

निर्वाचक नामावली 2025 S04 बिहार

विधानसभा क्षेत्र की संख्या, नाम और आरक्षण की स्थिति : 10 - रक्सौल (सामान्य)		भाग संख्या : : 134															
लोकसभा निर्वाचन क्षेत्र की संख्या, नाम और आरक्षण स्थिति जिसमें विधानसभा क्षेत्र है : 2 - पश्चिम चम्पारण (सामान्य)																	
1. पुनरीक्षण का विवरण																	
पुनरीक्षण का वर्ष :	2025	निर्वाचक नामावली की पहचान :															
अर्हता की तिथि:	01-07-2025	विशेष गहन पुनरीक्षण, 2025 के अन्तर्गत दिनांक 01.08.2025 को प्रारूप के रूप में प्रकाशित समेकित एवं एकीकृत निर्वाचक सूची एवं उसके उपरान्त निर्मित अनुपूरक सूची के आधार पर एकीकृत निर्वाचक सूची															
पुनरीक्षण का प्रकार :	विशेष गहन पुनरीक्षण - 2025																
प्रकाशन की तिथि :	30-09-2025																
2. भाग व मतदान क्षेत्र का विवरण :																	
भाग में आने वाले प्रभागों की संख्या एवं नाम:																	
1-गड सिस्वाणीया		<table style="width: 100%; border-collapse: collapse;"> <tr> <td style="width: 50%;">मुख्य शहर/गाँव</td> <td style="width: 50%;">: गाद सिसवनिया</td> </tr> <tr> <td>डाकघर</td> <td>: गाद बहुअरी</td> </tr> <tr> <td>पुलिस स्टेशन</td> <td>: पलनवा</td> </tr> <tr> <td>तहसील</td> <td>: रक्सौल</td> </tr> <tr> <td>जिला</td> <td>: पूर्वी चम्पारण</td> </tr> <tr> <td>पिन कोड</td> <td>: 845440</td> </tr> </table>				मुख्य शहर/गाँव	: गाद सिसवनिया	डाकघर	: गाद बहुअरी	पुलिस स्टेशन	: पलनवा	तहसील	: रक्सौल	जिला	: पूर्वी चम्पारण	पिन कोड	: 845440
मुख्य शहर/गाँव	: गाद सिसवनिया																
डाकघर	: गाद बहुअरी																
पुलिस स्टेशन	: पलनवा																
तहसील	: रक्सौल																
जिला	: पूर्वी चम्पारण																
पिन कोड	: 845440																
3. मतदान केंद्र का विवरण																	
मतदान केंद्र की संख्या व नाम :		मतदान केंद्र की विशेष हैसियत (पुरुष/महिला/सामान्य)		सामान्य													
134 - उत्कर्मित मध्य विद्यालय सिसवनिया पूर्वी भाग		इस मतदान केंद्र के सहायक मतदान केन्द्रों की संख्या :		0													
मतदान केंद्र का पता :																	
उत्कर्मित मध्य विद्यालय सिसवनिया																	
4. मतदाताओं की संख्या :																	
आरंभिक क्रम	अंतिम क्रम	मतदाताओं की संख्या															
संख्या	संख्या	पुरुष	महिला	तृतीय लिंग	कुल												
1	656	312	344	0	656												

निर्वाचक निबंधन पदाधिकारी द्वारा जारी

Nazri Naksha



Google Map View



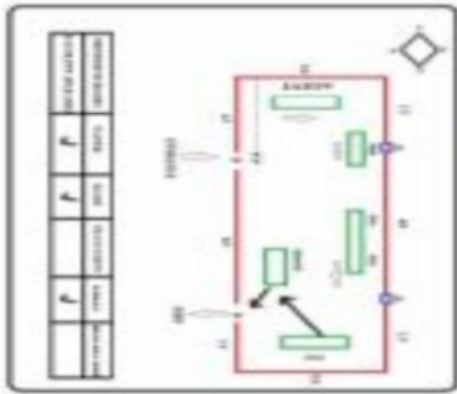
Polling Station Building Front View



Polling Station Front View



Cad View



Key MAP View



1 निर्वाचक का नाम : मेराज आलम पिता का नाम: भोला मियां मकान संख्या : 00 उम्र : 35 लिंग: : पुरुष	ZBH0545533 फोटो उपलब्ध	2 निर्वाचक का नाम : सबनम आरा पति का नाम: रीजवानुल्लाह मकान संख्या : 1 उम्र : 35 लिंग: : महिला	ZBH0598359 फोटो उपलब्ध	3 निर्वाचक का नाम : सीमा खातून पति का नाम: अतउल हक मकान संख्या : 1 उम्र : 34 लिंग: : महिला	ZBH1160993 फोटो उपलब्ध
4 निर्वाचक का नाम : मन्तसीरा खातून पति का नाम: जिकूरुल्लाह मकान संख्या : 1 उम्र : 34 लिंग: : महिला	ZBH1161116 फोटो उपलब्ध	5 निर्वाचक का नाम : आयसा खातून पति का नाम: मोहम्मद शफीक मकान संख्या : 1 उम्र : 29 लिंग: : महिला	ZBH2340305 फोटो उपलब्ध	6 निर्वाचक का नाम : हुसुम तारा खातून पति का नाम: भोला मकान संख्या : 1 उम्र : 28 लिंग: : महिला	ZBH1773977 फोटो उपलब्ध
7 निर्वाचक का नाम : मुकेश कुमार पिता का नाम:: जीउत राजत मकान संख्या : 1 उम्र : 25 लिंग: : पुरुष	ZBH2417442 फोटो उपलब्ध	8 निर्वाचक का नाम : नेयाज आलम पिता का नाम:: शे भोला मकान संख्या : 2 उम्र : 33 लिंग: : पुरुष	ZBH0545608 फोटो उपलब्ध	9 निर्वाचक का नाम : सलया खातून पति का नाम: सौकत अली मकान संख्या : 2 उम्र : 29 लिंग: : महिला	ZBH2340420 फोटो उपलब्ध
10 निर्वाचक का नाम : सहाना खातून पति का नाम: अशरफ अली मकान संख्या : 2 उम्र : 23 लिंग: : महिला	ZBH2281202 फोटो उपलब्ध	11 निर्वाचक का नाम : रुपा कुमारी पति का नाम: कमलेश शर्मा मकान संख्या : 2 उम्र : 22 लिंग: : महिला	ZBH2340438 फोटो उपलब्ध	12 निर्वाचक का नाम : अमीन मियां पिता का नाम:: दिलजार मियां मकान संख्या : 3 उम्र : 86 लिंग: : पुरुष	BR/02/010/090276 फोटो उपलब्ध
13 निर्वाचक का नाम : जमीर मियां पिता का नाम:: दिलजार मियां मकान संख्या : 3 उम्र : 71 लिंग: : पुरुष	HYJ1431675 फोटो उपलब्ध	14 निर्वाचक का नाम : इदन खातून पति का नाम: जमीर मियां मकान संख्या : 3 उम्र : 68 लिंग: : महिला	HYJ5537873 फोटो उपलब्ध	15 निर्वाचक का नाम : मुहरम मियां पिता का नाम:: अमीन मियां मकान संख्या : 3 उम्र : 45 लिंग: : पुरुष	BR/02/010/090298 फोटो उपलब्ध
16 निर्वाचक का नाम : सायदा खातून पति का नाम: मुहरम मियां मकान संख्या : 3 उम्र : 43 लिंग: : महिला	ZBH0382606 फोटो उपलब्ध	17 निर्वाचक का नाम : सफीना खातून पति का नाम: इन्ताफ आलम मकान संख्या : 3 उम्र : 41 लिंग: : महिला	ZBH0199356 फोटो उपलब्ध	18 निर्वाचक का नाम : सायरा खातून पति का नाम: मजरे आलम मकान संख्या : 3 उम्र : 35 लिंग: : महिला	ZBH1773951 फोटो उपलब्ध
19 निर्वाचक का नाम : रैफुल मियां पिता का नाम:: वलीमहम्मद मियां मकान संख्या : 4 उम्र : 74 लिंग: : पुरुष	HYJ1433879 फोटो उपलब्ध	20 निर्वाचक का नाम : मजीबुल्लाह मिया पिता का नाम:: सरयुग मियां मकान संख्या : 4 उम्र : 51 लिंग: : पुरुष	HYJ1433630 फोटो उपलब्ध	21 निर्वाचक का नाम : राबेया खातून पति का नाम: मजीबुल्लाह मकान संख्या : 4 उम्र : 49 लिंग: : महिला	HYJ1433333 फोटो उपलब्ध
22 निर्वाचक का नाम : करमुल्लाह मिया पिता का नाम:: सरयुग मियां मकान संख्या : 4 उम्र : 46 लिंग: : पुरुष	BR/02/010/090087 फोटो उपलब्ध	23 निर्वाचक का नाम : सहाना खातून पिता का नाम:: माहुम अनुलाह मकान संख्या : 4 उम्र : 45 लिंग: : महिला	ZBH2040319 फोटो उपलब्ध	24 निर्वाचक का नाम : अश्मा खातून पति का नाम: मजहरूल हक मकान संख्या : 4 उम्र : 43 लिंग: : महिला	HYJ5538251 फोटो उपलब्ध
25 निर्वाचक का नाम : सजीरन खातून पति का नाम: करमुल्लाह मकान संख्या : 4 उम्र : 42 लिंग: : महिला	HYJ5538715 फोटो उपलब्ध	26 निर्वाचक का नाम : अमरुल होदा पिता का नाम:: हफिजुल्लाह मकान संख्या : 4 उम्र : 42 लिंग: : पुरुष	ZBH0096016 फोटो उपलब्ध	27 निर्वाचक का नाम : हारून मियां पिता का नाम:: मोकीम मियां मकान संख्या : 4 उम्र : 41 लिंग: : पुरुष	HYJ1431519 फोटो उपलब्ध
28 निर्वाचक का नाम : जैनब खातून पति का नाम: हारून मकान संख्या : 4 उम्र : 41 लिंग: : महिला	HYJ1433788 फोटो उपलब्ध	29 निर्वाचक का नाम : हजरत अली पिता का नाम:: भगेलु मकान संख्या : 4 उम्र : 40 लिंग: : पुरुष	ZBH0096305 फोटो उपलब्ध	30 निर्वाचक का नाम : मिरा खातून पति का नाम: हैदर अली मकान संख्या : 04 उम्र : 39 लिंग: : महिला	ZBH2312312 फोटो उपलब्ध

31 निर्वाचक का नाम : आश्मा खातून पति का नाम: सदरे आलम मकान संख्या : 04 उम्र : 37 लिंग: : महिला	ZBH2034593 फोटो उपलब्ध	32 निर्वाचक का नाम : गुलशन आरा पति का नाम: वसरुदीन मिया मकान संख्या : 4 उम्र : 33 लिंग: : महिला	ZBH1773738 फोटो उपलब्ध	33 निर्वाचक का नाम : रहबुन नेशा पति का नाम: नासरोदीन गाड़ी मकान संख्या : 4 उम्र : 29 लिंग: : महिला	ZBH1560291 फोटो उपलब्ध
34 निर्वाचक का नाम : अख्तरी खातून पति का नाम: नेयाज आलम मकान संख्या : 04 उम्र : 29 लिंग: : महिला	ZBH2487106 फोटो उपलब्ध	35 निर्वाचक का नाम : मोरियम खातून पति का नाम: नेयाजमोदिन खातून मकान संख्या : 4 उम्र : 28 लिंग: : महिला	ZBH1560226 फोटो उपलब्ध	36 निर्वाचक का नाम : आईशा खातून पति का नाम: बशीरुद्दीन आलम मकान संख्या : 04 उम्र : 26 लिंग: : महिला	ZBH2314557 फोटो उपलब्ध
37 निर्वाचक का नाम : बशीरुद्दीन आलम पिता का नाम:: हारून मियां मकान संख्या : 4 उम्र : 25 लिंग: : पुरुष	ZBH2251866 फोटो उपलब्ध	38 निर्वाचक का नाम : जफ़रे आलम पिता का नाम:: कलिबुल्लाह मकान संख्या : 4 उम्र : 23 लिंग: : पुरुष	ZBH2161842 फोटो उपलब्ध	39 निर्वाचक का नाम : सिपाही गदी पिता का नाम:: कलिमुल्लाह गदी मकान संख्या : 4 उम्र : 23 लिंग: : पुरुष	ZBH2161859 फोटो उपलब्ध
40 निर्वाचक का नाम : फैसल अली पिता का नाम:: अफताब आलम मकान संख्या : 4 उम्र : 22 लिंग: : पुरुष	ZBH2281269 फोटो उपलब्ध	41 निर्वाचक का नाम : शहाबुद्दीन आलम पिता का नाम:: हरून मियां मकान संख्या : 04 उम्र : 18 लिंग: : पुरुष	ZBH2557320 फोटो उपलब्ध	42 निर्वाचक का नाम : लक्ष्मीना खातून पति का नाम: भंगेलु मियां मकान संख्या : 5 उम्र : 66 लिंग: : महिला	ZBH0382614 फोटो उपलब्ध
43 निर्वाचक का नाम : जयसन खातून पति का नाम: जंगवहादुर मकान संख्या : 5 उम्र : 64 लिंग: : महिला	HYJ1431642 फोटो उपलब्ध	44 निर्वाचक का नाम : साधु मिया पिता का नाम:: जंगबहादुर मकान संख्या : 5 उम्र : 48 लिंग: : पुरुष	HYJ5537527 फोटो उपलब्ध	45 निर्वाचक का नाम : फूनशरीफन खातून पिता का नाम:: साधु मकान संख्या : 5 उम्र : 46 लिंग: : महिला	ZBH1367523 फोटो उपलब्ध
46 निर्वाचक का नाम : हैदर अली पिता का नाम:: भंगेलु मियां मकान संख्या : 5 उम्र : 41 लिंग: : पुरुष	HYJ1431659 फोटो उपलब्ध	47 निर्वाचक का नाम : हुसनेन आलम पिता का नाम:: जंगबहादुर मकान संख्या : 5 उम्र : 37 लिंग: : पुरुष	HYJ2074482 फोटो उपलब्ध	48 निर्वाचक का नाम : लाडली खातून पति का नाम: फिरोज खजतुं मकान संख्या : 5 उम्र : 35 लिंग: : महिला	ZBH1560309 फोटो उपलब्ध
49 निर्वाचक का नाम : रूबी खातून पति का नाम: मो इसतेयाक महम्मद मकान संख्या : 5 उम्र : 34 लिंग: : महिला	ZBH1793611 फोटो उपलब्ध	50 निर्वाचक का नाम : शाजिया खातून पति का नाम: एस्टियाक आलम मकान संख्या : 5 उम्र : 23 लिंग: : महिला	ZBH2034536 फोटो उपलब्ध	51 निर्वाचक का नाम : पताशी खातून पति का नाम: मजरबुल्लाह मियां मकान संख्या : 05 उम्र : 21 लिंग: : महिला	ZBH2586782 फोटो उपलब्ध
52 निर्वाचक का नाम : मकसूद मियां पिता का नाम:: नियामत मियां मकान संख्या : 6 उम्र : 80 लिंग: : पुरुष	BR/02/010/093095 फोटो उपलब्ध	53 निर्वाचक का नाम : मजरून नेशा पति का नाम: नूरमहम्मद मियां मकान संख्या : 6 उम्र : 79 लिंग: : महिला	ZBH2550671 फोटो उपलब्ध	54 निर्वाचक का नाम : उमतवादी खातून पति का नाम: मकसूद मियां मकान संख्या : 6 उम्र : 78 लिंग: : महिला	BR/02/010/093093 फोटो उपलब्ध
55 निर्वाचक का नाम : औसी अहमद पति का नाम: आशमहमद मकान संख्या : 6 उम्र : 47 लिंग: : महिला	BR/02/010/090007 फोटो उपलब्ध	56 निर्वाचक का नाम : सगीर अहमद पिता का नाम:: शेख आसमहम्मद मकान संख्या : 6 उम्र : 42 लिंग: : पुरुष	HYJ1432608 फोटो उपलब्ध	57 निर्वाचक का नाम : रौशनजहाँ खातून पति का नाम: मोहम्मद बोशी अहमद मकान संख्या : 6 उम्र : 42 लिंग: : महिला	ZBH0096495 फोटो उपलब्ध
58 निर्वाचक का नाम : इसहाक मियां पिता का नाम:: मद मियां मकान संख्या : 7 उम्र : 76 लिंग: : पुरुष	BR/02/010/090299 फोटो उपलब्ध	59 निर्वाचक का नाम : शमसुल हक पिता का नाम:: महमूद मियां मकान संख्या : 7 उम्र : 74 लिंग: : पुरुष	HYJ5538178 फोटो उपलब्ध	60 निर्वाचक का नाम : अकबर मियां पिता का नाम:: अलीमुन मियां मकान संख्या : 7 उम्र : 68 लिंग: : पुरुष	HYJ1876465 फोटो उपलब्ध

61	BR/02/010/090198	निर्वाचक का नाम : रबेया खातून पति का नाम: इसहाक मियां मकान संख्या : 7 उम्र : 67 लिंग: : महिला	फोटो उपलब्ध	62	HYJ1432160	निर्वाचक का नाम : बीबीजान पति का नाम: अकबर मियां मकान संख्या : 7 उम्र : 64 लिंग: : महिला	फोटो उपलब्ध	63	BR/02/010/901695	निर्वाचक का नाम : वसीरन खातून पति का नाम: शमसुलहक मियां मकान संख्या : 7 उम्र : 63 लिंग: : महिला	फोटो उपलब्ध
64	ZBH2557411	निर्वाचक का नाम : आरबू नेशा पति का नाम: अब्दुल मियां मकान संख्या : 07 उम्र : 60 लिंग: : महिला	फोटो उपलब्ध	65	HYJ2075182	निर्वाचक का नाम : अब्दुल मियां पिता का नाम:: इसहाक मियां मकान संख्या : 7 उम्र : 58 लिंग: : पुरुष	फोटो उपलब्ध	66	HYJ1432970	निर्वाचक का नाम : चाँद नेशा पति का नाम: मोहम्मद गनी मकान संख्या : 7 उम्र : 56 लिंग: : महिला	फोटो उपलब्ध
67	HYJ1432996	निर्वाचक का नाम : महीदन खातून पति का नाम: अब्दुल्लाह गत्री मकान संख्या : 7 उम्र : 54 लिंग: : महिला	फोटो उपलब्ध	68	HYJ1432210	निर्वाचक का नाम : सलामत मियां पिता का नाम:: अकबर मियां मकान संख्या : 7 उम्र : 48 लिंग: : पुरुष	फोटो उपलब्ध	69	HYJ5538624	निर्वाचक का नाम : समसा खातून पति का नाम: मुस्लिम मियां मकान संख्या : 7 उम्र : 47 लिंग: : महिला	फोटो उपलब्ध
70	HYJ1431683	निर्वाचक का नाम : महम्मद गनी पिता का नाम:: इसहाक मियां मकान संख्या : 7 उम्र : 46 लिंग: : पुरुष	फोटो उपलब्ध	71	HYJ1432186	निर्वाचक का नाम : कलाम मियां पिता का नाम:: अकबर मियां मकान संख्या : 7 उम्र : 45 लिंग: : पुरुष	फोटो उपलब्ध	72	ZBH0199059	निर्वाचक का नाम : मुस्लिम मियां पिता का नाम:: समसुल हक मकान संख्या : 7 उम्र : 44 लिंग: : पुरुष	फोटो उपलब्ध
73	HYJ1432145	निर्वाचक का नाम : तनजीला खातून पति का नाम: सलामत मियां मकान संख्या : 7 उम्र : 41 लिंग: : महिला	फोटो उपलब्ध	74	ZBH2316826	निर्वाचक का नाम : मोहम्मद नफ़िस पिता का नाम:: मोहम्मद इस्तियाक मकान संख्या : 07 उम्र : 40 लिंग: : पुरुष	फोटो उपलब्ध	75	ZBH0545616	निर्वाचक का नाम : जुमन मियां पिता का नाम:: महमद गनी मकान संख्या : 7 उम्र : 33 लिंग: : पुरुष	फोटो उपलब्ध
76	ZBH2099588	निर्वाचक का नाम : मेहरून नेशा पति का नाम: बब्लू आलम मकान संख्या : 7 उम्र : 27 लिंग: : महिला	फोटो उपलब्ध	77	ZBH1773787	निर्वाचक का नाम : मो जाहिद पिता का नाम:: मो गत्री मकान संख्या : 7 उम्र : 26 लिंग: : पुरुष	फोटो उपलब्ध	78	ZBH1713932	निर्वाचक का नाम : समीउल्लाह आलम पिता का नाम:: अब्दुल हवारी मकान संख्या : 7 उम्र : 26 लिंग: : पुरुष	फोटो उपलब्ध
79	ZBH2326296	निर्वाचक का नाम : अपसाना खातून पति का नाम: समीउल्ला आलम मकान संख्या : 07 उम्र : 23 लिंग: : महिला	फोटो उपलब्ध	80	ZBH2161867	निर्वाचक का नाम : कैफ आलम पिता का नाम:: कलाम मियां मकान संख्या : 7 उम्र : 22 लिंग: : पुरुष	फोटो उपलब्ध	81	BR/02/010/090283	निर्वाचक का नाम : मंसूर मियां पिता का नाम:: मुमताज मियां मकान संख्या : 8 उम्र : 70 लिंग: : पुरुष	फोटो उपलब्ध
82	BR/02/010/093213	निर्वाचक का नाम : सलेहा खातून पति का नाम: मंसूर मियां मकान संख्या : 8 उम्र : 68 लिंग: : महिला	फोटो उपलब्ध	83	ZBH0382622	निर्वाचक का नाम : कमरे आलम पिता का नाम:: मंसूर मियां मकान संख्या : 8 उम्र : 43 लिंग: : पुरुष	फोटो उपलब्ध	84	ZBH0199141	निर्वाचक का नाम : अख्तरी बगम पिता का नाम:: फखरे आलम मकान संख्या : 8 उम्र : 40 लिंग: : महिला	फोटो उपलब्ध
85	HYJ5538194	निर्वाचक का नाम : समीर अहमद पिता का नाम:: अनवर आलम मकान संख्या : 8 उम्र : 38 लिंग: : पुरुष	फोटो उपलब्ध	86	ZBH1793686	निर्वाचक का नाम : तरबुम प्रवीण पति का नाम: अशफाकुर रहमान मकान संख्या : 8 उम्र : 29 लिंग: : महिला	फोटो उपलब्ध	87	ZBH1773829	निर्वाचक का नाम : सबाना खातून पति का नाम: शफीकुर रहमान मकान संख्या : 8 उम्र : 28 लिंग: : महिला	फोटो उपलब्ध
88	BR/02/010/090268	निर्वाचक का नाम : हारून मिया पिता का नाम:: शेख सहरात मकान संख्या : 9 उम्र : 71 लिंग: : पुरुष	फोटो उपलब्ध	89	HYJ5538863	निर्वाचक का नाम : पनवा देवी पति का नाम: बाबूलाल ठाकुर मकान संख्या : 9 उम्र : 68 लिंग: : महिला	फोटो उपलब्ध	90	ZBH0199026	निर्वाचक का नाम : चोकर मियां पिता का नाम:: बुधू मियां मकान संख्या : 9 उम्र : 68 लिंग: : पुरुष	फोटो उपलब्ध

91	ZBH0545699	निर्वाचक का नाम : छटू प्रसाद पिता का नाम: सूर्यु ठाकुर मकान संख्या : 9 उम्र : 47 लिंग: : पुरुष	92	ZBH2316834	निर्वाचक का नाम : सुनीता देवी अन्य: छटू प्रसाद मकान संख्या : 09 उम्र : 47 लिंग: : महिला	93	ZBH0096669	निर्वाचक का नाम : नविआलम मियां पिता का नाम: रमजान मियां मकान संख्या : 9 उम्र : 43 लिंग: : पुरुष
94	ZBH1773878	निर्वाचक का नाम : खुशबुन नेशा पति का नाम: नवी आलम मकान संख्या : 9 उम्र : 40 लिंग: : महिला	95	ZBH0096107	निर्वाचक का नाम : अलाउदीन पिता का नाम: शेख हारून मकान संख्या : 9 उम्र : 38 लिंग: : पुरुष	96	ZBH2161974	निर्वाचक का नाम : सदाम हुसैन पिता का नाम: चोकट मियां मकान संख्या : 09 उम्र : 35 लिंग: : पुरुष
97	ZBH1793868	निर्वाचक का नाम : रिजवान आलम पिता का नाम: नवी आलम मकान संख्या : 9 उम्र : 24 लिंग: : पुरुष	98	ZBH2281350	निर्वाचक का नाम : दिलीप कुमार राम पिता का नाम: खीरा राम मकान संख्या : 9 उम्र : 22 लिंग: : पुरुष	99	ZBH0096388	निर्वाचक का नाम : रविजनत पति का नाम: शकील अख्तर मकान संख्या : 10 उम्र : 76 लिंग: : महिला
# 100	ZBH2099679	निर्वाचक का नाम : तनवीर अहमद पिता का नाम: शेख मोहम्मद तैयब मकान संख्या : 10 उम्र : 55 लिंग: : पुरुष	101	ZBH2537736	निर्वाचक का नाम : नुसरत जहाँ फातिमा पति का नाम: तनवीर अहमद मकान संख्या : 10 उम्र : 40 लिंग: : महिला	102	ZBH2588531	निर्वाचक का नाम : मजबुल्लाह मियां पिता का नाम: इस्लाम मियां मकान संख्या : 10 उम्र : 26 लिंग: : पुरुष
103	ZBH2100295	निर्वाचक का नाम : कुलसुम तनवीर पिता का नाम: तनवीर अहमद मकान संख्या : 10 उम्र : 24 लिंग: : महिला	104	ZBH2100345	निर्वाचक का नाम : रिकू देवी पति का नाम: अशोक कुमार मकान संख्या : 10 उम्र : 22 लिंग: : महिला	105	ZBH2537637	निर्वाचक का नाम : मोहम्मद शफुद्दीन तनवीर पिता का नाम: तनवीर अहमद मकान संख्या : 10 उम्र : 19 लिंग: : पुरुष
106	ZBH0545665	निर्वाचक का नाम : सदरुद्दीन अंसारी पिता का नाम: केयामत मियां मकान संख्या : 11 उम्र : 40 लिंग: : पुरुष	107	ZBH0615252	निर्वाचक का नाम : अताउल हक पिता का नाम: अलाउदिन मियां मकान संख्या : 11 उम्र : 36 लिंग: : पुरुष	108	ZBH0545756	निर्वाचक का नाम : शबनम आरा पति का नाम: सदरुद्दीन अंसारी मकान संख्या : 11 उम्र : 35 लिंग: : महिला
109	ZBH2497436	निर्वाचक का नाम : चांदनी खातून पति का नाम: मेराज आलम मकान संख्या : 11 उम्र : 26 लिंग: : महिला	110	ZBH2428654	निर्वाचक का नाम : रंजन कुमार राम पिता का नाम: जगरूप राम मकान संख्या : 11 उम्र : 20 लिंग: : पुरुष	111	ZBH2428662	निर्वाचक का नाम : अर्चना कुमारी पति का नाम: राजू राम मकान संख्या : 11 उम्र : 19 लिंग: : महिला
112	ZBH2428670	निर्वाचक का नाम : कृति कुमारी पति का नाम: रंजन कुमार राम मकान संख्या : 11 उम्र : 19 लिंग: : महिला	113	ZBH0382630	निर्वाचक का नाम : सहीना खातून पति का नाम: मंज आलम मकान संख्या : 12 उम्र : 41 लिंग: : महिला	114	ZBH0615161	निर्वाचक का नाम : रूकशाना खातून पति का नाम: शमशाद आलम मकान संख्या : 12 उम्र : 35 लिंग: : महिला
115	ZBH0615005	निर्वाचक का नाम : समीना खातून पति का नाम: बरकात मियां मकान संख्या : 12 उम्र : 35 लिंग: : महिला	116	ZBH1793793	निर्वाचक का नाम : रौशन आरा पति का नाम: जहाँगीर मिया मकान संख्या : 12 उम्र : 28 लिंग: : महिला	117	ZBH2033595	निर्वाचक का नाम : सुबुक तारा पति का नाम: साहिल मकान संख्या : 12 उम्र : 28 लिंग: : महिला
118	ZBH2312130	निर्वाचक का नाम : सबिर मियां पिता का नाम: कलीम मकान संख्या : 12 उम्र : 21 लिंग: : पुरुष	119	ZBH1620715	निर्वाचक का नाम : शेख रहमत पिता का नाम: शेख शरीफ मकान संख्या : 13 उम्र : 60 लिंग: : पुरुष	120	BR/02/010/090202	निर्वाचक का नाम : अनवर मिया पिता का नाम: शेख शरीफ मकान संख्या : 13 उम्र : 58 लिंग: : पुरुष

121	BR/02/010/090201	निर्वाचक का नाम : सहाबुन निशा पति का नाम: अनवर मकान संख्या : 13 उम्र : 56 लिंग: : महिला	फोटो उपलब्ध	122	HYJ2075521	निर्वाचक का नाम : शेख हसन पिता का नाम:: शेख शरीफ मकान संख्या : 13 उम्र : 53 लिंग: : पुरुष	फोटो उपलब्ध	123	HYJ1432178	निर्वाचक का नाम : मदीना खातून पति का नाम: शेख हसन मकान संख्या : 13 उम्र : 49 लिंग: : महिला	फोटो उपलब्ध
124	ZBH0095877	निर्वाचक का नाम : अनील कुमार राम पिता का नाम:: सहदेव राम मकान संख्या : 13 उम्र : 39 लिंग: : पुरुष	फोटो उपलब्ध	125	ZBH0096560	निर्वाचक का नाम : पोनीता देवी पति का नाम: अनिल कुमार राम मकान संख्या : 13 उम्र : 38 लिंग: : महिला	फोटो उपलब्ध	126	ZBH0382648	निर्वाचक का नाम : रूकसाना खातुन पति का नाम: शमशाद आलम मकान संख्या : 13 उम्र : 37 लिंग: : महिला	फोटो उपलब्ध
127	ZBH0096412	निर्वाचक का नाम : ईदु मियाँ पिता का नाम:: बेचु मियाँ मकान संख्या : 13 उम्र : 37 लिंग: : पुरुष	फोटो उपलब्ध	128	ZBH0615070	निर्वाचक का नाम : सनोज राम पिता का नाम:: शिवमंगल राम मकान संख्या : 13 उम्र : 35 लिंग: : पुरुष	फोटो उपलब्ध	129	ZBH2305753	निर्वाचक का नाम : ज़ांती देवी पति का नाम: सनोज राम मकान संख्या : 13 उम्र : 34 लिंग: : महिला	फोटो उपलब्ध
130	ZBH0615088	निर्वाचक का नाम : संजय कुमार राम पिता का नाम:: शम्भु राम मकान संख्या : 13 उम्र : 33 लिंग: : पुरुष	फोटो उपलब्ध	131	ZBH2034528	निर्वाचक का नाम : हसिबुन नेशा पति का नाम: कौसर अली मकान संख्या : 13 उम्र : 23 लिंग: : महिला	फोटो उपलब्ध	132	ZBH2099604	निर्वाचक का नाम : उमेश कुमार पिता का नाम:: गोपी राउत मकान संख्या : 13 उम्र : 23 लिंग: : पुरुष	फोटो उपलब्ध
133	ZBH0615039	निर्वाचक का नाम : कौशल्या देवी पति का नाम: रामचन्द्र राम मकान संख्या : 14 उम्र : 48 लिंग: : महिला	फोटो उपलब्ध	134	ZBH0615104	निर्वाचक का नाम : रामनारायण राम पिता का नाम:: रामचन्द्र राम मकान संख्या : 14 उम्र : 37 लिंग: : पुरुष	फोटो उपलब्ध	135	ZBH0615120	निर्वाचक का नाम : रामवती देवी पति का नाम: रामनारायण राम मकान संख्या : 14 उम्र : 35 लिंग: : महिला	फोटो उपलब्ध
136	BR/02/010/090138	निर्वाचक का नाम : यसोदिया देवी पति का नाम: शिव मंगल राम मकान संख्या : 15 उम्र : 72 लिंग: : महिला	फोटो उपलब्ध	137	BR/02/010/090219	निर्वाचक का नाम : कयलसिया देवी पति का नाम: शंभू राम मकान संख्या : 15 उम्र : 60 लिंग: : महिला	फोटो उपलब्ध	138	BR/02/010/090269	निर्वाचक का नाम : विरन राम पिता का नाम:: शिव मंगल राम मकान संख्या : 15 उम्र : 53 लिंग: : पुरुष	फोटो उपलब्ध
139	BR/02/010/090216	निर्वाचक का नाम : राजमती देवी पति का नाम: वीरन राम मकान संख्या : 15 उम्र : 50 लिंग: : महिला	फोटो उपलब्ध	140	HYJ5538285	निर्वाचक का नाम : मदन राम पिता का नाम:: शिव मंगल राम मकान संख्या : 15 उम्र : 46 लिंग: : पुरुष	फोटो उपलब्ध	141	HYJ1431667	निर्वाचक का नाम : मोती लाल राम पिता का नाम:: गणेश राम मकान संख्या : 15 उम्र : 46 लिंग: : पुरुष	फोटो उपलब्ध
142	HYJ1432509	निर्वाचक का नाम : भागीरथ राम पिता का नाम:: कमल राम मकान संख्या : 15 उम्र : 43 लिंग: : पुरुष	फोटो उपलब्ध	143	ZBH2600120	निर्वाचक का नाम : रीना देवी पति का नाम: जगरूप राम मकान संख्या : 15 उम्र : 43 लिंग: : महिला	फोटो उपलब्ध	144	HYJ5538061	निर्वाचक का नाम : रीना देवी पति का नाम: मदन राम मकान संख्या : 15 उम्र : 42 लिंग: : महिला	फोटो उपलब्ध
145	HYJ1431857	निर्वाचक का नाम : रीता देवी पति का नाम: मोतीलाल राम मकान संख्या : 15 उम्र : 41 लिंग: : महिला	फोटो उपलब्ध	146	HYJ5538632	निर्वाचक का नाम : मनमतिया देवी पति का नाम: भागीरथ राम मकान संख्या : 15 उम्र : 41 लिंग: : महिला	फोटो उपलब्ध	147	ZBH0095901	निर्वाचक का नाम : विनोद राम पिता का नाम:: शिवमंगल राम मकान संख्या : 15 उम्र : 40 लिंग: : पुरुष	फोटो उपलब्ध
148	HYJ5538079	निर्वाचक का नाम : प्रतिमा देवी पति का नाम: विनोद राम मकान संख्या : 15 उम्र : 38 लिंग: : महिला	फोटो उपलब्ध	149	ZBH0615013	निर्वाचक का नाम : बबीता देवी पति का नाम: परमा राउत मकान संख्या : 15 उम्र : 37 लिंग: : महिला	फोटो उपलब्ध	150	ZBH0615245	निर्वाचक का नाम : शर्मा राउत माता का नाम: माया देवी मकान संख्या : 15 उम्र : 36 लिंग: : पुरुष	फोटो उपलब्ध

151	ZBH2313971	निर्वाचक का नाम : सीता देवी अन्य: मंजय राम मकान संख्या : 15 उम्र : 30 लिंग: : पुरुष	फोटो उपलब्ध	152	ZBH2161909	निर्वाचक का नाम : रमेश राम पिता का नाम: शम्भु राम मकान संख्या : 15 उम्र : 24 लिंग: : पुरुष	फोटो उपलब्ध	153	ZBH0095968	निर्वाचक का नाम : सुगन्धी देवी पति का नाम: शम्भु राम मकान संख्या : 16 उम्र : 73 लिंग: : महिला	फोटो उपलब्ध
154	BR/02/010/090304	निर्वाचक का नाम : नकछेद राम पिता का नाम: शिवबालक राम मकान संख्या : 16 उम्र : 52 लिंग: : पुरुष	फोटो उपलब्ध	155	HYJ5538053	निर्वाचक का नाम : चन्द्रमा देवी पति का नाम: नकछेद राम मकान संख्या : 16 उम्र : 48 लिंग: : महिला	फोटो उपलब्ध	156	ZBH0921692	निर्वाचक का नाम : शबनम आरा पति का नाम: कैयामतु मिर्यॉ मकान संख्या : 16 उम्र : 35 लिंग: : महिला	फोटो उपलब्ध
157	ZBH0615179	निर्वाचक का नाम : राजन कुमार राउत पिता का नाम: गोपी राउत मकान संख्या : 16 उम्र : 33 लिंग: : पुरुष	फोटो उपलब्ध	158	ZBH2590727	निर्वाचक का नाम : राधीका देवी पति का नाम: राजन कुमार मकान संख्या : 16 उम्र : 30 लिंग: : महिला	फोटो उपलब्ध	159	ZBH2576908	निर्वाचक का नाम : रीता देवी पति का नाम: मुन्ना राम मकान संख्या : 16 उम्र : 28 लिंग: : महिला	फोटो उपलब्ध
160	ZBH2315794	निर्वाचक का नाम : लालमोहन राम पिता का नाम: नकछेद राम मकान संख्या : 16 उम्र : 22 लिंग: : पुरुष	फोटो उपलब्ध	161	HYJ1432863	निर्वाचक का नाम : तेतरी देवी पति का नाम: हरीलाल राम मकान संख्या : 17 उम्र : 72 लिंग: : महिला	फोटो उपलब्ध	162	BR/02/010/090061	निर्वाचक का नाम : वकील राम पिता का नाम: हरीलाल राम मकान संख्या : 17 उम्र : 58 लिंग: : पुरुष	फोटो उपलब्ध
163	HYJ5537881	निर्वाचक का नाम : जमादार राम पिता का नाम: हरीलाल राम मकान संख्या : 17 उम्र : 53 लिंग: : पुरुष	फोटो उपलब्ध	164	HYJ1432855	निर्वाचक का नाम : कलावती देवी पति का नाम: जमादार राम मकान संख्या : 17 उम्र : 53 लिंग: : महिला	फोटो उपलब्ध	165	HYJ5538087	निर्वाचक का नाम : रामावति देवी पति का नाम: राजेन्द्र राम मकान संख्या : 17 उम्र : 52 लिंग: : महिला	फोटो उपलब्ध
166	ZBH0095893	निर्वाचक का नाम : मोहम्मद गुलाम रसूल पिता का नाम: शेर वकील मकान संख्या : 17 उम्र : 39 लिंग: : पुरुष	फोटो उपलब्ध	167	HYJ5537709	निर्वाचक का नाम : राजेन्द्र राम पिता का नाम: वकील राम मकान संख्या : 17 उम्र : 38 लिंग: : पुरुष	फोटो उपलब्ध	168	ZBH0615021	निर्वाचक का नाम : कशिरा खातून पति का नाम: अजिजुल्लाह मकान संख्या : 17 उम्र : 35 लिंग: : महिला	फोटो उपलब्ध
169	ZBH0615294	निर्वाचक का नाम : महमद अलाउदिन पिता का नाम: जुमन मिया मकान संख्या : 17 उम्र : 35 लिंग: : पुरुष	फोटो उपलब्ध	170	ZBH2497972	निर्वाचक का नाम : हसन तारा ख़ातून पति का नाम: जिकरुलाह मकान संख्या : 17 उम्र : 28 लिंग: : महिला	फोटो उपलब्ध	171	ZBH2314334	निर्वाचक का नाम : नीतू राज पिता का नाम: जमादार राम मकान संख्या : 17 उम्र : 23 लिंग: : महिला	फोटो उपलब्ध
172	HYJ1433663	निर्वाचक का नाम : सहदेव राम पति का नाम: इन्द्रदेव राम मकान संख्या : 18 उम्र : 60 लिंग: : महिला	फोटो उपलब्ध	173	HYJ1433457	निर्वाचक का नाम : प्रभा देवी पति का नाम: सहदेव राम मकान संख्या : 18 उम्र : 58 लिंग: : महिला	फोटो उपलब्ध	174	BR/02/010/090162	निर्वाचक का नाम : रामपति देवी पति का नाम: सूरत राम मकान संख्या : 18 उम्र : 54 लिंग: : महिला	फोटो उपलब्ध
175	ZBH0615112	निर्वाचक का नाम : सरोज राम पिता का नाम: सीताराम राम मकान संख्या : 18 उम्र : 31 लिंग: : पुरुष	फोटो उपलब्ध	176	ZBH1560259	निर्वाचक का नाम : सुनील राम पिता का नाम: श्री सूरत राम मकान संख्या : 18 उम्र : 31 लिंग: : पुरुष	फोटो उपलब्ध	177	ZBH1611052	निर्वाचक का नाम : मुन्ना राम पिता का नाम: श्री सूरत राम मकान संख्या : 18 उम्र : 28 लिंग: : पुरुष	फोटो उपलब्ध
178	ZBH2040327	निर्वाचक का नाम : संगीता देवी पति का नाम: सुनील राम मकान संख्या : 18 उम्र : 28 लिंग: : महिला	फोटो उपलब्ध	179	ZBH2031946	निर्वाचक का नाम : रंजु देवी पति का नाम: सरोज राम मकान संख्या : 18 उम्र : 27 लिंग: : महिला	फोटो उपलब्ध	180	BR/02/010/090302	निर्वाचक का नाम : जगरूप राम पिता का नाम: कमल राम मकान संख्या : 19 उम्र : 53 लिंग: : पुरुष	फोटो उपलब्ध

181	HYJ5538038	निर्वाचक का नाम : रीना देवी पति का नाम: जगरूप राम मकान संख्या : 19 उम्र : 41 लिंग: : महिला	182	ZBH2352870	निर्वाचक का नाम : अर्जुन निशा पति का नाम: एस के नूरुल हसन मकान संख्या : 19 उम्र : 39 लिंग: : महिला	183	ZBH2426096	निर्वाचक का नाम : मुन्नी देवी पति का नाम: उमेश राम मकान संख्या : 19 उम्र : 37 लिंग: : महिला
184	ZBH0615146	निर्वाचक का नाम : मनोरमा देवी पति का नाम: भरत राम मकान संख्या : 19 उम्र : 33 लिंग: : महिला	185	ZBH0615138	निर्वाचक का नाम : भरत राम पिता का नाम:: रामविधा राम मकान संख्या : 19 उम्र : 33 लिंग: : पुरुष	186	ZBH2388858	निर्वाचक का नाम : मोहम्मद अनस पिता का नाम:: मोहम्मद रेज़ा मकान संख्या : 19 उम्र : 28 लिंग: : पुरुष
187	ZBH2388908	निर्वाचक का नाम : जावेद आलम पिता का नाम:: मोहम्मद राजा मकान संख्या : 19 उम्र : 28 लिंग: : पुरुष	188	ZBH2587343	निर्वाचक का नाम : सलमा खातून पति का नाम: मोहम्मद अनस मकान संख्या : 19 उम्र : 21 लिंग: : महिला	189	ZBH2352862	निर्वाचक का नाम : संजीदा खातून पति का नाम: इंतफ़ आलम मकान संख्या : 19 उम्र : 20 लिंग: : महिला
190	ZBH2388817	निर्वाचक का नाम : अमिरुल्लाह मंसूरी पिता का नाम:: नबी आलम मकान संख्या : 19 उम्र : 20 लिंग: : पुरुष	191	ZBH2569663	निर्वाचक का नाम : गुलफ़सा खातून पति का नाम: इंतजारुल हक़ मकान संख्या : 19 उम्र : 18 लिंग: : महिला	192	HYJ5538020	निर्वाचक का नाम : शुशीला देवी पति का नाम: शंभू राम मकान संख्या : 20 उम्र : 56 लिंग: : महिला
193	BR/02/010/090083	निर्वाचक का नाम : सरल राम पिता का नाम:: बुक्त्रा मेहरा मकान संख्या : 20 उम्र : 54 लिंग: : पुरुष	194	HYJ5538152	निर्वाचक का नाम : लाल मुन्नी देवी पति का नाम: सरल राम मकान संख्या : 20 उम्र : 52 लिंग: : महिला	195	ZBH2582690	निर्वाचक का नाम : मज़हरुल हक़ पिता का नाम:: अहमद मकान संख्या : 20 उम्र : 37 लिंग: : पुरुष
196	ZBH2582724	निर्वाचक का नाम : नुसरत खातून पति का नाम: मज़हरुल हक़ मकान संख्या : 20 उम्र : 36 लिंग: : महिला	197	ZBH2352896	निर्वाचक का नाम : पोल्सहना खातून माता का नाम: आसमा खातून मकान संख्या : 20 उम्र : 30 लिंग: : महिला	198	ZBH1560267	निर्वाचक का नाम : प्रतिमा देवी पति का नाम: प्रमोद कुमार राम मकान संख्या : 20 उम्र : 28 लिंग: : महिला
199	ZBH2313955	निर्वाचक का नाम : रमेश राम पिता का नाम:: शम्भू राम मकान संख्या : 20 उम्र : 24 लिंग: : पुरुष	200	ZBH2383693	निर्वाचक का नाम : जुलफ़ेकार अली पिता का नाम:: रब्बुल हसन मकान संख्या : 20 उम्र : 22 लिंग: : पुरुष	201	ZBH2535912	निर्वाचक का नाम : फ़रीदा खातून पति का नाम: हसीब आलम मकान संख्या : 20 उम्र : 22 लिंग: : महिला
202	ZBH2313948	निर्वाचक का नाम : गुंजा कुमारी पति का नाम: रमेश राम मकान संख्या : 20 उम्र : 21 लिंग: : महिला	203	ZBH2313930	निर्वाचक का नाम : उषा देवी पति का नाम: राकेश राम मकान संख्या : 20 उम्र : 20 लिंग: : महिला	204	ZBH2352946	निर्वाचक का नाम : सुभान मियां पिता का नाम:: आसमा खातून मकान संख्या : 20 उम्र : 19 लिंग: : पुरुष
205	BR/02/010/090046	निर्वाचक का नाम : रामविद्या राम पिता का नाम:: बाबुलाल राम मकान संख्या : 21 उम्र : 66 लिंग: : पुरुष	206	BR/02/010/090056	निर्वाचक का नाम : दुखनी देवी पति का नाम: रामविद्या राम मकान संख्या : 21 उम्र : 64 लिंग: : महिला	207	BR/02/010/090232	निर्वाचक का नाम : सीताराम राम पिता का नाम:: बाबुलाल राम मकान संख्या : 21 उम्र : 60 लिंग: : पुरुष
208	BR/02/010/090054	निर्वाचक का नाम : सरस्वती देवी पति का नाम: सीताराम राम मकान संख्या : 21 उम्र : 58 लिंग: : महिला	209	ZBH1793660	निर्वाचक का नाम : सीमा खातून पति का नाम: मेराज आलम मकान संख्या : 21 उम्र : 29 लिंग: : महिला	210	ZBH2040301	निर्वाचक का नाम : उषा देवी पति का नाम: फूलना महतो मकान संख्या : 22 उम्र : 48 लिंग: : महिला

211	ZBH2040376	निर्वाचक का नाम : लाडली खातुन पति का नाम: फिरोज मकान संख्या : 22 उम्र : 46 लिंग: : महिला	फोटो उपलब्ध	212	HYJ1433192	निर्वाचक का नाम : प्रभा देवी पति का नाम: शिवनाथ राम मकान संख्या : 22 उम्र : 41 लिंग: : महिला	फोटो उपलब्ध	213	HYJ1433184	निर्वाचक का नाम : शीला देवी पति का नाम: रामनाथ राम मकान संख्या : 22 उम्र : 41 लिंग: : महिला	फोटो उपलब्ध
214	ZBH0096032	निर्वाचक का नाम : रामलगन राम पिता का नाम:: महाराज राम मकान संख्या : 22 उम्र : 41 लिंग: : पुरुष	फोटो उपलब्ध	215	HYJ1431402	निर्वाचक का नाम : शिवनाथ राम पिता का नाम:: महाराज राम मकान संख्या : 22 उम्र : 41 लिंग: : पुरुष	फोटो उपलब्ध	216	ZBH2040384	निर्वाचक का नाम : कैसर नेशा पति का नाम: मो अब्बास मकान संख्या : 22 उम्र : 40 लिंग: : महिला	फोटो उपलब्ध
217	HYJ5537923	निर्वाचक का नाम : प्रभा देवी पति का नाम: रामलगन राम मकान संख्या : 22 उम्र : 38 लिंग: : महिला	फोटो उपलब्ध	218	ZBH2040368	निर्वाचक का नाम : सरजुन खातुन पति का नाम: रफीक मकान संख्या : 22 उम्र : 38 लिंग: : महिला	फोटो उपलब्ध	219	ZBH0545541	निर्वाचक का नाम : मोहम्मद मंजर मियां पिता का नाम:: सहजाद मियां मकान संख्या : 22 उम्र : 28 लिंग: : पुरुष	फोटो उपलब्ध
220	ZBH2587855	निर्वाचक का नाम : मंटू कुमार पिता का नाम:: रामायण महतो मकान संख्या : 22 उम्र : 25 लिंग: : पुरुष	फोटो उपलब्ध	221	ZBH2040343	निर्वाचक का नाम : अरगरी बेगम पति का नाम: अशरफ अली मकान संख्या : 22 उम्र : 23 लिंग: : महिला	फोटो उपलब्ध	222	ZBH2442820	निर्वाचक का नाम : आरिफ राजा पिता का नाम:: शेख. हसनैन मकान संख्या : 22 उम्र : 22 लिंग: : पुरुष	फोटो उपलब्ध
223	HYJ5031612	निर्वाचक का नाम : शोभा देवी पति का नाम: रामलाल राम मकान संख्या : 23 उम्र : 43 लिंग: : महिला	फोटो उपलब्ध	224	HYJ1431758	निर्वाचक का नाम : रामलाल राम पिता का नाम:: विशुन राम मकान संख्या : 23 उम्र : 41 लिंग: : पुरुष	फोटो उपलब्ध	225	ZBH0545483	निर्वाचक का नाम : मोहम्मद आदिल पिता का नाम:: मोहम्मद एबादुल्लाह मकान संख्या : 23 उम्र : 30 लिंग: : पुरुष	फोटो उपलब्ध
226	ZBH2316149	निर्वाचक का नाम : ज्योति कुमारी पति का नाम: राजकुमार राम मकान संख्या : 23 उम्र : 21 लिंग: : महिला	फोटो उपलब्ध	227	HYJ1433408	निर्वाचक का नाम : सुगंधी देवी पति का नाम: सुरेश राम मकान संख्या : 24 उम्र : 46 लिंग: : महिला	फोटो उपलब्ध	228	ZBH0614941	निर्वाचक का नाम : मेराज आलम पिता का नाम:: समसुल होदा मकान संख्या : 24 उम्र : 31 लिंग: : पुरुष	फोटो उपलब्ध
229	BR/02/010/090273	निर्वाचक का नाम : मुशहर राम पति का नाम: बागड राम मकान संख्या : 25 उम्र : 84 लिंग: : महिला	फोटो उपलब्ध	230	BR/02/010/090112	निर्वाचक का नाम : कैलाशी देवी पति का नाम: मुसहर राम मकान संख्या : 25 उम्र : 71 लिंग: : महिला	फोटो उपलब्ध	231	HYJ5537956	निर्वाचक का नाम : सुकदेव राम पिता का नाम:: मुशहर राम मकान संख्या : 25 उम्र : 61 लिंग: : पुरुष	फोटो उपलब्ध
232	BR\02\015\093144	निर्वाचक का नाम : राजदेव राम पिता का नाम:: कुशहर राम मकान संख्या : 25 उम्र : 56 लिंग: : पुरुष	फोटो उपलब्ध	233	ZBH1367549	निर्वाचक का नाम : कलावती देवी पति का नाम: कुशहर राम मकान संख्या : 25 उम्र : 50 लिंग: : महिला	फोटो उपलब्ध	234	BR/02/010/090306	निर्वाचक का नाम : सुरेश राम पिता का नाम:: मुसहर राम मकान संख्या : 25 उम्र : 50 लिंग: : पुरुष	फोटो उपलब्ध
235	ZBH0096578	निर्वाचक का नाम : अनिता देवी पति का नाम: राजदेव राम मकान संख्या : 25 उम्र : 44 लिंग: : महिला	फोटो उपलब्ध	236	HYJ2075190	निर्वाचक का नाम : राजेश राम पिता का नाम:: मुशहर राम मकान संख्या : 25 उम्र : 40 लिंग: : महिला	फोटो उपलब्ध	237	HYJ2075539	निर्वाचक का नाम : उमेश राम पिता का नाम:: कुशहर राम मकान संख्या : 25 उम्र : 40 लिंग: : महिला	फोटो उपलब्ध
238	ZBH2550390	निर्वाचक का नाम : रुखसाना खातून पति का नाम: इरशाद आलम मकान संख्या : 25 उम्र : 37 लिंग: : महिला	फोटो उपलब्ध	239	BR/02/010/090021	निर्वाचक का नाम : रामदेव राम पिता का नाम:: परित्रन राम मकान संख्या : 26 उम्र : 59 लिंग: : पुरुष	फोटो उपलब्ध	240	BR/02/010/090068	निर्वाचक का नाम : श्रद्धा देवी पति का नाम: रामाज्ञा राम मकान संख्या : 26 उम्र : 56 लिंग: : महिला	फोटो उपलब्ध

241	BR/02/010/090030	निर्वाचक का नाम : रामअज्ञा राम पिता का नाम: परिछन राम मकान संख्या : 26 उम्र : 49 लिंग: : पुरुष	242	HYJ1433622	निर्वाचक का नाम : रमप्रभा देवी पति का नाम: रामदेव राम मकान संख्या : 26 उम्र : 47 लिंग: : महिला	243	ZBH2034551	निर्वाचक का नाम : ममता कुमारी पति का नाम: अरविंद गोड़ मकान संख्या : 26 उम्र : 24 लिंग: : महिला
244	BR/02/010/090218	निर्वाचक का नाम : सीता देवी पति का नाम: विशुन राम मकान संख्या : 27 उम्र : 72 लिंग: : महिला	245	ZBH0096545	निर्वाचक का नाम : लालवीवी देवी पति का नाम: हीरा राम मकान संख्या : 27 उम्र : 49 लिंग: : महिला	246	HYJ1431584	निर्वाचक का नाम : खीरा राम पिता का नाम:: लंगट राम मकान संख्या : 27 उम्र : 46 लिंग: : पुरुष
247	HYJ1433614	निर्वाचक का नाम : रीना देवी पति का नाम: खीरा राम मकान संख्या : 27 उम्र : 44 लिंग: : महिला	248	HYJ1433150	निर्वाचक का नाम : दीनानाथ राम पिता का नाम:: लंगट राम मकान संख्या : 27 उम्र : 42 लिंग: : पुरुष	249	HYJ5538095	निर्वाचक का नाम : लाल मुनी देवी पति का नाम: दीनानाथ राम मकान संख्या : 27 उम्र : 40 लिंग: : महिला
250	ZBH1123157	निर्वाचक का नाम : अंजुम अली पिता का नाम:: शेख अबुललैस मकान संख्या : 27 उम्र : 26 लिंग: : पुरुष	251	BR/02/010/090300	निर्वाचक का नाम : नथुनी राम पिता का नाम:: फेकू राम मकान संख्या : 28 उम्र : 70 लिंग: : पुरुष	252	ZBH0096537	निर्वाचक का नाम : सुगंधी देवी पति का नाम: सुरेन्द्र राम मकान संख्या : 28 उम्र : 42 लिंग: : महिला
253	ZBH2265379	निर्वाचक का नाम : नसीबुन नेसा पति का नाम: मोहम्मद समीउल्ला मकान संख्या : 28 उम्र : 22 लिंग: : महिला	254	BR/02/010/090267	निर्वाचक का नाम : भुटी मियां पिता का नाम:: पिरमोहम्मद मकान संख्या : 29 उम्र : 66 लिंग: : पुरुष	255	HYJ5537774	निर्वाचक का नाम : सुटी मियां पिता का नाम:: पिरमोहम्मद मकान संख्या : 29 उम्र : 64 लिंग: : पुरुष
256	ZBH1367556	निर्वाचक का नाम : हरगुण मियां पिता का नाम:: पिरमोहम्मद मकान संख्या : 29 उम्र : 62 लिंग: : पुरुष	257	HYJ5537790	निर्वाचक का नाम : चंदा खातुन पति का नाम: सुटी मियां मकान संख्या : 29 उम्र : 62 लिंग: : महिला	258	HYJ1432152	निर्वाचक का नाम : तसलिमा खातुन पति का नाम: भुटी मियां मकान संख्या : 29 उम्र : 60 लिंग: : महिला
259	HYJ5537865	निर्वाचक का नाम : रबडी खातुन पति का नाम: हरगुण मियां मकान संख्या : 29 उम्र : 45 लिंग: : महिला	260	ZBH0921700	निर्वाचक का नाम : मोहम्मद वोजीर मिया पिता का नाम:: भुटी मियां मकान संख्या : 29 उम्र : 37 लिंग: : पुरुष	261	ZBH1773910	निर्वाचक का नाम : लाला बिबि पति का नाम: मो वजीर मिया मकान संख्या : 29 उम्र : 35 लिंग: : महिला
262	HYJ1434034	निर्वाचक का नाम : इमाम हुसैन पिता का नाम:: दोढाई मियां मकान संख्या : 30 उम्र : 78 लिंग: : पुरुष	263	HYJ5538186	निर्वाचक का नाम : शफी अहमद मियां पिता का नाम:: इमाम हसन मकान संख्या : 30 उम्र : 46 लिंग: : पुरुष	264	HYJ5537782	निर्वाचक का नाम : सावरा खातुन पति का नाम: शफी अहमद मकान संख्या : 30 उम्र : 44 लिंग: : महिला
265	ZBH2314581	निर्वाचक का नाम : सेहदी हसन पिता का नाम:: भीखू मियां मकान संख्या : 30 उम्र : 28 लिंग: : महिला	266	ZBH2479475	निर्वाचक का नाम : शबिर अली पिता का नाम:: अफ़रोज़ आलम मकान संख्या : 30 उम्र : 23 लिंग: : महिला	267	ZBH2479467	निर्वाचक का नाम : जैदा खातुन पति का नाम: शबिर अली मकान संख्या : 30 उम्र : 21 लिंग: : महिला
268	BR/02/010/090080	निर्वाचक का नाम : एकबाल हसन पिता का नाम:: सुबेदार हसन मकान संख्या : 31 उम्र : 58 लिंग: : पुरुष	269	HYJ1432921	निर्वाचक का नाम : हाजरा खातुन पति का नाम: एकबाल हसन मकान संख्या : 31 उम्र : 56 लिंग: : महिला	270	ZBH0545509	निर्वाचक का नाम : सावरा खातुन पति का नाम: जुमादीन मियां मकान संख्या : 31 उम्र : 35 लिंग: : महिला

271	ZBH0614958	निर्वाचक का नाम : अमना खातुन पति का नाम: नुरमहमद मियां मकान संख्या : 31 उम्र : 35 लिंग: : महिला	फोटो उपलब्ध	272	ZBH1773803	निर्वाचक का नाम : नेयमत खातुन पति का नाम: रसीद मिया मकान संख्या : 31 उम्र : 28 लिंग: : महिला	फोटो उपलब्ध	273	ZBH0615096	निर्वाचक का नाम : अब्दुल रशीद पिता का नाम: नविहसन मियां मकान संख्या : 31 उम्र : 28 लिंग: : पुरुष	फोटो उपलब्ध
274	ZBH1367572	निर्वाचक का नाम : तस्लीमा खातुन पति का नाम: तहसिलदार मियां मकान संख्या : 32 उम्र : 52 लिंग: : महिला	फोटो उपलब्ध	275	ZBH2582732	निर्वाचक का नाम : सहाबुन नेशा पति का नाम: अनवर मियां मकान संख्या : 32 उम्र : 40 लिंग: : महिला	फोटो उपलब्ध	276	ZBH0545640	निर्वाचक का नाम : फुलमहमद मियां पिता का नाम: तहसिलदार मियां मकान संख्या : 32 उम्र : 35 लिंग: : पुरुष	फोटो उपलब्ध
277	ZBH2040335	निर्वाचक का नाम : तजबुन नेशा पति का नाम: परवेज़ आलम मकान संख्या : 32 उम्र : 30 लिंग: : महिला	फोटो उपलब्ध	278	ZBH2314599	निर्वाचक का नाम : चानमुन नेशा पति का नाम: मेहदी हसन मकान संख्या : 32 उम्र : 27 लिंग: : महिला	फोटो उपलब्ध	279	ZBH2316891	निर्वाचक का नाम : पूजा कुमारी पिता का नाम: मंटू कुमार मकान संख्या : 32 उम्र : 21 लिंग: : महिला	फोटो उपलब्ध
280	HYJ5537907	निर्वाचक का नाम : नविहसन मियां पिता का नाम: रहमान मियां मकान संख्या : 33 उम्र : 64 लिंग: : पुरुष	फोटो उपलब्ध	281	HYJ5538004	निर्वाचक का नाम : सविता खातुन पति का नाम: नविहसन मियां मकान संख्या : 33 उम्र : 62 लिंग: : महिला	फोटो उपलब्ध	282	ZBH0199364	निर्वाचक का नाम : नुरुल हसन पिता का नाम: रहमान मियां मकान संख्या : 33 उम्र : 62 लिंग: : पुरुष	फोटो उपलब्ध
283	ZBH1965193	निर्वाचक का नाम : मो मूसा पिता का नाम: मोहम्मद खलील मकान संख्या : 33 उम्र : 60 लिंग: : पुरुष	फोटो उपलब्ध	284	ZBH0096487	निर्वाचक का नाम : अमरून निशा पति का नाम: नुरुल हसन मकान संख्या : 33 उम्र : 58 लिंग: : महिला	फोटो उपलब्ध	285	ZBH0199372	निर्वाचक का नाम : तैमुला खातुन पति का नाम: नुरुल हसन मकान संख्या : 33 उम्र : 56 लिंग: : महिला	फोटो उपलब्ध
286	HYJ5537675	निर्वाचक का नाम : जैनुल्लाह पिता का नाम: नविहसन मियां मकान संख्या : 33 उम्र : 41 लिंग: : पुरुष	फोटो उपलब्ध	287	ZBH0096404	निर्वाचक का नाम : मरियम खातुन पति का नाम: जैनुल्लाह मकान संख्या : 33 उम्र : 38 लिंग: : महिला	फोटो उपलब्ध	288	ZBH0096214	निर्वाचक का नाम : इरशाद आलम पिता का नाम: नविहसन मियां मकान संख्या : 33 उम्र : 38 लिंग: : पुरुष	फोटो उपलब्ध
289	ZBH0096461	निर्वाचक का नाम : हुसनातारा खातुन पति का नाम: ईरशाद आलम मकान संख्या : 33 उम्र : 37 लिंग: : महिला	फोटो उपलब्ध	290	ZBH1902782	निर्वाचक का नाम : फातमा खातुन पति का नाम: ढोडा मियां मकान संख्या : 34 उम्र : 80 लिंग: : महिला	फोटो उपलब्ध	291	ZBH2315588	निर्वाचक का नाम : नबूल मियां पिता का नाम: हवीव मकान संख्या : 34 उम्र : 80 लिंग: : पुरुष	फोटो उपलब्ध
292	HYJ1432582	निर्वाचक का नाम : जुमन मियां पिता का नाम: ढोडा मियां मकान संख्या : 34 उम्र : 50 लिंग: : पुरुष	फोटो उपलब्ध	293	HYJ1433085	निर्वाचक का नाम : धुमन मियां पिता का नाम: ढोडा मियां मकान संख्या : 34 उम्र : 46 लिंग: : पुरुष	फोटो उपलब्ध	294	ZBH1560333	निर्वाचक का नाम : अनजुम आरा खातुन पति का नाम: धुमन मियां मकान संख्या : 34 उम्र : 44 लिंग: : महिला	फोटो उपलब्ध
295	ZBH0921718	निर्वाचक का नाम : कलामु निशा पति का नाम: जुमन मियां मकान संख्या : 34 उम्र : 42 लिंग: : महिला	फोटो उपलब्ध	296	HYJ2074912	निर्वाचक का नाम : अमानत मियां पिता का नाम: ढोडा मियां मकान संख्या : 34 उम्र : 40 लिंग: : पुरुष	फोटो उपलब्ध	297	ZBH1560242	निर्वाचक का नाम : इस्माइल मियां पिता का नाम: नबुल मियां मकान संख्या : 34 उम्र : 39 लिंग: : पुरुष	फोटो उपलब्ध
298	ZBH1560325	निर्वाचक का नाम : मो इस्लाम पिता का नाम: नाबुल मियां मकान संख्या : 34 उम्र : 31 लिंग: : पुरुष	फोटो उपलब्ध	299	ZBH1560192	निर्वाचक का नाम : हलीमा खातुन पति का नाम: मॉ इस्लाम इस्लाम मकान संख्या : 34 उम्र : 31 लिंग: : महिला	फोटो उपलब्ध	300	ZBH0095992	निर्वाचक का नाम : मोहम्मद रोज़ पिता का नाम: ढोडा मियां मकान संख्या : 34 उम्र : 29 लिंग: : पुरुष	फोटो उपलब्ध

301	ZBH1611078	निर्वाचक का नाम : मोहमद इसराइल पिता का नाम: नाबुल मियाँ मकान संख्या : 34 उम्र : 28 लिंग: : पुरुष	फोटो उपलब्ध	302	ZBH2316131	निर्वाचक का नाम : ताजरून ख़ातून पति का नाम: मोहम्मद रोज़ मकान संख्या : 34 उम्र : 26 लिंग: : महिला	फोटो उपलब्ध	303	ZBH1560234	निर्वाचक का नाम : मोहम्मद यूनुस पिता का नाम: नबुल मियाँ मकान संख्या : 34 उम्र : 23 लिंग: : पुरुष	फोटो उपलब्ध
304	ZBH2314631	निर्वाचक का नाम : गुलनाज़ ख़ातून पति का नाम: मोहमद इसराइल मकान संख्या : 34 उम्र : 22 लिंग: : महिला	फोटो उपलब्ध	305	ZBH2314615	निर्वाचक का नाम : नूरसबा ख़ातून पति का नाम: मोहम्मद यूनुस मकान संख्या : 34 उम्र : 20 लिंग: : महिला	फोटो उपलब्ध	306	ZBH0382663	निर्वाचक का नाम : कुरेश मियाँ पिता का नाम: नईम मकान संख्या : 35 उम्र : 73 लिंग: : पुरुष	फोटो उपलब्ध
307	HYJ1432012	निर्वाचक का नाम : सुरेश मियाँ पिता का नाम: नईम मियाँ मकान संख्या : 35 उम्र : 62 लिंग: : पुरुष	फोटो उपलब्ध	308	BR/02/010/090250	निर्वाचक का नाम : मैयून निशा पति का नाम: सुरेश मियाँ मकान संख्या : 35 उम्र : 60 लिंग: : महिला	फोटो उपलब्ध	309	ZBH0545491	निर्वाचक का नाम : जुमादीन मियाँ पिता का नाम: सुवेदार मियाँ मकान संख्या : 35 उम्र : 37 लिंग: : पुरुष	फोटो उपलब्ध
310	ZBH0096651	निर्वाचक का नाम : मोहम्मद रुस्तम अली पिता का नाम: मोहम्मद कुरेश मकान संख्या : 35 उम्र : 35 लिंग: : पुरुष	फोटो उपलब्ध	311	ZBH2489243	निर्वाचक का नाम : रोशन तारा ख़ातून पति का नाम: मोतीउर रहमान मकान संख्या : 35 उम्र : 32 लिंग: : महिला	फोटो उपलब्ध	312	ZBH2564284	निर्वाचक का नाम : सरवर आलम पिता का नाम: सलामत मकान संख्या : 36 उम्र : 97 लिंग: : पुरुष	फोटो उपलब्ध
313	BR/02/010/090167	निर्वाचक का नाम : अनवर आलम पिता का नाम: सलामत मकान संख्या : 36 उम्र : 64 लिंग: : पुरुष	फोटो उपलब्ध	314	BR/02/010/090178	निर्वाचक का नाम : सायरा ख़ातून पति का नाम: अनवर आलम मकान संख्या : 36 उम्र : 62 लिंग: : महिला	फोटो उपलब्ध	315	ZBH0199166	निर्वाचक का नाम : मंसूर आलम पिता का नाम: सलामत मकान संख्या : 36 उम्र : 60 लिंग: : पुरुष	फोटो उपलब्ध
316	ZBH0199083	निर्वाचक का नाम : फूल जन्नत ख़ातून पति का नाम: सरवर आलम मकान संख्या : 36 उम्र : 50 लिंग: : महिला	फोटो उपलब्ध	317	ZBH2497923	निर्वाचक का नाम : अजरून निशा पति का नाम: सिपाही मियाँ मकान संख्या : 36 उम्र : 42 लिंग: : महिला	फोटो उपलब्ध	318	ZBH2155406	निर्वाचक का नाम : कमरून निशा पति का नाम: मंसूर मकान संख्या : 36 उम्र : 39 लिंग: : महिला	फोटो उपलब्ध
319	BR/02/010/090190	निर्वाचक का नाम : नवीहुसैन खॉ पति का नाम: तफ़जुल हुसैन मकान संख्या : 37 उम्र : 80 लिंग: : महिला	फोटो उपलब्ध	320	ZBH0096719	निर्वाचक का नाम : तैयून निशा पति का नाम: नवी हुसैन मकान संख्या : 37 उम्र : 68 लिंग: : महिला	फोटो उपलब्ध	321	BR/02/010/090081	निर्वाचक का नाम : शेख अली अख़्दर पिता का नाम: शेख अतिउल्लाह मकान संख्या : 38 उम्र : 60 लिंग: : पुरुष	फोटो उपलब्ध
322	HYJ1432822	निर्वाचक का नाम : नुर निशा ख़ातून पति का नाम: शेख अली अख़्दर मकान संख्या : 38 उम्र : 58 लिंग: : महिला	फोटो उपलब्ध	323	BR/02/010/090073	निर्वाचक का नाम : शेख जीवाद पिता का नाम: शेख अतिउल्लाह मकान संख्या : 38 उम्र : 56 लिंग: : पुरुष	फोटो उपलब्ध	324	BR/02/010/090288	निर्वाचक का नाम : शेख हसनैन पिता का नाम: शेख अतिउल्लाह मकान संख्या : 38 उम्र : 53 लिंग: : पुरुष	फोटो उपलब्ध
325	HYJ1432293	निर्वाचक का नाम : हसीना ख़ातून पति का नाम: हसनैन मकान संख्या : 38 उम्र : 53 लिंग: : महिला	फोटो उपलब्ध	326	HYJ1433051	निर्वाचक का नाम : जमीला ख़ातून पति का नाम: सकलैन मकान संख्या : 38 उम्र : 43 लिंग: : महिला	फोटो उपलब्ध	327	HYJ1431485	निर्वाचक का नाम : शेख शकलैन पिता का नाम: अतिउल्लाह मकान संख्या : 38 उम्र : 43 लिंग: : पुरुष	फोटो उपलब्ध
328	ZBH0095844	निर्वाचक का नाम : इरफ़ान आलम पिता का नाम: अतिउल्लाह मकान संख्या : 38 उम्र : 41 लिंग: : पुरुष	फोटो उपलब्ध	329	ZBH2161891	निर्वाचक का नाम : समसेर अली पिता का नाम: शेख जावेद मकान संख्या : 38 उम्र : 28 लिंग: : पुरुष	फोटो उपलब्ध	330	ZBH2161826	निर्वाचक का नाम : मेराज आलम पिता का नाम: शेख अख़्दर मकान संख्या : 38 उम्र : 25 लिंग: : पुरुष	फोटो उपलब्ध

331	HYJ5537451	निर्वाचक का नाम : क्यामुल हक पिता का नाम: रहमान मिया मकान संख्या : 39 उम्र : 68 लिंग: : पुरुष	फोटो उपलब्ध	332	BR/02/010/090044	निर्वाचक का नाम : नेजामुल हक पिता का नाम: रहमान मियां मकान संख्या : 39 उम्र : 65 लिंग: : पुरुष	फोटो उपलब्ध	333	BR/02/010/090132	निर्वाचक का नाम : वदरून निशा पिता का नाम: वाजुल हक मकान संख्या : 39 उम्र : 60 लिंग: : महिला	फोटो उपलब्ध
334	HYJ1431873	निर्वाचक का नाम : शेख वाजुल हक पिता का नाम: शेख रहमान मकान संख्या : 39 उम्र : 53 लिंग: : पुरुष	फोटो उपलब्ध	335	ZBH2535730	निर्वाचक का नाम : राज नेशा पिता का नाम: नरूक मियां मकान संख्या : 39 उम्र : 50 लिंग: : महिला	फोटो उपलब्ध	336	BR/02/010/090059	निर्वाचक का नाम : इमाम हसन पिता का नाम: शेख महुद खलील मकान संख्या : 40 उम्र : 78 लिंग: : पुरुष	फोटो उपलब्ध
337	BR/02/010/090197	निर्वाचक का नाम : कमरूल हसन पिता का नाम: शेख महुद खलील मकान संख्या : 40 उम्र : 63 लिंग: : पुरुष	फोटो उपलब्ध	338	BR/02/010/090189	निर्वाचक का नाम : कलामुन निशा पिता का नाम: कमरूल हसन मकान संख्या : 40 उम्र : 61 लिंग: : महिला	फोटो उपलब्ध	339	HYJ1433275	निर्वाचक का नाम : बाबू हसन पिता का नाम: शेख खलील मिया मकान संख्या : 40 उम्र : 58 लिंग: : पुरुष	फोटो उपलब्ध
340	BR/02/010/090130	निर्वाचक का नाम : लाल महम्मद पिता का नाम: शेख एम खलील मकान संख्या : 40 उम्र : 54 लिंग: : पुरुष	फोटो उपलब्ध	341	HYJ1431238	निर्वाचक का नाम : शमसे आलम पिता का नाम: इमाम हसन मकान संख्या : 40 उम्र : 53 लिंग: : पुरुष	फोटो उपलब्ध	342	BR/02/010/090175	निर्वाचक का नाम : जरिना खातुन पिता का नाम: शमसे आलम मकान संख्या : 40 उम्र : 51 लिंग: : महिला	फोटो उपलब्ध
343	HYJ5537436	निर्वाचक का नाम : बदरे आलम पिता का नाम: इमाम हसन मकान संख्या : 40 उम्र : 48 लिंग: : पुरुष	फोटो उपलब्ध	344	HYJ1433846	निर्वाचक का नाम : नज़मा खातुन पिता का नाम: लाल महुद मकान संख्या : 40 उम्र : 43 लिंग: : महिला	फोटो उपलब्ध	345	HYJ2075513	निर्वाचक का नाम : प्रवेज आलम पिता का नाम: कमरूल हसन मकान संख्या : 40 उम्र : 38 लिंग: : पुरुष	फोटो उपलब्ध
346	ZBH2428696	निर्वाचक का नाम : अफिना खातुन पिता का नाम: मुहम्मद वहीर मकान संख्या : 40 उम्र : 33 लिंग: : महिला	फोटो उपलब्ध	347	ZBH0614925	निर्वाचक का नाम : अमजद अली पिता का नाम: अबुलैश मियां मकान संख्या : 41 उम्र : 33 लिंग: : पुरुष	फोटो उपलब्ध	348	ZBH1773936	निर्वाचक का नाम : चाँद तारा खातुन पिता का नाम: अमजद अली मकान संख्या : 41 उम्र : 28 लिंग: : महिला	फोटो उपलब्ध
349	HYJ5538202	निर्वाचक का नाम : अख्तर अली पिता का नाम: शेख रजब मकान संख्या : 42 उम्र : 42 लिंग: : पुरुष	फोटो उपलब्ध	350	HYJ1433390	निर्वाचक का नाम : शाहनाज खातुन पिता का नाम: कबुलैश मकान संख्या : 42 उम्र : 42 लिंग: : महिला	फोटो उपलब्ध	351	ZBH0615047	निर्वाचक का नाम : साना खातुन पिता का नाम: असलम मियां मकान संख्या : 42 उम्र : 35 लिंग: : महिला	फोटो उपलब्ध
352	ZBH0615203	निर्वाचक का नाम : साहिस्ता प्रवीन पिता का नाम: आफताब आलम मकान संख्या : 42 उम्र : 35 लिंग: : महिला	फोटो उपलब्ध	353	ZBH0615278	निर्वाचक का नाम : सबाना खातुन पिता का नाम: असलम मियां मकान संख्या : 42 उम्र : 35 लिंग: : महिला	फोटो उपलब्ध	354	ZBH0615153	निर्वाचक का नाम : शब्बीर अहमद पिता का नाम: आशमहमद मकान संख्या : 42 उम्र : 33 लिंग: : पुरुष	फोटो उपलब्ध
355	ZBH2040350	निर्वाचक का नाम : मस्ताना बेगम पिता का नाम: शब्बीर अहमद मकान संख्या : 42 उम्र : 29 लिंग: : महिला	फोटो उपलब्ध	356	ZBH1793629	निर्वाचक का नाम : साबरा खातुन पिता का नाम: अनवेज आलम मकान संख्या : 42 उम्र : 27 लिंग: : महिला	फोटो उपलब्ध	357	ZBH2353043	निर्वाचक का नाम : आसिया परवीन पिता का नाम: मोहम्मद मन्साफ हुसैन मकान संख्या : 42 उम्र : 20 लिंग: : महिला	फोटो उपलब्ध
358	ZBH1906320	निर्वाचक का नाम : मोहम्मद अबुलैस मिया पिता का नाम: कुदरत अली मकान संख्या : 43 उम्र : 64 लिंग: : पुरुष	फोटो उपलब्ध	359	HYJ5537600	निर्वाचक का नाम : मोबिना खातुन पिता का नाम: अबुलैस मकान संख्या : 43 उम्र : 58 लिंग: : महिला	फोटो उपलब्ध	360	BR/02/010/090139	निर्वाचक का नाम : शेख कबुलैश पिता का नाम: कुदरत अली मकान संख्या : 43 उम्र : 48 लिंग: : पुरुष	फोटो उपलब्ध

361 निर्वाचक का नाम : अनवेज आलम पिता का नाम: इजराइल मकान संख्या : 43 उम्र : 35 लिंग: : पुरुष	ZBH0598276 फोटो उपलब्ध	362 निर्वाचक का नाम : फरजुन खातुन पति का नाम: असरफ मियां मकान संख्या : 43 उम्र : 32 लिंग: : महिला	ZBH0615328 फोटो उपलब्ध	363 निर्वाचक का नाम : इजरायल मिया पिता का नाम: शेख अमीरुल्लाह मकान संख्या : 44 उम्र : 62 लिंग: : पुरुष	BR/02/010/090036 फोटो उपलब्ध
364 निर्वाचक का नाम : मो असलम पिता का नाम: शेख अमीरुल्लाह मकान संख्या : 44 उम्र : 58 लिंग: : पुरुष	ZBH2243566 फोटो उपलब्ध	365 निर्वाचक का नाम : कमीला खातुन पति का नाम: असलम मकान संख्या : 44 उम्र : 53 लिंग: : महिला	ZBH2209997 फोटो उपलब्ध	366 निर्वाचक का नाम : आफताब आलम पिता का नाम: शेख अमीरुल्लाह मकान संख्या : 44 उम्र : 52 लिंग: : पुरुष	BR/02/010/090008 फोटो उपलब्ध
367 निर्वाचक का नाम : नसीमा खातुन पति का नाम: आफताब आलम मकान संख्या : 44 उम्र : 48 लिंग: : महिला	HYJ1433382 फोटो उपलब्ध	368 निर्वाचक का नाम : अबरे आलम पिता का नाम: शेख अमीरुल्लाह मकान संख्या : 44 उम्र : 46 लिंग: : पुरुष	BR/02/010/090005 फोटो उपलब्ध	369 निर्वाचक का नाम : इनताफ आलम पिता का नाम: शेख अमीरुल्लाह मकान संख्या : 44 उम्र : 43 लिंग: : पुरुष	ZBH1367580 फोटो उपलब्ध
370 निर्वाचक का नाम : नजमा खातुन पति का नाम: वोजीर मियां मकान संख्या : 44 उम्र : 35 लिंग: : महिला	ZBH0615054 फोटो उपलब्ध	371 निर्वाचक का नाम : आसमा खातुन पति का नाम: नुसारुल्लाह मियां मकान संख्या : 44 उम्र : 23 लिंग: : महिला	ZBH2265320 फोटो उपलब्ध	372 निर्वाचक का नाम : संजीदा खातुन पति का नाम: इतफ आलम मकान संख्या : 44 उम्र : 20 लिंग: : महिला	ZBH2265361 फोटो उपलब्ध
373 निर्वाचक का नाम : सुदामा देवी पिता का नाम: रामायण महतो मकान संख्या : 45 उम्र : 77 लिंग: : महिला	ZBH2316933 फोटो उपलब्ध	374 निर्वाचक का नाम : रोजदीन मियां पिता का नाम: इजहार मियां मकान संख्या : 45 उम्र : 61 लिंग: : पुरुष	BR/02/010/090075 फोटो उपलब्ध	375 निर्वाचक का नाम : हसन तारा पति का नाम: रोजदीन मियां मकान संख्या : 45 उम्र : 61 लिंग: : महिला	HYJ1433481 फोटो उपलब्ध
376 निर्वाचक का नाम : म0 राजा पिता का नाम: इजहार मियां मकान संख्या : 45 उम्र : 48 लिंग: : पुरुष	ZBH1906676 फोटो उपलब्ध	377 निर्वाचक का नाम : तनजीला खातुन पति का नाम: सलामत मियां मकान संख्या : 45 उम्र : 48 लिंग: : महिला	ZBH2528222 फोटो उपलब्ध	378 निर्वाचक का नाम : सैदा खातुन पति का नाम: मो0 राजा मकान संख्या : 45 उम्र : 44 लिंग: : महिला	ZBH1905975 फोटो उपलब्ध
379 निर्वाचक का नाम : शब्बीर आलम पिता का नाम: रोजदीन मियां मकान संख्या : 45 उम्र : 38 लिंग: : पुरुष	ZBH0095885 फोटो उपलब्ध	380 निर्वाचक का नाम : मंटू कुमार पिता का नाम: रामायण महतो मकान संख्या : 45 उम्र : 23 लिंग: : पुरुष	ZBH2316941 फोटो उपलब्ध	381 निर्वाचक का नाम : पूजा कुमारी पति का नाम: मंटू कुमार मकान संख्या : 45 उम्र : 21 लिंग: : महिला	ZBH2500098 फोटो उपलब्ध
382 निर्वाचक का नाम : बुध्दन मियां पिता का नाम: जाकिर मियां मकान संख्या : 46 उम्र : 81 लिंग: : पुरुष	BR/02/010/090117 फोटो उपलब्ध	383 निर्वाचक का नाम : शेख रजब अली पिता का नाम: शेख जाकिर मकान संख्या : 46 उम्र : 72 लिंग: : पुरुष	HYJ1433127 फोटो उपलब्ध	384 निर्वाचक का नाम : शमसुन निशा पति का नाम: शेख रजब मकान संख्या : 46 उम्र : 62 लिंग: : महिला	ZBH1367598 फोटो उपलब्ध
385 निर्वाचक का नाम : वहरनी खातुन पति का नाम: शेख जीवाद मकान संख्या : 46 उम्र : 59 लिंग: : महिला	HYJ5538293 फोटो उपलब्ध	386 निर्वाचक का नाम : गयासुदिन मिया पिता का नाम: बुध्दन मियां मकान संख्या : 46 उम्र : 53 लिंग: : पुरुष	BR/02/010/090141 फोटो उपलब्ध	387 निर्वाचक का नाम : राहे जन्त पति का नाम: गयासुदिन मकान संख्या : 46 उम्र : 50 लिंग: : महिला	BR/02/010/090242 फोटो उपलब्ध
388 निर्वाचक का नाम : शेख हैदर अली पिता का नाम: शेख राजब अली मकान संख्या : 46 उम्र : 49 लिंग: : पुरुष	HYJ1432731 फोटो उपलब्ध	389 निर्वाचक का नाम : फखरुद्दीन आलम पिता का नाम: शेख बुध्दन मकान संख्या : 46 उम्र : 48 लिंग: : पुरुष	HYJ1433226 फोटो उपलब्ध	390 निर्वाचक का नाम : नजमुन निशा पति का नाम: फखरुद्दीन मकान संख्या : 46 उम्र : 46 लिंग: : महिला	HYJ1432798 फोटो उपलब्ध

391	HYJ1432806	निर्वाचक का नाम : मुस्त्री बेगम पति का नाम: शेख हेदर अली मकान संख्या : 46 उम्र : 41 लिंग: : महिला	392	ZBH0615302	निर्वाचक का नाम : खुरशेद आलम पिता का नाम:: हारून मियां मकान संख्या : 46 उम्र : 33 लिंग: : पुरुष	393	ZBH1773969	निर्वाचक का नाम : इशा अली मुल्लाह पिता का नाम:: जोबाद हुसैन मकान संख्या : 46 उम्र : 28 लिंग: : पुरुष
394	BR/02/010/090004	निर्वाचक का नाम : भीखू मियां पिता का नाम:: जलील मियां मकान संख्या : 47 उम्र : 52 लिंग: : पुरुष	395	HYJ1432715	निर्वाचक का नाम : अफरोज आलम पिता का नाम:: बसीहर मियां मकान संख्या : 47 उम्र : 43 लिंग: : पुरुष	396	HYJ2072668	निर्वाचक का नाम : फूल जनत पिता का नाम:: अफरोज मकान संख्या : 47 उम्र : 40 लिंग: : महिला
397	ZBH1970193	निर्वाचक का नाम : शेख हरून पिता का नाम:: शेख आलिम मकान संख्या : 48 उम्र : 69 लिंग: : पुरुष	398	BR/02/010/090159	निर्वाचक का नाम : सफातुन नेशा पति का नाम: हारून मियां मकान संख्या : 48 उम्र : 63 लिंग: : महिला	399	HYJ1433234	निर्वाचक का नाम : अखलाकुर रहमान पिता का नाम:: रबूल हसन मकान संख्या : 48 उम्र : 46 लिंग: : पुरुष
400	HYJ1432939	निर्वाचक का नाम : अंजुम तारा पति का नाम: धुमन मियां मकान संख्या : 48 उम्र : 42 लिंग: : महिला	401	BR/02/010/090262	निर्वाचक का नाम : सायरा खातून पति का नाम: सराजुल मकान संख्या : 49 उम्र : 67 लिंग: : महिला	402	ZBH0095927	निर्वाचक का नाम : अजीमु र्हमान पिता का नाम:: सराजुल हक मकान संख्या : 49 उम्र : 46 लिंग: : पुरुष
403	ZBH0921742	निर्वाचक का नाम : मुस्तरी वेगम पति का नाम: अजीमु र्हमान मकान संख्या : 49 उम्र : 42 लिंग: : महिला	404	HYJ1431691	निर्वाचक का नाम : सराजुल हक पिता का नाम:: फरदे मकान संख्या : 49 उम्र : 38 लिंग: : पुरुष	405	ZBH1123199	निर्वाचक का नाम : यासमीन प्रवीण पति का नाम: फिरोज आलम मकान संख्या : 49 उम्र : 30 लिंग: : महिला
406	HYJ5538459	निर्वाचक का नाम : शहाबुन निशा पति का नाम: शेख हफीजुल्लाह मकान संख्या : 50 उम्र : 63 लिंग: : महिला	407	HYJ1433838	निर्वाचक का नाम : नुरुल होदा पिता का नाम:: हफिजुल्लाह मकान संख्या : 50 उम्र : 59 लिंग: : पुरुष	408	HYJ1433861	निर्वाचक का नाम : जहाँआरा खातून पति का नाम: कमरूल होदा मकान संख्या : 50 उम्र : 56 लिंग: : महिला
409	HYJ1432616	निर्वाचक का नाम : कमरूल होदा पिता का नाम:: हफिजुल्लाह मकान संख्या : 50 उम्र : 45 लिंग: : पुरुष	410	ZBH0096156	निर्वाचक का नाम : रंगलनेहारा खातून पति का नाम: नुरुल होदा मकान संख्या : 50 उम्र : 41 लिंग: : महिला	411	HYJ5537972	निर्वाचक का नाम : रंजून निशा पति का नाम: मनोवर मकान संख्या : 51 उम्र : 50 लिंग: : महिला
412	HYJ5538434	निर्वाचक का नाम : मोतिउर रहमान पिता का नाम:: मनौअर मकान संख्या : 51 उम्र : 38 लिंग: : पुरुष	413	ZBH2453645	निर्वाचक का नाम : मोहम्मद मासूम पिता का नाम:: सनाउल्लाह मियां मकान संख्या : 51 उम्र : 26 लिंग: : पुरुष	414	ZBH2453736	निर्वाचक का नाम : गुलशन आरा पति का नाम: मोहम्मद मासूम मकान संख्या : 51 उम्र : 21 लिंग: : महिला
415	HYJ1432640	निर्वाचक का नाम : अमिरून निशा पति का नाम: आलीम खॉ मकान संख्या : 52 उम्र : 73 लिंग: : महिला	416	HYJ1431626	निर्वाचक का नाम : युसुफ खॉ पिता का नाम:: आलीम खॉ मकान संख्या : 52 उम्र : 45 लिंग: : पुरुष	417	ZBH0382689	निर्वाचक का नाम : शमीमा खातून पति का नाम: युसुफ खॉ मकान संख्या : 52 उम्र : 43 लिंग: : महिला
418	ZBH0615336	निर्वाचक का नाम : मोजफर आलम पिता का नाम:: रबीबुल्लाह मकान संख्या : 52 उम्र : 35 लिंग: : पुरुष	419	ZBH1793728	निर्वाचक का नाम : यास्मीन परवीन पति का नाम: फिरोज आलम मकान संख्या : 52 उम्र : 28 लिंग: : महिला	# 420	HYJ1431915	निर्वाचक का नाम : शेख नुरुद्दीन पिता का नाम:: इदरीस मियां मकान संख्या : 53 उम्र : 65 लिंग: : पुरुष

421	BR/02/010/090026	निर्वाचक का नाम : नसीमा खातून पति का नाम: नुरूद्दीन मकान संख्या : 53 उम्र : 51 लिंग: : महिला	फोटो उपलब्ध	422	BR/02/010/090052	निर्वाचक का नाम : आफताब आलम पिता का नाम:: इदरीस मियां मकान संख्या : 53 उम्र : 44 लिंग: : पुरुष	फोटो उपलब्ध	423	ZBH0096081	निर्वाचक का नाम : संजय महतो पिता का नाम:: गाया महतो मकान संख्या : 53 उम्र : 35 लिंग: : पुरुष	फोटो उपलब्ध
424	ZBH0598334	निर्वाचक का नाम : रौशन आरा पति का नाम: साह आलम मकान संख्या : 53 उम्र : 35 लिंग: : महिला	फोटो उपलब्ध	425	BR/02/010/090124	निर्वाचक का नाम : रबीबुलाह पिता का नाम:: शेख अलीहसन मकान संख्या : 54 उम्र : 64 लिंग: : पुरुष	फोटो उपलब्ध	426	HYJ5537469	निर्वाचक का नाम : शाह आलम पिता का नाम:: रबीबुल्लाह मकान संख्या : 54 उम्र : 37 लिंग: : पुरुष	फोटो उपलब्ध
427	ZBH0614982	निर्वाचक का नाम : रूकसाना खातून पति का नाम: इरशाद आलम मकान संख्या : 54 उम्र : 34 लिंग: : महिला	फोटो उपलब्ध	428	ZBH0615229	निर्वाचक का नाम : असरफ मियां पिता का नाम:: इसहाक मियां मकान संख्या : 54 उम्र : 34 लिंग: : पुरुष	फोटो उपलब्ध	429	BR/02/010/090091	निर्वाचक का नाम : मनीफ मिर्घा पिता का नाम:: राजमहमद मकान संख्या : 55 उम्र : 71 लिंग: : पुरुष	फोटो उपलब्ध
430	BR/02/010/090096	निर्वाचक का नाम : रहजनत खातून पति का नाम: मनीफ मकान संख्या : 55 उम्र : 70 लिंग: : महिला	फोटो उपलब्ध	431	HYJ1431741	निर्वाचक का नाम : शेख सनीफ मियां पिता का नाम:: राज अहमद मकान संख्या : 55 उम्र : 66 लिंग: : पुरुष	फोटो उपलब्ध	432	HYJ5537733	निर्वाचक का नाम : तैयुन निशा पति का नाम: शेख सनीफ मकान संख्या : 55 उम्र : 63 लिंग: : महिला	फोटो उपलब्ध
433	ZBH1915107	निर्वाचक का नाम : ओसीहर आलम पिता का नाम:: शेख मनीफ मकान संख्या : 55 उम्र : 56 लिंग: : पुरुष	फोटो उपलब्ध	434	ZBH0096248	निर्वाचक का नाम : जोबैदा खातून पति का नाम: शेख मनीफ मकान संख्या : 55 उम्र : 47 लिंग: : महिला	फोटो उपलब्ध	435	ZBH0199315	निर्वाचक का नाम : रजनु निशा पति का नाम: मौजमूल मकान संख्या : 56 उम्र : 61 लिंग: : महिला	फोटो उपलब्ध
436	BR/02/010/090194	निर्वाचक का नाम : बसी महमद पिता का नाम:: मुसाफिर मकान संख्या : 56 उम्र : 46 लिंग: : पुरुष	फोटो उपलब्ध	437	HYJ1433721	निर्वाचक का नाम : शमशुन निशा पति का नाम: वसी अहमद मकान संख्या : 56 उम्र : 42 लिंग: : महिला	फोटो उपलब्ध	438	HYJ1431964	निर्वाचक का नाम : शमशाद आलम पिता का नाम:: मौजमूल मकान संख्या : 56 उम्र : 42 लिंग: : पुरुष	फोटो उपलब्ध
439	ZBH0096446	निर्वाचक का नाम : शाहजहाँ पिता का नाम:: शमसाद आलम मकान संख्या : 56 उम्र : 41 लिंग: : महिला	फोटो उपलब्ध	440	HYJ1431923	निर्वाचक का नाम : इरशाद आलम पिता का नाम:: मौजमूल मकान संख्या : 56 उम्र : 40 लिंग: : पुरुष	फोटो उपलब्ध	441	ZBH0615062	निर्वाचक का नाम : समीना खातून पति का नाम: जहीरबन मकान संख्या : 56 उम्र : 35 लिंग: : महिला	फोटो उपलब्ध
442	BR/02/010/090098	निर्वाचक का नाम : अनवारूल पिता का नाम:: शेख इस्लाम मकान संख्या : 57 उम्र : 70 लिंग: : पुरुष	फोटो उपलब्ध	443	HYJ1431410	निर्वाचक का नाम : नुरूल हसन पिता का नाम:: शेख इस्लाम मकान संख्या : 57 उम्र : 67 लिंग: : पुरुष	फोटो उपलब्ध	444	BR/02/010/090057	निर्वाचक का नाम : एवादुल्लाह पिता का नाम:: शेख इस्लाम मकान संख्या : 57 उम्र : 66 लिंग: : पुरुष	फोटो उपलब्ध
445	HYJ1433689	निर्वाचक का नाम : के आलम पिता का नाम:: अनवारूल हक मकान संख्या : 57 उम्र : 47 लिंग: : पुरुष	फोटो उपलब्ध	446	ZBH0199331	निर्वाचक का नाम : नसीब आलम पिता का नाम:: नुरूल हसन मकान संख्या : 57 उम्र : 46 लिंग: : पुरुष	फोटो उपलब्ध	447	ZBH0096289	निर्वाचक का नाम : साजरा खातून पति का नाम: नसीब आलम मकान संख्या : 57 उम्र : 44 लिंग: : महिला	फोटो उपलब्ध
448	HYJ1431170	निर्वाचक का नाम : खुशीदा आलम पिता का नाम:: शेख अनवारूल हक मकान संख्या : 57 उम्र : 43 लिंग: : पुरुष	फोटो उपलब्ध	449	HYJ2074870	निर्वाचक का नाम : जुनेद आलम पिता का नाम:: अनवारूल हक मकान संख्या : 57 उम्र : 40 लिंग: : पुरुष	फोटो उपलब्ध	450	ZBH2265353	निर्वाचक का नाम : अर्बुन निशा पति का नाम: शे नुरूल हसन मकान संख्या : 57 उम्र : 39 लिंग: : महिला	फोटो उपलब्ध

451	ZBH0545673	निर्वाचक का नाम : रूबी प्रवीण पति का नाम: खुशीद आलम मकान संख्या : 57 उम्र : 37 लिंग: : महिला	452	ZBH0696781	निर्वाचक का नाम : वजीहन खातुन पति का नाम: वसीर मियां मकान संख्या : 58 उम्र : 83 लिंग: : महिला	453	HYJ5537667	निर्वाचक का नाम : शमसुन नेशा पति का नाम: भोला मियां मकान संख्या : 58 उम्र : 71 लिंग: : महिला
454	ZBH1367622	निर्वाचक का नाम : सुल्तान मियां पिता का नाम:: महम्मदीन मियां मकान संख्या : 58 उम्र : 60 लिंग: : पुरुष	455	HYJ1431907	निर्वाचक का नाम : चोकट मियां पिता का नाम:: साल महम्मद मिया मकान संख्या : 58 उम्र : 60 लिंग: : पुरुष	456	HYJ1434208	निर्वाचक का नाम : गुदिया खातुन पति का नाम: चोकट मियां मकान संख्या : 58 उम्र : 57 लिंग: : महिला
457	ZBH0096149	निर्वाचक का नाम : भुटी मियां पिता का नाम:: महमदीन मियां मकान संख्या : 58 उम्र : 54 लिंग: : पुरुष	458	HYJ5031364	निर्वाचक का नाम : जहूरुल्लाह पिता का नाम:: वसीर मियां मकान संख्या : 58 उम्र : 53 लिंग: : पुरुष	459	ZBH0096370	निर्वाचक का नाम : रहमतुल्लाह पिता का नाम:: वसीर मियां मकान संख्या : 58 उम्र : 48 लिंग: : पुरुष
460	HYJ5538756	निर्वाचक का नाम : महरूमा खातून पति का नाम: रहमतुल्लाह मकान संख्या : 58 उम्र : 47 लिंग: : महिला	461	ZBH0096255	निर्वाचक का नाम : उल्फत आलम पिता का नाम:: वसीर मियां मकान संख्या : 58 उम्र : 46 लिंग: : पुरुष	462	ZBH0096529	निर्वाचक का नाम : महम्मद वानी पति का नाम: नसरुल्लाह मकान संख्या : 58 उम्र : 46 लिंग: : महिला
463	ZBH0096230	निर्वाचक का नाम : तसलीमा खातून पति का नाम: उल्फत मिया मकान संख्या : 58 उम्र : 42 लिंग: : महिला	464	HYJ1432699	निर्वाचक का नाम : रबेया खातून पति का नाम: जहूरुल्लाह मकान संख्या : 58 उम्र : 40 लिंग: : महिला	465	ZBH0545590	निर्वाचक का नाम : शावी आलम पिता का नाम:: सुलतान मियां मकान संख्या : 58 उम्र : 35 लिंग: : पुरुष
466	ZBH2315836	निर्वाचक का नाम : मुन्ना मियां पिता का नाम:: भोला मियां मकान संख्या : 58 उम्र : 34 लिंग: : पुरुष	467	ZBH2315802	निर्वाचक का नाम : सबीना खातून पति का नाम: साबी आलम मकान संख्या : 58 उम्र : 30 लिंग: : महिला	468	ZBH2315810	निर्वाचक का नाम : शकीला खातून पति का नाम: मुन्ना मियां मकान संख्या : 58 उम्र : 28 लिंग: : महिला
469	ZBH1703677	निर्वाचक का नाम : शबनम खातून पति का नाम: मो० के आलम मकान संख्या : 59 उम्र : 42 लिंग: : महिला	470	BR/02/010/090286	निर्वाचक का नाम : लालबाबू मियां पिता का नाम:: वसीर मियां मकान संख्या : 60 उम्र : 65 लिंग: : पुरुष	471	BR/02/010/090281	निर्वाचक का नाम : सबरून निशा पति का नाम: लालबाबू मियां मकान संख्या : 60 उम्र : 56 लिंग: : महिला
472	ZBH0382713	निर्वाचक का नाम : नन्हक मियां पिता का नाम:: वसीर मियां मकान संख्या : 60 उम्र : 47 लिंग: : पुरुष	473	BR/02/010/090284	निर्वाचक का नाम : हसीना खातून पति का नाम: ननहक मियां मकान संख्या : 60 उम्र : 46 लिंग: : महिला	474	ZBH2316073	निर्वाचक का नाम : सबीना खातून पति का नाम: मोहम्मद रफीक मकान संख्या : 60 उम्र : 28 लिंग: : महिला
475	BR/02/010/090192	निर्वाचक का नाम : अददी पति का नाम: नाजीर मियां मकान संख्या : 61 उम्र : 85 लिंग: : महिला	476	BR/02/010/090227	निर्वाचक का नाम : ऐनुल्लाह पिता का नाम:: साकिर मियां मकान संख्या : 62 उम्र : 74 लिंग: : पुरुष	477	BR/02/010/090261	निर्वाचक का नाम : तसलीमा खातून पति का नाम: सेनुल्लाह मकान संख्या : 62 उम्र : 48 लिंग: : महिला
478	BR/02/010/090272	निर्वाचक का नाम : सीपाही मियां पिता का नाम:: सेनुलाह मियां मकान संख्या : 62 उम्र : 46 लिंग: : पुरुष	479	HYJ5538558	निर्वाचक का नाम : उसबानी खातून पति का नाम: सिपाही मकान संख्या : 62 उम्र : 44 लिंग: : महिला	480	ZBH2034601	निर्वाचक का नाम : खुशबुन तारा पति का नाम: अली अख्तर मियां मकान संख्या : 62 उम्र : 29 लिंग: : महिला

481	ZBH2316917	निर्वाचक का नाम : गोलू मियां पिता का नाम: सिपाही मियां मकान संख्या : 62 उम्र : 29 लिंग: : पुरुष	फोटो उपलब्ध	482	BR/02/010/090131	निर्वाचक का नाम : बागड मियां पिता का नाम: आलीम मियां मकान संख्या : 63 उम्र : 58 लिंग: : पुरुष	फोटो उपलब्ध	483	BR/02/010/090215	निर्वाचक का नाम : परवानी खातून पति का नाम: बागड मियां मकान संख्या : 63 उम्र : 56 लिंग: : महिला	फोटो उपलब्ध
484	ZBH0615260	निर्वाचक का नाम : राजेश महतो पिता का नाम: शंकर महतो मकान संख्या : 64 उम्र : 34 लिंग: : पुरुष	फोटो उपलब्ध	485	ZBH0615286	निर्वाचक का नाम : मुकेश महतो पिता का नाम: शंकर महतो मकान संख्या : 64 उम्र : 33 लिंग: : पुरुष	फोटो उपलब्ध	486	ZBH1713940	निर्वाचक का नाम : प्रतिमा देवी पति का नाम: राजेश महतो मकान संख्या : 64 उम्र : 31 लिंग: : महिला	फोटो उपलब्ध
487	BR/02/010/090014	निर्वाचक का नाम : मोहन पंडित पिता का नाम: शिवशरण प्रसाद पंडित मकान संख्या : 65 उम्र : 72 लिंग: : पुरुष	फोटो उपलब्ध	488	BR/02/010/090108	निर्वाचक का नाम : महेंद्र पंडित पिता का नाम: शिवशरण प्रसाद पंडित मकान संख्या : 65 उम्र : 68 लिंग: : पुरुष	फोटो उपलब्ध	489	BR/02/010/090106	निर्वाचक का नाम : मनेजर पंडित पिता का नाम: शिवशरण प्रसाद पंडित मकान संख्या : 65 उम्र : 64 लिंग: : पुरुष	फोटो उपलब्ध
490	HYJ1876432	निर्वाचक का नाम : मीना देवी पति का नाम: मोहन पंडित मकान संख्या : 65 उम्र : 64 लिंग: : महिला	फोटो उपलब्ध	491	HYJ1432657	निर्वाचक का नाम : सरस्वती देवी पति का नाम: मनेजर पंडित मकान संख्या : 65 उम्र : 60 लिंग: : महिला	फोटो उपलब्ध	492	HYJ5538301	निर्वाचक का नाम : लालती देवी पति का नाम: मंशी पंडित मकान संख्या : 65 उम्र : 45 लिंग: : महिला	फोटो उपलब्ध
493	HYJ5538319	निर्वाचक का नाम : दीनानाथ पंडित पिता का नाम: महेंद्र पंडित मकान संख्या : 65 उम्र : 40 लिंग: : पुरुष	फोटो उपलब्ध	494	ZBH0199067	निर्वाचक का नाम : प्रमेश पंडित पिता का नाम: मोहन पंडित मकान संख्या : 65 उम्र : 39 लिंग: : पुरुष	फोटो उपलब्ध	495	ZBH0096644	निर्वाचक का नाम : अनिता देवी पति का नाम: राजदेव कुमार मकान संख्या : 65 उम्र : 39 लिंग: : महिला	फोटो उपलब्ध
496	HYJ5538640	निर्वाचक का नाम : उषा देवी पति का नाम: प्रमेश पंडित मकान संख्या : 65 उम्र : 38 लिंग: : महिला	फोटो उपलब्ध	497	ZBH0545681	निर्वाचक का नाम : संदीप पंडित पिता का नाम: मंशी पंडित मकान संख्या : 65 उम्र : 33 लिंग: : पुरुष	फोटो उपलब्ध	498	ZBH1122449	निर्वाचक का नाम : सिमरिख देवी पिता का नाम: मनोज गौड मकान संख्या : 65 उम्र : 33 लिंग: : महिला	फोटो उपलब्ध
499	BR/02/010/090274	निर्वाचक का नाम : शंकर महतो पिता का नाम: किशुनी महतो मकान संख्या : 66 उम्र : 63 लिंग: : पुरुष	फोटो उपलब्ध	500	BR/02/010/090252	निर्वाचक का नाम : सीता देवी पति का नाम: शंकर महतो मकान संख्या : 66 उम्र : 54 लिंग: : महिला	फोटो उपलब्ध	501	HYJ1434109	निर्वाचक का नाम : वीगा महतो पिता का नाम: किशुनी महतो मकान संख्या : 66 उम्र : 53 लिंग: : पुरुष	फोटो उपलब्ध
502	HYJ1434117	निर्वाचक का नाम : राजपती देवी पति का नाम: वीगा महतो मकान संख्या : 66 उम्र : 52 लिंग: : महिला	फोटो उपलब्ध	503	HYJ1432202	निर्वाचक का नाम : सुनरपतिया पति का नाम: केसर महतो मकान संख्या : 66 उम्र : 48 लिंग: : महिला	फोटो उपलब्ध	504	HYJ1431998	निर्वाचक का नाम : रामलगन महतो पिता का नाम: किशुनी महतो मकान संख्या : 66 उम्र : 45 लिंग: : पुरुष	फोटो उपलब्ध
505	ZBH2428720	निर्वाचक का नाम : हसन तारा खातून पति का नाम: जिकरुलाह मकान संख्या : 66 उम्र : 29 लिंग: : महिला	फोटो उपलब्ध	506	BR/02/010/090229	निर्वाचक का नाम : रामनाथ महतो पिता का नाम: खुशी महतो मकान संख्या : 67 उम्र : 72 लिंग: : पुरुष	फोटो उपलब्ध	507	BR/02/010/090259	निर्वाचक का नाम : संयोगिया पति का नाम: गया महतो मकान संख्या : 67 उम्र : 72 लिंग: : महिला	फोटो उपलब्ध
508	BR/02/010/090285	निर्वाचक का नाम : रघुनाथ महतो पिता का नाम: खुशी महतो मकान संख्या : 67 उम्र : 67 लिंग: : पुरुष	फोटो उपलब्ध	509	HYJ1434232	निर्वाचक का नाम : चंद्रमा देवी पति का नाम: रघुनाथ महतो मकान संख्या : 67 उम्र : 56 लिंग: : महिला	फोटो उपलब्ध	510	ZBH2161933	निर्वाचक का नाम : अजय कुमार महतो पिता का नाम: रघुनाथ महतो मकान संख्या : 67 उम्र : 24 लिंग: : पुरुष	फोटो उपलब्ध

511 निर्वाचक का नाम : धर्मेन्द्र गौड पिता का नाम: चंदेश्वर गौड मकान संख्या : 67 उम्र : 19 लिंग: : पुरुष	ZBH2561561 फोटो उपलब्ध	512 निर्वाचक का नाम : सैदा खातुन पति का नाम: एबादुल्लाह मकान संख्या : 69 उम्र : 53 लिंग: : महिला	ZBH0382796 फोटो उपलब्ध	513 निर्वाचक का नाम : नेक महमद पिता का नाम: कादीर मियां मकान संख्या : 69 उम्र : 35 लिंग: : पुरुष	ZBH0545525 फोटो उपलब्ध
514 निर्वाचक का नाम : सबेया खातुन पति का नाम: नेक महम्मद मियां मकान संख्या : 69 उम्र : 33 लिंग: : महिला	ZBH2161875 फोटो उपलब्ध	515 निर्वाचक का नाम : नेक महम्मद पिता का नाम: कादीर मियां मकान संख्या : 69 उम्र : 25 लिंग: : पुरुष	ZBH2161792 फोटो उपलब्ध	516 निर्वाचक का नाम : ऐबादुल्लाह पिता का नाम: हदीश मियां मकान संख्या : 70 उम्र : 62 लिंग: : पुरुष	BR/02/010/090122 फोटो उपलब्ध
517 निर्वाचक का नाम : सनाउल्लाह मियां पिता का नाम: कादीर मियां मकान संख्या : 70 उम्र : 55 लिंग: : पुरुष	ZBH0921791 फोटो उपलब्ध	518 निर्वाचक का नाम : हसन मियां पिता का नाम: कादीर मियां मकान संख्या : 70 उम्र : 53 लिंग: : पुरुष	BR/02/010/090203 फोटो उपलब्ध	519 निर्वाचक का नाम : मैमुन निशा पति का नाम: हसन मियां मकान संख्या : 70 उम्र : 50 लिंग: : महिला	ZBH1620723 फोटो उपलब्ध
520 निर्वाचक का नाम : महावर मियां पिता का नाम: हदीश मियां मकान संख्या : 70 उम्र : 48 लिंग: : पुरुष	HYJ1432756 फोटो उपलब्ध	521 निर्वाचक का नाम : रूसून नैशा पति का नाम: दिलावर मियां मकान संख्या : 70 उम्र : 45 लिंग: : महिला	ZBH2031938 फोटो उपलब्ध	522 निर्वाचक का नाम : साहराब मियां पिता का नाम: कादिर मियां मकान संख्या : 70 उम्र : 42 लिंग: : पुरुष	HYJ5538129 फोटो उपलब्ध
523 निर्वाचक का नाम : ज़रीना खातून पति का नाम: नुरूल हक़ मकान संख्या : 70 उम्र : 35 लिंग: : महिला	ZBH2033579 फोटो उपलब्ध	524 निर्वाचक का नाम : महमद वहीर पिता का नाम: सनाउल्लाह मियां मकान संख्या : 70 उम्र : 34 लिंग: : पुरुष	ZBH0545566 फोटो उपलब्ध	525 निर्वाचक का नाम : चांद महमद पिता का नाम: ऐबादुल्लाह मियां मकान संख्या : 70 उम्र : 34 लिंग: : पुरुष	ZBH0545707 फोटो उपलब्ध
526 निर्वाचक का नाम : अफ़िना खातून पति का नाम: ओज़िर मियां मकान संख्या : 70 उम्र : 33 लिंग: : महिला	ZBH2279610 फोटो उपलब्ध	527 निर्वाचक का नाम : कफ़ैदुल्लाह मियां पिता का नाम: वाचुल हक़ मकान संख्या : 70 उम्र : 25 लिंग: : पुरुष	ZBH2161818 फोटो उपलब्ध	528 निर्वाचक का नाम : नुरवानी खातून पति का नाम: अमानत मियां मकान संख्या : 71 उम्र : 80 लिंग: : महिला	ZBH1620749 फोटो उपलब्ध
529 निर्वाचक का नाम : रविजन्त खातून पति का नाम: शेख अमानत मियां मकान संख्या : 71 उम्र : 50 लिंग: : महिला	ZBH0545624 फोटो उपलब्ध	530 निर्वाचक का नाम : मुज़ा आलम पिता का नाम: अमानत मियां मकान संख्या : 71 उम्र : 42 लिंग: : पुरुष	ZBH0199273 फोटो उपलब्ध	531 निर्वाचक का नाम : शेख अमीरुल्लाह पिता का नाम: शेख अमानत मकान संख्या : 71 उम्र : 40 लिंग: : पुरुष	ZBH0199281 फोटो उपलब्ध
532 निर्वाचक का नाम : सबिला खातून पति का नाम: शेख मुज़ा मकान संख्या : 71 उम्र : 40 लिंग: : महिला	ZBH0096552 फोटो उपलब्ध	533 निर्वाचक का नाम : मेहरून निशा पति का नाम: शेख अमीरुल्लाह मकान संख्या : 71 उम्र : 39 लिंग: : महिला	HYJ5538483 फोटो उपलब्ध	534 निर्वाचक का नाम : इमदादुल्लाह पिता का नाम: शेख अमानत मकान संख्या : 71 उम्र : 37 लिंग: : पुरुष	ZBH0198986 फोटो उपलब्ध
535 निर्वाचक का नाम : सरवरी बेगम पति का नाम: इमदादुल्लाह मकान संख्या : 71 उम्र : 35 लिंग: : महिला	ZBH0545558 फोटो उपलब्ध	536 निर्वाचक का नाम : सैफुल निशा पति का नाम: रेफुल मियां मकान संख्या : 72 उम्र : 69 लिंग: : महिला	HYJ1876390 फोटो उपलब्ध	537 निर्वाचक का नाम : एम सकूर पिता का नाम: रेफुल मियां मकान संख्या : 72 उम्र : 63 लिंग: : पुरुष	HYJ1876242 फोटो उपलब्ध
538 निर्वाचक का नाम : शमसा खातून पति का नाम: एम सकूर मकान संख्या : 72 उम्र : 61 लिंग: : महिला	BR/02/010/090077 फोटो उपलब्ध	539 निर्वाचक का नाम : मंज़ूर आलम पति का नाम: रेफुल मियां मकान संख्या : 72 उम्र : 53 लिंग: : महिला	HYJ1432350 फोटो उपलब्ध	540 निर्वाचक का नाम : अमीबुन निशा पति का नाम: मंज़ूर आलम मकान संख्या : 72 उम्र : 53 लिंग: : महिला	HYJ1433523 फोटो उपलब्ध

541	HYJ1433515	निर्वाचक का नाम : सरफातुन निशा पति का नाम: मकसुद आलम मकान संख्या : 72 उम्र : 41 लिंग: : महिला	फोटो उपलब्ध	542	ZBH2486033	निर्वाचक का नाम : जै बुल पति का नाम: चोकट मियां मकान संख्या : 72 उम्र : 40 लिंग: : महिला	फोटो उपलब्ध	543	ZBH2560225	निर्वाचक का नाम : गुलाबसा खातून पति का नाम: मो रफीक मकान संख्या : 72 उम्र : 37 लिंग: : महिला	फोटो उपलब्ध
544	ZBH0545517	निर्वाचक का नाम : रफी आलम पिता का नाम:: मो शकूर मकान संख्या : 72 उम्र : 34 लिंग: : पुरुष	फोटो उपलब्ध	545	ZBH2560209	निर्वाचक का नाम : मो रफीक पिता का नाम:: मो शकूर मकान संख्या : 72 उम्र : 34 लिंग: : पुरुष	फोटो उपलब्ध	546	ZBH2535722	निर्वाचक का नाम : नूर साबा खातून पति का नाम: रफी आलम मकान संख्या : 72 उम्र : 30 लिंग: : महिला	फोटो उपलब्ध
547	ZBH2591717	निर्वाचक का नाम : नाजरे आलम पिता का नाम:: चोकट मियां मकान संख्या : 72 उम्र : 27 लिंग: : पुरुष	फोटो उपलब्ध	548	ZBH2597581	निर्वाचक का नाम : मैतुर रहमान पिता का नाम:: शेख बुधन मकान संख्या : 72 उम्र : 27 लिंग: : पुरुष	फोटो उपलब्ध	549	ZBH2591733	निर्वाचक का नाम : संजीदा खातून पति का नाम: मैतुर रहमान मकान संख्या : 72 उम्र : 25 लिंग: : महिला	फोटो उपलब्ध
550	ZBH2161917	निर्वाचक का नाम : शाबीर अली पिता का नाम:: मोहमद सकुर मकान संख्या : 72 उम्र : 24 लिंग: : पुरुष	फोटो उपलब्ध	551	ZBH2591766	निर्वाचक का नाम : शबनम खातून पति का नाम: नाजरे आलम मकान संख्या : 72 उम्र : 21 लिंग: : महिला	फोटो उपलब्ध	552	ZBH0199075	निर्वाचक का नाम : मजीबुल्लाह पिता का नाम:: शरफुद्दीन मकान संख्या : 73 उम्र : 68 लिंग: : पुरुष	फोटो उपलब्ध
553	BR/02/010/090149	निर्वाचक का नाम : करमुलाह पिता का नाम:: शरफुद्दीन मकान संख्या : 73 उम्र : 66 लिंग: : पुरुष	फोटो उपलब्ध	554	BR/02/010/090182	निर्वाचक का नाम : सकरवानी पिता का नाम:: मजीबुल्लाह मकान संख्या : 73 उम्र : 66 लिंग: : पुरुष	फोटो उपलब्ध	555	BR/02/010/090153	निर्वाचक का नाम : जयतुन निशा पति का नाम: करमुलाह मकान संख्या : 73 उम्र : 63 लिंग: : महिला	फोटो उपलब्ध
556	BR/02/010/090158	निर्वाचक का नाम : रहमतुलाह पिता का नाम:: शरफुद्दीन मकान संख्या : 73 उम्र : 58 लिंग: : पुरुष	फोटो उपलब्ध	557	HYJ1876382	निर्वाचक का नाम : वधीया खातून पति का नाम: रहमतुल्लाह मकान संख्या : 73 उम्र : 45 लिंग: : महिला	फोटो उपलब्ध	558	ZBH0545731	निर्वाचक का नाम : अफरोज आलम पिता का नाम:: शेख करमुल्लाह मकान संख्या : 73 उम्र : 35 लिंग: : पुरुष	फोटो उपलब्ध
559	ZBH0545574	निर्वाचक का नाम : सफरोज आलम पिता का नाम:: करमुल्लाह मकान संख्या : 73 उम्र : 34 लिंग: : पुरुष	फोटो उपलब्ध	560	BR/02/010/090188	निर्वाचक का नाम : तेजमा खातून पति का नाम: शेख नन्हक मियां मकान संख्या : 74 उम्र : 86 लिंग: : महिला	फोटो उपलब्ध	561	BR/02/010/090186	निर्वाचक का नाम : सकीना खातून पति का नाम: ताजिर आलम मकान संख्या : 74 उम्र : 78 लिंग: : महिला	फोटो उपलब्ध
562	HYJ5538566	निर्वाचक का नाम : रूफाई खातून पति का नाम: बुधन मियां मकान संख्या : 74 उम्र : 72 लिंग: : महिला	फोटो उपलब्ध	563	BR/02/010/090270	निर्वाचक का नाम : बुधन मियां पिता का नाम:: नजीर मियां मकान संख्या : 74 उम्र : 68 लिंग: : पुरुष	फोटो उपलब्ध	564	ZBH0096420	निर्वाचक का नाम : सदरे आलम पिता का नाम:: शेख ताजीर मकान संख्या : 74 उम्र : 56 लिंग: : पुरुष	फोटो उपलब्ध
565	BR/02/010/090187	निर्वाचक का नाम : रहमून नेशा पति का नाम: शेख सदरे आलम मकान संख्या : 74 उम्र : 56 लिंग: : महिला	फोटो उपलब्ध	566	ZBH1367648	निर्वाचक का नाम : जावेद आलम पिता का नाम:: शेख ताजीर मकान संख्या : 74 उम्र : 44 लिंग: : पुरुष	फोटो उपलब्ध	567	ZBH0490003	निर्वाचक का नाम : अनारस खातून पति का नाम: जावेद मकान संख्या : 74 उम्र : 43 लिंग: : महिला	फोटो उपलब्ध
568	ZBH2030765	निर्वाचक का नाम : सफीना खातून पति का नाम: जावेद आलम मकान संख्या : 74 उम्र : 42 लिंग: : महिला	फोटो उपलब्ध	569	HYJ5537915	निर्वाचक का नाम : वाबू जान पिता का नाम:: शेख ताजीर मकान संख्या : 74 उम्र : 41 लिंग: : महिला	फोटो उपलब्ध	570	ZBH0382820	निर्वाचक का नाम : नसीमा खातून माता का नाम: बाबू जान मकान संख्या : 74 उम्र : 40 लिंग: : महिला	फोटो उपलब्ध

विधानसभा निर्वाचन क्षेत्र की संख्या एवं नाम : 10-रक्सौल
अनुभाग संख्या एवं नाम : 1-गड सिस्वाणीया

571	ZBH2564300	निर्वाचक का नाम : सरेना खातुन पति का नाम: फुलसरीफ मकान संख्या : 75 उम्र : 80 लिंग: : महिला	फोटो उपलब्ध	572	ZBH0545632	निर्वाचक का नाम : तबरेज आलम पिता का नाम:: फुलसरीफ मियां मकान संख्या : 75 उम्र : 33 लिंग: : पुरुष	फोटो उपलब्ध	573	ZBH2034569	निर्वाचक का नाम : कलामसुन नैशा पति का नाम: तबरेज आलम मकान संख्या : 75 उम्र : 30 लिंग: : महिला	फोटो उपलब्ध
574	ZBH2485969	निर्वाचक का नाम : ललिता देवी पति का नाम: राजेश साह मकान संख्या : 75 उम्र : 28 लिंग: : महिला	फोटो उपलब्ध	575	ZBH0096677	निर्वाचक का नाम : मोहम्मद इरसाद आलम पिता का नाम:: जमील अहमद मकान संख्या : 76 उम्र : 71 लिंग: : पुरुष	फोटो उपलब्ध	576	ZBH0096354	निर्वाचक का नाम : सदरे आलम पिता का नाम:: रफारक मिया मकान संख्या : 76 उम्र : 35 लिंग: : पुरुष	फोटो उपलब्ध
577	ZBH2034585	निर्वाचक का नाम : साजरा खातुन पति का नाम: सदरे आलम मकान संख्या : 76 उम्र : 34 लिंग: : महिला	फोटो उपलब्ध	578	BR/02/010/090035	निर्वाचक का नाम : अख्तरी खातून पति का नाम: शमसुद्दीन मकान संख्या : 77 उम्र : 83 लिंग: : महिला	फोटो उपलब्ध	579	ZBH2499572	निर्वाचक का नाम : गुलाबी पति का नाम: अफताब आलम मकान संख्या : 77 उम्र : 47 लिंग: : महिला	फोटो उपलब्ध
580	HYJ1431972	निर्वाचक का नाम : साईद अख्तर पिता का नाम:: शेख शमसुद्दीन मकान संख्या : 77 उम्र : 41 लिंग: : पुरुष	फोटो उपलब्ध	# 581	ZBH1858695	निर्वाचक का नाम : असमत बानो पिता का नाम:: फ़सिह अख्तर मकान संख्या : 77 उम्र : 35 लिंग: : महिला	फोटो उपलब्ध	582	HYJ5538210	निर्वाचक का नाम : आसमा खातुन पति का नाम: लाल महम्मद मकान संख्या : 78 उम्र : 80 लिंग: : महिला	फोटो उपलब्ध
583	BR/02/010/090277	निर्वाचक का नाम : बरकत मियां पिता का नाम:: लाल महम्मद मकान संख्या : 78 उम्र : 64 लिंग: : पुरुष	फोटो उपलब्ध	584	ZBH0096172	निर्वाचक का नाम : हासीम पिता का नाम:: लाल महम्मद मकान संख्या : 78 उम्र : 44 लिंग: : पुरुष	फोटो उपलब्ध	585	HYJ5538228	निर्वाचक का नाम : मदीना खातुन पति का नाम: शेख हासीम मकान संख्या : 78 उम्र : 42 लिंग: : महिला	फोटो उपलब्ध
586	HYJ1876366	निर्वाचक का नाम : बरकत मियां पिता का नाम:: महम्मद शफी मकान संख्या : 79 उम्र : 66 लिंग: : पुरुष	फोटो उपलब्ध	587	HYJ1432079	निर्वाचक का नाम : कारी मिया पिता का नाम:: शेख दिलमहम्मद मकान संख्या : 79 उम्र : 48 लिंग: : पुरुष	फोटो उपलब्ध	588	BR/02/010/090228	निर्वाचक का नाम : रेहाना खातुन पति का नाम: कारी मकान संख्या : 79 उम्र : 46 लिंग: : महिला	फोटो उपलब्ध
589	ZBH0096206	निर्वाचक का नाम : इमरान आलम पिता का नाम:: दिल महम्मद मकान संख्या : 79 उम्र : 43 लिंग: : पुरुष	फोटो उपलब्ध	590	ZBH0382812	निर्वाचक का नाम : कलामुन निशा पिता का नाम:: इमरान मकान संख्या : 79 उम्र : 41 लिंग: : महिला	फोटो उपलब्ध	591	ZBH2161925	निर्वाचक का नाम : मोहम्मद सलमान पिता का नाम:: शेख बरकत मियां मकान संख्या : 79 उम्र : 29 लिंग: : पुरुष	फोटो उपलब्ध
592	ZBH2535946	निर्वाचक का नाम : रकीबा खातून पिता का नाम:: शेख हारून मकान संख्या : 79 उम्र : 19 लिंग: : महिला	फोटो उपलब्ध	593	ZBH2535888	निर्वाचक का नाम : मो. फकरे आलम पिता का नाम:: शेख हारून मकान संख्या : 79 क उम्र : 22 लिंग: : पुरुष	फोटो उपलब्ध	594	HYJ1434307	निर्वाचक का नाम : हारून मियां पति का नाम: राज महम्मद मकान संख्या : 80 उम्र : 64 लिंग: : महिला	फोटो उपलब्ध
595	HYJ1434323	निर्वाचक का नाम : जलेखा खातुन पति का नाम: हारून मियां मकान संख्या : 80 उम्र : 62 लिंग: : महिला	फोटो उपलब्ध	596	BR/02/010/090221	निर्वाचक का नाम : भुनेश गिरि पिता का नाम:: जगदीश गिरि मकान संख्या : 81 उम्र : 51 लिंग: : पुरुष	फोटो उपलब्ध	597	BR/02/010/090222	निर्वाचक का नाम : सुनरपति देवी पति का नाम: भुनेश गिरि मकान संख्या : 81 उम्र : 48 लिंग: : महिला	फोटो उपलब्ध
598	BR/02/010/090088	निर्वाचक का नाम : नूर महम्मद मियां पिता का नाम: महम्मद मियां मकान संख्या : 82 उम्र : 66 लिंग: : पुरुष	फोटो उपलब्ध	599	BR/02/010/090211	निर्वाचक का नाम : मेहरून निशा पति का नाम: नूर महम्मद मकान संख्या : 82 उम्र : 64 लिंग: : महिला	फोटो उपलब्ध	600	ZBH1367655	निर्वाचक का नाम : असमा खातुन पति का नाम: रहमत मियां मकान संख्या : 82 उम्र : 62 लिंग: : महिला	फोटो उपलब्ध

601	BR/02/010/090089	निर्वाचक का नाम : कलीम मिया पिता का नाम: महम्मद मिया मकान संख्या : 82 उम्र : 58 लिंग: : पुरुष	फोटो उपलब्ध	602	ZBH0382846	निर्वाचक का नाम : कोरैसा खातुन पति का नाम: कलीम मियां मकान संख्या : 82 उम्र : 56 लिंग: : महिला	फोटो उपलब्ध	603	ZBH2161941	निर्वाचक का नाम : सफ़ीक़ मिया पिता का नाम: रहमत मिया मकान संख्या : 82 उम्र : 43 लिंग: : पुरुष	फोटो उपलब्ध
604	ZBH0199042	निर्वाचक का नाम : रफीक आलम पिता का नाम: रहमत मियां मकान संख्या : 82 उम्र : 40 लिंग: : पुरुष	फोटो उपलब्ध	605	ZBH2265312	निर्वाचक का नाम : अरमान माता का नाम: आसमा खातुन मकान संख्या : 82 उम्र : 32 लिंग: : पुरुष	फोटो उपलब्ध	606	ZBH2265338	निर्वाचक का नाम : पॉलसाहना खातुन माता का नाम: आसमा खातुन मकान संख्या : 82 उम्र : 30 लिंग: : महिला	फोटो उपलब्ध
607	HYJ5538277	निर्वाचक का नाम : लम्बी साह पिता का नाम: बाबूलाल साह मकान संख्या : 83 उम्र : 66 लिंग: : पुरुष	फोटो उपलब्ध	608	HYJ1432269	निर्वाचक का नाम : कौशलया देवी पति का नाम: लम्बी साह मकान संख्या : 83 उम्र : 63 लिंग: : महिला	फोटो उपलब्ध	609	HYJ1431790	निर्वाचक का नाम : बबन साह पिता का नाम: बाबूलाल साह मकान संख्या : 83 उम्र : 61 लिंग: : पुरुष	फोटो उपलब्ध
610	HYJ1431980	निर्वाचक का नाम : ललन साह पिता का नाम: बाबूलाल साह मकान संख्या : 83 उम्र : 60 लिंग: : पुरुष	फोटो उपलब्ध	611	ZBH1793777	निर्वाचक का नाम : राबड़ी देवी पति का नाम: शिवपुजन साह मकान संख्या : 83 उम्र : 58 लिंग: : महिला	फोटो उपलब्ध	612	HYJ1432541	निर्वाचक का नाम : भिखईनिया पति का नाम: ललन साह मकान संख्या : 83 उम्र : 57 लिंग: : महिला	फोटो उपलब्ध
613	HYJ5538616	निर्वाचक का नाम : कुंती देवी पति का नाम: बबन साह मकान संख्या : 83 उम्र : 56 लिंग: : महिला	फोटो उपलब्ध	614	HYJ1431824	निर्वाचक का नाम : सरस्वती देवी पति का नाम: चंद्रेश्वर साह मकान संख्या : 83 उम्र : 53 लिंग: : महिला	फोटो उपलब्ध	615	HYJ1433820	निर्वाचक का नाम : रामेश्वर साह पिता का नाम: बाबूलाल साह मकान संख्या : 83 उम्र : 52 लिंग: : पुरुष	फोटो उपलब्ध
616	HYJ5538905	निर्वाचक का नाम : शिव पूजन साह पिता का नाम: लम्बी साह मकान संख्या : 83 उम्र : 48 लिंग: : पुरुष	फोटो उपलब्ध	617	HYJ1431766	निर्वाचक का नाम : कांति देवी पति का नाम: रामेश्वर साह मकान संख्या : 83 उम्र : 47 लिंग: : महिला	फोटो उपलब्ध	618	ZBH0382879	निर्वाचक का नाम : विजय साह पिता का नाम: ललन साह मकान संख्या : 83 उम्र : 45 लिंग: : पुरुष	फोटो उपलब्ध
619	ZBH0382861	निर्वाचक का नाम : राम पूजन साह पिता का नाम: लम्बी साह मकान संख्या : 83 उम्र : 44 लिंग: : पुरुष	फोटो उपलब्ध	620	HYJ5538111	निर्वाचक का नाम : लालमति देवी पति का नाम: विजय साह मकान संख्या : 83 उम्र : 43 लिंग: : महिला	फोटो उपलब्ध	621	HYJ5538335	निर्वाचक का नाम : प्रतिमा देवी पति का नाम: रामपूजन साह मकान संख्या : 83 उम्र : 42 लिंग: : महिला	फोटो उपलब्ध
622	HYJ5537725	निर्वाचक का नाम : जीतेन्द्र साह पिता का नाम: ललन साह मकान संख्या : 83 उम्र : 38 लिंग: : पुरुष	फोटो उपलब्ध	623	HYJ5538103	निर्वाचक का नाम : उरप्रमीला पिता का नाम: जीतेन्द्र साह मकान संख्या : 83 उम्र : 37 लिंग: : महिला	फोटो उपलब्ध	624	HYJ1432095	निर्वाचक का नाम : चोकट मियां पिता का नाम: शहाबुद्दीन मियां मकान संख्या : 86 उम्र : 70 लिंग: : पुरुष	फोटो उपलब्ध
625	BR/02/010/090123	निर्वाचक का नाम : शरीफन खातुन पति का नाम: चोकट मियां मकान संख्या : 86 उम्र : 66 लिंग: : महिला	फोटो उपलब्ध	626	BR/02/010/090150	निर्वाचक का नाम : अहमद मियां पिता का नाम: मीरहसन मियां मकान संख्या : 87 उम्र : 80 लिंग: : पुरुष	फोटो उपलब्ध	627	BR/02/010/090111	निर्वाचक का नाम : हदीश वाणी पति का नाम: अहमद मियां मकान संख्या : 87 उम्र : 69 लिंग: : महिला	फोटो उपलब्ध
628	BR/02/010/090110	निर्वाचक का नाम : इदु मियां पिता का नाम: मीरहसन मियां मकान संख्या : 88 उम्र : 81 लिंग: : पुरुष	फोटो उपलब्ध	629	BR/02/010/090115	निर्वाचक का नाम : जलेखा खातुन पति का नाम: भुलन मियां मकान संख्या : 88 उम्र : 48 लिंग: : महिला	फोटो उपलब्ध	630	ZBH0382911	निर्वाचक का नाम : एकबाल मियां पिता का नाम: इदु मियां मकान संख्या : 88 उम्र : 38 लिंग: : पुरुष	फोटो उपलब्ध

631

HYJ5538400

निर्वाचक का नाम : सकूनत खातुन

पिता का नाम: एकबाल मियां

मकान संख्या : 88

उम्र : 37 लिंग: : महिला

फोटो उपलब्ध

632	1	ZBH2603785	निर्वाचक का नाम : मोहम्मद फुरकान तनवीर पिता का नाम:: तनवीर अहमद मकान संख्या : 10 उम्र : 18 लिंग: : पुरुष	फोटो उपलब्ध	633	1	ZBH2604411	निर्वाचक का नाम : कासिम हवारी पिता का नाम:: अब्दुल कुदुस मकान संख्या : 02 उम्र : 25 लिंग: : पुरुष	फोटो उपलब्ध	634	1	ZBH2604429	निर्वाचक का नाम : रामपति देवी पति का नाम: संजय महतो मकान संख्या : 52 उम्र : 31 लिंग: : महिला	फोटो उपलब्ध
635	1	ZBH2604452	निर्वाचक का नाम : सविता देवी पति का नाम: राजेश राम मकान संख्या : 14 उम्र : 45 लिंग: : महिला	फोटो उपलब्ध	636	1	ZBH2604460	निर्वाचक का नाम : रेनु देवी पति का नाम: राकेश राऊत मकान संख्या : 810 उम्र : 29 लिंग: : महिला	फोटो उपलब्ध	637	1	ZBH2604726	निर्वाचक का नाम : फिरदौश पिता का नाम:: रेफुल मकान संख्या : 72 उम्र : 38 लिंग: : पुरुष	फोटो उपलब्ध
638	1	ZBH2604692	निर्वाचक का नाम : शेख मकसुद पिता का नाम:: शे. रेफुल मकान संख्या : 72 उम्र : 42 लिंग: : पुरुष	फोटो उपलब्ध	639	1	ZBH2618544	निर्वाचक का नाम : जहीर आलम पिता का नाम:: कलाम मियां मकान संख्या : वार्ड नं 19 उम्र : 20 लिंग: : पुरुष	फोटो उपलब्ध	640	1	ZBH2634749	निर्वाचक का नाम : शेरज आलम पिता का नाम:: शेख भोला मकान संख्या : 20 उम्र : 33 लिंग: : पुरुष	फोटो उपलब्ध
641	1	ZBH2635746	निर्वाचक का नाम : संजीव कुमार पिता का नाम:: जमादार राम मकान संख्या : वार्ड नं- 19 उम्र : 19 लिंग: : पुरुष	फोटो उपलब्ध	642	1	ZBH2636025	निर्वाचक का नाम : दीपांशु कुमार पिता का नाम:: जमादार राम मकान संख्या : वार्ड नं- 19 उम्र : 20 लिंग: : पुरुष	फोटो उपलब्ध	643	1	ZBH2643641	निर्वाचक का नाम : नूर महम्मद पिता का नाम:: नबीहसन मियां मकान संख्या : 13 उम्र : 39 लिंग: : पुरुष	फोटो उपलब्ध
644	1	ZBH2646834	निर्वाचक का नाम : समसा खातून पति का नाम: अफताब आलम मकान संख्या : वार्ड नं 20 उम्र : 58 लिंग: : महिला	फोटो उपलब्ध	645	1	ZBH2648483	निर्वाचक का नाम : फैयाज आलम पिता का नाम:: शेख भोला मकान संख्या : 1 उम्र : 18 लिंग: : पुरुष	फोटो उपलब्ध	646	1	ZBH2650463	निर्वाचक का नाम : सरफराज आलम पिता का नाम:: शेख भोला मकान संख्या : 1 उम्र : 25 लिंग: : पुरुष	फोटो उपलब्ध
647	1	ZBH2650778	निर्वाचक का नाम : हफीजुर रहमान पिता का नाम:: वहाब मकान संख्या : घर नं.3 उम्र : 23 लिंग: : पुरुष	फोटो उपलब्ध	648	1	ZBH2651131	निर्वाचक का नाम : कमरून खातून पति का नाम: सफीक मियां मकान संख्या : 82 उम्र : 39 लिंग: : महिला	फोटो उपलब्ध	649	1	ZBH2651339	निर्वाचक का नाम : गुलसन खातून पति का नाम: सबिर मियां मकान संख्या : 12 उम्र : 27 लिंग: : महिला	फोटो उपलब्ध
650	1	ZBH2657161	निर्वाचक का नाम : विनोद गिरी पिता का नाम:: भुनेश गिरी मकान संख्या : म.नं.65 उम्र : 20 लिंग: : पुरुष	फोटो उपलब्ध	651	1	ZBH2657914	निर्वाचक का नाम : सुरेश गिरी पिता का नाम:: भुनेश गिरी मकान संख्या : म. सं. 65 उम्र : 19 लिंग: : पुरुष	फोटो उपलब्ध	652	1	ZBH2658375	निर्वाचक का नाम : तबस्सुम खातून पति का नाम: रिजवान आलम मकान संख्या : 09 उम्र : 21 लिंग: : महिला	फोटो उपलब्ध
653	1	ZBH2658359	निर्वाचक का नाम : जिकरुलाह पिता का नाम:: ऐनुल्लाह मकान संख्या : 720 उम्र : 27 लिंग: : पुरुष	फोटो उपलब्ध	654	1	ZBH2659274	निर्वाचक का नाम : मसिरुलहक पिता का नाम:: हनीफ मियां मकान संख्या : म. सं. ६३ उम्र : 19 लिंग: : पुरुष	फोटो उपलब्ध	655	1	ZBH2658722	निर्वाचक का नाम : नीतू कुमारी पति का नाम: विनोद गिरी मकान संख्या : म.सं.65 उम्र : 22 लिंग: : महिला	फोटो उपलब्ध
656	1	ZBH2660264	निर्वाचक का नाम : अफसाना खातून पति का नाम: तबरेज आलम मकान संख्या : म. सं. 19 उम्र : 27 लिंग: : महिला	फोटो उपलब्ध										

मतदाताओं की संक्षिप्त विवरणी :							
A) मतदाताओं की संख्या :							
	नामावली का प्रकार	निर्वाचक नामावली की पहचान :	मतदाताओं की संख्या :				
			पुरुष	महिला	तृतीय लिंग	कुल	
I	मूल	मूल नामावली	297	334	0	631	
II	घटक I - परिवर्धन सूची	पूरक 1	विशेष संक्षिप्त पुनरीक्षण - 2025	16	9	0	25
III	घटक II - विलोपन सूची	पूरक 1	विशेष संक्षिप्त पुनरीक्षण - 2025	0	0	0	0
IV	लिंग कॉलम में किए गए संशोधन के कारण अंतर			-1	1	0	0
इस पुनरीक्षण के पश्चात इस नामावली में कुल मतदाता की संख्या (I+II-III+IV)				312	344	0	656
B) संशोधनों की संख्या :							
नामावली का प्रकार	निर्वाचक नामावली की पहचान :		संशोधनों की संख्या :				
पूरक 1	विशेष संक्षिप्त पुनरीक्षण - 2025		3				

निर्वाचक निबंधन पदाधिकारी द्वारा जारी

E-मृत्यु, S-स्थानांतरित, R-दोहरी प्रविष्टि, M-लापता, Q-अयोग्य