

निर्वाचक नामावली 2025 S04 बिहार

विधानसभा क्षेत्र की संख्या, नाम और आरक्षण की स्थिति : 10 - रक्सौल (सामान्य)		भाग संख्या : 135													
लोकसभा निर्वाचन क्षेत्र की संख्या, नाम और आरक्षण स्थिति जिसमें विधानसभा क्षेत्र है : 2 - पश्चिम चम्पारण (सामान्य)															
1. पुनरीक्षण का विवरण															
पुनरीक्षण का वर्ष :	2025	निर्वाचक नामावली की पहचान :													
अर्हता की तिथि:	01-07-2025	विशेष गहन पुनरीक्षण, 2025 के अन्तर्गत दिनांक 01.08.2025 को प्रारूप के रूप में प्रकाशित समेकित एवं एकीकृत निर्वाचक सूची एवं उसके उपरान्त निर्मित अनुपूरक सूची के आधार पर एकीकृत निर्वाचक सूची													
पुनरीक्षण का प्रकार :	विशेष गहन पुनरीक्षण - 2025														
प्रकाशन की तिथि :	30-09-2025														
2. भाग व मतदान क्षेत्र का विवरण :															
भाग में आने वाले प्रभागों की संख्या एवं नाम:															
1-गड सिस्वाणीया	<table style="width: 100%; border-collapse: collapse;"> <tr> <td style="width: 50%;">मुख्य शहर/गाँव</td> <td style="width: 50%;">: गाद सिसवनिया</td> </tr> <tr> <td>डाकघर</td> <td>: गाद बहुअरी</td> </tr> <tr> <td>पुलिस स्टेशन</td> <td>: पलनवा</td> </tr> <tr> <td>तहसील</td> <td>: रक्सौल</td> </tr> <tr> <td>जिला</td> <td>: पूर्वी चम्पारण</td> </tr> <tr> <td>पिन कोड</td> <td>: 845440</td> </tr> </table>			मुख्य शहर/गाँव	: गाद सिसवनिया	डाकघर	: गाद बहुअरी	पुलिस स्टेशन	: पलनवा	तहसील	: रक्सौल	जिला	: पूर्वी चम्पारण	पिन कोड	: 845440
मुख्य शहर/गाँव	: गाद सिसवनिया														
डाकघर	: गाद बहुअरी														
पुलिस स्टेशन	: पलनवा														
तहसील	: रक्सौल														
जिला	: पूर्वी चम्पारण														
पिन कोड	: 845440														
3. मतदान केंद्र का विवरण															
मतदान केंद्र की संख्या व नाम :	मतदान केंद्र की विशेष हैसियत (पुरुष/महिला/सामान्य)		सामान्य												
135 - उत्कर्मीत मध्य विद्यालय सिसवनिया पश्चिमी भाग	इस मतदान केंद्र के सहायक मतदान केन्द्रों की संख्या :		0												
मतदान केंद्र का पता :															
उत्क्रमित मध्य विद्यालय सिसवनिया															
4. मतदाताओं की संख्या :															
आरंभिक क्रम	अंतिम क्रम	मतदाताओं की संख्या													
संख्या	संख्या	पुरुष	महिला	तृतीय लिंग	कुल										
1	575	329	245	0	574										

निर्वाचक निबंधन पदाधिकारी द्वारा जारी

Nazri Naksha



Google Map View



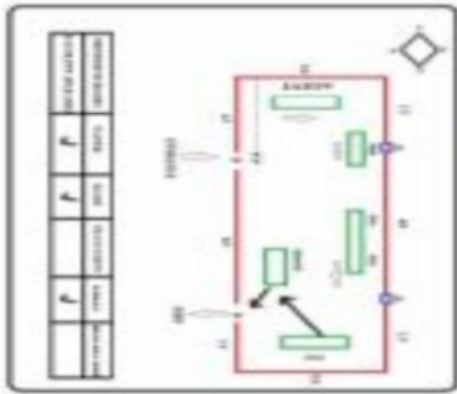
Polling Station Building Front View



Polling Station Front View



Cad View



Key MAP View



1	BR/02/010/090195	निर्वाचक का नाम : रैसुल आजम पिता का नाम: अतीउल्लाह मकान संख्या : 89 उम्र : 67 लिंग: : पुरुष	2	ZBH0490011	निर्वाचक का नाम : अलामुन निशा पति का नाम: रैसुल आजम मकान संख्या : 89 उम्र : 63 लिंग: : महिला	3	HYJ1434356	निर्वाचक का नाम : मोबीन आलम पिता का नाम: अतीउल्लाह मकान संख्या : 89 उम्र : 62 लिंग: : पुरुष
4	HYJ1433580	निर्वाचक का नाम : कलामुन निशा पति का नाम: मोबीन आलम मकान संख्या : 89 उम्र : 61 लिंग: : महिला	5	HYJ1433358	निर्वाचक का नाम : शोयब आलम पिता का नाम: अतीउल्लाह मकान संख्या : 89 उम्र : 53 लिंग: : पुरुष	6	ZBH0199216	निर्वाचक का नाम : आयसा खातुन पति का नाम: शोयब मियां मकान संख्या : 89 उम्र : 48 लिंग: : महिला
7	HYJ1432111	निर्वाचक का नाम : रबूल हसन पिता का नाम: महमद अजीज मकान संख्या : 90 उम्र : 66 लिंग: : पुरुष	8	HYJ1433572	निर्वाचक का नाम : रौशन खातून पति का नाम: वोसी अहमद मकान संख्या : 90 उम्र : 61 लिंग: : महिला	9	HYJ1433093	निर्वाचक का नाम : मजीबुल्लाह पिता का नाम: महमद अजीज मकान संख्या : 90 उम्र : 58 लिंग: : पुरुष
10	HYJ1432871	निर्वाचक का नाम : सवरा खातुन पति का नाम: महमद आलम मकान संख्या : 90 उम्र : 58 लिंग: : महिला	11	HYJ1433036	निर्वाचक का नाम : अमना खातून पति का नाम: मजीबुल्लाह मकान संख्या : 90 उम्र : 56 लिंग: : महिला	12	HYJ1432897	निर्वाचक का नाम : खुसबुन नैसा पति का नाम: अबुलैस मकान संख्या : 90 उम्र : 51 लिंग: : महिला
13	ZBH0545715	निर्वाचक का नाम : शफीकुर रहमान पिता का नाम: रबूल हसन मकान संख्या : 90 उम्र : 35 लिंग: : पुरुष	14	ZBH2224483	निर्वाचक का नाम : जुलफेकार अली पिता का नाम: रबूल हसन मकान संख्या : 90 उम्र : 22 लिंग: : पुरुष	15	BR/02/010/090128	निर्वाचक का नाम : जोहरा खातून पति का नाम: अहमद मकान संख्या : 91 उम्र : 67 लिंग: : महिला
16	HYJ1431345	निर्वाचक का नाम : मोईनुल हक पिता का नाम: अहमद मकान संख्या : 91 उम्र : 60 लिंग: : पुरुष	17	HYJ5537816	निर्वाचक का नाम : शमसुन निशा पति का नाम: मोईनुल हक मकान संख्या : 91 उम्र : 42 लिंग: : महिला	18	HYJ1432905	निर्वाचक का नाम : रिजवाना खातून पति का नाम: इनजुल हक मकान संख्या : 91 उम्र : 41 लिंग: : महिला
19	ZBH2161784	निर्वाचक का नाम : मो0 शाबिर अली पिता का नाम: इनजुल हक मकान संख्या : 91 उम्र : 26 लिंग: : पुरुष	20	BR/02/010/090136	निर्वाचक का नाम : अबुल कलाम पिता का नाम: अब्दुल कादीर मकान संख्या : 92 उम्र : 70 लिंग: : पुरुष	21	BR/02/010/900414	निर्वाचक का नाम : रजयतुन नैसा पति का नाम: अब्दुल कलाम मकान संख्या : 92 उम्र : 69 लिंग: : महिला
22	BR/02/010/090097	निर्वाचक का नाम : मो एकराम पिता का नाम: अब्दुल कादीर मकान संख्या : 92 उम्र : 59 लिंग: : पुरुष	23	HYJ1431782	निर्वाचक का नाम : आफताब आलम पिता का नाम: अब्दुल कादीर मकान संख्या : 92 उम्र : 58 लिंग: : पुरुष	24	BR/02/010/090041	निर्वाचक का नाम : सायरा खातुन पति का नाम: एकराम मकान संख्या : 92 उम्र : 58 लिंग: : महिला
25	HYJ1431592	निर्वाचक का नाम : असगर अली पिता का नाम: अबुल कलाम मकान संख्या : 92 उम्र : 49 लिंग: : पुरुष	26	HYJ1432889	निर्वाचक का नाम : शरफुन नैसा पति का नाम: आफताब आलम मकान संख्या : 92 उम्र : 42 लिंग: : महिला	27	ZBH0545475	निर्वाचक का नाम : असरफ अली पिता का नाम: अबुल कलाम मकान संख्या : 92 उम्र : 34 लिंग: : पुरुष
28	ZBH1773779	निर्वाचक का नाम : मो गुलबहार पिता का नाम: मो एकराम मकान संख्या : 92 उम्र : 27 लिंग: : पुरुष	29	ZBH1793769	निर्वाचक का नाम : मो खुशने हाल पिता का नाम: मो एकराम मकान संख्या : 92 उम्र : 26 लिंग: : पुरुष	30	BR/02/010/090027	निर्वाचक का नाम : अब्दुल्लाह पिता का नाम: ऐजाजुल हक मकान संख्या : 93 उम्र : 68 लिंग: : पुरुष

31	BR/02/010/090145	निर्वाचक का नाम : अमानुल्ला पिता का नाम: एजाजुल हक मकान संख्या : 93 उम्र : 64 लिंग: : पुरुष	फोटो उपलब्ध	32	BR/02/010/090093	निर्वाचक का नाम : नूरजंहा खातून पति का नाम: अब्दुलाह मकान संख्या : 93 उम्र : 62 लिंग: : महिला	फोटो उपलब्ध	33	BR/02/010/090090	निर्वाचक का नाम : शाहनाज खातून पति का नाम: अमानुल्लाह मकान संख्या : 93 उम्र : 62 लिंग: : महिला	फोटो उपलब्ध
34	HYJ5537428	निर्वाचक का नाम : रहमतुल्लाह पिता का नाम:: अब्दुल्लाह मकान संख्या : 93 उम्र : 51 लिंग: : पुरुष	फोटो उपलब्ध	35	BR/02/010/090094	निर्वाचक का नाम : तलमुन निशा पति का नाम: रहमतुल्लाह मकान संख्या : 93 उम्र : 50 लिंग: : महिला	फोटो उपलब्ध	36	HYJ1432525	निर्वाचक का नाम : जीकरुल्लाह पिता का नाम:: अब्दुल्लाह मकान संख्या : 93 उम्र : 49 लिंग: : पुरुष	फोटो उपलब्ध
37	BR/02/010/090254	निर्वाचक का नाम : रिजवानुल्लाह पिता का नाम:: अब्दुल्लाह मकान संख्या : 93 उम्र : 48 लिंग: : पुरुष	फोटो उपलब्ध	38	HYJ1432566	निर्वाचक का नाम : मोहम्मद मोतीजूलाह पिता का नाम:: अब्दुल्लाह मकान संख्या : 93 उम्र : 40 लिंग: : पुरुष	फोटो उपलब्ध	39	ZBH0545772	निर्वाचक का नाम : शेख अरमान पिता का नाम:: शेख अमानुल्लाह मकान संख्या : 93 उम्र : 35 लिंग: : पुरुष	फोटो उपलब्ध
40	ZBH1713924	निर्वाचक का नाम : अरसद अली पिता का नाम:: रहमतुल्लाह मकान संख्या : 93 उम्र : 31 लिंग: : पुरुष	फोटो उपलब्ध	41	ZBH1560184	निर्वाचक का नाम : मौसरत प्रवीन पति का नाम: अमानु अल्लाह मकान संख्या : 93 उम्र : 30 लिंग: : महिला	फोटो उपलब्ध	42	BR/02/010/090063	निर्वाचक का नाम : शेख हारून पिता का नाम:: हाकीम मिया मकान संख्या : 94 उम्र : 62 लिंग: : पुरुष	फोटो उपलब्ध
43	HYJ1433259	निर्वाचक का नाम : शबनम खातून पति का नाम: हारून मकान संख्या : 94 उम्र : 56 लिंग: : महिला	फोटो उपलब्ध	44	ZBH0096057	निर्वाचक का नाम : सरवर आलम पिता का नाम:: हारून मकान संख्या : 94 उम्र : 37 लिंग: : महिला	फोटो उपलब्ध	45	ZBH1560341	निर्वाचक का नाम : नसीम आलम पिता का नाम:: शौ हारून आलम मकान संख्या : 94 उम्र : 28 लिंग: : पुरुष	फोटो उपलब्ध
46	ZBH1773944	निर्वाचक का नाम : मुस्तरी खातून पति का नाम: शे हारून मकान संख्या : 94 उम्र : 26 लिंग: : महिला	फोटो उपलब्ध	47	HYJ1433507	निर्वाचक का नाम : जमील अहमद पिता का नाम:: हातिम मकान संख्या : 95 उम्र : 64 लिंग: : पुरुष	फोटो उपलब्ध	48	BR/02/010/090070	निर्वाचक का नाम : कमील मियां पिता का नाम:: हातिम मकान संख्या : 95 उम्र : 64 लिंग: : पुरुष	फोटो उपलब्ध
49	BR/02/010/090205	निर्वाचक का नाम : चौंदतारा पति का नाम: कमील मकान संख्या : 95 उम्र : 58 लिंग: : महिला	फोटो उपलब्ध	50	ZBH0382929	निर्वाचक का नाम : आफताब आलम पिता का नाम:: मीजबुल्लाह मकान संख्या : 96 उम्र : 38 लिंग: : पुरुष	फोटो उपलब्ध	51	ZBH0921825	निर्वाचक का नाम : सायरा खातून पति का नाम: आफताब आलम मकान संख्या : 96 उम्र : 37 लिंग: : महिला	फोटो उपलब्ध
52	HYJ5537741	निर्वाचक का नाम : मैसून खातून पति का नाम: हारून मकान संख्या : 97 उम्र : 46 लिंग: : महिला	फोटो उपलब्ध	53	ZBH0095851	निर्वाचक का नाम : महमूद गुलशाद पिता का नाम:: मो इकराम मकान संख्या : 97 उम्र : 37 लिंग: : पुरुष	फोटो उपलब्ध	54	ZBH2099646	निर्वाचक का नाम : जहूल हवारी पिता का नाम:: हरून हरून मकान संख्या : 97 उम्र : 27 लिंग: : पुरुष	फोटो उपलब्ध
55	BR/02/010/090168	निर्वाचक का नाम : मचुरानी पति का नाम: विश्वनाथ पंडित मकान संख्या : 98 उम्र : 78 लिंग: : महिला	फोटो उपलब्ध	56	BR/02/010/090003	निर्वाचक का नाम : द्वारिका पंडित पिता का नाम:: विश्वनाथ पंडित मकान संख्या : 98 उम्र : 64 लिंग: : पुरुष	फोटो उपलब्ध	57	BR/02/010/090166	निर्वाचक का नाम : किसनावति देवी पति का नाम: द्वारिका पंडित मकान संख्या : 98 उम्र : 59 लिंग: : महिला	फोटो उपलब्ध
58	ZBH0095976	निर्वाचक का नाम : गौरीशंकर पंडित पिता का नाम:: विश्वनाथ पंडित मकान संख्या : 98 उम्र : 38 लिंग: : पुरुष	फोटो उपलब्ध	59	HYJ5537998	निर्वाचक का नाम : सुमिता देवी पति का नाम: गौरीशंकर पंडित मकान संख्या : 98 उम्र : 37 लिंग: : महिला	फोटो उपलब्ध	60	HYJ1432236	निर्वाचक का नाम : श्री देवी पति का नाम: जोगेंद्र पंडित मकान संख्या : 99 उम्र : 86 लिंग: : महिला	फोटो उपलब्ध

61	HYJ1432228	निर्वाचक का नाम : जानकी देवी पति का नाम: भिखारी पंडित मकान संख्या : 99 उम्र : 86 लिंग: : महिला	फोटो उपलब्ध	62	BR/02/010/090001	निर्वाचक का नाम : योगेन्द्र पंडित पिता का नाम:: भिखारी पंडित मकान संख्या : 99 उम्र : 70 लिंग: : पुरुष	फोटो उपलब्ध	63	HYJ1431956	निर्वाचक का नाम : वीरेंद्र पंडित पिता का नाम:: भिखारी पंडित मकान संख्या : 99 उम्र : 64 लिंग: : पुरुष	फोटो उपलब्ध
64	BR/02/010/090160	निर्वाचक का नाम : कौशिल्या देवी पति का नाम: वीरेंद्र पंडित मकान संख्या : 99 उम्र : 60 लिंग: : महिला	फोटो उपलब्ध	65	HYJ5537964	निर्वाचक का नाम : उमरावति देवी पति का नाम: पंभू पंडित मकान संख्या : 99 उम्र : 52 लिंग: : महिला	फोटो उपलब्ध	66	ZBH0199240	निर्वाचक का नाम : राजदेव पंडित पिता का नाम:: भिखारी पंडित मकान संख्या : 99 उम्र : 49 लिंग: : पुरुष	फोटो उपलब्ध
67	HYJ5538939	निर्वाचक का नाम : राजेश पंडित पिता का नाम:: योगेन्द्र पंडित मकान संख्या : 99 उम्र : 44 लिंग: : पुरुष	फोटो उपलब्ध	68	BR/02/010/090278	निर्वाचक का नाम : प्रभु पंडित पिता का नाम:: योगेन्द्र पंडित मकान संख्या : 99 उम्र : 43 लिंग: : पुरुष	फोटो उपलब्ध	69	ZBH0199232	निर्वाचक का नाम : उषा देवी पति का नाम: राजदेव पंडित मकान संख्या : 99 उम्र : 42 लिंग: : महिला	फोटो उपलब्ध
70	ZBH1793710	निर्वाचक का नाम : सीमा देवी पति का नाम: राजेश पंडित मकान संख्या : 99 उम्र : 37 लिंग: : महिला	फोटो उपलब्ध	71	BR/02/010/090045	निर्वाचक का नाम : ग्यासुदीन पिता का नाम:: तवारक अंसारी मकान संख्या : 100 उम्र : 58 लिंग: : पुरुष	फोटो उपलब्ध	72	ZBH0382937	निर्वाचक का नाम : फूल जनत पति का नाम: ग्यासुदीन मकान संख्या : 100 उम्र : 53 लिंग: : महिला	फोटो उपलब्ध
73	ZBH2315869	निर्वाचक का नाम : फुलसन खातून पति का नाम: इरफान अंसारी मकान संख्या : 100 उम्र : 31 लिंग: : महिला	फोटो उपलब्ध	74	ZBH2315877	निर्वाचक का नाम : इरफान अंसारी पिता का नाम:: ग्यासुदीन अंसारी मकान संख्या : 100 उम्र : 31 लिंग: : पुरुष	फोटो उपलब्ध	75	ZBH2316438	निर्वाचक का नाम : रिजवाना खातून पति का नाम: साहेब अली मकान संख्या : 100 उम्र : 29 लिंग: : महिला	फोटो उपलब्ध
76	ZBH1773720	निर्वाचक का नाम : साहेब अली पिता का नाम:: ग्यासुदीन मकान संख्या : 100 उम्र : 27 लिंग: : पुरुष	फोटो उपलब्ध	77	ZBH1367663	निर्वाचक का नाम : जगरानी पति का नाम: नारायण महतो मकान संख्या : 101 उम्र : 60 लिंग: : महिला	फोटो उपलब्ध	78	ZBH0199190	निर्वाचक का नाम : गेना महतो पिता का नाम:: रामायन महतो मकान संख्या : 101 उम्र : 46 लिंग: : पुरुष	फोटो उपलब्ध
79	HYJ1432483	निर्वाचक का नाम : फुलेना महतो पिता का नाम:: रामायन महतो मकान संख्या : 101 उम्र : 41 लिंग: : पुरुष	फोटो उपलब्ध	80	ZBH2034577	निर्वाचक का नाम : सुनिता देवी पति का नाम: गोना महतो मकान संख्या : 101 उम्र : 40 लिंग: : महिला	फोटो उपलब्ध	81	ZBH1367671	निर्वाचक का नाम : भागराथी देवी पति का नाम: श्रवण महतो मकान संख्या : 102 उम्र : 80 लिंग: : महिला	फोटो उपलब्ध
82	BR/02/010/090042	निर्वाचक का नाम : भदई महतो पिता का नाम:: श्रवण महतो मकान संख्या : 102 उम्र : 54 लिंग: : पुरुष	फोटो उपलब्ध	83	BR/02/010/090144	निर्वाचक का नाम : बचनी देवी पति का नाम: भदई चौधरी मकान संख्या : 102 उम्र : 51 लिंग: : महिला	फोटो उपलब्ध	84	HYJ1431527	निर्वाचक का नाम : तुला महतो पिता का नाम:: श्रवण महतो मकान संख्या : 102 उम्र : 47 लिंग: : पुरुष	फोटो उपलब्ध
85	HYJ5537576	निर्वाचक का नाम : सुगिया पति का नाम: तुला महतो मकान संख्या : 102 उम्र : 40 लिंग: : महिला	फोटो उपलब्ध	86	HYJ5537477	निर्वाचक का नाम : लक्ष्मण महतो पिता का नाम:: श्रवण महतो मकान संख्या : 102 उम्र : 38 लिंग: : पुरुष	फोटो उपलब्ध	87	ZBH1773886	निर्वाचक का नाम : लालसा देवी पति का नाम: लक्ष्मण महतो मकान संख्या : 102 उम्र : 38 लिंग: : महिला	फोटो उपलब्ध
88	ZBH0382945	निर्वाचक का नाम : रतन महतो पिता का नाम:: श्रवण महतो मकान संख्या : 102 उम्र : 37 लिंग: : पुरुष	फोटो उपलब्ध	# 89	HYJ1876424	निर्वाचक का नाम : फ़सिह अख्तर पिता का नाम:: मोहम्मद शम्सुद्दीन मकान संख्या : 116 उम्र : 40 लिंग: : पुरुष	फोटो उपलब्ध	90	ZBH2461226	निर्वाचक का नाम : प्रतिमा देवी पति का नाम: राजेश महतो मकान संख्या : 121 उम्र : 28 लिंग: : महिला	फोटो उपलब्ध

91	ZBH2569697	निर्वाचक का नाम : कलामुन नेशा पति का नाम: मीया मकान संख्या : 125 उम्र : 60 लिंग: : महिला	92	ZBH2509065	निर्वाचक का नाम : कुसुम तारा खातून पति का नाम: जफ़र अली मकान संख्या : 410 उम्र : 30 लिंग: : महिला	93	ZBH2509081	निर्वाचक का नाम : फैयाज आलम पिता का नाम:: फकरे आलम मकान संख्या : 410 उम्र : 23 लिंग: : पुरुष
94	ZBH2509180	निर्वाचक का नाम : शाहनवाज आलम पिता का नाम:: फकरे आलम मकान संख्या : 410 उम्र : 21 लिंग: : पुरुष	95	ZBH2509172	निर्वाचक का नाम : फरजाना खातून पिता का नाम:: फकरे आलम मकान संख्या : 410 उम्र : 19 लिंग: : महिला	96	ZBH2522613	निर्वाचक का नाम : नौशाद आलम पिता का नाम:: फकरे आलम मकान संख्या : 410 उम्र : 18 लिंग: : पुरुष
97	ZBH2202000	निर्वाचक का नाम : वशिमुर्हमान पिता का नाम:: मुजिबुल्लाह मकान संख्या : गाद सिसवनिया उम्र : 21 लिंग: : पुरुष	98	ZBH2385193	निर्वाचक का नाम : अईयाज आलम पिता का नाम:: अफताब आलम मकान संख्या : गाद सिसवनिया 19 उम्र : 24 लिंग: : पुरुष	99	ZBH2443729	निर्वाचक का नाम : प्रीता पति का नाम: मुकेश कुमार मकान संख्या : गियोंन उम्र : 26 लिंग: : महिला
100	ZBH2504199	निर्वाचक का नाम : मोहम्मद रोशन पिता का नाम:: चोकट मियां मकान संख्या : मस्जिद उम्र : 23 लिंग: : पुरुष	101	ZBH2504405	निर्वाचक का नाम : रमेश कुमार राम पिता का नाम:: रामलाल राम मकान संख्या : मस्जिद उम्र : 21 लिंग: : पुरुष	102	ZBH2517209	निर्वाचक का नाम : सबीना खातून माता का नाम: फूल बीबी मकान संख्या : मस्जिद उम्र : 19 लिंग: : महिला
103	ZBH2493849	निर्वाचक का नाम : धर्मद गौड पिता का नाम:: चंदेश्वर गौड मकान संख्या : सिस्वाणीया उम्र : 19 लिंग: : पुरुष	104	ZBH2395481	निर्वाचक का नाम : प्रदीप कुमार पिता का नाम:: विजय साह मकान संख्या : वार्ड-20 उम्र : 21 लिंग: : पुरुष	105	ZBH2050219	निर्वाचक का नाम : जैतून निशा पति का नाम: फूलमोहम्मद मियां मकान संख्या : वार्ड नं 19 उम्र : 28 लिंग: : महिला
106	ZBH2301877	निर्वाचक का नाम : मो अरमान पिता का नाम:: धुमन मियां मकान संख्या : वार्ड नंबर -19 उम्र : 21 लिंग: : पुरुष	107	ZBH2448355	निर्वाचक का नाम : लक्ष्मी देवी पति का नाम: हरिशंकर पंडित मकान संख्या : वार्ड नं 20 उम्र : 34 लिंग: : महिला	108	ZBH2516045	निर्वाचक का नाम : अरमानुल्लाह पिता का नाम:: शेख मकसूद मकान संख्या : वार्ड नं 20 उम्र : 21 लिंग: : पुरुष
109	ZBH2499564	निर्वाचक का नाम : एहसानुल हक़ पिता का नाम:: अफताब आलम मकान संख्या : वार्ड नं.- 20 उम्र : 21 लिंग: : पुरुष	110	ZBH2487148	निर्वाचक का नाम : नसीमा खातून पति का नाम: भोला मकान संख्या : 1 उम्र : 45 लिंग: : महिला	111	HYJ5537444	निर्वाचक का नाम : माहताब आलम पिता का नाम:: नुरूल हसन मकान संख्या : 1 उम्र : 41 लिंग: : पुरुष
112	HYJ1433366	निर्वाचक का नाम : शबनम आरा पति का नाम: असलम मकान संख्या : 1 उम्र : 40 लिंग: : महिला	113	ZBH0922690	निर्वाचक का नाम : नजराना बेगम पति का नाम: इरशाद आलम मकान संख्या : 1 उम्र : 34 लिंग: : महिला	114	ZBH1713890	निर्वाचक का नाम : रैयाज़ आलम पिता का नाम:: शेख भोला मकान संख्या : 1 उम्र : 31 लिंग: : पुरुष
115	ZBH2281186	निर्वाचक का नाम : कमरुद्दीन पिता का नाम:: हसन मियां मकान संख्या : 1 उम्र : 25 लिंग: : पुरुष	116	ZBH0921841	निर्वाचक का नाम : अफसाना खातून पति का नाम: शब्बीर मकान संख्या : 2 उम्र : 38 लिंग: : महिला	117	ZBH0921999	निर्वाचक का नाम : ललिता खातून पति का नाम: रैफुल मियां मकान संख्या : 2 उम्र : 36 लिंग: : महिला
118	HYJ1433697	निर्वाचक का नाम : बीबी तावीजन पति का नाम: दुखी मकान संख्या : 3 उम्र : 74 लिंग: : महिला	119	HYJ1431329	निर्वाचक का नाम : शेख ओहाब पिता का नाम:: दुखी मकान संख्या : 3 उम्र : 53 लिंग: : पुरुष	120	HYJ1433705	निर्वाचक का नाम : सुबुक तारा पति का नाम: शेख वहाब मकान संख्या : 3 उम्र : 53 लिंग: : महिला

121	HYJ1433283	निर्वाचक का नाम : शेख गुलाब पिता का नाम: दुखी मकान संख्या : 3 उम्र : 46 लिंग: : पुरुष	122	HYJ1433713	निर्वाचक का नाम : बीबी नाजरा खातून पति का नाम: शेख गुलाब मकान संख्या : 3 उम्र : 46 लिंग: : महिला	123	ZBH2281236	निर्वाचक का नाम : खुशबू खातून पति का नाम: असफाक अली मकान संख्या : 3 उम्र : 23 लिंग: : महिला
124	ZBH1905546	निर्वाचक का नाम : हदीस बानी पति का नाम: भिखारी मकान संख्या : 4 उम्र : 80 लिंग: : महिला	125	ZBH0199307	निर्वाचक का नाम : कामरान पिता का नाम:: शेख खैरातुल्लाह मकान संख्या : 4 उम्र : 41 लिंग: : पुरुष	126	HYJ5538947	निर्वाचक का नाम : हुसने आरा पति का नाम: कामरान मकान संख्या : 4 उम्र : 40 लिंग: : महिला
127	ZBH0199299	निर्वाचक का नाम : सदरे आलम पिता का नाम:: शेख खैरातुल्लाह मकान संख्या : 4 उम्र : 38 लिंग: : पुरुष	128	ZBH0922658	निर्वाचक का नाम : अरमान पिता का नाम:: खैरातुल्लाह मकान संख्या : 4 उम्र : 37 लिंग: : पुरुष	129	ZBH0922781	निर्वाचक का नाम : नसीमा खातून पति का नाम: महमद अरमान मकान संख्या : 4 उम्र : 36 लिंग: : महिला
130	ZBH0922245	निर्वाचक का नाम : सदाह हुसैन पिता का नाम:: मकसूद मियां मकान संख्या : 4 उम्र : 33 लिंग: : पुरुष	131	ZBH1873546	निर्वाचक का नाम : जैनुल्लाह आलम पिता का नाम:: मजबूललाह गद्दी मकान संख्या : 04 उम्र : 32 लिंग: : पुरुष	132	BR/02/010/093152	निर्वाचक का नाम : खैरुन्नेसा पति का नाम: रेफाकत हुसैन मकान संख्या : 5 उम्र : 82 लिंग: : महिला
133	ZBH0921981	निर्वाचक का नाम : सरिता देवी पति का नाम: दिनेश राम मकान संख्या : 6 उम्र : 38 लिंग: : महिला	134	ZBH1873835	निर्वाचक का नाम : अब्दुल्लाह अंसारी पिता का नाम:: कलीमुल्लाह अंसारी मकान संख्या : 6 उम्र : 28 लिंग: : पुरुष	135	ZBH1873868	निर्वाचक का नाम : सैदुल्लाह अंसारी पिता का नाम:: कलीमुल्लाह अंसारी मकान संख्या : 6 उम्र : 25 लिंग: : पुरुष
136	ZBH0921874	निर्वाचक का नाम : नजमून नेशा पति का नाम: अफरोज मकान संख्या : 7 उम्र : 48 लिंग: : महिला	137	ZBH0922211	निर्वाचक का नाम : रफीक आलम पिता का नाम:: अनवर आलम मकान संख्या : 7 उम्र : 37 लिंग: : पुरुष	138	ZBH0922047	निर्वाचक का नाम : महमद असगर पिता का नाम:: इसहाक मियां मकान संख्या : 7 उम्र : 34 लिंग: : पुरुष
139	ZBH0922229	निर्वाचक का नाम : कमलेश शर्मा पिता का नाम:: छट्टू शर्मा मकान संख्या : 7 उम्र : 34 लिंग: : पुरुष	140	ZBH0922252	निर्वाचक का नाम : सहाजुन नशा पति का नाम: सहाम हुसैन मकान संख्या : 7 उम्र : 34 लिंग: : महिला	141	ZBH0922062	निर्वाचक का नाम : समीमा खातून पति का नाम: जुमन मियां मकान संख्या : 7 उम्र : 30 लिंग: : महिला
142	ZBH0922039	निर्वाचक का नाम : बबलू आलम पिता का नाम:: मोहम्मद गनी मकान संख्या : 7 उम्र : 29 लिंग: : पुरुष	143	HYJ5537766	निर्वाचक का नाम : गिरजा देवी पति का नाम: राम लगन महतो मकान संख्या : 8 उम्र : 43 लिंग: : महिला	144	HYJ5538327	निर्वाचक का नाम : वसीमा खातून पति का नाम: नजारूल हक मकान संख्या : 8 उम्र : 38 लिंग: : महिला
145	ZBH0922120	निर्वाचक का नाम : सक्तीना खातून पति का नाम: मुन्ना अंसारी मकान संख्या : 8 उम्र : 34 लिंग: : महिला	146	ZBH2281319	निर्वाचक का नाम : सबरुन निशा पिता का नाम:: कमरुद्दीन मकान संख्या : 8 उम्र : 25 लिंग: : महिला	147	ZBH0922609	निर्वाचक का नाम : महमद नौसाद आलम पिता का नाम:: अलिबुल्लाह मकान संख्या : 9 उम्र : 36 लिंग: : पुरुष
148	ZBH0922542	निर्वाचक का नाम : जमशेर आलम पिता का नाम:: अलिबुल्लाह अंसारी मकान संख्या : 9 उम्र : 31 लिंग: : पुरुष	149	ZBH2281327	निर्वाचक का नाम : असफाक आलम पिता का नाम:: जोखु मियां मकान संख्या : 9 उम्र : 25 लिंग: : पुरुष	150	ZBH0922203	निर्वाचक का नाम : सहानी बेगम पति का नाम: फिरोज खान मकान संख्या : 10 उम्र : 35 लिंग: : महिला

151 निर्वाचक का नाम : पार्वती देवी पति का नाम: उपेंद्र राम मकान संख्या : 10 उम्र : 30 लिंग: : महिला	ZBH2281376 फोटो उपलब्ध	152 निर्वाचक का नाम : मोहम्मद अनीसुज़्जमैन मदानीसुज़्जमैन पिता का नाम:: मो कलीमुल्लाह मकान संख्या : 10 उम्र : 25 लिंग: : पुरुष	ZBH1873587 फोटो उपलब्ध	153 निर्वाचक का नाम : अलाउद्दीन मियां पिता का नाम:: भिखारी मियां मकान संख्या : 11 उम्र : 62 लिंग: : पुरुष	HYJ5538533 फोटो उपलब्ध
154 निर्वाचक का नाम : महमद अब्बास पिता का नाम:: महमद हस्मुदीन मकान संख्या : 11 उम्र : 42 लिंग: : पुरुष	ZBH0922336 फोटो उपलब्ध	155 निर्वाचक का नाम : जावेद पिता का नाम:: हारून मकान संख्या : 11 उम्र : 40 लिंग: : पुरुष	ZBH0921882 फोटो उपलब्ध	156 निर्वाचक का नाम : मेरातुन खातुन पति का नाम: जावेद मकान संख्या : 11 उम्र : 39 लिंग: : महिला	HYJ5538343 फोटो उपलब्ध
157 निर्वाचक का नाम : नेक मोहम्मद पिता का नाम:: मुस्लीम गड्डी मकान संख्या : 11 उम्र : 28 लिंग: : पुरुष	ZBH1873918 फोटो उपलब्ध	158 निर्वाचक का नाम : कौसर नेशा पति का नाम: मो. अब्बास मकान संख्या : 11 उम्र : 26 लिंग: : महिला	ZBH2446151 फोटो उपलब्ध	159 निर्वाचक का नाम : रवीन्द्र राम पिता का नाम:: नथुनी राम मकान संख्या : 11 उम्र : 22 लिंग: : पुरुष	ZBH2281384 फोटो उपलब्ध
160 निर्वाचक का नाम : वैचु मियां पिता का नाम:: फरमान मियां मकान संख्या : 12 उम्र : 66 लिंग: : पुरुष	BR/02/010/093212 फोटो उपलब्ध	161 निर्वाचक का नाम : भोजू मियां पिता का नाम:: फरमान मियां मकान संख्या : 12 उम्र : 59 लिंग: : पुरुष	HYJ1431733 फोटो उपलब्ध	S 162 निर्वाचक का नाम : सफ़िउर रहमान पिता का नाम:: जैनुल आबिदीन मकान संख्या : 12 उम्र : 60 लिंग: : पुरुष	ZBH2498103 फोटो उपलब्ध
163 निर्वाचक का नाम : हसनतारा पति का नाम: भोजू मियां मकान संख्या : 12 उम्र : 58 लिंग: : महिला	HYJ1432772 फोटो उपलब्ध	164 निर्वाचक का नाम : मो अली पिता का नाम:: जोखू मियां मकान संख्या : 12 उम्र : 41 लिंग: : पुरुष	HYJ1431253 फोटो उपलब्ध	165 निर्वाचक का नाम : शहनाज़ पिता का नाम:: फिरदौस मकान संख्या : 12 उम्र : 38 लिंग: : महिला	HYJ5538376 फोटो उपलब्ध
166 निर्वाचक का नाम : बरकात अली पिता का नाम:: जोखू मियां मकान संख्या : 12 उम्र : 37 लिंग: : पुरुष	HYJ5537899 फोटो उपलब्ध	167 निर्वाचक का नाम : नमिता कुमारी पति का नाम: सुनील साह गाँड़ मकान संख्या : 12 उम्र : 22 लिंग: : महिला	ZBH2488344 फोटो उपलब्ध	168 निर्वाचक का नाम : मंजूर मियां पिता का नाम:: सतु मियां मकान संख्या : 13 उम्र : 82 लिंग: : पुरुष	BR/02/010/093008 फोटो उपलब्ध
169 निर्वाचक का नाम : सबीना खातून पति का नाम: हेदयातुल्लाह मकान संख्या : 13 उम्र : 35 लिंग: : महिला	ZBH0922500 फोटो उपलब्ध	170 निर्वाचक का नाम : मो मसिहूज़्जमां पिता का नाम:: मो कलीमुल्लाह मकान संख्या : 13 उम्र : 33 लिंग: : पुरुष	ZBH0922435 फोटो उपलब्ध	171 निर्वाचक का नाम : मनजय राम पिता का नाम:: वीरान राम मकान संख्या : 13 उम्र : 32 लिंग: : पुरुष	ZBH0922369 फोटो उपलब्ध
172 निर्वाचक का नाम : सहीद इकबाल पिता का नाम:: अमानुल्लाह मकान संख्या : 13 उम्र : 32 लिंग: : पुरुष	ZBH0922476 फोटो उपलब्ध	173 निर्वाचक का नाम : सविता देवी पति का नाम: संजय कुमार राम मकान संख्या : 13 उम्र : 31 लिंग: : महिला	ZBH1160910 फोटो उपलब्ध	174 निर्वाचक का नाम : मोहम्मद क्रमरुज़्जमां पिता का नाम:: कलीमुल्लाह मकान संख्या : 13 उम्र : 29 लिंग: : पुरुष	ZBH0922492 फोटो उपलब्ध
175 निर्वाचक का नाम : साजिद फिरदौसी पिता का नाम:: मोहम्मद ज़बिहूपल्ला मकान संख्या : 13 उम्र : 24 लिंग: : पुरुष	ZBH0922518 फोटो उपलब्ध	176 निर्वाचक का नाम : जमीला खातून पति का नाम: महम्मद आलम मियां मकान संख्या : 14 उम्र : 43 लिंग: : महिला	HYJ5538012 फोटो उपलब्ध	177 निर्वाचक का नाम : साह आलम पिता का नाम:: मोकिम मियां मकान संख्या : 14 उम्र : 32 लिंग: : पुरुष	ZBH0922641 फोटो उपलब्ध
178 निर्वाचक का नाम : महमद अली पिता का नाम:: मोस्लिम मियां मकान संख्या : 14 उम्र : 30 लिंग: : पुरुष	ZBH0922427 फोटो उपलब्ध	179 निर्वाचक का नाम : फ़ातमा खातून पिता का नाम:: अलिशेर मियां मकान संख्या : 14 उम्र : 28 लिंग: : महिला	ZBH2279602 फोटो उपलब्ध	180 निर्वाचक का नाम : किसनाथ राउत पिता का नाम:: देवनारायण राउत मकान संख्या : 15 उम्र : 70 लिंग: : पुरुष	BR/02/010/093142 फोटो उपलब्ध

181 निर्वाचक का नाम : जिउत राउत पिता का नाम: बुजलाल राउत मकान संख्या : 16 उम्र : 67 लिंग: : पुरुष	HYJ5537634 फोटो उपलब्ध	182 निर्वाचक का नाम : शांति देवी पति का नाम: जिउत राउत मकान संख्या : 16 उम्र : 63 लिंग: : महिला	BR/02/010/093007 फोटो उपलब्ध	183 निर्वाचक का नाम : चंनबीबी खातून पति का नाम: शेख कमरे आलम मकान संख्या : 16 उम्र : 45 लिंग: : महिला	ZBH2594083 फोटो उपलब्ध
184 निर्वाचक का नाम : माला देवी पति का नाम: विसुन राउत मकान संख्या : 16 उम्र : 42 लिंग: : महिला	HYJ5537568 फोटो उपलब्ध	185 निर्वाचक का नाम : शफीक पिता का नाम:: रहमत मिर्यां मकान संख्या : 16 उम्र : 39 लिंग: : पुरुष	ZBH0921890 फोटो उपलब्ध	186 निर्वाचक का नाम : सद्दाम आलम पिता का नाम:: शेख कमरे आलम मकान संख्या : 16 उम्र : 19 लिंग: : पुरुष	ZBH2599595 फोटो उपलब्ध
187 निर्वाचक का नाम : अजीजुल्लाह पिता का नाम:: शेख वोकील मकान संख्या : 17 उम्र : 42 लिंग: : पुरुष	ZBH0198960 फोटो उपलब्ध	188 निर्वाचक का नाम : नागेन्द्र राम पिता का नाम:: प्रभु राम मकान संख्या : 17 उम्र : 37 लिंग: : पुरुष	ZBH0922633 फोटो उपलब्ध	189 निर्वाचक का नाम : योगेन्द्र राम पिता का नाम:: प्रभु राम मकान संख्या : 17 उम्र : 34 लिंग: : पुरुष	ZBH0921973 फोटो उपलब्ध
190 निर्वाचक का नाम : रंजु देवी पति का नाम: रामबाबू राम मकान संख्या : 17 उम्र : 32 लिंग: : महिला	ZBH1873405 फोटो उपलब्ध	191 निर्वाचक का नाम : राकेश राम पिता का नाम:: सरल राम मकान संख्या : 18 उम्र : 32 लिंग: : पुरुष	ZBH0921965 फोटो उपलब्ध	192 निर्वाचक का नाम : उपेन्द्र राम पिता का नाम:: नथुनी राम मकान संख्या : 18 उम्र : 30 लिंग: : पुरुष	ZBH0921916 फोटो उपलब्ध
193 निर्वाचक का नाम : फरहाना खातून पति का नाम: सईद अख्तर मकान संख्या : 19 उम्र : 41 लिंग: : महिला	ZBH0921908 फोटो उपलब्ध	194 निर्वाचक का नाम : अफसाना खातून पति का नाम: कलाम मियां मकान संख्या : 19 उम्र : 32 लिंग: : महिला	ZBH0922195 फोटो उपलब्ध	195 निर्वाचक का नाम : अईयाज़ आलम पिता का नाम:: अफताब आलम मकान संख्या : 19 उम्र : 25 लिंग: : पुरुष	ZBH2279560 फोटो उपलब्ध
196 निर्वाचक का नाम : प्रमोद कुमार राम पिता का नाम:: रामनाथ राम मकान संख्या : 20 उम्र : 32 लिंग: : पुरुष	ZBH0921940 फोटो उपलब्ध	197 निर्वाचक का नाम : हुसनेअरा खातून पति का नाम: मौ अयूब मकान संख्या : 20 उम्र : 23 लिंग: : महिला	ZBH2499606 फोटो उपलब्ध	198 निर्वाचक का नाम : मूलनिहार खातून पति का नाम: मौ फिरोज मकान संख्या : 20 उम्र : 20 लिंग: : महिला	ZBH2533875 फोटो उपलब्ध
199 निर्वाचक का नाम : जमालुजेसा पति का नाम: शेख एबादुल्लाह मकान संख्या : 21 उम्र : 60 लिंग: : महिला	ZBH0199018 फोटो उपलब्ध	200 निर्वाचक का नाम : बाबूजान पिता का नाम:: शेख अदालत मकान संख्या : 21 उम्र : 50 लिंग: : पुरुष	HYJ1431774 फोटो उपलब्ध	201 निर्वाचक का नाम : लालमुन्नी देवी पति का नाम: सुकदेव राम मकान संख्या : 22 उम्र : 47 लिंग: : महिला	ZBH0922096 फोटो उपलब्ध
202 निर्वाचक का नाम : मुन्नी देवी पति का नाम: उमेश राम मकान संख्या : 22 उम्र : 38 लिंग: : महिला	ZBH0922161 फोटो उपलब्ध	203 निर्वाचक का नाम : फिरोज आलम पिता का नाम:: शेख हसन मकान संख्या : 23 उम्र : 38 लिंग: : पुरुष	HYJ5538889 फोटो उपलब्ध	204 निर्वाचक का नाम : राजबलि राम पिता का नाम:: रामदेव राम मकान संख्या : 23 उम्र : 33 लिंग: : पुरुष	ZBH0922070 फोटो उपलब्ध
205 निर्वाचक का नाम : राजकुमार राम पिता का नाम:: रामाज़ राम मकान संख्या : 23 उम्र : 30 लिंग: : पुरुष	ZBH0922088 फोटो उपलब्ध	206 निर्वाचक का नाम : महमद जुबैर पिता का नाम:: भूटी मियां मकान संख्या : 24 उम्र : 37 लिंग: : पुरुष	ZBH0922153 फोटो उपलब्ध	207 निर्वाचक का नाम : आरती देवी पति का नाम: शर्मा राउत मकान संख्या : 24 उम्र : 36 लिंग: : महिला	ZBH1123256 फोटो उपलब्ध
208 निर्वाचक का नाम : म नौसाद आलम पिता का नाम:: हरुनुन मियां मकान संख्या : 24 उम्र : 34 लिंग: : पुरुष	ZBH0922187 फोटो उपलब्ध	209 निर्वाचक का नाम : म तौखिर आलम पिता का नाम:: भूटी मियां मकान संख्या : 24 उम्र : 33 लिंग: : पुरुष	ZBH0922179 फोटो उपलब्ध	210 निर्वाचक का नाम : सोनी खातून पति का नाम: म0 तौखिर आलम मकान संख्या : 24 उम्र : 31 लिंग: : महिला	ZBH2161768 फोटो उपलब्ध

211	ZBH0922344	निर्वाचक का नाम : अमीमा परवीन पति का नाम: इस्माइल मियां मकान संख्या : 25 उम्र : 32 लिंग: : महिला	फोटो उपलब्ध
-----	------------	---	-------------

212	ZBH0922112	निर्वाचक का नाम : जैबुन नशा पति का नाम: अनवर आलम मकान संख्या : 26 उम्र : 34 लिंग: : महिला	फोटो उपलब्ध
-----	------------	--	-------------

213	ZBH0922575	निर्वाचक का नाम : महमद अली पिता का नाम:: मनसुर आलम मकान संख्या : 27 उम्र : 36 लिंग: : पुरुष	फोटो उपलब्ध
-----	------------	--	-------------

214	ZBH0922559	निर्वाचक का नाम : कुरेशा खातून पति का नाम: महमद अली मकान संख्या : 27 उम्र : 34 लिंग: : महिला	फोटो उपलब्ध
-----	------------	---	-------------

215	ZBH0922567	निर्वाचक का नाम : अशअद मियां पिता का नाम:: मंसूर आलम मकान संख्या : 27 उम्र : 32 लिंग: : पुरुष	फोटो उपलब्ध
-----	------------	--	-------------

216	ZBH0922583	निर्वाचक का नाम : मोहम्मद उमर पिता का नाम:: मंसूर आलम मकान संख्या : 27 उम्र : 28 लिंग: : पुरुष	फोटो उपलब्ध
-----	------------	---	-------------

217	ZBH0922468	निर्वाचक का नाम : रुकसाना खातून पति का नाम: रेयाज अहम मकान संख्या : 28 उम्र : 47 लिंग: : महिला	फोटो उपलब्ध
-----	------------	---	-------------

218	ZBH0922419	निर्वाचक का नाम : अफसाना खातून पति का नाम: इरशाद आलम मकान संख्या : 28 उम्र : 37 लिंग: : महिला	फोटो उपलब्ध
-----	------------	--	-------------

219	ZBH0922526	निर्वाचक का नाम : रेयाज अहमद पिता का नाम:: बाजुल हक मकान संख्या : 28 उम्र : 36 लिंग: : पुरुष	फोटो उपलब्ध
-----	------------	---	-------------

220	ZBH0922443	निर्वाचक का नाम : नियाज़ अहमद पिता का नाम:: क्यामुल हकुए मकान संख्या : 28 उम्र : 34 लिंग: : पुरुष	फोटो उपलब्ध
-----	------------	--	-------------

221	ZBH0922534	निर्वाचक का नाम : इरसाद आलम पिता का नाम:: बाजुल हक मकान संख्या : 28 उम्र : 34 लिंग: : पुरुष	फोटो उपलब्ध
-----	------------	--	-------------

222	ZBH2312296	निर्वाचक का नाम : अफसाना खातून पति का नाम: मोहम्मद जुबैर मकान संख्या : 28 उम्र : 26 लिंग: : महिला	फोटो उपलब्ध
-----	------------	--	-------------

223	ZBH0922138	निर्वाचक का नाम : एमामुन नशा पति का नाम: बाबु हसन मकान संख्या : 29 उम्र : 57 लिंग: : महिला	फोटो उपलब्ध
-----	------------	---	-------------

224	ZBH0922021	निर्वाचक का नाम : तमन्ना खातून पति का नाम: परवेज आलम मकान संख्या : 29 उम्र : 38 लिंग: : महिला	फोटो उपलब्ध
-----	------------	--	-------------

225	ZBH0922104	निर्वाचक का नाम : फकरुदीन पिता का नाम:: बाबु हसन मकान संख्या : 29 उम्र : 34 लिंग: : पुरुष	फोटो उपलब्ध
-----	------------	--	-------------

226	ZBH0922146	निर्वाचक का नाम : साहेब हुसेन माता का नाम: नसीमा खातून मकान संख्या : 29 उम्र : 33 लिंग: : पुरुष	फोटो उपलब्ध
-----	------------	--	-------------

227	ZBH0922757	निर्वाचक का नाम : नफीस आलम पिता का नाम:: इस्तेयक आलम मकान संख्या : 30 उम्र : 37 लिंग: : पुरुष	फोटो उपलब्ध
-----	------------	--	-------------

228	ZBH0922302	निर्वाचक का नाम : मजीबुर रहमान पिता का नाम:: स्व मनीवर मकान संख्या : 33 उम्र : 37 लिंग: : पुरुष	फोटो उपलब्ध
-----	------------	--	-------------

229	ZBH0922351	निर्वाचक का नाम : सौकत अली पिता का नाम:: लालबाबू मियां मकान संख्या : 36 उम्र : 32 लिंग: : पुरुष	फोटो उपलब्ध
-----	------------	--	-------------

230	ZBH2161958	निर्वाचक का नाम : सलया खातून पति का नाम: मुख्तार मियां मकान संख्या : 36 उम्र : 29 लिंग: : महिला	फोटो उपलब्ध
-----	------------	--	-------------

231	ZBH0922278	निर्वाचक का नाम : सल्लेश पंडित पिता का नाम:: मनेजर पंडित मकान संख्या : 37 उम्र : 34 लिंग: : पुरुष	फोटो उपलब्ध
-----	------------	--	-------------

232	ZBH0922286	निर्वाचक का नाम : निलु कुमार पिता का नाम:: मैनेजर पंडित मकान संख्या : 37 उम्र : 29 लिंग: : पुरुष	फोटो उपलब्ध
-----	------------	---	-------------

233	ZBH0922401	निर्वाचक का नाम : भौला महतो पिता का नाम:: रमानाथ महतो मकान संख्या : 38 उम्र : 37 लिंग: : पुरुष	फोटो उपलब्ध
-----	------------	---	-------------

234	ZBH0922393	निर्वाचक का नाम : विमला देवी पति का नाम: भौला महतो मकान संख्या : 38 उम्र : 35 लिंग: : महिला	फोटो उपलब्ध
-----	------------	--	-------------

235	ZBH0922377	निर्वाचक का नाम : सदाम हुसैन पिता का नाम:: चोकेट मियां मकान संख्या : 40 उम्र : 37 लिंग: : पुरुष	फोटो उपलब्ध
-----	------------	--	-------------

236	ZBH0922765	निर्वाचक का नाम : महमद सेराज अफरीदी पिता का नाम:: अब्दुलाइश मकान संख्या : 41 उम्र : 31 लिंग: : पुरुष	फोटो उपलब्ध
-----	------------	---	-------------

237	ZBH0922716	निर्वाचक का नाम : सईदुर रहमान पिता का नाम:: मौजीबुल्लाह मकान संख्या : 41 उम्र : 26 लिंग: : पुरुष	फोटो उपलब्ध
-----	------------	---	-------------

238	ZBH0922732	निर्वाचक का नाम : हसीब आलम पिता का नाम:: शेख हारून मकान संख्या : 42 उम्र : 34 लिंग: : पुरुष	फोटो उपलब्ध
-----	------------	--	-------------

239	ZBH0922682	निर्वाचक का नाम : सम्मिमा खातून पति का नाम: सरवरआलम मकान संख्या : 42 उम्र : 32 लिंग: : महिला	फोटो उपलब्ध
-----	------------	---	-------------

240	ZBH0922773	निर्वाचक का नाम : असरफ अली पिता का नाम:: कमाल मकान संख्या : 43 उम्र : 33 लिंग: : पुरुष	फोटो उपलब्ध
-----	------------	---	-------------

241	ZBH0922708	निर्वाचक का नाम : महताब आलम पिता का नाम: मज्बुल्लाह मकान संख्या : 43 उम्र : 32 लिंग: : पुरुष	242	ZBH0922666	निर्वाचक का नाम : शमशाद आलम पिता का नाम: जमील अहमद मकान संख्या : 43 उम्र : 28 लिंग: : पुरुष	243	ZBH0922724	निर्वाचक का नाम : हरिशंकर पंडित पिता का नाम: विश्वनाथ पंडित मकान संख्या : 44 उम्र : 36 लिंग: : पुरुष
244	ZBH2279594	निर्वाचक का नाम : फैयाज़ आलम पिता का नाम: अफताब आलम मकान संख्या : 44 उम्र : 21 लिंग: : पुरुष	245	ZBH0922625	निर्वाचक का नाम : सफिक मियां पिता का नाम: गयासुदीन अंसारी मकान संख्या : 45 उम्र : 36 लिंग: : पुरुष	246	ZBH1873884	निर्वाचक का नाम : इसरत प्रवीण पति का नाम: जहांगीर आलम मकान संख्या : 45 उम्र : 26 लिंग: : महिला
247	ZBH1123264	निर्वाचक का नाम : मोहम्मद सफिक पिता का नाम: लालबाबू मियां मकान संख्या : 46 उम्र : 36 लिंग: : पुरुष	248	ZBH1123272	निर्वाचक का नाम : मोहम्मद रफीक पिता का नाम: लालबाबू मकान संख्या : 46 उम्र : 33 लिंग: : पुरुष	249	ZBH1123223	निर्वाचक का नाम : मोहम्मद अली पिता का नाम: लालबाबू मियां मकान संख्या : 46 उम्र : 29 लिंग: : पुरुष
250	ZBH1874072	निर्वाचक का नाम : शाहीद अनवर पिता का नाम: शे० हैदर अली मकान संख्या : 46 उम्र : 28 लिंग: : पुरुष	251	ZBH2238251	निर्वाचक का नाम : अमृता कुमारी पति का नाम: निलु कुमार मकान संख्या : 50 उम्र : 23 लिंग: : महिला	252	ZBH1874023	निर्वाचक का नाम : नूरसैद आलम पिता का नाम: मो नूरुद्दीन मकान संख्या : 53 उम्र : 27 लिंग: : पुरुष
253	ZBH1874064	निर्वाचक का नाम : अरबून नेशा पिता का नाम: रबिउल्लाह मकान संख्या : 54 उम्र : 26 लिंग: : महिला	254	ZBH1873447	निर्वाचक का नाम : शाहजहाँ खातुन पति का नाम: जुनेद आलम मकान संख्या : 55 उम्र : 28 लिंग: : महिला	255	ZBH2560258	निर्वाचक का नाम : खुशाबुन खातुन पति का नाम: चाँद मोहम्मद मकान संख्या : 55 उम्र : 25 लिंग: : महिला
256	ZBH2308070	निर्वाचक का नाम : फ़ातमा खातून पति का नाम: अलीशेर मियां मकान संख्या : 64 उम्र : 28 लिंग: : महिला	257	ZBH1873504	निर्वाचक का नाम : रिंकु देवी पति का नाम: संदीप पंडित मकान संख्या : 65 उम्र : 27 लिंग: : महिला	258	ZBH1873496	निर्वाचक का नाम : अलमे आरा पति का नाम: सहिद अख्तर मकान संख्या : 77 उम्र : 30 लिंग: : महिला
259	ZBH1879170	निर्वाचक का नाम : जितेंद्र महतो पिता का नाम: नारायण महतो मकान संख्या : 83 उम्र : 37 लिंग: : पुरुष	260	ZBH1879188	निर्वाचक का नाम : सुरेंद्र कुमार पिता का नाम: नारायण महतो मकान संख्या : 83 उम्र : 37 लिंग: : पुरुष	261	ZBH1882612	निर्वाचक का नाम : राधा देवी पति का नाम: जितेंद्र महतो मकान संख्या : 83 उम्र : 30 लिंग: : महिला
262	ZBH1879196	निर्वाचक का नाम : उर्पेंद्र कुमार पिता का नाम: नारायण महतो मकान संख्या : 83 उम्र : 28 लिंग: : पुरुष	263	ZBH1882620	निर्वाचक का नाम : रानी देवी पति का नाम: सुरेंद्र कुमार मकान संख्या : 83 उम्र : 25 लिंग: : महिला	264	ZBH1873470	निर्वाचक का नाम : सब्बा खातुन पति का नाम: मो गुलशाद मकान संख्या : 97 उम्र : 24 लिंग: : महिला
265	ZBH1873512	निर्वाचक का नाम : मृत्युंजय पंडित पिता का नाम: प्रभू पंडित मकान संख्या : 99 उम्र : 26 लिंग: : पुरुष	266	ZBH2316446	निर्वाचक का नाम : कलामुन नेशा पति का नाम: सफीक मियां मकान संख्या : 100 उम्र : 32 लिंग: : महिला	267	ZBH2442069	निर्वाचक का नाम : अफ़रीना खातून पति का नाम: मोहम्मद क्रमरुज़्ज़ामॉ मकान संख्या : गाद सिसवनिचा उम्र : 29 लिंग: : महिला
268	ZBH2412302	निर्वाचक का नाम : अंजुम आरा पति का नाम: मो फखरुद्दीन मकान संख्या : वार्ड 19 उम्र : 20 लिंग: : महिला	269	ZBH2587319	निर्वाचक का नाम : अली हुसैन मियां पिता का नाम: धुलन मियां मकान संख्या : वार्ड 20 उम्र : 25 लिंग: : पुरुष	270	ZBH2559433	निर्वाचक का नाम : शबनम खातून पति का नाम: अली हुसैन मियां मकान संख्या : वार्ड 20 उम्र : 19 लिंग: : महिला

271	HYJ1432020	निर्वाचक का नाम : इमरान पिता का नाम: खैरातुल्लाह मकान संख्या : 1 उम्र : 53 लिंग: : पुरुष	272	ZBH0490029	निर्वाचक का नाम : अंजुम तारा पति का नाम: खैरातुल्लाह मकान संख्या : 1 उम्र : 46 लिंग: : महिला	273	ZBH0096438	निर्वाचक का नाम : शायदा खातून पति का नाम: इमरान मकान संख्या : 1 उम्र : 41 लिंग: : महिला
274	HYJ1434299	निर्वाचक का नाम : हसनयन पिता का नाम:: रेफाकत हुसैन मकान संख्या : 2 उम्र : 48 लिंग: : पुरुष	275	HYJ1434273	निर्वाचक का नाम : नुरूनेसा पति का नाम: हुसनयन मकान संख्या : 2 उम्र : 46 लिंग: : महिला	276	ZBH0096313	निर्वाचक का नाम : अबरे आलम पिता का नाम:: रेफाकत हुसैन मकान संख्या : 2 उम्र : 38 लिंग: : पुरुष
277	ZBH2161776	निर्वाचक का नाम : जलेखा खातून पति का नाम: अबरे आलम मकान संख्या : 2 उम्र : 31 लिंग: : महिला	278	HYJ1431428	निर्वाचक का नाम : शफीउल्लाह पिता का नाम:: मकबुल मियां मकान संख्या : 3 उम्र : 76 लिंग: : पुरुष	279	ZBH0199265	निर्वाचक का नाम : मजहर आलम पिता का नाम:: शफीउल्लाह मकान संख्या : 3 उम्र : 36 लिंग: : पुरुष
280	BR/02/010/093125	निर्वाचक का नाम : शहर बानी पति का नाम: एमामुल मकान संख्या : 5 उम्र : 78 लिंग: : महिला	281	HYJ5538384	निर्वाचक का नाम : मुशताक अहमद पिता का नाम:: एमामुल मकान संख्या : 5 उम्र : 58 लिंग: : पुरुष	282	HYJ1433317	निर्वाचक का नाम : इशतेयाक अहमद पिता का नाम:: एमामुल मकान संख्या : 5 उम्र : 53 लिंग: : पुरुष
283	BR/02/010/093127	निर्वाचक का नाम : जमालुन निशा पति का नाम: मशताक अहमद मकान संख्या : 5 उम्र : 53 लिंग: : महिला	284	HYJ1433473	निर्वाचक का नाम : इमतेयाज अहमद पिता का नाम:: एमामुल मकान संख्या : 5 उम्र : 48 लिंग: : पुरुष	285	HYJ5538525	निर्वाचक का नाम : फिरोज पिता का नाम:: एमामुल मकान संख्या : 5 उम्र : 46 लिंग: : पुरुष
286	HYJ1432129	निर्वाचक का नाम : अलीबुल्लाह पिता का नाम: इजहार मियां मकान संख्या : 6 उम्र : 67 लिंग: : पुरुष	287	HYJ1433242	निर्वाचक का नाम : समीना खातून पति का नाम: अलीबुल्लाह मकान संख्या : 6 उम्र : 66 लिंग: : महिला	288	HYJ1433267	निर्वाचक का नाम : रबेया खातून पति का नाम: रहूल मियां मकान संख्या : 6 उम्र : 60 लिंग: : महिला
289	HYJ1432053	निर्वाचक का नाम : कलीमुल्लाह मियां पिता का नाम:: इजहार मियां मकान संख्या : 6 उम्र : 53 लिंग: : पुरुष	290	HYJ5538913	निर्वाचक का नाम : रेहाना खातून पति का नाम: कलीमुल्लाह मियां मकान संख्या : 6 उम्र : 49 लिंग: : महिला	291	HYJ1431501	निर्वाचक का नाम : फरमुल्लाह पिता का नाम:: इजहार मियां मकान संख्या : 6 उम्र : 46 लिंग: : पुरुष
292	HYJ5538608	निर्वाचक का नाम : रूबीना खातून पति का नाम: फरमुल्लाह मियां मकान संख्या : 6 उम्र : 44 लिंग: : महिला	293	HYJ1876226	निर्वाचक का नाम : कयामत मियां पिता का नाम:: अकिलदार मियां मकान संख्या : 7 उम्र : 74 लिंग: : पुरुष	294	ZBH0096180	निर्वाचक का नाम : रहीमन पिता का नाम:: कयामत मकान संख्या : 7 उम्र : 61 लिंग: : पुरुष
295	BR/02/010/093161	निर्वाचक का नाम : अब्दुलबारी मियां पिता का नाम:: कयामत मकान संख्या : 7 उम्र : 48 लिंग: : पुरुष	296	HYJ1434281	निर्वाचक का नाम : अजमेरी खातून पति का नाम: अब्दुल वारी मकान संख्या : 7 उम्र : 42 लिंग: : महिला	297	ZBH2161883	निर्वाचक का नाम : सैनुल्लाह अंसारी पिता का नाम:: अब्दुल बारी मियां मकान संख्या : 7 उम्र : 26 लिंग: : पुरुष
298	ZBH2281293	निर्वाचक का नाम : रईस अहमद पिता का नाम:: मुस्ताक अहमद मकान संख्या : 7 उम्र : 26 लिंग: : पुरुष	299	ZBH2316461	निर्वाचक का नाम : हबिबुल्लाह पिता का नाम:: अब्दुल बारी मकान संख्या : 07 उम्र : 22 लिंग: : पुरुष	300	ZBH2394278	निर्वाचक का नाम : शाहीना खातून पति का नाम: सैनुल्लाह अंसारी मकान संख्या : 07 उम्र : 22 लिंग: : महिला

301	ZBH2363265	निर्वाचक का नाम : लाडली खातून पति का नाम: इम्तियाज़ मकान संख्या : 07 उम्र : 21 लिंग: : महिला	फोटो उपलब्ध	302	ZBH2316156	निर्वाचक का नाम : रेयाजुल्लाह पिता का नाम:: अब्दुलबारी मियां मकान संख्या : 07 उम्र : 20 लिंग: : पुरुष	फोटो उपलब्ध	303	HYJ5537832	निर्वाचक का नाम : फातमा खातून पति का नाम: अलाउद्दीन मियां मकान संख्या : 8 उम्र : 58 लिंग: : महिला	फोटो उपलब्ध
304	BR/02/010/093094	निर्वाचक का नाम : हनीफ पिता का नाम:: किताबुद्दीन मकान संख्या : 8 उम्र : 46 लिंग: : पुरुष	फोटो उपलब्ध	305	HYJ1876457	निर्वाचक का नाम : नुरऐन मियां पिता का नाम:: किताबुद्दीन मकान संख्या : 8 उम्र : 42 लिंग: : पुरुष	फोटो उपलब्ध	306	HYJ5537857	निर्वाचक का नाम : नुरुन नेसा पति का नाम: हनीफ मियां मकान संख्या : 8 उम्र : 42 लिंग: : महिला	फोटो उपलब्ध
307	ZBH0096073	निर्वाचक का नाम : मंसूर आलम पिता का नाम:: किताबुद्दीन मकान संख्या : 8 उम्र : 41 लिंग: : पुरुष	फोटो उपलब्ध	308	ZBH0096198	निर्वाचक का नाम : कमरू नेसा पति का नाम: नुरऐन मियां मकान संख्या : 8 उम्र : 38 लिंग: : महिला	फोटो उपलब्ध	309	HYJ5537824	निर्वाचक का नाम : फूल बीबी पति का नाम: मंसूर आलम मकान संख्या : 8 उम्र : 36 लिंग: : महिला	फोटो उपलब्ध
310	BR/02/010/093009	निर्वाचक का नाम : जोखू मियां पिता का नाम:: फरमान मियां मकान संख्या : 9 उम्र : 68 लिंग: : पुरुष	फोटो उपलब्ध	311	BR/02/010/093062	निर्वाचक का नाम : मोहीबन पति का नाम: बेचू मियां मकान संख्या : 9 उम्र : 64 लिंग: : महिला	फोटो उपलब्ध	312	BR/02/010/093061	निर्वाचक का नाम : शामबानी पति का नाम: जोखू मियां मकान संख्या : 9 उम्र : 62 लिंग: : महिला	फोटो उपलब्ध
313	ZBH0096263	निर्वाचक का नाम : मोजम्मिल मियां पिता का नाम:: बेचू मियां मकान संख्या : 9 उम्र : 45 लिंग: : पुरुष	फोटो उपलब्ध	314	HYJ5537840	निर्वाचक का नाम : शबीना खातून पति का नाम: महम्मद मिस्टर मकान संख्या : 9 उम्र : 39 लिंग: : महिला	फोटो उपलब्ध	315	ZBH0096297	निर्वाचक का नाम : खुशबुन तारा पति का नाम: मोजम्मिल मियां मकान संख्या : 9 उम्र : 38 लिंग: : महिला	फोटो उपलब्ध
316	ZBH2279586	निर्वाचक का नाम : वसीम अख्तर पिता का नाम:: मोजम्मिल मियां मकान संख्या : 9 उम्र : 22 लिंग: : पुरुष	फोटो उपलब्ध	317	BR/02/010/093031	निर्वाचक का नाम : फयतून निशा पति का नाम: मंजूर मियां मकान संख्या : 10 उम्र : 78 लिंग: : महिला	फोटो उपलब्ध	318	ZBH1905678	निर्वाचक का नाम : अमानुल्लाह मियां पिता का नाम:: मंजूर मियां मकान संख्या : 10 उम्र : 61 लिंग: : पुरुष	फोटो उपलब्ध
319	ZBH2153252	निर्वाचक का नाम : मोबीना खातून पति का नाम: अमानुल्लाह मकान संख्या : 10 उम्र : 60 लिंग: : महिला	फोटो उपलब्ध	320	HYJ1433812	निर्वाचक का नाम : सालेहा खातून पति का नाम: मोहम्मद कलीमुल्लाह मकान संख्या : 10 उम्र : 57 लिंग: : महिला	फोटो उपलब्ध	321	HYJ1433531	निर्वाचक का नाम : मो. कलीमुल्लाह पिता का नाम:: मंजूर मियां मकान संख्या : 10 उम्र : 56 लिंग: : पुरुष	फोटो उपलब्ध
322	HYJ1433135	निर्वाचक का नाम : जबीहुल्लाह पिता का नाम:: मंजूर मियां मकान संख्या : 10 उम्र : 55 लिंग: : पुरुष	फोटो उपलब्ध	323	HYJ1433804	निर्वाचक का नाम : समीमा खातून पति का नाम: फैजुल्लाह मकान संख्या : 10 उम्र : 51 लिंग: : महिला	फोटो उपलब्ध	324	ZBH0096610	निर्वाचक का नाम : फयजुल्लाह पिता का नाम:: मंजूर मियां मकान संख्या : 10 उम्र : 48 लिंग: : पुरुष	फोटो उपलब्ध
325	HYJ5538269	निर्वाचक का नाम : अफरीदा खातून पति का नाम: जबीहुल्लाह मकान संख्या : 10 उम्र : 37 लिंग: : महिला	फोटो उपलब्ध	326	BR/02/010/093013	निर्वाचक का नाम : महतबानी पति का नाम: मोकीम मियां मकान संख्या : 11 उम्र : 62 लिंग: : महिला	फोटो उपलब्ध	327	HYJ5538046	निर्वाचक का नाम : साईराम खातून पति का नाम: मुस्लिम मियां मकान संख्या : 11 उम्र : 53 लिंग: : महिला	फोटो उपलब्ध
328	BR/02/010/093063	निर्वाचक का नाम : मोहम्मदआलम मियां पिता का नाम: मोकीम मियां मकान संख्या : 11 उम्र : 47 लिंग: : पुरुष	फोटो उपलब्ध	329	BR/02/010/093014	निर्वाचक का नाम : माया देवी पति का नाम: किसनाथ राउत मकान संख्या : 12 उम्र : 68 लिंग: : महिला	फोटो उपलब्ध	330	ZBH2209989	निर्वाचक का नाम : सकली देवी पति का नाम: गोपी राउत मकान संख्या : 13 उम्र : 62 लिंग: : महिला	फोटो उपलब्ध

विधानसभा निर्वाचन क्षेत्र की संख्या एवं नाम : 10-रक्सौल
अनुभाग संख्या एवं नाम : 1-गड सिस्वाणीया

331	HYJ1431303	निर्वाचक का नाम : गोपी राउत पिता का नाम: बृजलाल राउत मकान संख्या : 13 उम्र : 61 लिंग: : पुरुष	फोटो उपलब्ध	332	BR/02/010/093004	निर्वाचक का नाम : बिशुन राउत पिता का नाम: बृजलाल राउत मकान संख्या : 13 उम्र : 53 लिंग: : पुरुष	फोटो उपलब्ध	333	HYJ5537592	निर्वाचक का नाम : परमा राउत पिता का नाम: किसनाथ राउत मकान संख्या : 13 उम्र : 37 लिंग: : पुरुष	फोटो उपलब्ध
334	BR/02/010/093037	निर्वाचक का नाम : सकील पति का नाम: नसरुद्दीन मियां मकान संख्या : 14 उम्र : 58 लिंग: : महिला	फोटो उपलब्ध	335	BR/02/010/093065	निर्वाचक का नाम : रहमतबानी पति का नाम: सकील मकान संख्या : 14 उम्र : 51 लिंग: : महिला	फोटो उपलब्ध	336	BR/02/010/093026	निर्वाचक का नाम : जुम्न मियां पिता का नाम: नसरुद्दीन मियां मकान संख्या : 14 उम्र : 48 लिंग: : पुरुष	फोटो उपलब्ध
337	HYJ1431550	निर्वाचक का नाम : मजीबुल्लाह पिता का नाम: नथुनी मकान संख्या : 15 उम्र : 60 लिंग: : पुरुष	फोटो उपलब्ध	338	BR/02/010/093190	निर्वाचक का नाम : सवीला खातून पति का नाम: मजीबुल्लाह मकान संख्या : 15 उम्र : 58 लिंग: : महिला	फोटो उपलब्ध	339	ZBH1713957	निर्वाचक का नाम : रानी देवी पति का नाम: राकेश राउत मकान संख्या : 16 उम्र : 31 लिंग: : महिला	फोटो उपलब्ध
340	HYJ5538731	निर्वाचक का नाम : सहजाद पिता का नाम: अब्दुल रहीम मकान संख्या : 17 उम्र : 58 लिंग: : पुरुष	फोटो उपलब्ध	341	ZBH0095836	निर्वाचक का नाम : नन्हक मियां पिता का नाम: अब्दुल रहीम मकान संख्या : 17 उम्र : 56 लिंग: : पुरुष	फोटो उपलब्ध	342	HYJ1431840	निर्वाचक का नाम : शबुक तारा पति का नाम: नन्हक मियां मकान संख्या : 17 उम्र : 53 लिंग: : महिला	फोटो उपलब्ध
343	HYJ5538673	निर्वाचक का नाम : सरिज खातून पति का नाम: सहजाद मियां मकान संख्या : 17 उम्र : 49 लिंग: : महिला	फोटो उपलब्ध	344	ZBH0095935	निर्वाचक का नाम : जमालुद्दीन पिता का नाम: अब्दुल रहीम मकान संख्या : 17 उम्र : 48 लिंग: : पुरुष	फोटो उपलब्ध	345	ZBH0096065	निर्वाचक का नाम : सलाउद्दीन मियां पिता का नाम: अब्दुल रहीम मकान संख्या : 17 उम्र : 42 लिंग: : पुरुष	फोटो उपलब्ध
346	HYJ1432814	निर्वाचक का नाम : सरिजन खातून पति का नाम: सहजाद मकान संख्या : 17 उम्र : 41 लिंग: : महिला	फोटो उपलब्ध	347	ZBH0096396	निर्वाचक का नाम : महीदन खातून पति का नाम: अलाउद्दीन मियां मकान संख्या : 17 उम्र : 40 लिंग: : महिला	फोटो उपलब्ध	348	ZBH2535540	निर्वाचक का नाम : अखतरी खातून पति का नाम: शेख हसन जान मकान संख्या : 19 उम्र : 55 लिंग: : महिला	फोटो उपलब्ध
349	BR/02/010/093112	निर्वाचक का नाम : समसुल बाबू पिता का नाम: शेख अदालत मकान संख्या : 19 उम्र : 53 लिंग: : पुरुष	फोटो उपलब्ध	350	BR/02/010/093048	निर्वाचक का नाम : मोसरत जहाँ पति का नाम: समसुल बाबू मकान संख्या : 19 उम्र : 51 लिंग: : महिला	फोटो उपलब्ध	351	ZBH2536415	निर्वाचक का नाम : शेख हसनजान पिता का नाम: स्व० अदालत मकान संख्या : 19 उम्र : 50 लिंग: : पुरुष	फोटो उपलब्ध
352	BR/02/010/093043	निर्वाचक का नाम : फखरे आलम पिता का नाम: शेख अदालत मकान संख्या : 19 उम्र : 48 लिंग: : पुरुष	फोटो उपलब्ध	353	ZBH0382952	निर्वाचक का नाम : सदरे आलम पिता का नाम: शेख अदालत मकान संख्या : 19 उम्र : 46 लिंग: : पुरुष	फोटो उपलब्ध	354	HYJ1876341	निर्वाचक का नाम : मेरातुन्नेसा माता का नाम: बाबू जान मकान संख्या : 19 उम्र : 41 लिंग: : महिला	फोटो उपलब्ध
355	ZBH0199158	निर्वाचक का नाम : इसलामुन्नेसा पति का नाम: फखरे आलम मकान संख्या : 19 उम्र : 38 लिंग: : महिला	फोटो उपलब्ध	356	ZBH2439099	निर्वाचक का नाम : फ़ातमा खातून पति का नाम: जमालुद्दीन मकान संख्या : 21 उम्र : 45 लिंग: : महिला	फोटो उपलब्ध	357	ZBH2365641	निर्वाचक का नाम : दिलशेर मियां पिता का नाम: नन्हक मियां मकान संख्या : 35 उम्र : 20 लिंग: : पुरुष	फोटो उपलब्ध
358	ZBH2559904	निर्वाचक का नाम : सलेया खातून पति का नाम: सफ़ोज आलम मकान संख्या : 59 उम्र : 31 लिंग: : महिला	फोटो उपलब्ध	359	ZBH2442044	निर्वाचक का नाम : वहीदुज़्जमां पिता का नाम: फयजुल्लाह मकान संख्या : गाद सिसवनिया उम्र : 24 लिंग: : पुरुष	फोटो उपलब्ध	360	ZBH2444701	निर्वाचक का नाम : मोहम्मद बदरुज़्जमॉ पिता का नाम: मो कलीमुल्लाह मकान संख्या : गाद सिसवनिया उम्र : 22 लिंग: : पुरुष	फोटो उपलब्ध

361 निर्वाचक का नाम : मो शहाबुदीन अंसारी पिता का नाम: मो हसनैन अंसारी मकान संख्या : गराम सिस्वाणीया उम्र : 27 लिंग: : पुरुष	ZBH2331213 फोटो उपलब्ध	362 निर्वाचक का नाम : नजाम खातून पति का नाम: शहाबुदीन अंसारी मकान संख्या : वार्ड 20 उम्र : 23 लिंग: : महिला	ZBH2585776 फोटो उपलब्ध	363 निर्वाचक का नाम : संतोष कुमार पिता का नाम: चंद्रिका साह मकान संख्या : वार्ड-20 उम्र : 26 लिंग: : पुरुष	ZBH2487734 फोटो उपलब्ध
364 निर्वाचक का नाम : मजरे आलम पिता का नाम: सलामत मियाँ मकान संख्या : 1 उम्र : 40 लिंग: : पुरुष	ZBH0382978 फोटो उपलब्ध	365 निर्वाचक का नाम : हसन तारा पति का नाम: चौकट मियाँ मकान संख्या : 2 उम्र : 55 लिंग: : महिला	ZBH0199091 फोटो उपलब्ध	366 निर्वाचक का नाम : मुग्गा पिता का नाम: रोहुल मकान संख्या : 3 उम्र : 38 लिंग: : पुरुष	HYJ5538418 फोटो उपलब्ध
367 निर्वाचक का नाम : लालू राम पिता का नाम: वकील राम मकान संख्या : 4 उम्र : 48 लिंग: : पुरुष	HYJ5537717 फोटो उपलब्ध	368 निर्वाचक का नाम : शोभा देवी पति का नाम: लालू राम मकान संख्या : 4 उम्र : 46 लिंग: : महिला	ZBH0096271 फोटो उपलब्ध	369 निर्वाचक का नाम : गगनदेव राम पिता का नाम: रघुवीर राम मकान संख्या : 5 उम्र : 78 लिंग: : पुरुष	HYJ5537683 फोटो उपलब्ध
370 निर्वाचक का नाम : दिनेश राम पिता का नाम: गगनदेव राम मकान संख्या : 5 उम्र : 43 लिंग: : पुरुष	HYJ5537691 फोटो उपलब्ध	371 निर्वाचक का नाम : सहीमा खातून पति का नाम: मजरे आलम मकान संख्या : 7 उम्र : 39 लिंग: : महिला	ZBH0382986 फोटो उपलब्ध	372 निर्वाचक का नाम : फिरोज खॉं पिता का नाम: नविहुसेन खॉं मकान संख्या : 8 उम्र : 39 लिंग: : पुरुष	HYJ5537659 फोटो उपलब्ध
373 निर्वाचक का नाम : मुन्नी खातून पति का नाम: असलम मकान संख्या : 1 उम्र : 47 लिंग: : महिला	ZBH0096685 फोटो उपलब्ध	374 निर्वाचक का नाम : गजाला हसीम पति का नाम: अबरे आलम मकान संख्या : 1 उम्र : 35 लिंग: : पुरुष	HYJ5537543 फोटो उपलब्ध	375 निर्वाचक का नाम : मो० हफीज पिता का नाम: जमीर मिया मकान संख्या : 3 उम्र : 33 लिंग: : पुरुष	ZBH1122522 फोटो उपलब्ध
376 निर्वाचक का नाम : सीमा खातून पति का नाम: मोहम्मद हफीज़ मकान संख्या : 03 उम्र : 25 लिंग: : महिला	ZBH2312288 फोटो उपलब्ध	377 निर्वाचक का नाम : अबरे आलम पिता का नाम: सेखबुदन मकान संख्या : 4 उम्र : 46 लिंग: : पुरुष	ZBH0096099 फोटो उपलब्ध	378 निर्वाचक का नाम : रामसिदा खातून पति का नाम: सगिर अहमद मकान संख्या : 5 उम्र : 38 लिंग: : महिला	ZBH0096503 फोटो उपलब्ध
379 निर्वाचक का नाम : तहरून नेशा पति का नाम: वशीहर मकान संख्या : 6 उम्र : 52 लिंग: : महिला	ZBH0199323 फोटो उपलब्ध	380 निर्वाचक का नाम : अली हुशेन पिता का नाम: मकसूद मियाँ मकान संख्या : 6 उम्र : 36 लिंग: : पुरुष	ZBH1122498 फोटो उपलब्ध	381 निर्वाचक का नाम : मो० बिसमिलाल पिता का नाम: मकसूद मिया मकान संख्या : 6 उम्र : 33 लिंग: : पुरुष	ZBH1122621 फोटो उपलब्ध
382 निर्वाचक का नाम : रोशन खातून पति का नाम: म बिसमिलाल मकान संख्या : 06 उम्र : 32 लिंग: : महिला	ZBH2490738 फोटो उपलब्ध	383 निर्वाचक का नाम : नजरूल हक पिता का नाम: सनीफ मकान संख्या : 7 उम्र : 39 लिंग: : पुरुष	HYJ5537550 फोटो उपलब्ध	384 निर्वाचक का नाम : वजीर पिता का नाम: रोजदीन मियाँ मकान संख्या : 8 उम्र : 38 लिंग: : पुरुष	ZBH0199125 फोटो उपलब्ध
385 निर्वाचक का नाम : अरसद अली पिता का नाम: रस्तुलाल मकान संख्या : 9 उम्र : 29 लिंग: : पुरुष	ZBH1122712 फोटो उपलब्ध	386 निर्वाचक का नाम : सुनीता देवी पिता का नाम: नागेन्द्र राम मकान संख्या : 11 उम्र : 34 लिंग: : महिला	ZBH1122589 फोटो उपलब्ध	387 निर्वाचक का नाम : राजू राम पिता का नाम: जगरूप राम मकान संख्या : 11 उम्र : 30 लिंग: : पुरुष	ZBH1122225 फोटो उपलब्ध
388 निर्वाचक का नाम : जहंगीर मियाँ पिता का नाम: सहजाद मियाँ मकान संख्या : 12 उम्र : 30 लिंग: : पुरुष	ZBH1122902 फोटो उपलब्ध	389 निर्वाचक का नाम : रामनाथ राय पिता का नाम: महाराज मेहरा मकान संख्या : 13 उम्र : 46 लिंग: : पुरुष	ZBH1122845 फोटो उपलब्ध	390 निर्वाचक का नाम : श्याम कुमार राम पिता का नाम: रामलाल राम मकान संख्या : 14 उम्र : 33 लिंग: : पुरुष	ZBH1122993 फोटो उपलब्ध

391	ZBH1122886	निर्वाचक का नाम : अनबेज आलम पिता का नाम: शेक एजरेल मकान संख्या : 15 उम्र : 32 लिंग: : पुरुष	फोटो उपलब्ध	392	ZBH1122696	निर्वाचक का नाम : कैसर अली पिता का नाम: अबुलाल्स मकान संख्या : 15 उम्र : 30 लिंग: : पुरुष	फोटो उपलब्ध	393	ZBH1122514	निर्वाचक का नाम : सिकंदर राम पिता का नाम: नथुनी राम मकान संख्या : 16 उम्र : 31 लिंग: : पुरुष	फोटो उपलब्ध
394	ZBH1099787	निर्वाचक का नाम : आजाद आलम पिता का नाम: अख्तर मकान संख्या : 17 उम्र : 31 लिंग: : पुरुष	फोटो उपलब्ध	395	ZBH1122480	निर्वाचक का नाम : सेख औरनजेब पिता का नाम: सेख हसनैन मकान संख्या : 17 उम्र : 31 लिंग: : पुरुष	फोटो उपलब्ध	396	ZBH1122969	निर्वाचक का नाम : रेहान खातून पिता का नाम: इरसाद आलम मकान संख्या : 18 उम्र : 31 लिंग: : महिला	फोटो उपलब्ध
397	ZBH2352854	निर्वाचक का नाम : नसीबुन नेसा पति का नाम: मोहम्मद समीउल्ला मकान संख्या : 19 उम्र : 20 लिंग: : महिला	फोटो उपलब्ध	398	ZBH1122670	निर्वाचक का नाम : जुनेद आलम पिता का नाम: एजराइल मकान संख्या : 20 उम्र : 30 लिंग: : पुरुष	फोटो उपलब्ध	399	ZBH1123181	निर्वाचक का नाम : जाफर अली पिता का नाम: रविबुलाल मकान संख्या : 21 उम्र : 32 लिंग: : पुरुष	फोटो उपलब्ध
400	ZBH2443752	निर्वाचक का नाम : समीना खातून पति का नाम: शेख औरनजेब मकान संख्या : 21 उम्र : 27 लिंग: : महिला	फोटो उपलब्ध	401	ZBH1122332	निर्वाचक का नाम : मकनोज गोद पिता का नाम: लक्ष्मी साह मकान संख्या : 22 उम्र : 36 लिंग: : पुरुष	फोटो उपलब्ध	402	ZBH1122647	निर्वाचक का नाम : एन्जुल हक पिता का नाम: से मंजर मकान संख्या : 23 उम्र : 31 लिंग: : पुरुष	फोटो उपलब्ध
403	ZBH1122704	निर्वाचक का नाम : मो० सहीद पिता का नाम: मजीबुलाल मकान संख्या : 24 उम्र : 33 लिंग: : पुरुष	फोटो उपलब्ध	404	ZBH1122308	निर्वाचक का नाम : असताब मिया पिता का नाम: नन्हक मिया मकान संख्या : 25 उम्र : 32 लिंग: : पुरुष	फोटो उपलब्ध	405	ZBH1123082	निर्वाचक का नाम : मुस्ताक अहमद पिता का नाम: सदरे आलम मकान संख्या : 25 उम्र : 31 लिंग: : पुरुष	फोटो उपलब्ध
406	ZBH1122571	निर्वाचक का नाम : अरबिन्द गोद पिता का नाम: चन्देस्वर गोद मकान संख्या : 26 उम्र : 38 लिंग: : पुरुष	फोटो उपलब्ध	407	ZBH1122548	निर्वाचक का नाम : उपेन्द्र गोद पिता का नाम: चंदेस्वर गोद मकान संख्या : 26 उम्र : 34 लिंग: : पुरुष	फोटो उपलब्ध	408	ZBH1122415	निर्वाचक का नाम : सिकिन्द्र गोड पिता का नाम: ललन गोड मकान संख्या : 26 उम्र : 31 लिंग: : पुरुष	फोटो उपलब्ध
409	ZBH1123074	निर्वाचक का नाम : बबिता देवी पति का नाम: सिकेंद्र गोड मकान संख्या : 26 उम्र : 31 लिंग: : महिला	फोटो उपलब्ध	410	ZBH1122456	निर्वाचक का नाम : मो० सर्फराज अफरीदी पिता का नाम: अबुलैस मकान संख्या : 27 उम्र : 31 लिंग: : पुरुष	फोटो उपलब्ध	411	ZBH1122936	निर्वाचक का नाम : साजदा खातून पति का नाम: महम्मद मौतिऊल्लाह मकान संख्या : 28 उम्र : 36 लिंग: : महिला	फोटो उपलब्ध
412	ZBH1122811	निर्वाचक का नाम : मो० स्मितालाल पिता का नाम: अबुदुलाह मकान संख्या : 28 उम्र : 32 लिंग: : पुरुष	फोटो उपलब्ध	413	ZBH1123124	निर्वाचक का नाम : पूजा कुमारी पति का नाम: मंदू कुमार मकान संख्या : 30 उम्र : 35 लिंग: : महिला	फोटो उपलब्ध	414	ZBH2475457	निर्वाचक का नाम : साहना खातून पति का नाम: आजाद आलम मकान संख्या : 91 उम्र : 21 लिंग: : महिला	फोटो उपलब्ध
415	ZBH2571214	निर्वाचक का नाम : निर्मला कुमारी पति का नाम: उपेन्द्र गोड मकान संख्या : वार्ड नं 20 उम्र : 23 लिंग: : महिला	फोटो उपलब्ध	416	HYJ5538392	निर्वाचक का नाम : राजदेव साह पिता का नाम: उगम साह मकान संख्या : 1 उम्र : 58 लिंग: : पुरुष	फोटो उपलब्ध	417	ZBH0383018	निर्वाचक का नाम : रम्भा देवी पति का नाम: फुलदेव साह मकान संख्या : 1 उम्र : 50 लिंग: : महिला	फोटो उपलब्ध
418	ZBH0490052	निर्वाचक का नाम : हसिना खातून पति का नाम: नसीर मियाँ मकान संख्या : 2 उम्र : 63 लिंग: : महिला	फोटो उपलब्ध	419	HYJ5538467	निर्वाचक का नाम : कमरून निशा पति का नाम: समसुल होंदा मकान संख्या : 3 उम्र : 72 लिंग: : महिला	फोटो उपलब्ध	420	ZBH1285725	निर्वाचक का नाम : समीना खातून पति का नाम: सैफुल्लाह मकान संख्या : 3 उम्र : 35 लिंग: : महिला	फोटो उपलब्ध

421	HYJ5538426	निर्वाचक का नाम : फुलदेव साह पिता का नाम: उगम साह मकान संख्या : 4 उम्र : 53 लिंग: : पुरुष	422	ZBH1285303	निर्वाचक का नाम : तैयब अली गदी पिता का नाम: रैफुल गदी मकान संख्या : 4 उम्र : 33 लिंग: : पुरुष	423	ZBH1285204	निर्वाचक का नाम : नासुरदीन गदी पिता का नाम: हारुण गदी मकान संख्या : 4 उम्र : 31 लिंग: : पुरुष
424	ZBH1285865	निर्वाचक का नाम : सिमी खातून पति का नाम: तैयब अली गदी मकान संख्या : 4 उम्र : 31 लिंग: : महिला	425	ZBH1285311	निर्वाचक का नाम : नेजामोदीन गदी पिता का नाम: मजरू लहक मकान संख्या : 4 उम्र : 29 लिंग: : पुरुष	426	ZBH2490720	निर्वाचक का नाम : मोरियम खातून पति का नाम: नेजामोदीन गदी मकान संख्या : 04 उम्र : 28 लिंग: : महिला
427	ZBH1285196	निर्वाचक का नाम : अनिसू रहमान पिता का नाम: मुस्ताक अहममद मकान संख्या : 5 उम्र : 30 लिंग: : पुरुष	428	ZBH1285295	निर्वाचक का नाम : मनिर्सू रहमान पिता का नाम: मुस्ताक अहमद मकान संख्या : 5 उम्र : 29 लिंग: : पुरुष	429	ZBH2600922	निर्वाचक का नाम : जहाना खातून पति का नाम: तबरेज आलम मकान संख्या : 05 उम्र : 21 लिंग: : महिला
430	ZBH0199034	निर्वाचक का नाम : अफरोज पिता का नाम: शमसुल होदा मकान संख्या : 6 उम्र : 49 लिंग: : पुरुष	431	ZBH1284959	निर्वाचक का नाम : सदाम आलम पिता का नाम: राहुल मिया मकान संख्या : 6 उम्र : 30 लिंग: : पुरुष	432	ZBH1284736	निर्वाचक का नाम : इरसाद आलम पिता का नाम: फर्मुलाह अंसारी मकान संख्या : 6 उम्र : 28 लिंग: : पुरुष
433	ZBH0490086	निर्वाचक का नाम : शफीक पिता का नाम: शकूर मकान संख्या : 10 उम्र : 38 लिंग: : पुरुष	434	HYJ5538368	निर्वाचक का नाम : मेराजुन खातून पति का नाम: शफीक मकान संख्या : 10 उम्र : 38 लिंग: : महिला	435	ZBH0198994	निर्वाचक का नाम : जिकरुल्लाह पिता का नाम: अलीमुल्लाह मिया मकान संख्या : 11 उम्र : 39 लिंग: : पुरुष
436	ZBH1284918	निर्वाचक का नाम : हसन तारा खातून पति का नाम: जिकरुल्लाह मकान संख्या : 11 उम्र : 37 लिंग: : महिला	437	ZBH2586725	निर्वाचक का नाम : शबी आलम पिता का नाम: सुलतान मीया मकान संख्या : 11 उम्र : 35 लिंग: : पुरुष	438	ZBH1285337	निर्वाचक का नाम : समीमा खातून पति का नाम: साहलम आलम मकान संख्या : 11 उम्र : 30 लिंग: : महिला
439	ZBH2586774	निर्वाचक का नाम : सबीना खातून पति का नाम: शबी आलम मकान संख्या : 11 उम्र : 30 लिंग: : महिला	440	ZBH0096115	निर्वाचक का नाम : मोहम्मद एकबाल पिता का नाम: अहमद मिया मकान संख्या : 12 उम्र : 38 लिंग: : पुरुष	441	ZBH0095943	निर्वाचक का नाम : कौसर अली पिता का नाम: अबुल कलाम मकान संख्या : 13 उम्र : 38 लिंग: : पुरुष
442	ZBH1285279	निर्वाचक का नाम : महम्मद अरमान पिता का नाम: सेख अनवर मकान संख्या : 13 उम्र : 29 लिंग: : पुरुष	443	ZBH1285287	निर्वाचक का नाम : महम्मद सहजाद पिता का नाम: सेख हसन मकान संख्या : 13 उम्र : 29 लिंग: : पुरुष	444	ZBH1285790	निर्वाचक का नाम : हलीमा खातून पति का नाम: महम्मद अली मकान संख्या : 14 उम्र : 29 लिंग: : महिला
445	ZBH1285071	निर्वाचक का नाम : प्रामा राउत पिता का नाम: विश्वनाथ राउत मकान संख्या : 15 उम्र : 36 लिंग: : पुरुष	446	ZBH1285253	निर्वाचक का नाम : मोहम्मद इरफान पिता का नाम: सेख मुख्तार मकान संख्या : 15 उम्र : 30 लिंग: : पुरुष	447	ZBH1284942	निर्वाचक का नाम : नौसाद आलम पिता का नाम: माजी बुलाह मकान संख्या : 15 उम्र : 28 लिंग: : पुरुष
448	ZBH1285345	निर्वाचक का नाम : सलामुन नेशा पति का नाम: महम्मद इरफान मकान संख्या : 15 उम्र : 28 लिंग: : महिला	449	ZBH1284926	निर्वाचक का नाम : राकेश राउत पिता का नाम: जिउत राउत मकान संख्या : 16 उम्र : 32 लिंग: : पुरुष	450	ZBH1285147	निर्वाचक का नाम : जीतेन्द्र कुमार पिता का नाम: जामदार राम मकान संख्या : 17 उम्र : 33 लिंग: : पुरुष

451	ZBH1284603	निर्वाचक का नाम : रामबाबू राम पिता का नाम: वकील राम मकान संख्या : 17 उम्र : 30 लिंग: : पुरुष	452	ZBH1285170	निर्वाचक का नाम : सुनिता कुमारी पिता का नाम:: जामदार राम मकान संख्या : 17 उम्र : 28 लिंग: : महिला	453	ZBH1284538	निर्वाचक का नाम : जरिना खातून पति का नाम: वजैर आलम मकान संख्या : 18 उम्र : 28 लिंग: : महिला
454	ZBH1284785	निर्वाचक का नाम : नेयाज अहमद पिता का नाम:: समसुल होदा मकान संख्या : 19 उम्र : 29 लिंग: : पुरुष	455	ZBH1284520	निर्वाचक का नाम : तबरेज आलम पिता का नाम:: नन्हक मिया मकान संख्या : 19 उम्र : 28 लिंग: : पुरुष	456	ZBH1285089	निर्वाचक का नाम : खुशबू नेशा पति का नाम: मुस्ताब आलम मकान संख्या : 21 उम्र : 29 लिंग: : महिला
457	ZBH1284579	निर्वाचक का नाम : राजकिशोर राम पिता का नाम:: रामजा राम मकान संख्या : 22 उम्र : 29 लिंग: : पुरुष	458	ZBH2312395	निर्वाचक का नाम : हरी नारयण साह पिता का नाम:: कुलदेव शाह मकान संख्या : 22 उम्र : 21 लिंग: : पुरुष	459	ZBH1284587	निर्वाचक का नाम : नौसाद आलम पिता का नाम:: हरगुन मिया मकान संख्या : 23 उम्र : 30 लिंग: : पुरुष
460	ZBH1284637	निर्वाचक का नाम : ब्यैर आलम पिता का नाम:: इकबाल हसन मकान संख्या : 24 उम्र : 29 लिंग: : पुरुष	461	ZBH1284595	निर्वाचक का नाम : मोहम्मद एजाज पिता का नाम:: कुरैश मीया मकान संख्या : 25 उम्र : 35 लिंग: : पुरुष	462	ZBH1284728	निर्वाचक का नाम : सदम हुसेन पिता का नाम:: सुरेश मिया मकान संख्या : 25 उम्र : 28 लिंग: : पुरुष
463	ZBH1285774	निर्वाचक का नाम : प्रेमशिला देवी पति का नाम: शैलेश कुमार मकान संख्या : 26 उम्र : 32 लिंग: : महिला	464	ZBH1284629	निर्वाचक का नाम : तबसुम आरा पति का नाम: बदर आलम मकान संख्या : 27 उम्र : 35 लिंग: : महिला	465	ZBH1285493	निर्वाचक का नाम : मैना देवी पति का नाम: हरिशंकर पंडित मकान संख्या : 28 उम्र : 34 लिंग: : महिला
466	ZBH1284876	निर्वाचक का नाम : इन्त्यज आलम पिता का नाम:: आफताब आलम मकान संख्या : 28 उम्र : 28 लिंग: : पुरुष	467	ZBH1285766	निर्वाचक का नाम : ऐशा खातून पति का नाम: महम्मद सफिक मकान संख्या : 29 उम्र : 33 लिंग: : महिला	468	ZBH1285451	निर्वाचक का नाम : सोबिना खातून पति का नाम: महम्मद रफीक मकान संख्या : 29 उम्र : 30 लिंग: : महिला
469	ZBH1284801	निर्वाचक का नाम : तबरेज आलम पिता का नाम:: मोहम्मद राज मकान संख्या : 29 उम्र : 27 लिंग: : पुरुष	470	ZBH1285832	निर्वाचक का नाम : मेहरून नेशा पिता का नाम:: रबी बुल्लाह मकान संख्या : 30 उम्र : 28 लिंग: : महिला	471	ZBH1285543	निर्वाचक का नाम : साहिन कौशर पति का नाम: हसिबुर रहमान मकान संख्या : 31 उम्र : 32 लिंग: : महिला
472	ZBH1284702	निर्वाचक का नाम : परवेज आलम पिता का नाम:: नन्हक आलम मकान संख्या : 32 उम्र : 29 लिंग: : पुरुष	473	ZBH1284843	निर्वाचक का नाम : औब धेश पाडीत पिता का नाम:: मोहन पाडीत मकान संख्या : 33 उम्र : 40 लिंग: : पुरुष	474	ZBH1284884	निर्वाचक का नाम : सुनील कुमार पिता का नाम:: मैनेजर पंडित मकान संख्या : 33 उम्र : 23 लिंग: : पुरुष
475	ZBH1285584	निर्वाचक का नाम : जुनेद आलम पिता का नाम:: मोबिन मकान संख्या : 34 उम्र : 28 लिंग: : पुरुष	# 476	ZBH1284546	निर्वाचक का नाम : मोहम्मद शकील पिता का नाम:: कारी मकान संख्या : 35 उम्र : 33 लिंग: : पुरुष	477	ZBH1285261	निर्वाचक का नाम : मराज आलम पिता का नाम:: सेख कारी मकान संख्या : 35 उम्र : 30 लिंग: : पुरुष
478	ZBH1285113	निर्वाचक का नाम : सशिभूशन गोड पिता का नाम:: चंदीरका गोद मकान संख्या : 36 उम्र : 30 लिंग: : पुरुष	479	ZBH1285048	निर्वाचक का नाम : मजरे आलम मिया पिता का नाम:: चौकट मिया मकान संख्या : 37 उम्र : 30 लिंग: : पुरुष	480	ZBH1285444	निर्वाचक का नाम : अतिकु रहमान पिता का नाम:: बसी अहम्मद मकान संख्या : 38 उम्र : 29 लिंग: : पुरुष

481	ZBH1285477	निर्वाचक का नाम : अनिसुर रहमान पिता का नाम: बसी अहममद मकान संख्या : 38 उम्र : 29 लिंग: : पुरुष	482	ZBH1285436	निर्वाचक का नाम : नोशायदा खातून पति का नाम: असगर अली मकान संख्या : 39 उम्र : 40 लिंग: : महिला	483	ZBH1284744	निर्वाचक का नाम : अशोक कुमार पिता का नाम: दोब्रिका पंडित मकान संख्या : 40 उम्र : 30 लिंग: : पुरुष
484	ZBH1284751	निर्वाचक का नाम : शिवजी कुमार पिता का नाम: दोवारिका पंडित मकान संख्या : 40 उम्र : 29 लिंग: : पुरुष	485	ZBH1285121	निर्वाचक का नाम : रामचंद्र महतो पिता का नाम: सरयन महतो मकान संख्या : 41 उम्र : 50 लिंग: : पुरुष	486	ZBH2428704	निर्वाचक का नाम : हरी नारयण साह पिता का नाम: फूलदेव साह मकान संख्या : 45 उम्र : 21 लिंग: : पुरुष
487	ZBH2448769	निर्वाचक का नाम : बिनिता कुमारी पति का नाम: हरी नारायण साह मकान संख्या : 45 उम्र : 20 लिंग: : महिला	488	ZBH2428738	निर्वाचक का नाम : मंसुरी खातून पति का नाम: इक़बाल मियां मकान संख्या : 73 उम्र : 30 लिंग: : महिला	489	ZBH2483642	निर्वाचक का नाम : राजेश कुमार पिता का नाम: राजदेव साह मकान संख्या : 75 उम्र : 29 लिंग: : पुरुष
490	ZBH2321792	निर्वाचक का नाम : शबाना नेशा पिता का नाम: मेराज आलम मकान संख्या : 79 उम्र : 31 लिंग: : महिला	491	ZBH2305316	निर्वाचक का नाम : सेहाना खातून पति का नाम: मजरे आलम मकान संख्या : 121 उम्र : 28 लिंग: : महिला	492	ZBH2209526	निर्वाचक का नाम : नंदलाल कुमार गौड़ पिता का नाम: चंद्रिका साह मकान संख्या : 145 उम्र : 22 लिंग: : पुरुष
493	ZBH1285501	निर्वाचक का नाम : नुसरत जहाँ पति का नाम: असहाबुर रहमान मकान संख्या : गाद सिसवनिया उम्र : 29 लिंग: : महिला	494	ZBH2498269	निर्वाचक का नाम : शोभा कुमारी पति का नाम: सशिभूशन गौड़ मकान संख्या : स्कूल उम्र : 27 लिंग: : महिला	495	ZBH0096339	निर्वाचक का नाम : भोजु मियाँ पिता का नाम: फरयनान मियाँ मकान संख्या : 1 उम्र : 66 लिंग: : पुरुष
496	ZBH0096347	निर्वाचक का नाम : हस्ततारा खातून पति का नाम: भोजु मियाँ मकान संख्या : 1 उम्र : 63 लिंग: : महिला	497	ZBH0383034	निर्वाचक का नाम : ईरशाद आलम पिता का नाम: दुखी मकान संख्या : 1 उम्र : 38 लिंग: : पुरुष	498	HYJ5537642	निर्वाचक का नाम : अरमान पिता का नाम: खैराती मकान संख्या : 2 उम्र : 38 लिंग: : पुरुष
499	ZBH1686708	निर्वाचक का नाम : बरीरा खातून पति का नाम: मेराज आलम मकान संख्या : 2 उम्र : 31 लिंग: : महिला	500	ZBH1686088	निर्वाचक का नाम : सायदा बेगम पति का नाम: शेख गुलाब मकान संख्या : 3 उम्र : 34 लिंग: : महिला	501	ZBH1686658	निर्वाचक का नाम : नजरा खातून पति का नाम: अलीमुल होदा मकान संख्या : 4 उम्र : 39 लिंग: : महिला
502	HYJ5538681	निर्वाचक का नाम : बशीरुद्दीन पिता का नाम: कियामत मियाँ मकान संख्या : 4 उम्र : 38 लिंग: : पुरुष	503	ZBH1686641	निर्वाचक का नाम : जैनुल्लाह गदी पिता का नाम: मजीबुल्लाह मकान संख्या : 4 उम्र : 37 लिंग: : पुरुष	504	ZBH1686625	निर्वाचक का नाम : सलाजुद्दीन गदी पिता का नाम: मजीबुल्लाह मकान संख्या : 4 उम्र : 33 लिंग: : पुरुष
505	ZBH1686575	निर्वाचक का नाम : नजमा खातून पति का नाम: हजरत अली मकान संख्या : 4 उम्र : 30 लिंग: : महिला	506	ZBH1686724	निर्वाचक का नाम : मो नजरोदिन पिता का नाम: हारून मियाँ मकान संख्या : 4 उम्र : 28 लिंग: : पुरुष	507	ZBH1686518	निर्वाचक का नाम : हासीम गदी पिता का नाम: मजीबुल्लाह मकान संख्या : 4 उम्र : 27 लिंग: : पुरुष
508	ZBH1686633	निर्वाचक का नाम : राबड़ी खातून पति का नाम: जैनुल्लाह गदी मकान संख्या : 4 उम्र : 27 लिंग: : महिला	509	ZBH2490704	निर्वाचक का नाम : तहरुण नेशा पति का नाम: नजरोद्दीन आलम मकान संख्या : 04 उम्र : 22 लिंग: : महिला	510	ZBH2588473	निर्वाचक का नाम : खुशबू खातून पति का नाम: सदरे आलम मकान संख्या : 05 उम्र : 43 लिंग: : महिला

511 निर्वाचक का नाम : हेदायतुल्लाह पिता का नाम: मंजूर मियाँ मकान संख्या : 5 उम्र : 41 लिंग: : पुरुष	ZBH0096636 फोटो उपलब्ध	512 निर्वाचक का नाम : सैफुल्लाह पिता का नाम: मंजूर मियाँ मकान संख्या : 5 उम्र : 39 लिंग: : पुरुष	ZBH0095950 फोटो उपलब्ध	513 निर्वाचक का नाम : आसमा खातून पति का नाम: हुसैन आलम मकान संख्या : 5 उम्र : 30 लिंग: : महिला	ZBH1686591 फोटो उपलब्ध
514 निर्वाचक का नाम : सोगरा खातून पति का नाम: मंजूर आलम मकान संख्या : 6 उम्र : 51 लिंग: : महिला	ZBH0199208 फोटो उपलब्ध	515 निर्वाचक का नाम : सैदुल्लाह अंसारी पिता का नाम: कलीमुल्लाह अंसारी मकान संख्या : 6 उम्र : 27 लिंग: : पुरुष	ZBH1686278 फोटो उपलब्ध	516 निर्वाचक का नाम : जोबैदा खातून पति का नाम: सदरे आलम मकान संख्या : 7 उम्र : 38 लिंग: : महिला	HYJ5538921 फोटो उपलब्ध
517 निर्वाचक का नाम : नुरसबिना खातून पति का नाम: रफिक आलम मकान संख्या : 7 उम्र : 33 लिंग: : महिला	ZBH1686153 फोटो उपलब्ध	518 निर्वाचक का नाम : सदरे आलम पिता का नाम: मनसूर मियाँ मकान संख्या : 8 उम्र : 33 लिंग: : पुरुष	ZBH1686534 फोटो उपलब्ध	519 निर्वाचक का नाम : अदरे आलम पिता का नाम: मनसूर मियाँ मकान संख्या : 8 उम्र : 32 लिंग: : पुरुष	ZBH1686567 फोटो उपलब्ध
520 निर्वाचक का नाम : खुशबु खातून पति का नाम: सदरे आलम मकान संख्या : 8 उम्र : 30 लिंग: : महिला	ZBH1686542 फोटो उपलब्ध	521 निर्वाचक का नाम : नजरून खातून पति का नाम: अदरे आलम मकान संख्या : 8 उम्र : 27 लिंग: : महिला	ZBH1686526 फोटो उपलब्ध	522 निर्वाचक का नाम : हसिबुर रहमान पिता का नाम: वसीर अहमद मकान संख्या : 9 उम्र : 39 लिंग: : पुरुष	ZBH0095919 फोटो उपलब्ध
523 निर्वाचक का नाम : समसाद आलम पिता का नाम: जोखु मियाँ मकान संख्या : 9 उम्र : 39 लिंग: : पुरुष	ZBH1686310 फोटो उपलब्ध	524 निर्वाचक का नाम : खुशबुन खातून पति का नाम: नबी आलम मियाँ मकान संख्या : 9 उम्र : 35 लिंग: : महिला	ZBH1686252 फोटो उपलब्ध	525 निर्वाचक का नाम : रिजवान आलम पिता का नाम: नबैआलम मियाँ मकान संख्या : 9 उम्र : 27 लिंग: : पुरुष	ZBH1686179 फोटो उपलब्ध
526 निर्वाचक का नाम : सबाना खातून पति का नाम: रब्बुल हसन मकान संख्या : 10 उम्र : 38 लिंग: : महिला	HYJ5538509 फोटो उपलब्ध	527 निर्वाचक का नाम : अशाफाकुर रहमान पिता का नाम: रब्बुल हसन मकान संख्या : 10 उम्र : 37 लिंग: : पुरुष	ZBH0096123 फोटो उपलब्ध	528 निर्वाचक का नाम : सामबाबू राम पिता का नाम: वकील राम मकान संख्या : 10 उम्र : 34 लिंग: : पुरुष	ZBH1686476 फोटो उपलब्ध
529 निर्वाचक का नाम : रंजू देवी पति का नाम: रामबाबू राम मकान संख्या : 10 उम्र : 31 लिंग: : महिला	ZBH1686559 फोटो उपलब्ध	530 निर्वाचक का नाम : नबिउल्लाह पिता का नाम: बेचू मियाँ मकान संख्या : 11 उम्र : 27 लिंग: : पुरुष	ZBH1686328 फोटो उपलब्ध	531 निर्वाचक का नाम : उषा देवी पति का नाम: श्याम कुमार राम मकान संख्या : 12 उम्र : 27 लिंग: : महिला	ZBH1686609 फोटो उपलब्ध
532 निर्वाचक का नाम : अलीशेर मियाँ पिता का नाम: नन्हक मियाँ मकान संख्या : 14 उम्र : 33 लिंग: : पुरुष	ZBH1686344 फोटो उपलब्ध	533 निर्वाचक का नाम : आलमगीर मियाँ पिता का नाम: सहजाद मियाँ मकान संख्या : 14 उम्र : 30 लिंग: : पुरुष	ZBH1686500 फोटो उपलब्ध	534 निर्वाचक का नाम : अली हुसैन आलम पिता का नाम: नन्हक मियाँ मकान संख्या : 14 उम्र : 26 लिंग: : पुरुष	ZBH1686351 फोटो उपलब्ध
535 निर्वाचक का नाम : नाजया खातून पति का नाम: सुरेश मियाँ मकान संख्या : 16 उम्र : 44 लिंग: : महिला	ZBH1686401 फोटो उपलब्ध	536 निर्वाचक का नाम : अजय कुमार राम पिता का नाम: शम्भू राम मकान संख्या : 17 उम्र : 29 लिंग: : पुरुष	ZBH1686211 फोटो उपलब्ध	537 निर्वाचक का नाम : भुवाली राम पिता का नाम: राम भदया राम मकान संख्या : 18 उम्र : 31 लिंग: : पुरुष	ZBH1686229 फोटो उपलब्ध
538 निर्वाचक का नाम : ममता कुमारी पति का नाम: भुवाली राम मकान संख्या : 18 उम्र : 23 लिंग: : महिला	ZBH2528396 फोटो उपलब्ध	539 निर्वाचक का नाम : मो० नौसाद आलम पिता का नाम: शेख वाजुल हक मकान संख्या : 20 उम्र : 29 लिंग: : पुरुष	ZBH1686427 फोटो उपलब्ध	540 निर्वाचक का नाम : मो० समसाद आलम पिता का नाम: शेख वाजुल हक मकान संख्या : 20 उम्र : 28 लिंग: : पुरुष	ZBH1686419 फोटो उपलब्ध

541 निर्वाचक का नाम : मोहम्मद अमरुद्दीन पिता का नाम: शेख बाबु हसन मकान संख्या : 21 उम्र : 23 लिंग: : पुरुष	ZBH1686674 फोटो उपलब्ध	542 निर्वाचक का नाम : असरफ अली पिता का नाम:: असलम मकान संख्या : 22 उम्र : 29 लिंग: : पुरुष	ZBH1686443 फोटो उपलब्ध	543 निर्वाचक का नाम : चम्पा देवी पति का नाम: विरेन्द्र राम मकान संख्या : 23 उम्र : 30 लिंग: : महिला	ZBH1686617 फोटो उपलब्ध
544 निर्वाचक का नाम : जैतुन नेशा पति का नाम: फुलमहमद मियाँ मकान संख्या : 24 उम्र : 34 लिंग: : महिला	ZBH1686161 फोटो उपलब्ध	545 निर्वाचक का नाम : रसूल मियाँ पिता का नाम:: तसीलदार मियाँ मकान संख्या : 24 उम्र : 29 लिंग: : पुरुष	ZBH1686187 फोटो उपलब्ध	546 निर्वाचक का नाम : मोहम्मद युसुफ पिता का नाम:: तासिलदार मियाँ मकान संख्या : 24 उम्र : 21 लिंग: : पुरुष	ZBH1686146 फोटो उपलब्ध
547 निर्वाचक का नाम : अजमेरी खानूत पति का नाम: मो ऐजाज मकान संख्या : 25 उम्र : 39 लिंग: : महिला	ZBH1686716 फोटो उपलब्ध	548 निर्वाचक का नाम : चन्द्रा खानूत पति का नाम: उमर मंसुरी मकान संख्या : 26 उम्र : 30 लिंग: : महिला	ZBH1686047 फोटो उपलब्ध	549 निर्वाचक का नाम : उमर मंसुरी पिता का नाम:: मंसुर आलम मकान संख्या : 26 उम्र : 29 लिंग: : पुरुष	ZBH1686237 फोटो उपलब्ध
550 निर्वाचक का नाम : अब्दुल खालीद मंसुरी पिता का नाम:: मंसुर आलम मकान संख्या : 26 उम्र : 28 लिंग: : पुरुष	ZBH1686260 फोटो उपलब्ध	551 निर्वाचक का नाम : तेररी खानूत पिता का नाम:: अतिउल्लाह शेख मकान संख्या : 27 उम्र : 39 लिंग: : महिला	ZBH1686286 फोटो उपलब्ध	552 निर्वाचक का नाम : मो फखरोदिन पिता का नाम:: बाबु हसन मकान संख्या : 28 उम्र : 31 लिंग: : पुरुष	ZBH1686690 फोटो उपलब्ध
553 निर्वाचक का नाम : मो कामरोदिन पिता का नाम:: बाबु हसन मकान संख्या : 28 उम्र : 29 लिंग: : पुरुष	ZBH1686682 फोटो उपलब्ध	554 निर्वाचक का नाम : अरबाज अली पिता का नाम:: जीवाद् हुसैन मकान संख्या : 29 उम्र : 33 लिंग: : पुरुष	ZBH1686104 फोटो उपलब्ध	555 निर्वाचक का नाम : मिसरून नेशा पति का नाम: सख्बीर आलम मकान संख्या : 30 उम्र : 39 लिंग: : महिला	ZBH1686203 फोटो उपलब्ध
556 निर्वाचक का नाम : जहांगीर आलम पिता का नाम:: राययाजउडीन मियाँ मकान संख्या : 31 उम्र : 30 लिंग: : पुरुष	ZBH1686195 फोटो उपलब्ध	557 निर्वाचक का नाम : मेहदी हसन पिता का नाम:: भिखु मियाँ मकान संख्या : 32 उम्र : 29 लिंग: : पुरुष	ZBH1686666 फोटो उपलब्ध	558 निर्वाचक का नाम : अतिया प्रवीन पति का नाम: अखलाकुर रहमान मकान संख्या : 34 उम्र : 33 लिंग: : महिला	ZBH1686583 फोटो उपलब्ध
559 निर्वाचक का नाम : असगर अली पिता का नाम:: असलम मकान संख्या : 36 उम्र : 27 लिंग: : पुरुष	ZBH1686435 फोटो उपलब्ध	560 निर्वाचक का नाम : फशिउल्लाह पिता का नाम:: अमानुल्लाह मकान संख्या : 37 उम्र : 29 लिंग: : पुरुष	ZBH1686468 फोटो उपलब्ध	561 निर्वाचक का नाम : सुनील साह गौड पिता का नाम:: प्रबु साह गौड मकान संख्या : 38 उम्र : 28 लिंग: : पुरुष	ZBH1686054 फोटो उपलब्ध
562 निर्वाचक का नाम : राजू सह गौड पिता का नाम:: विजय सह गौड मकान संख्या : 38 उम्र : 27 लिंग: : पुरुष	ZBH1686062 फोटो उपलब्ध	563 निर्वाचक का नाम : बिनोद् महतो पिता का नाम:: फूलदेव महतो मकान संख्या : 39 उम्र : 34 लिंग: : पुरुष	ZBH1686385 फोटो उपलब्ध	564 निर्वाचक का नाम : सुजयता देवी पति का नाम: भोला गोण्डा मकान संख्या : 40 उम्र : 30 लिंग: : महिला	ZBH1686492 फोटो उपलब्ध
565 निर्वाचक का नाम : शाहीद् अफरीदी पिता का नाम:: अबु लैस मकान संख्या : 41 उम्र : 27 लिंग: : पुरुष	ZBH1686096 फोटो उपलब्ध	566 निर्वाचक का नाम : जलेखा खानूत पिता का नाम:: वसी अहमद मकान संख्या : 41 उम्र : 27 लिंग: : महिला	ZBH1686120 फोटो उपलब्ध	567 निर्वाचक का नाम : लालमती देवी पति का नाम: लालबाबू ठाकुर मकान संख्या : 69 उम्र : 38 लिंग: : महिला	ZBH2589299 फोटो उपलब्ध
568 निर्वाचक का नाम : बुचन ठाकुर पिता का नाम:: दुखी ठाकुर मकान संख्या : 314 उम्र : 30 लिंग: : पुरुष	ZBH2590487 फोटो उपलब्ध	569 निर्वाचक का नाम : मंजू देवी पति का नाम: बुचन ठाकुर मकान संख्या : 314 उम्र : 28 लिंग: : महिला	ZBH2590461 फोटो उपलब्ध	570 निर्वाचक का नाम : नमिता कुमारी पति का नाम: सुनील कुमार गौड मकान संख्या : वार्ड नं-20 उम्र : 22 लिंग: : महिला	ZBH2488450 फोटो उपलब्ध

विधानसभा निर्वाचन क्षेत्र की संख्या एवं नाम : 10-रवसौल
अनुभाग संख्या एवं नाम : 1-गड सिस्वाणीया

571

ZBH0383042

निर्वाचक का नाम : असहाबुर रहमान
पिता का नाम: मोजीबुल्लाह
मकान संख्या : वार्ड नं 20
उम्र : 35 लिंग: : पुरुष

फोटो उपलब्ध

572

ZBH2495604

निर्वाचक का नाम : रुखसाना खातून
पति का नाम: मो अमरुद्दीन
मकान संख्या : वार्ड नं 19
उम्र : 25 लिंग: : महिला

फोटो उपलब्ध

विधानसभा निर्वाचन क्षेत्र की संख्या एवं नाम : 10-रक्सौल
घटक I - परिवर्धन सूची 1 (01-08-2025 से 01-09-2025 तक प्राप्त दावों के आधार पर)

573	1	ZBH2627479	निर्वाचक का नाम : शाहिद अनवर पिता का नाम:: नूरुल इमाम मकान संख्या : 65 उम्र : 18 लिंग: : पुरुष	फोटो उपलब्ध
574	1	ZBH2657856	निर्वाचक का नाम : सुमेश साह पिता का नाम:: रामनाथ साह मकान संख्या : 114 उम्र : 31 लिंग: : पुरुष	फोटो उपलब्ध
575	1	ZBH2662088	निर्वाचक का नाम : भोला गौड़ पिता का नाम:: चंद्रिका गौड़ मकान संख्या : वार्ड-20 उम्र : 29 लिंग: : पुरुष	फोटो उपलब्ध

मतदाताओं की संक्षिप्त विवरणी :							
A) मतदाताओं की संख्या :							
	नामावली का प्रकार	निर्वाचक नामावली की पहचान :	मतदाताओं की संख्या :				
			पुरुष	महिला	तृतीय लिंग	कुल	
I	मूल	मूल नामावली	327	245	0	572	
II	घटक I - परिवर्धन सूची	पूरक 1	विशेष संक्षिप्त पुनरीक्षण - 2025	3	0	0	3
III	घटक II - विलोपन सूची	पूरक 1	विशेष संक्षिप्त पुनरीक्षण - 2025	1	0	0	1
IV	लिंग कॉलम में किए गए संशोधन के कारण अंतर			0	0	0	0
इस पुनरीक्षण के पश्चात इस नामावली में कुल मतदाता की संख्या (I+II-III+IV)				329	245	0	574
B) संशोधनों की संख्या :							
नामावली का प्रकार	निर्वाचक नामावली की पहचान :	संशोधनों की संख्या :					
पूरक 1	विशेष संक्षिप्त पुनरीक्षण - 2025	2					

निर्वाचक निबंधन पदाधिकारी द्वारा जारी

E-मृत्यु, S-स्थानांतरित, R-दोहरी प्रविष्टि, M-लापता, Q-अयोग्य