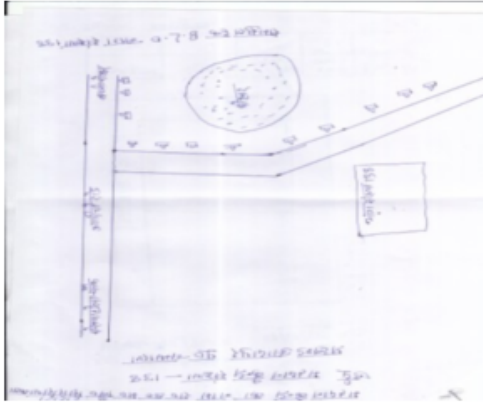


निर्वाचक नामावली 2025 S04 बिहार

विधानसभा क्षेत्र की संख्या, नाम और आरक्षण की स्थिति : 10 - रक्सौल (सामान्य)		भाग संख्या : : 193																			
लोकसभा निर्वाचन क्षेत्र की संख्या, नाम और आरक्षण स्थिति जिसमें विधानसभा क्षेत्र है : 2 - पश्चिम चम्पारण (सामान्य)																					
1. पुनरीक्षण का विवरण																					
पुनरीक्षण का वर्ष :	2025	निर्वाचक नामावली की पहचान :																			
अर्हता की तिथि:	01-07-2025	विशेष गहन पुनरीक्षण, 2025 के अन्तर्गत दिनांक 01.08.2025 को प्रारूप के रूप में प्रकाशित समेकित एवं एकीकृत निर्वाचक सूची एवं उसके उपरान्त निर्मित अनुपूरक सूची के आधार पर एकीकृत निर्वाचक सूची																			
पुनरीक्षण का प्रकार :	विशेष गहन पुनरीक्षण - 2025																				
प्रकाशन की तिथि :	30-09-2025																				
2. भाग व मतदान क्षेत्र का विवरण :																					
भाग में आने वाले प्रभागों की संख्या एवं नाम:																					
1-इनारवा	<table style="width: 100%; border-collapse: collapse;"> <tr> <td style="width: 60%;">मुख्य शहर/गाँव</td> <td style="width: 20%;">: इनरवा</td> <td style="width: 20%;"></td> </tr> <tr> <td>डाकघर</td> <td>: हरपुर</td> <td></td> </tr> <tr> <td>पुलिस स्टेशन</td> <td>: आदापुर</td> <td></td> </tr> <tr> <td>तहसील</td> <td>: आदापुर</td> <td></td> </tr> <tr> <td>जिला</td> <td>: पूर्वी चम्पारण</td> <td></td> </tr> <tr> <td>पिन कोड</td> <td>: 845301</td> <td></td> </tr> </table>			मुख्य शहर/गाँव	: इनरवा		डाकघर	: हरपुर		पुलिस स्टेशन	: आदापुर		तहसील	: आदापुर		जिला	: पूर्वी चम्पारण		पिन कोड	: 845301	
मुख्य शहर/गाँव	: इनरवा																				
डाकघर	: हरपुर																				
पुलिस स्टेशन	: आदापुर																				
तहसील	: आदापुर																				
जिला	: पूर्वी चम्पारण																				
पिन कोड	: 845301																				
3. मतदान केंद्र का विवरण																					
मतदान केंद्र की संख्या व नाम :	मतदान केंद्र की विशेष हैसियत (पुरुष/महिला/सामान्य)		सामान्य																		
193 - प्राथमिक विद्यालय इनरवा बाया उर्दु उतरी भाग	इस मतदान केंद्र के सहायक मतदान केन्द्रों की संख्या :		0																		
मतदान केंद्र का पता :																					
राजकीय प्राथमिक विद्यालय इनरवा उर्दू आदापुर																					
4. मतदाताओं की संख्या :																					
आरंभिक क्रम	अंतिम क्रम	मतदाताओं की संख्या																			
संख्या	संख्या	पुरुष	महिला	तृतीय लिंग	कुल																
1	615	335	279	0	614																

निर्वाचक निबंधन पदाधिकारी द्वारा जारी

Nazri Naksha



Google Map View



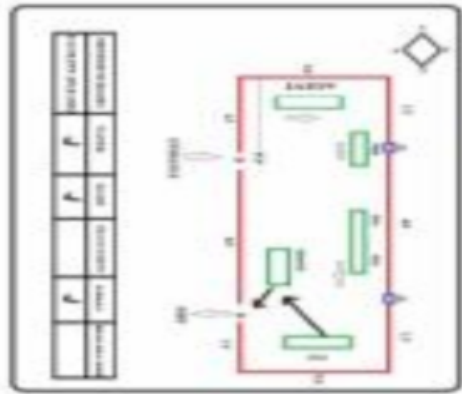
Polling Station Building Front View



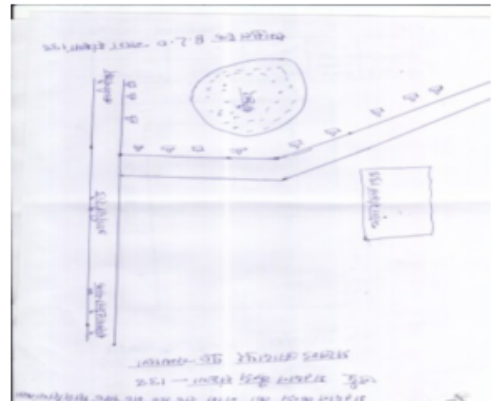
Polling Station Front View



Cad View



Key MAP View



1	MNX1282482	निर्वाचक का नाम : सेहरा खातून पति का नाम: महताब आलम मकान संख्या : 113 उम्र : 63 लिंग: : महिला	फोटो उपलब्ध	2	BR/02/013/183062	निर्वाचक का नाम : महताब आलम पिता का नाम:: आशिक मियां मकान संख्या : 113 उम्र : 57 लिंग: : पुरुष	फोटो उपलब्ध	3	ZBH0068924	निर्वाचक का नाम : आफताब आलम पिता का नाम:: मोहम्मद आशिक मियां मकान संख्या : 113 उम्र : 53 लिंग: : पुरुष	फोटो उपलब्ध
4	ZBH0069013	निर्वाचक का नाम : नाजरा खातून पति का नाम: आफताब आलम मकान संख्या : 113 उम्र : 45 लिंग: : महिला	फोटो उपलब्ध	5	MNX3243326	निर्वाचक का नाम : इन्तखाब आलम पिता का नाम:: आशिक मियां मकान संख्या : 113 उम्र : 42 लिंग: : पुरुष	फोटो उपलब्ध	6	ZBH0069088	निर्वाचक का नाम : रहिमा खातून पति का नाम: इन्तखाब आलम मकान संख्या : 113 उम्र : 41 लिंग: : महिला	फोटो उपलब्ध
7	ZBH0954008	निर्वाचक का नाम : नजमा खातून पति का नाम: साहेब मियां मकान संख्या : 113 उम्र : 37 लिंग: : महिला	फोटो उपलब्ध	8	ZBH1889278	निर्वाचक का नाम : सैफ अली पिता का नाम:: मंसूर आलम मकान संख्या : 113 उम्र : 24 लिंग: : पुरुष	फोटो उपलब्ध	9	ZBH2352839	निर्वाचक का नाम : नेसरा खातून पति का नाम: बदारे आलम मकान संख्या : 113 उम्र : 22 लिंग: : महिला	फोटो उपलब्ध
10	ZBH2352847	निर्वाचक का नाम : बदारे आलम पिता का नाम:: आफताब आलम मकान संख्या : 113 उम्र : 22 लिंग: : पुरुष	फोटो उपलब्ध	11	ZBH2439164	निर्वाचक का नाम : नूरुल्लाह आलम पिता का नाम:: मुमताज़ आलम मकान संख्या : 113 उम्र : 22 लिंग: : पुरुष	फोटो उपलब्ध	12	MNX6719991	निर्वाचक का नाम : बच्चा बाबु पिता का नाम:: मोहम्मद गनि मिना मकान संख्या : 114 उम्र : 39 लिंग: : पुरुष	फोटो उपलब्ध
13	BR/02/013/183057	निर्वाचक का नाम : अलवानी खातून पति का नाम: महमजान मियां मकान संख्या : 115 उम्र : 68 लिंग: : महिला	फोटो उपलब्ध	14	BR/02/013/183016	निर्वाचक का नाम : वसीर अहमद पिता का नाम:: महमजान मियां मकान संख्या : 115 उम्र : 57 लिंग: : पुरुष	फोटो उपलब्ध	15	ZBH1583483	निर्वाचक का नाम : रुखशाना खातून पति का नाम: फैयाज़ खातून मकान संख्या : 115 उम्र : 51 लिंग: : महिला	फोटो उपलब्ध
16	ZBH0243725	निर्वाचक का नाम : विनेश्वर पंडित पिता का नाम:: इगाराशन पंडित मकान संख्या : 115 उम्र : 37 लिंग: : पुरुष	फोटो उपलब्ध	17	ZBH0504282	निर्वाचक का नाम : फैयाज़ आलम पिता का नाम:: लालबाबु मियां मकान संख्या : 115 उम्र : 34 लिंग: : पुरुष	फोटो उपलब्ध	18	ZBH1581990	निर्वाचक का नाम : मुन्नी खातून पति का नाम: रोसन खातून मकान संख्या : 115 उम्र : 30 लिंग: : महिला	फोटो उपलब्ध
19	ZBH1581982	निर्वाचक का नाम : शाहजहां खातून पति का नाम: सदरे आलम मकान संख्या : 115 उम्र : 29 लिंग: : महिला	फोटो उपलब्ध	20	ZBH0504290	निर्वाचक का नाम : हुसलवानी खातून पति का नाम: मिरहरान मियां मकान संख्या : 116 उम्र : 66 लिंग: : महिला	फोटो उपलब्ध	21	ZBH0954289	निर्वाचक का नाम : मेरातून खातून पति का नाम: नूर आलम मियां मकान संख्या : 116 उम्र : 34 लिंग: : महिला	फोटो उपलब्ध
22	ZBH2331619	निर्वाचक का नाम : अनवर आलम पिता का नाम:: समसुल मियां मकान संख्या : 116 उम्र : 21 लिंग: : पुरुष	फोटो उपलब्ध	23	BR/02/013/183032	निर्वाचक का नाम : जगीलाल प्रसाद पिता का नाम:: रामचंद्र प्रसाद मकान संख्या : 117 उम्र : 62 लिंग: : पुरुष	फोटो उपलब्ध	24	BR/02/013/183068	निर्वाचक का नाम : रामझरी देवी पति का नाम: जगीलाल प्रसाद मकान संख्या : 117 उम्र : 58 लिंग: : महिला	फोटो उपलब्ध
25	ZBH0069302	निर्वाचक का नाम : गयत्री देवी पति का नाम: किरानी साह मकान संख्या : 117 उम्र : 55 लिंग: : महिला	फोटो उपलब्ध	26	BR/02/013/183005	निर्वाचक का नाम : पारस प्रसाद साह पिता का नाम:: रामचंद्र साह मकान संख्या : 118 उम्र : 59 लिंग: : पुरुष	फोटो उपलब्ध	27	ZBH0243733	निर्वाचक का नाम : साहब प्रसाद पिता का नाम:: पारस साह मकान संख्या : 118 उम्र : 37 लिंग: : पुरुष	फोटो उपलब्ध
28	ZBH1583624	निर्वाचक का नाम : मुस्ताफा आलम पिता का नाम:: अली हुसेन मियां मकान संख्या : 118 उम्र : 35 लिंग: : पुरुष	फोटो उपलब्ध	29	ZBH1983139	निर्वाचक का नाम : संजय साह पिता का नाम:: पारस साह मकान संख्या : 118 उम्र : 31 लिंग: : पुरुष	फोटो उपलब्ध	30	ZBH1982867	निर्वाचक का नाम : रुना कुमारी पति का नाम: संजय साह मकान संख्या : 118 उम्र : 23 लिंग: : महिला	फोटो उपलब्ध

31	BR/02/013/183279	निर्वाचक का नाम : शांती देवी पति का नाम: रामनारायण महतो मकान संख्या : 121 उम्र : 59 लिंग: : महिला	फोटो उपलब्ध	32	BR/02/013/183231	निर्वाचक का नाम : अवधेश प्रसाद पिता का नाम:: रामनारायण महतो मकान संख्या : 121 उम्र : 45 लिंग: : पुरुष	फोटो उपलब्ध	33	ZBH0070490	निर्वाचक का नाम : रंजु देवी पति का नाम: अवधेश प्रसाद मकान संख्या : 121 उम्र : 43 लिंग: : महिला	फोटो उपलब्ध
34	ZBH0070359	निर्वाचक का नाम : श्रीलाल प्रसाद पिता का नाम:: रामनारायण महतो मकान संख्या : 121 उम्र : 43 लिंग: : पुरुष	फोटो उपलब्ध	35	ZBH1132828	निर्वाचक का नाम : हिरालाल महतो पिता का नाम:: रामनारायण महतो मकान संख्या : 121 उम्र : 41 लिंग: : पुरुष	फोटो उपलब्ध	36	ZBH0406579	निर्वाचक का नाम : रिन्जु देवी पति का नाम: श्रीलाल प्रसाद मकान संख्या : 121 उम्र : 40 लिंग: : महिला	फोटो उपलब्ध
37	ZBH1382191	निर्वाचक का नाम : कैलासी देवी पति का नाम: रामदिस महतो मकान संख्या : 122 उम्र : 67 लिंग: : महिला	फोटो उपलब्ध	38	MNX3242302	निर्वाचक का नाम : संजय महतो पिता का नाम:: रामदीश महतो मकान संख्या : 122 उम्र : 44 लिंग: : पुरुष	फोटो उपलब्ध	39	ZBH0069898	निर्वाचक का नाम : सुनिता देवी पति का नाम: संजय कुशवाहां मकान संख्या : 122 उम्र : 41 लिंग: : महिला	फोटो उपलब्ध
40	ZBH2525715	निर्वाचक का नाम : सहाम हुसैन पिता का नाम:: मांजर मियां मकान संख्या : 122 उम्र : 24 लिंग: : पुरुष	फोटो उपलब्ध	41	BR/02/013/183122	निर्वाचक का नाम : ठग महतो पिता का नाम:: रामवृद्ध महतो मकान संख्या : 123 उम्र : 62 लिंग: : पुरुष	फोटो उपलब्ध	42	BR/02/013/183086	निर्वाचक का नाम : रामवती देवी पति का नाम: ठग महतो मकान संख्या : 123 उम्र : 59 लिंग: : महिला	फोटो उपलब्ध
43	ZBH2418903	निर्वाचक का नाम : रीमा देवी पति का नाम: निरंजन महतो मकान संख्या : 123 उम्र : 27 लिंग: : महिला	फोटो उपलब्ध	44	ZBH2418937	निर्वाचक का नाम : निरंजन कुमार पिता का नाम:: रामदेव महतो मकान संख्या : 123 उम्र : 27 लिंग: : पुरुष	फोटो उपलब्ध	45	BR/02/013/183210	निर्वाचक का नाम : जहीर मियां पिता का नाम:: नसरुद्दीन मियां मकान संख्या : 124 उम्र : 62 लिंग: : पुरुष	फोटो उपलब्ध
46	BR/02/013/183203	निर्वाचक का नाम : कालिमा खातून पति का नाम: जहीर मियां मकान संख्या : 124 उम्र : 47 लिंग: : महिला	फोटो उपलब्ध	47	ZBH1603869	निर्वाचक का नाम : रूस्तम आलम पिता का नाम:: वजीर मियां मकान संख्या : 124 उम्र : 28 लिंग: : पुरुष	फोटो उपलब्ध	48	ZBH1936079	निर्वाचक का नाम : कलीमुल्लाह मियां पिता का नाम:: ऐनुल हक मकान संख्या : 125 उम्र : 47 लिंग: : पुरुष	फोटो उपलब्ध
49	ZBH1132836	निर्वाचक का नाम : हसीना खातून पति का नाम: मो० सफीउल्लाह मकान संख्या : 125 उम्र : 39 लिंग: : महिला	फोटो उपलब्ध	50	MNX6720213	निर्वाचक का नाम : सफीउल्लाह पिता का नाम:: एनुल हक मकान संख्या : 125 उम्र : 38 लिंग: : पुरुष	फोटो उपलब्ध	51	ZBH0069856	निर्वाचक का नाम : रूसुम खातून पति का नाम: मो० कलीमुल्लाह मकान संख्या : 125 उम्र : 36 लिंग: : महिला	फोटो उपलब्ध
52	BR/02/013/183121	निर्वाचक का नाम : मौजामील मियां पिता का नाम:: सेनुलाह मियां मकान संख्या : 126 उम्र : 61 लिंग: : पुरुष	फोटो उपलब्ध	53	BR/02/013/183137	निर्वाचक का नाम : ताजदा खातून पति का नाम: मौजामील मियां मकान संख्या : 126 उम्र : 57 लिंग: : महिला	फोटो उपलब्ध	54	ZBH0070185	निर्वाचक का नाम : फिरोज आलम पिता का नाम:: सोनाउल्लाह मकान संख्या : 126 उम्र : 42 लिंग: : पुरुष	फोटो उपलब्ध
55	ZBH0069922	निर्वाचक का नाम : लालजहान खातून पति का नाम: फिरोज आलम मकान संख्या : 126 उम्र : 40 लिंग: : महिला	फोटो उपलब्ध	56	ZBH0954321	निर्वाचक का नाम : अली अकबर हुसैन पिता का नाम:: मौजामील मियां मकान संख्या : 126 उम्र : 32 लिंग: : पुरुष	फोटो उपलब्ध	57	ZBH1582014	निर्वाचक का नाम : माजदा खातून पति का नाम: आलिअख्तर आलम मकान संख्या : 126 उम्र : 31 लिंग: : महिला	फोटो उपलब्ध
58	ZBH2586162	निर्वाचक का नाम : अरफ़ा खातून पति का नाम: इमामुल हक मकान संख्या : 126 उम्र : 25 लिंग: : महिला	फोटो उपलब्ध	59	ZBH2322097	निर्वाचक का नाम : नेजमल हक पिता का नाम:: मौजामील मियां मकान संख्या : 126 उम्र : 22 लिंग: : पुरुष	फोटो उपलब्ध	60	BR/02/013/183152	निर्वाचक का नाम : मजमुल्लाह मियां पिता का नाम:: सेनुलाह मियां मकान संख्या : 127 उम्र : 52 लिंग: : पुरुष	फोटो उपलब्ध

61	BR/02/013/183079	निर्वाचक का नाम : सवरा खातून पति का नाम: मजमुल्लाह मियां मकान संख्या : 127 उम्र : 49 लिंग: : महिला	फोटो उपलब्ध	62	ZBH0069674	निर्वाचक का नाम : अब्दुलाह मियां पिता का नाम:: सेनुलाह मियां मकान संख्या : 127 उम्र : 45 लिंग: : पुरुष	फोटो उपलब्ध	63	ZBH0069807	निर्वाचक का नाम : नाजला खातून पति का नाम: अब्दुल्लाह मियां मकान संख्या : 127 उम्र : 45 लिंग: : महिला	फोटो उपलब्ध
64	ZBH0954339	निर्वाचक का नाम : असरफ आलम पिता का नाम:: मजमुल्लाह मिया मकान संख्या : 127 उम्र : 33 लिंग: : पुरुष	फोटो उपलब्ध	65	ZBH0954297	निर्वाचक का नाम : हजरत आलम पिता का नाम:: मजमुल्लाह मियां मकान संख्या : 127 उम्र : 32 लिंग: : पुरुष	फोटो उपलब्ध	66	ZBH0954347	निर्वाचक का नाम : जरीना खातून पति का नाम: असरफ आलम मकान संख्या : 127 उम्र : 32 लिंग: : महिला	फोटो उपलब्ध
67	ZBH1988294	निर्वाचक का नाम : सुरज कुमार पिता का नाम:: जयनाथ साह मकान संख्या : 127 उम्र : 30 लिंग: : पुरुष	फोटो उपलब्ध	68	ZBH2322105	निर्वाचक का नाम : सिजरा खातून पति का नाम: हजरत आलम मकान संख्या : 127 उम्र : 25 लिंग: : महिला	फोटो उपलब्ध	69	ZBH0954578	निर्वाचक का नाम : नासिर अहमद अंसारी पिता का नाम:: नडमुद्दीन मियां अंसारी मकान संख्या : 128 उम्र : 57 लिंग: : पुरुष	फोटो उपलब्ध
70	ZBH0070268	निर्वाचक का नाम : मुमताज अंसारी पिता का नाम:: नसीर अंसारी मकान संख्या : 128 उम्र : 36 लिंग: : पुरुष	फोटो उपलब्ध	71	ZBH0954396	निर्वाचक का नाम : सेहरा खातून पति का नाम: मुमताज अंसारी मकान संख्या : 128 उम्र : 32 लिंग: : महिला	फोटो उपलब्ध	72	ZBH2321974	निर्वाचक का नाम : नईमा खातून पति का नाम: खुशीद आलम मकान संख्या : 128 उम्र : 30 लिंग: : महिला	फोटो उपलब्ध
73	ZBH1583582	निर्वाचक का नाम : अनशारुल अंसारी पिता का नाम:: नसीर अंसारी मकान संख्या : 128 उम्र : 29 लिंग: : पुरुष	फोटो उपलब्ध	74	ZBH1983220	निर्वाचक का नाम : सोरा खातून पति का नाम: अन्ताज अंसारी मकान संख्या : 128 उम्र : 29 लिंग: : महिला	फोटो उपलब्ध	75	ZBH2431922	निर्वाचक का नाम : अनवर आलम पिता का नाम:: हमीद मियां मकान संख्या : 128 उम्र : 28 लिंग: : पुरुष	फोटो उपलब्ध
76	ZBH2437606	निर्वाचक का नाम : खुशबू खातून पति का नाम: बाल हुसैन मकान संख्या : 128 उम्र : 28 लिंग: : महिला	फोटो उपलब्ध	77	ZBH2431914	निर्वाचक का नाम : अलीअकबर आलम पिता का नाम:: हमीद मियां मकान संख्या : 128 उम्र : 24 लिंग: : पुरुष	फोटो उपलब्ध	78	ZBH1983576	निर्वाचक का नाम : सैद आलम पिता का नाम:: नसीर अंसारी मकान संख्या : 128 उम्र : 23 लिंग: : पुरुष	फोटो उपलब्ध
79	ZBH1983782	निर्वाचक का नाम : सोबीना खातून पति का नाम: अनशारुल अंसारी मकान संख्या : 128 उम्र : 23 लिंग: : महिला	फोटो उपलब्ध	80	ZBH2322121	निर्वाचक का नाम : खुशीद आलम पिता का नाम:: नसीर अंसारी मकान संख्या : 128 उम्र : 22 लिंग: : पुरुष	फोटो उपलब्ध	81	ZBH2390136	निर्वाचक का नाम : जब्बार हुसैन पिता का नाम:: महताब आलम मकान संख्या : 128 उम्र : 22 लिंग: : पुरुष	फोटो उपलब्ध
82	ZBH2331981	निर्वाचक का नाम : असामा खातून पति का नाम: सदाम हुसैन मकान संख्या : 128 उम्र : 21 लिंग: : महिला	फोटो उपलब्ध	83	ZBH2493880	निर्वाचक का नाम : सहनाज खातून पति का नाम: फुलसहरिफ आलम मकान संख्या : 128 उम्र : 19 लिंग: : महिला	फोटो उपलब्ध	84	ZBH2586154	निर्वाचक का नाम : समीना खातून पति का नाम: सैद आलम मकान संख्या : 128 उम्र : 18 लिंग: : महिला	फोटो उपलब्ध
85	BR/02/013/183098	निर्वाचक का नाम : मोहम्मद जाकिर मियां पिता का नाम:: महमद जान मियां मकान संख्या : 129 उम्र : 57 लिंग: : पुरुष	फोटो उपलब्ध	86	BR/02/013/183099	निर्वाचक का नाम : हलीम खातून पति का नाम: जाकिर मियां मकान संख्या : 129 उम्र : 52 लिंग: : महिला	फोटो उपलब्ध	87	MNX1281542	निर्वाचक का नाम : मसहूर आलम पिता का नाम:: महमदजान मियां मकान संख्या : 129 उम्र : 52 लिंग: : पुरुष	फोटो उपलब्ध
88	MNX1281708	निर्वाचक का नाम : हसबुन खातून पति का नाम: मसहूर आलम मकान संख्या : 129 उम्र : 48 लिंग: : महिला	फोटो उपलब्ध	89	ZBH1132851	निर्वाचक का नाम : लालमून नेशा पति का नाम: मंजर मियां मकान संख्या : 129 उम्र : 45 लिंग: : महिला	फोटो उपलब्ध	90	ZBH2567618	निर्वाचक का नाम : उर्मिला देवी पति का नाम: सुखल राजत मकान संख्या : 129 उम्र : 39 लिंग: : महिला	फोटो उपलब्ध

91	ZBH1983618	निर्वाचक का नाम : समशद आलम पिता का नाम: ज़ाकिर मिया मकान संख्या : 129 उम्र : 24 लिंग: : पुरुष	92	ZBH1982917	निर्वाचक का नाम : तमना खातून पति का नाम: असहब आलम मकान संख्या : 129 उम्र : 23 लिंग: : महिला	93	ZBH2352797	निर्वाचक का नाम : कुलसुम खातून पति का नाम: शौकत अली मकान संख्या : 129 उम्र : 22 लिंग: : महिला
94	ZBH2450708	निर्वाचक का नाम : अशोक कुमार पिता का नाम:: राजेंद्र महतो मकान संख्या : 129 उम्र : 22 लिंग: : पुरुष	95	ZBH2450567	निर्वाचक का नाम : शत्रुघन कुमार पिता का नाम:: राजेंद्र महतो मकान संख्या : 129 उम्र : 21 लिंग: : पुरुष	96	ZBH2450724	निर्वाचक का नाम : करण कुमार पिता का नाम:: राजेंद्र महतो मकान संख्या : 129 उम्र : 19 लिंग: : पुरुष
97	ZBH2567493	निर्वाचक का नाम : लालबाबू कुमार पिता का नाम:: सुखल यादव मकान संख्या : 129 उम्र : 19 लिंग: : पुरुष	98	BR/02/013/183181	निर्वाचक का नाम : समसुल हक मियां पिता का नाम:: महमदीन मियां मकान संख्या : 130 उम्र : 62 लिंग: : पुरुष	99	BR/02/013/183185	निर्वाचक का नाम : हाजरा खातून पति का नाम: समसुल हक मियां मकान संख्या : 130 उम्र : 55 लिंग: : महिला
100	ZBH0070227	निर्वाचक का नाम : सर्फे आलम पिता का नाम:: समसुलहक मियां मकान संख्या : 130 उम्र : 42 लिंग: : पुरुष	101	ZBH0243758	निर्वाचक का नाम : सालमा खातून पति का नाम: सैफ आलम मकान संख्या : 130 उम्र : 40 लिंग: : महिला	102	ZBH0070078	निर्वाचक का नाम : साहेब आलम पिता का नाम:: समसुलहक मियां मकान संख्या : 130 उम्र : 38 लिंग: : पुरुष
103	ZBH0070060	निर्वाचक का नाम : मुन्ना आलम पिता का नाम:: समसुलहक मियां मकान संख्या : 130 उम्र : 38 लिंग: : पुरुष	104	ZBH1583392	निर्वाचक का नाम : फातमा खातून पति का नाम: मुसतुफा आलम मकान संख्या : 130 उम्र : 32 लिंग: : महिला	105	ZBH2479947	निर्वाचक का नाम : साफ़िया खातून पति का नाम: नेहलउडीन आलम मकान संख्या : 130 उम्र : 32 लिंग: : महिला
106	ZBH2331643	निर्वाचक का नाम : सिपाही आलम पिता का नाम:: समसुलहक मियान मकान संख्या : 130 उम्र : 31 लिंग: : पुरुष	107	ZBH0954404	निर्वाचक का नाम : सोबरती अनारी पिता का नाम:: म समसुल हक मियां मकान संख्या : 130 उम्र : 30 लिंग: : पुरुष	108	ZBH2321818	निर्वाचक का नाम : कलमा खातून पति का नाम: सोबरती अंसारी मकान संख्या : 130 उम्र : 23 लिंग: : महिला
109	ZBH2322212	निर्वाचक का नाम : तारतू खातून पति का नाम: सिपाही आलम मकान संख्या : 130 उम्र : 23 लिंग: : महिला	110	ZBH2332823	निर्वाचक का नाम : सहीना खातून पति का नाम: सरताज आलम मकान संख्या : 130 उम्र : 20 लिंग: : महिला	111	ZBH2493898	निर्वाचक का नाम : आज़ाद आलम पिता का नाम:: सरफे आलम मकान संख्या : 130 उम्र : 19 लिंग: : पुरुष
112	BR/02/013/183386	निर्वाचक का नाम : मौसलमा खातून पति का नाम: भिखारी मियां मकान संख्या : 131 उम्र : 60 लिंग: : महिला	113	ZBH0070599	निर्वाचक का नाम : भौला मियां पिता का नाम:: भिखारी मियां मकान संख्या : 131 उम्र : 39 लिंग: : पुरुष	114	BR/02/013/183108	निर्वाचक का नाम : सिकंदर मियां पिता का नाम:: बासकाली मियां मकान संख्या : 132 उम्र : 62 लिंग: : पुरुष
115	ZBH1603976	निर्वाचक का नाम : संतोष कुमार पिता का नाम:: राजेश महतो मकान संख्या : 133 उम्र : 28 लिंग: : पुरुष	116	BR/02/013/183219	निर्वाचक का नाम : विंदा साह पिता का नाम:: जोगिंदर साह मकान संख्या : 134 उम्र : 67 लिंग: : पुरुष	117	BR/02/013/183229	निर्वाचक का नाम : रामसती देवी पति का नाम: विंदा साह मकान संख्या : 134 उम्र : 62 लिंग: : महिला
118	MNX6720056	निर्वाचक का नाम : राज क पुर पिता का नाम:: विन्दा साह मकान संख्या : 134 उम्र : 43 लिंग: : पुरुष	119	ZBH0243766	निर्वाचक का नाम : सोना देवी पति का नाम: राजकपूर साह मकान संख्या : 134 उम्र : 39 लिंग: : महिला	120	ZBH0243774	निर्वाचक का नाम : कालीचरण कुमार पिता का नाम:: विन्दा साह मकान संख्या : 134 उम्र : 37 लिंग: : पुरुष

121	ZBH0954420	निर्वाचक का नाम : मुन्ना कुमार पिता का नाम: बिदा साह मकान संख्या : 134 उम्र : 32 लिंग: : पुरुष	फोटो उपलब्ध	122	ZBH0954412	निर्वाचक का नाम : शिवम् कुमार पिता का नाम: बिदा साह मकान संख्या : 134 उम्र : 25 लिंग: : पुरुष	फोटो उपलब्ध	123	ZBH1894559	निर्वाचक का नाम : संजू कुमारी पिता का नाम: मुन्ना कुमार मकान संख्या : 134 उम्र : 24 लिंग: : महिला	फोटो उपलब्ध
124	ZBH1891423	निर्वाचक का नाम : पिकी कुमारी पति का नाम: कालीचरण कुमार मकान संख्या : 134 उम्र : 24 लिंग: : महिला	फोटो उपलब्ध	125	MNX6719900	निर्वाचक का नाम : सुमंती देवी पति का नाम: लालबाबू साह मकान संख्या : 135 उम्र : 52 लिंग: : महिला	फोटो उपलब्ध	126	BR/02/013/183217	निर्वाचक का नाम : कन्हैया प्रसाद पिता का नाम: जोगिंदर साह मकान संख्या : 136 उम्र : 62 लिंग: : पुरुष	फोटो उपलब्ध
127	BR/02/013/183223	निर्वाचक का नाम : रानीमती देवी पति का नाम: कन्हैया प्रसाद मकान संख्या : 136 उम्र : 58 लिंग: : महिला	फोटो उपलब्ध	128	ZBH0070581	निर्वाचक का नाम : राजु कुमार पिता का नाम: कन्हैया प्रसाद मकान संख्या : 136 उम्र : 37 लिंग: : पुरुष	फोटो उपलब्ध	129	ZBH1382233	निर्वाचक का नाम : तेरा खातून पति का नाम: भोला मियां मकान संख्या : 137 उम्र : 57 लिंग: : महिला	फोटो उपलब्ध
130	ZBH0243782	निर्वाचक का नाम : खुशबुदीन मियां पिता का नाम: भोला मियां मकान संख्या : 137 उम्र : 42 लिंग: : पुरुष	फोटो उपलब्ध	131	ZBH0243790	निर्वाचक का नाम : माजहा खातून पति का नाम: खुशबुदीन मियां मकान संख्या : 137 उम्र : 36 लिंग: : महिला	फोटो उपलब्ध	132	BR/02/013/183236	निर्वाचक का नाम : जइफन खातून पति का नाम: हमीद मियां मकान संख्या : 138 उम्र : 58 लिंग: : महिला	फोटो उपलब्ध
133	MNX1280791	निर्वाचक का नाम : मोहरम मियां पिता का नाम: हमीद मियां मकान संख्या : 138 उम्र : 45 लिंग: : पुरुष	फोटो उपलब्ध	134	ZBH0243816	निर्वाचक का नाम : सोहरम मियां पिता का नाम: हमीद मियां मकान संख्या : 138 उम्र : 38 लिंग: : पुरुष	फोटो उपलब्ध	135	ZBH0243824	निर्वाचक का नाम : शाहजहाँ खातून पति का नाम: मोहरम मियां मकान संख्या : 138 उम्र : 36 लिंग: : महिला	फोटो उपलब्ध
136	ZBH1982461	निर्वाचक का नाम : कुरैश खातून पति का नाम: सोहरम मिया मकान संख्या : 138 उम्र : 33 लिंग: : महिला	फोटो उपलब्ध	137	BR/02/013/183220	निर्वाचक का नाम : शहीद मियां पिता का नाम: इलाही मियां मकान संख्या : 139 उम्र : 57 लिंग: : पुरुष	फोटो उपलब्ध	138	BR/02/013/183224	निर्वाचक का नाम : जुलेखा खातून पति का नाम: साहिद मियां मकान संख्या : 139 उम्र : 49 लिंग: : महिला	फोटो उपलब्ध
139	ZBH1889328	निर्वाचक का नाम : मुस्तजाब आलम पिता का नाम: नुरुल होदा मकान संख्या : 139 उम्र : 24 लिंग: : पुरुष	फोटो उपलब्ध	140	BR/02/013/183258	निर्वाचक का नाम : कनाबुदीन मियां पिता का नाम: नईम मियां मकान संख्या : 140 उम्र : 57 लिंग: : पुरुष	फोटो उपलब्ध	141	BR/02/013/183115	निर्वाचक का नाम : नजमुदीन मियां पिता का नाम: नईम मियां मकान संख्या : 140 उम्र : 55 लिंग: : पुरुष	फोटो उपलब्ध
142	BR/02/013/183113	निर्वाचक का नाम : जकीला खातून पति का नाम: नजमुदीन मियां मकान संख्या : 140 उम्र : 51 लिंग: : महिला	फोटो उपलब्ध	143	BR/02/013/183265	निर्वाचक का नाम : सैफुन खातून पति का नाम: कनाबुदीन मियां मकान संख्या : 140 उम्र : 48 लिंग: : महिला	फोटो उपलब्ध	144	ZBH0406595	निर्वाचक का नाम : नजरोदीन मियां पिता का नाम: कनाबुदीन मियां मकान संख्या : 140 उम्र : 39 लिंग: : पुरुष	फोटो उपलब्ध
145	ZBH0406603	निर्वाचक का नाम : ताजमा खातून पति का नाम: नजरोदीन मियां मकान संख्या : 140 उम्र : 37 लिंग: : महिला	फोटो उपलब्ध	146	ZBH1880418	निर्वाचक का नाम : नौशाद आलम पिता का नाम: नजमुदीन मियां मकान संख्या : 140 उम्र : 31 लिंग: : पुरुष	फोटो उपलब्ध	147	ZBH1880442	निर्वाचक का नाम : हसंतरा खातून पति का नाम: नौशाद आलम मकान संख्या : 140 उम्र : 29 लिंग: : महिला	फोटो उपलब्ध
148	ZBH1880400	निर्वाचक का नाम : औसन आलम पिता का नाम: नजमुदीन मियां मकान संख्या : 140 उम्र : 28 लिंग: : पुरुष	फोटो उपलब्ध	149	ZBH2352789	निर्वाचक का नाम : फूलजहाना खातून पति का नाम: अजीम आलम मकान संख्या : 140 उम्र : 23 लिंग: : महिला	फोटो उपलब्ध	150	BR/02/013/183119	निर्वाचक का नाम : मोतावन खातून पति का नाम: सलीम मियां मकान संख्या : 141 उम्र : 62 लिंग: : महिला	फोटो उपलब्ध

151	MXN1282862	
निर्वाचक का नाम : अमरदीन मियां पिता का नाम: बुधन मियां मकान संख्या : 142 उम्र : 62 लिंग: : पुरुष	फोटो उपलब्ध	

152	ZBH1982826	
निर्वाचक का नाम : वजीर मिया पिता का नाम: आलमदीन मिया मकान संख्या : 142 उम्र : 27 लिंग: : पुरुष	फोटो उपलब्ध	

153	ZBH1982305	
निर्वाचक का नाम : सेहरा खातून पिता का नाम: वजीर मिया मकान संख्या : 142 उम्र : 26 लिंग: : महिला	फोटो उपलब्ध	

154	ZBH1382241	
निर्वाचक का नाम : यासीन मियां पिता का नाम: बुधन मियां मकान संख्या : 143 उम्र : 57 लिंग: : पुरुष	फोटो उपलब्ध	

155	BR/02/013/183269	
निर्वाचक का नाम : कालमा खातून पिता का नाम: यासीन मियां मकान संख्या : 143 उम्र : 55 लिंग: : महिला	फोटो उपलब्ध	

156	ZBH2331676	
निर्वाचक का नाम : सराजुल मियां पिता का नाम: यासिन मियां मकान संख्या : 143 उम्र : 49 लिंग: : पुरुष	फोटो उपलब्ध	

157	ZBH1981976	
निर्वाचक का नाम : नजमा खातून पिता का नाम: सराजुल मिया मकान संख्या : 143 उम्र : 38 लिंग: : महिला	फोटो उपलब्ध	

158	ZBH1983352	
निर्वाचक का नाम : रोकशना खातून पिता का नाम: मंजूर आलम मकान संख्या : 143 उम्र : 29 लिंग: : महिला	फोटो उपलब्ध	

159	MXN1282789	
निर्वाचक का नाम : अबेया खातून पिता का नाम: महाद गनी मियां मकान संख्या : 145 उम्र : 62 लिंग: : महिला	फोटो उपलब्ध	

160	ZBH1603950	
निर्वाचक का नाम : सरताज आलम पिता का नाम: जाकिर मियां मकान संख्या : 145 उम्र : 28 लिंग: : पुरुष	फोटो उपलब्ध	

161	BR/02/013/183452	
निर्वाचक का नाम : अलाउद्दीन मियां पिता का नाम: बेगा मियां मकान संख्या : 147 उम्र : 77 लिंग: : पुरुष	फोटो उपलब्ध	

162	ZBH1382266	
निर्वाचक का नाम : रेफुल मियां पिता का नाम: अलादीन मियां मकान संख्या : 147 उम्र : 46 लिंग: : पुरुष	फोटो उपलब्ध	

163	ZBH0406611	
निर्वाचक का नाम : सैफुल आलम पिता का नाम: रेफुल आलम मकान संख्या : 147 उम्र : 37 लिंग: : पुरुष	फोटो उपलब्ध	

164	ZBH0406587	
निर्वाचक का नाम : आमना खातून पिता का नाम: रेफुल मियां मकान संख्या : 147 उम्र : 36 लिंग: : महिला	फोटो उपलब्ध	

165	ZBH1884402	
निर्वाचक का नाम : अफरोज मियां पिता का नाम: मणीर मियां मकान संख्या : 148 उम्र : 34 लिंग: : पुरुष	फोटो उपलब्ध	

166	BR/02/013/183090	
निर्वाचक का नाम : बाजुलहक मियां पिता का नाम: महाद गनी मियां मकान संख्या : 149 उम्र : 52 लिंग: : पुरुष	फोटो उपलब्ध	

167	MXN6369847	
निर्वाचक का नाम : नुरनेसा खातून पिता का नाम: सेराजुल मियां मकान संख्या : 149 उम्र : 51 लिंग: : महिला	फोटो उपलब्ध	

168	BR/02/013/183281	
निर्वाचक का नाम : सीजरा खातून पिता का नाम: बाजुलहक मियां मकान संख्या : 149 उम्र : 49 लिंग: : महिला	फोटो उपलब्ध	

169	BR/02/013/183302	
निर्वाचक का नाम : सेराजुल हक पिता का नाम: मोहम्मद गनी मियां मकान संख्या : 149 उम्र : 43 लिंग: : पुरुष	फोटो उपलब्ध	

170	ZBH0069732	
निर्वाचक का नाम : विसमिल्लाह पिता का नाम: बच्चा बाबु मकान संख्या : 149 उम्र : 38 लिंग: : महिला	फोटो उपलब्ध	

171	ZBH1603802	
निर्वाचक का नाम : जाकिर मियां पिता का नाम: मिरहासन मियां मकान संख्या : 150 उम्र : 45 लिंग: : पुरुष	फोटो उपलब्ध	

172	ZBH1583558	
निर्वाचक का नाम : राजीना खातून पिता का नाम: हैदर अली मकान संख्या : 150 उम्र : 40 लिंग: : महिला	फोटो उपलब्ध	

173	ZBH0069401	
निर्वाचक का नाम : संतोष साह पिता का नाम: बाबुलाल साह मकान संख्या : 151 उम्र : 42 लिंग: : पुरुष	फोटो उपलब्ध	

174	BR/02/013/183334	
निर्वाचक का नाम : फागु राम पिता का नाम: चतुरी राम मकान संख्या : 152 उम्र : 77 लिंग: : पुरुष	फोटो उपलब्ध	

175	ZBH1382274	
निर्वाचक का नाम : राधिका देवी पिता का नाम: फागु राम मकान संख्या : 152 उम्र : 72 लिंग: : महिला	फोटो उपलब्ध	

176	BR/02/013/183461	
निर्वाचक का नाम : विरेंद्र कुमार पिता का नाम: फागु राम मकान संख्या : 152 उम्र : 49 लिंग: : पुरुष	फोटो उपलब्ध	

177	ZBH1382282	
निर्वाचक का नाम : सुरेंद्र राम पिता का नाम: फागु राम मकान संख्या : 152 उम्र : 47 लिंग: : पुरुष	फोटो उपलब्ध	

178	ZBH0069237	
निर्वाचक का नाम : अभय कुमार पिता का नाम: फागु राम मकान संख्या : 152 उम्र : 45 लिंग: : पुरुष	फोटो उपलब्ध	

179	ZBH0954461	
निर्वाचक का नाम : गीता देवी पिता का नाम: बिरेन्द्र कुमार राम मकान संख्या : 152 उम्र : 42 लिंग: : महिला	फोटो उपलब्ध	

180	ZBH0954479	
निर्वाचक का नाम : रिंकी देवी पिता का नाम: अभय कुमार मकान संख्या : 152 उम्र : 34 लिंग: : महिला	फोटो उपलब्ध	

181	ZBH1981752	निर्वाचक का नाम : विशाल कुमार पिता का नाम: वीरेन्द्र राम मकान संख्या : 152 उम्र : 26 लिंग: : पुरुष	फोटो उपलब्ध	182	ZBH1982180	निर्वाचक का नाम : दूशाल कुमार पिता का नाम: वीरेन्द्र कुमार राम मकान संख्या : 152 उम्र : 23 लिंग: : पुरुष	फोटो उपलब्ध	183	BR/02/013/183465	निर्वाचक का नाम : हरि राजत पिता का नाम: केदार राजत मकान संख्या : 153 उम्र : 62 लिंग: : पुरुष	फोटो उपलब्ध
184	BR/02/013/183463	निर्वाचक का नाम : रामावती देवी पति का नाम: हरि राजत मकान संख्या : 153 उम्र : 57 लिंग: : महिला	फोटो उपलब्ध	185	ZBH0243832	निर्वाचक का नाम : संजय कुमार पिता का नाम: हरि प्रसाद मकान संख्या : 153 उम्र : 41 लिंग: : पुरुष	फोटो उपलब्ध	186	ZBH1583418	निर्वाचक का नाम : निराशा देवी पति का नाम: संजय कुमार मकान संख्या : 153 उम्र : 38 लिंग: : महिला	फोटो उपलब्ध
187	ZBH1983097	निर्वाचक का नाम : पूजा कुमारी पति का नाम: अर्जुन साह मकान संख्या : 153 उम्र : 25 लिंग: : महिला	फोटो उपलब्ध	188	ZBH1382290	निर्वाचक का नाम : शिवनाथ राजत पिता का नाम: बालदेव राजत मकान संख्या : 154 उम्र : 57 लिंग: : पुरुष	फोटो उपलब्ध	189	MNX1280668	निर्वाचक का नाम : चंपा देवी पति का नाम: शिवनाथ राजत मकान संख्या : 154 उम्र : 51 लिंग: : महिला	फोटो उपलब्ध
190	MNX1282102	निर्वाचक का नाम : छोटेलाल साह पिता का नाम: जादोलाल साह मकान संख्या : 156 उम्र : 62 लिंग: : पुरुष	फोटो उपलब्ध	191	ZBH1382316	निर्वाचक का नाम : मीरा देवी पति का नाम: छोटेलाल साह मकान संख्या : 156 उम्र : 58 लिंग: : महिला	फोटो उपलब्ध	192	ZBH1624394	निर्वाचक का नाम : बच्चालाल साह पिता का नाम: जादोलाल साह मकान संख्या : 156 उम्र : 57 लिंग: : पुरुष	फोटो उपलब्ध
193	ZBH1382324	निर्वाचक का नाम : श्रीमति देवी पति का नाम: बच्चालाल साह मकान संख्या : 156 उम्र : 51 लिंग: : महिला	फोटो उपलब्ध	194	MNX3243243	निर्वाचक का नाम : रमेश साह पिता का नाम: छोटेलाल साह मकान संख्या : 156 उम्र : 43 लिंग: : पुरुष	फोटो उपलब्ध	195	ZBH0406629	निर्वाचक का नाम : परमेश साह पिता का नाम: छोटेलाल साह मकान संख्या : 156 उम्र : 37 लिंग: : पुरुष	फोटो उपलब्ध
196	MNX1282581	निर्वाचक का नाम : संकर राजत पिता का नाम: संचित राजत मकान संख्या : 157 उम्र : 67 लिंग: : पुरुष	फोटो उपलब्ध	197	BR/02/013/183323	निर्वाचक का नाम : लालपारि देवी पति का नाम: संकर राजत मकान संख्या : 157 उम्र : 62 लिंग: : महिला	फोटो उपलब्ध	198	ZBH1382332	निर्वाचक का नाम : भिखारी राजत पति का नाम: संचित राजत मकान संख्या : 157 उम्र : 58 लिंग: : महिला	फोटो उपलब्ध
199	ZBH1624402	निर्वाचक का नाम : संकुतला देवी पति का नाम: भिखारी राजत मकान संख्या : 157 उम्र : 58 लिंग: : महिला	फोटो उपलब्ध	200	ZBH0504308	निर्वाचक का नाम : कुनाल पटेल पिता का नाम: शिवनाथ राजत मकान संख्या : 157 उम्र : 39 लिंग: : पुरुष	फोटो उपलब्ध	201	ZBH0706473	निर्वाचक का नाम : रामावती देवी पति का नाम: कुनाल पटेल मकान संख्या : 157 उम्र : 34 लिंग: : महिला	फोटो उपलब्ध
202	ZBH1980796	निर्वाचक का नाम : राजेश कुमार पिता का नाम: रामदिश महतो मकान संख्या : 157 उम्र : 25 लिंग: : पुरुष	फोटो उपलब्ध	203	MNX1282292	निर्वाचक का नाम : दुरपती देवी पति का नाम: वकील राजत मकान संख्या : 158 उम्र : 52 लिंग: : महिला	फोटो उपलब्ध	204	ZBH0706481	निर्वाचक का नाम : अर्जुन साह पिता का नाम: भगवान साह मकान संख्या : 158 उम्र : 34 लिंग: : पुरुष	फोटो उपलब्ध
205	ZBH1382340	निर्वाचक का नाम : जमुना राजत पिता का नाम: संचित राजत मकान संख्या : 159 उम्र : 52 लिंग: : पुरुष	फोटो उपलब्ध	206	MNX3242294	निर्वाचक का नाम : निर्मला देवी पति का नाम: ललन राजत मकान संख्या : 159 उम्र : 50 लिंग: : महिला	फोटो उपलब्ध	207	BR/02/013/183094	निर्वाचक का नाम : रीता देवी पति का नाम: जमुना राजत मकान संख्या : 159 उम्र : 47 लिंग: : महिला	फोटो उपलब्ध
208	MNX6369946	निर्वाचक का नाम : सुखल राजत पिता का नाम: संचित राजत मकान संख्या : 159 उम्र : 47 लिंग: : पुरुष	फोटो उपलब्ध	209	ZBH1382357	निर्वाचक का नाम : ललन राजत पिता का नाम: संचित राजत मकान संख्या : 159 उम्र : 47 लिंग: : पुरुष	फोटो उपलब्ध	210	ZBH0504324	निर्वाचक का नाम : विन्दु देवी पति का नाम: रमेश साह मकान संख्या : 159 उम्र : 37 लिंग: : महिला	फोटो उपलब्ध

211 निर्वाचक का नाम : सिकन्दर साह पिता का नाम: बच्चेलाल साह मकान संख्या : 159 उम्र : 34 लिंग: : पुरुष	ZBH0706507 फोटो उपलब्ध	212 निर्वाचक का नाम : उमेश साह पिता का नाम: छोटेलाल साह मकान संख्या : 159 उम्र : 34 लिंग: : पुरुष	ZBH0706515 फोटो उपलब्ध	213 निर्वाचक का नाम : जितेन्द्र कुमार पिता का नाम: बच्चेलाल साह मकान संख्या : 159 उम्र : 29 लिंग: : पुरुष	ZBH0706499 फोटो उपलब्ध
214 निर्वाचक का नाम : रवि कुमार पिता का नाम: यमुना राजत मकान संख्या : 159 उम्र : 27 लिंग: : पुरुष	ZBH1884360 फोटो उपलब्ध	215 निर्वाचक का नाम : रंजू कुमारी पति का नाम: सिकंदर साह मकान संख्या : 159 उम्र : 25 लिंग: : महिला	ZBH1891522 फोटो उपलब्ध	216 निर्वाचक का नाम : जुनेद आलम पिता का नाम: जहिर मियां मकान संख्या : 159 उम्र : 20 लिंग: : पुरुष	ZBH2301372 फोटो उपलब्ध
217 निर्वाचक का नाम : श्यामपती देवी पति का नाम: चन्द्रदेव ठाकुर मकान संख्या : 160 उम्र : 72 लिंग: : महिला	BR/02/013/018316 फोटो उपलब्ध	218 निर्वाचक का नाम : रामनाथ ठाकुर पिता का नाम: चन्द्रदेव ठाकुर मकान संख्या : 160 उम्र : 57 लिंग: : पुरुष	MNX1283076 फोटो उपलब्ध	219 निर्वाचक का नाम : राम अवध ठाकुर पिता का नाम: चन्द्र देव ठाकुर मकान संख्या : 160 उम्र : 44 लिंग: : पुरुष	ZBH0406637 फोटो उपलब्ध
220 निर्वाचक का नाम : नीतू कुमारी पति का नाम: राजू कुमार मकान संख्या : 160 उम्र : 27 लिंग: : महिला	ZBH1888767 फोटो उपलब्ध	221 निर्वाचक का नाम : राजू कुमार पिता का नाम: रामनाथ ठाकुर मकान संख्या : 160 उम्र : 26 लिंग: : पुरुष	ZBH1888718 फोटो उपलब्ध	222 निर्वाचक का नाम : राजकिशोर कुमार पिता का नाम: अर्जुन ठाकुर मकान संख्या : 160 उम्र : 21 लिंग: : पुरुष	ZBH2331684 फोटो उपलब्ध
223 निर्वाचक का नाम : रामएकबाल महतो पिता का नाम: छठु महतो मकान संख्या : 161 उम्र : 67 लिंग: : पुरुष	MNX6720171 फोटो उपलब्ध	224 निर्वाचक का नाम : राधा देवी पति का नाम: रामएकबाल महतो मकान संख्या : 161 उम्र : 62 लिंग: : महिला	BR/02/013/018337 फोटो उपलब्ध	225 निर्वाचक का नाम : मनोज कुमार पिता का नाम: रामएकबाल महतो मकान संख्या : 161 उम्र : 45 लिंग: : पुरुष	BR/02/013/183110 फोटो उपलब्ध
226 निर्वाचक का नाम : संजु देवी पति का नाम: मनोज कुमार मकान संख्या : 161 उम्र : 42 लिंग: : महिला	MNX1283308 फोटो उपलब्ध	227 निर्वाचक का नाम : सतेन्द्र कुमार पिता का नाम: रामएकबाल महतो मकान संख्या : 161 उम्र : 42 लिंग: : महिला	MNX1281880 फोटो उपलब्ध	228 निर्वाचक का नाम : रीमा देवी पति का नाम: सतेन्द्र कुमार मकान संख्या : 161 उम्र : 34 लिंग: : महिला	ZBH0954354 फोटो उपलब्ध
229 निर्वाचक का नाम : रामप्रकाश महतो पिता का नाम: छठु महतो मकान संख्या : 162 उम्र : 57 लिंग: : पुरुष	ZBH1382365 फोटो उपलब्ध	230 निर्वाचक का नाम : राजेश महतो पिता का नाम: छठु महतो मकान संख्या : 162 उम्र : 52 लिंग: : पुरुष	ZBH0406660 फोटो उपलब्ध	231 निर्वाचक का नाम : रमा देवी पति का नाम: रामप्रकाश महतो मकान संख्या : 162 उम्र : 51 लिंग: : महिला	BR/02/013/183380 फोटो उपलब्ध
232 निर्वाचक का नाम : हैदर आलम पिता का नाम: मजमुल्लाह मिया मकान संख्या : 162 उम्र : 27 लिंग: : पुरुष	ZBH1981612 फोटो उपलब्ध	233 निर्वाचक का नाम : संभु राउत पिता का नाम: देवधारी राउत मकान संख्या : 163 उम्र : 62 लिंग: : पुरुष	ZBH1382373 फोटो उपलब्ध	234 निर्वाचक का नाम : छठी देवी पति का नाम: संभु राउत मकान संख्या : 163 उम्र : 57 लिंग: : महिला	ZBH1382381 फोटो उपलब्ध
235 निर्वाचक का नाम : बबीता देवी पति का नाम: मनमोहन कुमार मकान संख्या : 163 उम्र : 36 लिंग: : महिला	ZBH0243840 फोटो उपलब्ध	236 निर्वाचक का नाम : धनवाद महतो पिता का नाम: तीलखधारी मकान संख्या : 164 उम्र : 45 लिंग: : पुरुष	ZBH1382399 फोटो उपलब्ध	237 निर्वाचक का नाम : सबिता देवी पति का नाम: धनबाद महतो मकान संख्या : 164 उम्र : 38 लिंग: : महिला	ZBH0070466 फोटो उपलब्ध
238 निर्वाचक का नाम : इसराफिल अंसारी पिता का नाम: मंसूर अंसारी मकान संख्या : 164 उम्र : 30 लिंग: : पुरुष	ZBH1894245 फोटो उपलब्ध	239 निर्वाचक का नाम : सुशीला देवी पति का नाम: जयलाल महतो मकान संख्या : 165 उम्र : 72 लिंग: : महिला	ZBH1382407 फोटो उपलब्ध	240 निर्वाचक का नाम : ब्रजमोहन प्रसाद पिता का नाम: जयलाल महतो मकान संख्या : 165 उम्र : 46 लिंग: : पुरुष	ZBH1382415 फोटो उपलब्ध

241 निर्वाचक का नाम : उमीला देवी पति का नाम: ब्रजमोहन प्रसाद मकान संख्या : 165 उम्र : 45 लिंग: : महिला	ZBH1382423	242 निर्वाचक का नाम : हरिमोहन प्रसाद पिता का नाम:: जयलाल महतो मकान संख्या : 165 उम्र : 45 लिंग: : पुरुष	BR/02/013/183468	243 निर्वाचक का नाम : शीला देवी पति का नाम: हरिमोहन प्रसाद मकान संख्या : 165 उम्र : 45 लिंग: : महिला	MXN1283399
244 निर्वाचक का नाम : ब्रज बिहारी कुमार पिता का नाम:: जय लाल महतो मकान संख्या : 165 उम्र : 42 लिंग: : पुरुष	ZBH0504340	245 निर्वाचक का नाम : पुरुषोत्तम कुमार पिता का नाम:: हरिमोहन प्रसाद मकान संख्या : 165 उम्र : 30 लिंग: : पुरुष	ZBH0954362	246 निर्वाचक का नाम : नजमा खातून पति का नाम: अब्दुल वहाब मकान संख्या : 165 उम्र : 24 लिंग: : महिला	ZBH2334712
247 निर्वाचक का नाम : इस्लाम मियां पिता का नाम:: दुलकरीम मियां मकान संख्या : 167 उम्र : 72 लिंग: : पुरुष	ZBH1382480	248 निर्वाचक का नाम : उमतवानी पति का नाम: इस्लाम मियां मकान संख्या : 167 उम्र : 67 लिंग: : महिला	BR/02/013/183273	249 निर्वाचक का नाम : कलामुलहक मियां पिता का नाम:: इस्लाम मियां मकान संख्या : 167 उम्र : 45 लिंग: : पुरुष	MXN3242971
250 निर्वाचक का नाम : मुन्नी बेगम पति का नाम: कलामुल हक मकान संख्या : 167 उम्र : 39 लिंग: : महिला	MXN3243177	251 निर्वाचक का नाम : कलाम निशा पति का नाम: सैफुल मियां मकान संख्या : 167 उम्र : 39 लिंग: : महिला	ZBH2447266	252 निर्वाचक का नाम : नूर आलम पिता का नाम:: इस्लाम मियां मकान संख्या : 167 उम्र : 32 लिंग: : पुरुष	ZBH1891589
253 निर्वाचक का नाम : इसमहम्मद मियां पिता का नाम:: दुलकरीम मियां मकान संख्या : 168 उम्र : 67 लिंग: : पुरुष	BR/02/013/183226	254 निर्वाचक का नाम : मजरून खातून पति का नाम: फैयाज मियां मकान संख्या : 168 उम्र : 31 लिंग: : महिला	ZBH0954156	255 निर्वाचक का नाम : नजमुं नेशा पिता का नाम:: इश महमद मियां मकान संख्या : 168 उम्र : 31 लिंग: : महिला	ZBH0954180
256 निर्वाचक का नाम : जुवाद मियां पिता का नाम:: महमद मियां मकान संख्या : 168 उम्र : 30 लिंग: : पुरुष	ZBH0953901	257 निर्वाचक का नाम : अरमाना खातून पति का नाम: जावेद मियां मकान संख्या : 168 उम्र : 22 लिंग: : महिला	ZBH2352813	258 निर्वाचक का नाम : ईसा मियां पिता का नाम:: दुलकरीम मियां मकान संख्या : 169 उम्र : 62 लिंग: : पुरुष	BR/02/013/183088
259 निर्वाचक का नाम : मुकिमा खातून पति का नाम: ईसा मियां मकान संख्या : 169 उम्र : 57 लिंग: : महिला	BR/02/013/183252	260 निर्वाचक का नाम : फातमा खातून पति का नाम: मैनुल मियां मकान संख्या : 169 उम्र : 44 लिंग: : महिला	ZBH1583384	261 निर्वाचक का नाम : म इमाम हक पिता का नाम:: इस्लाम मियां मकान संख्या : 169 उम्र : 34 लिंग: : पुरुष	ZBH0953786
262 निर्वाचक का नाम : सद्दे आलम पिता का नाम:: इस्लाम मियां मकान संख्या : 169 उम्र : 29 लिंग: : पुरुष	ZBH1583608	263 निर्वाचक का नाम : इमताज आलम पिता का नाम:: इस्लाम मियां मकान संख्या : 169 उम्र : 28 लिंग: : पुरुष	ZBH1603836	264 निर्वाचक का नाम : सामा खातून पति का नाम: सद्दे आलम मकान संख्या : 169 उम्र : 27 लिंग: : महिला	ZBH2352938
265 निर्वाचक का नाम : रुखसाना खातून पति का नाम: नूर आलम मकान संख्या : 169 उम्र : 25 लिंग: : महिला	ZBH2460335	266 निर्वाचक का नाम : अरमान आलम पिता का नाम:: मोहम्मद ईशा मियां मकान संख्या : 169 उम्र : 21 लिंग: : पुरुष	ZBH2381846	267 निर्वाचक का नाम : जलेखा खातून पति का नाम: सहीद मियां मकान संख्या : 170 उम्र : 62 लिंग: : महिला	BR/02/013/183272
268 निर्वाचक का नाम : मंगरू ठाकुर पिता का नाम: प्रसाद ठाकुर मकान संख्या : 171 उम्र : 77 लिंग: : पुरुष	BR/02/013/183237	269 निर्वाचक का नाम : सितापती देवी पति का नाम: मंगरू ठाकुर मकान संख्या : 171 उम्र : 69 लिंग: : महिला	BR/02/013/183100	270 निर्वाचक का नाम : अनरूप ठाकुर पिता का नाम: मंगरू ठाकुर मकान संख्या : 171 उम्र : 52 लिंग: : पुरुष	MXN4841409

271	MXN1280882	निर्वाचक का नाम : निर्मला देवी पति का नाम: अनरूथ ठाकुर मकान संख्या : 171 उम्र : 49 लिंग: : महिला	फोटो उपलब्ध	272	BR/02/013/183101	निर्वाचक का नाम : अर्जुन ठाकुर पिता का नाम:: मंगरू ठाकुर मकान संख्या : 171 उम्र : 47 लिंग: : पुरुष	फोटो उपलब्ध	273	MXN3240355	निर्वाचक का नाम : अशोक ठाकुर पिता का नाम:: मंगरू ठाकुर मकान संख्या : 171 उम्र : 42 लिंग: : पुरुष	फोटो उपलब्ध
274	ZBH0070250	निर्वाचक का नाम : हिरामती देवी पति का नाम: अर्जुन ठाकुर मकान संख्या : 171 उम्र : 40 लिंग: : महिला	फोटो उपलब्ध	275	ZBH0070367	निर्वाचक का नाम : अजय कुमार पिता का नाम:: मंगरू ठाकुर मकान संख्या : 171 उम्र : 39 लिंग: : पुरुष	फोटो उपलब्ध	276	ZBH0070110	निर्वाचक का नाम : सीमा देवी पति का नाम: अशोक ठाकुर मकान संख्या : 171 उम्र : 37 लिंग: : महिला	फोटो उपलब्ध
277	ZBH1972504	निर्वाचक का नाम : विकास कुमार पिता का नाम:: अनिरूद्ध ठाकुर मकान संख्या : 171 उम्र : 25 लिंग: : पुरुष	फोटो उपलब्ध	278	ZBH1972520	निर्वाचक का नाम : दीपक कुमार पिता का नाम:: अर्जुन ठाकुर मकान संख्या : 171 उम्र : 24 लिंग: : पुरुष	फोटो उपलब्ध	279	ZBH2477602	निर्वाचक का नाम : रितेश कुमार पिता का नाम:: अनरूथ ठाकुर मकान संख्या : 171 उम्र : 19 लिंग: : पुरुष	फोटो उपलब्ध
280	BR/02/013/183423	निर्वाचक का नाम : चंद्रदेव प्रसाद चौरसिया पिता का नाम:: मदन भगत मकान संख्या : 173 उम्र : 67 लिंग: : पुरुष	फोटो उपलब्ध	281	BR/02/013/183443	निर्वाचक का नाम : किसमती देवी चौरसिया पति का नाम: चंद्रदेव प्रसाद चौरसिया मकान संख्या : 173 उम्र : 62 लिंग: : महिला	फोटो उपलब्ध	282	ZBH0070102	निर्वाचक का नाम : मुकेश कुमार चौरसिया पिता का नाम:: चन्द्रदेव चौरसिया मकान संख्या : 173 उम्र : 35 लिंग: : पुरुष	फोटो उपलब्ध
283	ZBH1896414	निर्वाचक का नाम : रंजु देवी पति का नाम: राजू साह मकान संख्या : 173 उम्र : 31 लिंग: : महिला	फोटो उपलब्ध	284	BR/02/013/183427	निर्वाचक का नाम : भुलन पासवान पिता का नाम:: देवकी हाजरा मकान संख्या : 174 उम्र : 45 लिंग: : पुरुष	फोटो उपलब्ध	285	MXN4841078	निर्वाचक का नाम : तारा देवी पति का नाम: भूलन पासवान मकान संख्या : 174 उम्र : 41 लिंग: : महिला	फोटो उपलब्ध
286	ZBH2551653	निर्वाचक का नाम : सीमा कुमारी सीमा कुमारी पिता का नाम:: भुलन पासवान भुलन पासवान मकान संख्या : 174 उम्र : 18 लिंग: : महिला	फोटो उपलब्ध	287	MXN3242161	निर्वाचक का नाम : जमीरी कुमार पिता का नाम:: जितन पासवान मकान संख्या : 175 उम्र : 40 लिंग: : पुरुष	फोटो उपलब्ध	288	ZBH1189638	निर्वाचक का नाम : अमीरी पासवान पिता का नाम:: जितन पासवान मकान संख्या : 175 उम्र : 36 लिंग: : महिला	फोटो उपलब्ध
289	ZBH0243857	निर्वाचक का नाम : गिरजा देवी पति का नाम: जमीरी पासवान मकान संख्या : 175 उम्र : 36 लिंग: : महिला	फोटो उपलब्ध	290	BR/02/013/183400	निर्वाचक का नाम : रामजीत पासवान पिता का नाम:: भैरी पासवान मकान संख्या : 176 उम्र : 62 लिंग: : पुरुष	फोटो उपलब्ध	291	BR/02/013/183399	निर्वाचक का नाम : चैनवा देवी पति का नाम: रामजीत भगत मकान संख्या : 176 उम्र : 57 लिंग: : महिला	फोटो उपलब्ध
292	ZBH1889229	निर्वाचक का नाम : संजीत कुमार पिता का नाम:: रामजीत पासवान मकान संख्या : 176 उम्र : 31 लिंग: : पुरुष	फोटो उपलब्ध	293	ZBH1889161	निर्वाचक का नाम : प्रतिमा देवी पति का नाम: रंजीत पासवान मकान संख्या : 176 उम्र : 30 लिंग: : महिला	फोटो उपलब्ध	294	MXN1281807	निर्वाचक का नाम : धुपीया देवी पति का नाम: संकर हाजरा मकान संख्या : 177 उम्र : 62 लिंग: : महिला	फोटो उपलब्ध
295	BR/02/013/183384	निर्वाचक का नाम : बुनीलाल पासवान पिता का नाम:: संकर हाजरा मकान संख्या : 177 उम्र : 47 लिंग: : पुरुष	फोटो उपलब्ध	296	MXN3241221	निर्वाचक का नाम : जोखन पासवान पिता का नाम:: संकर हाजरा मकान संख्या : 177 उम्र : 42 लिंग: : पुरुष	फोटो उपलब्ध	297	ZBH0406678	निर्वाचक का नाम : मालती देवी पति का नाम: जोखन पासवान मकान संख्या : 177 उम्र : 36 लिंग: : महिला	फोटो उपलब्ध
298	ZBH2323855	निर्वाचक का नाम : राजेश पासवान पिता का नाम:: बुनीलाल पासवान मकान संख्या : 177 उम्र : 26 लिंग: : पुरुष	फोटो उपलब्ध	299	ZBH2323830	निर्वाचक का नाम : रेखा देवी पति का नाम: राजेश पासवान मकान संख्या : 177 उम्र : 24 लिंग: : महिला	फोटो उपलब्ध	300	BR/02/013/183426	निर्वाचक का नाम : विश्वनाथ राम पिता का नाम:: ज्ञानी हाजरा मकान संख्या : 179 उम्र : 62 लिंग: : पुरुष	फोटो उपलब्ध

301	BR/02/013/183429	निर्वाचक का नाम : संजय कुमार पिता का नाम: विश्वनाथ राम मकान संख्या : 179 उम्र : 46 लिंग: : पुरुष	302	ZBH2299212	निर्वाचक का नाम : अजय कुमार पिता का नाम: विश्वनाथ राम मकान संख्या : 179 उम्र : 43 लिंग: : पुरुष	303	MXN6370233	निर्वाचक का नाम : सुनीता देवी पिता का नाम: संजय कुमार मकान संख्या : 179 उम्र : 42 लिंग: : महिला
304	ZBH1874981	निर्वाचक का नाम : नबी मियां पिता का नाम: शाहीद मियां मकान संख्या : 179 उम्र : 42 लिंग: : पुरुष	305	ZBH2558575	निर्वाचक का नाम : मानसी कुमारी मानसी कुमारी पिता का नाम: संजय कुमार संजय कुमार मकान संख्या : 179 उम्र : 19 लिंग: : महिला	306	BR/02/013/183167	निर्वाचक का नाम : रूपनारायण पासवान पिता का नाम: ज्ञानी हाजरा मकान संख्या : 180 उम्र : 57 लिंग: : पुरुष
307	BR/02/013/183397	निर्वाचक का नाम : अनिता देवी पति का नाम: रूपनारायण पासवान मकान संख्या : 180 उम्र : 49 लिंग: : महिला	308	ZBH0069310	निर्वाचक का नाम : हलिमा खातून पति का नाम: गफार मियां मकान संख्या : 180 उम्र : 49 लिंग: : महिला	309	MXN3242005	निर्वाचक का नाम : उतम कुमार पिता का नाम: रूपनारायण पासवान मकान संख्या : 180 उम्र : 40 लिंग: : पुरुष
310	ZBH0406686	निर्वाचक का नाम : गीता देवी पति का नाम: अतम पासवान मकान संख्या : 180 उम्र : 37 लिंग: : महिला	311	ZBH0504365	निर्वाचक का नाम : अमर कुमार पिता का नाम: रूपनारायण पासवान मकान संख्या : 180 उम्र : 36 लिंग: : पुरुष	312	BR/02/013/183446	निर्वाचक का नाम : इस्लाम मियां पिता का नाम: रसूल मियां मकान संख्या : 181 उम्र : 57 लिंग: : पुरुष
313	BR/02/013/183445	निर्वाचक का नाम : कोरैसा खातून पति का नाम: इस्लाम मियां मकान संख्या : 181 उम्र : 51 लिंग: : महिला	314	ZBH2473098	निर्वाचक का नाम : तयार खातून पति का नाम: मंजूर मियां मकान संख्या : 181 उम्र : 39 लिंग: : महिला	315	ZBH2473064	निर्वाचक का नाम : रमिता कुमारी पति का नाम: संतोष कुमार मकान संख्या : 181 उम्र : 22 लिंग: : महिला
316	ZBH0068890	निर्वाचक का नाम : लालबाबू मियां पिता का नाम: मोसाहीम मियां मकान संख्या : 182 उम्र : 52 लिंग: : पुरुष	317	MXN3241726	निर्वाचक का नाम : खुशबुन खातून पति का नाम: लालबाबू मियां मकान संख्या : 182 उम्र : 47 लिंग: : महिला	318	ZBH1603653	निर्वाचक का नाम : रैशन तारा खातून पति का नाम: असहाब आलम मकान संख्या : 182 उम्र : 35 लिंग: : महिला
319	ZBH2046985	निर्वाचक का नाम : रौशन खातून पति का नाम: इसतखार आलम मकान संख्या : 182 उम्र : 26 लिंग: : महिला	320	BR/02/013/183409	निर्वाचक का नाम : ब्रजनन्दन प्रसाद पिता का नाम: रामसेवक प्रसाद मकान संख्या : 183 उम्र : 67 लिंग: : पुरुष	321	BR/02/013/183411	निर्वाचक का नाम : जोखनी देवी पति का नाम: ब्रजनन्दन प्रसाद मकान संख्या : 183 उम्र : 62 लिंग: : महिला
322	ZBH1893189	निर्वाचक का नाम : कासिम मियां पिता का नाम: यासीन मियां मकान संख्या : 183 उम्र : 35 लिंग: : पुरुष	323	ZBH1891431	निर्वाचक का नाम : सनम खातून पति का नाम: कासिम मियां मकान संख्या : 183 उम्र : 32 लिंग: : महिला	324	ZBH1895390	निर्वाचक का नाम : रोकशाना खातून पति का नाम: मंजूर आलम मकान संख्या : 183 उम्र : 30 लिंग: : महिला
325	ZBH1893205	निर्वाचक का नाम : मंजूर आलम पिता का नाम: यासीन मियां मकान संख्या : 183 उम्र : 30 लिंग: : पुरुष	326	BR/02/013/183418	निर्वाचक का नाम : धुना देवी पति का नाम: देवन्दन प्रसाद मकान संख्या : 184 उम्र : 77 लिंग: : महिला	327	BR/02/013/183240	निर्वाचक का नाम : सत्रुधन प्रसाद पिता का नाम: देवन्दन प्रसाद मकान संख्या : 184 उम्र : 62 लिंग: : पुरुष
328	MXN1282524	निर्वाचक का नाम : सुरेंद्र प्रसाद पिता का नाम: रामानंद प्रसाद मकान संख्या : 184 उम्र : 57 लिंग: : पुरुष	329	BR/02/013/183419	निर्वाचक का नाम : फुलझरी देवी पति का नाम: सत्रुधन प्रसाद मकान संख्या : 184 उम्र : 57 लिंग: : महिला	330	BR/02/013/183422	निर्वाचक का नाम : दुर्गोचन प्रसाद पिता का नाम: देवन्दन प्रसाद मकान संख्या : 184 उम्र : 57 लिंग: : पुरुष

331	BR/02/013/183458	निर्वाचक का नाम : मैना देवी पति का नाम: सुरेंद्र प्रसाद मकान संख्या : 184 उम्र : 52 लिंग: : महिला	332	ZBH0069849	निर्वाचक का नाम : अवधेश प्रसाद पिता का नाम:: रामानंद प्रसाद मकान संख्या : 184 उम्र : 45 लिंग: : पुरुष	333	ZBH0069773	निर्वाचक का नाम : प्रमिला देवी पति का नाम: अवधेश प्रसाद मकान संख्या : 184 उम्र : 43 लिंग: : महिला
334	ZBH0070334	निर्वाचक का नाम : गीता देवी पति का नाम: युर्धोधन प्रसाद मकान संख्या : 184 उम्र : 42 लिंग: : महिला	335	ZBH0070391	निर्वाचक का नाम : लालमोहमद पिता का नाम:: रैनुल राय मकान संख्या : 184 उम्र : 42 लिंग: : पुरुष	336	ZBH0243881	निर्वाचक का नाम : मनोज कुमार पिता का नाम:: देवनन्दन प्रसाद मकान संख्या : 184 उम्र : 40 लिंग: : पुरुष
337	ZBH0954511	निर्वाचक का नाम : ब्रिज किशोर कुमार पिता का नाम:: सुरेन्द्र प्रसाद चौरसिया मकान संख्या : 184 उम्र : 31 लिंग: : पुरुष	338	BR/02/013/183263	निर्वाचक का नाम : सेराजुल हक पिता का नाम:: नथुनी मियां मकान संख्या : 185 उम्र : 62 लिंग: : पुरुष	339	BR/02/013/183441	निर्वाचक का नाम : तेरा खातून पति का नाम: सिराजुल हक मकान संख्या : 185 उम्र : 57 लिंग: : महिला
340	ZBH0954602	निर्वाचक का नाम : शमीमा खातून पति का नाम: सहाम हुसैन मकान संख्या : 185 उम्र : 32 लिंग: : महिला	341	ZBH1603935	निर्वाचक का नाम : इर्शाद अली पिता का नाम:: सेराजुल हक मकान संख्या : 185 उम्र : 28 लिंग: : पुरुष	342	ZBH2594422	निर्वाचक का नाम : आसेया खातून पति का नाम: इर्शाद अली मकान संख्या : 185 उम्र : 18 लिंग: : महिला
343	BR/02/013/183268	निर्वाचक का नाम : हदीसन खातून पति का नाम: अवास मियां मकान संख्या : 186 उम्र : 57 लिंग: : महिला	344	MNX6369417	निर्वाचक का नाम : कमरुद्दीन मियां पिता का नाम:: अब्बास मियां मकान संख्या : 186 उम्र : 49 लिंग: : पुरुष	345	MNX6369839	निर्वाचक का नाम : जुबैदा खातून पति का नाम: कमरुद्दीन मियां मकान संख्या : 186 उम्र : 47 लिंग: : महिला
346	MNX4842019	निर्वाचक का नाम : समसुदीन मियां पिता का नाम:: अब्बास मियां मकान संख्या : 186 उम्र : 44 लिंग: : पुरुष	347	MNX4840690	निर्वाचक का नाम : चन्दा खातून पति का नाम: समसुदीन मियां मकान संख्या : 186 उम्र : 42 लिंग: : महिला	348	ZBH1189927	निर्वाचक का नाम : मंजूर आलम पिता का नाम:: मो अब्बास मियां मकान संख्या : 186 उम्र : 39 लिंग: : पुरुष
349	ZBH0953943	निर्वाचक का नाम : मोजरे आलम पिता का नाम:: अब्बास मियां मकान संख्या : 186 उम्र : 38 लिंग: : पुरुष	350	ZBH0953919	निर्वाचक का नाम : नूर आलम पिता का नाम:: अब्बास मियां मकान संख्या : 186 उम्र : 34 लिंग: : पुरुष	351	ZBH1132877	निर्वाचक का नाम : कलाबुन नेशा पति का नाम: मंजूर मियां मकान संख्या : 186 उम्र : 33 लिंग: : महिला
352	ZBH0953927	निर्वाचक का नाम : खातून खातून पति का नाम: नूर आलम मकान संख्या : 186 उम्र : 31 लिंग: : महिला	353	BR/02/013/183261	निर्वाचक का नाम : महमूद इलीयास पिता का नाम:: रकटु मियां मकान संख्या : 187 उम्र : 52 लिंग: : पुरुष	354	BR/02/013/183267	निर्वाचक का नाम : रविया खातून पति का नाम: महमजान इलीयास मकान संख्या : 187 उम्र : 47 लिंग: : महिला
355	ZBH0406694	निर्वाचक का नाम : इर्शाद आलम पिता का नाम:: इशलास मियां मकान संख्या : 187 उम्र : 37 लिंग: : पुरुष	356	ZBH1888874	निर्वाचक का नाम : आसमा खातून पति का नाम: भुलन मियां मकान संख्या : 188 उम्र : 32 लिंग: : महिला	357	ZBH0954446	निर्वाचक का नाम : विजय पाण्डेय पिता का नाम:: हरेन्द्र पाण्डेय मकान संख्या : 189 उम्र : 36 लिंग: : पुरुष
358	ZBH0954453	निर्वाचक का नाम : निशा देवी पति का नाम: विजय पाण्डेय मकान संख्या : 189 उम्र : 32 लिंग: : महिला	359	BR/02/013/183444	निर्वाचक का नाम : बखसीस मियां पिता का नाम:: मंसी मियां मकान संख्या : 190 उम्र : 62 लिंग: : पुरुष	360	ZBH1603901	निर्वाचक का नाम : नासीर हुसैन पिता का नाम:: मंशी मियां मकान संख्या : 190 उम्र : 55 लिंग: : पुरुष

361	ZBH0406728	निर्वाचक का नाम : जोवेदा खातुन पति का नाम: नासीर हुसैन मकान संख्या : 190 उम्र : 54 लिंग: : महिला	फोटो उपलब्ध	362	ZBH0954123	निर्वाचक का नाम : मो मुन्ना पिता का नाम:: नशीर हुसैन मकान संख्या : 190 उम्र : 33 लिंग: : पुरुष	फोटो उपलब्ध	363	ZBH0954115	निर्वाचक का नाम : मोहम्मद अंजीर पिता का नाम:: नशीर हुसियन मकान संख्या : 190 उम्र : 31 लिंग: : पुरुष	फोटो उपलब्ध
364	MNX1282094	निर्वाचक का नाम : इसमहमद मियां पिता का नाम:: वसीर मियां मकान संख्या : 191 उम्र : 53 लिंग: : पुरुष	फोटो उपलब्ध	365	MNX3241676	निर्वाचक का नाम : नूर अहमद पिता का नाम:: वसीर मियां मकान संख्या : 191 उम्र : 40 लिंग: : महिला	फोटो उपलब्ध	366	ZBH0953968	निर्वाचक का नाम : मोरियम खातून पति का नाम: नेक महमद मकान संख्या : 191 उम्र : 40 लिंग: : महिला	फोटो उपलब्ध
367	ZBH0406736	निर्वाचक का नाम : नेक महम्मद पिता का नाम:: वसीर मियां मकान संख्या : 191 उम्र : 39 लिंग: : पुरुष	फोटो उपलब्ध	368	MNX4841235	निर्वाचक का नाम : घरभरनी खातून पति का नाम: समसुलह मियां मकान संख्या : 192 उम्र : 57 लिंग: : महिला	फोटो उपलब्ध	# 369	ZBH0504381	निर्वाचक का नाम : जौवाद अली पिता का नाम:: समसुल हक मियां मकान संख्या : 192 उम्र : 39 लिंग: : पुरुष	फोटो उपलब्ध
370	ZBH0243899	निर्वाचक का नाम : जामिला खातुन पति का नाम: जौवाद अल्ली मकान संख्या : 192 उम्र : 36 लिंग: : महिला	फोटो उपलब्ध	371	ZBH0406744	निर्वाचक का नाम : आजाद हुसैन पिता का नाम:: समसुल हक मकान संख्या : 192 उम्र : 36 लिंग: : पुरुष	फोटो उपलब्ध	372	MNX1281310	निर्वाचक का नाम : विनोद कुमार पिता का नाम:: ढोडा भगत मकान संख्या : 193 उम्र : 45 लिंग: : पुरुष	फोटो उपलब्ध
373	ZBH0504399	निर्वाचक का नाम : विनीता देवी पति का नाम: विनोद कुमार मकान संख्या : 193 उम्र : 35 लिंग: : महिला	फोटो उपलब्ध	374	BR/02/013/183244	निर्वाचक का नाम : नागेन्द्र प्रसाद चौरसिया पिता का नाम:: ढोडा भगत मकान संख्या : 194 उम्र : 63 लिंग: : पुरुष	फोटो उपलब्ध	375	BR/02/013/183251	निर्वाचक का नाम : कमल देवी पति का नाम: राजेंद्र प्रसाद मकान संख्या : 194 उम्र : 62 लिंग: : महिला	फोटो उपलब्ध
376	ZBH0406751	निर्वाचक का नाम : उमरावती कुमारी पिता का नाम:: राजेंद्र प्रसाद भगत मकान संख्या : 194 उम्र : 35 लिंग: : महिला	फोटो उपलब्ध	377	BR/02/013/183457	निर्वाचक का नाम : जगदीश प्रसाद पिता का नाम:: ढोडा भगत मकान संख्या : 195 उम्र : 53 लिंग: : पुरुष	फोटो उपलब्ध	378	BR/02/013/018325	निर्वाचक का नाम : नागेश्वरी देवी पति का नाम: जगदीश प्रसाद मकान संख्या : 195 उम्र : 46 लिंग: : महिला	फोटो उपलब्ध
379	ZBH1981703	निर्वाचक का नाम : फुलशरीफ आलम पिता का नाम:: गनी मिया मकान संख्या : 195 उम्र : 29 लिंग: : पुरुष	फोटो उपलब्ध	380	ZBH0406777	निर्वाचक का नाम : सुजीत कुमार पिता का नाम:: जगदीश प्रसाद मकान संख्या : 195 उम्र : 27 लिंग: : पुरुष	फोटो उपलब्ध	381	BR/02/013/183401	निर्वाचक का नाम : महेंद्र साह पिता का नाम:: गंगा विस्नु साह मकान संख्या : 196 उम्र : 62 लिंग: : पुरुष	फोटो उपलब्ध
382	BR/02/013/183403	निर्वाचक का नाम : लक्ष्मीना देवी पति का नाम: महेंद्र साह मकान संख्या : 196 उम्र : 57 लिंग: : महिला	फोटो उपलब्ध	383	MNX4841243	निर्वाचक का नाम : शारदा देवी पति का नाम: केदार साह मकान संख्या : 196 उम्र : 56 लिंग: : महिला	फोटो उपलब्ध	384	MNX3243284	निर्वाचक का नाम : केदार साह पिता का नाम:: विन्दा साह मकान संख्या : 196 उम्र : 45 लिंग: : पुरुष	फोटो उपलब्ध
385	MNX4841227	निर्वाचक का नाम : फुलकली देवी पति का नाम: विन्दा साह मकान संख्या : 196 उम्र : 43 लिंग: : महिला	फोटो उपलब्ध	386	ZBH0068981	निर्वाचक का नाम : संजय साह पिता का नाम:: महेन्द्र साह मकान संख्या : 196 उम्र : 42 लिंग: : पुरुष	फोटो उपलब्ध	387	ZBH0070201	निर्वाचक का नाम : विजय साह पिता का नाम:: महेन्द्र साह मकान संख्या : 196 उम्र : 41 लिंग: : पुरुष	फोटो उपलब्ध
388	ZBH0070318	निर्वाचक का नाम : ललीता देवी पति का नाम: जवाहर साह मकान संख्या : 196 उम्र : 40 लिंग: : महिला	फोटो उपलब्ध	389	ZBH0069039	निर्वाचक का नाम : सुनैना देवी पति का नाम: संजय साह मकान संख्या : 196 उम्र : 40 लिंग: : महिला	फोटो उपलब्ध	390	ZBH0406785	निर्वाचक का नाम : रेजय साह पिता का नाम:: महेन्द्र साह मकान संख्या : 196 उम्र : 37 लिंग: : पुरुष	फोटो उपलब्ध

391	ZBH0406793	निर्वाचक का नाम : बबीता देवी पति का नाम: विजय साह मकान संख्या : 196 उम्र : 37 लिंग: : महिला	फोटो उपलब्ध	392	BR/02/013/018341	निर्वाचक का नाम : शिव साह पिता का नाम:: गंगा विसुन साह मकान संख्या : 197 उम्र : 57 लिंग: : पुरुष	फोटो उपलब्ध	393	ZBH1382514	निर्वाचक का नाम : उमा देवी पति का नाम: शिव साह मकान संख्या : 197 उम्र : 52 लिंग: : महिला	फोटो उपलब्ध
394	MNX1282144	निर्वाचक का नाम : महाद मुस्ताक मियां पिता का नाम:: यासीन मियां मकान संख्या : 198 उम्र : 57 लिंग: : पुरुष	फोटो उपलब्ध	395	MNX1282193	निर्वाचक का नाम : आमना खातून पति का नाम: मुस्ताक आलम मकान संख्या : 198 उम्र : 53 लिंग: : महिला	फोटो उपलब्ध	396	ZBH1223486	निर्वाचक का नाम : अरमान आलम पिता का नाम:: मो मुस्ताक मिया मकान संख्या : 198 उम्र : 32 लिंग: : पुरुष	फोटो उपलब्ध
397	BR/02/013/183155	निर्वाचक का नाम : मनोवर मियां पिता का नाम:: नसरुद्दीन मियां मकान संख्या : 199 उम्र : 62 लिंग: : पुरुष	फोटो उपलब्ध	398	ZBH0069351	निर्वाचक का नाम : नजीर हुसैन पिता का नाम:: नसरुद्दीन मियां मकान संख्या : 199 उम्र : 57 लिंग: : पुरुष	फोटो उपलब्ध	399	MNX6369698	निर्वाचक का नाम : मोबीना खातून पति का नाम: मनोवर मियां मकान संख्या : 199 उम्र : 57 लिंग: : महिला	फोटो उपलब्ध
400	ZBH1382522	निर्वाचक का नाम : जोवेदा खातून पति का नाम: नजीर हुसैन मकान संख्या : 199 उम्र : 53 लिंग: : महिला	फोटो उपलब्ध	401	ZBH1382530	निर्वाचक का नाम : औजीर मियां पिता का नाम:: नसरुद्दीन मियां मकान संख्या : 199 उम्र : 49 लिंग: : पुरुष	फोटो उपलब्ध	402	ZBH0068973	निर्वाचक का नाम : हेयातुम नेशा पति का नाम: औजीर मियां मकान संख्या : 199 उम्र : 45 लिंग: : महिला	फोटो उपलब्ध
403	ZBH0243923	निर्वाचक का नाम : अरमानल्लाह पिता का नाम:: मनोवर हुसैन मकान संख्या : 199 उम्र : 43 लिंग: : पुरुष	फोटो उपलब्ध	404	ZBH0243915	निर्वाचक का नाम : वकील अहमद पिता का नाम:: नसरुद्दीन मियां मकान संख्या : 199 उम्र : 37 लिंग: : पुरुष	फोटो उपलब्ध	405	ZBH0069534	निर्वाचक का नाम : शहनाझ खातून पति का नाम: वकील अहमद मकान संख्या : 199 उम्र : 35 लिंग: : महिला	फोटो उपलब्ध
406	ZBH1888973	निर्वाचक का नाम : प्रवेज आलम पिता का नाम:: वाजिर मिया मकान संख्या : 199 उम्र : 32 लिंग: : पुरुष	फोटो उपलब्ध	407	ZBH1889690	निर्वाचक का नाम : तबरेज़ आलम पिता का नाम:: वाजिर मिया मकान संख्या : 199 उम्र : 30 लिंग: : पुरुष	फोटो उपलब्ध	408	ZBH2332484	निर्वाचक का नाम : जोहरा खातून पति का नाम: मोहम्मद अरमानउल्लाह मकान संख्या : 199 उम्र : 29 लिंग: : महिला	फोटो उपलब्ध
409	ZBH1888908	निर्वाचक का नाम : नौशाद आलम पिता का नाम:: वाजिर मिया मकान संख्या : 199 उम्र : 28 लिंग: : पुरुष	फोटो उपलब्ध	410	ZBH2546406	निर्वाचक का नाम : सोनू आलम पिता का नाम:: मनोवर मियां मकान संख्या : 199 उम्र : 26 लिंग: : पुरुष	फोटो उपलब्ध	411	ZBH1603885	निर्वाचक का नाम : निराला हुसैन पिता का नाम:: नाजीर हुसैन मकान संख्या : 199 उम्र : 24 लिंग: : पुरुष	फोटो उपलब्ध
412	ZBH1603968	निर्वाचक का नाम : फैयाज़ आलम पिता का नाम:: नसिर मियां मकान संख्या : 199 उम्र : 24 लिंग: : पुरुष	फोटो उपलब्ध	413	BR/02/013/183112	निर्वाचक का नाम : जैबुन नेशा पति का नाम: मोहम्मद अलीहसन मकान संख्या : 200 उम्र : 63 लिंग: : महिला	फोटो उपलब्ध	414	ZBH0243931	निर्वाचक का नाम : अब्दुल वारी पिता का नाम:: मो० इसमाईल मकान संख्या : 201 उम्र : 37 लिंग: : पुरुष	फोटो उपलब्ध
415	ZBH1190040	निर्वाचक का नाम : शाहिदा खातून पति का नाम: अब्दुल सारी मकान संख्या : 201 उम्र : 35 लिंग: : महिला	फोटो उपलब्ध	416	ZBH1583731	निर्वाचक का नाम : इरफान आलम पिता का नाम:: इस्माइल मियां मकान संख्या : 201 उम्र : 28 लिंग: : पुरुष	फोटो उपलब्ध	417	ZBH1603760	निर्वाचक का नाम : अब्दुल कासीम पिता का नाम:: मो० इसमाइल मकान संख्या : 201 उम्र : 28 लिंग: : पुरुष	फोटो उपलब्ध
418	MNX6720429	निर्वाचक का नाम : मोहम्मद असलम पिता का नाम:: नुरुल हसन मकान संख्या : 202 उम्र : 37 लिंग: : पुरुष	फोटो उपलब्ध	419	MNX6720395	निर्वाचक का नाम : खुशवुन खातून पति का नाम: अब्दुल असलम मकान संख्या : 202 उम्र : 36 लिंग: : महिला	फोटो उपलब्ध	420	ZBH2557122	निर्वाचक का नाम : वीणा देवी वीणा देवी पति का नाम: उमेश यादव उमेश यादव मकान संख्या : 203 उम्र : 31 लिंग: : महिला	फोटो उपलब्ध

421	ZBH0406801	निर्वाचक का नाम : चन्दा देवी पति का नाम: अवध साह मकान संख्या : 204 उम्र : 39 लिंग: : महिला	फोटो उपलब्ध	422	ZBH0070235	निर्वाचक का नाम : संदीप कुमार पिता का नाम:: रामचन्द्र मकान संख्या : 205 उम्र : 38 लिंग: : पुरुष	फोटो उपलब्ध	423	ZBH0243949	निर्वाचक का नाम : अतिउल्लाह पिता का नाम:: मंजर मियां मकान संख्या : 206 उम्र : 35 लिंग: : पुरुष	फोटो उपलब्ध
424	ZBH1895424	निर्वाचक का नाम : मनीष कुमार पिता का नाम:: रामनाथ ठाकुर मकान संख्या : 207 उम्र : 25 लिंग: : पुरुष	फोटो उपलब्ध	425	ZBH2335099	निर्वाचक का नाम : प्रियंका देवी पति का नाम: मनीष कुमार मकान संख्या : 207 उम्र : 25 लिंग: : महिला	फोटो उपलब्ध	426	ZBH1889047	निर्वाचक का नाम : राकेश कुमार पिता का नाम:: राम अवध ठाकुर मकान संख्या : 207 उम्र : 24 लिंग: : पुरुष	फोटो उपलब्ध
427	ZBH0069559	निर्वाचक का नाम : रुकान्ती देवी पति का नाम: जवाहरलाल साह मकान संख्या : 209 उम्र : 44 लिंग: : महिला	फोटो उपलब्ध	428	ZBH0068940	निर्वाचक का नाम : नुकल्लाह मियाँ पिता का नाम:: मोजीबुल्लाह मियाँ मकान संख्या : 210 उम्र : 39 लिंग: : पुरुष	फोटो उपलब्ध	429	ZBH0070417	निर्वाचक का नाम : ललीता देवी पति का नाम: दामोदर पंडित मकान संख्या : 212 उम्र : 39 लिंग: : महिला	फोटो उपलब्ध
430	ZBH0070540	निर्वाचक का नाम : रामप्रवेश ठाकुर पिता का नाम:: कमल ठाकुर मकान संख्या : 213 उम्र : 37 लिंग: : पुरुष	फोटो उपलब्ध	431	ZBH1583590	निर्वाचक का नाम : फैयाज मियाँ पिता का नाम:: इस्महद मियाँ मकान संख्या : 214 उम्र : 36 लिंग: : पुरुष	फोटो उपलब्ध	432	ZBH0069096	निर्वाचक का नाम : नेवाजी अहमद पिता का नाम:: सैनुल राय मकान संख्या : 215 उम्र : 37 लिंग: : पुरुष	फोटो उपलब्ध
433	ZBH1583491	निर्वाचक का नाम : हसने जहां पति का नाम: इशा मियाँ मकान संख्या : 215 उम्र : 28 लिंग: : महिला	फोटो उपलब्ध	434	ZBH2492932	निर्वाचक का नाम : नजामुल हक पिता का नाम:: ईशा मियाँ मकान संख्या : 215 उम्र : 19 लिंग: : पुरुष	फोटो उपलब्ध	435	ZBH1980499	निर्वाचक का नाम : उमा देवी पति का नाम: राजेश्वर ठाकुर मकान संख्या : 216 उम्र : 41 लिंग: : महिला	फोटो उपलब्ध
436	ZBH0070508	निर्वाचक का नाम : शीतली देवी पति का नाम: नथुनी पंडित मकान संख्या : 218 उम्र : 62 लिंग: : महिला	फोटो उपलब्ध	437	ZBH0243964	निर्वाचक का नाम : रोखशाना खातुन पिता का नाम:: मो० दाउद मकान संख्या : 218 उम्र : 42 लिंग: : महिला	फोटो उपलब्ध	438	ZBH0243956	निर्वाचक का नाम : रंजीत कुमार माधव पिता का नाम:: नागेन्द्र प्रसाद मकान संख्या : 218 उम्र : 40 लिंग: : पुरुष	फोटो उपलब्ध
439	ZBH0069708	निर्वाचक का नाम : सहरोज पिता का नाम:: इसहाक मियाँ मकान संख्या : 218 उम्र : 39 लिंग: : पुरुष	फोटो उपलब्ध	S 440	ZBH0243972	निर्वाचक का नाम : सहजादा खानम पति का नाम: नुरुल्लाह मियाँ मकान संख्या : 218 उम्र : 36 लिंग: : महिला	फोटो उपलब्ध	441	MNX6719975	निर्वाचक का नाम : अफरोज आलम पति का नाम: मियाँतालान मकान संख्या : 218 उम्र : 36 लिंग: : महिला	फोटो उपलब्ध
442	ZBH0504407	निर्वाचक का नाम : अमीता कुमारी पति का नाम: अजय कुमार मकान संख्या : 218 उम्र : 35 लिंग: : महिला	फोटो उपलब्ध	443	ZBH0953844	निर्वाचक का नाम : एकरामुल मियाँ पिता का नाम:: मनौवर मियाँ मकान संख्या : 219 उम्र : 31 लिंग: : पुरुष	फोटो उपलब्ध	444	ZBH1583459	निर्वाचक का नाम : नजला खातून पति का नाम: इंतजार मियाँ मकान संख्या : 220 उम्र : 31 लिंग: : महिला	फोटो उपलब्ध
445	ZBH2243798	निर्वाचक का नाम : बिकाश राज चौरसिया पिता का नाम:: बृजनंदन प्रसाद चौरसिया मकान संख्या : 230 उम्र : 32 लिंग: : पुरुष	फोटो उपलब्ध	446	ZBH2446755	निर्वाचक का नाम : नवल किशोर कुमार पिता का नाम:: सुरेंद्र प्रसाद चौरसिया मकान संख्या : 231 उम्र : 19 लिंग: : पुरुष	फोटो उपलब्ध	447	ZBH2476885	निर्वाचक का नाम : सद्दाम हुसैन पिता का नाम:: सेराजुल हक मकान संख्या : 233 उम्र : 34 लिंग: : पुरुष	फोटो उपलब्ध
448	ZBH2476620	निर्वाचक का नाम : आजाद आलम पिता का नाम:: सेराजुल हक मकान संख्या : 233 उम्र : 29 लिंग: : पुरुष	फोटो उपलब्ध	449	ZBH2476695	निर्वाचक का नाम : शहजाद हुसैन पिता का नाम:: सेराजुल हक मकान संख्या : 233 उम्र : 26 लिंग: : पुरुष	फोटो उपलब्ध	450	ZBH1888676	निर्वाचक का नाम : संगीता कुमारी पिता का नाम:: राजेंद्र प्रसाद मकान संख्या : 245 उम्र : 26 लिंग: : महिला	फोटो उपलब्ध

451	ZBH2008258	निर्वाचक का नाम : हिरामन राउत पिता का नाम: रामसूरत राउत मकान संख्या : 274 उम्र : 75 लिंग: : पुरुष	452	ZBH2008217	निर्वाचक का नाम : पुनीता देवी पति का नाम: श्यामपुकार पटेल मकान संख्या : 274 उम्र : 33 लिंग: : महिला	453	ZBH2331635	निर्वाचक का नाम : मुमताज़ आलम पिता का नाम: इश्माहम्मद मियां मकान संख्या : 280 उम्र : 27 लिंग: : पुरुष
454	ZBH2331650	निर्वाचक का नाम : तमन्ना खातून पति का नाम: मुमताज़ आलम मकान संख्या : 280 उम्र : 23 लिंग: : महिला	455	ZBH2484285	निर्वाचक का नाम : तैयब आलम पिता का नाम: इस्लाम मियां मकान संख्या : 280 उम्र : 20 लिंग: : पुरुष	456	ZBH2322220	निर्वाचक का नाम : मोमिना खातून पति का नाम: फ़रियाद हुसैन मकान संख्या : 466 उम्र : 24 लिंग: : महिला
457	ZBH1889492	निर्वाचक का नाम : अन्ताज़ अंसारी पिता का नाम: नसीर अंसारी मकान संख्या : 996 उम्र : 33 लिंग: : पुरुष	# 458	ZBH2450450	निर्वाचक का नाम : मो समीउल्लाह पिता का नाम: ज़ैनुल हक मकान संख्या : 106 उम्र : 21 लिंग: : पुरुष	459	ZBH2566461	निर्वाचक का नाम : वाजुल हक़ पिता का नाम: हमीद मियां मकान संख्या : एच 55 उम्र : 31 लिंग: : पुरुष
460	ZBH2548774	निर्वाचक का नाम : शौकत अली पिता का नाम: मोहम्मद अलीहसन मकान संख्या : एच.एन. 252 उम्र : 40 लिंग: : पुरुष	461	ZBH2497568	निर्वाचक का नाम : लक्ष्मीना देवी पति का नाम: अजय शर्मा मकान संख्या : इनारवा उम्र : 26 लिंग: : महिला	462	ZBH2578235	निर्वाचक का नाम : मुकेश कुमार पिता का नाम: बिरेंद्र साह मकान संख्या : इनारवा उम्र : 24 लिंग: : पुरुष
463	ZBH2455160	निर्वाचक का नाम : जावेद आलम पिता का नाम: सेराजुल हक मकान संख्या : विलिज-इनरवा उम्र : 22 लिंग: : पुरुष	464	ZBH2446615	निर्वाचक का नाम : मोहम्मद माजिद अली पिता का नाम: मोहम्मद शेराजुल हक मकान संख्या : ग्राम-इनरवा उम्र : 24 लिंग: : पुरुष	465	ZBH2455178	निर्वाचक का नाम : तबरेज आलम पिता का नाम: मो.वाजुल हक़ मकान संख्या : ग्राम-इनरवा उम्र : 22 लिंग: : पुरुष
466	ZBH1971324	निर्वाचक का नाम : समसुन निशा निशा पति का नाम: असलम आलम आलम मकान संख्या : विलेज़ इनरवा उम्र : 29 लिंग: : महिला	467	ZBH2586014	निर्वाचक का नाम : इमामुल आलम पिता का नाम: मुज़म्मिल मियां मकान संख्या : वरद नं 02 उम्र : 30 लिंग: : पुरुष	468	ZBH2536266	निर्वाचक का नाम : परवेज़ आलम पिता का नाम: भोला मियां मकान संख्या : वार्ड-1 उम्र : 18 लिंग: : पुरुष
469	ZBH2475564	निर्वाचक का नाम : अफ़रोज़ आलम पिता का नाम: जोबैर मकान संख्या : वार्ड 01 उम्र : 31 लिंग: : पुरुष	470	MNX1282391	निर्वाचक का नाम : भोला मियां पिता का नाम: महमद गनी मियां मकान संख्या : वार्ड-01 उम्र : 66 लिंग: : पुरुष	471	ZBH0069724	निर्वाचक का नाम : कलमा खातून पति का नाम: भोला मियां मकान संख्या : वार्ड-01 उम्र : 42 लिंग: : महिला
472	ZBH2475531	निर्वाचक का नाम : सबीला खातून पति का नाम: अफ़रोज़ मकान संख्या : वार्ड 1 उम्र : 29 लिंग: : महिला	473	MNX1282383	निर्वाचक का नाम : हुशआरा खातून पति का नाम: भोला मियां मकान संख्या : वार्ड -01 उम्र : 58 लिंग: : महिला	474	ZBH2569507	निर्वाचक का नाम : रूखसाना खातून पिता का नाम: नथुनी मियां मकान संख्या : वार्ड 5 उम्र : 20 लिंग: : महिला
475	ZBH2534626	निर्वाचक का नाम : मीना देवी पति का नाम: कृष्णा प्रसाद यादव मकान संख्या : वार्ड नं उम्र : 33 लिंग: : महिला	476	ZBH2573061	निर्वाचक का नाम : अरबिंद कुमार पिता का नाम: ओकिल यादव मकान संख्या : वार्ड नं 0 उम्र : 25 लिंग: : पुरुष	477	ZBH2567006	निर्वाचक का नाम : ओसी अख्तर आलम पिता का नाम: नथुनी मिया मकान संख्या : वार्ड नं 0 उम्र : 21 लिंग: : पुरुष
478	ZBH2573145	निर्वाचक का नाम : मुरत कुमारी पति का नाम: अरविंद कुमार मकान संख्या : वार्ड नं 0 उम्र : 19 लिंग: : महिला	479	ZBH2601045	निर्वाचक का नाम : तजमुल आलम पिता का नाम: समशुल हक मियां मकान संख्या : वार्ड नं-01 उम्र : 25 लिंग: : पुरुष	480	ZBH2521342	निर्वाचक का नाम : शाहीद अफरीदी पिता का नाम: साहेब अली मकान संख्या : वार्ड नं 01 उम्र : 20 लिंग: : पुरुष

481	ZBH2521318	निर्वाचक का नाम : साजिद अली पिता का नाम: साहेब अली मकान संख्या : वार्ड नं 01 उम्र : 19 लिंग: : पुरुष	फोटो उपलब्ध	482	ZBH2521359	निर्वाचक का नाम : राजा बाबू पिता का नाम: साहेब अली मकान संख्या : वार्ड नं 01 उम्र : 19 लिंग: : पुरुष	फोटो उपलब्ध	483	ZBH2522266	निर्वाचक का नाम : तबसूम आरा पिता का नाम: साहेब अली मकान संख्या : वार्ड नं 01 उम्र : 18 लिंग: : महिला	फोटो उपलब्ध
484	ZBH2575173	निर्वाचक का नाम : मजरुल हुसैन पिता का नाम: जलील मिया मकान संख्या : वार्ड नं- 01 उम्र : 23 लिंग: : पुरुष	फोटो उपलब्ध	485	ZBH2577914	निर्वाचक का नाम : मुमताज़ आलम पिता का नाम: जाकीर हुसैन मकान संख्या : वार्ड नं 2 उम्र : 21 लिंग: : पुरुष	फोटो उपलब्ध	486	ZBH2585974	निर्वाचक का नाम : आज़ाद आलम पिता का नाम: सरफे आलम मकान संख्या : वार्ड नं 2 उम्र : 21 लिंग: : पुरुष	फोटो उपलब्ध
487	ZBH2586006	निर्वाचक का नाम : शहनाज़ खातून पति का नाम: फुलसहरिफ़ आलम मकान संख्या : वार्ड नं 2 उम्र : 18 लिंग: : महिला	फोटो उपलब्ध	488	ZBH2601284	निर्वाचक का नाम : मनुराज चौरसिया पिता का नाम: जयप्रकाश प्रसाद चौरसिया मकान संख्या : वार्ड नं-02 उम्र : 18 लिंग: : पुरुष	फोटो उपलब्ध	489	ZBH2523801	निर्वाचक का नाम : कृष्णा कुमार पिता का नाम: शंकर यादव मकान संख्या : वार्ड नं 02 उम्र : 35 लिंग: : पुरुष	फोटो उपलब्ध
490	ZBH2591857	निर्वाचक का नाम : मोमिरा ख़ातून पति का नाम: हबीबुल्लाह राय मकान संख्या : वार्ड नं-04 उम्र : 24 लिंग: : महिला	फोटो उपलब्ध	491	ZBH2576585	निर्वाचक का नाम : हबीबुल्लाह राय पिता का नाम: लाल मोहमद मकान संख्या : वार्ड नं-04 उम्र : 20 लिंग: : पुरुष	फोटो उपलब्ध	492	ZBH0070276	निर्वाचक का नाम : जबाहर साह पिता का नाम: बिन्दा सह मकान संख्या : 1 उम्र : 44 लिंग: : पुरुष	फोटो उपलब्ध
493	ZBH2450625	निर्वाचक का नाम : पूजा देवी पति का नाम: शत्रुघन कुमार मकान संख्या : 129 उम्र : 22 लिंग: : महिला	फोटो उपलब्ध	494	ZBH1222892	निर्वाचक का नाम : बिनय कुमार पिता का नाम: जवाहर साह मकान संख्या : 1 उम्र : 30 लिंग: : पुरुष	फोटो उपलब्ध	495	ZBH1222769	निर्वाचक का नाम : आबिद हुसैन पिता का नाम: नज़ीर मिया मकान संख्या : 3 उम्र : 33 लिंग: : पुरुष	फोटो उपलब्ध
496	MNX3242211	निर्वाचक का नाम : सौकत अली पिता का नाम: नैमुदीन मिया मकान संख्या : 4 उम्र : 44 लिंग: : पुरुष	फोटो उपलब्ध	497	ZBH0406827	निर्वाचक का नाम : समसुना खातून पति का नाम: सौकत अली मकान संख्या : 4 उम्र : 43 लिंग: : महिला	फोटो उपलब्ध	498	MNX1283100	निर्वाचक का नाम : इसमाइल मिया पिता का नाम: महम्मदीन मिया मकान संख्या : 5 उम्र : 67 लिंग: : पुरुष	फोटो उपलब्ध
499	MNX1283092	निर्वाचक का नाम : तैरून नेशा पति का नाम: इसमाइल मिया मकान संख्या : 5 उम्र : 62 लिंग: : महिला	फोटो उपलब्ध	500	ZBH1222876	निर्वाचक का नाम : इन्ताब हुसैन पिता का नाम: साहबुद्दीन मिया मकान संख्या : 6 उम्र : 31 लिंग: : पुरुष	फोटो उपलब्ध	501	BR/02/013/186413	निर्वाचक का नाम : नुरुल हसन पिता का नाम: नैमुदीन मिया मकान संख्या : 7 उम्र : 67 लिंग: : पुरुष	फोटो उपलब्ध
502	BR/02/013/186401	निर्वाचक का नाम : जुमन खातून पति का नाम: नुरुल हसन मकान संख्या : 7 उम्र : 62 लिंग: : महिला	फोटो उपलब्ध	503	ZBH1223148	निर्वाचक का नाम : रोकसाना खातून पति का नाम: सद्दाम हुसैन मकान संख्या : 8 उम्र : 35 लिंग: : महिला	फोटो उपलब्ध	504	ZBH1223346	निर्वाचक का नाम : सद्दाम हुसैन पिता का नाम: नज़ीर मिया मकान संख्या : 8 उम्र : 34 लिंग: : पुरुष	फोटो उपलब्ध
505	ZBH1222793	निर्वाचक का नाम : इदुल हुसैन पिता का नाम: नज़ीर मिया मकान संख्या : 8 उम्र : 30 लिंग: : पुरुष	फोटो उपलब्ध	506	ZBH2422368	निर्वाचक का नाम : अमरून नेशा खातून पति का नाम: मोएदुल हुसैन मकान संख्या : 8 उम्र : 27 लिंग: : महिला	फोटो उपलब्ध	507	ZBH2431997	निर्वाचक का नाम : शहनाज़ खातून पति का नाम: आबिद हुसैन मकान संख्या : 8 उम्र : 25 लिंग: : महिला	फोटो उपलब्ध
508	ZBH1223254	निर्वाचक का नाम : खुशबू नेशा पति का नाम: गोला समानी मकान संख्या : 10 उम्र : 33 लिंग: : महिला	फोटो उपलब्ध	509	ZBH1222868	निर्वाचक का नाम : नबी अहमद पिता का नाम: सरफुद्दीन मिया मकान संख्या : 12 उम्र : 31 लिंग: : पुरुष	फोटो उपलब्ध	510	ZBH1222744	निर्वाचक का नाम : जौवाद आलम पिता का नाम: साकत मिया मकान संख्या : 13 उम्र : 34 लिंग: : पुरुष	फोटो उपलब्ध

511 निर्वाचक का नाम : आफताब मिया पिता का नाम: रिफाकत मिया मकान संख्या : 13 उम्र : 33 लिंग: : पुरुष	ZBH1222777 फोटो उपलब्ध	512 निर्वाचक का नाम : हसमुद्दीन मिया पिता का नाम:: सेनुल्लाह मकान संख्या : 15 उम्र : 32 लिंग: : पुरुष	ZBH1222710 फोटो उपलब्ध	513 निर्वाचक का नाम : फैयाज आलम पिता का नाम:: ताहिर मिया मकान संख्या : 16 उम्र : 31 लिंग: : पुरुष	ZBH1222918 फोटो उपलब्ध
514 निर्वाचक का नाम : हुसनेहरा खातून पति का नाम: मोला आलम मकान संख्या : 17 उम्र : 36 लिंग: : महिला	ZBH1223130 फोटो उपलब्ध	515 निर्वाचक का नाम : नसीर अहमद पिता का नाम:: मुबारक मिया मकान संख्या : 17 उम्र : 30 लिंग: : पुरुष	ZBH1223361 फोटो उपलब्ध	516 निर्वाचक का नाम : चानमुनी खातून पति का नाम: अफजल आलम मकान संख्या : 18 उम्र : 30 लिंग: : महिला	ZBH1223270 फोटो उपलब्ध
517 निर्वाचक का नाम : श्याम कुमार पिता का नाम:: रमेश ठाकुर मकान संख्या : 19 उम्र : 33 लिंग: : पुरुष	ZBH1222678 फोटो उपलब्ध	518 निर्वाचक का नाम : बिरजू कुमार पिता का नाम:: रमेश ठाकुर मकान संख्या : 19 उम्र : 31 लिंग: : पुरुष	ZBH1222900 फोटो उपलब्ध	519 निर्वाचक का नाम : शम्भू ठाकुर पिता का नाम:: शान्ति देवी मकान संख्या : 20 उम्र : 32 लिंग: : पुरुष	ZBH1222694 फोटो उपलब्ध
520 निर्वाचक का नाम : तबालुम खातून पति का नाम: जावेद आलम मकान संख्या : 21 उम्र : 46 लिंग: : महिला	ZBH1223213 फोटो उपलब्ध	521 निर्वाचक का नाम : जावेद आलम पिता का नाम:: सफीक मिया मकान संख्या : 21 उम्र : 32 लिंग: : पुरुष	ZBH1222785 फोटो उपलब्ध	522 निर्वाचक का नाम : दिलशाद आलम पिता का नाम:: अब्बास मिया मकान संख्या : 23 उम्र : 33 लिंग: : पुरुष	ZBH1223379 फोटो उपलब्ध
523 निर्वाचक का नाम : सिमरन खातून पति का नाम: दिलशाद आलम मकान संख्या : 23 उम्र : 31 लिंग: : महिला	ZBH1223106 फोटो उपलब्ध	# 524 निर्वाचक का नाम : राकेश कुमार पिता का नाम:: सुरेन्द्र साह मकान संख्या : वार्ड नं-01 उम्र : 32 लिंग: : पुरुष	ZBH1222850 फोटो उपलब्ध	525 निर्वाचक का नाम : खुशबु प्रवीण पति का नाम: मुस्ताज अहमद मकान संख्या : 25 उम्र : 30 लिंग: : महिला	ZBH1223197 फोटो उपलब्ध
526 निर्वाचक का नाम : जिया उल मिया पिता का नाम:: मोजमुल मिया मकान संख्या : 26 उम्र : 29 लिंग: : पुरुष	ZBH1222827 फोटो उपलब्ध	527 निर्वाचक का नाम : मरजीना खातून पति का नाम: जिआउल मियां मकान संख्या : 26 उम्र : 25 लिंग: : महिला	ZBH2322030 फोटो उपलब्ध	528 निर्वाचक का नाम : नूरजहाँ खातून पति का नाम: रहीम मिया मकान संख्या : 28 उम्र : 36 लिंग: : महिला	ZBH1223288 फोटो उपलब्ध
529 निर्वाचक का नाम : मंजूर मिया पिता का नाम:: जुमदीन मिया मकान संख्या : 28 उम्र : 33 लिंग: : पुरुष	ZBH1222934 फोटो उपलब्ध	530 निर्वाचक का नाम : गुलशन खातून पति का नाम: मंजूर मिया मकान संख्या : 28 उम्र : 31 लिंग: : महिला	ZBH1223304 फोटो उपलब्ध	531 निर्वाचक का नाम : अब्दुल कलाम पिता का नाम:: खलील मिया मकान संख्या : 29 उम्र : 43 लिंग: : पुरुष	ZBH1222702 फोटो उपलब्ध
532 निर्वाचक का नाम : नुरजनत खातून पति का नाम: अहदुल कलाम मकान संख्या : 29 उम्र : 41 लिंग: : महिला	ZBH1223247 फोटो उपलब्ध	533 निर्वाचक का नाम : साह कलाम मिया पिता का नाम:: खलील मिया मकान संख्या : 29 उम्र : 33 लिंग: : पुरुष	ZBH1222660 फोटो उपलब्ध	534 निर्वाचक का नाम : शाबिला खातून पति का नाम: साकलाम मिया मकान संख्या : 29 उम्र : 31 लिंग: : महिला	ZBH1223155 फोटो उपलब्ध
535 निर्वाचक का नाम : नसीम खातून पति का नाम: अजाद हुसैन मकान संख्या : 30 उम्र : 30 लिंग: : महिला	ZBH1223122 फोटो उपलब्ध	536 निर्वाचक का नाम : रोभा देवी पति का नाम: दिनेश कुमार मकान संख्या : 31 उम्र : 36 लिंग: : महिला	ZBH1223171 फोटो उपलब्ध	537 निर्वाचक का नाम : निर्मला देवी पति का नाम: रामबाबू प्रसाद कुशवाहा मकान संख्या : 32 उम्र : 33 लिंग: : महिला	ZBH1223163 फोटो उपलब्ध
538 निर्वाचक का नाम : इसरफिल मिया पिता का नाम:: जोबू मिया मकान संख्या : 33 उम्र : 30 लिंग: : पुरुष	ZBH1222728 फोटो उपलब्ध	539 निर्वाचक का नाम : जालिम आलम पिता का नाम:: भिखारी मिया मकान संख्या : 34 उम्र : 31 लिंग: : पुरुष	ZBH1222819 फोटो उपलब्ध	540 निर्वाचक का नाम : सोगलेआजम आलम पिता का नाम:: जालिम मिया मकान संख्या : 35 उम्र : 33 लिंग: : पुरुष	ZBH1222751 फोटो उपलब्ध

541 निर्वाचक का नाम : नूरजहा खातून पति का नाम: साबिर मिया मकान संख्या : 36 उम्र : 46 लिंग: : महिला	ZBH1223320	फोटो उपलब्ध	542 निर्वाचक का नाम : अफजल हवारी पिता का नाम:: संगीर मिया मकान संख्या : 36 उम्र : 33 लिंग: : पुरुष	ZBH1223452	फोटो उपलब्ध	543 निर्वाचक का नाम : मोताब हवारी पिता का नाम:: नजीर मिया मकान संख्या : 36 उम्र : 30 लिंग: : पुरुष	ZBH1223437	फोटो उपलब्ध
544 निर्वाचक का नाम : गुलाब हवारी पिता का नाम:: नजीर मिया मकान संख्या : 36 उम्र : 27 लिंग: : पुरुष	ZBH1222843	फोटो उपलब्ध	545 निर्वाचक का नाम : नजमा खातून पति का नाम: हैबत अली मकान संख्या : 37 उम्र : 31 लिंग: : महिला	ZBH1223098	फोटो उपलब्ध	546 निर्वाचक का नाम : एमामुल हक पिता का नाम:: गुलमहमद मिया मकान संख्या : 38 उम्र : 46 लिंग: : पुरुष	ZBH1222967	फोटो उपलब्ध
547 निर्वाचक का नाम : जब्बारुल हक पिता का नाम:: एमामुल हक मकान संख्या : 38 उम्र : 33 लिंग: : पुरुष	ZBH2349009	फोटो उपलब्ध	548 निर्वाचक का नाम : इमाम हुसैन पिता का नाम:: महताब आलम मकान संख्या : 39 उम्र : 30 लिंग: : पुरुष	ZBH1223015	फोटो उपलब्ध	549 निर्वाचक का नाम : असाहाब आलम पिता का नाम:: जाकिर मिया मकान संख्या : 40 उम्र : 33 लिंग: : पुरुष	ZBH1222942	फोटो उपलब्ध
550 निर्वाचक का नाम : शैखत अली पिता का नाम:: जाकिर मिया मकान संख्या : 40 उम्र : 31 लिंग: : पुरुष	ZBH1223023	फोटो उपलब्ध	551 निर्वाचक का नाम : खैरुल नेशा पति का नाम: भोला मिया मकान संख्या : 41 उम्र : 41 लिंग: : महिला	ZBH1223338	फोटो उपलब्ध	552 निर्वाचक का नाम : याकूब हवारी पिता का नाम:: भिखारी मिया मकान संख्या : 41 उम्र : 31 लिंग: : पुरुष	ZBH1223445	फोटो उपलब्ध
553 निर्वाचक का नाम : बिजय कुमार पिता का नाम:: लालबाबू साह मकान संख्या : 43 उम्र : 33 लिंग: : पुरुष	ZBH1223007	फोटो उपलब्ध	554 निर्वाचक का नाम : राजाबाबू कुमार पिता का नाम:: लालबाबू साह मकान संख्या : 43 उम्र : 30 लिंग: : पुरुष	ZBH1222991	फोटो उपलब्ध	555 निर्वाचक का नाम : मेरातुन खातून पति का नाम: नवी आनम मकान संख्या : 44 उम्र : 32 लिंग: : महिला	ZBH1223239	फोटो उपलब्ध
556 निर्वाचक का नाम : अजीम आलम पिता का नाम:: कनादुद्दीन मिया मकान संख्या : 45 उम्र : 33 लिंग: : पुरुष	ZBH1222983	फोटो उपलब्ध	557 निर्वाचक का नाम : सुदामा देवी पति का नाम: रामनाथ ठाकुर मकान संख्या : 46 उम्र : 51 लिंग: : महिला	ZBH1223205	फोटो उपलब्ध	558 निर्वाचक का नाम : तेतरी देवी पति का नाम: रामअवध ठाकुर मकान संख्या : 46 उम्र : 41 लिंग: : महिला	ZBH1223221	फोटो उपलब्ध
559 निर्वाचक का नाम : मुकेश ठाकुर पिता का नाम:: चंद्रेश्वर ठाकुर मकान संख्या : 46 उम्र : 35 लिंग: : पुरुष	ZBH1223353	फोटो उपलब्ध	560 निर्वाचक का नाम : रंजू देवी पति का नाम: मुकेश ठाकुर मकान संख्या : 46 उम्र : 33 लिंग: : महिला	ZBH1223114	फोटो उपलब्ध	561 निर्वाचक का नाम : फूला देवी पति का नाम: कृष्ण साह मकान संख्या : 49 उम्र : 39 लिंग: : महिला	ZBH1223262	फोटो उपलब्ध
562 निर्वाचक का नाम : राजकिशोर साह पिता का नाम:: शिवजी साह मकान संख्या : 50 उम्र : 33 लिंग: : पुरुष	ZBH1222801	फोटो उपलब्ध	563 निर्वाचक का नाम : श्याम किशोर साह पिता का नाम:: शिवजी साह मकान संख्या : 50 उम्र : 30 लिंग: : पुरुष	ZBH1222645	फोटो उपलब्ध	564 निर्वाचक का नाम : एहसान आलम पिता का नाम:: मुस्ताक मिया मकान संख्या : 51 उम्र : 31 लिंग: : पुरुष	ZBH1222884	फोटो उपलब्ध
565 निर्वाचक का नाम : विटनी देवी पति का नाम: बनवारी साह मकान संख्या : 52 उम्र : 61 लिंग: : महिला	ZBH1223072	फोटो उपलब्ध	566 निर्वाचक का नाम : पचिया देवी पति का नाम: रघुनाथ साह मकान संख्या : 52 उम्र : 56 लिंग: : महिला	ZBH1223080	फोटो उपलब्ध	567 निर्वाचक का नाम : छटू साह पिता का नाम:: बनवारी साह मकान संख्या : 52 उम्र : 49 लिंग: : पुरुष	ZBH1223429	फोटो उपलब्ध
568 निर्वाचक का नाम : छठिया देवी पति का नाम: दबू साह मकान संख्या : 52 उम्र : 46 लिंग: : महिला	ZBH1223064	फोटो उपलब्ध	569 निर्वाचक का नाम : अवधलाल साह पिता का नाम:: बनवारी साह मकान संख्या : 52 उम्र : 46 लिंग: : पुरुष	ZBH1223403	फोटो उपलब्ध	570 निर्वाचक का नाम : विनोद साह पिता का नाम:: रघुनाथ साह मकान संख्या : 52 उम्र : 43 लिंग: : पुरुष	ZBH1223395	फोटो उपलब्ध

571	ZBH1223056	
निर्वाचक का नाम : सविता देवी पति का नाम: बिनोद साह मकान संख्या : 52 उम्र : 37 लिंग: : महिला	फोटो उपलब्ध	

572	ZBH1223411	
निर्वाचक का नाम : गौरीशंकर साह पिता का नाम:: छटु साह मकान संख्या : 52 उम्र : 34 लिंग: : पुरुष	फोटो उपलब्ध	

573	ZBH2324424	
निर्वाचक का नाम : माला देवी पति का नाम: गौरी शंकर प्रसाद मकान संख्या : 52 उम्र : 28 लिंग: : महिला	फोटो उपलब्ध	

574	ZBH1223460	
निर्वाचक का नाम : इमतेयाज़ आलम पिता का नाम:: औसी अख्तर मकान संख्या : 54 उम्र : 27 लिंग: : पुरुष	फोटो उपलब्ध	

575	ZBH2241222	
निर्वाचक का नाम : तंजिला खातून अन्य: इमतेयाज़ आलम मकान संख्या : 54 उम्र : 24 लिंग: : महिला	फोटो उपलब्ध	

576	ZBH2324036	
निर्वाचक का नाम : शागुप्रता जेया पति का नाम: इमाम हुसैन मकान संख्या : 146 उम्र : 21 लिंग: : महिला	फोटो उपलब्ध	

577	ZBH2291680	
निर्वाचक का नाम : बरकत अली पिता का नाम:: अली हसन मियां मकान संख्या : 252 उम्र : 26 लिंग: : पुरुष	फोटो उपलब्ध	

578	ZBH2436525	
निर्वाचक का नाम : महम्मद अब्दुल मीया पिता का नाम:: इस्माइल मियां मकान संख्या : 254 उम्र : 34 लिंग: : पुरुष	फोटो उपलब्ध	

579	ZBH2436392	
निर्वाचक का नाम : मैमुन खातून पति का नाम: मो अब्दुल मियां मकान संख्या : 254 उम्र : 30 लिंग: : महिला	फोटो उपलब्ध	

580	ZBH2580785	
निर्वाचक का नाम : बबिता कुमारी पति का नाम: हरी शंकर कुमार मकान संख्या : 801 उम्र : 18 लिंग: : महिला	फोटो उपलब्ध	

581	1	ZBH2606390	निर्वाचक का नाम : बितनी देवी पति का नाम: बनवारी साह मकान संख्या : 801 उम्र : 81 लिंग: : महिला	फोटो उपलब्ध	582	1	ZBH2606523	निर्वाचक का नाम : फैयाज मियां पिता का नाम:: इसमहम्मद मियां मकान संख्या : 214 उम्र : 36 लिंग: : पुरुष	फोटो उपलब्ध	583	1	ZBH2606531	निर्वाचक का नाम : हरिशंकर कुमार पिता का नाम:: छद्दह साह मकान संख्या : 801 उम्र : 22 लिंग: : पुरुष	फोटो उपलब्ध
584	1	ZBH2609568	निर्वाचक का नाम : हशमूद्दीन आलम पिता का नाम:: इस्लाम मियां मकान संख्या : 228 उम्र : 18 लिंग: : पुरुष	फोटो उपलब्ध	585	1	ZBH2609618	निर्वाचक का नाम : राजू कुमार पिता का नाम:: जवाहीर साह मकान संख्या : 248 उम्र : 22 लिंग: : पुरुष	फोटो उपलब्ध	586	1	ZBH2610632	निर्वाचक का नाम : आबाद खातून पति का नाम: सरफे आलम मकान संख्या : वार्ड,2 उम्र : 29 लिंग: : महिला	फोटो उपलब्ध
587	1	ZBH2610996	निर्वाचक का नाम : सरिता देवी पति का नाम: रोबिन कुमार मकान संख्या : 212 उम्र : 27 लिंग: : महिला	फोटो उपलब्ध	588	1	ZBH2611077	निर्वाचक का नाम : रोबिन कुमार पिता का नाम:: पन्नालाल राजत मकान संख्या : 212 उम्र : 30 लिंग: : पुरुष	फोटो उपलब्ध	589	1	ZBH2612539	निर्वाचक का नाम : सलाउद्दीन मियां पिता का नाम:: अब्बास मियां मकान संख्या : 226 उम्र : 39 लिंग: : पुरुष	फोटो उपलब्ध
590	1	ZBH2612638	निर्वाचक का नाम : सरफे आलम पिता का नाम:: अफताब आलम मकान संख्या : वार्ड,2 उम्र : 31 लिंग: : पुरुष	फोटो उपलब्ध	591	1	ZBH2612844	निर्वाचक का नाम : उषा देवी पति का नाम: रामबाबू प्रसाद मकान संख्या : 20 उम्र : 42 लिंग: : महिला	फोटो उपलब्ध	592	1	ZBH2612877	निर्वाचक का नाम : सोबैदा खातून पति का नाम: आशिक मियां मकान संख्या : 164 उम्र : 74 लिंग: : महिला	फोटो उपलब्ध
593	1	ZBH2612919	निर्वाचक का नाम : आशिक मियां अन्य: सोबैदा खातून मकान संख्या : 146 उम्र : 78 लिंग: : पुरुष	फोटो उपलब्ध	594	1	ZBH2612927	निर्वाचक का नाम : रामबाबू प्रसाद माता का नाम: उषा देवी मकान संख्या : 231 उम्र : 36 लिंग: : पुरुष	फोटो उपलब्ध	595	1	ZBH2613040	निर्वाचक का नाम : तरनुम खातून पति का नाम: फिरोज आलम मकान संख्या : 105 उम्र : 29 लिंग: : महिला	फोटो उपलब्ध
596	1	ZBH2613537	निर्वाचक का नाम : खुशीदा खातून पति का नाम: मुस्ताफा आलम मकान संख्या : 56 उम्र : 32 लिंग: : महिला	फोटो उपलब्ध	597	1	ZBH2613727	निर्वाचक का नाम : प्रियंका कुमारी पति का नाम: अमर कुमार मकान संख्या : वार्ड नं- 02 उम्र : 22 लिंग: : महिला	फोटो उपलब्ध	598	1	ZBH2615235	निर्वाचक का नाम : हज़रा खातून पति का नाम: जहीर मियां मकान संख्या : 159 उम्र : 65 लिंग: : महिला	फोटो उपलब्ध
599	1	ZBH2615342	निर्वाचक का नाम : अरुण कुमार पिता का नाम:: रामनाथ ठाकुर मकान संख्या : 205 उम्र : 24 लिंग: : पुरुष	फोटो उपलब्ध	600	1	ZBH2616068	निर्वाचक का नाम : सकीना खातून पति का नाम: इसमहम्मद मियां मकान संख्या : 240 उम्र : 51 लिंग: : महिला	फोटो उपलब्ध	601	1	ZBH2616589	निर्वाचक का नाम : मोकिमा खातून पति का नाम: नासिर अहमद अंसारी मकान संख्या : वार्ड नं 2 उम्र : 53 लिंग: : महिला	फोटो उपलब्ध
602	1	ZBH2621449	निर्वाचक का नाम : रिकू कुमारी पति का नाम: जितेंद्र कुमार मकान संख्या : बूथ,193 उम्र : 25 लिंग: : महिला	फोटो उपलब्ध	603	1	ZBH2621910	निर्वाचक का नाम : आफताब आलम पिता का नाम:: लालबाबू मियां मकान संख्या : वार्ड नं-02 उम्र : 23 लिंग: : पुरुष	फोटो उपलब्ध	604	1	ZBH2626703	निर्वाचक का नाम : सुनीता देवी पति का नाम: मिथुन साह मकान संख्या : 435 उम्र : 36 लिंग: : महिला	फोटो उपलब्ध
605	1	ZBH2627032	निर्वाचक का नाम : सलमा खातून पति का नाम: इरफ़ान आलम मकान संख्या : वार्ड नं- 01 उम्र : 26 लिंग: : महिला	फोटो उपलब्ध	606	1	ZBH2629897	निर्वाचक का नाम : मोहम्मद रशीद आलम पिता का नाम:: जहीर मियां मकान संख्या : 340 उम्र : 22 लिंग: : पुरुष	फोटो उपलब्ध	607	1	ZBH2630507	निर्वाचक का नाम : रुबी खातून पति का नाम: मोताब हवारी मकान संख्या : वार्ड नं-01 उम्र : 25 लिंग: : महिला	फोटो उपलब्ध
608	1	ZBH2634053	निर्वाचक का नाम : ममता देवी पति का नाम: मनोज कुमार मकान संख्या : 223 उम्र : 23 लिंग: : महिला	फोटो उपलब्ध	609	1	ZBH2634202	निर्वाचक का नाम : मनोज कुमार पिता का नाम:: शंकर पासवान मकान संख्या : 223 उम्र : 24 लिंग: : पुरुष	फोटो उपलब्ध	610	1	ZBH2640183	निर्वाचक का नाम : आशा देवी पति का नाम: बट्टी पासवान मकान संख्या : 224 उम्र : 61 लिंग: : महिला	फोटो उपलब्ध

विधानसभा निर्वाचन क्षेत्र की संख्या एवं नाम : 10-रक्सौल
घटक I - परिवर्धन सूची 1 (01-08-2025 से 01-09-2025 तक प्राप्त दावों के आधार पर)

611	1	ZBH2640209
निर्वाचक का नाम : शोशीला देवी पति का नाम: अमीरी पासवान मकान संख्या : वार्ड नं 2 उम्र : 31 लिंग: : महिला		
फोटो उपलब्ध		

612	1	ZBH2642239
निर्वाचक का नाम : मुनिया देवी पति का नाम: तिलकधारी मकान संख्या : 210 उम्र : 81 लिंग: : महिला		
फोटो उपलब्ध		

613	1	ZBH2642486
निर्वाचक का नाम : दिलशाद आलम पिता का नाम:: नजमुद्दीन मियां मकान संख्या : हाऊस नं-180 उम्र : 21 लिंग: : पुरुष		
फोटो उपलब्ध		

614	1	ZBH2644417
निर्वाचक का नाम : मुनील कुमार चौरसिया पिता का नाम:: शत्रुघ्न प्रसाद चौरसिया मकान संख्या : 231 उम्र : 24 लिंग: : पुरुष		
फोटो उपलब्ध		

615	1	ZBH2644482
निर्वाचक का नाम : रंजीत पासवान पिता का नाम:: रामजीत पासवान मकान संख्या : 222 उम्र : 35 लिंग: : पुरुष		
फोटो उपलब्ध		

मतदाताओं की संक्षिप्त विवरणी :

A) मतदाताओं की संख्या :

	नामावली का प्रकार	निर्वाचक नामावली की पहचान :	मतदाताओं की संख्या :				
			पुरुष	महिला	तृतीय लिंग	कुल	
I	मूल	मूल नामावली	319	261	0	580	
II	घटक I - परिवर्धन सूची	पूरक 1	विशेष संक्षिप्त पुनरीक्षण - 2025	16	19	0	35
III	घटक II - विलोपन सूची	पूरक 1	विशेष संक्षिप्त पुनरीक्षण - 2025	0	1	0	1
IV	लिंग कॉलम में किए गए संशोधन के कारण अंतर			0	0	0	0
इस पुनरीक्षण के पश्चात इस नामावली में कुल मतदाता की संख्या (I+II-III+IV)				335	279	0	614

B) संशोधनों की संख्या :

नामावली का प्रकार	निर्वाचक नामावली की पहचान :	संशोधनों की संख्या :
पूरक 1	विशेष संक्षिप्त पुनरीक्षण - 2025	3

निर्वाचक निबंधन पदाधिकारी द्वारा जारी

E-मृत्यु, S-स्थानांतरित, R-दोहरी प्रविष्टि, M-लापता, Q-अयोग्य