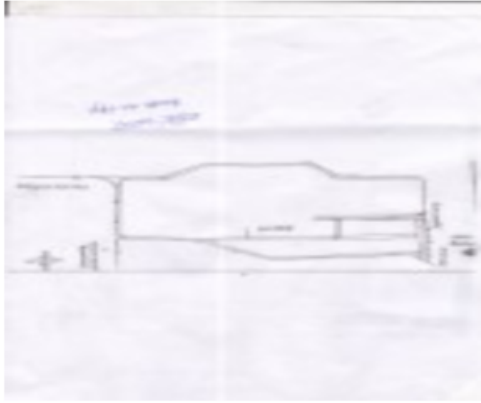


निर्वाचक नामावली 2025 S04 बिहार

विधानसभा क्षेत्र की संख्या, नाम और आरक्षण की स्थिति : 10 - रक्सौल (सामान्य)		भाग संख्या : : 206			
लोकसभा निर्वाचन क्षेत्र की संख्या, नाम और आरक्षण स्थिति जिसमें विधानसभा क्षेत्र है : 2 - पश्चिम चम्पारण (सामान्य)					
1. पुनरीक्षण का विवरण					
पुनरीक्षण का वर्ष :	2025	निर्वाचक नामावली की पहचान :			
अर्हता की तिथि:	01-07-2025	विशेष गहन पुनरीक्षण, 2025 के अन्तर्गत दिनांक 01.08.2025 को प्रारूप के रूप में प्रकाशित समेकित एवं एकीकृत निर्वाचक सूची एवं उसके उपरान्त निर्मित अनुपूरक सूची के आधार पर एकीकृत निर्वाचक सूची			
पुनरीक्षण का प्रकार :	विशेष गहन पुनरीक्षण - 2025				
प्रकाशन की तिथि :	30-09-2025				
2. भाग व मतदान क्षेत्र का विवरण :					
भाग में आने वाले प्रभागों की संख्या एवं नाम:					
1-औरैया	मुख्य शहर/गाँव		: औरैया		
2-औरैया	डाकघर		: औरैया		
3-औरैया	पुलिस स्टेशन		: आदापुर		
4-औरैया	तहसील		: आदापुर		
	जिला		: पूर्वी चम्पारण		
	पिन कोड		: 845301		
3. मतदान केंद्र का विवरण					
मतदान केंद्र की संख्या व नाम :	मतदान केंद्र की विशेष हैसियत (पुरुष/महिला/सामान्य)		सामान्य		
206 - प्राथमिक विद्यालय औरैया चौमरहिया पोखरा दक्षिणी भाग	इस मतदान केंद्र के सहायक मतदान केन्द्रों की संख्या :		0		
मतदान केंद्र का पता :					
प्राथमिक विद्यालय औरैया चमरहिया पोखरा					
4. मतदाताओं की संख्या :					
आरंभिक क्रम	अंतिम क्रम	मतदाताओं की संख्या			
संख्या	संख्या	पुरुष	महिला	तृतीय लिंग	कुल
1	972	512	459	0	971

निर्वाचक निबंधन पदाधिकारी द्वारा जारी

Nazri Naksha



Google Map View



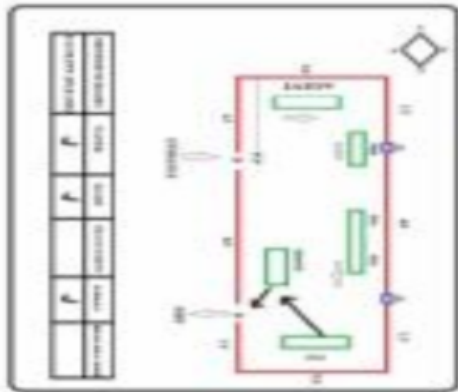
Polling Station Building Front View



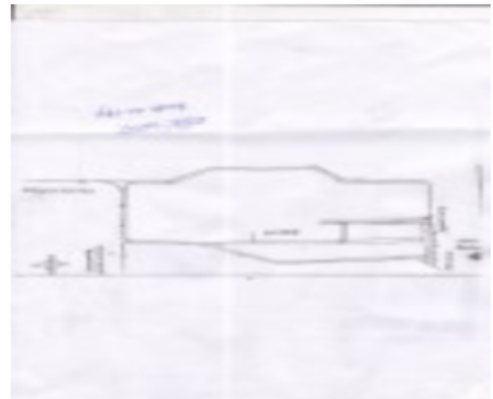
Polling Station Front View



Cad View



Key MAP View



1 निर्वाचक का नाम : अभिनव कुमार पिता का नाम: महेश प्रसाद मकान संख्या : 0 उम्र : 25 लिंग: : पुरुष	ZBH2497964 फोटो उपलब्ध	2 निर्वाचक का नाम : महेश प्रसाद पिता का नाम: रामदेव प्रसाद मकान संख्या : 1 उम्र : 47 लिंग: : पुरुष	MNX4834727 फोटो उपलब्ध	3 निर्वाचक का नाम : अशोक कुमार पिता का नाम: रामदेव प्रसाद मकान संख्या : 1 उम्र : 44 लिंग: : पुरुष	MNX3230240 फोटो उपलब्ध
4 निर्वाचक का नाम : प्रभावती देवी पति का नाम: अशोक कुमार मकान संख्या : 1 उम्र : 42 लिंग: : महिला	ZBH0239491 फोटो उपलब्ध	5 निर्वाचक का नाम : इंदु देवी पति का नाम: महेश प्रसाद मकान संख्या : 1 उम्र : 41 लिंग: : महिला	ZBH0239483 फोटो उपलब्ध	6 निर्वाचक का नाम : रामबाबू प्रसाद पिता का नाम: रामदेव प्रसाद मकान संख्या : 1 उम्र : 41 लिंग: : पुरुष	ZBH0239509 फोटो उपलब्ध
7 निर्वाचक का नाम : रामसखी देवी पति का नाम: रामचंद्र प्रसाद मकान संख्या : 2 उम्र : 77 लिंग: : महिला	ZBH1625060 फोटो उपलब्ध	8 निर्वाचक का नाम : राजेश प्रसाद पिता का नाम: रामचंद्र प्रसाद मकान संख्या : 2 उम्र : 54 लिंग: : पुरुष	MNX1147198 फोटो उपलब्ध	9 निर्वाचक का नाम : संगीता देवी पति का नाम: राजेश प्रसाद मकान संख्या : 2 उम्र : 51 लिंग: : महिला	MNX1147230 फोटो उपलब्ध
10 निर्वाचक का नाम : उमेश प्रसाद पिता का नाम: रामचंद्र प्रसाद मकान संख्या : 2 उम्र : 50 लिंग: : पुरुष	MNX1142850 फोटो उपलब्ध	11 निर्वाचक का नाम : रतिा देवी पति का नाम: राजेश प्रसाद मकान संख्या : 2 उम्र : 47 लिंग: : महिला	MNX1147222 फोटो उपलब्ध	12 निर्वाचक का नाम : संगीता देवी पति का नाम: उमेश प्रसाद मकान संख्या : 2 उम्र : 45 लिंग: : महिला	ZBH1788751 फोटो उपलब्ध
13 निर्वाचक का नाम : गोरख प्रसाद पिता का नाम: रामचंद्र प्रसाद मकान संख्या : 2 उम्र : 44 लिंग: : पुरुष	MNX3235231 फोटो उपलब्ध	14 निर्वाचक का नाम : संध्या देवी पति का नाम: गोरख प्रसाद मकान संख्या : 2 उम्र : 42 लिंग: : महिला	MNX3235306 फोटो उपलब्ध	15 निर्वाचक का नाम : अरविंद कुमार पिता का नाम: उमेश प्रसाद मकान संख्या : 2 उम्र : 28 लिंग: : पुरुष	ZBH1877349 फोटो उपलब्ध
16 निर्वाचक का नाम : विनय कुमार पिता का नाम: उमेश प्रसाद मकान संख्या : 2 उम्र : 25 लिंग: : पुरुष	ZBH1877331 फोटो उपलब्ध	17 निर्वाचक का नाम : संजय कुमार पिता का नाम: गेंदा प्रसाद मकान संख्या : 3 उम्र : 51 लिंग: : पुरुष	BR/02/013/198324 फोटो उपलब्ध	18 निर्वाचक का नाम : मंजू देवी पति का नाम: संजय प्रसाद मकान संख्या : 3 उम्र : 49 लिंग: : महिला	BR/02/013/198122 फोटो उपलब्ध
19 निर्वाचक का नाम : मुन्ना प्रसाद पिता का नाम: रामस्वप प्रसाद मकान संख्या : 4 उम्र : 55 लिंग: : पुरुष	MNX1145853 फोटो उपलब्ध	20 निर्वाचक का नाम : गीता देवी पति का नाम: मुन्ना प्रसाद मकान संख्या : 4 उम्र : 53 लिंग: : महिला	BR/02/013/198435 फोटो उपलब्ध	21 निर्वाचक का नाम : शंभू प्रसाद पिता का नाम: रामस्वप प्रसाद मकान संख्या : 4 उम्र : 52 लिंग: : पुरुष	BR/02/013/198325 फोटो उपलब्ध
22 निर्वाचक का नाम : मनोरमा देवी पति का नाम: शंभू प्रसाद मकान संख्या : 4 उम्र : 51 लिंग: : महिला	MNX1146471 फोटो उपलब्ध	23 निर्वाचक का नाम : मोहित कुमार गुप्ता पिता का नाम: शंभू प्रसाद मकान संख्या : 4 उम्र : 26 लिंग: : पुरुष	ZBH1569482 फोटो उपलब्ध	24 निर्वाचक का नाम : ललन प्रसाद पिता का नाम: कैलाश प्रसाद मकान संख्या : 5 उम्र : 52 लिंग: : पुरुष	MNX1147180 फोटो उपलब्ध
25 निर्वाचक का नाम : मीरा देवी पति का नाम: ललन प्रसाद मकान संख्या : 5 उम्र : 50 लिंग: : महिला	BR/02/013/198434 फोटो उपलब्ध	26 निर्वाचक का नाम : मनोज कुमार पिता का नाम: कैलाश प्रसाद मकान संख्या : 05 उम्र : 47 लिंग: : पुरुष	ZBH2336402 फोटो उपलब्ध	27 निर्वाचक का नाम : सरोज कुमार पिता का नाम: कैलाश प्रसाद मकान संख्या : 5 उम्र : 43 लिंग: : पुरुष	MNX3232044 फोटो उपलब्ध
28 निर्वाचक का नाम : मंजू देवी पति का नाम: मनोज कुमार मकान संख्या : 5 उम्र : 38 लिंग: : महिला	ZBH1569466 फोटो उपलब्ध	29 निर्वाचक का नाम : मधु गुप्ता पति का नाम: सुमन कुमार गुप्ता मकान संख्या : 05 उम्र : 34 लिंग: : महिला	ZBH2335487 फोटो उपलब्ध	30 निर्वाचक का नाम : सचिन कुमार पिता का नाम: ललन प्रसाद मकान संख्या : 5 उम्र : 32 लिंग: : महिला	ZBH1569433 फोटो उपलब्ध

31	ZBH1726280	निर्वाचक का नाम : प्रियंका देवी पति का नाम: सचिन कुमार मकान संख्या : 5 उम्र : 29 लिंग: : महिला	फोटो उपलब्ध	32	ZBH2341022	निर्वाचक का नाम : कुणाल कुमार पिता का नाम:: अमीरीलाल प्रसाद मकान संख्या : 5 उम्र : 25 लिंग: : पुरुष	फोटो उपलब्ध	33	ZBH2519676	निर्वाचक का नाम : नेक मो देवान पिता का नाम:: भानुदीन देवान मकान संख्या : 06 उम्र : 69 लिंग: : पुरुष	फोटो उपलब्ध
34	ZBH1172865	निर्वाचक का नाम : किसमती देवी पति का नाम: रामायण प्रसाद मकान संख्या : 6 उम्र : 68 लिंग: : महिला	फोटो उपलब्ध	# 35	ZBH2519643	निर्वाचक का नाम : जोहरा खातून पति का नाम: नेक मोहम्मद मकान संख्या : 06 उम्र : 62 लिंग: : महिला	फोटो उपलब्ध	36	ZBH0410936	निर्वाचक का नाम : अवधेश कुमार पिता का नाम:: रामायण प्रसाद मकान संख्या : 6 उम्र : 47 लिंग: : पुरुष	फोटो उपलब्ध
37	ZBH0410969	निर्वाचक का नाम : सीमा देवी पति का नाम: अवधेश प्रसाद मकान संख्या : 6 उम्र : 45 लिंग: : महिला	फोटो उपलब्ध	38	ZBH0239517	निर्वाचक का नाम : संतोष कुमार पिता का नाम:: रामायण प्रसाद मकान संख्या : 6 उम्र : 41 लिंग: : पुरुष	फोटो उपलब्ध	39	ZBH0962407	निर्वाचक का नाम : मनिषा देवी पति का नाम: राजु कुमार मकान संख्या : 6 उम्र : 40 लिंग: : महिला	फोटो उपलब्ध
40	ZBH0410977	निर्वाचक का नाम : किरण देवी पति का नाम: सतोष कुमा मकान संख्या : 6 उम्र : 39 लिंग: : महिला	फोटो उपलब्ध	41	ZBH0962399	निर्वाचक का नाम : राजू कुमार पिता का नाम:: रामायण प्रसाद मकान संख्या : 6 उम्र : 37 लिंग: : पुरुष	फोटो उपलब्ध	42	ZBH1974286	निर्वाचक का नाम : रबीना खातून पति का नाम: गनी महम्मद मकान संख्या : 06 उम्र : 37 लिंग: : महिला	फोटो उपलब्ध
43	ZBH2471811	निर्वाचक का नाम : जाहीर हुसैन पिता का नाम:: हकीम मकान संख्या : 06 उम्र : 36 लिंग: : पुरुष	फोटो उपलब्ध	44	ZBH2519791	निर्वाचक का नाम : नौसाद आलम पिता का नाम:: नेकमोहम्मद देवान मकान संख्या : 06 उम्र : 28 लिंग: : पुरुष	फोटो उपलब्ध	45	ZBH1974294	निर्वाचक का नाम : शबाना खातून पिता का नाम:: मौलाजिम मियां मकान संख्या : 06 उम्र : 27 लिंग: : महिला	फोटो उपलब्ध
46	ZBH2519767	निर्वाचक का नाम : सबीना खातून पति का नाम: रहमत अली मकान संख्या : 06 उम्र : 21 लिंग: : महिला	फोटो उपलब्ध	47	ZBH2443646	निर्वाचक का नाम : तकदीर आलम पिता का नाम:: हाकीम मकान संख्या : 06 उम्र : 19 लिंग: : पुरुष	फोटो उपलब्ध	48	MNX3230562	निर्वाचक का नाम : हकीम मियां पिता का नाम:: सलीम मीयां मकान संख्या : 7 उम्र : 67 लिंग: : पुरुष	फोटो उपलब्ध
49	MNX3230836	निर्वाचक का नाम : सफीना खातून पति का नाम: हकीम मियां मकान संख्या : 7 उम्र : 62 लिंग: : महिला	फोटो उपलब्ध	50	ZBH0239533	निर्वाचक का नाम : नसीबुल हक पिता का नाम:: यासीन मियां मकान संख्या : 7 उम्र : 55 लिंग: : पुरुष	फोटो उपलब्ध	51	MNX3230828	निर्वाचक का नाम : आयसा खातून पति का नाम: यासीन मियां मकान संख्या : 7 उम्र : 54 लिंग: : महिला	फोटो उपलब्ध
52	ZBH0239525	निर्वाचक का नाम : तसलीमा खातून पति का नाम: नसीबुल हक मकान संख्या : 7 उम्र : 51 लिंग: : महिला	फोटो उपलब्ध	53	MNX3231065	निर्वाचक का नाम : जाकिर हुसैन पिता का नाम:: हकीम मियां मकान संख्या : 7 उम्र : 40 लिंग: : पुरुष	फोटो उपलब्ध	54	ZBH0239558	निर्वाचक का नाम : माजदा खातून पति का नाम: वासी अहमद मकान संख्या : 7 उम्र : 39 लिंग: : महिला	फोटो उपलब्ध
55	MNX3230810	निर्वाचक का नाम : सायदा खातून पति का नाम: जाकिर हुसेन मकान संख्या : 7 उम्र : 38 लिंग: : महिला	फोटो उपलब्ध	56	ZBH0962415	निर्वाचक का नाम : साकीर हुसैन पिता का नाम:: यासीन मिया अंसारी मकान संख्या : 7 उम्र : 37 लिंग: : पुरुष	फोटो उपलब्ध	57	ZBH0962423	निर्वाचक का नाम : ताहीर हुसैन पिता का नाम:: हकीम मियां मकान संख्या : 7 उम्र : 35 लिंग: : पुरुष	फोटो उपलब्ध
58	ZBH1055409	निर्वाचक का नाम : कलम अंसारी पिता का नाम:: नासिबुल हक मकान संख्या : 7 उम्र : 31 लिंग: : पुरुष	फोटो उपलब्ध	59	ZBH1726058	निर्वाचक का नाम : जलील अंसारी पिता का नाम:: आसीन मियां मकान संख्या : 7 उम्र : 30 लिंग: : पुरुष	फोटो उपलब्ध	60	ZBH1726041	निर्वाचक का नाम : समीम अंसारी पिता का नाम:: आसीन मियां मकान संख्या : 7 उम्र : 29 लिंग: : पुरुष	फोटो उपलब्ध

61	ZBH1947589	निर्वाचक का नाम : सैदुन नेषा पति का नाम: कलाम अंसारी मकान संख्या : 07 उम्र : 28 लिंग: : महिला	फोटो उपलब्ध	62	ZBH1788850	निर्वाचक का नाम : सविला खातून पति का नाम: सकील अहमद मकान संख्या : 7 उम्र : 27 लिंग: : महिला	फोटो उपलब्ध	63	ZBH1947829	निर्वाचक का नाम : कुलसुम खातून पति का नाम: सलाउद्दीन अंसारी मकान संख्या : 07 उम्र : 26 लिंग: : महिला	फोटो उपलब्ध
64	ZBH1947555	निर्वाचक का नाम : सलाउद्दीन अंसारी पिता का नाम:: नसिबुल अंसारी मकान संख्या : 07 उम्र : 26 लिंग: : पुरुष	फोटो उपलब्ध	65	ZBH2089365	निर्वाचक का नाम : अफरोज़ आलम पिता का नाम:: कयामुद्दीन देवन मकान संख्या : 7 उम्र : 26 लिंग: : पुरुष	फोटो उपलब्ध	66	ZBH1974450	निर्वाचक का नाम : रामावती देवी पति का नाम: जमीलाल साह मकान संख्या : 08 उम्र : 54 लिंग: : महिला	फोटो उपलब्ध
67	ZBH0070755	निर्वाचक का नाम : मोहम्मद इर्शाद अली पिता का नाम:: नेकमहम्मद मियां मकान संख्या : 8 उम्र : 37 लिंग: : पुरुष	फोटो उपलब्ध	68	ZBH1569268	निर्वाचक का नाम : नइदा खातून पति का नाम: सौशाद आलम मकान संख्या : 8 उम्र : 37 लिंग: : महिला	फोटो उपलब्ध	69	ZBH2544690	निर्वाचक का नाम : पंकज कुमार पिता का नाम:: प्रेम साह मकान संख्या : 8 उम्र : 36 लिंग: : पुरुष	फोटो उपलब्ध
70	ZBH0962431	निर्वाचक का नाम : नौसाद आलम पिता का नाम:: नेक महमद मकान संख्या : 8 उम्र : 35 लिंग: : पुरुष	फोटो उपलब्ध	71	ZBH2258127	निर्वाचक का नाम : मानती देवी पति का नाम: दीपक साह मकान संख्या : 8 उम्र : 30 लिंग: : महिला	फोटो उपलब्ध	72	ZBH2547750	निर्वाचक का नाम : बेवी कुमारी पति का नाम: रुपन कुमार मकान संख्या : 8 उम्र : 25 लिंग: : महिला	फोटो उपलब्ध
73	ZBH2241446	निर्वाचक का नाम : सिपक कुमार पिता का नाम:: बट्टी ठाकूर मकान संख्या : 08 उम्र : 24 लिंग: : पुरुष	फोटो उपलब्ध	74	ZBH2048189	निर्वाचक का नाम : निकिता कुमारी पति का नाम: सुशील कुमार मकान संख्या : 08 उम्र : 23 लिंग: : महिला	फोटो उपलब्ध	75	ZBH2236636	निर्वाचक का नाम : दीपक कुमार पिता का नाम:: बट्टी ठाकूर मकान संख्या : 08 उम्र : 23 लिंग: : पुरुष	फोटो उपलब्ध
76	ZBH2089464	निर्वाचक का नाम : रानी कुमारी पति का नाम: संतोष कुमार मकान संख्या : 8 उम्र : 23 लिंग: : महिला	फोटो उपलब्ध	77	ZBH2232031	निर्वाचक का नाम : पवन कुमार पिता का नाम:: धूप प्रसाद मकान संख्या : 09 उम्र : 27 लिंग: : पुरुष	फोटो उपलब्ध	78	ZBH1848696	निर्वाचक का नाम : मनीष कुमार पिता का नाम:: कमल प्रसाद मकान संख्या : 9 उम्र : 25 लिंग: : पुरुष	फोटो उपलब्ध
79	ZBH2247302	निर्वाचक का नाम : निरंजन कुमार पिता का नाम:: गणेश यादव मकान संख्या : 09 उम्र : 21 लिंग: : पुरुष	फोटो उपलब्ध	80	ZBH2584696	निर्वाचक का नाम : विशाल कुमार पिता का नाम:: विनोद कुमार मकान संख्या : 9 उम्र : 18 लिंग: : पुरुष	फोटो उपलब्ध	81	ZBH1173152	निर्वाचक का नाम : रामपति देवी पति का नाम: रामप्रवेश साह मकान संख्या : 10 उम्र : 57 लिंग: : महिला	फोटो उपलब्ध
82	ZBH2520807	निर्वाचक का नाम : उषा देवी पति का नाम: राजकिशोर साह मकान संख्या : 11 उम्र : 37 लिंग: : महिला	फोटो उपलब्ध	83	ZBH1173541	निर्वाचक का नाम : सोनी देवी पति का नाम: प्रमेकेंद्र कुमार मकान संख्या : 11 उम्र : 36 लिंग: : महिला	फोटो उपलब्ध	84	ZBH2520872	निर्वाचक का नाम : रामरति देवी पति का नाम: अनिल साह मकान संख्या : 11 उम्र : 35 लिंग: : महिला	फोटो उपलब्ध
85	ZBH1947936	निर्वाचक का नाम : ऋतिक रंजन पिता का नाम:: देव कुमार राय मकान संख्या : 11 उम्र : 24 लिंग: : पुरुष	फोटो उपलब्ध	86	ZBH1949346	निर्वाचक का नाम : मो अबुतालिस पिता का नाम:: अनसारुल मीया मकान संख्या : 12 उम्र : 25 लिंग: : पुरुष	फोटो उपलब्ध	87	ZBH1974351	निर्वाचक का नाम : तेतरी खातून पति का नाम: वसीर अंसारी मकान संख्या : 13 उम्र : 43 लिंग: : महिला	फोटो उपलब्ध
88	ZBH0708248	निर्वाचक का नाम : रिन्कु देवी पति का नाम: सरोज कुमार मकान संख्या : 13 उम्र : 37 लिंग: : महिला	फोटो उपलब्ध	89	ZBH1173616	निर्वाचक का नाम : रामसागर महतो पिता का नाम:: शम्भु महतो मकान संख्या : 13 उम्र : 36 लिंग: : पुरुष	फोटो उपलब्ध	90	ZBH1920925	निर्वाचक का नाम : सबरुन खातून पति का नाम: नैयाज आलम मकान संख्या : 13 उम्र : 24 लिंग: : महिला	फोटो उपलब्ध

91 निर्वाचक का नाम : विनोद महतो पिता का नाम: बाबुलाल महतो मकान संख्या : 14 उम्र : 36 लिंग: : पुरुष	ZBH0962456 फोटो उपलब्ध	92 निर्वाचक का नाम : शलावदीन महमद पिता का नाम:: वकील मियां मकान संख्या : 14 उम्र : 26 लिंग: : पुरुष	ZBH1974344 फोटो उपलब्ध	93 निर्वाचक का नाम : अनिता देवी पति का नाम: राकेश महतो मकान संख्या : 15 उम्र : 36 लिंग: : महिला	ZBH1172998 फोटो उपलब्ध
94 निर्वाचक का नाम : मजरून खातुन पति का नाम: सैदुल्लाह मियां मकान संख्या : 15 उम्र : 30 लिंग: : महिला	ZBH2048254 फोटो उपलब्ध	95 निर्वाचक का नाम : सकीना खातुन पति का नाम: शलावदीन महम्मद मकान संख्या : 15 उम्र : 24 लिंग: : महिला	ZBH1974336 फोटो उपलब्ध	96 निर्वाचक का नाम : सीता देवी पति का नाम: सीताराम महतो मकान संख्या : 16 उम्र : 36 लिंग: : महिला	ZBH1173657 फोटो उपलब्ध
97 निर्वाचक का नाम : इमामुद्दीन मीया पिता का नाम:: कयामुद्दीन मीया मकान संख्या : 17 उम्र : 40 लिंग: : पुरुष	ZBH1883560 फोटो उपलब्ध	98 निर्वाचक का नाम : रेशमा खातुन पति का नाम: जहांगीर आलम मकान संख्या : 17 उम्र : 37 लिंग: : महिला	ZBH0239574 फोटो उपलब्ध	99 निर्वाचक का नाम : सलाजद्दीन मीया पिता का नाम:: कयामुद्दीन मीया मकान संख्या : 17 उम्र : 35 लिंग: : पुरुष	ZBH1883545 फोटो उपलब्ध
100 निर्वाचक का नाम : नेजाम हुसैन पिता का नाम:: भोला देवान मकान संख्या : 17 उम्र : 26 लिंग: : पुरुष	ZBH1920891 फोटो उपलब्ध	101 निर्वाचक का नाम : श्यामबाबु कुमार पिता का नाम:: सोहन साह मकान संख्या : 18 उम्र : 39 लिंग: : पुरुष	ZBH1173376 फोटो उपलब्ध	102 निर्वाचक का नाम : सद्दाम हुसैन पिता का नाम:: इस्लाम आज़ाद मकान संख्या : 18 उम्र : 24 लिंग: : पुरुष	ZBH1880574 फोटो उपलब्ध
103 निर्वाचक का नाम : नितु देवी पति का नाम: सुनील कुमार मकान संख्या : 19 उम्र : 37 लिंग: : महिला	ZBH0962464 फोटो उपलब्ध	104 निर्वाचक का नाम : संगीता देवी पति का नाम: सुनील कुमार मकान संख्या : 19 उम्र : 29 लिंग: : महिला	ZBH1883529 फोटो उपलब्ध	105 निर्वाचक का नाम : रहमत अली पिता का नाम:: नेक महम्मद मकान संख्या : 19 उम्र : 25 लिंग: : पुरुष	ZBH2370815 फोटो उपलब्ध
106 निर्वाचक का नाम : अंजली कुमारी पति का नाम: प्रभु प्रसाद मकान संख्या : 20 उम्र : 39 लिंग: : महिला	ZBH0239582 फोटो उपलब्ध	107 निर्वाचक का नाम : राजु कुमार पिता का नाम:: भुषण प्रसाद मकान संख्या : 21 उम्र : 37 लिंग: : पुरुष	ZBH0239590 फोटो उपलब्ध	108 निर्वाचक का नाम : जमीला खातुन पिता का नाम:: जनीहुल्लाह मकान संख्या : 22 उम्र : 34 लिंग: : महिला	ZBH0410951 फोटो उपलब्ध
109 निर्वाचक का नाम : गुड्डू कुमार पिता का नाम:: योगेन्द्र प्रसाद रस्तोगी मकान संख्या : 23 उम्र : 39 लिंग: : पुरुष	MNX3232782 फोटो उपलब्ध	110 निर्वाचक का नाम : फिरदोस गनी पिता का नाम:: अनवारूल हक मकान संख्या : 24 उम्र : 37 लिंग: : पुरुष	ZBH0409920 फोटो उपलब्ध	111 निर्वाचक का नाम : पुजा कुमारी पिता का नाम:: सुरेश प्रसाद मकान संख्या : 24 उम्र : 31 लिंग: : महिला	ZBH1974112 फोटो उपलब्ध
112 निर्वाचक का नाम : सुनीता कुमारी पति का नाम: अभिषेक कुमार मकान संख्या : 24 उम्र : 28 लिंग: : महिला	ZBH1848258 फोटो उपलब्ध	113 निर्वाचक का नाम : ज्योति कुमारी पिता का नाम:: मुन्ना कुमार आर्या मकान संख्या : 24 उम्र : 25 लिंग: : महिला	ZBH1877992 फोटो उपलब्ध	114 निर्वाचक का नाम : नवीन शाह पिता का नाम:: जवाहर लाल प्रसाद मकान संख्या : 25 उम्र : 34 लिंग: : पुरुष	ZBH1877984 फोटो उपलब्ध
115 निर्वाचक का नाम : पूजा देवी पति का नाम: राजा पटेल मकान संख्या : 25 उम्र : 28 लिंग: : महिला	ZBH1877323 फोटो उपलब्ध	116 निर्वाचक का नाम : नवलकिशोर प्रसाद पिता का नाम:: मंगल प्रसाद मकान संख्या : 26 उम्र : 48 लिंग: : पुरुष	ZBH1521574 फोटो उपलब्ध	117 निर्वाचक का नाम : हरेंद्र कुमार पिता का नाम:: रामाश्रय साह मकान संख्या : 26 उम्र : 41 लिंग: : पुरुष	ZBH2393221 फोटो उपलब्ध
118 निर्वाचक का नाम : सुषमा कुमारी पिता का नाम:: विरेन्द्र प्रसाद मकान संख्या : 26 उम्र : 24 लिंग: : महिला	ZBH1974120 फोटो उपलब्ध	119 निर्वाचक का नाम : अभिषेक कुमार पिता का नाम:: रविन्द्र प्रसाद मकान संख्या : 26 उम्र : 24 लिंग: : पुरुष	ZBH1974146 फोटो उपलब्ध	120 निर्वाचक का नाम : सोनू कुमार पिता का नाम:: विरेन्द्र प्रसाद मकान संख्या : 26 उम्र : 24 लिंग: : पुरुष	ZBH1974138 फोटो उपलब्ध

121	ZBH2089324	निर्वाचक का नाम : आशुतोष गुप्ता पिता का नाम: ब्रजकिशोर प्रसाद मकान संख्या : 26 उम्र : 24 लिंग: : पुरुष	फोटो उपलब्ध	122	ZBH2089332	निर्वाचक का नाम : रविराज गुप्ता पिता का नाम: ब्रजकिशोर प्रसाद मकान संख्या : 26 उम्र : 23 लिंग: : पुरुष	फोटो उपलब्ध	123	ZBH2211274	निर्वाचक का नाम : मुकेश कुमार पिता का नाम: रवींद्र प्रसाद मकान संख्या : 26 उम्र : 21 लिंग: : पुरुष	फोटो उपलब्ध
124	ZBH2544211	निर्वाचक का नाम : आकाश कुमार पिता का नाम: रविंद्र प्रसाद मकान संख्या : 26 उम्र : 19 लिंग: : पुरुष	फोटो उपलब्ध	125	ZBH1925650	निर्वाचक का नाम : परवेज़ आलम पिता का नाम: अलियास मिया मकान संख्या : 27 उम्र : 28 लिंग: : पुरुष	फोटो उपलब्ध	126	ZBH1925668	निर्वाचक का नाम : रौशनी खातुन पति का नाम: रेयाज आलम मकान संख्या : 27 उम्र : 27 लिंग: : महिला	फोटो उपलब्ध
127	ZBH1974310	निर्वाचक का नाम : प्रवीण कुमार पिता का नाम: ललन प्रसाद मकान संख्या : 27 उम्र : 25 लिंग: : पुरुष	फोटो उपलब्ध	128	ZBH1569409	निर्वाचक का नाम : मनोज दास पिता का नाम: श्रीलाल दास मकान संख्या : 28 उम्र : 50 लिंग: : पुरुष	फोटो उपलब्ध	129	ZBH2335636	निर्वाचक का नाम : अशोक कुमार पिता का नाम: अमरजीत साह मकान संख्या : 28 उम्र : 25 लिंग: : पुरुष	फोटो उपलब्ध
130	ZBH2598167	निर्वाचक का नाम : नीतू कुमारी पति का नाम: शुदिस कुमार मकान संख्या : 28 उम्र : 22 लिंग: : महिला	फोटो उपलब्ध	131	ZBH1947761	निर्वाचक का नाम : प्रेमशीला देवी पति का नाम: रमेश साह मकान संख्या : 29 उम्र : 24 लिंग: : महिला	फोटो उपलब्ध	132	ZBH1974377	निर्वाचक का नाम : सीमा देवी पिता का नाम: प्रेम सागर प्रसाद गुप्ता मकान संख्या : 31 उम्र : 56 लिंग: : पुरुष	फोटो उपलब्ध
133	ZBH1974468	निर्वाचक का नाम : ज्योति पति का नाम: रजन कुमार गुप्ता मकान संख्या : 31 उम्र : 33 लिंग: : महिला	फोटो उपलब्ध	134	ZBH1974385	निर्वाचक का नाम : धरमेन्द्र पिता का नाम: प्रेम सागर गुप्ता मकान संख्या : 31 उम्र : 33 लिंग: : पुरुष	फोटो उपलब्ध	135	ZBH1974476	निर्वाचक का नाम : धीरज पिता का नाम: प्रेम सागर गुप्ता मकान संख्या : 31 उम्र : 29 लिंग: : पुरुष	फोटो उपलब्ध
136	ZBH1974401	निर्वाचक का नाम : सरिता देवी पति का नाम: जितेन्द्र मकान संख्या : 31 उम्र : 27 लिंग: : महिला	फोटो उपलब्ध	137	ZBH1974369	निर्वाचक का नाम : रंजन कुमार गुप्ता पिता का नाम: प्रेम सागर प्रसाद मकान संख्या : 31 उम्र : 23 लिंग: : पुरुष	फोटो उपलब्ध	138	ZBH1842798	निर्वाचक का नाम : जाहिद हुसैन पिता का नाम: अस्मत अली मकान संख्या : 34 उम्र : 29 लिंग: : पुरुष	फोटो उपलब्ध
139	ZBH1842657	निर्वाचक का नाम : रबीन खातुन पति का नाम: अफ़रोज़ हवारी मकान संख्या : 34 उम्र : 27 लिंग: : महिला	फोटो उपलब्ध	140	ZBH1842806	निर्वाचक का नाम : शाहीद हुसैन पिता का नाम: अस्मत अली मकान संख्या : 34 उम्र : 26 लिंग: : पुरुष	फोटो उपलब्ध	141	ZBH2354744	निर्वाचक का नाम : निधी कुमारी पिता का नाम: जितेन्द्र प्रसाद मकान संख्या : 38 उम्र : 21 लिंग: : महिला	फोटो उपलब्ध
142	ZBH2527281	निर्वाचक का नाम : दीपिका कुमारी पिता का नाम: जितेन्द्र प्रसाद मकान संख्या : 38 उम्र : 20 लिंग: : पुरुष	फोटो उपलब्ध	143	ZBH2089423	निर्वाचक का नाम : विकेश कुमार पिता का नाम: रमेश ठाकूर मकान संख्या : 39 उम्र : 24 लिंग: : पुरुष	फोटो उपलब्ध	144	ZBH1893833	निर्वाचक का नाम : गीता देवी पति का नाम: मुन्ना ठाकूर मकान संख्या : 40 उम्र : 25 लिंग: : महिला	फोटो उपलब्ध
145	ZBH1880525	निर्वाचक का नाम : इशार्द आलम पिता का नाम: सोवराती राय मकान संख्या : 41 उम्र : 24 लिंग: : पुरुष	फोटो उपलब्ध	146	ZBH1920834	निर्वाचक का नाम : रुबी आरा पिता का नाम: साबीर अंसारी मकान संख्या : 42 उम्र : 25 लिंग: : महिला	फोटो उपलब्ध	S 147	ZBH2089399	निर्वाचक का नाम : विवेक कुमार पिता का नाम: शैलेंद्र कुमार मकान संख्या : 42 उम्र : 22 लिंग: : पुरुष	फोटो उपलब्ध
148	ZBH2335503	निर्वाचक का नाम : सलमान भट्ट पिता का नाम: सलीम राय मकान संख्या : 42 उम्र : 21 लिंग: : पुरुष	फोटो उपलब्ध	149	ZBH1920842	निर्वाचक का नाम : रौशन आलम पिता का नाम: नजीर मियां मकान संख्या : 43 उम्र : 24 लिंग: : पुरुष	फोटो उपलब्ध	150	ZBH1848225	निर्वाचक का नाम : राहुल कुमार पिता का नाम: कीर्तन महतो मकान संख्या : 44 उम्र : 25 लिंग: : पुरुष	फोटो उपलब्ध

151 निर्वाचक का नाम : अनिशा देवी पति का नाम: मुन्ना महतो मकान संख्या : 44 उम्र : 23 लिंग: : महिला	ZBH2048213 फोटो उपलब्ध	152 निर्वाचक का नाम : अमित कुमारी पति का नाम: राहुल कुमार मकान संख्या : 44 उम्र : 23 लिंग: : महिला	ZBH2089522 फोटो उपलब्ध	153 निर्वाचक का नाम : अश्विनी व कुमारी आ पति का नाम: राहुल कुमार मकान संख्या : 44 उम्र : 21 लिंग: : महिला	ZBH2548048 फोटो उपलब्ध
154 निर्वाचक का नाम : मोलायसा ख्वातुन पति का नाम: आबीद हुसैन मकान संख्या : 45 उम्र : 27 लिंग: : महिला	ZBH1925635 फोटो उपलब्ध	155 निर्वाचक का नाम : सुशीला कुमारी पति का नाम: शिवबालक साह मकान संख्या : 46 उम्र : 27 लिंग: : महिला	ZBH2089357 फोटो उपलब्ध	156 निर्वाचक का नाम : विनीता देवी पति का नाम: धनोज महतो मकान संख्या : 47 उम्र : 34 लिंग: : महिला	ZBH1848233 फोटो उपलब्ध
157 निर्वाचक का नाम : कान्ति देवी पति का नाम: संजय कुमार मकान संख्या : 47 उम्र : 28 लिंग: : महिला	ZBH1880509 फोटो उपलब्ध	158 निर्वाचक का नाम : पुनीता देवी पति का नाम: रोशन कुमार मकान संख्या : 47 उम्र : 26 लिंग: : महिला	ZBH2533842 फोटो उपलब्ध	159 निर्वाचक का नाम : किशोर कुमार पिता का नाम:: रंभु मंडल मकान संख्या : 47 उम्र : 24 लिंग: : पुरुष	ZBH2089480 फोटो उपलब्ध
160 निर्वाचक का नाम : मालती कुमारी पति का नाम: नरेश कुमार मकान संख्या : 47 उम्र : 20 लिंग: : महिला	ZBH2533867 फोटो उपलब्ध	161 निर्वाचक का नाम : नीतू कुमारी पति का नाम: नरेश कुमार मकान संख्या : 49 उम्र : 30 लिंग: : महिला	ZBH2093656 फोटो उपलब्ध	162 निर्वाचक का नाम : श्यामबाबू प्रसाद पिता का नाम:: श्री राम प्रसाद मकान संख्या : 50 उम्र : 32 लिंग: : पुरुष	ZBH2594893 फोटो उपलब्ध
163 निर्वाचक का नाम : शनी देव कुमार गुप्ता पिता का नाम:: श्रीराम प्रसाद मकान संख्या : 50 उम्र : 25 लिंग: : पुरुष	ZBH1950849 फोटो उपलब्ध	164 निर्वाचक का नाम : पूजा देवी पति का नाम: चित्तरंजन प्रसाद मकान संख्या : 51 उम्र : 29 लिंग: : महिला	ZBH2089704 फोटो उपलब्ध	165 निर्वाचक का नाम : सिंधू कुमारी पति का नाम: सूरज कुमार साह मकान संख्या : 51 उम्र : 25 लिंग: : महिला	ZBH2548220 फोटो उपलब्ध
166 निर्वाचक का नाम : साजन कुमार पिता का नाम:: लात्किशोर साह मकान संख्या : 51 उम्र : 24 लिंग: : पुरुष	ZBH1950831 फोटो उपलब्ध	167 निर्वाचक का नाम : निरंजन कुमार पिता का नाम:: उमाशंकर साह मकान संख्या : 51 उम्र : 22 लिंग: : पुरुष	ZBH2089662 फोटो उपलब्ध	168 निर्वाचक का नाम : पूजा देवी पति का नाम: सूरज कुमार मकान संख्या : 52 उम्र : 22 लिंग: : महिला	ZBH2547552 फोटो उपलब्ध
169 निर्वाचक का नाम : सचिन कुमार पिता का नाम:: बिधयलाल प्रसाद मकान संख्या : 52 उम्र : 19 लिंग: : पुरुष	ZBH2527232 फोटो उपलब्ध	170 निर्वाचक का नाम : आकाश पंडित पिता का नाम:: छोटैलाल पंडित मकान संख्या : 53 उम्र : 24 लिंग: : पुरुष	ZBH2089571 फोटो उपलब्ध	171 निर्वाचक का नाम : पवन पंडित पिता का नाम:: छोटैलाल पंडित मकान संख्या : 53 उम्र : 22 लिंग: : पुरुष	ZBH2089589 फोटो उपलब्ध
172 निर्वाचक का नाम : बिकेश कुमार पिता का नाम:: मुक्ति पंडित मकान संख्या : 55 उम्र : 21 लिंग: : पुरुष	ZBH2600302 फोटो उपलब्ध	173 निर्वाचक का नाम : नीतू कुमारी पति का नाम: बिकेश कुमार मकान संख्या : 55 उम्र : 19 लिंग: : महिला	ZBH2600252 फोटो उपलब्ध	174 निर्वाचक का नाम : पिंकी देवी पति का नाम: कृष्णा कुमार मकान संख्या : 56 उम्र : 29 लिंग: : महिला	ZBH1880491 फोटो उपलब्ध
175 निर्वाचक का नाम : कृष्णा कुमारी पिता का नाम:: खेदु महतो मकान संख्या : 56 उम्र : 24 लिंग: : पुरुष	ZBH1880483 फोटो उपलब्ध	176 निर्वाचक का नाम : प्रमोद कुमार पिता का नाम:: जनक महतो मकान संख्या : 58 उम्र : 27 लिंग: : पुरुष	ZBH2089530 फोटो उपलब्ध	177 निर्वाचक का नाम : किरण देवी पति का नाम: भगवान महतो मकान संख्या : 59 उम्र : 35 लिंग: : महिला	ZBH2550333 फोटो उपलब्ध
178 निर्वाचक का नाम : मोहम्मद सरफराज आलम पिता का नाम:: असरफ अली मकान संख्या : 59 उम्र : 25 लिंग: : पुरुष	ZBH1920875 फोटो उपलब्ध	179 निर्वाचक का नाम : संतोष कुमार पिता का नाम:: भिखारी महतो मकान संख्या : 59 उम्र : 24 लिंग: : पुरुष	ZBH1950336 फोटो उपलब्ध	180 निर्वाचक का नाम : कुलसुम खतून पति का नाम: मौ सरफराज आलम मकान संख्या : 59 उम्र : 23 लिंग: : महिला	ZBH2327757 फोटो उपलब्ध

181 निर्वाचक का नाम : अनिशा कुमारी पति का नाम: संतोष कुमार मकान संख्या : 59 उम्र : 19 लिंग: : महिला	ZBH2547834 फोटो उपलब्ध	182 निर्वाचक का नाम : प्रदीप कुमार पिता का नाम:: राजेंद्र महतो मकान संख्या : 60 उम्र : 25 लिंग: : पुरुष	ZBH1949445 फोटो उपलब्ध	183 निर्वाचक का नाम : बेबी कुमारी पति का नाम: रंजीत कुमार मकान संख्या : 60 उम्र : 23 लिंग: : महिला	ZBH2089605 फोटो उपलब्ध
184 निर्वाचक का नाम : संदीप कुमार पिता का नाम:: राजेंद्र महतो मकान संख्या : 60 उम्र : 21 लिंग: : पुरुष	ZBH2517191 फोटो उपलब्ध	185 निर्वाचक का नाम : गनधारी देवी पिता का नाम:: रामचरित्र पंडित मकान संख्या : 61 उम्र : 30 लिंग: : महिला	ZBH2048221 फोटो उपलब्ध	186 निर्वाचक का नाम : नमिता देवी पति का नाम: देवशरण कुमार मकान संख्या : 62 उम्र : 26 लिंग: : महिला	ZBH2559748 फोटो उपलब्ध
187 निर्वाचक का नाम : शीला देवी पति का नाम: शत्रुघ्न कुमार मकान संख्या : 62 उम्र : 21 लिंग: : महिला	ZBH2339976 फोटो उपलब्ध	188 निर्वाचक का नाम : शत्रुघ्न कुमार पिता का नाम:: बिजय महतो मकान संख्या : 62 उम्र : 19 लिंग: : पुरुष	ZBH2340099 फोटो उपलब्ध	189 निर्वाचक का नाम : उदय कुमार पिता का नाम:: धर्मदेव महतो मकान संख्या : 65 उम्र : 24 लिंग: : पुरुष	ZBH1880533 फोटो उपलब्ध
190 निर्वाचक का नाम : भोला कुमार पिता का नाम:: धर्मदेव महतो मकान संख्या : 65 उम्र : 23 लिंग: : पुरुष	ZBH2544609 फोटो उपलब्ध	191 निर्वाचक का नाम : जरीना खातुन पति का नाम: हकीम मिर्जा मकान संख्या : 66 उम्र : 30 लिंग: : महिला	ZBH2048205 फोटो उपलब्ध	192 निर्वाचक का नाम : अरमान अंसारी पिता का नाम:: शाहिद मीया मकान संख्या : 66 उम्र : 28 लिंग: : पुरुष	ZBH1947696 फोटो उपलब्ध
193 निर्वाचक का नाम : सैबुन नेशा पति का नाम: अरमान अंसारी मकान संख्या : 66 उम्र : 25 लिंग: : महिला	ZBH1947720 फोटो उपलब्ध	194 निर्वाचक का नाम : रंजु देवी पति का नाम: रामाधर कुमार मकान संख्या : 68 उम्र : 29 लिंग: : महिला	ZBH1950310 फोटो उपलब्ध	195 निर्वाचक का नाम : लालती देवी पति का नाम: रामप्रवेश महतो मकान संख्या : 68 उम्र : 25 लिंग: : महिला	ZBH2089381 फोटो उपलब्ध
196 निर्वाचक का नाम : विनोद महतो पिता का नाम:: नंदा महतो मकान संख्या : 69 उम्र : 35 लिंग: : पुरुष	ZBH1880566 फोटो उपलब्ध	197 निर्वाचक का नाम : चन्दन कुमार पिता का नाम:: सतेन्द्र कुमार मकान संख्या : 75 उम्र : 20 लिंग: : पुरुष	ZBH2560167 फोटो उपलब्ध	198 निर्वाचक का नाम : जुली कुमारी पति का नाम: कृष्णनंद पंडित मकान संख्या : 76 उम्र : 23 लिंग: : महिला	ZBH1947670 फोटो उपलब्ध
199 निर्वाचक का नाम : गिरेन्द्र कुमार पिता का नाम:: रामू राय मकान संख्या : 77 उम्र : 24 लिंग: : पुरुष	ZBH1880517 फोटो उपलब्ध	200 निर्वाचक का नाम : मुकंदर हवारी पिता का नाम:: अब्बास हवारी मकान संख्या : 78 उम्र : 25 लिंग: : पुरुष	ZBH2166494 फोटो उपलब्ध	201 निर्वाचक का नाम : सिकंदर हवारी पिता का नाम:: अब्बास हवारी मकान संख्या : 78 उम्र : 24 लिंग: : पुरुष	ZBH2166452 फोटो उपलब्ध
202 निर्वाचक का नाम : फेकु पंडित पिता का नाम:: राजेश्वर पंडित मकान संख्या : 79 उम्र : 31 लिंग: : पुरुष	ZBH2166254 फोटो उपलब्ध	203 निर्वाचक का नाम : ब्रजकिशोर पंडित पिता का नाम:: राजेश्वर पंडित मकान संख्या : 79 उम्र : 28 लिंग: : पुरुष	ZBH2166247 फोटो उपलब्ध	204 निर्वाचक का नाम : बुलेंद्र पंडित पिता का नाम:: राजेश्वर पंडित मकान संख्या : 79 उम्र : 24 लिंग: : पुरुष	ZBH2166296 फोटो उपलब्ध
205 निर्वाचक का नाम : पूनम कुमारी पति का नाम: ब्रजकिशोर पंडित मकान संख्या : 79 उम्र : 19 लिंग: : महिला	ZBH2533586 फोटो उपलब्ध	206 निर्वाचक का नाम : राकेश पंडित पिता का नाम:: महेंद्र पंडित मकान संख्या : 80 उम्र : 19 लिंग: : पुरुष	ZBH2527182 फोटो उपलब्ध	207 निर्वाचक का नाम : लाल्युत्री देवी पति का नाम: जितेंद्र कुमार मकान संख्या : 82 उम्र : 42 लिंग: : महिला	ZBH1893668 फोटो उपलब्ध
208 निर्वाचक का नाम : पूनम देवी पति का नाम: श्रावण कुमार मकान संख्या : 82 उम्र : 31 लिंग: : महिला	ZBH2093631 फोटो उपलब्ध	209 निर्वाचक का नाम : विरेन्द्र कुमार पिता का नाम:: शम्भू प्रसाद मकान संख्या : 82 उम्र : 30 लिंग: : पुरुष	ZBH2197440 फोटो उपलब्ध	210 निर्वाचक का नाम : सारदा देवी पति का नाम: वीरेन्द्र कुमार मकान संख्या : 82 उम्र : 29 लिंग: : महिला	ZBH2166403 फोटो उपलब्ध

211 निर्वाचक का नाम : सुरेन्द्र कुमार पिता का नाम: शम्भू साह मकान संख्या : 82 उम्र : 28 लिंग: : पुरुष	ZBH2166510 फोटो उपलब्ध	212 निर्वाचक का नाम : ईश्वर कुमार पिता का नाम: मोतीलाल साह मकान संख्या : 82 उम्र : 22 लिंग: : पुरुष	ZBH2089498 फोटो उपलब्ध	213 निर्वाचक का नाम : खुशबू देवी पिता का नाम: राजन कुमार पचौरी मकान संख्या : 84 उम्र : 30 लिंग: : महिला	ZBH1974435 फोटो उपलब्ध
214 निर्वाचक का नाम : विवेक कुमार पिता का नाम: श्रीकांत पचौरी मकान संख्या : 84 उम्र : 26 लिंग: : पुरुष	ZBH1974443 फोटो उपलब्ध	215 निर्वाचक का नाम : सोनाक्षी मिश्रा पति का नाम: रितुराज कुमार मकान संख्या : 85 उम्र : 25 लिंग: : महिला	ZBH1848209 फोटो उपलब्ध	216 निर्वाचक का नाम : मनिषा कुमारी पिता का नाम: अरविन्द कुमार पचौड़ी मकान संख्या : 86 उम्र : 23 लिंग: : महिला	ZBH1974302 फोटो उपलब्ध
217 निर्वाचक का नाम : मुस्कान कुमारी पिता का नाम: अरविन्द कुमार पचौड़ी मकान संख्या : 86 उम्र : 23 लिंग: : महिला	ZBH1974195 फोटो उपलब्ध	218 निर्वाचक का नाम : कुमारी गुंजन पति का नाम: कामेश्वर उपाध्याय मकान संख्या : 89 उम्र : 39 लिंग: : महिला	ZBH1848241 फोटो उपलब्ध	219 निर्वाचक का नाम : मो नबिउल्लाह पिता का नाम: मो महफूज़ आलम मकान संख्या : 89 उम्र : 23 लिंग: : पुरुष	ZBH1925643 फोटो उपलब्ध
220 निर्वाचक का नाम : बिट्टु कुमार पिता का नाम: दिलिप उपाध्याय मकान संख्या : 91 उम्र : 25 लिंग: : पुरुष	ZBH1848217 फोटो उपलब्ध	221 निर्वाचक का नाम : अंकित कुमार उपाध्याय पिता का नाम: दिपेंद्र कुमार उपाध्याय मकान संख्या : 91 उम्र : 19 लिंग: : पुरुष	ZBH2580843 फोटो उपलब्ध	222 निर्वाचक का नाम : चन्दन कुमार पिता का नाम: पप्पु उपाध्याय मकान संख्या : 92 उम्र : 22 लिंग: : पुरुष	ZBH2525475 फोटो उपलब्ध
223 निर्वाचक का नाम : सुमन देवी पति का नाम: चन्दन कुमार उपाध्याय मकान संख्या : 92 उम्र : 22 लिंग: : महिला	ZBH2533560 फोटो उपलब्ध	224 निर्वाचक का नाम : सुजीत उपाध्याय पिता का नाम: पप्पु उपाध्याय मकान संख्या : 92 उम्र : 19 लिंग: : पुरुष	ZBH2533578 फोटो उपलब्ध	225 निर्वाचक का नाम : रिकू देवी पति का नाम: लव कुश कुमार मकान संख्या : 94 उम्र : 28 लिंग: : महिला	ZBH1949304 फोटो उपलब्ध
226 निर्वाचक का नाम : आरती कुमारी पिता का नाम: राधा शरण प्रसाद मकान संख्या : 94 उम्र : 28 लिंग: : महिला	ZBH1949320 फोटो उपलब्ध	227 निर्वाचक का नाम : मधु कुमारी पिता का नाम: उमेश शरण मकान संख्या : 94 उम्र : 19 लिंग: : महिला	ZBH2561454 फोटो उपलब्ध	228 निर्वाचक का नाम : असलम हवारी पिता का नाम: मोलाजिम हवारी मकान संख्या : 99 उम्र : 21 लिंग: : पुरुष	ZBH2237741 फोटो उपलब्ध
229 निर्वाचक का नाम : मनीष कुमार पिता का नाम: बट्टी यादव मकान संख्या : 101 उम्र : 24 लिंग: : पुरुष	ZBH1949270 फोटो उपलब्ध	230 निर्वाचक का नाम : रानी कुमारी पति का नाम: अमित कुमार मकान संख्या : 105 उम्र : 24 लिंग: : महिला	ZBH2089456 फोटो उपलब्ध	231 निर्वाचक का नाम : खुशबु नेशा पति का नाम: अकील अहमद मकान संख्या : 107 उम्र : 35 लिंग: : महिला	ZBH1842665 फोटो उपलब्ध
232 निर्वाचक का नाम : निखत परवीन पति का नाम: शकील अहमद मकान संख्या : 107 उम्र : 33 लिंग: : महिला	ZBH1842673 फोटो उपलब्ध	233 निर्वाचक का नाम : मोहम्मद तौफिक पिता का नाम: सेराजुल हक मकान संख्या : 107 उम्र : 32 लिंग: : पुरुष	ZBH1842681 फोटो उपलब्ध	234 निर्वाचक का नाम : श्यामकांत कुमार पिता का नाम: कपिलदेव साह मकान संख्या : 108 उम्र : 33 लिंग: : पुरुष	ZBH2089670 फोटो उपलब्ध
235 निर्वाचक का नाम : उमाकांत कुमार पिता का नाम: कपिलदेव साह मकान संख्या : 108 उम्र : 28 लिंग: : पुरुष	ZBH2089688 फोटो उपलब्ध	236 निर्वाचक का नाम : अंतिमा देवी पति का नाम: श्यामाकांत कुमार मकान संख्या : 108 उम्र : 24 लिंग: : महिला	ZBH2048239 फोटो उपलब्ध	237 निर्वाचक का नाम : राधिका देवी पति का नाम: उमाकांत कुमार मकान संख्या : 108 उम्र : 23 लिंग: : महिला	ZBH2048247 फोटो उपलब्ध
238 निर्वाचक का नाम : योगेंद्र कुमार पिता का नाम: रामलोचन साह मकान संख्या : 109 उम्र : 28 लिंग: : पुरुष	ZBH1974104 फोटो उपलब्ध	239 निर्वाचक का नाम : हरिन्द्र कुमार साह पिता का नाम: रामलोचन साह मकान संख्या : 109 उम्र : 27 लिंग: : पुरुष	ZBH1974203 फोटो उपलब्ध	240 निर्वाचक का नाम : कविता देवी पति का नाम: हरिन्द्र कुमार साह मकान संख्या : 109 उम्र : 26 लिंग: : महिला	ZBH1974211 फोटो उपलब्ध

241 निर्वाचक का नाम : सीमा देवी पति का नाम: धनजय यादव मकान संख्या : 110 उम्र : 34 लिंग: : महिला	ZBH1880541 फोटो उपलब्ध	242 निर्वाचक का नाम : संजय कुमार पिता का नाम:: राम सौरभ राजत मकान संख्या : 111 उम्र : 31 लिंग: : पुरुष	ZBH1950278 फोटो उपलब्ध	243 निर्वाचक का नाम : रुबी देवी पति का नाम: संजय यादव मकान संख्या : 111 उम्र : 27 लिंग: : महिला	ZBH1974161 फोटो उपलब्ध
244 निर्वाचक का नाम : रिशेश कुमार पिता का नाम:: देव कुमार राय मकान संख्या : 111 उम्र : 24 लिंग: : पुरुष	ZBH1947886 फोटो उपलब्ध	245 निर्वाचक का नाम : ब्रजेश कुमार पिता का नाम:: विजय कुमार यादव मकान संख्या : 111 उम्र : 24 लिंग: : पुरुष	ZBH1947902 फोटो उपलब्ध	246 निर्वाचक का नाम : सहीमा खातुन पति का नाम: नसीम मियां मकान संख्या : 113 उम्र : 23 लिंग: : महिला	ZBH2048163 फोटो उपलब्ध
247 निर्वाचक का नाम : नसीम मीया पिता का नाम:: कमरुद्दीन मीया मकान संख्या : 113 उम्र : 23 लिंग: : पुरुष	ZBH2089431 फोटो उपलब्ध	# 248 निर्वाचक का नाम : मो इमदाद आलम पिता का नाम:: जोबैर मियां मकान संख्या : 117 उम्र : 31 लिंग: : पुरुष	ZBH1974229 फोटो उपलब्ध	249 निर्वाचक का नाम : नूरसाबा खातुन पति का नाम: इमरान आलम मकान संख्या : 117 उम्र : 27 लिंग: : महिला	ZBH1974252 फोटो उपलब्ध
250 निर्वाचक का नाम : इरफान आलम पिता का नाम:: जोबैर मियां मकान संख्या : 117 उम्र : 23 लिंग: : पुरुष	ZBH1974245 फोटो उपलब्ध	251 निर्वाचक का नाम : पवन कुमार पिता का नाम:: पासपत राय मकान संख्या : 119 उम्र : 23 लिंग: : पुरुष	ZBH1974393 फोटो उपलब्ध	252 निर्वाचक का नाम : अंजली गुप्ता पिता का नाम:: मदन प्रसाद मकान संख्या : 124 उम्र : 24 लिंग: : महिला	ZBH1925627 फोटो उपलब्ध
253 निर्वाचक का नाम : मो ताजमलिक पिता का नाम:: महबूब आलम मकान संख्या : 125 उम्र : 29 लिंग: : पुरुष	ZBH1974278 फोटो उपलब्ध	254 निर्वाचक का नाम : अमित कुमार पिता का नाम:: रामबाबू पटेल मकान संख्या : 128 उम्र : 23 लिंग: : पुरुष	ZBH1947795 फोटो उपलब्ध	255 निर्वाचक का नाम : अमजद हवारी पिता का नाम:: चौकट मियां मकान संख्या : 130 उम्र : 29 लिंग: : पुरुष	ZBH2232866 फोटो उपलब्ध
256 निर्वाचक का नाम : नजबुन खातुन पति का नाम: अमजद हवारी मकान संख्या : 130 उम्र : 28 लिंग: : महिला	ZBH2232882 फोटो उपलब्ध	257 निर्वाचक का नाम : जोबैर अहमद पिता का नाम:: बाली मियां मकान संख्या : 131 उम्र : 40 लिंग: : पुरुष	ZBH1891159 फोटो उपलब्ध	258 निर्वाचक का नाम : समीना खातुन पति का नाम: शमीम हवारी मकान संख्या : 131 उम्र : 33 लिंग: : महिला	ZBH2048171 फोटो उपलब्ध
259 निर्वाचक का नाम : इमरान खातुन पति का नाम: इरफान हवारी मकान संख्या : 132 उम्र : 27 लिंग: : महिला	ZBH1883537 फोटो उपलब्ध	# 260 निर्वाचक का नाम : मधु देवी पति का नाम: राजेंद्र प्रसाद मकान संख्या : 135 उम्र : 37 लिंग: : महिला	ZBH2338739 फोटो उपलब्ध	261 निर्वाचक का नाम : शांति देवी पति का नाम: रमाकांत पंडित मकान संख्या : 135 उम्र : 30 लिंग: : महिला	ZBH1888353 फोटो उपलब्ध
262 निर्वाचक का नाम : पशुराम पंडित पिता का नाम:: भागरीत पंडित मकान संख्या : 136 उम्र : 34 लिंग: : पुरुष	ZBH2521607 फोटो उपलब्ध	263 निर्वाचक का नाम : उपेन्द्र कुमार पिता का नाम:: हिर्देश पंडित मकान संख्या : 136 उम्र : 21 लिंग: : पुरुष	ZBH2517159 फोटो उपलब्ध	264 निर्वाचक का नाम : लक्ष्मी कुमारी पति का नाम: मुकेश पंडित मकान संख्या : 137 उम्र : 23 लिंग: : महिला	ZBH1974179 फोटो उपलब्ध
265 निर्वाचक का नाम : अब्दुल अरबाज पिता का नाम:: कबीर मिया मकान संख्या : 141 उम्र : 24 लिंग: : पुरुष	ZBH1974187 फोटो उपलब्ध	266 निर्वाचक का नाम : शमशाद आलम पिता का नाम:: कबूल मियां मकान संख्या : 144 उम्र : 28 लिंग: : पुरुष	ZBH1893700 फोटो उपलब्ध	267 निर्वाचक का नाम : गुलनाज़ प्रवीण पिता का नाम:: आलम मीया मकान संख्या : 144 उम्र : 22 लिंग: : महिला	ZBH2093649 फोटो उपलब्ध
268 निर्वाचक का नाम : सुशील कुमार पिता का नाम:: नारायण प्रसाद यादव मकान संख्या : 147 उम्र : 18 लिंग: : पुरुष	ZBH2517092 फोटो उपलब्ध	269 निर्वाचक का नाम : गुलनाज़ बेगम पति का नाम: मो . वलीउर रहमान मकान संख्या : 154 उम्र : 26 लिंग: : महिला	ZBH2041812 फोटो उपलब्ध	270 निर्वाचक का नाम : साजन रस्तोगी पिता का नाम:: फ़ैनुलाल प्रसाद रस्तोगी मकान संख्या : 161 उम्र : 26 लिंग: : पुरुष	ZBH1920966 फोटो उपलब्ध

271	ZBH2532224	निर्वाचक का नाम : कुसुम खातून पति का नाम: सिकंदर हवारी मकान संख्या : 491 उम्र : 18 लिंग: : महिला	फोटो उपलब्ध	272	ZBH2237758	निर्वाचक का नाम : मीना देवी पति का नाम: विवेक कुमार गुप्ता मकान संख्या : 550 उम्र : 22 लिंग: : महिला	फोटो उपलब्ध	273	ZBH2237766	निर्वाचक का नाम : मंडू कुमार गुप्ता पिता का नाम:: विनोद प्रसाद मकान संख्या : 550 उम्र : 22 लिंग: : पुरुष	फोटो उपलब्ध
274	ZBH2304053	निर्वाचक का नाम : आदर्श कुमार पिता का नाम:: महेश प्रसाद मकान संख्या : 605 उम्र : 22 लिंग: : पुरुष	फोटो उपलब्ध	275	ZBH1974419	निर्वाचक का नाम : मोहम्मद सैनोदीन पिता का नाम:: वकील मियां मकान संख्या : 917 उम्र : 28 लिंग: : पुरुष	फोटो उपलब्ध	276	ZBH2334803	निर्वाचक का नाम : संजीदा खातून पति का नाम: शौएब आलम मकान संख्या : औरैया उम्र : 23 लिंग: : महिला	फोटो उपलब्ध
277	ZBH2334811	निर्वाचक का नाम : सकलैन अंसारी पिता का नाम:: रुस्लम अली मकान संख्या : औरैया उम्र : 20 लिंग: : पुरुष	फोटो उपलब्ध	278	ZBH2524783	निर्वाचक का नाम : आशुतोष गुप्ता पिता का नाम:: ब्रज किशोर प्रसाद मकान संख्या : गुप्ता उम्र : 24 लिंग: : पुरुष	फोटो उपलब्ध	279	ZBH2241834	निर्वाचक का नाम : दिपेंद्र कुमार उपाध्याय अन्य: भगवान उपाध्याय मकान संख्या : एच.नं 510 उम्र : 47 लिंग: : पुरुष	फोटो उपलब्ध
280	ZBH2241859	निर्वाचक का नाम : शीला देवी पति का नाम: दिपेंद्र कुमार उपाध्याय मकान संख्या : एच. नं 510 उम्र : 42 लिंग: : महिला	फोटो उपलब्ध	281	ZBH2241776	निर्वाचक का नाम : कलावती देवी पति का नाम: रामनाथ कुमार पंडित मकान संख्या : वाड 09 उम्र : 26 लिंग: : महिला	फोटो उपलब्ध	282	ZBH2544484	निर्वाचक का नाम : रौक्साना खातून पति का नाम: मोहम्मद एकलाख मकान संख्या : वाई 06 उम्र : 34 लिंग: : महिला	फोटो उपलब्ध
283	ZBH2232858	निर्वाचक का नाम : रोबीना खातून पति का नाम: समसाद आलम मकान संख्या : वाई 9 उम्र : 27 लिंग: : महिला	फोटो उपलब्ध	284	ZBH2232841	निर्वाचक का नाम : सबीना खातून पति का नाम: वसीम हवारी मकान संख्या : वाई 9 उम्र : 23 लिंग: : महिला	फोटो उपलब्ध	285	ZBH2240695	निर्वाचक का नाम : रीता देवी पति का नाम: श्याम बाबू प्रसाद मकान संख्या : वाई 09 उम्र : 30 लिंग: : महिला	फोटो उपलब्ध
286	ZBH2258176	निर्वाचक का नाम : शांति देवी पति का नाम: नथुनी महतो मकान संख्या : वाई 09 उम्र : 30 लिंग: : महिला	फोटो उपलब्ध	287	ZBH2258184	निर्वाचक का नाम : मीरा देवी पति का नाम: तेजीलाल कुमार मकान संख्या : वाई 09 उम्र : 23 लिंग: : महिला	फोटो उपलब्ध	288	ZBH2300747	निर्वाचक का नाम : निशा देवी पति का नाम: योगेंद्र कुमार मकान संख्या : वाई 09 उम्र : 22 लिंग: : महिला	फोटो उपलब्ध
289	ZBH2241784	निर्वाचक का नाम : लाडली प्रवीण पति का नाम: मोहम्मद तऊकील मकान संख्या : वाई एन 9 उम्र : 25 लिंग: : महिला	फोटो उपलब्ध	290	ZBH2241792	निर्वाचक का नाम : रुही खातून पति का नाम: अब्दुल क्युम आलम मकान संख्या : वाई एन 9 उम्र : 24 लिंग: : महिला	फोटो उपलब्ध	291	ZBH2237733	निर्वाचक का नाम : शमीम हवारी माता का नाम: नूर निशा खातून मकान संख्या : वाई एन 9 उम्र : 21 लिंग: : पुरुष	फोटो उपलब्ध
292	ZBH2241800	निर्वाचक का नाम : शहनाज खातून पति का नाम: अफलाब मियां मकान संख्या : वाई एन 09 उम्र : 42 लिंग: : महिला	फोटो उपलब्ध	293	ZBH2241826	निर्वाचक का नाम : साबरा खातून पति का नाम: मेराज आलम मकान संख्या : वाई एन 09 उम्र : 30 लिंग: : महिला	फोटो उपलब्ध	294	ZBH2241818	निर्वाचक का नाम : विवेक कुमार गुप्ता पिता का नाम:: विनोद प्रसाद मकान संख्या : वाई एन 09 उम्र : 28 लिंग: : पुरुष	फोटो उपलब्ध
295	ZBH2224970	निर्वाचक का नाम : उजाला प्रवीण अन्य: रेयाजुल मियां मकान संख्या : वाई एन 09 उम्र : 23 लिंग: : महिला	फोटो उपलब्ध	296	ZBH2224988	निर्वाचक का नाम : हृदया कुमारी पति का नाम: रौशन यादव मकान संख्या : वाई एन. 09 उम्र : 22 लिंग: : महिला	फोटो उपलब्ध	297	ZBH2224939	निर्वाचक का नाम : अब्दुल जब्बार पिता का नाम:: नज़ीर मियां मकान संख्या : वाई एन 09 उम्र : 21 लिंग: : पुरुष	फोटो उपलब्ध
298	ZBH2224954	निर्वाचक का नाम : साजन कुमार अन्य: चनू साह मकान संख्या : वाई एन 09 उम्र : 21 लिंग: : पुरुष	फोटो उपलब्ध	299	ZBH2247278	निर्वाचक का नाम : सेराज आलम पिता का नाम:: समीर मियां मकान संख्या : वाई 09 उम्र : 21 लिंग: : पुरुष	फोटो उपलब्ध	300	ZBH2256998	निर्वाचक का नाम : मोलाजिम मियां पिता का नाम:: अलीरज़ा मियां मकान संख्या : वाई नं 09 उम्र : 35 लिंग: : पुरुष	फोटो उपलब्ध

301	ZBH2438562
निर्वाचक का नाम : रंजीत कुमार पिता का नाम: रामकृत पटेल मकान संख्या : वर्ड नं 09 उम्र : 23 लिंग: : पुरुष	फोटो उपलब्ध

302	ZBH0410985	निर्वाचक का नाम : रविरंजन सिंह पिता का नाम: देवेन्द्र सिंह मकान संख्या : 1 उम्र : 42 लिंग: : पुरुष	303	ZBH2454106	निर्वाचक का नाम : रौशन खातून पति का नाम: दिलशाद आलम मकान संख्या : 12 उम्र : 23 लिंग: : महिला	304	ZBH2405363	निर्वाचक का नाम : सनी मीया पिता का नाम: हदिश मीया मकान संख्या : 141 उम्र : 43 लिंग: : पुरुष
305	ZBH2307254	निर्वाचक का नाम : दिलसाद आलम पिता का नाम: आस महम्मद मियां मकान संख्या : 556 उम्र : 22 लिंग: : पुरुष	306	ZBH2309482	निर्वाचक का नाम : अनु कुमारी पति का नाम: रोहित कुमार मकान संख्या : 609ए उम्र : 29 लिंग: : महिला	307	ZBH2300952	निर्वाचक का नाम : अनीशा कुमारी पति का नाम: मुज्जा महतो मकान संख्या : आदापुर उम्र : 22 लिंग: : महिला
308	ZBH2303741	निर्वाचक का नाम : खुशबू कुमारी पति का नाम: रवि कुमार मकान संख्या : ना उम्र : 22 लिंग: : महिला	309	ZBH2302701	निर्वाचक का नाम : अरमान अंसारी पिता का नाम: अमजद मीया मकान संख्या : वार्ड 06 उम्र : 24 लिंग: : पुरुष	310	ZBH2304533	निर्वाचक का नाम : म अतीउल्लाह पिता का नाम: अब्दुल्लाह मियां मकान संख्या : वार्ड 08 उम्र : 24 लिंग: : पुरुष
311	ZBH2300606	निर्वाचक का नाम : खुशबू खातून पति का नाम: मोहम्मद नईम सिद्दीकी मकान संख्या : वार्ड 08 उम्र : 23 लिंग: : महिला	312	ZBH2304541	निर्वाचक का नाम : यासमीन खातून पिता का नाम: अब्दुल मियां मकान संख्या : वार्ड 08 उम्र : 22 लिंग: : महिला	313	ZBH2312924	निर्वाचक का नाम : सोनी कुमारी पिता का नाम: मिथिलेश साह मकान संख्या : वार्ड 08 उम्र : 22 लिंग: : महिला
314	ZBH2304566	निर्वाचक का नाम : आशिया खातून पिता का नाम: अब्दुल्लाह मियां मकान संख्या : वार्ड 08 उम्र : 21 लिंग: : महिला	315	ZBH2309896	निर्वाचक का नाम : मुस्कन कुमारी पिता का नाम: मिथिलेश प्रसाद मकान संख्या : वार्ड 08 उम्र : 20 लिंग: : महिला	316	ZBH2304848	निर्वाचक का नाम : लीलावती देवी पति का नाम: श्री नाथ साह मकान संख्या : वार्ड 9 उम्र : 61 लिंग: : महिला
317	ZBH2304780	निर्वाचक का नाम : श्रीनाथ साह पिता का नाम: राम अवतार साह मकान संख्या : वार्ड 09 उम्र : 64 लिंग: : पुरुष	318	ZBH2302032	निर्वाचक का नाम : तुफैल मियां पिता का नाम: ओजैर मियां मकान संख्या : वार्ड 09 उम्र : 27 लिंग: : पुरुष	319	ZBH2320562	निर्वाचक का नाम : पूजा देवी पति का नाम: मुकेश कुमार मकान संख्या : वार्ड 09 उम्र : 25 लिंग: : महिला
320	ZBH2321495	निर्वाचक का नाम : रबीता देवी पति का नाम: भूलआवान यादव मकान संख्या : वार्ड 09 उम्र : 25 लिंग: : महिला	321	ZBH2302297	निर्वाचक का नाम : फिरोज आलम पिता का नाम: अफताब मियां मकान संख्या : वार्ड 09 उम्र : 24 लिंग: : पुरुष	322	ZBH2300655	निर्वाचक का नाम : मोहम्मद जौनुल अबुदिन पिता का नाम: इशामअहमद मकान संख्या : वार्ड 09 उम्र : 23 लिंग: : पुरुष
323	ZBH2300713	निर्वाचक का नाम : रूखसाना खातून पति का नाम: आजाद आलम मकान संख्या : वार्ड 09 उम्र : 23 लिंग: : महिला	324	ZBH2300671	निर्वाचक का नाम : सुरज कुमार पिता का नाम: काशी राय मकान संख्या : वार्ड 09 उम्र : 22 लिंग: : पुरुष	325	ZBH2321511	निर्वाचक का नाम : इरफान आलम पिता का नाम: इन्तियान मियां मकान संख्या : वार्ड 09 उम्र : 22 लिंग: : पुरुष
326	ZBH2302305	निर्वाचक का नाम : समीर आलम पिता का नाम: अफताब आलम मकान संख्या : वार्ड 09 उम्र : 21 लिंग: : पुरुष	327	ZBH2307809	निर्वाचक का नाम : इंतजार आलम पिता का नाम: खूसमर मियां मकान संख्या : वार्ड 09 उम्र : 21 लिंग: : पुरुष	328	ZBH2321503	निर्वाचक का नाम : इब्रान आलम पिता का नाम: इन्तियाज़ मियां मकान संख्या : वार्ड 09 उम्र : 21 लिंग: : पुरुष
329	ZBH2300689	निर्वाचक का नाम : मनीष कुमार पिता का नाम: प्रमोद साह मकान संख्या : वार्ड 09 उम्र : 21 लिंग: : पुरुष	330	ZBH2307601	निर्वाचक का नाम : साजिद आलम पिता का नाम: ईद मोहम्मद मकान संख्या : वार्ड 09 उम्र : 20 लिंग: : पुरुष	331	ZBH2307684	निर्वाचक का नाम : वाजिद आलम पिता का नाम: ईद महम्मद मकान संख्या : वार्ड 09 उम्र : 20 लिंग: : पुरुष

332	ZBH2322139	फोटो उपलब्ध
निर्वाचक का नाम : गुडिया देवी पति का नाम: श्रीराम पंडित मकान संख्या : वार्ड न 8 उम्र : 28 लिंग: : महिला		

333	ZBH2247294	फोटो उपलब्ध
निर्वाचक का नाम : शाहबुद्दीन मियां पिता का नाम:: वकील मियां मकान संख्या : वार्ड एन 09 उम्र : 27 लिंग: : पुरुष		

334	ZBH2247286	फोटो उपलब्ध
निर्वाचक का नाम : रेखा देवी पति का नाम: रामविलास पंडित मकान संख्या : वार्ड एन 09 उम्र : 24 लिंग: : महिला		

335	ZBH2224921	फोटो उपलब्ध
निर्वाचक का नाम : मोहम्मद जललोद्दीन अली पिता का नाम:: नज़ीर मियां मकान संख्या : वार्ड एन 09 उम्र : 23 लिंग: : पुरुष		

336	ZBH2224962	फोटो उपलब्ध
निर्वाचक का नाम : अलीअख्तर पिता का नाम:: रेयाजुल मियां मकान संख्या : वार्ड एन 09 उम्र : 23 लिंग: : पुरुष		

337	ZBH2484624	फोटो उपलब्ध
निर्वाचक का नाम : भुलावन यादव पिता का नाम:: राम सौरुप यादव मकान संख्या : वार्ड नं 09 उम्र : 29 लिंग: : पुरुष		

338	ZBH1286491	निर्वाचक का नाम : पुष्पा देवी पति का नाम: रविरंजन सिंह मकान संख्या : 1 उम्र : 35 लिंग: : महिला	फोटो उपलब्ध	339	ZBH0070904	निर्वाचक का नाम : खुशींद आलम पिता का नाम:: साबिर मियां मकान संख्या : 2 उम्र : 30 लिंग: : पुरुष	फोटो उपलब्ध	340	ZBH0239640	निर्वाचक का नाम : अकवरी नैसा पति का नाम: शहीम मियां मकान संख्या : 3 उम्र : 38 लिंग: : महिला	फोटो उपलब्ध
341	ZBH0411009	निर्वाचक का नाम : नईम अंसारी पिता का नाम:: समसोदीन अंसारी मकान संख्या : 4 उम्र : 39 लिंग: : पुरुष	फोटो उपलब्ध	342	ZBH0070912	निर्वाचक का नाम : समी अहमद पिता का नाम:: मंजूर मिया मकान संख्या : 6 उम्र : 43 लिंग: : पुरुष	फोटो उपलब्ध	343	ZBH1133057	निर्वाचक का नाम : अब्दुल जवार पिता का नाम:: गुल महमद मकान संख्या : 7 उम्र : 41 लिंग: : पुरुष	फोटो उपलब्ध
344	ZBH0239673	निर्वाचक का नाम : आफताब आलम पिता का नाम:: फुलमहमद मियां मकान संख्या : 7 उम्र : 39 लिंग: : पुरुष	फोटो उपलब्ध	345	ZBH1054568	निर्वाचक का नाम : सबीरा खातून पति का नाम: आफताब आलम मकान संख्या : 7 उम्र : 35 लिंग: : महिला	फोटो उपलब्ध	346	MNX3233947	निर्वाचक का नाम : चन्दन सिंह पिता का नाम:: किशुनी सिंह मकान संख्या : 8 उम्र : 40 लिंग: : पुरुष	फोटो उपलब्ध
347	ZBH1053875	निर्वाचक का नाम : सोनी कुमार पिता का नाम:: श्याम सुन्दर साह मकान संख्या : 9 उम्र : 32 लिंग: : पुरुष	फोटो उपलब्ध	348	ZBH1054048	निर्वाचक का नाम : अविनाश कुमार पिता का नाम:: अमिरीलाल प्रसाद मकान संख्या : 10 उम्र : 32 लिंग: : पुरुष	फोटो उपलब्ध	349	ZBH1053685	निर्वाचक का नाम : कमरून नैशा पति का नाम: खुशेंद आलम मकान संख्या : 12 उम्र : 31 लिंग: : महिला	फोटो उपलब्ध
350	ZBH1470814	निर्वाचक का नाम : रूबी खातून पति का नाम: मोहमद रेयाज मकान संख्या : 13 उम्र : 31 लिंग: : महिला	फोटो उपलब्ध	351	ZBH1054337	निर्वाचक का नाम : मेराज आलम पिता का नाम:: असरफ अली मकान संख्या : 15 उम्र : 32 लिंग: : पुरुष	फोटो उपलब्ध	352	ZBH1053818	निर्वाचक का नाम : मलावती देवी पति का नाम: राजेश प्रसाद मकान संख्या : 16 उम्र : 34 लिंग: : महिला	फोटो उपलब्ध
353	ZBH1054626	निर्वाचक का नाम : रीती देवी पति का नाम: मदन कुमार मकान संख्या : 16 उम्र : 32 लिंग: : महिला	फोटो उपलब्ध	354	ZBH1053859	निर्वाचक का नाम : सोनी देवी पति का नाम: रमेश कुमार मकान संख्या : 17 उम्र : 30 लिंग: : महिला	फोटो उपलब्ध	355	ZBH1287408	निर्वाचक का नाम : एमामुल हक पिता का नाम:: नुर मोहम्मद मकान संख्या : 17 उम्र : 30 लिंग: : पुरुष	फोटो उपलब्ध
356	ZBH1053719	निर्वाचक का नाम : नेजाम आलम पिता का नाम:: अलाम मियां मकान संख्या : 18 उम्र : 31 लिंग: : पुरुष	फोटो उपलब्ध	357	ZBH1053537	निर्वाचक का नाम : अफताब आलम पिता का नाम:: जहिरुल हक मकान संख्या : 19 उम्र : 30 लिंग: : पुरुष	फोटो उपलब्ध	358	ZBH1054311	निर्वाचक का नाम : सबनम खातून पति का नाम: शमी अहमद मकान संख्या : 20 उम्र : 34 लिंग: : महिला	फोटो उपलब्ध
359	ZBH1054386	निर्वाचक का नाम : रुखसाना खातून पति का नाम: मुर्तजा अली मकान संख्या : 20 उम्र : 32 लिंग: : महिला	फोटो उपलब्ध	360	ZBH1054238	निर्वाचक का नाम : अफसाना बेगम पति का नाम: शकील अहमद मकान संख्या : 20 उम्र : 32 लिंग: : महिला	फोटो उपलब्ध	361	ZBH1054691	निर्वाचक का नाम : नेयाज आलम पिता का नाम:: सादिक अंसारी मकान संख्या : 20 उम्र : 31 लिंग: : पुरुष	फोटो उपलब्ध
362	ZBH1054477	निर्वाचक का नाम : साफी अहमद पिता का नाम:: फेदा मियां मकान संख्या : 21 उम्र : 59 लिंग: : पुरुष	फोटो उपलब्ध	363	ZBH1054790	निर्वाचक का नाम : जरुल हसन पिता का नाम:: इस्ताम मियां मकान संख्या : 22 उम्र : 31 लिंग: : पुरुष	फोटो उपलब्ध	364	ZBH1054881	निर्वाचक का नाम : सहाबुद्दीन अंसारी पिता का नाम:: उमत रसूल अंसारी मकान संख्या : 22 उम्र : 30 लिंग: : पुरुष	फोटो उपलब्ध
365	ZBH1053586	निर्वाचक का नाम : आबिद अंसारी पिता का नाम:: मनीर मियां मकान संख्या : 23 उम्र : 31 लिंग: : पुरुष	फोटो उपलब्ध	366	ZBH1470848	निर्वाचक का नाम : सहिमा खातून पति का नाम: राजा मियां मकान संख्या : 23 उम्र : 30 लिंग: : महिला	फोटो उपलब्ध	367	ZBH1054584	निर्वाचक का नाम : अर्जद अयूब पिता का नाम:: जमील अख्तर मकान संख्या : 24 उम्र : 29 लिंग: : पुरुष	फोटो उपलब्ध

368	ZBH1286277	निर्वाचक का नाम : रौशन अंसारी पिता का नाम: जाहिर हुसैन मकान संख्या : 24 उम्र : 26 लिंग: : पुरुष	369	ZBH1470863	निर्वाचक का नाम : रबीना खातून पति का नाम: अमानुल्लाह सिद्दीकी मकान संख्या : 25 उम्र : 33 लिंग: : महिला	370	ZBH1053669	निर्वाचक का नाम : बबलू कुमार पिता का नाम: ताराचंद्र प्रसाद मकान संख्या : 25 उम्र : 31 लिंग: : पुरुष
# 371	ZBH1286632	निर्वाचक का नाम : नैमुल्लाह सिद्दीकी पिता का नाम: अली आज़म मकान संख्या : 25 उम्र : 29 लिंग: : पुरुष	372	ZBH1286897	निर्वाचक का नाम : अमानुल्लाह सिद्दीकी पिता का नाम: अली आज़म मकान संख्या : 25 उम्र : 28 लिंग: : पुरुष	# 373	ZBH1054154	निर्वाचक का नाम : अजित कुमार पिता का नाम: ध्रुव महतो मकान संख्या : 26 उम्र : 34 लिंग: : पुरुष
374	ZBH1054113	निर्वाचक का नाम : हीरालाल कुमार पिता का नाम: पहलाद महतो मकान संख्या : 27 उम्र : 32 लिंग: : पुरुष	375	ZBH1054949	निर्वाचक का नाम : रिया देवी पति का नाम: मुकेश कुमार मकान संख्या : 28 उम्र : 31 लिंग: : महिला	376	ZBH1470830	निर्वाचक का नाम : रेहाना खातून पति का नाम: नबी हुसैन मकान संख्या : 29 उम्र : 34 लिंग: : महिला
377	ZBH1053479	निर्वाचक का नाम : पुनीता सिंह पति का नाम: राज कुमार सिंह मकान संख्या : 29 उम्र : 31 लिंग: : महिला	378	ZBH1053990	निर्वाचक का नाम : राजन कुमार पिता का नाम: पवन कुमार मकान संख्या : 30 उम्र : 32 लिंग: : पुरुष	379	ZBH1057025	निर्वाचक का नाम : रवि कुमार पिता का नाम: प्रेम कुमार प्रसाद मकान संख्या : 30 उम्र : 28 लिंग: : पुरुष
380	ZBH1286236	निर्वाचक का नाम : विक्की कुमार पिता का नाम: अशोक कुमार मकान संख्या : 32 उम्र : 30 लिंग: : पुरुष	381	ZBH1470855	निर्वाचक का नाम : सबू खातून पति का नाम: मुन्ना आलम मकान संख्या : 33 उम्र : 34 लिंग: : महिला	382	ZBH1286186	निर्वाचक का नाम : फैयाजुल हक पिता का नाम: वजीर मियाँ मकान संख्या : 34 उम्र : 29 लिंग: : पुरुष
383	ZBH1470491	निर्वाचक का नाम : इन्दर कुमार पिता का नाम: मोतीलाल प्रसाद मकान संख्या : 35 उम्र : 30 लिंग: : पुरुष	384	ZBH1287499	निर्वाचक का नाम : खुशबू देवी पति का नाम: प्रदीप कुमार मकान संख्या : 36 उम्र : 30 लिंग: : महिला	385	ZBH1287259	निर्वाचक का नाम : आसमा परवीन पति का नाम: मौ० ऐनायतुल्लाह मकान संख्या : 37 उम्र : 29 लिंग: : महिला
386	ZBH1286905	निर्वाचक का नाम : खलिउल्लाह अंसारी पिता का नाम: ज्याउल हुसैन मकान संख्या : 38 उम्र : 31 लिंग: : पुरुष	387	ZBH1287077	निर्वाचक का नाम : रूवी खातून पति का नाम: खलिउल्लाह अंसारी मकान संख्या : 38 उम्र : 29 लिंग: : महिला	388	ZBH1054279	निर्वाचक का नाम : अनुज रौशन गुप्ता पिता का नाम: श्यामबाबू प्रसाद मकान संख्या : 38 उम्र : 25 लिंग: : पुरुष
389	ZBH1470798	निर्वाचक का नाम : रुकसाना खातून पति का नाम: अब्दुल मियाँ मकान संख्या : 39 उम्र : 31 लिंग: : महिला	390	ZBH1470806	निर्वाचक का नाम : सबनम खातून पति का नाम: जहागीर आलम मकान संख्या : 40 उम्र : 33 लिंग: : महिला	391	ZBH1470822	निर्वाचक का नाम : नाजमा खातून पति का नाम: इमरान आलम मकान संख्या : 41 उम्र : 31 लिंग: : महिला
392	ZBH1287440	निर्वाचक का नाम : हजरत देवान पिता का नाम: अली असगर देवान मकान संख्या : 42 उम्र : 35 लिंग: : पुरुष	393	ZBH1287366	निर्वाचक का नाम : मुन्नी खातून पति का नाम: इजरत देवान मकान संख्या : 42 उम्र : 34 लिंग: : महिला	394	ZBH1286046	निर्वाचक का नाम : असगर अली पिता का नाम: जमील अखतर मकान संख्या : 43 उम्र : 30 लिंग: : पुरुष
395	ZBH1470533	निर्वाचक का नाम : राज नन्दी कुमारी पिता का नाम: नन्दू प्रसाद मकान संख्या : 45 उम्र : 29 लिंग: : महिला	396	ZBH1287531	निर्वाचक का नाम : विवेक कुमार पिता का नाम: जगत प्रसाद मकान संख्या : 47 उम्र : 28 लिंग: : पुरुष	397	ZBH1470541	निर्वाचक का नाम : निक्की कुमारी पति का नाम: दीपक कुमार मकान संख्या : 48 उम्र : 30 लिंग: : महिला

398	ZBH1470616	निर्वाचक का नाम : विभा कुमारी पति का नाम: सोहन महतो मकान संख्या : 49 उम्र : 29 लिंग: : महिला	फोटो उपलब्ध	399	ZBH1470624	निर्वाचक का नाम : सुविता देवी पति का नाम: रंजीत महतो मकान संख्या : 50 उम्र : 35 लिंग: : महिला	फोटो उपलब्ध	400	ZBH1470715	निर्वाचक का नाम : शिवपुजन कुमार पिता का नाम:: विनोद प्रसाद मकान संख्या : 51 उम्र : 32 लिंग: : पुरुष	फोटो उपलब्ध
401	ZBH1470525	निर्वाचक का नाम : तनीसा कुमारी पति का नाम: विक्की प्रसाद मकान संख्या : 52 उम्र : 31 लिंग: : महिला	फोटो उपलब्ध	402	ZBH1286533	निर्वाचक का नाम : धीरज कुमार पिता का नाम:: विजय प्रसाद मकान संख्या : 52 उम्र : 31 लिंग: : पुरुष	फोटो उपलब्ध	403	ZBH1287978	निर्वाचक का नाम : अमर कुमार गुप्ता पिता का नाम:: वीरेन्द्र प्रसाद मकान संख्या : 53 उम्र : 28 लिंग: : पुरुष	फोटो उपलब्ध
404	ZBH1287952	निर्वाचक का नाम : मुकेश कुमार पिता का नाम:: व्दारिका प्रसाद मकान संख्या : 54 उम्र : 31 लिंग: : पुरुष	फोटो उपलब्ध	405	ZBH1287598	निर्वाचक का नाम : विनय कुमारी गुप्ता पति का नाम: मुकेश कुमार मकान संख्या : 54 उम्र : 30 लिंग: : महिला	फोटो उपलब्ध	406	ZBH1288034	निर्वाचक का नाम : नितेश कुमार पिता का नाम:: व्दारिका प्रसाद मकान संख्या : 54 उम्र : 29 लिंग: : पुरुष	फोटो उपलब्ध
407	ZBH1470756	निर्वाचक का नाम : सोनम देवी पति का नाम: रवि कुमार मकान संख्या : 54 उम्र : 29 लिंग: : महिला	फोटो उपलब्ध	408	ZBH1286574	निर्वाचक का नाम : पिंकी कुमारी पति का नाम: राजु कुमार मकान संख्या : 55 उम्र : 29 लिंग: : महिला	फोटो उपलब्ध	409	ZBH1470780	निर्वाचक का नाम : रुबीना खातून पति का नाम: फ़ैयाद आलम मकान संख्या : 55 उम्र : 29 लिंग: : महिला	फोटो उपलब्ध
410	ZBH1286475	निर्वाचक का नाम : असिमत कुमारी पति का नाम: प्रमोद कुमार सिंह मकान संख्या : 56 उम्र : 31 लिंग: : महिला	फोटो उपलब्ध	411	ZBH1470509	निर्वाचक का नाम : नौनित कुमार पिता का नाम:: रामबाबू प्रसाद मकान संख्या : 57 उम्र : 30 लिंग: : पुरुष	फोटो उपलब्ध	412	ZBH1470590	निर्वाचक का नाम : अदिब्य कुमार पिता का नाम:: ध्रुप प्रसाद मकान संख्या : 58 उम्र : 30 लिंग: : पुरुष	फोटो उपलब्ध
413	ZBH1287374	निर्वाचक का नाम : गोविन्दा कुमार पिता का नाम:: परशुराम प्रसाद मकान संख्या : 59 उम्र : 31 लिंग: : पुरुष	फोटो उपलब्ध	414	ZBH1470749	निर्वाचक का नाम : शुशीला देवी पति का नाम: शिवबालम साह मकान संख्या : 60 उम्र : 30 लिंग: : महिला	फोटो उपलब्ध	415	ZBH1470681	निर्वाचक का नाम : निभा कुमारी पिता का नाम:: रामबालक प्रसाद मकान संख्या : 60 उम्र : 29 लिंग: : महिला	फोटो उपलब्ध
416	ZBH1470699	निर्वाचक का नाम : नवीन कुमार पिता का नाम:: रामलाल प्रसाद मकान संख्या : 60 उम्र : 29 लिंग: : पुरुष	फोटो उपलब्ध	417	ZBH1470707	निर्वाचक का नाम : विपिन कुमार पिता का नाम:: रामबालक प्रसाद मकान संख्या : 60 उम्र : 28 लिंग: : पुरुष	फोटो उपलब्ध	418	ZBH1470632	निर्वाचक का नाम : सरिता देवी पति का नाम: बनारसी महतो मकान संख्या : 61 उम्र : 34 लिंग: : महिला	फोटो उपलब्ध
419	ZBH1470517	निर्वाचक का नाम : सरोज देवी पति का नाम: चन्दन कुमार सिंह मकान संख्या : 62 उम्र : 30 लिंग: : महिला	फोटो उपलब्ध	420	ZBH1470640	निर्वाचक का नाम : सीमा देवी पति का नाम: लालबाबू प्रसाद मकान संख्या : 63 उम्र : 33 लिंग: : महिला	फोटो उपलब्ध	421	ZBH1470731	निर्वाचक का नाम : भौला कुमार पिता का नाम:: राम अवध प्रसाद मकान संख्या : 63 उम्र : 30 लिंग: : पुरुष	फोटो उपलब्ध
422	ZBH1470657	निर्वाचक का नाम : आशा देवी पति का नाम: बलीन्द्र प्रसाद मकान संख्या : 64 उम्र : 36 लिंग: : महिला	फोटो उपलब्ध	423	ZBH1470558	निर्वाचक का नाम : ललिता देवी पति का नाम: शिवपुजन प्रसाद मकान संख्या : 64 उम्र : 31 लिंग: : महिला	फोटो उपलब्ध	424	ZBH1470665	निर्वाचक का नाम : निषा कुमारी पति का नाम: कुन्दन कुमार मकान संख्या : 64 उम्र : 29 लिंग: : महिला	फोटो उपलब्ध
425	ZBH1470673	निर्वाचक का नाम : मुंजन कुमार पिता का नाम:: रामनाथ प्रसाद मकान संख्या : 64 उम्र : 28 लिंग: : पुरुष	फोटो उपलब्ध	426	ZBH1286327	निर्वाचक का नाम : संदीप कुमार पिता का नाम:: संजय प्रसाद मकान संख्या : 65 उम्र : 30 लिंग: : पुरुष	फोटो उपलब्ध	427	ZBH1286301	निर्वाचक का नाम : प्रशान्त कुमार गुप्ता पिता का नाम:: संजय प्रसाद गुप्ता मकान संख्या : 65 उम्र : 28 लिंग: : पुरुष	फोटो उपलब्ध

428	ZBH1286350
निर्वाचक का नाम : अमृत कुमार पिता का नाम: मुन्ना प्रसाद मकान संख्या : 66 उम्र : 29 लिंग: : पुरुष	फोटो उपलब्ध

429	ZBH1470723
निर्वाचक का नाम : रोहित कुमार गुप्ता पिता का नाम: शम्भू प्रसाद मकान संख्या : 66 उम्र : 28 लिंग: : पुरुष	फोटो उपलब्ध

430	ZBH1470483
निर्वाचक का नाम : नवीन कुमार पिता का नाम: ललन प्रसाद मकान संख्या : 67 उम्र : 29 लिंग: : पुरुष	फोटो उपलब्ध

431	ZBH1470475
निर्वाचक का नाम : सहाबुद्दीन पिता का नाम: सेराजुल अंसारी मकान संख्या : 68 उम्र : 29 लिंग: : पुरुष	फोटो उपलब्ध

432	ZBH2550846
निर्वाचक का नाम : सलोनी देवी पति का नाम: संदीप कुमार मकान संख्या : 163 उम्र : 25 लिंग: : महिला	फोटो उपलब्ध

433	ZBH2591899
निर्वाचक का नाम : मोबिना खातून पति का नाम: नैमुल्लाह सिद्दीकी मकान संख्या : 346 उम्र : 23 लिंग: : महिला	फोटो उपलब्ध

434	ZBH2565968
निर्वाचक का नाम : सलोनी देवी पति का नाम: संदीप कुमार मकान संख्या : 607 उम्र : 25 लिंग: : महिला	फोटो उपलब्ध

435	ZBH2336980
निर्वाचक का नाम : प्रियंका कुमारी पति का नाम: सुरेंद्र पंडित मकान संख्या : औरैया उम्र : 19 लिंग: : महिला	फोटो उपलब्ध

436	ZBH2427938
निर्वाचक का नाम : कुसुम पति का नाम: गोविंदा कुमार मकान संख्या : छोटा औरैया आदपूर उम्र : 26 लिंग: : महिला	फोटो उपलब्ध

437	ZBH1053735
निर्वाचक का नाम : बबिता गुप्ता पति का नाम: राकेश कुमार गुप्ता मकान संख्या : ख.नं.501-बी, उम्र : 31 लिंग: : महिला	फोटो उपलब्ध

438	ZBH0621771	निर्वाचक का नाम : उषा देवी पति का नाम: अर्जुन महतो मकान संख्या : 1 उम्र : 32 लिंग: : महिला	फोटो उपलब्ध	439	ZBH0701680	निर्वाचक का नाम : लक्ष्मी देवी पति का नाम: विजय कुमार मकान संख्या : 2 उम्र : 39 लिंग: : महिला	फोटो उपलब्ध	440	ZBH0239681	निर्वाचक का नाम : नंदू पंडित पिता का नाम:: बसंत पंडित मकान संख्या : 4 उम्र : 42 लिंग: : पुरुष	फोटो उपलब्ध
441	ZBH0239699	निर्वाचक का नाम : सीता देवी पति का नाम: नंदू पंडित मकान संख्या : 4 उम्र : 40 लिंग: : महिला	फोटो उपलब्ध	442	ZBH0962753	निर्वाचक का नाम : रविन्द्र कुमार पंडित पिता का नाम:: नंदू पंडित मकान संख्या : 4 उम्र : 32 लिंग: : पुरुष	फोटो उपलब्ध	443	ZBH1057694	निर्वाचक का नाम : पंचम देवी पति का नाम: रविन्द्र कुमार पंडित मकान संख्या : 4 उम्र : 30 लिंग: : महिला	फोटो उपलब्ध
444	MNX4834859	निर्वाचक का नाम : समित्री देवी पति का नाम: शिवजी साह मकान संख्या : 5 उम्र : 43 लिंग: : महिला	फोटो उपलब्ध	445	ZBH0411033	निर्वाचक का नाम : रूखसाना खातून पति का नाम: फिरोज आलम मकान संख्या : 5 उम्र : 38 लिंग: : महिला	फोटो उपलब्ध	446	ZBH0621698	निर्वाचक का नाम : अब्दुल रहीम पिता का नाम:: अली मियां मकान संख्या : 5 उम्र : 34 लिंग: : पुरुष	फोटो उपलब्ध
447	ZBH1716927	निर्वाचक का नाम : सकीना खातून पति का नाम: अब्दुल रहिम मकान संख्या : 5 उम्र : 29 लिंग: : महिला	फोटो उपलब्ध	448	ZBH2584381	निर्वाचक का नाम : सुरज कुमार पिता का नाम:: शिवजी साह मकान संख्या : 5 उम्र : 25 लिंग: : पुरुष	फोटो उपलब्ध	449	ZBH2584407	निर्वाचक का नाम : पूजा देवी पति का नाम: सुरज कुमार मकान संख्या : 5 उम्र : 22 लिंग: : महिला	फोटो उपलब्ध
450	MNX3233426	निर्वाचक का नाम : नजुवन नेशा पति का नाम: अली मियां मकान संख्या : 6 उम्र : 56 लिंग: : महिला	फोटो उपलब्ध	451	ZBH0070623	निर्वाचक का नाम : मोलजीम मियां पिता का नाम:: अबादत मियां मकान संख्या : 6 उम्र : 52 लिंग: : पुरुष	फोटो उपलब्ध	452	BR/02/013/201128	निर्वाचक का नाम : नजीर मियां पिता का नाम:: जवाहर मियां मकान संख्या : 6 उम्र : 52 लिंग: : पुरुष	फोटो उपलब्ध
453	BR/02/013/201063	निर्वाचक का नाम : तजगुन नेशा पति का नाम: नजीर मियां मकान संख्या : 6 उम्र : 50 लिंग: : महिला	फोटो उपलब्ध	454	ZBH2424067	निर्वाचक का नाम : मोहम्मद अकबर पिता का नाम:: राजा हुसैन मियां मकान संख्या : 06 उम्र : 46 लिंग: : पुरुष	फोटो उपलब्ध	455	MNX3233228	निर्वाचक का नाम : अफरोज आलम पिता का नाम:: जवाहर मियां मकान संख्या : 6 उम्र : 41 लिंग: : पुरुष	फोटो उपलब्ध
456	MNX3233418	निर्वाचक का नाम : हमीदा खातून पति का नाम: अफरोज आलम मकान संख्या : 6 उम्र : 39 लिंग: : महिला	फोटो उपलब्ध	457	ZBH1057819	निर्वाचक का नाम : अब्दुलकयुम आलम पिता का नाम:: अली मिया मकान संख्या : 6 उम्र : 29 लिंग: : पुरुष	फोटो उपलब्ध	458	ZBH2424042	निर्वाचक का नाम : सकीना खातून पति का नाम: मोहम्मद अकबर मकान संख्या : 06 उम्र : 29 लिंग: : महिला	फोटो उपलब्ध
459	ZBH0239707	निर्वाचक का नाम : धर्मेश कुमार पिता का नाम:: कमलेश प्रसाद मकान संख्या : 7 उम्र : 37 लिंग: : पुरुष	फोटो उपलब्ध	460	ZBH0962621	निर्वाचक का नाम : मधु देवी पति का नाम: जितेन्द्र साह मकान संख्या : 7 उम्र : 36 लिंग: : महिला	फोटो उपलब्ध	461	ZBH2547529	निर्वाचक का नाम : रूकमीनि देवी पति का नाम: प्रेमचन्द्र साह मकान संख्या : 8 उम्र : 65 लिंग: : महिला	फोटो उपलब्ध
462	ZBH0962639	निर्वाचक का नाम : जगीलाल साह पिता का नाम:: राम अयोध्या साह मकान संख्या : 8 उम्र : 64 लिंग: : पुरुष	फोटो उपलब्ध	463	ZBH0239723	निर्वाचक का नाम : शोभा देवी पति का नाम: रंगलाल प्रसाद मकान संख्या : 8 उम्र : 62 लिंग: : महिला	फोटो उपलब्ध	464	MNX1145408	निर्वाचक का नाम : शारदा देवी पति का नाम: लालबाबू साह मकान संख्या : 8 उम्र : 60 लिंग: : महिला	फोटो उपलब्ध
465	ZBH0239715	निर्वाचक का नाम : कौशल्या देवी पति का नाम: केदार साह मकान संख्या : 8 उम्र : 57 लिंग: : महिला	फोटो उपलब्ध	466	MNX3231339	निर्वाचक का नाम : रूब्बी देवी पति का नाम: वसन्त कुमार मकान संख्या : 8 उम्र : 38 लिंग: : महिला	फोटो उपलब्ध	467	ZBH0621680	निर्वाचक का नाम : शुशील कुमार पिता का नाम:: अवध साह मकान संख्या : 8 उम्र : 32 लिंग: : पुरुष	फोटो उपलब्ध

468	ZBH1532795	निर्वाचक का नाम : रूपन कुमार पिता का नाम: लालबाबु प्रसाद मकान संख्या : 8 उम्र : 30 लिंग: : पुरुष	फोटो उपलब्ध	469	ZBH1057702	निर्वाचक का नाम : संतोष कुमार पिता का नाम: प्रेमचंद्र साह मकान संख्या : 8 उम्र : 29 लिंग: : पुरुष	फोटो उपलब्ध	470	ZBH1779602	निर्वाचक का नाम : राजाबाबू कुमार पिता का नाम: केदार साह मकान संख्या : 8 उम्र : 28 लिंग: : पुरुष	फोटो उपलब्ध
471	ZBH2563773	निर्वाचक का नाम : गणेश कुमार पिता का नाम: नन्दू महतो मकान संख्या : 08 उम्र : 19 लिंग: : पुरुष	फोटो उपलब्ध	472	ZBH2569879	निर्वाचक का नाम : अंगध कुमार पिता का नाम: संजय प्रसाद मकान संख्या : 08 उम्र : 19 लिंग: : पुरुष	फोटो उपलब्ध	473	ZBH2569762	निर्वाचक का नाम : सुरज कुमार पिता का नाम: विनोद कुमार मकान संख्या : 08 उम्र : 18 लिंग: : पुरुष	फोटो उपलब्ध
474	BR/02/013/201288	निर्वाचक का नाम : विनोद प्रसाद पिता का नाम: अवध साह मकान संख्या : 9 उम्र : 49 लिंग: : पुरुष	फोटो उपलब्ध	475	MNX1143668	निर्वाचक का नाम : उषा देवी पति का नाम: विनोद प्रसाद मकान संख्या : 9 उम्र : 47 लिंग: : महिला	फोटो उपलब्ध	476	ZBH0411066	निर्वाचक का नाम : कमल प्रसाद पिता का नाम: विजेन्द्र साह मकान संख्या : 9 उम्र : 47 लिंग: : पुरुष	फोटो उपलब्ध
477	ZBH0411074	निर्वाचक का नाम : बबीता देवी पति का नाम: कमल प्रसाद मकान संख्या : 9 उम्र : 43 लिंग: : महिला	फोटो उपलब्ध	478	ZBH1500214	निर्वाचक का नाम : पुनीता देवी पति का नाम: आनंद कुमार मकान संख्या : 9 उम्र : 29 लिंग: : महिला	फोटो उपलब्ध	479	ZBH2499283	निर्वाचक का नाम : ईमामुल आलम पिता का नाम: जहिर मियां मकान संख्या : 09 उम्र : 20 लिंग: : पुरुष	फोटो उपलब्ध
480	ZBH0411082	निर्वाचक का नाम : मुमताज आलम पिता का नाम: जदीद मियां मकान संख्या : 10 उम्र : 54 लिंग: : पुरुष	फोटो उपलब्ध	481	BR/02/013/201267	निर्वाचक का नाम : शायरा खातून पति का नाम: मुमताज मियां मकान संख्या : 10 उम्र : 53 लिंग: : महिला	फोटो उपलब्ध	482	ZBH0506618	निर्वाचक का नाम : सविला खातून पति का नाम: इमताज मियां मकान संख्या : 10 उम्र : 43 लिंग: : महिला	फोटो उपलब्ध
483	BR/02/013/201318	निर्वाचक का नाम : लखपति देवी पति का नाम: मोदा साह मकान संख्या : 11 उम्र : 83 लिंग: : महिला	फोटो उपलब्ध	484	BR/02/013/201150	निर्वाचक का नाम : राजकिशोर साह पिता का नाम: मोदा साह मकान संख्या : 11 उम्र : 64 लिंग: : पुरुष	फोटो उपलब्ध	485	MNX4835294	निर्वाचक का नाम : अनिल साह पिता का नाम: मोदा साह मकान संख्या : 11 उम्र : 39 लिंग: : पुरुष	फोटो उपलब्ध
486	ZBH0962910	निर्वाचक का नाम : मीरा देवी पति का नाम: रुदल महतो मकान संख्या : 11 उम्र : 37 लिंग: : महिला	फोटो उपलब्ध	487	MNX1146489	निर्वाचक का नाम : अन्सारूल मियां पिता का नाम: अलीराज मियां मकान संख्या : 12 उम्र : 45 लिंग: : पुरुष	फोटो उपलब्ध	488	MNX1146745	निर्वाचक का नाम : नजरा खातून पति का नाम: अन्सारूल मियां मकान संख्या : 12 उम्र : 43 लिंग: : महिला	फोटो उपलब्ध
489	ZBH0240515	निर्वाचक का नाम : सुरेन्द्र प्रशाद यादव पिता का नाम: रामु राय मकान संख्या : 13 उम्र : 39 लिंग: : पुरुष	फोटो उपलब्ध	490	ZBH1057868	निर्वाचक का नाम : नासिर मियां पिता का नाम: नसरुदीन मियां मकान संख्या : 13 उम्र : 36 लिंग: : पुरुष	फोटो उपलब्ध	491	ZBH1716810	निर्वाचक का नाम : कबिता देवी पति का नाम: छट्टू महतो मकान संख्या : 13 उम्र : 29 लिंग: : महिला	फोटो उपलब्ध
492	ZBH1173780	निर्वाचक का नाम : इसमोहम्मद पिता का नाम: जाल महमद मियां मकान संख्या : 14 उम्र : 55 लिंग: : पुरुष	फोटो उपलब्ध	493	BR/02/013/201331	निर्वाचक का नाम : मौसिल खातून पति का नाम: इसमोहम्मद मकान संख्या : 14 उम्र : 53 लिंग: : महिला	फोटो उपलब्ध	494	ZBH1533009	निर्वाचक का नाम : मो अफरोज आलम पिता का नाम: ईशा महम्मद मकान संख्या : 14 उम्र : 32 लिंग: : पुरुष	फोटो उपलब्ध
495	ZBH1532993	निर्वाचक का नाम : समीना खातून पति का नाम: मो शदाम मकान संख्या : 14 उम्र : 31 लिंग: : महिला	फोटो उपलब्ध	496	ZBH1533017	निर्वाचक का नाम : रेहाना खातून पति का नाम: मो० अफरोज आलम मकान संख्या : 14 उम्र : 31 लिंग: : महिला	फोटो उपलब्ध	497	BR/02/013/201049	निर्वाचक का नाम : मोकीला खातून पति का नाम: रूस्तम अली मकान संख्या : 15 उम्र : 77 लिंग: : महिला	फोटो उपलब्ध

498	ZBH1385897	निर्वाचक का नाम : सन्नोअयूब मियां पिता का नाम: हकमुदीन मियां मकान संख्या : 15 उम्र : 57 लिंग: : पुरुष	499	ZBH1385905	निर्वाचक का नाम : अब्दुल्लाह मियां पिता का नाम: हकमुदीन मियां मकान संख्या : 15 उम्र : 54 लिंग: : पुरुष	500	MNX1144955	निर्वाचक का नाम : बहीदा खातून पति का नाम: महम्मद अब्दुल्लाह मियां मकान संख्या : 15 उम्र : 50 लिंग: : महिला
501	ZBH0070706	निर्वाचक का नाम : मैनलुलाह मियां पिता का नाम: हकमुदीन मियां मकान संख्या : 15 उम्र : 48 लिंग: : पुरुष	502	MNX1142629	निर्वाचक का नाम : सोहराब मियां पिता का नाम: रूस्तम अली मकान संख्या : 15 उम्र : 46 लिंग: : पुरुष	503	BR/02/013/201048	निर्वाचक का नाम : सलीमा खातून पति का नाम: सोहराब मियां मकान संख्या : 15 उम्र : 45 लिंग: : महिला
504	ZBH1532829	निर्वाचक का नाम : आफताब मियां पिता का नाम: राजा हुसैन मियां मकान संख्या : 15 उम्र : 45 लिंग: : पुरुष	505	MNX3232246	निर्वाचक का नाम : साबरा खातून पति का नाम: नैनुल्लाह मियां मकान संख्या : 15 उम्र : 42 लिंग: : महिला	# 506	MNX6227086	निर्वाचक का नाम : नूरी खातून पिता का नाम: शोएब मियां मकान संख्या : 15 उम्र : 41 लिंग: : पुरुष
507	ZBH0239731	निर्वाचक का नाम : कासीम मियां पिता का नाम: रूस्तम अली मकान संख्या : 15 उम्र : 38 लिंग: : पुरुष	508	ZBH1716836	निर्वाचक का नाम : मखूम खातून पति का नाम: सैफुल्लाह मकान संख्या : 15 उम्र : 28 लिंग: : महिला	509	ZBH1716968	निर्वाचक का नाम : आजाद आलम पिता का नाम: आयुब मियां मकान संख्या : 15 उम्र : 28 लिंग: : पुरुष
510	ZBH1716976	निर्वाचक का नाम : सिकन्दर आलम पिता का नाम: अपूब मियां मकान संख्या : 15 उम्र : 27 लिंग: : पुरुष	511	BR/02/013/201167	निर्वाचक का नाम : रेयाजुल मियां पिता का नाम: अली महमद मियां मकान संख्या : 17 उम्र : 64 लिंग: : पुरुष	512	MNX1144922	निर्वाचक का नाम : नातून नेशा पति का नाम: रेयाजुल मियां मकान संख्या : 17 उम्र : 61 लिंग: : महिला
513	BR/02/013/201409	निर्वाचक का नाम : करमुलाह मियां पिता का नाम: रेयाजुल मियां मकान संख्या : 17 उम्र : 45 लिंग: : पुरुष	514	ZBH0239749	निर्वाचक का नाम : मो० शदाम पिता का नाम: इशामहमद मकान संख्या : 17 उम्र : 43 लिंग: : पुरुष	515	MNX3232261	निर्वाचक का नाम : मुन्नी खातून पति का नाम: करमुल्लाह मियां मकान संख्या : 17 उम्र : 43 लिंग: : महिला
516	MNX3232253	निर्वाचक का नाम : नूरजहाँ खातून पति का नाम: नैमुल्लाह मियां मकान संख्या : 17 उम्र : 42 लिंग: : महिला	517	ZBH1532852	निर्वाचक का नाम : जबिहुल्लाह पिता का नाम: रेयाजुल मियां मकान संख्या : 17 उम्र : 42 लिंग: : पुरुष	518	MNX1145531	निर्वाचक का नाम : महम्मद नेजामुदीन पिता का नाम: क्यामुदीन मियां मकान संख्या : 17 उम्र : 41 लिंग: : पुरुष
519	MNX3235413	निर्वाचक का नाम : सीता देवी पति का नाम: पासपत राय मकान संख्या : 17 उम्र : 40 लिंग: : महिला	520	ZBH0239756	निर्वाचक का नाम : महम्मद एमामुदीन पिता का नाम: क्यामुदीन मियां मकान संख्या : 17 उम्र : 40 लिंग: : पुरुष	521	ZBH1716935	निर्वाचक का नाम : रिजवानुल्लाह पिता का नाम: रियाजुल मियां मकान संख्या : 17 उम्र : 40 लिंग: : पुरुष
522	ZBH1533025	निर्वाचक का नाम : मो मेराज पिता का नाम: रेयाजुल मियां मकान संख्या : 17 उम्र : 35 लिंग: : पुरुष	523	ZBH1532837	निर्वाचक का नाम : प्रवेज आलम पिता का नाम: रेयाजुल मियां मकान संख्या : 17 उम्र : 31 लिंग: : पुरुष	524	ZBH1716950	निर्वाचक का नाम : नजमा खातून पति का नाम: रिजवानुल्लाह मकान संख्या : 17 उम्र : 27 लिंग: : महिला
525	ZBH1833417	निर्वाचक का नाम : शबनम खातून पति का नाम: सलाउद्दीन मियां मकान संख्या : 17 उम्र : 27 लिंग: : महिला	526	MNX3232097	निर्वाचक का नाम : असरफ अली पिता का नाम: शाह महमद मियां मकान संख्या : 18 उम्र : 77 लिंग: : पुरुष	527	MNX1142264	निर्वाचक का नाम : निस्लम मियां पिता का नाम: शाहमहमद मियां मकान संख्या : 18 उम्र : 70 लिंग: : पुरुष

528	ZBH1385913	निर्वाचक का नाम : महम्मद इस्लाम आजाद पिता का नाम: शाहमहमद मियां मकान संख्या : 18 उम्र : 65 लिंग: : पुरुष	फोटो उपलब्ध	529	BR/02/013/201021	निर्वाचक का नाम : कमरू नेशा पति का नाम: महम्मद इसलाम आजाद मकान संख्या : 18 उम्र : 65 लिंग: : महिला	फोटो उपलब्ध	530	ZBH2404754	निर्वाचक का नाम : रहमत बानो पति का नाम: असरफ अली मकान संख्या : 18 उम्र : 62 लिंग: : महिला	फोटो उपलब्ध
531	MNX3235702	निर्वाचक का नाम : राज महम्मद पिता का नाम:: मुस्लीम मियां मकान संख्या : 18 उम्र : 42 लिंग: : पुरुष	फोटो उपलब्ध	532	ZBH0962647	निर्वाचक का नाम : मंजू देवी पति का नाम: केदार साह मकान संख्या : 18 उम्र : 41 लिंग: : महिला	फोटो उपलब्ध	533	ZBH0506634	निर्वाचक का नाम : रूबी बेगम पति का नाम: नेक मोहम्मद मकान संख्या : 18 उम्र : 40 लिंग: : महिला	फोटो उपलब्ध
534	MNX3232071	निर्वाचक का नाम : नेक महम्मद पिता का नाम:: मुस्लीम मियां मकान संख्या : 18 उम्र : 39 लिंग: : पुरुष	फोटो उपलब्ध	535	ZBH0962944	निर्वाचक का नाम : अर्लून नेशा पति का नाम: महम्मद शकील अहमद मकान संख्या : 18 उम्र : 33 लिंग: : महिला	फोटो उपलब्ध	536	MNX3232089	निर्वाचक का नाम : शकील अहमद पिता का नाम:: मोहम्मद इसलाम अजाद मकान संख्या : 18 उम्र : 33 लिंग: : पुरुष	फोटो उपलब्ध
537	ZBH1716919	निर्वाचक का नाम : मो ` नईम सिदिक्की पिता का नाम:: मो इस्लाम आजाद मकान संख्या : 18 उम्र : 30 लिंग: : पुरुष	फोटो उपलब्ध	538	ZBH1716984	निर्वाचक का नाम : नूरजहा खातुन पति का नाम: असरफ अली मकान संख्या : 18 उम्र : 28 लिंग: : महिला	फोटो उपलब्ध	539	MNX1145432	निर्वाचक का नाम : राधिका देवी पति का नाम: रामाश्रय प्रसाद मकान संख्या : 19 उम्र : 63 लिंग: : महिला	फोटो उपलब्ध
540	ZBH0239764	निर्वाचक का नाम : जगदीश प्रसाद पिता का नाम:: देवी साह मकान संख्या : 19 उम्र : 59 लिंग: : पुरुष	फोटो उपलब्ध	541	ZBH0239772	निर्वाचक का नाम : भगीरथी देवी पति का नाम: जगदीश प्रसाद मकान संख्या : 19 उम्र : 59 लिंग: : महिला	फोटो उपलब्ध	542	MNX3231297	निर्वाचक का नाम : मुन्नी देवी पति का नाम: मनोज कुमार मकान संख्या : 19 उम्र : 39 लिंग: : महिला	फोटो उपलब्ध
543	MNX4835138	निर्वाचक का नाम : मुनील कुमार पिता का नाम:: रामाश्रय प्रसाद मकान संख्या : 19 उम्र : 38 लिंग: : पुरुष	फोटो उपलब्ध	544	ZBH1532886	निर्वाचक का नाम : दीपक कुमार साह पिता का नाम:: रविन्द्र प्रसाद साह मकान संख्या : 19 उम्र : 31 लिंग: : पुरुष	फोटो उपलब्ध	545	BR/02/013/201303	निर्वाचक का नाम : शैल देवी पति का नाम: योगेंद्र प्रसाद मकान संख्या : 20 उम्र : 73 लिंग: : महिला	फोटो उपलब्ध
546	ZBH0411108	निर्वाचक का नाम : तैजुबेसा पति का नाम: हारूण रसिद मकान संख्या : 20 उम्र : 56 लिंग: : महिला	फोटो उपलब्ध	547	BR/02/013/201199	निर्वाचक का नाम : शैलेंद्र कुमार पिता का नाम:: योगेंद्र प्रसाद मकान संख्या : 20 उम्र : 49 लिंग: : पुरुष	फोटो उपलब्ध	548	MNX1145390	निर्वाचक का नाम : चन्दा देवी पति का नाम: शैलेंद्र कुमार पटेल मकान संख्या : 20 उम्र : 44 लिंग: : महिला	फोटो उपलब्ध
549	MNX4835260	निर्वाचक का नाम : पप्पु प्रसाद पिता का नाम:: योगेंद्र प्रसाद मकान संख्या : 20 उम्र : 38 लिंग: : पुरुष	फोटो उपलब्ध	550	ZBH1173194	निर्वाचक का नाम : रूबीयाना खातुन पति का नाम: अब्दुर रब मकान संख्या : 20 उम्र : 36 लिंग: : महिला	फोटो उपलब्ध	551	ZBH0962977	निर्वाचक का नाम : प्रमिला देवी पति का नाम: पप्पु प्रसाद मकान संख्या : 20 उम्र : 32 लिंग: : महिला	फोटो उपलब्ध
552	ZBH1385939	निर्वाचक का नाम : प्रभावती देवी पति का नाम: रामगुलाम साह मकान संख्या : 21 उम्र : 50 लिंग: : महिला	फोटो उपलब्ध	553	MNX1145515	निर्वाचक का नाम : राम नरेश प्रसाद पिता का नाम:: ज़िबधान साह मकान संख्या : 22 उम्र : 51 लिंग: : पुरुष	फोटो उपलब्ध	554	MNX1145416	निर्वाचक का नाम : सुमित्रा देवी पति का नाम: राम नरेश साह मकान संख्या : 22 उम्र : 48 लिंग: : महिला	फोटो उपलब्ध
555	MNX3231271	निर्वाचक का नाम : राम प्रवेश प्रसाद पिता का नाम:: जीव धन साह मकान संख्या : 22 उम्र : 45 लिंग: : पुरुष	फोटो उपलब्ध	556	MNX3231289	निर्वाचक का नाम : उषा देवी पति का नाम: राम प्रवेश प्रसाद मकान संख्या : 22 उम्र : 43 लिंग: : महिला	फोटो उपलब्ध	557	ZBH0070847	निर्वाचक का नाम : महम्मद आबिद पिता का नाम:: आलम मियां मकान संख्या : 22 उम्र : 37 लिंग: : पुरुष	फोटो उपलब्ध

558 निर्वाचक का नाम : सयदा खातून पति का नाम: मोहम्मद आबिद मकान संख्या : 22 उम्र : 37 लिंग: : महिला	ZBH1057843 फोटो उपलब्ध	# 559 निर्वाचक का नाम : सुनील कुमार गुप्ता माता का नाम: राम नरेश प्रसाद मकान संख्या : 22 उम्र : 27 लिंग: : पुरुष	ZBH1781913 फोटो उपलब्ध	560 निर्वाचक का नाम : कौशल्या देवी पति का नाम: शंभू प्रसाद मकान संख्या : 23 उम्र : 59 लिंग: : महिला	MNX1145457 फोटो उपलब्ध
561 निर्वाचक का नाम : रबी कुमार पिता का नाम:: हृदयानारायण प्रसाद मकान संख्या : 23 उम्र : 38 लिंग: : पुरुष	ZBH0506642 फोटो उपलब्ध	562 निर्वाचक का नाम : रविशंकर गुप्ता पिता का नाम:: मिथिलेश प्रसाद मकान संख्या : 23 उम्र : 37 लिंग: : पुरुष	ZBH0239798 फोटो उपलब्ध	563 निर्वाचक का नाम : सलमा खातून पति का नाम: जावेद हवारी मकान संख्या : 23 उम्र : 36 लिंग: : महिला	ZBH0239806 फोटो उपलब्ध
564 निर्वाचक का नाम : रीमा देवी पति का नाम: धर्मेश कुमार मकान संख्या : 23 उम्र : 26 लिंग: : महिला	ZBH1781947 फोटो उपलब्ध	565 निर्वाचक का नाम : कैलासो देवी पति का नाम: यादोलाल साह मकान संख्या : 24 उम्र : 89 लिंग: : महिला	ZBH0070656 फोटो उपलब्ध	566 निर्वाचक का नाम : रामचन्द्र प्रसाद पिता का नाम:: यादोलाल साह मकान संख्या : 24 उम्र : 72 लिंग: : पुरुष	BR/02/013/201145 फोटो उपलब्ध
567 निर्वाचक का नाम : धनमती देवी पति का नाम: रामचन्द्र प्रसाद मकान संख्या : 24 उम्र : 69 लिंग: : महिला	MNX1145465 फोटो उपलब्ध	568 निर्वाचक का नाम : सुरेश प्रसाद पिता का नाम:: यादोलाल साह मकान संख्या : 24 उम्र : 59 लिंग: : पुरुष	BR/02/013/201155 फोटो उपलब्ध	569 निर्वाचक का नाम : अनिता देवी पति का नाम: सुरेश प्रसाद मकान संख्या : 24 उम्र : 56 लिंग: : महिला	BR/02/013/201168 फोटो उपलब्ध
570 निर्वाचक का नाम : अजय कुमार पिता का नाम:: रामचन्द्र प्रसाद मकान संख्या : 24 उम्र : 47 लिंग: : पुरुष	MNX4835088 फोटो उपलब्ध	# 571 निर्वाचक का नाम : रामाधार प्रसाद पिता का नाम:: यादोलाल साह मकान संख्या : 24 उम्र : 46 लिंग: : पुरुष	ZBH1178573 फोटो उपलब्ध	572 निर्वाचक का नाम : संजय कुमार पिता का नाम:: रामचन्द्र प्रसाद मकान संख्या : 24 उम्र : 45 लिंग: : पुरुष	BR/02/013/201258 फोटो उपलब्ध
573 निर्वाचक का नाम : विजय कुमार पिता का नाम:: राम चंदर प्रसाद मकान संख्या : 24 उम्र : 38 लिंग: : पुरुष	MNX4835153 फोटो उपलब्ध	574 निर्वाचक का नाम : चन्दा देवी पति का नाम: अजय कुमार मकान संख्या : 24 उम्र : 38 लिंग: : महिला	ZBH0962654 फोटो उपलब्ध	575 निर्वाचक का नाम : अभिषेक कुमार पिता का नाम:: सुरेश प्रसाद मकान संख्या : 24 उम्र : 30 लिंग: : पुरुष	ZBH1500206 फोटो उपलब्ध
576 निर्वाचक का नाम : रानी कुमारी पति का नाम: राजीव कुमार मकान संख्या : 24 उम्र : 30 लिंग: : महिला	ZBH1532860 फोटो उपलब्ध	577 निर्वाचक का नाम : सुमन कुमारी पति का नाम: रामाधार साह मकान संख्या : 24 उम्र : 29 लिंग: : महिला	ZBH1500198 फोटो उपलब्ध	578 निर्वाचक का नाम : राजकुमारी देवी पति का नाम: रामाश्रय साह मकान संख्या : 25 उम्र : 51 लिंग: : महिला	ZBH0506659 फोटो उपलब्ध
579 निर्वाचक का नाम : सलेहा खातून पति का नाम: मोलाजीम मियाँ मकान संख्या : 25 उम्र : 49 लिंग: : महिला	ZBH0239814 फोटो उपलब्ध	580 निर्वाचक का नाम : कौलेसरी देवी पति का नाम: रामाश्रय साह मकान संख्या : 26 उम्र : 68 लिंग: : महिला	BR/02/013/201036 फोटो उपलब्ध	581 निर्वाचक का नाम : विरेन्द्र प्रसाद पिता का नाम:: रामाश्रय साह मकान संख्या : 26 उम्र : 49 लिंग: : पुरुष	MNX1142348 फोटो उपलब्ध
582 निर्वाचक का नाम : रवीन्द्र प्रसाद पिता का नाम:: रामाश्रय साह मकान संख्या : 26 उम्र : 49 लिंग: : पुरुष	MNX1145572 फोटो उपलब्ध	583 निर्वाचक का नाम : रघुपति देवी पति का नाम: वीरेंद्र प्रसाद मकान संख्या : 26 उम्र : 44 लिंग: : महिला	MNX4834941 फोटो उपलब्ध	584 निर्वाचक का नाम : संगीता देवी पति का नाम: रवींद्र प्रसाद मकान संख्या : 26 उम्र : 42 लिंग: : महिला	MNX4834958 फोटो उपलब्ध
585 निर्वाचक का नाम : मालती देवी पति का नाम: रामाश्रय साह मकान संख्या : 26 उम्र : 40 लिंग: : महिला	ZBH1532944 फोटो उपलब्ध	586 निर्वाचक का नाम : पुष्पा कुमारी पिता का नाम:: वीरेंद्र प्रसाद मकान संख्या : 26 उम्र : 26 लिंग: : महिला	ZBH1779578 फोटो उपलब्ध	587 निर्वाचक का नाम : सोनालाल प्रसाद पिता का नाम:: गंगा विसून् साह मकान संख्या : 27 उम्र : 73 लिंग: : पुरुष	MNX1146018 फोटो उपलब्ध

588	BR/02/013/201061	निर्वाचक का नाम : शांति देवी पति का नाम: सोनालाल प्रसाद मकान संख्या : 27 उम्र : 66 लिंग: : महिला	589	MXN4835013	निर्वाचक का नाम : गोंधी साह पिता का नाम:: सोनालाल साह मकान संख्या : 27 उम्र : 38 लिंग: : पुरुष	590	ZBH1532902	निर्वाचक का नाम : ममिता देवी पति का नाम: विजय गुप्ता मकान संख्या : 27 उम्र : 32 लिंग: : महिला
591	ZBH1532910	निर्वाचक का नाम : निशा कुमारी पति का नाम: दशई कुमार मकान संख्या : 27 उम्र : 29 लिंग: : महिला	592	ZBH1779511	निर्वाचक का नाम : भुलावन कुमार पिता का नाम:: सोनालाल साह मकान संख्या : 27 उम्र : 28 लिंग: : पुरुष	593	ZBH1779594	निर्वाचक का नाम : सविता देवी पति का नाम: बीरेंदर कुमार मकान संख्या : 27 उम्र : 27 लिंग: : महिला
594	ZBH1385947	निर्वाचक का नाम : मान्ती देवी पति का नाम: अमरजीत प्रसाद मकान संख्या : 28 उम्र : 53 लिंग: : महिला	595	BR/02/013/201377	निर्वाचक का नाम : अमरजीत साह पिता का नाम:: रामधारी साह मकान संख्या : 28 उम्र : 51 लिंग: : पुरुष	596	MXN4835823	निर्वाचक का नाम : सर्वजित प्रसाद पिता का नाम:: रामधारी प्रसाद मकान संख्या : 28 उम्र : 38 लिंग: : पुरुष
597	ZBH0962779	निर्वाचक का नाम : पुष्पा देवी पति का नाम: सर्वजीत प्रसाद मकान संख्या : 28 उम्र : 36 लिंग: : महिला	598	BR/02/013/201215	निर्वाचक का नाम : नंदा साह पिता का नाम:: सुग्रीव साह मकान संख्या : 29 उम्र : 68 लिंग: : पुरुष	599	BR/02/013/201394	निर्वाचक का नाम : शैल कुमारी देवी पिता का नाम:: नंदा साह मकान संख्या : 29 उम्र : 67 लिंग: : महिला
600	BR/02/013/201273	निर्वाचक का नाम : विंदा साह पिता का नाम:: सुग्रीव साह मकान संख्या : 29 उम्र : 63 लिंग: : पुरुष	601	BR/02/013/201393	निर्वाचक का नाम : शांति देवी पति का नाम: विंदा साह मकान संख्या : 29 उम्र : 60 लिंग: : महिला	602	MXN3231735	निर्वाचक का नाम : कृष्णा कुमार पिता का नाम:: नन्दा साह मकान संख्या : 29 उम्र : 40 लिंग: : पुरुष
603	ZBH0506667	निर्वाचक का नाम : सबीता देवी पति का नाम: कृष्णा कुमार मकान संख्या : 29 उम्र : 40 लिंग: : महिला	604	ZBH0701714	निर्वाचक का नाम : श्री भगवान कुमार पिता का नाम:: सोनालाल प्रसाद मकान संख्या : 29 उम्र : 39 लिंग: : पुरुष	605	ZBH0701730	निर्वाचक का नाम : नयन पति देवी पति का नाम: गोंधी प्रसाद मकान संख्या : 29 उम्र : 38 लिंग: : महिला
606	ZBH0701698	निर्वाचक का नाम : विजय कुमार पिता का नाम:: सोनालाल प्रसाद मकान संख्या : 29 उम्र : 37 लिंग: : पुरुष	607	ZBH0701722	निर्वाचक का नाम : सुरूज माला देवी पति का नाम: श्री भगवान कुमार मकान संख्या : 29 उम्र : 37 लिंग: : महिला	608	ZBH0962787	निर्वाचक का नाम : संतोष कुमार पिता का नाम:: विंदा साह मकान संख्या : 29 उम्र : 36 लिंग: : पुरुष
609	ZBH0701706	निर्वाचक का नाम : दशई कुमार पिता का नाम:: सोनालाल प्रसाद मकान संख्या : 29 उम्र : 34 लिंग: : पुरुष	610	ZBH0962795	निर्वाचक का नाम : लीलावती देवी पति का नाम: संतोष कुमार मकान संख्या : 29 उम्र : 33 लिंग: : महिला	611	ZBH1532936	निर्वाचक का नाम : रमेश साह पिता का नाम:: नंदा साह मकान संख्या : 29 उम्र : 31 लिंग: : पुरुष
612	ZBH1532928	निर्वाचक का नाम : मनिषा देवी पति का नाम: महेश साह मकान संख्या : 29 उम्र : 30 लिंग: : महिला	613	MXN4835062	निर्वाचक का नाम : कमलेश साह पिता का नाम:: रामदेव साह मकान संख्या : 30 उम्र : 57 लिंग: : पुरुष	614	MXN4835047	निर्वाचक का नाम : शीला देवी पति का नाम: कमलेश साह मकान संख्या : 30 उम्र : 56 लिंग: : महिला
615	ZBH0070821	निर्वाचक का नाम : सुनैना देवी पति का नाम: मिथिलेश साह मकान संख्या : 30 उम्र : 53 लिंग: : महिला	616	ZBH1797620	निर्वाचक का नाम : रीमा कुमारी पति का नाम: धर्मेन्द्र कुमार मकान संख्या : 30 उम्र : 28 लिंग: : महिला	617	ZBH1781939	निर्वाचक का नाम : राज कुमार पिता का नाम:: कमलेश साह मकान संख्या : 30 उम्र : 27 लिंग: : पुरुष

618	ZBH1781954	निर्वाचक का नाम : ज्योति देवी पति का नाम : त्रिमूर्ति कुमार मकान संख्या : 30 उम्र : 27 लिंग : महिला	फोटो उपलब्ध	619	ZBH1781921	निर्वाचक का नाम : त्रिमूर्ति कुमार पति का नाम : कमलेश प्रसाद मकान संख्या : 30 उम्र : 26 लिंग : पुरुष	फोटो उपलब्ध	620	ZBH0239830	निर्वाचक का नाम : मीना देवी पति का नाम : ताराचन्द्र साह मकान संख्या : 31 उम्र : 65 लिंग : महिला	फोटो उपलब्ध
621	ZBH0239848	निर्वाचक का नाम : नवलेख कुमार पिता का नाम : ताराचन्द्र प्रसाद मकान संख्या : 31 उम्र : 39 लिंग : पुरुष	फोटो उपलब्ध	622	ZBH1716752	निर्वाचक का नाम : लक्ष्मीना देवी पति का नाम : रंजीत कुमार मकान संख्या : 31 उम्र : 31 लिंग : महिला	फोटो उपलब्ध	623	ZBH1781863	निर्वाचक का नाम : राहुल कुमार पिता का नाम : तारा चन्द्र साह मकान संख्या : 31 उम्र : 28 लिंग : पुरुष	फोटो उपलब्ध
624	ZBH0411165	निर्वाचक का नाम : शिव काली देवी पति का नाम : पुन्यदेव साह मकान संख्या : 32 उम्र : 75 लिंग : महिला	फोटो उपलब्ध	625	MNX3231727	निर्वाचक का नाम : विनोद कुमार पिता का नाम : पुनय देव साह मकान संख्या : 32 उम्र : 40 लिंग : पुरुष	फोटो उपलब्ध	626	ZBH0506683	निर्वाचक का नाम : बबीता देवी पति का नाम : विनोद कुमार मकान संख्या : 32 उम्र : 40 लिंग : महिला	फोटो उपलब्ध
627	ZBH0506675	निर्वाचक का नाम : सुबी देवी पति का नाम : बच्चन कुमार मकान संख्या : 32 उम्र : 37 लिंग : महिला	फोटो उपलब्ध	628	MNX1145614	निर्वाचक का नाम : हृदय नारायण साह पति का नाम : छधारी साह मकान संख्या : 33 उम्र : 74 लिंग : महिला	फोटो उपलब्ध	629	ZBH2414894	निर्वाचक का नाम : बच्चू देवी पति का नाम : हृदय नारायण साह मकान संख्या : 33 उम्र : 70 लिंग : महिला	फोटो उपलब्ध
630	ZBH0506691	निर्वाचक का नाम : विजय कुमार पिता का नाम : हृदय नारायण साह मकान संख्या : 33 उम्र : 37 लिंग : पुरुष	फोटो उपलब्ध	631	MNX3231099	निर्वाचक का नाम : असमत अली पिता का नाम : कादिर मियां मकान संख्या : 34 उम्र : 52 लिंग : पुरुष	फोटो उपलब्ध	632	MNX3230786	निर्वाचक का नाम : रूखसाना खातून पति का नाम : असमत अली मकान संख्या : 34 उम्र : 50 लिंग : महिला	फोटो उपलब्ध
633	BR/02/013/201189	निर्वाचक का नाम : ऐनुल मियां पिता का नाम : रिफाकत मियां मकान संख्या : 35 उम्र : 55 लिंग : पुरुष	फोटो उपलब्ध	634	BR/02/013/201315	निर्वाचक का नाम : सैरून खातून पति का नाम : ऐनुल मियां मकान संख्या : 35 उम्र : 53 लिंग : महिला	फोटो उपलब्ध	635	ZBH0070730	निर्वाचक का नाम : तैयब हुसैन पिता का नाम : ऐनुल मियां मकान संख्या : 35 उम्र : 38 लिंग : पुरुष	फोटो उपलब्ध
636	BR/02/013/201001	निर्वाचक का नाम : कोरेशा खातून पति का नाम : शौकत अली मकान संख्या : 36 उम्र : 70 लिंग : महिला	फोटो उपलब्ध	637	BR/02/013/201279	निर्वाचक का नाम : मोबीन अख्तर पिता का नाम : शौकत अली मकान संख्या : 36 उम्र : 45 लिंग : पुरुष	फोटो उपलब्ध	638	MNX3231107	निर्वाचक का नाम : शमीम अख्तर पिता का नाम : शौकत अली मकान संख्या : 36 उम्र : 39 लिंग : पुरुष	फोटो उपलब्ध
639	ZBH1726439	निर्वाचक का नाम : मेसरून नेशा पति का नाम : ससिम अख्तर मकान संख्या : 36 उम्र : 38 लिंग : महिला	फोटो उपलब्ध	640	ZBH1726447	निर्वाचक का नाम : सरफुन नेशा पति का नाम : नसिम अख्तर मकान संख्या : 36 उम्र : 35 लिंग : महिला	फोटो उपलब्ध	641	ZBH1385954	निर्वाचक का नाम : शिव जी साह पिता का नाम : रामस्वरूप साह मकान संख्या : 37 उम्र : 49 लिंग : पुरुष	फोटो उपलब्ध
642	BR/02/013/201064	निर्वाचक का नाम : राम सवारी देवी पति का नाम : रामानंद साह मकान संख्या : 38 उम्र : 61 लिंग : महिला	फोटो उपलब्ध	643	MNX3231834	निर्वाचक का नाम : जितेन्द्र प्रसाद पिता का नाम : रामानन्द प्रसाद मकान संख्या : 38 उम्र : 43 लिंग : पुरुष	फोटो उपलब्ध	644	MNX4835195	निर्वाचक का नाम : धर्मेन्द्र कुमार पिता का नाम : रामानन्द प्रसाद मकान संख्या : 38 उम्र : 39 लिंग : पुरुष	फोटो उपलब्ध
645	MNX4834974	निर्वाचक का नाम : किरण देवी पति का नाम : जितेन्द्र प्रसाद मकान संख्या : 38 उम्र : 38 लिंग : महिला	फोटो उपलब्ध	646	BR/02/013/201226	निर्वाचक का नाम : कपिलदेव ठाकुर पिता का नाम : भुखल ठाकुर मकान संख्या : 39 उम्र : 78 लिंग : पुरुष	फोटो उपलब्ध	647	BR/02/013/201204	निर्वाचक का नाम : रामनिवास ठाकुर पिता का नाम : भुखल ठाकुर मकान संख्या : 39 उम्र : 64 लिंग : पुरुष	फोटो उपलब्ध

648	BR/02/013/201073	निर्वाचक का नाम : इंदु देवी पति का नाम: रामनिवास ठाकुर मकान संख्या : 39 उम्र : 62 लिंग: : महिला	फोटो उपलब्ध	649	MXN4834792	निर्वाचक का नाम : रमेश ठाकुर पिता का नाम:: कपिलदेव ठाकुर मकान संख्या : 39 उम्र : 53 लिंग: : पुरुष	फोटो उपलब्ध	650	ZBH2600179	निर्वाचक का नाम : निशा देवी पति का नाम: रमेश ठाकुर मकान संख्या : 39 उम्र : 52 लिंग: : महिला	फोटो उपलब्ध
651	MXN4834800	निर्वाचक का नाम : प्रमेश ठाकुर पिता का नाम:: कपिलदेव ठाकुर मकान संख्या : 39 उम्र : 47 लिंग: : पुरुष	फोटो उपलब्ध	652	MXN4835831	निर्वाचक का नाम : इन्दू देवी पति का नाम: प्रमेश ठाकुर मकान संख्या : 39 उम्र : 42 लिंग: : महिला	फोटो उपलब्ध	653	ZBH1940808	निर्वाचक का नाम : राजेश ठाकुर पिता का नाम:: जमालुद्दीन राय मकान संख्या : 39 उम्र : 39 लिंग: : पुरुष	फोटो उपलब्ध
654	ZBH0962662	निर्वाचक का नाम : मुन्ना ठाकुर पिता का नाम:: नागेन्द्र ठाकुर मकान संख्या : 39 उम्र : 37 लिंग: : पुरुष	फोटो उपलब्ध	655	ZBH1781855	निर्वाचक का नाम : राबिता देवी पति का नाम: राजेश ठाकुर मकान संख्या : 39 उम्र : 26 लिंग: : महिला	फोटो उपलब्ध	656	BR/02/013/201072	निर्वाचक का नाम : मनतुरिआ देवी पति का नाम: नगेन्द्र ठाकुर मकान संख्या : 40 उम्र : 75 लिंग: : महिला	फोटो उपलब्ध
657	BR/02/013/201225	निर्वाचक का नाम : नागेन्द्र ठाकुर पिता का नाम:: सिगेश्वर ठाकुर मकान संख्या : 40 उम्र : 71 लिंग: : पुरुष	फोटो उपलब्ध	658	ZBH1385962	निर्वाचक का नाम : प्रेमचंद्र ठाकुर पिता का नाम:: सिगेश्वर ठाकुर मकान संख्या : 40 उम्र : 58 लिंग: : पुरुष	फोटो उपलब्ध	659	ZBH0239863	निर्वाचक का नाम : सुनील ठाकुर पिता का नाम:: नागेन्द्र ठाकुर मकान संख्या : 40 उम्र : 38 लिंग: : पुरुष	फोटो उपलब्ध
660	BR/02/013/201261	निर्वाचक का नाम : जुमराती राय पिता का नाम:: अजमोदीन राय मकान संख्या : 41 उम्र : 56 लिंग: : पुरुष	फोटो उपलब्ध	661	MXN1147065	निर्वाचक का नाम : विस्मीला खातून पति का नाम: जुमराती राय मकान संख्या : 41 उम्र : 55 लिंग: : महिला	फोटो उपलब्ध	662	BR/02/013/201362	निर्वाचक का नाम : सोबराती राय पिता का नाम:: अजमोदीन राय मकान संख्या : 41 उम्र : 53 लिंग: : पुरुष	फोटो उपलब्ध
663	BR/02/013/201179	निर्वाचक का नाम : मोबीना खातून पति का नाम: सोबराती राय मकान संख्या : 41 उम्र : 50 लिंग: : महिला	फोटो उपलब्ध	664	ZBH0621581	निर्वाचक का नाम : मेनिका देवी पति का नाम: सुनिल ठाकुर मकान संख्या : 41 उम्र : 36 लिंग: : महिला	फोटो उपलब्ध	665	ZBH1717115	निर्वाचक का नाम : अर्चना देवी पति का नाम: डब्लू कुमार सिंह मकान संख्या : 41 उम्र : 28 लिंग: : महिला	फोटो उपलब्ध
666	ZBH1970078	निर्वाचक का नाम : जमालुद्दीन राय पति का नाम: राजवंशी राय मकान संख्या : 42 उम्र : 75 लिंग: : महिला	फोटो उपलब्ध	667	ZBH0962670	निर्वाचक का नाम : महम्मद फिरोज पिता का नाम:: महम्मद जमालुद्दीन मकान संख्या : 42 उम्र : 47 लिंग: : पुरुष	फोटो उपलब्ध	668	ZBH0962688	निर्वाचक का नाम : महम्मद अफरोज पिता का नाम:: महम्मद जमालुद्दीन मकान संख्या : 42 उम्र : 44 लिंग: : पुरुष	फोटो उपलब्ध
669	ZBH0962696	निर्वाचक का नाम : मुजैदा खातून पति का नाम: महम्मद फिरोज मकान संख्या : 42 उम्र : 44 लिंग: : महिला	फोटो उपलब्ध	670	MXN3531175	निर्वाचक का नाम : सलीम राय पिता का नाम:: अजमुदीन राय मकान संख्या : 42 उम्र : 44 लिंग: : पुरुष	फोटो उपलब्ध	671	MXN4834503	निर्वाचक का नाम : हजरू नेशा पति का नाम: महम्मद अफरोज मकान संख्या : 42 उम्र : 42 लिंग: : महिला	फोटो उपलब्ध
672	ZBH0411173	निर्वाचक का नाम : महम्मद मुख्तार पिता का नाम:: महम्मद जमालुद्दीन मकान संख्या : 42 उम्र : 41 लिंग: : पुरुष	फोटो उपलब्ध	673	MXN4834495	निर्वाचक का नाम : मो हाकिम पिता का नाम:: जमालुद्दीन राय मकान संख्या : 42 उम्र : 41 लिंग: : पुरुष	फोटो उपलब्ध	674	ZBH2468239	निर्वाचक का नाम : सायरा खातून पति का नाम: सलीम राय मकान संख्या : 42 उम्र : 40 लिंग: : महिला	फोटो उपलब्ध
675	ZBH1133065	निर्वाचक का नाम : समीना नेशा पति का नाम: महम्मद मुख्तार मकान संख्या : 42 उम्र : 38 लिंग: : महिला	फोटो उपलब्ध	676	ZBH1726462	निर्वाचक का नाम : नगमा खातून पति का नाम: मो मुख्तार मकान संख्या : 42 उम्र : 35 लिंग: : महिला	फोटो उपलब्ध	677	ZBH1726470	निर्वाचक का नाम : मो जमदार आलम पिता का नाम:: मोहम्मद जमालुद्दीन आलम मकान संख्या : 42 उम्र : 31 लिंग: : पुरुष	फोटो उपलब्ध

678	ZBH1726454	निर्वाचक का नाम : आसमा खातून पति का नाम: मो जामदार आलम मकान संख्या : 42 उम्र : 29 लिंग: : महिला	फोटो उपलब्ध	679	ZBH1717107	निर्वाचक का नाम : अंजली देवी पति का नाम: संजीव सिंह मकान संख्या : 42 उम्र : 28 लिंग: : महिला	फोटो उपलब्ध	680	BR/02/013/201248	निर्वाचक का नाम : मकबूल मियां पिता का नाम:: लतीफ मियां मकान संख्या : 43 उम्र : 64 लिंग: : पुरुष	फोटो उपलब्ध
681	BR/02/013/201125	निर्वाचक का नाम : बतूलन खातून पति का नाम: मकबूल मियां मकान संख्या : 43 उम्र : 62 लिंग: : महिला	फोटो उपलब्ध	682	ZBH0239871	निर्वाचक का नाम : महमूद मियां पिता का नाम:: लतीफ मियां मकान संख्या : 43 उम्र : 62 लिंग: : पुरुष	फोटो उपलब्ध	683	ZBH1170406	निर्वाचक का नाम : रोबेदा खातून पति का नाम: महमूद मियां मकान संख्या : 43 उम्र : 58 लिंग: : महिला	फोटो उपलब्ध
684	ZBH1532969	निर्वाचक का नाम : सदाम हुसैन पिता का नाम:: मकबूल मियां मकान संख्या : 43 उम्र : 30 लिंग: : पुरुष	फोटो उपलब्ध	685	BR/02/013/201079	निर्वाचक का नाम : मंजरी देवी पति का नाम: जदुनन्दन महतो मकान संख्या : 44 उम्र : 74 लिंग: : महिला	फोटो उपलब्ध	686	BR/02/013/201270	निर्वाचक का नाम : विशुनदेव महतो पिता का नाम:: ज्ञानचंद्र महतो मकान संख्या : 44 उम्र : 70 लिंग: : पुरुष	फोटो उपलब्ध
687	BR/02/013/201080	निर्वाचक का नाम : जियनी देवी पति का नाम: विशुनदेव महतो मकान संख्या : 44 उम्र : 68 लिंग: : महिला	फोटो उपलब्ध	688	BR/02/013/201217	निर्वाचक का नाम : किशुनदेव महतो पिता का नाम:: ज्ञानचन्द्र महतो मकान संख्या : 44 उम्र : 66 लिंग: : पुरुष	फोटो उपलब्ध	689	ZBH0070771	निर्वाचक का नाम : कीर्तन महतो पिता का नाम:: विशुनदेव महतो मकान संख्या : 44 उम्र : 41 लिंग: : पुरुष	फोटो उपलब्ध
690	MNX3235967	निर्वाचक का नाम : रूबिया देवी पति का नाम: कीर्तन महतो मकान संख्या : 44 उम्र : 38 लिंग: : महिला	फोटो उपलब्ध	691	ZBH0239889	निर्वाचक का नाम : देव कुमार महतो पिता का नाम:: जदुनन्दन महतो मकान संख्या : 44 उम्र : 37 लिंग: : पुरुष	फोटो उपलब्ध	692	ZBH0506709	निर्वाचक का नाम : रामकृत महतो पिता का नाम:: रसूल महतो मकान संख्या : 45 उम्र : 60 लिंग: : पुरुष	फोटो उपलब्ध
693	BR/02/013/201096	निर्वाचक का नाम : लक्ष्मी देवी पति का नाम: रामकृत महतो मकान संख्या : 45 उम्र : 56 लिंग: : महिला	फोटो उपलब्ध	694	MNX3223351	निर्वाचक का नाम : रामअयोध्या महतो पिता का नाम:: रामकृत महतो मकान संख्या : 45 उम्र : 43 लिंग: : पुरुष	फोटो उपलब्ध	695	MNX3235942	निर्वाचक का नाम : सीता देवी पति का नाम:: राम अयोध्या महतो मकान संख्या : 45 उम्र : 41 लिंग: : महिला	फोटो उपलब्ध
696	MNX3235959	निर्वाचक का नाम : रीता देवी पति का नाम: रामकिशोर महतो मकान संख्या : 45 उम्र : 40 लिंग: : महिला	फोटो उपलब्ध	697	MNX3234176	निर्वाचक का नाम : रमेश महतो पिता का नाम:: रामायण महतो मकान संख्या : 46 उम्र : 44 लिंग: : पुरुष	फोटो उपलब्ध	698	MNX3233038	निर्वाचक का नाम : प्रभा देवी पति का नाम: रमेश महतो मकान संख्या : 46 उम्र : 42 लिंग: : महिला	फोटो उपलब्ध
699	MNX1146927	निर्वाचक का नाम : श्री मती देवी पति का नाम: नंदू महतो मकान संख्या : 47 उम्र : 53 लिंग: : महिला	फोटो उपलब्ध	700	BR/02/013/201156	निर्वाचक का नाम : शंभू महतो पिता का नाम:: ज्योतिक महतो मकान संख्या : 47 उम्र : 50 लिंग: : पुरुष	फोटो उपलब्ध	701	BR/02/013/201332	निर्वाचक का नाम : कलावती देवी पति का नाम: शंभू महतो मकान संख्या : 47 उम्र : 48 लिंग: : महिला	फोटो उपलब्ध
702	BR/02/013/201158	निर्वाचक का नाम : राम बाबू महतो पिता का नाम:: ज्योतिक महतो मकान संख्या : 47 उम्र : 47 लिंग: : पुरुष	फोटो उपलब्ध	703	BR/02/013/201342	निर्वाचक का नाम : माया देवी पति का नाम: राम बाबू महतो मकान संख्या : 47 उम्र : 46 लिंग: : महिला	फोटो उपलब्ध	704	MNX1145796	निर्वाचक का नाम : लाल बाबू महतो पिता का नाम:: अशफ़ी महतो मकान संख्या : 47 उम्र : 45 लिंग: : पुरुष	फोटो उपलब्ध
705	BR/02/013/201089	निर्वाचक का नाम : कोशिला देवी पति का नाम: लाल बाबू महतो मकान संख्या : 47 उम्र : 45 लिंग: : महिला	फोटो उपलब्ध	706	MNX3223336	निर्वाचक का नाम : श्यामबाबू महतो पिता का नाम:: अशफ़ी महतो मकान संख्या : 47 उम्र : 39 लिंग: : पुरुष	फोटो उपलब्ध	707	MNX3233046	निर्वाचक का नाम : सरिता देवी पति का नाम: श्यामबाबू महतो मकान संख्या : 47 उम्र : 37 लिंग: : महिला	फोटो उपलब्ध

708	ZBH1716778	निर्वाचक का नाम : सुनिता देवी पति का नाम: रामसागर महतो मकान संख्या : 47 उम्र : 36 लिंग: : महिला	फोटो उपलब्ध	709	ZBH0239905	निर्वाचक का नाम : बिकास महतो पिता का नाम:: अशर्फी महतो मकान संख्या : 47 उम्र : 35 लिंग: : पुरुष	फोटो उपलब्ध	710	ZBH1716802	निर्वाचक का नाम : रौशन महतो पिता का नाम:: संभु महतो मकान संख्या : 47 उम्र : 35 लिंग: : पुरुष	फोटो उपलब्ध
711	ZBH0701748	निर्वाचक का नाम : राम भजन कुमार मंडल पिता का नाम:: रामकृत महतो मकान संख्या : 47 उम्र : 34 लिंग: : पुरुष	फोटो उपलब्ध	712	ZBH1716794	निर्वाचक का नाम : रामनरेश महतो पिता का नाम:: शम्भू महतो मकान संख्या : 47 उम्र : 33 लिंग: : पुरुष	फोटो उपलब्ध	713	ZBH0963025	निर्वाचक का नाम : निशा देवी पति का नाम: विकास महतो मकान संख्या : 47 उम्र : 32 लिंग: : महिला	फोटो उपलब्ध
714	ZBH1716760	निर्वाचक का नाम : कलावती देवी पति का नाम: रामनरेश महतो मकान संख्या : 47 उम्र : 30 लिंग: : महिला	फोटो उपलब्ध	715	ZBH1716786	निर्वाचक का नाम : रौशन महतो पिता का नाम:: शम्भू महतो मकान संख्या : 47 उम्र : 30 लिंग: : पुरुष	फोटो उपलब्ध	716	ZBH1057744	निर्वाचक का नाम : अनीता देवी पति का नाम: रामभजन कुमार महतो मकान संख्या : 47 उम्र : 29 लिंग: : महिला	फोटो उपलब्ध
717	ZBH1794494	निर्वाचक का नाम : संजय महतो पिता का नाम:: अशर्फी महतो मकान संख्या : 47 उम्र : 28 लिंग: : पुरुष	फोटो उपलब्ध	718	BR/02/013/201182	निर्वाचक का नाम : नवल किशोर साह पिता का नाम:: हरेराम साह मकान संख्या : 48 उम्र : 45 लिंग: : पुरुष	फोटो उपलब्ध	719	MNX3234549	निर्वाचक का नाम : रीना देवी पति का नाम: नवल किशोर साह मकान संख्या : 48 उम्र : 41 लिंग: : महिला	फोटो उपलब्ध
720	MNX3531548	निर्वाचक का नाम : विक्रम साह पिता का नाम:: हरेराम साह मकान संख्या : 48 उम्र : 39 लिंग: : पुरुष	फोटो उपलब्ध	721	ZBH0411215	निर्वाचक का नाम : तबरेज आलम पिता का नाम:: शमीम अख्तर मकान संख्या : 48 उम्र : 38 लिंग: : पुरुष	फोटो उपलब्ध	722	ZBH0963033	निर्वाचक का नाम : रेनु देवी पति का नाम: विक्रम साह मकान संख्या : 48 उम्र : 32 लिंग: : महिला	फोटो उपलब्ध
723	ZBH1797570	निर्वाचक का नाम : किरण देवी पति का नाम: अनवट साह मकान संख्या : 48 उम्र : 27 लिंग: : महिला	फोटो उपलब्ध	724	BR/02/013/201285	निर्वाचक का नाम : सोनालाल साह पिता का नाम:: देवी साह मकान संख्या : 49 उम्र : 76 लिंग: : पुरुष	फोटो उपलब्ध	725	BR/02/013/201292	निर्वाचक का नाम : हीरालाल साह पिता का नाम:: देवी साह मकान संख्या : 49 उम्र : 69 लिंग: : पुरुष	फोटो उपलब्ध
726	BR/02/013/201169	निर्वाचक का नाम : सोना देवी पति का नाम: हीरालाल साह मकान संख्या : 49 उम्र : 67 लिंग: : महिला	फोटो उपलब्ध	727	MNX1143833	निर्वाचक का नाम : जवाहर साह पिता का नाम:: देवी साह मकान संख्या : 49 उम्र : 65 लिंग: : पुरुष	फोटो उपलब्ध	728	MNX1145077	निर्वाचक का नाम : रमेश प्रसाद पिता का नाम:: हीरा लाल साह मकान संख्या : 49 उम्र : 47 लिंग: : पुरुष	फोटो उपलब्ध
729	MNX3236049	निर्वाचक का नाम : उमेश साह पिता का नाम:: जवाहर साह मकान संख्या : 49 उम्र : 44 लिंग: : पुरुष	फोटो उपलब्ध	730	MNX3235496	निर्वाचक का नाम : शोभा देवी पति का नाम: उमेश साह मकान संख्या : 49 उम्र : 43 लिंग: : महिला	फोटो उपलब्ध	731	MNX1145309	निर्वाचक का नाम : नन्दा देवी पति का नाम: रमेश प्रसाद मकान संख्या : 49 उम्र : 40 लिंग: : महिला	फोटो उपलब्ध
732	MNX3235348	निर्वाचक का नाम : अवधेश कुमार पिता का नाम:: सोना लाल साह मकान संख्या : 49 उम्र : 40 लिंग: : पुरुष	फोटो उपलब्ध	733	MNX4835278	निर्वाचक का नाम : महेश कुमार पिता का नाम:: जवाहर साह मकान संख्या : 49 उम्र : 39 लिंग: : पुरुष	फोटो उपलब्ध	734	ZBH0962704	निर्वाचक का नाम : शीला देवी पति का नाम: महेश साह मकान संख्या : 49 उम्र : 35 लिंग: : महिला	फोटो उपलब्ध
735	ZBH0506725	निर्वाचक का नाम : नरेश कुमार पिता का नाम:: जवाहर साह मकान संख्या : 49 उम्र : 34 लिंग: : पुरुष	फोटो उपलब्ध	736	ZBH0701755	निर्वाचक का नाम : धनोज महतो पिता का नाम:: नंदु महतो मकान संख्या : 49 उम्र : 34 लिंग: : पुरुष	फोटो उपलब्ध	737	MNX1437276	निर्वाचक का नाम : श्री राम साह पिता का नाम:: योगेंद्र साह मकान संख्या : 50 उम्र : 59 लिंग: : पुरुष	फोटो उपलब्ध

738	BR/02/013/201060	निर्वाचक का नाम : गीता देवी पति का नाम: श्री राम साह मकान संख्या : 50 उम्र : 57 लिंग: : महिला	फोटो उपलब्ध	739	MXN4834636	निर्वाचक का नाम : रामजी साह पिता का नाम:: श्रीराम साह मकान संख्या : 50 उम्र : 39 लिंग: : पुरुष	फोटो उपलब्ध	740	MXN3231347	निर्वाचक का नाम : उषा देवी पति का नाम: रामजी साह मकान संख्या : 50 उम्र : 37 लिंग: : महिला	फोटो उपलब्ध
741	MXN1143460	निर्वाचक का नाम : गौरीशंकर साह पिता का नाम:: अवधलाल साह मकान संख्या : 51 उम्र : 66 लिंग: : पुरुष	फोटो उपलब्ध	742	BR/02/013/201323	निर्वाचक का नाम : जयमती देवी पति का नाम: गौरीशंकर साह मकान संख्या : 51 उम्र : 66 लिंग: : महिला	फोटो उपलब्ध	743	BR/02/013/201118	निर्वाचक का नाम : उमा शंकर साह पिता का नाम:: अवध लाल साह मकान संख्या : 51 उम्र : 55 लिंग: : पुरुष	फोटो उपलब्ध
744	MXN1143601	निर्वाचक का नाम : मीरा देवी पति का नाम: उमाशंकर साह मकान संख्या : 51 उम्र : 54 लिंग: : महिला	फोटो उपलब्ध	745	MXN1143478	निर्वाचक का नाम : लाल किशोर साह पिता का नाम:: गौरीशंकर साह मकान संख्या : 51 उम्र : 45 लिंग: : पुरुष	फोटो उपलब्ध	746	MXN1143619	निर्वाचक का नाम : प्रतिमा देवी पति का नाम: लाल किशोर साह मकान संख्या : 51 उम्र : 45 लिंग: : महिला	फोटो उपलब्ध
747	MXN3231180	निर्वाचक का नाम : पुनीता देवी पति का नाम: मुकेश कुमार मकान संख्या : 51 उम्र : 37 लिंग: : महिला	फोटो उपलब्ध	748	MXN3231826	निर्वाचक का नाम : मुकेश कुमार पिता का नाम:: गौरी शंकर साह मकान संख्या : 51 उम्र : 37 लिंग: : पुरुष	फोटो उपलब्ध	749	ZBH1779545	निर्वाचक का नाम : सूरज कुमार साह पिता का नाम:: लालकिशोर साह मकान संख्या : 51 उम्र : 27 लिंग: : पुरुष	फोटो उपलब्ध
750	BR/02/013/201333	निर्वाचक का नाम : सुनैना देवी पति का नाम: मुन्नीलाल साह मकान संख्या : 52 उम्र : 72 लिंग: : महिला	फोटो उपलब्ध	751	BR/02/013/201186	निर्वाचक का नाम : विद्यालाल साह पिता का नाम:: मुन्नीलाल साह मकान संख्या : 52 उम्र : 49 लिंग: : पुरुष	फोटो उपलब्ध	752	BR/02/013/201334	निर्वाचक का नाम : रूपकली देवी पति का नाम: विद्या लाल साह मकान संख्या : 52 उम्र : 47 लिंग: : महिला	फोटो उपलब्ध
753	BR/02/013/201220	निर्वाचक का नाम : पवन कुमार पिता का नाम:: मुनीलाल साह मकान संख्या : 52 उम्र : 39 लिंग: : पुरुष	फोटो उपलब्ध	754	ZBH0962712	निर्वाचक का नाम : उपेन्द्र कुमार पिता का नाम:: विद्यालाल साह मकान संख्या : 52 उम्र : 37 लिंग: : पुरुष	फोटो उपलब्ध	755	ZBH0506733	निर्वाचक का नाम : सीमा देवी पति का नाम: उपेन्द्र कुमार मकान संख्या : 52 उम्र : 35 लिंग: : महिला	फोटो उपलब्ध
756	ZBH1829647	निर्वाचक का नाम : सुरेन्द्र कुमार पिता का नाम:: बिधालाल साह मकान संख्या : 52 उम्र : 27 लिंग: : पुरुष	फोटो उपलब्ध	757	BR/02/013/201237	निर्वाचक का नाम : मुक्ति पंडित पिता का नाम:: जगदीश पंडित मकान संख्या : 53 उम्र : 58 लिंग: : पुरुष	फोटो उपलब्ध	758	MXN1147453	निर्वाचक का नाम : जयलाल पंडित पिता का नाम:: जगदीश पंडित मकान संख्या : 53 उम्र : 47 लिंग: : पुरुष	फोटो उपलब्ध
759	MXN1146703	निर्वाचक का नाम : छोटेलाल पंडित पिता का नाम:: जगदीश पंडित मकान संख्या : 53 उम्र : 45 लिंग: : पुरुष	फोटो उपलब्ध	760	MXN1147487	निर्वाचक का नाम : लालमती देवी पति का नाम: जयलाल पंडित मकान संख्या : 53 उम्र : 45 लिंग: : महिला	फोटो उपलब्ध	761	MXN3528866	निर्वाचक का नाम : शान्ति देवी पति का नाम: छोटेलाल पंडित मकान संख्या : 53 उम्र : 38 लिंग: : महिला	फोटो उपलब्ध
762	ZBH1057827	निर्वाचक का नाम : दीपक महतो पिता का नाम:: रामदेव महतो मकान संख्या : 54 उम्र : 30 लिंग: : पुरुष	फोटो उपलब्ध	763	ZBH0701763	निर्वाचक का नाम : कृष्णा पंडित पिता का नाम:: मुक्ति पंडित मकान संख्या : 55 उम्र : 39 लिंग: : पुरुष	फोटो उपलब्ध	764	ZBH0701771	निर्वाचक का नाम : बबीता देवी पति का नाम: कृष्णा पंडित मकान संख्या : 55 उम्र : 37 लिंग: : महिला	फोटो उपलब्ध
765	BR/02/013/201208	निर्वाचक का नाम : भुलावन महतो पिता का नाम:: रामचंद्र महतो मकान संख्या : 56 उम्र : 58 लिंग: : पुरुष	फोटो उपलब्ध	766	ZBH1385988	निर्वाचक का नाम : रंभा देवी पति का नाम: भुलावन महतो मकान संख्या : 56 उम्र : 57 लिंग: : महिला	फोटो उपलब्ध	767	BR/02/013/201240	निर्वाचक का नाम : खेदू महतो पिता का नाम:: रामचंद्र महतो मकान संख्या : 56 उम्र : 53 लिंग: : पुरुष	फोटो उपलब्ध

768	MNX1144997	निर्वाचक का नाम : उमा देवी पति का नाम: खेदू महतो मकान संख्या : 56 उम्र : 52 लिंग: : महिला	फोटो उपलब्ध	769	ZBH0621672	निर्वाचक का नाम : अर्जुन महतो पिता का नाम:: ठनका महतो मकान संख्या : 56 उम्र : 35 लिंग: : पुरुष	फोटो उपलब्ध	770	ZBH0411199	निर्वाचक का नाम : बुझावन महतो पिता का नाम:: रामअवतार महतो मकान संख्या : 57 उम्र : 60 लिंग: : पुरुष	फोटो उपलब्ध
771	MNX3225281	निर्वाचक का नाम : रीना देवी पति का नाम: बुझावन महतो मकान संख्या : 57 उम्र : 57 लिंग: : महिला	फोटो उपलब्ध	772	MNX1147461	निर्वाचक का नाम : जनक महतो पिता का नाम:: सटहा महतो मकान संख्या : 58 उम्र : 55 लिंग: : पुरुष	फोटो उपलब्ध	773	ZBH0411181	निर्वाचक का नाम : हलीमा खातुन पति का नाम: जुनैद आलम मकान संख्या : 58 उम्र : 34 लिंग: : महिला	फोटो उपलब्ध
774	BR/02/013/201254	निर्वाचक का नाम : भीखारी महतो पिता का नाम:: रामलगन महतो मकान संख्या : 59 उम्र : 61 लिंग: : पुरुष	फोटो उपलब्ध	775	ZBH2414845	निर्वाचक का नाम : फुलझडी देवी पति का नाम: भिखारी महतो मकान संख्या : 59 उम्र : 60 लिंग: : महिला	फोटो उपलब्ध	# 776	ZBH2605582	निर्वाचक का नाम : राजेंद्र महतो पिता का नाम:: अकलु महतो मकान संख्या : 60 उम्र : 61 लिंग: : पुरुष	फोटो उपलब्ध
777	BR/02/013/201088	निर्वाचक का नाम : लीलावती देवी पति का नाम: राजेंद्र महतो मकान संख्या : 60 उम्र : 57 लिंग: : महिला	फोटो उपलब्ध	778	ZBH0411223	निर्वाचक का नाम : अतीउल्लाह पिता का नाम:: मसउद आलम मकान संख्या : 60 उम्र : 36 लिंग: : पुरुष	फोटो उपलब्ध	779	ZBH0701789	निर्वाचक का नाम : सुरेन्द्र महतो पिता का नाम:: जनक महतो मकान संख्या : 60 उम्र : 36 लिंग: : पुरुष	फोटो उपलब्ध
780	ZBH0962969	निर्वाचक का नाम : मुन्नी देवी पति का नाम: सुरेन्द्र महतो मकान संख्या : 60 उम्र : 32 लिंग: : महिला	फोटो उपलब्ध	781	ZBH1717008	निर्वाचक का नाम : रंजीत कुमार पिता का नाम:: राजेंद्र महतो मकान संख्या : 60 उम्र : 29 लिंग: : पुरुष	फोटो उपलब्ध	782	BR/02/013/201178	निर्वाचक का नाम : पार्वती देवी पति का नाम: महंथ पंडित मकान संख्या : 61 उम्र : 80 लिंग: : महिला	फोटो उपलब्ध
783	BR/02/013/201259	निर्वाचक का नाम : रामचरित्र पंडित पिता का नाम:: तुलसी पंडित मकान संख्या : 61 उम्र : 64 लिंग: : पुरुष	फोटो उपलब्ध	784	BR/02/013/201177	निर्वाचक का नाम : मैना देवी पति का नाम: रामचरित्र पंडित मकान संख्या : 61 उम्र : 63 लिंग: : महिला	फोटो उपलब्ध	785	ZBH0239913	निर्वाचक का नाम : जयनारायन पंडित पिता का नाम:: महंथ पंडित मकान संख्या : 61 उम्र : 42 लिंग: : पुरुष	फोटो उपलब्ध
786	ZBH0239921	निर्वाचक का नाम : प्रमसीला देवी पति का नाम: जय नारायण पंडित मकान संख्या : 61 उम्र : 38 लिंग: : महिला	फोटो उपलब्ध	787	ZBH1717099	निर्वाचक का नाम : लालपति देवी पति का नाम: बुनिलाल साह मकान संख्या : 61 उम्र : 27 लिंग: : महिला	फोटो उपलब्ध	788	BR/02/013/201271	निर्वाचक का नाम : जय मंगल महतो पिता का नाम:: चन्दन महतो मकान संख्या : 62 उम्र : 73 लिंग: : पुरुष	फोटो उपलब्ध
789	BR/02/013/201098	निर्वाचक का नाम : कलावती देवी पति का नाम: जयमंगल महतो मकान संख्या : 62 उम्र : 69 लिंग: : महिला	फोटो उपलब्ध	790	MNX1144781	निर्वाचक का नाम : विजय महतो पिता का नाम:: कुलदीप महतो मकान संख्या : 62 उम्र : 54 लिंग: : पुरुष	फोटो उपलब्ध	791	BR/02/013/201076	निर्वाचक का नाम : राजमती देवी पति का नाम: विजय महतो मकान संख्या : 62 उम्र : 53 लिंग: : महिला	फोटो उपलब्ध
792	MNX3224003	निर्वाचक का नाम : दुखी महतो पिता का नाम:: जय मंगल महतो मकान संख्या : 62 उम्र : 39 लिंग: : पुरुष	फोटो उपलब्ध	793	ZBH0239939	निर्वाचक का नाम : इन्दू देवी पति का नाम: दुखी महतो मकान संख्या : 62 उम्र : 37 लिंग: : महिला	फोटो उपलब्ध	794	ZBH0962985	निर्वाचक का नाम : सुरेन्द्र मंडल पिता का नाम:: जय मंगल मंडल मकान संख्या : 62 उम्र : 34 लिंग: : पुरुष	फोटो उपलब्ध
795	ZBH0962993	निर्वाचक का नाम : रीता देवी पति का नाम: सुरेन्द्र मंडल मकान संख्या : 62 उम्र : 32 लिंग: : महिला	फोटो उपलब्ध	796	ZBH1717032	निर्वाचक का नाम : रामशरण महतो पिता का नाम:: जयमंगल महतो मकान संख्या : 62 उम्र : 30 लिंग: : पुरुष	फोटो उपलब्ध	797	ZBH1717024	निर्वाचक का नाम : देव सरन महतो पिता का नाम:: जयमंगल महतो मकान संख्या : 62 उम्र : 28 लिंग: : पुरुष	फोटो उपलब्ध

798	ZBH1717040	निर्वाचक का नाम : रन्जू देवी पति का नाम: रामसरन महतो मकान संख्या : 62 उम्र : 28 लिंग: : महिला	फोटो उपलब्ध	799	ZBH1829597	निर्वाचक का नाम : देवशरण कुमार पिता का नाम:: जयमंगल महतो मकान संख्या : 62 उम्र : 25 लिंग: : पुरुष	फोटो उपलब्ध	800	BR/02/013/201075	निर्वाचक का नाम : जगीया देवी पति का नाम: जगु महतो मकान संख्या : 63 उम्र : 76 लिंग: : महिला	फोटो उपलब्ध
801	BR/02/013/201078	निर्वाचक का नाम : सुनेना देवी पति का नाम: सुकेसर महतो मकान संख्या : 63 उम्र : 75 लिंग: : महिला	फोटो उपलब्ध	802	MNX4835120	निर्वाचक का नाम : अशोक महतो पिता का नाम:: सुकेश्वर महतो मकान संख्या : 63 उम्र : 45 लिंग: : पुरुष	फोटो उपलब्ध	803	BR/02/013/201077	निर्वाचक का नाम : मीना देवी पति का नाम: अशोक महतो मकान संख्या : 63 उम्र : 41 लिंग: : महिला	फोटो उपलब्ध
804	BR/02/013/201222	निर्वाचक का नाम : बुझावन महतो पिता का नाम:: रमन महतो मकान संख्या : 64 उम्र : 74 लिंग: : पुरुष	फोटो उपलब्ध	805	BR/02/013/201050	निर्वाचक का नाम : लगनी देवी पति का नाम: बुझावन महतो मकान संख्या : 64 उम्र : 70 लिंग: : महिला	फोटो उपलब्ध	806	ZBH0506758	निर्वाचक का नाम : शैलेन्द्र महतो पिता का नाम:: धरीछन महतो मकान संख्या : 64 उम्र : 51 लिंग: : पुरुष	फोटो उपलब्ध
807	ZBH0506741	निर्वाचक का नाम : रजकलीया देवी पति का नाम: शैलेन्द्र महतो मकान संख्या : 64 उम्र : 40 लिंग: : महिला	फोटो उपलब्ध	808	MNX4835328	निर्वाचक का नाम : धर्मदेव महतो पिता का नाम:: खेलावन महतो मकान संख्या : 65 उम्र : 42 लिंग: : पुरुष	फोटो उपलब्ध	809	MNX3529419	निर्वाचक का नाम : प्रेमशीला देवी पति का नाम: धर्मदेव महतो मकान संख्या : 65 उम्र : 38 लिंग: : महिला	फोटो उपलब्ध
810	BR/02/013/201142	निर्वाचक का नाम : साहिद मियां पिता का नाम:: आलम मियां मकान संख्या : 66 उम्र : 52 लिंग: : पुरुष	फोटो उपलब्ध	811	BR/02/013/201336	निर्वाचक का नाम : जोहर खातून पति का नाम: साहिद मियां मकान संख्या : 66 उम्र : 52 लिंग: : महिला	फोटो उपलब्ध	812	BR/02/013/201161	निर्वाचक का नाम : हनीफ मियां पिता का नाम:: आलम मियां मकान संख्या : 66 उम्र : 50 लिंग: : पुरुष	फोटो उपलब्ध
813	BR/02/013/201337	निर्वाचक का नाम : हुसनेरा खातून पति का नाम: हनीफ मियां मकान संख्या : 66 उम्र : 49 लिंग: : महिला	फोटो उपलब्ध	814	MNX4834966	निर्वाचक का नाम : मजीद मियां पिता का नाम:: आलममियां मकान संख्या : 66 उम्र : 40 लिंग: : पुरुष	फोटो उपलब्ध	815	MNX4834933	निर्वाचक का नाम : साबरा खातून पति का नाम: मजीद मियां मकान संख्या : 66 उम्र : 38 लिंग: : महिला	फोटो उपलब्ध
816	ZBH1716851	निर्वाचक का नाम : जरिमा खातून पिता का नाम:: फिरोज मियां मकान संख्या : 66 उम्र : 28 लिंग: : महिला	फोटो उपलब्ध	817	MNX1145168	निर्वाचक का नाम : विश्वनाथ महतो पिता का नाम:: रामजीत महतो मकान संख्या : 67 उम्र : 70 लिंग: : पुरुष	फोटो उपलब्ध	818	BR/02/013/201232	निर्वाचक का नाम : ठगिया देवी पति का नाम: विश्वनाथ महतो मकान संख्या : 67 उम्र : 67 लिंग: : महिला	फोटो उपलब्ध
819	MNX1146158	निर्वाचक का नाम : हरि महतो पिता का नाम:: सिंचल महतो मकान संख्या : 68 उम्र : 70 लिंग: : पुरुष	फोटो उपलब्ध	820	BR/02/013/201081	निर्वाचक का नाम : एतवरीया देवी पति का नाम: हरि महतो मकान संख्या : 68 उम्र : 68 लिंग: : महिला	फोटो उपलब्ध	821	BR/02/013/201234	निर्वाचक का नाम : शुभ नारायन महतो पिता का नाम:: सिंचल महतो मकान संख्या : 68 उम्र : 65 लिंग: : पुरुष	फोटो उपलब्ध
822	BR/02/013/201229	निर्वाचक का नाम : सुंशीला देवी पति का नाम: सुभानारायन महतो मकान संख्या : 68 उम्र : 64 लिंग: : महिला	फोटो उपलब्ध	823	ZBH0070672	निर्वाचक का नाम : सीताराम महतो पिता का नाम:: हरी महतो मकान संख्या : 68 उम्र : 38 लिंग: : पुरुष	फोटो उपलब्ध	824	ZBH0962803	निर्वाचक का नाम : रामस्नेही महतो पिता का नाम:: हरी महतो मकान संख्या : 68 उम्र : 36 लिंग: : पुरुष	फोटो उपलब्ध
825	ZBH0962829	निर्वाचक का नाम : सुषमा देवी पति का नाम: सीताराम महतो मकान संख्या : 68 उम्र : 36 लिंग: : महिला	फोटो उपलब्ध	826	ZBH0962811	निर्वाचक का नाम : ललिता देवी पति का नाम: रामस्नेही महतो मकान संख्या : 68 उम्र : 33 लिंग: : महिला	फोटो उपलब्ध	827	BR/02/013/201185	निर्वाचक का नाम : भूषण महतो पिता का नाम:: नंदा महतो मकान संख्या : 69 उम्र : 47 लिंग: : पुरुष	फोटो उपलब्ध

828	MNX6226963	निर्वाचक का नाम : झुनल महतो पिता का नाम: नंदा महतो मकान संख्या : 69 उम्र : 45 लिंग: : पुरुष	फोटो उपलब्ध	829	MNX1144971	निर्वाचक का नाम : सावित्री देवी पति का नाम: भूषण महतो मकान संख्या : 69 उम्र : 45 लिंग: : महिला	फोटो उपलब्ध	830	ZBH1779560	निर्वाचक का नाम : लीलावती देवी पति का नाम: बिनोद महतो मकान संख्या : 69 उम्र : 42 लिंग: : महिला	फोटो उपलब्ध
831	ZBH1385996	निर्वाचक का नाम : लालती देवी पिता का नाम: झुनल महतो मकान संख्या : 69 उम्र : 41 लिंग: : महिला	फोटो उपलब्ध	832	BR/02/013/201023	निर्वाचक का नाम : राजपती देवी पति का नाम: राजदेव ठाकुर मकान संख्या : 70 उम्र : 77 लिंग: : महिला	फोटो उपलब्ध	833	BR/02/013/201366	निर्वाचक का नाम : बासुदेव ठाकुर पिता का नाम: लालजी ठाकुर मकान संख्या : 70 उम्र : 67 लिंग: : पुरुष	फोटो उपलब्ध
834	BR/02/013/201028	निर्वाचक का नाम : कुंती देवी पति का नाम: बासुदेव ठाकुर मकान संख्या : 70 उम्र : 65 लिंग: : महिला	फोटो उपलब्ध	835	BR/02/013/201190	निर्वाचक का नाम : राज कुमार ठाकुर पिता का नाम: बासुदेव ठाकुर मकान संख्या : 70 उम्र : 45 लिंग: : पुरुष	फोटो उपलब्ध	836	MNX1144963	निर्वाचक का नाम : सिता देवी पति का नाम: राज कुमार ठाकुर मकान संख्या : 70 उम्र : 45 लिंग: : महिला	फोटो उपलब्ध
837	MNX4835252	निर्वाचक का नाम : राजू ठाकुर पिता का नाम: बासुदेव ठाकुर मकान संख्या : 70 उम्र : 39 लिंग: : पुरुष	फोटो उपलब्ध	838	ZBH1057876	निर्वाचक का नाम : उर्मिला देवी पति का नाम: राजू ठाकुर मकान संख्या : 70 उम्र : 37 लिंग: : महिला	फोटो उपलब्ध	839	ZBH0701805	निर्वाचक का नाम : रामप्रवेश महतो पिता का नाम: हरि महतो मकान संख्या : 70 उम्र : 35 लिंग: : पुरुष	फोटो उपलब्ध
840	ZBH0701797	निर्वाचक का नाम : विरेन्द्र महतो पिता का नाम: सुब नरायण महतो मकान संख्या : 70 उम्र : 34 लिंग: : पुरुष	फोटो उपलब्ध	841	MNX4834818	निर्वाचक का नाम : लालबाबू ठाकुर पिता का नाम: राजहरण ठाकुर मकान संख्या : 71 उम्र : 41 लिंग: : पुरुष	फोटो उपलब्ध	842	MNX4836045	निर्वाचक का नाम : रूपनारायण ठाकुर पिता का नाम: राजहरण ठाकुर मकान संख्या : 71 उम्र : 38 लिंग: : पुरुष	फोटो उपलब्ध
843	ZBH0411264	निर्वाचक का नाम : मान्ती देवी पति का नाम: रूपनारायण ठाकुर मकान संख्या : 71 उम्र : 37 लिंग: : महिला	फोटो उपलब्ध	844	MNX1437110	निर्वाचक का नाम : शंभू साह पिता का नाम: रामचंद्र साह मकान संख्या : 72 उम्र : 60 लिंग: : पुरुष	फोटो उपलब्ध	845	MNX1146646	निर्वाचक का नाम : सुनैना देवी पति का नाम: शंभू साह मकान संख्या : 72 उम्र : 58 लिंग: : महिला	फोटो उपलब्ध
846	MNX6226971	निर्वाचक का नाम : मदन साह पिता का नाम: धर्म नाथ साह मकान संख्या : 73 उम्र : 78 लिंग: : पुरुष	फोटो उपलब्ध	847	ZBH0506766	निर्वाचक का नाम : आशा देवी पति का नाम: अर्जुन साह मकान संख्या : 73 उम्र : 39 लिंग: : महिला	फोटो उपलब्ध	848	ZBH0411256	निर्वाचक का नाम : अर्जुन साह पिता का नाम: मदन साह मकान संख्या : 73 उम्र : 38 लिंग: : पुरुष	फोटो उपलब्ध
849	ZBH0962845	निर्वाचक का नाम : प्रभावती देवी पति का नाम: लालबाबू साह मकान संख्या : 74 उम्र : 36 लिंग: : महिला	फोटो उपलब्ध	850	MNX1142843	निर्वाचक का नाम : बदरी ठाकुर पिता का नाम: नगीना ठाकुर मकान संख्या : 74 उम्र : 55 लिंग: : पुरुष	फोटो उपलब्ध	851	BR/02/013/201094	निर्वाचक का नाम : मीना देवी पति का नाम: बदरी ठाकुर मकान संख्या : 74 उम्र : 53 लिंग: : महिला	फोटो उपलब्ध
852	ZBH0239947	निर्वाचक का नाम : जोखन ठाकुर पिता का नाम: नगीना ठाकुर मकान संख्या : 74 उम्र : 45 लिंग: : पुरुष	फोटो उपलब्ध	853	ZBH0239954	निर्वाचक का नाम : रेणु देवी पति का नाम: जोखन ठाकुर मकान संख्या : 74 उम्र : 41 लिंग: : महिला	फोटो उपलब्ध	854	ZBH0239962	निर्वाचक का नाम : सोनी देवी पति का नाम: धर्मेन्द्र कुमार मकान संख्या : 74 उम्र : 39 लिंग: : महिला	फोटो उपलब्ध
855	MNX1146976	निर्वाचक का नाम : भगवती देवी पति का नाम: मथुरा पंडित मकान संख्या : 75 उम्र : 70 लिंग: : महिला	फोटो उपलब्ध	856	MNX3234465	निर्वाचक का नाम : सत्येन्द्र पंडित पिता का नाम: मथुरा पंडित मकान संख्या : 75 उम्र : 38 लिंग: : पुरुष	फोटो उपलब्ध	857	ZBH0411249	निर्वाचक का नाम : रीता देवी पति का नाम: सत्येन्द्र पंडित मकान संख्या : 75 उम्र : 37 लिंग: : महिला	फोटो उपलब्ध

858	ZBH0621623	निर्वाचक का नाम : अंगुर शर्मा पिता का नाम: बदी शर्मा मकान संख्या : 75 उम्र : 34 लिंग: : पुरुष	फोटो उपलब्ध	859	BR/02/013/201157	निर्वाचक का नाम : सुरेश पंडित पिता का नाम: सुरेश पंडित मकान संख्या : 76 उम्र : 49 लिंग: : पुरुष	फोटो उपलब्ध	860	BR/02/013/201305	निर्वाचक का नाम : सविता देवी पिता का नाम: सुरेश पंडित मकान संख्या : 76 उम्र : 47 लिंग: : महिला	फोटो उपलब्ध
861	MNX3232949	निर्वाचक का नाम : नन्द किशोर पंडित पिता का नाम: लक्ष्मी पंडित मकान संख्या : 76 उम्र : 39 लिंग: : पुरुष	फोटो उपलब्ध	862	MNX3233244	निर्वाचक का नाम : सुगान्धी देवी पिता का नाम: नन्दकिशोर पंडित मकान संख्या : 76 उम्र : 37 लिंग: : महिला	फोटो उपलब्ध	863	BR/02/013/201136	निर्वाचक का नाम : रामु राय पिता का नाम: मुखा राय मकान संख्या : 77 उम्र : 68 लिंग: : पुरुष	फोटो उपलब्ध
864	BR/02/013/201306	निर्वाचक का नाम : उमा देवी पिता का नाम: रामु राय मकान संख्या : 77 उम्र : 66 लिंग: : महिला	फोटो उपलब्ध	865	MNX3235751	निर्वाचक का नाम : श्रीकान्ती देवी पिता का नाम: राघो राय मकान संख्या : 77 उम्र : 41 लिंग: : महिला	फोटो उपलब्ध	866	BR/02/013/201181	निर्वाचक का नाम : मगनी मियां पिता का नाम: उस्मान मियां मकान संख्या : 78 उम्र : 73 लिंग: : पुरुष	फोटो उपलब्ध
867	BR/02/013/201414	निर्वाचक का नाम : जलील मियां पिता का नाम: उस्मान मियां मकान संख्या : 78 उम्र : 71 लिंग: : पुरुष	फोटो उपलब्ध	868	BR/02/013/201296	निर्वाचक का नाम : ऐसा खातून पिता का नाम: मगनो मियां मकान संख्या : 78 उम्र : 70 लिंग: : महिला	फोटो उपलब्ध	869	BR/02/013/201413	निर्वाचक का नाम : अब्बास मियां पिता का नाम: मगनी मियां मकान संख्या : 78 उम्र : 49 लिंग: : पुरुष	फोटो उपलब्ध
870	BR/02/013/201406	निर्वाचक का नाम : रेबीना खातून पिता का नाम: अब्बास मियां मकान संख्या : 78 उम्र : 47 लिंग: : महिला	फोटो उपलब्ध	871	ZBH1781889	निर्वाचक का नाम : शदाम हवारी पिता का नाम: जलील मियां मकान संख्या : 78 उम्र : 29 लिंग: : पुरुष	फोटो उपलब्ध	872	ZBH1781871	निर्वाचक का नाम : ताजम खातून पिता का नाम: शदाम हवारी मकान संख्या : 78 उम्र : 26 लिंग: : महिला	फोटो उपलब्ध
873	BR/02/013/201274	निर्वाचक का नाम : मंशी पंडित पिता का नाम: कुलदीप पंडित मकान संख्या : 79 उम्र : 67 लिंग: : पुरुष	फोटो उपलब्ध	874	BR/02/013/201418	निर्वाचक का नाम : सहोदरी देवी पिता का नाम: मुंशी पंडित मकान संख्या : 79 उम्र : 66 लिंग: : महिला	फोटो उपलब्ध	875	ZBH1170950	निर्वाचक का नाम : मनेजर पंडित पिता का नाम: कुलदीप पंडित मकान संख्या : 79 उम्र : 64 लिंग: : पुरुष	फोटो उपलब्ध
876	ZBH1178474	निर्वाचक का नाम : कृष्णामती देवी पिता का नाम: मनेजर पंडित मकान संख्या : 79 उम्र : 63 लिंग: : महिला	फोटो उपलब्ध	877	MNX3235009	निर्वाचक का नाम : गोरख पंडित पिता का नाम: कुलदीप पंडित मकान संख्या : 79 उम्र : 40 लिंग: : पुरुष	फोटो उपलब्ध	878	MNX3235025	निर्वाचक का नाम : संगीता देवी पिता का नाम: गोरख पंडित मकान संख्या : 79 उम्र : 38 लिंग: : महिला	फोटो उपलब्ध
879	ZBH1171503	निर्वाचक का नाम : विरेन्द्र यादव पिता का नाम: रामु राय मकान संख्या : 79 उम्र : 37 लिंग: : पुरुष	फोटो उपलब्ध	880	ZBH0962860	निर्वाचक का नाम : सतन पंडित पिता का नाम: मंशी पंडित मकान संख्या : 79 उम्र : 34 लिंग: : पुरुष	फोटो उपलब्ध	881	ZBH0962852	निर्वाचक का नाम : श्रीराम पंडित पिता का नाम: मंशी पंडित मकान संख्या : 79 उम्र : 32 लिंग: : पुरुष	फोटो उपलब्ध
882	ZBH0962878	निर्वाचक का नाम : शांति देवी पिता का नाम: सतन पंडित मकान संख्या : 79 उम्र : 32 लिंग: : महिला	फोटो उपलब्ध	883	MNX1143924	निर्वाचक का नाम : चन्द्रदेव पंडित पिता का नाम: बाबूलाल पंडित मकान संख्या : 80 उम्र : 70 लिंग: : पुरुष	फोटो उपलब्ध	884	ZBH1386002	निर्वाचक का नाम : द्रोपदी देवी पिता का नाम: सुनर पंडित मकान संख्या : 80 उम्र : 62 लिंग: : महिला	फोटो उपलब्ध
885	BR\02\013\201304	निर्वाचक का नाम : उमीला देवी पिता का नाम: महेन्द्र पंडित मकान संख्या : 80 उम्र : 60 लिंग: : महिला	फोटो उपलब्ध	886	BR/02/013/201416	निर्वाचक का नाम : प्रमिला देवी पिता का नाम: हरेन्द्र पंडित मकान संख्या : 80 उम्र : 56 लिंग: : महिला	फोटो उपलब्ध	887	BR/02/013/201166	निर्वाचक का नाम : महेंद्र पंडित पिता का नाम: बाबूलाल पंडित मकान संख्या : 80 उम्र : 52 लिंग: : पुरुष	फोटो उपलब्ध

888	ZBH1797596	निर्वाचक का नाम : रामनाथ कुमार पंडित पिता का नाम: सुनारदेव पंडित मकान संख्या : 80 उम्र : 28 लिंग: : पुरुष	फोटो उपलब्ध	889	ZBH1797604	निर्वाचक का नाम : रामविलास पंडित पिता का नाम: सुनारदेव पंडित मकान संख्या : 80 उम्र : 26 लिंग: : पुरुष	फोटो उपलब्ध	890	MNX1143247	निर्वाचक का नाम : नायकी देवी पिता का नाम: राजकिसाह साह मकान संख्या : 81 उम्र : 84 लिंग: : महिला	फोटो उपलब्ध
891	MNX1142728	निर्वाचक का नाम : विरेन्द्र साह पिता का नाम: यमुना साह मकान संख्या : 81 उम्र : 68 लिंग: : पुरुष	फोटो उपलब्ध	892	BR/02/013/201386	निर्वाचक का नाम : गंगाजल देवी पिता का नाम: विरेन्द्र साह मकान संख्या : 81 उम्र : 55 लिंग: : महिला	फोटो उपलब्ध	893	MNX1143254	निर्वाचक का नाम : राज किशोर साह पिता का नाम: हरिहर साह मकान संख्या : 81 उम्र : 45 लिंग: : पुरुष	फोटो उपलब्ध
894	MNX3225299	निर्वाचक का नाम : अंजू देवी पिता का नाम: राजकिशोर साह मकान संख्या : 81 उम्र : 42 लिंग: : महिला	फोटो उपलब्ध	895	MNX4835229	निर्वाचक का नाम : झगरू साह पिता का नाम: विरेन्द्र साह मकान संख्या : 81 उम्र : 39 लिंग: : पुरुष	फोटो उपलब्ध	896	ZBH1716745	निर्वाचक का नाम : गीता देवी पिता का नाम: मुन्ना साह मकान संख्या : 81 उम्र : 29 लिंग: : महिला	फोटो उपलब्ध
897	MNX1142892	निर्वाचक का नाम : मोतीलाल साह पिता का नाम: दुखराम साह मकान संख्या : 82 उम्र : 65 लिंग: : पुरुष	फोटो उपलब्ध	898	ZBH1386010	निर्वाचक का नाम : कानती देवी पिता का नाम: मोतीलाल साह मकान संख्या : 82 उम्र : 64 लिंग: : महिला	फोटो उपलब्ध	899	BR/02/013/201210	निर्वाचक का नाम : शंभू साह पिता का नाम: दुखराम साह मकान संख्या : 82 उम्र : 62 लिंग: : पुरुष	फोटो उपलब्ध
900	BR/02/013/201066	निर्वाचक का नाम : शीला देवी पिता का नाम: शंभू साह मकान संख्या : 82 उम्र : 57 लिंग: : महिला	फोटो उपलब्ध	901	BR/02/013/201247	निर्वाचक का नाम : सावित्री देवी पिता का नाम: अरूण कुमार पचौड़ी मकान संख्या : 83 उम्र : 70 लिंग: : महिला	फोटो उपलब्ध	902	MNX1145499	निर्वाचक का नाम : दीपक कुमार पिता का नाम: अरूण कुमार पचौड़ी मकान संख्या : 83 उम्र : 45 लिंग: : पुरुष	फोटो उपलब्ध
903	MNX1146307	निर्वाचक का नाम : सतीश कुमार पिता का नाम: अरूण कुमार पचौड़ी मकान संख्या : 83 उम्र : 44 लिंग: : पुरुष	फोटो उपलब्ध	904	ZBH0506774	निर्वाचक का नाम : वन्दना प्रेयसी पिता का नाम: सतीश कुमार मकान संख्या : 83 उम्र : 36 लिंग: : महिला	फोटो उपलब्ध	905	ZBH2565992	निर्वाचक का नाम : पीयूष चंद्र कौशिक पिता का नाम: सतीश कुमार मकान संख्या : 83 उम्र : 19 लिंग: : पुरुष	फोटो उपलब्ध
906	BR/02/013/201115	निर्वाचक का नाम : कल्याणी देवी पिता का नाम: शशिकान्त पचौड़ी मकान संख्या : 84 उम्र : 69 लिंग: : महिला	फोटो उपलब्ध	907	BR/02/013/201090	निर्वाचक का नाम : श्री कांत पचौड़ी पिता का नाम: कमालाकान्तक पचौड़ी मकान संख्या : 84 उम्र : 64 लिंग: : पुरुष	फोटो उपलब्ध	908	ZBH0239970	निर्वाचक का नाम : मनोज कुमार पचौड़ी पिता का नाम: शिवकांत पचौड़ी मकान संख्या : 84 उम्र : 57 लिंग: : पुरुष	फोटो उपलब्ध
909	BR/02/013/201114	निर्वाचक का नाम : उषा देवी पिता का नाम: श्री कांत पचौड़ी मकान संख्या : 84 उम्र : 52 लिंग: : महिला	फोटो उपलब्ध	910	BR/02/013/201238	निर्वाचक का नाम : अशोक पचौड़ी पिता का नाम: शिवाकंत पचौड़ी मकान संख्या : 84 उम्र : 49 लिंग: : पुरुष	फोटो उपलब्ध	911	MNX4834677	निर्वाचक का नाम : शिक्षा देवी पिता का नाम: मनोज कुमार पचौड़ी मकान संख्या : 84 उम्र : 44 लिंग: : महिला	फोटो उपलब्ध
912	MNX4834669	निर्वाचक का नाम : पुनम देवी पिता का नाम: अशोक पचौड़ी मकान संख्या : 84 उम्र : 42 लिंग: : महिला	फोटो उपलब्ध	913	ZBH0239988	निर्वाचक का नाम : रेणु देवी पिता का नाम: संतोष पचौड़ी मकान संख्या : 84 उम्र : 40 लिंग: : महिला	फोटो उपलब्ध	914	ZBH2574713	निर्वाचक का नाम : वितू कुमार पिता का नाम: अशोक पचौड़ी मकान संख्या : 84 उम्र : 23 लिंग: : पुरुष	फोटो उपलब्ध
915	ZBH0239996	निर्वाचक का नाम : संजय कुमार पचौड़ी पिता का नाम: उमाशंकर पचौड़ी मकान संख्या : 85 उम्र : 41 लिंग: : पुरुष	फोटो उपलब्ध	916	MNX4835799	निर्वाचक का नाम : रोमी देवी पिता का नाम: रंजीत मिश्रा मकान संख्या : 85 उम्र : 41 लिंग: : महिला	फोटो उपलब्ध	917	MNX4834651	निर्वाचक का नाम : नीकू देवी पिता का नाम: संजय कुमार पचौड़ी मकान संख्या : 85 उम्र : 38 लिंग: : महिला	फोटो उपलब्ध

918	MXN4835187	निर्वाचक का नाम : संजीव कुमार पचौड़ी पिता का नाम: उमाशंकार पचौड़ी मकान संख्या : 85 उम्र : 38 लिंग: : पुरुष	फोटो उपलब्ध	919	ZBH0621631	निर्वाचक का नाम : राजन कुमार पचौड़ी पिता का नाम: श्रीकांत पचौड़ी मकान संख्या : 85 उम्र : 34 लिंग: : पुरुष	फोटो उपलब्ध	920	ZBH1386028	निर्वाचक का नाम : इन्द्र माया देवी पति का नाम: पारस पचौड़ी मकान संख्या : 86 उम्र : 65 लिंग: : महिला	फोटो उपलब्ध
921	MXN1145176	निर्वाचक का नाम : अरविंद कुमार पचौड़ी पिता का नाम: ललन पचौड़ी मकान संख्या : 86 उम्र : 44 लिंग: : पुरुष	फोटो उपलब्ध	922	ZBH0506782	निर्वाचक का नाम : धर्मेन्द्र कुमार पचौड़ी पिता का नाम: ललन पचौड़ी मकान संख्या : 86 उम्र : 42 लिंग: : पुरुष	फोटो उपलब्ध	923	MXN4834719	निर्वाचक का नाम : रिंजु देवी पति का नाम: अरविन्द कुमार पचौड़ी मकान संख्या : 86 उम्र : 40 लिंग: : महिला	फोटो उपलब्ध
924	ZBH0411280	निर्वाचक का नाम : बिनोद महतो पिता का नाम: बाबुलाल महतो मकान संख्या : 86 उम्र : 35 लिंग: : पुरुष	फोटो उपलब्ध	925	ZBH1797646	निर्वाचक का नाम : कविता देवी पति का नाम: चतु महतो मकान संख्या : 86 उम्र : 32 लिंग: : महिला	फोटो उपलब्ध	926	BR/02/013/201212	निर्वाचक का नाम : देव कुमार उपाध्याय पिता का नाम: राज हरन उपाध्याय मकान संख्या : 87 उम्र : 58 लिंग: : पुरुष	फोटो उपलब्ध
927	ZBH1170653	निर्वाचक का नाम : मनोरमा देवी पति का नाम: देव कुमार उपाध्याय मकान संख्या : 87 उम्र : 53 लिंग: : महिला	फोटो उपलब्ध	928	BR/02/013/201085	निर्वाचक का नाम : देवती देवी पति का नाम: शंभू मिश्रा मकान संख्या : 88 उम्र : 72 लिंग: : महिला	फोटो उपलब्ध	929	MXN1436898	निर्वाचक का नाम : रंजित मिश्रा पिता का नाम: शंभू मिश्रा मकान संख्या : 88 उम्र : 45 लिंग: : पुरुष	फोटो उपलब्ध
930	ZBH2445542	निर्वाचक का नाम : संदीप कुमार संदीप कुमार पिता का नाम: रामनारायण यादव मकान संख्या : 88 उम्र : 22 लिंग: : पुरुष	फोटो उपलब्ध	931	BR/02/013/201007	निर्वाचक का नाम : प्रभावती देवी पति का नाम: दिनेश उपाध्याय मकान संख्या : 89 उम्र : 67 लिंग: : महिला	फोटो उपलब्ध	# 932	ZBH0240010	निर्वाचक का नाम : कामेश्वर उपाध्याय पिता का नाम: दिनेश उपाध्याय मकान संख्या : 89 उम्र : 38 लिंग: : पुरुष	फोटो उपलब्ध
933	BR/02/013/201369	निर्वाचक का नाम : मोहन उपाध्याय पिता का नाम: सुरज उपाध्याय मकान संख्या : 90 उम्र : 63 लिंग: : पुरुष	फोटो उपलब्ध	934	ZBH0621763	निर्वाचक का नाम : अखिलेश कुमार उपाध्याय पिता का नाम: दिनेश उपाध्याय मकान संख्या : 90 उम्र : 34 लिंग: : पुरुष	फोटो उपलब्ध	935	BR/02/013/201374	निर्वाचक का नाम : दिलिप उपाध्याय पिता का नाम: भगवत उपाध्याय मकान संख्या : 91 उम्र : 49 लिंग: : पुरुष	फोटो उपलब्ध
936	MXN4835781	निर्वाचक का नाम : उषा देवी पति का नाम: दिलीप उपाध्याय मकान संख्या : 91 उम्र : 45 लिंग: : महिला	फोटो उपलब्ध	937	MXN1144740	निर्वाचक का नाम : राजेश उपाध्याय पिता का नाम: साधु उपाध्याय मकान संख्या : 92 उम्र : 51 लिंग: : पुरुष	फोटो उपलब्ध	938	ZBH1170760	निर्वाचक का नाम : कलावती देवी पति का नाम: राजेश उपाध्याय मकान संख्या : 92 उम्र : 49 लिंग: : महिला	फोटो उपलब्ध
939	MXN3223252	निर्वाचक का नाम : पप्पु उपाध्याय पिता का नाम: साधु उपाध्याय मकान संख्या : 92 उम्र : 39 लिंग: : पुरुष	फोटो उपलब्ध	940	ZBH0240028	निर्वाचक का नाम : रेखा देवी पति का नाम: पप्पु उपाध्याय मकान संख्या : 92 उम्र : 37 लिंग: : महिला	फोटो उपलब्ध	941	MXN3231149	निर्वाचक का नाम : भागवत तिवारी पिता का नाम: रामबृक्ष तिवारी मकान संख्या : 93 उम्र : 83 लिंग: : पुरुष	फोटो उपलब्ध
942	ZBH0240044	निर्वाचक का नाम : मनोज तिवारी पिता का नाम: चन्द्रदेव तिवारी मकान संख्या : 93 उम्र : 36 लिंग: : पुरुष	फोटो उपलब्ध	943	ZBH0240059	निर्वाचक का नाम : किरण देवी पति का नाम: मनोज तिवारी मकान संख्या : 93 उम्र : 36 लिंग: : महिला	फोटो उपलब्ध				

944	1	ZBH2610046	निर्वाचक का नाम : सुनील कुमार पिता का नाम: अमरजीत साह मकान संख्या : 28 उम्र : 23 लिंग: : पुरुष	945	1	ZBH2610111	निर्वाचक का नाम : पार्वती देवी अन्य: दीपक महतो मकान संख्या : 54 उम्र : 52 लिंग: : महिला	946	1	ZBH2608131	निर्वाचक का नाम : मनुलाल साह पिता का नाम: भागदेव साह. मकान संख्या : 18 उम्र : 77 लिंग: : पुरुष
947	1	ZBH2609600	निर्वाचक का नाम : सोनू कुमार पिता का नाम: राजकिशोर साह मकान संख्या : 81 उम्र : 22 लिंग: : पुरुष	948	4	ZBH2618767	निर्वाचक का नाम : सनी कुमार माता का नाम: कलावती देवी मकान संख्या : बड़ा औरैया उम्र : 21 लिंग: : पुरुष	949	1	ZBH2613198	निर्वाचक का नाम : शुदिस कुमार पिता का नाम: अमरजीत साह मकान संख्या : 28 उम्र : 30 लिंग: : पुरुष
950	4	ZBH2617173	निर्वाचक का नाम : रेयाज़ आलम पिता का नाम: शोबराती राय मकान संख्या : औरैया उम्र : 21 लिंग: : पुरुष	951	1	ZBH2621407	निर्वाचक का नाम : चंद्रमोहन कुमार पिता का नाम: नंद किशोर पंडित मकान संख्या : 80 उम्र : 19 लिंग: : पुरुष	952	1	ZBH2621415	निर्वाचक का नाम : गोल्डी कुमारी पिता का नाम: श्यामबाबू प्रसाद मकान संख्या : 38. उम्र : 23 लिंग: : महिला
953	1	ZBH2621456	निर्वाचक का नाम : कृष्णमोहन कुमार पिता का नाम: नंद किशोर पंडित मकान संख्या : 80 उम्र : 22 लिंग: : पुरुष	954	1	ZBH2621480	निर्वाचक का नाम : सोनू कुमार. z पिता का नाम: श्यामबाबू प्रसाद मकान संख्या : 38 उम्र : 19 लिंग: : पुरुष	955	1	ZBH2621589	निर्वाचक का नाम : रंजीत कुमार पिता का नाम: ताराचंद्र साह मकान संख्या : 31 उम्र : 39 लिंग: : पुरुष
956	1	ZBH2623262	निर्वाचक का नाम : उमाशंकर साह पिता का नाम: रामाशीष साह मकान संख्या : 26 उम्र : 39 लिंग: : पुरुष	957	1	ZBH2623346	निर्वाचक का नाम : पूनम देवी पिता का नाम: विजय साह मकान संख्या : 33 उम्र : 28 लिंग: : महिला	958	1	ZBH2624476	निर्वाचक का नाम : रुपेश कुमार पिता का नाम: झागरू साह मकान संख्या : 81 उम्र : 18 लिंग: : पुरुष
959	1	ZBH2624484	निर्वाचक का नाम : विक्की कुमार पिता का नाम: रामनिवास ठाकुर मकान संख्या : 39 उम्र : 22 लिंग: : पुरुष	960	1	ZBH2624575	निर्वाचक का नाम : लवकुश कुमार पिता का नाम: रामनिवास ठाकुर मकान संख्या : 39 उम्र : 28 लिंग: : पुरुष	961	1	ZBH2624583	निर्वाचक का नाम : ओमदीप कुमार पिता का नाम: संजय कुमार पचौरी मकान संख्या : 85 उम्र : 22 लिंग: : पुरुष
962	1	ZBH2624591	निर्वाचक का नाम : जय प्रकाश कुमार पिता का नाम: मनुलाल साह मकान संख्या : 81 उम्र : 25 लिंग: : पुरुष	963	1	ZBH2626828	निर्वाचक का नाम : संजू कुमारी पिता का नाम: राजेंद्र महतो मकान संख्या : 60 उम्र : 20 लिंग: : महिला	964	1	ZBH2626844	निर्वाचक का नाम : गुड्डू आलम पिता का नाम: मुस्ताफ़ा मियां मकान संख्या : 18 उम्र : 28 लिंग: : पुरुष
965	1	ZBH2626877	निर्वाचक का नाम : तहरिमा खातून पति का नाम: मोलाजिम मियां ज मकान संख्या : 9 उम्र : 29 लिंग: : महिला	966	1	ZBH2627818	निर्वाचक का नाम : केदार साह पिता का नाम: अयोध्या साह मकान संख्या : 8 उम्र : 61 लिंग: : पुरुष	967	1	ZBH2642353	निर्वाचक का नाम : संदीप कुमार पिता का नाम: बिरेन्द्र प्रसाद मकान संख्या : 26 उम्र : 19 लिंग: : पुरुष
968	4	ZBH2644730	निर्वाचक का नाम : सूरज कुमार माता का नाम: सुमित्रा देवी मकान संख्या : 08 उम्र : 19 लिंग: : पुरुष	969	4	ZBH2644763	निर्वाचक का नाम : अंश कुमार माता का नाम: चंदा देवी मकान संख्या : 08 उम्र : 20 लिंग: : पुरुष	970	1	ZBH2654838	निर्वाचक का नाम : संदीप कुमार पिता का नाम: बिरेन्द्र प्रसाद मकान संख्या : 26 उम्र : 19 लिंग: : पुरुष
971	4	ZBH2654937	निर्वाचक का नाम : विवेक कुमार माता का नाम: चंदा देवी मकान संख्या : 08 उम्र : 22 लिंग: : पुरुष	972	3	ZBH2656031	निर्वाचक का नाम : त्मना खातून पति का नाम: अब्दीद अंसारी मकान संख्या : 106 उम्र : 23 लिंग: : महिला				

मतदाताओं की संक्षिप्त विवरणी :							
A) मतदाताओं की संख्या :							
	नामावली का प्रकार	निर्वाचक नामावली की पहचान :	मतदाताओं की संख्या :				
			पुरुष	महिला	तृतीय लिंग	कुल	
I	मूल	मूल नामावली	490	453	0	943	
II	घटक I - परिवर्धन सूची	पूरक 1	विशेष संक्षिप्त पुनरीक्षण - 2025	23	6	0	29
III	घटक II - विलोपन सूची	पूरक 1	विशेष संक्षिप्त पुनरीक्षण - 2025	1	0	0	1
IV	लिंग कॉलम में किए गए संशोधन के कारण अंतर			0	0	0	0
इस पुनरीक्षण के पश्चात इस नामावली में कुल मतदाता की संख्या (I+II-III+IV)				512	459	0	971
B) संशोधनों की संख्या :							
नामावली का प्रकार	निर्वाचक नामावली की पहचान :	संशोधनों की संख्या :					
पूरक 1	विशेष संक्षिप्त पुनरीक्षण - 2025	10					

निर्वाचक निबंधन पदाधिकारी द्वारा जारी

E-मृत्यु, S-स्थानांतरित, R-दोहरी प्रविष्टि, M-लापता, Q-अयोग्य