

## निर्वाचक नामावली 2025 S04 बिहार

विधानसभा क्षेत्र की संख्या, नाम और आरक्षण की स्थिति : 10 - रक्सौल (सामान्य)		भाग संख्या : : 227															
लोकसभा निर्वाचन क्षेत्र की संख्या, नाम और आरक्षण स्थिति जिसमें विधानसभा क्षेत्र है : 2 - पश्चिम चम्पारण (सामान्य)																	
<b>1. पुनरीक्षण का विवरण</b>																	
पुनरीक्षण का वर्ष :	2025	<b>निर्वाचक नामावली की पहचान :</b>															
अर्हता की तिथि:	01-07-2025	विशेष गहन पुनरीक्षण, 2025 के अन्तर्गत दिनांक 01.08.2025 को प्रारूप के रूप में प्रकाशित समेकित एवं एकीकृत निर्वाचक सूची एवं उसके उपरान्त निर्मित अनुपूरक सूची के आधार पर एकीकृत निर्वाचक सूची															
पुनरीक्षण का प्रकार :	विशेष गहन पुनरीक्षण - 2025																
प्रकाशन की तिथि :	30-09-2025																
<b>2. भाग व मतदान क्षेत्र का विवरण :</b>																	
भाग में आने वाले प्रभागों की संख्या एवं नाम:																	
1-बरवा	<table style="width: 100%; border-collapse: collapse;"> <tr> <td style="width: 30%;">मुख्य शहर/गाँव</td> <td style="width: 30%;">: बरवा टोला</td> </tr> <tr> <td>डाकघर</td> <td>: बरवा</td> </tr> <tr> <td>पुलिस स्टेशन</td> <td>: आदापुर</td> </tr> <tr> <td>तहसील</td> <td>: आदापुर</td> </tr> <tr> <td>जिला</td> <td>: पूर्वी चम्पारण</td> </tr> <tr> <td>पिन कोड</td> <td>: 845301</td> </tr> </table>					मुख्य शहर/गाँव	: बरवा टोला	डाकघर	: बरवा	पुलिस स्टेशन	: आदापुर	तहसील	: आदापुर	जिला	: पूर्वी चम्पारण	पिन कोड	: 845301
मुख्य शहर/गाँव						: बरवा टोला											
डाकघर						: बरवा											
पुलिस स्टेशन						: आदापुर											
तहसील	: आदापुर																
जिला	: पूर्वी चम्पारण																
पिन कोड	: 845301																
2-बरवा																	
3-बरवा																	
<b>3. मतदान केंद्र का विवरण</b>																	
मतदान केंद्र की संख्या व नाम :	मतदान केंद्र की विशेष हैसियत (पुरुष/महिला/सामान्य)		सामान्य														
227 - उत्कर्मित मध्य विद्यालय बरवा दक्षिणी भाग	इस मतदान केंद्र के सहायक मतदान केन्द्रों की संख्या :		0														
मतदान केंद्र का पता :																	
राजकीय उत्कर्मित मध्य विद्यालय बरवा																	
<b>4. मतदाताओं की संख्या :</b>																	
आरंभिक क्रम	अंतिम क्रम	मतदाताओं की संख्या															
संख्या	संख्या	पुरुष	महिला	तृतीय लिंग	कुल												
1	777	417	359	0	776												

निर्वाचक निबंधन पदाधिकारी द्वारा जारी

Nazri Naksha



Google Map View



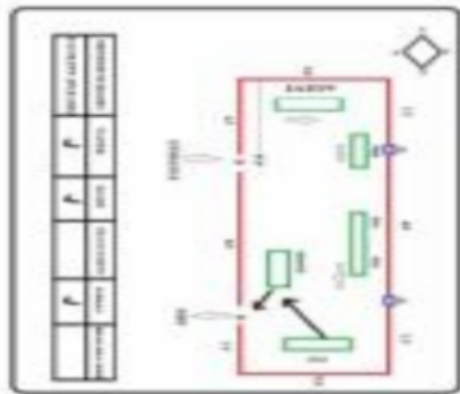
Polling Station Building Front View



Polling Station Front View



Cad View



Key MAP View



1 निर्वाचक का नाम : तबरेज अंसारी पिता का नाम: जुबैर अंसारी मकान संख्या : 01 उम्र : 23 लिंग: : पुरुष	ZBH1977214 फोटो उपलब्ध	2 निर्वाचक का नाम : राकेश कुमार पिता का नाम: अशोक साह मकान संख्या : 07 उम्र : 21 लिंग: : पुरुष	ZBH2460624 फोटो उपलब्ध	3 निर्वाचक का नाम : शहनाज़ खातून पति का नाम: सलमान मियां मकान संख्या : 12 उम्र : 29 लिंग: : महिला	ZBH1956721 फोटो उपलब्ध
4 निर्वाचक का नाम : खुशबू देवी पति का नाम: दिवशंकर सिंग मकान संख्या : 14 उम्र : 28 लिंग: : महिला	ZBH1956713 फोटो उपलब्ध	5 निर्वाचक का नाम : अर्जुन पटेल पिता का नाम: बेलास पटेल मकान संख्या : 21 उम्र : 35 लिंग: : पुरुष	ZBH1976802 फोटो उपलब्ध	6 निर्वाचक का नाम : बबीला देवी पति का नाम: दिनेश साह मकान संख्या : 22 उम्र : 29 लिंग: : महिला	ZBH2090504 फोटो उपलब्ध
7 निर्वाचक का नाम : रंजु देवी पति का नाम: पवन कुमार साह मकान संख्या : 24 उम्र : 28 लिंग: : महिला	ZBH1956705 फोटो उपलब्ध	8 निर्वाचक का नाम : सरिता कुमारी पति का नाम: चंदन साह मकान संख्या : 32 उम्र : 24 लिंग: : महिला	ZBH1956549 फोटो उपलब्ध	9 निर्वाचक का नाम : मधू कुमारी पति का नाम: ब्रिजेश प्रसाद मकान संख्या : 34 उम्र : 24 लिंग: : महिला	ZBH1956648 फोटो उपलब्ध
10 निर्वाचक का नाम : मनु प्रसाद पिता का नाम: गम्भीरा साह मकान संख्या : 34 उम्र : 24 लिंग: : पुरुष	ZBH1977222 फोटो उपलब्ध	11 निर्वाचक का नाम : संगीता देवी पति का नाम: राजकुमार साह मकान संख्या : 36 उम्र : 24 लिंग: : महिला	ZBH2050979 फोटो उपलब्ध	12 निर्वाचक का नाम : नीरज मंडल पिता का नाम: ललन मंडल मकान संख्या : 38 उम्र : 26 लिंग: : पुरुष	ZBH1977248 फोटो उपलब्ध
13 निर्वाचक का नाम : धीरज कुमार मंडल पिता का नाम: ललन मंडल मकान संख्या : 38 उम्र : 24 लिंग: : पुरुष	ZBH1977271 फोटो उपलब्ध	14 निर्वाचक का नाम : लक्ष्मण साह पिता का नाम: लोटन साह मकान संख्या : 47 उम्र : 23 लिंग: : पुरुष	ZBH1977305 फोटो उपलब्ध	15 निर्वाचक का नाम : राजू कुमार साह पिता का नाम: हृदयनारायण साह मकान संख्या : 48 उम्र : 27 लिंग: : पुरुष	ZBH1976158 फोटो उपलब्ध
16 निर्वाचक का नाम : आसापुरण भगत पिता का नाम: रामबाबू भगत मकान संख्या : 50 उम्र : 27 लिंग: : पुरुष	ZBH1976182 फोटो उपलब्ध	17 निर्वाचक का नाम : ज्वाला कुमार चौरसिया पिता का नाम: जीतन प्रसाद मकान संख्या : 56 उम्र : 28 लिंग: : पुरुष	ZBH2532661 फोटो उपलब्ध	18 निर्वाचक का नाम : पूजा देवी पति का नाम: ज्वाला कुमार चौरसिया मकान संख्या : 56 उम्र : 28 लिंग: : महिला	ZBH2050862 फोटो उपलब्ध
19 निर्वाचक का नाम : धरमशीला देवी पति का नाम: सुनील पटेल मकान संख्या : 60 उम्र : 38 लिंग: : महिला	ZBH1976208 फोटो उपलब्ध	20 निर्वाचक का नाम : श्रीकांत पटेल पिता का नाम: सोनालाल पटेल मकान संख्या : 60 उम्र : 25 लिंग: : पुरुष	ZBH1976588 फोटो उपलब्ध	21 निर्वाचक का नाम : बिहारी पटेल पिता का नाम: विश्वनाथ पटेल मकान संख्या : 69 उम्र : 45 लिंग: : पुरुष	ZBH1976620 फोटो उपलब्ध
22 निर्वाचक का नाम : ब्रुत कुमार पिता का नाम: बिहारी पटेल मकान संख्या : 69 उम्र : 23 लिंग: : पुरुष	ZBH2276913 फोटो उपलब्ध	23 निर्वाचक का नाम : काजल देवी पति का नाम: रंजीत कुमार साह मकान संख्या : 70 उम्र : 29 लिंग: : महिला	ZBH1956697 फोटो उपलब्ध	24 निर्वाचक का नाम : राकेश पटेल पिता का नाम: ललन पटेल मकान संख्या : 70 उम्र : 25 लिंग: : पुरुष	ZBH1976646 फोटो उपलब्ध
25 निर्वाचक का नाम : गुड्डी देवी पति का नाम: राकेश पटेल मकान संख्या : 70 उम्र : 24 लिंग: : महिला	ZBH1976232 फोटो उपलब्ध	26 निर्वाचक का नाम : अनीशा कुमारी पति का नाम: सनी कुमार श्रीवास्तव मकान संख्या : 73 उम्र : 30 लिंग: : महिला	ZBH1976265 फोटो उपलब्ध	27 निर्वाचक का नाम : सोनम कुमारी पिता का नाम: अजित कुमार श्रीवास्तव मकान संख्या : 74 उम्र : 30 लिंग: : महिला	ZBH1976315 फोटो उपलब्ध
28 निर्वाचक का नाम : अरविंद कुमार पिता का नाम: राधा साह मकान संख्या : 87 उम्र : 28 लिंग: : पुरुष	ZBH1956523 फोटो उपलब्ध	29 निर्वाचक का नाम : इरशाद मियां पिता का नाम: इस्लाम मियां मकान संख्या : 104 उम्र : 24 लिंग: : पुरुष	ZBH1956689 फोटो उपलब्ध	30 निर्वाचक का नाम : रोशन कुमार पिता का नाम: चंदेश्वर पटेल मकान संख्या : 105 उम्र : 26 लिंग: : पुरुष	ZBH2090231 फोटो उपलब्ध

31	ZBH1956671	निर्वाचक का नाम : रानी देवी पति का नाम: भवानी कुमार मकान संख्या : 108 उम्र : 27 लिंग: : महिला	फोटो उपलब्ध
----	------------	--	-------------

32	ZBH1977552	निर्वाचक का नाम : सुनील राम पिता का नाम:: राजा राम मकान संख्या : 114 उम्र : 34 लिंग: : पुरुष	फोटो उपलब्ध
----	------------	---	-------------

33	ZBH1977537	निर्वाचक का नाम : मनीष कुमार सिंह पिता का नाम:: राम सिंह मकान संख्या : 114 उम्र : 25 लिंग: : पुरुष	फोटो उपलब्ध
----	------------	---	-------------

34	ZBH2369296	निर्वाचक का नाम : वंदना कुमारी पति का नाम: दिपक कुमार मकान संख्या : 123 उम्र : 25 लिंग: : महिला	फोटो उपलब्ध
----	------------	--	-------------

35	ZBH1977578	निर्वाचक का नाम : दीपक कुमार राम पिता का नाम:: वीरेंद्र राम मकान संख्या : 123 उम्र : 24 लिंग: : पुरुष	फोटो उपलब्ध
----	------------	--	-------------

36	ZBH2163178	निर्वाचक का नाम : अरमान मियां पिता का नाम:: तेरादिन मियां मकान संख्या : 125 उम्र : 31 लिंग: : पुरुष	फोटो उपलब्ध
----	------------	--	-------------

37	ZBH1976331	निर्वाचक का नाम : फरमान मियां पिता का नाम:: हसनोदिन मियां मकान संख्या : 125 उम्र : 30 लिंग: : पुरुष	फोटो उपलब्ध
----	------------	--	-------------

38	ZBH2163152	निर्वाचक का नाम : हसीना खातून पति का नाम: मोहम्मद अरमान मियां मकान संख्या : 125 उम्र : 30 लिंग: : महिला	फोटो उपलब्ध
----	------------	--	-------------

39	ZBH1977594	निर्वाचक का नाम : अनवर मियां पिता का नाम:: हसमोदीन मियां मकान संख्या : 125 उम्र : 26 लिंग: : पुरुष	फोटो उपलब्ध
----	------------	---	-------------

40	ZBH2090298	निर्वाचक का नाम : असगर मीया पिता का नाम:: हसनोदिन मीया मकान संख्या : 125 उम्र : 22 लिंग: : पुरुष	फोटो उपलब्ध
----	------------	---	-------------

41	ZBH2280816	निर्वाचक का नाम : समसा खातून पति का नाम: अनवर मियां मकान संख्या : 125 उम्र : 21 लिंग: : महिला	फोटो उपलब्ध
----	------------	--	-------------

42	ZBH2339588	निर्वाचक का नाम : हुसनतारा खातून पति का नाम: असगर मियां मकान संख्या : 125 उम्र : 21 लिंग: : महिला	फोटो उपलब्ध
----	------------	--	-------------

43	ZBH1977297	निर्वाचक का नाम : कलामुद्दीन आलम पिता का नाम:: विस्मिल्लाह मियां मकान संख्या : 128 उम्र : 25 लिंग: : पुरुष	फोटो उपलब्ध
----	------------	---	-------------

44	ZBH1956663	निर्वाचक का नाम : आशीष कुमार साह पिता का नाम:: बीरा साह मकान संख्या : 130 उम्र : 27 लिंग: : पुरुष	फोटो उपलब्ध
----	------------	--	-------------

45	ZBH1956655	निर्वाचक का नाम : चंपा देवी पति का नाम: आशीष कुमार साह मकान संख्या : 130 उम्र : 26 लिंग: : महिला	फोटो उपलब्ध
----	------------	---	-------------

46	ZBH2050821	निर्वाचक का नाम : रबीता देवी पति का नाम: राजेश साह मकान संख्या : 148 उम्र : 26 लिंग: : महिला	फोटो उपलब्ध
----	------------	---	-------------

47	ZBH2050847	निर्वाचक का नाम : संध्या देवी पति का नाम: सुजीत साह मकान संख्या : 151 उम्र : 25 लिंग: : महिला	फोटो उपलब्ध
----	------------	--	-------------

48	ZBH2050854	निर्वाचक का नाम : क्रिसमस कुमारी साह पति का नाम: जयप्रकाश कुमार मकान संख्या : 154 उम्र : 29 लिंग: : महिला	फोटो उपलब्ध
----	------------	--	-------------

49	ZBH0592824	निर्वाचक का नाम : सुकेसर देवी पति का नाम: गुलटेन साह मकान संख्या : 164 उम्र : 40 लिंग: : महिला	फोटो उपलब्ध
----	------------	---	-------------

50	ZBH0708404	निर्वाचक का नाम : मिना देवी पति का नाम: मनोज साह मकान संख्या : 164 उम्र : 37 लिंग: : महिला	फोटो उपलब्ध
----	------------	---	-------------

51	ZBH2050813	निर्वाचक का नाम : पुष्पा देवी पति का नाम: नीरज ठाकूर मकान संख्या : 164 उम्र : 29 लिंग: : महिला	फोटो उपलब्ध
----	------------	---	-------------

52	BR/02/013/054580	निर्वाचक का नाम : राम बाबू साह पिता का नाम:: अछैवी साह मकान संख्या : 167 उम्र : 63 लिंग: : पुरुष	फोटो उपलब्ध
----	------------------	---	-------------

53	BR/02/013/054546	निर्वाचक का नाम : रीता देवी पति का नाम: राम बाबू साह मकान संख्या : 167 उम्र : 59 लिंग: : महिला	फोटो उपलब्ध
----	------------------	---	-------------

54	ZBH0255737	निर्वाचक का नाम : लालबाबु साह पिता का नाम:: अछैवी साह मकान संख्या : 167 उम्र : 59 लिंग: : पुरुष	फोटो उपलब्ध
----	------------	--	-------------

55	BR/02/013/054571	निर्वाचक का नाम : लाल सर साह पिता का नाम:: अछैवी साह मकान संख्या : 167 उम्र : 52 लिंग: : पुरुष	फोटो उपलब्ध
----	------------------	---	-------------

56	MNX3533908	निर्वाचक का नाम : भूनेश साह पिता का नाम:: अछैवी साह मकान संख्या : 167 उम्र : 50 लिंग: : पुरुष	फोटो उपलब्ध
----	------------	--	-------------

57	ZBH2479681	निर्वाचक का नाम : शोभा देवी पति का नाम: भूनेश साह मकान संख्या : 167 उम्र : 48 लिंग: : महिला	फोटो उपलब्ध
----	------------	--	-------------

58	ZBH0592766	निर्वाचक का नाम : संजय कुमार यादव पिता का नाम:: जगन्नाथ यादव मकान संख्या : 167 उम्र : 39 लिंग: : पुरुष	फोटो उपलब्ध
----	------------	---	-------------

59	ZBH1956630	निर्वाचक का नाम : सीमा कुमारी पति का नाम: रामबाबू साह मकान संख्या : 167 उम्र : 29 लिंग: : महिला	फोटो उपलब्ध
----	------------	--	-------------

60	ZBH1588235	निर्वाचक का नाम : रंजित कुमार पिता का नाम:: लालबाबू साह मकान संख्या : 167 उम्र : 28 लिंग: : पुरुष	फोटो उपलब्ध
----	------------	--	-------------

61	ZBH1956622	निर्वाचक का नाम : प्रतिमा देवी पति का नाम: मनीष प्रसाद मकान संख्या : 167 उम्र : 28 लिंग: : महिला	फोटो उपलब्ध	62	ZBH1976752	निर्वाचक का नाम : मनीष कुमार पिता का नाम:: रामबाबू साह मकान संख्या : 167 उम्र : 28 लिंग: : पुरुष	फोटो उपलब्ध	63	ZBH2177384	निर्वाचक का नाम : गुड्डू कुमार साह पिता का नाम:: लालबाबू साह मकान संख्या : 167 उम्र : 28 लिंग: : पुरुष	फोटो उपलब्ध
64	ZBH2170405	निर्वाचक का नाम : रुपेश साह पिता का नाम:: लालसर साह मकान संख्या : 167 उम्र : 26 लिंग: : पुरुष	फोटो उपलब्ध	65	ZBH2177400	निर्वाचक का नाम : पूजा देवी पति का नाम: गुड्डू कुमार साह मकान संख्या : 167 उम्र : 26 लिंग: : महिला	फोटो उपलब्ध	66	ZBH2479699	निर्वाचक का नाम : लवकुश कुमार पिता का नाम:: भुनेश साह मकान संख्या : 167 उम्र : 21 लिंग: : पुरुष	फोटो उपलब्ध
67	ZBH2479715	निर्वाचक का नाम : पूनम कुमारी पति का नाम: लवकुश कुमार मकान संख्या : 167 उम्र : 20 लिंग: : महिला	फोटो उपलब्ध	68	BR/02/013/054344	निर्वाचक का नाम : कुलपति देवी पति का नाम: श्रीचन राम मकान संख्या : 168 उम्र : 72 लिंग: : महिला	फोटो उपलब्ध	69	MNX0984732	निर्वाचक का नाम : मोहन राम पिता का नाम:: आमीचन राम मकान संख्या : 169 उम्र : 51 लिंग: : पुरुष	फोटो उपलब्ध
70	ZBH0418467	निर्वाचक का नाम : द्रौपदी देवी पति का नाम: मोहन राम मकान संख्या : 169 उम्र : 47 लिंग: : महिला	फोटो उपलब्ध	71	BR/02/013/054073	निर्वाचक का नाम : जानकी देवी पति का नाम: राम चंद्र राम मकान संख्या : 170 उम्र : 55 लिंग: : महिला	फोटो उपलब्ध	72	BR/02/013/054354	निर्वाचक का नाम : प्रदीप राम पिता का नाम:: झमन राम मकान संख्या : 170 उम्र : 52 लिंग: : पुरुष	फोटो उपलब्ध
73	ZBH0979609	निर्वाचक का नाम : विनोद राम पिता का नाम:: रामचंद्र राम मकान संख्या : 170 उम्र : 30 लिंग: : पुरुष	फोटो उपलब्ध	74	ZBH0979625	निर्वाचक का नाम : सरिता देवी पति का नाम: रामचंद्र राम मकान संख्या : 170 उम्र : 30 लिंग: : महिला	फोटो उपलब्ध	75	ZBH2442432	निर्वाचक का नाम : मनोज राम पिता का नाम:: रामचंद्र राम मकान संख्या : 170 उम्र : 28 लिंग: : पुरुष	फोटो उपलब्ध
76	ZBH2442457	निर्वाचक का नाम : रविता कुमारी पति का नाम: मनोज राम मकान संख्या : 170 उम्र : 23 लिंग: : महिला	फोटो उपलब्ध	77	BR/02/013/054068	निर्वाचक का नाम : सलोरी देवी पति का नाम: राधा राम मकान संख्या : 171 उम्र : 62 लिंग: : महिला	फोटो उपलब्ध	78	BR/02/013/054347	निर्वाचक का नाम : अनार देवी पति का नाम: श्री राम मकान संख्या : 172 उम्र : 54 लिंग: : महिला	फोटो उपलब्ध
79	BR/02/013/054206	निर्वाचक का नाम : हदीश मियां पिता का नाम:: जालीम मियां मकान संख्या : 173 उम्र : 57 लिंग: : पुरुष	फोटो उपलब्ध	80	MNX1723874	निर्वाचक का नाम : अमना खातून पति का नाम: हदीश मियां मकान संख्या : 173 उम्र : 55 लिंग: : महिला	फोटो उपलब्ध	81	ZBH0255745	निर्वाचक का नाम : नइम मियाँ पिता का नाम:: सहीम मियाँ मकान संख्या : 173 उम्र : 39 लिंग: : पुरुष	फोटो उपलब्ध
82	ZBH1956614	निर्वाचक का नाम : मूलजिम मियां पिता का नाम:: हरदिस मियां मकान संख्या : 173 उम्र : 37 लिंग: : पुरुष	फोटो उपलब्ध	83	ZBH1588243	निर्वाचक का नाम : सैदा खातून पति का नाम: मोलाजिम अंसारी मकान संख्या : 173 उम्र : 34 लिंग: : महिला	फोटो उपलब्ध	84	BR/02/013/054474	निर्वाचक का नाम : जगदीश साह पिता का नाम:: अखाड़ी साह मकान संख्या : 174 उम्र : 67 लिंग: : पुरुष	फोटो उपलब्ध
85	ZBH1588250	निर्वाचक का नाम : कामेश्वर कुमार साह पति का नाम: जगदीश साह मकान संख्या : 174 उम्र : 28 लिंग: : महिला	फोटो उपलब्ध	86	ZBH2050805	निर्वाचक का नाम : किरण देवी पति का नाम: राकेश कुमार चौरसिया मकान संख्या : 174 उम्र : 25 लिंग: : महिला	फोटो उपलब्ध	87	ZBH1625979	निर्वाचक का नाम : शांति देवी पति का नाम: रामदयाल ठाकुर मकान संख्या : 175 उम्र : 57 लिंग: : महिला	फोटो उपलब्ध
88	BR/02/013/054593	निर्वाचक का नाम : शिव प्रसाद ठाकुर पिता का नाम:: कैलास ठाकुर मकान संख्या : 175 उम्र : 55 लिंग: : पुरुष	फोटो उपलब्ध	89	ZBH2227825	निर्वाचक का नाम : देवेन्द्र ठाकुर पिता का नाम:: शिव प्रसाद ठाकुर मकान संख्या : 175 उम्र : 23 लिंग: : पुरुष	फोटो उपलब्ध	90	ZBH2479871	निर्वाचक का नाम : चिंता कुमारी पति का नाम: देवेन्द्र ठाकुर मकान संख्या : 175 उम्र : 21 लिंग: : महिला	फोटो उपलब्ध

91 निर्वाचक का नाम : ईश्वर साह पिता का नाम: गोखुल साह मकान संख्या : 176 उम्र : 67 लिंग: : पुरुष	BR/02/013/054451	92 निर्वाचक का नाम : उमेश साह पिता का नाम: ईश्वर साह मकान संख्या : 176 उम्र : 38 लिंग: : पुरुष	ZBH0255760	93 निर्वाचक का नाम : सुनिता देवी पिता का नाम: उमेश साह मकान संख्या : 176 उम्र : 36 लिंग: : महिला	ZBH0255778
94 निर्वाचक का नाम : शिव नाथ साह पिता का नाम: कल साह मकान संख्या : 177 उम्र : 57 लिंग: : पुरुष	BR/02/013/054055	95 निर्वाचक का नाम : राजेन्द्र साह पिता का नाम: रघुनाथ साह मकान संख्या : 177 उम्र : 49 लिंग: : पुरुष	MNX4937264	96 निर्वाचक का नाम : सुगांधी देवी पिता का नाम: राजेन्द्र साह मकान संख्या : 177 उम्र : 48 लिंग: : महिला	ZBH0082644
97 निर्वाचक का नाम : आशा देवी पिता का नाम: चन्द्रकिशोर साह मकान संख्या : 177 उम्र : 45 लिंग: : महिला	ZBH0082651	98 निर्वाचक का नाम : मीरा देवी पिता का नाम: शिवचन्द्र साह मकान संख्या : 177 उम्र : 38 लिंग: : महिला	MNX4937363	99 निर्वाचक का नाम : कुनु सिंह पिता का नाम: रामचरित्र सिंह मकान संख्या : 178 उम्र : 49 लिंग: : पुरुष	BR/02/013/054369
100 निर्वाचक का नाम : संतोष लाल पिता का नाम: बैद्यनाथ लाल मकान संख्या : 178 उम्र : 42 लिंग: : पुरुष	ZBH0081588	101 निर्वाचक का नाम : किरण देवी पिता का नाम: संतोष प्रसाद मकान संख्या : 178 उम्र : 41 लिंग: : महिला	ZBH0418475	102 निर्वाचक का नाम : आशीष कुमार सिंह पिता का नाम: कुनु सिंह मकान संख्या : 178 उम्र : 20 लिंग: : पुरुष	ZBH2274074
103 निर्वाचक का नाम : शिवम कुमार पिता का नाम: झुनू लाल मकान संख्या : 178 उम्र : 20 लिंग: : पुरुष	ZBH2523835	104 निर्वाचक का नाम : शौरभ कुमार श्रीवास्तव पिता का नाम: झुनू लाल मकान संख्या : 178 उम्र : 20 लिंग: : पुरुष	ZBH2523868	105 निर्वाचक का नाम : दिपिका कुमारी पिता का नाम: कुनु सिंह मकान संख्या : 178 उम्र : 20 लिंग: : महिला	ZBH2538700
106 निर्वाचक का नाम : फुर्तीलाल साह पिता का नाम: भोला साह मकान संख्या : 179 उम्र : 54 लिंग: : पुरुष	ZBH1396175	107 निर्वाचक का नाम : रम्भा देवी पिता का नाम: पृथ्वी साह मकान संख्या : 179 उम्र : 52 लिंग: : महिला	BR/02/013/054320	108 निर्वाचक का नाम : धनेश साह पिता का नाम: परमा साह मकान संख्या : 179 उम्र : 44 लिंग: : पुरुष	ZBH1625987
109 निर्वाचक का नाम : तेजीलाल साह पिता का नाम: भोला साह मकान संख्या : 179 उम्र : 44 लिंग: : पुरुष	ZBH0418483	110 निर्वाचक का नाम : लालमूनी देवी पिता का नाम: तेजीलाल साह मकान संख्या : 179 उम्र : 42 लिंग: : महिला	ZBH0418491	111 निर्वाचक का नाम : परमेन्द्र ठाकुर पिता का नाम: रामायण ठाकुर मकान संख्या : 179 उम्र : 37 लिंग: : पुरुष	ZBH0082461
112 निर्वाचक का नाम : राजू कुमार पिता का नाम: फुर्तीला साह मकान संख्या : 179 उम्र : 28 लिंग: : पुरुष	ZBH1849215	113 निर्वाचक का नाम : तपेसर साह पिता का नाम: हनुमान साह मकान संख्या : 180 उम्र : 75 लिंग: : पुरुष	MNX1572569	114 निर्वाचक का नाम : जगदिश साह पिता का नाम: तपेश्वर साह मकान संख्या : 180 उम्र : 42 लिंग: : पुरुष	ZBH0255786
115 निर्वाचक का नाम : संजू देवी पिता का नाम: जगदिश साह मकान संख्या : 180 उम्र : 40 लिंग: : महिला	ZBH0255794	116 निर्वाचक का नाम : लिलावती देवी पिता का नाम: छोटेलाल साह मकान संख्या : 181 उम्र : 39 लिंग: : महिला	MNX4937934	117 निर्वाचक का नाम : राम लाल साह पिता का नाम: घुरा साह मकान संख्या : 183 उम्र : 72 लिंग: : पुरुष	BR/02/013/054391
118 निर्वाचक का नाम : मुन्ना कुमार साह पिता का नाम: रामलाल साह मकान संख्या : 183 उम्र : 41 लिंग: : पुरुष	ZBH0255802	119 निर्वाचक का नाम : संजय कुमार पिता का नाम: नगीना साह मकान संख्या : 184 उम्र : 40 लिंग: : पुरुष	MNX0983981	120 निर्वाचक का नाम : जवाहर साह पिता का नाम: शीतल साह मकान संख्या : 185 उम्र : 57 लिंग: : पुरुष	BR/02/013/054390

121	MNX0985036	निर्वाचक का नाम : लीलावती देवी पति का नाम: हरेंद्र साह मकान संख्या : 186 उम्र : 57 लिंग: : महिला	फोटो उपलब्ध
-----	------------	---	-------------

122	ZBH0592527	निर्वाचक का नाम : आशा देवी पति का नाम: सुजीत साह मकान संख्या : 186 उम्र : 46 लिंग: : महिला	फोटो उपलब्ध
-----	------------	---	-------------

123	ZBH1798453	निर्वाचक का नाम : रेखा देवी पति का नाम: कुन्दन साह मकान संख्या : 186 उम्र : 29 लिंग: : महिला	फोटो उपलब्ध
-----	------------	---	-------------

124	ZBH2553386	निर्वाचक का नाम : पायल देवी पति का नाम: कमल साह मकान संख्या : 186 उम्र : 26 लिंग: : महिला	फोटो उपलब्ध
-----	------------	--	-------------

125	BR/02/013/054550	निर्वाचक का नाम : बची देवी पति का नाम: कपिलदेव साह मकान संख्या : 188 उम्र : 46 लिंग: : महिला	फोटो उपलब्ध
-----	------------------	---	-------------

126	BR/02/013/054150	निर्वाचक का नाम : लुटन साह पिता का नाम:: जनक साह मकान संख्या : 189 उम्र : 55 लिंग: : पुरुष	फोटो उपलब्ध
-----	------------------	---	-------------

127	MNX4936845	निर्वाचक का नाम : संतोष साह पिता का नाम:: जनक साह मकान संख्या : 189 उम्र : 39 लिंग: : पुरुष	फोटो उपलब्ध
-----	------------	--	-------------

128	ZBH1504018	निर्वाचक का नाम : विष्णु साह पिता का नाम:: लुटन साह मकान संख्या : 189 उम्र : 29 लिंग: : पुरुष	फोटो उपलब्ध
-----	------------	--	-------------

129	ZBH1849223	निर्वाचक का नाम : कविता देवी पति का नाम: विष्णु साह मकान संख्या : 189 उम्र : 26 लिंग: : महिला	फोटो उपलब्ध
-----	------------	--	-------------

130	ZBH2553139	निर्वाचक का नाम : शारदा कुमारी पिता का नाम:: सोनालाल साह मकान संख्या : 189 उम्र : 20 लिंग: : महिला	फोटो उपलब्ध
-----	------------	---	-------------

131	ZBH2553329	निर्वाचक का नाम : चन्दा कुमारी पिता का नाम:: सोनालाल साह मकान संख्या : 189 उम्र : 19 लिंग: : महिला	फोटो उपलब्ध
-----	------------	---	-------------

132	ZBH2553014	निर्वाचक का नाम : चांदनी कुमारी पिता का नाम:: राजेश साह मकान संख्या : 189 उम्र : 18 लिंग: : महिला	फोटो उपलब्ध
-----	------------	--	-------------

133	ZBH0255828	निर्वाचक का नाम : रामरती देवी पति का नाम: काशि साह मकान संख्या : 190 उम्र : 47 लिंग: : महिला	फोटो उपलब्ध
-----	------------	---	-------------

134	BR/02/013/054583	निर्वाचक का नाम : काशि साह पिता का नाम:: मदन साह मकान संख्या : 190 उम्र : 46 लिंग: : पुरुष	फोटो उपलब्ध
-----	------------------	---	-------------

135	MNX4936720	निर्वाचक का नाम : झुनु साह पिता का नाम:: मदन साह मकान संख्या : 190 उम्र : 39 लिंग: : पुरुष	फोटो उपलब्ध
-----	------------	---	-------------

136	ZBH1588268	निर्वाचक का नाम : पार्वती देवी पति का नाम: झुनु साह मकान संख्या : 190 उम्र : 37 लिंग: : महिला	फोटो उपलब्ध
-----	------------	--	-------------

137	ZBH0592683	निर्वाचक का नाम : मनोज कुमार सर्राफ पिता का नाम:: मदन साह मकान संख्या : 190 उम्र : 33 लिंग: : पुरुष	फोटो उपलब्ध
-----	------------	--	-------------

138	ZBH0979880	निर्वाचक का नाम : आशा देवी पति का नाम: मनोज कुमार सर्राफ मकान संख्या : 190 उम्र : 32 लिंग: : महिला	फोटो उपलब्ध
-----	------------	---	-------------

139	ZBH1588276	निर्वाचक का नाम : गणेश कुमार साह पिता का नाम:: काशी साह मकान संख्या : 190 उम्र : 26 लिंग: : पुरुष	फोटो उपलब्ध
-----	------------	--	-------------

140	ZBH2523843	निर्वाचक का नाम : अस्मिता कुमारी पति का नाम: गणेश कुमार साह मकान संख्या : 190 उम्र : 20 लिंग: : महिला	फोटो उपलब्ध
-----	------------	--	-------------

141	ZBH1396217	निर्वाचक का नाम : नंदु साह पिता का नाम:: दया साह मकान संख्या : 191 उम्र : 64 लिंग: : पुरुष	फोटो उपलब्ध
-----	------------	---	-------------

142	ZBH2404838	निर्वाचक का नाम : अणु देवी पति का नाम: कुचु सिंह मकान संख्या : 191 उम्र : 54 लिंग: : महिला	फोटो उपलब्ध
-----	------------	---	-------------

143	ZBH0979435	निर्वाचक का नाम : सोनी देवी पति का नाम: जीतेन्द्र साह मकान संख्या : 191 उम्र : 31 लिंग: : महिला	फोटो उपलब्ध
-----	------------	--	-------------

144	ZBH2177301	निर्वाचक का नाम : मुकेश कुमार पिता का नाम:: गंगा सागर साह मकान संख्या : 191 उम्र : 25 लिंग: : पुरुष	फोटो उपलब्ध
-----	------------	--	-------------

145	ZBH1396225	निर्वाचक का नाम : बबन साह पिता का नाम:: अवध साह मकान संख्या : 192 उम्र : 54 लिंग: : पुरुष	फोटो उपलब्ध
-----	------------	--	-------------

146	ZBH1396233	निर्वाचक का नाम : उरमीला देवी पति का नाम: बबन साह मकान संख्या : 192 उम्र : 52 लिंग: : महिला	फोटो उपलब्ध
-----	------------	--	-------------

147	MNX0984377	निर्वाचक का नाम : बुनी लाल साह पिता का नाम:: अवध साह मकान संख्या : 192 उम्र : 52 लिंग: : पुरुष	फोटो उपलब्ध
-----	------------	---	-------------

148	MNX0984757	निर्वाचक का नाम : रीना देवी पति का नाम: बुनी लाल साह मकान संख्या : 192 उम्र : 50 लिंग: : महिला	फोटो उपलब्ध
-----	------------	---	-------------

149	ZBH2268167	निर्वाचक का नाम : मंजू देवी पति का नाम: मुनि लाला सोनी मकान संख्या : 192 उम्र : 34 लिंग: : महिला	फोटो उपलब्ध
-----	------------	---	-------------

150	ZBH2090405	निर्वाचक का नाम : सुरज कुमार पिता का नाम:: बुनिलाल साह मकान संख्या : 192 उम्र : 25 लिंग: : पुरुष	फोटो उपलब्ध
-----	------------	---	-------------

151 निर्वाचक का नाम : सुभाष कुमार पिता का नाम: बुनिलाल साह मकान संख्या : 192 उम्र : 23 लिंग: : पुरुष	ZBH2090512 फोटो उपलब्ध	152 निर्वाचक का नाम : विनोद साह पिता का नाम:: जगी साह मकान संख्या : 193 उम्र : 51 लिंग: : पुरुष	MX0984047 फोटो उपलब्ध	153 निर्वाचक का नाम : इन्दू देवी पति का नाम: विनोद साह मकान संख्या : 193 उम्र : 49 लिंग: : महिला	MX0984740 फोटो उपलब्ध
154 निर्वाचक का नाम : सविता देवी पति का नाम: दिनेश साह मकान संख्या : 193 उम्र : 42 लिंग: : महिला	MX4935326 फोटो उपलब्ध	155 निर्वाचक का नाम : उमेश कुमार साह पिता का नाम:: जंगी साह मकान संख्या : 193 उम्र : 42 लिंग: : पुरुष	ZBH0081638 फोटो उपलब्ध	156 निर्वाचक का नाम : बेलास राजत पिता का नाम:: यमुना राजत मकान संख्या : 195 उम्र : 74 लिंग: : पुरुष	BR/02/013/054582 फोटो उपलब्ध
157 निर्वाचक का नाम : सावित्री देवी पति का नाम: बेलास राजत मकान संख्या : 195 उम्र : 64 लिंग: : महिला	BR/02/013/054563 फोटो उपलब्ध	158 निर्वाचक का नाम : चंदेश्वर राजत पिता का नाम:: यमुना राजत मकान संख्या : 195 उम्र : 62 लिंग: : पुरुष	BR/02/013/054026 फोटो उपलब्ध	159 निर्वाचक का नाम : पूनम देवी पति का नाम: चंदेश्वर राजत मकान संख्या : 195 उम्र : 59 लिंग: : महिला	MX4937942 फोटो उपलब्ध
160 निर्वाचक का नाम : लालजी राजत पिता का नाम:: शिव गोबिंद राजत मकान संख्या : 196 उम्र : 64 लिंग: : पुरुष	BR/02/013/054385 फोटो उपलब्ध	161 निर्वाचक का नाम : लालसा देवी पति का नाम: महेश राजत मकान संख्या : 196 उम्र : 50 लिंग: : महिला	ZBH0592691 फोटो उपलब्ध	162 निर्वाचक का नाम : महेश राजत पिता का नाम:: लालजी राजत मकान संख्या : 196 उम्र : 48 लिंग: : पुरुष	BR/02/013/054527 फोटो उपलब्ध
163 निर्वाचक का नाम : राबरी कुमारी पिता का नाम:: महेश राजत मकान संख्या : 196 उम्र : 21 लिंग: : महिला	ZBH2550812 फोटो उपलब्ध	164 निर्वाचक का नाम : गोरख राजत पिता का नाम:: नधुनी राजत मकान संख्या : 197 उम्र : 57 लिंग: : पुरुष	MX0982447 फोटो उपलब्ध	165 निर्वाचक का नाम : शेकनद्र राजत पिता का नाम:: नधुनी राजत मकान संख्या : 197 उम्र : 54 लिंग: : पुरुष	BR/02/013/054088 फोटो उपलब्ध
166 निर्वाचक का नाम : कलावती देवी पति का नाम: गोरख राजत मकान संख्या : 197 उम्र : 44 लिंग: : महिला	MX0983833 फोटो उपलब्ध	167 निर्वाचक का नाम : छोटेलाल राजत पिता का नाम:: नधुनी राजत मकान संख्या : 197 उम्र : 39 लिंग: : पुरुष	MX4935144 फोटो उपलब्ध	168 निर्वाचक का नाम : लक्ष्मण राजत पिता का नाम:: भिखर राजत मकान संख्या : 198 उम्र : 81 लिंग: : पुरुष	BR/02/013/054217 फोटो उपलब्ध
169 निर्वाचक का नाम : हिरामती देवी पति का नाम: चन्द्रिका भगत मकान संख्या : 199 उम्र : 77 लिंग: : महिला	ZBH0255836 फोटो उपलब्ध	170 निर्वाचक का नाम : फुलकुमारी पति का नाम: पुत्रा भगत मकान संख्या : 199 उम्र : 50 लिंग: : महिला	BR/02/013/054547 फोटो उपलब्ध	171 निर्वाचक का नाम : पुत्रा भगत पिता का नाम:: चंद्रिका भगत मकान संख्या : 199 उम्र : 44 लिंग: : पुरुष	MX0984948 फोटो उपलब्ध
172 निर्वाचक का नाम : टुनटुन भगत पिता का नाम:: चंद्रिका भगत मकान संख्या : 199 उम्र : 43 लिंग: : पुरुष	MX0982504 फोटो उपलब्ध	173 निर्वाचक का नाम : ललीता देवी पति का नाम: टुनटुन भगत मकान संख्या : 199 उम्र : 39 लिंग: : महिला	ZBH1396258 फोटो उपलब्ध	174 निर्वाचक का नाम : अंगद कुमार पिता का नाम:: धन्ना भगत मकान संख्या : 199 उम्र : 29 लिंग: : पुरुष	ZBH2090330 फोटो उपलब्ध
175 निर्वाचक का नाम : प्रतिमा देवी पति का नाम: अंगद कुमार मकान संख्या : 199 उम्र : 22 लिंग: : महिला	ZBH2090223 फोटो उपलब्ध	176 निर्वाचक का नाम : राम बाबू सिंह पिता का नाम:: शंकर सिंह मकान संख्या : 200 उम्र : 54 लिंग: : पुरुष	BR/02/013/054177 फोटो उपलब्ध	177 निर्वाचक का नाम : निर्मला देवी पति का नाम: राम बाबू सिंह मकान संख्या : 200 उम्र : 51 लिंग: : महिला	MX0982231 फोटो उपलब्ध
178 निर्वाचक का नाम : धीरज कुमार पिता का नाम:: रामबाबू सिंह मकान संख्या : 200 उम्र : 32 लिंग: : पुरुष	ZBH0979831 फोटो उपलब्ध	179 निर्वाचक का नाम : रंजन कुमार सिंह पिता का नाम:: रामबाबू सिंह मकान संख्या : 200 उम्र : 27 लिंग: : पुरुष	ZBH1798446 फोटो उपलब्ध	180 निर्वाचक का नाम : खुशबू कुमारी पति का नाम: धीरज सिंह मकान संख्या : 200 उम्र : 25 लिंग: : महिला	ZBH2137222 फोटो उपलब्ध

181 निर्वाचक का नाम : आशिक देवी पति का नाम: नीरज साह मकान संख्या : 200 उम्र : 25 लिंग: : महिला	ZBH2137529 फोटो उपलब्ध	182 निर्वाचक का नाम : काजल सिंह पति का नाम: रंजन कुमार सिंह मकान संख्या : 200 उम्र : 24 लिंग: : महिला	ZBH2268027 फोटो उपलब्ध	183 निर्वाचक का नाम : मतीसर सिंह पिता का नाम:: ग्रामदेव सिंह मकान संख्या : 201 उम्र : 90 लिंग: : पुरुष	ZBH1396266 फोटो उपलब्ध
184 निर्वाचक का नाम : शत्रुघ्न सिंह पिता का नाम:: ग्रामदेव सिंह मकान संख्या : 201 उम्र : 70 लिंग: : पुरुष	BR/02/013/054370 फोटो उपलब्ध	185 निर्वाचक का नाम : रूपा देवी पति का नाम: शत्रुघ्न सिंह मकान संख्या : 201 उम्र : 67 लिंग: : महिला	BR/02/013/054304 फोटो उपलब्ध	186 निर्वाचक का नाम : राजकुमार सिंह पिता का नाम:: ग्रामदेव सिंह मकान संख्या : 201 उम्र : 62 लिंग: : पुरुष	BR/02/013/005439 फोटो उपलब्ध
187 निर्वाचक का नाम : विजुल सिंह पिता का नाम:: ग्रामदेव सिंह मकान संख्या : 201 उम्र : 60 लिंग: : पुरुष	BR/02/013/005441 फोटो उपलब्ध	188 निर्वाचक का नाम : विजय कुमार सिंह पिता का नाम:: ग्रामदेव सिंह मकान संख्या : 201 उम्र : 59 लिंग: : पुरुष	ZBH0418509 फोटो उपलब्ध	189 निर्वाचक का नाम : सरिता सिंह पति का नाम: विजुल सिंह मकान संख्या : 201 उम्र : 57 लिंग: : महिला	ZBH1396274 फोटो उपलब्ध
190 निर्वाचक का नाम : शोभा देवी पति का नाम: मुकेश सिंह मकान संख्या : 201 उम्र : 55 लिंग: : महिला	ZBH0255851 फोटो उपलब्ध	191 निर्वाचक का नाम : आशा कुमारी पति का नाम: राजकुमार सिंह मकान संख्या : 201 उम्र : 50 लिंग: : महिला	ZBH0592535 फोटो उपलब्ध	192 निर्वाचक का नाम : अप्राजीता सिंह पति का नाम: बलराम सिंह मकान संख्या : 201 उम्र : 42 लिंग: : महिला	ZBH0593061 फोटो उपलब्ध
193 निर्वाचक का नाम : बलिराम सिंह पिता का नाम:: शत्रुघ्न सिंह मकान संख्या : 201 उम्र : 39 लिंग: : पुरुष	ZBH0255844 फोटो उपलब्ध	194 निर्वाचक का नाम : सोनी सिंह पति का नाम: रूपेश कुमार सिंह मकान संख्या : 201 उम्र : 39 लिंग: : महिला	ZBH0593087 फोटो उपलब्ध	195 निर्वाचक का नाम : सपना कुमारी पिता का नाम:: विजुल सिंह मकान संख्या : 201 उम्र : 38 लिंग: : महिला	ZBH0082545 फोटो उपलब्ध
196 निर्वाचक का नाम : मधु कुमारी पिता का नाम:: शत्रुघ्न सिंह मकान संख्या : 201 उम्र : 35 लिंग: : महिला	ZBH0082214 फोटो उपलब्ध	197 निर्वाचक का नाम : अर्जन पिता का नाम:: विजय कुमार सिंह मकान संख्या : 201 उम्र : 21 लिंग: : महिला	ZBH2268175 फोटो उपलब्ध	198 निर्वाचक का नाम : अमन दीप पिता का नाम:: विजय सिंह मकान संख्या : 201 उम्र : 20 लिंग: : पुरुष	ZBH2268183 फोटो उपलब्ध
199 निर्वाचक का नाम : उर्पेदर राउत पिता का नाम:: सुखल राउत मकान संख्या : 202 उम्र : 45 लिंग: : पुरुष	ZBH2404812 फोटो उपलब्ध	200 निर्वाचक का नाम : सिन्दु देवी पति का नाम: उपेन्द्र राउत मकान संख्या : 202 उम्र : 42 लिंग: : महिला	ZBH2404820 फोटो उपलब्ध	201 निर्वाचक का नाम : उषा कुमारी पति का नाम: शीधांत चौरसिया मकान संख्या : 202 उम्र : 25 लिंग: : महिला	ZBH2413003 फोटो उपलब्ध
202 निर्वाचक का नाम : शांति देवी पति का नाम: मनोज प्रसाद मकान संख्या : 203 उम्र : 46 लिंग: : महिला	ZBH2413870 फोटो उपलब्ध	203 निर्वाचक का नाम : साहेब कुमार पिता का नाम:: मनोज भगत मकान संख्या : 203 उम्र : 26 लिंग: : पुरुष	ZBH1894740 फोटो उपलब्ध	204 निर्वाचक का नाम : रामचरित्र सिंह पिता का नाम:: कमल सिंह मकान संख्या : 204 उम्र : 79 लिंग: : पुरुष	BR/02/013/054375 फोटो उपलब्ध
205 निर्वाचक का नाम : कुंती देवी पति का नाम: रामचरित्र सिंह मकान संख्या : 204 उम्र : 72 लिंग: : महिला	BR/02/013/054157 फोटो उपलब्ध	206 निर्वाचक का नाम : रिकू देवी पति का नाम: विजय कुमार सिंह मकान संख्या : 204 उम्र : 53 लिंग: : महिला	ZBH0082222 फोटो उपलब्ध	207 निर्वाचक का नाम : प्रमीला देवी पति का नाम: अन्तोष सिंह मकान संख्या : 204 उम्र : 52 लिंग: : महिला	ZBH0255869 फोटो उपलब्ध
208 निर्वाचक का नाम : अन्तोष सिंह पिता का नाम:: रामचरित्र सिंह मकान संख्या : 204 उम्र : 47 लिंग: : पुरुष	ZBH2402766 फोटो उपलब्ध	209 निर्वाचक का नाम : विशाल कुमार पिता का नाम:: अंतोष सिंग मकान संख्या : 204 उम्र : 21 लिंग: : पुरुष	ZBH2241206 फोटो उपलब्ध	210 निर्वाचक का नाम : कृष्ण सिंह पिता का नाम:: कमल सिंह मकान संख्या : 205 उम्र : 58 लिंग: : पुरुष	BR/02/013/054384 फोटो उपलब्ध

211	BR/02/013/005415	निर्वाचक का नाम : किरण देवी पति का नाम: कृष्णा सिंह मकान संख्या : 205 उम्र : 55 लिंग: : महिला	212	ZBH0418517	निर्वाचक का नाम : विकास कुमार सिंह पिता का नाम:: कृष्णा सिंह मकान संख्या : 205 उम्र : 34 लिंग: : पुरुष	213	MNX0982736	निर्वाचक का नाम : भोला राउत पिता का नाम:: रामजी राउत मकान संख्या : 206 उम्र : 82 लिंग: : पुरुष
214	ZBH2410140	निर्वाचक का नाम : रीना देवी पति का नाम: हीरा लाल प्रसाद मकान संख्या : 206 उम्र : 51 लिंग: : महिला	215	ZBH2397792	निर्वाचक का नाम : मुनि लाल प्रसाद पिता का नाम:: भोला राउत मकान संख्या : 206 उम्र : 49 लिंग: : पुरुष	216	MNX0981779	निर्वाचक का नाम : रम्भा देवी पति का नाम: मुनि लाल प्रसाद मकान संख्या : 206 उम्र : 47 लिंग: : महिला
217	ZBH0592394	निर्वाचक का नाम : बीरा कुमार चौरसिया पिता का नाम:: भोला भगत मकान संख्या : 206 उम्र : 37 लिंग: : पुरुष	218	ZBH0592402	निर्वाचक का नाम : सरिता देवी पति का नाम: बीरा कुमार चौरसिया मकान संख्या : 206 उम्र : 35 लिंग: : महिला	219	ZBH1588284	निर्वाचक का नाम : सचिन कुमार चौरसिया पिता का नाम:: हीरालाल चौरसिया मकान संख्या : 206 उम्र : 30 लिंग: : पुरुष
220	ZBH2209195	निर्वाचक का नाम : हरिओम कुमार चौरसिया पिता का नाम:: मुनि लाल प्रसाद मकान संख्या : 206 उम्र : 23 लिंग: : पुरुष	221	BR/02/013/054014	निर्वाचक का नाम : शिकारी राउत पिता का नाम:: रामजी राउत मकान संख्या : 207 उम्र : 73 लिंग: : पुरुष	222	MNX0981613	निर्वाचक का नाम : सुरेश भगत पिता का नाम:: शिकारी राउत मकान संख्या : 207 उम्र : 44 लिंग: : पुरुष
223	ZBH0255877	निर्वाचक का नाम : इन्दू देवी पति का नाम: सुरेश भगत मकान संख्या : 207 उम्र : 38 लिंग: : महिला	224	BR/02/013/054028	निर्वाचक का नाम : कुशन भगत पिता का नाम:: रामजी राउत मकान संख्या : 208 उम्र : 67 लिंग: : पुरुष	225	BR/02/013/054280	निर्वाचक का नाम : दुहिया देवी पति का नाम: कुशन भगत मकान संख्या : 208 उम्र : 63 लिंग: : महिला
226	BR/02/013/054306	निर्वाचक का नाम : श्री कुमारी देवी पति का नाम: योगेंद्र सिंह मकान संख्या : 209 उम्र : 71 लिंग: : महिला	227	ZBH2409720	निर्वाचक का नाम : कमलेश कुमार सिंह पिता का नाम:: योगेंद्र सिंह मकान संख्या : 209 उम्र : 48 लिंग: : पुरुष	228	ZBH2395994	निर्वाचक का नाम : गजेंद्र कुमार सिंह पिता का नाम:: योगेंद्र सिंह मकान संख्या : 209 उम्र : 45 लिंग: : पुरुष
229	ZBH0979823	निर्वाचक का नाम : धनंजय कुमार पिता का नाम:: योगेंद्र सिंह मकान संख्या : 209 उम्र : 32 लिंग: : पुरुष	230	BR/02/013/054043	निर्वाचक का नाम : विपिन राउत पिता का नाम:: विश्वनाथ राउत मकान संख्या : 210 उम्र : 48 लिंग: : पुरुष	231	BR/02/013/054441	निर्वाचक का नाम : प्रमीला देवी पति का नाम: विपिन राउत मकान संख्या : 210 उम्र : 47 लिंग: : महिला
232	ZBH0417931	निर्वाचक का नाम : बालनेकी साह पिता का नाम:: अच्येाल साह मकान संख्या : 210 उम्र : 43 लिंग: : पुरुष	233	ZBH1504026	निर्वाचक का नाम : बबिता देवी पति का नाम: बालनेकी साह मकान संख्या : 210 उम्र : 36 लिंग: : महिला	234	ZBH0979807	निर्वाचक का नाम : रौशन देवी पिता का नाम:: पवन पटेल मकान संख्या : 210 उम्र : 32 लिंग: : महिला
235	ZBH0979799	निर्वाचक का नाम : पवन पटेल पिता का नाम:: विपिन पटेल मकान संख्या : 210 उम्र : 32 लिंग: : पुरुष	236	ZBH2272540	निर्वाचक का नाम : शत्रुघन कुमार पिता का नाम:: स्व अच्येाल साह मकान संख्या : 210 उम्र : 25 लिंग: : पुरुष	R 237	ZBH2276772	निर्वाचक का नाम : सागर कुमार पिता का नाम:: विपिन राउत मकान संख्या : 210 उम्र : 22 लिंग: : पुरुष
238	BR/02/013/054297	निर्वाचक का नाम : शिवनाथ राउत पिता का नाम:: हेतु राउत मकान संख्या : 211 उम्र : 77 लिंग: : पुरुष	239	ZBH1588474	निर्वाचक का नाम : रामाकांत पटेल पिता का नाम:: शिवनाथ पटेल मकान संख्या : 211 उम्र : 29 लिंग: : पुरुष	240	ZBH1588482	निर्वाचक का नाम : पूजा देवी पति का नाम: रामाकांत पटेल मकान संख्या : 211 उम्र : 28 लिंग: : महिला

241	BR/02/013/054160	निर्वाचक का नाम : अनिता देवी पति का नाम: चुमन लाल श्रीवास्तव मकान संख्या : 212 उम्र : 57 लिंग: : महिला	फोटो उपलब्ध	242	BR/02/013/054377	निर्वाचक का नाम : कुंदन प्रसाद श्रीवास्तव पिता का नाम:: प्रेम चंद्र प्रसाद मकान संख्या : 212 उम्र : 45 लिंग: : पुरुष	फोटो उपलब्ध	243	MXN4937447	निर्वाचक का नाम : कंचन कुमार श्रीवास्तव पिता का नाम:: प्रेम चंद्र प्रसाद श्रीवास्तव मकान संख्या : 212 उम्र : 41 लिंग: : पुरुष	फोटो उपलब्ध
244	MXN6299572	निर्वाचक का नाम : रूबी श्रीवास्तव पति का नाम: कुंदन प्रसाद श्रीवास्तव मकान संख्या : 212 उम्र : 40 लिंग: : महिला	फोटो उपलब्ध	245	ZBH0979443	निर्वाचक का नाम : सुजीत कुमार चौरसिया पिता का नाम:: शिकारी राजत मकान संख्या : 212 उम्र : 30 लिंग: : पुरुष	फोटो उपलब्ध	246	ZBH1588300	निर्वाचक का नाम : सरिता देवी पति का नाम: सुजित कुमार चौरसिया मकान संख्या : 212 उम्र : 30 लिंग: : महिला	फोटो उपलब्ध
247	BR/02/013/005431	निर्वाचक का नाम : लालबाबू सिंह पिता का नाम:: मालमुजार सिंह मकान संख्या : 213 उम्र : 69 लिंग: : पुरुष	फोटो उपलब्ध	248	ZBH1396290	निर्वाचक का नाम : अरूण कुमार सिंह पिता का नाम:: लालबाबू सिंह मकान संख्या : 213 उम्र : 39 लिंग: : पुरुष	फोटो उपलब्ध	249	ZBH0081562	निर्वाचक का नाम : विभा रानी पति का नाम: बच्चा सिंह मकान संख्या : 213 उम्र : 39 लिंग: : महिला	फोटो उपलब्ध
250	ZBH0418525	निर्वाचक का नाम : अश्विनी कुमार सिंह पिता का नाम:: लालबाबू सिंह मकान संख्या : 213 उम्र : 37 लिंग: : पुरुष	फोटो उपलब्ध	251	ZBH1396308	निर्वाचक का नाम : संगीता देवी पति का नाम: अरूण कुमार सिंह मकान संख्या : 213 उम्र : 37 लिंग: : महिला	फोटो उपलब्ध	252	ZBH0979872	निर्वाचक का नाम : सोनी कुमारी पति का नाम: अश्वनी कुमार सिंह मकान संख्या : 213 उम्र : 32 लिंग: : महिला	फोटो उपलब्ध
253	MXN0983973	निर्वाचक का नाम : विनय कुमार सिंह पिता का नाम:: नथुनी सिंह मकान संख्या : 214 उम्र : 42 लिंग: : पुरुष	फोटो उपलब्ध	254	ZBH1396316	निर्वाचक का नाम : शारदा देवी पति का नाम: योद्धा सिंह मकान संख्या : 215 उम्र : 84 लिंग: : महिला	फोटो उपलब्ध	255	MXN0981373	निर्वाचक का नाम : चुमन लाल श्रीवास्तव पिता का नाम:: विन्दा लाल मकान संख्या : 215 उम्र : 72 लिंग: : पुरुष	फोटो उपलब्ध
256	MXN0982884	निर्वाचक का नाम : पप्पु सिंह पिता का नाम:: राम स्वरूप सिंह मकान संख्या : 216 उम्र : 49 लिंग: : पुरुष	फोटो उपलब्ध	257	MXN0983734	निर्वाचक का नाम : फुल बदन देवी पति का नाम: अनिरुद्ध सिंह मकान संख्या : 217 उम्र : 51 लिंग: : महिला	फोटो उपलब्ध	258	ZBH0082230	निर्वाचक का नाम : मनु सिंह पिता का नाम:: अनिरुद्ध सिंह मकान संख्या : 217 उम्र : 39 लिंग: : पुरुष	फोटो उपलब्ध
259	ZBH0081745	निर्वाचक का नाम : झुनू सिंह पिता का नाम:: अनिरुद्ध सिंह मकान संख्या : 217 उम्र : 38 लिंग: : पुरुष	फोटो उपलब्ध	260	ZBH0979856	निर्वाचक का नाम : मंजू देवि पति का नाम: झुनू सिंह मकान संख्या : 217 उम्र : 32 लिंग: : महिला	फोटो उपलब्ध	261	ZBH1976430	निर्वाचक का नाम : आरती कुमारी पति का नाम: मनु सिंह मकान संख्या : 217 उम्र : 27 लिंग: : महिला	फोटो उपलब्ध
262	BR/02/013/054045	निर्वाचक का नाम : शिवपूजन सिंह पिता का नाम:: सहदेव सिंह मकान संख्या : 218 उम्र : 64 लिंग: : पुरुष	फोटो उपलब्ध	263	ZBH0082206	निर्वाचक का नाम : उर्मिला देवी पति का नाम: नागेन्द्र सिंह मकान संख्या : 218 उम्र : 63 लिंग: : महिला	फोटो उपलब्ध	264	ZBH1396324	निर्वाचक का नाम : आता देवी पति का नाम: शिव पूजन सिंह मकान संख्या : 218 उम्र : 61 लिंग: : महिला	फोटो उपलब्ध
265	BR/02/013/054163	निर्वाचक का नाम : अरविंद सिंह पिता का नाम:: नागेन्द्र सिंह मकान संख्या : 218 उम्र : 47 लिंग: : पुरुष	फोटो उपलब्ध	266	ZBH0081679	निर्वाचक का नाम : चुनचुन सिंह पिता का नाम:: नागेन्द्र सिंह मकान संख्या : 218 उम्र : 37 लिंग: : पुरुष	फोटो उपलब्ध	267	ZBH0255885	निर्वाचक का नाम : मंजीत कुमार सिंह पिता का नाम:: शिवपूजन सिंह मकान संख्या : 218 उम्र : 36 लिंग: : पुरुष	फोटो उपलब्ध
268	ZBH0592410	निर्वाचक का नाम : सुभाष सिंह पिता का नाम:: नागेन्द्र सिंह मकान संख्या : 218 उम्र : 34 लिंग: : पुरुष	फोटो उपलब्ध	269	ZBH1504034	निर्वाचक का नाम : अर्जुन कुमार सिंह पिता का नाम:: शिवपूजन सिंह मकान संख्या : 218 उम्र : 30 लिंग: : पुरुष	फोटो उपलब्ध	270	ZBH1976448	निर्वाचक का नाम : कंचन देवी पति का नाम: चुनचुन सिंह मकान संख्या : 218 उम्र : 27 लिंग: : महिला	फोटो उपलब्ध

271	ZBH1396340	निर्वाचक का नाम : नन्द कुमार सिंह पिता का नाम: भोला सिंह मकान संख्या : 219 उम्र : 65 लिंग: : पुरुष	फोटो उपलब्ध	272	ZBH1396332	निर्वाचक का नाम : सरोज देवी पति का नाम: नंद कुमार सिंह मकान संख्या : 219 उम्र : 59 लिंग: : महिला	फोटो उपलब्ध	273	ZBH2090389	निर्वाचक का नाम : शंभू सिंह पिता का नाम: भोला सिंह मकान संख्या : 219 उम्र : 57 लिंग: : पुरुष	फोटो उपलब्ध
274	ZBH0081984	निर्वाचक का नाम : इंदु देवी पति का नाम: शम्भू सिंह मकान संख्या : 219 उम्र : 52 लिंग: : महिला	फोटो उपलब्ध	275	ZBH2396398	निर्वाचक का नाम : दारा सिंह पिता का नाम: भोला सिंह मकान संख्या : 219 उम्र : 51 लिंग: : पुरुष	फोटो उपलब्ध	276	ZBH2429900	निर्वाचक का नाम : राजू कुमार पिता का नाम: नंदू सिंह मकान संख्या : 219 उम्र : 27 लिंग: : पुरुष	फोटो उपलब्ध
277	ZBH0622894	निर्वाचक का नाम : पल्लवी कुमारी पिता का नाम: दारा सिंह मकान संख्या : 219 उम्र : 26 लिंग: : महिला	फोटो उपलब्ध	278	ZBH2090371	निर्वाचक का नाम : दिपू कुमार सिंह पिता का नाम: शंभू सिंह मकान संख्या : 219 उम्र : 24 लिंग: : पुरुष	फोटो उपलब्ध	279	ZBH2429850	निर्वाचक का नाम : पूजा कुमारी पति का नाम: राजू कुमार मकान संख्या : 219 उम्र : 23 लिंग: : महिला	फोटो उपलब्ध
280	BR/02/013/054307	निर्वाचक का नाम : विंदा देवी पति का नाम: जगत लाल मकान संख्या : 220 उम्र : 84 लिंग: : महिला	फोटो उपलब्ध	281	BR/02/013/004585	निर्वाचक का नाम : मालती देवी पति का नाम: शिव शंकर प्रसाद मकान संख्या : 221 उम्र : 61 लिंग: : महिला	फोटो उपलब्ध	282	MNX0982421	निर्वाचक का नाम : बुधी सिंह पिता का नाम: नागेन्द्र सिंह मकान संख्या : 221 उम्र : 45 लिंग: : पुरुष	फोटो उपलब्ध
283	ZBH0082198	निर्वाचक का नाम : गीता देवी पति का नाम: बुधी सिंह मकान संख्या : 221 उम्र : 42 लिंग: : महिला	फोटो उपलब्ध	284	ZBH0081646	निर्वाचक का नाम : राकेश कुमार श्रीवास्तव पिता का नाम: शिवशंकर प्रसाद श्रीवास्तव मकान संख्या : 221 उम्र : 35 लिंग: : पुरुष	फोटो उपलब्ध	285	MNX4934931	निर्वाचक का नाम : जोनी देवी पति का नाम: कृपा महतो मकान संख्या : 222 उम्र : 37 लिंग: : महिला	फोटो उपलब्ध
286	ZBH1625995	निर्वाचक का नाम : राजेश साह पिता का नाम: गणेश साह मकान संख्या : 223 उम्र : 45 लिंग: : पुरुष	फोटो उपलब्ध	287	ZBH0979450	निर्वाचक का नाम : अमोद कुमार सिंह पिता का नाम: शिवपूजन सिंह मकान संख्या : 223 उम्र : 32 लिंग: : पुरुष	फोटो उपलब्ध	288	ZBH2424935	निर्वाचक का नाम : भुवन कुमार पिता का नाम: राजेश साह मकान संख्या : 223 उम्र : 26 लिंग: : पुरुष	फोटो उपलब्ध
289	ZBH2424968	निर्वाचक का नाम : चांदनी देवी पति का नाम: राहुल कुमार मकान संख्या : 223 उम्र : 26 लिंग: : महिला	फोटो उपलब्ध	290	ZBH2424927	निर्वाचक का नाम : भोला कुमार पिता का नाम: राजेश साह मकान संख्या : 223 उम्र : 24 लिंग: : पुरुष	फोटो उपलब्ध	291	ZBH2552156	निर्वाचक का नाम : मरछो कुमारी पति का नाम: भुवन कुमार मकान संख्या : 223 उम्र : 22 लिंग: : महिला	फोटो उपलब्ध
292	MNX4936241	निर्वाचक का नाम : राजीव साह पिता का नाम: गणेश साह मकान संख्या : 224 उम्र : 40 लिंग: : पुरुष	फोटो उपलब्ध	293	ZBH1396357	निर्वाचक का नाम : हृदया साह पिता का नाम: सरयुग साह मकान संख्या : 225 उम्र : 77 लिंग: : पुरुष	फोटो उपलब्ध	294	BR/02/013/054054	निर्वाचक का नाम : लक्ष्मण ठाकुर पिता का नाम: राधो ठाकुर मकान संख्या : 225 उम्र : 64 लिंग: : पुरुष	फोटो उपलब्ध
295	BR/02/013/054208	निर्वाचक का नाम : लाल मती देवी पति का नाम: बादू महतो मकान संख्या : 226 उम्र : 57 लिंग: : महिला	फोटो उपलब्ध	296	MNX4935623	निर्वाचक का नाम : अजब महतो पिता का नाम: जगु महतो मकान संख्या : 226 उम्र : 54 लिंग: : पुरुष	फोटो उपलब्ध	297	ZBH0623041	निर्वाचक का नाम : चन्दन महतो पिता का नाम: बाडु महतो मकान संख्या : 226 उम्र : 31 लिंग: : पुरुष	फोटो उपलब्ध
298	ZBH2172732	निर्वाचक का नाम : चांदनी देवी पति का नाम: चंदन महतो मकान संख्या : 226 उम्र : 29 लिंग: : महिला	फोटो उपलब्ध	299	MNX0982348	निर्वाचक का नाम : सुदामा देवी पति का नाम: बातो महतो मकान संख्या : 227 उम्र : 61 लिंग: : महिला	फोटो उपलब्ध	300	ZBH0592840	निर्वाचक का नाम : कुन्दन साह पिता का नाम: राजेन्द्र साह मकान संख्या : 227 उम्र : 35 लिंग: : पुरुष	फोटो उपलब्ध

301	ZBH2177327	निर्वाचक का नाम : अर्जुन महतो पिता का नाम: विदेशी महतो मकान संख्या : 227 उम्र : 22 लिंग: : पुरुष	फोटो उपलब्ध	302	ZBH1396365	निर्वाचक का नाम : हरिमोहन महतो पिता का नाम: गती महतो मकान संख्या : 228 उम्र : 84 लिंग: : पुरुष	फोटो उपलब्ध	303	MNX4934816	निर्वाचक का नाम : मेअरतीया पिता का नाम: पहाड़ महतो मकान संख्या : 228 उम्र : 69 लिंग: : महिला	फोटो उपलब्ध
304	BR/02/013/054195	निर्वाचक का नाम : विक्रमा महतो पिता का नाम: हरि मोहन महतो मकान संख्या : 228 उम्र : 57 लिंग: : पुरुष	फोटो उपलब्ध	305	BR/02/013/054234	निर्वाचक का नाम : इनरमती देवी पिता का नाम: विक्रमा महतो मकान संख्या : 228 उम्र : 57 लिंग: : महिला	फोटो उपलब्ध	306	BR/02/013/054086	निर्वाचक का नाम : सबरु महतो पिता का नाम: हरि मोहन महतो मकान संख्या : 228 उम्र : 52 लिंग: : पुरुष	फोटो उपलब्ध
307	ZBH1396373	निर्वाचक का नाम : पानमती देवी पिता का नाम: प्रमोद महतो मकान संख्या : 228 उम्र : 48 लिंग: : महिला	फोटो उपलब्ध	308	BR/02/013/054239	निर्वाचक का नाम : उमरावती देवी पिता का नाम: सबरु महतो मकान संख्या : 228 उम्र : 47 लिंग: : महिला	फोटो उपलब्ध	309	ZBH0979849	निर्वाचक का नाम : प हाड महतो पिता का नाम: हरिमोहन महतो मकान संख्या : 228 उम्र : 32 लिंग: : पुरुष	फोटो उपलब्ध
310	ZBH1956606	निर्वाचक का नाम : शिवशंकर महतो पिता का नाम: सगरऊ महतो मकान संख्या : 228 उम्र : 29 लिंग: : पुरुष	फोटो उपलब्ध	311	ZBH2177335	निर्वाचक का नाम : करण कुमार पिता का नाम: विदेशी महतो मकान संख्या : 228 उम्र : 22 लिंग: : पुरुष	फोटो उपलब्ध	312	ZBH2196160	निर्वाचक का नाम : चांदनी कुमारी अन्य: पहाड़ महतो मकान संख्या : 228 उम्र : 21 लिंग: : महिला	फोटो उपलब्ध
313	ZBH2300002	निर्वाचक का नाम : शिवराज कुमार पिता का नाम: पहार महतो मकान संख्या : 228 उम्र : 20 लिंग: : पुरुष	फोटो उपलब्ध	314	ZBH2339406	निर्वाचक का नाम : सीमा कुमारी पिता का नाम: करण महतो मकान संख्या : 228 उम्र : 20 लिंग: : महिला	फोटो उपलब्ध	315	ZBH0592709	निर्वाचक का नाम : ललिता देवी पिता का नाम: गुडगुडी महतो मकान संख्या : 229 उम्र : 45 लिंग: : महिला	फोटो उपलब्ध
316	ZBH2253227	निर्वाचक का नाम : नवलकिशोर महतो पिता का नाम: उधो महतो मकान संख्या : 229 उम्र : 45 लिंग: : पुरुष	फोटो उपलब्ध	317	ZBH1956598	निर्वाचक का नाम : रिपु कुमार पिता का नाम: नवलकिशोर महतो मकान संख्या : 229 उम्र : 28 लिंग: : पुरुष	फोटो उपलब्ध	318	ZBH2163194	निर्वाचक का नाम : सचिन कुमार पिता का नाम: नवल किशोर महतो मकान संख्या : 229 उम्र : 26 लिंग: : पुरुष	फोटो उपलब्ध
319	ZBH2172724	निर्वाचक का नाम : पूजा कुमारी पिता का नाम: निपु महतो मकान संख्या : 229 उम्र : 22 लिंग: : महिला	फोटो उपलब्ध	320	BR/02/013/054187	निर्वाचक का नाम : कलही देवी पिता का नाम: शिव नाथ राम मकान संख्या : 230 उम्र : 67 लिंग: : महिला	फोटो उपलब्ध	321	MNX3221355	निर्वाचक का नाम : रमोध महतो पिता का नाम: झगरू महतो मकान संख्या : 231 उम्र : 52 लिंग: : पुरुष	फोटो उपलब्ध
322	BR/02/013/054418	निर्वाचक का नाम : विगु राम पिता का नाम: गगन देव राम मकान संख्या : 231 उम्र : 51 लिंग: : पुरुष	फोटो उपलब्ध	323	BR/02/013/054176	निर्वाचक का नाम : शिव दुलारी देवी पिता का नाम: विगु राम मकान संख्या : 231 उम्र : 49 लिंग: : महिला	फोटो उपलब्ध	324	MNX0984070	निर्वाचक का नाम : कौशिल्या देवी पिता का नाम: रमोध महतो मकान संख्या : 231 उम्र : 47 लिंग: : महिला	फोटो उपलब्ध
325	ZBH1894880	निर्वाचक का नाम : कविता देवी पिता का नाम: अर्जुन राम मकान संख्या : 231 उम्र : 29 लिंग: : महिला	फोटो उपलब्ध	326	ZBH1504042	निर्वाचक का नाम : अर्जुन राम पिता का नाम: विगु राम मकान संख्या : 231 उम्र : 28 लिंग: : पुरुष	फोटो उपलब्ध	327	ZBH2172716	निर्वाचक का नाम : शिव करण महतो पिता का नाम: रामोद महतो मकान संख्या : 231 उम्र : 28 लिंग: : पुरुष	फोटो उपलब्ध
328	BR/02/013/054019	निर्वाचक का नाम : श्रवन राम पिता का नाम: ब्रह्म देव राम मकान संख्या : 232 उम्र : 51 लिंग: : पुरुष	फोटो उपलब्ध	329	MNX3227741	निर्वाचक का नाम : रम्भा देवी पिता का नाम: श्रवण राम मकान संख्या : 232 उम्र : 49 लिंग: : महिला	फोटो उपलब्ध	330	ZBH2281947	निर्वाचक का नाम : सोनी कुमारी पिता का नाम: अमित कुमार सिंह मकान संख्या : 232 उम्र : 29 लिंग: : महिला	फोटो उपलब्ध

331	ZBH1849280	निर्वाचक का नाम : अरविंद कुमार पिता का नाम: श्रावण राम मकान संख्या : 232 उम्र : 25 लिंग: : पुरुष	फोटो उपलब्ध	332	ZBH2369445	निर्वाचक का नाम : पूजा कुमारी पति का नाम: अरविंद कुमार मकान संख्या : 232 उम्र : 24 लिंग: : महिला	फोटो उपलब्ध	333	BR/02/013/054114	निर्वाचक का नाम : महादेव राम पिता का नाम: सुनर राम मकान संख्या : 233 उम्र : 68 लिंग: : पुरुष	फोटो उपलब्ध
334	BR/02/013/054178	निर्वाचक का नाम : अहिया देवी पति का नाम: महा देव राम मकान संख्या : 233 उम्र : 67 लिंग: : महिला	फोटो उपलब्ध	335	ZBH1849298	निर्वाचक का नाम : रमोद कुमार पिता का नाम: महादेव राम मकान संख्या : 233 उम्र : 24 लिंग: : पुरुष	फोटो उपलब्ध	336	ZBH1849306	निर्वाचक का नाम : प्रमोद राम पिता का नाम: महादेव राम मकान संख्या : 233 उम्र : 24 लिंग: : पुरुष	फोटो उपलब्ध
337	BR/02/013/054212	निर्वाचक का नाम : रामप्रीत राम पिता का नाम: जयनाथ राम मकान संख्या : 234 उम्र : 51 लिंग: : पुरुष	फोटो उपलब्ध	338	BR/02/013/054478	निर्वाचक का नाम : श्रीपति देवी पति का नाम: राम प्रीत राम मकान संख्या : 234 उम्र : 49 लिंग: : महिला	फोटो उपलब्ध	339	ZBH1976463	निर्वाचक का नाम : बागड राम पिता का नाम: जयनाथ राम मकान संख्या : 234 उम्र : 47 लिंग: : पुरुष	फोटो उपलब्ध
340	ZBH0593012	निर्वाचक का नाम : चन्द्रकाला देवी पति का नाम: सरोज साह मकान संख्या : 234 उम्र : 43 लिंग: : महिला	फोटो उपलब्ध	341	ZBH0593020	निर्वाचक का नाम : सरोज साह पिता का नाम: मदन साह मकान संख्या : 234 उम्र : 43 लिंग: : पुरुष	फोटो उपलब्ध	342	ZBH1976455	निर्वाचक का नाम : रीना देवी पति का नाम: बागर राम मकान संख्या : 234 उम्र : 40 लिंग: : महिला	फोटो उपलब्ध
343	BR/02/013/054221	निर्वाचक का नाम : वीरा राम पिता का नाम: शिवनाथ राम मकान संख्या : 235 उम्र : 57 लिंग: : पुरुष	फोटो उपलब्ध	344	ZBH0081570	निर्वाचक का नाम : हीरा राम पिता का नाम: शिवनाथ राम मकान संख्या : 235 उम्र : 55 लिंग: : पुरुष	फोटो उपलब्ध	345	ZBH0082107	निर्वाचक का नाम : कैलाशी देवी पति का नाम: वीरा राम मकान संख्या : 235 उम्र : 54 लिंग: : महिला	फोटो उपलब्ध
346	MNX6300735	निर्वाचक का नाम : रामजन्म राम पिता का नाम: शिवनाथ राम मकान संख्या : 235 उम्र : 47 लिंग: : पुरुष	फोटो उपलब्ध	347	ZBH0623009	निर्वाचक का नाम : सहोदर देवी पति का नाम: भुलावन राम मकान संख्या : 235 उम्र : 33 लिंग: : महिला	फोटो उपलब्ध	348	ZBH0623058	निर्वाचक का नाम : भुलावन राम पिता का नाम: बिरा राम मकान संख्या : 235 उम्र : 31 लिंग: : पुरुष	फोटो उपलब्ध
349	ZBH0082131	निर्वाचक का नाम : जहरु नैसा पति का नाम: समसुल मियां मकान संख्या : 236 उम्र : 49 लिंग: : महिला	फोटो उपलब्ध	350	BR/02/013/054475	निर्वाचक का नाम : कुंती देवी पति का नाम: मुनि साह मकान संख्या : 237 उम्र : 61 लिंग: : महिला	फोटो उपलब्ध	351	BR/02/013/054365	निर्वाचक का नाम : मुनि साह पिता का नाम: दसई साह मकान संख्या : 237 उम्र : 59 लिंग: : पुरुष	फोटो उपलब्ध
352	BR/02/013/005402	निर्वाचक का नाम : ललन राम पिता का नाम: सुकदेव राम मकान संख्या : 237 उम्र : 53 लिंग: : पुरुष	फोटो उपलब्ध	353	BR/02/013/054253	निर्वाचक का नाम : राम प्रवेश सिंह पिता का नाम: राम ध्यान सिंह मकान संख्या : 237 उम्र : 52 लिंग: : पुरुष	फोटो उपलब्ध	354	MNX4937686	निर्वाचक का नाम : रीता देवी पति का नाम: राम पवेश सिंह मकान संख्या : 237 उम्र : 49 लिंग: : महिला	फोटो उपलब्ध
355	BR/02/013/054316	निर्वाचक का नाम : पनपती देवी पति का नाम: ललन राम मकान संख्या : 237 उम्र : 48 लिंग: : महिला	फोटो उपलब्ध	356	BR/02/013/054203	निर्वाचक का नाम : तारा सिंह पिता का नाम: रामऊदार सिंह मकान संख्या : 237 उम्र : 47 लिंग: : पुरुष	फोटो उपलब्ध	357	ZBH0255901	निर्वाचक का नाम : मान सिंह पिता का नाम: रामध्याना सिंह मकान संख्या : 237 उम्र : 45 लिंग: : पुरुष	फोटो उपलब्ध
358	ZBH0255927	निर्वाचक का नाम : रतन कुमार सिंह पिता का नाम: रामप्रवेश सिंह मकान संख्या : 237 उम्र : 41 लिंग: : पुरुष	फोटो उपलब्ध	359	ZBH0255935	निर्वाचक का नाम : विटू सिंह पिता का नाम: रामइदेश सिंह मकान संख्या : 237 उम्र : 41 लिंग: : पुरुष	फोटो उपलब्ध	360	ZBH0255919	निर्वाचक का नाम : रीना सिंह पति का नाम: राम सिंह मकान संख्या : 237 उम्र : 40 लिंग: : महिला	फोटो उपलब्ध

361 निर्वाचक का नाम : राजाराम साह पिता का नाम: मुन्नी साह मकान संख्या : 237 उम्र : 31 लिंग: : पुरुष	ZBH0622860 फोटो उपलब्ध	362 निर्वाचक का नाम : राजन कुमार सिंह पिता का नाम:: रामप्रवेश सिंह मकान संख्या : 237 उम्र : 30 लिंग: : पुरुष	ZBH1504075 फोटो उपलब्ध	363 निर्वाचक का नाम : शशिकला कुमारी पिता का नाम:: रामप्रवेश सिंह मकान संख्या : 237 उम्र : 28 लिंग: : महिला	ZBH1504067 फोटो उपलब्ध
364 निर्वाचक का नाम : मिकी सिंह पिता का नाम:: चंद्रमा सिंह मकान संख्या : 237 उम्र : 28 लिंग: : पुरुष	ZBH2282499 फोटो उपलब्ध	365 निर्वाचक का नाम : ललन साह पिता का नाम:: मुन्नी साह मकान संख्या : 237 उम्र : 28 लिंग: : पुरुष	ZBH1504059 फोटो उपलब्ध	366 निर्वाचक का नाम : नितू देवी पति का नाम: मिकी सिंह मकान संख्या : 237 उम्र : 26 लिंग: : महिला	ZBH2281913 फोटो उपलब्ध
367 निर्वाचक का नाम : सुनीता देवी पति का नाम: राजाराम साह मकान संख्या : 237 उम्र : 25 लिंग: : महिला	ZBH1956580 फोटो उपलब्ध	368 निर्वाचक का नाम : रानी कुमारी पति का नाम: उमेश कुमार साह मकान संख्या : 238 उम्र : 35 लिंग: : महिला	ZBH0592857 फोटो उपलब्ध	369 निर्वाचक का नाम : रामआधार राम पिता का नाम:: सुकदेव राम मकान संख्या : 239 उम्र : 72 लिंग: : पुरुष	BR/02/013/054417 फोटो उपलब्ध
370 निर्वाचक का नाम : सीता देवी पति का नाम: किसुन देव राम मकान संख्या : 239 उम्र : 72 लिंग: : महिला	BR/02/013/054312 फोटो उपलब्ध	371 निर्वाचक का नाम : नगीया देवी पति का नाम: रामआधार राम मकान संख्या : 239 उम्र : 70 लिंग: : महिला	BR/02/013/054329 फोटो उपलब्ध	372 निर्वाचक का नाम : शीला देवी पति का नाम: भुलन राम मकान संख्या : 239 उम्र : 47 लिंग: : महिला	BR/02/013/054321 फोटो उपलब्ध
373 निर्वाचक का नाम : भूनेश्वर राम पिता का नाम:: किसुन देव राम मकान संख्या : 239 उम्र : 47 लिंग: : पुरुष	BR/02/013/054533 फोटो उपलब्ध	374 निर्वाचक का नाम : मुनी देवी पति का नाम: जयप्रकाश राम मकान संख्या : 239 उम्र : 42 लिंग: : महिला	MNX4431946 फोटो उपलब्ध	375 निर्वाचक का नाम : राधेश्याम साह पिता का नाम:: सुरेश साह मकान संख्या : 239 उम्र : 41 लिंग: : पुरुष	MNX6299887 फोटो उपलब्ध
376 निर्वाचक का नाम : उरप्रमीला देवी पति का नाम: भूनेश्वर राम मकान संख्या : 239 उम्र : 41 लिंग: : महिला	MNX4431938 फोटो उपलब्ध	377 निर्वाचक का नाम : तेतरी देवी पति का नाम: राधेश्याम साह मकान संख्या : 239 उम्र : 39 लिंग: : महिला	MNX6299879 फोटो उपलब्ध	378 निर्वाचक का नाम : अजय साह पिता का नाम:: सुरेश साह मकान संख्या : 239 उम्र : 39 लिंग: : पुरुष	MNX4936456 फोटो उपलब्ध
379 निर्वाचक का नाम : सुनीला देवी पति का नाम: संतोष राम मकान संख्या : 239 उम्र : 33 लिंग: : महिला	ZBH1976471 फोटो उपलब्ध	380 निर्वाचक का नाम : उमेश राम पिता का नाम:: रामाधार राम मकान संख्या : 239 उम्र : 32 लिंग: : पुरुष	ZBH0979781 फोटो उपलब्ध	381 निर्वाचक का नाम : राजेश राम पिता का नाम:: रामाधार राम मकान संख्या : 239 उम्र : 32 लिंग: : पुरुष	ZBH0979948 फोटो उपलब्ध
382 निर्वाचक का नाम : सुमित्रा देवी पति का नाम: राजेश राम मकान संख्या : 239 उम्र : 31 लिंग: : महिला	ZBH1977347 फोटो उपलब्ध	383 निर्वाचक का नाम : मीरा देवी पति का नाम: राकेश राम मकान संख्या : 239 उम्र : 30 लिंग: : महिला	ZBH1977313 फोटो उपलब्ध	384 निर्वाचक का नाम : कलावती देवी पति का नाम: राजेंद्र राम मकान संख्या : 240 उम्र : 67 लिंग: : महिला	BR/02/013/054066 फोटो उपलब्ध
385 निर्वाचक का नाम : लालमुनी देवी पति का नाम: अजय राम मकान संख्या : 240 उम्र : 41 लिंग: : महिला	ZBH1396407 फोटो उपलब्ध	386 निर्वाचक का नाम : संजय राम पिता का नाम:: राजेंद्र राम मकान संख्या : 240 उम्र : 34 लिंग: : पुरुष	ZBH1588318 फोटो उपलब्ध	387 निर्वाचक का नाम : दीप लाल राम पिता का नाम:: मंगल राम मकान संख्या : 241 उम्र : 67 लिंग: : पुरुष	BR/02/013/054046 फोटो उपलब्ध
388 निर्वाचक का नाम : संकेशी देवी पिता का नाम:: दीप लाल राम मकान संख्या : 241 उम्र : 64 लिंग: : महिला	BR/02/013/054065 फोटो उपलब्ध	389 निर्वाचक का नाम : रमेश राम पिता का नाम:: दीप लाल राम मकान संख्या : 241 उम्र : 42 लिंग: : पुरुष	MNX4935888 फोटो उपलब्ध	390 निर्वाचक का नाम : सुनैना देवी पति का नाम: रमेश राम मकान संख्या : 241 उम्र : 41 लिंग: : महिला	MNX4432001 फोटो उपलब्ध

391 निर्वाचक का नाम : गणेश राम पिता का नाम: दीपलाल राम मकान संख्या : 241 उम्र : 32 लिंग: : पुरुष	ZBH0979930 फोटो उपलब्ध	392 निर्वाचक का नाम : फागुनी राम पिता का नाम:: उतिम राम मकान संख्या : 242 उम्र : 67 लिंग: : पुरुष	BR/02/013/054020 फोटो उपलब्ध	393 निर्वाचक का नाम : लाल मुनि पति का नाम: फागुनी राम मकान संख्या : 242 उम्र : 63 लिंग: : महिला	BR/02/013/054357 फोटो उपलब्ध
394 निर्वाचक का नाम : नीलम देवी पति का नाम: बिट्टू सिंह मकान संख्या : 242 उम्र : 36 लिंग: : महिला	ZBH0979476 फोटो उपलब्ध	395 निर्वाचक का नाम : चैन राम पिता का नाम:: वैधनाथ राम मकान संख्या : 243 उम्र : 57 लिंग: : पुरुष	BR/02/013/054356 फोटो उपलब्ध	396 निर्वाचक का नाम : संपति देवी पति का नाम: चैना राम मकान संख्या : 243 उम्र : 55 लिंग: : महिला	BR/02/013/054083 फोटो उपलब्ध
397 निर्वाचक का नाम : नंद लाल राय पिता का नाम:: बैजनाथ राय मकान संख्या : 243 उम्र : 49 लिंग: : पुरुष	ZBH0081703 फोटो उपलब्ध	398 निर्वाचक का नाम : प्रमीला देवी पति का नाम: नंदलाल राम मकान संख्या : 243 उम्र : 46 लिंग: : महिला	MNX4432035 फोटो उपलब्ध	399 निर्वाचक का नाम : संतलाल राम पिता का नाम:: बैजनाथ राम मकान संख्या : 243 उम्र : 42 लिंग: : पुरुष	MNX4432746 फोटो उपलब्ध
400 निर्वाचक का नाम : शांति देवी पति का नाम: संतलाल राम मकान संख्या : 243 उम्र : 39 लिंग: : महिला	MNX3227816 फोटो उपलब्ध	401 निर्वाचक का नाम : राजकुमार राम पिता का नाम:: चैन राम मकान संख्या : 243 उम्र : 25 लिंग: : पुरुष	ZBH1956572 फोटो उपलब्ध	402 निर्वाचक का नाम : शिव नाथ राम पिता का नाम:: लाखन राम मकान संख्या : 244 उम्र : 72 लिंग: : पुरुष	BR/02/013/054061 फोटो उपलब्ध
403 निर्वाचक का नाम : सिकंदर राम पिता का नाम: शिव नाथ राम मकान संख्या : 244 उम्र : 48 लिंग: : पुरुष	BR/02/013/054233 फोटो उपलब्ध	404 निर्वाचक का नाम : नागमणि देवी पति का नाम: सिकंदर राम मकान संख्या : 244 उम्र : 44 लिंग: : महिला	MNX4935268 फोटो उपलब्ध	405 निर्वाचक का नाम : धनमतिया देवी पति का नाम: विकेंद्र राम मकान संख्या : 244 उम्र : 34 लिंग: : महिला	ZBH1504109 फोटो उपलब्ध
406 निर्वाचक का नाम : कविता देवी पति का नाम: सुकन राम मकान संख्या : 244 उम्र : 29 लिंग: : महिला	ZBH1504083 फोटो उपलब्ध	407 निर्वाचक का नाम : सुकन राम पिता का नाम:: सिकेन्द्र राम मकान संख्या : 244 उम्र : 28 लिंग: : पुरुष	ZBH1588359 फोटो उपलब्ध	408 निर्वाचक का नाम : भिखारी राम पिता का नाम: शिव परसन राम मकान संख्या : 245 उम्र : 62 लिंग: : पुरुष	BR/02/013/054232 फोटो उपलब्ध
409 निर्वाचक का नाम : प्रभु राम पिता का नाम: शिवपरसम राम मकान संख्या : 245 उम्र : 48 लिंग: : पुरुष	MNX0981258 फोटो उपलब्ध	410 निर्वाचक का नाम : रूपलाल राम पिता का नाम: दुबारी राम मकान संख्या : 245 उम्र : 47 लिंग: : पुरुष	MNX4432647 फोटो उपलब्ध	411 निर्वाचक का नाम : चन्दा देवी पति का नाम: रूपलाल राम मकान संख्या : 245 उम्र : 44 लिंग: : महिला	MNX4432043 फोटो उपलब्ध
412 निर्वाचक का नाम : प्रभावती देवी पति का नाम: प्रभु राम मकान संख्या : 245 उम्र : 41 लिंग: : महिला	MNX4937207 फोटो उपलब्ध	413 निर्वाचक का नाम : महेश राम पिता का नाम: दुबारी राम मकान संख्या : 245 उम्र : 41 लिंग: : पुरुष	MNX4937330 फोटो उपलब्ध	414 निर्वाचक का नाम : बबीता देवी पति का नाम: महेश राम मकान संख्या : 245 उम्र : 39 लिंग: : महिला	MNX4432027 फोटो उपलब्ध
415 निर्वाचक का नाम : जितेन्द्र कुमार पिता का नाम: हरेन्द्र साह मकान संख्या : 245 उम्र : 34 लिंग: : पुरुष	ZBH0708453 फोटो उपलब्ध	416 निर्वाचक का नाम : पुरन राम पिता का नाम: रामदेव राम मकान संख्या : 245 उम्र : 31 लिंग: : पुरुष	ZBH0708495 फोटो उपलब्ध	417 निर्वाचक का नाम : अनिता देवी पति का नाम: पुरन राम मकान संख्या : 245 उम्र : 26 लिंग: : महिला	ZBH1977370 फोटो उपलब्ध
418 निर्वाचक का नाम : राधे राम पिता का नाम: गोपाल राम मकान संख्या : 246 उम्र : 60 लिंग: : पुरुष	BR/02/013/054597 फोटो उपलब्ध	419 निर्वाचक का नाम : झनरपतीया देवी पति का नाम: राधे राम मकान संख्या : 246 उम्र : 57 लिंग: : महिला	MNX4936779 फोटो उपलब्ध	420 निर्वाचक का नाम : रामबाबु राम पिता का नाम: राधे राम मकान संख्या : 246 उम्र : 31 लिंग: : पुरुष	ZBH0708503 फोटो उपलब्ध

421	ZBH1849348	निर्वाचक का नाम : उषा देवी पति का नाम: रामबाबू राम मकान संख्या : 246 उम्र : 30 लिंग: : महिला	फोटो उपलब्ध	422	ZBH1849322	निर्वाचक का नाम : श्यामबाबू राम पिता का नाम:: राधे राम मकान संख्या : 246 उम्र : 26 लिंग: : पुरुष	फोटो उपलब्ध	423	ZBH1849330	निर्वाचक का नाम : बिहारी राम पिता का नाम:: राधे राम मकान संख्या : 246 उम्र : 25 लिंग: : पुरुष	फोटो उपलब्ध
424	ZBH1849314	निर्वाचक का नाम : राकेश राम पिता का नाम:: राधे राम मकान संख्या : 246 उम्र : 24 लिंग: : पुरुष	फोटो उपलब्ध	425	ZBH2090355	निर्वाचक का नाम : लालबाबू राम पिता का नाम:: राधे राम मकान संख्या : 246 उम्र : 22 लिंग: : पुरुष	फोटो उपलब्ध	426	BR/02/013/054193	निर्वाचक का नाम : महावीर राम पिता का नाम:: गोपाल राम मकान संख्या : 247 उम्र : 52 लिंग: : पुरुष	फोटो उपलब्ध
427	ZBH1504091	निर्वाचक का नाम : सुकन राम पिता का नाम:: रामकृत राम मकान संख्या : 247 उम्र : 44 लिंग: : पुरुष	फोटो उपलब्ध	428	ZBH0592618	निर्वाचक का नाम : संजय राम पिता का नाम:: महावीर राम मकान संख्या : 247 उम्र : 37 लिंग: : पुरुष	फोटो उपलब्ध	429	BR/02/013/054315	निर्वाचक का नाम : प्रभा देवी पति का नाम: रामऊदार सिंह मकान संख्या : 248 उम्र : 64 लिंग: : महिला	फोटो उपलब्ध
430	MNX3227832	निर्वाचक का नाम : शीला देवी पति का नाम: संजू कुमार मकान संख्या : 248 उम्र : 40 लिंग: : महिला	फोटो उपलब्ध	431	ZBH2090439	निर्वाचक का नाम : निर्मला कुमारी पिता का नाम:: संजू कुमार मकान संख्या : 248 उम्र : 22 लिंग: : महिला	फोटो उपलब्ध	432	ZBH2090454	निर्वाचक का नाम : शशिकांत कुमार पिता का नाम:: शंभू राम मकान संख्या : 248 उम्र : 22 लिंग: : पुरुष	फोटो उपलब्ध
433	ZBH1396415	निर्वाचक का नाम : रामनन राम पिता का नाम:: जग राम मकान संख्या : 250 उम्र : 72 लिंग: : पुरुष	फोटो उपलब्ध	434	MNX4432712	निर्वाचक का नाम : वीरेन्द्र राम पिता का नाम:: रामनन राम मकान संख्या : 250 उम्र : 49 लिंग: : पुरुष	फोटो उपलब्ध	435	MNX4432050	निर्वाचक का नाम : श्रीपति देवी पति का नाम: विरेन्द्र राम मकान संख्या : 250 उम्र : 44 लिंग: : महिला	फोटो उपलब्ध
436	ZBH0979773	निर्वाचक का नाम : फुल्कती देवी पति का नाम: हरेन्द्र राम मकान संख्या : 250 उम्र : 32 लिंग: : महिला	फोटो उपलब्ध	437	BR/02/013/054250	निर्वाचक का नाम : ऐनुल मियां पिता का नाम:: करुमुलाह मियां मकान संख्या : 251 उम्र : 62 लिंग: : पुरुष	फोटो उपलब्ध	438	MNX0983361	निर्वाचक का नाम : मुनीफ मियां पिता का नाम:: सलीम मियां मकान संख्या : 252 उम्र : 53 लिंग: : पुरुष	फोटो उपलब्ध
439	MNX4937694	निर्वाचक का नाम : नसीबन खातुन पति का नाम: मनीफ मियां मकान संख्या : 252 उम्र : 52 लिंग: : महिला	फोटो उपलब्ध	440	MNX4937793	निर्वाचक का नाम : सलाबुन खातुन पति का नाम: सनीफ मियां मकान संख्या : 252 उम्र : 47 लिंग: : महिला	फोटो उपलब्ध	441	ZBH1396423	निर्वाचक का नाम : सनीफ मियां पिता का नाम:: सलीम मियां मकान संख्या : 252 उम्र : 46 लिंग: : पुरुष	फोटो उपलब्ध
442	MNX4434932	निर्वाचक का नाम : नूर महमद पिता का नाम:: हनीफ मियां मकान संख्या : 252 उम्र : 39 लिंग: : पुरुष	फोटो उपलब्ध	443	ZBH2576973	निर्वाचक का नाम : अपतर अंसारी पिता का नाम:: सनीफ अंसारी मकान संख्या : 252 उम्र : 27 लिंग: : पुरुष	फोटो उपलब्ध	444	ZBH2566909	निर्वाचक का नाम : नईमा खातून पति का नाम: अपतर अंसारी मकान संख्या : 252 उम्र : 23 लिंग: : महिला	फोटो उपलब्ध
445	BR/02/013/054042	निर्वाचक का नाम : इनरदेव साह पिता का नाम:: धेला साह मकान संख्या : 253 उम्र : 72 लिंग: : पुरुष	फोटो उपलब्ध	446	MNX0984708	निर्वाचक का नाम : राक हरण साह पिता का नाम:: धेला साह मकान संख्या : 253 उम्र : 63 लिंग: : पुरुष	फोटो उपलब्ध	447	BR/02/013/054226	निर्वाचक का नाम : गायकत्री देवी पति का नाम: राज हरन साह मकान संख्या : 253 उम्र : 62 लिंग: : महिला	फोटो उपलब्ध
448	ZBH2090488	निर्वाचक का नाम : शारदा देवी पति का नाम: रमेश साह मकान संख्या : 253 उम्र : 28 लिंग: : महिला	फोटो उपलब्ध	449	ZBH2090462	निर्वाचक का नाम : राकेश कुमार पिता का नाम:: राज हरण साह मकान संख्या : 253 उम्र : 23 लिंग: : पुरुष	फोटो उपलब्ध	450	ZBH2369288	निर्वाचक का नाम : मीरा देवी पति का नाम: उमेश कुमार साह मकान संख्या : 253 उम्र : 22 लिंग: : महिला	फोटो उपलब्ध

451	BR/02/013/054529	निर्वाचक का नाम : पन्नालाल साह पिता का नाम: सजावल साह मकान संख्या : 254 उम्र : 67 लिंग: : पुरुष	फोटो उपलब्ध	452	BR/02/013/054509	निर्वाचक का नाम : इनरकली देवी पति का नाम: पन्नालाल साह मकान संख्या : 254 उम्र : 59 लिंग: : महिला	फोटो उपलब्ध	453	MNX6300529	निर्वाचक का नाम : मौजीलाल साह पिता का नाम: पन्नालाल साह मकान संख्या : 254 उम्र : 42 लिंग: : पुरुष	फोटो उपलब्ध
454	ZBH1396431	निर्वाचक का नाम : ज्ञानी देवी पति का नाम: मौजीलाल साह मकान संख्या : 254 उम्र : 40 लिंग: : महिला	फोटो उपलब्ध	455	ZBH0979740	निर्वाचक का नाम : हीरालाल कुमार पिता का नाम: पन्नालाल साह मकान संख्या : 254 उम्र : 32 लिंग: : पुरुष	फोटो उपलब्ध	456	ZBH1956531	निर्वाचक का नाम : नीलम देवी पति का नाम: हीरालाल साह मकान संख्या : 254 उम्र : 28 लिंग: : महिला	फोटो उपलब्ध
457	BR/02/013/054241	निर्वाचक का नाम : सोना लाल साह पिता का नाम: सजावल साह मकान संख्या : 255 उम्र : 72 लिंग: : पुरुष	फोटो उपलब्ध	458	ZBH0255968	निर्वाचक का नाम : अशोक साह पिता का नाम: सोनालाल साह मकान संख्या : 255 उम्र : 41 लिंग: : पुरुष	फोटो उपलब्ध	459	ZBH0255984	निर्वाचक का नाम : अमीरीलाल साह पिता का नाम: सोनालाल साह मकान संख्या : 255 उम्र : 37 लिंग: : पुरुष	फोटो उपलब्ध
460	ZBH0979757	निर्वाचक का नाम : जीतेन्द्र राम पिता का नाम: रामन राम मकान संख्या : 255 उम्र : 32 लिंग: : पुरुष	फोटो उपलब्ध	461	ZBH0592931	निर्वाचक का नाम : निरज कुमार सिंह पिता का नाम: रामबाबू सिंह मकान संख्या : 256 उम्र : 44 लिंग: : पुरुष	फोटो उपलब्ध	462	ZBH1396456	निर्वाचक का नाम : राम चंद्र राउत पिता का नाम: महाराज राउत मकान संख्या : 257 उम्र : 62 लिंग: : पुरुष	फोटो उपलब्ध
463	BR/02/013/005440	निर्वाचक का नाम : दर्शय यादव पिता का नाम: महाराज राउत मकान संख्या : 257 उम्र : 58 लिंग: : पुरुष	फोटो उपलब्ध	464	ZBH1849355	निर्वाचक का नाम : निर्मला देवी पति का नाम: नंदकिशोर यादव मकान संख्या : 257 उम्र : 33 लिंग: : महिला	फोटो उपलब्ध	465	ZBH0979732	निर्वाचक का नाम : जयकिशोर यादव पिता का नाम: रामचंद्र यादव मकान संख्या : 257 उम्र : 32 लिंग: : पुरुष	फोटो उपलब्ध
466	BR/02/013/054502	निर्वाचक का नाम : देयाली साह पिता का नाम: मधुरा साह मकान संख्या : 258 उम्र : 82 लिंग: : पुरुष	फोटो उपलब्ध	467	BR/02/013/054243	निर्वाचक का नाम : गोदावरी साह पिता का नाम: बच्चा साह मकान संख्या : 258 उम्र : 59 लिंग: : पुरुष	फोटो उपलब्ध	468	MNX0984500	निर्वाचक का नाम : चोकट साह पिता का नाम: सुनार साह मकान संख्या : 258 उम्र : 58 लिंग: : पुरुष	फोटो उपलब्ध
469	MNX0983064	निर्वाचक का नाम : राधिका देवी पति का नाम: चोकट साह मकान संख्या : 258 उम्र : 54 लिंग: : महिला	फोटो उपलब्ध	470	MNX4937520	निर्वाचक का नाम : रबिंद्र प्रसाद पिता का नाम: विलट राय मकान संख्या : 259 उम्र : 58 लिंग: : पुरुष	फोटो उपलब्ध	471	MNX0981654	निर्वाचक का नाम : लक्ष्मी देवी पति का नाम: रबिंद्र प्रसाद मकान संख्या : 259 उम्र : 56 लिंग: : महिला	फोटो उपलब्ध
472	MNX0982520	निर्वाचक का नाम : रामाशीष राय पति का नाम: बिलट राय मकान संख्या : 259 उम्र : 51 लिंग: : महिला	फोटो उपलब्ध	473	MNX0981837	निर्वाचक का नाम : अनमिका देवी पति का नाम: रामशीष प्रसाद यादव मकान संख्या : 259 उम्र : 47 लिंग: : महिला	फोटो उपलब्ध	474	MNX4937108	निर्वाचक का नाम : रूपनारायण यादव पिता का नाम: बिलट राय मकान संख्या : 259 उम्र : 45 लिंग: : पुरुष	फोटो उपलब्ध
475	MNX4937116	निर्वाचक का नाम : संगीता देवी पति का नाम: रूपनारायण यादव मकान संख्या : 259 उम्र : 41 लिंग: : महिला	फोटो उपलब्ध	476	MNX0981688	निर्वाचक का नाम : ललिता देवी पति का नाम: हरिंद्र राय मकान संख्या : 260 उम्र : 59 लिंग: : महिला	फोटो उपलब्ध	477	MNX4937165	निर्वाचक का नाम : शिव नारायण यादव पिता का नाम: नथुनी यादव मकान संख्या : 261 उम्र : 67 लिंग: : पुरुष	फोटो उपलब्ध
478	ZBH0979559	निर्वाचक का नाम : फूलन देवी पति का नाम: शिवनारायण यादव मकान संख्या : 261 उम्र : 54 लिंग: : महिला	फोटो उपलब्ध	479	MNX4937157	निर्वाचक का नाम : मौजीलाल राय पिता का नाम: शिवनारायण यादव मकान संख्या : 261 उम्र : 42 लिंग: : पुरुष	फोटो उपलब्ध	480	ZBH2544930	निर्वाचक का नाम : दीपमाला कुमारी पति का नाम: सुशील कुमार मकान संख्या : 261 उम्र : 20 लिंग: : महिला	फोटो उपलब्ध

481 निर्वाचक का नाम : पुन्य देव राय पिता का नाम: दुखी राय मकान संख्या : 262 उम्र : 50 लिंग: : पुरुष	MNX0981167 फोटो उपलब्ध	482 निर्वाचक का नाम : मन्तरी देवी पति का नाम: पुनदेव राय मकान संख्या : 262 उम्र : 47 लिंग: : महिला	MNX0981498 फोटो उपलब्ध	483 निर्वाचक का नाम : हुनमुन साह पिता का नाम: नथुनी साह मकान संख्या : 263 उम्र : 69 लिंग: : पुरुष	BR/02/013/054481 फोटो उपलब्ध
484 निर्वाचक का नाम : उमा देवी पति का नाम: हुनमुन साह मकान संख्या : 263 उम्र : 67 लिंग: : महिला	BR/02/013/054488 फोटो उपलब्ध	485 निर्वाचक का नाम : प्रमिला देवी पति का नाम: छोटे लाल पटेल मकान संख्या : 263 उम्र : 38 लिंग: : महिला	ZBH0708479 फोटो उपलब्ध	486 निर्वाचक का नाम : रामचन्द्र साह पिता का नाम: नथुनी साह मकान संख्या : 264 उम्र : 70 लिंग: : पुरुष	BR/02/013/054248 फोटो उपलब्ध
487 निर्वाचक का नाम : मैना देवी पति का नाम: जोखू साह मकान संख्या : 265 उम्र : 69 लिंग: : महिला	BR/02/013/054085 फोटो उपलब्ध	488 निर्वाचक का नाम : बिंदा साह पिता का नाम: जोखू साह मकान संख्या : 265 उम्र : 49 लिंग: : पुरुष	BR/02/013/054084 फोटो उपलब्ध	489 निर्वाचक का नाम : आशा देवी पति का नाम: लाल बहादुर साह मकान संख्या : 265 उम्र : 48 लिंग: : महिला	MNX0983924 फोटो उपलब्ध
490 निर्वाचक का नाम : सुमित्रा देवी पति का नाम: बिंदा साह मकान संख्या : 265 उम्र : 47 लिंग: : महिला	MNX0984591 फोटो उपलब्ध	491 निर्वाचक का नाम : गौतम देवी पति का नाम: अमरीका साह मकान संख्या : 266 उम्र : 58 लिंग: : महिला	BR/02/013/054075 फोटो उपलब्ध	492 निर्वाचक का नाम : रागनी देवी पति का नाम: अर्जुन साह मकान संख्या : 266 उम्र : 32 लिंग: : महिला	ZBH0980052 फोटो उपलब्ध
493 निर्वाचक का नाम : अर्जुन साह पिता का नाम: अमीरका साह मकान संख्या : 266 उम्र : 32 लिंग: : पुरुष	ZBH0980060 फोटो उपलब्ध	494 निर्वाचक का नाम : धनई साह पिता का नाम: रामक्षत्री साह मकान संख्या : 267 उम्र : 39 लिंग: : पुरुष	MNX4936563 फोटो उपलब्ध	495 निर्वाचक का नाम : सुगांधी देवी पति का नाम: धनई साह मकान संख्या : 267 उम्र : 37 लिंग: : महिला	ZBH0081760 फोटो उपलब्ध
496 निर्वाचक का नाम : अवलेश कुमार पिता का नाम: कन्हाई साह मकान संख्या : 267 उम्र : 29 लिंग: : पुरुष	ZBH1504117 फोटो उपलब्ध	497 निर्वाचक का नाम : राधिका देवी पति का नाम: मौजीलाल साह मकान संख्या : 268 उम्र : 62 लिंग: : महिला	ZBH2250769 फोटो उपलब्ध	498 निर्वाचक का नाम : राम अयोध्या साह पिता का नाम: दशई साह मकान संख्या : 269 उम्र : 68 लिंग: : पुरुष	MNX4936647 फोटो उपलब्ध
499 निर्वाचक का नाम : योगेंद्र साह पिता का नाम: तिलक धारी साह मकान संख्या : 270 उम्र : 72 लिंग: : पुरुष	BR/02/013/054126 फोटो उपलब्ध	500 निर्वाचक का नाम : चंपा देवी पति का नाम: योगेन्द्र साह मकान संख्या : 270 उम्र : 67 लिंग: : महिला	MNX1723741 फोटो उपलब्ध	501 निर्वाचक का नाम : नार्गेद साह पिता का नाम: तिलक धारी साह मकान संख्या : 270 उम्र : 63 लिंग: : पुरुष	BR/02/013/005413 फोटो उपलब्ध
502 निर्वाचक का नाम : फूलमती देवी पति का नाम: नगेन्द्र साह मकान संख्या : 270 उम्र : 57 लिंग: : महिला	MNX4936324 फोटो उपलब्ध	503 निर्वाचक का नाम : मुन्ना राय पिता का नाम: झबुलाल राय मकान संख्या : 270 उम्र : 44 लिंग: : पुरुष	MNX4936969 फोटो उपलब्ध	504 निर्वाचक का नाम : जयप्रकाश कुमार यादव पिता का नाम: मुन्ना यादव मकान संख्या : 270 उम्र : 29 लिंग: : पुरुष	ZBH1504133 फोटो उपलब्ध
505 निर्वाचक का नाम : विकाश कुमार पिता का नाम: मुन्ना यादव मकान संख्या : 270 उम्र : 26 लिंग: : पुरुष	ZBH1785591 फोटो उपलब्ध	506 निर्वाचक का नाम : पोषण महतो पिता का नाम: साह देव महतो मकान संख्या : 271 उम्र : 63 लिंग: : पुरुष	MNX0981357 फोटो उपलब्ध	507 निर्वाचक का नाम : जगदीश महतो पिता का नाम: साह देव महतो मकान संख्या : 271 उम्र : 48 लिंग: : पुरुष	BR/02/013/054202 फोटो उपलब्ध
508 निर्वाचक का नाम : हरिओम मंडल पिता का नाम: पोषण मंडल मकान संख्या : 271 उम्र : 38 लिंग: : पुरुष	ZBH0256016 फोटो उपलब्ध	509 निर्वाचक का नाम : चंचला देवी पति का नाम: हरिओम मंडल मकान संख्या : 271 उम्र : 36 लिंग: : महिला	ZBH2282762 फोटो उपलब्ध	510 निर्वाचक का नाम : जय प्रकाश कुमार पिता का नाम: मौजी लाल साह मकान संख्या : 271 उम्र : 29 लिंग: : पुरुष	ZBH1504125 फोटो उपलब्ध

511 निर्वाचक का नाम : रीता कुमारी पति का नाम: राधेश्याम मंडल मकान संख्या : 271 उम्र : 24 लिंग: : महिला	ZBH2177434 फोटो उपलब्ध	512 निर्वाचक का नाम : राधेश्याम मंडल पिता का नाम:: पोषण महतो मकान संख्या : 271 उम्र : 22 लिंग: : पुरुष	ZBH2177210 फोटो उपलब्ध	513 निर्वाचक का नाम : शम्भू साह पिता का नाम:: राजा राम साह मकान संख्या : 272 उम्र : 63 लिंग: : पुरुष	BR/02/013/054526 फोटो उपलब्ध
514 निर्वाचक का नाम : रम्भू साह पिता का नाम:: राजाराम साह मकान संख्या : 272 उम्र : 58 लिंग: : पुरुष	ZBH1396464 फोटो उपलब्ध	515 निर्वाचक का नाम : धरमरनी देवी पति का नाम: रम्भू साह मकान संख्या : 272 उम्र : 52 लिंग: : महिला	BR/02/013/054343 फोटो उपलब्ध	516 निर्वाचक का नाम : ओम प्रकाश यादव पिता का नाम:: मोटर यादव मकान संख्या : 272 उम्र : 36 लिंग: : पुरुष	ZBH0418541 फोटो उपलब्ध
517 निर्वाचक का नाम : विन्दु देवी पति का नाम: मुकेश कुमार मकान संख्या : 272 उम्र : 35 लिंग: : महिला	ZBH0256024 फोटो उपलब्ध	518 निर्वाचक का नाम : रुपेश कुमार पिता का नाम:: रामभू साह मकान संख्या : 272 उम्र : 26 लिंग: : पुरुष	ZBH2177285 फोटो उपलब्ध	519 निर्वाचक का नाम : हृदेश साह पिता का नाम:: रामभू साह मकान संख्या : 272 उम्र : 22 लिंग: : पुरुष	ZBH2177350 फोटो उपलब्ध
520 निर्वाचक का नाम : पन्नालाल साह पिता का नाम:: हरि साह मकान संख्या : 273 उम्र : 77 लिंग: : पुरुष	BR/02/013/054414 फोटो उपलब्ध	521 निर्वाचक का नाम : दिनेश प्रसाद पिता का नाम:: पन्नालाल साह मकान संख्या : 273 उम्र : 57 लिंग: : पुरुष	MNX0982017 फोटो उपलब्ध	522 निर्वाचक का नाम : विन्देश्वरी साह पिता का नाम:: पन्नालाल साह मकान संख्या : 273 उम्र : 52 लिंग: : पुरुष	BR/02/013/054404 फोटो उपलब्ध
523 निर्वाचक का नाम : चंदेश्वर साह पिता का नाम:: सुरेश साह मकान संख्या : 273 उम्र : 41 लिंग: : पुरुष	ZBH0592436 फोटो उपलब्ध	524 निर्वाचक का नाम : राहुल कुमार पिता का नाम:: विन्देश्वरी साह मकान संख्या : 273 उम्र : 32 लिंग: : पुरुष	ZBH0980029 फोटो उपलब्ध	525 निर्वाचक का नाम : रूचि कुमारी पिता का नाम:: विन्देश्वरी साह मकान संख्या : 273 उम्र : 24 लिंग: : महिला	ZBH1977388 फोटो उपलब्ध
526 निर्वाचक का नाम : मधु कुमारी पिता का नाम:: विन्देश्वरी साह मकान संख्या : 273 उम्र : 22 लिंग: : महिला	ZBH2163129 फोटो उपलब्ध	527 निर्वाचक का नाम : प्रकाश कुमार पिता का नाम:: चंदेश्वर साह मकान संख्या : 273 उम्र : 21 लिंग: : पुरुष	ZBH2196178 फोटो उपलब्ध	528 निर्वाचक का नाम : सुनीता कुमारी पति का नाम: प्रकाश कुमार मकान संख्या : 273 उम्र : 19 लिंग: : महिला	ZBH2558781 फोटो उपलब्ध
529 निर्वाचक का नाम : विशुन साह पिता का नाम:: हरि साह मकान संख्या : 274 उम्र : 82 लिंग: : पुरुष	BR/02/013/054387 फोटो उपलब्ध	530 निर्वाचक का नाम : कैलासो देवी पति का नाम: विसुन साह मकान संख्या : 274 उम्र : 77 लिंग: : महिला	ZBH2400562 फोटो उपलब्ध	531 निर्वाचक का नाम : गम्भीरा साह पिता का नाम:: विशुन साह मकान संख्या : 274 उम्र : 64 लिंग: : पुरुष	ZBH1396480 फोटो उपलब्ध
532 निर्वाचक का नाम : रम्भा देवी पति का नाम: गम्भीरा साह मकान संख्या : 274 उम्र : 61 लिंग: : महिला	BR/02/013/054275 फोटो उपलब्ध	533 निर्वाचक का नाम : विजय प्रसाद पिता का नाम:: विसुन साह मकान संख्या : 274 उम्र : 44 लिंग: : पुरुष	MNX4936886 फोटो उपलब्ध	534 निर्वाचक का नाम : रम्भा देवी पति का नाम: विजय प्रसाद मकान संख्या : 274 उम्र : 43 लिंग: : महिला	ZBH0082263 फोटो उपलब्ध
535 निर्वाचक का नाम : पुनम देवी पति का नाम: विनोद साह मकान संख्या : 274 उम्र : 39 लिंग: : महिला	MNX4937041 फोटो उपलब्ध	536 निर्वाचक का नाम : अंगद कुमार पिता का नाम:: गम्भीरा साह मकान संख्या : 274 उम्र : 33 लिंग: : पुरुष	ZBH0508572 फोटो उपलब्ध	537 निर्वाचक का नाम : गोविंद कुमार पिता का नाम:: गम्भीरा साह मकान संख्या : 274 उम्र : 26 लिंग: : पुरुष	ZBH2177418 फोटो उपलब्ध
538 निर्वाचक का नाम : विकास कुमार राज पिता का नाम:: विनोद प्रसाद साह मकान संख्या : 274 उम्र : 22 लिंग: : पुरुष	ZBH2177343 फोटो उपलब्ध	539 निर्वाचक का नाम : मराछो देवी पति का नाम: राम स्वरुप साह मकान संख्या : 275 उम्र : 67 लिंग: : महिला	BR/02/013/054544 फोटो उपलब्ध	540 निर्वाचक का नाम : धुव साह पिता का नाम:: राम स्वरुप साह मकान संख्या : 275 उम्र : 50 लिंग: : पुरुष	MNX0983866 फोटो उपलब्ध

541 निर्वाचक का नाम : रीता देवी पति का नाम: ध्रुप साह मकान संख्या : 275 उम्र : 44 लिंग: : महिला	MXN4936100 फोटो उपलब्ध	542 निर्वाचक का नाम : बिराज साह पिता का नाम:: रामस्वरूप साह मकान संख्या : 275 उम्र : 41 लिंग: : पुरुष	MXN6300610 फोटो उपलब्ध	543 निर्वाचक का नाम : मीना देवी पति का नाम: विराज साह मकान संख्या : 275 उम्र : 30 लिंग: : महिला	ZBH0979617 फोटो उपलब्ध
544 निर्वाचक का नाम : श्यामबाबू साह पिता का नाम:: रामस्वरूप साह मकान संख्या : 275 उम्र : 30 लिंग: : पुरुष	ZBH0979674 फोटो उपलब्ध	545 निर्वाचक का नाम : सीता देवी पति का नाम: श्यामबाबू साह मकान संख्या : 275 उम्र : 27 लिंग: : महिला	ZBH2177293 फोटो उपलब्ध	546 निर्वाचक का नाम : राजमंगन राम पिता का नाम:: राधे राम मकान संख्या : 276 उम्र : 38 लिंग: : पुरुष	ZBH0256032 फोटो उपलब्ध
547 निर्वाचक का नाम : प्रियंका कुमारी पिता का नाम:: विन्देश्वरी प्रसाद मकान संख्या : 276 उम्र : 35 लिंग: : महिला	ZBH0417865 फोटो उपलब्ध	548 निर्वाचक का नाम : कलावती देवी पति का नाम: सरवजीत साह मकान संख्या : 277 उम्र : 57 लिंग: : महिला	BR/02/013/054186 फोटो उपलब्ध	549 निर्वाचक का नाम : वीरेंद्र साह पिता का नाम:: अंचित साह मकान संख्या : 277 उम्र : 52 लिंग: : पुरुष	BR/02/013/054210 फोटो उपलब्ध
550 निर्वाचक का नाम : सुगंधी देवी पति का नाम: वीरेंद्र साह मकान संख्या : 277 उम्र : 37 लिंग: : महिला	ZBH2416857 फोटो उपलब्ध	551 निर्वाचक का नाम : दिलीप कुमार पिता का नाम:: विरेन्द्र साह मकान संख्या : 277 उम्र : 28 लिंग: : पुरुष	ZBH1504174 फोटो उपलब्ध	552 निर्वाचक का नाम : लक्ष्मी देवी पति का नाम: साहिल किशन कुमार मकान संख्या : 277 उम्र : 27 लिंग: : महिला	ZBH2090314 फोटो उपलब्ध
553 निर्वाचक का नाम : बिटू कुमार पिता का नाम:: बिरेन्द्र साह मकान संख्या : 277 उम्र : 22 लिंग: : पुरुष	ZBH2327260 फोटो उपलब्ध	554 निर्वाचक का नाम : झब्बुलाल राय पिता का नाम:: मूरत राय मकान संख्या : 279 उम्र : 77 लिंग: : पुरुष	ZBH1396498 फोटो उपलब्ध	555 निर्वाचक का नाम : पुनी राय पिता का नाम:: मूरत राय मकान संख्या : 279 उम्र : 72 लिंग: : पुरुष	MXN0981282 फोटो उपलब्ध
556 निर्वाचक का नाम : भगदू राय पिता का नाम:: बाबु लाल राय मकान संख्या : 279 उम्र : 57 लिंग: : पुरुष	BR/02/013/054532 फोटो उपलब्ध	557 निर्वाचक का नाम : मानकी देवी पति का नाम: मंगल राय मकान संख्या : 279 उम्र : 54 लिंग: : महिला	MXN6300099 फोटो उपलब्ध	558 निर्वाचक का नाम : सविता देवी पति का नाम: मुन्ना राय मकान संख्या : 279 उम्र : 41 लिंग: : महिला	MXN4934790 फोटो उपलब्ध
559 निर्वाचक का नाम : रंजीत कुमार यादव पिता का नाम:: पुत्री प्रसाद यादव मकान संख्या : 279 उम्र : 35 लिंग: : पुरुष	ZBH1504208 फोटो उपलब्ध	560 निर्वाचक का नाम : नीरू कुमारी पिता का नाम:: युगलकिशोर यादव मकान संख्या : 279 उम्र : 24 लिंग: : महिला	ZBH2551307 फोटो उपलब्ध	561 निर्वाचक का नाम : नंदनी कुमारी पिता का नाम:: भंगू राय मकान संख्या : 279 उम्र : 18 लिंग: : महिला	ZBH2552040 फोटो उपलब्ध
562 निर्वाचक का नाम : रमप्रभा देवी पति का नाम: मोटर राय मकान संख्या : 280 उम्र : 57 लिंग: : महिला	BR/02/013/054484 फोटो उपलब्ध	563 निर्वाचक का नाम : भोला राय पिता का नाम:: मोसाफिर राय मकान संख्या : 280 उम्र : 52 लिंग: : पुरुष	MXN0982371 फोटो उपलब्ध	564 निर्वाचक का नाम : प्रमीला देवी पति का नाम: भोला राय मकान संख्या : 280 उम्र : 47 लिंग: : महिला	BR/02/013/054487 फोटो उपलब्ध
565 निर्वाचक का नाम : रविन्द्र साह पिता का नाम:: सरबजीत साह मकान संख्या : 280 उम्र : 29 लिंग: : पुरुष	ZBH1504182 फोटो उपलब्ध	566 निर्वाचक का नाम : बेदप्रकाश कुमार पिता का नाम:: मोटार यादव मकान संख्या : 280 उम्र : 26 लिंग: : पुरुष	ZBH2516631 फोटो उपलब्ध	567 निर्वाचक का नाम : बली राय पिता का नाम:: दुखी राय मकान संख्या : 281 उम्र : 62 लिंग: : पुरुष	ZBH1396506 फोटो उपलब्ध
568 निर्वाचक का नाम : बचनी देवी पति का नाम: बली राय मकान संख्या : 281 उम्र : 47 लिंग: : महिला	MXN0983239 फोटो उपलब्ध	569 निर्वाचक का नाम : अनुपमा कुमारी पति का नाम: विनित कुमार मकान संख्या : 282 उम्र : 42 लिंग: : महिला	ZBH1588367 फोटो उपलब्ध	570 निर्वाचक का नाम : विकास कुमार पिता का नाम:: बिरेश चंद्रा चौरसिया मकान संख्या : 284 उम्र : 46 लिंग: : पुरुष	ZBH0081877 फोटो उपलब्ध

571	ZBH1894724	निर्वाचक का नाम : सीमा कुमारी चौरसिया पति का नाम: विकास कुमार मकान संख्या : 284 उम्र : 33 लिंग: : महिला	फोटो उपलब्ध
-----	------------	--	-------------

572	MNX1723816	निर्वाचक का नाम : श्रवण राम पिता का नाम:: आमीचन राम मकान संख्या : 286 उम्र : 57 लिंग: : पुरुष	फोटो उपलब्ध
-----	------------	--	-------------

573	MNX0984724	निर्वाचक का नाम : कलावती देवी पति का नाम: श्रवण राम मकान संख्या : 286 उम्र : 51 लिंग: : महिला	फोटो उपलब्ध
-----	------------	--	-------------

574	BR/02/013/054336	निर्वाचक का नाम : जिउत राम पिता का नाम:: चुल्हाई राम मकान संख्या : 287 उम्र : 72 लिंग: : पुरुष	फोटो उपलब्ध
-----	------------------	---	-------------

575	BR/02/013/054346	निर्वाचक का नाम : अमीरका राम पिता का नाम:: जिउत राम मकान संख्या : 287 उम्र : 50 लिंग: : पुरुष	फोटो उपलब्ध
-----	------------------	--	-------------

576	BR/02/013/054340	निर्वाचक का नाम : फुलवती देवी पति का नाम: अमीरका राम मकान संख्या : 287 उम्र : 47 लिंग: : महिला	फोटो उपलब्ध
-----	------------------	---	-------------

577	ZBH0256057	निर्वाचक का नाम : हीरालाल राम पिता का नाम:: जिउत राम मकान संख्या : 287 उम्र : 44 लिंग: : पुरुष	फोटो उपलब्ध
-----	------------	---	-------------

578	ZBH1588375	निर्वाचक का नाम : मनोहर राम पिता का नाम:: जिउत राम मकान संख्या : 287 उम्र : 32 लिंग: : पुरुष	फोटो उपलब्ध
-----	------------	---	-------------

579	ZBH2090264	निर्वाचक का नाम : तिवारी राम पिता का नाम:: अमरीका राम मकान संख्या : 287 उम्र : 26 लिंग: : पुरुष	फोटो उपलब्ध
-----	------------	--	-------------

580	MNX0983288	निर्वाचक का नाम : गुजरी देवी पति का नाम: उधो महतो मकान संख्या : 288 उम्र : 62 लिंग: : महिला	फोटो उपलब्ध
-----	------------	--	-------------

581	ZBH0256073	निर्वाचक का नाम : परवति देवी पति का नाम: देवनारायण राम मकान संख्या : 288 उम्र : 51 लिंग: : महिला	फोटो उपलब्ध
-----	------------	---	-------------

582	MNX1723683	निर्वाचक का नाम : कारी राम पिता का नाम:: देव नारायण राम मकान संख्या : 288 उम्र : 48 लिंग: : पुरुष	फोटो उपलब्ध
-----	------------	--	-------------

583	MNX4937066	निर्वाचक का नाम : चन्द्रमती देवी पति का नाम: सुदेशी महतो मकान संख्या : 288 उम्र : 44 लिंग: : महिला	फोटो उपलब्ध
-----	------------	---	-------------

584	MNX3220191	निर्वाचक का नाम : रामविलास महतो पिता का नाम:: उद्यो महतो मकान संख्या : 288 उम्र : 41 लिंग: : पुरुष	फोटो उपलब्ध
-----	------------	---	-------------

585	MNX4937652	निर्वाचक का नाम : नरेश राम पिता का नाम:: देवनारायण राम मकान संख्या : 288 उम्र : 41 लिंग: : पुरुष	फोटो उपलब्ध
-----	------------	---	-------------

586	MNX4937421	निर्वाचक का नाम : सरस्वती देवी पति का नाम: रामविलास महतो मकान संख्या : 288 उम्र : 38 लिंग: : महिला	फोटो उपलब्ध
-----	------------	---	-------------

587	ZBH0081885	निर्वाचक का नाम : सविता देवी पति का नाम: कारी राम मकान संख्या : 288 उम्र : 37 लिंग: : महिला	फोटो उपलब्ध
-----	------------	--	-------------

588	ZBH0256065	निर्वाचक का नाम : सीता देवी पति का नाम: नरेश राम मकान संख्या : 288 उम्र : 36 लिंग: : महिला	फोटो उपलब्ध
-----	------------	---	-------------

589	ZBH2090249	निर्वाचक का नाम : छोटेलाल राम पिता का नाम:: देवनारायण राम मकान संख्या : 288 उम्र : 25 लिंग: : पुरुष	फोटो उपलब्ध
-----	------------	--	-------------

590	BR/02/013/054237	निर्वाचक का नाम : जामुन राम पिता का नाम:: प्रयाग राम मकान संख्या : 289 उम्र : 70 लिंग: : पुरुष	फोटो उपलब्ध
-----	------------------	---	-------------

591	BR/02/013/054348	निर्वाचक का नाम : जगीया देवी पति का नाम: जामुन राम मकान संख्या : 289 उम्र : 67 लिंग: : महिला	फोटो उपलब्ध
-----	------------------	---	-------------

592	ZBH0179770	निर्वाचक का नाम : अर्जुन राम पिता का नाम:: जामुन राम मकान संख्या : 289 उम्र : 44 लिंग: : पुरुष	फोटो उपलब्ध
-----	------------	---	-------------

593	ZBH0081869	निर्वाचक का नाम : गीता देवी पति का नाम: अर्जुन राम मकान संख्या : 289 उम्र : 37 लिंग: : महिला	फोटो उपलब्ध
-----	------------	---	-------------

594	BR/02/013/054058	निर्वाचक का नाम : राधा राम पिता का नाम:: पयाग राम मकान संख्या : 290 उम्र : 67 लिंग: : पुरुष	फोटो उपलब्ध
-----	------------------	--	-------------

595	MNX4936167	निर्वाचक का नाम : चन्द्रपति देवी पति का नाम: हरिनाथ राम मकान संख्या : 290 उम्र : 51 लिंग: : महिला	फोटो उपलब्ध
-----	------------	--	-------------

596	MNX4936365	निर्वाचक का नाम : जयमंगल राम पिता का नाम:: राधा राम मकान संख्या : 290 उम्र : 39 लिंग: : पुरुष	फोटो उपलब्ध
-----	------------	--	-------------

597	ZBH0081901	निर्वाचक का नाम : रविता देवी पति का नाम: जयमंगल राम मकान संख्या : 290 उम्र : 36 लिंग: : महिला	फोटो उपलब्ध
-----	------------	--	-------------

598	ZBH0179804	निर्वाचक का नाम : शिवमंगल राम पिता का नाम:: राधा राम मकान संख्या : 290 उम्र : 35 लिंग: : पुरुष	फोटो उपलब्ध
-----	------------	---	-------------

599	ZBH0081893	निर्वाचक का नाम : बबिता देवी पति का नाम: राजमंगल राम मकान संख्या : 290 उम्र : 35 लिंग: : महिला	फोटो उपलब्ध
-----	------------	---	-------------

600	BR/02/013/054209	निर्वाचक का नाम : पारस ठाकुर पिता का नाम:: रामवृक्ष ठाकुर मकान संख्या : 291 उम्र : 77 लिंग: : पुरुष	फोटो उपलब्ध
-----	------------------	--	-------------

601	BR/02/013/054349	निर्वाचक का नाम : कुंती देवी पति का नाम: खंदु राम मकान संख्या : 291 उम्र : 58 लिंग: : महिला	फोटो उपलब्ध	602	BR/02/013/054594	निर्वाचक का नाम : संतोष ठाकुर पिता का नाम:: पारस ठाकुर मकान संख्या : 291 उम्र : 49 लिंग: : पुरुष	फोटो उपलब्ध	603	MXN0983114	निर्वाचक का नाम : श्रीमति देवी पति का नाम: संतोष ठाकुर मकान संख्या : 291 उम्र : 47 लिंग: : महिला	फोटो उपलब्ध
604	ZBH1798420	निर्वाचक का नाम : कृष्णा ठाकुर पिता का नाम:: संतोष ठाकुर मकान संख्या : 291 उम्र : 28 लिंग: : पुरुष	फोटो उपलब्ध	605	BR/02/013/054578	निर्वाचक का नाम : श्री राम पिता का नाम:: पयाग राम मकान संख्या : 292 उम्र : 57 लिंग: : पुरुष	फोटो उपलब्ध	606	ZBH0256081	निर्वाचक का नाम : श्री कान्ति देवी पति का नाम: श्री राम मकान संख्या : 292 उम्र : 43 लिंग: : महिला	फोटो उपलब्ध
607	BR/02/013/054581	निर्वाचक का नाम : जसमोदीन मियां पिता का नाम:: मगर मियां मकान संख्या : 293 उम्र : 67 लिंग: : पुरुष	फोटो उपलब्ध	608	MXN4935987	निर्वाचक का नाम : तारा खातून पति का नाम: जसमोदीन मियां मकान संख्या : 293 उम्र : 65 लिंग: : महिला	फोटो उपलब्ध	609	BR/02/013/054352	निर्वाचक का नाम : तसलीमा पति का नाम: जसमोदीन मियां मकान संख्या : 293 उम्र : 57 लिंग: : महिला	फोटो उपलब्ध
610	ZBH0082552	निर्वाचक का नाम : हाफी मियाँ पिता का नाम:: जसमोदीन मियाँ मकान संख्या : 293 उम्र : 45 लिंग: : पुरुष	फोटो उपलब्ध	611	ZBH0593095	निर्वाचक का नाम : मदिना खातून पति का नाम: सुकाई मिया मकान संख्या : 293 उम्र : 43 लिंग: : महिला	फोटो उपलब्ध	612	MXN6300289	निर्वाचक का नाम : सुकाई मियाँ पिता का नाम:: जसमोदीन मियाँ मकान संख्या : 293 उम्र : 41 लिंग: : पुरुष	फोटो उपलब्ध
613	MXN4937397	निर्वाचक का नाम : फूलमहमद मियाँ पिता का नाम:: जसमोदीन मियाँ मकान संख्या : 293 उम्र : 39 लिंग: : पुरुष	फोटो उपलब्ध	614	ZBH0082529	निर्वाचक का नाम : शेरा खातून पति का नाम: फूलमहमद मियाँ मकान संख्या : 293 उम्र : 38 लिंग: : महिला	फोटो उपलब्ध	615	ZBH0256099	निर्वाचक का नाम : फूलनेशा खातून पति का नाम: हाफी मियाँ मकान संख्या : 293 उम्र : 38 लिंग: : महिला	फोटो उपलब्ध
616	ZBH0417907	निर्वाचक का नाम : रविना खातून पति का नाम: इयारमहमद मियाँ मकान संख्या : 293 उम्र : 37 लिंग: : महिला	फोटो उपलब्ध	617	ZBH0592485	निर्वाचक का नाम : इयारमहमद मियाँ पिता का नाम:: जसमदिन मियाँ मकान संख्या : 293 उम्र : 37 लिंग: : पुरुष	फोटो उपलब्ध	618	ZBH2177426	निर्वाचक का नाम : रबीना खातून पति का नाम: बाजुल मियाँ मकान संख्या : 293 उम्र : 30 लिंग: : महिला	फोटो उपलब्ध
619	ZBH1504224	निर्वाचक का नाम : बाजुल मियाँ पिता का नाम:: जसमदीन मियाँ मकान संख्या : 293 उम्र : 28 लिंग: : पुरुष	फोटो उपलब्ध	620	ZBH1956556	निर्वाचक का नाम : जैनुल अंसारी पिता का नाम:: सुकाई अंसारी मकान संख्या : 293 उम्र : 26 लिंग: : पुरुष	फोटो उपलब्ध	621	ZBH2280758	निर्वाचक का नाम : खुशबुन नेशा पति का नाम: जैनुल अंसारी मकान संख्या : 293 उम्र : 22 लिंग: : महिला	फोटो उपलब्ध
622	BR/02/013/054473	निर्वाचक का नाम : शिव कुमारी देवी पति का नाम: जगदीश साह मकान संख्या : 294 उम्र : 58 लिंग: : महिला	फोटो उपलब्ध	623	ZBH0418558	निर्वाचक का नाम : सैफुदीन मियाँ पिता का नाम:: सहीम मियाँ मकान संख्या : 294 उम्र : 45 लिंग: : पुरुष	फोटो उपलब्ध	624	ZBH0418566	निर्वाचक का नाम : नुरजहाँ खातून पति का नाम: सैफुदीन मकान संख्या : 294 उम्र : 44 लिंग: : महिला	फोटो उपलब्ध
625	ZBH0979302	निर्वाचक का नाम : नुरवानी खातून पति का नाम: नडम मियाँ मकान संख्या : 294 उम्र : 44 लिंग: : महिला	फोटो उपलब्ध	626	BR/02/013/005405	निर्वाचक का नाम : रूपकली देवी पति का नाम: मिश्री ठाकुर मकान संख्या : 295 उम्र : 77 लिंग: : महिला	फोटो उपलब्ध	627	BR/02/013/054524	निर्वाचक का नाम : रामायण ठाकुर पिता का नाम:: कैलाश ठाकुर मकान संख्या : 296 उम्र : 67 लिंग: : पुरुष	फोटो उपलब्ध
628	ZBH1396530	निर्वाचक का नाम : राम बालक ठाकुर पिता का नाम:: कैलाश ठाकुर मकान संख्या : 296 उम्र : 61 लिंग: : पुरुष	फोटो उपलब्ध	629	MXN0984872	निर्वाचक का नाम : सरस्वती देवी पति का नाम: राम बालक ठाकुर मकान संख्या : 296 उम्र : 57 लिंग: : महिला	फोटो उपलब्ध	630	BR/02/013/054590	निर्वाचक का नाम : शिव दयाल ठाकुर पिता का नाम:: कैलाश ठाकुर मकान संख्या : 296 उम्र : 57 लिंग: : पुरुष	फोटो उपलब्ध

631	BR/02/013/054530	निर्वाचक का नाम : धर्मेन्द्र ठाकुर पिता का नाम: रामायण ठाकुर मकान संख्या : 296 उम्र : 53 लिंग: : पुरुष	फोटो उपलब्ध	632	ZBH0082594	निर्वाचक का नाम : वासमती देवी पति का नाम: शिवदयाल ठाकुर मकान संख्या : 296 उम्र : 52 लिंग: : महिला	फोटो उपलब्ध	633	ZBH1396522	निर्वाचक का नाम : लालती देवी पति का नाम: धर्मेन्द्र ठाकुर मकान संख्या : 296 उम्र : 49 लिंग: : महिला	फोटो उपलब्ध
634	ZBH0082354	निर्वाचक का नाम : सावित्री देवी पति का नाम: शिव प्रसाद ठाकुर मकान संख्या : 296 उम्र : 49 लिंग: : महिला	फोटो उपलब्ध	635	MNX4936811	निर्वाचक का नाम : कुन्ती देवी पति का नाम: महेश साह मकान संख्या : 296 उम्र : 47 लिंग: : महिला	फोटो उपलब्ध	636	MNX6300388	निर्वाचक का नाम : रामपुकारी देवी पति का नाम: अमरेन्द्र ठाकुर मकान संख्या : 296 उम्र : 44 लिंग: : महिला	फोटो उपलब्ध
637	ZBH1626001	निर्वाचक का नाम : अमरेन्द्र ठाकुर पिता का नाम:: रामायण ठाकुर मकान संख्या : 296 उम्र : 39 लिंग: : पुरुष	फोटो उपलब्ध	638	ZBH0256107	निर्वाचक का नाम : चुनचुन ठाकुर पिता का नाम:: रामबालक ठाकुर मकान संख्या : 296 उम्र : 38 लिंग: : पुरुष	फोटो उपलब्ध	639	ZBH0256123	निर्वाचक का नाम : भारती देवी पति का नाम: चुनचुन ठाकुर मकान संख्या : 296 उम्र : 38 लिंग: : महिला	फोटो उपलब्ध
640	ZBH0082362	निर्वाचक का नाम : रंजु देवी पति का नाम: परमेन्द्र ठाकुर मकान संख्या : 296 उम्र : 37 लिंग: : महिला	फोटो उपलब्ध	641	ZBH0256131	निर्वाचक का नाम : अनिता देवी पति का नाम: दिपेन ठाकुर मकान संख्या : 296 उम्र : 37 लिंग: : महिला	फोटो उपलब्ध	642	ZBH0082453	निर्वाचक का नाम : दिपेन ठाकुर पिता का नाम:: रामदयाल ठाकुर मकान संख्या : 296 उम्र : 36 लिंग: : पुरुष	फोटो उपलब्ध
643	ZBH0256115	निर्वाचक का नाम : उपेन्द्र ठाकुर पिता का नाम:: शिवदयाल ठाकुर मकान संख्या : 296 उम्र : 35 लिंग: : पुरुष	फोटो उपलब्ध	644	ZBH0592717	निर्वाचक का नाम : रविन्द्र ठाकुर पिता का नाम:: शिवप्रसाद ठाकुर मकान संख्या : 296 उम्र : 35 लिंग: : पुरुष	फोटो उपलब्ध	645	ZBH0622910	निर्वाचक का नाम : राजकुमार ठाकुर पिता का नाम:: रामबालक ठाकुर मकान संख्या : 296 उम्र : 33 लिंग: : पुरुष	फोटो उपलब्ध
646	ZBH0622878	निर्वाचक का नाम : वर्सा देवी पति का नाम: राजकुमार ठाकुर मकान संख्या : 296 उम्र : 31 लिंग: : महिला	फोटो उपलब्ध	647	ZBH1504232	निर्वाचक का नाम : अमृता कुमारी पिता का नाम:: रविन्द्र ठाकुर मकान संख्या : 296 उम्र : 29 लिंग: : महिला	फोटो उपलब्ध	648	ZBH1976786	निर्वाचक का नाम : बट्टी ठाकुर पिता का नाम:: धर्मेन्द्र ठाकुर मकान संख्या : 296 उम्र : 25 लिंग: : पुरुष	फोटो उपलब्ध
649	ZBH2394047	निर्वाचक का नाम : ऋतिक रीशन पिता का नाम:: अमरेन्द्र ठाकुर मकान संख्या : 296 उम्र : 20 लिंग: : पुरुष	फोटो उपलब्ध	650	ZBH2394054	निर्वाचक का नाम : अंतिमा देवी पति का नाम: ऋतिक रीशन मकान संख्या : 296 उम्र : 19 लिंग: : महिला	फोटो उपलब्ध	651	ZBH2479590	निर्वाचक का नाम : रोहित ठाकुर पिता का नाम:: अमरेन्द्र ठाकुर मकान संख्या : 296 उम्र : 19 लिंग: : पुरुष	फोटो उपलब्ध
652	ZBH2402790	निर्वाचक का नाम : दुलारी देवी पति का नाम: इश्वर साह मकान संख्या : 297 उम्र : 62 लिंग: : महिला	फोटो उपलब्ध	653	BR/02/013/054351	निर्वाचक का नाम : दिनेश साह पिता का नाम:: इश्वर साह मकान संख्या : 297 उम्र : 46 लिंग: : पुरुष	फोटो उपलब्ध	654	BR/02/013/005435	निर्वाचक का नाम : लाल परी देवी पति का नाम: दिनेश साह मकान संख्या : 297 उम्र : 45 लिंग: : महिला	फोटो उपलब्ध
655	BR/02/013/054464	निर्वाचक का नाम : रघु नाथ साह पिता का नाम:: कल साह मकान संख्या : 298 उम्र : 61 लिंग: : पुरुष	फोटो उपलब्ध	656	ZBH2155232	निर्वाचक का नाम : श्रीपति देवी पति का नाम: शिवनाथ साह मकान संख्या : 298 उम्र : 55 लिंग: : महिला	फोटो उपलब्ध	657	BR/02/013/054330	निर्वाचक का नाम : रेणु देवी पति का नाम: रघुनाथ साह मकान संख्या : 298 उम्र : 49 लिंग: : महिला	फोटो उपलब्ध
658	MNX4937439	निर्वाचक का नाम : चन्द्रकिशोर साह पिता का नाम:: रघुनाथ साह मकान संख्या : 298 उम्र : 47 लिंग: : पुरुष	फोटो उपलब्ध	659	ZBH1396548	निर्वाचक का नाम : सिवचन्द्र साह पिता का नाम:: रघुनाथ साह मकान संख्या : 298 उम्र : 39 लिंग: : पुरुष	फोटो उपलब्ध	660	ZBH0979526	निर्वाचक का नाम : सबेया खातून पति का नाम: भोला अंसारी मकान संख्या : 298 उम्र : 31 लिंग: : महिला	फोटो उपलब्ध

661	ZBH0979518	निर्वाचक का नाम : भोला अंसारी पिता का नाम: जस्मोदीन मियां मकान संख्या : 298 उम्र : 30 लिंग: : पुरुष	फोटो उपलब्ध	662	ZBH1849371	निर्वाचक का नाम : अवधकिशोर साह पिता का नाम: राजेंद्र साह मकान संख्या : 298 उम्र : 25 लिंग: : पुरुष	फोटो उपलब्ध	663	ZBH1396555	निर्वाचक का नाम : सुनैना देवी पति का नाम: हॉरिल राम मकान संख्या : 299 उम्र : 45 लिंग: : महिला	फोटो उपलब्ध
664	BR/02/013/054199	निर्वाचक का नाम : परमा साह पिता का नाम: गोखुल साह मकान संख्या : 300 उम्र : 62 लिंग: : पुरुष	फोटो उपलब्ध	665	MNX4936050	निर्वाचक का नाम : महेश साह पिता का नाम: परमा साह मकान संख्या : 300 उम्र : 49 लिंग: : पुरुष	फोटो उपलब्ध	666	MNX4936803	निर्वाचक का नाम : सविता देवी पति का नाम: धनेश साह मकान संख्या : 300 उम्र : 41 लिंग: : महिला	फोटो उपलब्ध
667	ZBH2090280	निर्वाचक का नाम : संजय कुमार पिता का नाम: महेश साह मकान संख्या : 300 उम्र : 22 लिंग: : पुरुष	फोटो उपलब्ध	668	ZBH0592592	निर्वाचक का नाम : लालबाबू अंसारी पिता का नाम: अब्दुल हकिमअंसारी मकान संख्या : 301 उम्र : 39 लिंग: : पुरुष	फोटो उपलब्ध	669	ZBH0592600	निर्वाचक का नाम : सहीना खातून पति का नाम: लालबाबू अंसारी मकान संख्या : 301 उम्र : 37 लिंग: : महिला	फोटो उपलब्ध
670	ZBH0592865	निर्वाचक का नाम : संजू कुमार पिता का नाम: शिवपरसन राम मकान संख्या : 301 उम्र : 35 लिंग: : पुरुष	फोटो उपलब्ध	671	ZBH0592915	निर्वाचक का नाम : गोपिचन साह पिता का नाम: रामध्या साह मकान संख्या : 302 उम्र : 37 लिंग: : पुरुष	फोटो उपलब्ध	672	ZBH0592816	निर्वाचक का नाम : उपेन्द्र साह पिता का नाम: प्रमा साह मकान संख्या : 302 उम्र : 35 लिंग: : पुरुष	फोटो उपलब्ध
673	ZBH1504240	निर्वाचक का नाम : सविता देवी पति का नाम: उपेन्द्र साह मकान संख्या : 302 उम्र : 30 लिंग: : महिला	फोटो उपलब्ध	674	ZBH2369478	निर्वाचक का नाम : संजू देवी पति का नाम: गोपीचंद साह मकान संख्या : 302 उम्र : 29 लिंग: : महिला	फोटो उपलब्ध	675	ZBH0708487	निर्वाचक का नाम : पति राम पिता का नाम: श्रवण राम मकान संख्या : 303 उम्र : 34 लिंग: : पुरुष	फोटो उपलब्ध
676	ZBH0979922	निर्वाचक का नाम : धर्मेन्द्र राम पिता का नाम: खेदन राम मकान संख्या : 304 उम्र : 32 लिंग: : पुरुष	फोटो उपलब्ध	677	ZBH0979898	निर्वाचक का नाम : राजेश्वर प्रसाद पिता का नाम: नधुनी प्रसाद मकान संख्या : 305 उम्र : 36 लिंग: : पुरुष	फोटो उपलब्ध	678	ZBH2251858	निर्वाचक का नाम : आंचल कुमारी पति का नाम: विनय सिंह मकान संख्या : 311 उम्र : 24 लिंग: : महिला	फोटो उपलब्ध
679	ZBH2463925	निर्वाचक का नाम : नितेश कुमार पिता का नाम: विनोद साह मकान संख्या : ग्राम बरवा उम्र : 20 लिंग: : पुरुष	फोटो उपलब्ध	680	ZBH2571818	निर्वाचक का नाम : साहना खातून पति का नाम: तबरेज अंसारी मकान संख्या : ग्राम बरवा उम्र : 19 लिंग: : महिला	फोटो उपलब्ध	681	ZBH2592418	निर्वाचक का नाम : अरुण कुमार पिता का नाम: राजीव साह मकान संख्या : ग्राम बरवा उम्र : 18 लिंग: : पुरुष	फोटो उपलब्ध
682	ZBH0256040	निर्वाचक का नाम : विनीत कुमार पिता का नाम: विरेशचन्द्र चौरसिया मकान संख्या : तारा कुंज उम्र : 44 लिंग: : पुरुष	फोटो उपलब्ध	683	ZBH2559151	निर्वाचक का नाम : चंदा कुमारी पति का नाम: मन्नु प्रसाद मकान संख्या : वार्ड नं. 05 उम्र : 21 लिंग: : महिला	फोटो उपलब्ध	684	ZBH2248896	निर्वाचक का नाम : रूकसाना खातून पति का नाम: कलामुद्दीन आलम मकान संख्या : वार्ड नं. 06 उम्र : 24 लिंग: : महिला	फोटो उपलब्ध
685	ZBH2451243	निर्वाचक का नाम : मनु कुमार यादव पिता का नाम: रूपनारायण प्रसाद यादव मकान संख्या : वार्ड नं 06 उम्र : 22 लिंग: : पुरुष	फोटो उपलब्ध	686	ZBH2508224	निर्वाचक का नाम : प्रियंका देवी पति का नाम: रविन्द्र साह मकान संख्या : वार्ड नं-07 उम्र : 28 लिंग: : महिला	फोटो उपलब्ध	687	ZBH2439834	निर्वाचक का नाम : गौरीशंकर मंडल पिता का नाम: जगदीश महतो मकान संख्या : वार्ड नं 07 उम्र : 20 लिंग: : पुरुष	फोटो उपलब्ध
688	ZBH2594570	निर्वाचक का नाम : कन्हैयालाल साह पिता का नाम: रामछली साह मकान संख्या : वार्ड नं-07 उम्र : 53 लिंग: : पुरुष	फोटो उपलब्ध	689	ZBH2594588	निर्वाचक का नाम : विगनी देवी पति का नाम: कन्हाई साह मकान संख्या : वार्ड नं-07 उम्र : 51 लिंग: : महिला	फोटो उपलब्ध	690	ZBH2591345	निर्वाचक का नाम : उमेश कुमार साह पिता का नाम: राजहरन साह मकान संख्या : वार्ड नं. 07 उम्र : 24 लिंग: : पुरुष	फोटो उपलब्ध

691	ZBH2440238
निर्वाचक का नाम : गौरीशंकर मंडल पिता का नाम: पोषण महतो मकान संख्या : वार्ड नं. 07 उम्र : 20 लिंग: : पुरुष	फोटो उपलब्ध

692	ZBH2446276
निर्वाचक का नाम : विकास कुमार पिता का नाम: धनई साह मकान संख्या : वार्ड नं. 07 उम्र : 20 लिंग: : पुरुष	फोटो उपलब्ध

693	ZBH2407336
निर्वाचक का नाम : शिवशंकर कुमार पिता का नाम: जगदीश महतो मकान संख्या : वार्ड नं. 07 उम्र : 19 लिंग: : पुरुष	फोटो उपलब्ध

694 निर्वाचक का नाम : जुबैर मियाँ पिता का नाम: भोला मियाँ मकान संख्या : 1 उम्र : 45 लिंग: : पुरुष	ZBH0081950 फोटो उपलब्ध	695 निर्वाचक का नाम : मीना खातून पिता का नाम: जुबैर मियाँ मकान संख्या : 1 उम्र : 42 लिंग: : महिला	ZBH0418582 फोटो उपलब्ध	696 निर्वाचक का नाम : रीता देवी पति का नाम: हृदय नारायण साह मकान संख्या : 2 उम्र : 57 लिंग: : महिला	MNX0981662 फोटो उपलब्ध
697 निर्वाचक का नाम : प्रियेश कुमार पिता का नाम: दिनेश प्रसाद मकान संख्या : 4 उम्र : 29 लिंग: : पुरुष	ZBH1110725 फोटो उपलब्ध	698 निर्वाचक का नाम : पुनावती देवी पति का नाम: ध्रुप साह मकान संख्या : 5 उम्र : 30 लिंग: : महिला	ZBH1110899 फोटो उपलब्ध	699 निर्वाचक का नाम : पायल सिंह पति का नाम: विवेक कुमार सिंह मकान संख्या : 7 उम्र : 32 लिंग: : महिला	ZBH1110824 फोटो उपलब्ध
700 निर्वाचक का नाम : शिवानी श्रीवास्तव पति का नाम: रुपेश कुमार श्रीवास्तव मकान संख्या : 8 उम्र : 34 लिंग: : महिला	ZBH1110881 फोटो उपलब्ध	701 निर्वाचक का नाम : मायापति देवी पति का नाम: भंटू महतो मकान संख्या : 9 उम्र : 34 लिंग: : महिला	ZBH1110733 फोटो उपलब्ध	702 निर्वाचक का नाम : नविन महतो पिता का नाम: रामोध महतो मकान संख्या : 10 उम्र : 29 लिंग: : पुरुष	ZBH1110931 फोटो उपलब्ध
703 निर्वाचक का नाम : सरिता देवी पति का नाम: विनोद राम मकान संख्या : 11 उम्र : 31 लिंग: : महिला	ZBH111020 फोटो उपलब्ध	704 निर्वाचक का नाम : सलमान मिया पिता का नाम: हसनुद्दीन मिया मकान संख्या : 12 उम्र : 29 लिंग: : पुरुष	ZBH1110998 फोटो उपलब्ध	705 निर्वाचक का नाम : भूटन साह पिता का नाम: भरत साह मकान संख्या : 13 उम्र : 53 लिंग: : पुरुष	ZBH111202 फोटो उपलब्ध
706 निर्वाचक का नाम : ललिता देवी पति का नाम: शर्मा साह मकान संख्या : 13 उम्र : 40 लिंग: : महिला	ZBH1111046 फोटो उपलब्ध	707 निर्वाचक का नाम : सुमन कुमारी पति का नाम: नितेश कुमार यादव मकान संख्या : 14 उम्र : 29 लिंग: : महिला	ZBH1111129 फोटो उपलब्ध	708 निर्वाचक का नाम : चंदा देवी पति का नाम: संजय यादव मकान संख्या : 15 उम्र : 29 लिंग: : महिला	ZBH1111137 फोटो उपलब्ध
709 निर्वाचक का नाम : कुनील कुमार पिता का नाम: छोटेला साह मकान संख्या : 16 उम्र : 29 लिंग: : पुरुष	ZBH1110667 फोटो उपलब्ध	710 निर्वाचक का नाम : किरानी ठाकुर पिता का नाम: बिजली ठाकुर मकान संख्या : 17 उम्र : 30 लिंग: : पुरुष	ZBH1110550 फोटो उपलब्ध	711 निर्वाचक का नाम : पान्मती देवी पति का नाम: किरानी ठाकुर मकान संख्या : 17 उम्र : 29 लिंग: : महिला	ZBH1325075 फोटो उपलब्ध
712 निर्वाचक का नाम : संतोष साह पिता का नाम: लालबाबू साह मकान संख्या : 18 उम्र : 29 लिंग: : पुरुष	ZBH1110527 फोटो उपलब्ध	713 निर्वाचक का नाम : प्रतिमा देवी पति का नाम: संतोष साह मकान संख्या : 18 उम्र : 29 लिंग: : महिला	ZBH1110592 फोटो उपलब्ध	714 निर्वाचक का नाम : मिंटू साह पिता का नाम: लालसर साह मकान संख्या : 18 उम्र : 29 लिंग: : पुरुष	ZBH1110634 फोटो उपलब्ध
715 निर्वाचक का नाम : अंजू देवी पति का नाम: विकाश कुमार सिंह मकान संख्या : 20 उम्र : 29 लिंग: : महिला	ZBH1111327 फोटो उपलब्ध	716 निर्वाचक का नाम : पूजा देवी पति का नाम: गोमेश्वर कुमार सिंह मकान संख्या : 20 उम्र : 28 लिंग: : महिला	ZBH1111228 फोटो उपलब्ध	717 निर्वाचक का नाम : लालती देवी पति का नाम: अजब महतो मकान संख्या : 21 उम्र : 35 लिंग: : महिला	ZBH1110840 फोटो उपलब्ध
718 निर्वाचक का नाम : शमसाद अंसारी पिता का नाम: समसुल हक मकान संख्या : 21 उम्र : 29 लिंग: : पुरुष	ZBH1325109 फोटो उपलब्ध	719 निर्वाचक का नाम : दिनेश साह पिता का नाम: राजझरण साह मकान संख्या : 22 उम्र : 29 लिंग: : पुरुष	ZBH1110709 फोटो उपलब्ध	720 निर्वाचक का नाम : भोला यादव पिता का नाम: दसइ यादव मकान संख्या : 23 उम्र : 29 लिंग: : पुरुष	ZBH1110691 फोटो उपलब्ध
721 निर्वाचक का नाम : पवन कुमार साह पिता का नाम: बिगन साह मकान संख्या : 24 उम्र : 29 लिंग: : पुरुष	ZBH1110766 फोटो उपलब्ध	722 निर्वाचक का नाम : जानकी कुमारी पति का नाम: अमित कुमार मकान संख्या : 25 उम्र : 38 लिंग: : महिला	ZBH1325158 फोटो उपलब्ध	723 निर्वाचक का नाम : प्रर्तीमा कुमारी पति का नाम: लवकुश प्रसाद मकान संख्या : 26 उम्र : 29 लिंग: : महिला	ZBH1327006 फोटो उपलब्ध

724	ZBH1325166	निर्वाचक का नाम : अमन सिंह पिता का नाम: मुन्ना सिंह मकान संख्या : 27 उम्र : 28 लिंग: : पुरुष	फोटो उपलब्ध
-----	------------	---	-------------

725	ZBH1325208	निर्वाचक का नाम : निशा देवी पति का नाम: जीतेन्द्र सिंह मकान संख्या : 28 उम्र : 31 लिंग: : महिला	फोटो उपलब्ध
-----	------------	--	-------------

726	ZBH1325232	निर्वाचक का नाम : मनु कुमार पिता का नाम: राजू प्रसाद मकान संख्या : 29 उम्र : 27 लिंग: : पुरुष	फोटो उपलब्ध
-----	------------	--	-------------

727	ZBH1325471	निर्वाचक का नाम : पुनम देवी पति का नाम: श्रीराम महतो मकान संख्या : 30 उम्र : 32 लिंग: : महिला	फोटो उपलब्ध
-----	------------	--	-------------

728	ZBH1325695	निर्वाचक का नाम : मुन्ना अंसारी पिता का नाम: समीद अंसारी मकान संख्या : 31 उम्र : 29 लिंग: : पुरुष	फोटो उपलब्ध
-----	------------	--	-------------

729	ZBH1325810	निर्वाचक का नाम : सबनम खातून पति का नाम: मुन्ना अंसारी मकान संख्या : 31 उम्र : 28 लिंग: : महिला	फोटो उपलब्ध
-----	------------	--	-------------

730	ZBH1325935	निर्वाचक का नाम : चन्दन साह पिता का नाम: राजेंद्र साह मकान संख्या : 32 उम्र : 28 लिंग: : पुरुष	फोटो उपलब्ध
-----	------------	---	-------------

731	ZBH1326073	निर्वाचक का नाम : राकेश कुमार सिंह पिता का नाम: योधा सिंह मकान संख्या : 33 उम्र : 28 लिंग: : पुरुष	फोटो उपलब्ध
-----	------------	---	-------------

732	ZBH1326081	निर्वाचक का नाम : प्रिंस कुमार सिंह पिता का नाम: पप्पू सिंह मकान संख्या : 34 उम्र : 28 लिंग: : पुरुष	फोटो उपलब्ध
-----	------------	---	-------------

733	ZBH1326156	निर्वाचक का नाम : रमेश साह पिता का नाम: राजहरन साह मकान संख्या : 35 उम्र : 30 लिंग: : पुरुष	फोटो उपलब्ध
-----	------------	--	-------------

734	ZBH1326966	निर्वाचक का नाम : मुन्नी देवी पति का नाम: अमिरीलाल साह मकान संख्या : 36 उम्र : 29 लिंग: : महिला	फोटो उपलब्ध
-----	------------	--	-------------

735	ZBH1326172	निर्वाचक का नाम : जमीरी लल पिता का नाम: सोनालाल साह मकान संख्या : 36 उम्र : 28 लिंग: : पुरुष	फोटो उपलब्ध
-----	------------	---	-------------

736	ZBH1326347	निर्वाचक का नाम : दीपक कुमार यादव पिता का नाम: रविन्द्र यादव मकान संख्या : 37 उम्र : 30 लिंग: : पुरुष	फोटो उपलब्ध
-----	------------	--	-------------

737	ZBH1326339	निर्वाचक का नाम : पूजा देवी पति का नाम: दीपक कुमार यादव मकान संख्या : 37 उम्र : 28 लिंग: : महिला	फोटो उपलब्ध
-----	------------	---	-------------

738	ZBH1326883	निर्वाचक का नाम : सुमन देवी पति का नाम: शिवमंगल राम मकान संख्या : 39 उम्र : 35 लिंग: : महिला	फोटो उपलब्ध
-----	------------	---	-------------

739	ZBH1325372	निर्वाचक का नाम : रामविनय साह पिता का नाम: जालंधर साह मकान संख्या : 40 उम्र : 28 लिंग: : पुरुष	फोटो उपलब्ध
-----	------------	---	-------------

740	ZBH1325927	निर्वाचक का नाम : राजेश साह पिता का नाम: जगदीश साह मकान संख्या : 41 उम्र : 28 लिंग: : पुरुष	फोटो उपलब्ध
-----	------------	--	-------------

741	ZBH1471911	निर्वाचक का नाम : राहुल कुमार पिता का नाम: शर्मा यादव मकान संख्या : 42 उम्र : 28 लिंग: : पुरुष	फोटो उपलब्ध
-----	------------	---	-------------

742	ZBH2549020	निर्वाचक का नाम : कुन्ती कुमारी पति का नाम: सीताराम महतो मकान संख्या : 231 उम्र : 24 लिंग: : महिला	फोटो उपलब्ध
-----	------------	---	-------------

743	ZBH2536225	निर्वाचक का नाम : तेजामुल अंसारी पिता का नाम: जुबैर मियां मकान संख्या : ग्राम बरवा उम्र : 23 लिंग: : पुरुष	फोटो उपलब्ध
-----	------------	---	-------------

744	ZBH2381838	निर्वाचक का नाम : मालती कुमारी पति का नाम: मिंटू कुमार मकान संख्या : वार्ड नं. 07 उम्र : 27 लिंग: : महिला	फोटो उपलब्ध
-----	------------	--	-------------

745	ZBH2446367	निर्वाचक का नाम : मनिष कुमार माता का नाम: रीता देवी मकान संख्या : वार्ड नं 07 उम्र : 22 लिंग: : पुरुष	फोटो उपलब्ध
-----	------------	--	-------------

746	ZBH2335933	निर्वाचक का नाम : सकीना खातून पति का नाम: अशरफ़ अली मकान संख्या : 04 उम्र : 24 लिंग: : महिला	फोटो उपलब्ध	747	ZBH2208114	निर्वाचक का नाम : संगीता देवी पति का नाम: नवीन महतो मकान संख्या : 10 उम्र : 29 लिंग: : महिला	फोटो उपलब्ध	748	ZBH2207884	निर्वाचक का नाम : आत्मा कुमार पिता का नाम:: बिजली ठाकुर मकान संख्या : 17 उम्र : 30 लिंग: : पुरुष	फोटो उपलब्ध
749	ZBH2255388	निर्वाचक का नाम : गोदावरी देवी पति का नाम: राजेंद्र साह मकान संख्या : 186 उम्र : 66 लिंग: : महिला	फोटो उपलब्ध	750	ZBH2238988	निर्वाचक का नाम : अंजु देवी पति का नाम: रमाकांत कुमार मकान संख्या : 206 उम्र : 29 लिंग: : महिला	फोटो उपलब्ध	751	ZBH2208403	निर्वाचक का नाम : अफ़साना खातूम पिता का नाम:: हासिम मीया मकान संख्या : 208 उम्र : 27 लिंग: : महिला	फोटो उपलब्ध
752	ZBH2208411	निर्वाचक का नाम : अशरफ़ अली माता का नाम: नूरजहाँ मकान संख्या : 208 उम्र : 26 लिंग: : पुरुष	फोटो उपलब्ध	753	ZBH2208452	निर्वाचक का नाम : सव्दर अली माता का नाम: नूरजहाँ मकान संख्या : 208 उम्र : 24 लिंग: : पुरुष	फोटो उपलब्ध	754	ZBH2238228	निर्वाचक का नाम : पुष्पा कुमारी पिता का नाम:: राजकपूर कुमार मकान संख्या : 208 उम्र : 22 लिंग: : महिला	फोटो उपलब्ध
755	ZBH2324846	निर्वाचक का नाम : मनिषा सिंह पति का नाम: सुभाष सिंह मकान संख्या : 218 उम्र : 27 लिंग: : महिला	फोटो उपलब्ध	756	ZBH2253912	निर्वाचक का नाम : लक्ष्मी कुमारी पति का नाम: राकेश कुमार श्रीवास्तव मकान संख्या : 221 उम्र : 33 लिंग: : महिला	फोटो उपलब्ध	757	ZBH2253730	निर्वाचक का नाम : सोनू कुमार अन्य: राजू साह मकान संख्या : 223 उम्र : 21 लिंग: : पुरुष	फोटो उपलब्ध
758	ZBH2253789	निर्वाचक का नाम : बातो महतो पिता का नाम:: गोता महतो मकान संख्या : 229 उम्र : 67 लिंग: : पुरुष	फोटो उपलब्ध	759	ZBH2253805	निर्वाचक का नाम : मुनेशर सिंह अन्य: राम उदार सिंह मकान संख्या : 237 उम्र : 32 लिंग: : पुरुष	फोटो उपलब्ध	760	ZBH2253896	निर्वाचक का नाम : प्रीति देवी पति का नाम: मुनेशर सिंह मकान संख्या : 237 उम्र : 24 लिंग: : महिला	फोटो उपलब्ध
761	ZBH2253755	निर्वाचक का नाम : दिनेश कुमार पिता का नाम:: दिपलाल राम मकान संख्या : 241 उम्र : 21 लिंग: : पुरुष	फोटो उपलब्ध	762	ZBH2253904	निर्वाचक का नाम : अनिता देवी पति का नाम: सुकन राम मकान संख्या : 244 उम्र : 27 लिंग: : महिला	फोटो उपलब्ध	763	ZBH2208346	निर्वाचक का नाम : शिव चंद्र पिता का नाम:: राम चंद्र राजत मकान संख्या : 257 उम्र : 35 लिंग: : पुरुष	फोटो उपलब्ध
764	ZBH2253268	निर्वाचक का नाम : कोशल्या देवी पति का नाम: पोषण महतो मकान संख्या : 271 उम्र : 55 लिंग: : महिला	फोटो उपलब्ध								

विधानसभा निर्वाचन क्षेत्र की संख्या एवं नाम : 10-रक्सौल  
घटक I - परिवर्धन सूची 1 (01-08-2025 से 01-09-2025 तक प्राप्त दावों के आधार पर)

765	1	ZBH2612471	निर्वाचक का नाम : रेणु कुमारी पति का नाम: साहेब कुमार मकान संख्या : 0 उम्र : 23 लिंग: : महिला	फोटो उपलब्ध
766	1	ZBH2612604	निर्वाचक का नाम : मुकेश कुमार पिता का नाम:: मनोज प्रसाद मकान संख्या : 0 उम्र : 22 लिंग: : पुरुष	फोटो उपलब्ध
767	1	ZBH2619179	निर्वाचक का नाम : पूजा कुमारी पति का नाम: अवध किशोर साह मकान संख्या : वार्ड नं. 07 उम्र : 21 लिंग: : महिला	फोटो उपलब्ध
768	1	ZBH2630150	निर्वाचक का नाम : राधिका देवी पति का नाम: ललन साह मकान संख्या : 237 उम्र : 22 लिंग: : महिला	फोटो उपलब्ध
769	1	ZBH2630226	निर्वाचक का नाम : राजन कुमार साह पिता का नाम:: मीजीलाल साह मकान संख्या : 254 उम्र : 22 लिंग: : पुरुष	फोटो उपलब्ध
770	1	ZBH2632487	निर्वाचक का नाम : गौरव राज पिता का नाम:: राजकुमार सिंह मकान संख्या : 201 उम्र : 21 लिंग: : पुरुष	फोटो उपलब्ध
771	1	ZBH2633758	निर्वाचक का नाम : राहुल कुमार पिता का नाम:: बिहारी पटेल मकान संख्या : 69 उम्र : 23 लिंग: : पुरुष	फोटो उपलब्ध
772	1	ZBH2634905	निर्वाचक का नाम : शिवजी राम पिता का नाम:: राजेन्द्र राम मकान संख्या : 240 उम्र : 35 लिंग: : पुरुष	फोटो उपलब्ध
773	1	ZBH2634939	निर्वाचक का नाम : शारदा देवी पति का नाम: शिवजी राम मकान संख्या : 240 उम्र : 28 लिंग: : महिला	फोटो उपलब्ध
774	1	ZBH2653723	निर्वाचक का नाम : रुपा सिंह पति का नाम: गर्जेन्द्र सिंह मकान संख्या : 209 उम्र : 27 लिंग: : महिला	फोटो उपलब्ध
775	1	ZBH2653897	निर्वाचक का नाम : रोशनी कुमारी पति का नाम: राज कुमार राम मकान संख्या : वार्ड नं. 04 उम्र : 23 लिंग: : महिला	फोटो उपलब्ध
776	1	ZBH2660959	निर्वाचक का नाम : विभा देवी पति का नाम: रोशन कुमार मकान संख्या : 195 उम्र : 24 लिंग: : महिला	फोटो उपलब्ध
777	1	ZBH2661023	निर्वाचक का नाम : रनीता कुमारी पति का नाम: रमोद कुमार मकान संख्या : 233 उम्र : 18 लिंग: : महिला	फोटो उपलब्ध

मतदाताओं की संक्षिप्त विवरणी :							
A) मतदाताओं की संख्या :							
	नामावली का प्रकार	निर्वाचक नामावली की पहचान :	मतदाताओं की संख्या :				
			पुरुष	महिला	तृतीय लिंग	कुल	
I	मूल	मूल नामावली	413	351	0	764	
II	घटक I - परिवर्धन सूची	पूरक 1	विशेष संक्षिप्त पुनरीक्षण - 2025	5	8	0	13
III	घटक II - विलोपन सूची	पूरक 1	विशेष संक्षिप्त पुनरीक्षण - 2025	1	0	0	1
IV	लिंग कॉलम में किए गए संशोधन के कारण अंतर			0	0	0	0
इस पुनरीक्षण के पश्चात इस नामावली में कुल मतदाता की संख्या (I+II-III+IV)				417	359	0	776
B) संशोधनों की संख्या :							
नामावली का प्रकार	निर्वाचक नामावली की पहचान :	संशोधनों की संख्या :					
पूरक 1	विशेष संक्षिप्त पुनरीक्षण - 2025	0					

निर्वाचक निबंधन पदाधिकारी द्वारा जारी

E-मृत्यु, S-स्थानांतरित, R-दोहरी प्रविष्टि, M-लापता, Q-अयोग्य