

निर्वाचक नामावली 2025 S04 बिहार

विधानसभा क्षेत्र की संख्या, नाम और आरक्षण की स्थिति : 10 - रक्सौल (सामान्य)		भाग संख्या : : 304															
लोकसभा निर्वाचन क्षेत्र की संख्या, नाम और आरक्षण स्थिति जिसमें विधानसभा क्षेत्र है : 2 - पश्चिम चम्पारण (सामान्य)																	
1. पुनरीक्षण का विवरण																	
पुनरीक्षण का वर्ष :	2025	निर्वाचक नामावली की पहचान :															
अर्हता की तिथि:	01-07-2025	विशेष गहन पुनरीक्षण, 2025 के अन्तर्गत दिनांक 01.08.2025 को प्रारूप के रूप में प्रकाशित समेकित एवं एकीकृत निर्वाचक सूची एवं उसके उपरान्त निर्मित अनुपूरक सूची के आधार पर एकीकृत निर्वाचक सूची															
पुनरीक्षण का प्रकार :	विशेष गहन पुनरीक्षण - 2025																
प्रकाशन की तिथि :	30-09-2025																
2. भाग व मतदान क्षेत्र का विवरण :																	
भाग में आने वाले प्रभागों की संख्या एवं नाम:																	
1-वृता टोला	<table style="width: 100%; border-collapse: collapse;"> <tr> <td style="width: 30%;">मुख्य शहर/गाँव</td> <td style="width: 30%;">: वृता टोला</td> </tr> <tr> <td>डाकघर</td> <td>: लक्ष्मीपुर पोखरिया</td> </tr> <tr> <td>पुलिस स्टेशन</td> <td>: आदापुर</td> </tr> <tr> <td>तहसील</td> <td>: आदापुर</td> </tr> <tr> <td>जिला</td> <td>: पूर्वी चम्पारण</td> </tr> <tr> <td>पिन कोड</td> <td>: 845433</td> </tr> </table>					मुख्य शहर/गाँव	: वृता टोला	डाकघर	: लक्ष्मीपुर पोखरिया	पुलिस स्टेशन	: आदापुर	तहसील	: आदापुर	जिला	: पूर्वी चम्पारण	पिन कोड	: 845433
मुख्य शहर/गाँव						: वृता टोला											
डाकघर						: लक्ष्मीपुर पोखरिया											
पुलिस स्टेशन						: आदापुर											
तहसील	: आदापुर																
जिला	: पूर्वी चम्पारण																
पिन कोड	: 845433																
2-वृता टोला																	
3-व्रीता तोला																	
3. मतदान केंद्र का विवरण																	
मतदान केंद्र की संख्या व नाम :	मतदान केंद्र की विशेष हैसियत (पुरुष/महिला/सामान्य)		सामान्य														
304 - उत्कर्मित मध्य विद्यालय वृता टोला	इस मतदान केंद्र के सहायक मतदान केन्द्रों की संख्या :		0														
मतदान केंद्र का पता :																	
उत्कर्मित मध्य विद्यालय वृता टोला																	
4. मतदाताओं की संख्या :																	
आरंभिक क्रम	अंतिम क्रम	मतदाताओं की संख्या															
संख्या	संख्या	पुरुष	महिला	तृतीय लिंग	कुल												
1	594	330	264	0	594												

निर्वाचक निबंधन पदाधिकारी द्वारा जारी

Nazri Naksha



Google Map View



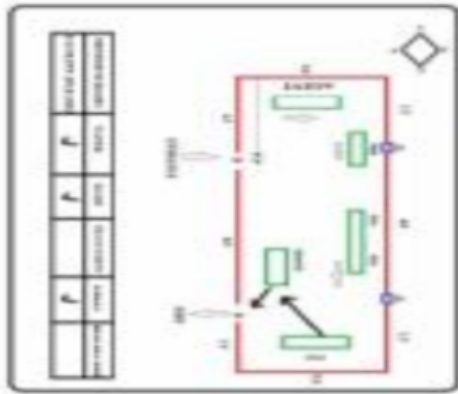
Polling Station Building Front View



Polling Station Front View



Cad View



Key MAP View



1 निर्वाचक का नाम : रजय कुमार पिता का नाम: शंभू पटेल मकान संख्या : 00 उम्र : 26 लिंग: : पुरुष	ZBH1954916 फोटो उपलब्ध	2 निर्वाचक का नाम : चन्द्रा देवी पति का नाम: सोनालाल महतो मकान संख्या : 1 उम्र : 61 लिंग: : महिला	BR/02/013/099224 फोटो उपलब्ध	3 निर्वाचक का नाम : रामाश्रय महतो पिता का नाम: गगनदेव महतो मकान संख्या : 1 उम्र : 59 लिंग: : पुरुष	BR/02/013/099052 फोटो उपलब्ध
4 निर्वाचक का नाम : सोनालाल महतो पिता का नाम: गगनदेव महतो मकान संख्या : 1 उम्र : 56 लिंग: : पुरुष	MNX1575083 फोटो उपलब्ध	5 निर्वाचक का नाम : चन्द्रज्योति देवी पति का नाम: रामाश्रय महतो मकान संख्या : 1 उम्र : 54 लिंग: : महिला	ZBH0005421 फोटो उपलब्ध	6 निर्वाचक का नाम : उम्रावती देवी पति का नाम: रामनरेश महतो मकान संख्या : 1 उम्र : 28 लिंग: : महिला	ZBH1776202 फोटो उपलब्ध
7 निर्वाचक का नाम : चिता देवी पति का नाम: लालबाबू महतो मकान संख्या : 1 उम्र : 26 लिंग: : महिला	ZBH1776194 फोटो उपलब्ध	8 निर्वाचक का नाम : छोटेलाल महतो पिता का नाम: सोनालाल महतो मकान संख्या : 01 उम्र : 23 लिंग: : पुरुष	ZBH1972942 फोटो उपलब्ध	9 निर्वाचक का नाम : भोला महतो पिता का नाम: संगम महतो मकान संख्या : 2 उम्र : 58 लिंग: : पुरुष	MNX1135284 फोटो उपलब्ध
10 निर्वाचक का नाम : कृष्ण महतो पिता का नाम: संगम महतो मकान संख्या : 2 उम्र : 49 लिंग: : पुरुष	BR/02/013/099019 फोटो उपलब्ध	11 निर्वाचक का नाम : जलकुमारी देवी पति का नाम: भोला महतो मकान संख्या : 2 उम्र : 48 लिंग: : महिला	MNX1135706 फोटो उपलब्ध	12 निर्वाचक का नाम : पद्मा लाल महतो पिता का नाम: संगम महतो मकान संख्या : 2 उम्र : 45 लिंग: : पुरुष	ZBH2397024 फोटो उपलब्ध
13 निर्वाचक का नाम : श्रीपति देवी पति का नाम: पद्मा लाल महतो मकान संख्या : 2 उम्र : 43 लिंग: : महिला	BR/02/013/099334 फोटो उपलब्ध	14 निर्वाचक का नाम : रामदिनेश महतो पिता का नाम: संगम महतो मकान संख्या : 2 उम्र : 42 लिंग: : पुरुष	ZBH0005454 फोटो उपलब्ध	15 निर्वाचक का नाम : सनमिता देवी पति का नाम: कृष्ण महतो मकान संख्या : 2 उम्र : 42 लिंग: : महिला	ZBH1783240 फोटो उपलब्ध
16 निर्वाचक का नाम : गेना लाल महतो पिता का नाम: संजय महतो मकान संख्या : 2 उम्र : 41 लिंग: : पुरुष	ZBH0005975 फोटो उपलब्ध	17 निर्वाचक का नाम : उरप्रमीला देवी पति का नाम: राम दिनेश महतो मकान संख्या : 2 उम्र : 40 लिंग: : महिला	MNX4881942 फोटो उपलब्ध	18 निर्वाचक का नाम : मुनी देवी पति का नाम: रामबाबू महतो मकान संख्या : 2 उम्र : 30 लिंग: : महिला	ZBH1601061 फोटो उपलब्ध
19 निर्वाचक का नाम : प्रियंका देवी पति का नाम: गेनालाल महतो मकान संख्या : 2 उम्र : 26 लिंग: : महिला	ZBH1776178 फोटो उपलब्ध	20 निर्वाचक का नाम : संदीप कुमार पिता का नाम: पद्मालाल महतो मकान संख्या : 02 उम्र : 24 लिंग: : पुरुष	ZBH2220556 फोटो उपलब्ध	21 निर्वाचक का नाम : प्रदीप महतो पिता का नाम: दिनेश महतो मकान संख्या : 02 उम्र : 23 लिंग: : पुरुष	ZBH1972926 फोटो उपलब्ध
22 निर्वाचक का नाम : रीना कुमारी पति का नाम: दिलीप कुमार महतो मकान संख्या : 02 उम्र : 23 लिंग: : महिला	ZBH1973213 फोटो उपलब्ध	23 निर्वाचक का नाम : रंजित कुमार मंडल पिता का नाम: दिनेश मंडल मकान संख्या : 2 उम्र : 21 लिंग: : पुरुष	ZBH2314383 फोटो उपलब्ध	24 निर्वाचक का नाम : रामदेव महतो पिता का नाम: जय राम महतो मकान संख्या : 3 उम्र : 84 लिंग: : पुरुष	BR/02/013/099247 फोटो उपलब्ध
25 निर्वाचक का नाम : शिव कुमारी देवी पति का नाम: राम देव महतो मकान संख्या : 3 उम्र : 81 लिंग: : महिला	BR/02/013/099143 फोटो उपलब्ध	26 निर्वाचक का नाम : वीरेन्द्र यादव पिता का नाम: रोशन राय मकान संख्या : 3 उम्र : 59 लिंग: : पुरुष	ZBH0297994 फोटो उपलब्ध	27 निर्वाचक का नाम : राजेंद्र महतो पिता का नाम: राम देव महतो मकान संख्या : 3 उम्र : 57 लिंग: : पुरुष	ZBH0005363 फोटो उपलब्ध
28 निर्वाचक का नाम : सन फूल देवी पति का नाम: राजेंद्र महतो मकान संख्या : 3 उम्र : 55 लिंग: : महिला	ZBH0005355 फोटो उपलब्ध	29 निर्वाचक का नाम : अमिता देवी पति का नाम: दीपलाल राय मकान संख्या : 3 उम्र : 52 लिंग: : महिला	ZBH0297986 फोटो उपलब्ध	30 निर्वाचक का नाम : सिकन्दर महतो पिता का नाम: रामदेव महतो मकान संख्या : 3 उम्र : 43 लिंग: : पुरुष	ZBH0297960 फोटो उपलब्ध

31	ZBH0297978	निर्वाचक का नाम : नागेन्द्र महतो पिता का नाम: राम देव महतो मकान संख्या : 3 उम्र : 43 लिंग: : पुरुष	32	MXN4882346	निर्वाचक का नाम : उरमीला देवी पति का नाम: नागेन्द्र महतो मकान संख्या : 3 उम्र : 41 लिंग: : महिला	33	ZBH0006171	निर्वाचक का नाम : सुरेन्द्र महतो पिता का नाम: रामदेव महतो मकान संख्या : 3 उम्र : 38 लिंग: : पुरुष
34	ZBH1848134	निर्वाचक का नाम : रीता देवी पति का नाम: सुरेंद्र महतो मकान संख्या : 03 उम्र : 36 लिंग: : महिला	35	ZBH1601079	निर्वाचक का नाम : अंजनी देवी पति का नाम: उमेश प्रसाद मकान संख्या : 3 उम्र : 29 लिंग: : महिला	36	ZBH2409696	निर्वाचक का नाम : बालक महतो पिता का नाम: रामछत्री महतो मकान संख्या : 4 उम्र : 57 लिंग: : पुरुष
37	MXN1135821	निर्वाचक का नाम : रमप्रभा देवी पति का नाम: बालक महतो मकान संख्या : 4 उम्र : 56 लिंग: : महिला	38	MXN3842747	निर्वाचक का नाम : बिहारी महतो पिता का नाम: रामछत्री महतो मकान संख्या : 4 उम्र : 49 लिंग: : पुरुष	39	ZBH0298018	निर्वाचक का नाम : रविता देवी पति का नाम: विहारी महतो मकान संख्या : 4 उम्र : 45 लिंग: : महिला
40	ZBH1601053	निर्वाचक का नाम : सहिना नेशा पति का नाम: समसाद मियाँ मकान संख्या : 4 उम्र : 28 लिंग: : महिला	41	ZBH1601145	निर्वाचक का नाम : संदेश महतो पिता का नाम: बालक महतो मकान संख्या : 4 उम्र : 28 लिंग: : पुरुष	42	ZBH2335735	निर्वाचक का नाम : हीरा कुमार पिता का नाम: रामबालक महतो मकान संख्या : 4 उम्र : 24 लिंग: : पुरुष
43	BR/02/013/099212	निर्वाचक का नाम : नकछेद महतो पिता का नाम: देवकी महतो मकान संख्या : 5 उम्र : 80 लिंग: : पुरुष	44	BR/02/013/099004	निर्वाचक का नाम : छटु महतो पिता का नाम: नकछेद महतो मकान संख्या : 5 उम्र : 51 लिंग: : पुरुष	45	ZBH2179760	निर्वाचक का नाम : बबिता देवी पति का नाम: छटु महतो मकान संख्या : 5 उम्र : 51 लिंग: : महिला
46	ZBH1783281	निर्वाचक का नाम : सुनैना देवी पति का नाम: दशरथकुमार प्रसाद मकान संख्या : 5 उम्र : 27 लिंग: : महिला	47	ZBH2044899	निर्वाचक का नाम : नीतू कुमारी पति का नाम: रजा कुमार मकान संख्या : 05 उम्र : 24 लिंग: : महिला	48	ZBH2335784	निर्वाचक का नाम : सुनील महतो पिता का नाम: छटू महतो मकान संख्या : 5 उम्र : 21 लिंग: : पुरुष
49	BR/02/013/099216	निर्वाचक का नाम : लखमीना देवी पति का नाम: हरि विलास राउत मकान संख्या : 6 उम्र : 71 लिंग: : महिला	50	MXN3842754	निर्वाचक का नाम : प्रभु प्रसाद पिता का नाम: बैजनाथ राउत मकान संख्या : 6 उम्र : 59 लिंग: : पुरुष	51	MXN1135532	निर्वाचक का नाम : शीतल देवी पति का नाम: प्रभु राउत मकान संख्या : 6 उम्र : 58 लिंग: : महिला
52	MXN4885380	निर्वाचक का नाम : भिखारी राउत पिता का नाम: बैजनाथ राउत मकान संख्या : 6 उम्र : 58 लिंग: : पुरुष	53	MXN1135540	निर्वाचक का नाम : आसभरन देवी पति का नाम: भिखारी राउत मकान संख्या : 6 उम्र : 55 लिंग: : महिला	54	ZBH0298026	निर्वाचक का नाम : श्रीलाल प्रसाद पिता का नाम: वैद्यनाथ राउत मकान संख्या : 6 उम्र : 45 लिंग: : पुरुष
55	MXN3842762	निर्वाचक का नाम : मनोज प्रसाद पिता का नाम: हरिविलास राउत मकान संख्या : 6 उम्र : 45 लिंग: : पुरुष	56	ZBH0298034	निर्वाचक का नाम : संध्या देवी पति का नाम: श्रीलाल प्रसाद मकान संख्या : 6 उम्र : 43 लिंग: : महिला	57	ZBH0005512	निर्वाचक का नाम : वसंती देवी पति का नाम: मनोज प्रसाद मकान संख्या : 6 उम्र : 42 लिंग: : महिला
58	ZBH1783216	निर्वाचक का नाम : ममता देवी पति का नाम: मुन्ना पटेल मकान संख्या : 6 उम्र : 28 लिंग: : महिला	59	ZBH1783232	निर्वाचक का नाम : कलावती देवी पति का नाम: रंजन कुमार मकान संख्या : 6 उम्र : 28 लिंग: : महिला	60	ZBH1783257	निर्वाचक का नाम : नीलम देवी पति का नाम: रामनिवास राय मकान संख्या : 6 उम्र : 26 लिंग: : महिला

61	ZBH1784453	निर्वाचक का नाम : हीरालाल पटेल पिता का नाम: प्रभू पटेल मकान संख्या : 6 उम्र : 26 लिंग: : पुरुष	फोटो उपलब्ध	62	ZBH2146223	निर्वाचक का नाम : रिकू कुमारी पति का नाम: हीरालाल पटेल मकान संख्या : 06 उम्र : 23 लिंग: : महिला	फोटो उपलब्ध	63	BR/02/013/099343	निर्वाचक का नाम : माया मती देवी पति का नाम: मोहर लाल राउत मकान संख्या : 7 उम्र : 66 लिंग: : महिला	फोटो उपलब्ध
64	BR/02/013/099341	निर्वाचक का नाम : मोहर लाल प्रसाद पिता का नाम:: रामराज राउत मकान संख्या : 7 उम्र : 57 लिंग: : पुरुष	फोटो उपलब्ध	65	ZBH0298042	निर्वाचक का नाम : रमेश प्रसाद पिता का नाम:: रामराज राउत मकान संख्या : 7 उम्र : 55 लिंग: : पुरुष	फोटो उपलब्ध	66	ZBH0298059	निर्वाचक का नाम : सुनीता देवी पति का नाम: रमेश प्रसाद मकान संख्या : 7 उम्र : 55 लिंग: : महिला	फोटो उपलब्ध
67	ZBH1025527	निर्वाचक का नाम : राजेंद्र प्रसाद पिता का नाम:: रामराज प्रसाद मकान संख्या : 7 उम्र : 53 लिंग: : पुरुष	फोटो उपलब्ध	68	BR/02/013/099347	निर्वाचक का नाम : उमा देवी पति का नाम: राजेंद्र प्रसाद मकान संख्या : 7 उम्र : 51 लिंग: : महिला	फोटो उपलब्ध	69	BR/02/013/099068	निर्वाचक का नाम : विनय राउत पिता का नाम:: रामराज राउत मकान संख्या : 7 उम्र : 51 लिंग: : पुरुष	फोटो उपलब्ध
70	ZBH0005850	निर्वाचक का नाम : विद्या देवी पति का नाम: विनय राउत मकान संख्या : 7 उम्र : 50 लिंग: : महिला	फोटो उपलब्ध	71	ZBH2243079	निर्वाचक का नाम : राकेश कुमार पिता का नाम:: रमेश प्रसाद मकान संख्या : 7 उम्र : 31 लिंग: : पुरुष	फोटो उपलब्ध	72	ZBH2243632	निर्वाचक का नाम : महेश कुमार पिता का नाम:: रमेश प्रसाद मकान संख्या : 7 उम्र : 29 लिंग: : पुरुष	फोटो उपलब्ध
73	ZBH2146009	निर्वाचक का नाम : मंतोषी कुमारी पति का नाम: विकास कुमार मकान संख्या : 07 उम्र : 27 लिंग: : महिला	फोटो उपलब्ध	74	ZBH2172906	निर्वाचक का नाम : रोबिन कुमार पिता का नाम:: मोहर लाल पटेल मकान संख्या : 7 उम्र : 27 लिंग: : पुरुष	फोटो उपलब्ध	75	ZBH1783141	निर्वाचक का नाम : विकाश प्रसाद पिता का नाम:: विनय प्रसाद मकान संख्या : 7 उम्र : 26 लिंग: : पुरुष	फोटो उपलब्ध
76	ZBH1954379	निर्वाचक का नाम : शोभा देवी पति का नाम: जय गोविंद राऊत मकान संख्या : 7 उम्र : 26 लिंग: : महिला	फोटो उपलब्ध	77	ZBH2243624	निर्वाचक का नाम : नीता कुमारी पति का नाम: शिवप्रकाश कुमार पटेल मकान संख्या : 7 उम्र : 25 लिंग: : महिला	फोटो उपलब्ध	78	ZBH2243509	निर्वाचक का नाम : मनीष कुमार पटेल पिता का नाम:: सत्यदेव पटेल मकान संख्या : 7 उम्र : 22 लिंग: : पुरुष	फोटो उपलब्ध
79	ZBH2243640	निर्वाचक का नाम : शिवप्रकाश कुमार पटेल पिता का नाम:: सत्यदेव पटेल मकान संख्या : 7 उम्र : 22 लिंग: : पुरुष	फोटो उपलब्ध	80	BR/02/013/099130	निर्वाचक का नाम : नथुनी कुँअर पति का नाम: विश्वनाथ प्रसाद मकान संख्या : 8 उम्र : 78 लिंग: : महिला	फोटो उपलब्ध	81	ZBH2408508	निर्वाचक का नाम : सत्य देव प्रसाद पिता का नाम:: विश्वनाथ प्रसाद मकान संख्या : 8 उम्र : 63 लिंग: : पुरुष	फोटो उपलब्ध
82	ZBH1434455	निर्वाचक का नाम : शान्ति देवी पति का नाम: सत्य देव प्रसाद मकान संख्या : 8 उम्र : 62 लिंग: : महिला	फोटो उपलब्ध	83	MXN4881900	निर्वाचक का नाम : मैना देवी पति का नाम: जानकी राय मकान संख्या : 8 उम्र : 59 लिंग: : महिला	फोटो उपलब्ध	84	BR/02/013/099073	निर्वाचक का नाम : बुलेश्वर प्रसाद पिता का नाम:: विश्वनाथ प्रसाद मकान संख्या : 8 उम्र : 47 लिंग: : पुरुष	फोटो उपलब्ध
85	BR/02/0130990730	निर्वाचक का नाम : मंजु देवी पति का नाम: बुलेश्वर प्रसाद मकान संख्या : 8 उम्र : 45 लिंग: : महिला	फोटो उपलब्ध	86	ZBH0298075	निर्वाचक का नाम : रामनिवास पटेल पिता का नाम:: सत्यदेव पटेल मकान संख्या : 8 उम्र : 29 लिंग: : पुरुष	फोटो उपलब्ध	87	ZBH0580639	निर्वाचक का नाम : लाल बहादुर प्रसाद पिता का नाम:: महादेव प्रसाद मकान संख्या : 9 उम्र : 74 लिंग: : पुरुष	फोटो उपलब्ध
88	BR/02/013/099131	निर्वाचक का नाम : दुलारी देवी पति का नाम: लाल बहादुर प्रसाद मकान संख्या : 9 उम्र : 71 लिंग: : महिला	फोटो उपलब्ध	89	ZBH0005801	निर्वाचक का नाम : भुलन प्रसाद पिता का नाम:: लाल बहादुर प्रसाद मकान संख्या : 9 उम्र : 49 लिंग: : पुरुष	फोटो उपलब्ध	90	ZBH0005439	निर्वाचक का नाम : खेदू प्रसाद पिता का नाम:: लाल बहादुर प्रसाद मकान संख्या : 9 उम्र : 45 लिंग: : पुरुष	फोटो उपलब्ध

91	ZBH0005868	निर्वाचक का नाम : बेबी देवी पति का नाम: भूलन प्रसाद मकान संख्या : 9 उम्र : 44 लिंग: : महिला	फोटो उपलब्ध	92	BR/02/013/099181	निर्वाचक का नाम : शंकर प्रसाद पिता का नाम:: सूर्य देव प्रसाद मकान संख्या : 11 उम्र : 64 लिंग: : पुरुष	फोटो उपलब्ध	93	MXN1135730	निर्वाचक का नाम : सोना पति देवी पति का नाम: शंकर प्रसाद मकान संख्या : 11 उम्र : 63 लिंग: : महिला	फोटो उपलब्ध
# 94	MXN1135748	निर्वाचक का नाम : सुनेना देवी पति का नाम: सरयुग पटेल मकान संख्या : 11 उम्र : 60 लिंग: : महिला	फोटो उपलब्ध	95	ZBH0005728	निर्वाचक का नाम : नवल किशोर प्रसाद पिता का नाम:: शंकर प्रसाद मकान संख्या : 11 उम्र : 50 लिंग: : पुरुष	फोटो उपलब्ध	96	ZBH0005710	निर्वाचक का नाम : ललशा देवी पति का नाम: नवल किशोर प्रसाद मकान संख्या : 11 उम्र : 47 लिंग: : महिला	फोटो उपलब्ध
97	MXN4887436	निर्वाचक का नाम : कवल प्रसाद पिता का नाम:: सरयुग प्रसाद मकान संख्या : 11 उम्र : 44 लिंग: : पुरुष	फोटो उपलब्ध	98	MXN4882726	निर्वाचक का नाम : अमरकिशोर प्रसाद पिता का नाम:: शंकर प्रसाद मकान संख्या : 11 उम्र : 42 लिंग: : पुरुष	फोटो उपलब्ध	99	ZBH0298109	निर्वाचक का नाम : धुरा यादव पिता का नाम:: चन्दीका यादव मकान संख्या : 11 उम्र : 41 लिंग: : पुरुष	फोटो उपलब्ध
100	ZBH0006007	निर्वाचक का नाम : कमल प्रसाद पिता का नाम:: शंकर प्रसाद मकान संख्या : 11 उम्र : 39 लिंग: : पुरुष	फोटो उपलब्ध	101	ZBH0005629	निर्वाचक का नाम : अमीरी प्रसाद पिता का नाम:: सरयुग प्रसाद मकान संख्या : 11 उम्र : 39 लिंग: : पुरुष	फोटो उपलब्ध	102	ZBH0298117	निर्वाचक का नाम : मीना देवी पति का नाम: विजय राय मकान संख्या : 11 उम्र : 38 लिंग: : महिला	फोटो उपलब्ध
103	ZBH1783190	निर्वाचक का नाम : रामावती देवी पति का नाम: सतन प्रसाद मकान संख्या : 11 उम्र : 27 लिंग: : महिला	फोटो उपलब्ध	104	ZBH2590370	निर्वाचक का नाम : सुदीस पटेल पिता का नाम:: कवल पटेल मकान संख्या : 11 उम्र : 21 लिंग: : पुरुष	फोटो उपलब्ध	105	BR/02/013/099057	निर्वाचक का नाम : जगर नाथ प्रसाद पिता का नाम:: शिवचन प्रसाद मकान संख्या : 12 उम्र : 61 लिंग: : पुरुष	फोटो उपलब्ध
106	ZBH1025568	निर्वाचक का नाम : ललिता देवी पति का नाम: हरनाथ प्रसाद मकान संख्या : 12 उम्र : 57 लिंग: : महिला	फोटो उपलब्ध	107	ZBH0005504	निर्वाचक का नाम : मोहन प्रसाद पिता का नाम:: शिवचन प्रसाद मकान संख्या : 12 उम्र : 56 लिंग: : पुरुष	फोटो उपलब्ध	108	ZBH0005553	निर्वाचक का नाम : रंजू देवी पति का नाम: मोहन प्रसाद मकान संख्या : 12 उम्र : 49 लिंग: : महिला	फोटो उपलब्ध
109	ZBH0298125	निर्वाचक का नाम : लालबाबू प्रसाद पिता का नाम:: जगरनाथ प्रसाद मकान संख्या : 12 उम्र : 43 लिंग: : पुरुष	फोटो उपलब्ध	110	ZBH0580647	निर्वाचक का नाम : विजय यादव पिता का नाम:: हरिशंकर यादव मकान संख्या : 12 उम्र : 40 लिंग: : पुरुष	फोटो उपलब्ध	111	ZBH0298133	निर्वाचक का नाम : रींकू देवी पति का नाम: लालबाबू प्रसाद मकान संख्या : 12 उम्र : 39 लिंग: : महिला	फोटो उपलब्ध
112	ZBH0298141	निर्वाचक का नाम : संजय यादव पिता का नाम:: हरिशंकर यादव मकान संख्या : 12 उम्र : 38 लिंग: : पुरुष	फोटो उपलब्ध	113	ZBH0298158	निर्वाचक का नाम : प्रमीला देवी पति का नाम: संजय यादव मकान संख्या : 12 उम्र : 37 लिंग: : महिला	फोटो उपलब्ध	114	ZBH0580654	निर्वाचक का नाम : अजय यादव पिता का नाम:: हरिशंकर यादव मकान संख्या : 12 उम्र : 37 लिंग: : पुरुष	फोटो उपलब्ध
115	ZBH1783273	निर्वाचक का नाम : रामबाबू प्रसाद पिता का नाम:: जगरनाथ प्रसाद मकान संख्या : 12 उम्र : 30 लिंग: : पुरुष	फोटो उपलब्ध	116	ZBH1783323	निर्वाचक का नाम : श्यामबाबू प्रसाद पिता का नाम:: जगरनाथ प्रसाद मकान संख्या : 12 उम्र : 28 लिंग: : पुरुष	फोटो उपलब्ध	117	ZBH1783208	निर्वाचक का नाम : सुदामा प्रसाद पिता का नाम:: मोहन प्रसाद मकान संख्या : 12 उम्र : 27 लिंग: : पुरुष	फोटो उपलब्ध
118	ZBH1783299	निर्वाचक का नाम : सीमा देवी पति का नाम: रामबाबू प्रसाद मकान संख्या : 12 उम्र : 27 लिंग: : महिला	फोटो उपलब्ध	119	ZBH1783315	निर्वाचक का नाम : रामा देवी पति का नाम: श्यामबाबू प्रसाद मकान संख्या : 12 उम्र : 26 लिंग: : महिला	फोटो उपलब्ध	120	BR/02/013/099254	निर्वाचक का नाम : सकल महतो पिता का नाम:: कुनकुन महतो मकान संख्या : 13 उम्र : 89 लिंग: : पुरुष	फोटो उपलब्ध

121	BR/02/013/099076	निर्वाचक का नाम : मदन महतो पिता का नाम: सकल महतो मकान संख्या : 13 उम्र : 56 लिंग: : पुरुष	122	MXN1135581	निर्वाचक का नाम : गिरजा देवी पिता का नाम: मदन महतो मकान संख्या : 13 उम्र : 56 लिंग: : महिला	123	ZBH0580662	निर्वाचक का नाम : राजेश्वर महतो पिता का नाम: सकल महतो मकान संख्या : 13 उम्र : 53 लिंग: : पुरुष
124	ZBH0005546	निर्वाचक का नाम : कला वती देवी पति का नाम: राजेश्वर महतो मकान संख्या : 13 उम्र : 51 लिंग: : महिला	125	MXN4882403	निर्वाचक का नाम : रमेश महतो पिता का नाम: सकल महतो मकान संख्या : 13 उम्र : 41 लिंग: : पुरुष	126	MXN4882312	निर्वाचक का नाम : उमा देवी पति का नाम: रमेश महतो मकान संख्या : 13 उम्र : 39 लिंग: : महिला
127	ZBH0580670	निर्वाचक का नाम : संगीता देवी पति का नाम: रमेश यादव मकान संख्या : 13 उम्र : 39 लिंग: : महिला	128	ZBH0298166	निर्वाचक का नाम : ललन प्रसाद पिता का नाम: शंकर प्रसाद मकान संख्या : 13 उम्र : 38 लिंग: : पुरुष	129	ZBH0580688	निर्वाचक का नाम : राजन महतो पिता का नाम: मदन महतो मकान संख्या : 13 उम्र : 35 लिंग: : पुरुष
130	ZBH1601111	निर्वाचक का नाम : संगीता देवी पति का नाम: राजन महतो मकान संख्या : 13 उम्र : 29 लिंग: : महिला	131	ZBH1954908	निर्वाचक का नाम : पिंटू महतो पिता का नाम: राजेश्वर महतो मकान संख्या : 13 उम्र : 28 लिंग: : पुरुष	132	ZBH1958834	निर्वाचक का नाम : संगीता देवी पति का नाम: पिंटू महतो मकान संख्या : 13 उम्र : 26 लिंग: : महिला
133	ZBH0298174	निर्वाचक का नाम : सुनैना देवी पति का नाम: रामचन्द्र राय मकान संख्या : 14 उम्र : 49 लिंग: : महिला	134	ZBH0580944	निर्वाचक का नाम : भगवती देवी पति का नाम: राजेश पटेल मकान संख्या : 14 उम्र : 40 लिंग: : महिला	135	ZBH0005736	निर्वाचक का नाम : मंजू देवी पति का नाम: कवल प्रसाद मकान संख्या : 14 उम्र : 38 लिंग: : महिला
136	ZBH0298182	निर्वाचक का नाम : राजेश प्रसाद पिता का नाम: बीरबहादुर प्रसाद मकान संख्या : 14 उम्र : 38 लिंग: : पुरुष	137	ZBH1025576	निर्वाचक का नाम : शिवचन्द्र राय पिता का नाम: हरिनन्द राय मकान संख्या : 14 उम्र : 37 लिंग: : पुरुष	138	ZBH0298216	निर्वाचक का नाम : शिववंशी राय पिता का नाम: योगेन्द्र यादव मकान संख्या : 15 उम्र : 42 लिंग: : पुरुष
139	ZBH0298208	निर्वाचक का नाम : सुरेन्द्र यादव पिता का नाम: बलितर राय मकान संख्या : 15 उम्र : 39 लिंग: : पुरुष	140	ZBH0298232	निर्वाचक का नाम : सरोज देवी पति का नाम: सुरेन्द्र यादव मकान संख्या : 15 उम्र : 39 लिंग: : महिला	141	ZBH0298224	निर्वाचक का नाम : लालबाबु यादव पिता का नाम: राजवंशी यादव मकान संख्या : 15 उम्र : 38 लिंग: : पुरुष
142	ZBH0298190	निर्वाचक का नाम : रीता देवी पति का नाम: भरत यादव मकान संख्या : 15 उम्र : 37 लिंग: : महिला	143	MXN1135078	निर्वाचक का नाम : क न्हा राजत पिता का नाम: चंद्र देव राजत मकान संख्या : 16 उम्र : 81 लिंग: : पुरुष	144	BR/02/013/099338	निर्वाचक का नाम : इन्द्रपति देवी पति का नाम: वीर बहादुर राजत मकान संख्या : 16 उम्र : 69 लिंग: : महिला
145	BR/02/013/099339	निर्वाचक का नाम : कौशल्या देवी पति का नाम: जंग बहादुर राजत मकान संख्या : 16 उम्र : 67 लिंग: : महिला	146	ZBH2403137	निर्वाचक का नाम : बाबू लाल राजत पिता का नाम: चंद्र देव राजत मकान संख्या : 16 उम्र : 65 लिंग: : पुरुष	147	BR/02/013/099336	निर्वाचक का नाम : फूल रानी देवी पति का नाम: देवीलाल प्रसाद मकान संख्या : 16 उम्र : 59 लिंग: : महिला
148	BR/02/013/099182	निर्वाचक का नाम : जगमोहन प्रसाद पिता का नाम: कन्हा प्रसाद मकान संख्या : 16 उम्र : 57 लिंग: : पुरुष	149	MXN1135508	निर्वाचक का नाम : राज पति देवी पति का नाम: जगमोहन प्रसाद मकान संख्या : 16 उम्र : 51 लिंग: : महिला	150	ZBH1025584	निर्वाचक का नाम : विनोद राजत पिता का नाम: वीर बहादुर राजत मकान संख्या : 16 उम्र : 47 लिंग: : पुरुष

151 निर्वाचक का नाम : सुनीता देवी पति का नाम: विनोद राजत मकान संख्या : 16 उम्र : 46 लिंग: : महिला	ZBH1025592 फोटो उपलब्ध	152 निर्वाचक का नाम : गायत्री देवी पति का नाम: रामेश्वर यादव मकान संख्या : 16 उम्र : 45 लिंग: : महिला	ZBH0298273 फोटो उपलब्ध	153 निर्वाचक का नाम : मेघनाथ पटेल पिता का नाम:: जंग बहादुर पटेल मकान संख्या : 16 उम्र : 44 लिंग: : पुरुष	MNX4887451 फोटो उपलब्ध
154 निर्वाचक का नाम : शेषनाथ पटेल पिता का नाम:: जंग बहादुर पटेल मकान संख्या : 16 उम्र : 43 लिंग: : पुरुष	ZBH0005983 फोटो उपलब्ध	155 निर्वाचक का नाम : संजय पटेल पिता का नाम:: बीर बहादुर पटेल मकान संख्या : 16 उम्र : 42 लिंग: : पुरुष	ZBH1025600 फोटो उपलब्ध	156 निर्वाचक का नाम : नितू देवी पति का नाम: अश्वेन्द्र पटेल मकान संख्या : 16 उम्र : 42 लिंग: : महिला	MNX4882353 फोटो उपलब्ध
157 निर्वाचक का नाम : मंजू देवी पति का नाम: मेघनाथ पटेल मकान संख्या : 16 उम्र : 42 लिंग: : महिला	MNX4882817 फोटो उपलब्ध	158 निर्वाचक का नाम : वैद्यनाथ राय पिता का नाम:: राजदेव राय मकान संख्या : 16 उम्र : 41 लिंग: : पुरुष	ZBH0298257 फोटो उपलब्ध	159 निर्वाचक का नाम : दिनेश राजत पिता का नाम:: देवीलाल प्रसाद मकान संख्या : 16 उम्र : 41 लिंग: : पुरुष	ZBH0005967 फोटो उपलब्ध
160 निर्वाचक का नाम : रूपेश पटेल पिता का नाम:: जगमोहन प्रसाद मकान संख्या : 16 उम्र : 40 लिंग: : पुरुष	ZBH0580977 फोटो उपलब्ध	161 निर्वाचक का नाम : सुनीता देवी पति का नाम: दिनेश राजत मकान संख्या : 16 उम्र : 40 लिंग: : महिला	ZBH0580712 फोटो उपलब्ध	162 निर्वाचक का नाम : मुनी देवी पति का नाम: सुरेन्द्र पटेल मकान संख्या : 16 उम्र : 40 लिंग: : महिला	ZBH0580969 फोटो उपलब्ध
163 निर्वाचक का नाम : ब्रज मोहन पटेल पति का नाम: कच्छा पटेल मकान संख्या : 16 उम्र : 39 लिंग: : महिला	MNX1131507 फोटो उपलब्ध	164 निर्वाचक का नाम : अजय कुमार पिता का नाम:: बीरबहादुर प्रसाद मकान संख्या : 16 उम्र : 39 लिंग: : पुरुष	MNX4887378 फोटो उपलब्ध	165 निर्वाचक का नाम : निरासा देवी पति का नाम: संजय पटेल मकान संख्या : 16 उम्र : 39 लिंग: : महिला	ZBH0298240 फोटो उपलब्ध
166 निर्वाचक का नाम : चान्दसी देवी पति का नाम: शेषनाथ पटेल मकान संख्या : 16 उम्र : 39 लिंग: : महिला	ZBH0005942 फोटो उपलब्ध	167 निर्वाचक का नाम : भरोष पटेल पिता का नाम:: जंगबहादुर राजत मकान संख्या : 16 उम्र : 39 लिंग: : पुरुष	MNX4882742 फोटो उपलब्ध	168 निर्वाचक का नाम : रामनाथ राय पिता का नाम:: राजदेव राय मकान संख्या : 16 उम्र : 39 लिंग: : पुरुष	ZBH0580704 फोटो उपलब्ध
169 निर्वाचक का नाम : शान्ती देवी पति का नाम: वैद्यनाथ राय मकान संख्या : 16 उम्र : 39 लिंग: : महिला	ZBH0298265 फोटो उपलब्ध	170 निर्वाचक का नाम : धर्मेन्द्र पटेल पिता का नाम:: जंगबहादुर राजत मकान संख्या : 16 उम्र : 39 लिंग: : पुरुष	ZBH0006122 फोटो उपलब्ध	171 निर्वाचक का नाम : सुरेन्द्र पटेल पिता का नाम:: वावू लाल पटेल मकान संख्या : 16 उम्र : 39 लिंग: : पुरुष	ZBH0005991 फोटो उपलब्ध
172 निर्वाचक का नाम : मुकेश पटेल पिता का नाम:: जगमोहन प्रसाद मकान संख्या : 16 उम्र : 38 लिंग: : पुरुष	ZBH0006049 फोटो उपलब्ध	173 निर्वाचक का नाम : कुनती देवी पति का नाम: रामनाथ यादव मकान संख्या : 16 उम्र : 37 लिंग: : महिला	ZBH0298281 फोटो उपलब्ध	174 निर्वाचक का नाम : जितेन्द्र पटेल पिता का नाम:: वीरबहादुर प्रसाद मकान संख्या : 16 उम्र : 34 लिंग: : पुरुष	ZBH0510974 फोटो उपलब्ध
175 निर्वाचक का नाम : प्रतिमा देवी पति का नाम: मुकेश पटेल मकान संख्या : 16 उम्र : 34 लिंग: : महिला	ZBH0510966 फोटो उपलब्ध	176 निर्वाचक का नाम : लालती देवी पति का नाम: बलिराम पटेल मकान संख्या : 16 उम्र : 26 लिंग: : महिला	ZBH1783182 फोटो उपलब्ध	177 निर्वाचक का नाम : राजू पटेल पिता का नाम:: विनोद पटेल मकान संख्या : 16 उम्र : 26 लिंग: : पुरुष	ZBH1783307 फोटो उपलब्ध
178 निर्वाचक का नाम : उषा देवी पति का नाम: रविष पटेल मकान संख्या : 16 उम्र : 25 लिंग: : महिला	ZBH1848100 फोटो उपलब्ध	179 निर्वाचक का नाम : रिंकी कुमारी पति का नाम: दिलीप कुमार मकान संख्या : 16 उम्र : 21 लिंग: : महिला	ZBH2314375 फोटो उपलब्ध	180 निर्वाचक का नाम : सवीया खातून पति का नाम: इस्लाम मियां मकान संख्या : 17 उम्र : 75 लिंग: : महिला	ZBH2414613 फोटो उपलब्ध

181 निर्वाचक का नाम : सैरा खातून पति का नाम: नईमुदीन मियां मकान संख्या : 17 उम्र : 57 लिंग: : महिला	ZBH0458836 फोटो उपलब्ध	# 182 निर्वाचक का नाम : म.मुस्तफा पिता का नाम:: इस्लाम मियां मकान संख्या : 17 उम्र : 53 लिंग: : पुरुष	ZBH0005264 फोटो उपलब्ध	183 निर्वाचक का नाम : बच्चा मियां पिता का नाम:: इस्लाम मियां मकान संख्या : 17 उम्र : 44 लिंग: : पुरुष	ZBH0298299 फोटो उपलब्ध
184 निर्वाचक का नाम : लालमुखी देवी पति का नाम: लालबिहारी राय मकान संख्या : 17 उम्र : 44 लिंग: : महिला	ZBH0298323 फोटो उपलब्ध	185 निर्वाचक का नाम : सायरा खातून पति का नाम: मुस्तफा मियां मकान संख्या : 17 उम्र : 43 लिंग: : महिला	ZBH1025634 फोटो उपलब्ध	186 निर्वाचक का नाम : ऐनूदीन मियां पिता का नाम:: इस्लाम मियां मकान संख्या : 17 उम्र : 39 लिंग: : पुरुष	ZBH0298307 फोटो उपलब्ध
187 निर्वाचक का नाम : शिवजी राय पिता का नाम:: रघु राय मकान संख्या : 17 उम्र : 39 लिंग: : पुरुष	ZBH0298315 फोटो उपलब्ध	188 निर्वाचक का नाम : मीरा देवी पति का नाम: रामधनी राय मकान संख्या : 17 उम्र : 39 लिंग: : महिला	ZBH0298331 फोटो उपलब्ध	189 निर्वाचक का नाम : उषा देवी पति का नाम: शिवजी यादव मकान संख्या : 17 उम्र : 37 लिंग: : महिला	ZBH0510990 फोटो उपलब्ध
190 निर्वाचक का नाम : रोजिना खातून पति का नाम: बच्चा मियां मकान संख्या : 17 उम्र : 34 लिंग: : महिला	ZBH2481091 फोटो उपलब्ध	191 निर्वाचक का नाम : लाल महम्मद आलम पिता का नाम:: इस्लाम मियां मकान संख्या : 17 उम्र : 28 लिंग: : पुरुष	ZBH1601160 फोटो उपलब्ध	192 निर्वाचक का नाम : अफरोज मियां पिता का नाम:: मुस्तफा मियां मकान संख्या : 17 उम्र : 26 लिंग: : पुरुष	ZBH1776186 फोटो उपलब्ध
193 निर्वाचक का नाम : फिरोज मियां पिता का नाम:: ऐनुदिन मियां मकान संख्या : 17 उम्र : 26 लिंग: : पुरुष	ZBH1783166 फोटो उपलब्ध	194 निर्वाचक का नाम : मुस्कान परवीन पति का नाम: फिरोज मियां मकान संख्या : 17 उम्र : 23 लिंग: : महिला	ZBH2252518 फोटो उपलब्ध	195 निर्वाचक का नाम : उम्रेन्द्र राउत पिता का नाम:: रामप्रसाद राउत मकान संख्या : 18 उम्र : 44 लिंग: : पुरुष	ZBH0005496 फोटो उपलब्ध
196 निर्वाचक का नाम : सरोज देवी पति का नाम: अम्रेन्द्र राउत मकान संख्या : 18 उम्र : 42 लिंग: : महिला	ZBH0005488 फोटो उपलब्ध	197 निर्वाचक का नाम : सुनिल राउत पिता का नाम:: रामप्रसाद राउत मकान संख्या : 18 उम्र : 37 लिंग: : पुरुष	ZBH0006023 फोटो उपलब्ध	198 निर्वाचक का नाम : नीरज कुमार पटेल पिता का नाम:: अमरेंद्र पटेल मकान संख्या : 18 उम्र : 23 लिंग: : पुरुष	ZBH1958701 फोटो उपलब्ध
199 निर्वाचक का नाम : सपना कुमारी पति का नाम: नीरज कुमार पटेल मकान संख्या : 18 उम्र : 21 लिंग: : महिला	ZBH2315166 फोटो उपलब्ध	200 निर्वाचक का नाम : धीरज कुमार पटेल पिता का नाम:: अमरेंद्र पटेल मकान संख्या : 18 उम्र : 21 लिंग: : पुरुष	ZBH2315141 फोटो उपलब्ध	201 निर्वाचक का नाम : प्रभावती देवी पति का नाम: जय शंकर राउत मकान संख्या : 19 उम्र : 55 लिंग: : महिला	MNX1576313 फोटो उपलब्ध
202 निर्वाचक का नाम : जय शंकर राउत पिता का नाम:: लाल बहादुर राउत मकान संख्या : 19 उम्र : 53 लिंग: : पुरुष	ZBH0005405 फोटो उपलब्ध	203 निर्वाचक का नाम : शिव शंकर राउत पिता का नाम:: लाल बहादुर राउत मकान संख्या : 19 उम्र : 53 लिंग: : पुरुष	BR/02/013/099015 फोटो उपलब्ध	204 निर्वाचक का नाम : घरभरनी देवी पति का नाम: शिव शंकर राउत मकान संख्या : 19 उम्र : 51 लिंग: : महिला	MNX1576305 फोटो उपलब्ध
205 निर्वाचक का नाम : फूल लवा देवी पति का नाम: विक्रमा यादव मकान संख्या : 19 उम्र : 39 लिंग: : महिला	ZBH0298349 फोटो उपलब्ध	206 निर्वाचक का नाम : विकाश कुमार पिता का नाम:: अंबिका यादव मकान संख्या : 19 उम्र : 39 लिंग: : पुरुष	ZBH0298356 फोटो उपलब्ध	207 निर्वाचक का नाम : कलावती देवी पति का नाम: बिकाश यादव मकान संख्या : 19 उम्र : 30 लिंग: : महिला	ZBH2592285 फोटो उपलब्ध
208 निर्वाचक का नाम : राजन कुमार पिता का नाम: शिवशंकर पटेल मकान संख्या : 19 उम्र : 26 लिंग: : पुरुष	ZBH2174472 फोटो उपलब्ध	209 निर्वाचक का नाम : ममता देवी पति का नाम: पिन्टू कुमार मकान संख्या : 19 उम्र : 24 लिंग: : महिला	ZBH2044790 फोटो उपलब्ध	210 निर्वाचक का नाम : सुरेश चौबे पिता का नाम:: कृष्ण देव चौबे मकान संख्या : 20 उम्र : 78 लिंग: : पुरुष	BR/02/013/099018 फोटो उपलब्ध

211	BR/02/013/099034	निर्वाचक का नाम : मिथलेश चौबे पिता का नाम: सुरेश चौबे मकान संख्या : 20 उम्र : 76 लिंग: : पुरुष	212	ZBH2317212	निर्वाचक का नाम : ओम प्रकाश चौबे पिता का नाम: सुरेश चौबे मकान संख्या : 20 उम्र : 59 लिंग: : पुरुष	213	ZBH0006130	निर्वाचक का नाम : शोभा चौबे पिता का नाम: ओम प्रकाश चौबे मकान संख्या : 20 उम्र : 55 लिंग: : महिला
214	ZBH0005231	निर्वाचक का नाम : संगीता चौबे पति का नाम: जयप्रकाश चौबे मकान संख्या : 20 उम्र : 54 लिंग: : महिला	215	ZBH2422533	निर्वाचक का नाम : जय प्रकाश चौबे पिता का नाम: सुरेश चौबे मकान संख्या : 20 उम्र : 53 लिंग: : पुरुष	# 216	ZBH2155737	निर्वाचक का नाम : संजीव कुमार चौबे पिता का नाम: सुरेश चौबे मकान संख्या : 20 उम्र : 49 लिंग: : पुरुष
217	ZBH0006155	निर्वाचक का नाम : बिनय कुमार चौबे पिता का नाम: सुरेश चौबे मकान संख्या : 20 उम्र : 48 लिंग: : पुरुष	218	ZBH0005249	निर्वाचक का नाम : बबिता चौबे पति का नाम: विनय कुमार चौबे मकान संख्या : 20 उम्र : 37 लिंग: : महिला	219	ZBH2223113	निर्वाचक का नाम : पूजा कुमारी पति का नाम: मनु राय मकान संख्या : 20 उम्र : 22 लिंग: : महिला
220	ZBH0298372	निर्वाचक का नाम : रूपनारायण राय पिता का नाम: धरीक्षण राजत मकान संख्या : 21 उम्र : 40 लिंग: : पुरुष	221	ZBH0298380	निर्वाचक का नाम : निर्मला देवी पति का नाम: रूपनारायण यादव मकान संख्या : 21 उम्र : 37 लिंग: : महिला	222	BR/02/013/099007	निर्वाचक का नाम : रवींद्र राजत पिता का नाम: राम प्रसाद राजत मकान संख्या : 22 उम्र : 48 लिंग: : पुरुष
223	BR/02/013/099081	निर्वाचक का नाम : द्रोपदी देवी पति का नाम: रविन्द्र राजत मकान संख्या : 22 उम्र : 47 लिंग: : महिला	224	ZBH0298398	निर्वाचक का नाम : हीरालाल राजत पिता का नाम: रविन्द्र राजत मकान संख्या : 22 उम्र : 36 लिंग: : पुरुष	225	ZBH0580738	निर्वाचक का नाम : सोनालाल राजत पिता का नाम: रामप्रसाद राजत मकान संख्या : 22 उम्र : 36 लिंग: : पुरुष
226	ZBH1601137	निर्वाचक का नाम : राजन राजत पिता का नाम: रविन्द्र राजत मकान संख्या : 22 उम्र : 29 लिंग: : पुरुष	227	ZBH2398162	निर्वाचक का नाम : विशाल कुमार पिता का नाम: जितेंद्र पटेल मकान संख्या : 22 उम्र : 22 लिंग: : पुरुष	228	BR/02/013/099246	निर्वाचक का नाम : वीरबहादुर राजत पिता का नाम: मनराज राजत मकान संख्या : 23 उम्र : 74 लिंग: : पुरुष
229	ZBH0298406	निर्वाचक का नाम : सरीता देवी पति का नाम: रामशंकर महतो मकान संख्या : 23 उम्र : 54 लिंग: : महिला	230	BR/02/013/099038	निर्वाचक का नाम : जितेंद्र राजत पिता का नाम: वीर बहादुर राजत मकान संख्या : 23 उम्र : 51 लिंग: : पुरुष	231	ZBH0005462	निर्वाचक का नाम : माधुरी देवी पति का नाम: जितेंद्र राजत मकान संख्या : 23 उम्र : 49 लिंग: : महिला
232	ZBH0580746	निर्वाचक का नाम : रामाकान्त महतो पिता का नाम: महेन्द्र महतो मकान संख्या : 23 उम्र : 43 लिंग: : पुरुष	233	ZBH0298414	निर्वाचक का नाम : संगीता देवी पति का नाम: रामाकान्त महतो मकान संख्या : 23 उम्र : 40 लिंग: : महिला	234	ZBH0580753	निर्वाचक का नाम : उमाकान्त महतो पिता का नाम: महेन्द्र महतो मकान संख्या : 23 उम्र : 37 लिंग: : पुरुष
235	MNX4881892	निर्वाचक का नाम : कोशिला देवी पति का नाम: मिश्री यादव मकान संख्या : 24 उम्र : 69 लिंग: : महिला	236	ZBH0298422	निर्वाचक का नाम : जितेन्द्र यादव पिता का नाम: मिश्री यादव मकान संख्या : 24 उम्र : 69 लिंग: : पुरुष	237	ZBH0298430	निर्वाचक का नाम : फुलवा देवी पति का नाम: बृजकिशोर राय मकान संख्या : 24 उम्र : 47 लिंग: : महिला
238	MNX1135193	निर्वाचक का नाम : राम पवेश राय पिता का नाम: माजन राय मकान संख्या : 24 उम्र : 45 लिंग: : पुरुष	239	MNX1134188	निर्वाचक का नाम : मैना देवी पति का नाम: राम पवेश राय मकान संख्या : 24 उम्र : 43 लिंग: : महिला	240	ZBH2174498	निर्वाचक का नाम : बिरेंद्र यादव पिता का नाम: मिश्री यादव मकान संख्या : 24 उम्र : 31 लिंग: : पुरुष

241 निर्वाचक का नाम : संगीता देवी पति का नाम: वीरेंद्र यादव मकान संख्या : 24 उम्र : 29 लिंग: : महिला	ZBH2172864 फोटो उपलब्ध	242 निर्वाचक का नाम : रामचंद्र राय पिता का नाम:: जगरनाथ राय मकान संख्या : 25 उम्र : 59 लिंग: : पुरुष	BR/02/013/099028 फोटो उपलब्ध	243 निर्वाचक का नाम : प्रेम चंद्र राय पिता का नाम:: जगरनाथ राय मकान संख्या : 25 उम्र : 56 लिंग: : पुरुष	ZBH1434505 फोटो उपलब्ध
244 निर्वाचक का नाम : शांति देवी पति का नाम: प्रेम चंद्र राय मकान संख्या : 25 उम्र : 55 लिंग: : महिला	ZBH1434513 फोटो उपलब्ध	245 निर्वाचक का नाम : नगोसर राय पिता का नाम:: जगरनाथ राय मकान संख्या : 25 उम्र : 53 लिंग: : पुरुष	ZBH0005371 फोटो उपलब्ध	246 निर्वाचक का नाम : लालसा देवी पति का नाम: नगोसर राय मकान संख्या : 25 उम्र : 51 लिंग: : महिला	MNX1135359 फोटो उपलब्ध
247 निर्वाचक का नाम : सुरेंद्र राय पिता का नाम:: रामचंद्र राय मकान संख्या : 25 उम्र : 42 लिंग: : पुरुष	ZBH1025659 फोटो उपलब्ध	248 निर्वाचक का नाम : रंजीता देवी पति का नाम: रूदल ठाकुर मकान संख्या : 25 उम्र : 40 लिंग: : महिला	ZBH0005280 फोटो उपलब्ध	249 निर्वाचक का नाम : छरूदल ठाकुर पिता का नाम:: काशी ठाकुर मकान संख्या : 25 उम्र : 39 लिंग: : पुरुष	ZBH0005579 फोटो उपलब्ध
250 निर्वाचक का नाम : मनीष कुमार राय पिता का नाम:: नागेश्वर राय मकान संख्या : 25 उम्र : 26 लिंग: : पुरुष	ZBH1783174 फोटो उपलब्ध	251 निर्वाचक का नाम : अंजली कुमारी पति का नाम: मनीष कुमार मकान संख्या : 25 उम्र : 23 लिंग: : महिला	ZBH1958891 फोटो उपलब्ध	252 निर्वाचक का नाम : गुदरी राय पिता का नाम:: भुवन राय मकान संख्या : 26 उम्र : 63 लिंग: : पुरुष	MNX1134238 फोटो उपलब्ध
253 निर्वाचक का नाम : सोना मती देवी पति का नाम: गुदरी राय मकान संख्या : 26 उम्र : 58 लिंग: : महिला	MNX1135235 फोटो उपलब्ध	254 निर्वाचक का नाम : राधेश्याम ठाकुर पिता का नाम:: चनरजीत ठाकुर मकान संख्या : 26 उम्र : 40 लिंग: : पुरुष	ZBH0580761 फोटो उपलब्ध	255 निर्वाचक का नाम : रिंकी देवी पति का नाम: राधेश्याम ठाकुर मकान संख्या : 26 उम्र : 38 लिंग: : महिला	ZBH0298455 फोटो उपलब्ध
256 निर्वाचक का नाम : लालबाबु राय पिता का नाम:: गुदर राय मकान संख्या : 26 उम्र : 36 लिंग: : पुरुष	ZBH0298463 फोटो उपलब्ध	257 निर्वाचक का नाम : रिभा देवी पति का नाम: लालबाबू राय मकान संख्या : 26 उम्र : 29 लिंग: : महिला	ZBH2044923 फोटो उपलब्ध	258 निर्वाचक का नाम : गुडिया कुमारी पति का नाम: राजेश कुमार मकान संख्या : 26 उम्र : 21 लिंग: : महिला	ZBH2252187 फोटो उपलब्ध
259 निर्वाचक का नाम : विश्वनाथ राय पिता का नाम:: भुआली राय मकान संख्या : 27 उम्र : 75 लिंग: : पुरुष	BR/02/013/099299 फोटो उपलब्ध	260 निर्वाचक का नाम : लाल बिहारी राय पिता का नाम:: भुआली राय मकान संख्या : 27 उम्र : 69 लिंग: : पुरुष	MNX1135300 फोटो उपलब्ध	261 निर्वाचक का नाम : अशोक कुमार राय पिता का नाम:: विश्वनाथ राय मकान संख्या : 27 उम्र : 45 लिंग: : पुरुष	BR/02/013/099035 फोटो उपलब्ध
262 निर्वाचक का नाम : ललिता देवी पति का नाम: अशोक कुमार राय मकान संख्या : 27 उम्र : 43 लिंग: : महिला	ZBH0005470 फोटो उपलब्ध	263 निर्वाचक का नाम : प्रदीप कुमार राय पिता का नाम:: विश्वनाथ राय मकान संख्या : 27 उम्र : 42 लिंग: : पुरुष	ZBH0005314 फोटो उपलब्ध	264 निर्वाचक का नाम : रीमा देवी पति का नाम: प्रदीप कुमार राय मकान संख्या : 27 उम्र : 39 लिंग: : महिला	ZBH0005306 फोटो उपलब्ध
265 निर्वाचक का नाम : गौरी शंकर राय पिता का नाम:: लाल बिहारी राय मकान संख्या : 27 उम्र : 27 लिंग: : पुरुष	ZBH1958842 फोटो उपलब्ध	266 निर्वाचक का नाम : रोहित कुमार राय पिता का नाम:: लालबिहारी राय मकान संख्या : 27 उम्र : 21 लिंग: : पुरुष	ZBH2336626 फोटो उपलब्ध	267 निर्वाचक का नाम : बैजनाथ राय पिता का नाम:: जिलदार राय मकान संख्या : 28 उम्र : 70 लिंग: : पुरुष	ZBH1434521 फोटो उपलब्ध
268 निर्वाचक का नाम : फुलेना देवी पति का नाम: बेदनाथ राय मकान संख्या : 28 उम्र : 68 लिंग: : महिला	BR/02/013/099027 फोटो उपलब्ध	269 निर्वाचक का नाम : अनिल राय पिता का नाम:: बैजनाथ राय मकान संख्या : 28 उम्र : 45 लिंग: : पुरुष	MNX1575331 फोटो उपलब्ध	270 निर्वाचक का नाम : शान्ति देवी पति का नाम: पन्नालाल ठाकुर मकान संख्या : 28 उम्र : 44 लिंग: : महिला	MNX4887147 फोटो उपलब्ध

271	MNX1135128	निर्वाचक का नाम : रमभा देवी पति का नाम: अनिल राय मकान संख्या : 28 उम्र : 42 लिंग: : महिला	फोटो उपलब्ध	272	ZBH0298471	निर्वाचक का नाम : सतेन्द्र राय पिता का नाम:: बैधनाथ राय मकान संख्या : 28 उम्र : 36 लिंग: : पुरुष	फोटो उपलब्ध	273	MNX1134113	निर्वाचक का नाम : वीरेंद्र राय पिता का नाम:: खेदु राय मकान संख्या : 29 उम्र : 56 लिंग: : पुरुष	फोटो उपलब्ध
274	BR/02/013/099023	निर्वाचक का नाम : फूलमती देवी पति का नाम: वीरेंद्र राय मकान संख्या : 29 उम्र : 55 लिंग: : महिला	फोटो उपलब्ध	275	MNX4887113	निर्वाचक का नाम : लालबिहारी ठाकुर पिता का नाम:: हरिनन्दन ठाकुर मकान संख्या : 29 उम्र : 47 लिंग: : पुरुष	फोटो उपलब्ध	276	MNX4887188	निर्वाचक का नाम : लालती देवी पति का नाम: लालबिहारी ठाकुर मकान संख्या : 29 उम्र : 44 लिंग: : महिला	फोटो उपलब्ध
277	ZBH2593085	निर्वाचक का नाम : सूरज कुमार ठाकुर पिता का नाम:: रामपुकार ठाकुर मकान संख्या : 29 उम्र : 21 लिंग: : पुरुष	फोटो उपलब्ध	278	ZBH2573228	निर्वाचक का नाम : दीपक कुमार पिता का नाम:: रामपुकार ठाकुर मकान संख्या : 29 उम्र : 20 लिंग: : पुरुष	फोटो उपलब्ध	279	ZBH0298497	निर्वाचक का नाम : दसई ठाकुर पिता का नाम:: डेला ठाकुर मकान संख्या : 30 उम्र : 54 लिंग: : पुरुष	फोटो उपलब्ध
280	MNX3842317	निर्वाचक का नाम : नक छेद ठाकुर पिता का नाम:: रामफल ठाकुर मकान संख्या : 30 उम्र : 52 लिंग: : पुरुष	फोटो उपलब्ध	281	ZBH1434547	निर्वाचक का नाम : उरमीला देवी पति का नाम: नकछेद ठाकुर मकान संख्या : 30 उम्र : 49 लिंग: : महिला	फोटो उपलब्ध	282	MNX4887196	निर्वाचक का नाम : सतीपति देवी पति का नाम: दसई ठाकुर मकान संख्या : 30 उम्र : 49 लिंग: : महिला	फोटो उपलब्ध
283	MNX4882635	निर्वाचक का नाम : रामपुकार ठाकुर पिता का नाम:: राजेंद्र ठाकुर मकान संख्या : 30 उम्र : 40 लिंग: : पुरुष	फोटो उपलब्ध	284	ZBH0298505	निर्वाचक का नाम : गीता देवी पति का नाम: रामपुकार ठाकुर मकान संख्या : 30 उम्र : 38 लिंग: : महिला	फोटो उपलब्ध	285	MNX4885125	निर्वाचक का नाम : गब्बर ठाकुर पिता का नाम:: राजेंद्र ठाकुर मकान संख्या : 30 उम्र : 38 लिंग: : पुरुष	फोटो उपलब्ध
286	MNX4883823	निर्वाचक का नाम : राधीका देवी पति का नाम: गब्बर ठाकुर मकान संख्या : 30 उम्र : 37 लिंग: : महिला	फोटो उपलब्ध	287	BR/02/013/099319	निर्वाचक का नाम : मंगल राय पिता का नाम:: महेश राय मकान संख्या : 31 उम्र : 79 लिंग: : पुरुष	फोटो उपलब्ध	288	MNX1575794	निर्वाचक का नाम : छठी देवी पति का नाम: मंगल राय मकान संख्या : 31 उम्र : 67 लिंग: : महिला	फोटो उपलब्ध
289	ZBH1434562	निर्वाचक का नाम : प्रभावती देवी पति का नाम: अमल राय मकान संख्या : 31 उम्र : 65 लिंग: : महिला	फोटो उपलब्ध	290	ZBH1434554	निर्वाचक का नाम : अमल राय पिता का नाम:: महेश राय मकान संख्या : 31 उम्र : 63 लिंग: : पुरुष	फोटो उपलब्ध	291	MNX1575182	निर्वाचक का नाम : जादो राय पिता का नाम:: महेश राय मकान संख्या : 31 उम्र : 49 लिंग: : पुरुष	फोटो उपलब्ध
292	ZBH0005272	निर्वाचक का नाम : विजली राय पिता का नाम:: महेश राय मकान संख्या : 31 उम्र : 46 लिंग: : पुरुष	फोटो उपलब्ध	293	MNX6292080	निर्वाचक का नाम : दिबिया देवी पति का नाम: यादो राय मकान संख्या : 31 उम्र : 42 लिंग: : महिला	फोटो उपलब्ध	294	MNX1135177	निर्वाचक का नाम : उमा देवी पति का नाम: विजली राय मकान संख्या : 31 उम्र : 42 लिंग: : महिला	फोटो उपलब्ध
295	ZBH1162627	निर्वाचक का नाम : मनोज राय पिता का नाम:: मंगल राय मकान संख्या : 31 उम्र : 42 लिंग: : पुरुष	फोटो उपलब्ध	296	ZBH0005538	निर्वाचक का नाम : प्रभावती देवी पति का नाम: मनोज राय मकान संख्या : 31 उम्र : 39 लिंग: : महिला	फोटो उपलब्ध	297	ZBH1954890	निर्वाचक का नाम : अमृता देवी पति का नाम: संतोष राय मकान संख्या : 31 उम्र : 38 लिंग: : महिला	फोटो उपलब्ध
298	ZBH0298521	निर्वाचक का नाम : संतोष राय पिता का नाम:: मंगल राय मकान संख्या : 31 उम्र : 36 लिंग: : पुरुष	फोटो उपलब्ध	299	ZBH1954387	निर्वाचक का नाम : दुर्गोचन राय पिता का नाम:: अमल राय मकान संख्या : 31 उम्र : 27 लिंग: : पुरुष	फोटो उपलब्ध	300	ZBH1958859	निर्वाचक का नाम : रंजीत कुमार राय पिता का नाम:: अमल राय मकान संख्या : 31 उम्र : 23 लिंग: : पुरुष	फोटो उपलब्ध

301	ZBH1958875	निर्वाचक का नाम : रामबाबू राय पिता का नाम: बिजुलि राय मकान संख्या : 31 उम्र : 23 लिंग: : पुरुष	फोटो उपलब्ध	302	ZBH2281368	निर्वाचक का नाम : चांदनी कुमारी पति का नाम: रामबाबू राय मकान संख्या : 31 उम्र : 20 लिंग: : महिला	फोटो उपलब्ध	303	ZBH1025667	निर्वाचक का नाम : नवलकिशोर भगत पिता का नाम: सुनर भगत मकान संख्या : 32 उम्र : 42 लिंग: : पुरुष	फोटो उपलब्ध
304	MNX4884425	निर्वाचक का नाम : हरेन्द्र सहनी पिता का नाम: राजहरन सहनी मकान संख्या : 32 उम्र : 39 लिंग: : पुरुष	फोटो उपलब्ध	305	ZBH2409688	निर्वाचक का नाम : सुकई राजत पिता का नाम: भदई राजत मकान संख्या : 33 उम्र : 60 लिंग: : पुरुष	फोटो उपलब्ध	306	MNX1134105	निर्वाचक का नाम : कबुलरी देवी पति का नाम: सुकई राजत मकान संख्या : 33 उम्र : 59 लिंग: : महिला	फोटो उपलब्ध
307	BR/02/013/099039	निर्वाचक का नाम : शंभू राजत पिता का नाम: भदइ राजत मकान संख्या : 33 उम्र : 55 लिंग: : पुरुष	फोटो उपलब्ध	308	MNX1135250	निर्वाचक का नाम : लाईची देवी पति का नाम: शम्भू राजत मकान संख्या : 33 उम्र : 51 लिंग: : महिला	फोटो उपलब्ध	309	ZBH0298539	निर्वाचक का नाम : मनोज प्रसाद पिता का नाम: वोगन प्रसाद मकान संख्या : 33 उम्र : 44 लिंग: : पुरुष	फोटो उपलब्ध
310	ZBH0298547	निर्वाचक का नाम : पाविता देवी पति का नाम: मनोज प्रसाद मकान संख्या : 33 उम्र : 42 लिंग: : महिला	फोटो उपलब्ध	311	ZBH0298554	निर्वाचक का नाम : रामप्रवेश राजत पिता का नाम: सुकई राजत मकान संख्या : 33 उम्र : 38 लिंग: : पुरुष	फोटो उपलब्ध	312	ZBH0298562	निर्वाचक का नाम : सोने देवी पति का नाम: राम प्रवेश राजत मकान संख्या : 33 उम्र : 38 लिंग: : महिला	फोटो उपलब्ध
313	ZBH1434570	निर्वाचक का नाम : मिथलेश राजत पिता का नाम: सुकई राजत मकान संख्या : 33 उम्र : 38 लिंग: : पुरुष	फोटो उपलब्ध	314	MNX1135615	निर्वाचक का नाम : माया देवी पति का नाम: सकल सहनी मकान संख्या : 34 उम्र : 65 लिंग: : महिला	फोटो उपलब्ध	315	ZBH0298570	निर्वाचक का नाम : हरेन्द्र सहनी पिता का नाम: सकल सहनी मकान संख्या : 34 उम्र : 39 लिंग: : पुरुष	फोटो उपलब्ध
# 316	ZBH2153096	निर्वाचक का नाम : कविता देवी पति का नाम: श्रीकांत कुमार मकान संख्या : 34 उम्र : 28 लिंग: : महिला	फोटो उपलब्ध	317	ZBH2493989	निर्वाचक का नाम : अरुण कुमार पिता का नाम: हरेन्द्र सहनी मकान संख्या : 34 उम्र : 19 लिंग: : पुरुष	फोटो उपलब्ध	318	ZBH2403608	निर्वाचक का नाम : योगेंद्र साह पिता का नाम: अनमोल साह मकान संख्या : 35 उम्र : 65 लिंग: : पुरुष	फोटो उपलब्ध
319	MNX4885059	निर्वाचक का नाम : अशोक कुमार चौरसिया पिता का नाम: रक्षया प्रसाद मकान संख्या : 35 उम्र : 37 लिंग: : पुरुष	फोटो उपलब्ध	320	ZBH0511004	निर्वाचक का नाम : मुकेश साह पिता का नाम: योगेंद्र साह मकान संख्या : 35 उम्र : 34 लिंग: : पुरुष	फोटो उपलब्ध	321	MNX3842580	निर्वाचक का नाम : नरेश सहनी पिता का नाम: बच्चू सहनी मकान संख्या : 36 उम्र : 41 लिंग: : पुरुष	फोटो उपलब्ध
322	MNX4885224	निर्वाचक का नाम : उमा देवी पति का नाम: नरेश सहनी मकान संख्या : 36 उम्र : 38 लिंग: : महिला	फोटो उपलब्ध	323	BR/02/013/099320	निर्वाचक का नाम : बृज किशोर चौबे पिता का नाम: चंद्रवंश चौबे मकान संख्या : 37 उम्र : 68 लिंग: : पुरुष	फोटो उपलब्ध	324	BR/02/013/099302	निर्वाचक का नाम : निर्मला देवी पति का नाम: बृज किशोर चौबे मकान संख्या : 37 उम्र : 65 लिंग: : महिला	फोटो उपलब्ध
325	BR/02/013/099303	निर्वाचक का नाम : नंद किशोर चौबे पिता का नाम: चंद्रवंश चौबे मकान संख्या : 37 उम्र : 65 लिंग: : पुरुष	फोटो उपलब्ध	326	BR/02/013/099301	निर्वाचक का नाम : प्रमिला देवी पति का नाम: नंदकिशोर चौबे मकान संख्या : 37 उम्र : 63 लिंग: : महिला	फोटो उपलब्ध	327	BR/02/013/099317	निर्वाचक का नाम : सच्चिदानन्द चौबे पिता का नाम: चंद्रवंश चौबे मकान संख्या : 37 उम्र : 63 लिंग: : पुरुष	फोटो उपलब्ध
328	MNX1135391	निर्वाचक का नाम : निर्मला देवी पति का नाम: राज किशोर चौबे मकान संख्या : 37 उम्र : 62 लिंग: : महिला	फोटो उपलब्ध	# 329	ZBH2603421	निर्वाचक का नाम : राजकिशोर चौबे पिता का नाम: प्रेमचंद चौबे मकान संख्या : 37 उम्र : 60 लिंग: : पुरुष	फोटो उपलब्ध	330	MNX1135417	निर्वाचक का नाम : सीमा देवी पति का नाम: सच्चिदानन्द चौबे मकान संख्या : 37 उम्र : 57 लिंग: : महिला	फोटो उपलब्ध

331	MNX3230257	निर्वाचक का नाम : सरोज देवी पति का नाम: मनोज चौबे मकान संख्या : 37 उम्र : 56 लिंग: : महिला	फोटो उपलब्ध	332	BR/02/013/099183	निर्वाचक का नाम : मनोज चौबे पिता का नाम:: चंद्रवंश चौबे मकान संख्या : 37 उम्र : 55 लिंग: : पुरुष	फोटो उपलब्ध	333	MNX3228210	निर्वाचक का नाम : रविरंजन कुमार चौबे पिता का नाम:: नंदकिशोर चौबे मकान संख्या : 37 उम्र : 38 लिंग: : पुरुष	फोटो उपलब्ध
334	ZBH1783265	निर्वाचक का नाम : अर्चना कुमारी पति का नाम: रविरंजन कुमार चौबे मकान संख्या : 37 उम्र : 38 लिंग: : महिला	फोटो उपलब्ध	335	ZBH1601152	निर्वाचक का नाम : अमित कुमार चौबे पिता का नाम:: राजकिशोर चौबे मकान संख्या : 37 उम्र : 28 लिंग: : पुरुष	फोटो उपलब्ध	336	ZBH2291359	निर्वाचक का नाम : दीपक कुमार पिता का नाम:: सचिदानंद चौबे मकान संख्या : 37 उम्र : 25 लिंग: : पुरुष	फोटो उपलब्ध
337	ZBH2281400	निर्वाचक का नाम : चांदनी कुमारी पति का नाम: दीपक कुमार मकान संख्या : 37 उम्र : 22 लिंग: : महिला	फोटो उपलब्ध	338	MNX1130418	निर्वाचक का नाम : शशिकांत चौबे पिता का नाम:: प्रमहंस चौबे मकान संख्या : 38 उम्र : 69 लिंग: : पुरुष	फोटो उपलब्ध	339	MNX1134279	निर्वाचक का नाम : आरती देवी पति का नाम: शशिकांत चौबे मकान संख्या : 38 उम्र : 67 लिंग: : महिला	फोटो उपलब्ध
340	ZBH0005389	निर्वाचक का नाम : वेद प्रकाश चौबे पिता का नाम:: ईश्वरचंद चौबे मकान संख्या : 39 उम्र : 61 लिंग: : पुरुष	फोटो उपलब्ध	341	MNX1135045	निर्वाचक का नाम : मीना देवी पति का नाम: वेद प्रकाश चौबे मकान संख्या : 39 उम्र : 60 लिंग: : महिला	फोटो उपलब्ध	342	ZBH0005348	निर्वाचक का नाम : नवल किशोर चौबे पिता का नाम:: इश्वरचंद्र चौबे मकान संख्या : 39 उम्र : 49 लिंग: : पुरुष	फोटो उपलब्ध
343	ZBH0005884	निर्वाचक का नाम : अनिता देवी पति का नाम: नवल किशोर चौबे मकान संख्या : 39 उम्र : 47 लिंग: : महिला	फोटो उपलब्ध	344	ZBH0298596	निर्वाचक का नाम : गुड्डू भगत पिता का नाम:: मुखा भगत मकान संख्या : 39 उम्र : 39 लिंग: : पुरुष	फोटो उपलब्ध	345	ZBH0005769	निर्वाचक का नाम : मनिष कुमार चौबे पिता का नाम:: वेद प्रकाश चौबे मकान संख्या : 39 उम्र : 38 लिंग: : पुरुष	फोटो उपलब्ध
346	ZBH0298604	निर्वाचक का नाम : विजय कुमार सहनी पिता का नाम:: राजाराम भगत मकान संख्या : 39 उम्र : 37 लिंग: : पुरुष	फोटो उपलब्ध	347	ZBH0005892	निर्वाचक का नाम : अनिता कुमारी पति का नाम: मनिष कुमार चौबे मकान संख्या : 39 उम्र : 37 लिंग: : महिला	फोटो उपलब्ध	348	ZBH0458844	निर्वाचक का नाम : सुनील कुमार चौबे पिता का नाम:: राज वन्श चौबे मकान संख्या : 40 उम्र : 54 लिंग: : पुरुष	फोटो उपलब्ध
349	ZBH0458851	निर्वाचक का नाम : रंजु देवी पति का नाम: सुनील कुमार चौबे मकान संख्या : 40 उम्र : 53 लिंग: : महिला	फोटो उपलब्ध	350	MNX3842325	निर्वाचक का नाम : प्रेम सहनी पिता का नाम:: रूदल सहनी मकान संख्या : 40 उम्र : 44 लिंग: : पुरुष	फोटो उपलब्ध	351	ZBH1025675	निर्वाचक का नाम : प्रभा देवी पति का नाम: प्रेम सहनी मकान संख्या : 40 उम्र : 42 लिंग: : महिला	फोटो उपलब्ध
352	ZBH2172880	निर्वाचक का नाम : शानू कुमार चौबे पिता का नाम:: सुनील कुमार चौबे मकान संख्या : 40 उम्र : 28 लिंग: : पुरुष	फोटो उपलब्ध	# 353	ZBH1848357	निर्वाचक का नाम : धुनी कुमारी पति का नाम: नवीन कुमार चौबे मकान संख्या : 40 उम्र : 24 लिंग: : महिला	फोटो उपलब्ध	354	ZBH1162882	निर्वाचक का नाम : रामेश्वर चौबे पिता का नाम:: रघु वन्श चौबे मकान संख्या : 41 उम्र : 75 लिंग: : पुरुष	फोटो उपलब्ध
355	BR/02/013/099251	निर्वाचक का नाम : उमेश नारायण चौबे पिता का नाम:: रघु वन्श चौबे मकान संख्या : 41 उम्र : 65 लिंग: : पुरुष	फोटो उपलब्ध	356	BR/02/013/099128	निर्वाचक का नाम : शशि कला देवी पति का नाम: उमेश नारायण चौबे मकान संख्या : 41 उम्र : 63 लिंग: : महिला	फोटो उपलब्ध	357	ZBH0006114	निर्वाचक का नाम : कुमारी अर्चना पति का नाम: आनन्द कुमार चौबे मकान संख्या : 41 उम्र : 40 लिंग: : महिला	फोटो उपलब्ध
358	ZBH0005934	निर्वाचक का नाम : संगीता कुमारी पति का नाम: राकेश कुमार मकान संख्या : 41 उम्र : 40 लिंग: : महिला	फोटो उपलब्ध	359	ZBH0006064	निर्वाचक का नाम : आनन्द कुमार चौबे पिता का नाम:: रामेश्वर चौबे मकान संख्या : 41 उम्र : 39 लिंग: : पुरुष	फोटो उपलब्ध	360	ZBH0005876	निर्वाचक का नाम : राकेश कुमार पिता का नाम:: रामेश्वर चौबे मकान संख्या : 41 उम्र : 38 लिंग: : पुरुष	फोटो उपलब्ध

361	ZBH0298646	निर्वाचक का नाम : बृजमोहन चौबे पिता का नाम: कमला चौबे मकान संख्या : 42 उम्र : 70 लिंग: : पुरुष	फोटो उपलब्ध	362	BR/02/013/099327	निर्वाचक का नाम : इंदु कुअंर पति का नाम: बंदी नारायण चौबे मकान संख्या : 42 उम्र : 62 लिंग: : महिला	फोटो उपलब्ध	363	BR/02/013/099318	निर्वाचक का नाम : रवींद्र कुमार चौबे पिता का नाम: हरि राज चौबे मकान संख्या : 42 उम्र : 59 लिंग: : पुरुष	फोटो उपलब्ध
364	MNX6291983	निर्वाचक का नाम : रंजना देवी पति का नाम: रवींद्र कुमार चौबे मकान संख्या : 42 उम्र : 59 लिंग: : महिला	फोटो उपलब्ध	365	ZBH0298638	निर्वाचक का नाम : गीता देवी पति का नाम: बृज मोहन चौबे मकान संख्या : 42 उम्र : 51 लिंग: : महिला	फोटो उपलब्ध	366	MNX1130673	निर्वाचक का नाम : अशोक चौबे पिता का नाम: कमला चौबे मकान संख्या : 42 उम्र : 48 लिंग: : पुरुष	फोटो उपलब्ध
367	ZBH0006163	निर्वाचक का नाम : रवीस कुमार चौबे पिता का नाम: बंदी नारायण चौबे मकान संख्या : 42 उम्र : 47 लिंग: : पुरुष	फोटो उपलब्ध	368	ZBH0005900	निर्वाचक का नाम : किरण देवी पति का नाम: अशोक चौबे मकान संख्या : 42 उम्र : 45 लिंग: : महिला	फोटो उपलब्ध	# 369	ZBH0511016	निर्वाचक का नाम : आनंद कुमार चौबे पिता का नाम: बृजमोहन चौबे मकान संख्या : 42 उम्र : 34 लिंग: : पुरुष	फोटो उपलब्ध
370	ZBH0511028	निर्वाचक का नाम : राहुल कुमार चौबे पिता का नाम: बृजमोहन चौबे मकान संख्या : 42 उम्र : 34 लिंग: : पुरुष	फोटो उपलब्ध	371	ZBH2146017	निर्वाचक का नाम : नीरा देवी पति का नाम: शशिभूषण चौबे मकान संख्या : 42 उम्र : 32 लिंग: : महिला	फोटो उपलब्ध	372	MNX1130996	निर्वाचक का नाम : विजय शंकर चौबे पिता का नाम: रामअवतार चौबे मकान संख्या : 43 उम्र : 76 लिंग: : पुरुष	फोटो उपलब्ध
# 373	ZBH0005959	निर्वाचक का नाम : शोभा देवी पति का नाम: जितेंद्र मकान संख्या : 43 उम्र : 39 लिंग: : महिला	फोटो उपलब्ध	374	MNX1130186	निर्वाचक का नाम : विपिन कुमार चौबे पिता का नाम: विजय शंकर चौबे मकान संख्या : 43 उम्र : 50 लिंग: : पुरुष	फोटो उपलब्ध	# 375	ZBH0005751	निर्वाचक का नाम : जितेंद्र कुमार चौबे पिता का नाम: विजय शंकर चौबे मकान संख्या : 43 उम्र : 48 लिंग: : पुरुष	फोटो उपलब्ध
376	BR/02/013/099198	निर्वाचक का नाम : प्रदीप कुमार चौबे पिता का नाम: विजय शंकर चौबे मकान संख्या : 43 उम्र : 46 लिंग: : पुरुष	फोटो उपलब्ध	377	ZBH0005652	निर्वाचक का नाम : शुष्मा देवी पति का नाम: विपिन चौबे मकान संख्या : 43 उम्र : 44 लिंग: : महिला	फोटो उपलब्ध	378	ZBH0298661	निर्वाचक का नाम : राकेश कुमार चौबे पिता का नाम: विजय शंकर चौबे मकान संख्या : 43 उम्र : 40 लिंग: : पुरुष	फोटो उपलब्ध
379	ZBH1848373	निर्वाचक का नाम : विकास कुमार चौबे पिता का नाम: विपिन चौबे मकान संख्या : 43 उम्र : 25 लिंग: : पुरुष	फोटो उपलब्ध	380	BR/02/013/099294	निर्वाचक का नाम : देवा कांत चौबे पिता का नाम: सत्य नारायण चौबे मकान संख्या : 44 उम्र : 53 लिंग: : पुरुष	फोटो उपलब्ध	381	MNX6292007	निर्वाचक का नाम : सुनीता देवी पति का नाम: देव कांत चौबे मकान संख्या : 44 उम्र : 51 लिंग: : महिला	फोटो उपलब्ध
382	ZBH2488989	निर्वाचक का नाम : आदित्य कुमार पिता का नाम: देवकांत चौबे मकान संख्या : 44 उम्र : 20 लिंग: : पुरुष	फोटो उपलब्ध	383	MNX6291975	निर्वाचक का नाम : प्रभावती देवी पति का नाम: मदन चौबे मकान संख्या : 45 उम्र : 87 लिंग: : महिला	फोटो उपलब्ध	384	ZBH0458869	निर्वाचक का नाम : विनोद चौबे पिता का नाम: राम नारायण चौबे मकान संख्या : 45 उम्र : 61 लिंग: : पुरुष	फोटो उपलब्ध
385	ZBH1025683	निर्वाचक का नाम : अजय कुमार चौबे पिता का नाम: रामनारायण चौबे मकान संख्या : 45 उम्र : 59 लिंग: : पुरुष	फोटो उपलब्ध	386	ZBH0298687	निर्वाचक का नाम : विनय चौबे पिता का नाम: रामनारायण चौबे मकान संख्या : 45 उम्र : 57 लिंग: : पुरुष	फोटो उपलब्ध	387	ZBH0580803	निर्वाचक का नाम : अनु देवी पति का नाम: अजय कुमार चौबे मकान संख्या : 45 उम्र : 55 लिंग: : महिला	फोटो उपलब्ध
388	ZBH1025691	निर्वाचक का नाम : ब्रिजेश कुमार चौबे पिता का नाम: मदन चौबे मकान संख्या : 45 उम्र : 51 लिंग: : पुरुष	फोटो उपलब्ध	389	ZBH0005645	निर्वाचक का नाम : विभा देवी पति का नाम: ब्रिजेश कुमार चौबे मकान संख्या : 45 उम्र : 49 लिंग: : महिला	फोटो उपलब्ध	390	BR/02/013/099165	निर्वाचक का नाम : ओम प्रकाश चौबे पिता का नाम: मदन चौबे मकान संख्या : 45 उम्र : 47 लिंग: : पुरुष	फोटो उपलब्ध

391	ZBH0580811	निर्वाचक का नाम : गजेन्द्र चौबे पिता का नाम: मदन चौबे मकान संख्या : 45 उम्र : 44 लिंग: : पुरुष	फोटो उपलब्ध	392	ZBH0580829	निर्वाचक का नाम : अमरेश चौबे पिता का नाम: मदन चौबे मकान संख्या : 45 उम्र : 40 लिंग: : पुरुष	फोटो उपलब्ध	393	ZBH2252161	निर्वाचक का नाम : सिद्धू कुमार चौबे पिता का नाम: ब्रजेश चौबे मकान संख्या : 45 उम्र : 22 लिंग: : पुरुष	फोटो उपलब्ध
394	ZBH0005603	निर्वाचक का नाम : अशोक ठाकुर पिता का नाम: रामचन्द्र ठाकुर मकान संख्या : 47 उम्र : 44 लिंग: : पुरुष	फोटो उपलब्ध	395	MNX4885356	निर्वाचक का नाम : रूखमिनी देवी पति का नाम: अशोक ठाकुर मकान संख्या : 47 उम्र : 42 लिंग: : महिला	फोटो उपलब्ध	396	ZBH0006098	निर्वाचक का नाम : मनोज ठाकुर पिता का नाम: रामचन्द्र ठाकुर मकान संख्या : 47 उम्र : 41 लिंग: : पुरुष	फोटो उपलब्ध
397	MNX6291967	निर्वाचक का नाम : राजू कुमार चौबे पिता का नाम: कामेश्वर चौबे मकान संख्या : 47 उम्र : 39 लिंग: : पुरुष	फोटो उपलब्ध	398	BR/02/013/099055	निर्वाचक का नाम : प्रेमचंद्र चौबे पिता का नाम: सुकदेव चौबे मकान संख्या : 48 उम्र : 77 लिंग: : पुरुष	फोटो उपलब्ध	399	ZBH2155174	निर्वाचक का नाम : बृज किशोरी देवी पति का नाम: प्रेमचंद्र चौबे मकान संख्या : 48 उम्र : 71 लिंग: : महिला	फोटो उपलब्ध
# 400	MNX1129972	निर्वाचक का नाम : जय प्रकाश कुमार चौबे पिता का नाम: प्रेमचंद्र चौबे मकान संख्या : 48 उम्र : 54 लिंग: : पुरुष	फोटो उपलब्ध	401	BR/02/013/099196	निर्वाचक का नाम : पंकज कुमार चौबे पिता का नाम: प्रेमचंद्र चौबे मकान संख्या : 48 उम्र : 46 लिंग: : पुरुष	फोटो उपलब्ध	402	ZBH1707256	निर्वाचक का नाम : गुड़िया देवी पति का नाम: पंकज कुमार चौबे मकान संख्या : 48 उम्र : 41 लिंग: : महिला	फोटो उपलब्ध
403	ZBH0006031	निर्वाचक का नाम : अभिशेक कुमार चौबे पिता का नाम: प्रेमचन्द्र चौबे मकान संख्या : 48 उम्र : 37 लिंग: : पुरुष	फोटो उपलब्ध	404	ZBH1514009	निर्वाचक का नाम : आनन्द प्रकाश चौबे पिता का नाम: जय प्रकाश कुमार चौबे मकान संख्या : 48 उम्र : 28 लिंग: : पुरुष	फोटो उपलब्ध	405	ZBH1783224	निर्वाचक का नाम : तुडी देवी पति का नाम: आनन्द प्रकाश चौबे मकान संख्या : 48 उम्र : 27 लिंग: : महिला	फोटो उपलब्ध
406	ZBH2594265	निर्वाचक का नाम : मधु कुमारी पति का नाम: सौरभ कुमार चौबे मकान संख्या : 48 उम्र : 26 लिंग: : महिला	फोटो उपलब्ध	407	ZBH1958867	निर्वाचक का नाम : सौरभ कुमार चौबे पिता का नाम: जय प्रकाश चौबे मकान संख्या : 48 उम्र : 24 लिंग: : पुरुष	फोटो उपलब्ध	408	ZBH0298695	निर्वाचक का नाम : प्रभु शरण चौबे पिता का नाम: राजदेव चौबे मकान संख्या : 49 उम्र : 66 लिंग: : पुरुष	फोटो उपलब्ध
409	ZBH1163351	निर्वाचक का नाम : शारदा देवी पति का नाम: प्रभु शरण चौबे मकान संख्या : 49 उम्र : 63 लिंग: : महिला	फोटो उपलब्ध	410	ZBH1906395	निर्वाचक का नाम : उषा देवी पति का नाम: शंभु शरण चौबे मकान संख्या : 49 उम्र : 55 लिंग: : महिला	फोटो उपलब्ध	411	ZBH0298711	निर्वाचक का नाम : सुनीता देवी पति का नाम: विनोद कुमार मकान संख्या : 49 उम्र : 44 लिंग: : महिला	फोटो उपलब्ध
412	ZBH0005322	निर्वाचक का नाम : प्रमोद कुमार पिता का नाम: किशोरी प्रसाद मकान संख्या : 49 उम्र : 41 लिंग: : पुरुष	फोटो उपलब्ध	413	ZBH0005843	निर्वाचक का नाम : गब्बर पटेल पिता का नाम: किशोरी प्रसाद मकान संख्या : 49 उम्र : 39 लिंग: : पुरुष	फोटो उपलब्ध	414	ZBH1954361	निर्वाचक का नाम : सुधीर कुमार चौबे पिता का नाम: भृगु नाथ चौबे मकान संख्या : 49 उम्र : 32 लिंग: : पुरुष	फोटो उपलब्ध
415	ZBH1434588	निर्वाचक का नाम : रामेश्वर चौबे पिता का नाम: चंद्र चौबे मकान संख्या : 50 उम्र : 75 लिंग: : पुरुष	फोटो उपलब्ध	416	ZBH0580837	निर्वाचक का नाम : पृथ्वीचंद्र चौबे पिता का नाम: रामेश्वर चौबे मकान संख्या : 50 उम्र : 51 लिंग: : पुरुष	फोटो उपलब्ध	417	ZBH0580845	निर्वाचक का नाम : पुनिता देवी पति का नाम: पृथ्वीचन्द्र चौबे मकान संख्या : 50 उम्र : 49 लिंग: : महिला	फोटो उपलब्ध
418	ZBH1783158	निर्वाचक का नाम : राकेश चौबे पिता का नाम: रामेश्वर चौबे मकान संख्या : 50 उम्र : 30 लिंग: : पुरुष	फोटो उपलब्ध	419	BR/02/013/099250	निर्वाचक का नाम : संजीत कुमार चौबे पिता का नाम: शिवशंकर चौबे मकान संख्या : 52 उम्र : 47 लिंग: : पुरुष	फोटो उपलब्ध	420	ZBH0298737	निर्वाचक का नाम : रंजना देवी पति का नाम: संजीत कुमार चौबे मकान संख्या : 52 उम्र : 44 लिंग: : महिला	फोटो उपलब्ध

421	ZBH0580860	निर्वाचक का नाम : जोखन पटेल पिता का नाम: मदन पटेल मकान संख्या : 53 उम्र : 37 लिंग: : पुरुष	फोटो उपलब्ध	422	MNX1130368	निर्वाचक का नाम : बृज किशोर पांडे पिता का नाम: योगेंद्र पांडे मकान संख्या : 54 उम्र : 57 लिंग: : पुरुष	फोटो उपलब्ध	423	ZBH0005694	निर्वाचक का नाम : शान्ति देवी पिता का नाम: बृज किशोर पांडे मकान संख्या : 54 उम्र : 54 लिंग: : महिला	फोटो उपलब्ध
424	ZBH0006189	निर्वाचक का नाम : नवल किशोर पाण्डेय पिता का नाम: योगेंद्र पाण्डेय मकान संख्या : 54 उम्र : 39 लिंग: : पुरुष	फोटो उपलब्ध	425	ZBH2556959	निर्वाचक का नाम : संगीता देवी पिता का नाम: संजय कुमार यादव मकान संख्या : 55 उम्र : 45 लिंग: : महिला	फोटो उपलब्ध	426	MNX3842648	निर्वाचक का नाम : राज कुमार यादव पिता का नाम: अर्जुन प्रसाद यादव मकान संख्या : 55 उम्र : 44 लिंग: : पुरुष	फोटो उपलब्ध
427	ZBH2538163	निर्वाचक का नाम : सत्री कुमार पिता का नाम: राजकुमार प्रसाद यादव मकान संख्या : 55 उम्र : 21 लिंग: : पुरुष	फोटो उपलब्ध	428	BR/02/013/099147	निर्वाचक का नाम : शिवपूजन साह पिता का नाम: नथुनी साह मकान संख्या : 56 उम्र : 79 लिंग: : पुरुष	फोटो उपलब्ध	429	BR/02/013/099159	निर्वाचक का नाम : बागड साह पिता का नाम: शिवपूजन साह मकान संख्या : 56 उम्र : 49 लिंग: : पुरुष	फोटो उपलब्ध
430	MNX4884672	निर्वाचक का नाम : सुदामा प्रसाद पिता का नाम: दशई प्रसाद मकान संख्या : 57 उम्र : 44 लिंग: : पुरुष	फोटो उपलब्ध	431	MNX4883666	निर्वाचक का नाम : लालबिवी देवी पिता का नाम: सुदामा प्रसाद मकान संख्या : 57 उम्र : 41 लिंग: : महिला	फोटो उपलब्ध	432	MNX1130525	निर्वाचक का नाम : पिताम्बर साह पिता का नाम: योद्धा साह मकान संख्या : 58 उम्र : 65 लिंग: : पुरुष	फोटो उपलब्ध
433	BR/02/013/099305	निर्वाचक का नाम : सावित्री देवी पिता का नाम: प्रीतांबर साह मकान संख्या : 58 उम्र : 63 लिंग: : महिला	फोटो उपलब्ध	434	ZBH0006056	निर्वाचक का नाम : रामू साह पिता का नाम: विसम्बर साह मकान संख्या : 58 उम्र : 43 लिंग: : पुरुष	फोटो उपलब्ध	435	ZBH0005561	निर्वाचक का नाम : रविन्द्र साह पिता का नाम: शिवचन्द्र साह मकान संख्या : 58 उम्र : 42 लिंग: : पुरुष	फोटो उपलब्ध
436	ZBH0005637	निर्वाचक का नाम : मुन्ना साह पिता का नाम: शिवचन्द्र साह मकान संख्या : 58 उम्र : 39 लिंग: : पुरुष	फोटो उपलब्ध	437	ZBH0298786	निर्वाचक का नाम : कन्हैया साह पिता का नाम: पिताम्बर साह मकान संख्या : 58 उम्र : 39 लिंग: : पुरुष	फोटो उपलब्ध	438	ZBH1958883	निर्वाचक का नाम : उमा देवी पिता का नाम: मुन्ना साह मकान संख्या : 58 उम्र : 33 लिंग: : महिला	फोटो उपलब्ध
439	ZBH1514017	निर्वाचक का नाम : राकेश कुमार साह पिता का नाम: विसम्बर साह मकान संख्या : 58 उम्र : 28 लिंग: : पुरुष	फोटो उपलब्ध	440	ZBH0298794	निर्वाचक का नाम : राजेश्वर राय पिता का नाम: यादोलाल राय मकान संख्या : 60 उम्र : 45 लिंग: : पुरुष	फोटो उपलब्ध	441	MNX3843182	निर्वाचक का नाम : चन्द्रावती देवी पिता का नाम: अनुठा राया मकान संख्या : 61 उम्र : 54 लिंग: : महिला	फोटो उपलब्ध
442	MNX3842622	निर्वाचक का नाम : सान्झा देवी पिता का नाम: राज कुमार यादव मकान संख्या : 61 उम्र : 40 लिंग: : महिला	फोटो उपलब्ध	443	MNX3843166	निर्वाचक का नाम : कान्ती देवी पिता का नाम: पानालाल राय मकान संख्या : 61 उम्र : 38 लिंग: : महिला	फोटो उपलब्ध	444	ZBH0298802	निर्वाचक का नाम : औमप्रकाश यादव पिता का नाम: हिरालाल राय मकान संख्या : 61 उम्र : 37 लिंग: : पुरुष	फोटो उपलब्ध
445	MNX3843190	निर्वाचक का नाम : सुभाष यादव पिता का नाम: मंगल यादव मकान संख्या : 61 उम्र : 37 लिंग: : पुरुष	फोटो उपलब्ध	446	ZBH0298810	निर्वाचक का नाम : मंजू देवी पिता का नाम: देवेन्द्र प्रसाद मकान संख्या : 63 उम्र : 41 लिंग: : महिला	फोटो उपलब्ध	447	ZBH0298828	निर्वाचक का नाम : दिनानाथ राय पिता का नाम: जादोलाल राय मकान संख्या : 64 उम्र : 38 लिंग: : पुरुष	फोटो उपलब्ध
448	ZBH0298836	निर्वाचक का नाम : मनोज राय पिता का नाम: रामबाबु राय मकान संख्या : 65 उम्र : 39 लिंग: : पुरुष	फोटो उपलब्ध	449	ZBH0580886	निर्वाचक का नाम : शोभा देवी पिता का नाम: मनोज प्रसाद यादव मकान संख्या : 65 उम्र : 37 लिंग: : महिला	फोटो उपलब्ध	450	ZBH0006072	निर्वाचक का नाम : मेनका देवी पिता का नाम: मनोज ठाकुर मकान संख्या : 66 उम्र : 39 लिंग: : महिला	फोटो उपलब्ध

451 निर्वाचक का नाम : रमायण राय पिता का नाम: राजेन्द्र राय मकान संख्या : 69 उम्र : 39 लिंग: : पुरुष	ZBH0298844 फोटो उपलब्ध	452 निर्वाचक का नाम : रीना देवी पति का नाम: रमायण राय मकान संख्या : 69 उम्र : 37 लिंग: : महिला	MNX4884763 फोटो उपलब्ध	453 निर्वाचक का नाम : ओमप्रकाश प्रसाद पिता का नाम: शिवनारायण प्रसाद मकान संख्या : 70 उम्र : 40 लिंग: : पुरुष	ZBH0580902 फोटो उपलब्ध
454 निर्वाचक का नाम : अनीता देवी पति का नाम: ओमप्रकाश प्रसाद मकान संख्या : 70 उम्र : 37 लिंग: : महिला	ZBH0580910 फोटो उपलब्ध	455 निर्वाचक का नाम : सुधा देवी पति का नाम: भूपेन्द्र प्रसाद मकान संख्या : 72 उम्र : 38 लिंग: : महिला	ZBH0298851 फोटो उपलब्ध	456 निर्वाचक का नाम : भूपेन्द्र प्रसाद पिता का नाम: रामाधार प्रसाद मकान संख्या : 72 उम्र : 37 लिंग: : पुरुष	MNX4887360 फोटो उपलब्ध
457 निर्वाचक का नाम : कृष्णा प्रसाद पिता का नाम: मोतिलाल प्रसाद मकान संख्या : 74 उम्र : 38 लिंग: : पुरुष	ZBH0298869 फोटो उपलब्ध	458 निर्वाचक का नाम : गीता देवी पति का नाम: चीरकुट प्रसाद मकान संख्या : 75 उम्र : 45 लिंग: : महिला	ZBH0580928 फोटो उपलब्ध	459 निर्वाचक का नाम : पलटु भगत पिता का नाम: बालदेव भगत मकान संख्या : 76 उम्र : 40 लिंग: : पुरुष	MNX4884888 फोटो उपलब्ध
460 निर्वाचक का नाम : प्रभावती देवी पति का नाम: पलटु भगत मकान संख्या : 76 उम्र : 37 लिंग: : महिला	ZBH0298877 फोटो उपलब्ध	461 निर्वाचक का नाम : सुनैनी देवी पति का नाम: भुनेश राय मकान संख्या : 79 उम्र : 38 लिंग: : महिला	ZBH0298893 फोटो उपलब्ध	462 निर्वाचक का नाम : रामबाबु प्रसाद पिता का नाम: जगरनाथ प्रसाद मकान संख्या : 80 उम्र : 38 लिंग: : पुरुष	MNX4882361 फोटो उपलब्ध
463 निर्वाचक का नाम : अनिता देवी पति का नाम: बृजमोहन पटेल मकान संख्या : 82 उम्र : 38 लिंग: : महिला	ZBH0006148 फोटो उपलब्ध	464 निर्वाचक का नाम : आशा देवी पति का नाम: अजय प्रसाद मकान संख्या : 83 उम्र : 38 लिंग: : महिला	ZBH0298901 फोटो उपलब्ध	465 निर्वाचक का नाम : रीता देवी पति का नाम: रामभरोस पटेल मकान संख्या : 85 उम्र : 38 लिंग: : महिला	ZBH0511030 फोटो उपलब्ध
466 निर्वाचक का नाम : बबीता देवी पति का नाम: मुकेश साह मकान संख्या : 86 उम्र : 38 लिंग: : महिला	ZBH0005520 फोटो उपलब्ध	467 निर्वाचक का नाम : कबुलन खातुन पिता का नाम: रनूदीन मियां मकान संख्या : 87 उम्र : 38 लिंग: : महिला	ZBH0298927 फोटो उपलब्ध	468 निर्वाचक का नाम : नितेश कुमार पिता का नाम: मनोज ठाकुर मकान संख्या : 123 उम्र : 19 लिंग: : पुरुष	ZBH2455319 फोटो उपलब्ध
469 निर्वाचक का नाम : राज कुमारी देवी पति का नाम: जितेंद्र यादव मकान संख्या : 192 उम्र : 22 लिंग: : महिला	ZBH2470391 फोटो उपलब्ध	470 निर्वाचक का नाम : रानू कुमार पिता का नाम: अमर किशोर पटेल मकान संख्या : बिरता टोला उम्र : 18 लिंग: : पुरुष	ZBH2532505 फोटो उपलब्ध	471 निर्वाचक का नाम : राज कुमारी देवी पति का नाम: शिवचंद्र राय मकान संख्या : वार्ड 02 उम्र : 44 लिंग: : महिला	ZBH2394864 फोटो उपलब्ध
472 निर्वाचक का नाम : रुपेश कुमार राय पिता का नाम: नागेश्वर राय मकान संख्या : वार्ड नं-01 उम्र : 24 लिंग: : पुरुष	ZBH2582203 फोटो उपलब्ध	473 निर्वाचक का नाम : रंभा देवी पति का नाम: अमर किशोर प्रसाद मकान संख्या : वार्ड नं .01 उम्र : 40 लिंग: : महिला	MNX4882783 फोटो उपलब्ध	474 निर्वाचक का नाम : गुड़िया पति का नाम: राजन कुमार मकान संख्या : वार्ड नं 01 उम्र : 25 लिंग: : महिला	ZBH2487825 फोटो उपलब्ध

475	ZBH2557098	निर्वाचक का नाम : रेणु कुमारी पति का नाम: सन्जय कुमार मकान संख्या : 00 उम्र : 19 लिंग: : महिला	476	ZBH1163799	निर्वाचक का नाम : रीता देवी पति का नाम: रामप्रवेश महतो मकान संख्या : 2 उम्र : 36 लिंग: : महिला	477	ZBH1163641	निर्वाचक का नाम : मुकेश महतो पिता का नाम:: सोनालाल महतो मकान संख्या : 2 उम्र : 34 लिंग: : पुरुष
478	ZBH1163732	निर्वाचक का नाम : रामबाबु महतो पिता का नाम:: सोनालाल महतो मकान संख्या : 2 उम्र : 33 लिंग: : पुरुष	479	ZBH1164268	निर्वाचक का नाम : पुनम देवी पति का नाम: सिकन्दर महतो मकान संख्या : 3 उम्र : 40 लिंग: : महिला	480	ZBH2335792	निर्वाचक का नाम : राजू कुमार महतो पिता का नाम:: राजेन्द्र महतो मकान संख्या : 3 उम्र : 21 लिंग: : पुरुष
481	ZBH1164011	निर्वाचक का नाम : रेयाजुब्दीन मियाँ पिता का नाम:: इसलाम मियाँ मकान संख्या : 4 उम्र : 34 लिंग: : पुरुष	482	ZBH1164441	निर्वाचक का नाम : सामसाद मियाँ पिता का नाम:: इसलाल मियाँ मकान संख्या : 4 उम्र : 33 लिंग: : पुरुष	483	ZBH1164219	निर्वाचक का नाम : दशरथ कुमार प्रसाद पिता का नाम:: जयशंकर राउत मकान संख्या : 5 उम्र : 33 लिंग: : पुरुष
484	ZBH1025717	निर्वाचक का नाम : सिद्धि चौबे पति का नाम: संजीव कुमार चौबे मकान संख्या : 6 उम्र : 34 लिंग: : महिला	485	ZBH1164060	निर्वाचक का नाम : जयगोविन्द राउत पिता का नाम:: रविन्द्र राउत मकान संख्या : 7 उम्र : 33 लिंग: : पुरुष	486	ZBH2489003	निर्वाचक का नाम : नेहा कुमारी पिता का नाम:: रमेश प्रसाद मकान संख्या : 7 उम्र : 26 लिंग: : महिला
487	ZBH1164862	निर्वाचक का नाम : जोखन राय पिता का नाम:: अमल राय मकान संख्या : 8 उम्र : 33 लिंग: : पुरुष	488	ZBH1164607	निर्वाचक का नाम : नीतू देवी पति का नाम: मिथलेश राउत मकान संख्या : 9 उम्र : 34 लिंग: : महिला	489	ZBH1164466	निर्वाचक का नाम : रवि कुमार पिता का नाम:: शम्भू राउत मकान संख्या : 9 उम्र : 33 लिंग: : पुरुष
490	ZBH1164979	निर्वाचक का नाम : राजन कुमार चौबे पिता का नाम:: दिनेशचन्द्र चौबे मकान संख्या : 10 उम्र : 33 लिंग: : पुरुष	491	ZBH1165117	निर्वाचक का नाम : सुनील कुमार चौबे पिता का नाम:: रविन्द्र चौबे मकान संख्या : 11 उम्र : 33 लिंग: : पुरुष	492	ZBH1166271	निर्वाचक का नाम : मेनका देवी पति का नाम: राजु कुमार चौबे मकान संख्या : 12 उम्र : 37 लिंग: : महिला
493	ZBH0717181	निर्वाचक का नाम : सीरभ पिता का नाम:: ओम प्रकाश चौबे मकान संख्या : 14 उम्र : 31 लिंग: : पुरुष	494	ZBH2602373	निर्वाचक का नाम : दिक्षाप्रिया पति का नाम: सीरभ मकान संख्या : 14 उम्र : 29 लिंग: : महिला	495	ZBH1082734	निर्वाचक का नाम : रंजु देवी पति का नाम: राकेश कुमार मकान संख्या : 15 उम्र : 29 लिंग: : महिला
496	ZBH2220598	निर्वाचक का नाम : दिलीप कुमार पिता का नाम:: शेषनाथ पटेल मकान संख्या : 16 उम्र : 23 लिंग: : पुरुष	497	ZBH2586840	निर्वाचक का नाम : विशाल कुमार पिता का नाम:: रामभरोस प्रसाद मकान संख्या : 16 उम्र : 18 लिंग: : पुरुष	498	ZBH2586865	निर्वाचक का नाम : सोनी देवी पति का नाम: राजू पटेल मकान संख्या : 16 उम्र : 18 लिंग: : महिला
499	ZBH2586758	निर्वाचक का नाम : नीतू कुमारी पति का नाम: रुपेश कुमार राय मकान संख्या : 25 उम्र : 23 लिंग: : महिला	500	ZBH2591493	निर्वाचक का नाम : गुंजन कुमारी पति का नाम: दुर्योधन राय मकान संख्या : 31 उम्र : 20 लिंग: : महिला	501	ZBH2488120	निर्वाचक का नाम : रितिक कुमार चौबे पिता का नाम:: बिपिन कुमार चौबे मकान संख्या : 43 उम्र : 22 लिंग: : पुरुष
502	ZBH2584258	निर्वाचक का नाम : राहुल कुमार महतो पिता का नाम:: रामप्रवेश महतो मकान संख्या : वार्ड नं.01 उम्र : 19 लिंग: : पुरुष						

503 निर्वाचक का नाम : मुन्ना पटेल पिता का नाम: प्रभु पटेल मकान संख्या : 1 उम्र : 32 लिंग: : पुरुष	ZBH0632117 फोटो उपलब्ध	504 निर्वाचक का नाम : सेनु देवी पति का नाम: मुकेश महतो मकान संख्या : 1 उम्र : 31 लिंग: : महिला	ZBH1026053 फोटो उपलब्ध	505 निर्वाचक का नाम : राम नरेश महतो पिता का नाम: रामाशीष महतो मकान संख्या : 1 उम्र : 30 लिंग: : पुरुष	ZBH1025766 फोटो उपलब्ध
506 निर्वाचक का नाम : लालबाबू महतो पिता का नाम: सोनालाल महतो मकान संख्या : 1 उम्र : 29 लिंग: : पुरुष	ZBH1082759 फोटो उपलब्ध	507 निर्वाचक का नाम : गेनलाल महतो माता का नाम: जगमाती देवी मकान संख्या : 2 उम्र : 41 लिंग: : पुरुष	ZBH1082874 फोटो उपलब्ध	508 निर्वाचक का नाम : अशोक पटेल पिता का नाम: मोहर लाल प्रसाद मकान संख्या : 2 उम्र : 32 लिंग: : पुरुष	ZBH0632133 फोटो उपलब्ध
509 निर्वाचक का नाम : सुनील पटेल पिता का नाम: मोहर लाल प्रसाद मकान संख्या : 2 उम्र : 31 लिंग: : पुरुष	ZBH0632125 फोटो उपलब्ध	510 निर्वाचक का नाम : दिलीप कुमार महतो पिता का नाम: पन्नालाल महतो मकान संख्या : 2 उम्र : 28 लिंग: : पुरुष	ZBH1267962 फोटो उपलब्ध	511 निर्वाचक का नाम : जैनब नशा पति का नाम: रेयाजुब्दीन मियां मकान संख्या : 3 उम्र : 32 लिंग: : महिला	ZBH1025980 फोटो उपलब्ध
512 निर्वाचक का नाम : उमेश प्रसाद पिता का नाम: देवीलाल प्रसाद मकान संख्या : 3 उम्र : 31 लिंग: : पुरुष	ZBH0632083 फोटो उपलब्ध	513 निर्वाचक का नाम : प्रतिमा देवी पति का नाम: सुनील राजत मकान संख्या : 4 उम्र : 46 लिंग: : महिला	ZBH0632208 फोटो उपलब्ध	514 निर्वाचक का नाम : प्रियंका देवी पति का नाम: सुनील पटेल मकान संख्या : 4 उम्र : 32 लिंग: : महिला	ZBH0632109 फोटो उपलब्ध
515 निर्वाचक का नाम : अवधेश महतो पिता का नाम: बालक महतो मकान संख्या : 4 उम्र : 31 लिंग: : पुरुष	ZBH1025832 फोटो उपलब्ध	516 निर्वाचक का नाम : रजा कुमार पिता का नाम: छठू महतो मकान संख्या : 5 उम्र : 36 लिंग: : पुरुष	ZBH1082775 फोटो उपलब्ध	517 निर्वाचक का नाम : मनीषा देवी पति का नाम: हिरालाल राजत मकान संख्या : 5 उम्र : 32 लिंग: : महिला	ZBH0632182 फोटो उपलब्ध
518 निर्वाचक का नाम : झेमा कुमारी पिता का नाम: शशिकांत चौबे मकान संख्या : 5 उम्र : 29 लिंग: : महिला	ZBH1268077 फोटो उपलब्ध	519 निर्वाचक का नाम : सुबसनी देवी पति का नाम: भिखारी राजत मकान संख्या : 6 उम्र : 57 लिंग: : महिला	ZBH1268010 फोटो उपलब्ध	520 निर्वाचक का नाम : राम निवास राय पिता का नाम: माजन राय मकान संख्या : 6 उम्र : 32 लिंग: : पुरुष	ZBH0632166 फोटो उपलब्ध
521 निर्वाचक का नाम : रंजन कुमार पिता का नाम: भिखारी राजत मकान संख्या : 6 उम्र : 30 लिंग: : पुरुष	ZBH1025824 फोटो उपलब्ध	522 निर्वाचक का नाम : रणु राय पिता का नाम: नागेश्वर राय मकान संख्या : 7 उम्र : 32 लिंग: : पुरुष	ZBH0632174 फोटो उपलब्ध	523 निर्वाचक का नाम : रेनु देवी पति का नाम: रानु राय मकान संख्या : 7 उम्र : 30 लिंग: : महिला	ZBH1025857 फोटो उपलब्ध
# 524 निर्वाचक का नाम : अनिल कुमार पिता का नाम: राजिंदर प्रसाद मकान संख्या : 7 उम्र : 33 लिंग: : पुरुष	ZBH1025931 फोटो उपलब्ध	525 निर्वाचक का नाम : पूजा कुमारी पति का नाम: राकेश कुमार मकान संख्या : 7 उम्र : 27 लिंग: : महिला	ZBH2488997 फोटो उपलब्ध	526 निर्वाचक का नाम : मृत्युंजय कुमार चौबे पिता का नाम: शशिकांत चौबे मकान संख्या : 8 उम्र : 32 लिंग: : पुरुष	ZBH0632075 फोटो उपलब्ध
527 निर्वाचक का नाम : प्रतिमा देवी पति का नाम: जोखन राय मकान संख्या : 8 उम्र : 30 लिंग: : महिला	ZBH1082668 फोटो उपलब्ध	528 निर्वाचक का नाम : रवि प्रकाश पिता का नाम: सत्यदेव प्रसाद मकान संख्या : 8 उम्र : 29 लिंग: : पुरुष	ZBH1082783 फोटो उपलब्ध	529 निर्वाचक का नाम : निशा देवी पति का नाम: रवि कुमार मकान संख्या : 9 उम्र : 30 लिंग: : महिला	ZBH1083534 फोटो उपलब्ध
# 530 निर्वाचक का नाम : प्रिंस कुमार चौबे पिता का नाम: अजय प्रकाश चौबे मकान संख्या : 10 उम्र : 28 लिंग: : पुरुष	ZBH0632158 फोटो उपलब्ध	531 निर्वाचक का नाम : रम्भा देवी पति का नाम: कामेश्वर चौबे मकान संख्या : 11 उम्र : 78 लिंग: : महिला	ZBH0632141 फोटो उपलब्ध	532 निर्वाचक का नाम : किरण देवी पति का नाम: अमीरी प्रसाद मकान संख्या : 11 उम्र : 34 लिंग: : महिला	ZBH1026061 फोटो उपलब्ध

533 निर्वाचक का नाम : सतन प्रसाद पिता का नाम: शंकर प्रसाद मकान संख्या : 11 उम्र : 30 लिंग: : पुरुष	ZBH1025923 फोटो उपलब्ध	534 निर्वाचक का नाम : सतेन्द्र प्रसाद पिता का नाम: शंकर प्रसाद मकान संख्या : 11 उम्र : 29 लिंग: : पुरुष	ZBH1267848 फोटो उपलब्ध	535 निर्वाचक का नाम : सोनी देवी पिता का नाम: जीतेन्द्र पटेल मकान संख्या : 12 उम्र : 31 लिंग: : महिला	ZBH1025733 फोटो उपलब्ध
536 निर्वाचक का नाम : विनोद यादव पिता का नाम: रघु राय मकान संख्या : 13 उम्र : 44 लिंग: : पुरुष	ZBH1026186 फोटो उपलब्ध	537 निर्वाचक का नाम : रूपवती देवी पिता का नाम: लालन प्रसाद मकान संख्या : 13 उम्र : 29 लिंग: : महिला	ZBH1268051 फोटो उपलब्ध	538 निर्वाचक का नाम : पिंटू महतो पिता का नाम: राजेश्वर महतो मकान संख्या : 13 उम्र : 28 लिंग: : पुरुष	ZBH2269322 फोटो उपलब्ध
539 निर्वाचक का नाम : नीतू देवी पिता का नाम: सोनालाल राजत मकान संख्या : 14 उम्र : 32 लिंग: : महिला	ZBH1026012 फोटो उपलब्ध	540 निर्वाचक का नाम : लाईची देवी पिता का नाम: सुरेन्द्र राय मकान संख्या : 15 उम्र : 40 लिंग: : महिला	ZBH1025972 फोटो उपलब्ध	541 निर्वाचक का नाम : सानु राय पिता का नाम: प्रेम चन्द्र राय मकान संख्या : 15 उम्र : 32 लिंग: : पुरुष	ZBH1025790 फोटो उपलब्ध
542 निर्वाचक का नाम : कुंती देवी पिता का नाम: सनु राय मकान संख्या : 15 उम्र : 31 लिंग: : महिला	ZBH1025840 फोटो उपलब्ध	543 निर्वाचक का नाम : मनु राय पिता का नाम: प्रेमचंद्र राय मकान संख्या : 15 उम्र : 30 लिंग: : पुरुष	ZBH1025808 फोटो उपलब्ध	544 निर्वाचक का नाम : बलिराम पटेल पिता का नाम: बाबूलाल पटेल मकान संख्या : 16 उम्र : 29 लिंग: : पुरुष	ZBH1267921 फोटो उपलब्ध
545 निर्वाचक का नाम : उषा देवी पिता का नाम: रुपेश पटेल मकान संख्या : 16 उम्र : 28 लिंग: : महिला	ZBH1267988 फोटो उपलब्ध	546 निर्वाचक का नाम : राकेश कुमार राय पिता का नाम: लाल बिहारी राय मकान संख्या : 17 उम्र : 30 लिंग: : पुरुष	ZBH1025741 फोटो उपलब्ध	547 निर्वाचक का नाम : शबाना ख़ातून पिता का नाम: लालमहम्मद आलम मकान संख्या : 17 उम्र : 19 लिंग: : महिला	ZBH2410207 फोटो उपलब्ध
548 निर्वाचक का नाम : ललिता देवी पिता का नाम: सतेन्द्र राय मकान संख्या : 18 उम्र : 35 लिंग: : महिला	ZBH1026087 फोटो उपलब्ध	549 निर्वाचक का नाम : रामनरेश राय पिता का नाम: बैधनाथ राय मकान संख्या : 18 उम्र : 30 लिंग: : पुरुष	ZBH1025964 फोटो उपलब्ध	550 निर्वाचक का नाम : प्रभावती देवी पिता का नाम: रामनरेश राय मकान संख्या : 18 उम्र : 29 लिंग: : महिला	ZBH1267939 फोटो उपलब्ध
551 निर्वाचक का नाम : राज कुमार पिता का नाम: बिरेन्द्र प्रसाद मकान संख्या : 19 उम्र : 30 लिंग: : पुरुष	ZBH1025758 फोटो उपलब्ध	552 निर्वाचक का नाम : पिंटू कुमार पिता का नाम: जयशंकर राउत मकान संख्या : 19 उम्र : 28 लिंग: : पुरुष	ZBH1267970 फोटो उपलब्ध	553 निर्वाचक का नाम : अनिमा देवी पिता का नाम: हरेन्द्र सहनी मकान संख्या : 20 उम्र : 42 लिंग: : महिला	ZBH1025881 फोटो उपलब्ध
554 निर्वाचक का नाम : पयन कुमार चौबे पिता का नाम: राज किशोर चौबे मकान संख्या : 21 उम्र : 30 लिंग: : पुरुष	ZBH1026004 फोटो उपलब्ध	555 निर्वाचक का नाम : सत्येन्द्र चौबे पिता का नाम: हरिराज चौबे मकान संख्या : 22 उम्र : 40 लिंग: : पुरुष	ZBH1025782 फोटो उपलब्ध	556 निर्वाचक का नाम : रानी चौबे पिता का नाम: अभिषेक कुमार चौबे मकान संख्या : 23 उम्र : 36 लिंग: : महिला	ZBH1025915 फोटो उपलब्ध
557 निर्वाचक का नाम : अभिनव कुमार चौबे पिता का नाम: प्रभु शरण चौबे मकान संख्या : 24 उम्र : 42 लिंग: : पुरुष	ZBH1026145 फोटो उपलब्ध	558 निर्वाचक का नाम : मुकेश कुमार चौबे पिता का नाम: प्रभु शरण चौबे मकान संख्या : 24 उम्र : 39 लिंग: : पुरुष	ZBH1026137 फोटो उपलब्ध	559 निर्वाचक का नाम : रेनू चौबे पिता का नाम: अभिनव कुमार चौबे मकान संख्या : 24 उम्र : 37 लिंग: : महिला	ZBH1026111 फोटो उपलब्ध
560 निर्वाचक का नाम : शिल्पी चौबे पिता का नाम: मुकेश कुमार चौबे मकान संख्या : 24 उम्र : 35 लिंग: : महिला	ZBH1026129 फोटो उपलब्ध	561 निर्वाचक का नाम : धीरज कुमार चौबे पिता का नाम: शम्भु शरण चौबे मकान संख्या : 24 उम्र : 34 लिंग: : पुरुष	ZBH1026103 फोटो उपलब्ध	562 निर्वाचक का नाम : वंदना देवी पिता का नाम: धीरज कुमार चौबे मकान संख्या : 24 उम्र : 32 लिंग: : महिला	ZBH1026095 फोटो उपलब्ध

563 निर्वाचक का नाम : राजेश कुमार पिता का नाम: शिव पूजन साह मकान संख्या : 26 उम्र : 30 लिंग: : पुरुष	ZBH1025998 फोटो उपलब्ध	564 निर्वाचक का नाम : रमिता पिता का नाम: विश्वनाथ राय मकान संख्या : 27 उम्र : 37 लिंग: : महिला	ZBH1083401 फोटो उपलब्ध	565 निर्वाचक का नाम : संत कुमार पिता का नाम: बिरेन्द्र राय मकान संख्या : 29 उम्र : 28 लिंग: : पुरुष	ZBH1267947 फोटो उपलब्ध
566 निर्वाचक का नाम : नीतम देवी पति का नाम: रविस कुमार चौबे मकान संख्या : 31 उम्र : 33 लिंग: : महिला	ZBH1083294 फोटो उपलब्ध	567 निर्वाचक का नाम : नंदन कुवर पति का नाम: अनिरुध चौबे मकान संख्या : 32 उम्र : 57 लिंग: : महिला	ZBH1083567 फोटो उपलब्ध	568 निर्वाचक का नाम : सुशीला देवी पति का नाम: गजेन्द्र चौबे मकान संख्या : 32 उम्र : 40 लिंग: : महिला	ZBH1083385 फोटो उपलब्ध
569 निर्वाचक का नाम : पुजा कुमारी पिता का नाम: अनिरुद्ध चौबे मकान संख्या : 32 उम्र : 29 लिंग: : महिला	ZBH1085315 फोटो उपलब्ध	570 निर्वाचक का नाम : राजन कुमार पिता का नाम: नंदन कुवर मकान संख्या : 32 उम्र : 29 लिंग: : पुरुष	ZBH1268036 फोटो उपलब्ध	571 निर्वाचक का नाम : रवि कुमार पिता का नाम: अनिरुद्ध चौबे मकान संख्या : 32 उम्र : 25 लिंग: : पुरुष	ZBH2445526 फोटो उपलब्ध
572 निर्वाचक का नाम : छोटी कुमारी पति का नाम: राजन कुमार मकान संख्या : 32 उम्र : 24 लिंग: : महिला	ZBH2445559 फोटो उपलब्ध	573 निर्वाचक का नाम : प्रमिला देवी पति का नाम: बागड़ साह मकान संख्या : 33 उम्र : 44 लिंग: : महिला	ZBH1083237 फोटो उपलब्ध	574 निर्वाचक का नाम : सोनी देवी पति का नाम: रामु साह मकान संख्या : 34 उम्र : 30 लिंग: : महिला	ZBH1082841 फोटो उपलब्ध
575 निर्वाचक का नाम : श्रीकांत कुमार पिता का नाम: बीशांभर साह मकान संख्या : 34 उम्र : 30 लिंग: : पुरुष	ZBH1082767 फोटो उपलब्ध	576 निर्वाचक का नाम : रूबी देवी पति का नाम: कन्हैया साह मकान संख्या : 34 उम्र : 30 लिंग: : महिला	ZBH1083377 फोटो उपलब्ध	577 निर्वाचक का नाम : विवेक कुमार चौबे पिता का नाम: रविन्द्र कुमार चौबे मकान संख्या : 36 उम्र : 28 लिंग: : पुरुष	ZBH1267830 फोटो उपलब्ध
578 निर्वाचक का नाम : किरण देवी पति का नाम: प्रदीप कुमार चौबे मकान संख्या : 37 उम्र : 41 लिंग: : महिला	ZBH1267863 फोटो उपलब्ध	579 निर्वाचक का नाम : अलका देवी पति का नाम: राकेश कुमार चौबे मकान संख्या : 37 उम्र : 28 लिंग: : महिला	ZBH1267897 फोटो उपलब्ध	580 निर्वाचक का नाम : पल्लवी कुमारी पिता का नाम: सचिदानंद चौबे मकान संख्या : 37 उम्र : 22 लिंग: : महिला	ZBH2269017 फोटो उपलब्ध
581 निर्वाचक का नाम : दीपक कुमार चौबे पिता का नाम: ब्रजेश कुमार चौबे मकान संख्या : 39 उम्र : 29 लिंग: : पुरुष	ZBH1267871 फोटो उपलब्ध	582 निर्वाचक का नाम : नविन कुमार चौबे पिता का नाम: कामेश्वर चौबे मकान संख्या : 40 उम्र : 29 लिंग: : पुरुष	ZBH1267855 फोटो उपलब्ध	583 निर्वाचक का नाम : अभिषेक कुमार पांडे पिता का नाम: बृजकिशोर पांडे मकान संख्या : 41 उम्र : 28 लिंग: : पुरुष	ZBH1267913 फोटो उपलब्ध
584 निर्वाचक का नाम : पुष्पांजलि देवी पति का नाम: नवल किशोर पांडे मकान संख्या : 41 उम्र : 28 लिंग: : महिला	ZBH1268002 फोटो उपलब्ध	585 निर्वाचक का नाम : गोपी कुमार पिता का नाम: विसम्बर साह मकान संख्या : 42 उम्र : 28 लिंग: : पुरुष	ZBH1267889 फोटो उपलब्ध	586 निर्वाचक का नाम : राजन कुमार पिता का नाम: पिताम्बर साह मकान संख्या : 42 उम्र : 28 लिंग: : पुरुष	ZBH1474634 फोटो उपलब्ध
587 निर्वाचक का नाम : रेखा देवी पति का नाम: अमरेश चौबे मकान संख्या : 45 उम्र : 36 लिंग: : महिला	ZBH2410181 फोटो उपलब्ध	588 निर्वाचक का नाम : मुस्कान कुमार चौबे पिता का नाम: ब्रजेश कुमार चौबे मकान संख्या : 45 उम्र : 19 लिंग: : पुरुष	ZBH2410215 फोटो उपलब्ध		

विधानसभा निर्वाचन क्षेत्र की संख्या एवं नाम : 10-रक्सौल
घटक I - परिवर्धन सूची 1 (01-08-2025 से 01-09-2025 तक प्राप्त दावों के आधार पर)

589	1	ZBH2607976
निर्वाचक का नाम : आदित्य कुमार चौबे पिता का नाम:: राजू कुमार चौबे मकान संख्या : 47 उम्र : 20 लिंग : पुरुष		
फोटो उपलब्ध		

590	2	ZBH26466560
निर्वाचक का नाम : विशाल कुमार चौबे पिता का नाम:: पृथ्वी चंद चौबे मकान संख्या : 50 उम्र : 18 लिंग : पुरुष		
फोटो उपलब्ध		

591	1	ZBH2646628
निर्वाचक का नाम : शिवम कुमार चौबे पिता का नाम:: संजीत कुमार चौबे मकान संख्या : 52 उम्र : 19 लिंग : पुरुष		
फोटो उपलब्ध		

592	2	ZBH2646636
निर्वाचक का नाम : अंशु कुमार चौबे पिता का नाम:: अशोक चौबे मकान संख्या : 42 उम्र : 19 लिंग : पुरुष		
फोटो उपलब्ध		

593	2	ZBH2648079
निर्वाचक का नाम : हिमांशु कुमार चौबे पिता का नाम:: जितेन्द्र कुमार चौबे मकान संख्या : 43 उम्र : 18 लिंग : पुरुष		
फोटो उपलब्ध		

594	1	ZBH2659373
निर्वाचक का नाम : विशाल कुमार चौबे पिता का नाम:: पृथ्वी चंद्र चौबे मकान संख्या : 50 उम्र : 18 लिंग : पुरुष		
फोटो उपलब्ध		

मतदाताओं की संक्षिप्त विवरणी :							
A) मतदाताओं की संख्या :							
	नामावली का प्रकार	निर्वाचक नामावली की पहचान :	मतदाताओं की संख्या :				
			पुरुष	महिला	तृतीय लिंग	कुल	
I	मूल	मूल नामावली	324	264	0	588	
II	घटक I - परिवर्धन सूची	पूरक 1	विशेष संक्षिप्त पुनरीक्षण - 2025	6	0	0	6
III	घटक II - विलोपन सूची	पूरक 1	विशेष संक्षिप्त पुनरीक्षण - 2025	0	0	0	0
IV	लिंग कॉलम में किए गए संशोधन के कारण अंतर			0	0	0	0
इस पुनरीक्षण के पश्चात इस नामावली में कुल मतदाता की संख्या (I+II-III+IV)				330	264	0	594
B) संशोधनों की संख्या :							
नामावली का प्रकार	निर्वाचक नामावली की पहचान :	संशोधनों की संख्या :					
पूरक 1	विशेष संक्षिप्त पुनरीक्षण - 2025	12					

निर्वाचक निबंधन पदाधिकारी द्वारा जारी

E-मृत्यु, S-स्थानांतरित, R-दोहरी प्रविष्टि, M-लापता, Q-अयोग्य