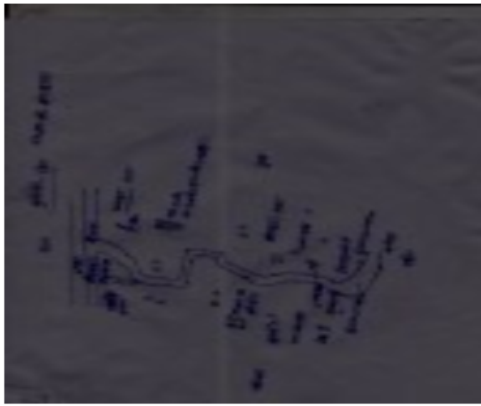


निर्वाचक नामावली 2025 S04 बिहार

विधानसभा क्षेत्र की संख्या, नाम और आरक्षण की स्थिति : 10 - रक्सौल (सामान्य)		भाग संख्या :: 315			
लोकसभा निर्वाचन क्षेत्र की संख्या, नाम और आरक्षण स्थिति जिसमें विधानसभा क्षेत्र है : 2 - पश्चिम चम्पारण (सामान्य)					
1. पुनरीक्षण का विवरण					
पुनरीक्षण का वर्ष :	2025	निर्वाचक नामावली की पहचान :			
अर्हता की तिथि:	01-07-2025	विशेष गहन पुनरीक्षण, 2025 के अन्तर्गत दिनांक 01.08.2025 को प्रारूप के रूप में प्रकाशित समेकित एवं एकीकृत निर्वाचक सूची एवं उसके उपरान्त निर्मित अनुपूरक सूची के आधार पर एकीकृत निर्वाचक सूची			
पुनरीक्षण का प्रकार :	विशेष गहन पुनरीक्षण - 2025				
प्रकाशन की तिथि :	30-09-2025				
2. भाग व मतदान क्षेत्र का विवरण :					
भाग में आने वाले प्रभागों की संख्या एवं नाम:					
1-पश्चिम टोला गम्हरिया कला 2-पश्चिम टोला गम्हरिया कला		मुख्य शहर/गाँव डाकघर पुलिस स्टेशन तहसील जिला पिन कोड	: गम्हरिया कला : गम्हरिया कला : दरपा : आदापुर : पूर्वी चम्पारण : 845301		
3. मतदान केंद्र का विवरण					
मतदान केंद्र की संख्या व नाम :		मतदान केंद्र की विशेष हैसियत (पुरुष/महिला/सामान्य)	सामान्य		
315 - राजकीय मध्य विद्यालय गम्हरिया कला दक्षिणी भाग (बाया)		इस मतदान केंद्र के सहायक मतदान केन्द्रों की संख्या :	0		
मतदान केंद्र का पता :					
राजकीय मध्य विद्यालय गम्हरिया कला					
4. मतदाताओं की संख्या :					
आरंभिक क्रम	अंतिम क्रम	मतदाताओं की संख्या			
संख्या	संख्या	पुरुष	महिला	तृतीय लिंग	कुल
1	1071	591	480	0	1071

निर्वाचक निबंधन पदाधिकारी द्वारा जारी

Nazri Naksha



Google Map View



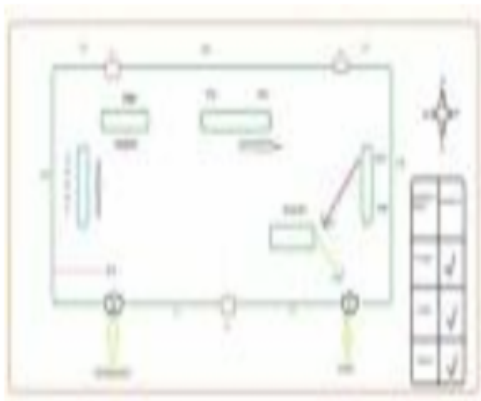
Polling Station Building Front View



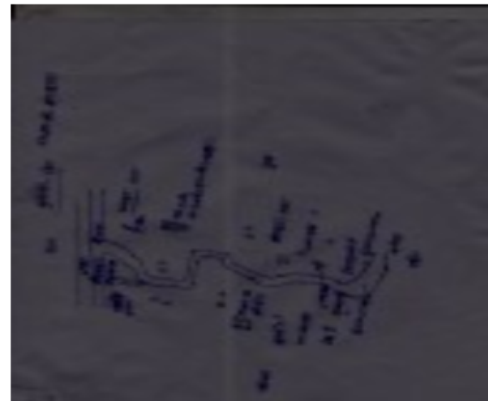
Polling Station Front View



Cad View



Key MAP View



विधानसभा निर्वाचन क्षेत्र की संख्या एवं नाम : 10-रक्सौल
अनुभाग संख्या एवं नाम : 1-पश्चिम टोला गम्हरिया कला

1	ZBH0086744	निर्वाचक का नाम : रामनिवास प्रसाद पिता का नाम: बाबुलाल प्रसाद मकान संख्या : 1 उम्र : 45 लिंग: : पुरुष	2	ZBH0086215	निर्वाचक का नाम : राजकुमारी देवी पति का नाम: रामनिवास प्रसाद मकान संख्या : 1 उम्र : 43 लिंग: : महिला	3	ZBH2138568	निर्वाचक का नाम : भनु यादव पिता का नाम: दीनानाथ यादव मकान संख्या : 01 उम्र : 26 लिंग: : पुरुष
4	ZBH1985274	निर्वाचक का नाम : राकेश कुमार पिता का नाम: रामनिवास प्रसाद यादव मकान संख्या : 01 उम्र : 24 लिंग: : पुरुष	5	ZBH2138832	निर्वाचक का नाम : रेनु कुमारी पति का नाम: मनु यादव मकान संख्या : 01 उम्र : 23 लिंग: : महिला	6	ZBH2470201	निर्वाचक का नाम : चितरंजन कुमार पिता का नाम: गंगा प्रसाद मकान संख्या : 01 उम्र : 21 लिंग: : पुरुष
7	ZBH2328409	निर्वाचक का नाम : राहुल कुमार पिता का नाम: अवध किशोर प्रसाद मकान संख्या : 01 उम्र : 20 लिंग: : पुरुष	8	ZBH2510972	निर्वाचक का नाम : हिरामती कुमारी पति का नाम: तापसी ठाकुर मकान संख्या : 01 उम्र : 18 लिंग: : महिला	9	ZBH0304774	निर्वाचक का नाम : शम्मा देवी पति का नाम: संजय प्रसाद यादव मकान संख्या : 2 उम्र : 45 लिंग: : महिला
10	ZBH2457166	निर्वाचक का नाम : दिलशाद अंसारी पिता का नाम: मंसूर अंसारी मकान संख्या : 02 उम्र : 20 लिंग: : पुरुष	11	ZBH2461143	निर्वाचक का नाम : मेहताब आलम पिता का नाम: ईसराइल आलम मकान संख्या : 02 उम्र : 20 लिंग: : पुरुष	12	ZBH1032515	निर्वाचक का नाम : अनिल प्रसाद घोरसिया पिता का नाम: गौरीशंकर प्रसाद मकान संख्या : 3 उम्र : 33 लिंग: : पुरुष
13	ZBH2258077	निर्वाचक का नाम : रुपा देवी पति का नाम: अनिल प्रसाद घोरसिया मकान संख्या : 03 उम्र : 30 लिंग: : महिला	14	ZBH0463752	निर्वाचक का नाम : सुनीता देवी पति का नाम: ललन कुमार मकान संख्या : 4 उम्र : 39 लिंग: : महिला	15	ZBH0463778	निर्वाचक का नाम : बिनम देवी पति का नाम: सरोज कुमार यादव मकान संख्या : 5 उम्र : 37 लिंग: : महिला
16	ZBH0304873	निर्वाचक का नाम : दिलीप प्रसाद पिता का नाम: प्रेमचंद्र प्रसाद मकान संख्या : 7 उम्र : 39 लिंग: : पुरुष	17	ZBH1264175	निर्वाचक का नाम : नुरनेशा खातून पति का नाम: महम्मद आलम मकान संख्या : 8 उम्र : 60 लिंग: : महिला	18	ZBH1474816	निर्वाचक का नाम : औसाना अंसारी पिता का नाम: महम्मद आलम मकान संख्या : 8 उम्र : 28 लिंग: : पुरुष
19	ZBH2151041	निर्वाचक का नाम : तमन्ना खातून पति का नाम: औशन अंसारी मकान संख्या : 08 उम्र : 23 लिंग: : महिला	20	MNX4420196	निर्वाचक का नाम : नाथु बैठा पिता का नाम: जगेया बैठा मकान संख्या : 21 उम्र : 71 लिंग: : पुरुष	21	MNX1293943	निर्वाचक का नाम : लालगेनी देवी पति का नाम: नाथु बैठा मकान संख्या : 21 उम्र : 67 लिंग: : महिला
22	BR/02/013/327450	निर्वाचक का नाम : रूपन बैठा पिता का नाम: जगेया बैठा मकान संख्या : 21 उम्र : 64 लिंग: : पुरुष	23	BR/02/013/327292	निर्वाचक का नाम : सरस्वती देवी पति का नाम: रूपन बैठा मकान संख्या : 21 उम्र : 59 लिंग: : महिला	24	ZBH0085621	निर्वाचक का नाम : आत्मा बैठा पिता का नाम: रूपन बैठा मकान संख्या : 21 उम्र : 45 लिंग: : पुरुष
25	ZBH2052298	निर्वाचक का नाम : पमीला देवी पति का नाम: आत्मा बैठा मकान संख्या : 21 उम्र : 42 लिंग: : महिला	26	ZBH0304964	निर्वाचक का नाम : दीनानाथ बैठा पिता का नाम: रूपन बैठा मकान संख्या : 21 उम्र : 39 लिंग: : पुरुष	27	ZBH0086835	निर्वाचक का नाम : रेणु देवी पति का नाम: रामदयाल बैठा मकान संख्या : 21 उम्र : 37 लिंग: : महिला
28	ZBH0086629	निर्वाचक का नाम : शारदा देवी पति का नाम: दीनानाथ बैठा मकान संख्या : 21 उम्र : 37 लिंग: : महिला	29	ZBH0304972	निर्वाचक का नाम : रामदयाल बैठा पिता का नाम: नाथु बैठा मकान संख्या : 21 उम्र : 35 लिंग: : पुरुष	30	BR/02/013/327456	निर्वाचक का नाम : काशी प्रसाद पिता का नाम: जानकी प्रसाद मकान संख्या : 31 उम्र : 80 लिंग: : पुरुष

विधानसभा निर्वाचन क्षेत्र की संख्या एवं नाम : 10-रक्सौल
अनुभाग संख्या एवं नाम : 1-पश्चिम टोला गम्हरिया कला

31	BR/02/013/327380	निर्वाचक का नाम : अहल्यया देवी पति का नाम: काशी प्रसाद मकान संख्या : 31 उम्र : 74 लिंग: : महिला	फोटो उपलब्ध	32	MXN1295997	निर्वाचक का नाम : बृज किशोर प्रसाद पिता का नाम:: काशी प्रसाद मकान संख्या : 31 उम्र : 47 लिंग: : पुरुष	फोटो उपलब्ध	33	ZBH0463836	निर्वाचक का नाम : उर्मिला देवी पति का नाम: बृजकिशोर प्रसाद चौरसिया मकान संख्या : 31 उम्र : 44 लिंग: : महिला	फोटो उपलब्ध
34	ZBH0085043	निर्वाचक का नाम : मनुलाल प्रसाद पिता का नाम:: काशी प्रसाद मकान संख्या : 31 उम्र : 37 लिंग: : पुरुष	फोटो उपलब्ध	35	ZBH1830702	निर्वाचक का नाम : रिकू देवी पति का नाम: मनुलाल प्रसाद मकान संख्या : 31 उम्र : 25 लिंग: : महिला	फोटो उपलब्ध	36	ZBH1948488	निर्वाचक का नाम : योद्धा प्रसाद यादव पिता का नाम:: बुनी राय मकान संख्या : 32 उम्र : 75 लिंग: : पुरुष	फोटो उपलब्ध
37	BR/02/013/327257	निर्वाचक का नाम : महा देव प्रसाद यादव पिता का नाम:: राजधारी राय मकान संख्या : 32 उम्र : 71 लिंग: : पुरुष	फोटो उपलब्ध	38	BR/02/013/327001	निर्वाचक का नाम : रघुनाथ प्रसाद यादव पिता का नाम:: बुनी राय मकान संख्या : 32 उम्र : 70 लिंग: : पुरुष	फोटो उपलब्ध	39	BR/02/013/327278	निर्वाचक का नाम : राजपती देवी पति का नाम: महादेव राय मकान संख्या : 32 उम्र : 69 लिंग: : महिला	फोटो उपलब्ध
40	ZBH0086207	निर्वाचक का नाम : लालपरी देवी पति का नाम: रघुनाथ प्रसाद यादव मकान संख्या : 32 उम्र : 61 लिंग: : महिला	फोटो उपलब्ध	41	ZBH1442540	निर्वाचक का नाम : सुदामा प्रसाद यादव पिता का नाम:: महादेव प्रसाद यादव मकान संख्या : 32 उम्र : 54 लिंग: : पुरुष	फोटो उपलब्ध	42	BR/02/013/327395	निर्वाचक का नाम : विनोद प्रसाद यादव पिता का नाम:: योद्धा प्रसाद यादव मकान संख्या : 32 उम्र : 53 लिंग: : पुरुष	फोटो उपलब्ध
43	BR/02/013/327253	निर्वाचक का नाम : नैना देवी पति का नाम: सुदामा प्रसाद यादव मकान संख्या : 32 उम्र : 49 लिंग: : महिला	फोटो उपलब्ध	44	BR/02/013/327141	निर्वाचक का नाम : सुरेश प्रसाद यादव पिता का नाम:: महा देव प्रसाद यादव मकान संख्या : 32 उम्र : 49 लिंग: : पुरुष	फोटो उपलब्ध	45	BR/02/013/327393	निर्वाचक का नाम : जग नारायण यादव पिता का नाम:: रघुनाथ प्रसाद यादव मकान संख्या : 32 उम्र : 48 लिंग: : पुरुष	फोटो उपलब्ध
46	ZBH0304998	निर्वाचक का नाम : उषा देवी पति का नाम: सुरेश प्रसाद यादव मकान संख्या : 32 उम्र : 46 लिंग: : महिला	फोटो उपलब्ध	47	MXN3532520	निर्वाचक का नाम : सविता देवी पति का नाम: जग प्रसाद यादव मकान संख्या : 32 उम्र : 45 लिंग: : महिला	फोटो उपलब्ध	48	BR/02/013/327394	निर्वाचक का नाम : उमा शंकर प्रसाद यादव पिता का नाम:: महादेव प्रसाद यादव मकान संख्या : 32 उम्र : 42 लिंग: : पुरुष	फोटो उपलब्ध
49	MXN3532553	निर्वाचक का नाम : सुमिला देवी पति का नाम: विनोद प्रसाद यादव मकान संख्या : 32 उम्र : 41 लिंग: : महिला	फोटो उपलब्ध	50	ZBH0304790	निर्वाचक का नाम : शिवकांत प्रसाद यादव पिता का नाम:: महादेव प्रसाद यादव मकान संख्या : 32 उम्र : 40 लिंग: : पुरुष	फोटो उपलब्ध	51	ZBH0305019	निर्वाचक का नाम : उपेन्द्र प्रसाद यादव पिता का नाम:: रघुनाथ प्रसाद यादव मकान संख्या : 32 उम्र : 40 लिंग: : पुरुष	फोटो उपलब्ध
52	ZBH0304808	निर्वाचक का नाम : आशा देवी पति का नाम: शिवकांत प्रसाद यादव मकान संख्या : 32 उम्र : 39 लिंग: : महिला	फोटो उपलब्ध	53	ZBH0584433	निर्वाचक का नाम : प्रमोद प्रसाद यादव पिता का नाम:: योधा प्रसाद यादव मकान संख्या : 32 उम्र : 37 लिंग: : पुरुष	फोटो उपलब्ध	54	ZBH0584425	निर्वाचक का नाम : निर्मला देवी पति का नाम: प्रमोद प्रसाद यादव मकान संख्या : 32 उम्र : 36 लिंग: : महिला	फोटो उपलब्ध
55	ZBH1602267	निर्वाचक का नाम : विक्की कुमार यादव पिता का नाम:: सुदामा प्रसाद यादव मकान संख्या : 32 उम्र : 31 लिंग: : पुरुष	फोटो उपलब्ध	56	ZBH2167815	निर्वाचक का नाम : लक्ष्मी देवी पति का नाम: उपेंद्र यादव मकान संख्या : 32 उम्र : 31 लिंग: : महिला	फोटो उपलब्ध	57	ZBH1264357	निर्वाचक का नाम : कामोद प्रसाद यादव पिता का नाम:: योदाप्रसाद यादव मकान संख्या : 32 उम्र : 29 लिंग: : पुरुष	फोटो उपलब्ध
58	ZBH1264324	निर्वाचक का नाम : प्रमिला देवी पति का नाम: कामोद प्रसाद यादव मकान संख्या : 32 उम्र : 28 लिंग: : महिला	फोटो उपलब्ध	59	ZBH1033398	निर्वाचक का नाम : सुजीत लाल यादव पिता का नाम:: रघुनाथ प्रसाद यादव मकान संख्या : 32 उम्र : 28 लिंग: : पुरुष	फोटो उपलब्ध	60	ZBH1759257	निर्वाचक का नाम : सीमा कुमारी पिता का नाम:: विक्की कुमार मकान संख्या : 32 उम्र : 26 लिंग: : महिला	फोटो उपलब्ध

विधानसभा निर्वाचन क्षेत्र की संख्या एवं नाम : 10-रक्सौल
अनुभाग संख्या एवं नाम : 1-पश्चिम टोला गम्हरिया कला

61	ZBH2144566	निर्वाचक का नाम : रंजन कुमार पिता का नाम: जगत नारायण प्रसाद मकान संख्या : 32 उम्र : 25 लिंग: : पुरुष	फोटो उपलब्ध	62	ZBH2168433	निर्वाचक का नाम : नितेश कुमार पिता का नाम: सुरेश प्रसाद यादव मकान संख्या : 32 उम्र : 25 लिंग: : पुरुष	फोटो उपलब्ध	63	ZBH2279834	निर्वाचक का नाम : खुशबू कुमारी पिता का नाम: सुजीत लाल यादव मकान संख्या : 32 उम्र : 24 लिंग: : महिला	फोटो उपलब्ध
64	ZBH2167864	निर्वाचक का नाम : मधू कुमारी पति का नाम: ब्रजेश कुमार मकान संख्या : 32 उम्र : 22 लिंग: : महिला	फोटो उपलब्ध	65	ZBH0463844	निर्वाचक का नाम : गगनी देवी पति का नाम: भोला यादव मकान संख्या : 33 उम्र : 82 लिंग: : महिला	फोटो उपलब्ध	66	MNX1288968	निर्वाचक का नाम : पुन्यदेव प्रसाद पिता का नाम: भोला यादव मकान संख्या : 33 उम्र : 67 लिंग: : पुरुष	फोटो उपलब्ध
67	BR/02/013/327338	निर्वाचक का नाम : गिरजा देवी पति का नाम: पुन देव प्रसाद यादव मकान संख्या : 33 उम्र : 52 लिंग: : महिला	फोटो उपलब्ध	68	MNX1293828	निर्वाचक का नाम : कपिल देव प्रसाद यादव पिता का नाम: भोला यादव मकान संख्या : 33 उम्र : 52 लिंग: : पुरुष	फोटो उपलब्ध	69	BR/02/013/327351	निर्वाचक का नाम : लालबिनी देवी पति का नाम: कपिल देव प्रसाद यादव मकान संख्या : 33 उम्र : 49 लिंग: : महिला	फोटो उपलब्ध
70	BR/02/013/327399	निर्वाचक का नाम : सिकंदर प्रसाद यादव पिता का नाम: भोला प्रसाद यादव मकान संख्या : 33 उम्र : 49 लिंग: : पुरुष	फोटो उपलब्ध	71	ZBH0305029	निर्वाचक का नाम : संजय प्रसाद यादव पिता का नाम: कपिलदेव प्रसाद यादव मकान संख्या : 33 उम्र : 48 लिंग: : पुरुष	फोटो उपलब्ध	72	BR/02/013/327400	निर्वाचक का नाम : हर देव प्रसाद यादव पिता का नाम: भोला यादव मकान संख्या : 33 उम्र : 48 लिंग: : पुरुष	फोटो उपलब्ध
73	MNX1293810	निर्वाचक का नाम : कौशल्या देवी पति का नाम: हर देव प्रसाद यादव मकान संख्या : 33 उम्र : 46 लिंग: : महिला	फोटो उपलब्ध	74	ZBH0304758	निर्वाचक का नाम : सोनालाल यादव पिता का नाम: भोला यादव मकान संख्या : 33 उम्र : 41 लिंग: : पुरुष	फोटो उपलब्ध	75	ZBH0304766	निर्वाचक का नाम : बबीता देवी पति का नाम: सोनालाल यादव मकान संख्या : 33 उम्र : 39 लिंग: : महिला	फोटो उपलब्ध
76	MNX3227824	निर्वाचक का नाम : विजय प्रसाद यादव पिता का नाम: पुष्यदेव प्रसाद यादव मकान संख्या : 33 उम्र : 38 लिंग: : पुरुष	फोटो उपलब्ध	77	ZBH0305037	निर्वाचक का नाम : पुनम देवी पति का नाम: विजय प्रसाद यादव मकान संख्या : 33 उम्र : 37 लिंग: : महिला	फोटो उपलब्ध	78	ZBH1033372	निर्वाचक का नाम : अजय कुमार पिता का नाम: कपिलदेव प्रसाद मकान संख्या : 33 उम्र : 37 लिंग: : पुरुष	फोटो उपलब्ध
79	ZBH1033380	निर्वाचक का नाम : राजेश कुमार पिता का नाम: कपिलदेव प्रसाद मकान संख्या : 33 उम्र : 37 लिंग: : पुरुष	फोटो उपलब्ध	80	ZBH1264290	निर्वाचक का नाम : मनोज कुमार पिता का नाम: हरदेव प्रसाद यादव मकान संख्या : 33 उम्र : 31 लिंग: : पुरुष	फोटो उपलब्ध	81	ZBH1264308	निर्वाचक का नाम : धनुन्दर कुमार पिता का नाम: कपिलदेव प्रसाद मकान संख्या : 33 उम्र : 31 लिंग: : पुरुष	फोटो उपलब्ध
82	ZBH1820976	निर्वाचक का नाम : राजकुमार यादव पिता का नाम: सिकंदर प्रसाद मकान संख्या : 33 उम्र : 29 लिंग: : पुरुष	फोटो उपलब्ध	83	ZBH2023711	निर्वाचक का नाम : अमरेश कुमार पिता का नाम: पुनदेव प्रसाद यादव मकान संख्या : 33 उम्र : 29 लिंग: : पुरुष	फोटो उपलब्ध	84	ZBH2019610	निर्वाचक का नाम : पुनम देवी पति का नाम: अमरेश कुमार मकान संख्या : 33 उम्र : 28 लिंग: : महिला	फोटो उपलब्ध
85	ZBH1820992	निर्वाचक का नाम : रनीता कुमारी पति का नाम: राजकुमार यादव मकान संख्या : 33 उम्र : 27 लिंग: : महिला	फोटो उपलब्ध	86	ZBH2023737	निर्वाचक का नाम : कमलेश कुमार पिता का नाम: पुनदेव प्रसाद यादव मकान संख्या : 33 उम्र : 26 लिंग: : पुरुष	फोटो उपलब्ध	87	ZBH2139103	निर्वाचक का नाम : राजू कुमार पिता का नाम: सिकंदर प्रसाद मकान संख्या : 33 उम्र : 25 लिंग: : पुरुष	फोटो उपलब्ध
88	ZBH2139343	निर्वाचक का नाम : संतोष कुमार पिता का नाम: सिकंदर प्रसाद यादव मकान संख्या : 33 उम्र : 24 लिंग: : पुरुष	फोटो उपलब्ध	89	MNX3532280	निर्वाचक का नाम : सुकदेव प्रसाद यादव पिता का नाम: लौरिक यादव मकान संख्या : 34 उम्र : 61 लिंग: : पुरुष	फोटो उपलब्ध	90	ZBH1264068	निर्वाचक का नाम : ऋषिदेव प्रसाद पिता का नाम: बदरी राय मकान संख्या : 34 उम्र : 57 लिंग: : पुरुष	फोटो उपलब्ध

विधानसभा निर्वाचन क्षेत्र की संख्या एवं नाम : 10-रक्सौल
अनुभाग संख्या एवं नाम : 1-पश्चिम टोला गम्हरिया कला

91	BR/02/013/327404	निर्वाचक का नाम : भिमल प्रसाद यादव पिता का नाम: गगन प्रसाद यादव मकान संख्या : 34 उम्र : 55 लिंग: : पुरुष	92	ZBH1200419	निर्वाचक का नाम : शिव मंगल प्रसाद यादव पिता का नाम: गगन प्रसाद यादव मकान संख्या : 34 उम्र : 52 लिंग: : पुरुष	93	BR/02/013/327318	निर्वाचक का नाम : उरमीला देवी पति का नाम: ऋषि देव प्रसाद यादव मकान संख्या : 34 उम्र : 51 लिंग: : महिला
94	BR/02/013/327344	निर्वाचक का नाम : अशिया देवी पति का नाम: भिमल प्रसाद यादव मकान संख्या : 34 उम्र : 51 लिंग: : महिला	95	MNX1294701	निर्वाचक का नाम : राम सुंदर प्रसाद पिता का नाम: बट्टी राय मकान संख्या : 34 उम्र : 49 लिंग: : पुरुष	96	ZBH1032556	निर्वाचक का नाम : बच्ची देवी पति का नाम: शिव मंगल प्रसाद यादव मकान संख्या : 34 उम्र : 48 लिंग: : महिला
97	MNX3532454	निर्वाचक का नाम : कलावती देवी पति का नाम: राम सुंदर प्रसाद यादव मकान संख्या : 34 उम्र : 47 लिंग: : महिला	98	MNX4422085	निर्वाचक का नाम : बच्चु प्रसाद यादव पिता का नाम: गगन प्रसाद यादव मकान संख्या : 34 उम्र : 41 लिंग: : पुरुष	99	ZBH1442565	निर्वाचक का नाम : लालमुनी देवी पति का नाम: बच्चु प्रसाद यादव मकान संख्या : 34 उम्र : 38 लिंग: : महिला
100	ZBH1033414	निर्वाचक का नाम : उमा देवी पति का नाम: रामविनय प्रसाद यादव मकान संख्या : 34 उम्र : 37 लिंग: : महिला	101	ZBH0463885	निर्वाचक का नाम : रामविनय कुमार पिता का नाम: ऋषिदेव प्रसाद मकान संख्या : 34 उम्र : 28 लिंग: : पुरुष	102	ZBH2252179	निर्वाचक का नाम : अभिषेक कुमार पिता का नाम: रामसुंदर प्रसाद यादव मकान संख्या : 34 उम्र : 22 लिंग: : पुरुष
103	ZBH2548998	निर्वाचक का नाम : संजू कुमारी पति का नाम: अभिषेक कुमार मकान संख्या : 34 उम्र : 20 लिंग: : महिला	104	ZBH2572964	निर्वाचक का नाम : अभिनाश कुमार पिता का नाम: राम सुंदर प्रसाद मकान संख्या : 34 उम्र : 19 लिंग: : पुरुष	105	ZBH1200542	निर्वाचक का नाम : नन्दलाल प्रसाद पिता का नाम: दहाडी भगत मकान संख्या : 35 उम्र : 71 लिंग: : पुरुष
106	BR/02/013/327484	निर्वाचक का नाम : भिखारी चौरसीया पिता का नाम: दहाडी भगत मकान संख्या : 35 उम्र : 69 लिंग: : पुरुष	107	ZBH0305045	निर्वाचक का नाम : सुमीत्रा देवी पति का नाम: नंद लाल प्रसाद मकान संख्या : 35 उम्र : 67 लिंग: : महिला	108	BR/02/013/327372	निर्वाचक का नाम : शांति देवी पति का नाम: भिखारी चौरसीया मकान संख्या : 35 उम्र : 51 लिंग: : महिला
109	ZBH0086702	निर्वाचक का नाम : रामभरोष प्रसाद पिता का नाम: भीखारी चौरसीया मकान संख्या : 35 उम्र : 41 लिंग: : पुरुष	110	ZBH0304741	निर्वाचक का नाम : संतोष कुमार पिता का नाम: भीखारी चौरसीया मकान संख्या : 35 उम्र : 39 लिंग: : पुरुष	111	MNX6296784	निर्वाचक का नाम : चिन्दा देवी पिता का नाम: रामभरोष प्रसाद मकान संख्या : 35 उम्र : 39 लिंग: : महिला
# 112	ZBH0463893	निर्वाचक का नाम : नगीना प्रसाद चौरसिया पिता का नाम: नंदलाल प्रसाद मकान संख्या : गम्हरिया कला उम्र : 46 लिंग: : पुरुष	113	ZBH1033539	निर्वाचक का नाम : रिकू देवी पति का नाम: संतोष कुमार मकान संख्या : 35 उम्र : 37 लिंग: : महिला	114	ZBH0305058	निर्वाचक का नाम : सुरेन्द्र प्रसाद चौरसिया पिता का नाम: नन्दलाल भगत मकान संख्या : 35 उम्र : 36 लिंग: : पुरुष
115	ZBH0305060	निर्वाचक का नाम : हरेन्द्र प्रसाद पिता का नाम: नन्द लाल भगत मकान संख्या : 35 उम्र : 36 लिंग: : पुरुष	116	ZBH0633164	निर्वाचक का नाम : रामु कुमार पिता का नाम: भिखारी प्रसाद मकान संख्या : 35 उम्र : 33 लिंग: : पुरुष	117	ZBH1264332	निर्वाचक का नाम : पिंटू कुमार चौरसिया पिता का नाम: नन्दलाल प्रसाद मकान संख्या : 35 उम्र : 29 लिंग: : पुरुष
118	ZBH1264340	निर्वाचक का नाम : मिंटू प्रसाद चौरसिया पिता का नाम: नन्दलाल प्रसाद मकान संख्या : 35 उम्र : 29 लिंग: : पुरुष	119	ZBH1934454	निर्वाचक का नाम : रम्भा देवी पति का नाम: सुरेन्द्र प्रसाद चौधरी मकान संख्या : 35 उम्र : 29 लिंग: : महिला	120	ZBH1264282	निर्वाचक का नाम : प्रतिमा देवी पति का नाम: रामु कुमार मकान संख्या : 35 उम्र : 28 लिंग: : महिला

विधानसभा निर्वाचन क्षेत्र की संख्या एवं नाम : 10-रक्सौल
अनुभाग संख्या एवं नाम : 1-पश्चिम टोला गम्हरिया कला

121	ZBH1264316	निर्वाचक का नाम : सविता देवी पति का नाम: हरेन्द्र प्रसाद चौरसिया मकान संख्या : 35 उम्र : 28 लिंग: : महिला	122	ZBH2150472	निर्वाचक का नाम : पुनीता देवी पति का नाम: पिटू कुमार चौरसिया मकान संख्या : 35 उम्र : 27 लिंग: : महिला	123	ZBH1934462	निर्वाचक का नाम : रानी देवी पति का नाम: मिठू प्रसाद चौरसिया मकान संख्या : 35 उम्र : 26 लिंग: : महिला
124	MNX1295062	निर्वाचक का नाम : भैरो प्रसाद चौरसीया पिता का नाम:: गोरख भगत मकान संख्या : 36 उम्र : 70 लिंग: : पुरुष	125	MNX1295534	निर्वाचक का नाम : राम बक्स भगत पिता का नाम:: गोरख भगत मकान संख्या : 36 उम्र : 68 लिंग: : पुरुष	126	MNX1295526	निर्वाचक का नाम : मोहन भगत पिता का नाम:: गोरख भगत मकान संख्या : 36 उम्र : 57 लिंग: : पुरुष
127	ZBH2544591	निर्वाचक का नाम : तेतरी देवी पति का नाम: मोहन भगत मकान संख्या : 36 उम्र : 53 लिंग: : महिला	128	ZBH1442573	निर्वाचक का नाम : बीरेंद्र प्रसाद पिता का नाम:: राम बक्स भगत मकान संख्या : 36 उम्र : 46 लिंग: : पुरुष	129	ZBH0305078	निर्वाचक का नाम : रामविनय कुमार पिता का नाम:: मोहन भगत मकान संख्या : 36 उम्र : 41 लिंग: : पुरुष
130	MNX3533015	निर्वाचक का नाम : अजीत कुमार पिता का नाम:: रामबक्स भगत मकान संख्या : 36 उम्र : 40 लिंग: : पुरुष	# 131	ZBH0305086	निर्वाचक का नाम : उर्मिला देवी पति का नाम: रामविनय कुमार मकान संख्या : वार्ड नं. 01 उम्र : 40 लिंग: : महिला	132	ZBH0305108	निर्वाचक का नाम : ब्रज बिहारी प्रसाद पिता का नाम:: रामबक्स भगत मकान संख्या : 36 उम्र : 36 लिंग: : पुरुष
133	ZBH2324739	निर्वाचक का नाम : संगीता देवी पति का नाम: अजित कुमार मकान संख्या : 36 उम्र : 36 लिंग: : महिला	134	ZBH0305094	निर्वाचक का नाम : राजेंद्र कुमार पिता का नाम:: मोहन भगत मकान संख्या : 36 उम्र : 35 लिंग: : पुरुष	135	ZBH1264266	निर्वाचक का नाम : गीता देवी पति का नाम: राजेंद्र कुमार मकान संख्या : 36 उम्र : 32 लिंग: : महिला
136	ZBH1140177	निर्वाचक का नाम : सुनीता देवी पति का नाम: वृजबिहारी प्रसाद मकान संख्या : 36 उम्र : 29 लिंग: : महिला	137	ZBH0718346	निर्वाचक का नाम : महाराज कुमार पिता का नाम:: मोहन भगत मकान संख्या : 36 उम्र : 29 लिंग: : पुरुष	138	ZBH1264019	निर्वाचक का नाम : नरेश कुमार चौरसिया पिता का नाम:: मोहन प्रसाद चौरसिया मकान संख्या : 36 उम्र : 28 लिंग: : पुरुष
139	ZBH1948496	निर्वाचक का नाम : नंदलाल प्रसाद पिता का नाम:: मथुरा भगत मकान संख्या : 37 उम्र : 75 लिंग: : पुरुष	140	MNX1286780	निर्वाचक का नाम : उमा शंकर प्रसाद पिता का नाम:: संत भगत मकान संख्या : 37 उम्र : 46 लिंग: : पुरुष	141	ZBH0086405	निर्वाचक का नाम : सिमा देवी पति का नाम: योगेंद्र प्रसाद मकान संख्या : 37 उम्र : 39 लिंग: : महिला
142	ZBH0084657	निर्वाचक का नाम : योगेंद्र प्रसाद पिता का नाम:: नन्दलाल प्रसाद मकान संख्या : 37 उम्र : 37 लिंग: : पुरुष	143	ZBH1033000	निर्वाचक का नाम : रविन्द्र प्रसाद चौरसिया पिता का नाम:: संत भगत मकान संख्या : 37 उम्र : 31 लिंग: : पुरुष	144	ZBH1032853	निर्वाचक का नाम : मुकेश कुमार पिता का नाम:: संत भगत मकान संख्या : 37 उम्र : 30 लिंग: : पुरुष
145	ZBH1033018	निर्वाचक का नाम : ललिता देवी पति का नाम: रविन्द्र प्रसाद चौरसिया मकान संख्या : 37 उम्र : 30 लिंग: : महिला	146	ZBH2052843	निर्वाचक का नाम : सुगंधी देवी पति का नाम: मुकेश कुमार मकान संख्या : 37 उम्र : 29 लिंग: : महिला	147	MNX1294859	निर्वाचक का नाम : राम चंद्र भगत पिता का नाम:: जगन्नाथ भगत मकान संख्या : 38 उम्र : 57 लिंग: : पुरुष
148	BR/02/013/327369	निर्वाचक का नाम : बुधिया देवी पति का नाम: राम चंद्र भगत मकान संख्या : 38 उम्र : 54 लिंग: : महिला	149	ZBH1949742	निर्वाचक का नाम : राज किशोर प्रसाद पिता का नाम:: जगरनाथ भगत मकान संख्या : 38 उम्र : 52 लिंग: : पुरुष	150	ZBH0085092	निर्वाचक का नाम : अनिता देवी पति का नाम: राजकिशोर प्र मकान संख्या : 38 उम्र : 45 लिंग: : महिला

विधानसभा निर्वाचन क्षेत्र की संख्या एवं नाम : 10-रक्सौल
अनुभाग संख्या एवं नाम : 1-पश्चिम टोला गढ़रिया कला

151	ZBH1934660	निर्वाचक का नाम : सरिता देवी पति का नाम: रामनिवास प्रसाद मकान संख्या : 38 उम्र : 40 लिंग: : महिला	फोटो उपलब्ध	152	MNX3835733	निर्वाचक का नाम : रामनिवास प्रसाद पिता का नाम:: रामचन्द्र भगत मकान संख्या : 38 उम्र : 39 लिंग: : पुरुष	फोटो उपलब्ध	153	ZBH0305110	निर्वाचक का नाम : प्रमोद प्रसाद पिता का नाम:: रामचन्द्र भगत मकान संख्या : 38 उम्र : 36 लिंग: : पुरुष	फोटो उपलब्ध
154	ZBH1264191	निर्वाचक का नाम : संजू देवी पति का नाम: प्रमोद प्रसाद मकान संख्या : 38 उम्र : 28 लिंग: : महिला	फोटो उपलब्ध	155	ZBH2167781	निर्वाचक का नाम : रामबिनेश कुमार पिता का नाम:: रामचंद्र प्रसाद चौरसिया मकान संख्या : 38 उम्र : 28 लिंग: : पुरुष	फोटो उपलब्ध	156	ZBH2001642	निर्वाचक का नाम : विकेश कुमार पिता का नाम:: रामचंद्र प्रसाद मकान संख्या : 38 उम्र : 26 लिंग: : पुरुष	फोटो उपलब्ध
157	BR/02/013/327403	निर्वाचक का नाम : हरि कुअर भगत पिता का नाम:: राम राज भगत मकान संख्या : 39 उम्र : 62 लिंग: : पुरुष	फोटो उपलब्ध	158	BR/02/013/327366	निर्वाचक का नाम : राजकली देवी पति का नाम: हरि कुअर भगत मकान संख्या : 39 उम्र : 57 लिंग: : महिला	फोटो उपलब्ध	159	ZBH2402261	निर्वाचक का नाम : सीता राम भगत पिता का नाम:: महाराज भगत मकान संख्या : 40 उम्र : 67 लिंग: : पुरुष	फोटो उपलब्ध
160	MNX1294669	निर्वाचक का नाम : बुधिया देवी पति का नाम: सीता राम भगत मकान संख्या : 40 उम्र : 62 लिंग: : महिला	फोटो उपलब्ध	161	MNX1293869	निर्वाचक का नाम : बृज किशोर भगत पिता का नाम:: गणेश भगत मकान संख्या : 40 उम्र : 52 लिंग: : पुरुष	फोटो उपलब्ध	162	MNX1294677	निर्वाचक का नाम : रीता देवी पति का नाम: ब्रज किशोर भगत मकान संख्या : 40 उम्र : 49 लिंग: : महिला	फोटो उपलब्ध
163	MNX3530086	निर्वाचक का नाम : मंकेश्वर प्र चौरसिया पिता का नाम:: गणेश भगत मकान संख्या : 40 उम्र : 45 लिंग: : पुरुष	फोटो उपलब्ध	164	ZBH0086793	निर्वाचक का नाम : सुमित्रा देवी पति का नाम: मंकेश्वर प्रसाद चौरसिया मकान संख्या : 40 उम्र : 39 लिंग: : महिला	फोटो उपलब्ध	165	ZBH1032937	निर्वाचक का नाम : राजेश प्रसाद पिता का नाम:: बृजकिशोर भगत मकान संख्या : 40 उम्र : 36 लिंग: : पुरुष	फोटो उपलब्ध
166	ZBH1032945	निर्वाचक का नाम : सरिता देवी पति का नाम: राजेश प्रसाद मकान संख्या : 40 उम्र : 30 लिंग: : महिला	फोटो उपलब्ध	167	ZBH1599653	निर्वाचक का नाम : रमेश कुमार पिता का नाम:: सीताराम प्रसाद मकान संख्या : 40 उम्र : 28 लिंग: : पुरुष	फोटो उपलब्ध	168	MNX1294479	निर्वाचक का नाम : प्रभावती देवी पति का नाम: मंगल भगत मकान संख्या : 41 उम्र : 72 लिंग: : महिला	फोटो उपलब्ध
169	ZBH0304816	निर्वाचक का नाम : रंभा देवी पति का नाम: भूषण प्रसाद मकान संख्या : 41 उम्र : 43 लिंग: : महिला	फोटो उपलब्ध	170	MNX3223690	निर्वाचक का नाम : उमेश प्रसाद पिता का नाम:: मंगल भगत मकान संख्या : 41 उम्र : 41 लिंग: : पुरुष	फोटो उपलब्ध	171	ZBH0463745	निर्वाचक का नाम : ववीता देवी पति का नाम: उमेश प्रसाद मकान संख्या : 41 उम्र : 40 लिंग: : महिला	फोटो उपलब्ध
172	ZBH1948512	निर्वाचक का नाम : भूषण प्रसाद पिता का नाम:: मंगल भगत मकान संख्या : 41 उम्र : 37 लिंग: : पुरुष	फोटो उपलब्ध	173	ZBH1830793	निर्वाचक का नाम : अतिमा देवी पति का नाम: उमेश प्रसाद मकान संख्या : 41 उम्र : 30 लिंग: : महिला	फोटो उपलब्ध	174	ZBH0718353	निर्वाचक का नाम : रमेश कुमार पिता का नाम:: मंगल भगत मकान संख्या : 41 उम्र : 29 लिंग: : पुरुष	फोटो उपलब्ध
175	ZBH2302412	निर्वाचक का नाम : राजन कुमार पिता का नाम:: भूषण प्रसाद चौरसिया मकान संख्या : 41 उम्र : 22 लिंग: : पुरुष	फोटो उपलब्ध	176	ZBH1201375	निर्वाचक का नाम : विश्वनाथ भगत पिता का नाम:: मुख लाल भगत मकान संख्या : 42 उम्र : 72 लिंग: : पुरुष	फोटो उपलब्ध	177	MNX1294487	निर्वाचक का नाम : भागमणि देवी पति का नाम: विश्वनाथ भगत मकान संख्या : 42 उम्र : 67 लिंग: : महिला	फोटो उपलब्ध
178	MNX3223716	निर्वाचक का नाम : अजय प्रसाद पिता का नाम:: विश्वनाथ भगत मकान संख्या : 42 उम्र : 43 लिंग: : पुरुष	फोटो उपलब्ध	179	MNX3532496	निर्वाचक का नाम : सुमन देवी पति का नाम: अजय प्रसाद मकान संख्या : 42 उम्र : 40 लिंग: : महिला	फोटो उपलब्ध	180	ZBH1032572	निर्वाचक का नाम : संजय कुमार चौरसिया पिता का नाम:: विश्वनाथ भगत मकान संख्या : 42 उम्र : 39 लिंग: : पुरुष	फोटो उपलब्ध

विधानसभा निर्वाचन क्षेत्र की संख्या एवं नाम : 10-रक्सौल
अनुभाग संख्या एवं नाम : 1-पश्चिम टोला गम्हरिया कला

181	BR/02/013/327224	निर्वाचक का नाम : मरछिया देवी पति का नाम: जगदीश ठाकुर मकान संख्या : 43 उम्र : 67 लिंग: : महिला	182	MXN4878765	निर्वाचक का नाम : मोहन प्रसाद चौरसीया पिता का नाम:: जग बहादुर प्रसाद चौरसीया मकान संख्या : 44 उम्र : 59 लिंग: : पुरुष	183	MXN1295468	निर्वाचक का नाम : राधिका देवी पति का नाम: मोहन प्रसाद चौरसीया मकान संख्या : 44 उम्र : 55 लिंग: : महिला
184	MXN1296060	निर्वाचक का नाम : मुनील प्रसाद पिता का नाम:: जग बहादुर प्रसाद चौरसीया मकान संख्या : 44 उम्र : 52 लिंग: : पुरुष	185	MXN1295237	निर्वाचक का नाम : पतासिया देवी पति का नाम: मुनील प्रसाद मकान संख्या : 44 उम्र : 48 लिंग: : महिला	186	ZBH1533470	निर्वाचक का नाम : अरविन्द कुमार पिता का नाम:: मुनिल प्रसाद मकान संख्या : 44 उम्र : 29 लिंग: : पुरुष
187	ZBH1820943	निर्वाचक का नाम : बब्लू कुमार पिता का नाम:: मोहन प्रसाद चौरसीया मकान संख्या : 44 उम्र : 27 लिंग: : पुरुष	188	ZBH1820950	निर्वाचक का नाम : खुशबू कुमारी पति का नाम: बब्लू कुमार मकान संख्या : 44 उम्र : 26 लिंग: : महिला	189	ZBH0086017	निर्वाचक का नाम : कृष्ण ठाकुर पिता का नाम:: विशुन ठाकुर मकान संख्या : 45 उम्र : 43 लिंग: : पुरुष
190	ZBH0084673	निर्वाचक का नाम : सविता देवी पिता का नाम:: कृष्ण ठाकुर मकान संख्या : 45 उम्र : 39 लिंग: : महिला	191	ZBH1032580	निर्वाचक का नाम : लालसा देवी पति का नाम: संजय कुमार ठाकुर मकान संख्या : 45 उम्र : 36 लिंग: : महिला	192	MXN1292846	निर्वाचक का नाम : इंदु देवी पति का नाम: परमा प्रसाद मकान संख्या : 46 उम्र : 62 लिंग: : महिला
193	MXN3530664	निर्वाचक का नाम : प्रदीप कुमार पिता का नाम:: परमा प्रसाद मकान संख्या : 46 उम्र : 38 लिंग: : पुरुष	194	ZBH1934561	निर्वाचक का नाम : गायत्री देवी पति का नाम: प्रदीप प्रसाद मकान संख्या : 46 उम्र : 35 लिंग: : महिला	195	ZBH0633156	निर्वाचक का नाम : संतोष कुमार चौरसिया पिता का नाम:: परमा चौरसिया मकान संख्या : 46 उम्र : 34 लिंग: : पुरुष
196	ZBH1934587	निर्वाचक का नाम : अशोक कुमार पिता का नाम:: परमा प्रसाद मकान संख्या : 46 उम्र : 26 लिंग: : पुरुष	197	ZBH1934579	निर्वाचक का नाम : अनीशा देवी पति का नाम: संतोष कुमार चौरसिया मकान संख्या : 46 उम्र : 26 लिंग: : महिला	198	BR/02/013/327391	निर्वाचक का नाम : कौशल्या देवी पति का नाम: नागेंद्र भगत मकान संख्या : 47 उम्र : 82 लिंग: : महिला
199	BR/02/013/327473	निर्वाचक का नाम : रामानन भगत पिता का नाम:: नागेंद्र भगत मकान संख्या : 47 उम्र : 49 लिंग: : पुरुष	200	BR/02/013/327314	निर्वाचक का नाम : अनिता देवी पति का नाम: रामानन भगत मकान संख्या : 47 उम्र : 45 लिंग: : महिला	201	ZBH1830744	निर्वाचक का नाम : गीता देवी पति का नाम: शर्मनंद चौरसिया मकान संख्या : 47 उम्र : 38 लिंग: : महिला
202	ZBH0463919	निर्वाचक का नाम : रेणु देवी पति का नाम: परमानन्द प्रसाद चौधरी मकान संख्या : 47 उम्र : 37 लिंग: : महिला	203	ZBH1951060	निर्वाचक का नाम : शर्मनंद प्रसाद चौरसिया पिता का नाम:: नागेंद्र प्रसाद मकान संख्या : 47 उम्र : 35 लिंग: : पुरुष	204	ZBH1599679	निर्वाचक का नाम : मनोज कुमार पिता का नाम:: रामानन्द प्रसाद मकान संख्या : 47 उम्र : 28 लिंग: : पुरुष
205	ZBH1599687	निर्वाचक का नाम : जय कुमार पिता का नाम:: नागेंद्र प्रसाद मकान संख्या : 47 उम्र : 28 लिंग: : पुरुष	206	ZBH1759372	निर्वाचक का नाम : सरोज कुमार पिता का नाम:: रमनन भगत मकान संख्या : 47 उम्र : 27 लिंग: : पुरुष	207	ZBH2019776	निर्वाचक का नाम : सीता देवी पिता का नाम:: मनोज प्रसाद चौरसिया मकान संख्या : 47 उम्र : 26 लिंग: : महिला
208	ZBH2019925	निर्वाचक का नाम : मधू माला कुमारी पति का नाम: जय कुमार मकान संख्या : 47 उम्र : 25 लिंग: : महिला	209	ZBH1934736	निर्वाचक का नाम : अरविन्द कुमार पिता का नाम:: रामानन्द प्रसाद चौरसिया मकान संख्या : 47 उम्र : 23 लिंग: : पुरुष	210	MXN3223674	निर्वाचक का नाम : खुबलाल प्रसाद चौरसिया पिता का नाम:: महेन्द्र प्रसाद मकान संख्या : 48 उम्र : 41 लिंग: : पुरुष

विधानसभा निर्वाचन क्षेत्र की संख्या एवं नाम : 10-रक्सौल
अनुभाग संख्या एवं नाम : 1-पश्चिम टोला गम्हरिया कला

211	ZBH0086264	निर्वाचक का नाम : शियाकान्त प्रसादचौरसीया पिता का नाम: महेन्द्र प्रसाद चौरसीया मकान संख्या : 48 उम्र : 40 लिंग: : पुरुष	फोटो उपलब्ध	212	ZBH0463927	निर्वाचक का नाम : फुलपति देवी पति का नाम: खुबलाल प्रसाद चौरसीया मकान संख्या : 48 उम्र : 39 लिंग: : महिला	फोटो उपलब्ध	213	ZBH1934629	निर्वाचक का नाम : चिता देवी पति का नाम: शेषनाथ प्रसाद मकान संख्या : 48 उम्र : 38 लिंग: : महिला	फोटो उपलब्ध
214	ZBH0584003	निर्वाचक का नाम : दिनेश प्रसाद पिता का नाम: महेन्द्र भगत मकान संख्या : 48 उम्र : 37 लिंग: : पुरुष	फोटो उपलब्ध	215	ZBH1934645	निर्वाचक का नाम : लालसा देवी पति का नाम: मेघनाथ प्रसाद मकान संख्या : 48 उम्र : 33 लिंग: : महिला	फोटो उपलब्ध	216	ZBH1934637	निर्वाचक का नाम : राजेश कुमार पिता का नाम: महेन्द्र प्रसाद मकान संख्या : 48 उम्र : 29 लिंग: : पुरुष	फोटो उपलब्ध
217	ZBH1934603	निर्वाचक का नाम : देवनाथ प्रसाद चौरसीया पिता का नाम: योगेंद्र प्रसाद चौरसीया मकान संख्या : 48 उम्र : 27 लिंग: : पुरुष	फोटो उपलब्ध	218	ZBH1819754	निर्वाचक का नाम : धर्मनंद प्रसाद चौरसीया पिता का नाम: महेन्द्र प्रसाद मकान संख्या : 48 उम्र : 26 लिंग: : पुरुष	फोटो उपलब्ध	219	ZBH1934447	निर्वाचक का नाम : प्रतिमा देवी पति का नाम: दिनेश प्रसाद मकान संख्या : 48 उम्र : 26 लिंग: : महिला	फोटो उपलब्ध
220	ZBH1819721	निर्वाचक का नाम : राधिका देवी पति का नाम: धर्मनंद प्रसाद चौरसीया मकान संख्या : 48 उम्र : 25 लिंग: : महिला	फोटो उपलब्ध	221	ZBH1934611	निर्वाचक का नाम : धर्मदेव कुमार पिता का नाम: योगेंद्र प्रसाद चौरसीया मकान संख्या : 48 उम्र : 25 लिंग: : पुरुष	फोटो उपलब्ध	222	ZBH2296788	निर्वाचक का नाम : सिमा कुमारी पति का नाम: राजेश कुमार मकान संख्या : 48 उम्र : 24 लिंग: : महिला	फोटो उपलब्ध
223	BR/02/013/327262	निर्वाचक का नाम : कलावती देवी पति का नाम: गौरी शंकर प्रसाद मकान संख्या : 49 उम्र : 72 लिंग: : महिला	फोटो उपलब्ध	224	MNX1295955	निर्वाचक का नाम : अवध किशोर प्रसाद पिता का नाम: गौरी शंकर प्रसाद मकान संख्या : 49 उम्र : 47 लिंग: : पुरुष	फोटो उपलब्ध	225	MNX4875126	निर्वाचक का नाम : शनकेशी देवी पति का नाम: अवध किशोर प्रसाद मकान संख्या : 49 उम्र : 44 लिंग: : महिला	फोटो उपलब्ध
226	ZBH0086231	निर्वाचक का नाम : रमेश प्रसाद पिता का नाम: गौरी शंकर प्रसाद मकान संख्या : 49 उम्र : 42 लिंग: : पुरुष	फोटो उपलब्ध	227	MNX4874426	निर्वाचक का नाम : जितेन्द्र प्रसाद पिता का नाम: गौरी शंकर प्रसाद मकान संख्या : 49 उम्र : 41 लिंग: : पुरुष	फोटो उपलब्ध	228	ZBH0086249	निर्वाचक का नाम : संगीता देवी पति का नाम: रमेश प्रसाद मकान संख्या : 49 उम्र : 40 लिंग: : महिला	फोटो उपलब्ध
229	BR/02/013/327447	निर्वाचक का नाम : योगेंद्र प्रसाद चौरसीया पिता का नाम: गणेश भगत मकान संख्या : 50 उम्र : 59 लिंग: : पुरुष	फोटो उपलब्ध	230	MNX1294107	निर्वाचक का नाम : सुदामा देवी पति का नाम: योगेन्द्र प्रसाद चौरसीया मकान संख्या : 50 उम्र : 55 लिंग: : महिला	फोटो उपलब्ध	231	ZBH0305789	निर्वाचक का नाम : शेषनाथ प्रसाद चौरसीया पिता का नाम: योगेन्द्र चौरसीया मकान संख्या : 50 उम्र : 39 लिंग: : पुरुष	फोटो उपलब्ध
232	MNX1295849	निर्वाचक का नाम : मुन्ना प्रसाद पिता का नाम: मोती प्रसाद मकान संख्या : 51 उम्र : 52 लिंग: : पुरुष	फोटो उपलब्ध	233	MNX1293984	निर्वाचक का नाम : बबिता देवी पति का नाम: मुन्ना प्रसाद मकान संख्या : 51 उम्र : 48 लिंग: : महिला	फोटो उपलब्ध	234	MNX6833750	निर्वाचक का नाम : ललन प्रसाद चौरसीया पिता का नाम: मोति प्रसाद मकान संख्या : 51 उम्र : 39 लिंग: : पुरुष	फोटो उपलब्ध
235	ZBH2023653	निर्वाचक का नाम : दिपक कुमार पिता का नाम: मुन्ना प्रसाद मकान संख्या : 51 उम्र : 25 लिंग: : पुरुष	फोटो उपलब्ध	236	MNX1288372	निर्वाचक का नाम : उमा देवी पति का नाम: राम अवध साह मकान संख्या : 52 उम्र : 67 लिंग: : महिला	फोटो उपलब्ध	237	ZBH1949734	निर्वाचक का नाम : चंद्रिका प्रसाद पिता का नाम: रामअवध साह मकान संख्या : 52 उम्र : 51 लिंग: : पुरुष	फोटो उपलब्ध
238	ZBH0463935	निर्वाचक का नाम : उरमीला देवी पति का नाम: चन्द्रिका प्रसाद मकान संख्या : 52 उम्र : 41 लिंग: : महिला	फोटो उपलब्ध	239	ZBH0086678	निर्वाचक का नाम : रामप्रवेश साह पिता का नाम: रामअवध साह मकान संख्या : 52 उम्र : 39 लिंग: : पुरुष	फोटो उपलब्ध	240	ZBH0086660	निर्वाचक का नाम : फुलमती देवी पति का नाम: राम प्रवेश साह मकान संख्या : 52 उम्र : 37 लिंग: : महिला	फोटो उपलब्ध

विधानसभा निर्वाचन क्षेत्र की संख्या एवं नाम : 10-रक्सौल
अनुभाग संख्या एवं नाम : 1-पश्चिम टोला गढ़रिया कला

241	ZBH1934496	निर्वाचक का नाम : राधेश्याम कुमार पिता का नाम: चन्द्रिका साह मकान संख्या : 52 उम्र : 25 लिंग: : पुरुष	फोटो उपलब्ध	242	ZBH2198257	निर्वाचक का नाम : घनश्याम कुमार पिता का नाम: चंद्रिका साह मकान संख्या : 52 उम्र : 21 लिंग: : पुरुष	फोटो उपलब्ध	243	ZBH0463737	निर्वाचक का नाम : प्रमिला देवी पिता का नाम: प्रदीप पटेल मकान संख्या : 53 उम्र : 77 लिंग: : महिला	फोटो उपलब्ध
244	MNX1295682	निर्वाचक का नाम : रंगा देवी पति का नाम: भरत पटेल मकान संख्या : 53 उम्र : 77 लिंग: : महिला	फोटो उपलब्ध	245	MNX1289958	निर्वाचक का नाम : प्रयाग पटेल पिता का नाम: भिक्षण पटेल मकान संख्या : 53 उम्र : 65 लिंग: : पुरुष	फोटो उपलब्ध	246	BR/02/013/327466	निर्वाचक का नाम : भरथ पटेल पिता का नाम: भिक्षण पटेल मकान संख्या : 53 उम्र : 62 लिंग: : पुरुष	फोटो उपलब्ध
247	MNX1295799	निर्वाचक का नाम : सरस्वती देवी पति का नाम: प्रयाग पटेल मकान संख्या : 53 उम्र : 61 लिंग: : महिला	फोटो उपलब्ध	248	ZBH0086108	निर्वाचक का नाम : प्रदीप पटेल पिता का नाम: भरत पटेल मकान संख्या : 53 उम्र : 38 लिंग: : पुरुष	फोटो उपलब्ध	249	ZBH1599711	निर्वाचक का नाम : संदीप पटेल पिता का नाम: भरत पटेल मकान संख्या : 53 उम्र : 29 लिंग: : पुरुष	फोटो उपलब्ध
250	ZBH1599661	निर्वाचक का नाम : रामशिला देवी पति का नाम: संदीप पटेल मकान संख्या : 53 उम्र : 28 लिंग: : महिला	फोटो उपलब्ध	251	BR/02/013/327445	निर्वाचक का नाम : दुखी भगत पिता का नाम: गणेश भगत मकान संख्या : 54 उम्र : 77 लिंग: : पुरुष	फोटो उपलब्ध	252	MNX1293844	निर्वाचक का नाम : सरस्वती देवी पति का नाम: दुखी भगत मकान संख्या : 54 उम्र : 74 लिंग: : महिला	फोटो उपलब्ध
253	ZBH1951086	निर्वाचक का नाम : महेंद्र भगत पिता का नाम: दुखी भगत मकान संख्या : 54 उम्र : 55 लिंग: : पुरुष	फोटो उपलब्ध	254	MNX1438712	निर्वाचक का नाम : रामनाथ भगत पिता का नाम: दुखी भगत मकान संख्या : 54 उम्र : 51 लिंग: : पुरुष	फोटो उपलब्ध	255	MNX1294230	निर्वाचक का नाम : राधिका देवी पति का नाम: रामनाथ भगत मकान संख्या : 54 उम्र : 47 लिंग: : महिला	फोटो उपलब्ध
256	MNX4422234	निर्वाचक का नाम : रघुनाथ भगत पिता का नाम: दुखी भगत मकान संख्या : 54 उम्र : 41 लिंग: : पुरुष	फोटो उपलब्ध	257	MNX4422242	निर्वाचक का नाम : तेतर देवी पति का नाम: रघुनाथ भगत मकान संख्या : 54 उम्र : 39 लिंग: : महिला	फोटो उपलब्ध	258	MNX4421962	निर्वाचक का नाम : लालबाबू भगत पिता का नाम: दुखी भगत मकान संख्या : 54 उम्र : 38 लिंग: : पुरुष	फोटो उपलब्ध
259	ZBH0633206	निर्वाचक का नाम : सबिता देवी पति का नाम: लालबाबू भगत मकान संख्या : 54 उम्र : 38 लिंग: : महिला	फोटो उपलब्ध	260	ZBH2280402	निर्वाचक का नाम : कविता देवी पति का नाम: संदीप कुमार मकान संख्या : 54 उम्र : 27 लिंग: : महिला	फोटो उपलब्ध	261	ZBH1830868	निर्वाचक का नाम : संदीप कुमार पिता का नाम: महेंद्र प्रसाद मकान संख्या : 54 उम्र : 26 लिंग: : पुरुष	फोटो उपलब्ध
262	ZBH1934777	निर्वाचक का नाम : सोनू कुमार पिता का नाम: रामनाथ प्रसाद चौरसिया मकान संख्या : 54 उम्र : 24 लिंग: : पुरुष	फोटो उपलब्ध	263	MNX1295724	निर्वाचक का नाम : मदन पटेल पिता का नाम: दिनेश्वर पटेल मकान संख्या : 55 उम्र : 52 लिंग: : पुरुष	फोटो उपलब्ध	264	BR/02/013/327470	निर्वाचक का नाम : छोटे लाल पटेल पिता का नाम: दिनेश्वर पटेल मकान संख्या : 55 उम्र : 50 लिंग: : पुरुष	फोटो उपलब्ध
265	MNX1295716	निर्वाचक का नाम : उमा देवी पति का नाम: मदन पटेल मकान संख्या : 55 उम्र : 48 लिंग: : महिला	फोटो उपलब्ध	# 266	MNX1296482	निर्वाचक का नाम : अनिता देवी पति का नाम: छोटे लाल पटेल मकान संख्या : 55 उम्र : 60 लिंग: : महिला	फोटो उपलब्ध	267	MNX4421889	निर्वाचक का नाम : तेजलाल पटेल पिता का नाम: दिनेश्वर पटेल मकान संख्या : 55 उम्र : 45 लिंग: : पुरुष	फोटो उपलब्ध
268	ZBH0086090	निर्वाचक का नाम : उषा देवी पति का नाम: तेजलाल पटेल मकान संख्या : 55 उम्र : 43 लिंग: : महिला	फोटो उपलब्ध	269	ZBH0086116	निर्वाचक का नाम : अरूण पटेल पिता का नाम: छोटे लाल पटेल मकान संख्या : 55 उम्र : 39 लिंग: : पुरुष	फोटो उपलब्ध	270	ZBH0633081	निर्वाचक का नाम : रोहित पटेल पिता का नाम: मदन पटेल मकान संख्या : 55 उम्र : 39 लिंग: : पुरुष	फोटो उपलब्ध

विधानसभा निर्वाचन क्षेत्र की संख्या एवं नाम : 10-रक्सौल
अनुभाग संख्या एवं नाम : 1-पश्चिम टोला गम्हरिया कला

271	ZBH1934504	निर्वाचक का नाम : मौसम देवी पति का नाम: अरुण पटेल मकान संख्या : 55 उम्र : 38 लिंग: : महिला	फोटो उपलब्ध	272	ZBH1033547	निर्वाचक का नाम : आरती देवी पिता का नाम:: रोहित पटेल मकान संख्या : 55 उम्र : 37 लिंग: : महिला	फोटो उपलब्ध	273	ZBH1934827	निर्वाचक का नाम : श्यामबाबू कुमार पिता का नाम:: मदन पटेल मकान संख्या : 55 उम्र : 28 लिंग: : पुरुष	फोटो उपलब्ध
274	ZBH1934470	निर्वाचक का नाम : अर्जुन पटेल पिता का नाम:: छोटेला पटेल मकान संख्या : 55 उम्र : 28 लिंग: : पुरुष	फोटो उपलब्ध	275	ZBH2144889	निर्वाचक का नाम : बुलट कुमार पिता का नाम:: तेज लाल पटेल मकान संख्या : 55 उम्र : 28 लिंग: : पुरुष	फोटो उपलब्ध	276	ZBH2144533	निर्वाचक का नाम : पूजा देवी पति का नाम: बुलट कुमार मकान संख्या : 55 उम्र : 26 लिंग: : महिला	फोटो उपलब्ध
277	ZBH2149789	निर्वाचक का नाम : संगीता कुमारी पति का नाम: अर्जुन पटेल मकान संख्या : 55 उम्र : 24 लिंग: : महिला	फोटो उपलब्ध	278	ZBH2149797	निर्वाचक का नाम : दिपक कुमार पिता का नाम:: छोटेला पटेल मकान संख्या : 55 उम्र : 22 लिंग: : पुरुष	फोटो उपलब्ध	279	BR/02/013/321330	निर्वाचक का नाम : यशोदा देवी पति का नाम: बेलास भगत मकान संख्या : 56 उम्र : 67 लिंग: : महिला	फोटो उपलब्ध
280	MNX1295930	निर्वाचक का नाम : पहलाद चौरसीया पिता का नाम:: जमादार चौरसीया मकान संख्या : 56 उम्र : 62 लिंग: : पुरुष	फोटो उपलब्ध	281	BR/02/013/327321	निर्वाचक का नाम : सावीत्री देवी पति का नाम: पहलाद चौरसीया मकान संख्या : 56 उम्र : 57 लिंग: : महिला	फोटो उपलब्ध	282	ZBH1264274	निर्वाचक का नाम : रिप्पा देवी पति का नाम: संतोष कुमार मकान संख्या : 56 उम्र : 28 लिंग: : महिला	फोटो उपलब्ध
283	ZBH2251825	निर्वाचक का नाम : अंगित कुमार पिता का नाम:: प्रहलाद प्रसाद चौरसीया मकान संख्या : 56 उम्र : 22 लिंग: : पुरुष	फोटो उपलब्ध	284	ZBH1948520	निर्वाचक का नाम : विमल पटेल पिता का नाम:: प्रह्लाद पटेल मकान संख्या : 57 उम्र : 58 लिंग: : पुरुष	फोटो उपलब्ध	285	MNX1286731	निर्वाचक का नाम : बीरेंद्र राजत पिता का नाम:: पगास राजत मकान संख्या : 57 उम्र : 57 लिंग: : पुरुष	फोटो उपलब्ध
286	BR/02/013/327467	निर्वाचक का नाम : हीरा लाल पटेल पिता का नाम:: पहलाद पटेल मकान संख्या : 57 उम्र : 55 लिंग: : पुरुष	फोटो उपलब्ध	287	BR/02/013/327322	निर्वाचक का नाम : मीना देवी पति का नाम: हीरा लाल पटेल मकान संख्या : 57 उम्र : 52 लिंग: : महिला	फोटो उपलब्ध	288	BR/02/013/327468	निर्वाचक का नाम : जवाहर लाल प्रसाद पिता का नाम:: पहलाद प्रसाद मकान संख्या : 57 उम्र : 52 लिंग: : पुरुष	फोटो उपलब्ध
289	BR/02/013/327323	निर्वाचक का नाम : सूर्यी देवी पति का नाम: जवाहर लाल प्रसाद मकान संख्या : 57 उम्र : 49 लिंग: : महिला	फोटो उपलब्ध	290	MNX1296474	निर्वाचक का नाम : मीना देवी पति का नाम: भिमल पटेल मकान संख्या : 57 उम्र : 47 लिंग: : महिला	फोटो उपलब्ध	291	MNX4421798	निर्वाचक का नाम : विन्देश्वर पटेल पिता का नाम:: नागा राजत मकान संख्या : 57 उम्र : 41 लिंग: : पुरुष	फोटो उपलब्ध
292	MNX4421822	निर्वाचक का नाम : झुनी देवी पिता का नाम:: विन्देश्वर पटेल मकान संख्या : 57 उम्र : 38 लिंग: : महिला	फोटो उपलब्ध	293	ZBH1033554	निर्वाचक का नाम : मणि देवी पति का नाम: मुकेश पटेल मकान संख्या : 57 उम्र : 36 लिंग: : महिला	फोटो उपलब्ध	294	ZBH1934751	निर्वाचक का नाम : मुकेश पटेल पिता का नाम:: जवाहर लाल प्रसाद मकान संख्या : 57 उम्र : 35 लिंग: : पुरुष	फोटो उपलब्ध
295	ZBH1934694	निर्वाचक का नाम : राकेश कुमार पटेल पिता का नाम:: भिमल पटेल मकान संख्या : 57 उम्र : 32 लिंग: : पुरुष	फोटो उपलब्ध	296	ZBH1599703	निर्वाचक का नाम : फिरोज पटेल पिता का नाम:: भीमल पटेल मकान संख्या : 57 उम्र : 29 लिंग: : पुरुष	फोटो उपलब्ध	297	ZBH1533488	निर्वाचक का नाम : मीनता देवी पति का नाम: फिरोज पटेल मकान संख्या : 57 उम्र : 28 लिंग: : महिला	फोटो उपलब्ध
298	ZBH1599695	निर्वाचक का नाम : सोनी देवी पति का नाम: राकेश पटेल मकान संख्या : 57 उम्र : 28 लिंग: : महिला	फोटो उपलब्ध	299	ZBH1934769	निर्वाचक का नाम : कन्हैया लाल कुमार पिता का नाम:: जवाहर लाल प्रसाद मकान संख्या : 57 उम्र : 28 लिंग: : पुरुष	फोटो उपलब्ध	300	ZBH1817980	निर्वाचक का नाम : संजू देवी पति का नाम: कन्हैया पटेल मकान संख्या : 57 उम्र : 27 लिंग: : महिला	फोटो उपलब्ध

विधानसभा निर्वाचन क्षेत्र की संख्या एवं नाम : 10-रक्सौल
अनुभाग संख्या एवं नाम : 1-पश्चिम टोला गम्हरिया कला

301	ZBH1759364	निर्वाचक का नाम : जुल्ती देवी पति का नाम : जलधर पटेल मकान संख्या : 57 उम्र : 26 लिंग : महिला	फोटो उपलब्ध	302	ZBH1830769	निर्वाचक का नाम : जालंधर कुमार पिता का नाम : हीरालाल पटेल मकान संख्या : 57 उम्र : 26 लिंग : पुरुष	फोटो उपलब्ध	303	ZBH1934744	निर्वाचक का नाम : छटू कुमार पिता का नाम : जवाहर पटेल मकान संख्या : 57 उम्र : 25 लिंग : पुरुष	फोटो उपलब्ध
304	ZBH1934702	निर्वाचक का नाम : सरोज कुमार पिता का नाम : भिमल पटेल मकान संख्या : 57 उम्र : 24 लिंग : पुरुष	फोटो उपलब्ध	305	ZBH2023687	निर्वाचक का नाम : रुजुन कुमार पिता का नाम : विदेश्वर पटेल मकान संख्या : 57 उम्र : 23 लिंग : पुरुष	फोटो उपलब्ध	306	ZBH2279628	निर्वाचक का नाम : समशीला कुमारी पति का नाम : भोला पटेल मकान संख्या : 57 उम्र : 22 लिंग : महिला	फोटो उपलब्ध
307	ZBH2280444	निर्वाचक का नाम : भोला पटेल पिता का नाम : बिरेंद्र पटेल मकान संख्या : 57 उम्र : 20 लिंग : पुरुष	फोटो उपलब्ध	308	MNX3226727	निर्वाचक का नाम : दुलारी देवी पति का नाम : रामाशीष पटेल मकान संख्या : 58 उम्र : 74 लिंग : महिला	फोटो उपलब्ध	309	MNX1295898	निर्वाचक का नाम : लक्ष्मी पटेल पति का नाम : रुदल राउत मकान संख्या : 58 उम्र : 49 लिंग : महिला	फोटो उपलब्ध
310	MNX1295872	निर्वाचक का नाम : गेना देवी पति का नाम : लक्ष्मी पटेल मकान संख्या : 58 उम्र : 49 लिंग : महिला	फोटो उपलब्ध	311	ZBH0583971	निर्वाचक का नाम : देवीलाल पटेल पिता का नाम : शिवचन्द्र पटेल मकान संख्या : 58 उम्र : 43 लिंग : पुरुष	फोटो उपलब्ध	312	ZBH0583989	निर्वाचक का नाम : उमेश पटेल पिता का नाम : शिवचन्द्र पटेल मकान संख्या : 58 उम्र : 39 लिंग : पुरुष	फोटो उपलब्ध
313	MNX4874947	निर्वाचक का नाम : श्री भगवान पटेल पिता का नाम : रामाशीष पटेल मकान संख्या : 58 उम्र : 38 लिंग : पुरुष	फोटो उपलब्ध	314	ZBH0633313	निर्वाचक का नाम : रमेश पटेल पिता का नाम : लक्ष्मी पटेल मकान संख्या : 58 उम्र : 38 लिंग : पुरुष	फोटो उपलब्ध	315	ZBH0633172	निर्वाचक का नाम : सोना देवी पति का नाम : देवीलाल पटेल मकान संख्या : 58 उम्र : 38 लिंग : महिला	फोटो उपलब्ध
316	ZBH0633321	निर्वाचक का नाम : शान्ति देवी पति का नाम : उमेश पटेल मकान संख्या : 58 उम्र : 37 लिंग : महिला	फोटो उपलब्ध	317	ZBH0633099	निर्वाचक का नाम : विक्की पटेल पिता का नाम : लक्ष्मी पटेल मकान संख्या : 58 उम्र : 37 लिंग : पुरुष	फोटो उपलब्ध	318	ZBH0633073	निर्वाचक का नाम : अमीरी पटेल पिता का नाम : शिवचन्द्र पटेल मकान संख्या : 58 उम्र : 36 लिंग : पुरुष	फोटो उपलब्ध
319	ZBH1533546	निर्वाचक का नाम : पुनीता देवी पति का नाम : श्री भगवान पटेल मकान संख्या : 58 उम्र : 35 लिंग : महिला	फोटो उपलब्ध	320	ZBH0718379	निर्वाचक का नाम : संतोष कुमार पिता का नाम : पहलाद प्रसाद चौा मकान संख्या : 58 उम्र : 32 लिंग : पुरुष	फोटो उपलब्ध	321	ZBH1934553	निर्वाचक का नाम : पूनम देवी पति का नाम : रमेश पटेल मकान संख्या : 58 उम्र : 32 लिंग : महिला	फोटो उपलब्ध
322	ZBH2578854	निर्वाचक का नाम : रुमा देवी पति का नाम : अमीरी कुमार मकान संख्या : 58 उम्र : 31 लिंग : महिला	फोटो उपलब्ध	323	ZBH1819705	निर्वाचक का नाम : सीमा देवी पति का नाम : विक्की पटेल मकान संख्या : 58 उम्र : 29 लिंग : महिला	फोटो उपलब्ध	324	ZBH2328664	निर्वाचक का नाम : मोहन कुमार पिता का नाम : लक्ष्मी प्रसाद मकान संख्या : 58 उम्र : 24 लिंग : पुरुष	फोटो उपलब्ध
325	ZBH1949692	निर्वाचक का नाम : शंभू राम पिता का नाम : ठाकुर राम मकान संख्या : 59 उम्र : 55 लिंग : पुरुष	फोटो उपलब्ध	326	BR/02/013/327325	निर्वाचक का नाम : बिंदा देवी पति का नाम : शंभू राम मकान संख्या : 59 उम्र : 52 लिंग : महिला	फोटो उपलब्ध	327	ZBH1999648	निर्वाचक का नाम : संगीता देवी पिता का नाम : शम्भू राम मकान संख्या : 59 उम्र : 39 लिंग : महिला	फोटो उपलब्ध
328	ZBH0085613	निर्वाचक का नाम : मनोज राम पिता का नाम : शम्भू राम मकान संख्या : 59 उम्र : 37 लिंग : पुरुष	फोटो उपलब्ध	329	ZBH1033521	निर्वाचक का नाम : रामबाबू राम पिता का नाम : शम्भू राम मकान संख्या : 59 उम्र : 36 लिंग : पुरुष	फोटो उपलब्ध	330	ZBH2302362	निर्वाचक का नाम : रविंद्र राम पिता का नाम : शम्भू राम मकान संख्या : 59 उम्र : 30 लिंग : पुरुष	फोटो उपलब्ध

विधानसभा निर्वाचन क्षेत्र की संख्या एवं नाम : 10-रक्सौल
अनुभाग संख्या एवं नाम : 1-पश्चिम टोला गम्हरिया कला

331	ZBH1818046	निर्वाचक का नाम : लालमुनी देवी पति का नाम: मनोज राम मकान संख्या : 59 उम्र : 26 लिंग: : महिला	332	ZBH1818004	निर्वाचक का नाम : बबीता देवी पति का नाम: रविन्द्र राम मकान संख्या : 59 उम्र : 25 लिंग: : महिला	333	ZBH2138485	निर्वाचक का नाम : खुशबू कुमारी पति का नाम: रामएकबाल राम मकान संख्या : 59 उम्र : 22 लिंग: : महिला
334	ZBH2150514	निर्वाचक का नाम : राम प्रवेश कुमार पिता का नाम:: सिंगहसन प्रसाद मकान संख्या : 60 उम्र : 44 लिंग: : पुरुष	335	ZBH0584011	निर्वाचक का नाम : विजय प्रसाद चौरसिया पिता का नाम:: सिधासन भगत मकान संख्या : 60 उम्र : 37 लिंग: : पुरुष	336	ZBH0584029	निर्वाचक का नाम : शोभा देवी पति का नाम: रामप्रवेश कुमार मकान संख्या : 60 उम्र : 35 लिंग: : महिला
337	ZBH1533496	निर्वाचक का नाम : सीमा देवी पति का नाम: विजय प्रसाद चौरसिया मकान संख्या : 60 उम्र : 30 लिंग: : महिला	338	MNX1294099	निर्वाचक का नाम : बंदी प्रसाद पिता का नाम:: महावीर भगत मकान संख्या : 61 उम्र : 53 लिंग: : पुरुष	339	MNX4878518	निर्वाचक का नाम : शिव प्रसाद पिता का नाम:: महावीर भगत मकान संख्या : 61 उम्र : 51 लिंग: : पुरुष
340	MNX1294073	निर्वाचक का नाम : सुनैया देवी पति का नाम: बंदी प्रसाद मकान संख्या : 61 उम्र : 50 लिंग: : महिला	341	MNX4876371	निर्वाचक का नाम : अनिता देवी पति का नाम: शिव प्रसाद मकान संख्या : 61 उम्र : 48 लिंग: : महिला	342	ZBH0463976	निर्वाचक का नाम : संतोष कुमार पिता का नाम:: बंदी प्रसाद चौरसिया मकान संख्या : 61 उम्र : 36 लिंग: : पुरुष
343	ZBH0633297	निर्वाचक का नाम : मंतोष कुमार पिता का नाम:: बंदी प्रसाद चौरसिया मकान संख्या : 61 उम्र : 31 लिंग: : पुरुष	344	ZBH1794619	निर्वाचक का नाम : सुमित्रा देवी पति का नाम: संतोष कुमार मकान संख्या : 61 उम्र : 26 लिंग: : महिला	345	ZBH2296853	निर्वाचक का नाम : बेबी कुमारी पति का नाम: मंतोष कुमार मकान संख्या : 61 उम्र : 21 लिंग: : महिला
346	MNX4878807	निर्वाचक का नाम : बीरेश प्रसाद पिता का नाम:: गोपी भगत मकान संख्या : 62 उम्र : 51 लिंग: : पुरुष	347	MNX1297092	निर्वाचक का नाम : फुलमती देवी पति का नाम: बीरेश प्रसाद मकान संख्या : 62 उम्र : 47 लिंग: : महिला	348	MNX4876934	निर्वाचक का नाम : मुकेश कुमार पिता का नाम:: गोपी प्रसाद चौरसिया मकान संख्या : 62 उम्र : 36 लिंग: : पुरुष
349	ZBH0633339	निर्वाचक का नाम : गीता देवी पति का नाम: मुकेश कुमार चौरसिया मकान संख्या : 62 उम्र : 32 लिंग: : महिला	350	ZBH2573004	निर्वाचक का नाम : गुड्डू कुमार पिता का नाम:: बिदेश प्रसाद चौरसिया मकान संख्या : 62 उम्र : 23 लिंग: : पुरुष	351	ZBH2562700	निर्वाचक का नाम : नेहा कुमारी पति का नाम: गुड्डू कुमार मकान संख्या : 62 उम्र : 21 लिंग: : महिला
352	MNX1295666	निर्वाचक का नाम : श्रीमति देवी पति का नाम: जगन्नाथ भगत मकान संख्या : 63 उम्र : 67 लिंग: : महिला	353	MNX1297027	निर्वाचक का नाम : वीर बहादुर प्रसाद पिता का नाम:: जगन्नाथ भगत मकान संख्या : 63 उम्र : 49 लिंग: : पुरुष	354	BR/02/013/327313	निर्वाचक का नाम : श्रीमति पति का नाम: वीर बहादुर प्रसाद मकान संख्या : 63 उम्र : 47 लिंग: : महिला
355	ZBH1032598	निर्वाचक का नाम : प्रदीप कुमार पिता का नाम:: जगन्नाथ भगत मकान संख्या : 63 उम्र : 46 लिंग: : पुरुष	356	MNX1296011	निर्वाचक का नाम : बच्चू कुमार पिता का नाम:: जगन्नाथ भगत मकान संख्या : 63 उम्र : 45 लिंग: : पुरुष	357	MNX4876272	निर्वाचक का नाम : संगीता देवी पति का नाम: प्रदीप कुमार मकान संख्या : 63 उम्र : 44 लिंग: : महिला
358	ZBH0718387	निर्वाचक का नाम : रामभरोष प्रसाद चौरसिया पिता का नाम:: बदरी प्रसाद मकान संख्या : 63 उम्र : 35 लिंग: : पुरुष	359	ZBH1999549	निर्वाचक का नाम : मनीष कुमार पिता का नाम:: बिरबहादुर प्रसाद मकान संख्या : 63 उम्र : 31 लिंग: : पुरुष	360	ZBH1759323	निर्वाचक का नाम : पूजा देवी पति का नाम: रामभरोष प्रसाद चौरसिया मकान संख्या : 63 उम्र : 30 लिंग: : महिला

विधानसभा निर्वाचन क्षेत्र की संख्या एवं नाम : 10-रक्सौल
अनुभाग संख्या एवं नाम : 1-पश्चिम टोला गम्हरिया कला

361	ZBH1264217	निर्वाचक का नाम : लखन कुमार पिता का नाम: बीरबहादुर प्रसाद मकान संख्या : 63 उम्र : 28 लिंग: : पुरुष	फोटो उपलब्ध	362	ZBH1264225	निर्वाचक का नाम : प्रेता देवी पति का नाम: भोला प्रसाद मकान संख्या : 63 उम्र : 28 लिंग: : महिला	फोटो उपलब्ध	363	ZBH2139400	निर्वाचक का नाम : रवि रंजन कुमार पिता का नाम: बीरबहादुर प्रसाद मकान संख्या : 63 उम्र : 25 लिंग: : पुरुष	फोटो उपलब्ध
364	ZBH2564730	निर्वाचक का नाम : पूनम कुमारी पति का नाम: लखन कुमार मकान संख्या : 63 उम्र : 22 लिंग: : महिला	फोटो उपलब्ध	365	MNX1294248	निर्वाचक का नाम : फूलमती देवी पति का नाम: शिवनाथ भगत मकान संख्या : 64 उम्र : 65 लिंग: : महिला	फोटो उपलब्ध	366	BR/02/013/327407	निर्वाचक का नाम : श्री नारायण प्रसाद पिता का नाम: शिवनाथ भगत मकान संख्या : 64 उम्र : 47 लिंग: : पुरुष	फोटो उपलब्ध
367	MNX4876363	निर्वाचक का नाम : सरोजनी देवी पति का नाम: श्री नारायण प्रसाद मकान संख्या : 64 उम्र : 44 लिंग: : महिला	फोटो उपलब्ध	368	ZBH2254654	निर्वाचक का नाम : गोरख कुमार पिता का नाम: शिवनाथ भगत मकान संख्या : 64 उम्र : 40 लिंग: : पुरुष	फोटो उपलब्ध	369	ZBH0086579	निर्वाचक का नाम : जयनारायण प्रसाद पिता का नाम: शिवनाथ भगत मकान संख्या : 64 उम्र : 39 लिंग: : पुरुष	फोटो उपलब्ध
370	ZBH2019958	निर्वाचक का नाम : मंजू देवी पति का नाम: जयनारायण प्रसाद मकान संख्या : 64 उम्र : 35 लिंग: : महिला	फोटो उपलब्ध	371	ZBH1847987	निर्वाचक का नाम : सरिता कुमारी पति का नाम: गोरख कुमार मकान संख्या : 64 उम्र : 28 लिंग: : महिला	फोटो उपलब्ध	372	ZBH2252013	निर्वाचक का नाम : कृष्णा कुमार पिता का नाम: श्रीनारायण प्रसाद मकान संख्या : 64 उम्र : 21 लिंग: : पुरुष	फोटो उपलब्ध
373	BR/02/013/327397	निर्वाचक का नाम : योगेंद्र प्रसाद पिता का नाम: धनराज भगत मकान संख्या : 65 उम्र : 67 लिंग: : पुरुष	फोटो उपलब्ध	374	BR/02/013/327271	निर्वाचक का नाम : धनपति देवी पति का नाम: योगेंद्र प्रसाद मकान संख्या : 65 उम्र : 65 लिंग: : महिला	फोटो उपलब्ध	375	MNX1289859	निर्वाचक का नाम : गंगा प्रसाद पिता का नाम: छनराज भगत मकान संख्या : 65 उम्र : 62 लिंग: : पुरुष	फोटो उपलब्ध
376	MNX1296003	निर्वाचक का नाम : नगीना प्रसाद चौरसिया पिता का नाम: धन राज भगत मकान संख्या : 65 उम्र : 61 लिंग: : पुरुष	फोटो उपलब्ध	377	MNX1289826	निर्वाचक का नाम : ळखराजो देवी पति का नाम: गंगा प्रसाद मकान संख्या : 65 उम्र : 57 लिंग: : महिला	फोटो उपलब्ध	378	MNX1296847	निर्वाचक का नाम : सुशीला देवी पति का नाम: नगीना प्रसाद मकान संख्या : 65 उम्र : 52 लिंग: : महिला	फोटो उपलब्ध
379	MNX3838992	निर्वाचक का नाम : प्रमोद कुमार पिता का नाम: योगेंद्र प्रसाद मकान संख्या : 65 उम्र : 39 लिंग: : पुरुष	फोटो उपलब्ध	380	ZBH1032754	निर्वाचक का नाम : मंतुरी देवी पति का नाम: प्रमोद कुमार मकान संख्या : 65 उम्र : 31 लिंग: : महिला	फोटो उपलब्ध	381	ZBH1033406	निर्वाचक का नाम : राजेश्वर प्रसाद चौरसिया पिता का नाम: नगीना प्रसाद चौरसिया मकान संख्या : 65 उम्र : 30 लिंग: : पुरुष	फोटो उपलब्ध
382	ZBH1032812	निर्वाचक का नाम : सिकेंद्र प्रसाद पिता का नाम: योगेंद्र प्रसाद मकान संख्या : 65 उम्र : 30 लिंग: : पुरुष	फोटो उपलब्ध	383	ZBH1032747	निर्वाचक का नाम : नमीता देवी पति का नाम: सिकेंद्र प्रसाद मकान संख्या : 65 उम्र : 30 लिंग: : महिला	फोटो उपलब्ध	384	ZBH1759299	निर्वाचक का नाम : अनीता कुमारी पति का नाम: राजेश्वर प्रसाद चौरसिया मकान संख्या : 65 उम्र : 29 लिंग: : महिला	फोटो उपलब्ध
385	ZBH1759356	निर्वाचक का नाम : सत्यम कुमार पिता का नाम: गंगा प्रसाद मकान संख्या : 65 उम्र : 28 लिंग: : पुरुष	फोटो उपलब्ध	386	ZBH1759307	निर्वाचक का नाम : बबिता कुमारी पति का नाम: चन्देवर कुमार मकान संख्या : 65 उम्र : 27 लिंग: : महिला	फोटो उपलब्ध	387	ZBH1759349	निर्वाचक का नाम : पुष्पा देवी पति का नाम: सत्यम कुमार मकान संख्या : 65 उम्र : 27 लिंग: : महिला	फोटो उपलब्ध
388	ZBH2150266	निर्वाचक का नाम : सुगन कुमार पिता का नाम: योगेंद्र प्रसाद मकान संख्या : 65 उम्र : 22 लिंग: : पुरुष	फोटो उपलब्ध	389	ZBH2149656	निर्वाचक का नाम : चितरंजन कुमार पिता का नाम: गंगा प्रसाद चौरसिया मकान संख्या : 65 उम्र : 22 लिंग: : पुरुष	फोटो उपलब्ध	390	ZBH2149649	निर्वाचक का नाम : रामाकान्त कुमार पिता का नाम: गंगा प्रसाद चौरसिया मकान संख्या : 65 उम्र : 22 लिंग: : पुरुष	फोटो उपलब्ध

विधानसभा निर्वाचन क्षेत्र की संख्या एवं नाम : 10-रक्सौल
अनुभाग संख्या एवं नाम : 1-पश्चिम टोला गम्हरिया कला

391	MXN1292408	निर्वाचक का नाम : राज देव प्रसाद यादव पिता का नाम: विनेश्वर राय मकान संख्या : 66 उम्र : 48 लिंग: : पुरुष	फोटो उपलब्ध	392	MXN1294974	निर्वाचक का नाम : रंजु देवी पति का नाम: राज देव प्रसाद यादव मकान संख्या : 66 उम्र : 46 लिंग: : महिला	फोटो उपलब्ध	393	ZBH0305144	निर्वाचक का नाम : पुन्यदेव प्रसाद पिता का नाम: विनेश्वर राय मकान संख्या : 66 उम्र : 39 लिंग: : पुरुष	फोटो उपलब्ध
394	ZBH0463992	निर्वाचक का नाम : अशोक कुमार पिता का नाम: रघुबर राय मकान संख्या : 66 उम्र : 38 लिंग: : पुरुष	फोटो उपलब्ध	395	ZBH1948348	निर्वाचक का नाम : राजू यादव पिता का नाम: रघुबर प्रसाद यादव मकान संख्या : 66 उम्र : 38 लिंग: : पुरुष	फोटो उपलब्ध	396	ZBH0584177	निर्वाचक का नाम : मिना देवी पति का नाम: पुनदेव प्रसाद मकान संख्या : 66 उम्र : 37 लिंग: : महिला	फोटो उपलब्ध
397	ZBH1533538	निर्वाचक का नाम : मुन्नी देवी पति का नाम: राजू यादव मकान संख्या : 66 उम्र : 35 लिंग: : महिला	फोटो उपलब्ध	398	ZBH1948462	निर्वाचक का नाम : रामजीत राय पिता का नाम: बनती राय मकान संख्या : 67 उम्र : 70 लिंग: : पुरुष	फोटो उपलब्ध	399	BR/02/013/327293	निर्वाचक का नाम : कुशमी देवी पति का नाम: राम जीत राय मकान संख्या : 67 उम्र : 63 लिंग: : महिला	फोटो उपलब्ध
400	ZBH0584730	निर्वाचक का नाम : धनेश्वर कुमार चौरसिया पिता का नाम: नगीना प्रसाद चौरसिया मकान संख्या : 67 उम्र : 35 लिंग: : पुरुष	फोटो उपलब्ध	401	ZBH0633065	निर्वाचक का नाम : रीमा देवी पति का नाम: अनिल कुमार मकान संख्या : 67 उम्र : 32 लिंग: : महिला	फोटो उपलब्ध	402	ZBH2019800	निर्वाचक का नाम : माला कुमारी पति का नाम: मुन्नीलाल कुमार मकान संख्या : 67 उम्र : 24 लिंग: : महिला	फोटो उपलब्ध
403	ZBH2150647	निर्वाचक का नाम : सुजीत कुमार पिता का नाम: रामजीत प्रसाद मकान संख्या : 67 उम्र : 24 लिंग: : पुरुष	फोटो उपलब्ध	404	BR/02/013/327037	निर्वाचक का नाम : राम बाबू प्रसाद पिता का नाम: लक्ष्मण प्रसाद मकान संख्या : 68 उम्र : 52 लिंग: : पुरुष	फोटो उपलब्ध	405	MXN1296771	निर्वाचक का नाम : लाल मुनी देवी पति का नाम: राम बाबू प्रसाद मकान संख्या : 68 उम्र : 48 लिंग: : महिला	फोटो उपलब्ध
406	ZBH0305169	निर्वाचक का नाम : रमेश प्रसाद पिता का नाम: लक्ष्मण प्रसाद मकान संख्या : 68 उम्र : 37 लिंग: : पुरुष	फोटो उपलब्ध	407	ZBH2138535	निर्वाचक का नाम : प्रमिला देवी पति का नाम: राहुल कुमार मकान संख्या : 68 उम्र : 26 लिंग: : महिला	फोटो उपलब्ध	# 408	ZBH2592178	निर्वाचक का नाम : निर्मला देवी पति का नाम: कुमार कुमार मकान संख्या : 68 उम्र : 22 लिंग: : महिला	फोटो उपलब्ध
409	ZBH2023604	निर्वाचक का नाम : कृष्णा कुमार पिता का नाम: रामबाबू प्रसाद चौरसिया मकान संख्या : 68 उम्र : 22 लिंग: : पुरुष	फोटो उपलब्ध	410	ZBH2592145	निर्वाचक का नाम : सरोज कुमार पिता का नाम: रामबाबू प्रसाद मकान संख्या : 68 उम्र : 18 लिंग: : पुरुष	फोटो उपलब्ध	411	BR/02/013/327417	निर्वाचक का नाम : राम चन्द्र प्रसाद पिता का नाम: वृक्षा भगत मकान संख्या : 69 उम्र : 67 लिंग: : पुरुष	फोटो उपलब्ध
412	BR/02/013/327269	निर्वाचक का नाम : शांति देवी पति का नाम: रामचन्द्र प्रसाद मकान संख्या : 69 उम्र : 65 लिंग: : महिला	फोटो उपलब्ध	413	MXN1289719	निर्वाचक का नाम : पारस प्रसाद पिता का नाम: रामचन्द्र प्रसाद मकान संख्या : 69 उम्र : 48 लिंग: : पुरुष	फोटो उपलब्ध	414	MXN1288232	निर्वाचक का नाम : राधिका देवी पति का नाम: पारस प्रसाद मकान संख्या : 69 उम्र : 46 लिंग: : महिला	फोटो उपलब्ध
415	MXN1295690	निर्वाचक का नाम : नवल किशोर प्रसाद पिता का नाम: रामचन्द्र प्रसाद मकान संख्या : 69 उम्र : 43 लिंग: : पुरुष	फोटो उपलब्ध	416	MXN1296789	निर्वाचक का नाम : मैना देवी पति का नाम: नवल किशोर प्रसाद मकान संख्या : 69 उम्र : 42 लिंग: : महिला	फोटो उपलब्ध	417	ZBH1264233	निर्वाचक का नाम : रामएकबल कुमार चौरसिया पिता का नाम: पारस प्रसाद मकान संख्या : 69 उम्र : 28 लिंग: : पुरुष	फोटो उपलब्ध
418	ZBH2023679	निर्वाचक का नाम : आनन्द कुमार पिता का नाम: पारस प्रसाद चौरसिया मकान संख्या : 69 उम्र : 24 लिंग: : पुरुष	फोटो उपलब्ध	419	ZBH2592129	निर्वाचक का नाम : अंशु कुमारी पति का नाम: आनन्द कुमार मकान संख्या : 69 उम्र : 23 लिंग: : महिला	फोटो उपलब्ध	420	ZBH2592152	निर्वाचक का नाम : सोनम कुमारी पति का नाम: रामएकबल कुमार मकान संख्या : 69 उम्र : 20 लिंग: : महिला	फोटो उपलब्ध

विधानसभा निर्वाचन क्षेत्र की संख्या एवं नाम : 10-रक्सौल
अनुभाग संख्या एवं नाम : 1-पश्चिम टोला गढ़रिया कला

421	ZBH2592103	निर्वाचक का नाम : बैजू कुमार पिता का नाम: नवल किशोर प्रसाद मकान संख्या : 69 उम्र : 18 लिंग: : पुरुष	फोटो उपलब्ध	422	MNX4876173	निर्वाचक का नाम : लालचुनी देवी पति का नाम: विश्वनाथ भगत मकान संख्या : 70 उम्र : 52 लिंग: : महिला	फोटो उपलब्ध	423	BR/02/013/327421	निर्वाचक का नाम : विश्वनाथ प्रसाद पिता का नाम: वक्षा भगत मकान संख्या : 70 उम्र : 51 लिंग: : पुरुष	फोटो उपलब्ध
424	ZBH0584037	निर्वाचक का नाम : विकेश प्रसाद पिता का नाम: विश्वनाथ प्रसाद मकान संख्या : 70 उम्र : 38 लिंग: : पुरुष	फोटो उपलब्ध	425	ZBH0584045	निर्वाचक का नाम : सरस्वती देवी पति का नाम: विकेश कुमार मकान संख्या : 70 उम्र : 36 लिंग: : महिला	फोटो उपलब्ध	426	BR/02/013/327107	निर्वाचक का नाम : शिवनाथ प्रसाद पिता का नाम: वृक्षा भगत मकान संख्या : 71 उम्र : 53 लिंग: : पुरुष	फोटो उपलब्ध
427	BR/02/013/327242	निर्वाचक का नाम : रमभा देवी पति का नाम: शिवनाथ प्रसाद मकान संख्या : 71 उम्र : 49 लिंग: : महिला	फोटो उपलब्ध	428	ZBH0584060	निर्वाचक का नाम : हरीशंकर प्रसाद पिता का नाम: शिवनाथ प्रसाद मकान संख्या : 71 उम्र : 40 लिंग: : पुरुष	फोटो उपलब्ध	429	ZBH0584078	निर्वाचक का नाम : राजमति देवी पति का नाम: हरीशंकर प्रसाद मकान संख्या : 71 उम्र : 38 लिंग: : महिला	फोटो उपलब्ध
430	ZBH0584086	निर्वाचक का नाम : मेठ कुमार पिता का नाम: शिवनाथ प्रसाद मकान संख्या : 71 उम्र : 37 लिंग: : पुरुष	फोटो उपलब्ध	431	ZBH0584094	निर्वाचक का नाम : बबीता देवी पति का नाम: मेठ कुमार मकान संख्या : 71 उम्र : 35 लिंग: : महिला	फोटो उपलब्ध	432	ZBH1934439	निर्वाचक का नाम : सुमती देवी पति का नाम: शकुन कुमार मकान संख्या : 71 उम्र : 28 लिंग: : महिला	फोटो उपलब्ध
433	BR/02/013/327085	निर्वाचक का नाम : पुकार प्रसाद पिता का नाम: जानकी प्रसाद मकान संख्या : 72 उम्र : 67 लिंग: : पुरुष	फोटो उपलब्ध	434	ZBH1200468	निर्वाचक का नाम : शांति देवी पति का नाम: पुकार प्रसाद मकान संख्या : 72 उम्र : 62 लिंग: : महिला	फोटो उपलब्ध	435	ZBH1442581	निर्वाचक का नाम : धनमति देवी पति का नाम: राम प्रसाद मकान संख्या : 72 उम्र : 57 लिंग: : महिला	फोटो उपलब्ध
436	BR/02/013/327384	निर्वाचक का नाम : महन्थ प्रसाद पिता का नाम: जानकी प्रसाद मकान संख्या : 72 उम्र : 49 लिंग: : पुरुष	फोटो उपलब्ध	437	MNX1288224	निर्वाचक का नाम : सावित्री देवी पति का नाम: महन्थ प्रसाद मकान संख्या : 72 उम्र : 46 लिंग: : महिला	फोटो उपलब्ध	438	ZBH1033232	निर्वाचक का नाम : दिनेश कुमार पिता का नाम: राम प्रसाद मकान संख्या : 72 उम्र : 30 लिंग: : पुरुष	फोटो उपलब्ध
439	ZBH1264241	निर्वाचक का नाम : भूलन कुमार पिता का नाम: पुकार प्रसाद मकान संख्या : 72 उम्र : 28 लिंग: : पुरुष	फोटो उपलब्ध	440	ZBH2149805	निर्वाचक का नाम : सबिता देवी पति का नाम: दिनेश कुमार मकान संख्या : 72 उम्र : 28 लिंग: : महिला	फोटो उपलब्ध	441	ZBH2149813	निर्वाचक का नाम : मनीष कुमार पिता का नाम: राम प्रसाद मकान संख्या : 72 उम्र : 28 लिंग: : पुरुष	फोटो उपलब्ध
442	ZBH2557387	निर्वाचक का नाम : रीना देवी पति का नाम: मनीष कुमार मकान संख्या : 72 उम्र : 26 लिंग: : महिला	फोटो उपलब्ध	443	ZBH1985217	निर्वाचक का नाम : निपू कुमारी पति का नाम: संदेश कुमार मकान संख्या : 72 उम्र : 23 लिंग: : महिला	फोटो उपलब्ध	444	ZBH2144541	निर्वाचक का नाम : संदेश कुमार पिता का नाम: महंत प्रसाद मकान संख्या : 72 उम्र : 23 लिंग: : पुरुष	फोटो उपलब्ध
445	BR/02/013/327203	निर्वाचक का नाम : रामापति देवी पति का नाम: मोगल भगत मकान संख्या : 73 उम्र : 70 लिंग: : महिला	फोटो उपलब्ध	446	MNX1295021	निर्वाचक का नाम : रामेश्वर प्रसाद पिता का नाम: मोगल भगत मकान संख्या : 73 उम्र : 53 लिंग: : पुरुष	फोटो उपलब्ध	447	BR/02/013/327435	निर्वाचक का नाम : ओमप्रकाश प्रसाद पिता का नाम: मोगल भगत मकान संख्या : 73 उम्र : 51 लिंग: : पुरुष	फोटो उपलब्ध
448	BR/02/013/327422	निर्वाचक का नाम : दिनेश प्रसाद पिता का नाम: मोगल भगत मकान संख्या : 73 उम्र : 49 लिंग: : पुरुष	फोटो उपलब्ध	449	MNX1294214	निर्वाचक का नाम : मंजु देवी पति का नाम: रामेश्वर प्रसाद मकान संख्या : 73 उम्र : 42 लिंग: : महिला	फोटो उपलब्ध	450	MNX1287655	निर्वाचक का नाम : कृष्ण कुमार चौरसिया पिता का नाम: मोगल भगत मकान संख्या : 73 उम्र : 42 लिंग: : पुरुष	फोटो उपलब्ध

विधानसभा निर्वाचन क्षेत्र की संख्या एवं नाम : 10-रक्सौल
अनुभाग संख्या एवं नाम : 1-पश्चिम टोला गम्हरिया कला

451	MXN4879037	निर्वाचक का नाम : अनील कुमार चौरसीया पिता का नाम: मोगल भगत मकान संख्या : 73 उम्र : 38 लिंग: : पुरुष	फोटो उपलब्ध	452	ZBH0584300	निर्वाचक का नाम : रिता देवी पति का नाम: दिनेश प्रसाद मकान संख्या : 73 उम्र : 38 लिंग: : महिला	फोटो उपलब्ध	453	ZBH0584227	निर्वाचक का नाम : आर्चना देवी पति का नाम: सुनिल कुमार चौरसीया मकान संख्या : 73 उम्र : 37 लिंग: : महिला	फोटो उपलब्ध
454	ZBH1819770	निर्वाचक का नाम : राजमती देवी पति का नाम: अनिल कुमार मकान संख्या : 73 उम्र : 34 लिंग: : महिला	फोटो उपलब्ध	455	ZBH1033026	निर्वाचक का नाम : शुष्मा देवी पति का नाम: कृष्णा कुमार चौरसीया मकान संख्या : 73 उम्र : 31 लिंग: : महिला	फोटो उपलब्ध	456	BR/02/013/327148	निर्वाचक का नाम : मुक्तिनाथ प्रसाद पिता का नाम: विंदा प्रसाद मकान संख्या : 74 उम्र : 57 लिंग: : पुरुष	फोटो उपलब्ध
457	BR/02/013/327196	निर्वाचक का नाम : कान्ति देवी पति का नाम: मुक्तिनाथ प्रसाद मकान संख्या : 74 उम्र : 54 लिंग: : महिला	फोटो उपलब्ध	# 458	ZBH0304832	निर्वाचक का नाम : चंदन कुमार पिता का नाम: मुक्तिनाथ प्रसाद मकान संख्या : 74 उम्र : 36 लिंग: : पुरुष	फोटो उपलब्ध	459	ZBH0305177	निर्वाचक का नाम : कुन्दन कुमार पिता का नाम: मुक्तिनाथ प्रसाद मकान संख्या : 74 उम्र : 36 लिंग: : पुरुष	फोटो उपलब्ध
460	ZBH2252427	निर्वाचक का नाम : संगीता कुमारी चौरसीया पति का नाम: चंदन कुमार मकान संख्या : 74 उम्र : 35 लिंग: : महिला	फोटो उपलब्ध	461	ZBH1934595	निर्वाचक का नाम : पूजा कुमारी पति का नाम: कुन्दन कुमार मकान संख्या : 74 उम्र : 28 लिंग: : महिला	फोटो उपलब्ध	462	ZBH2149565	निर्वाचक का नाम : रंजन कुमार पिता का नाम: मुक्तिनाथ प्रसाद मकान संख्या : 74 उम्र : 22 लिंग: : पुरुष	फोटो उपलब्ध
463	BR/02/013/327195	निर्वाचक का नाम : जानकी देवी पति का नाम: हरि प्रसाद मकान संख्या : 75 उम्र : 77 लिंग: : महिला	फोटो उपलब्ध	464	MXN4876157	निर्वाचक का नाम : राज किशोर साह पिता का नाम: हरि साह मकान संख्या : 75 उम्र : 51 लिंग: : पुरुष	फोटो उपलब्ध	465	ZBH0305185	निर्वाचक का नाम : सीता देवी पति का नाम: राजकिशोर साह मकान संख्या : 75 उम्र : 43 लिंग: : महिला	फोटो उपलब्ध
466	ZBH2527703	निर्वाचक का नाम : जुही कुमारी पति का नाम: राजू कुमार मकान संख्या : 75 उम्र : 24 लिंग: : महिला	फोटो उपलब्ध	467	ZBH2149573	निर्वाचक का नाम : राजू कुमार पिता का नाम: राज किशोर साह मकान संख्या : 75 उम्र : 23 लिंग: : पुरुष	फोटो उपलब्ध	468	ZBH2149581	निर्वाचक का नाम : रंजन कुमार पिता का नाम: राजकिशोर साह मकान संख्या : 75 उम्र : 23 लिंग: : पुरुष	फोटो उपलब्ध
469	ZBH2527752	निर्वाचक का नाम : रौशन कुमार पिता का नाम: राजकिशोर साह मकान संख्या : 75 उम्र : 18 लिंग: : पुरुष	फोटो उपलब्ध	470	BR/02/013/327014	निर्वाचक का नाम : सुरेश प्रसाद यादव पिता का नाम: असर्फी राय मकान संख्या : 76 उम्र : 59 लिंग: : पुरुष	फोटो उपलब्ध	471	BR/02/013/327204	निर्वाचक का नाम : बिंदु देवी पति का नाम: सुरेश प्रसाद मकान संख्या : 76 उम्र : 56 लिंग: : महिला	फोटो उपलब्ध
472	BR/02/013/323701	निर्वाचक का नाम : सुभाष प्रसाद यादव पिता का नाम: असर्फी राय मकान संख्या : 76 उम्र : 52 लिंग: : पुरुष	फोटो उपलब्ध	473	MXN1292937	निर्वाचक का नाम : अभ्या देवी पति का नाम: सुभाष प्रसाद यादव मकान संख्या : 76 उम्र : 48 लिंग: : महिला	फोटो उपलब्ध	474	ZBH0304840	निर्वाचक का नाम : राजेश कुमार पिता का नाम: सुरेश प्रसाद यादव मकान संख्या : 76 उम्र : 39 लिंग: : पुरुष	फोटो उपलब्ध
475	ZBH1515055	निर्वाचक का नाम : अनीता कुमारी पति का नाम: राजेश कुमार मकान संख्या : 76 उम्र : 31 लिंग: : महिला	फोटो उपलब्ध	476	ZBH2149888	निर्वाचक का नाम : कविता कुमारी पिता का नाम: सुरेश प्रसाद यादव मकान संख्या : 76 उम्र : 22 लिंग: : महिला	फोटो उपलब्ध	477	BR/02/013/327146	निर्वाचक का नाम : हरेन्द्र प्रसाद यादव पिता का नाम: रामाश्रय राय मकान संख्या : 77 उम्र : 64 लिंग: : पुरुष	फोटो उपलब्ध
478	BR/02/013/327217	निर्वाचक का नाम : लीलावती देवी पति का नाम: हरेन्द्र प्रसाद यादव मकान संख्या : 77 उम्र : 61 लिंग: : महिला	फोटो उपलब्ध	479	MXN1289636	निर्वाचक का नाम : राम बाबू प्रसाद यादव पिता का नाम: रामाश्रय राय मकान संख्या : 77 उम्र : 55 लिंग: : पुरुष	फोटो उपलब्ध	480	MXN1294222	निर्वाचक का नाम : संजू देवी पति का नाम: राम बाबू प्रसाद यादव मकान संख्या : 77 उम्र : 51 लिंग: : महिला	फोटो उपलब्ध

विधानसभा निर्वाचन क्षेत्र की संख्या एवं नाम : 10-रक्सौल
अनुभाग संख्या एवं नाम : 1-पश्चिम टोला गम्हरिया कला

481	MXN6296826	निर्वाचक का नाम : कौशल्या देवी पति का नाम: लाल बाबू प्रसाद यादव मकान संख्या : 77 उम्र : 46 लिंग: : महिला	फोटो उपलब्ध	482	MXN4879300	निर्वाचक का नाम : जीतेंद्र प्रसाद यादव पिता का नाम:: हरेंद्र प्रसाद यादव मकान संख्या : 77 उम्र : 41 लिंग: : महिला	फोटो उपलब्ध	483	ZBH1934520	निर्वाचक का नाम : राकेश कुमार पिता का नाम:: हरेंद्र प्रसाद यादव मकान संख्या : 77 उम्र : 29 लिंग: : पुरुष	फोटो उपलब्ध
484	ZBH1515048	निर्वाचक का नाम : अभिमन्यु कुमार पिता का नाम:: हरेंद्र प्रसाद यादव मकान संख्या : 77 उम्र : 28 लिंग: : पुरुष	फोटो उपलब्ध	485	ZBH1934512	निर्वाचक का नाम : मीना देवी पिता का नाम:: जितेंद्र प्रसाद मकान संख्या : 77 उम्र : 28 लिंग: : महिला	फोटो उपलब्ध	486	ZBH2149748	निर्वाचक का नाम : लालशा कुमारी पति का नाम: आनंद कुमार यादव मकान संख्या : 77 उम्र : 26 लिंग: : महिला	फोटो उपलब्ध
487	ZBH2296846	निर्वाचक का नाम : प्रतिभा कुमारी पति का नाम: राकेश कुमार मकान संख्या : 77 उम्र : 26 लिंग: : महिला	फोटो उपलब्ध	488	ZBH2527695	निर्वाचक का नाम : मनजीता कुमारी पति का नाम: अभिमन्यु कुमार मकान संख्या : 77 उम्र : 24 लिंग: : महिला	फोटो उपलब्ध	489	ZBH2527760	निर्वाचक का नाम : ललिता कुमारी पति का नाम: जवाहीर कुमार मकान संख्या : 77 उम्र : 22 लिंग: : महिला	फोटो उपलब्ध
490	BR/02/013/327096	निर्वाचक का नाम : विंदा राय पिता का नाम:: छठू राय मकान संख्या : 78 उम्र : 69 लिंग: : पुरुष	फोटो उपलब्ध	491	BR/02/013/327201	निर्वाचक का नाम : कुन्ती देवी पति का नाम: बिंदा राय मकान संख्या : 78 उम्र : 65 लिंग: : महिला	फोटो उपलब्ध	492	BR/02/013/327387	निर्वाचक का नाम : धनसुन्दर प्रसाद यादव पिता का नाम:: बिंदा राय मकान संख्या : 78 उम्र : 47 लिंग: : पुरुष	फोटो उपलब्ध
493	ZBH0086140	निर्वाचक का नाम : रंजु देवी पति का नाम: धनसुंदर प्रसाद यादव मकान संख्या : 78 उम्र : 41 लिंग: : महिला	फोटो उपलब्ध	494	ZBH0584599	निर्वाचक का नाम : ललिता देवी पति का नाम: संजय कुमार यादव मकान संख्या : 78 उम्र : 39 लिंग: : महिला	फोटो उपलब्ध	495	BR/02/013/327152	निर्वाचक का नाम : शंकर बैठा पिता का नाम:: राजबल बैठा मकान संख्या : 79 उम्र : 62 लिंग: : पुरुष	फोटो उपलब्ध
496	BR/02/013/327291	निर्वाचक का नाम : भागमती देवी पति का नाम: शंकर बैठा मकान संख्या : 79 उम्र : 57 लिंग: : महिला	फोटो उपलब्ध	497	ZBH0085548	निर्वाचक का नाम : प्रभु बैठा पिता का नाम:: राजबल बैठा मकान संख्या : 79 उम्र : 52 लिंग: : पुरुष	फोटो उपलब्ध	498	MXN4420188	निर्वाचक का नाम : रामसोगारथ बैठा पिता का नाम:: राजबल बैठा मकान संख्या : 79 उम्र : 49 लिंग: : पुरुष	फोटो उपलब्ध
499	MXN1296862	निर्वाचक का नाम : ललिता देवी पति का नाम: रामसोगारथ बैठा मकान संख्या : 79 उम्र : 42 लिंग: : महिला	फोटो उपलब्ध	500	ZBH0305193	निर्वाचक का नाम : राम बिनय कुमार बैठा पिता का नाम:: शंकर बैठा मकान संख्या : 79 उम्र : 34 लिंग: : पुरुष	फोटो उपलब्ध	501	ZBH1264001	निर्वाचक का नाम : पप्पू कुमार पिता का नाम:: श्रीशंकर बैठा मकान संख्या : 79 उम्र : 28 लिंग: : पुरुष	फोटो उपलब्ध
502	ZBH1999184	निर्वाचक का नाम : विजय कुमार पिता का नाम:: प्रभु बैठा मकान संख्या : 79 उम्र : 28 लिंग: : पुरुष	फोटो उपलब्ध	503	ZBH0633222	निर्वाचक का नाम : सविता कुमारी पति का नाम: रामविनय कुमार बैठा मकान संख्या : 79 उम्र : 26 लिंग: : महिला	फोटो उपलब्ध	504	ZBH2303147	निर्वाचक का नाम : मनीषा कुमारी पति का नाम: विजय कुमार मकान संख्या : 79 उम्र : 23 लिंग: : महिला	फोटो उपलब्ध
505	ZBH2197309	निर्वाचक का नाम : धनवंती कुमारी पति का नाम: पप्पू कुमार मकान संख्या : 79 उम्र : 21 लिंग: : महिला	फोटो उपलब्ध	506	MXN6833661	निर्वाचक का नाम : जगदीश ठाकुर पिता का नाम:: तुलसी ठाकुर मकान संख्या : 80 उम्र : 70 लिंग: : पुरुष	फोटो उपलब्ध	507	BR/02/013/327294	निर्वाचक का नाम : शिव कुमारी देवी पति का नाम: जगदीश ठाकुर मकान संख्या : 80 उम्र : 65 लिंग: : महिला	फोटो उपलब्ध
508	BR/02/013/327449	निर्वाचक का नाम : किशोरी ठाकुर पिता का नाम:: जगदीश ठाकुर मकान संख्या : 80 उम्र : 46 लिंग: : पुरुष	फोटो उपलब्ध	509	MXN6297097	निर्वाचक का नाम : गौदम देवी पति का नाम: किशोरी ठाकुर मकान संख्या : 80 उम्र : 41 लिंग: : महिला	फोटो उपलब्ध	510	ZBH0305209	निर्वाचक का नाम : रामप्रवेश ठाकुर पिता का नाम:: जगदीश ठाकुर मकान संख्या : 80 उम्र : 40 लिंग: : पुरुष	फोटो उपलब्ध

विधानसभा निर्वाचन क्षेत्र की संख्या एवं नाम : 10-रक्सौल
अनुभाग संख्या एवं नाम : 1-पश्चिम टोला गम्हरिया कला

511	ZBH1533512	निर्वाचक का नाम : ज्ञानती देवी पति का नाम: रामप्रवेश ठाकुर मकान संख्या : 80 उम्र : 30 लिंग: : महिला	फोटो उपलब्ध	512	ZBH2144558	निर्वाचक का नाम : राजकपूर कुमार पिता का नाम:: किशोरी शर्मा मकान संख्या : 80 उम्र : 25 लिंग: : पुरुष	फोटो उपलब्ध	513	ZBH2562635	निर्वाचक का नाम : चंदा देवी पति का नाम: राजकपूर कुमार मकान संख्या : 80 उम्र : 23 लिंग: : महिला	फोटो उपलब्ध
514	ZBH2559946	निर्वाचक का नाम : सुमन कुमारी पति का नाम: करीमन कुमार मकान संख्या : 80 उम्र : 18 लिंग: : महिला	फोटो उपलब्ध	515	ZBH2149821	निर्वाचक का नाम : बंका ठाकुर पिता का नाम:: बाबूलाल ठाकुर मकान संख्या : 81 उम्र : 55 लिंग: : पुरुष	फोटो उपलब्ध	516	BR/02/013/327296	निर्वाचक का नाम : कुंती देवी पति का नाम: बाँका ठाकुर मकान संख्या : 81 उम्र : 49 लिंग: : महिला	फोटो उपलब्ध
517	ZBH0584102	निर्वाचक का नाम : भुलन कुमार पिता का नाम:: बाँका ठाकुर मकान संख्या : 81 उम्र : 34 लिंग: : पुरुष	फोटो उपलब्ध	518	ZBH1533520	निर्वाचक का नाम : बबीता देवी पति का नाम: भुलन कुमार मकान संख्या : 81 उम्र : 30 लिंग: : महिला	फोटो उपलब्ध	519	ZBH2296879	निर्वाचक का नाम : राजन कुमार पिता का नाम:: बंका शर्मा मकान संख्या : 81 उम्र : 21 लिंग: : पुरुष	फोटो उपलब्ध
520	ZBH2588127	निर्वाचक का नाम : साजन शर्मा पिता का नाम:: बंका शर्मा मकान संख्या : 81 उम्र : 18 लिंग: : पुरुष	फोटो उपलब्ध	521	MNX1294651	निर्वाचक का नाम : राम दुलारी देवी पति का नाम: रामशीष चौरसिया मकान संख्या : 82 उम्र : 57 लिंग: : महिला	फोटो उपलब्ध	522	MNX1294362	निर्वाचक का नाम : बालिहर प्रसाद पिता का नाम:: नंद लाल भगत मकान संख्या : 82 उम्र : 49 लिंग: : पुरुष	फोटो उपलब्ध
523	MNX1296235	निर्वाचक का नाम : सावित्री देवी पति का नाम: बालिहर प्रसाद मकान संख्या : 82 उम्र : 46 लिंग: : महिला	फोटो उपलब्ध	524	ZBH0305219	निर्वाचक का नाम : रामेश्वर प्रसाद पिता का नाम:: नंद लाल भगत मकान संख्या : 82 उम्र : 43 लिंग: : पुरुष	फोटो उपलब्ध	525	ZBH1200435	निर्वाचक का नाम : दुलारी देवी पति का नाम: रामेश्वर प्रसाद मकान संख्या : 82 उम्र : 43 लिंग: : महिला	फोटो उपलब्ध
526	ZBH0304865	निर्वाचक का नाम : संजय पिता का नाम:: रामाशीष प्रसाद चौरसिया मकान संख्या : 82 उम्र : 36 लिंग: : पुरुष	फोटो उपलब्ध	527	ZBH2527810	निर्वाचक का नाम : कृष्णा देवी पति का नाम: संजय कुमार मकान संख्या : 82 उम्र : 34 लिंग: : महिला	फोटो उपलब्ध	528	ZBH0633214	निर्वाचक का नाम : संदीप कुमार चौरसिया पिता का नाम:: रामाशीष प्रसाद चौरसिया मकान संख्या : 82 उम्र : 31 लिंग: : पुरुष	फोटो उपलब्ध
529	ZBH1830777	निर्वाचक का नाम : राधिका देवी पति का नाम: कन्हैया चौरसिया मकान संख्या : 82 उम्र : 29 लिंग: : महिला	फोटो उपलब्ध	530	ZBH2527778	निर्वाचक का नाम : सरिता देवी पति का नाम: संदीप कुमार चौरसिया मकान संख्या : 82 उम्र : 28 लिंग: : महिला	फोटो उपलब्ध	531	ZBH0084665	निर्वाचक का नाम : श्रीमति देवी पति का नाम: मदन प्रसाद मकान संख्या : 84 उम्र : 39 लिंग: : महिला	फोटो उपलब्ध
532	MNX1295351	निर्वाचक का नाम : सुखाडी भगत पिता का नाम:: गूदर भगत मकान संख्या : 85 उम्र : 88 लिंग: : पुरुष	फोटो उपलब्ध	533	BR/02/013/327310	निर्वाचक का नाम : भागमनी देवी पति का नाम: सुखाडी भगत मकान संख्या : 85 उम्र : 83 लिंग: : महिला	फोटो उपलब्ध	534	MNX1294321	निर्वाचक का नाम : अशोक प्रसाद पिता का नाम:: सुखाडी भगत मकान संख्या : 85 उम्र : 62 लिंग: : पुरुष	फोटो उपलब्ध
535	ZBH0463786	निर्वाचक का नाम : गीता देवी पति का नाम: अशोक प्रसाद मकान संख्या : 85 उम्र : 59 लिंग: : महिला	फोटो उपलब्ध	536	ZBH1200476	निर्वाचक का नाम : धरमन भगत पिता का नाम:: सुखाडी भगत मकान संख्या : 85 उम्र : 55 लिंग: : पुरुष	फोटो उपलब्ध	537	BR/02/013/327297	निर्वाचक का नाम : उमरावती देवी पति का नाम: धरमन भगत मकान संख्या : 85 उम्र : 52 लिंग: : महिला	फोटो उपलब्ध
538	BR/02/013/327408	निर्वाचक का नाम : भिमल भगत पिता का नाम:: सुखाडी भगत मकान संख्या : 85 उम्र : 48 लिंग: : पुरुष	फोटो उपलब्ध	539	ZBH0304881	निर्वाचक का नाम : सुनीता देवी पति का नाम: भीम प्रसाद मकान संख्या : 85 उम्र : 41 लिंग: : महिला	फोटो उपलब्ध	540	MNX1296128	निर्वाचक का नाम : मदन प्रसाद पिता का नाम:: जगरनाथ प्रसाद मकान संख्या : 86 उम्र : 47 लिंग: : पुरुष	फोटो उपलब्ध

विधानसभा निर्वाचन क्षेत्र की संख्या एवं नाम : 10-रक्सौल
अनुभाग संख्या एवं नाम : 1-पश्चिम टोला गम्हरिया कला

541	MXN1295559	निर्वाचक का नाम : संजय कुमार पिता का नाम: बिन्दा राय मकान संख्या : 86 उम्र : 40 लिंग: : पुरुष	फोटो उपलब्ध	542	BR/02/013/327451	निर्वाचक का नाम : अनुराग भगत पिता का नाम: गणेश भगत मकान संख्या : 87 उम्र : 67 लिंग: : पुरुष	फोटो उपलब्ध	543	MXN1294586	निर्वाचक का नाम : लगनी देवी पति का नाम: अनुराग भगत मकान संख्या : 87 उम्र : 65 लिंग: : महिला	फोटो उपलब्ध
544	MXN6833701	निर्वाचक का नाम : लाल किशोर प्रसाद पिता का नाम: अनुराग भगत मकान संख्या : 87 उम्र : 55 लिंग: : पुरुष	फोटो उपलब्ध	545	MXN1294594	निर्वाचक का नाम : शीला देवी पति का नाम: लाल किशोर प्रसाद मकान संख्या : 87 उम्र : 46 लिंग: : महिला	फोटो उपलब्ध	546	ZBH2178747	निर्वाचक का नाम : अनिता कुमारी पति का नाम: हरीकीशोर प्रसाद मकान संख्या : 87 उम्र : 39 लिंग: : महिला	फोटो उपलब्ध
547	MXN4875241	निर्वाचक का नाम : हरिकिशोर प्रसाद पिता का नाम: अनुराग भगत मकान संख्या : 87 उम्र : 38 लिंग: : पुरुष	फोटो उपलब्ध	548	BR/02/013/327259	निर्वाचक का नाम : मंगल प्रसाद पिता का नाम: नारायण भगत मकान संख्या : 88 उम्र : 72 लिंग: : पुरुष	फोटो उपलब्ध	549	BR/02/013/327220	निर्वाचक का नाम : चंपा देवी पति का नाम: मंगल प्रसाद मकान संख्या : 88 उम्र : 67 लिंग: : महिला	फोटो उपलब्ध
550	BR/02/013/327260	निर्वाचक का नाम : राम निवास प्रसाद पिता का नाम: मंगल प्रसाद मकान संख्या : 88 उम्र : 47 लिंग: : पुरुष	फोटो उपलब्ध	551	ZBH0086868	निर्वाचक का नाम : चंदा देवी पिता का नाम: रामनिवास प्रसाद मकान संख्या : 88 उम्र : 41 लिंग: : महिला	फोटो उपलब्ध	552	MXN4879052	निर्वाचक का नाम : रमेश कुमार चौरसिया पिता का नाम: मंगल प्रसाद मकान संख्या : 88 उम्र : 39 लिंग: : पुरुष	फोटो उपलब्ध
553	ZBH1830827	निर्वाचक का नाम : प्रियंका देवी पति का नाम: रमेश कुमार मकान संख्या : 88 उम्र : 32 लिंग: : महिला	फोटो उपलब्ध	554	BR/02/013/327222	निर्वाचक का नाम : रम्भा देवी पति का नाम: रामेश्वर प्रसाद मकान संख्या : 89 उम्र : 55 लिंग: : महिला	फोटो उपलब्ध	555	ZBH1948454	निर्वाचक का नाम : सुनीता देवी पिता का नाम: मदन प्रसाद मकान संख्या : 89 उम्र : 49 लिंग: : महिला	फोटो उपलब्ध
556	MXN6833693	निर्वाचक का नाम : बच्चु प्रसाद पिता का नाम: रूदल भगत मकान संख्या : 89 उम्र : 41 लिंग: : पुरुष	फोटो उपलब्ध	557	ZBH0084970	निर्वाचक का नाम : विनिता देवी पति का नाम: बच्चु प्रसाद मकान संख्या : 89 उम्र : 39 लिंग: : महिला	फोटो उपलब्ध	558	ZBH2139079	निर्वाचक का नाम : प्रद्युम्न कुमार पिता का नाम: रामेश्वर प्रसाद मकान संख्या : 89 उम्र : 28 लिंग: : पुरुष	फोटो उपलब्ध
559	ZBH2139285	निर्वाचक का नाम : जवाहीर कुमार पिता का नाम: मदन प्रसाद मकान संख्या : 89 उम्र : 25 लिंग: : पुरुष	फोटो उपलब्ध	560	ZBH2139046	निर्वाचक का नाम : राम प्रवेश कुमार पिता का नाम: रामेश्वर प्रसाद मकान संख्या : 89 उम्र : 23 लिंग: : पुरुष	फोटो उपलब्ध	561	BR/02/013/327357	निर्वाचक का नाम : दीप रानी कुंवर पति का नाम: नथुनी भगत मकान संख्या : 90 उम्र : 87 लिंग: : महिला	फोटो उपलब्ध
562	BR/02/013/327331	निर्वाचक का नाम : अनिता देवी पति का नाम: सोना लाल प्रसाद मकान संख्या : 90 उम्र : 49 लिंग: : महिला	फोटो उपलब्ध	563	ZBH2149615	निर्वाचक का नाम : रामविनय कुमार पिता का नाम: सोनालाल प्रसाद मकान संख्या : 90 उम्र : 22 लिंग: : पुरुष	फोटो उपलब्ध	564	ZBH2149631	निर्वाचक का नाम : हृदय कुमार पिता का नाम: सोनालाल प्रसाद मकान संख्या : 90 उम्र : 22 लिंग: : पुरुष	फोटो उपलब्ध
565	ZBH1948363	निर्वाचक का नाम : शिव देवी पति का नाम: बट्टी पंडित मकान संख्या : 91 उम्र : 52 लिंग: : महिला	फोटो उपलब्ध	566	BR/02/013/327483	निर्वाचक का नाम : हरि नारायण पंडित पिता का नाम: बट्टी पंडित मकान संख्या : 91 उम्र : 49 लिंग: : पुरुष	फोटो उपलब्ध	567	MXN1294032	निर्वाचक का नाम : जानकी देवी पति का नाम: हरिनारायण पंडित मकान संख्या : 91 उम्र : 42 लिंग: : महिला	फोटो उपलब्ध
568	ZBH0463794	निर्वाचक का नाम : वृजकिशोर पण्डित पिता का नाम: बदरी पंडित मकान संख्या : 91 उम्र : 39 लिंग: : पुरुष	फोटो उपलब्ध	569	ZBH0084640	निर्वाचक का नाम : श्याम बहादुर पंडित पिता का नाम: बदरी पंडित मकान संख्या : 91 उम्र : 39 लिंग: : पुरुष	फोटो उपलब्ध	570	ZBH1533462	निर्वाचक का नाम : तारा देवी पति का नाम: वृजकिशोर पण्डित मकान संख्या : 91 उम्र : 30 लिंग: : महिला	फोटो उपलब्ध

विधानसभा निर्वाचन क्षेत्र की संख्या एवं नाम : 10-रक्सौल
अनुभाग संख्या एवं नाम : 1-पश्चिम टोला गम्हरिया कला

571	ZBH1599752	निर्वाचक का नाम : संगीता देवी पति का नाम : श्यामबहादुर पंडित मकान संख्या : 91 उम्र : 28 लिंग : महिला	फोटो उपलब्ध	572	ZBH2149482	निर्वाचक का नाम : राकेश कुमार पिता का नाम : हरिनारायण पंडित मकान संख्या : 91 उम्र : 22 लिंग : पुरुष	फोटो उपलब्ध	573	ZBH2150605	निर्वाचक का नाम : गोपाल पंडित पिता का नाम : शेवक पंडित मकान संख्या : 92 उम्र : 55 लिंग : पुरुष	फोटो उपलब्ध
574	ZBH2155141	निर्वाचक का नाम : प्रमीला देवी पति का नाम : गोपाल पंडित मकान संख्या : 92 उम्र : 45 लिंग : महिला	फोटो उपलब्ध	575	ZBH0584110	निर्वाचक का नाम : लीलावती देवी पति का नाम : राजकुमार पंडित मकान संख्या : 92 उम्र : 38 लिंग : महिला	फोटो उपलब्ध	576	ZBH0584128	निर्वाचक का नाम : राजकुमार पंडित पिता का नाम : सेवक पंडित मकान संख्या : 92 उम्र : 28 लिंग : पुरुष	फोटो उपलब्ध
577	ZBH2149540	निर्वाचक का नाम : अरविन्द पंडित पिता का नाम : गोपाल पंडित मकान संख्या : 92 उम्र : 25 लिंग : पुरुष	फोटो उपलब्ध	578	ZBH2149557	निर्वाचक का नाम : प्रवीण कुमार पिता का नाम : गोपाल पंडित मकान संख्या : 92 उम्र : 23 लिंग : पुरुष	फोटो उपलब्ध	579	ZBH2149847	निर्वाचक का नाम : रिंकी कुमारी पति का नाम : अरविन्द पंडित मकान संख्या : 92 उम्र : 23 लिंग : महिला	फोटो उपलब्ध
580	MNX1296284	निर्वाचक का नाम : मोहन पंडित पिता का नाम : योद्धा पंडित मकान संख्या : 93 उम्र : 60 लिंग : पुरुष	फोटो उपलब्ध	581	MNX1295567	निर्वाचक का नाम : तेजु पंडित पिता का नाम : योद्धा पंडित मकान संख्या : 93 उम्र : 52 लिंग : पुरुष	फोटो उपलब्ध	582	ZBH1934413	निर्वाचक का नाम : लीलावती देवी पति का नाम : मोहन पंडित मकान संख्या : 93 उम्र : 48 लिंग : महिला	फोटो उपलब्ध
583	MNX4874327	निर्वाचक का नाम : राजन्ती देवी पति का नाम : तेजु पंडित मकान संख्या : 93 उम्र : 43 लिंग : महिला	फोटो उपलब्ध	584	MNX4879136	निर्वाचक का नाम : सुबोध पंडित पिता का नाम : योद्धा पंडित मकान संख्या : 93 उम्र : 39 लिंग : पुरुष	फोटो उपलब्ध	585	ZBH2296820	निर्वाचक का नाम : सुनती देवी पति का नाम : सुबोध पंडित मकान संख्या : 93 उम्र : 34 लिंग : महिला	फोटो उपलब्ध
586	ZBH2149516	निर्वाचक का नाम : मुन्ना कुमार पिता का नाम : तेजु पंडित मकान संख्या : 93 उम्र : 23 लिंग : पुरुष	फोटो उपलब्ध	587	BR/02/013/327150	निर्वाचक का नाम : निशु पंडित पिता का नाम : हरिहर पंडित मकान संख्या : 94 उम्र : 52 लिंग : पुरुष	फोटो उपलब्ध	588	MNX1295740	निर्वाचक का नाम : रजनी देवी पति का नाम : निशु पंडित मकान संख्या : 94 उम्र : 49 लिंग : महिला	फोटो उपलब्ध
589	ZBH2138394	निर्वाचक का नाम : गीता देवी पति का नाम : मनोज पंडित मकान संख्या : 94 उम्र : 35 लिंग : महिला	फोटो उपलब्ध	590	ZBH1934868	निर्वाचक का नाम : मनोज कुमार पिता का नाम : नीशु पंडित मकान संख्या : 94 उम्र : 30 लिंग : पुरुष	फोटो उपलब्ध	591	ZBH1934850	निर्वाचक का नाम : धर्मेन्द्र कुमार पिता का नाम : नीशु पंडित मकान संख्या : 94 उम्र : 28 लिंग : पुरुष	फोटो उपलब्ध
592	ZBH1934843	निर्वाचक का नाम : विपिन कुमार पंडित पिता का नाम : नीशु पंडित मकान संख्या : 94 उम्र : 26 लिंग : पुरुष	फोटो उपलब्ध	593	BR/02/013/327022	निर्वाचक का नाम : प्रभु पंडित पिता का नाम : जगरनाथ पंडित मकान संख्या : 96 उम्र : 61 लिंग : पुरुष	फोटो उपलब्ध	594	MNX1294024	निर्वाचक का नाम : शंभू पंडित पिता का नाम : जगरनाथ पंडित मकान संख्या : 96 उम्र : 57 लिंग : पुरुष	फोटो उपलब्ध
595	ZBH0464008	निर्वाचक का नाम : कलावती देवी पति का नाम : शंभू पंडित मकान संख्या : 96 उम्र : 51 लिंग : महिला	फोटो उपलब्ध	596	MNX6833719	निर्वाचक का नाम : लाल बाबू पंडित पिता का नाम : जगन्नाथ पंडित मकान संख्या : 96 उम्र : 49 लिंग : पुरुष	फोटो उपलब्ध	597	MNX1294693	निर्वाचक का नाम : राजकली देवी पति का नाम : लाल बाबू पंडित मकान संख्या : 96 उम्र : 46 लिंग : महिला	फोटो उपलब्ध
598	ZBH0633149	निर्वाचक का नाम : संदीप पंडित पिता का नाम : प्रभु पंडित मकान संख्या : 96 उम्र : 31 लिंग : पुरुष	फोटो उपलब्ध	599	ZBH1032929	निर्वाचक का नाम : गीता देवी पति का नाम : संदीप पंडित मकान संख्या : 96 उम्र : 30 लिंग : महिला	फोटो उपलब्ध	600	ZBH2505253	निर्वाचक का नाम : प्रतिमा कुमारी पति का नाम : मनीष कुमार मकान संख्या : 96 उम्र : 28 लिंग : महिला	फोटो उपलब्ध

विधानसभा निर्वाचन क्षेत्र की संख्या एवं नाम : 10-रक्सौल
अनुभाग संख्या एवं नाम : 1-पश्चिम टोला गम्हरिया कला

601	ZBH1934652	निर्वाचक का नाम : प्रदीप कुमार पिता का नाम: प्रभू पंडित मकान संख्या : 96 उम्र : 26 लिंग: : पुरुष	फोटो उपलब्ध	602	ZBH2149466	निर्वाचक का नाम : आमिष कुमार पिता का नाम: लालबाबू पंडित मकान संख्या : 96 उम्र : 23 लिंग: : पुरुष	फोटो उपलब्ध	603	ZBH2149854	निर्वाचक का नाम : पंजिता कुमारी पिता का नाम: प्रदीप कुमार मकान संख्या : 96 उम्र : 22 लिंग: : महिला	फोटो उपलब्ध
604	ZBH2505212	निर्वाचक का नाम : मनीष कुमार पिता का नाम: लालबाबू पंडित मकान संख्या : 96 उम्र : 20 लिंग: : पुरुष	फोटो उपलब्ध	605	BR/02/013/327230	निर्वाचक का नाम : लालमती देवी पिता का नाम: काशी साह मकान संख्या : 97 उम्र : 84 लिंग: : महिला	फोटो उपलब्ध	606	MNX1294495	निर्वाचक का नाम : रामानंद प्रसाद पिता का नाम: काशी साह मकान संख्या : 97 उम्र : 59 लिंग: : पुरुष	फोटो उपलब्ध
607	MNX4876900	निर्वाचक का नाम : सविता देवी पिता का नाम: रामानंद प्रसाद मकान संख्या : 97 उम्र : 55 लिंग: : महिला	फोटो उपलब्ध	608	MNX4879474	निर्वाचक का नाम : मुकेश प्रसाद पिता का नाम: काशी साह मकान संख्या : 97 उम्र : 41 लिंग: : पुरुष	फोटो उपलब्ध	609	ZBH1032838	निर्वाचक का नाम : मोनरमा देवी पिता का नाम: शम्भू प्रसाद मकान संख्या : 97 उम्र : 31 लिंग: : महिला	फोटो उपलब्ध
610	ZBH0305227	निर्वाचक का नाम : अखिलेश कुमार पिता का नाम: काशी साह मकान संख्या : 97 उम्र : 31 लिंग: : पुरुष	फोटो उपलब्ध	611	ZBH1032846	निर्वाचक का नाम : चान्द्रमुत्री देवी पिता का नाम: मुकेश प्रसाद मकान संख्या : 97 उम्र : 30 लिंग: : महिला	फोटो उपलब्ध	612	ZBH1515071	निर्वाचक का नाम : किरण कुमारी पिता का नाम: अखिलेश कुमार मकान संख्या : 97 उम्र : 28 लिंग: : महिला	फोटो उपलब्ध
613	ZBH1950955	निर्वाचक का नाम : राजा साह पिता का नाम: द्वारिका साह मकान संख्या : 98 उम्र : 68 लिंग: : पुरुष	फोटो उपलब्ध	614	BR/02/013/327206	निर्वाचक का नाम : धनेसरी देवी पिता का नाम: राजा साह मकान संख्या : 98 उम्र : 61 लिंग: : महिला	फोटो उपलब्ध	615	BR/02/013/327432	निर्वाचक का नाम : मदन प्रसाद पिता का नाम: राजा साह मकान संख्या : 98 उम्र : 47 लिंग: : पुरुष	फोटो उपलब्ध
616	MNX6296537	निर्वाचक का नाम : रविन्द्र साह पिता का नाम: राजा साह मकान संख्या : 98 उम्र : 38 लिंग: : पुरुष	फोटो उपलब्ध	617	ZBH0633305	निर्वाचक का नाम : रमेश कुमार पिता का नाम: राजा साह मकान संख्या : 98 उम्र : 32 लिंग: : पुरुष	फोटो उपलब्ध	618	ZBH1264373	निर्वाचक का नाम : शांति द्वी पिता का नाम: रविन्द्र साह मकान संख्या : 98 उम्र : 28 लिंग: : महिला	फोटो उपलब्ध
619	ZBH2149912	निर्वाचक का नाम : अजय साह पिता का नाम: राजा साह मकान संख्या : 98 उम्र : 27 लिंग: : पुरुष	फोटो उपलब्ध	620	ZBH2557940	निर्वाचक का नाम : अंजु देवी पिता का नाम: रमेश कुमार मकान संख्या : 98 उम्र : 27 लिंग: : महिला	फोटो उपलब्ध	621	MNX1292176	निर्वाचक का नाम : गीता देवी पिता का नाम: जगदीश साह मकान संख्या : 99 उम्र : 70 लिंग: : महिला	फोटो उपलब्ध
622	MNX1288893	निर्वाचक का नाम : जगदीश साह पिता का नाम: द्वारिका साह मकान संख्या : 99 उम्र : 61 लिंग: : पुरुष	फोटो उपलब्ध	623	MNX4876181	निर्वाचक का नाम : दिनेश प्रसाद पिता का नाम: जगदीश प्रसाद मकान संख्या : 99 उम्र : 37 लिंग: : पुरुष	फोटो उपलब्ध	624	ZBH1033422	निर्वाचक का नाम : संजू देवी पिता का नाम: दिनेश साह मकान संख्या : 99 उम्र : 37 लिंग: : महिला	फोटो उपलब्ध
625	ZBH2149763	निर्वाचक का नाम : हरिकिंशोर कुमार पिता का नाम: जगदीश साह मकान संख्या : 99 उम्र : 22 लिंग: : पुरुष	फोटो उपलब्ध	626	MNX1295088	निर्वाचक का नाम : राजेंद्र साह पिता का नाम: जट्ट साह मकान संख्या : 100 उम्र : 77 लिंग: : पुरुष	फोटो उपलब्ध	627	MNX1294206	निर्वाचक का नाम : धनमती देवी पिता का नाम: राजेंद्र साह मकान संख्या : 100 उम्र : 72 लिंग: : महिला	फोटो उपलब्ध
628	MNX4878146	निर्वाचक का नाम : याशलोक साह पिता का नाम: राजेंद्र साह मकान संख्या : 100 उम्र : 47 लिंग: : पुरुष	फोटो उपलब्ध	629	ZBH1934835	निर्वाचक का नाम : रुपा देवी पिता का नाम: अशलोक साह मकान संख्या : 100 उम्र : 33 लिंग: : महिला	फोटो उपलब्ध	630	ZBH0633115	निर्वाचक का नाम : प्रेमचन्द्र प्रसाद पिता का नाम: रामलखन साह मकान संख्या : 101 उम्र : 71 लिंग: : पुरुष	फोटो उपलब्ध

विधानसभा निर्वाचन क्षेत्र की संख्या एवं नाम : 10-रक्सौल
अनुभाग संख्या एवं नाम : 1-पश्चिम टोला गम्हरिया कला

631	ZBH2564714	निर्वाचक का नाम : सुदामा देवी पति का नाम: प्रेम चंद्र प्रसाद मकान संख्या : 101 उम्र : 59 लिंग: : महिला	फोटो उपलब्ध	632	ZBH2256477	निर्वाचक का नाम : बकील प्रसाद पिता का नाम:: प्रेम चंद्र प्रसाद मकान संख्या : 101 उम्र : 44 लिंग: : पुरुष	फोटो उपलब्ध	633	ZBH2256485	निर्वाचक का नाम : मुख्तार प्रसाद पिता का नाम:: प्रेम चंद्र प्रसाद मकान संख्या : 101 उम्र : 44 लिंग: : पुरुष	फोटो उपलब्ध
634	ZBH2303402	निर्वाचक का नाम : पुष्पा गुप्ता पति का नाम: बकील प्रसाद मकान संख्या : 101 उम्र : 40 लिंग: : महिला	फोटो उपलब्ध	635	ZBH1950476	निर्वाचक का नाम : रबिंद्र प्रसाद गुप्ता पिता का नाम:: प्रेमचंद्र प्रसाद गुप्ता मकान संख्या : 101 उम्र : 39 लिंग: : पुरुष	फोटो उपलब्ध	636	ZBH2302313	निर्वाचक का नाम : मीरा कुमारी पति का नाम: मुख्तार प्रसाद मकान संख्या : 101 उम्र : 34 लिंग: : महिला	फोटो उपलब्ध
637	ZBH1949684	निर्वाचक का नाम : आरती कुमारी पति का नाम: रबिंद्र प्रसाद गुप्ता मकान संख्या : 101 उम्र : 30 लिंग: : महिला	फोटो उपलब्ध	638	BR/02/013/327489	निर्वाचक का नाम : छोटे लाल साह पिता का नाम:: राम लाखन साह मकान संख्या : 102 उम्र : 71 लिंग: : पुरुष	फोटो उपलब्ध	639	BR/02/013/327205	निर्वाचक का नाम : यशोदा देवी पति का नाम: छोटे लाल साह मकान संख्या : 102 उम्र : 67 लिंग: : महिला	फोटो उपलब्ध
640	MNX1291095	निर्वाचक का नाम : जय प्रकाश प्रसाद पिता का नाम:: छोटे लाल साह मकान संख्या : 102 उम्र : 47 लिंग: : पुरुष	फोटो उपलब्ध	641	ZBH0585190	निर्वाचक का नाम : रंजीत कुमार पिता का नाम:: छोटे लाल प्रसाद साह मकान संख्या : 102 उम्र : 34 लिंग: : पुरुष	फोटो उपलब्ध	642	ZBH0633180	निर्वाचक का नाम : सिकन्दर कुमार गुप्ता पिता का नाम:: छोटे लाल साह मकान संख्या : 102 उम्र : 33 लिंग: : पुरुष	फोटो उपलब्ध
643	ZBH2001923	निर्वाचक का नाम : ओमकाला कुमारी पति का नाम: रंजीत कुमार मकान संख्या : 102 उम्र : 25 लिंग: : महिला	फोटो उपलब्ध	644	ZBH2150571	निर्वाचक का नाम : रंजु कुमारी पति का नाम: सिकंदर कुमार गुप्ता मकान संख्या : 102 उम्र : 22 लिंग: : महिला	फोटो उपलब्ध	645	ZBH2149607	निर्वाचक का नाम : अनिता देवी पति का नाम: जयप्रकाश प्रसाद मकान संख्या : 102 उम्र : 22 लिंग: : महिला	फोटो उपलब्ध
646	BR/02/013/327411	निर्वाचक का नाम : दुर्गा साह पिता का नाम:: पन्ना लाल साह मकान संख्या : 103 उम्र : 51 लिंग: : पुरुष	फोटो उपलब्ध	647	MNX1439660	निर्वाचक का नाम : सत्य नारायण प्रसाद यादव पिता का नाम:: धन राज प्रसाद यादव मकान संख्या : 104 उम्र : 75 लिंग: : पुरुष	फोटो उपलब्ध	648	MNX1290758	निर्वाचक का नाम : उमेश प्रसाद यादव पिता का नाम:: सत्य नारायण प्रसाद यादव मकान संख्या : 104 उम्र : 48 लिंग: : पुरुष	फोटो उपलब्ध
649	ZBH1948389	निर्वाचक का नाम : अनिता कुमारी पति का नाम: सुदीश कुमार मकान संख्या : 104 उम्र : 27 लिंग: : महिला	फोटो उपलब्ध	650	ZBH1949676	निर्वाचक का नाम : उदित कुमार पिता का नाम:: उमेश प्रसाद यादव मकान संख्या : 104 उम्र : 25 लिंग: : पुरुष	फोटो उपलब्ध	651	ZBH1515014	निर्वाचक का नाम : सुदीश कुमार पिता का नाम:: उमेश प्रसाद यादव मकान संख्या : 104 उम्र : 25 लिंग: : पुरुष	फोटो उपलब्ध
652	BR/02/013/327207	निर्वाचक का नाम : श्री देवी पति का नाम: चंद्रिका प्रसाद यादव मकान संख्या : 105 उम्र : 71 लिंग: : महिला	फोटो उपलब्ध	653	MNX1292879	निर्वाचक का नाम : प्रभावती देवी पति का नाम: अंबिका प्रसाद यादव मकान संख्या : 105 उम्र : 67 लिंग: : महिला	फोटो उपलब्ध	654	MNX1293380	निर्वाचक का नाम : अवधेश प्रसाद यादव पिता का नाम:: लक्ष्मण प्रसाद यादव मकान संख्या : 105 उम्र : 65 लिंग: : पुरुष	फोटो उपलब्ध
655	MNX1293349	निर्वाचक का नाम : मीरा देवी पति का नाम: अवधेश प्रसाद यादव मकान संख्या : 105 उम्र : 62 लिंग: : महिला	फोटो उपलब्ध	656	MNX1292895	निर्वाचक का नाम : संगीता देवी पति का नाम: यशलोक प्रसाद यादव मकान संख्या : 105 उम्र : 54 लिंग: : महिला	फोटो उपलब्ध	657	MNX1297183	निर्वाचक का नाम : यश लोक प्रसाद यादव पिता का नाम:: लक्ष्मण प्रसाद यादव मकान संख्या : 105 उम्र : 54 लिंग: : पुरुष	फोटो उपलब्ध
658	MNX1286087	निर्वाचक का नाम : सत्यदेव प्रसाद पिता का नाम:: लक्ष्मण प्रसाद राय मकान संख्या : 105 उम्र : 53 लिंग: : पुरुष	फोटो उपलब्ध	659	BR/02/013/327383	निर्वाचक का नाम : धुवनारायण प्रसाद यादव पिता का नाम:: लक्ष्मण प्रसाद यादव मकान संख्या : 105 उम्र : 50 लिंग: : पुरुष	फोटो उपलब्ध	660	MNX1292903	निर्वाचक का नाम : कलावती देवी पति का नाम: सत्य देव प्रसाद यादव मकान संख्या : 105 उम्र : 49 लिंग: : महिला	फोटो उपलब्ध

विधानसभा निर्वाचन क्षेत्र की संख्या एवं नाम : 10-रक्सौल
अनुभाग संख्या एवं नाम : 1-पश्चिम टोला गढ़रिया कला

661	MNX1287390	निर्वाचक का नाम : अंबिका प्रसाद यादव पिता का नाम: लत्रमण प्रसाद यादव मकान संख्या : 105 उम्र : 49 लिंग: : पुरुष	फोटो उपलब्ध	662	MNX1292929	निर्वाचक का नाम : प्रमीला देवी पति का नाम: धुवनारायण प्रसाद यादव मकान संख्या : 105 उम्र : 46 लिंग: : महिला	फोटो उपलब्ध	663	BR/02/013/327140	निर्वाचक का नाम : विनोद प्रसाद यादव पिता का नाम: चंद्रिका प्रसाद यादव मकान संख्या : 105 उम्र : 45 लिंग: : पुरुष	फोटो उपलब्ध
664	ZBH2248938	निर्वाचक का नाम : रामभरोस प्रसाद यादव पिता का नाम: राम चन्द्र यादव मकान संख्या : 105 उम्र : 44 लिंग: : पुरुष	फोटो उपलब्ध	665	MNX1290675	निर्वाचक का नाम : बीरेन्द्र प्रसाद यादव पिता का नाम: अंबिका प्रसाद यादव मकान संख्या : 105 उम्र : 43 लिंग: : पुरुष	फोटो उपलब्ध	666	MNX1439603	निर्वाचक का नाम : प्रमोद प्रसाद यादव पिता का नाम: चंद्रिका प्रसाद यादव मकान संख्या : 105 उम्र : 43 लिंग: : पुरुष	फोटो उपलब्ध
667	ZBH0464016	निर्वाचक का नाम : नीलम देवी पति का नाम: रामभरोस प्रसाद यादव मकान संख्या : 105 उम्र : 40 लिंग: : महिला	फोटो उपलब्ध	668	ZBH0464024	निर्वाचक का नाम : उर्मिला देवी पति का नाम: विनोद प्रसाद यादव मकान संख्या : 105 उम्र : 40 लिंग: : महिला	फोटो उपलब्ध	669	ZBH0463760	निर्वाचक का नाम : सरोज कुमार यादव पिता का नाम: रामचंद्र प्रसाद मकान संख्या : 105 उम्र : 39 लिंग: : पुरुष	फोटो उपलब्ध
670	MNX6833636	निर्वाचक का नाम : रामकिशोर प्रसाद यादव पिता का नाम: अंबिका प्रसाद यादव मकान संख्या : 105 उम्र : 39 लिंग: : पुरुष	फोटो उपलब्ध	671	MNX4879219	निर्वाचक का नाम : ब्रजकिशोर प्र यादव पिता का नाम: अंबिका प्रसाद यादव मकान संख्या : 105 उम्र : 39 लिंग: : पुरुष	फोटो उपलब्ध	672	MNX4879011	निर्वाचक का नाम : रमेश कुमार यादव पिता का नाम: चन्द्रिका प्रसाद यादव मकान संख्या : 105 उम्र : 37 लिंग: : पुरुष	फोटो उपलब्ध
673	ZBH1934546	निर्वाचक का नाम : लालमुनी देवी पति का नाम: देवेन्द्र कुमार यादव मकान संख्या : 105 उम्र : 34 लिंग: : महिला	फोटो उपलब्ध	674	ZBH1515030	निर्वाचक का नाम : अनीता कुमारी पति का नाम: रंजन कुमार यादव मकान संख्या : 105 उम्र : 29 लिंग: : महिला	फोटो उपलब्ध	675	ZBH1515022	निर्वाचक का नाम : रंजू कुमारी पति का नाम: बृज किशोर प्रसाद यादव मकान संख्या : 105 उम्र : 28 लिंग: : महिला	फोटो उपलब्ध
676	ZBH1264043	निर्वाचक का नाम : मुन्ना कुमार पिता का नाम: सत्यदेव प्रसाद मकान संख्या : 105 उम्र : 27 लिंग: : पुरुष	फोटो उपलब्ध	677	ZBH2178770	निर्वाचक का नाम : संगीता कुमारी पति का नाम: रामकिशोर प्रसाद यादव मकान संख्या : 105 उम्र : 26 लिंग: : महिला	फोटो उपलब्ध	678	ZBH1949650	निर्वाचक का नाम : पप्पू कुमार पिता का नाम: यशलोक प्रसाद यादव मकान संख्या : 105 उम्र : 25 लिंग: : पुरुष	फोटो उपलब्ध
679	ZBH1949601	निर्वाचक का नाम : प्रियंका कुमारी पिता का नाम: सत्य देव प्रसाद मकान संख्या : 105 उम्र : 24 लिंग: : महिला	फोटो उपलब्ध	680	ZBH1264050	निर्वाचक का नाम : सोनू कुमार पिता का नाम: सत्यदेव प्रसाद मकान संख्या : 105 उम्र : 24 लिंग: : पुरुष	फोटो उपलब्ध	681	ZBH2149896	निर्वाचक का नाम : प्रकाश कुमार पिता का नाम: धुपनरायण प्रसाद यादव मकान संख्या : 105 उम्र : 23 लिंग: : पुरुष	फोटो उपलब्ध
682	BR/02/013/327409	निर्वाचक का नाम : रामेश्वर प्रसाद यादव पिता का नाम: महाराज यादव मकान संख्या : 106 उम्र : 53 लिंग: : पुरुष	फोटो उपलब्ध	683	ZBH1948611	निर्वाचक का नाम : गायत्री देवी पति का नाम: रामेश्वर प्रसाद यादव मकान संख्या : 106 उम्र : 30 लिंग: : महिला	फोटो उपलब्ध	684	MNX4876850	निर्वाचक का नाम : बालकेश्वरी देवी पति का नाम: शिव पुजन प्रसाद मकान संख्या : 107 उम्र : 67 लिंग: : महिला	फोटो उपलब्ध
685	ZBH0584136	निर्वाचक का नाम : अमित कुमार चौरसिया पिता का नाम: शिवपुजन प्रसाद चौरसिया मकान संख्या : 107 उम्र : 38 लिंग: : पुरुष	फोटो उपलब्ध	686	ZBH0584144	निर्वाचक का नाम : रमिता देवी पति का नाम: अमित कुमार चौरसिया मकान संख्या : 107 उम्र : 34 लिंग: : महिला	फोटो उपलब्ध	687	MNX4878187	निर्वाचक का नाम : शंभू प्रसाद पिता का नाम: राम चन्द्र भगत मकान संख्या : 108 उम्र : 61 लिंग: : पुरुष	फोटो उपलब्ध
688	MNX1292838	निर्वाचक का नाम : गीता देवी पति का नाम: शंभू प्रसाद मकान संख्या : 108 उम्र : 57 लिंग: : महिला	फोटो उपलब्ध	689	MNX1292556	निर्वाचक का नाम : नगेंद्र प्रसाद पिता का नाम: राम चन्द्र प्रसाद मकान संख्या : 108 उम्र : 54 लिंग: : पुरुष	फोटो उपलब्ध	690	MNX1292853	निर्वाचक का नाम : सीता देवी पति का नाम: नगेंद्र प्रसाद मकान संख्या : 108 उम्र : 49 लिंग: : महिला	फोटो उपलब्ध

विधानसभा निर्वाचन क्षेत्र की संख्या एवं नाम : 10-रक्सौल
अनुभाग संख्या एवं नाम : 1-पश्चिम टोला गम्हरिया कला

691	ZBH1599737	निर्वाचक का नाम : पुरोशातम कुमार पिता का नाम: शम्भू प्रसाद मकान संख्या : 108 उम्र : 30 लिंग: : पुरुष	फोटो उपलब्ध	692	ZBH1599729	निर्वाचक का नाम : प्रशांत कुमार पिता का नाम: शम्भू प्रसाद मकान संख्या : 108 उम्र : 27 लिंग: : पुरुष	फोटो उपलब्ध	693	ZBH1999267	निर्वाचक का नाम : आकाश कुमार पिता का नाम: नागेन्द्र प्रसाद मकान संख्या : 108 उम्र : 23 लिंग: : पुरुष	फोटो उपलब्ध
694	ZBH2302339	निर्वाचक का नाम : गीता कुमारी पति का नाम: पुरुषोत्तम कुमार चौरसिया मकान संख्या : 108 उम्र : 23 लिंग: : महिला	फोटो उपलब्ध	695	MNX4879201	निर्वाचक का नाम : वीरेंद्र प्रसाद पिता का नाम: राम चन्द्र प्रसाद मकान संख्या : 109 उम्र : 59 लिंग: : पुरुष	फोटो उपलब्ध	696	MNX1294081	निर्वाचक का नाम : रीता देवी पति का नाम: बीरेंद्र प्रसाद मकान संख्या : 109 उम्र : 49 लिंग: : महिला	फोटो उपलब्ध
697	ZBH0304857	निर्वाचक का नाम : सचिन कुमार पिता का नाम: वीरेंद्र प्रसाद मकान संख्या : 109 उम्र : 39 लिंग: : पुरुष	फोटो उपलब्ध	698	ZBH1033109	निर्वाचक का नाम : संकेशी देवी पति का नाम: सचिन प्रसाद चौरसिया मकान संख्या : 109 उम्र : 31 लिंग: : महिला	फोटो उपलब्ध	699	ZBH1033091	निर्वाचक का नाम : त्रिपुरारी कुमार पिता का नाम: बिरेन्द्र प्रसाद मकान संख्या : 109 उम्र : 30 लिंग: : पुरुष	फोटो उपलब्ध
700	ZBH2149862	निर्वाचक का नाम : निशा कुमारी पति का नाम: त्रिपुरारी कुमार मकान संख्या : 109 उम्र : 22 लिंग: : महिला	फोटो उपलब्ध	701	BR/02/013/327365	निर्वाचक का नाम : नैशा खातून पति का नाम: हबीब मियां मकान संख्या : 110 उम्र : 59 लिंग: : महिला	फोटो उपलब्ध	702	ZBH0584839	निर्वाचक का नाम : अरमान मिया पिता का नाम: हबीब मिया मकान संख्या : 110 उम्र : 36 लिंग: : पुरुष	फोटो उपलब्ध
703	ZBH2000016	निर्वाचक का नाम : शुभतार खातून पति का नाम: अरमान सैफ़ी मकान संख्या : 110 उम्र : 35 लिंग: : महिला	फोटो उपलब्ध	704	BR/02/013/327306	निर्वाचक का नाम : जलेखा नैशा पति का नाम: हनीफ देवान मकान संख्या : 111 उम्र : 93 लिंग: : महिला	फोटो उपलब्ध	705	ZBH0086819	निर्वाचक का नाम : जाकिर देवान पिता का नाम: हनीफ देवान मकान संख्या : 111 उम्र : 52 लिंग: : पुरुष	फोटो उपलब्ध
706	ZBH0305243	निर्वाचक का नाम : तसलीम खातून पति का नाम: जाकिर देवान मकान संख्या : 111 उम्र : 47 लिंग: : महिला	फोटो उपलब्ध	707	ZBH1830280	निर्वाचक का नाम : नेजामोदीन देवान पिता का नाम: जाकीर देवान मकान संख्या : 111 उम्र : 38 लिंग: : पुरुष	फोटो उपलब्ध	708	ZBH0584441	निर्वाचक का नाम : अतबुल्लाह शाह पिता का नाम: हकीर देवान मकान संख्या : 111 उम्र : 34 लिंग: : पुरुष	फोटो उपलब्ध
709	ZBH2139715	निर्वाचक का नाम : रोशन तारा पति का नाम: नेजामुद्दीन मियां मकान संख्या : 111 उम्र : 32 लिंग: : महिला	फोटो उपलब्ध	710	ZBH2000156	निर्वाचक का नाम : सैफुल्लाह आलम पिता का नाम: हकीर देवान मकान संख्या : 111 उम्र : 29 लिंग: : पुरुष	फोटो उपलब्ध	711	ZBH2002459	निर्वाचक का नाम : हबिबा खातून पति का नाम: अतिबुल्ला साह मकान संख्या : 111 उम्र : 28 लिंग: : महिला	फोटो उपलब्ध
712	ZBH2552503	निर्वाचक का नाम : हासने तारा नैसा पति का नाम: सैफुल्लाह आलम मकान संख्या : 111 उम्र : 26 लिंग: : महिला	फोटो उपलब्ध	713	ZBH1474808	निर्वाचक का नाम : फातमा खातून पति का नाम: सहीम देवान मकान संख्या : 112 उम्र : 62 लिंग: : महिला	फोटो उपलब्ध	714	ZBH1033273	निर्वाचक का नाम : सगीर देवान पिता का नाम: सहीम देवान मकान संख्या : 112 उम्र : 51 लिंग: : पुरुष	फोटो उपलब्ध
715	ZBH0464057	निर्वाचक का नाम : नसीमा खातून पति का नाम: सगीर देवान मकान संख्या : 112 उम्र : 46 लिंग: : महिला	फोटो उपलब्ध	716	ZBH0305268	निर्वाचक का नाम : जोवेदा खातून पति का नाम: कादिर देवान मकान संख्या : 112 उम्र : 41 लिंग: : महिला	फोटो उपलब्ध	717	ZBH0305250	निर्वाचक का नाम : कादिर देवान पिता का नाम: सहिम देवान मकान संख्या : 112 उम्र : 41 लिंग: : पुरुष	फोटो उपलब्ध
718	ZBH1515089	निर्वाचक का नाम : मेहनाज खातून पति का नाम: सहीम देवान मकान संख्या : 112 उम्र : 29 लिंग: : महिला	फोटो उपलब्ध	719	ZBH2139855	निर्वाचक का नाम : साहिल आलम पिता का नाम: सगीर देवान मकान संख्या : 112 उम्र : 24 लिंग: : पुरुष	फोटो उपलब्ध	720	ZBH1442599	निर्वाचक का नाम : हमीद देवान पिता का नाम: अली हसन देवान मकान संख्या : 113 उम्र : 65 लिंग: : पुरुष	फोटो उपलब्ध

विधानसभा निर्वाचन क्षेत्र की संख्या एवं नाम : 10-रक्सौल
अनुभाग संख्या एवं नाम : 1-पश्चिम टोला गम्हरिया कला

721	ZBH0086546	निर्वाचक का नाम : खलील देवान पिता का नाम: अली हसन देवान मकान संख्या : 113 उम्र : 53 लिंग: : पुरुष	722	BR/02/013/327176	निर्वाचक का नाम : जोहरा खातून पिता का नाम: खलील देवान मकान संख्या : 113 उम्र : 49 लिंग: : महिला	723	MXN3838109	निर्वाचक का नाम : मनीर आलम पिता का नाम: हमीद देवान मकान संख्या : 113 उम्र : 46 लिंग: : पुरुष
724	MXN3225521	निर्वाचक का नाम : शमसा खातून पिता का नाम: मनीर देवान मकान संख्या : 113 उम्र : 42 लिंग: : महिला	725	MXN4875761	निर्वाचक का नाम : बसीर देवान पिता का नाम: हमीद देवान मकान संख्या : 113 उम्र : 41 लिंग: : पुरुष	726	MXN3225513	निर्वाचक का नाम : हजरून खातून पिता का नाम: बसीर देवान मकान संख्या : 113 उम्र : 38 लिंग: : महिला
# 727	ZBH2001097	निर्वाचक का नाम : साबीर आलम पिता का नाम: खलील देवान मकान संख्या : 113 उम्र : 36 लिंग: : पुरुष	728	ZBH1830264	निर्वाचक का नाम : रोजीद आलम पिता का नाम: ऐनुल्लाह मियां मकान संख्या : 113 उम्र : 31 लिंग: : पुरुष	729	ZBH2000974	निर्वाचक का नाम : अमिर आलम पिता का नाम: खलिल देवान मकान संख्या : 113 उम्र : 31 लिंग: : पुरुष
730	ZBH2139624	निर्वाचक का नाम : अबु देवान पिता का नाम: खलील देवान मकान संख्या : 113 उम्र : 24 लिंग: : पुरुष	731	ZBH2139590	निर्वाचक का नाम : समीर आलम पिता का नाम: खलील देवान मकान संख्या : 113 उम्र : 22 लिंग: : पुरुष	732	MXN4878955	निर्वाचक का नाम : मंसूर मियां पिता का नाम: मौलवी मियां मकान संख्या : 114 उम्र : 64 लिंग: : पुरुष
733	BR/02/013/327328	निर्वाचक का नाम : तेतरा खातून पिता का नाम: मंसूर मियां मकान संख्या : 114 उम्र : 59 लिंग: : महिला	734	MXN6833727	निर्वाचक का नाम : रसूल अंसारी पिता का नाम: मौलवी मियां मकान संख्या : 114 उम्र : 54 लिंग: : पुरुष	735	ZBH2400794	निर्वाचक का नाम : जैतून खातून पिता का नाम: रसूल मियां मकान संख्या : 114 उम्र : 53 लिंग: : महिला
736	MXN6833891	निर्वाचक का नाम : मकदुल मियां पिता का नाम: मौलवी मियां मकान संख्या : 114 उम्र : 49 लिंग: : पुरुष	737	BR/02/013/327327	निर्वाचक का नाम : सैरून नेशा पिता का नाम: मकबूल मियां मकान संख्या : 114 उम्र : 47 लिंग: : महिला	738	BR/02/013/327326	निर्वाचक का नाम : जैबून नेशा पिता का नाम: सकूर मियां मकान संख्या : 114 उम्र : 45 लिंग: : महिला
739	ZBH0084418	निर्वाचक का नाम : गुलशानीवर अंसारी पिता का नाम: मंसूर मियां मकान संख्या : 114 उम्र : 39 लिंग: : महिला	740	ZBH1032986	निर्वाचक का नाम : अयूब अंसारी पिता का नाम: रसूल मियां मकान संख्या : 114 उम्र : 31 लिंग: : पुरुष	741	ZBH1033182	निर्वाचक का नाम : नजमा खातून पिता का नाम: गुलासनउर अंसारी मकान संख्या : 114 उम्र : 31 लिंग: : महिला
742	ZBH1032978	निर्वाचक का नाम : रेहाना खातून पिता का नाम: अयूब अंसारी मकान संख्या : 114 उम्र : 30 लिंग: : महिला	743	ZBH1033208	निर्वाचक का नाम : मनउअर अंसारी पिता का नाम: मंसूर अंसारी मकान संख्या : 114 उम्र : 30 लिंग: : पुरुष	744	ZBH1599794	निर्वाचक का नाम : सिजरा खातून पिता का नाम: मनवर अंसारी मकान संख्या : 114 उम्र : 29 लिंग: : महिला
745	ZBH1603307	निर्वाचक का नाम : तसवर अंसारी पिता का नाम: मंसूर अंसारी मकान संख्या : 114 उम्र : 29 लिंग: : पुरुष	746	ZBH1264167	निर्वाचक का नाम : सैयुब अंसारी पिता का नाम: सकूर अंसारी मकान संख्या : 114 उम्र : 28 लिंग: : पुरुष	747	ZBH1599786	निर्वाचक का नाम : सजम खातून पिता का नाम: तस वर अंसारी मकान संख्या : 114 उम्र : 28 लिंग: : महिला
748	ZBH2002368	निर्वाचक का नाम : परबेज अंसारी पिता का नाम: मकबूल अंसारी मकान संख्या : 114 उम्र : 23 लिंग: : पुरुष	749	ZBH2552370	निर्वाचक का नाम : लालमुन खातून पिता का नाम: सैयुब अंसारी मकान संख्या : 114 उम्र : 21 लिंग: : महिला	750	ZBH0084756	निर्वाचक का नाम : वाजुल मियां पिता का नाम: औलायत मियां मकान संख्या : 115 उम्र : 65 लिंग: : पुरुष

विधानसभा निर्वाचन क्षेत्र की संख्या एवं नाम : 10-रक्सौल
अनुभाग संख्या एवं नाम : 1-पश्चिम टोला गम्हरिया कला

751	MNX1297167	निर्वाचक का नाम : शायदा खातून पति का नाम: वाजुल मियां मकान संख्या : 115 उम्र : 62 लिंग: : महिला	752	ZBH0584672	निर्वाचक का नाम : नजीर अंसारी पिता का नाम:: समसुल मियां मकान संख्या : 115 उम्र : 50 लिंग: : पुरुष	753	ZBH0584821	निर्वाचक का नाम : तबरेज अंसारी पिता का नाम:: मकबूल मिया मकान संख्या : 115 उम्र : 35 लिंग: : पुरुष
754	ZBH1200351	निर्वाचक का नाम : अनवर अंसारी पिता का नाम:: वाजुल अंसारी मकान संख्या : 115 उम्र : 34 लिंग: : पुरुष	755	ZBH2002202	निर्वाचक का नाम : रेहाना खातून पति का नाम: तबरेज अंसारी मकान संख्या : 115 उम्र : 31 लिंग: : महिला	756	ZBH1474790	निर्वाचक का नाम : सहीमा खातून पति का नाम: अनवर अंसारी मकान संख्या : 115 उम्र : 28 लिंग: : महिला
757	ZBH1934710	निर्वाचक का नाम : अबुलेश अंसारी पिता का नाम:: वाजिल अंसारी मकान संख्या : 115 उम्र : 27 लिंग: : पुरुष	758	ZBH2052868	निर्वाचक का नाम : सबरेजहाँ खातून पति का नाम: अबुलेश अंसारी मकान संख्या : 115 उम्र : 24 लिंग: : महिला	759	ZBH1200559	निर्वाचक का नाम : अब्बास हुसैन पिता का नाम:: जाजुल मियां मकान संख्या : 116 उम्र : 50 लिंग: : पुरुष
760	MNX1296763	निर्वाचक का नाम : जसिया खातून पति का नाम: अब्बास हुसैन मकान संख्या : 116 उम्र : 47 लिंग: : महिला	761	MNX3835709	निर्वाचक का नाम : मौ० हरून पिता का नाम:: जाजुल मियां मकान संख्या : 116 उम्र : 44 लिंग: : पुरुष	762	MNX4875621	निर्वाचक का नाम : खैरून नेशा पिता का नाम:: मोहमद हारून मकान संख्या : 116 उम्र : 41 लिंग: : पुरुष
763	ZBH1033190	निर्वाचक का नाम : तबरेज अंसारी पिता का नाम:: अब्बास अंसारी मकान संख्या : 116 उम्र : 30 लिंग: : पुरुष	764	ZBH1759265	निर्वाचक का नाम : आबाद खातून पिता का नाम:: तबरेज अंसारी मकान संख्या : 116 उम्र : 27 लिंग: : महिला	765	ZBH2139798	निर्वाचक का नाम : आशिक मोहम्मद पिता का नाम:: मंजूर मियां मकान संख्या : 117 उम्र : 49 लिंग: : पुरुष
766	ZBH0305771	निर्वाचक का नाम : सफिक अहमद पिता का नाम:: मंजूर मियां मकान संख्या : 117 उम्र : 39 लिंग: : पुरुष	767	ZBH0305318	निर्वाचक का नाम : अफसाना खातून पति का नाम: सफीक अहमद मकान संख्या : 117 उम्र : 38 लिंग: : महिला	768	ZBH0585174	निर्वाचक का नाम : सबरून खातून पति का नाम: जफर आंसरी मकान संख्या : 117 उम्र : 37 लिंग: : महिला
769	ZBH2506731	निर्वाचक का नाम : रफीक अंसारी पिता का नाम:: मंजूर मियां मकान संख्या : 117 उम्र : 37 लिंग: : पुरुष	770	ZBH1818079	निर्वाचक का नाम : तबरसुम नेसा पति का नाम: रफीक अंसारी मकान संख्या : 117 उम्र : 31 लिंग: : महिला	771	ZBH2592624	निर्वाचक का नाम : अरशद आलम पिता का नाम:: आशिक महम्मद मकान संख्या : 117 उम्र : 18 लिंग: : पुरुष
772	ZBH1442607	निर्वाचक का नाम : नुरुल होदा पिता का नाम:: सत्तार मियां मकान संख्या : 118 उम्र : 52 लिंग: : पुरुष	773	MNX1294875	निर्वाचक का नाम : वायदा खातून पति का नाम: अमानुल्लाह मकान संख्या : 118 उम्र : 49 लिंग: : महिला	774	MNX3529963	निर्वाचक का नाम : ऐशा खातून पति का नाम: नुरुल होदा मकान संख्या : 118 उम्र : 47 लिंग: : महिला
775	ZBH0305326	निर्वाचक का नाम : शमसूल होदा पिता का नाम:: सत्तार मियां मकान संख्या : 118 उम्र : 44 लिंग: : पुरुष	776	ZBH0086561	निर्वाचक का नाम : कमरूल होदा पिता का नाम:: सत्तार मियां मकान संख्या : 118 उम्र : 41 लिंग: : पुरुष	777	ZBH0086298	निर्वाचक का नाम : वयदा खातून पति का नाम: समसुल होदा मकान संख्या : 118 उम्र : 39 लिंग: : महिला
778	MNX3838034	निर्वाचक का नाम : जाहिर अब्बास पिता का नाम:: सत्तार मियां मकान संख्या : 118 उम्र : 39 लिंग: : पुरुष	779	ZBH1033141	निर्वाचक का नाम : औरनजेब आलम पिता का नाम:: नुरुल होदा मकान संख्या : 118 उम्र : 31 लिंग: : पुरुष	780	ZBH2139814	निर्वाचक का नाम : नूरजहाँ खातून पति का नाम: औरंगजेब आलम मकान संख्या : 118 उम्र : 29 लिंग: : महिला

विधानसभा निर्वाचन क्षेत्र की संख्या एवं नाम : 10-रक्सौल
अनुभाग संख्या एवं नाम : 1-पश्चिम टोला गढ़रिया कला

781	ZBH2001295	निर्वाचक का नाम : रुकशाना खातून पति का नाम: जाहिर अब्बास मकान संख्या : 118 उम्र : 28 लिंग: : महिला	782	ZBH2001162	निर्वाचक का नाम : आरबाज आलम पिता का नाम:: नुरुल होडा मकान संख्या : 118 उम्र : 28 लिंग: : पुरुष	783	ZBH2139822	निर्वाचक का नाम : यास्मीन आमना पति का नाम: करुल होडा मकान संख्या : 118 उम्र : 28 लिंग: : महिला
784	MNX1292127	निर्वाचक का नाम : गफ्फार मियां पिता का नाम:: सादिक मियां मकान संख्या : 119 उम्र : 77 लिंग: : पुरुष	785	MNX1293711	निर्वाचक का नाम : ईनुस मियां पिता का नाम:: गफ्फार मियां मकान संख्या : 119 उम्र : 53 लिंग: : पुरुष	786	MNX1294370	निर्वाचक का नाम : ऐसा खातून पति का नाम: मोहम्मद ईनुस मियाँ मकान संख्या : 119 उम्र : 48 लिंग: : महिला
787	MNX1294776	निर्वाचक का नाम : इन्ताफ आलम पिता का नाम:: गफ्फार मियां मकान संख्या : 119 उम्र : 47 लिंग: : पुरुष	788	ZBH0305342	निर्वाचक का नाम : शायदा खातुन पति का नाम: इन्ताफ आलम मकान संख्या : 119 उम्र : 44 लिंग: : महिला	789	MNX3838596	निर्वाचक का नाम : तौफिक आलम पिता का नाम:: गफ्फार मियाँ मकान संख्या : 119 उम्र : 44 लिंग: : पुरुष
790	ZBH0085787	निर्वाचक का नाम : तौसीक आलम पिता का नाम:: गफ्फार मियाँ मकान संख्या : 119 उम्र : 40 लिंग: : पुरुष	791	MNX3529948	निर्वाचक का नाम : सलीन खातुन पति का नाम: तौफिक आलम मकान संख्या : 119 उम्र : 39 लिंग: : महिला	792	ZBH0086280	निर्वाचक का नाम : समीना खातुन पति का नाम: तौसीक आलम मकान संख्या : 119 उम्र : 38 लिंग: : महिला
793	ZBH1032879	निर्वाचक का नाम : सबाना खातून पति का नाम: अरमान सिद्दीकी मकान संख्या : 119 उम्र : 30 लिंग: : महिला	794	ZBH1533553	निर्वाचक का नाम : म० एहसान सिद्दीकी पिता का नाम:: म० युनुस सिद्दीकी मकान संख्या : 119 उम्र : 27 लिंग: : पुरुष	795	BR/02/013/327392	निर्वाचक का नाम : नेसार मियां पिता का नाम:: सदीक मियां मकान संख्या : 120 उम्र : 69 लिंग: : पुरुष
# 796	ZBH2652964	निर्वाचक का नाम : इजराइल हुसैन पिता का नाम:: नेसार मियां मकान संख्या : 120 उम्र : 48 लिंग: : पुरुष	797	ZBH0084525	निर्वाचक का नाम : मौ० इसराईल आलम पिता का नाम:: नेसार मीया मकान संख्या : 120 उम्र : 48 लिंग: : पुरुष	798	MNX1294453	निर्वाचक का नाम : मोतीजन नेशा पति का नाम: इजराइल हुसैन मकान संख्या : 120 उम्र : 46 लिंग: : महिला
799	MNX3529724	निर्वाचक का नाम : तब्बसुन नेशा पिता का नाम:: इसराइल हुसैन मकान संख्या : 120 उम्र : 43 लिंग: : पुरुष	800	ZBH1231976	निर्वाचक का नाम : इसराफिल हुसैन पिता का नाम:: नेसार मियाँ मकान संख्या : 120 उम्र : 41 लिंग: : पुरुष	801	ZBH0086272	निर्वाचक का नाम : जहाँगीर हुसैन पिता का नाम:: नेसार मियाँ मकान संख्या : 120 उम्र : 39 लिंग: : पुरुष
802	ZBH1515097	निर्वाचक का नाम : साबिर आलम पिता का नाम:: रोजदीन मियाँ मकान संख्या : 120 उम्र : 29 लिंग: : पुरुष	803	ZBH1033075	निर्वाचक का नाम : सलमा खातून पति का नाम: इसराफिल हुसैन मकान संख्या : 120 उम्र : 29 लिंग: : महिला	804	ZBH1759315	निर्वाचक का नाम : सयमा खातून पति का नाम: जहाँगीर हुसैन मकान संख्या : 120 उम्र : 28 लिंग: : महिला
805	ZBH2001758	निर्वाचक का नाम : जीशान सिद्दिक पिता का नाम:: इजराइल हुसैन मकान संख्या : 120 उम्र : 25 लिंग: : पुरुष	806	ZBH2150852	निर्वाचक का नाम : इरफान आलम पिता का नाम:: इजराइल हुसैन मकान संख्या : 120 उम्र : 22 लिंग: : पुरुष	807	ZBH2150803	निर्वाचक का नाम : फरीद आलम पिता का नाम:: इजराइल हुसैन मकान संख्या : 120 उम्र : 22 लिंग: : पुरुष
808	MNX1291848	निर्वाचक का नाम : मुस्तफा पिता का नाम:: नसीर मियां मकान संख्या : 121 उम्र : 46 लिंग: : पुरुष	809	MNX3529708	निर्वाचक का नाम : अमबेया नेशा पति का नाम: मुस्तफा मकान संख्या : 121 उम्र : 39 लिंग: : महिला	810	MNX4877684	निर्वाचक का नाम : बकसीस मियां पिता का नाम:: सादीक मियां मकान संख्या : 122 उम्र : 63 लिंग: : पुरुष

विधानसभा निर्वाचन क्षेत्र की संख्या एवं नाम : 10-रक्सौल
अनुभाग संख्या एवं नाम : 1-पश्चिम टोला गम्हरिया कला

811	MNX1296169	निर्वाचक का नाम : लतीफन खातून पति का नाम: बकसीस मियां मकान संख्या : 122 उम्र : 59 लिंग: : महिला	फोटो उपलब्ध	812	MNX3838075	निर्वाचक का नाम : मुसलीम मियाँ पिता का नाम:: बकशीस मियाँ मकान संख्या : 122 उम्र : 40 लिंग: : पुरुष	फोटो उपलब्ध	813	ZBH0305359	निर्वाचक का नाम : ऐसा खातून पति का नाम: मुसलीम मियां मकान संख्या : 122 उम्र : 39 लिंग: : महिला	फोटो उपलब्ध
814	MNX3838620	निर्वाचक का नाम : तसलीम मियाँ पिता का नाम:: बकशीस मियाँ मकान संख्या : 122 उम्र : 37 लिंग: : पुरुष	फोटो उपलब्ध	815	ZBH1033216	निर्वाचक का नाम : आलमगीर सिद्धिकी पिता का नाम:: नैसार मिया मकान संख्या : 122 उम्र : 30 लिंग: : पुरुष	फोटो उपलब्ध	816	ZBH1033133	निर्वाचक का नाम : मो० क्यूम आलम पिता का नाम:: बकसीस मिया मकान संख्या : 122 उम्र : 30 लिंग: : पुरुष	फोटो उपलब्ध
817	ZBH2139756	निर्वाचक का नाम : शहजाद आलम पिता का नाम:: बकशीस मियां मकान संख्या : 122 उम्र : 22 लिंग: : पुरुष	फोटो उपलब्ध	818	ZBH2514503	निर्वाचक का नाम : क़ादिर आलम पिता का नाम:: बाखाशीस मियां मकान संख्या : 122 उम्र : 21 लिंग: : पुरुष	फोटो उपलब्ध	819	BR/02/013/327248	निर्वाचक का नाम : कमल साह पिता का नाम:: राजवंशी साह मकान संख्या : 123 उम्र : 58 लिंग: : पुरुष	फोटो उपलब्ध
820	BR/02/013/327110	निर्वाचक का नाम : चनरकली देवी पति का नाम: कमल साह मकान संख्या : 123 उम्र : 55 लिंग: : महिला	फोटो उपलब्ध	821	ZBH0584326	निर्वाचक का नाम : क़ण्णा कुमार गुप्ता पिता का नाम:: कमल साह मकान संख्या : 123 उम्र : 35 लिंग: : पुरुष	फोटो उपलब्ध	822	ZBH1264084	निर्वाचक का नाम : संजय कुमार गुप्ता पिता का नाम:: कमल प्रसाद गुप्ता मकान संख्या : 123 उम्र : 30 लिंग: : पुरुष	फोटो उपलब्ध
823	ZBH1264100	निर्वाचक का नाम : दीपा देवी पिता का नाम:: कृष्णा कुमार मकान संख्या : 123 उम्र : 30 लिंग: : पुरुष	फोटो उपलब्ध	824	ZBH1264092	निर्वाचक का नाम : रंजन कुमार पिता का नाम:: कमल साह मकान संख्या : 123 उम्र : 29 लिंग: : पुरुष	फोटो उपलब्ध	825	MNX1438365	निर्वाचक का नाम : भिखारी साह पिता का नाम:: गणेश साह मकान संख्या : 124 उम्र : 58 लिंग: : पुरुष	फोटो उपलब्ध
826	ZBH1442615	निर्वाचक का नाम : फुल कुमारी देवी पति का नाम: भिखारी साह मकान संख्या : 124 उम्र : 52 लिंग: : महिला	फोटो उपलब्ध	827	MNX1438092	निर्वाचक का नाम : योगेंद्र साह पिता का नाम:: राम चन्द्र साह मकान संख्या : 125 उम्र : 60 लिंग: : पुरुष	फोटो उपलब्ध	828	MNX1438316	निर्वाचक का नाम : नागेंद्र साह पिता का नाम:: राम चन्द्र साह मकान संख्या : 125 उम्र : 55 लिंग: : पुरुष	फोटो उपलब्ध
829	MNX1439892	निर्वाचक का नाम : सुभाष प्रसाद साह पिता का नाम:: रामचन्द्र साह मकान संख्या : 125 उम्र : 42 लिंग: : पुरुष	फोटो उपलब्ध	830	ZBH0305375	निर्वाचक का नाम : शोभा देवी पति का नाम: सुभाष प्रसाद साह मकान संख्या : 125 उम्र : 39 लिंग: : महिला	फोटो उपलब्ध	831	ZBH0584847	निर्वाचक का नाम : रंजू देवी गुप्ता पति का नाम: ओमप्रकाश गुप्ता मकान संख्या : 125 उम्र : 36 लिंग: : महिला	फोटो उपलब्ध
832	ZBH2023760	निर्वाचक का नाम : संदीप कुमार पिता का नाम:: जोगेंद्र प्रसाद यादव मकान संख्या : 125 उम्र : 27 लिंग: : पुरुष	फोटो उपलब्ध	833	ZBH2019883	निर्वाचक का नाम : सुनीता कुमारी पति का नाम: प्रदीप कुमार मकान संख्या : 125 उम्र : 26 लिंग: : महिला	फोटो उपलब्ध	834	ZBH2388361	निर्वाचक का नाम : रामजी कुमार पिता का नाम:: नागेंद्र साह मकान संख्या : 125 उम्र : 24 लिंग: : पुरुष	फोटो उपलब्ध
835	ZBH2019651	निर्वाचक का नाम : राधिका कुमारी पति का नाम: संदीप कुमार मकान संख्या : 125 उम्र : 23 लिंग: : महिला	फोटो उपलब्ध	836	MNX6833594	निर्वाचक का नाम : इशहाक मियां पिता का नाम:: नूर मियां मकान संख्या : 126 उम्र : 74 लिंग: : पुरुष	फोटो उपलब्ध	837	ZBH0085969	निर्वाचक का नाम : अली अकबर पिता का नाम:: इशहाक मियां मकान संख्या : 126 उम्र : 52 लिंग: : पुरुष	फोटो उपलब्ध
838	MNX1295484	निर्वाचक का नाम : मोरीफन खातून पति का नाम: अली अकबर मकान संख्या : 126 उम्र : 48 लिंग: : महिला	फोटो उपलब्ध	839	ZBH0085977	निर्वाचक का नाम : नुरजहां खातून पति का नाम: अली अख्तर मकान संख्या : 126 उम्र : 39 लिंग: : महिला	फोटो उपलब्ध	840	MNX3225448	निर्वाचक का नाम : अली अख्तर अख्तर पिता का नाम:: इशहाक मियाँ मकान संख्या : 126 उम्र : 39 लिंग: : पुरुष	फोटो उपलब्ध

विधानसभा निर्वाचन क्षेत्र की संख्या एवं नाम : 10-रक्सौल
अनुभाग संख्या एवं नाम : 1-पश्चिम टोला गम्हरिया कला

841	ZBH2000669	निर्वाचक का नाम : दिलशाद आलम पिता का नाम: अली अकबर मियां मियां मकान संख्या : 126 उम्र : 24 लिंग: : पुरुष	फोटो उपलब्ध	842	ZBH2139483	निर्वाचक का नाम : रुबिना खातुन पिता का नाम: अलीअकबर सैफ़ी मकान संख्या : 126 उम्र : 23 लिंग: : महिला	फोटो उपलब्ध	843	ZBH2139582	निर्वाचक का नाम : जमशेद आलम पिता का नाम: अली अकबर मकान संख्या : 126 उम्र : 23 लिंग: : पुरुष	फोटो उपलब्ध
844	ZBH2274512	निर्वाचक का नाम : रहीमा खातुन पति का नाम: दिलशाद आलम मकान संख्या : 126 उम्र : 23 लिंग: : महिला	फोटो उपलब्ध	845	MNX1295385	निर्वाचक का नाम : सरफुन नेशा पति का नाम: नवीजान मियां मकान संख्या : 127 उम्र : 73 लिंग: : महिला	फोटो उपलब्ध	846	MNX3838604	निर्वाचक का नाम : खुरशेद आलम सैफ़ी पिता का नाम: नवीजान मियां मकान संख्या : 127 उम्र : 42 लिंग: : पुरुष	फोटो उपलब्ध
847	MNX6834022	निर्वाचक का नाम : मुनी खातुन पति का नाम: खुरशेद आलम मकान संख्या : 127 उम्र : 39 लिंग: : महिला	फोटो उपलब्ध	848	MNX6297287	निर्वाचक का नाम : तौशीक आलम शैफ़ी पिता का नाम: नवीजान मियां मकान संख्या : 127 उम्र : 37 लिंग: : पुरुष	फोटो उपलब्ध	849	ZBH0584854	निर्वाचक का नाम : औमप्रकाश कुमार गुप्ता पिता का नाम: नागेन्द्र साह मकान संख्या : 127 उम्र : 37 लिंग: : पुरुष	फोटो उपलब्ध
850	ZBH1830330	निर्वाचक का नाम : रुबिना खातुन पति का नाम: तौशीक आलम सैफ़ी मकान संख्या : 127 उम्र : 36 लिंग: : महिला	फोटो उपलब्ध	851	BR/02/013/327311	निर्वाचक का नाम : रोजदीन मियां पिता का नाम: साहेबजान मियां मकान संख्या : 128 उम्र : 57 लिंग: : पुरुष	फोटो उपलब्ध	852	BR/02/013/327301	निर्वाचक का नाम : नूर एशा पति का नाम: रोजदीन मियां मकान संख्या : 128 उम्र : 54 लिंग: : महिला	फोटो उपलब्ध
853	MNX3838612	निर्वाचक का नाम : अमरदीन मियां पिता का नाम: साहेबजान मियां मकान संख्या : 128 उम्र : 49 लिंग: : पुरुष	फोटो उपलब्ध	854	BR/02/013/327305	निर्वाचक का नाम : खुशबू नेशा पति का नाम: अमरदीन मियां मकान संख्या : 128 उम्र : 46 लिंग: : महिला	फोटो उपलब्ध	855	ZBH1264134	निर्वाचक का नाम : ओसी आलम पिता का नाम: रोजदीन मियां मकान संख्या : 128 उम्र : 35 लिंग: : पुरुष	फोटो उपलब्ध
856	ZBH1264159	निर्वाचक का नाम : सायदा खातुन पति का नाम: ओसी आलम मकान संख्या : 128 उम्र : 32 लिंग: : महिला	फोटो उपलब्ध	857	ZBH2001824	निर्वाचक का नाम : आजाद आलम पिता का नाम: रोजदीन मियां मकान संख्या : 128 उम्र : 27 लिंग: : पुरुष	फोटो उपलब्ध	858	ZBH2527737	निर्वाचक का नाम : रुबी खातुन पति का नाम: साविर आलम मकान संख्या : 128 उम्र : 27 लिंग: : महिला	फोटो उपलब्ध
859	ZBH2138519	निर्वाचक का नाम : सैफ़िलाह सैफ़ी पिता का नाम: अमरदीन सैफ़ी मकान संख्या : 128 उम्र : 24 लिंग: : पुरुष	फोटो उपलब्ध	860	ZBH2573087	निर्वाचक का नाम : साहजाद आलम पिता का नाम: अम्सदिन मियां मकान संख्या : 128 उम्र : 23 लिंग: : पुरुष	फोटो उपलब्ध	861	ZBH2528743	निर्वाचक का नाम : आसियाना खातुन पति का नाम: आजाद आलम मकान संख्या : 128 उम्र : 18 लिंग: : महिला	फोटो उपलब्ध
862	ZBH1599810	निर्वाचक का नाम : फुलशाहिमा खातुन पति का नाम: तुफैल सैफ़ी मकान संख्या : 129 उम्र : 35 लिंग: : महिला	फोटो उपलब्ध	863	ZBH1830298	निर्वाचक का नाम : नुरजहाँ खातुन पति का नाम: अबुलैश सैफ़ी मकान संख्या : 129 उम्र : 30 लिंग: : महिला	फोटो उपलब्ध	864	ZBH2139707	निर्वाचक का नाम : रिज़वाना खातुन पति का नाम: अबुलैस आलम मकान संख्या : 129 उम्र : 27 लिंग: : महिला	फोटो उपलब्ध
865	BR/02/013/327272	निर्वाचक का नाम : कैमुल नेशा पति का नाम: मुस्तकीम मियां मकान संख्या : 130 उम्र : 63 लिंग: : महिला	फोटो उपलब्ध	866	MNX4875886	निर्वाचक का नाम : रोजा खातुन पति का नाम: हासीम मियां मकान संख्या : 130 उम्र : 39 लिंग: : महिला	फोटो उपलब्ध	867	MNX4421418	निर्वाचक का नाम : हासिम मियां पिता का नाम: मुस्तकीम मियां मकान संख्या : 130 उम्र : 39 लिंग: : पुरुष	फोटो उपलब्ध
868	ZBH0584482	निर्वाचक का नाम : काशीम सैफ़ी पिता का नाम: मोस्तकीम मियां मकान संख्या : 130 उम्र : 33 लिंग: : पुरुष	फोटो उपलब्ध	869	MNX6833586	निर्वाचक का नाम : जालदीन मियां पिता का नाम: महमजान मियां मकान संख्या : 131 उम्र : 50 लिंग: : पुरुष	फोटो उपलब्ध	870	BR/02/013/327120	निर्वाचक का नाम : शेहरा खातुन पति का नाम: जालदीन मियां मकान संख्या : 131 उम्र : 47 लिंग: : महिला	फोटो उपलब्ध

विधानसभा निर्वाचन क्षेत्र की संख्या एवं नाम : 10-रक्सौल
अनुभाग संख्या एवं नाम : 1-पश्चिम टोला गढ़रिया कला

871	ZBH0084707	निर्वाचक का नाम : जुमदीन मियाँ पिता का नाम: महमजान मियाँ मकान संख्या : 131 उम्र : 39 लिंग: : पुरुष	फोटो उपलब्ध	872	ZBH1830389	निर्वाचक का नाम : तजमुन नेशा पति का नाम: जुमदिन मियाँ मकान संख्या : 131 उम्र : 36 लिंग: : महिला	फोटो उपलब्ध	873	ZBH1830249	निर्वाचक का नाम : शबाना प्रवीण पति का नाम: सैमोदीन सैफी मकान संख्या : 131 उम्र : 26 लिंग: : महिला	फोटो उपलब्ध
874	ZBH2139434	निर्वाचक का नाम : शैयमोदिन सैफी पिता का नाम:: जलाउद्दीन सैफी मकान संख्या : 131 उम्र : 25 लिंग: : पुरुष	फोटो उपलब्ध	875	ZBH2527687	निर्वाचक का नाम : करमुदीन शैफी पिता का नाम:: जलददीन शैफी मकान संख्या : 131 उम्र : 25 लिंग: : पुरुष	फोटो उपलब्ध	876	ZBH0085795	निर्वाचक का नाम : जमालुद्दीन शैफी पिता का नाम:: नइमुदीन मियाँ मकान संख्या : 132 उम्र : 38 लिंग: : पुरुष	फोटो उपलब्ध
877	MNX3837945	निर्वाचक का नाम : एनुलाह मियाँ पिता का नाम:: मैनुदीन मियाँ मकान संख्या : 133 उम्र : 53 लिंग: : पुरुष	फोटो उपलब्ध	878	MNX3835451	निर्वाचक का नाम : नजमुलाह मियाँ पिता का नाम:: मैनुदीन मियाँ मकान संख्या : 133 उम्र : 52 लिंग: : पुरुष	फोटो उपलब्ध	879	BR/02/013/327299	निर्वाचक का नाम : साबरा खातून पति का नाम: नजमुलाह मियाँ मकान संख्या : 133 उम्र : 50 लिंग: : महिला	फोटो उपलब्ध
880	ZBH1200526	निर्वाचक का नाम : सीमा खातून पति का नाम: एनुलाह मियाँ मकान संख्या : 133 उम्र : 49 लिंग: : महिला	फोटो उपलब्ध	881	ZBH0086025	निर्वाचक का नाम : सैद रहमान सैफी पिता का नाम:: नजमुल्लाह मकान संख्या : 133 उम्र : 39 लिंग: : पुरुष	फोटो उपलब्ध	882	ZBH0584235	निर्वाचक का नाम : अजीजु रहमान पिता का नाम:: नजमुल्लाह मियाँ मकान संख्या : 133 उम्र : 37 लिंग: : पुरुष	फोटो उपलब्ध
883	ZBH0584284	निर्वाचक का नाम : समीमा खातून पति का नाम: सैदुर रहमान सैफी मकान संख्या : 133 उम्र : 35 लिंग: : महिला	फोटो उपलब्ध	884	ZBH0584466	निर्वाचक का नाम : नबीरसुल सैफी पिता का नाम:: ऐनुल्लाह मियाँ मकान संख्या : 133 उम्र : 35 लिंग: : पुरुष	फोटो उपलब्ध	885	ZBH0584458	निर्वाचक का नाम : जुबैर सैफी पिता का नाम:: ऐनुल्लाह मियाँ मकान संख्या : 133 उम्र : 34 लिंग: : पुरुष	फोटो उपलब्ध
886	ZBH2001998	निर्वाचक का नाम : रोजीद आलम पिता का नाम:: मो एनुलाह मियाँ मकान संख्या : 133 उम्र : 31 लिंग: : पुरुष	फोटो उपलब्ध	887	ZBH1599802	निर्वाचक का नाम : अफसाना खातून पति का नाम: नाबिरसुल मियाँ मकान संख्या : 133 उम्र : 29 लिंग: : महिला	फोटो उपलब्ध	888	ZBH1830322	निर्वाचक का नाम : खुसबुन नेशा पति का नाम: जुबैर सैफी मकान संख्या : 133 उम्र : 27 लिंग: : महिला	फोटो उपलब्ध
889	ZBH0584243	निर्वाचक का नाम : यूसुफ सैफी सैफी पिता का नाम:: नजमुल्लाह मियाँ मकान संख्या : 133 उम्र : 27 लिंग: : पुरुष	फोटो उपलब्ध	890	BR/02/013/327160	निर्वाचक का नाम : नुरस नेशा पति का नाम: मनशरीफ मियाँ मकान संख्या : 134 उम्र : 48 लिंग: : महिला	फोटो उपलब्ध	891	MNX4878880	निर्वाचक का नाम : अब्दुल मजीद अंसारी पिता का नाम:: मनशरीफ मियाँ मकान संख्या : 134 उम्र : 41 लिंग: : पुरुष	फोटो उपलब्ध
892	MNX3224318	निर्वाचक का नाम : शाहजहाँ खातून पति का नाम: अब्दुल मजीद अंसारी मकान संख्या : 134 उम्र : 39 लिंग: : महिला	फोटो उपलब्ध	893	ZBH0084624	निर्वाचक का नाम : अब्दुल मुजा पिता का नाम:: मनशरीफ मियाँ मकान संख्या : 134 उम्र : 38 लिंग: : पुरुष	फोटो उपलब्ध	894	ZBH0305383	निर्वाचक का नाम : जाविर हुसेन पिता का नाम:: शरीफ अंसारी मकान संख्या : 134 उम्र : 37 लिंग: : पुरुष	फोटो उपलब्ध
895	ZBH0305409	निर्वाचक का नाम : शमशीदा खातून पति का नाम: अब्दुल मुजा मकान संख्या : 134 उम्र : 37 लिंग: : महिला	फोटो उपलब्ध	896	ZBH0305391	निर्वाचक का नाम : सदां हुसेन पिता का नाम:: शरीफ अंसारी मकान संख्या : 134 उम्र : 36 लिंग: : पुरुष	फोटो उपलब्ध	897	ZBH0305417	निर्वाचक का नाम : अमजद अंसारी पिता का नाम:: सरीफ अंसारी मकान संख्या : 134 उम्र : 35 लिंग: : पुरुष	फोटो उपलब्ध
898	ZBH1830355	निर्वाचक का नाम : फरहाना खातून पति का नाम: जब्बैर हुसेन मकान संख्या : 134 उम्र : 28 लिंग: : महिला	फोटो उपलब्ध	899	ZBH1948439	निर्वाचक का नाम : शबाना प्रवीण पति का नाम: अमजद अंसारी मकान संख्या : 134 उम्र : 28 लिंग: : महिला	फोटो उपलब्ध	900	BR/02/013/327381	निर्वाचक का नाम : जैनुल अंसारी पिता का नाम:: सलाकत अंसारी मकान संख्या : 135 उम्र : 82 लिंग: : पुरुष	फोटो उपलब्ध

विधानसभा निर्वाचन क्षेत्र की संख्या एवं नाम : 10-रक्सौल
अनुभाग संख्या एवं नाम : 1-पश्चिम टोला गम्हरिया कला

901	MNX1291566	निर्वाचक का नाम : अहमद हुसैन पिता का नाम: एनुल अंसारी मकान संख्या : 135 उम्र : 64 लिंग: : पुरुष	फोटो उपलब्ध	902	MNX1289594	निर्वाचक का नाम : वहिद अंसारी पिता का नाम: एनुल अंसारी अंसारी मकान संख्या : 135 उम्र : 60 लिंग: : पुरुष	फोटो उपलब्ध	903	BR/02/013/327112	निर्वाचक का नाम : नाजबुन खातून पति का नाम: अहमद हुसैन मकान संख्या : 135 उम्र : 59 लिंग: : महिला	फोटो उपलब्ध
904	ZBH2000230	निर्वाचक का नाम : आरिफ हुसैन पिता का नाम: जैनुल अंसारी मकान संख्या : 135 उम्र : 59 लिंग: : पुरुष	फोटो उपलब्ध	905	MNX1289628	निर्वाचक का नाम : ताहिर हुसैन पिता का नाम: जैनुल अंसारी मकान संख्या : 135 उम्र : 52 लिंग: : पुरुष	फोटो उपलब्ध	906	ZBH1906379	निर्वाचक का नाम : अजबुन नेशा पति का नाम: वाहिद अंसारी मकान संख्या : 135 उम्र : 51 लिंग: : महिला	फोटो उपलब्ध
907	MNX1289644	निर्वाचक का नाम : मौजाबुल रहमान पिता का नाम: एनुल अंसारी मकान संख्या : 135 उम्र : 49 लिंग: : पुरुष	फोटो उपलब्ध	908	MNX1289669	निर्वाचक का नाम : अब्दुल कलाम पिता का नाम: जैनुल अंसारी मकान संख्या : 135 उम्र : 46 लिंग: : पुरुष	फोटो उपलब्ध	909	ZBH0305425	निर्वाचक का नाम : समीम अंसारी पिता का नाम: मोहमद हुसैन अंसारी मकान संख्या : 135 उम्र : 46 लिंग: : पुरुष	फोटो उपलब्ध
910	ZBH2151017	निर्वाचक का नाम : जैबुन नेशा पति का नाम: ताहीर हुसैन मकान संख्या : 135 उम्र : 46 लिंग: : महिला	फोटो उपलब्ध	911	MNX1290279	निर्वाचक का नाम : फकरुद्दीन अली हसन पिता का नाम: मोहम्मद जैनुल अंसारी मकान संख्या : 135 उम्र : 45 लिंग: : पुरुष	फोटो उपलब्ध	# 912	ZBH0305433	निर्वाचक का नाम : फतमा पवीण पति का नाम: अब्दुल कलाम मकान संख्या : 135 उम्र : 42 लिंग: : महिला	फोटो उपलब्ध
913	ZBH0085449	निर्वाचक का नाम : ईसारत खातून पति का नाम: समीम अंसारी मकान संख्या : 135 उम्र : 41 लिंग: : महिला	फोटो उपलब्ध	914	MNX3225422	निर्वाचक का नाम : मोहमद असलम अंसारी पिता का नाम: मोहम्मद हुसैन अंसारी मकान संख्या : 135 उम्र : 41 लिंग: : पुरुष	फोटो उपलब्ध	915	MNX3223740	निर्वाचक का नाम : अखतरी प्रवीण पिता का नाम: मौजाबुल रहमान मकान संख्या : 135 उम्र : 40 लिंग: : महिला	फोटो उपलब्ध
916	MNX3224375	निर्वाचक का नाम : जैहरून नेशा पति का नाम: फकदीन अली हुसैन मकान संख्या : 135 उम्र : 38 लिंग: : महिला	फोटो उपलब्ध	917	ZBH0584870	निर्वाचक का नाम : रूकसाना खातून पति का नाम: असलम अंसारी मकान संख्या : 135 उम्र : 35 लिंग: : महिला	फोटो उपलब्ध	918	ZBH0584946	निर्वाचक का नाम : शमशाद अंसारी पिता का नाम: अहमद हुसैन मकान संख्या : 135 उम्र : 34 लिंग: : पुरुष	फोटो उपलब्ध
919	ZBH0584953	निर्वाचक का नाम : मो. इमरान अंसारी पिता का नाम: वाहिद अंसारी मकान संख्या : 135 उम्र : 34 लिंग: : पुरुष	फोटो उपलब्ध	920	ZBH0584862	निर्वाचक का नाम : रूसतम अंसारी पिता का नाम: मो० हुसैन अंसारी मकान संख्या : 135 उम्र : 33 लिंग: : पुरुष	फोटो उपलब्ध	921	ZBH1264035	निर्वाचक का नाम : याक़िब अंसारी पिता का नाम: अहमद अंसारी मकान संख्या : 135 उम्र : 31 लिंग: : पुरुष	फोटो उपलब्ध
922	ZBH1759273	निर्वाचक का नाम : तबसुम जमीला पति का नाम: रुस्तम अन्दसरी मकान संख्या : 135 उम्र : 31 लिंग: : महिला	फोटो उपलब्ध	923	BR/02/013/327008	निर्वाचक का नाम : मोहम्मद हुसैन अंसारी पिता का नाम: एनुल अंसारी मकान संख्या : 135 उम्र : 30 लिंग: : पुरुष	फोटो उपलब्ध	924	ZBH1264027	निर्वाचक का नाम : साहिल अंसारी पिता का नाम: हुसैन अंसारी मकान संख्या : 135 उम्र : 30 लिंग: : पुरुष	फोटो उपलब्ध
925	ZBH1999812	निर्वाचक का नाम : उरूसा खातून पति का नाम: मो इमरान अंसारी मकान संख्या : 135 उम्र : 30 लिंग: : महिला	फोटो उपलब्ध	926	ZBH1830272	निर्वाचक का नाम : साजिद अंसारी पिता का नाम: मो. वाहिद अंसारी मकान संख्या : 135 उम्र : 28 लिंग: : पुरुष	फोटो उपलब्ध	927	ZBH1759281	निर्वाचक का नाम : उमेर अंसारी पिता का नाम: वहिद अंसारी मकान संख्या : 135 उम्र : 26 लिंग: : पुरुष	फोटो उपलब्ध
928	ZBH1846575	निर्वाचक का नाम : अफरोज अंसारी पिता का नाम: ताहिर अंसारी मकान संख्या : 135 उम्र : 25 लिंग: : पुरुष	फोटो उपलब्ध	929	ZBH2000768	निर्वाचक का नाम : मेराज अंसारी पिता का नाम: आरिफ हुसैन मकान संख्या : 135 उम्र : 24 लिंग: : पुरुष	फोटो उपलब्ध	930	ZBH2150779	निर्वाचक का नाम : नेहा खातून पति का नाम: शमशाद अंसारी मकान संख्या : 135 उम्र : 23 लिंग: : महिला	फोटो उपलब्ध

विधानसभा निर्वाचन क्षेत्र की संख्या एवं नाम : 10-रक्सौल
अनुभाग संख्या एवं नाम : 1-पश्चिम टोला गम्हरिया कला

931	ZBH2314961	निर्वाचक का नाम : फिरोज आलम पिता का नाम: अब्बास अंसारी मकान संख्या : 135 उम्र : 21 लिंग: : पुरुष	फोटो उपलब्ध	932	ZBH2310191	निर्वाचक का नाम : अशरफ अंसारी पिता का नाम: आरिफ हुसैन मकान संख्या : 135 उम्र : 20 लिंग: : पुरुष	फोटो उपलब्ध	933	ZBH2314953	निर्वाचक का नाम : शाहनवाज़ अंसारी पिता का नाम: आरिफ अंसारी मकान संख्या : 135 उम्र : 20 लिंग: : पुरुष	फोटो उपलब्ध
934	BR/02/013/327170	निर्वाचक का नाम : कुशमा नेशा पति का नाम: भोला मियां मकान संख्या : 136 उम्र : 69 लिंग: : महिला	फोटो उपलब्ध	935	ZBH2000305	निर्वाचक का नाम : सगीर मियां पिता का नाम: भोला मियां मकान संख्या : 136 उम्र : 53 लिंग: : पुरुष	फोटो उपलब्ध	936	ZBH2443125	निर्वाचक का नाम : सफीना खातून पति का नाम: सगीर मियां मकान संख्या : 136 उम्र : 47 लिंग: : महिला	फोटो उपलब्ध
937	ZBH1264399	निर्वाचक का नाम : अन्सरुलाह अंसारी पिता का नाम: सगीर अंसारी मकान संख्या : 136 उम्र : 29 लिंग: : पुरुष	फोटो उपलब्ध	938	ZBH2326114	निर्वाचक का नाम : रुकसाना खातून पति का नाम: अंसारुल्लाह अंसारी मकान संख्या : 136 उम्र : 26 लिंग: : महिला	फोटो उपलब्ध	939	ZBH2000362	निर्वाचक का नाम : नेजाबूललाह अंसारी पिता का नाम: सगीर अंसारी मकान संख्या : 136 उम्र : 25 लिंग: : पुरुष	फोटो उपलब्ध
940	MNX6297752	निर्वाचक का नाम : शाह मोहम्मद मियां पिता का नाम: गफूर मियां मकान संख्या : 137 उम्र : 67 लिंग: : पुरुष	फोटो उपलब्ध	941	MNX4421723	निर्वाचक का नाम : नथुनी अंसारी पिता का नाम: शाहमहम्मद मियां मकान संख्या : 137 उम्र : 44 लिंग: : पुरुष	फोटो उपलब्ध	942	ZBH0084350	निर्वाचक का नाम : नजीर अंसारी पिता का नाम: शाहमहम्मद मियां मकान संख्या : 137 उम्र : 42 लिंग: : पुरुष	फोटो उपलब्ध
943	MNX6297428	निर्वाचक का नाम : जैबु नेशा पति का नाम: नथुनी अंसारी मकान संख्या : 137 उम्र : 41 लिंग: : महिला	फोटो उपलब्ध	944	MNX3224276	निर्वाचक का नाम : नजारा खातून पति का नाम: नजीर अंसारी मकान संख्या : 137 उम्र : 40 लिंग: : महिला	फोटो उपलब्ध	945	ZBH1533454	निर्वाचक का नाम : सलीम मियां पिता का नाम: स्व अलिजान मियां मकान संख्या : 138 उम्र : 75 लिंग: : पुरुष	फोटो उपलब्ध
946	MNX1286558	निर्वाचक का नाम : गुलतहार मियां पिता का नाम: सलीम मियां मकान संख्या : 138 उम्र : 47 लिंग: : पुरुष	फोटो उपलब्ध	947	MNX1293182	निर्वाचक का नाम : सकीला खातून पति का नाम: गुलतहार मियां मकान संख्या : 138 उम्र : 45 लिंग: : महिला	फोटो उपलब्ध	948	MNX4421954	निर्वाचक का नाम : मुख्तार शैफी पिता का नाम: सलीम मियां मकान संख्या : 138 उम्र : 41 लिंग: : पुरुष	फोटो उपलब्ध
949	ZBH0085803	निर्वाचक का नाम : फैयाज आलम पिता का नाम: सलीम मियां मकान संख्या : 138 उम्र : 39 लिंग: : पुरुष	फोटो उपलब्ध	950	ZBH0305441	निर्वाचक का नाम : अम्बेया खातून पति का नाम: मुख्तार शैफ मकान संख्या : 138 उम्र : 39 लिंग: : महिला	फोटो उपलब्ध	951	ZBH0584292	निर्वाचक का नाम : सबरून नेशा पति का नाम: फैयाज शैफी मकान संख्या : 138 उम्र : 35 लिंग: : महिला	फोटो उपलब्ध
952	ZBH2000594	निर्वाचक का नाम : इतजार आलम पिता का नाम: मो गुलतहार मियां मकान संख्या : 138 उम्र : 23 लिंग: : पुरुष	फोटो उपलब्ध	953	BR/02/013/327213	निर्वाचक का नाम : रहीम मियां पिता का नाम: कुर्बान मियां मकान संख्या : 139 उम्र : 59 लिंग: : पुरुष	फोटो उपलब्ध	954	ZBH1200534	निर्वाचक का नाम : सकीना खातून पति का नाम: रहीम मियां मकान संख्या : 139 उम्र : 54 लिंग: : महिला	फोटो उपलब्ध
955	MNX1286749	निर्वाचक का नाम : करीम मियां पिता का नाम: कुर्बान मियां मकान संख्या : 139 उम्र : 52 लिंग: : पुरुष	फोटो उपलब्ध	956	BR/02/013/327212	निर्वाचक का नाम : हुसनारा खातून पति का नाम: करीम मियां मकान संख्या : 139 उम्र : 48 लिंग: : महिला	फोटो उपलब्ध	957	MNX1287325	निर्वाचक का नाम : वकील मियां पिता का नाम: कुर्बान मियां मकान संख्या : 139 उम्र : 46 लिंग: : पुरुष	फोटो उपलब्ध
958	MNX4877585	निर्वाचक का नाम : नईमा खातून पति का नाम: वकील मियां मकान संख्या : 139 उम्र : 41 लिंग: : महिला	फोटो उपलब्ध	959	ZBH0084434	निर्वाचक का नाम : तैयब आलम पिता का नाम: रहीम मियां मकान संख्या : 139 उम्र : 35 लिंग: : पुरुष	फोटो उपलब्ध	960	ZBH1264126	निर्वाचक का नाम : ऊबराहीम सैफी पिता का नाम: रहीम मिया मकान संख्या : 139 उम्र : 29 लिंग: : पुरुष	फोटो उपलब्ध

विधानसभा निर्वाचन क्षेत्र की संख्या एवं नाम : 10-रक्सौल
अनुभाग संख्या एवं नाम : 1-पश्चिम टोला गम्हरिया कला

961	ZBH1264118	निर्वाचक का नाम : सबीना खातून पिता का नाम: तैयब आलम मकान संख्या : 139 उम्र : 28 लिंग: : पुरुष	फोटो उपलब्ध	962	ZBH2138584	निर्वाचक का नाम : चाँदनी प्रवीण पिता का नाम: मोहम्मद रहीम सैफी मकान संख्या : 139 उम्र : 25 लिंग: : महिला	फोटो उपलब्ध	963	ZBH2001428	निर्वाचक का नाम : अमजद अली पिता का नाम: करीम मियां मकान संख्या : 139 उम्र : 24 लिंग: : पुरुष	फोटो उपलब्ध
964	ZBH2139723	निर्वाचक का नाम : महदूब आलम पिता का नाम: रहीम मियां मकान संख्या : 139 उम्र : 22 लिंग: : पुरुष	फोटो उपलब्ध	965	ZBH0085522	निर्वाचक का नाम : हमीद मियां पिता का नाम: उस्मान मियां मकान संख्या : 140 उम्र : 72 लिंग: : पुरुष	फोटो उपलब्ध	966	BR/02/013/327330	निर्वाचक का नाम : हसीना खातून पति का नाम: हमीद मियां मकान संख्या : 140 उम्र : 69 लिंग: : महिला	फोटो उपलब्ध
967	MNX6833792	निर्वाचक का नाम : मुस्तफा मियां पिता का नाम: हमीद मियां मकान संख्या : 140 उम्र : 48 लिंग: : पुरुष	फोटो उपलब्ध	968	MNX1295294	निर्वाचक का नाम : मैरुन नेशा पति का नाम: मुस्ताफा मियां मकान संख्या : 140 उम्र : 47 लिंग: : महिला	फोटो उपलब्ध	969	ZBH0085563	निर्वाचक का नाम : मुस्ताक मियां पिता का नाम: हमीद मियां मकान संख्या : 140 उम्र : 38 लिंग: : पुरुष	फोटो उपलब्ध
970	ZBH0511358	निर्वाचक का नाम : अख्तर मिया पिता का नाम: अमीन मिया मकान संख्या : 140 उम्र : 37 लिंग: : पुरुष	फोटो उपलब्ध	971	ZBH0584813	निर्वाचक का नाम : नुरजहा पति का नाम: अख्तर मिया मकान संख्या : 140 उम्र : 36 लिंग: : महिला	फोटो उपलब्ध	972	ZBH1599760	निर्वाचक का नाम : नबीमा खातून पति का नाम: मुस्ताक मियां मकान संख्या : 140 उम्र : 30 लिंग: : महिला	फोटो उपलब्ध
973	BR/02/013/327300	निर्वाचक का नाम : रबियल खातून पति का नाम: हफीज़ मियां मकान संख्या : 141 उम्र : 67 लिंग: : महिला	फोटो उपलब्ध	974	MNX6833990	निर्वाचक का नाम : रूकसाना खातून पति का नाम: मनीफ सैफी मकान संख्या : 141 उम्र : 49 लिंग: : महिला	फोटो उपलब्ध	975	ZBH0305458	निर्वाचक का नाम : मनीफ मियां पिता का नाम: हलीम मियां मकान संख्या : 141 उम्र : 48 लिंग: : पुरुष	फोटो उपलब्ध
976	ZBH1934538	निर्वाचक का नाम : सहजाद सैफी पिता का नाम: मो मोनिफ सैफी मकान संख्या : 141 उम्र : 27 लिंग: : पुरुष	फोटो उपलब्ध	977	MNX1289818	निर्वाचक का नाम : गिता देवी पति का नाम: नंद लाल महतो मकान संख्या : 142 उम्र : 72 लिंग: : महिला	फोटो उपलब्ध	978	MNX4878278	निर्वाचक का नाम : विश्वनाथ महतो पिता का नाम: खुबलाल महतो मकान संख्या : 143 उम्र : 67 लिंग: : पुरुष	फोटो उपलब्ध
979	BR/02/013/327025	निर्वाचक का नाम : महन्थ महतो पिता का नाम: खुबलाल महतो मकान संख्या : 143 उम्र : 65 लिंग: : पुरुष	फोटो उपलब्ध	980	BR/02/013/327179	निर्वाचक का नाम : झोरी देवी पति का नाम: विश्वनाथ महतो मकान संख्या : 143 उम्र : 62 लिंग: : महिला	फोटो उपलब्ध	981	BR/02/013/327178	निर्वाचक का नाम : गिरीजा देवी पति का नाम: महंथ महतो मकान संख्या : 143 उम्र : 58 लिंग: : महिला	फोटो उपलब्ध
982	MNX1291863	निर्वाचक का नाम : दुखा महतो पिता का नाम: खुबलाल महतो मकान संख्या : 143 उम्र : 52 लिंग: : पुरुष	फोटो उपलब्ध	983	ZBH2597474	निर्वाचक का नाम : सूरया देवी पति का नाम: दुखा महतो मकान संख्या : 143 उम्र : 51 लिंग: : महिला	फोटो उपलब्ध	984	ZBH0305466	निर्वाचक का नाम : राजेश प्रसाद कुशवाहा पिता का नाम: विश्वनाथ महतो मकान संख्या : 143 उम्र : 40 लिंग: : पुरुष	फोटो उपलब्ध
985	ZBH0085191	निर्वाचक का नाम : प्रतिमा देवी पिता का नाम: राजेश प्रसाद कुशवाहा मकान संख्या : 143 उम्र : 39 लिंग: : महिला	फोटो उपलब्ध	986	ZBH0085134	निर्वाचक का नाम : रमेश कुमार पिता का नाम: महंथ महतो मकान संख्या : 143 उम्र : 37 लिंग: : पुरुष	फोटो उपलब्ध	987	ZBH2138360	निर्वाचक का नाम : रिकू देवी पति का नाम: रमेश कुमार मकान संख्या : 143 उम्र : 37 लिंग: : महिला	फोटो उपलब्ध
988	ZBH1830363	निर्वाचक का नाम : मेनिका देवी पिता का नाम: राकेश कुमार मकान संख्या : 143 उम्र : 34 लिंग: : महिला	फोटो उपलब्ध	989	ZBH0584888	निर्वाचक का नाम : संजय कुशवाहा पिता का नाम: दुखा प्रसाद कुशवाहा मकान संख्या : 143 उम्र : 33 लिंग: : पुरुष	फोटो उपलब्ध	990	ZBH1264142	निर्वाचक का नाम : रेनु देवी पति का नाम: संजय कुमार मकान संख्या : 143 उम्र : 28 लिंग: : महिला	फोटो उपलब्ध

विधानसभा निर्वाचन क्षेत्र की संख्या एवं नाम : 10-रक्सौल
अनुभाग संख्या एवं नाम : 1-पश्चिम टोला गम्हरिया कला

991	ZBH1599828	निर्वाचक का नाम : मुकेश कुमार पिता का नाम: विश्वनाथ महतो मकान संख्या : 143 उम्र : 28 लिंग: : पुरुष	992	MNX1296144	निर्वाचक का नाम : जगरनाथ महतो पिता का नाम: वीरलाल महतो मकान संख्या : 144 उम्र : 67 लिंग: : पुरुष	993	MNX1296607	निर्वाचक का नाम : धुपिया देवी पिता का नाम: जगरनाथ महतो मकान संख्या : 144 उम्र : 63 लिंग: : महिला
994	ZBH0085142	निर्वाचक का नाम : सुरेश कुमार पिता का नाम: जगन्नाथ महतो मकान संख्या : 144 उम्र : 38 लिंग: : पुरुष	995	MNX6296446	निर्वाचक का नाम : वैद्यनाथ महतो पिता का नाम: वीर लाल महतो मकान संख्या : 145 उम्र : 64 लिंग: : पुरुष	996	BR/02/013/327191	निर्वाचक का नाम : सोना देवी पिता का नाम: वैद्यनाथ महतो मकान संख्या : 145 उम्र : 62 लिंग: : महिला
997	ZBH0584904	निर्वाचक का नाम : उषा देवी पिता का नाम: उमेश कुमार मकान संख्या : 145 उम्र : 35 लिंग: : महिला	998	ZBH0584698	निर्वाचक का नाम : प्रमिला देवी पिता का नाम: सुरेश कुमार मकान संख्या : 146 उम्र : 37 लिंग: : महिला	999	ZBH0584896	निर्वाचक का नाम : अवधेश कुमार कुशवाहा पिता का नाम: जगरनाथ महतो मकान संख्या : 146 उम्र : 36 लिंग: : पुरुष
1000	ZBH2150977	निर्वाचक का नाम : रौशनतारा पिता का नाम: अरबाज आलम मकान संख्या : 188 उम्र : 24 लिंग: : महिला	1001	ZBH2518793	निर्वाचक का नाम : मंगीता देवी पिता का नाम: अजय प्रसाद यादव मकान संख्या : 269 उम्र : 29 लिंग: : महिला	1002	ZBH2362424	निर्वाचक का नाम : धरम राज कुमार पिता का नाम: बिरेंद्र पटेल मकान संख्या : 275 उम्र : 22 लिंग: : पुरुष
1003	ZBH2339265	निर्वाचक का नाम : वजीर साह पिता का नाम: खलील देवान मकान संख्या : 276 उम्र : 34 लिंग: : पुरुष	1004	ZBH2321669	निर्वाचक का नाम : कविता कुमारी पिता का नाम: दिपक कुमार मकान संख्या : 276 उम्र : 20 लिंग: : महिला	1005	ZBH2476067	निर्वाचक का नाम : ओमजी कुमार पिता का नाम: नागेन्द्र साह मकान संख्या : 308 उम्र : 20 लिंग: : पुरुष
1006	ZBH2405413	निर्वाचक का नाम : अफसना खातून पिता का नाम: अमिर आलम मकान संख्या : 744 उम्र : 29 लिंग: : महिला	1007	ZBH2445336	निर्वाचक का नाम : मुन्ना कुमार पिता का नाम: भिखारी मकान संख्या : सी ओ बिखारी साह उम्र : 20 लिंग: : पुरुष	# 1008	MNX3529518	निर्वाचक का नाम : रीता देवी पिता का नाम: नगीना प्रसाद मकान संख्या : गम्हरिया कला वार्ड नं. 1 उम्र : 49 लिंग: : महिला
1009	ZBH2303634	निर्वाचक का नाम : मिन्तज साह पिता का नाम: सगीर साह मकान संख्या : गम्हरिया कला उम्र : 25 लिंग: : पुरुष	1010	ZBH2149730	निर्वाचक का नाम : आनंद कुमार यादव पिता का नाम: रामबाबू प्रसाद मकान संख्या : गम्हरिया कला उम्र : 23 लिंग: : पुरुष	1011	ZBH2307395	निर्वाचक का नाम : हसीना खातून पिता का नाम: समीर आलम मकान संख्या : चौड़ासहन बीर्ता चौक उम्र : 24 लिंग: : महिला
1012	MNX1292572	निर्वाचक का नाम : अमानुल्लाह मियां पिता का नाम: सत्तार मियां मकान संख्या : ग्राम गम्हरिया कला उम्र : 56 लिंग: : पुरुष	1013	ZBH2472785	निर्वाचक का नाम : सोनू कुमार पिता का नाम: राजकिशोर प्रसाद चौरसिया मकान संख्या : एच.एन 38 उम्र : 19 लिंग: : पुरुष	1014	ZBH2546083	निर्वाचक का नाम : निक्की कुमारी पिता का नाम: मुन्ना कुमार मकान संख्या : एच.एन 105 बुध नं. 278 उम्र : 26 लिंग: : महिला
1015	MNX3835659	निर्वाचक का नाम : उमेश कुमार पिता का नाम: बैधनाथ महतो मकान संख्या : गृह स 145 बैधनाथ महतो उम्र : 38 लिंग: : पुरुष	1016	ZBH2467223	निर्वाचक का नाम : अविनाश कुमार पिता का नाम: नागेन्द्र प्रसाद मकान संख्या : हाऊस-132 उम्र : 19 लिंग: : पुरुष	1017	ZBH2422400	निर्वाचक का नाम : राजन कुमार पिता का नाम: बिरेंद्र प्रसाद मकान संख्या : हाऊस नं. - 36 उम्र : 19 लिंग: : पुरुष
1018	ZBH2398915	निर्वाचक का नाम : सिया देवी पिता का नाम: देवनाथ प्रसाद चौरसिया मकान संख्या : प्रभाग-1 -48 उम्र : 26 लिंग: : महिला	1019	ZBH2398923	निर्वाचक का नाम : मेघनाथ प्रसाद चौरसिया पिता का नाम: योगेंद्र प्रसाद चौरसिया मकान संख्या : प्रभाग - 1 - 50 उम्र : 37 लिंग: : पुरुष	1020	ZBH2399012	निर्वाचक का नाम : अरमान आलम पिता का नाम: ईनुस मीया मकान संख्या : प्रभाग - 1 -119 उम्र : 32 लिंग: : पुरुष

विधानसभा निर्वाचन क्षेत्र की संख्या एवं नाम : 10-रक्सौल
अनुभाग संख्या एवं नाम : 1-पश्चिम टोला गम्हरिया कला

1021 निर्वाचक का नाम : युसुफ आलम पिता का नाम: तौफीक आलम मकान संख्या : प्रभाग - 1 - 119 उम्र : 19 लिंग: : पुरुष	ZBH2399020 फोटो उपलब्ध	1022 निर्वाचक का नाम : आबिद आलम पिता का नाम: इज़राइल हुसैन मकान संख्या : प्रभाग - 1 - 120 उम्र : 19 लिंग: : पुरुष	ZBH2399038 फोटो उपलब्ध	1023 निर्वाचक का नाम : शाहीना प्रवीन पिता का नाम: आलमगीर सिद्दीकी मकान संख्या : प्रभाग - 1 - 122 उम्र : 25 लिंग: : महिला	ZBH2398907 फोटो उपलब्ध
1024 निर्वाचक का नाम : ओजिद आलम पिता का नाम: ऐनुल्लाह मियां मकान संख्या : प्रभाग - 1 - 133 उम्र : 20 लिंग: : पुरुष	ZBH2398931 फोटो उपलब्ध	1025 निर्वाचक का नाम : अफजल आलम पिता का नाम: वकील मिया मकान संख्या : प्रभाग 1 - 139 उम्र : 19 लिंग: : पुरुष	ZBH2404267 फोटो उपलब्ध	1026 निर्वाचक का नाम : प्रियंका कुमारी देवी पिता का नाम: धनेश्वर कुमार चौरसिया मकान संख्या : प्रभाग 01 67 उम्र : 30 लिंग: : महिला	ZBH2379816 फोटो उपलब्ध
1027 निर्वाचक का नाम : आएस ख़ातुन पिता का नाम: मो, एहसान सिद्दीकी मकान संख्या : प्रभाग 1 119 उम्र : 30 लिंग: : महिला	ZBH2392553 फोटो उपलब्ध	1028 निर्वाचक का नाम : विनम कुमारी पिता का नाम: अवधेश कुमार मकान संख्या : प्रभाग 01 146 उम्र : 25 लिंग: : महिला	ZBH2379824 फोटो उपलब्ध	1029 निर्वाचक का नाम : महफूज आलम पिता का नाम: इसरायल आलम मकान संख्या : एस/ओ इसरायल आलम उम्र : 22 लिंग: : पुरुष	ZBH2544401 फोटो उपलब्ध
1030 निर्वाचक का नाम : समीर अंसारी पिता का नाम: मोजाबुल रहमान मकान संख्या : एस/ओ मोजाबुल रहमान उम्र : 21 लिंग: : पुरुष	ZBH2440048 फोटो उपलब्ध	1031 निर्वाचक का नाम : साहिल अंसारी पिता का नाम: मोजाबुल रहमान मकान संख्या : एस/ओ मोजाबुल रहमान उम्र : 19 लिंग: : पुरुष	ZBH2440055 फोटो उपलब्ध	1032 निर्वाचक का नाम : सोनू कुमार पिता का नाम: नार्गेद्र साह मकान संख्या : एस ओ नार्गेद्र साह उम्र : 28 लिंग: : पुरुष	ZBH2465490 फोटो उपलब्ध
1033 निर्वाचक का नाम : तपसी ठाकुर पिता का नाम: जगदीश ठाकुर मकान संख्या : वार्ड 01 उम्र : 29 लिंग: : पुरुष	ZBH2488674 फोटो उपलब्ध	1034 निर्वाचक का नाम : मिथिलेश कुमार पिता का नाम: भीरी भगत मकान संख्या : वार्ड 01 उम्र : 21 लिंग: : पुरुष	ZBH2243616 फोटो उपलब्ध	1035 निर्वाचक का नाम : अफ़रीना ख़ातून पिता का नाम: अज़ीज़ रहमान मकान संख्या : वार्ड 02 उम्र : 31 लिंग: : महिला	ZBH2481653 फोटो उपलब्ध
1036 निर्वाचक का नाम : संध्या देवी पिता का नाम: वीरेंद्र राय मकान संख्या : वार्ड 9 उम्र : 40 लिंग: : महिला	ZBH0086421 फोटो उपलब्ध	1037 निर्वाचक का नाम : रुबी कुमारी पिता का नाम: नरेश कुमार चौरसिया मकान संख्या : वार्ड नं. 01 उम्र : 24 लिंग: : महिला	ZBH2313807 फोटो उपलब्ध	1038 निर्वाचक का नाम : पुनीता कुमारी पिता का नाम: मोहन भगत मकान संख्या : वार्ड नं. 01 उम्र : 24 लिंग: : महिला	ZBH2536662 फोटो उपलब्ध
1039 निर्वाचक का नाम : गुड्डिया देवी पिता का नाम: उमा शंकर प्रसाद मकान संख्या : वार्ड नं 01 उम्र : 23 लिंग: : महिला	ZBH2322576 फोटो उपलब्ध	1040 निर्वाचक का नाम : ताराबुन नेषा पिता का नाम: काशीम सैफ़ी मकान संख्या : वार्ड नं 02 उम्र : 28 लिंग: : महिला	ZBH2314607 फोटो उपलब्ध	1041 निर्वाचक का नाम : आसया आसमीन पिता का नाम: अमानुल्लाह मियां मकान संख्या : वार्ड नं 02 उम्र : 24 लिंग: : महिला	ZBH2304392 फोटो उपलब्ध
1042 निर्वाचक का नाम : रवि कुमार पिता का नाम: सुभाष प्रसाद साह मकान संख्या : वार्ड नं 02 उम्र : 19 लिंग: : पुरुष	ZBH2513836 फोटो उपलब्ध	1043 निर्वाचक का नाम : वसीम आलम पिता का नाम: नूरुल होदा मकान संख्या : वार्ड नं. 02 गम्हरिया कला उम्र : 21 लिंग: : पुरुष	ZBH2577401 फोटो उपलब्ध	1044 निर्वाचक का नाम : ललीता देवी पिता का नाम: बच्चु कुमार मकान संख्या : वार्ड नं - 10 उम्र : 39 लिंग: : महिला	ZBH0584615 फोटो उपलब्ध
1045 निर्वाचक का नाम : फूल महम्मद मियां अली अकबर माता का नाम: मोरिफ़न ख़ातुन मकान संख्या : वार्ड नंबर 02 उम्र : 21 लिंग: : पुरुष	ZBH2236412 फोटो उपलब्ध				

विधानसभा निर्वाचन क्षेत्र की संख्या एवं नाम : 10-रवसोल
अनुभाग संख्या एवं नाम : 2-पश्चिम टोला गम्हरिया कला

1046	MNX1294933	निर्वाचक का नाम : माया देवी पति का नाम: भैरी प्रसाद चौरसिया मकान संख्या : 1 उम्र : 69 लिंग: : महिला	फोटो उपलब्ध	1047	ZBH0633131	निर्वाचक का नाम : मुन्नील कुमार पिता का नाम:: रामजीत राय मकान संख्या : 2 उम्र : 31 लिंग: : पुरुष	फोटो उपलब्ध	1048	ZBH0633248	निर्वाचक का नाम : अनिल कुमार पिता का नाम:: रामजीत राय मकान संख्या : 3 उम्र : 33 लिंग: : पुरुष	फोटो उपलब्ध
1049	BR/02/013/327124	निर्वाचक का नाम : शिवकली देवी पति का नाम: राम चन्द्र साह मकान संख्या : 5 उम्र : 72 लिंग: : महिला	फोटो उपलब्ध	1050	ZBH1087360	निर्वाचक का नाम : दिलीप कुमार पिता का नाम:: योगेन्द्र साह मकान संख्या : 5 उम्र : 35 लिंग: : पुरुष	फोटो उपलब्ध	1051	ZBH1140185	निर्वाचक का नाम : आशा कुमारी पति का नाम: दिलीप कुमार मकान संख्या : 5 उम्र : 34 लिंग: : महिला	फोटो उपलब्ध
1052	ZBH1087402	निर्वाचक का नाम : प्रदीप कुमार पिता का नाम:: योगेन्द्र प्रसाद गुप्ता मकान संख्या : 5 उम्र : 29 लिंग: : पुरुष	फोटो उपलब्ध	1053	ZBH0304782	निर्वाचक का नाम : संजय कुमार ठाकुर पिता का नाम:: विसुन ठाकुर मकान संख्या : 6 उम्र : 37 लिंग: : पुरुष	फोटो उपलब्ध	1054	ZBH0305136	निर्वाचक का नाम : परमानन्द चौरसिया पिता का नाम:: नरेन्द्र भगत मकान संख्या : 7 उम्र : 39 लिंग: : पुरुष	फोटो उपलब्ध
1055	ZBH1087196	निर्वाचक का नाम : बच्चा पटेल पिता का नाम:: जयमंगल पटेल मकान संख्या : 8 उम्र : 46 लिंग: : पुरुष	फोटो उपलब्ध	1056	ZBH1087121	निर्वाचक का नाम : ललिता देवी पति का नाम: बच्चा पटेल मकान संख्या : 8 उम्र : 36 लिंग: : महिला	फोटो उपलब्ध	1057	BR/02/013/327439	निर्वाचक का नाम : विनोद प्रसाद चौरसिया पिता का नाम:: योगेन्द्र प्रसाद मकान संख्या : 9 उम्र : 45 लिंग: : पुरुष	फोटो उपलब्ध
1058	ZBH0085688	निर्वाचक का नाम : सवीता देवी पति का नाम: विनोद प्रसाद मकान संख्या : 9 उम्र : 38 लिंग: : महिला	फोटो उपलब्ध	1059	ZBH1087311	निर्वाचक का नाम : राहुल कुमार पिता का नाम:: रामबाबू प्रसाद चौरसिया मकान संख्या : 10 उम्र : 29 लिंग: : पुरुष	फोटो उपलब्ध	1060	ZBH0584052	निर्वाचक का नाम : शकुन कुमार पिता का नाम:: शिव नाथ प्रसाद मकान संख्या : 11 उम्र : 36 लिंग: : पुरुष	फोटो उपलब्ध
1061	MNX1286400	निर्वाचक का नाम : सुनील कुमार चौरसिया पिता का नाम:: मोगल भगत मकान संख्या : 12 उम्र : 40 लिंग: : पुरुष	फोटो उपलब्ध	1062	MNX4875746	निर्वाचक का नाम : रूपवती देवी पिता का नाम:: ओम प्रकाश मकान संख्या : 12 उम्र : 39 लिंग: : महिला	फोटो उपलब्ध	1063	ZBH1087345	निर्वाचक का नाम : कन्हैया कुमार पिता का नाम:: बलिस्टर प्रसाद मकान संख्या : 13 उम्र : 29 लिंग: : पुरुष	फोटो उपलब्ध
1064	MNX1296946	निर्वाचक का नाम : शम्भू प्रसाद पिता का नाम:: काशी साह मकान संख्या : 15 उम्र : 53 लिंग: : पुरुष	फोटो उपलब्ध	1065	MNX4876595	निर्वाचक का नाम : शोभा देवी पति का नाम: मदन प्रसाद मकान संख्या : 16 उम्र : 39 लिंग: : महिला	फोटो उपलब्ध	1066	MNX4874459	निर्वाचक का नाम : रंजन कु मार यादव पिता का नाम:: चंद्रिका प्रसाद यादव मकान संख्या : 18 उम्र : 37 लिंग: : पुरुष	फोटो उपलब्ध
1067	ZBH1140193	निर्वाचक का नाम : रुना कुमारी पति का नाम: रमेश कुमार यादव मकान संख्या : 18 उम्र : 31 लिंग: : महिला	फोटो उपलब्ध	1068	ZBH2280394	निर्वाचक का नाम : प्रदीप कुमार पिता का नाम:: महेंद्र प्रसाद चौरसिया मकान संख्या : 54 उम्र : 20 लिंग: : पुरुष	फोटो उपलब्ध				

विधानसभा निर्वाचन क्षेत्र की संख्या एवं नाम : 10-रक्सौल
घटक I - परिवर्धन सूची 1 (01-08-2025 से 01-09-2025 तक प्राप्त दावों के आधार पर)

1069	1	ZBH2654697	निर्वाचक का नाम : नेहाल अंसारी पिता का नाम:: वहीद अंसारी मकान संख्या : वार्ड नं 02 उम्र : 21 लिंग : पुरुष	फोटो उपलब्ध
1070	1	ZBH2658581	निर्वाचक का नाम : अंतिमा कुमारी पिता का नाम:: रामसुन्दर प्रसाद मकान संख्या : 34 उम्र : 18 लिंग : महिला	फोटो उपलब्ध
1071	1	ZBH2661502	निर्वाचक का नाम : नजाबुद्दीन अंसारी पिता का नाम:: हारून अंसारी मकान संख्या : बर्ड 2 उम्र : 20 लिंग : पुरुष	फोटो उपलब्ध

मतदाताओं की संक्षिप्त विवरणी :							
A) मतदाताओं की संख्या :							
	नामावली का प्रकार	निर्वाचक नामावली की पहचान :	मतदाताओं की संख्या :				
			पुरुष	महिला	तृतीय लिंग	कुल	
I	मूल	मूल नामावली	589	479	0	1068	
II	घटक I - परिवर्धन सूची	पूरक 1	विशेष संक्षिप्त पुनरीक्षण - 2025	2	1	0	3
III	घटक II - विलोपन सूची	पूरक 1	विशेष संक्षिप्त पुनरीक्षण - 2025	0	0	0	0
IV	लिंग कॉलम में किए गए संशोधन के कारण अंतर			0	0	0	0
इस पुनरीक्षण के पश्चात इस नामावली में कुल मतदाता की संख्या (I+II-III+IV)				591	480	0	1071
B) संशोधनों की संख्या :							
नामावली का प्रकार	निर्वाचक नामावली की पहचान :	संशोधनों की संख्या :					
पूरक 1	विशेष संक्षिप्त पुनरीक्षण - 2025	9					

निर्वाचक निबंधन पदाधिकारी द्वारा जारी

E-मृत्यु, S-स्थानांतरित, R-दोहरी प्रविष्टि, M-लापता, Q-अयोग्य