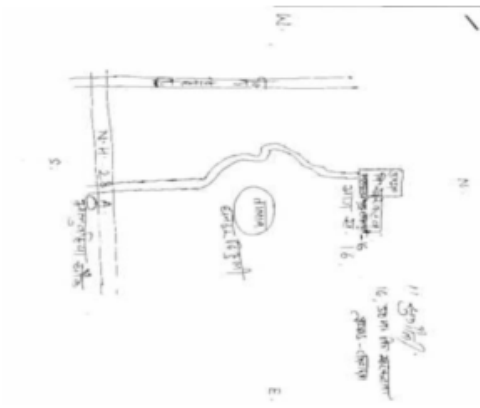


## निर्वाचक नामावली 2025 S04 बिहार

विधानसभा क्षेत्र की संख्या, नाम और आरक्षण की स्थिति : 11 - सुगौली (सामान्य)		भाग संख्या : : 21													
लोकसभा निर्वाचन क्षेत्र की संख्या, नाम और आरक्षण स्थिति जिसमें विधानसभा क्षेत्र है : 2 - पश्चिम चम्पारण (सामान्य)															
<b>1. पुनरीक्षण का विवरण</b>															
पुनरीक्षण का वर्ष :	2025	<b>निर्वाचक नामावली की पहचान :</b>													
अर्हता की तिथि:	01-07-2025	विशेष गहन पुनरीक्षण, 2025 के अन्तर्गत दिनांक 01.08.2025 को प्रारूप के रूप में प्रकाशित समेकित एवं एकीकृत निर्वाचक सूची एवं उसके उपरान्त निर्मित अनुपूरक सूची के आधार पर एकीकृत निर्वाचक सूची													
पुनरीक्षण का प्रकार :	विशेष गहन पुनरीक्षण - 2025														
प्रकाशन की तिथि :	30-09-2025														
<b>2. भाग व मतदान क्षेत्र का विवरण :</b>															
भाग में आने वाले प्रभागों की संख्या एवं नाम:															
1-कालिकापुर पोखरिया खोडवा		<table style="width: 100%; border: none;"> <tr> <td style="border: none;">मुख्य शहर/गाँव</td> <td style="border: none;">: खोडवा</td> </tr> <tr> <td style="border: none;">डाकघर</td> <td style="border: none;">: पलनवा</td> </tr> <tr> <td style="border: none;">पुलिस स्टेशन</td> <td style="border: none;">: पलनवा</td> </tr> <tr> <td style="border: none;">तहसील</td> <td style="border: none;">: रामगढ़वा</td> </tr> <tr> <td style="border: none;">जिला</td> <td style="border: none;">: पूर्वी चम्पारण</td> </tr> <tr> <td style="border: none;">पिन कोड</td> <td style="border: none;">: 845440</td> </tr> </table>		मुख्य शहर/गाँव	: खोडवा	डाकघर	: पलनवा	पुलिस स्टेशन	: पलनवा	तहसील	: रामगढ़वा	जिला	: पूर्वी चम्पारण	पिन कोड	: 845440
मुख्य शहर/गाँव	: खोडवा														
डाकघर	: पलनवा														
पुलिस स्टेशन	: पलनवा														
तहसील	: रामगढ़वा														
जिला	: पूर्वी चम्पारण														
पिन कोड	: 845440														
<b>3. मतदान केंद्र का विवरण</b>															
मतदान केंद्र की संख्या व नाम :	मतदान केंद्र की विशेष हैसियत (पुरुष/महिला/सामान्य)		सामान्य												
21 - प्राथमिक विद्यालय खोडवा बाया भाग	इस मतदान केंद्र के सहायक मतदान केन्द्रों की संख्या :		0												
मतदान केंद्र का पता :															
प्राथमिक विद्यालय खोडवा															
<b>4. मतदाताओं की संख्या :</b>															
आरंभिक क्रम	अंतिम क्रम	मतदाताओं की संख्या													
संख्या	संख्या	पुरुष	महिला	तृतीय लिंग	कुल										
1	733	395	338	0	733										

निर्वाचक निबंधन पदाधिकारी द्वारा जारी

Nazri Naksha



Google Map View



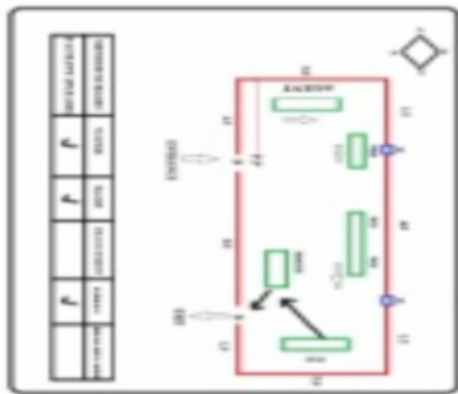
Polling Station Building Front View



Polling Station Front View



Cad View



Key MAP View



विधानसभा निर्वाचन क्षेत्र की संख्या एवं नाम : 11-सुगीली  
अनुभाग संख्या एवं नाम : 1-कालिकापुर पोखरिया खोडवा

1	BR/02/010/525179	निर्वाचक का नाम : इंद्रदेव भगत पिता का नाम: रामलखन भगत मकान संख्या : 1 उम्र : 72 लिंग: : पुरुष	फोटो उपलब्ध	2	BR/02/010/525199	निर्वाचक का नाम : चन्द्रज्योति देवी पति का नाम: इंद्रदेव भगत मकान संख्या : 1 उम्र : 67 लिंग: : महिला	फोटो उपलब्ध	3	HYJ1753961	निर्वाचक का नाम : सलमा नेशा पति का नाम: नथुनी मियां मकान संख्या : 1 उम्र : 49 लिंग: : महिला	फोटो उपलब्ध
4	HYJ5444997	निर्वाचक का नाम : हाफिज मियां पिता का नाम: नैमुदीन मियां मकान संख्या : 1 उम्र : 48 लिंग: : पुरुष	फोटो उपलब्ध	5	ZLQ1461813	निर्वाचक का नाम : कलमुनेशा खातुन पति का नाम: हफीज मियां मकान संख्या : 1 उम्र : 42 लिंग: : महिला	फोटो उपलब्ध	6	ZLQ0117549	निर्वाचक का नाम : रिंकी देवी पति का नाम: श्यामनारायण भगत मकान संख्या : 1 उम्र : 36 लिंग: : महिला	फोटो उपलब्ध
7	ZLQ0117531	निर्वाचक का नाम : श्यामनारायण भगत पिता का नाम: इंद्रदेव भगत मकान संख्या : 1 उम्र : 35 लिंग: : पुरुष	फोटो उपलब्ध	8	ZLQ0318162	निर्वाचक का नाम : कलीम अंसारी पिता का नाम: नबीहुसेन मियां मकान संख्या : 1 उम्र : 35 लिंग: : पुरुष	फोटो उपलब्ध	9	ZLQ0318055	निर्वाचक का नाम : रौशन म खातुन पति का नाम: मोसाफीर मकान संख्या : 1 उम्र : 32 लिंग: : महिला	फोटो उपलब्ध
10	ZLQ0317933	निर्वाचक का नाम : लक्ष्मीना देवी पति का नाम: रूषन दास मकान संख्या : 1 उम्र : 32 लिंग: : महिला	फोटो उपलब्ध	11	ZLQ2222933	निर्वाचक का नाम : तारामती कुमारी पिता का नाम: इंद्रदेव भगत मकान संख्या : 1 उम्र : 28 लिंग: : महिला	फोटो उपलब्ध	12	ZLQ2212462	निर्वाचक का नाम : प्रेम नारायण भगत पिता का नाम: इंद्रदेव भगत मकान संख्या : 01 उम्र : 23 लिंग: : पुरुष	फोटो उपलब्ध
13	ZLQ2246437	निर्वाचक का नाम : अफताब अंसारी पिता का नाम: हफीज अंसारी मकान संख्या : 01 उम्र : 22 लिंग: : पुरुष	फोटो उपलब्ध	14	BR/02/010/525201	निर्वाचक का नाम : राधिका देवी पति का नाम: गगनदेव भगत मकान संख्या : 2 उम्र : 73 लिंग: : महिला	फोटो उपलब्ध	15	HYJ5030260	निर्वाचक का नाम : रविबुर रहमान पति का नाम: रहमुलाह मियां मकान संख्या : 2 उम्र : 71 लिंग: : महिला	फोटो उपलब्ध
16	BR/02/010/525374	निर्वाचक का नाम : सिंगासनी देवी पति का नाम: जलेश्वर राजत मकान संख्या : 2 उम्र : 70 लिंग: : महिला	फोटो उपलब्ध	17	HYJ1753078	निर्वाचक का नाम : विश्वनाथ राजत पिता का नाम: जलेश्वर राजत मकान संख्या : 2 उम्र : 45 लिंग: : पुरुष	फोटो उपलब्ध	18	BR/02/010/525213	निर्वाचक का नाम : ब्रह्मदेव भगत पिता का नाम: गगनदेव भगत मकान संख्या : 2 उम्र : 44 लिंग: : पुरुष	फोटो उपलब्ध
19	HYJ1753060	निर्वाचक का नाम : भूवण राजत पिता का नाम: जलेश्वर राजत मकान संख्या : 2 उम्र : 43 लिंग: : पुरुष	फोटो उपलब्ध	20	ZLQ2440964	निर्वाचक का नाम : सोना देवी पति का नाम: ब्रह्मदेव भगत मकान संख्या : 2 उम्र : 43 लिंग: : महिला	फोटो उपलब्ध	21	ZLQ1637784	निर्वाचक का नाम : प्रभा देवी पति का नाम: भूवन राजत मकान संख्या : 2 उम्र : 40 लिंग: : महिला	फोटो उपलब्ध
22	HYJ2144293	निर्वाचक का नाम : विनोद भगत पिता का नाम: चन्द्रदेव भगत मकान संख्या : 2 उम्र : 39 लिंग: : पुरुष	फोटो उपलब्ध	23	ZLQ2017184	निर्वाचक का नाम : गोलू पटेल पिता का नाम: गुप्ते पटेल मकान संख्या : 02 उम्र : 36 लिंग: : पुरुष	फोटो उपलब्ध	24	ZLQ2308864	निर्वाचक का नाम : संगीता देवी पति का नाम: विनोद मकान संख्या : 02 उम्र : 36 लिंग: : महिला	फोटो उपलब्ध
25	ZLQ2023182	निर्वाचक का नाम : छट्टू कुमार पिता का नाम: गुप्त पटेल मकान संख्या : 02 उम्र : 31 लिंग: : पुरुष	फोटो उपलब्ध	26	ZLQ2023166	निर्वाचक का नाम : गंभीर देवी पति का नाम: गुप्त पटेल मकान संख्या : 02 उम्र : 30 लिंग: : महिला	फोटो उपलब्ध	27	ZLQ2023190	निर्वाचक का नाम : काजल देवी पति का नाम: छट्टू पटेल मकान संख्या : 2 उम्र : 27 लिंग: : महिला	फोटो उपलब्ध
28	ZLQ2308898	निर्वाचक का नाम : शिपति देवी पति का नाम: स्पटहल मकान संख्या : 03 उम्र : 72 लिंग: : महिला	फोटो उपलब्ध	29	HYJ5038385	निर्वाचक का नाम : भिमल राजत पिता का नाम: रूदल राजत मकान संख्या : 3 उम्र : 63 लिंग: : पुरुष	फोटो उपलब्ध	30	BR/02/010/525400	निर्वाचक का नाम : शंभू यादव पिता का नाम: रूदल राजत मकान संख्या : 3 उम्र : 61 लिंग: : पुरुष	फोटो उपलब्ध

विधानसभा निर्वाचन क्षेत्र की संख्या एवं नाम : 11-सुगीली  
अनुभाग संख्या एवं नाम : 1-कालिकापुर पोखरिया खोडवा

31	BR/02/010/525350	निर्वाचक का नाम : हिरामती देवी पति का नाम: शंभू राउत मकान संख्या : 3 उम्र : 60 लिंग: : महिला	फोटो उपलब्ध	32	HYJ1752526	निर्वाचक का नाम : रामदेव राउत पिता का नाम:: रूदल राउत मकान संख्या : 3 उम्र : 57 लिंग: : पुरुष	फोटो उपलब्ध	33	ZLQ1461821	निर्वाचक का नाम : नन्दकिशोर यादव पिता का नाम:: भोपाल यादव मकान संख्या : 3 उम्र : 43 लिंग: : पुरुष	फोटो उपलब्ध
34	ZLQ1461839	निर्वाचक का नाम : वीरेन्द्र यादव पिता का नाम:: शम्भू यादव मकान संख्या : 3 उम्र : 40 लिंग: : पुरुष	फोटो उपलब्ध	35	ZLQ2246403	निर्वाचक का नाम : बृजमती देवी पति का नाम: वीरेंद्र यादव मकान संख्या : 03 उम्र : 39 लिंग: : महिला	फोटो उपलब्ध	36	ZLQ1461847	निर्वाचक का नाम : बाला प्रसाद साह पिता का नाम:: भिमल राउत मकान संख्या : 3 उम्र : 37 लिंग: : पुरुष	फोटो उपलब्ध
37	ZLQ1162981	निर्वाचक का नाम : शिवनाथ यादव पिता का नाम:: इन्दल यादव मकान संख्या : 3 उम्र : 36 लिंग: : पुरुष	फोटो उपलब्ध	38	ZLQ1162965	निर्वाचक का नाम : प्रमोद यादव पिता का नाम:: भिमल राउत मकान संख्या : 3 उम्र : 35 लिंग: : पुरुष	फोटो उपलब्ध	39	ZLQ1163039	निर्वाचक का नाम : विनोद यादव पिता का नाम:: इन्दल यादव मकान संख्या : 3 उम्र : 34 लिंग: : पुरुष	फोटो उपलब्ध
40	ZLQ2080802	निर्वाचक का नाम : सुनीता देवी पति का नाम: शिवनाथ यादव मकान संख्या : 3 उम्र : 30 लिंग: : महिला	फोटो उपलब्ध	41	ZLQ2080976	निर्वाचक का नाम : परभावती देवी पति का नाम: नंदलाल यादव मकान संख्या : 3 उम्र : 28 लिंग: : महिला	फोटो उपलब्ध	42	ZLQ2080885	निर्वाचक का नाम : प्रियंका देवी पति का नाम: विनोद यादव मकान संख्या : 3 उम्र : 27 लिंग: : महिला	फोटो उपलब्ध
43	BR/02/010/525428	निर्वाचक का नाम : सविना खातून पति का नाम: इस मोहम्मद मियां मकान संख्या : 4 उम्र : 76 लिंग: : महिला	फोटो उपलब्ध	44	HYJ1753284	निर्वाचक का नाम : रामदर्शन शर्मा पिता का नाम:: यमुना शर्मा मकान संख्या : 4 उम्र : 51 लिंग: : पुरुष	फोटो उपलब्ध	45	ZLQ0119032	निर्वाचक का नाम : विशम्बर नाथ शर्मा पिता का नाम:: यमुना शर्मा मकान संख्या : 4 उम्र : 45 लिंग: : पुरुष	फोटो उपलब्ध
46	BR/02/010/525347	निर्वाचक का नाम : बबिता देवी पति का नाम: विशम्बर नाथ शर्मा मकान संख्या : 4 उम्र : 45 लिंग: : महिला	फोटो उपलब्ध	47	BR/02/010/525402	निर्वाचक का नाम : मनोज कुमार शर्मा पिता का नाम:: यमुना शर्मा मकान संख्या : 4 उम्र : 45 लिंग: : पुरुष	फोटो उपलब्ध	48	ZLQ1461854	निर्वाचक का नाम : आशा देवी पति का नाम: मनोज कुमार शर्मा मकान संख्या : 4 उम्र : 43 लिंग: : महिला	फोटो उपलब्ध
49	HYJ5444989	निर्वाचक का नाम : जमालुद्दीन मिया पिता का नाम:: इस महमद मियां मकान संख्या : 4 उम्र : 40 लिंग: : पुरुष	फोटो उपलब्ध	50	ZLQ1461862	निर्वाचक का नाम : फुलवानी खातून पति का नाम: जमालुद्दीन मियां मकान संख्या : 4 उम्र : 38 लिंग: : महिला	फोटो उपलब्ध	51	ZLQ0119057	निर्वाचक का नाम : विकाश कुमार पिता का नाम:: रामदर्शन शर्मा मकान संख्या : 4 उम्र : 34 लिंग: : पुरुष	फोटो उपलब्ध
52	ZLQ2246668	निर्वाचक का नाम : मातु रहमान पिता का नाम:: शरीब मियां मकान संख्या : 04 उम्र : 23 लिंग: : पुरुष	फोटो उपलब्ध	53	BR/02/010/525182	निर्वाचक का नाम : शांति देवी पति का नाम: बालदेव राम मकान संख्या : 5 उम्र : 77 लिंग: : महिला	फोटो उपलब्ध	54	BR/02/010/525398	निर्वाचक का नाम : श्रीनारायण शर्मा पिता का नाम:: महेंद्र शर्मा मकान संख्या : 5 उम्र : 70 लिंग: : पुरुष	फोटो उपलब्ध
55	BR/02/010/525325	निर्वाचक का नाम : रसूल मियां पिता का नाम:: रेयाजुद्दीन मियां मकान संख्या : 5 उम्र : 67 लिंग: : पुरुष	फोटो उपलब्ध	56	BR/02/010/525340	निर्वाचक का नाम : मोहाबन निशा पति का नाम: रसूल मियां मकान संख्या : 5 उम्र : 65 लिंग: : महिला	फोटो उपलब्ध	57	HYJ2323285	निर्वाचक का नाम : राज नारायण शर्मा पिता का नाम:: महेंद्र शर्मा मकान संख्या : 5 उम्र : 63 लिंग: : पुरुष	फोटो उपलब्ध
58	BR/02/010/525242	निर्वाचक का नाम : सुभान मियां पिता का नाम:: रेयाजुद्दीन मियां मकान संख्या : 5 उम्र : 63 लिंग: : पुरुष	फोटो उपलब्ध	59	BR/02/010/525239	निर्वाचक का नाम : जयदा खातून पति का नाम: सुभान मियां मकान संख्या : 5 उम्र : 61 लिंग: : महिला	फोटो उपलब्ध	60	ZLQ0119099	निर्वाचक का नाम : बृजनारायण शर्मा पिता का नाम:: महेंद्र शर्मा मकान संख्या : 5 उम्र : 58 लिंग: : पुरुष	फोटो उपलब्ध

विधानसभा निर्वाचन क्षेत्र की संख्या एवं नाम : 11-सुगीली  
अनुभाग संख्या एवं नाम : 1-कालिकापुर पोखरिया खोडवा

61	ZLQ0119107	निर्वाचक का नाम : शीला देवी पति का नाम: बृजनारायन शर्मा मकान संख्या : 5 उम्र : 57 लिंग: : महिला	फोटो उपलब्ध	62	ZLQ0119073	निर्वाचक का नाम : मालती देवी पति का नाम: मदन राम मकान संख्या : 5 उम्र : 54 लिंग: : महिला	फोटो उपलब्ध	63	BR/02/010/525417	निर्वाचक का नाम : मदन राम पिता का नाम:: बालदेव राम मकान संख्या : 5 उम्र : 51 लिंग: : पुरुष	फोटो उपलब्ध
64	HYJ1752609	निर्वाचक का नाम : मुक्तिनाथ शर्मा पिता का नाम:: महेश शर्मा मकान संख्या : 5 उम्र : 47 लिंग: : पुरुष	फोटो उपलब्ध	65	ZLQ1697549	निर्वाचक का नाम : अनिता देवी पति का नाम: मुक्ति नाथ शर्मा मकान संख्या : 5 उम्र : 39 लिंग: : महिला	फोटो उपलब्ध	66	ZLQ0118729	निर्वाचक का नाम : रिना देवी पति का नाम: सतेन्द्र शर्मा मकान संख्या : 5 उम्र : 36 लिंग: : महिला	फोटो उपलब्ध
67	ZLQ0118760	निर्वाचक का नाम : सलेन्द्र राम पिता का नाम:: बालदेव राम मकान संख्या : 5 उम्र : 36 लिंग: : पुरुष	फोटो उपलब्ध	68	ZLQ0318501	निर्वाचक का नाम : मन्सहिद मियां पिता का नाम:: रजुल मियां मकान संख्या : 5 उम्र : 35 लिंग: : पुरुष	फोटो उपलब्ध	69	ZLQ0119115	निर्वाचक का नाम : शैलेन्द्र कुमार शर्मा पिता का नाम:: वृजनारायण शर्मा मकान संख्या : 5 उम्र : 35 लिंग: : पुरुष	फोटो उपलब्ध
70	ZLQ0119123	निर्वाचक का नाम : अर्जुन कुमार शर्मा पिता का नाम:: वृजनारायण शर्मा मकान संख्या : 5 उम्र : 35 लिंग: : पुरुष	फोटो उपलब्ध	71	ZLQ0118752	निर्वाचक का नाम : चन्द्रावती देवी पति का नाम: सैनेन्द्र राम मकान संख्या : 5 उम्र : 34 लिंग: : महिला	फोटो उपलब्ध	72	ZLQ0318519	निर्वाचक का नाम : अलिमुन नैशा पति का नाम: मन्सहिद मियां मकान संख्या : 5 उम्र : 33 लिंग: : महिला	फोटो उपलब्ध
73	ZLQ0318287	निर्वाचक का नाम : सकिला खातुन पति का नाम: हसन मियां मकान संख्या : 5 उम्र : 32 लिंग: : महिला	फोटो उपलब्ध	74	ZLQ1921782	निर्वाचक का नाम : बसंती देवी पति का नाम: प्रभू राम मकान संख्या : 05 उम्र : 26 लिंग: : महिला	फोटो उपलब्ध	75	ZLQ2247120	निर्वाचक का नाम : फुल महम्मद अंसारी पिता का नाम:: रसूल मिया मकान संख्या : 05 उम्र : 23 लिंग: : पुरुष	फोटो उपलब्ध
76	BR/02/010/525277	निर्वाचक का नाम : बिगमा देवी पति का नाम: रामलगन राम मकान संख्या : 6 उम्र : 75 लिंग: : महिला	फोटो उपलब्ध	77	HYJ1754472	निर्वाचक का नाम : सवाना खातून पति का नाम: जहीर मियां मकान संख्या : 6 उम्र : 65 लिंग: : महिला	फोटो उपलब्ध	78	BR/02/010/525416	निर्वाचक का नाम : राजेंद्र राम पिता का नाम:: रामलगन राम मकान संख्या : 6 उम्र : 55 लिंग: : पुरुष	फोटो उपलब्ध
79	HYJ2144533	निर्वाचक का नाम : कौशल्या देवी पति का नाम: राजेंद्र राम मकान संख्या : 6 उम्र : 53 लिंग: : महिला	फोटो उपलब्ध	80	HYJ1752567	निर्वाचक का नाम : काशी राजत पिता का नाम:: चिनगी राजत मकान संख्या : 6 उम्र : 53 लिंग: : पुरुष	फोटो उपलब्ध	81	HYJ2144004	निर्वाचक का नाम : रामअयोध्या राजत पिता का नाम:: चिनगी राजत मकान संख्या : 6 उम्र : 53 लिंग: : पुरुष	फोटो उपलब्ध
82	HYJ1753474	निर्वाचक का नाम : अंजनी देवी पति का नाम: रामअयोध्य राजत मकान संख्या : 6 उम्र : 50 लिंग: : महिला	फोटो उपलब्ध	83	BR/02/010/525418	निर्वाचक का नाम : वीरेंद्र राम पिता का नाम:: रामलगन राम मकान संख्या : 6 उम्र : 44 लिंग: : पुरुष	फोटो उपलब्ध	84	ZLQ1461870	निर्वाचक का नाम : सरिता देवी पति का नाम: वीरेंद्र राम मकान संख्या : 6 उम्र : 40 लिंग: : महिला	फोटो उपलब्ध
85	ZLQ0117556	निर्वाचक का नाम : इमरान अंसारी पिता का नाम:: जाहिर मियां मकान संख्या : 6 उम्र : 37 लिंग: : पुरुष	फोटो उपलब्ध	86	ZLQ0318543	निर्वाचक का नाम : विदेश पटेल पिता का नाम:: काशी राजत मकान संख्या : 6 उम्र : 36 लिंग: : पुरुष	फोटो उपलब्ध	87	ZLQ0318535	निर्वाचक का नाम : मुकेश पटेल पिता का नाम:: काशी राजत मकान संख्या : 6 उम्र : 33 लिंग: : पुरुष	फोटो उपलब्ध
88	ZLQ0318766	निर्वाचक का नाम : जसीना खातून पति का नाम: कलामुदीन अंसारी मकान संख्या : 6 उम्र : 32 लिंग: : महिला	फोटो उपलब्ध	89	ZLQ2246353	निर्वाचक का नाम : जैनुदीन अंसारी पिता का नाम:: जहीर अंसारी मकान संख्या : 06 उम्र : 31 लिंग: : पुरुष	फोटो उपलब्ध	90	ZLQ2246635	निर्वाचक का नाम : अफसाना खातून पति का नाम: इमरान मियां मकान संख्या : 06 उम्र : 31 लिंग: : महिला	फोटो उपलब्ध

विधानसभा निर्वाचन क्षेत्र की संख्या एवं नाम : 11-सुगौली  
अनुभाग संख्या एवं नाम : 1-कालिकापुर पोखरिया खोडवा

91	ZLQ2113082	निर्वाचक का नाम : राजा राजत पिता का नाम: काशी राजत मकान संख्या : 06 उम्र : 29 लिंग: : पुरुष	फोटो उपलब्ध	92	ZLQ2162931	निर्वाचक का नाम : निरज कुमार पिता का नाम: राजेन्द्र राम मकान संख्या : 6 उम्र : 26 लिंग: : पुरुष	फोटो उपलब्ध	93	ZLQ2246643	निर्वाचक का नाम : मैनुदिन अंसारी पिता का नाम: जहीर मियां मकान संख्या : 06 उम्र : 25 लिंग: : पुरुष	फोटो उपलब्ध
94	ZLQ2223188	निर्वाचक का नाम : दीपक कुमार राम पिता का नाम: राजेन्द्र राम मकान संख्या : 6 उम्र : 23 लिंग: : पुरुष	फोटो उपलब्ध	95	BR/02/010/525437	निर्वाचक का नाम : सोबराती मियां पिता का नाम: अल्लु मियां मकान संख्या : 7 उम्र : 63 लिंग: : पुरुष	फोटो उपलब्ध	96	HYJ1754811	निर्वाचक का नाम : शैयरा खातून पति का नाम: सोबराता मियां मकान संख्या : 7 उम्र : 61 लिंग: : महिला	फोटो उपलब्ध
97	BR/02/010/525175	निर्वाचक का नाम : रामजी राम पिता का नाम: लत्रमण राम मकान संख्या : 7 उम्र : 60 लिंग: : पुरुष	फोटो उपलब्ध	98	BR/02/010/525181	निर्वाचक का नाम : राधिका देवी पति का नाम: रामजी राम मकान संख्या : 7 उम्र : 55 लिंग: : महिला	फोटो उपलब्ध	99	HYJ1752831	निर्वाचक का नाम : रामेश्वर राजत पिता का नाम: रामानंद राजत मकान संख्या : 7 उम्र : 55 लिंग: : पुरुष	फोटो उपलब्ध
100	HYJ1753227	निर्वाचक का नाम : मीना देवी पति का नाम: रामेश्वर राजत मकान संख्या : 7 उम्र : 53 लिंग: : महिला	फोटो उपलब्ध	101	HYJ1752815	निर्वाचक का नाम : गौरीशंकर राजत पिता का नाम: रामानंद राजत मकान संख्या : 7 उम्र : 51 लिंग: : पुरुष	फोटो उपलब्ध	102	HYJ1753110	निर्वाचक का नाम : मीना देवी पति का नाम: गौरीशंकर राजत मकान संख्या : 7 उम्र : 50 लिंग: : महिला	फोटो उपलब्ध
103	HYJ2144384	निर्वाचक का नाम : लालबाबु राम पिता का नाम: रामजी राम मकान संख्या : 7 उम्र : 38 लिंग: : पुरुष	फोटो उपलब्ध	104	ZLQ0318717	निर्वाचक का नाम : खुशुमतारा खातून पति का नाम: हारून अंसारी मकान संख्या : 7 उम्र : 33 लिंग: : महिला	फोटो उपलब्ध	105	ZLQ2113280	निर्वाचक का नाम : हरिओम राम पिता का नाम: रामजी राम मकान संख्या : 07 उम्र : 29 लिंग: : पुरुष	फोटो उपलब्ध
106	ZLQ2113272	निर्वाचक का नाम : मालती देवी पति का नाम: हरिओम राम मकान संख्या : 07 उम्र : 25 लिंग: : महिला	फोटो उपलब्ध	107	ZLQ2246387	निर्वाचक का नाम : श्याम कुमार पटेल पिता का नाम: गौरीशंकर पटेल मकान संख्या : 07 उम्र : 22 लिंग: : पुरुष	फोटो उपलब्ध	108	HYJ1753391	निर्वाचक का नाम : अनारी देवी पति का नाम: जनक राजत मकान संख्या : 8 उम्र : 85 लिंग: : महिला	फोटो उपलब्ध
109	HYJ1752120	निर्वाचक का नाम : जवाहीर राजत पिता का नाम: जनक राजत मकान संख्या : 8 उम्र : 50 लिंग: : पुरुष	फोटो उपलब्ध	110	HYJ1753409	निर्वाचक का नाम : सविता देवी पति का नाम: जवाहीर राजत मकान संख्या : 8 उम्र : 48 लिंग: : महिला	फोटो उपलब्ध	111	HYJ1752823	निर्वाचक का नाम : भरत राजत पिता का नाम: जनक राजत मकान संख्या : 8 उम्र : 46 लिंग: : पुरुष	फोटो उपलब्ध
112	HYJ1753607	निर्वाचक का नाम : नीलम देवी पति का नाम: भरत राजत मकान संख्या : 8 उम्र : 46 लिंग: : महिला	फोटो उपलब्ध	113	ZLQ1697564	निर्वाचक का नाम : अमर किशोर राम पिता का नाम: सुधन राम मकान संख्या : 8 उम्र : 41 लिंग: : पुरुष	फोटो उपलब्ध	114	ZLQ1461888	निर्वाचक का नाम : अम्बालिकी देवी पति का नाम: अमर किशोर राम मकान संख्या : 8 उम्र : 38 लिंग: : महिला	फोटो उपलब्ध
115	ZLQ0448084	निर्वाचक का नाम : राजेश्वर राम पिता का नाम: सुधन राम मकान संख्या : 8 उम्र : 35 लिंग: : पुरुष	फोटो उपलब्ध	116	ZLQ2120962	निर्वाचक का नाम : धमंडी पटेल पिता का नाम: भरत पटेल मकान संख्या : 08 उम्र : 30 लिंग: : पुरुष	फोटो उपलब्ध	117	ZLQ1637818	निर्वाचक का नाम : अभय किशोर पटेल पिता का नाम: भरत राजत मकान संख्या : 8 उम्र : 29 लिंग: : पुरुष	फोटो उपलब्ध
118	ZLQ2120905	निर्वाचक का नाम : मनीष कुमार पिता का नाम: जवाहीर पटेल मकान संख्या : 08 उम्र : 25 लिंग: : पुरुष	फोटो उपलब्ध	119	BR/02/010/525311	निर्वाचक का नाम : कसीदा खातून पति का नाम: हाफी मियां मकान संख्या : 9 उम्र : 71 लिंग: : महिला	फोटो उपलब्ध	120	HYJ1752252	निर्वाचक का नाम : ठाकुर शर्मा पिता का नाम: शिवदेव शर्मा मकान संख्या : 9 उम्र : 70 लिंग: : पुरुष	फोटो उपलब्ध

विधानसभा निर्वाचन क्षेत्र की संख्या एवं नाम : 11-सुगौली  
अनुभाग संख्या एवं नाम : 1-कालिकापुर पोखरिया खोडवा

121	BR/02/010/525351	निर्वाचक का नाम : सुशीला देवी पति का नाम: ठाकुर शर्मा मकान संख्या : 9 उम्र : 67 लिंग: : महिला	फोटो उपलब्ध	122	HYJ2143881	निर्वाचक का नाम : मीना देवी पति का नाम: अमीर शर्मा मकान संख्या : 9 उम्र : 63 लिंग: : महिला	फोटो उपलब्ध	123	HYJ1752450	निर्वाचक का नाम : काशी शर्मा पिता का नाम:: शिवदेव शर्मा मकान संख्या : 9 उम्र : 47 लिंग: : पुरुष	फोटो उपलब्ध
124	ZLQ0119024	निर्वाचक का नाम : सोनालाल शर्मा पिता का नाम:: शिवदेव शर्मा मकान संख्या : 9 उम्र : 45 लिंग: : पुरुष	फोटो उपलब्ध	125	BR/02/010/525282	निर्वाचक का नाम : मोतीलाल राम पिता का नाम:: बुध्दन राम मकान संख्या : 9 उम्र : 44 लिंग: : पुरुष	फोटो उपलब्ध	126	BR/02/010/525310	निर्वाचक का नाम : मोहम्मद आलम मियां पिता का नाम:: हाफी मियां मकान संख्या : 9 उम्र : 43 लिंग: : पुरुष	फोटो उपलब्ध
127	ZLQ1461896	निर्वाचक का नाम : नीतु देवी पति का नाम: काशी शर्मा मकान संख्या : 9 उम्र : 42 लिंग: : महिला	फोटो उपलब्ध	128	HYJ1754167	निर्वाचक का नाम : इंदु देवी पति का नाम: मोती लाल राम मकान संख्या : 9 उम्र : 42 लिंग: : महिला	फोटो उपलब्ध	129	ZLQ2120855	निर्वाचक का नाम : ममता देवी पति का नाम: सोनालाल शर्मा मकान संख्या : 09 उम्र : 35 लिंग: : महिला	फोटो उपलब्ध
130	ZLQ0317974	निर्वाचक का नाम : मोहम्मद रबी आलम पिता का नाम:: मोहम्मद हाफी मियां मकान संख्या : 9 उम्र : 34 लिंग: : पुरुष	फोटो उपलब्ध	131	ZLQ0317982	निर्वाचक का नाम : सकीला खातून पति का नाम: मोहम्मद रबी आलम मकान संख्या : 9 उम्र : 32 लिंग: : महिला	फोटो उपलब्ध	132	ZLQ0317990	निर्वाचक का नाम : मोहम्मद रेयाज आलम पिता का नाम:: मोहम्मद हाफी मियां मकान संख्या : 9 उम्र : 32 लिंग: : पुरुष	फोटो उपलब्ध
133	ZLQ1637982	निर्वाचक का नाम : सलमदीन अंसारी पिता का नाम:: हाफी मियां मकान संख्या : 9 उम्र : 29 लिंग: : पुरुष	फोटो उपलब्ध	134	ZLQ2325215	निर्वाचक का नाम : अरुण कुमार राय पिता का नाम:: मोतीलाल राम मकान संख्या : 9 उम्र : 23 लिंग: : पुरुष	फोटो उपलब्ध	135	ZLQ2383735	निर्वाचक का नाम : राहुल कुमार पिता का नाम:: मोतीलाल राम मकान संख्या : 09 उम्र : 22 लिंग: : पुरुष	फोटो उपलब्ध
136	HYJ1754290	निर्वाचक का नाम : देवनारायण राम पिता का नाम: बुध्दन राम मकान संख्या : 10 उम्र : 73 लिंग: : पुरुष	फोटो उपलब्ध	137	HYJ1753490	निर्वाचक का नाम : तहज़ीम खातून पति का नाम: अलीहक मियां मकान संख्या : 10 उम्र : 67 लिंग: : महिला	फोटो उपलब्ध	138	HYJ2142933	निर्वाचक का नाम : हीरालाल महतो पिता का नाम:: लत्रण महतो मकान संख्या : 10 उम्र : 49 लिंग: : पुरुष	फोटो उपलब्ध
139	HYJ2142941	निर्वाचक का नाम : सरस्वती देवी पति का नाम: हीरालाल महतो मकान संख्या : 10 उम्र : 47 लिंग: : महिला	फोटो उपलब्ध	140	ZLQ0448209	निर्वाचक का नाम : सहजरा खातून पति का नाम: अफरोज अंसारी मकान संख्या : 10 उम्र : 40 लिंग: : महिला	फोटो उपलब्ध	141	ZLQ0117572	निर्वाचक का नाम : रिमा देवी पति का नाम: ओमप्रकाश राम मकान संख्या : 10 उम्र : 36 लिंग: : महिला	फोटो उपलब्ध
142	ZLQ1637685	निर्वाचक का नाम : सुन्दर देवी पति का नाम: विकाश महतो मकान संख्या : 10 उम्र : 36 लिंग: : महिला	फोटो उपलब्ध	143	ZLQ0117564	निर्वाचक का नाम : ओमप्रकाश राम पिता का नाम:: देवनारायण राम मकान संख्या : 10 उम्र : 35 लिंग: : पुरुष	फोटो उपलब्ध	144	ZLQ1921816	निर्वाचक का नाम : प्रमिला देवी पति का नाम: रामाधार प्रसाद मकान संख्या : 10 उम्र : 35 लिंग: : महिला	फोटो उपलब्ध
145	ZLQ0318709	निर्वाचक का नाम : सहारून अंसारी पिता का नाम:: अलीहक मियां मकान संख्या : 10 उम्र : 33 लिंग: : पुरुष	फोटो उपलब्ध	146	ZLQ1637958	निर्वाचक का नाम : सहनाज खातून पति का नाम: सहारून अंसारी मकान संख्या : 10 उम्र : 32 लिंग: : महिला	फोटो उपलब्ध	147	ZLQ1637800	निर्वाचक का नाम : नीपू महतो पिता का नाम:: हिरालाल महतो मकान संख्या : 10 उम्र : 28 लिंग: : पुरुष	फोटो उपलब्ध
148	BR/02/010/525281	निर्वाचक का नाम : शिवपुजन राम पिता का नाम: बुध्दन राम मकान संख्या : 11 उम्र : 57 लिंग: : पुरुष	फोटो उपलब्ध	149	BR/02/010/525403	निर्वाचक का नाम : नरसिंह महतो पिता का नाम:: सहदेव महतो मकान संख्या : 11 उम्र : 57 लिंग: : पुरुष	फोटो उपलब्ध	150	BR/02/010/525280	निर्वाचक का नाम : संपति देवी पति का नाम: शिवपुजन राम मकान संख्या : 11 उम्र : 55 लिंग: : महिला	फोटो उपलब्ध

विधानसभा निर्वाचन क्षेत्र की संख्या एवं नाम : 11-सुगीली  
अनुभाग संख्या एवं नाम : 1-कालिकापुर पोखरिया खोडवा

151 निर्वाचक का नाम : धनपतिया देवी पति का नाम: नरसिंह महतो मकान संख्या : 11 उम्र : 55 लिंग: : महिला फोटो उपलब्ध	BR/02/010/525377	152 निर्वाचक का नाम : भुवन महतो पिता का नाम:: सहदेव महतो मकान संख्या : 11 उम्र : 48 लिंग: : पुरुष फोटो उपलब्ध	BR/02/010/525404	153 निर्वाचक का नाम : भृगुन महतो पिता का नाम:: सहदेव महतो मकान संख्या : 11 उम्र : 47 लिंग: : पुरुष फोटो उपलब्ध	HYJ1754274
154 निर्वाचक का नाम : रामकली देवी पति का नाम: भुवन महतो मकान संख्या : 11 उम्र : 45 लिंग: : महिला फोटो उपलब्ध	BR/02/010/525378	155 निर्वाचक का नाम : रामपति देवी पति का नाम: भृगुन महतो मकान संख्या : 11 उम्र : 45 लिंग: : महिला फोटो उपलब्ध	HYJ1754068	156 निर्वाचक का नाम : सोहन महतो पिता का नाम:: नरसिंह महतो मकान संख्या : 11 उम्र : 36 लिंग: : पुरुष फोटो उपलब्ध	ZLQ0117580
157 निर्वाचक का नाम : पवन राम पिता का नाम:: शिवपूजन राम मकान संख्या : 11 उम्र : 36 लिंग: : पुरुष फोटो उपलब्ध	ZLQ0117598	158 निर्वाचक का नाम : हसनतारा खातुन पति का नाम: फिरोज अंसारी मकान संख्या : 11 उम्र : 35 लिंग: : महिला फोटो उपलब्ध	ZLQ1163062	159 निर्वाचक का नाम : कलाउती देवी पति का नाम: पवन राम मकान संख्या : 11 उम्र : 33 लिंग: : महिला फोटो उपलब्ध	ZLQ1637461
160 निर्वाचक का नाम : सुनीता देवी पति का नाम: किशोरी राम मकान संख्या : 11 उम्र : 32 लिंग: : महिला फोटो उपलब्ध	ZLQ2222891	161 निर्वाचक का नाम : प्रदीप किशोर राम पिता का नाम:: शिवपूजन राम मकान संख्या : 11 उम्र : 29 लिंग: : पुरुष फोटो उपलब्ध	ZLQ1637487	162 निर्वाचक का नाम : कृष्णा कुमार पिता का नाम:: ब्रिगन मकान संख्या : 11 उम्र : 29 लिंग: : पुरुष फोटो उपलब्ध	ZLQ2308922
163 निर्वाचक का नाम : दीप किशोर राम पिता का नाम:: शिवपूजन राम मकान संख्या : 11 उम्र : 28 लिंग: : पुरुष फोटो उपलब्ध	ZLQ1637479	164 निर्वाचक का नाम : सुकवरिया देवी पति का नाम: जीमदार महतो मकान संख्या : 12 उम्र : 71 लिंग: : महिला फोटो उपलब्ध	BR/02/010/525365	165 निर्वाचक का नाम : खैराती मियां पिता का नाम:: अब्दुल मियां मकान संख्या : 12 उम्र : 70 लिंग: : पुरुष फोटो उपलब्ध	HYJ1753821
166 निर्वाचक का नाम : जमादार महतो पिता का नाम:: विन्देश्वर महतो मकान संख्या : 12 उम्र : 65 लिंग: : पुरुष फोटो उपलब्ध	HYJ1754886	167 निर्वाचक का नाम : सीता देवी पति का नाम: जमादार महतो मकान संख्या : 12 उम्र : 63 लिंग: : महिला फोटो उपलब्ध	HYJ1754878	168 निर्वाचक का नाम : तयबुन खातून पति का नाम: खैराती मियां मकान संख्या : 12 उम्र : 63 लिंग: : महिला फोटो उपलब्ध	HYJ1753631
169 निर्वाचक का नाम : जीमदार महतो पिता का नाम:: विन्देश्वर महतो मकान संख्या : 12 उम्र : 60 लिंग: : पुरुष फोटो उपलब्ध	BR/02/010/525407	# 170 निर्वाचक का नाम : पारमि देवी पति का नाम: सुरेश प्रसाद मकान संख्या : 12 उम्र : 55 लिंग: : महिला फोटो उपलब्ध	ZLQ2609766	171 निर्वाचक का नाम : भिखारी मियां पिता का नाम:: अब्दुल मियां मकान संख्या : 12 उम्र : 55 लिंग: : पुरुष फोटो उपलब्ध	ZLQ0118968
172 निर्वाचक का नाम : रामानंद महतो पिता का नाम:: विन्देश्वर महतो मकान संख्या : 12 उम्र : 53 लिंग: : पुरुष फोटो उपलब्ध	HYJ1752419	173 निर्वाचक का नाम : कुंती देवी पति का नाम: रामानंद महतो मकान संख्या : 12 उम्र : 50 लिंग: : महिला फोटो उपलब्ध	BR/02/010/525364	174 निर्वाचक का नाम : इसरा जहान पति का नाम: भिखारी मियां मकान संख्या : 12 उम्र : 47 लिंग: : महिला फोटो उपलब्ध	HYJ1754654
175 निर्वाचक का नाम : देवनाथ महतो पिता का नाम:: जीमदार महतो मकान संख्या : 12 उम्र : 42 लिंग: : पुरुष फोटो उपलब्ध	ZLQ1461904	176 निर्वाचक का नाम : गीता देवी पति का नाम: देवनाथ महतो मकान संख्या : 12 उम्र : 40 लिंग: : महिला फोटो उपलब्ध	ZLQ1461912	177 निर्वाचक का नाम : शेषनाथ महतो पिता का नाम:: जिमदार महतो मकान संख्या : 12 उम्र : 40 लिंग: : पुरुष फोटो उपलब्ध	ZLQ0448191
178 निर्वाचक का नाम : बबिता देवी पति का नाम: शेषनाथ महतो मकान संख्या : 12 उम्र : 39 लिंग: : महिला फोटो उपलब्ध	ZLQ0448217	179 निर्वाचक का नाम : पुनम देवी पति का नाम: जितेन्द्र महतो मकान संख्या : 12 उम्र : 38 लिंग: : महिला फोटो उपलब्ध	ZLQ0448225	180 निर्वाचक का नाम : रेयाज अंसारी पिता का नाम:: खैरात अंसारी मकान संख्या : 12 उम्र : 33 लिंग: : पुरुष फोटो उपलब्ध	ZLQ0318691

विधानसभा निर्वाचन क्षेत्र की संख्या एवं नाम : 11-सुगौली  
अनुभाग संख्या एवं नाम : 1-कालिकापुर पोखरिया खोडवा

181	ZLQ0318360	निर्वाचक का नाम : उपेन्द्र महतो पिता का नाम:: जिमदार महतो मकान संख्या : 12 उम्र : 32 लिंग: : पुरुष	फोटो उपलब्ध	182	ZLQ2121119	निर्वाचक का नाम : मनु कुमार पिता का नाम:: रामानन्द महतो मकान संख्या : 12 उम्र : 25 लिंग: : पुरुष	फोटो उपलब्ध	183	ZLQ2121150	निर्वाचक का नाम : सोनू कुमार महतो पिता का नाम:: रामानन्द महतो मकान संख्या : 12 उम्र : 25 लिंग: : पुरुष	फोटो उपलब्ध
184	ZLQ2332351	निर्वाचक का नाम : अयाज़ अंसारी पिता का नाम:: खैराती अंसारी मकान संख्या : 12 उम्र : 22 लिंग: : पुरुष	फोटो उपलब्ध	185	BR/02/010/525409	निर्वाचक का नाम : दरोगा महतो पिता का नाम:: विन्देश्वर महतो मकान संख्या : 13 उम्र : 55 लिंग: : पुरुष	फोटो उपलब्ध	186	BR/02/010/525359	निर्वाचक का नाम : गुजरी देवी पति का नाम: दरोगा महतो मकान संख्या : 13 उम्र : 53 लिंग: : महिला	फोटो उपलब्ध
187	HYJ1752369	निर्वाचक का नाम : राजेश महतो पिता का नाम:: विन्देश्वर महतो मकान संख्या : 13 उम्र : 50 लिंग: : पुरुष	फोटो उपलब्ध	188	ZLQ2439537	निर्वाचक का नाम : मालती देवी पति का नाम: रमेश प्रसाद मकान संख्या : 13 उम्र : 50 लिंग: : महिला	फोटो उपलब्ध	189	ZLQ2440980	निर्वाचक का नाम : सुमित्रा देवी पति का नाम: सुरेश महतो मकान संख्या : 13 उम्र : 50 लिंग: : महिला	फोटो उपलब्ध
190	HYJ1754209	निर्वाचक का नाम : रमेश प्रसाद पिता का नाम:: नगीना राउत मकान संख्या : 13 उम्र : 45 लिंग: : पुरुष	फोटो उपलब्ध	191	BR/02/010/525366	निर्वाचक का नाम : प्रमिला देवी पति का नाम: राजेश महतो मकान संख्या : 13 उम्र : 43 लिंग: : महिला	फोटो उपलब्ध	192	ZLQ1637701	निर्वाचक का नाम : फुलकुमारी देवी पति का नाम: जिउत महतो मकान संख्या : 13 उम्र : 38 लिंग: : महिला	फोटो उपलब्ध
193	ZLQ0448233	निर्वाचक का नाम : प्रकाश महतो पिता का नाम:: दरोगा महतो मकान संख्या : 13 उम्र : 36 लिंग: : पुरुष	फोटो उपलब्ध	194	ZLQ1637743	निर्वाचक का नाम : मंशानंद महतो पिता का नाम:: सुरेश महतो मकान संख्या : 13 उम्र : 35 लिंग: : पुरुष	फोटो उपलब्ध	195	ZLQ2113462	निर्वाचक का नाम : भूषण पटेल पिता का नाम:: रमेश पटेल मकान संख्या : 13 उम्र : 34 लिंग: : पुरुष	फोटो उपलब्ध
196	ZLQ1637859	निर्वाचक का नाम : शीला देवी पति का नाम: प्रकाश महतो मकान संख्या : 13 उम्र : 32 लिंग: : महिला	फोटो उपलब्ध	197	ZLQ1637750	निर्वाचक का नाम : पुजा देवी पति का नाम: मंशानंद महतो मकान संख्या : 13 उम्र : 31 लिंग: : महिला	फोटो उपलब्ध	198	ZLQ2113637	निर्वाचक का नाम : रागनी देवी पति का नाम: भूषण पटेल मकान संख्या : 13 उम्र : 26 लिंग: : महिला	फोटो उपलब्ध
199	ZLQ2113702	निर्वाचक का नाम : लालमुनी देवी पति का नाम: राकेश महतो मकान संख्या : 13 उम्र : 25 लिंग: : महिला	फोटो उपलब्ध	200	ZLQ2220952	निर्वाचक का नाम : लक्ष्मी देवी पति का नाम: सुरेंद्र प्रसाद मकान संख्या : 14 उम्र : 72 लिंग: : महिला	फोटो उपलब्ध	201	BR/02/010/525276	निर्वाचक का नाम : सुरेंद्र प्रसाद पिता का नाम:: शीतल राउत मकान संख्या : 14 उम्र : 71 लिंग: : पुरुष	फोटो उपलब्ध
202	ZLQ2278026	निर्वाचक का नाम : सलीम मियां पिता का नाम:: अवादत मियां मकान संख्या : 14 उम्र : 62 लिंग: : पुरुष	फोटो उपलब्ध	203	BR/02/010/525363	निर्वाचक का नाम : श्री देवी पति का नाम: गीरनन्दन महतो मकान संख्या : 14 उम्र : 60 लिंग: : महिला	फोटो उपलब्ध	204	ZLQ2220879	निर्वाचक का नाम : ब्रह्मानंद पटेल पिता का नाम:: शीतल पटेल मकान संख्या : 14 उम्र : 59 लिंग: : पुरुष	फोटो उपलब्ध
205	HYJ1754662	निर्वाचक का नाम : उत्तम बानो पति का नाम: सलीम मियां मकान संख्या : 14 उम्र : 55 लिंग: : महिला	फोटो उपलब्ध	206	ZLQ0118414	निर्वाचक का नाम : राधिका देवी पति का नाम: ब्रह्मा राउत मकान संख्या : 14 उम्र : 51 लिंग: : महिला	फोटो उपलब्ध	207	BR/02/010/525324	निर्वाचक का नाम : परमानंद प्रसाद पिता का नाम:: शीतल राउत मकान संख्या : 14 उम्र : 49 लिंग: : पुरुष	फोटो उपलब्ध
208	ZLQ1922053	निर्वाचक का नाम : सीमा देवी पति का नाम: धनसुन्दर प्रसाद मकान संख्या : 14 उम्र : 33 लिंग: : महिला	फोटो उपलब्ध	209	ZLQ2601524	निर्वाचक का नाम : गुलशन खातून पति का नाम: मेराजुल हक मकान संख्या : 14 उम्र : 31 लिंग: : महिला	फोटो उपलब्ध	210	ZLQ2113710	निर्वाचक का नाम : सीकेन्द्र अंसारी पिता का नाम:: हलीम मियां मकान संख्या : 14 उम्र : 25 लिंग: : पुरुष	फोटो उपलब्ध

विधानसभा निर्वाचन क्षेत्र की संख्या एवं नाम : 11-सुगीली  
अनुभाग संख्या एवं नाम : 1-कालिकापुर पोखरिया खोडवा

211	ZLQ2162923	निर्वाचक का नाम : मनसुनदर कुमार पिता का नाम: सुरेन्द्र पटेल मकान संख्या : 14 उम्र : 25 लिंग: : पुरुष	212	ZLQ2251510	निर्वाचक का नाम : साहुल कुमार यादव पिता का नाम: भरत यादव मकान संख्या : 14 उम्र : 25 लिंग: : पुरुष	213	ZLQ2113595	निर्वाचक का नाम : सहाना खातुन पति का नाम: सीकेन्द्र अंसारी मकान संख्या : 14 उम्र : 24 लिंग: : महिला
214	ZLQ2582153	निर्वाचक का नाम : महेश कुमार पिता का नाम: ब्रह्मानंद पटेल मकान संख्या : 14 उम्र : 24 लिंग: : पुरुष	215	ZLQ2488286	निर्वाचक का नाम : श्लोक सम्राट पिता का नाम: भोला प्रसाद यादव मकान संख्या : 14 उम्र : 22 लिंग: : पुरुष	216	ZLQ0318444	निर्वाचक का नाम : रैसा खातुन पति का नाम: राजा हुसैन मियां मकान संख्या : 15 उम्र : 53 लिंग: : महिला
217	BR/02/010/525321	निर्वाचक का नाम : मुख्तार प्रसाद पिता का नाम: भरत राजत मकान संख्या : 15 उम्र : 49 लिंग: : पुरुष	218	BR/02/010/525217	निर्वाचक का नाम : मुखरानी देवी पति का नाम: मुख्तार राजत मकान संख्या : 15 उम्र : 47 लिंग: : महिला	219	BR/02/010/525367	निर्वाचक का नाम : लखीया देवी पति का नाम: हिरानन्दन महतो मकान संख्या : 15 उम्र : 47 लिंग: : महिला
220	BR/02/010/525211	निर्वाचक का नाम : जमादार राजत पिता का नाम: भरत राजत मकान संख्या : 16 उम्र : 67 लिंग: : पुरुष	221	BR/02/010/525082	निर्वाचक का नाम : ईसरायल मियां पिता का नाम: हुसेन मियां मकान संख्या : 16 उम्र : 62 लिंग: : पुरुष	222	HYJ1754480	निर्वाचक का नाम : नैशा खातून पति का नाम: ईसरायल मियां मकान संख्या : 16 उम्र : 60 लिंग: : महिला
223	HYJ1751932	निर्वाचक का नाम : राजनारायण महतो पिता का नाम: परिछन महतो मकान संख्या : 16 उम्र : 55 लिंग: : पुरुष	224	HYJ1752575	निर्वाचक का नाम : पनमतिया देवी पति का नाम: राजनारायण महतो मकान संख्या : 16 उम्र : 54 लिंग: : महिला	225	ZLQ0117614	निर्वाचक का नाम : मनोज राजत पिता का नाम: जमादार राजत मकान संख्या : 16 उम्र : 50 लिंग: : पुरुष
226	HYJ1754217	निर्वाचक का नाम : प्रमोद राजत पिता का नाम: जमादार राजत मकान संख्या : 16 उम्र : 47 लिंग: : पुरुष	227	HYJ1754134	निर्वाचक का नाम : प्रभा देवी पति का नाम: मनोज राजत मकान संख्या : 16 उम्र : 45 लिंग: : महिला	228	HYJ1754126	निर्वाचक का नाम : सुमिया देवी पति का नाम: प्रमोद राजत मकान संख्या : 16 उम्र : 45 लिंग: : महिला
229	ZLQ0118349	निर्वाचक का नाम : विनोद प्रसाद पिता का नाम: जमादार प्रसाद मकान संख्या : 16 उम्र : 40 लिंग: : पुरुष	230	ZLQ0448316	निर्वाचक का नाम : अमरदिन मिया पिता का नाम: इसराइल मिया मकान संख्या : 16 उम्र : 34 लिंग: : पुरुष	231	ZLQ1637560	निर्वाचक का नाम : राजकरण प्रसाद पिता का नाम: मनोज कुमार प्रसाद मकान संख्या : 16 उम्र : 30 लिंग: : पुरुष
232	ZLQ1637552	निर्वाचक का नाम : रंजीता देवी पति का नाम: राजकरण कुमार प्रसाद मकान संख्या : 16 उम्र : 29 लिंग: : महिला	233	ZLQ1637768	निर्वाचक का नाम : काजल देवी पति का नाम: छठू महतो मकान संख्या : 16 उम्र : 29 लिंग: : महिला	234	ZLQ2223212	निर्वाचक का नाम : जयकरण पटेल पिता का नाम: मनोज पटेल मकान संख्या : 16 उम्र : 23 लिंग: : पुरुष
235	BR/02/010/525413	निर्वाचक का नाम : शिवनारायण महतो पिता का नाम: परीछन महतो मकान संख्या : 17 उम्र : 63 लिंग: : पुरुष	236	HYJ1752583	निर्वाचक का नाम : जगमति देवी पति का नाम: शिवनारायण महतो मकान संख्या : 17 उम्र : 60 लिंग: : महिला	237	ZLQ1709955	निर्वाचक का नाम : राधेश्याम महतो पिता का नाम: शिवनारायण महतो मकान संख्या : 17 उम्र : 29 लिंग: : पुरुष
238	ZLQ1709971	निर्वाचक का नाम : रामप्रवेश महतो पिता का नाम: शिवनारायण महतो मकान संख्या : 17 उम्र : 28 लिंग: : पुरुष	239	ZLQ2112787	निर्वाचक का नाम : अंजु देवी पति का नाम: रामप्रवेश महतो मकान संख्या : 17 उम्र : 26 लिंग: : महिला	240	HYJ1754829	निर्वाचक का नाम : मोहम्मद आलम अंसारी पिता का नाम: हाफी मियां मकान संख्या : 18 उम्र : 70 लिंग: : पुरुष

विधानसभा निर्वाचन क्षेत्र की संख्या एवं नाम : 11-सुगौली  
अनुभाग संख्या एवं नाम : 1-कालिकापुर पोखरिया खोडवा

241	HYJ1754613	निर्वाचक का नाम : पारस राउत पिता का नाम: महेंद्र राउत मकान संख्या : 18 उम्र : 65 लिंग: : पुरुष	फोटो उपलब्ध	242	HYJ1754803	निर्वाचक का नाम : हुसलवानी पति का नाम: आलम मियां मकान संख्या : 18 उम्र : 65 लिंग: : महिला	फोटो उपलब्ध	243	BR/02/010/525166	निर्वाचक का नाम : बसंती देवी पति का नाम: पारस राउत मकान संख्या : 18 उम्र : 63 लिंग: : महिला	फोटो उपलब्ध
244	ZLQ0318279	निर्वाचक का नाम : मेराजुल हक पिता का नाम:: मोहम्मद आलम मियां मकान संख्या : 18 उम्र : 37 लिंग: : पुरुष	फोटो उपलब्ध	245	HYJ1751940	निर्वाचक का नाम : रामलाल महतो पिता का नाम:: शंकर महतो मकान संख्या : 19 उम्र : 63 लिंग: : पुरुष	फोटो उपलब्ध	246	HYJ1754753	निर्वाचक का नाम : जालीम मियां पिता का नाम:: सईद मियां मकान संख्या : 19 उम्र : 57 लिंग: : पुरुष	फोटो उपलब्ध
247	HYJ1754795	निर्वाचक का नाम : कमरूल नेशा पति का नाम: जालीम मियां मकान संख्या : 19 उम्र : 55 लिंग: : महिला	फोटो उपलब्ध	248	ZLQ0117622	निर्वाचक का नाम : मुनीलाल प्रसाद पिता का नाम:: विधांचल राउत मकान संख्या : 19 उम्र : 45 लिंग: : पुरुष	फोटो उपलब्ध	249	ZLQ0318477	निर्वाचक का नाम : मस्तकीम अंसारी पिता का नाम:: जालीम मियां मकान संख्या : 19 उम्र : 38 लिंग: : पुरुष	फोटो उपलब्ध
250	ZLQ0318451	निर्वाचक का नाम : समीना खातून पति का नाम: मस्तकीम अंसारी मकान संख्या : 19 उम्र : 35 लिंग: : महिला	फोटो उपलब्ध	251	ZLQ0318469	निर्वाचक का नाम : अमीर मियां पिता का नाम:: जालीम मियां मकान संख्या : 19 उम्र : 33 लिंग: : पुरुष	फोटो उपलब्ध	252	HYJ1754498	निर्वाचक का नाम : कमलनेशा खातून पति का नाम: ईसमायल मियां मकान संख्या : 20 उम्र : 59 लिंग: : महिला	फोटो उपलब्ध
253	HYJ1753334	निर्वाचक का नाम : राजवंशी राउत पिता का नाम: महेंद्र राउत मकान संख्या : 20 उम्र : 57 लिंग: : पुरुष	फोटो उपलब्ध	254	BR/02/010/525395	निर्वाचक का नाम : ईसमायल मियां पिता का नाम:: सरीफ मियां मकान संख्या : 20 उम्र : 56 लिंग: : पुरुष	फोटो उपलब्ध	255	BR/02/010/525221	निर्वाचक का नाम : भगवानी देवी पति का नाम: राजवंशी राउत मकान संख्या : 20 उम्र : 55 लिंग: : महिला	फोटो उपलब्ध
256	HYJ1752591	निर्वाचक का नाम : इंद्रजीत महतो पिता का नाम: सुकट महतो मकान संख्या : 20 उम्र : 45 लिंग: : पुरुष	फोटो उपलब्ध	257	ZLQ1697572	निर्वाचक का नाम : सुगंधी देवी पति का नाम: इनरजीत महतो मकान संख्या : 20 उम्र : 43 लिंग: : महिला	फोटो उपलब्ध	258	ZLQ0448324	निर्वाचक का नाम : कियामुदिन अंसारी पिता का नाम:: इसमाइल मिया मकान संख्या : 20 उम्र : 40 लिंग: : पुरुष	फोटो उपलब्ध
259	ZLQ0448332	निर्वाचक का नाम : फजलु र्हमान पिता का नाम:: ईसराइल मिया मकान संख्या : 20 उम्र : 38 लिंग: : पुरुष	फोटो उपलब्ध	260	ZLQ0448365	निर्वाचक का नाम : नुरेशा खातून पति का नाम: कियामुदी अंसारी मकान संख्या : 20 उम्र : 38 लिंग: : महिला	फोटो उपलब्ध	261	ZLQ0448340	निर्वाचक का नाम : सदाद अंसारी पिता का नाम:: ईसमाइल मिया मकान संख्या : 20 उम्र : 36 लिंग: : पुरुष	फोटो उपलब्ध
262	ZLQ0118430	निर्वाचक का नाम : सुनिता कुमारी माता का नाम: संजय कुमार दास मकान संख्या : 20 उम्र : 35 लिंग: : महिला	फोटो उपलब्ध	263	ZLQ1637438	निर्वाचक का नाम : नूर नेशा खातून पति का नाम: फजलुर रहमान मकान संख्या : 20 उम्र : 35 लिंग: : महिला	फोटो उपलब्ध	264	ZLQ1710029	निर्वाचक का नाम : बादल महतो पिता का नाम:: इन्द्रजीत महतो मकान संख्या : 20 उम्र : 30 लिंग: : पुरुष	फोटो उपलब्ध
265	ZLQ2274835	निर्वाचक का नाम : मो अरसद अली पिता का नाम:: इसमाइल मीया मकान संख्या : 20 उम्र : 24 लिंग: : पुरुष	फोटो उपलब्ध	266	ZLQ2582187	निर्वाचक का नाम : सुजीत कुमार पिता का नाम:: राजवंसी राजत मकान संख्या : 20 उम्र : 23 लिंग: : पुरुष	फोटो उपलब्ध	267	ZLQ2268027	निर्वाचक का नाम : इरसाद अंसारी पिता का नाम:: इसमाइल मियां मकान संख्या : 20 उम्र : 21 लिंग: : पुरुष	फोटो उपलब्ध
268	HYZ5038377	निर्वाचक का नाम : बाबूलाल महतो पिता का नाम:: महाबीर महतो मकान संख्या : 21 उम्र : 72 लिंग: : पुरुष	फोटो उपलब्ध	269	HYJ2337608	निर्वाचक का नाम : चंपा देवी पति का नाम: बाबूलाल महतो मकान संख्या : 21 उम्र : 63 लिंग: : महिला	फोटो उपलब्ध	270	ZLQ1461920	निर्वाचक का नाम : बबुनी देवी पति का नाम: चंद्रिका राउत मकान संख्या : 21 उम्र : 55 लिंग: : महिला	फोटो उपलब्ध

विधानसभा निर्वाचन क्षेत्र की संख्या एवं नाम : 11-सुगौली  
अनुभाग संख्या एवं नाम : 1-कालिकापुर पोखरिया खोडवा

271	ZLQ0118455	निर्वाचक का नाम : नुरुल होदा पिता का नाम: वकील मियां मकान संख्या : 21 उम्र : 55 लिंग: : पुरुष	फोटो उपलब्ध	272	ZLQ0118448	निर्वाचक का नाम : समसुल अंसारी पिता का नाम: वकील मियां मकान संख्या : 21 उम्र : 53 लिंग: : पुरुष	फोटो उपलब्ध	273	ZLQ0118976	निर्वाचक का नाम : मूनि खातून पति का नाम: नूरुल होदा मकान संख्या : 21 उम्र : 53 लिंग: : महिला	फोटो उपलब्ध
274	HYJ1754258	निर्वाचक का नाम : सगीर मियां पिता का नाम: वकील मियां मकान संख्या : 21 उम्र : 50 लिंग: : पुरुष	फोटो उपलब्ध	275	HYJ1753375	निर्वाचक का नाम : जयदा खातून पति का नाम: समसुल होदा मकान संख्या : 21 उम्र : 48 लिंग: : महिला	फोटो उपलब्ध	276	HYJ1754100	निर्वाचक का नाम : रेहाना खातून पति का नाम: सागर मियां मकान संख्या : 21 उम्र : 48 लिंग: : महिला	फोटो उपलब्ध
277	HYJ5445069	निर्वाचक का नाम : मनीर मियां पिता का नाम: वकील मियां मकान संख्या : 21 उम्र : 46 लिंग: : पुरुष	फोटो उपलब्ध	278	HYJ5038401	निर्वाचक का नाम : मोतीलाल महतो पिता का नाम: बाबूलाल महतो मकान संख्या : 21 उम्र : 45 लिंग: : पुरुष	फोटो उपलब्ध	279	HYJ1753177	निर्वाचक का नाम : जयप्रकाश राउत पिता का नाम: चंद्रिका राउत मकान संख्या : 21 उम्र : 43 लिंग: : पुरुष	फोटो उपलब्ध
280	HYJ1753797	निर्वाचक का नाम : देवन्ती देवी पति का नाम: मोतीलाल महतो मकान संख्या : 21 उम्र : 43 लिंग: : महिला	फोटो उपलब्ध	281	ZLQ0317867	निर्वाचक का नाम : अबुलैश अंसारी पिता का नाम: समसुल अंसारी मकान संख्या : 21 उम्र : 34 लिंग: : पुरुष	फोटो उपलब्ध	282	ZLQ0517193	निर्वाचक का नाम : बुनीलाल महतो पिता का नाम: बाबूलाल महतो मकान संख्या : 21 उम्र : 33 लिंग: : पुरुष	फोटो उपलब्ध
283	ZLQ1637727	निर्वाचक का नाम : राजकुमारी देवी पति का नाम: बुनिलाल महतो मकान संख्या : 21 उम्र : 31 लिंग: : महिला	फोटो उपलब्ध	284	ZLQ1750199	निर्वाचक का नाम : विजय महतो पिता का नाम: मोतीलाल महतो मकान संख्या : 21 उम्र : 29 लिंग: : पुरुष	फोटो उपलब्ध	285	ZLQ2027449	निर्वाचक का नाम : खालिद अंसार अजं अनसन पिता का नाम: नूरुल नासन मकान संख्या : 21 उम्र : 28 लिंग: : पुरुष	फोटो उपलब्ध
286	ZLQ1637529	निर्वाचक का नाम : मुन्ना मियां ने अपने पिता का नाम: मनीर अंसारी मकान संख्या : 21 उम्र : 28 लिंग: : पुरुष	फोटो उपलब्ध	287	ZLQ2582328	निर्वाचक का नाम : शक्ति पटेल पिता का नाम: चंद्रिका पटेल मकान संख्या : 21 उम्र : 28 लिंग: : पुरुष	फोटो उपलब्ध	288	ZLQ1750207	निर्वाचक का नाम : आशा देवी पति का नाम: विजय महतो मकान संख्या : 21 उम्र : 27 लिंग: : महिला	फोटो उपलब्ध
289	ZLQ1750223	निर्वाचक का नाम : भूटा महतो पिता का नाम: मोतीलाल महतो मकान संख्या : 21 उम्र : 27 लिंग: : पुरुष	फोटो उपलब्ध	290	ZLQ2162907	निर्वाचक का नाम : तबरेज आलम पिता का नाम: समसुल होदा अंसारी मकान संख्या : 21 उम्र : 26 लिंग: : पुरुष	फोटो उपलब्ध	291	ZLQ2556280	निर्वाचक का नाम : अफसाना खातून पति का नाम: मुन्ना मियां मकान संख्या : 21 उम्र : 26 लिंग: : महिला	फोटो उपलब्ध
292	ZLQ2556009	निर्वाचक का नाम : ममता देवी पति का नाम: शक्ति पटेल मकान संख्या : 21 उम्र : 24 लिंग: : महिला	फोटो उपलब्ध	293	ZLQ2582310	निर्वाचक का नाम : मनीष कुमार पटेल पिता का नाम: चंद्रिका पटेल मकान संख्या : 21 उम्र : 18 लिंग: : पुरुष	फोटो उपलब्ध	294	HYJ1754506	निर्वाचक का नाम : तयबुन निशा खातून पति का नाम: हलीम मियां मकान संख्या : 22 उम्र : 69 लिंग: : महिला	फोटो उपलब्ध
295	HYJ1754837	निर्वाचक का नाम : हीरामन महतो पिता का नाम: रघुवीर महतो मकान संख्या : 22 उम्र : 47 लिंग: : पुरुष	फोटो उपलब्ध	296	HYJ1753698	निर्वाचक का नाम : लालमुनी देवी पति का नाम: हीरामन महतो मकान संख्या : 22 उम्र : 45 लिंग: : महिला	फोटो उपलब्ध	297	ZLQ0517268	निर्वाचक का नाम : उर्मिला देवी पति का नाम: धर्मेन्द्र महतो मकान संख्या : 22 उम्र : 35 लिंग: : महिला	फोटो उपलब्ध
298	ZLQ1637974	निर्वाचक का नाम : सबीला खातून पति का नाम: अख्तर अंसारी मकान संख्या : 22 उम्र : 35 लिंग: : महिला	फोटो उपलब्ध	299	HYJ1754688	निर्वाचक का नाम : योद्धा महतो पिता का नाम: मधुरा महतो मकान संख्या : 23 उम्र : 73 लिंग: : पुरुष	फोटो उपलब्ध	300	BR/02/010/525372	निर्वाचक का नाम : हीरामति देवी पति का नाम: योद्धा महतो मकान संख्या : 23 उम्र : 71 लिंग: : महिला	फोटो उपलब्ध

विधानसभा निर्वाचन क्षेत्र की संख्या एवं नाम : 11-सुगौली  
अनुभाग संख्या एवं नाम : 1-कालिकापुर पोखरिया खोडवा

301	BR/02/010/525162	निर्वाचक का नाम : सवारी देवी पति का नाम: सुकदेव राजत मकान संख्या : 23 उम्र : 63 लिंग: : महिला	फोटो उपलब्ध	302	HYJ1754605	निर्वाचक का नाम : पेम महतो पिता का नाम:: योद्धा महतो मकान संख्या : 23 उम्र : 47 लिंग: : पुरुष	फोटो उपलब्ध	303	HYJ2159721	निर्वाचक का नाम : धर्मशीला देवी पति का नाम: पेम महतो मकान संख्या : 23 उम्र : 45 लिंग: : महिला	फोटो उपलब्ध
304	HYJ2141760	निर्वाचक का नाम : साहेब मियां पिता का नाम:: अमीन मियां मकान संख्या : 23 उम्र : 45 लिंग: : पुरुष	फोटो उपलब्ध	305	HYJ1753847	निर्वाचक का नाम : शंकर प्रसाद पिता का नाम:: सुकदेव राजत मकान संख्या : 23 उम्र : 43 लिंग: : पुरुष	फोटो उपलब्ध	306	HYJ1754282	निर्वाचक का नाम : मोहम्मद साहेब मियां पिता का नाम:: अमीन मियां मकान संख्या : 23 उम्र : 43 लिंग: : पुरुष	फोटो उपलब्ध
307	ZLQ1637404	निर्वाचक का नाम : गफूरन खातून पति का नाम: साहेब मियां मकान संख्या : 23 उम्र : 42 लिंग: : महिला	फोटो उपलब्ध	308	ZLQ0318063	निर्वाचक का नाम : मोसाफीर अंसारी पिता का नाम:: अमिन मियां मकान संख्या : 23 उम्र : 38 लिंग: : पुरुष	फोटो उपलब्ध	309	ZLQ1461938	निर्वाचक का नाम : कविता देवी पति का नाम: शंकर प्रसाद मकान संख्या : 23 उम्र : 37 लिंग: : महिला	फोटो उपलब्ध
310	ZLQ1637735	निर्वाचक का नाम : तेतरी देवी पति का नाम: दिपलाल महतो मकान संख्या : 23 उम्र : 37 लिंग: : महिला	फोटो उपलब्ध	311	ZLQ0318790	निर्वाचक का नाम : अकलिना खातून पति का नाम: लालमहमद मियां मकान संख्या : 23 उम्र : 33 लिंग: : महिला	फोटो उपलब्ध	312	ZLQ2247955	निर्वाचक का नाम : नूरजहाँ खातून पति का नाम: सद्दाम अंसारी मकान संख्या : 23 उम्र : 26 लिंग: : महिला	फोटो उपलब्ध
# 313	ZLQ2212595	निर्वाचक का नाम : सोनू कुमार पटेल पिता का नाम:: शिवधन पटेल मकान संख्या : 23 उम्र : 23 लिंग: : पुरुष	फोटो उपलब्ध	314	ZLQ2247112	निर्वाचक का नाम : सद्दाम अंसारी पिता का नाम:: लालमहमद मियां मकान संख्या : 23 उम्र : 23 लिंग: : पुरुष	फोटो उपलब्ध	315	BR/02/010/525163	निर्वाचक का नाम : नरपति देवी पति का नाम: कपीलदेव राजत मकान संख्या : 24 उम्र : 86 लिंग: : महिला	फोटो उपलब्ध
316	HYJ1754233	निर्वाचक का नाम : धर्मदेव राजत पिता का नाम:: इंद्रासन राजत मकान संख्या : 24 उम्र : 76 लिंग: : पुरुष	फोटो उपलब्ध	317	HYJ1754324	निर्वाचक का नाम : रामचंद्र महतो पिता का नाम:: शंकर महतो मकान संख्या : 24 उम्र : 63 लिंग: : पुरुष	फोटो उपलब्ध	318	ZLQ2440949	निर्वाचक का नाम : गुजरी देवी पति का नाम: रामचंद्र महतो मकान संख्या : 24 उम्र : 61 लिंग: : महिला	फोटो उपलब्ध
319	ZLQ0118356	निर्वाचक का नाम : कपीलदेव राजत पिता का नाम:: इंद्रासन राजत मकान संख्या : 24 उम्र : 60 लिंग: : पुरुष	फोटो उपलब्ध	320	HYJ1753433	निर्वाचक का नाम : रामबहादुर महतो पिता का नाम:: शंकर महतो मकान संख्या : 24 उम्र : 50 लिंग: : पुरुष	फोटो उपलब्ध	321	HYJ1752849	निर्वाचक का नाम : देवलाल महतो पिता का नाम:: शंकर महतो मकान संख्या : 24 उम्र : 48 लिंग: : पुरुष	फोटो उपलब्ध
322	HYJ1753540	निर्वाचक का नाम : मुनि देवी पति का नाम: रामबाबू राजत मकान संख्या : 24 उम्र : 47 लिंग: : महिला	फोटो उपलब्ध	323	ZLQ0118364	निर्वाचक का नाम : मोजाहीर मियां पिता का नाम:: यासीन मियां मकान संख्या : 24 उम्र : 47 लिंग: : पुरुष	फोटो उपलब्ध	324	ZLQ0118471	निर्वाचक का नाम : सावित्री देवी पति का नाम: देवलाल महतो मकान संख्या : 24 उम्र : 46 लिंग: : महिला	फोटो उपलब्ध
325	BR/02/010/525383	निर्वाचक का नाम : गीता देवी पति का नाम: रामबहादुर महतो मकान संख्या : 24 उम्र : 45 लिंग: : महिला	फोटो उपलब्ध	326	BR/02/010/525103	निर्वाचक का नाम : रौशन खातून पति का नाम: मोजाहीर मियां मकान संख्या : 24 उम्र : 45 लिंग: : महिला	फोटो उपलब्ध	327	HYJ1754787	निर्वाचक का नाम : शमशूल मियां पिता का नाम:: यासीन मियां मकान संख्या : 24 उम्र : 43 लिंग: : पुरुष	फोटो उपलब्ध
328	ZLQ0318089	निर्वाचक का नाम : नाजीर मियां पिता का नाम:: असीन मियां मकान संख्या : 24 उम्र : 38 लिंग: : पुरुष	फोटो उपलब्ध	329	ZLQ0318097	निर्वाचक का नाम : सैरा खातून पति का नाम: नाजीर मियां मकान संख्या : 24 उम्र : 35 लिंग: : महिला	फोटो उपलब्ध	330	ZLQ2190353	निर्वाचक का नाम : संत कुमार प्रसाद पिता का नाम:: धर्मदेव प्रसाद मकान संख्या : 24 उम्र : 29 लिंग: : पुरुष	फोटो उपलब्ध

विधानसभा निर्वाचन क्षेत्र की संख्या एवं नाम : 11-सुगौली  
अनुभाग संख्या एवं नाम : 1-कालिकापुर पोखरिया खोडवा

331	ZLQ1710011	निर्वाचक का नाम : भोला महतो पिता का नाम: राम बहादुर महतो मकान संख्या : 24 उम्र : 28 लिंग: : पुरुष	फोटो उपलब्ध	332	ZLQ2190395	निर्वाचक का नाम : सुशील कुमार पिता का नाम: रामबाबू प्रसाद मकान संख्या : 24 उम्र : 26 लिंग: : पुरुष	फोटो उपलब्ध	333	ZLQ2190379	निर्वाचक का नाम : दीपराणी देवी पिता का नाम: संत कुमार प्रसाद मकान संख्या : 24 उम्र : 25 लिंग: : महिला	फोटो उपलब्ध
334	HYJ1754423	निर्वाचक का नाम : इस्लाम मियां पिता का नाम: हमीद मियां मकान संख्या : 25 उम्र : 62 लिंग: : पुरुष	फोटो उपलब्ध	335	HYJ1754266	निर्वाचक का नाम : महावीर राउत पिता का नाम: महेंद्र राउत मकान संख्या : 25 उम्र : 53 लिंग: : पुरुष	फोटो उपलब्ध	336	HYJ1754571	निर्वाचक का नाम : सायदा खातून पिता का नाम: इस्लाम मियां मकान संख्या : 25 उम्र : 53 लिंग: : महिला	फोटो उपलब्ध
337	HYJ1754118	निर्वाचक का नाम : कलावती देवी पिता का नाम: महावीर राउत मकान संख्या : 25 उम्र : 51 लिंग: : महिला	फोटो उपलब्ध	338	HYJ5038161	निर्वाचक का नाम : अनवर मियां पिता का नाम: हमीद मियां मकान संख्या : 25 उम्र : 45 लिंग: : पुरुष	फोटो उपलब्ध	339	HYJ1754589	निर्वाचक का नाम : रोजयदा खातून पिता का नाम: अनवर मियां मकान संख्या : 25 उम्र : 43 लिंग: : महिला	फोटो उपलब्ध
340	ZLQ2023216	निर्वाचक का नाम : अखतरी बेगम पिता का नाम: जुमददीन अंसारी मकान संख्या : 25 उम्र : 35 लिंग: : महिला	फोटो उपलब्ध	341	ZLQ2325033	निर्वाचक का नाम : कमरुद्दीन आलम पिता का नाम: इस्लाम मियां मकान संख्या : 25 उम्र : 31 लिंग: : पुरुष	फोटो उपलब्ध	342	ZLQ1637594	निर्वाचक का नाम : सहनाज खातून पिता का नाम: कमरुद्दीन मियां मकान संख्या : 25 उम्र : 29 लिंग: : महिला	फोटो उपलब्ध
343	ZLQ2325074	निर्वाचक का नाम : नसरुद्दीन मियां पिता का नाम: इस्लाम मियां मकान संख्या : 25 उम्र : 25 लिंग: : पुरुष	फोटो उपलब्ध	344	ZLQ2223139	निर्वाचक का नाम : राजू कुमार पटेल पिता का नाम: महावीर पटेल मकान संख्या : 25 उम्र : 23 लिंग: : पुरुष	फोटो उपलब्ध	345	ZLQ2325058	निर्वाचक का नाम : नज़रोद्दीन आलम पिता का नाम: इस्लाम मियां मकान संख्या : 25 उम्र : 21 लिंग: : पुरुष	फोटो उपलब्ध
346	BR/02/010/525158	निर्वाचक का नाम : बाबूलाल प्रसाद पिता का नाम: रामबेलास प्रसाद मकान संख्या : 26 उम्र : 55 लिंग: : पुरुष	फोटो उपलब्ध	347	BR/02/010/525161	निर्वाचक का नाम : सुमित्रा देवी पिता का नाम: बाबूलाल प्रसाद मकान संख्या : 26 उम्र : 53 लिंग: : महिला	फोटो उपलब्ध	348	ZLQ0117655	निर्वाचक का नाम : रबेया खातून पिता का नाम: मकसूद मियां मकान संख्या : 26 उम्र : 50 लिंग: : महिला	फोटो उपलब्ध
349	HYJ1752625	निर्वाचक का नाम : मनोज महतो पिता का नाम: देवराज महतो मकान संख्या : 26 उम्र : 44 लिंग: : पुरुष	फोटो उपलब्ध	350	ZLQ0517227	निर्वाचक का नाम : बीकाउ महतो पिता का नाम: वीरबल महतो मकान संख्या : 26 उम्र : 42 लिंग: : पुरुष	फोटो उपलब्ध	351	ZLQ1461946	निर्वाचक का नाम : चिन्ता देवी पिता का नाम: राजेश प्रसाद मकान संख्या : 26 उम्र : 38 लिंग: : महिला	फोटो उपलब्ध
352	HYJ2144087	निर्वाचक का नाम : लालसा देवी पिता का नाम: मनोज महतो मकान संख्या : 26 उम्र : 38 लिंग: : महिला	फोटो उपलब्ध	353	ZLQ0318006	निर्वाचक का नाम : रूसतम आलम पिता का नाम: मकसूद मियां मकान संख्या : 26 उम्र : 35 लिंग: : पुरुष	फोटो उपलब्ध	354	ZLQ0517219	निर्वाचक का नाम : सिमा देवी पिता का नाम: बीकाउ महतो मकान संख्या : 26 उम्र : 34 लिंग: : महिला	फोटो उपलब्ध
355	ZLQ2112712	निर्वाचक का नाम : सुग्रीम महतो पिता का नाम: जोखु महतो मकान संख्या : 26 उम्र : 32 लिंग: : पुरुष	फोटो उपलब्ध	356	ZLQ1461953	निर्वाचक का नाम : अमरावती देवी पिता का नाम: देबसरन महतो मकान संख्या : 27 उम्र : 76 लिंग: : महिला	फोटो उपलब्ध	357	BR/02/010/525343	निर्वाचक का नाम : रामश्रय प्रसाद यादव पिता का नाम: ठाकुर राउत मकान संख्या : 27 उम्र : 67 लिंग: : पुरुष	फोटो उपलब्ध
358	BR/02/010/525317	निर्वाचक का नाम : मैनेजर महतो पिता का नाम: देबसरन महतो मकान संख्या : 27 उम्र : 55 लिंग: : पुरुष	फोटो उपलब्ध	359	BR/02/010/525318	निर्वाचक का नाम : चन्द्रकाँती देवी पिता का नाम: मैनेजर महतो मकान संख्या : 27 उम्र : 53 लिंग: : महिला	फोटो उपलब्ध	360	HYJ2142909	निर्वाचक का नाम : गुदर महतो पिता का नाम: देवसरन महतो मकान संख्या : 27 उम्र : 53 लिंग: : पुरुष	फोटो उपलब्ध

विधानसभा निर्वाचन क्षेत्र की संख्या एवं नाम : 11-सुगीली  
अनुभाग संख्या एवं नाम : 1-कालिकापुर पोखरिया खोडवा

361	HYJ1753672	निर्वाचक का नाम : लालमुनी देवी पति का नाम: युदर महतो मकान संख्या : 27 उम्र : 50 लिंग: : महिला	फोटो उपलब्ध	362	HYJ1753888	निर्वाचक का नाम : जतन महतो पिता का नाम:: देवसरन महतो मकान संख्या : 27 उम्र : 47 लिंग: : पुरुष	फोटो उपलब्ध	363	HYJ1753094	निर्वाचक का नाम : छोटेलाल प्रसाद पिता का नाम:: मदन प्रसाद मकान संख्या : 27 उम्र : 45 लिंग: : पुरुष	फोटो उपलब्ध
364	HYJ1753680	निर्वाचक का नाम : इंदु देवी पति का नाम: जतन महतो मकान संख्या : 27 उम्र : 45 लिंग: : महिला	फोटो उपलब्ध	365	HYJ2143766	निर्वाचक का नाम : भोला प्रसाद यादव पिता का नाम:: रामश्रय प्रसाद यादव मकान संख्या : 27 उम्र : 45 लिंग: : पुरुष	फोटो उपलब्ध	366	HYJ1753557	निर्वाचक का नाम : मंजू देवी पति का नाम: छोटेलाल प्रसाद मकान संख्या : 27 उम्र : 43 लिंग: : महिला	फोटो उपलब्ध
367	BR/02/010/525313	निर्वाचक का नाम : शंभू प्रसाद यादव पिता का नाम:: रामाश्रय यादव मकान संख्या : 27 उम्र : 43 लिंग: : पुरुष	फोटो उपलब्ध	368	HYJ2143824	निर्वाचक का नाम : भावन यादव पति का नाम: भोला प्रसाद यादव मकान संख्या : 27 उम्र : 42 लिंग: : महिला	फोटो उपलब्ध	369	HYJ1754860	निर्वाचक का नाम : उमा देवी पति का नाम: शंभू प्रसाद यादव मकान संख्या : 27 उम्र : 40 लिंग: : महिला	फोटो उपलब्ध
370	ZLQ0117663	निर्वाचक का नाम : मनोहर महतो पिता का नाम:: मैनेजर महतो मकान संख्या : 27 उम्र : 36 लिंग: : पुरुष	फोटो उपलब्ध	371	ZLQ1637917	निर्वाचक का नाम : बन्दना मिश्रा पति का नाम: मुकेश कुमार मिश्रा मकान संख्या : 27 उम्र : 33 लिंग: : महिला	फोटो उपलब्ध	372	ZLQ1163187	निर्वाचक का नाम : रंजीत महतो पिता का नाम:: मैनेजर महतो मकान संख्या : 27 उम्र : 32 लिंग: : पुरुष	फोटो उपलब्ध
373	ZLQ1637693	निर्वाचक का नाम : मामता देवी पति का नाम: रंजीत महतो मकान संख्या : 27 उम्र : 30 लिंग: : महिला	फोटो उपलब्ध	374	ZLQ1637842	निर्वाचक का नाम : अभा देवी पति का नाम: मनोहर महतो मकान संख्या : 27 उम्र : 29 लिंग: : महिला	फोटो उपलब्ध	375	ZLQ1710037	निर्वाचक का नाम : रेशमी देवी पति का नाम: मुन्ना महतो मकान संख्या : 27 उम्र : 29 लिंग: : महिला	फोटो उपलब्ध
376	ZLQ1710052	निर्वाचक का नाम : सोनेलाल महतो पिता का नाम:: जतन महतो मकान संख्या : 27 उम्र : 29 लिंग: : पुरुष	फोटो उपलब्ध	377	ZLQ1710060	निर्वाचक का नाम : मुन्ना महतो पिता का नाम:: जतन महतो मकान संख्या : 27 उम्र : 29 लिंग: : पुरुष	फोटो उपलब्ध	378	ZLQ1921857	निर्वाचक का नाम : गीता देवी पति का नाम: मन्नु कुमार पटेल मकान संख्या : 27 उम्र : 27 लिंग: : महिला	फोटो उपलब्ध
379	ZLQ2112381	निर्वाचक का नाम : स्मृति सत्यमवदा माता का नाम: भोला प्रसाद यादव मकान संख्या : 27 उम्र : 25 लिंग: : महिला	फोटो उपलब्ध	380	ZLQ2121184	निर्वाचक का नाम : साहेब महतो पिता का नाम:: जतन महतो मकान संख्या : 27 उम्र : 25 लिंग: : पुरुष	फोटो उपलब्ध	381	ZLQ2190494	निर्वाचक का नाम : मनु कुमार पिता का नाम:: छोटेलाल पटेल मकान संख्या : 27 उम्र : 23 लिंग: : पुरुष	फोटो उपलब्ध
382	HYJ1754746	निर्वाचक का नाम : शारदा देवी पति का नाम: भागीरथ महतो मकान संख्या : 28 उम्र : 71 लिंग: : महिला	फोटो उपलब्ध	383	BR/02/010/525196	निर्वाचक का नाम : मोस्तकीम अंसारी पिता का नाम:: गफूर मियां मकान संख्या : 28 उम्र : 57 लिंग: : पुरुष	फोटो उपलब्ध	384	ZLQ0118489	निर्वाचक का नाम : दरोगा राजत पिता का नाम:: भरत राजत मकान संख्या : 28 उम्र : 53 लिंग: : पुरुष	फोटो उपलब्ध
385	ZLQ0118497	निर्वाचक का नाम : कृपा देवी पति का नाम: दरोगा राजत मकान संख्या : 28 उम्र : 51 लिंग: : महिला	फोटो उपलब्ध	386	BR/02/010/525336	निर्वाचक का नाम : तारा खातून पति का नाम: मोस्तकीम मियां मकान संख्या : 28 उम्र : 46 लिंग: : महिला	फोटो उपलब्ध	387	ZLQ0448357	निर्वाचक का नाम : नुरेन अंसारी पिता का नाम:: मोस्तकीम अंसारी मकान संख्या : 28 उम्र : 36 लिंग: : पुरुष	फोटो उपलब्ध
388	ZLQ0318154	निर्वाचक का नाम : रागनी देवी पति का नाम: मंजय तिवारी मकान संख्या : 28 उम्र : 33 लिंग: : महिला	फोटो उपलब्ध	389	ZLQ1163260	निर्वाचक का नाम : पम्मी तिवारी पति का नाम: प्रमोद कुमार तिवारी मकान संख्या : 28 उम्र : 33 लिंग: : महिला	फोटो उपलब्ध	390	ZLQ1163310	निर्वाचक का नाम : पप्पु कुमार तिवारी पिता का नाम:: रामसुन्दर तिवारी मकान संख्या : 28 उम्र : 32 लिंग: : पुरुष	फोटो उपलब्ध

विधानसभा निर्वाचन क्षेत्र की संख्या एवं नाम : 11-सुगौली  
अनुभाग संख्या एवं नाम : 1-कालिकापुर पोखरिया खोडवा

391	ZLQ2212439	निर्वाचक का नाम : विकाश पटेल पिता का नाम: दरोगा पटेल मकान संख्या : 28 उम्र : 29 लिंग: : पुरुष	फोटो उपलब्ध	392	ZLQ1921824	निर्वाचक का नाम : अनु देवी पति का नाम: विकास पटेल मकान संख्या : 28 उम्र : 28 लिंग: : महिला	फोटो उपलब्ध	393	ZLQ2017366	निर्वाचक का नाम : पुष्पा इतारी पति का नाम: पप्पू कुमार तिवारी मकान संख्या : 28 उम्र : 28 लिंग: : महिला	फोटो उपलब्ध
394	ZLQ2190114	निर्वाचक का नाम : तबस्सुम खातुन पति का नाम: नुरैन अंसारी मकान संख्या : 28 उम्र : 26 लिंग: : महिला	फोटो उपलब्ध	395	ZLQ2190122	निर्वाचक का नाम : निज़ाम अंसारी पिता का नाम:: मोस्तकिम मियां मकान संख्या : 28 उम्र : 24 लिंग: : पुरुष	फोटो उपलब्ध	396	ZLQ2308906	निर्वाचक का नाम : लालजी महतो पिता का नाम:: भागीरथ महतो मकान संख्या : 28 उम्र : 23 लिंग: : पुरुष	फोटो उपलब्ध
397	HYJ1752112	निर्वाचक का नाम : राजवंशी महतो पिता का नाम:: अमर महतो मकान संख्या : 29 उम्र : 67 लिंग: : पुरुष	फोटो उपलब्ध	398	BR/02/010/525052	निर्वाचक का नाम : खलील मियां पिता का नाम:: रोजीद मियां मकान संख्या : 29 उम्र : 67 लिंग: : पुरुष	फोटो उपलब्ध	399	BR/02/010/525386	निर्वाचक का नाम : संपति देवी पति का नाम: राजवंशी महतो मकान संख्या : 29 उम्र : 65 लिंग: : महिला	फोटो उपलब्ध
400	HYJ5444393	निर्वाचक का नाम : सैरुळी खातुन पति का नाम: खलील मियां मकान संख्या : 29 उम्र : 65 लिंग: : महिला	फोटो उपलब्ध	401	BR/02/010/525328	निर्वाचक का नाम : जगपती देवी पति का नाम: बिहारी साह मकान संख्या : 29 उम्र : 57 लिंग: : महिला	फोटो उपलब्ध	402	HYJ5444419	निर्वाचक का नाम : मोजहर मियां पिता का नाम:: खलील मियां मकान संख्या : 29 उम्र : 50 लिंग: : पुरुष	फोटो उपलब्ध
403	ZLQ0119230	निर्वाचक का नाम : इजहार मियां पिता का नाम:: खलील मियां मकान संख्या : 29 उम्र : 49 लिंग: : पुरुष	फोटो उपलब्ध	404	HYJ1754647	निर्वाचक का नाम : रब्या खातून पति का नाम: मजहर मियां मकान संख्या : 29 उम्र : 48 लिंग: : महिला	फोटो उपलब्ध	405	HYJ5038534	निर्वाचक का नाम : अजहर मियां पिता का नाम:: खलील मियां मकान संख्या : 29 उम्र : 47 लिंग: : पुरुष	फोटो उपलब्ध
406	HYJ2143816	निर्वाचक का नाम : कमरूल नेशा पति का नाम: इजहार मियां मकान संख्या : 29 उम्र : 45 लिंग: : महिला	फोटो उपलब्ध	407	ZLQ0318337	निर्वाचक का नाम : मुस्ताक मियां पिता का नाम:: मजहर मियां मकान संख्या : 29 उम्र : 38 लिंग: : पुरुष	फोटो उपलब्ध	408	ZLQ0117671	निर्वाचक का नाम : मुज्जा साह पिता का नाम:: बिहारी साह मकान संख्या : 29 उम्र : 36 लिंग: : पुरुष	फोटो उपलब्ध
409	ZLQ0318345	निर्वाचक का नाम : बेबी खातून पति का नाम: मुस्ताक मियां मकान संख्या : 29 उम्र : 35 लिंग: : महिला	फोटो उपलब्ध	410	ZLQ0117689	निर्वाचक का नाम : सुनयना देवी पति का नाम: मुज्जा साह मकान संख्या : 29 उम्र : 34 लिंग: : महिला	फोटो उपलब्ध	411	ZLQ1637412	निर्वाचक का नाम : मुरतुजा अंसारी पिता का नाम:: मोजहर मियां मकान संख्या : 29 उम्र : 34 लिंग: : पुरुष	फोटो उपलब्ध
412	ZLQ1637420	निर्वाचक का नाम : खुशबू खातून पति का नाम: मुरतुजा अंसारी मकान संख्या : 29 उम्र : 31 लिंग: : महिला	फोटो उपलब्ध	413	ZLQ2027522	निर्वाचक का नाम : प्रियंका कुमारी पति का नाम: विनय कुमार तिवारी मकान संख्या : 29 उम्र : 29 लिंग: : महिला	फोटो उपलब्ध	# 414	ZLQ1812973	निर्वाचक का नाम : मुस्तफा आलम पिता का नाम:: मजहर आलम मकान संख्या : 29 उम्र : 29 लिंग: : पुरुष	फोटो उपलब्ध
415	ZLQ1812981	निर्वाचक का नाम : समीना खातून पति का नाम: मुस्तफा आलम मकान संख्या : 29 उम्र : 26 लिंग: : महिला	फोटो उपलब्ध	416	BR/02/010/525339	निर्वाचक का नाम : कलावती देवी पति का नाम: तिलक महतो मकान संख्या : 30 उम्र : 75 लिंग: : महिला	फोटो उपलब्ध	417	BR/02/010/525251	निर्वाचक का नाम : सदीक मियां पिता का नाम:: ईसमहमद मियां मकान संख्या : 30 उम्र : 60 लिंग: : पुरुष	फोटो उपलब्ध
418	BR/02/010/525330	निर्वाचक का नाम : लालपरी देवी पति का नाम: बाला साह मकान संख्या : 30 उम्र : 57 लिंग: : महिला	फोटो उपलब्ध	419	BR/02/010/525274	निर्वाचक का नाम : नेशा खातून पति का नाम: सदीक मियां मकान संख्या : 30 उम्र : 57 लिंग: : महिला	फोटो उपलब्ध	420	BR/02/010/525338	निर्वाचक का नाम : सावित्री देवी पति का नाम: शिव साह मकान संख्या : 30 उम्र : 54 लिंग: : महिला	फोटो उपलब्ध

विधानसभा निर्वाचन क्षेत्र की संख्या एवं नाम : 11-सुगीली  
अनुभाग संख्या एवं नाम : 1-कालिकापुर पोखरिया खोडवा

421	BR/02/010/525225	निर्वाचक का नाम : शिव जी साह पिता का नाम: बाला साह मकान संख्या : 30 उम्र : 45 लिंग: : पुरुष	फोटो उपलब्ध	422	BR/02/010/525342	निर्वाचक का नाम : पारस महतो पिता का नाम: तिलक महतो मकान संख्या : 30 उम्र : 45 लिंग: : पुरुष	फोटो उपलब्ध	423	ZLQ0118505	निर्वाचक का नाम : सावित्री देवी पिता का नाम: पारस महतो मकान संख्या : 30 उम्र : 43 लिंग: : महिला	फोटो उपलब्ध
424	ZLQ1163401	निर्वाचक का नाम : जाकीर हंसेन पिता का नाम: सदीक मियां मकान संख्या : 30 उम्र : 35 लिंग: : पुरुष	फोटो उपलब्ध	425	ZLQ1163427	निर्वाचक का नाम : समीना खातुन पिता का नाम: जाकीर हुसैन मकान संख्या : 30 उम्र : 33 लिंग: : महिला	फोटो उपलब्ध	426	ZLQ0318394	निर्वाचक का नाम : नरेन्द्र साह पिता का नाम: बाला साह मकान संख्या : 30 उम्र : 33 लिंग: : पुरुष	फोटो उपलब्ध
427	ZLQ0318386	निर्वाचक का नाम : चंदा देवी पिता का नाम: नरेन्द्र साह मकान संख्या : 30 उम्र : 32 लिंग: : महिला	फोटो उपलब्ध	428	ZLQ2112928	निर्वाचक का नाम : शबनम खातुन पिता का नाम: साकिर मियां मकान संख्या : 30 उम्र : 29 लिंग: : महिला	फोटो उपलब्ध	429	ZLQ1921634	निर्वाचक का नाम : चंदा देवी पिता का नाम: राजकुमार साह मकान संख्या : 30 उम्र : 28 लिंग: : महिला	फोटो उपलब्ध
430	ZLQ2111482	निर्वाचक का नाम : साकिर आलम पिता का नाम: सदीक मियां मकान संख्या : 30 उम्र : 25 लिंग: : पुरुष	फोटो उपलब्ध	431	ZLQ2121044	निर्वाचक का नाम : छठु महतो पिता का नाम: रघुराज महतो मकान संख्या : 30 उम्र : 24 लिंग: : पुरुष	फोटो उपलब्ध	432	ZLQ2437895	निर्वाचक का नाम : दिपेंद्र कुमार पिता का नाम: बाला साह मकान संख्या : 30 उम्र : 24 लिंग: : पुरुष	फोटो उपलब्ध
433	ZLQ2437994	निर्वाचक का नाम : रिला कुमारी पिता का नाम: दिपेंद्र कुमार मकान संख्या : 30 उम्र : 21 लिंग: : महिला	फोटो उपलब्ध	434	HYJ2323558	निर्वाचक का नाम : राजदेव महतो पिता का नाम: जंगी महतो मकान संख्या : 31 उम्र : 72 लिंग: : पुरुष	फोटो उपलब्ध	435	ZLQ0118513	निर्वाचक का नाम : ललन राउत पिता का नाम: बागड़ राउत मकान संख्या : 31 उम्र : 64 लिंग: : पुरुष	फोटो उपलब्ध
436	BR/02/010/525224	निर्वाचक का नाम : उमरावति देवी पिता का नाम: ललन राउत मकान संख्या : 31 उम्र : 55 लिंग: : महिला	फोटो उपलब्ध	437	BR/02/010/525412	निर्वाचक का नाम : मंगल महतो पिता का नाम: जंगी महतो मकान संख्या : 31 उम्र : 52 लिंग: : पुरुष	फोटो उपलब्ध	438	BR/02/010/525388	निर्वाचक का नाम : भगीरथी देवी पिता का नाम: मंगल महतो मकान संख्या : 31 उम्र : 50 लिंग: : महिला	फोटो उपलब्ध
439	ZLQ0117697	निर्वाचक का नाम : सोना देवी पिता का नाम: बलि राउत मकान संख्या : 31 उम्र : 38 लिंग: : महिला	फोटो उपलब्ध	440	ZLQ0117705	निर्वाचक का नाम : मुकेश पटेल पिता का नाम: ललन राउत मकान संख्या : 31 उम्र : 35 लिंग: : पुरुष	फोटो उपलब्ध	441	ZLQ0117713	निर्वाचक का नाम : सविता देवी पिता का नाम: मुकेश प्रसाद मकान संख्या : 31 उम्र : 34 लिंग: : महिला	फोटो उपलब्ध
442	ZLQ0318196	निर्वाचक का नाम : महेश महतो पिता का नाम: राजदेव महतो मकान संख्या : 31 उम्र : 34 लिंग: : पुरुष	फोटो उपलब्ध	443	ZLQ2308823	निर्वाचक का नाम : गुलज़ारी देवी पिता का नाम: महेश मकान संख्या : 31 उम्र : 32 लिंग: : महिला	फोटो उपलब्ध	444	BR/02/010/525305	निर्वाचक का नाम : गगनदेव राउत पिता का नाम: शिव राउत मकान संख्या : 32 उम्र : 75 लिंग: : पुरुष	फोटो उपलब्ध
445	BR/02/010/525283	निर्वाचक का नाम : अथि देवी पिता का नाम: गगनदेव राउत मकान संख्या : 32 उम्र : 73 लिंग: : महिला	फोटो उपलब्ध	446	HYJ2326338	निर्वाचक का नाम : भरत महतो पिता का नाम: भंगी महतो मकान संख्या : 32 उम्र : 60 लिंग: : पुरुष	फोटो उपलब्ध	447	HYJ1754050	निर्वाचक का नाम : शिवमती देवी पिता का नाम: भरत महतो मकान संख्या : 32 उम्र : 58 लिंग: : महिला	फोटो उपलब्ध
448	ZLQ0036582	निर्वाचक का नाम : बिश्राम राउत पिता का नाम: गगनदेव राउत मकान संख्या : 32 उम्र : 50 लिंग: : पुरुष	फोटो उपलब्ध	449	HYJ2326858	निर्वाचक का नाम : शिवप्रसाद महतो पिता का नाम: भंगी महतो मकान संख्या : 32 उम्र : 50 लिंग: : पुरुष	फोटो उपलब्ध	450	HYJ1753235	निर्वाचक का नाम : रेणु देवी पिता का नाम: शिवप्रसाद महतो मकान संख्या : 32 उम्र : 48 लिंग: : महिला	फोटो उपलब्ध

विधानसभा निर्वाचन क्षेत्र की संख्या एवं नाम : 11-सुगीली  
अनुभाग संख्या एवं नाम : 1-कालिकापुर पोखरिया खोडवा

451	BR/02/010/525405	निर्वाचक का नाम : सीताराम महतो पिता का नाम: भंगी महतो मकान संख्या : 32 उम्र : 47 लिंग: : पुरुष	फोटो उपलब्ध	452	HYJ2326353	निर्वाचक का नाम : हीरामती देवी पिता का नाम: सीताराम महतो मकान संख्या : 32 उम्र : 45 लिंग: : महिला	फोटो उपलब्ध	453	HYJ1754902	निर्वाचक का नाम : बली राउत पिता का नाम: गगनदेव राउत मकान संख्या : 32 उम्र : 43 लिंग: : पुरुष	फोटो उपलब्ध
454	ZLQ1637834	निर्वाचक का नाम : योगिन्द्र महतो पिता का नाम: भरत महतो मकान संख्या : 32 उम्र : 28 लिंग: : पुरुष	फोटो उपलब्ध	455	ZLQ1921881	निर्वाचक का नाम : बबिता देवी पिता का नाम: शेषनाथ पटेल मकान संख्या : 32 उम्र : 28 लिंग: : महिला	फोटो उपलब्ध	456	ZLQ2168375	निर्वाचक का नाम : मंजू देवी पिता का नाम: हरेंद्र महतो मकान संख्या : 32 उम्र : 27 लिंग: : महिला	फोटो उपलब्ध
457	ZLQ2246627	निर्वाचक का नाम : मधु कुमारी पिता का नाम: राजू गोसाई मकान संख्या : 32 उम्र : 24 लिंग: : महिला	फोटो उपलब्ध	458	ZLQ2274819	निर्वाचक का नाम : सुबोध कुमार पिता का नाम: रामचंद्र दास मकान संख्या : 32 उम्र : 21 लिंग: : पुरुष	फोटो उपलब्ध	459	BR/02/010/525439	निर्वाचक का नाम : रामजी राउत पिता का नाम: शंकर राउत मकान संख्या : 33 उम्र : 68 लिंग: : पुरुष	फोटो उपलब्ध
460	BR/02/010/525390	निर्वाचक का नाम : आसो देवी पिता का नाम: लक्ष्मण महतो मकान संख्या : 33 उम्र : 60 लिंग: : महिला	फोटो उपलब्ध	461	BR/02/010/525244	निर्वाचक का नाम : अलाऊद्दीन मियां पिता का नाम: मीरहसन मियां मकान संख्या : 33 उम्र : 60 लिंग: : पुरुष	फोटो उपलब्ध	462	BR/02/010/525275	निर्वाचक का नाम : जमतुन खातुन पिता का नाम: अलाऊद्दीन मियां मकान संख्या : 33 उम्र : 57 लिंग: : महिला	फोटो उपलब्ध
463	HYJ1753789	निर्वाचक का नाम : रामानंद राउत पिता का नाम: शंकर राउत मकान संख्या : 33 उम्र : 45 लिंग: : पुरुष	फोटो उपलब्ध	464	ZLQ0118521	निर्वाचक का नाम : मंजुर अंसारी पिता का नाम: अलाऊद्दीन मियां मकान संख्या : 33 उम्र : 37 लिंग: : पुरुष	फोटो उपलब्ध	465	ZLQ1710078	निर्वाचक का नाम : जनको देवी पिता का नाम: दुलारचन्द्र महतो मकान संख्या : 33 उम्र : 29 लिंग: : महिला	फोटो उपलब्ध
466	ZLQ2223113	निर्वाचक का नाम : खैरा खातुन पिता का नाम: मंजूर अंसारी मकान संख्या : 33 उम्र : 27 लिंग: : महिला	फोटो उपलब्ध	467	ZLQ2162881	निर्वाचक का नाम : कमल कुमार राउत पिता का नाम: रामानन्द राउत मकान संख्या : 33 उम्र : 24 लिंग: : पुरुष	फोटो उपलब्ध	468	ZLQ2223097	निर्वाचक का नाम : मंसूर आलम पिता का नाम: अल्लाउद्दिन मियां मकान संख्या : 33 उम्र : 22 लिंग: : पुरुष	फोटो उपलब्ध
469	BR/02/010/525230	निर्वाचक का नाम : इन्द्रमुखी देवी पिता का नाम: धुप राउत मकान संख्या : 34 उम्र : 65 लिंग: : महिला	फोटो उपलब्ध	470	HYJ1753813	निर्वाचक का नाम : बिरबल महतो पिता का नाम: सौदागर महतो मकान संख्या : 34 उम्र : 64 लिंग: : पुरुष	फोटो उपलब्ध	471	HYJ1754043	निर्वाचक का नाम : चन्द्रकली देवी पिता का नाम: बीरबल महतो मकान संख्या : 34 उम्र : 57 लिंग: : महिला	फोटो उपलब्ध
472	HYJ2144061	निर्वाचक का नाम : शंभू राउत पिता का नाम: लोटन राउत मकान संख्या : 34 उम्र : 55 लिंग: : पुरुष	फोटो उपलब्ध	473	HYJ1754027	निर्वाचक का नाम : रीता देवी पिता का नाम: शंभू राउत मकान संख्या : 34 उम्र : 53 लिंग: : महिला	फोटो उपलब्ध	474	HYJ1753151	निर्वाचक का नाम : रंभू राउत पिता का नाम: लोटन राउत मकान संख्या : 34 उम्र : 45 लिंग: : पुरुष	फोटो उपलब्ध
475	BR/02/010/525229	निर्वाचक का नाम : शीला देवी पिता का नाम: रंभू राउत मकान संख्या : 34 उम्र : 43 लिंग: : महिला	फोटो उपलब्ध	476	ZLQ0517201	निर्वाचक का नाम : अजय दास पिता का नाम: अच्छेलाल दास मकान संख्या : 34 उम्र : 39 लिंग: : पुरुष	फोटो उपलब्ध	477	ZLQ0318550	निर्वाचक का नाम : रंजु देवी पिता का नाम: कन्हैया गोसाई मकान संख्या : 34 उम्र : 36 लिंग: : महिला	फोटो उपलब्ध
478	ZLQ0119255	निर्वाचक का नाम : कन्हैया गोसाई पिता का नाम: शंभू गोसाई मकान संख्या : 34 उम्र : 35 लिंग: : पुरुष	फोटो उपलब्ध	479	ZLQ1922202	निर्वाचक का नाम : सिंधू देवी पिता का नाम: श्रावण पटेल मकान संख्या : 34 उम्र : 32 लिंग: : महिला	फोटो उपलब्ध	480	ZLQ1710086	निर्वाचक का नाम : कन्हैया महतो पिता का नाम: बीरबल महतो मकान संख्या : 34 उम्र : 31 लिंग: : पुरुष	फोटो उपलब्ध

विधानसभा निर्वाचन क्षेत्र की संख्या एवं नाम : 11-सुगौली  
अनुभाग संख्या एवं नाम : 1-कालिकापुर पोखरिया खोडवा

481	ZLQ2325017	निर्वाचक का नाम : अंजीत राउत पिता का नाम: शम्भू राउत मकान संख्या : 34 उम्र : 31 लिंग: : पुरुष	फोटो उपलब्ध	482	ZLQ2324994	निर्वाचक का नाम : पूजा कुमारी पति का नाम: अंजीत राउत मकान संख्या : 34 उम्र : 25 लिंग: : महिला	फोटो उपलब्ध	483	ZLQ2162949	निर्वाचक का नाम : जयमंगल प्रसाद पिता का नाम: रम्भू प्रसाद मकान संख्या : 34 उम्र : 23 लिंग: : पुरुष	फोटो उपलब्ध
484	BR/02/010/525167	निर्वाचक का नाम : चंद्रवती देवी पति का नाम: गैना राउत मकान संख्या : 35 उम्र : 65 लिंग: : महिला	फोटो उपलब्ध	485	BR/02/010/525263	निर्वाचक का नाम : जलील मियां पिता का नाम: अफलातुन मियां मकान संख्या : 35 उम्र : 52 लिंग: : पुरुष	फोटो उपलब्ध	486	HYJ1753482	निर्वाचक का नाम : योगेंद्र राउत पिता का नाम: गैना राउत मकान संख्या : 35 उम्र : 51 लिंग: : पुरुष	फोटो उपलब्ध
487	HYJ1754001	निर्वाचक का नाम : चंपा देवी पति का नाम: योगेंद्र राउत मकान संख्या : 35 उम्र : 49 लिंग: : महिला	फोटो उपलब्ध	488	BR/02/010/525432	निर्वाचक का नाम : नैशा खातुन पति का नाम: जलील मियां मकान संख्या : 35 उम्र : 45 लिंग: : महिला	फोटो उपलब्ध	489	ZLQ2162675	निर्वाचक का नाम : राजकुमार राउत पिता का नाम: योगेंद्र राउत मकान संख्या : 35 उम्र : 29 लिंग: : पुरुष	फोटो उपलब्ध
490	BR/02/010/525172	निर्वाचक का नाम : फुलेना राउत पिता का नाम: खिरोधन राउत मकान संख्या : 36 उम्र : 73 लिंग: : पुरुष	फोटो उपलब्ध	491	HYJ2323087	निर्वाचक का नाम : राजेश्वर शर्मा पिता का नाम: किशुन शर्मा मकान संख्या : 36 उम्र : 67 लिंग: : पुरुष	फोटो उपलब्ध	492	ZLQ0118539	निर्वाचक का नाम : भोज मियां पिता का नाम: सफुदीन मियां मकान संख्या : 36 उम्र : 55 लिंग: : पुरुष	फोटो उपलब्ध
493	HYJ1754076	निर्वाचक का नाम : खेरुल नैशा पति का नाम: भोज मियां मकान संख्या : 36 उम्र : 53 लिंग: : महिला	फोटो उपलब्ध	494	ZLQ0036558	निर्वाचक का नाम : सफीक मियां पिता का नाम: सफुदीन मियां मकान संख्या : 36 उम्र : 47 लिंग: : पुरुष	फोटो उपलब्ध	495	HYJ1753995	निर्वाचक का नाम : नन्दकिशोर प्रसाद पिता का नाम: फुलेना राउत मकान संख्या : 36 उम्र : 43 लिंग: : पुरुष	फोटो उपलब्ध
496	HYJ2323053	निर्वाचक का नाम : सुभाष शर्मा पिता का नाम: राजेश्वर शर्मा मकान संख्या : 36 उम्र : 43 लिंग: : पुरुष	फोटो उपलब्ध	497	ZLQ1461961	निर्वाचक का नाम : जैबुन नैशा पति का नाम: सफीक मियां मकान संख्या : 36 उम्र : 42 लिंग: : महिला	फोटो उपलब्ध	498	ZLQ0117721	निर्वाचक का नाम : सुगन्धी देवी पति का नाम: नंदकिशोर प्रसाद मकान संख्या : 36 उम्र : 41 लिंग: : महिला	फोटो उपलब्ध
499	ZLQ1697580	निर्वाचक का नाम : ममता देवी पति का नाम: सुभाष शर्मा मकान संख्या : 36 उम्र : 40 लिंग: : महिला	फोटो उपलब्ध	500	ZLQ1461979	निर्वाचक का नाम : जितेंद्र प्रसाद पिता का नाम: फुलेना राउत मकान संख्या : 36 उम्र : 39 लिंग: : पुरुष	फोटो उपलब्ध	501	HYJ2323236	निर्वाचक का नाम : अजय कुमार शर्मा पिता का नाम: राजेश्वर शर्मा मकान संख्या : 36 उम्र : 38 लिंग: : पुरुष	फोटो उपलब्ध
502	ZLQ0892935	निर्वाचक का नाम : अनंजय शर्मा पिता का नाम: राजेश्वर शर्मा मकान संख्या : 36 उम्र : 38 लिंग: : पुरुष	फोटो उपलब्ध	503	HYJ5038310	निर्वाचक का नाम : रीमा देवी पति का नाम: अजय कुमार शर्मा मकान संख्या : 36 उम्र : 37 लिंग: : महिला	फोटो उपलब्ध	504	ZLQ0118547	निर्वाचक का नाम : किताबुदीन अंसारी पिता का नाम: योज मियां मकान संख्या : 36 उम्र : 36 लिंग: : पुरुष	फोटो उपलब्ध
505	ZLQ0119040	निर्वाचक का नाम : धनंजय शर्मा पिता का नाम: राजेश्वर शर्मा मकान संख्या : 36 उम्र : 36 लिंग: : पुरुष	फोटो उपलब्ध	506	ZLQ0517276	निर्वाचक का नाम : देवन्ति देवी पति का नाम: जितेंद्र प्रसाद मकान संख्या : 36 उम्र : 35 लिंग: : महिला	फोटो उपलब्ध	507	ZLQ0118554	निर्वाचक का नाम : जगदीश कुमार शर्मा पिता का नाम: राजेश्वर शर्मा मकान संख्या : 36 उम्र : 34 लिंग: : पुरुष	फोटो उपलब्ध
508	ZLQ0517284	निर्वाचक का नाम : अनीता देवी पति का नाम: ओम प्रकाश राउत मकान संख्या : 36 उम्र : 33 लिंग: : महिला	फोटो उपलब्ध	509	ZLQ0517250	निर्वाचक का नाम : तैरा खातुन पति का नाम: किताबुदीन मियां मकान संख्या : 36 उम्र : 32 लिंग: : महिला	फोटो उपलब्ध	510	ZLQ1637503	निर्वाचक का नाम : नेयाम अंसारी पिता का नाम: भोज मियां मकान संख्या : 36 उम्र : 31 लिंग: : पुरुष	फोटो उपलब्ध

विधानसभा निर्वाचन क्षेत्र की संख्या एवं नाम : 11-सुगौली  
अनुभाग संख्या एवं नाम : 1-कालिकापुर पोखरिया खोडवा

511	ZLQ2342822	निर्वाचक का नाम : शैलेश कुमार पिता का नाम: नंदकिशोर पटेल मकान संख्या : 36 उम्र : 27 लिंग: : पुरुष	फोटो उपलब्ध	512	ZLQ2342830	निर्वाचक का नाम : पूनम कुमारी पति का नाम: शैलेश कुमार मकान संख्या : 36 उम्र : 20 लिंग: : महिला	फोटो उपलब्ध	513	BR/02/010/525257	निर्वाचक का नाम : राज मोहम्मद अंसारी पिता का नाम: सफायत अंसारी मकान संख्या : 37 उम्र : 65 लिंग: : पुरुष	फोटो उपलब्ध
514	HYJ1753623	निर्वाचक का नाम : सयरा खातून पति का नाम: राज मोहम्मद मियां मकान संख्या : 37 उम्र : 60 लिंग: : महिला	फोटो उपलब्ध	515	HYJ5445051	निर्वाचक का नाम : फतयालम मियां पिता का नाम: सफायत मियां मकान संख्या : 37 उम्र : 60 लिंग: : पुरुष	फोटो उपलब्ध	516	BR/02/010/525241	निर्वाचक का नाम : अदया राजत पिता का नाम: सिपाही राजत मकान संख्या : 37 उम्र : 55 लिंग: : पुरुष	फोटो उपलब्ध
517	HYJ1754084	निर्वाचक का नाम : बसंती देवी पति का नाम: अदया राजत मकान संख्या : 37 उम्र : 50 लिंग: : महिला	फोटो उपलब्ध	518	HYJ5038419	निर्वाचक का नाम : राम बाबू प्रसाद पिता का नाम: सिपाही राजत मकान संख्या : 37 उम्र : 39 लिंग: : पुरुष	फोटो उपलब्ध	519	ZLQ1637891	निर्वाचक का नाम : नौशाद आलम पिता का नाम: राज महमद अंसारी मकान संख्या : 37 उम्र : 32 लिंग: : पुरुष	फोटो उपलब्ध
520	HYJ1752799	निर्वाचक का नाम : मुख्तार शर्मा पिता का नाम: राजमन शर्मा मकान संख्या : 38 उम्र : 72 लिंग: : पुरुष	फोटो उपलब्ध	521	BR/02/010/525436	निर्वाचक का नाम : वकील शर्मा पिता का नाम: राजमन शर्मा मकान संख्या : 38 उम्र : 67 लिंग: : पुरुष	फोटो उपलब्ध	522	BR/02/010/525248	निर्वाचक का नाम : ब्रह्मदेव बैठा पिता का नाम: गणेश बैठा मकान संख्या : 38 उम्र : 63 लिंग: : पुरुष	फोटो उपलब्ध
523	BR/02/010/525234	निर्वाचक का नाम : गिरजा देवी पति का नाम: ब्रह्मदेव बैठा मकान संख्या : 38 उम्र : 60 लिंग: : महिला	फोटो उपलब्ध	524	HYJ1752781	निर्वाचक का नाम : बृजमोहन शर्मा पिता का नाम: राजमन शर्मा मकान संख्या : 38 उम्र : 60 लिंग: : पुरुष	फोटो उपलब्ध	525	HYJ1752674	निर्वाचक का नाम : शोभा देवी पति का नाम: बृजमोहन शर्मा मकान संख्या : 38 उम्र : 57 लिंग: : महिला	फोटो उपलब्ध
526	HYJ1751908	निर्वाचक का नाम : मनबोध शर्मा पिता का नाम: राजमन शर्मा मकान संख्या : 38 उम्र : 55 लिंग: : पुरुष	फोटो उपलब्ध	527	HYJ1752757	निर्वाचक का नाम : शोभा देवी पति का नाम: मनबोध शर्मा मकान संख्या : 38 उम्र : 53 लिंग: : महिला	फोटो उपलब्ध	528	HYJ1753730	निर्वाचक का नाम : मोख्तर मियां पिता का नाम: अलीहसन मियां मकान संख्या : 38 उम्र : 46 लिंग: : पुरुष	फोटो उपलब्ध
529	ZLQ1697598	निर्वाचक का नाम : सुमित्रा देवी पति का नाम: मुख्तार शर्मा मकान संख्या : 38 उम्र : 43 लिंग: : महिला	फोटो उपलब्ध	530	ZLQ0448399	निर्वाचक का नाम : मुकेश बैठा पिता का नाम: ब्रह्मदेव बैठा मकान संख्या : 38 उम्र : 37 लिंग: : पुरुष	फोटो उपलब्ध	531	ZLQ0118562	निर्वाचक का नाम : फिरोज अंसारी पिता का नाम: अलीहसन मियां मकान संख्या : 38 उम्र : 36 लिंग: : पुरुष	फोटो उपलब्ध
532	ZLQ0117739	निर्वाचक का नाम : सुर्गांधी देवी पति का नाम: अशोक शर्मा मकान संख्या : 38 उम्र : 36 लिंग: : महिला	फोटो उपलब्ध	533	ZLQ0448381	निर्वाचक का नाम : सुगान्धी देवी पति का नाम: मुकेश बैठा मकान संख्या : 38 उम्र : 35 लिंग: : महिला	फोटो उपलब्ध	534	ZLQ0117747	निर्वाचक का नाम : प्रकाश कुमार शर्मा पिता का नाम: वकिल शर्मा मकान संख्या : 38 उम्र : 34 लिंग: : पुरुष	फोटो उपलब्ध
535	ZLQ1822295	निर्वाचक का नाम : कलामन नेशा पति का नाम: फिरोज अंसारी मकान संख्या : 38 उम्र : 33 लिंग: : महिला	फोटो उपलब्ध	536	ZLQ1710003	निर्वाचक का नाम : पंकज शर्मा पिता का नाम: मनबोध शर्मा मकान संख्या : 38 उम्र : 30 लिंग: : पुरुष	फोटो उपलब्ध	537	ZLQ2223295	निर्वाचक का नाम : ब्रिजेश बैठा पिता का नाम: ब्रह्मदेव बैठा मकान संख्या : 38 उम्र : 29 लिंग: : पुरुष	फोटो उपलब्ध
538	ZLQ2247773	निर्वाचक का नाम : मोताब आलम पिता का नाम: मुख्तार मिया मकान संख्या : 38 उम्र : 25 लिंग: : पुरुष	फोटो उपलब्ध	539	ZLQ2080752	निर्वाचक का नाम : राहुल कुमार शर्मा पिता का नाम: ब्रिज नारायण शर्मा मकान संख्या : 38 उम्र : 24 लिंग: : पुरुष	फोटो उपलब्ध	540	ZLQ2325157	निर्वाचक का नाम : कमलेश बैठा पिता का नाम: ब्रह्मदेव बैठा मकान संख्या : 38 उम्र : 24 लिंग: : पुरुष	फोटो उपलब्ध

विधानसभा निर्वाचन क्षेत्र की संख्या एवं नाम : 11-सुगीली  
अनुभाग संख्या एवं नाम : 1-कालिकापुर पोखरिया खोडवा

541	ZLQ2223311	निर्वाचक का नाम : अशरफ अंसारी पिता का नाम: नबी हुसैन मियां मकान संख्या : 38 उम्र : 22 लिंग: : पुरुष	फोटो उपलब्ध	542	ZLQ2325140	निर्वाचक का नाम : किरण कुमारी पति का नाम: बिर्जेश बैठा मकान संख्या : 38 उम्र : 22 लिंग: : महिला	फोटो उपलब्ध	543	HYJ1752922	निर्वाचक का नाम : गुलबदन देवी पति का नाम: हरिजनक तिवारी मकान संख्या : 39 उम्र : 85 लिंग: : महिला	फोटो उपलब्ध
544	HYJ1753359	निर्वाचक का नाम : धुआ देवी पति का नाम: गणेश बैठा मकान संख्या : 39 उम्र : 82 लिंग: : महिला	फोटो उपलब्ध	545	BR/02/010/525303	निर्वाचक का नाम : नंदू बैठा पिता का नाम: गणेश बैठा मकान संख्या : 39 उम्र : 61 लिंग: : पुरुष	फोटो उपलब्ध	546	HYJ1753920	निर्वाचक का नाम : सुभाषनी देवी पति का नाम: नंदू बैठा मकान संख्या : 39 उम्र : 59 लिंग: : महिला	फोटो उपलब्ध
547	ZLQ0117754	निर्वाचक का नाम : रामचंद्र दास पिता का नाम: जगदीश दास मकान संख्या : 39 उम्र : 57 लिंग: : पुरुष	फोटो उपलब्ध	548	HYJ1754555	निर्वाचक का नाम : देवकलीया देवी पति का नाम: रामचंद्र दास मकान संख्या : 39 उम्र : 55 लिंग: : महिला	फोटो उपलब्ध	549	HYJ1752518	निर्वाचक का नाम : रामसुन्दर तिवारी पिता का नाम: हरिजनक तिवारी मकान संख्या : 39 उम्र : 50 लिंग: : पुरुष	फोटो उपलब्ध
550	HYJ2323293	निर्वाचक का नाम : संजय कुमार तिवारी पिता का नाम: हरिजनक तिवारी मकान संख्या : 39 उम्र : 47 लिंग: : पुरुष	फोटो उपलब्ध	551	HYJ1752930	निर्वाचक का नाम : माना देवी पति का नाम: रामसुन्दर तिवारी मकान संख्या : 39 उम्र : 47 लिंग: : महिला	फोटो उपलब्ध	552	ZLQ2325108	निर्वाचक का नाम : प्रभा देवी पति का नाम: नंदू महतो मकान संख्या : 39 उम्र : 44 लिंग: : महिला	फोटो उपलब्ध
553	HYJ1753300	निर्वाचक का नाम : बालिस्टर बैठा पिता का नाम: गणेश बैठा मकान संख्या : 39 उम्र : 43 लिंग: : पुरुष	फोटो उपलब्ध	554	ZLQ1461987	निर्वाचक का नाम : अनिता देवी पति का नाम: संजय कुमार तिवारी मकान संख्या : 39 उम्र : 40 लिंग: : महिला	फोटो उपलब्ध	555	ZLQ0448159	निर्वाचक का नाम : आशा देवी पति का नाम: बलिस्टर बैठा मकान संख्या : 39 उम्र : 37 लिंग: : महिला	फोटो उपलब्ध
556	ZLQ2082071	निर्वाचक का नाम : रीना देवी पति का नाम: दुखी महतो मकान संख्या : 39 उम्र : 35 लिंग: : महिला	फोटो उपलब्ध	557	ZLQ1637826	निर्वाचक का नाम : दीपक तिवारी पिता का नाम: राम सुन्दर तिवारी मकान संख्या : 39 उम्र : 31 लिंग: : पुरुष	फोटो उपलब्ध	558	ZLQ2325173	निर्वाचक का नाम : राकेश बैठा पिता का नाम: नंदू बैठा मकान संख्या : 39 उम्र : 26 लिंग: : पुरुष	फोटो उपलब्ध
559	HYJ1754704	निर्वाचक का नाम : गौरीशंकर दास पिता का नाम: जगदीश दास मकान संख्या : 40 उम्र : 45 लिंग: : पुरुष	फोटो उपलब्ध	560	HYJ5038237	निर्वाचक का नाम : तेतरी देवी पति का नाम: गौरीशंकर दास मकान संख्या : 40 उम्र : 40 लिंग: : महिला	फोटो उपलब्ध	561	ZLQ0119271	निर्वाचक का नाम : वैधनाथ त्रिपाठी पिता का नाम: धनुष त्रिपाठी मकान संख्या : 41 उम्र : 78 लिंग: : पुरुष	फोटो उपलब्ध
562	ZLQ0119289	निर्वाचक का नाम : रुक्मिणी देवी पति का नाम: वैधनाथ त्रिपाठी मकान संख्या : 41 उम्र : 77 लिंग: : महिला	फोटो उपलब्ध	563	BR/02/010/525434	निर्वाचक का नाम : रामजी तिवारी पिता का नाम: धेतुष तिवारी मकान संख्या : 41 उम्र : 70 लिंग: : पुरुष	फोटो उपलब्ध	564	ZLQ0118570	निर्वाचक का नाम : सावित्री देवी पति का नाम: रामजी तिवारी मकान संख्या : 41 उम्र : 65 लिंग: : महिला	फोटो उपलब्ध
565	HYJ1754712	निर्वाचक का नाम : मोगलीसन खातून पति का नाम: कारी मियां मकान संख्या : 41 उम्र : 63 लिंग: : महिला	फोटो उपलब्ध	566	HYJ1753169	निर्वाचक का नाम : भिखारी बैठा पिता का नाम: प्रसाद बैठा मकान संख्या : 41 उम्र : 45 लिंग: : पुरुष	फोटो उपलब्ध	567	HYJ1753003	निर्वाचक का नाम : कांति देवी पति का नाम: भिखारी बैठा मकान संख्या : 41 उम्र : 43 लिंग: : महिला	फोटो उपलब्ध
568	HYJ1752666	निर्वाचक का नाम : वजीर मियां पिता का नाम: कारी मियां मकान संख्या : 41 उम्र : 43 लिंग: : पुरुष	फोटो उपलब्ध	569	ZLQ0118588	निर्वाचक का नाम : विजय कुमार तिवारी पिता का नाम: रामजी तिवारी मकान संख्या : 41 उम्र : 38 लिंग: : पुरुष	फोटो उपलब्ध	570	ZLQ0118984	निर्वाचक का नाम : नाजीर अंसारी पिता का नाम: कारि मियां मकान संख्या : 41 उम्र : 36 लिंग: : पुरुष	फोटो उपलब्ध

विधानसभा निर्वाचन क्षेत्र की संख्या एवं नाम : 11-सुगीली  
अनुभाग संख्या एवं नाम : 1-कालिकापुर पोखरिया खोडवा

571	ZLQ1750215	निर्वाचक का नाम : नूरजहाँ खातून पति का नाम: नाज़िर अंसारी मकान संख्या : 41 उम्र : 30 लिंग: : महिला	फोटो उपलब्ध	572	ZLQ1750165	निर्वाचक का नाम : रूबी खातून पति का नाम: अजीज अंसारी मकान संख्या : 41 उम्र : 29 लिंग: : महिला	फोटो उपलब्ध	573	ZLQ2435113	निर्वाचक का नाम : शत्रुघन कुमार बैठा पिता का नाम:: रामबालक बैठा मकान संख्या : 41 उम्र : 19 लिंग: : पुरुष	फोटो उपलब्ध
574	ZLQ0119297	निर्वाचक का नाम : लक्ष्मण तिवारी पिता का नाम:: धेनुष तिवारी मकान संख्या : 42 उम्र : 65 लिंग: : पुरुष	फोटो उपलब्ध	575	ZLQ0117762	निर्वाचक का नाम : बासुदेव बैठा पिता का नाम:: जयचन्द्र बैठा मकान संख्या : 42 उम्र : 60 लिंग: : पुरुष	फोटो उपलब्ध	576	ZLQ0119305	निर्वाचक का नाम : गिरजा देवी पति का नाम: लक्ष्मण तिवारी मकान संख्या : 42 उम्र : 60 लिंग: : महिला	फोटो उपलब्ध
577	HYJ1752096	निर्वाचक का नाम : बचन तिवारी पिता का नाम:: धेनुषधारी तिवारी मकान संख्या : 42 उम्र : 60 लिंग: : पुरुष	फोटो उपलब्ध	578	BR/02/010/525288	निर्वाचक का नाम : गुलजारी देवी पति का नाम: बासुदेव बैठा मकान संख्या : 42 उम्र : 57 लिंग: : महिला	फोटो उपलब्ध	579	ZLQ0118596	निर्वाचक का नाम : सावित्री देवी पति का नाम: बंचन तिवारी मकान संख्या : 42 उम्र : 57 लिंग: : महिला	फोटो उपलब्ध
580	HYJ1754175	निर्वाचक का नाम : नवीहुसेन मियां पिता का नाम:: मौलवी मियां मकान संख्या : 42 उम्र : 55 लिंग: : पुरुष	फोटो उपलब्ध	581	HYJ1753946	निर्वाचक का नाम : खेरूल नेशा पति का नाम: नबीहुसेन मियां मकान संख्या : 42 उम्र : 53 लिंग: : महिला	फोटो उपलब्ध	582	ZLQ2437275	निर्वाचक का नाम : रामबालक बैठा पिता का नाम:: बासुदेव बैठा मकान संख्या : 42 उम्र : 47 लिंग: : पुरुष	फोटो उपलब्ध
583	ZLQ0318170	निर्वाचक का नाम : समीना खातून पति का नाम: कलीम अंसारी मकान संख्या : 42 उम्र : 41 लिंग: : महिला	फोटो उपलब्ध	584	HYJ5038583	निर्वाचक का नाम : संगीता देवी पति का नाम: रामबालक बैठा मकान संख्या : 42 उम्र : 40 लिंग: : महिला	फोटो उपलब्ध	585	ZLQ1637610	निर्वाचक का नाम : असलम अंसारी पिता का नाम:: नबिहुसेन मियां मकान संख्या : 42 उम्र : 29 लिंग: : पुरुष	फोटो उपलब्ध
586	ZLQ2027498	निर्वाचक का नाम : रबीना खातून खातून पति का नाम: अस्तम अंसारी मकान संख्या : 42 उम्र : 23 लिंग: : महिला	फोटो उपलब्ध	587	ZLQ2325124	निर्वाचक का नाम : श्याम कुमार बैठा पिता का नाम:: रामबालक बैठा मकान संख्या : 42 उम्र : 21 लिंग: : पुरुष	फोटो उपलब्ध	588	ZLQ2431625	निर्वाचक का नाम : पिंटू कुमार तिवार पिता का नाम:: लक्ष्मण तिवारी मकान संख्या : 42 उम्र : 21 लिंग: : पुरुष	फोटो उपलब्ध
589	ZLQ2432631	निर्वाचक का नाम : रोशनी तिवारी पति का नाम: मुकेश कुमार तिवारी मकान संख्या : 42 उम्र : 20 लिंग: : महिला	फोटो उपलब्ध	590	ZLQ0118604	निर्वाचक का नाम : ललन तिवारी पिता का नाम:: धेनुष तिवारी मकान संख्या : 43 उम्र : 61 लिंग: : पुरुष	फोटो उपलब्ध	591	ZLQ0118612	निर्वाचक का नाम : मंजू देवी पति का नाम: ललन तिवारी मकान संख्या : 43 उम्र : 59 लिंग: : महिला	फोटो उपलब्ध
592	HYJ1752260	निर्वाचक का नाम : लालबाबू तिवारी पति का नाम: धेनुषधारी तिवारी मकान संख्या : 43 उम्र : 59 लिंग: : महिला	फोटो उपलब्ध	593	ZLQ0119313	निर्वाचक का नाम : शत्रुघन तिवारी पिता का नाम:: धेनुष तिवारी मकान संख्या : 43 उम्र : 57 लिंग: : पुरुष	फोटो उपलब्ध	594	ZLQ0117770	निर्वाचक का नाम : जमदार बैठा पिता का नाम:: सोचन बैठा मकान संख्या : 43 उम्र : 55 लिंग: : पुरुष	फोटो उपलब्ध
595	ZLQ0119065	निर्वाचक का नाम : सुमित्रा देवी पति का नाम: शत्रुघन तिवारी मकान संख्या : 43 उम्र : 55 लिंग: : महिला	फोटो उपलब्ध	596	HYJ1753250	निर्वाचक का नाम : पासपति देवी पति का नाम: जमदार बैठा मकान संख्या : 43 उम्र : 53 लिंग: : महिला	फोटो उपलब्ध	597	BR/02/010/525250	निर्वाचक का नाम : भूटा बैठा पिता का नाम:: सोचन बैठा मकान संख्या : 43 उम्र : 53 लिंग: : पुरुष	फोटो उपलब्ध
598	BR/02/010/525294	निर्वाचक का नाम : उमरावति देवी पति का नाम: भूटा बैठा मकान संख्या : 43 उम्र : 48 लिंग: : महिला	फोटो उपलब्ध	599	ZLQ0119321	निर्वाचक का नाम : इंद्रजीत दास पिता का नाम:: बैधनाथ दास मकान संख्या : 43 उम्र : 47 लिंग: : पुरुष	फोटो उपलब्ध	600	HYJ1752658	निर्वाचक का नाम : छट्टू बैठा पिता का नाम:: सोचन बैठा मकान संख्या : 43 उम्र : 45 लिंग: : पुरुष	फोटो उपलब्ध

विधानसभा निर्वाचन क्षेत्र की संख्या एवं नाम : 11-सुगीली  
अनुभाग संख्या एवं नाम : 1-कालिकापुर पोखरिया खोडवा

601	BR/02/010/525424	निर्वाचक का नाम : सर्वजीत दास पिता का नाम: बैधनाथ दास मकान संख्या : 43 उम्र : 44 लिंग: : पुरुष	फोटो उपलब्ध	602	HYJ1752906	निर्वाचक का नाम : सावित्री देवी पति का नाम: छठू बैठा मकान संख्या : 43 उम्र : 43 लिंग: : महिला	फोटो उपलब्ध	603	ZLQ0118646	निर्वाचक का नाम : संगीता तिवारी पति का नाम: लाल बाबू तिवारी मकान संख्या : 43 उम्र : 43 लिंग: : महिला	फोटो उपलब्ध
604	HYJ2143667	निर्वाचक का नाम : उर्मिला देवी पति का नाम: सर्वजीत दास मकान संख्या : 43 उम्र : 42 लिंग: : महिला	फोटो उपलब्ध	605	ZLQ0117788	निर्वाचक का नाम : अमरेश बैठा पिता का नाम: जमदारा बैठा मकान संख्या : 43 उम्र : 34 लिंग: : पुरुष	फोटो उपलब्ध	606	ZLQ1163674	निर्वाचक का नाम : रमेश बैठा पिता का नाम: जमदारा बैठा मकान संख्या : 43 उम्र : 33 लिंग: : पुरुष	फोटो उपलब्ध
607	ZLQ0318311	निर्वाचक का नाम : गुड्डु कुमार तिवारी पिता का नाम: ललन तिवारी मकान संख्या : 43 उम्र : 33 लिंग: : पुरुष	फोटो उपलब्ध	608	ZLQ1637453	निर्वाचक का नाम : कृयान्ति देवी पति का नाम: रमेश बैठा मकान संख्या : 43 उम्र : 33 लिंग: : महिला	फोटो उपलब्ध	609	ZLQ1304054	निर्वाचक का नाम : गेनावती देवी पति का नाम: अमरेश बैठा मकान संख्या : 43 उम्र : 32 लिंग: : महिला	फोटो उपलब्ध
610	ZLQ2246395	निर्वाचक का नाम : चांदनी कुमारी पति का नाम: गुड्डु कुमार तिवारी मकान संख्या : 43 उम्र : 29 लिंग: : महिला	फोटो उपलब्ध	611	ZLQ1812999	निर्वाचक का नाम : सुमन कुमार बैठा पिता का नाम: भूठा बैठा मकान संख्या : 43 उम्र : 26 लिंग: : पुरुष	फोटो उपलब्ध	612	ZLQ1921949	निर्वाचक का नाम : लालसा कुमारी पति का नाम: सुमन बैठा मकान संख्या : 43 उम्र : 24 लिंग: : महिला	फोटो उपलब्ध
613	BR/02/010/525260	निर्वाचक का नाम : कपीलदेव दास पिता का नाम: शिवबरत दास मकान संख्या : 44 उम्र : 65 लिंग: : पुरुष	फोटो उपलब्ध	614	HYJ1752336	निर्वाचक का नाम : छठू दास पिता का नाम: शिववरत दास मकान संख्या : 44 उम्र : 62 लिंग: : पुरुष	फोटो उपलब्ध	615	BR/02/010/525188	निर्वाचक का नाम : लालबाबू यादव पिता का नाम: दुर्गा यादव मकान संख्या : 44 उम्र : 48 लिंग: : पुरुष	फोटो उपलब्ध
616	BR/02/010/525293	निर्वाचक का नाम : सीता देवी पति का नाम: लालबाबू यादव मकान संख्या : 44 उम्र : 47 लिंग: : महिला	फोटो उपलब्ध	617	ZLQ2190924	निर्वाचक का नाम : रामभरोस कुमार पिता का नाम: लालबाबू यादव मकान संख्या : 44 उम्र : 26 लिंग: : पुरुष	फोटो उपलब्ध	618	ZLQ2491652	निर्वाचक का नाम : अंतिमा कुमारी पति का नाम: विकास कुमार मकान संख्या : 44 उम्र : 25 लिंग: : महिला	फोटो उपलब्ध
619	ZLQ2191559	निर्वाचक का नाम : चित्तरंजन कुमार यादव पिता का नाम: लालबाबू यादव मकान संख्या : 44 उम्र : 24 लिंग: : पुरुष	फोटो उपलब्ध	620	ZLQ2274843	निर्वाचक का नाम : विकास कुमार पिता का नाम: बाबूलाल दास मकान संख्या : 44 उम्र : 24 लिंग: : पुरुष	फोटो उपलब्ध	621	BR/02/010/525189	निर्वाचक का नाम : किंसुनदेव यादव पिता का नाम: लक्ष्मण यादव मकान संख्या : 45 उम्र : 60 लिंग: : पुरुष	फोटो उपलब्ध
622	BR/02/010/525171	निर्वाचक का नाम : बाबूलाल दास पिता का नाम: भोला दास मकान संख्या : 45 उम्र : 60 लिंग: : पुरुष	फोटो उपलब्ध	623	HYJ1754332	निर्वाचक का नाम : दुलारी देवी पति का नाम: संहय दास मकान संख्या : 45 उम्र : 58 लिंग: : महिला	फोटो उपलब्ध	624	BR/02/010/525292	निर्वाचक का नाम : भगीरथी देवी पति का नाम: किंसुनदेव यादव मकान संख्या : 45 उम्र : 57 लिंग: : महिला	फोटो उपलब्ध
625	HYJ1754340	निर्वाचक का नाम : उमापति देवी पति का नाम: बाबूलाल दास मकान संख्या : 45 उम्र : 57 लिंग: : महिला	फोटो उपलब्ध	626	HYJ1754035	निर्वाचक का नाम : विधा देवी पति का नाम: किंसुनदेव यादव मकान संख्या : 45 उम्र : 55 लिंग: : महिला	फोटो उपलब्ध	627	HYJ1752633	निर्वाचक का नाम : बृजकिशोर तिवारी पिता का नाम: राधाकांत तिवारी मकान संख्या : 45 उम्र : 50 लिंग: : पुरुष	फोटो उपलब्ध
628	ZLQ0117804	निर्वाचक का नाम : मनोज कुमार तिवारी पिता का नाम: राधाकांत तिवारी मकान संख्या : 45 उम्र : 48 लिंग: : पुरुष	फोटो उपलब्ध	629	HYJ1752898	निर्वाचक का नाम : मीरा देवी पति का नाम: ब्रजकिशोर तिवारी मकान संख्या : 45 उम्र : 47 लिंग: : महिला	फोटो उपलब्ध	630	HYJ1752880	निर्वाचक का नाम : अरूण कुमार तिवारी पिता का नाम: राधाकांत तिवारी मकान संख्या : 45 उम्र : 44 लिंग: : पुरुष	फोटो उपलब्ध

विधानसभा निर्वाचन क्षेत्र की संख्या एवं नाम : 11-सुगौली  
अनुभाग संख्या एवं नाम : 1-कालिकापुर पोखरिया खोडवा

631	ZLQ0318261	निर्वाचक का नाम : मधुबाला देवी पति का नाम: मनोज कुमार तिवारी मकान संख्या : 45 उम्र : 43 लिंग: : महिला	फोटो उपलब्ध	632	ZLQ1163161	निर्वाचक का नाम : प्रतिमा देवी पति का नाम: किशोरी साह मकान संख्या : 45 उम्र : 40 लिंग: : महिला	फोटो उपलब्ध	633	ZLQ0448175	निर्वाचक का नाम : शंभु यादव पिता का नाम:: किशुनदेव यादव मकान संख्या : 45 उम्र : 39 लिंग: : पुरुष	फोटो उपलब्ध
634	ZLQ0318253	निर्वाचक का नाम : रोहीणी देवी पति का नाम: अरूण तिवारी मकान संख्या : 45 उम्र : 38 लिंग: : महिला	फोटो उपलब्ध	635	ZLQ0448167	निर्वाचक का नाम : विनिता देवी पति का नाम: नितेश कुमार मकान संख्या : 45 उम्र : 37 लिंग: : महिला	फोटो उपलब्ध	636	ZLQ0318527	निर्वाचक का नाम : मंडु तिवारी पिता का नाम:: राधाकान्त तिवारी मकान संख्या : 45 उम्र : 32 लिंग: : पुरुष	फोटो उपलब्ध
637	ZLQ1833748	निर्वाचक का नाम : सोनालाल कुमार पिता का नाम:: डूमर दास मकान संख्या : 45 उम्र : 28 लिंग: : पुरुष	फोटो उपलब्ध	638	ZLQ1921659	निर्वाचक का नाम : ललिता देवी पति का नाम: रमेश यादव मकान संख्या : 45 उम्र : 27 लिंग: : महिला	फोटो उपलब्ध	639	ZLQ2080745	निर्वाचक का नाम : रवि रंजन पिता का नाम:: ब्रिज किशोर तिवारी मकान संख्या : 45 उम्र : 23 लिंग: : पुरुष	फोटो उपलब्ध
640	ZLQ2246320	निर्वाचक का नाम : विरजेश दास पिता का नाम:: बाबूलाल दास मकान संख्या : 45 उम्र : 22 लिंग: : पुरुष	फोटो उपलब्ध	641	BR/02/010/525058	निर्वाचक का नाम : पोखराज तिवारी पिता का नाम:: रामअवतार तिवारी मकान संख्या : 46 उम्र : 73 लिंग: : पुरुष	फोटो उपलब्ध	642	HYJ1752963	निर्वाचक का नाम : सुधा देवी पति का नाम: पोखराज तिवारी मकान संख्या : 46 उम्र : 71 लिंग: : महिला	फोटो उपलब्ध
643	HYJ1753805	निर्वाचक का नाम : रामरती देवी पति का नाम: अच्छेलाल दास मकान संख्या : 46 उम्र : 60 लिंग: : महिला	फोटो उपलब्ध	644	HYJ1753342	निर्वाचक का नाम : छबिलाल दास पिता का नाम:: बचन दास मकान संख्या : 46 उम्र : 50 लिंग: : पुरुष	फोटो उपलब्ध	645	ZLQ0119081	निर्वाचक का नाम : अशोक कुमार तिवारी पिता का नाम:: पोखराज तिवारी मकान संख्या : 46 उम्र : 48 लिंग: : पुरुष	फोटो उपलब्ध
646	HYJ2143790	निर्वाचक का नाम : सोनमती देवी पति का नाम: छबिलाल दास मकान संख्या : 46 उम्र : 48 लिंग: : महिला	फोटो उपलब्ध	647	HYJ1753193	निर्वाचक का नाम : झूनु कुमार तिवारी पिता का नाम:: पोखराज तिवारी मकान संख्या : 46 उम्र : 44 लिंग: : पुरुष	फोटो उपलब्ध	648	ZLQ0118679	निर्वाचक का नाम : कनकलता देवी पति का नाम: अशोक कुमार तिवारी मकान संख्या : 46 उम्र : 41 लिंग: : महिला	फोटो उपलब्ध
649	ZLQ0117820	निर्वाचक का नाम : मनोज साह पिता का नाम:: ठग साह मकान संख्या : 46 उम्र : 36 लिंग: : पुरुष	फोटो उपलब्ध	650	ZLQ0318121	निर्वाचक का नाम : खुशबु देवी पति का नाम: झुनु कुमार तिवारी मकान संख्या : 46 उम्र : 35 लिंग: : महिला	फोटो उपलब्ध	651	ZLQ0117812	निर्वाचक का नाम : सीमा देवी पति का नाम: मनोज साह मकान संख्या : 46 उम्र : 34 लिंग: : महिला	फोटो उपलब्ध
652	ZLQ1894500	निर्वाचक का नाम : सुनील कुमार पिता का नाम:: रामरती देवी मकान संख्या : 46 उम्र : 25 लिंग: : पुरुष	फोटो उपलब्ध	653	ZLQ2017176	निर्वाचक का नाम : रिचू देवी पति का नाम: अनिल कुमार दास मकान संख्या : 46 उम्र : 25 लिंग: : महिला	फोटो उपलब्ध	654	ZLQ2017168	निर्वाचक का नाम : विशाल कुमार पिता का नाम:: छबिलाल दास मकान संख्या : 46 उम्र : 23 लिंग: : पुरुष	फोटो उपलब्ध
655	ZLQ2113652	निर्वाचक का नाम : रुबी देवी पति का नाम: विशाल कुमार मकान संख्या : 46 उम्र : 23 लिंग: : महिला	फोटो उपलब्ध	656	ZLQ2212447	निर्वाचक का नाम : प्रिंस कुमार तिवारी पिता का नाम:: अशोक कुमार साह मकान संख्या : 46 उम्र : 23 लिंग: : पुरुष	फोटो उपलब्ध	657	ZLQ2383743	निर्वाचक का नाम : पूजा कुमारी पति का नाम: सुनील कुमार मकान संख्या : 46 उम्र : 22 लिंग: : महिला	फोटो उपलब्ध
658	ZLQ2431880	निर्वाचक का नाम : बिट्टू कुमार पिता का नाम:: अशोक तिवारी मकान संख्या : 46 उम्र : 21 लिंग: : पुरुष	फोटो उपलब्ध	659	ZLQ2432607	निर्वाचक का नाम : रागनी कुमारी पिता का नाम:: छबिलाल दास मकान संख्या : 46 उम्र : 19 लिंग: : महिला	फोटो उपलब्ध	660	HYJ1754407	निर्वाचक का नाम : लालपरी देवी पति का नाम: राजीवलाल यादव मकान संख्या : 47 उम्र : 55 लिंग: : महिला	फोटो उपलब्ध

विधानसभा निर्वाचन क्षेत्र की संख्या एवं नाम : 11-सुगीली  
अनुभाग संख्या एवं नाम : 1-कालिकापुर पोखरिया खोडवा

661	HYJ1753987	निर्वाचक का नाम : मोतीलाल यादव पिता का नाम: यमुना यादव मकान संख्या : 47 उम्र : 53 लिंग: : पुरुष	फोटो उपलब्ध	662	HYJ2144350	निर्वाचक का नाम : सीमा देवी पति का नाम: मोतीलाल यादव मकान संख्या : 47 उम्र : 51 लिंग: : महिला	फोटो उपलब्ध	663	HYJ1754316	निर्वाचक का नाम : हीरालाल यादव पिता का नाम: यमुना यादव मकान संख्या : 47 उम्र : 44 लिंग: : पुरुष	फोटो उपलब्ध
664	ZLQ2190932	निर्वाचक का नाम : आकाश कुमार यादव पिता का नाम: रंजिलाल यादव मकान संख्या : 47 उम्र : 26 लिंग: : पुरुष	फोटो उपलब्ध	665	ZLQ2223196	निर्वाचक का नाम : रौशन कुमार यादव पिता का नाम: मोतीलाल यादव मकान संख्या : 47 उम्र : 22 लिंग: : पुरुष	फोटो उपलब्ध	666	HYJ2323897	निर्वाचक का नाम : कन्याणी देवी पति का नाम: योगी राजत मकान संख्या : 48 उम्र : 65 लिंग: : महिला	फोटो उपलब्ध
667	HYJ2144269	निर्वाचक का नाम : नथुनी दास पिता का नाम: गपुल दास मकान संख्या : 48 उम्र : 53 लिंग: : पुरुष	फोटो उपलब्ध	668	HYJ2144343	निर्वाचक का नाम : लालती देवी पति का नाम: नथुनी दास मकान संख्या : 48 उम्र : 49 लिंग: : महिला	फोटो उपलब्ध	669	ZLQ1697614	निर्वाचक का नाम : रामनरेश यादव पिता का नाम: रामआशीष यादव मकान संख्या : 48 उम्र : 43 लिंग: : पुरुष	फोटो उपलब्ध
670	HYJ5038476	निर्वाचक का नाम : उमा देवी पति का नाम: राम नरेश यादव मकान संख्या : 48 उम्र : 41 लिंग: : महिला	फोटो उपलब्ध	671	ZLQ0318303	निर्वाचक का नाम : रामप्रवेश यादव पिता का नाम: रामाशेष यादव मकान संख्या : 48 उम्र : 38 लिंग: : पुरुष	फोटो उपलब्ध	672	ZLQ0317958	निर्वाचक का नाम : मिठु दास पिता का नाम: नथुनी दास मकान संख्या : 48 उम्र : 35 लिंग: : पुरुष	फोटो उपलब्ध
673	ZLQ0318295	निर्वाचक का नाम : गायत्री देवी पति का नाम: रामप्रवेश यादव मकान संख्या : 48 उम्र : 35 लिंग: : महिला	फोटो उपलब्ध	674	ZLQ0317941	निर्वाचक का नाम : रिंकी देवी पति का नाम: मिठु दास मकान संख्या : 48 उम्र : 32 लिंग: : महिला	फोटो उपलब्ध	675	ZLQ0318204	निर्वाचक का नाम : गुड्डु यादव पिता का नाम: योगी यादव मकान संख्या : 48 उम्र : 32 लिंग: : पुरुष	फोटो उपलब्ध
676	ZLQ1638055	निर्वाचक का नाम : जादोलाल यादव पिता का नाम: रामशीष यादव मकान संख्या : 48 उम्र : 30 लिंग: : पुरुष	फोटो उपलब्ध	677	ZLQ1638030	निर्वाचक का नाम : रेखा देवी पति का नाम: गुड्डु यादव मकान संख्या : 48 उम्र : 29 लिंग: : महिला	फोटो उपलब्ध	678	ZLQ1638063	निर्वाचक का नाम : प्रियंका देवी पति का नाम: जादोलाल यादव मकान संख्या : 48 उम्र : 29 लिंग: : महिला	फोटो उपलब्ध
679	ZLQ1750157	निर्वाचक का नाम : अनिल दास पिता का नाम: नथुनी दास मकान संख्या : 48 उम्र : 29 लिंग: : पुरुष	फोटो उपलब्ध	680	ZLQ2162915	निर्वाचक का नाम : अनुज कुमार पिता का नाम: नथुनी दास मकान संख्या : 48 उम्र : 23 लिंग: : पुरुष	फोटो उपलब्ध	681	ZLQ2456465	निर्वाचक का नाम : नीतू कुमारी पति का नाम: अनुज कुमार मकान संख्या : 48 उम्र : 20 लिंग: : महिला	फोटो उपलब्ध
682	HYJ1751916	निर्वाचक का नाम : जाला राजत पिता का नाम: रघुनाथ राजत मकान संख्या : 49 उम्र : 77 लिंग: : पुरुष	फोटो उपलब्ध	683	BR/02/010/525130	निर्वाचक का नाम : घरभरनी देवी पति का नाम: भगीरथ दास मकान संख्या : 49 उम्र : 75 लिंग: : महिला	फोटो उपलब्ध	684	HYJ1752302	निर्वाचक का नाम : महेंद्र राजत पिता का नाम: रघुनाथ राजत मकान संख्या : 49 उम्र : 53 लिंग: : पुरुष	फोटो उपलब्ध
685	HYJ1753037	निर्वाचक का नाम : उषा देवी पति का नाम: महेंद्र राजत मकान संख्या : 49 उम्र : 51 लिंग: : महिला	फोटो उपलब्ध	686	BR/02/010/525040	निर्वाचक का नाम : रामआशीष दास पिता का नाम: कंचन दास मकान संख्या : 49 उम्र : 50 लिंग: : पुरुष	फोटो उपलब्ध	687	ZLQ0117853	निर्वाचक का नाम : अनवतिया देवी पति का नाम: रामआशीष दास मकान संख्या : 49 उम्र : 48 लिंग: : महिला	फोटो उपलब्ध
688	HYJ1753722	निर्वाचक का नाम : देवीलाल यादव पिता का नाम: मधुरा यादव मकान संख्या : 49 उम्र : 47 लिंग: : पुरुष	फोटो उपलब्ध	689	HYJ1754381	निर्वाचक का नाम : प्रभा देवी पति का नाम: देवीलाल यादव मकान संख्या : 49 उम्र : 45 लिंग: : महिला	फोटो उपलब्ध	690	HYJ1752377	निर्वाचक का नाम : चंचल यादव पिता का नाम: जाला राजत मकान संख्या : 49 उम्र : 43 लिंग: : पुरुष	फोटो उपलब्ध

विधानसभा निर्वाचन क्षेत्र की संख्या एवं नाम : 11-सुगौली  
अनुभाग संख्या एवं नाम : 1-कालिकापुर पोखरिया खोडवा

691	ZLQ1921808	निर्वाचक का नाम : सरिता देवी पति का नाम: संतोष यादव मकान संख्या : 49 उम्र : 27 लिंग: : महिला	फोटो उपलब्ध	692	ZLQ2142016	निर्वाचक का नाम : शारदा देवी पति का नाम: बेदामी राउत मकान संख्या : 50 उम्र : 81 लिंग: : महिला	फोटो उपलब्ध	693	BR/02/010/525191	निर्वाचक का नाम : धुरा साह पिता का नाम:: शिव साह मकान संख्या : 50 उम्र : 55 लिंग: : पुरुष	फोटो उपलब्ध
694	BR/02/010/525296	निर्वाचक का नाम : श्यामपती देवी पति का नाम: धुरा साह मकान संख्या : 50 उम्र : 53 लिंग: : महिला	फोटो उपलब्ध	695	HYJ1752070	निर्वाचक का नाम : मदन यादव पिता का नाम:: बेदामी राउत मकान संख्या : 50 उम्र : 45 लिंग: : पुरुष	फोटो उपलब्ध	696	BR/02/010/525355	निर्वाचक का नाम : मीना देवी पति का नाम: मदन यादव मकान संख्या : 50 उम्र : 43 लिंग: : महिला	फोटो उपलब्ध
697	ZLQ0317909	निर्वाचक का नाम : रविन्द्र दास पिता का नाम:: बासदेव दास मकान संख्या : 50 उम्र : 37 लिंग: : पुरुष	फोटो उपलब्ध	698	ZLQ0317917	निर्वाचक का नाम : सुनीता देवी पति का नाम: रविन्द्र दास मकान संख्या : 50 उम्र : 33 लिंग: : महिला	फोटो उपलब्ध	699	ZLQ1710094	निर्वाचक का नाम : रुपेश यादव पिता का नाम:: मदन यादव मकान संख्या : 50 उम्र : 30 लिंग: : पुरुष	फोटो उपलब्ध
700	ZLQ2476182	निर्वाचक का नाम : लक्ष्मी प्रसाद पिता का नाम:: धुरा साह मकान संख्या : 50 उम्र : 28 लिंग: : पुरुष	फोटो उपलब्ध	701	ZLQ2222917	निर्वाचक का नाम : संजू कुमारी पति का नाम: राजकिशोर साह मकान संख्या : 50 उम्र : 23 लिंग: : महिला	फोटो उपलब्ध	702	BR/02/010/525190	निर्वाचक का नाम : रामाकांत साह पिता का नाम:: स्वरूप साह मकान संख्या : 51 उम्र : 76 लिंग: : पुरुष	फोटो उपलब्ध
703	BR/02/010/525322	निर्वाचक का नाम : लालमती देवी पति का नाम: रमाकांत साह मकान संख्या : 51 उम्र : 65 लिंग: : महिला	फोटो उपलब्ध	704	ZLQ0892950	निर्वाचक का नाम : दीना दास पिता का नाम:: महेंथ दास मकान संख्या : 51 उम्र : 57 लिंग: : पुरुष	फोटो उपलब्ध	705	ZLQ0119347	निर्वाचक का नाम : उर्मिला देवी पति का नाम: दीना दास मकान संख्या : 51 उम्र : 53 लिंग: : महिला	फोटो उपलब्ध
706	ZLQ1697622	निर्वाचक का नाम : मीना दास पिता का नाम:: महेंथ दास मकान संख्या : 51 उम्र : 52 लिंग: : महिला	फोटो उपलब्ध	707	BR/02/010/525423	निर्वाचक का नाम : प्रभु दास पिता का नाम:: दुर्गा दास मकान संख्या : 51 उम्र : 52 लिंग: : पुरुष	फोटो उपलब्ध	708	ZLQ0118695	निर्वाचक का नाम : रामावति देवी पति का नाम: मीना दास मकान संख्या : 51 उम्र : 50 लिंग: : महिला	फोटो उपलब्ध
709	HYJ2143469	निर्वाचक का नाम : धमोन्ती देवी पति का नाम: प्रभु दास मकान संख्या : 51 उम्र : 50 लिंग: : महिला	फोटो उपलब्ध	710	ZLQ0317875	निर्वाचक का नाम : कृष्णा दास पिता का नाम:: दीना दास मकान संख्या : 51 उम्र : 35 लिंग: : पुरुष	फोटो उपलब्ध	711	ZLQ2444487	निर्वाचक का नाम : राधिका देवी पति का नाम: कन्हैया दास मकान संख्या : 51 उम्र : 33 लिंग: : महिला	फोटो उपलब्ध
712	ZLQ0317883	निर्वाचक का नाम : कन्हैया दास पिता का नाम:: मीना दास मकान संख्या : 51 उम्र : 32 लिंग: : पुरुष	फोटो उपलब्ध	713	ZLQ2022077	निर्वाचक का नाम : सविता देवी पति का नाम: काशन दास मकान संख्या : 51 उम्र : 32 लिंग: : महिला	फोटो उपलब्ध	714	ZLQ1750132	निर्वाचक का नाम : चन्द्रमा देवी पति का नाम: धनइ दास मकान संख्या : 51 उम्र : 27 लिंग: : महिला	फोटो उपलब्ध
715	ZLQ1750140	निर्वाचक का नाम : मनई दास पिता का नाम:: मीना दास मकान संख्या : 51 उम्र : 26 लिंग: : पुरुष	फोटो उपलब्ध	716	ZLQ2246296	निर्वाचक का नाम : रमई दास पिता का नाम:: मीना दास मकान संख्या : 51 उम्र : 23 लिंग: : पुरुष	फोटो उपलब्ध	717	ZLQ2593184	निर्वाचक का नाम : सीमा देवी पति का नाम: मनई कुमार मकान संख्या : 51 उम्र : 19 लिंग: : महिला	फोटो उपलब्ध
718	HYJ1753755	निर्वाचक का नाम : उमा साह पिता का नाम:: स्वरूप साह मकान संख्या : 52 उम्र : 70 लिंग: : पुरुष	फोटो उपलब्ध	719	BR/02/010/525323	निर्वाचक का नाम : फुलमातिया देवी पति का नाम: उमा साह मकान संख्या : 52 उम्र : 65 लिंग: : महिला	फोटो उपलब्ध	720	BR/02/010/525264	निर्वाचक का नाम : भरत दास पिता का नाम:: बट्टी दास मकान संख्या : 52 उम्र : 52 लिंग: : पुरुष	फोटो उपलब्ध

721	HYJ1754696
निर्वाचक का नाम : सावित्री देवी पति का नाम: भरत दास मकान संख्या : 52 उम्र : 50 लिंग: : महिला	फोटो उपलब्ध

722	ZLQ0517243
निर्वाचक का नाम : जयप्रकाश पटेल पिता का नाम:: रिद्धन राउत मकान संख्या : 52 उम्र : 35 लिंग: : पुरुष	फोटो उपलब्ध

723	ZLQ0517235
निर्वाचक का नाम : संतोष पटेल पिता का नाम:: रिद्धन राउत मकान संख्या : 52 उम्र : 33 लिंग: : पुरुष	फोटो उपलब्ध

724	ZLQ2246429
निर्वाचक का नाम : श्रीकांत कुमार पिता का नाम:: गगनदेव दास मकान संख्या : 52 उम्र : 23 लिंग: : पुरुष	फोटो उपलब्ध

725	ZLQ2267854
निर्वाचक का नाम : विकास दास पिता का नाम:: गगनदेव दास मकान संख्या : 52 उम्र : 22 लिंग: : पुरुष	फोटो उपलब्ध

विधानसभा निर्वाचन क्षेत्र की संख्या एवं नाम : 11-सुगौली  
घटक I - परिवर्धन सूची 1 (01-08-2025 से 01-09-2025 तक प्राप्त दावों के आधार पर)

726	1	ZLQ2646180	निर्वाचक का नाम : जौदीन अंसारी पिता का नाम:: राजहुसैन अंसारी मकान संख्या : 14 उम्र : 25 लिंग: : पुरुष	फोटो उपलब्ध
727	1	ZLQ2646206	निर्वाचक का नाम : जहांगीर अंसारी पिता का नाम:: राजहुसैन मियां मकान संख्या : 14 उम्र : 26 लिंग: : पुरुष	फोटो उपलब्ध
728	1	ZLQ2646396	निर्वाचक का नाम : समीर आलम पिता का नाम:: अज़हर मियां मकान संख्या : 14 उम्र : 20 लिंग: : पुरुष	फोटो उपलब्ध
729	1	ZLQ2646404	निर्वाचक का नाम : पूजा देवी पति का नाम: पंकज शर्मा मकान संख्या : 15 उम्र : 28 लिंग: : महिला	फोटो उपलब्ध
730	1	ZLQ2646412	निर्वाचक का नाम : नेमाजुदीन अंसारी पिता का नाम:: भोज मियां मकान संख्या : वार्ड-14 उम्र : 25 लिंग: : पुरुष	फोटो उपलब्ध
731	1	ZLQ2646487	निर्वाचक का नाम : रविना खातून पति का नाम: अमरदीन अंसारी मकान संख्या : वार्ड नं 14 उम्र : 29 लिंग: : महिला	फोटो उपलब्ध
732	1	ZLQ2647808	निर्वाचक का नाम : निशा कुमारी पति का नाम: सोनू कुमार पटेल मकान संख्या : वार्ड नं 16 उम्र : 18 लिंग: : महिला	फोटो उपलब्ध
733	1	ZLQ2648285	निर्वाचक का नाम : राहुल कुमार शर्मा पिता का नाम:: बृजमोहन शर्मा मकान संख्या : 15 उम्र : 23 लिंग: : पुरुष	फोटो उपलब्ध

## मतदाताओं की संक्षिप्त विवरणी :

## A) मतदाताओं की संख्या :

	नामावली का प्रकार	निर्वाचक नामावली की पहचान :	मतदाताओं की संख्या :				
			पुरुष	महिला	तृतीय लिंग	कुल	
I	मूल	मूल नामावली	390	335	0	725	
II	घटक I - परिवर्धन सूची	पूरक 1	विशेष संक्षिप्त पुनरीक्षण - 2025	5	3	0	8
III	घटक II - विलोपन सूची	पूरक 1	विशेष संक्षिप्त पुनरीक्षण - 2025	0	0	0	0
IV	लिंग कॉलम में किए गए संशोधन के कारण अंतर			0	0	0	0
इस पुनरीक्षण के पश्चात इस नामावली में कुल मतदाता की संख्या (I+II-III+IV)				395	338	0	733

## B) संशोधनों की संख्या :

नामावली का प्रकार	निर्वाचक नामावली की पहचान :	संशोधनों की संख्या :
पूरक 1	विशेष संक्षिप्त पुनरीक्षण - 2025	3

निर्वाचक निबंधन पदाधिकारी द्वारा जारी

E-मृत्यु, S-स्थानांतरित, R-दोहरी प्रविष्टि, M-लापता, Q-अयोग्य