

निर्वाचक नामावली 2025 S04 बिहार

विधानसभा क्षेत्र की संख्या, नाम और आरक्षण की स्थिति : 11 - सुगौली (सामान्य)		भाग संख्या : : 223																						
लोकसभा निर्वाचन क्षेत्र की संख्या, नाम और आरक्षण स्थिति जिसमें विधानसभा क्षेत्र है : 2 - पश्चिम चम्पारण (सामान्य)																								
1. पुनरीक्षण का विवरण																								
पुनरीक्षण का वर्ष :	2025	निर्वाचक नामावली की पहचान :																						
अर्हता की तिथि:	01-07-2025	विशेष गहन पुनरीक्षण, 2025 के अन्तर्गत दिनांक 01.08.2025 को प्रारूप के रूप में प्रकाशित समेकित एवं एकीकृत निर्वाचक सूची एवं उसके उपरान्त निर्मित अनुपूरक सूची के आधार पर एकीकृत निर्वाचक सूची																						
पुनरीक्षण का प्रकार :	विशेष गहन पुनरीक्षण - 2025																							
प्रकाशन की तिथि :	30-09-2025																							
2. भाग व मतदान क्षेत्र का विवरण :																								
भाग में आने वाले प्रभागों की संख्या एवं नाम:																								
1-कानु टोला	<table style="width: 100%; border-collapse: collapse;"> <tr> <td style="width: 60%;">मुख्य शहर/गाँव</td> <td style="width: 20%;">: सुगौली</td> <td style="width: 20%;"></td> </tr> <tr> <td>डाकघर</td> <td>: सुगौली</td> <td></td> </tr> <tr> <td>पुलिस स्टेशन</td> <td>: सुगौली</td> <td></td> </tr> <tr> <td>वार्ड नं०</td> <td>: वार्ड नं०-024</td> <td></td> </tr> <tr> <td>तहसील</td> <td>: सुगौली</td> <td></td> </tr> <tr> <td>जिला</td> <td>: पूर्वी चम्पारण</td> <td></td> </tr> <tr> <td>पिन कोड</td> <td>: 845456</td> <td></td> </tr> </table>			मुख्य शहर/गाँव	: सुगौली		डाकघर	: सुगौली		पुलिस स्टेशन	: सुगौली		वार्ड नं०	: वार्ड नं०-024		तहसील	: सुगौली		जिला	: पूर्वी चम्पारण		पिन कोड	: 845456	
मुख्य शहर/गाँव	: सुगौली																							
डाकघर	: सुगौली																							
पुलिस स्टेशन	: सुगौली																							
वार्ड नं०	: वार्ड नं०-024																							
तहसील	: सुगौली																							
जिला	: पूर्वी चम्पारण																							
पिन कोड	: 845456																							
3. मतदान केंद्र का विवरण																								
मतदान केंद्र की संख्या व नाम :	मतदान केंद्र की विशेष हैसियत (पुरुष/महिला/सामान्य)		सामान्य																					
223 - गणेश विद्या मंदिर सुगौली गांव पश्चिम भाग बाया	इस मतदान केंद्र के सहायक मतदान केन्द्रों की संख्या :		0																					
मतदान केंद्र का पता :																								
गणेश विद्या मंदिर सुगौली गाँव																								
4. मतदाताओं की संख्या :																								
आरंभिक क्रम	अंतिम क्रम	मतदाताओं की संख्या																						
संख्या	संख्या	पुरुष	महिला	तृतीय लिंग	कुल																			
1	665	347	318	0	665																			

निर्वाचक निबंधन पदाधिकारी द्वारा जारी

Nazri Naksha

Google Map View



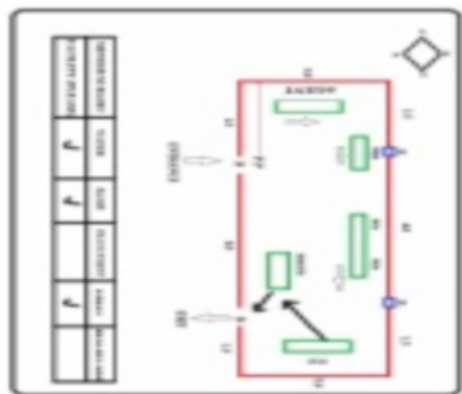
Polling Station Building Front View

Polling Station Front View



Cad View

Key MAP View



1	MGP1105329	निर्वाचक का नाम : छोटेला प्रसाद पिता का नाम: वासमन साह मकान संख्या : 91 उम्र : 50 लिंग: : पुरुष	फोटो उपलब्ध	2	ZLQ2256337	निर्वाचक का नाम : नितेश कुमार पिता का नाम: छोटेला प्रसाद मकान संख्या : 91 उम्र : 21 लिंग: : पुरुष	फोटो उपलब्ध	3	ZLQ2413037	निर्वाचक का नाम : जोगिंद्र कुमार पिता का नाम: कन्हाई राम मकान संख्या : 91 उम्र : 20 लिंग: : पुरुष	फोटो उपलब्ध
4	MGP2498772	निर्वाचक का नाम : बट्टी राय पिता का नाम: परमा राय मकान संख्या : 92 उम्र : 53 लिंग: : पुरुष	फोटो उपलब्ध	5	BR/02/011/168228	निर्वाचक का नाम : भगेलू राय पिता का नाम: परमा राय मकान संख्या : 92 उम्र : 48 लिंग: : पुरुष	फोटो उपलब्ध	6	ZLQ1307784	निर्वाचक का नाम : गंगीया देवी पति का नाम: नथुनी राय मकान संख्या : 92 उम्र : 44 लिंग: : महिला	फोटो उपलब्ध
7	ZLQ2403954	निर्वाचक का नाम : जागा यादव पिता का नाम: परमन राय मकान संख्या : 92 उम्र : 38 लिंग: : पुरुष	फोटो उपलब्ध	8	ZLQ2254522	निर्वाचक का नाम : रितेश कुमार पिता का नाम: बदरी राय मकान संख्या : 92 उम्र : 24 लिंग: : पुरुष	फोटो उपलब्ध	9	BR/02/011/168241	निर्वाचक का नाम : कलावती देवी पति का नाम: महेश राय मकान संख्या : 93 उम्र : 63 लिंग: : महिला	फोटो उपलब्ध
10	BR/02/011/168217	निर्वाचक का नाम : भगत राय पिता का नाम: गजाधर राय मकान संख्या : 93 उम्र : 56 लिंग: : पुरुष	फोटो उपलब्ध	11	BR/02/011/168239	निर्वाचक का नाम : चन्द्रकेशरी देवी पति का नाम: भगत राय मकान संख्या : 93 उम्र : 53 लिंग: : महिला	फोटो उपलब्ध	12	MGP3774528	निर्वाचक का नाम : रामवती देवी पति का नाम: बट्टीनाथ राय मकान संख्या : 93 उम्र : 45 लिंग: : महिला	फोटो उपलब्ध
13	ZLQ0306837	निर्वाचक का नाम : विजय कुमार यादव पिता का नाम: महेश राय मकान संख्या : 93 उम्र : 37 लिंग: : पुरुष	फोटो उपलब्ध	14	ZLQ0306027	निर्वाचक का नाम : अरूण कुमार पिता का नाम: भगत राय मकान संख्या : 93 उम्र : 35 लिंग: : पुरुष	फोटो उपलब्ध	15	ZLQ0306829	निर्वाचक का नाम : मुकेश कुमार यादव पिता का नाम: महेश राय मकान संख्या : 93 उम्र : 33 लिंग: : पुरुष	फोटो उपलब्ध
16	ZLQ0306845	निर्वाचक का नाम : रंजु देवी पति का नाम: विजय कुमार यादव मकान संख्या : 93 उम्र : 33 लिंग: : महिला	फोटो उपलब्ध	17	ZLQ2057727	निर्वाचक का नाम : अनिता देवी पति का नाम: अरूण कुमार मकान संख्या : 93 उम्र : 31 लिंग: : महिला	फोटो उपलब्ध	18	ZLQ2057776	निर्वाचक का नाम : अखिलेश कुमार पिता का नाम: भगत राय मकान संख्या : 93 उम्र : 26 लिंग: : पुरुष	फोटो उपलब्ध
19	ZLQ2256287	निर्वाचक का नाम : राकेश कुमार पिता का नाम: महेश यादव मकान संख्या : 93 उम्र : 25 लिंग: : पुरुष	फोटो उपलब्ध	20	ZLQ2056083	निर्वाचक का नाम : बबिता देवी पति का नाम: अखिलेश कुमार मकान संख्या : 93 उम्र : 24 लिंग: : महिला	फोटो उपलब्ध	21	ZLQ2256261	निर्वाचक का नाम : अंतिमा कुमारी यादव पति का नाम: राकेश कुमार मकान संख्या : 93 उम्र : 24 लिंग: : महिला	फोटो उपलब्ध
22	ZLQ2255297	निर्वाचक का नाम : बिकाश कुमार पिता का नाम: महेश यादव मकान संख्या : 93 उम्र : 23 लिंग: : पुरुष	फोटो उपलब्ध	23	MGP3768132	निर्वाचक का नाम : नथानी राम पिता का नाम: रामजी राय मकान संख्या : 94 उम्र : 47 लिंग: : पुरुष	फोटो उपलब्ध	24	MGP3768496	निर्वाचक का नाम : संगीता देवी पति का नाम: जगा राय मकान संख्या : 94 उम्र : 45 लिंग: : महिला	फोटो उपलब्ध
25	ZLQ0306860	निर्वाचक का नाम : धनेश कुमार पिता का नाम: भुखल साह मकान संख्या : 94 उम्र : 31 लिंग: : पुरुष	फोटो उपलब्ध	26	ZLQ1288190	निर्वाचक का नाम : शीला देवी पति का नाम: भूगोल राय मकान संख्या : 95 उम्र : 46 लिंग: : महिला	फोटो उपलब्ध	27	MGP1100593	निर्वाचक का नाम : रामाश्रय प्रसाद पिता का नाम: अच्छेलाल साह मकान संख्या : 96 उम्र : 58 लिंग: : पुरुष	फोटो उपलब्ध
28	BR/02/011/168022	निर्वाचक का नाम : भुखल प्रसाद पिता का नाम: अच्छेलाल साह मकान संख्या : 96 उम्र : 56 लिंग: : पुरुष	फोटो उपलब्ध	29	BR/02/011/168236	निर्वाचक का नाम : परमशीला देवी पति का नाम: भुखल प्रसाद मकान संख्या : 96 उम्र : 54 लिंग: : महिला	फोटो उपलब्ध	30	ZLQ0356402	निर्वाचक का नाम : दीनानाथ प्रसाद पिता का नाम: अच्छेलाल साह मकान संख्या : 96 उम्र : 48 लिंग: : पुरुष	फोटो उपलब्ध

31 निर्वाचक का नाम : राजेश कुमार पिता का नाम: रामेश्वर साह मकान संख्या : 96 उम्र : 33 लिंग: : पुरुष	ZLQ0306878 फोटो उपलब्ध	32 निर्वाचक का नाम : मुकेश कुमार पिता का नाम: भूखल साह मकान संख्या : 96 उम्र : 27 लिंग: : पुरुष	ZLQ1842475 फोटो उपलब्ध	33 निर्वाचक का नाम : लक्ष्मी देवी पिता का नाम: मुकेश कुमार मकान संख्या : 96 उम्र : 26 लिंग: : महिला	ZLQ1884147 फोटो उपलब्ध
34 निर्वाचक का नाम : अवधेश प्रसाद पिता का नाम: रामाश्रय प्रसाद मकान संख्या : 97 उम्र : 38 लिंग: : पुरुष	ZLQ0356410 फोटो उपलब्ध	35 निर्वाचक का नाम : सीता देवी पिता का नाम: अवधेश प्रसाद मकान संख्या : 97 उम्र : 35 लिंग: : महिला	ZLQ1844661 फोटो उपलब्ध	36 निर्वाचक का नाम : मालती देवी पिता का नाम: दिनानाथ प्रसाद मकान संख्या : 98 उम्र : 42 लिंग: : महिला	MGP3773207 फोटो उपलब्ध
37 निर्वाचक का नाम : उषा देवी पिता का नाम: संजय प्रसाद मकान संख्या : 98 उम्र : 32 लिंग: : महिला	ZLQ1561984 फोटो उपलब्ध	38 निर्वाचक का नाम : भैरव साह पिता का नाम: सुखारी साह मकान संख्या : 100 उम्र : 58 लिंग: : पुरुष	BR/02/011/168229 फोटो उपलब्ध	39 निर्वाचक का नाम : वीनू देवी पिता का नाम: भैरव साह मकान संख्या : 100 उम्र : 53 लिंग: : महिला	BR/02/011/168258 फोटो उपलब्ध
40 निर्वाचक का नाम : प्रमोद प्रसाद पिता का नाम: शंकर साह मकान संख्या : 101 उम्र : 63 लिंग: : पुरुष	ZLQ0307009 फोटो उपलब्ध	41 निर्वाचक का नाम : उषा देवी पिता का नाम: प्रमोद प्रसाद मकान संख्या : 101 उम्र : 53 लिंग: : महिला	ZLQ0306605 फोटो उपलब्ध	42 निर्वाचक का नाम : अनुज कुमार पिता का नाम: लक्ष्मण प्रसाद मकान संख्या : 101 उम्र : 21 लिंग: : पुरुष	ZLQ2255446 फोटो उपलब्ध
43 निर्वाचक का नाम : दुखी साह पिता का नाम: रजया साह मकान संख्या : 102 उम्र : 64 लिंग: : पुरुष	BR/02/011/168034 फोटो उपलब्ध	44 निर्वाचक का नाम : फुलमती देवी पिता का नाम: सुभाष साह मकान संख्या : 102 उम्र : 46 लिंग: : महिला	ZLQ0357467 फोटो उपलब्ध	45 निर्वाचक का नाम : उषा देवी पिता का नाम: संजय कुमार मकान संख्या : 102 उम्र : 32 लिंग: : महिला	ZLQ1561810 फोटो उपलब्ध
46 निर्वाचक का नाम : मराछो देवी पिता का नाम: अमिचंद साह मकान संख्या : 103 उम्र : 66 लिंग: : महिला	MGP1100858 फोटो उपलब्ध	47 निर्वाचक का नाम : लालबाबु साह पिता का नाम: आमीचन्द्र साह मकान संख्या : 103 उम्र : 45 लिंग: : पुरुष	ZLQ0306613 फोटो उपलब्ध	48 निर्वाचक का नाम : निभा कुमारी पिता का नाम: दशरथ कुमार मकान संख्या : 103 उम्र : 25 लिंग: : महिला	ZLQ1875590 फोटो उपलब्ध
49 निर्वाचक का नाम : राधिका देवी पिता का नाम: छतरी साह मकान संख्या : 104 उम्र : 60 लिंग: : महिला	BR/02/011/168104 फोटो उपलब्ध	50 निर्वाचक का नाम : अनिता देवी पिता का नाम: अजय कुमार मकान संख्या : 105 उम्र : 63 लिंग: : महिला	ZLQ1832245 फोटो उपलब्ध	51 निर्वाचक का नाम : बिदेशी साह पिता का नाम: हुसनी साह मकान संख्या : 105 उम्र : 60 लिंग: : पुरुष	BR/02/011/168268 फोटो उपलब्ध
52 निर्वाचक का नाम : फुला देवी पिता का नाम: बिदेशी साह मकान संख्या : 105 उम्र : 58 लिंग: : महिला	BR/02/011/168114 फोटो उपलब्ध	53 निर्वाचक का नाम : अशोक प्रसाद पिता का नाम: हुसनी साह मकान संख्या : 105 उम्र : 56 लिंग: : पुरुष	BR/02/011/168098 फोटो उपलब्ध	54 निर्वाचक का नाम : मीरा देवी पिता का नाम: अशोक प्रसाद मकान संख्या : 105 उम्र : 54 लिंग: : महिला	BR/02/011/168137 फोटो उपलब्ध
55 निर्वाचक का नाम : अजय कुमार पिता का नाम: अशोक प्रसाद मकान संख्या : 105 उम्र : 39 लिंग: : पुरुष	ZLQ1827351 फोटो उपलब्ध	56 निर्वाचक का नाम : कृष्णा कुमार पिता का नाम: विदेशी साह मकान संख्या : 105 उम्र : 37 लिंग: : पुरुष	ZLQ0307165 फोटो उपलब्ध	57 निर्वाचक का नाम : अनिता देवी पिता का नाम: अजय प्रसाद मकान संख्या : 105 उम्र : 34 लिंग: : महिला	ZLQ0357558 फोटो उपलब्ध
58 निर्वाचक का नाम : रंजना कुमारी पिता का नाम: कृष्णा कुमार मकान संख्या : 105 उम्र : 33 लिंग: : महिला	ZLQ0307157 फोटो उपलब्ध	59 निर्वाचक का नाम : संजय कुमार पिता का नाम: अशोक प्रसाद मकान संख्या : 105 उम्र : 29 लिंग: : पुरुष	ZLQ1788033 फोटो उपलब्ध	60 निर्वाचक का नाम : भोला कुमार पिता का नाम: अशोक साह मकान संख्या : 105 उम्र : 27 लिंग: : पुरुष	ZLQ1774454 फोटो उपलब्ध

61 निर्वाचक का नाम : रैशनी देवी पति का नाम: संजय कुमारी मकान संख्या : 105 उम्र : 26 लिंग: : महिला	ZLQ2279594 फोटो उपलब्ध	62 निर्वाचक का नाम : रविता देवी पति का नाम: भोला कुमार मकान संख्या : 105 उम्र : 21 लिंग: : महिला	ZLQ2279610 फोटो उपलब्ध	63 निर्वाचक का नाम : लालबाबू साह पिता का नाम:: महादेव साह मकान संख्या : 106 उम्र : 65 लिंग: : पुरुष	BR/02/011/168073 फोटो उपलब्ध
64 निर्वाचक का नाम : विकाश प्रसाद पिता का नाम:: लालबाबू साह मकान संख्या : 106 उम्र : 38 लिंग: : पुरुष	ZLQ0307199 फोटो उपलब्ध	65 निर्वाचक का नाम : प्रियेका देवी पति का नाम: विकाश प्रसाद मकान संख्या : 106 उम्र : 36 लिंग: : महिला	ZLQ0307116 फोटो उपलब्ध	66 निर्वाचक का नाम : रामेश्वर साह पिता का नाम:: महादेव साह मकान संख्या : 107 उम्र : 68 लिंग: : पुरुष	ZLQ0305870 फोटो उपलब्ध
67 निर्वाचक का नाम : शिला देवी शिला देवी पति का नाम: अशेसर साह मकान संख्या : 107 उम्र : 60 लिंग: : महिला	ZLQ1983774 फोटो उपलब्ध	68 निर्वाचक का नाम : कविता देवी पति का नाम: लक्ष्मण प्रसाद मकान संख्या : 107 उम्र : 48 लिंग: : महिला	MGP2462695 फोटो उपलब्ध	69 निर्वाचक का नाम : लक्ष्मण कुमार पिता का नाम:: अशेसर साह मकान संख्या : 107 उम्र : 48 लिंग: : पुरुष	ZLQ2289122 फोटो उपलब्ध
70 निर्वाचक का नाम : सुधीर साह पिता का नाम:: रामेश्वर साह मकान संख्या : 107 उम्र : 36 लिंग: : पुरुष	ZLQ2239051 फोटो उपलब्ध	71 निर्वाचक का नाम : सुनिल कुमार पिता का नाम:: रामेश्वर साह मकान संख्या : 107 उम्र : 34 लिंग: : पुरुष	ZLQ0305888 फोटो उपलब्ध	72 निर्वाचक का नाम : पुनम देवी पति का नाम: सुनिल कुमार मकान संख्या : 107 उम्र : 33 लिंग: : महिला	ZLQ0307058 फोटो उपलब्ध
73 निर्वाचक का नाम : विक्की कुमार पिता का नाम:: अशेसर प्रसाद मकान संख्या : 107 उम्र : 32 लिंग: : पुरुष	ZLQ0306886 फोटो उपलब्ध	74 निर्वाचक का नाम : आरती देवी पति का नाम: विक्की कुमार मकान संख्या : 107 उम्र : 30 लिंग: : महिला	ZLQ1844752 फोटो उपलब्ध	75 निर्वाचक का नाम : खुशबु देवी पति का नाम: पवन कुमार मकान संख्या : 108 उम्र : 45 लिंग: : महिला	MGP2461143 फोटो उपलब्ध
76 निर्वाचक का नाम : छठु साह पिता का नाम:: भगवान साह मकान संख्या : 109 उम्र : 39 लिंग: : पुरुष	MGP2460863 फोटो उपलब्ध	77 निर्वाचक का नाम : अरूण प्रसाद पिता का नाम:: भगवान साह मकान संख्या : 109 उम्र : 38 लिंग: : पुरुष	ZLQ0306894 फोटो उपलब्ध	78 निर्वाचक का नाम : ललिता देवी पति का नाम: छठु साह मकान संख्या : 109 उम्र : 36 लिंग: : महिला	ZLQ0357491 फोटो उपलब्ध
79 निर्वाचक का नाम : पुनिता देवी पति का नाम: अरूण प्रसाद मकान संख्या : 109 उम्र : 35 लिंग: : महिला	ZLQ0307132 फोटो उपलब्ध	80 निर्वाचक का नाम : मलमाती देवी पति का नाम: रामजी साह मकान संख्या : 110 उम्र : 74 लिंग: : महिला	ZLQ2562403 फोटो उपलब्ध	81 निर्वाचक का नाम : रामजी साह पिता का नाम:: चुलाही साह मकान संख्या : 110 उम्र : 66 लिंग: : पुरुष	BR/02/011/168195 फोटो उपलब्ध
82 निर्वाचक का नाम : अशोक कुमार पिता का नाम:: रामजी साह मकान संख्या : 110 उम्र : 50 लिंग: : पुरुष	BR/02/011/168003 फोटो उपलब्ध	83 निर्वाचक का नाम : रीना कुमारी पति का नाम: अशोक कुमार मकान संख्या : 110 उम्र : 42 लिंग: : महिला	MGP2462216 फोटो उपलब्ध	84 निर्वाचक का नाम : गोपाल साह पिता का नाम:: बच्चा साह मकान संख्या : 111 उम्र : 88 लिंग: : पुरुष	BR/02/011/168004 फोटो उपलब्ध
85 निर्वाचक का नाम : कौशल्या देवी पति का नाम: गोपाल साह मकान संख्या : 111 उम्र : 70 लिंग: : महिला	ZLQ1984723 फोटो उपलब्ध	86 निर्वाचक का नाम : मोहन साह पिता का नाम:: बच्चा साह मकान संख्या : 111 उम्र : 70 लिंग: : पुरुष	ZLQ2556330 फोटो उपलब्ध	87 निर्वाचक का नाम : मालती देवी पति का नाम: मोहन साह मकान संख्या : 111 उम्र : 66 लिंग: : महिला	ZLQ2556348 फोटो उपलब्ध
88 निर्वाचक का नाम : काशी साह पिता का नाम:: बच्चा साह मकान संख्या : 111 उम्र : 59 लिंग: : पुरुष	BR/02/011/168051 फोटो उपलब्ध	89 निर्वाचक का नाम : संध्या देवी पति का नाम: काशी साह मकान संख्या : 111 उम्र : 55 लिंग: : महिला	BR/02/011/168132 फोटो उपलब्ध	90 निर्वाचक का नाम : मन्नु कुमार पिता का नाम:: काशीनाथ प्रसाद मकान संख्या : 111 उम्र : 42 लिंग: : पुरुष	ZLQ0305656 फोटो उपलब्ध

91 निर्वाचक का नाम : संजय कुमार पिता का नाम: मोहन प्रसाद मकान संख्या : 111 उम्र : 34 लिंग: : पुरुष	ZLQ0305714 फोटो उपलब्ध	92 निर्वाचक का नाम : दीपक कुमार पिता का नाम: मोहन प्रसाद मकान संख्या : 111 उम्र : 32 लिंग: : पुरुष	ZLQ0305706 फोटो उपलब्ध	93 निर्वाचक का नाम : सोनु कुमार पिता का नाम: काशी साह मकान संख्या : 111 उम्र : 31 लिंग: : पुरुष	ZLQ0305730 फोटो उपलब्ध
94 निर्वाचक का नाम : रूबी कुमारी पति का नाम: संजय कुमार मकान संख्या : 111 उम्र : 30 लिंग: : महिला	ZLQ1561794 फोटो उपलब्ध	95 निर्वाचक का नाम : नितू कुमारी पति का नाम: दीपक कुमार मकान संख्या : 111 उम्र : 29 लिंग: : महिला	ZLQ1875699 फोटो उपलब्ध	96 निर्वाचक का नाम : अप्सरा देवी पति का नाम: मनु कुमार मकान संख्या : 111 उम्र : 27 लिंग: : महिला	ZLQ1884170 फोटो उपलब्ध
97 निर्वाचक का नाम : रिंकी देवी पति का नाम: सोनू कुमार मकान संख्या : 111 उम्र : 26 लिंग: : महिला	ZLQ1884204 फोटो उपलब्ध	98 निर्वाचक का नाम : श्रीमती मालती देवी पति का नाम: शिवराज साह मकान संख्या : 112 उम्र : 68 लिंग: : महिला	ZLQ2273829 फोटो उपलब्ध	99 निर्वाचक का नाम : प्रमोद साह पिता का नाम: शिवराज साह मकान संख्या : 112 उम्र : 54 लिंग: : पुरुष	BR/02/011/168002 फोटो उपलब्ध
100 निर्वाचक का नाम : बबीता देवी पति का नाम: प्रमोद साह मकान संख्या : 112 उम्र : 40 लिंग: : महिला	MGP2461556 फोटो उपलब्ध	101 निर्वाचक का नाम : पुनीता देवी पति का नाम: रंजन प्रसाद कुमार मकान संख्या : 112 उम्र : 35 लिंग: : महिला	ZLQ1774439 फोटो उपलब्ध	102 निर्वाचक का नाम : महादेव साह पिता का नाम: सीता साह मकान संख्या : 113 उम्र : 76 लिंग: : पुरुष	BR/02/011/168227 फोटो उपलब्ध
103 निर्वाचक का नाम : विनय कुमार पिता का नाम: महादेव साह मकान संख्या : 113 उम्र : 51 लिंग: : पुरुष	ZLQ1875889 फोटो उपलब्ध	104 निर्वाचक का नाम : अशोक कुमार पिता का नाम: महादेव साह मकान संख्या : 113 उम्र : 47 लिंग: : पुरुष	BR/02/011/168005 फोटो उपलब्ध	105 निर्वाचक का नाम : पूनम देवी पति का नाम: विनय कुमार मकान संख्या : 113 उम्र : 44 लिंग: : महिला	MGP3773686 फोटो उपलब्ध
106 निर्वाचक का नाम : बबिता देवी पति का नाम: अशोक कुमार मकान संख्या : 113 उम्र : 42 लिंग: : महिला	ZLQ0356436 फोटो उपलब्ध	107 निर्वाचक का नाम : विनोद कुमार पिता का नाम: महादेव साह मकान संख्या : 113 उम्र : 40 लिंग: : पुरुष	ZLQ0356444 फोटो उपलब्ध	108 निर्वाचक का नाम : छोटेलाल प्रसाद पिता का नाम: महादेव प्रसाद साह मकान संख्या : 113 उम्र : 40 लिंग: : पुरुष	ZLQ0356451 फोटो उपलब्ध
109 निर्वाचक का नाम : उर्मिला देवी पति का नाम: लालबाबु साह मकान संख्या : 113 उम्र : 40 लिंग: : महिला	ZLQ0307066 फोटो उपलब्ध	110 निर्वाचक का नाम : पूजा कुमारी पति का नाम: छोटेलाल प्रसाद मकान संख्या : 113 उम्र : 26 लिंग: : महिला	ZLQ1849553 फोटो उपलब्ध	111 निर्वाचक का नाम : शोभा कुमारी पति का नाम: मुन्ना प्रसाद मकान संख्या : 113 उम्र : 24 लिंग: : महिला	ZLQ1876002 फोटो उपलब्ध
112 निर्वाचक का नाम : मीना देवी पति का नाम: फेकू साह मकान संख्या : 114 उम्र : 56 लिंग: : महिला	BR/02/011/168082 फोटो उपलब्ध	113 निर्वाचक का नाम : फेकू साह पिता का नाम: रामजी साह मकान संख्या : 114 उम्र : 54 लिंग: : पुरुष	BR/02/011/168011 फोटो उपलब्ध	114 निर्वाचक का नाम : मुन्ना प्रसाद पिता का नाम: रामजी साह मकान संख्या : 114 उम्र : 42 लिंग: : पुरुष	MGP4896189 फोटो उपलब्ध
115 निर्वाचक का नाम : दिनेश प्रसाद पिता का नाम: रामजी साह मकान संख्या : 114 उम्र : 39 लिंग: : पुरुष	MGP2464196 फोटो उपलब्ध	116 निर्वाचक का नाम : रीना देवी पति का नाम: दिनेश प्रसाद मकान संख्या : 114 उम्र : 29 लिंग: : महिला	ZLQ2058956 फोटो उपलब्ध	117 निर्वाचक का नाम : राहुल कुमार पिता का नाम: काशी साह मकान संख्या : 114 उम्र : 29 लिंग: : पुरुष	ZLQ1843127 फोटो उपलब्ध
118 निर्वाचक का नाम : राकेश कुमार पिता का नाम: फेकू साह मकान संख्या : 114 उम्र : 25 लिंग: : पुरुष	ZLQ2506251 फोटो उपलब्ध	119 निर्वाचक का नाम : राहुल कुमार पिता का नाम: अशोक कुमार मकान संख्या : 114 उम्र : 22 लिंग: : पुरुष	ZLQ2279560 फोटो उपलब्ध	120 निर्वाचक का नाम : सीता कुमारी पति का नाम: दीपक कुमार मकान संख्या : 114 उम्र : 21 लिंग: : महिला	ZLQ2506244 फोटो उपलब्ध

121	BR/02/011/168089	निर्वाचक का नाम : गिरजा देवी पति का नाम: बनारसी लाल गुप्ता मकान संख्या : 115 उम्र : 68 लिंग: : महिला	122	MGP3772746	निर्वाचक का नाम : रामजी प्रसाद पिता का नाम:: सीताराम साह मकान संख्या : 115 उम्र : 66 लिंग: : पुरुष	123	BR/02/011/168121	निर्वाचक का नाम : चंपा देवी पति का नाम: रामजी प्रसाद मकान संख्या : 115 उम्र : 63 लिंग: : महिला
124	MGP2491322	निर्वाचक का नाम : ठाकुर प्रसाद पिता का नाम:: सीताराम साह मकान संख्या : 115 उम्र : 60 लिंग: : पुरुष	125	MGP3770005	निर्वाचक का नाम : इन्द्रासन प्रसाद पिता का नाम:: सीताराम साह मकान संख्या : 115 उम्र : 60 लिंग: : पुरुष	126	BR/02/011/168252	निर्वाचक का नाम : सुरेंद्र प्रसाद पिता का नाम:: सीताराम साह मकान संख्या : 115 उम्र : 56 लिंग: : पुरुष
127	MGP1105238	निर्वाचक का नाम : मंजू देवी पति का नाम: इन्द्रासन प्रसाद मकान संख्या : 115 उम्र : 48 लिंग: : महिला	128	MGP1100148	निर्वाचक का नाम : अशोक कुमार पिता का नाम:: रामजी साह मकान संख्या : 115 उम्र : 45 लिंग: : पुरुष	129	ZLQ2057131	निर्वाचक का नाम : पूजा देवी पति का नाम: सुबोध कुमार मकान संख्या : 115 उम्र : 32 लिंग: : महिला
130	ZLQ2059038	निर्वाचक का नाम : रमेश कुमार पिता का नाम:: बनारसी साह मकान संख्या : 115 उम्र : 31 लिंग: : पुरुष	131	ZLQ1561885	निर्वाचक का नाम : धीरज कुमार पिता का नाम:: बनारसी प्रसाद मकान संख्या : 115 उम्र : 29 लिंग: : पुरुष	132	ZLQ1718451	निर्वाचक का नाम : नीरज कुमार पिता का नाम:: ठाकुर प्रसाद मकान संख्या : 115 उम्र : 28 लिंग: : पुरुष
133	ZLQ1875988	निर्वाचक का नाम : मधू कुमारी पति का नाम: संगम कुमार मकान संख्या : 115 उम्र : 26 लिंग: : महिला	134	ZLQ2057206	निर्वाचक का नाम : सुरज कुमार पिता का नाम:: रामजी साह मकान संख्या : 115 उम्र : 26 लिंग: : पुरुष	135	ZLQ2206324	निर्वाचक का नाम : सुधीर कुमार पिता का नाम:: ठाकुर प्रसाद मकान संख्या : 115 उम्र : 25 लिंग: : पुरुष
136	ZLQ2279354	निर्वाचक का नाम : मंजीत कुमार पिता का नाम:: नवल किशोर प्रसाद मकान संख्या : 115 उम्र : 25 लिंग: : पुरुष	137	ZLQ2057974	निर्वाचक का नाम : विशाल कुमार पिता का नाम:: रामजी साह मकान संख्या : 115 उम्र : 24 लिंग: : पुरुष	138	ZLQ2453744	निर्वाचक का नाम : दीपराणी कुमारी पति का नाम: नीरज कुमार मकान संख्या : 115 उम्र : 21 लिंग: : महिला
139	ZLQ0356469	निर्वाचक का नाम : श्रीपति देवी पति का नाम: सुरेंद्र प्रसाद मकान संख्या : 116 उम्र : 54 लिंग: : महिला	140	MGP2460806	निर्वाचक का नाम : विपिन कुमार गुप्ता पिता का नाम:: श्री बनारसी लाल पीडी गुप्ता मकान संख्या : 116 उम्र : 41 लिंग: : पुरुष	141	MGP2460814	निर्वाचक का नाम : ममता कुमारी पिता का नाम:: बनारसीलाल गुप्ता मकान संख्या : 116 उम्र : 40 लिंग: : महिला
142	ZLQ0307090	निर्वाचक का नाम : दिपशिखा देवी पति का नाम: बिपीन कुमार मकान संख्या : 116 उम्र : 33 लिंग: : महिला	143	ZLQ2279693	निर्वाचक का नाम : सिंधू कुमारी पति का नाम: रमेश कुमार मकान संख्या : 116 उम्र : 25 लिंग: : महिला	144	ZLQ0356477	निर्वाचक का नाम : आनन्द कुमार पिता का नाम:: बनारसीलाल गुप्ता मकान संख्या : 117 उम्र : 41 लिंग: : पुरुष
145	MGP2460798	निर्वाचक का नाम : संदीपा कुमारी पिता का नाम:: बनारसीलाल गुप्ता मकान संख्या : 118 उम्र : 39 लिंग: : महिला	146	ZLQ1986736	निर्वाचक का नाम : भोला प्रसाद पिता का नाम:: जगन्नाथ साह मकान संख्या : 119 उम्र : 54 लिंग: : पुरुष	147	ZLQ1986702	निर्वाचक का नाम : सुर्यमुखी देवी पति का नाम: भोला प्रसाद मकान संख्या : 119 उम्र : 53 लिंग: : महिला
148	MGP1100098	निर्वाचक का नाम : गंगा प्रसाद पिता का नाम:: भगत साह मकान संख्या : 119 उम्र : 53 लिंग: : पुरुष	149	BR/02/011/168047	निर्वाचक का नाम : आशा देवी पति का नाम: गंगा प्रसाद मकान संख्या : 119 उम्र : 50 लिंग: : महिला	150	BR/02/011/168015	निर्वाचक का नाम : मनोज प्रसाद पिता का नाम:: राम नारायण प्रसाद मकान संख्या : 119 उम्र : 42 लिंग: : पुरुष

151 निर्वाचक का नाम : धीरज कुमार पिता का नाम: गंगा प्रसाद मकान संख्या : 119 उम्र : 33 लिंग: : पुरुष	ZLQ0305722 फोटो उपलब्ध	152 निर्वाचक का नाम : गोविन्दा कुमार पिता का नाम: गंगा प्रसाद मकान संख्या : 119 उम्र : 32 लिंग: : पुरुष	ZLQ0305631 फोटो उपलब्ध	153 निर्वाचक का नाम : प्रताप रंजन पिता का नाम: रामनारायण प्रसाद मकान संख्या : 119 उम्र : 32 लिंग: : पुरुष	ZLQ0305664 फोटो उपलब्ध
154 निर्वाचक का नाम : नवीन कुमार पिता का नाम: भोला प्रसाद मकान संख्या : 119 उम्र : 31 लिंग: : पुरुष	ZLQ0305805 फोटो उपलब्ध	155 निर्वाचक का नाम : पूजा कुमारी पति का नाम: नवीन कुमार मकान संख्या : 119 उम्र : 29 लिंग: : महिला	ZLQ1875665 फोटो उपलब्ध	156 निर्वाचक का नाम : कुमारी सृष्टि पिता का नाम: भोला प्रसाद मकान संख्या : 119 उम्र : 27 लिंग: : महिला	ZLQ1875673 फोटो उपलब्ध
157 निर्वाचक का नाम : अभिजीत कुमार पिता का नाम: नवल किशोर प्रसाद मकान संख्या : 119 उम्र : 27 लिंग: : पुरुष	ZLQ2279362 फोटो उपलब्ध	158 निर्वाचक का नाम : मुन्नी कुमारी पति का नाम: धीरज कुमार मकान संख्या : 119 उम्र : 27 लिंग: : महिला	ZLQ1788090 फोटो उपलब्ध	159 निर्वाचक का नाम : सुनम कुमारी पति का नाम: प्रताप रंजन मकान संख्या : 119 उम्र : 26 लिंग: : महिला	ZLQ1875640 फोटो उपलब्ध
160 निर्वाचक का नाम : रोशनी कुमारी पति का नाम: गोविन्दा कुमार मकान संख्या : 119 उम्र : 24 लिंग: : महिला	ZLQ2161388 फोटो उपलब्ध	161 निर्वाचक का नाम : रोशनी कुमारी पति का नाम: मनोज प्रसाद मकान संख्या : 119 उम्र : 24 लिंग: : महिला	ZLQ2239705 फोटो उपलब्ध	162 निर्वाचक का नाम : कुमारी अंकिता पिता का नाम: भोला प्रसाद मकान संख्या : 119 उम्र : 21 लिंग: : महिला	ZLQ2279370 फोटो उपलब्ध
163 निर्वाचक का नाम : पूजा कुमारी पति का नाम: नवनीत कुमार मकान संख्या : 119 उम्र : 20 लिंग: : महिला	ZLQ2372787 फोटो उपलब्ध	164 निर्वाचक का नाम : सुमन गुप्ता पति का नाम: मनोज प्रसाद मकान संख्या : 121 उम्र : 42 लिंग: : महिला	MGP3772407 फोटो उपलब्ध	165 निर्वाचक का नाम : नवनीत कुमार पिता का नाम: भोला प्रसाद मकान संख्या : 121 उम्र : 23 लिंग: : पुरुष	ZLQ2093656 फोटो उपलब्ध
166 निर्वाचक का नाम : बिनोद प्रसाद पिता का नाम: रामनारायण प्रसाद मकान संख्या : 122 उम्र : 48 लिंग: : पुरुष	ZLQ0356485 फोटो उपलब्ध	167 निर्वाचक का नाम : निक्की देवी पति का नाम: बिनोद प्रसाद मकान संख्या : 122 उम्र : 35 लिंग: : महिला	ZLQ1561968 फोटो उपलब्ध	168 निर्वाचक का नाम : प्रभा देवी पति का नाम: बासदेव साह मकान संख्या : 123 उम्र : 70 लिंग: : महिला	BR/02/011/168084 फोटो उपलब्ध
169 निर्वाचक का नाम : बाबूलाल प्रसाद पिता का नाम: बासुदेव प्रसाद मकान संख्या : 123 उम्र : 53 लिंग: : पुरुष	ZLQ0357095 फोटो उपलब्ध	170 निर्वाचक का नाम : शकुन्तला देवी पति का नाम: चन्देश्वर साह मकान संख्या : 123 उम्र : 48 लिंग: : महिला	ZLQ0307108 फोटो उपलब्ध	171 निर्वाचक का नाम : गीता देवी पति का नाम: सोनेलाल साह मकान संख्या : 123 उम्र : 45 लिंग: : महिला	ZLQ0305862 फोटो उपलब्ध
172 निर्वाचक का नाम : किशन कुमार अन्य: शकुन्तला देवी मकान संख्या : 123 उम्र : 25 लिंग: : पुरुष	ZLQ1858190 फोटो उपलब्ध	173 निर्वाचक का नाम : प्रभा देवी पति का नाम: नगेंद्र साह मकान संख्या : 124 उम्र : 73 लिंग: : महिला	BR/02/011/168095 फोटो उपलब्ध	174 निर्वाचक का नाम : राजेश साह साह पिता का नाम: बासदेव साह मकान संख्या : 124 उम्र : 70 लिंग: : पुरुष	ZLQ0357244 फोटो उपलब्ध
175 निर्वाचक का नाम : सीता देवी पति का नाम: राजेश प्रसाद मकान संख्या : 124 उम्र : 49 लिंग: : महिला	MGP3774080 फोटो उपलब्ध	176 निर्वाचक का नाम : शेष नाथ प्रसाद पिता का नाम: नगेंद्र प्रसाद मकान संख्या : 124 उम्र : 44 लिंग: : पुरुष	ZLQ0356493 फोटो उपलब्ध	177 निर्वाचक का नाम : अन्तिमा देवी पति का नाम: शेषनाथ प्रसाद मकान संख्या : 124 उम्र : 38 लिंग: : महिला	ZLQ0306951 फोटो उपलब्ध
178 निर्वाचक का नाम : चंदन कुमार पिता का नाम: राजेश प्रसाद मकान संख्या : 124 उम्र : 22 लिंग: : पुरुष	ZLQ2335784 फोटो उपलब्ध	179 निर्वाचक का नाम : काशी प्रसाद पिता का नाम: छठु साह मकान संख्या : 125 उम्र : 76 लिंग: : पुरुष	BR/02/011/168479 फोटो उपलब्ध	180 निर्वाचक का नाम : पासो देवी पति का नाम: काशी प्रसाद मकान संख्या : 125 उम्र : 73 लिंग: : महिला	BR/02/011/168145 फोटो उपलब्ध

181 निर्वाचक का नाम : रंजीत कुमार पिता का नाम: नागेन्द्र प्रसाद मकान संख्या : 125 उम्र : 32 लिंग: : पुरुष	ZLQ0306969	182 निर्वाचक का नाम : निरंजन कुमार पिता का नाम: सोना लाल साह मकान संख्या : 125 उम्र : 23 लिंग: : पुरुष	ZLQ2093698	183 निर्वाचक का नाम : संतोष कुमार पिता का नाम: काशी प्रसाद मकान संख्या : 126 उम्र : 40 लिंग: : पुरुष	MGP3770450
184 निर्वाचक का नाम : मुना प्रसाद पिता का नाम: काशी प्रसाद मकान संख्या : 127 उम्र : 39 लिंग: : पुरुष	MGP3770153	185 निर्वाचक का नाम : सीमा कुमारी पति का नाम: संतोष कुमार मकान संख्या : 128 उम्र : 39 लिंग: : महिला	ZLQ0356154	186 निर्वाचक का नाम : पन्नालाल साह पिता का नाम: छट्टु साह मकान संख्या : 129 उम्र : 73 लिंग: : पुरुष	BR/02/011/168237
187 निर्वाचक का नाम : शीला देवी पति का नाम: पन्नालाल साह मकान संख्या : 129 उम्र : 70 लिंग: : महिला	BR/02/011/168141	188 निर्वाचक का नाम : गोविंदा कुमार पिता का नाम: पन्नालाल साह मकान संख्या : 129 उम्र : 43 लिंग: : पुरुष	ZLQ2087237	189 निर्वाचक का नाम : वृजकिशोर प्रसाद पिता का नाम: पन्नालाल साह मकान संख्या : 129 उम्र : 40 लिंग: : पुरुष	MGP2461747
190 निर्वाचक का नाम : इन्दु देवी पति का नाम: वृजकिशोर प्रसाद मकान संख्या : 129 उम्र : 36 लिंग: : महिला	ZLQ0979336	191 निर्वाचक का नाम : पूनम देवी पति का नाम: गोविंद कुमार मकान संख्या : 129 उम्र : 35 लिंग: : महिला	ZLQ2088540	192 निर्वाचक का नाम : जानकी देवी पति का नाम: राजेंद्र प्रसाद मकान संख्या : 130 उम्र : 54 लिंग: : महिला	BR/02/011/168144
193 निर्वाचक का नाम : रिकू देवी पति का नाम: कन्हैया प्रसाद मकान संख्या : 130 उम्र : 33 लिंग: : महिला	ZLQ1827294	194 निर्वाचक का नाम : अम्बिका प्रसाद पिता का नाम: राजेंद्र प्रसाद मकान संख्या : 131 उम्र : 40 लिंग: : पुरुष	MGP2460822	195 निर्वाचक का नाम : रामाउती देवी पति का नाम: अमीका थाह मकान संख्या : 131 उम्र : 38 लिंग: : महिला	ZLQ0357566
196 निर्वाचक का नाम : जवाहिर साह पिता का नाम: रोशन साह मकान संख्या : 132 उम्र : 76 लिंग: : पुरुष	ZLQ0356832	197 निर्वाचक का नाम : ठागो देवी पति का नाम: जवाहर साह मकान संख्या : 132 उम्र : 76 लिंग: : महिला	BR/02/011/168142	198 निर्वाचक का नाम : डोमा साह पिता का नाम: रोशन साह मकान संख्या : 132 उम्र : 74 लिंग: : पुरुष	BR/02/011/168256
199 निर्वाचक का नाम : सुकट साह पिता का नाम: जवाहिर साह मकान संख्या : 132 उम्र : 48 लिंग: : पुरुष	BR/02/011/168257	200 निर्वाचक का नाम : गेन्दावती देवी पति का नाम: सरल साह मकान संख्या : 132 उम्र : 45 लिंग: : महिला	ZLQ0357541	201 निर्वाचक का नाम : सरल साह पिता का नाम: जवाहिर साह मकान संख्या : 133 उम्र : 50 लिंग: : पुरुष	MGP2461523
202 निर्वाचक का नाम : धुरेन्द्र साह पिता का नाम: रकूट्ट साह मकान संख्या : 133 उम्र : 40 लिंग: : पुरुष	MGP2461812	203 निर्वाचक का नाम : मीना देवी पति का नाम: धुरेन्द्र साह मकान संख्या : 134 उम्र : 39 लिंग: : महिला	MGP2461838	204 निर्वाचक का नाम : ललीता देवी पति का नाम: रकूट्ट साह मकान संख्या : 135 उम्र : 40 लिंग: : महिला	MGP2461820
205 निर्वाचक का नाम : वीरेंद्र प्रसाद पिता का नाम: योगेंद्र प्रसाद मकान संख्या : 136 उम्र : 52 लिंग: : पुरुष	MGP2461549	206 निर्वाचक का नाम : भोला साह पिता का नाम: योगेंद्र प्रसाद मकान संख्या : 136 उम्र : 51 लिंग: : पुरुष	MGP1105048	207 निर्वाचक का नाम : रीना देवी पति का नाम: भोला साह मकान संख्या : 136 उम्र : 50 लिंग: : महिला	MGP1105030
208 निर्वाचक का नाम : गायत्री देवी पति का नाम: वीरेंद्र प्रसाद मकान संख्या : 136 उम्र : 50 लिंग: : महिला	ZLQ0357103	209 निर्वाचक का नाम : रामअयोध्या प्रसाद पिता का नाम: योगेंद्र प्रसाद मकान संख्या : 136 उम्र : 49 लिंग: : पुरुष	MGP2495901	210 निर्वाचक का नाम : गौरीशंकर प्रसाद पिता का नाम: योगेंद्र प्रसाद मकान संख्या : 136 उम्र : 37 लिंग: : पुरुष	MGP3773926

211 निर्वाचक का नाम : राजन कुमार पिता का नाम: भोला प्रसाद मकान संख्या : 136 उम्र : 31 लिंग: : पुरुष	ZLQ0306811 फोटो उपलब्ध	212 निर्वाचक का नाम : रंजीत कुमार पिता का नाम: रामअयोधया प्रसाद मकान संख्या : 136 उम्र : 23 लिंग: : पुरुष	ZLQ2497717 फोटो उपलब्ध	213 निर्वाचक का नाम : प्रदीप कुमार पिता का नाम: भोला प्रसाद मकान संख्या : 136 उम्र : 19 लिंग: : पुरुष	ZLQ2556298 फोटो उपलब्ध
214 निर्वाचक का नाम : सुनिता देवी पति का नाम: रामशिष प्रसाद मकान संख्या : 137 उम्र : 40 लिंग: : महिला	ZLQ1288588 फोटो उपलब्ध	215 निर्वाचक का नाम : नरसिंह प्रसाद पिता का नाम: महेंद्र प्रसाद मकान संख्या : 138 उम्र : 50 लिंग: : पुरुष	ZLQ0356501 फोटो उपलब्ध	216 निर्वाचक का नाम : पवासो देवी पति का नाम: मोहन साह मकान संख्या : 139 उम्र : 68 लिंग: : महिला	MGP5009139 फोटो उपलब्ध
217 निर्वाचक का नाम : उपेंद्र प्रसाद पिता का नाम: मोहन साह मकान संख्या : 139 उम्र : 52 लिंग: : पुरुष	ZLQ0356840 फोटो उपलब्ध	218 निर्वाचक का नाम : सुनिल प्रसाद पिता का नाम: मोहन साह मकान संख्या : 139 उम्र : 49 लिंग: : पुरुष	MGP5008784 फोटो उपलब्ध	219 निर्वाचक का नाम : पवन कुमार पिता का नाम: मोहन साह मकान संख्या : 139 उम्र : 47 लिंग: : पुरुष	MGP5009279 फोटो उपलब्ध
220 निर्वाचक का नाम : शिल्पी देवी पिता का नाम: अजय कुमार मकान संख्या : 139 उम्र : 31 लिंग: : महिला	ZLQ1561919 फोटो उपलब्ध	221 निर्वाचक का नाम : संध्या कुमारी पिता का नाम: उपेन्द्र प्रसाद मकान संख्या : 139 उम्र : 30 लिंग: : महिला	ZLQ1561901 फोटो उपलब्ध	222 निर्वाचक का नाम : अजय कुमार पिता का नाम: मोहन साह मकान संख्या : 140 उम्र : 35 लिंग: : पुरुष	ZLQ0306779 फोटो उपलब्ध
223 निर्वाचक का नाम : विकास कुमार पिता का नाम: शम्भू प्रसाद मकान संख्या : 140 उम्र : 24 लिंग: : पुरुष	ZLQ2161420 फोटो उपलब्ध	224 निर्वाचक का नाम : सरोज देवी पति का नाम: सुनील प्रसाद मकान संख्या : 141 उम्र : 45 लिंग: : महिला	MGP5009147 फोटो उपलब्ध	225 निर्वाचक का नाम : अमर प्रसाद पिता का नाम: मोहन साह मकान संख्या : 142 उम्र : 45 लिंग: : पुरुष	MGP3772100 फोटो उपलब्ध
226 निर्वाचक का नाम : लम्बू प्रसाद पिता का नाम: मोहन साह मकान संख्या : 143 उम्र : 43 लिंग: : पुरुष	MGP2493112 फोटो उपलब्ध	227 निर्वाचक का नाम : गिरजा देवी पति का नाम: गजानंद प्रसाद मकान संख्या : 144 उम्र : 63 लिंग: : महिला	MGP1105196 फोटो उपलब्ध	228 निर्वाचक का नाम : गजानंद प्रसाद पिता का नाम: चनरमन साह मकान संख्या : 145 उम्र : 65 लिंग: : पुरुष	MGP2498574 फोटो उपलब्ध
229 निर्वाचक का नाम : सुमित्रा देवी पति का नाम: शंकर प्रसाद गुप्ता मकान संख्या : 145 उम्र : 60 लिंग: : महिला	MGP1105071 फोटो उपलब्ध	230 निर्वाचक का नाम : रविकांत गुप्ता पिता का नाम: शंकर प्रसाद गुप्ता मकान संख्या : 145 उम्र : 38 लिंग: : पुरुष	ZLQ0356162 फोटो उपलब्ध	231 निर्वाचक का नाम : सज्जन कुमार पिता का नाम: गजानंद प्रसाद मकान संख्या : 145 उम्र : 26 लिंग: : पुरुष	ZLQ1774462 फोटो उपलब्ध
232 निर्वाचक का नाम : निशा कुमारी पति का नाम: उज्जवल कुमार गुप्ता मकान संख्या : 145 उम्र : 24 लिंग: : महिला	ZLQ2279636 फोटो उपलब्ध	233 निर्वाचक का नाम : बबिता कुमारी पति का नाम: सज्जन कुमार मकान संख्या : 145 उम्र : 24 लिंग: : महिला	ZLQ2546984 फोटो उपलब्ध	234 निर्वाचक का नाम : शंकर प्रसाद गुप्ता पिता का नाम: चनरमन साह मकान संख्या : 146 उम्र : 70 लिंग: : पुरुष	MGP1105063 फोटो उपलब्ध
235 निर्वाचक का नाम : शम्भू शरण प्रसाद पिता का नाम: चनरमन साह मकान संख्या : 146 उम्र : 61 लिंग: : पुरुष	MGP1105188 फोटो उपलब्ध	236 निर्वाचक का नाम : पूनम देवी पति का नाम: शंभू शरण प्रसाद मकान संख्या : 146 उम्र : 56 लिंग: : महिला	MGP1105170 फोटो उपलब्ध	237 निर्वाचक का नाम : प्रियंका देवी पति का नाम: कन्हैया कुमार मकान संख्या : 146 उम्र : 38 लिंग: : महिला	ZLQ1718543 फोटो उपलब्ध
238 निर्वाचक का नाम : पियूष शरण पिता का नाम: शंभू शरण प्रसाद मकान संख्या : 146 उम्र : 35 लिंग: : पुरुष	ZLQ0357517 फोटो उपलब्ध	239 निर्वाचक का नाम : कन्हैया कुमार पिता का नाम: रामचन्द्र साह मकान संख्या : 146 उम्र : 34 लिंग: : पुरुष	ZLQ0306514 फोटो उपलब्ध	240 निर्वाचक का नाम : असवनी गुप्ता पति का नाम: पियूष शरण मकान संख्या : 146 उम्र : 30 लिंग: : महिला	ZLQ1857747 फोटो उपलब्ध

241	ZLQ0307280	निर्वाचक का नाम : सुनील साह पिता का नाम: रामचन्द्र साह मकान संख्या : 147 उम्र : 37 लिंग: : पुरुष	फोटो उपलब्ध
-----	------------	---	-------------

242	ZLQ0306241	निर्वाचक का नाम : सरिता देवी पति का नाम: सुनिल कुमार मकान संख्या : 147 उम्र : 33 लिंग: : महिला	फोटो उपलब्ध
-----	------------	---	-------------

243	ZLQ0306258	निर्वाचक का नाम : बैजु कुमार पिता का नाम: रामचन्द्र साह मकान संख्या : 147 उम्र : 32 लिंग: : पुरुष	फोटो उपलब्ध
-----	------------	--	-------------

244	MGP2494474	निर्वाचक का नाम : अरविंद कुमार पिता का नाम: रतिलाल साह मकान संख्या : 148 उम्र : 40 लिंग: : पुरुष	फोटो उपलब्ध
-----	------------	---	-------------

245	ZLQ1561943	निर्वाचक का नाम : बबिता देवी पति का नाम: अरविन्द कुमार मकान संख्या : 148 उम्र : 32 लिंग: : महिला	फोटो उपलब्ध
-----	------------	---	-------------

246	MGP5008883	निर्वाचक का नाम : उमरावती देवी पति का नाम: रतिलाल साह मकान संख्या : 150 उम्र : 63 लिंग: : महिला	फोटो उपलब्ध
-----	------------	--	-------------

247	MGP4896262	निर्वाचक का नाम : संजय कुमार पिता का नाम: रतिलाल साह मकान संख्या : 150 उम्र : 48 लिंग: : पुरुष	फोटो उपलब्ध
-----	------------	---	-------------

248	MGP2493393	निर्वाचक का नाम : विभा देवी पति का नाम: संजय कुमार मकान संख्या : 150 उम्र : 43 लिंग: : महिला	फोटो उपलब्ध
-----	------------	---	-------------

249	BR/02/011/188118	निर्वाचक का नाम : ललन प्रसाद पिता का नाम: नागेश्वर साह मकान संख्या : 151 उम्र : 50 लिंग: : पुरुष	फोटो उपलब्ध
-----	------------------	---	-------------

250	ZLQ2056430	निर्वाचक का नाम : सुनीता कुमारी पति का नाम: लालन साह मकान संख्या : 151 उम्र : 38 लिंग: : महिला	फोटो उपलब्ध
-----	------------	---	-------------

251	ZLQ2056992	निर्वाचक का नाम : पूजा कुमारी पति का नाम: संदीप कुमार मकान संख्या : 151 उम्र : 24 लिंग: : महिला	फोटो उपलब्ध
-----	------------	--	-------------

252	MGP2460939	निर्वाचक का नाम : त्रिभुवन प्रसाद पिता का नाम: नागेश्वर प्रसाद मकान संख्या : 152 उम्र : 44 लिंग: : पुरुष	फोटो उपलब्ध
-----	------------	---	-------------

253	BR/02/011/168059	निर्वाचक का नाम : गुडिया देवी पति का नाम: रकटु साह मकान संख्या : 153 उम्र : 73 लिंग: : महिला	फोटो उपलब्ध
-----	------------------	---	-------------

254	BR/02/011/168038	निर्वाचक का नाम : सुरेश प्रसाद पिता का नाम: नमी साह मकान संख्या : 154 उम्र : 66 लिंग: : पुरुष	फोटो उपलब्ध
-----	------------------	--	-------------

255	BR/02/011/168078	निर्वाचक का नाम : केदार प्रसाद पिता का नाम: नमी साह मकान संख्या : 154 उम्र : 48 लिंग: : पुरुष	फोटो उपलब्ध
-----	------------------	--	-------------

256	ZLQ0305904	निर्वाचक का नाम : अर्जुन कुमार पिता का नाम: सुरेश प्रसाद मकान संख्या : 154 उम्र : 33 लिंग: : पुरुष	फोटो उपलब्ध
-----	------------	---	-------------

257	ZLQ0306993	निर्वाचक का नाम : पुजा कुमारी पिता का नाम: केदार प्रसाद मकान संख्या : 154 उम्र : 31 लिंग: : महिला	फोटो उपलब्ध
-----	------------	--	-------------

258	ZLQ2086387	निर्वाचक का नाम : सोनी कुमारी पति का नाम: अर्जुन कुमार मकान संख्या : 154 उम्र : 24 लिंग: : महिला	फोटो उपलब्ध
-----	------------	---	-------------

259	ZLQ2087203	निर्वाचक का नाम : सुंदरम कुमारी पति का नाम: शर्मा कुमार मकान संख्या : 154 उम्र : 24 लिंग: : महिला	फोटो उपलब्ध
-----	------------	--	-------------

260	MGP3772738	निर्वाचक का नाम : सरल प्रसाद पिता का नाम: नमी साह मकान संख्या : 155 उम्र : 40 लिंग: : पुरुष	फोटो उपलब्ध
-----	------------	--	-------------

261	ZLQ0305839	निर्वाचक का नाम : आरती देवी पति का नाम: सरल साह मकान संख्या : 155 उम्र : 34 लिंग: : महिला	फोटो उपलब्ध
-----	------------	--	-------------

262	MGP1105147	निर्वाचक का नाम : बुना देवी पति का नाम: लालबहादुर साह मकान संख्या : 156 उम्र : 70 लिंग: : महिला	फोटो उपलब्ध
-----	------------	--	-------------

263	MGP2460954	निर्वाचक का नाम : रामु प्रसाद पिता का नाम: सुरेश प्रसाद मकान संख्या : 156 उम्र : 40 लिंग: : पुरुष	फोटो उपलब्ध
-----	------------	--	-------------

264	ZLQ0305912	निर्वाचक का नाम : विरेन्द्र कुमार पिता का नाम: लालबहादुर साह मकान संख्या : 156 उम्र : 35 लिंग: : पुरुष	फोटो उपलब्ध
-----	------------	---	-------------

265	ZLQ0306555	निर्वाचक का नाम : सिंधु देवी पति का नाम: रामु प्रसाद मकान संख्या : 156 उम्र : 34 लिंग: : महिला	फोटो उपलब्ध
-----	------------	---	-------------

266	MGP3768033	निर्वाचक का नाम : गिन्नीलाल प्रसाद पिता का नाम: लालबहादुर साह मकान संख्या : 157 उम्र : 41 लिंग: : पुरुष	फोटो उपलब्ध
-----	------------	--	-------------

267	ZLQ0356519	निर्वाचक का नाम : दिलीप प्रसाद पिता का नाम: लालबहादुर साह मकान संख्या : 157 उम्र : 39 लिंग: : पुरुष	फोटो उपलब्ध
-----	------------	--	-------------

268	ZLQ2304343	निर्वाचक का नाम : रेनु देवी पति का नाम: गिन्नी प्रसाद मकान संख्या : 157 उम्र : 39 लिंग: : महिला	फोटो उपलब्ध
-----	------------	--	-------------

269	ZLQ0356857	निर्वाचक का नाम : शर्मा प्रसाद पिता का नाम: सुरेश प्रसाद मकान संख्या : 157 उम्र : 38 लिंग: : पुरुष	फोटो उपलब्ध
-----	------------	---	-------------

270	ZLQ1561935	निर्वाचक का नाम : अनीता देवी पति का नाम: दिलीप प्रसाद मकान संख्या : 157 उम्र : 30 लिंग: : महिला	फोटो उपलब्ध
-----	------------	--	-------------

271	ZLQ0305896	निर्वाचक का नाम : मुन्ना साह पिता का नाम: जंगबहादुर साह मकान संख्या : 158 उम्र : 43 लिंग: : पुरुष	फोटो उपलब्ध	272	ZLQ0357111	निर्वाचक का नाम : राजु साह पिता का नाम: जंगबहादुर साह मकान संख्या : 158 उम्र : 38 लिंग: : पुरुष	फोटो उपलब्ध	273	ZLQ0305821	निर्वाचक का नाम : आरती साह पिता का नाम: राजु साह मकान संख्या : 158 उम्र : 35 लिंग: : महिला	फोटो उपलब्ध
274	BR/02/011/168165	निर्वाचक का नाम : हरेंद्र प्रसाद पिता का नाम: गुदर साह मकान संख्या : 160 उम्र : 60 लिंग: : पुरुष	फोटो उपलब्ध	275	ZLQ1227636	निर्वाचक का नाम : रामावती देवी पति का नाम: दरेन्द्र प्रसाद मकान संख्या : 160 उम्र : 58 लिंग: : महिला	फोटो उपलब्ध	276	ZLQ1227644	निर्वाचक का नाम : सुनील कुमार पिता का नाम: हरेन्द्र प्रसाद मकान संख्या : 160 उम्र : 38 लिंग: : पुरुष	फोटो उपलब्ध
277	ZLQ1843986	निर्वाचक का नाम : सुशील प्रसाद गुप्ता पिता का नाम: हरेन्द्र कुमार गुप्ता मकान संख्या : 160 उम्र : 35 लिंग: : पुरुष	फोटो उपलब्ध	278	ZLQ1844133	निर्वाचक का नाम : गोळी कुमारी पति का नाम: सुशील प्रसाद मकान संख्या : 160 उम्र : 27 लिंग: : महिला	फोटो उपलब्ध	279	ZLQ2279685	निर्वाचक का नाम : आरती कुमारी पति का नाम: सुनील कुमार गुप्ता मकान संख्या : 160 उम्र : 26 लिंग: : महिला	फोटो उपलब्ध
280	BR/02/011/168087	निर्वाचक का नाम : उमरावती देवी पति का नाम: हरेंद्र पांडे मकान संख्या : 161 उम्र : 68 लिंग: : महिला	फोटो उपलब्ध	281	BR/02/011/168068	निर्वाचक का नाम : अनिल कुमार पिता का नाम: हरेंद्र पांडे मकान संख्या : 161 उम्र : 48 लिंग: : पुरुष	फोटो उपलब्ध	282	MGP2471142	निर्वाचक का नाम : नीरू देवी पति का नाम: अनील कुमार पण्डित मकान संख्या : 162 उम्र : 42 लिंग: : महिला	फोटो उपलब्ध
283	ZLQ2254365	निर्वाचक का नाम : कृष्णा कुमार पिता का नाम: अशोक कुमार मकान संख्या : 162 उम्र : 29 लिंग: : पुरुष	फोटो उपलब्ध	284	ZLQ2254373	निर्वाचक का नाम : नीलम कुमारी पति का नाम: कृष्णा कुमार मकान संख्या : 162 उम्र : 29 लिंग: : महिला	फोटो उपलब्ध	285	ZLQ2257483	निर्वाचक का नाम : किरण कुमारी पति का नाम: कन्हैया कुमार मकान संख्या : 162 उम्र : 23 लिंग: : महिला	फोटो उपलब्ध
286	ZLQ0356170	निर्वाचक का नाम : नीतु देवी पति का नाम: सुनील कुमार मकान संख्या : 163 उम्र : 40 लिंग: : महिला	फोटो उपलब्ध	287	MGP2463750	निर्वाचक का नाम : मुरारी कुमार पाण्डेय पिता का नाम: हरेन्द्र पाण्डेय मकान संख्या : 164 उम्र : 38 लिंग: : पुरुष	फोटो उपलब्ध	288	MGP2462752	निर्वाचक का नाम : कृष्णा कुमार पाण्डेय पिता का नाम: हरेन्द्र पाण्डेय मकान संख्या : 165 उम्र : 39 लिंग: : पुरुष	फोटो उपलब्ध
289	ZLQ0305847	निर्वाचक का नाम : रोजी साह पति का नाम: मुन्ना साह मकान संख्या : 165 उम्र : 38 लिंग: : महिला	फोटो उपलब्ध	290	ZLQ0306423	निर्वाचक का नाम : प्रियंका पाण्डेय पति का नाम: कृष्णा कुमार पाण्डेय मकान संख्या : 165 उम्र : 36 लिंग: : महिला	फोटो उपलब्ध	291	BR/02/011/168083	निर्वाचक का नाम : मीना देवी पति का नाम: आशुतोष कुमार पांडे मकान संख्या : 166 उम्र : 47 लिंग: : महिला	फोटो उपलब्ध
292	BR/02/011/168067	निर्वाचक का नाम : आशुतोष कुमार पांडे पिता का नाम: जिवा नंद पांडे मकान संख्या : 166 उम्र : 44 लिंग: : पुरुष	फोटो उपलब्ध	293	ZLQ2239879	निर्वाचक का नाम : अभिषेक पाण्डेय पिता का नाम: आशुतोष पाण्डेय मकान संख्या : 166 उम्र : 29 लिंग: : पुरुष	फोटो उपलब्ध	294	ZLQ2239887	निर्वाचक का नाम : लक्ष्मी पाण्डेय पति का नाम: मुरारी कुमार पाण्डेय मकान संख्या : 166 उम्र : 25 लिंग: : महिला	फोटो उपलब्ध
295	ZLQ0356527	निर्वाचक का नाम : सुधा देवी पति का नाम: राजकुमार महतो मकान संख्या : 167 उम्र : 47 लिंग: : महिला	फोटो उपलब्ध	296	ZLQ0356535	निर्वाचक का नाम : रंभु कुमार पिता का नाम: चमन साह मकान संख्या : 167 उम्र : 40 लिंग: : पुरुष	फोटो उपलब्ध	297	ZLQ0356543	निर्वाचक का नाम : मैना देवी पति का नाम: रंभु प्रसाद मकान संख्या : 167 उम्र : 40 लिंग: : महिला	फोटो उपलब्ध
298	ZLQ1827245	निर्वाचक का नाम : विशाल कुमार पिता का नाम: राजकुमार साह मकान संख्या : 167 उम्र : 28 लिंग: : पुरुष	फोटो उपलब्ध	299	ZLQ1289800	निर्वाचक का नाम : दीनदयाल प्रसाद गुप्ता पिता का नाम: गौरीशंकर प्रसाद गुप्ता मकान संख्या : 170 उम्र : 71 लिंग: : पुरुष	फोटो उपलब्ध	300	MGP4896148	निर्वाचक का नाम : श्रीमति रागिनी गुप्ता पति का नाम: रंजन कुमार गुप्ता मकान संख्या : 170 उम्र : 38 लिंग: : महिला	फोटो उपलब्ध

301	MGP4896007	निर्वाचक का नाम : सुभाषिनी देवी पति का नाम: सुशील यादव मकान संख्या : 171 उम्र : 44 लिंग: : महिला	फोटो उपलब्ध	302	BR/02/011/168164	निर्वाचक का नाम : अजय कुमार पिता का नाम:: श्रवण कुमार मकान संख्या : 172 उम्र : 48 लिंग: : पुरुष	फोटो उपलब्ध	303	ZLQ0306357	निर्वाचक का नाम : संजु देवी पति का नाम: अजय कुमार मकान संख्या : 172 उम्र : 45 लिंग: : महिला	फोटो उपलब्ध
304	ZLQ0306373	निर्वाचक का नाम : भानु प्रकाश पिता का नाम:: श्रवण कुमार मकान संख्या : 172 उम्र : 43 लिंग: : पुरुष	फोटो उपलब्ध	305	ZLQ0306365	निर्वाचक का नाम : पुनीता देवी पति का नाम: भानु प्रसाद मकान संख्या : 172 उम्र : 41 लिंग: : महिला	फोटो उपलब्ध	306	ZLQ1827369	निर्वाचक का नाम : अंजली रानी पति का नाम: रविकांत गुप्ता मकान संख्या : 173 उम्र : 30 लिंग: : महिला	फोटो उपलब्ध
307	ZLQ1843366	निर्वाचक का नाम : राम्भु कुमार पिता का नाम:: भुटन राय मकान संख्या : 174 उम्र : 27 लिंग: : पुरुष	फोटो उपलब्ध	308	ZLQ0357533	निर्वाचक का नाम : नरेन्द्र कुमार यादव पिता का नाम:: सीताराम राय मकान संख्या : सुगौली गीन उम्र : 34 लिंग: : पुरुष	फोटो उपलब्ध	309	ZLQ2483295	निर्वाचक का नाम : राहुल कुमार पिता का नाम:: मुन्ना प्रसाद मकान संख्या : वार्ड नं 15 उम्र : 27 लिंग: : पुरुष	फोटो उपलब्ध
310	ZLQ0306290	निर्वाचक का नाम : नीति कुमारी पति का नाम: चन्द्रशेखर मकान संख्या : वार्ड नं-15 उम्र : 44 लिंग: : महिला	फोटो उपलब्ध	311	ZLQ0356139	निर्वाचक का नाम : चंद्र शेखर पिता का नाम:: विक्रमा प्रसाद मकान संख्या : वार्ड नं-15 उम्र : 43 लिंग: : पुरुष	फोटो उपलब्ध	312	ZLQ2359743	निर्वाचक का नाम : रोहित कुमार पिता का नाम:: मुन्ना प्रसाद मकान संख्या : वार्ड नं 15 उम्र : 24 लिंग: : पुरुष	फोटो उपलब्ध
313	ZLQ2603330	निर्वाचक का नाम : सागर कुमार पिता का नाम:: उपेन्द्र प्रसाद मकान संख्या : वार्ड नं 15 उम्र : 24 लिंग: : महिला	फोटो उपलब्ध	314	ZLQ2483212	निर्वाचक का नाम : शिवम कुमार पिता का नाम:: मुन्ना प्रसाद मकान संख्या : वार्ड नं 15 उम्र : 20 लिंग: : पुरुष	फोटो उपलब्ध	315	ZLQ0357269	निर्वाचक का नाम : शोभा देवी पति का नाम: हरीमोहन कुमार मकान संख्या : 1 उम्र : 43 लिंग: : महिला	फोटो उपलब्ध
316	MGP4895942	निर्वाचक का नाम : राजेन्द्र चौधरी पिता का नाम:: जगदेव चौधरी मकान संख्या : 2 उम्र : 60 लिंग: : पुरुष	फोटो उपलब्ध	317	ZLQ2413052	निर्वाचक का नाम : साहेब कुमार पिता का नाम:: लक्ष्मण चौधरी मकान संख्या : 02 उम्र : 22 लिंग: : पुरुष	फोटो उपलब्ध	318	ZLQ2257525	निर्वाचक का नाम : सुरज कुमार पिता का नाम:: मोहन राम मकान संख्या : 04 उम्र : 23 लिंग: : पुरुष	फोटो उपलब्ध
319	ZLQ0357392	निर्वाचक का नाम : जीतन राम पिता का नाम:: गोपीचन्द्र राम मकान संख्या : 5 उम्र : 50 लिंग: : पुरुष	फोटो उपलब्ध	320	ZLQ1289925	निर्वाचक का नाम : राजु राम पिता का नाम:: मुन्नी राम मकान संख्या : 5 उम्र : 42 लिंग: : पुरुष	फोटो उपलब्ध	321	ZLQ1289909	निर्वाचक का नाम : रीना देवी पति का नाम: लालु राम मकान संख्या : 5 उम्र : 40 लिंग: : महिला	फोटो उपलब्ध
322	ZLQ0357400	निर्वाचक का नाम : लालू राम पिता का नाम:: गोपीचन्द्र राम मकान संख्या : 5 उम्र : 40 लिंग: : पुरुष	फोटो उपलब्ध	323	ZLQ2279651	निर्वाचक का नाम : जितेंद्र कुमार पिता का नाम:: लालबाबू राम मकान संख्या : 5 उम्र : 25 लिंग: : पुरुष	फोटो उपलब्ध	324	ZLQ2279644	निर्वाचक का नाम : महिमा देवी पति का नाम: धर्मेन्द्र कुमार मकान संख्या : 05 उम्र : 22 लिंग: : महिला	फोटो उपलब्ध
325	ZLQ1289834	निर्वाचक का नाम : राजकिशोर राम पिता का नाम:: मुन्नी राम मकान संख्या : 6 उम्र : 80 लिंग: : पुरुष	फोटो उपलब्ध	326	ZLQ0357418	निर्वाचक का नाम : मीना देवी पति का नाम: लालू राम मकान संख्या : 6 उम्र : 45 लिंग: : महिला	फोटो उपलब्ध	327	MGP8113556	निर्वाचक का नाम : प्रमोद राम पिता का नाम:: छठु राम मकान संख्या : 6 उम्र : 45 लिंग: : पुरुष	फोटो उपलब्ध
328	ZLQ1290105	निर्वाचक का नाम : मुन्नी राम पिता का नाम:: भुखल राम मकान संख्या : 6 उम्र : 45 लिंग: : पुरुष	फोटो उपलब्ध	329	ZLQ1227578	निर्वाचक का नाम : विदोद राम पिता का नाम:: छठु राम मकान संख्या : 6 उम्र : 42 लिंग: : पुरुष	फोटो उपलब्ध	330	ZLQ1290147	निर्वाचक का नाम : मालती देवी पति का नाम: प्रमोद राम मकान संख्या : 6 उम्र : 40 लिंग: : महिला	फोटो उपलब्ध

331	ZLQ1289966	निर्वाचक का नाम : सतेन्द्र राम पिता का नाम: गोपीचन्द्र राम मकान संख्या : 6 उम्र : 38 लिंग: : पुरुष	फोटो उपलब्ध	332	ZLQ2392355	निर्वाचक का नाम : मनीष कुमार पिता का नाम: हजारी राम मकान संख्या : 06 उम्र : 28 लिंग: : पुरुष	फोटो उपलब्ध	333	BR/02/011/192133	निर्वाचक का नाम : पथली देवी पति का नाम: कन्हैया राम मकान संख्या : 7 उम्र : 40 लिंग: : महिला	फोटो उपलब्ध
334	BR/02/011/192210	निर्वाचक का नाम : मुना चौधरी पिता का नाम: अशर्फी चौधरी मकान संख्या : 8 उम्र : 45 लिंग: : पुरुष	फोटो उपलब्ध	335	MGP4896049	निर्वाचक का नाम : उमा देवी पति का नाम: राजेन्द्र चौ मकान संख्या : 8 उम्र : 42 लिंग: : महिला	फोटो उपलब्ध	336	BR/02/011/192167	निर्वाचक का नाम : कुन्ती देवी पति का नाम: मुन्ना चौधरी मकान संख्या : 8 उम्र : 42 लिंग: : महिला	फोटो उपलब्ध
337	ZLQ0356584	निर्वाचक का नाम : किशोर राय पिता का नाम: नागेन्द्र राय मकान संख्या : 9 उम्र : 41 लिंग: : पुरुष	फोटो उपलब्ध	338	ZLQ0356592	निर्वाचक का नाम : मनोज राय पिता का नाम: पारस राय मकान संख्या : 10 उम्र : 40 लिंग: : पुरुष	फोटो उपलब्ध	339	ZLQ0356626	निर्वाचक का नाम : झुलाली साह पिता का नाम: जिउत साह मकान संख्या : 11 उम्र : 50 लिंग: : पुरुष	फोटो उपलब्ध
340	ZLQ0356618	निर्वाचक का नाम : ददन साह पिता का नाम: जिउत साह मकान संख्या : 11 उम्र : 49 लिंग: : पुरुष	फोटो उपलब्ध	341	MGP5008834	निर्वाचक का नाम : छबीला साह पिता का नाम: जिउत साह मकान संख्या : 11 उम्र : 31 लिंग: : पुरुष	फोटो उपलब्ध	342	MGP5008503	निर्वाचक का नाम : रंजन कुमार पिता का नाम: द्वारीका साह मकान संख्या : 12 उम्र : 42 लिंग: : पुरुष	फोटो उपलब्ध
343	ZLQ0357426	निर्वाचक का नाम : रविन्द्र राय पिता का नाम: सुखल राय मकान संख्या : 13 उम्र : 40 लिंग: : पुरुष	फोटो उपलब्ध	344	ZLQ1290121	निर्वाचक का नाम : सुनीता देवी पति का नाम: उमेश प्रसाद मकान संख्या : 15 उम्र : 45 लिंग: : महिला	फोटो उपलब्ध	345	MGP4896395	निर्वाचक का नाम : रामदेव राय पिता का नाम: भिखारी राय मकान संख्या : 16 उम्र : 50 लिंग: : पुरुष	फोटो उपलब्ध
346	MGP4896072	निर्वाचक का नाम : सुमीत्रा देवी पति का नाम: अजय कुमार मकान संख्या : 18 उम्र : 47 लिंग: : महिला	फोटो उपलब्ध	347	MGP4895892	निर्वाचक का नाम : अवधेश गुप्ता पिता का नाम: बालकृष्ण प्रसाद मकान संख्या : 19 उम्र : 50 लिंग: : पुरुष	फोटो उपलब्ध	348	MGP5009253	निर्वाचक का नाम : गणेश प्रसाद पिता का नाम: शंकर प्रसाद मकान संख्या : 21 उम्र : 40 लिंग: : पुरुष	फोटो उपलब्ध
349	MGP5008586	निर्वाचक का नाम : किशोरी लाल पिता का नाम: रामअवतार साह मकान संख्या : 22 उम्र : 69 लिंग: : पुरुष	फोटो उपलब्ध	350	ZLQ0356634	निर्वाचक का नाम : पुनीता देवी पति का नाम: रामबाबु प्रसाद मकान संख्या : 22 उम्र : 43 लिंग: : महिला	फोटो उपलब्ध	351	ZLQ0356899	निर्वाचक का नाम : श्याम बाबु पिता का नाम: छतरी साह मकान संख्या : 22 उम्र : 43 लिंग: : पुरुष	फोटो उपलब्ध
352	ZLQ0356907	निर्वाचक का नाम : सुनील कुमार पिता का नाम: किशोर लाल मकान संख्या : 22 उम्र : 43 लिंग: : पुरुष	फोटो उपलब्ध	353	ZLQ0356642	निर्वाचक का नाम : रामबाबु प्रसाद पिता का नाम: छतरी साह मकान संख्या : 22 उम्र : 42 लिंग: : पुरुष	फोटो उपलब्ध	354	MGP5008750	निर्वाचक का नाम : कौशलया देवी पति का नाम: महादेव साह मकान संख्या : 23 उम्र : 65 लिंग: : महिला	फोटो उपलब्ध
355	ZLQ0356659	निर्वाचक का नाम : प्रमोद कुमार पिता का नाम: महादेव साह मकान संख्या : 23 उम्र : 44 लिंग: : पुरुष	फोटो उपलब्ध	356	ZLQ0356915	निर्वाचक का नाम : अनील कुमार पिता का नाम: किशोरी लाल मकान संख्या : 23 उम्र : 41 लिंग: : पुरुष	फोटो उपलब्ध	357	MGP5008776	निर्वाचक का नाम : राजाबाबु प्रसाद पिता का नाम: पन्नालाल साह मकान संख्या : 24 उम्र : 43 लिंग: : पुरुष	फोटो उपलब्ध
358	ZLQ0356675	निर्वाचक का नाम : चन्द्रावती देवी पति का नाम: नरसिंह प्रसाद मकान संख्या : 26 उम्र : 45 लिंग: : महिला	फोटो उपलब्ध	359	ZLQ0356667	निर्वाचक का नाम : ममता देवी पति का नाम: शंभु प्रसाद मकान संख्या : 26 उम्र : 40 लिंग: : महिला	फोटो उपलब्ध	360	MGP5008446	निर्वाचक का नाम : रीता देवी पति का नाम: रामेश्वर साह मकान संख्या : 27 उम्र : 40 लिंग: : महिला	फोटो उपलब्ध

361	MGP4895876	निर्वाचक का नाम : कृष्णा प्रसाद पिता का नाम: रकटु साह मकान संख्या : 28 उम्र : 48 लिंग: : पुरुष	फोटो उपलब्ध	362	MGP4895900	निर्वाचक का नाम : गिरिजा कुमारी पति का नाम: विनोद प्रसाद मकान संख्या : 28 उम्र : 48 लिंग: : महिला	फोटो उपलब्ध	363	ZLQ0357434	निर्वाचक का नाम : ममता देवी पति का नाम: कृष्णा प्रसाद मकान संख्या : 28 उम्र : 44 लिंग: : महिला	फोटो उपलब्ध
364	ZLQ2505931	निर्वाचक का नाम : आर्यन कुमार गुप्ता पिता का नाम:: कृष्णा प्रसाद मकान संख्या : 28 उम्र : 18 लिंग: : पुरुष	फोटो उपलब्ध	365	ZLQ1290048	निर्वाचक का नाम : उर्मिला देवी पति का नाम: केदार प्रसाद मकान संख्या : 29 उम्र : 46 लिंग: : महिला	फोटो उपलब्ध	366	ZLQ0356691	निर्वाचक का नाम : शन्तोश कुमार गुप्ता पिता का नाम:: नन्दलाल प्रशाद मकान संख्या : 30 उम्र : 43 लिंग: : पुरुष	फोटो उपलब्ध
367	ZLQ0356717	निर्वाचक का नाम : नन्दलाल प्रशाद पिता का नाम:: गुदर शाह मकान संख्या : 31 उम्र : 60 लिंग: : पुरुष	फोटो उपलब्ध	368	ZLQ0356709	निर्वाचक का नाम : मिना देवी पति का नाम: नन्दलाल प्रशाद मकान संख्या : 31 उम्र : 58 लिंग: : महिला	फोटो उपलब्ध	# 369	ZLQ0356923	निर्वाचक का नाम : चंदा देवी पति का नाम: प्रेम किशोर प्रसाद मकान संख्या : 32 उम्र : 42 लिंग: : महिला	फोटो उपलब्ध
370	MGP5009386	निर्वाचक का नाम : मनीष कुमार पिता का नाम:: पन्नालाल प्रसाद मकान संख्या : 33 उम्र : 36 लिंग: : पुरुष	फोटो उपलब्ध	371	ZLQ0357277	निर्वाचक का नाम : मुकेश कुमार पिता का नाम:: रामचन्द्र प्रसाद मकान संख्या : 34 उम्र : 42 लिंग: : पुरुष	फोटो उपलब्ध	372	ZLQ0356931	निर्वाचक का नाम : सीता देवी पति का नाम: रामजी प्रसाद मकान संख्या : 35 उम्र : 39 लिंग: : महिला	फोटो उपलब्ध
373	MGP5008974	निर्वाचक का नाम : बादल राम पिता का नाम:: भोला राम मकान संख्या : 39 उम्र : 38 लिंग: : पुरुष	फोटो उपलब्ध	# 374	ZLQ1227677	निर्वाचक का नाम : विकास कुमार पिता का नाम:: नंद लाल प्रसाद मकान संख्या : 43 उम्र : 33 लिंग: : पुरुष	फोटो उपलब्ध	375	BR/02/011/192067	निर्वाचक का नाम : लालबाबु राम पिता का नाम:: परमेश्वर राम मकान संख्या : 44 उम्र : 50 लिंग: : पुरुष	फोटो उपलब्ध
376	ZLQ0356196	निर्वाचक का नाम : सोनालाल चौ पिता का नाम:: अशफी चौ मकान संख्या : 44 उम्र : 50 लिंग: : पुरुष	फोटो उपलब्ध	377	ZLQ0357442	निर्वाचक का नाम : मुन्नी देवी पति का नाम: सोनालाल चौ मकान संख्या : 44 उम्र : 45 लिंग: : महिला	फोटो उपलब्ध	378	ZLQ2392959	निर्वाचक का नाम : संजीरा देवी पति का नाम: अजय राम मकान संख्या : 44 उम्र : 29 लिंग: : महिला	फोटो उपलब्ध
379	ZLQ2392918	निर्वाचक का नाम : संदीप कुमार पिता का नाम:: जीवन राम मकान संख्या : 44 उम्र : 26 लिंग: : पुरुष	फोटो उपलब्ध	380	ZLQ2388734	निर्वाचक का नाम : सोनु कुमार पिता का नाम:: प्रमोद राम मकान संख्या : 44 उम्र : 21 लिंग: : पुरुष	फोटो उपलब्ध	381	ZLQ2388908	निर्वाचक का नाम : जितेंद्र कुमार पिता का नाम:: लालबाबू राम मकान संख्या : 44 उम्र : 21 लिंग: : पुरुष	फोटो उपलब्ध
382	ZLQ1455930	निर्वाचक का नाम : मदन मोहन कुमार पिता का नाम:: बिंदा प्रसाद मकान संख्या : 1 उम्र : 47 लिंग: : पुरुष	फोटो उपलब्ध	383	ZLQ1140706	निर्वाचक का नाम : यमुना देवी पति का नाम: अशोक कुमार मकान संख्या : 1 उम्र : 38 लिंग: : महिला	फोटो उपलब्ध	384	ZLQ1456193	निर्वाचक का नाम : अभिषेक कुमार पिता का नाम:: बिंदा प्रसाद मकान संख्या : 1 उम्र : 28 लिंग: : पुरुष	फोटो उपलब्ध
385	MGP0839506	निर्वाचक का नाम : मीना देवी पति का नाम: विनोद प्रसाद मकान संख्या : 2 उम्र : 46 लिंग: : महिला	फोटो उपलब्ध	386	ZLQ1138668	निर्वाचक का नाम : आशा देवी पति का नाम: लक्ष्मण चौधरी मकान संख्या : 2 उम्र : 44 लिंग: : महिला	फोटो उपलब्ध	387	BR/02/011/168285	निर्वाचक का नाम : सूरज साह पिता का नाम:: मधर साह मकान संख्या : 3 उम्र : 68 लिंग: : पुरुष	फोटो उपलब्ध
# 388	MGP1100122	निर्वाचक का नाम : प्रेम किशोर प्रसाद पिता का नाम:: सूरज साह मकान संख्या : 3 उम्र : 48 लिंग: : पुरुष	फोटो उपलब्ध	389	MGP2460897	निर्वाचक का नाम : शम्भू प्रसाद पिता का नाम:: सूरज साह मकान संख्या : 3 उम्र : 41 लिंग: : पुरुष	फोटो उपलब्ध	390	ZLQ1139682	निर्वाचक का नाम : रेखा देवी पति का नाम: नारायण साह मकान संख्या : 3 उम्र : 39 लिंग: : महिला	फोटो उपलब्ध

391	ZLQ1139666	निर्वाचक का नाम : मूर्ति देवी पति का नाम: जयप्रकाश साह मकान संख्या : 3 उम्र : 36 लिंग: : महिला	फोटो उपलब्ध	392	BR/02/011/168287	निर्वाचक का नाम : भिखारी साह पिता का नाम:: गोरख साह मकान संख्या : 4 उम्र : 68 लिंग: : पुरुष	फोटो उपलब्ध	393	BR/02/011/168288	निर्वाचक का नाम : मराछी देवी पति का नाम: भिखारी साह मकान संख्या : 4 उम्र : 66 लिंग: : महिला	फोटो उपलब्ध
394	ZLQ1158641	निर्वाचक का नाम : जयराम राम पिता का नाम:: स्व० महादेव राम मकान संख्या : 4 उम्र : 50 लिंग: : पुरुष	फोटो उपलब्ध	395	ZLQ1138650	निर्वाचक का नाम : एतवारी देवी पति का नाम: जयराम राम मकान संख्या : 4 उम्र : 48 लिंग: : महिला	फोटो उपलब्ध	396	BR/02/011/168289	निर्वाचक का नाम : मनोज कुमार पिता का नाम:: भिखारी साह मकान संख्या : 4 उम्र : 46 लिंग: : पुरुष	फोटो उपलब्ध
397	MGP3771516	निर्वाचक का नाम : शोभा देवी पति का नाम: मनोज कुमार मकान संख्या : 4 उम्र : 42 लिंग: : महिला	फोटो उपलब्ध	398	ZLQ0979526	निर्वाचक का नाम : मुन्नी कुमारी पिता का नाम:: भिखारी साह मकान संख्या : 4 उम्र : 32 लिंग: : महिला	फोटो उपलब्ध	399	ZLQ1138767	निर्वाचक का नाम : वीरेन्द्र राम पिता का नाम:: जयराम राम मकान संख्या : 4 उम्र : 30 लिंग: : पुरुष	फोटो उपलब्ध
400	MGP3772076	निर्वाचक का नाम : राज कुमारी देवी पति का नाम: राजा साह मकान संख्या : 5 उम्र : 66 लिंग: : महिला	फोटो उपलब्ध	401	MGP5009055	निर्वाचक का नाम : सुशीला देवी पति का नाम: हीरा लाल साह मकान संख्या : 5 उम्र : 61 लिंग: : महिला	फोटो उपलब्ध	# 402	MGP3771946	निर्वाचक का नाम : वदरी साह पिता का नाम:: मोहन प्रसाद मकान संख्या : 5 उम्र : 63 लिंग: : पुरुष	फोटो उपलब्ध
403	MGP1102904	निर्वाचक का नाम : शंकर प्रसाद गुप्ता पिता का नाम:: बीर लाल प्रसाद मकान संख्या : 5 उम्र : 53 लिंग: : पुरुष	फोटो उपलब्ध	404	ZLQ1140318	निर्वाचक का नाम : बिकाऊ प्रसाद गुप्ता पिता का नाम:: शिव राज साह मकान संख्या : 5 उम्र : 52 लिंग: : पुरुष	फोटो उपलब्ध	405	MGP3772910	निर्वाचक का नाम : शांति देवी पति का नाम: वदरी साह मकान संख्या : 5 उम्र : 51 लिंग: : महिला	फोटो उपलब्ध
406	MGP2494888	निर्वाचक का नाम : सविता देवी पति का नाम: शंकर प्रसाद गुप्ता मकान संख्या : 5 उम्र : 50 लिंग: : महिला	फोटो उपलब्ध	407	MGP3772092	निर्वाचक का नाम : जय प्रकाश नारायण पिता का नाम:: हीरा लाल प्रसाद मकान संख्या : 5 उम्र : 46 लिंग: : पुरुष	फोटो उपलब्ध	408	MGP2460889	निर्वाचक का नाम : नधुनी साह पिता का नाम:: पावल साह मकान संख्या : 5 उम्र : 45 लिंग: : पुरुष	फोटो उपलब्ध
409	MGP2461739	निर्वाचक का नाम : राजेश्वर प्रसाद गुप्ता पिता का नाम:: बीरलाल प्रसाद मकान संख्या : 5 उम्र : 45 लिंग: : पुरुष	फोटो उपलब्ध	410	ZLQ1138809	निर्वाचक का नाम : सीमा देवी पिता का नाम:: जीतन राम मकान संख्या : 5 उम्र : 45 लिंग: : महिला	फोटो उपलब्ध	411	MGP2461689	निर्वाचक का नाम : अनिता देवी पति का नाम: राजेश्वर प्रसाद गुप्ता मकान संख्या : 5 उम्र : 43 लिंग: : महिला	फोटो उपलब्ध
412	ZLQ1140367	निर्वाचक का नाम : पूनम देवी पति का नाम: बिकाऊ प्रसाद गुप्ता मकान संख्या : 5 उम्र : 43 लिंग: : महिला	फोटो उपलब्ध	413	MGP2463271	निर्वाचक का नाम : गीता देवी पति का नाम: नधुनी साह मकान संख्या : 5 उम्र : 41 लिंग: : महिला	फोटो उपलब्ध	414	MGP2461770	निर्वाचक का नाम : कन्हैया प्रसाद गुप्ता पिता का नाम:: बीर लाल प्रसाद मकान संख्या : 5 उम्र : 41 लिंग: : पुरुष	फोटो उपलब्ध
415	MGP3772084	निर्वाचक का नाम : रानी देवी पति का नाम: जय प्रकाश नारायण मकान संख्या : 5 उम्र : 41 लिंग: : महिला	फोटो उपलब्ध	416	MGP3772068	निर्वाचक का नाम : ज्ञान प्रकाश नारायण पिता का नाम:: हीरालाल साह मकान संख्या : 5 उम्र : 38 लिंग: : पुरुष	फोटो उपलब्ध	417	ZLQ1140128	निर्वाचक का नाम : कृष्णा कुमार गुप्ता पिता का नाम:: शिव जी साह मकान संख्या : 5 उम्र : 36 लिंग: : पुरुष	फोटो उपलब्ध
418	ZLQ1140177	निर्वाचक का नाम : सोनी कुमारी देवी पति का नाम: कृष्णा प्रसाद गुप्ता मकान संख्या : 5 उम्र : 34 लिंग: : महिला	फोटो उपलब्ध	419	ZLQ0979534	निर्वाचक का नाम : उमेश कुमार पिता का नाम:: बट्टी साह मकान संख्या : 5 उम्र : 30 लिंग: : पुरुष	फोटो उपलब्ध	420	ZLQ1456268	निर्वाचक का नाम : निशा कुमारी गुप्ता पिता का नाम:: शंकर प्रसाद गुप्ता मकान संख्या : 5 उम्र : 28 लिंग: : महिला	फोटो उपलब्ध

421	ZLQ0356980	निर्वाचक का नाम : राजपती देवी पति का नाम: पूरण साह मकान संख्या : 6 उम्र : 73 लिंग: : महिला	फोटो उपलब्ध	422	MGP1106020	निर्वाचक का नाम : हरेंद्र प्रसाद पिता का नाम:: पूरण साह मकान संख्या : 6 उम्र : 53 लिंग: : पुरुष	फोटो उपलब्ध	423	MGP2468122	निर्वाचक का नाम : सन्ध्या देवी पति का नाम: हरेंद्र प्रसाद मकान संख्या : 6 उम्र : 48 लिंग: : महिला	फोटो उपलब्ध
424	ZLQ1290337	निर्वाचक का नाम : केदार प्रसाद पिता का नाम:: पूरण साह मकान संख्या : 6 उम्र : 48 लिंग: : पुरुष	फोटो उपलब्ध	425	ZLQ1290295	निर्वाचक का नाम : मीना देवी पति का नाम: केदार प्रसाद मकान संख्या : 6 उम्र : 43 लिंग: : महिला	फोटो उपलब्ध	426	ZLQ1139005	निर्वाचक का नाम : प्रेमा देवी पति का नाम: राजेश राम मकान संख्या : 6 उम्र : 41 लिंग: : महिला	फोटो उपलब्ध
427	ZLQ1139294	निर्वाचक का नाम : सुनीता देवी पति का नाम: राजकिशोर राम मकान संख्या : 6 उम्र : 33 लिंग: : महिला	फोटो उपलब्ध	428	ZLQ0356212	निर्वाचक का नाम : सुभाष कुमार पिता का नाम:: तारा चंद साह मकान संख्या : 7 उम्र : 50 लिंग: : पुरुष	फोटो उपलब्ध	429	MGP1106939	निर्वाचक का नाम : अजय कुमार पिता का नाम:: तारा चंद साह मकान संख्या : 7 उम्र : 48 लिंग: : पुरुष	फोटो उपलब्ध
430	MGP2463263	निर्वाचक का नाम : आशा देवी पति का नाम: सुभाष प्रसाद मकान संख्या : 7 उम्र : 46 लिंग: : महिला	फोटो उपलब्ध	431	MGP2464220	निर्वाचक का नाम : अभिनव कुमार कुमार पिता का नाम:: ताराचंद्र साह साह मकान संख्या : 7 उम्र : 40 लिंग: : पुरुष	फोटो उपलब्ध	432	ZLQ1456300	निर्वाचक का नाम : आरती देवी पति का नाम: जितेन्द्र प्रसाद मकान संख्या : 8 उम्र : 29 लिंग: : महिला	फोटो उपलब्ध
433	BR/02/011/171086	निर्वाचक का नाम : पन्ना लाल साह पिता का नाम:: चतुरी साह मकान संख्या : 9 उम्र : 59 लिंग: : पुरुष	फोटो उपलब्ध	434	ZLQ1718527	निर्वाचक का नाम : पूजा कुमारी पिता का नाम:: पन्नालाल प्रसाद मकान संख्या : 9 उम्र : 39 लिंग: : महिला	फोटो उपलब्ध	435	ZLQ1511617	निर्वाचक का नाम : बिक्रमादित्य प्रसाद पिता का नाम:: रघुनाथ प्रसाद मकान संख्या : 10 उम्र : 59 लिंग: : पुरुष	फोटो उपलब्ध
436	MGP1101021	निर्वाचक का नाम : सीमा गुप्ता पति का नाम: बिक्रमादित्य प्रसाद मकान संख्या : 10 उम्र : 53 लिंग: : महिला	फोटो उपलब्ध	437	MGP1100445	निर्वाचक का नाम : विनोद प्रसाद पिता का नाम:: रघुनाथ प्रसाद मकान संख्या : 10 उम्र : 52 लिंग: : पुरुष	फोटो उपलब्ध	438	ZLQ2576361	निर्वाचक का नाम : विजय प्रसाद पिता का नाम:: रघुनाथ प्रसाद मकान संख्या : 10 उम्र : 51 लिंग: : पुरुष	फोटो उपलब्ध
439	ZLQ1139955	निर्वाचक का नाम : रिकू देवी पति का नाम: विजय प्रसाद मकान संख्या : 10 उम्र : 45 लिंग: : महिला	फोटो उपलब्ध	440	ZLQ1358050	निर्वाचक का नाम : विनय कुमार पिता का नाम:: रघुनाथ प्रसाद मकान संख्या : 10 उम्र : 44 लिंग: : पुरुष	फोटो उपलब्ध	441	ZLQ1139963	निर्वाचक का नाम : पम्मी देवी पति का नाम: विनय कुमार मकान संख्या : 10 उम्र : 41 लिंग: : महिला	फोटो उपलब्ध
442	ZLQ1718519	निर्वाचक का नाम : ज्योति कुमारी पिता का नाम:: बिक्रमादित्य प्रसाद मकान संख्या : 10 उम्र : 37 लिंग: : महिला	फोटो उपलब्ध	443	ZLQ2279529	निर्वाचक का नाम : रवि रंजन कुमार पिता का नाम:: विजय प्रसाद मकान संख्या : 10 उम्र : 21 लिंग: : पुरुष	फोटो उपलब्ध	444	ZLQ2369478	निर्वाचक का नाम : राकेश कुमार पिता का नाम:: विनोद प्रसाद मकान संख्या : 10 उम्र : 20 लिंग: : पुरुष	फोटो उपलब्ध
445	ZLQ2577872	निर्वाचक का नाम : मनिषा कुमारी पिता का नाम:: विजय प्रसाद मकान संख्या : 10 उम्र : 18 लिंग: : महिला	फोटो उपलब्ध	446	BR/02/011/168301	निर्वाचक का नाम : चंद्रिका प्रसाद पिता का नाम:: नधुनी साह मकान संख्या : 11 उम्र : 76 लिंग: : पुरुष	फोटो उपलब्ध	447	ZLQ1139435	निर्वाचक का नाम : हरेन्द्र यादव पिता का नाम:: रामप्रीत राय मकान संख्या : 11 उम्र : 75 लिंग: : पुरुष	फोटो उपलब्ध
448	ZLQ1511625	निर्वाचक का नाम : लक्ष्मी देवी पति का नाम: चंद्रिका प्रसाद मकान संख्या : 11 उम्र : 66 लिंग: : महिला	फोटो उपलब्ध	449	BR/02/011/168303	निर्वाचक का नाम : माया देवी पति का नाम: धर्मन साह मकान संख्या : 11 उम्र : 66 लिंग: : महिला	फोटो उपलब्ध	450	MGP5008354	निर्वाचक का नाम : अनिल कुमार पिता का नाम:: चंद्रिका प्रसाद मकान संख्या : 11 उम्र : 41 लिंग: : पुरुष	फोटो उपलब्ध

451	ZLQ0356246	निर्वाचक का नाम : निरज कुमार पिता का नाम: चंद्रिका प्रसाद मकान संख्या : 11 उम्र : 39 लिंग: : पुरुष	452	ZLQ0979542	निर्वाचक का नाम : रविता देवी पति का नाम: अनिल कुमार मकान संख्या : 11 उम्र : 34 लिंग: : महिला	453	ZLQ2281350	निर्वाचक का नाम : प्रीती देवी पति का नाम: विशाल कुमार मकान संख्या : 11 उम्र : 27 लिंग: : महिला
454	MGP5012802	निर्वाचक का नाम : लक्ष्मी साह पिता का नाम:: नंद साह मकान संख्या : 12 उम्र : 70 लिंग: : पुरुष	455	ZLQ1511633	निर्वाचक का नाम : त्रिपुरारी प्रसाद पिता का नाम:: लक्ष्मी साह मकान संख्या : 12 उम्र : 50 लिंग: : पुरुष	456	MGP5012737	निर्वाचक का नाम : उषा देवी पति का नाम: त्रिपुरारी प्रसाद मकान संख्या : 12 उम्र : 48 लिंग: : महिला
457	ZLQ0979559	निर्वाचक का नाम : प्रियंका कुमारी पिता का नाम:: त्रिपुरारी साह मकान संख्या : 12 उम्र : 32 लिंग: : महिला	458	ZLQ1456235	निर्वाचक का नाम : ममता गुप्ता पति का नाम: ददन प्रसाद मकान संख्या : 12 उम्र : 31 लिंग: : महिला	459	ZLQ1140961	निर्वाचक का नाम : रोशनी कुमारी पिता का नाम:: त्रिपुरारी प्रसाद मकान संख्या : 12 उम्र : 29 लिंग: : महिला
460	ZLQ1141092	निर्वाचक का नाम : खुशहाल कुमार पिता का नाम:: प्रमोद गुप्ता मकान संख्या : 12 उम्र : 29 लिंग: : पुरुष	461	ZLQ2506228	निर्वाचक का नाम : खुशबू कुमारी पति का नाम: खुशहाल कुमार मकान संख्या : 12 उम्र : 18 लिंग: : महिला	462	BR/02/011/168513	निर्वाचक का नाम : आशा गुप्ता पति का नाम: राजेंद्र प्रसाद मकान संख्या : 13 उम्र : 63 लिंग: : महिला
463	MGP1105881	निर्वाचक का नाम : योगेंद्र प्रसाद पिता का नाम:: सिंघासन साह मकान संख्या : 13 उम्र : 63 लिंग: : पुरुष	464	ZLQ1718634	निर्वाचक का नाम : प्रमोद प्रसाद पिता का नाम:: सिंहासन साह मकान संख्या : 13 उम्र : 61 लिंग: : पुरुष	465	ZLQ1511641	निर्वाचक का नाम : मंजू देवी पति का नाम: योगेंद्र प्रसाद मकान संख्या : 13 उम्र : 58 लिंग: : महिला
466	ZLQ1511658	निर्वाचक का नाम : इंदु देवी पति का नाम: प्रमोद प्रसाद मकान संख्या : 13 उम्र : 53 लिंग: : महिला	467	MGP2464519	निर्वाचक का नाम : रोहित रंजन गुप्ता पिता का नाम:: राजेंद्र प्रसाद गुप्ता मकान संख्या : 13 उम्र : 42 लिंग: : पुरुष	468	MGP2467900	निर्वाचक का नाम : अलका कुमारी पिता का नाम:: योगेंद्र प्रसाद मकान संख्या : 13 उम्र : 42 लिंग: : महिला
469	MGP2467884	निर्वाचक का नाम : नितू गुप्ता पिता का नाम:: राजेंद्र प्रसाद गुप्ता मकान संख्या : 13 उम्र : 40 लिंग: : महिला	470	MGP2468098	निर्वाचक का नाम : अमित कुमार पिता का नाम:: योगेंद्र प्रसाद मकान संख्या : 13 उम्र : 40 लिंग: : पुरुष	471	MGP2467892	निर्वाचक का नाम : गच्सा गुप्ता पिता का नाम:: राजेंद्र प्रसाद मकान संख्या : 13 उम्र : 38 लिंग: : महिला
472	ZLQ2279347	निर्वाचक का नाम : ललिता कुमारी पति का नाम: रोहित रंजन गुप्ता मकान संख्या : 13 उम्र : 38 लिंग: : महिला	473	ZLQ2453728	निर्वाचक का नाम : शिप्रा कुमारी पति का नाम: अमित कुमार गुप्ता मकान संख्या : 13 उम्र : 30 लिंग: : महिला	474	ZLQ2279339	निर्वाचक का नाम : वर्षा कुमारी पति का नाम: उत्सव कुमार मकान संख्या : 13 उम्र : 29 लिंग: : महिला
475	ZLQ2453736	निर्वाचक का नाम : रीना कुमारी पति का नाम: विकास कुमार गुप्ता मकान संख्या : 13 उम्र : 27 लिंग: : महिला	476	BR/02/011/168310	निर्वाचक का नाम : जवाहर लाल प्रसाद पिता का नाम:: गोपालजी प्रसाद मकान संख्या : 14 उम्र : 70 लिंग: : पुरुष	477	ZLQ1290329	निर्वाचक का नाम : अनिता देवी पति का नाम: ललन प्रसाद मकान संख्या : 14 उम्र : 56 लिंग: : महिला
478	MGP1105931	निर्वाचक का नाम : विवेक कुमार पिता का नाम:: जवाहर लाल प्रसाद मकान संख्या : 14 उम्र : 50 लिंग: : पुरुष	479	MGP5008461	निर्वाचक का नाम : सावित्री देवी पति का नाम: विवेक कुमार मकान संख्या : 14 उम्र : 40 लिंग: : महिला	480	ZLQ2256634	निर्वाचक का नाम : शिवम कुमार पिता का नाम:: प्रेम किशोर प्रसाद मकान संख्या : 14 उम्र : 22 लिंग: : पुरुष

481	ZLQ2506467	निर्वाचक का नाम : अभिषेक कुमार पिता का नाम: विवेक कुमार मकान संख्या : 14 उम्र : 20 लिंग: : पुरुष	482	ZLQ2591576	निर्वाचक का नाम : अविनाश कुमार पिता का नाम: विवेक कुमार मकान संख्या : 14 उम्र : 18 लिंग: : पुरुष	483	ZLQ0356998	निर्वाचक का नाम : बिगन साह पिता का नाम: सखी चंद साह मकान संख्या : 15 उम्र : 70 लिंग: : पुरुष
484	MGP2461218	निर्वाचक का नाम : कृष्णा साह पिता का नाम: बिगन साह मकान संख्या : 15 उम्र : 40 लिंग: : पुरुष	485	MGP2471100	निर्वाचक का नाम : कन्हैया कुमार पिता का नाम: बिगन साह मकान संख्या : 15 उम्र : 38 लिंग: : पुरुष	486	BR/02/011/168316	निर्वाचक का नाम : सुरेश प्रसाद पिता का नाम: पासपत साह मकान संख्या : 16 उम्र : 58 लिंग: : पुरुष
487	MGP1718808	निर्वाचक का नाम : गीता देवी पति का नाम: सुरेश प्रसाद मकान संख्या : 16 उम्र : 50 लिंग: : महिला	488	MGP4896130	निर्वाचक का नाम : अमोद प्रसाद पिता का नाम: पासपत साह मकान संख्या : 16 उम्र : 50 लिंग: : पुरुष	489	MGP5008933	निर्वाचक का नाम : रीता देवी पति का नाम: अमोद कुमार मकान संख्या : 16 उम्र : 47 लिंग: : महिला
490	ZLQ2091023	निर्वाचक का नाम : केदार प्रसाद पिता का नाम: बिदेश्वरी प्रसाद मकान संख्या : 16 उम्र : 47 लिंग: : पुरुष	491	ZLQ1456243	निर्वाचक का नाम : सीता देवी पति का नाम: विजय प्रसाद मकान संख्या : 16 उम्र : 47 लिंग: : महिला	492	MGP2461606	निर्वाचक का नाम : ओम प्रकाश कुमार पिता का नाम: पासपत साह मकान संख्या : 16 उम्र : 46 लिंग: : पुरुष
493	MGP2461242	निर्वाचक का नाम : विजय कुमार पिता का नाम: पासपत साह मकान संख्या : 16 उम्र : 40 लिंग: : पुरुष	494	MGP2462828	निर्वाचक का नाम : अशोक कुमार पिता का नाम: पासपत साह मकान संख्या : 16 उम्र : 39 लिंग: : पुरुष	495	ZLQ1456276	निर्वाचक का नाम : रूबी देवी पति का नाम: ओमप्रकाश कुमार मकान संख्या : 16 उम्र : 36 लिंग: : महिला
496	ZLQ1456250	निर्वाचक का नाम : शोभा देवी पति का नाम: अशोक कुमार मकान संख्या : 16 उम्र : 35 लिंग: : महिला	497	ZLQ2279602	निर्वाचक का नाम : बिट्टू कुमार गुप्ता पिता का नाम: संजय कुमार गुप्ता मकान संख्या : 16 उम्र : 23 लिंग: : पुरुष	498	ZLQ2254464	निर्वाचक का नाम : नेहा कुमारी पिता का नाम: अमोद प्रसाद मकान संख्या : 16 उम्र : 22 लिंग: : महिला
499	MGP1100221	निर्वाचक का नाम : सुय नारायण प्रसाद पिता का नाम: धरीत्रन साह मकान संख्या : 17 उम्र : 70 लिंग: : पुरुष	500	MGP1100239	निर्वाचक का नाम : गिरजा देवी पति का नाम: सुय नारायण प्रसाद मकान संख्या : 17 उम्र : 68 लिंग: : महिला	501	MGP3770039	निर्वाचक का नाम : विश्वनाथ प्रसाद पिता का नाम: धरीत्रन साह मकान संख्या : 17 उम्र : 64 लिंग: : पुरुष
502	BR/02/011/171067	निर्वाचक का नाम : मानकी देवी पति का नाम: विश्वनाथ प्रसाद मकान संख्या : 17 उम्र : 63 लिंग: : महिला	503	MGP1100247	निर्वाचक का नाम : अरुण कुमार पिता का नाम: सूर्य नारायण प्रसाद मकान संख्या : 17 उम्र : 55 लिंग: : पुरुष	504	MGP3770484	निर्वाचक का नाम : लक्ष्मण कुमार पिता का नाम: विश्वनाथ प्रसाद मकान संख्या : 17 उम्र : 39 लिंग: : पुरुष
505	ZLQ1358043	निर्वाचक का नाम : गुड्डिया कुमारी पति का नाम: लक्ष्मण कुमार मकान संख्या : 17 उम्र : 29 लिंग: : महिला	506	ZLQ1456292	निर्वाचक का नाम : सोनू कुमार पिता का नाम: विस्वनाथ प्रसाद मकान संख्या : 17 उम्र : 29 लिंग: : पुरुष	507	ZLQ2254738	निर्वाचक का नाम : अंशिका कुमारी पिता का नाम: अरुण कुमार मकान संख्या : 17 उम्र : 23 लिंग: : महिला
508	ZLQ2254753	निर्वाचक का नाम : अनुप्रिया कुमारी पिता का नाम: अरुण कुमार मकान संख्या : 17 उम्र : 22 लिंग: : महिला	509	ZLQ1511674	निर्वाचक का नाम : शकुंतला देवी पति का नाम: प्रहलाद प्रसाद मकान संख्या : 18 उम्र : 66 लिंग: : महिला	510	MGP5009394	निर्वाचक का नाम : प्रहलाद प्रसाद पिता का नाम: शिव साह मकान संख्या : 18 उम्र : 55 लिंग: : पुरुष

511	ZLQ1456284	निर्वाचक का नाम : अभय कुमार पिता का नाम: प्रहलाद प्रसाद मकान संख्या : 18 उम्र : 28 लिंग: : पुरुष	512	MGP1105808	निर्वाचक का नाम : विन्देश्वरी प्रसाद पिता का नाम:: शिव साह मकान संख्या : 19 उम्र : 73 लिंग: : पुरुष	513	MGP1105840	निर्वाचक का नाम : प्रभावती देवी पिता का नाम: विन्देश्वरी प्रसाद मकान संख्या : 19 उम्र : 71 लिंग: : महिला
# 514	MGP2462414	निर्वाचक का नाम : त्रिदीप प्रसाद गुप्ता पिता का नाम:: विन्देश्वरी प्रसाद मकान संख्या : 19 उम्र : 38 लिंग: : पुरुष	515	ZLQ1290303	निर्वाचक का नाम : संगिता कुमारी पिता का नाम: त्रिदीप प्रसाद गुप्ता मकान संख्या : 19 उम्र : 34 लिंग: : महिला	516	MGP1106798	निर्वाचक का नाम : ललिता देवी पिता का नाम: बाँका साह मकान संख्या : 20 उम्र : 75 लिंग: : महिला
517	ZLQ1718600	निर्वाचक का नाम : सीता देवी पिता का नाम: किशुन साह मकान संख्या : 20 उम्र : 58 लिंग: : महिला	518	ZLQ0357012	निर्वाचक का नाम : सुनीता देवी पिता का नाम: उपेन्द्र कुमार मकान संख्या : 20 उम्र : 40 लिंग: : महिला	519	ZLQ0356253	निर्वाचक का नाम : शंकर प्रसाद पिता का नाम:: वैद्यनाथ साह मकान संख्या : 21 उम्र : 67 लिंग: : पुरुष
520	MGP5008867	निर्वाचक का नाम : सरस्वती देवी पिता का नाम: शंकर प्रसाद मकान संख्या : 21 उम्र : 60 लिंग: : महिला	521	ZLQ0357020	निर्वाचक का नाम : कृष्णा प्रसाद पिता का नाम:: वैद्यनाथ साह मकान संख्या : 21 उम्र : 60 लिंग: : पुरुष	522	ZLQ0357038	निर्वाचक का नाम : मीना देवी पिता का नाम: कृष्ण प्रसाद मकान संख्या : 21 उम्र : 53 लिंग: : महिला
523	ZLQ0357046	निर्वाचक का नाम : अरविंद कुमार पिता का नाम:: शंकर प्रसाद मकान संख्या : 21 उम्र : 41 लिंग: : पुरुष	524	MGP5009477	निर्वाचक का नाम : अर्जुन कुमार पिता का नाम:: शंकर प्रसाद मकान संख्या : 21 उम्र : 39 लिंग: : पुरुष	525	ZLQ2280857	निर्वाचक का नाम : आरती कुमारी पिता का नाम: अर्जुन कुमार मकान संख्या : 21 उम्र : 23 लिंग: : महिला
526	MGP1100668	निर्वाचक का नाम : इंदु देवी पिता का नाम: राम चंद्र प्रसाद मकान संख्या : 22 उम्र : 70 लिंग: : महिला	527	ZLQ1358092	निर्वाचक का नाम : सिन्धु कुमारी पिता का नाम: गणेश प्रसाद मकान संख्या : 22 उम्र : 30 लिंग: : महिला	528	ZLQ1511682	निर्वाचक का नाम : आमी चन्द प्रसाद पिता का नाम:: पाहवरी साह मकान संख्या : 23 उम्र : 70 लिंग: : पुरुष
529	MGP1101195	निर्वाचक का नाम : उमेश प्रसाद पिता का नाम:: आमीचन्द प्रसाद मकान संख्या : 23 उम्र : 47 लिंग: : पुरुष	530	MGP3773777	निर्वाचक का नाम : माधुरी देवी पिता का नाम: उमेश प्रसाद मकान संख्या : 23 उम्र : 41 लिंग: : महिला	531	ZLQ1140599	निर्वाचक का नाम : कृष्णावती कुमारी पिता का नाम:: किशोरी लाल मकान संख्या : 23 उम्र : 29 लिंग: : महिला
532	ZLQ1456227	निर्वाचक का नाम : चन्दन कुमार पिता का नाम:: किशोरीलाल साह मकान संख्या : 23 उम्र : 28 लिंग: : पुरुष	533	MGP3773728	निर्वाचक का नाम : प्रभावती देवी पिता का नाम: माणि चन्द्र प्रसाद मकान संख्या : 24 उम्र : 48 लिंग: : महिला	534	MGP3770922	निर्वाचक का नाम : राजा लाल प्रसाद पिता का नाम:: पाहवरी प्रसाद मकान संख्या : 25 उम्र : 58 लिंग: : पुरुष
535	MGP3773744	निर्वाचक का नाम : इंदु देवी पिता का नाम: राजा लाल प्रसाद मकान संख्या : 25 उम्र : 52 लिंग: : महिला	536	ZLQ1139518	निर्वाचक का नाम : मुकेश कुमार पिता का नाम:: जगनाथ साह मकान संख्या : 25 उम्र : 36 लिंग: : पुरुष	537	MGP1101518	निर्वाचक का नाम : शत्रुघ्न प्रसाद पिता का नाम:: ध्रुव साह मकान संख्या : 26 उम्र : 49 लिंग: : पुरुष
538	MGP1101492	निर्वाचक का नाम : सरोज देवी पिता का नाम: शत्रुघ्न प्रसाद मकान संख्या : 26 उम्र : 46 लिंग: : महिला	539	ZLQ1511690	निर्वाचक का नाम : भरत प्रसाद पिता का नाम:: ध्रुव साह मकान संख्या : 26 उम्र : 46 लिंग: : पुरुष	540	MGP3773769	निर्वाचक का नाम : मनोरमा देवी पिता का नाम: भरत प्रसाद मकान संख्या : 26 उम्र : 43 लिंग: : महिला

541 निर्वाचक का नाम : कांति देवी पति का नाम: गोपी चंद प्रसाद मकान संख्या : 27 उम्र : 68 लिंग: : महिला	MGP3773793 फोटो उपलब्ध	542 निर्वाचक का नाम : जय प्रकाश प्रसाद पिता का नाम:: गोपी चंद प्रसाद मकान संख्या : 27 उम्र : 50 लिंग: : पुरुष	MGP3774775 फोटो उपलब्ध	543 निर्वाचक का नाम : आशा देवी पति का नाम: जय प्रकाश प्रसाद मकान संख्या : 27 उम्र : 44 लिंग: : महिला	MGP3773785 फोटो उपलब्ध
544 निर्वाचक का नाम : ओम प्रकाश पिता का नाम:: गोपी चंद प्रसाद मकान संख्या : 27 उम्र : 42 लिंग: : पुरुष	MGP3775020 फोटो उपलब्ध	545 निर्वाचक का नाम : अनीता देवी पति का नाम: ओमप्रकाश प्रसाद मकान संख्या : 27 उम्र : 38 लिंग: : महिला	ZLQ1140979 फोटो उपलब्ध	546 निर्वाचक का नाम : आर्य गुप्ता पिता का नाम:: जय प्रकाश प्रसाद मकान संख्या : 27 उम्र : 24 लिंग: : महिला	ZLQ2256949 फोटो उपलब्ध
547 निर्वाचक का नाम : आपुष राज पिता का नाम:: जय प्रकाश प्रसाद मकान संख्या : 27 उम्र : 23 लिंग: : पुरुष	ZLQ2254472 फोटो उपलब्ध	548 निर्वाचक का नाम : गोविंद कुमार पिता का नाम:: जय प्रकाश कुमार मकान संख्या : 27 उम्र : 22 लिंग: : पुरुष	ZLQ2254407 फोटो उपलब्ध	549 निर्वाचक का नाम : काजल कुमारी पिता का नाम:: शत्रुघ्न प्रसाद मकान संख्या : 27 उम्र : 22 लिंग: : महिला	ZLQ2254498 फोटो उपलब्ध
550 निर्वाचक का नाम : पभावती देवी पति का नाम: मदन प्रसाद गुप्ता मकान संख्या : 28 उम्र : 68 लिंग: : महिला	MGP3773736 फोटो उपलब्ध	551 निर्वाचक का नाम : रंजन कुमार गुप्ता पिता का नाम:: मदन प्रसाद गुप्ता मकान संख्या : 28 उम्र : 43 लिंग: : पुरुष	MGP1103431 फोटो उपलब्ध	552 निर्वाचक का नाम : चन्द्र भूषण कुमार गुप्ता पिता का नाम:: मदन प्रसाद गुप्ता मकान संख्या : 28 उम्र : 38 लिंग: : पुरुष	MGP2461036 फोटो उपलब्ध
553 निर्वाचक का नाम : सुनीता कुमारी पति का नाम: चन्द्र भूषण कुमार गुप्ता मकान संख्या : 28 उम्र : 33 लिंग: : महिला	ZLQ1141126 फोटो उपलब्ध	554 निर्वाचक का नाम : रीता देवी पति का नाम: गणेश प्रसाद मकान संख्या : 29 उम्र : 60 लिंग: : महिला	MGP3771037 फोटो उपलब्ध	555 निर्वाचक का नाम : प्रमिला देवी पति का नाम: रामदयाल प्रसाद मकान संख्या : 30 उम्र : 65 लिंग: : महिला	MGP3772712 फोटो उपलब्ध
556 निर्वाचक का नाम : उपदेश कुमार पिता का नाम:: रामदयाल प्रसाद मकान संख्या : 30 उम्र : 39 लिंग: : पुरुष	MGP3772720 फोटो उपलब्ध	557 निर्वाचक का नाम : गौरी शंकर प्रसाद पिता का नाम:: पारस साह मकान संख्या : 31 उम्र : 50 लिंग: : पुरुष	MGP3770963 फोटो उपलब्ध	558 निर्वाचक का नाम : विजय प्रसाद पिता का नाम:: पारस साह मकान संख्या : 31 उम्र : 48 लिंग: : पुरुष	MGP5008685 फोटो उपलब्ध
559 निर्वाचक का नाम : रीता देवी पति का नाम: विजय प्रसाद मकान संख्या : 31 उम्र : 45 लिंग: : महिला	MGP5008560 फोटो उपलब्ध	560 निर्वाचक का नाम : पुनम देवी पति का नाम: माधव साह मकान संख्या : 31 उम्र : 43 लिंग: : महिला	ZLQ0357053 फोटो उपलब्ध	# 561 निर्वाचक का नाम : लक्ष्मण कुमार पिता का नाम:: पारस साह मकान संख्या : 31 उम्र : 41 लिंग: : पुरुष	MGP1105741 फोटो उपलब्ध
562 निर्वाचक का नाम : दरोगा प्रसाद पिता का नाम:: पारस साह मकान संख्या : 31 उम्र : 39 लिंग: : पुरुष	MGP3773256 फोटो उपलब्ध	563 निर्वाचक का नाम : माधव साह पिता का नाम:: पारस साह मकान संख्या : 31 उम्र : 36 लिंग: : पुरुष	ZLQ2281566 फोटो उपलब्ध	564 निर्वाचक का नाम : नीलम देवी पति का नाम: संतोष कुमार गुप्ता मकान संख्या : 31 उम्र : 36 लिंग: : महिला	ZLQ1358118 फोटो उपलब्ध
565 निर्वाचक का नाम : दीपक कुमार पिता का नाम:: जोधा प्रसाद मकान संख्या : 31 उम्र : 21 लिंग: : पुरुष	ZLQ2279537 फोटो उपलब्ध	566 निर्वाचक का नाम : शम्भू नाथ राय पिता का नाम:: महाराज राय मकान संख्या : 32 उम्र : 61 लिंग: : पुरुष	ZLQ1140425 फोटो उपलब्ध	567 निर्वाचक का नाम : सोना देवी पति का नाम: कपीलेशवर राय मकान संख्या : 32 उम्र : 60 लिंग: : महिला	MGP3772209 फोटो उपलब्ध
568 निर्वाचक का नाम : प्रतिमा देवी पति का नाम: शम्भू नाथ राय मकान संख्या : 32 उम्र : 59 लिंग: : महिला	ZLQ1140466 फोटो उपलब्ध	569 निर्वाचक का नाम : किस्नु पति देवी पति का नाम: अनिल राय मकान संख्या : 32 उम्र : 48 लिंग: : महिला	MGP4896023 फोटो उपलब्ध	570 निर्वाचक का नाम : सुनील राय पिता का नाम:: कपीलेशवर राय मकान संख्या : 32 उम्र : 46 लिंग: : पुरुष	MGP3772456 फोटो उपलब्ध

571	ZLQ0357178	निर्वाचक का नाम : विरला देवी पति का नाम: सुनिल राय मकान संख्या : 32 उम्र : 44 लिंग: : महिला	फोटो उपलब्ध	572	ZLQ0357160	निर्वाचक का नाम : सुभाषिनी देवी पति का नाम: शुशिल राय मकान संख्या : 32 उम्र : 38 लिंग: : महिला	फोटो उपलब्ध	573	ZLQ1140953	निर्वाचक का नाम : शशिभूषण कुमार पिता का नाम:: शम्भुनाथ राय मकान संख्या : 32 उम्र : 33 लिंग: : पुरुष	फोटो उपलब्ध
574	ZLQ1358126	निर्वाचक का नाम : नीलम देवी पति का नाम: रवि कुमार गुप्ता मकान संख्या : 32 उम्र : 31 लिंग: : महिला	फोटो उपलब्ध	575	ZLQ2420008	निर्वाचक का नाम : रीता कुमारी पति का नाम: रूपेश कुमार मकान संख्या : 32 उम्र : 24 लिंग: : महिला	फोटो उपलब्ध	576	ZLQ2254456	निर्वाचक का नाम : राहुल कुमार पिता का नाम:: सुनील राय मकान संख्या : 32 उम्र : 23 लिंग: : पुरुष	फोटो उपलब्ध
577	ZLQ2279586	निर्वाचक का नाम : रूपेश कुमार पिता का नाम:: अनिल यादव मकान संख्या : 32 उम्र : 22 लिंग: : पुरुष	फोटो उपलब्ध	578	ZLQ2496438	निर्वाचक का नाम : शीला देवी पति का नाम: राहुल कुमार मकान संख्या : 32 उम्र : 22 लिंग: : महिला	फोटो उपलब्ध	579	MGP1106608	निर्वाचक का नाम : बेदामी देवी पति का नाम: रामदेवी राय मकान संख्या : 33 उम्र : 75 लिंग: : महिला	फोटो उपलब्ध
580	MGP4895959	निर्वाचक का नाम : शंकर राय पिता का नाम:: रामदेवी राय मकान संख्या : 33 उम्र : 55 लिंग: : पुरुष	फोटो उपलब्ध	581	ZLQ1511716	निर्वाचक का नाम : सिक न्दर राय पिता का नाम:: रामदेवी राय मकान संख्या : 33 उम्र : 53 लिंग: : पुरुष	फोटो उपलब्ध	582	ZLQ1511708	निर्वाचक का नाम : पसपती देवी पति का नाम: शंकर राय मकान संख्या : 33 उम्र : 52 लिंग: : महिला	फोटो उपलब्ध
583	MGP2493492	निर्वाचक का नाम : लालबाबू राय पिता का नाम:: रामदेवी राय मकान संख्या : 33 उम्र : 50 लिंग: : पुरुष	फोटो उपलब्ध	584	MGP1106624	निर्वाचक का नाम : अनिता देवी पति का नाम: सिकंदर राय मकान संख्या : 33 उम्र : 48 लिंग: : महिला	फोटो उपलब्ध	585	ZLQ1140243	निर्वाचक का नाम : रेखा देवी पति का नाम: लालबाबू राय मकान संख्या : 33 उम्र : 41 लिंग: : महिला	फोटो उपलब्ध
586	ZLQ1511732	निर्वाचक का नाम : भुटन राय पिता का नाम: चरितर राय मकान संख्या : 34 उम्र : 54 लिंग: : पुरुष	फोटो उपलब्ध	587	ZLQ0356287	निर्वाचक का नाम : ललिता देवी पति का नाम: भुटन राय मकान संख्या : 34 उम्र : 52 लिंग: : महिला	फोटो उपलब्ध	588	MGP4896379	निर्वाचक का नाम : विनोद राय पिता का नाम: चरितर राय मकान संख्या : 34 उम्र : 48 लिंग: : पुरुष	फोटो उपलब्ध
589	ZLQ1511740	निर्वाचक का नाम : किशोरी राय पिता का नाम: भिखारी राय मकान संख्या : 35 उम्र : 54 लिंग: : पुरुष	फोटो उपलब्ध	590	MGP1106806	निर्वाचक का नाम : श्री देवी पति का नाम: किशोरी राय मकान संख्या : 35 उम्र : 53 लिंग: : महिला	फोटो उपलब्ध	591	MGP1106954	निर्वाचक का नाम : राजेंद्र राय पिता का नाम: भिखारी राय मकान संख्या : 35 उम्र : 48 लिंग: : पुरुष	फोटो उपलब्ध
592	MGP1890888	निर्वाचक का नाम : संजू देवी पति का नाम: राजेंद्र राय मकान संख्या : 35 उम्र : 46 लिंग: : महिला	फोटो उपलब्ध	593	MGP4896106	निर्वाचक का नाम : योगेन्द्र राय पिता का नाम: भिखारी राय मकान संख्या : 35 उम्र : 42 लिंग: : पुरुष	फोटो उपलब्ध	594	MGP4895975	निर्वाचक का नाम : मंजू देवी पति का नाम: योगेन्द्र राय मकान संख्या : 35 उम्र : 39 लिंग: : महिला	फोटो उपलब्ध
595	ZLQ0979369	निर्वाचक का नाम : पूनम कुमारी पिता का नाम: भिखारी साह मकान संख्या : 36 उम्र : 31 लिंग: : महिला	फोटो उपलब्ध	596	ZLQ0979377	निर्वाचक का नाम : प्रशान्त कुमार पिता का नाम: सुरेश प्रसाद मकान संख्या : 37 उम्र : 30 लिंग: : पुरुष	फोटो उपलब्ध	597	ZLQ0979617	निर्वाचक का नाम : मनिषा देवी पति का नाम: उदय कुमार मकान संख्या : 38 उम्र : 36 लिंग: : महिला	फोटो उपलब्ध
598	ZLQ1139062	निर्वाचक का नाम : राजकुमार प्रसाद पिता का नाम: चनन साह मकान संख्या : 39 उम्र : 50 लिंग: : पुरुष	फोटो उपलब्ध	599	ZLQ0979393	निर्वाचक का नाम : दशरथ कुमार पिता का नाम: अम्मी चन्द्र साह मकान संख्या : 40 उम्र : 30 लिंग: : पुरुष	फोटो उपलब्ध	600	ZLQ0979401	निर्वाचक का नाम : सुरज कुमार पिता का नाम: छतरी साह मकान संख्या : 41 उम्र : 35 लिंग: : पुरुष	फोटो उपलब्ध

# 601 निर्वाचक का नाम : रूपनती देवी पति का नाम: सुरज कुमार मकान संख्या : 41 उम्र : 32 लिंग: : महिला	ZLQ0979419 फोटो उपलब्ध	602 निर्वाचक का नाम : सुगंधी देवी पति का नाम: सुधीर कुमार मकान संख्या : 42 उम्र : 38 लिंग: : महिला	ZLQ0979591 फोटो उपलब्ध	603 निर्वाचक का नाम : इंदु देवी पति का नाम: राजेश प्रसाद मकान संख्या : 42 उम्र : 38 लिंग: : महिला	ZLQ1455625 फोटो उपलब्ध
604 निर्वाचक का नाम : रिकू देवी पति का नाम: बिनोद कुमार मकान संख्या : 43 उम्र : 35 लिंग: : महिला	ZLQ0979435 फोटो उपलब्ध	605 निर्वाचक का नाम : कुमारी एकता पिता का नाम:: भोला प्रसाद मकान संख्या : 44 उम्र : 29 लिंग: : महिला	ZLQ0979633 फोटो उपलब्ध	606 निर्वाचक का नाम : रेखा कुमारी पिता का नाम:: नागेन्द्र प्रसाद मकान संख्या : 45 उम्र : 32 लिंग: : महिला	ZLQ0979450 फोटो उपलब्ध
607 निर्वाचक का नाम : रूपा देवी पति का नाम: संतेश प्रसाद मकान संख्या : 46 उम्र : 33 लिंग: : महिला	ZLQ0979575 फोटो उपलब्ध	608 निर्वाचक का नाम : सुधा देवी पति का नाम: अमर प्रसाद मकान संख्या : 47 उम्र : 37 लिंग: : महिला	ZLQ0979476 फोटो उपलब्ध	609 निर्वाचक का नाम : रतन कुमार पिता का नाम:: भिखारी साह मकान संख्या : 47 उम्र : 32 लिंग: : पुरुष	ZLQ1358068 फोटो उपलब्ध
610 निर्वाचक का नाम : सुमन देवी पति का नाम: दिलीप कुमार मकान संख्या : 47 उम्र : 31 लिंग: : महिला	ZLQ1358084 फोटो उपलब्ध	611 निर्वाचक का नाम : काजल देवी पति का नाम: रतन कुमार मकान संख्या : 47 उम्र : 30 लिंग: : महिला	ZLQ1358100 फोटो उपलब्ध	612 निर्वाचक का नाम : मौनू कुमार पिता का नाम:: राजेंद्र राय मकान संख्या : 47 उम्र : 23 लिंग: : पुरुष	ZLQ2393775 फोटो उपलब्ध
613 निर्वाचक का नाम : सोनू कुमार पिता का नाम:: राजेंद्र यादव मकान संख्या : 47 उम्र : 22 लिंग: : पुरुष	ZLQ2393726 फोटो उपलब्ध	614 निर्वाचक का नाम : निभा देवी पति का नाम: मौनू कुमार मकान संख्या : 47 उम्र : 18 लिंग: : महिला	ZLQ2506533 फोटो उपलब्ध	615 निर्वाचक का नाम : पुनीता देवी पति का नाम: मनोज मकान संख्या : 48 उम्र : 34 लिंग: : महिला	ZLQ0979583 फोटो उपलब्ध
616 निर्वाचक का नाम : लक्ष्मण कुमार पिता का नाम:: ललन प्रसाद मकान संख्या : 49 उम्र : 34 लिंग: : पुरुष	ZLQ0979492 फोटो उपलब्ध	617 निर्वाचक का नाम : रूबी देवी पति का नाम: लक्ष्मण कुमार मकान संख्या : 49 उम्र : 32 लिंग: : महिला	ZLQ0979484 फोटो उपलब्ध	618 निर्वाचक का नाम : कन्हैया प्रसाद पिता का नाम:: रोजेन्द्र प्रसाद मकान संख्या : 53 उम्र : 36 लिंग: : पुरुष	ZLQ0979468 फोटो उपलब्ध
619 निर्वाचक का नाम : आरती देवी पति का नाम: सुरेन्द्र राय मकान संख्या : 54 उम्र : 30 लिंग: : महिला	ZLQ1140664 फोटो उपलब्ध	620 निर्वाचक का नाम : अस्मित सुमन पिता का नाम:: मिथलेश कुमार मकान संख्या : 55 उम्र : 30 लिंग: : पुरुष	ZLQ1139187 फोटो उपलब्ध	621 निर्वाचक का नाम : प्रीतिलता देवी पति का नाम: चंदकिशोर प्रसाद मकान संख्या : 56 उम्र : 35 लिंग: : महिला	ZLQ1358134 फोटो उपलब्ध
622 निर्वाचक का नाम : शारदा देवी पति का नाम: जागा साह मकान संख्या : 57 उम्र : 76 लिंग: : महिला	ZLQ1158666 फोटो उपलब्ध	623 निर्वाचक का नाम : गुड्डू प्रसाद पिता का नाम:: जागा साह मकान संख्या : 57 उम्र : 30 लिंग: : पुरुष	ZLQ1139773 फोटो उपलब्ध	624 निर्वाचक का नाम : रंजू देवी पति का नाम: मुकेश कुमार मकान संख्या : 58 उम्र : 30 लिंग: : महिला	ZLQ1139476 फोटो उपलब्ध
625 निर्वाचक का नाम : आरती देवी पिता का नाम:: धनिश कुमार मकान संख्या : 59 उम्र : 31 लिंग: : महिला	ZLQ1358076 फोटो उपलब्ध	626 निर्वाचक का नाम : सुरेन्द्र प्रसाद पिता का नाम:: दुखी साह मकान संख्या : 60 उम्र : 47 लिंग: : पुरुष	ZLQ1139898 फोटो उपलब्ध	627 निर्वाचक का नाम : गौतम देवी पति का नाम: सुरेन्द्र प्रसाद मकान संख्या : 60 उम्र : 43 लिंग: : महिला	ZLQ1139831 फोटो उपलब्ध
628 निर्वाचक का नाम : विरेन्द्र प्रसाद पिता का नाम:: दुखी साह मकान संख्या : 60 उम्र : 41 लिंग: : पुरुष	ZLQ1140607 फोटो उपलब्ध	629 निर्वाचक का नाम : संजय प्रसाद पिता का नाम:: दुखी साह मकान संख्या : 60 उम्र : 35 लिंग: : पुरुष	ZLQ1139872 फोटो उपलब्ध	630 निर्वाचक का नाम : धर्मेन्द्र प्रसाद पिता का नाम:: दुखी साह मकान संख्या : 60 उम्र : 30 लिंग: : पुरुष	ZLQ1139732 फोटो उपलब्ध

631	ZLQ1139542	
निर्वाचक का नाम : सुबोध कुमार पिता का नाम: रामजी साह मकान संख्या : 61 उम्र : 31 लिंग: : पुरुष	फोटो उपलब्ध	

632	ZLQ1158658	
निर्वाचक का नाम : संगम कुमार पिता का नाम: ठाकुर प्रसाद मकान संख्या : 61 उम्र : 31 लिंग: : पुरुष	फोटो उपलब्ध	

633	ZLQ1139393	
निर्वाचक का नाम : संदीप कुमार पिता का नाम: ललन साह मकान संख्या : 62 उम्र : 31 लिंग: : पुरुष	फोटो उपलब्ध	

634	ZLQ1456144	
निर्वाचक का नाम : अंकुस कुमार पिता का नाम: सुरेन्द्र साह मकान संख्या : 63 उम्र : 28 लिंग: : पुरुष	फोटो उपलब्ध	

635	ZLQ1455849	
निर्वाचक का नाम : निशा देवी पति का नाम: नरेश साह मकान संख्या : 64 उम्र : 32 लिंग: : महिला	फोटो उपलब्ध	

636	ZLQ1456029	
निर्वाचक का नाम : धर्मेश कुमार पिता का नाम: किशुन साह मकान संख्या : 64 उम्र : 28 लिंग: : पुरुष	फोटो उपलब्ध	

637	ZLQ1456169	
निर्वाचक का नाम : विजय कुमार पिता का नाम: ललन साह मकान संख्या : 65 उम्र : 33 लिंग: : पुरुष	फोटो उपलब्ध	

638	ZLQ2569556	
निर्वाचक का नाम : रीता कुमारी पति का नाम: विजय कुमार गुप्ता मकान संख्या : 65 उम्र : 20 लिंग: : महिला	फोटो उपलब्ध	

639	ZLQ1455823	
निर्वाचक का नाम : अमृता देवी पति का नाम: राजेश साह मकान संख्या : 66 उम्र : 29 लिंग: : महिला	फोटो उपलब्ध	

640	ZLQ1455666	
निर्वाचक का नाम : नन्दी देवी पति का नाम: मुन्ना प्रसाद मकान संख्या : 67 उम्र : 29 लिंग: : महिला	फोटो उपलब्ध	

641	ZLQ1455633	
निर्वाचक का नाम : विद्याश्री पति का नाम: प्रमोद कुमार मकान संख्या : 68 उम्र : 31 लिंग: : महिला	फोटो उपलब्ध	

642	ZLQ1456078	
निर्वाचक का नाम : दीपक कुमार पिता का नाम: फेकू साह मकान संख्या : 69 उम्र : 28 लिंग: : पुरुष	फोटो उपलब्ध	

643	ZLQ1456052	
निर्वाचक का नाम : विजय कुमार पिता का नाम: चन्देश्वर साह मकान संख्या : 70 उम्र : 28 लिंग: : पुरुष	फोटो उपलब्ध	

644	ZLQ1456185	
निर्वाचक का नाम : राजू कुमार साह पिता का नाम: बाबूलाल साह मकान संख्या : 70 उम्र : 28 लिंग: : पुरुष	फोटो उपलब्ध	

645	ZLQ1456003	
निर्वाचक का नाम : राजकुमार पिता का नाम: कशी साह मकान संख्या : 71 उम्र : 28 लिंग: : पुरुष	फोटो उपलब्ध	

646	MGP2465524	
निर्वाचक का नाम : मुकेश कुमार गुप्ता पिता का नाम: राजेन्द्र प्रसाद गुप्ता मकान संख्या : 73 उम्र : 40 लिंग: : पुरुष	फोटो उपलब्ध	

647	ZLQ1455948	
निर्वाचक का नाम : उज्जवल कुमार गुप्ता पिता का नाम: शंकर प्रसाद गुप्ता मकान संख्या : 73 उम्र : 30 लिंग: : पुरुष	फोटो उपलब्ध	

648	ZLQ1455989	
निर्वाचक का नाम : नवनीत कुमार पिता का नाम: शम्भू प्रसाद मकान संख्या : 73 उम्र : 30 लिंग: : पुरुष	फोटो उपलब्ध	

649	ZLQ1455682	
निर्वाचक का नाम : लक्ष्मी देवी पति का नाम: बैजू कुमार मकान संख्या : 74 उम्र : 32 लिंग: : महिला	फोटो उपलब्ध	

650	ZLQ1456060	
निर्वाचक का नाम : जितेन्द्र कुमार पिता का नाम: ललन साह मकान संख्या : 75 उम्र : 28 लिंग: : पुरुष	फोटो उपलब्ध	

651	MGP1106830	
निर्वाचक का नाम : उर्मिला देवी पति का नाम: जौधा प्रसाद मकान संख्या : कानू टोला उम्र : 57 लिंग: : महिला	फोटो उपलब्ध	

652	ZLQ0357293	
निर्वाचक का नाम : मंजू देवी पति का नाम: अरूण प्रसाद मकान संख्या : वार्ड नं 4 उम्र : 48 लिंग: : महिला	फोटो उपलब्ध	

653	1	ZLQ2625812	निर्वाचक का नाम : बिभा कुमारी पति का नाम: दीनबंधु कुमार मकान संख्या : 25 उम्र : 23 लिंग: : महिला	फोटो उपलब्ध	654	1	ZLQ2625895	निर्वाचक का नाम : पूजा कुमारी पति का नाम: अभय कुमार मकान संख्या : 18 उम्र : 21 लिंग: : महिला	फोटो उपलब्ध	655	1	ZLQ2629426	निर्वाचक का नाम : आदित्य कुमार पांडेय पिता का नाम:: अनिल कुमार मकान संख्या : 161 उम्र : 21 लिंग: : पुरुष	फोटो उपलब्ध
656	1	ZLQ2629392	निर्वाचक का नाम : अश्वनी गुप्ता पिता का नाम:: अजय कुमार मकान संख्या : 172 उम्र : 21 लिंग: : पुरुष	फोटो उपलब्ध	657	1	ZLQ2630382	निर्वाचक का नाम : शिवम कुमार पिता का नाम:: अशोक प्रसाद मकान संख्या : 110 उम्र : 23 लिंग: : पुरुष	फोटो उपलब्ध	658	1	ZLQ2630390	निर्वाचक का नाम : शुभम कुमार पिता का नाम:: अशोक प्रसाद मकान संख्या : 110 उम्र : 21 लिंग: : पुरुष	फोटो उपलब्ध
659	1	ZLQ2630416	निर्वाचक का नाम : अंबिका गुप्ता पिता का नाम:: अजय कुमार मकान संख्या : 172 उम्र : 18 लिंग: : महिला	फोटो उपलब्ध	660	1	ZLQ2630424	निर्वाचक का नाम : लक्ष्मी गुप्ता पिता का नाम:: अजय कुमार मकान संख्या : 172 उम्र : 19 लिंग: : महिला	फोटो उपलब्ध	661	1	ZLQ2630507	निर्वाचक का नाम : रिकू देवी पति का नाम: कन्हैया प्रसाद मकान संख्या : 5 उम्र : 40 लिंग: : महिला	फोटो उपलब्ध
662	1	ZLQ2639276	निर्वाचक का नाम : गुलशन कुमार पिता का नाम:: कृष्णा प्रसाद मकान संख्या : 21 उम्र : 22 लिंग: : पुरुष	फोटो उपलब्ध	663	1	ZLQ2643278	निर्वाचक का नाम : मेधा कुमारी पति का नाम: राज कुमार मकान संख्या : 127 उम्र : 26 लिंग: : महिला	फोटो उपलब्ध	664	1	ZLQ2643286	निर्वाचक का नाम : सुमन देवी पति का नाम: मनु प्रसाद मकान संख्या : 127 उम्र : 34 लिंग: : महिला	फोटो उपलब्ध
665	1	ZLQ2644391	निर्वाचक का नाम : नवीन कुमार पिता का नाम:: धुरेंदर शाह मकान संख्या : 133 उम्र : 22 लिंग: : पुरुष	फोटो उपलब्ध										

मतदाताओं की संक्षिप्त विवरणी :							
A) मतदाताओं की संख्या :							
	नामावली का प्रकार	निर्वाचक नामावली की पहचान :	मतदाताओं की संख्या :				
			पुरुष	महिला	तृतीय लिंग	कुल	
I	मूल	मूल नामावली	341	311	0	652	
II	घटक I - परिवर्धन सूची	पूरक 1	विशेष संक्षिप्त पुनरीक्षण - 2025	6	7	0	13
III	घटक II - विलोपन सूची	पूरक 1	विशेष संक्षिप्त पुनरीक्षण - 2025	0	0	0	0
IV	लिंग कॉलम में किए गए संशोधन के कारण अंतर			0	0	0	0
इस पुनरीक्षण के पश्चात इस नामावली में कुल मतदाता की संख्या (I+II-III+IV)				347	318	0	665
B) संशोधनों की संख्या :							
नामावली का प्रकार	निर्वाचक नामावली की पहचान :	संशोधनों की संख्या :					
पूरक 1	विशेष संक्षिप्त पुनरीक्षण - 2025	7					

निर्वाचक निबंधन पदाधिकारी द्वारा जारी

E-मृत्यु, S-स्थानांतरित, R-दोहरी प्रविष्टि, M-लापता, Q-अयोग्य