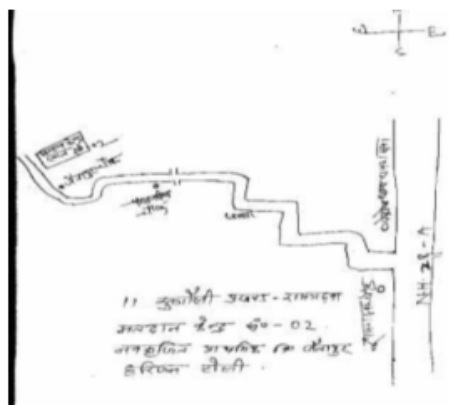


## निर्वाचक नामावली 2025 S04 बिहार

विधानसभा क्षेत्र की संख्या, नाम और आरक्षण की स्थिति : 11 - सुगौली (सामान्य)		भाग संख्या : : 3															
लोकसभा निर्वाचन क्षेत्र की संख्या, नाम और आरक्षण स्थिति जिसमें विधानसभा क्षेत्र है : 2 - पश्चिम चम्पारण (सामान्य)																	
<b>1. पुनरीक्षण का विवरण</b>																	
पुनरीक्षण का वर्ष :	2025	<b>निर्वाचक नामावली की पहचान :</b>															
अर्हता की तिथि:	01-07-2025	विशेष गहन पुनरीक्षण, 2025 के अन्तर्गत दिनांक 01.08.2025 को प्रारूप के रूप में प्रकाशित समेकित एवं एकीकृत निर्वाचक सूची एवं उसके उपरान्त निर्मित अनुपूरक सूची के आधार पर एकीकृत निर्वाचक सूची															
पुनरीक्षण का प्रकार :	विशेष गहन पुनरीक्षण - 2025																
प्रकाशन की तिथि :	30-09-2025																
<b>2. भाग व मतदान क्षेत्र का विवरण :</b>																	
भाग में आने वाले प्रभागों की संख्या एवं नाम:																	
1-जैतापुर हरिजन टोली		<table style="width: 100%; border-collapse: collapse;"> <tr> <td style="width: 50%;">मुख्य शहर/गाँव</td> <td style="width: 50%;">: जैतापुर</td> </tr> <tr> <td>डाकघर</td> <td>: जैतापुर</td> </tr> <tr> <td>पुलिस स्टेशन</td> <td>: पलनवा</td> </tr> <tr> <td>तहसील</td> <td>: रामगढ़वा</td> </tr> <tr> <td>जिला</td> <td>: पूर्वी चम्पारण</td> </tr> <tr> <td>पिन कोड</td> <td>: 845440</td> </tr> </table>				मुख्य शहर/गाँव	: जैतापुर	डाकघर	: जैतापुर	पुलिस स्टेशन	: पलनवा	तहसील	: रामगढ़वा	जिला	: पूर्वी चम्पारण	पिन कोड	: 845440
मुख्य शहर/गाँव	: जैतापुर																
डाकघर	: जैतापुर																
पुलिस स्टेशन	: पलनवा																
तहसील	: रामगढ़वा																
जिला	: पूर्वी चम्पारण																
पिन कोड	: 845440																
2-जैतापुर हरिजन टोली																	
3-जैतापुर हरिजन टोली																	
<b>3. मतदान केंद्र का विवरण</b>																	
मतदान केंद्र की संख्या व नाम :		मतदान केंद्र की विशेष हैसियत (पुरुष/महिला/सामान्य)		सामान्य													
3 - नवसृजित प्राथमिक विद्यालय जैतापुर हरिजन टोली		इस मतदान केंद्र के सहायक मतदान केन्द्रों की संख्या :		0													
मतदान केंद्र का पता :																	
नवसृजित प्राथमिक विद्यालय जैतापुर हरिजन टोली																	
<b>4. मतदाताओं की संख्या :</b>																	
आरंभिक क्रम	अंतिम क्रम	मतदाताओं की संख्या															
संख्या	संख्या	पुरुष	महिला	तृतीय लिंग	कुल												
1	690	368	322	0	690												

निर्वाचक निबंधन पदाधिकारी द्वारा जारी

Nazri Naksha



Google Map View

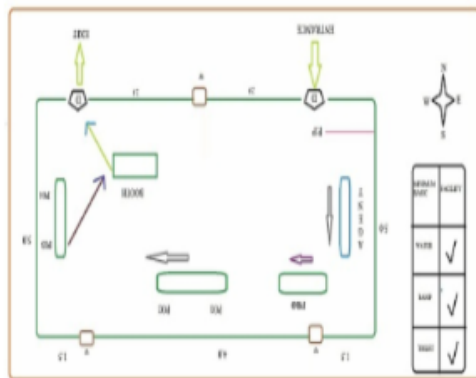


Polling Station Building Front View

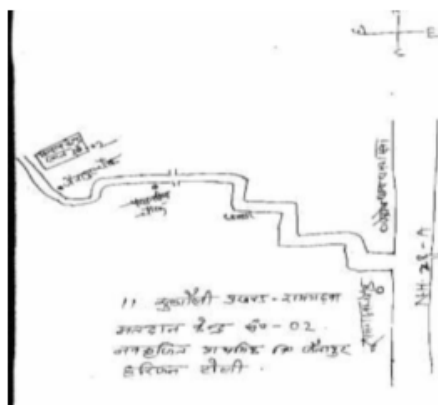


Polling Station Front View

Cad View



Key MAP View



1	ZLQ0092429	निर्वाचक का नाम : मीना देवी पति का नाम: मैनेजर हाजरा मकान संख्या : 2 उम्र : 67 लिंग: : महिला	फोटो उपलब्ध
---	------------	---	-------------

2	HYJ0882084	निर्वाचक का नाम : रमेश पासवान पिता का नाम:: नधुनी हाजरा मकान संख्या : 2 उम्र : 50 लिंग: : पुरुष	फोटो उपलब्ध
---	------------	--	-------------

3	HYJ0885558	निर्वाचक का नाम : गीता देवी पति का नाम: रमेश हाजरा मकान संख्या : 2 उम्र : 43 लिंग: : महिला	फोटो उपलब्ध
---	------------	---	-------------

4	ZLQ0093096	निर्वाचक का नाम : ङळीता देवी पति का नाम: उमेश हजरा मकान संख्या : 2 उम्र : 37 लिंग: : महिला	फोटो उपलब्ध
---	------------	---	-------------

5	ZLQ0093286	निर्वाचक का नाम : मुकेश हाजरा पिता का नाम:: नधुनी हाजरा मकान संख्या : 2 उम्र : 35 लिंग: : पुरुष	फोटो उपलब्ध
---	------------	--	-------------

6	ZLQ2234862	निर्वाचक का नाम : नीतू पासवान पिता का नाम:: रमेश पासवान मकान संख्या : 2 उम्र : 25 लिंग: : पुरुष	फोटो उपलब्ध
---	------------	--	-------------

7	ZLQ0091678	निर्वाचक का नाम : रघुनाथ हाजरा पिता का नाम:: बिगन हाजरा मकान संख्या : 3 उम्र : 72 लिंग: : पुरुष	फोटो उपलब्ध
---	------------	--	-------------

8	ZLQ0091421	निर्वाचक का नाम : करीमन हाजरा पिता का नाम:: धुरी हाजरा मकान संख्या : 3 उम्र : 71 लिंग: : पुरुष	फोटो उपलब्ध
---	------------	---	-------------

9	ZLQ0091694	निर्वाचक का नाम : रामसखी देवी पति का नाम: रघुनाथ हाजरा मकान संख्या : 3 उम्र : 70 लिंग: : महिला	फोटो उपलब्ध
---	------------	---	-------------

10	ZLQ1166594	निर्वाचक का नाम : मतीसन देवी पति का नाम: किशोर हाजरा मकान संख्या : 3 उम्र : 56 लिंग: : महिला	फोटो उपलब्ध
----	------------	---	-------------

11	ZLQ0882597	निर्वाचक का नाम : प्रभावती देवी पति का नाम: राजाराम हजरा मकान संख्या : 3 उम्र : 50 लिंग: : महिला	फोटो उपलब्ध
----	------------	---	-------------

12	ZLQ0091736	निर्वाचक का नाम : परमा हाजरा पिता का नाम:: रघुनाथ हाजरा मकान संख्या : 3 उम्र : 48 लिंग: : पुरुष	फोटो उपलब्ध
----	------------	--	-------------

13	ZLQ0440594	निर्वाचक का नाम : राजाराम हाजरा पिता का नाम:: दिलीप हाजरा मकान संख्या : 3 उम्र : 47 लिंग: : पुरुष	फोटो उपलब्ध
----	------------	--	-------------

14	ZLQ0093450	निर्वाचक का नाम : प्रभु पसवान पिता का नाम:: दिलीप हाजरा मकान संख्या : 3 उम्र : 47 लिंग: : पुरुष	फोटो उपलब्ध
----	------------	--	-------------

15	BR/02/010/408085	निर्वाचक का नाम : लाल भवानी देवी पति का नाम: गोरख हाजरा मकान संख्या : 3 उम्र : 45 लिंग: : महिला	फोटो उपलब्ध
----	------------------	--	-------------

16	ZLQ0091850	निर्वाचक का नाम : रीना देवी पति का नाम: परमा हाजरा मकान संख्या : 3 उम्र : 42 लिंग: : महिला	फोटो उपलब्ध
----	------------	---	-------------

17	ZLQ0440123	निर्वाचक का नाम : सीमा देवी पति का नाम: प्रभु पासवान मकान संख्या : 3 उम्र : 42 लिंग: : महिला	फोटो उपलब्ध
----	------------	---	-------------

18	ZLQ0882605	निर्वाचक का नाम : शम्भु पसवान पिता का नाम:: करीमन हाजरा मकान संख्या : 3 उम्र : 39 लिंग: : पुरुष	फोटो उपलब्ध
----	------------	--	-------------

19	ZLQ1166321	निर्वाचक का नाम : विजय पासवान पिता का नाम:: रघुनाथ हाजरा मकान संख्या : 3 उम्र : 35 लिंग: : पुरुष	फोटो उपलब्ध
----	------------	---	-------------

20	ZLQ1052075	निर्वाचक का नाम : ब्रिजेश पासवान पिता का नाम:: करीमन पासवान मकान संख्या : 3 उम्र : 35 लिंग: : पुरुष	फोटो उपलब्ध
----	------------	--	-------------

21	ZLQ1053313	निर्वाचक का नाम : सुनीता देवी पति का नाम: विजय पासवान मकान संख्या : 3 उम्र : 33 लिंग: : महिला	फोटो उपलब्ध
----	------------	--	-------------

22	ZLQ1051903	निर्वाचक का नाम : विवेक पासवान पिता का नाम:: करीमन पासवान मकान संख्या : 3 उम्र : 29 लिंग: : पुरुष	फोटो उपलब्ध
----	------------	--	-------------

23	ZLQ1924117	निर्वाचक का नाम : रूबी देवी पति का नाम: ब्रिजेश पासवान मकान संख्या : 3 उम्र : 28 लिंग: : महिला	फोटो उपलब्ध
----	------------	---	-------------

24	ZLQ1857069	निर्वाचक का नाम : बृजुलाल पासवान पिता का नाम:: गोरख पासवान मकान संख्या : 3 उम्र : 26 लिंग: : पुरुष	फोटो उपलब्ध
----	------------	---	-------------

25	ZLQ1859883	निर्वाचक का नाम : किरण देवी पति का नाम: बृजुलाल पासवान मकान संख्या : 3 उम्र : 26 लिंग: : महिला	फोटो उपलब्ध
----	------------	---	-------------

26	ZLQ2234813	निर्वाचक का नाम : पूजा कुमारी पति का नाम: विवेक पासवान मकान संख्या : 3 उम्र : 23 लिंग: : महिला	फोटो उपलब्ध
----	------------	---	-------------

27	HYJ2048411	निर्वाचक का नाम : श्री हाजरा पिता का नाम:: जंग हाजरा मकान संख्या : 4 उम्र : 52 लिंग: : पुरुष	फोटो उपलब्ध
----	------------	---	-------------

28	ZLQ2014710	निर्वाचक का नाम : शिव दुलारी देवी पति का नाम: जई हजरा मकान संख्या : 04 उम्र : 50 लिंग: : महिला	फोटो उपलब्ध
----	------------	---	-------------

29	HYJ1885227	निर्वाचक का नाम : जई हाजरा पिता का नाम:: जंग हाजरा मकान संख्या : 4 उम्र : 49 लिंग: : पुरुष	फोटो उपलब्ध
----	------------	---	-------------

30	HYJ0882209	निर्वाचक का नाम : सुनील पासवान पिता का नाम:: जंग पासवान मकान संख्या : 4 उम्र : 39 लिंग: : पुरुष	फोटो उपलब्ध
----	------------	--	-------------

31	ZLQ0312918	निर्वाचक का नाम : आलोक हाजरा पिता का नाम: श्री हाजरा मकान संख्या : 4 उम्र : 37 लिंग: : पुरुष	फोटो उपलब्ध	32	ZLQ0092049	निर्वाचक का नाम : रामशीला देवी पति का नाम: सुनील पासवान मकान संख्या : 4 उम्र : 36 लिंग: : महिला	फोटो उपलब्ध	33	ZLQ0312900	निर्वाचक का नाम : लालती देवी पति का नाम: आलोक हाजरा मकान संख्या : 4 उम्र : 34 लिंग: : महिला	फोटो उपलब्ध
34	ZLQ1633858	निर्वाचक का नाम : शिव कुमारी देवी पति का नाम: राजू बैठा मकान संख्या : 4 उम्र : 30 लिंग: : महिला	फोटो उपलब्ध	35	ZLQ2518108	निर्वाचक का नाम : अरुण कुमार पिता का नाम:: जई पासवान मकान संख्या : 4 उम्र : 27 लिंग: : पुरुष	फोटो उपलब्ध	36	ZLQ2270064	निर्वाचक का नाम : पिन्दू पासवान पिता का नाम:: श्री हाजरा मकान संख्या : 04 उम्र : 21 लिंग: : पुरुष	फोटो उपलब्ध
37	ZLQ2386829	निर्वाचक का नाम : बिशमर पासवान पिता का नाम:: श्री पासवान मकान संख्या : 4 उम्र : 19 लिंग: : पुरुष	फोटो उपलब्ध	38	ZLQ1378207	निर्वाचक का नाम : अदित पासवान पिता का नाम:: रामऔतार पासवान मकान संख्या : 5 उम्र : 36 लिंग: : पुरुष	फोटो उपलब्ध	39	HYJ2146363	निर्वाचक का नाम : दुळारो देवी पति का नाम: देवनाथ हाजरा मकान संख्या : 6 उम्र : 55 लिंग: : महिला	फोटो उपलब्ध
40	BR/02/010/408154	निर्वाचक का नाम : मोतीलाल हाजरा पिता का नाम:: देवनाथ हाजरा मकान संख्या : 6 उम्र : 44 लिंग: : पुरुष	फोटो उपलब्ध	41	HYJ0881524	निर्वाचक का नाम : वागीन्द्र पासवान पिता का नाम:: देवनाथ पासवान मकान संख्या : 6 उम्र : 40 लिंग: : पुरुष	फोटो उपलब्ध	42	ZLQ0092221	निर्वाचक का नाम : कृष्णावती देव पति का नाम: मोतीकाळ हाजरा मकान संख्या : 6 उम्र : 39 लिंग: : महिला	फोटो उपलब्ध
43	ZLQ1166545	निर्वाचक का नाम : वीर बहादुर पासवान पिता का नाम:: दयानाथ पासवान मकान संख्या : 6 उम्र : 33 लिंग: : पुरुष	फोटो उपलब्ध	44	ZLQ1166669	निर्वाचक का नाम : लालजी पासवान पिता का नाम:: देवनाथ पासवान मकान संख्या : 6 उम्र : 32 लिंग: : पुरुष	फोटो उपलब्ध	45	ZLQ1633866	निर्वाचक का नाम : ममता देवी पति का नाम: मनई दास मकान संख्या : 6 उम्र : 31 लिंग: : महिला	फोटो उपलब्ध
46	ZLQ2234847	निर्वाचक का नाम : संगीता देवी पति का नाम: लालजी पासवान मकान संख्या : 06 उम्र : 27 लिंग: : महिला	फोटो उपलब्ध	47	HYJ2048395	निर्वाचक का नाम : रूपकाळ हाजरा पिता का नाम:: हरि हाजरा मकान संख्या : 7 उम्र : 50 लिंग: : पुरुष	फोटो उपलब्ध	48	ZLQ0092445	निर्वाचक का नाम : चिंता देवी पति का नाम: सुरेंद्र हाजरा मकान संख्या : 7 उम्र : 49 लिंग: : महिला	फोटो उपलब्ध
49	ZLQ0093815	निर्वाचक का नाम : संजु देवी पति का नाम: नागेन्द्र पासवान मकान संख्या : 7 उम्र : 41 लिंग: : महिला	फोटो उपलब्ध	50	ZLQ2580496	निर्वाचक का नाम : गोदम देवी पति का नाम: राम प्रकाश पासवान मकान संख्या : 07 उम्र : 37 लिंग: : महिला	फोटो उपलब्ध	51	ZLQ2456978	निर्वाचक का नाम : रिकेश कुमार पिता का नाम:: रामशरे राम मकान संख्या : 07 उम्र : 34 लिंग: : पुरुष	फोटो उपलब्ध
52	ZLQ2014793	निर्वाचक का नाम : रवि कुमार पिता का नाम:: सुरेंद्र पासवान मकान संख्या : 07 उम्र : 25 लिंग: : पुरुष	फोटो उपलब्ध	53	ZLQ2531333	निर्वाचक का नाम : सियाजानकी कुमारी पति का नाम: छटू पासवान मकान संख्या : 07 उम्र : 20 लिंग: : महिला	फोटो उपलब्ध	54	ZLQ2541399	निर्वाचक का नाम : शिव कुमारी पति का नाम: राजू राम मकान संख्या : 07 उम्र : 19 लिंग: : महिला	फोटो उपलब्ध
55	ZLQ0092494	निर्वाचक का नाम : चंद्रदेव हाजरा पिता का नाम:: आमीचन्द हाजरा मकान संख्या : 8 उम्र : 53 लिंग: : पुरुष	फोटो उपलब्ध	56	HYJ0881474	निर्वाचक का नाम : हीरामति देवी पति का नाम: चंदेव हाजरा मकान संख्या : 8 उम्र : 49 लिंग: : महिला	फोटो उपलब्ध	57	HYJ0881169	निर्वाचक का नाम : गगनदेव हाजरा पिता का नाम:: आमीचन्द हाजरा मकान संख्या : 8 उम्र : 47 लिंग: : पुरुष	फोटो उपलब्ध
58	ZLQ0092585	निर्वाचक का नाम : रीता देवी पति का नाम: गगनदेव हाजरा मकान संख्या : 8 उम्र : 39 लिंग: : महिला	फोटो उपलब्ध	59	ZLQ2081370	निर्वाचक का नाम : मुन्ना उपाध्याय पिता का नाम:: जोखु उपाध्याय मकान संख्या : 8 उम्र : 27 लिंग: : पुरुष	फोटो उपलब्ध	60	ZLQ2234789	निर्वाचक का नाम : अजित पासवान पिता का नाम:: चंद्रा देव हाजरा मकान संख्या : 08 उम्र : 24 लिंग: : पुरुष	फोटो उपलब्ध

61	ZLQ0092619	निर्वाचक का नाम : नगेंद्र हाजरा पिता का नाम: बचन हाजरा मकान संख्या : 9 उम्र : 75 लिंग: : पुरुष	फोटो उपलब्ध	62	HYJ1885185	निर्वाचक का नाम : राम हेवचल हाजरा पिता का नाम: बचन हाजरा मकान संख्या : 9 उम्र : 49 लिंग: : पुरुष	फोटो उपलब्ध	63	ZLQ0092668	निर्वाचक का नाम : सुनैना देवी पिता का नाम: रामहेवचल हाजरा मकान संख्या : 9 उम्र : 47 लिंग: : महिला	फोटो उपलब्ध
64	HYJ0882910	निर्वाचक का नाम : लालबाबु पासवान पिता का नाम: रामहेमाचल पासवान मकान संख्या : 9 उम्र : 39 लिंग: : पुरुष	फोटो उपलब्ध	65	ZLQ0312983	निर्वाचक का नाम : राजु पासवान पिता का नाम: रामहेवाचल पासवान मकान संख्या : 9 उम्र : 33 लिंग: : पुरुष	फोटो उपलब्ध	66	ZLQ2137552	निर्वाचक का नाम : सोनू पासवान पिता का नाम: नागेन्द्र पासवान मकान संख्या : 09 उम्र : 27 लिंग: : पुरुष	फोटो उपलब्ध
67	ZLQ1812551	निर्वाचक का नाम : संगीत देवी पति का नाम: संजय पासवान मकान संख्या : 9 उम्र : 26 लिंग: : महिला	फोटो उपलब्ध	68	ZLQ1973585	निर्वाचक का नाम : रजनीश पासवान पिता का नाम: रामहेवाचल पासवान मकान संख्या : 09 उम्र : 25 लिंग: : पुरुष	फोटो उपलब्ध	69	ZLQ0092700	निर्वाचक का नाम : संजय पासवान पिता का नाम: नागेन्द्र पासवान मकान संख्या : 10 उम्र : 37 लिंग: : पुरुष	फोटो उपलब्ध
70	ZLQ2082287	निर्वाचक का नाम : रुई देवी पति का नाम: तेजीलाल पासवान मकान संख्या : 10 उम्र : 36 लिंग: : महिला	फोटो उपलब्ध	71	ZLQ1608199	निर्वाचक का नाम : विभा देवी पति का नाम: लवकुश पासवान मकान संख्या : 10 उम्र : 29 लिंग: : महिला	फोटो उपलब्ध	72	ZLQ0092767	निर्वाचक का नाम : तेजीलाल पासवान पिता का नाम: शिवशंकर हाजरा मकान संख्या : 11 उम्र : 39 लिंग: : पुरुष	फोटो उपलब्ध
73	HYJ0887018	निर्वाचक का नाम : राजकिशोर हाजरा पिता का नाम: गणेश हाजरा मकान संख्या : 12 उम्र : 44 लिंग: : पुरुष	फोटो उपलब्ध	74	ZLQ0092841	निर्वाचक का नाम : श्रीमती देवी पति का नाम: राजकिशोर हाजरा मकान संख्या : 12 उम्र : 43 लिंग: : महिला	फोटो उपलब्ध	75	ZLQ0092932	निर्वाचक का नाम : विश्वनाथ हाजरा पिता का नाम: नधुनी हाजरा मकान संख्या : 13 उम्र : 65 लिंग: : पुरुष	फोटो उपलब्ध
76	ZLQ0092957	निर्वाचक का नाम : शिवनाथ हाजरा पिता का नाम: नधुनी हाजरा मकान संख्या : 13 उम्र : 60 लिंग: : पुरुष	फोटो उपलब्ध	77	ZLQ1458744	निर्वाचक का नाम : बाढ़ो देवी पति का नाम: शिवनाथ हाजरा मकान संख्या : 13 उम्र : 55 लिंग: : महिला	फोटो उपलब्ध	78	BR/02/010/408231	निर्वाचक का नाम : शिवनंदन हाजरा पिता का नाम: नधुनी हाजरा मकान संख्या : 13 उम्र : 55 लिंग: : पुरुष	फोटो उपलब्ध
79	BR/02/010/408145	निर्वाचक का नाम : पशुपति देवी पति का नाम: शिवनन्दन हाजरा मकान संख्या : 13 उम्र : 53 लिंग: : महिला	फोटो उपलब्ध	80	ZLQ0092981	निर्वाचक का नाम : यादवलाल हाजरा पिता का नाम: नधुनी हाजरा मकान संख्या : 13 उम्र : 50 लिंग: : पुरुष	फोटो उपलब्ध	81	ZLQ0093013	निर्वाचक का नाम : चन्द्रवती देवी पति का नाम: यादवलाल हाजरा मकान संख्या : 13 उम्र : 47 लिंग: : महिला	फोटो उपलब्ध
82	ZLQ1608587	निर्वाचक का नाम : दिनानाथ पासवान पिता का नाम: विश्वनाथ पासवान मकान संख्या : 13 उम्र : 36 लिंग: : पुरुष	फोटो उपलब्ध	83	ZLQ0313015	निर्वाचक का नाम : छठु पासवान पिता का नाम: जादोलाल पासवान मकान संख्या : 13 उम्र : 33 लिंग: : पुरुष	फोटो उपलब्ध	84	ZLQ1608595	निर्वाचक का नाम : संजु देवी पति का नाम: दिनानाथ पासवान मकान संख्या : 13 उम्र : 30 लिंग: : महिला	फोटो उपलब्ध
85	ZLQ0093062	निर्वाचक का नाम : भनु राम पिता का नाम: बाबुलाल राम मकान संख्या : 14 उम्र : 40 लिंग: : पुरुष	फोटो उपलब्ध	86	ZLQ0440362	निर्वाचक का नाम : ललन पासवान पिता का नाम: बाबुलाल पासवान मकान संख्या : 14 उम्र : 39 लिंग: : पुरुष	फोटो उपलब्ध	87	ZLQ1608561	निर्वाचक का नाम : अंजु देवी पति का नाम: रंजित पासवान मकान संख्या : 14 उम्र : 30 लिंग: : महिला	फोटो उपलब्ध
88	ZLQ2014751	निर्वाचक का नाम : कमलेश पासवान पिता का नाम: ललन पासवान मकान संख्या : 14 उम्र : 27 लिंग: : पुरुष	फोटो उपलब्ध	89	ZLQ2374882	निर्वाचक का नाम : निलम कुमारी पति का नाम: कमलेश पासवान मकान संख्या : 14 उम्र : 20 लिंग: : महिला	फोटो उपलब्ध	90	HYJ0883413	निर्वाचक का नाम : विनोद हाजरा पिता का नाम: विष्णु हाजरा मकान संख्या : 15 उम्र : 47 लिंग: : पुरुष	फोटो उपलब्ध

91	HYJ0887935	निर्वाचक का नाम : सीताराम हाजरा पिता का नाम: भोला हाजरा मकान संख्या : 16 उम्र : 70 लिंग: : पुरुष	फोटो उपलब्ध
----	------------	---	-------------

92	HYJ0887927	निर्वाचक का नाम : चन्द्रावती देवी पति का नाम: सीताराम हाजरा मकान संख्या : 16 उम्र : 65 लिंग: : महिला	फोटो उपलब्ध
----	------------	---	-------------

93	ZLQ1608397	निर्वाचक का नाम : बाल्मीकी पासवान पिता का नाम: सीता राम पासवान मकान संख्या : 16 उम्र : 45 लिंग: : पुरुष	फोटो उपलब्ध
----	------------	--	-------------

94	HYJ0883538	निर्वाचक का नाम : वशिष्ठ पासवान पिता का नाम: सीताराम पासवान मकान संख्या : 16 उम्र : 40 लिंग: : पुरुष	फोटो उपलब्ध
----	------------	---	-------------

95	ZLQ0093567	निर्वाचक का नाम : रविता देवी पति का नाम: वशिष्ठ पासवान मकान संख्या : 16 उम्र : 39 लिंग: : महिला	फोटो उपलब्ध
----	------------	--	-------------

96	ZLQ0093120	निर्वाचक का नाम : रानी देवी पति का नाम: बाल्मीकि पासवान मकान संख्या : 16 उम्र : 38 लिंग: : महिला	फोटो उपलब्ध
----	------------	---	-------------

97	ZLQ2137529	निर्वाचक का नाम : पवन कुमार पिता का नाम: बाल्मीकि पासवान मकान संख्या : 16 उम्र : 23 लिंग: : पुरुष	फोटो उपलब्ध
----	------------	--	-------------

98	ZLQ2416295	निर्वाचक का नाम : अम्बे कुमारी पिता का नाम: बाल्मीकि पासवान मकान संख्या : 16 उम्र : 21 लिंग: : महिला	फोटो उपलब्ध
----	------------	---	-------------

99	ZLQ2547099	निर्वाचक का नाम : सरस्वती कुमारी पिता का नाम: बाल्मीकि पासवान मकान संख्या : 16 उम्र : 18 लिंग: : महिला	फोटो उपलब्ध
----	------------	---	-------------

100	HYJ0889345	निर्वाचक का नाम : ठागो देवी पति का नाम: रामचन्द्र हाजरा मकान संख्या : 17 उम्र : 65 लिंग: : महिला	फोटो उपलब्ध
-----	------------	---	-------------

101	ZLQ0093195	निर्वाचक का नाम : ज्ञानचंद हाजरा पिता का नाम: भोला हाजरा मकान संख्या : 17 उम्र : 60 लिंग: : पुरुष	फोटो उपलब्ध
-----	------------	--	-------------

102	ZLQ0093203	निर्वाचक का नाम : श्रीमति देवी पति का नाम: ज्ञानचन्द्र हाजरा मकान संख्या : 17 उम्र : 57 लिंग: : महिला	फोटो उपलब्ध
-----	------------	--	-------------

103	ZLQ0093229	निर्वाचक का नाम : रमेश हाजरा पिता का नाम: रामचन्द्र हाजरा मकान संख्या : 17 उम्र : 48 लिंग: : पुरुष	फोटो उपलब्ध
-----	------------	---	-------------

104	ZLQ0090779	निर्वाचक का नाम : सविता देवी पति का नाम: श्रीनारायण हाजरा मकान संख्या : 17 उम्र : 37 लिंग: : महिला	फोटो उपलब्ध
-----	------------	---	-------------

105	ZLQ0093278	निर्वाचक का नाम : जितेंद्र पासवान पिता का नाम: ज्ञानचंद पासवान मकान संख्या : 17 उम्र : 36 लिंग: : पुरुष	फोटो उपलब्ध
-----	------------	--	-------------

106	ZLQ2081461	निर्वाचक का नाम : अरविंद पासवान पिता का नाम: रामचंद्र पासवान मकान संख्या : 17 उम्र : 36 लिंग: : पुरुष	फोटो उपलब्ध
-----	------------	--	-------------

107	ZLQ2081453	निर्वाचक का नाम : शांति देवी पति का नाम: अरविंद पासवान मकान संख्या : 17 उम्र : 34 लिंग: : महिला	फोटो उपलब्ध
-----	------------	--	-------------

108	ZLQ1608322	निर्वाचक का नाम : रीता देवी पति का नाम: जितेंद्र पासवान मकान संख्या : 17 उम्र : 32 लिंग: : महिला	फोटो उपलब्ध
-----	------------	---	-------------

109	ZLQ0090852	निर्वाचक का नाम : भगवतिया देवी पति का नाम: वैद्यनाथ हाजरा मकान संख्या : 18 उम्र : 85 लिंग: : महिला	फोटो उपलब्ध
-----	------------	---	-------------

110	ZLQ0090860	निर्वाचक का नाम : चन्देश्वर हाजरा पिता का नाम: वैद्यनाथ हाजरा मकान संख्या : 18 उम्र : 58 लिंग: : पुरुष	फोटो उपलब्ध
-----	------------	---	-------------

111	ZLQ0090886	निर्वाचक का नाम : सिकिन्दर देवी पति का नाम: चन्देश्वर हाजरा मकान संख्या : 18 उम्र : 55 लिंग: : महिला	फोटो उपलब्ध
-----	------------	---	-------------

112	ZLQ0090902	निर्वाचक का नाम : हरेंद्र हाजरा पिता का नाम: बैद्यनाथ हाजरा मकान संख्या : 18 उम्र : 49 लिंग: : पुरुष	फोटो उपलब्ध
-----	------------	---	-------------

113	ZLQ0090910	निर्वाचक का नाम : इन्दू देवी पति का नाम: हरेंद्र हाजरा मकान संख्या : 18 उम्र : 47 लिंग: : महिला	फोटो उपलब्ध
-----	------------	--	-------------

114	ZLQ0090936	निर्वाचक का नाम : श्रीनारायण हाजरा पिता का नाम: बैद्यनाथ हाजरा मकान संख्या : 18 उम्र : 43 लिंग: : पुरुष	फोटो उपलब्ध
-----	------------	--	-------------

115	ZLQ2014678	निर्वाचक का नाम : राम प्रकाश पासवान पिता का नाम: बैद्यनाथ पासवान मकान संख्या : 18 उम्र : 37 लिंग: : पुरुष	फोटो उपलब्ध
-----	------------	--	-------------

116	ZLQ2376184	निर्वाचक का नाम : बिंदु देवी पति का नाम: पिंदू कुमार मकान संख्या : 18 उम्र : 22 लिंग: : महिला	फोटो उपलब्ध
-----	------------	--	-------------

117	ZLQ0093708	निर्वाचक का नाम : प्रतिमा देवी पति का नाम: नंदकिशोर हाजरा मकान संख्या : 19 उम्र : 38 लिंग: : महिला	फोटो उपलब्ध
-----	------------	---	-------------

118	BR/02/010/408158	निर्वाचक का नाम : जगदीश हाजरा पिता का नाम: युगली हाजरा मकान संख्या : 20 उम्र : 72 लिंग: : पुरुष	फोटो उपलब्ध
-----	------------------	--	-------------

119	BR/02/010/408133	निर्वाचक का नाम : शम्पि देवी पति का नाम: जगदीश हाजरा मकान संख्या : 20 उम्र : 68 लिंग: : महिला	फोटो उपलब्ध
-----	------------------	--	-------------

120	ZLQ0313007	निर्वाचक का नाम : राजन पासवान पिता का नाम: जगदीश हाजरा मकान संख्या : 20 उम्र : 32 लिंग: : पुरुष	फोटो उपलब्ध
-----	------------	--	-------------

121	ZLQ1812569	निर्वाचक का नाम : मुन्नी देवी पति का नाम: राजन पासवान मकान संख्या : 20 उम्र : 27 लिंग: : महिला	फोटो उपलब्ध	122	ZLQ2022523	निर्वाचक का नाम : रामभजन पासवान पिता का नाम:: जगदीश पासवान मकान संख्या : 20 उम्र : 24 लिंग: : पुरुष	फोटो उपलब्ध	123	ZLQ0440552	निर्वाचक का नाम : चन्द्रिका हजरा पिता का नाम:: हरिकिसुन हाजरा मकान संख्या : 21 उम्र : 54 लिंग: : पुरुष	फोटो उपलब्ध
124	ZLQ1608371	निर्वाचक का नाम : रामवती देवी पति का नाम: चन्द्रिका पासवान मकान संख्या : 21 उम्र : 50 लिंग: : महिला	फोटो उपलब्ध	125	ZLQ2022549	निर्वाचक का नाम : रोहित पासवान पिता का नाम:: चंद्रिका पासवान मकान संख्या : 21 उम्र : 29 लिंग: : पुरुष	फोटो उपलब्ध	126	ZLQ1608363	निर्वाचक का नाम : राहुल पासवान पिता का नाम:: चन्द्रिका पासवान मकान संख्या : 21 उम्र : 28 लिंग: : पुरुष	फोटो उपलब्ध
127	ZLQ0093732	निर्वाचक का नाम : दीपक पासवान पिता का नाम:: सुरत पासवान मकान संख्या : 22 उम्र : 40 लिंग: : पुरुष	फोटो उपलब्ध	128	ZLQ0313031	निर्वाचक का नाम : पुनम देवी पति का नाम: राजु पासवान मकान संख्या : 22 उम्र : 32 लिंग: : महिला	फोटो उपलब्ध	129	BR/02/010/428112	निर्वाचक का नाम : कलावती देवी पति का नाम: सरयुग दास मकान संख्या : 23 उम्र : 72 लिंग: : महिला	फोटो उपलब्ध
130	ZLQ0091066	निर्वाचक का नाम : नगीना दास पिता का नाम:: सरयुग दास मकान संख्या : 23 उम्र : 37 लिंग: : पुरुष	फोटो उपलब्ध	131	HYJ2045342	निर्वाचक का नाम : चन्द्रजोति देवी पति का नाम: मंगनी दास मकान संख्या : 23 उम्र : 35 लिंग: : महिला	फोटो उपलब्ध	132	ZLQ0312884	निर्वाचक का नाम : अशोक देवी पति का नाम: वाल्मीकी राम मकान संख्या : 23 उम्र : 33 लिंग: : महिला	फोटो उपलब्ध
133	ZLQ1052109	निर्वाचक का नाम : हरेन्द्र दास पिता का नाम:: सरयुग दास मकान संख्या : 23 उम्र : 33 लिंग: : पुरुष	फोटो उपलब्ध	134	ZLQ1053321	निर्वाचक का नाम : महिंद्र दास पिता का नाम:: सरयुग दास मकान संख्या : 23 उम्र : 31 लिंग: : पुरुष	फोटो उपलब्ध	135	ZLQ1812619	निर्वाचक का नाम : रम्भा देवी पति का नाम: महिंद्रा दास मकान संख्या : 23 उम्र : 27 लिंग: : महिला	फोटो उपलब्ध
136	ZLQ0091074	निर्वाचक का नाम : अच्छेलाल हाजरा पिता का नाम:: अयोध्या हाजरा मकान संख्या : 24 उम्र : 55 लिंग: : पुरुष	फोटो उपलब्ध	137	ZLQ0091090	निर्वाचक का नाम : चन्द्रवती देवी पति का नाम: अच्छेलाल हाजरा मकान संख्या : 24 उम्र : 52 लिंग: : महिला	फोटो उपलब्ध	138	ZLQ2517977	निर्वाचक का नाम : अकलेश पासवान पिता का नाम:: ललन पासवान मकान संख्या : 24 उम्र : 18 लिंग: : पुरुष	फोटो उपलब्ध
139	HYJ0883512	निर्वाचक का नाम : जागृत महारा पिता का नाम:: दुर्योधन मेहरा मकान संख्या : 25 उम्र : 69 लिंग: : पुरुष	फोटो उपलब्ध	140	BR/02/010/408126	निर्वाचक का नाम : कलावती देवी पति का नाम: जागृत मेहरा मकान संख्या : 25 उम्र : 64 लिंग: : महिला	फोटो उपलब्ध	141	HYJ0884197	निर्वाचक का नाम : हरेंद्र मेहरा पिता का नाम:: जागृत मेहरा मकान संख्या : 25 उम्र : 48 लिंग: : पुरुष	फोटो उपलब्ध
142	ZLQ1166701	निर्वाचक का नाम : सुगी देवी पति का नाम: हरेन्द्र दास मकान संख्या : 25 उम्र : 47 लिंग: : महिला	फोटो उपलब्ध	143	ZLQ2177897	निर्वाचक का नाम : मालती देवी पति का नाम: हरीन्दर राम मकान संख्या : 25 उम्र : 45 लिंग: : महिला	फोटो उपलब्ध	144	HYJ0882233	निर्वाचक का नाम : योगेंद्र मेहरा पिता का नाम:: रामरीत मेहरा मकान संख्या : 25 उम्र : 43 लिंग: : पुरुष	फोटो उपलब्ध
145	HYJ2146991	निर्वाचक का नाम : शीला देवी पति का नाम: योगेंद्र राम मकान संख्या : 25 उम्र : 37 लिंग: : महिला	फोटो उपलब्ध	146	ZLQ0091223	निर्वाचक का नाम : महेन्द्र राम पिता का नाम:: जागृत मेहरा मकान संख्या : 25 उम्र : 37 लिंग: : पुरुष	फोटो उपलब्ध	147	ZLQ1056001	निर्वाचक का नाम : साबित देवी पति का नाम: महेन्द्र राम मकान संख्या : 25 उम्र : 36 लिंग: : महिला	फोटो उपलब्ध
148	ZLQ2200046	निर्वाचक का नाम : पिटू राम पिता का नाम:: हरिंद्र राम मकान संख्या : 25 उम्र : 24 लिंग: : पुरुष	फोटो उपलब्ध	149	ZLQ2400331	निर्वाचक का नाम : देवकी देवी पति का नाम: यशवंत कुमार राम मकान संख्या : 25 उम्र : 23 लिंग: : महिला	फोटो उपलब्ध	150	ZLQ1608553	निर्वाचक का नाम : रेखा महारा पिता का नाम:: खेदु पहरा मकान संख्या : 26 उम्र : 46 लिंग: : महिला	फोटो उपलब्ध

151	HYJ2048270	
निर्वाचक का नाम : चन्द्रावती देवी पति का नाम: रेखा महारा मकान संख्या : 26 उम्र : 42 लिंग: : महिला	फोटो उपलब्ध	

152	ZLQ0091413	
निर्वाचक का नाम : लखो देवी पति का नाम: भभिखन मेहरा मकान संख्या : 27 उम्र : 82 लिंग: : महिला	फोटो उपलब्ध	

153	HYJ2045391	
निर्वाचक का नाम : भभखन महारा पिता का नाम: भिखारी महारा मकान संख्या : 27 उम्र : 37 लिंग: : पुरुष	फोटो उपलब्ध	

154	ZLQ1859875	
निर्वाचक का नाम : अर्जुन कुमार पिता का नाम: भभीखन राम मकान संख्या : 27 उम्र : 35 लिंग: : पुरुष	फोटो उपलब्ध	

155	ZLQ1924166	
निर्वाचक का नाम : दीपा देवी पति का नाम: अर्जुन कुमार मकान संख्या : 27 उम्र : 25 लिंग: : महिला	फोटो उपलब्ध	

156	ZLQ0091496	
निर्वाचक का नाम : रामपती देवी पति का नाम: बबन मेहरा मकान संख्या : 28 उम्र : 74 लिंग: : महिला	फोटो उपलब्ध	

157	HYJ2147429	
निर्वाचक का नाम : मनोज राम पिता का नाम: बबन राम मकान संख्या : 28 उम्र : 37 लिंग: : पुरुष	फोटो उपलब्ध	

158	HYJ0881847	
निर्वाचक का नाम : बाबूलाल मेहरा पिता का नाम: कुमारी मेहरा मकान संख्या : 29 उम्र : 75 लिंग: : पुरुष	फोटो उपलब्ध	

159	ZLQ1924174	
निर्वाचक का नाम : मुकेश कुमार राम पिता का नाम: भनु राम मकान संख्या : 29 उम्र : 26 लिंग: : पुरुष	फोटो उपलब्ध	

160	BR/02/010/408345	
निर्वाचक का नाम : रामाश्रय राम पिता का नाम: कंचन मेहरा मकान संख्या : 30 उम्र : 59 लिंग: : पुरुष	फोटो उपलब्ध	

161	BR/02/010/408142	
निर्वाचक का नाम : नैना देवी पति का नाम: रामाश्रय मेहरा मकान संख्या : 30 उम्र : 57 लिंग: : महिला	फोटो उपलब्ध	

162	HYJ0881284	
निर्वाचक का नाम : सुनैना देवी पति का नाम: लालश्रय राम मकान संख्या : 30 उम्र : 47 लिंग: : महिला	फोटो उपलब्ध	

163	ZLQ2599561	
निर्वाचक का नाम : राजु कुमार पिता का नाम: लालशरे राम मकान संख्या : 30 उम्र : 27 लिंग: : पुरुष	फोटो उपलब्ध	

164	ZLQ0091512	
निर्वाचक का नाम : चन्द्रवती देवी पति का नाम: बाबुनन्द मेहरा मकान संख्या : 31 उम्र : 53 लिंग: : महिला	फोटो उपलब्ध	

165	ZLQ0091520	
निर्वाचक का नाम : राजाराम मेहरा पिता का नाम: कुवारी मेहरा मकान संख्या : 31 उम्र : 48 लिंग: : पुरुष	फोटो उपलब्ध	

166	ZLQ0091538	
निर्वाचक का नाम : गीता देवी पति का नाम: राजाराम मेहरा मकान संख्या : 31 उम्र : 47 लिंग: : महिला	फोटो उपलब्ध	

167	ZLQ0312991	
निर्वाचक का नाम : दुखी राम पिता का नाम: बाबुनन्द राम मकान संख्या : 31 उम्र : 33 लिंग: : पुरुष	फोटो उपलब्ध	

168	ZLQ1608512	
निर्वाचक का नाम : रमिता देवी पति का नाम: प्रदीप राम मकान संख्या : 31 उम्र : 29 लिंग: : महिला	फोटो उपलब्ध	

169	ZLQ2110880	
निर्वाचक का नाम : जगमोहन कुमार पिता का नाम: बाबुनन्द राम मकान संख्या : 31 उम्र : 27 लिंग: : पुरुष	फोटो उपलब्ध	

170	ZLQ0440560	
निर्वाचक का नाम : चनु राम पिता का नाम: बाबु राम मकान संख्या : 32 उम्र : 40 लिंग: : पुरुष	फोटो उपलब्ध	

171	ZLQ0091553	
निर्वाचक का नाम : गुलजारो देवी पति का नाम: लाल बहादुर राम मकान संख्या : 33 उम्र : 67 लिंग: : महिला	फोटो उपलब्ध	

172	ZLQ0440578	
निर्वाचक का नाम : संजय राम पिता का नाम: ळाळबहादुर राय मकान संख्या : 33 उम्र : 41 लिंग: : पुरुष	फोटो उपलब्ध	

173	HYJ0881698	
निर्वाचक का नाम : शत्रुघन राम पिता का नाम: लालबहादुर राम मकान संख्या : 33 उम्र : 40 लिंग: : पुरुष	फोटो उपलब्ध	

174	HYJ0881466	
निर्वाचक का नाम : रामावति देवी पति का नाम: शत्रुघन राम मकान संख्या : 33 उम्र : 38 लिंग: : महिला	फोटो उपलब्ध	

175	ZLQ0440586	
निर्वाचक का नाम : गीता देवी पति का नाम: संजय राम मकान संख्या : 33 उम्र : 37 लिंग: : महिला	फोटो उपलब्ध	

176	ZLQ1608223	
निर्वाचक का नाम : सीमा देवी पति का नाम: हीरालाल राम मकान संख्या : 33 उम्र : 30 लिंग: : महिला	फोटो उपलब्ध	

177	ZLQ1608488	
निर्वाचक का नाम : शशांक शेखर पिता का नाम: बेद प्रकाश मिश्र मकान संख्या : 33 उम्र : 28 लिंग: : पुरुष	फोटो उपलब्ध	

178	ZLQ2199297	
निर्वाचक का नाम : रामजी कुमार पिता का नाम: शत्रुघन राम मकान संख्या : 33 उम्र : 27 लिंग: : पुरुष	फोटो उपलब्ध	

179	ZLQ0093419	
निर्वाचक का नाम : बिरेन्द्र दास पिता का नाम: बालचन्द्र दास मकान संख्या : 34 उम्र : 74 लिंग: : पुरुष	फोटो उपलब्ध	

180	ZLQ0093427	
निर्वाचक का नाम : राधिका देवी पति का नाम: बिरेन्द्र दास मकान संख्या : 34 उम्र : 67 लिंग: : महिला	फोटो उपलब्ध	

181	HYJ0887067	
निर्वाचक का नाम : सुरेंद्र दास पिता का नाम: बालचन दास मकान संख्या : 34 उम्र : 57 लिंग: : पुरुष	फोटो उपलब्ध	

182	HYJ0887000	
निर्वाचक का नाम : गिरजा देवी पति का नाम: सुरेंद्र दास मकान संख्या : 34 उम्र : 47 लिंग: : महिला	फोटो उपलब्ध	

183	ZLQ0312959	
निर्वाचक का नाम : लालबाबु दास पिता का नाम: विरेन्द्र दास मकान संख्या : 34 उम्र : 34 लिंग: : पुरुष	फोटो उपलब्ध	

184	ZLQ0312942	
निर्वाचक का नाम : रामबाबु दास पिता का नाम: विरेन्द्र दास मकान संख्या : 34 उम्र : 33 लिंग: : पुरुष	फोटो उपलब्ध	

185	ZLQ1608546	
निर्वाचक का नाम : गायत्री देवी पति का नाम: राज कुमार राम मकान संख्या : 34 उम्र : 29 लिंग: : महिला	फोटो उपलब्ध	

186	HYJ1884634	
निर्वाचक का नाम : इन्द्रासन दास पिता का नाम: भिखारी दास मकान संख्या : 35 उम्र : 63 लिंग: : पुरुष	फोटो उपलब्ध	

187	ZLQ0093435	
निर्वाचक का नाम : किशोर दास पिता का नाम: भिखारी दास मकान संख्या : 35 उम्र : 58 लिंग: : पुरुष	फोटो उपलब्ध	

188	HYJ1885094	
निर्वाचक का नाम : सुगन्धी देवी पति का नाम: किशोर दास मकान संख्या : 35 उम्र : 55 लिंग: : महिला	फोटो उपलब्ध	

189	ZLQ0093443	
निर्वाचक का नाम : कन्हैया दास पिता का नाम: इन्द्रासन दास मकान संख्या : 35 उम्र : 37 लिंग: : पुरुष	फोटो उपलब्ध	

190	ZLQ0312850	
निर्वाचक का नाम : शिल्पा देवी पति का नाम: कन्हैया दास मकान संख्या : 35 उम्र : 34 लिंग: : महिला	फोटो उपलब्ध	

191	ZLQ0312868	
निर्वाचक का नाम : मनइ दास पिता का नाम: इन्द्रासन दास मकान संख्या : 35 उम्र : 34 लिंग: : पुरुष	फोटो उपलब्ध	

192	ZLQ2137651	
निर्वाचक का नाम : श्री जैश दास पिता का नाम: इन्द्रासन दास मकान संख्या : 35 उम्र : 28 लिंग: : पुरुष	फोटो उपलब्ध	

193	HYJ0882092	
निर्वाचक का नाम : देवन्ती देवी पति का नाम: बुनी दास मकान संख्या : 36 उम्र : 64 लिंग: : महिला	फोटो उपलब्ध	

194	ZLQ0091579	
निर्वाचक का नाम : गौरी दास पिता का नाम: राधा दास मकान संख्या : 36 उम्र : 63 लिंग: : पुरुष	फोटो उपलब्ध	

195	HYJ0882720	
निर्वाचक का नाम : जानकी देवी पति का नाम: गौरी दास मकान संख्या : 36 उम्र : 59 लिंग: : महिला	फोटो उपलब्ध	

196	ZLQ0091587	
निर्वाचक का नाम : यादवलाल दास पिता का नाम: बुनी दास मकान संख्या : 36 उम्र : 57 लिंग: : पुरुष	फोटो उपलब्ध	

197	HYJ1885102	
निर्वाचक का नाम : प्रभावती देवी पति का नाम: यादवलाल दास मकान संख्या : 36 उम्र : 55 लिंग: : महिला	फोटो उपलब्ध	

198	ZLQ1031897	
निर्वाचक का नाम : ओमप्रकाश दास पिता का नाम: बुनी दास मकान संख्या : 36 उम्र : 46 लिंग: : पुरुष	फोटो उपलब्ध	

199	HYJ0881987	
निर्वाचक का नाम : जयराम दास पिता का नाम: बुनीलाल दास मकान संख्या : 36 उम्र : 40 लिंग: : पुरुष	फोटो उपलब्ध	

200	HYJ2045425	
निर्वाचक का नाम : जयप्रकाश दास पिता का नाम: बुनीलाल दास मकान संख्या : 36 उम्र : 38 लिंग: : पुरुष	फोटो उपलब्ध	

201	HYJ2048262	
निर्वाचक का नाम : रंजाली देवी पति का नाम: जयराम दास मकान संख्या : 36 उम्र : 37 लिंग: : महिला	फोटो उपलब्ध	

202	ZLQ1031855	
निर्वाचक का नाम : सुभामती देवी पति का नाम: जयप्रकाश मकान संख्या : 36 उम्र : 37 लिंग: : महिला	फोटो उपलब्ध	

203	ZLQ1608389	
निर्वाचक का नाम : नैना देवी पति का नाम: ओमप्रकाश दास मकान संख्या : 36 उम्र : 35 लिंग: : महिला	फोटो उपलब्ध	

204	ZLQ0312892	
निर्वाचक का नाम : हिरामन दास पिता का नाम: गौरी दास मकान संख्या : 36 उम्र : 34 लिंग: : पुरुष	फोटो उपलब्ध	

205	ZLQ0312967	
निर्वाचक का नाम : शोभा देवी पति का नाम: हिरामन दास मकान संख्या : 36 उम्र : 32 लिंग: : महिला	फोटो उपलब्ध	

206	ZLQ2014736	
निर्वाचक का नाम : रेखा देवी पति का नाम: रवींद्र दास मकान संख्या : 36 उम्र : 28 लिंग: : महिला	फोटो उपलब्ध	

207	ZLQ2022572	
निर्वाचक का नाम : संजय कुमार पिता का नाम: यादव लाल दास मकान संख्या : 36 उम्र : 25 लिंग: : पुरुष	फोटो उपलब्ध	

208	ZLQ1458751	
निर्वाचक का नाम : कौशिल्या देवी पति का नाम: बहादुर दास मकान संख्या : 37 उम्र : 75 लिंग: : महिला	फोटो उपलब्ध	

209	ZLQ0091595	
निर्वाचक का नाम : हीरा दास पिता का नाम: बहादुर दास मकान संख्या : 37 उम्र : 57 लिंग: : पुरुष	फोटो उपलब्ध	

210	HYJ2147171	
निर्वाचक का नाम : गीरजा देवी पति का नाम: हीरा दास मकान संख्या : 37 उम्र : 55 लिंग: : महिला	फोटो उपलब्ध	

211	ZLQ0091611	निर्वाचक का नाम : भोरिख दास पिता का नाम: वैधनाथ दास मकान संख्या : 37 उम्र : 47 लिंग: : पुरुष	फोटो उपलब्ध	212	HYJ2047322	निर्वाचक का नाम : राधाकृष्ण दास पिता का नाम: वैधनाथ दास मकान संख्या : 37 उम्र : 42 लिंग: : पुरुष	फोटो उपलब्ध	213	ZLQ0091603	निर्वाचक का नाम : मोतिलाल दास पिता का नाम: बहादुर दास मकान संख्या : 37 उम्र : 39 लिंग: : पुरुष	फोटो उपलब्ध
214	HYJ2045441	निर्वाचक का नाम : सोनाळाळ दास पिता का नाम: बहादुर दास मकान संख्या : 37 उम्र : 39 लिंग: : पुरुष	फोटो उपलब्ध	215	HYJ2147155	निर्वाचक का नाम : छिळावती देवी पति का नाम: मोतीळाळ दास मकान संख्या : 37 उम्र : 37 लिंग: : महिला	फोटो उपलब्ध	216	ZLQ0882621	निर्वाचक का नाम : सीमा देवी पति का नाम: राधाकृष्ण दास मकान संख्या : 37 उम्र : 37 लिंग: : महिला	फोटो उपलब्ध
217	ZLQ1608447	निर्वाचक का नाम : पूनम देवी पति का नाम: मनीलाल दास मकान संख्या : 37 उम्र : 30 लिंग: : महिला	फोटो उपलब्ध	218	ZLQ1608462	निर्वाचक का नाम : गोविन्दा दास पिता का नाम: हिरा दास मकान संख्या : 37 उम्र : 30 लिंग: : पुरुष	फोटो उपलब्ध	219	ZLQ1608454	निर्वाचक का नाम : छनिलाल दास पिता का नाम: मोतीलाल दास मकान संख्या : 37 उम्र : 28 लिंग: : पुरुष	फोटो उपलब्ध
220	ZLQ1924158	निर्वाचक का नाम : संध्या देवी पति का नाम: मोती लाल दास मकान संख्या : 37 उम्र : 27 लिंग: : महिला	फोटो उपलब्ध	221	ZLQ2178036	निर्वाचक का नाम : अनीता देवी पति का नाम: गोविन्दा दास मकान संख्या : 37 उम्र : 27 लिंग: : महिला	फोटो उपलब्ध	222	ZLQ2326320	निर्वाचक का नाम : लाल साहब दास पिता का नाम: मोती दास मकान संख्या : 37 उम्र : 27 लिंग: : पुरुष	फोटो उपलब्ध
223	ZLQ2374858	निर्वाचक का नाम : मधुमाला कुमारी पति का नाम: लालसाहेब दास मकान संख्या : 37 उम्र : 19 लिंग: : महिला	फोटो उपलब्ध	224	ZLQ0091637	निर्वाचक का नाम : राम पवेश मेहरा पिता का नाम: अशर्फी मेहरा मकान संख्या : 38 उम्र : 52 लिंग: : पुरुष	फोटो उपलब्ध	225	ZLQ0091645	निर्वाचक का नाम : तेतारी देवी पति का नाम: राम पवेश मेहरा मकान संख्या : 38 उम्र : 50 लिंग: : महिला	फोटो उपलब्ध
226	HYJ2146850	निर्वाचक का नाम : प्रदीप राम पिता का नाम: असर्फी राम मकान संख्या : 38 उम्र : 39 लिंग: : पुरुष	फोटो उपलब्ध	227	HYJ2146835	निर्वाचक का नाम : ळळबबी देवी पति का नाम: प्रदीप राम मकान संख्या : 38 उम्र : 37 लिंग: : महिला	फोटो उपलब्ध	228	ZLQ1924182	निर्वाचक का नाम : विशाल कुमार राम पिता का नाम: रामप्रवेश राम मकान संख्या : 38 उम्र : 24 लिंग: : पुरुष	फोटो उपलब्ध
229	HYJ0881326	निर्वाचक का नाम : लालमती देवी पति का नाम: ब्रजलाल मेहरा मकान संख्या : 39 उम्र : 67 लिंग: : महिला	फोटो उपलब्ध	230	ZLQ0091652	निर्वाचक का नाम : रामानंद मेहरा पिता का नाम: ब्रजलाल मेहरा मकान संख्या : 39 उम्र : 50 लिंग: : पुरुष	फोटो उपलब्ध	231	HYJ2146967	निर्वाचक का नाम : गीता देवी पति का नाम: रामानंद मेहरा मकान संख्या : 39 उम्र : 47 लिंग: : महिला	फोटो उपलब्ध
232	ZLQ2020774	निर्वाचक का नाम : राजू राम पिता का नाम: रामानंद मेहरा मकान संख्या : 39 उम्र : 30 लिंग: : पुरुष	फोटो उपलब्ध	233	ZLQ1608405	निर्वाचक का नाम : रनिता देवी पति का नाम: कृष्णा राम मकान संख्या : 39 उम्र : 29 लिंग: : महिला	फोटो उपलब्ध	234	HYJ0889477	निर्वाचक का नाम : हीरा मेहरा पिता का नाम: उगम मेहरा मकान संख्या : 40 उम्र : 58 लिंग: : पुरुष	फोटो उपलब्ध
235	ZLQ0091660	निर्वाचक का नाम : कलावती देवी पति का नाम: हीरा मेहरा मकान संख्या : 40 उम्र : 53 लिंग: : महिला	फोटो उपलब्ध	236	BR/02/010/408373	निर्वाचक का नाम : देवनंदन मेहरा पिता का नाम: रामजीवन मेहरा मकान संख्या : 41 उम्र : 62 लिंग: : पुरुष	फोटो उपलब्ध	237	BR/02/010/408119	निर्वाचक का नाम : श्रीपति देवी पति का नाम: देवनंदन मेहरा मकान संख्या : 41 उम्र : 60 लिंग: : महिला	फोटो उपलब्ध
238	ZLQ0091686	निर्वाचक का नाम : सुनील राम पिता का नाम: देवनंदन राम मकान संख्या : 41 उम्र : 37 लिंग: : पुरुष	फोटो उपलब्ध	239	ZLQ1608207	निर्वाचक का नाम : पम्मी देवी पति का नाम: राजकुमार बैठा मकान संख्या : 41 उम्र : 29 लिंग: : महिला	फोटो उपलब्ध	240	ZLQ2200020	निर्वाचक का नाम : धीरज कुमार पिता का नाम: देवनंदन राम मकान संख्या : 41 उम्र : 22 लिंग: : पुरुष	फोटो उपलब्ध

241	ZLQ1051820	निर्वाचक का नाम : संजय राम पिता का नाम: गुली राम मकान संख्या : 42 उम्र : 39 लिंग: : पुरुष	फोटो उपलब्ध	242	ZLQ1608306	निर्वाचक का नाम : मोती देवी पति का नाम: जिउत राम मकान संख्या : 42 उम्र : 38 लिंग: : महिला	फोटो उपलब्ध	243	ZLQ1051846	निर्वाचक का नाम : मतिसर देवी पति का नाम: संजय राम मकान संख्या : 42 उम्र : 37 लिंग: : महिला	फोटो उपलब्ध
244	ZLQ0027540	निर्वाचक का नाम : भागीरथी देवी पति का नाम: आशानारायण महारा मकान संख्या : 43 उम्र : 37 लिंग: : महिला	फोटो उपलब्ध	245	ZLQ2081438	निर्वाचक का नाम : कांती देवी पति का नाम: पुनदेव बैठा मकान संख्या : 43 उम्र : 36 लिंग: : महिला	फोटो उपलब्ध	246	ZLQ2410165	निर्वाचक का नाम : श्रवण राम पिता का नाम: आशानारायण राम मकान संख्या : 43 उम्र : 21 लिंग: : पुरुष	फोटो उपलब्ध
247	BR/02/010/408344	निर्वाचक का नाम : बंशी राम पिता का नाम: झकड राम मकान संख्या : 44 उम्र : 55 लिंग: : पुरुष	फोटो उपलब्ध	248	HYJ1884907	निर्वाचक का नाम : लालझरी देवी पति का नाम: भदाई राम मकान संख्या : 44 उम्र : 48 लिंग: : महिला	फोटो उपलब्ध	249	ZLQ0093468	निर्वाचक का नाम : विनोद महारा पिता का नाम: भदई राम मकान संख्या : 44 उम्र : 37 लिंग: : पुरुष	फोटो उपलब्ध
250	ZLQ1608538	निर्वाचक का नाम : किरण देवी पति का नाम: अकलेश बैठा मकान संख्या : 44 उम्र : 29 लिंग: : महिला	फोटो उपलब्ध	251	ZLQ1924224	निर्वाचक का नाम : आरती देवी पति का नाम: मनोज राम मकान संख्या : 44 उम्र : 29 लिंग: : महिला	फोटो उपलब्ध	252	ZLQ2199677	निर्वाचक का नाम : रूपलाल राम पिता का नाम: बंका राम मकान संख्या : 44 उम्र : 22 लिंग: : पुरुष	फोटो उपलब्ध
253	ZLQ2599587	निर्वाचक का नाम : मनिषा कुमारी पति का नाम: रूपलाल राम मकान संख्या : 44 उम्र : 18 लिंग: : महिला	फोटो उपलब्ध	254	ZLQ0091702	निर्वाचक का नाम : आन्दी देवी पति का नाम: रामदेव राम मकान संख्या : 45 उम्र : 71 लिंग: : महिला	फोटो उपलब्ध	255	ZLQ0091710	निर्वाचक का नाम : परमशिला देवी पति का नाम: नधुनी राम मकान संख्या : 45 उम्र : 43 लिंग: : महिला	फोटो उपलब्ध
256	ZLQ1166800	निर्वाचक का नाम : भवानी देवी पति का नाम: बंका राम मकान संख्या : 45 उम्र : 42 लिंग: : महिला	फोटो उपलब्ध	257	ZLQ1166412	निर्वाचक का नाम : विन्दू देवी पति का नाम: विनोद राम मकान संख्या : 45 उम्र : 34 लिंग: : महिला	फोटो उपलब्ध	258	ZLQ1608504	निर्वाचक का नाम : पुजा देवी पति का नाम: भरोष बैठा मकान संख्या : 45 उम्र : 29 लिंग: : महिला	फोटो उपलब्ध
259	ZLQ1973635	निर्वाचक का नाम : राकेश राम पिता का नाम: नधुनी राम मकान संख्या : 45 उम्र : 25 लिंग: : पुरुष	फोटो उपलब्ध	260	ZLQ2383065	निर्वाचक का नाम : किरण कुमारी पति का नाम: राकेश राम मकान संख्या : 45 उम्र : 19 लिंग: : महिला	फोटो उपलब्ध	261	BR/02/010/408013	निर्वाचक का नाम : शंभू राम पिता का नाम: डोमा राम मकान संख्या : 46 उम्र : 50 लिंग: : पुरुष	फोटो उपलब्ध
262	ZLQ2403921	निर्वाचक का नाम : नंदलाल राम पिता का नाम: डोमा राम मकान संख्या : 46 उम्र : 50 लिंग: : पुरुष	फोटो उपलब्ध	263	ZLQ0093583	निर्वाचक का नाम : कांति देवी पति का नाम: नंदलाल राम मकान संख्या : 46 उम्र : 48 लिंग: : महिला	फोटो उपलब्ध	264	ZLQ1458769	निर्वाचक का नाम : लालबहादुर राम पिता का नाम: डोमा राम मकान संख्या : 46 उम्र : 44 लिंग: : पुरुष	फोटो उपलब्ध
265	ZLQ1458777	निर्वाचक का नाम : गुलाबी देवी पति का नाम: लालबहादुर राम मकान संख्या : 46 उम्र : 43 लिंग: : महिला	फोटो उपलब्ध	266	HYJ1884915	निर्वाचक का नाम : गीता देवी पति का नाम: शम्भु राम मकान संख्या : 46 उम्र : 40 लिंग: : महिला	फोटो उपलब्ध	267	ZLQ2400612	निर्वाचक का नाम : विशाल कुमार पिता का नाम: नंद लाल राम मकान संख्या : 46 उम्र : 21 लिंग: : पुरुष	फोटो उपलब्ध
268	BR/02/010/408062	निर्वाचक का नाम : कुमारी देवी पति का नाम: रामश्रय मेहरा मकान संख्या : 47 उम्र : 46 लिंग: : महिला	फोटो उपलब्ध	269	ZLQ0027870	निर्वाचक का नाम : ङ्काळपरी देवी पति का नाम: रामविजय राम मकान संख्या : 47 उम्र : 37 लिंग: : महिला	फोटो उपलब्ध	270	ZLQ1924091	निर्वाचक का नाम : पूजा देवी पति का नाम: धर्मंद राम मकान संख्या : 47 उम्र : 30 लिंग: : महिला	फोटो उपलब्ध

271	ZLQ0091744	निर्वाचक का नाम : महापतिया देवी पति का नाम: गजाधर मेहरा मकान संख्या : 48 उम्र : 57 लिंग: : महिला	फोटो उपलब्ध	272	ZLQ2558138	निर्वाचक का नाम : उर्मिला देवी पति का नाम: रामकिशोर राम मकान संख्या : 48 उम्र : 46 लिंग: : महिला	फोटो उपलब्ध	273	HYJ2147197	निर्वाचक का नाम : राम विजय राम पिता का नाम:: गजाधर राम मकान संख्या : 48 उम्र : 37 लिंग: : पुरुष	फोटो उपलब्ध
274	ZLQ1051812	निर्वाचक का नाम : प्रतिमा देवी पति का नाम: विनोद राम मकान संख्या : 48 उम्र : 34 लिंग: : महिला	फोटो उपलब्ध	275	ZLQ2178101	निर्वाचक का नाम : अंजीता देवी पति का नाम: मुकेश राम मकान संख्या : 48 उम्र : 24 लिंग: : महिला	फोटो उपलब्ध	276	BR/02/010/408404	निर्वाचक का नाम : देवमतिया देवी पति का नाम: रामबच्चन मेहरा मकान संख्या : 49 उम्र : 65 लिंग: : महिला	फोटो उपलब्ध
277	ZLQ0091769	निर्वाचक का नाम : योगेंद्र राम पिता का नाम:: रामबच्चन मेहरा मकान संख्या : 49 उम्र : 52 लिंग: : पुरुष	फोटो उपलब्ध	278	ZLQ0091777	निर्वाचक का नाम : लालपरी देवी पति का नाम: योगेन्द्र राम मकान संख्या : 49 उम्र : 40 लिंग: : महिला	फोटो उपलब्ध	279	ZLQ2111789	निर्वाचक का नाम : सुमित्रा देवी पति का नाम: जगमोहन राम मकान संख्या : 49 उम्र : 38 लिंग: : महिला	फोटो उपलब्ध
280	ZLQ0093591	निर्वाचक का नाम : जगमोहन राम पिता का नाम:: तपसी राम मकान संख्या : 49 उम्र : 37 लिंग: : पुरुष	फोटो उपलब्ध	281	ZLQ2111672	निर्वाचक का नाम : लक्ष्मीना देवी पति का नाम: रमन राम मकान संख्या : 49 उम्र : 35 लिंग: : महिला	फोटो उपलब्ध	282	ZLQ1748375	निर्वाचक का नाम : शकुलता देवी पति का नाम: रविंदर राम मकान संख्या : 49 उम्र : 28 लिंग: : महिला	फोटो उपलब्ध
283	ZLQ1812601	निर्वाचक का नाम : वीणा कुमारी पति का नाम: धनेश उपाध्याय मकान संख्या : 49 उम्र : 27 लिंग: : महिला	फोटो उपलब्ध	284	ZLQ1812593	निर्वाचक का नाम : मधु देवी पति का नाम: गणेश उपाध्याय मकान संख्या : 49 उम्र : 26 लिंग: : महिला	फोटो उपलब्ध	285	HYJ0882118	निर्वाचक का नाम : बाबूलाल राम पिता का नाम:: खूबलाल राम मकान संख्या : 50 उम्र : 57 लिंग: : पुरुष	फोटो उपलब्ध
286	HYJ0885129	निर्वाचक का नाम : भागमती देवी पति का नाम: रामचन्द्र मेहरा मकान संख्या : 50 उम्र : 57 लिंग: : महिला	फोटो उपलब्ध	287	ZLQ0027649	निर्वाचक का नाम : विद्या देवी पति का नाम: मुनीलाल मेहरा मकान संख्या : 50 उम्र : 56 लिंग: : महिला	फोटो उपलब्ध	288	HYJ0885111	निर्वाचक का नाम : कैलाशी देवी पति का नाम: बाबूलाल राम मकान संख्या : 50 उम्र : 55 लिंग: : महिला	फोटो उपलब्ध
289	HYJ0884080	निर्वाचक का नाम : मुनीलाल मेहरा पिता का नाम:: खूबलाल मेहरा मकान संख्या : 50 उम्र : 52 लिंग: : पुरुष	फोटो उपलब्ध	290	HYJ0884528	निर्वाचक का नाम : रामचन्द्र मेहरा पिता का नाम:: खूबलाल मेहरा मकान संख्या : 50 उम्र : 47 लिंग: : पुरुष	फोटो उपलब्ध	291	ZLQ0091785	निर्वाचक का नाम : संतोष राम पिता का नाम:: रामचन्द्र राम मकान संख्या : 50 उम्र : 36 लिंग: : पुरुष	फोटो उपलब्ध
292	ZLQ1608330	निर्वाचक का नाम : अनुजा देवी पति का नाम: संतोष राम मकान संख्या : 50 उम्र : 32 लिंग: : महिला	फोटो उपलब्ध	293	ZLQ1166883	निर्वाचक का नाम : रविन्द्र राम पिता का नाम:: रामबच्चन राम मकान संख्या : 50 उम्र : 24 लिंग: : पुरुष	फोटो उपलब्ध	294	ZLQ2401115	निर्वाचक का नाम : सुनील राम पिता का नाम:: रामचंद्र राम मकान संख्या : 50 उम्र : 24 लिंग: : पुरुष	फोटो उपलब्ध
295	HYJ0884064	निर्वाचक का नाम : फुलेश्वरी देवी पति का नाम: चन्द्रका मेहरा मकान संख्या : 51 उम्र : 78 लिंग: : महिला	फोटो उपलब्ध	296	HYJ0883942	निर्वाचक का नाम : राजेन्द्र राम पिता का नाम:: चन्द्रका राम मकान संख्या : 51 उम्र : 42 लिंग: : पुरुष	फोटो उपलब्ध	297	HYJ0884015	निर्वाचक का नाम : सीता देवी पति का नाम: राजेन्द्र राम मकान संख्या : 51 उम्र : 40 लिंग: : महिला	फोटो उपलब्ध
298	ZLQ1608249	निर्वाचक का नाम : रानी देवी पति का नाम: दीपक राम मकान संख्या : 51 उम्र : 29 लिंग: : महिला	फोटो उपलब्ध	299	ZLQ2081420	निर्वाचक का नाम : रामेंद्र राम पिता का नाम:: राजेंद्र राम मकान संख्या : 51 उम्र : 24 लिंग: : पुरुष	फोटो उपलब्ध	300	ZLQ2410140	निर्वाचक का नाम : संध्या कुमारी पिता का नाम:: राजेंद्र राम मकान संख्या : 51 उम्र : 22 लिंग: : महिला	फोटो उपलब्ध

301	BR/02/010/408093	निर्वाचक का नाम : जगिया देवी पति का नाम: मोहन मेहरा मकान संख्या : 52 उम्र : 53 लिंग: : महिला	302	ZLQ0091793	निर्वाचक का नाम : ललन मेहरा पिता का नाम:: गोकल मेहरा मकान संख्या : 52 उम्र : 49 लिंग: : पुरुष	303	ZLQ0027482	निर्वाचक का नाम : मोहपतिया देवी पति का नाम: ललन मेहरा मकान संख्या : 52 उम्र : 47 लिंग: : महिला
304	ZLQ1608348	निर्वाचक का नाम : झुंजी कुमारी पति का नाम: राजू कुमार राम मकान संख्या : 52 उम्र : 35 लिंग: : महिला	305	ZLQ1167063	निर्वाचक का नाम : राजू कुमार राम पिता का नाम:: बाबूलाल राम मकान संख्या : 52 उम्र : 34 लिंग: : पुरुष	306	ZLQ1608579	निर्वाचक का नाम : कविता देवी पति का नाम: बिरेन्द्र राम मकान संख्या : 52 उम्र : 29 लिंग: : महिला
307	ZLQ1608298	निर्वाचक का नाम : बिरेन्द्र राम पिता का नाम:: ललन राम मकान संख्या : 52 उम्र : 28 लिंग: : पुरुष	308	ZLQ2383198	निर्वाचक का नाम : सुरेंद्र राम पिता का नाम:: ललन राम मकान संख्या : 52 उम्र : 24 लिंग: : पुरुष	309	BR/02/010/408238	निर्वाचक का नाम : रामयश राम पिता का नाम:: महगू राम मकान संख्या : 53 उम्र : 52 लिंग: : पुरुष
310	HYJ0889162	निर्वाचक का नाम : गेना राम पिता का नाम:: महगू राम मकान संख्या : 53 उम्र : 42 लिंग: : पुरुष	311	HYJ0884783	निर्वाचक का नाम : रंभा देवी पति का नाम: गेना राम मकान संख्या : 53 उम्र : 42 लिंग: : महिला	312	ZLQ1166479	निर्वाचक का नाम : रामकृष्ण राम पिता का नाम:: मोहन राम मकान संख्या : 53 उम्र : 35 लिंग: : पुरुष
313	ZLQ2383115	निर्वाचक का नाम : विशाल कुमार पिता का नाम:: गेना राम मकान संख्या : 53 उम्र : 21 लिंग: : पुरुष	314	BR/02/010/408063	निर्वाचक का नाम : कौशल्या देवी पति का नाम: शिवशंकर राम मकान संख्या : 54 उम्र : 58 लिंग: : महिला	315	HYJ1884865	निर्वाचक का नाम : सुदामा देवी पति का नाम: वासुदेव मेहरा मकान संख्या : 54 उम्र : 52 लिंग: : महिला
316	HYJ1884956	निर्वाचक का नाम : चन्द्रकिशोर राम पिता का नाम:: वासुदेव राम मकान संख्या : 54 उम्र : 41 लिंग: : पुरुष	317	HYJ1884873	निर्वाचक का नाम : मालती देवी पति का नाम: चन्द्रकिशोर राम मकान संख्या : 54 उम्र : 40 लिंग: : महिला	318	HYJ1884931	निर्वाचक का नाम : जिउत राम पिता का नाम:: वासुदेव राम मकान संख्या : 54 उम्र : 40 लिंग: : पुरुष
319	ZLQ2111466	निर्वाचक का नाम : दिलीप कुमार राम पिता का नाम:: शिवशंकर राम मकान संख्या : 54 उम्र : 25 लिंग: : पुरुष	320	BR/02/010/408318	निर्वाचक का नाम : छठु राम पिता का नाम:: बागड राम मकान संख्या : 55 उम्र : 49 लिंग: : पुरुष	321	BR/02/010/408075	निर्वाचक का नाम : प्रमीला देवी पति का नाम: छठु राम मकान संख्या : 55 उम्र : 47 लिंग: : महिला
322	ZLQ2200038	निर्वाचक का नाम : रिंकी देवी पति का नाम: दिनेश राम मकान संख्या : 55 उम्र : 35 लिंग: : महिला	323	ZLQ1924190	निर्वाचक का नाम : मनई राम पिता का नाम:: छठु राम मकान संख्या : 55 उम्र : 29 लिंग: : पुरुष	324	ZLQ1608611	निर्वाचक का नाम : रीमा देवी पति का नाम: कन्हैया राम मकान संख्या : 55 उम्र : 28 लिंग: : महिला
325	ZLQ1924208	निर्वाचक का नाम : बबिता देवी पति का नाम: मनई राम मकान संख्या : 55 उम्र : 24 लिंग: : महिला	326	ZLQ2199289	निर्वाचक का नाम : यशवंत कुमार राम पिता का नाम:: योगेन्द्र राम मकान संख्या : 55 उम्र : 22 लिंग: : पुरुष	327	HYJ0884536	निर्वाचक का नाम : चन्द्रका राम पिता का नाम:: बागड राम मकान संख्या : 56 उम्र : 62 लिंग: : पुरुष
328	HYJ0889303	निर्वाचक का नाम : रामरती देवी पति का नाम: चन्द्रका राम मकान संख्या : 56 उम्र : 59 लिंग: : महिला	329	ZLQ1153030	निर्वाचक का नाम : बबलू राम पिता का नाम:: चन्द्रिका राम मकान संख्या : 56 उम्र : 34 लिंग: : पुरुष	330	ZLQ1051804	निर्वाचक का नाम : बबिता देवी पति का नाम: बबलू राम मकान संख्या : 56 उम्र : 32 लिंग: : महिला

331	ZLQ0091819	निर्वाचक का नाम : करीमन राम पिता का नाम: चोकट राम मकान संख्या : 57 उम्र : 49 लिंग: : पुरुष	फोटो उपलब्ध	332	HYJ0888768	निर्वाचक का नाम : रामरती देवी पति का नाम: कारीमन राम मकान संख्या : 57 उम्र : 45 लिंग: : महिला	फोटो उपलब्ध	333	ZLQ1924109	निर्वाचक का नाम : सुनील राम पिता का नाम: करीमन राम मकान संख्या : 57 उम्र : 25 लिंग: : पुरुष	फोटो उपलब्ध
334	ZLQ2383156	निर्वाचक का नाम : पुसवति कुमारी पति का नाम: अनिल राम मकान संख्या : 57 उम्र : 20 लिंग: : महिला	फोटो उपलब्ध	335	ZLQ0091827	निर्वाचक का नाम : फुलगोनिया देवी पति का नाम: मैनैजर राम मकान संख्या : 58 उम्र : 75 लिंग: : महिला	फोटो उपलब्ध	336	ZLQ0091835	निर्वाचक का नाम : भरत राम पिता का नाम: मैनैजर राम मकान संख्या : 58 उम्र : 58 लिंग: : पुरुष	फोटो उपलब्ध
337	ZLQ0091843	निर्वाचक का नाम : सुनैना देवी पति का नाम: भरत राम मकान संख्या : 58 उम्र : 55 लिंग: : महिला	फोटो उपलब्ध	338	BR/02/010/408203	निर्वाचक का नाम : भुअली राम पिता का नाम: मैनैजर राम मकान संख्या : 58 उम्र : 52 लिंग: : पुरुष	फोटो उपलब्ध	339	ZLQ2277622	निर्वाचक का नाम : शारदा देवी पति का नाम: भुअली राम मकान संख्या : 58 उम्र : 46 लिंग: : महिला	फोटो उपलब्ध
340	HYJ0884346	निर्वाचक का नाम : मोतिलाल राम पिता का नाम: मनेजर राम मकान संख्या : 58 उम्र : 40 लिंग: : पुरुष	फोटो उपलब्ध	341	ZLQ0027417	निर्वाचक का नाम : शोभ देवी पति का नाम: मोतीला राम मकान संख्या : 58 उम्र : 39 लिंग: : महिला	फोटो उपलब्ध	342	HYJ1884949	निर्वाचक का नाम : बुलेट राम पिता का नाम: मनेजर राम मकान संख्या : 58 उम्र : 38 लिंग: : पुरुष	फोटो उपलब्ध
343	HYJ1884816	निर्वाचक का नाम : लालबाबू राम पिता का नाम: भरत राम मकान संख्या : 58 उम्र : 38 लिंग: : पुरुष	फोटो उपलब्ध	344	ZLQ1608256	निर्वाचक का नाम : सुगन्धि देवी पति का नाम: बुलट राम मकान संख्या : 58 उम्र : 30 लिंग: : महिला	फोटो उपलब्ध	345	ZLQ1748367	निर्वाचक का नाम : मुन्ना राम पिता का नाम: भरत राम मकान संख्या : 58 उम्र : 29 लिंग: : पुरुष	फोटो उपलब्ध
346	ZLQ1608314	निर्वाचक का नाम : मनोज राम पिता का नाम: भुआली राम मकान संख्या : 58 उम्र : 28 लिंग: : पुरुष	फोटो उपलब्ध	347	ZLQ1748383	निर्वाचक का नाम : सुकट राम पिता का नाम: मोती लाल राम मकान संख्या : 58 उम्र : 27 लिंग: : पुरुष	फोटो उपलब्ध	348	ZLQ1812627	निर्वाचक का नाम : सनोज राम पिता का नाम: बहाली राम मकान संख्या : 58 उम्र : 26 लिंग: : पुरुष	फोटो उपलब्ध
349	ZLQ1924075	निर्वाचक का नाम : मनु राम पिता का नाम: भरत राम मकान संख्या : 58 उम्र : 26 लिंग: : पुरुष	फोटो उपलब्ध	350	ZLQ2399913	निर्वाचक का नाम : सूर्य कुमार पिता का नाम: भुआली राम मकान संख्या : 58 उम्र : 25 लिंग: : पुरुष	फोटो उपलब्ध	351	ZLQ1924216	निर्वाचक का नाम : संध्या देवी पति का नाम: मनोज राम मकान संख्या : 58 उम्र : 24 लिंग: : महिला	फोटो उपलब्ध
352	ZLQ2555944	निर्वाचक का नाम : अनीता कुमारी पति का नाम: मनु राम मकान संख्या : 58 उम्र : 24 लिंग: : महिला	फोटो उपलब्ध	353	ZLQ2252195	निर्वाचक का नाम : शनू कुमार पिता का नाम: भरत राम मकान संख्या : 58 उम्र : 22 लिंग: : पुरुष	फोटो उपलब्ध	354	HYJ0884163	निर्वाचक का नाम : गंगा राम पिता का नाम: जोखु राम मकान संख्या : 59 उम्र : 38 लिंग: : पुरुष	फोटो उपलब्ध
355	HYJ2146827	निर्वाचक का नाम : ङाळमती देवी पति का नाम: गंगा राम मकान संख्या : 59 उम्र : 37 लिंग: : महिला	फोटो उपलब्ध	356	ZLQ0093484	निर्वाचक का नाम : सुखाड़ी महारा पिता का नाम: मिठू मेहरा मकान संख्या : 60 उम्र : 64 लिंग: : पुरुष	फोटो उपलब्ध	357	ZLQ0027821	निर्वाचक का नाम : शिव पूजन महारा पिता का नाम: मिठू मेहरा मकान संख्या : 60 उम्र : 51 लिंग: : पुरुष	फोटो उपलब्ध
358	ZLQ0027441	निर्वाचक का नाम : भवानी देवी पति का नाम: शिवपूजन मेहरा मकान संख्या : 60 उम्र : 48 लिंग: : महिला	फोटो उपलब्ध	359	HYJ0883207	निर्वाचक का नाम : छठु राम पिता का नाम: मिठू मेहरा मकान संख्या : 60 उम्र : 47 लिंग: : पुरुष	फोटो उपलब्ध	360	ZLQ0091876	निर्वाचक का नाम : ललिता देवी पति का नाम: छठु राम मकान संख्या : 60 उम्र : 44 लिंग: : महिला	फोटो उपलब्ध

361 निर्वाचक का नाम : लालचुनी कुमारी पति का नाम: थरेंद्र मकान संख्या : 60 उम्र : 29 लिंग: : महिला	ZLQ2326288 फोटो उपलब्ध	362 निर्वाचक का नाम : बैजू राम पिता का नाम:: छट्टु राम मकान संख्या : 60 उम्र : 25 लिंग: : पुरुष	ZLQ2326296 फोटो उपलब्ध	363 निर्वाचक का नाम : सूरज कुमार पिता का नाम:: सुखाड़ी राम मकान संख्या : 60 उम्र : 23 लिंग: : पुरुष	ZLQ2383776 फोटो उपलब्ध
364 निर्वाचक का नाम : विरजू राम पिता का नाम:: छट्टु राम मकान संख्या : 60 उम्र : 21 लिंग: : पुरुष	ZLQ2383032 फोटो उपलब्ध	365 निर्वाचक का नाम : लक्ष्मण राम पिता का नाम:: शिवपूजन राम मकान संख्या : 60 उम्र : 21 लिंग: : पुरुष	ZLQ2514065 फोटो उपलब्ध	366 निर्वाचक का नाम : ललमती देवी पति का नाम: बैजू मकान संख्या : 60 उम्र : 20 लिंग: : महिला	ZLQ2326304 फोटो उपलब्ध
367 निर्वाचक का नाम : लत्रमनिया देवी पति का नाम: हरिचरण राम मकान संख्या : 61 उम्र : 69 लिंग: : महिला	ZLQ0027425 फोटो उपलब्ध	368 निर्वाचक का नाम : बिंदा मेहरा पिता का नाम:: कंचन मेहरा मकान संख्या : 61 उम्र : 63 लिंग: : पुरुष	BR/02/010/408187 फोटो उपलब्ध	369 निर्वाचक का नाम : जोखन मेहरा पिता का नाम:: कंचन मेहरा मकान संख्या : 61 उम्र : 62 लिंग: : पुरुष	BR/02/010/408189 फोटो उपलब्ध
370 निर्वाचक का नाम : इंद्रासन राम पिता का नाम:: हरिचन राम मकान संख्या : 61 उम्र : 54 लिंग: : पुरुष	HYJ0885301 फोटो उपलब्ध	371 निर्वाचक का नाम : उतिम राम पिता का नाम:: कंचन मेहरा मकान संख्या : 61 उम्र : 47 लिंग: : पुरुष	ZLQ0093492 फोटो उपलब्ध	372 निर्वाचक का नाम : रीता देवी पति का नाम: उतिम मेहरा मकान संख्या : 61 उम्र : 46 लिंग: : महिला	HYJ2045201 फोटो उपलब्ध
373 निर्वाचक का नाम : सुगांधी देवी पति का नाम: इन्द्रासन राम मकान संख्या : 61 उम्र : 42 लिंग: : महिला	HYJ0884296 फोटो उपलब्ध	374 निर्वाचक का नाम : भगरासन राम पिता का नाम:: हरिचन राम मकान संख्या : 61 उम्र : 40 लिंग: : पुरुष	ZLQ0091892 फोटो उपलब्ध	375 निर्वाचक का नाम : हेवान्ती देवी पति का नाम: भगराशन राम मकान संख्या : 61 उम्र : 38 लिंग: : महिला	HYJ2147288 फोटो उपलब्ध
376 निर्वाचक का नाम : सीता राम राम पिता का नाम:: बिंदा राम मकान संख्या : 61 उम्र : 38 लिंग: : पुरुष	ZLQ2082220 फोटो उपलब्ध	377 निर्वाचक का नाम : मुन्नी देवी पति का नाम: सीताराम राम मकान संख्या : 61 उम्र : 33 लिंग: : महिला	ZLQ1166289 फोटो उपलब्ध	378 निर्वाचक का नाम : सीमा कुमारी पिता का नाम:: उतिम राम मकान संख्या : 61 उम्र : 20 लिंग: : महिला	ZLQ2409993 फोटो उपलब्ध
379 निर्वाचक का नाम : मीरा कुमारी पिता का नाम:: उतिम राम मकान संख्या : 61 उम्र : 19 लिंग: : महिला	ZLQ2410025 फोटो उपलब्ध	380 निर्वाचक का नाम : निशा कुमारी पिता का नाम:: भागरासन राम मकान संख्या : 61 उम्र : 19 लिंग: : महिला	ZLQ2466035 फोटो उपलब्ध	381 निर्वाचक का नाम : राजीव रंजन पिता का नाम:: इंद्रासन राम मकान संख्या : 61 उम्र : 18 लिंग: : पुरुष	ZLQ2514024 फोटो उपलब्ध
382 निर्वाचक का नाम : हीरा मेस्तर पिता का नाम:: शंकर मास्टर मकान संख्या : 62 उम्र : 52 लिंग: : पुरुष	HYJ0889006 फोटो उपलब्ध	383 निर्वाचक का नाम : धनेसरी देवी पति का नाम: हीरा मेस्तर मकान संख्या : 62 उम्र : 50 लिंग: : महिला	ZLQ0091900 फोटो उपलब्ध	384 निर्वाचक का नाम : रामुन राम पिता का नाम:: जोखू राम मकान संख्या : 62 उम्र : 33 लिंग: : पुरुष	ZLQ1167212 फोटो उपलब्ध
385 निर्वाचक का नाम : सावित्री कुमारी पिता का नाम:: हिरामेस्तर मकान संख्या : 62 उम्र : 33 लिंग: : महिला	ZLQ0312819 फोटो उपलब्ध	386 निर्वाचक का नाम : पप्पु मेस्तर पिता का नाम:: हिरा मेस्तर मकान संख्या : 62 उम्र : 30 लिंग: : पुरुष	ZLQ1608439 फोटो उपलब्ध	387 निर्वाचक का नाम : मंजय मेस्त्र पिता का नाम:: हीरा मेस्त्र मकान संख्या : 62 उम्र : 29 लिंग: : पुरुष	ZLQ1748359 फोटो उपलब्ध
388 निर्वाचक का नाम : चुनी देवी पति का नाम: पप्पु मेस्तर मकान संख्या : 62 उम्र : 29 लिंग: : महिला	ZLQ1924133 फोटो उपलब्ध	389 निर्वाचक का नाम : रौशनी देवी पति का नाम: मंजय मेस्त्र मकान संख्या : 62 उम्र : 28 लिंग: : महिला	ZLQ1748342 फोटो उपलब्ध	390 निर्वाचक का नाम : बहादुर राम पिता का नाम:: भोला राम मकान संख्या : 63 उम्र : 47 लिंग: : पुरुष	HYJ2146447 फोटो उपलब्ध

391	ZLQ0027854	निर्वाचक का नाम : सरस्वती देवी पति का नाम: बहादुर राम मकान संख्या : 63 उम्र : 45 लिंग: : महिला	फोटो उपलब्ध	392	BR/02/010/408229	निर्वाचक का नाम : अमर डोम पिता का नाम:: भिखर डोम मकान संख्या : 64 उम्र : 59 लिंग: : पुरुष	फोटो उपलब्ध	393	BR/02/010/408065	निर्वाचक का नाम : लालमती देवी पति का नाम: अमर डोम मकान संख्या : 64 उम्र : 57 लिंग: : महिला	फोटो उपलब्ध
394	HYJ1884832	निर्वाचक का नाम : रामकिशोर डोम पिता का नाम:: अमर डोम मकान संख्या : 64 उम्र : 50 लिंग: : पुरुष	फोटो उपलब्ध	395	ZLQ0091918	निर्वाचक का नाम : छोटेलाल राउत पिता का नाम:: अमर डोम मकान संख्या : 64 उम्र : 50 लिंग: : पुरुष	फोटो उपलब्ध	396	ZLQ0091926	निर्वाचक का नाम : मीना देवी पति का नाम: छोटेलाल राउत मकान संख्या : 64 उम्र : 39 लिंग: : महिला	फोटो उपलब्ध
397	ZLQ1748441	निर्वाचक का नाम : रोहित राउत पिता का नाम:: रामकिशोर डोम मकान संख्या : 64 उम्र : 26 लिंग: : पुरुष	फोटो उपलब्ध	398	BR/02/010/408193	निर्वाचक का नाम : सनु महारा पिता का नाम:: डोमा मेहरा मकान संख्या : 65 उम्र : 60 लिंग: : पुरुष	फोटो उपलब्ध	399	BR/02/010/408317	निर्वाचक का नाम : पूजन महारा पिता का नाम:: डोमा मेहरा मकान संख्या : 65 उम्र : 50 लिंग: : पुरुष	फोटो उपलब्ध
400	BR/02/010/408084	निर्वाचक का नाम : मीरा देवी पति का नाम: पूजन मेहरा मकान संख्या : 65 उम्र : 45 लिंग: : महिला	फोटो उपलब्ध	401	HYJ2147098	निर्वाचक का नाम : बिरेन्द्र राम पिता का नाम:: सनुराम मकान संख्या : 65 उम्र : 37 लिंग: : पुरुष	फोटो उपलब्ध	402	ZLQ2199305	निर्वाचक का नाम : इनरजीत राम पिता का नाम:: पुजन राम मकान संख्या : 65 उम्र : 22 लिंग: : पुरुष	फोटो उपलब्ध
403	BR/02/010/408195	निर्वाचक का नाम : सतन महारा पिता का नाम:: रामजीत मेहरा मकान संख्या : 66 उम्र : 72 लिंग: : पुरुष	फोटो उपलब्ध	404	BR/02/010/408094	निर्वाचक का नाम : फुलेना देवी पिता का नाम:: सतन मेहरा मकान संख्या : 66 उम्र : 57 लिंग: : महिला	फोटो उपलब्ध	405	BR/02/010/408321	निर्वाचक का नाम : शंभू महारा पिता का नाम:: सतन मेहरा मकान संख्या : 66 उम्र : 45 लिंग: : पुरुष	फोटो उपलब्ध
406	ZLQ2086932	निर्वाचक का नाम : मीरा देवी पति का नाम: शंभू राम मकान संख्या : 66 उम्र : 40 लिंग: : महिला	फोटो उपलब्ध	407	ZLQ2394617	निर्वाचक का नाम : चिन्ता देवी पति का नाम: राजेश्वर राम मकान संख्या : 66 उम्र : 35 लिंग: : महिला	फोटो उपलब्ध	408	ZLQ0312926	निर्वाचक का नाम : रविन्द्र राम पिता का नाम:: रूदल राम मकान संख्या : 67 उम्र : 37 लिंग: : पुरुष	फोटो उपलब्ध
409	ZLQ1051879	निर्वाचक का नाम : अनीता देवी पति का नाम: रविन्द्र राम मकान संख्या : 67 उम्र : 35 लिंग: : महिला	फोटो उपलब्ध	410	HYJ0883231	निर्वाचक का नाम : शारदा देवी पति का नाम: धेनुख राम मकान संख्या : 68 उम्र : 50 लिंग: : महिला	फोटो उपलब्ध	411	HYJ0881516	निर्वाचक का नाम : पून्यदेव बैठा पिता का नाम:: विक्रमा बैठा मकान संख्या : 69 उम्र : 49 लिंग: : पुरुष	फोटो उपलब्ध
412	HYJ0885681	निर्वाचक का नाम : किशोरी बैठा पिता का नाम:: बिक्रम बैठा मकान संख्या : 69 उम्र : 41 लिंग: : पुरुष	फोटो उपलब्ध	413	HYJ0883835	निर्वाचक का नाम : तेतरि देवी पति का नाम: किशोरी बैठा मकान संख्या : 69 उम्र : 37 लिंग: : महिला	फोटो उपलब्ध	414	ZLQ1167410	निर्वाचक का नाम : शिवपूजन बैठा पिता का नाम:: महाबीर बैठा मकान संख्या : 70 उम्र : 58 लिंग: : पुरुष	फोटो उपलब्ध
415	HYJ2045383	निर्वाचक का नाम : राजू बैठा पिता का नाम:: शिवपूजन बैठा मकान संख्या : 70 उम्र : 36 लिंग: : पुरुष	फोटो उपलब्ध	416	ZLQ1608272	निर्वाचक का नाम : ललन बैठा पिता का नाम:: शिवपूजन बैठा मकान संख्या : 70 उम्र : 32 लिंग: : पुरुष	फोटो उपलब्ध	417	ZLQ1608264	निर्वाचक का नाम : रिकू देवी पति का नाम: ललन बैठा मकान संख्या : 70 उम्र : 28 लिंग: : महिला	फोटो उपलब्ध
418	ZLQ0091975	निर्वाचक का नाम : राजवंशी बैठा पिता का नाम:: सहदेव बैठा मकान संख्या : 71 उम्र : 57 लिंग: : पुरुष	फोटो उपलब्ध	419	BR/02/010/408170	निर्वाचक का नाम : जदु बैठा पिता का नाम:: सहदेव बैठा मकान संख्या : 71 उम्र : 52 लिंग: : पुरुष	फोटो उपलब्ध	420	BR/02/010/408258	निर्वाचक का नाम : संजोगी देवी पति का नाम: जदु बैठा मकान संख्या : 71 उम्र : 49 लिंग: : महिला	फोटो उपलब्ध

421	ZLQ0091983	निर्वाचक का नाम : अनीता देवी पति का नाम: शम्भु बैठा मकान संख्या : 71 उम्र : 40 लिंग: : महिला	फोटो उपलब्ध	422	ZLQ0091991	निर्वाचक का नाम : शम्भु बैठा पिता का नाम:: यदु बैठा मकान संख्या : 71 उम्र : 40 लिंग: : पुरुष	फोटो उपलब्ध	423	HYJ0882431	निर्वाचक का नाम : शम्भु बैठा पिता का नाम:: यदु बैठा मकान संख्या : 71 उम्र : 39 लिंग: : पुरुष	फोटो उपलब्ध
424	ZLQ0440461	निर्वाचक का नाम : गीता देवी पति का नाम: रम्भु बैठा मकान संख्या : 71 उम्र : 39 लिंग: : महिला	फोटो उपलब्ध	425	HYJ0885673	निर्वाचक का नाम : जितेंद्र बैठा पिता का नाम:: राजवंसी बैठा मकान संख्या : 71 उम्र : 38 लिंग: : पुरुष	फोटो उपलब्ध	426	ZLQ2081354	निर्वाचक का नाम : अथावती देवी पति का नाम: जितेंद्र बैठा मकान संख्या : 71 उम्र : 33 लिंग: : महिला	फोटो उपलब्ध
427	ZLQ2081339	निर्वाचक का नाम : छातु बैठा पिता का नाम:: यदु बैठा मकान संख्या : 71 उम्र : 29 लिंग: : पुरुष	फोटो उपलब्ध	428	ZLQ1924083	निर्वाचक का नाम : नीलम देवी पति का नाम: विकेश बैठा मकान संख्या : 71 उम्र : 27 लिंग: : महिला	फोटो उपलब्ध	429	ZLQ2081495	निर्वाचक का नाम : सागर कुमार पिता का नाम:: यदु बैठा मकान संख्या : 71 उम्र : 26 लिंग: : पुरुष	फोटो उपलब्ध
430	ZLQ2081511	निर्वाचक का नाम : किशनावती देवी पिता का नाम:: छातु बैठा मकान संख्या : 71 उम्र : 26 लिंग: : महिला	फोटो उपलब्ध	431	BR/02/010/408169	निर्वाचक का नाम : नथु बैठा पिता का नाम:: महादेव बैठा मकान संख्या : 72 उम्र : 55 लिंग: : पुरुष	फोटो उपलब्ध	432	BR/02/010/408256	निर्वाचक का नाम : गायत्री देवी पति का नाम: नथु बैठा मकान संख्या : 72 उम्र : 52 लिंग: : महिला	फोटो उपलब्ध
433	HYJ0884353	निर्वाचक का नाम : राजेश्वर बैठा पिता का नाम:: नथु बैठा मकान संख्या : 72 उम्र : 36 लिंग: : पुरुष	फोटो उपलब्ध	434	ZLQ0092015	निर्वाचक का नाम : रामसेवक बैठा पिता का नाम:: पुत्री बैठा मकान संख्या : 73 उम्र : 44 लिंग: : पुरुष	फोटो उपलब्ध	435	ZLQ0093385	निर्वाचक का नाम : सत्येंद्र बैठा पिता का नाम:: रामबालक बैठा मकान संख्या : 73 उम्र : 36 लिंग: : पुरुष	फोटो उपलब्ध
436	ZLQ2081651	निर्वाचक का नाम : मनोरमा देवी पति का नाम: सत्येंद्र बैठा मकान संख्या : 73 उम्र : 25 लिंग: : महिला	फोटो उपलब्ध	437	HYJ0883421	निर्वाचक का नाम : महेंद्र बैठा पिता का नाम:: कंचन बैठा मकान संख्या : 74 उम्र : 60 लिंग: : पुरुष	फोटो उपलब्ध	438	ZLQ0092023	निर्वाचक का नाम : हरेंद्र बैठा पिता का नाम:: कंचन बैठा मकान संख्या : 75 उम्र : 65 लिंग: : पुरुष	फोटो उपलब्ध
439	ZLQ0092031	निर्वाचक का नाम : सुशीला देवी पति का नाम: हरेंद्र बैठा मकान संख्या : 75 उम्र : 61 लिंग: : महिला	फोटो उपलब्ध	440	ZLQ0092056	निर्वाचक का नाम : पंजाबी बैठा पिता का नाम:: हीरा बैठा मकान संख्या : 75 उम्र : 57 लिंग: : पुरुष	फोटो उपलब्ध	441	ZLQ0440156	निर्वाचक का नाम : राम दुलारी देवी पति का नाम: पंजाबी बैठा मकान संख्या : 75 उम्र : 53 लिंग: : महिला	फोटो उपलब्ध
442	ZLQ0092072	निर्वाचक का नाम : संजय बैठा पिता का नाम:: हीरा बैठा मकान संख्या : 75 उम्र : 42 लिंग: : पुरुष	फोटो उपलब्ध	443	ZLQ0092064	निर्वाचक का नाम : मीरा देवी पति का नाम: संजय बैठा मकान संख्या : 75 उम्र : 37 लिंग: : महिला	फोटो उपलब्ध	444	ZLQ2081412	निर्वाचक का नाम : सुगंती देवी पति का नाम: प्रभाष बैठा मकान संख्या : 75 उम्र : 26 लिंग: : महिला	फोटो उपलब्ध
445	ZLQ2374841	निर्वाचक का नाम : शशि भूषण बैठा पिता का नाम:: संजय बैठा मकान संख्या : 75 उम्र : 21 लिंग: : पुरुष	फोटो उपलब्ध	446	BR/02/010/408305	निर्वाचक का नाम : काशी बैठा पिता का नाम:: भगेलु बैठा मकान संख्या : 76 उम्र : 62 लिंग: : पुरुष	फोटो उपलब्ध	447	BR/02/010/408374	निर्वाचक का नाम : कृष्णावती देवी पति का नाम: भीखम बैठा मकान संख्या : 76 उम्र : 61 लिंग: : महिला	फोटो उपलब्ध
448	HYJ0883710	निर्वाचक का नाम : रूमाली देवी पति का नाम: काशी बैठा मकान संख्या : 76 उम्र : 57 लिंग: : महिला	फोटो उपलब्ध	449	BR/02/010/408190	निर्वाचक का नाम : प्रमोद बैठा पिता का नाम:: भीखम बैठा मकान संख्या : 76 उम्र : 49 लिंग: : पुरुष	फोटो उपलब्ध	450	BR/02/010/408301	निर्वाचक का नाम : अमरेंद्र बैठा पिता का नाम:: भीखम बैठा मकान संख्या : 76 उम्र : 45 लिंग: : पुरुष	फोटो उपलब्ध

451	HYJ0883702	निर्वाचक का नाम : लालती देवी पति का नाम: प्रमोद बैठा मकान संख्या : 76 उम्र : 45 लिंग: : महिला	फोटो उपलब्ध	452	BR/02/010/408236	निर्वाचक का नाम : मनोज बैठा पिता का नाम:: भीखम बैठा मकान संख्या : 76 उम्र : 43 लिंग: : पुरुष	फोटो उपलब्ध	453	HYJ0888099	निर्वाचक का नाम : धनंजय कुमार रजक पिता का नाम:: काशी बैठा मकान संख्या : 76 उम्र : 38 लिंग: : पुरुष	फोटो उपलब्ध
454	ZLQ0092080	निर्वाचक का नाम : सिता देवी पति का नाम: मनोज बैठा मकान संख्या : 76 उम्र : 37 लिंग: : महिला	फोटो उपलब्ध	455	HYJ0883694	निर्वाचक का नाम : विद्या देवी पति का नाम: अमरेन्द्र बैठा मकान संख्या : 76 उम्र : 37 लिंग: : महिला	फोटो उपलब्ध	456	ZLQ1608355	निर्वाचक का नाम : दीपक कुमार बैठा पिता का नाम:: कशी बैठा मकान संख्या : 76 उम्र : 28 लिंग: : पुरुष	फोटो उपलब्ध
457	ZLQ1812577	निर्वाचक का नाम : बिनु कुमारी पति का नाम: दीपक बैठा मकान संख्या : 76 उम्र : 26 लिंग: : महिला	फोटो उपलब्ध	458	ZLQ2111896	निर्वाचक का नाम : विवेक राज रंजन पिता का नाम:: अमरेन्द्र बैठा मकान संख्या : 76 उम्र : 24 लिंग: : पुरुष	फोटो उपलब्ध	459	ZLQ0092114	निर्वाचक का नाम : विंदा मिश्रा पिता का नाम:: गंगा मिश्रा मकान संख्या : 78 उम्र : 77 लिंग: : पुरुष	फोटो उपलब्ध
460	HYJ2146561	निर्वाचक का नाम : कुमार अरविंद मिश्रा पिता का नाम:: विंदा मिश्रा मकान संख्या : 78 उम्र : 59 लिंग: : पुरुष	फोटो उपलब्ध	461	ZLQ0440164	निर्वाचक का नाम : इंदु देवी पति का नाम: कुमार अरविंद मिश्रा मकान संख्या : 78 उम्र : 57 लिंग: : महिला	फोटो उपलब्ध	462	ZLQ0092148	निर्वाचक का नाम : वेद प्रकाश मिश्रा पिता का नाम:: विंदा मिश्रा मकान संख्या : 78 उम्र : 54 लिंग: : पुरुष	फोटो उपलब्ध
463	HYJ0886499	निर्वाचक का नाम : जय प्रकाश मिश्रा पिता का नाम:: विंदा मिश्रा मकान संख्या : 78 उम्र : 48 लिंग: : पुरुष	फोटो उपलब्ध	464	ZLQ0440180	निर्वाचक का नाम : अनिल कुमार मिश्रा पिता का नाम:: गेनालाल मिश्रा मकान संख्या : 78 उम्र : 46 लिंग: : पुरुष	फोटो उपलब्ध	465	ZLQ0440172	निर्वाचक का नाम : अंजु देवी पति का नाम: जय प्रकाश मिश्रा मकान संख्या : 78 उम्र : 45 लिंग: : महिला	फोटो उपलब्ध
466	HYJ2146504	निर्वाचक का नाम : पुष्पा देवी पति का नाम: अनील कुमार मिश्रा मकान संख्या : 78 उम्र : 40 लिंग: : महिला	फोटो उपलब्ध	467	ZLQ0092155	निर्वाचक का नाम : रिपु देवी पति का नाम: सुनिलकुमार मिश्रा मकान संख्या : 78 उम्र : 37 लिंग: : महिला	फोटो उपलब्ध	468	ZLQ0440198	निर्वाचक का नाम : शुभांशु शेखर पिता का नाम:: वेद प्रकाश मिश्रा मकान संख्या : 78 उम्र : 37 लिंग: : पुरुष	फोटो उपलब्ध
469	HYJ2147296	निर्वाचक का नाम : सुनील मिश्रा पिता का नाम:: गेना लाल मिश्रा मकान संख्या : 78 उम्र : 36 लिंग: : पुरुष	फोटो उपलब्ध	470	ZLQ0092163	निर्वाचक का नाम : हिमांशु शेखर पिता का नाम:: कुमार अरविंद मिश्रा मिश्रा मकान संख्या : 78 उम्र : 35 लिंग: : पुरुष	फोटो उपलब्ध	471	ZLQ1924141	निर्वाचक का नाम : नूतन अरुण उपाध्याय पति का नाम: शशि शेखर मकान संख्या : 78 उम्र : 32 लिंग: : महिला	फोटो उपलब्ध
472	ZLQ1053735	निर्वाचक का नाम : अनु मिश्रा पति का नाम: सुधांशु शेखर मकान संख्या : 78 उम्र : 31 लिंग: : महिला	फोटो उपलब्ध	473	ZLQ1912864	निर्वाचक का नाम : शशि शेखर पिता का नाम:: बेद प्रकाश मिश्र मकान संख्या : 78 उम्र : 31 लिंग: : पुरुष	फोटो उपलब्ध	474	ZLQ1053438	निर्वाचक का नाम : रविश भरद्वाज पिता का नाम:: जयप्रकाश मिश्र मकान संख्या : 78 उम्र : 30 लिंग: : पुरुष	फोटो उपलब्ध
475	ZLQ2111334	निर्वाचक का नाम : अभिनव आनंद पिता का नाम:: अनिल कुमार मिश्रा मकान संख्या : 78 उम्र : 23 लिंग: : पुरुष	फोटो उपलब्ध	476	HYJ0882894	निर्वाचक का नाम : रामसेवक उपाध्याय पिता का नाम:: विन्देश्वर उपाध्याय मकान संख्या : 79 उम्र : 52 लिंग: : पुरुष	फोटो उपलब्ध	477	HYJ0887893	निर्वाचक का नाम : नंदलाल उपाध्याय पिता का नाम:: विन्देश्वर उपाध्याय मकान संख्या : 79 उम्र : 52 लिंग: : पुरुष	फोटो उपलब्ध
478	ZLQ0882670	निर्वाचक का नाम : गायत्री देवी पति का नाम: रामसेवक उपाध्याय मकान संख्या : 79 उम्र : 49 लिंग: : महिला	फोटो उपलब्ध	479	ZLQ0882688	निर्वाचक का नाम : भोला उपाध्याय पिता का नाम:: विन्देश्वर उपाध्याय मकान संख्या : 79 उम्र : 47 लिंग: : पुरुष	फोटो उपलब्ध	480	ZLQ0882696	निर्वाचक का नाम : रीता देवी पति का नाम: भोला उपाध्याय मकान संख्या : 79 उम्र : 42 लिंग: : महिला	फोटो उपलब्ध

481	HYJ0881490	निर्वाचक का नाम : जोखू उपाध्याय पिता का नाम: जंगी उपाध्याय मकान संख्या : 80 उम्र : 62 लिंग: : पुरुष	फोटो उपलब्ध
-----	------------	--	-------------

482	ZLQ0027581	निर्वाचक का नाम : इन्द्रासन देवी पति का नाम: जोखू उपाध्याय मकान संख्या : 80 उम्र : 58 लिंग: : महिला	फोटो उपलब्ध
-----	------------	--	-------------

483	ZLQ0092171	निर्वाचक का नाम : सुरेंद्र मिश्रा पिता का नाम: चिरकुट मिश्रा मकान संख्या : 81 उम्र : 62 लिंग: : पुरुष	फोटो उपलब्ध
-----	------------	--	-------------

484	HYJ0888297	निर्वाचक का नाम : कांति देवी पति का नाम: सुरेंद्र मिश्रा मकान संख्या : 81 उम्र : 55 लिंग: : महिला	फोटो उपलब्ध
-----	------------	--	-------------

485	ZLQ0440206	निर्वाचक का नाम : नन्द किशोर मिश्र पिता का नाम: सुरेंद्र मिश्रा मकान संख्या : 81 उम्र : 36 लिंग: : पुरुष	फोटो उपलब्ध
-----	------------	---	-------------

486	HYJ2132090	निर्वाचक का नाम : गीता देवी पति का नाम: लालबाबू मिश्रा मकान संख्या : 82 उम्र : 65 लिंग: : महिला	फोटो उपलब्ध
-----	------------	--	-------------

487	BR/02/010/408049	निर्वाचक का नाम : तारकेश्वर पचौरि पिता का नाम: कपिलदेव पचौरि मकान संख्या : 83 उम्र : 61 लिंग: : पुरुष	फोटो उपलब्ध
-----	------------------	--	-------------

488	HYJ0888271	निर्वाचक का नाम : राज कुमारी पति का नाम: राघवेन्द्र मिश्र मकान संख्या : 83 उम्र : 60 लिंग: : महिला	फोटो उपलब्ध
-----	------------	---	-------------

489	BR/02/010/408323	निर्वाचक का नाम : राघवेन्द्र मिश्र पिता का नाम: गोरख मिश्रा मकान संख्या : 83 उम्र : 52 लिंग: : पुरुष	फोटो उपलब्ध
-----	------------------	---	-------------

490	HYJ2147254	निर्वाचक का नाम : मुकेश कुमार मिश्र पिता का नाम: राघोबेन्द्र मिश्र मकान संख्या : 83 उम्र : 39 लिंग: : पुरुष	फोटो उपलब्ध
-----	------------	--	-------------

491	HYJ2146496	निर्वाचक का नाम : शेखर कुमार मिश्र पिता का नाम: राघवेन्द्र कुमार मिश्र मकान संख्या : 83 उम्र : 35 लिंग: : पुरुष	फोटो उपलब्ध
-----	------------	--	-------------

492	ZLQ2498210	निर्वाचक का नाम : संध्या कुमारी पति का नाम: अमित कुमार मिश्रा मकान संख्या : 83 उम्र : 32 लिंग: : महिला	फोटो उपलब्ध
-----	------------	---	-------------

493	ZLQ1958453	निर्वाचक का नाम : अनिता कुमारी पति का नाम: शेखर कुमार मिश्रा मकान संख्या : 83 उम्र : 28 लिंग: : महिला	फोटो उपलब्ध
-----	------------	--	-------------

494	HYJ0884635	निर्वाचक का नाम : मोहम्मद आलीम पिता का नाम: नथुनी मिया मकान संख्या : 84 उम्र : 57 लिंग: : पुरुष	फोटो उपलब्ध
-----	------------	--	-------------

495	ZLQ0092197	निर्वाचक का नाम : मसीम खातून पति का नाम: मोहम्मद अलीम मकान संख्या : 84 उम्र : 55 लिंग: : महिला	फोटो उपलब्ध
-----	------------	---	-------------

496	HYJ0883769	निर्वाचक का नाम : मोहम्मद अमीन मियाँ पिता का नाम: नथुनी मिया मकान संख्या : 84 उम्र : 52 लिंग: : पुरुष	फोटो उपलब्ध
-----	------------	--	-------------

497	HYJ0884726	निर्वाचक का नाम : सोगरा खातून पति का नाम: मोहम्मद अमीन मकान संख्या : 84 उम्र : 50 लिंग: : महिला	फोटो उपलब्ध
-----	------------	--	-------------

498	HYJ0884494	निर्वाचक का नाम : नसीम आलम पिता का नाम: मोहम्मद आलीम मकान संख्या : 84 उम्र : 39 लिंग: : पुरुष	फोटो उपलब्ध
-----	------------	--	-------------

499	ZLQ0882712	निर्वाचक का नाम : मोहम्मद जदीर आलम पिता का नाम: मोहम्मद आलीम मकान संख्या : 84 उम्र : 39 लिंग: : पुरुष	फोटो उपलब्ध
-----	------------	--	-------------

500	ZLQ0027862	निर्वाचक का नाम : रींकु देवी पति का नाम: नंदलाल उपध्याय मकान संख्या : 84 उम्र : 39 लिंग: : महिला	फोटो उपलब्ध
-----	------------	---	-------------

501	HYJ0885491	निर्वाचक का नाम : दौलत मिया पिता का नाम: गुदरी मिया मकान संख्या : 85 उम्र : 72 लिंग: : पुरुष	फोटो उपलब्ध
-----	------------	---	-------------

502	ZLQ0092205	निर्वाचक का नाम : खतुना खातून पति का नाम: दौलत मिया मकान संख्या : 85 उम्र : 62 लिंग: : महिला	फोटो उपलब्ध
-----	------------	---	-------------

503	HYJ0885665	निर्वाचक का नाम : जाकिर हुसैन पिता का नाम: दौलत मिया मकान संख्या : 85 उम्र : 46 लिंग: : पुरुष	फोटो उपलब्ध
-----	------------	--	-------------

504	ZLQ0440214	निर्वाचक का नाम : बागड मिया पिता का नाम: दौलत मिया मकान संख्या : 85 उम्र : 44 लिंग: : पुरुष	फोटो उपलब्ध
-----	------------	--	-------------

505	HYJ0884734	निर्वाचक का नाम : नुरुनेशा खातून पति का नाम: जाकीर हुसैन मकान संख्या : 85 उम्र : 44 लिंग: : महिला	फोटो उपलब्ध
-----	------------	--	-------------

506	ZLQ0027904	निर्वाचक का नाम : सजाना खातून पति का नाम: बागड मिया मकान संख्या : 85 उम्र : 43 लिंग: : महिला	फोटो उपलब्ध
-----	------------	---	-------------

507	ZLQ0027888	निर्वाचक का नाम : मोहम्मद नाजीर हुसेन पिता का नाम: दौलत मिया मकान संख्या : 85 उम्र : 40 लिंग: : पुरुष	फोटो उपलब्ध
-----	------------	--	-------------

508	ZLQ0027896	निर्वाचक का नाम : शकीला खातून पति का नाम: मोहम्मद नाजीर हुसेन मकान संख्या : 85 उम्र : 39 लिंग: : महिला	फोटो उपलब्ध
-----	------------	---	-------------

509	ZLQ1812643	निर्वाचक का नाम : आजाद आलम पिता का नाम: बागड मिया मकान संख्या : 85 उम्र : 27 लिंग: : पुरुष	फोटो उपलब्ध
-----	------------	---	-------------

510	ZLQ1812635	निर्वाचक का नाम : हारून आलम पिता का नाम: जाकिर हुसैन मकान संख्या : 85 उम्र : 26 लिंग: : पुरुष	फोटो उपलब्ध
-----	------------	--	-------------

511	ZLQ1924125	निर्वाचक का नाम : राफसना खातून पति का नाम: मुन्ना आलम मकान संख्या : 85 उम्र : 24 लिंग: : महिला	512	ZLQ2111128	निर्वाचक का नाम : हशिबुन खातून पति का नाम: आज़ाद मीया मकान संख्या : 85 उम्र : 23 लिंग: : महिला	513	ZLQ2513414	निर्वाचक का नाम : रामवती देवी पति का नाम: अशरफ़ी बैठा मकान संख्या : 86 उम्र : 68 लिंग: : महिला
514	ZLQ0092247	निर्वाचक का नाम : तपसी वैठा पिता का नाम:: कुसुम वैठा मकान संख्या : 86 उम्र : 62 लिंग: : पुरुष	515	HYJ1748706	निर्वाचक का नाम : स्वेदर बैठा पिता का नाम:: लखु बैठा मकान संख्या : 86 उम्र : 61 लिंग: : पुरुष	516	BR/02/010/408255	निर्वाचक का नाम : भवानी देवी पति का नाम: स्वीतर बैठा मकान संख्या : 86 उम्र : 57 लिंग: : महिला
517	ZLQ2513430	निर्वाचक का नाम : किसनाथ बैठा पिता का नाम:: अशरफ़ी बैठा मकान संख्या : 86 उम्र : 54 लिंग: : पुरुष	518	ZLQ0092213	निर्वाचक का नाम : जोनी देवी पति का नाम: रामचन्द्र बैठा मकान संख्या : 86 उम्र : 51 लिंग: : महिला	519	ZLQ0093526	निर्वाचक का नाम : त्यागी वैठा पिता का नाम:: तपसी वैठा मकान संख्या : 86 उम्र : 43 लिंग: : पुरुष
520	ZLQ0093534	निर्वाचक का नाम : प्रभावती देवी पति का नाम: त्यागी वैठा मकान संख्या : 86 उम्र : 40 लिंग: : महिला	521	ZLQ0092239	निर्वाचक का नाम : गणेश बैठा पिता का नाम:: तपसी बैठा मकान संख्या : 86 उम्र : 36 लिंग: : पुरुष	522	ZLQ2513323	निर्वाचक का नाम : छोटेलाल बैठा पिता का नाम:: असरफ़ी बैठा मकान संख्या : 86 उम्र : 36 लिंग: : पुरुष
523	ZLQ1608413	निर्वाचक का नाम : राजिन्दर बैठा पिता का नाम:: रामचद्र बैठा मकान संख्या : 86 उम्र : 32 लिंग: : पुरुष	524	ZLQ2514628	निर्वाचक का नाम : रिन्दु देवी पति का नाम: छोटेलाल बैठा मकान संख्या : 86 उम्र : 32 लिंग: : महिला	525	ZLQ1608421	निर्वाचक का नाम : सिमा देवी पति का नाम: राजिन्दर बैठा मकान संख्या : 86 उम्र : 30 लिंग: : महिला
526	ZLQ1608496	निर्वाचक का नाम : कृष्ण बैठ पिता का नाम:: रामचन्द्र बैठ मकान संख्या : 86 उम्र : 28 लिंग: : पुरुष	527	ZLQ0092254	निर्वाचक का नाम : बिहारी बैठा पिता का नाम:: भिखारी बैठा मकान संख्या : 87 उम्र : 54 लिंग: : पुरुष	528	ZLQ0092262	निर्वाचक का नाम : सुगी देवी पति का नाम: बिहारी बैठा मकान संख्या : 87 उम्र : 50 लिंग: : महिला
529	ZLQ0027748	निर्वाचक का नाम : सुभाष बैठा पिता का नाम:: भिखारी बैठा मकान संख्या : 87 उम्र : 44 लिंग: : पुरुष	530	ZLQ0440230	निर्वाचक का नाम : राजेश बैठा पिता का नाम:: भिखरि बैठा मकान संख्या : 87 उम्र : 39 लिंग: : पुरुष	531	ZLQ0440248	निर्वाचक का नाम : मुन्नी देवी पति का नाम: नंद किशोर मिश्रा मकान संख्या : 87 उम्र : 39 लिंग: : महिला
532	ZLQ0092270	निर्वाचक का नाम : मैना देवी पति का नाम: राजेश वैठा मकान संख्या : 87 उम्र : 37 लिंग: : महिला	533	ZLQ2081206	निर्वाचक का नाम : भोला कुमार पिता का नाम:: बिहारी बैठा मकान संख्या : 87 उम्र : 26 लिंग: : पुरुष	534	ZLQ0440255	निर्वाचक का नाम : साधु बैठा पिता का नाम:: शंकर बैठा मकान संख्या : 88 उम्र : 63 लिंग: : पुरुष
535	ZLQ0092304	निर्वाचक का नाम : मिहरानी देवी पति का नाम: साधु बैठा मकान संख्या : 88 उम्र : 59 लिंग: : महिला	536	ZLQ0440271	निर्वाचक का नाम : लूटन महारा पिता का नाम:: किनु महारा मकान संख्या : 88 उम्र : 51 लिंग: : पुरुष	537	HYJ0883009	निर्वाचक का नाम : राजेश मेहरा पिता का नाम:: किनु महारा मकान संख्या : 88 उम्र : 49 लिंग: : पुरुष
538	ZLQ0092288	निर्वाचक का नाम : उमेश वैठा पिता का नाम:: साधु वैठा मकान संख्या : 88 उम्र : 39 लिंग: : पुरुष	539	ZLQ0092296	निर्वाचक का नाम : रूना देवी पति का नाम: उमेश वैठा मकान संख्या : 88 उम्र : 37 लिंग: : महिला	540	HYJ0881888	निर्वाचक का नाम : वृजेश राम पिता का नाम:: किनु राम मकान संख्या : 88 उम्र : 36 लिंग: : पुरुष

विधानसभा निर्वाचन क्षेत्र की संख्या एवं नाम : 11-सुगौली  
अनुभाग संख्या एवं नाम : 1-जैतापुर हरिजन टोली

541	ZLQ0027490	निर्वाचक का नाम : चनमतिया देवी पति का नाम: वृजेश राम मकान संख्या : 88 उम्र : 36 लिंग: : महिला	फोटो उपलब्ध	542	ZLQ0312934	निर्वाचक का नाम : सुरेश राम पिता का नाम:: लुटन राम मकान संख्या : 88 उम्र : 33 लिंग: : पुरुष	फोटो उपलब्ध	543	ZLQ1748458	निर्वाचक का नाम : मंडू कुमार राम पिता का नाम:: लुटन राम मकान संख्या : 88 उम्र : 28 लिंग: : पुरुष	फोटो उपलब्ध
544	ZLQ1748466	निर्वाचक का नाम : अर्जुन कुमार पिता का नाम:: लुटन राम मकान संख्या : 88 उम्र : 28 लिंग: : पुरुष	फोटो उपलब्ध	545	ZLQ1748474	निर्वाचक का नाम : सरिता देवी पति का नाम: अर्जुन कुमार मकान संख्या : 88 उम्र : 27 लिंग: : महिला	फोटो उपलब्ध	546	ZLQ2431344	निर्वाचक का नाम : सिकू कुमारी पति का नाम: मंडू कुमार राम मकान संख्या : 88 उम्र : 22 लिंग: : महिला	फोटो उपलब्ध
547	ZLQ0092361	निर्वाचक का नाम : वगाळी राम पिता का नाम:: सुखराज राम मकान संख्या : 89 उम्र : 62 लिंग: : पुरुष	फोटो उपलब्ध	548	ZLQ0092338	निर्वाचक का नाम : भागीरथी देवी पति का नाम: बंगाली मेहरा मकान संख्या : 89 उम्र : 58 लिंग: : महिला	फोटो उपलब्ध	549	ZLQ0092346	निर्वाचक का नाम : जंगली मेहरा पिता का नाम:: सुखराज मेहरा मकान संख्या : 89 उम्र : 55 लिंग: : पुरुष	फोटो उपलब्ध
550	ZLQ0092353	निर्वाचक का नाम : कुसम देवी पति का नाम: नगीना मेहरा मकान संख्या : 89 उम्र : 48 लिंग: : महिला	फोटो उपलब्ध	551	HYJ0883173	निर्वाचक का नाम : पनालाल राम पिता का नाम:: जंगाली राम मकान संख्या : 89 उम्र : 42 लिंग: : पुरुष	फोटो उपलब्ध	552	HYJ0883165	निर्वाचक का नाम : सोनालाल राम पिता का नाम:: बंगाली राम मकान संख्या : 89 उम्र : 42 लिंग: : पुरुष	फोटो उपलब्ध
553	HYJ0883215	निर्वाचक का नाम : किसमती देवी पति का नाम: सोनालाल राम मकान संख्या : 89 उम्र : 41 लिंग: : महिला	फोटो उपलब्ध	554	HYJ0883223	निर्वाचक का नाम : चन्द्रावती देवी पति का नाम: पन्ना लाल राम मकान संख्या : 89 उम्र : 41 लिंग: : महिला	फोटो उपलब्ध	555	ZLQ2082238	निर्वाचक का नाम : ब्रिजू राम पिता का नाम:: पन्नालाल राम मकान संख्या : 89 उम्र : 26 लिंग: : पुरुष	फोटो उपलब्ध
556	ZLQ2081305	निर्वाचक का नाम : अजय कुमार पिता का नाम:: पन्नालाल राम मकान संख्या : 89 उम्र : 24 लिंग: : पुरुष	फोटो उपलब्ध	557	ZLQ0092379	निर्वाचक का नाम : लालू मेहरा पिता का नाम:: मनराज मेहरा मकान संख्या : 90 उम्र : 61 लिंग: : पुरुष	फोटो उपलब्ध	558	ZLQ0092387	निर्वाचक का नाम : हृदय देवी पति का नाम: लालू मेहरा मकान संख्या : 90 उम्र : 57 लिंग: : महिला	फोटो उपलब्ध
559	ZLQ0092395	निर्वाचक का नाम : बबीता देवी पति का नाम: मुकेश मिश्रा मकान संख्या : 90 उम्र : 39 लिंग: : महिला	फोटो उपलब्ध	560	HYJ0888727	निर्वाचक का नाम : शिव नाथ राम पिता का नाम:: जोखू मेहरा मकान संख्या : 91 उम्र : 52 लिंग: : पुरुष	फोटो उपलब्ध	561	HYJ0888735	निर्वाचक का नाम : यशोदा देवी पति का नाम: शिवनाथ राम मकान संख्या : 91 उम्र : 49 लिंग: : महिला	फोटो उपलब्ध
562	ZLQ0092411	निर्वाचक का नाम : अकली देवी पति का नाम: जोखू मेहरा मकान संख्या : 91 उम्र : 30 लिंग: : महिला	फोटो उपलब्ध	563	ZLQ1812668	निर्वाचक का नाम : राजन राम पिता का नाम:: शिवनाथ राम मकान संख्या : 91 उम्र : 26 लिंग: : पुरुष	फोटो उपलब्ध	564	ZLQ2431641	निर्वाचक का नाम : आरती कुमारी पति का नाम: राजन राम मकान संख्या : 91 उम्र : 24 लिंग: : महिला	फोटो उपलब्ध
565	BR/02/010/408206	निर्वाचक का नाम : मदन राम पिता का नाम:: रामगोविन्द राम मकान संख्या : 92 उम्र : 63 लिंग: : पुरुष	फोटो उपलब्ध	566	BR/02/010/408282	निर्वाचक का नाम : कमरावती देवी पति का नाम: मदन राम मकान संख्या : 92 उम्र : 60 लिंग: : महिला	फोटो उपलब्ध	567	HYJ0883157	निर्वाचक का नाम : विपिन राम पिता का नाम:: मदन राम मकान संख्या : 92 उम्र : 40 लिंग: : पुरुष	फोटो उपलब्ध
568	ZLQ0092437	निर्वाचक का नाम : फूलमती देवी पति का नाम: विपिन राम मकान संख्या : 92 उम्र : 37 लिंग: : महिला	फोटो उपलब्ध	569	ZLQ1748326	निर्वाचक का नाम : सुजीत कुमार राम पिता का नाम:: मदन राम मकान संख्या : 92 उम्र : 26 लिंग: : पुरुष	फोटो उपलब्ध	570	ZLQ2111276	निर्वाचक का नाम : चंदा कुमारी पति का नाम: सुजीत कुमार राम मकान संख्या : 92 उम्र : 24 लिंग: : महिला	फोटो उपलब्ध

571	ZLQ2374668
निर्वाचक का नाम : पिंदू पासवान पिता का नाम: हरेद्र पासवान मकान संख्या : जैता पुर उम्र : 23 लिंग: : पुरुष	फोटो उपलब्ध

572	ZLQ2383446
निर्वाचक का नाम : अजय कुमार राम पिता का नाम: भदेई राम मकान संख्या : जैतापुर उम्र : 19 लिंग: : पुरुष	फोटो उपलब्ध

573	ZLQ2487916
निर्वाचक का नाम : पुज्यम कुमारी पति का नाम: हिमांशु शेखर मकान संख्या : विलिज जैतापुर उम्र : 31 लिंग: : महिला	फोटो उपलब्ध

574	ZLQ1312040	निर्वाचक का नाम : उमेश पासवान पिता का नाम: नधुनी पासवान मकान संख्या : 1 उम्र : 47 लिंग: : पुरुष	फोटो उपलब्ध	575	ZLQ1031848	निर्वाचक का नाम : पुनीता देवी पति का नाम: मुकेश पासवान मकान संख्या : 1 उम्र : 36 लिंग: : महिला	फोटो उपलब्ध	576	ZLQ1031558	निर्वाचक का नाम : बलि पासवान पिता का नाम: गोरख पासवान मकान संख्या : 2 उम्र : 39 लिंग: : पुरुष	फोटो उपलब्ध
577	ZLQ1031533	निर्वाचक का नाम : साबित देवी पति का नाम: शम्भू पासवान मकान संख्या : 2 उम्र : 37 लिंग: : महिला	फोटो उपलब्ध	578	ZLQ1031541	निर्वाचक का नाम : लालपरी देवी पिता का नाम: बलि पासवान मकान संख्या : 2 उम्र : 37 लिंग: : महिला	फोटो उपलब्ध	579	ZLQ1312420	निर्वाचक का नाम : संगीता देवी पति का नाम: संजय पासवान मकान संख्या : 2 उम्र : 37 लिंग: : महिला	फोटो उपलब्ध
580	ZLQ1312180	निर्वाचक का नाम : बिट्टू पासवान पिता का नाम: श्री पासवान मकान संख्या : 3 उम्र : 33 लिंग: : पुरुष	फोटो उपलब्ध	581	ZLQ1312263	निर्वाचक का नाम : संजू देवी पति का नाम: बिनू पासवान मकान संख्या : 3 उम्र : 31 लिंग: : महिला	फोटो उपलब्ध	582	ZLQ1031442	निर्वाचक का नाम : मूर्ति देवी पति का नाम: रूपलाल पासवान मकान संख्या : 4 उम्र : 41 लिंग: : महिला	फोटो उपलब्ध
583	ZLQ1031392	निर्वाचक का नाम : ब्यास पासवान पिता का नाम: सीता राम पासवान मकान संख्या : 8 उम्र : 35 लिंग: : पुरुष	फोटो उपलब्ध	584	ZLQ1031400	निर्वाचक का नाम : पूर्णिमा कुमारी पति का नाम: ब्यास पासवान मकान संख्या : 8 उम्र : 35 लिंग: : महिला	फोटो उपलब्ध	585	ZLQ1031434	निर्वाचक का नाम : नन्द किशोर पासवान पिता का नाम: रामचंद्र पासवान मकान संख्या : 9 उम्र : 36 लिंग: : पुरुष	फोटो उपलब्ध
586	ZLQ1312487	निर्वाचक का नाम : निसा देवी पति का नाम: रमेश पासवान मकान संख्या : 9 उम्र : 36 लिंग: : महिला	फोटो उपलब्ध	587	ZLQ1031418	निर्वाचक का नाम : धर्मन्द्र पासवान पिता का नाम: ज्ञान चन्द्र पासवान मकान संख्या : 9 उम्र : 33 लिंग: : पुरुष	फोटो उपलब्ध	588	ZLQ1031426	निर्वाचक का नाम : सुनीता देवी पति का नाम: धर्मन्द्र पासवान मकान संख्या : 9 उम्र : 31 लिंग: : महिला	फोटो उपलब्ध
589	ZLQ1312446	निर्वाचक का नाम : रुपेश पासवान पिता का नाम: चंदेश्वर पासवान मकान संख्या : 10 उम्र : 31 लिंग: : पुरुष	फोटो उपलब्ध	590	ZLQ1312438	निर्वाचक का नाम : रिजू देवी पति का नाम: रुपेश पासवान मकान संख्या : 10 उम्र : 30 लिंग: : महिला	फोटो उपलब्ध	591	ZLQ1312479	निर्वाचक का नाम : लुवकुस पासवान पिता का नाम: हरेन्द्र पासवान मकान संख्या : 10 उम्र : 30 लिंग: : पुरुष	फोटो उपलब्ध
592	ZLQ1312727	निर्वाचक का नाम : फागु राम पिता का नाम: रामसय राम मकान संख्या : 10 उम्र : 30 लिंग: : पुरुष	फोटो उपलब्ध	593	ZLQ1031509	निर्वाचक का नाम : सुरेश राम पिता का नाम: जगन्नाथ गजरा मकान संख्या : 11 उम्र : 53 लिंग: : पुरुष	फोटो उपलब्ध	594	ZLQ1031491	निर्वाचक का नाम : बेबी देवी पति का नाम: रंजित पासवान मकान संख्या : 11 उम्र : 31 लिंग: : महिला	फोटो उपलब्ध
595	ZLQ1031483	निर्वाचक का नाम : रंजीत पासवान पिता का नाम: सुरेश राम मकान संख्या : 11 उम्र : 25 लिंग: : पुरुष	फोटो उपलब्ध	596	ZLQ1312404	निर्वाचक का नाम : गीता देवी पति का नाम: धनंजय रजक मकान संख्या : 13 उम्र : 33 लिंग: : महिला	फोटो उपलब्ध	597	ZLQ1031517	निर्वाचक का नाम : रीना देवी पति का नाम: दीपक पासवान मकान संख्या : 14 उम्र : 39 लिंग: : महिला	फोटो उपलब्ध
598	ZLQ1031525	निर्वाचक का नाम : राजू पासवान पिता का नाम: रामसुरत पासवान मकान संख्या : 14 उम्र : 35 लिंग: : पुरुष	फोटो उपलब्ध	599	ZLQ1031467	निर्वाचक का नाम : रंजित कुमार पिता का नाम: सुरत पासवान मकान संख्या : 14 उम्र : 31 लिंग: : पुरुष	फोटो उपलब्ध	600	ZLQ1312396	निर्वाचक का नाम : सोचिता देवी पति का नाम: मनोज राम मकान संख्या : 16 उम्र : 41 लिंग: : महिला	फोटो उपलब्ध
601	ZLQ1312495	निर्वाचक का नाम : जियुती देवी पति का नाम: भानु राम मकान संख्या : 17 उम्र : 49 लिंग: : महिला	फोटो उपलब्ध	602	ZLQ1312602	निर्वाचक का नाम : रविकिशोर राय पिता का नाम: बाबूलाल राय मकान संख्या : 17 उम्र : 31 लिंग: : पुरुष	फोटो उपलब्ध	603	ZLQ1312651	निर्वाचक का नाम : पुनीता देवी पति का नाम: रविकिशोर राम मकान संख्या : 17 उम्र : 30 लिंग: : महिला	फोटो उपलब्ध

604	ZLQ1312503	
निर्वाचक का नाम : विकेश राम पिता का नाम: मोसाफिर राम मकान संख्या : 18 उम्र : 37 लिंग: : पुरुष	फोटो उपलब्ध	

605	ZLQ1312461	
निर्वाचक का नाम : रामवती देवी पति का नाम: दुखी राम मकान संख्या : 19 उम्र : 39 लिंग: : महिला	फोटो उपलब्ध	

606	ZLQ1312099	
निर्वाचक का नाम : जोखानी मुस्मत पति का नाम: स्वर्ग बाबु राय मकान संख्या : 20 उम्र : 78 लिंग: : महिला	फोटो उपलब्ध	

607	ZLQ1031582	
निर्वाचक का नाम : पूनम देवी पति का नाम: लालबाबू दस मकान संख्या : 21 उम्र : 40 लिंग: : महिला	फोटो उपलब्ध	

608	ZLQ1311992	
निर्वाचक का नाम : बुलेस दस पिता का नाम: इन्द्रासन दस मकान संख्या : 22 उम्र : 37 लिंग: : पुरुष	फोटो उपलब्ध	

609	ZLQ1312024	
निर्वाचक का नाम : चांदनी देवी पति का नाम: बुलैट दस मकान संख्या : 22 उम्र : 33 लिंग: : महिला	फोटो उपलब्ध	

610	ZLQ1312172	
निर्वाचक का नाम : रविन्द्र दस पिता का नाम: गीरी दस मकान संख्या : 23 उम्र : 30 लिंग: : पुरुष	फोटो उपलब्ध	

611	ZLQ1343409	
निर्वाचक का नाम : मुन्नी लाल दस पिता का नाम: हीरा दस मकान संख्या : 24 उम्र : 31 लिंग: : पुरुष	फोटो उपलब्ध	

612	ZLQ1031459	
निर्वाचक का नाम : मनोहर राम पिता का नाम: हिरा महरा मकान संख्या : 25 उम्र : 41 लिंग: : पुरुष	फोटो उपलब्ध	

613	ZLQ1031475	
निर्वाचक का नाम : डिमा देवी पति का नाम: मनोहर राम मकान संख्या : 25 उम्र : 39 लिंग: : महिला	फोटो उपलब्ध	

614	ZLQ1312123	
निर्वाचक का नाम : भागमानी देवी पति का नाम: सुनिलय राय मकान संख्या : 26 उम्र : 33 लिंग: : महिला	फोटो उपलब्ध	

615	ZLQ1031731	
निर्वाचक का नाम : मनोज राम पिता का नाम: भदई राम मकान संख्या : 27 उम्र : 31 लिंग: : पुरुष	फोटो उपलब्ध	

616	ZLQ1031657	
निर्वाचक का नाम : जीतेन्द्र राम माता का नाम: आनिद देवी मकान संख्या : 28 उम्र : 35 लिंग: : पुरुष	फोटो उपलब्ध	

617	ZLQ1031640	
निर्वाचक का नाम : सुनीता देवी पति का नाम: जीतेन्द्र राम मकान संख्या : 28 उम्र : 33 लिंग: : महिला	फोटो उपलब्ध	

618	ZLQ1312297	
निर्वाचक का नाम : रामकिशोर राम पिता का नाम: गजाधर राम मकान संख्या : 29 उम्र : 41 लिंग: : पुरुष	फोटो उपलब्ध	

619	ZLQ1312347	
निर्वाचक का नाम : बिनोद राम पिता का नाम: गजाधर राम मकान संख्या : 29 उम्र : 35 लिंग: : पुरुष	फोटो उपलब्ध	

620	ZLQ1312198	
निर्वाचक का नाम : अनीता देवी पति का नाम: विनय राम मकान संख्या : 29 उम्र : 31 लिंग: : महिला	फोटो उपलब्ध	

621	ZLQ1057108	
निर्वाचक का नाम : विनय राम पिता का नाम: गजाधर राम मकान संख्या : 29 उम्र : 30 लिंग: : पुरुष	फोटो उपलब्ध	

622	ZLQ1312248	
निर्वाचक का नाम : प्रदीप राम पिता का नाम: चन्द्रिका राम मकान संख्या : 31 उम्र : 31 लिंग: : पुरुष	फोटो उपलब्ध	

623	ZLQ1312057	
निर्वाचक का नाम : रानी देवी पति का नाम: रामेश्वर राम मकान संख्या : 32 उम्र : 36 लिंग: : महिला	फोटो उपलब्ध	

624	ZLQ1312701	
निर्वाचक का नाम : रामेश्वर राम पिता का नाम: मोहन राम मकान संख्या : 32 उम्र : 31 लिंग: : पुरुष	फोटो उपलब्ध	

625	ZLQ1312594	
निर्वाचक का नाम : हीरालाल राम पिता का नाम: रामयश राम मकान संख्या : 33 उम्र : 31 लिंग: : पुरुष	फोटो उपलब्ध	

626	ZLQ1312271	
निर्वाचक का नाम : चंद्रदेव राम पिता का नाम: बासदेव राम मकान संख्या : 34 उम्र : 33 लिंग: : पुरुष	फोटो उपलब्ध	

627	ZLQ1312305	
निर्वाचक का नाम : रामबाबू राम पिता का नाम: शिवशंकर राम मकान संख्या : 34 उम्र : 33 लिंग: : पुरुष	फोटो उपलब्ध	

628	ZLQ1312545	
निर्वाचक का नाम : राजेश्वर राम पिता का नाम: शिवशंकर राय मकान संख्या : 34 उम्र : 32 लिंग: : पुरुष	फोटो उपलब्ध	

629	ZLQ1312313	
निर्वाचक का नाम : सीता देवी पिता का नाम: रामबाबू राम मकान संख्या : 34 उम्र : 31 लिंग: : महिला	फोटो उपलब्ध	

630	ZLQ1312321	
निर्वाचक का नाम : मुन्नी देवी पति का नाम: धनारदेव राम मकान संख्या : 34 उम्र : 31 लिंग: : महिला	फोटो उपलब्ध	

631	ZLQ1312214	
निर्वाचक का नाम : राजकुमार राम पिता का नाम: शिवशंकर राम मकान संख्या : 34 उम्र : 30 लिंग: : पुरुष	फोटो उपलब्ध	

632	ZLQ1343417	
निर्वाचक का नाम : अर्जुन राम पिता का नाम: करीमन राम मकान संख्या : 37 उम्र : 33 लिंग: : पुरुष	फोटो उपलब्ध	

633	ZLQ1312073	
निर्वाचक का नाम : सिन्धु देवी पति का नाम: अर्जुन राम मकान संख्या : 37 उम्र : 31 लिंग: : महिला	फोटो उपलब्ध	

634	ZLQ1312065	निर्वाचक का नाम : अनिल राम पिता का नाम: करीमन राम मकान संख्या : 37 उम्र : 30 लिंग: : पुरुष	फोटो उपलब्ध	635	ZLQ1312693	निर्वाचक का नाम : सुरती देवी पति का नाम: सुखारी राम मकान संख्या : 38 उम्र : 51 लिंग: : महिला	फोटो उपलब्ध	636	ZLQ1031764	निर्वाचक का नाम : कृष्णा राम पिता का नाम: शिवपूजन राम मकान संख्या : 38 उम्र : 30 लिंग: : पुरुष	फोटो उपलब्ध
637	ZLQ1031756	निर्वाचक का नाम : मनीता देवी पति का नाम: जमुना राम मकान संख्या : 39 उम्र : 73 लिंग: : महिला	फोटो उपलब्ध	638	ZLQ1031749	निर्वाचक का नाम : जमुना राम पिता का नाम: जोखू राम मकान संख्या : 39 उम्र : 33 लिंग: : पुरुष	फोटो उपलब्ध	639	ZLQ1312453	निर्वाचक का नाम : राजकुमार बैठा पिता का नाम: किशोरी बैठा मकान संख्या : 41 उम्र : 30 लिंग: : पुरुष	फोटो उपलब्ध
640	ZLQ1343391	निर्वाचक का नाम : शिव कुमारी देवी पति का नाम: राजू बैठा मकान संख्या : 42 उम्र : 39 लिंग: : महिला	फोटो उपलब्ध	641	ZLQ1312131	निर्वाचक का नाम : बीकेश बैठा पिता का नाम: राज वंसी देवी मकान संख्या : 43 उम्र : 31 लिंग: : पुरुष	फोटो उपलब्ध	642	ZLQ1312107	निर्वाचक का नाम : अकलेश बैठा पिता का नाम: नधू बैठा मकान संख्या : 44 उम्र : 31 लिंग: : पुरुष	फोटो उपलब्ध
643	ZLQ1312115	निर्वाचक का नाम : ललिता देवी पति का नाम: राजेश्वर बैठा मकान संख्या : 44 उम्र : 31 लिंग: : महिला	फोटो उपलब्ध	644	ZLQ1312388	निर्वाचक का नाम : भरोस बैठा पिता का नाम: रामबालक बैठा मकान संख्या : 45 उम्र : 30 लिंग: : पुरुष	फोटो उपलब्ध	645	ZLQ1031590	निर्वाचक का नाम : राज कुमारी देवी पति का नाम: महेंद्र बैठा मकान संख्या : 46 उम्र : 56 लिंग: : महिला	फोटो उपलब्ध
646	ZLQ1031616	निर्वाचक का नाम : जय प्रकाश बैठा पिता का नाम: हरेन्द्र बैठा मकान संख्या : 47 उम्र : 35 लिंग: : पुरुष	फोटो उपलब्ध	647	ZLQ1031624	निर्वाचक का नाम : बिनीता देवी पति का नाम: जय प्रकाश बैठा मकान संख्या : 47 उम्र : 32 लिंग: : महिला	फोटो उपलब्ध	648	ZLQ1031632	निर्वाचक का नाम : प्रभाष बैठा माता का नाम: हरेन्द्र बैठा मकान संख्या : 47 उम्र : 31 लिंग: : पुरुष	फोटो उपलब्ध
649	ZLQ1031780	निर्वाचक का नाम : दवरिका राम पिता का नाम: तपसी राम मकान संख्या : 49 उम्र : 61 लिंग: : पुरुष	फोटो उपलब्ध	650	ZLQ1312552	निर्वाचक का नाम : गणेश उपाध्या पिता का नाम: जोखू उपाध्या मकान संख्या : 49 उम्र : 41 लिंग: : पुरुष	फोटो उपलब्ध	651	ZLQ1312560	निर्वाचक का नाम : धनेश उपाध्या पिता का नाम: जोखू उपाध्या मकान संख्या : 49 उम्र : 37 लिंग: : पुरुष	फोटो उपलब्ध
652	ZLQ1031798	निर्वाचक का नाम : रीना देवी पति का नाम: दवरिका राम मकान संख्या : 49 उम्र : 33 लिंग: : महिला	फोटो उपलब्ध	653	ZLQ1312685	निर्वाचक का नाम : अमित मिश्रा पिता का नाम: राघवेन्द्र मिश्र मकान संख्या : 50 उम्र : 35 लिंग: : पुरुष	फोटो उपलब्ध	654	ZLQ1031665	निर्वाचक का नाम : मो अजनवी माता का नाम: मो अमिन मियां मकान संख्या : 51 उम्र : 33 लिंग: : पुरुष	फोटो उपलब्ध
655	ZLQ1031681	निर्वाचक का नाम : तबसुम खातून पति का नाम: मो अजनबी आलम मकान संख्या : 51 उम्र : 31 लिंग: : महिला	फोटो उपलब्ध	656	ZLQ1312255	निर्वाचक का नाम : दीपक राम पिता का नाम: चन्द्रिका राम मकान संख्या : 51 उम्र : 30 लिंग: : पुरुष	फोटो उपलब्ध	657	ZLQ1031889	निर्वाचक का नाम : लक्ष्मीना देवी पति का नाम: रामकिशुन राम मकान संख्या : 52 उम्र : 64 लिंग: : महिला	फोटो उपलब्ध
658	ZLQ1031830	निर्वाचक का नाम : मुहम्मद सोबरती आलम मुहम्मद सोबरती आलम पिता का नाम: दौलत मियां मकान संख्या : 52 उम्र : 38 लिंग: : पुरुष	फोटो उपलब्ध	659	ZLQ1031822	निर्वाचक का नाम : नसीमा खातून पति का नाम: सोबरती मियां मकान संख्या : 52 उम्र : 36 लिंग: : महिला	फोटो उपलब्ध	660	ZLQ1312149	निर्वाचक का नाम : मुन्ना आलम पिता का नाम: जाकिर हुसैन मकान संख्या : 52 उम्र : 30 लिंग: : पुरुष	फोटो उपलब्ध
661	ZLQ1031673	निर्वाचक का नाम : समिता देवी पति का नाम: गणेश बैठा मकान संख्या : 53 उम्र : 35 लिंग: : महिला	फोटो उपलब्ध	662	ZLQ1031608	निर्वाचक का नाम : सुगंदी देवी पति का नाम: राजेश राम मकान संख्या : 54 उम्र : 47 लिंग: : महिला	फोटो उपलब्ध	663	ZLQ1312206	निर्वाचक का नाम : नीतू देवी पति का नाम: सुरेश राम मकान संख्या : 54 उम्र : 31 लिंग: : महिला	फोटो उपलब्ध

664	ZLQ1031699
निर्वाचक का नाम : गणेश राम पिता का नाम: नगीना राम मकान संख्या : 55 उम्र : 41 लिंग: : पुरुष	फोटो उपलब्ध

665	ZLQ1031707
निर्वाचक का नाम : सरिता देवी पिता का नाम: गणेश राम मकान संख्या : 55 उम्र : 39 लिंग: : महिला	फोटो उपलब्ध

666	ZLQ1031715
निर्वाचक का नाम : नरेश राम पिता का नाम: नगीना राम मकान संख्या : 55 उम्र : 37 लिंग: : पुरुष	फोटो उपलब्ध

667	ZLQ1031723
निर्वाचक का नाम : लक्ष्मी देवी पति का नाम: नरेश राम मकान संख्या : 55 उम्र : 33 लिंग: : महिला	फोटो उपलब्ध

668	ZLQ1312156
निर्वाचक का नाम : रमेश राम पिता का नाम: बंगाली राम मकान संख्या : 55 उम्र : 33 लिंग: : पुरुष	फोटो उपलब्ध

669	ZLQ1312230
निर्वाचक का नाम : बिंदु देवी पति का नाम: आजाद राम मकान संख्या : 55 उम्र : 31 लिंग: : महिला	फोटो उपलब्ध

670	ZLQ1312222
निर्वाचक का नाम : आजाद राम पिता का नाम: छट्टू राम मकान संख्या : 55 उम्र : 30 लिंग: : पुरुष	फोटो उपलब्ध

671	ZLQ1312628
निर्वाचक का नाम : दिनेश राम पिता का नाम: बंगाली राम मकान संख्या : 55 उम्र : 30 लिंग: : पुरुष	फोटो उपलब्ध

672	ZLQ2326270
निर्वाचक का नाम : धर्मैद्र राम पिता का नाम: सुखारी राम मकान संख्या : 60 उम्र : 31 लिंग: : पुरुष	फोटो उपलब्ध

673	ZLQ1378132
निर्वाचक का नाम : अकलेश पासवान पिता का नाम: मनेजर पासवान मकान संख्या : 1 उम्र : 31 लिंग: : पुरुष	फोटो उपलब्ध

674	ZLQ1378124
निर्वाचक का नाम : पुनीता देवी पति का नाम: अकलेश पासवान मकान संख्या : 1 उम्र : 30 लिंग: : महिला	फोटो उपलब्ध

675	ZLQ1378140
निर्वाचक का नाम : अबधेश पासवान पिता का नाम: मनेजर पासवान मकान संख्या : 1 उम्र : 28 लिंग: : पुरुष	फोटो उपलब्ध

676	ZLQ1378215
निर्वाचक का नाम : किशोर पासवान पिता का नाम: रघुनाथ पासवान मकान संख्या : 2 उम्र : 54 लिंग: : पुरुष	फोटो उपलब्ध

677	ZLQ1378165
निर्वाचक का नाम : माधुरी देवी पति का नाम: अनिल पासवान मकान संख्या : 3 उम्र : 29 लिंग: : महिला	फोटो उपलब्ध

678	ZLQ1378116
निर्वाचक का नाम : अनिल पासवान पिता का नाम: रामऔतार पासवान मकान संख्या : 3 उम्र : 28 लिंग: : पुरुष	फोटो उपलब्ध

679	ZLQ1378108
निर्वाचक का नाम : मधु देवी पति का नाम: अदित पासवान मकान संख्या : 3 उम्र : 28 लिंग: : महिला	फोटो उपलब्ध

680	ZLQ1378157
निर्वाचक का नाम : मीना देवी पति का नाम: लालबाबू पासवान मकान संख्या : 4 उम्र : 28 लिंग: : महिला	फोटो उपलब्ध

681	ZLQ1378173
निर्वाचक का नाम : इन्द्रजीत पासवान पिता का नाम: शिवनंदन पासवान मकान संख्या : 5 उम्र : 33 लिंग: : पुरुष	फोटो उपलब्ध

682	ZLQ1378181
निर्वाचक का नाम : शिखा देवी पति का नाम: इन्द्रजीत पासवान मकान संख्या : 5 उम्र : 31 लिंग: : महिला	फोटो उपलब्ध

683	ZLQ1378199
निर्वाचक का नाम : प्रमोद पासवान पिता का नाम: विष्णु पासवान मकान संख्या : 6 उम्र : 44 लिंग: : पुरुष	फोटो उपलब्ध

684	ZLQ1378082
निर्वाचक का नाम : वसीम आलम पिता का नाम: मो० आलीम मकान संख्या : 7 उम्र : 30 लिंग: : पुरुष	फोटो उपलब्ध

685	ZLQ1546985
निर्वाचक का नाम : बबिता देवी पति का नाम: रामबाबू दास मकान संख्या : 8 उम्र : 28 लिंग: : महिला	फोटो उपलब्ध

686	ZLQ1378256
निर्वाचक का नाम : बृजेश दास पिता का नाम: इन्द्राशन दास मकान संख्या : 9 उम्र : 28 लिंग: : पुरुष	फोटो उपलब्ध

687	ZLQ1378090
निर्वाचक का नाम : शोभा देवी पति का नाम: मुन्ना राम मकान संख्या : 10 उम्र : 29 लिंग: : महिला	फोटो उपलब्ध

688	ZLQ1378066
निर्वाचक का नाम : इन्दु देवी पति का नाम: लालबाबू राम मकान संख्या : 12 उम्र : 33 लिंग: : महिला	फोटो उपलब्ध

विधानसभा निर्वाचन क्षेत्र की संख्या एवं नाम : 11-सुगौली  
घटक I - परिवर्धन सूची 1 (01-08-2025 से 01-09-2025 तक प्राप्त दावों के आधार पर)

689	1	ZLQ2617884		690	1	ZLQ2648111	
निर्वाचक का नाम : अप्पू कुमार पासवान पिता का नाम:: मोतीलाल पासवान मकान संख्या : 07 उम्र : 19 लिंग: : पुरुष			फोटो उपलब्ध	निर्वाचक का नाम : राम किशोर कुमार पिता का नाम:: महेंद्र बैठा मकान संख्या : 110 उम्र : 21 लिंग: : पुरुष			फोटो उपलब्ध

## मतदाताओं की संक्षिप्त विवरणी :

## A) मतदाताओं की संख्या :

	नामावली का प्रकार	निर्वाचक नामावली की पहचान :	मतदाताओं की संख्या :				
			पुरुष	महिला	तृतीय लिंग	कुल	
I	मूल	मूल नामावली	366	322	0	688	
II	घटक I - परिवर्धन सूची	पूरक 1	विशेष संक्षिप्त पुनरीक्षण - 2025	2	0	0	2
III	घटक II - विलोपन सूची	पूरक 1	विशेष संक्षिप्त पुनरीक्षण - 2025	0	0	0	0
IV	लिंग कॉलम में किए गए संशोधन के कारण अंतर			0	0	0	0
इस पुनरीक्षण के पश्चात इस नामावली में कुल मतदाता की संख्या (I+II-III+IV)				368	322	0	690

## B) संशोधनों की संख्या :

नामावली का प्रकार	निर्वाचक नामावली की पहचान :	संशोधनों की संख्या :
पूरक 1	विशेष संक्षिप्त पुनरीक्षण - 2025	0

निर्वाचक निबंधन पदाधिकारी द्वारा जारी

E-मृत्यु, S-स्थानांतरित, R-दोहरी प्रविष्टि, M-लापता, Q-अयोग्य