

निर्वाचक नामावली 2025 S04 बिहार

विधानसभा क्षेत्र की संख्या, नाम और आरक्षण की स्थिति : 12 - नरकटिया (सामान्य)		भाग संख्या : : 122															
लोकसभा निर्वाचन क्षेत्र की संख्या, नाम और आरक्षण स्थिति जिसमें विधानसभा क्षेत्र है : 2 - पश्चिम चम्पारण (सामान्य)																	
1. पुनरीक्षण का विवरण																	
पुनरीक्षण का वर्ष :	2025	निर्वाचक नामावली की पहचान :															
अर्हता की तिथि:	01-07-2025	विशेष गहन पुनरीक्षण, 2025 के अन्तर्गत दिनांक 01.08.2025 को प्रारूप के रूप में प्रकाशित समेकित एवं एकीकृत निर्वाचक सूची एवं उसके उपरान्त निर्मित अनुपूरक सूची के आधार पर एकीकृत निर्वाचक सूची															
पुनरीक्षण का प्रकार :	विशेष गहन पुनरीक्षण - 2025																
प्रकाशन की तिथि :	30-09-2025																
2. भाग व मतदान क्षेत्र का विवरण :																	
भाग में आने वाले प्रभागों की संख्या एवं नाम:																	
1-दुहो-सुहो		<table style="width: 100%; border-collapse: collapse;"> <tr> <td style="width: 50%;">मुख्य शहर/गाँव</td> <td style="width: 50%;">: दुहो-सुहो</td> </tr> <tr> <td>डाकघर</td> <td>: पकड़िया</td> </tr> <tr> <td>पुलिस स्टेशन</td> <td>: छौडादानों</td> </tr> <tr> <td>तहसील</td> <td>: छौडादानो</td> </tr> <tr> <td>जिला</td> <td>: पूर्वी चम्पारण</td> </tr> <tr> <td>पिन कोड</td> <td>: 845302</td> </tr> </table>				मुख्य शहर/गाँव	: दुहो-सुहो	डाकघर	: पकड़िया	पुलिस स्टेशन	: छौडादानों	तहसील	: छौडादानो	जिला	: पूर्वी चम्पारण	पिन कोड	: 845302
मुख्य शहर/गाँव	: दुहो-सुहो																
डाकघर	: पकड़िया																
पुलिस स्टेशन	: छौडादानों																
तहसील	: छौडादानो																
जिला	: पूर्वी चम्पारण																
पिन कोड	: 845302																
3. मतदान केंद्र का विवरण																	
मतदान केंद्र की संख्या व नाम :		मतदान केंद्र की विशेष हैसियत (पुरुष/महिला/सामान्य)		सामान्य													
122 - राजकीय प्राथमिक विद्यालय दुहो सुहो दाया भाग		इस मतदान केंद्र के सहायक मतदान केन्द्रों की संख्या :		0													
मतदान केंद्र का पता :																	
राजकीय प्राथमिक विद्यालय दुहो सुहो																	
4. मतदाताओं की संख्या :																	
आरंभिक क्रम	अंतिम क्रम	मतदाताओं की संख्या															
संख्या	संख्या	पुरुष	महिला	तृतीय लिंग	कुल												
1	503	256	247	0	503												

निर्वाचक निबंधन पदाधिकारी द्वारा जारी

Nazri Naksha



Google Map View



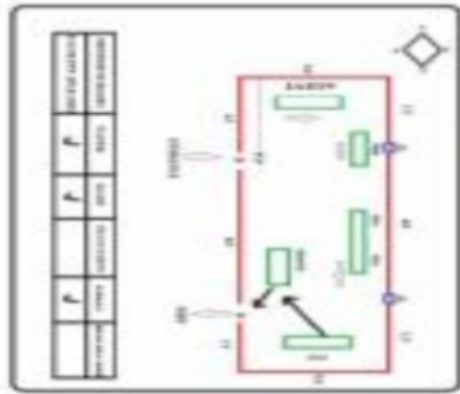
Polling Station Building Front View



Polling Station Front View



Cad View



Key MAP View



1	MNX1367754	निर्वाचक का नाम : अमना खातून पति का नाम: तुर्फन मकान संख्या : 110 उम्र : 65 लिंग: : महिला	फोटो उपलब्ध	2	IAZ0599738	निर्वाचक का नाम : नजरा खातून पति का नाम: खुशीद आलम मकान संख्या : 110 उम्र : 35 लिंग: : महिला	फोटो उपलब्ध	3	BR/02/013/549139	निर्वाचक का नाम : हमीद पिता का नाम:: हबीब मकान संख्या : 112 उम्र : 64 लिंग: : पुरुष	फोटो उपलब्ध
4	IAZ0028043	निर्वाचक का नाम : नुरूल ऐन पिता का नाम:: शेख हमीद मकान संख्या : 112 उम्र : 45 लिंग: : पुरुष	फोटो उपलब्ध	5	IAZ0599720	निर्वाचक का नाम : मर्जिना खातून पति का नाम: नुरैन मकान संख्या : 112 उम्र : 39 लिंग: : महिला	फोटो उपलब्ध	6	IAZ1505858	निर्वाचक का नाम : मो रफिउल्लाह पिता का नाम:: शेख समिद मकान संख्या : 112 उम्र : 28 लिंग: : पुरुष	फोटो उपलब्ध
7	IAZ2098630	निर्वाचक का नाम : शहनाज़ बेगम पति का नाम: हुसैन अहमद मकान संख्या : 112 उम्र : 28 लिंग: : महिला	फोटो उपलब्ध	8	MNX1339787	निर्वाचक का नाम : समीद पिता का नाम:: हबीब मकान संख्या : 113 उम्र : 69 लिंग: : पुरुष	फोटो उपलब्ध	9	MNX4800686	निर्वाचक का नाम : तसीफन नेशा पति का नाम: समीद मकान संख्या : 113 उम्र : 59 लिंग: : महिला	फोटो उपलब्ध
10	BR/02/013/549028	निर्वाचक का नाम : कबीरा खातून पति का नाम: नसरुल्लाह मकान संख्या : 114 उम्र : 64 लिंग: : महिला	फोटो उपलब्ध	11	MNX1339621	निर्वाचक का नाम : समसुल होदा पिता का नाम:: नसरुल्लाह मकान संख्या : 114 उम्र : 59 लिंग: : पुरुष	फोटो उपलब्ध	12	IAZ1066935	निर्वाचक का नाम : नसरुल्लाह पिता का नाम:: अब्दुल रहीम मकान संख्या : 114 उम्र : 59 लिंग: : पुरुष	फोटो उपलब्ध
# 13	IAZ2044022	निर्वाचक का नाम : नुजैद आलम पिता का नाम:: समसुल होदा मकान संख्या : 114 उम्र : 22 लिंग: : पुरुष	फोटो उपलब्ध	14	IAZ2496081	निर्वाचक का नाम : अफसाना खातून पति का नाम: जुनैद आलम मकान संख्या : 114 उम्र : 23 लिंग: : महिला	फोटो उपलब्ध	15	IAZ1090158	निर्वाचक का नाम : शे सनाउल्लाह पिता का नाम:: शे शोएब मकान संख्या : 115 उम्र : 58 लिंग: : पुरुष	फोटो उपलब्ध
16	BR/02/013/549013	निर्वाचक का नाम : समशीदा खातून पति का नाम: सनाउल्लाह मकान संख्या : 115 उम्र : 54 लिंग: : महिला	फोटो उपलब्ध	17	IAZ0636241	निर्वाचक का नाम : महताब आलम पिता का नाम:: सनाउल्लाह मकान संख्या : 115 उम्र : 33 लिंग: : पुरुष	फोटो उपलब्ध	18	IAZ1687011	निर्वाचक का नाम : रुबीना खातून पति का नाम: महताब आलम मकान संख्या : 115 उम्र : 30 लिंग: : महिला	फोटो उपलब्ध
19	IAZ1864149	निर्वाचक का नाम : इंतखाब आलम पिता का नाम:: सनाउल्लाह मकान संख्या : 115 उम्र : 25 लिंग: : पुरुष	फोटो उपलब्ध	20	BR/02/013/549059	निर्वाचक का नाम : अमरुल्लाह पिता का नाम:: शेख शोएब मकान संख्या : 116 उम्र : 57 लिंग: : पुरुष	फोटो उपलब्ध	21	BR/02/013/549043	निर्वाचक का नाम : कमरुल्लाह पिता का नाम:: सोएब मकान संख्या : 116 उम्र : 54 लिंग: : पुरुष	फोटो उपलब्ध
22	BR/02/013/549015	निर्वाचक का नाम : समीमा खातून पति का नाम: अमरुल्लाह मकान संख्या : 116 उम्र : 50 लिंग: : महिला	फोटो उपलब्ध	23	IAZ2503316	निर्वाचक का नाम : लाइली खातून पति का नाम: अमानुल्लाह मकान संख्या : 116 उम्र : 23 लिंग: : महिला	फोटो उपलब्ध	24	IAZ2098580	निर्वाचक का नाम : मुस्तुफा आलम पिता का नाम:: फ़ारुक आजम मकान संख्या : 116 उम्र : 22 लिंग: : पुरुष	फोटो उपलब्ध
25	IAZ2339505	निर्वाचक का नाम : इंदादुल्लाह पिता का नाम:: अमानुल्लाह मकान संख्या : 116 उम्र : 21 लिंग: : पुरुष	फोटो उपलब्ध	26	IAZ2003143	निर्वाचक का नाम : आला हुसैन पिता का नाम:: जम्रालि मकान संख्या : 117 उम्र : 69 लिंग: : पुरुष	फोटो उपलब्ध	27	MNX1367200	निर्वाचक का नाम : रिजवानुल्लाह पिता का नाम:: आला हुसैन मकान संख्या : 117 उम्र : 47 लिंग: : पुरुष	फोटो उपलब्ध
28	IAZ1465624	निर्वाचक का नाम : नसीमा प्रवीण पति का नाम: मो इरफान मकान संख्या : 117 उम्र : 30 लिंग: : महिला	फोटो उपलब्ध	29	IAZ2022127	निर्वाचक का नाम : रैशन जहान पति का नाम: मोहम्मद इमरान मकान संख्या : 118 उम्र : 26 लिंग: : महिला	फोटो उपलब्ध	30	MNX1337401	निर्वाचक का नाम : छोटेलाल राय पिता का नाम:: जोगी राय मकान संख्या : 119 उम्र : 69 लिंग: : पुरुष	फोटो उपलब्ध

31	MXN1342658	निर्वाचक का नाम : चन्द्रमा देवी पति का नाम: छोटेलाल राय मकान संख्या : 119 उम्र : 64 लिंग: : महिला	फोटो उपलब्ध	32	IAZ0599373	निर्वाचक का नाम : राजेश राय पिता का नाम:: छोटेलाल राय मकान संख्या : 119 उम्र : 38 लिंग: : पुरुष	फोटो उपलब्ध	33	MXN1342807	निर्वाचक का नाम : सरस्वती देवी पति का नाम: वीरेंद्र राय मकान संख्या : 120 उम्र : 49 लिंग: : महिला	फोटो उपलब्ध
34	MXN1341825	निर्वाचक का नाम : लखीन्द्र राय पिता का नाम:: प्रसाद राय मकान संख्या : 122 उम्र : 54 लिंग: : पुरुष	फोटो उपलब्ध	35	MXN1343169	निर्वाचक का नाम : कल्पना देवी पति का नाम: बकील राय मकान संख्या : 122 उम्र : 54 लिंग: : महिला	फोटो उपलब्ध	36	MXN1342799	निर्वाचक का नाम : भागीया देवी पति का नाम: लखीन्द्र राय मकान संख्या : 122 उम्र : 49 लिंग: : महिला	फोटो उपलब्ध
37	IAZ2117364	निर्वाचक का नाम : रूचि देवी पति का नाम: जितेंद्र राय मकान संख्या : 122 उम्र : 27 लिंग: : महिला	फोटो उपलब्ध	38	IAZ2098481	निर्वाचक का नाम : धर्मेन्द्र कुमार पिता का नाम:: लखीन्द्र राय मकान संख्या : 122 उम्र : 26 लिंग: : पुरुष	फोटो उपलब्ध	39	IAZ1937242	निर्वाचक का नाम : शिवनाथ सिंह पिता का नाम:: मंगल सिंह मकान संख्या : 124 उम्र : 71 लिंग: : पुरुष	फोटो उपलब्ध
40	BR/02/013/549010	निर्वाचक का नाम : सुरेंद्र सिंह पिता का नाम:: मंगल सिंह मकान संख्या : 124 उम्र : 59 लिंग: : पुरुष	फोटो उपलब्ध	41	BR/02/013/549047	निर्वाचक का नाम : दिनेश कुमार सिंह पिता का नाम:: लालबाबू सिंह मकान संख्या : 124 उम्र : 52 लिंग: : पुरुष	फोटो उपलब्ध	42	IAZ0247577	निर्वाचक का नाम : अमरेन्द्र कुमार सिंह पिता का नाम:: शिवनाथ सिंह मकान संख्या : 124 उम्र : 51 लिंग: : पुरुष	फोटो उपलब्ध
43	IAZ2044485	निर्वाचक का नाम : रोहित कुमार सिंह पिता का नाम:: विश्वनाथ सिंह मकान संख्या : 124 उम्र : 45 लिंग: : पुरुष	फोटो उपलब्ध	44	MXN6911671	निर्वाचक का नाम : बिंदु देवी पति का नाम: अरुण कुमार सिंह मकान संख्या : 124 उम्र : 44 लिंग: : महिला	फोटो उपलब्ध	45	IAZ1969179	निर्वाचक का नाम : राकेश कुमार पिता का नाम:: शिव नाथ सिंह मकान संख्या : 124 उम्र : 43 लिंग: : पुरुष	फोटो उपलब्ध
46	IAZ0027698	निर्वाचक का नाम : अन्शु देवी पति का नाम: दिलीप कुमार सिंह मकान संख्या : 124 उम्र : 42 लिंग: : महिला	फोटो उपलब्ध	47	IAZ1465715	निर्वाचक का नाम : रेणु सिन्हा पति का नाम: नरेन्द्र सिंह मकान संख्या : 124 उम्र : 41 लिंग: : महिला	फोटो उपलब्ध	48	IAZ2098499	निर्वाचक का नाम : शुभम सौरव पिता का नाम:: दिनेश कुमार सिंह मकान संख्या : 124 उम्र : 25 लिंग: : पुरुष	फोटो उपलब्ध
49	IAZ2044717	निर्वाचक का नाम : तेजस्वी पिता का नाम:: रोहित कुमार सिंह मकान संख्या : 124 उम्र : 24 लिंग: : महिला	फोटो उपलब्ध	50	MXN6911655	निर्वाचक का नाम : सोना देवी पति का नाम: रामस्वप सिंह मकान संख्या : 125 उम्र : 85 लिंग: : महिला	फोटो उपलब्ध	51	MXN4800702	निर्वाचक का नाम : मंजू देवी पति का नाम: सुरेंद्र सिंह मकान संख्या : 125 उम्र : 51 लिंग: : महिला	फोटो उपलब्ध
52	MXN4800728	निर्वाचक का नाम : रेखा देवी पति का नाम: अशोक सिंह मकान संख्या : 125 उम्र : 51 लिंग: : महिला	फोटो उपलब्ध	53	MXN6911663	निर्वाचक का नाम : शिवदुलारी देवी पति का नाम: मनोज सिंह मकान संख्या : 125 उम्र : 49 लिंग: : महिला	फोटो उपलब्ध	54	MXN1340512	निर्वाचक का नाम : देवकुमारी देवी पति का नाम: हरिहर साह मकान संख्या : 126 उम्र : 77 लिंग: : महिला	फोटो उपलब्ध
55	MXN1342385	निर्वाचक का नाम : बीरबल साह पिता का नाम:: हरिहर साह मकान संख्या : 126 उम्र : 54 लिंग: : पुरुष	फोटो उपलब्ध	56	BR/02/013/549144	निर्वाचक का नाम : महरानी देवी पति का नाम: बीरबल साह मकान संख्या : 126 उम्र : 50 लिंग: : महिला	फोटो उपलब्ध	57	IAZ0027854	निर्वाचक का नाम : दीनानाथ साह पिता का नाम:: हरिहर साह मकान संख्या : 126 उम्र : 41 लिंग: : पुरुष	फोटो उपलब्ध
58	IAZ1864107	निर्वाचक का नाम : नेहा देवी पति का नाम: दीनानाथ साह मकान संख्या : 126 उम्र : 28 लिंग: : महिला	फोटो उपलब्ध	59	BR/02/013/549174	निर्वाचक का नाम : मधुरा साह पिता का नाम:: बीगू साह मकान संख्या : 127 उम्र : 64 लिंग: : पुरुष	फोटो उपलब्ध	60	MXN1340504	निर्वाचक का नाम : इन्द्रशानी देवी पति का नाम: मधुरा साह मकान संख्या : 127 उम्र : 60 लिंग: : महिला	फोटो उपलब्ध

61 निर्वाचक का नाम : निकिता देवी पति का नाम: संतोष कुमार मकान संख्या : 127 उम्र : 32 लिंग: : महिला	IAZ0599399 फोटो उपलब्ध	62 निर्वाचक का नाम : संतोष कुमार पिता का नाम:: मथुरा साह मकान संख्या : 127 उम्र : 31 लिंग: : पुरुष	IAZ0599381 फोटो उपलब्ध	63 निर्वाचक का नाम : जगरनाथ साह पिता का नाम:: बीगू साह मकान संख्या : 128 उम्र : 61 लिंग: : पुरुष	MXN1341064 फोटो उपलब्ध
64 निर्वाचक का नाम : मन्दु लाल साह पिता का नाम:: जगरनाथ साह मकान संख्या : 128 उम्र : 45 लिंग: : पुरुष	IAZ0247593 फोटो उपलब्ध	65 निर्वाचक का नाम : अनिता देवी पति का नाम: मंदूलाल साह मकान संख्या : 128 उम्र : 31 लिंग: : महिला	IAZ1505684 फोटो उपलब्ध	66 निर्वाचक का नाम : रजनी कुर्वर पति का नाम: बुनीलाल साह मकान संख्या : 129 उम्र : 77 लिंग: : महिला	MXN1342021 फोटो उपलब्ध
67 निर्वाचक का नाम : इंद्रजीत साह पिता का नाम:: बुनीलाल साह मकान संख्या : 129 उम्र : 54 लिंग: : पुरुष	MXN1342054 फोटो उपलब्ध	68 निर्वाचक का नाम : मोतीलाल साह पिता का नाम:: बुनीलाल साह मकान संख्या : 129 उम्र : 51 लिंग: : पुरुष	MXN1344183 फोटो उपलब्ध	69 निर्वाचक का नाम : कान्ति देवी पति का नाम: इंद्रजीत साह मकान संख्या : 129 उम्र : 50 लिंग: : महिला	MXN1342039 फोटो उपलब्ध
70 निर्वाचक का नाम : राजेन्द्र साह पिता का नाम:: रामसुन्दर साह मकान संख्या : 129 उम्र : 50 लिंग: : पुरुष	IAZ0247601 फोटो उपलब्ध	71 निर्वाचक का नाम : मालती देवी पति का नाम: मोतीलाल साह मकान संख्या : 129 उम्र : 49 लिंग: : महिला	MXN1342013 फोटो उपलब्ध	72 निर्वाचक का नाम : लालती देवी पति का नाम: राजेन्द्र साह मकान संख्या : 129 उम्र : 47 लिंग: : महिला	IAZ0247619 फोटो उपलब्ध
73 निर्वाचक का नाम : राजा बाबू पिता का नाम:: मोती लाल साह मकान संख्या : 129 उम्र : 20 लिंग: : पुरुष	IAZ2496164 फोटो उपलब्ध	74 निर्वाचक का नाम : रामश्रेय साह पिता का नाम:: सुखलाल साह मकान संख्या : 130 उम्र : 69 लिंग: : पुरुष	BR/02/013/549071 फोटो उपलब्ध	75 निर्वाचक का नाम : रामाधार साह पिता का नाम:: सुखलाल साह मकान संख्या : 130 उम्र : 65 लिंग: : पुरुष	MXN1336767 फोटो उपलब्ध
76 निर्वाचक का नाम : सुगिया देवी पति का नाम: रामश्रेय साह मकान संख्या : 130 उम्र : 64 लिंग: : महिला	MXN1338474 फोटो उपलब्ध	77 निर्वाचक का नाम : लालमती देवी पति का नाम: रामाधार साह मकान संख्या : 130 उम्र : 59 लिंग: : महिला	BR/02/013/549146 फोटो उपलब्ध	78 निर्वाचक का नाम : गौरीशंकर साह पिता का नाम:: रामाधार साह मकान संख्या : 130 उम्र : 49 लिंग: : पुरुष	MXN6911820 फोटो उपलब्ध
79 निर्वाचक का नाम : विनोद साह पिता का नाम:: रामाश्रय साह मकान संख्या : 130 उम्र : 44 लिंग: : पुरुष	MXN4799714 फोटो उपलब्ध	80 निर्वाचक का नाम : बली राम साह पिता का नाम:: रामसुन्दर साह मकान संख्या : 130 उम्र : 38 लिंग: : पुरुष	IAZ0636332 फोटो उपलब्ध	81 निर्वाचक का नाम : प्रेम कुमार साह पिता का नाम:: रामाधार साह मकान संख्या : 130 उम्र : 31 लिंग: : पुरुष	IAZ1608777 फोटो उपलब्ध
82 निर्वाचक का नाम : रीना देवी पति का नाम: गौरीशंकर साह मकान संख्या : 130 उम्र : 29 लिंग: : महिला	IAZ1465699 फोटो उपलब्ध	83 निर्वाचक का नाम : अनिल कुमार गुप्ता पिता का नाम:: रामसे साह मकान संख्या : 130 उम्र : 22 लिंग: : पुरुष	IAZ2117570 फोटो उपलब्ध	84 निर्वाचक का नाम : दसई साह पिता का नाम:: सुखदेव साह मकान संख्या : 131 उम्र : 62 लिंग: : पुरुष	MXN1341478 फोटो उपलब्ध
85 निर्वाचक का नाम : बिरेन्द्र साह पिता का नाम:: दसई साह मकान संख्या : 131 उम्र : 34 लिंग: : पुरुष	IAZ1465707 फोटो उपलब्ध	86 निर्वाचक का नाम : तेररी देवी पति का नाम: दसई साह मकान संख्या : 132 उम्र : 59 लिंग: : महिला	BR/02/013/549172 फोटो उपलब्ध	87 निर्वाचक का नाम : सुरेंद्र साह पिता का नाम:: दशई साह मकान संख्या : 132 उम्र : 35 लिंग: : पुरुष	IAZ2313088 फोटो उपलब्ध
88 निर्वाचक का नाम : मीना देवी पति का नाम: सुरेंद्र साह मकान संख्या : 132 उम्र : 30 लिंग: : महिला	IAZ2313062 फोटो उपलब्ध	89 निर्वाचक का नाम : रामगोपाल साह पिता का नाम:: सुखदेव साह मकान संख्या : 133 उम्र : 59 लिंग: : पुरुष	BR/02/013/549180 फोटो उपलब्ध	90 निर्वाचक का नाम : कुबरा देवी पति का नाम: रामगोपाल साह मकान संख्या : 133 उम्र : 54 लिंग: : महिला	BR/02/013/549123 फोटो उपलब्ध

91 निर्वाचक का नाम : रंजु देवी अन्य: जितेंद्र साह मकान संख्या : 133 उम्र : 25 लिंग: : महिला	IAZ1864164 फोटो उपलब्ध	92 निर्वाचक का नाम : प्रभु राजत पिता का नाम: फेकू राजत मकान संख्या : 134 उम्र : 59 लिंग: : पुरुष	MXN1339506 फोटो उपलब्ध	93 निर्वाचक का नाम : नथुनी राजत पिता का नाम: फकु राजत मकान संख्या : 134 उम्र : 54 लिंग: : पुरुष	BR/02/013/549029 फोटो उपलब्ध
94 निर्वाचक का नाम : तेतारी देवी पति का नाम: प्रभु राजत मकान संख्या : 134 उम्र : 54 लिंग: : महिला	BR/02/013/549065 फोटो उपलब्ध	95 निर्वाचक का नाम : कौशल्या देवी पति का नाम: नथुनी राजत मकान संख्या : 134 उम्र : 51 लिंग: : महिला	BR/02/013/549063 फोटो उपलब्ध	96 निर्वाचक का नाम : राजेश्वर पटेल पिता का नाम: प्रभु पटेल मकान संख्या : 134 उम्र : 39 लिंग: : पुरुष	IAZ0027789 फोटो उपलब्ध
97 निर्वाचक का नाम : शिवकुमारी देवी पति का नाम: राजेश्वर पटेल मकान संख्या : 134 उम्र : 35 लिंग: : महिला	IAZ0599688 फोटो उपलब्ध	98 निर्वाचक का नाम : राज कुमार पटेल पिता का नाम: नथुनी पटेल मकान संख्या : 134 उम्र : 34 लिंग: : पुरुष	IAZ2117505 फोटो उपलब्ध	99 निर्वाचक का नाम : ओम प्रकाश साह पिता का नाम: दसई साह मकान संख्या : 134 उम्र : 33 लिंग: : पुरुष	IAZ0599696 फोटो उपलब्ध
100 निर्वाचक का नाम : मनोहर राजत पिता का नाम: बीरा राजत मकान संख्या : 134 उम्र : 31 लिंग: : पुरुष	IAZ1505841 फोटो उपलब्ध	101 निर्वाचक का नाम : पूजा देवी पति का नाम: मनोहर राजत मकान संख्या : 134 उम्र : 30 लिंग: : महिला	IAZ1505833 फोटो उपलब्ध	102 निर्वाचक का नाम : दिनेश पटेल पिता का नाम: प्रभु राजत मकान संख्या : 134 उम्र : 28 लिंग: : पुरुष	IAZ1608504 फोटो उपलब्ध
103 निर्वाचक का नाम : रेनु देवी पति का नाम: दिनेश पटेल मकान संख्या : 134 उम्र : 28 लिंग: : महिला	IAZ1968098 फोटो उपलब्ध	104 निर्वाचक का नाम : सुजीत कुमार पिता का नाम: नथुनी पटेल मकान संख्या : 134 उम्र : 28 लिंग: : पुरुष	IAZ2117661 फोटो उपलब्ध	105 निर्वाचक का नाम : तेतर देवी पति का नाम: राज कुमार पटेल मकान संख्या : 134 उम्र : 24 लिंग: : महिला	IAZ2117646 फोटो उपलब्ध
106 निर्वाचक का नाम : राज किशोर पटेल पिता का नाम: नथुनी पटेल मकान संख्या : 134 उम्र : 24 लिंग: : पुरुष	IAZ2117638 फोटो उपलब्ध	107 निर्वाचक का नाम : देवी राजत पिता का नाम: चुल्हाडर राजत मकान संख्या : 135 उम्र : 74 लिंग: : पुरुष	MXN1339696 फोटो उपलब्ध	108 निर्वाचक का नाम : छठा देवी पति का नाम: देवी राजत मकान संख्या : 135 उम्र : 69 लिंग: : महिला	MXN1338441 फोटो उपलब्ध
109 निर्वाचक का नाम : लालदेव राजत पिता का नाम: देवी राजत मकान संख्या : 135 उम्र : 42 लिंग: : पुरुष	MXN1342005 फोटो उपलब्ध	110 निर्वाचक का नाम : चन्देश्वर साह पिता का नाम: वच्चालाल साह मकान संख्या : 135 उम्र : 41 लिंग: : पुरुष	IAZ0247742 फोटो उपलब्ध	111 निर्वाचक का नाम : सुनैना देवी पति का नाम: राकेश राजत मकान संख्या : 135 उम्र : 29 लिंग: : महिला	IAZ1067206 फोटो उपलब्ध
112 निर्वाचक का नाम : ज्ञानती देवी पति का नाम: संजय पटेल मकान संख्या : 136 उम्र : 43 लिंग: : महिला	MXN6912075 फोटो उपलब्ध	113 निर्वाचक का नाम : इंद्रदेव राजत पिता का नाम: बिगू राजत मकान संख्या : 137 उम्र : 64 लिंग: : पुरुष	BR/02/013/549228 फोटो उपलब्ध	114 निर्वाचक का नाम : सरस्वती देवी पति का नाम: इंद्रदेव राजत मकान संख्या : 137 उम्र : 59 लिंग: : महिला	BR/02/013/549148 फोटो उपलब्ध
115 निर्वाचक का नाम : राकेश राजत पिता का नाम: इन्द्रदेव राजत मकान संख्या : 137 उम्र : 37 लिंग: : पुरुष	IAZ0636316 फोटो उपलब्ध	116 निर्वाचक का नाम : संजय पटेल पिता का नाम: चन्द्रदेव राजत मकान संख्या : 138 उम्र : 44 लिंग: : पुरुष	MXN4800223 फोटो उपलब्ध	117 निर्वाचक का नाम : संगीता देवी पति का नाम: रामप्रवेश पटेल मकान संख्या : 138 उम्र : 41 लिंग: : महिला	IAZ0247627 फोटो उपलब्ध
118 निर्वाचक का नाम : गुड़िया देवी पति का नाम: रंजय पटेल मकान संख्या : 138 उम्र : 31 लिंग: : महिला	IAZ1778737 फोटो उपलब्ध	119 निर्वाचक का नाम : रितेश पटेल पिता का नाम: अजय पटेल मकान संख्या : 138 उम्र : 25 लिंग: : पुरुष	IAZ2044345 फोटो उपलब्ध	120 निर्वाचक का नाम : रुपेश पटेल पिता का नाम: संजय पटेल मकान संख्या : 138 उम्र : 25 लिंग: : पुरुष	IAZ2044378 फोटो उपलब्ध

121	IAZ2044428	निर्वाचक का नाम : अनमोल कुमार पिता का नाम: रंजय पटेल मकान संख्या : 138 उम्र : 24 लिंग: : पुरुष	IAZ2044428	122	MNX1340751	निर्वाचक का नाम : सुनैना देवी पति का नाम: कपिलदेव राउत मकान संख्या : 139 उम्र : 59 लिंग: : महिला	MNX1340751	123	MNX6912166	निर्वाचक का नाम : पुन्यदेव राउत पिता का नाम: अकलू राउत मकान संख्या : 139 उम्र : 59 लिंग: : पुरुष	MNX6912166	
124	MNX1343599	निर्वाचक का नाम : कपिलदेव राउत पिता का नाम: अकलू राउत मकान संख्या : 139 उम्र : 54 लिंग: : पुरुष	MNX1343599	125	MNX6570238	निर्वाचक का नाम : रमावती देवी पति का नाम: पुन्यदेव राउत मकान संख्या : 139 उम्र : 54 लिंग: : महिला	MNX6570238	126	MNX1341635	निर्वाचक का नाम : रघुनाथ साह पिता का नाम: खिलावन साह मकान संख्या : 140 उम्र : 65 लिंग: : पुरुष	MNX1341635	
127	BR/02/013/549149	निर्वाचक का नाम : किशुनपतिया देवी पति का नाम: रघुनाथ साह मकान संख्या : 140 उम्र : 59 लिंग: : महिला	BR/02/013/549149	128	MNX1367473	निर्वाचक का नाम : परमेशवर ठाकुर पिता का नाम: रामजी ठाकुर मकान संख्या : 141 उम्र : 61 लिंग: : पुरुष	MNX1367473	129	MNX4800389	निर्वाचक का नाम : रामपती देवी पति का नाम: परमेश्वर ठाकुर मकान संख्या : 141 उम्र : 54 लिंग: : महिला	MNX4800389	
130	IAZ2210284	निर्वाचक का नाम : अनिल कुमार पिता का नाम: रामलाल ठाकुर मकान संख्या : 141 उम्र : 22 लिंग: : पुरुष	IAZ2210284	131	BR/02/013/549117	निर्वाचक का नाम : जमादार ठाकुर पिता का नाम: लाखन ठाकुर मकान संख्या : 142 उम्र : 69 लिंग: : पुरुष	BR/02/013/549117	132	MNX1339308	निर्वाचक का नाम : आदया देवी पति का नाम: जमादार ठाकुर मकान संख्या : 142 उम्र : 64 लिंग: : महिला	MNX1339308	
133	MNX1342971	निर्वाचक का नाम : रामविलास ठाकुर पिता का नाम: लाखन ठाकुर मकान संख्या : 142 उम्र : 59 लिंग: : पुरुष	MNX1342971	134	IAZ1687136	निर्वाचक का नाम : सुगन्धि देवी पति का नाम: रामविलास ठाकुर मकान संख्या : 142 उम्र : 57 लिंग: : महिला	IAZ1687136	135	IAZ1505825	निर्वाचक का नाम : शम्भू ठाकुर पिता का नाम: जामदार ठाकुर मकान संख्या : 142 उम्र : 33 लिंग: : पुरुष	IAZ1505825	
136	IAZ1580331	निर्वाचक का नाम : रम्भू ठाकुर पिता का नाम: जमदार ठाकुर मकान संख्या : 142 उम्र : 27 लिंग: : पुरुष	IAZ1580331	137	IAZ2045078	निर्वाचक का नाम : प्रभु शर्मा पिता का नाम: जमदार ठाकुर मकान संख्या : 142 उम्र : 24 लिंग: : पुरुष	IAZ2045078	138	MNX1338169	निर्वाचक का नाम : दरोगा ठाकुर पिता का नाम: लाखन ठाकुर मकान संख्या : 143 उम्र : 71 लिंग: : पुरुष	MNX1338169	
139	MNX1338425	निर्वाचक का नाम : सियापति देवी पति का नाम: दरोगा ठाकुर मकान संख्या : 143 उम्र : 67 लिंग: : महिला	MNX1338425	140	IAZ0636324	निर्वाचक का नाम : रविन्द्र ठाकुर पिता का नाम: दरोगा ठाकुर मकान संख्या : 143 उम्र : 38 लिंग: : पुरुष	IAZ0636324	141	IAZ0636266	निर्वाचक का नाम : राजेन्द्र ठाकुर पिता का नाम: दरोगा ठाकुर मकान संख्या : 143 उम्र : 36 लिंग: : पुरुष	IAZ0636266	
142	BR/02/013/549130	निर्वाचक का नाम : गुलाब ठाकुर पिता का नाम: शिवनारायण ठाकुर मकान संख्या : 144 उम्र : 74 लिंग: : पुरुष	BR/02/013/549130	143	MNX1343466	निर्वाचक का नाम : लालपरि देवी पति का नाम: गुलाब ठाकुर मकान संख्या : 144 उम्र : 69 लिंग: : महिला	MNX1343466	144	MNX1342542	निर्वाचक का नाम : रामएकबाल ठाकुर पिता का नाम: गुलाब ठाकुर मकान संख्या : 144 उम्र : 54 लिंग: : पुरुष	MNX1342542	
145	MNX1343474	निर्वाचक का नाम : कालिया देवी पति का नाम: रामएकबाल ठाकुर मकान संख्या : 144 उम्र : 49 लिंग: : महिला	MNX1343474	146	IAZ1588144	निर्वाचक का नाम : रामविलास उर्फ रामजा राय पिता का नाम: तीला राय मकान संख्या : 145 उम्र : 43 लिंग: : पुरुष	IAZ1588144	147	MNX1342609	निर्वाचक का नाम : उर्मिला देवी पति का नाम: रामविलास उर्फ रामजा राय मकान संख्या : 145 उम्र : 42 लिंग: : महिला	MNX1342609	
148	MNX1342567	निर्वाचक का नाम : पुनीत राय पिता का नाम: तीला राय मकान संख्या : 145 उम्र : 41 लिंग: : पुरुष	MNX1342567	149	MNX1342674	निर्वाचक का नाम : जैकलिया देवी पति का नाम: पुनीत राय मकान संख्या : 145 उम्र : 40 लिंग: : महिला	MNX1342674	#	150	MNX1367119	निर्वाचक का नाम : रामविलास राय पिता का नाम: तीला राय मकान संख्या : 145 उम्र : 63 लिंग: : पुरुष	MNX1367119

विधानसभा निर्वाचन क्षेत्र की संख्या एवं नाम : 12-नरकटिया
अनुभाग संख्या एवं नाम : 1-दुहो-सुहो

# 151 निर्वाचक का नाम : लीलावती देवी पति का नाम: रामविलास राय मकान संख्या : 145 उम्र : 63 लिंग: : महिला	MNX1342641 फोटो उपलब्ध	152 निर्वाचक का नाम : वावुनन्द राय पिता का नाम:: रामविलाश उर्फ रामज्ञा राय मकान संख्या : 145 उम्र : 32 लिंग: : पुरुष	IAZ1588151 फोटो उपलब्ध	# 153 निर्वाचक का नाम : राजू कुमार पिता का नाम:: रामविलाश यादव मकान संख्या : 145 उम्र : 23 लिंग: : पुरुष	IAZ2226934 फोटो उपलब्ध
154 निर्वाचक का नाम : कृष्ण ठाकुर पिता का नाम:: बिंदा ठाकुर मकान संख्या : 146 उम्र : 54 लिंग: : पुरुष	BR/02/013/549081 फोटो उपलब्ध	155 निर्वाचक का नाम : शोभा देवी पति का नाम: कृष्ण ठाकुर मकान संख्या : 146 उम्र : 49 लिंग: : महिला	BR/02/013/549125 फोटो उपलब्ध	156 निर्वाचक का नाम : बबिता देवी पति का नाम: राजेन्द्र ठाकुर मकान संख्या : 146 उम्र : 29 लिंग: : महिला	IAZ1687052 फोटो उपलब्ध
157 निर्वाचक का नाम : दुखी देवी पति का नाम: जोखन राय मकान संख्या : 147 उम्र : 69 लिंग: : महिला	MNX1341551 फोटो उपलब्ध	158 निर्वाचक का नाम : गरीब राय पिता का नाम:: जोखन राय मकान संख्या : 147 उम्र : 44 लिंग: : पुरुष	IAZ0027649 फोटो उपलब्ध	159 निर्वाचक का नाम : मालती देवी पति का नाम: गीरब राय मकान संख्या : 147 उम्र : 42 लिंग: : महिला	IAZ0027623 फोटो उपलब्ध
160 निर्वाचक का नाम : संतोष ठाकुर पिता का नाम:: कृष्णा ठाकुर मकान संख्या : 147 उम्र : 34 लिंग: : पुरुष	IAZ0636399 फोटो उपलब्ध	161 निर्वाचक का नाम : ऐजाज अहमद पिता का नाम:: अब्दुल हकीम मकान संख्या : 148 उम्र : 69 लिंग: : पुरुष	MNX1339746 फोटो उपलब्ध	162 निर्वाचक का नाम : इमतेयाज अहमद पिता का नाम:: अब्दुल हकीम मकान संख्या : 148 उम्र : 64 लिंग: : पुरुष	MNX1367606 फोटो उपलब्ध
163 निर्वाचक का नाम : अफरीदा खातून पति का नाम: इमतेयाज अहमद मकान संख्या : 148 उम्र : 63 लिंग: : महिला	MNX1343151 फोटो उपलब्ध	164 निर्वाचक का नाम : शाकीर जावेद पिता का नाम:: अताउर रहमान मकान संख्या : 148 उम्र : 49 लिंग: : पुरुष	BR/02/013/549179 फोटो उपलब्ध	165 निर्वाचक का नाम : मोइजुन ओरफीन पिता का नाम:: ऐजाज अहमद मकान संख्या : 148 उम्र : 39 लिंग: : पुरुष	IAZ0027763 फोटो उपलब्ध
166 निर्वाचक का नाम : मो अब्दुल्लाह पिता का नाम: इमतेयाज अहमद मकान संख्या : 148 उम्र : 38 लिंग: : पुरुष	IAZ0028100 फोटो उपलब्ध	167 निर्वाचक का नाम : मो औबैदुल्लाह पिता का नाम: इमतेयाज अहमद मकान संख्या : 148 उम्र : 37 लिंग: : पुरुष	IAZ0599704 फोटो उपलब्ध	168 निर्वाचक का नाम : तौफीक खातुन पति का नाम: मोइजुल आरफीन मकान संख्या : 148 उम्र : 37 लिंग: : महिला	IAZ0599647 फोटो उपलब्ध
169 निर्वाचक का नाम : फरहत आरा पति का नाम: मो अब्दुल्लाह मकान संख्या : 148 उम्र : 35 लिंग: : महिला	IAZ0599670 फोटो उपलब्ध	170 निर्वाचक का नाम : नाशरा खातुन पति का नाम: मो औबैदुल्लाह मकान संख्या : 148 उम्र : 33 लिंग: : महिला	IAZ0647529 फोटो उपलब्ध	171 निर्वाचक का नाम : एबादुल्लाह पिता का नाम: इमतेयाज अहमद मकान संख्या : 148 उम्र : 30 लिंग: : पुरुष	IAZ1505726 फोटो उपलब्ध
172 निर्वाचक का नाम : मोहम्मद सरवर आलम पिता का नाम:: शाकिर जावेद मकान संख्या : 148 उम्र : 20 लिंग: : पुरुष	IAZ2478196 फोटो उपलब्ध	173 निर्वाचक का नाम : जेबा जावेद पिता का नाम:: शाकिर जावेद मकान संख्या : 148 उम्र : 20 लिंग: : महिला	IAZ2478303 फोटो उपलब्ध	174 निर्वाचक का नाम : शमीम अहमद पिता का नाम:: सतार मकान संख्या : 149 उम्र : 79 लिंग: : पुरुष	MNX1344340 फोटो उपलब्ध
175 निर्वाचक का नाम : नेजामुल खातून पति का नाम: मोतिम अहमद मकान संख्या : 149 उम्र : 55 लिंग: : महिला	MNX4973939 फोटो उपलब्ध	176 निर्वाचक का नाम : नसीम अहमद पिता का नाम:: शमीम अहमद मकान संख्या : 149 उम्र : 25 लिंग: : पुरुष	IAZ1864073 फोटो उपलब्ध	177 निर्वाचक का नाम : नफीस आलम पिता का नाम:: शमीम अहमद मकान संख्या : 149 उम्र : 20 लिंग: : पुरुष	IAZ2478600 फोटो उपलब्ध
178 निर्वाचक का नाम : यादो लाल साह पिता का नाम: सिकल साह मकान संख्या : 150 उम्र : 83 लिंग: : पुरुष	MNX1338045 फोटो उपलब्ध	179 निर्वाचक का नाम : भैरो साह पिता का नाम: यादो लाल साह मकान संख्या : 150 उम्र : 49 लिंग: : पुरुष	MNX1367648 फोटो उपलब्ध	180 निर्वाचक का नाम : राजमती देवी पति का नाम: भैरो साह मकान संख्या : 150 उम्र : 46 लिंग: : महिला	MNX1367630 फोटो उपलब्ध

181 निर्वाचक का नाम : प्राणी देवी पति का नाम: गौरीलाल साह मकान संख्या : 150 उम्र : 41 लिंग: : महिला	IAZ1687128 फोटो उपलब्ध	182 निर्वाचक का नाम : ओमप्रकाश ठाकूर पिता का नाम:: कृष्णा ठाकूर मकान संख्या : 150 उम्र : 27 लिंग: : पुरुष	IAZ1967934 फोटो उपलब्ध	183 निर्वाचक का नाम : सुदामा देवी पति का नाम: गोबरी राय मकान संख्या : 151 उम्र : 64 लिंग: : महिला	MXN1337963 फोटो उपलब्ध
184 निर्वाचक का नाम : सुनेना देवी पति का नाम: देवी राय मकान संख्या : 151 उम्र : 63 लिंग: : महिला	IAZ0028019 फोटो उपलब्ध	185 निर्वाचक का नाम : लालवीबी देवी पति का नाम: सिकंदर राय मकान संख्या : 151 उम्र : 49 लिंग: : महिला	MXN1337633 फोटो उपलब्ध	186 निर्वाचक का नाम : पसीन्द्र राय पिता का नाम:: गोबरी राय मकान संख्या : 151 उम्र : 35 लिंग: : पुरुष	IAZ0748582 फोटो उपलब्ध
187 निर्वाचक का नाम : मुन्ना कुमार पिता का नाम:: भैरो साह मकान संख्या : 151 उम्र : 29 लिंग: : पुरुष	IAZ1066158 फोटो उपलब्ध	188 निर्वाचक का नाम : बबिता देवी पति का नाम: मुन्ना कुमार मकान संख्या : 151 उम्र : 26 लिंग: : महिला	IAZ2025245 फोटो उपलब्ध	189 निर्वाचक का नाम : अनिल कुमार पिता का नाम:: सिकिन्दर राय मकान संख्या : 151 उम्र : 24 लिंग: : पुरुष	IAZ2025880 फोटो उपलब्ध
190 निर्वाचक का नाम : हीरामती देवी पति का नाम: योगी राजत मकान संख्या : 152 उम्र : 79 लिंग: : महिला	MXN1337294 फोटो उपलब्ध	191 निर्वाचक का नाम : राजन पटेल पिता का नाम:: योगी राजत मकान संख्या : 152 उम्र : 42 लिंग: : पुरुष	IAZ0599423 फोटो उपलब्ध	192 निर्वाचक का नाम : रामशेवक राजत पिता का नाम:: बिहारी राजत मकान संख्या : 153 उम्र : 59 लिंग: : पुरुष	MXN1337435 फोटो उपलब्ध
193 निर्वाचक का नाम : रामस्वार्थ राजत पिता का नाम:: बिहारी राजत मकान संख्या : 153 उम्र : 54 लिंग: : पुरुष	MXN1336775 फोटो उपलब्ध	194 निर्वाचक का नाम : कलही देवी पति का नाम: रामस्वार्थ राजत मकान संख्या : 153 उम्र : 50 लिंग: : महिला	MXN1337278 फोटो उपलब्ध	195 निर्वाचक का नाम : श्री भगवान राजत पिता का नाम:: बिहारी राजत मकान संख्या : 153 उम्र : 49 लिंग: : पुरुष	MXN1337005 फोटो उपलब्ध
196 निर्वाचक का नाम : मुरातिया देवी पति का नाम: श्री भगवान राजत मकान संख्या : 153 उम्र : 46 लिंग: : महिला	MXN1337286 फोटो उपलब्ध	197 निर्वाचक का नाम : सीता देवी पति का नाम: राजन पटेल मकान संख्या : 153 उम्र : 39 लिंग: : महिला	IAZ0636274 फोटो उपलब्ध	198 निर्वाचक का नाम : झुन्ना पटेल पिता का नाम:: सोगारत पटेल मकान संख्या : 153 उम्र : 33 लिंग: : पुरुष	IAZ1465491 फोटो उपलब्ध
199 निर्वाचक का नाम : खेन्हारी राजत पिता का नाम:: सोबरन राजत मकान संख्या : 154 उम्र : 74 लिंग: : पुरुष	MXN1336494 फोटो उपलब्ध	200 निर्वाचक का नाम : शांति देवी पति का नाम: खेन्हारी राजत मकान संख्या : 154 उम्र : 69 लिंग: : महिला	MXN1336346 फोटो उपलब्ध	201 निर्वाचक का नाम : हीरामन राजत पिता का नाम:: खेन्हारी राजत मकान संख्या : 154 उम्र : 54 लिंग: : पुरुष	MXN1336536 फोटो उपलब्ध
202 निर्वाचक का नाम : कलावती देवी पति का नाम: हीरामन राजत मकान संख्या : 154 उम्र : 49 लिंग: : महिला	MXN1336353 फोटो उपलब्ध	203 निर्वाचक का नाम : रूपलाल राजत पिता का नाम:: खेन्हारी राजत मकान संख्या : 154 उम्र : 49 लिंग: : पुरुष	MXN1336460 फोटो उपलब्ध	204 निर्वाचक का नाम : सुमित्रा देवी पति का नाम: रूपलाल राजत मकान संख्या : 154 उम्र : 47 लिंग: : महिला	MXN1336379 फोटो उपलब्ध
205 निर्वाचक का नाम : भौला पटेल पिता का नाम:: धुपलाल पटेल मकान संख्या : 154 उम्र : 29 लिंग: : पुरुष	IAZ2044782 फोटो उपलब्ध	206 निर्वाचक का नाम : सीता देवी पति का नाम: गोविन्द पटेल मकान संख्या : 154 उम्र : 28 लिंग: : महिला	IAZ1687102 फोटो उपलब्ध	207 निर्वाचक का नाम : गोविंद पटेल पिता का नाम:: पुण्यदेव पटेल मकान संख्या : 154 उम्र : 28 लिंग: : पुरुष	IAZ2044535 फोटो उपलब्ध
208 निर्वाचक का नाम : गुड्डू पटेल पिता का नाम:: चन्नु पटेल मकान संख्या : 154 उम्र : 28 लिंग: : पुरुष	IAZ2044394 फोटो उपलब्ध	209 निर्वाचक का नाम : गुड्डू कुमार पिता का नाम:: भैरव लाल साह मकान संख्या : 154 उम्र : 26 लिंग: : पुरुष	IAZ1687029 फोटो उपलब्ध	210 निर्वाचक का नाम : गुड्डू पटेल पिता का नाम:: हिरामन पटेल मकान संख्या : 154 उम्र : 26 लिंग: : पुरुष	IAZ1778828 फोटो उपलब्ध

211	IAZ2043545	निर्वाचक का नाम : रौशन कुमार पिता का नाम: रूपलाल पटेल मकान संख्या : 154 उम्र : 25 लिंग: : पुरुष	IAZ2043818	212	निर्वाचक का नाम : सुहु पटेल पिता का नाम: चनू पटेल मकान संख्या : 154 उम्र : 24 लिंग: : पुरुष	213	IAZ2043818	निर्वाचक का नाम : राज किशोर सिंह पिता का नाम: योगेंद्र सिंह मकान संख्या : 155 उम्र : 64 लिंग: : महिला
214	IAZ1066281	निर्वाचक का नाम : मुकेश कुमार पटेल पिता का नाम: हिरामन पटेल मकान संख्या : 155 उम्र : 31 लिंग: : पुरुष	IAZ1066265	215	निर्वाचक का नाम : अंजलि देवी पिता का नाम: मुकेश पटेल मकान संख्या : 155 उम्र : 29 लिंग: : महिला	216	MNX4800140	निर्वाचक का नाम : हरेंद्र सिंह पिता का नाम: यमुना सिंह मकान संख्या : 156 उम्र : 64 लिंग: : पुरुष
217	MNX4800090	निर्वाचक का नाम : कलावती देवी पिता का नाम: हरेंद्र सिंह मकान संख्या : 156 उम्र : 59 लिंग: : महिला	MNX1367762	218	निर्वाचक का नाम : नवल किशोर सिंह पिता का नाम: यमुना सिंह मकान संख्या : 156 उम्र : 55 लिंग: : पुरुष	219	MNX4800108	निर्वाचक का नाम : सिंधु देवी पिता का नाम: नवल किशोर सिंह मकान संख्या : 156 उम्र : 49 लिंग: : महिला
220	IAZ0599753	निर्वाचक का नाम : पिन्टू कुमार सिंह पिता का नाम: हरेन्द्र सिंह मकान संख्या : 156 उम्र : 38 लिंग: : पुरुष	IAZ0366955	221	निर्वाचक का नाम : मुन्ना कुमार सिंह पिता का नाम: हरेन्द्र सिंह मकान संख्या : 156 उम्र : 38 लिंग: : पुरुष	222	IAZ2043339	निर्वाचक का नाम : नितु देवी पिता का नाम: मुन्ना सिंह मकान संख्या : 156 उम्र : 29 लिंग: : महिला
223	IAZ2044576	निर्वाचक का नाम : रागनी देवी पिता का नाम: पिंटू सिंह मकान संख्या : 156 उम्र : 27 लिंग: : महिला	BR/02/013/549222	224	निर्वाचक का नाम : बिगन राउत पिता का नाम: सियाराम राउत मकान संख्या : 157 उम्र : 47 लिंग: : पुरुष	225	MNX6912232	निर्वाचक का नाम : रेणु देवी पिता का नाम: बिगन राउत मकान संख्या : 157 उम्र : 45 लिंग: : महिला
226	IAZ1381110	निर्वाचक का नाम : रामाकान्त दास पिता का नाम: रामवली दास मकान संख्या : 157 उम्र : 39 लिंग: : पुरुष	IAZ2022176	227	निर्वाचक का नाम : श्वेता देवी पिता का नाम: कमलेश पटेल मकान संख्या : 157 उम्र : 24 लिंग: : महिला	228	BR/02/013/549147	निर्वाचक का नाम : राजमती देवी पिता का नाम: रामवली दास मकान संख्या : 158 उम्र : 65 लिंग: : महिला
229	MNX6911978	निर्वाचक का नाम : श्यामलाल ठाकुर पिता का नाम: गुलाब ठाकुर मकान संख्या : 159 उम्र : 42 लिंग: : पुरुष	IAZ0027656	230	निर्वाचक का नाम : किरण देवी पिता का नाम: श्यामलाल ठाकुर मकान संख्या : 159 उम्र : 40 लिंग: : महिला	231	IAZ0027995	निर्वाचक का नाम : मंतोष पटेल पिता का नाम: रामायण पटेल मकान संख्या : 160 उम्र : 39 लिंग: : पुरुष
232	IAZ0748590	निर्वाचक का नाम : अनरावती देवी पिता का नाम: संतोष पटेल मकान संख्या : 160 उम्र : 36 लिंग: : महिला	IAZ0028084	233	निर्वाचक का नाम : भृगुनाथ प्रसाद श्रीवास्तव पिता का नाम: सुकदेव प्रसाद श्रीवास्तव मकान संख्या : 162 उम्र : 57 लिंग: : पुरुष	234	IAZ0647560	निर्वाचक का नाम : परवेज आलम पिता का नाम: अब्दुल रऊफ मकान संख्या : 162 उम्र : 31 लिंग: : पुरुष
235	IAZ1687110	निर्वाचक का नाम : कोशिला देवी पिता का नाम: रविन्द्र ठाकुर मकान संख्या : 163 उम्र : 28 लिंग: : महिला	IAZ2280295	236	निर्वाचक का नाम : अनिसूल हक पिता का नाम: अनसारूल हक हक मकान संख्या : 205 उम्र : 20 लिंग: : पुरुष	237	IAZ2453991	निर्वाचक का नाम : लालबाबू दास माता का नाम: बैती देवी मकान संख्या : 259 उम्र : 19 लिंग: : पुरुष
238	IAZ2025419	निर्वाचक का नाम : रामावती देवी पिता का नाम: मुकेश दास मकान संख्या : 298 उम्र : 28 लिंग: : महिला	IAZ2280311	239	निर्वाचक का नाम : अफसाना ख़ातून पिता का नाम: मोहम्मद एबादुल्लाह मकान संख्या : 298 उम्र : 22 लिंग: : महिला	240	IAZ2025807	निर्वाचक का नाम : फुल जहाँ पिता का नाम: शरीफ आलम मकान संख्या : 357 उम्र : 24 लिंग: : महिला

241	IAZ2410033	निर्वाचक का नाम : प्रियंका कुमारी पति का नाम: विनोद कुमार मकान संख्या : दुहोसुहो उम्र : 28 लिंग: : महिला	फोटो उपलब्ध	242	IAZ2452209	निर्वाचक का नाम : ज़रीना खातून पति का नाम: किस्मत नट मकान संख्या : दुहो सुहो उम्र : 25 लिंग: : महिला	फोटो उपलब्ध	243	IAZ2264729	निर्वाचक का नाम : शबीना खातून पति का नाम: मो0 नौशाद मकान संख्या : दुहो सुहो उम्र : 23 लिंग: : महिला	फोटो उपलब्ध
244	IAZ2408987	निर्वाचक का नाम : सोनू कुमार पिता का नाम:: दिनेश प्रसाद यादव मकान संख्या : दुहोसुहो उम्र : 23 लिंग: : पुरुष	फोटो उपलब्ध	245	IAZ2376473	निर्वाचक का नाम : अजित राम पिता का नाम:: रूपनारायण राम मकान संख्या : हाऊस नं 07 उम्र : 22 लिंग: : पुरुष	फोटो उपलब्ध	246	IAZ2429173	निर्वाचक का नाम : रासीद अहमद पिता का नाम:: समशाद आलम मकान संख्या : लखीरा रोड दुहो सुहो उम्र : 21 लिंग: : पुरुष	फोटो उपलब्ध
247	IAZ2419786	निर्वाचक का नाम : संजू कुमारी पति का नाम: विकास कुमार मकान संख्या : वार्ड 16 उम्र : 27 लिंग: : महिला	फोटो उपलब्ध	248	IAZ2434975	निर्वाचक का नाम : सुविका कुमारी पिता का नाम:: नरेन्द्र सिंह मकान संख्या : वार्ड-16 उम्र : 30 लिंग: : महिला	फोटो उपलब्ध	249	IAZ2371128	निर्वाचक का नाम : धर्मेंद्र साह पिता का नाम:: दसई साह मकान संख्या : वार्ड न 16 उम्र : 32 लिंग: : पुरुष	फोटो उपलब्ध
250	IAZ2408011	निर्वाचक का नाम : विनीता देवी पति का नाम: धर्मेंद्र साह मकान संख्या : वार्ड न 16 उम्र : 19 लिंग: : महिला	फोटो उपलब्ध	251	IAZ2382059	निर्वाचक का नाम : ज़रीना खातून पति का नाम: अली अकबर मियां मकान संख्या : वार्ड नं 15 उम्र : 63 लिंग: : महिला	फोटो उपलब्ध	252	IAZ2256303	निर्वाचक का नाम : गुलशन खातून पति का नाम: मो सरफुद्दीन अंसारी मकान संख्या : वार्ड नं-15 उम्र : 30 लिंग: : महिला	फोटो उपलब्ध
253	IAZ2542454	निर्वाचक का नाम : प्रतिमा कुमारी पति का नाम: टुना कुमार राम मकान संख्या : वार्ड नं 15 उम्र : 21 लिंग: : महिला	फोटो उपलब्ध	254	IAZ2542629	निर्वाचक का नाम : प्रतिमा कुमारी पति का नाम: राजेश दास मकान संख्या : वार्ड नं 15 उम्र : 21 लिंग: : महिला	फोटो उपलब्ध	# 255	IAZ2279313	निर्वाचक का नाम : जोबाद आलम पिता का नाम:: कलिमुल्लाह मिया मकान संख्या : वार्ड नं. 15 उम्र : 20 लिंग: : पुरुष	फोटो उपलब्ध
256	IAZ2524940	निर्वाचक का नाम : बच्ची देवी पति का नाम: राकेश कुमार मकान संख्या : वार्ड नं 15 उम्र : 18 लिंग: : महिला	फोटो उपलब्ध	257	IAZ2442796	निर्वाचक का नाम : मजबुल्लाह अंसारी पिता का नाम:: अब्दुल्लाह अंसारी मकान संख्या : वार्ड नं -15 उम्र : 25 लिंग: : पुरुष	फोटो उपलब्ध	258	IAZ2406502	निर्वाचक का नाम : लक्ष्मी कुमारी पति का नाम: संदीप कुमार मकान संख्या : वार्ड नं -15 उम्र : 23 लिंग: : महिला	फोटो उपलब्ध
259	IAZ2442804	निर्वाचक का नाम : सकीना खातून पति का नाम: मजबुल्लाह अंसारी मकान संख्या : वार्ड नं -15 उम्र : 21 लिंग: : महिला	फोटो उपलब्ध	260	IAZ2410496	निर्वाचक का नाम : अकलीम खातून पति का नाम: सईदुल्लाह अंसारी मकान संख्या : वार्ड नं. 15 उम्र : 28 लिंग: : महिला	फोटो उपलब्ध	261	IAZ2552289	निर्वाचक का नाम : कलावती देवी पिता का नाम:: जोखन राय मकान संख्या : वार्ड नं 16 उम्र : 56 लिंग: : महिला	फोटो उपलब्ध
262	IAZ2273787	निर्वाचक का नाम : अदालत नट पिता का नाम:: नेमुजन नट मकान संख्या : वार्ड नं 16 उम्र : 47 लिंग: : पुरुष	फोटो उपलब्ध	263	IAZ2368173	निर्वाचक का नाम : कुसुम देवी पति का नाम: संजय राम मकान संख्या : वार्ड नं 16 उम्र : 24 लिंग: : महिला	फोटो उपलब्ध	264	IAZ2565984	निर्वाचक का नाम : इसरा झां पिता का नाम:: तुफैन मकान संख्या : वार्ड नं 16 उम्र : 19 लिंग: : महिला	फोटो उपलब्ध
265	IAZ2566149	निर्वाचक का नाम : मंजय कुमार पिता का नाम:: राजेंद्र साह मकान संख्या : वार्ड नं.16 उम्र : 19 लिंग: : पुरुष	फोटो उपलब्ध	266	IAZ2266831	निर्वाचक का नाम : सोनू कुमार पिता का नाम:: बिरबल साह मकान संख्या : वार्ड नं-16 उम्र : 21 लिंग: : पुरुष	फोटो उपलब्ध	267	IAZ2368181	निर्वाचक का नाम : संजय राम पिता का नाम:: अन्होटी राम मकान संख्या : वार्ड नं 16 उम्र : 30 लिंग: : पुरुष	फोटो उपलब्ध
268	IAZ2274595	निर्वाचक का नाम : आरती कुमारी पति का नाम: ओमप्रकाश ठाकुर मकान संख्या : वार्ड नं. 16 उम्र : 23 लिंग: : महिला	फोटो उपलब्ध	269	MNX6911614	निर्वाचक का नाम : कनीज फ़ातिमा पति का नाम: साकीर जावेद मकान संख्या : 1 उम्र : 45 लिंग: : महिला	फोटो उपलब्ध	270	MNX6912208	निर्वाचक का नाम : भाग्य नारायण राय पिता का नाम:: फुन्नीलाल राय मकान संख्या : 3 उम्र : 44 लिंग: : पुरुष	फोटो उपलब्ध

271	MNX4801254	निर्वाचक का नाम : चन्दा देवी पति का नाम: भाग्य नारायाण राय मकान संख्या : 3 उम्र : 44 लिंग: : महिला	272	IAZ0027680	निर्वाचक का नाम : मोहम्मद हारूण पिता का नाम:: शेख जब्बार मकान संख्या : 4 उम्र : 44 लिंग: : पुरुष	273	MNX6570022	निर्वाचक का नाम : मोहम्मद कमरुल होदा पिता का नाम:: नसरुल्लाह मकान संख्या : 5 उम्र : 44 लिंग: : पुरुष
274	IAZ0027888	निर्वाचक का नाम : कलावती देवी पति का नाम: मलख दास मकान संख्या : 6 उम्र : 49 लिंग: : महिला	275	MNX4801494	निर्वाचक का नाम : नजमा बेगम पति का नाम: शेख नेक महमूद मकान संख्या : 8 उम्र : 59 लिंग: : महिला	276	MNX4973913	निर्वाचक का नाम : कमरु नेशा पति का नाम: शेख दरोगा मकान संख्या : 9 उम्र : 60 लिंग: : महिला
277	MNX1343342	निर्वाचक का नाम : मोतिम अहमद पिता का नाम:: शेख सतार मकान संख्या : 11 उम्र : 59 लिंग: : पुरुष	278	IAZ2228963	निर्वाचक का नाम : रामवती देवी पति का नाम: सुबोध राय मकान संख्या : 26 उम्र : 40 लिंग: : महिला	279	IAZ2227791	निर्वाचक का नाम : सावित्री कुमारी पति का नाम: राजेश्वर कुमार मकान संख्या : 135 उम्र : 26 लिंग: : महिला
280	IAZ2228948	निर्वाचक का नाम : मीना देवी पति का नाम: रामसेवक राजत मकान संख्या : 153 उम्र : 59 लिंग: : महिला	281	IAZ2554046	निर्वाचक का नाम : मीणा देवी पति का नाम: जितेंद्र कुमार मकान संख्या : वार्ड नं 02 उम्र : 27 लिंग: : महिला	282	MNX4800280	निर्वाचक का नाम : राम्भा देवी पति का नाम: भदई राम मकान संख्या : 1 उम्र : 57 लिंग: : महिला
283	IAZ0919449	निर्वाचक का नाम : सुमित्रा देवी पति का नाम: राजू राम मकान संख्या : 1 उम्र : 32 लिंग: : महिला	284	MNX4801312	निर्वाचक का नाम : केदार राजत पिता का नाम:: शिव राजत मकान संख्या : 2 उम्र : 44 लिंग: : पुरुष	285	MNX6911556	निर्वाचक का नाम : शांती देवी पति का नाम: केदार राजत मकान संख्या : 2 उम्र : 42 लिंग: : महिला
286	MNX6911937	निर्वाचक का नाम : धरोहर देवी पति का नाम: पुन्यदेव दास मकान संख्या : 3 उम्र : 52 लिंग: : महिला	287	MNX4800850	निर्वाचक का नाम : चानी देवी पति का नाम: सरयुग दास मकान संख्या : 4 उम्र : 42 लिंग: : महिला	288	IAZ1264803	निर्वाचक का नाम : बिनोद राम पिता का नाम:: रामसागर राम मकान संख्या : 4 उम्र : 34 लिंग: : पुरुष
289	IAZ1264845	निर्वाचक का नाम : साजन कुमार पिता का नाम:: रामसागर राम मकान संख्या : 4 उम्र : 30 लिंग: : पुरुष	290	MNX4800652	निर्वाचक का नाम : मंतु देवी पति का नाम: शंकर दास मकान संख्या : 5 उम्र : 54 लिंग: : महिला	291	MNX4800868	निर्वाचक का नाम : शंकर दास पिता का नाम:: शिवमंगल दास मकान संख्या : 5 उम्र : 49 लिंग: : पुरुष
292	MNX6912034	निर्वाचक का नाम : मनोज दास पिता का नाम:: शिव मंगल दास मकान संख्या : 5 उम्र : 44 लिंग: : पुरुष	293	MNX6911903	निर्वाचक का नाम : साम्बा देवी पति का नाम: मनोज दास मकान संख्या : 5 उम्र : 42 लिंग: : महिला	294	MNX4800678	निर्वाचक का नाम : तेतर देवी पति का नाम: राजू दास मकान संख्या : 5 उम्र : 39 लिंग: : महिला
295	MNX6911796	निर्वाचक का नाम : शोभा देवी पति का नाम: अवधेश दास मकान संख्या : 7 उम्र : 40 लिंग: : महिला	296	IAZ0247635	निर्वाचक का नाम : अहद हुसैन पिता का नाम:: मंसूर मियां मकान संख्या : 8 उम्र : 54 लिंग: : पुरुष	297	MNX6911754	निर्वाचक का नाम : समसुनेशा पति का नाम: अहद हुसैन मकान संख्या : 8 उम्र : 49 लिंग: : महिला
298	MNX4800579	निर्वाचक का नाम : आसमा खातुन पति का नाम: अफताब मकान संख्या : 9 उम्र : 44 लिंग: : महिला	299	MNX6570337	निर्वाचक का नाम : सफातु नेशा पति का नाम: इसराइल मियां मियां मकान संख्या : 10 उम्र : 42 लिंग: : महिला	300	MNX6912018	निर्वाचक का नाम : एजाजूल मियां पिता का नाम:: फाजिल मियां मकान संख्या : 11 उम्र : 38 लिंग: : पुरुष

301 निर्वाचक का नाम : रेहाना बेगम पति का नाम: सौकत अली मकान संख्या : 12 उम्र : 49 लिंग: : महिला	MNX4800736 फोटो उपलब्ध	302 निर्वाचक का नाम : उषा देवी पति का नाम: सूरज राम मकान संख्या : 12 उम्र : 33 लिंग: : महिला	IAZ0919407 फोटो उपलब्ध	303 निर्वाचक का नाम : नूरजहान बेगम पति का नाम: मोस्ताज अन्सारी मकान संख्या : 12 उम्र : 32 लिंग: : महिला	IAZ1628759 फोटो उपलब्ध
304 निर्वाचक का नाम : सोसीता देवी पति का नाम: मुन्ना राम मकान संख्या : 13 उम्र : 32 लिंग: : महिला	IAZ0919357 फोटो उपलब्ध	305 निर्वाचक का नाम : प्रतिमा देवी पति का नाम: कर्ण राम मकान संख्या : 14 उम्र : 32 लिंग: : महिला	IAZ0919456 फोटो उपलब्ध	306 निर्वाचक का नाम : भुनेश्वर राय पिता का नाम:: शब्द राय मकान संख्या : 15 उम्र : 44 लिंग: : पुरुष	MNX4799359 फोटो उपलब्ध
307 निर्वाचक का नाम : धर्मशीला देवी पति का नाम: रूपनारायण राय मकान संख्या : 15 उम्र : 42 लिंग: : महिला	MNX4801247 फोटो उपलब्ध	308 निर्वाचक का नाम : सुमन कुमारी पिता का नाम:: राम चंद्र ठाकुर मकान संख्या : 15 उम्र : 35 लिंग: : महिला	IAZ1628858 फोटो उपलब्ध	309 निर्वाचक का नाम : तफजजुल हुसैन हुसैन पिता का नाम:: अब्दुल वहीद मकान संख्या : 16 उम्र : 40 लिंग: : पुरुष	MNX6912315 फोटो उपलब्ध
310 निर्वाचक का नाम : सुमैया खातून पति का नाम: मौ तजमुल हुसैन मकान संख्या : 16 उम्र : 35 लिंग: : महिला	MNX6911804 फोटो उपलब्ध	311 निर्वाचक का नाम : राजा हुसैन पिता का नाम:: सबीर मकान संख्या : 17 उम्र : 41 लिंग: : पुरुष	MNX6912323 फोटो उपलब्ध	312 निर्वाचक का नाम : कमरून खातून पति का नाम: राजा हुसैन मकान संख्या : 17 उम्र : 34 लिंग: : महिला	IAZ1265255 फोटो उपलब्ध
313 निर्वाचक का नाम : फारूक आजम पिता का नाम:: कलाम मकान संख्या : 18 उम्र : 44 लिंग: : पुरुष	IAZ0247825 फोटो उपलब्ध	314 निर्वाचक का नाम : महनाज बेगम पति का नाम: फारूक आजम मकान संख्या : 18 उम्र : 43 लिंग: : महिला	MNX6911697 फोटो उपलब्ध	315 निर्वाचक का नाम : हरीरा खातून पति का नाम: मोहम्मद हारूण मकान संख्या : 18 उम्र : 37 लिंग: : महिला	IAZ1132521 फोटो उपलब्ध
316 निर्वाचक का नाम : अमानुल्लाह पिता का नाम:: सेख अमरुल्लाह मकान संख्या : 18 उम्र : 31 लिंग: : पुरुष	IAZ0919324 फोटो उपलब्ध	317 निर्वाचक का नाम : समसाद आलम पिता का नाम:: सदाकत मकान संख्या : 19 उम्र : 46 लिंग: : पुरुष	MNX6912190 फोटो उपलब्ध	318 निर्वाचक का नाम : अनवरी खातून पति का नाम: समसाद आलम मकान संख्या : 19 उम्र : 44 लिंग: : महिला	MNX4800603 फोटो उपलब्ध
319 निर्वाचक का नाम : सकीला खातून पति का नाम: कमरून होदा मकान संख्या : 20 उम्र : 42 लिंग: : महिला	MNX4800538 फोटो उपलब्ध	320 निर्वाचक का नाम : मंजू रानी पति का नाम: ईश्वरी प्रसाद मकान संख्या : 21 उम्र : 61 लिंग: : महिला	IAZ1264977 फोटो उपलब्ध	321 निर्वाचक का नाम : रहीमा खातून पति का नाम: कमरूनल्लाह मकान संख्या : 21 उम्र : 49 लिंग: : महिला	MNX4800553 फोटो उपलब्ध
322 निर्वाचक का नाम : फिरोजा बेगम पति का नाम: रिजवानुल्लाह मकान संख्या : 22 उम्र : 44 लिंग: : महिला	IAZ0247643 फोटो उपलब्ध	323 निर्वाचक का नाम : उमेश राय पिता का नाम:: छोटेलाल राम मकान संख्या : 23 उम्र : 39 लिंग: : पुरुष	MNX4799185 फोटो उपलब्ध	324 निर्वाचक का नाम : रेणु देवी पति का नाम: उमेश राय मकान संख्या : 23 उम्र : 38 लिंग: : महिला	MNX6911770 फोटो उपलब्ध
325 निर्वाचक का नाम : नन्हकु राय पिता का नाम:: परमपात राय मकान संख्या : 24 उम्र : 44 लिंग: : पुरुष	MNX4800751 फोटो उपलब्ध	326 निर्वाचक का नाम : सुरती देवी पति का नाम: नन्हकु राय मकान संख्या : 24 उम्र : 42 लिंग: : महिला	MNX4800637 फोटो उपलब्ध	327 निर्वाचक का नाम : नीतु देवी पति का नाम: बब्बु कुमार सिंह मकान संख्या : 25 उम्र : 41 लिंग: : महिला	IAZ0247668 फोटो उपलब्ध
328 निर्वाचक का नाम : मुकेश कुमार सिंह पिता का नाम:: सुरेन्द्र सिंह मकान संख्या : 25 उम्र : 39 लिंग: : पुरुष	IAZ0247650 फोटो उपलब्ध	329 निर्वाचक का नाम : मालती देवी पति का नाम: मिठाई मली मकान संख्या : 25 उम्र : 35 लिंग: : महिला	IAZ1264910 फोटो उपलब्ध	330 निर्वाचक का नाम : विनोद राय पिता का नाम:: गोपाल राय मकान संख्या : 26 उम्र : 44 लिंग: : पुरुष	MNX4799672 फोटो उपलब्ध

331	MNX4799664	निर्वाचक का नाम : रेणु देवी पति का नाम: विनोद राय मकान संख्या : 26 उम्र : 42 लिंग: : महिला	332	IAZ0027847	निर्वाचक का नाम : प्रभु साह पिता का नाम:: हरिहर साह मकान संख्या : 27 उम्र : 41 लिंग: : पुरुष	333	IAZ0919472	निर्वाचक का नाम : सरिता देवी पति का नाम: कुन्दन पटेल मकान संख्या : 27 उम्र : 32 लिंग: : महिला
334	MNX4799722	निर्वाचक का नाम : आशा देवी पति का नाम: विनोद साह मकान संख्या : 28 उम्र : 42 लिंग: : महिला	335	MNX6912042	निर्वाचक का नाम : अनिता देवी पति का नाम: लालदेव राउत मकान संख्या : 28 उम्र : 41 लिंग: : महिला	336	MNX4800249	निर्वाचक का नाम : रामदेव राउत पिता का नाम:: देवी राउत मकान संख्या : 29 उम्र : 39 लिंग: : पुरुष
337	MNX4800256	निर्वाचक का नाम : रजली देवी पति का नाम: रामदेव राउत मकान संख्या : 29 उम्र : 38 लिंग: : महिला	338	MNX4799938	निर्वाचक का नाम : प्रमीला देवी पति का नाम: अजय पटेल मकान संख्या : 30 उम्र : 40 लिंग: : महिला	339	IAZ0028035	निर्वाचक का नाम : रंजय पटेल पिता का नाम:: चन्द्रदेव राउत मकान संख्या : 30 उम्र : 39 लिंग: : पुरुष
340	IAZ0247833	निर्वाचक का नाम : मुकेश पटेल पिता का नाम:: इनर देव राउत मकान संख्या : 31 उम्र : 39 लिंग: : पुरुष	341	MNX4799698	निर्वाचक का नाम : महेश्वर ठाकुर पिता का नाम:: रामजी ठाकुर मकान संख्या : 32 उम्र : 57 लिंग: : पुरुष	342	MNX4800397	निर्वाचक का नाम : ललिता देवी पति का नाम: महेश्वर ठाकुर मकान संख्या : 32 उम्र : 54 लिंग: : महिला
343	MNX6912109	निर्वाचक का नाम : रामलाल ठाकुर पिता का नाम:: गुलाब ठाकुर मकान संख्या : 33 उम्र : 47 लिंग: : पुरुष	344	MNX6911960	निर्वाचक का नाम : शोभा देवी पति का नाम: रामलाल ठाकुर मकान संख्या : 33 उम्र : 44 लिंग: : महिला	345	MNX6912265	निर्वाचक का नाम : मजीद आलम पिता का नाम:: शमीम अहमद मकान संख्या : 34 उम्र : 39 लिंग: : पुरुष
346	MNX4972105	निर्वाचक का नाम : गौरी साह पिता का नाम:: यादोलाल साह मकान संख्या : 35 उम्र : 44 लिंग: : पुरुष	347	MNX4799821	निर्वाचक का नाम : जितेन्द्र राय पिता का नाम:: गोबरी राय मकान संख्या : 36 उम्र : 44 लिंग: : पुरुष	348	MNX4799813	निर्वाचक का नाम : कुन्ती देवी पति का नाम: जितेन्द्र राय मकान संख्या : 36 उम्र : 42 लिंग: : महिला
349	MNX4799805	निर्वाचक का नाम : रामबचन राउत पिता का नाम:: योगी राउत मकान संख्या : 37 उम्र : 43 लिंग: : पुरुष	350	MNX4799789	निर्वाचक का नाम : तेतरी देवी पति का नाम: रामबचन राउत मकान संख्या : 37 उम्र : 43 लिंग: : महिला	351	IAZ0247841	निर्वाचक का नाम : धुपलाल राउत पिता का नाम:: खेन्हारी राउत मकान संख्या : 38 उम्र : 44 लिंग: : पुरुष
352	MNX4800124	निर्वाचक का नाम : चन्द्रावती देवी पति का नाम: धुपलाल राउत मकान संख्या : 38 उम्र : 42 लिंग: : महिला	353	IAZ0919092	निर्वाचक का नाम : ब्रिजेश पटेल पिता का नाम:: रामायण पटेल मकान संख्या : 38 उम्र : 34 लिंग: : पुरुष	354	IAZ1265032	निर्वाचक का नाम : रामपुकार पटेल पिता का नाम:: उदत राउत मकान संख्या : 38 उम्र : 34 लिंग: : पुरुष
355	MNX4800199	निर्वाचक का नाम : सुषमा देवी पति का नाम: योगेन्द्र सिंह मकान संख्या : 39 उम्र : 59 लिंग: : महिला	356	IAZ0247759	निर्वाचक का नाम : प्रतिमा देवी पति का नाम: राजकिशोर सिंह मकान संख्या : 39 उम्र : 41 लिंग: : महिला	357	IAZ1628718	निर्वाचक का नाम : संजू देवी पति का नाम: कमलेश पटेल मकान संख्या : 39 उम्र : 34 लिंग: : महिला
358	IAZ0027706	निर्वाचक का नाम : राजेश दास पिता का नाम:: रामवली दास मकान संख्या : 40 उम्र : 39 लिंग: : पुरुष	359	MNX6570154	निर्वाचक का नाम : सुदामा देवी पति का नाम: राजेश दास मकान संख्या : 40 उम्र : 37 लिंग: : महिला	360	IAZ1264787	निर्वाचक का नाम : निर्मला देवी पति का नाम: रामदास पटेल मकान संख्या : 40 उम्र : 31 लिंग: : महिला

361	IAZ1265081	निर्वाचक का नाम : रीता देवी पति का नाम: शिवपूजन पटेल मकान संख्या : 40 उम्र : 31 लिंग: : महिला	फोटो उपलब्ध	362	IAZ0247676	निर्वाचक का नाम : ललन नट पिता का नाम:: नेमुजान नट मकान संख्या : 41 उम्र : 60 लिंग: : पुरुष	फोटो उपलब्ध	363	IAZ0027938	निर्वाचक का नाम : सहाबुन खातुन पति का नाम: ललन नट मकान संख्या : 41 उम्र : 54 लिंग: : महिला	फोटो उपलब्ध
364	IAZ1265115	निर्वाचक का नाम : मुकेश कुमार ठाकुर पिता का नाम:: नागेन्द्र ठाकुर मकान संख्या : 41 उम्र : 32 लिंग: : पुरुष	फोटो उपलब्ध	365	IAZ1265065	निर्वाचक का नाम : गुड्डू नर पिता का नाम:: ललन नर मकान संख्या : 41 उम्र : 30 लिंग: : पुरुष	फोटो उपलब्ध	366	IAZ1265123	निर्वाचक का नाम : राकेश कुमार ठाकुर पिता का नाम:: नागेन्द्र ठाकुर मकान संख्या : 41 उम्र : 30 लिंग: : पुरुष	फोटो उपलब्ध
367	IAZ1265073	निर्वाचक का नाम : सैदा खातून पति का नाम: गुड्डू नर मकान संख्या : 41 उम्र : 29 लिंग: : महिला	फोटो उपलब्ध	368	IAZ0919183	निर्वाचक का नाम : आशा देवी पति का नाम: सुकेसर दास मकान संख्या : 42 उम्र : 51 लिंग: : महिला	फोटो उपलब्ध	369	IAZ0919209	निर्वाचक का नाम : रीता देवी पति का नाम: बृजमोहन दास मकान संख्या : 43 उम्र : 34 लिंग: : महिला	फोटो उपलब्ध
370	IAZ1264795	निर्वाचक का नाम : रंजन कुमार पिता का नाम:: हीरालाल दास मकान संख्या : 43 उम्र : 34 लिंग: : पुरुष	फोटो उपलब्ध	371	IAZ1265149	निर्वाचक का नाम : रामभरोस दास पिता का नाम:: जियालाल दास मकान संख्या : 44 उम्र : 29 लिंग: : पुरुष	फोटो उपलब्ध	# 372	IAZ0919241	निर्वाचक का नाम : सेहरा खातून पति का नाम: नाजिर नट मकान संख्या : 45 उम्र : 28 लिंग: : महिला	फोटो उपलब्ध
373	IAZ0919464	निर्वाचक का नाम : सीमा देवी पति का नाम: विनोद दास मकान संख्या : 45 उम्र : 34 लिंग: : महिला	फोटो उपलब्ध	374	IAZ1628676	निर्वाचक का नाम : राजकुमार यादव पिता का नाम:: पुनित प्रसाद यादव मकान संख्या : 45 उम्र : 27 लिंग: : पुरुष	फोटो उपलब्ध	375	IAZ0919217	निर्वाचक का नाम : मो आफताब आलम पिता का नाम:: मो अली अख्तर मकान संख्या : 46 उम्र : 35 लिंग: : पुरुष	फोटो उपलब्ध
376	IAZ1180025	निर्वाचक का नाम : सोना देवी पति का नाम: बिनोद दास मकान संख्या : 47 उम्र : 33 लिंग: : महिला	फोटो उपलब्ध	377	IAZ1381144	निर्वाचक का नाम : अब्दुल खालिक पिता का नाम:: शेख औजैर मकान संख्या : 47 उम्र : 32 लिंग: : पुरुष	फोटो उपलब्ध	378	IAZ0919233	निर्वाचक का नाम : नाजिर नट पिता का नाम:: अदालत नट मकान संख्या : 48 उम्र : 32 लिंग: : पुरुष	फोटो उपलब्ध
379	IAZ1628791	निर्वाचक का नाम : राजेश दस पिता का नाम:: हरिमंगल दास मकान संख्या : 49 उम्र : 35 लिंग: : पुरुष	फोटो उपलब्ध	380	IAZ0919175	निर्वाचक का नाम : रीता देवी पति का नाम: हरिलाल दास मकान संख्या : 50 उम्र : 35 लिंग: : महिला	फोटो उपलब्ध	381	IAZ0919084	निर्वाचक का नाम : हरिलाल दास पिता का नाम:: यमुना दास मकान संख्या : 50 उम्र : 31 लिंग: : पुरुष	फोटो उपलब्ध
382	IAZ0919126	निर्वाचक का नाम : कदीर हुसैन पिता का नाम:: शेख मोख्तार मकान संख्या : 51 उम्र : 38 लिंग: : पुरुष	फोटो उपलब्ध	383	IAZ1264969	निर्वाचक का नाम : रौशन आरा पति का नाम: अब्दुल सलाम मकान संख्या : 51 उम्र : 33 लिंग: : महिला	फोटो उपलब्ध	384	IAZ1264811	निर्वाचक का नाम : सुबहान मियां पिता का नाम:: सवाली मियां मकान संख्या : 51 उम्र : 30 लिंग: : पुरुष	फोटो उपलब्ध
385	IAZ1264829	निर्वाचक का नाम : अब्दुर रहमान पिता का नाम:: सवाली मियां मकान संख्या : 51 उम्र : 29 लिंग: : पुरुष	फोटो उपलब्ध	386	IAZ1264837	निर्वाचक का नाम : रिजवान पिता का नाम:: सवाली मियां मकान संख्या : 51 उम्र : 28 लिंग: : पुरुष	फोटो उपलब्ध	387	IAZ1381151	निर्वाचक का नाम : मो कलीमुल्लाह पिता का नाम:: मस्कुर अहमद मकान संख्या : 53 उम्र : 35 लिंग: : पुरुष	फोटो उपलब्ध
388	IAZ0919522	निर्वाचक का नाम : रेमाज अहमद पिता का नाम:: नेक मोहम्मद मकान संख्या : 54 उम्र : 34 लिंग: : महिला	फोटो उपलब्ध	389	IAZ0919530	निर्वाचक का नाम : रिजवाना खातून पति का नाम: रेयाज अहमद मकान संख्या : 54 उम्र : 31 लिंग: : महिला	फोटो उपलब्ध	390	IAZ0919555	निर्वाचक का नाम : जावेद आलम पिता का नाम:: तुफैल मकान संख्या : 55 उम्र : 34 लिंग: : पुरुष	फोटो उपलब्ध

391	IAZ0919548	निर्वाचक का नाम : शरफे आलम पिता का नाम: शेख तुफायन मकान संख्या : 55 उम्र : 32 लिंग: : पुरुष	फोटो उपलब्ध	392	IAZ0919258	निर्वाचक का नाम : मो सुल्तान पिता का नाम: सेख हामिद मकान संख्या : 56 उम्र : 32 लिंग: : पुरुष	फोटो उपलब्ध	393	IAZ0919332	निर्वाचक का नाम : मो हुसैन पिता का नाम: हामिद मकान संख्या : 56 उम्र : 32 लिंग: : पुरुष	फोटो उपलब्ध
394	IAZ1180041	निर्वाचक का नाम : ललन दास पिता का नाम: तुलसी दास मकान संख्या : 57 उम्र : 41 लिंग: : पुरुष	फोटो उपलब्ध	395	IAZ1180017	निर्वाचक का नाम : कृष्णावती देवी पति का नाम: ललन दास मकान संख्या : 57 उम्र : 37 लिंग: : महिला	फोटो उपलब्ध	396	IAZ0919100	निर्वाचक का नाम : मो इरफान पिता का नाम: आला हुसैन मकान संख्या : 57 उम्र : 32 लिंग: : पुरुष	फोटो उपलब्ध
397	IAZ0919274	निर्वाचक का नाम : जीतेन्द्र राय पिता का नाम: लखिन्द्र राय मकान संख्या : 58 उम्र : 37 लिंग: : पुरुष	फोटो उपलब्ध	398	IAZ0919381	निर्वाचक का नाम : सुदामा देवी पिता का नाम: रामसुन्दर साह मकान संख्या : 59 उम्र : 37 लिंग: : महिला	फोटो उपलब्ध	399	IAZ0919373	निर्वाचक का नाम : राजकुमारी देवी पति का नाम: बलीराम साह मकान संख्या : 59 उम्र : 32 लिंग: : महिला	फोटो उपलब्ध
400	IAZ2453652	निर्वाचक का नाम : विककी कुमार माता का नाम: शोभा देवी मकान संख्या : 59 उम्र : 19 लिंग: : पुरुष	फोटो उपलब्ध	401	IAZ0919365	निर्वाचक का नाम : ललिता देवी पति का नाम: ओमप्रकाश साह मकान संख्या : 60 उम्र : 34 लिंग: : महिला	फोटो उपलब्ध	402	IAZ0919498	निर्वाचक का नाम : शोभा देवी पति का नाम: राजकिशोर पटेल मकान संख्या : 61 उम्र : 32 लिंग: : महिला	फोटो उपलब्ध
403	IAZ1265156	निर्वाचक का नाम : राजेश दास पिता का नाम: राजेन्द्र दास मकान संख्या : 61 उम्र : 30 लिंग: : पुरुष	फोटो उपलब्ध	404	IAZ0919589	निर्वाचक का नाम : नेजमुदीन पिता का नाम: मुहम्मद मिया मकान संख्या : 62 उम्र : 34 लिंग: : पुरुष	फोटो उपलब्ध	405	IAZ1265107	निर्वाचक का नाम : संतोष दास पिता का नाम: किशोरी दास मकान संख्या : 62 उम्र : 30 लिंग: : पुरुष	फोटो उपलब्ध
406	IAZ1265040	निर्वाचक का नाम : सुमित्रा देवी पति का नाम: संतोष दास मकान संख्या : 62 उम्र : 29 लिंग: : महिला	फोटो उपलब्ध	407	IAZ0919423	निर्वाचक का नाम : गुडिया देवी पति का नाम: रंजय पटेल मकान संख्या : 63 उम्र : 33 लिंग: : महिला	फोटो उपलब्ध	408	IAZ1264944	निर्वाचक का नाम : यार महमद पिता का नाम: जुम्नन मियां मकान संख्या : 63 उम्र : 30 लिंग: : पुरुष	फोटो उपलब्ध
409	IAZ0919142	निर्वाचक का नाम : अवधेश पटेल पिता का नाम: शिव पटेल मकान संख्या : 64 उम्र : 45 लिंग: : पुरुष	फोटो उपलब्ध	410	IAZ0919118	निर्वाचक का नाम : सबिता देवी पिता का नाम: अवधेश पटेल मकान संख्या : 64 उम्र : 40 लिंग: : महिला	फोटो उपलब्ध	# 411	IAZ1265230	निर्वाचक का नाम : रेबुन नेशा पति का नाम: रहमान मकान संख्या : 64 उम्र : 31 लिंग: : महिला	फोटो उपलब्ध
412	IAZ0919266	निर्वाचक का नाम : शांति देवी पति का नाम: शंभु ठाकुर मकान संख्या : 65 उम्र : 34 लिंग: : महिला	फोटो उपलब्ध	# 413	IAZ1180124	निर्वाचक का नाम : हसीबुल्लाह पिता का नाम: म० हबीबुल्लाह मकान संख्या : 65 उम्र : 30 लिंग: : पुरुष	फोटो उपलब्ध	414	IAZ1265222	निर्वाचक का नाम : शौकत अंसारी पिता का नाम: हबीब अंसारी मकान संख्या : 65 उम्र : 33 लिंग: : पुरुष	फोटो उपलब्ध
415	IAZ1628825	निर्वाचक का नाम : मजरुल मिया पिता का नाम: फाजिल मिया मकान संख्या : 67 उम्र : 39 लिंग: : पुरुष	फोटो उपलब्ध	416	IAZ0919415	निर्वाचक का नाम : रूबी देवी पति का नाम: संतोष ठाकुर मकान संख्या : 67 उम्र : 34 लिंग: : महिला	फोटो उपलब्ध	417	IAZ1628833	निर्वाचक का नाम : समीमा खातून पति का नाम: मंजरुल मिया मकान संख्या : 67 उम्र : 31 लिंग: : महिला	फोटो उपलब्ध
418	IAZ0919282	निर्वाचक का नाम : जाबेद आलम पिता का नाम: मोतीम अहमद मकान संख्या : 68 उम्र : 35 लिंग: : पुरुष	फोटो उपलब्ध	419	IAZ0919290	निर्वाचक का नाम : खुसमुदा बेगम पिता का नाम: जावेद आलम मकान संख्या : 68 उम्र : 34 लिंग: : महिला	फोटो उपलब्ध	420	IAZ0919308	निर्वाचक का नाम : परवेज आलम पिता का नाम: मोतीम अहमद मकान संख्या : 68 उम्र : 34 लिंग: : पुरुष	फोटो उपलब्ध

421	IAZ1264936	निर्वाचक का नाम : नुरुलहोदा पिता का नाम: अहमद हुसैन मकान संख्या : 68 उम्र : 32 लिंग: : पुरुष	IAZ1264951	422	निर्वाचक का नाम : गुलशन आरा पति का नाम: नुरुल होदा मकान संख्या : 68 उम्र : 32 लिंग: : महिला	IAZ0919316	423	निर्वाचक का नाम : रीसन जहा पति का नाम: परवेज आलम मकान संख्या : 68 उम्र : 31 लिंग: : महिला
424	IAZ0919514	निर्वाचक का नाम : सपना देवी पति का नाम: झुजा पटेल मकान संख्या : 69 उम्र : 32 लिंग: : महिला	IAZ0919480	425	निर्वाचक का नाम : बबली देवी पति का नाम: मकेश पटेल मकान संख्या : 70 उम्र : 32 लिंग: : महिला	IAZ0919563	426	निर्वाचक का नाम : गुड्डू कुमार सिंह पिता का नाम: हरेन्द्र सिंह मकान संख्या : 71 उम्र : 34 लिंग: : पुरुष
427	IAZ1180090	निर्वाचक का नाम : पूनम देवी पति का नाम: नागेन्द्र दास मकान संख्या : 72 उम्र : 43 लिंग: : महिला	IAZ1264779	428	निर्वाचक का नाम : सीमा देवी पति का नाम: गुड्डू सिंह मकान संख्या : 72 उम्र : 30 लिंग: : महिला	IAZ1180108	429	निर्वाचक का नाम : अरविन्द दास पिता का नाम: योगेन्द्र दास मकान संख्या : 73 उम्र : 37 लिंग: : पुरुष
430	IAZ1180116	निर्वाचक का नाम : किरण देवी पति का नाम: अरविन्द दास मकान संख्या : 73 उम्र : 34 लिंग: : महिला	IAZ1628742	431	निर्वाचक का नाम : इंदु देवी पति का नाम: राजेश दास मकान संख्या : 73 उम्र : 31 लिंग: : महिला	IAZ1180009	432	निर्वाचक का नाम : जमीला खातून पति का नाम: सदरे आलम मकान संख्या : 74 उम्र : 30 लिंग: : महिला
433	IAZ1180066	निर्वाचक का नाम : मोहम्मद कासिम पिता का नाम: मोनाफ मियाँ मकान संख्या : 76 उम्र : 33 लिंग: : पुरुष	IAZ1180199	434	निर्वाचक का नाम : मोहम्मद हासिम पिता का नाम: मोनाफ मियाँ मकान संख्या : 76 उम्र : 32 लिंग: : पुरुष	IAZ1180033	435	निर्वाचक का नाम : रोबेदा खातून पति का नाम: मौ० कासिम मकान संख्या : 76 उम्र : 31 लिंग: : महिला
436	IAZ1180181	निर्वाचक का नाम : खुशीदा खातून पति का नाम: मौ० हासिम मकान संख्या : 76 उम्र : 31 लिंग: : महिला	IAZ2427300	437	निर्वाचक का नाम : रीना कुमारी पति का नाम: छविलाल दास मकान संख्या : 76 उम्र : 24 लिंग: : महिला	IAZ1265248	438	निर्वाचक का नाम : विनोद कुमार पिता का नाम: गगनदेव साह मकान संख्या : 77 उम्र : 34 लिंग: : पुरुष
439	IAZ1179985	निर्वाचक का नाम : राजन दास पिता का नाम: महेन्द्र दास मकान संख्या : 77 उम्र : 32 लिंग: : पुरुष	IAZ1179993	440	निर्वाचक का नाम : आरती देवी पति का नाम: राजन दास मकान संख्या : 77 उम्र : 31 लिंग: : महिला	IAZ1180165	# 441	निर्वाचक का नाम : प्रभु कुमार पिता का नाम: दिनेश प्रसाद यादव मकान संख्या : 78 उम्र : 29 लिंग: : पुरुष
442	IAZ1180140	निर्वाचक का नाम : सुनीता देवी पति का नाम: राजेश यादव मकान संख्या : 79 उम्र : 38 लिंग: : महिला	IAZ1180132	443	निर्वाचक का नाम : नरेश राय पिता का नाम: छोटेराल राय मकान संख्या : 79 उम्र : 36 लिंग: : पुरुष	IAZ1180157	444	निर्वाचक का नाम : सबिता देवी पति का नाम: नरेश यादव मकान संख्या : 79 उम्र : 35 लिंग: : महिला
445	IAZ1180074	निर्वाचक का नाम : झुम्पा रानी पति का नाम: नरेन्द्र सिंह मकान संख्या : 80 उम्र : 31 लिंग: : महिला	IAZ1180173	446	निर्वाचक का नाम : मुन्नी देवी पति का नाम: रमाकान्त दास मकान संख्या : 81 उम्र : 33 लिंग: : महिला	IAZ1265099	447	निर्वाचक का नाम : मो० नौशाद पिता का नाम: मो मूसा अंसारी मकान संख्या : 81 उम्र : 28 लिंग: : पुरुष
448	IAZ1265339	निर्वाचक का नाम : नुरुल एमाम पिता का नाम: मोहम्मद आबिद हुसैन मकान संख्या : 82 उम्र : 30 लिंग: : पुरुष	IAZ1265131	449	निर्वाचक का नाम : राजेश कुमार दास पिता का नाम: मलख दास मकान संख्या : 83 उम्र : 28 लिंग: : पुरुष	IAZ1265263	450	निर्वाचक का नाम : नजामून खातून पति का नाम: अब्बास मिया मकान संख्या : 84 उम्र : 42 लिंग: : महिला

451	IAZ1265313	निर्वाचक का नाम : रसूल मिया पिता का नाम: मोजाहिर मिया मकान संख्या : 84 उम्र : 40 लिंग: : पुरुष	IAZ1265305	452	निर्वाचक का नाम : सैरून नेशा पति का नाम: गुलाम रसूल मकान संख्या : 84 उम्र : 38 लिंग: : महिला	IAZ1265321	453	निर्वाचक का नाम : अब्बास मिया पिता का नाम: जाहिर मिया मकान संख्या : 84 उम्र : 36 लिंग: : पुरुष
454	IAZ1265214	निर्वाचक का नाम : जाकिर हुसैन पिता का नाम: मोलाजिम मिया मकान संख्या : 84 उम्र : 35 लिंग: : पुरुष	IAZ1265206	455	निर्वाचक का नाम : रबेया खातून पति का नाम: जाकिर हुसैन मकान संख्या : 84 उम्र : 33 लिंग: : महिला	IAZ1265164	456	निर्वाचक का नाम : छविलाल दास पिता का नाम: यमुना दास मकान संख्या : 85 उम्र : 30 लिंग: : पुरुष
457	IAZ1265180	निर्वाचक का नाम : जाकिर हुसैन पिता का नाम: शेख मुख्तार मकान संख्या : 86 उम्र : 36 लिंग: : पुरुष	IAZ1265172	458	निर्वाचक का नाम : जैनम खातून पति का नाम: जाकिर हुसैन मकान संख्या : 86 उम्र : 32 लिंग: : महिला	IAZ1265271	459	निर्वाचक का नाम : मोहम्मद हासिम पिता का नाम: जब्बार मकान संख्या : 87 उम्र : 33 लिंग: : पुरुष
460	IAZ1265198	निर्वाचक का नाम : हसमत आरा पति का नाम: नबी आलम मकान संख्या : 88 उम्र : 30 लिंग: : महिला	IAZ1265297	461	निर्वाचक का नाम : साहेब हुसैन पिता का नाम: जहरूलहक मकान संख्या : 89 उम्र : 32 लिंग: : पुरुष	IAZ1265404	462	निर्वाचक का नाम : जुनेद आलम पिता का नाम: समसुलहोदा मकान संख्या : 90 उम्र : 29 लिंग: : पुरुष
463	IAZ1264761	निर्वाचक का नाम : रामप्रवेश पटेल पिता का नाम: चन्द्रदेव राउत मकान संख्या : 91 उम्र : 30 लिंग: : पुरुष	IAZ1265289	464	निर्वाचक का नाम : रुपमानी देवी पति का नाम: पसिन्दर राय मकान संख्या : 92 उम्र : 35 लिंग: : महिला	IAZ1264902	465	निर्वाचक का नाम : मनोज पटेल पिता का नाम: शंकर पटेल मकान संख्या : 93 उम्र : 30 लिंग: : पुरुष
466	IAZ1264985	निर्वाचक का नाम : हिरा राउत पिता का नाम: गोरख राउत मकान संख्या : 94 उम्र : 60 लिंग: : पुरुष	IAZ1264928	467	निर्वाचक का नाम : सुशीला देवी पति का नाम: मनोज पटेल मकान संख्या : 94 उम्र : 30 लिंग: : महिला	IAZ1628643	468	निर्वाचक का नाम : सुनील कुमार यादव पिता का नाम: सुरेश यादव मकान संख्या : 95 उम्र : 28 लिंग: : पुरुष
469	IAZ1628783	निर्वाचक का नाम : अनुपमा कुमारी पति का नाम: मणिभूषण श्रीवास्तव मकान संख्या : 96 उम्र : 37 लिंग: : महिला	IAZ1628726	470	निर्वाचक का नाम : प्रियंका देवी पति का नाम: संदू पटेल मकान संख्या : 97 उम्र : 33 लिंग: : महिला	IAZ1628650	471	निर्वाचक का नाम : प्रमा कुमार पिता का नाम: वकील राय मकान संख्या : 98 उम्र : 30 लिंग: : पुरुष
472	IAZ1628635	निर्वाचक का नाम : कमलेश कुमार पिता का नाम: वकील राय मकान संख्या : 98 उम्र : 29 लिंग: : पुरुष	IAZ2402303	473	निर्वाचक का नाम : नीतू कुमारी पति का नाम: परमानंद कुमार मकान संख्या : 98 उम्र : 27 लिंग: : महिला	IAZ2409316	474	निर्वाचक का नाम : विजय कुमार माता का नाम: संभा देवी मकान संख्या : 98बी उम्र : 24 लिंग: : पुरुष
475	IAZ1628734	निर्वाचक का नाम : संदू पटेल पिता का नाम: उधो पटेल मकान संख्या : 99 उम्र : 34 लिंग: : पुरुष	IAZ1628684	476	निर्वाचक का नाम : धनजय कुमार पिता का नाम: परमेश्वर ठाकुर मकान संख्या : 100 उम्र : 29 लिंग: : पुरुष	IAZ1628817	477	निर्वाचक का नाम : शांति देवी पति का नाम: शम्भू कुमार मकान संख्या : 101 उम्र : 29 लिंग: : महिला
478	IAZ1628585	निर्वाचक का नाम : गजेन्द्र ठाकुर पिता का नाम: दरोगा ठाकुर मकान संख्या : 102 उम्र : 27 लिंग: : पुरुष	IAZ1628692	479	निर्वाचक का नाम : उषा देवी पति का नाम: बाबुनंद यादव मकान संख्या : 103 उम्र : 33 लिंग: : महिला	IAZ1628809	480	निर्वाचक का नाम : ज्ञान्ति देवी पति का नाम: बिर्गंद पटेल मकान संख्या : 104 उम्र : 33 लिंग: : महिला

481	IAZ2429157	निर्वाचक का नाम : उर्मिला देवी पति का नाम: धनंजय कुमार मकान संख्या : 109 उम्र : 27 लिंग: : महिला	फोटो उपलब्ध	482	IAZ2507754	निर्वाचक का नाम : सलामुन निशा खातून पति का नाम: रिज़वान आलम मकान संख्या : वार्ड 15 उम्र : 25 लिंग: : महिला	फोटो उपलब्ध	483	IAZ2268316	निर्वाचक का नाम : अनिल प्रसाद पिता का नाम:: सत्य देव प्रसाद मकान संख्या : वार्ड नं 15 उम्र : 72 लिंग: : पुरुष	फोटो उपलब्ध
484	IAZ2357390	निर्वाचक का नाम : अखिलेश कुमार पिता का नाम:: महेश्वर शर्मा मकान संख्या : वार्ड नं 16 उम्र : 24 लिंग: : पुरुष	फोटो उपलब्ध	485	IAZ2228849	निर्वाचक का नाम : सुभाष कुमार पिता का नाम:: राजेश दास मकान संख्या : 49 उम्र : 20 लिंग: : पुरुष	फोटो उपलब्ध	486	IAZ2228864	निर्वाचक का नाम : साजिद हुसैन पिता का नाम:: इरशाद अंसारी मकान संख्या : 63 उम्र : 20 लिंग: : पुरुष	फोटो उपलब्ध
487	IAZ2228906	निर्वाचक का नाम : प्रमिला देवी पति का नाम: विरेंद्र साह मकान संख्या : 74 उम्र : 34 लिंग: : महिला	फोटो उपलब्ध	488	IAZ2228922	निर्वाचक का नाम : रिकी देवी पति का नाम: सुनील साह मकान संख्या : 74 उम्र : 24 लिंग: : महिला	फोटो उपलब्ध	489	IAZ2228856	निर्वाचक का नाम : मुनिया खातून पति का नाम: सद्दाम हुसैन मकान संख्या : 84 उम्र : 23 लिंग: : महिला	फोटो उपलब्ध
490	IAZ2228872	निर्वाचक का नाम : अब्दुल सलाम पिता का नाम:: इस्राइल मियां मकान संख्या : 85 उम्र : 21 लिंग: : पुरुष	फोटो उपलब्ध	491	IAZ2228880	निर्वाचक का नाम : राशिद अली पिता का नाम:: शौकत अली मकान संख्या : 92 उम्र : 22 लिंग: : पुरुष	फोटो उपलब्ध	492	IAZ2228898	निर्वाचक का नाम : शबीना कौसर पति का नाम: मोहम्मद ओसी अख्तर मकान संख्या : 103 उम्र : 21 लिंग: : महिला	फोटो उपलब्ध
493	IAZ2227866	निर्वाचक का नाम : जहाँ आरा पति का नाम: सैदुर रहमान मकान संख्या : 105 उम्र : 29 लिंग: : महिला	फोटो उपलब्ध	494	IAZ2227858	निर्वाचक का नाम : रुद्र कुमार पिता का नाम:: रोहित कुमार मकान संख्या : 124 उम्र : 21 लिंग: : पुरुष	फोटो उपलब्ध	495	IAZ2227841	निर्वाचक का नाम : धनंजय कुमार पिता का नाम:: राजेंद्र साह मकान संख्या : 129 उम्र : 21 लिंग: : पुरुष	फोटो उपलब्ध
496	IAZ2228831	निर्वाचक का नाम : सुनील कुमार पिता का नाम:: रामलाल ठाकूर मकान संख्या : 141 उम्र : 22 लिंग: : पुरुष	फोटो उपलब्ध	497	IAZ2435097	निर्वाचक का नाम : रेहाना खातून पति का नाम: साजिद हुसैन मकान संख्या : 163 उम्र : 22 लिंग: : महिला	फोटो उपलब्ध				

विधानसभा निर्वाचन क्षेत्र की संख्या एवं नाम : 12-नरकटिया
घटक I - परिवर्धन सूची 1 (01-08-2025 से 01-09-2025 तक प्राप्त दावों के आधार पर)

<p>498 1 IAZ2591493</p> <p>निर्वाचक का नाम : कुमारी ब्युटी पति का नाम: प्रभु कुमार मकान संख्या : 76 उम्र : 25 लिंग: : महिला</p> <p>फोटो उपलब्ध</p>	<p>499 1 IAZ2616027</p> <p>निर्वाचक का नाम : मो सहाबुद्दीन पिता का नाम:: नविजान अंसारी मकान संख्या : वार्ड नं- 15 उम्र : 18 लिंग: : पुरुष</p> <p>फोटो उपलब्ध</p>	<p>500 1 IAZ2616076</p> <p>निर्वाचक का नाम : रिजवाना बेगम पति का नाम: साबिर आलम मकान संख्या : दुहोसुहो उम्र : 18 लिंग: : महिला</p> <p>फोटो उपलब्ध</p>
<p>501 1 IAZ2616118</p> <p>निर्वाचक का नाम : साबिर आलम पिता का नाम:: शेख भगेलू मकान संख्या : दुहोसुहो उम्र : 19 लिंग: : पुरुष</p> <p>फोटो उपलब्ध</p>	<p>502 1 IAZ2637528</p> <p>निर्वाचक का नाम : रोजया खातून पति का नाम: इरसाद अंसारी मकान संख्या : वार्ड नं 15 उम्र : 38 लिंग: : महिला</p> <p>फोटो उपलब्ध</p>	<p>503 1 IAZ2645356</p> <p>निर्वाचक का नाम : शशिकान्त कुमार पिता का नाम:: विनोद यादव मकान संख्या : वार्ड नं 16 उम्र : 18 लिंग: : पुरुष</p> <p>फोटो उपलब्ध</p>

मतदाताओं की संक्षिप्त विवरणी :

A) मतदाताओं की संख्या :

	नामावली का प्रकार	निर्वाचक नामावली की पहचान :	मतदाताओं की संख्या :				
			पुरुष	महिला	तृतीय लिंग	कुल	
I	मूल	मूल नामावली	253	244	0	497	
II	घटक I - परिवर्धन सूची	पूरक 1	विशेष संक्षिप्त पुनरीक्षण - 2025	3	3	0	6
III	घटक II - विलोपन सूची	पूरक 1	विशेष संक्षिप्त पुनरीक्षण - 2025	0	0	0	0
IV	लिंग कॉलम में किए गए संशोधन के कारण अंतर			0	0	0	0
इस पुनरीक्षण के पश्चात इस नामावली में कुल मतदाता की संख्या (I+II-III+IV)				256	247	0	503

B) संशोधनों की संख्या :

नामावली का प्रकार	निर्वाचक नामावली की पहचान :	संशोधनों की संख्या :
पूरक 1	विशेष संक्षिप्त पुनरीक्षण - 2025	9

निर्वाचक निबंधन पदाधिकारी द्वारा जारी

E-मृत्यु, S-स्थानांतरित, R-दोहरी प्रविष्टि, M-लापता, Q-अयोग्य