

## निर्वाचक नामावली 2025 S04 बिहार

विधानसभा क्षेत्र की संख्या, नाम और आरक्षण की स्थिति : 12 - नरकटिया (सामान्य)		भाग संख्या : : 128													
लोकसभा निर्वाचन क्षेत्र की संख्या, नाम और आरक्षण स्थिति जिसमें विधानसभा क्षेत्र है : 2 - पश्चिम चम्पारण (सामान्य)															
<b>1. पुनरीक्षण का विवरण</b>															
पुनरीक्षण का वर्ष :	2025	<b>निर्वाचक नामावली की पहचान :</b>													
अर्हता की तिथि:	01-07-2025	विशेष गहन पुनरीक्षण, 2025 के अन्तर्गत दिनांक 01.08.2025 को प्रारूप के रूप में प्रकाशित समेकित एवं एकीकृत निर्वाचक सूची एवं उसके उपरान्त निर्मित अनुपूरक सूची के आधार पर एकीकृत निर्वाचक सूची													
पुनरीक्षण का प्रकार :	विशेष गहन पुनरीक्षण - 2025														
प्रकाशन की तिथि :	30-09-2025														
<b>2. भाग व मतदान क्षेत्र का विवरण :</b>															
भाग में आने वाले प्रभागों की संख्या एवं नाम:															
1-जुआफर	<table style="width: 100%; border-collapse: collapse;"> <tr> <td style="width: 60%;">मुख्य शहर/गाँव</td> <td>: जुआफर</td> </tr> <tr> <td>डाकघर</td> <td>: जुआफर</td> </tr> <tr> <td>पुलिस स्टेशन</td> <td>: छौडादानों</td> </tr> <tr> <td>तहसील</td> <td>: छौडादानो</td> </tr> <tr> <td>जिला</td> <td>: पूर्वी चम्पारण</td> </tr> <tr> <td>पिन कोड</td> <td>: 845302</td> </tr> </table>			मुख्य शहर/गाँव	: जुआफर	डाकघर	: जुआफर	पुलिस स्टेशन	: छौडादानों	तहसील	: छौडादानो	जिला	: पूर्वी चम्पारण	पिन कोड	: 845302
मुख्य शहर/गाँव	: जुआफर														
डाकघर	: जुआफर														
पुलिस स्टेशन	: छौडादानों														
तहसील	: छौडादानो														
जिला	: पूर्वी चम्पारण														
पिन कोड	: 845302														
<b>3. मतदान केंद्र का विवरण</b>															
मतदान केंद्र की संख्या व नाम :	मतदान केंद्र की विशेष हैसियत (पुरुष/महिला/सामान्य)		सामान्य												
128 - पंचायत भवन जुआफर बाया भाग	इस मतदान केंद्र के सहायक मतदान केन्द्रों की संख्या :		0												
मतदान केंद्र का पता :															
पंचायत भवन जुआफर															
<b>4. मतदाताओं की संख्या :</b>															
आरंभिक क्रम	अंतिम क्रम	मतदाताओं की संख्या													
संख्या	संख्या	पुरुष	महिला	तृतीय लिंग	कुल										
1	593	322	270	0	592										

निर्वाचक निबंधन पदाधिकारी द्वारा जारी

Nazri Naksha



Google Map View



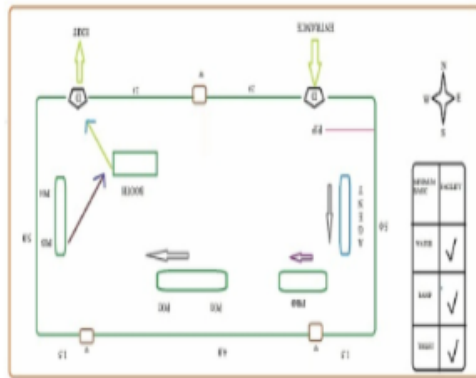
Polling Station Building Front View



Polling Station Front View



Cad View



Key MAP View



1	IAZ0251991	निर्वाचक का नाम : यसोदा देवी पति का नाम: रामनिहोरा चौधरी मकान संख्या : 1 उम्र : 49 लिंग: : महिला	फोटो उपलब्ध	2	IAZ1070580	निर्वाचक का नाम : रामनिहोर चौधरी पिता का नाम:: रामबचन चौदरी मकान संख्या : 1 उम्र : 46 लिंग: : पुरुष	फोटो उपलब्ध	3	IAZ1180579	निर्वाचक का नाम : शिवनाथ प्रासाद पिता का नाम:: राजाराम प्रासाद मकान संख्या : 1 उम्र : 45 लिंग: : पुरुष	फोटो उपलब्ध
4	MNX4873568	निर्वाचक का नाम : कान्ति देवी पति का नाम: शिवनाथ साह मकान संख्या : 1 उम्र : 44 लिंग: : महिला	फोटो उपलब्ध	5	IAZ1688191	निर्वाचक का नाम : रामपुकार चौधरी पिता का नाम:: राम बच्चन चौधरी मकान संख्या : 1 उम्र : 40 लिंग: : पुरुष	फोटो उपलब्ध	6	IAZ2137636	निर्वाचक का नाम : रवि कुमार पिता का नाम:: रामनिहोरा चौधरी मकान संख्या : 01 उम्र : 25 लिंग: : पुरुष	फोटो उपलब्ध
7	IAZ2431781	निर्वाचक का नाम : रितेश कुमार पिता का नाम:: शिवनाथ प्रसाद मकान संख्या : 01 उम्र : 19 लिंग: : पुरुष	फोटो उपलब्ध	8	IAZ2434595	निर्वाचक का नाम : फईम आलम पिता का नाम:: सलामत मियाँ मकान संख्या : 01 जुआफर उम्र : 24 लिंग: : पुरुष	फोटो उपलब्ध	9	BR/02/013/056101	निर्वाचक का नाम : कांति देवी पति का नाम: शंकर साह मकान संख्या : 2 उम्र : 64 लिंग: : महिला	फोटो उपलब्ध
10	IAZ1504687	निर्वाचक का नाम : अनिल प्रसाद पिता का नाम:: शंकर साह मकान संख्या : 2 उम्र : 35 लिंग: : पुरुष	फोटो उपलब्ध	11	IAZ0922120	निर्वाचक का नाम : रंजित कुमार पिता का नाम:: शंकर साह मकान संख्या : 2 उम्र : 33 लिंग: : पुरुष	फोटो उपलब्ध	12	IAZ1504307	निर्वाचक का नाम : नेहा देवी पति का नाम: अनिल प्रसाद मकान संख्या : 2 उम्र : 33 लिंग: : महिला	फोटो उपलब्ध
13	IAZ1504299	निर्वाचक का नाम : पूजा देवी पति का नाम: रंजीत प्रसाद मकान संख्या : 2 उम्र : 30 लिंग: : महिला	फोटो उपलब्ध	14	IAZ1504554	निर्वाचक का नाम : अमरजीत प्रसाद पिता का नाम:: शंकर साह मकान संख्या : 2 उम्र : 29 लिंग: : पुरुष	फोटो उपलब्ध	15	IAZ2249084	निर्वाचक का नाम : नंदनी कुमारी पिता का नाम:: अजय कुमार प्रसाद मकान संख्या : 02 उम्र : 26 लिंग: : महिला	फोटो उपलब्ध
16	IAZ2476109	निर्वाचक का नाम : दीपक कुमार पिता का नाम:: शंकर प्रसाद मकान संख्या : 2 उम्र : 20 लिंग: : पुरुष	फोटो उपलब्ध	17	IAZ0157941	निर्वाचक का नाम : लालमति देवी पति का नाम: गौरी साह मकान संख्या : 3 उम्र : 69 लिंग: : महिला	फोटो उपलब्ध	18	MNX4873238	निर्वाचक का नाम : गौरी साह पिता का नाम:: रंग लाल साह मकान संख्या : 3 उम्र : 69 लिंग: : पुरुष	फोटो उपलब्ध
19	IAZ2365922	निर्वाचक का नाम : ओम प्रकाश पिता का नाम:: गौरी शंकर प्रसाद मकान संख्या : 03 उम्र : 37 लिंग: : पुरुष	फोटो उपलब्ध	20	IAZ2365963	निर्वाचक का नाम : मनमती कुमारी पति का नाम: ओमप्रकाश गुप्ता मकान संख्या : 03 उम्र : 20 लिंग: : महिला	फोटो उपलब्ध	21	IAZ2439354	निर्वाचक का नाम : तेजाबुल मियां पिता का नाम:: मुस्लिम मियां मकान संख्या : 03 जुआफर उम्र : 23 लिंग: : पुरुष	फोटो उपलब्ध
22	BR/02/013/561096	निर्वाचक का नाम : रामफल चौधरी पिता का नाम:: निरखेन चौधरी मकान संख्या : 4 उम्र : 69 लिंग: : पुरुष	फोटो उपलब्ध	23	MNX5015607	निर्वाचक का नाम : शांति देवी पति का नाम: रामफल चौधरी मकान संख्या : 4 उम्र : 68 लिंग: : महिला	फोटो उपलब्ध	24	BR/02/013/561146	निर्वाचक का नाम : विष्णु चौधरी पिता का नाम:: निरखेन चौधरी मकान संख्या : 4 उम्र : 54 लिंग: : पुरुष	फोटो उपलब्ध
25	MNX5015599	निर्वाचक का नाम : पार्वती देवी पति का नाम: विष्णु चौधरी मकान संख्या : 4 उम्र : 49 लिंग: : महिला	फोटो उपलब्ध	26	IAZ0573972	निर्वाचक का नाम : पुन्यदेव चौधरी पिता का नाम:: निरखेन चौधरी मकान संख्या : 4 उम्र : 49 लिंग: : पुरुष	फोटो उपलब्ध	27	MNX5015623	निर्वाचक का नाम : शोभा देवी पति का नाम: पुन्यदेव चौधरी मकान संख्या : 4 उम्र : 47 लिंग: : महिला	फोटो उपलब्ध
28	IAZ1688233	निर्वाचक का नाम : मुन्ना कुमार पिता का नाम:: विष्णु चौधरी मकान संख्या : 4 उम्र : 29 लिंग: : पुरुष	फोटो उपलब्ध	29	IAZ1688126	निर्वाचक का नाम : सिंधु देवी पति का नाम: मुन्ना कुमार मकान संख्या : 4 उम्र : 27 लिंग: : महिला	फोटो उपलब्ध	30	IAZ2013837	निर्वाचक का नाम : झुन्ना कुमार पिता का नाम:: विष्णु चौधरी मकान संख्या : 04 उम्र : 25 लिंग: : पुरुष	फोटो उपलब्ध

31 निर्वाचक का नाम : मुरती देवी पति का नाम: चवन कुमार मकान संख्या : 04 उम्र : 25 लिंग: : महिला	IAZ2137263 फोटो उपलब्ध	32 निर्वाचक का नाम : पूनम कुमारी पति का नाम: झुन्ना कुमार मकान संख्या : 04 उम्र : 23 लिंग: : महिला	IAZ2403756 फोटो उपलब्ध	33 निर्वाचक का नाम : बिपिन कुमार पिता का नाम:: पुण्यदेव चौधरी मकान संख्या : 04 उम्र : 20 लिंग: : पुरुष	IAZ2315737 फोटो उपलब्ध
34 निर्वाचक का नाम : बबलू कुमार पिता का नाम:: दीलीप चौधरी मकान संख्या : 4 उम्र : 18 लिंग: : पुरुष	IAZ2484251 फोटो उपलब्ध	35 निर्वाचक का नाम : हरेंद्र चौधरी पिता का नाम:: तुलसी चौधरी मकान संख्या : 5 उम्र : 55 लिंग: : पुरुष	BR/02/013/561118 फोटो उपलब्ध	36 निर्वाचक का नाम : गिरजा देवी पति का नाम: हरेंद्र चौधरी मकान संख्या : 5 उम्र : 54 लिंग: : महिला	IAZ0026724 फोटो उपलब्ध
37 निर्वाचक का नाम : रामप्रवेश चौधरी पिता का नाम:: हरेन्द्र चौधरी मकान संख्या : 5 उम्र : 34 लिंग: : पुरुष	IAZ1103795 फोटो उपलब्ध	38 निर्वाचक का नाम : बछा चौधरी पिता का नाम:: हरेन्द्र चौधरी मकान संख्या : 5 उम्र : 32 लिंग: : पुरुष	IAZ1070317 फोटो उपलब्ध	39 निर्वाचक का नाम : अंतिमा देवी पति का नाम: नवल चौधरी मकान संख्या : 5 उम्र : 29 लिंग: : महिला	IAZ1778927 फोटो उपलब्ध
40 निर्वाचक का नाम : राधिका देवी पति का नाम: बच्चा लाल चौधरी मकान संख्या : 5 उम्र : 28 लिंग: : महिला	IAZ1778935 फोटो उपलब्ध	41 निर्वाचक का नाम : नसरा खातुन पति का नाम: जुमन आलम मकान संख्या : 05 उम्र : 26 लिंग: : महिला	IAZ1871524 फोटो उपलब्ध	42 निर्वाचक का नाम : मतमतिया देवी पति का नाम: रामतरस चौधरी मकान संख्या : 6 उम्र : 74 लिंग: : महिला	IAZ1382795 फोटो उपलब्ध
43 निर्वाचक का नाम : ब्रह्मदेव चौधरी पिता का नाम:: रामदेवी चौधरी मकान संख्या : 7 उम्र : 74 लिंग: : पुरुष	IAZ0252007 फोटो उपलब्ध	44 निर्वाचक का नाम : अमरदेव चौधरी पिता का नाम:: राम देव चौधरी मकान संख्या : 7 उम्र : 58 लिंग: : पुरुष	MNX5008735 फोटो उपलब्ध	45 निर्वाचक का नाम : मीना देवी पति का नाम: अमरदेव चौधरी मकान संख्या : 7 उम्र : 56 लिंग: : महिला	MNX5015938 फोटो उपलब्ध
46 निर्वाचक का नाम : पारस चौधरी पिता का नाम:: रामदेवी चौधरी मकान संख्या : 7 उम्र : 54 लिंग: : पुरुष	MNX5008784 फोटो उपलब्ध	47 निर्वाचक का नाम : लालमुनी देवी पति का नाम: पारस चौधरी मकान संख्या : 7 उम्र : 54 लिंग: : महिला	MNX5015433 फोटो उपलब्ध	48 निर्वाचक का नाम : ओम प्रकाश चौधरी पिता का नाम:: पारस चौधरी मकान संख्या : 7 उम्र : 35 लिंग: : पुरुष	IAZ1504547 फोटो उपलब्ध
49 निर्वाचक का नाम : सावित्री देवी पति का नाम: ओम प्रकाश मकान संख्या : 7 उम्र : 30 लिंग: : महिला	IAZ1504349 फोटो उपलब्ध	50 निर्वाचक का नाम : जयप्रकाश चौधरी पिता का नाम:: पारस चौधरी मकान संख्या : 7 उम्र : 30 लिंग: : पुरुष	IAZ1504539 फोटो उपलब्ध	51 निर्वाचक का नाम : नवल किशोर कुमार पिता का नाम:: ब्रह्मदेव चौधरी मकान संख्या : 7 उम्र : 28 लिंग: : पुरुष	IAZ1778901 फोटो उपलब्ध
52 निर्वाचक का नाम : सुनीता देवी पति का नाम: नवल किशोर चौधरी मकान संख्या : 7 उम्र : 26 लिंग: : महिला	IAZ1778919 फोटो उपलब्ध	53 निर्वाचक का नाम : रंजन कुमार पिता का नाम:: अमरेंद्र चौधरी मकान संख्या : 07 उम्र : 25 लिंग: : पुरुष	IAZ2136711 फोटो उपलब्ध	54 निर्वाचक का नाम : आरती देवी पति का नाम: पप्पू कुमार मकान संख्या : 07 उम्र : 24 लिंग: : महिला	IAZ2013555 फोटो उपलब्ध
55 निर्वाचक का नाम : सुरेन्द्र चौधरी पिता का नाम:: बुधुर चौधरी मकान संख्या : 8 उम्र : 41 लिंग: : पुरुष	IAZ0157909 फोटो उपलब्ध	56 निर्वाचक का नाम : पप्पू कुमार पिता का नाम:: प्रमोद प्रसाद मकान संख्या : 8 उम्र : 37 लिंग: : पुरुष	IAZ0922237 फोटो उपलब्ध	57 निर्वाचक का नाम : सुमन देवी पति का नाम: पप्पू कुमार मकान संख्या : 8 उम्र : 34 लिंग: : महिला	IAZ1090265 फोटो उपलब्ध
58 निर्वाचक का नाम : रिप्पू कुमार पिता का नाम:: प्रमोद प्रसाद मकान संख्या : 8 उम्र : 34 लिंग: : पुरुष	IAZ1090273 फोटो उपलब्ध	59 निर्वाचक का नाम : चन्द्रमा देवी पति का नाम: रिप्पू कुमार मकान संख्या : 8 उम्र : 30 लिंग: : महिला	IAZ1688092 फोटो उपलब्ध	60 निर्वाचक का नाम : किशुन बिहारी चौधरी पिता का नाम:: राम पुनीत चौधरी मकान संख्या : 9 उम्र : 65 लिंग: : पुरुष	IAZ1133735 फोटो उपलब्ध

61	MXN5015128	निर्वाचक का नाम : रामपुकारी देवी पति का नाम: किशुन बिहारी चौधरी मकान संख्या : 9 उम्र : 56 लिंग: : महिला	फोटो उपलब्ध	62	IAZ0922021	निर्वाचक का नाम : सुनील चौधरी पिता का नाम:: किशुन बिहारी चौधरी मकान संख्या : 9 उम्र : 37 लिंग: : पुरुष	फोटो उपलब्ध	63	IAZ0922047	निर्वाचक का नाम : रंजीत कुमार पिता का नाम:: किशुनदेव चौधरी मकान संख्या : 9 उम्र : 35 लिंग: : पुरुष	फोटो उपलब्ध
64	IAZ0922039	निर्वाचक का नाम : संगीता देवी पति का नाम: सुनील चौधरी मकान संख्या : 9 उम्र : 33 लिंग: : महिला	फोटो उपलब्ध	65	IAZ0922054	निर्वाचक का नाम : अनिल कुमार पिता का नाम:: किशुन बिहारी चौधरी मकान संख्या : 9 उम्र : 32 लिंग: : पुरुष	फोटो उपलब्ध	66	IAZ1070408	निर्वाचक का नाम : अर्चना कुमारी पति का नाम: अनिल कुमार मकान संख्या : 9 उम्र : 31 लिंग: : महिला	फोटो उपलब्ध
67	IAZ1950906	निर्वाचक का नाम : रुबी कुमारी पति का नाम: रंजीत कुमार मकान संख्या : 09 उम्र : 24 लिंग: : महिला	फोटो उपलब्ध	68	MXN6221469	निर्वाचक का नाम : शैल देवी पति का नाम: रामाज्ञा साह मकान संख्या : 11 उम्र : 61 लिंग: : महिला	फोटो उपलब्ध	69	BR/02/013/561041	निर्वाचक का नाम : जिंसी देवी पति का नाम: केदार चौधरी मकान संख्या : 13 उम्र : 57 लिंग: : महिला	फोटो उपलब्ध
70	IAZ1090315	निर्वाचक का नाम : अजय चौधरी पिता का नाम:: केदार चौधरी मकान संख्या : 13 उम्र : 41 लिंग: : पुरुष	फोटो उपलब्ध	71	IAZ1090307	निर्वाचक का नाम : साबित देवी पति का नाम: अजय चौधरी मकान संख्या : 13 उम्र : 37 लिंग: : महिला	फोटो उपलब्ध	72	IAZ0921817	निर्वाचक का नाम : सुनील पासवान पिता का नाम:: नन्हक पासवान मकान संख्या : 13 उम्र : 34 लिंग: : पुरुष	फोटो उपलब्ध
73	IAZ1504505	निर्वाचक का नाम : राजु चौधरी पिता का नाम:: केदार चौधरी मकान संख्या : 13 उम्र : 32 लिंग: : महिला	फोटो उपलब्ध	74	IAZ1504364	निर्वाचक का नाम : खुशबू देवी पति का नाम: राजु चौधरी मकान संख्या : 13 उम्र : 29 लिंग: : महिला	फोटो उपलब्ध	75	IAZ2255743	निर्वाचक का नाम : विककी कुमार पिता का नाम:: केदार चौधरी मकान संख्या : 13 उम्र : 25 लिंग: : पुरुष	फोटो उपलब्ध
76	IAZ1382803	निर्वाचक का नाम : तेजमा खातून पति का नाम: महमूद मियां मकान संख्या : 15 उम्र : 59 लिंग: : महिला	फोटो उपलब्ध	77	IAZ1688183	निर्वाचक का नाम : माजता बेगम पति का नाम: मो जियाउल हक मकान संख्या : 15 उम्र : 28 लिंग: : महिला	फोटो उपलब्ध	78	IAZ2013738	निर्वाचक का नाम : रेहाना खातून पति का नाम: नेजबुदिन आलम मकान संख्या : 15 उम्र : 26 लिंग: : महिला	फोटो उपलब्ध
79	IAZ2014967	निर्वाचक का नाम : टिमन मियां पिता का नाम:: महमूद मिया मकान संख्या : 15 उम्र : 24 लिंग: : पुरुष	फोटो उपलब्ध	80	IAZ2367886	निर्वाचक का नाम : शबनम खातून पति का नाम: टिमन मिया मकान संख्या : 15 उम्र : 21 लिंग: : महिला	फोटो उपलब्ध	81	IAZ1382829	निर्वाचक का नाम : गायत्री देवी पति का नाम: रामतपस्या चौधरी मकान संख्या : 16 उम्र : 58 लिंग: : महिला	फोटो उपलब्ध
82	IAZ0252015	निर्वाचक का नाम : विजय कुमार पिता का नाम:: रामतपस्या चौधरी मकान संख्या : 16 उम्र : 41 लिंग: : पुरुष	फोटो उपलब्ध	83	IAZ1180561	निर्वाचक का नाम : सविता देवी पति का नाम: विजय कुमार मकान संख्या : 16 उम्र : 39 लिंग: : महिला	फोटो उपलब्ध	84	BR/02/013/561082	निर्वाचक का नाम : अमर लाल प्रसाद पिता का नाम:: राम विलास साह मकान संख्या : 17 उम्र : 53 लिंग: : पुरुष	फोटो उपलब्ध
85	IAZ1090372	निर्वाचक का नाम : श्रीपति देवी पति का नाम: अमरलाल प्रसाद मकान संख्या : 17 उम्र : 51 लिंग: : महिला	फोटो उपलब्ध	86	IAZ0921544	निर्वाचक का नाम : हरि किशोर प्रसाद पिता का नाम:: राम बिलास प्रसाद मकान संख्या : 17 उम्र : 49 लिंग: : पुरुष	फोटो उपलब्ध	87	IAZ0921551	निर्वाचक का नाम : शांति देवी पति का नाम: हरि किशोर प्रसाद मकान संख्या : 17 उम्र : 47 लिंग: : महिला	फोटो उपलब्ध
88	IAZ1382837	निर्वाचक का नाम : नंद किशोर प्रसाद पिता का नाम:: राम विलास साह मकान संख्या : 17 उम्र : 47 लिंग: : पुरुष	फोटो उपलब्ध	89	IAZ0026666	निर्वाचक का नाम : कविता देवी पति का नाम: नन्द किशोर प्रसाद मकान संख्या : 17 उम्र : 39 लिंग: : महिला	फोटो उपलब्ध	90	IAZ0921627	निर्वाचक का नाम : मुन्ना कुमार पिता का नाम:: हरिकिशोर प्रसाद मकान संख्या : 17 उम्र : 32 लिंग: : पुरुष	फोटो उपलब्ध

91 निर्वाचक का नाम : मुरारी कुमार पिता का नाम: हरी किशोर प्रसाद मकान संख्या : 17 उम्र : 31 लिंग: : पुरुष	IAZ1103811 फोटो उपलब्ध	92 निर्वाचक का नाम : लालबाबू प्रसाद पिता का नाम: अमर लाल प्रसाद मकान संख्या : 17 उम्र : 29 लिंग: : पुरुष	IAZ1068162 फोटो उपलब्ध	93 निर्वाचक का नाम : कृष्ण प्रसाद पिता का नाम: रामाशीष साह मकान संख्या : 18 उम्र : 54 लिंग: : पुरुष	BR/02/013/056106 फोटो उपलब्ध
94 निर्वाचक का नाम : अंशी देवी पति का नाम: कृष्ण प्रसाद मकान संख्या : 18 उम्र : 47 लिंग: : महिला	IAZ0026799 फोटो उपलब्ध	95 निर्वाचक का नाम : कन्हैया लाल प्रसाद पिता का नाम: रामअशिश साह मकान संख्या : 18 उम्र : 41 लिंग: : पुरुष	IAZ0027227 फोटो उपलब्ध	96 निर्वाचक का नाम : बबीता देवी पति का नाम: कन्हैया लाल प्रसाद मकान संख्या : 18 उम्र : 38 लिंग: : महिला	IAZ0573857 फोटो उपलब्ध
97 निर्वाचक का नाम : सम्भू प्रसाद पिता का नाम: राम चंद्र साह मकान संख्या : 19 उम्र : 56 लिंग: : पुरुष	IAZ0252023 फोटो उपलब्ध	98 निर्वाचक का नाम : गीता देवी पति का नाम: सम्भू प्रसाद मकान संख्या : 19 उम्र : 54 लिंग: : महिला	IAZ0252031 फोटो उपलब्ध	99 निर्वाचक का नाम : प्रभु प्रसाद गुप्ता पिता का नाम: रामचन्द्र साह मकान संख्या : 19 उम्र : 45 लिंग: : पुरुष	IAZ0573980 फोटो उपलब्ध
100 निर्वाचक का नाम : पासपती साह पिता का नाम: राम चंद्र साह मकान संख्या : 19 उम्र : 43 लिंग: : पुरुष	MNX5014741 फोटो उपलब्ध	101 निर्वाचक का नाम : आशा देवी पति का नाम: प्रभु प्रसाद गुप्ता मकान संख्या : 19 उम्र : 41 लिंग: : महिला	MNX5008818 फोटो उपलब्ध	102 निर्वाचक का नाम : जगदीश प्रसाद पिता का नाम: श्रीराम चन्द्र साह मकान संख्या : 19 उम्र : 41 लिंग: : पुरुष	IAZ0601799 फोटो उपलब्ध
103 निर्वाचक का नाम : रीता देवी पति का नाम: पासपति साह मकान संख्या : 19 उम्र : 40 लिंग: : महिला	MNX5008826 फोटो उपलब्ध	104 निर्वाचक का नाम : कांति देवी पति का नाम: जगदीश प्रसाद मकान संख्या : 19 उम्र : 30 लिंग: : महिला	IAZ1504323 फोटो उपलब्ध	105 निर्वाचक का नाम : राकेश कुमार पिता का नाम: प्रभू प्रसाद मकान संख्या : 19 उम्र : 23 लिंग: : पुरुष	IAZ2013696 फोटो उपलब्ध
106 निर्वाचक का नाम : भिखारी चौधरी पिता का नाम: पातीराम चौ मकान संख्या : 20 उम्र : 46 लिंग: : पुरुष	IAZ0027029 फोटो उपलब्ध	107 निर्वाचक का नाम : राजकली देवी पति का नाम: भिखारी चौधरी मकान संख्या : 20 उम्र : 41 लिंग: : महिला	MNX6220669 फोटो उपलब्ध	108 निर्वाचक का नाम : सुनील प्रसाद पिता का नाम: शंकर साह मकान संख्या : 20 उम्र : 40 लिंग: : पुरुष	IAZ0922138 फोटो उपलब्ध
109 निर्वाचक का नाम : सुगंधी देवी पति का नाम: सुनील प्रसाद मकान संख्या : 20 उम्र : 38 लिंग: : महिला	IAZ0922179 फोटो उपलब्ध	110 निर्वाचक का नाम : किशोरी चौधरी पिता का नाम: श्री चौधरी मकान संख्या : 21 उम्र : 58 लिंग: : पुरुष	BR/02/013/561113 फोटो उपलब्ध	111 निर्वाचक का नाम : कमलेश चौधरी पिता का नाम: श्री चौधरी मकान संख्या : 21 उम्र : 41 लिंग: : पुरुष	MNX5014824 फोटो उपलब्ध
112 निर्वाचक का नाम : तेतरी देवी पति का नाम: कमलेश चौधरी मकान संख्या : 21 उम्र : 40 लिंग: : महिला	MNX5014964 फोटो उपलब्ध	113 निर्वाचक का नाम : विस्वनाथ राजत पिता का नाम: हरि भजन राजत मकान संख्या : 22 उम्र : 47 लिंग: : पुरुष	IAZ1382845 फोटो उपलब्ध	114 निर्वाचक का नाम : रिन्कु देवी पति का नाम: विश्वनाथ राजत मकान संख्या : 22 उम्र : 40 लिंग: : महिला	IAZ0158642 फोटो उपलब्ध
115 निर्वाचक का नाम : रीना कुमारी पति का नाम: विपिन कुमार मकान संख्या : 22 उम्र : 31 लिंग: : महिला	IAZ2013886 फोटो उपलब्ध	116 निर्वाचक का नाम : विपिन कुमार पिता का नाम: विश्वनाथ राजत मकान संख्या : 22 उम्र : 31 लिंग: : पुरुष	IAZ2013910 फोटो उपलब्ध	117 निर्वाचक का नाम : जलेश्वर प्रसाद पिता का नाम: राम नारायण साह मकान संख्या : 23 उम्र : 55 लिंग: : पुरुष	IAZ0027508 फोटो उपलब्ध
118 निर्वाचक का नाम : राधा देवी पति का नाम: जलेश्वर प्रसाद मकान संख्या : 23 उम्र : 49 लिंग: : महिला	IAZ2417871 फोटो उपलब्ध	119 निर्वाचक का नाम : लक्ष्मण प्रसाद पिता का नाम: राम नारायण साह मकान संख्या : 23 उम्र : 47 लिंग: : पुरुष	MNX5015094 फोटो उपलब्ध	120 निर्वाचक का नाम : ओमप्रकाश कुमार पिता का नाम: लक्ष्मी साह मकान संख्या : 23 उम्र : 40 लिंग: : पुरुष	IAZ0922591 फोटो उपलब्ध

121	IAZ0921908	निर्वाचक का नाम : नीलम देवी पति का नाम: ओमप्रकाश कुमार मकान संख्या : 23 उम्र : 38 लिंग: : महिला	फोटो उपलब्ध	122	IAZ0922633	निर्वाचक का नाम : कुमलावती देवी पति का नाम: राधेश्याम चौधरी मकान संख्या : 23 उम्र : 37 लिंग: : महिला	फोटो उपलब्ध	123	IAZ2479111	निर्वाचक का नाम : संदीप कुमार पिता का नाम:: लक्ष्मण प्रसाद मकान संख्या : 23 उम्र : 29 लिंग: : पुरुष	फोटो उपलब्ध
124	BR/02/013/561017	निर्वाचक का नाम : महेंद्र साह पिता का नाम:: धेनुख साह मकान संख्या : 24 उम्र : 66 लिंग: : पुरुष	फोटो उपलब्ध	125	IAZ2373397	निर्वाचक का नाम : मीना देवी पति का नाम: महेंद्र साह मकान संख्या : 24 उम्र : 55 लिंग: : महिला	फोटो उपलब्ध	126	IAZ0922583	निर्वाचक का नाम : रामलगन प्रसाद पिता का नाम:: महेंद्र प्रसाद मकान संख्या : 24 उम्र : 37 लिंग: : पुरुष	फोटो उपलब्ध
127	IAZ0922476	निर्वाचक का नाम : चन्दा देवी पति का नाम: रामलगन प्रसाद मकान संख्या : 24 उम्र : 36 लिंग: : महिला	फोटो उपलब्ध	128	IAZ1871565	निर्वाचक का नाम : कबिता देवी पति का नाम: गोरख गोविंद मकान संख्या : 24 उम्र : 29 लिंग: : महिला	फोटो उपलब्ध	129	IAZ2219053	निर्वाचक का नाम : सोनू कुमार पिता का नाम:: लालबाबू चौधरी मकान संख्या : 24 उम्र : 21 लिंग: : पुरुष	फोटो उपलब्ध
130	MNX5015805	निर्वाचक का नाम : रामप्रवेश प्रसाद पिता का नाम:: महेंद्र साह मकान संख्या : 25 उम्र : 40 लिंग: : पुरुष	फोटो उपलब्ध	131	IAZ0922062	निर्वाचक का नाम : मैना देवी पति का नाम: राम प्रवेश प्रसाद मकान संख्या : 25 उम्र : 38 लिंग: : महिला	फोटो उपलब्ध	132	BR/02/013/561064	निर्वाचक का नाम : राजाराम प्रसाद पिता का नाम:: जादो लाल साह मकान संख्या : 26 उम्र : 75 लिंग: : पुरुष	फोटो उपलब्ध
133	IAZ2230118	निर्वाचक का नाम : विवेक रंजन पिता का नाम:: रामनाथ मकान संख्या : 26 उम्र : 20 लिंग: : पुरुष	फोटो उपलब्ध	134	BR/02/013/561016	निर्वाचक का नाम : भरत साह पिता का नाम:: देव नारायण साह मकान संख्या : 27 उम्र : 65 लिंग: : पुरुष	फोटो उपलब्ध	135	MNX5016092	निर्वाचक का नाम : सुदामा साह पिता का नाम:: देव नारायण साह मकान संख्या : 27 उम्र : 60 लिंग: : पुरुष	फोटो उपलब्ध
136	MNX5016100	निर्वाचक का नाम : कलावती देवी पति का नाम: भरत साह मकान संख्या : 27 उम्र : 54 लिंग: : महिला	फोटो उपलब्ध	137	IAZ1467315	निर्वाचक का नाम : अवधेश प्रसाद पिता का नाम:: दुर्गा साह मकान संख्या : 27 उम्र : 45 लिंग: : पुरुष	फोटो उपलब्ध	138	IAZ1467455	निर्वाचक का नाम : रिना देवी पति का नाम: अवधेश प्रसाद मकान संख्या : 27 उम्र : 40 लिंग: : महिला	फोटो उपलब्ध
139	IAZ1811173	निर्वाचक का नाम : सत्येंद्र कुमार पिता का नाम:: सुदामा साह मकान संख्या : 27 उम्र : 28 लिंग: : पुरुष	फोटो उपलब्ध	140	MNX5015961	निर्वाचक का नाम : सूर्यपति देवी पति का नाम: शंकर साह मकान संख्या : 28 उम्र : 64 लिंग: : महिला	फोटो उपलब्ध	141	IAZ1467265	निर्वाचक का नाम : सुरेश प्रसाद पिता का नाम:: शंकर प्रसाद मकान संख्या : 28 उम्र : 44 लिंग: : पुरुष	फोटो उपलब्ध
142	IAZ1467257	निर्वाचक का नाम : सुगंधी देवी पति का नाम: सुरेश प्रसाद मकान संख्या : 28 उम्र : 42 लिंग: : महिला	फोटो उपलब्ध	143	IAZ1382886	निर्वाचक का नाम : शारदा देवी पति का नाम: इंदिरा देव साह मकान संख्या : 29 उम्र : 58 लिंग: : महिला	फोटो उपलब्ध	144	MNX5015524	निर्वाचक का नाम : सुरेंद्र प्रसाद पिता का नाम:: इन्ददेव साह मकान संख्या : 29 उम्र : 41 लिंग: : पुरुष	फोटो उपलब्ध
145	IAZ0252387	निर्वाचक का नाम : अरविन्द कुमार पिता का नाम:: मौजीलाल साह मकान संख्या : 30 उम्र : 42 लिंग: : पुरुष	फोटो उपलब्ध	146	IAZ2013894	निर्वाचक का नाम : रानी कुमारी पति का नाम: अरविंद कुमारी मकान संख्या : 30 उम्र : 26 लिंग: : महिला	फोटो उपलब्ध	147	IAZ1382894	निर्वाचक का नाम : गजिन्द्र साह पिता का नाम:: जइलाल साह मकान संख्या : 31 उम्र : 63 लिंग: : पुरुष	फोटो उपलब्ध
148	IAZ0252080	निर्वाचक का नाम : इंदु देवी पति का नाम: गजिन्द्र साह मकान संख्या : 31 उम्र : 55 लिंग: : महिला	फोटो उपलब्ध	149	IAZ1871482	निर्वाचक का नाम : सीता देवी पति का नाम: उपेंद्र महतो मकान संख्या : 31 उम्र : 29 लिंग: : महिला	फोटो उपलब्ध	150	IAZ2303170	निर्वाचक का नाम : प्रियेश कुमार पिता का नाम:: गर्जेन्द्र प्रसाद मकान संख्या : 31 उम्र : 27 लिंग: : पुरुष	फोटो उपलब्ध

विधानसभा निर्वाचन क्षेत्र की संख्या एवं नाम : 12-नरकटिया  
अनुभाग संख्या एवं नाम : 1-जुआफर

151	IAZ2289650	निर्वाचक का नाम : विनीता कुमारी पति का नाम: अखिलेश कुमार मकान संख्या : 31 उम्र : 25 लिंग: : महिला	फोटो उपलब्ध	152	BR/02/013/561049	निर्वाचक का नाम : सोनापति देवी पति का नाम: मौजीलाल साह मकान संख्या : 32 उम्र : 68 लिंग: : महिला	फोटो उपलब्ध	153	MNX4874020	निर्वाचक का नाम : अवधेश प्रसाद पिता का नाम:: मौजीलाल साह मकान संख्या : 32 उम्र : 47 लिंग: : पुरुष	फोटो उपलब्ध
154	IAZ1778984	निर्वाचक का नाम : संगीता देवी पति का नाम: अवधेश प्रसाद मकान संख्या : 32 उम्र : 39 लिंग: : महिला	फोटो उपलब्ध	155	MNX6220081	निर्वाचक का नाम : राम बाबू साह पिता का नाम:: लाल प्रसाद साह मकान संख्या : 33 उम्र : 58 लिंग: : पुरुष	फोटो उपलब्ध	156	MNX5009725	निर्वाचक का नाम : चंदा देवी पति का नाम: राम बाबू साह मकान संख्या : 33 उम्र : 55 लिंग: : महिला	फोटो उपलब्ध
157	IAZ1588649	निर्वाचक का नाम : सीता देवी पति का नाम: महेश प्रसाद साह मकान संख्या : 33 उम्र : 51 लिंग: : महिला	फोटो उपलब्ध	158	IAZ0922732	निर्वाचक का नाम : सुभम देवी पति का नाम: सुमन कुमार चौधरी मकान संख्या : 33 उम्र : 34 लिंग: : महिला	फोटो उपलब्ध	159	IAZ1071281	निर्वाचक का नाम : चूमन कुमार पिता का नाम:: रामबाबू प्रसाद मकान संख्या : 33 उम्र : 31 लिंग: : पुरुष	फोटो उपलब्ध
160	IAZ1688100	निर्वाचक का नाम : नीरा देवी पति का नाम: चूमन कुमार मकान संख्या : 33 उम्र : 28 लिंग: : महिला	फोटो उपलब्ध	161	IAZ2139459	निर्वाचक का नाम : राहुल कुमार पिता का नाम:: महेश प्रसाद मकान संख्या : 33 उम्र : 25 लिंग: : पुरुष	फोटो उपलब्ध	162	IAZ2014660	निर्वाचक का नाम : सुरज कुमार पिता का नाम:: रामबाबू प्रसाद मकान संख्या : 33 उम्र : 24 लिंग: : पुरुष	फोटो उपलब्ध
163	IAZ1950898	निर्वाचक का नाम : सुमन कुमार पिता का नाम:: रामबाबू प्रसाद मकान संख्या : 33 उम्र : 23 लिंग: : पुरुष	फोटो उपलब्ध	164	IAZ2121010	निर्वाचक का नाम : रवि कुमार पिता का नाम:: महेश प्रसाद मकान संख्या : 33 उम्र : 22 लिंग: : पुरुष	फोटो उपलब्ध	165	MNX5015540	निर्वाचक का नाम : बिमला कुअर पति का नाम: बैज नाथ पांडे मकान संख्या : 34 उम्र : 73 लिंग: : महिला	फोटो उपलब्ध
166	IAZ1382910	निर्वाचक का नाम : राम चेला साह पिता का नाम:: खेदन साह मकान संख्या : 34 उम्र : 64 लिंग: : पुरुष	फोटो उपलब्ध	167	BR/02/013/561105	निर्वाचक का नाम : मुन्ना देवी पति का नाम: रामचेला साह मकान संख्या : 34 उम्र : 61 लिंग: : महिला	फोटो उपलब्ध	168	IAZ1382902	निर्वाचक का नाम : रूपेश पाण्डेय पिता का नाम:: बैज नाथ पांडे मकान संख्या : 34 उम्र : 49 लिंग: : पुरुष	फोटो उपलब्ध
169	MNX5015557	निर्वाचक का नाम : किरण देवी पति का नाम: रूपेश पाण्डेय मकान संख्या : 34 उम्र : 47 लिंग: : महिला	फोटो उपलब्ध	170	IAZ2560738	निर्वाचक का नाम : विशाल कुमार पिता का नाम:: कुष्णा चंद्र पासवान मकान संख्या : 34 उम्र : 21 लिंग: : पुरुष	फोटो उपलब्ध	171	BR/02/013/561114	निर्वाचक का नाम : चिन्ता देवी पति का नाम: द्वारिका साह मकान संख्या : 35 उम्र : 42 लिंग: : महिला	फोटो उपलब्ध
172	IAZ1871532	निर्वाचक का नाम : मंजु देवी पति का नाम: राजकिशोर प्रसाद मकान संख्या : 35 उम्र : 30 लिंग: : महिला	फोटो उपलब्ध	# 173	IAZ1871508	निर्वाचक का नाम : सुमित कुमार पिता का नाम:: द्वारिका प्रसाद मकान संख्या : 35 उम्र : 26 लिंग: : पुरुष	फोटो उपलब्ध	174	BR/02/013/561027	निर्वाचक का नाम : वैद्य नाथ साह पिता का नाम:: खेदन साह मकान संख्या : 36 उम्र : 68 लिंग: : पुरुष	फोटो उपलब्ध
175	BR/02/013/561004	निर्वाचक का नाम : अर्जुन प्रसाद पिता का नाम:: धर्म नाथ साह मकान संख्या : 37 उम्र : 49 लिंग: : पुरुष	फोटो उपलब्ध	176	BR/02/013/561115	निर्वाचक का नाम : रेणु देवी पति का नाम: अर्जुन प्रसाद मकान संख्या : 37 उम्र : 46 लिंग: : महिला	फोटो उपलब्ध	177	IAZ1180595	निर्वाचक का नाम : अजय प्रसाद पिता का नाम:: धननाथ प्रसाद मकान संख्या : 37 उम्र : 39 लिंग: : पुरुष	फोटो उपलब्ध
178	IAZ0922468	निर्वाचक का नाम : मंजु देवी पति का नाम: अजय प्रसाद मकान संख्या : 37 उम्र : 36 लिंग: : महिला	फोटो उपलब्ध	179	IAZ2013662	निर्वाचक का नाम : राज कपूर पिता का नाम:: अर्जुन प्रसाद मकान संख्या : 37 उम्र : 23 लिंग: : पुरुष	फोटो उपलब्ध	180	IAZ0252197	निर्वाचक का नाम : सुरेश प्रसाद साह पिता का नाम:: राधो साह मकान संख्या : 38 उम्र : 54 लिंग: : पुरुष	फोटो उपलब्ध

181 निर्वाचक का नाम : किरण देवी पति का नाम: सुरेश प्रसाद साह मकान संख्या : 38 उम्र : 47 लिंग: : महिला	IAZ0252205 फोटो उपलब्ध	182 निर्वाचक का नाम : रानी देवी पति का नाम: नरेश प्रसाद मकान संख्या : 38 उम्र : 43 लिंग: : महिला	IAZ1103852 फोटो उपलब्ध	183 निर्वाचक का नाम : लालमती देवी पति का नाम: छठु प्रसाद मकान संख्या : 39 उम्र : 59 लिंग: : महिला	MNX5016217 फोटो उपलब्ध
184 निर्वाचक का नाम : छठु प्रसाद पिता का नाम:: खेदन प्रसाद मकान संख्या : 39 उम्र : 58 लिंग: : पुरुष	IAZ1382928 फोटो उपलब्ध	185 निर्वाचक का नाम : जगरनाथ साह पति का नाम: रेखा साह मकान संख्या : 40 उम्र : 65 लिंग: : महिला	BR/02/013/561044 फोटो उपलब्ध	186 निर्वाचक का नाम : मीरा देवी पति का नाम: जगरनाथ साह मकान संख्या : 40 उम्र : 58 लिंग: : महिला	IAZ1133818 फोटो उपलब्ध
187 निर्वाचक का नाम : कृष्णा प्रसाद पिता का नाम:: जगर नाथ साह मकान संख्या : 40 उम्र : 49 लिंग: : पुरुष	IAZ0921981 फोटो उपलब्ध	188 निर्वाचक का नाम : आरती देवी पति का नाम: सुमित कुमार मकान संख्या : 40 उम्र : 36 लिंग: : महिला	IAZ0922211 फोटो उपलब्ध	189 निर्वाचक का नाम : सावित्री देवी पति का नाम: कृष्णा प्रसाद मकान संख्या : 40 उम्र : 36 लिंग: : महिला	IAZ0922229 फोटो उपलब्ध
190 निर्वाचक का नाम : बिनोद कुमार पिता का नाम:: दरोगा साह मकान संख्या : 41 उम्र : 59 लिंग: : पुरुष	IAZ1382936 फोटो उपलब्ध	191 निर्वाचक का नाम : भाग्य्यानी देवी पति का नाम: सुबोध कुमार मकान संख्या : 41 उम्र : 36 लिंग: : महिला	IAZ1090356 फोटो उपलब्ध	192 निर्वाचक का नाम : सुवास प्रसाद पिता का नाम:: नथुनी साह मकान संख्या : 42 उम्र : 54 लिंग: : पुरुष	IAZ0573881 फोटो उपलब्ध
193 निर्वाचक का नाम : गीता देवी पति का नाम: सुवास प्रसाद मकान संख्या : 42 उम्र : 51 लिंग: : महिला	IAZ1382951 फोटो उपलब्ध	194 निर्वाचक का नाम : सुरेश प्रसाद पिता का नाम:: नथुनी साह मकान संख्या : 42 उम्र : 45 लिंग: : पुरुष	MNX4873659 फोटो उपलब्ध	195 निर्वाचक का नाम : सोभा देवी पति का नाम: रमेश प्रसाद मकान संख्या : 42 उम्र : 42 लिंग: : महिला	IAZ0158584 फोटो उपलब्ध
196 निर्वाचक का नाम : रमेश प्रसाद पिता का नाम:: नथुनी साह मकान संख्या : 42 उम्र : 41 लिंग: : पुरुष	IAZ0573527 फोटो उपलब्ध	197 निर्वाचक का नाम : अनीता देवी पति का नाम: सुरेश प्रसाद मकान संख्या : 42 उम्र : 41 लिंग: : महिला	IAZ1068428 फोटो उपलब्ध	198 निर्वाचक का नाम : दिनेश प्रसाद पिता का नाम:: नथुनी प्रसाद मकान संख्या : 42 उम्र : 36 लिंग: : पुरुष	IAZ1068477 फोटो उपलब्ध
199 निर्वाचक का नाम : सुनीता देवी पति का नाम: दिनेश प्रसाद मकान संख्या : 42 उम्र : 34 लिंग: : महिला	IAZ1103860 फोटो उपलब्ध	200 निर्वाचक का नाम : शांति देवी पति का नाम: राम जनम साह मकान संख्या : 43 उम्र : 56 लिंग: : महिला	MNX5015821 फोटो उपलब्ध	201 निर्वाचक का नाम : सुरज कुमार पिता का नाम:: रामजन्म साह मकान संख्या : 43 उम्र : 30 लिंग: : पुरुष	IAZ1467307 फोटो उपलब्ध
202 निर्वाचक का नाम : सुदामा देवी पति का नाम: रामाश्रय राउत मकान संख्या : 44 उम्र : 63 लिंग: : महिला	IAZ1382969 फोटो उपलब्ध	203 निर्वाचक का नाम : लक्ष्मण प्रसाद पिता का नाम:: पन्नालाल प्रसाद मकान संख्या : 46 उम्र : 73 लिंग: : पुरुष	MNX5009188 फोटो उपलब्ध	204 निर्वाचक का नाम : गायत्री देवी पति का नाम: लक्ष्मण प्रसाद मकान संख्या : 46 उम्र : 69 लिंग: : महिला	BR/02/013/558046 फोटो उपलब्ध
205 निर्वाचक का नाम : त्रिभुवन कुमार पिता का नाम:: लक्ष्मण प्रसाद मकान संख्या : 46 उम्र : 44 लिंग: : पुरुष	MNX5010244 फोटो उपलब्ध	206 निर्वाचक का नाम : सोभा देवी पति का नाम: त्रिभुवन कुमार मकान संख्या : 46 उम्र : 41 लिंग: : महिला	MNX5010236 फोटो उपलब्ध	207 निर्वाचक का नाम : धनीलाल प्रसाद पिता का नाम:: पन्नालाल प्रसाद मकान संख्या : 47 उम्र : 64 लिंग: : पुरुष	MNX5016084 फोटो उपलब्ध
208 निर्वाचक का नाम : इन्दिरा देवी पति का नाम: धनीलाल प्रसाद मकान संख्या : 47 उम्र : 59 लिंग: : महिला	MNX5016076 फोटो उपलब्ध	209 निर्वाचक का नाम : सुमन कुमार चौधरी पिता का नाम:: जय गोविन्द चौधरी मकान संख्या : 47 उम्र : 37 लिंग: : पुरुष	IAZ0922674 फोटो उपलब्ध	210 निर्वाचक का नाम : नवल चौधरी पिता का नाम:: हरिद्र चौधरी मकान संख्या : 47 उम्र : 33 लिंग: : पुरुष	IAZ0922153 फोटो उपलब्ध

211	BR/02/013/056105	निर्वाचक का नाम : रोजा मियां पिता का नाम: अजीज मियां मकान संख्या : 48 उम्र : 64 लिंग: : पुरुष	फोटो उपलब्ध	212	BR/02/013/561140	निर्वाचक का नाम : कोरेशा खातून पति का नाम: रोजा मियां मकान संख्या : 48 उम्र : 59 लिंग: : महिला	फोटो उपलब्ध	213	IAZ0573535	निर्वाचक का नाम : जैबून नेशा पति का नाम: सरफुद्दीन मियां मकान संख्या : 48 उम्र : 57 लिंग: : महिला	फोटो उपलब्ध
214	IAZ0573543	निर्वाचक का नाम : मोहम्मद अब्बास पिता का नाम: सफुर्कद्दीन मियां मकान संख्या : 48 उम्र : 47 लिंग: : पुरुष	फोटो उपलब्ध	215	IAZ0252098	निर्वाचक का नाम : मोहम्मद सुमान पिता का नाम: सफुर्कद्दीन मियां मकान संख्या : 48 उम्र : 39 लिंग: : पुरुष	फोटो उपलब्ध	216	IAZ0027581	निर्वाचक का नाम : मो अलियस पिता का नाम: सरफुद्दीन मियां मकान संख्या : 48 उम्र : 36 लिंग: : पुरुष	फोटो उपलब्ध
217	IAZ2063683	निर्वाचक का नाम : साकिबा खातून पति का नाम: राजुद्दीन मियां मकान संख्या : 48 उम्र : 25 लिंग: : महिला	फोटो उपलब्ध	218	BR/02/013/561046	निर्वाचक का नाम : सकिना खातून पति का नाम: हकीम मियां मकान संख्या : 49 उम्र : 69 लिंग: : महिला	फोटो उपलब्ध	219	BR/02/013/561137	निर्वाचक का नाम : इमरतिया खातून पति का नाम: रजाक मियां मकान संख्या : 50 उम्र : 73 लिंग: : महिला	फोटो उपलब्ध
220	BR/02/013/056118	निर्वाचक का नाम : मुस्लिम मियां पिता का नाम: रजाक मियां मकान संख्या : 50 उम्र : 61 लिंग: : पुरुष	फोटो उपलब्ध	221	IAZ1382977	निर्वाचक का नाम : अली अख्तर मियां पिता का नाम: मुस्लिम मियां मकान संख्या : 50 उम्र : 56 लिंग: : पुरुष	फोटो उपलब्ध	222	BR/02/013/561125	निर्वाचक का नाम : जोदा खातून पति का नाम: मुस्लिम मियां मकान संख्या : 50 उम्र : 54 लिंग: : महिला	फोटो उपलब्ध
223	MNX5016241	निर्वाचक का नाम : समसुल जोआ पिता का नाम: रजाक मियां मकान संख्या : 50 उम्र : 47 लिंग: : पुरुष	फोटो उपलब्ध	224	MNX5016258	निर्वाचक का नाम : जमीनेसा खातून पति का नाम: समसुल जोआ मकान संख्या : 50 उम्र : 44 लिंग: : महिला	फोटो उपलब्ध	225	BR/02/013/056117	निर्वाचक का नाम : इसराफुल मियां पिता का नाम: रसूल मियां मकान संख्या : 51 उम्र : 59 लिंग: : पुरुष	फोटो उपलब्ध
226	BR/02/013/561001	निर्वाचक का नाम : आश मोहम्मद मियां पिता का नाम: रसूल मियां मकान संख्या : 51 उम्र : 51 लिंग: : पुरुष	फोटो उपलब्ध	227	IAZ1382985	निर्वाचक का नाम : मोलीमा खातून पति का नाम: इसराफुल मियां मकान संख्या : 51 उम्र : 49 लिंग: : महिला	फोटो उपलब्ध	228	IAZ1103910	निर्वाचक का नाम : सविता खातून पति का नाम: आसमहम्मद मिया मकान संख्या : 51 उम्र : 47 लिंग: : महिला	फोटो उपलब्ध
229	IAZ0921593	निर्वाचक का नाम : महमद नवसाद मियां पिता का नाम: इसराफुल मिया मकान संख्या : 51 उम्र : 38 लिंग: : पुरुष	फोटो उपलब्ध	230	IAZ1103936	निर्वाचक का नाम : साहिना खातून पति का नाम: मो० नौशाद मियां मकान संख्या : 51 उम्र : 36 लिंग: : महिला	फोटो उपलब्ध	231	IAZ1103928	निर्वाचक का नाम : मासूम आलम पिता का नाम: इसराफुल मियां मकान संख्या : 51 उम्र : 35 लिंग: : पुरुष	फोटो उपलब्ध
232	IAZ1103944	निर्वाचक का नाम : आफताब आलम पिता का नाम: इसराफुल मियां मकान संख्या : 51 उम्र : 35 लिंग: : पुरुष	फोटो उपलब्ध	233	IAZ1504570	निर्वाचक का नाम : सुरेन्द्र माली पिता का नाम: कैलाश माली मकान संख्या : 53 उम्र : 40 लिंग: : पुरुष	फोटो उपलब्ध	234	IAZ0026971	निर्वाचक का नाम : सीता देवी पिता का नाम: सुरेन्द्र मली मकान संख्या : 53 उम्र : 37 लिंग: : महिला	फोटो उपलब्ध
235	IAZ1383025	निर्वाचक का नाम : गुलिया देवी पति का नाम: महेंद्र माली मकान संख्या : 54 उम्र : 69 लिंग: : महिला	फोटो उपलब्ध	236	IAZ0252742	निर्वाचक का नाम : रेशमी देवी पति का नाम: जुलमी माली मकान संख्या : 55 उम्र : 64 लिंग: : महिला	फोटो उपलब्ध	237	IAZ1688282	निर्वाचक का नाम : नंदू मली पिता का नाम: जुलमी मली मकान संख्या : 55 उम्र : 32 लिंग: : पुरुष	फोटो उपलब्ध
238	IAZ1688175	निर्वाचक का नाम : रिकू देवी पति का नाम: नंदू मली मकान संख्या : 55 उम्र : 28 लिंग: : महिला	फोटो उपलब्ध	239	MNX5008644	निर्वाचक का नाम : पुनीत हाजरा पिता का नाम: भुलन हाजरा मकान संख्या : 56 उम्र : 61 लिंग: : पुरुष	फोटो उपलब्ध	240	IAZ1504695	निर्वाचक का नाम : उमेश पासवान पिता का नाम: पुनित पासवान मकान संख्या : 56 उम्र : 32 लिंग: : पुरुष	फोटो उपलब्ध

241	MNX4874004	निर्वाचक का नाम : रामदेव पासवान पिता का नाम: फौदार पासवान मकान संख्या : 57 उम्र : 69 लिंग: : पुरुष	फोटो उपलब्ध	242	MNX5015334	निर्वाचक का नाम : हरेंद्र पासवान पिता का नाम: रूदल पासवान मकान संख्या : 58 उम्र : 61 लिंग: : पुरुष	फोटो उपलब्ध	243	MNX5015326	निर्वाचक का नाम : प्रभा देवी पति का नाम: हरेंद्र पासवान मकान संख्या : 58 उम्र : 57 लिंग: : महिला	फोटो उपलब्ध
244	IAZ2014777	निर्वाचक का नाम : पिंकी देवी पति का नाम: शिवपूजन पासवान मकान संख्या : 58 उम्र : 27 लिंग: : महिला	फोटो उपलब्ध	245	MNX5015284	निर्वाचक का नाम : रामेश्वर पासवान पिता का नाम: मांझी पासवान मकान संख्या : 59 उम्र : 74 लिंग: : पुरुष	फोटो उपलब्ध	246	MNX5015078	निर्वाचक का नाम : विगनी देवी पति का नाम: रामेश्वर पासवान मकान संख्या : 59 उम्र : 69 लिंग: : महिला	फोटो उपलब्ध
247	IAZ1504620	निर्वाचक का नाम : गणेश कुमार पिता का नाम: लाल प्रसाद चौधरी मकान संख्या : 60 उम्र : 41 लिंग: : पुरुष	फोटो उपलब्ध	248	IAZ1504406	निर्वाचक का नाम : रीना देवी पति का नाम: गणेश कुमार मकान संख्या : 60 उम्र : 30 लिंग: : महिला	फोटो उपलब्ध	249	MNX4873626	निर्वाचक का नाम : सुरजी कुँअर पति का नाम: धर्मनाथ प्रसाद मकान संख्या : 61 उम्र : 74 लिंग: : महिला	फोटो उपलब्ध
250	IAZ1103951	निर्वाचक का नाम : संजय कुमार पिता का नाम: धर्मनाथ प्रसाद मकान संख्या : 61 उम्र : 43 लिंग: : पुरुष	फोटो उपलब्ध	251	MNX4873618	निर्वाचक का नाम : प्रभावती देवी पति का नाम: संजय कुमार मकान संख्या : 61 उम्र : 41 लिंग: : महिला	फोटो उपलब्ध	252	IAZ0921924	निर्वाचक का नाम : राजू कुमार माता का नाम: सुरजी कुँअर मकान संख्या : 61 उम्र : 35 लिंग: : पुरुष	फोटो उपलब्ध
253	IAZ0921916	निर्वाचक का नाम : रागनी देवी पति का नाम: राजू कुमार मकान संख्या : 61 उम्र : 33 लिंग: : महिला	फोटो उपलब्ध	254	BR/02/013/056120	निर्वाचक का नाम : कृष्णा कुमार प्रसाद पिता का नाम: जगत प्रसाद मकान संख्या : 63 उम्र : 56 लिंग: : पुरुष	फोटो उपलब्ध	255	MNX5014725	निर्वाचक का नाम : राधिका देवी पति का नाम: कृष्ण कुमार मकान संख्या : 63 उम्र : 51 लिंग: : महिला	फोटो उपलब्ध
256	IAZ1090281	निर्वाचक का नाम : राहुल कुमार पिता का नाम: कृष्णा प्रसाद मकान संख्या : 63 उम्र : 29 लिंग: : पुरुष	फोटो उपलब्ध	257	IAZ2013878	निर्वाचक का नाम : राजन कुमार पिता का नाम: कृष्णा कुमार प्रसाद मकान संख्या : 63 उम्र : 23 लिंग: : पुरुष	फोटो उपलब्ध	258	IAZ1103969	निर्वाचक का नाम : फूनमती देवी पति का नाम: जगत प्रसाद मकान संख्या : 64 उम्र : 78 लिंग: : महिला	फोटो उपलब्ध
259	IAZ0027516	निर्वाचक का नाम : अवध किशोर प्रसाद पिता का नाम: जगत प्रसाद मकान संख्या : 64 उम्र : 49 लिंग: : पुरुष	फोटो उपलब्ध	260	MNX5015318	निर्वाचक का नाम : उषा देवी पति का नाम: अवधकिशोर प्रसाद मकान संख्या : 64 उम्र : 43 लिंग: : महिला	फोटो उपलब्ध	261	IAZ2187011	निर्वाचक का नाम : नवनीत कुमार पिता का नाम: अवध किशोर प्रसाद मकान संख्या : 64 उम्र : 26 लिंग: : पुरुष	फोटो उपलब्ध
262	IAZ2184968	निर्वाचक का नाम : कोमल कुमारी पिता का नाम: अवध किशोर प्रसाद मकान संख्या : 64 उम्र : 21 लिंग: : महिला	फोटो उपलब्ध	263	MNX5014717	निर्वाचक का नाम : धरमशीला देवी पति का नाम: प्रेम शंकर प्रसाद मकान संख्या : 65 उम्र : 61 लिंग: : महिला	फोटो उपलब्ध	264	IAZ1103456	निर्वाचक का नाम : प्रेम शंकर प्रसाद पिता का नाम: जगत प्रसाद मकान संख्या : 65 उम्र : 59 लिंग: : पुरुष	फोटो उपलब्ध
265	IAZ1068337	निर्वाचक का नाम : रंजू देवी पति का नाम: नीरज कुमार मकान संख्या : 66 उम्र : 32 लिंग: : महिला	फोटो उपलब्ध	266	MNX5008156	निर्वाचक का नाम : प्रभुजी प्रसाद पिता का नाम: जगत प्रसाद मकान संख्या : 67 उम्र : 58 लिंग: : पुरुष	फोटो उपलब्ध	267	MNX5015300	निर्वाचक का नाम : नीलम देवी पति का नाम: प्रभुजी प्रसाद मकान संख्या : 67 उम्र : 55 लिंग: : महिला	फोटो उपलब्ध
268	IAZ1090299	निर्वाचक का नाम : गौरव कुमार पिता का नाम: प्रभुजी प्रसाद मकान संख्या : 67 उम्र : 32 लिंग: : पुरुष	फोटो उपलब्ध	269	IAZ1950948	निर्वाचक का नाम : निभा कुमारी पति का नाम: गौरव कुमार मकान संख्या : 67 उम्र : 31 लिंग: : महिला	फोटो उपलब्ध	270	IAZ2557668	निर्वाचक का नाम : अरविन्द कुमार पिता का नाम: रघुनाथ प्रसाद मकान संख्या : 68 उम्र : 47 लिंग: : पुरुष	फोटो उपलब्ध

271	IAZ1134147	निर्वाचक का नाम : राकेश कुमार पिता का नाम: रघुनाथ प्रसाद मकान संख्या : 68 उम्र : 44 लिंग: : पुरुष	फोटो उपलब्ध	272	IAZ1068766	निर्वाचक का नाम : रेखा कुमारी पति का नाम: अरविन्द कुमार मकान संख्या : 68 उम्र : 41 लिंग: : महिला	फोटो उपलब्ध	273	IAZ0921940	निर्वाचक का नाम : अर्चना कुमारी पति का नाम: राकेश कुमार मकान संख्या : 68 उम्र : 35 लिंग: : महिला	फोटो उपलब्ध
274	MNX5009733	निर्वाचक का नाम : जगदीश प्रसाद पिता का नाम: रघुनाथ प्रसाद मकान संख्या : 69 उम्र : 60 लिंग: : पुरुष	फोटो उपलब्ध	275	MNX5014659	निर्वाचक का नाम : जयंती देवी पति का नाम: जगदीश प्रसाद मकान संख्या : 69 उम्र : 54 लिंग: : महिला	फोटो उपलब्ध	276	IAZ0921965	निर्वाचक का नाम : सुजीत कुमार पिता का नाम: जगदीश प्रसाद मकान संख्या : 69 उम्र : 31 लिंग: : पुरुष	फोटो उपलब्ध
277	MNX5015011	निर्वाचक का नाम : शिव नारायण प्रसाद पिता का नाम: गोपालजी प्रसाद मकान संख्या : 70 उम्र : 54 लिंग: : पुरुष	फोटो उपलब्ध	278	MNX5014642	निर्वाचक का नाम : रंजीता देवी पति का नाम: शिवनारायण प्रसाद मकान संख्या : 70 उम्र : 49 लिंग: : महिला	फोटो उपलब्ध	279	MNX5008149	निर्वाचक का नाम : श्याम नारायण प्रसाद पिता का नाम: गोपालजी प्रसाद मकान संख्या : 70 उम्र : 48 लिंग: : पुरुष	फोटो उपलब्ध
280	MNX5014634	निर्वाचक का नाम : बबीता देवी पति का नाम: श्याम नारायण प्रसाद मकान संख्या : 70 उम्र : 45 लिंग: : महिला	फोटो उपलब्ध	281	IAZ0922013	निर्वाचक का नाम : श्याम बाबु ठाकुर पिता का नाम: रामदेव ठाकुर मकान संख्या : 70 उम्र : 31 लिंग: : पुरुष	फोटो उपलब्ध	282	IAZ2139608	निर्वाचक का नाम : ऋतिक रौशन पिता का नाम: श्यामनारायण प्रसाद मकान संख्या : 70 उम्र : 22 लिंग: : पुरुष	फोटो उपलब्ध
283	IAZ1588656	निर्वाचक का नाम : आश महम्मद मियां पिता का नाम: हदीश मियां मकान संख्या : 71 उम्र : 47 लिंग: : पुरुष	फोटो उपलब्ध	284	MNX5008305	निर्वाचक का नाम : मलेखा खातून पति का नाम: आस महमद मिया मकान संख्या : 71 उम्र : 42 लिंग: : महिला	फोटो उपलब्ध	285	IAZ1688076	निर्वाचक का नाम : उषा देवी पति का नाम: जयप्रकाश कुमार मकान संख्या : 71 उम्र : 38 लिंग: : महिला	फोटो उपलब्ध
286	IAZ1950641	निर्वाचक का नाम : सहाम हुसैन पिता का नाम: आसमोहम्मद मियां मकान संख्या : 71 उम्र : 25 लिंग: : पुरुष	फोटो उपलब्ध	287	MNX5015029	निर्वाचक का नाम : लाल प्रसाद चौधरी पिता का नाम: सरयुग चौधरी मकान संख्या : 72 उम्र : 74 लिंग: : पुरुष	फोटो उपलब्ध	288	IAZ1383058	निर्वाचक का नाम : हरीनारायण चौधरी पिता का नाम: लाल प्रसाद चौधरी मकान संख्या : 72 उम्र : 58 लिंग: : पुरुष	फोटो उपलब्ध
289	MNX4873360	निर्वाचक का नाम : प्यासी देवी पति का नाम: नंद किशोर चौधरी मकान संख्या : 72 उम्र : 56 लिंग: : महिला	फोटो उपलब्ध	290	MNX5015136	निर्वाचक का नाम : कांति देवी पति का नाम: हरि नारायण चौधरी मकान संख्या : 72 उम्र : 54 लिंग: : महिला	फोटो उपलब्ध	291	BR/02/013/561014	निर्वाचक का नाम : वीरेन्द्र चौधरी पिता का नाम: लाल प्रसाद चौधरी मकान संख्या : 72 उम्र : 54 लिंग: : पुरुष	फोटो उपलब्ध
292	BR/02/013/561013	निर्वाचक का नाम : किशोरी चौधरी पिता का नाम: लाल प्रसाद चौधरी मकान संख्या : 72 उम्र : 52 लिंग: : पुरुष	फोटो उपलब्ध	293	MNX6225094	निर्वाचक का नाम : प्रमिला देवी पति का नाम: वीरेन्द्र चौधरी मकान संख्या : 72 उम्र : 51 लिंग: : महिला	फोटो उपलब्ध	294	BR/02/013/561021	निर्वाचक का नाम : नंद किशोर चौधरी पिता का नाम: लाल प्रसाद चौधरी मकान संख्या : 72 उम्र : 49 लिंग: : पुरुष	फोटो उपलब्ध
295	MNX4873378	निर्वाचक का नाम : चंद्रवती देवी पति का नाम: किशोरी चौधरी मकान संख्या : 72 उम्र : 49 लिंग: : महिला	फोटो उपलब्ध	296	IAZ1871490	निर्वाचक का नाम : बैजू कुमार पिता का नाम: नंदकिशोर चौधरी मकान संख्या : 72 उम्र : 25 लिंग: : पुरुष	फोटो उपलब्ध	297	IAZ2337319	निर्वाचक का नाम : राकेश कुमार पिता का नाम: हरिनारायण चौधरी मकान संख्या : 72 उम्र : 21 लिंग: : पुरुष	फोटो उपलब्ध
298	IAZ2337640	निर्वाचक का नाम : मुकेश कुमार पिता का नाम: हरिनारायण चौधरी मकान संख्या : 72 उम्र : 21 लिंग: : पुरुष	फोटो उपलब्ध	299	IAZ1383066	निर्वाचक का नाम : प्रभु चौधरी पिता का नाम: राम सूरत चौधरी मकान संख्या : 73 उम्र : 55 लिंग: : पुरुष	फोटो उपलब्ध	300	IAZ0252775	निर्वाचक का नाम : विमला देवी पति का नाम: प्रभु चौधरी मकान संख्या : 73 उम्र : 51 लिंग: : महिला	फोटो उपलब्ध

301	IAZ1133875	निर्वाचक का नाम : चतुर्भुज चौधरी पिता का नाम: सरयुग चौधरी मकान संख्या : 74 उम्र : 83 लिंग: : पुरुष	IAZ1133875	निर्वाचक का नाम : जय मंगल चौधरी पिता का नाम: चतुरप्रभुज चौधरी मकान संख्या : 74 उम्र : 64 लिंग: : पुरुष	BR/02/013/561034	BR/02/013/561055	303	BR/02/013/561055	निर्वाचक का नाम : कुशमी देवी पति का नाम: जय मंगल चौधरी मकान संख्या : 74 उम्र : 61 लिंग: : महिला	IAZ1133875
304	BR/02/013/561058	निर्वाचक का नाम : जय गोबिंद चौधरी पिता का नाम: चतुरप्रभुज चौधरी मकान संख्या : 74 उम्र : 61 लिंग: : पुरुष	IAZ1588664	निर्वाचक का नाम : शकुंतला देवी पति का नाम: जय गोबिंद चौधरी मकान संख्या : 74 उम्र : 57 लिंग: : महिला	IAZ1588664	MNX6220586	306	MNX6220586	निर्वाचक का नाम : उर्मिला देवी पति का नाम: श्याम चौधरी मकान संख्या : 74 उम्र : 44 लिंग: : महिला	IAZ1588664
307	MNX5009097	निर्वाचक का नाम : श्याम चौधरी पिता का नाम: जयगोविन्द चौधरी मकान संख्या : 74 उम्र : 42 लिंग: : पुरुष	IAZ2337061	निर्वाचक का नाम : उज्जवल कुमार पिता का नाम: श्याम चौधरी मकान संख्या : 74 उम्र : 21 लिंग: : पुरुष	IAZ2337061	MNX5015219	309	MNX5015219	निर्वाचक का नाम : कृष्णा चौधरी पिता का नाम: रामजी चौधरी मकान संख्या : 75 उम्र : 63 लिंग: : पुरुष	IAZ2337061
310	IAZ1383074	निर्वाचक का नाम : बीना देवी पति का नाम: कृष्णा चौधरी मकान संख्या : 75 उम्र : 59 लिंग: : महिला	IAZ1383074	निर्वाचक का नाम : रूप नारायण चौधरी पिता का नाम: रामजी चौधरी मकान संख्या : 75 उम्र : 59 लिंग: : पुरुष	MNX5008313	IAZ1383082	312	IAZ1383082	निर्वाचक का नाम : विमला देवी पति का नाम: रूप नारायण चौधरी मकान संख्या : 75 उम्र : 56 लिंग: : महिला	IAZ1383074
313	MNX5008289	निर्वाचक का नाम : शांति देवी पति का नाम: लाल बाबू चौधरी मकान संख्या : 75 उम्र : 49 लिंग: : महिला	MNX5008289	निर्वाचक का नाम : पुन्यदेव चौधरी पिता का नाम: रामजी चौधरी मकान संख्या : 75 उम्र : 47 लिंग: : पुरुष	MNX4874111	IAZ2219087	315	IAZ2219087	निर्वाचक का नाम : सनी कुमार पिता का नाम: रूपनारायण चौधरी मकान संख्या : 75 उम्र : 23 लिंग: : पुरुष	MNX5008289
316	BR/02/013/561158	निर्वाचक का नाम : राजधारी चौधरी पिता का नाम: लाखन चौधरी मकान संख्या : 76 उम्र : 67 लिंग: : पुरुष	BR/02/013/561158	निर्वाचक का नाम : राम पति देवी पति का नाम: राजधारी चौधरी मकान संख्या : 76 उम्र : 61 लिंग: : महिला	BR/02/013/561162	MNX4874129	318	MNX4874129	निर्वाचक का नाम : मुज्जा चौधरी पिता का नाम: राजधारा चौधरी मकान संख्या : 76 उम्र : 45 लिंग: : पुरुष	BR/02/013/561158
319	MNX4874087	निर्वाचक का नाम : संजय चौधरी पिता का नाम: राजधारी चौधरी मकान संख्या : 76 उम्र : 43 लिंग: : पुरुष	MNX4874087	निर्वाचक का नाम : संजू देवी पति का नाम: रवि शंकर कुमार मकान संख्या : 76 उम्र : 35 लिंग: : महिला	IAZ1810936	BR/02/013/561161	321	BR/02/013/561161	निर्वाचक का नाम : इंदु देवी पति का नाम: राम बाबू चौधरी मकान संख्या : 77 उम्र : 54 लिंग: : महिला	MNX4874087
322	BR/02/013/561145	निर्वाचक का नाम : रामबाबू चौधरी पिता का नाम: कोदो चौधरी मकान संख्या : 77 उम्र : 42 लिंग: : पुरुष	BR/02/013/561145	निर्वाचक का नाम : रंभू कुमार पिता का नाम: रामबाबू चौधरी मकान संख्या : 77 उम्र : 29 लिंग: : पुरुष	IAZ1070861	IAZ1504455	324	IAZ1504455	निर्वाचक का नाम : निभा देवी पति का नाम: चंदेश्वर कुमार मकान संख्या : 77 उम्र : 28 लिंग: : महिला	BR/02/013/561145
325	IAZ1071323	निर्वाचक का नाम : बबिता देवी पति का नाम: रम्भू कुमार मकान संख्या : 77 उम्र : 27 लिंग: : महिला	IAZ1071323	निर्वाचक का नाम : शैल देवी पति का नाम: सुमेश्वर चौधरी मकान संख्या : 78 उम्र : 45 लिंग: : महिला	IAZ1504331	IAZ1071315	327	IAZ1071315	निर्वाचक का नाम : उमेश कुमार पिता का नाम: रामजन्म चौधरी मकान संख्या : 78 उम्र : 33 लिंग: : पुरुष	IAZ1071323
328	IAZ1071273	निर्वाचक का नाम : संजू देवी पति का नाम: उमेश चौधरी मकान संख्या : 78 उम्र : 31 लिंग: : महिला	IAZ1071273	निर्वाचक का नाम : गेनालाल चौधरी पिता का नाम: असरफी चौधरी मकान संख्या : 79 उम्र : 49 लिंग: : पुरुष	MNX5016191	IAZ1071240	330	IAZ1071240	निर्वाचक का नाम : बाबूलाल चौधरी पिता का नाम: असरफी चौधरी मकान संख्या : 79 उम्र : 47 लिंग: : पुरुष	IAZ1071273

331	IAZ1071232	निर्वाचक का नाम : प्रमिला देवी पति का नाम: लालबाबू चौधरी मकान संख्या : 79 उम्र : 46 लिंग: : महिला	IAZ1090257	332	निर्वाचक का नाम : रीता देवी पिता का नाम:: गेनालाल चौधरी मकान संख्या : 79 उम्र : 46 लिंग: : महिला	IAZ2013852	333	निर्वाचक का नाम : सुभाष कुमार पिता का नाम:: गेनालाल चौधरी मकान संख्या : 79 उम्र : 33 लिंग: : पुरुष
334	IAZ2013647	निर्वाचक का नाम : रमेश कुमार पिता का नाम:: बाबूलाल चौधरी मकान संख्या : 79 उम्र : 26 लिंग: : पुरुष	IAZ2013860	335	निर्वाचक का नाम : उमेश कुमार पिता का नाम:: गेनालाल चौधरी मकान संख्या : 79 उम्र : 25 लिंग: : पुरुष	IAZ2014637	336	निर्वाचक का नाम : संगीता कुमारी पिता का नाम:: सुभाष कुमार मकान संख्या : 79 उम्र : 25 लिंग: : महिला
337	MNX6221162	निर्वाचक का नाम : कृष्णदेव चौधरी पिता का नाम:: रामदीहल चौधरी मकान संख्या : 80 उम्र : 74 लिंग: : पुरुष	IAZ1383140	338	निर्वाचक का नाम : निरकली देवी पति का नाम: कृष्णदेव चौधरी मकान संख्या : 80 उम्र : 68 लिंग: : महिला	IAZ1383124	339	निर्वाचक का नाम : केदार चौधरी पिता का नाम:: रामदीहल चौधरी मकान संख्या : 80 उम्र : 60 लिंग: : पुरुष
340	IAZ1383132	निर्वाचक का नाम : प्रभावती देवी पति का नाम: केदार चौधरी मकान संख्या : 80 उम्र : 57 लिंग: : महिला	IAZ1383157	341	निर्वाचक का नाम : सुरेंद्र चौधरी पिता का नाम:: कृष्णदेव चौधरी मकान संख्या : 80 उम्र : 49 लिंग: : पुरुष	IAZ0026948	342	निर्वाचक का नाम : सीमा देवी पति का नाम: सुरेंद्र चौधरी मकान संख्या : 80 उम्र : 47 लिंग: : महिला
343	MNX4874103	निर्वाचक का नाम : नरेन्द्र चौधरी पिता का नाम:: कृष्णदेव चौधरी मकान संख्या : 80 उम्र : 44 लिंग: : पुरुष	IAZ0027268	344	निर्वाचक का नाम : मणिभूषण चौधरी पिता का नाम:: कृष्णदेव चौधरी मकान संख्या : 80 उम्र : 43 लिंग: : पुरुष	IAZ1504273	345	निर्वाचक का नाम : सिलम देवी पति का नाम: मणिभूषण चौधरी मकान संख्या : 80 उम्र : 38 लिंग: : महिला
346	IAZ0922666	निर्वाचक का नाम : ओमप्रकाश चौधरी पिता का नाम:: केदार चौधरी मकान संख्या : 80 उम्र : 36 लिंग: : पुरुष	IAZ0922658	347	निर्वाचक का नाम : सीमा देवी पति का नाम: ओमप्रकाश चौधरी मकान संख्या : 80 उम्र : 34 लिंग: : महिला	IAZ1871581	348	निर्वाचक का नाम : दिलीप कुमार माता का नाम: केदार चौधरी मकान संख्या : 80 उम्र : 33 लिंग: : पुरुष
349	IAZ1871573	निर्वाचक का नाम : नितीश कुमार पिता का नाम:: केदार चौधरी मकान संख्या : 80 उम्र : 24 लिंग: : पुरुष	IAZ2336535	350	निर्वाचक का नाम : सिपाही कुमार पिता का नाम:: नरेंद्र चौधरी मकान संख्या : 80 उम्र : 19 लिंग: : पुरुष	IAZ1608868	351	निर्वाचक का नाम : भाग्यनारायण चौधरी पिता का नाम:: भाविधन चौधरी मकान संख्या : 81 उम्र : 71 लिंग: : पुरुष
352	IAZ1383165	निर्वाचक का नाम : रामेश्वर चौधरी पिता का नाम:: राम दयाल चौधरी मकान संख्या : 81 उम्र : 63 लिंग: : पुरुष	IAZ1608876	353	निर्वाचक का नाम : कुन्ती देवी पति का नाम: भाग्यनारायण चौधरी मकान संख्या : 81 उम्र : 63 लिंग: : महिला	IAZ0027094	354	निर्वाचक का नाम : दुर्गा चौधरी पिता का नाम:: रामदयाल चौधरी मकान संख्या : 81 उम्र : 62 लिंग: : पुरुष
355	IAZ1383199	निर्वाचक का नाम : सुनेना देवी पति का नाम: दुर्गा चौधरी मकान संख्या : 81 उम्र : 60 लिंग: : महिला	MNX5015771	356	निर्वाचक का नाम : ब्रह्मदेव चौधरी पिता का नाम:: राम दयाल चौधरी मकान संख्या : 81 उम्र : 59 लिंग: : पुरुष	IAZ0252395	357	निर्वाचक का नाम : सुशीला देवी पति का नाम: ब्रह्मदेव चौधरी मकान संख्या : 81 उम्र : 57 लिंग: : महिला
358	MNX5014907	निर्वाचक का नाम : मीना देवी पति का नाम: रामआधार चौधरी मकान संख्या : 81 उम्र : 54 लिंग: : महिला	IAZ1383173	359	निर्वाचक का नाम : रामप्रीत चौधरी पिता का नाम:: रामदयाल चौधरी मकान संख्या : 81 उम्र : 49 लिंग: : पुरुष	IAZ0922005	360	निर्वाचक का नाम : उन्नवती देवी पति का नाम: सुधीर कुमार मकान संख्या : 81 उम्र : 34 लिंग: : महिला

361	IAZ0922757	निर्वाचक का नाम : लछमी देवी पति का नाम: रामप्रीत चौधरी मकान संख्या : 81 उम्र : 34 लिंग: : महिला	IAZ0922757	फोटो उपलब्ध	# 362	IAZ1070705	निर्वाचक का नाम : विजय कुमार पिता का नाम:: दुर्गा चौधरी मकान संख्या : 81 उम्र : 33 लिंग: : पुरुष	IAZ1070705	फोटो उपलब्ध	363	IAZ1608884	निर्वाचक का नाम : कलिता देवी पति का नाम: विजय चौधरी मकान संख्या : 81 उम्र : 31 लिंग: : महिला	IAZ1608884	फोटो उपलब्ध
364	IAZ1608892	निर्वाचक का नाम : उदय चौधरी पिता का नाम:: दुर्गा चौधरी मकान संख्या : 81 उम्र : 31 लिंग: : पुरुष	IAZ1608892	फोटो उपलब्ध	365	IAZ1688266	निर्वाचक का नाम : मिटू कुमार पिता का नाम:: ब्रह्मदेव चौधरी मकान संख्या : 81 उम्र : 28 लिंग: : पुरुष	IAZ1688266	फोटो उपलब्ध	366	IAZ1778893	निर्वाचक का नाम : रंजित कुमार पिता का नाम:: रामेश्वर चौधरी मकान संख्या : 81 उम्र : 28 लिंग: : पुरुष	IAZ1778893	फोटो उपलब्ध
367	IAZ1778885	निर्वाचक का नाम : संतोष कुमार पिता का नाम:: दुर्गा चौधरी मकान संख्या : 81 उम्र : 27 लिंग: : पुरुष	IAZ1778885	फोटो उपलब्ध	368	IAZ2013670	निर्वाचक का नाम : मनीष कुमार पिता का नाम:: दुर्गा चौधरी मकान संख्या : 81 उम्र : 25 लिंग: : पुरुष	IAZ2013670	फोटो उपलब्ध	369	IAZ2219038	निर्वाचक का नाम : विवेक कुमार पिता का नाम:: ब्रह्मदेव चौधरी मकान संख्या : 81 उम्र : 23 लिंग: : पुरुष	IAZ2219038	फोटो उपलब्ध
370	IAZ2337327	निर्वाचक का नाम : धनजय कुमार पिता का नाम:: रामाधार चौधरी मकान संख्या : 81 उम्र : 23 लिंग: : पुरुष	IAZ2337327	फोटो उपलब्ध	371	IAZ2219046	निर्वाचक का नाम : ब्रिजेश कुमार पिता का नाम:: ब्रह्मदेव चौधरी मकान संख्या : 81 उम्र : 21 लिंग: : पुरुष	IAZ2219046	फोटो उपलब्ध	372	IAZ2335917	निर्वाचक का नाम : मंजय कुमार पिता का नाम:: रामाधार चौधरी मकान संख्या : 81 उम्र : 20 लिंग: : पुरुष	IAZ2335917	फोटो उपलब्ध
373	IAZ2536605	निर्वाचक का नाम : विनीता कुमारी पति का नाम: परमेश्वर कुमार मकान संख्या : 81 उम्र : 19 लिंग: : महिला	IAZ2536605	फोटो उपलब्ध	374	IAZ1383215	निर्वाचक का नाम : रामकुमारी देवी पति का नाम: पलटन चौधरी मकान संख्या : 82 उम्र : 63 लिंग: : महिला	IAZ1383215	फोटो उपलब्ध	375	IAZ2219012	निर्वाचक का नाम : राजन कुमार पिता का नाम:: बैधनाथ चौधरी मकान संख्या : 82 उम्र : 23 लिंग: : पुरुष	IAZ2219012	फोटो उपलब्ध
376	BR/02/013/056114	निर्वाचक का नाम : विदेश्वरी चौधरी पिता का नाम:: रेखा चौधरी मकान संख्या : 83 उम्र : 64 लिंग: : पुरुष	BR/02/013/056114	फोटो उपलब्ध	377	IAZ0158600	निर्वाचक का नाम : मुअनी चौधरी पति का नाम: विदेश्वरी चौधरी मकान संख्या : 83 उम्र : 59 लिंग: : महिला	IAZ0158600	फोटो उपलब्ध	378	IAZ1383223	निर्वाचक का नाम : नथुनी चौधरी पिता का नाम:: रेखा चौधरी मकान संख्या : 84 उम्र : 69 लिंग: : पुरुष	IAZ1383223	फोटो उपलब्ध
379	IAZ1383231	निर्वाचक का नाम : सत्य नारायण चौधरी पिता का नाम:: धुवदेव चौधरी मकान संख्या : 85 उम्र : 73 लिंग: : पुरुष	IAZ1383231	फोटो उपलब्ध	380	IAZ1383249	निर्वाचक का नाम : अमली देवी पति का नाम: सत्यनारायण चौधरी मकान संख्या : 85 उम्र : 68 लिंग: : महिला	IAZ1383249	फोटो उपलब्ध	381	IAZ0922716	निर्वाचक का नाम : कान्ति देवी पति का नाम: जंगबहादुर चौधरी मकान संख्या : 85 उम्र : 47 लिंग: : महिला	IAZ0922716	फोटो उपलब्ध
382	IAZ0921999	निर्वाचक का नाम : सुनील चौधरी पिता का नाम:: सत्य नारायण चौधरी मकान संख्या : 85 उम्र : 36 लिंग: : पुरुष	IAZ0921999	फोटो उपलब्ध	383	IAZ1688167	निर्वाचक का नाम : सिंकी देवी पति का नाम: सुनिल चौधरी मकान संख्या : 85 उम्र : 28 लिंग: : महिला	IAZ1688167	फोटो उपलब्ध	384	IAZ2291896	निर्वाचक का नाम : रीना देवी पति का नाम: कृष्णा कुमार मकान संख्या : 85 उम्र : 25 लिंग: : महिला	IAZ2291896	फोटो उपलब्ध
385	IAZ2336188	निर्वाचक का नाम : कृष्णा कुमार पिता का नाम:: सत्यनारायण चौधरी मकान संख्या : 85 उम्र : 19 लिंग: : पुरुष	IAZ2336188	फोटो उपलब्ध	386	BR/02/013/056112	निर्वाचक का नाम : कलावती देवी पति का नाम: रामदेव चौधरी मकान संख्या : 86 उम्र : 59 लिंग: : महिला	BR/02/013/056112	फोटो उपलब्ध	387	MNX5094289	निर्वाचक का नाम : अजय चौधरी पिता का नाम:: रामदेव चौधरी मकान संख्या : 86 उम्र : 44 लिंग: : पुरुष	MNX5094289	फोटो उपलब्ध
# 388	IAZ1068964	निर्वाचक का नाम : सविता कुमारी पति का नाम: अजय चौधरी मकान संख्या : 86 उम्र : 34 लिंग: : महिला	IAZ1068964	फोटो उपलब्ध	389	BR/02/013/561128	निर्वाचक का नाम : अब्दुल रहीम मियां पिता का नाम:: रसूल मियां मकान संख्या : 87 उम्र : 67 लिंग: : पुरुष	BR/02/013/561128	फोटो उपलब्ध	390	BR/02/013/561080	निर्वाचक का नाम : जैतून निशा पति का नाम: अब्दुल रहीम मियां मकान संख्या : 87 उम्र : 61 लिंग: : महिला	BR/02/013/561080	फोटो उपलब्ध

391	IAZ0922625	निर्वाचक का नाम : साहेब आलम पिता का नाम: अब्दुल रहीम मकान संख्या : 87 उम्र : 36 लिंग: : पुरुष	फोटो उपलब्ध	392	IAZ1069806	निर्वाचक का नाम : सोयाब आलम पिता का नाम:: अब्दुल रहीम मिया मकान संख्या : 87 उम्र : 35 लिंग: : पुरुष	फोटो उपलब्ध	393	IAZ1103555	निर्वाचक का नाम : सफीना खातून पति का नाम: साहेब आलम मकान संख्या : 87 उम्र : 34 लिंग: : महिला	फोटो उपलब्ध
394	IAZ1504737	निर्वाचक का नाम : जायदा खातून पति का नाम: सोयब आलम मकान संख्या : 87 उम्र : 30 लिंग: : महिला	फोटो उपलब्ध	395	BR/02/013/561035	निर्वाचक का नाम : महमदजान मियां पिता का नाम:: रसूल मियां मकान संख्या : 88 उम्र : 74 लिंग: : पुरुष	फोटो उपलब्ध	396	IAZ2402956	निर्वाचक का नाम : इस्लाम मियां पिता का नाम:: रसूल मियां मकान संख्या : 88 उम्र : 61 लिंग: : पुरुष	फोटो उपलब्ध
397	BR/02/013/561078	निर्वाचक का नाम : मोरियम खातून पति का नाम: महमदजान मियां मकान संख्या : 88 उम्र : 59 लिंग: : महिला	फोटो उपलब्ध	398	IAZ2402949	निर्वाचक का नाम : जुमनी खातून पति का नाम: इस्लाम मियां मकान संख्या : 88 उम्र : 56 लिंग: : महिला	फोटो उपलब्ध	399	IAZ1688159	निर्वाचक का नाम : रुक्शन नेशा पति का नाम: मोमोलाजिम मकान संख्या : 88 उम्र : 26 लिंग: : महिला	फोटो उपलब्ध
400	IAZ1688274	निर्वाचक का नाम : म0 ओलाजिम मिया पिता का नाम:: इस्लाम मिया मकान संख्या : 88 उम्र : 26 लिंग: : पुरुष	फोटो उपलब्ध	401	IAZ2335586	निर्वाचक का नाम : तबरेज आलम पिता का नाम:: मुहम्मद जान मिया मकान संख्या : 88 उम्र : 19 लिंग: : पुरुष	फोटो उपलब्ध	402	MNX5016233	निर्वाचक का नाम : रामस्वरूप ठाकुर पिता का नाम:: सीता ठाकुर मकान संख्या : 89 उम्र : 69 लिंग: : पुरुष	फोटो उपलब्ध
403	IAZ1383256	निर्वाचक का नाम : श्रीपति देवी पति का नाम: रामस्वरूप ठाकुर मकान संख्या : 89 उम्र : 64 लिंग: : महिला	फोटो उपलब्ध	404	IAZ2014983	निर्वाचक का नाम : विभा देवी पति का नाम: लालबाबू ठाकुर मकान संख्या : 89 उम्र : 41 लिंग: : महिला	फोटो उपलब्ध	405	IAZ0922740	निर्वाचक का नाम : अनिल कुमार पिता का नाम:: स्वरूप ठाकुर मकान संख्या : 89 उम्र : 34 लिंग: : पुरुष	फोटो उपलब्ध
406	IAZ2516573	निर्वाचक का नाम : अमृता कुमारी पति का नाम: अनिल कुमार मकान संख्या : 89 उम्र : 20 लिंग: : महिला	फोटो उपलब्ध	407	IAZ2407609	निर्वाचक का नाम : संजय कुमार पिता का नाम:: राम्हरूप ठाकुर मकान संख्या : 89 उम्र : 19 लिंग: : पुरुष	फोटो उपलब्ध	408	BR/02/013/561045	निर्वाचक का नाम : जय मंगल ठाकुर पिता का नाम:: सीता ठाकुर मकान संख्या : 90 उम्र : 74 लिंग: : पुरुष	फोटो उपलब्ध
409	IAZ2367142	निर्वाचक का नाम : जीवनी देवी पति का नाम: जय मंगल ठाकुर मकान संख्या : 90 उम्र : 69 लिंग: : महिला	फोटो उपलब्ध	410	MNX5015458	निर्वाचक का नाम : धनामति देवी पति का नाम: रामविनाय ठाकुर मकान संख्या : 90 उम्र : 52 लिंग: : महिला	फोटो उपलब्ध	411	MNX4873840	निर्वाचक का नाम : राम बिजय ठाकुर पिता का नाम:: जय मंगल ठाकुर मकान संख्या : 90 उम्र : 51 लिंग: : पुरुष	फोटो उपलब्ध
412	IAZ1070994	निर्वाचक का नाम : कामेश्वर शर्मा पिता का नाम:: जयमंगल ठाकुर मकान संख्या : 90 उम्र : 41 लिंग: : पुरुष	फोटो उपलब्ध	413	IAZ1070721	निर्वाचक का नाम : किरण देवी पति का नाम: कामेश्वर शर्मा मकान संख्या : 90 उम्र : 38 लिंग: : महिला	फोटो उपलब्ध	414	IAZ1504604	निर्वाचक का नाम : सावन कुमार पिता का नाम:: राम विनाय शर्मा मकान संख्या : 90 उम्र : 29 लिंग: : पुरुष	फोटो उपलब्ध
415	IAZ0252791	निर्वाचक का नाम : विपती देवी पति का नाम: रामाज्ञा दास मकान संख्या : 91 उम्र : 69 लिंग: : महिला	फोटो उपलब्ध	416	IAZ0922708	निर्वाचक का नाम : कृष्णा दास पिता का नाम:: रामाज्ञा दास मकान संख्या : 91 उम्र : 47 लिंग: : पुरुष	फोटो उपलब्ध	417	IAZ0922690	निर्वाचक का नाम : गीता देवी पति का नाम: कृष्णा दास मकान संख्या : 91 उम्र : 45 लिंग: : महिला	फोटो उपलब्ध
418	IAZ1103571	निर्वाचक का नाम : सरयुग दास पिता का नाम: राम धारी दास मकान संख्या : 92 उम्र : 71 लिंग: : पुरुष	फोटो उपलब्ध	419	MNX5097605	निर्वाचक का नाम : सुरेंद्र दास पिता का नाम:: सरयुग दास मकान संख्या : 92 उम्र : 49 लिंग: : पुरुष	फोटो उपलब्ध	420	MNX5014873	निर्वाचक का नाम : रीना देवी पति का नाम: सुरेंद्र दास मकान संख्या : 92 उम्र : 45 लिंग: : महिला	फोटो उपलब्ध

421	IAZ2462729	निर्वाचक का नाम : विकास कुमार पिता का नाम: सुरेंद्र दास मकान संख्या : 92 उम्र : 26 लिंग: : पुरुष	IAZ2462661	422	निर्वाचक का नाम : राजू कुमार पिता का नाम: सुरेंद्र दास मकान संख्या : 92 उम्र : 20 लिंग: : पुरुष	423	निर्वाचक का नाम : निरगुन महतो पिता का नाम: मुंशी महतो मकान संख्या : 93 उम्र : 64 लिंग: : पुरुष	MNX5014808
424	IAZ0921890	निर्वाचक का नाम : जयकिशोर महतो पिता का नाम: निगु महतो मकान संख्या : 93 उम्र : 37 लिंग: : पुरुष	425	निर्वाचक का नाम : अमिता देवी पिता का नाम: जयकिशोर महतो मकान संख्या : 93 उम्र : 35 लिंग: : महिला	426	निर्वाचक का नाम : रामबाबू महतो पिता का नाम: मुखलाल महतो मकान संख्या : 94 उम्र : 54 लिंग: : पुरुष	BR/02/013/561061	
427	IAZ1504463	निर्वाचक का नाम : प्रतिमा देवी पिता का नाम: रामबाबू महतो मकान संख्या : 94 उम्र : 40 लिंग: : महिला	428	निर्वाचक का नाम : छटन महतो पिता का नाम: दुर्गोधन महतो मकान संख्या : 95 उम्र : 61 लिंग: : पुरुष	429	निर्वाचक का नाम : गायत्री देवी पिता का नाम: छलन महतो मकान संख्या : 95 उम्र : 60 लिंग: : महिला	MNX5015854	
430	IAZ1383280	निर्वाचक का नाम : प्रभु महतो पिता का नाम: दुर्गोधन महतो मकान संख्या : 95 उम्र : 59 लिंग: : पुरुष	431	निर्वाचक का नाम : रेशमी देवी पिता का नाम: प्रभु महतो मकान संख्या : 95 उम्र : 58 लिंग: : महिला	432	निर्वाचक का नाम : सुरज महतो पिता का नाम: प्रभु महतो मकान संख्या : 95 उम्र : 28 लिंग: : पुरुष	IAZ1467620	
433	IAZ1950807	निर्वाचक का नाम : रिकू देवी पिता का नाम: सुरज महतो मकान संख्या : 95 उम्र : 25 लिंग: : महिला	434	निर्वाचक का नाम : विनोद महतो पिता का नाम: तिलक धारी महतो मकान संख्या : 96 उम्र : 64 लिंग: : पुरुष	435	निर्वाचक का नाम : वीरेन्द्र महतो पिता का नाम: तिलक धारी महतो मकान संख्या : 96 उम्र : 61 लिंग: : पुरुष	MNX6221584	
436	IAZ1383306	निर्वाचक का नाम : सिमरिया देवी पिता का नाम: विनोद महतो मकान संख्या : 96 उम्र : 58 लिंग: : महिला	437	निर्वाचक का नाम : राधिका देवी पिता का नाम: वीरेन्द्र महतो मकान संख्या : 96 उम्र : 57 लिंग: : महिला	438	निर्वाचक का नाम : राजकुमार महतो पिता का नाम: बिंदा महतो मकान संख्या : 96 उम्र : 37 लिंग: : पुरुष	IAZ0921957	
439	IAZ1103597	निर्वाचक का नाम : लालचन देवी पिता का नाम: राजाकुमार महतो मकान संख्या : 96 उम्र : 35 लिंग: : महिला	440	निर्वाचक का नाम : अनिता कुमारी पिता का नाम: जियालाल महतो मकान संख्या : 96 उम्र : 25 लिंग: : महिला	441	निर्वाचक का नाम : बलबोध महतो पिता का नाम: मंशी महतो मकान संख्या : 97 उम्र : 69 लिंग: : पुरुष	IAZ0026922	
442	IAZ0026914	निर्वाचक का नाम : गजिया देवी पिता का नाम: बलबोध महतो मकान संख्या : 97 उम्र : 62 लिंग: : महिला	443	निर्वाचक का नाम : कृष्णा देवी पिता का नाम: नन्दू महतो मकान संख्या : 97 उम्र : 53 लिंग: : महिला	444	निर्वाचक का नाम : सोना देवी पिता का नाम: मनोज चौधरी मकान संख्या : 97 उम्र : 35 लिंग: : महिला	IAZ2013654	
445	IAZ1467448	निर्वाचक का नाम : सरिता देवी पिता का नाम: नवल महतो मकान संख्या : 97 उम्र : 34 लिंग: : महिला	446	निर्वाचक का नाम : सजावल महतो पिता का नाम: बलबोध महतो मकान संख्या : 97 उम्र : 31 लिंग: : पुरुष	447	निर्वाचक का नाम : धनई महतो पिता का नाम: बलबोध महतो मकान संख्या : 97 उम्र : 29 लिंग: : पुरुष	IAZ1467356	
448	IAZ1467349	निर्वाचक का नाम : रामबालक महतो पिता का नाम: बलबोध महतो मकान संख्या : 97 उम्र : 28 लिंग: : पुरुष	449	निर्वाचक का नाम : सुनिता देवी पिता का नाम: सुनील महतो मकान संख्या : 97 उम्र : 28 लिंग: : महिला	450	निर्वाचक का नाम : सुनील महतो पिता का नाम: नंदू महतो मकान संख्या : 97 उम्र : 28 लिंग: : पुरुष	IAZ1959121	

451	IAZ2187003	निर्वाचक का नाम : अंजु देवी पति का नाम: सजावल महतो मकान संख्या : ९७ उम्र : 28 लिंग: : महिला	फोटो उपलब्ध	452	IAZ2120863	निर्वाचक का नाम : सीता देवी पति का नाम: धनई महतो मकान संख्या : 97 उम्र : 25 लिंग: : महिला	फोटो उपलब्ध	453	MNX5015896	निर्वाचक का नाम : रामआधार महतो पिता का नाम:: भगेलू महतो मकान संख्या : 98 उम्र : 55 लिंग: : पुरुष	फोटो उपलब्ध
454	BR/02/013/561123	निर्वाचक का नाम : तेतरि देवी पति का नाम: रमा धर महतो मकान संख्या : 98 उम्र : 53 लिंग: : महिला	फोटो उपलब्ध	455	IAZ2014934	निर्वाचक का नाम : रबिंद्र कुमार पिता का नाम:: रामाधार महतो मकान संख्या : 98 उम्र : 34 लिंग: : पुरुष	फोटो उपलब्ध	456	IAZ2015220	निर्वाचक का नाम : संतोष कुमार पिता का नाम:: रामाधार महतो मकान संख्या : 98 उम्र : 28 लिंग: : पुरुष	फोटो उपलब्ध
457	IAZ2015204	निर्वाचक का नाम : निकेश कुमार माता का नाम: रामाधार महतो मकान संख्या : 98 उम्र : 28 लिंग: : पुरुष	फोटो उपलब्ध	458	IAZ2014991	निर्वाचक का नाम : सरिता देवी पति का नाम: निकेश कुमार मकान संख्या : 98 उम्र : 27 लिंग: : महिला	फोटो उपलब्ध	459	IAZ1383314	निर्वाचक का नाम : श्रीपति देवी पति का नाम: परदेसी महतो मकान संख्या : 99 उम्र : 63 लिंग: : महिला	फोटो उपलब्ध
460	MNX5008743	निर्वाचक का नाम : माया देवी पति का नाम: गगन महतो मकान संख्या : 100 उम्र : 59 लिंग: : महिला	फोटो उपलब्ध	461	BR/02/013/561117	निर्वाचक का नाम : नेमी महतो पिता का नाम:: भगीरथ महतो मकान संख्या : 101 उम्र : 60 लिंग: : पुरुष	फोटो उपलब्ध	462	BR/02/013/561116	निर्वाचक का नाम : फुलवा देवी पति का नाम: नेमी महतो मकान संख्या : 101 उम्र : 55 लिंग: : महिला	फोटो उपलब्ध
463	IAZ1504398	निर्वाचक का नाम : राजकली देवी पति का नाम: राम अयोध्या पंडित मकान संख्या : 102 उम्र : 62 लिंग: : महिला	फोटो उपलब्ध	464	IAZ1134162	निर्वाचक का नाम : राम अयोध्या पंडित पिता का नाम:: महंगु पंडित मकान संख्या : 102 उम्र : 62 लिंग: : पुरुष	फोटो उपलब्ध	465	BR/02/013/561009	निर्वाचक का नाम : मंगल पंडित पिता का नाम:: महंगु पंडित मकान संख्या : 102 उम्र : 59 लिंग: : पुरुष	फोटो उपलब्ध
466	BR/02/013/561011	निर्वाचक का नाम : लक्ष्मण पंडित पिता का नाम:: महंगु पंडित मकान संख्या : 102 उम्र : 56 लिंग: : पुरुष	फोटो उपलब्ध	467	MNX5014956	निर्वाचक का नाम : उमा देवी पति का नाम: लक्ष्मण पंडित मकान संख्या : 102 उम्र : 54 लिंग: : महिला	फोटो उपलब्ध	468	IAZ1608918	निर्वाचक का नाम : जियनी देवी पति का नाम: मंगल पंडित मकान संख्या : 102 उम्र : 51 लिंग: : महिला	फोटो उपलब्ध
469	IAZ2336626	निर्वाचक का नाम : सोनी देवी पति का नाम: भानु कुमार मकान संख्या : 102 उम्र : 21 लिंग: : महिला	फोटो उपलब्ध	470	IAZ2359289	निर्वाचक का नाम : भानु कुमार पिता का नाम:: मंगल पंडित मकान संख्या : 102 उम्र : 19 लिंग: : पुरुष	फोटो उपलब्ध	471	BR/02/013/561068	निर्वाचक का नाम : कमल पंडित पिता का नाम:: मोसाफिर पंडित मकान संख्या : 103 उम्र : 49 लिंग: : पुरुष	फोटो उपलब्ध
472	IAZ1688118	निर्वाचक का नाम : रानी देवी पति का नाम: कमल पंडित मकान संख्या : 103 उम्र : 37 लिंग: : महिला	फोटो उपलब्ध	473	MNX5009238	निर्वाचक का नाम : कामेश्वर महतो पिता का नाम:: लाल प्रसाद महतो मकान संख्या : 104 उम्र : 59 लिंग: : पुरुष	फोटो उपलब्ध	474	MNX5015417	निर्वाचक का नाम : किसमतिया देवी पति का नाम: नवल किशोर महतो मकान संख्या : 104 उम्र : 59 लिंग: : महिला	फोटो उपलब्ध
475	MNX5015391	निर्वाचक का नाम : रंभा देवी पति का नाम: कामेश्वर महतो मकान संख्या : 104 उम्र : 54 लिंग: : महिला	फोटो उपलब्ध	476	IAZ1068485	निर्वाचक का नाम : अमित कुमार महतो पिता का नाम:: नवल किशोर महतो मकान संख्या : 104 उम्र : 36 लिंग: : पुरुष	फोटो उपलब्ध	477	IAZ1103613	निर्वाचक का नाम : अनुज कुमार महतो पिता का नाम:: नवलकिशोर महतो मकान संख्या : 104 उम्र : 34 लिंग: : पुरुष	फोटो उपलब्ध
478	IAZ1070135	निर्वाचक का नाम : अनिश कुमार महतो पिता का नाम:: नवल किशोर महतो मकान संख्या : 104 उम्र : 33 लिंग: : पुरुष	फोटो उपलब्ध	479	IAZ1090414	निर्वाचक का नाम : अनिल कुमार पिता का नाम:: कामेश्वर महतो मकान संख्या : 104 उम्र : 33 लिंग: : पुरुष	फोटो उपलब्ध	480	IAZ1090364	निर्वाचक का नाम : प्रभावती देवी पति का नाम: अनिल कुमार महतो मकान संख्या : 104 उम्र : 31 लिंग: : महिला	फोटो उपलब्ध

481	IAZ1810944	निर्वाचक का नाम : उस्मीला देवी पति का नाम: अमित कुमार महतो मकान संख्या : 104 उम्र : 27 लिंग: : महिला	फोटो उपलब्ध	482	IAZ2013902	निर्वाचक का नाम : अंजु कुमारी पति का नाम: अनुज कुमार महतो मकान संख्या : 104 उम्र : 23 लिंग: : महिला	फोटो उपलब्ध	483	MNX5015953	निर्वाचक का नाम : जगत प्रसाद महतो पिता का नाम:: सरयुग महतो मकान संख्या : 105 उम्र : 67 लिंग: : पुरुष	फोटो उपलब्ध
484	MNX5015409	निर्वाचक का नाम : आशा देवी पति का नाम: चंद्रशेखर महतो मकान संख्या : 105 उम्र : 54 लिंग: : महिला	फोटो उपलब्ध	485	BR/02/013/561209	निर्वाचक का नाम : चंद्र शेखर महतो पिता का नाम:: जगत महतो मकान संख्या : 105 उम्र : 42 लिंग: : पुरुष	फोटो उपलब्ध	486	IAZ1071539	निर्वाचक का नाम : प्रभात कुमार पिता का नाम:: चन्द्रशेखर महतो मकान संख्या : 105 उम्र : 33 लिंग: : पुरुष	फोटो उपलब्ध
487	IAZ1071372	निर्वाचक का नाम : मानती देवी पति का नाम: आकाश कुमार मकान संख्या : 105 उम्र : 31 लिंग: : महिला	फोटो उपलब्ध	488	IAZ2289668	निर्वाचक का नाम : श्वेता कुमारी पति का नाम: प्रभात कुमार मकान संख्या : 105 उम्र : 21 लिंग: : महिला	फोटो उपलब्ध	489	MNX5015789	निर्वाचक का नाम : धर्म नाथ महतो पिता का नाम:: रूप नारायण महतो मकान संख्या : 106 उम्र : 68 लिंग: : पुरुष	फोटो उपलब्ध
490	IAZ1383348	निर्वाचक का नाम : सुभाष चंद्रा पिता का नाम:: धर्मनाथ महतो मकान संख्या : 106 उम्र : 51 लिंग: : पुरुष	फोटो उपलब्ध	491	IAZ1383330	निर्वाचक का नाम : प्रेमा देवी पति का नाम: संत कुमार महतो मकान संख्या : 106 उम्र : 49 लिंग: : महिला	फोटो उपलब्ध	492	IAZ0158618	निर्वाचक का नाम : संत कुमार महतो पिता का नाम:: धर्मनाथ महतो मकान संख्या : 106 उम्र : 46 लिंग: : पुरुष	फोटो उपलब्ध
493	IAZ0158535	निर्वाचक का नाम : सुनीता देवी पति का नाम: सुभाषचन्द्र महतो मकान संख्या : 106 उम्र : 42 लिंग: : महिला	फोटो उपलब्ध	494	IAZ0158402	निर्वाचक का नाम : राजेश कुमार महतो पिता का नाम:: धर्मनाथ महतो मकान संख्या : 106 उम्र : 42 लिंग: : पुरुष	फोटो उपलब्ध	495	IAZ0158345	निर्वाचक का नाम : रीभा देवी पति का नाम: राजेश कुमार महतो मकान संख्या : 106 उम्र : 41 लिंग: : महिला	फोटो उपलब्ध
496	MNX5016225	निर्वाचक का नाम : वबीता देवी पति का नाम: बच्चा लाल चौधरी मकान संख्या : 107 उम्र : 42 लिंग: : महिला	फोटो उपलब्ध	497	MNX5009162	निर्वाचक का नाम : बच्चा लाल चौधरी पिता का नाम:: रामाशीष चौधरी मकान संख्या : 107 उम्र : 42 लिंग: : पुरुष	फोटो उपलब्ध	498	IAZ1070416	निर्वाचक का नाम : लालबिहारी चौधरी पिता का नाम:: रमा आशीष चौधरी मकान संख्या : 107 उम्र : 33 लिंग: : पुरुष	फोटो उपलब्ध
499	IAZ1688142	निर्वाचक का नाम : हसावती देवी पति का नाम: लालबाबू चौधरी मकान संख्या : 107 उम्र : 33 लिंग: : महिला	फोटो उपलब्ध	500	IAZ1070820	निर्वाचक का नाम : सुनीता देवी पति का नाम: लालबिहारी चौधरी मकान संख्या : 107 उम्र : 32 लिंग: : महिला	फोटो उपलब्ध	S 501	IAZ1103639	निर्वाचक का नाम : जौतिक मन्वान पिता का नाम:: काशी मन्वान मकान संख्या : 108 उम्र : 34 लिंग: : पुरुष	फोटो उपलब्ध
502	BR/02/013/561093	निर्वाचक का नाम : चंद्र देव राउत पिता का नाम:: देव नारायण राउत मकान संख्या : 109 उम्र : 58 लिंग: : पुरुष	फोटो उपलब्ध	503	BR/02/013/568216	निर्वाचक का नाम : चनरकली देवी पति का नाम: चनरदेव राउत मकान संख्या : 109 उम्र : 54 लिंग: : महिला	फोटो उपलब्ध	504	IAZ2139186	निर्वाचक का नाम : मुन्ना कुमार पिता का नाम:: चंदेश्वर राउत मकान संख्या : 109 उम्र : 25 लिंग: : पुरुष	फोटो उपलब्ध
505	MNX5016266	निर्वाचक का नाम : जलील मियां पिता का नाम:: कुर्बान मियां मकान संख्या : 110 उम्र : 78 लिंग: : पुरुष	फोटो उपलब्ध	506	MNX5016274	निर्वाचक का नाम : लक्ष्मीना खातून पति का नाम: जलील मियां मकान संख्या : 110 उम्र : 73 लिंग: : महिला	फोटो उपलब्ध	507	BR/02/013/056111	निर्वाचक का नाम : आशिक मियां पिता का नाम:: जलील मियां मकान संख्या : 110 उम्र : 55 लिंग: : पुरुष	फोटो उपलब्ध
508	IAZ1383355	निर्वाचक का नाम : अफीदा खातून पति का नाम: आशिक मियां मकान संख्या : 110 उम्र : 53 लिंग: : महिला	फोटो उपलब्ध	509	IAZ1810951	निर्वाचक का नाम : नजबुन खातून पति का नाम: जमालुद्दीन मीया मकान संख्या : 110 उम्र : 32 लिंग: : महिला	फोटो उपलब्ध	510	IAZ1811181	निर्वाचक का नाम : अल्लाउद्दिन महम्मद पिता का नाम:: आशिक महम्मद मकान संख्या : 110 उम्र : 27 लिंग: : पुरुष	फोटो उपलब्ध

511 निर्वाचक का नाम : इसमाइल मियां पिता का नाम: राजा मियां मकान संख्या : 112 उम्र : 64 लिंग: : पुरुष	MXN5015144 फोटो उपलब्ध	512 निर्वाचक का नाम : खैन नेशा पिता का नाम: इसमाइल मियां मकान संख्या : 112 उम्र : 59 लिंग: : महिला	MXN5014899 फोटो उपलब्ध	513 निर्वाचक का नाम : झगरू मियां पिता का नाम: सफीजान मियां मकान संख्या : 112 उम्र : 57 लिंग: : पुरुष	BR/02/013/561024 फोटो उपलब्ध
514 निर्वाचक का नाम : शेरू नेशा पति का नाम: झगरू मियां मकान संख्या : 112 उम्र : 53 लिंग: : महिला	BR/02/013/561089 फोटो उपलब्ध	515 निर्वाचक का नाम : समरुल मियाँ पिता का नाम: इसमाइल मियाँ मकान संख्या : 112 उम्र : 37 लिंग: : पुरुष	IAZ1504778 फोटो उपलब्ध	516 निर्वाचक का नाम : सगीर आलम पिता का नाम: इस्लाम मियां मकान संख्या : 112 उम्र : 37 लिंग: : पुरुष	IAZ0922609 फोटो उपलब्ध
517 निर्वाचक का नाम : साजरा खातून पति का नाम: फिरोज मियां मकान संख्या : 112 उम्र : 36 लिंग: : महिला	IAZ0922450 फोटो उपलब्ध	518 निर्वाचक का नाम : आसमा खातून पति का नाम: सगीर आलम मकान संख्या : 112 उम्र : 34 लिंग: : महिला	IAZ2063188 फोटो उपलब्ध	519 निर्वाचक का नाम : आलम मियां पिता का नाम: इसमाइल मियां मकान संख्या : 112 उम्र : 33 लिंग: : पुरुष	IAZ0922187 फोटो उपलब्ध
520 निर्वाचक का नाम : रुबीना खातून पति का नाम: आलम मिया मकान संख्या : 112 उम्र : 32 लिंग: : महिला	IAZ0922195 फोटो उपलब्ध	521 निर्वाचक का नाम : साजन खातून पति का नाम: समरुल मियाँ मकान संख्या : 112 उम्र : 31 लिंग: : महिला	IAZ1504497 फोटो उपलब्ध	522 निर्वाचक का नाम : हासिम आलम पिता का नाम: इसमाइल मियाँ मकान संख्या : 112 उम्र : 30 लिंग: : पुरुष	IAZ1504794 फोटो उपलब्ध
523 निर्वाचक का नाम : मिसर आलम पिता का नाम: इसमाइल मियाँ मकान संख्या : 112 उम्र : 28 लिंग: : पुरुष	IAZ1504786 फोटो उपलब्ध	524 निर्वाचक का नाम : फिरोज मिया पिता का नाम: झगरू मिया मकान संख्या : 112 उम्र : 26 लिंग: : पुरुष	IAZ0922617 फोटो उपलब्ध	525 निर्वाचक का नाम : हबीब मियां पिता का नाम: बाबुजान मियां मकान संख्या : 113 उम्र : 58 लिंग: : पुरुष	IAZ2429694 फोटो उपलब्ध
526 निर्वाचक का नाम : रकीमन खातून पति का नाम: हबीब मियां मकान संख्या : 113 उम्र : 55 लिंग: : महिला	BR/02/013/561156 फोटो उपलब्ध	527 निर्वाचक का नाम : चन्दन कुमार पिता का नाम: नन्हक साह मकान संख्या : 113 उम्र : 36 लिंग: : पुरुष	IAZ1103654 फोटो उपलब्ध	528 निर्वाचक का नाम : कुंदन साह पिता का नाम: रामाश्रय साह मकान संख्या : 113 उम्र : 35 लिंग: : पुरुष	IAZ1068634 फोटो उपलब्ध
529 निर्वाचक का नाम : उषा देवी पति का नाम: कुंदन साह मकान संख्या : 113 उम्र : 33 लिंग: : महिला	IAZ1504448 फोटो उपलब्ध	530 निर्वाचक का नाम : शिवपूजन साह पिता का नाम: रामश्रय साह मकान संख्या : 113 उम्र : 28 लिंग: : पुरुष	IAZ1467505 फोटो उपलब्ध	531 निर्वाचक का नाम : शिवजी साह पिता का नाम: मथुरा साह मकान संख्या : 114 उम्र : 57 लिंग: : पुरुष	BR/02/013/561007 फोटो उपलब्ध
532 निर्वाचक का नाम : राजा देवी पति का नाम: शिवजी साह मकान संख्या : 114 उम्र : 53 लिंग: : महिला	BR/02/013/561053 फोटो उपलब्ध	533 निर्वाचक का नाम : तवारक मियां पिता का नाम: राजा मियां मकान संख्या : 115 उम्र : 54 लिंग: : पुरुष	MXN5015664 फोटो उपलब्ध	534 निर्वाचक का नाम : नंदलाल साह पिता का नाम: रामचंद्र साह मकान संख्या : 116 उम्र : 54 लिंग: : पुरुष	MXN5009246 फोटो उपलब्ध
535 निर्वाचक का नाम : केशव साह पिता का नाम: हरिजन साह मकान संख्या : 117 उम्र : 61 लिंग: : पुरुष	BR/02/013/561099 फोटो उपलब्ध	536 निर्वाचक का नाम : भागमती देवी पति का नाम: केशव साह मकान संख्या : 117 उम्र : 55 लिंग: : महिला	BR/02/013/561094 फोटो उपलब्ध	537 निर्वाचक का नाम : जगेश्वर साह पिता का नाम: हरिभजन साह मकान संख्या : 117 उम्र : 44 लिंग: : पुरुष	BR/02/013/561033 फोटो उपलब्ध
538 निर्वाचक का नाम : विजय साह पिता का नाम: केशव साह मकान संख्या : 117 उम्र : 38 लिंग: : पुरुष	IAZ1068584 फोटो उपलब्ध	539 निर्वाचक का नाम : कविता देवी पति का नाम: विजय साह मकान संख्या : 117 उम्र : 36 लिंग: : महिला	IAZ1068683 फोटो उपलब्ध	540 निर्वाचक का नाम : राकेश कुमार पिता का नाम: केशव साह मकान संख्या : 117 उम्र : 22 लिंग: : पुरुष	IAZ2314870 फोटो उपलब्ध

541	IAZ2315364	निर्वाचक का नाम : सुनील कुमार पिता का नाम: जगेंद्र साह मकान संख्या : 117 उम्र : 21 लिंग: : पुरुष	फोटो उपलब्ध	542	IAZ1135060	निर्वाचक का नाम : किशोरी साह पिता का नाम: रामधारी साह मकान संख्या : 118 उम्र : 64 लिंग: : पुरुष	फोटो उपलब्ध	543	BR/02/013/056116	निर्वाचक का नाम : शंमावती देवी पति का नाम: किशोरी साह मकान संख्या : 118 उम्र : 60 लिंग: : महिला	फोटो उपलब्ध
544	IAZ0027128	निर्वाचक का नाम : मुकेश साह पिता का नाम: किशोरी साह मकान संख्या : 118 उम्र : 46 लिंग: : पुरुष	फोटो उपलब्ध	545	IAZ1103670	निर्वाचक का नाम : प्रमिला देवी पति का नाम: मुकेश साह मकान संख्या : 118 उम्र : 37 लिंग: : महिला	फोटो उपलब्ध	546	IAZ1103985	निर्वाचक का नाम : सुमेश कुमार पिता का नाम: किशोरी साह मकान संख्या : 118 उम्र : 33 लिंग: : पुरुष	फोटो उपलब्ध
547	IAZ1103662	निर्वाचक का नाम : संतोष कुमार पिता का नाम: किशोरी साह मकान संख्या : 118 उम्र : 32 लिंग: : पुरुष	फोटो उपलब्ध	548	IAZ2365971	निर्वाचक का नाम : खुशबू देवी पति का नाम: सुमेश साह मकान संख्या : 118 उम्र : 32 लिंग: : महिला	फोटो उपलब्ध	549	IAZ2365997	निर्वाचक का नाम : जगीया कुमारी पति का नाम: संतोष कुमार मकान संख्या : 118 उम्र : 20 लिंग: : महिला	फोटो उपलब्ध
550	IAZ2365914	निर्वाचक का नाम : अरविंद कुमार पिता का नाम: मुकेश साह मकान संख्या : 118 उम्र : 19 लिंग: : पुरुष	फोटो उपलब्ध	551	BR/02/013/561029	निर्वाचक का नाम : हरिशंकर चौधरी पिता का नाम: रामकेशरी चौधरी मकान संख्या : 119 उम्र : 62 लिंग: : पुरुष	फोटो उपलब्ध	552	BR/02/013/561075	निर्वाचक का नाम : सनमुखिया देवी पति का नाम: हरिशंकर चौधरी मकान संख्या : 119 उम्र : 58 लिंग: : महिला	फोटो उपलब्ध
553	BR/02/013/561030	निर्वाचक का नाम : शिवशंकर चौधरी पिता का नाम: रामकेशरी चौधरी मकान संख्या : 119 उम्र : 57 लिंग: : पुरुष	फोटो उपलब्ध	554	IAZ0922435	निर्वाचक का नाम : कविता देवी पति का नाम: धर्मेश चौधरी मकान संख्या : 119 उम्र : 34 लिंग: : महिला	फोटो उपलब्ध	555	IAZ2137172	निर्वाचक का नाम : संदीप कुमार पिता का नाम: शिवशंकर चौधरी मकान संख्या : 119 उम्र : 26 लिंग: : पुरुष	फोटो उपलब्ध
556	IAZ2014769	निर्वाचक का नाम : शैल देवी पति का नाम: जयकिशोर साह मकान संख्या : 119 उम्र : 25 लिंग: : महिला	फोटो उपलब्ध	557	BR/02/013/561031	निर्वाचक का नाम : रमाकांत चौधरी पिता का नाम: शिवनन्दन चौधरी मकान संख्या : 120 उम्र : 54 लिंग: : पुरुष	फोटो उपलब्ध	558	MXN5014881	निर्वाचक का नाम : भाग्यमुनी देवी पति का नाम: रमाकांत चौधरी मकान संख्या : 120 उम्र : 51 लिंग: : महिला	फोटो उपलब्ध
559	IAZ1504281	निर्वाचक का नाम : संजू देवी पति का नाम: छोटे लाल चौधरी मकान संख्या : 120 उम्र : 30 लिंग: : महिला	फोटो उपलब्ध	560	IAZ2392603	निर्वाचक का नाम : नारद कुमार पिता का नाम: रामाकांत चौधरी मकान संख्या : 120 उम्र : 20 लिंग: : पुरुष	फोटो उपलब्ध	561	BR/02/013/561165	निर्वाचक का नाम : जहीर मियां पिता का नाम: सोबराती देवी मकान संख्या : 121 उम्र : 59 लिंग: : पुरुष	फोटो उपलब्ध
562	IAZ1467398	निर्वाचक का नाम : सोलाजीम मियां पिता का नाम: जहीर मियां मकान संख्या : 121 उम्र : 35 लिंग: : पुरुष	फोटो उपलब्ध	563	IAZ1467406	निर्वाचक का नाम : सेहेरा खातून पति का नाम: सोलाजिम आलम मकान संख्या : 121 उम्र : 33 लिंग: : महिला	फोटो उपलब्ध	564	MXN6918981	निर्वाचक का नाम : इजराईल मियां पिता का नाम: शाह हुसैन मियां मकान संख्या : 122 उम्र : 54 लिंग: : पुरुष	फोटो उपलब्ध
565	IAZ1383371	निर्वाचक का नाम : सवरू नेसा पति का नाम: इजराइल मियां मकान संख्या : 122 उम्र : 53 लिंग: : महिला	फोटो उपलब्ध	566	IAZ0922104	निर्वाचक का नाम : मो० मुन्ना आलम पिता का नाम: इजराइल मियां मकान संख्या : 122 उम्र : 37 लिंग: : पुरुष	फोटो उपलब्ध	567	IAZ1688225	निर्वाचक का नाम : चुन्ना आलम पिता का नाम: इजराइल मियां मकान संख्या : 122 उम्र : 27 लिंग: : पुरुष	फोटो उपलब्ध
568	IAZ1778836	निर्वाचक का नाम : अब्बादा खातून पति का नाम: चुन्ना आलम मकान संख्या : 122 उम्र : 27 लिंग: : महिला	फोटो उपलब्ध	569	IAZ1688217	निर्वाचक का नाम : इन्तेयाज़ आलम पिता का नाम: इजराइल मियां मकान संख्या : 122 उम्र : 26 लिंग: : पुरुष	फोटो उपलब्ध	570	MXN6220867	निर्वाचक का नाम : सादिक मियां पिता का नाम: सुनार मियां मकान संख्या : 123 उम्र : 71 लिंग: : पुरुष	फोटो उपलब्ध

<p>571</p> <p>निर्वाचक का नाम : सातुवनी नेशा पति का नाम: सादिक मियां मकान संख्या : 123 उम्र : 62 लिंग: : महिला</p> <p>फोटो उपलब्ध</p> <p>MNX6220883</p>	<p>572</p> <p>निर्वाचक का नाम : आस्मद्द पिता का नाम:: सादिक मियां मकान संख्या : 123 उम्र : 34 लिंग: : पुरुष</p> <p>फोटो उपलब्ध</p> <p>IAZ0921874</p>	<p>573</p> <p>निर्वाचक का नाम : कलाम आलम पिता का नाम:: वाहिद मिया मकान संख्या : 123 उम्र : 29 लिंग: : पुरुष</p> <p>फोटो उपलब्ध</p> <p>IAZ2392686</p>
<p>574</p> <p>निर्वाचक का नाम : रेयाज आलम पिता का नाम:: जहीर मिया मकान संख्या : 123 उम्र : 26 लिंग: : पुरुष</p> <p>फोटो उपलब्ध</p> <p>IAZ2520211</p>	<p>575</p> <p>निर्वाचक का नाम : नूरजहाँ खातून पति का नाम: रेयाज मियां मकान संख्या : 123 उम्र : 20 लिंग: : महिला</p> <p>फोटो उपलब्ध</p> <p>IAZ2255784</p>	<p>576</p> <p>निर्वाचक का नाम : सेरतुन खातून पति का नाम: कलाम आलम मकान संख्या : 123 उम्र : 20 लिंग: : महिला</p> <p>फोटो उपलब्ध</p> <p>IAZ2392744</p>
<p>577</p> <p>निर्वाचक का नाम : मनीषा खातून पति का नाम: रेयाज आलम मकान संख्या : 123 उम्र : 19 लिंग: : महिला</p> <p>फोटो उपलब्ध</p> <p>IAZ2313930</p>	<p>578</p> <p>निर्वाचक का नाम : हबीब मियां पिता का नाम:: सुनर मियां मकान संख्या : 124 उम्र : 58 लिंग: : पुरुष</p> <p>फोटो उपलब्ध</p> <p>MNX6221501</p>	<p>579</p> <p>निर्वाचक का नाम : हजरत मियां पिता का नाम:: सुनर मियां मकान संख्या : 125 उम्र : 59 लिंग: : पुरुष</p> <p>फोटो उपलब्ध</p> <p>IAZ1135201</p>
<p>580</p> <p>निर्वाचक का नाम : मजबुन खातून पति का नाम: हजरत मियां मकान संख्या : 125 उम्र : 58 लिंग: : महिला</p> <p>फोटो उपलब्ध</p> <p>MNX6221576</p>	<p>581</p> <p>निर्वाचक का नाम : वजीर मिया पिता का नाम:: हजरत मिया मकान संख्या : 125 उम्र : 34 लिंग: : पुरुष</p> <p>फोटो उपलब्ध</p> <p>IAZ1103993</p>	<p>582</p> <p>निर्वाचक का नाम : इबराना खातून पति का नाम: वजीर मिया मकान संख्या : 125 उम्र : 34 लिंग: : महिला</p> <p>फोटो उपलब्ध</p> <p>IAZ1104009</p>
<p>583</p> <p>निर्वाचक का नाम : नजीर मियां पिता का नाम:: हजरत मियां मकान संख्या : 125 उम्र : 28 लिंग: : पुरुष</p> <p>फोटो उपलब्ध</p> <p>IAZ1778869</p>	<p>584</p> <p>निर्वाचक का नाम : सलमा खातून पति का नाम: नजीर मीया मकान संख्या : 125 उम्र : 25 लिंग: : महिला</p> <p>फोटो उपलब्ध</p> <p>IAZ2136653</p>	

विधानसभा निर्वाचन क्षेत्र की संख्या एवं नाम : 12-नरकटिया  
घटक I - परिवर्धन सूची 1 (01-08-2025 से 01-09-2025 तक प्राप्त दावों के आधार पर)

585	1	IAZ2583110	निर्वाचक का नाम : अलोक कुमार पिता का नाम:: मनोज प्रसाद मकान संख्या : 26 उम्र : 19 लिंग : पुरुष	फोटो उपलब्ध
586	1	IAZ2598514	निर्वाचक का नाम : जनकिया देवी पति का नाम: कोदो चौधरी मकान संख्या : 77 उम्र : 68 लिंग : महिला	फोटो उपलब्ध
587	1	IAZ2610525	निर्वाचक का नाम : दुना कुमार पिता का नाम:: विष्णु चौधरी मकान संख्या : 4 उम्र : 23 लिंग : पुरुष	फोटो उपलब्ध
588	1	IAZ2612133	निर्वाचक का नाम : निखिल गुप्ता पिता का नाम:: श्याम नारायण प्रसाद मकान संख्या : वार्ड नं.03 उम्र : 20 लिंग : पुरुष	फोटो उपलब्ध
589	1	IAZ2617538	निर्वाचक का नाम : रविश कुमार पिता का नाम:: शिवनारायण प्रसाद मकान संख्या : 70 उम्र : 21 लिंग : पुरुष	फोटो उपलब्ध
590	1	IAZ2617546	निर्वाचक का नाम : पवन कुमार पिता का नाम:: शिवनारायण प्रसाद मकान संख्या : 70 उम्र : 18 लिंग : पुरुष	फोटो उपलब्ध
591	1	IAZ2619195	निर्वाचक का नाम : मोहम्मद मुमताज़ पिता का नाम:: आसिफ मियां मकान संख्या : वार्ड नं 03 उम्र : 23 लिंग : पुरुष	फोटो उपलब्ध
592	1	IAZ2622553	निर्वाचक का नाम : अभिमन्यु कुमार पिता का नाम:: रामस्वरूप प्रसाद यादव मकान संख्या : कतहारिया उम्र : 22 लिंग : पुरुष	फोटो उपलब्ध
593	1	IAZ2643500	निर्वाचक का नाम : खुशी कुमारी पति का नाम: दुना कुमार मकान संख्या : 4 उम्र : 20 लिंग : महिला	फोटो उपलब्ध

## मतदाताओं की संक्षिप्त विवरणी :

## A) मतदाताओं की संख्या :

	नामावली का प्रकार	निर्वाचक नामावली की पहचान :	मतदाताओं की संख्या :				
			पुरुष	महिला	तृतीय लिंग	कुल	
I	मूल	मूल नामावली	316	268	0	584	
II	घटक I - परिवर्धन सूची	पूरक 1	विशेष संक्षिप्त पुनरीक्षण - 2025	7	2	0	9
III	घटक II - विलोपन सूची	पूरक 1	विशेष संक्षिप्त पुनरीक्षण - 2025	1	0	0	1
IV	लिंग कॉलम में किए गए संशोधन के कारण अंतर			0	0	0	0
इस पुनरीक्षण के पश्चात इस नामावली में कुल मतदाता की संख्या (I+II-III+IV)				322	270	0	592

## B) संशोधनों की संख्या :

नामावली का प्रकार	निर्वाचक नामावली की पहचान :	संशोधनों की संख्या :
पूरक 1	विशेष संक्षिप्त पुनरीक्षण - 2025	3

निर्वाचक निबंधन पदाधिकारी द्वारा जारी

E-मृत्यु, S-स्थानांतरित, R-दोहरी प्रविष्टि, M-लापता, Q-अयोग्य