

निर्वाचक नामावली 2025 S04 बिहार

विधानसभा क्षेत्र की संख्या, नाम और आरक्षण की स्थिति : 12 - नरकटिया (सामान्य)		भाग संख्या : : 255													
लोकसभा निर्वाचन क्षेत्र की संख्या, नाम और आरक्षण स्थिति जिसमें विधानसभा क्षेत्र है : 2 - पश्चिम चम्पारण (सामान्य)															
1. पुनरीक्षण का विवरण															
पुनरीक्षण का वर्ष :	2025	निर्वाचक नामावली की पहचान :													
अर्हता की तिथि:	01-07-2025	विशेष गहन पुनरीक्षण, 2025 के अन्तर्गत दिनांक 01.08.2025 को प्रारूप के रूप में प्रकाशित समेकित एवं एकीकृत निर्वाचक सूची एवं उसके उपरान्त निर्मित अनुपूरक सूची के आधार पर एकीकृत निर्वाचक सूची													
पुनरीक्षण का प्रकार :	विशेष गहन पुनरीक्षण - 2025														
प्रकाशन की तिथि :	30-09-2025														
2. भाग व मतदान क्षेत्र का विवरण :															
भाग में आने वाले प्रभागों की संख्या एवं नाम:															
1-बुढवा सुखिडीह		<table style="width: 100%; border: none;"> <tr> <td style="border: none;">मुख्य शहर/गाँव</td> <td style="border: none;">: बुढवा</td> </tr> <tr> <td style="border: none;">डाकघर</td> <td style="border: none;">: कुकुरजरी</td> </tr> <tr> <td style="border: none;">पुलिस स्टेशन</td> <td style="border: none;">: बंजरिया</td> </tr> <tr> <td style="border: none;">तहसील</td> <td style="border: none;">: बंजरिया</td> </tr> <tr> <td style="border: none;">जिला</td> <td style="border: none;">: पूर्वी चम्पारण</td> </tr> <tr> <td style="border: none;">पिन कोड</td> <td style="border: none;">: 845431</td> </tr> </table>		मुख्य शहर/गाँव	: बुढवा	डाकघर	: कुकुरजरी	पुलिस स्टेशन	: बंजरिया	तहसील	: बंजरिया	जिला	: पूर्वी चम्पारण	पिन कोड	: 845431
मुख्य शहर/गाँव	: बुढवा														
डाकघर	: कुकुरजरी														
पुलिस स्टेशन	: बंजरिया														
तहसील	: बंजरिया														
जिला	: पूर्वी चम्पारण														
पिन कोड	: 845431														
3. मतदान केंद्र का विवरण															
मतदान केंद्र की संख्या व नाम :	मतदान केंद्र की विशेष हैसियत (पुरुष/महिला/सामान्य)		सामान्य												
255 - राजकीय प्राथमिक विद्यालय बुढवा दाया भाग	इस मतदान केंद्र के सहायक मतदान केन्द्रों की संख्या :		0												
मतदान केंद्र का पता :															
राजकीय प्राथमिक विद्यालय बुढवा, बुढवा															
4. मतदाताओं की संख्या :															
आरंभिक क्रम	अंतिम क्रम	मतदाताओं की संख्या													
संख्या	संख्या	पुरुष	महिला	तृतीय लिंग	कुल										
1	493	270	222	0	492										

निर्वाचक निबंधन पदाधिकारी द्वारा जारी

Nazri Naksha



Google Map View



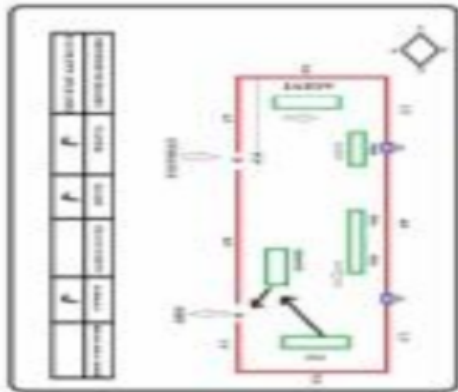
Polling Station Building Front View



Polling Station Front View



Cad View



Key MAP View



1 निर्वाचक का नाम : मजरु नेशा पति का नाम: शेख हफीज मकान संख्या : 1 उम्र : 38 लिंग: : महिला	IAZ0408203 फोटो उपलब्ध	2 निर्वाचक का नाम : शेख कादिर पिता का नाम:: शेख इस्लाम मकान संख्या : 1 उम्र : 38 लिंग: : पुरुष	IAZ0408211 फोटो उपलब्ध	3 निर्वाचक का नाम : सदरु नेशा पति का नाम: शेख जाफ़ीर मकान संख्या : 1 उम्र : 37 लिंग: : महिला	IAZ0408195 फोटो उपलब्ध
4 निर्वाचक का नाम : नजमा खातुन पति का नाम: शेख कादिर मकान संख्या : 1 उम्र : 37 लिंग: : महिला	IAZ0408229 फोटो उपलब्ध	5 निर्वाचक का नाम : शेख सोबराती पिता का नाम:: शेख इस्लाम मकान संख्या : 1 उम्र : 37 लिंग: : पुरुष	IAZ0022467 फोटो उपलब्ध	6 निर्वाचक का नाम : समसा खातुन पति का नाम: शेख शोबराती मकान संख्या : 1 उम्र : 36 लिंग: : महिला	IAZ0408187 फोटो उपलब्ध
7 निर्वाचक का नाम : विश्वासी देवी पति का नाम: राजेश साह मकान संख्या : 1 उम्र : 32 लिंग: : महिला	IAZ1314905 फोटो उपलब्ध	8 निर्वाचक का नाम : ज्याउल हक पिता का नाम:: हबीबुल्लाह मकान संख्या : 2 उम्र : 36 लिंग: : पुरुष	IAZ0407833 फोटो उपलब्ध	9 निर्वाचक का नाम : नुरुन नेशा पति का नाम: तैयब मकान संख्या : 3 उम्र : 63 लिंग: : महिला	IAZ1431071 फोटो उपलब्ध
10 निर्वाचक का नाम : अलावुर शेख पिता का नाम:: शेख तइयब मकान संख्या : 3 उम्र : 41 लिंग: : पुरुष	IAZ0407445 फोटो उपलब्ध	11 निर्वाचक का नाम : रूक्साना खातुन पति का नाम: एकलाख अहमद मकान संख्या : 3 उम्र : 40 लिंग: : महिला	IAZ0406736 फोटो उपलब्ध	12 निर्वाचक का नाम : रूमी खातुन पति का नाम: शेख अलानूर मकान संख्या : 3 उम्र : 35 लिंग: : महिला	IAZ0705772 फोटो उपलब्ध
13 निर्वाचक का नाम : खुशबु नेशा पति का नाम: नजीर मिया मकान संख्या : 3 उम्र : 35 लिंग: : महिला	IAZ0970251 फोटो उपलब्ध	14 निर्वाचक का नाम : अजय साह पिता का नाम:: रामजी साह मकान संख्या : 3 उम्र : 32 लिंग: : पुरुष	IAZ0970277 फोटो उपलब्ध	15 निर्वाचक का नाम : सुरेन्द्र साह पिता का नाम:: रामदयाल साह मकान संख्या : 3 उम्र : 32 लिंग: : पुरुष	IAZ1315027 फोटो उपलब्ध
16 निर्वाचक का नाम : संगीता देवी पति का नाम: अजय साह मकान संख्या : 3 उम्र : 29 लिंग: : महिला	IAZ1637776 फोटो उपलब्ध	17 निर्वाचक का नाम : ईशु पिता का नाम:: सराजुद्दीन मकान संख्या : 4 उम्र : 60 लिंग: : पुरुष	BR/02/011/411259 फोटो उपलब्ध	18 निर्वाचक का नाम : मजबुन नेशा पति का नाम: इस्लाम मकान संख्या : 4 उम्र : 58 लिंग: : महिला	BR/02/011/411384 फोटो उपलब्ध
19 निर्वाचक का नाम : शेख इदरिश पिता का नाम:: इशुफ मकान संख्या : 4 उम्र : 40 लिंग: : पुरुष	IAZ0408237 फोटो उपलब्ध	20 निर्वाचक का नाम : शेख टुजा पिता का नाम:: शेख ईशु मकान संख्या : 4 उम्र : 30 लिंग: : पुरुष	IAZ1317379 फोटो उपलब्ध	21 निर्वाचक का नाम : शेख जिकुरल्लाह पिता का नाम:: शेख इशुह मकान संख्या : 4 उम्र : 29 लिंग: : पुरुष	IAZ1765965 फोटो उपलब्ध
22 निर्वाचक का नाम : मोहम्मद यरकात पिता का नाम:: मोहम्मद अबुलैस मकान संख्या : 5 उम्र : 39 लिंग: : पुरुष	IAZ0408252 फोटो उपलब्ध	23 निर्वाचक का नाम : नगीना खातून पति का नाम: मांडी मकान संख्या : 6 उम्र : 65 लिंग: : महिला	MGP1581362 फोटो उपलब्ध	24 निर्वाचक का नाम : मांडी पिता का नाम:: नईम मकान संख्या : 6 उम्र : 60 लिंग: : पुरुष	BR/02/011/411324 फोटो उपलब्ध
25 निर्वाचक का नाम : विनिता देवी पति का नाम: अरविन्द पटेल मकान संख्या : 6 उम्र : 38 लिंग: : महिला	IAZ0970285 फोटो उपलब्ध	26 निर्वाचक का नाम : बिपती खातून पति का नाम: अबुल हसन मकान संख्या : 7 उम्र : 68 लिंग: : महिला	MGP1581370 फोटो उपलब्ध	27 निर्वाचक का नाम : भोला साह पिता का नाम:: पन्नालाल साह मकान संख्या : 8 उम्र : 37 लिंग: : पुरुष	IAZ1637818 फोटो उपलब्ध
28 निर्वाचक का नाम : संजय साह पिता का नाम:: पन्नालाल साह मकान संख्या : 8 उम्र : 33 लिंग: : पुरुष	IAZ1318419 फोटो उपलब्ध	29 निर्वाचक का नाम : निरज कुमार पटेल पिता का नाम:: राज किशोर पटेल मकान संख्या : 8 उम्र : 32 लिंग: : पुरुष	IAZ1313642 फोटो उपलब्ध	30 निर्वाचक का नाम : संध्या देवी पति का नाम: निरल कुमार पटेल मकान संख्या : 8 उम्र : 30 लिंग: : महिला	IAZ1313683 फोटो उपलब्ध

31	IAZ0408260	निर्वाचक का नाम : ऐसा नेशा पति का नाम: हजरतुल्लाह मकान संख्या : 9 उम्र : 65 लिंग : महिला	IAZ0407262	BR/02/011/411176	निर्वाचक का नाम : नूर हसन पिता का नाम:: अलीऊस मकान संख्या : 9 उम्र : 55 लिंग : पुरुष	33	IAZ0407262	निर्वाचक का नाम : शेख साबीर हुसैन पिता का नाम:: शेख हजरतुल्लाह मकान संख्या : 9 उम्र : 38 लिंग : पुरुष	
34	IAZ0407247	निर्वाचक का नाम : जाहिर हुसैन पिता का नाम:: नूर हसन मकान संख्या : 9 उम्र : 37 लिंग : पुरुष	IAZ0407270	35	IAZ0407270	निर्वाचक का नाम : शेख सकीना खातून पति का नाम: शेख साबीर हुसैन मकान संख्या : 9 उम्र : 36 लिंग : महिला	36	IAZ1315894	निर्वाचक का नाम : प्रदीप कुमार साह पिता का नाम:: मेवालाल साह मकान संख्या : 9 उम्र : 29 लिंग : पुरुष
37	IAZ1316470	निर्वाचक का नाम : शेरार्ज आलम पिता का नाम:: नूर हसन मकान संख्या : 9 उम्र : 29 लिंग : पुरुष	IAZ1638030	38	IAZ1638030	निर्वाचक का नाम : संदीप कुमार साह पिता का नाम:: मेवालाल साह मकान संख्या : 9 उम्र : 29 लिंग : पुरुष	39	IAZ1318328	निर्वाचक का नाम : शकिलूर रहमान पिता का नाम:: मो साबिर मकान संख्या : 9 उम्र : 29 लिंग : पुरुष
40	IAZ1315076	निर्वाचक का नाम : रंजीत कुमार पिता का नाम:: मेवालाल साह मकान संख्या : 9 उम्र : 28 लिंग : पुरुष	IAZ2551398	41	IAZ2551398	निर्वाचक का नाम : शाहीना खातून पति का नाम: शाहकीलूर रहमान मकान संख्या : 9 उम्र : 19 लिंग : महिला	42	IAZ0408278	निर्वाचक का नाम : सहीरा खातून पति का नाम: शम्शुद्दीन मकान संख्या : 10 उम्र : 40 लिंग : महिला
43	IAZ0970608	निर्वाचक का नाम : दिलीप साह पिता का नाम:: जगदेव साह मकान संख्या : 10 उम्र : 34 लिंग : पुरुष	IAZ0970590	44	IAZ0970590	निर्वाचक का नाम : सोनी देवी पति का नाम: दिलीप साह मकान संख्या : 10 उम्र : 33 लिंग : महिला	45	IAZ1317734	निर्वाचक का नाम : किरण देवी पति का नाम: प्रदीप कुमार साह मकान संख्या : 10 उम्र : 33 लिंग : महिला
46	IAZ1317809	निर्वाचक का नाम : प्रदीप कुमार साह पिता का नाम:: जगदेव साह मकान संख्या : 10 उम्र : 32 लिंग : पुरुष	IAZ1637933	47	IAZ1637933	निर्वाचक का नाम : ब्रजकिशोर साह पिता का नाम:: देवकी साह मकान संख्या : 10 उम्र : 31 लिंग : पुरुष	48	IAZ1637941	निर्वाचक का नाम : सरोज देवी पिता का नाम: ब्रजकिशोर साह मकान संख्या : 10 उम्र : 30 लिंग : महिला
49	IAZ1318005	निर्वाचक का नाम : राज कुमार साह पिता का नाम:: देवकी साह मकान संख्या : 10 उम्र : 29 लिंग : पुरुष	IAZ02/011/411186	50	IAZ02/011/411186	निर्वाचक का नाम : शनाउल्लाह पिता का नाम:: महमूद मकान संख्या : 11 उम्र : 52 लिंग : पुरुष	51	IAZ0406645	निर्वाचक का नाम : नौसाद आलम पिता का नाम:: शना उल्लाह मकान संख्या : 11 उम्र : 39 लिंग : पुरुष
52	IAZ0407338	निर्वाचक का नाम : कमना खातून पति का नाम: सोहराब मकान संख्या : 11 उम्र : 34 लिंग : महिला	IAZ1318278	53	IAZ1318278	निर्वाचक का नाम : शेख मोताब पिता का नाम:: शेख सनाउल्लाह मकान संख्या : 11 उम्र : 31 लिंग : पुरुष	54	IAZ2481075	निर्वाचक का नाम : नजमून नेशा पति का नाम: मुस्ताक आलम मकान संख्या : 11 उम्र : 22 लिंग : महिला
55	IAZ2481125	निर्वाचक का नाम : मुस्ताक आलम पिता का नाम:: शेख सैनुल्लाह मकान संख्या : 11 उम्र : 19 लिंग : पुरुष	IAZ0408286	56	IAZ0408286	निर्वाचक का नाम : समसुद्दीन पिता का नाम:: सलमान मकान संख्या : 12 उम्र : 40 लिंग : पुरुष	57	IAZ0970434	निर्वाचक का नाम : नांजनी बेगम पति का नाम: सद्दाम हुसैन मकान संख्या : 12 उम्र : 32 लिंग : महिला
58	IAZ1638063	निर्वाचक का नाम : रंजन कुमार पिता का नाम:: बिंदा पटेल मकान संख्या : 12 उम्र : 29 लिंग : पुरुष	IAZ1317445	59	IAZ1317445	निर्वाचक का नाम : चन्दन पटेल पिता का नाम:: बिंदा राउत मकान संख्या : 12 उम्र : 28 लिंग : पुरुष	60	BR/02/011/411124	निर्वाचक का नाम : श्रीगारी देवी पति का नाम: जंगबहादुर साह मकान संख्या : 13 उम्र : 58 लिंग : महिला

61	IAZ0970236	निर्वाचक का नाम : श्री नारायण साह पिता का नाम: बिरजा साह मकान संख्या : 13 उम्र : 32 लिंग: : पुरुष	फोटो उपलब्ध	62	IAZ1313857	निर्वाचक का नाम : प्रेमी देवी पति का नाम: छठू साह मकान संख्या : 14 उम्र : 50 लिंग: : महिला	फोटो उपलब्ध	63	IAZ0970343	निर्वाचक का नाम : इनदेंव साह पिता का नाम: रामसनइ साह मकान संख्या : 14 उम्र : 36 लिंग: : पुरुष	फोटो उपलब्ध
64	IAZ0970368	निर्वाचक का नाम : सीमा देवी पति का नाम: दरोगा साह मकान संख्या : 14 उम्र : 33 लिंग: : महिला	फोटो उपलब्ध	65	IAZ0970376	निर्वाचक का नाम : दरोगा साह पिता का नाम: रामसनइ साह मकान संख्या : 14 उम्र : 32 लिंग: : पुरुष	फोटो उपलब्ध	66	IAZ1315795	निर्वाचक का नाम : जान्ती देवी पति का नाम: प्रेमचन्द्र यादव मकान संख्या : 14 उम्र : 31 लिंग: : महिला	फोटो उपलब्ध
67	IAZ1315241	निर्वाचक का नाम : बिकाश कुमार पिता का नाम: मिश्री साह मकान संख्या : 14 उम्र : 29 लिंग: : पुरुष	फोटो उपलब्ध	68	BR/02/011/411264	निर्वाचक का नाम : मोनाफ पिता का नाम: रहमान मकान संख्या : 16 उम्र : 50 लिंग: : पुरुष	फोटो उपलब्ध	69	MGP1581420	निर्वाचक का नाम : सबरु नेशा पति का नाम: मुनाफ मकान संख्या : 16 उम्र : 50 लिंग: : महिला	फोटो उपलब्ध
70	IAZ0408302	निर्वाचक का नाम : सबीला खातून पति का नाम: शेख रसीद मकान संख्या : 16 उम्र : 38 लिंग: : महिला	फोटो उपलब्ध	71	IAZ1318237	निर्वाचक का नाम : शेख शालिम पिता का नाम: शेख मोनाफ़ मकान संख्या : 16 उम्र : 32 लिंग: : पुरुष	फोटो उपलब्ध	72	IAZ0407965	निर्वाचक का नाम : अफिरोज आलम पिता का नाम: नुरुल हक मकान संख्या : 17 उम्र : 39 लिंग: : पुरुष	फोटो उपलब्ध
73	IAZ0970517	निर्वाचक का नाम : अमना खातून पति का नाम: अफिरोज आलम मकान संख्या : 17 उम्र : 32 लिंग: : महिला	फोटो उपलब्ध	74	IAZ1638337	निर्वाचक का नाम : नन्दलाल पटेल पिता का नाम: विश्वनाथ राउत मकान संख्या : 17 उम्र : 29 लिंग: : पुरुष	फोटो उपलब्ध	75	IAZ1638345	निर्वाचक का नाम : रामाकांत पटेल पिता का नाम: विश्वनाथ राउत मकान संख्या : 17 उम्र : 27 लिंग: : पुरुष	फोटो उपलब्ध
76	BR/02/011/411192	निर्वाचक का नाम : समसाद पिता का नाम: सनुल्लाह मकान संख्या : 18 उम्र : 50 लिंग: : पुरुष	फोटो उपलब्ध	77	BR/02/011/411386	निर्वाचक का नाम : मेरातुन नेशा पति का नाम: समसाद मकान संख्या : 18 उम्र : 48 लिंग: : महिला	फोटो उपलब्ध	78	MGP3578044	निर्वाचक का नाम : शेख सज्जाद पिता का नाम: सनुल्लाह मकान संख्या : 18 उम्र : 45 लिंग: : पुरुष	फोटो उपलब्ध
79	IAZ0407478	निर्वाचक का नाम : वलीउल्लाह पिता का नाम: शेख कमरूद्दीन मकान संख्या : 18 उम्र : 42 लिंग: : पुरुष	फोटो उपलब्ध	80	IAZ0406652	निर्वाचक का नाम : खलीउल्लाह पिता का नाम: कमरूद्दीन मकान संख्या : 18 उम्र : 41 लिंग: : पुरुष	फोटो उपलब्ध	81	MGP3575933	निर्वाचक का नाम : शलुकुश नेशा पति का नाम: शेख सज्जाद मकान संख्या : 18 उम्र : 40 लिंग: : महिला	फोटो उपलब्ध
82	IAZ0022533	निर्वाचक का नाम : काजल खातून पति का नाम: फिरोज आलम मकान संख्या : 18 उम्र : 38 लिंग: : महिला	फोटो उपलब्ध	83	IAZ0970467	निर्वाचक का नाम : शाहजहाँ खातून पति का नाम: वलीउल्लाह मकान संख्या : 18 उम्र : 31 लिंग: : महिला	फोटो उपलब्ध	84	IAZ1431089	निर्वाचक का नाम : तैयब पिता का नाम: अतीउल्लाह मकान संख्या : 19 उम्र : 68 लिंग: : पुरुष	फोटो उपलब्ध
85	IAZ1431105	निर्वाचक का नाम : ओसी अख्तर पिता का नाम: अतीउल्लाह मकान संख्या : 19 उम्र : 58 लिंग: : पुरुष	फोटो उपलब्ध	86	IAZ0970210	निर्वाचक का नाम : राजेश साह पिता का नाम: सोनालाल साह मकान संख्या : 19 उम्र : 32 लिंग: : पुरुष	फोटो उपलब्ध	87	IAZ0970392	निर्वाचक का नाम : रेनू देवी पति का नाम: शिवशंकर साह मकान संख्या : 19 उम्र : 32 लिंग: : महिला	फोटो उपलब्ध
88	IAZ1123447	निर्वाचक का नाम : लीलावती देवी पति का नाम: प्रदीप साह मकान संख्या : 19 उम्र : 32 लिंग: : महिला	फोटो उपलब्ध	89	IAZ1315308	निर्वाचक का नाम : शिवशंकर साह पिता का नाम: सोनालाल साह मकान संख्या : 20 उम्र : 35 लिंग: : पुरुष	फोटो उपलब्ध	90	IAZ1315613	निर्वाचक का नाम : सुबास साह पिता का नाम: बाबूलाल साह मकान संख्या : 20 उम्र : 29 लिंग: : पुरुष	फोटो उपलब्ध

91	MGP1580976	निर्वाचक का नाम : नुरुल हक पिता का नाम: अतीउल्लाह मकान संख्या : 21 उम्र : 55 लिंग: : पुरुष	फोटो उपलब्ध	92	BR/02/011/411410	निर्वाचक का नाम : अबुन नेशा पति का नाम: नुरुल हक मकान संख्या : 21 उम्र : 50 लिंग: : महिला	फोटो उपलब्ध	93	BR/02/011/411178	निर्वाचक का नाम : सैदुल्लाह पिता का नाम: पहाडी मकान संख्या : 22 उम्र : 60 लिंग: : पुरुष	फोटो उपलब्ध
94	IAZ0406702	निर्वाचक का नाम : मंजारूल हक पिता का नाम: शेख सैदुल्लाह मकान संख्या : 22 उम्र : 36 लिंग: : पुरुष	फोटो उपलब्ध	95	IAZ0408310	निर्वाचक का नाम : सब्या खातून पति का नाम: मोहम्मद हारुण मकान संख्या : 22 उम्र : 34 लिंग: : महिला	फोटो उपलब्ध	96	IAZ0406710	निर्वाचक का नाम : समसुन नैशा पति का नाम: मंजारूल हक मकान संख्या : 22 उम्र : 34 लिंग: : महिला	फोटो उपलब्ध
97	IAZ0970384	निर्वाचक का नाम : सुरेश साह पिता का नाम: विश्वनाथ साह मकान संख्या : 22 उम्र : 34 लिंग: : पुरुष	फोटो उपलब्ध	98	IAZ0970459	निर्वाचक का नाम : शाहना खातून पति का नाम: खालिउल्लाह मकान संख्या : 22 उम्र : 31 लिंग: : महिला	फोटो उपलब्ध	99	IAZ1317718	निर्वाचक का नाम : संजीव कुमार साह पिता का नाम: दीपलाल साह मकान संख्या : 22 उम्र : 30 लिंग: : पुरुष	फोटो उपलब्ध
100	IAZ1317726	निर्वाचक का नाम : अनिता देवी पति का नाम: संजीव कुमार साह मकान संख्या : 22 उम्र : 30 लिंग: : महिला	फोटो उपलब्ध	101	BR/02/011/411387	निर्वाचक का नाम : हाजरा खातून पति का नाम: सनाउल्लाह मकान संख्या : 23 उम्र : 50 लिंग: : महिला	फोटो उपलब्ध	102	MGP3575941	निर्वाचक का नाम : खुशबू नैशा पति का नाम: नसरुल्लाह मकान संख्या : 23 उम्र : 48 लिंग: : महिला	फोटो उपलब्ध
103	IAZ0408328	निर्वाचक का नाम : अखतरी खातून पति का नाम: नौशाद आलम मकान संख्या : 23 उम्र : 38 लिंग: : महिला	फोटो उपलब्ध	104	IAZ0970293	निर्वाचक का नाम : अनीता देवी पति का नाम: मौजी साह मकान संख्या : 23 उम्र : 36 लिंग: : महिला	फोटो उपलब्ध	105	IAZ0408336	निर्वाचक का नाम : सबाना खातून पति का नाम: अलीउल्लाह मकान संख्या : 23 उम्र : 34 लिंग: : महिला	फोटो उपलब्ध
106	IAZ1314848	निर्वाचक का नाम : मंतोष कुमार सह पिता का नाम: विश्वनाथ साह मकान संख्या : 23 उम्र : 30 लिंग: : पुरुष	फोटो उपलब्ध	107	IAZ1314863	निर्वाचक का नाम : संगीता देवी पति का नाम: मंतोष साह मकान संख्या : 23 उम्र : 29 लिंग: : महिला	फोटो उपलब्ध	108	IAZ1638014	निर्वाचक का नाम : जीतन साह पिता का नाम: विश्वनाथ साह मकान संख्या : 23 उम्र : 28 लिंग: : पुरुष	फोटो उपलब्ध
109	MGP1582576	निर्वाचक का नाम : जमील अख्तर पिता का नाम: अतीउल्लाह मकान संख्या : 24 उम्र : 63 लिंग: : पुरुष	फोटो उपलब्ध	110	BR/02/011/411315	निर्वाचक का नाम : काजिम पिता का नाम: ईश मोहम्मद मकान संख्या : 25 उम्र : 46 लिंग: : पुरुष	फोटो उपलब्ध	111	IAZ1313477	निर्वाचक का नाम : रामावतार यादव पिता का नाम: रकटू यादव मकान संख्या : 25 उम्र : 30 लिंग: : पुरुष	फोटो उपलब्ध
112	BR/02/011/411096	निर्वाचक का नाम : वंशी साह पिता का नाम: जादोलाल साह मकान संख्या : 26 उम्र : 70 लिंग: : पुरुष	फोटो उपलब्ध	113	IAZ0407973	निर्वाचक का नाम : शेख कासीम पिता का नाम: शेख इसमहमद मकान संख्या : 26 उम्र : 43 लिंग: : पुरुष	फोटो उपलब्ध	114	IAZ0406678	निर्वाचक का नाम : माजदा खातून पति का नाम: शेख काजिम मकान संख्या : 26 उम्र : 41 लिंग: : महिला	फोटो उपलब्ध
115	IAZ1314319	निर्वाचक का नाम : रविन्द्र साह पिता का नाम: गौरी साह मकान संख्या : 26 उम्र : 30 लिंग: : पुरुष	फोटो उपलब्ध	116	IAZ1314343	निर्वाचक का नाम : धर्मेन्द्र साह पिता का नाम: गौरी साह मकान संख्या : 26 उम्र : 28 लिंग: : पुरुष	फोटो उपलब्ध	117	IAZ2498434	निर्वाचक का नाम : अशमती कुमारी पति का नाम: धर्मेन्द्र साह मकान संख्या : 26 उम्र : 22 लिंग: : महिला	फोटो उपलब्ध
118	IAZ1431113	निर्वाचक का नाम : अब्दुल्लाह पिता का नाम: मोलाजीम मकान संख्या : 27 उम्र : 55 लिंग: : पुरुष	फोटो उपलब्ध	119	IAZ1315324	निर्वाचक का नाम : राकेश कुमार साह पिता का नाम: चन्दर साह मकान संख्या : 27 उम्र : 30 लिंग: : पुरुष	फोटो उपलब्ध	120	IAZ1315373	निर्वाचक का नाम : मुकेश कुमार साह पिता का नाम: चन्दर साह मकान संख्या : 27 उम्र : 28 लिंग: : पुरुष	फोटो उपलब्ध

121	MGP3576170	निर्वाचक का नाम : रहनुमा खातून पति का नाम: प्रवेज आलम मकान संख्या : 28 उम्र : 40 लिंग: : महिला	फोटो उपलब्ध	122	IAZ1317007	निर्वाचक का नाम : उतिम साह पिता का नाम:: सिकंदर साह मकान संख्या : 28 उम्र : 29 लिंग: : पुरुष	फोटो उपलब्ध	123	BR/02/011/411383	निर्वाचक का नाम : अबुलीम खातून पति का नाम: पठबारी मकान संख्या : 29 उम्र : 63 लिंग: : महिला	फोटो उपलब्ध
124	IAZ1447622	निर्वाचक का नाम : नुरसाबा खातून पति का नाम: शेख कमाल हुसैन मकान संख्या : 29 उम्र : 35 लिंग: : महिला	फोटो उपलब्ध	125	IAZ1317916	निर्वाचक का नाम : हरेश साह पिता का नाम:: फौदार सह मकान संख्या : 29 उम्र : 34 लिंग: : पुरुष	फोटो उपलब्ध	126	IAZ1318047	निर्वाचक का नाम : रुखसाना खातून पति का नाम: सदाम हुसैन मकान संख्या : 29 उम्र : 32 लिंग: : महिला	फोटो उपलब्ध
127	IAZ1447648	निर्वाचक का नाम : रुकसाना बेगम पति का नाम: शेख सदाम हुसैन मकान संख्या : 29 उम्र : 31 लिंग: : महिला	फोटो उपलब्ध	128	IAZ1317882	निर्वाचक का नाम : सरिता देवी पति का नाम: हरेश साह मकान संख्या : 29 उम्र : 29 लिंग: : महिला	फोटो उपलब्ध	129	IAZ1313840	निर्वाचक का नाम : जलंधर पटेल पिता का नाम:: शिवनाथ पटेल मकान संख्या : 29 उम्र : 28 लिंग: : पुरुष	फोटो उपलब्ध
130	IAZ0408344	निर्वाचक का नाम : नसीम अहमद पिता का नाम:: अबुल कलाम मकान संख्या : 30 उम्र : 40 लिंग: : पुरुष	फोटो उपलब्ध	131	IAZ1316298	निर्वाचक का नाम : सदाम हुसैन पिता का नाम:: शेख पटवारी मकान संख्या : 30 उम्र : 34 लिंग: : पुरुष	फोटो उपलब्ध	132	IAZ0408351	निर्वाचक का नाम : जियायुल हक पिता का नाम:: अनवर हुसैन मकान संख्या : 31 उम्र : 40 लिंग: : पुरुष	फोटो उपलब्ध
133	IAZ1431121	निर्वाचक का नाम : हबीबुल्लाह पिता का नाम:: बेराहिम मकान संख्या : 32 उम्र : 58 लिंग: : पुरुष	फोटो उपलब्ध	134	IAZ1431139	निर्वाचक का नाम : महमीना खातून पति का नाम: हबीबुल्लाह मकान संख्या : 32 उम्र : 56 लिंग: : महिला	फोटो उपलब्ध	135	BR/02/011/411304	निर्वाचक का नाम : हफीजुल्लाह पिता का नाम:: बेराहिम मकान संख्या : 32 उम्र : 55 लिंग: : पुरुष	फोटो उपलब्ध
136	BR/02/011/411371	निर्वाचक का नाम : नुरसाबा खातून पति का नाम: हफीजुल्लाह मकान संख्या : 32 उम्र : 53 लिंग: : महिला	फोटो उपलब्ध	137	BR/02/011/411268	निर्वाचक का नाम : इकबाल पिता का नाम:: बेराहीम मकान संख्या : 32 उम्र : 50 लिंग: : पुरुष	फोटो उपलब्ध	138	BR/02/011/411368	निर्वाचक का नाम : नजबुन नेशा पति का नाम: इकबाल मकान संख्या : 32 उम्र : 48 लिंग: : महिला	फोटो उपलब्ध
139	MGP1582543	निर्वाचक का नाम : सलाउद्दीन पिता का नाम:: बेराहिम मकान संख्या : 32 उम्र : 46 लिंग: : पुरुष	फोटो उपलब्ध	140	IAZ0970491	निर्वाचक का नाम : शेख कमरुल होदा पिता का नाम:: शेख हफीजुल्लाह मकान संख्या : 32 उम्र : 45 लिंग: : पुरुष	फोटो उपलब्ध	141	IAZ1638352	निर्वाचक का नाम : जिरजोधन साह पिता का नाम:: देवधारी साह मकान संख्या : 32 उम्र : 41 लिंग: : पुरुष	फोटो उपलब्ध
142	IAZ0408369	निर्वाचक का नाम : मेरातून नेशा पति का नाम: सलाउद्दीन मकान संख्या : 32 उम्र : 39 लिंग: : महिला	फोटो उपलब्ध	143	IAZ0970509	निर्वाचक का नाम : शेख सलाउद्दीन पिता का नाम:: शेख बेरहीम मकान संख्या : 32 उम्र : 36 लिंग: : पुरुष	फोटो उपलब्ध	144	IAZ0407866	निर्वाचक का नाम : रुखसाना खातून पति का नाम: ज्याउल हक मकान संख्या : 32 उम्र : 35 लिंग: : महिला	फोटो उपलब्ध
145	IAZ1447630	निर्वाचक का नाम : आशमा खातून पति का नाम: मो० एमामुन दिन मकान संख्या : 32 उम्र : 35 लिंग: : महिला	फोटो उपलब्ध	146	IAZ0407858	निर्वाचक का नाम : इनजुल हक पिता का नाम:: शेख हबीबुल्लाह मकान संख्या : 32 उम्र : 34 लिंग: : पुरुष	फोटो उपलब्ध	147	IAZ1317304	निर्वाचक का नाम : अफसाना खातून पति का नाम: शेख सलाउद्दीन मकान संख्या : 32 उम्र : 31 लिंग: : महिला	फोटो उपलब्ध
148	IAZ1317148	निर्वाचक का नाम : समीरा खातून पति का नाम: शेख कमरुल होदा मकान संख्या : 32 उम्र : 30 लिंग: : महिला	फोटो उपलब्ध	149	IAZ1638303	निर्वाचक का नाम : अमृता देवी पति का नाम: जिरजोधन साह मकान संख्या : 32 उम्र : 29 लिंग: : महिला	फोटो उपलब्ध	150	BR/02/011/411131	निर्वाचक का नाम : मोसाहेब अली पिता का नाम:: हनीफ मकान संख्या : 33 उम्र : 70 लिंग: : पुरुष	फोटो उपलब्ध

विधानसभा निर्वाचन क्षेत्र की संख्या एवं नाम : 12-नरकटिया
अनुभाग संख्या एवं नाम : 1-बुढवा सुखिडीह

# 151 निर्वाचक का नाम : नजरुल हक पिता का नाम: मोसाहेब मकान संख्या : 33 उम्र : 53 लिंग: : पुरुष	MGP1582493	152 निर्वाचक का नाम : शेख अबुलैश पिता का नाम: लालमोहम्मद मकान संख्या : 34 उम्र : 31 लिंग: : पुरुष	IAZ0407999	153 निर्वाचक का नाम : जौबाद पिता का नाम: एनुन मकान संख्या : 35 उम्र : 62 लिंग: : पुरुष	BR/02/011/411132
154 निर्वाचक का नाम : अमजद पिता का नाम: एनुल मकान संख्या : 35 उम्र : 56 लिंग: : पुरुष	BR/02/011/411009	155 निर्वाचक का नाम : अहमद पिता का नाम: एनुल मकान संख्या : 35 उम्र : 53 लिंग: : पुरुष	BR/02/011/411305	156 निर्वाचक का नाम : बदरु नेशा पिता का नाम: अमजद मकान संख्या : 35 उम्र : 52 लिंग: : महिला	BR/02/011/411411
157 निर्वाचक का नाम : हुसमतारा नेशा पिता का नाम: अहमद मकान संख्या : 35 उम्र : 50 लिंग: : महिला	BR/02/011/411412	158 निर्वाचक का नाम : अजम तुल्लाह पिता का नाम: अमजद मकान संख्या : 35 उम्र : 39 लिंग: : पुरुष	IAZ0408377	159 निर्वाचक का नाम : रहमत तुल्लाह आलम पिता का नाम: अमजद मकान संख्या : 35 उम्र : 28 लिंग: : पुरुष	IAZ1637891
160 निर्वाचक का नाम : मैनुल हक पिता का नाम: जैनुल हक मकान संख्या : 36 उम्र : 60 लिंग: : पुरुष	BR/02/011/411308	161 निर्वाचक का नाम : समसा खातून पिता का नाम: मैनुल हक मकान संख्या : 36 उम्र : 58 लिंग: : महिला	BR/02/011/411415	162 निर्वाचक का नाम : रुपम देवी पिता का नाम: रामबालक यादव मकान संख्या : 36 उम्र : 30 लिंग: : महिला	IAZ0970574
163 निर्वाचक का नाम : खुशबू नेशा पिता का नाम: जमील अख्तर मकान संख्या : 37 उम्र : 58 लिंग: : महिला	BR/02/011/411413	164 निर्वाचक का नाम : लालबाबु पिता का नाम: जमील अख्तर मकान संख्या : 37 उम्र : 40 लिंग: : पुरुष	IAZ0022582	165 निर्वाचक का नाम : मुरतुजा खातुन पिता का नाम: लालबाबु मकान संख्या : 37 उम्र : 38 लिंग: : महिला	IAZ0022574
166 निर्वाचक का नाम : प्यारा बाबु पिता का नाम: जमील अख्तर मकान संख्या : 37 उम्र : 37 लिंग: : पुरुष	IAZ0406751	167 निर्वाचक का नाम : अर्जुन साह पिता का नाम: भिखारी साह मकान संख्या : 37 उम्र : 32 लिंग: : पुरुष	IAZ0970194	168 निर्वाचक का नाम : खैरुन नेशा पिता का नाम: ईश महमद मकान संख्या : 38 उम्र : 66 लिंग: : महिला	BR/02/011/411408
169 निर्वाचक का नाम : भिखारी साह पिता का नाम: दुर्गा साह मकान संख्या : 38 उम्र : 55 लिंग: : पुरुष	BR/02/011/411316	170 निर्वाचक का नाम : शमीला देवी पिता का नाम: भिखारी साह मकान संख्या : 38 उम्र : 52 लिंग: : महिला	BR/02/011/411328	171 निर्वाचक का नाम : तरानुम नेशा पिता का नाम: मोहम्मद कासीम मकान संख्या : 38 उम्र : 48 लिंग: : महिला	MGP1581263
172 निर्वाचक का नाम : मोहम्मद हासीम पिता का नाम: ईश मोहम्मद मकान संख्या : 38 उम्र : 48 लिंग: : पुरुष	IAZ0022848	173 निर्वाचक का नाम : इसमैतारा नेशा पिता का नाम: मोहम्मद हासिम मकान संख्या : 38 उम्र : 48 लिंग: : महिला	MGP1581255	174 निर्वाचक का नाम : गुड्डु पिता का नाम: ईश महमद मकान संख्या : 38 उम्र : 42 लिंग: : पुरुष	MGP1895929
175 निर्वाचक का नाम : मोहम्मद आशिक पिता का नाम: ईश मोहम्मद मकान संख्या : 38 उम्र : 40 लिंग: : पुरुष	IAZ0407551	176 निर्वाचक का नाम : सुनीता देवी पिता का नाम: सुनिल कुमार मकान संख्या : 38 उम्र : 38 लिंग: : महिला	IAZ1314400	177 निर्वाचक का नाम : नैजू साह पिता का नाम: हिरामण साह मकान संख्या : 38 उम्र : 36 लिंग: : पुरुष	IAZ0970129
178 निर्वाचक का नाम : सुगी देवी पिता का नाम: नैजू साह मकान संख्या : 38 उम्र : 32 लिंग: : महिला	IAZ0970137	179 निर्वाचक का नाम : अनवत साह पिता का नाम: धुलाल साह मकान संख्या : 38 उम्र : 31 लिंग: : पुरुष	IAZ0970673	180 निर्वाचक का नाम : सुनील कुमार पिता का नाम: विश्वनाथ साह मकान संख्या : 38 उम्र : 31 लिंग: : पुरुष	IAZ1314392

181	IAZ1638006	निर्वाचक का नाम : भीम साह पिता का नाम: भिखारी साह मकान संख्या : 38 उम्र : 29 लिंग: : पुरुष	फोटो उपलब्ध	182	MGP1582022	निर्वाचक का नाम : हीरामन साह पिता का नाम: बंगाली साह मकान संख्या : 39 उम्र : 65 लिंग: : पुरुष	फोटो उपलब्ध	183	BR/02/011/411228	निर्वाचक का नाम : गंगा साह पिता का नाम: बंगाली साह मकान संख्या : 39 उम्र : 63 लिंग: : पुरुष	फोटो उपलब्ध
184	BR/02/011/411091	निर्वाचक का नाम : शिवपती देवी पति का नाम: हीरामन साह मकान संख्या : 39 उम्र : 61 लिंग: : महिला	फोटो उपलब्ध	185	MGP1581164	निर्वाचक का नाम : कमरु नेशा पति का नाम: नूर मोहम्मद मकान संख्या : 39 उम्र : 58 लिंग: : महिला	फोटो उपलब्ध	186	MGP1581933	निर्वाचक का नाम : गायत्री देवी पति का नाम: गंगा साह मकान संख्या : 39 उम्र : 58 लिंग: : महिला	फोटो उपलब्ध
187	MGP3572476	निर्वाचक का नाम : अनिया देवी पति का नाम: जगा साह मकान संख्या : 39 उम्र : 56 लिंग: : महिला	फोटो उपलब्ध	188	MGP1582386	निर्वाचक का नाम : जागा साह पिता का नाम: बंगाली साह मकान संख्या : 39 उम्र : 55 लिंग: : पुरुष	फोटो उपलब्ध	189	IAZ1317924	निर्वाचक का नाम : शिव कुमार साह पिता का नाम: हिरामन साह मकान संख्या : 39 उम्र : 30 लिंग: : पुरुष	फोटो उपलब्ध
190	BR/02/011/411402	निर्वाचक का नाम : रेशमी देवी पति का नाम: मोहन शाह मकान संख्या : 40 उम्र : 70 लिंग: : महिला	फोटो उपलब्ध	191	MGP1582485	निर्वाचक का नाम : चंद्र किशोर शाह पिता का नाम: मोहन शाह मकान संख्या : 40 उम्र : 52 लिंग: : पुरुष	फोटो उपलब्ध	192	MGP5017884	निर्वाचक का नाम : सुरेंद्र सिंह पिता का नाम: रामसूरत सिंह मकान संख्या : 40 उम्र : 50 लिंग: : पुरुष	फोटो उपलब्ध
193	BR/02/011/411233	निर्वाचक का नाम : रेणु देवी पति का नाम: सुरेंद्र सिंह मकान संख्या : 40 उम्र : 48 लिंग: : महिला	फोटो उपलब्ध	194	MGP3574050	निर्वाचक का नाम : हरिंद्र सिंह पिता का नाम: रामसूरत सिंह मकान संख्या : 40 उम्र : 48 लिंग: : पुरुष	फोटो उपलब्ध	195	IAZ1637958	निर्वाचक का नाम : रवि कुमार पिता का नाम: चंद्रकिशोर साह मकान संख्या : 40 उम्र : 28 लिंग: : पुरुष	फोटो उपलब्ध
196	IAZ0408013	निर्वाचक का नाम : मीना देवी पति का नाम: शूनर सिंह मकान संख्या : 41 उम्र : 60 लिंग: : महिला	फोटो उपलब्ध	197	IAZ0970244	निर्वाचक का नाम : कविता देवी पति का नाम: ध्रुव प्रसाद यादव मकान संख्या : 41 उम्र : 47 लिंग: : महिला	फोटो उपलब्ध	# 198	IAZ2552834	निर्वाचक का नाम : राजनारायण सिंह पिता का नाम: महाराज सिंह मकान संख्या : वार्ड नं 06 उम्र : 60 लिंग: : पुरुष	फोटो उपलब्ध
# 199	IAZ2352607	निर्वाचक का नाम : मीना देवी पति का नाम: राजनारायण सिंह मकान संख्या : वार्ड नं 06 उम्र : 54 लिंग: : महिला	फोटो उपलब्ध	# 200	IAZ1317932	निर्वाचक का नाम : अतिश कुमार सिंह पिता का नाम: राजनारायण सिंह मकान संख्या : 42 उम्र : 27 लिंग: : पुरुष	फोटो उपलब्ध	# 201	IAZ1638204	निर्वाचक का नाम : अनुज कुमार सिंह पिता का नाम: राजनारायण सिंह मकान संख्या : 42 उम्र : 28 लिंग: : पुरुष	फोटो उपलब्ध
202	IAZ0407726	निर्वाचक का नाम : बिनोद कुमार सिंह पिता का नाम: रामदेव सिंह मकान संख्या : 43 उम्र : 52 लिंग: : पुरुष	फोटो उपलब्ध	203	IAZ0406769	निर्वाचक का नाम : रिजवाना खातुन पति का नाम: मोहम्मद कैश मकान संख्या : 43 उम्र : 42 लिंग: : महिला	फोटो उपलब्ध	204	IAZ1431147	निर्वाचक का नाम : लाल मोहम्मद पिता का नाम: हबीब मकान संख्या : 44 उम्र : 72 लिंग: : पुरुष	फोटो उपलब्ध
205	MGP1581388	निर्वाचक का नाम : सलमा खातून पति का नाम: लाल मोहम्मद मकान संख्या : 44 उम्र : 65 लिंग: : महिला	फोटो उपलब्ध	206	MGP1581511	निर्वाचक का नाम : विजय कुमार पिता का नाम: मालगुजर सिंह मकान संख्या : 44 उम्र : 60 लिंग: : पुरुष	फोटो उपलब्ध	207	BR/02/011/411232	निर्वाचक का नाम : पूनम देवी पति का नाम: विजय कुमार मकान संख्या : 44 उम्र : 53 लिंग: : महिला	फोटो उपलब्ध
208	BR/02/011/411204	निर्वाचक का नाम : बिक्रमा सिंह पिता का नाम: मालगुजार सिंह मकान संख्या : 44 उम्र : 53 लिंग: : पुरुष	फोटो उपलब्ध	209	IAZ1593623	निर्वाचक का नाम : राजकुमारी देवी पति का नाम: बिक्रमा सिंह मकान संख्या : 44 उम्र : 52 लिंग: : महिला	फोटो उपलब्ध	210	MGP1581248	निर्वाचक का नाम : परवेज पिता का नाम: लालमोहम्मद मकान संख्या : 44 उम्र : 46 लिंग: : पुरुष	फोटो उपलब्ध

211	MGP3572310	निर्वाचक का नाम : समीर अहमद पिता का नाम: मांडी मकान संख्या : 44 उम्र : 44 लिंग: : पुरुष	फोटो उपलब्ध	212	IAZ0406777	निर्वाचक का नाम : तवरेज आलम पिता का नाम: लाल मोहमद मकान संख्या : 44 उम्र : 40 लिंग: : पुरुष	फोटो उपलब्ध	213	IAZ0970186	निर्वाचक का नाम : प्रेमचंद्र यादव पिता का नाम: फूलदेव राय मकान संख्या : 44 उम्र : 33 लिंग: : पुरुष	फोटो उपलब्ध
214	IAZ1313931	निर्वाचक का नाम : नीरज कुमार सिंह पिता का नाम: विजय सिंह मकान संख्या : 44 उम्र : 29 लिंग: : पुरुष	फोटो उपलब्ध	215	BR/02/011/411277	निर्वाचक का नाम : मांडी पिता का नाम: अजीज मकान संख्या : 45 उम्र : 65 लिंग: : पुरुष	फोटो उपलब्ध	216	MGP1581453	निर्वाचक का नाम : समसीदा खातून पति का नाम: सोबराती मकान संख्या : 45 उम्र : 58 लिंग: : महिला	फोटो उपलब्ध
217	BR/02/011/411231	निर्वाचक का नाम : सीता देवी पति का नाम: गजेन्द्र सिंह मकान संख्या : 45 उम्र : 52 लिंग: : महिला	फोटो उपलब्ध	218	MGP1582451	निर्वाचक का नाम : शब्बीर अहमद पिता का नाम: मांडी मकान संख्या : 45 उम्र : 52 लिंग: : पुरुष	फोटो उपलब्ध	219	IAZ0022152	निर्वाचक का नाम : तफीजुल मलिक पिता का नाम: शोबराती मकान संख्या : 45 उम्र : 45 लिंग: : पुरुष	फोटो उपलब्ध
220	IAZ0406785	निर्वाचक का नाम : सबना आजमी पति का नाम: तफीजुल मलिक मकान संख्या : 45 उम्र : 42 लिंग: : महिला	फोटो उपलब्ध	221	MGP3576154	निर्वाचक का नाम : नुसरतजहाँ खातून पति का नाम: कबीर अहमद मकान संख्या : 45 उम्र : 42 लिंग: : महिला	फोटो उपलब्ध	222	IAZ0406801	निर्वाचक का नाम : कमाल हसन पिता का नाम: शेख वाजुल हक़ मकान संख्या : 45 उम्र : 41 लिंग: : पुरुष	फोटो उपलब्ध
223	IAZ1317700	निर्वाचक का नाम : भोला साह पिता का नाम: बसंत साह मकान संख्या : 45 उम्र : 41 लिंग: : पुरुष	फोटो उपलब्ध	224	IAZ0406793	निर्वाचक का नाम : सबनम आरा पति का नाम: समीर अहमद मकान संख्या : 45 उम्र : 40 लिंग: : महिला	फोटो उपलब्ध	225	IAZ1313634	निर्वाचक का नाम : आशा देवी पति का नाम: भोला साह मकान संख्या : 45 उम्र : 40 लिंग: : महिला	फोटो उपलब्ध
226	IAZ0406819	निर्वाचक का नाम : नाजनी बेगम पति का नाम: कमाल हसन मकान संख्या : 45 उम्र : 39 लिंग: : महिला	फोटो उपलब्ध	227	IAZ0408138	निर्वाचक का नाम : आनंद सिंह पिता का नाम: लक्ष्मी सिंह मकान संख्या : 45 उम्र : 35 लिंग: : पुरुष	फोटो उपलब्ध	228	IAZ1313469	निर्वाचक का नाम : नन्दलाल साह पिता का नाम: बसंत साह मकान संख्या : 45 उम्र : 32 लिंग: : पुरुष	फोटो उपलब्ध
229	IAZ1313436	निर्वाचक का नाम : अल्का देवी पति का नाम: नन्दलाल साह मकान संख्या : 45 उम्र : 30 लिंग: : महिला	फोटो उपलब्ध	230	IAZ1313444	निर्वाचक का नाम : अनिल साह पिता का नाम: बसंत साह मकान संख्या : 45 उम्र : 30 लिंग: : पुरुष	फोटो उपलब्ध	231	IAZ1317502	निर्वाचक का नाम : सुनील साह पिता का नाम: बसंत साह मकान संख्या : 45 उम्र : 28 लिंग: : पुरुष	फोटो उपलब्ध
232	IAZ2387694	निर्वाचक का नाम : बबिता देवी पति का नाम: अनिल साह मकान संख्या : 45 उम्र : 26 लिंग: : महिला	फोटो उपलब्ध	233	IAZ2554855	निर्वाचक का नाम : उषा देवी पति का नाम: राजकिशोर सिंह मकान संख्या : 46 उम्र : 63 लिंग: : महिला	फोटो उपलब्ध	234	BR/02/011/411323	निर्वाचक का नाम : रामआशीष सिंह पिता का नाम: रितबरन सिंह मकान संख्या : 47 उम्र : 85 लिंग: : पुरुष	फोटो उपलब्ध
235	BR/02/011/411208	निर्वाचक का नाम : सुनारपति देवी पति का नाम: झकर सिंह मकान संख्या : 47 उम्र : 75 लिंग: : महिला	फोटो उपलब्ध	236	IAZ0408385	निर्वाचक का नाम : सहरबानी नेशा पति का नाम: अब्दुल कलाम मकान संख्या : 47 उम्र : 58 लिंग: : महिला	फोटो उपलब्ध	237	MGP3577186	निर्वाचक का नाम : जोबैदा खातून पति का नाम: महमुद आलम मकान संख्या : 47 उम्र : 43 लिंग: : महिला	फोटो उपलब्ध
238	IAZ0022244	निर्वाचक का नाम : साहेब आलम पिता का नाम: अब्दुल कलाम मकान संख्या : 47 उम्र : 42 लिंग: : पुरुष	फोटो उपलब्ध	239	MGP3577137	निर्वाचक का नाम : अजमेरी खातून पति का नाम: मजरे आलम मकान संख्या : 47 उम्र : 38 लिंग: : महिला	फोटो उपलब्ध	240	IAZ0408393	निर्वाचक का नाम : खुशबु नेशा पति का नाम: नसीम आलम मकान संख्या : 47 उम्र : 37 लिंग: : महिला	फोटो उपलब्ध

विधानसभा निर्वाचन क्षेत्र की संख्या एवं नाम : 12-नरकटिया
अनुभाग संख्या एवं नाम : 1-बुढवा सुखिडीह

241	IAZ0022251	निर्वाचक का नाम : तराबुन नेशा पति का नाम: साहेब आलम मकान संख्या : 47 उम्र : 36 लिंग: : महिला	फोटो उपलब्ध	242	IAZ0970145	निर्वाचक का नाम : फिरोज आलम पिता का नाम:: हबीबुल्लाह मियां मकान संख्या : 47 उम्र : 32 लिंग: : पुरुष	फोटो उपलब्ध	243	BR/02/011/411149	निर्वाचक का नाम : उदय सिंह पिता का नाम:: रामअयोध्या सिंह मकान संख्या : 48 उम्र : 65 लिंग: : पुरुष	फोटो उपलब्ध
244	MGP3576758	निर्वाचक का नाम : प्रयाग ठाकुर पिता का नाम:: राजेश्वर ठाकुर मकान संख्या : 48 उम्र : 45 लिंग: : पुरुष	फोटो उपलब्ध	245	MGP3577202	निर्वाचक का नाम : मीना देवी पति का नाम: प्रयाग ठाकुर मकान संख्या : 48 उम्र : 42 लिंग: : महिला	फोटो उपलब्ध	246	IAZ0970400	निर्वाचक का नाम : उपेन्द्र साह पिता का नाम:: जगरनाथ साह मकान संख्या : 48 उम्र : 32 लिंग: : पुरुष	फोटो उपलब्ध
247	IAZ1314764	निर्वाचक का नाम : रुक्साना खातून पति का नाम: फिरोज आलम मकान संख्या : 48 उम्र : 31 लिंग: : महिला	फोटो उपलब्ध	248	MGP2475663	निर्वाचक का नाम : अजय कुमार पिता का नाम:: हरीशंकर प्रसाद मकान संख्या : 49 उम्र : 58 लिंग: : पुरुष	फोटो उपलब्ध	249	BR/02/011/411283	निर्वाचक का नाम : अनवर पिता का नाम:: मोहनजान मकान संख्या : 49 उम्र : 55 लिंग: : पुरुष	फोटो उपलब्ध
250	MGP2475648	निर्वाचक का नाम : अल्का देवी पति का नाम: मनोज कुमार मकान संख्या : 49 उम्र : 54 लिंग: : महिला	फोटो उपलब्ध	251	BR/02/011/411399	निर्वाचक का नाम : गुलशन खातून पति का नाम: अनवर मकान संख्या : 49 उम्र : 53 लिंग: : महिला	फोटो उपलब्ध	252	BR/02/011/411416	निर्वाचक का नाम : उमेश कुमार पिता का नाम:: हरीशंकर प्रसाद मकान संख्या : 49 उम्र : 52 लिंग: : पुरुष	फोटो उपलब्ध
253	MGP2475655	निर्वाचक का नाम : नीरज प्रसाद पिता का नाम:: हरीशंकर प्रसाद मकान संख्या : 49 उम्र : 50 लिंग: : पुरुष	फोटो उपलब्ध	254	BR/02/011/411282	निर्वाचक का नाम : जैबूलाह पिता का नाम:: मोहनजान मकान संख्या : 49 उम्र : 48 लिंग: : पुरुष	फोटो उपलब्ध	255	MGP3577194	निर्वाचक का नाम : अवया खातून पति का नाम: जैबुस्लाह मकान संख्या : 49 उम्र : 48 लिंग: : महिला	फोटो उपलब्ध
256	MGP1895507	निर्वाचक का नाम : सरफे आलम पिता का नाम:: अब्दुल कलाम मकान संख्या : 49 उम्र : 43 लिंग: : पुरुष	फोटो उपलब्ध	257	MGP1895515	निर्वाचक का नाम : सबरा खातून पति का नाम: सर्फे आलम मकान संख्या : 49 उम्र : 43 लिंग: : महिला	फोटो उपलब्ध	258	IAZ0408401	निर्वाचक का नाम : मंजारुल हक पिता का नाम:: शेख अनवार मकान संख्या : 49 उम्र : 37 लिंग: : पुरुष	फोटो उपलब्ध
259	IAZ1637867	निर्वाचक का नाम : संगीता देवी पति का नाम: शिवप्रसाद साह मकान संख्या : 49 उम्र : 36 लिंग: : महिला	फोटो उपलब्ध	260	IAZ1637743	निर्वाचक का नाम : मोहम्मद अमानुल्लाह पिता का नाम:: शेख अनवर मकान संख्या : 49 उम्र : 34 लिंग: : पुरुष	फोटो उपलब्ध	261	IAZ1637792	निर्वाचक का नाम : रविन्द्र साह पिता का नाम:: जगरनाथ साह मकान संख्या : 49 उम्र : 33 लिंग: : पुरुष	फोटो उपलब्ध
262	IAZ1317361	निर्वाचक का नाम : जयमंगल साह पिता का नाम:: अच्छेलाल साह मकान संख्या : 49 उम्र : 31 लिंग: : पुरुष	फोटो उपलब्ध	263	IAZ1637800	निर्वाचक का नाम : बबिता देवी पिता का नाम:: रविन्द्र साह मकान संख्या : 49 उम्र : 31 लिंग: : महिला	फोटो उपलब्ध	264	IAZ1637875	निर्वाचक का नाम : नीतु देवी पति का नाम: जयमंगल साह मकान संख्या : 49 उम्र : 29 लिंग: : महिला	फोटो उपलब्ध
265	IAZ1638105	निर्वाचक का नाम : रजिया खातून पति का नाम: मंजारुल हक मकान संख्या : 49 उम्र : 29 लिंग: : महिला	फोटो उपलब्ध	266	IAZ1638121	निर्वाचक का नाम : अंगूरी खातून पति का नाम: मोहम्मद अमानुल्लाह मकान संख्या : 49 उम्र : 29 लिंग: : महिला	फोटो उपलब्ध	267	IAZ1638139	निर्वाचक का नाम : अंसारुल हक पिता का नाम:: शेख अनवर मकान संख्या : 49 उम्र : 29 लिंग: : पुरुष	फोटो उपलब्ध
268	IAZ1638147	निर्वाचक का नाम : जकाउल हक पिता का नाम:: शेख अनवर मकान संख्या : 49 उम्र : 27 लिंग: : पुरुष	फोटो उपलब्ध	269	IAZ0408039	निर्वाचक का नाम : ध्रुप सिंह पिता का नाम:: यमुना प्रसाद मकान संख्या : 50 उम्र : 65 लिंग: : पुरुष	फोटो उपलब्ध	270	BR/02/011/411135	निर्वाचक का नाम : फूलवंती देवी पति का नाम: ध्रुप प्रसाद मकान संख्या : 50 उम्र : 62 लिंग: : महिला	फोटो उपलब्ध

विधानसभा निर्वाचन क्षेत्र की संख्या एवं नाम : 12-नरकटिया
अनुभाग संख्या एवं नाम : 1-बुढवा सुखिडीह

271	BR/02/011/411275	निर्वाचक का नाम : रबीन्द्र प्रसाद पिता का नाम: यमुना प्रसाद मकान संख्या : 50 उम्र : 55 लिंग: : पुरुष	फोटो उपलब्ध	272	BR/02/011/411393	निर्वाचक का नाम : सौदागर ठाकुर पिता का नाम:: राजमंगल ठाकुर मकान संख्या : 50 उम्र : 52 लिंग: : पुरुष	फोटो उपलब्ध	273	BR/02/011/411134	निर्वाचक का नाम : चंदा देवी पति का नाम: रबीन्द्र प्रसाद मकान संख्या : 50 उम्र : 50 लिंग: : महिला	फोटो उपलब्ध
274	IAZ2189298	निर्वाचक का नाम : अनिता देवी पति का नाम: अशोक कुमार मकान संख्या : 51 उम्र : 55 लिंग: : महिला	फोटो उपलब्ध	275	IAZ0970640	निर्वाचक का नाम : रेखा कुमारी पिता का नाम:: अशोक कुमार मकान संख्या : 51 उम्र : 35 लिंग: : महिला	फोटो उपलब्ध	276	IAZ0970541	निर्वाचक का नाम : रामप्रवेश यादव पिता का नाम:: शम्भू यादव मकान संख्या : 51 उम्र : 31 लिंग: : पुरुष	फोटो उपलब्ध
277	BR/02/011/411137	निर्वाचक का नाम : राजकुमारी देवी पति का नाम: अलख प्रसाद मकान संख्या : 52 उम्र : 67 लिंग: : महिला	फोटो उपलब्ध	278	MGP3572153	निर्वाचक का नाम : कौशल्या देवी पति का नाम: सौदागर ठाकुर मकान संख्या : 52 उम्र : 48 लिंग: : महिला	फोटो उपलब्ध	279	IAZ1315852	निर्वाचक का नाम : रवि कुमार पिता का नाम:: शम्भू यादव मकान संख्या : 52 उम्र : 29 लिंग: : पुरुष	फोटो उपलब्ध
280	BR/02/011/411365	निर्वाचक का नाम : सुदर्शन प्रसाद पिता का नाम:: रघुबीर प्रसाद मकान संख्या : 53 उम्र : 60 लिंग: : पुरुष	फोटो उपलब्ध	281	MGP3578382	निर्वाचक का नाम : रीता देवी पति का नाम: सुदर्शन प्रसाद मकान संख्या : 53 उम्र : 56 लिंग: : महिला	फोटो उपलब्ध	282	IAZ0407767	निर्वाचक का नाम : असीम प्रसाद पिता का नाम:: सुदर्शन प्रसाद मकान संख्या : 53 उम्र : 35 लिंग: : पुरुष	फोटो उपलब्ध
283	IAZ1637750	निर्वाचक का नाम : नासरीन खातून पति का नाम: रहमत आलम मकान संख्या : 53 उम्र : 29 लिंग: : महिला	फोटो उपलब्ध	284	IAZ1638154	निर्वाचक का नाम : छोटी देवी पति का नाम: उमेश शर्मा मकान संख्या : 53 उम्र : 29 लिंग: : महिला	फोटो उपलब्ध	285	BR/02/011/411376	निर्वाचक का नाम : रंजु देवी पति का नाम: बिजय कुमार मकान संख्या : 54 उम्र : 50 लिंग: : महिला	फोटो उपलब्ध
286	IAZ1431154	निर्वाचक का नाम : बिजय कुमार पिता का नाम:: बालीराम प्रसाद मकान संख्या : 54 उम्र : 49 लिंग: : पुरुष	फोटो उपलब्ध	287	MGP3572245	निर्वाचक का नाम : लक्ष्मी देवी पति का नाम: शम्भू ठाकुर मकान संख्या : 54 उम्र : 45 लिंग: : महिला	फोटो उपलब्ध	288	IAZ0022863	निर्वाचक का नाम : सुवाली पिता का नाम:: इयासिन मकान संख्या : 55 उम्र : 58 लिंग: : पुरुष	फोटो उपलब्ध
289	BR/02/011/041400	निर्वाचक का नाम : मोमिना खातून पति का नाम: शुबाली मकान संख्या : 55 उम्र : 54 लिंग: : महिला	फोटो उपलब्ध	290	MGP1581412	निर्वाचक का नाम : मोमिना खातून पति का नाम: भुवाळी मकान संख्या : 55 उम्र : 54 लिंग: : महिला	फोटो उपलब्ध	291	IAZ0022343	निर्वाचक का नाम : राजू कुमार पिता का नाम:: अवध प्रसाद मकान संख्या : 55 उम्र : 52 लिंग: : पुरुष	फोटो उपलब्ध
292	IAZ0406827	निर्वाचक का नाम : अश्लम पिता का नाम:: इयासिन मकान संख्या : 55 उम्र : 50 लिंग: : पुरुष	फोटो उपलब्ध	293	MGP1581404	निर्वाचक का नाम : अम्बारी खातून पति का नाम: अश्लम मकान संख्या : 55 उम्र : 48 लिंग: : महिला	फोटो उपलब्ध	294	IAZ0406835	निर्वाचक का नाम : जैड अहमद पिता का नाम:: शेख भुनाली मकान संख्या : 55 उम्र : 37 लिंग: : पुरुष	फोटो उपलब्ध
295	BR/02/011/411378	निर्वाचक का नाम : फातमा खातून पति का नाम: सफिउल्लाह मकान संख्या : 56 उम्र : 65 लिंग: : महिला	फोटो उपलब्ध	296	BR/02/011/411326	निर्वाचक का नाम : खेदु पिता का नाम:: सफीउल्लाह मकान संख्या : 56 उम्र : 60 लिंग: : पुरुष	फोटो उपलब्ध	297	IAZ1431188	निर्वाचक का नाम : सगीरा खातून पति का नाम: खेदु मकान संख्या : 56 उम्र : 58 लिंग: : महिला	फोटो उपलब्ध
298	BR/02/011/411261	निर्वाचक का नाम : जब्बार पिता का नाम:: शफीउल्लाह मकान संख्या : 56 उम्र : 55 लिंग: : पुरुष	फोटो उपलब्ध	299	BR/02/011/411414	निर्वाचक का नाम : ताहेरा खातून पति का नाम: जबार मकान संख्या : 56 उम्र : 53 लिंग: : महिला	फोटो उपलब्ध	300	BR/02/011/411262	निर्वाचक का नाम : वकील पिता का नाम:: सफिउल्लाह मकान संख्या : 56 उम्र : 50 लिंग: : पुरुष	फोटो उपलब्ध

301 निर्वाचक का नाम : किरण देवी पति का नाम: मनीज प्रसाद मकान संख्या : 56 उम्र : 50 लिंग: : महिला	IAZ0407783 फोटो उपलब्ध	302 निर्वाचक का नाम : अंजुम आरा पति का नाम: वकील मकान संख्या : 56 उम्र : 48 लिंग: : महिला	MGP1581305 फोटो उपलब्ध	303 निर्वाचक का नाम : मोहम्मद इलताफ पिता का नाम:: शेख खेदु मकान संख्या : 56 उम्र : 37 लिंग: : पुरुष	IAZ0022418 फोटो उपलब्ध
304 निर्वाचक का नाम : अंजुम आरा पति का नाम: नेमतुल्लाह मकान संख्या : 56 उम्र : 37 लिंग: : महिला	IAZ0406843 फोटो उपलब्ध	305 निर्वाचक का नाम : रजिया साहिन पति का नाम: मोहम्मद इलताफ मकान संख्या : 56 उम्र : 37 लिंग: : महिला	IAZ0406850 फोटो उपलब्ध	306 निर्वाचक का नाम : खुशबु नेशा पति का नाम: अजमतुल्लाह मकान संख्या : 56 उम्र : 37 लिंग: : महिला	IAZ0406868 फोटो उपलब्ध
307 निर्वाचक का नाम : प्रभु साह पिता का नाम:: जंगबहादुर साह मकान संख्या : 56 उम्र : 33 लिंग: : पुरुष	IAZ0970616 फोटो उपलब्ध	308 निर्वाचक का नाम : प्रतिमा देवी पिता का नाम:: प्रभु साह मकान संख्या : 56 उम्र : 33 लिंग: : पुरुष	IAZ1637768 फोटो उपलब्ध	309 निर्वाचक का नाम : ललिता देवी पति का नाम: बिनोद प्रसाद मकान संख्या : 58 उम्र : 55 लिंग: : महिला	BR/02/011/411108 फोटो उपलब्ध
310 निर्वाचक का नाम : विसुनदयाल साहनी पिता का नाम:: भगवान साहनी मकान संख्या : 59 उम्र : 65 लिंग: : पुरुष	MGP3573722 फोटो उपलब्ध	311 निर्वाचक का नाम : प्रभावती देवी पति का नाम: बिसुन्दयाल सहनी मकान संख्या : 59 उम्र : 60 लिंग: : महिला	IAZ0970483 फोटो उपलब्ध	312 निर्वाचक का नाम : सुनिता देवी पति का नाम: नन्कू साह मकान संख्या : 60 उम्र : 31 लिंग: : महिला	IAZ1314731 फोटो उपलब्ध
313 निर्वाचक का नाम : सोनी कुमारी पति का नाम: चन्दन साह मकान संख्या : 60 उम्र : 26 लिंग: : महिला	IAZ2530608 फोटो उपलब्ध	314 निर्वाचक का नाम : गीता देवी पति का नाम: रबीन्द्र प्रसाद मकान संख्या : 61 उम्र : 64 लिंग: : महिला	IAZ0407502 फोटो उपलब्ध	315 निर्वाचक का नाम : सकिना खातून पति का नाम: कमरुद्दीन मकान संख्या : 61 उम्र : 60 लिंग: : महिला	BR/02/011/411377 फोटो उपलब्ध
316 निर्वाचक का नाम : ब्रिजकिशोर प्रसाद पिता का नाम:: रामचंद्र प्रसाद मकान संख्या : 61 उम्र : 60 लिंग: : पुरुष	MGP5021738 फोटो उपलब्ध	317 निर्वाचक का नाम : प्रदीप प्रसाद पिता का नाम:: बिपिन बिहारी प्रसाद मकान संख्या : 61 उम्र : 50 लिंग: : पुरुष	BR/02/011/411356 फोटो उपलब्ध	318 निर्वाचक का नाम : दीपक प्रसाद पिता का नाम:: ब्रिजकिशोर प्रसाद मकान संख्या : 61 उम्र : 50 लिंग: : पुरुष	IAZ0407494 फोटो उपलब्ध
319 निर्वाचक का नाम : दिलीप कुमार पिता का नाम:: ब्रिजकिशोर प्रसाद मकान संख्या : 61 उम्र : 48 लिंग: : पुरुष	IAZ0407510 फोटो उपलब्ध	320 निर्वाचक का नाम : प्रेरणा कुमारी पति का नाम: दिलीप कुमार मकान संख्या : 61 उम्र : 35 लिंग: : महिला	IAZ1581263 फोटो उपलब्ध	321 निर्वाचक का नाम : उर्मिला देवी पिता का नाम:: सुनील साह मकान संख्या : 61 उम्र : 35 लिंग: : महिला	IAZ1637842 फोटो उपलब्ध
322 निर्वाचक का नाम : रीना देवी पति का नाम: ज्ञानी राय मकान संख्या : 61 उम्र : 35 लिंग: : महिला	IAZ0970269 फोटो उपलब्ध	323 निर्वाचक का नाम : मेराज अहमद पिता का नाम:: नूर हसन मकान संख्या : 62 उम्र : 32 लिंग: : पुरुष	IAZ1316975 फोटो उपलब्ध	324 निर्वाचक का नाम : परमा साह पिता का नाम:: बीरबहादुर साह मकान संख्या : 62 उम्र : 28 लिंग: : पुरुष	IAZ1313949 फोटो उपलब्ध
325 निर्वाचक का नाम : मोहम्मद जलालुद्दीन पिता का नाम:: मंजूर मकान संख्या : 63 उम्र : 70 लिंग: : पुरुष	BR/02/011/411292 फोटो उपलब्ध	326 निर्वाचक का नाम : खुसनेसा खातून पति का नाम: जल जदीन मकान संख्या : 63 उम्र : 58 लिंग: : महिला	BR/02/011/411380 फोटो उपलब्ध	327 निर्वाचक का नाम : अमिरीलाल साह पिता का नाम:: पुण्यदेव साह मकान संख्या : 63 उम्र : 36 लिंग: : पुरुष	IAZ0970632 फोटो उपलब्ध
328 निर्वाचक का नाम : शोभा देवी पति का नाम: अमिरीलाल साह मकान संख्या : 63 उम्र : 32 लिंग: : महिला	IAZ0970624 फोटो उपलब्ध	329 निर्वाचक का नाम : चन्दन साह पिता का नाम:: पुन्यदेव साह मकान संख्या : 63 उम्र : 30 लिंग: : पुरुष	IAZ1313717 फोटो उपलब्ध	330 निर्वाचक का नाम : बिह्वानन्द साह पिता का नाम:: सजावल साह मकान संख्या : 63 उम्र : 29 लिंग: : पुरुष	IAZ1638162 फोटो उपलब्ध

331	IAZ1313725	निर्वाचक का नाम : रंजन साह पिता का नाम: पुन्यदेव साह मकान संख्या : 63 उम्र : 29 लिंग: : पुरुष	IAZ1638170	निर्वाचक का नाम : इश्दीद आलम पिता का नाम: मोहम्मद जलाउद्दीन मकान संख्या : 63 उम्र : 28 लिंग: : पुरुष	333	IAZ1637784	निर्वाचक का नाम : बिकाश साह पिता का नाम: सजावल साह मकान संख्या : 63 उम्र : 27 लिंग: : पुरुष
334	IAZ1316603	निर्वाचक का नाम : शयीयाद आलम पिता का नाम: शेख जलाऊद्दीन मकान संख्या : 64 उम्र : 32 लिंग: : पुरुष	335	IAZ2504413	336	MGP1582550	निर्वाचक का नाम : भिखारी ठाकुर पिता का नाम: धनपत ठाकुर मकान संख्या : 65 उम्र : 75 लिंग: : पुरुष
337	MGP1581974	निर्वाचक का नाम : उमेश कुमार वर्मा पिता का नाम: कृष्ण कुमार वर्मा मकान संख्या : 65 उम्र : 49 लिंग: : पुरुष	338	IAZ0022103	339	IAZ0408427	निर्वाचक का नाम : रिकु देवी पिता का नाम: गोबरी ठाकुर मकान संख्या : 65 उम्र : 37 लिंग: : महिला
340	IAZ0970152	निर्वाचक का नाम : रानी देवी पति का नाम: उदय पटेल मकान संख्या : 65 उम्र : 31 लिंग: : महिला	341	IAZ1316330	342	IAZ1316363	निर्वाचक का नाम : सती देवी पति का नाम: लालबिहारी ठाकुर मकान संख्या : 66 उम्र : 32 लिंग: : महिला
343	IAZ1316389	निर्वाचक का नाम : बृज बिहारी ठाकुर पिता का नाम: भिखारी ठाकुर मकान संख्या : 66 उम्र : 29 लिंग: : पुरुष	344	MGP1581545	345	IAZ2450963	निर्वाचक का नाम : शुभांघी देवी पति का नाम: प्रभु सिंह मकान संख्या : 67 उम्र : 48 लिंग: : महिला
346	MGP3572765	निर्वाचक का नाम : नंद किशोर साह पिता का नाम: मोहन साह मकान संख्या : 67 उम्र : 45 लिंग: : पुरुष	347	BR/02/011/411312	348	MGP1581081	निर्वाचक का नाम : उमरावति देवी पिता का नाम: रामरतन प्रसाद मकान संख्या : 69 उम्र : 48 लिंग: : महिला
349	IAZ1314699	निर्वाचक का नाम : मनसरिफ आलम पिता का नाम: अहमद मियाँ मकान संख्या : 69 उम्र : 33 लिंग: : पुरुष	350	IAZ1314855	351	BR/02/011/411042	निर्वाचक का नाम : बुझाबन राय पिता का नाम: सुखलाल राय मकान संख्या : 70 उम्र : 75 लिंग: : पुरुष
352	MGP1580893	निर्वाचक का नाम : लालमती देवी पति का नाम: लज्मण राय मकान संख्या : 71 उम्र : 80 लिंग: : महिला	353	BR/02/011/411027	354	IAZ0970418	निर्वाचक का नाम : अब्दुल रब पिता का नाम: अबुल हसन मकान संख्या : 73 उम्र : 87 लिंग: : पुरुष
355	IAZ0970442	निर्वाचक का नाम : इदी बेगम पति का नाम: रउफ आलम मकान संख्या : 73 उम्र : 87 लिंग: : महिला	356	IAZ0970475	357	BR/02/011/411388	निर्वाचक का नाम : कुन्ती देवी पति का नाम: शिव मंगल ठाकुर मकान संख्या : 73 उम्र : 80 लिंग: : महिला
358	IAZ0022079	निर्वाचक का नाम : मगनी ठाकुर पिता का नाम: शिव मंगल ठाकुर मकान संख्या : 73 उम्र : 60 लिंग: : पुरुष	359	BR/02/011/411405	360	MGP3573250	निर्वाचक का नाम : बिदेस्वरी ठाकुर पिता का नाम: शिव मंगल ठाकुर मकान संख्या : 73 उम्र : 56 लिंग: : पुरुष

361	MGP3574670	निर्वाचक का नाम : मुक्ति सिंह पिता का नाम: रामश्री सिंह मकान संख्या : 73 उम्र : 53 लिंग: : पुरुष	फोटो उपलब्ध	362	MGP3573284	निर्वाचक का नाम : कैलाशी देवी पति का नाम: विन्देश्वरी ठाकुर मकान संख्या : 73 उम्र : 52 लिंग: : महिला	फोटो उपलब्ध	363	IAZ0970160	निर्वाचक का नाम : अखिलेश सिंह पिता का नाम: वकील सिंह मकान संख्या : 73 उम्र : 32 लिंग: : पुरुष	फोटो उपलब्ध
364	IAZ0970426	निर्वाचक का नाम : रउफ आलम पिता का नाम: अबुल हसन मकान संख्या : 73 उम्र : 32 लिंग: : पुरुष	फोटो उपलब्ध	365	IAZ1318195	निर्वाचक का नाम : कृष्णा ठाकुर पिता का नाम: मंगनी ठाकुर मकान संख्या : 73 उम्र : 28 लिंग: : पुरुष	फोटो उपलब्ध	366	IAZ2189272	निर्वाचक का नाम : सुमित्रा देवी पति का नाम: लक्ष्मी प्रसाद मकान संख्या : 74 उम्र : 78 लिंग: : महिला	फोटो उपलब्ध
367	MGP1581461	निर्वाचक का नाम : एतबरिया देवी पति का नाम: भार दुल ठाकुर मकान संख्या : 74 उम्र : 70 लिंग: : महिला	फोटो उपलब्ध	368	MGP1582501	निर्वाचक का नाम : नबल ठाकुर पिता का नाम: भार दुल ठाकुर मकान संख्या : 74 उम्र : 50 लिंग: : पुरुष	फोटो उपलब्ध	369	MGP1895655	निर्वाचक का नाम : लैला देवी पति का नाम: नवल ठाकुर मकान संख्या : 74 उम्र : 48 लिंग: : महिला	फोटो उपलब्ध
370	IAZ0970657	निर्वाचक का नाम : देवीलाल साह पिता का नाम: सुरज साह मकान संख्या : 74 उम्र : 35 लिंग: : पुरुष	फोटो उपलब्ध	371	IAZ1314723	निर्वाचक का नाम : रिंकी देवी पति का नाम: राजु साह मकान संख्या : 74 उम्र : 32 लिंग: : महिला	फोटो उपलब्ध	372	IAZ1317965	निर्वाचक का नाम : रागनी देवी पति का नाम: देवी लाल साह मकान संख्या : 74 उम्र : 30 लिंग: : महिला	फोटो उपलब्ध
373	MGP1582030	निर्वाचक का नाम : साहेब जान मिया पिता का नाम: खोदादीन मिया मकान संख्या : 75 उम्र : 75 लिंग: : पुरुष	फोटो उपलब्ध	374	BR/02/011/411401	निर्वाचक का नाम : साधु ठाकुर पिता का नाम: शिववरन ठाकुर मकान संख्या : 75 उम्र : 55 लिंग: : पुरुष	फोटो उपलब्ध	375	IAZ1608942	निर्वाचक का नाम : राजु ठाकुर पिता का नाम: साधु ठाकुर मकान संख्या : 75 उम्र : 30 लिंग: : पुरुष	फोटो उपलब्ध
376	IAZ1608967	निर्वाचक का नाम : राजेश ठाकुर पिता का नाम: साधु ठाकुर मकान संख्या : 75 उम्र : 28 लिंग: : पुरुष	फोटो उपलब्ध	377	MGP3573300	निर्वाचक का नाम : अयोध्या ठाकुर पिता का नाम: राजेश्वर ठाकुर मकान संख्या : 76 उम्र : 70 लिंग: : पुरुष	फोटो उपलब्ध	378	BR/02/011/411391	निर्वाचक का नाम : फुलकुमारी देवी पति का नाम: अयोध्या ठाकुर मकान संख्या : 76 उम्र : 55 लिंग: : महिला	फोटो उपलब्ध
379	MGP3574373	निर्वाचक का नाम : भोला ठाकुर पिता का नाम: राजेश्वर ठाकुर मकान संख्या : 76 उम्र : 50 लिंग: : पुरुष	फोटो उपलब्ध	380	IAZ0406967	निर्वाचक का नाम : अजय ठाकुर पिता का नाम: रामअयोध्या ठाकुर मकान संख्या : 76 उम्र : 36 लिंग: : पुरुष	फोटो उपलब्ध	381	IAZ1637909	निर्वाचक का नाम : संजय ठाकुर पिता का नाम: अयोध्या ठाकुर मकान संख्या : 76 उम्र : 31 लिंग: : पुरुष	फोटो उपलब्ध
382	IAZ1637917	निर्वाचक का नाम : नीतु देवी पिता का नाम: अजय ठाकुर मकान संख्या : 76 उम्र : 31 लिंग: : महिला	फोटो उपलब्ध	383	IAZ1637735	निर्वाचक का नाम : बिजय ठाकुर पिता का नाम: अयोध्या ठाकुर मकान संख्या : 76 उम्र : 29 लिंग: : पुरुष	फोटो उपलब्ध	384	MGP1582469	निर्वाचक का नाम : सुभाष ठाकुर पिता का नाम: राजमंगल ठाकुर मकान संख्या : 77 उम्र : 48 लिंग: : पुरुष	फोटो उपलब्ध
385	MGP3574365	निर्वाचक का नाम : प्रभु ठाकुर पिता का नाम: राज मंगल ठाकुर मकान संख्या : 77 उम्र : 46 लिंग: : पुरुष	फोटो उपलब्ध	386	IAZ0022350	निर्वाचक का नाम : नन्दु ठाकुर पिता का नाम: राजमंगल ठाकुर मकान संख्या : 77 उम्र : 40 लिंग: : पुरुष	फोटो उपलब्ध	387	IAZ0407015	निर्वाचक का नाम : अफरोज आलम पिता का नाम: सुभान मियां मकान संख्या : 79 उम्र : 67 लिंग: : पुरुष	फोटो उपलब्ध
388	IAZ1316009	निर्वाचक का नाम : मो सोहराब पिता का नाम: शेख सनाउल्लाह मकान संख्या : 79 उम्र : 37 लिंग: : पुरुष	फोटो उपलब्ध	389	IAZ0407007	निर्वाचक का नाम : सबरा खातून पति का नाम: फिरोज आलम मकान संख्या : 79 उम्र : 36 लिंग: : महिला	फोटो उपलब्ध	390	IAZ1316264	निर्वाचक का नाम : कमरुन नेशा पति का नाम: शेख सोहराब मकान संख्या : 79 उम्र : 33 लिंग: : महिला	फोटो उपलब्ध

391	IAZ0408435	निर्वाचक का नाम : जहीर मियां पिता का नाम: ओर्लीअहमद मिया मकान संख्या : 80 उम्र : 50 लिंग: : पुरुष	फोटो उपलब्ध	392	IAZ0408443	निर्वाचक का नाम : फातमा खातुन पति का नाम: जहीर मियां मकान संख्या : 80 उम्र : 48 लिंग: : महिला	फोटो उपलब्ध	393	IAZ1216944	निर्वाचक का नाम : सबिया खातून पति का नाम: असलम अंसारी मकान संख्या : 80 उम्र : 35 लिंग: : महिला	फोटो उपलब्ध
394	IAZ2529501	निर्वाचक का नाम : सदरे आलम पिता का नाम:: जहीर अंसारी मकान संख्या : 80 उम्र : 24 लिंग: : पुरुष	फोटो उपलब्ध	395	BR/02/011/411303	निर्वाचक का नाम : नसरुल्लाह पिता का नाम:: महमूद मकान संख्या : 81 उम्र : 50 लिंग: : पुरुष	फोटो उपलब्ध	396	IAZ0022145	निर्वाचक का नाम : दसई पासवान पिता का नाम:: शांतु पासवान मकान संख्या : 81 उम्र : 50 लिंग: : पुरुष	फोटो उपलब्ध
397	MGP3575644	निर्वाचक का नाम : विमल हाजरा पिता का नाम:: शांतु हाजरा मकान संख्या : 81 उम्र : 48 लिंग: : पुरुष	फोटो उपलब्ध	398	IAZ0022137	निर्वाचक का नाम : मनोरमा देवी पति का नाम: होरोल पासवान मकान संख्या : 81 उम्र : 48 लिंग: : महिला	फोटो उपलब्ध	399	IAZ0407023	निर्वाचक का नाम : आशा देवी पति का नाम: विमल हाजरा मकान संख्या : 81 उम्र : 46 लिंग: : महिला	फोटो उपलब्ध
400	IAZ1216951	निर्वाचक का नाम : शेख अईलुल्लाह पिता का नाम:: नसरुल्लाह मकान संख्या : 81 उम्र : 37 लिंग: : पुरुष	फोटो उपलब्ध	401	IAZ1318203	निर्वाचक का नाम : शेख कलिमुल्लाह पिता का नाम:: शेख नसरुल्लाह मकान संख्या : 81 उम्र : 35 लिंग: : पुरुष	फोटो उपलब्ध	402	IAZ0407031	निर्वाचक का नाम : ललिता देवी पति का नाम: दसई पासवान मकान संख्या : 81 उम्र : 34 लिंग: : महिला	फोटो उपलब्ध
403	IAZ1318377	निर्वाचक का नाम : शेख वलीउल्लाह पिता का नाम:: शेख नशरुल्लाह मकान संख्या : 81 उम्र : 33 लिंग: : पुरुष	फोटो उपलब्ध	404	IAZ0408450	निर्वाचक का नाम : खुशीद आलम पिता का नाम:: शेख जौवाद मकान संख्या : 82 उम्र : 40 लिंग: : पुरुष	फोटो उपलब्ध	405	IAZ0408468	निर्वाचक का नाम : तारा देवी पति का नाम: सुरेश सहनी मकान संख्या : 83 उम्र : 50 लिंग: : महिला	फोटो उपलब्ध
406	IAZ1314350	निर्वाचक का नाम : बबीता देवी पति का नाम: रामप्रवेश पटेल मकान संख्या : 83 उम्र : 29 लिंग: : महिला	फोटो उपलब्ध	407	IAZ0408484	निर्वाचक का नाम : नुरूल नेशा पति का नाम: मांड्री मकान संख्या : 84 उम्र : 63 लिंग: : महिला	फोटो उपलब्ध	408	MGP1581446	निर्वाचक का नाम : अफरीदा खातुन पति का नाम: शब्बीर अहमद मकान संख्या : 84 उम्र : 56 लिंग: : महिला	फोटो उपलब्ध
409	BR/02/011/411291	निर्वाचक का नाम : कमरुद्दीन पिता का नाम:: मंजूर मकान संख्या : 85 उम्र : 77 लिंग: : पुरुष	फोटो उपलब्ध	410	BR/02/011/411352	निर्वाचक का नाम : भुआली पिता का नाम:: यासीन मकान संख्या : 85 उम्र : 50 लिंग: : पुरुष	फोटो उपलब्ध	411	IAZ0970558	निर्वाचक का नाम : राजीव कुमार पिता का नाम:: रामपुकार सिंह मकान संख्या : 86 उम्र : 31 लिंग: : पुरुष	फोटो उपलब्ध
412	IAZ1638329	निर्वाचक का नाम : निकी देवी पति का नाम: अरविन्द कुमार सिंह मकान संख्या : 87 उम्र : 35 लिंग: : महिला	फोटो उपलब्ध	413	IAZ0970566	निर्वाचक का नाम : संजीत कुमार पिता का नाम:: प्रभु सिंह मकान संख्या : 87 उम्र : 32 लिंग: : पुरुष	फोटो उपलब्ध	414	IAZ2447233	निर्वाचक का नाम : पूजा सिंह पति का नाम: संजीत कुमार मकान संख्या : 87 उम्र : 27 लिंग: : महिला	फोटो उपलब्ध
415	IAZ1313451	निर्वाचक का नाम : विनीत कुमार सिंह पिता का नाम:: रामपुकार सिंह मकान संख्या : 88 उम्र : 40 लिंग: : पुरुष	फोटो उपलब्ध	416	IAZ1318468	निर्वाचक का नाम : सुधा देवी पति का नाम: विनीत कुमार सिंह मकान संख्या : 88 उम्र : 37 लिंग: : महिला	फोटो उपलब्ध	417	IAZ0970582	निर्वाचक का नाम : बार्ज बाबू पिता का नाम:: आनंद किशोर प्रसाद मकान संख्या : 88 उम्र : 32 लिंग: : पुरुष	फोटो उपलब्ध
418	IAZ0970228	निर्वाचक का नाम : यहतेशाम मियां पिता का नाम:: रमजान मिया मकान संख्या : 89 उम्र : 31 लिंग: : पुरुष	फोटो उपलब्ध	419	IAZ1317098	निर्वाचक का नाम : नजमा खातुन पति का नाम: तेशाम मियां मकान संख्या : 89 उम्र : 29 लिंग: : महिला	फोटो उपलब्ध	420	IAZ0970327	निर्वाचक का नाम : खुसिंद पटेल पिता का नाम:: आमिर मियां मकान संख्या : 90 उम्र : 32 लिंग: : पुरुष	फोटो उपलब्ध

421	IAZ1637834	# 422	IAZ0970202	423	IAZ0970665
निर्वाचक का नाम : अनीता देवी पिता का नाम: उपेन्द्र ठाकुर मकान संख्या : 92 उम्र : 29 लिंग: : महिला	फोटो उपलब्ध	निर्वाचक का नाम : प्रयाग यादव पिता का नाम: योगेंद्र यादव मकान संख्या : 93 उम्र : 30 लिंग: : पुरुष	फोटो उपलब्ध	निर्वाचक का नाम : इशहाक मियाँ पिता का नाम: अहमद मिया मकान संख्या : 94 उम्र : 40 लिंग: : पुरुष	फोटो उपलब्ध
424	IAZ0970319	425	IAZ0970301	426	IAZ0970335
निर्वाचक का नाम : जानकी देवी पति का नाम: पहलाद राय मकान संख्या : 95 उम्र : 35 लिंग: : महिला	फोटो उपलब्ध	निर्वाचक का नाम : रमेश यादव पिता का नाम: रुदल यादव मकान संख्या : 96 उम्र : 41 लिंग: : पुरुष	फोटो उपलब्ध	निर्वाचक का नाम : साबित देवी पति का नाम: शिवप्रसाद साह मकान संख्या : 97 उम्र : 36 लिंग: : महिला	फोटो उपलब्ध
427	IAZ1315720	428	IAZ1314897	429	IAZ1638311
निर्वाचक का नाम : प्रदीप कुमार पिता का नाम: प्रभु सिंह मकान संख्या : 98 उम्र : 31 लिंग: : पुरुष	फोटो उपलब्ध	निर्वाचक का नाम : संगीता देवी पति का नाम: सुरेश साह मकान संख्या : 99 उम्र : 32 लिंग: : महिला	फोटो उपलब्ध	निर्वाचक का नाम : मीना देवी पति का नाम: जयप्रकाश सिंह मकान संख्या : 99 उम्र : 28 लिंग: : महिला	फोटो उपलब्ध
430	IAZ1315696	431	IAZ1637859	432	IAZ1314756
निर्वाचक का नाम : रुकसाना खातुन पति का नाम: खैराती मियाँ मकान संख्या : 100 उम्र : 35 लिंग: : महिला	फोटो उपलब्ध	निर्वाचक का नाम : गुडिया देवी पति का नाम: कमलेश्वर ठाकुर मकान संख्या : 101 उम्र : 32 लिंग: : महिला	फोटो उपलब्ध	निर्वाचक का नाम : कुन्ति देवी पति का नाम: धुरेन्द्र पंडित मकान संख्या : 101 उम्र : 30 लिंग: : महिला	फोटो उपलब्ध
433	IAZ1637966	434	IAZ1313907	435	IAZ1313923
निर्वाचक का नाम : रेनु श्रीवास्तव पति का नाम: सच्चिदानंद श्रीवास्तव मकान संख्या : 103 उम्र : 45 लिंग: : महिला	फोटो उपलब्ध	निर्वाचक का नाम : नन्दलाल साह पिता का नाम: राजल साह मकान संख्या : 103 उम्र : 40 लिंग: : पुरुष	फोटो उपलब्ध	निर्वाचक का नाम : आरती देवी पति का नाम: नन्दलाल साह मकान संख्या : 103 उम्र : 35 लिंग: : महिला	फोटो उपलब्ध
436	IAZ1313915	437	IAZ1637974	438	IAZ1638089
निर्वाचक का नाम : जीतेन्द्र साह पिता का नाम: राजल साह मकान संख्या : 103 उम्र : 32 लिंग: : पुरुष	फोटो उपलब्ध	निर्वाचक का नाम : ब्रजेश राज श्रीवास्तव पिता का नाम: सच्चिदानंद श्रीवास्तव मकान संख्या : 103 उम्र : 32 लिंग: : पुरुष	फोटो उपलब्ध	निर्वाचक का नाम : रंजीत कुमार पिता का नाम: नवल किशोर सिंह मकान संख्या : 103 उम्र : 30 लिंग: : पुरुष	फोटो उपलब्ध
439	IAZ1637982	440	IAZ1638071	441	IAZ1314673
निर्वाचक का नाम : आकाश कुमार पिता का नाम: सच्चिदानंद श्रीवास्तव मकान संख्या : 103 उम्र : 29 लिंग: : पुरुष	फोटो उपलब्ध	निर्वाचक का नाम : रामविवेक कुमार सिंह पिता का नाम: नवल किशोर सिंह मकान संख्या : 103 उम्र : 27 लिंग: : पुरुष	फोटो उपलब्ध	निर्वाचक का नाम : जिकरुल्लाह मियाँ पिता का नाम: रामभजन मियाँ मकान संख्या : 104 उम्र : 30 लिंग: : पुरुष	फोटो उपलब्ध
442	IAZ1315753	443	IAZ1637990	444	IAZ1317478
निर्वाचक का नाम : प्रदीप कुमार पिता का नाम: रामप्रीत प्रसाद मकान संख्या : 105 उम्र : 31 लिंग: : पुरुष	फोटो उपलब्ध	निर्वाचक का नाम : कुमारी सुनीता राज पिता का नाम: प्रदीप कुमार मकान संख्या : 105 उम्र : 30 लिंग: : महिला	फोटो उपलब्ध	निर्वाचक का नाम : पवन कुमार पंडित पिता का नाम: सुरेश पंडित मकान संख्या : 106 उम्र : 30 लिंग: : पुरुष	फोटो उपलब्ध
445	IAZ1638113	446	IAZ1314772	447	IAZ1314780
निर्वाचक का नाम : संगीता देवी पति का नाम: पवन कुमार पंडित मकान संख्या : 106 उम्र : 28 लिंग: : महिला	फोटो उपलब्ध	निर्वाचक का नाम : प्रवेज आलम पिता का नाम: दुख हरण मियाँ मकान संख्या : 107 उम्र : 30 लिंग: : पुरुष	फोटो उपलब्ध	निर्वाचक का नाम : सैरून खातुन पति का नाम: प्रवेज आलम मकान संख्या : 107 उम्र : 30 लिंग: : महिला	फोटो उपलब्ध
448	IAZ1638279	449	IAZ1314293	450	IAZ1314277
निर्वाचक का नाम : सुनीता देवी पति का नाम: गणेश राउत मकान संख्या : 108 उम्र : 37 लिंग: : महिला	फोटो उपलब्ध	निर्वाचक का नाम : बालिस्टर आलम पिता का नाम: अमिर मियाँ मकान संख्या : 108 उम्र : 35 लिंग: : पुरुष	फोटो उपलब्ध	निर्वाचक का नाम : राजा आलम पिता का नाम: अमिर मियाँ मकान संख्या : 108 उम्र : 32 लिंग: : पुरुष	फोटो उपलब्ध

451 निर्वाचक का नाम : रेहाना खातुन पति का नाम : बालिस्टर आलम मकान संख्या : 108 उम्र : 30 लिंग : महिला	IAZ1314285 फोटो उपलब्ध	R 452 निर्वाचक का नाम : रजनीश कुमार पिता का नाम : रूपनारायण साह मकान संख्या : 109 उम्र : 30 लिंग : पुरुष	IAZ1316769 फोटो उपलब्ध	453 निर्वाचक का नाम : सुरेन्द्र कुमार यादव पिता का नाम : जोखु यादव मकान संख्या : 110 उम्र : 30 लिंग : पुरुष	IAZ1314327 फोटो उपलब्ध
454 निर्वाचक का नाम : रिंकु देवी पति का नाम : सुरेन्द्र यादव मकान संख्या : 110 उम्र : 29 लिंग : महिला	IAZ1314335 फोटो उपलब्ध	455 निर्वाचक का नाम : देव कुमारी देवी पति का नाम : भरत राय मकान संख्या : 111 उम्र : 33 लिंग : महिला	IAZ1315191 फोटो उपलब्ध	456 निर्वाचक का नाम : रुकसाना खातुन पति का नाम : फरोज मियाँ मकान संख्या : 113 उम्र : 30 लिंग : महिला	IAZ1314301 फोटो उपलब्ध
457 निर्वाचक का नाम : हुस्ने आरा बेगम पति का नाम : अलि हसन मियाँ मकान संख्या : 114 उम्र : 33 लिंग : महिला	IAZ1314418 फोटो उपलब्ध	458 निर्वाचक का नाम : बिरलाल साह पिता का नाम : डहाडी साह मकान संख्या : 114 उम्र : 28 लिंग : पुरुष	IAZ1314871 फोटो उपलब्ध	459 निर्वाचक का नाम : आँमप्रकाश साह पिता का नाम : जयश्री साह मकान संख्या : 115 उम्र : 30 लिंग : पुरुष	IAZ1314681 फोटो उपलब्ध
460 निर्वाचक का नाम : सोना देवी पति का नाम : छट्टू यादव मकान संख्या : 116 उम्र : 33 लिंग : महिला	IAZ1314244 फोटो उपलब्ध	461 निर्वाचक का नाम : अजय यादव पिता का नाम : लटू राय मकान संख्या : 117 उम्र : 40 लिंग : पुरुष	IAZ1314202 फोटो उपलब्ध	462 निर्वाचक का नाम : आशा देवी पति का नाम : अजय कुमार यादव मकान संख्या : 117 उम्र : 35 लिंग : महिला	IAZ2518694 फोटो उपलब्ध
463 निर्वाचक का नाम : सोनालाल यादव पिता का नाम : लटू राय मकान संख्या : 117 उम्र : 32 लिंग : पुरुष	IAZ1314228 फोटो उपलब्ध	464 निर्वाचक का नाम : राजू कुमार सिंह पिता का नाम : रामबाबु सिंह मकान संख्या : 117 उम्र : 27 लिंग : पुरुष	IAZ1638188 फोटो उपलब्ध	465 निर्वाचक का नाम : नितेश कुमार पिता का नाम : राज किशोर सिंह मकान संख्या : 118 उम्र : 29 लिंग : पुरुष	IAZ1316884 फोटो उपलब्ध
466 निर्वाचक का नाम : निकु कुमारी पति का नाम : अन्नत कुमार श्रीवास्तव मकान संख्या : 119 उम्र : 42 लिंग : महिला	IAZ1313881 फोटो उपलब्ध	467 निर्वाचक का नाम : लालबाबू कुमार पिता का नाम : हरेन्द्र प्रसाद यादव मकान संख्या : 120 उम्र : 30 लिंग : पुरुष	IAZ1313816 फोटो उपलब्ध	468 निर्वाचक का नाम : राजन कुमार पिता का नाम : अनिरुद्ध प्रसाद मकान संख्या : 121 उम्र : 41 लिंग : पुरुष	IAZ1313675 फोटो उपलब्ध
469 निर्वाचक का नाम : अरुण कुमार पिता का नाम : बच्चा सिंह मकान संख्या : 121 उम्र : 27 लिंग : पुरुष	IAZ1638196 फोटो उपलब्ध	470 निर्वाचक का नाम : अर्जुन साह पिता का नाम : राजल साह मकान संख्या : 124 उम्र : 30 लिंग : पुरुष	IAZ1313865 फोटो उपलब्ध	471 निर्वाचक का नाम : राहुल आलम पिता का नाम : कबुल मियाँ मकान संख्या : 126 उम्र : 27 लिंग : पुरुष	IAZ1637883 फोटो उपलब्ध
472 निर्वाचक का नाम : खुशमुदा खातून पति का नाम : रुस्तम मियाँ मकान संख्या : 127 उम्र : 35 लिंग : महिला	IAZ1638097 फोटो उपलब्ध	473 निर्वाचक का नाम : मतिजन खातून पति का नाम : इसाहाक मियाँ मकान संख्या : 128 उम्र : 59 लिंग : महिला	IAZ1638253 फोटो उपलब्ध	474 निर्वाचक का नाम : रंजनी देवी पति का नाम : रामानन्द राय मकान संख्या : 129 उम्र : 39 लिंग : महिला	IAZ1638261 फोटो उपलब्ध
475 निर्वाचक का नाम : भारती देवी पति का नाम : रामा शंकर राय मकान संख्या : 130 उम्र : 34 लिंग : महिला	IAZ1638295 फोटो उपलब्ध	476 निर्वाचक का नाम : बिलत यादव पिता का नाम : दसई राय मकान संख्या : 130 उम्र : 31 लिंग : पुरुष	IAZ1638048 फोटो उपलब्ध	477 निर्वाचक का नाम : बिनीता देवी पति का नाम : बिलत यादव मकान संख्या : 130 उम्र : 29 लिंग : महिला	IAZ1638055 फोटो उपलब्ध
478 निर्वाचक का नाम : खुशबु देवी पिता का नाम : जगदीश यादव मकान संख्या : 131 उम्र : 37 लिंग : महिला	IAZ1637925 फोटो उपलब्ध	479 निर्वाचक का नाम : मनु कुमार श्रीवास्तव पिता का नाम : अविनाश कुमार श्रीवास्तव मकान संख्या : 132 उम्र : 30 लिंग : पुरुष	IAZ1638360 फोटो उपलब्ध	480 निर्वाचक का नाम : सरस्वती देवी पति का नाम : दिनेश साह मकान संख्या : 133 उम्र : 34 लिंग : महिला	IAZ1638246 फोटो उपलब्ध

481	MGP1582527	
निर्वाचक का नाम : खूशबुददीन पिता का नाम: सलमान मकान संख्या : वार्ड नं-03 उम्र : 48 लिंग: : पुरुष	फोटो उपलब्ध	

482	MGP3572260	
निर्वाचक का नाम : माजदा खातुन पति का नाम: खुशबुदीन मकान संख्या : वार्ड नं-03 उम्र : 45 लिंग: : महिला	फोटो उपलब्ध	

483	IAZ2457083	
निर्वाचक का नाम : इमाम अली पिता का नाम: शेख जलालुद्दीन मकान संख्या : वार्ड नं 10 उम्र : 39 लिंग: : पुरुष	फोटो उपलब्ध	

484	IAZ2456929	
निर्वाचक का नाम : साहाना खानून पति का नाम: समसुल होदा मकान संख्या : वार्ड नं 10 उम्र : 28 लिंग: : महिला	फोटो उपलब्ध	

485	IAZ2527877	
निर्वाचक का नाम : मोहम्मद खालिद शेख पिता का नाम: नजरूल इरक मकान संख्या : वार्ड नं 10 उम्र : 26 लिंग: : पुरुष	फोटो उपलब्ध	

486	IAZ2265171	
निर्वाचक का नाम : अफजल आलम पिता का नाम: शेख सलाउद्दीन मकान संख्या : वार्ड नं 10 उम्र : 22 लिंग: : पुरुष	फोटो उपलब्ध	

487	IAZ2409068	
निर्वाचक का नाम : नासरीन जहा पति का नाम: मेराज अहमद मकान संख्या : वार्ड नं 10 उम्र : 22 लिंग: : महिला	फोटो उपलब्ध	

488	IAZ2427797	
निर्वाचक का नाम : किरण कुमारी पति का नाम: कुष्णा ठाकुर मकान संख्या : वार्ड नं 10 उम्र : 19 लिंग: : महिला	फोटो उपलब्ध	

489	IAZ2457034	
निर्वाचक का नाम : रेयाज आलम पिता का नाम: शेख सुवाली मकान संख्या : वार्ड नं 10 उम्र : 19 लिंग: : पुरुष	फोटो उपलब्ध	

490	IAZ2457059	
निर्वाचक का नाम : अकबर अली पिता का नाम: मैनुल इरक मकान संख्या : वार्ड नं 10 उम्र : 19 लिंग: : पुरुष	फोटो उपलब्ध	

491	IAZ2457091	
निर्वाचक का नाम : जमशेर जबिउल्लाह शेख पिता का नाम: जबिउल्लाह मकान संख्या : वार्ड नं 10 उम्र : 19 लिंग: : पुरुष	फोटो उपलब्ध	

492	IAZ2546521	
निर्वाचक का नाम : जयलाल कुमार पिता का नाम: बसंत साह मकान संख्या : वार्ड नं 06 उम्र : 27 लिंग: : महिला	फोटो उपलब्ध	

493	IAZ2544484	
निर्वाचक का नाम : रानी कुमारी पति का नाम: जयलाल साह मकान संख्या : वार्ड नं 06 उम्र : 21 लिंग: : महिला	फोटो उपलब्ध	

विधानसभा निर्वाचन क्षेत्र की संख्या एवं नाम : 12-नरकटिया
घटक I - परिवर्धन सूची 1 (01-08-2025 से 01-09-2025 तक प्राप्त दावों के आधार पर)

मतदाताओं की संक्षिप्त विवरणी :

A) मतदाताओं की संख्या :

	नामावली का प्रकार	निर्वाचक नामावली की पहचान :	मतदाताओं की संख्या :				
			पुरुष	महिला	तृतीय लिंग	कुल	
I	मूल	मूल नामावली	271	222	0	493	
II	घटक I - परिवर्धन सूची	पूरक 1	विशेष संक्षिप्त पुनरीक्षण - 2025	0	0	0	0
III	घटक II - विलोपन सूची	पूरक 1	विशेष संक्षिप्त पुनरीक्षण - 2025	1	0	0	1
IV	लिंग कॉलम में किए गए संशोधन के कारण अंतर			0	0	0	0
इस पुनरीक्षण के पश्चात इस नामावली में कुल मतदाता की संख्या (I+II-III+IV)				270	222	0	492

B) संशोधनों की संख्या :

नामावली का प्रकार	निर्वाचक नामावली की पहचान :	संशोधनों की संख्या :
पूरक 1	विशेष संक्षिप्त पुनरीक्षण - 2025	6

निर्वाचक निबंधन पदाधिकारी द्वारा जारी

E-मृत्यु, S-स्थानांतरित, R-दोहरी प्रविष्टि, M-लापता, Q-अयोग्य