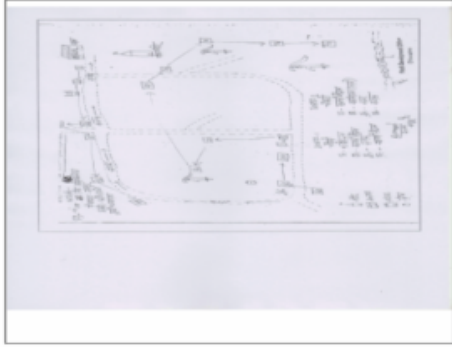


निर्वाचक नामावली 2025 S04 बिहार

विधानसभा क्षेत्र की संख्या, नाम और आरक्षण की स्थिति : 12 - नरकटिया (सामान्य)		भाग संख्या : : 280			
लोकसभा निर्वाचन क्षेत्र की संख्या, नाम और आरक्षण स्थिति जिसमें विधानसभा क्षेत्र है : 2 - पश्चिम चम्पारण (सामान्य)					
1. पुनरीक्षण का विवरण					
पुनरीक्षण का वर्ष :	2025	निर्वाचक नामावली की पहचान :			
अर्हता की तिथि:	01-07-2025	विशेष गहन पुनरीक्षण, 2025 के अन्तर्गत दिनांक 01.08.2025 को प्रारूप के रूप में प्रकाशित समेकित एवं एकीकृत निर्वाचक सूची एवं उसके उपरान्त निर्मित अनुपूरक सूची के आधार पर एकीकृत निर्वाचक सूची			
पुनरीक्षण का प्रकार :	विशेष गहन पुनरीक्षण - 2025				
प्रकाशन की तिथि :	30-09-2025				
2. भाग व मतदान क्षेत्र का विवरण :					
भाग में आने वाले प्रभागों की संख्या एवं नाम:					
1-पचरुखा टोला मोखलिसपुर		मुख्य शहर/गाँव		: पचरुखा टोला मोखलिसपुर	
2-पचरुखा टोला मोखलिसपुर		डाकघर		: मोखलिसपुर	
3-पचरुखा टोला मोखलिसपुर		पुलिस स्टेशन		: बंजरिया	
		तहसील		: बंजरिया	
		जिला		: पूर्वी चम्पारण	
		पिन कोड		: 845435	
3. मतदान केंद्र का विवरण					
मतदान केंद्र की संख्या व नाम :		मतदान केंद्र की विशेष हैसियत (पुरुष/महिला/सामान्य)		सामान्य	
280 - मध्य विद्यालय मोखलिसपुर पूर्वी भाग		इस मतदान केंद्र के सहायक मतदान केन्द्रों की संख्या :		0	
मतदान केंद्र का पता :					
मध्य विद्यालय मोखलिसपुर					
4. मतदाताओं की संख्या :					
आरंभिक क्रम संख्या	अंतिम क्रम संख्या	मतदाताओं की संख्या			
		पुरुष	महिला	तृतीय लिंग	कुल
1	691	382	309	0	691

निर्वाचक निबंधन पदाधिकारी द्वारा जारी

Nazri Naksha



Google Map View



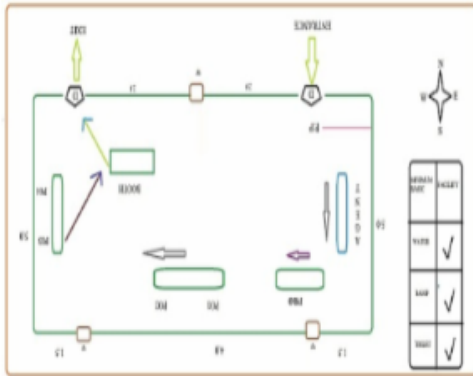
Polling Station Building Front View



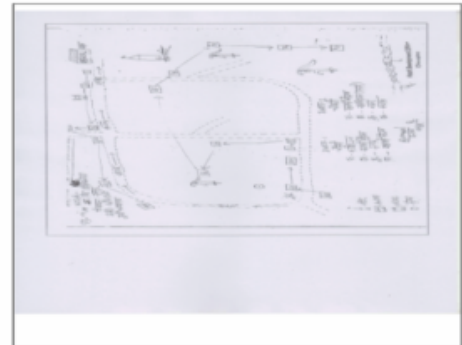
Polling Station Front View



Cad View



Key MAP View



विधानसभा निर्वाचन क्षेत्र की संख्या एवं नाम : 12-नरकटिया
अनुभाग संख्या एवं नाम : 1-पचरुखा टोला मोखिलशपुर

1	IAZ2431955	निर्वाचक का नाम : धर्मेन्द्र कुमार पिता का नाम: देवलाल महतो मकान संख्या : 0 उम्र : 19 लिंग: : पुरुष	2	IAZ1965490	निर्वाचक का नाम : सिकेंद्र बैठा पिता का नाम: बिल्लू बैठा मकान संख्या : 03 उम्र : 37 लिंग: : पुरुष	3	IAZ1964881	निर्वाचक का नाम : पूजा कुमारी पति का नाम: आदित्य शेखर मकान संख्या : 12 उम्र : 29 लिंग: : महिला
4	IAZ2082279	निर्वाचक का नाम : खुशबू खातुन पति का नाम: कलामुद्दीन मियां मकान संख्या : 21 उम्र : 30 लिंग: : महिला	5	IAZ2040830	निर्वाचक का नाम : साहिबा खातुन पति का नाम: सहाम हुसैन मकान संख्या : 22 उम्र : 28 लिंग: : महिला	6	IAZ2302487	निर्वाचक का नाम : बिनीता कुमारी पति का नाम: भोला साह मकान संख्या : 22 उम्र : 27 लिंग: : महिला
7	IAZ2008647	निर्वाचक का नाम : मेहदी हुसन पिता का नाम: मो मुस्लिम मकान संख्या : 24 उम्र : 23 लिंग: : पुरुष	8	IAZ1964725	निर्वाचक का नाम : नीतू कुमारी पति का नाम: ब्रेन्द्र कुमार राय मकान संख्या : 25 उम्र : 24 लिंग: : महिला	9	IAZ1965532	निर्वाचक का नाम : कुशहर राय पिता का नाम: गणेश राय मकान संख्या : 26 उम्र : 59 लिंग: : पुरुष
10	IAZ1965441	निर्वाचक का नाम : दरोगा कुमार पिता का नाम: सोनालाल महतो मकान संख्या : 28 उम्र : 30 लिंग: : पुरुष	11	IAZ2082253	निर्वाचक का नाम : नीतू देवी पति का नाम: दरोगा महतो मकान संख्या : 28 उम्र : 26 लिंग: : महिला	12	IAZ1965318	निर्वाचक का नाम : बबलू कुमार पिता का नाम: सोनालाल महतो मकान संख्या : 28 उम्र : 24 लिंग: : पुरुष
13	IAZ2204238	निर्वाचक का नाम : काजल कुमारी पति का नाम: बबलू कुमार मकान संख्या : 28 उम्र : 22 लिंग: : महिला	14	IAZ2306413	निर्वाचक का नाम : धनमन पंडित पिता का नाम: कैलास पंडित मकान संख्या : 29 उम्र : 42 लिंग: : पुरुष	15	IAZ2306066	निर्वाचक का नाम : सबीना प्रवीण पति का नाम: जियाउल हक मकान संख्या : 30 उम्र : 31 लिंग: : महिला
16	IAZ2007730	निर्वाचक का नाम : श्यामाकांत कुमार पिता का नाम: जवाहर राय मकान संख्या : 32 उम्र : 29 लिंग: : पुरुष	17	IAZ2080224	निर्वाचक का नाम : आरती कुमारी पति का नाम: कमलेश बैठा मकान संख्या : 32 उम्र : 28 लिंग: : महिला	18	IAZ1964790	निर्वाचक का नाम : दुर्गावती देवी पति का नाम: रमाकांत राय मकान संख्या : 32 उम्र : 27 लिंग: : महिला
19	IAZ2503274	निर्वाचक का नाम : मुस्कान कुमारी पति का नाम: पपू कुमार बैठा मकान संख्या : 32 उम्र : 21 लिंग: : महिला	20	IAZ2080208	निर्वाचक का नाम : अनिता कुमारी पिता का नाम: कामेश्वर बैठा मकान संख्या : 36 उम्र : 24 लिंग: : महिला	21	IAZ2286334	निर्वाचक का नाम : रीना कुमारी पति का नाम: दीनबंधु बैठा मकान संख्या : 37 उम्र : 21 लिंग: : महिला
22	IAZ2286425	निर्वाचक का नाम : सोनी कुमारी पति का नाम: संदीप बैठा मकान संख्या : 37 उम्र : 21 लिंग: : महिला	23	IAZ2304988	निर्वाचक का नाम : सरवरी बेगम पति का नाम: मो वसीम सेराज मकान संख्या : 42 उम्र : 28 लिंग: : महिला	24	IAZ2293140	निर्वाचक का नाम : किरण कुमारी पति का नाम: रुपन साह मकान संख्या : 43 उम्र : 26 लिंग: : महिला
25	IAZ2080554	निर्वाचक का नाम : रीना कुमारी पिता का नाम: विजय साह मकान संख्या : 47 उम्र : 26 लिंग: : महिला	26	IAZ2080547	निर्वाचक का नाम : संजू कुमारी पिता का नाम: विजय साह मकान संख्या : 47 उम्र : 24 लिंग: : महिला	27	IAZ2082303	निर्वाचक का नाम : मीना कुमारी पिता का नाम: दुन दुन साह मकान संख्या : 49 उम्र : 28 लिंग: : महिला
28	IAZ2007219	निर्वाचक का नाम : खुशबू जहान पति का नाम: नौशाद अली मकान संख्या : 52 उम्र : 27 लिंग: : महिला	29	IAZ2204576	निर्वाचक का नाम : श्यामबाबू कुमार पिता का नाम: रामाकान्त राय मकान संख्या : 52 उम्र : 22 लिंग: : पुरुष	30	IAZ2006807	निर्वाचक का नाम : नागेन्द्र राम पिता का नाम: तपेश्वर राम मकान संख्या : 54 उम्र : 27 लिंग: : पुरुष

विधानसभा निर्वाचन क्षेत्र की संख्या एवं नाम : 12-नरकटिया
अनुभाग संख्या एवं नाम : 1-पचरुखा टोला मोखिलशपुर

31	IAZ2006898	निर्वाचक का नाम : रेशम कुमारी पति का नाम: नागेन्द्र राम मकान संख्या : 54 उम्र : 25 लिंग: : महिला	फोटो उपलब्ध	32	IAZ2219640	निर्वाचक का नाम : श्वेता कुमारी पति का नाम: अजय मकान संख्या : 55 उम्र : 22 लिंग: : महिला	फोटो उपलब्ध	33	IAZ2306009	निर्वाचक का नाम : सुजीत कुमार पिता का नाम:: नारद राय मकान संख्या : 55 उम्र : 21 लिंग: : पुरुष	फोटो उपलब्ध
34	IAZ2204485	निर्वाचक का नाम : शारदा कुमारी पति का नाम: जीतेश कुमार मकान संख्या : 56 उम्र : 25 लिंग: : महिला	फोटो उपलब्ध	35	IAZ2082873	निर्वाचक का नाम : मुस्तकिमा खातुन पति का नाम: अब्दुल रकीब मकान संख्या : 57 उम्र : 34 लिंग: : महिला	फोटो उपलब्ध	36	IAZ2300275	निर्वाचक का नाम : जांती कुमारी पति का नाम: राजकिशोर साह मकान संख्या : 59 उम्र : 24 लिंग: : महिला	फोटो उपलब्ध
37	IAZ2176857	निर्वाचक का नाम : निशा कुमारी पति का नाम: रंजीत कुमार मकान संख्या : 65 उम्र : 24 लिंग: : महिला	फोटो उपलब्ध	38	IAZ2219590	निर्वाचक का नाम : सरवरी बेगम पति का नाम: मो वसीम मकान संख्या : 66 उम्र : 28 लिंग: : महिला	फोटो उपलब्ध	39	IAZ2176220	निर्वाचक का नाम : हकीमुल्लाह पिता का नाम:: जोखु मिया मकान संख्या : 104 उम्र : 24 लिंग: : पुरुष	फोटो उपलब्ध
40	IAZ2007318	निर्वाचक का नाम : सदाम हुसैन पिता का नाम:: समसुद्दीन अंसारी मकान संख्या : 107 उम्र : 27 लिंग: : पुरुष	फोटो उपलब्ध	41	IAZ2302420	निर्वाचक का नाम : मुस्कान खातून पति का नाम: सहाम हुसैन मकान संख्या : 107 उम्र : 23 लिंग: : महिला	फोटो उपलब्ध	42	IAZ2040467	निर्वाचक का नाम : चाँद तारा पति का नाम: हैदर अली मकान संख्या : 114 उम्र : 32 लिंग: : महिला	फोटो उपलब्ध
43	IAZ2080018	निर्वाचक का नाम : नूरसबा खातुन पति का नाम: रेशुल आजम मकान संख्या : 115 उम्र : 34 लिंग: : महिला	फोटो उपलब्ध	44	IAZ2039824	निर्वाचक का नाम : ज़ाहिदा हुसैन पिता का नाम:: कलीमुल्लाह मकान संख्या : 116 उम्र : 24 लिंग: : पुरुष	फोटो उपलब्ध	45	IAZ1965144	निर्वाचक का नाम : मोहम्मद हस्तुल्लाह पिता का नाम:: मोहम्मद इरशाद आलम मकान संख्या : 127 उम्र : 24 लिंग: : पुरुष	फोटो उपलब्ध
46	IAZ1965235	निर्वाचक का नाम : शाहिद अनवर पिता का नाम:: अफताब आलम मकान संख्या : 129 उम्र : 23 लिंग: : पुरुष	फोटो उपलब्ध	47	IAZ2007409	निर्वाचक का नाम : शेख मेराज पिता का नाम:: शेख रसीद मकान संख्या : 137 उम्र : 41 लिंग: : पुरुष	फोटो उपलब्ध	48	IAZ2008688	निर्वाचक का नाम : चाँद तारा बेगम पति का नाम: शेख दौलत मकान संख्या : 137 उम्र : 36 लिंग: : महिला	फोटो उपलब्ध
49	IAZ2082220	निर्वाचक का नाम : रिमा कुमारी पति का नाम: दिलीप कुमार मकान संख्या : 149 उम्र : 23 लिंग: : महिला	फोटो उपलब्ध	50	IAZ2082329	निर्वाचक का नाम : वीणा कुमारी पिता का नाम:: पारस साह मकान संख्या : 153 उम्र : 25 लिंग: : महिला	फोटो उपलब्ध	51	IAZ2007102	निर्वाचक का नाम : जमशेद आलम पिता का नाम:: नूर मोहम्मद अंसारी मकान संख्या : 153 उम्र : 24 लिंग: : पुरुष	फोटो उपलब्ध
52	IAZ2300903	निर्वाचक का नाम : तराना खातून पति का नाम: जमशेद आलम मकान संख्या : 153 उम्र : 22 लिंग: : महिला	फोटो उपलब्ध	53	IAZ2008704	निर्वाचक का नाम : संजू देवी पति का नाम: मनोज राय मकान संख्या : 164 उम्र : 42 लिंग: : महिला	फोटो उपलब्ध	54	IAZ2082543	निर्वाचक का नाम : अमृता कुमारी पिता का नाम:: झिगन राय मकान संख्या : 165 उम्र : 24 लिंग: : महिला	फोटो उपलब्ध
55	MGP0854562	निर्वाचक का नाम : लालमती देवी पति का नाम: लाल बाबू राय मकान संख्या : 169 उम्र : 73 लिंग: : महिला	फोटो उपलब्ध	56	MGP4966339	निर्वाचक का नाम : जगीया देवी पति का नाम: पसिद्ध राय मकान संख्या : 169 उम्र : 72 लिंग: : महिला	फोटो उपलब्ध	57	MGP0853051	निर्वाचक का नाम : मंजु देवी पति का नाम: राम बाबू प्रसाद यादव मकान संख्या : 169 उम्र : 57 लिंग: : महिला	फोटो उपलब्ध
58	MGP3482247	निर्वाचक का नाम : मनोज कुमार यादव पिता का नाम:: लालबाबू राय मकान संख्या : 169 उम्र : 43 लिंग: : पुरुष	फोटो उपलब्ध	59	IAZ2040079	निर्वाचक का नाम : अनिता कुमारी पिता का नाम:: लालबाबू यादव मकान संख्या : 169 उम्र : 27 लिंग: : महिला	फोटो उपलब्ध	60	IAZ2040053	निर्वाचक का नाम : उमेश कुमार पिता का नाम:: लालबाबू यादव मकान संख्या : 169 उम्र : 26 लिंग: : पुरुष	फोटो उपलब्ध

विधानसभा निर्वाचन क्षेत्र की संख्या एवं नाम : 12-नरकटिया
अनुभाग संख्या एवं नाम : 1-पचरुखा टोला मोखिलशपुर

61	MGP1859230	निर्वाचक का नाम : बृजेश कुमार यादव पिता का नाम: रामचन्द्र प्रसाद यादव मकान संख्या : 170 उम्र : 47 लिंग: : पुरुष	फोटो उपलब्ध	62	MGP0854927	निर्वाचक का नाम : श्रीकांत राय पिता का नाम:: शंकर राय मकान संख्या : 170 उम्र : 43 लिंग: : पुरुष	फोटो उपलब्ध	63	MGP3479292	निर्वाचक का नाम : संगीता देवी पति का नाम: बृजेश कुमार यादव मकान संख्या : 170 उम्र : 42 लिंग: : महिला	फोटो उपलब्ध
64	BR/02/011/435192	निर्वाचक का नाम : वीर बहादुर राय पिता का नाम:: गालु राय मकान संख्या : 171 उम्र : 75 लिंग: : पुरुष	फोटो उपलब्ध	65	BR/02/011/435109	निर्वाचक का नाम : भागीरथ राय पिता का नाम:: लंगट राय मकान संख्या : 172 उम्र : 72 लिंग: : पुरुष	फोटो उपलब्ध	66	MGP0855072	निर्वाचक का नाम : भुलावन राय पिता का नाम:: शिव राय मकान संख्या : 173 उम्र : 72 लिंग: : पुरुष	फोटो उपलब्ध
67	MGP3482668	निर्वाचक का नाम : धुपी देवी पति का नाम: भुलावन राय मकान संख्या : 173 उम्र : 43 लिंग: : महिला	फोटो उपलब्ध	68	MGP3481827	निर्वाचक का नाम : मोहम्मद तमन्ना पिता का नाम:: शेख मनीफ मकान संख्या : 174 उम्र : 43 लिंग: : पुरुष	फोटो उपलब्ध	69	MGP3481801	निर्वाचक का नाम : अफरीदा खातुन पति का नाम: मोहम्मद तमन्ना मकान संख्या : 174 उम्र : 40 लिंग: : महिला	फोटो उपलब्ध
70	IAZ2417673	निर्वाचक का नाम : रामदेव राय पिता का नाम:: झमट राय मकान संख्या : 176 उम्र : 67 लिंग: : पुरुष	फोटो उपलब्ध	71	MGP0853614	निर्वाचक का नाम : बादशाह राय पिता का नाम:: बिहारी राय मकान संख्या : 177 उम्र : 62 लिंग: : पुरुष	फोटो उपलब्ध	72	IAZ1156462	निर्वाचक का नाम : लतिफूर रहमान पिता का नाम:: शेख जौवाद मकान संख्या : 177 उम्र : 62 लिंग: : पुरुष	फोटो उपलब्ध
73	MGP0854588	निर्वाचक का नाम : उमीला देवी पति का नाम: बादशाह राय मकान संख्या : 177 उम्र : 57 लिंग: : महिला	फोटो उपलब्ध	74	IAZ1156504	निर्वाचक का नाम : अकबुन नेशा पति का नाम: लतिफूर रहमान मकान संख्या : 177 उम्र : 57 लिंग: : महिला	फोटो उपलब्ध	75	MGP3480027	निर्वाचक का नाम : अमिरून नेशा पति का नाम: शेख नब्बु मकान संख्या : 177 उम्र : 44 लिंग: : महिला	फोटो उपलब्ध
76	IAZ1898618	निर्वाचक का नाम : रीना देवी पति का नाम: कमलेश राय मकान संख्या : 177 उम्र : 27 लिंग: : महिला	फोटो उपलब्ध	77	MGP0854554	निर्वाचक का नाम : महा देवी पति का नाम: इंद्रदेव राय मकान संख्या : 178 उम्र : 72 लिंग: : महिला	फोटो उपलब्ध	78	MGP0854299	निर्वाचक का नाम : इन्द्रदेव राय पिता का नाम:: बिरा राय मकान संख्या : 178 उम्र : 57 लिंग: : पुरुष	फोटो उपलब्ध
79	MGP0852087	निर्वाचक का नाम : मोहम्मद साजिद हुसैन पिता का नाम:: अब्दुल रऊफ मकान संख्या : 178 उम्र : 54 लिंग: : पुरुष	फोटो उपलब्ध	80	IAZ0447466	निर्वाचक का नाम : सैबुन नेशा पति का नाम: मोहम्मद साजिद हुसैन मकान संख्या : 178 उम्र : 50 लिंग: : महिला	फोटो उपलब्ध	81	BR/02/011/435191	निर्वाचक का नाम : नागेन्द्र राय पिता का नाम:: इंद्रदेव राय मकान संख्या : 178 उम्र : 49 लिंग: : पुरुष	फोटो उपलब्ध
82	MGP3481223	निर्वाचक का नाम : वसीमा खातुन पति का नाम: सालीम हुसैन मकान संख्या : 178 उम्र : 45 लिंग: : महिला	फोटो उपलब्ध	83	IAZ0447474	निर्वाचक का नाम : शेहरा खातुन पति का नाम: शेख हासीम मकान संख्या : 178 उम्र : 43 लिंग: : महिला	फोटो उपलब्ध	84	IAZ1805084	निर्वाचक का नाम : शम्भा देवी पति का नाम: नागेन्द्र राय मकान संख्या : 178 उम्र : 33 लिंग: : महिला	फोटो उपलब्ध
85	IAZ1857317	निर्वाचक का नाम : वसीम अख्तर पिता का नाम:: मोहम्मद साजिद मकान संख्या : 178 उम्र : 25 लिंग: : पुरुष	फोटो उपलब्ध	86	MGP0853028	निर्वाचक का नाम : राम बाबू प्रसाद यादव पिता का नाम:: मोतीलाल राय मकान संख्या : 179 उम्र : 62 लिंग: : पुरुष	फोटो उपलब्ध	87	MGP1860154	निर्वाचक का नाम : नजबुन नेशा पति का नाम: जलालुदीन मकान संख्या : 179 उम्र : 54 लिंग: : महिला	फोटो उपलब्ध
88	MGP0857607	निर्वाचक का नाम : मोहम्मद समुन पिता का नाम:: मोहम्मद जलालुदीन मकान संख्या : 179 उम्र : 44 लिंग: : पुरुष	फोटो उपलब्ध	89	IAZ0447482	निर्वाचक का नाम : गुड्डु कुमार यादव पिता का नाम:: राम बाबू प्रसाद यादव मकान संख्या : 179 उम्र : 39 लिंग: : पुरुष	फोटो उपलब्ध	90	IAZ1773605	निर्वाचक का नाम : दीलीप कुमार पिता का नाम:: रामबाबू यादव मकान संख्या : 179 उम्र : 29 लिंग: : पुरुष	फोटो उपलब्ध

विधानसभा निर्वाचन क्षेत्र की संख्या एवं नाम : 12-नरकटिया
अनुभाग संख्या एवं नाम : 1-पचरुखा टोला मोखिलशपुर

91	IAZ1773597	निर्वाचक का नाम : रिकू देवी पति का नाम: दिलीप कुमार यादव मकान संख्या : 179 उम्र : 28 लिंग: : महिला	फोटो उपलब्ध	92	IAZ1773613	निर्वाचक का नाम : मंजू देवी पति का नाम: गुड्डू कुमार यादव मकान संख्या : 179 उम्र : 28 लिंग: : महिला	फोटो उपलब्ध	93	IAZ2039816	निर्वाचक का नाम : राजू कुमार पिता का नाम:: रामबाबू यादव मकान संख्या : 179 उम्र : 25 लिंग: : पुरुष	फोटो उपलब्ध
94	MGP0853077	निर्वाचक का नाम : पुरनी देवी पति का नाम: राम बालक राय मकान संख्या : 180 उम्र : 87 लिंग: : महिला	फोटो उपलब्ध	95	MGP0852434	निर्वाचक का नाम : परमानंद कुमार पिता का नाम:: राम बालक प्रसाद यादव मकान संख्या : 180 उम्र : 59 लिंग: : पुरुष	फोटो उपलब्ध	96	MGP0851675	निर्वाचक का नाम : राजेश्वर प्रसाद यादव पिता का नाम: राम बालक प्रसाद राय मकान संख्या : 180 उम्र : 57 लिंग: : पुरुष	फोटो उपलब्ध
97	IAZ1921840	निर्वाचक का नाम : रामानंद कुमार पिता का नाम:: राम बालक प्रसाद यादव मकान संख्या : 180 उम्र : 54 लिंग: : पुरुष	फोटो उपलब्ध	98	MGP0853069	निर्वाचक का नाम : लक्ष्मी देवी पति का नाम: राजेश्वर प्रसाद यादव मकान संख्या : 180 उम्र : 52 लिंग: : महिला	फोटो उपलब्ध	99	MGP3479318	निर्वाचक का नाम : कृष्णावती देवी पति का नाम: रामा नन्द यादव मकान संख्या : 180 उम्र : 50 लिंग: : महिला	फोटो उपलब्ध
100	MGP3479300	निर्वाचक का नाम : अनिता देवी पति का नाम: परमानन्द प्रसाद यादव मकान संख्या : 180 उम्र : 46 लिंग: : महिला	फोटो उपलब्ध	101	IAZ1840370	निर्वाचक का नाम : संदीप कुमार यादव पिता का नाम:: राजेश्वर यादव मकान संख्या : 180 उम्र : 30 लिंग: : पुरुष	फोटो उपलब्ध	102	IAZ1840362	निर्वाचक का नाम : पूजा कुमारी पिता का नाम:: राजेश्वर यादव मकान संख्या : 180 उम्र : 25 लिंग: : महिला	फोटो उपलब्ध
103	IAZ2219830	निर्वाचक का नाम : संजय कुमार पिता का नाम: रामानन्द मकान संख्या : 180 उम्र : 24 लिंग: : पुरुष	फोटो उपलब्ध	104	BR/02/011/435048	निर्वाचक का नाम : रामचंद्र प्रसाद यादव पिता का नाम:: प्रसाद यादव मकान संख्या : 181 उम्र : 82 लिंग: : पुरुष	फोटो उपलब्ध	105	MGP0853044	निर्वाचक का नाम : ज्ञानी देवी पति का नाम: रामचंद्र प्रसाद यादव मकान संख्या : 181 उम्र : 75 लिंग: : महिला	फोटो उपलब्ध
106	BR/02/011/435187	निर्वाचक का नाम : रमेश प्रसाद यादव पिता का नाम: रामचंद्र प्रसाद यादव मकान संख्या : 181 उम्र : 58 लिंग: : पुरुष	फोटो उपलब्ध	107	MGP3479276	निर्वाचक का नाम : श्री कांती देवी पति का नाम: रमेश प्रसाद यादव मकान संख्या : 181 उम्र : 52 लिंग: : महिला	फोटो उपलब्ध	108	MGP3481181	निर्वाचक का नाम : शेख सलाहुद्दीन पिता का नाम: फिदा हुसैन मकान संख्या : 181 उम्र : 52 लिंग: : पुरुष	फोटो उपलब्ध
109	MGP3481199	निर्वाचक का नाम : गुलनाज बेगम पति का नाम: शेख सलाहुद्दीन मकान संख्या : 181 उम्र : 47 लिंग: : महिला	फोटो उपलब्ध	110	IAZ2304319	निर्वाचक का नाम : मेराज अहमद पिता का नाम:: शेख आलम मकान संख्या : 181 उम्र : 41 लिंग: : पुरुष	फोटो उपलब्ध	111	IAZ1773522	निर्वाचक का नाम : अंगूरी बेगम पति का नाम: मेराज अहमद मकान संख्या : 181 उम्र : 33 लिंग: : महिला	फोटो उपलब्ध
112	MGP4966107	निर्वाचक का नाम : अनबारी बेगम पति का नाम: मनीर अहमद मकान संख्या : 182 उम्र : 62 लिंग: : महिला	फोटो उपलब्ध	113	BR/02/011/435327	निर्वाचक का नाम : खुराबूदीन पिता का नाम:: शेख खलील मकान संख्या : 182 उम्र : 52 लिंग: : पुरुष	फोटो उपलब्ध	114	BR/02/011/435065	निर्वाचक का नाम : नसीर अहमद पिता का नाम:: मोलाजीम मकान संख्या : 182 उम्र : 48 लिंग: : पुरुष	फोटो उपलब्ध
115	MGP4966115	निर्वाचक का नाम : जाहिदा खातुन पति का नाम: नसीर अहमद मकान संख्या : 182 उम्र : 43 लिंग: : महिला	फोटो उपलब्ध	116	MGP3483054	निर्वाचक का नाम : सलमा खातुन पति का नाम: खुशबुद्दीन मकान संख्या : 182 उम्र : 43 लिंग: : महिला	फोटो उपलब्ध	117	MGP3483047	निर्वाचक का नाम : नसीमा खातुन पति का नाम: हसबुद्दीन मकान संख्या : 182 उम्र : 42 लिंग: : महिला	फोटो उपलब्ध
118	IAZ2293181	निर्वाचक का नाम : रूही नगमा पिता का नाम: नसीर अहमद मकान संख्या : 182 उम्र : 23 लिंग: : महिला	फोटो उपलब्ध	119	IAZ2293231	निर्वाचक का नाम : शाहिद अनवर पिता का नाम: नसीर अहमद मकान संख्या : 182 उम्र : 21 लिंग: : पुरुष	फोटो उपलब्ध	120	MGP0856369	निर्वाचक का नाम : ओजैरा खातुन पति का नाम: मनान मकान संख्या : 183 उम्र : 70 लिंग: : महिला	फोटो उपलब्ध

विधानसभा निर्वाचन क्षेत्र की संख्या एवं नाम : 12-नरकटिया
अनुभाग संख्या एवं नाम : 1-पचरुखा टोला मोखिलशपुर

121	MGP1860295	निर्वाचक का नाम : मोहम्मद मंजारूल हक पिता का नाम: शेख मनान मकान संख्या : 183 उम्र : 40 लिंग: : पुरुष	फोटो उपलब्ध	122	IAZ0448381	निर्वाचक का नाम : मेहनाज बेगम पति का नाम: मोहम्मद मंजारूल हक मकान संख्या : 183 उम्र : 37 लिंग: : महिला	फोटो उपलब्ध	123	MGP0856831	निर्वाचक का नाम : मसीर मोहम्मद पिता का नाम: शेख रजाक मकान संख्या : 184 उम्र : 52 लिंग: : पुरुष	फोटो उपलब्ध
124	MGP0855536	निर्वाचक का नाम : नसीमा खातून पति का नाम: सकील अहमद मकान संख्या : 184 उम्र : 48 लिंग: : महिला	फोटो उपलब्ध	125	IAZ0067298	निर्वाचक का नाम : नोसाद आलम पिता का नाम: साबीर अहमद मकान संख्या : 184 उम्र : 45 लिंग: : पुरुष	फोटो उपलब्ध	126	IAZ1699834	निर्वाचक का नाम : नजरूल इसलाम पिता का नाम: मसीर अहमद मकान संख्या : 184 उम्र : 32 लिंग: : पुरुष	फोटो उपलब्ध
127	IAZ2080216	निर्वाचक का नाम : बूसरा प्रवीण पति का नाम: नौशाद आलम मकान संख्या : 184 उम्र : 23 लिंग: : महिला	फोटो उपलब्ध	128	BR/02/011/435099	निर्वाचक का नाम : साहिदा खातून पति का नाम: मुमताज अहमद मकान संख्या : 185 उम्र : 55 लिंग: : महिला	फोटो उपलब्ध	129	IAZ2040004	निर्वाचक का नाम : बदरून नेशा पति का नाम: शेख अब्दुल्लाह मकान संख्या : 185 उम्र : 53 लिंग: : महिला	फोटो उपलब्ध
130	MGP4966388	निर्वाचक का नाम : एहतशाम हुसैन पिता का नाम: मोहम्मद फखरुद्दीन मकान संख्या : 185 उम्र : 43 लिंग: : पुरुष	फोटो उपलब्ध	131	IAZ2039956	निर्वाचक का नाम : इशरत जहाँ पति का नाम: एहतशाम हुसैन मकान संख्या : 185 उम्र : 24 लिंग: : महिला	फोटो उपलब्ध	132	BR/02/011/435077	निर्वाचक का नाम : शेख रसीद पिता का नाम: शेख जौवाद मकान संख्या : 186 उम्र : 57 लिंग: : पुरुष	फोटो उपलब्ध
133	BR/02/011/435044	निर्वाचक का नाम : मोहम्मद एकराम पिता का नाम: शेख जौवाद मकान संख्या : 186 उम्र : 56 लिंग: : पुरुष	फोटो उपलब्ध	134	MGP0855866	निर्वाचक का नाम : ताहिर नेशा पति का नाम: शेख रसीद मकान संख्या : 186 उम्र : 52 लिंग: : महिला	फोटो उपलब्ध	135	MGP0856310	निर्वाचक का नाम : हसीबुन नेशा पति का नाम: मोहम्मद एकराम मकान संख्या : 186 उम्र : 51 लिंग: : महिला	फोटो उपलब्ध
136	BR/02/011/435255	निर्वाचक का नाम : शेख नबु पिता का नाम: शेख जौवाद मकान संख्या : 186 उम्र : 50 लिंग: : पुरुष	फोटो उपलब्ध	137	IAZ0067124	निर्वाचक का नाम : अफताब आलम पिता का नाम: लतिफुर रहमान मकान संख्या : 186 उम्र : 43 लिंग: : पुरुष	फोटो उपलब्ध	138	IAZ1699792	निर्वाचक का नाम : नूरजहाँ खातून पति का नाम: आफताब आलम मकान संख्या : 186 उम्र : 42 लिंग: : महिला	फोटो उपलब्ध
139	IAZ1093442	निर्वाचक का नाम : मो शददाम हुसैन पिता का नाम: शेख रसीद मकान संख्या : 186 उम्र : 34 लिंग: : पुरुष	फोटो उपलब्ध	140	IAZ1093459	निर्वाचक का नाम : नाजमा खातून पति का नाम: मो शददाम हुसैन मकान संख्या : 186 उम्र : 31 लिंग: : महिला	फोटो उपलब्ध	141	IAZ1857333	निर्वाचक का नाम : शेख अब्दुल कलाम पिता का नाम: शेख रशीद मकान संख्या : 186 उम्र : 30 लिंग: : पुरुष	फोटो उपलब्ध
142	IAZ1093434	निर्वाचक का नाम : नैशाद आलम पिता का नाम: मो एकराम मकान संख्या : 186 उम्र : 29 लिंग: : पुरुष	फोटो उपलब्ध	143	IAZ1699842	निर्वाचक का नाम : मरियम खातून पति का नाम: नोसाद आलम मकान संख्या : 186 उम्र : 28 लिंग: : महिला	फोटो उपलब्ध	144	IAZ2176287	निर्वाचक का नाम : एहसान पिता का नाम: शेख रशीद मकान संख्या : 186 उम्र : 27 लिंग: : पुरुष	फोटो उपलब्ध
145	IAZ2176295	निर्वाचक का नाम : अब्दुल सलाम पिता का नाम: शेख रशीद मकान संख्या : 186 उम्र : 23 लिंग: : पुरुष	फोटो उपलब्ध	146	IAZ2187334	निर्वाचक का नाम : अनिसुर रहमान पिता का नाम: मो एक्रामूलहक मकान संख्या : 186 उम्र : 23 लिंग: : पुरुष	फोटो उपलब्ध	147	MGP0852210	निर्वाचक का नाम : नसीम अख्तर पिता का नाम: मंजूर मकान संख्या : 187 उम्र : 57 लिंग: : पुरुष	फोटो उपलब्ध
148	BR/02/011/435113	निर्वाचक का नाम : तैरून नेशा पति का नाम: शेख रउफ मकान संख्या : 187 उम्र : 54 लिंग: : महिला	फोटो उपलब्ध	149	MGP0853705	निर्वाचक का नाम : सायरा खातून पति का नाम: नशीम अख्तर मकान संख्या : 187 उम्र : 52 लिंग: : महिला	फोटो उपलब्ध	150	BR/02/011/435115	निर्वाचक का नाम : सालिम हुसैन पिता का नाम: शेख रउफ मकान संख्या : 187 उम्र : 50 लिंग: : पुरुष	फोटो उपलब्ध

विधानसभा निर्वाचन क्षेत्र की संख्या एवं नाम : 12-नरकटिया
अनुभाग संख्या एवं नाम : 1-पचरुखा टोला मोखिलशपुर

151	IAZ1773498	निर्वाचक का नाम : मारुफ आलम पिता का नाम: शेख जाफ़ीर मकान संख्या : 187 उम्र : 26 लिंग : पुरुष	फोटो उपलब्ध	152	BR/02/011/435181	निर्वाचक का नाम : रूवैदा खातून पति का नाम: समीम अख्तर मकान संख्या : 188 उम्र : 56 लिंग : महिला	फोटो उपलब्ध	153	MGP3479805	निर्वाचक का नाम : जाफ़ीर अहमद पिता का नाम: जाहीर हुसैन मकान संख्या : 188 उम्र : 55 लिंग : पुरुष	फोटो उपलब्ध
154	IAZ1156496	निर्वाचक का नाम : सायरा खातून पति का नाम: जाफ़ीर अहमद मकान संख्या : 188 उम्र : 49 लिंग : महिला	फोटो उपलब्ध	155	MGP4966289	निर्वाचक का नाम : शेख नाजीम पिता का नाम: शेख जुमन मकान संख्या : 188 उम्र : 44 लिंग : पुरुष	फोटो उपलब्ध	156	MGP4966271	निर्वाचक का नाम : साजदा खातून पति का नाम: शेख नाजीम मकान संख्या : 188 उम्र : 42 लिंग : महिला	फोटो उपलब्ध
157	IAZ1093129	निर्वाचक का नाम : आनीद हुसैन पिता का नाम: समीम अख्तर मकान संख्या : 188 उम्र : 35 लिंग : पुरुष	फोटो उपलब्ध	158	IAZ2039782	निर्वाचक का नाम : शहनाज़ खातून पति का नाम: आबीद हुसैन मकान संख्या : 188 उम्र : 29 लिंग : महिला	फोटो उपलब्ध	159	IAZ2176535	निर्वाचक का नाम : मो आशिक पिता का नाम: वसीम अख्तर मकान संख्या : 188 उम्र : 22 लिंग : पुरुष	फोटो उपलब्ध
160	BR/02/011/435080	निर्वाचक का नाम : मोहम्मद कमालुद्दीन पिता का नाम: शेख इसमाइल मकान संख्या : 189 उम्र : 62 लिंग : पुरुष	फोटो उपलब्ध	161	MGP0852533	निर्वाचक का नाम : गुलशन खातून पति का नाम: मोहम्मद कमालुद्दीन मकान संख्या : 189 उम्र : 57 लिंग : महिला	फोटो उपलब्ध	162	BR/02/011/435176	निर्वाचक का नाम : शेख जुमन पिता का नाम: शेख ताहिर मकान संख्या : 189 उम्र : 57 लिंग : पुरुष	फोटो उपलब्ध
163	MGP3482890	निर्वाचक का नाम : आवदा खातून पति का नाम: शेख जुमन मकान संख्या : 189 उम्र : 52 लिंग : महिला	फोटो उपलब्ध	164	IAZ1093426	निर्वाचक का नाम : मो ताज बाबू पिता का नाम: मोहम्मद कमालुद्दीन मकान संख्या : 189 उम्र : 30 लिंग : पुरुष	फोटो उपलब्ध	165	IAZ1773472	निर्वाचक का नाम : मो सालिम पिता का नाम: शेख जुमन मकान संख्या : 189 उम्र : 28 लिंग : पुरुष	फोटो उपलब्ध
166	MGP0858084	निर्वाचक का नाम : शेख उमर फारूक पिता का नाम: शेख हबीब मकान संख्या : 190 उम्र : 72 लिंग : पुरुष	फोटो उपलब्ध	167	BR/02/011/435111	निर्वाचक का नाम : नूरजहाँ पति का नाम: शेख उमर फारूक मकान संख्या : 190 उम्र : 67 लिंग : महिला	फोटो उपलब्ध	168	BR/02/011/435094	निर्वाचक का नाम : अमिरून नेशा पति का नाम: शेख जोखु मकान संख्या : 190 उम्र : 56 लिंग : महिला	फोटो उपलब्ध
169	BR/02/011/435061	निर्वाचक का नाम : जावेद आलम पिता का नाम: शेख हबीब मकान संख्या : 190 उम्र : 55 लिंग : पुरुष	फोटो उपलब्ध	170	MGP0856989	निर्वाचक का नाम : शकीला खातून पति का नाम: उमर खययाम मकान संख्या : 190 उम्र : 50 लिंग : महिला	फोटो उपलब्ध	171	BR/02/011/435112	निर्वाचक का नाम : हसीना खातून पति का नाम: जावेद आलम मकान संख्या : 190 उम्र : 50 लिंग : महिला	फोटो उपलब्ध
172	IAZ0067363	निर्वाचक का नाम : माहम्मद नसीम अख्तर पिता का नाम: शेख उमर फारूक मकान संख्या : 190 उम्र : 42 लिंग : पुरुष	फोटो उपलब्ध	173	IAZ0447961	निर्वाचक का नाम : माहम्मद शमीम अख्तर पिता का नाम: शेख उमर फारूक मकान संख्या : 190 उम्र : 41 लिंग : पुरुष	फोटो उपलब्ध	174	IAZ2007755	निर्वाचक का नाम : मसीहा खातून पति का नाम: मो शमिम अख्तर मकान संख्या : 190 उम्र : 32 लिंग : महिला	फोटो उपलब्ध
175	IAZ1857341	निर्वाचक का नाम : एमामुल हक पिता का नाम: शेख जोखु मकान संख्या : 190 उम्र : 29 लिंग : पुरुष	फोटो उपलब्ध	176	IAZ2219558	निर्वाचक का नाम : रिज़वाना खातून पति का नाम: एमामुल हक मकान संख्या : 190 उम्र : 27 लिंग : महिला	फोटो उपलब्ध	177	IAZ2305860	निर्वाचक का नाम : रिज़वाना खातून पति का नाम: एमामुल हक मकान संख्या : 190 उम्र : 27 लिंग : महिला	फोटो उपलब्ध
178	IAZ1699875	निर्वाचक का नाम : एहसानुल्लाह पिता का नाम: शेख जोखु मकान संख्या : 190 उम्र : 26 लिंग : पुरुष	फोटो उपलब्ध	179	BR/02/011/935207	निर्वाचक का नाम : शेख खलील पिता का नाम: शेख हनीफ मकान संख्या : 191 उम्र : 87 लिंग : पुरुष	फोटो उपलब्ध	180	BR/02/011/435232	निर्वाचक का नाम : हसीबा खातून पति का नाम: शेख खलील मकान संख्या : 191 उम्र : 80 लिंग : महिला	फोटो उपलब्ध

विधानसभा निर्वाचन क्षेत्र की संख्या एवं नाम : 12-नरकटिया
अनुभाग संख्या एवं नाम : 1-पचरुखा टोला मोखिलशपुर

181	MGP0853523	निर्वाचक का नाम : सज्जाद अली पिता का नाम: शेख खलील मकान संख्या : 191 उम्र : 67 लिंग: : पुरुष	फोटो उपलब्ध	182	BR/02/011/435236	निर्वाचक का नाम : मफरूजा खातून पति का नाम: शज्जाद अली मकान संख्या : 191 उम्र : 62 लिंग: : महिला	फोटो उपलब्ध	183	BR/02/011/435197	निर्वाचक का नाम : हसबुदीन पिता का नाम: शेख खलील मकान संख्या : 191 उम्र : 45 लिंग: : पुरुष	फोटो उपलब्ध
184	IAZ0447979	निर्वाचक का नाम : मोहम्मद इस्लाम पिता का नाम: अब्दुल रहीम अंसारी मकान संख्या : 191 उम्र : 44 लिंग: : पुरुष	फोटो उपलब्ध	185	IAZ1093483	निर्वाचक का नाम : मोहम्मद इन्तेज़ार आलम पिता का नाम: मोहम्मद शमसुल होदा मकान संख्या : 191 उम्र : 43 लिंग: : पुरुष	फोटो उपलब्ध	186	IAZ0447987	निर्वाचक का नाम : सबीना खातून पति का नाम: मोहम्मद इस्लाम मकान संख्या : 191 उम्र : 42 लिंग: : महिला	फोटो उपलब्ध
187	IAZ1523604	निर्वाचक का नाम : इस्तरखर अंसारी पिता का नाम: रहीम अंसारी मकान संख्या : 191 उम्र : 29 लिंग: : पुरुष	फोटो उपलब्ध	188	IAZ2040038	निर्वाचक का नाम : इरशाद आलम पिता का नाम: शेख सज्जाद मकान संख्या : 191 उम्र : 28 लिंग: : पुरुष	फोटो उपलब्ध	189	IAZ1773480	निर्वाचक का नाम : सबरून नैशा पति का नाम: इस्तखार अंसारी मकान संख्या : 191 उम्र : 26 लिंग: : महिला	फोटो उपलब्ध
190	IAZ2040731	निर्वाचक का नाम : इमरान अली पिता का नाम: शेख सज्जाद हुसैन मकान संख्या : 191 उम्र : 24 लिंग: : पुरुष	फोटो उपलब्ध	191	IAZ2300853	निर्वाचक का नाम : फैयाज आलम पिता का नाम: हसमुदीन मकान संख्या : 191 उम्र : 22 लिंग: : पुरुष	फोटो उपलब्ध	192	BR/02/011/435152	निर्वाचक का नाम : शकीला खातून पति का नाम: अब्दुल रहिम अंसारी मकान संख्या : 192 उम्र : 82 लिंग: : महिला	फोटो उपलब्ध
# 193	IAZ1939438	निर्वाचक का नाम : शेख मन्नान पिता का नाम: शेख अब्दुल मन्नान मकान संख्या : 192 उम्र : 72 लिंग: : पुरुष	फोटो उपलब्ध	194	BR/02/011/435066	निर्वाचक का नाम : मंजूर अंसारी पिता का नाम: आशमहमद मियां मकान संख्या : 192 उम्र : 62 लिंग: : पुरुष	फोटो उपलब्ध	195	MGP0851956	निर्वाचक का नाम : जरीना खातून पति का नाम: मंजूर अंसारी मकान संख्या : 192 उम्र : 60 लिंग: : महिला	फोटो उपलब्ध
196	MGP0851485	निर्वाचक का नाम : मोहम्मद इसराफील पिता का नाम: अब्दुल रहीम अंसारी मकान संख्या : 192 उम्र : 50 लिंग: : पुरुष	फोटो उपलब्ध	197	MGP4966248	निर्वाचक का नाम : सलाबुन नैसा पति का नाम: मोहम्मद इसराफील मकान संख्या : 192 उम्र : 47 लिंग: : महिला	फोटो उपलब्ध	198	BR/02/011/435195	निर्वाचक का नाम : मोहमद रूहुल हक पिता का नाम: अब्दुल मनान मकान संख्या : 192 उम्र : 47 लिंग: : पुरुष	फोटो उपलब्ध
199	IAZ1939446	निर्वाचक का नाम : मो. एकरामुल हक पिता का नाम: शेख मानन मकान संख्या : 192 उम्र : 45 लिंग: : पुरुष	फोटो उपलब्ध	200	MGP0856377	निर्वाचक का नाम : अनुमआरा खातून पति का नाम: मोहम्मद रूहुल हक मकान संख्या : 192 उम्र : 43 लिंग: : महिला	फोटो उपलब्ध	201	MGP0856385	निर्वाचक का नाम : अमिरून नैशा पति का नाम: एकरामुल हक मकान संख्या : 192 उम्र : 43 लिंग: : महिला	फोटो उपलब्ध
202	IAZ1523612	निर्वाचक का नाम : आशिक अंसारी पिता का नाम: मोहम्मद इसराफिल मकान संख्या : 192 उम्र : 29 लिंग: : पुरुष	फोटो उपलब्ध	203	IAZ2007557	निर्वाचक का नाम : आबिद अंसारी पिता का नाम: इसराफिल अंसारी मकान संख्या : 192 उम्र : 25 लिंग: : पुरुष	फोटो उपलब्ध	204	BR/02/011/435325	निर्वाचक का नाम : सब्बीर अहमद पिता का नाम: शेख रजाक मकान संख्या : 193 उम्र : 67 लिंग: : पुरुष	फोटो उपलब्ध
205	BR/02/011/435260	निर्वाचक का नाम : गफूर मियां पिता का नाम: नथुनी मियां मकान संख्या : 193 उम्र : 62 लिंग: : पुरुष	फोटो उपलब्ध	206	BR/02/011/435268	निर्वाचक का नाम : हलीमा खातून पति का नाम: गफूर मियां मकान संख्या : 193 उम्र : 60 लिंग: : महिला	फोटो उपलब्ध	207	MGP0855528	निर्वाचक का नाम : बिल्कीस खातून पति का नाम: मसीर अहमद मकान संख्या : 193 उम्र : 57 लिंग: : महिला	फोटो उपलब्ध
208	IAZ0067280	निर्वाचक का नाम : सकील अहमद पिता का नाम: शेख रजाक मकान संख्या : 193 उम्र : 53 लिंग: : पुरुष	फोटो उपलब्ध	209	IAZ1857374	निर्वाचक का नाम : मुनैशा खातून पति का नाम: सदरे आलम मकान संख्या : 193 उम्र : 33 लिंग: : महिला	फोटो उपलब्ध	210	IAZ1857358	निर्वाचक का नाम : सदरे आलम पिता का नाम: गफूर मियां मकान संख्या : 193 उम्र : 31 लिंग: : पुरुष	फोटो उपलब्ध

विधानसभा निर्वाचन क्षेत्र की संख्या एवं नाम : 12-नरकटिया
अनुभाग संख्या एवं नाम : 1-पचरुखा टोला मोखिलशपुर

211	IAZ1857382	निर्वाचक का नाम : मोजरे आलम पिता का नाम: गफूर मियां मकान संख्या : 193 उम्र : 31 लिंग: : पुरुष	212	IAZ1699867	निर्वाचक का नाम : मो० मेराज आलम पिता का नाम: सकील अहमद मकान संख्या : 193 उम्र : 26 लिंग: : पुरुष	213	IAZ0067629	निर्वाचक का नाम : मोहम्मद फखरुद्दीन पिता का नाम: शेख वाजुल हक मकान संख्या : 194 उम्र : 67 लिंग: : पुरुष
214	MGP0855643	निर्वाचक का नाम : मुमताज अहमद पिता का नाम: शेख वाजुल हक मकान संख्या : 194 उम्र : 60 लिंग: : पुरुष	215	MGP3482809	निर्वाचक का नाम : जोखू मियां पिता का नाम: अली मियां मकान संख्या : 194 उम्र : 44 लिंग: : पुरुष	216	MGP3482908	निर्वाचक का नाम : नसरीना खातुन पति का नाम: जोखू मियां मकान संख्या : 194 उम्र : 42 लिंग: : महिला
217	IAZ0980763	निर्वाचक का नाम : जैबुन नैशा खातून पति का नाम: सेराज अंसारी मकान संख्या : 194 उम्र : 40 लिंग: : महिला	218	MGP0852996	निर्वाचक का नाम : इमाम हुसैन पिता का नाम: फ़क्रुद्दीन अहमद मकान संख्या : 194 उम्र : 39 लिंग: : पुरुष	219	IAZ1093152	निर्वाचक का नाम : हेना कौशर पति का नाम: इमाम हुसैन मकान संख्या : 194 उम्र : 33 लिंग: : महिला
220	IAZ1898774	निर्वाचक का नाम : कमलेश राय पिता का नाम: बादशाह राय मकान संख्या : 194 उम्र : 30 लिंग: : पुरुष	221	IAZ1828979	निर्वाचक का नाम : साइस्ता खातुन पिता का नाम: मोहम्मद मुमताज़ मकान संख्या : 194 उम्र : 26 लिंग: : महिला	222	BR/02/011/435218	निर्वाचक का नाम : सगीरा खातून पति का नाम: शेख अख्तर अली मकान संख्या : 195 उम्र : 82 लिंग: : महिला
223	MGP0851501	निर्वाचक का नाम : रेयाजुद्दीन पिता का नाम: शेख अख्तर अली मकान संख्या : 195 उम्र : 53 लिंग: : पुरुष	224	MGP4965844	निर्वाचक का नाम : नुरजहाँ बेगम पति का नाम: इस्तखार अहमद मकान संख्या : 195 उम्र : 44 लिंग: : महिला	225	IAZ0447995	निर्वाचक का नाम : एजाज अहमद पिता का नाम: अख्तर अली मकान संख्या : 195 उम्र : 38 लिंग: : पुरुष
226	IAZ0448407	निर्वाचक का नाम : खुशबू तारा पति का नाम: रेयाजुद्दीन मकान संख्या : 195 उम्र : 37 लिंग: : महिला	227	IAZ0372821	निर्वाचक का नाम : सेराजुद्दीन पिता का नाम: अख्तर अली मकान संख्या : 195 उम्र : 37 लिंग: : पुरुष	228	IAZ1093186	निर्वाचक का नाम : तरनुम बेगम पति का नाम: सेराजुद्दीन मकान संख्या : 195 उम्र : 32 लिंग: : महिला
229	IAZ1093194	निर्वाचक का नाम : शबाना खातुन पति का नाम: एजाज अहमद मकान संख्या : 195 उम्र : 31 लिंग: : महिला	230	IAZ1523661	निर्वाचक का नाम : मोहम्मद नसरुद्दीन पिता का नाम: अख्तर अली मकान संख्या : 195 उम्र : 30 लिंग: : पुरुष	231	MGP3480209	निर्वाचक का नाम : मुजीबुर्रहमान पिता का नाम: शेख सनाउल्लाह मकान संख्या : 196 उम्र : 52 लिंग: : पुरुष
232	IAZ0067157	निर्वाचक का नाम : कलीमा खातुन पति का नाम: मुजीबुर्रहमान मकान संख्या : 196 उम्र : 47 लिंग: : महिला	233	IAZ0067389	निर्वाचक का नाम : सुगुन खातुन पति का नाम: फजीबुर्रहमान मकान संख्या : 196 उम्र : 45 लिंग: : महिला	234	MGP0852004	निर्वाचक का नाम : ग्यासुद्दीन पिता का नाम: ऐनुल हक मकान संख्या : 197 उम्र : 59 लिंग: : पुरुष
235	IAZ1773514	निर्वाचक का नाम : फरहद खातून पति का नाम: सरफराज आलम मकान संख्या : 197 उम्र : 48 लिंग: : महिला	236	IAZ0067074	निर्वाचक का नाम : सरफराज आलम पिता का नाम: शेख नूर महम्मद मकान संख्या : 197 उम्र : 47 लिंग: : पुरुष	237	MGP4966081	निर्वाचक का नाम : कैशर आलम पिता का नाम: शेख अलियास मकान संख्या : 197 उम्र : 44 लिंग: : पुरुष
238	MGP3481074	निर्वाचक का नाम : शेख कलामुद्दीन पिता का नाम: शेख ऐनुल हक मकान संख्या : 197 उम्र : 43 लिंग: : पुरुष	239	MGP4966255	निर्वाचक का नाम : जरीना खातुन पति का नाम: शेख कलामुद्दीन मकान संख्या : 197 उम्र : 40 लिंग: : महिला	240	IAZ0372839	निर्वाचक का नाम : मोहम्मद मोनाफ पिता का नाम: शेख ज्यासुद्दीन मकान संख्या : 197 उम्र : 36 लिंग: : पुरुष

विधानसभा निर्वाचन क्षेत्र की संख्या एवं नाम : 12-नरकटिया
अनुभाग संख्या एवं नाम : 1-पचरुखा टोला मोखिलशपुर

241	IAZ1093137	निर्वाचक का नाम : मजहर आलम पिता का नाम: म्यासुदीन मकान संख्या : 197 उम्र : 36 लिंग: : पुरुष	फोटो उपलब्ध	242	IAZ1093145	निर्वाचक का नाम : हलीमा खातुन पति का नाम: मजहर आलम मकान संख्या : 197 उम्र : 32 लिंग: : महिला	फोटो उपलब्ध	243	IAZ2007672	निर्वाचक का नाम : सेहना खातुन पति का नाम: मो मोनाफ आलम मकान संख्या : 197 उम्र : 27 लिंग: : महिला	फोटो उपलब्ध
244	IAZ2567741	निर्वाचक का नाम : निरज कुमार पिता का नाम:: कृष्णा पंडित मकान संख्या : 197ए उम्र : 18 लिंग: : पुरुष	फोटो उपलब्ध	245	IAZ0067207	निर्वाचक का नाम : गुलनाज बेगम पति का नाम: शेख अलाउद्दीन मकान संख्या : 198 उम्र : 44 लिंग: : महिला	फोटो उपलब्ध	246	MGP3481066	निर्वाचक का नाम : शेख अलाउद्दीन पिता का नाम:: शेख अब्बास मकान संख्या : 199 उम्र : 47 लिंग: : पुरुष	फोटो उपलब्ध
247	MGP1862440	निर्वाचक का नाम : जगरनाथ पंडित पिता का नाम:: जुगुल पंडित मकान संख्या : 200 उम्र : 65 लिंग: : पुरुष	फोटो उपलब्ध	248	MGP3477403	निर्वाचक का नाम : पद्मा देवी पति का नाम: जगरनाथ पंडित मकान संख्या : 200 उम्र : 63 लिंग: : महिला	फोटो उपलब्ध	249	IAZ2367308	निर्वाचक का नाम : रामनाथ पंडित पिता का नाम:: जुगुल पंडित मकान संख्या : 200 उम्र : 57 लिंग: : पुरुष	फोटो उपलब्ध
250	IAZ1093111	निर्वाचक का नाम : सुदामा पंडित पिता का नाम:: जगन्नाथ पंडित मकान संख्या : 200 उम्र : 32 लिंग: : पुरुष	फोटो उपलब्ध	251	IAZ1804954	निर्वाचक का नाम : मधू देवी पति का नाम: सुदामा पंडित मकान संख्या : 200 उम्र : 27 लिंग: : महिला	फोटो उपलब्ध	252	IAZ2007276	निर्वाचक का नाम : महात्म पंडित पिता का नाम:: जगरनाथ पंडित मकान संख्या : 200 उम्र : 25 लिंग: : पुरुष	फोटो उपलब्ध
253	IAZ2006799	निर्वाचक का नाम : अनिता कुमारी पति का नाम: वकील पंडित मकान संख्या : 200 उम्र : 24 लिंग: : महिला	फोटो उपलब्ध	254	IAZ2006708	निर्वाचक का नाम : वकील पंडित पिता का नाम:: रामनाथ पंडित मकान संख्या : 200 उम्र : 24 लिंग: : पुरुष	फोटो उपलब्ध	255	MGP0857706	निर्वाचक का नाम : पारस राय पिता का नाम:: महेश राय मकान संख्या : 201 उम्र : 52 लिंग: : पुरुष	फोटो उपलब्ध
256	IAZ2306462	निर्वाचक का नाम : अकाश कुमार पिता का नाम:: पारस यादव मकान संख्या : 201 उम्र : 23 लिंग: : पुरुष	फोटो उपलब्ध	257	BR/02/011/438110	निर्वाचक का नाम : कांती देवी पति का नाम: शंकर पंडित मकान संख्या : 202 उम्र : 67 लिंग: : महिला	फोटो उपलब्ध	258	MGP1858802	निर्वाचक का नाम : कृष्णा पंडित पिता का नाम:: शंकर पंडित मकान संख्या : 202 उम्र : 50 लिंग: : पुरुष	फोटो उपलब्ध
259	MGP3479466	निर्वाचक का नाम : अंतिमा देवी पति का नाम: कृष्णा पंडित मकान संख्या : 202 उम्र : 46 लिंग: : महिला	फोटो उपलब्ध	260	MGP3481371	निर्वाचक का नाम : नागो पति का नाम: नागेश्वर महतो मकान संख्या : 203 उम्र : 72 लिंग: : महिला	फोटो उपलब्ध	261	IAZ0447516	निर्वाचक का नाम : गब्बर महतो पिता का नाम:: नागो मकान संख्या : 203 उम्र : 45 लिंग: : पुरुष	फोटो उपलब्ध
262	IAZ2040665	निर्वाचक का नाम : मंजू देवी पति का नाम: गब्बर महतो मकान संख्या : 203 उम्र : 37 लिंग: : महिला	फोटो उपलब्ध	263	IAZ1773449	निर्वाचक का नाम : रूकसाना खातून पति का नाम: नसीम अंसारी मकान संख्या : 205 उम्र : 34 लिंग: : महिला	फोटो उपलब्ध	264	IAZ1773555	निर्वाचक का नाम : शमीम मियां पिता का नाम:: मोलवी मियां मकान संख्या : 205 उम्र : 33 लिंग: : पुरुष	फोटो उपलब्ध
265	IAZ1773571	निर्वाचक का नाम : रबीना खातून पति का नाम: शमीम मियां मकान संख्या : 205 उम्र : 33 लिंग: : महिला	फोटो उपलब्ध	266	IAZ1773464	निर्वाचक का नाम : नसीम मियां पिता का नाम:: मोलवी मियां मकान संख्या : 205 उम्र : 28 लिंग: : पुरुष	फोटो उपलब्ध	267	BR/02/011/435214	निर्वाचक का नाम : शफातुन नैशा पति का नाम: शेख सनाउललाह मकान संख्या : 206 उम्र : 82 लिंग: : महिला	फोटो उपलब्ध
268	MGP0853515	निर्वाचक का नाम : गोदावरी देवी पति का नाम: ईशर महतो मकान संख्या : 206 उम्र : 77 लिंग: : महिला	फोटो उपलब्ध	269	MGP0853556	निर्वाचक का नाम : छठिया देवी पति का नाम: पमेश्वर महतो मकान संख्या : 206 उम्र : 56 लिंग: : महिला	फोटो उपलब्ध	270	MGP3482254	निर्वाचक का नाम : मजीबुर्रहमान पिता का नाम:: शेख सनाउललाह मकान संख्या : 206 उम्र : 50 लिंग: : पुरुष	फोटो उपलब्ध

271	MGP0851519	निर्वाचक का नाम : फुर्तीलाल महतो पिता का नाम: ईश्वर महतो मकान संख्या : 206 उम्र : 50 लिंग: : पुरुष	फोटो उपलब्ध	272	MGP3482213	निर्वाचक का नाम : देव लाल महतो पिता का नाम: परमेश्वर महतो मकान संख्या : 206 उम्र : 45 लिंग: : पुरुष	फोटो उपलब्ध	273	MGP3477338	निर्वाचक का नाम : लालझरी देवी पिता का नाम: देवलाल महतो मकान संख्या : 206 उम्र : 41 लिंग: : महिला	फोटो उपलब्ध
274	IAZ0372904	निर्वाचक का नाम : सहीबुरहमान पिता का नाम: शेख सनाउल्लाह मकान संख्या : 206 उम्र : 39 लिंग: : पुरुष	फोटो उपलब्ध	275	IAZ2007854	निर्वाचक का नाम : रेशमा खातून पिता का नाम: मोतिउर रहमान मकान संख्या : 206 उम्र : 37 लिंग: : महिला	फोटो उपलब्ध	276	IAZ0447524	निर्वाचक का नाम : सहिदुर रहमान पिता का नाम: शेख सनाउल्लाह मकान संख्या : 206 उम्र : 35 लिंग: : पुरुष	फोटो उपलब्ध
277	IAZ2007839	निर्वाचक का नाम : आबिदा खातून पिता का नाम: सहिदुर रहमान मकान संख्या : 206 उम्र : 31 लिंग: : महिला	फोटो उपलब्ध	278	BR/02/011/435082	निर्वाचक का नाम : मुस्ताक पिता का नाम: समसुल हक मकान संख्या : 207 उम्र : 67 लिंग: : पुरुष	फोटो उपलब्ध	279	MGP4966347	निर्वाचक का नाम : खेदु सहनी पिता का नाम: विद्या सहनी मकान संख्या : 207 उम्र : 67 लिंग: : पुरुष	फोटो उपलब्ध
280	BR/02/011/435057	निर्वाचक का नाम : इरसाद आलम पिता का नाम: समसुल हक मकान संख्या : 207 उम्र : 57 लिंग: : पुरुष	फोटो उपलब्ध	281	MGP4965828	निर्वाचक का नाम : सजरा खातून पिता का नाम: इरशाद आलम मकान संख्या : 207 उम्र : 52 लिंग: : महिला	फोटो उपलब्ध	282	MGP4966073	निर्वाचक का नाम : इश्तखार अहमद पिता का नाम: समसुल हक मकान संख्या : 207 उम्र : 48 लिंग: : पुरुष	फोटो उपलब्ध
283	IAZ0372847	निर्वाचक का नाम : मोईनुल हक पिता का नाम: मोहम्मद मुस्ताक मकान संख्या : 207 उम्र : 39 लिंग: : पुरुष	फोटो उपलब्ध	# 284	IAZ1833649	निर्वाचक का नाम : राहुल अफजा खातून पिता का नाम: मोईनुल हक मकान संख्या : 207 उम्र : 29 लिंग: : महिला	फोटो उपलब्ध	285	BR/02/011/435027	निर्वाचक का नाम : शेख इलियास पिता का नाम: ऐनुल हक मकान संख्या : 208 उम्र : 67 लिंग: : पुरुष	फोटो उपलब्ध
286	BR/02/011/435165	निर्वाचक का नाम : जमीला खातून पिता का नाम: सेख अलीयास मकान संख्या : 208 उम्र : 62 लिंग: : महिला	फोटो उपलब्ध	287	MGP0851998	निर्वाचक का नाम : शबिला खातून पिता का नाम: ग्यासुदीन मकान संख्या : 208 उम्र : 54 लिंग: : महिला	फोटो उपलब्ध	288	MGP0852020	निर्वाचक का नाम : एनवारुल हक पिता का नाम: शेख ऐनुल हक मकान संख्या : 208 उम्र : 52 लिंग: : पुरुष	फोटो उपलब्ध
289	MGP0852012	निर्वाचक का नाम : रफियाना खातून पिता का नाम: अनवारुल हक मकान संख्या : 208 उम्र : 52 लिंग: : महिला	फोटो उपलब्ध	290	BR/02/011/435036	निर्वाचक का नाम : शेख नेजामुदीन पिता का नाम: शेख ऐनुल हक मकान संख्या : 208 उम्र : 48 लिंग: : पुरुष	फोटो उपलब्ध	291	MGP4966263	निर्वाचक का नाम : शाहजहाँ खातून पिता का नाम: शेख नेजामुदीन मकान संख्या : 208 उम्र : 40 लिंग: : महिला	फोटो उपलब्ध
292	IAZ2041556	निर्वाचक का नाम : तबरेज आलम पिता का नाम: शेख शासुदीन मकान संख्या : 208 उम्र : 28 लिंग: : पुरुष	फोटो उपलब्ध	293	IAZ2305936	निर्वाचक का नाम : मफरीदा खातून पिता का नाम: शे अलियास मकान संख्या : 208 उम्र : 28 लिंग: : महिला	फोटो उपलब्ध	294	IAZ2176261	निर्वाचक का नाम : प्रवेज़ आलम पिता का नाम: गेयसुदिन मकान संख्या : 208 उम्र : 25 लिंग: : पुरुष	फोटो उपलब्ध
295	IAZ2040632	निर्वाचक का नाम : जावेद आलम पिता का नाम: शेख शासुदीन मकान संख्या : 208 उम्र : 24 लिंग: : पुरुष	फोटो उपलब्ध	296	IAZ2176519	निर्वाचक का नाम : तौफ़िक आलम पिता का नाम: अनवारुल हक मकान संख्या : 208 उम्र : 22 लिंग: : पुरुष	फोटो उपलब्ध	297	IAZ2573301	निर्वाचक का नाम : रफ़िक आलम पिता का नाम: अनवारुल हक मकान संख्या : 208 उम्र : 22 लिंग: : महिला	फोटो उपलब्ध
298	IAZ2573327	निर्वाचक का नाम : सकिबा खातून पिता का नाम: तबरेज आलम मकान संख्या : 208 उम्र : 22 लिंग: : महिला	फोटो उपलब्ध	299	BR/02/011/435220	निर्वाचक का नाम : तैरून नेशा पिता का नाम: शेख अब्बास मकान संख्या : 209 उम्र : 70 लिंग: : महिला	फोटो उपलब्ध	300	MGP0854182	निर्वाचक का नाम : शारदा देवी पिता का नाम: शिव नाथ राय मकान संख्या : 209 उम्र : 67 लिंग: : महिला	फोटो उपलब्ध

विधानसभा निर्वाचन क्षेत्र की संख्या एवं नाम : 12-नरकटिया
अनुभाग संख्या एवं नाम : 1-पचरुखा टोला मोखिलशपुर

301	BR/02/011/435231	निर्वाचक का नाम : अब्दुल रसीद पिता का नाम: शेख हमीद मकान संख्या : 209 उम्र : 62 लिंग: : पुरुष	302	MGP0852079	निर्वाचक का नाम : अमतुन नेशा पति का नाम: अहमद रसीद मकान संख्या : 209 उम्र : 60 लिंग: : महिला	303	MGP0851618	निर्वाचक का नाम : शेख मुस्लिम पिता का नाम: शेख हमीद मकान संख्या : 209 उम्र : 55 लिंग: : पुरुष
304	IAZ1434174	निर्वाचक का नाम : अकिबुन नेशा पति का नाम: शेख खुशीद मकान संख्या : 209 उम्र : 52 लिंग: : महिला	305	BR/02/011/435217	निर्वाचक का नाम : सबरुन नेशा पति का नाम: शेख मुस्लिम मकान संख्या : 209 उम्र : 50 लिंग: : महिला	306	IAZ0448001	निर्वाचक का नाम : अजय कुमार राय पिता का नाम: शिवनाथ राय मकान संख्या : 209 उम्र : 44 लिंग: : पुरुष
307	IAZ0372805	निर्वाचक का नाम : नदीम परवेज पिता का नाम: शेख अब्बास मकान संख्या : 209 उम्र : 36 लिंग: : पुरुष	308	IAZ0372854	निर्वाचक का नाम : मोहम्मद एखलाख पिता का नाम: मोहम्मद रसीद मकान संख्या : 209 उम्र : 36 लिंग: : पुरुष	309	IAZ1523646	निर्वाचक का नाम : मोहम्मद सेराजुल पिता का नाम: अब्दुल रसीद मकान संख्या : 209 उम्र : 29 लिंग: : पुरुष
310	IAZ2176246	निर्वाचक का नाम : नाजिर हुसैन पिता का नाम: अब्बास अली मकान संख्या : 209 उम्र : 24 लिंग: : पुरुष	311	IAZ2219863	निर्वाचक का नाम : मो एहसान पिता का नाम: शे मकान संख्या : 209 उम्र : 21 लिंग: : पुरुष	312	IAZ0447532	निर्वाचक का नाम : लगनी देवी पति का नाम: किशुन देव राय मकान संख्या : 210 उम्र : 62 लिंग: : महिला
313	IAZ1156512	निर्वाचक का नाम : मंजू देवी पति का नाम: सुरेन्द्र राय मकान संख्या : 210 उम्र : 47 लिंग: : महिला	314	MGP0856930	निर्वाचक का नाम : बागड राय पिता का नाम: मोसाफीर राय मकान संख्या : 211 उम्र : 62 लिंग: : पुरुष	315	BR/02/011/435258	निर्वाचक का नाम : एकबाल अहमद पिता का नाम: शेख सफीउललाह मकान संख्या : 211 उम्र : 57 लिंग: : पुरुष
316	MGP3483039	निर्वाचक का नाम : अमीरुन नेशा पति का नाम: एकबाल अहमद मकान संख्या : 211 उम्र : 52 लिंग: : महिला	317	IAZ1773548	निर्वाचक का नाम : सुफियान आलम पिता का नाम: शेख एकबाल मकान संख्या : 211 उम्र : 26 लिंग: : पुरुष	318	IAZ2301067	निर्वाचक का नाम : राहुल कुमार यादव पिता का नाम: बागर राय मकान संख्या : 211 उम्र : 24 लिंग: : पुरुष
319	IAZ2176592	निर्वाचक का नाम : रेहान आलम पिता का नाम: शेख एकबाल मकान संख्या : 211 उम्र : 23 लिंग: : पुरुष	320	IAZ2176618	निर्वाचक का नाम : मो जीशान पिता का नाम: शेख एकबाल मकान संख्या : 211 उम्र : 23 लिंग: : पुरुष	321	MGP4965786	निर्वाचक का नाम : सुनिता देवी पति का नाम: सियाराम राय मकान संख्या : 212 उम्र : 43 लिंग: : महिला
322	MGP0852715	निर्वाचक का नाम : एतवरिया देवी पति का नाम: राम नाथ पंडित मकान संख्या : 213 उम्र : 52 लिंग: : महिला	323	MGP0852376	निर्वाचक का नाम : रामदेव पंडित पिता का नाम: लड्डू पंडित मकान संख्या : 214 उम्र : 82 लिंग: : पुरुष	324	MGP0855445	निर्वाचक का नाम : शिवदेनी देवी पति का नाम: राम अयोध्या राय मकान संख्या : 214 उम्र : 75 लिंग: : महिला
325	MGP0854323	निर्वाचक का नाम : राज किशोर राय पिता का नाम: जय मंगल राय मकान संख्या : 214 उम्र : 62 लिंग: : पुरुष	326	MGP0855452	निर्वाचक का नाम : अनिता देवी पति का नाम: कमल किशोर राय मकान संख्या : 214 उम्र : 58 लिंग: : महिला	327	BR/02/011/435237	निर्वाचक का नाम : इन्दल राय पिता का नाम: राम अयोध्या राय मकान संख्या : 214 उम्र : 57 लिंग: : पुरुष
328	MGP0855429	निर्वाचक का नाम : सुनैना देवी पति का नाम: राज किशोर राय मकान संख्या : 214 उम्र : 57 लिंग: : महिला	329	MGP0855460	निर्वाचक का नाम : कमल किशोर राय पिता का नाम: रामअयोध्या राय मकान संख्या : 214 उम्र : 53 लिंग: : पुरुष	330	MGP0855437	निर्वाचक का नाम : आशा देवी पति का नाम: इन्दल राय मकान संख्या : 214 उम्र : 52 लिंग: : महिला

विधानसभा निर्वाचन क्षेत्र की संख्या एवं नाम : 12-नरकटिया
अनुभाग संख्या एवं नाम : 1-पचरुखा टोला मोखिलशपुर

331	IAZ1965060	निर्वाचक का नाम : ललन राय पिता का नाम: रामअयोध्या राय मकान संख्या : 214 उम्र : 39 लिंग: : पुरुष	फोटो उपलब्ध	332	IAZ1964956	निर्वाचक का नाम : शर्मिला देवी पति का नाम: ललन राय मकान संख्या : 214 उम्र : 37 लिंग: : महिला	फोटो उपलब्ध	333	IAZ2082816	निर्वाचक का नाम : शोभा देवी पति का नाम: रघुनंदन पंडित मकान संख्या : 214 उम्र : 37 लिंग: : महिला	फोटो उपलब्ध
334	IAZ1476753	निर्वाचक का नाम : रामकुमार राय पिता का नाम: इनल राय मकान संख्या : 214 उम्र : 28 लिंग: : पुरुष	फोटो उपलब्ध	335	IAZ1857408	निर्वाचक का नाम : ऋषि कुमार पिता का नाम: इंदल राय मकान संख्या : 214 उम्र : 25 लिंग: : पुरुष	फोटो उपलब्ध	336	IAZ0447755	निर्वाचक का नाम : लिलावती देवी पति का नाम: संतोष राय मकान संख्या : 215 उम्र : 47 लिंग: : महिला	फोटो उपलब्ध
337	IAZ0067066	निर्वाचक का नाम : रामउदय राय पिता का नाम: राज किशोर राय मकान संख्या : 215 उम्र : 45 लिंग: : पुरुष	फोटो उपलब्ध	338	MGP4966438	निर्वाचक का नाम : रवि शंकर कुमार पिता का नाम: राज किशोर राय मकान संख्या : 215 उम्र : 43 लिंग: : पुरुष	फोटो उपलब्ध	339	IAZ0067611	निर्वाचक का नाम : सुनीता देवी पति का नाम: रामउदय राय मकान संख्या : 215 उम्र : 42 लिंग: : महिला	फोटो उपलब्ध
340	MGP0857631	निर्वाचक का नाम : सरस्वती देवी पति का नाम: पहवारी राय मकान संख्या : 216 उम्र : 75 लिंग: : महिला	फोटो उपलब्ध	341	BR/02/011/435161	निर्वाचक का नाम : परमेश्वर महतो पिता का नाम: जंगी महतो मकान संख्या : 216 उम्र : 63 लिंग: : पुरुष	फोटो उपलब्ध	342	IAZ0067082	निर्वाचक का नाम : संतोष राय पिता का नाम: बनारस राय मकान संख्या : 216 उम्र : 48 लिंग: : पुरुष	फोटो उपलब्ध
343	IAZ0067165	निर्वाचक का नाम : लक्ष्मीणी देवी पति का नाम: फुरतीलाल महतो मकान संख्या : 216 उम्र : 44 लिंग: : महिला	फोटो उपलब्ध	344	IAZ0980771	निर्वाचक का नाम : ध्रुव कुमार राय पिता का नाम: बनारस राय मकान संख्या : 216 उम्र : 44 लिंग: : पुरुष	फोटो उपलब्ध	345	MGP3477320	निर्वाचक का नाम : अलीता देवी पति का नाम: विजय लाल महतो मकान संख्या : 216 उम्र : 43 लिंग: : महिला	फोटो उपलब्ध
346	IAZ0448423	निर्वाचक का नाम : मंडु महतो पिता का नाम: परमेश्वर महतो मकान संख्या : 216 उम्र : 41 लिंग: : पुरुष	फोटो उपलब्ध	347	IAZ1805068	निर्वाचक का नाम : पटवारी महतो पिता का नाम: परमेश्वर महतो मकान संख्या : 216 उम्र : 35 लिंग: : पुरुष	फोटो उपलब्ध	348	IAZ1805191	निर्वाचक का नाम : सुनिता देवी पति का नाम: पटवारी महतो मकान संख्या : 216 उम्र : 31 लिंग: : महिला	फोटो उपलब्ध
349	IAZ2525095	निर्वाचक का नाम : गुलाब देवी पति का नाम: धुरुप राय मकान संख्या : 216 उम्र : 30 लिंग: : महिला	फोटो उपलब्ध	350	MGP0854307	निर्वाचक का नाम : लाल बाबू राय पिता का नाम: ठाकुर राय मकान संख्या : 217 उम्र : 72 लिंग: : पुरुष	फोटो उपलब्ध	351	IAZ0067348	निर्वाचक का नाम : बिजली देवी पति का नाम: लाल बाबू राय मकान संख्या : 217 उम्र : 67 लिंग: : महिला	फोटो उपलब्ध
352	MGP1861004	निर्वाचक का नाम : नोना देवी पति का नाम: खेदू सहनी मकान संख्या : 217 उम्र : 62 लिंग: : महिला	फोटो उपलब्ध	353	MGP3481447	निर्वाचक का नाम : शत्रुघ्न राय पिता का नाम: लाल बाबू राय मकान संख्या : 217 उम्र : 53 लिंग: : पुरुष	फोटो उपलब्ध	354	IAZ0067355	निर्वाचक का नाम : मिरा देवी पति का नाम: शत्रुघ्न राय मकान संख्या : 217 उम्र : 48 लिंग: : महिला	फोटो उपलब्ध
355	MGP0856674	निर्वाचक का नाम : राम देव राय पिता का नाम: लंगटु राय मकान संख्या : 218 उम्र : 87 लिंग: : पुरुष	फोटो उपलब्ध	356	MGP0852400	निर्वाचक का नाम : टिमल पंडित पिता का नाम: जीत पंडित मकान संख्या : 218 उम्र : 77 लिंग: : पुरुष	फोटो उपलब्ध	357	IAZ1854488	निर्वाचक का नाम : शिवकली देवी पति का नाम: टीमल पंडित मकान संख्या : 218 उम्र : 73 लिंग: : महिला	फोटो उपलब्ध
358	BR/02/011/435329	निर्वाचक का नाम : महेश राय पिता का नाम: बुझावन राय मकान संख्या : 219 उम्र : 77 लिंग: : पुरुष	फोटो उपलब्ध	359	MGP0857649	निर्वाचक का नाम : सरस्वती देवी पति का नाम: भरत राय मकान संख्या : 219 उम्र : 48 लिंग: : महिला	फोटो उपलब्ध	360	IAZ2219707	निर्वाचक का नाम : निरज कुमार पिता का नाम: भरत मकान संख्या : 219 उम्र : 21 लिंग: : पुरुष	फोटो उपलब्ध

विधानसभा निर्वाचन क्षेत्र की संख्या एवं नाम : 12-नरकटिया
अनुभाग संख्या एवं नाम : 1-पचरुखा टोला मोखिलशपुर

361	IAZ0067140	निर्वाचक का नाम : अवध राय पिता का नाम: महेश राय मकान संख्या : 220 उम्र : 48 लिंग: : पुरुष	फोटो उपलब्ध	362	MGP4966396	निर्वाचक का नाम : लालमुनी देवी पति का नाम: अवध राय मकान संख्या : 220 उम्र : 44 लिंग: : महिला	फोटो उपलब्ध	363	IAZ0447540	निर्वाचक का नाम : सविता देवी पति का नाम: अवधेश राय मकान संख्या : 220 उम्र : 40 लिंग: : महिला	फोटो उपलब्ध
364	MGP3479052	निर्वाचक का नाम : वीरेंद्र राय पिता का नाम: भरत राय मकान संख्या : 221 उम्र : 53 लिंग: : पुरुष	फोटो उपलब्ध	365	MGP0851477	निर्वाचक का नाम : शिव नाथ राय पिता का नाम: प्रयाग राय मकान संख्या : 222 उम्र : 72 लिंग: : पुरुष	फोटो उपलब्ध	366	MGP0852459	निर्वाचक का नाम : बहादुर राय पिता का नाम: जिउत राय मकान संख्या : 222 उम्र : 62 लिंग: : पुरुष	फोटो उपलब्ध
367	IAZ0447763	निर्वाचक का नाम : श्याम बहादुर राय पिता का नाम: जिउत राय मकान संख्या : 222 उम्र : 57 लिंग: : पुरुष	फोटो उपलब्ध	368	BR/02/011/435059	निर्वाचक का नाम : चुमन राय पिता का नाम: प्रयाग राय मकान संख्या : 222 उम्र : 56 लिंग: : पुरुष	फोटो उपलब्ध	369	MGP0854208	निर्वाचक का नाम : राधिका देवी पति का नाम: चुमन राय मकान संख्या : 222 उम्र : 52 लिंग: : महिला	फोटो उपलब्ध
370	IAZ1854561	निर्वाचक का नाम : रंजय कुमार पिता का नाम: शिवनाथ राय मकान संख्या : 222 उम्र : 26 लिंग: : पुरुष	फोटो उपलब्ध	371	MGP4966412	निर्वाचक का नाम : गेना देवी पति का नाम: शंकर राय मकान संख्या : 223 उम्र : 82 लिंग: : महिला	फोटो उपलब्ध	372	BR/02/011/435199	निर्वाचक का नाम : किशुनदेव राय पिता का नाम: लोरीक राय मकान संख्या : 223 उम्र : 67 लिंग: : पुरुष	फोटो उपलब्ध
373	IAZ0447771	निर्वाचक का नाम : सुरेंद्र राय पिता का नाम: शंकर राय मकान संख्या : 223 उम्र : 46 लिंग: : पुरुष	फोटो उपलब्ध	374	IAZ0447557	निर्वाचक का नाम : दिलिप राय पिता का नाम: पुन्यदेव राय मकान संख्या : 223 उम्र : 43 लिंग: : पुरुष	फोटो उपलब्ध	375	IAZ0447789	निर्वाचक का नाम : जितेन्द्र राय पिता का नाम: किशुन देव राय मकान संख्या : 223 उम्र : 38 लिंग: : पुरुष	फोटो उपलब्ध
376	IAZ0067579	निर्वाचक का नाम : जानकी देवी पति का नाम: शिवशंकर राय मकान संख्या : 225 उम्र : 72 लिंग: : महिला	फोटो उपलब्ध	377	MGP0857870	निर्वाचक का नाम : जयराम राय पिता का नाम: शिवशंकर राय मकान संख्या : 225 उम्र : 53 लिंग: : पुरुष	फोटो उपलब्ध	# 378	MGP0857672	निर्वाचक का नाम : तेतर देवी पति का नाम: जय राम राय मकान संख्या : 225 उम्र : 45 लिंग: : महिला	फोटो उपलब्ध
379	IAZ0447797	निर्वाचक का नाम : शियाराम राय पिता का नाम: शिवशंकर राय मकान संख्या : 225 उम्र : 48 लिंग: : पुरुष	फोटो उपलब्ध	380	IAZ0067421	निर्वाचक का नाम : भोला राय पिता का नाम: शिवशंकर राय मकान संख्या : 225 उम्र : 39 लिंग: : पुरुष	फोटो उपलब्ध	381	IAZ1699800	निर्वाचक का नाम : रीना देवी पति का नाम: भोला राय मकान संख्या : 225 उम्र : 33 लिंग: : महिला	फोटो उपलब्ध
382	IAZ1857416	निर्वाचक का नाम : रंजीत कुमार पिता का नाम: जयराम यादव मकान संख्या : 225 उम्र : 25 लिंग: : पुरुष	फोटो उपलब्ध	383	IAZ2041234	निर्वाचक का नाम : विकास कुमार पिता का नाम: सिपाही राय मकान संख्या : 225 उम्र : 24 लिंग: : पुरुष	फोटो उपलब्ध	384	BR/02/011/435280	निर्वाचक का नाम : कृष्ण राय पिता का नाम: गेना राय मकान संख्या : 226 उम्र : 62 लिंग: : पुरुष	फोटो उपलब्ध
385	BR/02/011/435279	निर्वाचक का नाम : सत्य नारायण राय पिता का नाम: बाबूलाल राय मकान संख्या : 226 उम्र : 57 लिंग: : पुरुष	फोटो उपलब्ध	386	MGP4966453	निर्वाचक का नाम : वेदनारायण राय पिता का नाम: बाबूलाल राय मकान संख्या : 226 उम्र : 53 लिंग: : पुरुष	फोटो उपलब्ध	387	IAZ0067223	निर्वाचक का नाम : राजपति देवी पति का नाम: सत्य नारायण राय मकान संख्या : 226 उम्र : 52 लिंग: : महिला	फोटो उपलब्ध
388	MGP0857839	निर्वाचक का नाम : सुन्दर पति देवी पति का नाम: सुरेश राय मकान संख्या : 226 उम्र : 48 लिंग: : महिला	फोटो उपलब्ध	389	IAZ0067520	निर्वाचक का नाम : राजेश कुमार राय पिता का नाम: कृष्णा राय मकान संख्या : 226 उम्र : 38 लिंग: : पुरुष	फोटो उपलब्ध	390	IAZ1854595	निर्वाचक का नाम : मंजू देवी पति का नाम: राजेश कुमार राय मकान संख्या : 226 उम्र : 32 लिंग: : महिला	फोटो उपलब्ध

विधानसभा निर्वाचन क्षेत्र की संख्या एवं नाम : 12-नरकटिया
अनुभाग संख्या एवं नाम : 1-पचरुखा टोला मोखिलशपुर

391	IAZ1476746	निर्वाचक का नाम : राकेश कुमार पिता का नाम: कुष्णा राय मकान संख्या : 226 उम्र : 29 लिंग: : पुरुष	फोटो उपलब्ध	392	IAZ2082808	निर्वाचक का नाम : किरण देवी पति का नाम: मुकेश कुमार राय मकान संख्या : 226 उम्र : 27 लिंग: : महिला	फोटो उपलब्ध	393	IAZ2556272	निर्वाचक का नाम : छोटेलाल यादव पिता का नाम: कुष्णा यादव मकान संख्या : 226 उम्र : 24 लिंग: : पुरुष	फोटो उपलब्ध
394	IAZ0067504	निर्वाचक का नाम : संजु देवी पति का नाम: विनोद राय मकान संख्या : 227 उम्र : 48 लिंग: : महिला	फोटो उपलब्ध	395	MGP0852673	निर्वाचक का नाम : ब्रजकिशोर राय पिता का नाम: जय मंगल राय मकान संख्या : 228 उम्र : 53 लिंग: : पुरुष	फोटो उपलब्ध	396	MGP0858092	निर्वाचक का नाम : पूर्णिमा देवी पति का नाम: वृजकिशोर राय मकान संख्या : 228 उम्र : 48 लिंग: : महिला	फोटो उपलब्ध
397	IAZ0448449	निर्वाचक का नाम : बेनुमाला कुमारी पिता का नाम: ब्रजकिशोर राय मकान संख्या : 228 उम्र : 38 लिंग: : महिला	फोटो उपलब्ध	398	IAZ0448456	निर्वाचक का नाम : शशिकांत यादव पिता का नाम: ब्रजकिशोर यादव मकान संख्या : 228 उम्र : 37 लिंग: : पुरुष	फोटो उपलब्ध	399	IAZ2454700	निर्वाचक का नाम : भवानी कुमारी पति का नाम: शशिकांत यादव मकान संख्या : 228 उम्र : 19 लिंग: : महिला	फोटो उपलब्ध
400	IAZ0067512	निर्वाचक का नाम : सुनीता देवी पति का नाम: मेघनाथ यादव मकान संख्या : 229 उम्र : 47 लिंग: : महिला	फोटो उपलब्ध	401	IAZ2530202	निर्वाचक का नाम : गोपी राय पिता का नाम: शिवनान राय मकान संख्या : 229 उम्र : 46 लिंग: : पुरुष	फोटो उपलब्ध	402	IAZ0067538	निर्वाचक का नाम : मेघु राय पिता का नाम: शिवनन्दन राय मकान संख्या : 229 उम्र : 43 लिंग: : पुरुष	फोटो उपलब्ध
403	IAZ2530186	निर्वाचक का नाम : सुदामा कुमारी पति का नाम: गोपी राय मकान संख्या : 229 उम्र : 26 लिंग: : महिला	फोटो उपलब्ध	404	MGP0851642	निर्वाचक का नाम : मालती देवी पति का नाम: मुनीलाल राय मकान संख्या : 230 उम्र : 82 लिंग: : महिला	फोटो उपलब्ध	405	MGP0851683	निर्वाचक का नाम : मुनि लाल राय पिता का नाम: सरयुग राय मकान संख्या : 230 उम्र : 57 लिंग: : पुरुष	फोटो उपलब्ध
406	IAZ1434182	निर्वाचक का नाम : झगरू राय पिता का नाम: बनारस राय मकान संख्या : 230 उम्र : 53 लिंग: : पुरुष	फोटो उपलब्ध	407	IAZ0067595	निर्वाचक का नाम : रूपलाल राय पिता का नाम: सुकेश्वर राय मकान संख्या : 230 उम्र : 48 लिंग: : पुरुष	फोटो उपलब्ध	408	MGP0855411	निर्वाचक का नाम : मीना देवी पति का नाम: झगरू राय मकान संख्या : 230 उम्र : 48 लिंग: : महिला	फोटो उपलब्ध
409	IAZ0980789	निर्वाचक का नाम : बबीता देवी पति का नाम: संतोष राय मकान संख्या : 230 उम्र : 43 लिंग: : महिला	फोटो उपलब्ध	410	IAZ1840826	निर्वाचक का नाम : साहेब यादव पिता का नाम: मुनिलाल यादव मकान संख्या : 230 उम्र : 42 लिंग: : पुरुष	फोटो उपलब्ध	411	IAZ1840834	निर्वाचक का नाम : मीना देवी पति का नाम: साहेब यादव मकान संख्या : 230 उम्र : 31 लिंग: : महिला	फोटो उपलब्ध
412	IAZ2529279	निर्वाचक का नाम : राजन कुमार पिता का नाम: झगरू राय मकान संख्या : 230 उम्र : 18 लिंग: : पुरुष	फोटो उपलब्ध	413	IAZ0067587	निर्वाचक का नाम : सुनीता देवी पति का नाम: रूपलाल राय मकान संख्या : 231 उम्र : 43 लिंग: : महिला	फोटो उपलब्ध	414	BR/02/011/435155	निर्वाचक का नाम : रामाकांत राय पिता का नाम: चंदर राय मकान संख्या : 232 उम्र : 82 लिंग: : पुरुष	फोटो उपलब्ध
415	MGP0856476	निर्वाचक का नाम : रेष्मी देवी पति का नाम: रमाकांत राय मकान संख्या : 232 उम्र : 57 लिंग: : महिला	फोटो उपलब्ध	416	MGP3482387	निर्वाचक का नाम : रामानंद राय पिता का नाम: चंदर राय मकान संख्या : 232 उम्र : 57 लिंग: : पुरुष	फोटो उपलब्ध	417	MGP3481918	निर्वाचक का नाम : सुगांधी देवी पति का नाम: रामानंद राय मकान संख्या : 232 उम्र : 53 लिंग: : महिला	फोटो उपलब्ध
418	BR/02/011/435234	निर्वाचक का नाम : महेंद्र राय पिता का नाम: सहदेव राय मकान संख्या : 233 उम्र : 72 लिंग: : पुरुष	फोटो उपलब्ध	419	MGP0854760	निर्वाचक का नाम : अनिया देवी पति का नाम: महेंद्र राय मकान संख्या : 233 उम्र : 67 लिंग: : महिला	फोटो उपलब्ध	420	IAZ0067546	निर्वाचक का नाम : शिव राय पिता का नाम: चंदर राय मकान संख्या : 233 उम्र : 53 लिंग: : पुरुष	फोटो उपलब्ध

विधानसभा निर्वाचन क्षेत्र की संख्या एवं नाम : 12-नरकटिया
अनुभाग संख्या एवं नाम : 1-पचरुखा टोला मोखिलशपुर

421	IAZ0980797	निर्वाचक का नाम : चिन्ता देवी पति का नाम : शिव राय मकान संख्या : 233 उम्र : 48 लिंग : महिला	फोटो उपलब्ध	422	IAZ0447565	निर्वाचक का नाम : रामप्रवेश राय पिता का नाम : चंद्र राय मकान संख्या : 233 उम्र : 48 लिंग : पुरुष	फोटो उपलब्ध	423	MGP4966123	निर्वाचक का नाम : रवि रंजन यादव पिता का नाम : महेन्द्र राय मकान संख्या : 233 उम्र : 44 लिंग : पुरुष	फोटो उपलब्ध
424	IAZ0447573	निर्वाचक का नाम : शितली देवी पति का नाम : रवि रंजन यादव मकान संख्या : 233 उम्र : 41 लिंग : महिला	फोटो उपलब्ध	425	IAZ2176873	निर्वाचक का नाम : सुंदरलाल यादव पिता का नाम : महेन्द्र राय मकान संख्या : 233 उम्र : 24 लिंग : पुरुष	फोटो उपलब्ध	426	IAZ2176196	निर्वाचक का नाम : दाराशालाल कुमार पिता का नाम : महेन्द्र राय मकान संख्या : 233 उम्र : 23 लिंग : पुरुष	फोटो उपलब्ध
427	BR/02/011/435230	निर्वाचक का नाम : पहवारी राय पिता का नाम : बुझावन राय मकान संख्या : 234 उम्र : 82 लिंग : पुरुष	फोटो उपलब्ध	428	MGP0857862	निर्वाचक का नाम : नारद राय पिता का नाम : पहवारीराय राय मकान संख्या : 234 उम्र : 53 लिंग : पुरुष	फोटो उपलब्ध	429	MGP0857656	निर्वाचक का नाम : नीलू देवी पति का नाम : नारद राय मकान संख्या : 234 उम्र : 48 लिंग : महिला	फोटो उपलब्ध
430	IAZ1840818	निर्वाचक का नाम : अमित कुमार पिता का नाम : नारद राय मकान संख्या : 234 उम्र : 25 लिंग : पुरुष	फोटो उपलब्ध	431	IAZ1840388	निर्वाचक का नाम : जीतेश कुमार पिता का नाम : पहवारी राय मकान संख्या : 234 उम्र : 25 लिंग : पुरुष	फोटो उपलब्ध	432	IAZ2239598	निर्वाचक का नाम : अजित कुमार पिता का नाम : नारद मकान संख्या : 234 उम्र : 22 लिंग : पुरुष	फोटो उपलब्ध
433	MGP0857847	निर्वाचक का नाम : निर्मला देवी पति का नाम : शारथ राय मकान संख्या : 235 उम्र : 48 लिंग : महिला	फोटो उपलब्ध	434	IAZ0067603	निर्वाचक का नाम : कलावती देवी पति का नाम : पारस राय मकान संख्या : 235 उम्र : 48 लिंग : महिला	फोटो उपलब्ध	435	IAZ0447714	निर्वाचक का नाम : जोखु राय पिता का नाम : पुन्यदेव राय मकान संख्या : 236 उम्र : 53 लिंग : पुरुष	फोटो उपलब्ध
436	MGP3479771	निर्वाचक का नाम : रामविनय राय पिता का नाम : पुन्यदेव राय मकान संख्या : 236 उम्र : 48 लिंग : पुरुष	फोटो उपलब्ध	437	IAZ2082311	निर्वाचक का नाम : सुरसती देवी पति का नाम : जोखु राय मकान संख्या : 236 उम्र : 28 लिंग : महिला	फोटो उपलब्ध	438	MGP0857375	निर्वाचक का नाम : झलिया देवी पति का नाम : झबुलाल राय मकान संख्या : 237 उम्र : 97 लिंग : महिला	फोटो उपलब्ध
439	MGP0857326	निर्वाचक का नाम : झबुलाल राय पिता का नाम : बचन राय मकान संख्या : 237 उम्र : 84 लिंग : पुरुष	फोटो उपलब्ध	440	BR/02/011/435332	निर्वाचक का नाम : जय किशुन राय पिता का नाम : झबुलाल राय मकान संख्या : 237 उम्र : 62 लिंग : पुरुष	फोटो उपलब्ध	441	IAZ0067322	निर्वाचक का नाम : मनाको देवी पति का नाम : जय किशुन राय मकान संख्या : 237 उम्र : 57 लिंग : महिला	फोटो उपलब्ध
442	MGP0857045	निर्वाचक का नाम : जयनाथ राय पिता का नाम : झबुलाल राय मकान संख्या : 237 उम्र : 57 लिंग : पुरुष	फोटो उपलब्ध	443	IAZ0448019	निर्वाचक का नाम : रामनाथ राय पिता का नाम : झबुलाल राय मकान संख्या : 237 उम्र : 53 लिंग : पुरुष	फोटो उपलब्ध	444	IAZ0067371	निर्वाचक का नाम : सिकीला देवी पति का नाम : जयनाथ राय मकान संख्या : 237 उम्र : 52 लिंग : महिला	फोटो उपलब्ध
445	MGP0857383	निर्वाचक का नाम : रमावती देवी पति का नाम : रामनाथ राय मकान संख्या : 237 उम्र : 48 लिंग : महिला	फोटो उपलब्ध	446	IAZ2529253	निर्वाचक का नाम : राज कुमार पिता का नाम : जयकिशुन राय मकान संख्या : 237 उम्र : 22 लिंग : पुरुष	फोटो उपलब्ध	447	IAZ2529162	निर्वाचक का नाम : नितिश कुमार पिता का नाम : जयकिशुन यादव मकान संख्या : 237 उम्र : 19 लिंग : पुरुष	फोटो उपलब्ध
448	MGP4965810	निर्वाचक का नाम : शुभ नारायण राय पिता का नाम : बाबुलाल राय मकान संख्या : 238 उम्र : 55 लिंग : पुरुष	फोटो उपलब्ध	449	MGP0855155	निर्वाचक का नाम : श्रीराय राय पिता का नाम : विशुणी राय मकान संख्या : 239 उम्र : 77 लिंग : पुरुष	फोटो उपलब्ध	450	IAZ0448027	निर्वाचक का नाम : सुदामा देवी पति का नाम : विशुणी राय मकान संख्या : 239 उम्र : 50 लिंग : महिला	फोटो उपलब्ध

विधानसभा निर्वाचन क्षेत्र की संख्या एवं नाम : 12-नरकटिया
अनुभाग संख्या एवं नाम : 1-पचरुखा टोला मोखिलशपुर

451	IAZ1965383	निर्वाचक का नाम : शुभम कुमार पिता का नाम: जीतेश्वर राय मकान संख्या : 239 उम्र : 26 लिंग: : पुरुष	452	IAZ2529261	निर्वाचक का नाम : मुन्ना कुमार माता का नाम: सुदामा देवी मकान संख्या : 239 उम्र : 22 लिंग: : पुरुष	453	IAZ0447581	निर्वाचक का नाम : माया देवी पति का नाम: शंकर पासवान मकान संख्या : 241 उम्र : 60 लिंग: : महिला
454	MGP3477445	निर्वाचक का नाम : वासदेव हाजरा पिता का नाम: शिवनाथ हाजरा मकान संख्या : 241 उम्र : 57 लिंग: : पुरुष	455	MGP0854679	निर्वाचक का नाम : उषा देवी पति का नाम: वासदेव हाजरा मकान संख्या : 241 उम्र : 52 लिंग: : महिला	456	IAZ1840669	निर्वाचक का नाम : पप्पू पासवान पिता का नाम: शंकर पासवान मकान संख्या : 241 उम्र : 25 लिंग: : पुरुष
457	IAZ1857424	निर्वाचक का नाम : मुन्ना पासवान पिता का नाम: बासुदेव पासवान मकान संख्या : 241 उम्र : 25 लिंग: : पुरुष	458	IAZ0447607	निर्वाचक का नाम : बगडी देवी पति का नाम: श्याम बहादुर राय मकान संख्या : 242 उम्र : 53 लिंग: : महिला	459	IAZ0448035	निर्वाचक का नाम : तुफैल अहमद पिता का नाम: कदिर अहमद मकान संख्या : 242 उम्र : 39 लिंग: : पुरुष
460	IAZ1208313	निर्वाचक का नाम : मोहम्मद अदनान आलम पिता का नाम: ओबीद अहमद मकान संख्या : 243 उम्र : 32 लिंग: : पुरुष	461	IAZ2304731	निर्वाचक का नाम : शेख रेज़्ज़ाक पिता का नाम: शेख नूर मोहम्मद मकान संख्या : 298 उम्र : 38 लिंग: : पुरुष	462	IAZ2303550	निर्वाचक का नाम : मुस्कान पति का नाम: आशिक अंसारी मकान संख्या : मोखलीसपुर उम्र : 22 लिंग: : महिला
463	IAZ2501401	निर्वाचक का नाम : संजय कुमार राय पिता का नाम: शिवनाथ राय मकान संख्या : वार्ड-04 उम्र : 32 लिंग: : पुरुष	464	IAZ2501724	निर्वाचक का नाम : शोभा कुमारी पति का नाम: संजय कुमार राय मकान संख्या : वार्ड-04 उम्र : 19 लिंग: : महिला	465	IAZ2545804	निर्वाचक का नाम : सदरे आलम पिता का नाम: शेख मुस्ताक मकान संख्या : वार्ड नं-01 उम्र : 31 लिंग: : पुरुष
466	IAZ2545820	निर्वाचक का नाम : शमीमुल हक पिता का नाम: मोहम्मद मुस्ताक मकान संख्या : वार्ड नं-01 उम्र : 25 लिंग: : पुरुष	467	IAZ2459824	निर्वाचक का नाम : समीमा ख़ातून पति का नाम: शेख अब्दुल कलाम मकान संख्या : वार्ड नं-01 उम्र : 24 लिंग: : महिला	468	IAZ2459600	निर्वाचक का नाम : साइस्ता ख़ातून पति का नाम: अब्दुल सलाम मकान संख्या : वार्ड नं-01 उम्र : 22 लिंग: : महिला
469	IAZ2393890	निर्वाचक का नाम : मुशर्रत जहाँ पति का नाम: तुफैल अहमद मकान संख्या : वार्ड नं 02 उम्र : 29 लिंग: : महिला	470	IAZ2487627	निर्वाचक का नाम : संदीप पासवान पिता का नाम: शंकर पासवान मकान संख्या : वार्ड नं 03 उम्र : 23 लिंग: : पुरुष	471	IAZ2487486	निर्वाचक का नाम : नन्हे कुमार पिता का नाम: शंकर पासवान मकान संख्या : वार्ड नं 03 उम्र : 22 लिंग: : पुरुष
472	IAZ2489144	निर्वाचक का नाम : सुमन कुमार पिता का नाम: वासदेव पासवान मकान संख्या : वार्ड नं 03 उम्र : 22 लिंग: : पुरुष	473	IAZ2487593	निर्वाचक का नाम : मनीष पासवान पिता का नाम: शंकर पासवान मकान संख्या : वार्ड नं 03 उम्र : 21 लिंग: : पुरुष	474	IAZ2489177	निर्वाचक का नाम : छोटू कुमार पिता का नाम: वासदेव पासवान मकान संख्या : वार्ड नं 03 उम्र : 18 लिंग: : पुरुष
475	IAZ2041051	निर्वाचक का नाम : प्रमोद कुमार राय पिता का नाम: लालबाबू प्रसाद यादव मकान संख्या : वार्ड नं 04 उम्र : 30 लिंग: : पुरुष	476	IAZ2564664	निर्वाचक का नाम : रंजन कुमार राय पिता का नाम: सुरेश राय मकान संख्या : वार्ड नं 04 उम्र : 19 लिंग: : पुरुष			

विधानसभा निर्वाचन क्षेत्र की संख्या एवं नाम : 12-नरकटिया
अनुभाग संख्या एवं नाम : 2-पचरुखा टोला मोखिलशपुर

477	MGP0854104	निर्वाचक का नाम : भुटेली राय पिता का नाम: गणेश राय मकान संख्या : 1 उम्र : 57 लिंग: : पुरुष	फोटो उपलब्ध	478	MGP4965992	निर्वाचक का नाम : सुनयना देवी पति का नाम: राजेश राम मकान संख्या : 3 उम्र : 43 लिंग: : महिला	फोटो उपलब्ध	479	MGP4965851	निर्वाचक का नाम : सूमन कुमारी पति का नाम: कुमार सुमित शरण मकान संख्या : 4 उम्र : 41 लिंग: : महिला	फोटो उपलब्ध
480	MGP4965984	निर्वाचक का नाम : हलीमा खातुन पति का नाम: नवी हसन मकान संख्या : 6 उम्र : 47 लिंग: : महिला	फोटो उपलब्ध	481	MGP4965943	निर्वाचक का नाम : सत्येंद्र कुमार पिता का नाम: हरिफ राम मकान संख्या : 6 उम्र : 41 लिंग: : पुरुष	फोटो उपलब्ध	482	IAZ0067397	निर्वाचक का नाम : समसुल मिया पिता का नाम: दिलमहम्मद मिया मकान संख्या : 7 उम्र : 44 लिंग: : पुरुष	फोटो उपलब्ध
483	MGP4966420	निर्वाचक का नाम : विजय लाल महतो पिता का नाम: ईशर महतो मकान संख्या : 8 उम्र : 47 लिंग: : पुरुष	फोटो उपलब्ध	484	IAZ1581305	निर्वाचक का नाम : संगीता देवी पति का नाम: रवि शंकर कुमार मकान संख्या : 9 उम्र : 33 लिंग: : महिला	फोटो उपलब्ध	485	IAZ2517779	निर्वाचक का नाम : आरती कुमारी पति का नाम: रंजन राम मकान संख्या : 33 उम्र : 21 लिंग: : महिला	फोटो उपलब्ध

486	MGO0856153	निर्वाचक का नाम : विल्डू बैठा पिता का नाम: रघुनाथ बैठा मकान संख्या : 1 उम्र : 68 लिंग: : पुरुष	फोटो उपलब्ध	487	IAZ1643451	निर्वाचक का नाम : जीतेन्द्र राय पिता का नाम: महादेव राय मकान संख्या : 1 उम्र : 29 लिंग: : पुरुष	फोटो उपलब्ध	488	IAZ0447615	निर्वाचक का नाम : शरफुन नेशा पिता का नाम: कैशर आलम मकान संख्या : 2 उम्र : 41 लिंग: : महिला	फोटो उपलब्ध
489	IAZ0447623	निर्वाचक का नाम : संजय पासवान पिता का नाम: शंभु पासवान मकान संख्या : 3 उम्र : 43 लिंग: : पुरुष	फोटो उपलब्ध	490	IAZ0372813	निर्वाचक का नाम : आशा देवी पिता का नाम: बिनोद बैठा मकान संख्या : 4 उम्र : 43 लिंग: : महिला	फोटो उपलब्ध	491	IAZ1322866	निर्वाचक का नाम : प्रेमशिला देवी पिता का नाम: भुलवान राम मकान संख्या : 5 उम्र : 35 लिंग: : महिला	फोटो उपलब्ध
492	IAZ0447649	निर्वाचक का नाम : रामेश्वर पासवान पिता का नाम: रामअयोध्या हजरत मकान संख्या : 6 उम्र : 44 लिंग: : पुरुष	फोटो उपलब्ध	493	IAZ0981084	निर्वाचक का नाम : आशा देवी पिता का नाम: रामेश्वर पासवान मकान संख्या : 6 उम्र : 35 लिंग: : महिला	फोटो उपलब्ध	494	IAZ0067108	निर्वाचक का नाम : मनोज कुमार राम पिता का नाम: रामस्वरूप राम मकान संख्या : 7 उम्र : 40 लिंग: : पुरुष	फोटो उपलब्ध
495	IAZ0067116	निर्वाचक का नाम : सुदामा पासवान पिता का नाम: राजधारी पासवान मकान संख्या : 8 उम्र : 44 लिंग: : पुरुष	फोटो उपलब्ध	496	MGP4965968	निर्वाचक का नाम : अर्जुन पासवान पिता का नाम: सत्यनारायण पासवान मकान संख्या : 8 उम्र : 42 लिंग: : पुरुष	फोटो उपलब्ध	497	IAZ0447656	निर्वाचक का नाम : गुली पासवान पिता का नाम: सत्यनारायण पासवान मकान संख्या : 8 उम्र : 40 लिंग: : पुरुष	फोटो उपलब्ध
498	IAZ0066936	निर्वाचक का नाम : गीता देवी पिता का नाम: अर्जुन पासवान मकान संख्या : 8 उम्र : 38 लिंग: : महिला	फोटो उपलब्ध	499	IAZ0067132	निर्वाचक का नाम : नन्दा देवी पिता का नाम: सुदामा पासवान मकान संख्या : 8 उम्र : 38 लिंग: : महिला	फोटो उपलब्ध	500	MGP4966305	निर्वाचक का नाम : चंदा देवी पिता का नाम: विरेंद्र पासवान मकान संख्या : 9 उम्र : 49 लिंग: : महिला	फोटो उपलब्ध
501	MGP4966206	निर्वाचक का नाम : मनोज पासवान पिता का नाम: प्रभु पासवान मकान संख्या : 10 उम्र : 40 लिंग: : पुरुष	फोटो उपलब्ध	502	IAZ0980979	निर्वाचक का नाम : बिज्जित देवी पिता का नाम: मनोज पासवान मकान संख्या : 10 उम्र : 35 लिंग: : महिला	फोटो उपलब्ध	503	IAZ0448043	निर्वाचक का नाम : शोभा देवी पिता का नाम: जगेश पासवान मकान संख्या : 11 उम्र : 42 लिंग: : महिला	फोटो उपलब्ध
504	IAZ0980805	निर्वाचक का नाम : जगेश पासवान पिता का नाम: सुकदेव पासवान मकान संख्या : 11 उम्र : 41 लिंग: : पुरुष	फोटो उपलब्ध	505	IAZ0447664	निर्वाचक का नाम : सरिता देवी पिता का नाम: संजय पासवान मकान संख्या : 12 उम्र : 38 लिंग: : महिला	फोटो उपलब्ध	506	IAZ0067025	निर्वाचक का नाम : रामबाबु पासवान पिता का नाम: हरि पासवान मकान संख्या : 13 उम्र : 42 लिंग: : पुरुष	फोटो उपलब्ध
507	IAZ0981001	निर्वाचक का नाम : अनीता देवी पिता का नाम: रामबाबु पासवान मकान संख्या : 13 उम्र : 35 लिंग: : महिला	फोटो उपलब्ध	508	IAZ1323047	निर्वाचक का नाम : मुकुल प्रकाश पिता का नाम: ओम प्रकाश प्रसाद मकान संख्या : 13 उम्र : 31 लिंग: : पुरुष	फोटो उपलब्ध	509	MGP4965976	निर्वाचक का नाम : अयथ पासवान पिता का नाम: चनर पासवान मकान संख्या : 14 उम्र : 41 लिंग: : पुरुष	फोटो उपलब्ध
510	IAZ0067470	निर्वाचक का नाम : नुसरत जहां पिता का नाम: मोहम्मद रूहसानुल्लाह मकान संख्या : 15 उम्र : 41 लिंग: : महिला	फोटो उपलब्ध	511	IAZ0066977	निर्वाचक का नाम : इब्रान अंसारी पिता का नाम: महमदीन मिया मकान संख्या : 16 उम्र : 42 लिंग: : पुरुष	फोटो उपलब्ध	512	IAZ0448050	निर्वाचक का नाम : चांदनी जमाल पिता का नाम: अलि इमाम मकान संख्या : 17 उम्र : 41 लिंग: : महिला	फोटो उपलब्ध
513	IAZ0067462	निर्वाचक का नाम : मोहम्मद अब्दुल फैज पिता का नाम: शेख जैनुदिन मकान संख्या : 18 उम्र : 47 लिंग: : पुरुष	फोटो उपलब्ध	514	IAZ0372797	निर्वाचक का नाम : रूखशाना खातुन पिता का नाम: अब्दुल फैज मकान संख्या : 18 उम्र : 44 लिंग: : महिला	फोटो उपलब्ध	515	MGP4965794	निर्वाचक का नाम : हरेश साह पिता का नाम: जोगिंद्र साह मकान संख्या : 19 उम्र : 46 लिंग: : पुरुष	फोटो उपलब्ध

विधानसभा निर्वाचन क्षेत्र की संख्या एवं नाम : 12-नरकटिया
अनुभाग संख्या एवं नाम : 3-पचरुखा टोला मोखिलशपुर

516	MGP4965802	निर्वाचक का नाम : किरण देवी पति का नाम: हरेश साह मकान संख्या : 19 उम्र : 42 लिंग: : महिला	फोटो उपलब्ध	517	IAZ0447805	निर्वाचक का नाम : रामप्रवेश साह पिता का नाम:: राजेंद्र साह मकान संख्या : 20 उम्र : 42 लिंग: : पुरुष	फोटो उपलब्ध	518	IAZ0066951	निर्वाचक का नाम : सोनम देवी पति का नाम: रामप्रवेश साह मकान संख्या : 20 उम्र : 42 लिंग: : महिला	फोटो उपलब्ध
519	IAZ0447680	निर्वाचक का नाम : चंद्र किशोर साह पिता का नाम:: गौरीलाल साह मकान संख्या : 21 उम्र : 44 लिंग: : पुरुष	फोटो उपलब्ध	520	IAZ0447672	निर्वाचक का नाम : उषा देवी पति का नाम: चन्द्र किशोर साह मकान संख्या : 21 उम्र : 38 लिंग: : महिला	फोटो उपलब्ध	521	IAZ1125509	निर्वाचक का नाम : संतोष कुमार पिता का नाम:: शीतल साह मकान संख्या : 22 उम्र : 44 लिंग: : पुरुष	फोटो उपलब्ध
522	IAZ1208453	निर्वाचक का नाम : भोला साह पिता का नाम:: पुनदेव सह मकान संख्या : 22 उम्र : 31 लिंग: : पुरुष	फोटो उपलब्ध	523	IAZ0067496	निर्वाचक का नाम : सरोज देवी पति का नाम: विनोद प्रसाद यादव मकान संख्या : 23 उम्र : 43 लिंग: : महिला	फोटो उपलब्ध	524	IAZ0067488	निर्वाचक का नाम : सीमा देवी पति का नाम: श्रीकांत राय मकान संख्या : 24 उम्र : 43 लिंग: : महिला	फोटो उपलब्ध
525	IAZ0447698	निर्वाचक का नाम : उमाकांत यादव पिता का नाम:: शंकर राय मकान संख्या : 24 उम्र : 42 लिंग: : पुरुष	फोटो उपलब्ध	526	IAZ0980888	निर्वाचक का नाम : अंगूरी खातून पति का नाम: रहमान मियां मकान संख्या : 24 उम्र : 36 लिंग: : महिला	फोटो उपलब्ध	527	IAZ1321926	निर्वाचक का नाम : ब्रिजंती देवी माता का नाम: उमाकांत राय मकान संख्या : 24 उम्र : 35 लिंग: : महिला	फोटो उपलब्ध
528	IAZ0067447	निर्वाचक का नाम : विरेंद्र कुमार यादव पिता का नाम:: शिव राय मकान संख्या : 25 उम्र : 43 लिंग: : पुरुष	फोटो उपलब्ध	529	IAZ1208438	निर्वाचक का नाम : कुडस महतो पिता का नाम:: इन्द्रजीत महतो मकान संख्या : 25 उम्र : 38 लिंग: : पुरुष	फोटो उपलब्ध	530	IAZ1208412	निर्वाचक का नाम : सीमा देवी पति का नाम: कैलाश महतो मकान संख्या : 25 उम्र : 34 लिंग: : महिला	फोटो उपलब्ध
531	IAZ1208420	निर्वाचक का नाम : लड्डू महतो पिता का नाम:: इन्द्रजीत महतो मकान संख्या : 25 उम्र : 31 लिंग: : पुरुष	फोटो उपलब्ध	532	IAZ1208446	निर्वाचक का नाम : प्रमिला देवी पति का नाम: कुईस महतो मकान संख्या : 25 उम्र : 31 लिंग: : महिला	फोटो उपलब्ध	533	IAZ0448068	निर्वाचक का नाम : अमोद कुमार यादव पिता का नाम:: नाथु राय मकान संख्या : 26 उम्र : 37 लिंग: : पुरुष	फोटो उपलब्ध
534	IAZ0448076	निर्वाचक का नाम : राधा देवी पति का नाम: मनोज कुमार यादव मकान संख्या : 27 उम्र : 43 लिंग: : महिला	फोटो उपलब्ध	535	IAZ0448084	निर्वाचक का नाम : रिंकी कुमारी पिता का नाम:: लालबाबु यादव मकान संख्या : 27 उम्र : 43 लिंग: : महिला	फोटो उपलब्ध	536	IAZ0067637	निर्वाचक का नाम : पुष्पा कुमारी पिता का नाम:: रामबाबु प्रसाद यादव मकान संख्या : 27 उम्र : 43 लिंग: : महिला	फोटो उपलब्ध
537	IAZ0066969	निर्वाचक का नाम : शेख मनीर अहमद पिता का नाम:: शेख मोलाजिम मकान संख्या : 28 उम्र : 69 लिंग: : पुरुष	फोटो उपलब्ध	538	MGP4966131	निर्वाचक का नाम : उषा देवी पति का नाम: धनमन पंडित मकान संख्या : 29 उम्र : 43 लिंग: : महिला	फोटो उपलब्ध	539	MGP4966461	निर्वाचक का नाम : जियाउल हक पिता का नाम:: अलियास मकान संख्या : 30 उम्र : 45 लिंग: : पुरुष	फोटो उपलब्ध
540	IAZ1093319	निर्वाचक का नाम : उमेश कुमार पिता का नाम:: विकास राय मकान संख्या : 30 उम्र : 32 लिंग: : पुरुष	फोटो उपलब्ध	541	IAZ1093301	निर्वाचक का नाम : किरण कुमारी पति का नाम: उमेश कुमार मकान संख्या : 30 उम्र : 30 लिंग: : महिला	फोटो उपलब्ध	542	IAZ1093293	निर्वाचक का नाम : रमेश कुमार पिता का नाम:: विकास राय मकान संख्या : 30 उम्र : 29 लिंग: : पुरुष	फोटो उपलब्ध
543	IAZ0981019	निर्वाचक का नाम : सोनम देवी पति का नाम: नागेश्वर पासवान मकान संख्या : 31 उम्र : 43 लिंग: : महिला	फोटो उपलब्ध	544	MGP4966404	निर्वाचक का नाम : नागेश्वर पासवान पिता का नाम:: इशर पासवान मकान संख्या : 31 उम्र : 42 लिंग: : पुरुष	फोटो उपलब्ध	545	IAZ1208404	निर्वाचक का नाम : रामाकन्त राय पिता का नाम:: जवाहीर राय मकान संख्या : 32 उम्र : 33 लिंग: : पुरुष	फोटो उपलब्ध

546	IAZ0981050	निर्वाचक का नाम : पप्पू कुमार बैठा पिता का नाम: हरिश्चंद्र बैठा मकान संख्या : 32 उम्र : 31 लिंग: : पुरुष	फोटो उपलब्ध	547	IAZ0980821	निर्वाचक का नाम : रंजन राम माता का नाम: शांति देवी मकान संख्या : 33 उम्र : 36 लिंग: : पुरुष	फोटो उपलब्ध	548	IAZ1093236	निर्वाचक का नाम : बिनोद ठाकुर पिता का नाम: सत्यदेव ठाकुर मकान संख्या : 34 उम्र : 40 लिंग: : पुरुष	फोटो उपलब्ध
549	IAZ1093228	निर्वाचक का नाम : राकेश ठाकुर पिता का नाम: सत्यदेव ठाकुर मकान संख्या : 34 उम्र : 31 लिंग: : पुरुष	फोटो उपलब्ध	550	IAZ0981100	निर्वाचक का नाम : सबिता देवी पिता का नाम: साधु पासवान मकान संख्या : 35 उम्र : 38 लिंग: : महिला	फोटो उपलब्ध	551	IAZ0981159	निर्वाचक का नाम : गंजू पासवान पिता का नाम: सुकदेव पासवान मकान संख्या : 36 उम्र : 38 लिंग: : पुरुष	फोटो उपलब्ध
552	IAZ1322999	निर्वाचक का नाम : प्रेमचंद रजक पिता का नाम: नागेन्द्र बैठा मकान संख्या : 36 उम्र : 28 लिंग: : पुरुष	फोटो उपलब्ध	553	IAZ1322874	निर्वाचक का नाम : सुजीत कुमार बैठा पिता का नाम: जोखु बैठा मकान संख्या : 36 उम्र : 28 लिंग: : पुरुष	फोटो उपलब्ध	554	IAZ0981068	निर्वाचक का नाम : बिजेश पासवान पिता का नाम: बिसुन्देव पासवान मकान संख्या : 37 उम्र : 37 लिंग: : पुरुष	फोटो उपलब्ध
555	IAZ0981142	निर्वाचक का नाम : संतोष पासवान पिता का नाम: बिसुन्देव पासवान मकान संख्या : 37 उम्र : 36 लिंग: : पुरुष	फोटो उपलब्ध	556	IAZ0980987	निर्वाचक का नाम : रिकू देवी पति का नाम: बिर्जेश पासवान मकान संख्या : 37 उम्र : 35 लिंग: : महिला	फोटो उपलब्ध	557	IAZ0980995	निर्वाचक का नाम : रिकी देवी पति का नाम: संतोष पासवान मकान संख्या : 37 उम्र : 34 लिंग: : महिला	फोटो उपलब्ध
558	IAZ1322981	निर्वाचक का नाम : दिनबंदु बैठा पिता का नाम: सत्यानारण बैठा मकान संख्या : 37 उम्र : 31 लिंग: : पुरुष	फोटो उपलब्ध	559	IAZ1323005	निर्वाचक का नाम : संदीप बैठा पिता का नाम: नन्हक बैठा मकान संख्या : 37 उम्र : 29 लिंग: : पुरुष	फोटो उपलब्ध	560	IAZ0981167	निर्वाचक का नाम : हरिंदर पासवान पिता का नाम: विष्णुदेव पासवान मकान संख्या : 37 उम्र : 27 लिंग: : पुरुष	फोटो उपलब्ध
561	IAZ2008027	निर्वाचक का नाम : सीमा देवी पति का नाम: हरिन्द्र पासवान मकान संख्या : 37 उम्र : 25 लिंग: : महिला	फोटो उपलब्ध	562	IAZ0981134	निर्वाचक का नाम : नगेंद्र पासवान पिता का नाम: हरि पासवान मकान संख्या : 38 उम्र : 39 लिंग: : पुरुष	फोटो उपलब्ध	563	IAZ0981035	निर्वाचक का नाम : मूकेश पासवान पिता का नाम: चनर पासवान मकान संख्या : 39 उम्र : 36 लिंग: : पुरुष	फोटो उपलब्ध
564	IAZ0981027	निर्वाचक का नाम : समभा देवी पति का नाम: अरविंद पासवान मकान संख्या : 39 उम्र : 34 लिंग: : महिला	फोटो उपलब्ध	565	IAZ0980839	निर्वाचक का नाम : रमजान मिया पिता का नाम: अली मियां मकान संख्या : 40 उम्र : 39 लिंग: : पुरुष	फोटो उपलब्ध	566	IAZ0980961	निर्वाचक का नाम : अजहरुद्दीन पिता का नाम: अमजद हुसैन मकान संख्या : 41 उम्र : 38 लिंग: : पुरुष	फोटो उपलब्ध
567	IAZ0980953	निर्वाचक का नाम : मंजर नसीम पिता का नाम: अमजद हुसैन मकान संख्या : 41 उम्र : 36 लिंग: : पुरुष	फोटो उपलब्ध	568	IAZ0980847	निर्वाचक का नाम : मोहम्मद वसीम सेराज पिता का नाम: सेराजुद्दीन मकान संख्या : 42 उम्र : 30 लिंग: : पुरुष	फोटो उपलब्ध	569	IAZ0980854	निर्वाचक का नाम : रहमान मिया पिता का नाम: जब्बार मियां मकान संख्या : 43 उम्र : 35 लिंग: : पुरुष	फोटो उपलब्ध
570	IAZ0980904	निर्वाचक का नाम : मोजरे आलम अंसारी पिता का नाम: जहीरुद्दीन अंसारी मकान संख्या : 44 उम्र : 39 लिंग: : पुरुष	फोटो उपलब्ध	571	IAZ0980920	निर्वाचक का नाम : शफिना खातून पति का नाम: मोजरे आलम अंसारी मकान संख्या : 44 उम्र : 36 लिंग: : महिला	फोटो उपलब्ध	572	IAZ0980896	निर्वाचक का नाम : मोजहिर अंसारी पिता का नाम: जहीरुद्दीन अंसारी मकान संख्या : 44 उम्र : 35 लिंग: : पुरुष	फोटो उपलब्ध
573	IAZ0980912	निर्वाचक का नाम : सोगरा खातून पति का नाम: भोला अंसारी मकान संख्या : 44 उम्र : 35 लिंग: : महिला	फोटो उपलब्ध	574	IAZ0980938	निर्वाचक का नाम : रहमतुन खातून पति का नाम: मोजहिर अंसारी मकान संख्या : 44 उम्र : 34 लिंग: : महिला	फोटो उपलब्ध	575	IAZ0980813	निर्वाचक का नाम : खुशतरी बेगम पति का नाम: मोहम्मद समुन मकान संख्या : 46 उम्र : 34 लिंग: : महिला	फोटो उपलब्ध

576 निर्वाचक का नाम : मुकेश कुमार राय पिता का नाम: महेंद्र राय मकान संख्या : 47 उम्र : 36 लिंग: : पुरुष	IAZ0980946 फोटो उपलब्ध	# 577 निर्वाचक का नाम : सीता देवी पति का नाम: मुकेश कुमार मकान संख्या : 47 उम्र : 34 लिंग: : महिला	IAZ1323021 फोटो उपलब्ध	578 निर्वाचक का नाम : रुपन साह पिता का नाम: शंकर साह मकान संख्या : 48 उम्र : 31 लिंग: : पुरुष	IAZ1093335 फोटो उपलब्ध
579 निर्वाचक का नाम : शिवचरण राम पिता का नाम: बनारस राय मकान संख्या : 49 उम्र : 30 लिंग: : पुरुष	IAZ1093327 फोटो उपलब्ध	580 निर्वाचक का नाम : संतोष कुमार पिता का नाम: दुनमुन साह मकान संख्या : 49 उम्र : 28 लिंग: : पुरुष	IAZ1323856 फोटो उपलब्ध	581 निर्वाचक का नाम : गजेन्द्र कुमार राम माता का नाम: शांति देवी मकान संख्या : 50 उम्र : 34 लिंग: : पुरुष	IAZ1093343 फोटो उपलब्ध
582 निर्वाचक का नाम : मोहम्मद नेमतुल्लाह पिता का नाम: मोहम्मद अमिरुल्लाह मकान संख्या : 51 उम्र : 30 लिंग: : पुरुष	IAZ1208396 फोटो उपलब्ध	583 निर्वाचक का नाम : सुनीता देवी पति का नाम: अवध साह मकान संख्या : 52 उम्र : 31 लिंग: : महिला	IAZ1093202 फोटो उपलब्ध	584 निर्वाचक का नाम : अकिन्द्र साह माता का नाम: चयनी देवी मकान संख्या : 53 उम्र : 34 लिंग: : पुरुष	IAZ1093251 फोटो उपलब्ध
585 निर्वाचक का नाम : सिकंदर साह माता का नाम: चयनी देवी मकान संख्या : 53 उम्र : 32 लिंग: : पुरुष	IAZ1093244 फोटो उपलब्ध	586 निर्वाचक का नाम : गोपी चन्द राम पिता का नाम: सेवक राम मकान संख्या : 54 उम्र : 35 लिंग: : पुरुष	IAZ1322122 फोटो उपलब्ध	587 निर्वाचक का नाम : मिथिलेश कुमार पिता का नाम: झिगन साह मकान संख्या : 54 उम्र : 33 लिंग: : पुरुष	IAZ1093285 फोटो उपलब्ध
588 निर्वाचक का नाम : गोविन्द राम पिता का नाम: सेवक राम मकान संख्या : 54 उम्र : 33 लिंग: : पुरुष	IAZ1322023 फोटो उपलब्ध	589 निर्वाचक का नाम : बलिस्टर साह पिता का नाम: झिगन साह मकान संख्या : 54 उम्र : 31 लिंग: : पुरुष	IAZ1093269 फोटो उपलब्ध	590 निर्वाचक का नाम : दुर्गेश साह पिता का नाम: झिगन साह मकान संख्या : 54 उम्र : 30 लिंग: : पुरुष	IAZ1093277 फोटो उपलब्ध
591 निर्वाचक का नाम : प्रविता देवी पति का नाम: गोपी चन्द राम मकान संख्या : 54 उम्र : 30 लिंग: : महिला	IAZ1322411 फोटो उपलब्ध	592 निर्वाचक का नाम : रविन्द्र राम पिता का नाम: सेवक राम मकान संख्या : 54 उम्र : 28 लिंग: : पुरुष	IAZ1322403 फोटो उपलब्ध	593 निर्वाचक का नाम : मेराज अहमद पिता का नाम: शेख अमिरुल्लाह मकान संख्या : 55 उम्र : 38 लिंग: : पुरुष	IAZ1208388 फोटो उपलब्ध
594 निर्वाचक का नाम : रेयाज अहमद पिता का नाम: शेख अमिरुल्लाह मकान संख्या : 55 उम्र : 35 लिंग: : पुरुष	IAZ1208495 फोटो उपलब्ध	595 निर्वाचक का नाम : दीपक कुमार पिता का नाम: अनुप राम मकान संख्या : 55 उम्र : 35 लिंग: : पुरुष	IAZ1322775 फोटो उपलब्ध	596 निर्वाचक का नाम : नेराज अहमद पिता का नाम: शेख अमिरुल्लाह मकान संख्या : 55 उम्र : 33 लिंग: : पुरुष	IAZ1208370 फोटो उपलब्ध
597 निर्वाचक का नाम : गीता देवी पति का नाम: दिपक राम मकान संख्या : 55 उम्र : 32 लिंग: : महिला	IAZ1322809 फोटो उपलब्ध	598 निर्वाचक का नाम : शाहीना प्रवीन पति का नाम: नेयाज अहमद मकान संख्या : 55 उम्र : 30 लिंग: : महिला	IAZ1208362 फोटो उपलब्ध	599 निर्वाचक का नाम : अजय कुमार पिता का नाम: ब्रिजलाल राम मकान संख्या : 55 उम्र : 29 लिंग: : पुरुष	IAZ1323211 फोटो उपलब्ध
600 निर्वाचक का नाम : महेश राम पिता का नाम: स्वरूप राम मकान संख्या : 56 उम्र : 36 लिंग: : पुरुष	IAZ1322742 फोटो उपलब्ध	601 निर्वाचक का नाम : रौनक जहाँ पति का नाम: मोहम्मद रिजवान मकान संख्या : 56 उम्र : 34 लिंग: : महिला	IAZ1208354 फोटो उपलब्ध	602 निर्वाचक का नाम : रिकू देवी पति का नाम: महेश राम मकान संख्या : 56 उम्र : 33 लिंग: : महिला	IAZ1322767 फोटो उपलब्ध
603 निर्वाचक का नाम : अब्दुल रकीब पिता का नाम: अब्दुल सकुर मकान संख्या : 57 उम्र : 37 लिंग: : पुरुष	IAZ1208347 फोटो उपलब्ध	604 निर्वाचक का नाम : अब्दुल वाहिद पिता का नाम: अब्दुल सकुर मकान संख्या : 57 उम्र : 31 लिंग: : पुरुष	IAZ1208511 फोटो उपलब्ध	605 निर्वाचक का नाम : अयूब जमाल पिता का नाम: मोहम्मद सिद्दीक मियां मकान संख्या : 58 उम्र : 31 लिंग: : पुरुष	IAZ1208339 फोटो उपलब्ध

606	IAZ1208479	निर्वाचक का नाम : राजकिशोर साह पिता का नाम: गौरीलाल साह मकान संख्या : 59 उम्र : 31 लिंग: : पुरुष	फोटो उपलब्ध	607	IAZ1208461	निर्वाचक का नाम : मनीषा कुमारी पति का नाम: पारस साह मकान संख्या : 59 उम्र : 30 लिंग: : महिला	फोटो उपलब्ध	608	IAZ1208487	निर्वाचक का नाम : नीतु देवी पति का नाम: संतोष साह मकान संख्या : 60 उम्र : 31 लिंग: : महिला	फोटो उपलब्ध
609	IAZ1093350	निर्वाचक का नाम : शबनम आरा पति का नाम: मो असलम मकान संख्या : 61 उम्र : 31 लिंग: : महिला	फोटो उपलब्ध	610	IAZ1208503	निर्वाचक का नाम : तोसीफ आलम पिता का नाम:: अनवारुल हक मकान संख्या : 62 उम्र : 30 लिंग: : पुरुष	फोटो उपलब्ध	611	IAZ1093061	निर्वाचक का नाम : नन्दकिशोर साह पिता का नाम:: गौरिलाल साह मकान संख्या : 63 उम्र : 31 लिंग: : पुरुष	फोटो उपलब्ध
612	IAZ1093079	निर्वाचक का नाम : बृजकिशोर साह पिता का नाम:: गौरिलाल साह मकान संख्या : 63 उम्र : 30 लिंग: : पुरुष	फोटो उपलब्ध	613	IAZ1323195	निर्वाचक का नाम : अमित कुमार पिता का नाम:: रामनाथ पंडित मकान संख्या : 64 उम्र : 31 लिंग: : पुरुष	फोटो उपलब्ध	# 614	IAZ1321959	निर्वाचक का नाम : रंजित कुमार पिता का नाम:: शिवनाथ पंडित मकान संख्या : 65 उम्र : 33 लिंग: : पुरुष	फोटो उपलब्ध
615	IAZ1323039	निर्वाचक का नाम : जीतेन्द्र पासवान पिता का नाम:: हरी पासवान मकान संख्या : 66 उम्र : 30 लिंग: : पुरुष	फोटो उपलब्ध	616	IAZ1323872	निर्वाचक का नाम : नागेन्द्र पासवान पिता का नाम:: हरी पासवान मकान संख्या : 66 उम्र : 28 लिंग: : पुरुष	फोटो उपलब्ध	617	IAZ1323823	निर्वाचक का नाम : तबरेज आलम पिता का नाम:: दिल मोहम्मद मियां मकान संख्या : 67 उम्र : 34 लिंग: : पुरुष	फोटो उपलब्ध
618	IAZ1323757	निर्वाचक का नाम : तमन्ना खातून पति का नाम: तबरेज आलम मकान संख्या : 67 उम्र : 30 लिंग: : महिला	फोटो उपलब्ध	619	IAZ1323328	निर्वाचक का नाम : अंजुम आरा पति का नाम: नदीम अख्तर मकान संख्या : 68 उम्र : 31 लिंग: : महिला	फोटो उपलब्ध	620	IAZ1322395	निर्वाचक का नाम : हसन मियां पिता का नाम:: जुमराती मियां मकान संख्या : 69 उम्र : 34 लिंग: : पुरुष	फोटो उपलब्ध
621	IAZ1322379	निर्वाचक का नाम : अफसाना खातून पति का नाम: हसन मियां मकान संख्या : 69 उम्र : 32 लिंग: : महिला	फोटो उपलब्ध	622	IAZ1322783	निर्वाचक का नाम : तसरिम कौशर पति का नाम: मो तबरेज आलम मकान संख्या : 70 उम्र : 31 लिंग: : महिला	फोटो उपलब्ध	623	IAZ1323864	निर्वाचक का नाम : सलमा आरा पति का नाम: मो गुलरंज आलम मकान संख्या : 70 उम्र : 30 लिंग: : महिला	फोटो उपलब्ध
624	IAZ1322817	निर्वाचक का नाम : रोवशाना खातून पति का नाम: मोहम्मद अशलम मकान संख्या : 71 उम्र : 35 लिंग: : महिला	फोटो उपलब्ध	625	IAZ1323815	निर्वाचक का नाम : तमन्ना प्रवीण पति का नाम: मोहम्मद सुहेल मकान संख्या : 72 उम्र : 32 लिंग: : महिला	फोटो उपलब्ध	626	IAZ1323161	निर्वाचक का नाम : मोहम्मद ओबैश पिता का नाम:: खुशबुद्दीन मकान संख्या : 73 उम्र : 30 लिंग: : पुरुष	फोटो उपलब्ध
627	IAZ1323013	निर्वाचक का नाम : दानिश हैदर पिता का नाम:: अंसारुल हक मकान संख्या : 74 उम्र : 28 लिंग: : पुरुष	फोटो उपलब्ध	628	IAZ1323880	निर्वाचक का नाम : मोहम्मद अलकमा पिता का नाम:: अमिरुद्दीन मकान संख्या : 75 उम्र : 39 लिंग: : पुरुष	फोटो उपलब्ध	629	IAZ1322734	निर्वाचक का नाम : सहबाज आरिफ पिता का नाम:: आरिफ हुसैन मकान संख्या : 75 उम्र : 37 लिंग: : पुरुष	फोटो उपलब्ध
630	IAZ1323120	निर्वाचक का नाम : फातमा खातून पति का नाम: मोहम्मद अलकमा मकान संख्या : 75 उम्र : 30 लिंग: : महिला	फोटो उपलब्ध	631	IAZ1323849	निर्वाचक का नाम : प्रमोद कुमार यादव पिता का नाम:: महंथ प्रसाद यादव मकान संख्या : 76 उम्र : 28 लिंग: : पुरुष	फोटो उपलब्ध	632	IAZ1322361	निर्वाचक का नाम : अरविन्द यादव पिता का नाम:: रामअयोध्या राम मकान संख्या : 77 उम्र : 34 लिंग: : पुरुष	फोटो उपलब्ध
633	IAZ1321942	निर्वाचक का नाम : सुधा देवी पति का नाम: सनोज राय मकान संख्या : 77 उम्र : 31 लिंग: : महिला	फोटो उपलब्ध	634	IAZ1322445	निर्वाचक का नाम : सरिता देवी पति का नाम: अरविन्द यादव मकान संख्या : 77 उम्र : 30 लिंग: : महिला	फोटो उपलब्ध	635	IAZ1321983	निर्वाचक का नाम : अवध कुमार यादव पिता का नाम:: झिंगन राय मकान संख्या : 78 उम्र : 29 लिंग: : पुरुष	फोटो उपलब्ध

विधानसभा निर्वाचन क्षेत्र की संख्या एवं नाम : 12-नरकटिया
अनुभाग संख्या एवं नाम : 3-पचरुखा टोला मोखिलशपुर

636	IAZ1322478	निर्वाचक का नाम : जोखू यादव पिता का नाम: भागीरथ राय मकान संख्या : 79 उम्र : 33 लिंग: : पुरुष	फोटो उपलब्ध	637	IAZ1322494	निर्वाचक का नाम : जियालाल यादव पिता का नाम: भागीरथ यादव मकान संख्या : 79 उम्र : 29 लिंग: : पुरुष	फोटो उपलब्ध	638	IAZ1322486	निर्वाचक का नाम : मो नैयाज़ पिता का नाम: नूर मोहम्मद मकान संख्या : 80 उम्र : 35 लिंग: : पुरुष	फोटो उपलब्ध
639	IAZ1322684	निर्वाचक का नाम : मोसरत जहाँ पति का नाम: मोहम्मद नैयाज़ मकान संख्या : 80 उम्र : 30 लिंग: : महिला	फोटो उपलब्ध	640	IAZ1323302	निर्वाचक का नाम : रोहित कुमार पिता का नाम: बादशाह राय मकान संख्या : 81 उम्र : 28 लिंग: : पुरुष	फोटो उपलब्ध	641	IAZ2523892	निर्वाचक का नाम : मुनिता देवी पति का नाम: मुकेश पासवान मकान संख्या : 81 उम्र : 24 लिंग: : महिला	फोटो उपलब्ध
642	IAZ1323344	निर्वाचक का नाम : बसंत कुमार पिता का नाम: इन्द्रदेव राय मकान संख्या : 82 उम्र : 31 लिंग: : पुरुष	फोटो उपलब्ध	643	IAZ1322007	निर्वाचक का नाम : तनवीर आलम पिता का नाम: मसिर अहमद मकान संख्या : 83 उम्र : 28 लिंग: : पुरुष	फोटो उपलब्ध	644	IAZ1323104	निर्वाचक का नाम : इन्तजारुल हक पिता का नाम: शेख जोखू मकान संख्या : 84 उम्र : 34 लिंग: : पुरुष	फोटो उपलब्ध
645	IAZ1323112	निर्वाचक का नाम : रौशन आरा पति का नाम: इन्तजारुल हक मकान संख्या : 84 उम्र : 29 लिंग: : महिला	फोटो उपलब्ध	646	IAZ1322791	निर्वाचक का नाम : मो इरफ़ान पिता का नाम: सज्जाद अली मकान संख्या : 85 उम्र : 28 लिंग: : पुरुष	फोटो उपलब्ध	647	IAZ1322015	निर्वाचक का नाम : सेराज आलम पिता का नाम: शब्बीर अहमद मकान संख्या : 86 उम्र : 32 लिंग: : पुरुष	फोटो उपलब्ध
648	IAZ1322692	निर्वाचक का नाम : जरीना खातून पति का नाम: मो एखलाक मकान संख्या : 87 उम्र : 30 लिंग: : महिला	फोटो उपलब्ध	649	IAZ1323153	निर्वाचक का नाम : राजू कुमार पिता का नाम: इंदल राय मकान संख्या : 88 उम्र : 28 लिंग: : पुरुष	फोटो उपलब्ध	650	IAZ1323617	निर्वाचक का नाम : सुनीता देवी पति का नाम: रामप्रवेश राय मकान संख्या : 91 उम्र : 36 लिंग: : महिला	फोटो उपलब्ध
651	IAZ1321934	निर्वाचक का नाम : तारिक अनवर पिता का नाम: नसीर अहमद मकान संख्या : 92 उम्र : 28 लिंग: : पुरुष	फोटो उपलब्ध	652	IAZ1643501	निर्वाचक का नाम : सदरे आलम पिता का नाम: शेख सजाद मकान संख्या : 93 उम्र : 32 लिंग: : पुरुष	फोटो उपलब्ध	653	IAZ1643444	निर्वाचक का नाम : बदिउज्जमा पिता का नाम: मंसूर अहमद मकान संख्या : 94 उम्र : 27 लिंग: : पुरुष	फोटो उपलब्ध
654	IAZ1643519	निर्वाचक का नाम : सरफराज आलम पिता का नाम: मौजिबुर्हमन मकान संख्या : 95 उम्र : 27 लिंग: : पुरुष	फोटो उपलब्ध	655	IAZ1643469	निर्वाचक का नाम : आशा देवी पति का नाम: सुमन कुमार यादव मकान संख्या : 96 उम्र : 35 लिंग: : महिला	फोटो उपलब्ध	656	IAZ1643477	निर्वाचक का नाम : प्रेमशिला देवी पति का नाम: सुदीश कुमार यादव मकान संख्या : 96 उम्र : 33 लिंग: : महिला	फोटो उपलब्ध
657	IAZ1643485	निर्वाचक का नाम : सकुन्तला देवी पति का नाम: रंजन कुमार यादव मकान संख्या : 96 उम्र : 32 लिंग: : महिला	फोटो उपलब्ध	658	IAZ1643410	निर्वाचक का नाम : संजू देवी पति का नाम: मनोज राय मकान संख्या : 97 उम्र : 42 लिंग: : महिला	फोटो उपलब्ध	659	IAZ1643402	निर्वाचक का नाम : सुधा देवी पति का नाम: सनोज राय मकान संख्या : 97 उम्र : 41 लिंग: : महिला	फोटो उपलब्ध
660	IAZ1643428	निर्वाचक का नाम : आभा देवी पति का नाम: मंडू महतो मकान संख्या : 98 उम्र : 36 लिंग: : महिला	फोटो उपलब्ध	661	IAZ1643493	निर्वाचक का नाम : मैनेजर महतो पिता का नाम: परमेश्वर महतो मकान संख्या : 98 उम्र : 31 लिंग: : पुरुष	फोटो उपलब्ध	662	IAZ1643436	निर्वाचक का नाम : दरोगा महतो पिता का नाम: परमेश्वर महतो मकान संख्या : 98 उम्र : 27 लिंग: : पुरुष	फोटो उपलब्ध
663	IAZ2573624	निर्वाचक का नाम : वयिता देवी पति का नाम: रामबाबू पासवान मकान संख्या : वार्ड नं 03 उम्र : 36 लिंग: : महिला	फोटो उपलब्ध	664	IAZ2432839	निर्वाचक का नाम : चुनी कुमारी पति का नाम: प्रमोद कुमार यादव मकान संख्या : वार्ड नं 04 उम्र : 21 लिंग: : महिला	फोटो उपलब्ध				

665	3	IAZ2585123	निर्वाचक का नाम : सहीरा खातून पति का नाम: मंजर नसीम मकान संख्या : मोखलिस पुर उम्र : 27 लिंग: : महिला	फोटो उपलब्ध	666	1	IAZ2586725	निर्वाचक का नाम : मो0 आक्रिब जमाल पिता का नाम:: मो0 रुहूल हक मकान संख्या : 129 उम्र : 20 लिंग: : पुरुष	फोटो उपलब्ध	667	1	IAZ2587731	निर्वाचक का नाम : जोबैदा खातून पिता का नाम:: सजाद आलम मकान संख्या : मोखलिस पुर उम्र : 19 लिंग: : महिला	फोटो उपलब्ध
668	1	IAZ2588119	निर्वाचक का नाम : काजल कुमारी पिता का नाम:: बादशाह राय मकान संख्या : 0 उम्र : 18 लिंग: : महिला	फोटो उपलब्ध	669	1	IAZ2588143	निर्वाचक का नाम : अमू कुमार पिता का नाम:: झिगन राय मकान संख्या : 0 उम्र : 22 लिंग: : पुरुष	फोटो उपलब्ध	670	1	IAZ2588150	निर्वाचक का नाम : सुनीता देवी पति का नाम: अजय कुमार मकान संख्या : 0 उम्र : 33 लिंग: : महिला	फोटो उपलब्ध
671	1	IAZ2588218	निर्वाचक का नाम : मंजर इमाम पिता का नाम:: मोनाफ़ अली मकान संख्या : वार्ड नं 09 उम्र : 22 लिंग: : पुरुष	फोटो उपलब्ध	672	1	IAZ2591956	निर्वाचक का नाम : संजीव कुमार पिता का नाम:: इनरदेव राय मकान संख्या : 162 उम्र : 19 लिंग: : पुरुष	फोटो उपलब्ध	673	1	IAZ2602936	निर्वाचक का नाम : भोला कुमार माता का नाम: लालमती देवी मकान संख्या : 169 उम्र : 19 लिंग: : पुरुष	फोटो उपलब्ध
674	1	IAZ2604650	निर्वाचक का नाम : लालबाबू राय माता का नाम: लालमती देवी मकान संख्या : 169 उम्र : 19 लिंग: : पुरुष	फोटो उपलब्ध	675	3	IAZ2604783	निर्वाचक का नाम : निशा कुमारी पति का नाम: मिथिलेश कुमार मकान संख्या : 103 उम्र : 28 लिंग: : महिला	फोटो उपलब्ध	676	3	IAZ2606002	निर्वाचक का नाम : दीपा कुमारी पति का नाम: अकिंद्र साह मकान संख्या : वार्ड नं 02 उम्र : 21 लिंग: : महिला	फोटो उपलब्ध
677	1	IAZ2606309	निर्वाचक का नाम : साहेब हुसैन पिता का नाम:: नसीम अख्तर मकान संख्या : मोखलिस पुर उम्र : 25 लिंग: : पुरुष	फोटो उपलब्ध	678	1	IAZ2607919	निर्वाचक का नाम : रोशन जहाँ पति का नाम: नजरे आलम मकान संख्या : वार्ड नं 01 उम्र : 23 लिंग: : महिला	फोटो उपलब्ध	679	1	IAZ2608941	निर्वाचक का नाम : आबेदा खातून पति का नाम: इशार्द आलम मकान संख्या : वार्ड 1 उम्र : 31 लिंग: : महिला	फोटो उपलब्ध
680	1	IAZ2609030	निर्वाचक का नाम : जोबैदा खातून पति का नाम: इरशाद आलम मकान संख्या : वार्ड 1 उम्र : 19 लिंग: : महिला	फोटो उपलब्ध	681	3	IAZ2610186	निर्वाचक का नाम : नसरीना खातून पति का नाम: मो अजहरुद्दीन मकान संख्या : 41 उम्र : 31 लिंग: : महिला	फोटो उपलब्ध	682	1	IAZ2610954	निर्वाचक का नाम : आज़ाद बाबू पिता का नाम:: शेख कमालुद्दीन मकान संख्या : वार्ड नं 01 उम्र : 21 लिंग: : पुरुष	फोटो उपलब्ध
683	1	IAZ2613826	निर्वाचक का नाम : किरण कुमारी पिता का नाम:: राजेश्वर राय मकान संख्या : 164 उम्र : 24 लिंग: : महिला	फोटो उपलब्ध	684	1	IAZ2613842	निर्वाचक का नाम : नीरज कुमार पिता का नाम:: रमेश यादव मकान संख्या : 166 उम्र : 19 लिंग: : पुरुष	फोटो उपलब्ध	685	1	IAZ2614014	निर्वाचक का नाम : राहुल कुमार पिता का नाम:: राहुल कुमार मकान संख्या : 166 उम्र : 21 लिंग: : पुरुष	फोटो उपलब्ध
686	1	IAZ2614063	निर्वाचक का नाम : बिट्टू कुमार पिता का नाम:: रमेश यादव मकान संख्या : 166 उम्र : 18 लिंग: : पुरुष	फोटो उपलब्ध	687	2	IAZ2616936	निर्वाचक का नाम : लव कुश कुमार पिता का नाम:: विजय लाल महतो मकान संख्या : वार्ड 05 उम्र : 18 लिंग: : पुरुष	फोटो उपलब्ध	688	1	IAZ2617843	निर्वाचक का नाम : असफाक आलम माता का नाम: नसीमा खातून मकान संख्या : वार्ड 01 उम्र : 18 लिंग: : पुरुष	फोटो उपलब्ध
689	1	IAZ2633352	निर्वाचक का नाम : शमशा खातून पति का नाम: हकीमुल्लाह मकान संख्या : वार्ड नं 01 उम्र : 22 लिंग: : महिला	फोटो उपलब्ध	690	1	IAZ2638955	निर्वाचक का नाम : अनीता कुमारी पति का नाम: शुभ नारायण राय मकान संख्या : वार्ड-04 उम्र : 26 लिंग: : महिला	फोटो उपलब्ध	691	1	IAZ2640050	निर्वाचक का नाम : मो0 आसिफ जमाल पिता का नाम:: मो0 रुहूल हक मकान संख्या : वार्ड नं-01 उम्र : 22 लिंग: : पुरुष	फोटो उपलब्ध

मतदाताओं की संक्षिप्त विवरणी :

A) मतदाताओं की संख्या :

	नामावली का प्रकार	निर्वाचक नामावली की पहचान :	मतदाताओं की संख्या :				
			पुरुष	महिला	तृतीय लिंग	कुल	
I	मूल	मूल नामावली	368	296	0	664	
II	घटक I - परिवर्धन सूची	पूरक 1	विशेष संक्षिप्त पुनरीक्षण - 2025	14	13	0	27
III	घटक II - विलोपन सूची	पूरक 1	विशेष संक्षिप्त पुनरीक्षण - 2025	0	0	0	0
IV	लिंग कॉलम में किए गए संशोधन के कारण अंतर			0	0	0	0
इस पुनरीक्षण के पश्चात इस नामावली में कुल मतदाता की संख्या (I+II-III+IV)				382	309	0	691

B) संशोधनों की संख्या :

नामावली का प्रकार	निर्वाचक नामावली की पहचान :	संशोधनों की संख्या :
पूरक 1	विशेष संक्षिप्त पुनरीक्षण - 2025	5

निर्वाचक निबंधन पदाधिकारी द्वारा जारी

E-मृत्यु, S-स्थानांतरित, R-दोहरी प्रविष्टि, M-लापता, Q-अयोग्य