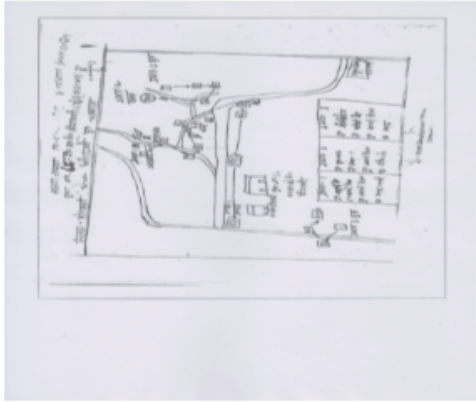


निर्वाचक नामावली 2025 S04 बिहार

विधानसभा क्षेत्र की संख्या, नाम और आरक्षण की स्थिति : 12 - नरकटिया (सामान्य)		भाग संख्या : : 286															
लोकसभा निर्वाचन क्षेत्र की संख्या, नाम और आरक्षण स्थिति जिसमें विधानसभा क्षेत्र है : 2 - पश्चिम चम्पारण (सामान्य)																	
1. पुनरीक्षण का विवरण																	
पुनरीक्षण का वर्ष :	2025	निर्वाचक नामावली की पहचान :															
अर्हता की तिथि:	01-07-2025	विशेष गहन पुनरीक्षण, 2025 के अन्तर्गत दिनांक 01.08.2025 को प्रारूप के रूप में प्रकाशित समेकित एवं एकीकृत निर्वाचक सूची एवं उसके उपरान्त निर्मित अनुपूरक सूची के आधार पर एकीकृत निर्वाचक सूची															
पुनरीक्षण का प्रकार :	विशेष गहन पुनरीक्षण - 2025																
प्रकाशन की तिथि :	30-09-2025																
2. भाग व मतदान क्षेत्र का विवरण :																	
भाग में आने वाले प्रभागों की संख्या एवं नाम:																	
1-खडवा मुशहर टोली		<table style="width: 100%; border-collapse: collapse;"> <tr> <td style="width: 50%;">मुख्य शहर/गाँव</td> <td style="width: 50%;">: पचरुखा टोला खास</td> </tr> <tr> <td>डाकघर</td> <td>: मोखलिसपुर</td> </tr> <tr> <td>पुलिस स्टेशन</td> <td>: बंजरिया</td> </tr> <tr> <td>तहसील</td> <td>: बंजरिया</td> </tr> <tr> <td>जिला</td> <td>: पूर्वी चम्पारण</td> </tr> <tr> <td>पिन कोड</td> <td>: 845435</td> </tr> </table>				मुख्य शहर/गाँव	: पचरुखा टोला खास	डाकघर	: मोखलिसपुर	पुलिस स्टेशन	: बंजरिया	तहसील	: बंजरिया	जिला	: पूर्वी चम्पारण	पिन कोड	: 845435
मुख्य शहर/गाँव	: पचरुखा टोला खास																
डाकघर	: मोखलिसपुर																
पुलिस स्टेशन	: बंजरिया																
तहसील	: बंजरिया																
जिला	: पूर्वी चम्पारण																
पिन कोड	: 845435																
3. मतदान केंद्र का विवरण																	
मतदान केंद्र की संख्या व नाम :		मतदान केंद्र की विशेष हैसियत (पुरुष/महिला/सामान्य)		सामान्य													
286 - प्राथमिक विद्यालय खडवा मुशहर टोली		इस मतदान केंद्र के सहायक मतदान केन्द्रों की संख्या :		0													
मतदान केंद्र का पता :																	
प्राथमिक विद्यालय खडवा मुशहर टोली, खड़वा मुशहर टोली																	
4. मतदाताओं की संख्या :																	
आरंभिक क्रम	अंतिम क्रम	मतदाताओं की संख्या															
संख्या	संख्या	पुरुष	महिला	तृतीय लिंग	कुल												
1	481	245	236	0	481												

निर्वाचक निबंधन पदाधिकारी द्वारा जारी

Nazri Naksha



Google Map View



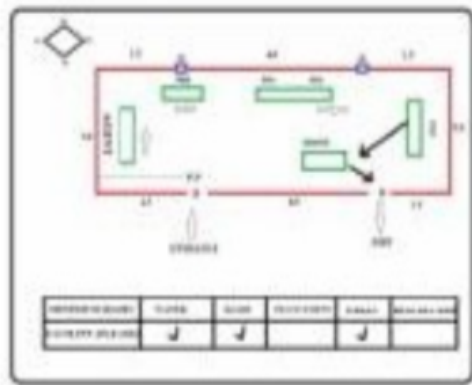
Polling Station Building Front View



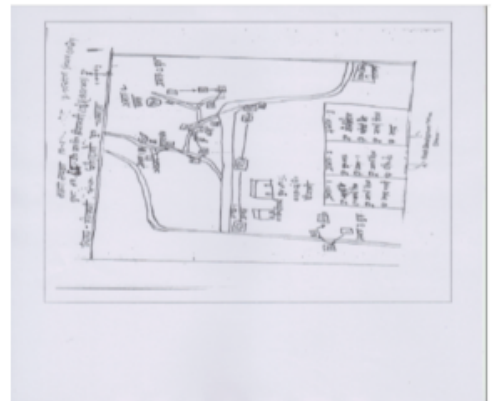
Polling Station Front View



Cad View



Key MAP View



1	BR/02/011/453069	निर्वाचक का नाम : भूटन माझी पिता का नाम: देवराज माझी मकान संख्या : 1 उम्र : 55 लिंग: : पुरुष	फोटो उपलब्ध	2	MGP1861277	निर्वाचक का नाम : धुनिया देवी पति का नाम: भुटन माझी मकान संख्या : 1 उम्र : 55 लिंग: : महिला	फोटो उपलब्ध	3	IAZ0638825	निर्वाचक का नाम : गौरी शंकर माझी पिता का नाम: भुटन माझी मकान संख्या : 1 उम्र : 37 लिंग: : पुरुष	फोटो उपलब्ध
4	IAZ0638833	निर्वाचक का नाम : लालबदन देवी पति का नाम: गौरीशंकर माझी मकान संख्या : 1 उम्र : 36 लिंग: : महिला	फोटो उपलब्ध	5	IAZ1904754	निर्वाचक का नाम : पुष्पा देवी पति का नाम: पचू माझी मकान संख्या : 1 उम्र : 36 लिंग: : महिला	फोटो उपलब्ध	6	IAZ1325166	निर्वाचक का नाम : प्रदीप साह पिता का नाम: गणेश साह मकान संख्या : 1 उम्र : 33 लिंग: : पुरुष	फोटो उपलब्ध
7	IAZ1904861	निर्वाचक का नाम : पचू माझी पिता का नाम: भूटन माझी मकान संख्या : 1 उम्र : 29 लिंग: : पुरुष	फोटो उपलब्ध	8	IAZ1882232	निर्वाचक का नाम : पूजा देवी पति का नाम: प्रदीप साह मकान संख्या : 1 उम्र : 27 लिंग: : महिला	फोटो उपलब्ध	9	MGP0850479	निर्वाचक का नाम : प्रभु साह पिता का नाम: सीताराम साह मकान संख्या : 2 उम्र : 48 लिंग: : पुरुष	फोटो उपलब्ध
10	IAZ0068536	निर्वाचक का नाम : हरी साह पिता का नाम: बबुनन्द साह मकान संख्या : 3 उम्र : 46 लिंग: : पुरुष	फोटो उपलब्ध	11	BR/02/011/453083	निर्वाचक का नाम : गणेश साह पिता का नाम: प्रसाद साह मकान संख्या : 4 उम्र : 60 लिंग: : पुरुष	फोटो उपलब्ध	12	IAZ0661017	निर्वाचक का नाम : छटिया देवी पति का नाम: गणेश साह मकान संख्या : 4 उम्र : 53 लिंग: : महिला	फोटो उपलब्ध
13	IAZ0373365	निर्वाचक का नाम : मीरा देवी पति का नाम: छठु साह मकान संख्या : 4 उम्र : 44 लिंग: : महिला	फोटो उपलब्ध	14	IAZ1524891	निर्वाचक का नाम : संदीप साह पिता का नाम: गणेश साह मकान संख्या : 4 उम्र : 30 लिंग: : पुरुष	फोटो उपलब्ध	15	IAZ2184737	निर्वाचक का नाम : चन्दन साह पिता का नाम: गणेश साह मकान संख्या : 04 उम्र : 24 लिंग: : पुरुष	फोटो उपलब्ध
16	MGP0848978	निर्वाचक का नाम : पञ्जा देवी पति का नाम: दुर्गा माझी मकान संख्या : 5 उम्र : 60 लिंग: : महिला	फोटो उपलब्ध	17	IAZ1324789	निर्वाचक का नाम : दिनेश साह पिता का नाम: विनोद साह मकान संख्या : 6 उम्र : 29 लिंग: : पुरुष	फोटो उपलब्ध	18	IAZ2218881	निर्वाचक का नाम : रोहित कुमार पिता का नाम: मनोज साह मकान संख्या : 06 उम्र : 23 लिंग: : पुरुष	फोटो उपलब्ध
19	IAZ2473296	निर्वाचक का नाम : प्रियंका कुमारी पति का नाम: दिनेश साह मकान संख्या : 6 उम्र : 19 लिंग: : महिला	फोटो उपलब्ध	20	MGP0847657	निर्वाचक का नाम : शिवटहल माझी पिता का नाम: सुकन माझी मकान संख्या : 8 उम्र : 54 लिंग: : पुरुष	फोटो उपलब्ध	21	IAZ0639088	निर्वाचक का नाम : रीता देवी पति का नाम: बनारसी माझी मकान संख्या : 8 उम्र : 41 लिंग: : महिला	फोटो उपलब्ध
22	IAZ1525021	निर्वाचक का नाम : राधिका देवी पति का नाम: रांझी मांझी मकान संख्या : 8 उम्र : 35 लिंग: : महिला	फोटो उपलब्ध	23	IAZ0453688	निर्वाचक का नाम : तेतरी देवी पति का नाम: बनारसी माझी मकान संख्या : 9 उम्र : 45 लिंग: : महिला	फोटो उपलब्ध	24	IAZ0067694	निर्वाचक का नाम : बहादुर माझी पिता का नाम: भूटन माझी मकान संख्या : 9 उम्र : 42 लिंग: : पुरुष	फोटो उपलब्ध
25	IAZ1882323	निर्वाचक का नाम : अकलू मांझी पिता का नाम: बनारसी मांझी मकान संख्या : 9 उम्र : 39 लिंग: : पुरुष	फोटो उपलब्ध	26	IAZ0067926	निर्वाचक का नाम : पुनम देवी पति का नाम: बहादुर मांझी मकान संख्या : 9 उम्र : 37 लिंग: : महिला	फोटो उपलब्ध	27	IAZ1882257	निर्वाचक का नाम : लालसती देवी पति का नाम: अकलू मांझी मकान संख्या : 9 उम्र : 36 लिंग: : महिला	फोटो उपलब्ध
28	IAZ1881614	निर्वाचक का नाम : सिकिन्द्र मांझी पिता का नाम: बनारसी मांझी मकान संख्या : 9 उम्र : 24 लिंग: : पुरुष	फोटो उपलब्ध	29	MGP0847798	निर्वाचक का नाम : लालबाबू माझी पिता का नाम: ढोरा माझी मकान संख्या : 10 उम्र : 50 लिंग: : पुरुष	फोटो उपलब्ध	30	MGP0845420	निर्वाचक का नाम : सूरतीया देवी पति का नाम: माति माझी मकान संख्या : 11 उम्र : 60 लिंग: : महिला	फोटो उपलब्ध

31	IAZ0453399	निर्वाचक का नाम : सिकन्दर साह पिता का नाम: सुरज साह मकान संख्या : 11 उम्र : 40 लिंग: : पुरुष	फोटो उपलब्ध	32	IAZ0982611	निर्वाचक का नाम : सुनील माझी माता का नाम: सुरतिया देवी मकान संख्या : 11 उम्र : 37 लिंग: : पुरुष	फोटो उपलब्ध	33	IAZ0761239	निर्वाचक का नाम : मंजू देवी पति का नाम: सिकन्दर साह मकान संख्या : 11 उम्र : 33 लिंग: : महिला	फोटो उपलब्ध
34	IAZ0982629	निर्वाचक का नाम : रिकू देवी पति का नाम: सुनील माझी मकान संख्या : 11 उम्र : 33 लिंग: : महिला	फोटो उपलब्ध	35	IAZ1324847	निर्वाचक का नाम : आशा देवी पति का नाम: अनिल माझी मकान संख्या : 11 उम्र : 33 लिंग: : महिला	फोटो उपलब्ध	36	IAZ2346575	निर्वाचक का नाम : उमेश कुमार मांझी पिता का नाम: मिश्री मांझी मकान संख्या : 11 उम्र : 33 लिंग: : पुरुष	फोटो उपलब्ध
37	IAZ1093848	निर्वाचक का नाम : अनिल माझी पिता का नाम: मोती माझी मकान संख्या : 11 उम्र : 32 लिंग: : पुरुष	फोटो उपलब्ध	# 38	IAZ2346724	निर्वाचक का नाम : सिंधु देवी पति का नाम: विजय साहनी मकान संख्या : 11 उम्र : 27 लिंग: : महिला	फोटो उपलब्ध	39	IAZ2348191	निर्वाचक का नाम : राकेश साह पिता का नाम: रामायण साह मकान संख्या : 11 उम्र : 26 लिंग: : पुरुष	फोटो उपलब्ध
40	IAZ2346609	निर्वाचक का नाम : रंजीत कुमार पिता का नाम: दुखहरन साह मकान संख्या : 11 उम्र : 25 लिंग: : पुरुष	फोटो उपलब्ध	41	IAZ2348142	निर्वाचक का नाम : संदीप मांझी पिता का नाम: सुनील माझी मकान संख्या : 11 उम्र : 24 लिंग: : पुरुष	फोटो उपलब्ध	42	IAZ2346658	निर्वाचक का नाम : बबिता कुमारी पति का नाम: लवकुश माझी मकान संख्या : 11 उम्र : 23 लिंग: : महिला	फोटो उपलब्ध
43	IAZ2346690	निर्वाचक का नाम : पूनम देवी पति का नाम: विक्रम माझी मकान संख्या : 11 उम्र : 23 लिंग: : महिला	फोटो उपलब्ध	44	IAZ2346765	निर्वाचक का नाम : पपू कुमार पिता का नाम: वीरेंद्र माझी मकान संख्या : 11 उम्र : 22 लिंग: : पुरुष	फोटो उपलब्ध	45	IAZ2346740	निर्वाचक का नाम : श्यामनंदन कुमार पिता का नाम: शिवमंगल माझी मकान संख्या : 11 उम्र : 21 लिंग: : पुरुष	फोटो उपलब्ध
46	IAZ2346815	निर्वाचक का नाम : रोहित कुमार पिता का नाम: जयराम माझी मकान संख्या : 11 उम्र : 19 लिंग: : पुरुष	फोटो उपलब्ध	47	MGP0846980	निर्वाचक का नाम : चमेली देवी पति का नाम: कृष्णा माझी मकान संख्या : 12 उम्र : 48 लिंग: : महिला	फोटो उपलब्ध	48	IAZ2218717	निर्वाचक का नाम : मनोज मांझी पिता का नाम: नगीना मांझी मकान संख्या : 12 उम्र : 38 लिंग: : पुरुष	फोटो उपलब्ध
49	MGP0851352	निर्वाचक का नाम : सकलदेव माझी पिता का नाम: गुलजार माझी मकान संख्या : 13 उम्र : 48 लिंग: : पुरुष	फोटो उपलब्ध	50	IAZ0639062	निर्वाचक का नाम : उषा देवी पति का नाम: सकलदेव माझी मकान संख्या : 13 उम्र : 39 लिंग: : महिला	फोटो उपलब्ध	51	IAZ0982520	निर्वाचक का नाम : शिवशंकर माझी पिता का नाम: शांती माझी मकान संख्या : 14 उम्र : 48 लिंग: : पुरुष	फोटो उपलब्ध
52	IAZ1093822	निर्वाचक का नाम : बबीता देवी पति का नाम: शिवशंकर माझी मकान संख्या : 14 उम्र : 41 लिंग: : महिला	फोटो उपलब्ध	53	IAZ0068270	निर्वाचक का नाम : सरस्वती देवी पति का नाम: योगेन्द्र सहनी मकान संख्या : 15 उम्र : 52 लिंग: : महिला	फोटो उपलब्ध	54	IAZ0067769	निर्वाचक का नाम : रीता देवी पति का नाम: भरोस मांझी मकान संख्या : 15 उम्र : 42 लिंग: : महिला	फोटो उपलब्ध
55	IAZ0067678	निर्वाचक का नाम : मंजू देवी पति का नाम: जयलाल मांझी मकान संख्या : 15 उम्र : 41 लिंग: : महिला	फोटो उपलब्ध	56	IAZ0982538	निर्वाचक का नाम : अंजू देवी पति का नाम: प्रभू साह मकान संख्या : 16 उम्र : 39 लिंग: : महिला	फोटो उपलब्ध	57	IAZ0707869	निर्वाचक का नाम : कुन्ती देवी पति का नाम: मनी माझी मकान संख्या : 16 उम्र : 39 लिंग: : महिला	फोटो उपलब्ध
58	MGP0845164	निर्वाचक का नाम : शिवबचन साह पिता का नाम: प्रसाद साह मकान संख्या : 18 उम्र : 75 लिंग: : पुरुष	फोटो उपलब्ध	59	MGP0845701	निर्वाचक का नाम : अमेरिका साह पिता का नाम: शिवबचन साह मकान संख्या : 18 उम्र : 48 लिंग: : पुरुष	फोटो उपलब्ध	60	IAZ0067967	निर्वाचक का नाम : सविता देवी पति का नाम: अमेरिका साह मकान संख्या : 18 उम्र : 42 लिंग: : महिला	फोटो उपलब्ध

61	IAZ0068478	निर्वाचक का नाम : मुन्ना साह पिता का नाम: शिववचन साह मकान संख्या : 18 उम्र : 37 लिंग: : पुरुष	फोटो उपलब्ध	62	IAZ0068387	निर्वाचक का नाम : लालबाबु साह पिता का नाम: शिववचन साह मकान संख्या : 18 उम्र : 35 लिंग: : पुरुष	फोटो उपलब्ध	63	IAZ1644053	निर्वाचक का नाम : खुशबू देवी पिता का नाम: लालबाबू साह मकान संख्या : 18 उम्र : 32 लिंग: : महिला	फोटो उपलब्ध
64	IAZ1525054	निर्वाचक का नाम : पुष्पा देवी पति का नाम: मुन्ना साह मकान संख्या : 18 उम्र : 29 लिंग: : महिला	फोटो उपलब्ध	65	IAZ2184778	निर्वाचक का नाम : मुकेश कुमार पिता का नाम: अमरीका साह मकान संख्या : 18 उम्र : 26 लिंग: : पुरुष	फोटो उपलब्ध	66	MGP0845248	निर्वाचक का नाम : जोखन साह पिता का नाम: गणेश साह मकान संख्या : 19 उम्र : 50 लिंग: : पुरुष	फोटो उपलब्ध
67	MGP0844126	निर्वाचक का नाम : मीरा देवी पति का नाम: जोखन साह मकान संख्या : 19 उम्र : 48 लिंग: : महिला	फोटो उपलब्ध	68	IAZ0373357	निर्वाचक का नाम : छठु साह पिता का नाम: गणेश साह मकान संख्या : 19 उम्र : 46 लिंग: : पुरुष	फोटो उपलब्ध	69	IAZ1785161	निर्वाचक का नाम : राजकली देवी पति का नाम: छठु साह मकान संख्या : 19 उम्र : 38 लिंग: : महिला	फोटो उपलब्ध
70	BR/02/011/453018	निर्वाचक का नाम : सूरज साह पिता का नाम: बारगुर साह मकान संख्या : 20 उम्र : 70 लिंग: : पुरुष	फोटो उपलब्ध	71	BR/02/011/453038	निर्वाचक का नाम : प्रभावती देवी पति का नाम: सूरज साह मकान संख्या : 20 उम्र : 68 लिंग: : महिला	फोटो उपलब्ध	72	IAZ0068247	निर्वाचक का नाम : शिवनाथ सहनी पिता का नाम: जयजीत सहनी मकान संख्या : 20 उम्र : 60 लिंग: : पुरुष	फोटो उपलब्ध
73	IAZ0068320	निर्वाचक का नाम : मीना देवी पति का नाम: शिवनाथ सहनी मकान संख्या : 20 उम्र : 56 लिंग: : महिला	फोटो उपलब्ध	74	IAZ0661066	निर्वाचक का नाम : पन्ना देवी पति का नाम: सुरेन्द्र सहनी मकान संख्या : 20 उम्र : 47 लिंग: : महिला	फोटो उपलब्ध	75	IAZ0453589	निर्वाचक का नाम : जितेंद्र साह पिता का नाम: सूरज साह मकान संख्या : 20 उम्र : 46 लिंग: : पुरुष	फोटो उपलब्ध
76	IAZ0638841	निर्वाचक का नाम : उमा देवी पति का नाम: जगन्नाथ साह मकान संख्या : 20 उम्र : 43 लिंग: : महिला	फोटो उपलब्ध	77	IAZ0453647	निर्वाचक का नाम : मीरा देवी पति का नाम: जितेंद्र साह मकान संख्या : 20 उम्र : 41 लिंग: : महिला	फोटो उपलब्ध	78	IAZ1644095	निर्वाचक का नाम : भोला सहनी पिता का नाम: विश्वनाथ सहनी मकान संख्या : 20 उम्र : 39 लिंग: : पुरुष	फोटो उपलब्ध
79	IAZ0982710	निर्वाचक का नाम : सुरेश सहनी पिता का नाम: जयजीत सहनी मकान संख्या : 20 उम्र : 37 लिंग: : पुरुष	फोटो उपलब्ध	80	IAZ1644061	निर्वाचक का नाम : सीता देवी पति का नाम: भोला सहनी मकान संख्या : 20 उम्र : 34 लिंग: : महिला	फोटो उपलब्ध	81	IAZ1039742	निर्वाचक का नाम : धर्मेन्द्र साह पिता का नाम: सूरज साह मकान संख्या : 20 उम्र : 32 लिंग: : पुरुष	फोटो उपलब्ध
82	IAZ1325190	निर्वाचक का नाम : राजू सहनी पिता का नाम: बंधू सहनी मकान संख्या : 20 उम्र : 32 लिंग: : पुरुष	फोटो उपलब्ध	83	IAZ1644079	निर्वाचक का नाम : रौशनी देवी पति का नाम: धर्मेन्द्र साह मकान संख्या : 20 उम्र : 31 लिंग: : महिला	फोटो उपलब्ध	84	IAZ1644087	निर्वाचक का नाम : विजय सहनी पिता का नाम: बुना सहनी मकान संख्या : 20 उम्र : 29 लिंग: : पुरुष	फोटो उपलब्ध
85	IAZ1669415	निर्वाचक का नाम : पिकी देवी पति का नाम: विजय सहनी मकान संख्या : 20 उम्र : 29 लिंग: : महिला	फोटो उपलब्ध	86	IAZ1669340	निर्वाचक का नाम : विजय सहनी पिता का नाम: विश्वनाथ सहनी मकान संख्या : 20 उम्र : 28 लिंग: : पुरुष	फोटो उपलब्ध	87	IAZ1669407	निर्वाचक का नाम : पप्पू सहनी पिता का नाम: विश्वनाथ सहनी मकान संख्या : 20 उम्र : 27 लिंग: : पुरुष	फोटो उपलब्ध
88	IAZ1805969	निर्वाचक का नाम : उर्पेन्द्र कुमार साह पिता का नाम: सूरज साह मकान संख्या : 20 उम्र : 27 लिंग: : पुरुष	फोटो उपलब्ध	89	IAZ1882570	निर्वाचक का नाम : सुखली कुमारी पति का नाम: लालु सहनी मकान संख्या : 20 उम्र : 27 लिंग: : महिला	फोटो उपलब्ध	90	IAZ1882521	निर्वाचक का नाम : लालु सहनी पिता का नाम: शिवनाथ सहनी मकान संख्या : 20 उम्र : 25 लिंग: : पुरुष	फोटो उपलब्ध

91	MGP0847848	निर्वाचक का नाम : भैरब साह पिता का नाम: भगेलू साह मकान संख्या : 21 उम्र : 58 लिंग: : पुरुष	फोटो उपलब्ध	92	MGP0845107	निर्वाचक का नाम : रीना देवी पति का नाम: भैरब साह मकान संख्या : 21 उम्र : 57 लिंग: : महिला	फोटो उपलब्ध	93	IAZ1525088	निर्वाचक का नाम : प्रिया देवी पति का नाम: ललन साह मकान संख्या : 21 उम्र : 35 लिंग: : महिला	फोटो उपलब्ध
94	IAZ0373399	निर्वाचक का नाम : उषा देवी पति का नाम: ललन साह मकान संख्या : 21 उम्र : 33 लिंग: : महिला	फोटो उपलब्ध	95	IAZ2179521	निर्वाचक का नाम : सुरज कुमार पिता का नाम:: भैरो साह मकान संख्या : 21 उम्र : 23 लिंग: : पुरुष	फोटो उपलब्ध	96	IAZ2218642	निर्वाचक का नाम : संजना कुमारी पिता का नाम:: श्री लाला साह मकान संख्या : 21 उम्र : 21 लिंग: : महिला	फोटो उपलब्ध
97	MGP0844092	निर्वाचक का नाम : रामजोती देवी पति का नाम: हरीकिशुन साह मकान संख्या : 22 उम्र : 70 लिंग: : महिला	फोटो उपलब्ध	98	BR/02/011/453037	निर्वाचक का नाम : गायत्री देवी पति का नाम: जबाहिर साह मकान संख्या : 22 उम्र : 65 लिंग: : महिला	फोटो उपलब्ध	99	MGP0848101	निर्वाचक का नाम : सुरेश साह पिता का नाम:: जवाहर साह मकान संख्या : 22 उम्र : 54 लिंग: : पुरुष	फोटो उपलब्ध
100	IAZ0373415	निर्वाचक का नाम : विजय प्रसाद साह पिता का नाम:: हरिकिशुन प्रसाद साह मकान संख्या : 22 उम्र : 33 लिंग: : पुरुष	फोटो उपलब्ध	101	IAZ0661058	निर्वाचक का नाम : चन्दा देवी पति का नाम: विजय साह मकान संख्या : 22 उम्र : 32 लिंग: : महिला	फोटो उपलब्ध	102	MGP0844100	निर्वाचक का नाम : रामपति देवी पति का नाम: रामआशीष साह मकान संख्या : 23 उम्र : 55 लिंग: : महिला	फोटो उपलब्ध
103	MGP0847608	निर्वाचक का नाम : छोटेलाल साह पिता का नाम:: मधुरा साह मकान संख्या : 23 उम्र : 55 लिंग: : पुरुष	फोटो उपलब्ध	104	IAZ0067660	निर्वाचक का नाम : कल्पती देवी पति का नाम: छोटेलाल साह मकान संख्या : 23 उम्र : 50 लिंग: : महिला	फोटो उपलब्ध	105	BR/02/011/453058	निर्वाचक का नाम : रामायण साह पिता का नाम:: भिखारी साह मकान संख्या : 24 उम्र : 48 लिंग: : पुरुष	फोटो उपलब्ध
106	IAZ0068353	निर्वाचक का नाम : सम्भू साह पिता का नाम:: भिखारी साह मकान संख्या : 25 उम्र : 48 लिंग: : पुरुष	फोटो उपलब्ध	107	IAZ0068346	निर्वाचक का नाम : सुनैना देवी पति का नाम: सम्भू साह मकान संख्या : 25 उम्र : 47 लिंग: : महिला	फोटो उपलब्ध	108	IAZ0638858	निर्वाचक का नाम : प्रिती देवी पति का नाम: शंभू साह मकान संख्या : 25 उम्र : 43 लिंग: : महिला	फोटो उपलब्ध
109	IAZ0661025	निर्वाचक का नाम : संजय साह पिता का नाम:: भैरव साह मकान संख्या : 25 उम्र : 39 लिंग: : पुरुष	फोटो उपलब्ध	110	IAZ0068064	निर्वाचक का नाम : मुकेश माझी पिता का नाम:: हीरा माझी मकान संख्या : 25 उम्र : 37 लिंग: : पुरुष	फोटो उपलब्ध	111	IAZ0982652	निर्वाचक का नाम : नंदू प्रसाद पिता का नाम:: स्व राज कुमार प्रसाद मकान संख्या : 26 उम्र : 72 लिंग: : पुरुष	फोटो उपलब्ध
112	IAZ0982660	निर्वाचक का नाम : पुष्पा देवी पति का नाम: नंदू प्रसाद मकान संख्या : 26 उम्र : 69 लिंग: : महिला	फोटो उपलब्ध	113	BR/02/011/453046	निर्वाचक का नाम : राजू साह पिता का नाम:: बाबूनंदन साह मकान संख्या : 26 उम्र : 50 लिंग: : पुरुष	फोटो उपलब्ध	114	MGP0849737	निर्वाचक का नाम : चिंता देवी पति का नाम: राजू साह मकान संख्या : 26 उम्र : 49 लिंग: : महिला	फोटो उपलब्ध
115	IAZ0068106	निर्वाचक का नाम : श्रीलाल साह पिता का नाम:: बाबूनन्द साह मकान संख्या : 26 उम्र : 43 लिंग: : पुरुष	फोटो उपलब्ध	116	IAZ0068098	निर्वाचक का नाम : सुनीता देवी पति का नाम: श्रीलाल साह मकान संख्या : 26 उम्र : 42 लिंग: : महिला	फोटो उपलब्ध	117	IAZ1093806	निर्वाचक का नाम : सोनी देवी पति का नाम: हरी साह मकान संख्या : 26 उम्र : 31 लिंग: : महिला	फोटो उपलब्ध
118	MGP0848770	निर्वाचक का नाम : चुनु साह पिता का नाम:: बाबूनंदन साह मकान संख्या : 27 उम्र : 50 लिंग: : पुरुष	फोटो उपलब्ध	119	BR/02/011/453026	निर्वाचक का नाम : गगजली देवी पति का नाम: गौरीशंकर साह मकान संख्या : 27 उम्र : 48 लिंग: : महिला	फोटो उपलब्ध	120	BR/02/011/453025	निर्वाचक का नाम : फुलबा देवी पति का नाम: चुनु साह मकान संख्या : 27 उम्र : 48 लिंग: : महिला	फोटो उपलब्ध

विधानसभा निर्वाचन क्षेत्र की संख्या एवं नाम : 12-नरकटिया
अनुभाग संख्या एवं नाम : 1-खडवा मुशहर टोली

121	IAZ0639005	निर्वाचक का नाम : किशोरी साह पिता का नाम: गौरी साह मकान संख्या : 27 उम्र : 35 लिंग: : पुरुष	फोटो उपलब्ध	122	IAZ1324870	निर्वाचक का नाम : मिश्री साह पिता का नाम: गौरी शंकर साह मकान संख्या : 27 उम्र : 33 लिंग: : पुरुष	फोटो उपलब्ध	123	IAZ1698711	निर्वाचक का नाम : रंजना देवी पिता का नाम: किशोरी साह मकान संख्या : 27 उम्र : 27 लिंग: : महिला	फोटो उपलब्ध
124	MGP1863372	निर्वाचक का नाम : किशोरी देवी पति का नाम: शिव वचन साह मकान संख्या : 28 उम्र : 65 लिंग: : महिला	फोटो उपलब्ध	125	IAZ0068056	निर्वाचक का नाम : प्रतिमा देवी पति का नाम: मैनेजर साह मकान संख्या : 28 उम्र : 52 लिंग: : महिला	फोटो उपलब्ध	126	MGP0848820	निर्वाचक का नाम : मनोज साह पिता का नाम: कपिलदेव साह मकान संख्या : 28 उम्र : 50 लिंग: : पुरुष	फोटो उपलब्ध
127	MGP0849414	निर्वाचक का नाम : रीकु देवी पति का नाम: मनोज साह मकान संख्या : 28 उम्र : 48 लिंग: : महिला	फोटो उपलब्ध	128	IAZ0067702	निर्वाचक का नाम : विकास माझी पिता का नाम: रामदेव माझी मकान संख्या : 28 उम्र : 40 लिंग: : पुरुष	फोटो उपलब्ध	129	IAZ0638783	निर्वाचक का नाम : बेदामी देवी पति का नाम: बिकाउ माझी मकान संख्या : 28 उम्र : 39 लिंग: : महिला	फोटो उपलब्ध
130	IAZ1525039	निर्वाचक का नाम : निजु कुमारी पति का नाम: मनोज साह मकान संख्या : 28 उम्र : 30 लिंग: : महिला	फोटो उपलब्ध	131	IAZ2217685	निर्वाचक का नाम : रामनिवास मुखिया पिता का नाम: बिनेशर मुखिया मकान संख्या : 28 उम्र : 28 लिंग: : पुरुष	फोटो उपलब्ध	132	BR/02/011/453023	निर्वाचक का नाम : रामबिलाश माझी पिता का नाम: दुर्गा माझी मकान संख्या : 29 उम्र : 47 लिंग: : पुरुष	फोटो उपलब्ध
133	IAZ0453597	निर्वाचक का नाम : प्रकाश मांझी पिता का नाम: दुर्गा मांझी मकान संख्या : 29 उम्र : 42 लिंग: : पुरुष	फोटो उपलब्ध	134	IAZ1209378	निर्वाचक का नाम : मंजू देवी पति का नाम: प्रकाश माझी मकान संख्या : 29 उम्र : 38 लिंग: : महिला	फोटो उपलब्ध	135	MGP0848481	निर्वाचक का नाम : चन्द्रज्योती देवी पति का नाम: यादो साह मकान संख्या : 30 उम्र : 70 लिंग: : महिला	फोटो उपलब्ध
136	IAZ0068338	निर्वाचक का नाम : भगवान साह पिता का नाम: जादो साह मकान संख्या : 30 उम्र : 42 लिंग: : पुरुष	फोटो उपलब्ध	137	IAZ1324797	निर्वाचक का नाम : सुनील साह पिता का नाम: जदोलाल साह मकान संख्या : 30 उम्र : 35 लिंग: : पुरुष	फोटो उपलब्ध	138	IAZ1785153	निर्वाचक का नाम : प्राणी देवी पति का नाम: भगवान साह मकान संख्या : 30 उम्र : 33 लिंग: : महिला	फोटो उपलब्ध
139	IAZ1785203	निर्वाचक का नाम : रिकु देवी पति का नाम: सुनील साह मकान संख्या : 30 उम्र : 26 लिंग: : महिला	फोटो उपलब्ध	140	IAZ0068072	निर्वाचक का नाम : दुखहरण साह पिता का नाम: फगुनी साह मकान संख्या : 31 उम्र : 46 लिंग: : पुरुष	फोटो उपलब्ध	141	MGP0844266	निर्वाचक का नाम : खेदु प्रसाद साह पिता का नाम: खेयाली प्रसाद साह मकान संख्या : 32 उम्र : 60 लिंग: : पुरुष	फोटो उपलब्ध
142	BR/02/011/453014	निर्वाचक का नाम : कि शोरी देवी पति का नाम: खेदु साह मकान संख्या : 32 उम्र : 58 लिंग: : महिला	फोटो उपलब्ध	143	IAZ0982546	निर्वाचक का नाम : गौतम साह पिता का नाम: खयाली साह मकान संख्या : 32 उम्र : 54 लिंग: : पुरुष	फोटो उपलब्ध	144	IAZ0453605	निर्वाचक का नाम : अशोक साह पिता का नाम: गौतम साह मकान संख्या : 32 उम्र : 48 लिंग: : पुरुष	फोटो उपलब्ध
145	IAZ0453654	निर्वाचक का नाम : संतोष साह पिता का नाम: चन्द्रदेव साह मकान संख्या : 32 उम्र : 43 लिंग: : पुरुष	फोटो उपलब्ध	146	IAZ0068361	निर्वाचक का नाम : सवीता देवी पति का नाम: संतोष साह मकान संख्या : 32 उम्र : 42 लिंग: : महिला	फोटो उपलब्ध	147	IAZ0068379	निर्वाचक का नाम : लडु साह पिता का नाम: खेदु साह मकान संख्या : 32 उम्र : 35 लिंग: : पुरुष	फोटो उपलब्ध
148	IAZ1325208	निर्वाचक का नाम : निशा देवी पति का नाम: लडु साह मकान संख्या : 32 उम्र : 30 लिंग: : महिला	फोटो उपलब्ध	149	MGP0850784	निर्वाचक का नाम : भोला प्रसाद साह पिता का नाम: नधुनी प्रसाद साह मकान संख्या : 33 उम्र : 75 लिंग: : पुरुष	फोटो उपलब्ध	150	MGP0850867	निर्वाचक का नाम : राजकुमारी देवी पति का नाम: भोला प्रसाद साह मकान संख्या : 33 उम्र : 70 लिंग: : महिला	फोटो उपलब्ध

विधानसभा निर्वाचन क्षेत्र की संख्या एवं नाम : 12-नरकटिया
अनुभाग संख्या एवं नाम : 1-खडवा मुशहर टोली

151	IAZ0068122	निर्वाचक का नाम : राजेश साह पिता का नाम: भोला साह मकान संख्या : 33 उम्र : 42 लिंग: : पुरुष	फोटो उपलब्ध	152	IAZ0068155	निर्वाचक का नाम : उमेश साह पिता का नाम: भोला साह मकान संख्या : 33 उम्र : 37 लिंग: : पुरुष	फोटो उपलब्ध	153	IAZ0068114	निर्वाचक का नाम : संगीता देवी पति का नाम: राजेश साह मकान संख्या : 33 उम्र : 37 लिंग: : महिला	फोटो उपलब्ध
154	IAZ1785187	निर्वाचक का नाम : प्रियंका देवी पति का नाम: उमेश साह मकान संख्या : 33 उम्र : 27 लिंग: : महिला	फोटो उपलब्ध	155	IAZ0638809	निर्वाचक का नाम : प्राणी देवी पति का नाम: विलास माझी मकान संख्या : 34 उम्र : 43 लिंग: : महिला	फोटो उपलब्ध	156	IAZ0068221	निर्वाचक का नाम : अंटी देवी पति का नाम: लक्ष्मी माझी मकान संख्या : 34 उम्र : 42 लिंग: : महिला	फोटो उपलब्ध
157	IAZ0453696	निर्वाचक का नाम : विलास माझी पिता का नाम: चन्द्र माझी मकान संख्या : 34 उम्र : 40 लिंग: : पुरुष	फोटो उपलब्ध	158	IAZ1875442	निर्वाचक का नाम : रामकवल मांझी पिता का नाम: चन्द्र मांझी मकान संख्या : 34 उम्र : 38 लिंग: : पुरुष	फोटो उपलब्ध	159	IAZ1882273	निर्वाचक का नाम : सुनीता देवी पति का नाम: राम कवल मांझी मकान संख्या : 34 उम्र : 33 लिंग: : महिला	फोटो उपलब्ध
160	IAZ0068080	निर्वाचक का नाम : अनीता देवी पति का नाम: दुखहरण साह मकान संख्या : 35 उम्र : 42 लिंग: : महिला	फोटो उपलब्ध	161	BR/02/011/453075	निर्वाचक का नाम : सेइरिया देवी पति का नाम: देबकी माझी मकान संख्या : 36 उम्र : 60 लिंग: : महिला	फोटो उपलब्ध	162	IAZ0453472	निर्वाचक का नाम : नीलम देवी पति का नाम: प्रभु माझी मकान संख्या : 36 उम्र : 42 लिंग: : महिला	फोटो उपलब्ध
163	IAZ0068197	निर्वाचक का नाम : जयालाल मांझी पिता का नाम: भिखर मांझी मकान संख्या : 36 उम्र : 42 लिंग: : पुरुष	फोटो उपलब्ध	164	IAZ0453613	निर्वाचक का नाम : रंजन मांझी पिता का नाम: देवकी मांझी मकान संख्या : 36 उम्र : 37 लिंग: : पुरुष	फोटो उपलब्ध	165	BR/02/011/453056	निर्वाचक का नाम : पचिया देवी पति का नाम: भिखर माझी मकान संख्या : 37 उम्र : 68 लिंग: : महिला	फोटो उपलब्ध
166	MGP3480084	निर्वाचक का नाम : जोखू माझी पिता का नाम: भिखर माझी मकान संख्या : 37 उम्र : 55 लिंग: : पुरुष	फोटो उपलब्ध	167	MGP3479250	निर्वाचक का नाम : बिरेन्द्र माझी पिता का नाम: केसू माझी मकान संख्या : 37 उम्र : 42 लिंग: : पुरुष	फोटो उपलब्ध	168	IAZ1904655	निर्वाचक का नाम : चुमन मांझी माता का नाम: पचिया देवी मकान संख्या : 37 उम्र : 38 लिंग: : पुरुष	फोटो उपलब्ध
169	IAZ1904697	निर्वाचक का नाम : बबिता देवी पति का नाम: चुमन मांझी मकान संख्या : 37 उम्र : 38 लिंग: : महिला	फोटो उपलब्ध	170	IAZ0067900	निर्वाचक का नाम : रंजु देवी पति का नाम: बिरेन्द्र मांझी मकान संख्या : 37 उम्र : 37 लिंग: : महिला	फोटो उपलब्ध	171	IAZ0453704	निर्वाचक का नाम : सीमा देवी पति का नाम: मुन्ना माझी मकान संख्या : 37 उम्र : 34 लिंग: : महिला	फोटो उपलब्ध
172	IAZ0982702	निर्वाचक का नाम : मुन्ना माझी पिता का नाम: भिखर माझी मकान संख्या : 37 उम्र : 34 लिंग: : पुरुष	फोटो उपलब्ध	173	IAZ2571479	निर्वाचक का नाम : गुड्डिया देवी पति का नाम: चन्दन कुमार मकान संख्या : 37 उम्र : 23 लिंग: : महिला	फोटो उपलब्ध	174	MGP0846246	निर्वाचक का नाम : रूना देवी पति का नाम: केसू माझी मकान संख्या : 38 उम्र : 65 लिंग: : महिला	फोटो उपलब्ध
175	BR/02/011/453035	निर्वाचक का नाम : भगमतिा देवी पति का नाम: राजेंद्र माझी मकान संख्या : 39 उम्र : 50 लिंग: : महिला	फोटो उपलब्ध	176	BR/02/011/453016	निर्वाचक का नाम : नीलम देवी पति का नाम: बिरेन्द्र माझी मकान संख्या : 39 उम्र : 50 लिंग: : महिला	फोटो उपलब्ध	177	BR/02/011/453077	निर्वाचक का नाम : हरेन्द्र माझी पिता का नाम: चोकट माझी मकान संख्या : 39 उम्र : 49 लिंग: : पुरुष	फोटो उपलब्ध
178	MGP3479219	निर्वाचक का नाम : रमप्रभा देवी पति का नाम: हरेन्द्र माझी मकान संख्या : 39 उम्र : 48 लिंग: : महिला	फोटो उपलब्ध	179	MGP0849349	निर्वाचक का नाम : बिरेन्द्रा माझी पिता का नाम: चोकट माझी मकान संख्या : 40 उम्र : 58 लिंग: : पुरुष	फोटो उपलब्ध	180	MGP0848317	निर्वाचक का नाम : राजेंद्र माझी पिता का नाम: चोकट माझी मकान संख्या : 40 उम्र : 52 लिंग: : पुरुष	फोटो उपलब्ध

181 निर्वाचक का नाम : मंतुरी देवी पति का नाम: चोकट बैठा मकान संख्या : 40 उम्र : 38 लिंग: : महिला	IAZ1785179 फोटो उपलब्ध	182 निर्वाचक का नाम : अशोक मलिक पिता का नाम:: चौधुर मलिक मकान संख्या : 41 उम्र : 54 लिंग: : पुरुष	IAZ1669357 फोटो उपलब्ध	183 निर्वाचक का नाम : मीना देवी पति का नाम: नगीना माझी मकान संख्या : 41 उम्र : 52 लिंग: : महिला	BR/02/011/453033 फोटो उपलब्ध
184 निर्वाचक का नाम : राम चन्द्र माझी पिता का नाम:: शिव बालक माझी मकान संख्या : 41 उम्र : 52 लिंग: : पुरुष	IAZ0067728 फोटो उपलब्ध	185 निर्वाचक का नाम : प्रभावती देवी पति का नाम: अशोक मलिक मकान संख्या : 41 उम्र : 51 लिंग: : महिला	IAZ1669449 फोटो उपलब्ध	186 निर्वाचक का नाम : मुन्ना साह पिता का नाम:: जवाहीर साह मकान संख्या : 41 उम्र : 38 लिंग: : पुरुष	IAZ0373407 फोटो उपलब्ध
187 निर्वाचक का नाम : रेखा देवी पति का नाम: मुन्ना साह मकान संख्या : 41 उम्र : 36 लिंग: : महिला	IAZ0982744 फोटो उपलब्ध	188 निर्वाचक का नाम : अर्जुन माझी पिता का नाम:: रामबहादुर माझी मकान संख्या : 41 उम्र : 29 लिंग: : पुरुष	IAZ1325182 फोटो उपलब्ध	189 निर्वाचक का नाम : प्रमिला देवी पति का नाम: अर्जुन माझी मकान संख्या : 41 उम्र : 29 लिंग: : महिला	IAZ1325224 फोटो उपलब्ध
190 निर्वाचक का नाम : सुभास साह पिता का नाम:: जवाहिर साह मकान संख्या : 41 उम्र : 29 लिंग: : पुरुष	IAZ1325372 फोटो उपलब्ध	191 निर्वाचक का नाम : संजय मलिक पिता का नाम:: अशोक मलिक मकान संख्या : 41 उम्र : 29 लिंग: : पुरुष	IAZ1669365 फोटो उपलब्ध	192 निर्वाचक का नाम : रामबाबु साह पिता का नाम:: जवाहीर साह मकान संख्या : 41 उम्र : 28 लिंग: : पुरुष	IAZ1904846 फोटो उपलब्ध
193 निर्वाचक का नाम : शिव रतन मांझी पिता का नाम:: रामचन्द्र मांझी मकान संख्या : 41 उम्र : 26 लिंग: : पुरुष	IAZ1882364 फोटो उपलब्ध	194 निर्वाचक का नाम : मोहन मांझी पिता का नाम:: राम बहादुर मांझी मकान संख्या : 41 उम्र : 24 लिंग: : पुरुष	IAZ1882166 फोटो उपलब्ध	195 निर्वाचक का नाम : पूनम कुमारी ४१ पति का नाम: सुभाष साह मकान संख्या : 41 उम्र : 24 लिंग: : महिला	IAZ2574689 फोटो उपलब्ध
196 निर्वाचक का नाम : निभा कुमारी पति का नाम: रामबाबू साह मकान संख्या : 41 उम्र : 19 लिंग: : महिला	IAZ2473270 फोटो उपलब्ध	197 निर्वाचक का नाम : नगीना माझी पिता का नाम:: शिवबालक माझी मकान संख्या : 42 उम्र : 55 लिंग: : पुरुष	MGP0848291 फोटो उपलब्ध	198 निर्वाचक का नाम : अरविन्द मांझी पिता का नाम:: नगीना मांझी मकान संख्या : 42 उम्र : 32 लिंग: : पुरुष	IAZ2184729 फोटो उपलब्ध
199 निर्वाचक का नाम : मंगनी माझी पिता का नाम:: नगीना माझी मकान संख्या : 42 उम्र : 29 लिंग: : पुरुष	IAZ1325414 फोटो उपलब्ध	200 निर्वाचक का नाम : सरयुग माझी पिता का नाम:: रामलाल माझी मकान संख्या : 43 उम्र : 59 लिंग: : पुरुष	BR/02/011/453003 फोटो उपलब्ध	201 निर्वाचक का नाम : मुकेश मांझी पिता का नाम:: सरयुग मांझी मकान संख्या : 43 उम्र : 35 लिंग: : पुरुष	IAZ0068312 फोटो उपलब्ध
202 निर्वाचक का नाम : प्रसाद माझी पिता का नाम:: छट्ट माझी मकान संख्या : 44 उम्र : 50 लिंग: : पुरुष	BR/02/011/453047 फोटो उपलब्ध	203 निर्वाचक का नाम : राम इकबाल मांझी पिता का नाम:: रामाश्रय मांझी मकान संख्या : 45 उम्र : 48 लिंग: : पुरुष	MGP0844696 फोटो उपलब्ध	204 निर्वाचक का नाम : मंजू देवी पति का नाम: राम इकबाल माझी मकान संख्या : 45 उम्र : 47 लिंग: : महिला	MGP0848374 फोटो उपलब्ध
205 निर्वाचक का नाम : लवकुश मांझी पिता का नाम:: रम एकबाल मांझी मकान संख्या : 45 उम्र : 25 लिंग: : पुरुष	IAZ1882448 फोटो उपलब्ध	206 निर्वाचक का नाम : दीनानाथ माझी पिता का नाम:: छट्ट माझी मकान संख्या : 46 उम्र : 63 लिंग: : पुरुष	MGP0850099 फोटो उपलब्ध	207 निर्वाचक का नाम : चन्द्रज्योति देवी पति का नाम: दीनानाथ माझी मकान संख्या : 46 उम्र : 63 लिंग: : महिला	MGP0850750 फोटो उपलब्ध
208 निर्वाचक का नाम : धन्मंटी देवी पति का नाम: राजकुमार मांझी मकान संख्या : 46 उम्र : 23 लिंग: : महिला	IAZ1968007 फोटो उपलब्ध	209 निर्वाचक का नाम : शिवमतिा देवी पति का नाम: शिवटलह माझी मकान संख्या : 47 उम्र : 50 लिंग: : महिला	MGP0847467 फोटो उपलब्ध	210 निर्वाचक का नाम : बगाली माझी पिता का नाम:: दर्शन माझी मकान संख्या : 48 उम्र : 49 लिंग: : पुरुष	IAZ0067710 फोटो उपलब्ध

211	MGP1859685	निर्वाचक का नाम : शम्भू मांडी पिता का नाम: दर्शन मांडी मकान संख्या : 48 उम्र : 48 लिंग: : पुरुष	फोटो उपलब्ध	212	IAZ0067983	निर्वाचक का नाम : परमशीला देवी पति का नाम: शम्भू मांडी मकान संख्या : 48 उम्र : 46 लिंग: : महिला	फोटो उपलब्ध	213	IAZ0067744	निर्वाचक का नाम : दिलीप मांडी पिता का नाम: अकलु मांडी मकान संख्या : 49 उम्र : 44 लिंग: : पुरुष	फोटो उपलब्ध
214	IAZ0067959	निर्वाचक का नाम : सुनरदेव मांडी पिता का नाम: अकलु मांडी मकान संख्या : 49 उम्र : 44 लिंग: : पुरुष	फोटो उपलब्ध	215	IAZ0638932	निर्वाचक का नाम : मीना देवी पति का नाम: सुनरदेव मांडी मकान संख्या : 49 उम्र : 43 लिंग: : महिला	फोटो उपलब्ध	216	IAZ0067686	निर्वाचक का नाम : पानमति देवी पति का नाम: दिलिप मांडी मकान संख्या : 49 उम्र : 41 लिंग: : महिला	फोटो उपलब्ध
217	IAZ2081867	निर्वाचक का नाम : मुनीता कुमारी पति का नाम: उमेश मांडी मकान संख्या : 49 उम्र : 23 लिंग: : महिला	फोटो उपलब्ध	218	IAZ0068296	निर्वाचक का नाम : कान्ती देवी पति का नाम: मिश्रीलाल मांडी मकान संख्या : 50 उम्र : 44 लिंग: : महिला	फोटो उपलब्ध	219	BR/02/011/453043	निर्वाचक का नाम : पना देवी पति का नाम: चंदर मांडी मकान संख्या : 51 उम्र : 70 लिंग: : महिला	फोटो उपलब्ध
220	IAZ0638908	निर्वाचक का नाम : जुमन मांडी माता का नाम: पना देवी मकान संख्या : 51 उम्र : 38 लिंग: : पुरुष	फोटो उपलब्ध	221	IAZ0067892	निर्वाचक का नाम : शिव शंकर मांडी पिता का नाम: चंदर मांडी मकान संख्या : 51 उम्र : 37 लिंग: : पुरुष	फोटो उपलब्ध	222	IAZ0638924	निर्वाचक का नाम : राजवन्ती देवी पति का नाम: जुमन मांडी मकान संख्या : 51 उम्र : 37 लिंग: : महिला	फोटो उपलब्ध
223	MGP0846253	निर्वाचक का नाम : बतही देवी पति का नाम: धूरण मांडी मकान संख्या : 52 उम्र : 75 लिंग: : महिला	फोटो उपलब्ध	224	BR/02/011/453054	निर्वाचक का नाम : हरि मांडी पिता का नाम: धूरण मांडी मकान संख्या : 52 उम्र : 74 लिंग: : पुरुष	फोटो उपलब्ध	225	BR/02/011/453044	निर्वाचक का नाम : सोना देवी पति का नाम: हरि मांडी मकान संख्या : 52 उम्र : 50 लिंग: : महिला	फोटो उपलब्ध
226	MGP0846519	निर्वाचक का नाम : बिनोद मांडी पिता का नाम: धूरण मांडी मकान संख्या : 52 उम्र : 47 लिंग: : पुरुष	फोटो उपलब्ध	227	IAZ0067975	निर्वाचक का नाम : गिरजा देवी पति का नाम: बिनोद मांडी मकान संख्या : 52 उम्र : 46 लिंग: : महिला	फोटो उपलब्ध	228	IAZ0453415	निर्वाचक का नाम : मैनेजर मांडी पिता का नाम: श्री धूरण मांडी मकान संख्या : 52 उम्र : 40 लिंग: : पुरुष	फोटो उपलब्ध
229	IAZ0639070	निर्वाचक का नाम : सीमा देवी पति का नाम: मैनेजर मांडी मकान संख्या : 52 उम्र : 38 लिंग: : महिला	फोटो उपलब्ध	230	IAZ1805977	निर्वाचक का नाम : विकास कुमार मांडी पिता का नाम: बिनोद मांडी मकान संख्या : 52 उम्र : 28 लिंग: : पुरुष	फोटो उपलब्ध	231	IAZ1806116	निर्वाचक का नाम : राकेश कुमार मांडी पिता का नाम: बिनोद मांडी मकान संख्या : 52 उम्र : 26 लिंग: : पुरुष	फोटो उपलब्ध
232	IAZ1881416	निर्वाचक का नाम : चिन्ता देवी पति का नाम: विकाश कुमार मांडी मकान संख्या : 52 उम्र : 26 लिंग: : महिला	फोटो उपलब्ध	233	IAZ0067736	निर्वाचक का नाम : श्रीभगवान मांडी पिता का नाम: वंशी मांडी मकान संख्या : 53 उम्र : 40 लिंग: : पुरुष	फोटो उपलब्ध	234	IAZ0067918	निर्वाचक का नाम : मंजु देवी पति का नाम: भगवान मांडी मकान संख्या : 53 उम्र : 39 लिंग: : महिला	फोटो उपलब्ध
235	MGP0843995	निर्वाचक का नाम : कूअर मांडी पिता का नाम: देवराज मांडी मकान संख्या : 54 उम्र : 85 लिंग: : पुरुष	फोटो उपलब्ध	236	IAZ0453423	निर्वाचक का नाम : उपेन्द्र मांडी पिता का नाम: लक्ष्मण मांडी मकान संख्या : 54 उम्र : 35 लिंग: : पुरुष	फोटो उपलब्ध	237	IAZ0453480	निर्वाचक का नाम : प्रभु मांडी पिता का नाम: कुंवर मांडी मकान संख्या : 54 उम्र : 34 लिंग: : पुरुष	फोटो उपलब्ध
238	IAZ1904887	निर्वाचक का नाम : ज्ञानती देवी पति का नाम: उपेन्द्र मांडी मकान संख्या : 54 उम्र : 34 लिंग: : महिला	फोटो उपलब्ध	239	IAZ0638940	निर्वाचक का नाम : रिंकु देवी पति का नाम: प्रभु मांडी मकान संख्या : 54 उम्र : 33 लिंग: : महिला	फोटो उपलब्ध	240	IAZ0453498	निर्वाचक का नाम : पूनी मांडी पिता का नाम: रामदयाल मांडी मकान संख्या : 55 उम्र : 50 लिंग: : पुरुष	फोटो उपलब्ध

241 निर्वाचक का नाम : रीना देवी पति का नाम: पुनी माझी मकान संख्या : 55 उम्र : 50 लिंग: : महिला	IAZ0068031 फोटो उपलब्ध	242 निर्वाचक का नाम : फुलगेन मांझी पिता का नाम:: देवराज माझी मकान संख्या : 56 उम्र : 60 लिंग: : पुरुष	MGP0846717 फोटो उपलब्ध	243 निर्वाचक का नाम : संज्योती देवी पति का नाम: फुलगेन माझी मकान संख्या : 56 उम्र : 55 लिंग: : महिला	BR/02/011/453079 फोटो उपलब्ध
244 निर्वाचक का नाम : बिमल माझी पिता का नाम:: बंशी माझी मकान संख्या : 56 उम्र : 33 लिंग: : पुरुष	IAZ1093814 फोटो उपलब्ध	245 निर्वाचक का नाम : राजेश माझी पिता का नाम:: योगेन्द्र माझी मकान संख्या : 57 उम्र : 35 लिंग: : पुरुष	IAZ0638874 फोटो उपलब्ध	246 निर्वाचक का नाम : मगरी देवी पति का नाम: राजेश माझी मकान संख्या : 57 उम्र : 34 लिंग: : महिला	IAZ0638890 फोटो उपलब्ध
247 निर्वाचक का नाम : सुनरमति देवी पति का नाम: शिवलोचन माझी मकान संख्या : 58 उम्र : 59 लिंग: : महिला	BR/02/011/453074 फोटो उपलब्ध	248 निर्वाचक का नाम : सुरेश मांझी पिता का नाम:: शिवलोचन माझी मकान संख्या : 58 उम्र : 37 लिंग: : पुरुष	IAZ0982595 फोटो उपलब्ध	249 निर्वाचक का नाम : रामुन माझी पिता का नाम:: महादेव माझी मकान संख्या : 59 उम्र : 58 लिंग: : पुरुष	IAZ0068163 फोटो उपलब्ध
250 निर्वाचक का नाम : इनरपतिया देवी पति का नाम: रामुन माझी मकान संख्या : 59 उम्र : 48 लिंग: : महिला	MGP3479268 फोटो उपलब्ध	251 निर्वाचक का नाम : मंजु देवी पति का नाम: लालदेव माझी मकान संख्या : 59 उम्र : 33 लिंग: : महिला	IAZ2081263 फोटो उपलब्ध	252 निर्वाचक का नाम : दूना माझी पिता का नाम:: शमुन माझी मकान संख्या : 59 उम्र : 32 लिंग: : पुरुष	IAZ1669332 फोटो उपलब्ध
253 निर्वाचक का नाम : पुजा देवी पति का नाम: दुना मांझी मकान संख्या : 59 उम्र : 26 लिंग: : महिला	IAZ1912633 फोटो उपलब्ध	254 निर्वाचक का नाम : जामुन माझी पिता का नाम:: महादेव माझी मकान संख्या : 60 उम्र : 58 लिंग: : पुरुष	MGP0847665 फोटो उपलब्ध	255 निर्वाचक का नाम : शकुन्तला देवी पति का नाम: जामुन माझी मकान संख्या : 60 उम्र : 50 लिंग: : महिला	BR/02/011/453082 फोटो उपलब्ध
256 निर्वाचक का नाम : राजू माझी पिता का नाम:: जामुन माझी मकान संख्या : 60 उम्र : 34 लिंग: : पुरुष	IAZ0453506 फोटो उपलब्ध	257 निर्वाचक का नाम : लक्ष्मण माझी पिता का नाम:: सहदेव माझी मकान संख्या : 61 उम्र : 65 लिंग: : पुरुष	MGP0844050 फोटो उपलब्ध	258 निर्वाचक का नाम : जितनी देवी पति का नाम: लक्ष्मण माझी मकान संख्या : 61 उम्र : 50 लिंग: : महिला	BR/02/011/453081 फोटो उपलब्ध
259 निर्वाचक का नाम : लच्छू माझी पिता का नाम:: सहदेव माझी मकान संख्या : 62 उम्र : 60 लिंग: : पुरुष	MGP0844217 फोटो उपलब्ध	260 निर्वाचक का नाम : सकली देवी पति का नाम: लच्छू माझी मकान संख्या : 62 उम्र : 60 लिंग: : महिला	MGP0845644 फोटो उपलब्ध	261 निर्वाचक का नाम : रघुनाथ माझी पिता का नाम:: महादेव माझी मकान संख्या : 63 उम्र : 50 लिंग: : पुरुष	BR/02/011/453085 फोटो उपलब्ध
262 निर्वाचक का नाम : रविन्द्र माझी पिता का नाम:: रघुनाथ माझी मकान संख्या : 63 उम्र : 36 लिंग: : पुरुष	IAZ0638775 फोटो उपलब्ध	263 निर्वाचक का नाम : सीमा देवी पति का नाम: रविन्द्र माझी मकान संख्या : 63 उम्र : 35 लिंग: : महिला	IAZ0638999 फोटो उपलब्ध	264 निर्वाचक का नाम : चंद्रिका माझी पिता का नाम:: छटू मांझी मकान संख्या : 64 उम्र : 66 लिंग: : पुरुष	MGP0845115 फोटो उपलब्ध
265 निर्वाचक का नाम : सुरेश देवी पति का नाम: चंद्रिका माझी मकान संख्या : 64 उम्र : 55 लिंग: : महिला	MGP0845578 फोटो उपलब्ध	266 निर्वाचक का नाम : विस्वनाथ माझी पिता का नाम:: जंगल माझी मकान संख्या : 65 उम्र : 64 लिंग: : पुरुष	BR/02/011/453049 फोटो उपलब्ध	267 निर्वाचक का नाम : शनीचरी देवी पति का नाम: विस्वनाथ माझी मकान संख्या : 65 उम्र : 60 लिंग: : महिला	MGP0845404 फोटो उपलब्ध
268 निर्वाचक का नाम : रामशिवर माझी पिता का नाम:: विश्वनाथ माझी मकान संख्या : 65 उम्र : 31 लिंग: : पुरुष	IAZ1093830 फोटो उपलब्ध	269 निर्वाचक का नाम : शम्भु मांझी पिता का नाम:: विश्वनाथ मांझी मकान संख्या : 66 उम्र : 40 लिंग: : पुरुष	IAZ0068502 फोटो उपलब्ध	270 निर्वाचक का नाम : झुनकुनिया देवी पति का नाम: शम्भु माझी मकान संख्या : 66 उम्र : 40 लिंग: : महिला	IAZ0453514 फोटो उपलब्ध

271	IAZ0068239	निर्वाचक का नाम : लक्ष्मी माझी पिता का नाम: ढोढा माझी मकान संख्या : 67 उम्र : 44 लिंग: : पुरुष	फोटो उपलब्ध	272	IAZ1093871	निर्वाचक का नाम : किशुनदेव माझी पिता का नाम: ढोढा माझी मकान संख्या : 67 उम्र : 41 लिंग: : पुरुष	फोटो उपलब्ध	273	IAZ0638791	निर्वाचक का नाम : रमेश माझी पिता का नाम: ढोढा माझी मकान संख्या : 67 उम्र : 39 लिंग: : पुरुष	फोटो उपलब्ध
274	IAZ0638817	निर्वाचक का नाम : गुलाबी देवी पति का नाम: रमेश माझी मकान संख्या : 67 उम्र : 38 लिंग: : महिला	फोटो उपलब्ध	275	IAZ1039759	निर्वाचक का नाम : पच्ची देवी पति का नाम: किशुनदेव माझी मकान संख्या : 67 उम्र : 36 लिंग: : महिला	फोटो उपलब्ध	276	IAZ1093780	निर्वाचक का नाम : बिरजू माझी पिता का नाम: सकल माझी मकान संख्या : 67 उम्र : 36 लिंग: : पुरुष	फोटो उपलब्ध
277	IAZ1093863	निर्वाचक का नाम : टुनटुन माझी पिता का नाम: बीरा माझी मकान संख्या : 67 उम्र : 36 लिंग: : पुरुष	फोटो उपलब्ध	278	IAZ1093855	निर्वाचक का नाम : सीमा देवी पति का नाम: टुनटुन माझी मकान संख्या : 67 उम्र : 35 लिंग: : महिला	फोटो उपलब्ध	279	IAZ1093772	निर्वाचक का नाम : कुन्ती देवी पति का नाम: बिरजू माझी मकान संख्या : 67 उम्र : 33 लिंग: : महिला	फोटो उपलब्ध
280	IAZ1805936	निर्वाचक का नाम : धर्मेंद्र माझी पिता का नाम: टुनटुन माझी मकान संख्या : 67 उम्र : 33 लिंग: : पुरुष	फोटो उपलब्ध	281	MGP0847079	निर्वाचक का नाम : इकबाल माझी पिता का नाम: डोढा माझी मकान संख्या : 68 उम्र : 55 लिंग: : पुरुष	फोटो उपलब्ध	282	MGP0846683	निर्वाचक का नाम : रीता देवी पति का नाम: इकबाल माझी मकान संख्या : 68 उम्र : 50 लिंग: : महिला	फोटो उपलब्ध
283	IAZ0068486	निर्वाचक का नाम : सुगीया देवी पति का नाम: इकबाल माझी मकान संख्या : 68 उम्र : 45 लिंग: : महिला	फोटो उपलब्ध	284	MGP0845529	निर्वाचक का नाम : सुरेंद्र माझी पिता का नाम: लंगर माझी मकान संख्या : 69 उम्र : 80 लिंग: : पुरुष	फोटो उपलब्ध	285	MGP0845099	निर्वाचक का नाम : सबारो देवी पति का नाम: सुरेंद्र माझी मकान संख्या : 69 उम्र : 49 लिंग: : महिला	फोटो उपलब्ध
286	IAZ0453431	निर्वाचक का नाम : कमलेश माझी पिता का नाम: सुरेंद्र माझी मकान संख्या : 69 उम्र : 40 लिंग: : पुरुष	फोटो उपलब्ध	287	IAZ1524974	निर्वाचक का नाम : श्रीपति देवी पति का नाम: कमलेश माझी मकान संख्या : 69 उम्र : 35 लिंग: : महिला	फोटो उपलब्ध	288	MGP1859842	निर्वाचक का नाम : बिंदा माझी पिता का नाम: धारीचन माझी मकान संख्या : 70 उम्र : 50 लिंग: : पुरुष	फोटो उपलब्ध
289	MGP1859412	निर्वाचक का नाम : भागिया देवी पति का नाम: बिंदा माझी मकान संख्या : 70 उम्र : 49 लिंग: : महिला	फोटो उपलब्ध	290	IAZ1093798	निर्वाचक का नाम : वकील माझी पिता का नाम: बिंदा माझी मकान संख्या : 70 उम्र : 31 लिंग: : पुरुष	फोटो उपलब्ध	291	IAZ1669381	निर्वाचक का नाम : गीता देवी पति का नाम: वकील माझी मकान संख्या : 70 उम्र : 30 लिंग: : महिला	फोटो उपलब्ध
292	IAZ1968015	निर्वाचक का नाम : राकेश माझी पिता का नाम: बिंदा माझी मकान संख्या : 70 उम्र : 24 लिंग: : पुरुष	फोटो उपलब्ध	293	IAZ1968023	निर्वाचक का नाम : राणी देवी पति का नाम: राकेश माझी मकान संख्या : 70 उम्र : 24 लिंग: : महिला	फोटो उपलब्ध	294	BR/02/011/453063	निर्वाचक का नाम : सुगिया देवी पति का नाम: चनर माझी मकान संख्या : 71 उम्र : 50 लिंग: : महिला	फोटो उपलब्ध
295	IAZ0453621	निर्वाचक का नाम : शिवशंकर माझी पिता का नाम: रामचन्द्र माझी मकान संख्या : 71 उम्र : 45 लिंग: : पुरुष	फोटो उपलब्ध	296	IAZ1669373	निर्वाचक का नाम : उमेश माझी पिता का नाम: चनर माझी मकान संख्या : 71 उम्र : 34 लिंग: : पुरुष	फोटो उपलब्ध	297	IAZ1669399	निर्वाचक का नाम : कुलकुमारी देवी पति का नाम: उमेश माझी मकान संख्या : 71 उम्र : 30 लिंग: : महिला	फोटो उपलब्ध
298	BR/02/011/453042	निर्वाचक का नाम : शान्ति देवी पति का नाम: बुधन माझी मकान संख्या : 72 उम्र : 60 लिंग: : महिला	फोटो उपलब्ध	299	IAZ0068544	निर्वाचक का नाम : बिगु माझी पिता का नाम: भोला माझी मकान संख्या : 72 उम्र : 42 लिंग: : पुरुष	फोटो उपलब्ध	300	IAZ0068510	निर्वाचक का नाम : प्रभा देवी पति का नाम: नवल माझी मकान संख्या : 72 उम्र : 40 लिंग: : महिला	फोटो उपलब्ध

विधानसभा निर्वाचन क्षेत्र की संख्या एवं नाम : 12-नरकटिया
अनुभाग संख्या एवं नाम : 1-खडवा मुशहर टोली

301	IAZ0067876	निर्वाचक का नाम : राजेश मांडी पिता का नाम: बुधन मांडी मकान संख्या : 72 उम्र : 39 लिंग: : पुरुष	फोटो उपलब्ध	302	IAZ1524966	निर्वाचक का नाम : सुनीला देवी पति का नाम: राजेश मांडी मकान संख्या : 72 उम्र : 35 लिंग: : महिला	फोटो उपलब्ध	303	IAZ0982736	निर्वाचक का नाम : सीमा देवी पिता का नाम: बिगु मांडी मकान संख्या : 72 उम्र : 32 लिंग: : महिला	फोटो उपलब्ध
304	IAZ0453522	निर्वाचक का नाम : प्रमोद मांडी पिता का नाम: बुधन मांडी मकान संख्या : 73 उम्र : 38 लिंग: : पुरुष	फोटो उपलब्ध	305	IAZ1524982	निर्वाचक का नाम : निर्मला देवि पति का नाम: प्रमोद मांडी मकान संख्या : 73 उम्र : 33 लिंग: : महिला	फोटो उपलब्ध	306	MGP0845438	निर्वाचक का नाम : ग्रीज देवी पति का नाम: दुलारचन मांडी मकान संख्या : 74 उम्र : 50 लिंग: : महिला	फोटो उपलब्ध
307	IAZ0639013	निर्वाचक का नाम : रिना देवी पति का नाम: नरायण मांडी मकान संख्या : 74 उम्र : 38 लिंग: : महिला	फोटो उपलब्ध	308	IAZ0638957	निर्वाचक का नाम : नरायण मांडी पिता का नाम: जिउत मांडी मकान संख्या : 74 उम्र : 35 लिंग: : पुरुष	फोटो उपलब्ध	309	MGP0848440	निर्वाचक का नाम : दुलाचन मांडी पिता का नाम: जिउत मांडी मकान संख्या : 75 उम्र : 32 लिंग: : पुरुष	फोटो उपलब्ध
310	BR/02/011/453028	निर्वाचक का नाम : बचनी देवी पति का नाम: सुधन मांडी मकान संख्या : 76 उम्र : 60 लिंग: : महिला	फोटो उपलब्ध	311	IAZ2114114	निर्वाचक का नाम : मोहम्मद हुजैफा अंसारी पिता का नाम: हसमुद्दीन अंसारी मकान संख्या : 76 उम्र : 25 लिंग: : पुरुष	फोटो उपलब्ध	312	IAZ1524875	निर्वाचक का नाम : हरिहर मांडी पिता का नाम: बासदेव मांडी मकान संख्या : 77 उम्र : 87 लिंग: : पुरुष	फोटो उपलब्ध
313	MGP0847582	निर्वाचक का नाम : बासदेव मांडी पिता का नाम: कुना मांडी मकान संख्या : 77 उम्र : 48 लिंग: : पुरुष	फोटो उपलब्ध	314	IAZ0639054	निर्वाचक का नाम : हीरील मांडी पिता का नाम: बासदेव मांडी मकान संख्या : 77 उम्र : 33 लिंग: : पुरुष	फोटो उपलब्ध	315	IAZ1524867	निर्वाचक का नाम : रीना देवी पति का नाम: हरिहर मांडी मकान संख्या : 77 उम्र : 33 लिंग: : महिला	फोटो उपलब्ध
316	IAZ1524883	निर्वाचक का नाम : बिजय मांडी पिता का नाम: बासदेव मांडी मकान संख्या : 77 उम्र : 29 लिंग: : पुरुष	फोटो उपलब्ध	317	IAZ1967983	निर्वाचक का नाम : राजन मांडी पिता का नाम: बासदेव मांडी मकान संख्या : 77 उम्र : 23 लिंग: : पुरुष	फोटो उपलब्ध	318	MGP0846790	निर्वाचक का नाम : दुखनि देवी पति का नाम: रामदेव मांडी मकान संख्या : 78 उम्र : 71 लिंग: : महिला	फोटो उपलब्ध
319	MGP0847400	निर्वाचक का नाम : शांती देवी पति का नाम: बासदेव मांडी मकान संख्या : 78 उम्र : 55 लिंग: : महिला	फोटो उपलब्ध	320	IAZ0067785	निर्वाचक का नाम : अवधेश मांडी पिता का नाम: राजदेव मांडी मकान संख्या : 78 उम्र : 43 लिंग: : पुरुष	फोटो उपलब्ध	321	IAZ0068445	निर्वाचक का नाम : एकमी देवी पति का नाम: मदई मांडी मकान संख्या : 78 उम्र : 42 लिंग: : महिला	फोटो उपलब्ध
322	MGP3476819	निर्वाचक का नाम : परमेश्वर मांडी पिता का नाम: रामदेव मांडी मकान संख्या : 78 उम्र : 40 लिंग: : पुरुष	फोटो उपलब्ध	323	IAZ0453712	निर्वाचक का नाम : रूबी देवी पति का नाम: अवधेश मांडी मकान संख्या : 78 उम्र : 40 लिंग: : महिला	फोटो उपलब्ध	324	IAZ1524941	निर्वाचक का नाम : कृष्ण मांडी पिता का नाम: रामदेव मांडी मकान संख्या : 78 उम्र : 40 लिंग: : पुरुष	फोटो उपलब्ध
325	IAZ1904572	निर्वाचक का नाम : रघू मांडी पिता का नाम: कृष्णा कुमार मकान संख्या : 78 उम्र : 25 लिंग: : पुरुष	फोटो उपलब्ध	326	IAZ2571453	निर्वाचक का नाम : सोनी देवी पति का नाम: रघु मांडी मकान संख्या : 78 उम्र : 22 लिंग: : महिला	फोटो उपलब्ध	327	IAZ1524990	निर्वाचक का नाम : देवलाल मांडी पिता का नाम: स्व सूरत मांडी मकान संख्या : 79 उम्र : 89 लिंग: : पुरुष	फोटो उपलब्ध
328	MGP0846238	निर्वाचक का नाम : बसमाती देवी पति का नाम: सुरत मांडी मकान संख्या : 79 उम्र : 78 लिंग: : महिला	फोटो उपलब्ध	329	BR/02/011/453053	निर्वाचक का नाम : असर्फी मांडी पिता का नाम: रामस्वरूप मांडी मकान संख्या : 79 उम्र : 53 लिंग: : पुरुष	फोटो उपलब्ध	330	MGP0847574	निर्वाचक का नाम : कबुतरि देवी पति का नाम: असर्फी मांडी मकान संख्या : 79 उम्र : 46 लिंग: : महिला	फोटो उपलब्ध

331	IAZ1525005	निर्वाचक का नाम : बदामी देवी पति का नाम: देवलाल मांडी मकान संख्या : 79 उम्र : 35 लिंग: : महिला	फोटो उपलब्ध	332	IAZ2081503	निर्वाचक का नाम : शिवकुमारी देवी पति का नाम: अजय मांडी मकान संख्या : 79 उम्र : 26 लिंग: : महिला	फोटो उपलब्ध	333	IAZ0068213	निर्वाचक का नाम : चन्द्रज्योती देवी पति का नाम: विश्वनाथ मांडी मकान संख्या : 80 उम्र : 56 लिंग: : महिला	फोटो उपलब्ध
334	MGP0846121	निर्वाचक का नाम : शिवनाथ मांडी पिता का नाम:: बिखारी मांडी मकान संख्या : 80 उम्र : 50 लिंग: : पुरुष	फोटो उपलब्ध	335	MGP0849000	निर्वाचक का नाम : रामबती देवी पति का नाम: शिवनाथ मांडी मकान संख्या : 80 उम्र : 48 लिंग: : महिला	फोटो उपलब्ध	336	IAZ0453548	निर्वाचक का नाम : अशोक मांडी पिता का नाम:: विश्वनाथ मांडी मकान संख्या : 80 उम्र : 44 लिंग: : पुरुष	फोटो उपलब्ध
337	IAZ0068304	निर्वाचक का नाम : पनपतिया देवी पति का नाम: परमेश्वर मांडी मकान संख्या : 80 उम्र : 42 लिंग: : महिला	फोटो उपलब्ध	338	IAZ0453449	निर्वाचक का नाम : प्रदीप मांडी पिता का नाम:: विश्वनाथ मांडी मकान संख्या : 80 उम्र : 36 लिंग: : पुरुष	फोटो उपलब्ध	339	IAZ0453555	निर्वाचक का नाम : रंजी मांडी पिता का नाम:: विश्वनाथ मांडी मकान संख्या : 80 उम्र : 35 लिंग: : पुरुष	फोटो उपलब्ध
340	IAZ2081404	निर्वाचक का नाम : संजु देवी पति का नाम: अमरदेव मांडी मकान संख्या : 80 उम्र : 32 लिंग: : महिला	फोटो उपलब्ध	341	IAZ1156850	निर्वाचक का नाम : पीताम्बर मांडी पिता का नाम:: शिवनाथ मांडी मकान संख्या : 80 उम्र : 31 लिंग: : पुरुष	फोटो उपलब्ध	342	IAZ1209386	निर्वाचक का नाम : अमरदेव मांडी पिता का नाम:: विश्वनाथ मांडी मकान संख्या : 80 उम्र : 30 लिंग: : पुरुष	फोटो उपलब्ध
343	IAZ1698703	निर्वाचक का नाम : जसि देवी पति का नाम: देनी मांडी मकान संख्या : 80 उम्र : 30 लिंग: : महिला	फोटो उपलब्ध	344	IAZ1882406	निर्वाचक का नाम : पार्वती देवी पति का नाम: पिताम्बर मांडी मकान संख्या : 80 उम्र : 28 लिंग: : महिला	फोटो उपलब्ध	345	IAZ2081446	निर्वाचक का नाम : रानी कुमारी पति का नाम: धनेश मांडी मकान संख्या : 80 उम्र : 25 लिंग: : महिला	फोटो उपलब्ध
346	IAZ0067843	निर्वाचक का नाम : लम्बु मांडी पिता का नाम:: रामदेव मांडी मकान संख्या : 81 उम्र : 42 लिंग: : पुरुष	फोटो उपलब्ध	347	MGP3481421	निर्वाचक का नाम : शिवमंगल मांडी पिता का नाम:: मुखलाल मांडी मकान संख्या : 82 उम्र : 55 लिंग: : पुरुष	फोटो उपलब्ध	348	BR/02/011/453015	निर्वाचक का नाम : चिन्ता देवी पति का नाम: शिवमंगल मांडी मकान संख्या : 82 उम्र : 50 लिंग: : महिला	फोटो उपलब्ध
349	IAZ0373423	निर्वाचक का नाम : महेन्द्र महतो पिता का नाम:: सुखदेव महतो मकान संख्या : 82 उम्र : 48 लिंग: : पुरुष	फोटो उपलब्ध	350	IAZ0453720	निर्वाचक का नाम : शिव कुमारी देवी पति का नाम: महेन्द्र महतो मकान संख्या : 82 उम्र : 45 लिंग: : महिला	फोटो उपलब्ध	351	IAZ1881465	निर्वाचक का नाम : सोनी देवी पति का नाम: धनंजय महतो मकान संख्या : 82 उम्र : 29 लिंग: : महिला	फोटो उपलब्ध
352	IAZ1669324	निर्वाचक का नाम : चंदन कुमार मांडी पिता का नाम:: शिवमंगल मांडी मकान संख्या : 82 उम्र : 28 लिंग: : पुरुष	फोटो उपलब्ध	353	IAZ1881564	निर्वाचक का नाम : धनंजय महतो पिता का नाम:: महेन्द्र महतो मकान संख्या : 82 उम्र : 24 लिंग: : पुरुष	फोटो उपलब्ध	354	IAZ1968049	निर्वाचक का नाम : गुरिया कुमारी पति का नाम: चंदन कुमार मांडी मकान संख्या : 82 उम्र : 24 लिंग: : महिला	फोटो उपलब्ध
355	BR/02/011/453021	निर्वाचक का नाम : शिवकुमारी देवी पति का नाम: रामदेव मांडी मकान संख्या : 83 उम्र : 70 लिंग: : महिला	फोटो उपलब्ध	356	IAZ0638981	निर्वाचक का नाम : नन्हक मांडी पिता का नाम:: रामदेव मांडी मकान संख्या : 83 उम्र : 38 लिंग: : पुरुष	फोटो उपलब्ध	357	IAZ0638916	निर्वाचक का नाम : सवारो देवी पति का नाम: नन्हक मांडी मकान संख्या : 83 उम्र : 37 लिंग: : महिला	फोटो उपलब्ध
358	IAZ0638973	निर्वाचक का नाम : रिकू देवी पति का नाम: लम्बु मांडी मकान संख्या : 83 उम्र : 37 लिंग: : महिला	फोटो उपलब्ध	359	IAZ0639096	निर्वाचक का नाम : सुमित्रा देवी पति का नाम: उमेश मांडी मकान संख्या : 83 उम्र : 33 लिंग: : महिला	फोटो उपलब्ध	360	MGP0847251	निर्वाचक का नाम : ललन मांडी पिता का नाम:: रामदेव मांडी मकान संख्या : 84 उम्र : 49 लिंग: : पुरुष	फोटो उपलब्ध

361	MGP0846972	निर्वाचक का नाम : लालमुनी देवी पति का नाम: ललन माझी मकान संख्या : 84 उम्र : 46 लिंग: : महिला	फोटो उपलब्ध	362	MGP0849430	निर्वाचक का नाम : इनरदेव माझी पिता का नाम:: खेनारी माझी मकान संख्या : 85 उम्र : 60 लिंग: : पुरुष	फोटो उपलब्ध	363	IAZ0639021	निर्वाचक का नाम : उमेश माझी पिता का नाम:: ईनरदेव माझी मकान संख्या : 85 उम्र : 37 लिंग: : पुरुष	फोटो उपलब्ध
364	IAZ0638866	निर्वाचक का नाम : चिन्ता देवी पति का नाम: हरिन्द्र माझी मकान संख्या : 85 उम्र : 36 लिंग: : महिला	फोटो उपलब्ध	365	IAZ0982728	निर्वाचक का नाम : हरिंद्र माझी पिता का नाम:: इनर देव माझी मकान संख्या : 85 उम्र : 34 लिंग: : पुरुष	फोटो उपलब्ध	366	IAZ1882216	निर्वाचक का नाम : बिक्रम कुमार पिता का नाम:: इनरदेव माझी मकान संख्या : 85 उम्र : 26 लिंग: : पुरुष	फोटो उपलब्ध
367	MGP0849232	निर्वाचक का नाम : गुलजार माझी पिता का नाम:: माधु माझी मकान संख्या : 86 उम्र : 75 लिंग: : पुरुष	फोटो उपलब्ध	368	MGP3481512	निर्वाचक का नाम : जयराम माझी पिता का नाम:: गुलजार माझी मकान संख्या : 86 उम्र : 47 लिंग: : पुरुष	फोटो उपलब्ध	369	IAZ0067835	निर्वाचक का नाम : हेमन्ती देवी पति का नाम: जयराम मांड़ी मकान संख्या : 86 उम्र : 45 लिंग: : महिला	फोटो उपलब्ध
370	MGP0848572	निर्वाचक का नाम : मथुरा माझी पिता का नाम:: गुलजार माझी मकान संख्या : 87 उम्र : 60 लिंग: : पुरुष	फोटो उपलब्ध	371	MGP0848556	निर्वाचक का नाम : सोना देवी पति का नाम: मथुरा माझी मकान संख्या : 87 उम्र : 54 लिंग: : महिला	फोटो उपलब्ध	372	IAZ0982553	निर्वाचक का नाम : कलही देवी पति का नाम: सकलदीप माझी मकान संख्या : 87 उम्र : 48 लिंग: : महिला	फोटो उपलब्ध
373	BR/02/011/453005	निर्वाचक का नाम : गुली माझी पिता का नाम:: कारी माझी मकान संख्या : 88 उम्र : 65 लिंग: : पुरुष	फोटो उपलब्ध	374	IAZ1904515	निर्वाचक का नाम : रावण मांड़ी पिता का नाम:: गुली मांड़ी मकान संख्या : 88 उम्र : 25 लिंग: : पुरुष	फोटो उपलब्ध	375	MGP0847830	निर्वाचक का नाम : रामदेनी माझी पिता का नाम:: कारी माझी मकान संख्या : 89 उम्र : 63 लिंग: : पुरुष	फोटो उपलब्ध
376	MGP0847962	निर्वाचक का नाम : रामसखी देवी पति का नाम: रामदेनी मांड़ी मकान संख्या : 89 उम्र : 48 लिंग: : महिला	फोटो उपलब्ध	377	IAZ0067884	निर्वाचक का नाम : राजकिशोर मांड़ी पिता का नाम:: रामदेनी मांड़ी मकान संख्या : 89 उम्र : 37 लिंग: : पुरुष	फोटो उपलब्ध	378	IAZ2184786	निर्वाचक का नाम : रामजनम कुमार पिता का नाम:: रामदेनी मांड़ी मकान संख्या : 89 उम्र : 33 लिंग: : पुरुष	फोटो उपलब्ध
379	IAZ0068460	निर्वाचक का नाम : सुमित्रा देवी पति का नाम: अशोक मांड़ी मकान संख्या : 90 उम्र : 36 लिंग: : महिला	फोटो उपलब्ध	380	BR/02/011/453051	निर्वाचक का नाम : वीरा माझी पिता का नाम:: अकलु माझी मकान संख्या : 91 उम्र : 54 लिंग: : पुरुष	फोटो उपलब्ध	381	IAZ0068551	निर्वाचक का नाम : फुलवा देवी पति का नाम: सुरेश माझी मकान संख्या : 91 उम्र : 48 लिंग: : महिला	फोटो उपलब्ध
# 382	IAZ0453407	निर्वाचक का नाम : रिंकी कुमारी पति का नाम: जितेन्द्र मांड़ी मकान संख्या : 91 उम्र : 36 लिंग: : महिला	फोटो उपलब्ध	383	IAZ0453563	निर्वाचक का नाम : जितेन्द्र मांड़ी पिता का नाम:: वीरा मांड़ी मकान संख्या : 91 उम्र : 36 लिंग: : पुरुष	फोटो उपलब्ध	384	IAZ1209360	निर्वाचक का नाम : अनिल माझी पिता का नाम:: बीरा माझी मकान संख्या : 91 उम्र : 31 लिंग: : पुरुष	फोटो उपलब्ध
385	IAZ1881374	निर्वाचक का नाम : अंतिमा कुमारी पिता का नाम:: अनिल मांड़ी मकान संख्या : 91 उम्र : 27 लिंग: : महिला	फोटो उपलब्ध	386	IAZ0453662	निर्वाचक का नाम : लखीन्द्र माझी पिता का नाम:: बीरा माझी मकान संख्या : 92 उम्र : 37 लिंग: : पुरुष	फोटो उपलब्ध	387	IAZ0638882	निर्वाचक का नाम : ज्ञांती देवी पति का नाम: लखीन्द्र माझी मकान संख्या : 92 उम्र : 36 लिंग: : महिला	फोटो उपलब्ध
388	MGP0846782	निर्वाचक का नाम : कांति देवी पति का नाम: बीरा माझी मकान संख्या : 93 उम्र : 51 लिंग: : महिला	फोटो उपलब्ध	389	IAZ1156876	निर्वाचक का नाम : अशोक मांड़ी पिता का नाम:: बनारसी मांड़ी मकान संख्या : 94 उम्र : 37 लिंग: : पुरुष	फोटो उपलब्ध	390	MGP0849240	निर्वाचक का नाम : बेचु माझी पिता का नाम:: खिचन माझी मकान संख्या : 95 उम्र : 56 लिंग: : पुरुष	फोटो उपलब्ध

391	MGP0848523	निर्वाचक का नाम : लालमती देवी पति का नाम: हरदेव माझी मकान संख्या : 95 उम्र : 53 लिंग: : महिला	फोटो उपलब्ध	392	MGP0849554	निर्वाचक का नाम : ललती देवी पति का नाम: बेचू माझी मकान संख्या : 95 उम्र : 50 लिंग: : महिला	फोटो उपलब्ध	393	IAZ0068411	निर्वाचक का नाम : रंजु देवी पति का नाम: मनोज माझी मकान संख्या : 95 उम्र : 42 लिंग: : महिला	फोटो उपलब्ध
394	MGP3479144	निर्वाचक का नाम : मनोज माझी पिता का नाम:: हरदेव माझी मकान संख्या : 95 उम्र : 41 लिंग: : पुरुष	फोटो उपलब्ध	395	BR/02/011/453029	निर्वाचक का नाम : सुदामा देवी पति का नाम: जादो माझी मकान संख्या : 96 उम्र : 58 लिंग: : महिला	फोटो उपलब्ध	396	BR/02/011/453036	निर्वाचक का नाम : रामायण माझी पिता का नाम:: जादो माझी मकान संख्या : 96 उम्र : 48 लिंग: : पुरुष	फोटो उपलब्ध
397	MGP0846261	निर्वाचक का नाम : सतिया देवी पति का नाम: रामायण माझी मकान संख्या : 96 उम्र : 48 लिंग: : महिला	फोटो उपलब्ध	398	MGP0845925	निर्वाचक का नाम : भूटा माझी पिता का नाम:: जादो साह मकान संख्या : 96 उम्र : 46 लिंग: : पुरुष	फोटो उपलब्ध	399	IAZ0067991	निर्वाचक का नाम : उपेंद्र माझी पिता का नाम:: जादो साह मकान संख्या : 96 उम्र : 41 लिंग: : पुरुष	फोटो उपलब्ध
400	IAZ0639047	निर्वाचक का नाम : लालती देवी पति का नाम: उपेंद्र माझी मकान संख्या : 96 उम्र : 38 लिंग: : महिला	फोटो उपलब्ध	401	IAZ1524859	निर्वाचक का नाम : प्राणी देवी पति का नाम: सिकन्दर माझी मकान संख्या : 96 उम्र : 38 लिंग: : महिला	फोटो उपलब्ध	402	IAZ0638965	निर्वाचक का नाम : पप्पू माझी पिता का नाम:: जादो माझी मकान संख्या : 96 उम्र : 36 लिंग: : पुरुष	फोटो उपलब्ध
403	IAZ0067868	निर्वाचक का नाम : जितेन्द्र माझी पिता का नाम:: यादो माझी मकान संख्या : 96 उम्र : 35 लिंग: : पुरुष	फोटो उपलब्ध	404	IAZ0982694	निर्वाचक का नाम : कुशमी देवी पति का नाम: जीतेन्द्र माझी मकान संख्या : 96 उम्र : 35 लिंग: : महिला	फोटो उपलब्ध	405	IAZ0639039	निर्वाचक का नाम : निर्मला देवी पति का नाम: पप्पू माझी मकान संख्या : 96 उम्र : 34 लिंग: : महिला	फोटो उपलब्ध
406	IAZ1785229	निर्वाचक का नाम : ज्ञान्ती देवी पति का नाम: अवधेश माझी मकान संख्या : 96 उम्र : 26 लिंग: : महिला	फोटो उपलब्ध	407	IAZ1785237	निर्वाचक का नाम : अवधेश माझी पिता का नाम:: जादो माझी मकान संख्या : 96 उम्र : 26 लिंग: : पुरुष	फोटो उपलब्ध	408	IAZ0068494	निर्वाचक का नाम : मदई माझी पिता का नाम:: जगदेव माझी मकान संख्या : 97 उम्र : 42 लिंग: : पुरुष	फोटो उपलब्ध
409	IAZ0067934	निर्वाचक का नाम : कोशिला देवी पति का नाम: सनील माझी मकान संख्या : 97 उम्र : 42 लिंग: : महिला	फोटो उपलब्ध	410	IAZ0982561	निर्वाचक का नाम : शम्भू माझी पिता का नाम:: वनारसी माझी मकान संख्या : 97 उम्र : 42 लिंग: : पुरुष	फोटो उपलब्ध	411	IAZ1156868	निर्वाचक का नाम : मीना देवी पति का नाम: शम्भू माझी मकान संख्या : 97 उम्र : 41 लिंग: : महिला	फोटो उपलब्ध
412	IAZ1669431	निर्वाचक का नाम : रामदेव माझी पिता का नाम:: महादेव माझी मकान संख्या : 98 उम्र : 49 लिंग: : पुरुष	फोटो उपलब्ध	413	IAZ1669423	निर्वाचक का नाम : पियरिया देवी पति का नाम: रामदेव माझी मकान संख्या : 98 उम्र : 48 लिंग: : महिला	फोटो उपलब्ध	414	MGP0849448	निर्वाचक का नाम : बाबूलाल माझी पिता का नाम:: नारायण माझी मकान संख्या : 99 उम्र : 65 लिंग: : पुरुष	फोटो उपलब्ध
415	BR/02/011/453032	निर्वाचक का नाम : रामसखी देवी पति का नाम: बाबूलाल माझी मकान संख्या : 99 उम्र : 60 लिंग: : महिला	फोटो उपलब्ध	416	IAZ0982579	निर्वाचक का नाम : राजेश माझी पिता का नाम:: बाबूलाल माझी मकान संख्या : 99 उम्र : 36 लिंग: : पुरुष	फोटो उपलब्ध	417	IAZ0068452	निर्वाचक का नाम : माला देवी पति का नाम: राजेश माझी मकान संख्या : 99 उम्र : 36 लिंग: : महिला	फोटो उपलब्ध
418	IAZ0373373	निर्वाचक का नाम : मुन्ना कुमार माझी पिता का नाम:: बाबूलाल माझी मकान संख्या : 99 उम्र : 35 लिंग: : पुरुष	फोटो उपलब्ध	419	IAZ0373332	निर्वाचक का नाम : उषा देवी पति का नाम: मुन्ना कुमार माझी मकान संख्या : 99 उम्र : 35 लिंग: : महिला	फोटो उपलब्ध	420	IAZ1524909	निर्वाचक का नाम : रवि कुमार माझी पिता का नाम:: बाबूलाल माझी मकान संख्या : 99 उम्र : 28 लिंग: : पुरुष	फोटो उपलब्ध

421	IAZ1525138	निर्वाचक का नाम : कमलेश कुमार मांझी पिता का नाम: बाबूलाल मांझी मकान संख्या : 99 उम्र : 28 लिंग: : पुरुष	फोटो उपलब्ध	422	IAZ1840925	निर्वाचक का नाम : अनीशा कुमारी पति का नाम: कमलेश कुमार मांझी मकान संख्या : 99 उम्र : 25 लिंग: : महिला	फोटो उपलब्ध	423	IAZ1698729	निर्वाचक का नाम : उषा कुमारी पति का नाम: रवि कुमार मांझी मकान संख्या : 99 उम्र : 25 लिंग: : महिला	फोटो उपलब्ध
424	IAZ2184745	निर्वाचक का नाम : मनीष कुमार सदा पिता का नाम: बाबूलाल मांझी मकान संख्या : 99 उम्र : 24 लिंग: : पुरुष	फोटो उपलब्ध	425	IAZ2473262	निर्वाचक का नाम : सुनीता कुमारी पति का नाम: मनीष कुमार सदा मकान संख्या : 99 उम्र : 22 लिंग: : महिला	फोटो उपलब्ध	426	IAZ2218899	निर्वाचक का नाम : प्रियंका कुमारी पिता का नाम: गरिशअणकर साह मकान संख्या : 99 उम्र : 21 लिंग: : महिला	फोटो उपलब्ध
427	IAZ2473239	निर्वाचक का नाम : मिथिलेश कुमार सदा पिता का नाम: बाबूलाल मांझी मकान संख्या : 99 उम्र : 19 लिंग: : पुरुष	फोटो उपलब्ध	428	MGP0846725	निर्वाचक का नाम : महेंद्र माझी पिता का नाम: बनारसी माझी मकान संख्या : 100 उम्र : 58 लिंग: : पुरुष	फोटो उपलब्ध	429	BR/02/011/453045	निर्वाचक का नाम : मालती देवी पति का नाम: महेंद्र माझी मकान संख्या : 100 उम्र : 50 लिंग: : महिला	फोटो उपलब्ध
430	IAZ0067819	निर्वाचक का नाम : गैना माझी पिता का नाम: बनारसी माझी मकान संख्या : 100 उम्र : 42 लिंग: : पुरुष	फोटो उपलब्ध	431	IAZ0068254	निर्वाचक का नाम : जनकीया देवी पति का नाम: गौना माझी मकान संख्या : 100 उम्र : 42 लिंग: : महिला	फोटो उपलब्ध	432	IAZ1904812	निर्वाचक का नाम : पुष्पा देवी पति का नाम: बैजू मांझी मकान संख्या : 100 उम्र : 27 लिंग: : महिला	फोटो उपलब्ध
433	IAZ1904853	निर्वाचक का नाम : बैजू मांझी पिता का नाम: महेंद्र मांझी मकान संख्या : 100 उम्र : 27 लिंग: : पुरुष	फोटो उपलब्ध	434	IAZ1840933	निर्वाचक का नाम : चंदन कुमार माता का नाम: गैना मांझी मकान संख्या : 100 उम्र : 25 लिंग: : पुरुष	फोटो उपलब्ध	435	BR/02/011/453073	निर्वाचक का नाम : शिबकली देवी पति का नाम: बागर माझी मकान संख्या : 101 उम्र : 50 लिंग: : महिला	फोटो उपलब्ध
436	BR/02/011/453011	निर्वाचक का नाम : साधु माझी पिता का नाम: बनारसी माझी मकान संख्या : 101 उम्र : 48 लिंग: : पुरुष	फोटो उपलब्ध	437	MGP0847459	निर्वाचक का नाम : कांति देवी पति का नाम: साधु माझी मकान संख्या : 101 उम्र : 48 लिंग: : महिला	फोटो उपलब्ध	438	IAZ0982637	निर्वाचक का नाम : बिक्रम माझी पिता का नाम: बागर माझी मकान संख्या : 101 उम्र : 36 लिंग: : पुरुष	फोटो उपलब्ध
439	IAZ0982645	निर्वाचक का नाम : रंजु देवी पति का नाम: बिक्रम माझी मकान संख्या : 101 उम्र : 34 लिंग: : महिला	फोटो उपलब्ध	440	IAZ0982587	निर्वाचक का नाम : संजय माझी पिता का नाम: बागड माझी मकान संख्या : 102 उम्र : 38 लिंग: : पुरुष	फोटो उपलब्ध	441	IAZ0068403	निर्वाचक का नाम : चन्दा देवी पति का नाम: भोला मांझी मकान संख्या : 103 उम्र : 57 लिंग: : महिला	फोटो उपलब्ध
442	IAZ0067827	निर्वाचक का नाम : राम नाथ माझी पिता का नाम: भोला माझी मकान संख्या : 103 उम्र : 40 लिंग: : पुरुष	फोटो उपलब्ध	443	IAZ0067793	निर्वाचक का नाम : दिनेश माझी पिता का नाम: भोला माझी मकान संख्या : 103 उम्र : 39 लिंग: : पुरुष	फोटो उपलब्ध	444	IAZ0068171	निर्वाचक का नाम : गीता देवी पति का नाम: राम नाथ माझी मकान संख्या : 103 उम्र : 38 लिंग: : महिला	फोटो उपलब्ध
445	IAZ1525062	निर्वाचक का नाम : संतोष माझी पिता का नाम: रामनाथ माझी मकान संख्या : 103 उम्र : 28 लिंग: : पुरुष	फोटो उपलब्ध	446	IAZ2184752	निर्वाचक का नाम : मंतोष कुमार पिता का नाम: रामनाथ मांझी मकान संख्या : 103 उम्र : 28 लिंग: : पुरुष	फोटो उपलब्ध	447	IAZ1785211	निर्वाचक का नाम : रंजु देवी पति का नाम: संतोष मांझी मकान संख्या : 103 उम्र : 27 लिंग: : महिला	फोटो उपलब्ध
448	IAZ0067751	निर्वाचक का नाम : खुटिया देवी पति का नाम: सुधाई माझी मकान संख्या : 104 उम्र : 55 लिंग: : महिला	फोटो उपलब्ध	449	MGP0848143	निर्वाचक का नाम : मेघनाथ माझी पिता का नाम: शिवनन्दन माझी मकान संख्या : 104 उम्र : 48 लिंग: : पुरुष	फोटो उपलब्ध	450	MGP0848010	निर्वाचक का नाम : गुलाबी देवी पति का नाम: मेघनाथ माझी मकान संख्या : 104 उम्र : 48 लिंग: : महिला	फोटो उपलब्ध

451 निर्वाचक का नाम : साहेब मांझी पिता का नाम: मेघनाथ मांझी मकान संख्या : 104 उम्र : 28 लिंग: : पुरुष	IAZ1525013 फोटो उपलब्ध	452 निर्वाचक का नाम : पुजा देवी पति का नाम: शाहेब मांझी मकान संख्या : 104 उम्र : 26 लिंग: : महिला	IAZ1785195 फोटो उपलब्ध	453 निर्वाचक का नाम : उमा देवी पति का नाम: हरिद्र मांझी मकान संख्या : 105 उम्र : 52 लिंग: : महिला	IAZ0982678 फोटो उपलब्ध
454 निर्वाचक का नाम : विन्दु देवी पति का नाम: राजू मांझी मकान संख्या : 105 उम्र : 35 लिंग: : महिला	IAZ1524925 फोटो उपलब्ध	455 निर्वाचक का नाम : सोनिया देवी पति का नाम: संजय मांझी मकान संख्या : 105 उम्र : 35 लिंग: : महिला	IAZ1525070 फोटो उपलब्ध	456 निर्वाचक का नाम : बिगनी देवी पति का नाम: जीतेन्द्र मांझी मकान संख्या : 105 उम्र : 34 लिंग: : महिला	IAZ1524933 फोटो उपलब्ध
457 निर्वाचक का नाम : भोला माझी पिता का नाम:: मुखलाल माझी मकान संख्या : 106 उम्र : 65 लिंग: : पुरुष	MGP0847020 फोटो उपलब्ध	458 निर्वाचक का नाम : मदन माझी पिता का नाम:: बेधनाथ माझी मकान संख्या : 106 उम्र : 48 लिंग: : पुरुष	MGP3476397 फोटो उपलब्ध	459 निर्वाचक का नाम : शोभा देवी पति का नाम: मदन माझी मकान संख्या : 106 उम्र : 40 लिंग: : महिला	IAZ0068015 फोटो उपलब्ध
460 निर्वाचक का नाम : पासपति देवी पति का नाम: बंगाली माझी मकान संख्या : 107 उम्र : 58 लिंग: : महिला	BR/02/011/453041 फोटो उपलब्ध	461 निर्वाचक का नाम : विजली मांझी पिता का नाम:: पासपति देवी मकान संख्या : 107 उम्र : 39 लिंग: : पुरुष	IAZ1805985 फोटो उपलब्ध	462 निर्वाचक का नाम : सुनीता देवी पति का नाम: पासपति देवी मकान संख्या : 107 उम्र : 26 लिंग: : महिला	IAZ1805993 फोटो उपलब्ध
463 निर्वाचक का नाम : झक ड माझी पिता का नाम:: कारी माझी मकान संख्या : 108 उम्र : 62 लिंग: : पुरुष	IAZ0068437 फोटो उपलब्ध	464 निर्वाचक का नाम : धनिया देवी पति का नाम: धनराज माझी मकान संख्या : 108 उम्र : 60 लिंग: : महिला	MGP1862275 फोटो उपलब्ध	465 निर्वाचक का नाम : रामस्वरूप माझी पिता का नाम:: झकड माझी मकान संख्या : 108 उम्र : 48 लिंग: : पुरुष	IAZ0068007 फोटो उपलब्ध
466 निर्वाचक का नाम : रामविनय मांझी पिता का नाम: झकड मांझी मकान संख्या : 108 उम्र : 38 लिंग: : पुरुष	IAZ0453670 फोटो उपलब्ध	467 निर्वाचक का नाम : बबुन्ती देवी पति का नाम: रामरुवरूप मांझी मकान संख्या : 108 उम्र : 37 लिंग: : महिला	IAZ0067850 फोटो उपलब्ध	468 निर्वाचक का नाम : सुनील देवी पति का नाम: रामविनय मांझी मकान संख्या : 108 उम्र : 35 लिंग: : महिला	IAZ0453571 फोटो उपलब्ध
469 निर्वाचक का नाम : धूप कुमार मांझी पिता का नाम:: झाकड़ मांझी मकान संख्या : 108 उम्र : 28 लिंग: : पुरुष	IAZ1524917 फोटो उपलब्ध	470 निर्वाचक का नाम : ललीता देवी पति का नाम: रविन्द्र साह मकान संख्या : 109 उम्र : 48 लिंग: : महिला	IAZ0453464 फोटो उपलब्ध	471 निर्वाचक का नाम : अनिल साह पिता का नाम:: गौरीशंकर साह मकान संख्या : 110 उम्र : 30 लिंग: : पुरुष	IAZ1209394 फोटो उपलब्ध
472 निर्वाचक का नाम : इब्राहिम अंसारी पिता का नाम:: जाकीर हुसैन मकान संख्या : 110 उम्र : 21 लिंग: : पुरुष	IAZ2218923 फोटो उपलब्ध	473 निर्वाचक का नाम : सोनेलाल साह पिता का नाम:: जवाहर साह मकान संख्या : 111 उम्र : 30 लिंग: : पुरुष	IAZ1325406 फोटो उपलब्ध	474 निर्वाचक का नाम : लीलम देवी पति का नाम: सोनेलाल साह मकान संख्या : 111 उम्र : 29 लिंग: : महिला	IAZ1525047 फोटो उपलब्ध
475 निर्वाचक का नाम : विकाश माझी पिता का नाम:: बेचू माझी मकान संख्या : 112 उम्र : 30 लिंग: : पुरुष	IAZ1324813 फोटो उपलब्ध	476 निर्वाचक का नाम : नाजदा खातून पति का नाम: रहमत अंसारी मकान संख्या : 115 उम्र : 26 लिंग: : महिला	IAZ2082733 फोटो उपलब्ध	477 निर्वाचक का नाम : नौशाद पिता का नाम:: शेख जुमन मकान संख्या : वार्ड नं-08 उम्र : 25 लिंग: : पुरुष	IAZ2288058 फोटो उपलब्ध
478 निर्वाचक का नाम : नंदू मांझी पिता का नाम:: बागर मांझी मकान संख्या : वार्ड नं-15 उम्र : 36 लिंग: : पुरुष	IAZ2546539 फोटो उपलब्ध	479 निर्वाचक का नाम : हिरण कुमारी पति का नाम: उपेन्द्र कुमार साह मकान संख्या : वार्ड नं-15 उम्र : 24 लिंग: : महिला	IAZ2564201 फोटो उपलब्ध	480 निर्वाचक का नाम : अंशु कुमारी पति का नाम: संदीप मकान संख्या : वार्ड नं- 15 उम्र : 20 लिंग: : महिला	IAZ2397792 फोटो उपलब्ध

विधानसभा निर्वाचन क्षेत्र की संख्या एवं नाम : 12-नरकटिया
घटक I - परिवर्धन सूची 1 (01-08-2025 से 01-09-2025 तक प्राप्त दावों के आधार पर)

481	1	IAZ2619427
निर्वाचक का नाम : रीना कुमारी पति का नाम: पप्पू कुमार मकान संख्या : 11 उम्र : 18 लिंग: : महिला		फोटो उपलब्ध

मतदाताओं की संक्षिप्त विवरणी :

A) मतदाताओं की संख्या :

	नामावली का प्रकार	निर्वाचक नामावली की पहचान :	मतदाताओं की संख्या :				
			पुरुष	महिला	तृतीय लिंग	कुल	
I	मूल	मूल नामावली	245	235	0	480	
II	घटक I - परिवर्धन सूची	पूरक 1	विशेष संक्षिप्त पुनरीक्षण - 2025	0	1	0	1
III	घटक II - विलोपन सूची	पूरक 1	विशेष संक्षिप्त पुनरीक्षण - 2025	0	0	0	0
IV	लिंग कॉलम में किए गए संशोधन के कारण अंतर			0	0	0	0
इस पुनरीक्षण के पश्चात इस नामावली में कुल मतदाता की संख्या (I+II-III+IV)				245	236	0	481

B) संशोधनों की संख्या :

नामावली का प्रकार	निर्वाचक नामावली की पहचान :	संशोधनों की संख्या :
पूरक 1	विशेष संक्षिप्त पुनरीक्षण - 2025	2

निर्वाचक निबंधन पदाधिकारी द्वारा जारी

E-मृत्यु, S-स्थानांतरित, R-दोहरी प्रविष्टि, M-लापता, Q-अयोग्य