

निर्वाचक नामावली 2025 S04 बिहार

विधानसभा क्षेत्र की संख्या, नाम और आरक्षण की स्थिति : 12 - नरकटिया (सामान्य)		भाग संख्या : : 39													
लोकसभा निर्वाचन क्षेत्र की संख्या, नाम और आरक्षण स्थिति जिसमें विधानसभा क्षेत्र है : 2 - पश्चिम चम्पारण (सामान्य)															
1. पुनरीक्षण का विवरण															
पुनरीक्षण का वर्ष :	2025	निर्वाचक नामावली की पहचान :													
अर्हता की तिथि:	01-07-2025	विशेष गहन पुनरीक्षण, 2025 के अन्तर्गत दिनांक 01.08.2025 को प्रारूप के रूप में प्रकाशित समेकित एवं एकीकृत निर्वाचक सूची एवं उसके उपरान्त निर्मित अनुपूरक सूची के आधार पर एकीकृत निर्वाचक सूची													
पुनरीक्षण का प्रकार :	विशेष गहन पुनरीक्षण - 2025														
प्रकाशन की तिथि :	30-09-2025														
2. भाग व मतदान क्षेत्र का विवरण :															
भाग में आने वाले प्रभागों की संख्या एवं नाम:															
1-धर्मनगर	<table style="width: 100%; border-collapse: collapse;"> <tr> <td style="width: 50%;">मुख्य शहर/गाँव</td> <td style="width: 50%;">: धर्मनगर</td> </tr> <tr> <td>डाकघर</td> <td>: महुआवा</td> </tr> <tr> <td>पुलिस स्टेशन</td> <td>: महुआवा</td> </tr> <tr> <td>तहसील</td> <td>: छौड़ादानो</td> </tr> <tr> <td>जिला</td> <td>: पूर्वी चम्पारण</td> </tr> <tr> <td>पिन कोड</td> <td>: 845302</td> </tr> </table>			मुख्य शहर/गाँव	: धर्मनगर	डाकघर	: महुआवा	पुलिस स्टेशन	: महुआवा	तहसील	: छौड़ादानो	जिला	: पूर्वी चम्पारण	पिन कोड	: 845302
मुख्य शहर/गाँव	: धर्मनगर														
डाकघर	: महुआवा														
पुलिस स्टेशन	: महुआवा														
तहसील	: छौड़ादानो														
जिला	: पूर्वी चम्पारण														
पिन कोड	: 845302														
3. मतदान केंद्र का विवरण															
मतदान केंद्र की संख्या व नाम :	मतदान केंद्र की विशेष हैसियत (पुरुष/महिला/सामान्य)		सामान्य												
39 - राजकीय प्राथमिक विद्यालय धर्मनगर बाया भाग	इस मतदान केंद्र के सहायक मतदान केन्द्रों की संख्या :		0												
मतदान केंद्र का पता :															
राजकीय प्राथमिक विद्यालय धर्मनगर															
4. मतदाताओं की संख्या :															
आरंभिक क्रम	अंतिम क्रम	मतदाताओं की संख्या													
संख्या	संख्या	पुरुष	महिला	तृतीय लिंग	कुल										
1	636	339	295	0	634										

निर्वाचक निबंधन पदाधिकारी द्वारा जारी

Nazri Naksha



Google Map View



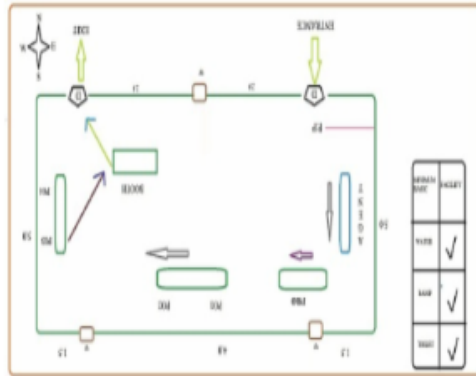
Polling Station Building Front View



Polling Station Front View



Cad View



Key MAP View



1	BR/02/013/276318	निर्वाचक का नाम : सुदामा देवी पति का नाम: राम नरेश सिंह मकान संख्या : 1 उम्र : 63 लिंग: : महिला	फोटो उपलब्ध	2	BR/02/013/276099	निर्वाचक का नाम : भोला सिंह पिता का नाम:: माया सिंह मकान संख्या : 1 उम्र : 63 लिंग: : पुरुष	फोटो उपलब्ध	3	IAZ1452085	निर्वाचक का नाम : रंजित मांडी पिता का नाम:: नन्दू मांडी मकान संख्या : 1 उम्र : 45 लिंग: : पुरुष	फोटो उपलब्ध
4	IAZ0550574	निर्वाचक का नाम : मनोज सिंह पिता का नाम:: रामनरेश सिंह मकान संख्या : 1 उम्र : 43 लिंग: : पुरुष	फोटो उपलब्ध	5	IAZ1614080	निर्वाचक का नाम : हरेन्द्र प्रसाद यादव पिता का नाम:: पीताम्बर प्रसाद यादव मकान संख्या : 1 उम्र : 43 लिंग: : पुरुष	फोटो उपलब्ध	6	IAZ0550566	निर्वाचक का नाम : रमुना देवी पति का नाम: मनोज सिंह मकान संख्या : 1 उम्र : 40 लिंग: : महिला	फोटो उपलब्ध
7	IAZ1614015	निर्वाचक का नाम : सौभा देवी पति का नाम: राम पुकार साह मकान संख्या : 1 उम्र : 39 लिंग: : महिला	फोटो उपलब्ध	8	IAZ1452028	निर्वाचक का नाम : पप्पू सिंह पिता का नाम:: रामनरेश सिंह मकान संख्या : 1 उम्र : 35 लिंग: : पुरुष	फोटो उपलब्ध	9	IAZ1452200	निर्वाचक का नाम : गुड़िया देवी पति का नाम: पप्पू सिंह मकान संख्या : 1 उम्र : 35 लिंग: : महिला	फोटो उपलब्ध
10	IAZ1164458	निर्वाचक का नाम : नीलम देवी पति का नाम: बिपिन सिंह मकान संख्या : 1 उम्र : 35 लिंग: : महिला	फोटो उपलब्ध	11	IAZ1165133	निर्वाचक का नाम : संतोष माझी पिता का नाम:: सुखाल माझी मकान संख्या : 1 उम्र : 30 लिंग: : पुरुष	फोटो उपलब्ध	12	IAZ1613710	निर्वाचक का नाम : रविन्द्र कुमार पिता का नाम:: गेन्दा राय मकान संख्या : 1 उम्र : 27 लिंग: : पुरुष	फोटो उपलब्ध
13	IAZ1613850	निर्वाचक का नाम : प्रेमचन्द्र कुमार पिता का नाम:: बुनिलाल राय मकान संख्या : 1 उम्र : 27 लिंग: : पुरुष	फोटो उपलब्ध	14	IAZ1614049	निर्वाचक का नाम : दीपू कुमार पिता का नाम:: राम नरेश सिंह मकान संख्या : 1 उम्र : 27 लिंग: : पुरुष	फोटो उपलब्ध	15	IAZ1848308	निर्वाचक का नाम : बुलेट प्रसाद यादव पिता का नाम:: गणू प्रसाद यादव मकान संख्या : 1 उम्र : 27 लिंग: : पुरुष	फोटो उपलब्ध
16	IAZ1356286	निर्वाचक का नाम : सुमिया देवी पति का नाम: वृता सिंह मकान संख्या : 2 उम्र : 69 लिंग: : महिला	फोटो उपलब्ध	17	BR/02/013/276046	निर्वाचक का नाम : प्रमोद सिंह पिता का नाम:: वृता सिंह मकान संख्या : 2 उम्र : 49 लिंग: : पुरुष	फोटो उपलब्ध	18	IAZ1356278	निर्वाचक का नाम : चंदा देवी पति का नाम: प्रमोद सिंह मकान संख्या : 2 उम्र : 47 लिंग: : महिला	फोटो उपलब्ध
19	IAZ0384834	निर्वाचक का नाम : बबन कुमार सिंह पिता का नाम:: वृता सिंह मकान संख्या : 2 उम्र : 33 लिंग: : पुरुष	फोटो उपलब्ध	20	IAZ1230606	निर्वाचक का नाम : नीता देवी पिता का नाम:: बबन सिंह मकान संख्या : 2 उम्र : 30 लिंग: : महिला	फोटो उपलब्ध	21	IAZ1452259	निर्वाचक का नाम : अंतिमा कुमारी पिता का नाम:: प्रमोद सिंह मकान संख्या : 2 उम्र : 28 लिंग: : महिला	फोटो उपलब्ध
22	IAZ2241586	निर्वाचक का नाम : मुक्ति कुमार सिंह पिता का नाम:: प्रमोद कुमार सिंह मकान संख्या : 2 उम्र : 24 लिंग: : पुरुष	फोटो उपलब्ध	23	BR/02/013/276097	निर्वाचक का नाम : प्रभु सिंह पिता का नाम:: गया सिंह मकान संख्या : 3 उम्र : 61 लिंग: : पुरुष	फोटो उपलब्ध	24	IAZ1078245	निर्वाचक का नाम : गजेन्द्र सिंह पिता का नाम:: प्रभु साह मकान संख्या : 3 उम्र : 46 लिंग: : पुरुष	फोटो उपलब्ध
25	IAZ1165059	निर्वाचक का नाम : संजू देवी पति का नाम: गजेंद्र सिंग मकान संख्या : 3 उम्र : 41 लिंग: : महिला	फोटो उपलब्ध	26	IAZ0550814	निर्वाचक का नाम : सांझा देवी पति का नाम: दिनेश साह मकान संख्या : 3 उम्र : 39 लिंग: : महिला	फोटो उपलब्ध	27	IAZ1078179	निर्वाचक का नाम : ललन कुमार सिंह पिता का नाम:: प्रभु सिंह मकान संख्या : 3 उम्र : 34 लिंग: : पुरुष	फोटो उपलब्ध
28	IAZ1078187	निर्वाचक का नाम : नन्दन सिंह पिता का नाम:: प्रभु सिंग मकान संख्या : 3 उम्र : 30 लिंग: : पुरुष	फोटो उपलब्ध	29	IAZ2100790	निर्वाचक का नाम : चांदणी देवी पति का नाम: चंदन सिंग मकान संख्या : 3 उम्र : 30 लिंग: : महिला	फोटो उपलब्ध	30	IAZ1078484	निर्वाचक का नाम : चन्दन सिंह पिता का नाम:: प्रभु सिंह मकान संख्या : 3 उम्र : 29 लिंग: : पुरुष	फोटो उपलब्ध

31	IAZ1613835	निर्वाचक का नाम : पप्पू कुमार पिता का नाम: राजकिशोर राय मकान संख्या : 3 उम्र : 28 लिंग: : पुरुष	फोटो उपलब्ध	32	IAZ1936269	निर्वाचक का नाम : अंजु देवी पति का नाम: नंदन सिंह मकान संख्या : 3 उम्र : 27 लिंग: : महिला	फोटो उपलब्ध	33	BR/02/013/276151	निर्वाचक का नाम : चंदा देवी पति का नाम: प्रयाग सिंह मकान संख्या : 4 उम्र : 64 लिंग: : महिला	फोटो उपलब्ध
34	IAZ0384826	निर्वाचक का नाम : प्रयाग सिंह पिता का नाम:: गाया सिंह मकान संख्या : 4 उम्र : 63 लिंग: : पुरुष	फोटो उपलब्ध	35	BR/02/013/276098	निर्वाचक का नाम : अनिल सिंह पिता का नाम:: प्रयाग सिंह मकान संख्या : 4 उम्र : 46 लिंग: : पुरुष	फोटो उपलब्ध	36	IAZ1613744	निर्वाचक का नाम : धीरज कुमार सिंह पिता का नाम:: अनिल सिंह मकान संख्या : 4 उम्र : 29 लिंग: : पुरुष	फोटो उपलब्ध
37	IAZ1230200	निर्वाचक का नाम : सुनील कुमार पिता का नाम:: प्रयाग सिंह मकान संख्या : 4 उम्र : 28 लिंग: : पुरुष	फोटो उपलब्ध	38	BR/02/013/276021	निर्वाचक का नाम : यशोदा पति का नाम: रामशीष सिंह मकान संख्या : 5 उम्र : 68 लिंग: : महिला	फोटो उपलब्ध	39	BR/02/013/276127	निर्वाचक का नाम : रवींद्र सिंह पिता का नाम:: रामशीष सिंह मकान संख्या : 5 उम्र : 48 लिंग: : पुरुष	फोटो उपलब्ध
40	IAZ1078336	निर्वाचक का नाम : सावित्री देवी पति का नाम: रविन्द्र सिंह मकान संख्या : 5 उम्र : 41 लिंग: : महिला	फोटो उपलब्ध	41	IAZ2037778	निर्वाचक का नाम : ओमप्रकाश कुमार सिंह पिता का नाम:: रवीन्द्र सिंह मकान संख्या : 05 उम्र : 23 लिंग: : पुरुष	फोटो उपलब्ध	42	IAZ2400042	निर्वाचक का नाम : माधुरी कुमारी पिता का नाम:: रवीन्द्र सिंह मकान संख्या : 5 उम्र : 21 लिंग: : महिला	फोटो उपलब्ध
43	IAZ2403665	निर्वाचक का नाम : माधुरी कुमारी पिता का नाम:: रवींद्र सिंह सिंह मकान संख्या : 5 उम्र : 21 लिंग: : महिला	फोटो उपलब्ध	44	IAZ2351997	निर्वाचक का नाम : आनन्द प्रकाश पिता का नाम:: रविन्द्र सिंह मकान संख्या : 5 उम्र : 20 लिंग: : पुरुष	फोटो उपलब्ध	45	IAZ1940741	निर्वाचक का नाम : गोवरी साह पिता का नाम:: अन्होती साह मकान संख्या : 6 उम्र : 69 लिंग: : पुरुष	फोटो उपलब्ध
46	IAZ1940733	निर्वाचक का नाम : सीता देवी पति का नाम: गोवरी साह मकान संख्या : 6 उम्र : 64 लिंग: : महिला	फोटो उपलब्ध	47	MNX6721377	निर्वाचक का नाम : दीनानाथ साह पिता का नाम:: गोवरी साह मकान संख्या : 6 उम्र : 45 लिंग: : पुरुष	फोटो उपलब्ध	48	IAZ0550780	निर्वाचक का नाम : मुकेश प्रसाद पिता का नाम:: गोधरी साह मकान संख्या : 6 उम्र : 41 लिंग: : पुरुष	फोटो उपलब्ध
49	IAZ0550806	निर्वाचक का नाम : दिनेश साह पिता का नाम:: अर्जुन साह मकान संख्या : 6 उम्र : 41 लिंग: : पुरुष	फोटो उपलब्ध	50	IAZ0550798	निर्वाचक का नाम : हीरामती देवी पति का नाम: दिनानाथ साह मकान संख्या : 6 उम्र : 40 लिंग: : महिला	फोटो उपलब्ध	51	IAZ0550772	निर्वाचक का नाम : रजिया देवी पति का नाम: मूकेश प्रसाद मकान संख्या : 6 उम्र : 38 लिंग: : महिला	फोटो उपलब्ध
52	IAZ1164466	निर्वाचक का नाम : फुलेना देवी पति का नाम: मोहन पंडित मकान संख्या : 6 उम्र : 29 लिंग: : महिला	फोटो उपलब्ध	53	IAZ0063412	निर्वाचक का नाम : पारस साह पिता का नाम:: बैजनाथ साह मकान संख्या : 7 उम्र : 51 लिंग: : पुरुष	फोटो उपलब्ध	54	MNX1442029	निर्वाचक का नाम : प्रेमा देवी पति का नाम: पारस साह मकान संख्या : 7 उम्र : 47 लिंग: : महिला	फोटो उपलब्ध
55	IAZ2017887	निर्वाचक का नाम : राजेश कुमार पिता का नाम:: पारस साह मकान संख्या : 7 उम्र : 23 लिंग: : पुरुष	फोटो उपलब्ध	56	BR/02/013/276203	निर्वाचक का नाम : पद्मा देवी पति का नाम: जगरनाथ साह मकान संख्या : 8 उम्र : 71 लिंग: : महिला	फोटो उपलब्ध	57	BR/02/013/276332	निर्वाचक का नाम : सुरेंद्र साह पिता का नाम:: जगरनाथ साह मकान संख्या : 8 उम्र : 52 लिंग: : पुरुष	फोटो उपलब्ध
58	MNX1442128	निर्वाचक का नाम : शांति देवी पति का नाम: सुरेंद्र साह मकान संख्या : 8 उम्र : 47 लिंग: : महिला	फोटो उपलब्ध	59	IAZ2244382	निर्वाचक का नाम : पिता का नाम:: जगरनाथ साह मकान संख्या : 8 उम्र : 46 लिंग: : पुरुष	फोटो उपलब्ध	60	IAZ2568319	निर्वाचक का नाम : नार्गेन्द्र कुमार पिता का नाम:: जगरनाथ साह मकान संख्या : 8 उम्र : 46 लिंग: : महिला	फोटो उपलब्ध

61	IAZ2571776	निर्वाचक का नाम : अनीता देवी पति का नाम: नागन्द्र कुमार मकान संख्या : 8 उम्र : 42 लिंग: : महिला	फोटो उपलब्ध	62	IAZ0550731	निर्वाचक का नाम : शोभा देवी पति का नाम: धर्मन्द साह मकान संख्या : 8 उम्र : 39 लिंग: : महिला	फोटो उपलब्ध	63	IAZ0384842	निर्वाचक का नाम : विभूती कुमार पिता का नाम:: सुरेन्द्र प्रसाद मकान संख्या : 8 उम्र : 33 लिंग: : पुरुष	फोटो उपलब्ध
64	IAZ1164672	निर्वाचक का नाम : रवि प्रकाश पिता का नाम:: सुरेन्द्र प्रसाद मकान संख्या : 8 उम्र : 29 लिंग: : पुरुष	फोटो उपलब्ध	65	IAZ1950112	निर्वाचक का नाम : प्रतिमा कुमारी पति का नाम: विभूती कुमार मकान संख्या : 8 उम्र : 24 लिंग: : महिला	फोटो उपलब्ध	66	IAZ2241263	निर्वाचक का नाम : निक्की गुप्ता पिता का नाम:: नागेंद्र कुमार मकान संख्या : 8 उम्र : 22 लिंग: : महिला	फोटो उपलब्ध
67	IAZ2572170	निर्वाचक का नाम : सुबोध गुप्ता पिता का नाम:: नागेंद्र कुमार मकान संख्या : 8 उम्र : 19 लिंग: : पुरुष	फोटो उपलब्ध	68	BR/02/013/276008	निर्वाचक का नाम : बिंदा साह पिता का नाम:: सरयुग साह मकान संख्या : 9 उम्र : 70 लिंग: : पुरुष	फोटो उपलब्ध	69	MNX1442136	निर्वाचक का नाम : द्रोपती देवी पति का नाम: बिंदा साह मकान संख्या : 9 उम्र : 65 लिंग: : महिला	फोटो उपलब्ध
70	IAZ0550699	निर्वाचक का नाम : सुरेश साह पिता का नाम:: विन्दा साह मकान संख्या : 9 उम्र : 40 लिंग: : पुरुष	फोटो उपलब्ध	71	IAZ2037844	निर्वाचक का नाम : आलोक कुमार पिता का नाम:: सुरेश साह मकान संख्या : 09 उम्र : 23 लिंग: : पुरुष	फोटो उपलब्ध	72	IAZ2230555	निर्वाचक का नाम : अनमोल कुमार पिता का नाम:: सुरेश प्रसाद मकान संख्या : 9 उम्र : 21 लिंग: : पुरुष	फोटो उपलब्ध
73	BR/02/013/276209	निर्वाचक का नाम : लक्ष्मी साह पिता का नाम:: सरयुग साह मकान संख्या : 10 उम्र : 63 लिंग: : पुरुष	फोटो उपलब्ध	74	BR/02/013/276210	निर्वाचक का नाम : मैना देवी पति का नाम: लक्ष्मी साह मकान संख्या : 10 उम्र : 58 लिंग: : महिला	फोटो उपलब्ध	75	IAZ0550582	निर्वाचक का नाम : अशोक प्रसाद पिता का नाम:: लक्ष्मी प्रसाद मकान संख्या : 10 उम्र : 43 लिंग: : पुरुष	फोटो उपलब्ध
76	IAZ0550590	निर्वाचक का नाम : संतोष साह पिता का नाम:: लक्ष्मी साह मकान संख्या : 10 उम्र : 43 लिंग: : पुरुष	फोटो उपलब्ध	77	IAZ0550608	निर्वाचक का नाम : प्रतिमा देवी पति का नाम: अशोक प्रसाद मकान संख्या : 10 उम्र : 41 लिंग: : महिला	फोटो उपलब्ध	78	IAZ0550616	निर्वाचक का नाम : रामपती देवी पति का नाम: संतोष साह मकान संख्या : 10 उम्र : 39 लिंग: : महिला	फोटो उपलब्ध
79	IAZ1614007	निर्वाचक का नाम : बिभा देवी पति का नाम: संतोष कुमार मकान संख्या : 10 उम्र : 27 लिंग: : महिला	फोटो उपलब्ध	80	IAZ2404176	निर्वाचक का नाम : नवीन कुमार पिता का नाम:: भोला सिंह मकान संख्या : 10 उम्र : 24 लिंग: : पुरुष	फोटो उपलब्ध	81	IAZ2100154	निर्वाचक का नाम : सुनील कुमार पिता का नाम:: अशोक शाह मकान संख्या : 10 उम्र : 22 लिंग: : पुरुष	फोटो उपलब्ध
82	IAZ2100212	निर्वाचक का नाम : गुडिया कुमारी पिता का नाम:: अशोक शाह मकान संख्या : 10 उम्र : 22 लिंग: : महिला	फोटो उपलब्ध	83	IAZ2444107	निर्वाचक का नाम : मान्ती कुमारी पति का नाम: राजेश कुमार मकान संख्या : 10 उम्र : 19 लिंग: : महिला	फोटो उपलब्ध	84	BR/02/013/276213	निर्वाचक का नाम : शंभू साह पिता का नाम:: सरयुग साह मकान संख्या : 11 उम्र : 61 लिंग: : पुरुष	फोटो उपलब्ध
85	BR/02/013/276204	निर्वाचक का नाम : शैल देवी पति का नाम: शंभू साह मकान संख्या : 11 उम्र : 59 लिंग: : महिला	फोटो उपलब्ध	86	IAZ0121863	निर्वाचक का नाम : गीता देवी पति का नाम: महेश साह मकान संख्या : 11 उम्र : 41 लिंग: : महिला	फोटो उपलब्ध	87	IAZ0384800	निर्वाचक का नाम : चम्पा देवी पति का नाम: गोपाल साह मकान संख्या : 11 उम्र : 32 लिंग: : महिला	फोटो उपलब्ध
88	IAZ1078328	निर्वाचक का नाम : मिटू कुमार पिता का नाम:: शम्भू प्रसाद मकान संख्या : 11 उम्र : 32 लिंग: : पुरुष	फोटो उपलब्ध	89	IAZ1452101	निर्वाचक का नाम : राजू कुमार पिता का नाम:: शम्भू साह मकान संख्या : 11 उम्र : 29 लिंग: : पुरुष	फोटो उपलब्ध	90	IAZ1078625	निर्वाचक का नाम : राजा माझी पिता का नाम:: नथुनी माझी मकान संख्या : 12 उम्र : 41 लिंग: : पुरुष	फोटो उपलब्ध

91	IAZ0064758	निर्वाचक का नाम : कुसुम देवी पति का नाम: शिवजी चौधरी मकान संख्या : 12 उम्र : 40 लिंग: : महिला	फोटो उपलब्ध	92	IAZ0063396	निर्वाचक का नाम : शोभा देवी पति का नाम: हेमेश प्रसाद मकान संख्या : 12 उम्र : 39 लिंग: : महिला	फोटो उपलब्ध	93	MXN6310353	निर्वाचक का नाम : शिवजी चौधरी पिता का नाम: गोरख चौधरी मकान संख्या : 12 उम्र : 39 लिंग: : पुरुष	फोटो उपलब्ध
94	IAZ2445807	निर्वाचक का नाम : श्याम बाबू कुमार पिता का नाम: विश्वनाथ राय मकान संख्या : 12 उम्र : 19 लिंग: : पुरुष	फोटो उपलब्ध	95	BR/02/013/276100	निर्वाचक का नाम : छटु साह पिता का नाम: तिलकधारी साह मकान संख्या : 13 उम्र : 54 लिंग: : पुरुष	फोटो उपलब्ध	96	BR/02/013/276262	निर्वाचक का नाम : उमा देवी पति का नाम: छटु साह मकान संख्या : 13 उम्र : 53 लिंग: : महिला	फोटो उपलब्ध
97	IAZ0063404	निर्वाचक का नाम : हेमेश प्रसाद पिता का नाम: छटु साह मकान संख्या : 13 उम्र : 40 लिंग: : पुरुष	फोटो उपलब्ध	98	IAZ1230465	निर्वाचक का नाम : किरण देवी पति का नाम: उपेन्द्र साह मकान संख्या : 13 उम्र : 34 लिंग: : महिला	फोटो उपलब्ध	99	IAZ0363382	निर्वाचक का नाम : उपेन्द्र साह पिता का नाम: छटु साह मकान संख्या : 13 उम्र : 32 लिंग: : पुरुष	फोटो उपलब्ध
100	IAZ1164920	निर्वाचक का नाम : रिकू देवी पति का नाम: भूपेन्द्र कुमार मकान संख्या : 13 उम्र : 32 लिंग: : महिला	फोटो उपलब्ध	101	IAZ1077643	निर्वाचक का नाम : भूपेन्द्र कुमार पिता का नाम: छटु साह मकान संख्या : 13 उम्र : 29 लिंग: : पुरुष	फोटो उपलब्ध	102	IAZ1230457	निर्वाचक का नाम : धीरेन्द्र कुमार पिता का नाम: छटु साह मकान संख्या : 13 उम्र : 29 लिंग: : पुरुष	फोटो उपलब्ध
103	IAZ1934264	निर्वाचक का नाम : रिकू देवी पति का नाम: धीरेन्द्र कुमार मकान संख्या : 13 उम्र : 24 लिंग: : महिला	फोटो उपलब्ध	104	BR/02/013/276275	निर्वाचक का नाम : किशोरी साह पिता का नाम: पुनीत साह मकान संख्या : 14 उम्र : 63 लिंग: : पुरुष	फोटो उपलब्ध	105	IAZ0384743	निर्वाचक का नाम : राजु साह पिता का नाम: किशोरी साह मकान संख्या : 14 उम्र : 37 लिंग: : पुरुष	फोटो उपलब्ध
106	IAZ0384750	निर्वाचक का नाम : बबीना देवी पति का नाम: राजु साह मकान संख्या : 14 उम्र : 35 लिंग: : महिला	फोटो उपलब्ध	107	IAZ0384933	निर्वाचक का नाम : निकी साह पिता का नाम: किशोरी साह मकान संख्या : 14 उम्र : 34 लिंग: : पुरुष	फोटो उपलब्ध	108	IAZ1078096	निर्वाचक का नाम : सुनीता देवी पति का नाम: निक्की साह मकान संख्या : 14 उम्र : 30 लिंग: : महिला	फोटो उपलब्ध
109	BR/02/013/276141	निर्वाचक का नाम : चंदेश्वर सिंह पिता का नाम: कैलाश सिंह मकान संख्या : 15 उम्र : 54 लिंग: : पुरुष	फोटो उपलब्ध	110	BR/02/013/276018	निर्वाचक का नाम : पूनम देवी पति का नाम: चंदेश्वर सिंह मकान संख्या : 15 उम्र : 50 लिंग: : महिला	फोटो उपलब्ध	111	IAZ0121830	निर्वाचक का नाम : बसंत सिंह पिता का नाम: रामसकल सिंह मकान संख्या : 16 उम्र : 39 लिंग: : पुरुष	फोटो उपलब्ध
112	IAZ1165034	निर्वाचक का नाम : प्रियंका देवी पति का नाम: बसंत सिंह मकान संख्या : 16 उम्र : 36 लिंग: : महिला	फोटो उपलब्ध	113	BR/02/013/276138	निर्वाचक का नाम : चंपा देवी पति का नाम: बालीराम सिंह मकान संख्या : 17 उम्र : 69 लिंग: : महिला	फोटो उपलब्ध	114	IAZ0186510	निर्वाचक का नाम : ओम प्रकाश सिंह पिता का नाम: बली राम सिंह मकान संख्या : 17 उम्र : 41 लिंग: : पुरुष	फोटो उपलब्ध
115	IAZ1165042	निर्वाचक का नाम : पूजा देवी पति का नाम: ओमप्रकाश सिंह मकान संख्या : 17 उम्र : 38 लिंग: : महिला	फोटो उपलब्ध	116	IAZ1078138	निर्वाचक का नाम : बिकाश कुमार पिता का नाम: बलिराम सिंह मकान संख्या : 17 उम्र : 29 लिंग: : पुरुष	फोटो उपलब्ध	117	IAZ1934348	निर्वाचक का नाम : संध्या देवी पति का नाम: बिकाश कुमार मकान संख्या : 17 उम्र : 27 लिंग: : महिला	फोटो उपलब्ध
118	BR/02/013/276256	निर्वाचक का नाम : गौरीशंकर सिंह पिता का नाम: रघुनाथ सिंह मकान संख्या : 18 उम्र : 66 लिंग: : पुरुष	फोटो उपलब्ध	119	BR/02/013/276157	निर्वाचक का नाम : सीता देवी पति का नाम: गौरीशंकर सिंह मकान संख्या : 18 उम्र : 64 लिंग: : महिला	फोटो उपलब्ध	120	BR/02/013/276153	निर्वाचक का नाम : दिलीप सिंह पिता का नाम: गौरीशंकर सिंह मकान संख्या : 18 उम्र : 46 लिंग: : पुरुष	फोटो उपलब्ध

121	IAZ0891937	निर्वाचक का नाम : राजकुमार सिंह पिता का नाम: गौरीशंकर सिंह मकान संख्या : 18 उम्र : 44 लिंग: : पुरुष	फोटो उपलब्ध	122	IAZ0186825	निर्वाचक का नाम : मुन्ना देवी पति का नाम: नवल माँझी मकान संख्या : 18 उम्र : 42 लिंग: : महिला	फोटो उपलब्ध	123	IAZ1165075	निर्वाचक का नाम : जयप्रकाश सिंह पिता का नाम: गौरीशंकर सिंह मकान संख्या : 18 उम्र : 37 लिंग: : पुरुष	फोटो उपलब्ध
124	IAZ1078039	निर्वाचक का नाम : रीना देवी पति का नाम: राजकुमार सिंह मकान संख्या : 18 उम्र : 35 लिंग: : महिला	फोटो उपलब्ध	125	IAZ0891929	निर्वाचक का नाम : चन्द्रशेखर कु सिंह पिता का नाम: परमानन्द सिंह मकान संख्या : 18 उम्र : 31 लिंग: : पुरुष	फोटो उपलब्ध	126	IAZ1078088	निर्वाचक का नाम : रीना देवी पति का नाम: जयप्रकाश सिंह मकान संख्या : 18 उम्र : 31 लिंग: : महिला	फोटो उपलब्ध
127	IAZ2220093	निर्वाचक का नाम : नवल माँझी पिता का नाम: तेजी माँझी मकान संख्या : 18 उम्र : 30 लिंग: : पुरुष	फोटो उपलब्ध	128	IAZ1078435	निर्वाचक का नाम : किरण देवी पति का नाम: चंद्रशेखर सिंह मकान संख्या : 18 उम्र : 29 लिंग: : महिला	फोटो उपलब्ध	129	IAZ1940725	निर्वाचक का नाम : वीरेंद्र सिंह पिता का नाम: रघुनाथ सिंह मकान संख्या : 19 उम्र : 66 लिंग: : पुरुष	फोटो उपलब्ध
130	BR/02/013/276161	निर्वाचक का नाम : अनिता सिंह पति का नाम: वीरेंद्र सिंह मकान संख्या : 19 उम्र : 57 लिंग: : महिला	फोटो उपलब्ध	131	BR/02/013/276091	निर्वाचक का नाम : जितेंद्र सिंह पिता का नाम: रघुनाथ सिंह मकान संख्या : 19 उम्र : 55 लिंग: : पुरुष	फोटो उपलब्ध	132	BR/02/013/276082	निर्वाचक का नाम : बिंदु देवी पति का नाम: जितेंद्र सिंह मकान संख्या : 19 उम्र : 51 लिंग: : महिला	फोटो उपलब्ध
133	IAZ1613553	निर्वाचक का नाम : विपिन कुमार पिता का नाम: वीरेन्द्र सिंह मकान संख्या : 19 उम्र : 33 लिंग: : पुरुष	फोटो उपलब्ध	134	IAZ1230713	निर्वाचक का नाम : प्रकाश कुमार पिता का नाम: जीतेन्द्र सिंह मकान संख्या : 19 उम्र : 30 लिंग: : पुरुष	फोटो उपलब्ध	135	IAZ2165587	निर्वाचक का नाम : सुजीत कुमार पिता का नाम: विरेंद्र सिंह मकान संख्या : 19 उम्र : 29 लिंग: : पुरुष	फोटो उपलब्ध
136	IAZ1613520	निर्वाचक का नाम : रौशन कुमार पिता का नाम: जीतेन्द्र सिंह मकान संख्या : 19 उम्र : 28 लिंग: : पुरुष	फोटो उपलब्ध	137	IAZ1613546	निर्वाचक का नाम : सनिता देवी पति का नाम: प्रकाश कुमार मकान संख्या : 19 उम्र : 27 लिंग: : महिला	फोटो उपलब्ध	138	IAZ2165579	निर्वाचक का नाम : सपना कुमारी पिता का नाम: विरेंद्र सिंह मकान संख्या : 19 उम्र : 27 लिंग: : महिला	फोटो उपलब्ध
139	BR/02/013/276261	निर्वाचक का नाम : बच्ची देवी पति का नाम: मंगल सिंह मकान संख्या : 20 उम्र : 69 लिंग: : महिला	फोटो उपलब्ध	140	IAZ0891853	निर्वाचक का नाम : बिनोद कुमार सिंह पिता का नाम: बादशाह सिंह मकान संख्या : 20 उम्र : 64 लिंग: : पुरुष	फोटो उपलब्ध	141	IAZ0891861	निर्वाचक का नाम : इंदू देवी बाला पति का नाम: बिनोद सिंह मकान संख्या : 20 उम्र : 56 लिंग: : महिला	फोटो उपलब्ध
142	BR/02/013/276195	निर्वाचक का नाम : विजय सिंह पिता का नाम: मंगल सिंह मकान संख्या : 20 उम्र : 52 लिंग: : पुरुष	फोटो उपलब्ध	143	BR/02/013/276215	निर्वाचक का नाम : अजय सिंह पिता का नाम: मंगल सिंह मकान संख्या : 20 उम्र : 48 लिंग: : पुरुष	फोटो उपलब्ध	144	MNX4925277	निर्वाचक का नाम : शविता देवी पति का नाम: अजय सिंह मकान संख्या : 20 उम्र : 46 लिंग: : महिला	फोटो उपलब्ध
145	IAZ0121814	निर्वाचक का नाम : मंजय सिंह पिता का नाम: यमूना सिंह मकान संख्या : 20 उम्र : 39 लिंग: : पुरुष	फोटो उपलब्ध	146	IAZ0121822	निर्वाचक का नाम : रंजन सिंह पिता का नाम: यमूना सिंह मकान संख्या : 20 उम्र : 38 लिंग: : पुरुष	फोटो उपलब्ध	147	IAZ1078302	निर्वाचक का नाम : चंद्रशेखर सिंह पिता का नाम: प्रमानंद सिंह मकान संख्या : 20 उम्र : 31 लिंग: : पुरुष	फोटो उपलब्ध
148	IAZ1848340	निर्वाचक का नाम : टून् देवी पति का नाम: बिरजू माँझी मकान संख्या : 20 उम्र : 30 लिंग: : महिला	फोटो उपलब्ध	149	IAZ1077890	निर्वाचक का नाम : शतीश कुमार सिंह पिता का नाम: विजय सिंह मकान संख्या : 20 उम्र : 29 लिंग: : पुरुष	फोटो उपलब्ध	150	IAZ1676246	निर्वाचक का नाम : अमित कुमार पिता का नाम: अजय सिंह मकान संख्या : 20 उम्र : 26 लिंग: : पुरुष	फोटो उपलब्ध

151 निर्वाचक का नाम : प्रिन्स कुमार पिता का नाम: अजय सिंह मकान संख्या : 20 उम्र : 26 लिंग: : पुरुष	IAZ1676261 फोटो उपलब्ध	152 निर्वाचक का नाम : नेहा कुमारी पिता का नाम: अजय सिंह मकान संख्या : 20 उम्र : 26 लिंग: : महिला	IAZ1676253 फोटो उपलब्ध	153 निर्वाचक का नाम : सुनील कुमार पिता का नाम: नागेन्द्र महतो मकान संख्या : 20 उम्र : 25 लिंग: : पुरुष	IAZ1848316 फोटो उपलब्ध
154 निर्वाचक का नाम : आरती देवी पति का नाम: सुनील कुमार मकान संख्या : 20 उम्र : 25 लिंग: : महिला	IAZ1934173 फोटो उपलब्ध	155 निर्वाचक का नाम : माधुरी देवी पति का नाम: विजय सिंह मकान संख्या : 21 उम्र : 48 लिंग: : महिला	IAZ0363473 फोटो उपलब्ध	156 निर्वाचक का नाम : संजय सिंह पिता का नाम: यमुना सिंह मकान संख्या : 21 उम्र : 47 लिंग: : पुरुष	MNX1440874 फोटो उपलब्ध
157 निर्वाचक का नाम : जगरती देवी पति का नाम: संजय सिंह मकान संख्या : 21 उम्र : 34 लिंग: : महिला	IAZ0551424 फोटो उपलब्ध	158 निर्वाचक का नाम : अवनीश कुमार पिता का नाम: विजय कु सिंह मकान संख्या : 21 उम्र : 31 लिंग: : पुरुष	IAZ0891879 फोटो उपलब्ध	159 निर्वाचक का नाम : अमित कुमार पिता का नाम: अजय सिंह मकान संख्या : 21 उम्र : 20 लिंग: : पुरुष	IAZ2271245 फोटो उपलब्ध
160 निर्वाचक का नाम : बाबू लाल महतो पिता का नाम: अमिचन महतो मकान संख्या : 22 उम्र : 65 लिंग: : पुरुष	IAZ1584697 फोटो उपलब्ध	161 निर्वाचक का नाम : रूप नारायण महतो पिता का नाम: आमिचन महतो मकान संख्या : 22 उम्र : 64 लिंग: : पुरुष	BR/02/013/276320 फोटो उपलब्ध	162 निर्वाचक का नाम : तिखिया देवी पति का नाम: रूप नारायण महतो मकान संख्या : 22 उम्र : 62 लिंग: : महिला	BR/02/013/276322 फोटो उपलब्ध
163 निर्वाचक का नाम : उमा देवी पति का नाम: बाबूलाल महतो मकान संख्या : 22 उम्र : 58 लिंग: : महिला	BR/02/013/276323 फोटो उपलब्ध	164 निर्वाचक का नाम : उधो महतो पिता का नाम: अमिचन महतो मकान संख्या : 22 उम्र : 55 लिंग: : पुरुष	MNX1441153 फोटो उपलब्ध	165 निर्वाचक का नाम : बच्ची देवी पति का नाम: उधो महतो मकान संख्या : 22 उम्र : 52 लिंग: : महिला	MNX1441682 फोटो उपलब्ध
166 निर्वाचक का नाम : रंजू देवी पति का नाम: उपेन्द्र महतो मकान संख्या : 22 उम्र : 35 लिंग: : महिला	IAZ0551226 फोटो उपलब्ध	167 निर्वाचक का नाम : रम्भा देवी पति का नाम: लालन महतो मकान संख्या : 22 उम्र : 34 लिंग: : महिला	IAZ1164433 फोटो उपलब्ध	168 निर्वाचक का नाम : उपेन्द्र महतो पिता का नाम: बाबूलाल महतो मकान संख्या : 22 उम्र : 33 लिंग: : पुरुष	IAZ0384768 फोटो उपलब्ध
169 निर्वाचक का नाम : रंजू देवी पति का नाम: वकील महतो मकान संख्या : 22 उम्र : 32 लिंग: : महिला	IAZ0384941 फोटो उपलब्ध	170 निर्वाचक का नाम : ललन महतो पिता का नाम: बाबू लाल महतो मकान संख्या : 22 उम्र : 31 लिंग: : पुरुष	IAZ0384958 फोटो उपलब्ध	171 निर्वाचक का नाम : राजु महतो पिता का नाम: रूपनारायण महतो मकान संख्या : 22 उम्र : 31 लिंग: : पुरुष	IAZ0384776 फोटो उपलब्ध
172 निर्वाचक का नाम : वकील महतो पिता का नाम: रूपनारायण महतो मकान संख्या : 22 उम्र : 31 लिंग: : पुरुष	IAZ1230291 फोटो उपलब्ध	173 निर्वाचक का नाम : पवन कुमार पिता का नाम: बाबूलाल महतो मकान संख्या : 22 उम्र : 30 लिंग: : पुरुष	IAZ1164912 फोटो उपलब्ध	174 निर्वाचक का नाम : राजन महतो पिता का नाम: बाबूलाल महतो मकान संख्या : 22 उम्र : 29 लिंग: : पुरुष	IAZ1078286 फोटो उपलब्ध
175 निर्वाचक का नाम : कृमीता देवी पति का नाम: पवन कुमार मकान संख्या : 22 उम्र : 26 लिंग: : महिला	IAZ2220077 फोटो उपलब्ध	176 निर्वाचक का नाम : सीमा देवी पति का नाम: चित्तरंजन महतो मकान संख्या : 22 उम्र : 24 लिंग: : महिला	IAZ2101483 फोटो उपलब्ध	177 निर्वाचक का नाम : अरविन्द कुमार पिता का नाम: अवधेश राय मकान संख्या : 22 उम्र : 24 लिंग: : पुरुष	IAZ2156354 फोटो उपलब्ध
178 निर्वाचक का नाम : सुरज महतो पिता का नाम: ऊदो महतो मकान संख्या : 22 उम्र : 23 लिंग: : पुरुष	IAZ1950070 फोटो उपलब्ध	179 निर्वाचक का नाम : निशा देवी पति का नाम: राजन कुमार मकान संख्या : 22 उम्र : 21 लिंग: : महिला	IAZ2219962 फोटो उपलब्ध	180 निर्वाचक का नाम : विलास महतो पिता का नाम: प्रसाद महतो मकान संख्या : 23 उम्र : 64 लिंग: : पुरुष	BR/02/013/276248 फोटो उपलब्ध

181	MXN1442052	निर्वाचक का नाम : देवकाली देवी पति का नाम: विलास महतो मकान संख्या : 23 उम्र : 61 लिंग: : महिला	फोटो उपलब्ध	182	IAZ0186528	निर्वाचक का नाम : बट्टी महतो पिता का नाम:: रामेश्वर महतो मकान संख्या : 23 उम्र : 51 लिंग: : पुरुष	फोटो उपलब्ध	183	MXN1442060	निर्वाचक का नाम : रमेश महतो पिता का नाम:: विलास महतो मकान संख्या : 23 उम्र : 45 लिंग: : पुरुष	फोटो उपलब्ध
184	IAZ0551515	निर्वाचक का नाम : शांती देवी पति का नाम: रमेश महतो मकान संख्या : 23 उम्र : 43 लिंग: : महिला	फोटो उपलब्ध	185	IAZ0551523	निर्वाचक का नाम : नरेश महतो पिता का नाम:: विलास महतो मकान संख्या : 23 उम्र : 40 लिंग: : पुरुष	फोटो उपलब्ध	186	IAZ0551507	निर्वाचक का नाम : बेदामी देवी पति का नाम: नरेश महतो मकान संख्या : 23 उम्र : 38 लिंग: : महिला	फोटो उपलब्ध
187	IAZ0551739	निर्वाचक का नाम : रोशांती देवी पति का नाम: बदरी महतो मकान संख्या : 23 उम्र : 37 लिंग: : महिला	फोटो उपलब्ध	188	IAZ1613660	निर्वाचक का नाम : ब्रिजू महतो पिता का नाम:: संभू महतो मकान संख्या : 23 उम्र : 35 लिंग: : पुरुष	फोटो उपलब्ध	189	IAZ1613652	निर्वाचक का नाम : रीमा देवी पति का नाम: ब्रिजू महतो मकान संख्या : 23 उम्र : 30 लिंग: : महिला	फोटो उपलब्ध
190	IAZ2037570	निर्वाचक का नाम : ताराचन्द कुमार पिता का नाम:: रमेश महतो मकान संख्या : 23 उम्र : 23 लिंग: : पुरुष	फोटो उपलब्ध	191	IAZ2230332	निर्वाचक का नाम : बबिता देवी पिता का नाम:: ताराचन्द कुमार महतो मकान संख्या : 23 उम्र : 22 लिंग: : महिला	फोटो उपलब्ध	192	IAZ2052033	निर्वाचक का नाम : रामश्रय पंडित पिता का नाम:: खेना पंडित मकान संख्या : 24 उम्र : 80 लिंग: : पुरुष	फोटो उपलब्ध
193	IAZ1230473	निर्वाचक का नाम : प्रदीप कुमार पिता का नाम:: रामाशय पंडित मकान संख्या : 24 उम्र : 29 लिंग: : पुरुष	फोटो उपलब्ध	194	IAZ1946250	निर्वाचक का नाम : सुनरपती देवी पति का नाम: कस्तूर पंडित मकान संख्या : 25 उम्र : 59 लिंग: : महिला	फोटो उपलब्ध	195	IAZ1078146	निर्वाचक का नाम : मोहन कुमार पिता का नाम:: कस्तूर पंडित मकान संख्या : 25 उम्र : 30 लिंग: : पुरुष	फोटो उपलब्ध
196	IAZ1936509	निर्वाचक का नाम : आशा देवी पति का नाम: सोहन कुमार मकान संख्या : 25 उम्र : 30 लिंग: : महिला	फोटो उपलब्ध	197	IAZ1230432	निर्वाचक का नाम : कांति देवी पति का नाम: प्रदीप पंडित मकान संख्या : 25 उम्र : 29 लिंग: : महिला	फोटो उपलब्ध	198	IAZ1230531	निर्वाचक का नाम : सोहन कुमार पिता का नाम:: कस्तूर पंडित मकान संख्या : 25 उम्र : 29 लिंग: : पुरुष	फोटो उपलब्ध
199	IAZ1614098	निर्वाचक का नाम : शिवजल कुमार पिता का नाम:: चन्द्र भूषण राय मकान संख्या : 25 उम्र : 27 लिंग: : पुरुष	फोटो उपलब्ध	200	BR/02/013/276131	निर्वाचक का नाम : मथुरा पंडित पिता का नाम:: खेन्दा पंडित मकान संख्या : 26 उम्र : 69 लिंग: : पुरुष	फोटो उपलब्ध	201	MXN1440908	निर्वाचक का नाम : फूममती देवी पति का नाम: मथुरा पंडित मकान संख्या : 26 उम्र : 65 लिंग: : महिला	फोटो उपलब्ध
202	IAZ0550996	निर्वाचक का नाम : अवधकिशोर पंडित पिता का नाम:: मेथूरा पंडित मकान संख्या : 26 उम्र : 44 लिंग: : पुरुष	फोटो उपलब्ध	203	IAZ0550970	निर्वाचक का नाम : रामविनय पंडित पिता का नाम:: मेथूरा पंडित मकान संख्या : 26 उम्र : 42 लिंग: : पुरुष	फोटो उपलब्ध	204	IAZ1452093	निर्वाचक का नाम : कौशिला देवी पति का नाम: अवध किशोर पंडित मकान संख्या : 26 उम्र : 41 लिंग: : महिला	फोटो उपलब्ध
205	IAZ0550988	निर्वाचक का नाम : गीता कुमारी पति का नाम: रामविनय पंडित मकान संख्या : 26 उम्र : 32 लिंग: : महिला	फोटो उपलब्ध	206	IAZ1613538	निर्वाचक का नाम : रितिक रौशन पिता का नाम:: अवध किशोर पंडित मकान संख्या : 26 उम्र : 27 लिंग: : पुरुष	फोटो उपलब्ध	207	IAZ1940717	निर्वाचक का नाम : कपिलदेव साह पिता का नाम:: दीपलाल साह मकान संख्या : 27 उम्र : 69 लिंग: : पुरुष	फोटो उपलब्ध
208	IAZ1940709	निर्वाचक का नाम : सिकंदर साह पिता का नाम:: कपिलदेव साह मकान संख्या : 27 उम्र : 49 लिंग: : पुरुष	फोटो उपलब्ध	209	IAZ1940691	निर्वाचक का नाम : पाना देवी पति का नाम: सिकंदर साह मकान संख्या : 27 उम्र : 46 लिंग: : महिला	फोटो उपलब्ध	210	BR/02/013/276072	निर्वाचक का नाम : मुना साह पिता का नाम:: कपिलदेव साह मकान संख्या : 27 उम्र : 45 लिंग: : पुरुष	फोटो उपलब्ध

211	IAZ0550665	निर्वाचक का नाम : जोखनी पति का नाम: मुन्ना साह मकान संख्या : 27 उम्र : 45 लिंग: : महिला	फोटो उपलब्ध	212	IAZ0550541	निर्वाचक का नाम : रामाधार साह पति का नाम:: कपिदेव साह मकान संख्या : 27 उम्र : 43 लिंग: : पुरुष	फोटो उपलब्ध	213	IAZ0550558	निर्वाचक का नाम : सुनिता देवी पति का नाम: रामाधार साह मकान संख्या : 27 उम्र : 41 लिंग: : महिला	फोटो उपलब्ध
214	IAZ1614171	निर्वाचक का नाम : अनिल राय पिता का नाम:: यादव लाल राय मकान संख्या : 27 उम्र : 30 लिंग: : पुरुष	फोटो उपलब्ध	215	IAZ1164961	निर्वाचक का नाम : संतोष कुमार पिता का नाम:: मुन्ना कुमार मकान संख्या : 27 उम्र : 29 लिंग: : पुरुष	फोटो उपलब्ध	216	IAZ1614163	निर्वाचक का नाम : प्रियंका देवी पति का नाम: अनिल राय मकान संख्या : 27 उम्र : 29 लिंग: : महिला	फोटो उपलब्ध
217	IAZ1230366	निर्वाचक का नाम : बृजबिहारी कुमार पिता का नाम:: सिकेन्द्र साह मकान संख्या : 27 उम्र : 28 लिंग: : पुरुष	फोटो उपलब्ध	218	IAZ1934280	निर्वाचक का नाम : राकेश कुमार पिता का नाम:: मुन्ना साह मकान संख्या : 27 उम्र : 27 लिंग: : पुरुष	फोटो उपलब्ध	219	IAZ2220135	निर्वाचक का नाम : श्याम बिहारी कुमार पिता का नाम:: सिकेन्द्र शाह मकान संख्या : 27 उम्र : 24 लिंग: : पुरुष	फोटो उपलब्ध
220	IAZ2220168	निर्वाचक का नाम : ब्रिजेश कुमार पिता का नाम:: सिकेन्द्र शाह मकान संख्या : 27 उम्र : 22 लिंग: : पुरुष	फोटो उपलब्ध	221	MNX1441120	निर्वाचक का नाम : हरिहर साह पिता का नाम:: ब्रह्मदेव साह मकान संख्या : 28 उम्र : 51 लिंग: : पुरुष	फोटो उपलब्ध	222	BR/02/013/276242	निर्वाचक का नाम : हिरामती देवी पति का नाम: हरिहर साह मकान संख्या : 28 उम्र : 47 लिंग: : महिला	फोटो उपलब्ध
223	IAZ0550723	निर्वाचक का नाम : रामपुकार साह पिता का नाम:: अजय कुमार मकान संख्या : 28 उम्र : 45 लिंग: : पुरुष	फोटो उपलब्ध	224	BR/02/013/276245	निर्वाचक का नाम : लालबाबू साह पिता का नाम:: लंगटू साह मकान संख्या : 29 उम्र : 64 लिंग: : पुरुष	फोटो उपलब्ध	225	IAZ0550509	निर्वाचक का नाम : फेकू साह पिता का नाम:: लंगटू साह मकान संख्या : 29 उम्र : 57 लिंग: : पुरुष	फोटो उपलब्ध
226	IAZ0550673	निर्वाचक का नाम : विगू साह पिता का नाम:: लंगटू साह मकान संख्या : 29 उम्र : 57 लिंग: : पुरुष	फोटो उपलब्ध	227	BR/02/013/276160	निर्वाचक का नाम : प्रेमी देवी पति का नाम: फेकू साह मकान संख्या : 29 उम्र : 56 लिंग: : महिला	फोटो उपलब्ध	228	BR/02/013/276244	निर्वाचक का नाम : प्रेममती देवी पति का नाम: लालबाबू साह मकान संख्या : 29 उम्र : 51 लिंग: : महिला	फोटो उपलब्ध
229	IAZ0186536	निर्वाचक का नाम : संजय कुमार पिता का नाम:: विगू साह मकान संख्या : 29 उम्र : 41 लिंग: : पुरुष	फोटो उपलब्ध	230	IAZ2568715	निर्वाचक का नाम : सुनैना देवी पति का नाम: संजय कुमार मकान संख्या : 29 उम्र : 40 लिंग: : महिला	फोटो उपलब्ध	231	IAZ1839083	निर्वाचक का नाम : रंजय साह पिता का नाम:: विगू साह मकान संख्या : 29 उम्र : 34 लिंग: : पुरुष	फोटो उपलब्ध
232	IAZ1839232	निर्वाचक का नाम : आशा देवी पति का नाम: बच्चा कुमार मकान संख्या : 29 उम्र : 30 लिंग: : महिला	फोटो उपलब्ध	233	IAZ1164953	निर्वाचक का नाम : कृष्णा कुमार पिता का नाम:: लालबाबू साह मकान संख्या : 29 उम्र : 29 लिंग: : पुरुष	फोटो उपलब्ध	234	IAZ1176882	निर्वाचक का नाम : लालन कुमार पिता का नाम:: लालबाबू साह मकान संख्या : 29 उम्र : 29 लिंग: : पुरुष	फोटो उपलब्ध
# 235	IAZ1892850	निर्वाचक का नाम : चंदन कुमार पिता का नाम:: फेकू साह मकान संख्या : 29 उम्र : 28 लिंग: : पुरुष	फोटो उपलब्ध	236	IAZ2241446	निर्वाचक का नाम : नीतू कुमारी पति का नाम: ललन कुमार मकान संख्या : 29 उम्र : 22 लिंग: : महिला	फोटो उपलब्ध	237	BR/02/013/276246	निर्वाचक का नाम : सुखल साह पिता का नाम:: महादेव साह मकान संख्या : 30 उम्र : 68 लिंग: : पुरुष	फोटो उपलब्ध
238	IAZ1230697	निर्वाचक का नाम : राम प्रवेश कुमार पिता का नाम:: सुखल साह मकान संख्या : 30 उम्र : 44 लिंग: : पुरुष	फोटो उपलब्ध	239	IAZ0550475	निर्वाचक का नाम : बबीता देवी पति का नाम: रामप्रवेश प्रसाद मकान संख्या : 30 उम्र : 42 लिंग: : महिला	फोटो उपलब्ध	240	IAZ0550483	निर्वाचक का नाम : राम उदेश प्रसाद पिता का नाम:: सुखल साह मकान संख्या : 30 उम्र : 42 लिंग: : पुरुष	फोटो उपलब्ध

241	IAZ0550491	निर्वाचक का नाम : लालती देवी पति का नाम: रामउदेश प्रसाद मकान संख्या : 30 उम्र : 39 लिंग: : महिला	फोटो उपलब्ध	242	IAZ0063537	निर्वाचक का नाम : रामभरोस साह पिता का नाम:: जंगबहादुर साह मकान संख्या : 30 उम्र : 38 लिंग: : पुरुष	फोटो उपलब्ध	243	IAZ0063552	निर्वाचक का नाम : बच्ची देवी पति का नाम: राम भरोस साह मकान संख्या : 30 उम्र : 37 लिंग: : महिला	फोटो उपलब्ध
244	IAZ0550467	निर्वाचक का नाम : रामप्रपवेश प्रसाद पिता का नाम:: सुखल साह मकान संख्या : 30 उम्र : 35 लिंग: : पुरुष	फोटो उपलब्ध	245	BR/02/013/276119	निर्वाचक का नाम : जंग बहादुर साह पिता का नाम:: बंती साह मकान संख्या : 31 उम्र : 64 लिंग: : पुरुष	फोटो उपलब्ध	246	BR/02/013/276140	निर्वाचक का नाम : पनासी देवी पति का नाम: जंग बहादुर साह मकान संख्या : 31 उम्र : 59 लिंग: : महिला	फोटो उपलब्ध
247	IAZ1078377	निर्वाचक का नाम : गीता देवि पिता का नाम:: बबलू साह मकान संख्या : 31 उम्र : 37 लिंग: : महिला	फोटो उपलब्ध	248	IAZ0631283	निर्वाचक का नाम : रामू साह पिता का नाम:: जंगबहादुर साह मकान संख्या : 31 उम्र : 33 लिंग: : पुरुष	फोटो उपलब्ध	249	IAZ1164888	निर्वाचक का नाम : कौशिला देवी पति का नाम: रामू साह मकान संख्या : 31 उम्र : 30 लिंग: : महिला	फोटो उपलब्ध
250	IAZ1613884	निर्वाचक का नाम : रामबालक कुमार पिता का नाम:: रामनारायण राय मकान संख्या : 31 उम्र : 28 लिंग: : पुरुष	फोटो उपलब्ध	251	BR/02/013/276257	निर्वाचक का नाम : रामबाबू साह पिता का नाम:: बंती साह मकान संख्या : 32 उम्र : 54 लिंग: : पुरुष	फोटो उपलब्ध	252	MNX1442995	निर्वाचक का नाम : शोभा देवी पति का नाम: रामबाबू साह मकान संख्या : 32 उम्र : 49 लिंग: : महिला	फोटो उपलब्ध
253	IAZ2561199	निर्वाचक का नाम : रंजन कुमार पिता का नाम:: रामबाबू साह मकान संख्या : 32 उम्र : 21 लिंग: : पुरुष	फोटो उपलब्ध	254	BR/02/013/276055	निर्वाचक का नाम : लत्रमण साह पिता का नाम:: बंती साह मकान संख्या : 33 उम्र : 72 लिंग: : पुरुष	फोटो उपलब्ध	255	BR/02/013/276330	निर्वाचक का नाम : रजिया देवी पति का नाम: लत्रमण साह मकान संख्या : 33 उम्र : 68 लिंग: : महिला	फोटो उपलब्ध
256	IAZ1164995	निर्वाचक का नाम : रामजनम साह पिता का नाम:: लक्ष्मण साह मकान संख्या : 33 उम्र : 42 लिंग: : पुरुष	फोटो उपलब्ध	257	IAZ0550707	निर्वाचक का नाम : बबलू साह पिता का नाम:: लक्ष्मण साह मकान संख्या : 33 उम्र : 41 लिंग: : पुरुष	फोटो उपलब्ध	258	IAZ0186544	निर्वाचक का नाम : इन्दू देवी पति का नाम: रामजनम साह मकान संख्या : 33 उम्र : 41 लिंग: : महिला	फोटो उपलब्ध
259	IAZ0550715	निर्वाचक का नाम : गीता देवी पति का नाम: बबलू साह मकान संख्या : 33 उम्र : 37 लिंग: : महिला	फोटो उपलब्ध	260	BR/02/013/276225	निर्वाचक का नाम : वीर बहादुर साह पिता का नाम:: बंती साह मकान संख्या : 34 उम्र : 68 लिंग: : पुरुष	फोटो उपलब्ध	261	BR/02/013/276241	निर्वाचक का नाम : गञ्जी देवी पति का नाम: वीर बहादुर साह मकान संख्या : 34 उम्र : 64 लिंग: : महिला	फोटो उपलब्ध
262	IAZ0186551	निर्वाचक का नाम : दिनेश साह पिता का नाम:: बीरबहादुर साह मकान संख्या : 34 उम्र : 40 लिंग: : पुरुष	फोटो उपलब्ध	263	IAZ0550848	निर्वाचक का नाम : रूकमिनी देवी पति का नाम: विवेक साह मकान संख्या : 34 उम्र : 39 लिंग: : महिला	फोटो उपलब्ध	264	IAZ0551846	निर्वाचक का नाम : दुलारी देवी पति का नाम: दिनानाथ साह मकान संख्या : 34 उम्र : 38 लिंग: : महिला	फोटो उपलब्ध
265	IAZ0550756	निर्वाचक का नाम : लालमूनी देवी पति का नाम: दिनेश साह मकान संख्या : 34 उम्र : 37 लिंग: : महिला	फोटो उपलब्ध	266	IAZ1451996	निर्वाचक का नाम : विवेक कुमार पिता का नाम:: बीरबहादुर साह मकान संख्या : 34 उम्र : 30 लिंग: : पुरुष	फोटो उपलब्ध	267	IAZ2403996	निर्वाचक का नाम : अजित कुमार कुमार पिता का नाम:: विद्यानंद प्रसाद कुशवाहा कुशवाहा मकान संख्या : 34 उम्र : 21 लिंग: : पुरुष	फोटो उपलब्ध
268	BR/02/013/276073	निर्वाचक का नाम : सहदेव मांझी पिता का नाम:: दाह मांझी मकान संख्या : 35 उम्र : 60 लिंग: : पुरुष	फोटो उपलब्ध	269	BR/02/013/276017	निर्वाचक का नाम : जीत मांझी पिता का नाम:: सुखल मांझी मकान संख्या : 35 उम्र : 58 लिंग: : पुरुष	फोटो उपलब्ध	270	BR/02/013/276069	निर्वाचक का नाम : मेघी देवी पति का नाम: जीत मांझी मकान संख्या : 35 उम्र : 54 लिंग: : महिला	फोटो उपलब्ध

271	IAZ0550830	निर्वाचक का नाम : दिनानाथ साह पिता का नाम: विरबहादुर साह मकान संख्या : 35 उम्र : 49 लिंग: : पुरुष	फोटो उपलब्ध	272	IAZ0550822	निर्वाचक का नाम : विवेक साह पिता का नाम: विरबहादुर साह मकान संख्या : 35 उम्र : 41 लिंग: : पुरुष	फोटो उपलब्ध	273	IAZ0551408	निर्वाचक का नाम : लालमती देवी पति का नाम: मनोज माझी मकान संख्या : 35 उम्र : 39 लिंग: : महिला	फोटो उपलब्ध
274	IAZ0551879	निर्वाचक का नाम : मनोज माझी पिता का नाम: सहदेव माझी मकान संख्या : 35 उम्र : 39 लिंग: : पुरुष	फोटो उपलब्ध	275	IAZ1164482	निर्वाचक का नाम : बिल्दू माझी पिता का नाम: सहदेव माझी मकान संख्या : 35 उम्र : 31 लिंग: : पुरुष	फोटो उपलब्ध	276	IAZ1452192	निर्वाचक का नाम : सोभा देवी पति का नाम: बिल्दू माझी मकान संख्या : 35 उम्र : 30 लिंग: : महिला	फोटो उपलब्ध
277	MNX6721203	निर्वाचक का नाम : चंदु माझी पिता का नाम: शुक्रदेव माझी मकान संख्या : 36 उम्र : 49 लिंग: : पुरुष	फोटो उपलब्ध	278	IAZ0631291	निर्वाचक का नाम : सुनिल देवी पति का नाम: बन्धु माझी मकान संख्या : 36 उम्र : 49 लिंग: : महिला	फोटो उपलब्ध	279	IAZ0551895	निर्वाचक का नाम : प्रदिप महतो पिता का नाम: रामजीवन महतो मकान संख्या : 36 उम्र : 40 लिंग: : पुरुष	फोटो उपलब्ध
280	BR/02/013/276292	निर्वाचक का नाम : लोचन महतो पिता का नाम: शिव ध्यान महतो मकान संख्या : 37 उम्र : 81 लिंग: : पुरुष	फोटो उपलब्ध	281	BR/02/013/276088	निर्वाचक का नाम : शिवकली देवी पति का नाम: लोचन महतो मकान संख्या : 37 उम्र : 74 लिंग: : महिला	फोटो उपलब्ध	282	IAZ0063529	निर्वाचक का नाम : चुल्हाई महतो पिता का नाम: लोचन महतो मकान संख्या : 37 उम्र : 54 लिंग: : पुरुष	फोटो उपलब्ध
283	IAZ0550921	निर्वाचक का नाम : लालझरी देवी पति का नाम: पयाल महतो मकान संख्या : 37 उम्र : 53 लिंग: : महिला	फोटो उपलब्ध	284	MNX1441856	निर्वाचक का नाम : पथल महतो पिता का नाम: लोचन महतो मकान संख्या : 37 उम्र : 49 लिंग: : पुरुष	फोटो उपलब्ध	285	MNX4924965	निर्वाचक का नाम : बिजली महतो पिता का नाम: लोचन महतो मकान संख्या : 37 उम्र : 48 लिंग: : पुरुष	फोटो उपलब्ध
286	IAZ0063453	निर्वाचक का नाम : गंभीर महतो पिता का नाम: लोचन महतो मकान संख्या : 37 उम्र : 45 लिंग: : पुरुष	फोटो उपलब्ध	287	MNX1442391	निर्वाचक का नाम : श्रीमती देवी पति का नाम: बिजली महतो मकान संख्या : 37 उम्र : 43 लिंग: : महिला	फोटो उपलब्ध	288	IAZ0550913	निर्वाचक का नाम : सबीता देवी पति का नाम: गम्भीरा महतो मकान संख्या : 37 उम्र : 43 लिंग: : महिला	फोटो उपलब्ध
289	IAZ1078260	निर्वाचक का नाम : पुन्कालो देवी पति का नाम: चुलाही महतो मकान संख्या : 37 उम्र : 41 लिंग: : महिला	फोटो उपलब्ध	290	IAZ1230242	निर्वाचक का नाम : आकाश महतो पिता का नाम: पथल महतो मकान संख्या : 37 उम्र : 30 लिंग: : पुरुष	फोटो उपलब्ध	291	IAZ1230226	निर्वाचक का नाम : रिकेश महतो पिता का नाम: चुल्हाई महतो मकान संख्या : 37 उम्र : 28 लिंग: : पुरुष	फोटो उपलब्ध
R 292	IAZ1676238	निर्वाचक का नाम : रानी देवी पति का नाम: रिकेश महतो मकान संख्या : 37 उम्र : 28 लिंग: : महिला	फोटो उपलब्ध	293	IAZ2230019	निर्वाचक का नाम : द्रोपति देवी पति का नाम: अकाश महतो मकान संख्या : 37 उम्र : 22 लिंग: : महिला	फोटो उपलब्ध	294	BR/02/013/276034	निर्वाचक का नाम : यमुना महतो पिता का नाम: शिव दयान महतो मकान संख्या : 38 उम्र : 68 लिंग: : पुरुष	फोटो उपलब्ध
295	IAZ0551465	निर्वाचक का नाम : राधेश्याम महतो पिता का नाम: जमुना महतो मकान संख्या : 38 उम्र : 42 लिंग: : पुरुष	फोटो उपलब्ध	296	IAZ0551473	निर्वाचक का नाम : रमाउती देवी पति का नाम: राधेश्याम महतो मकान संख्या : 38 उम्र : 40 लिंग: : महिला	फोटो उपलब्ध	297	IAZ1839224	निर्वाचक का नाम : चित रंजन कुमार पिता का नाम: राधेश्याम महतो मकान संख्या : 38 उम्र : 26 लिंग: : पुरुष	फोटो उपलब्ध
298	BR/02/013/276281	निर्वाचक का नाम : राजेंद्र महतो पिता का नाम: शिव दयान महतो मकान संख्या : 39 उम्र : 59 लिंग: : पुरुष	फोटो उपलब्ध	299	BR/02/013/276274	निर्वाचक का नाम : शांति देवी पति का नाम: राजेंद्र महतो मकान संख्या : 39 उम्र : 54 लिंग: : महिला	फोटो उपलब्ध	300	IAZ0550954	निर्वाचक का नाम : नवल महतो पिता का नाम: राजेंद्र महतो मकान संख्या : 39 उम्र : 42 लिंग: : पुरुष	फोटो उपलब्ध

301	IAZ0550947	निर्वाचक का नाम : सबीता देवी पति का नाम: नवल महतो मकान संख्या : 39 उम्र : 41 लिंग: : महिला	फोटो उपलब्ध	302	IAZ0550962	निर्वाचक का नाम : राजकिशोर महतो पिता का नाम:: राजेन्द्र महतो मकान संख्या : 39 उम्र : 40 लिंग: : पुरुष	फोटो उपलब्ध	303	IAZ0550939	निर्वाचक का नाम : सुनिता देवी पति का नाम: रजकिशोर महतो मकान संख्या : 39 उम्र : 39 लिंग: : महिला	फोटो उपलब्ध
304	IAZ1839091	निर्वाचक का नाम : सुनीता देवी पति का नाम: धुपलाल मांझी मकान संख्या : 40 उम्र : 39 लिंग: : महिला	फोटो उपलब्ध	305	IAZ1839158	निर्वाचक का नाम : धुपलाल मांझी पिता का नाम:: भोजी मांझी मकान संख्या : 40 उम्र : 39 लिंग: : पुरुष	फोटो उपलब्ध	306	IAZ0063503	निर्वाचक का नाम : खबलाल मांझी पिता का नाम:: भोजी मांझी मकान संख्या : 40 उम्र : 38 लिंग: : पुरुष	फोटो उपलब्ध
307	IAZ1848266	निर्वाचक का नाम : राधिका देवी पति का नाम: खबलाल मांझी मकान संख्या : 40 उम्र : 24 लिंग: : महिला	फोटो उपलब्ध	308	BR/02/013/276178	निर्वाचक का नाम : कंचन मांझी पिता का नाम:: ज्ञानी मांझी मकान संख्या : 41 उम्र : 71 लिंग: : पुरुष	फोटो उपलब्ध	309	IAZ1078583	निर्वाचक का नाम : रघु माझी पिता का नाम:: कलचन माझी मकान संख्या : 41 उम्र : 54 लिंग: : पुरुष	फोटो उपलब्ध
310	IAZ1934298	निर्वाचक का नाम : सबिता देवी पति का नाम: रघु माझी मकान संख्या : 41 उम्र : 37 लिंग: : महिला	फोटो उपलब्ध	311	IAZ1950195	निर्वाचक का नाम : गुड्डी कुमारी पति का नाम: सुरेश प्रसाद मकान संख्या : 41 उम्र : 36 लिंग: : महिला	फोटो उपलब्ध	312	IAZ1078104	निर्वाचक का नाम : बबिता देवि पति का नाम: राजू महतो मकान संख्या : 41 उम्र : 30 लिंग: : महिला	फोटो उपलब्ध
313	IAZ1613678	निर्वाचक का नाम : रिकू देवी पति का नाम: मधु मांझी मकान संख्या : 41 उम्र : 27 लिंग: : महिला	फोटो उपलब्ध	314	IAZ2017895	निर्वाचक का नाम : जगू मांझी पिता का नाम:: कालीचरण मांझी मकान संख्या : 41 उम्र : 24 लिंग: : पुरुष	फोटो उपलब्ध	315	MNX1441500	निर्वाचक का नाम : बुटन मांझी पिता का नाम:: ज्ञानी मांझी मकान संख्या : 42 उम्र : 62 लिंग: : पुरुष	फोटो उपलब्ध
316	BR/02/013/276271	निर्वाचक का नाम : राधिका देवी पति का नाम: भूटान मांझी मकान संख्या : 42 उम्र : 59 लिंग: : महिला	फोटो उपलब्ध	317	IAZ1848282	निर्वाचक का नाम : रामदेव कुमार पिता का नाम:: बुटन मांझी मकान संख्या : 42 उम्र : 25 लिंग: : पुरुष	फोटो उपलब्ध	318	BR/02/013/276045	निर्वाचक का नाम : तेतरी देवी पति का नाम: राम अवतार मांझी मकान संख्या : 43 उम्र : 58 लिंग: : महिला	फोटो उपलब्ध
319	IAZ0551317	निर्वाचक का नाम : श्री माझी पिता का नाम:: रामऔतार माझी मकान संख्या : 43 उम्र : 38 लिंग: : पुरुष	फोटो उपलब्ध	320	IAZ0551309	निर्वाचक का नाम : इन्द देवी माता का नाम: मनोज माझी मकान संख्या : 43 उम्र : 37 लिंग: : महिला	फोटो उपलब्ध	321	IAZ0186569	निर्वाचक का नाम : सुगान्ध देवी पति का नाम: श्री महतो मकान संख्या : 43 उम्र : 35 लिंग: : महिला	फोटो उपलब्ध
322	BR/02/013/276168	निर्वाचक का नाम : चंपा देवी पति का नाम: अकलू मांझी मकान संख्या : 44 उम्र : 54 लिंग: : महिला	फोटो उपलब्ध	323	IAZ0186577	निर्वाचक का नाम : पंचु माझी पिता का नाम:: अकलू माझी मकान संख्या : 44 उम्र : 42 लिंग: : पुरुष	फोटो उपलब्ध	324	IAZ1936459	निर्वाचक का नाम : बच्चु कुमार पिता का नाम:: अकलू माझी मकान संख्या : 44 उम्र : 25 लिंग: : पुरुष	फोटो उपलब्ध
325	IAZ2568426	निर्वाचक का नाम : संजू कुमारी पति का नाम: बच्चू मांझी मकान संख्या : 44 उम्र : 18 लिंग: : महिला	फोटो उपलब्ध	R 326	IAZ2568483	निर्वाचक का नाम : संजू कुमारी पति का नाम: बच्चू मांझी मकान संख्या : 44 उम्र : 18 लिंग: : महिला	फोटो उपलब्ध	327	IAZ0186585	निर्वाचक का नाम : मंजू देवी पति का नाम: पंचु माझी मकान संख्या : 45 उम्र : 36 लिंग: : महिला	फोटो उपलब्ध
328	BR/02/013/276023	निर्वाचक का नाम : बागड़ मांझी पिता का नाम:: तपेसर मांझी मकान संख्या : 46 उम्र : 57 लिंग: : पुरुष	फोटो उपलब्ध	329	BR/02/013/276273	निर्वाचक का नाम : तेतरी देवी पति का नाम: बागड़ मांझी मकान संख्या : 46 उम्र : 54 लिंग: : महिला	फोटो उपलब्ध	330	IAZ0551275	निर्वाचक का नाम : महाराज माझी पिता का नाम:: नथूनी माझी मकान संख्या : 46 उम्र : 40 लिंग: : पुरुष	फोटो उपलब्ध

331	IAZ0551283	निर्वाचक का नाम : धनमती देवी पति का नाम: महाराज माझी मकान संख्या : 46 उम्र : 40 लिंग: : महिला	फोटो उपलब्ध	332	IAZ0551085	निर्वाचक का नाम : राजू माझी पिता का नाम:: बागर माझी मकान संख्या : 46 उम्र : 37 लिंग: : पुरुष	फोटो उपलब्ध	333	IAZ0551093	निर्वाचक का नाम : संगीता देवी पति का नाम: राजू माझी मकान संख्या : 46 उम्र : 37 लिंग: : महिला	फोटो उपलब्ध
334	IAZ0551234	निर्वाचक का नाम : अगुरीया देवी पति का नाम: राजा माझी मकान संख्या : 46 उम्र : 35 लिंग: : महिला	फोटो उपलब्ध	335	IAZ1839208	निर्वाचक का नाम : अच्छेलाल मांझी पिता का नाम:: बगड मांझी मकान संख्या : 46 उम्र : 25 लिंग: : पुरुष	फोटो उपलब्ध	336	IAZ1848241	निर्वाचक का नाम : पुण्य देव कुमार पिता का नाम:: महाराज मांझी मकान संख्या : 46 उम्र : 24 लिंग: : पुरुष	फोटो उपलब्ध
337	IAZ2571867	निर्वाचक का नाम : पुष्कर कुमार पिता का नाम:: योगेंद्र राम मकान संख्या : 46 उम्र : 21 लिंग: : महिला	फोटो उपलब्ध	338	IAZ0551127	निर्वाचक का नाम : सुखल माझी पिता का नाम:: सगुनी माझी मकान संख्या : 47 उम्र : 47 लिंग: : पुरुष	फोटो उपलब्ध	339	IAZ0551135	निर्वाचक का नाम : मिना देवी पति का नाम: सुखल माझी मकान संख्या : 47 उम्र : 45 लिंग: : महिला	फोटो उपलब्ध
340	IAZ0385005	निर्वाचक का नाम : हिरा मांझी पिता का नाम:: विन्दा मांझी मकान संख्या : 47 उम्र : 33 लिंग: : पुरुष	फोटो उपलब्ध	341	IAZ1165000	निर्वाचक का नाम : फूलमती देवी पति का नाम: संतोष माझी मकान संख्या : 47 उम्र : 29 लिंग: : महिला	फोटो उपलब्ध	342	BR/02/013/276167	निर्वाचक का नाम : दीनबहुरी देवी पति का नाम: नथुनी मांझी मकान संख्या : 48 उम्र : 69 लिंग: : महिला	फोटो उपलब्ध
343	IAZ1614189	निर्वाचक का नाम : राजन कुमार पिता का नाम:: हृदय चौधरी मकान संख्या : 48 उम्र : 28 लिंग: : पुरुष	फोटो उपलब्ध	344	IAZ0551325	निर्वाचक का नाम : धणपत माझी पिता का नाम:: शिवबालक माझी मकान संख्या : 49 उम्र : 45 लिंग: : पुरुष	फोटो उपलब्ध	345	IAZ1164581	निर्वाचक का नाम : नागेश कुमार पिता का नाम:: राजाराम साह मकान संख्या : 49 उम्र : 33 लिंग: : पुरुष	फोटो उपलब्ध
346	IAZ1936665	निर्वाचक का नाम : पार्वती देवी पति का नाम: बन्धु माझी मकान संख्या : 49 उम्र : 27 लिंग: : महिला	फोटो उपलब्ध	347	IAZ1935865	निर्वाचक का नाम : मंजू देवी पति का नाम: सत्यनारायण माझी मकान संख्या : 49 उम्र : 25 लिंग: : महिला	फोटो उपलब्ध	348	IAZ1934462	निर्वाचक का नाम : बन्धु माझी पिता का नाम:: शिव राज माझी मकान संख्या : 49 उम्र : 24 लिंग: : पुरुष	फोटो उपलब्ध
349	BR/02/013/276169	निर्वाचक का नाम : बाबूलाल मांझी पिता का नाम:: बुढन मांझी मकान संख्या : 50 उम्र : 52 लिंग: : पुरुष	फोटो उपलब्ध	350	BR/02/013/276170	निर्वाचक का नाम : कोशिला देवी पति का नाम: बाबूलाल मांझी मकान संख्या : 50 उम्र : 48 लिंग: : महिला	फोटो उपलब्ध	351	IAZ0385021	निर्वाचक का नाम : दिपलाल मांझी पिता का नाम:: चोकट मांझी मकान संख्या : 50 उम्र : 33 लिंग: : पुरुष	फोटो उपलब्ध
352	IAZ0384925	निर्वाचक का नाम : धनमती देवी पति का नाम: दिपलाल मांझी मकान संख्या : 50 उम्र : 32 लिंग: : महिला	फोटो उपलब्ध	353	IAZ1892843	निर्वाचक का नाम : सविता कुमारी पति का नाम: सुनील कुमार मकान संख्या : 50 उम्र : 27 लिंग: : महिला	फोटो उपलब्ध	354	IAZ1935626	निर्वाचक का नाम : सुनील कुमार पिता का नाम:: बाबू लाल माझी मकान संख्या : 50 उम्र : 24 लिंग: : पुरुष	फोटो उपलब्ध
355	IAZ2017937	निर्वाचक का नाम : जगिया देवी पति का नाम: जादोलाल मांझी मकान संख्या : 51 उम्र : 47 लिंग: : महिला	फोटो उपलब्ध	356	IAZ2017929	निर्वाचक का नाम : जादोलाल मांझी पिता का नाम:: भोला मांझी मकान संख्या : 51 उम्र : 44 लिंग: : पुरुष	फोटो उपलब्ध	357	IAZ0551556	निर्वाचक का नाम : रवि माझी पति का नाम: जादोलाल माझी मकान संख्या : 51 उम्र : 43 लिंग: : महिला	फोटो उपलब्ध
358	IAZ0551572	निर्वाचक का नाम : कुन्ती देवी पति का नाम: नरक माझी मकान संख्या : 51 उम्र : 39 लिंग: : महिला	फोटो उपलब्ध	359	IAZ0551580	निर्वाचक का नाम : सोविता देव पति का नाम: होरिल माझी मकान संख्या : 51 उम्र : 37 लिंग: : महिला	फोटो उपलब्ध	360	IAZ0551374	निर्वाचक का नाम : होरिल माझी पिता का नाम:: भोला माझी मकान संख्या : 51 उम्र : 36 लिंग: : पुरुष	फोटो उपलब्ध

361	IAZ1950021	निर्वाचक का नाम : अखिलेश कुमार पिता का नाम: दुखन राय मकान संख्या : 51 उम्र : 25 लिंग: : पुरुष	फोटो उपलब्ध	362	IAZ2101319	निर्वाचक का नाम : रुबी कुमारी पिता का नाम: जदोलाल मांझी मकान संख्या : 51 उम्र : 23 लिंग: : महिला	फोटो उपलब्ध	363	BR/02/013/276070	निर्वाचक का नाम : विश्वनाथ मांझी पिता का नाम: मोती मांझी मकान संख्या : 52 उम्र : 58 लिंग: : पुरुष	फोटो उपलब्ध
364	MNX1443662	निर्वाचक का नाम : देवनाथ मांझी पिता का नाम: मोती मांझी मकान संख्या : 52 उम्र : 58 लिंग: : पुरुष	फोटो उपलब्ध	365	BR/02/013/276182	निर्वाचक का नाम : चंपा देवी पति का नाम: देवनाथ मांझी मकान संख्या : 52 उम्र : 54 लिंग: : महिला	फोटो उपलब्ध	366	IAZ1164987	निर्वाचक का नाम : कारन कुमार माझी पिता का नाम: देवनाथ माझी मकान संख्या : 52 उम्र : 30 लिंग: : पुरुष	फोटो उपलब्ध
367	IAZ1613983	निर्वाचक का नाम : चन्दन कुमार पिता का नाम: प्रह्लाद महता मकान संख्या : 52 उम्र : 28 लिंग: : पुरुष	फोटो उपलब्ध	368	IAZ1935683	निर्वाचक का नाम : सुनीता देवी पति का नाम: कर्ण माझी मकान संख्या : 52 उम्र : 24 लिंग: : महिला	फोटो उपलब्ध	369	BR/02/013/276247	निर्वाचक का नाम : मगनी मांझी पिता का नाम: टीमन मांझी मकान संख्या : 53 उम्र : 69 लिंग: : पुरुष	फोटो उपलब्ध
370	BR/02/013/276041	निर्वाचक का नाम : वेदामी देवी पति का नाम: मगनी मांझी मकान संख्या : 53 उम्र : 65 लिंग: : महिला	फोटो उपलब्ध	371	BR/02/013/276058	निर्वाचक का नाम : जोखू मांझी पिता का नाम: मगनी मांझी मकान संख्या : 53 उम्र : 51 लिंग: : पुरुष	फोटो उपलब्ध	372	BR/02/013/276190	निर्वाचक का नाम : प्रभा देवी पति का नाम: जोखू मांझी मकान संख्या : 53 उम्र : 48 लिंग: : महिला	फोटो उपलब्ध
373	IAZ0186593	निर्वाचक का नाम : चन्द्रिका माझी पिता का नाम: जोखू माझी मकान संख्या : 53 उम्र : 42 लिंग: : पुरुष	फोटो उपलब्ध	374	IAZ0186601	निर्वाचक का नाम : सुनिता देवी पति का नाम: चन्द्रिका माझी मकान संख्या : 53 उम्र : 40 लिंग: : महिला	फोटो उपलब्ध	375	IAZ0363424	निर्वाचक का नाम : मुनिरख मांझी पिता का नाम: जोखू मांझी मकान संख्या : 53 उम्र : 32 लिंग: : पुरुष	फोटो उपलब्ध
376	IAZ0384701	निर्वाचक का नाम : सीमा देवी पति का नाम: मुनिरख मांझी मकान संख्या : 53 उम्र : 31 लिंग: : महिला	फोटो उपलब्ध	377	IAZ1078542	निर्वाचक का नाम : तूफान सिंह पिता का नाम: प्रमोद सिंह मकान संख्या : 53 उम्र : 31 लिंग: : पुरुष	फोटो उपलब्ध	378	IAZ1230408	निर्वाचक का नाम : पूनम देवी पति का नाम: तूफान सिंह मकान संख्या : 53 उम्र : 28 लिंग: : महिला	फोटो उपलब्ध
379	BR/02/013/276062	निर्वाचक का नाम : मनई मांझी पिता का नाम: हीरामन मांझी मकान संख्या : 54 उम्र : 53 लिंग: : पुरुष	फोटो उपलब्ध	380	BR/02/013/276267	निर्वाचक का नाम : कोशीला देवी पति का नाम: मनई मांझी मकान संख्या : 54 उम्र : 49 लिंग: : महिला	फोटो उपलब्ध	381	IAZ1451988	निर्वाचक का नाम : बासदेव मांझी पिता का नाम: मनई मांझी मकान संख्या : 54 उम्र : 48 लिंग: : पुरुष	फोटो उपलब्ध
382	IAZ1451939	निर्वाचक का नाम : हेबन्ती देवी पति का नाम: बासदेव मांझी मकान संख्या : 54 उम्र : 45 लिंग: : महिला	फोटो उपलब्ध	383	IAZ0551333	निर्वाचक का नाम : सुनिता देवी पति का नाम: धनपत माझी मकान संख्या : 54 उम्र : 38 लिंग: : महिला	फोटो उपलब्ध	384	IAZ1165018	निर्वाचक का नाम : जगदेव कुमार पिता का नाम: मनाई माझी मकान संख्या : 54 उम्र : 29 लिंग: : पुरुष	फोटो उपलब्ध
385	IAZ1613975	निर्वाचक का नाम : बिन्दु कुमारी पिता का नाम: रामदेव महता मकान संख्या : 54 उम्र : 28 लिंग: : महिला	फोटो उपलब्ध	386	IAZ1848324	निर्वाचक का नाम : कांती देवी पति का नाम: जगदेव मांझी मकान संख्या : 54 उम्र : 24 लिंग: : महिला	फोटो उपलब्ध	387	IAZ2561173	निर्वाचक का नाम : संदीप कुमार पिता का नाम: बासदेव माझी मकान संख्या : 54 उम्र : 23 लिंग: : पुरुष	फोटो उपलब्ध
388	IAZ2566743	निर्वाचक का नाम : सोनी कुमारी पिता का नाम: संदीप कुमार मकान संख्या : 54 उम्र : 19 लिंग: : पुरुष	फोटो उपलब्ध	389	BR/02/013/276349	निर्वाचक का नाम : शिव मंगल मांझी पिता का नाम: ब्रह्मदेव मांझी मकान संख्या : 55 उम्र : 45 लिंग: : पुरुष	फोटो उपलब्ध	390	IAZ0551820	निर्वाचक का नाम : दिलिप माझी पिता का नाम: टिमन माझी मकान संख्या : 55 उम्र : 43 लिंग: : पुरुष	फोटो उपलब्ध

391	IAZ0551366	निर्वाचक का नाम : इन्दु देवी पति का नाम: शिवमंगल माझी मकान संख्या : 55 उम्र : 42 लिंग: : महिला	फोटो उपलब्ध	392	IAZ0551804	निर्वाचक का नाम : शंकर माझी पिता का नाम:: सुकदेव माझी मकान संख्या : 55 उम्र : 42 लिंग: : पुरुष	फोटो उपलब्ध	393	IAZ0551705	निर्वाचक का नाम : सुनैना देवी पति का नाम: शंकर माझी मकान संख्या : 55 उम्र : 40 लिंग: : महिला	फोटो उपलब्ध
394	IAZ1848233	निर्वाचक का नाम : राकेश मांझी पिता का नाम:: जंगी लाल मांझी मकान संख्या : 55 उम्र : 26 लिंग: : पुरुष	फोटो उपलब्ध	395	BR/02/013/276057	निर्वाचक का नाम : चन्द्रदेव मांझी पिता का नाम:: जंगी मांझी मकान संख्या : 56 उम्र : 66 लिंग: : पुरुष	फोटो उपलब्ध	396	BR/02/013/276166	निर्वाचक का नाम : सोना देवी पति का नाम: चन्द्रदेव मांझी मकान संख्या : 56 उम्र : 59 लिंग: : महिला	फोटो उपलब्ध
397	IAZ0551341	निर्वाचक का नाम : अध्या माझी पिता का नाम:: चन्देव माझी मकान संख्या : 56 उम्र : 45 लिंग: : पुरुष	फोटो उपलब्ध	398	IAZ0551358	निर्वाचक का नाम : उर्मिला देवी पति का नाम: अध्या माझी मकान संख्या : 56 उम्र : 40 लिंग: : महिला	फोटो उपलब्ध	399	IAZ0186627	निर्वाचक का नाम : कुन्ती देवी पति का नाम: जुगल मांझी मकान संख्या : 56 उम्र : 37 लिंग: : महिला	फोटो उपलब्ध
400	IAZ2568749	निर्वाचक का नाम : जुगल मांझी पिता का नाम:: चंदरदेव मांझी मकान संख्या : 56 उम्र : 35 लिंग: : महिला	फोटो उपलब्ध	401	BR/02/013/276269	निर्वाचक का नाम : नगीया देवी पति का नाम: नधनी मांझी मकान संख्या : 57 उम्र : 58 लिंग: : महिला	फोटो उपलब्ध	402	IAZ0551721	निर्वाचक का नाम : माया देवी पति का नाम: राजन माझी मकान संख्या : 57 उम्र : 35 लिंग: : महिला	फोटो उपलब्ध
403	IAZ0384982	निर्वाचक का नाम : राजन मांझी पिता का नाम:: नधुनी मांझी मकान संख्या : 57 उम्र : 32 लिंग: : पुरुष	फोटो उपलब्ध	404	IAZ0384990	निर्वाचक का नाम : गीयनी देवी पति का नाम: राजन मांझी मकान संख्या : 57 उम्र : 31 लिंग: : महिला	फोटो उपलब्ध	405	IAZ1164417	निर्वाचक का नाम : लालदेव माझी पिता का नाम:: नागिया देवी मकान संख्या : 57 उम्र : 31 लिंग: : पुरुष	फोटो उपलब्ध
406	IAZ1164938	निर्वाचक का नाम : चिंता देवी पति का नाम: लालदेव महतो मकान संख्या : 57 उम्र : 31 लिंग: : महिला	फोटो उपलब्ध	407	IAZ1940683	निर्वाचक का नाम : पाना देवी पति का नाम: महगू मांझी मकान संख्या : 59 उम्र : 59 लिंग: : महिला	फोटो उपलब्ध	408	IAZ0551267	निर्वाचक का नाम : बच्चा माझी पिता का नाम:: चन्दर माझी मकान संख्या : 59 उम्र : 35 लिंग: : पुरुष	फोटो उपलब्ध
409	IAZ1737444	निर्वाचक का नाम : सुभाष कुमार पिता का नाम:: दरोगा चौधरी मकान संख्या : 59 उम्र : 27 लिंग: : पुरुष	फोटो उपलब्ध	410	IAZ2565463	निर्वाचक का नाम : फूलचन देवी पिता का नाम:: तेतर मांझी मकान संख्या : 59 उम्र : 24 लिंग: : पुरुष	फोटो उपलब्ध	411	IAZ2241412	निर्वाचक का नाम : तेतर माझी माता का नाम: मु. पाना देवी मकान संख्या : 59 उम्र : 22 लिंग: : पुरुष	फोटो उपलब्ध
412	IAZ2565489	निर्वाचक का नाम : चंदा कुमारी पिता का नाम:: जियालाल मांझी मकान संख्या : 59 उम्र : 21 लिंग: : पुरुष	फोटो उपलब्ध	413	IAZ2566768	निर्वाचक का नाम : जियालाल मांझी पिता का नाम:: महगू मांझी मकान संख्या : 59 उम्र : 20 लिंग: : महिला	फोटो उपलब्ध	414	MNX1441427	निर्वाचक का नाम : बद्दी मांझी पिता का नाम:: तुलसी मांझी मकान संख्या : 60 उम्र : 54 लिंग: : पुरुष	फोटो उपलब्ध
415	BR/02/013/276272	निर्वाचक का नाम : रजली देवी पति का नाम: बद्दी मांझी मकान संख्या : 60 उम्र : 49 लिंग: : महिला	फोटो उपलब्ध	416	IAZ1934512	निर्वाचक का नाम : बिरजी माझी पिता का नाम:: रामजे माझी मकान संख्या : 60 उम्र : 45 लिंग: : पुरुष	फोटो उपलब्ध	417	IAZ0063420	निर्वाचक का नाम : रमूनी देवी पति का नाम: भुला मान्गी मकान संख्या : 60 उम्र : 38 लिंग: : महिला	फोटो उपलब्ध
418	IAZ0551416	निर्वाचक का नाम : बिरबहादुर माझी पिता का नाम:: बद्दी माझी मकान संख्या : 60 उम्र : 36 लिंग: : पुरुष	फोटो उपलब्ध	419	IAZ1165067	निर्वाचक का नाम : बीरबहादुर माझी पिता का नाम:: बद्दी माझी मकान संख्या : 60 उम्र : 34 लिंग: : पुरुष	फोटो उपलब्ध	420	IAZ1164409	निर्वाचक का नाम : चनरजोती देवी पति का नाम: बीरबहादुर माझी मकान संख्या : 60 उम्र : 33 लिंग: : महिला	फोटो उपलब्ध

421	IAZ0384727	निर्वाचक का नाम : चन्द्रयोती देवी पति का नाम: विरबहादुर मांडी मकान संख्या : 60 उम्र : 32 लिंग: : महिला	IAZ0384727	422	IAZ1676212	निर्वाचक का नाम : अनील मांडी पिता का नाम:: दिनेश मांडी मकान संख्या : 60 उम्र : 28 लिंग: : पुरुष	IAZ1676212	423	IAZ2018281	निर्वाचक का नाम : श्याम कुमार पिता का नाम:: बदरी मांडी मकान संख्या : 60 उम्र : 26 लिंग: : पुरुष	IAZ2018281
424	IAZ2063865	निर्वाचक का नाम : मुनिता देवी पति का नाम: श्याम कुमार मकान संख्या : 60 उम्र : 24 लिंग: : महिला	IAZ2063865	425	BR/02/013/276115	निर्वाचक का नाम : भुटा मांडी पिता का नाम:: चंदर मांडी मकान संख्या : 61 उम्र : 47 लिंग: : पुरुष	BR/02/013/276115	426	IAZ1614031	निर्वाचक का नाम : सरयुग मांडी पिता का नाम:: चन्द्र मांडी मकान संख्या : 61 उम्र : 46 लिंग: : पुरुष	IAZ1614031
427	IAZ0551382	निर्वाचक का नाम : ललिता देवी पति का नाम: सरयुग मांडी मकान संख्या : 61 उम्र : 39 लिंग: : महिला	IAZ0551382	428	IAZ0551747	निर्वाचक का नाम : रिकू देवी पति का नाम: बच्चा मांडी मकान संख्या : 61 उम्र : 37 लिंग: : महिला	IAZ0551747	429	IAZ2037885	निर्वाचक का नाम : नागेश्वर कुमार पिता का नाम:: सरयुग मांडी मकान संख्या : 61 उम्र : 23 लिंग: : पुरुष	IAZ2037885
430	BR/02/013/276145	निर्वाचक का नाम : सुदीश मांडी पिता का नाम:: सुखल मांडी मकान संख्या : 62 उम्र : 74 लिंग: : पुरुष	BR/02/013/276145	431	BR/02/013/276183	निर्वाचक का नाम : देवपति देवी पति का नाम: सुदीश मांडी मकान संख्या : 62 उम्र : 69 लिंग: : महिला	BR/02/013/276183	432	IAZ1839075	निर्वाचक का नाम : गीता देवी पति का नाम: भुलेन्द्र मांडी मकान संख्या : 62 उम्र : 34 लिंग: : महिला	IAZ1839075
433	IAZ1443704	निर्वाचक का नाम : भुलेंद्र कुमार पिता का नाम:: शुदिश मांडी मकान संख्या : 62 उम्र : 28 लिंग: : पुरुष	IAZ1443704	434	BR/02/013/276107	निर्वाचक का नाम : नगेंद्र मांडी पिता का नाम:: राम दयाल मांडी मकान संख्या : 63 उम्र : 49 लिंग: : पुरुष	BR/02/013/276107	435	BR/02/013/276164	निर्वाचक का नाम : नगीया देवी पति का नाम: भिलोरी मांडी मकान संख्या : 63 उम्र : 48 लिंग: : महिला	BR/02/013/276164
436	BR/02/013/276284	निर्वाचक का नाम : धुरी मांडी पिता का नाम:: नवरंग मांडी मकान संख्या : 63 उम्र : 48 लिंग: : पुरुष	BR/02/013/276284	437	BR/02/013/276092	निर्वाचक का नाम : गीता देवी पति का नाम: नगेंद्र मांडी मकान संख्या : 63 उम्र : 47 लिंग: : महिला	BR/02/013/276092	438	MNX1441617	निर्वाचक का नाम : कबुतरी देवी पति का नाम: धुरी मांडी मकान संख्या : 63 उम्र : 45 लिंग: : महिला	MNX1441617
439	IAZ0551109	निर्वाचक का नाम : योदुधन मांडी पिता का नाम:: रामदेवयाल मांडी मकान संख्या : 63 उम्र : 36 लिंग: : पुरुष	IAZ0551109	440	IAZ0551119	निर्वाचक का नाम : प्रेमी देवी पति का नाम: योदुधन मांडी मकान संख्या : 63 उम्र : 35 लिंग: : महिला	IAZ0551119	441	IAZ0384818	निर्वाचक का नाम : वकील महतो पिता का नाम:: भिलोरी मांडी मकान संख्या : 63 उम्र : 31 लिंग: : पुरुष	IAZ0384818
442	IAZ1230374	निर्वाचक का नाम : श्याम बिहारी मांडी पिता का नाम:: भिलोरी मांडी मकान संख्या : 63 उम्र : 28 लिंग: : पुरुष	IAZ1230374	443	IAZ1230671	निर्वाचक का नाम : माया देवी पति का नाम: भिलोरी मांडी मकान संख्या : 63 उम्र : 28 लिंग: : महिला	IAZ1230671	444	IAZ2101152	निर्वाचक का नाम : कंचन कुमारी पिता का नाम:: नागेन्द्र मांडी मकान संख्या : 63 उम्र : 24 लिंग: : महिला	IAZ2101152
445	IAZ2156446	निर्वाचक का नाम : रामरूप मांडी पिता का नाम:: धुरी मांडी मकान संख्या : 63 उम्र : 24 लिंग: : पुरुष	IAZ2156446	446	IAZ2156453	निर्वाचक का नाम : सावित्री देवी पति का नाम: रामरूप मांडी मकान संख्या : 63 उम्र : 23 लिंग: : महिला	IAZ2156453	447	MNX5069650	निर्वाचक का नाम : बुबी मांडी पति का नाम: रोशन मांडी मकान संख्या : 64 उम्र : 46 लिंग: : महिला	MNX5069650
448	IAZ1164870	निर्वाचक का नाम : अनीता देवी पति का नाम: संतोष मांडी मकान संख्या : 64 उम्र : 32 लिंग: : महिला	IAZ1164870	449	IAZ0363440	निर्वाचक का नाम : संतोष मांडी पिता का नाम:: विशुनी मांडी मकान संख्या : 64 उम्र : 31 लिंग: : पुरुष	IAZ0363440	450	IAZ2567980	निर्वाचक का नाम : मिनी कुमारी पिता का नाम:: मंतोष कुमार मकान संख्या : 64 उम्र : 20 लिंग: : पुरुष	IAZ2567980

451	IAZ2568400	निर्वाचक का नाम : मंतोष कुमार पिता का नाम: विशुनी मांझी मकान संख्या : 64 उम्र : 18 लिंग: : महिला	फोटो उपलब्ध	452	BR/02/013/276212	निर्वाचक का नाम : मीना देवी पति का नाम: किशुनी मांझी मकान संख्या : 65 उम्र : 49 लिंग: : महिला	फोटो उपलब्ध	453	IAZ0550640	निर्वाचक का नाम : प्रेम प्रसाद पिता का नाम: बैधनाथ प्रसाद मकान संख्या : 65 उम्र : 45 लिंग: : पुरुष	फोटो उपलब्ध
454	IAZ0550657	निर्वाचक का नाम : रूबी पति का नाम: प्रेम साह मकान संख्या : 65 उम्र : 43 लिंग: : महिला	फोटो उपलब्ध	455	IAZ0550624	निर्वाचक का नाम : उमेश प्रसाद पिता का नाम: बैधनाथ साह मकान संख्या : 65 उम्र : 40 लिंग: : पुरुष	फोटो उपलब्ध	456	IAZ0550632	निर्वाचक का नाम : सीमा देवी पति का नाम: उमेश प्रसाद मकान संख्या : 65 उम्र : 38 लिंग: : महिला	फोटो उपलब्ध
457	MNX1442516	निर्वाचक का नाम : भिखेनी देवी पति का नाम: आशा मांझी मकान संख्या : 66 उम्र : 56 लिंग: : महिला	फोटो उपलब्ध	458	BR/02/013/276185	निर्वाचक का नाम : महेंद्र मांझी पिता का नाम: जोशन मांझी मकान संख्या : 67 उम्र : 54 लिंग: : पुरुष	फोटो उपलब्ध	459	BR/02/013/276239	निर्वाचक का नाम : रामसखी देवी पति का नाम: महेंद्र मांझी मकान संख्या : 67 उम्र : 49 लिंग: : महिला	फोटो उपलब्ध
460	IAZ1230259	निर्वाचक का नाम : विश्वास मांझी पिता का नाम: किशुन मांझी मकान संख्या : 67 उम्र : 28 लिंग: : पुरुष	फोटो उपलब्ध	461	IAZ1614064	निर्वाचक का नाम : रवि कुमार पिता का नाम: हरेन्द्र प्रसाद यादव मकान संख्या : 67 उम्र : 28 लिंग: : पुरुष	फोटो उपलब्ध	462	IAZ1676147	निर्वाचक का नाम : अंजू देवी पति का नाम: विश्वास मांझी मकान संख्या : 67 उम्र : 26 लिंग: : महिला	फोटो उपलब्ध
463	MNX5096151	निर्वाचक का नाम : शिवराज मांझी पिता का नाम: छटु मांझी मकान संख्या : 69 उम्र : 59 लिंग: : पुरुष	फोटो उपलब्ध	464	MNX1443100	निर्वाचक का नाम : हसनी देवी पति का नाम: शिवराज मांझी मकान संख्या : 69 उम्र : 55 लिंग: : महिला	फोटो उपलब्ध	465	BR/02/013/276105	निर्वाचक का नाम : राजहरण मांझी पिता का नाम: छटु मांझी मकान संख्या : 69 उम्र : 54 लिंग: : पुरुष	फोटो उपलब्ध
466	IAZ1230572	निर्वाचक का नाम : राज हरण मांझी पिता का नाम: छटु मांझी मकान संख्या : 69 उम्र : 48 लिंग: : पुरुष	फोटो उपलब्ध	467	IAZ1230564	निर्वाचक का नाम : पंडित मांझी पिता का नाम: राजहरण मांझी मकान संख्या : 69 उम्र : 33 लिंग: : पुरुष	फोटो उपलब्ध	468	IAZ1164979	निर्वाचक का नाम : खाहेरू मांझी पिता का नाम: शिवराज मांझी मकान संख्या : 69 उम्र : 32 लिंग: : पुरुष	फोटो उपलब्ध
469	IAZ1230549	निर्वाचक का नाम : ज्ञानी देवी पति का नाम: पंडित मांझी मकान संख्या : 69 उम्र : 31 लिंग: : महिला	फोटो उपलब्ध	470	IAZ1676279	निर्वाचक का नाम : प्रमिला देवी पति का नाम: खहेरू मांझी मकान संख्या : 69 उम्र : 28 लिंग: : महिला	फोटो उपलब्ध	471	IAZ2017903	निर्वाचक का नाम : गुलटेन मांझी पिता का नाम: राजहरण मांझी मकान संख्या : 69 उम्र : 26 लिंग: : पुरुष	फोटो उपलब्ध
472	IAZ1936673	निर्वाचक का नाम : कृष्णा कुमार पिता का नाम: शिवराज मांझी मकान संख्या : 69 उम्र : 24 लिंग: : पुरुष	फोटो उपलब्ध	473	IAZ2100576	निर्वाचक का नाम : सन्धत माजी पिता का नाम: शिवबालक माजी मकान संख्या : 69 उम्र : 23 लिंग: : पुरुष	फोटो उपलब्ध	474	BR/02/013/276093	निर्वाचक का नाम : फूलमति देवी पति का नाम: रामजा मांझी मकान संख्या : 71 उम्र : 64 लिंग: : महिला	फोटो उपलब्ध
475	BR/02/013/276117	निर्वाचक का नाम : पशुराम मांझी पिता का नाम: रामजा मांझी मकान संख्या : 71 उम्र : 47 लिंग: : पुरुष	फोटो उपलब्ध	476	IAZ0551242	निर्वाचक का नाम : जियनी देवी पति का नाम: दिलीप मांझी मकान संख्या : 71 उम्र : 42 लिंग: : महिला	फोटो उपलब्ध	477	IAZ0551150	निर्वाचक का नाम : जयलाल मांझी पिता का नाम: रामअजेय मांझी मकान संख्या : 71 उम्र : 35 लिंग: : पुरुष	फोटो उपलब्ध
478	IAZ2564037	निर्वाचक का नाम : बैजू कुमार पिता का नाम: पशुराम मांझी मकान संख्या : 71 उम्र : 19 लिंग: : पुरुष	फोटो उपलब्ध	479	BR/02/013/276095	निर्वाचक का नाम : मुकेश मांझी पिता का नाम: गोरख मांझी मकान संख्या : 72 उम्र : 47 लिंग: : पुरुष	फोटो उपलब्ध	480	IAZ0186635	निर्वाचक का नाम : ननहकी देवी पति का नाम: मुकेश मांझी मकान संख्या : 72 उम्र : 42 लिंग: : महिला	फोटो उपलब्ध

481	BR/02/013/276188	निर्वाचक का नाम : अनूप मांडी पिता का नाम: अगहन मांडी मकान संख्या : 74 उम्र : 58 लिंग: : पुरुष	फोटो उपलब्ध	482	IAZ0891895	निर्वाचक का नाम : सविता देवी पति का नाम: जवाहिर मांडी मकान संख्या : 74 उम्र : 37 लिंग: : महिला	फोटो उपलब्ध	483	IAZ1230481	निर्वाचक का नाम : सीमा देवी पति का नाम: जागा मांडी मकान संख्या : 74 उम्र : 28 लिंग: : महिला	फोटो उपलब्ध
484	IAZ1230663	निर्वाचक का नाम : राम नारायण मांडी पिता का नाम:: अनूप मांडी मकान संख्या : 74 उम्र : 28 लिंग: : पुरुष	फोटो उपलब्ध	485	IAZ1230689	निर्वाचक का नाम : जागा मांडी पिता का नाम:: अनूप मांडी मकान संख्या : 74 उम्र : 28 लिंग: : पुरुष	फोटो उपलब्ध	486	IAZ1848225	निर्वाचक का नाम : किरण देवी पति का नाम: मोहन पंडित मकान संख्या : 74 उम्र : 27 लिंग: : महिला	फोटो उपलब्ध
487	IAZ1848209	निर्वाचक का नाम : नन्की देवी पति का नाम: रामनारायण मांडी मकान संख्या : 74 उम्र : 24 लिंग: : महिला	फोटो उपलब्ध	488	IAZ1078385	निर्वाचक का नाम : भाजन मांडी पिता का नाम:: गणेश मांडी मकान संख्या : 75 उम्र : 36 लिंग: : पुरुष	फोटो उपलब्ध	489	IAZ1078468	निर्वाचक का नाम : फुल मति देवी पति का नाम: भजन मांडी मकान संख्या : 75 उम्र : 33 लिंग: : महिला	फोटो उपलब्ध
490	BR/02/013/276174	निर्वाचक का नाम : फगुनी मांडी पिता का नाम:: गोबरी मांडी मकान संख्या : 76 उम्र : 69 लिंग: : पुरुष	फोटो उपलब्ध	491	BR/02/013/276303	निर्वाचक का नाम : यशोदा देवी पति का नाम: फिगुनी मांडी मकान संख्या : 76 उम्र : 67 लिंग: : महिला	फोटो उपलब्ध	492	MXN4925582	निर्वाचक का नाम : जगन मांडी पिता का नाम:: गोबरी मांडी मकान संख्या : 76 उम्र : 50 लिंग: : पुरुष	फोटो उपलब्ध
493	MXN1442110	निर्वाचक का नाम : मालती देवी पति का नाम: जगन मांडी मकान संख्या : 76 उम्र : 48 लिंग: : महिला	फोटो उपलब्ध	494	IAZ0551143	निर्वाचक का नाम : जवाहीर मांडी पिता का नाम:: अनुप मांडी मकान संख्या : 76 उम्र : 40 लिंग: : पुरुष	फोटो उपलब्ध	495	IAZ1077783	निर्वाचक का नाम : भरोष मांडी पिता का नाम:: दुखा मांडी मकान संख्या : 76 उम्र : 40 लिंग: : पुरुष	फोटो उपलब्ध
496	IAZ1935477	निर्वाचक का नाम : फूला देवी पति का नाम: बीरा मांडी मकान संख्या : 76 उम्र : 30 लिंग: : महिला	फोटो उपलब्ध	497	IAZ1230523	निर्वाचक का नाम : बीरा मांडी पिता का नाम:: जगन मांडी मकान संख्या : 76 उम्र : 28 लिंग: : पुरुष	फोटो उपलब्ध	498	IAZ1613629	निर्वाचक का नाम : दुलर मांडी पिता का नाम:: फागुनी मांडी मकान संख्या : 76 उम्र : 27 लिंग: : पुरुष	फोटो उपलब्ध
499	IAZ1676220	निर्वाचक का नाम : मरछिया देवी पति का नाम: दुलर मांडी मकान संख्या : 76 उम्र : 27 लिंग: : महिला	फोटो उपलब्ध	500	IAZ1936160	निर्वाचक का नाम : रूबि कुमारी पति का नाम: असर्फी कुमार मकान संख्या : 76 उम्र : 27 लिंग: : महिला	फोटो उपलब्ध	501	IAZ1848217	निर्वाचक का नाम : असर्फी कुमार पिता का नाम:: चंदू मांडी मकान संख्या : 76 उम्र : 25 लिंग: : पुरुष	फोटो उपलब्ध
502	IAZ1936129	निर्वाचक का नाम : सुबोध मांडी पिता का नाम:: जगन मांडी मकान संख्या : 76 उम्र : 24 लिंग: : पुरुष	फोटो उपलब्ध	503	IAZ0186742	निर्वाचक का नाम : प्रमिला देवी पति का नाम: भोला मांडी मकान संख्या : 77 उम्र : 56 लिंग: : महिला	फोटो उपलब्ध	504	BR/02/013/276227	निर्वाचक का नाम : चमेली देवी पति का नाम: दशरथ मांडी मकान संख्या : 77 उम्र : 49 लिंग: : महिला	फोटो उपलब्ध
505	IAZ0186643	निर्वाचक का नाम : रटन मांडी पिता का नाम:: दशरथ मांडी मकान संख्या : 77 उम्र : 41 लिंग: : पुरुष	फोटो उपलब्ध	506	IAZ1078401	निर्वाचक का नाम : सियापति देवी पति का नाम: रुपन मांडी मकान संख्या : 77 उम्र : 41 लिंग: : महिला	फोटो उपलब्ध	507	IAZ0186650	निर्वाचक का नाम : सुनिता देवी पति का नाम: रटन मांडी मकान संख्या : 77 उम्र : 38 लिंग: : महिला	फोटो उपलब्ध
508	IAZ1077957	निर्वाचक का नाम : रुपन मांडी पिता का नाम:: दशरथ मांडी मकान संख्या : 77 उम्र : 36 लिंग: : पुरुष	फोटो उपलब्ध	509	IAZ0551788	निर्वाचक का नाम : प्रेमी देवी पति का नाम: जयलाल मांडी मकान संख्या : 77 उम्र : 34 लिंग: : महिला	फोटो उपलब्ध	510	IAZ1077718	निर्वाचक का नाम : रामू सहनी पिता का नाम:: दशरथ सहनी मकान संख्या : 77 उम्र : 31 लिंग: : पुरुष	फोटो उपलब्ध

511	IAZ1077932	निर्वाचक का नाम : प्रमीला देवी पति का नाम: रामू सहनी मकान संख्या : 77 उम्र : 30 लिंग: : महिला	फोटो उपलब्ध	512	IAZ2566750	निर्वाचक का नाम : श्रवण कुमार पिता का नाम:: भोला मांझी मकान संख्या : 77 उम्र : 28 लिंग: : महिला	फोटो उपलब्ध	513	IAZ1676295	निर्वाचक का नाम : रिन्कू देवी पति का नाम: श्रवन मांझी मकान संख्या : 77 उम्र : 26 लिंग: : महिला	फोटो उपलब्ध
514	IAZ1848258	निर्वाचक का नाम : सुदामा देवी पति का नाम: केदार मांझी मकान संख्या : 77 उम्र : 24 लिंग: : महिला	फोटो उपलब्ध	515	BR/02/013/276189	निर्वाचक का नाम : बेदामी देवी पति का नाम: अनूप मांझी मकान संख्या : 78 उम्र : 54 लिंग: : महिला	फोटो उपलब्ध	516	BR/02/013/276310	निर्वाचक का नाम : गनेशिया देवी पति का नाम: इगडू मांझी मकान संख्या : 79 उम्र : 47 लिंग: : महिला	फोटो उपलब्ध
517	IAZ1936590	निर्वाचक का नाम : संतलाल कुमार पिता का नाम:: इगरू मांझी मकान संख्या : 79 उम्र : 24 लिंग: : पुरुष	फोटो उपलब्ध	518	MXN1443670	निर्वाचक का नाम : इगडू मांझी पिता का नाम:: जगदीश मांझी मकान संख्या : 80 उम्र : 51 लिंग: : पुरुष	फोटो उपलब्ध	519	IAZ0551903	निर्वाचक का नाम : पशुराम मांझी पिता का नाम:: जगदीश मांझी मकान संख्या : 80 उम्र : 40 लिंग: : पुरुष	फोटो उपलब्ध
520	IAZ0551911	निर्वाचक का नाम : गलूरी देवी पति का नाम: पशुराम मांझी मकान संख्या : 80 उम्र : 38 लिंग: : महिला	फोटो उपलब्ध	521	IAZ1077874	निर्वाचक का नाम : सुगान्धी देवी पति का नाम: भरोस मांझी मकान संख्या : 80 उम्र : 35 लिंग: : महिला	फोटो उपलब्ध	522	IAZ1230499	निर्वाचक का नाम : नरेश मांझी पिता का नाम:: फगुनी मांझी मकान संख्या : 80 उम्र : 30 लिंग: : पुरुष	फोटो उपलब्ध
523	IAZ1165026	निर्वाचक का नाम : सेवक मांझी पिता का नाम:: इगरू मांझी मकान संख्या : 80 उम्र : 29 लिंग: : पुरुष	फोटो उपलब्ध	524	IAZ1230515	निर्वाचक का नाम : उमा देवी पति का नाम: नरेश मांझी मकान संख्या : 80 उम्र : 28 लिंग: : महिला	फोटो उपलब्ध	525	IAZ1934249	निर्वाचक का नाम : चमेली देवी पति का नाम: सेवक मांझी मकान संख्या : 80 उम्र : 25 लिंग: : महिला	फोटो उपलब्ध
526	MXN6721096	निर्वाचक का नाम : प्रसाद मांझी पिता का नाम:: भागरीथ मांझी मकान संख्या : 81 उम्र : 65 लिंग: : पुरुष	फोटो उपलब्ध	527	MXN4925749	निर्वाचक का नाम : सतन मांझी पिता का नाम:: भागरीथ मांझी मकान संख्या : 81 उम्र : 64 लिंग: : पुरुष	फोटो उपलब्ध	528	BR/02/013/276226	निर्वाचक का नाम : पत्रा देवी पति का नाम: प्रसाद मांझी मकान संख्या : 81 उम्र : 61 लिंग: : महिला	फोटो उपलब्ध
529	BR/02/013/276229	निर्वाचक का नाम : प्रभा देवी पति का नाम: सतन मांझी मकान संख्या : 81 उम्र : 59 लिंग: : महिला	फोटो उपलब्ध	530	IAZ0186684	निर्वाचक का नाम : अरविन्द महतो पिता का नाम:: रामजीवन महतो मकान संख्या : 81 उम्र : 46 लिंग: : पुरुष	फोटो उपलब्ध	531	IAZ0186692	निर्वाचक का नाम : उषा देवी पति का नाम: अरविन्द महतो मकान संख्या : 81 उम्र : 44 लिंग: : महिला	फोटो उपलब्ध
532	IAZ0550905	निर्वाचक का नाम : बबीता देवी पति का नाम: रूदल मांझी मकान संख्या : 81 उम्र : 41 लिंग: : महिला	फोटो उपलब्ध	533	IAZ1230390	निर्वाचक का नाम : राजन्ती देवी पति का नाम: प्रदीप महतो मकान संख्या : 81 उम्र : 34 लिंग: : महिला	फोटो उपलब्ध	534	IAZ1077858	निर्वाचक का नाम : रमाकांत मांझी पिता का नाम:: शैतान मांझी मकान संख्या : 81 उम्र : 30 लिंग: : पुरुष	फोटो उपलब्ध
535	IAZ1613751	निर्वाचक का नाम : गीता देवी पति का नाम: रमाकांत मांझी मकान संख्या : 81 उम्र : 29 लिंग: : महिला	फोटो उपलब्ध	536	IAZ2559797	निर्वाचक का नाम : छबिलाल कुमार पिता का नाम:: रुदल मांझी फादर मकान संख्या : 81 उम्र : 23 लिंग: : पुरुष	फोटो उपलब्ध	537	IAZ2559771	निर्वाचक का नाम : संजना कुमारी माता का नाम: बबिता देवी मकान संख्या : 81 उम्र : 19 लिंग: : पुरुष	फोटो उपलब्ध
538	MXN1441211	निर्वाचक का नाम : रामजीवन महतो पिता का नाम: छधारी महतो मकान संख्या : 82 उम्र : 57 लिंग: : पुरुष	फोटो उपलब्ध	539	BR/02/013/276309	निर्वाचक का नाम : सूर्या महतो पिता का नाम: छधारी महतो मकान संख्या : 82 उम्र : 53 लिंग: : पुरुष	फोटो उपलब्ध	540	BR/02/013/276307	निर्वाचक का नाम : संयोगी देवी पति का नाम: सूर्य महतो मकान संख्या : 82 उम्र : 47 लिंग: : महिला	फोटो उपलब्ध

541	IAZ0186759	निर्वाचक का नाम : शोभा देवी पति का नाम: राम पुकार साह मकान संख्या : 82 उम्र : 40 लिंग: : महिला	फोटो उपलब्ध	542	IAZ0063594	निर्वाचक का नाम : उदेश महतो पिता का नाम:: गणेश महतो मकान संख्या : 82 उम्र : 40 लिंग: : पुरुष	फोटो उपलब्ध	543	IAZ0121855	निर्वाचक का नाम : लालपती देवी पति का नाम: रामउदेश महतो मकान संख्या : 82 उम्र : 38 लिंग: : महिला	फोटो उपलब्ध
544	IAZ0063602	निर्वाचक का नाम : रामभरोश महतो पिता का नाम:: गणेश महतो मकान संख्या : 82 उम्र : 38 लिंग: : पुरुष	फोटो उपलब्ध	545	IAZ1078427	निर्वाचक का नाम : राजेश महतो पिता का नाम:: सरुज महतो मकान संख्या : 82 उम्र : 32 लिंग: : पुरुष	फोटो उपलब्ध	546	IAZ0384891	निर्वाचक का नाम : मिथुन महतो पिता का नाम:: रामजीवन महतो मकान संख्या : 82 उम्र : 31 लिंग: : पुरुष	फोटो उपलब्ध
547	IAZ1077973	निर्वाचक का नाम : राकेश महतो पिता का नाम:: सरुज महतो मकान संख्या : 82 उम्र : 31 लिंग: : पुरुष	फोटो उपलब्ध	548	IAZ1839133	निर्वाचक का नाम : सीमा देवी पति का नाम: मिथुन महतो मकान संख्या : 82 उम्र : 30 लिंग: : महिला	फोटो उपलब्ध	549	IAZ2537439	निर्वाचक का नाम : श्रीकांती कुमारी पति का नाम: राजेश महतो मकान संख्या : 82 उम्र : 23 लिंग: : महिला	फोटो उपलब्ध
550	BR/02/013/276031	निर्वाचक का नाम : आसिया देवी पति का नाम: गणेश महतो मकान संख्या : 83 उम्र : 62 लिंग: : महिला	फोटो उपलब्ध	551	MNX1441344	निर्वाचक का नाम : किशुनदेव महतो पिता का नाम:: धनपत महतो मकान संख्या : 83 उम्र : 59 लिंग: : पुरुष	फोटो उपलब्ध	552	BR/02/013/276090	निर्वाचक का नाम : रूपिया देवी पति का नाम: किशुनदेव महतो मकान संख्या : 83 उम्र : 55 लिंग: : महिला	फोटो उपलब्ध
553	MNX4925673	निर्वाचक का नाम : राम प्रवेश महतो पिता का नाम:: गणेश महतो मकान संख्या : 83 उम्र : 44 लिंग: : पुरुष	फोटो उपलब्ध	554	IAZ0121848	निर्वाचक का नाम : फुलतारा देवी पति का नाम: राम प्रवेश महतो मकान संख्या : 83 उम्र : 40 लिंग: : महिला	फोटो उपलब्ध	555	IAZ0384784	निर्वाचक का नाम : मुकेश महतो पिता का नाम:: किशुन देव महतो मकान संख्या : 83 उम्र : 32 लिंग: : पुरुष	फोटो उपलब्ध
556	IAZ1164508	निर्वाचक का नाम : सोगार्थ महतो माता का नाम: एशिया देवी मकान संख्या : 83 उम्र : 32 लिंग: : पुरुष	फोटो उपलब्ध	557	IAZ1077759	निर्वाचक का नाम : रंजू देवी पति का नाम: मुकेश महतो मकान संख्या : 83 उम्र : 31 लिंग: : महिला	फोटो उपलब्ध	558	IAZ1164490	निर्वाचक का नाम : मीरा देवी पति का नाम: सोगार्थ महतो मकान संख्या : 83 उम्र : 31 लिंग: : महिला	फोटो उपलब्ध
559	IAZ1613959	निर्वाचक का नाम : गोविन्दा कुमार पिता का नाम:: किशुनदेव महतो मकान संख्या : 83 उम्र : 27 लिंग: : पुरुष	फोटो उपलब्ध	560	BR/02/013/276315	निर्वाचक का नाम : तेतरी देवी पति का नाम: योद्धा महतो मकान संख्या : 84 उम्र : 64 लिंग: : महिला	फोटो उपलब्ध	561	IAZ0551036	निर्वाचक का नाम : विपेन्द्र महतो पिता का नाम:: योधा महतो मकान संख्या : 84 उम्र : 42 लिंग: : पुरुष	फोटो उपलब्ध
562	IAZ0551028	निर्वाचक का नाम : आशा देवी पति का नाम: विपीन्द्र महतो मकान संख्या : 84 उम्र : 40 लिंग: : महिला	फोटो उपलब्ध	563	IAZ0551044	निर्वाचक का नाम : नन्हक महतो पिता का नाम:: योधा महतो मकान संख्या : 84 उम्र : 39 लिंग: : पुरुष	फोटो उपलब्ध	564	IAZ0551010	निर्वाचक का नाम : श्रीपती देवी पति का नाम: नवल महतो मकान संख्या : 84 उम्र : 37 लिंग: : महिला	फोटो उपलब्ध
565	BR/02/013/276028	निर्वाचक का नाम : रामशीष महतो पिता का नाम:: सुखा महतो मकान संख्या : 85 उम्र : 69 लिंग: : पुरुष	फोटो उपलब्ध	566	IAZ1230325	निर्वाचक का नाम : राधे महतो पिता का नाम:: रामाशीष महतो मकान संख्या : 85 उम्र : 50 लिंग: : पुरुष	फोटो उपलब्ध	567	MNX4925657	निर्वाचक का नाम : शिकारी महतो पिता का नाम:: रामाशीष महतो मकान संख्या : 85 उम्र : 45 लिंग: : पुरुष	फोटो उपलब्ध
568	MNX1441807	निर्वाचक का नाम : बचिया देवी पति का नाम: भिखारी महतो मकान संख्या : 85 उम्र : 45 लिंग: : महिला	फोटो उपलब्ध	569	IAZ1230358	निर्वाचक का नाम : मीरा देवी पति का नाम: राधे महतो मकान संख्या : 85 उम्र : 45 लिंग: : महिला	फोटो उपलब्ध	570	MNX1441799	निर्वाचक का नाम : अनिता देवी पति का नाम: शिकारी महतो मकान संख्या : 85 उम्र : 44 लिंग: : महिला	फोटो उपलब्ध

571	MXN4925574	निर्वाचक का नाम : रामाधार महतो पिता का नाम: रामाशीश महतो मकान संख्या : 85 उम्र : 43 लिंग: : पुरुष	फोटो उपलब्ध	572	MXN5097779	निर्वाचक का नाम : जागो देवी पति का नाम: बुटन महतो मकान संख्या : 85 उम्र : 40 लिंग: : महिला	फोटो उपलब्ध	573	IAZ0551598	निर्वाचक का नाम : मुरतिया पति का नाम: रामाधार महतो मकान संख्या : 85 उम्र : 39 लिंग: : महिला	फोटो उपलब्ध
574	IAZ1230309	निर्वाचक का नाम : सुनील महतो पिता का नाम: राधे महतो मकान संख्या : 85 उम्र : 28 लिंग: : पुरुष	फोटो उपलब्ध	575	IAZ1676303	निर्वाचक का नाम : प्रया देवी पति का नाम: सुनिल महतो मकान संख्या : 85 उम्र : 27 लिंग: : महिला	फोटो उपलब्ध	576	IAZ2568772	निर्वाचक का नाम : नंदू कुमार पिता का नाम: बुटन महतो मकान संख्या : 85 उम्र : 21 लिंग: : महिला	फोटो उपलब्ध
577	BR/02/013/276198	निर्वाचक का नाम : राजदेव महतो पिता का नाम: बुझावन महतो मकान संख्या : 86 उम्र : 63 लिंग: : पुरुष	फोटो उपलब्ध	578	BR/02/013/276316	निर्वाचक का नाम : सरस्वती देवी पति का नाम: राजदेव महतो मकान संख्या : 86 उम्र : 59 लिंग: : महिला	फोटो उपलब्ध	579	IAZ0551077	निर्वाचक का नाम : सिंहासन महतो पिता का नाम: राजदेव महतो मकान संख्या : 86 उम्र : 41 लिंग: : पुरुष	फोटो उपलब्ध
580	IAZ0186700	निर्वाचक का नाम : मीना देवी पति का नाम: पशुराम माझी मकान संख्या : 86 उम्र : 40 लिंग: : महिला	फोटो उपलब्ध	581	IAZ0551432	निर्वाचक का नाम : रीता देवी पति का नाम: सिंहासन महतो मकान संख्या : 86 उम्र : 39 लिंग: : महिला	फोटो उपलब्ध	582	IAZ1614114	निर्वाचक का नाम : फूलमती देवी पति का नाम: भगवन महतो मकान संख्या : 86 उम्र : 34 लिंग: : महिला	फोटो उपलब्ध
583	IAZ0363416	निर्वाचक का नाम : भगवान महतो पिता का नाम: राजदेव महतो मकान संख्या : 86 उम्र : 32 लिंग: : पुरुष	फोटो उपलब्ध	584	IAZ1164946	निर्वाचक का नाम : गुडिया देवी पति का नाम: राकेश महतो मकान संख्या : 86 उम्र : 30 लिंग: : महिला	फोटो उपलब्ध	585	MXN1445832	निर्वाचक का नाम : धर्मन महतो पिता का नाम: जगदीश महतो मकान संख्या : 87 उम्र : 47 लिंग: : पुरुष	फोटो उपलब्ध
586	MXN4925756	निर्वाचक का नाम : बुटन महतो पिता का नाम: जगदीश महतो मकान संख्या : 87 उम्र : 47 लिंग: : पुरुष	फोटो उपलब्ध	587	BR/02/013/276298	निर्वाचक का नाम : सीता देवी पति का नाम: धर्मन महतो मकान संख्या : 87 उम्र : 45 लिंग: : महिला	फोटो उपलब्ध	588	IAZ0186668	निर्वाचक का नाम : जंगीलाल माझी पिता का नाम: बुधार्ड माझी मकान संख्या : 87 उम्र : 40 लिंग: : पुरुष	फोटो उपलब्ध
589	IAZ0631275	निर्वाचक का नाम : लालचुनी देवी पति का नाम: जंगीलाल माझी मकान संख्या : 87 उम्र : 39 लिंग: : महिला	फोटो उपलब्ध	590	IAZ2563112	निर्वाचक का नाम : उर्मिला देवी उर्फ सीता देवी पति का नाम: धर्मन महतो मकान संख्या : 87 उम्र : 39 लिंग: : महिला	फोटो उपलब्ध	591	IAZ2241461	निर्वाचक का नाम : सनिदेवल कुमार पिता का नाम: धर्मन महतो मकान संख्या : 87 उम्र : 24 लिंग: : पुरुष	फोटो उपलब्ध
592	IAZ2241073	निर्वाचक का नाम : सत्यनरायण कुमार पिता का नाम: धमेन्द्र महतो मकान संख्या : 87 उम्र : 22 लिंग: : पुरुष	फोटो उपलब्ध	593	IAZ2564060	निर्वाचक का नाम : मानमटिया कुमारी पति का नाम: राकेश कुमार मकान संख्या : 87 उम्र : 21 लिंग: : महिला	फोटो उपलब्ध	594	MXN1441310	निर्वाचक का नाम : केशवर महतो पिता का नाम: विक्रम महतो मकान संख्या : 88 उम्र : 68 लिंग: : पुरुष	फोटो उपलब्ध
595	IAZ0550889	निर्वाचक का नाम : शोभा देवी पति का नाम: मंगल महतो मकान संख्या : 88 उम्र : 43 लिंग: : महिला	फोटो उपलब्ध	596	IAZ0063560	निर्वाचक का नाम : इन्दु देवी पति का नाम: सुरेश महतो मकान संख्या : 88 उम्र : 40 लिंग: : महिला	फोटो उपलब्ध	597	IAZ0384966	निर्वाचक का नाम : रामलाल महतो पिता का नाम: केशवर महतो मकान संख्या : 88 उम्र : 33 लिंग: : पुरुष	फोटो उपलब्ध
598	IAZ0384974	निर्वाचक का नाम : गीता देवी पति का नाम: रामलाल महतो मकान संख्या : 88 उम्र : 32 लिंग: : महिला	फोटो उपलब्ध	599	IAZ0363432	निर्वाचक का नाम : शामलाल महतो पिता का नाम: केशवर महतो मकान संख्या : 88 उम्र : 32 लिंग: : पुरुष	फोटो उपलब्ध	600	IAZ2561181	निर्वाचक का नाम : मोतीलाल कुमार पिता का नाम: सुरेश महतो मकान संख्या : 88 उम्र : 21 लिंग: : पुरुष	फोटो उपलब्ध

601	BR/02/013/276081	निर्वाचक का नाम : भभीछन महतो पिता का नाम: बीरचन महतो मकान संख्या : 89 उम्र : 76 लिंग: : पुरुष	फोटो उपलब्ध	602	BR/02/013/276300	निर्वाचक का नाम : सुपयी देवी पति का नाम: भभीछन महतो मकान संख्या : 89 उम्र : 76 लिंग: : महिला	फोटो उपलब्ध	603	BR/02/013/276136	निर्वाचक का नाम : नगेंद्र महतो पिता का नाम: भभीछन महतो मकान संख्या : 89 उम्र : 55 लिंग: : पुरुष	फोटो उपलब्ध
604	IAZ2188530	निर्वाचक का नाम : सरस्वती देवी पति का नाम: नगेंद्र महतो मकान संख्या : 89 उम्र : 52 लिंग: : महिला	फोटो उपलब्ध	605	BR/02/013/276132	निर्वाचक का नाम : प्रेम महतो पिता का नाम: भभीछन महतो मकान संख्या : 89 उम्र : 51 लिंग: : पुरुष	फोटो उपलब्ध	606	BR/02/013/276304	निर्वाचक का नाम : सुरसती देवी पति का नाम: प्रेम महतो मकान संख्या : 89 उम्र : 50 लिंग: : महिला	फोटो उपलब्ध
607	MNX1445857	निर्वाचक का नाम : ध्रुव महतो पिता का नाम: भभीछन महतो मकान संख्या : 89 उम्र : 49 लिंग: : पुरुष	फोटो उपलब्ध	608	BR/02/013/276305	निर्वाचक का नाम : पार्वती देवी पति का नाम: ध्रुव महतो मकान संख्या : 89 उम्र : 47 लिंग: : महिला	फोटो उपलब्ध	609	BR/02/013/276143	निर्वाचक का नाम : लखीचन्द्र महतो पिता का नाम: भभीछन महतो मकान संख्या : 89 उम्र : 45 लिंग: : पुरुष	फोटो उपलब्ध
610	IAZ0550871	निर्वाचक का नाम : मंगल महतो पिता का नाम: केश्वर महतो मकान संख्या : 89 उम्र : 45 लिंग: : पुरुष	फोटो उपलब्ध	611	IAZ0550749	निर्वाचक का नाम : मैथनाथ महतो पिता का नाम: भभीछन महतो मकान संख्या : 89 उम्र : 42 लिंग: : पुरुष	फोटो उपलब्ध	612	IAZ0551648	निर्वाचक का नाम : सोनीला देवी पति का नाम: लखीचन्द्र महतो मकान संख्या : 89 उम्र : 42 लिंग: : महिला	फोटो उपलब्ध
613	IAZ0550764	निर्वाचक का नाम : छोटेलाल महतो पिता का नाम: भमिकण महतो मकान संख्या : 89 उम्र : 41 लिंग: : पुरुष	फोटो उपलब्ध	614	IAZ0063487	निर्वाचक का नाम : उषा देवी पति का नाम: दिलीप सिंह मकान संख्या : 89 उम्र : 40 लिंग: : महिला	फोटो उपलब्ध	615	IAZ0551838	निर्वाचक का नाम : मधू महतो पिता का नाम: भगीया महतो मकान संख्या : 89 उम्र : 39 लिंग: : पुरुष	फोटो उपलब्ध
616	IAZ0551655	निर्वाचक का नाम : अनिता देवी पति का नाम: मैथनाथ महतो मकान संख्या : 89 उम्र : 37 लिंग: : महिला	फोटो उपलब्ध	617	IAZ1077742	निर्वाचक का नाम : चम्पा देवी पति का नाम: बिगन महतो मकान संख्या : 89 उम्र : 37 लिंग: : महिला	फोटो उपलब्ध	618	IAZ0551770	निर्वाचक का नाम : रेखा देवी पति का नाम: मधू महतो मकान संख्या : 89 उम्र : 36 लिंग: : महिला	फोटो उपलब्ध
619	IAZ1230341	निर्वाचक का नाम : राम पुकार महतो पिता का नाम: ध्रुफ महतो मकान संख्या : 89 उम्र : 35 लिंग: : पुरुष	फोटो उपलब्ध	620	IAZ1078203	निर्वाचक का नाम : रूपवती देवी पति का नाम: रामपुकार महतो मकान संख्या : 89 उम्र : 33 लिंग: : महिला	फोटो उपलब्ध	621	IAZ0384792	निर्वाचक का नाम : राजकुमार महतो पिता का नाम: ध्रुफ महतो मकान संख्या : 89 उम्र : 32 लिंग: : पुरुष	फोटो उपलब्ध
622	IAZ0384883	निर्वाचक का नाम : संतोष कुमार पिता का नाम: प्रेम महतो मकान संख्या : 89 उम्र : 32 लिंग: : पुरुष	फोटो उपलब्ध	623	IAZ1078369	निर्वाचक का नाम : राम प्रीत महतो पिता का नाम: प्रेम महतो मकान संख्या : 89 उम्र : 31 लिंग: : पुरुष	फोटो उपलब्ध	624	IAZ1230424	निर्वाचक का नाम : अक्षय कुमार पिता का नाम: नागेन्द्र महतो मकान संख्या : 89 उम्र : 30 लिंग: : पुरुष	फोटो उपलब्ध
625	IAZ1230614	निर्वाचक का नाम : सविता कुमारी पिता का नाम: प्रेम महतो मकान संख्या : 89 उम्र : 28 लिंग: : महिला	फोटो उपलब्ध	626	IAZ1230598	निर्वाचक का नाम : सावित्री कुमारी पिता का नाम: लखीन्द्र महतो मकान संख्या : 89 उम्र : 28 लिंग: : महिला	फोटो उपलब्ध	627	IAZ1230622	निर्वाचक का नाम : शेषनाथ कुमार पिता का नाम: ध्रुफ महतो मकान संख्या : 89 उम्र : 28 लिंग: : पुरुष	फोटो उपलब्ध
628	IAZ1230705	निर्वाचक का नाम : राबिता कुमारी पिता का नाम: धुरुफ महतो मकान संख्या : 89 उम्र : 28 लिंग: : महिला	फोटो उपलब्ध	629	IAZ1451921	निर्वाचक का नाम : मिना देवी पति का नाम: अक्षय कुमार मकान संख्या : 89 उम्र : 28 लिंग: : महिला	फोटो उपलब्ध	630	IAZ1452234	निर्वाचक का नाम : चाँदमुनी देवी पति का नाम: संतोष कुमार मकान संख्या : 89 उम्र : 28 लिंग: : महिला	फोटो उपलब्ध

631	IAZ1839067
निर्वाचक का नाम : बच्ची कुमारी पति का नाम: रामप्रीत महतो मकान संख्या : 89 उम्र : 27 लिंग: : महिला	फोटो उपलब्ध

632	IAZ2561058
निर्वाचक का नाम : राहुल कुमार पिता का नाम:: धूप महतो मकान संख्या : 89 उम्र : 24 लिंग: : पुरुष	फोटो उपलब्ध

633	IAZ2561124
निर्वाचक का नाम : सतेन्द्र कुमार पिता का नाम:: लखींद्र महतो मकान संख्या : 89 उम्र : 22 लिंग: : पुरुष	फोटो उपलब्ध

विधानसभा निर्वाचन क्षेत्र की संख्या एवं नाम : 12-नरकटिया
घटक I - परिवर्धन सूची 1 (01-08-2025 से 01-09-2025 तक प्राप्त दावों के आधार पर)

634	1	IAZ2586451	निर्वाचक का नाम : श्री राजेश कुमार पिता का नाम:: श्री विजय सिंह मकान संख्या : 20 उम्र : 25 लिंग : पुरुष	फोटो उपलब्ध
635	1	IAZ2602563	निर्वाचक का नाम : मधु बाला पिता का नाम:: बिनोद कुमार सिंह मकान संख्या : 21 उम्र : 38 लिंग : महिला	फोटो उपलब्ध
636	1	IAZ2633329	निर्वाचक का नाम : अरविंद कुमार सिंह पिता का नाम:: भोला सिंह मकान संख्या : 11 उम्र : 28 लिंग : पुरुष	फोटो उपलब्ध

मतदाताओं की संक्षिप्त विवरणी :							
A) मतदाताओं की संख्या :							
	नामावली का प्रकार	निर्वाचक नामावली की पहचान :	मतदाताओं की संख्या :				
			पुरुष	महिला	तृतीय लिंग	कुल	
I	मूल	मूल नामावली	337	296	0	633	
II	घटक I - परिवर्धन सूची	पूरक 1	विशेष संक्षिप्त पुनरीक्षण - 2025	2	1	0	3
III	घटक II - विलोपन सूची	पूरक 1	विशेष संक्षिप्त पुनरीक्षण - 2025	0	2	0	2
IV	लिंग कॉलम में किए गए संशोधन के कारण अंतर			0	0	0	0
इस पुनरीक्षण के पश्चात इस नामावली में कुल मतदाता की संख्या (I+II-III+IV)				339	295	0	634
B) संशोधनों की संख्या :							
नामावली का प्रकार	निर्वाचक नामावली की पहचान :	संशोधनों की संख्या :					
पूरक 1	विशेष संक्षिप्त पुनरीक्षण - 2025	1					

निर्वाचक निबंधन पदाधिकारी द्वारा जारी

E-मृत्यु, S-स्थानांतरित, R-दोहरी प्रविष्टि, M-लापता, Q-अयोग्य