

निर्वाचक नामावली 2025 S04 बिहार

विधानसभा क्षेत्र की संख्या, नाम और आरक्षण की स्थिति : 12 - नरकटिया (सामान्य)		भाग संख्या : : 51													
लोकसभा निर्वाचन क्षेत्र की संख्या, नाम और आरक्षण स्थिति जिसमें विधानसभा क्षेत्र है : 2 - पश्चिम चम्पारण (सामान्य)															
1. पुनरीक्षण का विवरण															
पुनरीक्षण का वर्ष :	2025	निर्वाचक नामावली की पहचान :													
अर्हता की तिथि:	01-07-2025	विशेष गहन पुनरीक्षण, 2025 के अन्तर्गत दिनांक 01.08.2025 को प्रारूप के रूप में प्रकाशित समेकित एवं एकीकृत निर्वाचक सूची एवं उसके उपरान्त निर्मित अनुपूरक सूची के आधार पर एकीकृत निर्वाचक सूची													
पुनरीक्षण का प्रकार :	विशेष गहन पुनरीक्षण - 2025														
प्रकाशन की तिथि :	30-09-2025														
2. भाग व मतदान क्षेत्र का विवरण :															
भाग में आने वाले प्रभागों की संख्या एवं नाम:															
1-रामपुर 2-रामपुर 3-रामपुर	<table style="width: 100%; border-collapse: collapse;"> <tr> <td style="width: 30%;">मुख्य शहर/गाँव</td> <td style="width: 30%;">: रामपुर</td> </tr> <tr> <td>डाकघर</td> <td>: एकडरी</td> </tr> <tr> <td>पुलिस स्टेशन</td> <td>: छोडादानों</td> </tr> <tr> <td>तहसील</td> <td>: छोडादानो</td> </tr> <tr> <td>जिला</td> <td>: पूर्वी चम्पारण</td> </tr> <tr> <td>पिन कोड</td> <td>: 845302</td> </tr> </table>			मुख्य शहर/गाँव	: रामपुर	डाकघर	: एकडरी	पुलिस स्टेशन	: छोडादानों	तहसील	: छोडादानो	जिला	: पूर्वी चम्पारण	पिन कोड	: 845302
मुख्य शहर/गाँव	: रामपुर														
डाकघर	: एकडरी														
पुलिस स्टेशन	: छोडादानों														
तहसील	: छोडादानो														
जिला	: पूर्वी चम्पारण														
पिन कोड	: 845302														
3. मतदान केंद्र का विवरण															
मतदान केंद्र की संख्या व नाम :	मतदान केंद्र की विशेष हैसियत (पुरुष/महिला/सामान्य)		सामान्य												
51 - राजकीय प्राथमिक विद्यालय रामपुर	इस मतदान केंद्र के सहायक मतदान केन्द्रों की संख्या :		0												
मतदान केंद्र का पता :															
राजकीय प्राथमिक विद्यालय रामपुर, रामपुर															
4. मतदाताओं की संख्या :															
आरंभिक क्रम	अंतिम क्रम	मतदाताओं की संख्या													
संख्या	संख्या	पुरुष	महिला	तृतीय लिंग	कुल										
1	556	291	265	0	556										

निर्वाचक निबंधन पदाधिकारी द्वारा जारी

Nazri Naksha



Google Map View



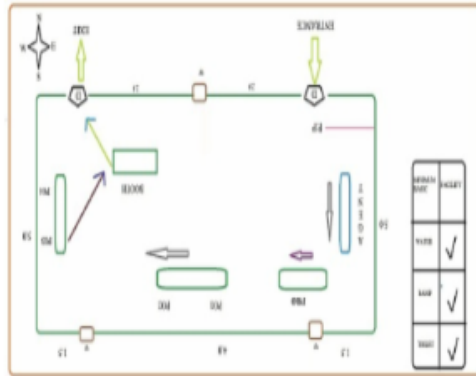
Polling Station Building Front View



Polling Station Front View



Cad View



Key MAP View



1	BR/02/013/483282	निर्वाचक का नाम : बैधनाथ पासवान पिता का नाम: ब्रह्मदेव पासवान मकान संख्या : 1 उम्र : 55 लिंग: : पुरुष	फोटो उपलब्ध	2	BR/02/013/483281	निर्वाचक का नाम : सीता देवी पति का नाम: बैधनाथ पासवान मकान संख्या : 1 उम्र : 50 लिंग: : महिला	फोटो उपलब्ध	3	IAZ1134550	निर्वाचक का नाम : चन्दा देवी पति का नाम: लालमोहन प्रसाद यादव मकान संख्या : 1 उम्र : 32 लिंग: : महिला	फोटो उपलब्ध
4	IAZ1134584	निर्वाचक का नाम : लक्ष्मण पासवान पिता का नाम: भिखारी पासवान मकान संख्या : 1 उम्र : 32 लिंग: : पुरुष	फोटो उपलब्ध	5	MNX5004569	निर्वाचक का नाम : विश्वनाथ पासवान पिता का नाम: महेंद्र पासवान मकान संख्या : 2 उम्र : 48 लिंग: : पुरुष	फोटो उपलब्ध	6	BR/02/013/483266	निर्वाचक का नाम : राजदेव पासवान पिता का नाम: महेंद्र पासवान मकान संख्या : 2 उम्र : 46 लिंग: : पुरुष	फोटो उपलब्ध
7	BR/02/013/483262	निर्वाचक का नाम : लीला देवी पति का नाम: राजदेव पासवान मकान संख्या : 2 उम्र : 45 लिंग: : महिला	फोटो उपलब्ध	8	BR/02/013/483304	निर्वाचक का नाम : किसुन पासवान पिता का नाम: प्रसाद पासवान मकान संख्या : 3 उम्र : 53 लिंग: : पुरुष	फोटो उपलब्ध	9	BR/02/013/483273	निर्वाचक का नाम : शांति देवी पति का नाम: किसुन पासवान मकान संख्या : 3 उम्र : 48 लिंग: : महिला	फोटो उपलब्ध
10	IAZ1871649	निर्वाचक का नाम : कलपती देवी पति का नाम: नन्क राम मकान संख्या : 03 उम्र : 31 लिंग: : महिला	फोटो उपलब्ध	11	IAZ1571421	निर्वाचक का नाम : रामेश्वर पासवान पिता का नाम: विन्दा पासवान मकान संख्या : 4 उम्र : 34 लिंग: : पुरुष	फोटो उपलब्ध	12	IAZ1134592	निर्वाचक का नाम : भगवान पासवान पिता का नाम: जगरनाथ पासवान मकान संख्या : 4 उम्र : 31 लिंग: : पुरुष	फोटो उपलब्ध
13	IAZ1571413	निर्वाचक का नाम : कविता देवी पति का नाम: रामेश्वर पासवान मकान संख्या : 4 उम्र : 30 लिंग: : महिला	फोटो उपलब्ध	14	IAZ1929629	निर्वाचक का नाम : लिलम देवी पति का नाम: भगवान पासवान मकान संख्या : 4 उम्र : 30 लिंग: : महिला	फोटो उपलब्ध	15	IAZ1498286	निर्वाचक का नाम : कुंदन कुमार पिता का नाम: लखीन्द्र राम मकान संख्या : 4 उम्र : 29 लिंग: : पुरुष	फोटो उपलब्ध
16	IAZ1813062	निर्वाचक का नाम : अविनाश कुमार पिता का नाम: लखीन्द्र राम मकान संख्या : 4 उम्र : 29 लिंग: : पुरुष	फोटो उपलब्ध	17	IAZ2516326	निर्वाचक का नाम : वीणा कुमारी पति का नाम: कुंदन कुमार मकान संख्या : 04 उम्र : 22 लिंग: : महिला	फोटो उपलब्ध	18	MNX5004700	निर्वाचक का नाम : चन्द्रवती देवी पति का नाम: श्रीचन्द्र पासवान मकान संख्या : 5 उम्र : 40 लिंग: : महिला	फोटो उपलब्ध
19	BR/02/013/483142	निर्वाचक का नाम : विदेश्वरी पासवान पिता का नाम: परसन पासवान मकान संख्या : 7 उम्र : 48 लिंग: : पुरुष	फोटो उपलब्ध	20	IAZ1929512	निर्वाचक का नाम : रानी देवी पति का नाम: सरोज पासवान मकान संख्या : 07 उम्र : 31 लिंग: : महिला	फोटो उपलब्ध	21	IAZ1929876	निर्वाचक का नाम : सरोज पासवान पिता का नाम: मथुर पासवान मकान संख्या : 07 उम्र : 30 लिंग: : पुरुष	फोटो उपलब्ध
22	IAZ1928480	निर्वाचक का नाम : पवन कुमार पिता का नाम: बिदेश्वरी पासवान मकान संख्या : 07 उम्र : 26 लिंग: : पुरुष	फोटो उपलब्ध	23	IAZ2403715	निर्वाचक का नाम : सोना लाल राम पिता का नाम: वीरेंद्र राम मकान संख्या : 07 उम्र : 23 लिंग: : पुरुष	फोटो उपलब्ध	24	BR/02/013/483337	निर्वाचक का नाम : मंगनी पासवान पिता का नाम: बरन पासवान मकान संख्या : 8 उम्र : 59 लिंग: : पुरुष	फोटो उपलब्ध
25	BR/02/013/483320	निर्वाचक का नाम : कमल देवी पति का नाम: मंगनी पासवान मकान संख्या : 8 उम्र : 46 लिंग: : महिला	फोटो उपलब्ध	26	IAZ2016434	निर्वाचक का नाम : बिनीता देवी पति का नाम: श्याम बाबू कुमार मकान संख्या : 08 उम्र : 28 लिंग: : महिला	फोटो उपलब्ध	27	IAZ2016426	निर्वाचक का नाम : श्याम बाबू कुमार पिता का नाम: मंगनी पासवान मकान संख्या : 08 उम्र : 27 लिंग: : पुरुष	फोटो उपलब्ध
28	IAZ0122796	निर्वाचक का नाम : लालबाबु पासवान पिता का नाम: मंगनी पासवान मकान संख्या : 9 उम्र : 42 लिंग: : पुरुष	फोटो उपलब्ध	29	BR/02/013/483131	निर्वाचक का नाम : पासपत पासवान पिता का नाम: शिव रतन पासवान मकान संख्या : 10 उम्र : 53 लिंग: : पुरुष	फोटो उपलब्ध	30	IAZ1134634	निर्वाचक का नाम : गुडु पासवान पिता का नाम: सुकदेव पासवान मकान संख्या : 10 उम्र : 35 लिंग: : पुरुष	फोटो उपलब्ध

31	IAZ1571389	निर्वाचक का नाम : पूनम देवी पति का नाम: युद्ध पासवान मकान संख्या : 10 उम्र : 34 लिंग: : महिला	फोटो उपलब्ध	32	IAZ1134667	निर्वाचक का नाम : सुमित्रा देवी पति का नाम: युद्ध पासवान मकान संख्या : 10 उम्र : 33 लिंग: : महिला	फोटो उपलब्ध	33	IAZ1498351	निर्वाचक का नाम : अनोज पासवान पिता का नाम:: पस्पत पासवान मकान संख्या : 10 उम्र : 30 लिंग: : पुरुष	फोटो उपलब्ध
34	IAZ1934017	निर्वाचक का नाम : लड्डू कुमार सहनी पिता का नाम:: हरि सहनी मकान संख्या : 10 उम्र : 29 लिंग: : पुरुष	फोटो उपलब्ध	35	IAZ0055582	निर्वाचक का नाम : बतहा पासवान पिता का नाम:: जादू पासवान मकान संख्या : 11 उम्र : 53 लिंग: : पुरुष	फोटो उपलब्ध	36	BR/02/013/483311	निर्वाचक का नाम : झुनझुन पासवान पिता का नाम:: बतहा पासवान मकान संख्या : 11 उम्र : 46 लिंग: : पुरुष	फोटो उपलब्ध
37	BR/02/013/483277	निर्वाचक का नाम : रेणु देवी पति का नाम: झुनझुन पासवान मकान संख्या : 11 उम्र : 45 लिंग: : महिला	फोटो उपलब्ध	38	IAZ1134675	निर्वाचक का नाम : राजू पासवान पिता का नाम:: नागेन्द्र पासवान मकान संख्या : 11 उम्र : 35 लिंग: : पुरुष	फोटो उपलब्ध	39	IAZ1134725	निर्वाचक का नाम : पूजा देवी पति का नाम: राजू पासवान मकान संख्या : 11 उम्र : 33 लिंग: : महिला	फोटो उपलब्ध
40	IAZ2016392	निर्वाचक का नाम : समता देवी पति का नाम: रंजन पासवान मकान संख्या : 11 उम्र : 23 लिंग: : महिला	फोटो उपलब्ध	41	BR/02/013/483308	निर्वाचक का नाम : कांति देवी पति का नाम: सूर्य पासवान मकान संख्या : 12 उम्र : 68 लिंग: : महिला	फोटो उपलब्ध	42	BR/02/013/483325	निर्वाचक का नाम : राम विलास पासवान पिता का नाम:: सूर्य पासवान मकान संख्या : 12 उम्र : 48 लिंग: : पुरुष	फोटो उपलब्ध
43	IAZ0195313	निर्वाचक का नाम : गीता देवी पति का नाम: राम विलास पासवान मकान संख्या : 12 उम्र : 46 लिंग: : महिला	फोटो उपलब्ध	44	IAZ0122861	निर्वाचक का नाम : मनोज पासवान पिता का नाम:: सुरज पासवान मकान संख्या : 12 उम्र : 42 लिंग: : पुरुष	फोटो उपलब्ध	45	IAZ1498369	निर्वाचक का नाम : राम्भा देवी पति का नाम: मानोज पासवान मकान संख्या : 12 उम्र : 35 लिंग: : महिला	फोटो उपलब्ध
46	IAZ2016459	निर्वाचक का नाम : रविन्द्र कुमार पिता का नाम:: नन्दलाल पासवान मकान संख्या : 12 उम्र : 26 लिंग: : पुरुष	फोटो उपलब्ध	47	IAZ2016715	निर्वाचक का नाम : हरे राम कुमार पिता का नाम:: राम बिलास पासवान मकान संख्या : 12 उम्र : 24 लिंग: : पुरुष	फोटो उपलब्ध	48	BR/02/013/483022	निर्वाचक का नाम : जगदीश पासवान पिता का नाम:: बट्टी पासवान मकान संख्या : 13 उम्र : 63 लिंग: : पुरुष	फोटो उपलब्ध
49	BR/02/013/483261	निर्वाचक का नाम : वेचनी देवी पति का नाम: जगदीश पासवान मकान संख्या : 13 उम्र : 58 लिंग: : महिला	फोटो उपलब्ध	50	IAZ0195321	निर्वाचक का नाम : उमेश पासवान पिता का नाम:: जगदीश पासवान मकान संख्या : 13 उम्र : 35 लिंग: : पुरुष	फोटो उपलब्ध	51	IAZ1571439	निर्वाचक का नाम : पप्पु पासवान पिता का नाम:: नगिना पासवान मकान संख्या : 13 उम्र : 35 लिंग: : पुरुष	फोटो उपलब्ध
52	IAZ1932417	निर्वाचक का नाम : सुगंधी देवी पति का नाम: पप्पू पासवान मकान संख्या : 13 उम्र : 29 लिंग: : महिला	फोटो उपलब्ध	53	IAZ1571397	निर्वाचक का नाम : आरती कुमारी पति का नाम: उमेश पासवान मकान संख्या : 13 उम्र : 28 लिंग: : महिला	फोटो उपलब्ध	54	IAZ1571454	निर्वाचक का नाम : मुन्ना पासवान पिता का नाम:: नगिना पासवान मकान संख्या : 13 उम्र : 28 लिंग: : पुरुष	फोटो उपलब्ध
55	IAZ1929918	निर्वाचक का नाम : रानी देवी पति का नाम: मुन्ना पासवान मकान संख्या : 13 उम्र : 28 लिंग: : महिला	फोटो उपलब्ध	56	IAZ1924570	निर्वाचक का नाम : रवि कुमार पिता का नाम:: नगीना पासवान मकान संख्या : 13 उम्र : 27 लिंग: : पुरुष	फोटो उपलब्ध	57	IAZ1930007	निर्वाचक का नाम : नीलम देवी पति का नाम: रवि कुमार मकान संख्या : 13 उम्र : 26 लिंग: : महिला	फोटो उपलब्ध
58	IAZ2538213	निर्वाचक का नाम : पूजा कुमारी पति का नाम: मुन्ना पासवान मकान संख्या : 13 उम्र : 26 लिंग: : महिला	फोटो उपलब्ध	59	IAZ1928431	निर्वाचक का नाम : मनु कुमार पिता का नाम:: जगदीश पासवान मकान संख्या : 13 उम्र : 24 लिंग: : पुरुष	फोटो उपलब्ध	60	MNX1370998	निर्वाचक का नाम : उमाशंकर पासवान पिता का नाम:: निरेखन पासवान मकान संख्या : 14 उम्र : 69 लिंग: : पुरुष	फोटो उपलब्ध

61	BR/02/013/483306	निर्वाचक का नाम : शंभू पासवान पिता का नाम: जादु नंद पासवान मकान संख्या : 15 उम्र : 46 लिंग: : पुरुष	फोटो उपलब्ध	62	BR/02/013/483269	निर्वाचक का नाम : चमेली देवी पति का नाम: शंभू पासवान मकान संख्या : 15 उम्र : 45 लिंग: : महिला	फोटो उपलब्ध	63	BR/02/013/483303	निर्वाचक का नाम : प्रभु पासवान पिता का नाम: जादु नंद पासवान मकान संख्या : 15 उम्र : 45 लिंग: : पुरुष	फोटो उपलब्ध
64	BR/02/013/483270	निर्वाचक का नाम : गीता देवी पति का नाम: प्रभु पासवान मकान संख्या : 15 उम्र : 45 लिंग: : महिला	फोटो उपलब्ध	65	IAZ1134790	निर्वाचक का नाम : कुन्दन पासवान पिता का नाम: शंभू पासवान मकान संख्या : 15 उम्र : 33 लिंग: : पुरुष	फोटो उपलब्ध	66	IAZ2340834	निर्वाचक का नाम : चंदन कुमार पिता का नाम: शंभू पासवान मकान संख्या : 15 उम्र : 25 लिंग: : पुरुष	फोटो उपलब्ध
67	IAZ2340826	निर्वाचक का नाम : सुमन कुमारी पति का नाम: चंदन पासवान मकान संख्या : 15 उम्र : 21 लिंग: : महिला	फोटो उपलब्ध	68	BR/02/013/483271	निर्वाचक का नाम : रीता देवी पति का नाम: हरेंद्र पासवान मकान संख्या : 16 उम्र : 63 लिंग: : महिला	फोटो उपलब्ध	69	BR/02/013/483156	निर्वाचक का नाम : हरेंद्र पासवान पिता का नाम: कृत पासवान मकान संख्या : 16 उम्र : 58 लिंग: : पुरुष	फोटो उपलब्ध
70	BR/02/013/483264	निर्वाचक का नाम : वीरेंद्र पासवान पिता का नाम: कृत पासवान मकान संख्या : 16 उम्र : 53 लिंग: : पुरुष	फोटो उपलब्ध	71	IAZ1871706	निर्वाचक का नाम : लाल बहादुर पासवान पिता का नाम: कृत पासवान मकान संख्या : 16 उम्र : 40 लिंग: : पुरुष	फोटो उपलब्ध	72	IAZ1871714	निर्वाचक का नाम : रेशम देवी पति का नाम: लाल बहादुर पासवान मकान संख्या : 16 उम्र : 40 लिंग: : महिला	फोटो उपलब्ध
73	BR/02/013/483133	निर्वाचक का नाम : दयाली पासवान पिता का नाम: कान्हा पासवान मकान संख्या : 17 उम्र : 53 लिंग: : पुरुष	फोटो उपलब्ध	74	MXN5004387	निर्वाचक का नाम : सनपतिया देवी पति का नाम: दयाला पासवान मकान संख्या : 17 उम्र : 51 लिंग: : महिला	फोटो उपलब्ध	75	BR/02/013/483334	निर्वाचक का नाम : विदेश्वरी पासवान पिता का नाम: कान्हा पासवान मकान संख्या : 17 उम्र : 51 लिंग: : पुरुष	फोटो उपलब्ध
76	IAZ1134972	निर्वाचक का नाम : रौशन पासवान पिता का नाम: राजेन्द्र पासवान मकान संख्या : 17 उम्र : 38 लिंग: : पुरुष	फोटो उपलब्ध	77	IAZ1135052	निर्वाचक का नाम : नीलम देवी पति का नाम: रौशन पासवान मकान संख्या : 17 उम्र : 36 लिंग: : महिला	फोटो उपलब्ध	78	IAZ1135227	निर्वाचक का नाम : शिशुपाल पासवान पिता का नाम: विन्देश्वरी पासवान मकान संख्या : 17 उम्र : 33 लिंग: : पुरुष	फोटो उपलब्ध
79	IAZ0195339	निर्वाचक का नाम : जितेन्द्र पासवान पिता का नाम: प्रभु पासवान मकान संख्या : 18 उम्र : 43 लिंग: : पुरुष	फोटो उपलब्ध	80	IAZ1931013	निर्वाचक का नाम : उर्मिला देवी पति का नाम: राजेश पासवान मकान संख्या : 18 उम्र : 43 लिंग: : महिला	फोटो उपलब्ध	81	IAZ1930056	निर्वाचक का नाम : राजेश पासवान पिता का नाम: संतलाल पासवान मकान संख्या : 18 उम्र : 38 लिंग: : पुरुष	फोटो उपलब्ध
82	IAZ1930932	निर्वाचक का नाम : अमृता देवी पति का नाम: राकेश पासवान मकान संख्या : 18 उम्र : 34 लिंग: : महिला	फोटो उपलब्ध	83	IAZ1932359	निर्वाचक का नाम : राहुल पासवान पिता का नाम: संतलाल पासवान मकान संख्या : 18 उम्र : 34 लिंग: : पुरुष	फोटो उपलब्ध	84	IAZ1930148	निर्वाचक का नाम : राकेश पासवान पिता का नाम: संतलाल पासवान मकान संख्या : 18 उम्र : 30 लिंग: : पुरुष	फोटो उपलब्ध
85	BR/02/013/483330	निर्वाचक का नाम : किशोरी पासवान पिता का नाम: नगरदेव पासवान मकान संख्या : 19 उम्र : 60 लिंग: : पुरुष	फोटो उपलब्ध	86	BR/02/013/483275	निर्वाचक का नाम : नगीया देवी पति का नाम: किशोरी पासवान मकान संख्या : 19 उम्र : 51 लिंग: : महिला	फोटो उपलब्ध	87	IAZ0195347	निर्वाचक का नाम : प्रमोद पासवान पिता का नाम: किशोरी पासवान मकान संख्या : 19 उम्र : 43 लिंग: : पुरुष	फोटो उपलब्ध
88	IAZ0055509	निर्वाचक का नाम : नीलम देवी पिता का नाम: प्रमोद पासवान मकान संख्या : 19 उम्र : 40 लिंग: : महिला	फोटो उपलब्ध	89	IAZ1135326	निर्वाचक का नाम : दिनेश पासवान पिता का नाम: किशोरी पासवान मकान संख्या : 19 उम्र : 35 लिंग: : पुरुष	फोटो उपलब्ध	90	IAZ1135417	निर्वाचक का नाम : बबीता देवी पति का नाम: दिनेश पासवान मकान संख्या : 19 उम्र : 33 लिंग: : महिला	फोटो उपलब्ध

91	BR/02/013/483335	निर्वाचक का नाम : किशोरी पासवान पिता का नाम: रघुवीर पासवान मकान संख्या : 20 उम्र : 60 लिंग: : पुरुष	फोटो उपलब्ध	92	BR/02/013/483285	निर्वाचक का नाम : दिप्ती देवी पति का नाम: किशोरी पासवान मकान संख्या : 20 उम्र : 58 लिंग: : महिला	फोटो उपलब्ध	93	BR/02/013/483260	निर्वाचक का नाम : रामप्रीत पासवान पिता का नाम: रघुवीर पासवान मकान संख्या : 20 उम्र : 53 लिंग: : पुरुष	फोटो उपलब्ध
94	BR/02/013/483286	निर्वाचक का नाम : सुगिया देवी पति का नाम: रामप्रीत पासवान मकान संख्या : 20 उम्र : 51 लिंग: : महिला	फोटो उपलब्ध	95	IAZ1871680	निर्वाचक का नाम : धर्मेंद्र पासवान पिता का नाम: किशोरी पासवान मकान संख्या : 20 उम्र : 30 लिंग: : पुरुष	फोटो उपलब्ध	96	MNX5006531	निर्वाचक का नाम : मंगल पासवान पिता का नाम: जगवीर पासवान मकान संख्या : 21 उम्र : 50 लिंग: : पुरुष	फोटो उपलब्ध
97	BR/02/013/483284	निर्वाचक का नाम : मोहपतिया देवी पति का नाम: मंगल पासवान मकान संख्या : 21 उम्र : 48 लिंग: : महिला	फोटो उपलब्ध	98	IAZ1571488	निर्वाचक का नाम : सोनू कुमार पिता का नाम: मंगल पासवान मकान संख्या : 21 उम्र : 28 लिंग: : पुरुष	फोटो उपलब्ध	99	IAZ2293173	निर्वाचक का नाम : नेहा कुमारी पति का नाम: सोनू कुमार मकान संख्या : 21 उम्र : 20 लिंग: : महिला	फोटो उपलब्ध
100	IAZ2340941	निर्वाचक का नाम : अर्जुन कुमार पिता का नाम: मंगल पासवान मकान संख्या : 21 उम्र : 20 लिंग: : पुरुष	फोटो उपलब्ध	101	IAZ1935444	निर्वाचक का नाम : राम चंद्र पासवान पिता का नाम: मुख्तार पासवान मकान संख्या : 22 उम्र : 61 लिंग: : पुरुष	फोटो उपलब्ध	102	IAZ1936442	निर्वाचक का नाम : बच्ची देवी पति का नाम: राम चंद्र पासवान मकान संख्या : 22 उम्र : 57 लिंग: : महिला	फोटो उपलब्ध
103	IAZ0195644	निर्वाचक का नाम : शांति देवी पति का नाम: सुरेश पासवान मकान संख्या : 22 उम्र : 46 लिंग: : महिला	फोटो उपलब्ध	104	MNX5005343	निर्वाचक का नाम : मुरेश पासवान पिता का नाम: नधुनी पासवान मकान संख्या : 22 उम्र : 43 लिंग: : पुरुष	फोटो उपलब्ध	105	IAZ2015873	निर्वाचक का नाम : बिकेश पासवान पिता का नाम: रामचन्द्र पासवान मकान संख्या : 22 उम्र : 25 लिंग: : पुरुष	फोटो उपलब्ध
106	IAZ2218949	निर्वाचक का नाम : बिनिता देवी पति का नाम: बिकेश पासवान मकान संख्या : 22 उम्र : 23 लिंग: : महिला	फोटो उपलब्ध	107	IAZ2218964	निर्वाचक का नाम : सुकेश पासवान पिता का नाम: रामचंद्र मकान संख्या : 22 उम्र : 22 लिंग: : पुरुष	फोटो उपलब्ध	108	IAZ2491470	निर्वाचक का नाम : सनम कुमारी पति का नाम: सुकेश पासवान मकान संख्या : 22 उम्र : 21 लिंग: : महिला	फोटो उपलब्ध
109	IAZ1155548	निर्वाचक का नाम : गुलटेन पासवान पिता का नाम: अनंत पासवान मकान संख्या : 23 उम्र : 36 लिंग: : पुरुष	फोटो उपलब्ध	110	IAZ1155522	निर्वाचक का नाम : सीमा देवी पति का नाम: गुलटेन पासवान मकान संख्या : 23 उम्र : 34 लिंग: : महिला	फोटो उपलब्ध	111	IAZ0122812	निर्वाचक का नाम : हरि शंकर पासवान पिता का नाम: शिव लोचन पासवान मकान संख्या : 25 उम्र : 53 लिंग: : पुरुष	फोटो उपलब्ध
112	IAZ1155563	निर्वाचक का नाम : विनोद चौधरी पिता का नाम: किशोरीलाल साह मकान संख्या : 25 उम्र : 40 लिंग: : पुरुष	फोटो उपलब्ध	113	IAZ1155613	निर्वाचक का नाम : अनिल पासवान पिता का नाम: हरिशंकर पासवान मकान संख्या : 25 उम्र : 39 लिंग: : पुरुष	फोटो उपलब्ध	114	IAZ1155597	निर्वाचक का नाम : गीता देवी पति का नाम: विनोद चौधरी मकान संख्या : 25 उम्र : 38 लिंग: : महिला	फोटो उपलब्ध
115	IAZ1155621	निर्वाचक का नाम : सुनिल पासवान पिता का नाम: हरिशंकर पासवान मकान संख्या : 25 उम्र : 37 लिंग: : पुरुष	फोटो उपलब्ध	116	IAZ1155571	निर्वाचक का नाम : मुन्नी देवी पति का नाम: अनिल पासवान मकान संख्या : 25 उम्र : 36 लिंग: : महिला	फोटो उपलब्ध	117	IAZ1155605	निर्वाचक का नाम : बृजबिहारी प्रसाद साह पिता का नाम: किशोरीलाल साह मकान संख्या : 25 उम्र : 34 लिंग: : पुरुष	फोटो उपलब्ध
118	IAZ1155555	निर्वाचक का नाम : रीमा देवी पति का नाम: बृजबिहारी प्रसाद साह मकान संख्या : 25 उम्र : 32 लिंग: : महिला	फोटो उपलब्ध	119	IAZ1896877	निर्वाचक का नाम : रंजन प्रसाद पिता का नाम: राम प्रवेश प्रसाद मकान संख्या : 25 उम्र : 30 लिंग: : पुरुष	फोटो उपलब्ध	120	IAZ1896885	निर्वाचक का नाम : रुबी देवी पति का नाम: रंजन प्रसाद मकान संख्या : 25 उम्र : 29 लिंग: : महिला	फोटो उपलब्ध

121	IAZ1871623	निर्वाचक का नाम : विकास कुमार पिता का नाम: रामप्रवेश प्रसाद मकान संख्या : 25 उम्र : 26 लिंग: : पुरुष	फोटो उपलब्ध	122	IAZ0055533	निर्वाचक का नाम : सुखली देवी पति का नाम: रामनारायण पासवान मकान संख्या : 26 उम्र : 62 लिंग: : महिला	फोटो उपलब्ध	123	MNX5005079	निर्वाचक का नाम : रामनरेश पासवान पिता का नाम: रामनारायण पासवान मकान संख्या : 26 उम्र : 41 लिंग: : पुरुष	फोटो उपलब्ध
124	IAZ2398972	निर्वाचक का नाम : रंजन कुमार पिता का नाम: लक्ष्मी राय मकान संख्या : 26 उम्र : 19 लिंग: : पुरुष	फोटो उपलब्ध	125	IAZ2516763	निर्वाचक का नाम : जगदीश प्रसाद पिता का नाम: अमिरीलाल साह मकान संख्या : 27 उम्र : 60 लिंग: : पुरुष	फोटो उपलब्ध	126	IAZ2516557	निर्वाचक का नाम : इंदू देवी पति का नाम: जगदीश प्रसाद मकान संख्या : 27 उम्र : 57 लिंग: : महिला	फोटो उपलब्ध
127	MNX5004726	निर्वाचक का नाम : लालती देवी पति का नाम: उपेन्द्र पासवान मकान संख्या : 27 उम्र : 41 लिंग: : महिला	फोटो उपलब्ध	128	IAZ2015915	निर्वाचक का नाम : संजय कुमार पिता का नाम: जगदीश प्रसाद मकान संख्या : 27 उम्र : 31 लिंग: : पुरुष	फोटो उपलब्ध	129	MNX5093711	निर्वाचक का नाम : दीनेश प्रसाद पिता का नाम: जगरनाथ साह मकान संख्या : 28 उम्र : 48 लिंग: : पुरुष	फोटो उपलब्ध
130	IAZ1600055	निर्वाचक का नाम : राजू प्रसाद पिता का नाम: विन्देश्वरी प्रसाद मकान संख्या : 28 उम्र : 45 लिंग: : पुरुष	फोटो उपलब्ध	131	IAZ0055368	निर्वाचक का नाम : सुनिता देवी पति का नाम: रमेश कुमार मकान संख्या : 28 उम्र : 42 लिंग: : महिला	फोटो उपलब्ध	132	IAZ1600063	निर्वाचक का नाम : शोभा देवी पति का नाम: राजू प्रसाद मकान संख्या : 28 उम्र : 40 लिंग: : महिला	फोटो उपलब्ध
133	IAZ2016400	निर्वाचक का नाम : मनीष कुमार पिता का नाम: विन्देश्वरी प्रसाद मकान संख्या : 28 उम्र : 30 लिंग: : पुरुष	फोटो उपलब्ध	134	IAZ2517803	निर्वाचक का नाम : पूजा कुमारी पति का नाम: मनीष कुमार मकान संख्या : 28 उम्र : 29 लिंग: : महिला	फोटो उपलब्ध	135	BR/02/013/483228	निर्वाचक का नाम : रामजनम साह पिता का नाम: सरहु साह मकान संख्या : 29 उम्र : 68 लिंग: : पुरुष	फोटो उपलब्ध
136	BR/02/013/483244	निर्वाचक का नाम : सुनीता देवी पति का नाम: रामजनम साह मकान संख्या : 29 उम्र : 61 लिंग: : महिला	फोटो उपलब्ध	137	IAZ0055616	निर्वाचक का नाम : सुरेन्द्र प्रसाद पिता का नाम: रामएकबाल प्रसाद मकान संख्या : 30 उम्र : 49 लिंग: : पुरुष	फोटो उपलब्ध	138	MNX5097746	निर्वाचक का नाम : उपेन्द्र प्रसाद पिता का नाम: राम एकबाल प्रसाद मकान संख्या : 30 उम्र : 49 लिंग: : पुरुष	फोटो उपलब्ध
139	IAZ2463537	निर्वाचक का नाम : सुमन देवी पति का नाम: सुरेंद्र प्रसाद मकान संख्या : 30 उम्र : 39 लिंग: : महिला	फोटो उपलब्ध	140	IAZ1155589	निर्वाचक का नाम : लालमुनी देवी पति का नाम: उपेन्द्र पटेल मकान संख्या : 30 उम्र : 38 लिंग: : महिला	फोटो उपलब्ध	141	IAZ1155639	निर्वाचक का नाम : राजन कुमार पिता का नाम: रामएकबाल प्रसाद मकान संख्या : 30 उम्र : 31 लिंग: : पुरुष	फोटो उपलब्ध
142	IAZ2476430	निर्वाचक का नाम : अतिमा कुमारी पति का नाम: राजन कुमार मकान संख्या : 30 उम्र : 22 लिंग: : महिला	फोटो उपलब्ध	143	IAZ2340842	निर्वाचक का नाम : दीपक कुमार पिता का नाम: उपेंद्र प्रसाद मकान संख्या : 30 उम्र : 20 लिंग: : पुरुष	फोटो उपलब्ध	144	IAZ2476356	निर्वाचक का नाम : दीपक कुमार पिता का नाम: उपेंद्र पटेल मकान संख्या : 30 उम्र : 20 लिंग: : पुरुष	फोटो उपलब्ध
145	IAZ0055475	निर्वाचक का नाम : उषा देवी पति का नाम: नन्द किशोर राउत मकान संख्या : 31 उम्र : 45 लिंग: : महिला	फोटो उपलब्ध	146	IAZ0122846	निर्वाचक का नाम : भोला राउत पिता का नाम: लगन राउत मकान संख्या : 31 उम्र : 38 लिंग: : पुरुष	फोटो उपलब्ध	147	IAZ1135797	निर्वाचक का नाम : दिनेश प्रसाद यादव पिता का नाम: बाबुलाल राय मकान संख्या : 31 उम्र : 33 लिंग: : पुरुष	फोटो उपलब्ध
148	IAZ1135821	निर्वाचक का नाम : राजेश कुमार पिता का नाम: बाबुलाल राय मकान संख्या : 31 उम्र : 31 लिंग: : पुरुष	फोटो उपलब्ध	149	IAZ1871631	निर्वाचक का नाम : संजू देवी पति का नाम: भोला राउत मकान संख्या : 31 उम्र : 29 लिंग: : महिला	फोटो उपलब्ध	150	IAZ1831437	निर्वाचक का नाम : रम्भा देवी पति का नाम: दिनेश प्रसाद यादव मकान संख्या : 31 उम्र : 26 लिंग: : महिला	फोटो उपलब्ध

151	IAZ2474799	निर्वाचक का नाम : पूजा कुमारी पति का नाम: राजेश कुमार मकान संख्या : 31 उम्र : 22 लिंग: : महिला	फोटो उपलब्ध	152	BR/02/013/483256	निर्वाचक का नाम : योगेंद्र राय पिता का नाम:: महाराज राय मकान संख्या : 32 उम्र : 73 लिंग: : पुरुष	फोटो उपलब्ध	153	IAZ1928548	निर्वाचक का नाम : सत्येन्द्र कुमार पिता का नाम:: योगेंद्र राय मकान संख्या : 32 उम्र : 24 लिंग: : पुरुष	फोटो उपलब्ध
154	IAZ1928878	निर्वाचक का नाम : किरण कुमारी पति का नाम: सत्येंद्र कुमार मकान संख्या : 32 उम्र : 24 लिंग: : महिला	फोटो उपलब्ध	155	BR/02/013/483168	निर्वाचक का नाम : रामाज्ञा राय पिता का नाम:: प्रसाद राय मकान संख्या : 33 उम्र : 68 लिंग: : पुरुष	फोटो उपलब्ध	156	IAZ1135839	निर्वाचक का नाम : लक्ष्मी प्रसाद यादव पिता का नाम:: महेन्द्र प्रसाद यादव मकान संख्या : 33 उम्र : 38 लिंग: : पुरुष	फोटो उपलब्ध
157	BR/02/013/483212	निर्वाचक का नाम : रामदेव प्रसाद यादव पिता का नाम:: मांझी यादव मकान संख्या : 34 उम्र : 58 लिंग: : पुरुष	फोटो उपलब्ध	158	BR/02/013/483214	निर्वाचक का नाम : मुन्नीलाल प्रसाद यादव पिता का नाम:: मांझी यादव मकान संख्या : 34 उम्र : 53 लिंग: : पुरुष	फोटो उपलब्ध	159	IAZ0055384	निर्वाचक का नाम : ललीता देवी पति का नाम: मुन्नीलाल प्रसाद यादव मकान संख्या : 34 उम्र : 39 लिंग: : महिला	फोटो उपलब्ध
160	IAZ0195651	निर्वाचक का नाम : लालमोहन राय पिता का नाम:: रामाधार राय मकान संख्या : 34 उम्र : 35 लिंग: : पुरुष	फोटो उपलब्ध	161	IAZ1677798	निर्वाचक का नाम : आशा देवी पति का नाम: दिलीप यादव मकान संख्या : 34 उम्र : 29 लिंग: : महिला	फोटो उपलब्ध	162	IAZ1677772	निर्वाचक का नाम : बिंदू देवी पति का नाम: महेश प्रसाद मकान संख्या : 34 उम्र : 28 लिंग: : महिला	फोटो उपलब्ध
163	IAZ1677806	निर्वाचक का नाम : खेशारी लाल यादव पिता का नाम:: रामदेव राय मकान संख्या : 34 उम्र : 27 लिंग: : पुरुष	फोटो उपलब्ध	164	IAZ0055442	निर्वाचक का नाम : रमेश कुमार पिता का नाम:: जगरनाथ साह मकान संख्या : 35 उम्र : 46 लिंग: : पुरुष	फोटो उपलब्ध	165	IAZ0195354	निर्वाचक का नाम : अमित पटेल पिता का नाम:: पुन्यदेव प्रसाद पटेल मकान संख्या : 35 उम्र : 40 लिंग: : पुरुष	फोटो उपलब्ध
166	IAZ1677830	निर्वाचक का नाम : मनक सहनी पिता का नाम:: लक्षमन सहनी मकान संख्या : 35 उम्र : 34 लिंग: : पुरुष	फोटो उपलब्ध	167	IAZ1677822	निर्वाचक का नाम : मनिता देवी पति का नाम: मनक सहनी मकान संख्या : 35 उम्र : 32 लिंग: : महिला	फोटो उपलब्ध	168	IAZ1498310	निर्वाचक का नाम : बबिता देवी पति का नाम: क्षलाल सहनी मकान संख्या : 35 उम्र : 31 लिंग: : महिला	फोटो उपलब्ध
169	IAZ1677814	निर्वाचक का नाम : दिनेश सहनी पिता का नाम:: लक्ष्मण सहनी मकान संख्या : 35 उम्र : 29 लिंग: : पुरुष	फोटो उपलब्ध	170	IAZ2295590	निर्वाचक का नाम : मंजय कुमार माता का नाम: कुंती देवी मकान संख्या : 35 उम्र : 20 लिंग: : पुरुष	फोटो उपलब्ध	171	IAZ0055541	निर्वाचक का नाम : कुंती देवी पति का नाम: चंदेश्वर राय मकान संख्या : 36 उम्र : 48 लिंग: : महिला	फोटो उपलब्ध
172	IAZ1135847	निर्वाचक का नाम : सुबोध भगत पिता का नाम:: जगन्नाथ भगत मकान संख्या : 36 उम्र : 37 लिंग: : पुरुष	फोटो उपलब्ध	173	IAZ1579697	निर्वाचक का नाम : तेतरी देवी पति का नाम: सुबोध भगत मकान संख्या : 36 उम्र : 35 लिंग: : महिला	फोटो उपलब्ध	174	IAZ1135904	निर्वाचक का नाम : बालेश्वर भगत पिता का नाम:: जगन्नाथ भगत मकान संख्या : 36 उम्र : 34 लिंग: : पुरुष	फोटो उपलब्ध
175	IAZ1831478	निर्वाचक का नाम : सुभावती देवी पति का नाम: बालेश्वर भगत मकान संख्या : 36 उम्र : 33 लिंग: : महिला	फोटो उपलब्ध	176	IAZ0896530	निर्वाचक का नाम : रूपलाल सहनी पिता का नाम:: वचन सहनी मकान संख्या : 37 उम्र : 39 लिंग: : पुरुष	फोटो उपलब्ध	177	IAZ2066025	निर्वाचक का नाम : रंजू देवी पति का नाम: पंचु सहनी मकान संख्या : 37 उम्र : 39 लिंग: : महिला	फोटो उपलब्ध
178	IAZ1498336	निर्वाचक का नाम : दीपलाल सहनी पिता का नाम:: अमेरिका सहनी मकान संख्या : 37 उम्र : 32 लिंग: : पुरुष	फोटो उपलब्ध	179	IAZ1961291	निर्वाचक का नाम : खुशबू देवी पति का नाम: दीपलाल साहनी मकान संख्या : 37 उम्र : 27 लिंग: : महिला	फोटो उपलब्ध	180	BR/02/013/483177	निर्वाचक का नाम : बीरलाल सहनी पिता का नाम:: शिवधारी सहनी मकान संख्या : 38 उम्र : 63 लिंग: : पुरुष	फोटो उपलब्ध

181 निर्वाचक का नाम : कृष्णा सहनी पिता का नाम: वीरलाल सहनी मकान संख्या : 38 उम्र : 34 लिंग: : पुरुष	IAZ1136019 फोटो उपलब्ध	182 निर्वाचक का नाम : निशा देवी पति का नाम: कृष्णा सहनी मकान संख्या : 38 उम्र : 32 लिंग: : महिला	IAZ1135979 फोटो उपलब्ध	183 निर्वाचक का नाम : सिंगारी देवी पति का नाम: लक्ष्मण सहनी मकान संख्या : 39 उम्र : 73 लिंग: : महिला	BR/02/013/483234 फोटो उपलब्ध
184 निर्वाचक का नाम : हरि सहनी पिता का नाम:: लक्ष्मण सहनी मकान संख्या : 39 उम्र : 53 लिंग: : पुरुष	IAZ0195537 फोटो उपलब्ध	185 निर्वाचक का नाम : श्रीलाल सहनी पिता का नाम:: हरी सहनी मकान संख्या : 39 उम्र : 34 लिंग: : पुरुष	IAZ1136100 फोटो उपलब्ध	186 निर्वाचक का नाम : नरेश भगत पिता का नाम:: जगन्नाथ भगत मकान संख्या : 40 उम्र : 42 लिंग: : पुरुष	IAZ0122853 फोटो उपलब्ध
# 187 निर्वाचक का नाम : विनोद भगत पिता का नाम:: जगन्नाथ भगत मकान संख्या : 40 उम्र : 40 लिंग: : पुरुष	IAZ1086131 फोटो उपलब्ध	188 निर्वाचक का नाम : सीमा देवी पति का नाम: विनोद भगत मकान संख्या : 40 उम्र : 37 लिंग: : महिला	IAZ1498294 फोटो उपलब्ध	189 निर्वाचक का नाम : लालसा देवी पति का नाम: नरेश भगत मकान संख्या : 40 उम्र : 35 लिंग: : महिला	IAZ1498302 फोटो उपलब्ध
190 निर्वाचक का नाम : मूरत देवी पति का नाम: कारन सहनी मकान संख्या : 40 उम्र : 33 लिंग: : महिला	IAZ1234632 फोटो उपलब्ध	191 निर्वाचक का नाम : सिकेन्द्र कुमार माता का नाम: सुदामा देवी मकान संख्या : 40 उम्र : 25 लिंग: : पुरुष	IAZ2016129 फोटो उपलब्ध	192 निर्वाचक का नाम : अच्छेलाल सहनी पिता का नाम:: देवधारी सहनी मकान संख्या : 41 उम्र : 53 लिंग: : पुरुष	BR/02/013/483174 फोटो उपलब्ध
193 निर्वाचक का नाम : फूलमती देवी पति का नाम: अच्छेलाल सहनी मकान संख्या : 41 उम्र : 49 लिंग: : महिला	BR/02/013/483232 फोटो उपलब्ध	194 निर्वाचक का नाम : इन्द्रदेव सहनी पिता का नाम:: राजेन्द्र सहनी मकान संख्या : 42 उम्र : 43 लिंग: : पुरुष	MNX5098173 फोटो उपलब्ध	195 निर्वाचक का नाम : मालती देवी पति का नाम: इन्द्रदेव सहनी मकान संख्या : 42 उम्र : 39 लिंग: : महिला	MNX5097902 फोटो उपलब्ध
196 निर्वाचक का नाम : अविना देवी पति का नाम: कन्हैयालाल सहनी मकान संख्या : 42 उम्र : 36 लिंग: : महिला	IAZ0195362 फोटो उपलब्ध	197 निर्वाचक का नाम : खेदन सहनी पिता का नाम:: दशई सहनी मकान संख्या : 43 उम्र : 47 लिंग: : पुरुष	BR/02/013/483336 फोटो उपलब्ध	198 निर्वाचक का नाम : त्रिभुवन कुमार पिता का नाम:: खेदन सहनी मकान संख्या : 43 उम्र : 23 लिंग: : पुरुष	IAZ2016731 फोटो उपलब्ध
199 निर्वाचक का नाम : तपसी राय पिता का नाम:: नथुनी राय मकान संख्या : 44 उम्र : 67 लिंग: : पुरुष	BR/02/013/483160 फोटो उपलब्ध	200 निर्वाचक का नाम : रामेश्वर प्रसाद यादव पिता का नाम:: तापसी राय मकान संख्या : 44 उम्र : 45 लिंग: : पुरुष	BR/02/013/483226 फोटो उपलब्ध	201 निर्वाचक का नाम : अजय कुमार यादव पिता का नाम:: तपसी राय मकान संख्या : 44 उम्र : 41 लिंग: : पुरुष	IAZ0195388 फोटो उपलब्ध
202 निर्वाचक का नाम : संजय कुमार यादव पिता का नाम:: तपसी राय मकान संख्या : 44 उम्र : 40 लिंग: : पुरुष	IAZ0195370 फोटो उपलब्ध	203 निर्वाचक का नाम : रंजू देवी पति का नाम: अजय कुमार राय मकान संख्या : 44 उम्र : 39 लिंग: : महिला	IAZ0195396 फोटो उपलब्ध	204 निर्वाचक का नाम : रविन्द्र कुमार यादव पिता का नाम:: तपसी राय मकान संख्या : 44 उम्र : 36 लिंग: : पुरुष	IAZ0195404 फोटो उपलब्ध
205 निर्वाचक का नाम : रीना देवी पति का नाम: रविन्द्र प्रसाद यादव मकान संख्या : 44 उम्र : 35 लिंग: : महिला	IAZ0195412 फोटो उपलब्ध	206 निर्वाचक का नाम : किरण देवी पति का नाम: तेजी लाल मकान संख्या : 44 उम्र : 29 लिंग: : महिला	IAZ1498328 फोटो उपलब्ध	207 निर्वाचक का नाम : मनिषा कुमारी पति का नाम: देवेन्द्र कुमार मकान संख्या : 44 उम्र : 23 लिंग: : महिला	IAZ2015865 फोटो उपलब्ध
208 निर्वाचक का नाम : विद्या राय पिता का नाम:: जगदेव राय मकान संख्या : 45 उम्र : 65 लिंग: : पुरुष	BR/02/013/483191 फोटो उपलब्ध	209 निर्वाचक का नाम : रामेश्वर राय पिता का नाम:: जगदेव राय मकान संख्या : 45 उम्र : 47 लिंग: : पुरुष	IAZ2377950 फोटो उपलब्ध	210 निर्वाचक का नाम : विनय कुमार पिता का नाम:: विधा राय मकान संख्या : 45 उम्र : 34 लिंग: : पुरुष	IAZ1579705 फोटो उपलब्ध

211	IAZ1498344	निर्वाचक का नाम : रूबी देवी पति का नाम: विनय कुमर्यदाव मकान संख्या : 45 उम्र : 30 लिंग: : महिला	फोटो उपलब्ध	212	IAZ2218907	निर्वाचक का नाम : पूनम कुमारी पति का नाम: रविरंजन कुमार मकान संख्या : 45 उम्र : 26 लिंग: : महिला	फोटो उपलब्ध	213	IAZ2060440	निर्वाचक का नाम : अनिता देवी पति का नाम: राजा जयसवाल मकान संख्या : 45 उम्र : 25 लिंग: : महिला	फोटो उपलब्ध
214	IAZ2016079	निर्वाचक का नाम : ऋषि रंजन कुमार पिता का नाम:: राजकिशोर प्रसाद यादव मकान संख्या : 45 उम्र : 23 लिंग: : पुरुष	फोटो उपलब्ध	215	IAZ2393841	निर्वाचक का नाम : रेनु कुमारी पति का नाम: ऋषि रंजन कुमार मकान संख्या : 45 उम्र : 20 लिंग: : महिला	फोटो उपलब्ध	216	BR/02/013/483217	निर्वाचक का नाम : रामबाबू राय पिता का नाम:: बलदेव राय मकान संख्या : 46 उम्र : 53 लिंग: : पुरुष	फोटो उपलब्ध
217	BR/02/013/483176	निर्वाचक का नाम : लालबाबू राय पिता का नाम:: बलदेव राय मकान संख्या : 46 उम्र : 47 लिंग: : पुरुष	फोटो उपलब्ध	218	MXN5063813	निर्वाचक का नाम : वीरेन्द्र राय पिता का नाम:: बलदेव राय मकान संख्या : 46 उम्र : 46 लिंग: : पुरुष	फोटो उपलब्ध	219	IAZ1360460	निर्वाचक का नाम : लीला देवी पति का नाम: वीरेन्द्र राय मकान संख्या : 46 उम्र : 45 लिंग: : महिला	फोटो उपलब्ध
220	IAZ1571512	निर्वाचक का नाम : मंजु देवी पति का नाम: नरुक राय मकान संख्या : 46 उम्र : 41 लिंग: : महिला	फोटो उपलब्ध	221	IAZ0055640	निर्वाचक का नाम : सोनालाल राय पिता का नाम:: बालदेव राय मकान संख्या : 46 उम्र : 39 लिंग: : पुरुष	फोटो उपलब्ध	222	IAZ1571447	निर्वाचक का नाम : चंदीना देवी पति का नाम: सोनालाल राय मकान संख्या : 46 उम्र : 37 लिंग: : महिला	फोटो उपलब्ध
223	IAZ1136126	निर्वाचक का नाम : तेजीलाल यादव पिता का नाम:: रामबाबु राय मकान संख्या : 46 उम्र : 32 लिंग: : पुरुष	फोटो उपलब्ध	224	IAZ0896548	निर्वाचक का नाम : विनोद पटेल पिता का नाम:: रामाधार राउत मकान संख्या : 47 उम्र : 44 लिंग: : पुरुष	फोटो उपलब्ध	225	IAZ2016384	निर्वाचक का नाम : प्रमिला देवी पति का नाम: प्रमोद पटेल मकान संख्या : 47 उम्र : 36 लिंग: : महिला	फोटो उपलब्ध
226	BR/02/013/483198	निर्वाचक का नाम : राम आशीष राय पिता का नाम:: जगु राय मकान संख्या : 48 उम्र : 83 लिंग: : पुरुष	फोटो उपलब्ध	227	BR/02/013/483195	निर्वाचक का नाम : सुरेंद्र राय पिता का नाम:: राम आशीष राय मकान संख्या : 48 उम्र : 46 लिंग: : पुरुष	फोटो उपलब्ध	228	BR/02/013/483201	निर्वाचक का नाम : बृज किशोर राय पिता का नाम:: राम आशीष राय मकान संख्या : 48 उम्र : 45 लिंग: : पुरुष	फोटो उपलब्ध
229	IAZ1677756	निर्वाचक का नाम : अनिल कुमार पिता का नाम:: रामचंद्र पटेल मकान संख्या : 48 उम्र : 27 लिंग: : पुरुष	फोटो उपलब्ध	230	IAZ1677764	निर्वाचक का नाम : सुनील कुमार पिता का नाम:: रामचंद्र पटेल मकान संख्या : 48 उम्र : 27 लिंग: : पुरुष	फोटो उपलब्ध	231	IAZ1677780	निर्वाचक का नाम : गीता देवी पति का नाम: सुनील पटेल मकान संख्या : 48 उम्र : 27 लिंग: : महिला	फोटो उपलब्ध
232	IAZ2015956	निर्वाचक का नाम : सोनु कुमार पिता का नाम:: बृजकिशोर राय मकान संख्या : 48 उम्र : 23 लिंग: : पुरुष	फोटो उपलब्ध	233	BR/02/013/483203	निर्वाचक का नाम : दीनानाथ राय पिता का नाम:: जगु राय मकान संख्या : 49 उम्र : 68 लिंग: : पुरुष	फोटो उपलब्ध	234	IAZ1136241	निर्वाचक का नाम : सत्यप्रकाश पटेल पिता का नाम:: बच्चुलाल पटेल मकान संख्या : 49 उम्र : 33 लिंग: : पुरुष	फोटो उपलब्ध
235	IAZ1136191	निर्वाचक का नाम : प्रियंका देवी पति का नाम: सत्यप्रकाश पटेल मकान संख्या : 49 उम्र : 31 लिंग: : महिला	फोटो उपलब्ध	236	IAZ1813088	निर्वाचक का नाम : अवधेश कुमार पिता का नाम:: कैदार पटेल मकान संख्या : 49 उम्र : 27 लिंग: : पुरुष	फोटो उपलब्ध	237	IAZ2300945	निर्वाचक का नाम : सपना कुमारी पति का नाम: अवधेश कुमार मकान संख्या : 49 उम्र : 20 लिंग: : महिला	फोटो उपलब्ध
238	IAZ2199024	निर्वाचक का नाम : जवाहर राय पिता का नाम:: रामअयोध्या राय मकान संख्या : 50 उम्र : 58 लिंग: : पुरुष	फोटो उपलब्ध	239	BR/02/013/483248	निर्वाचक का नाम : राधा देवी पति का नाम: जवाहर राय मकान संख्या : 50 उम्र : 47 लिंग: : महिला	फोटो उपलब्ध	240	IAZ1136316	निर्वाचक का नाम : जियालाल सहनी पिता का नाम:: जगन सहनी मकान संख्या : 50 उम्र : 38 लिंग: : पुरुष	फोटो उपलब्ध

241	IAZ0195420	निर्वाचक का नाम : मनोज प्रसाद यादव पिता का नाम: रामप्रीत राय मकान संख्या : 50 उम्र : 36 लिंग: : पुरुष	फोटो उपलब्ध	242	IAZ1136381	निर्वाचक का नाम : रीना देवी पति का नाम: जियालाल सहनी मकान संख्या : 50 उम्र : 36 लिंग: : महिला	फोटो उपलब्ध	243	IAZ1813070	निर्वाचक का नाम : सतेन्द्र कुमार पिता का नाम: रामप्रीत राय मकान संख्या : 50 उम्र : 29 लिंग: : पुरुष	फोटो उपलब्ध
244	IAZ1813096	निर्वाचक का नाम : पिंकी देवी पिता का नाम: मनोज प्रसाद यादव मकान संख्या : 50 उम्र : 29 लिंग: : महिला	फोटो उपलब्ध	245	IAZ1813054	निर्वाचक का नाम : पुष्पा देवी पति का नाम: सत्येंद्र कुमार मकान संख्या : 50 उम्र : 28 लिंग: : महिला	फोटो उपलब्ध	246	IAZ2016491	निर्वाचक का नाम : परमा कुमार पिता का नाम: जवाहीर राय मकान संख्या : 50 उम्र : 24 लिंग: : पुरुष	फोटो उपलब्ध
247	IAZ0055467	निर्वाचक का नाम : योगेन्द्र राम पिता का नाम: गोनाउर राम मकान संख्या : 51 उम्र : 58 लिंग: : पुरुष	फोटो उपलब्ध	248	MXN5062898	निर्वाचक का नाम : काली देवी पति का नाम: योगेंद्र राम मकान संख्या : 51 उम्र : 53 लिंग: : महिला	फोटो उपलब्ध	249	IAZ1571348	निर्वाचक का नाम : अंजु देवी पति का नाम: अर्जुन राम मकान संख्या : 51 उम्र : 28 लिंग: : महिला	फोटो उपलब्ध
250	IAZ1677863	निर्वाचक का नाम : अर्जुन राम पिता का नाम: योगेन्द्र राम मकान संख्या : 51 उम्र : 27 लिंग: : पुरुष	फोटो उपलब्ध	251	IAZ1871748	निर्वाचक का नाम : अरुण कुमार माता का नाम: योगेंद्र राम मकान संख्या : 51 उम्र : 25 लिंग: : पुरुष	फोटो उपलब्ध	252	IAZ0055350	निर्वाचक का नाम : इन्दू देवी पति का नाम: छोटेलाल सहनी मकान संख्या : 52 उम्र : 39 लिंग: : महिला	फोटो उपलब्ध
253	IAZ1933944	निर्वाचक का नाम : सुमित्रा देवी पति का नाम: राकेश प्रसाद मकान संख्या : 52 उम्र : 39 लिंग: : महिला	फोटो उपलब्ध	254	IAZ1136597	निर्वाचक का नाम : शत्रुघ्न प्रसाद पिता का नाम: अशोक प्रसाद मकान संख्या : 52 उम्र : 32 लिंग: : पुरुष	फोटो उपलब्ध	255	IAZ2294874	निर्वाचक का नाम : गोपाल सहनी पिता का नाम: बीर लाल सहनी मकान संख्या : 52 उम्र : 20 लिंग: : पुरुष	फोटो उपलब्ध
256	IAZ0195545	निर्वाचक का नाम : रेणु देवी पति का नाम: रमेश प्रसाद मकान संख्या : 53 उम्र : 43 लिंग: : महिला	फोटो उपलब्ध	257	IAZ1579713	निर्वाचक का नाम : ताराचंद्र सहनी पिता का नाम: सकलदेव सहनी मकान संख्या : 53 उम्र : 31 लिंग: : पुरुष	फोटो उपलब्ध	258	IAZ1571496	निर्वाचक का नाम : चौदनी देवी पति का नाम: ताराचन्द्र सहनी मकान संख्या : 53 उम्र : 28 लिंग: : महिला	फोटो उपलब्ध
259	IAZ1935527	निर्वाचक का नाम : रौशन कुमार पिता का नाम: राकेश कुमार प्रसाद मकान संख्या : 53 उम्र : 26 लिंग: : पुरुष	फोटो उपलब्ध	260	IAZ2218931	निर्वाचक का नाम : विनिता देवी पति का नाम: संतलाल मकान संख्या : 53 उम्र : 24 लिंग: : महिला	फोटो उपलब्ध	261	BR/02/013/483230	निर्वाचक का नाम : शंकर सहनी पिता का नाम: जगन सहनी मकान संख्या : 54 उम्र : 54 लिंग: : पुरुष	फोटो उपलब्ध
262	BR/02/013/483316	निर्वाचक का नाम : देववति देवी पति का नाम: शंकर सहनी मकान संख्या : 54 उम्र : 51 लिंग: : महिला	फोटो उपलब्ध	263	IAZ1136555	निर्वाचक का नाम : मिश्रीलाल सहनी पिता का नाम: शंकर सहनी मकान संख्या : 54 उम्र : 33 लिंग: : पुरुष	फोटो उपलब्ध	264	IAZ0055335	निर्वाचक का नाम : इनरमति देवी पति का नाम: जनार्दन राम मकान संख्या : 55 उम्र : 68 लिंग: : महिला	फोटो उपलब्ध
265	IAZ0195552	निर्वाचक का नाम : बासदेव राम पिता का नाम: जनार्दन राम मकान संख्या : 55 उम्र : 46 लिंग: : पुरुष	फोटो उपलब्ध	266	IAZ1871664	निर्वाचक का नाम : रामरति देवी पति का नाम: मुखदेव राम मकान संख्या : 55 उम्र : 36 लिंग: : महिला	फोटो उपलब्ध	267	IAZ1961424	निर्वाचक का नाम : मुनिता देवी पति का नाम: हुनहुन राम मकान संख्या : 55 उम्र : 35 लिंग: : महिला	फोटो उपलब्ध
268	IAZ1961432	निर्वाचक का नाम : टुनटुन राम पिता का नाम: जनार्दन राम मकान संख्या : 55 उम्र : 33 लिंग: : पुरुष	फोटो उपलब्ध	269	IAZ1871656	निर्वाचक का नाम : सुनीता देवी पति का नाम: बासुदेव राम मकान संख्या : 55 उम्र : 30 लिंग: : महिला	फोटो उपलब्ध	270	IAZ2016269	निर्वाचक का नाम : उमेश कुमार पिता का नाम: बासदेव राम मकान संख्या : 55 उम्र : 28 लिंग: : पुरुष	फोटो उपलब्ध

271	IAZ1928407	निर्वाचक का नाम : राजेश राम पिता का नाम: वासुदेव राम मकान संख्या : 55 उम्र : 24 लिंग: : पुरुष	फोटो उपलब्ध	272	BR/02/013/483339	निर्वाचक का नाम : चनरदेव पासवान पिता का नाम:: लाखी पासवान मकान संख्या : 56 उम्र : 54 लिंग: : पुरुष	फोटो उपलब्ध	273	BR/02/013/483327	निर्वाचक का नाम : सीता देवी पति का नाम: चनरदेव पासवान मकान संख्या : 56 उम्र : 52 लिंग: : महिला	फोटो उपलब्ध
274	IAZ1871730	निर्वाचक का नाम : संतोष पासवान पिता का नाम:: चनरदेव पासवान मकान संख्या : 56 उम्र : 37 लिंग: : पुरुष	फोटो उपलब्ध	275	IAZ1871722	निर्वाचक का नाम : शकुंतला देवी पति का नाम: संतोष पासवान मकान संख्या : 56 उम्र : 35 लिंग: : महिला	फोटो उपलब्ध	276	IAZ2016152	निर्वाचक का नाम : बिनोद पासवान पिता का नाम:: चनरदेव पासवान मकान संख्या : 56 उम्र : 29 लिंग: : पुरुष	फोटो उपलब्ध
277	IAZ1871698	निर्वाचक का नाम : माया देवी पति का नाम: विनोद पासवान मकान संख्या : 56 उम्र : 28 लिंग: : महिला	फोटो उपलब्ध	278	IAZ2016699	निर्वाचक का नाम : सिनोध कुमार पिता का नाम:: चनरदेव पासवान मकान संख्या : 56 उम्र : 27 लिंग: : पुरुष	फोटो उपलब्ध	279	IAZ2475168	निर्वाचक का नाम : शानिया कुमारी पति का नाम: सिनोध कुमार मकान संख्या : 56 उम्र : 20 लिंग: : महिला	फोटो उपलब्ध
280	IAZ0055301	निर्वाचक का नाम : दयाशंकर राम पिता का नाम:: श्रीसुन्दर राम मकान संख्या : 57 उम्र : 54 लिंग: : पुरुष	फोटो उपलब्ध	281	IAZ0122879	निर्वाचक का नाम : राजमति देवी पति का नाम: दयाशंकर राम मकान संख्या : 57 उम्र : 49 लिंग: : महिला	फोटो उपलब्ध	282	IAZ2491421	निर्वाचक का नाम : सुमित्रा देवी पति का नाम: सचिन राम मकान संख्या : 57 उम्र : 41 लिंग: : महिला	फोटो उपलब्ध
283	IAZ2016673	निर्वाचक का नाम : मंजय राम पिता का नाम:: दयाशंकर राम मकान संख्या : 57 उम्र : 39 लिंग: : पुरुष	फोटो उपलब्ध	284	IAZ2016442	निर्वाचक का नाम : सरिता देवी पति का नाम: मंजय राम मकान संख्या : 57 उम्र : 36 लिंग: : महिला	फोटो उपलब्ध	285	IAZ0195438	निर्वाचक का नाम : उपेन्द्र राम पिता का नाम:: बिगु राम मकान संख्या : 58 उम्र : 38 लिंग: : पुरुष	फोटो उपलब्ध
286	IAZ0122804	निर्वाचक का नाम : लखिन्द्र राम पिता का नाम:: बिगु राम मकान संख्या : 58 उम्र : 38 लिंग: : पुरुष	फोटो उपलब्ध	287	IAZ0122788	निर्वाचक का नाम : ज्ञानी देवी पति का नाम: उपेन्द्र राम मकान संख्या : 58 उम्र : 37 लिंग: : महिला	फोटो उपलब्ध	288	IAZ0122770	निर्वाचक का नाम : मराछी देवी पिता का नाम:: लखिन्द्र राम मकान संख्या : 58 उम्र : 37 लिंग: : महिला	फोटो उपलब्ध
289	IAZ1677855	निर्वाचक का नाम : उमा देवी पति का नाम: बुलेट पासवान मकान संख्या : 58 उम्र : 33 लिंग: : महिला	फोटो उपलब्ध	290	IAZ1677848	निर्वाचक का नाम : बुलेट पासवान पिता का नाम:: पुन्यदेव पासवान मकान संख्या : 58 उम्र : 32 लिंग: : पुरुष	फोटो उपलब्ध	291	IAZ1928514	निर्वाचक का नाम : सीमा देवी पति का नाम: विकेन्द्र राम मकान संख्या : 58 उम्र : 29 लिंग: : महिला	फोटो उपलब्ध
292	IAZ2474666	निर्वाचक का नाम : निर्मला देवी पति का नाम: जितेंद्र राम मकान संख्या : 58 उम्र : 28 लिंग: : महिला	फोटो उपलब्ध	293	IAZ2015931	निर्वाचक का नाम : गुड्डू पासवान पिता का नाम:: बिगु पासवान मकान संख्या : 58 उम्र : 26 लिंग: : पुरुष	फोटो उपलब्ध	294	IAZ1928498	निर्वाचक का नाम : जितेन्द्र राम पिता का नाम:: लखिन्द्र राम मकान संख्या : 58 उम्र : 24 लिंग: : पुरुष	फोटो उपलब्ध
295	IAZ1928837	निर्वाचक का नाम : बिकेन्द्र राम पिता का नाम:: लाखेन्द्र राम मकान संख्या : 58 उम्र : 24 लिंग: : पुरुष	फोटो उपलब्ध	296	IAZ2375459	निर्वाचक का नाम : सुनील कुमार पिता का नाम:: बिगु पासवान मकान संख्या : 58 उम्र : 23 लिंग: : पुरुष	फोटो उपलब्ध	297	MNX5005988	निर्वाचक का नाम : महादेव राम पिता का नाम:: भूनेश्वर राम मकान संख्या : 59 उम्र : 64 लिंग: : पुरुष	फोटो उपलब्ध
298	IAZ0055517	निर्वाचक का नाम : मूरता देवी पति का नाम: महादेव राम मकान संख्या : 59 उम्र : 59 लिंग: : महिला	फोटो उपलब्ध	299	IAZ2016517	निर्वाचक का नाम : हीरालाल राम पिता का नाम:: छांगुर राम मकान संख्या : 59 उम्र : 33 लिंग: : पुरुष	फोटो उपलब्ध	300	IAZ2016533	निर्वाचक का नाम : रंजन राम पिता का नाम:: मठा राम मकान संख्या : 59 उम्र : 28 लिंग: : पुरुष	फोटो उपलब्ध

301	BR/02/013/483323	निर्वाचक का नाम : दशरथ राम पिता का नाम: सरयुग राम मकान संख्या : 60 उम्र : 57 लिंग: : पुरुष	फोटो उपलब्ध	302	IAZ2065969	निर्वाचक का नाम : मराच्छी देवी पति का नाम: छोटे लाल राम मकान संख्या : 60 उम्र : 36 लिंग: : महिला	फोटो उपलब्ध	303	IAZ2016285	निर्वाचक का नाम : छोटे लाल राम पिता का नाम: दशरथ राम मकान संख्या : 60 उम्र : 30 लिंग: : पुरुष	फोटो उपलब्ध
304	IAZ2016186	निर्वाचक का नाम : सिमा देवी पति का नाम: विश्वनाथ पासवान मकान संख्या : 60 उम्र : 27 लिंग: : महिला	फोटो उपलब्ध	305	IAZ2016202	निर्वाचक का नाम : दिनेश राम पिता का नाम: दसरथ राम मकान संख्या : 60 उम्र : 25 लिंग: : पुरुष	फोटो उपलब्ध	306	IAZ2016160	निर्वाचक का नाम : सिमा देवी पिता का नाम: किशोर पासवान मकान संख्या : 61 उम्र : 30 लिंग: : महिला	फोटो उपलब्ध
307	IAZ2016178	निर्वाचक का नाम : विश्वनाथ पासवान पिता का नाम: किशोरी पासवान मकान संख्या : 61 उम्र : 29 लिंग: : महिला	फोटो उपलब्ध	308	IAZ2490290	निर्वाचक का नाम : निगम देवी पति का नाम: धिमलाल पासवान मकान संख्या : 61 उम्र : 22 लिंग: : महिला	फोटो उपलब्ध	309	MNX5098082	निर्वाचक का नाम : वीरेन्द्र राम पिता का नाम: बिगू राम मकान संख्या : 62 उम्र : 49 लिंग: : पुरुष	फोटो उपलब्ध
310	MNX5004338	निर्वाचक का नाम : सुरेन्द्र राम पिता का नाम: बिगू राम मकान संख्या : 62 उम्र : 45 लिंग: : पुरुष	फोटो उपलब्ध	311	MNX5004627	निर्वाचक का नाम : फुलकुअर देवी पति का नाम: वीरेन्द्र राम मकान संख्या : 62 उम्र : 44 लिंग: : महिला	फोटो उपलब्ध	312	MNX5004312	निर्वाचक का नाम : नगीना देवी पति का नाम: सुरेन्द्र राम मकान संख्या : 62 उम्र : 39 लिंग: : महिला	फोटो उपलब्ध
313	IAZ2476646	निर्वाचक का नाम : सत्रीलाल राम पिता का नाम: सुरेन्द्र राम मकान संख्या : 62 उम्र : 19 लिंग: : पुरुष	फोटो उपलब्ध	314	IAZ2374288	निर्वाचक का नाम : बिगनी देवी पति का नाम: भगेलू राम मकान संख्या : 63 उम्र : 56 लिंग: : महिला	फोटो उपलब्ध	315	IAZ0055418	निर्वाचक का नाम : सावित्री देवी पति का नाम: किशोरी राम मकान संख्या : 63 उम्र : 47 लिंग: : महिला	फोटो उपलब्ध
316	MNX5006051	निर्वाचक का नाम : सुधीव राम पिता का नाम: जय राम मकान संख्या : 63 उम्र : 44 लिंग: : पुरुष	फोटो उपलब्ध	317	MNX5006093	निर्वाचक का नाम : उषा देवी पति का नाम: सुधीव राम मकान संख्या : 63 उम्र : 41 लिंग: : महिला	फोटो उपलब्ध	318	IAZ2016236	निर्वाचक का नाम : संजय राम पिता का नाम: भगेलू राम मकान संख्या : 63 उम्र : 31 लिंग: : पुरुष	फोटो उपलब्ध
319	IAZ1929272	निर्वाचक का नाम : मुना राम पिता का नाम: किशोरी राम मकान संख्या : 63 उम्र : 30 लिंग: : पुरुष	फोटो उपलब्ध	320	IAZ1930908	निर्वाचक का नाम : कमलावती देवी पति का नाम: मुना राम मकान संख्या : 63 उम्र : 28 लिंग: : महिला	फोटो उपलब्ध	321	IAZ2016467	निर्वाचक का नाम : चांदनी देवी पति का नाम: संजय राम मकान संख्या : 63 उम्र : 28 लिंग: : महिला	फोटो उपलब्ध
322	IAZ2016244	निर्वाचक का नाम : मंटू कुमार राम पिता का नाम: भगेलू राम मकान संख्या : 63 उम्र : 27 लिंग: : पुरुष	फोटो उपलब्ध	323	IAZ2016301	निर्वाचक का नाम : रूपेश कुमार पिता का नाम: सुधीव राम मकान संख्या : 63 उम्र : 23 लिंग: : पुरुष	फोटो उपलब्ध	324	IAZ2476059	निर्वाचक का नाम : फूलकांती कुमारी पति का नाम: रूपेश कुमार मकान संख्या : 63 उम्र : 21 लिंग: : महिला	फोटो उपलब्ध
325	IAZ0055608	निर्वाचक का नाम : मंजू देवी पति का नाम: मुकेश कुमार मकान संख्या : 64 उम्र : 39 लिंग: : महिला	फोटो उपलब्ध	326	IAZ1136456	निर्वाचक का नाम : शारदा देवी पति का नाम: छांगुर राम मकान संख्या : 65 उम्र : 48 लिंग: : महिला	फोटो उपलब्ध	327	IAZ1579739	निर्वाचक का नाम : निलम देवी पति का नाम: लक्ष्मण पासवान मकान संख्या : 66 उम्र : 31 लिंग: : महिला	फोटो उपलब्ध
328	IAZ1571371	निर्वाचक का नाम : मन्दू कुमार पिता का नाम: केदार पटेल मकान संख्या : 67 उम्र : 28 लिंग: : पुरुष	फोटो उपलब्ध	329	IAZ1934108	निर्वाचक का नाम : मनीषा देवी पति का नाम: मन्दू कुमार मकान संख्या : 67 उम्र : 25 लिंग: : महिला	फोटो उपलब्ध	330	IAZ1234657	निर्वाचक का नाम : बिरेश कुमार पिता का नाम: विधा राय मकान संख्या : 87 उम्र : 30 लिंग: : पुरुष	फोटो उपलब्ध

331	IAZ1999341	निर्वाचक का नाम : रोहित कुमार पिता का नाम: ज्योतिक राम मकान संख्या : 99 उम्र : 24 लिंग: : पुरुष	फोटो उपलब्ध	332	IAZ2207512	निर्वाचक का नाम : रंजीत पासवान पिता का नाम: विन्देश्वरी पासवान मकान संख्या : 248 उम्र : 29 लिंग: : पुरुष	फोटो उपलब्ध	333	IAZ2223972	निर्वाचक का नाम : धर्मेश पासवान पिता का नाम: दयालि पासवान मकान संख्या : एकदारी उम्र : 20 लिंग: : पुरुष	फोटो उपलब्ध
334	IAZ2424414	निर्वाचक का नाम : अरविन्द पासवान पिता का नाम: किशन पासवान मकान संख्या : ग्राम - रामपुर उम्र : 19 लिंग: : पुरुष	फोटो उपलब्ध	335	IAZ2199321	निर्वाचक का नाम : पवन कुमार माता का नाम: जवाहर राय मकान संख्या : रामपुर उम्र : 21 लिंग: : पुरुष	फोटो उपलब्ध	336	IAZ2463289	निर्वाचक का नाम : मुस्कान कुमारी पति का नाम: दिनेश सहनी मकान संख्या : रामपुर उम्र : 19 लिंग: : महिला	फोटो उपलब्ध
337	IAZ2248649	निर्वाचक का नाम : बबिता देवी पति का नाम: रंजीत पासवान मकान संख्या : वार्ड 07 उम्र : 27 लिंग: : महिला	फोटो उपलब्ध	338	IAZ2510709	निर्वाचक का नाम : अकलेश सहनी पिता का नाम: अच्छेलाल सहनी मकान संख्या : वार्ड नं 07 उम्र : 22 लिंग: : पुरुष	फोटो उपलब्ध	339	IAZ1934116	निर्वाचक का नाम : मिथिलेश कुमार पिता का नाम: केदार पटेल मकान संख्या : वार्ड नं 7 उम्र : 24 लिंग: : पुरुष	फोटो उपलब्ध
340	IAZ2540912	निर्वाचक का नाम : सरदा देवी पति का नाम: राजन पासवान मकान संख्या : वार्ड नं 07 उम्र : 34 लिंग: : महिला	फोटो उपलब्ध	341	IAZ2254498	निर्वाचक का नाम : गुड़िया देवी पति का नाम: शिशपाल पासवान मकान संख्या : वार्ड नं 07 उम्र : 32 लिंग: : महिला	फोटो उपलब्ध	342	IAZ2389492	निर्वाचक का नाम : राजन पासवान पिता का नाम: किशोरी पासवान मकान संख्या : वार्ड नं 07 उम्र : 32 लिंग: : पुरुष	फोटो उपलब्ध
343	IAZ2258770	निर्वाचक का नाम : संजीत कुमार पिता का नाम: बिदेश्वरी पासवान मकान संख्या : वार्ड नं 07 उम्र : 28 लिंग: : पुरुष	फोटो उपलब्ध	344	IAZ2258796	निर्वाचक का नाम : निशा देवी पति का नाम: संजीत कुमार मकान संख्या : वार्ड नं 07 उम्र : 26 लिंग: : महिला	फोटो उपलब्ध	345	IAZ2373561	निर्वाचक का नाम : मीरा देवी पति का नाम: गुड्डू पासवान मकान संख्या : वार्ड नं 07 उम्र : 24 लिंग: : महिला	फोटो उपलब्ध
346	IAZ2565711	निर्वाचक का नाम : अशोक पासवान पिता का नाम: जगरनाथ पासवान मकान संख्या : वार्ड नं 07 उम्र : 22 लिंग: : पुरुष	फोटो उपलब्ध	347	IAZ2389724	निर्वाचक का नाम : पूजा कुमारी पति का नाम: रौशन कुमार मकान संख्या : वार्ड नं 07 उम्र : 21 लिंग: : महिला	फोटो उपलब्ध	348	IAZ2563559	निर्वाचक का नाम : कृष्णा कुमारी पति का नाम: रंजन राम मकान संख्या : वार्ड नं 07 उम्र : 21 लिंग: : महिला	फोटो उपलब्ध
349	IAZ2565562	निर्वाचक का नाम : मनजीत कुमार पिता का नाम: बिदेश्वरी पासवान मकान संख्या : वार्ड नं 07 उम्र : 21 लिंग: : पुरुष	फोटो उपलब्ध								

<p>350</p> <p>IAZ0195446</p> <p>निर्वाचक का नाम : रमेश पासवान पिता का नाम: जगदीश राम मकान संख्या : 1 उम्र : 41 लिंग: : पुरुष</p> <p>फोटो उपलब्ध</p>	<p>351</p> <p>MNX5097894</p> <p>निर्वाचक का नाम : छठिया देवी पति का नाम: राजकुमार सहनी मकान संख्या : 2 उम्र : 44 लिंग: : महिला</p> <p>फोटो उपलब्ध</p>	<p>352</p> <p>IAZ0055590</p> <p>निर्वाचक का नाम : छोटेलाल सहनी पिता का नाम: इन्द्रजीत सहनी मकान संख्या : 2 उम्र : 43 लिंग: : पुरुष</p> <p>फोटो उपलब्ध</p>
<p>353</p> <p>IAZ2470896</p> <p>निर्वाचक का नाम : राजकुमार साहनी अन्य: छठिया देवी मकान संख्या : 02 उम्र : 37 लिंग: : पुरुष</p> <p>फोटो उपलब्ध</p>	<p>354</p> <p>IAZ0122820</p> <p>निर्वाचक का नाम : नन्हक राम पिता का नाम: जगदीश राम मकान संख्या : 3 उम्र : 43 लिंग: : पुरुष</p> <p>फोटो उपलब्ध</p>	<p>355</p> <p>IAZ2476588</p> <p>निर्वाचक का नाम : निकेश कुमार पिता का नाम: नन्हक राम मकान संख्या : 03 उम्र : 19 लिंग: : पुरुष</p> <p>फोटो उपलब्ध</p>
<p>356</p> <p>IAZ0055392</p> <p>निर्वाचक का नाम : लखीन्द्र राम पिता का नाम: गनउर राम मकान संख्या : 4 उम्र : 59 लिंग: : पुरुष</p> <p>फोटो उपलब्ध</p>	<p>357</p> <p>IAZ2350239</p> <p>निर्वाचक का नाम : सुभाष कुमार पिता का नाम: लखीन्द्र राम मकान संख्या : 04 उम्र : 20 लिंग: : पुरुष</p> <p>फोटो उपलब्ध</p>	<p>358</p> <p>IAZ2016095</p> <p>निर्वाचक का नाम : रविरंजन कुमार पिता का नाम: शिवनन्दन प्रसाद यादव मकान संख्या : 45 उम्र : 23 लिंग: : पुरुष</p> <p>फोटो उपलब्ध</p>

359	MNX5004189	निर्वाचक का नाम : कैलाश पासवान पिता का नाम: भिखारी पासवान मकान संख्या : 2 उम्र : 40 लिंग: : पुरुष	फोटो उपलब्ध	360	MNX6396279	निर्वाचक का नाम : इन्दु देवी पति का नाम: कैलाश पासवान मकान संख्या : 2 उम्र : 40 लिंग: : महिला	फोटो उपलब्ध	361	BR/02/013/483341	निर्वाचक का नाम : हीरामन पासवान पिता का नाम: ब्रह्मदेव पासवान मकान संख्या : 3 उम्र : 63 लिंग: : पुरुष	फोटो उपलब्ध
362	MNX1611821	निर्वाचक का नाम : श्रीचन्द्र पासवान पिता का नाम: हीरामन पासवान मकान संख्या : 3 उम्र : 42 लिंग: : पुरुष	फोटो उपलब्ध	363	MNX1608439	निर्वाचक का नाम : विन्दा पासवान पिता का नाम: परसन पासवान मकान संख्या : 4 उम्र : 60 लिंग: : पुरुष	फोटो उपलब्ध	364	MNX1611326	निर्वाचक का नाम : मधु देवी पति का नाम: विंदेश्वरी पासवान मकान संख्या : 5 उम्र : 47 लिंग: : महिला	फोटो उपलब्ध
365	MNX1611227	निर्वाचक का नाम : शीला देवी पति का नाम: पासपत पासवान मकान संख्या : 6 उम्र : 51 लिंग: : महिला	फोटो उपलब्ध	366	MNX1608553	निर्वाचक का नाम : मेथुर पासवान पिता का नाम: जादु पासवान मकान संख्या : 7 उम्र : 63 लिंग: : पुरुष	फोटो उपलब्ध	367	MNX1611193	निर्वाचक का नाम : हीरा देवी पति का नाम: मेथुर पासवान मकान संख्या : 7 उम्र : 58 लिंग: : महिला	फोटो उपलब्ध
368	MNX1728492	निर्वाचक का नाम : टुनटुन पासवान पिता का नाम: बतहा पासवान मकान संख्या : 8 उम्र : 41 लिंग: : पुरुष	फोटो उपलब्ध	369	MNX1611196	निर्वाचक का नाम : चिन्ता देवी पति का नाम: टुनटुन पासवान मकान संख्या : 8 उम्र : 40 लिंग: : महिला	फोटो उपलब्ध	370	IAZ1616135	निर्वाचक का नाम : मंजू देवी पति का नाम: लाल बाबु पासवान मकान संख्या : 8 उम्र : 36 लिंग: : महिला	फोटो उपलब्ध
371	IAZ1616143	निर्वाचक का नाम : रामबाबू पासवान पिता का नाम: मैथानी पासवान मकान संख्या : 8 उम्र : 32 लिंग: : पुरुष	फोटो उपलब्ध	372	IAZ1616150	निर्वाचक का नाम : रेणु देवी पति का नाम: रामबाबू पासवान मकान संख्या : 8 उम्र : 29 लिंग: : महिला	फोटो उपलब्ध	373	MNX6395586	निर्वाचक का नाम : चन्दा कुमारी पति का नाम: रमेश पासवान मकान संख्या : 9 उम्र : 41 लिंग: : महिला	फोटो उपलब्ध
374	MNX1610278	निर्वाचक का नाम : सुकदेव पासवान पिता का नाम: निरेखन पासवान मकान संख्या : 10 उम्र : 70 लिंग: : पुरुष	फोटो उपलब्ध	375	IAZ0055343	निर्वाचक का नाम : मंजू देवी पति का नाम: सुकदेव पासवान मकान संख्या : 10 उम्र : 56 लिंग: : महिला	फोटो उपलब्ध	376	MNX5005541	निर्वाचक का नाम : मरछिया देवी पति का नाम: उमाशंकर पासवान मकान संख्या : 10 उम्र : 48 लिंग: : महिला	फोटो उपलब्ध
377	IAZ1616192	निर्वाचक का नाम : केतु देवी पति का नाम: अनोज पासवान मकान संख्या : 10 उम्र : 30 लिंग: : महिला	फोटो उपलब्ध	378	IAZ1616200	निर्वाचक का नाम : पवन कुमार पिता का नाम: पासपत पासवान मकान संख्या : 10 उम्र : 28 लिंग: : पुरुष	फोटो उपलब्ध	379	IAZ1929405	निर्वाचक का नाम : प्रदीप कुमार पिता का नाम: सुकदेव पासवान मकान संख्या : 10 उम्र : 25 लिंग: : पुरुष	फोटो उपलब्ध
380	IAZ2476026	निर्वाचक का नाम : निशा देवी पति का नाम: पवन कुमार मकान संख्या : 10 उम्र : 24 लिंग: : महिला	फोटो उपलब्ध	381	MNX1610799	निर्वाचक का नाम : नागेन्द्र पासवान पिता का नाम: जादु नंदन पासवान मकान संख्या : 11 उम्र : 49 लिंग: : पुरुष	फोटो उपलब्ध	382	IAZ1585454	निर्वाचक का नाम : सुमित्रा देवी पति का नाम: नागेन्द्र पासवान मकान संख्या : 11 उम्र : 47 लिंग: : महिला	फोटो उपलब्ध
383	MNX1612126	निर्वाचक का नाम : राज कुमारी देवी पति का नाम: वीरेंद्र पासवान मकान संख्या : 12 उम्र : 50 लिंग: : महिला	फोटो उपलब्ध	384	MNX1613678	निर्वाचक का नाम : नन्दलाल पासवान पिता का नाम: कृत पासवान मकान संख्या : 12 उम्र : 41 लिंग: : पुरुष	फोटो उपलब्ध	385	MNX1611409	निर्वाचक का नाम : पवित्री देवी पति का नाम: नन्दलाल पासवान मकान संख्या : 12 उम्र : 40 लिंग: : महिला	फोटो उपलब्ध
386	IAZ1616168	निर्वाचक का नाम : सविता देवी पति का नाम: भूषण पासवान मकान संख्या : 12 उम्र : 35 लिंग: : महिला	फोटो उपलब्ध	387	IAZ1616176	निर्वाचक का नाम : भूषण कुमार पिता का नाम: रामविलास पासवान मकान संख्या : 12 उम्र : 29 लिंग: : पुरुष	फोटो उपलब्ध	388	MNX1612670	निर्वाचक का नाम : मुन्नी देवी पति का नाम: राजेंद्र पासवान मकान संख्या : 13 उम्र : 53 लिंग: : महिला	फोटो उपलब्ध

389	MNX1612076	निर्वाचक का नाम : कान्ती देवी पति का नाम: बिंदेश्वरी पासवान मकान संख्या : 13 उम्र : 48 लिंग: : महिला	फोटो उपलब्ध	390	MNX1611219	निर्वाचक का नाम : जादोलाल पासवान पिता का नाम:: रामशरन पासवान मकान संख्या : 14 उम्र : 53 लिंग: : पुरुष	फोटो उपलब्ध	391	MNX1611250	निर्वाचक का नाम : धुनिया देवी पति का नाम: जादोलाल पासवान मकान संख्या : 14 उम्र : 51 लिंग: : महिला	फोटो उपलब्ध
392	IAZ1928944	निर्वाचक का नाम : अमृता देवी पति का नाम: गणेश पासवान मकान संख्या : 14 उम्र : 28 लिंग: : महिला	फोटो उपलब्ध	393	MNX6395594	निर्वाचक का नाम : विनोद पासवान पिता का नाम:: किशोरी पासवान मकान संख्या : 15 उम्र : 39 लिंग: : पुरुष	फोटो उपलब्ध	394	MNX1609312	निर्वाचक का नाम : शितली देवी पति का नाम: जगवीर पासवान मकान संख्या : 16 उम्र : 69 लिंग: : महिला	फोटो उपलब्ध
395	MNX1612548	निर्वाचक का नाम : सुरेश पासवान पिता का नाम:: नथुनी पासवान मकान संख्या : 17 उम्र : 48 लिंग: : पुरुष	फोटो उपलब्ध	396	MNX1612019	निर्वाचक का नाम : गीता देवी पति का नाम: मुरेश पासवान मकान संख्या : 17 उम्र : 41 लिंग: : महिला	फोटो उपलब्ध	397	IAZ1585462	निर्वाचक का नाम : सुमित्रा देवी पति का नाम: संत पासवान मकान संख्या : 18 उम्र : 55 लिंग: : महिला	फोटो उपलब्ध
398	IAZ1616259	निर्वाचक का नाम : शारदा देवी पति का नाम: जीतेन्द्र पासवान मकान संख्या : 18 उम्र : 35 लिंग: : महिला	फोटो उपलब्ध	399	MNX1612118	निर्वाचक का नाम : शंकर पासवान पिता का नाम:: महावीर पासवान मकान संख्या : 19 उम्र : 47 लिंग: : पुरुष	फोटो उपलब्ध	400	MNX1611623	निर्वाचक का नाम : शांति देवी पति का नाम: शंकर पासवान मकान संख्या : 19 उम्र : 46 लिंग: : महिला	फोटो उपलब्ध
401	MNX1611649	निर्वाचक का नाम : गीता देवी पति का नाम: हरि शंकर पासवान मकान संख्या : 20 उम्र : 50 लिंग: : महिला	फोटो उपलब्ध	402	MNX1611235	निर्वाचक का नाम : सिकीलिया देवी पति का नाम: प्रभू पासवान मकान संख्या : 21 उम्र : 49 लिंग: : महिला	फोटो उपलब्ध	403	IAZ1928720	निर्वाचक का नाम : सोनी देवी पति का नाम: उमेश पासवान मकान संख्या : 21 उम्र : 28 लिंग: : महिला	फोटो उपलब्ध
404	IAZ1928753	निर्वाचक का नाम : उमेश पासवान पिता का नाम:: प्रभू पासवान मकान संख्या : 21 उम्र : 27 लिंग: : पुरुष	फोटो उपलब्ध	405	MNX1613017	निर्वाचक का नाम : राम नारायण पासवान पिता का नाम:: मुख्तार पासवान मकान संख्या : 22 उम्र : 66 लिंग: : पुरुष	फोटो उपलब्ध	406	IAZ1929454	निर्वाचक का नाम : फुल कुंवर देवी पति का नाम: लक्ष्मी पासवान मकान संख्या : 23 उम्र : 65 लिंग: : महिला	फोटो उपलब्ध
407	MNX1608504	निर्वाचक का नाम : उपेन्द्र पासवान पिता का नाम:: लक्ष्मी पासवान मकान संख्या : 23 उम्र : 42 लिंग: : पुरुष	फोटो उपलब्ध	408	MNX1610914	निर्वाचक का नाम : पूनम देवी पति का नाम: दिनेश प्रसाद मकान संख्या : 24 उम्र : 45 लिंग: : महिला	फोटो उपलब्ध	409	IAZ1929017	निर्वाचक का नाम : जगेश पासवान पिता का नाम:: जादोलाल पासवान मकान संख्या : 24 उम्र : 30 लिंग: : पुरुष	फोटो उपलब्ध
410	IAZ1928399	निर्वाचक का नाम : रवि किशन कुमार माता का नाम: प्रमिला देवी मकान संख्या : 24 उम्र : 28 लिंग: : पुरुष	फोटो उपलब्ध	411	IAZ1928985	निर्वाचक का नाम : मनेश कुमार पिता का नाम:: जादोलाल पासवान मकान संख्या : 24 उम्र : 28 लिंग: : पुरुष	फोटो उपलब्ध	412	MNX1610336	निर्वाचक का नाम : किशोरी लाल साह पिता का नाम:: देवी साह मकान संख्या : 25 उम्र : 59 लिंग: : पुरुष	फोटो उपलब्ध
413	MNX1611318	निर्वाचक का नाम : जगतरण देवी पति का नाम: बिंदेश्वरी साह मकान संख्या : 25 उम्र : 58 लिंग: : महिला	फोटो उपलब्ध	414	MNX1618948	निर्वाचक का नाम : सरस्वती देवी पति का नाम: किशोरी लाल साह मकान संख्या : 25 उम्र : 57 लिंग: : महिला	फोटो उपलब्ध	415	MNX1610922	निर्वाचक का नाम : गीता देवी पति का नाम: सुरेश प्रसाद मकान संख्या : 25 उम्र : 56 लिंग: : महिला	फोटो उपलब्ध
416	MNX1610732	निर्वाचक का नाम : रामप्रवेश प्रसाद पिता का नाम:: देवी साह मकान संख्या : 25 उम्र : 49 लिंग: : पुरुष	फोटो उपलब्ध	417	MNX1611080	निर्वाचक का नाम : सुरेश प्रसाद पिता का नाम:: देवी साह मकान संख्या : 25 उम्र : 47 लिंग: : पुरुष	फोटो उपलब्ध	418	IAZ1360486	निर्वाचक का नाम : संजू देवी पति का नाम: राम पवेश प्रसाद मकान संख्या : 25 उम्र : 47 लिंग: : महिला	फोटो उपलब्ध

419	MNX1728294	निर्वाचक का नाम : गीता देवी पति का नाम: राम एकबाल प्रसाद मकान संख्या : 26 उम्र : 72 लिंग: : महिला	420	IAZ0195560	निर्वाचक का नाम : नरेन्द्र पटेल पिता का नाम:: रामएकबाल प्रसाद मकान संख्या : 26 उम्र : 41 लिंग: : पुरुष	421	IAZ0195578	निर्वाचक का नाम : लालमुन देवी पति का नाम: नरेन्द्र पटेल मकान संख्या : 26 उम्र : 39 लिंग: : महिला
422	MNX1611854	निर्वाचक का नाम : रामश्रय राउत पिता का नाम:: दरोगा राउत मकान संख्या : 27 उम्र : 61 लिंग: : पुरुष	423	MNX1611797	निर्वाचक का नाम : सुगंधी देवी पति का नाम: बिरेंद्र राउत मकान संख्या : 27 उम्र : 50 लिंग: : महिला	424	MNX1729045	निर्वाचक का नाम : वीरेंद्र राउत पिता का नाम:: रामाश्रय राउत मकान संख्या : 27 उम्र : 48 लिंग: : पुरुष
425	MNX6396337	निर्वाचक का नाम : फूलकुमारी देवी पति का नाम: जितेन्द्र राउत मकान संख्या : 27 उम्र : 45 लिंग: : महिला	426	IAZ1928654	निर्वाचक का नाम : पूजा कुमारी पिता का नाम:: प्रदीप कुमार मकान संख्या : 27 उम्र : 29 लिंग: : महिला	427	IAZ1928688	निर्वाचक का नाम : प्रदीप कुमार पिता का नाम:: बिरेंद्र पटेल मकान संख्या : 27 उम्र : 29 लिंग: : पुरुष
428	IAZ1928613	निर्वाचक का नाम : संदीप कुमार पिता का नाम:: जितेन्द्र पटेल मकान संख्या : 27 उम्र : 25 लिंग: : पुरुष	429	MNX1608330	निर्वाचक का नाम : मोतीलाल पटेल पिता का नाम:: लगन राउत मकान संख्या : 28 उम्र : 63 लिंग: : पुरुष	430	MNX1611714	निर्वाचक का नाम : सोनी देवी पति का नाम: मोती राउत मकान संख्या : 28 उम्र : 58 लिंग: : महिला
431	MNX1611094	निर्वाचक का नाम : नन्द किशोर राउत पिता का नाम:: लगन राउत मकान संख्या : 28 उम्र : 45 लिंग: : पुरुष	432	IAZ1928696	निर्वाचक का नाम : सुजित पटेल पिता का नाम:: मोती पटेल मकान संख्या : 28 उम्र : 28 लिंग: : पुरुष	433	MNX1612589	निर्वाचक का नाम : फुलकुअरी देवी पति का नाम: योगेंद्र राय मकान संख्या : 29 उम्र : 72 लिंग: : महिला
434	IAZ0195461	निर्वाचक का नाम : दिनेश कुमार पिता का नाम:: योगेन्द्र राय मकान संख्या : 29 उम्र : 37 लिंग: : पुरुष	435	IAZ0195479	निर्वाचक का नाम : रविता देवी पति का नाम: दिनेश प्रसाद यादव मकान संख्या : 29 उम्र : 35 लिंग: : महिला	# 436	IAZ1234608	निर्वाचक का नाम : त्रिलोकी नाथ प्रसाद पिता का नाम:: रामजन्म साह मकान संख्या : वार्ड न 07 उम्र : 33 लिंग: : पुरुष
437	IAZ1234715	निर्वाचक का नाम : शोभा देवी पति का नाम: त्रिलोकीनाथ प्रसाद मकान संख्या : 29 उम्र : 33 लिंग: : महिला	438	MNX1612571	निर्वाचक का नाम : सुदामा देवी पति का नाम: रामाज्ञा राय मकान संख्या : 30 उम्र : 63 लिंग: : महिला	439	MNX1613223	निर्वाचक का नाम : पठली देवी पति का नाम: मांझी यादव मकान संख्या : 31 उम्र : 106 लिंग: : महिला
440	MNX1608421	निर्वाचक का नाम : बाबूलाल राय पिता का नाम:: मांझी राय मकान संख्या : 31 उम्र : 68 लिंग: : पुरुष	441	MNX1612068	निर्वाचक का नाम : सिया देवी पति का नाम: बाबूलाल राय मकान संख्या : 31 उम्र : 66 लिंग: : महिला	442	MNX1611458	निर्वाचक का नाम : शांति देवी पति का नाम: रामआधार राय मकान संख्या : 31 उम्र : 58 लिंग: : महिला
443	MNX1611466	निर्वाचक का नाम : लालपरी देवी पति का नाम: रामदेव प्रसाद यादव मकान संख्या : 31 उम्र : 53 लिंग: : महिला	444	IAZ1136514	निर्वाचक का नाम : उमेश प्रसाद यादव पिता का नाम:: बाबूलाल राय मकान संख्या : 31 उम्र : 42 लिंग: : पुरुष	445	IAZ0600585	निर्वाचक का नाम : कुशुम देवी पति का नाम: उमेश प्रसाद यादव मकान संख्या : 31 उम्र : 40 लिंग: : महिला
446	BR/02/013/483240	निर्वाचक का नाम : पुण्यदेव प्रसाद पिता का नाम:: हरिहर प्रसाद मकान संख्या : 32 उम्र : 58 लिंग: : पुरुष	447	MNX1612951	निर्वाचक का नाम : वीणा देवी पति का नाम: पुण्यदेव प्रसाद मकान संख्या : 32 उम्र : 53 लिंग: : महिला	448	IAZ1928449	निर्वाचक का नाम : अवनिश कुमार पिता का नाम:: पुण्यदेव प्रसाद मकान संख्या : 32 उम्र : 26 लिंग: : पुरुष

449	MNX1612423	निर्वाचक का नाम : चंचा देवी पति का नाम: महेंद्र राय मकान संख्या : 33 उम्र : 68 लिंग: : महिला	450	IAZ0195586	निर्वाचक का नाम : सुनिता देवी पति का नाम: लक्ष्मी प्रसाद यादव मकान संख्या : 33 उम्र : 36 लिंग: : महिला	451	IAZ1616234	निर्वाचक का नाम : अमरलाल कुमार पिता का नाम:: रामाय्य राय मकान संख्या : 33 उम्र : 30 लिंग: : पुरुष
452	IAZ1616242	निर्वाचक का नाम : निशा कुमारी पति का नाम: अमरलाल कुमार मकान संख्या : 33 उम्र : 27 लिंग: : महिला	453	MNX1613280	निर्वाचक का नाम : सावित्री देवी पति का नाम: बीरलाल सहनी मकान संख्या : 34 उम्र : 50 लिंग: : महिला	454	IAZ1234665	निर्वाचक का नाम : दिलीप यादव पिता का नाम:: रामदेव यादव मकान संख्या : 34 उम्र : 30 लिंग: : पुरुष
455	MNX1612498	निर्वाचक का नाम : लक्ष्मण सहनी पिता का नाम:: बचन सहनी मकान संख्या : 35 उम्र : 83 लिंग: : पुरुष	456	IAZ1585470	निर्वाचक का नाम : मराछी देवी पति का नाम: हरि सहनी मकान संख्या : 35 उम्र : 52 लिंग: : महिला	457	MNX6396691	निर्वाचक का नाम : पुण्यदेव सहनी पिता का नाम:: लक्ष्मण सहनी मकान संख्या : 35 उम्र : 44 लिंग: : पुरुष
458	MNX6396188	निर्वाचक का नाम : बच्ची देवी पति का नाम: पुण्यदेव सहनी मकान संख्या : 35 उम्र : 39 लिंग: : महिला	459	MNX6396584	निर्वाचक का नाम : जनक सहनी पिता का नाम:: लक्ष्मण सहनी मकान संख्या : 35 उम्र : 38 लिंग: : पुरुष	460	MNX6396196	निर्वाचक का नाम : रीना देवी पति का नाम: जनक सहनी मकान संख्या : 35 उम्र : 37 लिंग: : महिला
461	IAZ1234673	निर्वाचक का नाम : महेश सहनी पिता का नाम:: लक्ष्मण सहने मकान संख्या : 35 उम्र : 32 लिंग: : पुरुष	462	MNX6396642	निर्वाचक का नाम : रामरती देवी पति का नाम: जगन्नाथ भगत मकान संख्या : 36 उम्र : 74 लिंग: : महिला	463	MNX1608298	निर्वाचक का नाम : राजेंद्र सहनी पिता का नाम:: सुनर सहनी मकान संख्या : 37 उम्र : 66 लिंग: : पुरुष
464	MNX1611375	निर्वाचक का नाम : धवल देवी पति का नाम: राजेंद्र सहनी मकान संख्या : 37 उम्र : 53 लिंग: : महिला	465	MNX1613181	निर्वाचक का नाम : शारदा देवी पति का नाम: अमेरिका सहनी मकान संख्या : 37 उम्र : 52 लिंग: : महिला	466	MNX1612944	निर्वाचक का नाम : राज किशोर सहनी पिता का नाम:: इंद्रजीत सहनी मकान संख्या : 37 उम्र : 51 लिंग: : पुरुष
467	MNX1612860	निर्वाचक का नाम : गलरी देवी पति का नाम: राज किशोर सहनी मकान संख्या : 37 उम्र : 49 लिंग: : महिला	468	IAZ1360494	निर्वाचक का नाम : चनरदेव सहनी पिता का नाम:: राजेंद्र सहनी मकान संख्या : 37 उम्र : 47 लिंग: : पुरुष	469	MNX1610344	निर्वाचक का नाम : अमेरिका सहनी पिता का नाम:: बैजनाथ सहनी मकान संख्या : 37 उम्र : 47 लिंग: : पुरुष
470	MNX1728310	निर्वाचक का नाम : पूनम देवी पति का नाम: चनरदेव सहनी मकान संख्या : 37 उम्र : 46 लिंग: : महिला	471	IAZ0195602	निर्वाचक का नाम : करन सहनी पिता का नाम:: राजेंद्र सहनी मकान संख्या : 37 उम्र : 36 लिंग: : पुरुष	472	IAZ0195594	निर्वाचक का नाम : कन्हैयालाल सहनी पिता का नाम:: अमेरिका सहनी मकान संख्या : 37 उम्र : 34 लिंग: : पुरुष
473	IAZ2350262	निर्वाचक का नाम : सोनी कुमारी पति का नाम: लालू साहनी मकान संख्या : 37 उम्र : 23 लिंग: : महिला	474	IAZ2490225	निर्वाचक का नाम : संजीता कुमारी पिता का नाम:: अमेरिका सहनी मकान संख्या : 37 उम्र : 23 लिंग: : महिला	475	IAZ2350254	निर्वाचक का नाम : साजू साहनी पिता का नाम:: चनरदेव साहनी मकान संख्या : 37 उम्र : 20 लिंग: : पुरुष
476	IAZ0055491	निर्वाचक का नाम : लक्ष्मी देवी पति का नाम: खेदन सहनी मकान संख्या : 38 उम्र : 46 लिंग: : महिला	477	MNX1611474	निर्वाचक का नाम : धनमती देवी पति का नाम: तापसी राय मकान संख्या : 39 उम्र : 60 लिंग: : महिला	478	MNX6396147	निर्वाचक का नाम : सीता देवी पति का नाम: रामेश्वर प्रसाद यादव मकान संख्या : 39 उम्र : 43 लिंग: : महिला

479	MNX6396154	निर्वाचक का नाम : शारदा देवी पति का नाम: संजय कुमार मकान संख्या : 39 उम्र : 38 लिंग: : महिला	फोटो उपलब्ध	480	MNX1609189	निर्वाचक का नाम : विगु राय पिता का नाम:: मोहित राय मकान संख्या : 40 उम्र : 58 लिंग: : पुरुष	फोटो उपलब्ध	481	MNX6396055	निर्वाचक का नाम : शैलेश कुमार पिता का नाम:: विगु राय मकान संख्या : 40 उम्र : 39 लिंग: : पुरुष	फोटो उपलब्ध
482	MNX6396063	निर्वाचक का नाम : कुसुमी देवी पति का नाम: शैलेश कुमार मकान संख्या : 40 उम्र : 38 लिंग: : महिला	फोटो उपलब्ध	483	IAZ0195487	निर्वाचक का नाम : कैलेश प्रसाद यादव पिता का नाम:: विगु राय मकान संख्या : 40 उम्र : 35 लिंग: : पुरुष	फोटो उपलब्ध	484	IAZ0195495	निर्वाचक का नाम : मीना देवी पति का नाम: कैलेश प्रसाद यादव मकान संख्या : 40 उम्र : 35 लिंग: : महिला	फोटो उपलब्ध
485	MNX1613199	निर्वाचक का नाम : शिब दुलारी देवी पति का नाम: जगदेव राय मकान संख्या : 41 उम्र : 93 लिंग: : महिला	फोटो उपलब्ध	486	MNX1611755	निर्वाचक का नाम : कलावती देवी पति का नाम: विद्या राय मकान संख्या : 41 उम्र : 60 लिंग: : महिला	फोटो उपलब्ध	487	IAZ2476547	निर्वाचक का नाम : रानी कुमारी पति का नाम: बिरेश कुमार मकान संख्या : 41 उम्र : 25 लिंग: : महिला	फोटो उपलब्ध
488	MNX1612050	निर्वाचक का नाम : जंगी देवी पति का नाम: लालबाबू राय मकान संख्या : 42 उम्र : 47 लिंग: : महिला	फोटो उपलब्ध	489	MNX1608280	निर्वाचक का नाम : नन्हक राय पिता का नाम:: बलदेव राय मकान संख्या : 42 उम्र : 45 लिंग: : पुरुष	फोटो उपलब्ध	490	MNX1612472	निर्वाचक का नाम : सुमित्रा देवी पति का नाम: रामआधार राउत मकान संख्या : 43 उम्र : 58 लिंग: : महिला	फोटो उपलब्ध
491	MNX6396550	निर्वाचक का नाम : सुमन देवी पति का नाम: विनोद पटेल मकान संख्या : 43 उम्र : 42 लिंग: : महिला	फोटो उपलब्ध	492	MNX6396402	निर्वाचक का नाम : लालपरी देवी पति का नाम: राम पदार्थ राय मकान संख्या : 44 उम्र : 58 लिंग: : महिला	फोटो उपलब्ध	493	MNX1613173	निर्वाचक का नाम : राम पदार्थ राय पिता का नाम:: राम आशीष राय मकान संख्या : 44 उम्र : 56 लिंग: : पुरुष	फोटो उपलब्ध
494	MNX6396428	निर्वाचक का नाम : सियापति देवी पति का नाम: सुरेन्द्र राय मकान संख्या : 44 उम्र : 44 लिंग: : महिला	फोटो उपलब्ध	495	MNX6396287	निर्वाचक का नाम : रिकू देवी पति का नाम: बृजकिशोर राय मकान संख्या : 44 उम्र : 42 लिंग: : महिला	फोटो उपलब्ध	496	IAZ1616184	निर्वाचक का नाम : देवेन्द्र कुमार पिता का नाम:: तपसी राय मकान संख्या : 44 उम्र : 28 लिंग: : पुरुष	फोटो उपलब्ध
497	IAZ2015881	निर्वाचक का नाम : मनीषा कुमार पति का नाम: देवेन्द्र कुमार मकान संख्या : 44 उम्र : 23 लिंग: : महिला	फोटो उपलब्ध	498	IAZ2249514	निर्वाचक का नाम : विकास कुमार पिता का नाम:: बिरेन्द्र पटेल मकान संख्या : 44 उम्र : 23 लिंग: : पुरुष	फोटो उपलब्ध	499	MNX6396634	निर्वाचक का नाम : राज किशोर राय पिता का नाम:: दीनानाथ राय मकान संख्या : 45 उम्र : 46 लिंग: : पुरुष	फोटो उपलब्ध
500	MNX6396410	निर्वाचक का नाम : अनिता देवी पति का नाम: राज किशोर राय मकान संख्या : 45 उम्र : 45 लिंग: : महिला	फोटो उपलब्ध	501	MNX6396618	निर्वाचक का नाम : नवलकिशोर प्रसाद यादव पिता का नाम:: दीनानाथ यादव मकान संख्या : 45 उम्र : 41 लिंग: : पुरुष	फोटो उपलब्ध	502	IAZ0195503	निर्वाचक का नाम : रंजना देवी पति का नाम: नवल किशोर प्रसाद यादव मकान संख्या : 45 उम्र : 38 लिंग: : महिला	फोटो उपलब्ध
503	MNX1612399	निर्वाचक का नाम : कलावती देवी पति का नाम: रामप्रीत राय मकान संख्या : 46 उम्र : 58 लिंग: : महिला	फोटो उपलब्ध	504	MNX1612381	निर्वाचक का नाम : प्रभावती देवी पति का नाम: कृत राय मकान संख्या : 46 उम्र : 51 लिंग: : महिला	फोटो उपलब्ध	505	IAZ0195636	निर्वाचक का नाम : गोदावरी देवी पति का नाम: जबाहर राय मकान संख्या : 46 उम्र : 51 लिंग: : महिला	फोटो उपलब्ध
506	IAZ0195511	निर्वाचक का नाम : मदन राय पिता का नाम:: रामप्रीत राय मकान संख्या : 46 उम्र : 41 लिंग: : पुरुष	फोटो उपलब्ध	507	IAZ0195529	निर्वाचक का नाम : सावित्री देवी पति का नाम: मदन राय मकान संख्या : 46 उम्र : 39 लिंग: : महिला	फोटो उपलब्ध	508	IAZ2288132	निर्वाचक का नाम : राहुल कुमार पिता का नाम:: कृत राय मकान संख्या : 46 उम्र : 23 लिंग: : पुरुष	फोटो उपलब्ध

509	IAZ2289460	निर्वाचक का नाम : राकेश कुमार पिता का नाम: कृत राय मकान संख्या : 46 उम्र : 23 लिंग: : पुरुष	510	MNX1611847	निर्वाचक का नाम : कृष्णा देवी पति का नाम: लखिन्द्र राम मकान संख्या : 47 उम्र : 58 लिंग: : महिला	511	IAZ1234707	निर्वाचक का नाम : चन्दन राम पिता का नाम: लखीन्द्र राम मकान संख्या : 47 उम्र : 30 लिंग: : पुरुष
512	IAZ1234699	निर्वाचक का नाम : रीता देवी पति का नाम: चन्दन राम मकान संख्या : 47 उम्र : 29 लिंग: : महिला	513	MNX1611532	निर्वाचक का नाम : राम चंद्र राउत पिता का नाम: तौलक राउत मकान संख्या : 48 उम्र : 63 लिंग: : पुरुष	514	MNX1610856	निर्वाचक का नाम : चिता देवी पति का नाम: राम चंद्र राउत मकान संख्या : 48 उम्र : 58 लिंग: : महिला
515	MNX1610203	निर्वाचक का नाम : केदार लाल पिता का नाम: रामलाल राउत मकान संख्या : 49 उम्र : 63 लिंग: : पुरुष	516	MNX1612258	निर्वाचक का नाम : जटही देवी पति का नाम: बच्चू राउत मकान संख्या : 49 उम्र : 53 लिंग: : महिला	517	MNX1610864	निर्वाचक का नाम : उषा देवी पति का नाम: केदार लाल मकान संख्या : 49 उम्र : 50 लिंग: : महिला
518	MNX1612266	निर्वाचक का नाम : रमेश प्रसाद पिता का नाम: रामलाल राउत मकान संख्या : 49 उम्र : 46 लिंग: : पुरुष	519	MNX1608587	निर्वाचक का नाम : सियाराम सहनी पिता का नाम: जगन सहनी मकान संख्या : 50 उम्र : 47 लिंग: : पुरुष	520	MNX1611425	निर्वाचक का नाम : मालती देवी पति का नाम: सियाराम सहनी मकान संख्या : 50 उम्र : 46 लिंग: : महिला
521	IAZ2303485	निर्वाचक का नाम : दिखी कुमारी पति का नाम: संदीप कुमार साहनी मकान संख्या : 50 उम्र : 24 लिंग: : महिला	522	IAZ2303238	निर्वाचक का नाम : संदीप कुमार साहनी पिता का नाम: सियाराम साहनी मकान संख्या : 50 उम्र : 22 लिंग: : पुरुष	523	IAZ2293132	निर्वाचक का नाम : जय माला कुमारी पति का नाम: प्रदीप कुमार मकान संख्या : 50 उम्र : 21 लिंग: : महिला
524	IAZ2303428	निर्वाचक का नाम : प्रदीप कुमार पिता का नाम: सियाराम साहनी मकान संख्या : 50 उम्र : 20 लिंग: : पुरुष	525	MNX1608561	निर्वाचक का नाम : अकलु राम पिता का नाम: हरिदेव राम मकान संख्या : 51 उम्र : 65 लिंग: : पुरुष	526	MNX6394420	निर्वाचक का नाम : शांति देवी पति का नाम: अकलु राम मकान संख्या : 51 उम्र : 57 लिंग: : महिला
527	MNX1612332	निर्वाचक का नाम : अशोक प्रसाद पिता का नाम: बुनीलाल साह मकान संख्या : 52 उम्र : 57 लिंग: : पुरुष	528	MNX1612373	निर्वाचक का नाम : सुन्दरकला देवी पति का नाम: अशोक प्रसाद मकान संख्या : 52 उम्र : 55 लिंग: : महिला	529	MNX1613520	निर्वाचक का नाम : राकेश कुमार पिता का नाम: बुनीलाल साह मकान संख्या : 52 उम्र : 55 लिंग: : पुरुष
530	MNX1611888	निर्वाचक का नाम : मनोज कुमार पिता का नाम: बुनीलाल साह मकान संख्या : 52 उम्र : 52 लिंग: : पुरुष	531	IAZ1616218	निर्वाचक का नाम : मीणा देवी पति का नाम: मनोज कुमार मकान संख्या : 52 उम्र : 46 लिंग: : महिला	532	MNX6396360	निर्वाचक का नाम : मुकेश कुमार पिता का नाम: बुनीलाल साह मकान संख्या : 52 उम्र : 41 लिंग: : पुरुष
533	IAZ1616226	निर्वाचक का नाम : मन्दू कुमार पिता का नाम: मनोज प्रसाद मकान संख्या : 52 उम्र : 28 लिंग: : पुरुष	534	IAZ1928456	निर्वाचक का नाम : पुनीता कुमारी पति का नाम: शत्रुघ्न प्रसाद मकान संख्या : 52 उम्र : 28 लिंग: : महिला	535	IAZ2340859	निर्वाचक का नाम : सुधीर कुमार पिता का नाम: मनोज कुमार मकान संख्या : 52 उम्र : 22 लिंग: : पुरुष
536	MNX1612449	निर्वाचक का नाम : सकलदेव सहनी पिता का नाम: ईन्द्रजीत सहनी मकान संख्या : 53 उम्र : 51 लिंग: : पुरुष	537	MNX1612878	निर्वाचक का नाम : तेतरी देवी पति का नाम: सकलदेव सहनी मकान संख्या : 53 उम्र : 43 लिंग: : महिला	538	MNX5098165	निर्वाचक का नाम : मोहन सहनी पिता का नाम: सकलदेव सहनी मकान संख्या : 53 उम्र : 36 लिंग: : पुरुष

539	IAZ0195610	निर्वाचक का नाम : महेश्वर देवी पति का नाम: मोहन सहनी मकान संख्या : 53 उम्र : 35 लिंग: : महिला	फोटो उपलब्ध	540	IAZ2254316	निर्वाचक का नाम : कमलेश कुमार पिता का नाम:: जगत नाथ भगत मकान संख्या : 53 उम्र : 27 लिंग: : पुरुष	फोटो उपलब्ध	541	IAZ1928506	निर्वाचक का नाम : संतलाल कुमार पिता का नाम:: लाल बाबू राय मकान संख्या : 53 उम्र : 24 लिंग: : पुरुष	फोटो उपलब्ध
542	IAZ2421394	निर्वाचक का नाम : निशा कुमारी पति का नाम: कमलेश कुमार मकान संख्या : 53 उम्र : 20 लिंग: : महिला	फोटो उपलब्ध	543	IAZ1234640	निर्वाचक का नाम : लालसा देवी पति का नाम: मिस्ट्री लाल सहनी मकान संख्या : 54 उम्र : 29 लिंग: : महिला	फोटो उपलब्ध	544	IAZ1234624	निर्वाचक का नाम : सुबोध जैसवाल पिता का नाम:: विन्देश्वरी जैसवाल मकान संख्या : 55 उम्र : 34 लिंग: : पुरुष	फोटो उपलब्ध
545	IAZ1234681	निर्वाचक का नाम : रम्भा देवी पति का नाम: महेश सहनी मकान संख्या : 56 उम्र : 30 लिंग: : महिला	फोटो उपलब्ध	546	IAZ1234590	निर्वाचक का नाम : रजा जायसवाल पिता का नाम:: विन्देश्वरी सह मकान संख्या : 57 उम्र : 30 लिंग: : पुरुष	फोटो उपलब्ध	547	IAZ1234616	निर्वाचक का नाम : रिकू देवी पिता का नाम:: सुबोध जैसवाल मकान संख्या : 58 उम्र : 30 लिंग: : महिला	फोटो उपलब्ध
548	IAZ1616275	निर्वाचक का नाम : राजकली देवी पति का नाम: माठा राम मकान संख्या : 59 उम्र : 63 लिंग: : महिला	फोटो उपलब्ध	549	IAZ1616127	निर्वाचक का नाम : चंदा देवी पति का नाम: हिरा लाल राम मकान संख्या : 59 उम्र : 35 लिंग: : महिला	फोटो उपलब्ध	550	IAZ2481737	निर्वाचक का नाम : रिकी कुमारी पिता का नाम:: राजकिशोर राय मकान संख्या : 63 उम्र : 18 लिंग: : महिला	फोटो उपलब्ध
551	IAZ2462638	निर्वाचक का नाम : प्रियंका कुमारी पिता का नाम:: नवल किशोर यादव मकान संख्या : वार्ड नं 07 उम्र : 20 लिंग: : महिला	फोटो उपलब्ध	552	IAZ2539518	निर्वाचक का नाम : ज्योतिक कुमार पिता का नाम:: पन्नालाल पासवान मकान संख्या : वार्ड नं 07 उम्र : 26 लिंग: : पुरुष	फोटो उपलब्ध	553	IAZ2539500	निर्वाचक का नाम : कविता कुमारी पति का नाम: ज्योतिक कुमार मकान संख्या : वार्ड नं 07 उम्र : 21 लिंग: : महिला	फोटो उपलब्ध
554	IAZ2384535	निर्वाचक का नाम : रबीता देवी पति का नाम: संदीप कुमार मकान संख्या : वार्ड नं 07 उम्र : 19 लिंग: : महिला	फोटो उपलब्ध								

विधानसभा निर्वाचन क्षेत्र की संख्या एवं नाम : 12-नरकटिया
घटक I - परिवर्धन सूची 1 (01-08-2025 से 01-09-2025 तक प्राप्त दावों के आधार पर)

555	1	IAZ2630986		556	1	IAZ2631026	
निर्वाचक का नाम : बबीता देवी पति का नाम: गौतम पासवान मकान संख्या : घर-एकदारी थाना-छौरादनी-पो-एकदारी उम्र : 32 लिंग: : महिला			फोटो उपलब्ध	निर्वाचक का नाम : गौतम पासवान पिता का नाम:: वैधनाथ पासवान मकान संख्या : घर-एकदारी पो-एकदारी थाना-छौरादनी उम्र : 33 लिंग: : पुरुष			फोटो उपलब्ध

मतदाताओं की संक्षिप्त विवरणी :

A) मतदाताओं की संख्या :

	नामावली का प्रकार	निर्वाचक नामावली की पहचान :	मतदाताओं की संख्या :				
			पुरुष	महिला	तृतीय लिंग	कुल	
I	मूल	मूल नामावली	290	264	0	554	
II	घटक I - परिवर्धन सूची	पूरक 1	विशेष संक्षिप्त पुनरीक्षण - 2025	1	1	0	2
III	घटक II - विलोपन सूची	पूरक 1	विशेष संक्षिप्त पुनरीक्षण - 2025	0	0	0	0
IV	लिंग कॉलम में किए गए संशोधन के कारण अंतर			0	0	0	0
इस पुनरीक्षण के पश्चात इस नामावली में कुल मतदाता की संख्या (I+II-III+IV)				291	265	0	556

B) संशोधनों की संख्या :

नामावली का प्रकार	निर्वाचक नामावली की पहचान :	संशोधनों की संख्या :
पूरक 1	विशेष संक्षिप्त पुनरीक्षण - 2025	2

निर्वाचक निबंधन पदाधिकारी द्वारा जारी

E-मृत्यु, S-स्थानांतरित, R-दोहरी प्रविष्टि, M-लापता, Q-अयोग्य