

निर्वाचक नामावली 2025 S04 बिहार

विधानसभा क्षेत्र की संख्या, नाम और आरक्षण की स्थिति : 12 - नरकटिया (सामान्य)		भाग संख्या : : 76													
लोकसभा निर्वाचन क्षेत्र की संख्या, नाम और आरक्षण स्थिति जिसमें विधानसभा क्षेत्र है : 2 - पश्चिम चम्पारण (सामान्य)															
1. पुनरीक्षण का विवरण															
पुनरीक्षण का वर्ष :	2025	निर्वाचक नामावली की पहचान :													
अर्हता की तिथि:	01-07-2025	विशेष गहन पुनरीक्षण, 2025 के अन्तर्गत दिनांक 01.08.2025 को प्रारूप के रूप में प्रकाशित समेकित एवं एकीकृत निर्वाचक सूची एवं उसके उपरान्त निर्मित अनुपूरक सूची के आधार पर एकीकृत निर्वाचक सूची													
पुनरीक्षण का प्रकार :	विशेष गहन पुनरीक्षण - 2025														
प्रकाशन की तिथि :	30-09-2025														
2. भाग व मतदान क्षेत्र का विवरण :															
भाग में आने वाले प्रभागों की संख्या एवं नाम:															
1-बधुअहिया	<table style="width: 100%; border-collapse: collapse;"> <tr> <td style="width: 50%;">मुख्य शहर/गाँव</td> <td style="width: 50%;">: बधुअहिया</td> </tr> <tr> <td>डाकघर</td> <td>: पुरैनिया</td> </tr> <tr> <td>पुलिस स्टेशन</td> <td>: दरपा</td> </tr> <tr> <td>तहसील</td> <td>: छौड़ादानो</td> </tr> <tr> <td>जिला</td> <td>: पूर्वी चम्पारण</td> </tr> <tr> <td>पिन कोड</td> <td>: 845301</td> </tr> </table>			मुख्य शहर/गाँव	: बधुअहिया	डाकघर	: पुरैनिया	पुलिस स्टेशन	: दरपा	तहसील	: छौड़ादानो	जिला	: पूर्वी चम्पारण	पिन कोड	: 845301
मुख्य शहर/गाँव	: बधुअहिया														
डाकघर	: पुरैनिया														
पुलिस स्टेशन	: दरपा														
तहसील	: छौड़ादानो														
जिला	: पूर्वी चम्पारण														
पिन कोड	: 845301														
3. मतदान केंद्र का विवरण															
मतदान केंद्र की संख्या व नाम :	मतदान केंद्र की विशेष हैसियत (पुरुष/महिला/सामान्य)		सामान्य												
76 - राजकीय प्राथमिक विद्यालय बधुअहिया बाया भाग	इस मतदान केंद्र के सहायक मतदान केन्द्रों की संख्या :		0												
मतदान केंद्र का पता :															
राजकीय प्राथमिक विद्यालय बधुअहिया															
4. मतदाताओं की संख्या :															
आरंभिक क्रम	अंतिम क्रम	मतदाताओं की संख्या													
संख्या	संख्या	पुरुष	महिला	तृतीय लिंग	कुल										
1	647	341	306	0	647										

निर्वाचक निबंधन पदाधिकारी द्वारा जारी

Nazri Naksha



Google Map View



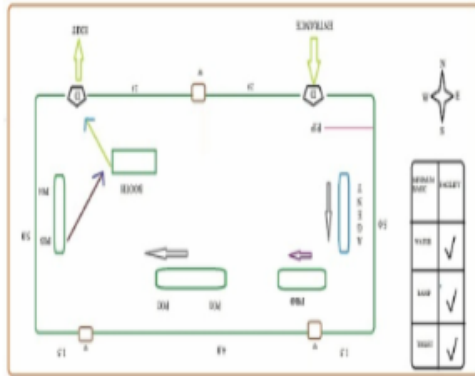
Polling Station Building Front View



Polling Station Front View



Cad View



Key MAP View



विधानसभा निर्वाचन क्षेत्र की संख्या एवं नाम : 12-नरकटिया
अनुभाग संख्या एवं नाम : 1-बधुअहिया

1	IAZ0051466	निर्वाचक का नाम : कौशल्या देवी पति का नाम: योगेंद्र सिंह मकान संख्या : 1 उम्र : 82 लिंग: : महिला	फोटो उपलब्ध	2	BR/02/013/366031	निर्वाचक का नाम : शिव शंकर सिंह पिता का नाम:: योगेंद्र सिंह मकान संख्या : 1 उम्र : 55 लिंग: : पुरुष	फोटो उपलब्ध	3	IAZ0051482	निर्वाचक का नाम : शैल देवी पति का नाम: शिव शंकर सिंह मकान संख्या : 1 उम्र : 51 लिंग: : महिला	फोटो उपलब्ध
4	IAZ2183507	निर्वाचक का नाम : सोनी कुमारी पिता का नाम:: शिव शंकर सिंह मकान संख्या : 01 उम्र : 23 लिंग: : महिला	फोटो उपलब्ध	5	BR/02/013/366020	निर्वाचक का नाम : राज किशोर सिंह पिता का नाम:: रामअयोध्या सिंह मकान संख्या : 2 उम्र : 58 लिंग: : पुरुष	फोटो उपलब्ध	6	IAZ0565564	निर्वाचक का नाम : किशोर देवी पति का नाम: राजकिशोर सिंह मकान संख्या : 2 उम्र : 53 लिंग: : महिला	फोटो उपलब्ध
7	IAZ2530806	निर्वाचक का नाम : वृजेश्वर सिंह पिता का नाम:: रामायोध्या सिंह मकान संख्या : 2 उम्र : 47 लिंग: : पुरुष	फोटो उपलब्ध	8	IAZ1366822	निर्वाचक का नाम : प्रेमा देवी पति का नाम: वृजेश्वर सिंह मकान संख्या : 2 उम्र : 46 लिंग: : महिला	फोटो उपलब्ध	9	MNX4122792	निर्वाचक का नाम : संतोष कुमार सिंह पिता का नाम:: रामेश्वर सिंह मकान संख्या : 2 उम्र : 42 लिंग: : पुरुष	फोटो उपलब्ध
10	IAZ0566059	निर्वाचक का नाम : पप्पु कुमार सिंह पिता का नाम:: रामेश्वर सिंह मकान संख्या : 2 उम्र : 38 लिंग: : पुरुष	फोटो उपलब्ध	11	IAZ2087427	निर्वाचक का नाम : नीतू देवी पिता का नाम:: पप्पु सिंह मकान संख्या : 02 उम्र : 35 लिंग: : महिला	फोटो उपलब्ध	12	IAZ1835420	निर्वाचक का नाम : किरण देवी पति का नाम: कमोद राम मकान संख्या : 2 उम्र : 31 लिंग: : महिला	फोटो उपलब्ध
13	IAZ2522811	निर्वाचक का नाम : साक्षी सिंह पति का नाम: मनीष कुमार मकान संख्या : 2 उम्र : 30 लिंग: : महिला	फोटो उपलब्ध	14	IAZ1167642	निर्वाचक का नाम : मनीष कुमार पिता का नाम:: राजकिशोर सिंह मकान संख्या : 2 उम्र : 29 लिंग: : पुरुष	फोटो उपलब्ध	15	IAZ1826122	निर्वाचक का नाम : सीमा कुमारी पति का नाम: रजनी कांत कुमार मकान संख्या : 2 उम्र : 27 लिंग: : महिला	फोटो उपलब्ध
16	IAZ2107027	निर्वाचक का नाम : राहुल कुमार पिता का नाम:: बिजेश्वर सिंह मकान संख्या : 2 उम्र : 26 लिंग: : पुरुष	फोटो उपलब्ध	17	IAZ2106953	निर्वाचक का नाम : नितेश कुमार पिता का नाम:: बिजेश्वर सिंह मकान संख्या : 2 उम्र : 22 लिंग: : पुरुष	फोटो उपलब्ध	18	IAZ2107373	निर्वाचक का नाम : छोटी कुमारी पिता का नाम:: बिजेश्वर सिंह मकान संख्या : 2 उम्र : 22 लिंग: : महिला	फोटो उपलब्ध
19	IAZ2483667	निर्वाचक का नाम : खुशी कुमारी पिता का नाम:: संतोष सिंह मकान संख्या : 2 उम्र : 20 लिंग: : महिला	फोटो उपलब्ध	20	IAZ2483733	निर्वाचक का नाम : मौसम कुमारी पिता का नाम:: संतोष सिंह मकान संख्या : 2 उम्र : 18 लिंग: : महिला	फोटो उपलब्ध	21	IAZ1366830	निर्वाचक का नाम : बदरी सिंह पिता का नाम:: चन्द्रजीत सिंह मकान संख्या : 4 उम्र : 58 लिंग: : पुरुष	फोटो उपलब्ध
22	BR/02/013/366294	निर्वाचक का नाम : शिव लाल महतो पिता का नाम:: शुखदेव महतो मकान संख्या : 5 उम्र : 72 लिंग: : पुरुष	फोटो उपलब्ध	23	BR/02/013/366162	निर्वाचक का नाम : ब्रजकिशोर सिंह पिता का नाम:: इन्द्रासन सिंह मकान संख्या : 5 उम्र : 67 लिंग: : पुरुष	फोटो उपलब्ध	24	IAZ1366848	निर्वाचक का नाम : मिथलेश देवी पति का नाम: ब्रज किशोर सिंह मकान संख्या : 5 उम्र : 61 लिंग: : महिला	फोटो उपलब्ध
25	IAZ1366855	निर्वाचक का नाम : जदू महतो पिता का नाम:: शिवलाल महतो मकान संख्या : 5 उम्र : 55 लिंग: : पुरुष	फोटो उपलब्ध	26	IAZ0052001	निर्वाचक का नाम : कलावती देवी पति का नाम: जदू महतो मकान संख्या : 5 उम्र : 51 लिंग: : महिला	फोटो उपलब्ध	27	IAZ0565008	निर्वाचक का नाम : अनिता देवी पति का नाम: मुकेश महतो मकान संख्या : 5 उम्र : 41 लिंग: : महिला	फोटो उपलब्ध
28	IAZ2365328	निर्वाचक का नाम : चुनु कुमार सिंह पिता का नाम:: ब्रजकिशोर सिंह मकान संख्या : 5 उम्र : 39 लिंग: : पुरुष	फोटो उपलब्ध	29	IAZ2471407	निर्वाचक का नाम : गयासुद्दीन मियां पिता का नाम:: उमर मियां मकान संख्या : 05 उम्र : 39 लिंग: : पुरुष	फोटो उपलब्ध	30	IAZ0565010	निर्वाचक का नाम : विरेश महतो पिता का नाम:: यदु महतो मकान संख्या : 5 उम्र : 38 लिंग: : पुरुष	फोटो उपलब्ध

31	IAZ0365189	निर्वाचक का नाम : धीरज कुमार सिंह पिता का नाम: बृज किशोर सिंह मकान संख्या : 5 उम्र : 36 लिंग: : पुरुष	IAZ0688846	निर्वाचक का नाम : नीतु देवी पति का नाम: धीरज सिंह मकान संख्या : 5 उम्र : 34 लिंग: : महिला	IAZ0622985	निर्वाचक का नाम : शिला देवी पति का नाम: विरेश महतो मकान संख्या : 5 उम्र : 33 लिंग: : महिला
34	IAZ0622951	निर्वाचक का नाम : विकेश महतो पिता का नाम:: जादू महतो मकान संख्या : 5 उम्र : 33 लिंग: : पुरुष	IAZ2167161	निर्वाचक का नाम : फुल देवी पति का नाम: बिकेश महतो मकान संख्या : 5 उम्र : 26 लिंग: : महिला	IAZ2423135	निर्वाचक का नाम : रजनीश कुमार पिता का नाम:: सतेंद्र सिंह मकान संख्या : 05 उम्र : 20 लिंग: : पुरुष
37	BR/02/013/366076	निर्वाचक का नाम : जटाशंकर सिंह पिता का नाम:: इन्द्रासन सिंह मकान संख्या : 6 उम्र : 49 लिंग: : पुरुष	38	निर्वाचक का नाम : अनिता देवी पति का नाम: जटाशंकर सिंह मकान संख्या : 6 उम्र : 47 लिंग: : महिला	39	निर्वाचक का नाम : सनीकुमार सिंह पिता का नाम:: जटाशंकर सिंह मकान संख्या : 6 उम्र : 31 लिंग: : पुरुष
40	IAZ1681337	निर्वाचक का नाम : अणु देवी पति का नाम: शामी कुमार सिंह मकान संख्या : 6 उम्र : 31 लिंग: : महिला	41	निर्वाचक का नाम : वरुण कुमार पिता का नाम:: जटाशंकर सिंह मकान संख्या : 6 उम्र : 29 लिंग: : पुरुष	42	निर्वाचक का नाम : सुप्रीता कुमारी पति का नाम: वरुण कुमार मकान संख्या : 06 उम्र : 26 लिंग: : महिला
43	IAZ2188605	निर्वाचक का नाम : चन्दका सिंह पिता का नाम:: शिव लाल सिंह मकान संख्या : 7 उम्र : 65 लिंग: : पुरुष	44	निर्वाचक का नाम : अनिता देवी पति का नाम: चन्द्रिका सिंह मकान संख्या : 7 उम्र : 62 लिंग: : महिला	45	निर्वाचक का नाम : रमा शंकर सिंह पिता का नाम:: शिव लाल सिंह मकान संख्या : 7 उम्र : 58 लिंग: : पुरुष
46	IAZ0051383	निर्वाचक का नाम : रूपा देवी पति का नाम: रमाशंकर सिंह मकान संख्या : 7 उम्र : 41 लिंग: : महिला	47	निर्वाचक का नाम : अमित कुमार पिता का नाम:: चन्द्रिका सिंह मकान संख्या : 7 उम्र : 29 लिंग: : पुरुष	48	निर्वाचक का नाम : जुही कुमारी पिता का नाम:: चन्द्रिका सिंह मकान संख्या : 07 उम्र : 27 लिंग: : महिला
49	IAZ2180149	निर्वाचक का नाम : शालिनी कुमारी पिता का नाम:: चन्द्रिका सिंह मकान संख्या : 07 उम्र : 24 लिंग: : महिला	50	निर्वाचक का नाम : रिंकु देवी पति का नाम: शुशिला कुमार सिंह मकान संख्या : 8 उम्र : 37 लिंग: : महिला	51	निर्वाचक का नाम : राधा देवी पति का नाम: जगत सिंह मकान संख्या : 9 उम्र : 72 लिंग: : महिला
52	IAZ0565184	निर्वाचक का नाम : अंगीता सिंह पति का नाम: सुजीत कुमार सिंह मकान संख्या : 9 उम्र : 39 लिंग: : महिला	53	निर्वाचक का नाम : मिनू कुमार सिंह पिता का नाम:: नवलकिशोर सिंह मकान संख्या : 9 उम्र : 36 लिंग: : पुरुष	54	निर्वाचक का नाम : सुशील कुमार सिंह पिता का नाम:: नवल किशोर सिंह मकान संख्या : 10 उम्र : 41 लिंग: : पुरुष
55	IAZ1826106	निर्वाचक का नाम : कोशीला देवी पति का नाम: विजय राम मकान संख्या : 10 उम्र : 32 लिंग: : महिला	56	निर्वाचक का नाम : नेहा कुमारी पति का नाम: मिहू कुमार सिंह मकान संख्या : 10 उम्र : 24 लिंग: : महिला	57	निर्वाचक का नाम : कलावती देवी पति का नाम: महेंद्र सिंह मकान संख्या : 11 उम्र : 80 लिंग: : महिला
58	MNX4124582	निर्वाचक का नाम : नागेश्वर सिंह पिता का नाम:: महेंद्र सिंह मकान संख्या : 11 उम्र : 53 लिंग: : पुरुष	59	निर्वाचक का नाम : अरुण सिंह पिता का नाम:: महेंद्र सिंह मकान संख्या : 11 उम्र : 53 लिंग: : पुरुष	60	निर्वाचक का नाम : दारा सिंह पिता का नाम:: महेंद्र सिंह मकान संख्या : 11 उम्र : 52 लिंग: : पुरुष

61	MNX6387948	निर्वाचक का नाम : किरण देवी पति का नाम: नागेश्वर सिंह मकान संख्या : 11 उम्र : 49 लिंग: : महिला	फोटो उपलब्ध	62	MNX6387930	निर्वाचक का नाम : रानी देवी पति का नाम: दारा सिंह मकान संख्या : 11 उम्र : 40 लिंग: : महिला	फोटो उपलब्ध	63	MNX4123345	निर्वाचक का नाम : संजय कुमार सिंह पिता का नाम:: महेन्द्र सिंह मकान संख्या : 11 उम्र : 39 लिंग: : पुरुष	फोटो उपलब्ध
64	IAZ0565366	निर्वाचक का नाम : रंजना देवी पति का नाम: अरुण सिंह मकान संख्या : 11 उम्र : 38 लिंग: : महिला	फोटो उपलब्ध	65	IAZ0689315	निर्वाचक का नाम : गुड्डू कुमारसिंह पिता का नाम:: नागेश्वर सिंह मकान संख्या : 11 उम्र : 36 लिंग: : पुरुष	फोटो उपलब्ध	66	IAZ1458751	निर्वाचक का नाम : मोहित कुमार सिंह पिता का नाम:: नागेश्वर सिंह मकान संख्या : 11 उम्र : 28 लिंग: : पुरुष	फोटो उपलब्ध
67	IAZ2107258	निर्वाचक का नाम : सोनम कुमारी पति का नाम: संजय कुमार सिंह मकान संख्या : 11 उम्र : 28 लिंग: : महिला	फोटो उपलब्ध	68	IAZ2484004	निर्वाचक का नाम : शिवानी कुमारी पिता का नाम:: दारा सिंह मकान संख्या : 11 उम्र : 19 लिंग: : महिला	फोटो उपलब्ध	69	MNX6387971	निर्वाचक का नाम : फुलकुमारी देवी पति का नाम: नवल किशोर सिंह मकान संख्या : 12 उम्र : 59 लिंग: : महिला	फोटो उपलब्ध
70	IAZ0565408	निर्वाचक का नाम : श्रीमतिसरोज देवी पति का नाम: साधु सिंह मकान संख्या : 13 उम्र : 53 लिंग: : महिला	फोटो उपलब्ध	71	MNX4125118	निर्वाचक का नाम : मीना देवी पति का नाम: सुरेंद्र सिंह मकान संख्या : 14 उम्र : 51 लिंग: : महिला	फोटो उपलब्ध	72	MNX4123659	निर्वाचक का नाम : सत्येंद्र सिंह पिता का नाम:: रामआधार सिंह मकान संख्या : 14 उम्र : 49 लिंग: : पुरुष	फोटो उपलब्ध
73	MNX4122479	निर्वाचक का नाम : विनोद सिंह पिता का नाम:: रामआधार सिंह मकान संख्या : 14 उम्र : 47 लिंग: : पुरुष	फोटो उपलब्ध	74	MNX4123675	निर्वाचक का नाम : मालती देवी पति का नाम: सत्येंद्र सिंह मकान संख्या : 14 उम्र : 47 लिंग: : महिला	फोटो उपलब्ध	75	MNX4122503	निर्वाचक का नाम : प्रमोद सिंह पिता का नाम:: रामआधार सिंह मकान संख्या : 14 उम्र : 43 लिंग: : पुरुष	फोटो उपलब्ध
76	MNX4122339	निर्वाचक का नाम : मनोज सिंह पिता का नाम:: रामआधार सिंह मकान संख्या : 14 उम्र : 41 लिंग: : पुरुष	फोटो उपलब्ध	77	IAZ0565515	निर्वाचक का नाम : संगीता देवी पति का नाम: विनोद सिंह मकान संख्या : 14 उम्र : 40 लिंग: : महिला	फोटो उपलब्ध	78	IAZ0212688	निर्वाचक का नाम : आशुतोष कुमार पिता का नाम:: रामाधार सिंह मकान संख्या : 14 उम्र : 40 लिंग: : पुरुष	फोटो उपलब्ध
79	MNX5093315	निर्वाचक का नाम : संजीव कुमार पिता का नाम:: सुरेंद्र सिंह मकान संख्या : 14 उम्र : 40 लिंग: : पुरुष	फोटो उपलब्ध	80	IAZ0565549	निर्वाचक का नाम : किरण देवी पति का नाम: प्रमोद सिंह मकान संख्या : 14 उम्र : 40 लिंग: : महिला	फोटो उपलब्ध	81	MNX5093323	निर्वाचक का नाम : मन्देश कुमार सिंह पिता का नाम:: रामआधार सिंह मकान संख्या : 14 उम्र : 39 लिंग: : पुरुष	फोटो उपलब्ध
82	IAZ0052043	निर्वाचक का नाम : राजीव कुमार पिता का नाम:: सुरेंद्र सिंह मकान संख्या : 14 उम्र : 38 लिंग: : पुरुष	फोटो उपलब्ध	83	IAZ0565556	निर्वाचक का नाम : बबीता देवी पति का नाम: मनोज सिंह मकान संख्या : 14 उम्र : 37 लिंग: : महिला	फोटो उपलब्ध	84	IAZ1605351	निर्वाचक का नाम : नीलू सिंह पति का नाम: मंदेश कुमार सिंह मकान संख्या : 14 उम्र : 34 लिंग: : महिला	फोटो उपलब्ध
85	IAZ1605369	निर्वाचक का नाम : पूजा कुमारी पति का नाम: संजीव कुमार मकान संख्या : 14 उम्र : 32 लिंग: : महिला	फोटो उपलब्ध	86	IAZ1681303	निर्वाचक का नाम : मधु सिंह पति का नाम: राजीव कुमार मकान संख्या : 14 उम्र : 28 लिंग: : महिला	फोटो उपलब्ध	87	IAZ2182533	निर्वाचक का नाम : अनु कुमारी पिता का नाम:: सत्येंद्र सिंह मकान संख्या : 14 उम्र : 21 लिंग: : महिला	फोटो उपलब्ध
88	BR/02/013/366033	निर्वाचक का नाम : मतीजन नेशा पति का नाम: खलील मियां मकान संख्या : 15 उम्र : 72 लिंग: : महिला	फोटो उपलब्ध	89	BR/02/013/366034	निर्वाचक का नाम : अतिउलाह मियां पिता का नाम:: खलील मियां मकान संख्या : 15 उम्र : 53 लिंग: : पुरुष	फोटो उपलब्ध	90	MNX4126041	निर्वाचक का नाम : नबीरून नेशा पति का नाम: अतिउलाहा मियां मकान संख्या : 15 उम्र : 52 लिंग: : महिला	फोटो उपलब्ध

विधानसभा निर्वाचन क्षेत्र की संख्या एवं नाम : 12-नरकटिया
अनुभाग संख्या एवं नाम : 1-बधुअहिया

91	IAZ0051946	निर्वाचक का नाम : महबुब आलम पिता का नाम: अतिउल्लाह मियां मकान संख्या : 15 उम्र : 38 लिंग: : पुरुष	फोटो उपलब्ध	92	IAZ2528339	निर्वाचक का नाम : नजमा खातून पति का नाम: महबूब आलम मकान संख्या : 15 उम्र : 35 लिंग: : महिला	फोटो उपलब्ध	93	IAZ1264233	निर्वाचक का नाम : मेराज हुसैन पिता का नाम: अतिउल्लाह मियां मकान संख्या : 15 उम्र : 33 लिंग: : पुरुष	फोटो उपलब्ध
94	IAZ1264258	निर्वाचक का नाम : सहाम हुसैन पिता का नाम: अतिउल्लाह मियां मकान संख्या : 15 उम्र : 30 लिंग: : पुरुष	फोटो उपलब्ध	95	IAZ1264241	निर्वाचक का नाम : अमरुन नेशा पति का नाम: मेराज हुसैन मकान संख्या : 15 उम्र : 30 लिंग: : महिला	फोटो उपलब्ध	96	IAZ1264266	निर्वाचक का नाम : नबी हुसैन पिता का नाम: अतिउल्लाह मियां मकान संख्या : 15 उम्र : 28 लिंग: : पुरुष	फोटो उपलब्ध
97	IAZ2107191	निर्वाचक का नाम : प्रवेज आलम पिता का नाम: अतिउल्लाह मियां मकान संख्या : 15 उम्र : 24 लिंग: : पुरुष	फोटो उपलब्ध	98	IAZ1944404	निर्वाचक का नाम : रफीक मियां पिता का नाम: अकबर मियां मकान संख्या : 16 उम्र : 57 लिंग: : पुरुष	फोटो उपलब्ध	99	IAZ1458728	निर्वाचक का नाम : अब्दुल मियां पिता का नाम: रफीक मियां मकान संख्या : 16 उम्र : 35 लिंग: : पुरुष	फोटो उपलब्ध
100	IAZ1458736	निर्वाचक का नाम : सबीरा खातून पति का नाम: अब्दुल मियां मकान संख्या : 16 उम्र : 32 लिंग: : महिला	फोटो उपलब्ध	101	IAZ1133354	निर्वाचक का नाम : जानकी खातून पति का नाम: हदीश मियां मकान संख्या : 17 उम्र : 77 लिंग: : महिला	फोटो उपलब्ध	102	BR/02/013/366102	निर्वाचक का नाम : हदीश मियां पिता का नाम: अकबर मियां मकान संख्या : 17 उम्र : 55 लिंग: : पुरुष	फोटो उपलब्ध
103	IAZ0904243	निर्वाचक का नाम : सकीना खातून पति का नाम: शमीम हवारी मकान संख्या : 17 उम्र : 34 लिंग: : महिला	फोटो उपलब्ध	104	IAZ0904250	निर्वाचक का नाम : शमीम हवारी पिता का नाम: हदीश मियां मकान संख्या : 17 उम्र : 32 लिंग: : पुरुष	फोटो उपलब्ध	105	IAZ1605476	निर्वाचक का नाम : सकिल अहमद पिता का नाम: हदीश मियां मकान संख्या : 17 उम्र : 28 लिंग: : पुरुष	फोटो उपलब्ध
106	BR/02/013/366018	निर्वाचक का नाम : रोजदीन मियां पिता का नाम: कुर्बान मियां मकान संख्या : 18 उम्र : 54 लिंग: : पुरुष	फोटो उपलब्ध	107	MNX4125704	निर्वाचक का नाम : साहेबन खातून पति का नाम: रोजदीन मियां मकान संख्या : 18 उम्र : 53 लिंग: : महिला	फोटो उपलब्ध	108	MNX4126025	निर्वाचक का नाम : जनाबो खातून पति का नाम: मंजूर मियां मकान संख्या : 18 उम्र : 51 लिंग: : महिला	फोटो उपलब्ध
109	BR/02/013/366118	निर्वाचक का नाम : गमी मियां पिता का नाम: कुर्बान मियां मकान संख्या : 18 उम्र : 49 लिंग: : पुरुष	फोटो उपलब्ध	110	MNX4126033	निर्वाचक का नाम : बच्ची खातून पति का नाम: गमी मियां मकान संख्या : 18 उम्र : 48 लिंग: : महिला	फोटो उपलब्ध	111	IAZ0566034	निर्वाचक का नाम : फिरोज मियाकें पिता का नाम: रोजदिना मियाकें मकान संख्या : 18 उम्र : 39 लिंग: : पुरुष	फोटो उपलब्ध
112	IAZ1458595	निर्वाचक का नाम : आयशा खातून पति का नाम: फिरोज मियां मकान संख्या : 18 उम्र : 33 लिंग: : महिला	फोटो उपलब्ध	113	IAZ1167709	निर्वाचक का नाम : समसुल बैठा पिता का नाम: रोजदीन मियां मकान संख्या : 18 उम्र : 29 लिंग: : पुरुष	फोटो उपलब्ध	114	IAZ1458587	निर्वाचक का नाम : सरोज मियां पिता का नाम: मंजूर मियां मकान संख्या : 18 उम्र : 29 लिंग: : पुरुष	फोटो उपलब्ध
115	IAZ1458496	निर्वाचक का नाम : मेराजुल मियां पिता का नाम: गमी मियां मकान संख्या : 18 उम्र : 28 लिंग: : पुरुष	फोटो उपलब्ध	116	IAZ2046118	निर्वाचक का नाम : रबीना खातून पति का नाम: मेराजुल मियां मकान संख्या : 18 उम्र : 24 लिंग: : महिला	फोटो उपलब्ध	117	IAZ2172781	निर्वाचक का नाम : सबिना खातून पति का नाम: सरोज मियां मकान संख्या : 18 उम्र : 24 लिंग: : महिला	फोटो उपलब्ध
118	IAZ2170298	निर्वाचक का नाम : समीर हवारी पिता का नाम: महमदीन मियां मकान संख्या : 18 उम्र : 22 लिंग: : पुरुष	फोटो उपलब्ध	119	IAZ2465698	निर्वाचक का नाम : नेजाबूल मियां पिता का नाम: गमी मियां मकान संख्या : 18 उम्र : 22 लिंग: : पुरुष	फोटो उपलब्ध	120	MNX4123436	निर्वाचक का नाम : जबजा खातून पति का नाम: सुभान मियां मकान संख्या : 19 उम्र : 59 लिंग: : महिला	फोटो उपलब्ध

121	IAZ2107043	निर्वाचक का नाम : मैमूल ख्वातुन पति का नाम: शाहिद मियाँ मकान संख्या : 19 उम्र : 45 लिंग: : महिला	IAZ2107043	122	MXN6387492	निर्वाचक का नाम : सहीद मियां पिता का नाम:: सुभान मियां मकान संख्या : 19 उम्र : 37 लिंग: : पुरुष	MXN6387492	123	IAZ0689166	निर्वाचक का नाम : हमीद मिया पति का नाम: सुभान मिया मकान संख्या : 19 उम्र : 33 लिंग: : महिला	IAZ0689166
124	IAZ0689174	निर्वाचक का नाम : नाजमा ख्वातुन पति का नाम: हमीद मिया मकान संख्या : 19 उम्र : 32 लिंग: : महिला	IAZ0689174	125	IAZ0622712	निर्वाचक का नाम : ओहीद बैठा पिता का नाम:: सुमन मियाँ मकान संख्या : 20 उम्र : 33 लिंग: : पुरुष	IAZ0622712	126	IAZ1077213	निर्वाचक का नाम : भूषण कुमार यादव पिता का नाम:: हरेन्द्र रे मकान संख्या : 20 उम्र : 31 लिंग: : पुरुष	IAZ1077213
127	IAZ2106631	निर्वाचक का नाम : रोबैयद ख्वातुन पति का नाम: ओहीद बैठा मकान संख्या : 20 उम्र : 30 लिंग: : महिला	IAZ2106631	128	IAZ0566042	निर्वाचक का नाम : प्रेमचंद्र सिंह पिता का नाम:: जनक सिंह मकान संख्या : 21 उम्र : 67 लिंग: : पुरुष	IAZ0566042	129	MXN6388201	निर्वाचक का नाम : कृष्णा देवी पति का नाम: प्रेमचंद्र सिंह मकान संख्या : 21 उम्र : 62 लिंग: : महिला	MXN6388201
130	MXN6387260	निर्वाचक का नाम : राजकुमार सिंह पिता का नाम:: प्रेमचंद्र सिंह मकान संख्या : 21 उम्र : 43 लिंग: : पुरुष	MXN6387260	131	IAZ0903583	निर्वाचक का नाम : रानी देवी पति का नाम: राजकुमार सिंह मकान संख्या : 21 उम्र : 39 लिंग: : महिला	IAZ0903583	132	IAZ0903609	निर्वाचक का नाम : वीना देवी पति का नाम: शिवकुमार सिंह मकान संख्या : 21 उम्र : 36 लिंग: : महिला	IAZ0903609
133	IAZ2167245	निर्वाचक का नाम : पलक कुमारी पिता का नाम:: राज कुमार सिंह मकान संख्या : 21 उम्र : 22 लिंग: : महिला	IAZ2167245	134	BR/02/013/366262	निर्वाचक का नाम : राजेंद्र सिंह पिता का नाम:: रामजी सिंह मकान संख्या : 22 उम्र : 63 लिंग: : पुरुष	BR/02/013/366262	135	MXN6388003	निर्वाचक का नाम : शिला देवी पति का नाम: राजेंद्र सिंह मकान संख्या : 22 उम्र : 61 लिंग: : महिला	MXN6388003
136	IAZ0622704	निर्वाचक का नाम : विजय कुमार पिता का नाम:: राजेंद्र सिंह मकान संख्या : 22 उम्र : 33 लिंग: : पुरुष	IAZ0622704	137	IAZ1621291	निर्वाचक का नाम : रोहित कुमार पिता का नाम:: राजेंद्र सिंह मकान संख्या : 22 उम्र : 28 लिंग: : पुरुष	IAZ1621291	138	IAZ1621317	निर्वाचक का नाम : रुपा देवी पति का नाम: विजय कुमार मकान संख्या : 22 उम्र : 28 लिंग: : महिला	IAZ1621317
139	BR/02/013/366038	निर्वाचक का नाम : अजय कुमार सिंह पिता का नाम:: विनदेश्वरी सिंह मकान संख्या : 24 उम्र : 57 लिंग: : पुरुष	BR/02/013/366038	140	IAZ0904086	निर्वाचक का नाम : मुन्नी देवी पति का नाम: बिरू सिंह मकान संख्या : 24 उम्र : 32 लिंग: : महिला	IAZ0904086	141	IAZ1366871	निर्वाचक का नाम : सुमित्रा देवी पति का नाम: बिजली सिंह मकान संख्या : 25 उम्र : 72 लिंग: : महिला	IAZ1366871
142	BR/02/013/366021	निर्वाचक का नाम : रवींद्र सिंह पिता का नाम:: बिजली सिंह मकान संख्या : 25 उम्र : 50 लिंग: : पुरुष	BR/02/013/366021	143	MXN6388276	निर्वाचक का नाम : उरप्रमीला देवी पति का नाम: रवींद्र सिंह मकान संख्या : 25 उम्र : 47 लिंग: : महिला	MXN6388276	144	IAZ0365130	निर्वाचक का नाम : बबलू कुमार सिंह पिता का नाम:: रविन्द्र सिंह मकान संख्या : 25 उम्र : 32 लिंग: : पुरुष	IAZ0365130
145	IAZ2035350	निर्वाचक का नाम : प्रीति सिंह पति का नाम: बबलू कुमार सिंह मकान संख्या : 25 उम्र : 29 लिंग: : महिला	IAZ2035350	146	IAZ1458629	निर्वाचक का नाम : राजा कुमार सिंह पिता का नाम:: रविन्द्र सिंह मकान संख्या : 25 उम्र : 28 लिंग: : पुरुष	IAZ1458629	147	IAZ0051797	निर्वाचक का नाम : कृष्णा सिंह पिता का नाम:: सुखलाल सिंह मकान संख्या : 26 उम्र : 59 लिंग: : पुरुष	IAZ0051797
148	BR/02/013/366194	निर्वाचक का नाम : रामबाबू सिंह पिता का नाम:: सुखलाल सिंह मकान संख्या : 26 उम्र : 57 लिंग: : पुरुष	BR/02/013/366194	149	MXN6388029	निर्वाचक का नाम : शोभा देवी पति का नाम: रामबाबू सिंह मकान संख्या : 26 उम्र : 54 लिंग: : महिला	MXN6388029	150	BR/02/013/366219	निर्वाचक का नाम : नंद किशोर सिंह पिता का नाम:: सुखलाल सिंह मकान संख्या : 26 उम्र : 45 लिंग: : पुरुष	BR/02/013/366219

151 निर्वाचक का नाम : प्रेमा कुमारी पति का नाम: नन्दकिशोर सिंह मकान संख्या : 26 उम्र : 41 लिंग: : महिला	MXN6430110 फोटो उपलब्ध	152 निर्वाचक का नाम : कृपा देवी पति का नाम: प्रियेरेजुन कुमार सिंह मकान संख्या : 26 उम्र : 34 लिंग: : महिला	IAZ2530582 फोटो उपलब्ध	153 निर्वाचक का नाम : प्रियरेजुन कुमार सिंह पिता का नाम:: रामबाबू सिंह मकान संख्या : 26 उम्र : 30 लिंग: : पुरुष	IAZ1264316 फोटो उपलब्ध
154 निर्वाचक का नाम : सुबोध कुमार सिंह पिता का नाम:: कृष्णा सिंह मकान संख्या : 26 उम्र : 28 लिंग: : पुरुष	IAZ1264290 फोटो उपलब्ध	155 निर्वाचक का नाम : राहुल कुमार सिंह पिता का नाम:: रामबाबू सिंह मकान संख्या : 26 उम्र : 27 लिंग: : पुरुष	IAZ1621309 फोटो उपलब्ध	156 निर्वाचक का नाम : गोल्डी कुमारी पति का नाम: राहुल कुमार सिंह मकान संख्या : 26 उम्र : 21 लिंग: : महिला	IAZ2530574 फोटो उपलब्ध
157 निर्वाचक का नाम : खलील मियां पिता का नाम:: जुडावन मियां मकान संख्या : 27 उम्र : 72 लिंग: : पुरुष	BR/02/013/366132 फोटो उपलब्ध	158 निर्वाचक का नाम : सजमा खातुन पति का नाम: अख्तर हुसेन मकान संख्या : 27 उम्र : 45 लिंग: : महिला	MXN6387658 फोटो उपलब्ध	159 निर्वाचक का नाम : अख्तर हुसैन पिता का नाम:: खलील मियां मकान संख्या : 27 उम्र : 41 लिंग: : पुरुष	IAZ1264225 फोटो उपलब्ध
160 निर्वाचक का नाम : कलाम मिया पिता का नाम:: खलील मिया मकान संख्या : 27 उम्र : 39 लिंग: : पुरुष	IAZ0689299 फोटो उपलब्ध	161 निर्वाचक का नाम : नजमा खातुन पति का नाम: जलामुद्दीन मियां मकान संख्या : 27 उम्र : 38 लिंग: : महिला	IAZ0622993 फोटो उपलब्ध	162 निर्वाचक का नाम : जलामुद्दीन मिया पिता का नाम:: खोदीन मिया मकान संख्या : 27 उम्र : 37 लिंग: : पुरुष	IAZ0689117 फोटो उपलब्ध
163 निर्वाचक का नाम : गुलशन खातुन पति का नाम: कलाम मियां मकान संख्या : 27 उम्र : 32 लिंग: : महिला	IAZ1681329 फोटो उपलब्ध	164 निर्वाचक का नाम : हबीब मिया पिता का नाम:: सुदीन मिया मकान संख्या : 28 उम्र : 57 लिंग: : पुरुष	BR/02/013/366082 फोटो उपलब्ध	165 निर्वाचक का नाम : हनीफ मिया पिता का नाम:: सुदीन मिया मकान संख्या : 28 उम्र : 54 लिंग: : पुरुष	BR/02/013/366104 फोटो उपलब्ध
166 निर्वाचक का नाम : नजमा खातुन पति का नाम: हबीब मिया मकान संख्या : 28 उम्र : 52 लिंग: : महिला	MXN6387690 फोटो उपलब्ध	167 निर्वाचक का नाम : तड़जुला खातुन पति का नाम: हनीफ मिया मकान संख्या : 28 उम्र : 51 लिंग: : महिला	IAZ1366889 फोटो उपलब्ध	168 निर्वाचक का नाम : शिवचंद्र महतो पिता का नाम:: मिश्री महतो मकान संख्या : 28 उम्र : 41 लिंग: : पुरुष	IAZ2218741 फोटो उपलब्ध
169 निर्वाचक का नाम : अरबुन नेशा पति का नाम: ईसा मियां मकान संख्या : 28 उम्र : 31 लिंग: : महिला	IAZ0614479 फोटो उपलब्ध	170 निर्वाचक का नाम : इसा मियां पिता का नाम:: हबीब मियां मकान संख्या : 28 उम्र : 31 लिंग: : पुरुष	IAZ0622720 फोटो उपलब्ध	171 निर्वाचक का नाम : नजीर अहमद पिता का नाम:: हबीब मियां मकान संख्या : 28 उम्र : 30 लिंग: : पुरुष	IAZ1167691 फोटो उपलब्ध
172 निर्वाचक का नाम : नसरीन खातुन पति का नाम: नजीर मियां मकान संख्या : 28 उम्र : 27 लिंग: : महिला	IAZ2035368 फोटो उपलब्ध	173 निर्वाचक का नाम : नुराईजा खातुन पति का नाम: मौजिर अहमद मकान संख्या : 28 उम्र : 25 लिंग: : महिला	IAZ2167112 फोटो उपलब्ध	174 निर्वाचक का नाम : गुलशन खातुन पति का नाम: इब्राहीम आलम मकान संख्या : 28 उम्र : 19 लिंग: : महिला	IAZ2483691 फोटो उपलब्ध
175 निर्वाचक का नाम : महमदीन मिया पिता का नाम:: साहेब मिया मकान संख्या : 29 उम्र : 46 लिंग: : पुरुष	BR/02/013/366030 फोटो उपलब्ध	176 निर्वाचक का नाम : जैतुन खातुन पति का नाम: महामुद्दीन मिया मकान संख्या : 29 उम्र : 45 लिंग: : महिला	IAZ0564823 फोटो उपलब्ध	177 निर्वाचक का नाम : रेफुल मियां पिता का नाम:: हदिश मियां मकान संख्या : 29 उम्र : 40 लिंग: : पुरुष	IAZ1458462 फोटो उपलब्ध
178 निर्वाचक का नाम : फातमा खातुन पति का नाम: रेफुल मियां मकान संख्या : 29 उम्र : 37 लिंग: : महिला	IAZ1458470 फोटो उपलब्ध	179 निर्वाचक का नाम : वजीर अहमद पिता का नाम:: महमदीन मियां मकान संख्या : 29 उम्र : 29 लिंग: : पुरुष	IAZ1681287 फोटो उपलब्ध	180 निर्वाचक का नाम : मौजिर आहमद पिता का नाम:: म्हाददिन मीया मकान संख्या : 29 उम्र : 28 लिंग: : पुरुष	IAZ1976836 फोटो उपलब्ध

181 निर्वाचक का नाम : गुलशन खातून पति का नाम: वजीर अहमद मकान संख्या : 29 उम्र : 27 लिंग: : महिला	IAZ1681295 फोटो उपलब्ध	182 निर्वाचक का नाम : नज़मा खातून पति का नाम: सुखाडी मिया मकान संख्या : 30 उम्र : 65 लिंग: : महिला	IAZ1366897 फोटो उपलब्ध	183 निर्वाचक का नाम : राज हुसैन मियाँ पिता का नाम:: सुखारी मियाँ मकान संख्या : 30 उम्र : 50 लिंग: : पुरुष	IAZ2107290 फोटो उपलब्ध
184 निर्वाचक का नाम : नूरजहा खातून पति का नाम: राजहुसैन मिया मकान संख्या : 30 उम्र : 46 लिंग: : महिला	MNX6387716 फोटो उपलब्ध	185 निर्वाचक का नाम : बाला हुसैन पिता का नाम:: सुखारी हुसैन मकान संख्या : 30 उम्र : 38 लिंग: : पुरुष	IAZ0689380 फोटो उपलब्ध	186 निर्वाचक का नाम : जोहरा खातून पति का नाम: बाला हुसैन मकान संख्या : 30 उम्र : 36 लिंग: : महिला	IAZ0564831 फोटो उपलब्ध
187 निर्वाचक का नाम : ओशीर आलम पिता का नाम:: राजा हुसैन मियाँ मकान संख्या : 30 उम्र : 23 लिंग: : पुरुष	IAZ2107282 फोटो उपलब्ध	188 निर्वाचक का नाम : सहीदा खातून पति का नाम: ओशीर आलम मकान संख्या : 30 उम्र : 22 लिंग: : महिला	IAZ2170199 फोटो उपलब्ध	189 निर्वाचक का नाम : अरविन्द सिंह पिता का नाम:: विश्वनाथ सिंह मकान संख्या : 31 उम्र : 45 लिंग: : पुरुष	IAZ1458413 फोटो उपलब्ध
190 निर्वाचक का नाम : राजीव कुमार पिता का नाम:: अरविन्द सिंह मकान संख्या : 31 उम्र : 23 लिंग: : पुरुष	IAZ2182186 फोटो उपलब्ध	191 निर्वाचक का नाम : अनु देवी पति का नाम: राकेश सिंह मकान संख्या : 32 उम्र : 44 लिंग: : महिला	IAZ1077189 फोटो उपलब्ध	192 निर्वाचक का नाम : शशिकला देवी पति का नाम: अरविन्द सिंह मकान संख्या : 32 उम्र : 43 लिंग: : महिला	IAZ0051573 फोटो उपलब्ध
193 निर्वाचक का नाम : राकेश सिंह पिता का नाम:: नारद सिंह मकान संख्या : 32 उम्र : 33 लिंग: : पुरुष	IAZ0622746 फोटो उपलब्ध	194 निर्वाचक का नाम : विक्रम सिंह पिता का नाम:: तोखन सिंह मकान संख्या : 33 उम्र : 52 लिंग: : पुरुष	BR/02/013/366049 फोटो उपलब्ध	195 निर्वाचक का नाम : शीला देवी पति का नाम: विक्रम सिंह मकान संख्या : 33 उम्र : 51 लिंग: : महिला	MNX6387609 फोटो उपलब्ध
196 निर्वाचक का नाम : उरप्रमीला देवी पति का नाम: चंद्रमा सिंह मकान संख्या : 33 उम्र : 48 लिंग: : महिला	IAZ0051581 फोटो उपलब्ध	197 निर्वाचक का नाम : रामु सिंह पिता का नाम:: तोखन सिंह मकान संख्या : 33 उम्र : 45 लिंग: : पुरुष	IAZ1458488 फोटो उपलब्ध	198 निर्वाचक का नाम : नीरा देवी पति का नाम: विनोद सिंह मकान संख्या : 33 उम्र : 44 लिंग: : महिला	IAZ0051607 फोटो उपलब्ध
199 निर्वाचक का नाम : मुकेश सिंह पिता का नाम:: विक्रम सिंह मकान संख्या : 33 उम्र : 31 लिंग: : पुरुष	IAZ1621333 फोटो उपलब्ध	200 निर्वाचक का नाम : विनोद सिंह पिता का नाम:: तोखन सिंह मकान संख्या : 33 उम्र : 30 लिंग: : पुरुष	IAZ0212696 फोटो उपलब्ध	201 निर्वाचक का नाम : मनु सिंह पिता का नाम:: विक्रम सिंह मकान संख्या : 33 उम्र : 29 लिंग: : पुरुष	IAZ1070564 फोटो उपलब्ध
202 निर्वाचक का नाम : धीरज कुमार सिंह पिता का नाम:: विक्रम सिंह मकान संख्या : 33 उम्र : 28 लिंग: : पुरुष	IAZ1458868 फोटो उपलब्ध	203 निर्वाचक का नाम : मीर हसन मिया पिता का नाम:: महरली मिया मकान संख्या : 34 उम्र : 67 लिंग: : पुरुष	BR/02/013/366085 फोटो उपलब्ध	204 निर्वाचक का नाम : कलीमन निशा पति का नाम: मीर हसन मिया मकान संख्या : 34 उम्र : 65 लिंग: : महिला	MNX6387765 फोटो उपलब्ध
205 निर्वाचक का नाम : सहीदन निशा पति का नाम: असमान मिया मकान संख्या : 34 उम्र : 49 लिंग: : महिला	MNX4125498 फोटो उपलब्ध	206 निर्वाचक का नाम : कमरुद्दीन मिया पिता का नाम:: मिरीहसन मिया मकान संख्या : 34 उम्र : 38 लिंग: : पुरुष	IAZ0688838 फोटो उपलब्ध	207 निर्वाचक का नाम : भुता मियाँ पिता का नाम:: उस्मान मियाँ मकान संख्या : 34 उम्र : 33 लिंग: : पुरुष	IAZ0622894 फोटो उपलब्ध
208 निर्वाचक का नाम : सुरैर मियाँ पिता का नाम:: उस्मान मियाँ मकान संख्या : 34 उम्र : 29 लिंग: : पुरुष	IAZ1167774 फोटो उपलब्ध	209 निर्वाचक का नाम : सगीर मियाँ पिता का नाम:: उस्मान मियाँ मकान संख्या : 34 उम्र : 28 लिंग: : पुरुष	IAZ1605468 फोटो उपलब्ध	210 निर्वाचक का नाम : मदीना खातून पति का नाम: भुता मियाँ मकान संख्या : 34 उम्र : 28 लिंग: : महिला	IAZ2107183 फोटो उपलब्ध

211	IAZ2106979	निर्वाचक का नाम : सलमा खातुन माता का नाम: सुरेन मोहम्मद मकान संख्या : 34 उम्र : 27 लिंग: : महिला	फोटो उपलब्ध	212	IAZ1886688	निर्वाचक का नाम : आयशा खातुन पति का नाम: सगीर मियां मकान संख्या : 34 उम्र : 25 लिंग: : महिला	फोटो उपलब्ध	213	IAZ1366905	निर्वाचक का नाम : अनिरुद्ध महतो पिता का नाम:: राम प्रसाद महतो मकान संख्या : 36 उम्र : 53 लिंग: : पुरुष	फोटो उपलब्ध
214	MNX4125712	निर्वाचक का नाम : शिव नंद महतो पिता का नाम:: राम प्रसाद महतो मकान संख्या : 36 उम्र : 52 लिंग: : पुरुष	फोटो उपलब्ध	215	MNX6387484	निर्वाचक का नाम : पासपति देवी पति का नाम: अनरुद महतो मकान संख्या : 36 उम्र : 52 लिंग: : महिला	फोटो उपलब्ध	216	MNX4126140	निर्वाचक का नाम : कांति देवी पति का नाम: शिव नंद महतो मकान संख्या : 36 उम्र : 50 लिंग: : महिला	फोटो उपलब्ध
217	IAZ0365114	निर्वाचक का नाम : मोहन महतो पिता का नाम:: अनरूप महतो मकान संख्या : 36 उम्र : 32 लिंग: : पुरुष	फोटो उपलब्ध	# 218	IAZ1167683	निर्वाचक का नाम : कलती देवी पति का नाम: मोहन महतो मकान संख्या : 36 उम्र : 30 लिंग: : महिला	फोटो उपलब्ध	219	IAZ2180172	निर्वाचक का नाम : छठू महतो पिता का नाम:: अनिरुधद महतो मकान संख्या : 36 उम्र : 30 लिंग: : पुरुष	फोटो उपलब्ध
220	IAZ1621622	निर्वाचक का नाम : विनोद महतो पिता का नाम:: शिवनन महतो मकान संख्या : 36 उम्र : 29 लिंग: : पुरुष	फोटो उपलब्ध	221	IAZ2180206	निर्वाचक का नाम : अनिता देवी पति का नाम: छठू महतो मकान संख्या : 36 उम्र : 28 लिंग: : महिला	फोटो उपलब्ध	222	IAZ2107225	निर्वाचक का नाम : उमेश महतो पिता का नाम:: शिवानंद महतो मकान संख्या : 36 उम्र : 24 लिंग: : पुरुष	फोटो उपलब्ध
223	MNX4122867	निर्वाचक का नाम : गरीब महतो पिता का नाम:: जगदीश महतो मकान संख्या : 37 उम्र : 46 लिंग: : पुरुष	फोटो उपलब्ध	224	IAZ0051458	निर्वाचक का नाम : मालती देवी पति का नाम: गरीब महतो मकान संख्या : 37 उम्र : 45 लिंग: : महिला	फोटो उपलब्ध	225	MNX4795878	निर्वाचक का नाम : भोला महतो पिता का नाम:: जगदीश महतो मकान संख्या : 37 उम्र : 38 लिंग: : पुरुष	फोटो उपलब्ध
226	IAZ2489631	निर्वाचक का नाम : तारामती कुमारी पति का नाम: सुरज कुमार मकान संख्या : 37 उम्र : 18 लिंग: : महिला	फोटो उपलब्ध	227	MNX6387583	निर्वाचक का नाम : कुमान्ती देवी पति का नाम: सीताराम राय मकान संख्या : 38 उम्र : 44 लिंग: : महिला	फोटो उपलब्ध	228	MNX6387245	निर्वाचक का नाम : जयराम यादव पिता का नाम:: लीलाधर यादव मकान संख्या : 38 उम्र : 42 लिंग: : पुरुष	फोटो उपलब्ध
229	IAZ0051276	निर्वाचक का नाम : सुनपाती देवी पति का नाम: जयराम राय मकान संख्या : 38 उम्र : 38 लिंग: : महिला	फोटो उपलब्ध	230	BR/02/013/366192	निर्वाचक का नाम : उमर मिया पिता का नाम:: अली हसन मिया मकान संख्या : 39 उम्र : 65 लिंग: : पुरुष	फोटो उपलब्ध	231	MNX6387575	निर्वाचक का नाम : रसूल बानो पति का नाम: उमर मिया मकान संख्या : 39 उम्र : 62 लिंग: : महिला	फोटो उपलब्ध
232	IAZ0564864	निर्वाचक का नाम : सुबास मिया पिता का नाम:: उमर मिया मकान संख्या : 39 उम्र : 40 लिंग: : पुरुष	फोटो उपलब्ध	233	IAZ0564856	निर्वाचक का नाम : आवास मियां पिता का नाम:: उमर मियां मकान संख्या : 39 उम्र : 38 लिंग: : पुरुष	फोटो उपलब्ध	234	IAZ0212704	निर्वाचक का नाम : कौरेशा खातुन पति का नाम: सुबास मिया मकान संख्या : 39 उम्र : 37 लिंग: : महिला	फोटो उपलब्ध
235	IAZ0688895	निर्वाचक का नाम : तसदिल मिया पिता का नाम:: उपर मिया मकान संख्या : 39 उम्र : 37 लिंग: : पुरुष	फोटो उपलब्ध	236	IAZ0688929	निर्वाचक का नाम : सुबैरा खातुन पति का नाम: गेवासुद्धीन मिया मकान संख्या : 39 उम्र : 37 लिंग: : महिला	फोटो उपलब्ध	237	IAZ0688903	निर्वाचक का नाम : शाल्मा खातुन पति का नाम: अब्बास मिया मकान संख्या : 39 उम्र : 35 लिंग: : महिला	फोटो उपलब्ध
238	IAZ0688937	निर्वाचक का नाम : मुन्ना मिया पिता का नाम:: उपर मिया मकान संख्या : 39 उम्र : 35 लिंग: : पुरुष	फोटो उपलब्ध	239	IAZ1605393	निर्वाचक का नाम : नसीमा खातुन पति का नाम: तेजदीन मियां मकान संख्या : 39 उम्र : 35 लिंग: : महिला	फोटो उपलब्ध	240	IAZ1605401	निर्वाचक का नाम : रबैया खातुन पति का नाम: मुन्ना मियां मकान संख्या : 39 उम्र : 31 लिंग: : महिला	फोटो उपलब्ध

241	IAZ1621358	निर्वाचक का नाम : मनिफ मियां पिता का नाम: उग्र मियां मकान संख्या : 39 उम्र : 31 लिंग: : पुरुष	फोटो उपलब्ध	242	IAZ1621366	निर्वाचक का नाम : शरीफ मियां पिता का नाम: उमर मियां मकान संख्या : 39 उम्र : 27 लिंग: : पुरुष	फोटो उपलब्ध	243	BR/02/013/366161	निर्वाचक का नाम : सकिना खातून पति का नाम: मुथुर मिया मकान संख्या : 40 उम्र : 77 लिंग: : महिला	फोटो उपलब्ध
244	MNX4126181	निर्वाचक का नाम : सेराजुल महाद पिता का नाम: मुथुर मिया मकान संख्या : 40 उम्र : 42 लिंग: : पुरुष	फोटो उपलब्ध	245	IAZ0564872	निर्वाचक का नाम : मजबून खातून पति का नाम: सराजुल मियां मकान संख्या : 40 उम्र : 40 लिंग: : महिला	फोटो उपलब्ध	246	IAZ0052126	निर्वाचक का नाम : मंजारूल मियां पिता का नाम: मुथुर मियां मकान संख्या : 40 उम्र : 39 लिंग: : पुरुष	फोटो उपलब्ध
247	MNX6387567	निर्वाचक का नाम : मौलाजा खातून पति का नाम: मंजारूल मियां मकान संख्या : 40 उम्र : 37 लिंग: : महिला	फोटो उपलब्ध	248	IAZ2171379	निर्वाचक का नाम : सिराजुल बैठा पिता का नाम: मंजूर मियां मकान संख्या : 40 उम्र : 22 लिंग: : पुरुष	फोटो उपलब्ध	249	IAZ0052100	निर्वाचक का नाम : तली मियां पिता का नाम: ऊसमान मिया मकान संख्या : 41 उम्र : 42 लिंग: : पुरुष	फोटो उपलब्ध
250	IAZ0689216	निर्वाचक का नाम : मैमुला खातून पति का नाम: तली मियां मकान संख्या : 41 उम्र : 41 लिंग: : महिला	फोटो उपलब्ध	251	IAZ0746438	निर्वाचक का नाम : आसमहम्मद मिया पिता का नाम: उसमान मिया मकान संख्या : 41 उम्र : 38 लिंग: : पुरुष	फोटो उपलब्ध	252	IAZ0688812	निर्वाचक का नाम : रयबुल खातून पति का नाम: आसमहम्मद मिया मकान संख्या : 41 उम्र : 35 लिंग: : महिला	फोटो उपलब्ध
253	IAZ0564880	निर्वाचक का नाम : अनिमा देवी पति का नाम: चुनु कुमार सिंह मकान संख्या : 42 उम्र : 38 लिंग: : महिला	फोटो उपलब्ध	254	BR/02/013/366196	निर्वाचक का नाम : राजकिशोर सिंह पिता का नाम: बासुदेव सिंह मकान संख्या : 43 उम्र : 62 लिंग: : पुरुष	फोटो उपलब्ध	255	IAZ0051698	निर्वाचक का नाम : दीपक कुमार सिंह पिता का नाम: राजकिशोर सिंह मकान संख्या : 43 उम्र : 39 लिंग: : पुरुष	फोटो उपलब्ध
256	IAZ0564898	निर्वाचक का नाम : मुनिहर सिंह पिता का नाम: राजकिशोर सिंह मकान संख्या : 43 उम्र : 37 लिंग: : पुरुष	फोटो उपलब्ध	257	IAZ0564906	निर्वाचक का नाम : रीता देवी पति का नाम: दिपक कुमार सिंह मकान संख्या : 43 उम्र : 37 लिंग: : महिला	फोटो उपलब्ध	258	IAZ0564914	निर्वाचक का नाम : अमोद कुमार सिंह पिता का नाम: राजेश्वर सिंह मकान संख्या : 43 उम्र : 37 लिंग: : पुरुष	फोटो उपलब्ध
259	MNX4125449	निर्वाचक का नाम : राजेश्वर सिंह पिता का नाम: वासुदेव सिंह मकान संख्या : 44 उम्र : 57 लिंग: : पुरुष	फोटो उपलब्ध	260	IAZ0052084	निर्वाचक का नाम : अमरेंद्र सिंह पिता का नाम: राजेश्वर सिंह मकान संख्या : 44 उम्र : 38 लिंग: : पुरुष	फोटो उपलब्ध	261	IAZ1812890	निर्वाचक का नाम : पूजा देवी पति का नाम: अमरेंद्र सिंह मकान संख्या : 44 उम्र : 31 लिंग: : महिला	फोटो उपलब्ध
262	IAZ0051888	निर्वाचक का नाम : यदु पंडित पिता का नाम: रामनरेश पंडित मकान संख्या : 45 उम्र : 39 लिंग: : पुरुष	फोटो उपलब्ध	263	IAZ0051474	निर्वाचक का नाम : संगिता देवी पति का नाम: संतोश कुमार सिंह मकान संख्या : 46 उम्र : 39 लिंग: : महिला	फोटो उपलब्ध	264	BR/02/013/366224	निर्वाचक का नाम : गगन देव राजत पिता का नाम: धर्मन राजत मकान संख्या : 47 उम्र : 62 लिंग: : पुरुष	फोटो उपलब्ध
265	MNX6387781	निर्वाचक का नाम : शिव मती देवी पति का नाम: गगन देव राजत मकान संख्या : 47 उम्र : 59 लिंग: : महिला	फोटो उपलब्ध	266	IAZ2182285	निर्वाचक का नाम : बिना देवी पति का नाम: कुंदन पटेल मकान संख्या : 47 उम्र : 35 लिंग: : महिला	फोटो उपलब्ध	267	IAZ2187094	निर्वाचक का नाम : प्रेमशीला देवी पति का नाम: बुलेट पटेल मकान संख्या : 47 उम्र : 34 लिंग: : महिला	फोटो उपलब्ध
268	IAZ0622662	निर्वाचक का नाम : सुनिता देवी पति का नाम: दिनकर पटेल मकान संख्या : 47 उम्र : 33 लिंग: : महिला	फोटो उपलब्ध	269	IAZ0622779	निर्वाचक का नाम : कुंदन पटेल पिता का नाम: गगनदेव पटेल मकान संख्या : 47 उम्र : 33 लिंग: : पुरुष	फोटो उपलब्ध	270	IAZ0622753	निर्वाचक का नाम : बुलेट पटेल पिता का नाम: गगनदेव पटेल मकान संख्या : 47 उम्र : 31 लिंग: : पुरुष	फोटो उपलब्ध

271	IAZ2182251	निर्वाचक का नाम : मुनचुन पटेल पिता का नाम: गगनदेव पटेल मकान संख्या : 47 उम्र : 28 लिंग: : पुरुष	IAZ2182301	272	निर्वाचक का नाम : शशिकांत कुमार पिता का नाम: गगनदेव पटेल मकान संख्या : 47 उम्र : 25 लिंग: : पुरुष	IAZ2528198	273	निर्वाचक का नाम : रिमा कुमारी पिता का नाम: मुनचुन पटेल मकान संख्या : 47 उम्र : 20 लिंग: : महिला
274	IAZ0051508	निर्वाचक का नाम : गया राजत पिता का नाम: धर्मन राजत मकान संख्या : 48 उम्र : 62 लिंग: : पुरुष	IAZ0051748	275	निर्वाचक का नाम : कोशल्या देवी पिता का नाम: गया राजत मकान संख्या : 48 उम्र : 57 लिंग: : महिला	IAZ0052183	276	निर्वाचक का नाम : दिलीप पटेल पिता का नाम: गया राजत मकान संख्या : 48 उम्र : 40 लिंग: : पुरुष
277	IAZ2167120	निर्वाचक का नाम : विपिन पटेल पिता का नाम: दया पटेल मकान संख्या : 48 उम्र : 38 लिंग: : पुरुष	IAZ1167956	278	निर्वाचक का नाम : श्यामपुकार पटेल पिता का नाम: गया पटेल मकान संख्या : 48 उम्र : 30 लिंग: : पुरुष	IAZ2528263	279	निर्वाचक का नाम : रंजनी कुमारी पिता का नाम: विपिन पटेल मकान संख्या : 48 उम्र : 18 लिंग: : महिला
280	MNX6387773	निर्वाचक का नाम : कलावती देवी पिता का नाम: दया राजत मकान संख्या : 49 उम्र : 57 लिंग: : महिला	BR/02/013/366238	281	निर्वाचक का नाम : धुरेन्द्र राजत पिता का नाम: धर्मन राजत मकान संख्या : 49 उम्र : 55 लिंग: : पुरुष	BR/02/013/366267	282	निर्वाचक का नाम : भवानी देवी पिता का नाम: धुरेन्द्र राजत मकान संख्या : 49 उम्र : 54 लिंग: : महिला
283	IAZ0564948	निर्वाचक का नाम : बिन्दा राजत पिता का नाम: धुरेन्द्र राजत मकान संख्या : 49 उम्र : 37 लिंग: : पुरुष	IAZ2483535	284	निर्वाचक का नाम : आरती देवी पिता का नाम: बिन्दा पटेल मकान संख्या : 49 उम्र : 34 लिंग: : महिला	IAZ1812916	285	निर्वाचक का नाम : ईदालाल कुमार पिता का नाम: धुरेन्द्र राजत मकान संख्या : 49 उम्र : 26 लिंग: : पुरुष
286	MNX4125969	निर्वाचक का नाम : जितेंद्र राजत पिता का नाम: तुलशी राजत मकान संख्या : 50 उम्र : 47 लिंग: : पुरुष	BR/02/013/366279	287	निर्वाचक का नाम : उरप्रमीला देवी पिता का नाम: जितेंद्र राजत मकान संख्या : 50 उम्र : 46 लिंग: : महिला	IAZ0564989	288	निर्वाचक का नाम : बिकाउ पटेल पिता का नाम: शंकर राजत मकान संख्या : 51 उम्र : 38 लिंग: : पुरुष
289	IAZ0564997	निर्वाचक का नाम : रमाउती देवी पिता का नाम: बिकाउ पटेल मकान संख्या : 51 उम्र : 36 लिंग: : महिला	IAZ0688879	290	निर्वाचक का नाम : विकाश पटेल पिता का नाम: शंकर राजत मकान संख्या : 51 उम्र : 34 लिंग: : पुरुष	IAZ0614503	291	निर्वाचक का नाम : सुमित्रा देवी पिता का नाम: विकेश पटेल मकान संख्या : 51 उम्र : 33 लिंग: : महिला
292	IAZ0052191	निर्वाचक का नाम : सहेन्द्र राजत पिता का नाम: बाँका राजत मकान संख्या : 52 उम्र : 53 लिंग: : पुरुष	BR/02/013/366275	293	निर्वाचक का नाम : शकुन्तला देवी पिता का नाम: सहेन्द्र राजत मकान संख्या : 52 उम्र : 52 लिंग: : महिला	IAZ0052167	294	निर्वाचक का नाम : राजेंद्र राजत पिता का नाम: बाँका राजत मकान संख्या : 52 उम्र : 50 लिंग: : पुरुष
295	MNX4126157	निर्वाचक का नाम : रश्मा देवी पिता का नाम: राजेंद्र राजत मकान संख्या : 52 उम्र : 48 लिंग: : महिला	IAZ2107092	296	निर्वाचक का नाम : सीताराम राय पिता का नाम: अच्छेलाल राय मकान संख्या : 52 उम्र : 35 लिंग: : पुरुष	IAZ0622738	297	निर्वाचक का नाम : संजीत कुमार पिता का नाम: सहेन्द्र पटेल मकान संख्या : 52 उम्र : 33 लिंग: : पुरुष
298	IAZ0904110	निर्वाचक का नाम : पिंकी देवी पिता का नाम: मंजीत पटेल मकान संख्या : 52 उम्र : 32 लिंग: : महिला	IAZ2172807	299	निर्वाचक का नाम : सोनम देवी पिता का नाम: संजीत कुमार मकान संख्या : 52 उम्र : 32 लिंग: : महिला	IAZ0622761	300	निर्वाचक का नाम : नगीना कुमार पिता का नाम: राजेंद्र राजत मकान संख्या : 52 उम्र : 31 लिंग: : पुरुष

301	IAZ1070945	निर्वाचक का नाम : मजित पटेल पिता का नाम: सहेंदर पटेल मकान संख्या : 52 उम्र : 31 लिंग: : पुरुष	फोटो उपलब्ध	302	IAZ2107217	निर्वाचक का नाम : रविता देवी पति का नाम: नगीना कुमार मकान संख्या : 52 उम्र : 29 लिंग: : महिला	फोटो उपलब्ध	303	IAZ1458645	निर्वाचक का नाम : राधिका देवी पति का नाम: उपेन्द्र पटेल मकान संख्या : 52 उम्र : 28 लिंग: : महिला	फोटो उपलब्ध
304	IAZ2171395	निर्वाचक का नाम : अजित कुमार पिता का नाम: सहेंद्र पटेल मकान संख्या : 52 उम्र : 24 लिंग: : पुरुष	फोटो उपलब्ध	305	IAZ2107167	निर्वाचक का नाम : श्याम सुंदर पटेल पिता का नाम: राजेन्द्र पटेल मकान संख्या : 52 उम्र : 22 लिंग: : पुरुष	फोटो उपलब्ध	306	IAZ0689208	निर्वाचक का नाम : अमरेश राजत पिता का नाम: हरेन्द्र राजत मकान संख्या : 53 उम्र : 49 लिंग: : पुरुष	फोटो उपलब्ध
307	MNX4123923	निर्वाचक का नाम : धिरेश राजत पिता का नाम: हरेन्द्र राजत मकान संख्या : 53 उम्र : 47 लिंग: : पुरुष	फोटो उपलब्ध	308	IAZ0051367	निर्वाचक का नाम : आशा देवी पति का नाम: धिरेश राजत मकान संख्या : 53 उम्र : 46 लिंग: : महिला	फोटो उपलब्ध	309	IAZ0689521	निर्वाचक का नाम : राजेश पटेल पिता का नाम: हरेन्द्र राजत मकान संख्या : 53 उम्र : 41 लिंग: : पुरुष	फोटो उपलब्ध
310	IAZ0051359	निर्वाचक का नाम : ललीता देवी पति का नाम: राजेश पटेल मकान संख्या : 53 उम्र : 39 लिंग: : महिला	फोटो उपलब्ध	311	IAZ1077221	निर्वाचक का नाम : मुकेश पटेल पिता का नाम: हरेन्द्र पटेल मकान संख्या : 53 उम्र : 37 लिंग: : पुरुष	फोटो उपलब्ध	312	IAZ1167667	निर्वाचक का नाम : रिकू देवी पति का नाम: मुकेश पटेल मकान संख्या : 53 उम्र : 34 लिंग: : महिला	फोटो उपलब्ध
313	IAZ0622696	निर्वाचक का नाम : चांशी पटेल पिता का नाम: हरिन्द्र पटेल मकान संख्या : 53 उम्र : 33 लिंग: : पुरुष	फोटो उपलब्ध	314	IAZ2167633	निर्वाचक का नाम : रीना देवी पति का नाम: चाँदसी पटेल मकान संख्या : 53 उम्र : 28 लिंग: : महिला	फोटो उपलब्ध	315	IAZ2107126	निर्वाचक का नाम : रमिता कुमारी पति का नाम: बिगु साह मकान संख्या : 54 उम्र : 23 लिंग: : महिला	फोटो उपलब्ध
316	IAZ1366913	निर्वाचक का नाम : दुलारी देवी पति का नाम: जोधा साह मकान संख्या : 55 उम्र : 67 लिंग: : महिला	फोटो उपलब्ध	317	MNX4123915	निर्वाचक का नाम : खेदू साह पिता का नाम: जोधा साह मकान संख्या : 55 उम्र : 45 लिंग: : पुरुष	फोटो उपलब्ध	318	IAZ1366921	निर्वाचक का नाम : कुन्ती देवी पति का नाम: खेदू साह मकान संख्या : 55 उम्र : 40 लिंग: : महिला	फोटो उपलब्ध
319	IAZ2106995	निर्वाचक का नाम : विजय कुमार यादव पिता का नाम: गव्नादेव प्रसाद यादव मकान संख्या : 55 उम्र : 40 लिंग: : पुरुष	फोटो उपलब्ध	320	IAZ2107134	निर्वाचक का नाम : सविता देवी पति का नाम: विजय कुमार यादव मकान संख्या : 55 उम्र : 35 लिंग: : महिला	फोटो उपलब्ध	321	IAZ2218584	निर्वाचक का नाम : विष्णु कुमार पिता का नाम: खेदु शाह मकान संख्या : 55 उम्र : 27 लिंग: : पुरुष	फोटो उपलब्ध
322	IAZ2218618	निर्वाचक का नाम : बेबी कुमारी पिता का नाम: विष्णु कुमार मकान संख्या : 55 उम्र : 22 लिंग: : महिला	फोटो उपलब्ध	323	IAZ2367258	निर्वाचक का नाम : अशोक कुमार मिश्र पिता का नाम: रामजतन मिश्र मकान संख्या : 56 उम्र : 55 लिंग: : पुरुष	फोटो उपलब्ध	324	IAZ1366939	निर्वाचक का नाम : शांती देवी पति का नाम: अशोक कुमार मिश्र मकान संख्या : 56 उम्र : 48 लिंग: : महिला	फोटो उपलब्ध
325	IAZ1886621	निर्वाचक का नाम : रणवीर कुमार पिता का नाम: अशोक कुमार मिश्रा मकान संख्या : 56 उम्र : 24 लिंग: : पुरुष	फोटो उपलब्ध	326	IAZ1366947	निर्वाचक का नाम : लीलावती देवी पति का नाम: उमानाथ मिश्र मकान संख्या : 57 उम्र : 67 लिंग: : महिला	फोटो उपलब्ध	327	MNX4123519	निर्वाचक का नाम : प्रदीप कुमार मिश्रा पिता का नाम: उमानाथ मिश्रा मकान संख्या : 57 उम्र : 39 लिंग: : पुरुष	फोटो उपलब्ध
328	IAZ1681345	निर्वाचक का नाम : गुंजा देवी पति का नाम: संदीप कुमार मिश्रा मकान संख्या : 57 उम्र : 28 लिंग: : महिला	फोटो उपलब्ध	329	IAZ1681352	निर्वाचक का नाम : कुलदीप कुमार मिश्र पिता का नाम: उमानाथ मिश्र मकान संख्या : 57 उम्र : 26 लिंग: : पुरुष	फोटो उपलब्ध	330	IAZ1621457	निर्वाचक का नाम : श्रीलाल महतो पिता का नाम: रमाई महतो मकान संख्या : 58 उम्र : 59 लिंग: : पुरुष	फोटो उपलब्ध

विधानसभा निर्वाचन क्षेत्र की संख्या एवं नाम : 12-नरकटिया
अनुभाग संख्या एवं नाम : 1-बधुअहिया

331	MNX4123378	निर्वाचक का नाम : मीना देवी पति का नाम: श्रीलाल महतो मकान संख्या : 58 उम्र : 52 लिंग: : महिला	फोटो उपलब्ध	332	IAZ0212746	निर्वाचक का नाम : मोतीलाल राय पिता का नाम:: अच्छेलाल राय मकान संख्या : 58 उम्र : 37 लिंग: : पुरुष	फोटो उपलब्ध	333	BR/02/013/366151	निर्वाचक का नाम : धनई महतो पिता का नाम:: हरि महतो मकान संख्या : 59 उम्र : 77 लिंग: : पुरुष	फोटो उपलब्ध
334	MNX4125787	निर्वाचक का नाम : गुजरपति देवी पति का नाम: धनई महतो मकान संख्या : 59 उम्र : 75 लिंग: : महिला	फोटो उपलब्ध	335	IAZ0689422	निर्वाचक का नाम : शिव नरायण महतो पिता का नाम:: धनई महतो मकान संख्या : 59 उम्र : 37 लिंग: : पुरुष	फोटो उपलब्ध	336	IAZ0689273	निर्वाचक का नाम : रीता देवी पति का नाम: शिवनरायण महतो मकान संख्या : 59 उम्र : 35 लिंग: : महिला	फोटो उपलब्ध
337	MNX4125779	निर्वाचक का नाम : शिवराती देवी पति का नाम: मिश्री महतो मकान संख्या : 60 उम्र : 69 लिंग: : महिला	फोटो उपलब्ध	338	IAZ1845551	निर्वाचक का नाम : लालमुनी देवी पति का नाम: शिवचंद्र महतो मकान संख्या : 60 उम्र : 36 लिंग: : महिला	फोटो उपलब्ध	339	IAZ2465375	निर्वाचक का नाम : पंकज कुमार पिता का नाम:: मिश्री महतो मकान संख्या : 60 उम्र : 25 लिंग: : पुरुष	फोटो उपलब्ध
340	IAZ2466373	निर्वाचक का नाम : रोशनी देवी पति का नाम: पंकज कुमार मकान संख्या : 60 उम्र : 24 लिंग: : महिला	फोटो उपलब्ध	341	IAZ0614453	निर्वाचक का नाम : सम्भा देवी पति का नाम: राजेश्वर महतो मकान संख्या : 61 उम्र : 38 लिंग: : महिला	फोटो उपलब्ध	342	IAZ1621424	निर्वाचक का नाम : सियाराम महतो पिता का नाम:: दसई महतो मकान संख्या : 62 उम्र : 62 लिंग: : पुरुष	फोटो उपलब्ध
343	MNX4123618	निर्वाचक का नाम : फेकू महतो पिता का नाम:: दसई महतो मकान संख्या : 62 उम्र : 59 लिंग: : पुरुष	फोटो उपलब्ध	344	IAZ0052225	निर्वाचक का नाम : कुमारी देवी पति का नाम: शियाराम महतो मकान संख्या : 62 उम्र : 57 लिंग: : महिला	फोटो उपलब्ध	345	MNX4123626	निर्वाचक का नाम : सुदामा देवी पति का नाम: फेकू महतो मकान संख्या : 62 उम्र : 45 लिंग: : महिला	फोटो उपलब्ध
346	IAZ0746420	निर्वाचक का नाम : चन्दन कुमार पिता का नाम:: फेकू महतो मकान संख्या : 62 उम्र : 37 लिंग: : पुरुष	फोटो उपलब्ध	347	IAZ1077098	निर्वाचक का नाम : निरमला देवी पति का नाम: बलोराम महतो मकान संख्या : 62 उम्र : 36 लिंग: : महिला	फोटो उपलब्ध	348	IAZ1621499	निर्वाचक का नाम : बलीराम महतो पिता का नाम:: फेकू महतो मकान संख्या : 62 उम्र : 35 लिंग: : पुरुष	फोटो उपलब्ध
349	IAZ1621507	निर्वाचक का नाम : नितीश कुमार पिता का नाम:: फेकू महतो मकान संख्या : 62 उम्र : 31 लिंग: : पुरुष	फोटो उपलब्ध	350	IAZ1167857	निर्वाचक का नाम : प्रभा चन्द महतो पिता का नाम:: फेकू महतो मकान संख्या : 62 उम्र : 29 लिंग: : पुरुष	फोटो उपलब्ध	351	MNX4122842	निर्वाचक का नाम : नंद लाल राय पिता का नाम:: देव नारायण राय मकान संख्या : 63 उम्र : 62 लिंग: : पुरुष	फोटो उपलब्ध
352	IAZ0051490	निर्वाचक का नाम : अवध राय पिता का नाम:: देव नारायण राय मकान संख्या : 63 उम्र : 49 लिंग: : पुरुष	फोटो उपलब्ध	353	IAZ1621648	निर्वाचक का नाम : सिकली देवी पति का नाम: अवध लाल राय मकान संख्या : 63 उम्र : 47 लिंग: : महिला	फोटो उपलब्ध	354	MNX4123030	निर्वाचक का नाम : शकुन्तला देवी पति का नाम: प्रभु राय मकान संख्या : 63 उम्र : 44 लिंग: : महिला	फोटो उपलब्ध
355	IAZ0565044	निर्वाचक का नाम : सोना देवी पति का नाम: ब्रदलाल राय मकान संख्या : 63 उम्र : 38 लिंग: : महिला	फोटो उपलब्ध	356	IAZ0689455	निर्वाचक का नाम : मनदेश प्रसाद यादव पिता का नाम:: नंदलाल प्रसाद यादव मकान संख्या : 63 उम्र : 33 लिंग: : पुरुष	फोटो उपलब्ध	357	IAZ0689448	निर्वाचक का नाम : रूपेश प्रसाद यादव पिता का नाम:: अवधलाल राय मकान संख्या : 63 उम्र : 32 लिंग: : पुरुष	फोटो उपलब्ध
358	IAZ1621655	निर्वाचक का नाम : राकेश कुमार पिता का नाम:: अवध लाल राय मकान संख्या : 63 उम्र : 28 लिंग: : पुरुष	फोटो उपलब्ध	359	IAZ2167138	निर्वाचक का नाम : अवधेश कुमार पिता का नाम:: अवधलाल प्रसाद यादव मकान संख्या : 63 उम्र : 23 लिंग: : पुरुष	फोटो उपलब्ध	360	IAZ0565069	निर्वाचक का नाम : बुनी राय पिता का नाम:: जगी राय मकान संख्या : 65 उम्र : 67 लिंग: : पुरुष	फोटो उपलब्ध

विधानसभा निर्वाचन क्षेत्र की संख्या एवं नाम : 12-नरकटिया
अनुभाग संख्या एवं नाम : 1-बधुअहिया

361	IAZ0622621	निर्वाचक का नाम : शोभा देवी पति का नाम: प्रदीप यादव मकान संख्या : 65 उम्र : 41 लिंग: : महिला	फोटो उपलब्ध	362	IAZ1937259	निर्वाचक का नाम : शम्भू यादव पिता का नाम:: स्वरूप यादव मकान संख्या : 66 उम्र : 70 लिंग: : पुरुष	फोटो उपलब्ध	363	IAZ1586718	निर्वाचक का नाम : महातम राय पिता का नाम:: रामस्वरूप राय मकान संख्या : 66 उम्र : 62 लिंग: : पुरुष	फोटो उपलब्ध
364	MNX6430102	निर्वाचक का नाम : जानकी देवी पति का नाम: महातम राय मकान संख्या : 66 उम्र : 59 लिंग: : महिला	फोटो उपलब्ध	365	IAZ0365122	निर्वाचक का नाम : मदन देवी पति का नाम: गगनदेव महतो मकान संख्या : 66 उम्र : 45 लिंग: : महिला	फोटो उपलब्ध	366	IAZ0212753	निर्वाचक का नाम : जीतलाल यादव पिता का नाम:: महातम राय मकान संख्या : 66 उम्र : 38 लिंग: : पुरुष	फोटो उपलब्ध
367	IAZ0212761	निर्वाचक का नाम : कन्हैया यादव पिता का नाम:: महातम राय मकान संख्या : 66 उम्र : 38 लिंग: : पुरुष	फोटो उपलब्ध	368	IAZ2183119	निर्वाचक का नाम : जंग बहादुर यादव पिता का नाम:: शम्भु प्रसाद यादव मकान संख्या : 66 उम्र : 32 लिंग: : पुरुष	फोटो उपलब्ध	369	IAZ2183424	निर्वाचक का नाम : रिमा देवी पति का नाम: जीतलाल यादव मकान संख्या : 66 उम्र : 31 लिंग: : महिला	फोटो उपलब्ध
370	IAZ1621671	निर्वाचक का नाम : ओम प्रकाश यादव पिता का नाम:: शंभू यादव मकान संख्या : 66 उम्र : 30 लिंग: : पुरुष	फोटो उपलब्ध	371	IAZ2183093	निर्वाचक का नाम : लालसा देवी पति का नाम: जंग बहादुर यादव मकान संख्या : 66 उम्र : 30 लिंग: : महिला	फोटो उपलब्ध	372	IAZ2167542	निर्वाचक का नाम : रुबिना कुमारी पिता का नाम:: महात्मा राय मकान संख्या : 66 उम्र : 24 लिंग: : महिला	फोटो उपलब्ध
373	IAZ0565085	निर्वाचक का नाम : ज्ञानसिंह पिता का नाम:: बदरी सिंह मकान संख्या : 67 उम्र : 39 लिंग: : पुरुष	फोटो उपलब्ध	374	IAZ2382869	निर्वाचक का नाम : सत्यम कुमार पिता का नाम:: रामलक्षण ठाकुर मकान संख्या : 67 उम्र : 22 लिंग: : पुरुष	फोटो उपलब्ध	375	IAZ0052209	निर्वाचक का नाम : प्रभू राय पिता का नाम:: देवनारायण राय मकान संख्या : 69 उम्र : 47 लिंग: : पुरुष	फोटो उपलब्ध
376	BR/02/013/366096	निर्वाचक का नाम : रंजन मुक्ति पिता का नाम:: रामएकबाल मुक्ति मकान संख्या : 69 उम्र : 46 लिंग: : पुरुष	फोटो उपलब्ध	377	IAZ1458850	निर्वाचक का नाम : रजनी कांत कुमार पिता का नाम:: राम एकबाल प्रसाद मुक्ति मकान संख्या : 69 उम्र : 37 लिंग: : पुरुष	फोटो उपलब्ध	378	IAZ1609080	निर्वाचक का नाम : शांति देवी पति का नाम: रंजन राजकर मकान संख्या : 69 उम्र : 34 लिंग: : महिला	फोटो उपलब्ध
379	IAZ2167500	निर्वाचक का नाम : चिंता देवी पति का नाम: सोनू प्रसाद यादव मकान संख्या : 69 उम्र : 31 लिंग: : महिला	फोटो उपलब्ध	380	IAZ1621267	निर्वाचक का नाम : पुष्कर राज पिता का नाम:: रमेश प्रसाद यादव मकान संख्या : 69 उम्र : 27 लिंग: : पुरुष	फोटो उपलब्ध	381	IAZ2171353	निर्वाचक का नाम : मंजय कुमार पिता का नाम:: प्रभू राय मकान संख्या : 69 उम्र : 26 लिंग: : पुरुष	फोटो उपलब्ध
382	IAZ2167179	निर्वाचक का नाम : प्रियंका कुमारी पिता का नाम:: प्रभू यादव मकान संख्या : 69 उम्र : 24 लिंग: : महिला	फोटो उपलब्ध	383	IAZ0051987	निर्वाचक का नाम : रमेश प्रसाद पिता का नाम:: रामएकबाल मुक्ति मकान संख्या : 70 उम्र : 52 लिंग: : पुरुष	फोटो उपलब्ध	384	IAZ0051979	निर्वाचक का नाम : रामसंवारी देवी पति का नाम: रमेश प्रसाद मकान संख्या : 70 उम्र : 49 लिंग: : महिला	फोटो उपलब्ध
385	IAZ1586726	निर्वाचक का नाम : अमीर मिया पिता का नाम:: लातू मिया मकान संख्या : 71 उम्र : 72 लिंग: : पुरुष	फोटो उपलब्ध	386	IAZ0051763	निर्वाचक का नाम : सकिना पति का नाम: अमीर मिया मकान संख्या : 71 उम्र : 69 लिंग: : महिला	फोटो उपलब्ध	387	IAZ0052076	निर्वाचक का नाम : नशीब अंशारी पिता का नाम:: अमीर मिया मकान संख्या : 71 उम्र : 39 लिंग: : पुरुष	फोटो उपलब्ध
388	IAZ0688952	निर्वाचक का नाम : हसन अंसारी पिता का नाम:: अमिर अंसारी मकान संख्या : 71 उम्र : 32 लिंग: : पुरुष	फोटो उपलब्ध	389	IAZ0688945	निर्वाचक का नाम : शलमुन नेशा पति का नाम: हसन अंसारी मकान संख्या : 71 उम्र : 31 लिंग: : महिला	फोटो उपलब्ध	390	IAZ2528370	निर्वाचक का नाम : शबाना बेगम पति का नाम: नसीब अंसारी मकान संख्या : 71 उम्र : 20 लिंग: : महिला	फोटो उपलब्ध

391	BR/02/013/366088	निर्वाचक का नाम : सतार मिया पिता का नाम: लालू मिया मकान संख्या : 72 उम्र : 67 लिंग: : पुरुष	फोटो उपलब्ध	392	IAZ0051789	निर्वाचक का नाम : सफीना खातुन पति का नाम: सतार मिया मकान संख्या : 72 उम्र : 65 लिंग: : महिला	फोटो उपलब्ध	393	IAZ0365148	निर्वाचक का नाम : रहीम अंसारी पिता का नाम: सतार मिया मकान संख्या : 72 उम्र : 35 लिंग: : पुरुष	फोटो उपलब्ध
394	IAZ0365155	निर्वाचक का नाम : सजरूल खातुन पति का नाम: रहीम अंसारी मकान संख्या : 72 उम्र : 33 लिंग: : महिला	फोटो उपलब्ध	395	IAZ2049807	निर्वाचक का नाम : मोहम्मद अंसारी पिता का नाम: सतार मिया मकान संख्या : 72 उम्र : 26 लिंग: : पुरुष	फोटो उपलब्ध	396	IAZ2046175	निर्वाचक का नाम : रोजी खातुन पति का नाम: ईद मोहम्मद अंसारी मकान संख्या : 72 उम्र : 25 लिंग: : महिला	फोटो उपलब्ध
397	IAZ0565109	निर्वाचक का नाम : जमालू मिया पिता का नाम: दिलजान मिया मकान संख्या : 74 उम्र : 39 लिंग: : पुरुष	फोटो उपलब्ध	398	IAZ0565119	निर्वाचक का नाम : सैरनिशा खातुन पति का नाम: जमालू मिया मकान संख्या : 74 उम्र : 37 लिंग: : महिला	फोटो उपलब्ध	399	MX6387534	निर्वाचक का नाम : खैरूल नेशा पति का नाम: इस्लाम मिया मकान संख्या : 76 उम्र : 67 लिंग: : महिला	फोटो उपलब्ध
400	IAZ0051516	निर्वाचक का नाम : सरोज अंसारी पिता का नाम: इस्लाम मिया मकान संख्या : 76 उम्र : 39 लिंग: : पुरुष	फोटो उपलब्ध	401	IAZ0565127	निर्वाचक का नाम : शाहजादी खातुन पति का नाम: सरोज अंसारी मकान संख्या : 76 उम्र : 37 लिंग: : महिला	फोटो उपलब्ध	402	IAZ0051839	निर्वाचक का नाम : सुमित्रा देवी पति का नाम: विशनाथ राय मकान संख्या : 77 उम्र : 57 लिंग: : महिला	फोटो उपलब्ध
403	BR/02/013/366055	निर्वाचक का नाम : संतोष यादव पिता का नाम: विशनाथ राय मकान संख्या : 77 उम्र : 46 लिंग: : पुरुष	फोटो उपलब्ध	404	IAZ0051821	निर्वाचक का नाम : इन्दू देवी पति का नाम: संतोष प्रसाद मकान संख्या : 77 उम्र : 45 लिंग: : महिला	फोटो उपलब्ध	405	IAZ0051847	निर्वाचक का नाम : बिनोद प्रसाद यादव पिता का नाम: विश्वनाथ प्रसाद यादव मकान संख्या : 77 उम्र : 44 लिंग: : पुरुष	फोटो उपलब्ध
406	IAZ0051813	निर्वाचक का नाम : पूनम देवी पति का नाम: बिनोद प्रसाद यादव मकान संख्या : 77 उम्र : 39 लिंग: : महिला	फोटो उपलब्ध	407	IAZ1976794	निर्वाचक का नाम : मनोज कुमार यादव पिता का नाम: विश्वनाथ यादव मकान संख्या : 77 उम्र : 24 लिंग: : पुरुष	फोटो उपलब्ध	408	IAZ2063741	निर्वाचक का नाम : प्रतिमा देवी पति का नाम: मनोज कुमार यादव मकान संख्या : 77 उम्र : 23 लिंग: : महिला	फोटो उपलब्ध
409	IAZ2483758	निर्वाचक का नाम : रानी कुमारी पिता का नाम: बिनोद प्रसाद यादव मकान संख्या : 77 उम्र : 20 लिंग: : महिला	फोटो उपलब्ध	410	BR/02/013/366040	निर्वाचक का नाम : दिनेश राय पिता का नाम: सकल राय मकान संख्या : 78 उम्र : 52 लिंग: : पुरुष	फोटो उपलब्ध	411	IAZ0051961	निर्वाचक का नाम : कृष्णा देवी पति का नाम: दिनेश राय मकान संख्या : 78 उम्र : 49 लिंग: : महिला	फोटो उपलब्ध
412	IAZ1944388	निर्वाचक का नाम : मालती देवी पति का नाम: उमेश राय मकान संख्या : 78 उम्र : 46 लिंग: : महिला	फोटो उपलब्ध	413	IAZ1366954	निर्वाचक का नाम : लालसा देवी पति का नाम: जितेन्द्र प्रसाद यादव मकान संख्या : 78 उम्र : 38 लिंग: : महिला	फोटो उपलब्ध	414	IAZ0565143	निर्वाचक का नाम : जितेन्द्र प्रसाद यादव पिता का नाम: सकल राय मकान संख्या : 78 उम्र : 38 लिंग: : पुरुष	फोटो उपलब्ध
415	IAZ0052035	निर्वाचक का नाम : शिवकुमार सिंह पिता का नाम: प्रेमचंद्र सिंह मकान संख्या : 78 उम्र : 37 लिंग: : पुरुष	फोटो उपलब्ध	416	IAZ2167286	निर्वाचक का नाम : अमित कुमार पिता का नाम: दिनेश प्रसाद यादव मकान संख्या : 78 उम्र : 22 लिंग: : पुरुष	फोटो उपलब्ध	417	IAZ2167484	निर्वाचक का नाम : अरुनीश कुमार पिता का नाम: जितेन्द्र प्रसाद यादव मकान संख्या : 78 उम्र : 22 लिंग: : पुरुष	फोटो उपलब्ध
418	IAZ2530558	निर्वाचक का नाम : पिकी कुमारी पति का नाम: अमित कुमार मकान संख्या : 78 उम्र : 22 लिंग: : महिला	फोटो उपलब्ध	419	IAZ2530566	निर्वाचक का नाम : रंजू कुमारी पति का नाम: मनीष कुमार मकान संख्या : 78 उम्र : 20 लिंग: : महिला	फोटो उपलब्ध	420	IAZ1134345	निर्वाचक का नाम : हरिहर पंडित पिता का नाम: केशवर पंडित मकान संख्या : 79 उम्र : 49 लिंग: : पुरुष	फोटो उपलब्ध

421	IAZ1134576	निर्वाचक का नाम : जगतिमा देवी पति का नाम: हरि हर पंडित मकान संख्या : 79 उम्र : 46 लिंग: : महिला	IAZ1077171	निर्वाचक का नाम : पुनदेव पंडित पिता का नाम:: हरिहर पंडित मकान संख्या : 79 उम्र : 30 लिंग: : पुरुष	423	MNX4125480	निर्वाचक का नाम : तहसीलदार पंडित पिता का नाम:: रामवरन पंडित मकान संख्या : 80 उम्र : 69 लिंग: : पुरुष	
424	IAZ1500958	निर्वाचक का नाम : प्रतिमा देवी पति का नाम: रूपनारायण पंडित मकान संख्या : 80 उम्र : 35 लिंग: : महिला	425	MNX6430094	निर्वाचक का नाम : बागड पंडित पिता का नाम:: मोखतार पंडित मकान संख्या : 81 उम्र : 50 लिंग: : पुरुष	426	MNX4125878	निर्वाचक का नाम : प्रभा देवी पति का नाम: बागड पंडित मकान संख्या : 81 उम्र : 48 लिंग: : महिला
427	IAZ0051441	निर्वाचक का नाम : ललीता देवी पति का नाम: भोला महतो मकान संख्या : 81 उम्र : 37 लिंग: : महिला	428	BR/02/013/366170	निर्वाचक का नाम : सिकंदर महतो पिता का नाम:: जगदीश महतो मकान संख्या : 83 उम्र : 53 लिंग: : पुरुष	429	MNX4126090	निर्वाचक का नाम : ललीता देवी पति का नाम: सिकंदर महतो मकान संख्या : 83 उम्र : 49 लिंग: : महिला
430	MNX4125886	निर्वाचक का नाम : सहोदर देवी पति का नाम: शेषनाथ पंडित मकान संख्या : 83 उम्र : 44 लिंग: : महिला	431	IAZ1077122	निर्वाचक का नाम : राजेश कुमार पिता का नाम:: सिकिन्द्र महतो मकान संख्या : 83 उम्र : 29 लिंग: : पुरुष	432	IAZ1864040	निर्वाचक का नाम : रिमा देवी पति का नाम: राजेश कुमार मकान संख्या : 83 उम्र : 27 लिंग: : महिला
433	MNX4795712	निर्वाचक का नाम : जोखन महतो पिता का नाम:: ब्रह्मदेव महतो मकान संख्या : 84 उम्र : 45 लिंग: : पुरुष	434	MNX6387088	निर्वाचक का नाम : गंगा महतो पिता का नाम:: ब्रह्मदेव महतो मकान संख्या : 84 उम्र : 42 लिंग: : पुरुष	435	MNX6387385	निर्वाचक का नाम : तेतरी देवी पति का नाम: जोखन महतो मकान संख्या : 84 उम्र : 41 लिंग: : महिला
436	IAZ0688853	निर्वाचक का नाम : कमलावती देवी पति का नाम: गंगा महतो मकान संख्या : 84 उम्र : 39 लिंग: : महिला	437	IAZ1264308	निर्वाचक का नाम : रामायण महतो पिता का नाम:: जोखन महतो मकान संख्या : 84 उम्र : 28 लिंग: : पुरुष	438	IAZ1952951	निर्वाचक का नाम : निभा देवी पति का नाम: रामायण महतो मकान संख्या : 84 उम्र : 25 लिंग: : महिला
439	IAZ0052027	निर्वाचक का नाम : बैजू महतो पिता का नाम:: तेजा महतो मकान संख्या : 85 उम्र : 52 लिंग: : पुरुष	440	IAZ0903641	निर्वाचक का नाम : सुनरपती देवी पति का नाम: बैजू महतो मकान संख्या : 85 उम्र : 42 लिंग: : महिला	441	IAZ1070432	निर्वाचक का नाम : अशोक महतो पिता का नाम:: बैजू महतो मकान संख्या : 85 उम्र : 39 लिंग: : पुरुष
442	IAZ1070614	निर्वाचक का नाम : शान्ति देवी पति का नाम: अशोक महतो मकान संख्या : 85 उम्र : 36 लिंग: : महिला	443	IAZ1077056	निर्वाचक का नाम : रमेश महतो पिता का नाम:: बैजू महतो मकान संख्या : 85 उम्र : 36 लिंग: : पुरुष	444	IAZ1864024	निर्वाचक का नाम : कमलेश महतो पिता का नाम:: बैजू महतो मकान संख्या : 85 उम्र : 36 लिंग: : पुरुष
445	IAZ1609023	निर्वाचक का नाम : द्योधन महतो पिता का नाम:: इनरंजित महतो मकान संख्या : 85 उम्र : 30 लिंग: : पुरुष	446	IAZ1864032	निर्वाचक का नाम : सबितर देवी पति का नाम: कमलेश महतो मकान संख्या : 85 उम्र : 29 लिंग: : महिला	447	IAZ1609031	निर्वाचक का नाम : किरण देवी पति का नाम: द्योधन महतो मकान संख्या : 85 उम्र : 28 लिंग: : महिला
448	IAZ0689497	निर्वाचक का नाम : सीमा देवी पति का नाम: मुनीश्वर सिंह मकान संख्या : 86 उम्र : 33 लिंग: : महिला	449	IAZ0565150	निर्वाचक का नाम : दिनकर पटेल पिता का नाम:: गगनदेव पटेल मकान संख्या : 87 उम्र : 39 लिंग: : पुरुष	450	IAZ0622886	निर्वाचक का नाम : किशोरी कुमार पिता का नाम:: मदन महतो मकान संख्या : 87 उम्र : 31 लिंग: : पुरुष

451	IAZ1681311	निर्वाचक का नाम : शोभा देवी पिता का नाम: किशोरी महतो मकान संख्या : 87 उम्र : 28 लिंग: : पुरुष	फोटो उपलब्ध	452	BR/02/013/366250	निर्वाचक का नाम : लालबाबू राय पिता का नाम: सरयुग राय मकान संख्या : 88 उम्र : 87 लिंग: : पुरुष	फोटो उपलब्ध	453	IAZ0051417	निर्वाचक का नाम : भरत राय पिता का नाम: सरयुग राय मकान संख्या : 88 उम्र : 71 लिंग: : पुरुष	फोटो उपलब्ध
454	IAZ0051565	निर्वाचक का नाम : सुनेना देवी पति का नाम: इंद्रदेव राय मकान संख्या : 88 उम्र : 67 लिंग: : महिला	फोटो उपलब्ध	455	IAZ0051557	निर्वाचक का नाम : चंद्रावती देवी पति का नाम: लाल बाबू राय मकान संख्या : 88 उम्र : 62 लिंग: : महिला	फोटो उपलब्ध	456	MNX4125902	निर्वाचक का नाम : विजय राय पिता का नाम: इन्दरदेव राय मकान संख्या : 88 उम्र : 47 लिंग: : पुरुष	फोटो उपलब्ध
457	IAZ0212787	निर्वाचक का नाम : नन्दकिशोर प्रसाद यादव पिता का नाम: ईंददेव राय मकान संख्या : 88 उम्र : 37 लिंग: : पुरुष	फोटो उपलब्ध	458	IAZ2483592	निर्वाचक का नाम : रेनू देवी पति का नाम: रामकिशोर यादव मकान संख्या : 88 उम्र : 29 लिंग: : महिला	फोटो उपलब्ध	459	IAZ2167237	निर्वाचक का नाम : ममिता देवी पति का नाम: राजू कुमार मकान संख्या : 88 उम्र : 25 लिंग: : महिला	फोटो उपलब्ध
460	IAZ2167013	निर्वाचक का नाम : सचिन कुमार पिता का नाम: सुरेश प्रसाद यादव मकान संख्या : 88 उम्र : 22 लिंग: : पुरुष	फोटो उपलब्ध	461	IAZ2182491	निर्वाचक का नाम : कुणाल कुमार पिता का नाम: सुरेश प्रसाद यादव मकान संख्या : 88 उम्र : 21 लिंग: : पुरुष	फोटो उपलब्ध	462	BR/02/013/366235	निर्वाचक का नाम : धनसुन्दर राय पिता का नाम: चुल्लाई राय मकान संख्या : 89 उम्र : 77 लिंग: : पुरुष	फोटो उपलब्ध
463	BR/02/013/366127	निर्वाचक का नाम : हृदयनारायण राय पिता का नाम: धन सुंदर राय मकान संख्या : 89 उम्र : 52 लिंग: : पुरुष	फोटो उपलब्ध	464	MNX4124350	निर्वाचक का नाम : रीना देवी पति का नाम: हृदय नारायण राय मकान संख्या : 89 उम्र : 49 लिंग: : महिला	फोटो उपलब्ध	465	IAZ1458561	निर्वाचक का नाम : रौशन कुमार पिता का नाम: हृदय नारायण प्रसाद यादव मकान संख्या : 89 उम्र : 27 लिंग: : पुरुष	फोटो उपलब्ध
466	IAZ2035376	निर्वाचक का नाम : शुभारती कुमारी पति का नाम: रौशन कुमार मकान संख्या : 89 उम्र : 23 लिंग: : महिला	फोटो उपलब्ध	467	MNX4125613	निर्वाचक का नाम : बबुनी देवी पति का नाम: बाबू नंद राय मकान संख्या : 90 उम्र : 62 लिंग: : महिला	फोटो उपलब्ध	468	BR/02/013/366212	निर्वाचक का नाम : देवेंद्र राय पिता का नाम: बाबू नंद राय मकान संख्या : 90 उम्र : 45 लिंग: : पुरुष	फोटो उपलब्ध
469	IAZ0212811	निर्वाचक का नाम : प्रभावती देवी पति का नाम: देवेंद्र राय मकान संख्या : 90 उम्र : 41 लिंग: : महिला	फोटो उपलब्ध	470	MNX4795134	निर्वाचक का नाम : बच्चा यादव पिता का नाम: बाबूनन्द यादव मकान संख्या : 90 उम्र : 40 लिंग: : पुरुष	फोटो उपलब्ध	471	IAZ0212803	निर्वाचक का नाम : धुपेन्द्र यादव पिता का नाम: बाबुनन्द राय मकान संख्या : 90 उम्र : 39 लिंग: : पुरुष	फोटो उपलब्ध
472	MNX4795142	निर्वाचक का नाम : ब्रगेन्द्र यादव पिता का नाम: बाबूनन्द यादव मकान संख्या : 90 उम्र : 38 लिंग: : पुरुष	फोटो उपलब्ध	473	IAZ0212829	निर्वाचक का नाम : अनिता देवी पति का नाम: बच्चा यादव मकान संख्या : 90 उम्र : 37 लिंग: : महिला	फोटो उपलब्ध	474	IAZ0565176	निर्वाचक का नाम : शोभा देवी पति का नाम: नागेन्द्र यादव मकान संख्या : 90 उम्र : 37 लिंग: : महिला	फोटो उपलब्ध
475	IAZ2183044	निर्वाचक का नाम : रेखा देवी पति का नाम: धुपेन्द्र यादव मकान संख्या : 90 उम्र : 30 लिंग: : महिला	फोटो उपलब्ध	476	IAZ1944396	निर्वाचक का नाम : ब्रजकिशोर राय पिता का नाम: धेनुख राय मकान संख्या : 91 उम्र : 54 लिंग: : पुरुष	फोटो उपलब्ध	477	IAZ0565192	निर्वाचक का नाम : प्रतिमा देवी पति का नाम: ब्रज किशोर राय मकान संख्या : 91 उम्र : 52 लिंग: : महिला	फोटो उपलब्ध
478	IAZ0051664	निर्वाचक का नाम : एतवारी देवी पति का नाम: रामप्रवेश राय मकान संख्या : 91 उम्र : 49 लिंग: : महिला	फोटो उपलब्ध	479	IAZ1944370	निर्वाचक का नाम : अभय प्रसाद यादव पिता का नाम: धेनुख राय मकान संख्या : 91 उम्र : 38 लिंग: : पुरुष	फोटो उपलब्ध	480	IAZ0565200	निर्वाचक का नाम : सुबोध कुमार पिता का नाम: ब्रजकिशोर राय मकान संख्या : 91 उम्र : 36 लिंग: : पुरुष	फोटो उपलब्ध

481	IAZ0565218	निर्वाचक का नाम : रींकु देवी पति का नाम: अभय प्रसाद यादव मकान संख्या : 91 उम्र : 36 लिंग: : महिला	IAZ0622969	482	निर्वाचक का नाम : रमेश कुमार प्रसाद पिता का नाम:: बृज किशोर यादव मकान संख्या : 91 उम्र : 33 लिंग: : पुरुष	IAZ2530491	483	निर्वाचक का नाम : मिकी कुमारी पति का नाम: राजा बाबू यादव मकान संख्या : 91 उम्र : 21 लिंग: : महिला
484	IAZ2522803	निर्वाचक का नाम : शीला कुमारी पिता का नाम:: बृजकिशोर प्रसाद यादव मकान संख्या : 91 उम्र : 18 लिंग: : महिला	MNX4795449	485	निर्वाचक का नाम : कोशल्या देवी पति का नाम: जंगवीर पंडित मकान संख्या : 92 उम्र : 75 लिंग: : महिला	MNX4123469	486	निर्वाचक का नाम : सुदामा पंडित पिता का नाम:: जंगवीर पंडित मकान संख्या : 92 उम्र : 59 लिंग: : पुरुष
487	MNX4123550	निर्वाचक का नाम : जिया लाल पंडित पिता का नाम:: जंगवीर पंडित मकान संख्या : 92 उम्र : 57 लिंग: : पुरुष	MNX4123444	488	निर्वाचक का नाम : विद्या पंडित पिता का नाम:: जंगवीर पंडित मकान संख्या : 92 उम्र : 54 लिंग: : पुरुष	MNX4123568	489	निर्वाचक का नाम : शीला देवी पति का नाम: जिया लाल पंडित मकान संख्या : 92 उम्र : 49 लिंग: : महिला
490	MNX4125803	निर्वाचक का नाम : प्रभु पंडित पिता का नाम:: जंगवीर पंडित मकान संख्या : 92 उम्र : 47 लिंग: : पुरुष	MNX4123600	491	निर्वाचक का नाम : लक्ष्मी देवी पति का नाम: प्रभु पंडित मकान संख्या : 92 उम्र : 46 लिंग: : महिला	IAZ0565234	492	निर्वाचक का नाम : उरप्रमीला देवी पति का नाम: विद्या पंडित मकान संख्या : 92 उम्र : 43 लिंग: : महिला
493	IAZ0565242	निर्वाचक का नाम : राजेश कुमार पिता का नाम:: सुदामा पंडित मकान संख्या : 92 उम्र : 36 लिंग: : पुरुष	IAZ0622787	494	निर्वाचक का नाम : रामु पंडित पिता का नाम:: जियालाल पंडित मकान संख्या : 92 उम्र : 31 लिंग: : पुरुष	IAZ0904136	495	निर्वाचक का नाम : ललिता कुमारी पिता का नाम:: सुदामा पंडित मकान संख्या : 92 उम्र : 30 लिंग: : महिला
496	IAZ1621473	निर्वाचक का नाम : सोनी देवी पति का नाम: रामू पंडित मकान संख्या : 92 उम्र : 28 लिंग: : महिला	IAZ1458553	497	निर्वाचक का नाम : बबन कुमार पिता का नाम:: सुदामा पंडित मकान संख्या : 92 उम्र : 25 लिंग: : पुरुष	IAZ2167468	498	निर्वाचक का नाम : श्रीकांती देवी पति का नाम: रबीश कुमार मकान संख्या : 92 उम्र : 24 लिंग: : महिला
499	IAZ2087401	निर्वाचक का नाम : प्रियंका कुमारी पति का नाम: बबन कुमार मकान संख्या : 92 उम्र : 23 लिंग: : महिला	IAZ2183515	500	निर्वाचक का नाम : रवेश कुमार पिता का नाम:: प्रभू पंडित मकान संख्या : 92 उम्र : 22 लिंग: : पुरुष	IAZ2182467	501	निर्वाचक का नाम : अजित कुमार पिता का नाम:: विद्यानंद पंडित मकान संख्या : 92 उम्र : 21 लिंग: : पुरुष
502	IAZ2465706	निर्वाचक का नाम : सतीश कुमार पिता का नाम:: प्रभू पंडित मकान संख्या : 92 उम्र : 20 लिंग: : पुरुष	MNX4125563	503	निर्वाचक का नाम : राम नरेश पंडित पिता का नाम:: खेलावन पंडित मकान संख्या : 93 उम्र : 72 लिंग: : पुरुष	IAZ0051904	504	निर्वाचक का नाम : जईलाल पंडित पिता का नाम:: रामनरेश पंडित मकान संख्या : 93 उम्र : 52 लिंग: : पुरुष
505	MNX4795357	निर्वाचक का नाम : सुअनी देवी पति का नाम: जईलाल पंडित मकान संख्या : 93 उम्र : 39 लिंग: : महिला	IAZ0365171	506	निर्वाचक का नाम : रींकु देवी पति का नाम: जडु पंडित मकान संख्या : 93 उम्र : 35 लिंग: : महिला	IAZ1458884	507	निर्वाचक का नाम : कैलशिया देवी पति का नाम: जंगबहादुर पंडित मकान संख्या : 94 उम्र : 72 लिंग: : महिला
508	MNX4125720	निर्वाचक का नाम : अर्जुन पंडित पिता का नाम:: जंग बहादुर पंडित मकान संख्या : 94 उम्र : 46 लिंग: : पुरुष	MNX4123501	509	निर्वाचक का नाम : राजकुमार पंडित पिता का नाम:: जंगबहादुर पंडित मकान संख्या : 94 उम्र : 44 लिंग: : पुरुष	MNX4123535	510	निर्वाचक का नाम : अनीला देवी पति का नाम: अर्जुन पंडित मकान संख्या : 94 उम्र : 43 लिंग: : महिला

511	MNX4123527	निर्वाचक का नाम : सीतामनी देवी पति का नाम: राजकुमार पंडित मकान संख्या : 94 उम्र : 40 लिंग: : महिला	फोटो उपलब्ध	512	IAZ2345734	निर्वाचक का नाम : प्रवेश कुमार पिता का नाम:: राजकुमार पंडित मकान संख्या : 94 उम्र : 20 लिंग: : पुरुष	फोटो उपलब्ध	513	IAZ2465797	निर्वाचक का नाम : मन्देश कुमार पिता का नाम:: अर्जुन पंडित मकान संख्या : 94 उम्र : 20 लिंग: : पुरुष	फोटो उपलब्ध
514	IAZ2528404	निर्वाचक का नाम : रुबी कुमारी पिता का नाम:: राजकुमार पंडित मकान संख्या : 94 उम्र : 19 लिंग: : महिला	फोटो उपलब्ध	515	IAZ0212837	निर्वाचक का नाम : रामपति देवी पति का नाम: भिखारी राय मकान संख्या : 95 उम्र : 44 लिंग: : महिला	फोटो उपलब्ध	516	IAZ0051995	निर्वाचक का नाम : संदिप कुमार पिता का नाम:: उमानाथ मिश्र मकान संख्या : 95 उम्र : 37 लिंग: : पुरुष	फोटो उपलब्ध
517	IAZ0689265	निर्वाचक का नाम : वकील पंडित पिता का नाम:: गरहन पंडित मकान संख्या : 96 उम्र : 48 लिंग: : पुरुष	फोटो उपलब्ध	518	IAZ0051656	निर्वाचक का नाम : सीमा देवी पति का नाम: वकील पंडित मकान संख्या : 96 उम्र : 39 लिंग: : महिला	फोटो उपलब्ध	519	IAZ2187987	निर्वाचक का नाम : नन्दन कुमार पिता का नाम:: वकील पंडित मकान संख्या : 96 उम्र : 26 लिंग: : पुरुष	फोटो उपलब्ध
520	IAZ0051615	निर्वाचक का नाम : सुनैना देवी पति का नाम: नाथु राय मकान संख्या : 97 उम्र : 52 लिंग: : महिला	फोटो उपलब्ध	521	IAZ1621283	निर्वाचक का नाम : नाथू राय पिता का नाम:: बनारसी राय मकान संख्या : 97 उम्र : 48 लिंग: : पुरुष	फोटो उपलब्ध	522	IAZ0689406	निर्वाचक का नाम : मोहन प्रसाद यादव पिता का नाम:: नाथु राय मकान संख्या : 97 उम्र : 35 लिंग: : पुरुष	फोटो उपलब्ध
523	IAZ0746404	निर्वाचक का नाम : राजु प्रसाद यादव पिता का नाम:: नाथु राय मकान संख्या : 97 उम्र : 32 लिंग: : पुरुष	फोटो उपलब्ध	524	IAZ1458504	निर्वाचक का नाम : राजन कुमार पिता का नाम:: नाथु राय मकान संख्या : 97 उम्र : 28 लिंग: : पुरुष	फोटो उपलब्ध	525	IAZ1621614	निर्वाचक का नाम : रिंजू देवी पति का नाम: मोहन प्रसाद यादव मकान संख्या : 97 उम्र : 28 लिंग: : महिला	फोटो उपलब्ध
526	IAZ2035293	निर्वाचक का नाम : रंजु देवी पति का नाम: राजू प्रसाद यादव मकान संख्या : 97 उम्र : 27 लिंग: : महिला	फोटो उपलब्ध	527	IAZ2528206	निर्वाचक का नाम : ज्ञाती कुमारी पति का नाम: राजन कुमार मकान संख्या : 97 उम्र : 25 लिंग: : महिला	फोटो उपलब्ध	528	BR/02/013/366208	निर्वाचक का नाम : छटिया देवी पति का नाम: अच्छेलाल राय मकान संख्या : 98 उम्र : 67 लिंग: : महिला	फोटो उपलब्ध
529	BR/02/013/366190	निर्वाचक का नाम : भिखारी राय पिता का नाम:: अच्छेलाल राय मकान संख्या : 98 उम्र : 49 लिंग: : पुरुष	फोटो उपलब्ध	530	MNX4124343	निर्वाचक का नाम : देवती देवी पति का नाम: ब्राज लाल राय मकान संख्या : 99 उम्र : 70 लिंग: : महिला	फोटो उपलब्ध	531	IAZ0212845	निर्वाचक का नाम : दिनेश राय पिता का नाम:: ब्रजलाल राय मकान संख्या : 99 उम्र : 47 लिंग: : महिला	फोटो उपलब्ध
532	IAZ0689083	निर्वाचक का नाम : विनेश प्रसाद यादव पिता का नाम:: वृजलाल प्रसाद यादव मकान संख्या : 99 उम्र : 38 लिंग: : पुरुष	फोटो उपलब्ध	533	IAZ0746412	निर्वाचक का नाम : मंजु देवी पति का नाम: दिनेश प्रसाद यादव मकान संख्या : 99 उम्र : 38 लिंग: : महिला	फोटो उपलब्ध	534	IAZ0689257	निर्वाचक का नाम : मुन्नीलाल राय पिता का नाम:: वृजलाल प्रसाद यादव मकान संख्या : 99 उम्र : 35 लिंग: : पुरुष	फोटो उपलब्ध
535	IAZ2183069	निर्वाचक का नाम : प्रमिता देवी पति का नाम: विनेश प्रसाद यादव मकान संख्या : 99 उम्र : 35 लिंग: : महिला	फोटो उपलब्ध	536	IAZ1366962	निर्वाचक का नाम : रामध्यान चौधरी पिता का नाम:: रामनाथ चौधरी मकान संख्या : 100 उम्र : 72 लिंग: : पुरुष	फोटो उपलब्ध	537	BR/02/013/366272	निर्वाचक का नाम : रमप्रभा देवी पति का नाम: रामध्यान चौधरी मकान संख्या : 100 उम्र : 69 लिंग: : महिला	फोटो उपलब्ध
538	IAZ1366970	निर्वाचक का नाम : विपिन चौधरी पिता का नाम:: रामनाथ चौधरी मकान संख्या : 100 उम्र : 67 लिंग: : पुरुष	फोटो उपलब्ध	539	BR/02/013/366273	निर्वाचक का नाम : रमावती देवी पति का नाम: विपिन चौधरी मकान संख्या : 100 उम्र : 63 लिंग: : महिला	फोटो उपलब्ध	540	MNX4125555	निर्वाचक का नाम : अमर बहादुर चौधरी पिता का नाम:: रामनाथ चौधरी मकान संख्या : 100 उम्र : 57 लिंग: : पुरुष	फोटो उपलब्ध

541	BR/02/013/366211	निर्वाचक का नाम : देवेंद्र चौधरी पिता का नाम: रामनाथ चौधरी मकान संख्या : 100 उम्र : 52 लिंग: : पुरुष	फोटो उपलब्ध	542	MNX4125647	निर्वाचक का नाम : प्रमीला देवी पति का नाम: अमर बहादुर चौधरी मकान संख्या : 100 उम्र : 52 लिंग: : महिला	फोटो उपलब्ध	543	MNX4125654	निर्वाचक का नाम : गायत्री देवी पति का नाम: देवेंद्र चौधरी मकान संख्या : 100 उम्र : 49 लिंग: : महिला	फोटो उपलब्ध
544	MNX4125605	निर्वाचक का नाम : शिव पुजन चौधरी पिता का नाम:: रामध्यान चौधरी मकान संख्या : 100 उम्र : 46 लिंग: : पुरुष	फोटो उपलब्ध	545	MNX6387615	निर्वाचक का नाम : लालती देवी पति का नाम: शिवपुजन चौधरी मकान संख्या : 100 उम्र : 40 लिंग: : महिला	फोटो उपलब्ध	546	IAZ0051870	निर्वाचक का नाम : ज्योतनारायण चौधरी पिता का नाम:: विपीन चौधरी मकान संख्या : 100 उम्र : 39 लिंग: : पुरुष	फोटो उपलब्ध
547	IAZ0565259	निर्वाचक का नाम : नितु देवी पति का नाम: ज्योत नारायण चौधरी मकान संख्या : 100 उम्र : 37 लिंग: : महिला	फोटो उपलब्ध	548	IAZ1458686	निर्वाचक का नाम : उदय कुमार पिता का नाम:: विपिन चौधरी मकान संख्या : 100 उम्र : 28 लिंग: : पुरुष	फोटो उपलब्ध	549	IAZ1621408	निर्वाचक का नाम : अभिमन्यु कुमार पिता का नाम:: विपिन चौधरी मकान संख्या : 100 उम्र : 28 लिंग: : पुरुष	फोटो उपलब्ध
550	IAZ2167336	निर्वाचक का नाम : अमृता देवी पति का नाम: जितेंद्र कुमार मकान संख्या : 100 उम्र : 28 लिंग: : महिला	फोटो उपलब्ध	551	IAZ2063394	निर्वाचक का नाम : विनीता कुमारी पति का नाम: अभिमन्यु कुमार मकान संख्या : 100 उम्र : 23 लिंग: : महिला	फोटो उपलब्ध	552	IAZ2180131	निर्वाचक का नाम : सुनील कुमार पिता का नाम:: देवेन्द्र चौधरी मकान संख्या : 100 उम्र : 23 लिंग: : पुरुष	फोटो उपलब्ध
553	IAZ2106946	निर्वाचक का नाम : शशिकांत कुमार पिता का नाम:: अमाबहादुर चौधरी मकान संख्या : 100 उम्र : 22 लिंग: : पुरुष	फोटो उपलब्ध	554	IAZ2180123	निर्वाचक का नाम : अनिल कुमार पिता का नाम:: देवेन्द्र चौधरी मकान संख्या : 100 उम्र : 22 लिंग: : पुरुष	फोटो उपलब्ध	555	IAZ2419935	निर्वाचक का नाम : सुरूची कुमारी पति का नाम: अनिल कुमार मकान संख्या : 100 उम्र : 22 लिंग: : महिला	फोटो उपलब्ध
556	MNX4125597	निर्वाचक का नाम : शिव कुमारी देवी पति का नाम: फुलेना राय मकान संख्या : 101 उम्र : 71 लिंग: : महिला	फोटो उपलब्ध	557	MNX5097423	निर्वाचक का नाम : सुरेश राय पिता का नाम:: फुलेना राय मकान संख्या : 101 उम्र : 57 लिंग: : पुरुष	फोटो उपलब्ध	558	IAZ0622910	निर्वाचक का नाम : सितल राय पिता का नाम:: राजकुमार राय मकान संख्या : 101 उम्र : 55 लिंग: : पुरुष	फोटो उपलब्ध
559	MNX4125571	निर्वाचक का नाम : सुगांधी देवी पति का नाम: सुरेश राय मकान संख्या : 101 उम्र : 53 लिंग: : महिला	फोटो उपलब्ध	560	IAZ0614487	निर्वाचक का नाम : भागरती देवी पति का नाम: सितल राय मकान संख्या : 101 उम्र : 53 लिंग: : महिला	फोटो उपलब्ध	561	BR/02/013/366001	निर्वाचक का नाम : अखिलेश्वर राय पिता का नाम:: फुलेना राय मकान संख्या : 101 उम्र : 43 लिंग: : पुरुष	फोटो उपलब्ध
562	MNX4125589	निर्वाचक का नाम : रीना देवी पति का नाम: अखिलेश्वर राय मकान संख्या : 101 उम्र : 40 लिंग: : महिला	फोटो उपलब्ध	563	IAZ0614495	निर्वाचक का नाम : कबिता कुमारी यादव पति का नाम: मुकेश कुमार यादव मकान संख्या : 101 उम्र : 33 लिंग: : महिला	फोटो उपलब्ध	564	IAZ0622928	निर्वाचक का नाम : नवनीत कुमारी यादव पिता का नाम:: सुरेश प्रसाद यादव मकान संख्या : 101 उम्र : 33 लिंग: : पुरुष	फोटो उपलब्ध
565	IAZ1952886	निर्वाचक का नाम : अनुराग कुमार पिता का नाम:: अखिलेश्वर प्रसाद यादव मकान संख्या : 101 उम्र : 26 लिंग: : पुरुष	फोटो उपलब्ध	566	IAZ2359479	निर्वाचक का नाम : मयुराग कुमार पिता का नाम:: अखिलेश्वर प्रसाद यादव मकान संख्या : 101 उम्र : 24 लिंग: : पुरुष	फोटो उपलब्ध	567	IAZ1974815	निर्वाचक का नाम : गुड्डू कुमार पिता का नाम:: छोटेला प्रसाद यादव मकान संख्या : 102 उम्र : 27 लिंग: : पुरुष	फोटो उपलब्ध
568	IAZ2198992	निर्वाचक का नाम : छतु महतो पिता का नाम:: लखन महतो मकान संख्या : 103 उम्र : 65 लिंग: : पुरुष	फोटो उपलब्ध	569	IAZ2199008	निर्वाचक का नाम : कांति देवी पति का नाम: छतु महतो मकान संख्या : 103 उम्र : 64 लिंग: : महिला	फोटो उपलब्ध	570	BR/02/013/366074	निर्वाचक का नाम : दीप लाल महतो पिता का नाम:: लखन महतो मकान संख्या : 103 उम्र : 62 लिंग: : पुरुष	फोटो उपलब्ध

विधानसभा निर्वाचन क्षेत्र की संख्या एवं नाम : 12-नरकटिया
अनुभाग संख्या एवं नाम : 1-बथुअहिया

571	IAZ0689125	निर्वाचक का नाम : मालती देवी पति का नाम: सोना लाल महतो मकान संख्या : 103 उम्र : 54 लिंग: : महिला	फोटो उपलब्ध	572	IAZ0052217	निर्वाचक का नाम : जिया लाल प्रसाद पिता का नाम:: लखन महतो मकान संख्या : 103 उम्र : 49 लिंग: : पुरुष	फोटो उपलब्ध	573	IAZ1366988	निर्वाचक का नाम : प्रभा देवी पति का नाम: पन्नालाल महतो मकान संख्या : 103 उम्र : 49 लिंग: : महिला	फोटो उपलब्ध
574	IAZ0689430	निर्वाचक का नाम : पन्नालाल महतो पिता का नाम:: लखन महतो मकान संख्या : 103 उम्र : 49 लिंग: : पुरुष	फोटो उपलब्ध	575	BR/02/013/366012	निर्वाचक का नाम : कन्हैया प्रसाद पिता का नाम:: लखन महतो मकान संख्या : 103 उम्र : 48 लिंग: : पुरुष	फोटो उपलब्ध	576	IAZ0051771	निर्वाचक का नाम : शांति देवी पति का नाम: जियालाल महतो मकान संख्या : 103 उम्र : 47 लिंग: : महिला	फोटो उपलब्ध
577	IAZ0688986	निर्वाचक का नाम : जवाहरलाल प्रसाद पिता का नाम:: दिपलाल महतो मकान संख्या : 103 उम्र : 41 लिंग: : पुरुष	फोटो उपलब्ध	578	IAZ0689018	निर्वाचक का नाम : सरल देवी पति का नाम: कन्हैया प्रसाद मकान संख्या : 103 उम्र : 41 लिंग: : महिला	फोटो उपलब्ध	579	IAZ1621390	निर्वाचक का नाम : सविता देवी पति का नाम: मोती लाल प्रसाद मकान संख्या : 103 उम्र : 40 लिंग: : महिला	फोटो उपलब्ध
580	MXN6387427	निर्वाचक का नाम : मोतीलाल प्रसाद पिता का नाम:: दीपलाल प्रसाद मकान संख्या : 103 उम्र : 39 लिंग: : पुरुष	फोटो उपलब्ध	581	IAZ0689000	निर्वाचक का नाम : रीना देवी पति का नाम: जवाहरलाल प्रसाद मकान संख्या : 103 उम्र : 38 लिंग: : महिला	फोटो उपलब्ध	582	IAZ1458777	निर्वाचक का नाम : जवाहरलाल प्रसाद पिता का नाम:: दीपलाल प्रसाद महतो मकान संख्या : 103 उम्र : 38 लिंग: : पुरुष	फोटो उपलब्ध
583	IAZ2181329	निर्वाचक का नाम : दिपेन्द्र कुमार पिता का नाम:: पन्नालाल प्रसाद कुशवाहा मकान संख्या : 103 उम्र : 21 लिंग: : पुरुष	फोटो उपलब्ध	# 584	IAZ2344166	निर्वाचक का नाम : प्रियंका कुमारी पति का नाम: दिपेन्द्र कुमार मकान संख्या : 103 उम्र : 18 लिंग: : महिला	फोटो उपलब्ध	585	IAZ2434611	निर्वाचक का नाम : धर्मेश कुमार पिता का नाम:: पन्नालाल मकान संख्या : 103, उम्र : 20 लिंग: : पुरुष	फोटो उपलब्ध
586	IAZ0052175	निर्वाचक का नाम : यादोलाल महतो पिता का नाम:: पुनरदेव महतो मकान संख्या : 104 उम्र : 75 लिंग: : पुरुष	फोटो उपलब्ध	587	BR/02/013/366105	निर्वाचक का नाम : कृष्ण महतो पिता का नाम:: यादोलाल महतो मकान संख्या : 104 उम्र : 59 लिंग: : पुरुष	फोटो उपलब्ध	588	BR/02/013/366091	निर्वाचक का नाम : सुमित्रा देवी पति का नाम: कृष्णा महतो मकान संख्या : 104 उम्र : 57 लिंग: : महिला	फोटो उपलब्ध
589	BR/02/013/366072	निर्वाचक का नाम : बसंत महतो पिता का नाम:: यादोलाल महतो मकान संख्या : 104 उम्र : 52 लिंग: : पुरुष	फोटो उपलब्ध	590	IAZ2385383	निर्वाचक का नाम : रम्भा देवी पति का नाम: विशुन महतो मकान संख्या : 104 उम्र : 52 लिंग: : महिला	फोटो उपलब्ध	591	IAZ1366996	निर्वाचक का नाम : ज्ञानती देवी पति का नाम: बसंत महतो मकान संख्या : 104 उम्र : 49 लिंग: : महिला	फोटो उपलब्ध
592	IAZ0051912	निर्वाचक का नाम : सुरज महतो पिता का नाम:: यादोलाल महतो मकान संख्या : 104 उम्र : 38 लिंग: : पुरुष	फोटो उपलब्ध	593	MXN6430052	निर्वाचक का नाम : रामबली प्रसाद पिता का नाम:: यादोलाल महतो मकान संख्या : 104 उम्र : 37 लिंग: : पुरुष	फोटो उपलब्ध	594	IAZ0565267	निर्वाचक का नाम : रानी देवी पति का नाम: सुरज महतो मकान संख्या : 104 उम्र : 36 लिंग: : महिला	फोटो उपलब्ध
595	IAZ1077064	निर्वाचक का नाम : सविता देवी पति का नाम: रामबली प्रसाद मकान संख्या : 104 उम्र : 34 लिंग: : महिला	फोटो उपलब्ध	596	IAZ1077072	निर्वाचक का नाम : बीरबहादुर कुमार पिता का नाम:: कुष्णा महतो मकान संख्या : 104 उम्र : 29 लिंग: : पुरुष	फोटो उपलब्ध	597	IAZ1458694	निर्वाचक का नाम : विकेश कुमार पिता का नाम:: विशुन प्रसाद मकान संख्या : 104 उम्र : 28 लिंग: : पुरुष	फोटो उपलब्ध
598	IAZ1458702	निर्वाचक का नाम : रवि कुमार पिता का नाम:: कुष्णा प्रसाद मकान संख्या : 104 उम्र : 28 लिंग: : पुरुष	फोटो उपलब्ध	599	IAZ1952860	निर्वाचक का नाम : संजय कुमार पिता का नाम:: बसंत प्रसाद कुशवाहा मकान संख्या : 104 उम्र : 27 लिंग: : पुरुष	फोटो उपलब्ध	600	IAZ2167195	निर्वाचक का नाम : रानी कुमारी पति का नाम: विकेश कुमार मकान संख्या : 104 उम्र : 25 लिंग: : महिला	फोटो उपलब्ध

601	IAZ2167278	निर्वाचक का नाम : रुपेश कुमार पिता का नाम: विष्णु प्रसाद कुशवाहा मकान संख्या : 104 उम्र : 22 लिंग: : पुरुष	फोटो उपलब्ध	602	IAZ2382364	निर्वाचक का नाम : संगीता देवी पति का नाम: संजय कुमार मकान संख्या : 104 उम्र : 21 लिंग: : महिला	फोटो उपलब्ध	603	IAZ0565275	निर्वाचक का नाम : भोला चौधरी पिता का नाम: जगदीश चौधरी मकान संख्या : 105 उम्र : 57 लिंग: : पुरुष	फोटो उपलब्ध
604	BR/02/013/366134	निर्वाचक का नाम : तेतरी देवी पति का नाम: भोला चौधरी मकान संख्या : 105 उम्र : 52 लिंग: : महिला	फोटो उपलब्ध	605	MNX6387450	निर्वाचक का नाम : उपेंद्र चौधरी पिता का नाम: जगदीश चौधरी मकान संख्या : 105 उम्र : 49 लिंग: : पुरुष	फोटो उपलब्ध	606	MNX6387674	निर्वाचक का नाम : विद्यावती देवी पति का नाम: उपेंद्र चौधरी मकान संख्या : 105 उम्र : 47 लिंग: : महिला	फोटो उपलब्ध
607	IAZ0565291	निर्वाचक का नाम : जागो देवी पति का नाम: कन्हैया यादव मकान संख्या : 105 उम्र : 37 लिंग: : महिला	फोटो उपलब्ध	608	IAZ1070440	निर्वाचक का नाम : बुलेट कुमार पिता का नाम: भोला चौधरी मकान संख्या : 105 उम्र : 29 लिंग: : पुरुष	फोटो उपलब्ध	609	IAZ1621598	निर्वाचक का नाम : प्रियंका देवी पति का नाम: बुलेट कुमार मकान संख्या : 105 उम्र : 28 लिंग: : महिला	फोटो उपलब्ध
610	IAZ2182152	निर्वाचक का नाम : सुनीता कुमारी पति का नाम: बलीराम कुमार मकान संख्या : 105 उम्र : 27 लिंग: : महिला	फोटो उपलब्ध	611	IAZ2107241	निर्वाचक का नाम : बलीराम कुमार पिता का नाम: भोला चौधरी मकान संख्या : 105 उम्र : 22 लिंग: : पुरुष	फोटो उपलब्ध	612	IAZ0565309	निर्वाचक का नाम : शौला देवी पति का नाम: माधो चौधरी मकान संख्या : 106 उम्र : 82 लिंग: : महिला	फोटो उपलब्ध
613	BR/02/013/366237	निर्वाचक का नाम : राजा राम चौधरी पिता का नाम: माधो चौधरी मकान संख्या : 106 उम्र : 57 लिंग: : पुरुष	फोटो उपलब्ध	614	MNX6387740	निर्वाचक का नाम : गायत्री देवी पति का नाम: राजा राम चौधरी मकान संख्या : 106 उम्र : 52 लिंग: : महिला	फोटो उपलब्ध	615	IAZ0051920	निर्वाचक का नाम : राममूर्ति चौधरी पिता का नाम: माधो चौधरी मकान संख्या : 106 उम्र : 45 लिंग: : पुरुष	फोटो उपलब्ध
616	IAZ1621606	निर्वाचक का नाम : सरिता देवी पति का नाम: राम प्रवेश चौधरी मकान संख्या : 106 उम्र : 31 लिंग: : महिला	फोटो उपलब्ध	617	IAZ2107142	निर्वाचक का नाम : इंदू कुमार पति का नाम: पुनेश कुमार मकान संख्या : 106 उम्र : 24 लिंग: : महिला	फोटो उपलब्ध	618	IAZ1974849	निर्वाचक का नाम : पुनेश कुमार पिता का नाम: राजाराम चौधरी मकान संख्या : 106 उम्र : 23 लिंग: : पुरुष	फोटो उपलब्ध
619	IAZ2167476	निर्वाचक का नाम : गुड्डू कुमार पिता का नाम: राममूर्ति चौधरी मकान संख्या : 106 उम्र : 23 लिंग: : पुरुष	फोटो उपलब्ध	620	BR/02/013/366022	निर्वाचक का नाम : गौरी चौधरी पिता का नाम: उधो चौधरी मकान संख्या : 107 उम्र : 67 लिंग: : पुरुष	फोटो उपलब्ध	621	IAZ0903666	निर्वाचक का नाम : मदन चौधरी पिता का नाम: उधो चौधरी मकान संख्या : 107 उम्र : 62 लिंग: : पुरुष	फोटो उपलब्ध
622	IAZ0565317	निर्वाचक का नाम : राम पुकार चौधरी पिता का नाम: उधो चौधरी मकान संख्या : 107 उम्र : 57 लिंग: : पुरुष	फोटो उपलब्ध	623	BR/02/013/366114	निर्वाचक का नाम : शाही चौधरी पिता का नाम: उधो चौधरी मकान संख्या : 107 उम्र : 55 लिंग: : पुरुष	फोटो उपलब्ध	624	BR/02/013/366097	निर्वाचक का नाम : शोभा देवी पति का नाम: रामपुकार चौधरी मकान संख्या : 107 उम्र : 52 लिंग: : महिला	फोटो उपलब्ध
625	MNX4123584	निर्वाचक का नाम : कुअदरी देवी पति का नाम: शाही चौधरी मकान संख्या : 107 उम्र : 49 लिंग: : महिला	फोटो उपलब्ध	626	IAZ0688861	निर्वाचक का नाम : मदन चौधरी पिता का नाम: उधो चौधरी मकान संख्या : 107 उम्र : 43 लिंग: : पुरुष	फोटो उपलब्ध	627	IAZ0051755	निर्वाचक का नाम : सुमशुल नेशा पति का नाम: वकील मियां मकान संख्या : 107 उम्र : 39 लिंग: : महिला	फोटो उपलब्ध
628	IAZ0052050	निर्वाचक का नाम : वशीर अंसारी पिता का नाम: अमीर अंसारी मकान संख्या : 107 उम्र : 39 लिंग: : पुरुष	फोटो उपलब्ध	629	IAZ0565325	निर्वाचक का नाम : मुन्नी नेशा पति का नाम: अमीर मियां मकान संख्या : 107 उम्र : 37 लिंग: : महिला	फोटो उपलब्ध	630	IAZ2299014	निर्वाचक का नाम : सुमिन्द्र कुमार पिता का नाम: रामपुकार चौधरी मकान संख्या : 107 उम्र : 21 लिंग: : पुरुष	फोटो उपलब्ध

631	IAZ2483642
निर्वाचक का नाम : लिलम देवी पति का नाम: मुनेश कुमार मकान संख्या : 107 उम्र : 20 लिंग: : महिला	फोटो उपलब्ध

632	BR/02/013/366027
निर्वाचक का नाम : रामपलट साह पिता का नाम:: कैलाश साह मकान संख्या : 108 उम्र : 49 लिंग: : पुरुष	फोटो उपलब्ध

633	IAZ0051730
निर्वाचक का नाम : इंदू देवी पति का नाम: रामपलट साह मकान संख्या : 108 उम्र : 47 लिंग: : महिला	फोटो उपलब्ध

634	BR/02/013/366241
निर्वाचक का नाम : महेंद्र साह पिता का नाम:: निरगुन साह मकान संख्या : 109 उम्र : 77 लिंग: : पुरुष	फोटो उपलब्ध

635	BR/02/013/366028
निर्वाचक का नाम : रामलच्छन साह पिता का नाम:: महेंद्र साह मकान संख्या : 109 उम्र : 57 लिंग: : पुरुष	फोटो उपलब्ध

636	BR/02/013/366029
निर्वाचक का नाम : चंद्रिका साह पिता का नाम:: महेंद्र साह मकान संख्या : 109 उम्र : 53 लिंग: : पुरुष	फोटो उपलब्ध

637	BR/02/013/366182
निर्वाचक का नाम : शांती देवी पति का नाम: रामलच्छन साह मकान संख्या : 109 उम्र : 52 लिंग: : महिला	फोटो उपलब्ध

638	IAZ0051722
निर्वाचक का नाम : तारा देवी पति का नाम: चन्द्रिका साह मकान संख्या : 109 उम्र : 49 लिंग: : महिला	फोटो उपलब्ध

639	IAZ0565333
निर्वाचक का नाम : राजकिशोर साह पिता का नाम:: रामलक्ष्मण साह मकान संख्या : 109 उम्र : 38 लिंग: : पुरुष	फोटो उपलब्ध

640	IAZ1167816
निर्वाचक का नाम : गुड़िया देवी पति का नाम: राजकिशोर साह मकान संख्या : 109 उम्र : 31 लिंग: : महिला	फोटो उपलब्ध

विधानसभा निर्वाचन क्षेत्र की संख्या एवं नाम : 12-नरकटिया
घटक I - परिवर्धन सूची 1 (01-08-2025 से 01-09-2025 तक प्राप्त दावों के आधार पर)

641	1	IAZ2625523	निर्वाचक का नाम : रौनक कुमार पिता का नाम:: जिया लाल प्रसाद मकान संख्या : 103 उम्र : 20 लिंग: : पुरुष	फोटो उपलब्ध
642	1	IAZ2625697	निर्वाचक का नाम : सचिन कुमार पिता का नाम:: सुशील सिंह मकान संख्या : वार्ड नं .5 उम्र : 18 लिंग: : पुरुष	फोटो उपलब्ध
643	1	IAZ2625705	निर्वाचक का नाम : मुस्कान कुमारी पिता का नाम:: सुशील सिंह मकान संख्या : वार्ड नं 5 उम्र : 20 लिंग: : महिला	फोटो उपलब्ध
644	1	IAZ2621001	निर्वाचक का नाम : लालन कुमार पिता का नाम:: पलट साह मकान संख्या : बधुअहिया उम्र : 20 लिंग: : पुरुष	फोटो उपलब्ध
645	1	IAZ2641017	निर्वाचक का नाम : गुडिया कुमारी पति का नाम: बालकिशोर कुमार मकान संख्या : बधुअहिया उम्र : 22 लिंग: : महिला	फोटो उपलब्ध
646	1	IAZ2641132	निर्वाचक का नाम : बालकिशोर कुमार पिता का नाम:: रामलक्षन साह मकान संख्या : बधुअहिया उम्र : 25 लिंग: : पुरुष	फोटो उपलब्ध
647	1	IAZ2642585	निर्वाचक का नाम : रंजीत कुमार पिता का नाम:: पलट साह मकान संख्या : बधुअहिया उम्र : 21 लिंग: : पुरुष	फोटो उपलब्ध

मतदाताओं की संक्षिप्त विवरणी :

A) मतदाताओं की संख्या :

	नामावली का प्रकार	निर्वाचक नामावली की पहचान :	मतदाताओं की संख्या :				
			पुरुष	महिला	तृतीय लिंग	कुल	
I	मूल	मूल नामावली	336	304	0	640	
II	घटक I - परिवर्धन सूची	पूरक 1	विशेष संक्षिप्त पुनरीक्षण - 2025	5	2	0	7
III	घटक II - विलोपन सूची	पूरक 1	विशेष संक्षिप्त पुनरीक्षण - 2025	0	0	0	0
IV	लिंग कॉलम में किए गए संशोधन के कारण अंतर			0	0	0	0
इस पुनरीक्षण के पश्चात इस नामावली में कुल मतदाता की संख्या (I+II-III+IV)				341	306	0	647

B) संशोधनों की संख्या :

नामावली का प्रकार	निर्वाचक नामावली की पहचान :	संशोधनों की संख्या :
पूरक 1	विशेष संक्षिप्त पुनरीक्षण - 2025	2

निर्वाचक निबंधन पदाधिकारी द्वारा जारी

E-मृत्यु, S-स्थानांतरित, R-दोहरी प्रविष्टि, M-लापता, Q-अयोग्य