

निर्वाचक नामावली 2025 S04 बिहार

विधानसभा क्षेत्र की संख्या, नाम और आरक्षण की स्थिति : 12 - नरकटिया (सामान्य)		भाग संख्या : : 77													
लोकसभा निर्वाचन क्षेत्र की संख्या, नाम और आरक्षण स्थिति जिसमें विधानसभा क्षेत्र है : 2 - पश्चिम चम्पारण (सामान्य)															
1. पुनरीक्षण का विवरण															
पुनरीक्षण का वर्ष :	2025	निर्वाचक नामावली की पहचान :													
अर्हता की तिथि:	01-07-2025	विशेष गहन पुनरीक्षण, 2025 के अन्तर्गत दिनांक 01.08.2025 को प्रारूप के रूप में प्रकाशित समेकित एवं एकीकृत निर्वाचक सूची एवं उसके उपरान्त निर्मित अनुपूरक सूची के आधार पर एकीकृत निर्वाचक सूची													
पुनरीक्षण का प्रकार :	विशेष गहन पुनरीक्षण - 2025														
प्रकाशन की तिथि :	30-09-2025														
2. भाग व मतदान क्षेत्र का विवरण :															
भाग में आने वाले प्रभागों की संख्या एवं नाम:															
1-बधुअहिया	<table style="width: 100%; border-collapse: collapse;"> <tr> <td style="width: 50%;">मुख्य शहर/गाँव</td> <td style="width: 50%;">: बधुअहिया</td> </tr> <tr> <td>डाकघर</td> <td>: पुरैनिया</td> </tr> <tr> <td>पुलिस स्टेशन</td> <td>: दरपा</td> </tr> <tr> <td>तहसील</td> <td>: छौड़ादानो</td> </tr> <tr> <td>जिला</td> <td>: पूर्वी चम्पारण</td> </tr> <tr> <td>पिन कोड</td> <td>: 845301</td> </tr> </table>			मुख्य शहर/गाँव	: बधुअहिया	डाकघर	: पुरैनिया	पुलिस स्टेशन	: दरपा	तहसील	: छौड़ादानो	जिला	: पूर्वी चम्पारण	पिन कोड	: 845301
मुख्य शहर/गाँव	: बधुअहिया														
डाकघर	: पुरैनिया														
पुलिस स्टेशन	: दरपा														
तहसील	: छौड़ादानो														
जिला	: पूर्वी चम्पारण														
पिन कोड	: 845301														
3. मतदान केंद्र का विवरण															
मतदान केंद्र की संख्या व नाम :	मतदान केंद्र की विशेष हैसियत (पुरुष/महिला/सामान्य)		सामान्य												
77 - राजकीय प्राथमिक विद्यालय बधुअहिया दाया भाग	इस मतदान केंद्र के सहायक मतदान केन्द्रों की संख्या :		0												
मतदान केंद्र का पता :															
राजकीय प्राथमिक विद्यालय बधुअहिया															
4. मतदाताओं की संख्या :															
आरंभिक क्रम	अंतिम क्रम	मतदाताओं की संख्या													
संख्या	संख्या	पुरुष	महिला	तृतीय लिंग	कुल										
1	589	335	253	0	588										

निर्वाचक निबंधन पदाधिकारी द्वारा जारी

Nazri Naksha



Google Map View



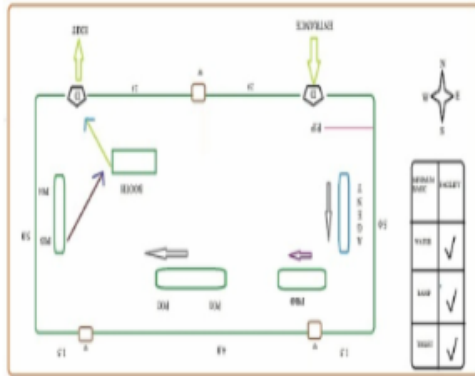
Polling Station Building Front View



Polling Station Front View



Cad View



Key MAP View



1	MNX6387161	निर्वाचक का नाम : सम्भू साह पिता का नाम: रामविनय साह मकान संख्या : 110 उम्र : 47 लिंग: : पुरुष	2	IAZ0565341	निर्वाचक का नाम : सविता देवी पति का नाम: सम्भू साह मकान संख्या : 110 उम्र : 44 लिंग: : महिला	3	IAZ0052118	निर्वाचक का नाम : प्रभू साह पिता का नाम: रामविनय साह मकान संख्या : 110 उम्र : 39 लिंग: : पुरुष
4	BR/02/013/366015	निर्वाचक का नाम : जमुना साह पिता का नाम: फौजदार साह मकान संख्या : 111 उम्र : 67 लिंग: : पुरुष	5	BR/02/013/366140	निर्वाचक का नाम : रामपति देवी पति का नाम: यमुना साह मकान संख्या : 111 उम्र : 62 लिंग: : महिला	6	MNX4123493	निर्वाचक का नाम : रमप्रभा देवी पति का नाम: श्याम सुंदर साह मकान संख्या : 111 उम्र : 57 लिंग: : महिला
7	BR/02/013/366245	निर्वाचक का नाम : अनिल साह पिता का नाम: जमुना साह मकान संख्या : 111 उम्र : 45 लिंग: : पुरुष	8	IAZ0051714	निर्वाचक का नाम : श्रद्धा देवी पति का नाम: अनिल साह मकान संख्या : 111 उम्र : 40 लिंग: : महिला	9	IAZ0051292	निर्वाचक का नाम : जनार्दन साह पिता का नाम: यमुना साह मकान संख्या : 111 उम्र : 39 लिंग: : पुरुष
10	IAZ0052068	निर्वाचक का नाम : प्रमोद प्रसाद यादव पिता का नाम: विश्वनाथ प्रसाद मकान संख्या : 111 उम्र : 37 लिंग: : पुरुष	11	IAZ1458512	निर्वाचक का नाम : सुनिता देवी पति का नाम: जनार्दन साह मकान संख्या : 111 उम्र : 34 लिंग: : महिला	12	IAZ1077155	निर्वाचक का नाम : गुलाब साह पिता का नाम: यमुना साह मकान संख्या : 111 उम्र : 31 लिंग: : पुरुष
13	IAZ2063675	निर्वाचक का नाम : सोनी देवी पति का नाम: गुलाबचन साह मकान संख्या : 111 उम्र : 31 लिंग: : महिला	14	IAZ1458520	निर्वाचक का नाम : मोना देवी पति का नाम: प्रमोद प्रसाद यादव मकान संख्या : 111 उम्र : 28 लिंग: : महिला	15	IAZ2180057	निर्वाचक का नाम : सन्नी कुमार पिता का नाम: श्याम सुंदर साह मकान संख्या : 111 उम्र : 23 लिंग: : पुरुष
16	IAZ2180099	निर्वाचक का नाम : पुष्पा कुमारी पति का नाम: सन्नी कुमार मकान संख्या : 111 उम्र : 22 लिंग: : महिला	17	MNX6387914	निर्वाचक का नाम : रूपिया देवी पति का नाम: धर्म नाथ चौधरी मकान संख्या : 112 उम्र : 87 लिंग: : महिला	18	BR/02/013/366057	निर्वाचक का नाम : रमा कांत चौधरी पिता का नाम: बैजू चौधरी मकान संख्या : 112 उम्र : 67 लिंग: : पुरुष
19	MNX4125944	निर्वाचक का नाम : रमा नंद चौधरी पिता का नाम: बैजू चौधरी मकान संख्या : 112 उम्र : 62 लिंग: : पुरुष	20	MNX6387963	निर्वाचक का नाम : कोशल्या देवी पति का नाम: रमा कांत चौधरी मकान संख्या : 112 उम्र : 62 लिंग: : महिला	21	MNX6388524	निर्वाचक का नाम : उमरावती देवी पति का नाम: रमा नंद चौधरी मकान संख्या : 112 उम्र : 62 लिंग: : महिला
22	IAZ1621374	निर्वाचक का नाम : राममूर्ति चौधरी पिता का नाम: रमाकांत चौधरी मकान संख्या : 112 उम्र : 42 लिंग: : पुरुष	23	MNX6387955	निर्वाचक का नाम : निर्मला देवी पिता का नाम: राममूर्ति चौधरी मकान संख्या : 112 उम्र : 40 लिंग: : महिला	24	IAZ0052142	निर्वाचक का नाम : रामकिशोर यादव पिता का नाम: भरत राय मकान संख्या : 112 उम्र : 37 लिंग: : पुरुष
25	IAZ0051300	निर्वाचक का नाम : मुकेश प्रसाद यादव पिता का नाम: लालबाबु राय मकान संख्या : 112 उम्र : 37 लिंग: : पुरुष	26	IAZ1458660	निर्वाचक का नाम : कुसुम देवी पति का नाम: राकेश चौधरी मकान संख्या : 112 उम्र : 36 लिंग: : महिला	27	IAZ0622795	निर्वाचक का नाम : राकेश चौधरी पिता का नाम: रामानन्द चौधरी मकान संख्या : 112 उम्र : 33 लिंग: : पुरुष
28	IAZ1458546	निर्वाचक का नाम : विवेकानंद चौधरी पिता का नाम: रामाकांत चौधरी मकान संख्या : 112 उम्र : 29 लिंग: : पुरुष	29	IAZ2167062	निर्वाचक का नाम : शांति देवी पति का नाम: सत्येंद्र कुमार मकान संख्या : 112 उम्र : 29 लिंग: : महिला	30	IAZ1458538	निर्वाचक का नाम : सत्येंद्र कुमार पिता का नाम: रामाकांत चौधरी मकान संख्या : 112 उम्र : 28 लिंग: : पुरुष

31	IAZ1458678	निर्वाचक का नाम : नवमी लाल कुमार पिता का नाम: रामाकांत चौधरी मकान संख्या : 112 उम्र : 28 लिंग: : पुरुष	IAZ2106615	निर्वाचक का नाम : संगीता कुमारी पति का नाम: मनीष कुमार मकान संख्या : 112 उम्र : 26 लिंग: : महिला	33	IAZ2172765	निर्वाचक का नाम : सीमा कुमारी पति का नाम: नमीलाल कुमार मकान संख्या : 112 उम्र : 26 लिंग: : महिला
34	IAZ2107068	निर्वाचक का नाम : मांदेश कुमार पिता का नाम:: रामानंद चौधरी मकान संख्या : 112 उम्र : 22 लिंग: : पुरुष	35	IAZ1944313	36	MNX6387344	निर्वाचक का नाम : छविलाल चौधरी पिता का नाम:: राम टहल चौधरी मकान संख्या : 113 उम्र : 52 लिंग: : पुरुष
37	MNX4125985	निर्वाचक का नाम : रमावती देवी पति का नाम: छवीलाल चौधरी मकान संख्या : 113 उम्र : 49 लिंग: : महिला	38	IAZ1133594	39	MNX4125993	निर्वाचक का नाम : अगरावती देवी पति का नाम: राजेश चौधरी मकान संख्या : 113 उम्र : 38 लिंग: : महिला
40	IAZ2167070	निर्वाचक का नाम : जगू चौधरी पिता का नाम:: भगवान चौधरी मकान संख्या : 113 उम्र : 30 लिंग: : पुरुष	41	IAZ1864065	42	IAZ2167187	निर्वाचक का नाम : शिवनंद कुमार पिता का नाम:: भगवान चौधरी मकान संख्या : 113 उम्र : 25 लिंग: : पुरुष
43	MNX6387641	निर्वाचक का नाम : अशरफी देवी पति का नाम: भाग्य नारायण चौधरी मकान संख्या : 114 उम्र : 67 लिंग: : महिला	44	IAZ1605484	45	IAZ1681253	निर्वाचक का नाम : निर्मला देवी पति का नाम: विनोद चौधरी मकान संख्या : 114 उम्र : 33 लिंग: : महिला
46	IAZ1605492	निर्वाचक का नाम : प्रमोद चौधरी पिता का नाम:: भान्णारायण चौधरी मकान संख्या : 114 उम्र : 31 लिंग: : पुरुष	47	IAZ0904003	48	IAZ1681261	निर्वाचक का नाम : रीता देवी पति का नाम: प्रमोद चौधरी मकान संख्या : 114 उम्र : 30 लिंग: : महिला
49	IAZ2466217	निर्वाचक का नाम : राम भरोस चौधरी पिता का नाम:: भाग्य नारायण चौधरी मकान संख्या : 114 उम्र : 24 लिंग: : पुरुष	50	IAZ2170504	51	BR/02/013/366227	निर्वाचक का नाम : दीना नाथ चौधरी पिता का नाम:: रामआधार चौधरी मकान संख्या : 115 उम्र : 57 लिंग: : पुरुष
52	IAZ1621481	निर्वाचक का नाम : चुमन चौधरी पिता का नाम:: दीनानाथ चौधरी मकान संख्या : 115 उम्र : 28 लिंग: : पुरुष	53	IAZ0565374	54	IAZ0052092	निर्वाचक का नाम : रामनिवास चौधरी पिता का नाम:: लालजी चौधरी मकान संख्या : 116 उम्र : 62 लिंग: : पुरुष
55	MNX4126116	निर्वाचक का नाम : आशा देवी पति का नाम: रघुनाथ चौधरी मकान संख्या : 116 उम्र : 62 लिंग: : महिला	56	MNX4126108	57	IAZ1500941	निर्वाचक का नाम : श्याम चौधरी पिता का नाम:: रामनिवास चौधरी मकान संख्या : 116 उम्र : 30 लिंग: : पुरुष
58	IAZ1609064	निर्वाचक का नाम : शांति देवी पति का नाम: श्याम चौधरी मकान संख्या : 116 उम्र : 28 लिंग: : महिला	59	IAZ2167443	60	IAZ2167450	निर्वाचक का नाम : हरीलाल कुमार पिता का नाम:: रामनिवास चौधरी मकान संख्या : 116 उम्र : 25 लिंग: : पुरुष

विधानसभा निर्वाचन क्षेत्र की संख्या एवं नाम : 12-नरकटिया
अनुभाग संख्या एवं नाम : 1-बथुअहिया

61	IAZ2174514	निर्वाचक का नाम : गुरु कुमार पिता का नाम: रामनिवास चौधरी मकान संख्या : 116 उम्र : 22 लिंग: : पुरुष	फोटो उपलब्ध	62	MNX6387906	निर्वाचक का नाम : पुरनपति देवी पति का नाम: धर्म जीत ठाकुर मकान संख्या : 118 उम्र : 69 लिंग: : महिला	फोटो उपलब्ध	63	IAZ0052159	निर्वाचक का नाम : शंभू ठाकुर पिता का नाम: धर्म जीत ठाकुर मकान संख्या : 118 उम्र : 52 लिंग: : पुरुष	फोटो उपलब्ध
64	MNX6387895	निर्वाचक का नाम : तेतरी देवी पति का नाम: शंभू ठाकुर मकान संख्या : 118 उम्र : 49 लिंग: : महिला	फोटो उपलब्ध	65	IAZ1952928	निर्वाचक का नाम : चंद्रावती देवी पिता का नाम: जयप्रकाश ठाकुर मकान संख्या : 118 उम्र : 42 लिंग: : महिला	फोटो उपलब्ध	66	MNX4124970	निर्वाचक का नाम : जयप्रकाश कुमार पिता का नाम: धर्मजीत ठाकुर मकान संख्या : 118 उम्र : 38 लिंग: : पुरुष	फोटो उपलब्ध
67	IAZ0904185	निर्वाचक का नाम : मुंजी कुमारी पिता का नाम: शम्भू ठाकुर मकान संख्या : 118 उम्र : 30 लिंग: : महिला	फोटो उपलब्ध	68	IAZ2166981	निर्वाचक का नाम : बिरजू कुमार पिता का नाम: शंभू ठाकुर मकान संख्या : 118 उम्र : 22 लिंग: : पुरुष	फोटो उपलब्ध	69	IAZ2218634	निर्वाचक का नाम : त्रिलोकी कुमार पिता का नाम: धर्मजीत ठाकुर मकान संख्या : 118 उम्र : 22 लिंग: : पुरुष	फोटो उपलब्ध
70	IAZ2218667	निर्वाचक का नाम : अंजली कुमारी पति का नाम: त्रिलोक कुमार मकान संख्या : 118 उम्र : 20 लिंग: : महिला	फोटो उपलब्ध	71	BR/02/013/366108	निर्वाचक का नाम : अमर जीत ठाकुर पिता का नाम: चंद्रदेव ठाकुर मकान संख्या : 119 उम्र : 63 लिंग: : पुरुष	फोटो उपलब्ध	72	IAZ1458421	निर्वाचक का नाम : सविता देवी पति का नाम: ओमप्रकाश ठाकुर मकान संख्या : 119 उम्र : 32 लिंग: : महिला	फोटो उपलब्ध
73	IAZ1167949	निर्वाचक का नाम : देव प्रकाश पिता का नाम: अमरजीत ठाकुर मकान संख्या : 119 उम्र : 30 लिंग: : पुरुष	फोटो उपलब्ध	74	IAZ1952894	निर्वाचक का नाम : ममता कुमारी पति का नाम: देव प्रकाश मकान संख्या : 119 उम्र : 25 लिंग: : महिला	फोटो उपलब्ध	75	IAZ2530525	निर्वाचक का नाम : सविता कुमारी पति का नाम: शिव प्रकाश कुमार मकान संख्या : 119 उम्र : 20 लिंग: : महिला	फोटो उपलब्ध
76	BR/02/013/366129	निर्वाचक का नाम : सर्वजीत ठाकुर पिता का नाम: चंद्र देव ठाकुर मकान संख्या : 120 उम्र : 59 लिंग: : पुरुष	फोटो उपलब्ध	77	MNX4124954	निर्वाचक का नाम : इंद्र जीत ठाकुर पिता का नाम: चंद्र देव ठाकुर मकान संख्या : 120 उम्र : 58 लिंग: : पुरुष	फोटो उपलब्ध	78	IAZ0565390	निर्वाचक का नाम : गीता देवी पति का नाम: सर्वजीत ठाकुर मकान संख्या : 120 उम्र : 57 लिंग: : महिला	फोटो उपलब्ध
79	IAZ0565382	निर्वाचक का नाम : सुदामा देवी पति का नाम: इंद्रजीत ठाकुर मकान संख्या : 120 उम्र : 55 लिंग: : महिला	फोटो उपलब्ध	80	MNX1169374	निर्वाचक का नाम : राम लक्षण ठाकुर पिता का नाम: चंद्र देव ठाकुर मकान संख्या : 120 उम्र : 55 लिंग: : पुरुष	फोटो उपलब्ध	81	IAZ0051284	निर्वाचक का नाम : नंद रानी देवी पति का नाम: रामलछमण ठाकुर मकान संख्या : 120 उम्र : 54 लिंग: : महिला	फोटो उपलब्ध
82	IAZ0565416	निर्वाचक का नाम : प्रमोद कुमार पिता का नाम: इंद्रजीत ठाकुर मकान संख्या : 120 उम्र : 38 लिंग: : पुरुष	फोटो उपलब्ध	83	MNX4124921	निर्वाचक का नाम : देवेंदर कुमार पिता का नाम: सर्वजीत ठाकुर मकान संख्या : 120 उम्र : 38 लिंग: : महिला	फोटो उपलब्ध	84	IAZ1886647	निर्वाचक का नाम : रेखा देवी पति का नाम: देवेंद्र ठाकुर मकान संख्या : 120 उम्र : 38 लिंग: : महिला	फोटो उपलब्ध
85	IAZ1886654	निर्वाचक का नाम : बिनिता देवी पति का नाम: प्रमोद शर्मा मकान संख्या : 120 उम्र : 34 लिंग: : महिला	फोटो उपलब्ध	86	IAZ0622845	निर्वाचक का नाम : विनोद शर्मा पिता का नाम: सर्वजीत ठाकुर मकान संख्या : 120 उम्र : 33 लिंग: : पुरुष	फोटो उपलब्ध	87	IAZ1458389	निर्वाचक का नाम : मनिष कुमार पिता का नाम: इन्द्रजीत ठाकुर मकान संख्या : 120 उम्र : 33 लिंग: : पुरुष	फोटो उपलब्ध
88	IAZ1167725	निर्वाचक का नाम : नीलम देवी पति का नाम: विनोद शर्मा मकान संख्या : 120 उम्र : 31 लिंग: : महिला	फोटो उपलब्ध	# 89	IAZ1952936	निर्वाचक का नाम : विकेश कुमार शर्मा पिता का नाम: सर्वजीत ठाकुर मकान संख्या : 120 उम्र : 31 लिंग: : पुरुष	फोटो उपलब्ध	90	MNX5097407	निर्वाचक का नाम : हरेन्द्र ठाकुर पिता का नाम: रामशनेही ठाकुर मकान संख्या : 121 उम्र : 57 लिंग: : पुरुष	फोटो उपलब्ध

91	MNX1167584	निर्वाचक का नाम : सिकंदर ठाकुर पिता का नाम: रामशनेही ठाकुर मकान संख्या : 121 उम्र : 52 लिंग: : पुरुष	फोटो उपलब्ध	92	BR/02/013/366229	निर्वाचक का नाम : मालती देवी पति का नाम: हरेन्द्र ठाकुर मकान संख्या : 121 उम्र : 52 लिंग: : महिला	फोटो उपलब्ध	93	BR/02/013/366231	निर्वाचक का नाम : ललिता देवी पति का नाम: सिकंदर ठाकुर मकान संख्या : 121 उम्र : 49 लिंग: : महिला	फोटो उपलब्ध
94	IAZ0903682	निर्वाचक का नाम : मुकेश महतो पिता का नाम:: यदु महतो मकान संख्या : 121 उम्र : 37 लिंग: : पुरुष	फोटो उपलब्ध	95	IAZ1458603	निर्वाचक का नाम : रामू ठाकुर पिता का नाम:: हरेन्द्र ठाकुर मकान संख्या : 121 उम्र : 29 लिंग: : पुरुष	फोटो उपलब्ध	96	MNX4125936	निर्वाचक का नाम : रामशरण महतो पिता का नाम:: भविष्य महतो मकान संख्या : 122 उम्र : 72 लिंग: : पुरुष	फोटो उपलब्ध
97	MNX4124632	निर्वाचक का नाम : रामदुलारी देवी पति का नाम: राम शरण महतो मकान संख्या : 122 उम्र : 67 लिंग: : महिला	फोटो उपलब्ध	98	MNX4125951	निर्वाचक का नाम : मनोजप्रसाद कुशवाहा पिता का नाम:: राम शरण महतो मकान संख्या : 122 उम्र : 45 लिंग: : पुरुष	फोटो उपलब्ध	99	MNX4124624	निर्वाचक का नाम : शकीला देवी पति का नाम: मनोज प्रसाद कुशवाहा मकान संख्या : 122 उम्र : 40 लिंग: : महिला	फोटो उपलब्ध
100	IAZ1101104	निर्वाचक का नाम : सरोज प्रसाद पिता का नाम:: रामशरण प्रसाद मकान संख्या : 122 उम्र : 40 लिंग: : पुरुष	फोटो उपलब्ध	101	MNX6387120	निर्वाचक का नाम : संजय प्रसाद कुशवाहा पिता का नाम:: रामशरण महतो मकान संख्या : 122 उम्र : 38 लिंग: : पुरुष	फोटो उपलब्ध	102	IAZ1458397	निर्वाचक का नाम : रिकु देवी पति का नाम: संजय प्रसाद कुशवाहा मकान संख्या : 122 उम्र : 36 लिंग: : महिला	फोटो उपलब्ध
103	IAZ1458637	निर्वाचक का नाम : मनु कुमार पिता का नाम:: रामशरण प्रसाद कुशवाहा मकान संख्या : 122 उम्र : 33 लिंग: : पुरुष	फोटो उपलब्ध	104	IAZ2167054	निर्वाचक का नाम : आशुतोष कुमार पिता का नाम:: रामशरण प्रसाद मकान संख्या : 122 उम्र : 23 लिंग: : पुरुष	फोटो उपलब्ध	105	BR/02/013/366263	निर्वाचक का नाम : सुश प्रसाद पिता का नाम:: राजेंद्र प्रसाद मकान संख्या : 123 उम्र : 52 लिंग: : पुरुष	फोटो उपलब्ध
106	MNX4124673	निर्वाचक का नाम : दिनेश प्रसाद पिता का नाम:: राजेंद्र प्रसाद मकान संख्या : 123 उम्र : 50 लिंग: : पुरुष	फोटो उपलब्ध	107	MNX4124681	निर्वाचक का नाम : राजपती देवी पति का नाम: सुरेश प्रसाद मकान संख्या : 123 उम्र : 50 लिंग: : महिला	फोटो उपलब्ध	108	BR/02/013/366025	निर्वाचक का नाम : मिथलेश प्रसाद पिता का नाम:: राजेंद्र प्रसाद मकान संख्या : 123 उम्र : 47 लिंग: : पुरुष	फोटो उपलब्ध
109	BR/02/013/366261	निर्वाचक का नाम : मुरारी प्रसाद पिता का नाम:: राजेंद्र प्रसाद मकान संख्या : 123 उम्र : 45 लिंग: : पुरुष	फोटो उपलब्ध	110	MNX4124640	निर्वाचक का नाम : मीना देवी पति का नाम: मिथलेश प्रसाद मकान संख्या : 123 उम्र : 45 लिंग: : महिला	फोटो उपलब्ध	111	MNX4124707	निर्वाचक का नाम : सविता देवी पति का नाम: मुरारी प्रसाद मकान संख्या : 123 उम्र : 43 लिंग: : महिला	फोटो उपलब्ध
112	IAZ2298842	निर्वाचक का नाम : राम प्रकाश कुमार पिता का नाम:: दिनेश प्रसाद कुशवाहा मकान संख्या : 123 उम्र : 33 लिंग: : पुरुष	फोटो उपलब्ध	113	IAZ1458611	निर्वाचक का नाम : प्रेम प्रकाश कुमार पिता का नाम:: सुरेश प्रसाद मकान संख्या : 123 उम्र : 30 लिंग: : पुरुष	फोटो उपलब्ध	114	IAZ1458579	निर्वाचक का नाम : श्याम प्रकाश कुमार पिता का नाम:: मिथलेश प्रसाद कुशवाहा मकान संख्या : 123 उम्र : 28 लिंग: : पुरुष	फोटो उपलब्ध
115	IAZ2298370	निर्वाचक का नाम : पूर्णिमा कुमारी पति का नाम: प्रेम प्रकाश कुमार मकान संख्या : 123 उम्र : 28 लिंग: : महिला	फोटो उपलब्ध	116	IAZ2298586	निर्वाचक का नाम : तारापति कुमारी पति का नाम: रामप्रकाश कुमार मकान संख्या : 123 उम्र : 28 लिंग: : महिला	फोटो उपलब्ध	117	IAZ2345965	निर्वाचक का नाम : विकाश कुमार पिता का नाम:: मिथलेश प्रसाद मकान संख्या : 123 उम्र : 22 लिंग: : पुरुष	फोटो उपलब्ध
118	IAZ2332468	निर्वाचक का नाम : सोनी कुमारी पति का नाम: श्याम प्रकाश कुमार मकान संख्या : 123 उम्र : 21 लिंग: : महिला	फोटो उपलब्ध	119	IAZ2298289	निर्वाचक का नाम : आलोक कुमार पिता का नाम:: मिथलेश कुमार मकान संख्या : 123 उम्र : 20 लिंग: : पुरुष	फोटो उपलब्ध	120	IAZ2332724	निर्वाचक का नाम : रबीता कुमारी पति का नाम: विकाश कुमार मकान संख्या : 123 उम्र : 20 लिंग: : महिला	फोटो उपलब्ध

121	IAZ1621325	निर्वाचक का नाम : बिरेन्द्र प्रसाद पिता का नाम: रामअयोध्या प्रसाद मकान संख्या : 124 उम्र : 68 लिंग: : पुरुष	IAZ1621325	122	MNX4124723	निर्वाचक का नाम : उमा देवी पति का नाम: विशेश्वर प्रसाद मकान संख्या : 124 उम्र : 47 लिंग: : महिला	MNX4124723	123	MNX4122818	निर्वाचक का नाम : विशेश्वर प्रसाद कुशवाहा पिता का नाम: बिरेन्द्र प्रसाद कुशवाहा मकान संख्या : 124 उम्र : 41 लिंग: : पुरुष	MNX4122818
124	MNX4125522	निर्वाचक का नाम : राकेश प्रसाद कुशवाहा पिता का नाम: वीरेंद्र प्रसाद मकान संख्या : 124 उम्र : 38 लिंग: : पुरुष	MNX4125522	125	IAZ1621416	निर्वाचक का नाम : रूबी देवी पति का नाम: रंजन सिंह मकान संख्या : 124 उम्र : 35 लिंग: : महिला	IAZ1621416	126	MNX4124715	निर्वाचक का नाम : सविता देवी पति का नाम: राकेश कुमार रोशन मकान संख्या : 124 उम्र : 35 लिंग: : महिला	MNX4124715
127	MNX4124194	निर्वाचक का नाम : चौधरी देवी पति का नाम: रामश्रय प्रसाद मकान संख्या : 125 उम्र : 72 लिंग: : महिला	MNX4124194	128	BR/02/013/366099	निर्वाचक का नाम : दारा प्रसाद पिता का नाम: रामश्रय प्रसाद मकान संख्या : 125 उम्र : 53 लिंग: : पुरुष	BR/02/013/366099	129	MNX4122289	निर्वाचक का नाम : तारा चंद्र प्रसाद पिता का नाम: रामश्रय प्रसाद मकान संख्या : 125 उम्र : 52 लिंग: : पुरुष	MNX4122289
130	MNX4124202	निर्वाचक का नाम : रामरती देवी पति का नाम: दारा प्रसाद मकान संख्या : 125 उम्र : 52 लिंग: : महिला	MNX4124202	131	MNX4122354	निर्वाचक का नाम : बबीता देवी पति का नाम: तारा प्रसाद मकान संख्या : 125 उम्र : 42 लिंग: : महिला	MNX4122354	132	IAZ0565424	निर्वाचक का नाम : श्रीकांत कुमार पिता का नाम: रामध्यान चौधरी मकान संख्या : 125 उम्र : 39 लिंग: : पुरुष	IAZ0565424
133	IAZ2423044	निर्वाचक का नाम : अनिल कुमार पिता का नाम: ताराचंद्र प्रसाद मकान संख्या : 125 उम्र : 19 लिंग: : पुरुष	IAZ2423044	134	BR/02/013/366210	निर्वाचक का नाम : रामअदेश प्रसाद पिता का नाम: जंगल प्रसाद मकान संख्या : 126 उम्र : 52 लिंग: : पुरुष	BR/02/013/366210	135	MNX4124111	निर्वाचक का नाम : उरुप्रीला देवी पति का नाम: रामअदेश प्रसाद मकान संख्या : 126 उम्र : 49 लिंग: : महिला	MNX4124111
136	MNX4124087	निर्वाचक का नाम : चन्देश्वर प्रसाद पिता का नाम: जंगल प्रसाद मकान संख्या : 126 उम्र : 47 लिंग: : पुरुष	MNX4124087	137	MNX4124129	निर्वाचक का नाम : चिन्ता देवी पति का नाम: चन्देश्वर प्रसाद मकान संख्या : 126 उम्र : 42 लिंग: : महिला	MNX4124129	# 138	IAZ2035665	निर्वाचक का नाम : अभिषेक कुमार पिता का नाम: रामध्या प्रसाद कुशवाहा मकान संख्या : 126 उम्र : 27 लिंग: : पुरुष	IAZ2035665
139	MNX4123147	निर्वाचक का नाम : निर्मल देवी पति का नाम: हरदयाल प्रसाद मकान संख्या : 128 उम्र : 62 लिंग: : महिला	MNX4123147	140	BR/02/013/366036	निर्वाचक का नाम : राजा राम प्रसाद पिता का नाम: शिवनाथ प्रसाद मकान संख्या : 128 उम्र : 49 लिंग: : पुरुष	BR/02/013/366036	141	MNX4123105	निर्वाचक का नाम : उमिला देवी पति का नाम: राजा राम प्रसाद मकान संख्या : 128 उम्र : 47 लिंग: : महिला	MNX4123105
142	MNX4123154	निर्वाचक का नाम : पगणलाल प्रसाद पिता का नाम: शिवनाथ प्रसाद मकान संख्या : 128 उम्र : 45 लिंग: : पुरुष	MNX4123154	143	MNX4123113	निर्वाचक का नाम : रीमा देवी पति का नाम: पगणलाल प्रसाद मकान संख्या : 128 उम्र : 42 लिंग: : महिला	MNX4123113	144	IAZ2278703	निर्वाचक का नाम : मनदीप कुमार पिता का नाम: राजा राम प्रसाद मकान संख्या : 128 बधुआहिया उम्र : 21 लिंग: : पुरुष	IAZ2278703
145	BR/02/013/366084	निर्वाचक का नाम : हरदयाल प्रसाद पिता का नाम: वासुदेव प्रसाद मकान संख्या : 129 उम्र : 64 लिंग: : पुरुष	BR/02/013/366084	146	BR/02/013/366156	निर्वाचक का नाम : सुनीता देवी पति का नाम: हरदयाल प्रसाद मकान संख्या : 129 उम्र : 57 लिंग: : महिला	BR/02/013/366156	147	IAZ2047819	निर्वाचक का नाम : गुडिया देवी पति का नाम: निरंजन प्रसाद मकान संख्या : 129 उम्र : 28 लिंग: : महिला	IAZ2047819
148	IAZ2035459	निर्वाचक का नाम : नरेश प्रसाद पिता का नाम: हरदयाल प्रसाद कुशवाहा मकान संख्या : 129 उम्र : 23 लिंग: : पुरुष	IAZ2035459	149	IAZ2299311	निर्वाचक का नाम : प्रदिप कुमार पिता का नाम: हरदयाल प्रसाद कुशवाहा मकान संख्या : 129 उम्र : 21 लिंग: : पुरुष	IAZ2299311	150	IAZ2331510	निर्वाचक का नाम : श्रवण कुमार पिता का नाम: हरदयाल प्रसाद मकान संख्या : 129 उम्र : 20 लिंग: : पुरुष	IAZ2331510

151	BR/02/013/366058	निर्वाचक का नाम : चंद्रिका प्रसाद पिता का नाम: योगेंद्र प्रसाद मकान संख्या : 130 उम्र : 64 लिंग: : पुरुष	152	IAZ1944263	निर्वाचक का नाम : उमेश प्रसाद पिता का नाम: योगेंद्र प्रसाद मकान संख्या : 130 उम्र : 58 लिंग: : पुरुष	153	IAZ1944289	निर्वाचक का नाम : गिरजा देवी पिता का नाम: चंदीका प्रसाद मकान संख्या : 130 उम्र : 57 लिंग: : महिला
154	MNX4122586	निर्वाचक का नाम : मदन प्रसाद पिता का नाम: योगेंद्र प्रसाद मकान संख्या : 130 उम्र : 54 लिंग: : पुरुष	155	BR/02/013/366160	निर्वाचक का नाम : शीला देवी पिता का नाम: मदन प्रसाद मकान संख्या : 130 उम्र : 52 लिंग: : महिला	156	IAZ1944271	निर्वाचक का नाम : बच्चा लाल प्रसाद पिता का नाम: योगेंद्र प्रसाद मकान संख्या : 130 उम्र : 49 लिंग: : पुरुष
157	IAZ1458439	निर्वाचक का नाम : सीमा देवी पिता का नाम: बच्चालाल प्रसाद मकान संख्या : 130 उम्र : 42 लिंग: : महिला	158	IAZ0903708	निर्वाचक का नाम : दयानन्द प्रसाद पिता का नाम: चन्द्रिका प्रसाद मकान संख्या : 130 उम्र : 40 लिंग: : पुरुष	159	IAZ2166932	निर्वाचक का नाम : सुगांधी देवी पिता का नाम: दयानंद प्रसाद मकान संख्या : 130 उम्र : 34 लिंग: : महिला
160	IAZ0622936	निर्वाचक का नाम : बिबेकानन्द प्रसाद कुशवाहा पिता का नाम: उमेश प्रसाद कुशवाहा मकान संख्या : 130 उम्र : 33 लिंग: : पुरुष	161	IAZ0614461	निर्वाचक का नाम : अमृता देवी पिता का नाम: बिबेकानन्द प्रसाद कुशवाहा मकान संख्या : 130 उम्र : 32 लिंग: : महिला	162	IAZ2035343	निर्वाचक का नाम : श्यामानंद कुमार पिता का नाम: मदन प्रसाद मकान संख्या : 130 उम्र : 29 लिंग: : पुरुष
163	IAZ2170173	निर्वाचक का नाम : निशा कुमारी पिता का नाम: बच्चालाल प्रसाद मकान संख्या : 130 उम्र : 25 लिंग: : महिला	164	IAZ2183630	निर्वाचक का नाम : सुमन कुमार पिता का नाम: चन्द्रिका प्रसाद मकान संख्या : 130 उम्र : 25 लिंग: : पुरुष	165	IAZ2035426	निर्वाचक का नाम : श्रीकांत कुमार पिता का नाम: मदन प्रसाद कुशवाहा मकान संख्या : 130 उम्र : 24 लिंग: : पुरुष
166	IAZ2182475	निर्वाचक का नाम : घनश्याम कुमार पिता का नाम: उमेश प्रसाद कुशवाहा मकान संख्या : 130 उम्र : 21 लिंग: : पुरुष	167	BR/02/013/366044	निर्वाचक का नाम : रामचंद्र महतो पिता का नाम: कपिल देव महतो मकान संख्या : 131 उम्र : 87 लिंग: : पुरुष	168	BR/02/013/366232	निर्वाचक का नाम : मैना देवी पिता का नाम: राम चंद्र महतो मकान संख्या : 131 उम्र : 85 लिंग: : महिला
# 169	IAZ2625978	निर्वाचक का नाम : रंजीत महतो पिता का नाम: राम चंद्र महतो मकान संख्या : 131 उम्र : 59 लिंग: : पुरुष	# 170	IAZ2625960	निर्वाचक का नाम : सुनैना देवी पिता का नाम: रंजीत महतो मकान संख्या : 131 उम्र : 57 लिंग: : महिला	171	BR/02/013/366011	निर्वाचक का नाम : शेषनाथ महतो पिता का नाम: राम चंद्र महतो मकान संख्या : 131 उम्र : 52 लिंग: : पुरुष
172	BR/02/013/366215	निर्वाचक का नाम : शैल देवी पिता का नाम: शेषनाथ महतो मकान संख्या : 131 उम्र : 49 लिंग: : महिला	173	IAZ0051631	निर्वाचक का नाम : विनोद पसाद कुशवाहा पिता का नाम: रणजीत महतो मकान संख्या : 131 उम्र : 38 लिंग: : पुरुष	174	IAZ2063378	निर्वाचक का नाम : लालमती देवी पिता का नाम: चाचली प्रसाद मकान संख्या : 131 उम्र : 33 लिंग: : महिला
175	IAZ0904276	निर्वाचक का नाम : चनचनी महतो पिता का नाम: रामचन्द्र महतो मकान संख्या : 131 उम्र : 32 लिंग: : पुरुष	176	IAZ1605542	निर्वाचक का नाम : हीरालाल महतो पिता का नाम: रामचन्द्र महतो मकान संख्या : 131 उम्र : 32 लिंग: : पुरुष	177	IAZ2170447	निर्वाचक का नाम : विमल कुमारी पिता का नाम: शेषनाथ प्रसाद मकान संख्या : 131 उम्र : 22 लिंग: : महिला
178	IAZ2181337	निर्वाचक का नाम : धर्मेश कुमार पिता का नाम: शिवनाथ प्रसाद कुशवाहा मकान संख्या : 131 उम्र : 21 लिंग: : पुरुष	179	MNX4124822	निर्वाचक का नाम : मरछीया देवी पिता का नाम: रूदल महतो मकान संख्या : 132 उम्र : 67 लिंग: : महिला	180	IAZ1944297	निर्वाचक का नाम : गौरीशंकर महतो पिता का नाम: रूदल महतो मकान संख्या : 132 उम्र : 50 लिंग: : पुरुष

181 निर्वाचक का नाम : शिव चंद्र महतो पिता का नाम: रूदल महतो मकान संख्या : 132 उम्र : 50 लिंग: : पुरुष	BR/02/013/366065	182 निर्वाचक का नाम : शकली देवी पति का नाम: कालीचरण महतो मकान संख्या : 132 उम्र : 49 लिंग: : महिला	MNX4124806	183 निर्वाचक का नाम : कालीचरण महतो पिता का नाम: रूदल महतो मकान संख्या : 132 उम्र : 48 लिंग: : पुरुष	MNX6387187
184 निर्वाचक का नाम : शांती देवी पति का नाम: शिव चंद्र महतो मकान संख्या : 132 उम्र : 47 लिंग: : महिला	BR/02/013/366207	185 निर्वाचक का नाम : गीता देवी पति का नाम: गौरीशंकर महतो मकान संख्या : 132 उम्र : 47 लिंग: : महिला	MNX4124814	186 निर्वाचक का नाम : रविन कुमार पिता का नाम: शिवचन्द्र महतो मकान संख्या : 132 उम्र : 30 लिंग: : पुरुष	IAZ1070531
187 निर्वाचक का नाम : सुनीता देवी पति का नाम: गोपाल कुमार मकान संख्या : 132 उम्र : 26 लिंग: : महिला	IAZ2450351	188 निर्वाचक का नाम : अवधेश कुमार पिता का नाम: काली चरण प्रसाद मकान संख्या : 132 उम्र : 21 लिंग: : पुरुष	IAZ2182509	189 निर्वाचक का नाम : गोपाल कुमार पिता का नाम: शिवचरण प्रसाद मकान संख्या : 132 उम्र : 21 लिंग: : पुरुष	IAZ2450385
190 निर्वाचक का नाम : बिगन राम पिता का नाम: राजधारी राम मकान संख्या : 133 उम्र : 62 लिंग: : पुरुष	BR/02/013/366067	191 निर्वाचक का नाम : भुअली देवी पति का नाम: बिगन राम मकान संख्या : 133 उम्र : 56 लिंग: : महिला	IAZ2549830	192 निर्वाचक का नाम : पचिया देवी पति का नाम: बुध्दन राम मकान संख्या : 133 उम्र : 55 लिंग: : महिला	IAZ1944255
193 निर्वाचक का नाम : आरती देवी पति का नाम: लालमोहन राय मकान संख्या : 133 उम्र : 43 लिंग: : महिला	MNX4122971	194 निर्वाचक का नाम : जोधा राम पिता का नाम: बिगन राम मकान संख्या : 133 उम्र : 39 लिंग: : पुरुष	IAZ0622944	195 निर्वाचक का नाम : सुनिता देवी पति का नाम: जोधा राम मकान संख्या : 133 उम्र : 37 लिंग: : महिला	IAZ0623025
196 निर्वाचक का नाम : विकाउ राम पिता का नाम: बुधन राम मकान संख्या : 133 उम्र : 33 लिंग: : पुरुष	IAZ0622803	197 निर्वाचक का नाम : कमोध कुमार पिता का नाम: बिगन राम मकान संख्या : 133 उम्र : 33 लिंग: : पुरुष	IAZ0622829	198 निर्वाचक का नाम : शारदा देवी पति का नाम: शंकर राम मकान संख्या : 134 उम्र : 67 लिंग: : महिला	MNX4123576
199 निर्वाचक का नाम : पुरन राम पिता का नाम: शंकर राम मकान संख्या : 134 उम्र : 35 लिंग: : पुरुष	IAZ0689547	200 निर्वाचक का नाम : रामशब्द राम पिता का नाम: शंकर राम मकान संख्या : 134 उम्र : 28 लिंग: : पुरुष	IAZ1605526	201 निर्वाचक का नाम : राजू राम पिता का नाम: बंका राम मकान संख्या : 135 उम्र : 33 लिंग: : पुरुष	IAZ1458892
202 निर्वाचक का नाम : सोनी देवी पति का नाम: राजू राम मकान संख्या : 135 उम्र : 31 लिंग: : महिला	IAZ0622670	203 निर्वाचक का नाम : राजेश कुमार पिता का नाम: सुकेशवर राम मकान संख्या : 135 उम्र : 31 लिंग: : पुरुष	IAZ0622837	204 निर्वाचक का नाम : पिकी देवी पति का नाम: राजेश राम मकान संख्या : 135 उम्र : 29 लिंग: : महिला	IAZ1976810
205 निर्वाचक का नाम : मनेजर राम पिता का नाम: रामधारी राम मकान संख्या : 136 उम्र : 74 लिंग: : पुरुष	IAZ1944248	206 निर्वाचक का नाम : मेना देवी पति का नाम: मनेजर राम मकान संख्या : 136 उम्र : 74 लिंग: : महिला	MNX4124525	207 निर्वाचक का नाम : अनिता देवी पति का नाम: रघुवीर राम मकान संख्या : 136 उम्र : 43 लिंग: : महिला	IAZ0623017
208 निर्वाचक का नाम : निरंजन प्रसाद कुशवाहा पिता का नाम: हरदेयाल प्रसाद कुशवाहा मकान संख्या : 137 उम्र : 32 लिंग: : पुरुष	IAZ0689471	209 निर्वाचक का नाम : खेदन राम पिता का नाम: फुदनी राम मकान संख्या : 138 उम्र : 75 लिंग: : पुरुष	IAZ1500917	210 निर्वाचक का नाम : उरप्रमीला देवी पति का नाम: खेदन राम मकान संख्या : 138 उम्र : 57 लिंग: : महिला	IAZ0051391

211	BR/02/013/366184	निर्वाचक का नाम : गिरजा देवी पति का नाम: धनेशवर राम मकान संख्या : 139 उम्र : 69 लिंग: : महिला	फोटो उपलब्ध	212	MNX4122909	निर्वाचक का नाम : प्रयाग राम पिता का नाम: धनेश्वर राम मकान संख्या : 139 उम्र : 39 लिंग: : पुरुष	फोटो उपलब्ध	213	IAZ2465763	निर्वाचक का नाम : रामरति देवी पति का नाम: प्रेमचंद्र राम मकान संख्या : 139 उम्र : 38 लिंग: : महिला	फोटो उपलब्ध
214	IAZ0622688	निर्वाचक का नाम : नेमीचन राम पिता का नाम: धनेश राम मकान संख्या : 139 उम्र : 32 लिंग: : पुरुष	फोटो उपलब्ध	215	IAZ2167310	निर्वाचक का नाम : कांति देवी पति का नाम: नेमचन राम मकान संख्या : 139 उम्र : 31 लिंग: : महिला	फोटो उपलब्ध	216	BR/02/013/366070	निर्वाचक का नाम : बुटन राम पिता का नाम: उगम राम मकान संख्या : 140 उम्र : 57 लिंग: : पुरुष	फोटो उपलब्ध
217	IAZ0565440	निर्वाचक का नाम : मदन राम पिता का नाम: उगम राम मकान संख्या : 140 उम्र : 52 लिंग: : पुरुष	फोटो उपलब्ध	218	BR/02/013/366200	निर्वाचक का नाम : यशोदा देवी पति का नाम: बुटन राम मकान संख्या : 140 उम्र : 52 लिंग: : महिला	फोटो उपलब्ध	219	MNX4123477	निर्वाचक का नाम : श्यामा देवी पति का नाम: मदन राय मकान संख्या : 140 उम्र : 47 लिंग: : महिला	फोटो उपलब्ध
220	IAZ0904268	निर्वाचक का नाम : चन्दन राम पिता का नाम: बुटन राम मकान संख्या : 140 उम्र : 30 लिंग: : पुरुष	फोटो उपलब्ध	221	IAZ2063410	निर्वाचक का नाम : रिंकी कुमारी पति का नाम: चंदन राम मकान संख्या : 140 उम्र : 23 लिंग: : महिला	फोटो उपलब्ध	222	IAZ2063444	निर्वाचक का नाम : रंजु कुमारी पति का नाम: मंदन कुमार मकान संख्या : 140 उम्र : 23 लिंग: : महिला	फोटो उपलब्ध
223	IAZ2532034	निर्वाचक का नाम : सोनी कुमारी पति का नाम: देविंद्र राम मकान संख्या : 140 उम्र : 19 लिंग: : महिला	फोटो उपलब्ध	224	IAZ1944214	निर्वाचक का नाम : एकमी देवी पति का नाम: रामशाही राम मकान संख्या : 141 उम्र : 52 लिंग: : महिला	फोटो उपलब्ध	225	IAZ1605559	निर्वाचक का नाम : निशु राम पिता का नाम: रामशाही राम मकान संख्या : 141 उम्र : 24 लिंग: : पुरुष	फोटो उपलब्ध
226	IAZ1944230	निर्वाचक का नाम : एकमो देवी पति का नाम: भरथ राम मकान संख्या : 142 उम्र : 72 लिंग: : महिला	फोटो उपलब्ध	227	IAZ0051953	निर्वाचक का नाम : नारद राम पिता का नाम: भरथ राम मकान संख्या : 142 उम्र : 49 लिंग: : पुरुष	फोटो उपलब्ध	228	MNX4122453	निर्वाचक का नाम : देवचंद्र राम पिता का नाम: भरथ राम मकान संख्या : 142 उम्र : 47 लिंग: : पुरुष	फोटो उपलब्ध
229	MNX6388086	निर्वाचक का नाम : बदामी देवी पति का नाम: नारद राम मकान संख्या : 142 उम्र : 46 लिंग: : महिला	फोटो उपलब्ध	230	IAZ1367010	निर्वाचक का नाम : कुन्ती देवी पति का नाम: देवचन्द्र राम मकान संख्या : 142 उम्र : 44 लिंग: : महिला	फोटो उपलब्ध	231	MNX4122297	निर्वाचक का नाम : लालमोहन राम पिता का नाम: भरथ राम मकान संख्या : 142 उम्र : 38 लिंग: : पुरुष	फोटो उपलब्ध
232	IAZ2182517	निर्वाचक का नाम : आलोक कुमार पिता का नाम: नारद राम मकान संख्या : 142 उम्र : 21 लिंग: : पुरुष	फोटो उपलब्ध	233	IAZ0051235	निर्वाचक का नाम : राजकुमार पिता का नाम: गणेश राय मकान संख्या : 143 उम्र : 38 लिंग: : पुरुष	फोटो उपलब्ध	234	IAZ0622654	निर्वाचक का नाम : सुनिता देवी पति का नाम: राजकुमार राम मकान संख्या : 143 उम्र : 33 लिंग: : महिला	फोटो उपलब्ध
235	MNX4123402	निर्वाचक का नाम : हरिपूजन राम पिता का नाम: गणेश राम मकान संख्या : 144 उम्र : 52 लिंग: : पुरुष	फोटो उपलब्ध	236	IAZ0565457	निर्वाचक का नाम : शिव पूजन राम पिता का नाम: गणेश राम मकान संख्या : 144 उम्र : 47 लिंग: : पुरुष	फोटो उपलब्ध	237	BR/02/013/366116	निर्वाचक का नाम : दया देवी पति का नाम: शिव पूजन राम मकान संख्या : 144 उम्र : 46 लिंग: : महिला	फोटो उपलब्ध
238	IAZ0565465	निर्वाचक का नाम : उषा देवी पति का नाम: हरिपूजन राम मकान संख्या : 144 उम्र : 46 लिंग: : महिला	फोटो उपलब्ध	239	IAZ1609072	निर्वाचक का नाम : बालेश्वर राम पिता का नाम: गणेश राम मकान संख्या : 144 उम्र : 45 लिंग: : पुरुष	फोटो उपलब्ध	240	IAZ1101070	निर्वाचक का नाम : सविता देवी पति का नाम: बालेश्वर राम मकान संख्या : 144 उम्र : 42 लिंग: : महिला	फोटो उपलब्ध

241	IAZ0051250	निर्वाचक का नाम : बहादुर राम पिता का नाम: खेनाहरी राम मकान संख्या : 145 उम्र : 77 लिंग: : पुरुष	फोटो उपलब्ध	242	BR/02/013/366186	निर्वाचक का नाम : मनोहर देवी पति का नाम: बहादुर राम मकान संख्या : 145 उम्र : 77 लिंग: : महिला	फोटो उपलब्ध	243	IAZ0051243	निर्वाचक का नाम : सखिचंद राम पिता का नाम: बहादुर राम मकान संख्या : 145 उम्र : 49 लिंग: : पुरुष	फोटो उपलब्ध
244	IAZ0051375	निर्वाचक का नाम : लखिचंद राम पिता का नाम: बहादुर राम मकान संख्या : 145 उम्र : 47 लिंग: : पुरुष	फोटो उपलब्ध	245	BR/02/013/366185	निर्वाचक का नाम : सुगंधी देवी पति का नाम: लखिचंद राम मकान संख्या : 145 उम्र : 47 लिंग: : महिला	फोटो उपलब्ध	246	IAZ0565473	निर्वाचक का नाम : विजय राम पिता का नाम: बहादुर राम मकान संख्या : 145 उम्र : 42 लिंग: : पुरुष	फोटो उपलब्ध
247	IAZ2171023	निर्वाचक का नाम : बच्ची देवी पति का नाम: लखिचंद राम मकान संख्या : 145 उम्र : 40 लिंग: : महिला	फोटो उपलब्ध	248	IAZ1835487	निर्वाचक का नाम : राजू कुमार पिता का नाम: लखिचंद राम मकान संख्या : 145 उम्र : 25 लिंग: : पुरुष	फोटो उपलब्ध	249	IAZ2174456	निर्वाचक का नाम : अजय कुमार पिता का नाम: चोकट राम मकान संख्या : 145 उम्र : 23 लिंग: : पुरुष	फोटो उपलब्ध
250	IAZ0565481	निर्वाचक का नाम : रामविश्राम चौधरी पिता का नाम: भाम्यनारायण चौधरी मकान संख्या : 146 उम्र : 38 लिंग: : पुरुष	फोटो उपलब्ध	251	IAZ0565499	निर्वाचक का नाम : शांती देवी पति का नाम: रामनिवास चौधरी मकान संख्या : 146 उम्र : 38 लिंग: : महिला	फोटो उपलब्ध	252	IAZ0565507	निर्वाचक का नाम : सुखारडी पासवान पिता का नाम: जगदीश पासवान मकान संख्या : 147 उम्र : 40 लिंग: : पुरुष	फोटो उपलब्ध
253	IAZ2166957	निर्वाचक का नाम : अनिल कुमार पिता का नाम: सुखारी पासवान मकान संख्या : 147 उम्र : 23 लिंग: : पुरुष	फोटो उपलब्ध	254	IAZ2364271	निर्वाचक का नाम : सुनील कुमार पिता का नाम: नारद राम मकान संख्या : 147 बथुआहिया उम्र : 19 लिंग: : पुरुष	फोटो उपलब्ध	255	BR/02/013/366130	निर्वाचक का नाम : दुलार चंद हाजरा पिता का नाम: रामशीश हाजरा मकान संख्या : 148 उम्र : 59 लिंग: : पुरुष	फोटो उपलब्ध
256	MNX4123212	निर्वाचक का नाम : महावति देवी पति का नाम: दुलार चंद हाजरा मकान संख्या : 148 उम्र : 57 लिंग: : महिला	फोटो उपलब्ध	257	MNX4125423	निर्वाचक का नाम : सुबास पासवान पिता का नाम: रामाशीष पासवान मकान संख्या : 148 उम्र : 39 लिंग: : पुरुष	फोटो उपलब्ध	258	IAZ1952878	निर्वाचक का नाम : मणिभूषण पासवान पिता का नाम: दुलारचन्द पासवान मकान संख्या : 148 उम्र : 25 लिंग: : पुरुष	फोटो उपलब्ध
259	BR/02/013/366147	निर्वाचक का नाम : बिजली साह पिता का नाम: प्रसाद साह मकान संख्या : 149 उम्र : 67 लिंग: : पुरुष	फोटो उपलब्ध	260	IAZ1167865	निर्वाचक का नाम : श्याम बिहारी साह पिता का नाम: बिजली साह मकान संख्या : 149 उम्र : 32 लिंग: : पुरुष	फोटो उपलब्ध	261	IAZ1167899	निर्वाचक का नाम : अन्तिमा देवी पिता का नाम: श्याम बिहारी साह मकान संख्या : 149 उम्र : 30 लिंग: : महिला	फोटो उपलब्ध
262	IAZ1264274	निर्वाचक का नाम : शशिभूषण कुमार पिता का नाम: दुलारचंद पासवान मकान संख्या : 149 उम्र : 29 लिंग: : पुरुष	फोटो उपलब्ध	263	IAZ1952902	निर्वाचक का नाम : समलोली देवी पिता का नाम: शशिभूषण पासवान मकान संख्या : 149 उम्र : 28 लिंग: : महिला	फोटो उपलब्ध	264	IAZ0565523	निर्वाचक का नाम : सिया राम पिता का नाम: मेथुरा राम मकान संख्या : 150 उम्र : 62 लिंग: : पुरुष	फोटो उपलब्ध
265	IAZ0565531	निर्वाचक का नाम : सीता राम राम पिता का नाम: मेथुरा राम मकान संख्या : 150 उम्र : 59 लिंग: : पुरुष	फोटो उपलब्ध	266	MNX4124889	निर्वाचक का नाम : जय राम राम पिता का नाम: मेथुरा राम मकान संख्या : 150 उम्र : 57 लिंग: : पुरुष	फोटो उपलब्ध	267	BR/02/013/366111	निर्वाचक का नाम : चंद्रज्योति देवी पति का नाम: सीता राम राम मकान संख्या : 150 उम्र : 55 लिंग: : महिला	फोटो उपलब्ध
268	IAZ1621515	निर्वाचक का नाम : पन्ना देवी पति का नाम: सियाराम राम मकान संख्या : 150 उम्र : 50 लिंग: : महिला	फोटो उपलब्ध	269	IAZ1621523	निर्वाचक का नाम : अनीता देवी पति का नाम: जयराम राम मकान संख्या : 150 उम्र : 42 लिंग: : महिला	फोटो उपलब्ध	270	IAZ1609114	निर्वाचक का नाम : कुलजीत राम पिता का नाम: सियाराम राम मकान संख्या : 150 उम्र : 27 लिंग: : पुरुष	फोटो उपलब्ध

271	IAZ2167021	निर्वाचक का नाम : अजित कुमार पिता का नाम: जय राम राम मकान संख्या : 150 उम्र : 23 लिंग: : पुरुष	फोटो उपलब्ध	272	IAZ2167047	निर्वाचक का नाम : प्रदीप कुमार पिता का नाम: सियाराम राम मकान संख्या : 150 उम्र : 22 लिंग: : पुरुष	फोटो उपलब्ध	273	IAZ2182442	निर्वाचक का नाम : संदीप कुमार पिता का नाम: जयराम राम मकान संख्या : 150 उम्र : 21 लिंग: : पुरुष	फोटो उपलब्ध
274	MNX4124368	निर्वाचक का नाम : नधुनी मिया पिता का नाम: भोला मिया मकान संख्या : 151 उम्र : 69 लिंग: : पुरुष	फोटो उपलब्ध	275	MNX4124913	निर्वाचक का नाम : एनुल मिया पिता का नाम: नधुनी मिया मकान संख्या : 151 उम्र : 47 लिंग: : पुरुष	फोटो उपलब्ध	276	IAZ1681238	निर्वाचक का नाम : सोगरा खातून पति का नाम: ऐनुल मिया मकान संख्या : 151 उम्र : 45 लिंग: : महिला	फोटो उपलब्ध
277	MNX4125068	निर्वाचक का नाम : तैमुल मिया पिता का नाम: नधुनी मिया मकान संख्या : 151 उम्र : 44 लिंग: : पुरुष	फोटो उपलब्ध	278	IAZ0903724	निर्वाचक का नाम : हफीजुल्लाह मिया पिता का नाम: नधुनी मिया मकान संख्या : 151 उम्र : 41 लिंग: : पुरुष	फोटो उपलब्ध	279	MNX4125126	निर्वाचक का नाम : रेहाना खातून पति का नाम: तैमुल मिया मकान संख्या : 151 उम्र : 40 लिंग: : महिला	फोटो उपलब्ध
280	IAZ1681246	निर्वाचक का नाम : सायादा खातून पति का नाम: हफिजुल्लाह मिया मकान संख्या : 151 उम्र : 38 लिंग: : महिला	फोटो उपलब्ध	281	IAZ0903971	निर्वाचक का नाम : नेजाबुल मिया पिता का नाम: नधुनी मिया मकान संख्या : 151 उम्र : 30 लिंग: : पुरुष	फोटो उपलब्ध	282	IAZ0903989	निर्वाचक का नाम : मुमताज अहमद पिता का नाम: यनुल मिया मकान संख्या : 151 उम्र : 30 लिंग: : पुरुष	फोटो उपलब्ध
283	IAZ2087369	निर्वाचक का नाम : रेहाना खातून पति का नाम: मुमताज आलम मकान संख्या : 151 उम्र : 26 लिंग: : महिला	फोटो उपलब्ध	284	IAZ2170686	निर्वाचक का नाम : सहिम अहमद पिता का नाम: ईनुल मिया मकान संख्या : 151 उम्र : 25 लिंग: : पुरुष	फोटो उपलब्ध	285	IAZ2167344	निर्वाचक का नाम : खैरुल नेशा पति का नाम: नेजबुल मिया मकान संख्या : 151 उम्र : 24 लिंग: : महिला	फोटो उपलब्ध
286	IAZ2167328	निर्वाचक का नाम : इंतयाज़ मिया पिता का नाम: ईनुल मिया मकान संख्या : 151 उम्र : 23 लिंग: : पुरुष	फोटो उपलब्ध	287	MNX4125225	निर्वाचक का नाम : हरेन्द्र राय पिता का नाम: महादेव राय मकान संख्या : 152 उम्र : 57 लिंग: : पुरुष	फोटो उपलब्ध	288	MNX4122883	निर्वाचक का नाम : वीरेंद्र राय पिता का नाम: महादेव राय मकान संख्या : 152 उम्र : 52 लिंग: : पुरुष	फोटो उपलब्ध
289	IAZ1077130	निर्वाचक का नाम : सुभाष कुमार पिता का नाम: हरेन्द्र राय मकान संख्या : 152 उम्र : 30 लिंग: : पुरुष	फोटो उपलब्ध	290	IAZ1500925	निर्वाचक का नाम : अनिल कुमार पिता का नाम: विरेंद्र राय मकान संख्या : 152 उम्र : 30 लिंग: : पुरुष	फोटो उपलब्ध	291	IAZ2049633	निर्वाचक का नाम : धनजय कुमार पिता का नाम: विरेंद्र यादव मकान संख्या : 152 उम्र : 23 लिंग: : पुरुष	फोटो उपलब्ध
292	BR/02/013/366071	निर्वाचक का नाम : मनराज राय पिता का नाम: हनुमान राय मकान संख्या : 153 उम्र : 67 लिंग: : पुरुष	फोटो उपलब्ध	293	MNX4123071	निर्वाचक का नाम : शांती देवी पति का नाम: महाराज राय मकान संख्या : 153 उम्र : 62 लिंग: : महिला	फोटो उपलब्ध	294	MNX4122941	निर्वाचक का नाम : चन्देश्वर राय पिता का नाम: महाराज राय मकान संख्या : 153 उम्र : 47 लिंग: : पुरुष	फोटो उपलब्ध
295	IAZ0689489	निर्वाचक का नाम : शंशा देवी पति का नाम: चन्देश्वर प्रसाद यादव मकान संख्या : 153 उम्र : 35 लिंग: : महिला	फोटो उपलब्ध	296	IAZ1458744	निर्वाचक का नाम : जीतेन्द्र राय पिता का नाम: मनराज राय मकान संख्या : 153 उम्र : 33 लिंग: : पुरुष	फोटो उपलब्ध	297	IAZ0689463	निर्वाचक का नाम : रविन्द्र प्रसाद यादव पिता का नाम: महेन्द्र प्रसाद यादव मकान संख्या : 153 उम्र : 32 लिंग: : पुरुष	फोटो उपलब्ध
298	MNX1169606	निर्वाचक का नाम : योगेंद्र राय पिता का नाम: गोरख राय मकान संख्या : 154 उम्र : 52 लिंग: : पुरुष	फोटो उपलब्ध	299	MNX4125845	निर्वाचक का नाम : रूपकली देवी पति का नाम: महेन्द्र राय मकान संख्या : 154 उम्र : 52 लिंग: : महिला	फोटो उपलब्ध	300	MNX4124442	निर्वाचक का नाम : नगेंद्र राय पिता का नाम: गोरख राय मकान संख्या : 154 उम्र : 49 लिंग: : महिला	फोटो उपलब्ध

301	MNX4125795	निर्वाचक का नाम : सीमा देवी पति का नाम: योगेंद्र राय मकान संख्या : 154 उम्र : 49 लिंग: : महिला	302	BR/02/013/366226	निर्वाचक का नाम : बिगु राय पिता का नाम:: जंगबहादूर राय मकान संख्या : 154 उम्र : 47 लिंग: : पुरुष	303	MNX4125829	निर्वाचक का नाम : लालची देवी पति का नाम: नगेंद्र राय मकान संख्या : 154 उम्र : 47 लिंग: : महिला
304	MNX4125811	निर्वाचक का नाम : इन्दू देवी पति का नाम: बिगु राय मकान संख्या : 154 उम्र : 45 लिंग: : महिला	305	MNX4122859	निर्वाचक का नाम : सुरेश प्रसाद यादव पिता का नाम:: गोरख राय मकान संख्या : 154 उम्र : 39 लिंग: : पुरुष	306	IAZ0904045	निर्वाचक का नाम : सिवकुमारी देवी पति का नाम: सुरेश यादव मकान संख्या : 154 उम्र : 37 लिंग: : महिला
307	IAZ1458876	निर्वाचक का नाम : उपेन्द्र प्रसाद यादव पिता का नाम:: महेन्द्र राय मकान संख्या : 154 उम्र : 32 लिंग: : पुरुष	308	IAZ2174431	निर्वाचक का नाम : पिकी देवी पति का नाम: उपेंद्र प्रसाद यादव मकान संख्या : 154 उम्र : 31 लिंग: : महिला	309	IAZ1605419	निर्वाचक का नाम : रामायण प्रसाद यादव पिता का नाम:: योगेन्द्र यादव मकान संख्या : 154 उम्र : 30 लिंग: : पुरुष
310	IAZ1263755	निर्वाचक का नाम : लिलावती देवी पति का नाम: जीतेन्द्र राय मकान संख्या : 154 उम्र : 29 लिंग: : महिला	311	IAZ1605450	निर्वाचक का नाम : राज कुमार यादव पिता का नाम:: नागेन्द्र प्रसाद यादव मकान संख्या : 154 उम्र : 29 लिंग: : पुरुष	312	IAZ1605518	निर्वाचक का नाम : सनोज कुमार पिता का नाम:: बीगु राय मकान संख्या : 154 उम्र : 28 लिंग: : पुरुष
313	IAZ2167534	निर्वाचक का नाम : दिलीप कुमार पिता का नाम:: नागेंद्र यादव मकान संख्या : 154 उम्र : 25 लिंग: : पुरुष	314	IAZ2166999	निर्वाचक का नाम : राजू कुमार पिता का नाम:: बिगु प्रसाद यादव मकान संख्या : 154 उम्र : 23 लिंग: : पुरुष	315	IAZ2167526	निर्वाचक का नाम : नीतिश कुमार पिता का नाम:: महेंद्र प्रसाद यादव मकान संख्या : 154 उम्र : 22 लिंग: : पुरुष
316	BR/02/013/366198	निर्वाचक का नाम : राजदेव राय पिता का नाम:: मोसाफिर राय मकान संख्या : 155 उम्र : 69 लिंग: : पुरुष	317	BR/02/013/366282	निर्वाचक का नाम : इन्दरपति देवी पति का नाम: राज देव राय मकान संख्या : 155 उम्र : 52 लिंग: : महिला	318	MNX5097076	निर्वाचक का नाम : मुकेश प्रसाद यादव पिता का नाम:: राज देव यादव मकान संख्या : 155 उम्र : 45 लिंग: : पुरुष
319	IAZ0212852	निर्वाचक का नाम : सुनीता देवी पति का नाम: मुकेश प्रसाद यादव मकान संख्या : 155 उम्र : 39 लिंग: : महिला	320	IAZ0565572	निर्वाचक का नाम : सुजित देवी पति का नाम: सरोज प्रसाद कुशवाहा मकान संख्या : 155 उम्र : 39 लिंग: : महिला	321	IAZ1070804	निर्वाचक का नाम : रोशनी देवी पति का नाम: मुकेश प्रसाद यादव मकान संख्या : 155 उम्र : 30 लिंग: : महिला
322	MNX4125290	निर्वाचक का नाम : बाल ज्याति देवी पति का नाम: बालदेव राय मकान संख्या : 156 उम्र : 57 लिंग: : महिला	323	IAZ0212860	निर्वाचक का नाम : संजय यादव पिता का नाम:: बालदेव यादव मकान संख्या : 156 उम्र : 38 लिंग: : पुरुष	324	IAZ0212878	निर्वाचक का नाम : अजय यादव पिता का नाम:: बालदेव राय मकान संख्या : 156 उम्र : 37 लिंग: : पुरुष
325	IAZ0212886	निर्वाचक का नाम : विकी देवी पति का नाम: संजय यादव मकान संख्या : 156 उम्र : 37 लिंग: : महिला	326	IAZ0212894	निर्वाचक का नाम : शिवपुकार यादव पिता का नाम:: बालदेव यादव मकान संख्या : 156 उम्र : 36 लिंग: : पुरुष	327	IAZ2087377	निर्वाचक का नाम : पिकु देवी पति का नाम: चंदन प्रसाद यादव मकान संख्या : 156 उम्र : 29 लिंग: : महिला
328	IAZ2087385	निर्वाचक का नाम : संजू देवी पति का नाम: अजय यादव मकान संख्या : 156 उम्र : 26 लिंग: : महिला	329	IAZ2466001	निर्वाचक का नाम : विकास कुमार पिता का नाम:: बालदेव राय मकान संख्या : 156 उम्र : 26 लिंग: : पुरुष	330	MNX4124574	निर्वाचक का नाम : गगन देव राय पिता का नाम:: प्रीतम राय मकान संख्या : 157 उम्र : 59 लिंग: : पुरुष

331	IAZ1605344	निर्वाचक का नाम : रामसागर यादव पिता का नाम: लक्ष्मण यादव मकान संख्या : 158 उम्र : 70 लिंग: : पुरुष	IAZ1605344	332	MNX6430045	निर्वाचक का नाम : श्री लाल प्रसाद यादव पिता का नाम: राम सागर राय मकान संख्या : 158 उम्र : 48 लिंग: : पुरुष	MNX6430045	333	IAZ0565580	निर्वाचक का नाम : संगीता देवी पिता का नाम: श्री लाल राय मकान संख्या : 158 उम्र : 45 लिंग: : महिला	IAZ0565580
334	IAZ1134683	निर्वाचक का नाम : प्रतीमा देवी पिता का नाम: मोतीलाल यादव मकान संख्या : 158 उम्र : 41 लिंग: : महिला	IAZ1134683	335	IAZ1458843	निर्वाचक का नाम : मोतीलाल प्रसाद यादव पिता का नाम: राम सागर राय मकान संख्या : 158 उम्र : 38 लिंग: : पुरुष	IAZ1458843	336	IAZ2106623	निर्वाचक का नाम : आरती कुमारी पिता का नाम: मोतीलाल प्रसाद यादव मकान संख्या : 158 उम्र : 23 लिंग: : महिला	IAZ2106623
337	IAZ2167302	निर्वाचक का नाम : विशाल कुमार पिता का नाम: श्रीलाल राय मकान संख्या : 158 उम्र : 23 लिंग: : पुरुष	IAZ2167302	338	IAZ2167294	निर्वाचक का नाम : सचिन कुमार यादव पिता का नाम: श्रीलाल प्रसाद यादव मकान संख्या : 158 उम्र : 22 लिंग: : पुरुष	IAZ2167294	339	MNX4122925	निर्वाचक का नाम : मोहन राय पिता का नाम: लछन राय मकान संख्या : 159 उम्र : 55 लिंग: : पुरुष	MNX4122925
340	MNX4125183	निर्वाचक का नाम : कृष्णा यादव पिता का नाम: लछन राय मकान संख्या : 159 उम्र : 52 लिंग: : पुरुष	MNX4125183	341	MNX4124434	निर्वाचक का नाम : सुभलावती देवी पिता का नाम: मोहन राय मकान संख्या : 159 उम्र : 52 लिंग: : महिला	MNX4124434	342	IAZ0689133	निर्वाचक का नाम : हरदेव पासवान पिता का नाम: जंगबहादुर पासवान मकान संख्या : 159 उम्र : 52 लिंग: : पुरुष	IAZ0689133
343	MNX4124426	निर्वाचक का नाम : कमलावती देवी पिता का नाम: कृष्णा राय मकान संख्या : 159 उम्र : 49 लिंग: : महिला	MNX4124426	344	IAZ0622613	निर्वाचक का नाम : उमापती देवी पिता का नाम: हरदेव पासवान मकान संख्या : 159 उम्र : 47 लिंग: : महिला	IAZ0622613	345	IAZ0565598	निर्वाचक का नाम : रंजन सिंह पिता का नाम: विरेंद्र प्रसाद मकान संख्या : 159 उम्र : 39 लिंग: : पुरुष	IAZ0565598
346	IAZ0212902	निर्वाचक का नाम : रंजीत यादव पिता का नाम: कृष्णा यादव मकान संख्या : 159 उम्र : 37 लिंग: : पुरुष	IAZ0212902	347	IAZ0689562	निर्वाचक का नाम : नरेश पासवान पिता का नाम: हरदेव पासवान मकान संख्या : 159 उम्र : 35 लिंग: : पुरुष	IAZ0689562	348	IAZ2063345	निर्वाचक का नाम : रानी देवी पिता का नाम: रंजीत यादव मकान संख्या : 159 उम्र : 35 लिंग: : महिला	IAZ2063345
349	IAZ2107209	निर्वाचक का नाम : संगीता देवी पिता का नाम: सुरेंद्र यादव मकान संख्या : 159 उम्र : 35 लिंग: : महिला	IAZ2107209	350	IAZ0689570	निर्वाचक का नाम : संतोष पासवान पिता का नाम: हरदेव पासवान मकान संख्या : 159 उम्र : 33 लिंग: : पुरुष	IAZ0689570	351	IAZ1077239	निर्वाचक का नाम : सुनैना देवी पिता का नाम: नरेश पासवान मकान संख्या : 159 उम्र : 30 लिंग: : महिला	IAZ1077239
352	IAZ2087393	निर्वाचक का नाम : सुशीला देवी पिता का नाम: संतोष पासवान मकान संख्या : 159 उम्र : 29 लिंग: : महिला	IAZ2087393	353	IAZ1944172	निर्वाचक का नाम : गणेश राय पिता का नाम: दीप राय मकान संख्या : 160 उम्र : 69 लिंग: : पुरुष	IAZ1944172	354	IAZ1944180	निर्वाचक का नाम : अच्छैलाल राय पिता का नाम: गणेश राय मकान संख्या : 160 उम्र : 53 लिंग: : पुरुष	IAZ1944180
355	MNX4124491	निर्वाचक का नाम : भोला राय पिता का नाम: गणेश राय मकान संख्या : 160 उम्र : 49 लिंग: : पुरुष	MNX4124491	356	IAZ1944198	निर्वाचक का नाम : फूलकुमारी देवी पिता का नाम: अच्छैलाल राय मकान संख्या : 160 उम्र : 49 लिंग: : महिला	IAZ1944198	357	BR/02/013/366266	निर्वाचक का नाम : मीरा देवी पिता का नाम: भोला राय मकान संख्या : 160 उम्र : 47 लिंग: : महिला	BR/02/013/366266
358	IAZ0689075	निर्वाचक का नाम : रविन्द्र यादव पिता का नाम: अच्छैलाल यादव मकान संख्या : 160 उम्र : 32 लिंग: : पुरुष	IAZ0689075	359	IAZ1605377	निर्वाचक का नाम : देवेन्द्र कुमार पिता का नाम: अच्छैलाल राय मकान संख्या : 160 उम्र : 29 लिंग: : पुरुष	IAZ1605377	360	IAZ1976778	निर्वाचक का नाम : शोशील देवी पिता का नाम: रविन्द्र कुमार मकान संख्या : 160 उम्र : 26 लिंग: : महिला	IAZ1976778

361	IAZ2167641	निर्वाचक का नाम : कविता कुमारी पति का नाम: देविन्द्र कुमार मकान संख्या : 160 उम्र : 25 लिंग: : महिला	फोटो उपलब्ध	362	IAZ2181352	निर्वाचक का नाम : कविता कुमारी पति का नाम: रवींद्र प्रसाद यादव मकान संख्या : 160 उम्र : 21 लिंग: : महिला	फोटो उपलब्ध	363	IAZ0212910	निर्वाचक का नाम : शंभू यादव पिता का नाम:: वासुदेव राय मकान संख्या : 161 उम्र : 55 लिंग: : पुरुष	फोटो उपलब्ध
364	MNX4125282	निर्वाचक का नाम : राजपती देवी पति का नाम: शंभू राय मकान संख्या : 161 उम्र : 53 लिंग: : महिला	फोटो उपलब्ध	365	IAZ0212928	निर्वाचक का नाम : जयप्रकाश यादव पिता का नाम:: शंभू यादव मकान संख्या : 161 उम्र : 38 लिंग: : पुरुष	फोटो उपलब्ध	366	IAZ0212936	निर्वाचक का नाम : कविता देवी पति का नाम: जयप्रकाश यादव मकान संख्या : 161 उम्र : 37 लिंग: : महिला	फोटो उपलब्ध
367	IAZ2035319	निर्वाचक का नाम : अवधेश कुमार पिता का नाम:: शामबाबू राय मकान संख्या : 161 उम्र : 28 लिंग: : पुरुष	फोटो उपलब्ध	368	IAZ2165108	निर्वाचक का नाम : बच्ची कुमारी पति का नाम: अवधेश कुमार मकान संख्या : 161 उम्र : 22 लिंग: : महिला	फोटो उपलब्ध	369	IAZ0688960	निर्वाचक का नाम : चन्दन यादव पिता का नाम:: नधुनी राय मकान संख्या : 162 उम्र : 36 लिंग: : पुरुष	फोटो उपलब्ध
370	BR/02/013/366195	निर्वाचक का नाम : बाबू नंद राय पिता का नाम:: जगन नाथ राय मकान संख्या : 163 उम्र : 69 लिंग: : पुरुष	फोटो उपलब्ध	371	MNX1164888	निर्वाचक का नाम : विधानन्द यादव पिता का नाम:: जगन्नाथ राय मकान संख्या : 163 उम्र : 67 लिंग: : पुरुष	फोटो उपलब्ध	372	IAZ1944156	निर्वाचक का नाम : दिनेश राय पिता का नाम:: जगन नाथ राय मकान संख्या : 163 उम्र : 65 लिंग: : पुरुष	फोटो उपलब्ध
373	MNX6387815	निर्वाचक का नाम : मुन्नी देवी पति का नाम: विद्यानन्द यादव मकान संख्या : 163 उम्र : 61 लिंग: : महिला	फोटो उपलब्ध	374	IAZ1944164	निर्वाचक का नाम : सिंहासनी देवी पति का नाम: बाबू नंद राय मकान संख्या : 163 उम्र : 59 लिंग: : महिला	फोटो उपलब्ध	375	IAZ1944123	निर्वाचक का नाम : कुमारी देवी पति का नाम: दिनेश राय मकान संख्या : 163 उम्र : 57 लिंग: : महिला	फोटो उपलब्ध
376	IAZ0565606	निर्वाचक का नाम : लौंगी देवी पति का नाम: सोना लाल राय मकान संख्या : 163 उम्र : 57 लिंग: : महिला	फोटो उपलब्ध	377	BR/02/013/366154	निर्वाचक का नाम : सोना लाल राय पिता का नाम:: जगन्नाथ राय मकान संख्या : 163 उम्र : 54 लिंग: : पुरुष	फोटो उपलब्ध	378	BR/02/013/366258	निर्वाचक का नाम : सीता देवी पति का नाम: रामप्रवेश राय मकान संख्या : 163 उम्र : 50 लिंग: : महिला	फोटो उपलब्ध
379	BR/02/013/366165	निर्वाचक का नाम : रामप्रवेश राय पिता का नाम:: जगन्नाथ राय मकान संख्या : 163 उम्र : 48 लिंग: : पुरुष	फोटो उपलब्ध	380	IAZ0212944	निर्वाचक का नाम : मनोज कुमार यादव पिता का नाम:: बाबुनन्द यादव मकान संख्या : 163 उम्र : 38 लिंग: : पुरुष	फोटो उपलब्ध	381	IAZ0565622	निर्वाचक का नाम : बबीता देवी पति का नाम: मनोज कुमार यादव मकान संख्या : 163 उम्र : 37 लिंग: : महिला	फोटो उपलब्ध
382	IAZ1605443	निर्वाचक का नाम : विनोद कुमार पिता का नाम:: रामप्रवेश राय मकान संख्या : 163 उम्र : 37 लिंग: : पुरुष	फोटो उपलब्ध	383	IAZ1621382	निर्वाचक का नाम : सरोज राय पिता का नाम:: दिनेश राय मकान संख्या : 163 उम्र : 37 लिंग: : पुरुष	फोटो उपलब्ध	384	IAZ0212951	निर्वाचक का नाम : रामोद कुमार पिता का नाम:: बाबुनंद प्रसाद यादव मकान संख्या : 163 उम्र : 35 लिंग: : पुरुष	फोटो उपलब्ध
385	IAZ1974831	निर्वाचक का नाम : रंजु देवी पति का नाम: रमोद कुमार यादव मकान संख्या : 163 उम्र : 35 लिंग: : महिला	फोटो उपलब्ध	386	IAZ1977412	निर्वाचक का नाम : संगीता देवी पति का नाम: विनोद कुमार मकान संख्या : 163 उम्र : 32 लिंग: : महिला	फोटो उपलब्ध	387	IAZ2174498	निर्वाचक का नाम : मनु कुमार पिता का नाम:: दिनेश प्रसाद यादव मकान संख्या : 163 उम्र : 30 लिंग: : पुरुष	फोटो उपलब्ध
388	IAZ1621580	निर्वाचक का नाम : ममता देवी पति का नाम: पप्पू कुमार यादव मकान संख्या : 163 उम्र : 28 लिंग: : महिला	फोटो उपलब्ध	389	IAZ2171007	निर्वाचक का नाम : रितीक कुमार पिता का नाम:: राम प्रवेश यादव मकान संख्या : 163 उम्र : 27 लिंग: : पुरुष	फोटो उपलब्ध	390	IAZ2182483	निर्वाचक का नाम : मनीष कुमार पिता का नाम:: दिनेश राय मकान संख्या : 163 उम्र : 21 लिंग: : पुरुष	फोटो उपलब्ध

391	IAZ0212977	निर्वाचक का नाम : परमानंद राय पिता का नाम: सुखदेव राय मकान संख्या : 164 उम्र : 67 लिंग: : पुरुष	फोटो उपलब्ध	392	IAZ0212985	निर्वाचक का नाम : रम्भा देवी पति का नाम: परमा नंद राय मकान संख्या : 164 उम्र : 62 लिंग: : महिला	फोटो उपलब्ध	393	IAZ0213009	निर्वाचक का नाम : जीतेन्द्र प्रसाद यादव पिता का नाम: परमानंद राय मकान संख्या : 164 उम्र : 52 लिंग: : पुरुष	फोटो उपलब्ध
394	IAZ0565630	निर्वाचक का नाम : सुगान्धी देवी पति का नाम: संजय यादव मकान संख्या : 164 उम्र : 38 लिंग: : महिला	फोटो उपलब्ध	395	IAZ1500909	निर्वाचक का नाम : संगीता देवी पति का नाम: जीतेन्द्र प्रसाद यादव मकान संख्या : 164 उम्र : 35 लिंग: : महिला	फोटो उपलब्ध	396	IAZ1500826	निर्वाचक का नाम : जयकांत कुमार पिता का नाम: परमानंद राय मकान संख्या : 164 उम्र : 30 लिंग: : पुरुष	फोटो उपलब्ध
397	IAZ1621549	निर्वाचक का नाम : सुभाष कुमारी पिता का नाम: प्रमानंद यादव मकान संख्या : 164 उम्र : 29 लिंग: : पुरुष	फोटो उपलब्ध	398	IAZ1621556	निर्वाचक का नाम : अंतिमा कुमारी पति का नाम: सुभाष कुमार मकान संख्या : 164 उम्र : 27 लिंग: : महिला	फोटो उपलब्ध	399	IAZ2167146	निर्वाचक का नाम : निशा कुमारी पति का नाम: भूषण कुमार यादव मकान संख्या : 164 उम्र : 24 लिंग: : महिला	फोटो उपलब्ध
400	IAZ2167559	निर्वाचक का नाम : विभा कुमारी पति का नाम: जयकांत कुमार मकान संख्या : 164 उम्र : 22 लिंग: : महिला	फोटो उपलब्ध	401	BR/02/013/366191	निर्वाचक का नाम : राजेंद्र राय पिता का नाम: राम लाल राय मकान संख्या : 165 उम्र : 57 लिंग: : पुरुष	फोटो उपलब्ध	402	IAZ0565648	निर्वाचक का नाम : चैना देवी पति का नाम: राजेंद्र प्रसाद यादव मकान संख्या : 165 उम्र : 52 लिंग: : महिला	फोटो उपलब्ध
403	MNX4125548	निर्वाचक का नाम : लाल बाबू राय पिता का नाम: राम लाल राय मकान संख्या : 165 उम्र : 49 लिंग: : पुरुष	फोटो उपलब्ध	404	MNX4125662	निर्वाचक का नाम : सुदामा देवी पति का नाम: लाल बाबू प्रसाद यादव मकान संख्या : 165 उम्र : 47 लिंग: : महिला	फोटो उपलब्ध	405	MNX4124962	निर्वाचक का नाम : लाल मोहन प्रसाद यादव पिता का नाम: रामलाल राय मकान संख्या : 165 उम्र : 43 लिंग: : पुरुष	फोटो उपलब्ध
406	IAZ0688887	निर्वाचक का नाम : संजय प्रसाद यादव पिता का नाम: रामलाल राय मकान संख्या : 165 उम्र : 40 लिंग: : पुरुष	फोटो उपलब्ध	407	IAZ0565655	निर्वाचक का नाम : प्रमिला देवी पति का नाम: लालमोहन प्रसाद यादव मकान संख्या : 165 उम्र : 39 लिंग: : महिला	फोटो उपलब्ध	408	IAZ0212712	निर्वाचक का नाम : अजय कुमार पिता का नाम: रामलाल राय मकान संख्या : 165 उम्र : 37 लिंग: : पुरुष	फोटो उपलब्ध
409	IAZ0689067	निर्वाचक का नाम : मुन्नी देवी पति का नाम: जियालाल प्रसाद यादव मकान संख्या : 165 उम्र : 37 लिंग: : महिला	फोटो उपलब्ध	410	IAZ1500883	निर्वाचक का नाम : ओमप्रकाश कुमार पिता का नाम: राजेंद्र प्रसाद यादव मकान संख्या : 165 उम्र : 29 लिंग: : पुरुष	फोटो उपलब्ध	411	IAZ1500891	निर्वाचक का नाम : अंकिता देवी पति का नाम: ओम प्रकाश यादव मकान संख्या : 165 उम्र : 28 लिंग: : महिला	फोटो उपलब्ध
412	IAZ2528321	निर्वाचक का नाम : अंकु देवी पति का नाम: अजय कुमार मकान संख्या : 165 उम्र : 27 लिंग: : महिला	फोटो उपलब्ध	413	IAZ1976786	निर्वाचक का नाम : विकास कुमार पिता का नाम: लालबाबू प्रसाद यादव मकान संख्या : 165 उम्र : 25 लिंग: : पुरुष	फोटो उपलब्ध	414	IAZ2167492	निर्वाचक का नाम : नितेश कुमार पिता का नाम: राजेंद्र प्रसाद यादव मकान संख्या : 165 उम्र : 24 लिंग: : पुरुष	फोटो उपलब्ध
415	MNX4125688	निर्वाचक का नाम : बिंदु देवी पति का नाम: रमा नंद राय मकान संख्या : 166 उम्र : 54 लिंग: : महिला	फोटो उपलब्ध	416	IAZ1937317	निर्वाचक का नाम : रामानंद प्रसाद यादव पिता का नाम: योधा राय मकान संख्या : 166 उम्र : 50 लिंग: : पुरुष	फोटो उपलब्ध	417	MNX4122917	निर्वाचक का नाम : सिकंदर प्रसाद यादव पिता का नाम: योधा राय मकान संख्या : 166 उम्र : 47 लिंग: : पुरुष	फोटो उपलब्ध
418	MNX4125639	निर्वाचक का नाम : लीलावती देवी पति का नाम: सिकंदर प्रसाद यादव मकान संख्या : 166 उम्र : 44 लिंग: : महिला	फोटो उपलब्ध	419	IAZ1500834	निर्वाचक का नाम : सुनील कुमार यादव पिता का नाम: रामानन्द प्रसाद यादव मकान संख्या : 166 उम्र : 35 लिंग: : पुरुष	फोटो उपलब्ध	420	IAZ1500842	निर्वाचक का नाम : अनिल कुमार पिता का नाम: रामानन्द यादव मकान संख्या : 166 उम्र : 30 लिंग: : पुरुष	फोटो उपलब्ध

421	MNX4125001	निर्वाचक का नाम : शंभू यादव पिता का नाम: राम जागेशर राय मकान संख्या : 167 उम्र : 57 लिंग: : पुरुष	फोटो उपलब्ध	422	MNX4125852	निर्वाचक का नाम : धर्मशीला देवी पिता का नाम: शंभू यादव मकान संख्या : 167 उम्र : 51 लिंग: : महिला	फोटो उपलब्ध	423	IAZ0622878	निर्वाचक का नाम : संतोष कुमार पिता का नाम: शंभू प्रसाद यादव मकान संख्या : 167 उम्र : 43 लिंग: : पुरुष	फोटो उपलब्ध
424	IAZ0904227	निर्वाचक का नाम : रेनु कुमारी पिता का नाम: शंभू यादव मकान संख्या : 167 उम्र : 31 लिंग: : महिला	फोटो उपलब्ध	425	IAZ0904235	निर्वाचक का नाम : सीमा कुमारी पिता का नाम: शंभू यादव मकान संख्या : 167 उम्र : 30 लिंग: : महिला	फोटो उपलब्ध	426	IAZ2218709	निर्वाचक का नाम : धर्मेंद्र कुमार पिता का नाम: शंभू यादव मकान संख्या : 167 उम्र : 26 लिंग: : पुरुष	फोटो उपलब्ध
427	MNX4125621	निर्वाचक का नाम : नैना देवी पति का नाम: प्रभदेवु यादव मकान संख्या : 168 उम्र : 59 लिंग: : महिला	फोटो उपलब्ध	428	IAZ0212720	निर्वाचक का नाम : प्रभुदेव यादव पिता का नाम: ब्रह्मदेव यादव मकान संख्या : 168 उम्र : 54 लिंग: : पुरुष	फोटो उपलब्ध	429	BR/02/013/366166	निर्वाचक का नाम : रामबाबू प्रसाद यादव पिता का नाम: ब्रह्मदेव राय मकान संख्या : 168 उम्र : 54 लिंग: : पुरुष	फोटो उपलब्ध
430	IAZ0565689	निर्वाचक का नाम : उमरावती देवी पति का नाम: रामबाबू प्रसाद यादव मकान संख्या : 168 उम्र : 47 लिंग: : महिला	फोटो उपलब्ध	431	IAZ1500859	निर्वाचक का नाम : संजीव कुमार पिता का नाम: प्रभु प्रसाद यादव मकान संख्या : 168 उम्र : 35 लिंग: : पुरुष	फोटो उपलब्ध	432	IAZ2278737	निर्वाचक का नाम : अन्नू कुमारी पति का नाम: संजीव कुमार मकान संख्या : 168 उम्र : 30 लिंग: : महिला	फोटो उपलब्ध
# 433	IAZ1500875	निर्वाचक का नाम : राहुल कुमार पिता का नाम: प्रभू देव प्रसाद यादव मकान संख्या : 168 उम्र : 28 लिंग: : पुरुष	फोटो उपलब्ध	434	IAZ2167005	निर्वाचक का नाम : राजीव कुमार पिता का नाम: रामबाबू प्रसाद यादव मकान संख्या : 168 उम्र : 24 लिंग: : पुरुष	फोटो उपलब्ध	435	BR/02/013/366285	निर्वाचक का नाम : सुमित्रा देवी पति का नाम: विश्वनाथ पासवान मकान संख्या : 169 उम्र : 57 लिंग: : महिला	फोटो उपलब्ध
436	IAZ0213017	निर्वाचक का नाम : शिव शंकर पासवान पिता का नाम: ओतार पासवान मकान संख्या : 169 उम्र : 47 लिंग: : पुरुष	फोटो उपलब्ध	437	IAZ0213025	निर्वाचक का नाम : विश्वनाथ पासवान पिता का नाम: ओतार पासवान मकान संख्या : 169 उम्र : 39 लिंग: : पुरुष	फोटो उपलब्ध	438	IAZ2174381	निर्वाचक का नाम : शकुंतला देवी पति का नाम: शिवशंकर पासवान मकान संख्या : 169 उम्र : 26 लिंग: : महिला	फोटो उपलब्ध
439	IAZ1367036	निर्वाचक का नाम : सुरेन्द्र राय पिता का नाम: जोखु राय मकान संख्या : 170 उम्र : 47 लिंग: : पुरुष	फोटो उपलब्ध	440	IAZ0903765	निर्वाचक का नाम : बबिता देवी पति का नाम: सुखाडी पासवान मकान संख्या : 170 उम्र : 39 लिंग: : महिला	फोटो उपलब्ध	441	IAZ0565713	निर्वाचक का नाम : सीमा देवी पति का नाम: सुभाष पासवान मकान संख्या : 170 उम्र : 38 लिंग: : महिला	फोटो उपलब्ध
442	IAZ0904029	निर्वाचक का नाम : संतोष कुमार पिता का नाम: सुरेन्द्र प्रसाद मकान संख्या : 170 उम्र : 34 लिंग: : पुरुष	फोटो उपलब्ध	443	IAZ1621564	निर्वाचक का नाम : मंतोष कुमार पिता का नाम: सुरेन्द्र प्रसाद यादव मकान संख्या : 170 उम्र : 33 लिंग: : पुरुष	फोटो उपलब्ध	444	BR/02/013/366243	निर्वाचक का नाम : जियालाल राय पिता का नाम: दुर्गा राय मकान संख्या : 171 उम्र : 47 लिंग: : पुरुष	फोटो उपलब्ध
445	MNX1166990	निर्वाचक का नाम : नगनारायण राय पिता का नाम: गोखुल राय मकान संख्या : 173 उम्र : 62 लिंग: : पुरुष	फोटो उपलब्ध	446	BR/02/013/366213	निर्वाचक का नाम : राम नारायण राय पिता का नाम: गोखुल राय मकान संख्या : 173 उम्र : 57 लिंग: : पुरुष	फोटो उपलब्ध	447	MNX4123774	निर्वाचक का नाम : उमा देवी पति का नाम: नगनारायण राय मकान संख्या : 173 उम्र : 57 लिंग: : महिला	फोटो उपलब्ध
448	IAZ0213033	निर्वाचक का नाम : जय नरायण राय पिता का नाम: गोखुल राय मकान संख्या : 173 उम्र : 53 लिंग: : पुरुष	फोटो उपलब्ध	449	MNX4123766	निर्वाचक का नाम : सुगंधी देवी पति का नाम: रामनारायण राय मकान संख्या : 173 उम्र : 51 लिंग: : महिला	फोटो उपलब्ध	450	IAZ1605427	निर्वाचक का नाम : स्मृति यादव पति का नाम: जयनारायण यादव मकान संख्या : 173 उम्र : 46 लिंग: : महिला	फोटो उपलब्ध

451	IAZ0689109	निर्वाचक का नाम : राधेश्याम प्रसाद यादव पिता का नाम: रामनारायण प्रसाद यादव मकान संख्या : 173 उम्र : 37 लिंग: : पुरुष	फोटो उपलब्ध	452	IAZ0904151	निर्वाचक का नाम : रामशीला कुमारी पिता का नाम:: रामनारायण राय मकान संख्या : 173 उम्र : 31 लिंग: : महिला	फोटो उपलब्ध	453	IAZ1609049	निर्वाचक का नाम : कामेश्वर प्रसाद यादव पिता का नाम:: नगनारायण प्रसाद यादव मकान संख्या : 173 उम्र : 29 लिंग: : पुरुष	फोटो उपलब्ध
454	IAZ1621275	निर्वाचक का नाम : सरिता देवी पति का नाम: राधेश्याम प्रसाद यादव मकान संख्या : 173 उम्र : 29 लिंग: : महिला	फोटो उपलब्ध	455	IAZ1605435	निर्वाचक का नाम : राजीब यादव पिता का नाम:: जयनारायण यादव मकान संख्या : 173 उम्र : 28 लिंग: : पुरुष	फोटो उपलब्ध	456	IAZ2172740	निर्वाचक का नाम : मनु कुमार पिता का नाम:: राम नारायण प्रसाद मकान संख्या : 173 उम्र : 22 लिंग: : पुरुष	फोटो उपलब्ध
457	IAZ1944099	निर्वाचक का नाम : रामनरेश राय पिता का नाम:: राम रतन राय मकान संख्या : 174 उम्र : 67 लिंग: : पुरुष	फोटो उपलब्ध	458	BR/02/013/366268	निर्वाचक का नाम : महेश राय पिता का नाम:: राम रतन राय मकान संख्या : 174 उम्र : 62 लिंग: : पुरुष	फोटो उपलब्ध	459	BR/02/013/366205	निर्वाचक का नाम : उमिला देवी पति का नाम: महेश राय मकान संख्या : 174 उम्र : 57 लिंग: : महिला	फोटो उपलब्ध
460	BR/02/013/366244	निर्वाचक का नाम : मदन राय पिता का नाम:: राम रतन राय मकान संख्या : 174 उम्र : 52 लिंग: : पुरुष	फोटो उपलब्ध	461	MXN6387823	निर्वाचक का नाम : सविता देवी पति का नाम: मदन राय मकान संख्या : 174 उम्र : 43 लिंग: : महिला	फोटो उपलब्ध	462	IAZ0213041	निर्वाचक का नाम : सुरेन्द्र यादव पिता का नाम:: मदन यादव मकान संख्या : 174 उम्र : 38 लिंग: : पुरुष	फोटो उपलब्ध
463	IAZ1167782	निर्वाचक का नाम : राजनन प्रसाद यादव पिता का नाम:: राम नरेश प्रसाद यादव मकान संख्या : 174 उम्र : 36 लिंग: : पुरुष	फोटो उपलब्ध	464	IAZ1168319	निर्वाचक का नाम : बलजीत प्रसाद यादव पिता का नाम:: राम नरेश प्रसाद यादव मकान संख्या : 174 उम्र : 33 लिंग: : पुरुष	फोटो उपलब्ध	465	IAZ1167832	निर्वाचक का नाम : बलिराम प्रसाद यादव पिता का नाम:: राम नरेश प्रसाद यादव मकान संख्या : 174 उम्र : 29 लिंग: : पुरुष	फोटो उपलब्ध
466	BR/02/013/366171	निर्वाचक का नाम : रामएकबाल राय पिता का नाम: सुनर राय मकान संख्या : 175 उम्र : 67 लिंग: : पुरुष	फोटो उपलब्ध	467	BR/02/013/366253	निर्वाचक का नाम : सिया देवी पति का नाम: एकबाल राय मकान संख्या : 175 उम्र : 62 लिंग: : महिला	फोटो उपलब्ध	468	IAZ0565721	निर्वाचक का नाम : हरी प्रसाद पिता का नाम:: रामबालक राय मकान संख्या : 175 उम्र : 38 लिंग: : पुरुष	फोटो उपलब्ध
469	IAZ0903781	निर्वाचक का नाम : जीतेन्द्र यादव पिता का नाम:: एकबाल राय मकान संख्या : 175 उम्र : 37 लिंग: : पुरुष	फोटो उपलब्ध	470	IAZ0903799	निर्वाचक का नाम : ज्ञान्ती देवी पति का नाम: जीतेन्द्र यादव मकान संख्या : 175 उम्र : 36 लिंग: : महिला	फोटो उपलब्ध	471	IAZ2087419	निर्वाचक का नाम : मंजू कुमारी पति का नाम: हरी प्रसाद मकान संख्या : 175 उम्र : 31 लिंग: : महिला	फोटो उपलब्ध
472	IAZ2107175	निर्वाचक का नाम : विनीता देवी पति का नाम: गर्जेंद्र कुमार मकान संख्या : 175 उम्र : 24 लिंग: : महिला	फोटो उपलब्ध	473	IAZ2107019	निर्वाचक का नाम : गर्जेंद्र कुमार पिता का नाम:: राम एकबाल राय मकान संख्या : 175 उम्र : 24 लिंग: : पुरुष	फोटो उपलब्ध	474	IAZ0213058	निर्वाचक का नाम : राम बालक राय पिता का नाम:: दरोगा राय मकान संख्या : 176 उम्र : 62 लिंग: : पुरुष	फोटो उपलब्ध
475	IAZ0213082	निर्वाचक का नाम : सुमित्रा देवी पति का नाम: राम बालक राय मकान संख्या : 176 उम्र : 57 लिंग: : महिला	फोटो उपलब्ध	476	IAZ0213090	निर्वाचक का नाम : धनपति देवी पति का नाम: राज मंगल राय मकान संख्या : 176 उम्र : 55 लिंग: : महिला	फोटो उपलब्ध	477	IAZ0213074	निर्वाचक का नाम : जय मंगल राय पिता का नाम:: दरोगा राय मकान संख्या : 176 उम्र : 53 लिंग: : पुरुष	फोटो उपलब्ध
478	IAZ0565739	निर्वाचक का नाम : शिव मंगल राय पिता का नाम: दरोगा राय मकान संख्या : 176 उम्र : 49 लिंग: : पुरुष	फोटो उपलब्ध	479	IAZ0213108	निर्वाचक का नाम : सोना मती देवी पति का नाम: जय मंगल राय मकान संख्या : 176 उम्र : 49 लिंग: : महिला	फोटो उपलब्ध	480	IAZ0213116	निर्वाचक का नाम : राम पति देवी पति का नाम: शिव मंगल राय मकान संख्या : 176 उम्र : 47 लिंग: : महिला	फोटो उपलब्ध

481	IAZ0213124	निर्वाचक का नाम : लालबाबू राय पिता का नाम: राजमंगल राय मकान संख्या : 176 उम्र : 37 लिंग: : पुरुष	IAZ1609056	482	निर्वाचक का नाम : अंजू देवी पति का नाम: लालबाबू राय मकान संख्या : 176 उम्र : 29 लिंग: : महिला	IAZ1500933	483	निर्वाचक का नाम : श्यामबाबू प्रसाद यादव पिता का नाम: राजमंगल राय मकान संख्या : 176 उम्र : 28 लिंग: : पुरुष
484	IAZ1864057	निर्वाचक का नाम : बच्चा कुमार पिता का नाम: जयमंगल यादव मकान संख्या : 176 उम्र : 26 लिंग: : पुरुष	IAZ0689190	485	निर्वाचक का नाम : रामेश्वर प्रसाद यादव पिता का नाम: नंदलाल राय मकान संख्या : 177 उम्र : 37 लिंग: : पुरुष	IAZ0688994	486	निर्वाचक का नाम : रुन्ना देवी पति का नाम: रामेश्वर प्रसाद यादव मकान संख्या : 177 उम्र : 35 लिंग: : महिला
487	IAZ0688820	निर्वाचक का नाम : चन्द्रिका प्रसाद यादव पिता का नाम: नन्दलाल प्रसाद यादव मकान संख्या : 177 उम्र : 35 लिंग: : पुरुष	IAZ0688978	488	निर्वाचक का नाम : उमेश प्रसाद यादव पिता का नाम: नंदलाल प्रसाद यादव मकान संख्या : 177 उम्र : 33 लिंग: : पुरुष	BR/02/013/366247	489	निर्वाचक का नाम : सुरजपति देवी पति का नाम: मंशी राय मकान संख्या : 178 उम्र : 71 लिंग: : महिला
490	IAZ0213132	निर्वाचक का नाम : दिनेश प्रसाद यादव पिता का नाम: मंशी प्रसाद राय मकान संख्या : 178 उम्र : 45 लिंग: : पुरुष	IAZ1101096	491	निर्वाचक का नाम : गायत्री देवी पति का नाम: दिनेशप्रसाद यादव मकान संख्या : 178 उम्र : 42 लिंग: : महिला	IAZ2218683	492	निर्वाचक का नाम : पन्नलाल कुमार पिता का नाम: सियाराम यादव मकान संख्या : 178 उम्र : 30 लिंग: : पुरुष
493	IAZ0903807	निर्वाचक का नाम : सिया राम राय पिता का नाम: जमादार राय मकान संख्या : 179 उम्र : 47 लिंग: : पुरुष	IAZ0903815	494	निर्वाचक का नाम : पार्वती देवी पति का नाम: सिया राम राय मकान संख्या : 179 उम्र : 44 लिंग: : महिला	BR/02/013/366283	495	निर्वाचक का नाम : सुशीला देवी पति का नाम: राम देव राय मकान संख्या : 180 उम्र : 62 लिंग: : महिला
496	IAZ0565754	निर्वाचक का नाम : प्रेमचंद राम पिता का नाम: धनेशर राम मकान संख्या : 180 उम्र : 38 लिंग: : पुरुष	IAZ0689588	497	निर्वाचक का नाम : राजेश प्रसाद यादव पिता का नाम: रामदेव प्रसाद यादव मकान संख्या : 180 उम्र : 33 लिंग: : पुरुष	IAZ0622647	498	निर्वाचक का नाम : किरण देवी पति का नाम: राकेश प्रसाद यादव मकान संख्या : 180 उम्र : 33 लिंग: : महिला
499	IAZ1944040	निर्वाचक का नाम : राम यश राय पिता का नाम: जलेश्वर राय मकान संख्या : 181 उम्र : 73 लिंग: : पुरुष	IAZ1944073	500	निर्वाचक का नाम : प्रतिमा देवी पति का नाम: रामयाश राय मकान संख्या : 181 उम्र : 62 लिंग: : महिला	IAZ0689091	501	निर्वाचक का नाम : ओम प्रकाश प्रसाद यादव पिता का नाम: रामयश प्रसाद यादव मकान संख्या : 181 उम्र : 28 लिंग: : पुरुष
502	IAZ1976844	निर्वाचक का नाम : सविता कुमारी पति का नाम: ओमप्रकाश प्रसाद यादव मकान संख्या : 181 उम्र : 25 लिंग: : महिला	IAZ1976828	503	निर्वाचक का नाम : ज्ञान प्रकाश कुमार पिता का नाम: राम यश राय मकान संख्या : 181 उम्र : 23 लिंग: : पुरुष	IAZ1944024	504	निर्वाचक का नाम : मीना देवी पति का नाम: छोटेलाल प्रसाद यादव मकान संख्या : 182 उम्र : 62 लिंग: : महिला
505	IAZ1662899	निर्वाचक का नाम : छोटेलाल प्रसाद यादव पिता का नाम: उत्तीम राय मकान संख्या : 182 उम्र : 55 लिंग: : पुरुष	IAZ0565762	506	निर्वाचक का नाम : प्रमोद यादव पिता का नाम: छोटेलाल प्रसाद यादव मकान संख्या : 182 उम्र : 40 लिंग: : पुरुष	IAZ0903823	507	निर्वाचक का नाम : अनीता देवी पति का नाम: प्रमोद यादव मकान संख्या : 182 उम्र : 39 लिंग: : महिला
508	IAZ1974807	निर्वाचक का नाम : देवलाल प्रसाद यादव पिता का नाम: छोटेलाल प्रसाद यादव मकान संख्या : 182 उम्र : 28 लिंग: : पुरुष	IAZ1976760	509	निर्वाचक का नाम : श्रीकांती देवी पति का नाम: देवलाल कुमार मकान संख्या : 182 उम्र : 27 लिंग: : महिला	IAZ1974823	510	निर्वाचक का नाम : रामजीवन कुमार पिता का नाम: छोटेलाल प्रसाद यादव मकान संख्या : 182 उम्र : 24 लिंग: : पुरुष

511 निर्वाचक का नाम : बजरंग दास अधिकारी पिता का नाम: गौरीशंकर दास मकान संख्या : 183 उम्र : 73 लिंग: : पुरुष	IAZ0689042 फोटो उपलब्ध	512 निर्वाचक का नाम : सिया राम दास पिता का नाम: भगवान दास मकान संख्या : 183 उम्र : 72 लिंग: : पुरुष	IAZ0565770 फोटो उपलब्ध	513 निर्वाचक का नाम : मंहत दीपलाल दास पिता का नाम: सियाराम दास मकान संख्या : 183 उम्र : 56 लिंग: : पुरुष	IAZ0565788 फोटो उपलब्ध
514 निर्वाचक का नाम : भगवान चौधरी पिता का नाम: रामाश्रय चौधरी मकान संख्या : 185 उम्र : 55 लिंग: : पुरुष	BR/02/013/366252 फोटो उपलब्ध	515 निर्वाचक का नाम : रंभा देवी पति का नाम: भगवान चौधरी मकान संख्या : 185 उम्र : 52 लिंग: : महिला	MNX4125738 फोटो उपलब्ध	516 निर्वाचक का नाम : चन्दन प्रसाद यादव पिता का नाम: बालदेव प्रसाद यादव मकान संख्या : 185 उम्र : 33 लिंग: : पुरुष	IAZ0689513 फोटो उपलब्ध
517 निर्वाचक का नाम : रंजन कुमार पिता का नाम: बालदेव प्रसाद यादव मकान संख्या : 185 उम्र : 26 लिंग: : पुरुष	IAZ0689398 फोटो उपलब्ध	518 निर्वाचक का नाम : शिव दयाल चौधरी पिता का नाम: श्याम लाल चौधरी मकान संख्या : 186 उम्र : 74 लिंग: : पुरुष	IAZ1367051 फोटो उपलब्ध	519 निर्वाचक का नाम : जटा शंकर चौधरी पिता का नाम: शिव दयाल चौधरी मकान संख्या : 186 उम्र : 49 लिंग: : पुरुष	BR/02/013/366080 फोटो उपलब्ध
520 निर्वाचक का नाम : कृष्ण बिहारी चौधरी पिता का नाम: शिव दयाल चौधरी मकान संख्या : 186 उम्र : 49 लिंग: : पुरुष	MNX6388104 फोटो उपलब्ध	521 निर्वाचक का नाम : शुकुल चौधरी पिता का नाम: शिव दयाल चौधरी मकान संख्या : 186 उम्र : 47 लिंग: : पुरुष	BR/02/013/366098 फोटो उपलब्ध	522 निर्वाचक का नाम : शांती देवी पति का नाम: कृष्ण बिहारी चौधरी मकान संख्या : 186 उम्र : 46 लिंग: : महिला	IAZ0565804 फोटो उपलब्ध
523 निर्वाचक का नाम : प्रभु चौधरी पिता का नाम: शिव दयाल चौधरी मकान संख्या : 186 उम्र : 45 लिंग: : पुरुष	IAZ0565796 फोटो उपलब्ध	524 निर्वाचक का नाम : आशा देवी पति का नाम: शुकुल चौधरी मकान संख्या : 186 उम्र : 42 लिंग: : महिला	IAZ1133644 फोटो उपलब्ध	525 निर्वाचक का नाम : जीउतिया देवी पति का नाम: प्रभु चौधरी मकान संख्या : 186 उम्र : 41 लिंग: : महिला	IAZ0565812 फोटो उपलब्ध
526 निर्वाचक का नाम : शम्भु चौधरी पिता का नाम: शिवदयाल चौधरी मकान संख्या : 186 उम्र : 40 लिंग: : पुरुष	IAZ0565820 फोटो उपलब्ध	527 निर्वाचक का नाम : मिनावती देवी पति का नाम: शंभु चौधरी मकान संख्या : 186 उम्र : 38 लिंग: : महिला	IAZ0622639 फोटो उपलब्ध	528 निर्वाचक का नाम : बिरलाल कुमार पिता का नाम: कृष्ण बिहारी चौधरी मकान संख्या : 186 उम्र : 28 लिंग: : पुरुष	IAZ1264324 फोटो उपलब्ध
529 निर्वाचक का नाम : माधो चौधरी पिता का नाम: किशुन दयाल चौधरी मकान संख्या : 187 उम्र : 80 लिंग: : पुरुष	IAZ1458835 फोटो उपलब्ध	530 निर्वाचक का नाम : तपसी चौधरी पिता का नाम: माधु चौधरी मकान संख्या : 187 उम्र : 38 लिंग: : पुरुष	IAZ0565838 फोटो उपलब्ध	531 निर्वाचक का नाम : प्रभावती देवी पति का नाम: तपसी चौधरी मकान संख्या : 187 उम्र : 38 लिंग: : महिला	IAZ1458793 फोटो उपलब्ध
532 निर्वाचक का नाम : अवधेश चौधरी पिता का नाम: माधो चौधरी मकान संख्या : 187 उम्र : 37 लिंग: : पुरुष	IAZ1458801 फोटो उपलब्ध	533 निर्वाचक का नाम : माला देवी पति का नाम: अवधेश चौधरी मकान संख्या : 187 उम्र : 35 लिंग: : महिला	IAZ1458819 फोटो उपलब्ध	534 निर्वाचक का नाम : जीतेन्द्र कुमार पिता का नाम: रामअवतार चौधरी मकान संख्या : 187 उम्र : 29 लिंग: : पुरुष	IAZ1264282 फोटो उपलब्ध
535 निर्वाचक का नाम : मालती देवी पति का नाम: राममुरती चौधरी मकान संख्या : 188 उम्र : 39 लिंग: : महिला	IAZ0565879 फोटो उपलब्ध	536 निर्वाचक का नाम : रामविश्राम पंडित पिता का नाम: हरिहर पंडित मकान संख्या : 189 उम्र : 39 लिंग: : पुरुष	IAZ0213140 फोटो उपलब्ध	537 निर्वाचक का नाम : सबीता देवी पति का नाम: राम विश्राम पंडित मकान संख्या : 189 उम्र : 35 लिंग: : महिला	IAZ0623009 फोटो उपलब्ध
538 निर्वाचक का नाम : रूपनारायण पंडित पिता का नाम: तशीलदार पंडित मकान संख्या : 190 उम्र : 39 लिंग: : पुरुष	IAZ0689356 फोटो उपलब्ध	539 निर्वाचक का नाम : संजय पंडित पिता का नाम: तशीलदार पंडित मकान संख्या : 190 उम्र : 37 लिंग: : पुरुष	IAZ0213157 फोटो उपलब्ध	540 निर्वाचक का नाम : मंजू देवी पति का नाम: संजय पंडित मकान संख्या : 190 उम्र : 31 लिंग: : महिला	IAZ2107118 फोटो उपलब्ध

541	IAZ0565887	निर्वाचक का नाम : हीरालाल प्रसाद कुशवाहा पिता का नाम: दीपलाल महतो मकान संख्या : 191 उम्र : 37 लिंग: : पुरुष	IAZ0565903	542	निर्वाचक का नाम : शर्मा कुमार सिंह पिता का नाम: कुष्णा सिंह मकान संख्या : 193 उम्र : 39 लिंग: : पुरुष	IAZ1681220	543	निर्वाचक का नाम : प्रियंका देवी पिता का नाम: शर्मा कुमार सिंह मकान संख्या : 193 उम्र : 35 लिंग: : महिला
544	IAZ0213165	निर्वाचक का नाम : नरेंद्र सिंह पिता का नाम: अजय कुमार सिंह मकान संख्या : 194 उम्र : 39 लिंग: : पुरुष	IAZ0565911	545	निर्वाचक का नाम : रिकू देवी पिता का नाम: नरेंद्र सिंह मकान संख्या : 194 उम्र : 36 लिंग: : महिला	IAZ0213173	546	निर्वाचक का नाम : बितू कुमार सिंह पिता का नाम: अजय सिंह मकान संख्या : 194 उम्र : 32 लिंग: : पुरुष
547	IAZ0565929	निर्वाचक का नाम : सविता देवी पिता का नाम: मोतीलाल प्रसाद मकान संख्या : 195 उम्र : 38 लिंग: : महिला	IAZ0565937	548	निर्वाचक का नाम : विटु पंडित पिता का नाम: मोखार पंडित मकान संख्या : 196 उम्र : 40 लिंग: : पुरुष	IAZ0689182	549	निर्वाचक का नाम : कांती देवी पिता का नाम: विनाउ पंडित मकान संख्या : 196 उम्र : 37 लिंग: : महिला
550	IAZ0903922	निर्वाचक का नाम : अभय कुमार सिंह पिता का नाम: राजेश्वर सिंह मकान संख्या : 197 उम्र : 37 लिंग: : पुरुष	IAZ0565952	551	निर्वाचक का नाम : रामपुकार पटेल पिता का नाम: गया राउत मकान संख्या : 198 उम्र : 39 लिंग: : पुरुष	IAZ0565945	552	निर्वाचक का नाम : रामप्रभा देवी पिता का नाम: दिलिप पटेल मकान संख्या : 198 उम्र : 38 लिंग: : महिला
553	IAZ0365205	निर्वाचक का नाम : मीना देवी पिता का नाम: रामपुकार पटेल मकान संख्या : 198 उम्र : 35 लिंग: : महिला	IAZ0565960	554	निर्वाचक का नाम : उपेंद्र पटेल पिता का नाम: राजेंद्र राउत मकान संख्या : 199 उम्र : 38 लिंग: : पुरुष	IAZ0903930	555	निर्वाचक का नाम : सविता देवी पिता का नाम: प्रदिप कुमार मिश्र मकान संख्या : 200 उम्र : 38 लिंग: : महिला
556	IAZ0689364	निर्वाचक का नाम : सोनु प्रसाद यादव पिता का नाम: रमेश प्रसाद यादव मकान संख्या : 201 उम्र : 37 लिंग: : पुरुष	# 557	IAZ0565986	निर्वाचक का नाम : रकिया खातुन पिता का नाम: बकसिा अंसारी मकान संख्या : 202 उम्र : 35 लिंग: : महिला	IAZ0565978	558	निर्वाचक का नाम : वकशीस अंसारी पिता का नाम: सतार मियां मकान संख्या : 202 उम्र : 38 लिंग: : पुरुष
559	IAZ0689372	निर्वाचक का नाम : रामकृपाल प्रसाद यादव पिता का नाम: इंद्रदेव राय मकान संख्या : 203 उम्र : 39 लिंग: : पुरुष	560	IAZ1133560	निर्वाचक का नाम : सत्यप्रकाश कुशवाहा पिता का नाम: सुरेश प्रसाद कुशवाहा मकान संख्या : 204 उम्र : 38 लिंग: : पुरुष	IAZ2331742	561	निर्वाचक का नाम : बेबी कुमारी पिता का नाम: सत्य प्रकाश कुमार मकान संख्या : 204 उम्र : 28 लिंग: : महिला
562	IAZ1133651	निर्वाचक का नाम : बेद प्रकाश कुमार पिता का नाम: दिनेश प्रसाद कुशवाहा मकान संख्या : 205 उम्र : 33 लिंग: : पुरुष	563	IAZ1886696	निर्वाचक का नाम : प्रियंका कुमारी पिता का नाम: वेद प्रकाश कुमार मकान संख्या : 205 उम्र : 30 लिंग: : महिला	IAZ0566000	564	निर्वाचक का नाम : प्रेमशीला देवी पिता का नाम: विनोद प्रसाद कुशवाहा मकान संख्या : 207 उम्र : 38 लिंग: : महिला
565	IAZ0566018	निर्वाचक का नाम : जयप्रकाश कुशवाहा पिता का नाम: रंजीत कुशवाहा मकान संख्या : 207 उम्र : 38 लिंग: : पुरुष	566	IAZ1845585	निर्वाचक का नाम : गनिता देवी पिता का नाम: जयप्रकाश प्रसाद मकान संख्या : 207 उम्र : 33 लिंग: : महिला	IAZ0566026	567	निर्वाचक का नाम : गायत्री देवी पिता का नाम: प्रभु साह मकान संख्या : 208 उम्र : 37 लिंग: : महिला
568	IAZ0689240	निर्वाचक का नाम : मुकेश प्रसाद यादव पिता का नाम: फुलेना राय मकान संख्या : 210 उम्र : 37 लिंग: : पुरुष	569	IAZ0904128	निर्वाचक का नाम : सीमा कुमारी पिता का नाम: राजेश कुमार मकान संख्या : 211 उम्र : 30 लिंग: : महिला	IAZ0904052	570	निर्वाचक का नाम : मंतोष कुमार यादव पिता का नाम: बाबुनंद प्रसाद यादव मकान संख्या : 212 उम्र : 26 लिंग: : पुरुष

571	IAZ2267037	निर्वाचक का नाम : विशुन महतो पिता का नाम: यादोलाल महतो मकान संख्या : 1990000 उम्र : 54 लिंग: : पुरुष	फोटो उपलब्ध	572	IAZ2268175	निर्वाचक का नाम : लालसा कुमारी पति का नाम: विनोद महतो मकान संख्या : बधुआहिया उम्र : 21 लिंग: : महिला	फोटो उपलब्ध	573	IAZ2278695	निर्वाचक का नाम : मंदू कुमार पिता का नाम: राजा राम प्रसाद मकान संख्या : बधुआहिया उम्र : 23 लिंग: : पुरुष	फोटो उपलब्ध
574	IAZ2435378	निर्वाचक का नाम : ब्यूटी सिंह पति का नाम: राजन कुमार सिंह मकान संख्या : वीलेज-बधुआहिया उम्र : 21 लिंग: : महिला	फोटो उपलब्ध	575	IAZ2508190	निर्वाचक का नाम : रानी देवी पति का नाम: चुमन कुमार मकान संख्या : विलेज - बधुआहिया उम्र : 26 लिंग: : महिला	फोटो उपलब्ध	576	IAZ2460293	निर्वाचक का नाम : शिवजी कुमार पिता का नाम: शम्भु साह मकान संख्या : विलेज - बधुआहिया उम्र : 21 लिंग: : पुरुष	फोटो उपलब्ध
577	IAZ2429983	निर्वाचक का नाम : बबिता कुमारी पति का नाम: मुन्नीलाल मकान संख्या : वार्ड 05 उम्र : 24 लिंग: : महिला	फोटो उपलब्ध	578	IAZ2523033	निर्वाचक का नाम : लाजवंती कुमारी पति का नाम: अजित कुमार चौधरी मकान संख्या : वार्ड नं 02 उम्र : 24 लिंग: : महिला	फोटो उपलब्ध	579	IAZ2557254	निर्वाचक का नाम : रीना कुमारी पति का नाम: राज कुमार यादव मकान संख्या : वार्ड नं-04 उम्र : 20 लिंग: : महिला	फोटो उपलब्ध
580	IAZ2411973	निर्वाचक का नाम : जस्मिनना देवी पति का नाम: रविन मकान संख्या : वार्ड नं 04 उम्र : 24 लिंग: : महिला	फोटो उपलब्ध	R 581	IAZ2398543	निर्वाचक का नाम : संगीता देवी पति का नाम: संजय कुमार मकान संख्या : वार्ड नं 04 उम्र : 21 लिंग: : महिला	फोटो उपलब्ध	582	IAZ2394476	निर्वाचक का नाम : मुन्नी कुमारी पति का नाम: राजा कुमार सिंह मकान संख्या : वार्ड नं 05 उम्र : 29 लिंग: : महिला	फोटो उपलब्ध
583	IAZ1167808	निर्वाचक का नाम : राजन कुमार सिंह पिता का नाम: शिव शंकर सिंह मकान संख्या : वार्ड नं 05 उम्र : 28 लिंग: : पुरुष	फोटो उपलब्ध	584	IAZ2290880	निर्वाचक का नाम : आयुष कुमार पिता का नाम: रघुनाथ चौधरी मकान संख्या : वार्ड नं 04 उम्र : 23 लिंग: : पुरुष	फोटो उपलब्ध				

विधानसभा निर्वाचन क्षेत्र की संख्या एवं नाम : 12-नरकटिया
घटक I - परिवर्धन सूची 1 (01-08-2025 से 01-09-2025 तक प्राप्त दावों के आधार पर)

585	1	IAZ2623726	निर्वाचक का नाम : अमन कुमार पिता का नाम: बच्चालाल प्रसाद मकान संख्या : बधुआहिया उम्र : 20 लिंग: : पुरुष	फोटो उपलब्ध
586	1	IAZ2628030	निर्वाचक का नाम : रंजु देवी पति का नाम: अभिषेक कुमार मकान संख्या : वीलेज-बधुआहिया उम्र : 26 लिंग: : महिला	फोटो उपलब्ध
587	1	IAZ2628170	निर्वाचक का नाम : अभिषेक कुमार पिता का नाम: विद्यानंद यादव मकान संख्या : 96 उम्र : 22 लिंग: : पुरुष	फोटो उपलब्ध
588	1	IAZ2638633	निर्वाचक का नाम : सोनी शर्मा पति का नाम: विकेश कुमार शर्मा मकान संख्या : वार्ड नं 04 उम्र : 29 लिंग: : महिला	फोटो उपलब्ध
589	1	IAZ2638849	निर्वाचक का नाम : सरिता देवी पति का नाम: बिकाउ राम मकान संख्या : वार्ड 04 उम्र : 21 लिंग: : महिला	फोटो उपलब्ध

मतदाताओं की संक्षिप्त विवरणी :

A) मतदाताओं की संख्या :

	नामावली का प्रकार	निर्वाचक नामावली की पहचान :	मतदाताओं की संख्या :				
			पुरुष	महिला	तृतीय लिंग	कुल	
I	मूल	मूल नामावली	333	251	0	584	
II	घटक I - परिवर्धन सूची	पूरक 1	विशेष संक्षिप्त पुनरीक्षण - 2025	2	3	0	5
III	घटक II - विलोपन सूची	पूरक 1	विशेष संक्षिप्त पुनरीक्षण - 2025	0	1	0	1
IV	लिंग कॉलम में किए गए संशोधन के कारण अंतर			0	0	0	0
इस पुनरीक्षण के पश्चात इस नामावली में कुल मतदाता की संख्या (I+II-III+IV)				335	253	0	588

B) संशोधनों की संख्या :

नामावली का प्रकार	निर्वाचक नामावली की पहचान :	संशोधनों की संख्या :
पूरक 1	विशेष संक्षिप्त पुनरीक्षण - 2025	6

निर्वाचक निबंधन पदाधिकारी द्वारा जारी

E-मृत्यु, S-स्थानांतरित, R-दोहरी प्रविष्टि, M-लापता, Q-अयोग्य