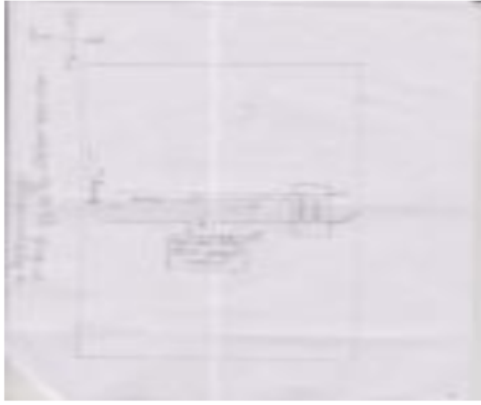


निर्वाचक नामावली 2025 S04 बिहार

विधानसभा क्षेत्र की संख्या, नाम और आरक्षण की स्थिति : 12 - नरकटिया (सामान्य)		भाग संख्या : : 80													
लोकसभा निर्वाचन क्षेत्र की संख्या, नाम और आरक्षण स्थिति जिसमें विधानसभा क्षेत्र है : 2 - पश्चिम चम्पारण (सामान्य)															
1. पुनरीक्षण का विवरण															
पुनरीक्षण का वर्ष :	2025	निर्वाचक नामावली की पहचान :													
अर्हता की तिथि:	01-07-2025	विशेष गहन पुनरीक्षण, 2025 के अन्तर्गत दिनांक 01.08.2025 को प्रारूप के रूप में प्रकाशित समेकित एवं एकीकृत निर्वाचक सूची एवं उसके उपरान्त निर्मित अनुपूरक सूची के आधार पर एकीकृत निर्वाचक सूची													
पुनरीक्षण का प्रकार :	विशेष गहन पुनरीक्षण - 2025														
प्रकाशन की तिथि :	30-09-2025														
2. भाग व मतदान क्षेत्र का विवरण :															
भाग में आने वाले प्रभागों की संख्या एवं नाम:															
1-भतनहिया	<table style="width: 100%; border-collapse: collapse;"> <tr> <td style="width: 50%;">मुख्य शहर/गाँव</td> <td style="width: 50%;">: भतनहिया</td> </tr> <tr> <td>डाकघर</td> <td>: नरकटिया</td> </tr> <tr> <td>पुलिस स्टेशन</td> <td>: दरपा</td> </tr> <tr> <td>तहसील</td> <td>: छौड़ादानो</td> </tr> <tr> <td>जिला</td> <td>: पूर्वी चम्पारण</td> </tr> <tr> <td>पिन कोड</td> <td>: 845301</td> </tr> </table>			मुख्य शहर/गाँव	: भतनहिया	डाकघर	: नरकटिया	पुलिस स्टेशन	: दरपा	तहसील	: छौड़ादानो	जिला	: पूर्वी चम्पारण	पिन कोड	: 845301
मुख्य शहर/गाँव	: भतनहिया														
डाकघर	: नरकटिया														
पुलिस स्टेशन	: दरपा														
तहसील	: छौड़ादानो														
जिला	: पूर्वी चम्पारण														
पिन कोड	: 845301														
3. मतदान केंद्र का विवरण															
मतदान केंद्र की संख्या व नाम :	मतदान केंद्र की विशेष हैसियत (पुरुष/महिला/सामान्य)		सामान्य												
80 - उत्कर्मित मध्य विद्यालय भतनहिया बाया भाग	इस मतदान केंद्र के सहायक मतदान केन्द्रों की संख्या :		0												
मतदान केंद्र का पता :															
उत्कर्मित मध्य विद्यालय भतनहिया															
4. मतदाताओं की संख्या :															
आरंभिक क्रम	अंतिम क्रम	मतदाताओं की संख्या													
संख्या	संख्या	पुरुष	महिला	तृतीय लिंग	कुल										
1	794	432	362	0	794										

निर्वाचक निबंधन पदाधिकारी द्वारा जारी

Nazri Naksha



Google Map View



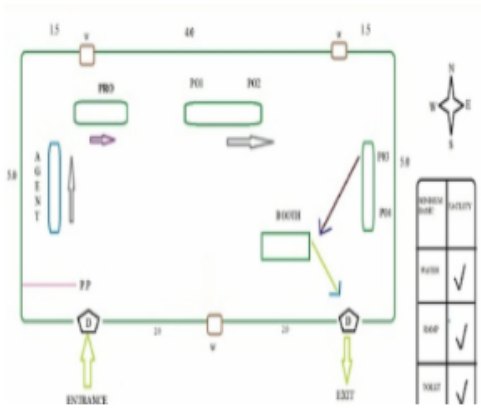
Polling Station Building Front View



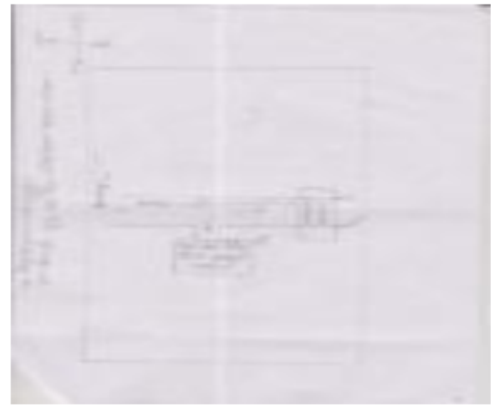
Polling Station Front View



Cad View



Key MAP View



विधानसभा निर्वाचन क्षेत्र की संख्या एवं नाम : 12-नरकटिया
अनुभाग संख्या एवं नाम : 1-भतनहिया

1	IAZ2421634	निर्वाचक का नाम : कौशल्या कुमारी पति का नाम: करन कुमार मकान संख्या : 0 उम्र : 23 लिंग: : महिला	फोटो उपलब्ध	2	IAZ2232486	निर्वाचक का नाम : अभिषेक कुमार पिता का नाम:: नंदलाल मकान संख्या : 0 उम्र : 21 लिंग: : पुरुष	फोटो उपलब्ध	3	IAZ2421691	निर्वाचक का नाम : करन कुमार पिता का नाम:: मोहन भगत मकान संख्या : 0 उम्र : 21 लिंग: : पुरुष	फोटो उपलब्ध
4	IAZ0065359	निर्वाचक का नाम : अनोज कुमार पिता का नाम:: शत्रुधन यादव मकान संख्या : 1 उम्र : 40 लिंग: : पुरुष	फोटो उपलब्ध	5	IAZ0215806	निर्वाचक का नाम : रीना देवी पति का नाम: अनोज कुमार मकान संख्या : 1 उम्र : 37 लिंग: : महिला	फोटो उपलब्ध	6	IAZ1887363	निर्वाचक का नाम : सकुर खां पिता का नाम:: हदीस खां मकान संख्या : 02 उम्र : 70 लिंग: : पुरुष	फोटो उपलब्ध
7	BR/02/013/402479	निर्वाचक का नाम : नवाजी खॉ पिता का नाम:: रजीफ खॉ मकान संख्या : 2 उम्र : 64 लिंग: : पुरुष	फोटो उपलब्ध	8	IAZ1887454	निर्वाचक का नाम : रबेया खातुन पति का नाम: सकुर खां मकान संख्या : 02 उम्र : 61 लिंग: : महिला	फोटो उपलब्ध	9	MNX1181940	निर्वाचक का नाम : राजबीबी पति का नाम: नेवाज खॉ मकान संख्या : 2 उम्र : 60 लिंग: : महिला	फोटो उपलब्ध
10	BR/02/013/402195	निर्वाचक का नाम : मोहम्मद खॉ पिता का नाम:: रजीफ खॉ मकान संख्या : 2 उम्र : 58 लिंग: : पुरुष	फोटो उपलब्ध	11	BR/02/013/402151	निर्वाचक का नाम : जमील खॉ पिता का नाम:: रजीफ खॉ मकान संख्या : 2 उम्र : 52 लिंग: : पुरुष	फोटो उपलब्ध	12	IAZ1368182	निर्वाचक का नाम : नन्हक खॉ पिता का नाम:: रजीफ खॉ मकान संख्या : 2 उम्र : 48 लिंग: : पुरुष	फोटो उपलब्ध
13	MNX1181494	निर्वाचक का नाम : मोनाका खातुन पति का नाम: नन्हक खॉ मकान संख्या : 2 उम्र : 46 लिंग: : महिला	फोटो उपलब्ध	14	IAZ0215814	निर्वाचक का नाम : ओसी अखतर खॉ पिता का नाम:: रजीफ खॉ मकान संख्या : 2 उम्र : 45 लिंग: : पुरुष	फोटो उपलब्ध	15	MNX1182492	निर्वाचक का नाम : आमसतारा खातून पति का नाम: जमील खान मकान संख्या : 2 उम्र : 45 लिंग: : महिला	फोटो उपलब्ध
16	IAZ1831353	निर्वाचक का नाम : लालती देवी पति का नाम: चंदेश्वर प्रसाद मकान संख्या : 2 उम्र : 44 लिंग: : महिला	फोटो उपलब्ध	17	IAZ0395434	निर्वाचक का नाम : जहाना खातुन पति का नाम: वोसी अखतर खां मकान संख्या : 2 उम्र : 41 लिंग: : महिला	फोटो उपलब्ध	18	IAZ0215822	निर्वाचक का नाम : रब्बुल आलम खॉ पिता का नाम:: नन्हक खॉ मकान संख्या : 2 उम्र : 37 लिंग: : पुरुष	फोटो उपलब्ध
19	IAZ0395483	निर्वाचक का नाम : गोरा खां पिता का नाम:: नवाजी खां मकान संख्या : 2 उम्र : 35 लिंग: : पुरुष	फोटो उपलब्ध	20	IAZ0395475	निर्वाचक का नाम : रजेया बेगम पति का नाम: गोरा खां मकान संख्या : 2 उम्र : 34 लिंग: : महिला	फोटो उपलब्ध	21	IAZ0395467	निर्वाचक का नाम : ओजैर खां पिता का नाम:: जमील खा मकान संख्या : 2 उम्र : 34 लिंग: : पुरुष	फोटो उपलब्ध
22	IAZ0395459	निर्वाचक का नाम : सरफराज खां पिता का नाम:: नन्हक खां मकान संख्या : 2 उम्र : 34 लिंग: : पुरुष	फोटो उपलब्ध	23	IAZ0395442	निर्वाचक का नाम : अंगुदी बेगम पति का नाम: रब्बुआलम खां मकान संख्या : 2 उम्र : 34 लिंग: : महिला	फोटो उपलब्ध	24	IAZ1459056	निर्वाचक का नाम : इन्त्याज खां पिता का नाम:: नन्हक खां मकान संख्या : 2 उम्र : 29 लिंग: : पुरुष	फोटो उपलब्ध
25	MNX1183607	निर्वाचक का नाम : नसीमा खातून पति का नाम: सकुर खॉ मकान संख्या : 3 उम्र : 58 लिंग: : महिला	फोटो उपलब्ध	26	IAZ0395426	निर्वाचक का नाम : मुमताज खां पिता का नाम:: सकुर खां मकान संख्या : 3 उम्र : 38 लिंग: : पुरुष	फोटो उपलब्ध	27	IAZ0395418	निर्वाचक का नाम : जहाना खातुन पति का नाम: मुमताज खां मकान संख्या : 3 उम्र : 36 लिंग: : महिला	फोटो उपलब्ध
28	IAZ2117828	निर्वाचक का नाम : सहाबुद्दीन खां पिता का नाम:: ओसी अखतार खां मकान संख्या : 03 उम्र : 30 लिंग: : पुरुष	फोटो उपलब्ध	29	IAZ2370369	निर्वाचक का नाम : अर्जुन कुमार पिता का नाम:: राजेश शाह मकान संख्या : 03 उम्र : 19 लिंग: : पुरुष	फोटो उपलब्ध	30	IAZ0216234	निर्वाचक का नाम : नाजनी बेगम पति का नाम: असलम खां मकान संख्या : 4 उम्र : 38 लिंग: : महिला	फोटो उपलब्ध

31	BR/02/013/402127	निर्वाचक का नाम : जमील अख्तर पिता का नाम: पारस खॉ मकान संख्या : 5 उम्र : 58 लिंग: : पुरुष	फोटो उपलब्ध	32	IAZ0395400	निर्वाचक का नाम : शमीम खॉ पिता का नाम:: जमील अख्तर खॉ मकान संख्या : 5 उम्र : 35 लिंग: : पुरुष	फोटो उपलब्ध	33	IAZ0395277	निर्वाचक का नाम : हुसने तारा पति का नाम: शमीम खॉ मकान संख्या : 5 उम्र : 34 लिंग: : महिला	फोटो उपलब्ध
34	BR/02/013/402304	निर्वाचक का नाम : शायमा खातून पति का नाम: अलीअख्तर खॉ मकान संख्या : 6 उम्र : 63 लिंग: : महिला	फोटो उपलब्ध	35	IAZ0065813	निर्वाचक का नाम : ओसीअख्तर खॉ पिता का नाम:: हसमुल्लाह खॉ मकान संख्या : 6 उम्र : 49 लिंग: : पुरुष	फोटो उपलब्ध	36	MNX1183789	निर्वाचक का नाम : अली अख्तर खॉ पिता का नाम:: हसमुल्लाह खॉ मकान संख्या : 6 उम्र : 46 लिंग: : पुरुष	फोटो उपलब्ध
37	MNX6831283	निर्वाचक का नाम : सहीमा खातून पति का नाम: अलीअख्तर खॉ मकान संख्या : 6 उम्र : 44 लिंग: : महिला	फोटो उपलब्ध	38	IAZ0065912	निर्वाचक का नाम : मदीना खातून पति का नाम: ओसीअख्तर खॉ मकान संख्या : 6 उम्र : 44 लिंग: : महिला	फोटो उपलब्ध	39	IAZ0065847	निर्वाचक का नाम : अख्तर खॉ पिता का नाम:: हसमुल्लाह खॉ मकान संख्या : 6 उम्र : 39 लिंग: : पुरुष	फोटो उपलब्ध
40	IAZ2173201	निर्वाचक का नाम : टुना खान पिता का नाम:: हसमुल्लाह खान मकान संख्या : 06 उम्र : 35 लिंग: : पुरुष	फोटो उपलब्ध	41	IAZ2174423	निर्वाचक का नाम : गुड्डू खॉ पिता का नाम:: हसमुल्लाह खान मकान संख्या : 06 उम्र : 35 लिंग: : पुरुष	फोटो उपलब्ध	42	IAZ2460855	निर्वाचक का नाम : पप्पू कुमार पिता का नाम:: रामबाबू प्रसाद मकान संख्या : 06 उम्र : 26 लिंग: : पुरुष	फोटो उपलब्ध
43	MNX1184845	निर्वाचक का नाम : सलमा खातून पति का नाम: जफीर खॉ मकान संख्या : 7 उम्र : 73 लिंग: : महिला	फोटो उपलब्ध	44	MNX1183953	निर्वाचक का नाम : जकीर खॉ पिता का नाम:: कुदरत खॉ मकान संख्या : 7 उम्र : 53 लिंग: : पुरुष	फोटो उपलब्ध	45	IAZ0066100	निर्वाचक का नाम : सबेया खातून पति का नाम: जाकीर खॉ मकान संख्या : 7 उम्र : 49 लिंग: : महिला	फोटो उपलब्ध
46	IAZ0042002	निर्वाचक का नाम : साकीर खॉ पिता का नाम:: कुदरत खॉ मकान संख्या : 7 उम्र : 44 लिंग: : पुरुष	फोटो उपलब्ध	47	IAZ0065979	निर्वाचक का नाम : सब्बा खातून पति का नाम: सकिर खॉ मकान संख्या : 7 उम्र : 39 लिंग: : महिला	फोटो उपलब्ध	48	IAZ2370351	निर्वाचक का नाम : कुंदन कुमार पिता का नाम:: शिव पूजन प्रसाद मकान संख्या : 07 उम्र : 19 लिंग: : पुरुष	फोटो उपलब्ध
49	MNX1185404	निर्वाचक का नाम : हुसनेन खॉ पिता का नाम:: वाजुल खॉ मकान संख्या : 8 उम्र : 53 लिंग: : पुरुष	फोटो उपलब्ध	50	MNX1185396	निर्वाचक का नाम : सल्य़ा खातून पति का नाम: हसनेन खॉ मकान संख्या : 8 उम्र : 49 लिंग: : महिला	फोटो उपलब्ध	51	IAZ0216515	निर्वाचक का नाम : अंजुम तारा पति का नाम: अफरोज खॉ मकान संख्या : 8 उम्र : 39 लिंग: : महिला	फोटो उपलब्ध
52	IAZ0215830	निर्वाचक का नाम : अफरोज खॉ पिता का नाम:: हुसनेन खॉ मकान संख्या : 8 उम्र : 36 लिंग: : पुरुष	फोटो उपलब्ध	53	IAZ0395384	निर्वाचक का नाम : फिरोज खॉ पिता का नाम:: हुसनेन खॉ मकान संख्या : 8 उम्र : 34 लिंग: : पुरुष	फोटो उपलब्ध	54	IAZ2399715	निर्वाचक का नाम : मोहम्मद सरीफ़ खान पिता का नाम:: मोहम्मद शमसुल खान मकान संख्या : 8 उम्र : 27 लिंग: : पुरुष	फोटो उपलब्ध
55	IAZ2072031	निर्वाचक का नाम : मुन्नी खातून पति का नाम: सहनवाज खान मकान संख्या : 08 उम्र : 23 लिंग: : महिला	फोटो उपलब्ध	56	IAZ2491017	निर्वाचक का नाम : सरिता कुमारी यादव पति का नाम: मुन्ना कुमार यादव मकान संख्या : 08 उम्र : 19 लिंग: : महिला	फोटो उपलब्ध	57	IAZ2507879	निर्वाचक का नाम : अंजली कुमारी पति का नाम: नीरज कुमार मकान संख्या : 08 उम्र : 19 लिंग: : महिला	फोटो उपलब्ध
58	MNX1186832	निर्वाचक का नाम : रहमयानी निशा पति का नाम: वकील खॉ मकान संख्या : 9 उम्र : 67 लिंग: : महिला	फोटो उपलब्ध	59	MNX1180447	निर्वाचक का नाम : भोला खॉ पिता का नाम:: वफील खॉ मकान संख्या : 9 उम्र : 48 लिंग: : पुरुष	फोटो उपलब्ध	60	IAZ0066084	निर्वाचक का नाम : साकुरी नेशा पति का नाम: भोला खॉ मकान संख्या : 9 उम्र : 47 लिंग: : महिला	फोटो उपलब्ध

61	IAZ0395509	निर्वाचक का नाम : तुफैल खां पिता का नाम: वकील खां मकान संख्या : 9 उम्र : 35 लिंग: : पुरुष	IAZ0395368	निर्वाचक का नाम : शमसे आलम खां पिता का नाम: भोला खां मकान संख्या : 9 उम्र : 33 लिंग: : पुरुष	IAZ2498830	निर्वाचक का नाम : मंजू देवी पिता का नाम: सुभाष कुमार मकान संख्या : 09 उम्र : 32 लिंग: : महिला		
64	IAZ2370377	निर्वाचक का नाम : ऑंचल कुमारी पति का नाम: रामविनय ठाकुर मकान संख्या : 09 उम्र : 26 लिंग: : महिला	65	IAZ2227999	निर्वाचक का नाम : नासरीन खातुन पिता का नाम: भोला मकान संख्या : 09 उम्र : 25 लिंग: : महिला	66	IAZ2459972	निर्वाचक का नाम : आनंद कुमार पिता का नाम: सुनील कुमार मकान संख्या : 09 उम्र : 22 लिंग: : पुरुष
67	MNX1186642	निर्वाचक का नाम : सबैया खातून पति का नाम: बहोल खाँ मकान संख्या : 10 उम्र : 68 लिंग: : महिला	68	IAZ0395350	निर्वाचक का नाम : नसीम खां पिता का नाम: बघेला खां मकान संख्या : 10 उम्र : 43 लिंग: : पुरुष	69	IAZ0395343	निर्वाचक का नाम : सहिदा खातून पति का नाम: नसीम खान मकान संख्या : 10 उम्र : 33 लिंग: : महिला
70	IAZ2396919	निर्वाचक का नाम : आदित्य यादव पिता का नाम: प्रमोद प्रसाद यादव मकान संख्या : 10 उम्र : 20 लिंग: : पुरुष	71	BR/02/013/402128	निर्वाचक का नाम : समसुल खाँ पिता का नाम: जलील खाँ मकान संख्या : 11 उम्र : 68 लिंग: : पुरुष	72	MNX1177336	निर्वाचक का नाम : सोबराती खाँ पिता का नाम: जलील खाँ मकान संख्या : 11 उम्र : 62 लिंग: : पुरुष
73	MNX1186188	निर्वाचक का नाम : बेगम खातून पति का नाम: समसुल खान मकान संख्या : 11 उम्र : 60 लिंग: : महिला	74	IAZ2254738	निर्वाचक का नाम : हसन तारा खातून पति का नाम: जुमराती मकान संख्या : 11 उम्र : 50 लिंग: : महिला	75	IAZ0395335	निर्वाचक का नाम : आरिफ खां पिता का नाम: समसुल खां मकान संख्या : 11 उम्र : 38 लिंग: : पुरुष
76	IAZ0216390	निर्वाचक का नाम : जुमराती खान पिता का नाम: जलील खाँ मकान संख्या : 11 उम्र : 35 लिंग: : पुरुष	77	IAZ0395327	निर्वाचक का नाम : रूकसाना खातून पति का नाम: आरिफ खां मकान संख्या : 11 उम्र : 33 लिंग: : महिला	78	IAZ2461655	निर्वाचक का नाम : आरती कुमारी पति का नाम: कुमार गुड्डू मकान संख्या : 11 उम्र : 19 लिंग: : महिला
79	MNX1179712	निर्वाचक का नाम : सहीदन खातून पति का नाम: खलील खाँ मकान संख्या : 12 उम्र : 83 लिंग: : महिला	80	BR/02/013/402451	निर्वाचक का नाम : जासर खाँ पिता का नाम: खलील खाँ मकान संख्या : 12 उम्र : 48 लिंग: : पुरुष	81	IAZ0395319	निर्वाचक का नाम : जाफर खां पिता का नाम: खलील खां मकान संख्या : 12 उम्र : 48 लिंग: : पुरुष
82	MNX1179704	निर्वाचक का नाम : आयस खातून पति का नाम: जासर खाँ मकान संख्या : 12 उम्र : 47 लिंग: : महिला	83	IAZ2049674	निर्वाचक का नाम : नजमा खातून पति का नाम: ज़फ़र खान मकान संख्या : 12 उम्र : 45 लिंग: : महिला	84	IAZ2049757	निर्वाचक का नाम : फूलशान खातून पति का नाम: जाफिर खान मकान संख्या : 12 उम्र : 35 लिंग: : महिला
85	IAZ2375806	निर्वाचक का नाम : जटा शंकर प्रसाद पिता का नाम: गोबर्धन प्रसाद मकान संख्या : 12 उम्र : 35 लिंग: : पुरुष	86	IAZ2049294	निर्वाचक का नाम : जाफिर खान पिता का नाम: खलील खान मकान संख्या : 12 उम्र : 34 लिंग: : पुरुष	87	IAZ0216572	निर्वाचक का नाम : मुन्नी बेगम पति का नाम: नजु खाँ मकान संख्या : 13 उम्र : 42 लिंग: : महिला
88	IAZ0216549	निर्वाचक का नाम : लालबाबू खाँ पिता का नाम: नब्बी खाँ मकान संख्या : 13 उम्र : 39 लिंग: : पुरुष	89	BR/02/013/402292	निर्वाचक का नाम : रामजीवन साह पिता का नाम: हरिहर साह मकान संख्या : 14 उम्र : 60 लिंग: : पुरुष	90	BR/02/013/402296	निर्वाचक का नाम : प्रभा देवी पति का नाम: रामजीवन साह मकान संख्या : 14 उम्र : 56 लिंग: : महिला

91	IAZ1887413	निर्वाचक का नाम : दुर्गी देवी पति का नाम: सुनील प्रसाद मकान संख्या : 14 उम्र : 38 लिंग: : महिला	फोटो उपलब्ध	92	IAZ0395301	निर्वाचक का नाम : संतोष कुमार पिता का नाम:: रामजीवन साह मकान संख्या : 14 उम्र : 35 लिंग: : पुरुष	फोटो उपलब्ध	93	IAZ0395293	निर्वाचक का नाम : नीलम देवी पति का नाम: संतोष कुमार मकान संख्या : 14 उम्र : 34 लिंग: : महिला	फोटो उपलब्ध
94	IAZ0395285	निर्वाचक का नाम : राधामोहन कुमार पिता का नाम:: रामजीवन साह मकान संख्या : 14 उम्र : 34 लिंग: : पुरुष	फोटो उपलब्ध	95	IAZ0395566	निर्वाचक का नाम : राधा देवी पति का नाम: राधामोहन कुमार मकान संख्या : 14 उम्र : 32 लिंग: : महिला	फोटो उपलब्ध	96	MNX4795258	निर्वाचक का नाम : चन्द्रलता देवी पति का नाम: अरविन्द कुमार यादव मकान संख्या : 15 उम्र : 72 लिंग: : महिला	फोटो उपलब्ध
97	IAZ1368232	निर्वाचक का नाम : उषा देवी पति का नाम: जगरनाथ प्रसाद यादव मकान संख्या : 15 उम्र : 56 लिंग: : महिला	फोटो उपलब्ध	98	IAZ2418242	निर्वाचक का नाम : अरविन्द कुमार यादव पिता का नाम:: जगरनाथ प्रसाद यादव मकान संख्या : 15 उम्र : 46 लिंग: : पुरुष	फोटो उपलब्ध	99	IAZ0395376	निर्वाचक का नाम : उदय प्रताप पिता का नाम:: जगरनाथ प्रसाद यादव मकान संख्या : 15 उम्र : 36 लिंग: : पुरुष	फोटो उपलब्ध
100	IAZ2228278	निर्वाचक का नाम : दिलीप कुमार पिता का नाम:: शंभू मकान संख्या : 15 उम्र : 26 लिंग: : पुरुष	फोटो उपलब्ध	101	IAZ2174357	निर्वाचक का नाम : अभिषेक कुमार पिता का नाम:: अरविंद कुमार यादव मकान संख्या : 15 उम्र : 23 लिंग: : पुरुष	फोटो उपलब्ध	102	IAZ2174365	निर्वाचक का नाम : रागनी कुमारी पिता का नाम:: अरविंद कुमार यादव मकान संख्या : 15 उम्र : 22 लिंग: : महिला	फोटो उपलब्ध
103	IAZ2546406	निर्वाचक का नाम : भगीया देवी पति का नाम: राम अयोध्या महतो मकान संख्या : 16 उम्र : 76 लिंग: : महिला	फोटो उपलब्ध	104	BR/02/013/040238	निर्वाचक का नाम : रीमा देवी पति का नाम: दीनानाथ महतो मकान संख्या : 16 उम्र : 48 लिंग: : महिला	फोटो उपलब्ध	105	MNX4794996	निर्वाचक का नाम : प्रतिमा देवी पति का नाम: बैद्यनाथ महतो मकान संख्या : 16 उम्र : 45 लिंग: : महिला	फोटो उपलब्ध
106	MNX6830855	निर्वाचक का नाम : सुनिता देवी पति का नाम: हिरालाल महतो मकान संख्या : 16 उम्र : 39 लिंग: : महिला	फोटो उपलब्ध	107	MNX4796959	निर्वाचक का नाम : यादव लाल प्रसाद कुशवाहा पिता का नाम:: विभिषण महतो मकान संख्या : 17 उम्र : 63 लिंग: : पुरुष	फोटो उपलब्ध	108	BR/02/013/402003	निर्वाचक का नाम : पन्नालाल प्रसाद पिता का नाम:: विभिषण महतो मकान संख्या : 17 उम्र : 61 लिंग: : पुरुष	फोटो उपलब्ध
109	BR/02/013/402218	निर्वाचक का नाम : लालती देवी पति का नाम: यादव लाल प्रसाद कुशवाहा मकान संख्या : 17 उम्र : 59 लिंग: : महिला	फोटो उपलब्ध	110	BR/02/013/402006	निर्वाचक का नाम : गीता देवी पति का नाम: पन्नालाल प्रसाद मकान संख्या : 17 उम्र : 58 लिंग: : महिला	फोटो उपलब्ध	111	BR/02/013/402209	निर्वाचक का नाम : सोना लाल प्रसाद पिता का नाम:: विभिषण महतो मकान संख्या : 17 उम्र : 56 लिंग: : पुरुष	फोटो उपलब्ध
112	BR/02/013/402010	निर्वाचक का नाम : कौशल्या देवी पति का नाम: सोना लाल प्रसाद मकान संख्या : 17 उम्र : 53 लिंग: : महिला	फोटो उपलब्ध	113	IAZ0215848	निर्वाचक का नाम : रेणु देवी पति का नाम: जय प्रकाश प्रसाद कुशवाहा मकान संख्या : 17 उम्र : 44 लिंग: : महिला	फोटो उपलब्ध	114	BR/02/013/040200	निर्वाचक का नाम : औम प्रकाश प्रसाद पिता का नाम:: यादव लाल प्रसाद मकान संख्या : 17 उम्र : 41 लिंग: : पुरुष	फोटो उपलब्ध
115	IAZ0065367	निर्वाचक का नाम : प्रेम प्रकाश पिता का नाम:: यादव लाल प्रसाद मकान संख्या : 17 उम्र : 40 लिंग: : पुरुष	फोटो उपलब्ध	116	IAZ0395608	निर्वाचक का नाम : चन्द्र भुषण कुमार कुशवाहा पिता का नाम:: पन्नालाल प्रसाद मकान संख्या : 17 उम्र : 37 लिंग: : पुरुष	फोटो उपलब्ध	117	IAZ0395640	निर्वाचक का नाम : सरिता कुमारी पति का नाम: कृष्ण कुमार मकान संख्या : 17 उम्र : 34 लिंग: : महिला	फोटो उपलब्ध
118	IAZ1681675	निर्वाचक का नाम : मणिभूषण कुमार पिता का नाम:: पन्नालाल प्रसाद मकान संख्या : 17 उम्र : 34 लिंग: : पुरुष	फोटो उपलब्ध	119	IAZ1681584	निर्वाचक का नाम : कबिता देवी पति का नाम: प्रेम प्रकाश मकान संख्या : 17 उम्र : 28 लिंग: : महिला	फोटो उपलब्ध	120	IAZ1681733	निर्वाचक का नाम : माला देवी पति का नाम: रामेश्वर कुमार मकान संख्या : 17 उम्र : 27 लिंग: : महिला	फोटो उपलब्ध

121	BR/02/013/402225	निर्वाचक का नाम : किशुनपतिया देवी पति का नाम: रामानन पंडित मकान संख्या : 18 उम्र : 70 लिंग: : महिला	फोटो उपलब्ध	122	BR/02/013/402405	निर्वाचक का नाम : केदार पंडित पिता का नाम:: रामनन पंडित मकान संख्या : 18 उम्र : 58 लिंग: : पुरुष	फोटो उपलब्ध	123	MNX4795290	निर्वाचक का नाम : प्रभा देवी पति का नाम: केदार पंडित मकान संख्या : 18 उम्र : 46 लिंग: : महिला	फोटो उपलब्ध
124	IAZ0215863	निर्वाचक का नाम : वृजकिशोर पंडीत पिता का नाम:: राजचन्द्र पंडीत मकान संख्या : 19 उम्र : 41 लिंग: : महिला	फोटो उपलब्ध	125	IAZ0395624	निर्वाचक का नाम : प्रमिला देवी पति का नाम: बृज किशोर पंडित मकान संख्या : 19 उम्र : 37 लिंग: : महिला	फोटो उपलब्ध	126	BR/02/013/402279	निर्वाचक का नाम : जगरनाथ पंडित पिता का नाम:: पलटू पंडित मकान संख्या : 20 उम्र : 58 लिंग: : पुरुष	फोटो उपलब्ध
127	MNX4794947	निर्वाचक का नाम : तेतारी देवी पति का नाम: जगरनाथ पंडित मकान संख्या : 20 उम्र : 56 लिंग: : महिला	फोटो उपलब्ध	128	MNX4924809	निर्वाचक का नाम : विदेश्वर पंडित पिता का नाम:: हरिहर पंडित मकान संख्या : 20 उम्र : 46 लिंग: : पुरुष	फोटो उपलब्ध	129	MNX4795100	निर्वाचक का नाम : शिवकुमारी देवी पति का नाम: विन्देश्वर पंडित मकान संख्या : 20 उम्र : 44 लिंग: : महिला	फोटो उपलब्ध
130	IAZ1606094	निर्वाचक का नाम : जयकिशोर पंडित पिता का नाम:: राज पंडित मकान संख्या : 20 उम्र : 30 लिंग: : पुरुष	फोटो उपलब्ध	131	IAZ1605716	निर्वाचक का नाम : रामप्रवेश पंडित पिता का नाम:: विन्देश्वरी पंडित मकान संख्या : 20 उम्र : 29 लिंग: : पुरुष	फोटो उपलब्ध	132	IAZ1887603	निर्वाचक का नाम : गायत्री देवी पति का नाम: जयकिशोर पंडित मकान संख्या : 20 उम्र : 27 लिंग: : महिला	फोटो उपलब्ध
133	IAZ1887629	निर्वाचक का नाम : पूनम देवी पति का नाम: राम प्रवेश पंडित मकान संख्या : 20 उम्र : 27 लिंग: : महिला	फोटो उपलब्ध	134	BR/02/013/402311	निर्वाचक का नाम : कुंती देवी पति का नाम: रामचंद्र पंडित मकान संख्या : 21 उम्र : 60 लिंग: : महिला	फोटो उपलब्ध	135	MNX1182724	निर्वाचक का नाम : रामभरोस पंडित पिता का नाम:: रामचन्द्र पंडित मकान संख्या : 21 उम्र : 46 लिंग: : पुरुष	फोटो उपलब्ध
136	MNX6314967	निर्वाचक का नाम : गीता देवी पति का नाम: रामभरोस पंडित मकान संख्या : 21 उम्र : 44 लिंग: : महिला	फोटो उपलब्ध	137	IAZ2568533	निर्वाचक का नाम : सविता कुमारी पति का नाम: भवेश कुमार मकान संख्या : 21 उम्र : 21 लिंग: : महिला	फोटो उपलब्ध	138	BR/02/013/402213	निर्वाचक का नाम : जगत नारायण महतो पिता का नाम:: रोशन महतो मकान संख्या : 22 उम्र : 66 लिंग: : पुरुष	फोटो उपलब्ध
139	IAZ0395616	निर्वाचक का नाम : शांती देवी पति का नाम: जगत नारायण महतो मकान संख्या : 22 उम्र : 53 लिंग: : महिला	फोटो उपलब्ध	140	IAZ2162618	निर्वाचक का नाम : भुनेश्वर प्रसाद पिता का नाम:: रोशन महतो मकान संख्या : 22 उम्र : 50 लिंग: : पुरुष	फोटो उपलब्ध	141	IAZ2228260	निर्वाचक का नाम : सलामुन नेशा पति का नाम: बाबू मकान संख्या : 22 उम्र : 47 लिंग: : महिला	फोटो उपलब्ध
142	BR/02/013/402029	निर्वाचक का नाम : सुमित्रा देवी पति का नाम: भुनेश्वर प्रसाद मकान संख्या : 22 उम्र : 46 लिंग: : महिला	फोटो उपलब्ध	143	BR/02/013/402441	निर्वाचक का नाम : प्रहलाद पंडित पिता का नाम:: बाबूलाल पंडित मकान संख्या : 23 उम्र : 53 लिंग: : पुरुष	फोटो उपलब्ध	144	MNX4796967	निर्वाचक का नाम : रामदर्शन पंडित पिता का नाम:: बाबूलाल पंडित मकान संख्या : 23 उम्र : 49 लिंग: : पुरुष	फोटो उपलब्ध
145	BR/02/013/402110	निर्वाचक का नाम : राजकली देवी पति का नाम: प्रहलाद पंडित मकान संख्या : 23 उम्र : 48 लिंग: : महिला	फोटो उपलब्ध	146	BR/02/018/402438	निर्वाचक का नाम : गीता देवी पति का नाम: रामदर्शन पंडित मकान संख्या : 23 उम्र : 47 लिंग: : महिला	फोटो उपलब्ध	147	IAZ1268077	निर्वाचक का नाम : मुन्ना कुमार पिता का नाम:: रामबाबू प्रसाद यादव मकान संख्या : 23 उम्र : 30 लिंग: : पुरुष	फोटो उपलब्ध
148	IAZ1605740	निर्वाचक का नाम : विकेश कुमार पिता का नाम:: रामदर्शन पंडित मकान संख्या : 23 उम्र : 30 लिंग: : पुरुष	फोटो उपलब्ध	149	IAZ1887389	निर्वाचक का नाम : रिंकू देवी पति का नाम: विकास पंडित मकान संख्या : 23 उम्र : 27 लिंग: : महिला	फोटो उपलब्ध	150	BR/02/013/402431	निर्वाचक का नाम : राम प्रसाद पंडित पिता का नाम:: भीखू पंडित मकान संख्या : 24 उम्र : 53 लिंग: : पुरुष	फोटो उपलब्ध

151	BR/02/013/402426	निर्वाचक का नाम : रमा देवी पति का नाम: राम प्रसाद पंडित मकान संख्या : 24 उम्र : 50 लिंग: : महिला	फोटो उपलब्ध	152	BR/02/013/402433	निर्वाचक का नाम : राम नाथ पंडित पिता का नाम:: भीखू पंडित मकान संख्या : 24 उम्र : 50 लिंग: : पुरुष	फोटो उपलब्ध	153	MXN1183466	निर्वाचक का नाम : राम पुकार पंडित पिता का नाम:: भीखू पंडित मकान संख्या : 24 उम्र : 46 लिंग: : पुरुष	फोटो उपलब्ध
154	IAZ1368265	निर्वाचक का नाम : मंजू देवी पति का नाम: रामपुकार पंडित मकान संख्या : 24 उम्र : 41 लिंग: : महिला	फोटो उपलब्ध	155	IAZ1605856	निर्वाचक का नाम : मनोज पंडित पिता का नाम:: रामनाथ पंडित मकान संख्या : 24 उम्र : 39 लिंग: : पुरुष	फोटो उपलब्ध	156	IAZ2132777	निर्वाचक का नाम : धनमंती कुमारी पति का नाम: मनोज पंडित मकान संख्या : 24 उम्र : 27 लिंग: : महिला	फोटो उपलब्ध
157	IAZ1831312	निर्वाचक का नाम : अनारमा देवी पति का नाम: जयनारायण प्रसाद मकान संख्या : 24 उम्र : 26 लिंग: : महिला	फोटो उपलब्ध	158	IAZ1887728	निर्वाचक का नाम : अनोज कुमार पंडित पिता का नाम:: रामप्रसाद पंडित मकान संख्या : 24 उम्र : 26 लिंग: : पुरुष	फोटो उपलब्ध	159	IAZ1887447	निर्वाचक का नाम : दिपेन्द्र कुमार पिता का नाम:: शैलेन्द्र प्रसाद यादव मकान संख्या : 24 उम्र : 26 लिंग: : पुरुष	फोटो उपलब्ध
160	IAZ1887397	निर्वाचक का नाम : रंजन कुमार पिता का नाम:: उमेश प्रसाद मकान संख्या : 24 उम्र : 24 लिंग: : पुरुष	फोटो उपलब्ध	161	MXN6314579	निर्वाचक का नाम : आशा देवी पति का नाम: गोर्वधन महतो मकान संख्या : 25 उम्र : 63 लिंग: : महिला	फोटो उपलब्ध	162	IAZ0065599	निर्वाचक का नाम : हीरालाल महतो पिता का नाम:: गोर्वधन महतो मकान संख्या : 25 उम्र : 45 लिंग: : पुरुष	फोटो उपलब्ध
163	IAZ0215889	निर्वाचक का नाम : रमेश महतो पिता का नाम:: गोर्वधन महतो मकान संख्या : 25 उम्र : 40 लिंग: : पुरुष	फोटो उपलब्ध	164	IAZ0215897	निर्वाचक का नाम : रेखा देवी पति का नाम: रमेश महतो मकान संख्या : 25 उम्र : 38 लिंग: : महिला	फोटो उपलब्ध	165	IAZ1267335	निर्वाचक का नाम : कृष्ण कुमार पिता का नाम:: हरिनारायण प्रसाद कुशवाहा मकान संख्या : 25 उम्र : 38 लिंग: : पुरुष	फोटो उपलब्ध
166	IAZ0215871	निर्वाचक का नाम : सुरेश महतो पिता का नाम:: गोर्वधन महतो मकान संख्या : 25 उम्र : 37 लिंग: : पुरुष	फोटो उपलब्ध	167	IAZ2132785	निर्वाचक का नाम : सुमन देवी पति का नाम: सुरेश कुमार मकान संख्या : 25 उम्र : 34 लिंग: : महिला	फोटो उपलब्ध	168	MXN6315238	निर्वाचक का नाम : जयकली देवी पति का नाम: वीरेंद्र प्रसाद कुशवाहा मकान संख्या : 26 उम्र : 58 लिंग: : महिला	फोटो उपलब्ध
169	MXN1181734	निर्वाचक का नाम : राजन कुमार पिता का नाम:: विरेन्द्र प्रसाद कुशवाहा मकान संख्या : 26 उम्र : 42 लिंग: : पुरुष	फोटो उपलब्ध	170	MXN4796058	निर्वाचक का नाम : रीमा देवी पति का नाम: राजन कुमार मकान संख्या : 26 उम्र : 39 लिंग: : महिला	फोटो उपलब्ध	171	IAZ0395657	निर्वाचक का नाम : शशिकुमार कुमार कुशवाहा पिता का नाम:: विरेन्द्र प्रसाद कुशवाहा मकान संख्या : 26 उम्र : 34 लिंग: : पुरुष	फोटो उपलब्ध
172	MXN6315261	निर्वाचक का नाम : काशी प्रसाद राय पिता का नाम:: रामस्वरूप राय मकान संख्या : 27 उम्र : 64 लिंग: : पुरुष	फोटो उपलब्ध	173	BR/02/013/402032	निर्वाचक का नाम : रामपति देवी पति का नाम: काशी राय मकान संख्या : 27 उम्र : 60 लिंग: : महिला	फोटो उपलब्ध	174	IAZ0216192	निर्वाचक का नाम : धनसनर प्रसाद पिता का नाम:: काशी प्रसाद मकान संख्या : 27 उम्र : 39 लिंग: : पुरुष	फोटो उपलब्ध
175	MXN6314660	निर्वाचक का नाम : मनपूरन प्रसाद पिता का नाम:: काशी राय मकान संख्या : 27 उम्र : 37 लिंग: : पुरुष	फोटो उपलब्ध	176	IAZ0065425	निर्वाचक का नाम : उषा देवी पति का नाम: धनसुनर प्रसाद मकान संख्या : 27 उम्र : 37 लिंग: : महिला	फोटो उपलब्ध	177	IAZ1605682	निर्वाचक का नाम : सिकिन्दर प्रसाद यादव पिता का नाम:: काशी राय मकान संख्या : 27 उम्र : 33 लिंग: : पुरुष	फोटो उपलब्ध
178	IAZ2370344	निर्वाचक का नाम : धर्मेन्द्र कुमार पिता का नाम:: काशी राय मकान संख्या : 27 उम्र : 28 लिंग: : पुरुष	फोटो उपलब्ध	179	BR/02/013/402476	निर्वाचक का नाम : योगेंद्र राय पिता का नाम:: विरजा राय मकान संख्या : 28 उम्र : 53 लिंग: : पुरुष	फोटो उपलब्ध	180	MXN6830954	निर्वाचक का नाम : सुगंधी देवी पति का नाम: योगेंद्र राय मकान संख्या : 28 उम्र : 50 लिंग: : महिला	फोटो उपलब्ध

181 निर्वाचक का नाम : हरेंद्र राय पिता का नाम: विरजा राय मकान संख्या : 28 उम्र : 48 लिंग: : पुरुष	MNX1185164 फोटो उपलब्ध	182 निर्वाचक का नाम : मीना देवी पति का नाम: विनोद प्रसाद यदाव मकान संख्या : 28 उम्र : 48 लिंग: : महिला	IAZ0216218 फोटो उपलब्ध	183 निर्वाचक का नाम : आभा देवी पति का नाम: भुलन प्रसाद मकान संख्या : 28 उम्र : 45 लिंग: : महिला	IAZ0216200 फोटो उपलब्ध
184 निर्वाचक का नाम : उषा देवी पति का नाम: हरेंद्र राय मकान संख्या : 28 उम्र : 43 लिंग: : महिला	MNX6315535 फोटो उपलब्ध	185 निर्वाचक का नाम : कृष्णा कुमार पिता का नाम:: योगेंद्र राय मकान संख्या : 28 उम्र : 33 लिंग: : पुरुष	IAZ0395590 फोटो उपलब्ध	186 निर्वाचक का नाम : सीमा देवी पति का नाम: कृष्णा कुमार मकान संख्या : 28 उम्र : 31 लिंग: : महिला	IAZ0395582 फोटो उपलब्ध
# 187 निर्वाचक का नाम : अखिलेश कुमार पिता का नाम:: योगेंद्र प्रसाद यादव मकान संख्या : 28 उम्र : 26 लिंग: : पुरुष	IAZ2117869 फोटो उपलब्ध	188 निर्वाचक का नाम : राजेश्वर प्रसाद राय पिता का नाम:: रामबृक्ष राय मकान संख्या : 29 उम्र : 73 लिंग: : पुरुष	MNX1182765 फोटो उपलब्ध	189 निर्वाचक का नाम : संजय कुमार यादव पिता का नाम:: राजेश्वर प्रसाद यादव मकान संख्या : 29 उम्र : 44 लिंग: : पुरुष	MNX5094255 फोटो उपलब्ध
190 निर्वाचक का नाम : मंजय कुमार यादव पिता का नाम:: राजेश्वर प्रसाद यादव मकान संख्या : 29 उम्र : 41 लिंग: : पुरुष	MNX4796678 फोटो उपलब्ध	191 निर्वाचक का नाम : अनिता देवी पति का नाम: संजय कुमार यादव मकान संख्या : 29 उम्र : 39 लिंग: : महिला	MNX4796116 फोटो उपलब्ध	192 निर्वाचक का नाम : रिकु देवी पति का नाम: मंजय कुमार मकान संख्या : 29 उम्र : 35 लिंग: : महिला	IAZ0395533 फोटो उपलब्ध
193 निर्वाचक का नाम : मोहन प्रसाद यादव पिता का नाम:: रामस्वरूप राय मकान संख्या : 30 उम्र : 46 लिंग: : पुरुष	BR/02/013/402214 फोटो उपलब्ध	194 निर्वाचक का नाम : सविता देवी पति का नाम: मोहन प्रसाद यादव मकान संख्या : 30 उम्र : 43 लिंग: : महिला	MNX4795340 फोटो उपलब्ध	195 निर्वाचक का नाम : विजय प्रसाद यादव पिता का नाम:: रामरूप राय मकान संख्या : 30 उम्र : 41 लिंग: : पुरुष	MNX1178110 फोटो उपलब्ध
196 निर्वाचक का नाम : सविता देवी पति का नाम: विजय प्रसाद यादव मकान संख्या : 30 उम्र : 39 लिंग: : महिला	IAZ0215905 फोटो उपलब्ध	197 निर्वाचक का नाम : राम विशवास कुमार पिता का नाम:: विनोद प्रसाद यादव मकान संख्या : 30 उम्र : 21 लिंग: : पुरुष	IAZ2186385 फोटो उपलब्ध	198 निर्वाचक का नाम : सुमित्रा देवी पति का नाम: चन्द्रेश्वर प्रसाद मकान संख्या : 31 उम्र : 46 लिंग: : महिला	IAZ0065417 फोटो उपलब्ध
199 निर्वाचक का नाम : रामप्रवेश प्रसाद माता का नाम: सुमित्रा देवी मकान संख्या : 31 उम्र : 33 लिंग: : पुरुष	IAZ0395525 फोटो उपलब्ध	200 निर्वाचक का नाम : रामप्रवेश प्रसाद पिता का नाम:: चादेश्वर प्रसाद मकान संख्या : 31 उम्र : 33 लिंग: : पुरुष	IAZ1606086 फोटो उपलब्ध	201 निर्वाचक का नाम : मंजु देवी पति का नाम: रामप्रवेश प्रसाद मकान संख्या : 31 उम्र : 32 लिंग: : महिला	IAZ0395517 फोटो उपलब्ध
202 निर्वाचक का नाम : पुनम देवी पति का नाम: राकेश कुमार मकान संख्या : 31 उम्र : 28 लिंग: : महिला	IAZ1459064 फोटो उपलब्ध	203 निर्वाचक का नाम : सत्य नारायण महतो पिता का नाम:: रामबकस महतो मकान संख्या : 32 उम्र : 46 लिंग: : पुरुष	BR/02/013/402025 फोटो उपलब्ध	204 निर्वाचक का नाम : चिन्ता देवी पति का नाम: सत्यनारायण महतो मकान संख्या : 32 उम्र : 44 लिंग: : महिला	MNX6314991 फोटो उपलब्ध
205 निर्वाचक का नाम : राजकुमार प्रसाद पिता का नाम:: परीक्षण महतो मकान संख्या : 33 उम्र : 56 लिंग: : पुरुष	MNX6830673 फोटो उपलब्ध	206 निर्वाचक का नाम : सविता देवी पति का नाम: राजकुमार महतो मकान संख्या : 33 उम्र : 54 लिंग: : महिला	MNX6314876 फोटो उपलब्ध	207 निर्वाचक का नाम : उमापति देवी पति का नाम: रामजनम प्रसाद मकान संख्या : 33 उम्र : 53 लिंग: : महिला	MNX1185966 फोटो उपलब्ध
208 निर्वाचक का नाम : बालीराम प्रसाद पिता का नाम:: परीक्षण महतो मकान संख्या : 33 उम्र : 53 लिंग: : पुरुष	IAZ1368273 फोटो उपलब्ध	209 निर्वाचक का नाम : सुनील कुमार पिता का नाम:: परीक्षण महतो मकान संख्या : 33 उम्र : 50 लिंग: : पुरुष	MNX6331487 फोटो उपलब्ध	210 निर्वाचक का नाम : सुशीला देवी पति का नाम: बलिराम महतो मकान संख्या : 33 उम्र : 49 लिंग: : महिला	BR/02/013/402249 फोटो उपलब्ध

211	IAZ0216473	निर्वाचक का नाम : अनुराधा कुशवाहा पिता का नाम: सुनिल कुमार मकान संख्या : 33 उम्र : 44 लिंग: : पुरुष	फोटो उपलब्ध	212	BR/02/013/402387	निर्वाचक का नाम : भोला प्रसाद पिता का नाम: रामदयाल महतो मकान संख्या : 34 उम्र : 53 लिंग: : पुरुष	फोटो उपलब्ध	213	BR/02/013/402049	निर्वाचक का नाम : लीलावती देवी पति का नाम: भोला प्रसाद मकान संख्या : 34 उम्र : 50 लिंग: : महिला	फोटो उपलब्ध
214	BR/02/013/402044	निर्वाचक का नाम : पातिराम प्रसाद पिता का नाम: रामदयाल महतो मकान संख्या : 34 उम्र : 50 लिंग: : पुरुष	फोटो उपलब्ध	215	MNX6315246	निर्वाचक का नाम : अदेया देवी पति का नाम: पातिराम प्रसाद मकान संख्या : 34 उम्र : 48 लिंग: : महिला	फोटो उपलब्ध	216	IAZ1887348	निर्वाचक का नाम : माधुरी कुमारी पति का नाम: अभिषेक कुमार मकान संख्या : 34 उम्र : 26 लिंग: : महिला	फोटो उपलब्ध
217	IAZ2123818	निर्वाचक का नाम : सरिता देवी पति का नाम: गुलशन कुमार मकान संख्या : 34 उम्र : 24 लिंग: : महिला	फोटो उपलब्ध	218	BR/02/013/402399	निर्वाचक का नाम : गोपाल महतो पिता का नाम: रामगोविन्द महतो मकान संख्या : 35 उम्र : 53 लिंग: : पुरुष	फोटो उपलब्ध	219	BR/02/013/402323	निर्वाचक का नाम : शांति देवी पति का नाम: गोपाल महतो मकान संख्या : 35 उम्र : 50 लिंग: : महिला	फोटो उपलब्ध
220	MNX6315931	निर्वाचक का नाम : जयराम महतो पिता का नाम: रामगोविन्द महतो मकान संख्या : 35 उम्र : 49 लिंग: : पुरुष	फोटो उपलब्ध	221	MNX6831242	निर्वाचक का नाम : शकुन्तला देवी पति का नाम: जयराम महतो मकान संख्या : 35 उम्र : 47 लिंग: : महिला	फोटो उपलब्ध	222	IAZ0215913	निर्वाचक का नाम : राधिका देवी पति का नाम: राधा प्रसाद मकान संख्या : 35 उम्र : 44 लिंग: : महिला	फोटो उपलब्ध
223	IAZ1605781	निर्वाचक का नाम : धीरज कुमार पिता का नाम: गोपाल महतो मकान संख्या : 35 उम्र : 29 लिंग: : पुरुष	फोटो उपलब्ध	224	IAZ1985357	निर्वाचक का नाम : निर्मला कुमारी पति का नाम: धीरज कुमार मकान संख्या : 35 उम्र : 26 लिंग: : महिला	फोटो उपलब्ध	225	IAZ1985050	निर्वाचक का नाम : पवन कुमार पिता का नाम: जयराम महतो मकान संख्या : 35 उम्र : 24 लिंग: : पुरुष	फोटो उपलब्ध
226	BR/02/013/402232	निर्वाचक का नाम : रघुनाथ प्रसाद पिता का नाम: दहाडी महतो मकान संख्या : 37 उम्र : 48 लिंग: : पुरुष	फोटो उपलब्ध	227	BR/02/013/402031	निर्वाचक का नाम : शिवनाथ प्रसाद पिता का नाम: दहाडी महतो मकान संख्या : 37 उम्र : 47 लिंग: : पुरुष	फोटो उपलब्ध	228	MNX4795043	निर्वाचक का नाम : मालती देवी पति का नाम: शिवनाथ प्रसाद मकान संख्या : 37 उम्र : 44 लिंग: : महिला	फोटो उपलब्ध
229	BR/02/013/402215	निर्वाचक का नाम : कृष्ण देव महतो पिता का नाम: दहाडी महतो मकान संख्या : 38 उम्र : 58 लिंग: : पुरुष	फोटो उपलब्ध	230	BR/02/013/402231	निर्वाचक का नाम : सुगिया देवी पति का नाम: कृष्ण देव महतो मकान संख्या : 38 उम्र : 53 लिंग: : महिला	फोटो उपलब्ध	231	IAZ0395574	निर्वाचक का नाम : चंदन कुमार पिता का नाम: कृष्णदेव महतो मकान संख्या : 38 उम्र : 31 लिंग: : पुरुष	फोटो उपलब्ध
232	IAZ2132793	निर्वाचक का नाम : कुंदन कुमार पिता का नाम: किशुनदेव महतो मकान संख्या : 38 उम्र : 26 लिंग: : पुरुष	फोटो उपलब्ध	233	IAZ2176022	निर्वाचक का नाम : रीभा देवी पति का नाम: कुंदन कुमार मकान संख्या : 38 उम्र : 23 लिंग: : महिला	फोटो उपलब्ध	234	BR/02/013/402033	निर्वाचक का नाम : मालती देवी पति का नाम: विश्वनाथ महतो मकान संख्या : 39 उम्र : 50 लिंग: : महिला	फोटो उपलब्ध
235	BR/02/013/402027	निर्वाचक का नाम : विगु महतो पिता का नाम: रामअश्रय महतो मकान संख्या : 40 उम्र : 83 लिंग: : पुरुष	फोटो उपलब्ध	236	BR/02/013/402224	निर्वाचक का नाम : लछुमन महतो पिता का नाम: विगु महतो मकान संख्या : 40 उम्र : 55 लिंग: : पुरुष	फोटो उपलब्ध	237	BR/02/013/402467	निर्वाचक का नाम : लालसा देवी पति का नाम: मोतीलाल महतो मकान संख्या : 40 उम्र : 53 लिंग: : महिला	फोटो उपलब्ध
238	MNX1186923	निर्वाचक का नाम : कोशिला देवी पति का नाम: लछुमन महतो मकान संख्या : 40 उम्र : 53 लिंग: : महिला	फोटो उपलब्ध	239	MNX4828646	निर्वाचक का नाम : सत्यदेव प्रसाद कुशवाहा पिता का नाम: बीगु महतो मकान संख्या : 40 उम्र : 44 लिंग: : पुरुष	फोटो उपलब्ध	240	IAZ0566158	निर्वाचक का नाम : कान्ति देवी पति का नाम: सत्यदेव प्रसाद कुशवाहा मकान संख्या : 40 उम्र : 41 लिंग: : महिला	फोटो उपलब्ध

241	IAZ1681691	निर्वाचक का नाम : रमेश कुशवाहा पिता का नाम: मोतीलाल प्रसाद मकान संख्या : 40 उम्र : 30 लिंग: : पुरुष	फोटो उपलब्ध	242	IAZ1681709	निर्वाचक का नाम : नरेश कुमार पिता का नाम: मोती महतो मकान संख्या : 40 उम्र : 26 लिंग: : पुरुष	फोटो उपलब्ध	243	IAZ2124972	निर्वाचक का नाम : मुन्ना कुमार पिता का नाम: लक्ष्मण महतो मकान संख्या : 40 उम्र : 24 लिंग: : पुरुष	फोटो उपलब्ध
244	MNX1183649	निर्वाचक का नाम : गिरजा देवी पति का नाम: रामलक्षण महतो मकान संख्या : 41 उम्र : 73 लिंग: : महिला	फोटो उपलब्ध	245	BR/02/013/402176	निर्वाचक का नाम : अलिलाल महतो पिता का नाम: रामलक्षण महतो मकान संख्या : 41 उम्र : 46 लिंग: : पुरुष	फोटो उपलब्ध	246	MNX1163649	निर्वाचक का नाम : शिवजी महतो पिता का नाम: रामलक्षण महतो मकान संख्या : 41 उम्र : 38 लिंग: : पुरुष	फोटो उपलब्ध
247	IAZ0395665	निर्वाचक का नाम : प्रमोद महतो पिता का नाम: रामलक्षण महतो मकान संख्या : 41 उम्र : 33 लिंग: : पुरुष	फोटो उपलब्ध	248	IAZ1831387	निर्वाचक का नाम : सुशीला देवी पति का नाम: प्रमोद प्रसाद मकान संख्या : 41 उम्र : 29 लिंग: : महिला	फोटो उपलब्ध	249	BR/02/013/402372	निर्वाचक का नाम : दुलारी देवी पति का नाम: अमिका महतो मकान संख्या : 42 उम्र : 68 लिंग: : महिला	फोटो उपलब्ध
250	BR/02/013/402087	निर्वाचक का नाम : विधा महतो पिता का नाम: भगवत महतो मकान संख्या : 43 उम्र : 65 लिंग: : पुरुष	फोटो उपलब्ध	251	MNX6314678	निर्वाचक का नाम : भगमति देवी पति का नाम: विधा महतो मकान संख्या : 43 उम्र : 64 लिंग: : महिला	फोटो उपलब्ध	252	IAZ1605872	निर्वाचक का नाम : विदेश प्रसाद पिता का नाम: विधा महतो मकान संख्या : 43 उम्र : 31 लिंग: : पुरुष	फोटो उपलब्ध
253	IAZ1605864	निर्वाचक का नाम : कविता देवी पति का नाम: बिदेशी प्रसाद मकान संख्या : 43 उम्र : 29 लिंग: : महिला	फोटो उपलब्ध	254	MNX1184001	निर्वाचक का नाम : चंद्र देव महतो पिता का नाम: वंशी महतो मकान संख्या : 44 उम्र : 63 लिंग: : पुरुष	फोटो उपलब्ध	255	BR/02/013/402357	निर्वाचक का नाम : राजमती देवी पति का नाम: चन्द्रदेव महतो मकान संख्या : 44 उम्र : 58 लिंग: : महिला	फोटो उपलब्ध
256	MNX6315634	निर्वाचक का नाम : रामबाबू प्रसाद पिता का नाम: चन्द्रदेव महतो मकान संख्या : 44 उम्र : 44 लिंग: : पुरुष	फोटो उपलब्ध	257	MNX6315436	निर्वाचक का नाम : रीता देवी पति का नाम: रामबाबू प्रसाद मकान संख्या : 44 उम्र : 40 लिंग: : महिला	फोटो उपलब्ध	258	BR/02/013/402749	निर्वाचक का नाम : रामजीत महतो पिता का नाम: रामश्रय महतो मकान संख्या : 45 उम्र : 78 लिंग: : पुरुष	फोटो उपलब्ध
259	IAZ0566166	निर्वाचक का नाम : उषा देवी पति का नाम: बालयोगेश्वर प्रसाद मकान संख्या : 45 उम्र : 44 लिंग: : महिला	फोटो उपलब्ध	260	IAZ0215921	निर्वाचक का नाम : चन्देश्वर प्रसाद पिता का नाम: रामजीत महतो मकान संख्या : 45 उम्र : 39 लिंग: : पुरुष	फोटो उपलब्ध	261	IAZ1605807	निर्वाचक का नाम : बालयोगेश्वर प्रसाद पिता का नाम: रामजीत महतो मकान संख्या : 45 उम्र : 34 लिंग: : पुरुष	फोटो उपलब्ध
262	IAZ1267327	निर्वाचक का नाम : जिलदार पंडित पिता का नाम: रामनान पंडित मकान संख्या : 45 उम्र : 32 लिंग: : पुरुष	फोटो उपलब्ध	263	IAZ1605815	निर्वाचक का नाम : भुनेश्वर प्रसाद पिता का नाम: रामजीत महतो मकान संख्या : 45 उम्र : 32 लिंग: : पुरुष	फोटो उपलब्ध	264	IAZ1605799	निर्वाचक का नाम : उमेश प्रसाद पिता का नाम: रामजीत महतो मकान संख्या : 45 उम्र : 30 लिंग: : पुरुष	फोटो उपलब्ध
265	IAZ1605823	निर्वाचक का नाम : चित्ररेखा देवी पति का नाम: चन्देश्वर प्रसाद मकान संख्या : 45 उम्र : 30 लिंग: : महिला	फोटो उपलब्ध	266	IAZ1831395	निर्वाचक का नाम : कविता देवी पति का नाम: भुनेश्वर प्रसाद मकान संख्या : 45 उम्र : 30 लिंग: : महिला	फोटो उपलब्ध	267	IAZ1825694	निर्वाचक का नाम : शोभा देवी पति का नाम: उमेश प्रसाद मकान संख्या : 45 उम्र : 27 लिंग: : महिला	फोटो उपलब्ध
268	MNX1177617	निर्वाचक का नाम : दशरथ महतो पिता का नाम: रामाश्रय महतो मकान संख्या : 46 उम्र : 73 लिंग: : पुरुष	फोटो उपलब्ध	269	BR/02/013/402371	निर्वाचक का नाम : अमर देवी पति का नाम: दशरथ महतो मकान संख्या : 46 उम्र : 68 लिंग: : महिला	फोटो उपलब्ध	270	IAZ1681790	निर्वाचक का नाम : मणिभूषण कुमार पिता का नाम: दशरथ महतो मकान संख्या : 46 उम्र : 28 लिंग: : पुरुष	फोटो उपलब्ध

271	IAZ2132801	निर्वाचक का नाम : प्रभू कुमार पिता का नाम: दशरथ महतो मकान संख्या : 46 उम्र : 26 लिंग: : पुरुष	फोटो उपलब्ध	272	IAZ1871177	निर्वाचक का नाम : रिकू देवी पति का नाम: मणिभूषण कुमार मकान संख्या : 46 उम्र : 25 लिंग: : महिला	फोटो उपलब्ध	273	BR/02/013/402210	निर्वाचक का नाम : योगेंद्र साह पिता का नाम: नारायण साह मकान संख्या : 47 उम्र : 73 लिंग: : पुरुष	फोटो उपलब्ध
274	MNX6315972	निर्वाचक का नाम : विनोद प्रसाद पिता का नाम: योगेंद्र साह मकान संख्या : 47 उम्र : 49 लिंग: : पुरुष	फोटो उपलब्ध	275	BR/02/013/402268	निर्वाचक का नाम : निर्मला देवी पति का नाम: विनोद प्रसाद मकान संख्या : 47 उम्र : 47 लिंग: : महिला	फोटो उपलब्ध	276	MNX6315980	निर्वाचक का नाम : प्रमोद प्रसाद पिता का नाम: योगेंद्र साह मकान संख्या : 47 उम्र : 47 लिंग: : पुरुष	फोटो उपलब्ध
277	MNX1185339	निर्वाचक का नाम : ललिता देवी पति का नाम: प्रमोद प्रसाद मकान संख्या : 47 उम्र : 45 लिंग: : महिला	फोटो उपलब्ध	278	IAZ2117810	निर्वाचक का नाम : सोनू कुमार पिता का नाम: प्रमोद प्रसाद मकान संख्या : 47 उम्र : 25 लिंग: : पुरुष	फोटो उपलब्ध	279	BR/02/013/402275	निर्वाचक का नाम : धूप प्रसाद पिता का नाम: गगनदेव प्रसाद मकान संख्या : 48 उम्र : 55 लिंग: : पुरुष	फोटो उपलब्ध
280	BR/02/013/402071	निर्वाचक का नाम : शीला देवी पति का नाम: शत्रुघन प्रसाद मकान संख्या : 48 उम्र : 53 लिंग: : महिला	फोटो उपलब्ध	281	BR/02/013/402074	निर्वाचक का नाम : गीता देवी पति का नाम: ध्रुवजी प्रसाद मकान संख्या : 48 उम्र : 50 लिंग: : महिला	फोटो उपलब्ध	282	IAZ0216655	निर्वाचक का नाम : शिवाजी प्रसाद पिता का नाम: गगनदेव साह मकान संख्या : 48 उम्र : 47 लिंग: : पुरुष	फोटो उपलब्ध
283	IAZ0216481	निर्वाचक का नाम : अमीरीलाल प्रसाद पिता का नाम: गगनदेव साह मकान संख्या : 48 उम्र : 46 लिंग: : पुरुष	फोटो उपलब्ध	284	IAZ0216663	निर्वाचक का नाम : साविता देवी पति का नाम: शिवजी प्रसाद मकान संख्या : 48 उम्र : 44 लिंग: : महिला	फोटो उपलब्ध	285	MNX4796314	निर्वाचक का नाम : संगिता देवी पति का नाम: अमीरीलाल प्रसाद मकान संख्या : 48 उम्र : 43 लिंग: : महिला	फोटो उपलब्ध
286	IAZ1985043	निर्वाचक का नाम : रामलखन कुमार माता का नाम: शीला देवी मकान संख्या : 48 उम्र : 23 लिंग: : पुरुष	फोटो उपलब्ध	287	IAZ1368307	निर्वाचक का नाम : हिमरचली देवी पति का नाम: बचन राय मकान संख्या : 49 उम्र : 73 लिंग: : महिला	फोटो उपलब्ध	288	IAZ0066340	निर्वाचक का नाम : शिव पूजन यादव पिता का नाम: वचन राय मकान संख्या : 49 उम्र : 45 लिंग: : पुरुष	फोटो उपलब्ध
289	IAZ0395558	निर्वाचक का नाम : रंजु देवी पति का नाम: शिवपूजन यादव मकान संख्या : 49 उम्र : 41 लिंग: : महिला	फोटो उपलब्ध	290	IAZ2507556	निर्वाचक का नाम : राधा कांत प्रसाद पिता का नाम: यादव लाल साह मकान संख्या : 50 उम्र : 76 लिंग: : पुरुष	फोटो उपलब्ध	291	BR/02/013/402270	निर्वाचक का नाम : रामकृपाल प्रसाद पिता का नाम: राधाकांत प्रसाद मकान संख्या : 50 उम्र : 52 लिंग: : पुरुष	फोटो उपलब्ध
292	BR/02/013/402266	निर्वाचक का नाम : उरप्रमीला देवी पति का नाम: रामकृपाल प्रसाद मकान संख्या : 50 उम्र : 50 लिंग: : महिला	फोटो उपलब्ध	293	BR/02/013/402284	निर्वाचक का नाम : ध्रुवनी प्रसाद पिता का नाम: राधाकान्त प्रसाद मकान संख्या : 50 उम्र : 50 लिंग: : पुरुष	फोटो उपलब्ध	294	BR/02/013/402267	निर्वाचक का नाम : संजू देवी पति का नाम: ध्रुव जी प्रसाद मकान संख्या : 50 उम्र : 48 लिंग: : महिला	फोटो उपलब्ध
295	MNX1184712	निर्वाचक का नाम : धनजय प्रसाद पिता का नाम: राधाकान्त प्रसाद मकान संख्या : 50 उम्र : 46 लिंग: : पुरुष	फोटो उपलब्ध	296	IAZ0566174	निर्वाचक का नाम : अभय कुमार शैरभ पिता का नाम: राधा कान्त प्रसाद मकान संख्या : 50 उम्र : 39 लिंग: : पुरुष	फोटो उपलब्ध	297	IAZ1605922	निर्वाचक का नाम : कुमार प्रभात पिता का नाम: राधाकांत प्रसाद मकान संख्या : 50 उम्र : 36 लिंग: : पुरुष	फोटो उपलब्ध
298	IAZ1831338	निर्वाचक का नाम : सोनी कुमारी पति का नाम: अभय कुमार सौरभ मकान संख्या : 50 उम्र : 36 लिंग: : महिला	फोटो उपलब्ध	299	IAZ1831361	निर्वाचक का नाम : सुनीता कुमारी पति का नाम: धनजय कुमार मकान संख्या : 50 उम्र : 35 लिंग: : महिला	फोटो उपलब्ध	300	IAZ1605914	निर्वाचक का नाम : कंचन कुमार पिता का नाम: राम कृपाल प्रसाद मकान संख्या : 50 उम्र : 32 लिंग: : पुरुष	फोटो उपलब्ध

301	IAZ1834548	निर्वाचक का नाम : अभिषेक कुमार पिता का नाम: ध्रुव जी प्रसाद मकान संख्या : 50 उम्र : 26 लिंग: : पुरुष	फोटो उपलब्ध	302	IAZ1887694	निर्वाचक का नाम : अभिषेक कुमार पिता का नाम: ध्रुव जी प्रसाद मकान संख्या : 50 उम्र : 25 लिंग: : पुरुष	फोटो उपलब्ध	303	IAZ1825660	निर्वाचक का नाम : राहुल कुमार पिता का नाम: रामकृपाल प्रसाद मकान संख्या : 50 उम्र : 25 लिंग: : पुरुष	फोटो उपलब्ध
304	IAZ0566133	निर्वाचक का नाम : सुरेश प्रसाद पिता का नाम: परमा साह मकान संख्या : 51 उम्र : 55 लिंग: : पुरुष	फोटो उपलब्ध	305	MNX1177849	निर्वाचक का नाम : उमेश प्रसाद पिता का नाम: प्रमा साह मकान संख्या : 51 उम्र : 50 लिंग: : पुरुष	फोटो उपलब्ध	306	IAZ0215939	निर्वाचक का नाम : अमर कुमार पिता का नाम: हरेन्द्र साह मकान संख्या : 51 उम्र : 41 लिंग: : महिला	फोटो उपलब्ध
307	BR/02/013/402388	निर्वाचक का नाम : परमा साह पिता का नाम: राजा साह मकान संख्या : 52 उम्र : 83 लिंग: : पुरुष	फोटो उपलब्ध	308	IAZ2174407	निर्वाचक का नाम : सुरेन्द्र प्रसाद पिता का नाम: परमा साह मकान संख्या : 52 उम्र : 70 लिंग: : पुरुष	फोटो उपलब्ध	309	IAZ0904987	निर्वाचक का नाम : हेमंती गुप्ता पिता का नाम: सुरेश प्रसाद मकान संख्या : 52 उम्र : 60 लिंग: : महिला	फोटो उपलब्ध
310	BR/02/013/402321	निर्वाचक का नाम : शिवकली देवी पति का नाम: सुरेन्द्र प्रसाद मकान संख्या : 52 उम्र : 58 लिंग: : महिला	फोटो उपलब्ध	311	BR/02/013/040232	निर्वाचक का नाम : उमा देवी पति का नाम: महेश प्रसाद मकान संख्या : 52 उम्र : 53 लिंग: : महिला	फोटो उपलब्ध	312	MNX1178003	निर्वाचक का नाम : महेश प्रसाद पिता का नाम: परमा साह मकान संख्या : 52 उम्र : 51 लिंग: : पुरुष	फोटो उपलब्ध
313	BR/02/013/402322	निर्वाचक का नाम : गायत्री देवी पति का नाम: उमेश प्रसाद मकान संख्या : 52 उम्र : 48 लिंग: : महिला	फोटो उपलब्ध	314	BR/02/013/402146	निर्वाचक का नाम : अनिल कुमार पिता का नाम: सुरेश प्रसाद मकान संख्या : 52 उम्र : 46 लिंग: : पुरुष	फोटो उपलब्ध	315	MNX4796009	निर्वाचक का नाम : पिनकी देवी पति का नाम: अनिल कुमार मकान संख्या : 52 उम्र : 42 लिंग: : महिला	फोटो उपलब्ध
316	IAZ0395541	निर्वाचक का नाम : दिपेन्द्र कुमार पिता का नाम: महेश प्रसाद मकान संख्या : 52 उम्र : 33 लिंग: : पुरुष	फोटो उपलब्ध	317	IAZ1605757	निर्वाचक का नाम : उपेन्द्र कुमार पिता का नाम: महेश साह मकान संख्या : 52 उम्र : 29 लिंग: : पुरुष	फोटो उपलब्ध	318	IAZ1887280	निर्वाचक का नाम : विकाश कुमार पिता का नाम: महेश प्रसाद मकान संख्या : 52 उम्र : 24 लिंग: : पुरुष	फोटो उपलब्ध
319	IAZ1887306	निर्वाचक का नाम : रुपेश कुमार पिता का नाम: महेश प्रसाद मकान संख्या : 52 उम्र : 24 लिंग: : पुरुष	फोटो उपलब्ध	320	BR/02/013/402219	निर्वाचक का नाम : राजेन्द्र साह पिता का नाम: नारायण साह मकान संख्या : 53 उम्र : 72 लिंग: : पुरुष	फोटो उपलब्ध	321	BR/02/013/402244	निर्वाचक का नाम : इंदु देवी पति का नाम: राजेश्वर साह मकान संख्या : 53 उम्र : 68 लिंग: : महिला	फोटो उपलब्ध
322	IAZ0215962	निर्वाचक का नाम : रामवती देवी पति का नाम: हरेन्द्र साह मकान संख्या : 53 उम्र : 60 लिंग: : महिला	फोटो उपलब्ध	323	IAZ0215947	निर्वाचक का नाम : सरोज कुमार पिता का नाम: राजेश्वर साह मकान संख्या : 53 उम्र : 46 लिंग: : पुरुष	फोटो उपलब्ध	324	IAZ0215970	निर्वाचक का नाम : रेखा देवी पति का नाम: सरोज कुमार मकान संख्या : 53 उम्र : 44 लिंग: : महिला	फोटो उपलब्ध
325	IAZ1887660	निर्वाचक का नाम : अशोक कुमार पिता का नाम: राजेन्द्र साह मकान संख्या : 53 उम्र : 42 लिंग: : पुरुष	फोटो उपलब्ध	326	IAZ1825652	निर्वाचक का नाम : संतोष कुमार पिता का नाम: राजेन्द्र साह मकान संख्या : 53 उम्र : 31 लिंग: : पुरुष	फोटो उपलब्ध	327	BR/02/013/402038	निर्वाचक का नाम : भगवान लाल प्रसाद पिता का नाम: महन्थ राय मकान संख्या : 54 उम्र : 48 लिंग: : पुरुष	फोटो उपलब्ध
328	BR/02/013/402315	निर्वाचक का नाम : राजकुमारी देवी पति का नाम: भगवान लाल प्रसाद मकान संख्या : 54 उम्र : 46 लिंग: : महिला	फोटो उपलब्ध	329	IAZ0365320	निर्वाचक का नाम : रीना कुमारी पति का नाम: मनोज प्रसाद यादव मकान संख्या : 54 उम्र : 44 लिंग: : महिला	फोटो उपलब्ध	330	IAZ0215996	निर्वाचक का नाम : मनोज प्रसाद यादव पिता का नाम: महन्थ राय मकान संख्या : 54 उम्र : 43 लिंग: : पुरुष	फोटो उपलब्ध

331	IAZ0215988	निर्वाचक का नाम : अंगद कुमार पिता का नाम: महन्ध प्रसाद यादव मकान संख्या : 54 उम्र : 40 लिंग: : पुरुष	IAZ0215988	332	MNX1182542	निर्वाचक का नाम : सावित्री देवी पति का नाम: पूरण प्रसाद यादव मकान संख्या : 55 उम्र : 83 लिंग: : महिला	MNX1182542	333	IAZ1368315	निर्वाचक का नाम : पूरण प्रसाद यादव पिता का नाम: खेदु राय मकान संख्या : 55 उम्र : 55 लिंग: : पुरुष	IAZ1368315
334	IAZ1368323	निर्वाचक का नाम : धुरन राय पिता का नाम: खेदु राय मकान संख्या : 55 उम्र : 53 लिंग: : पुरुष	IAZ1368323	335	MNX6831275	निर्वाचक का नाम : मुनी देवी पति का नाम: धुरन प्रसाद मकान संख्या : 55 उम्र : 49 लिंग: : महिला	MNX6831275	336	IAZ1605732	निर्वाचक का नाम : राजनन्दन कुमार पिता का नाम: धुरन राय मकान संख्या : 55 उम्र : 30 लिंग: : पुरुष	IAZ1605732
337	IAZ0216008	निर्वाचक का नाम : रानु प्रसाद पिता का नाम: चन्द्रका प्रसाद मकान संख्या : 56 उम्र : 53 लिंग: : पुरुष	IAZ0216008	338	IAZ0216267	निर्वाचक का नाम : चमेली देवी पति का नाम: रानु प्रसाद मकान संख्या : 56 उम्र : 51 लिंग: : महिला	IAZ0216267	339	MNX4794384	निर्वाचक का नाम : गया प्रसाद पिता का नाम: चंद्रिका प्रसाद मकान संख्या : 56 उम्र : 49 लिंग: : पुरुष	MNX4794384
340	MNX1179480	निर्वाचक का नाम : मंगलजी प्रसाद पिता का नाम: चंद्रिका प्रसाद मकान संख्या : 56 उम्र : 47 लिंग: : पुरुष	MNX1179480	341	IAZ1267392	निर्वाचक का नाम : शमी कपूर पिता का नाम: वीरेन्द्र प्रसाद कुशवाहा मकान संख्या : 56 उम्र : 31 लिंग: : पुरुष	IAZ1267392	342	IAZ1267368	निर्वाचक का नाम : श्रीमान्ति देवी माता का नाम: जिलदार पंडित मकान संख्या : 56 उम्र : 30 लिंग: : महिला	IAZ1267368
343	IAZ2265676	निर्वाचक का नाम : राहुल कुमार पिता का नाम: रानु प्रसाद मकान संख्या : 056 उम्र : 28 लिंग: : पुरुष	IAZ2265676	344	IAZ1825686	निर्वाचक का नाम : अमन कुमार राज पिता का नाम: चंद्रिका प्रसाद मकान संख्या : 56 उम्र : 25 लिंग: : पुरुष	IAZ1825686	345	IAZ0216499	निर्वाचक का नाम : पद्युमन प्रसाद पिता का नाम: चन्द्रका प्रसाद मकान संख्या : 57 उम्र : 46 लिंग: : पुरुष	IAZ0216499
346	IAZ0216275	निर्वाचक का नाम : रीना देवी पति का नाम: गया प्रसाद मकान संख्या : 57 उम्र : 44 लिंग: : महिला	IAZ0216275	347	IAZ2125136	निर्वाचक का नाम : संदीप कुमार पिता का नाम: गया प्रसाद मकान संख्या : 57 उम्र : 22 लिंग: : पुरुष	IAZ2125136	348	BR/02/013/402183	निर्वाचक का नाम : सूर्य राय पिता का नाम: जानू राय मकान संख्या : 58 उम्र : 58 लिंग: : पुरुष	BR/02/013/402183
349	BR/02/013/402356	निर्वाचक का नाम : जयमति देवी पति का नाम: सूर्य राय मकान संख्या : 58 उम्र : 53 लिंग: : महिला	BR/02/013/402356	350	IAZ0216010	निर्वाचक का नाम : मुकेश कुमार पिता का नाम: सूर्य राय मकान संख्या : 58 उम्र : 39 लिंग: : पुरुष	IAZ0216010	351	IAZ1586759	निर्वाचक का नाम : बिहारी राय पिता का नाम: भुटेली राय मकान संख्या : 59 उम्र : 60 लिंग: : पुरुष	IAZ1586759
352	MNX4828596	निर्वाचक का नाम : गुरुगुज राय पिता का नाम: भुटेली राय मकान संख्या : 59 उम्र : 53 लिंग: : पुरुष	MNX4828596	353	MNX1180959	निर्वाचक का नाम : राधा देवी पति का नाम: बिहारी राय मकान संख्या : 59 उम्र : 51 लिंग: : महिला	MNX1180959	354	MNX1180967	निर्वाचक का नाम : पुष्पा देवी पति का नाम: गुरुगुज राय मकान संख्या : 59 उम्र : 48 लिंग: : महिला	MNX1180967
355	IAZ1368331	निर्वाचक का नाम : बालीराम प्रसाद पिता का नाम: इंद्रासन साह मकान संख्या : 60 उम्र : 70 लिंग: : पुरुष	IAZ1368331	356	MNX4796298	निर्वाचक का नाम : मीना देवी पति का नाम: बालीराम प्रसाद मकान संख्या : 60 उम्र : 68 लिंग: : महिला	MNX4796298	357	BR/02/013/402256	निर्वाचक का नाम : परसुराम प्रसाद पिता का नाम: इंद्रासन साह मकान संख्या : 60 उम्र : 63 लिंग: : पुरुष	BR/02/013/402256
358	BR/02/013/402265	निर्वाचक का नाम : शोभा देवी पति का नाम: परसुराम प्रसाद मकान संख्या : 60 उम्र : 60 लिंग: : महिला	BR/02/013/402265	359	IAZ0216028	निर्वाचक का नाम : विजय कुमार पिता का नाम: इंद्रासन साह मकान संख्या : 60 उम्र : 50 लिंग: : पुरुष	IAZ0216028	360	IAZ0065953	निर्वाचक का नाम : नीलम देवी पति का नाम: विजय कुमार मकान संख्या : 60 उम्र : 47 लिंग: : महिला	IAZ0065953

361	IAZ2418234	निर्वाचक का नाम : नितेश कुमार पिता का नाम: बलि राम मकान संख्या : 60 उम्र : 39 लिंग: : पुरुष	फोटो उपलब्ध	362	IAZ0365338	निर्वाचक का नाम : मुकेश कुमार पिता का नाम: बलीराम प्रसाद मकान संख्या : 60 उम्र : 35 लिंग: : पुरुष	फोटो उपलब्ध	363	IAZ1887421	निर्वाचक का नाम : सुमन कुमारी पिता का नाम: मुकेश कुमार मकान संख्या : 60 उम्र : 26 लिंग: : महिला	फोटो उपलब्ध
364	MNX1183961	निर्वाचक का नाम : राम एकबाल प्रसाद पिता का नाम: नंद किशोर साह मकान संख्या : 61 उम्र : 73 लिंग: : पुरुष	फोटो उपलब्ध	365	BR/02/013/402061	निर्वाचक का नाम : शंभू साह पिता का नाम: नंद किशोर साह मकान संख्या : 61 उम्र : 70 लिंग: : पुरुष	फोटो उपलब्ध	366	BR/02/013/402048	निर्वाचक का नाम : गौरी देवी पिता का नाम: शंभू साह मकान संख्या : 61 उम्र : 67 लिंग: : महिला	फोटो उपलब्ध
367	MNX4796355	निर्वाचक का नाम : मोहन साह पिता का नाम: नंद किशोर साह मकान संख्या : 61 उम्र : 52 लिंग: : पुरुष	फोटो उपलब्ध	368	BR/02/013/402243	निर्वाचक का नाम : रामकली देवी पिता का नाम: मोहन साह मकान संख्या : 61 उम्र : 51 लिंग: : महिला	फोटो उपलब्ध	369	MNX1177625	निर्वाचक का नाम : जयप्रकाश प्रसाद पिता का नाम: शंभू साह मकान संख्या : 61 उम्र : 49 लिंग: : पुरुष	फोटो उपलब्ध
370	IAZ1368356	निर्वाचक का नाम : गायत्री देवी पिता का नाम: कामेश्वर प्रसाद मकान संख्या : 61 उम्र : 48 लिंग: : महिला	फोटो उपलब्ध	371	BR/02/013/040244	निर्वाचक का नाम : रमेश प्रसाद पिता का नाम: राम एकबाल प्रसाद मकान संख्या : 61 उम्र : 44 लिंग: : पुरुष	फोटो उपलब्ध	372	MNX1183821	निर्वाचक का नाम : ओम प्रकाश प्रसाद पिता का नाम: शंभू साह मकान संख्या : 61 उम्र : 44 लिंग: : पुरुष	फोटो उपलब्ध
373	MNX6830624	निर्वाचक का नाम : सुबोध प्रसाद पिता का नाम: मोहन साह मकान संख्या : 61 उम्र : 42 लिंग: : महिला	फोटो उपलब्ध	374	MNX4796322	निर्वाचक का नाम : कौशल्या देवी पिता का नाम: रमेश प्रसाद मकान संख्या : 61 उम्र : 41 लिंग: : महिला	फोटो उपलब्ध	375	MNX6315790	निर्वाचक का नाम : सपना देवी पिता का नाम: ओमप्रकाश प्रसाद मकान संख्या : 61 उम्र : 40 लिंग: : महिला	फोटो उपलब्ध
376	IAZ1681618	निर्वाचक का नाम : सिमा कुमारी पिता का नाम: जय प्रकाश प्रसाद मकान संख्या : 61 उम्र : 37 लिंग: : महिला	फोटो उपलब्ध	377	IAZ0365346	निर्वाचक का नाम : भवेश कुमार पिता का नाम: मोहन साह मकान संख्या : 61 उम्र : 33 लिंग: : पुरुष	फोटो उपलब्ध	378	IAZ1606060	निर्वाचक का नाम : सुधीर कुमार पिता का नाम: मोहन प्रसाद मकान संख्या : 61 उम्र : 30 लिंग: : पुरुष	फोटो उपलब्ध
379	IAZ2213320	निर्वाचक का नाम : श्वेता कुमारी पिता का नाम: ओमप्रकाश मकान संख्या : 61 उम्र : 20 लिंग: : महिला	फोटो उपलब्ध	380	IAZ2267706	निर्वाचक का नाम : सुप्रिया कुमारी पिता का नाम: ओमप्रकाश मकान संख्या : 61 उम्र : 19 लिंग: : महिला	फोटो उपलब्ध	381	IAZ2546026	निर्वाचक का नाम : अनुरागी देवी पिता का नाम: प्रभु साह मकान संख्या : 62 उम्र : 79 लिंग: : महिला	फोटो उपलब्ध
382	BR/02/013/402078	निर्वाचक का नाम : किरानी प्रसाद पिता का नाम: प्रभु साह मकान संख्या : 62 उम्र : 71 लिंग: : पुरुष	फोटो उपलब्ध	383	IAZ2059772	निर्वाचक का नाम : कलावती देवी पिता का नाम: किरानी प्रसाद मकान संख्या : 62 उम्र : 70 लिंग: : महिला	फोटो उपलब्ध	384	BR/02/013/402021	निर्वाचक का नाम : बिंदेश्वरी प्रसाद पिता का नाम: प्रभु साह मकान संख्या : 62 उम्र : 63 लिंग: : पुरुष	फोटो उपलब्ध
385	BR/02/013/402324	निर्वाचक का नाम : भुईली देवी पिता का नाम: बिंदेश्वरी प्रसाद मकान संख्या : 62 उम्र : 60 लिंग: : महिला	फोटो उपलब्ध	386	BR/02/013/402055	निर्वाचक का नाम : विपिन कुमार पिता का नाम: किरानी प्रसाद मकान संख्या : 62 उम्र : 50 लिंग: : पुरुष	फोटो उपलब्ध	387	BR/02/013/402317	निर्वाचक का नाम : सनिता देवी पिता का नाम: विपिन कुमार मकान संख्या : 62 उम्र : 49 लिंग: : महिला	फोटो उपलब्ध
388	BR/02/013/402269	निर्वाचक का नाम : सुनील कुमार पिता का नाम: किरानी प्रसाद मकान संख्या : 62 उम्र : 49 लिंग: : पुरुष	फोटो उपलब्ध	389	MNX1181882	निर्वाचक का नाम : प्रभा देवी पिता का नाम: सुनील कुमार मकान संख्या : 62 उम्र : 47 लिंग: : महिला	फोटो उपलब्ध	390	IAZ0365353	निर्वाचक का नाम : पवन कुमार पिता का नाम: विपिन कुमार मकान संख्या : 62 उम्र : 32 लिंग: : पुरुष	फोटो उपलब्ध

391	IAZ1605765	निर्वाचक का नाम : अजीत कुमार पिता का नाम: विन्देश्वरी प्रसाद मकान संख्या : 62 उम्र : 32 लिंग: : पुरुष	फोटो उपलब्ध	392	IAZ1887520	निर्वाचक का नाम : ममता कुमारी पिता का नाम: सुनील कुमार मकान संख्या : 62 उम्र : 26 लिंग: : महिला	फोटो उपलब्ध	393	IAZ1887553	निर्वाचक का नाम : खुशबु कुमारी पिता का नाम: सुनील कुमार मकान संख्या : 62 उम्र : 25 लिंग: : महिला	फोटो उपलब्ध
394	IAZ1887579	निर्वाचक का नाम : राकेश कुमार पिता का नाम: सुनील कुमार मकान संख्या : 62 उम्र : 24 लिंग: : पुरुष	फोटो उपलब्ध	395	MNX1182252	निर्वाचक का नाम : राजवंशी पिता का नाम: ननवीर राय मकान संख्या : 63 उम्र : 58 लिंग: : पुरुष	फोटो उपलब्ध	396	BR/02/013/402446	निर्वाचक का नाम : कुमरापति देवी पति का नाम: राजवंशी मकान संख्या : 63 उम्र : 53 लिंग: : महिला	फोटो उपलब्ध
397	IAZ1368364	निर्वाचक का नाम : बच्चू राय पिता का नाम: ननवीर राय मकान संख्या : 63 उम्र : 53 लिंग: : पुरुष	फोटो उपलब्ध	398	MNX1183193	निर्वाचक का नाम : लिलावती देवी पति का नाम: बच्चू राय मकान संख्या : 63 उम्र : 51 लिंग: : महिला	फोटो उपलब्ध	399	MNX1186733	निर्वाचक का नाम : दिलीप प्रसाद पिता का नाम: ननवीर राय मकान संख्या : 63 उम्र : 46 लिंग: : पुरुष	फोटो उपलब्ध
400	IAZ1605930	निर्वाचक का नाम : धुवती देवी पति का नाम: दिलीप कुमार मकान संख्या : 63 उम्र : 30 लिंग: : महिला	फोटो उपलब्ध	401	IAZ1887504	निर्वाचक का नाम : रोबिन कुमार पिता का नाम: बच्चू राय मकान संख्या : 63 उम्र : 28 लिंग: : पुरुष	फोटो उपलब्ध	402	IAZ1887488	निर्वाचक का नाम : धर्मेन्द्र कुमार पिता का नाम: बच्चू राय मकान संख्या : 63 उम्र : 27 लिंग: : पुरुष	फोटो उपलब्ध
403	IAZ22352847	निर्वाचक का नाम : रुबी कुमारी पति का नाम: रोबिन कुमार मकान संख्या : 63 उम्र : 23 लिंग: : महिला	फोटो उपलब्ध	404	MNX6315519	निर्वाचक का नाम : कालिया देवी पति का नाम: भिखारी कुमार मकान संख्या : 64 उम्र : 47 लिंग: : महिला	फोटो उपलब्ध	405	IAZ0066282	निर्वाचक का नाम : विक्रम राय पिता का नाम: देवसधन राय मकान संख्या : 64 उम्र : 42 लिंग: : पुरुष	फोटो उपलब्ध
406	IAZ1605708	निर्वाचक का नाम : चन्दन कुमार पिता का नाम: विपिन कुमार मकान संख्या : 64 उम्र : 31 लिंग: : पुरुष	फोटो उपलब्ध	407	IAZ2132827	निर्वाचक का नाम : मुन्ना कुमार पिता का नाम: रामनरेश यादव मकान संख्या : 64 उम्र : 26 लिंग: : पुरुष	फोटो उपलब्ध	408	IAZ2306918	निर्वाचक का नाम : रवि कुमार पिता का नाम: सरोज प्रसाद यादव मकान संख्या : 64 उम्र : 19 लिंग: : पुरुष	फोटो उपलब्ध
409	IAZ0216283	निर्वाचक का नाम : अनरूद्ध प्रसाद पिता का नाम: टिमन राय मकान संख्या : 65 उम्र : 48 लिंग: : पुरुष	फोटो उपलब्ध	410	MNX1185321	निर्वाचक का नाम : रामावति देवी पति का नाम: अनरूद्ध प्रसाद मकान संख्या : 65 उम्र : 45 लिंग: : महिला	फोटो उपलब्ध	411	BR/02/013/402310	निर्वाचक का नाम : धर्म शीला देवी पति का नाम: राधो प्रसाद मकान संख्या : 66 उम्र : 78 लिंग: : महिला	फोटो उपलब्ध
412	MNX4796132	निर्वाचक का नाम : प्रेमा देवी पति का नाम: रामनिवास प्रसाद मकान संख्या : 66 उम्र : 67 लिंग: : महिला	फोटो उपलब्ध	413	MNX5091194	निर्वाचक का नाम : दीनानाथ प्रसाद पिता का नाम: हीरा साह मकान संख्या : 66 उम्र : 66 लिंग: : पुरुष	फोटो उपलब्ध	414	MNX4796124	निर्वाचक का नाम : श्रीकांति देवी पति का नाम: दीनानाथ प्रसाद मकान संख्या : 66 उम्र : 64 लिंग: : महिला	फोटो उपलब्ध
415	BR/02/013/402406	निर्वाचक का नाम : रामनिवास प्रसाद पिता का नाम: हीरा साह मकान संख्या : 66 उम्र : 61 लिंग: : पुरुष	फोटो उपलब्ध	416	BR/02/013/402124	निर्वाचक का नाम : शतलाल प्रसाद पिता का नाम: राधो प्रसाद मकान संख्या : 66 उम्र : 51 लिंग: : पुरुष	फोटो उपलब्ध	417	BR/02/013/402305	निर्वाचक का नाम : रीना देवी पति का नाम: शतलाल प्रसाद मकान संख्या : 66 उम्र : 48 लिंग: : महिला	फोटो उपलब्ध
418	BR/02/013/402470	निर्वाचक का नाम : राजू प्रसाद पिता का नाम: राधो प्रसाद मकान संख्या : 66 उम्र : 48 लिंग: : पुरुष	फोटो उपलब्ध	419	BR/02/013/402469	निर्वाचक का नाम : पप्पू कुमार पिता का नाम: दीनानाथ प्रसाद मकान संख्या : 66 उम्र : 47 लिंग: : पुरुष	फोटो उपलब्ध	420	MNX6830939	निर्वाचक का नाम : शशिभूषण प्रसाद पिता का नाम: राधो प्रसाद मकान संख्या : 66 उम्र : 46 लिंग: : पुरुष	फोटो उपलब्ध

421	MXN4796397	निर्वाचक का नाम : बच्ची देवी पति का नाम: राजू प्रसाद मकान संख्या : 66 उम्र : 44 लिंग: : महिला	फोटो उपलब्ध	422	MXN4795662	निर्वाचक का नाम : रिकु देवी पति का नाम: प्रदीप प्रसाद मकान संख्या : 66 उम्र : 41 लिंग: : महिला	फोटो उपलब्ध	423	MXN4796041	निर्वाचक का नाम : मुन ना कुमार पिता का नाम:: दिनानाथ प्रसाद मकान संख्या : 66 उम्र : 40 लिंग: : पुरुष	फोटो उपलब्ध
424	IAZ0216036	निर्वाचक का नाम : मंजू देवी पति का नाम: ओम प्रकाश प्रसाद मकान संख्या : 66 उम्र : 40 लिंग: : महिला	फोटो उपलब्ध	425	IAZ0216507	निर्वाचक का नाम : गीता देवी पति का नाम: शशिभूषण प्रसाद मकान संख्या : 66 उम्र : 39 लिंग: : महिला	फोटो उपलब्ध	426	IAZ1459072	निर्वाचक का नाम : विनिता कुमारी पति का नाम: रामनिवास प्रसाद मकान संख्या : 66 उम्र : 36 लिंग: : महिला	फोटो उपलब्ध
427	IAZ1459080	निर्वाचक का नाम : चन्दन कुमार पिता का नाम:: रामनिवास प्रसाद मकान संख्या : 66 उम्र : 29 लिंग: : पुरुष	फोटो उपलब्ध	428	IAZ1887678	निर्वाचक का नाम : नरेश कुमार पिता का नाम:: रामनिवास प्रसाद मकान संख्या : 66 उम्र : 26 लिंग: : पुरुष	फोटो उपलब्ध	429	IAZ1870989	निर्वाचक का नाम : ज्योति कुमारी पिता का नाम:: राजू प्रसाद मकान संख्या : 66 उम्र : 25 लिंग: : महिला	फोटो उपलब्ध
430	IAZ2228005	निर्वाचक का नाम : आदित्य कुमार पिता का नाम:: प्रदीप कुमार मकान संख्या : 66 उम्र : 22 लिंग: : पुरुष	फोटो उपलब्ध	431	BR/02/013/402160	निर्वाचक का नाम : धेनुख राय पिता का नाम:: रामबिलास राय मकान संख्या : 67 उम्र : 78 लिंग: : पुरुष	फोटो उपलब्ध	432	BR/02/013/402117	निर्वाचक का नाम : गणपतिया देवी पति का नाम: धेनुख राय मकान संख्या : 67 उम्र : 73 लिंग: : महिला	फोटो उपलब्ध
433	BR/02/013/402189	निर्वाचक का नाम : किंसुनदेव राय पिता का नाम: धेनुख राय मकान संख्या : 67 उम्र : 50 लिंग: : पुरुष	फोटो उपलब्ध	434	BR/02/013/402113	निर्वाचक का नाम : प्रभावती देवी पति का नाम: किंसुनदेव राय मकान संख्या : 67 उम्र : 48 लिंग: : महिला	फोटो उपलब्ध	435	MXN1184910	निर्वाचक का नाम : विशुन राय पिता का नाम: धेनुख राय मकान संख्या : 67 उम्र : 48 लिंग: : पुरुष	फोटो उपलब्ध
436	IAZ2531937	निर्वाचक का नाम : शहनाज़ ख़ातून पति का नाम: महमद खा मकान संख्या : 67 उम्र : 45 लिंग: : महिला	फोटो उपलब्ध	437	IAZ1831379	निर्वाचक का नाम : बबिता देवी पति का नाम: हरिनारायण यादव मकान संख्या : 67 उम्र : 31 लिंग: : महिला	फोटो उपलब्ध	438	IAZ1605658	निर्वाचक का नाम : भाग्यनारायण कुमार पिता का नाम: किंसुनदेव राय मकान संख्या : 67 उम्र : 28 लिंग: : पुरुष	फोटो उपलब्ध
439	IAZ2475788	निर्वाचक का नाम : रंजय कुमार पिता का नाम: नन्दू राय मकान संख्या : 67 उम्र : 27 लिंग: : पुरुष	फोटो उपलब्ध	440	IAZ2481067	निर्वाचक का नाम : निभा देवी पति का नाम: चंदन कुमार मकान संख्या : 67 उम्र : 27 लिंग: : महिला	फोटो उपलब्ध	441	IAZ2467421	निर्वाचक का नाम : रोकासर ख़ातून पिता का नाम: साजिद खान मकान संख्या : 67 उम्र : 26 लिंग: : महिला	फोटो उपलब्ध
442	IAZ2487783	निर्वाचक का नाम : अर्जुन कुमार पिता का नाम: भरोस प्रसाद मकान संख्या : 67 उम्र : 25 लिंग: : पुरुष	फोटो उपलब्ध	443	IAZ2476117	निर्वाचक का नाम : सुनील कुमार कुशवाहा पिता का नाम: कैलाश महतो मकान संख्या : 67 उम्र : 23 लिंग: : पुरुष	फोटो उपलब्ध	444	IAZ2481919	निर्वाचक का नाम : अनु कुमारी पिता का नाम: शशि भूषण प्रसाद मकान संख्या : 67 उम्र : 22 लिंग: : महिला	फोटो उपलब्ध
445	IAZ2489110	निर्वाचक का नाम : गुड्डू कुमार पिता का नाम: अन्सलाल भगत मकान संख्या : 67 उम्र : 22 लिंग: : महिला	फोटो उपलब्ध	446	IAZ2520963	निर्वाचक का नाम : उषा कुमारी पति का नाम: मुन्ना कुमार मकान संख्या : 67 उम्र : 22 लिंग: : महिला	फोटो उपलब्ध	447	IAZ2467504	निर्वाचक का नाम : रीना कुमारी पति का नाम: अनमोल कुमार मकान संख्या : 67 उम्र : 21 लिंग: : महिला	फोटो उपलब्ध
448	IAZ2481661	निर्वाचक का नाम : रानी कुमारी पिता का नाम: शशि भूषण प्रसाद यादव मकान संख्या : 67 उम्र : 21 लिंग: : महिला	फोटो उपलब्ध	449	IAZ2487742	निर्वाचक का नाम : गायत्री कुमारी पति का नाम: गुड्डू कुमार मकान संख्या : 67 उम्र : 21 लिंग: : महिला	फोटो उपलब्ध	450	IAZ2529626	निर्वाचक का नाम : कंचन कुमारी पति का नाम: रामप्रवेश प्रसाद मकान संख्या : 67 उम्र : 21 लिंग: : महिला	फोटो उपलब्ध

451	IAZ2467488	निर्वाचक का नाम : दीपू कुमार पिता का नाम: संतलाल प्रसाद मकान संख्या : 67 उम्र : 20 लिंग: : पुरुष	फोटो उपलब्ध	452	IAZ2476083	निर्वाचक का नाम : रवि कुमार पिता का नाम: हरिकांत प्रसाद मकान संख्या : 67 उम्र : 20 लिंग: : पुरुष	फोटो उपलब्ध	453	IAZ2487684	निर्वाचक का नाम : रंजीत कुमार पिता का नाम: छोटे लाल प्रसाद मकान संख्या : 67 उम्र : 20 लिंग: : पुरुष	फोटो उपलब्ध
454	IAZ2487718	निर्वाचक का नाम : हीरामती कुमारी पति का नाम: अर्जुन यादव मकान संख्या : 67 उम्र : 20 लिंग: : महिला	फोटो उपलब्ध	455	IAZ2489094	निर्वाचक का नाम : आशा कुमारी पिता का नाम: शंभू यादव मकान संख्या : 67 उम्र : 20 लिंग: : महिला	फोटो उपलब्ध	456	IAZ2489128	निर्वाचक का नाम : रिकू कुमारी पिता का नाम: भरोस प्रसाद मकान संख्या : 67 उम्र : 20 लिंग: : महिला	फोटो उपलब्ध
457	IAZ2529360	निर्वाचक का नाम : सरिता कुमारी पति का नाम: मुन्ना कुमार मकान संख्या : 67 उम्र : 20 लिंग: : महिला	फोटो उपलब्ध	458	IAZ2529634	निर्वाचक का नाम : जटाशंकर कुमार पिता का नाम: किशुनदेव शाह मकान संख्या : 67 उम्र : 20 लिंग: : पुरुष	फोटो उपलब्ध	459	IAZ2487700	निर्वाचक का नाम : बृजकिशोर कुमार पिता का नाम: प्रमोद प्रसाद मकान संख्या : 67 उम्र : 19 लिंग: : पुरुष	फोटो उपलब्ध
460	IAZ2482099	निर्वाचक का नाम : अमृत राज पिता का नाम: ओमप्रकाश कुमार यादव मकान संख्या : 67 उम्र : 18 लिंग: : पुरुष	फोटो उपलब्ध	461	IAZ2521037	निर्वाचक का नाम : बालकृष्ण कुमार पिता का नाम: ध्रुव प्रसाद मकान संख्या : 67 उम्र : 18 लिंग: : पुरुष	फोटो उपलब्ध	462	IAZ2531911	निर्वाचक का नाम : सुनीता कुमारी पति का नाम: चंदन कुमार मकान संख्या : 67 उम्र : 18 लिंग: : महिला	फोटो उपलब्ध
463	BR/02/013/402365	निर्वाचक का नाम : हीरामति देवी पति का नाम: मनुख राय मकान संख्या : 68 उम्र : 63 लिंग: : महिला	फोटो उपलब्ध	464	MNX1185107	निर्वाचक का नाम : सुरेश प्रसाद यादव पिता का नाम: महादेव राय मकान संख्या : 68 उम्र : 58 लिंग: : पुरुष	फोटो उपलब्ध	465	MNX1185529	निर्वाचक का नाम : राधिका देवी पति का नाम: सुरेश प्रसाद यादव मकान संख्या : 68 उम्र : 53 लिंग: : महिला	फोटो उपलब्ध
466	IAZ1605955	निर्वाचक का नाम : दिनेश प्रसाद यादव पिता का नाम: सुरेश प्रसाद यादव मकान संख्या : 68 उम्र : 33 लिंग: : पुरुष	फोटो उपलब्ध	467	IAZ1605948	निर्वाचक का नाम : राजेश कुमार पिता का नाम: सुरेश प्रसाद यादव मकान संख्या : 68 उम्र : 30 लिंग: : पुरुष	फोटो उपलब्ध	468	IAZ2345809	निर्वाचक का नाम : रिकू कुमारी पति का नाम: दिनेश कुमार मकान संख्या : 68 उम्र : 28 लिंग: : महिला	फोटो उपलब्ध
469	IAZ2345783	निर्वाचक का नाम : राकेश कुमार पिता का नाम: सुरेश प्रसाद यादव मकान संख्या : 68 उम्र : 20 लिंग: : पुरुष	फोटो उपलब्ध	470	BR/02/013/402119	निर्वाचक का नाम : सुदर्शन यादव पिता का नाम: करीमन राय मकान संख्या : 69 उम्र : 50 लिंग: : पुरुष	फोटो उपलब्ध	471	BR/02/013/402149	निर्वाचक का नाम : सुनेश यादव पिता का नाम: करीमन राय मकान संख्या : 69 उम्र : 48 लिंग: : पुरुष	फोटो उपलब्ध
472	IAZ0066308	निर्वाचक का नाम : ललिता देवी पति का नाम: सुदर्शन यादव मकान संख्या : 69 उम्र : 48 लिंग: : महिला	फोटो उपलब्ध	473	IAZ0066290	निर्वाचक का नाम : ललिता देवी पति का नाम: सुनेश यादव मकान संख्या : 69 उम्र : 45 लिंग: : महिला	फोटो उपलब्ध	474	IAZ2018000	निर्वाचक का नाम : संदीप कुमार पिता का नाम: सुदर्शन प्रसाद मकान संख्या : 69 उम्र : 23 लिंग: : पुरुष	फोटो उपलब्ध
475	BR/02/013/402089	निर्वाचक का नाम : देवकी राय पिता का नाम: यादुनन राय मकान संख्या : 70 उम्र : 73 लिंग: : पुरुष	फोटो उपलब्ध	476	BR/02/013/402108	निर्वाचक का नाम : देवकलिया देवी पति का नाम: देवकी राय मकान संख्या : 70 उम्र : 70 लिंग: : महिला	फोटो उपलब्ध	477	IAZ1368372	निर्वाचक का नाम : मदन प्रसाद यादव पिता का नाम: यादुन्दन राय मकान संख्या : 70 उम्र : 66 लिंग: : पुरुष	फोटो उपलब्ध
478	BR/02/013/402112	निर्वाचक का नाम : सुशिला देवी पति का नाम: मदन प्रसाद यादव मकान संख्या : 70 उम्र : 60 लिंग: : महिला	फोटो उपलब्ध	479	BR/02/013/402079	निर्वाचक का नाम : विनोद प्रसाद पिता का नाम: देवकी राय मकान संख्या : 70 उम्र : 49 लिंग: : पुरुष	फोटो उपलब्ध	480	MNX1178011	निर्वाचक का नाम : रामविनय प्रसाद यादव पिता का नाम: देवकी राय मकान संख्या : 70 उम्र : 47 लिंग: : पुरुष	फोटो उपलब्ध

481	IAZ0066159	निर्वाचक का नाम : सुनिता देवी पति का नाम: विनोद प्रसाद मकान संख्या : 70 उम्र : 46 लिंग: : महिला	फोटो उपलब्ध	482	MNX6315774	निर्वाचक का नाम : सुनिता देवी पति का नाम: राम विनय प्रसाद यादव मकान संख्या : 70 उम्र : 45 लिंग: : महिला	फोटो उपलब्ध	483	IAZ2117703	निर्वाचक का नाम : रीता कुमारी पति का नाम: ओमप्रकाश कुमार यादव मकान संख्या : 70 उम्र : 40 लिंग: : महिला	फोटो उपलब्ध
484	MNX1179316	निर्वाचक का नाम : ओमप्रकाश कुमार यादव पिता का नाम:: मदन प्रसाद यादव मकान संख्या : 70 उम्र : 39 लिंग: : पुरुष	फोटो उपलब्ध	485	IAZ0066167	निर्वाचक का नाम : रीता कुमारी पति का नाम: ओमप्रकाश कुमार मकान संख्या : 70 उम्र : 39 लिंग: : महिला	फोटो उपलब्ध	486	IAZ1985126	निर्वाचक का नाम : सौरभ कुमार पिता का नाम:: रामविनय प्रसाद मकान संख्या : 70 उम्र : 23 लिंग: : पुरुष	फोटो उपलब्ध
487	MNX1185875	निर्वाचक का नाम : शर्मा प्रसाद यादव पिता का नाम:: श्री चैन राय मकान संख्या : 71 उम्र : 68 लिंग: : पुरुष	फोटो उपलब्ध	488	IAZ1368398	निर्वाचक का नाम : सीता कुमारी पति का नाम: अमलेश प्रसाद यादव मकान संख्या : 71 उम्र : 63 लिंग: : महिला	फोटो उपलब्ध	489	IAZ1368380	निर्वाचक का नाम : अमलेश प्रसाद यादव पिता का नाम:: शर्मा प्रसाद यादव मकान संख्या : 71 उम्र : 48 लिंग: : पुरुष	फोटो उपलब्ध
490	MNX1179001	निर्वाचक का नाम : अवधेश प्रसाद यादव पिता का नाम:: शर्मा प्रसाद यादव मकान संख्या : 71 उम्र : 46 लिंग: : पुरुष	फोटो उपलब्ध	491	IAZ0216291	निर्वाचक का नाम : शंकर राय पिता का नाम:: सुखचैन राय मकान संख्या : 71 उम्र : 44 लिंग: : पुरुष	फोटो उपलब्ध	492	MNX4124053	निर्वाचक का नाम : कुमारी माधुरी लता पति का नाम: अवधेश प्रसाद यादव मकान संख्या : 71 उम्र : 42 लिंग: : महिला	फोटो उपलब्ध
493	MNX6315766	निर्वाचक का नाम : नीलम देवी पति का नाम: मिथलेश कुमार यादव मकान संख्या : 71 उम्र : 39 लिंग: : महिला	फोटो उपलब्ध	494	MNX1185867	निर्वाचक का नाम : मिथिलेश कुमार यादव पिता का नाम:: शर्मा प्रसाद यादव मकान संख्या : 71 उम्र : 38 लिंग: : पुरुष	फोटो उपलब्ध	495	IAZ0066134	निर्वाचक का नाम : मुकेश प्रसाद यादव पिता का नाम:: शर्मा प्रसाद यादव मकान संख्या : 71 उम्र : 38 लिंग: : पुरुष	फोटो उपलब्ध
496	IAZ2228286	निर्वाचक का नाम : हशरे जन्नत पति का नाम: औरंगज़ेब खान मकान संख्या : 71 उम्र : 24 लिंग: : महिला	फोटो उपलब्ध	497	IAZ1985415	निर्वाचक का नाम : अमीषा कुमारी पिता का नाम:: अमलेश मकान संख्या : 71 उम्र : 23 लिंग: : महिला	फोटो उपलब्ध	498	IAZ2184927	निर्वाचक का नाम : अभिमन्यु कुमार पिता का नाम:: अमलेश प्रसाद यादव मकान संख्या : 71 उम्र : 21 लिंग: : पुरुष	फोटो उपलब्ध
499	MNX1178342	निर्वाचक का नाम : गोवर्धन राय पिता का नाम:: जोखन राय मकान संख्या : 72 उम्र : 57 लिंग: : पुरुष	फोटो उपलब्ध	500	IAZ1368406	निर्वाचक का नाम : रम्भा देवी पति का नाम: गोवर्धन राय मकान संख्या : 72 उम्र : 56 लिंग: : महिला	फोटो उपलब्ध	501	IAZ1871300	निर्वाचक का नाम : गणेश कुमार पिता का नाम:: गोवर्धन राय मकान संख्या : 72 उम्र : 25 लिंग: : पुरुष	फोटो उपलब्ध
502	MNX1179761	निर्वाचक का नाम : मन्दोदरी देवी पति का नाम: शिव दयाल प्रसाद मकान संख्या : 73 उम्र : 71 लिंग: : महिला	फोटो उपलब्ध	503	MNX1177674	निर्वाचक का नाम : हरि कांत यादव पिता का नाम:: वासु देव राय मकान संख्या : 73 उम्र : 55 लिंग: : पुरुष	फोटो उपलब्ध	504	MNX1179779	निर्वाचक का नाम : रमन्ती देवी पति का नाम: हरि कांत यादव मकान संख्या : 73 उम्र : 52 लिंग: : महिला	फोटो उपलब्ध
505	IAZ0066035	निर्वाचक का नाम : श्री कांत यादव पिता का नाम:: वासुदेव यादव मकान संख्या : 73 उम्र : 51 लिंग: : पुरुष	फोटो उपलब्ध	506	IAZ0066043	निर्वाचक का नाम : सुशीला देवी पति का नाम: श्री कांत यादव मकान संख्या : 73 उम्र : 49 लिंग: : महिला	फोटो उपलब्ध	507	MNX1179084	निर्वाचक का नाम : राधा कांत यादव पिता का नाम:: वासु देव यादव मकान संख्या : 73 उम्र : 47 लिंग: : पुरुष	फोटो उपलब्ध
508	MNX6314827	निर्वाचक का नाम : सुबासनी देवी पति का नाम: राधाकान्त यादव मकान संख्या : 73 उम्र : 44 लिंग: : महिला	फोटो उपलब्ध	509	IAZ1887470	निर्वाचक का नाम : उपेन्द्र कुमार पिता का नाम:: श्रीकांत यादव मकान संख्या : 73 उम्र : 25 लिंग: : पुरुष	फोटो उपलब्ध	510	IAZ2072049	निर्वाचक का नाम : शिल्पी कुमारी पिता का नाम:: हरिकांत प्रसाद मकान संख्या : 73 उम्र : 24 लिंग: : महिला	फोटो उपलब्ध

विधानसभा निर्वाचन क्षेत्र की संख्या एवं नाम : 12-नरकटिया
अनुभाग संख्या एवं नाम : 1-भतनहिया

511 निर्वाचक का नाम : गोबिंद राय पिता का नाम: जोखन राय मकान संख्या : 74 उम्र : 75 लिंग: : पुरुष	MNX1180355 फोटो उपलब्ध	512 निर्वाचक का नाम : लाईची देवी पति का नाम: गोबिंद राय मकान संख्या : 74 उम्र : 73 लिंग: : महिला	IAZ1368414 फोटो उपलब्ध	513 निर्वाचक का नाम : शंभू राय पिता का नाम: गोबिंद राय मकान संख्या : 74 उम्र : 56 लिंग: : पुरुष	BR/02/013/402458 फोटो उपलब्ध
514 निर्वाचक का नाम : रिकू देवी पति का नाम: शंभू राय मकान संख्या : 74 उम्र : 54 लिंग: : महिला	BR/02/013/402354 फोटो उपलब्ध	515 निर्वाचक का नाम : उमरावति देवी पति का नाम: रम्भू राय मकान संख्या : 74 उम्र : 48 लिंग: : महिला	MNX6831150 फोटो उपलब्ध	516 निर्वाचक का नाम : छठु प्रसाद यादव पिता का नाम: गोविन्द राय मकान संख्या : 74 उम्र : 39 लिंग: : पुरुष	IAZ0216309 फोटो उपलब्ध
517 निर्वाचक का नाम : रम्भू प्रसाद यादव पिता का नाम: गोविन्द राय मकान संख्या : 74 उम्र : 34 लिंग: : पुरुष	IAZ1605773 फोटो उपलब्ध	518 निर्वाचक का नाम : हरदेव राय पिता का नाम: काशी राय मकान संख्या : 75 उम्र : 53 लिंग: : पुरुष	IAZ0066225 फोटो उपलब्ध	519 निर्वाचक का नाम : शिवदयाल यादव पिता का नाम: रेखा यादव मकान संख्या : 76 उम्र : 73 लिंग: : पुरुष	MNX1179688 फोटो उपलब्ध
520 निर्वाचक का नाम : राम दयाल यादव पिता का नाम: रेखा यादव मकान संख्या : 76 उम्र : 62 लिंग: : पुरुष	MNX1178045 फोटो उपलब्ध	521 निर्वाचक का नाम : पद्मन यादव पिता का नाम: शिव दयाल राय मकान संख्या : 76 उम्र : 47 लिंग: : पुरुष	IAZ0216317 फोटो उपलब्ध	522 निर्वाचक का नाम : नमिता देवी पति का नाम: प्रदुमन यादव मकान संख्या : 76 उम्र : 43 लिंग: : महिला	IAZ0365361 फोटो उपलब्ध
523 निर्वाचक का नाम : शंभू राय पिता का नाम: रामप्रय राय मकान संख्या : 77 उम्र : 63 लिंग: : पुरुष	MNX4795076 फोटो उपलब्ध	524 निर्वाचक का नाम : धर्मशिला देवी पति का नाम: शंभू राय मकान संख्या : 77 उम्र : 58 लिंग: : महिला	MNX4795274 फोटो उपलब्ध	525 निर्वाचक का नाम : रंजू देवी पति का नाम: छोटेलाल राय मकान संख्या : 77 उम्र : 48 लिंग: : महिला	MNX6315543 फोटो उपलब्ध
526 निर्वाचक का नाम : छोटेलाल राय पिता का नाम: रामआशीष राय मकान संख्या : 77 उम्र : 46 लिंग: : पुरुष	BR/02/013/402177 फोटो उपलब्ध	527 निर्वाचक का नाम : रामप्रवेश प्रसाद पिता का नाम: रामशिव राय मकान संख्या : 77 उम्र : 35 लिंग: : पुरुष	IAZ0395152 फोटो उपलब्ध	528 निर्वाचक का नाम : रामशकर यादव पिता का नाम: असमन राय मकान संख्या : 78 उम्र : 40 लिंग: : महिला	IAZ0065482 फोटो उपलब्ध
529 निर्वाचक का नाम : मन्तरा देवी पति का नाम: नन्दबीर राय मकान संख्या : 79 उम्र : 78 लिंग: : महिला	BR/02/013/402346 फोटो उपलब्ध	530 निर्वाचक का नाम : आसमान राय पिता का नाम: नन्दबीर राय मकान संख्या : 79 उम्र : 62 लिंग: : पुरुष	IAZ2371995 फोटो उपलब्ध	531 निर्वाचक का नाम : रम्भा देवी पति का नाम: असमन राय मकान संख्या : 79 उम्र : 58 लिंग: : महिला	MNX4828950 फोटो उपलब्ध
532 निर्वाचक का नाम : विक्रम राय पिता का नाम: नन्दबीर राय मकान संख्या : 79 उम्र : 50 लिंग: : पुरुष	MNX4828844 फोटो उपलब्ध	533 निर्वाचक का नाम : इन्द्रकली देवी पति का नाम: विक्रम राय मकान संख्या : 79 उम्र : 47 लिंग: : महिला	BR/02/013/402473 फोटो उपलब्ध	534 निर्वाचक का नाम : उमा शंकर यादव पिता का नाम: आसमन राय मकान संख्या : 79 उम्र : 38 लिंग: : पुरुष	IAZ0395103 फोटो उपलब्ध
535 निर्वाचक का नाम : शोभा देवी पति का नाम: रामाशंकर यादव मकान संख्या : 79 उम्र : 38 लिंग: : महिला	IAZ0566141 फोटो उपलब्ध	536 निर्वाचक का नाम : विकेश कुमार पिता का नाम: आसमन राय मकान संख्या : 79 उम्र : 29 लिंग: : पुरुष	IAZ1605575 फोटो उपलब्ध	537 निर्वाचक का नाम : सुनीता देवी पति का नाम: उमाशंकर प्रसाद यादव मकान संख्या : 79 उम्र : 28 लिंग: : महिला	IAZ1605997 फोटो उपलब्ध
538 निर्वाचक का नाम : राकेश कुमार पिता का नाम: विक्रम प्रसाद यादव मकान संख्या : 79 उम्र : 23 लिंग: : पुरुष	IAZ2018042 फोटो उपलब्ध	539 निर्वाचक का नाम : सुनरी देवी पति का नाम: द्वारिका राय मकान संख्या : 80 उम्र : 69 लिंग: : महिला	BR/02/013/402308 फोटो उपलब्ध	540 निर्वाचक का नाम : कलपती देवी पति का नाम: नधुनी राय मकान संख्या : 80 उम्र : 60 लिंग: : महिला	BR/02/013/402309 फोटो उपलब्ध

विधानसभा निर्वाचन क्षेत्र की संख्या एवं नाम : 12-नरकटिया
अनुभाग संख्या एवं नाम : 1-भतनहिया

541	IAZ0065474	निर्वाचक का नाम : नधुनी राय पिता का नाम: गोरख राय मकान संख्या : 80 उम्र : 56 लिंग: : पुरुष	IAZ0065474	542	BR/02/013/402396	निर्वाचक का नाम : राजेश प्रसाद पिता का नाम: द्वारिका राय मकान संख्या : 80 उम्र : 45 लिंग: : पुरुष	BR/02/013/402396	543	IAZ1605849	निर्वाचक का नाम : भंटू कुमार पिता का नाम: भिखारी राय मकान संख्या : 80 उम्र : 35 लिंग: : पुरुष	IAZ1605849
544	IAZ1605831	निर्वाचक का नाम : धुरेन्द्र कुमार पिता का नाम: भिखारी राय मकान संख्या : 80 उम्र : 29 लिंग: : पुरुष	IAZ1605831	545	IAZ1605666	निर्वाचक का नाम : मनेजर प्रसाद यादव पिता का नाम: नधुनी राय मकान संख्या : 80 उम्र : 28 लिंग: : पुरुष	IAZ1605666	546	IAZ2048007	निर्वाचक का नाम : प्रकाश कुमार पिता का नाम: प्रधुमन प्रसाद मकान संख्या : 81 उम्र : 24 लिंग: : पुरुष	IAZ2048007
547	IAZ2017655	निर्वाचक का नाम : नितेश कुमार पिता का नाम: राजेश प्रसाद मकान संख्या : 81 उम्र : 23 लिंग: : पुरुष	IAZ2017655	548	BR/02/013/402013	निर्वाचक का नाम : शशिभूषण प्रसाद यादव पिता का नाम: शिवनाथ प्रसाद यादव मकान संख्या : 82 उम्र : 48 लिंग: : पुरुष	BR/02/013/402013	549	MNX4828943	निर्वाचक का नाम : किरण देवी पिता का नाम: शशीभूषण प्रसाद यादव मकान संख्या : 82 उम्र : 41 लिंग: : महिला	MNX4828943
550	IAZ1681782	निर्वाचक का नाम : दिग्विजय प्रसाद पिता का नाम: शिवनाथ प्रसाद मकान संख्या : 82 उम्र : 37 लिंग: : पुरुष	IAZ1681782	551	IAZ2072023	निर्वाचक का नाम : अंशु कुमारी पिता का नाम: शशि भूषण यादव मकान संख्या : 82 उम्र : 26 लिंग: : महिला	IAZ2072023	552	IAZ0065730	निर्वाचक का नाम : राजेंद्र प्रसाद यादव पिता का नाम: पारस नाथ प्रसाद यादव मकान संख्या : 83 उम्र : 42 लिंग: : पुरुष	IAZ0065730
553	IAZ0216325	निर्वाचक का नाम : रूपवन्ती देवी पिता का नाम: राजेंद्र प्रसाद मकान संख्या : 83 उम्र : 41 लिंग: : महिला	IAZ0216325	554	IAZ0216341	निर्वाचक का नाम : आशा देवी पिता का नाम: रविन्द्र कुमार मकान संख्या : 83 उम्र : 39 लिंग: : महिला	IAZ0216341	555	IAZ0216333	निर्वाचक का नाम : रविन्द्र प्रसाद यादव पिता का नाम: पारस नाथ यादव मकान संख्या : 83 उम्र : 36 लिंग: : पुरुष	IAZ0216333
556	BR/02/013/402166	निर्वाचक का नाम : शत्रुघन राय पिता का नाम: रामराज राय मकान संख्या : 84 उम्र : 68 लिंग: : पुरुष	BR/02/013/402166	557	BR/02/013/402091	निर्वाचक का नाम : राजमती देवी पिता का नाम: शत्रुघन राय मकान संख्या : 84 उम्र : 62 लिंग: : महिला	BR/02/013/402091	558	MNX6314447	निर्वाचक का नाम : प्रेमी प्रसाद यादव पिता का नाम: शत्रुघन राय मकान संख्या : 84 उम्र : 47 लिंग: : पुरुष	MNX6314447
559	IAZ1368422	निर्वाचक का नाम : सुनिता देवी पिता का नाम: प्रेमी प्रसाद यादव मकान संख्या : 84 उम्र : 45 लिंग: : महिला	IAZ1368422	560	MNX1181452	निर्वाचक का नाम : प्रमोद प्रसाद पिता का नाम: शत्रुघन प्रसाद मकान संख्या : 84 उम्र : 45 लिंग: : पुरुष	MNX1181452	561	MNX6315284	निर्वाचक का नाम : मंजु देवी पिता का नाम: प्रमोद प्रसाद यादव मकान संख्या : 84 उम्र : 41 लिंग: : महिला	MNX6315284
562	IAZ1985142	निर्वाचक का नाम : मुन्ना कुमार पिता का नाम: प्रेम प्रसाद यादव मकान संख्या : 84 उम्र : 23 लिंग: : पुरुष	IAZ1985142	563	IAZ1368430	निर्वाचक का नाम : बच्चा राय पिता का नाम: शिव नारायण राय मकान संख्या : 85 उम्र : 53 लिंग: : पुरुष	IAZ1368430	564	BR/02/013/402289	निर्वाचक का नाम : उमेश प्रसाद पिता का नाम: शिव नारायण राय मकान संख्या : 85 उम्र : 50 लिंग: : पुरुष	BR/02/013/402289
565	BR/02/013/402093	निर्वाचक का नाम : चंद्रवती देवी पिता का नाम: उमेश प्रसाद मकान संख्या : 85 उम्र : 48 लिंग: : महिला	BR/02/013/402093	566	BR/02/013/402475	निर्वाचक का नाम : गीता देवी पिता का नाम: बच्चा राय मकान संख्या : 85 उम्र : 46 लिंग: : महिला	BR/02/013/402475	567	IAZ0066191	निर्वाचक का नाम : सुमित्रा देवी पिता का नाम: उदित नारायण राय मकान संख्या : 85 उम्र : 42 लिंग: : महिला	IAZ0066191
568	IAZ0216358	निर्वाचक का नाम : उदय यादव पिता का नाम: शिवनारायण राय मकान संख्या : 85 उम्र : 36 लिंग: : पुरुष	IAZ0216358	569	IAZ1871268	निर्वाचक का नाम : सरोज कुमार पिता का नाम: बच्चा प्रसाद यादव मकान संख्या : 85 उम्र : 26 लिंग: : पुरुष	IAZ1871268	570	BR/02/013/402245	निर्वाचक का नाम : शिवसागर प्रसाद यादव पिता का नाम: जगदीश राय मकान संख्या : 86 उम्र : 48 लिंग: : पुरुष	BR/02/013/402245

विधानसभा निर्वाचन क्षेत्र की संख्या एवं नाम : 12-नरकटिया

अनुभाग संख्या एवं नाम : 1-भतनहिया

571	BR/02/013/402294	निर्वाचक का नाम : शन्ति देवी पति का नाम: शिव सागर यादव मकान संख्या : 86 उम्र : 42 लिंग: : महिला	फोटो उपलब्ध	572	IAZ0216366	निर्वाचक का नाम : अरूण कुमार पिता का नाम:: जगदीश राय मकान संख्या : 86 उम्र : 38 लिंग: : पुरुष	फोटो उपलब्ध	573	IAZ0216374	निर्वाचक का नाम : रागनी देवी पति का नाम: अरूण कुमार मकान संख्या : 86 उम्र : 37 लिंग: : महिला	फोटो उपलब्ध
574	IAZ2049492	निर्वाचक का नाम : सुजय कुमार पिता का नाम:: शिवसागर प्रसाद मकान संख्या : 86 उम्र : 26 लिंग: : पुरुष	फोटो उपलब्ध	575	BR/02/013/402145	निर्वाचक का नाम : शिवजी प्रसाद पिता का नाम:: लक्ष्मण साह मकान संख्या : 87 उम्र : 53 लिंग: : पुरुष	फोटो उपलब्ध	576	MNX6831226	निर्वाचक का नाम : रमावती देवी पति का नाम: शिवजी प्रसाद मकान संख्या : 87 उम्र : 50 लिंग: : महिला	फोटो उपलब्ध
577	BR/02/013/402161	निर्वाचक का नाम : गोपालजी प्रसाद पिता का नाम:: लखमण साह मकान संख्या : 87 उम्र : 48 लिंग: : पुरुष	फोटो उपलब्ध	578	MNX6314751	निर्वाचक का नाम : कलतीया देवी पति का नाम: गोपालजी प्रसाद मकान संख्या : 87 उम्र : 46 लिंग: : महिला	फोटो उपलब्ध	579	IAZ0216382	निर्वाचक का नाम : जयपाल प्रसाद पिता का नाम:: लक्ष्मण साह मकान संख्या : 87 उम्र : 43 लिंग: : महिला	फोटो उपलब्ध
580	IAZ2050003	निर्वाचक का नाम : कुन्दन कुमार पिता का नाम:: शिवजी प्रसाद मकान संख्या : 87 उम्र : 26 लिंग: : पुरुष	फोटो उपलब्ध	581	BR/02/013/402223	निर्वाचक का नाम : भरत साह पिता का नाम:: रघुवीर साह मकान संख्या : 88 उम्र : 63 लिंग: : पुरुष	फोटो उपलब्ध	582	MNX1181411	निर्वाचक का नाम : राजेश्वर प्रसाद पिता का नाम:: भरत साह मकान संख्या : 88 उम्र : 46 लिंग: : पुरुष	फोटो उपलब्ध
583	MNX6830996	निर्वाचक का नाम : सविता देवी पति का नाम: राजेश्वर प्रसाद मकान संख्या : 88 उम्र : 46 लिंग: : महिला	फोटो उपलब्ध	584	BR/02/013/402184	निर्वाचक का नाम : भुआली साह पिता का नाम:: रघुवीर साह मकान संख्या : 89 उम्र : 63 लिंग: : पुरुष	फोटो उपलब्ध	585	MNX1180975	निर्वाचक का नाम : बिरेन्द्र कुमार पिता का नाम:: भुआली साह मकान संख्या : 89 उम्र : 42 लिंग: : पुरुष	फोटो उपलब्ध
586	MNX4794899	निर्वाचक का नाम : उपेन्द्र साह पिता का नाम: भुआली साह मकान संख्या : 89 उम्र : 42 लिंग: : महिला	फोटो उपलब्ध	587	IAZ1831320	निर्वाचक का नाम : राजकुमारी देवी पति का नाम: वीरेंद्र कुमार मकान संख्या : 89 उम्र : 39 लिंग: : महिला	फोटो उपलब्ध	588	IAZ1831346	निर्वाचक का नाम : आशा देवी पति का नाम: उपेंद्र साह मकान संख्या : 89 उम्र : 37 लिंग: : महिला	फोटो उपलब्ध
589	IAZ2050052	निर्वाचक का नाम : रोहित राज कुमार पिता का नाम:: वीरेन्द्र प्रसाद मकान संख्या : 89 उम्र : 24 लिंग: : पुरुष	फोटो उपलब्ध	590	IAZ0216531	निर्वाचक का नाम : संगीता देवी पति का नाम: रामकिशोर प्रसाद मकान संख्या : 90 उम्र : 48 लिंग: : महिला	फोटो उपलब्ध	591	BR/02/013/402193	निर्वाचक का नाम : रामकुमार प्रसाद पिता का नाम:: रामआधार साह मकान संख्या : 90 उम्र : 46 लिंग: : पुरुष	फोटो उपलब्ध
592	MNX1180215	निर्वाचक का नाम : गीता देवी पति का नाम: राम कुमार प्रसाद मकान संख्या : 90 उम्र : 45 लिंग: : महिला	फोटो उपलब्ध	593	IAZ1606052	निर्वाचक का नाम : विकास कुमार पिता का नाम:: रामकुमार साह मकान संख्या : 90 उम्र : 27 लिंग: : पुरुष	फोटो उपलब्ध	594	IAZ2351757	निर्वाचक का नाम : आकाश कुमार पिता का नाम:: रामकुमार प्रसाद मकान संख्या : 90 उम्र : 24 लिंग: : पुरुष	फोटो उपलब्ध
595	BR/02/013/402056	निर्वाचक का नाम : काशी साह पिता का नाम:: जगमन साह मकान संख्या : 91 उम्र : 63 लिंग: : पुरुष	फोटो उपलब्ध	596	BR/02/013/402316	निर्वाचक का नाम : चंद्रवती देवी पति का नाम: काशी साह मकान संख्या : 91 उम्र : 60 लिंग: : महिला	फोटो उपलब्ध	597	IAZ0365403	निर्वाचक का नाम : संजय कुमार पिता का नाम:: काशी साह मकान संख्या : 91 उम्र : 46 लिंग: : पुरुष	फोटो उपलब्ध
598	IAZ1681634	निर्वाचक का नाम : किरण देवी पति का नाम: संजय कुमार मकान संख्या : 91 उम्र : 39 लिंग: : महिला	फोटो उपलब्ध	599	IAZ1681774	निर्वाचक का नाम : संदीप कुमार पिता का नाम:: काशी साह मकान संख्या : 91 उम्र : 35 लिंग: : पुरुष	फोटो उपलब्ध	600	IAZ1681626	निर्वाचक का नाम : अंजू देवी पति का नाम: संदीप कुमार मकान संख्या : 91 उम्र : 32 लिंग: : महिला	फोटो उपलब्ध

601	BR/02/013/402084	निर्वाचक का नाम : शैलेंद्र प्रसाद पिता का नाम: अमर प्रसाद मकान संख्या : 92 उम्र : 42 लिंग: : पुरुष	602	MNX1179514	निर्वाचक का नाम : सुधा देवी पति का नाम: शैलेंद्र प्रसाद मकान संख्या : 92 उम्र : 41 लिंग: : महिला	603	IAZ0065862	निर्वाचक का नाम : धनवाती देवी पति का नाम: प्रमोद प्रसाद मकान संख्या : 92 उम्र : 41 लिंग: : महिला
604	MNX1178714	निर्वाचक का नाम : प्रमोद प्रसाद यादव पिता का नाम:: अमर प्रसाद मकान संख्या : 92 उम्र : 40 लिंग: : पुरुष	605	IAZ2049435	निर्वाचक का नाम : अमृता कुमारी पिता का नाम:: प्रमोद प्रसाद यादव मकान संख्या : 92 उम्र : 23 लिंग: : महिला	606	MNX1179308	निर्वाचक का नाम : कमल प्रसाद यादव पिता का नाम:: मथुरा राय मकान संख्या : 93 उम्र : 77 लिंग: : पुरुष
607	BR/02/013/402115	निर्वाचक का नाम : अंबिका देवी पति का नाम: कमल राय मकान संख्या : 93 उम्र : 73 लिंग: : महिला	608	MNX1179522	निर्वाचक का नाम : इन्दु देवी पति का नाम: लाल बाबू प्रसाद यादव मकान संख्या : 93 उम्र : 48 लिंग: : महिला	609	IAZ2246171	निर्वाचक का नाम : लाल बाबू प्रसाद यादव पिता का नाम:: कमल राय मकान संख्या : 93 उम्र : 42 लिंग: : पुरुष
610	IAZ1368455	निर्वाचक का नाम : मुकेश कुमार यादव पिता का नाम:: कमल राय मकान संख्या : 93 उम्र : 40 लिंग: : पुरुष	611	MNX6830830	निर्वाचक का नाम : विन्दु यादव पिता का नाम:: मुकेश यादव मकान संख्या : 93 उम्र : 40 लिंग: : महिला	612	IAZ2409142	निर्वाचक का नाम : अमृत आनंद पिता का नाम:: लालबाबू प्रसाद यादव मकान संख्या : 93 उम्र : 21 लिंग: : पुरुष
613	BR/02/013/402398	निर्वाचक का नाम : सुरेंद्र राय पिता का नाम:: बिंदा राय मकान संख्या : 94 उम्र : 63 लिंग: : पुरुष	614	BR/02/013/402116	निर्वाचक का नाम : दुलरीया देवी पति का नाम: सुरेंद्र राय मकान संख्या : 94 उम्र : 59 लिंग: : महिला	615	MNX4795654	निर्वाचक का नाम : अशोक कुमार यादव पिता का नाम:: सुरेंद्र राय मकान संख्या : 94 उम्र : 38 लिंग: : पुरुष
616	MNX6830863	निर्वाचक का नाम : अनिता देवी पिता का नाम:: अशोक कुमार मकान संख्या : 94 उम्र : 37 लिंग: : महिला	617	IAZ1581099	निर्वाचक का नाम : राकेश कुमार पिता का नाम:: सुरेंद्र राय मकान संख्या : 94 उम्र : 32 लिंग: : पुरुष	618	MNX1185081	निर्वाचक का नाम : कान्ति देवी पति का नाम: रामनरेश राय मकान संख्या : 96 उम्र : 62 लिंग: : महिला
619	IAZ0395178	निर्वाचक का नाम : सरोज कुमार यादव पिता का नाम:: रामनरेश राय मकान संख्या : 96 उम्र : 37 लिंग: : पुरुष	620	BR/02/013/402139	निर्वाचक का नाम : राम अयोध्या राय पिता का नाम:: भुखल राय मकान संख्या : 97 उम्र : 73 लिंग: : पुरुष	621	BR/02/013/402196	निर्वाचक का नाम : भरोश प्रसाद पिता का नाम:: राम अयोध्या राय मकान संख्या : 97 उम्र : 50 लिंग: : पुरुष
622	BR/02/013/402192	निर्वाचक का नाम : सुभास प्रसाद पिता का नाम:: राम अयोध्या राय मकान संख्या : 97 उम्र : 45 लिंग: : पुरुष	623	MNX6830970	निर्वाचक का नाम : मंतुरिया देवी पति का नाम: सुबास प्रसाद मकान संख्या : 97 उम्र : 43 लिंग: : महिला	624	IAZ1681741	निर्वाचक का नाम : राज कुमारी पति का नाम: राम भरोश मकान संख्या : 97 उम्र : 38 लिंग: : महिला
625	BR/02/013/402165	निर्वाचक का नाम : दुर्गा राय पिता का नाम:: भुखल राय मकान संख्या : 98 उम्र : 73 लिंग: : पुरुष	626	IAZ1368471	निर्वाचक का नाम : फुलन देवी पति का नाम: दुर्गा राय मकान संख्या : 98 उम्र : 67 लिंग: : महिला	627	BR/02/013/402164	निर्वाचक का नाम : अच्छेलाल राय पिता का नाम:: भुखल राय मकान संख्या : 98 उम्र : 61 लिंग: : पुरुष
628	IAZ1368489	निर्वाचक का नाम : मिश्री राय पिता का नाम:: भुखल राय मकान संख्या : 98 उम्र : 58 लिंग: : पुरुष	629	MNX6315386	निर्वाचक का नाम : राम पदारथ राय पिता का नाम:: भुखल राय मकान संख्या : 98 उम्र : 52 लिंग: : पुरुष	630	BR/02/013/402342	निर्वाचक का नाम : भगमनी देवी पति का नाम: मिश्री राय मकान संख्या : 98 उम्र : 52 लिंग: : महिला

631	IAZ0216044	निर्वाचक का नाम : आंशु देवी पति का नाम: राम प्रवेश यादव मकान संख्या : 98 उम्र : 40 लिंग: : महिला	फोटो उपलब्ध	632	IAZ0216408	निर्वाचक का नाम : रामप्रवेश कुमार यादव पिता का नाम:: दुर्गा राय मकान संख्या : 98 उम्र : 38 लिंग: : पुरुष	फोटो उपलब्ध	633	IAZ0365312	निर्वाचक का नाम : शैलेश कुमार पिता का नाम:: मिश्री राय मकान संख्या : 98 उम्र : 33 लिंग: : पुरुष	फोटो उपलब्ध
634	IAZ1887439	निर्वाचक का नाम : अखिलेश प्रसाद यादव पिता का नाम:: राम पदार्थ यादव मकान संख्या : 98 उम्र : 27 लिंग: : पुरुष	फोटो उपलब्ध	635	BR/02/013/402102	निर्वाचक का नाम : सीता देवी पति का नाम: बासदेव महतो मकान संख्या : 99 उम्र : 77 लिंग: : महिला	फोटो उपलब्ध	636	IAZ0395244	निर्वाचक का नाम : कृष्णा प्रसाद कुशवाहा पिता का नाम:: बासदेव महतो मकान संख्या : 99 उम्र : 35 लिंग: : पुरुष	फोटो उपलब्ध
637	IAZ1887819	निर्वाचक का नाम : उषा देवी पति का नाम: कृष्णा महतो मकान संख्या : 99 उम्र : 29 लिंग: : महिला	फोटो उपलब्ध	638	IAZ1681600	निर्वाचक का नाम : शोभा देवी पति का नाम: कमलेश प्रसाद मकान संख्या : 99 उम्र : 26 लिंग: : महिला	फोटो उपलब्ध	639	IAZ1681717	निर्वाचक का नाम : कमलेश प्रसाद पिता का नाम:: बासदेव महतो मकान संख्या : 99 उम्र : 26 लिंग: : पुरुष	फोटो उपलब्ध
640	IAZ1605989	निर्वाचक का नाम : जीतेन्द्र कुमार पिता का नाम:: द्वारिका महतो मकान संख्या : 100 उम्र : 30 लिंग: : पुरुष	फोटो उपलब्ध	641	MNX4924742	निर्वाचक का नाम : गोपाल महतो पिता का नाम:: बंशी महतो मकान संख्या : 101 उम्र : 63 लिंग: : पुरुष	फोटो उपलब्ध	642	IAZ0395236	निर्वाचक का नाम : रामावती देवी पति का नाम: गोपाल महतो मकान संख्या : 101 उम्र : 58 लिंग: : महिला	फोटो उपलब्ध
643	IAZ2361384	निर्वाचक का नाम : राजू कुमार पिता का नाम:: गोपाल प्रसाद महतो मकान संख्या : 101 उम्र : 35 लिंग: : पुरुष	फोटो उपलब्ध	644	IAZ2361376	निर्वाचक का नाम : उषा देवी पति का नाम: राजू कुमार मकान संख्या : 101 उम्र : 32 लिंग: : महिला	फोटो उपलब्ध	645	IAZ2362796	निर्वाचक का नाम : जयराम प्रसाद पिता का नाम:: गोपाल प्रसाद मकान संख्या : 101 उम्र : 31 लिंग: : पुरुष	फोटो उपलब्ध
646	IAZ1586775	निर्वाचक का नाम : रमेश ठाकुर पिता का नाम:: पुनयदेव ठाकुर मकान संख्या : 102 उम्र : 49 लिंग: : पुरुष	फोटो उपलब्ध	647	IAZ1368505	निर्वाचक का नाम : शीला देवी पति का नाम: रमेश ठाकुर मकान संख्या : 102 उम्र : 48 लिंग: : महिला	फोटो उपलब्ध	648	BR/02/013/402026	निर्वाचक का नाम : डोरा ठाकुर पिता का नाम:: पुनयदेव ठाकुर मकान संख्या : 102 उम्र : 47 लिंग: : पुरुष	फोटो उपलब्ध
649	MNX4828802	निर्वाचक का नाम : राजकुमारी देवी पति का नाम: डोरा ठाकुर मकान संख्या : 102 उम्र : 43 लिंग: : महिला	फोटो उपलब्ध	650	IAZ1605583	निर्वाचक का नाम : बृज बिहारी कुमार पिता का नाम:: रमेश ठाकुर मकान संख्या : 102 उम्र : 31 लिंग: : पुरुष	फोटो उपलब्ध	651	IAZ1605641	निर्वाचक का नाम : विवेक ठाकुर पिता का नाम:: रमेश ठाकुर मकान संख्या : 102 उम्र : 30 लिंग: : पुरुष	फोटो उपलब्ध
652	IAZ1605591	निर्वाचक का नाम : प्रमोद कुमार पिता का नाम:: रमेश ठाकुर मकान संख्या : 102 उम्र : 28 लिंग: : पुरुष	फोटो उपलब्ध	653	IAZ2174332	निर्वाचक का नाम : अंजु कुमारी पति का नाम: प्रमोद कुमार मकान संख्या : 102 उम्र : 27 लिंग: : महिला	फोटो उपलब्ध	654	IAZ2174373	निर्वाचक का नाम : प्रमोद कुमार पिता का नाम:: रमेश ठाकुर मकान संख्या : 102 उम्र : 24 लिंग: : पुरुष	फोटो उपलब्ध
655	IAZ1368513	निर्वाचक का नाम : हरेंद्र ठाकुर पिता का नाम:: रामआशीष ठाकुर मकान संख्या : 103 उम्र : 58 लिंग: : पुरुष	फोटो उपलब्ध	656	BR/02/013/402344	निर्वाचक का नाम : भागेश्वरी देवी पति का नाम: हरेंद्र ठाकुर मकान संख्या : 103 उम्र : 54 लिंग: : महिला	फोटो उपलब्ध	657	MNX4796082	निर्वाचक का नाम : सुरेंद्र ठाकुर पिता का नाम:: रामआशीष ठाकुर मकान संख्या : 103 उम्र : 54 लिंग: : पुरुष	फोटो उपलब्ध
658	MNX4796363	निर्वाचक का नाम : कुंती देवी पति का नाम: सुरेंद्र ठाकुर मकान संख्या : 103 उम्र : 52 लिंग: : महिला	फोटो उपलब्ध	659	IAZ1459098	निर्वाचक का नाम : प्रेमलाल ठाकुर पिता का नाम:: सुरेंद्र ठाकुर मकान संख्या : 103 उम्र : 30 लिंग: : पुरुष	फोटो उपलब्ध	660	IAZ1605971	निर्वाचक का नाम : रामविनय ठाकुर पिता का नाम:: हरेन्द्र ठाकुर मकान संख्या : 103 उम्र : 30 लिंग: : पुरुष	फोटो उपलब्ध

661	IAZ1459106	निर्वाचक का नाम : कविता देवी पति का नाम: प्रेमलाल ठाकुर मकान संख्या : 103 उम्र : 28 लिंग: : महिला	IAZ1459106	फोटो उपलब्ध
662	BR/02/013/402168	निर्वाचक का नाम : राम इकबाल ठाकुर पिता का नाम:: कुंज बिहारी ठाकुर मकान संख्या : 104 उम्र : 63 लिंग: : पुरुष	BR/02/013/402168	फोटो उपलब्ध
663	BR/02/013/402343	निर्वाचक का नाम : रामसखिया देवी पति का नाम: राम इकबाल ठाकुर मकान संख्या : 104 उम्र : 59 लिंग: : महिला	BR/02/013/402343	फोटो उपलब्ध
664	IAZ1368521	निर्वाचक का नाम : रामकलिया देवी पति का नाम: महेंद्र ठाकुर मकान संख्या : 104 उम्र : 53 लिंग: : महिला	IAZ1368521	फोटो उपलब्ध
665	BR/02/013/402172	निर्वाचक का नाम : योगेंद्र ठाकुर पिता का नाम:: कुंज बिहारी ठाकुर मकान संख्या : 104 उम्र : 53 लिंग: : पुरुष	BR/02/013/402172	फोटो उपलब्ध
666	BR/02/013/402104	निर्वाचक का नाम : देवकलिया देवी पति का नाम: योगेंद्र ठाकुर मकान संख्या : 104 उम्र : 49 लिंग: : महिला	BR/02/013/402104	फोटो उपलब्ध
667	IAZ1605690	निर्वाचक का नाम : राजेश ठाकुर पिता का नाम:: योगेंद्र ठाकुर मकान संख्या : 104 उम्र : 31 लिंग: : पुरुष	IAZ1605690	फोटो उपलब्ध
668	IAZ1605724	निर्वाचक का नाम : राकेश कुमार पिता का नाम:: रामएकबाल ठाकुर मकान संख्या : 104 उम्र : 30 लिंग: : पुरुष	IAZ1605724	फोटो उपलब्ध
669	IAZ2117968	निर्वाचक का नाम : रीना कुमारी पति का नाम: दिनेश ठाकुर मकान संख्या : 104 उम्र : 26 लिंग: : महिला	IAZ2117968	फोटो उपलब्ध
670	IAZ2117836	निर्वाचक का नाम : दिनेश ठाकुर पिता का नाम:: महेंद्र ठाकुर मकान संख्या : 104 उम्र : 25 लिंग: : पुरुष	IAZ2117836	फोटो उपलब्ध
# 671	IAZ0065789	निर्वाचक का नाम : संगीता देवी पति का नाम: भुसन प्रसाद मकान संख्या : 105 उम्र : 39 लिंग: : महिला	IAZ0065789	फोटो उपलब्ध
672	BR/02/013/402132	निर्वाचक का नाम : नगेंद्र साह पिता का नाम:: रामनन्द साह मकान संख्या : 105 उम्र : 58 लिंग: : पुरुष	BR/02/013/402132	फोटो उपलब्ध
673	IAZ1368539	निर्वाचक का नाम : यमुना देवी पति का नाम: नगेंद्र साह मकान संख्या : 105 उम्र : 57 लिंग: : महिला	IAZ1368539	फोटो उपलब्ध
674	IAZ1368547	निर्वाचक का नाम : राजेंद्र साह पिता का नाम:: रामानंद साह मकान संख्या : 105 उम्र : 53 लिंग: : पुरुष	IAZ1368547	फोटो उपलब्ध
675	IAZ0216416	निर्वाचक का नाम : शिवमंगल साह पिता का नाम:: रामनन्द साह मकान संख्या : 105 उम्र : 50 लिंग: : पुरुष	IAZ0216416	फोटो उपलब्ध
676	IAZ1368554	निर्वाचक का नाम : सुशीला देवी पति का नाम: राजेंद्र साह मकान संख्या : 105 उम्र : 48 लिंग: : महिला	IAZ1368554	फोटो उपलब्ध
677	IAZ0216424	निर्वाचक का नाम : आशा देवी पति का नाम: शिवमंगल साह मकान संख्या : 105 उम्र : 47 लिंग: : महिला	IAZ0216424	फोटो उपलब्ध
678	BR/02/013/040207	निर्वाचक का नाम : राजमंगल साह पिता का नाम:: रामानन्द साह मकान संख्या : 105 उम्र : 46 लिंग: : पुरुष	BR/02/013/040207	फोटो उपलब्ध
679	IAZ0065797	निर्वाचक का नाम : नीलम देवी पति का नाम: राजमंगल साह मकान संख्या : 105 उम्र : 44 लिंग: : महिला	IAZ0065797	फोटो उपलब्ध
680	IAZ0216059	निर्वाचक का नाम : सुनिल प्रसाद पिता का नाम:: नागेंद्र प्रसाद मकान संख्या : 105 उम्र : 39 लिंग: : पुरुष	IAZ0216059	फोटो उपलब्ध
681	IAZ2117844	निर्वाचक का नाम : संदीप प्रसाद यादव पिता का नाम:: भानु राय मकान संख्या : 105 उम्र : 32 लिंग: : पुरुष	IAZ2117844	फोटो उपलब्ध
682	IAZ2117943	निर्वाचक का नाम : आशा देवी पति का नाम: संदीप प्रसाद यादव मकान संख्या : 105 उम्र : 31 लिंग: : महिला	IAZ2117943	फोटो उपलब्ध
683	MNX6831200	निर्वाचक का नाम : शान्ति देवी पति का नाम: विश्वनाथ साह मकान संख्या : 106 उम्र : 79 लिंग: : महिला	MNX6831200	फोटो उपलब्ध
684	IAZ1368562	निर्वाचक का नाम : नंदलाल राय पिता का नाम:: बुध्दन राय मकान संख्या : 106 उम्र : 63 लिंग: : पुरुष	IAZ1368562	फोटो उपलब्ध
685	BR/02/013/403138	निर्वाचक का नाम : देवलाल राय पिता का नाम:: बुध्दन राय मकान संख्या : 106 उम्र : 61 लिंग: : पुरुष	BR/02/013/403138	फोटो उपलब्ध
686	MNX4828703	निर्वाचक का नाम : श्याम सुंदर राय पिता का नाम:: देव लाल राय मकान संख्या : 106 उम्र : 45 लिंग: : पुरुष	MNX4828703	फोटो उपलब्ध
687	MNX4828711	निर्वाचक का नाम : सविता देवी पति का नाम: श्यामसुन्दर राय मकान संख्या : 106 उम्र : 43 लिंग: : महिला	MNX4828711	फोटो उपलब्ध
688	IAZ0216671	निर्वाचक का नाम : रामसुन्दर यादव पिता का नाम:: देवलाल राय मकान संख्या : 106 उम्र : 36 लिंग: : पुरुष	IAZ0216671	फोटो उपलब्ध
689	IAZ0066019	निर्वाचक का नाम : माया देवी पति का नाम: रामसुन्दर प्रसाद यादव मकान संख्या : 106 उम्र : 35 लिंग: : महिला	IAZ0066019	फोटो उपलब्ध
690	IAZ2048023	निर्वाचक का नाम : प्रेम सुंदर कुमार पिता का नाम:: देवलाल प्रसाद मकान संख्या : 106 उम्र : 26 लिंग: : पुरुष	IAZ2048023	फोटो उपलब्ध

691	IAZ2049278	निर्वाचक का नाम : अजित कुमार पिता का नाम: श्यामसुंदर प्रसाद यादव मकान संख्या : 106 उम्र : 23 लिंग: : पुरुष	फोटो उपलब्ध	692	MNX1177856	निर्वाचक का नाम : शकुंतला देवी पति का नाम: जवाहर साह मकान संख्या : 107 उम्र : 57 लिंग: : महिला	फोटो उपलब्ध	693	IAZ1368570	निर्वाचक का नाम : विद्यालाल प्रसाद पिता का नाम: विश्वनाथ प्रसाद मकान संख्या : 108 उम्र : 51 लिंग: : पुरुष	फोटो उपलब्ध
694	MNX4794749	निर्वाचक का नाम : सुनिता देवी पति का नाम: विद्यालाल प्रसाद मकान संख्या : 108 उम्र : 49 लिंग: : महिला	फोटो उपलब्ध	695	IAZ0216069	निर्वाचक का नाम : नवल किशोर साह पिता का नाम: विश्वनाथ प्रसाद मकान संख्या : 108 उम्र : 41 लिंग: : पुरुष	फोटो उपलब्ध	696	IAZ0395228	निर्वाचक का नाम : देवरानी देव पति का नाम: नवल किशोर साह मकान संख्या : 108 उम्र : 37 लिंग: : महिला	फोटो उपलब्ध
697	IAZ1368588	निर्वाचक का नाम : जगत नारायण प्रसाद पिता का नाम: राम साह मकान संख्या : 109 उम्र : 57 लिंग: : पुरुष	फोटो उपलब्ध	698	MNX4828737	निर्वाचक का नाम : रेणु देवी पति का नाम: जगत नारायण प्रसाद मकान संख्या : 109 उम्र : 55 लिंग: : महिला	फोटो उपलब्ध	699	IAZ1368596	निर्वाचक का नाम : कामेश्वर प्रसाद पिता का नाम: रामा साह मकान संख्या : 109 उम्र : 54 लिंग: : पुरुष	फोटो उपलब्ध
700	BR/02/013/040203	निर्वाचक का नाम : मिथलेश देवी पति का नाम: कामेश्वर प्रसाद मकान संख्या : 109 उम्र : 51 लिंग: : महिला	फोटो उपलब्ध	701	IAZ1681667	निर्वाचक का नाम : पिन्कल कुमार पिता का नाम: कामेश्वर प्रसाद मकान संख्या : 109 उम्र : 38 लिंग: : पुरुष	फोटो उपलब्ध	702	IAZ0065441	निर्वाचक का नाम : संजू देवी पति का नाम: रामाशंकर प्रसाद मकान संख्या : 109 उम्र : 36 लिंग: : महिला	फोटो उपलब्ध
703	IAZ1887793	निर्वाचक का नाम : रविरंजन कुमार पिता का नाम: कामेश्वर प्रसाद मकान संख्या : 109 उम्र : 31 लिंग: : पुरुष	फोटो उपलब्ध	704	IAZ2017606	निर्वाचक का नाम : संगीता कुमारी पति का नाम: रविरंजन कुमार मकान संख्या : 109 उम्र : 27 लिंग: : महिला	फोटो उपलब्ध	705	IAZ2018018	निर्वाचक का नाम : अंकित विशाल पिता का नाम: जगत नारायण प्रसाद मकान संख्या : 109 उम्र : 23 लिंग: : पुरुष	फोटो उपलब्ध
706	IAZ2278075	निर्वाचक का नाम : फुलबच्चन कुमारी पति का नाम: जयराम प्रसाद मकान संख्या : 109 घ उम्र : 22 लिंग: : महिला	फोटो उपलब्ध	707	MNX4795381	निर्वाचक का नाम : भाग्यनारायण साह पिता का नाम: विशुन साह मकान संख्या : 110 उम्र : 68 लिंग: : पुरुष	फोटो उपलब्ध	708	IAZ1586783	निर्वाचक का नाम : उमा देवी पति का नाम: भाग्य नारायण साह मकान संख्या : 110 उम्र : 67 लिंग: : महिला	फोटो उपलब्ध
709	IAZ1876549	निर्वाचक का नाम : श्यामसुंदर राम पिता का नाम: रामसौरभ राम मकान संख्या : 110 उम्र : 35 लिंग: : महिला	फोटो उपलब्ध	710	IAZ1459114	निर्वाचक का नाम : मनोज कुमार पिता का नाम: जवाहर प्रसाद मकान संख्या : 110 उम्र : 32 लिंग: : पुरुष	फोटो उपलब्ध	711	IAZ1825645	निर्वाचक का नाम : अनिल कुमार पिता का नाम: जवाहर प्रसाद मकान संख्या : 110 उम्र : 31 लिंग: : पुरुष	फोटो उपलब्ध
712	IAZ2423150	निर्वाचक का नाम : निक्की कुमारी पति का नाम: रंजीत ठाकुर मकान संख्या : 110 उम्र : 21 लिंग: : महिला	फोटो उपलब्ध	713	MNX1177609	निर्वाचक का नाम : शंभू भगत पिता का नाम: बिजाधर भगत मकान संख्या : 111 उम्र : 71 लिंग: : पुरुष	फोटो उपलब्ध	714	MNX6831259	निर्वाचक का नाम : अंशु लाल भगत पिता का नाम: शंभू भगत मकान संख्या : 111 उम्र : 42 लिंग: : पुरुष	फोटो उपलब्ध
715	MNX6831184	निर्वाचक का नाम : मैना देवी पति का नाम: हाजारी साह मकान संख्या : 111 उम्र : 39 लिंग: : महिला	फोटो उपलब्ध	716	IAZ0216556	निर्वाचक का नाम : नंद भगत पिता का नाम: बिजाधर भगत मकान संख्या : 112 उम्र : 64 लिंग: : पुरुष	फोटो उपलब्ध	717	IAZ0216564	निर्वाचक का नाम : प्रभावती देवी पति का नाम: नंदू भगत मकान संख्या : 112 उम्र : 62 लिंग: : महिला	फोटो उपलब्ध
718	MNX1180744	निर्वाचक का नाम : भदइ भगत पिता का नाम: जगदीश भगत मकान संख्या : 113 उम्र : 49 लिंग: : पुरुष	फोटो उपलब्ध	719	MNX1181858	निर्वाचक का नाम : सुनैना देवी पति का नाम: भदई भगत मकान संख्या : 113 उम्र : 47 लिंग: : महिला	फोटो उपलब्ध	720	IAZ0395210	निर्वाचक का नाम : संदीप भगत पिता का नाम: भदई भगत मकान संख्या : 113 उम्र : 35 लिंग: : पुरुष	फोटो उपलब्ध

721	BR/02/013/402159	निर्वाचक का नाम : वीरेंद्र भगत पिता का नाम: विगु भगत मकान संख्या : 114 उम्र : 56 लिंग: : पुरुष	फोटो उपलब्ध	722	MXN4828745	निर्वाचक का नाम : चांदसी भगत पिता का नाम:: विगु भगत मकान संख्या : 114 उम्र : 56 लिंग: : पुरुष	फोटो उपलब्ध	723	IAZ1368604	निर्वाचक का नाम : ललती देवी पति का नाम: वीरेंद्र भगत मकान संख्या : 114 उम्र : 54 लिंग: : महिला	फोटो उपलब्ध
724	IAZ0065805	निर्वाचक का नाम : गीता देवी पति का नाम: सुरेंद्र प्रसाद भगत मकान संख्या : 114 उम्र : 52 लिंग: : महिला	फोटो उपलब्ध	725	IAZ2545952	निर्वाचक का नाम : सुरेंद्र भगत पिता का नाम:: विगु भगत मकान संख्या : 114 उम्र : 51 लिंग: : पुरुष	फोटो उपलब्ध	726	IAZ1368612	निर्वाचक का नाम : मोहन भगत पिता का नाम:: विगु भगत मकान संख्या : 114 उम्र : 45 लिंग: : पुरुष	फोटो उपलब्ध
727	IAZ0216077	निर्वाचक का नाम : चन्द्रमा देवी पति का नाम: मोहन भगत मकान संख्या : 114 उम्र : 43 लिंग: : महिला	फोटो उपलब्ध	728	IAZ0395202	निर्वाचक का नाम : कृष्णा भगत पिता का नाम:: विरेन्द्र भगत मकान संख्या : 114 उम्र : 38 लिंग: : पुरुष	फोटो उपलब्ध	729	MXN4828539	निर्वाचक का नाम : लालसा देवी पति का नाम: चांदसी भगत मकान संख्या : 114 उम्र : 35 लिंग: : महिला	फोटो उपलब्ध
730	IAZ0395194	निर्वाचक का नाम : मीना देवी पति का नाम: वृज किशोर भगत मकान संख्या : 114 उम्र : 34 लिंग: : महिला	फोटो उपलब्ध	731	IAZ1681683	निर्वाचक का नाम : झुनू कुमार पिता का नाम:: विरेन्द्र भगत मकान संख्या : 114 उम्र : 27 लिंग: : पुरुष	फोटो उपलब्ध	732	IAZ2422558	निर्वाचक का नाम : मनिषा कुमारी पति का नाम: झुनू कुमार मकान संख्या : 114 उम्र : 26 लिंग: : महिला	फोटो उपलब्ध
733	IAZ1985076	निर्वाचक का नाम : मनु कुमार पिता का नाम:: विरेन्द्र भगत मकान संख्या : 114 उम्र : 25 लिंग: : पुरुष	फोटो उपलब्ध	734	IAZ1985332	निर्वाचक का नाम : पूजा कुमारी पति का नाम: मनु कुमार मकान संख्या : 114 उम्र : 24 लिंग: : महिला	फोटो उपलब्ध	735	BR/02/013/402037	निर्वाचक का नाम : वैद्यनाथ प्रसाद पिता का नाम:: ब्रह्मदेव साह मकान संख्या : 115 उम्र : 52 लिंग: : पुरुष	फोटो उपलब्ध
736	BR/02/013/402250	निर्वाचक का नाम : शान्ति देवी पति का नाम: वैद्यनाथ प्रसाद मकान संख्या : 115 उम्र : 51 लिंग: : महिला	फोटो उपलब्ध	737	IAZ0395186	निर्वाचक का नाम : विवेक कुमार पिता का नाम:: वैद्य नाथ प्रसाद प्रसाद मकान संख्या : 115 उम्र : 32 लिंग: : पुरुष	फोटो उपलब्ध	738	IAZ1887322	निर्वाचक का नाम : खुशबू कुमारी पिता का नाम: विवेक कुमार मकान संख्या : 115 उम्र : 24 लिंग: : महिला	फोटो उपलब्ध
739	BR/02/013/402099	निर्वाचक का नाम : धरभरनी देवी पति का नाम: कमल राय मकान संख्या : 116 उम्र : 77 लिंग: : महिला	फोटो उपलब्ध	740	IAZ0395251	निर्वाचक का नाम : लखन यादव पिता का नाम:: ठग राय मकान संख्या : 116 उम्र : 73 लिंग: : पुरुष	फोटो उपलब्ध	741	BR/02/013/402389	निर्वाचक का नाम : रामबाबू प्रसाद पिता का नाम:: कमल राय मकान संख्या : 116 उम्र : 54 लिंग: : पुरुष	फोटो उपलब्ध
742	BR/02/013/402068	निर्वाचक का नाम : मीना देवी पति का नाम: रामबाबू प्रसाद मकान संख्या : 116 उम्र : 52 लिंग: : महिला	फोटो उपलब्ध	743	BR/02/013/402257	निर्वाचक का नाम : लक्ष्मण प्रसाद पिता का नाम:: कमल राय मकान संख्या : 116 उम्र : 51 लिंग: : पुरुष	फोटो उपलब्ध	744	BR/02/013/402075	निर्वाचक का नाम : शीला देवी पति का नाम: लक्ष्मण प्रसाद मकान संख्या : 116 उम्र : 49 लिंग: : महिला	फोटो उपलब्ध
745	BR/02/013/402082	निर्वाचक का नाम : कन्हैया प्रसाद पिता का नाम:: कमला राय मकान संख्या : 116 उम्र : 47 लिंग: : पुरुष	फोटो उपलब्ध	746	MXN4795308	निर्वाचक का नाम : सीता देवी पति का नाम: कन्हैया प्रसाद मकान संख्या : 116 उम्र : 47 लिंग: : महिला	फोटो उपलब्ध	747	IAZ1887462	निर्वाचक का नाम : मुकेश कुमार पिता का नाम:: लक्ष्मण प्रसाद यादव मकान संख्या : 116 उम्र : 27 लिंग: : पुरुष	फोटो उपलब्ध
748	IAZ0365395	निर्वाचक का नाम : शिवजी प्रसाद पिता का नाम: मुख्तार राय मकान संख्या : 117 उम्र : 52 लिंग: : पुरुष	फोटो उपलब्ध	749	IAZ1368620	निर्वाचक का नाम : रघुनाथ प्रसाद पिता का नाम:: मोख्तार राय मकान संख्या : 117 उम्र : 51 लिंग: : पुरुष	फोटो उपलब्ध	750	BR/02/013/402100	निर्वाचक का नाम : मरछीया पति का नाम: मोख्तार राय मकान संख्या : 117 उम्र : 49 लिंग: : महिला	फोटो उपलब्ध

751	BR/02/013/402069	निर्वाचक का नाम : राधा देवी पति का नाम: रघुनाथ प्रसाद मकान संख्या : 117 उम्र : 49 लिंग: : महिला	फोटो उपलब्ध	752	BR/02/013/402015	निर्वाचक का नाम : शिवनाथ प्रसाद पिता का नाम:: मोखतर राय मकान संख्या : 117 उम्र : 49 लिंग: : पुरुष	फोटो उपलब्ध	753	MNX6315022	निर्वाचक का नाम : शिवकली देवी पति का नाम: शिवनाथ राय मकान संख्या : 117 उम्र : 47 लिंग: : महिला	फोटो उपलब्ध
754	IAZ1605617	निर्वाचक का नाम : प्रभाष कुमार पिता का नाम:: रघुनाथ प्रसाद मकान संख्या : 117 उम्र : 28 लिंग: : पुरुष	फोटो उपलब्ध	755	IAZ1681766	निर्वाचक का नाम : अनील प्रसाद पिता का नाम:: रघुनाथ प्रसाद मकान संख्या : 117 उम्र : 26 लिंग: : पुरुष	फोटो उपलब्ध	756	BR/02/013/402228	निर्वाचक का नाम : प्रेमचंद्र प्रसाद साह पिता का नाम:: हजारी साह मकान संख्या : 118 उम्र : 54 लिंग: : पुरुष	फोटो उपलब्ध
757	BR/02/013/402047	निर्वाचक का नाम : कुंती देवी पति का नाम: प्रेमचंद्र प्रसाद मकान संख्या : 118 उम्र : 52 लिंग: : महिला	फोटो उपलब्ध	758	MNX6830657	निर्वाचक का नाम : प्रमोद कुमार पिता का नाम:: हजारी साह मकान संख्या : 118 उम्र : 39 लिंग: : महिला	फोटो उपलब्ध	759	MNX6830640	निर्वाचक का नाम : हेमा देवी पति का नाम: प्रमोद कुमार मकान संख्या : 118 उम्र : 38 लिंग: : महिला	फोटो उपलब्ध
760	BR/02/013/402299	निर्वाचक का नाम : श्री भगवान साह पिता का नाम:: लक्ष्मी साह मकान संख्या : 119 उम्र : 64 लिंग: : पुरुष	फोटो उपलब्ध	761	MNX6314561	निर्वाचक का नाम : श्री पति देवी पति का नाम: श्री भगवान साह मकान संख्या : 119 उम्र : 62 लिंग: : महिला	फोटो उपलब्ध	762	BR/02/013/402017	निर्वाचक का नाम : रामएकवाल प्रसाद पिता का नाम:: लक्ष्मी साह मकान संख्या : 119 उम्र : 59 लिंग: : पुरुष	फोटो उपलब्ध
763	BR/02/013/402064	निर्वाचक का नाम : शकुंतला देवी पति का नाम: रामएकवाल प्रसाद मकान संख्या : 119 उम्र : 57 लिंग: : महिला	फोटो उपलब्ध	764	IAZ1459122	निर्वाचक का नाम : राजेश कुमार पिता का नाम:: भगवान साह मकान संख्या : 119 उम्र : 30 लिंग: : पुरुष	फोटो उपलब्ध	765	IAZ1459130	निर्वाचक का नाम : आलोक कुमार पिता का नाम:: राम एकवाल प्रसाद मकान संख्या : 119 उम्र : 30 लिंग: : पुरुष	फोटो उपलब्ध
766	MNX6315063	निर्वाचक का नाम : गायत्री देवी पति का नाम: दुर्गा राय मकान संख्या : 120 उम्र : 59 लिंग: : महिला	फोटो उपलब्ध	767	MNX1184985	निर्वाचक का नाम : भोला राय पिता का नाम:: पुनयदेव राय मकान संख्या : 120 उम्र : 44 लिंग: : पुरुष	फोटो उपलब्ध	768	IAZ0365379	निर्वाचक का नाम : देवेन्द्र प्रसाद पिता का नाम:: दुर्गा राय मकान संख्या : 120 उम्र : 37 लिंग: : पुरुष	फोटो उपलब्ध
769	IAZ1681592	निर्वाचक का नाम : शोभा देवी पति का नाम: भोला राय मकान संख्या : 120 उम्र : 30 लिंग: : महिला	फोटो उपलब्ध	770	IAZ1681642	निर्वाचक का नाम : अंतिमा देवी पति का नाम: चन्दन प्रसाद यादव मकान संख्या : 120 उम्र : 27 लिंग: : महिला	फोटो उपलब्ध				

771	1	IAZ2580017	निर्वाचक का नाम : अंगुरी नेशा पति का नाम: लालबाबू खा मकान संख्या : वार्ड 08 उम्र : 40 लिंग: : महिला	फोटो उपलब्ध	772	1	IAZ2583326	निर्वाचक का नाम : पुष्पा कुमारी पति का नाम: राजमंगल कुमार मकान संख्या : 36 उम्र : 22 लिंग: : महिला	फोटो उपलब्ध	773	1	IAZ2583359	निर्वाचक का नाम : धीरज कुमार पिता का नाम:: जवाहर प्रसाद मकान संख्या : 06 उम्र : 22 लिंग: : पुरुष	फोटो उपलब्ध
774	1	IAZ2583383	निर्वाचक का नाम : राजकिशोर पंडित पिता का नाम:: जगरनाथ पंडित मकान संख्या : 20 उम्र : 21 लिंग: : पुरुष	फोटो उपलब्ध	775	1	IAZ2583425	निर्वाचक का नाम : अमित कुमार पिता का नाम:: जयकिशोर राय मकान संख्या : 54 उम्र : 20 लिंग: : पुरुष	फोटो उपलब्ध	776	1	IAZ2583474	निर्वाचक का नाम : सुदीप कुमार पिता का नाम:: सुरेन्द्र ठाकुर मकान संख्या : 82 उम्र : 18 लिंग: : पुरुष	फोटो उपलब्ध
777	1	IAZ2583656	निर्वाचक का नाम : पल्लवी कुमारी पिता का नाम:: अशोक गुप्ता मकान संख्या : 53 उम्र : 19 लिंग: : महिला	फोटो उपलब्ध	778	1	IAZ2584001	निर्वाचक का नाम : नीलम कुमारी पति का नाम: अंगद कुमार मकान संख्या : 54 उम्र : 24 लिंग: : महिला	फोटो उपलब्ध	779	1	IAZ2584043	निर्वाचक का नाम : दिनेश कुमार पिता का नाम:: आसमान राय मकान संख्या : 79 उम्र : 19 लिंग: : पुरुष	फोटो उपलब्ध
780	1	IAZ2584100	निर्वाचक का नाम : मंदीप कुमार पिता का नाम:: ढोरा ठाकुर मकान संख्या : 102 उम्र : 21 लिंग: : पुरुष	फोटो उपलब्ध	781	1	IAZ2584118	निर्वाचक का नाम : अंतिमा कुमारी पति का नाम: राज किशोर पंडित मकान संख्या : 20 उम्र : 24 लिंग: : महिला	फोटो उपलब्ध	782	1	IAZ2593283	निर्वाचक का नाम : हिमेश कुमार पिता का नाम:: अशोक कुमार मकान संख्या : वार्ड नं 8 उम्र : 18 लिंग: : पुरुष	फोटो उपलब्ध
783	1	IAZ2592871	निर्वाचक का नाम : इमरान खान पिता का नाम:: नाज खान मकान संख्या : 67 उम्र : 23 लिंग: : पुरुष	फोटो उपलब्ध	784	1	IAZ2597300	निर्वाचक का नाम : रविकिरण कुमार पिता का नाम:: ओमप्रकाश प्रसाद मकान संख्या : वीलेज भत्नाहिया उम्र : 18 लिंग: : पुरुष	फोटो उपलब्ध	785	1	IAZ2608867	निर्वाचक का नाम : इम्तियाज़ खान पिता का नाम:: बाबु खान मकान संख्या : 23 उम्र : 19 लिंग: : पुरुष	फोटो उपलब्ध
786	1	IAZ2611903	निर्वाचक का नाम : साहिल कुमार पिता का नाम:: शिव मंगल प्रसाद मकान संख्या : 113 उम्र : 18 लिंग: : पुरुष	फोटो उपलब्ध	787	1	IAZ2611960	निर्वाचक का नाम : निभा कुमारी पिता का नाम:: सुदर्शन प्रसाद यादव मकान संख्या : 87 उम्र : 22 लिंग: : महिला	फोटो उपलब्ध	788	1	IAZ2611978	निर्वाचक का नाम : गुड्डू कुमार पिता का नाम:: शिव पूजन यादव मकान संख्या : 74 उम्र : 19 लिंग: : पुरुष	फोटो उपलब्ध
789	1	IAZ2629277	निर्वाचक का नाम : भाग्यमनी देवी पति का नाम: नंदलाल साथी मकान संख्या : सी/ओ नंदलाल साथी उम्र : 59 लिंग: : महिला	फोटो उपलब्ध	790	1	IAZ2632172	निर्वाचक का नाम : रवि किशन कुमार कुमार पिता का नाम:: ओमप्रकाश प्रसाद प्रसाद मकान संख्या : भटनहिया उम्र : 18 लिंग: : पुरुष	फोटो उपलब्ध	791	1	IAZ2639763	निर्वाचक का नाम : सहाना खातून पति का नाम: इम्तियाज़ खान मकान संख्या : वार्ड 08 उम्र : 29 लिंग: : महिला	फोटो उपलब्ध
792	1	IAZ2639862	निर्वाचक का नाम : सगुफ़ी नेशा पति का नाम: इन्जतार खान मकान संख्या : वार्ड 08 उम्र : 22 लिंग: : महिला	फोटो उपलब्ध	793	1	IAZ2641348	निर्वाचक का नाम : लालसा कुमारी पति का नाम: सुजय कुमार मकान संख्या : 86 उम्र : 18 लिंग: : महिला	फोटो उपलब्ध	794	1	IAZ2644748	निर्वाचक का नाम : नितेश कुमार पिता का नाम:: जितेंद्र साह मकान संख्या : वार्ड नं 03 उम्र : 18 लिंग: : पुरुष	फोटो उपलब्ध

मतदाताओं की संक्षिप्त विवरणी :							
A) मतदाताओं की संख्या :							
	नामावली का प्रकार	निर्वाचक नामावली की पहचान :	मतदाताओं की संख्या :				
			पुरुष	महिला	तृतीय लिंग	कुल	
I	मूल	मूल नामावली	418	352	0	770	
II	घटक I - परिवर्धन सूची	पूरक 1	विशेष संक्षिप्त पुनरीक्षण - 2025	14	10	0	24
III	घटक II - विलोपन सूची	पूरक 1	विशेष संक्षिप्त पुनरीक्षण - 2025	0	0	0	0
IV	लिंग कॉलम में किए गए संशोधन के कारण अंतर			0	0	0	0
इस पुनरीक्षण के पश्चात इस नामावली में कुल मतदाता की संख्या (I+II-III+IV)				432	362	0	794
B) संशोधनों की संख्या :							
नामावली का प्रकार	निर्वाचक नामावली की पहचान :	संशोधनों की संख्या :					
पूरक 1	विशेष संक्षिप्त पुनरीक्षण - 2025	2					

निर्वाचक निबंधन पदाधिकारी द्वारा जारी

E-मृत्यु, S-स्थानांतरित, R-दोहरी प्रविष्टि, M-लापता, Q-अयोग्य