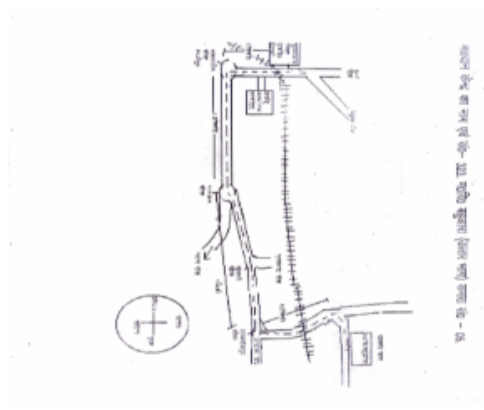


निर्वाचक नामावली 2025 S04 बिहार

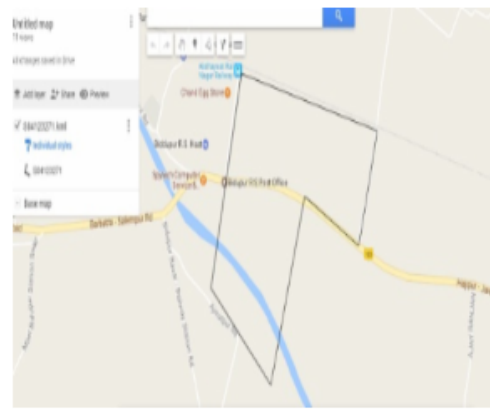
विधानसभा क्षेत्र की संख्या, नाम और आरक्षण की स्थिति : 123 - हाजीपुर (सामान्य)		भाग संख्या : : 379																			
लोकसभा निर्वाचन क्षेत्र की संख्या, नाम और आरक्षण स्थिति जिसमें विधानसभा क्षेत्र है : 21 - हाजीपुर (अ० जा०)																					
1. पुनरीक्षण का विवरण																					
पुनरीक्षण का वर्ष :	2025	निर्वाचक नामावली की पहचान :																			
अर्हता की तिथि:	01-07-2025	विशेष गहन पुनरीक्षण, 2025 के अन्तर्गत दिनांक 01.08.2025 को प्रारूप के रूप में प्रकाशित समेकित एवं एकीकृत निर्वाचक सूची एवं उसके उपरान्त निर्मित अनुपूरक सूची के आधार पर एकीकृत निर्वाचक सूची																			
पुनरीक्षण का प्रकार :	विशेष गहन पुनरीक्षण - 2025																				
प्रकाशन की तिथि :	30-09-2025																				
2. भाग व मतदान क्षेत्र का विवरण :																					
भाग में आने वाले प्रभागों की संख्या एवं नाम:																					
1-बहुआरा	<table style="width: 100%; border-collapse: collapse;"> <tr> <td style="width: 60%;">मुख्य शहर/गाँव</td> <td style="width: 20%;">: बहुआरा</td> <td style="width: 20%;"></td> </tr> <tr> <td>डाकघर</td> <td>: बहुआरा</td> <td></td> </tr> <tr> <td>पुलिस स्टेशन</td> <td>: राजापाकर</td> <td></td> </tr> <tr> <td>तहसील</td> <td>: हाजीपुर</td> <td></td> </tr> <tr> <td>जिला</td> <td>: वैशाली</td> <td></td> </tr> <tr> <td>पिन कोड</td> <td>: 844502</td> <td></td> </tr> </table>			मुख्य शहर/गाँव	: बहुआरा		डाकघर	: बहुआरा		पुलिस स्टेशन	: राजापाकर		तहसील	: हाजीपुर		जिला	: वैशाली		पिन कोड	: 844502	
मुख्य शहर/गाँव	: बहुआरा																				
डाकघर	: बहुआरा																				
पुलिस स्टेशन	: राजापाकर																				
तहसील	: हाजीपुर																				
जिला	: वैशाली																				
पिन कोड	: 844502																				
3. मतदान केंद्र का विवरण																					
मतदान केंद्र की संख्या व नाम :	मतदान केंद्र की विशेष हैसियत (पुरुष/महिला/सामान्य)		सामान्य																		
379 - मध्य विद्यालय बहुआरा (उत्तर भाग) कमरा सं0-05	इस मतदान केंद्र के सहायक मतदान केन्द्रों की संख्या :		0																		
मतदान केंद्र का पता :																					
मध्य विद्यालय, बहुआरा, बहुआरा																					
4. मतदाताओं की संख्या :																					
आरंभिक क्रम	अंतिम क्रम	मतदाताओं की संख्या																			
संख्या	संख्या	पुरुष	महिला	तृतीय लिंग	कुल																
1	705	369	336	0	705																

निर्वाचक निबंधन पदाधिकारी द्वारा जारी

Nazri Naksha



Google Map View



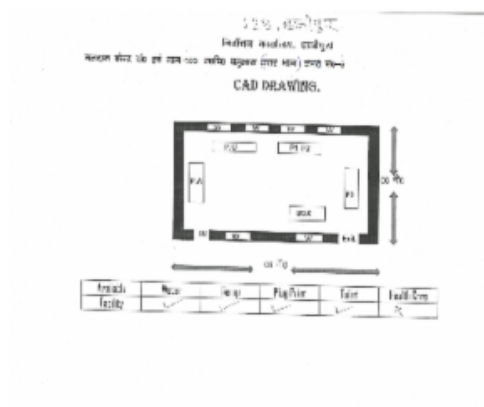
Polling Station Building Front View



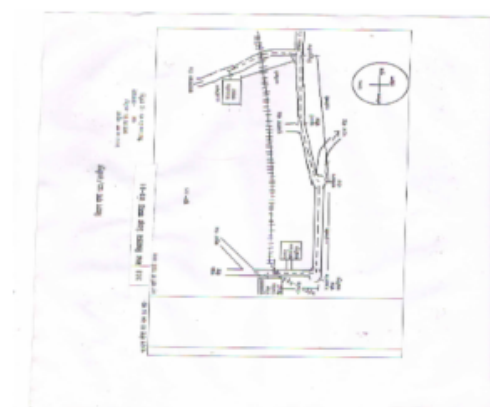
Polling Station Front View



Cad View



Key MAP View



1	SMW2621043	निर्वाचक का नाम : गया देवी पति का नाम: अशर्फी सिंह मकान संख्या : 00 उम्र : 55 लिंग: : महिला	फोटो उपलब्ध	2	SMW2724912	निर्वाचक का नाम : अमन झा पिता का नाम:: कमला कांत झा मकान संख्या : 00 उम्र : 43 लिंग: : पुरुष	फोटो उपलब्ध	3	SMW2349223	निर्वाचक का नाम : पिनू कुमार पिता का नाम:: राजाराम सिंह मकान संख्या : 0 उम्र : 28 लिंग: : पुरुष	फोटो उपलब्ध
4	SMW3012291	निर्वाचक का नाम : पंकज पासवान पिता का नाम:: सुरडिश पासवान मकान संख्या : 0 उम्र : 27 लिंग: : पुरुष	फोटो उपलब्ध	5	SMW2796613	निर्वाचक का नाम : बीना कुमारी पति का नाम: नार्गेंद्र प्रसाद यादव मकान संख्या : 00 उम्र : 23 लिंग: : महिला	फोटो उपलब्ध	6	SMW2533958	निर्वाचक का नाम : विनीत कुमार पिता का नाम:: रविन्द्र प्रसाद सिंह मकान संख्या : 00 उम्र : 22 लिंग: : पुरुष	फोटो उपलब्ध
7	SMW2841104	निर्वाचक का नाम : आरती कुमारी पिता का नाम:: राज किशोर साह मकान संख्या : 0 उम्र : 22 लिंग: : महिला	फोटो उपलब्ध	8	SMW2062859	निर्वाचक का नाम : संजीत सिंह पिता का नाम:: जगदीश सिंह मकान संख्या : 1 उम्र : 50 लिंग: : पुरुष	फोटो उपलब्ध	9	MNQ3579760	निर्वाचक का नाम : महेश प्रसाद सिंह पिता का नाम:: रामनगीना सिंह मकान संख्या : 1 उम्र : 45 लिंग: : पुरुष	फोटो उपलब्ध
10	SMW2062867	निर्वाचक का नाम : रीता देवी पति का नाम: संजीत सिंह मकान संख्या : 1 उम्र : 45 लिंग: : महिला	फोटो उपलब्ध	11	SMW2062875	निर्वाचक का नाम : सुनीता देवी पति का नाम: दिलीप सिंह मकान संख्या : 1 उम्र : 45 लिंग: : महिला	फोटो उपलब्ध	12	MNQ3579604	निर्वाचक का नाम : वीरेन्द्र कुमार पिता का नाम:: कपिलदेव प्रसाद सिंह मकान संख्या : 1 उम्र : 45 लिंग: : पुरुष	फोटो उपलब्ध
13	SMW0730424	निर्वाचक का नाम : हिला देवी पति का नाम: सुरेश कुमार मकान संख्या : 1 उम्र : 44 लिंग: : महिला	फोटो उपलब्ध	14	MNQ3559663	निर्वाचक का नाम : जितेन्द्र कुमार पिता का नाम:: सुरेशप्रसाद सिंह मकान संख्या : 1 उम्र : 43 लिंग: : पुरुष	फोटो उपलब्ध	15	SMW0502567	निर्वाचक का नाम : सरेख प्रसाद सिंह पिता का नाम:: तेजनारायण सिंह मकान संख्या : 1 उम्र : 42 लिंग: : पुरुष	फोटो उपलब्ध
16	SMW0730432	निर्वाचक का नाम : राजकुमार सिंह पिता का नाम:: रमण सिंह मकान संख्या : 1 उम्र : 42 लिंग: : पुरुष	फोटो उपलब्ध	17	SMW0502575	निर्वाचक का नाम : रामसजीवन सिंह पिता का नाम:: सरबेन्द्र प्रसाद सिंह मकान संख्या : 1 उम्र : 42 लिंग: : पुरुष	फोटो उपलब्ध	18	SMW1337831	निर्वाचक का नाम : बेबी देवी पति का नाम: शशि कुमार मकान संख्या : 1 उम्र : 34 लिंग: : महिला	फोटो उपलब्ध
19	SMW2317535	निर्वाचक का नाम : सुंदर कुमारी पति का नाम: अभिमन्यु कुमार मकान संख्या : 01 उम्र : 27 लिंग: : महिला	फोटो उपलब्ध	20	SMW2480796	निर्वाचक का नाम : कविता कुमारी पति का नाम: राकेश कुमार मकान संख्या : 1 उम्र : 26 लिंग: : महिला	फोटो उपलब्ध	21	SMW2820082	निर्वाचक का नाम : अर्चना कुमारी पिता का नाम:: देवेंद्र राय मकान संख्या : 01 उम्र : 26 लिंग: : महिला	फोटो उपलब्ध
22	SMW3044997	निर्वाचक का नाम : सुधा कुमारी पति का नाम: रोहित कुमार मकान संख्या : 01 उम्र : 24 लिंग: : महिला	फोटो उपलब्ध	23	SMW2627297	निर्वाचक का नाम : जय श्री सिंह पिता का नाम:: सुरेश कुमार सिंह मकान संख्या : 01 उम्र : 23 लिंग: : महिला	फोटो उपलब्ध	24	SMW2819829	निर्वाचक का नाम : राधा कुमारी पति का नाम: टिकू क्लूमर मकान संख्या : 01 उम्र : 23 लिंग: : महिला	फोटो उपलब्ध
25	SMW2820033	निर्वाचक का नाम : मीरा कुमारी माता का नाम: उर्पर्मिला देवी मकान संख्या : 01 उम्र : 22 लिंग: : महिला	फोटो उपलब्ध	26	SMW2689875	निर्वाचक का नाम : चन्दु कुमार पिता का नाम:: दिग्विजय सिंह मकान संख्या : 01 उम्र : 21 लिंग: : पुरुष	फोटो उपलब्ध	27	SMW2992980	निर्वाचक का नाम : आशुतोष कुमार पिता का नाम:: बिनोद कुमार सिंह मकान संख्या : 1 उम्र : 21 लिंग: : पुरुष	फोटो उपलब्ध
28	SMW2819944	निर्वाचक का नाम : काजल कुमारी पति का नाम: वीरवसंत सिंह मकान संख्या : 01 उम्र : 20 लिंग: : महिला	फोटो उपलब्ध	29	SMW2954345	निर्वाचक का नाम : कुणाल अग्रतम पिता का नाम:: शिव कुमार सिंह मकान संख्या : 1 उम्र : 20 लिंग: : पुरुष	फोटो उपलब्ध	30	BR/08/045/558188	निर्वाचक का नाम : नगीया देवी पति का नाम: विशुनादेव सिंह मकान संख्या : 2 उम्र : 84 लिंग: : महिला	फोटो उपलब्ध

31	SMW0730440	निर्वाचक का नाम : उमेश प्रसाद सिंह पिता का नाम: विशुनदेव सिंह मकान संख्या : 2 उम्र : 54 लिंग: : पुरुष	फोटो उपलब्ध	32	SMW0946350	निर्वाचक का नाम : अशोक कुमार पिता का नाम: पुलिसलाल सिंह मकान संख्या : 2 उम्र : 52 लिंग: : पुरुष	फोटो उपलब्ध	33	SMW2009462	निर्वाचक का नाम : सुरेश कुमार पिता का नाम: विशुनदेव सिंह मकान संख्या : 2 उम्र : 48 लिंग: : पुरुष	फोटो उपलब्ध
34	SMW2603751	निर्वाचक का नाम : टुन टुन कुमार पिता का नाम: सीताराम सिंह मकान संख्या : 2 उम्र : 23 लिंग: : पुरुष	फोटो उपलब्ध	35	SMW3033347	निर्वाचक का नाम : खुशबू कुमारी पति का नाम: सुजय कुमार मकान संख्या : 02 उम्र : 18 लिंग: : महिला	फोटो उपलब्ध	36	SMW1032705	निर्वाचक का नाम : द्वारिका सिंह पिता का नाम: शिवनंदन सिंह मकान संख्या : 3 उम्र : 91 लिंग: : पुरुष	फोटो उपलब्ध
37	SMW0502591	निर्वाचक का नाम : कलसिया देवी पति का नाम: नोरखा सिंह मकान संख्या : 3 उम्र : 81 लिंग: : महिला	फोटो उपलब्ध	38	SMW0336602	निर्वाचक का नाम : बीरवसन्त सिंह पिता का नाम: द्वारिका सिंह मकान संख्या : 3 उम्र : 66 लिंग: : पुरुष	फोटो उपलब्ध	39	SMW0336321	निर्वाचक का नाम : आशा देवी पति का नाम: बीरवसन्त सिंह मकान संख्या : 3 उम्र : 64 लिंग: : महिला	फोटो उपलब्ध
40	SMW1032697	निर्वाचक का नाम : बिनोद कुमार सिंह पिता का नाम: नोखा सिंह मकान संख्या : 3 उम्र : 53 लिंग: : पुरुष	फोटो उपलब्ध	41	SMW0502583	निर्वाचक का नाम : अमोद कुमार पिता का नाम: नोखा सिंह मकान संख्या : 3 उम्र : 49 लिंग: : पुरुष	फोटो उपलब्ध	42	SMW1032713	निर्वाचक का नाम : शंकर सिंह पिता का नाम: द्वारिका सिंह मकान संख्या : 3 उम्र : 47 लिंग: : पुरुष	फोटो उपलब्ध
43	SMW0336149	निर्वाचक का नाम : रघुनाथ सिंह पिता का नाम: द्वारिका सिंह मकान संख्या : 3 उम्र : 45 लिंग: : पुरुष	फोटो उपलब्ध	44	SMW2203354	निर्वाचक का नाम : प्रमोद कुमार सिंह पिता का नाम: नोखा सिंह मकान संख्या : 3 उम्र : 41 लिंग: : पुरुष	फोटो उपलब्ध	45	SMW0143842	निर्वाचक का नाम : रीता देवी पति का नाम: विनोद कुमार सिंह मकान संख्या : 3 उम्र : 41 लिंग: : महिला	फोटो उपलब्ध
46	MNQ3579778	निर्वाचक का नाम : चन्द्रकाला देवी पति का नाम: अमोद कुमार मकान संख्या : 3 उम्र : 39 लिंग: : महिला	फोटो उपलब्ध	47	SMW2203347	निर्वाचक का नाम : दौलत देवी पति का नाम: प्रमोद कुमार सिंह मकान संख्या : 3 उम्र : 36 लिंग: : महिला	फोटो उपलब्ध	48	SMW0336156	निर्वाचक का नाम : बबीता देवी पति का नाम: शंकर सिंह मकान संख्या : 3 उम्र : 32 लिंग: : महिला	फोटो उपलब्ध
49	SMW2715795	निर्वाचक का नाम : निभा कुमारी पति का नाम: शशिकांत कुमार मकान संख्या : 03 उम्र : 24 लिंग: : महिला	फोटो उपलब्ध	50	SMW2627305	निर्वाचक का नाम : निशांत कुमार पिता का नाम: विजय सिंह मकान संख्या : 03 उम्र : 23 लिंग: : पुरुष	फोटो उपलब्ध	51	SMW2600005	निर्वाचक का नाम : काजल कुमारी पिता का नाम: सुरज सिंह मकान संख्या : 03 उम्र : 22 लिंग: : महिला	फोटो उपलब्ध
52	SMW1032721	निर्वाचक का नाम : रामधुव सिंह पिता का नाम: फौजदार सिंह मकान संख्या : 4 उम्र : 59 लिंग: : पुरुष	फोटो उपलब्ध	53	SMW0502609	निर्वाचक का नाम : सरस्वती देवी पति का नाम: रामधुव सिंह मकान संख्या : 4 उम्र : 55 लिंग: : महिला	फोटो उपलब्ध	54	SMW0336461	निर्वाचक का नाम : राजकुमार सिंह पिता का नाम: हरिहर सिंह मकान संख्या : 4 उम्र : 50 लिंग: : पुरुष	फोटो उपलब्ध
55	SMW0960039	निर्वाचक का नाम : विनोद कुमार सिंह पिता का नाम: हरिहर सिंह मकान संख्या : 4 उम्र : 49 लिंग: : पुरुष	फोटो उपलब्ध	56	BR/08/045/555929	निर्वाचक का नाम : सुनीता देवी पति का नाम: राज कुमार सिंह मकान संख्या : 4 उम्र : 47 लिंग: : महिला	फोटो उपलब्ध	57	BR/08/045/568196	निर्वाचक का नाम : सरिता देवी पति का नाम: हरिहर सिंह मकान संख्या : 4 उम्र : 45 लिंग: : महिला	फोटो उपलब्ध
58	SMW1032739	निर्वाचक का नाम : देव कुमार सिंह पिता का नाम: हरिहर सिंह मकान संख्या : 4 उम्र : 45 लिंग: : पुरुष	फोटो उपलब्ध	59	SMW0960021	निर्वाचक का नाम : सोशिला देवी पति का नाम: देव कुमार सिंह मकान संख्या : 4 उम्र : 38 लिंग: : महिला	फोटो उपलब्ध	60	SMW0960047	निर्वाचक का नाम : मनोज कुमार सिंह पिता का नाम: हरिहर सिंह मकान संख्या : 4 उम्र : 31 लिंग: : पुरुष	फोटो उपलब्ध

61	SMW2062826	निर्वाचक का नाम : विकास कुमार पिता का नाम: जयराम प्रसाद सिंह मकान संख्या : 4 उम्र : 28 लिंग: : पुरुष	फोटो उपलब्ध	62	SMW2062834	निर्वाचक का नाम : सूर्य माला कुमारी पति का नाम: विकास कुमार मकान संख्या : 4 उम्र : 28 लिंग: : महिला	फोटो उपलब्ध	63	SMW2203230	निर्वाचक का नाम : अमृता कुमारी पति का नाम: मुन्ना कुमार मकान संख्या : 4 उम्र : 28 लिंग: : महिला	फोटो उपलब्ध
64	SMW2600047	निर्वाचक का नाम : सुधा कुमारी पति का नाम: चंदन कुमार मकान संख्या : 04 उम्र : 24 लिंग: : महिला	फोटो उपलब्ध	65	BR/08/045/552291	निर्वाचक का नाम : मेघनाथ सिंह पिता का नाम:: धुरंधर सिंह मकान संख्या : 5 उम्र : 61 लिंग: : पुरुष	फोटो उपलब्ध	66	SMW0336040	निर्वाचक का नाम : वैधनाथ सिंह पिता का नाम:: बिसुन देव सिंह मकान संख्या : 5 उम्र : 49 लिंग: : पुरुष	फोटो उपलब्ध
67	BR/08/045/558371	निर्वाचक का नाम : लाला सिंह पिता का नाम:: धुरंधर सिंह मकान संख्या : 5 उम्र : 48 लिंग: : पुरुष	फोटो उपलब्ध	68	SMW0336073	निर्वाचक का नाम : सुमित्रा देवी पति का नाम: वैधनाथ सिंह मकान संख्या : 5 उम्र : 45 लिंग: : महिला	फोटो उपलब्ध	69	SMW0143628	निर्वाचक का नाम : रामपूत सिंह पिता का नाम:: जुलूम सिंह मकान संख्या : 6 उम्र : 64 लिंग: : पुरुष	फोटो उपलब्ध
70	SMW2009470	निर्वाचक का नाम : शान्ती देवी पति का नाम: रामपूत सिंह मकान संख्या : 6 उम्र : 59 लिंग: : महिला	फोटो उपलब्ध	71	SMW1032747	निर्वाचक का नाम : संजय सिंह पिता का नाम:: रामपूत सिंह मकान संख्या : 6 उम्र : 39 लिंग: : पुरुष	फोटो उपलब्ध	72	SMW2126605	निर्वाचक का नाम : पूजा देवी पति का नाम: रंजय कुमार सिंह मकान संख्या : 6 उम्र : 28 लिंग: : महिला	फोटो उपलब्ध
73	SMW2203289	निर्वाचक का नाम : अनिकेत कुमार पिता का नाम:: नागमणि सिंह मकान संख्या : 6 उम्र : 27 लिंग: : पुरुष	फोटो उपलब्ध	74	SMW2606036	निर्वाचक का नाम : सुजाता कुमारी पिता का नाम:: प्रमोद कुमार सिंह मकान संख्या : 06 उम्र : 22 लिंग: : महिला	फोटो उपलब्ध	75	SMW0142992	निर्वाचक का नाम : सुमित्रा देवी पति का नाम: देवनंदन सिंह मकान संख्या : 7 उम्र : 69 लिंग: : महिला	फोटो उपलब्ध
76	SMW0502617	निर्वाचक का नाम : महतावलाल सिंह पिता का नाम:: रुदल सिंह मकान संख्या : 7 उम्र : 63 लिंग: : पुरुष	फोटो उपलब्ध	77	SMW1032754	निर्वाचक का नाम : सकली देवी पति का नाम: महतावलाल सिंह मकान संख्या : 7 उम्र : 59 लिंग: : महिला	फोटो उपलब्ध	78	SMW0143958	निर्वाचक का नाम : इंदु देवी पति का नाम: स्यामनंदन सिंह मकान संख्या : 7 उम्र : 57 लिंग: : महिला	फोटो उपलब्ध
79	SMW0143008	निर्वाचक का नाम : सुनिल सिंह पिता का नाम:: देवनन्दन सिंह मकान संख्या : 7 उम्र : 39 लिंग: : पुरुष	फोटो उपलब्ध	80	SMW0502633	निर्वाचक का नाम : अमरनाथ कुमार पिता का नाम:: नागेन्द्र सिंह मकान संख्या : 7 उम्र : 39 लिंग: : पुरुष	फोटो उपलब्ध	81	SMW2296432	निर्वाचक का नाम : रानी कुमारी पति का नाम: प्रियरंजन मकान संख्या : 0007 उम्र : 27 लिंग: : महिला	फोटो उपलब्ध
82	SMW1032770	निर्वाचक का नाम : गुलबिया देवी पति का नाम: बाबू राम सिंह मकान संख्या : 8 उम्र : 90 लिंग: : महिला	फोटो उपलब्ध	83	SMW2666477	निर्वाचक का नाम : अशर्फी सिंग अन्य: रंजीत कुमार सिंग मकान संख्या : 8 उम्र : 67 लिंग: : पुरुष	फोटो उपलब्ध	84	SMW0142695	निर्वाचक का नाम : लालु सिंह पिता का नाम:: बाबू राम सिंह मकान संख्या : 8 उम्र : 61 लिंग: : पुरुष	फोटो उपलब्ध
85	SMW1032788	निर्वाचक का नाम : रामचन्द्र सिंह पिता का नाम:: बाबू राम सिंह मकान संख्या : 8 उम्र : 60 लिंग: : पुरुष	फोटो उपलब्ध	86	SMW1032796	निर्वाचक का नाम : मीना देवी पति का नाम: राम चंदर सिंह मकान संख्या : 8 उम्र : 59 लिंग: : महिला	फोटो उपलब्ध	87	SMW0502641	निर्वाचक का नाम : मिश्री लाल सिंह पिता का नाम:: बाबू राम सिंह मकान संख्या : 8 उम्र : 58 लिंग: : पुरुष	फोटो उपलब्ध
88	BR/08/045/555320	निर्वाचक का नाम : राम प्रमेश सिंह पिता का नाम:: बाबू राम सिंह मकान संख्या : 8 उम्र : 56 लिंग: : पुरुष	फोटो उपलब्ध	89	SMW0502658	निर्वाचक का नाम : फूल कुमारी देवी पति का नाम: मिश्रीलाल सिंह मकान संख्या : 8 उम्र : 51 लिंग: : महिला	फोटो उपलब्ध	90	SMW0663021	निर्वाचक का नाम : सिमाला देवी पति का नाम: राम प्रमेश सिंह मकान संख्या : 8 उम्र : 48 लिंग: : महिला	फोटो उपलब्ध

91	SMW2362184	निर्वाचक का नाम : मधुसूदन सिंह पिता का नाम: मिश्री लाल सिंह मकान संख्या : 08 उम्र : 24 लिंग: : पुरुष	फोटो उपलब्ध	92	SMW0336214	निर्वाचक का नाम : रामनगीना सिंह पिता का नाम: चन्द्रदीप सिंह मकान संख्या : 9 उम्र : 69 लिंग: : पुरुष	फोटो उपलब्ध	93	SMW0335935	निर्वाचक का नाम : जयलाल देवी पिता का नाम: सकल सिंह मकान संख्या : 9 उम्र : 66 लिंग: : महिला	फोटो उपलब्ध
94	SMW0502666	निर्वाचक का नाम : कृष्णावती देवी पति का नाम: नगीना सिंह मकान संख्या : 9 उम्र : 64 लिंग: : महिला	फोटो उपलब्ध	95	SMW1032812	निर्वाचक का नाम : शकुन्तला देवी पति का नाम: चन्द्रशेखर सिंह मकान संख्या : 10 उम्र : 59 लिंग: : महिला	फोटो उपलब्ध	96	SMW0335323	निर्वाचक का नाम : चन्द्रशेखर सिंह पिता का नाम: रामअशीष सिंह मकान संख्या : 10 उम्र : 58 लिंग: : पुरुष	फोटो उपलब्ध
97	SMW0502690	निर्वाचक का नाम : गणेश सिंह पिता का नाम: रामअशीष सिंह मकान संख्या : 10 उम्र : 54 लिंग: : पुरुष	फोटो उपलब्ध	98	SMW0502682	निर्वाचक का नाम : राम नारायण सिंह पिता का नाम: ब्रह्मदेव सिंह मकान संख्या : 10 उम्र : 53 लिंग: : पुरुष	फोटो उपलब्ध	99	SMW0502708	निर्वाचक का नाम : प्रभुदयाल सिंह पिता का नाम: रामअशीष सिंह मकान संख्या : 10 उम्र : 51 लिंग: : पुरुष	फोटो उपलब्ध
100	MNQ0916809	निर्वाचक का नाम : शीला देवी पति का नाम: राम नारायण सिंह मकान संख्या : 10 उम्र : 50 लिंग: : महिला	फोटो उपलब्ध	101	SMW0730465	निर्वाचक का नाम : उरप्रमीला देवी पति का नाम: प्रभुदयाल सिंह मकान संख्या : 10 उम्र : 46 लिंग: : महिला	फोटो उपलब्ध	102	SMW1609221	निर्वाचक का नाम : देवनारायण सिंह पिता का नाम: ब्रह्मदेव सिंह मकान संख्या : 10 उम्र : 41 लिंग: : पुरुष	फोटो उपलब्ध
103	SMW2062735	निर्वाचक का नाम : पूनम देवी पति का नाम: रंजीत कुमार मकान संख्या : 10 उम्र : 28 लिंग: : महिला	फोटो उपलब्ध	104	SMW0502716	निर्वाचक का नाम : चनिया कुंवर पति का नाम: लगनदेव सिंह मकान संख्या : 11 उम्र : 91 लिंग: : महिला	फोटो उपलब्ध	105	SMW0142851	निर्वाचक का नाम : कपिलदेव प्रसाद सिंह पिता का नाम: रामखेलावन सिंह मकान संख्या : 11 उम्र : 81 लिंग: : पुरुष	फोटो उपलब्ध
106	SMW1032820	निर्वाचक का नाम : योगमाया देवी पति का नाम: विन्देश्वर सिंह मकान संख्या : 11 उम्र : 63 लिंग: : महिला	फोटो उपलब्ध	107	MNQ0916361	निर्वाचक का नाम : राज नारायण सिंह पिता का नाम: लगनदेव सिंह मकान संख्या : 11 उम्र : 57 लिंग: : पुरुष	फोटो उपलब्ध	108	MNQ0916353	निर्वाचक का नाम : लीला देवी पति का नाम: राज नारायण सिंह मकान संख्या : 11 उम्र : 53 लिंग: : महिला	फोटो उपलब्ध
109	MNQ0916817	निर्वाचक का नाम : राजगीर सिंह पिता का नाम: लगनदेव सिंह मकान संख्या : 11 उम्र : 53 लिंग: : पुरुष	फोटो उपलब्ध	110	BR/08/045/552233	निर्वाचक का नाम : गीता देवी पति का नाम: राजकिशोर सिंह मकान संख्या : 11 उम्र : 51 लिंग: : महिला	फोटो उपलब्ध	111	MNQ3579786	निर्वाचक का नाम : राजदेव सिंह पिता का नाम: लगनदेव सिंह मकान संख्या : 11 उम्र : 49 लिंग: : पुरुष	फोटो उपलब्ध
112	SMW0143859	निर्वाचक का नाम : लाली देवी पति का नाम: राजगीर सिंह मकान संख्या : 11 उम्र : 48 लिंग: : महिला	फोटो उपलब्ध	113	SMW0502724	निर्वाचक का नाम : सरिता देवी पति का नाम: राजदेव सिंह मकान संख्या : 11 उम्र : 46 लिंग: : महिला	फोटो उपलब्ध	114	SMW0502765	निर्वाचक का नाम : कमलेश कुमार सिंह पिता का नाम: परमेश्वर सिंह मकान संख्या : 11 उम्र : 41 लिंग: : पुरुष	फोटो उपलब्ध
115	SMW0502757	निर्वाचक का नाम : मिथलेश कुमार सिंह पिता का नाम: विन्देश्वर सिंह मकान संख्या : 11 उम्र : 40 लिंग: : पुरुष	फोटो उपलब्ध	116	SMW0502799	निर्वाचक का नाम : कविता देवी अन्य: संजय सिंह मकान संख्या : 11 उम्र : 40 लिंग: : महिला	फोटो उपलब्ध	117	SMW0502781	निर्वाचक का नाम : संजय कुमार पिता का नाम: शंभू सिंह मकान संख्या : 11 उम्र : 38 लिंग: : पुरुष	फोटो उपलब्ध
118	SMW0502773	निर्वाचक का नाम : अजय कुमार सिंह पिता का नाम: शंभू सिंह मकान संख्या : 11 उम्र : 35 लिंग: : पुरुष	फोटो उपलब्ध	119	SMW2062693	निर्वाचक का नाम : रूबी कुमरी पिता का नाम: जोगिन्द्र सिंह मकान संख्या : 11 उम्र : 31 लिंग: : महिला	फोटो उपलब्ध	120	SMW0840298	निर्वाचक का नाम : पुलिसलाल सिंह पिता का नाम: कालीचरण सिंह मकान संख्या : 12 उम्र : 74 लिंग: : पुरुष	फोटो उपलब्ध

121	SMW0502807	निर्वाचक का नाम : महेशलाल सिंह पिता का नाम: कालीचरण सिंह मकान संख्या : 12 उम्र : 64 लिंग: : पुरुष	फोटो उपलब्ध	122	SMW0502815	निर्वाचक का नाम : अवधेश प्रसाद सिंह पिता का नाम: कालीचरण सिंह मकान संख्या : 12 उम्र : 59 लिंग: : पुरुष	फोटो उपलब्ध	123	SMW1032838	निर्वाचक का नाम : लालिता देवी पिता का नाम: महेशलाल सिंह मकान संख्या : 12 उम्र : 59 लिंग: : महिला	फोटो उपलब्ध
124	SMW1032846	निर्वाचक का नाम : सरोज देवी पति का नाम: अवधेश प्रसाद सिंह मकान संख्या : 12 उम्र : 54 लिंग: : महिला	फोटो उपलब्ध	125	SMW0502831	निर्वाचक का नाम : सन्दीप सिंह पिता का नाम: लालदेव सिंह मकान संख्या : 12 उम्र : 42 लिंग: : पुरुष	फोटो उपलब्ध	126	SMW0502823	निर्वाचक का नाम : कांति देवी अन्य: संदीप सिंह मकान संख्या : 12 उम्र : 41 लिंग: : महिला	फोटो उपलब्ध
127	SMW2837706	निर्वाचक का नाम : बेबी कुमारी पति का नाम: गणेश पासवान मकान संख्या : 12 उम्र : 25 लिंग: : महिला	फोटो उपलब्ध	128	SMW2874014	निर्वाचक का नाम : अनीशा भारती पिता का नाम: अनिरुद्ध कुमार सिंह मकान संख्या : 12 उम्र : 19 लिंग: : महिला	फोटो उपलब्ध	129	BR/08/045/552276	निर्वाचक का नाम : मिनिया देवी पति का नाम: रामध्यान सिंह मकान संख्या : 13 उम्र : 67 लिंग: : महिला	फोटो उपलब्ध
130	SMW0143933	निर्वाचक का नाम : प्रेमशीला देवी पति का नाम: शमप्रभु सिंह मकान संख्या : 13 उम्र : 53 लिंग: : महिला	फोटो उपलब्ध	131	BR/08/045/558073	निर्वाचक का नाम : अखिलेश सिंह पिता का नाम: रामध्यान सिंह मकान संख्या : 13 उम्र : 47 लिंग: : पुरुष	फोटो उपलब्ध	132	SMW0335398	निर्वाचक का नाम : सुनीता देवी पति का नाम: अवधेश सिंह मकान संख्या : 13 उम्र : 47 लिंग: : महिला	फोटो उपलब्ध
133	SMW0663039	निर्वाचक का नाम : अवधेश प्रसाद सिंह पिता का नाम: जय प्रसाद सिंह मकान संख्या : 13 उम्र : 47 लिंग: : पुरुष	फोटो उपलब्ध	134	SMW2477701	निर्वाचक का नाम : माला सिंह पति का नाम: अखिलेश सिंह मकान संख्या : 13 उम्र : 44 लिंग: : महिला	फोटो उपलब्ध	135	SMW0502849	निर्वाचक का नाम : सोने लाल सिंह पिता का नाम: जयप्रसाद सिंह मकान संख्या : 13 उम्र : 43 लिंग: : पुरुष	फोटो उपलब्ध
136	SMW0143750	निर्वाचक का नाम : शिवकुमारी देवी पति का नाम: लालदेव सिंह मकान संख्या : 14 उम्र : 74 लिंग: : महिला	फोटो उपलब्ध	137	BR/08/045/555241	निर्वाचक का नाम : जयकिसुन सिंह पिता का नाम: मधु सिंह मकान संख्या : 14 उम्र : 69 लिंग: : पुरुष	फोटो उपलब्ध	138	SMW2108686	निर्वाचक का नाम : पारवती देवी पति का नाम: जयकिसुन सिंह मकान संख्या : 14 उम्र : 66 लिंग: : महिला	फोटो उपलब्ध
139	MNQ0916932	निर्वाचक का नाम : लाल बहादुर सिंह पिता का नाम: जगदीश सिंह मकान संख्या : 14 उम्र : 59 लिंग: : पुरुष	फोटो उपलब्ध	140	SMW0502856	निर्वाचक का नाम : हरवंश सिंह पिता का नाम: हरेकिसुन सिंह मकान संख्या : 14 उम्र : 51 लिंग: : पुरुष	फोटो उपलब्ध	141	SMW1048925	निर्वाचक का नाम : विनय कुमार सिंह माता का नाम: पार्वती देवी मकान संख्या : 14 उम्र : 45 लिंग: : महिला	फोटो उपलब्ध
142	SMW0143644	निर्वाचक का नाम : रघुवंश सिंह पिता का नाम: हरि किसुन सिंह मकान संख्या : 14 उम्र : 44 लिंग: : पुरुष	फोटो उपलब्ध	143	SMW0946533	निर्वाचक का नाम : राजकुमार सिंह अन्य: कुलदीप सिंह मकान संख्या : 14 उम्र : 43 लिंग: : पुरुष	फोटो उपलब्ध	144	SMW0502864	निर्वाचक का नाम : ब्रिजेश कुमार अन्य: नामधारी सिंह मकान संख्या : 14 उम्र : 41 लिंग: : पुरुष	फोटो उपलब्ध
145	SMW1339662	निर्वाचक का नाम : जयनाथ सिंह पिता का नाम: नागेंद्र सिंह मकान संख्या : 14 उम्र : 31 लिंग: : पुरुष	फोटो उपलब्ध	146	SMW2482305	निर्वाचक का नाम : रीना देवी पति का नाम: वीनव सिंह मकान संख्या : 14 उम्र : 30 लिंग: : महिला	फोटो उपलब्ध	147	SMW2228450	निर्वाचक का नाम : पिकू देवी पति का नाम: जयनाथ सिंह मकान संख्या : 14 उम्र : 28 लिंग: : महिला	फोटो उपलब्ध
148	SMW2603702	निर्वाचक का नाम : रंजज कुमार पिता का नाम: लालबहादुर सिंह मकान संख्या : 14 उम्र : 24 लिंग: : पुरुष	फोटो उपलब्ध	149	SMW0502872	निर्वाचक का नाम : माया देवी पति का नाम: नगेंद्र सिंह मकान संख्या : 15 उम्र : 65 लिंग: : महिला	फोटो उपलब्ध	150	SMW0502880	निर्वाचक का नाम : कंचन सिंह अन्य: फौदार सिंह मकान संख्या : 15 उम्र : 41 लिंग: : महिला	फोटो उपलब्ध

151 निर्वाचक का नाम : मनीता देवी अन्य: कंचन सिंह मकान संख्या : 15 उम्र : 39 लिंग: : महिला	SMW0663047 फोटो उपलब्ध	# 152 निर्वाचक का नाम : नागेंद्र सिंह पिता का नाम: मुशन सिंह मकान संख्या : 15 उम्र : 27 लिंग: : पुरुष	SMW1032887 फोटो उपलब्ध	153 निर्वाचक का नाम : नीतू कुमारी पिता का नाम: कौशल कुमार सिंह मकान संख्या : 15 उम्र : 27 लिंग: : महिला	SMW2317584 फोटो उपलब्ध
154 निर्वाचक का नाम : रघुनाथ कुमार पिता का नाम: नागेन्द्र सिंह मकान संख्या : 15 उम्र : 26 लिंग: : पुरुष	SMW2326809 फोटो उपलब्ध	155 निर्वाचक का नाम : सुब्रत भारद्वाज पिता का नाम: संजय कुमार झा मकान संख्या : 15 उम्र : 24 लिंग: : पुरुष	SMW2606879 फोटो उपलब्ध	156 निर्वाचक का नाम : अर्जुन सिंह पिता का नाम: रामगती सिंह मकान संख्या : 16 उम्र : 59 लिंग: : पुरुष	BR/08/045/555293 फोटो उपलब्ध
157 निर्वाचक का नाम : शकुन्तला देवी पति का नाम: अर्जुन सिंह मकान संख्या : 16 उम्र : 54 लिंग: : महिला	SMW2108694 फोटो उपलब्ध	158 निर्वाचक का नाम : सरयुग सिंह पिता का नाम: रामगती सिंह मकान संख्या : 16 उम्र : 49 लिंग: : पुरुष	BR/08/045/558187 फोटो उपलब्ध	159 निर्वाचक का नाम : इन्दू देवी पति का नाम: सरयुग सिंह मकान संख्या : 16 उम्र : 46 लिंग: : महिला	SMW1566579 फोटो उपलब्ध
160 निर्वाचक का नाम : चन्देश्वर सिंह पिता का नाम: रामलगन सिंह मकान संख्या : 17 उम्र : 50 लिंग: : पुरुष	BR/08/045/561337 फोटो उपलब्ध	161 निर्वाचक का नाम : अनीता देवी पति का नाम: चन्देश्वर सिंह मकान संख्या : 17 उम्र : 48 लिंग: : महिला	MNQ3579661 फोटो उपलब्ध	162 निर्वाचक का नाम : रौनित कुमार पिता का नाम: अरुण कुमार मकान संख्या : 17 उम्र : 28 लिंग: : पुरुष	SMW2279206 फोटो उपलब्ध
163 निर्वाचक का नाम : रोमित रॉय पिता का नाम: अरुण कुमार मकान संख्या : 17 उम्र : 27 लिंग: : पुरुष	SMW2279164 फोटो उपलब्ध	164 निर्वाचक का नाम : गूडू कुमार पिता का नाम: चंदेश्वर सिंह मकान संख्या : 17 उम्र : 26 लिंग: : पुरुष	SMW2279487 फोटो उपलब्ध	165 निर्वाचक का नाम : उमाशंकर सिंह पिता का नाम: सकल सिंह मकान संख्या : 18 उम्र : 52 लिंग: : पुरुष	BR/08/045/561293 फोटो उपलब्ध
166 निर्वाचक का नाम : शिवशंकर सिंह पिता का नाम: सकल सिंह मकान संख्या : 18 उम्र : 50 लिंग: : पुरुष	MNQ0916676 फोटो उपलब्ध	167 निर्वाचक का नाम : गीता देवी पति का नाम: उमाशंकर सिंह मकान संख्या : 18 उम्र : 49 लिंग: : महिला	SMW1032911 फोटो उपलब्ध	168 निर्वाचक का नाम : फुलकुमारी देवी पति का नाम: शिवशंकर सिंह मकान संख्या : 18 उम्र : 49 लिंग: : महिला	SMW0502906 फोटो उपलब्ध
169 निर्वाचक का नाम : संतलाल सिंह पिता का नाम: रामवल्ली सिंह मकान संख्या : 19 उम्र : 74 लिंग: : पुरुष	SMW1032929 फोटो उपलब्ध	170 निर्वाचक का नाम : तेतरी देवी पति का नाम: संतलाल सिंह मकान संख्या : 19 उम्र : 59 लिंग: : महिला	SMW1032937 फोटो उपलब्ध	171 निर्वाचक का नाम : अजय कुमार पिता का नाम: सुरेश प्रसाद सिंह मकान संख्या : 19 उम्र : 25 लिंग: : पुरुष	SMW2291847 फोटो उपलब्ध
172 निर्वाचक का नाम : प्रीति कुमारी पति का नाम: दीनानाथ कुमार मकान संख्या : 19 उम्र : 23 लिंग: : महिला	SMW2768042 फोटो उपलब्ध	173 निर्वाचक का नाम : रामदयाल सिंह पिता का नाम: विरजु सिंह मकान संख्या : 20 उम्र : 72 लिंग: : पुरुष	SMW1032945 फोटो उपलब्ध	174 निर्वाचक का नाम : चम्पा देवी पति का नाम: रामदयाल सिंह मकान संख्या : 20 उम्र : 69 लिंग: : महिला	SMW0335299 फोटो उपलब्ध
175 निर्वाचक का नाम : अरूण सिंह पिता का नाम: रामदयाल सिंह मकान संख्या : 20 उम्र : 52 लिंग: : पुरुष	SMW0502914 फोटो उपलब्ध	176 निर्वाचक का नाम : बैजंती देवी पति का नाम: अरूण सिंह मकान संख्या : 20 उम्र : 49 लिंग: : महिला	SMW1033026 फोटो उपलब्ध	177 निर्वाचक का नाम : अमोद कुमार सिंह पिता का नाम: रामदयाल सिंह मकान संख्या : 20 उम्र : 48 लिंग: : पुरुष	SMW1033018 फोटो उपलब्ध
178 निर्वाचक का नाम : लीला देवी पति का नाम: अमोद कुमार सिंह मकान संख्या : 20 उम्र : 47 लिंग: : महिला	SMW1033034 फोटो उपलब्ध	179 निर्वाचक का नाम : सुबोध कुमार पिता का नाम: रामदयाल सिंह मकान संख्या : 20 उम्र : 44 लिंग: : पुरुष	SMW0335307 फोटो उपलब्ध	180 निर्वाचक का नाम : सविता कुमारी पति का नाम: सुबोध कुमार मकान संख्या : 20 उम्र : 43 लिंग: : महिला	SMW0335281 फोटो उपलब्ध

181	SMW1283175	निर्वाचक का नाम : नीलमणि कुमार पिता का नाम: शिव कुमार मकान संख्या : 20 उम्र : 30 लिंग: : पुरुष	फोटो उपलब्ध	182	SMW2599967	निर्वाचक का नाम : कविता कुमारी पिता का नाम: मनीष कुमार मकान संख्या : 20 उम्र : 24 लिंग: : महिला	फोटो उपलब्ध	183	SMW2478717	निर्वाचक का नाम : अमृता कुमारी पिता का नाम: सुबोध कुमार मकान संख्या : 20 उम्र : 23 लिंग: : महिला	फोटो उपलब्ध
184	SMW1033042	निर्वाचक का नाम : सोहगिया देवी पति का नाम: शिवजी सिंह मकान संख्या : 21 उम्र : 79 लिंग: : महिला	फोटो उपलब्ध	185	SMW1033059	निर्वाचक का नाम : सुभास सिंह पिता का नाम: शिवजी सिंह मकान संख्या : 21 उम्र : 47 लिंग: : पुरुष	फोटो उपलब्ध	186	SMW0335406	निर्वाचक का नाम : दशरथ सिंह पिता का नाम: शिवजी सिंह मकान संख्या : 21 उम्र : 43 लिंग: : पुरुष	फोटो उपलब्ध
187	SMW1033067	निर्वाचक का नाम : राधा देवी पति का नाम: सुभाष सिंह मकान संख्या : 21 उम्र : 41 लिंग: : महिला	फोटो उपलब्ध	188	SMW0502930	निर्वाचक का नाम : रिकु देवी पति का नाम: दशरथ सिंह मकान संख्या : 21 उम्र : 39 लिंग: : महिला	फोटो उपलब्ध	189	SMW2317212	निर्वाचक का नाम : गुड़िया देवी पति का नाम: अजित कुमार सिंह मकान संख्या : 21 उम्र : 27 लिंग: : महिला	फोटो उपलब्ध
190	SMW2317279	निर्वाचक का नाम : अर्चना देवी पति का नाम: सुजीत सिंह मकान संख्या : 21 उम्र : 24 लिंग: : महिला	फोटो उपलब्ध	191	SMW1033075	निर्वाचक का नाम : रितलाल सिंह पिता का नाम: जवाहर सिंह मकान संख्या : 22 उम्र : 71 लिंग: : पुरुष	फोटो उपलब्ध	192	SMW1033109	निर्वाचक का नाम : शुशीला देवी पति का नाम: रीतलाल सिंह मकान संख्या : 22 उम्र : 59 लिंग: : महिला	फोटो उपलब्ध
193	SMW1033083	निर्वाचक का नाम : इन्द्रजीत सिंह पिता का नाम: जवाहर सिंह मकान संख्या : 22 उम्र : 54 लिंग: : पुरुष	फोटो उपलब्ध	194	SMW1033117	निर्वाचक का नाम : मीरा देवी पति का नाम: इन्द्रजीत सिंह मकान संख्या : 22 उम्र : 49 लिंग: : महिला	फोटो उपलब्ध	195	SMW2142370	निर्वाचक का नाम : रोहित कुमार पिता का नाम: शशि भूषण प्रसाद सिंह मकान संख्या : 22 उम्र : 27 लिंग: : पुरुष	फोटो उपलब्ध
196	SMW2478360	निर्वाचक का नाम : बिंदी कुमारी पति का नाम: सोमनाथ कुमार मकान संख्या : 22 उम्र : 26 लिंग: : महिला	फोटो उपलब्ध	197	SMW2599850	निर्वाचक का नाम : सोमनाथ कुमार पिता का नाम: इन्द्रजित सिंह मकान संख्या : 22 उम्र : 24 लिंग: : पुरुष	फोटो उपलब्ध	198	SMW1032952	निर्वाचक का नाम : प्यारी देवी पति का नाम: सुबेदार सिंह मकान संख्या : 23 उम्र : 69 लिंग: : महिला	फोटो उपलब्ध
199	SMW2108702	निर्वाचक का नाम : लालू सिंह पिता का नाम: सुबेदार सिंह मकान संख्या : 23 उम्र : 48 लिंग: : पुरुष	फोटो उपलब्ध	200	SMW1566520	निर्वाचक का नाम : सरिता देवी पति का नाम: लालू सिंह मकान संख्या : 23 उम्र : 42 लिंग: : महिला	फोटो उपलब्ध	201	SMW0143404	निर्वाचक का नाम : तेतरी देवी पति का नाम: देववीर सिंह मकान संख्या : 24 उम्र : 74 लिंग: : महिला	फोटो उपलब्ध
202	SMW1566538	निर्वाचक का नाम : जंगली सिंह पिता का नाम: फौजदार सिंह मकान संख्या : 24 उम्र : 50 लिंग: : पुरुष	फोटो उपलब्ध	203	SMW0144360	निर्वाचक का नाम : रीणा देवी पति का नाम: जंगली सिंह मकान संख्या : 24 उम्र : 45 लिंग: : महिला	फोटो उपलब्ध	204	SMW2203214	निर्वाचक का नाम : संतोष सिंह पिता का नाम: फौजदार सिंह मकान संख्या : 24 उम्र : 35 लिंग: : पुरुष	फोटो उपलब्ध
205	SMW2203222	निर्वाचक का नाम : जानकी देवी पति का नाम: संतोष सिंह मकान संख्या : 24 उम्र : 29 लिंग: : महिला	फोटो उपलब्ध	206	SMW2943652	निर्वाचक का नाम : अवधेश कुमार पिता का नाम: देवीर सिंह मकान संख्या : 24 उम्र : 24 लिंग: : पुरुष	फोटो उपलब्ध	207	SMW0143636	निर्वाचक का नाम : लालवती देवी पति का नाम: रामपूकार सिंह मकान संख्या : 25 उम्र : 69 लिंग: : महिला	फोटो उपलब्ध
208	SMW2317352	निर्वाचक का नाम : सुरेश प्रसाद सिंह पिता का नाम: रूपन सिंह मकान संख्या : 25 उम्र : 60 लिंग: : पुरुष	फोटो उपलब्ध	209	BR/08/045/561411	निर्वाचक का नाम : विजय प्रसाद सिंह पिता का नाम: रामपूकार सिंह मकान संख्या : 25 उम्र : 51 लिंग: : पुरुष	फोटो उपलब्ध	210	SMW0143792	निर्वाचक का नाम : सरस्वती देवी पति का नाम: विजय प्रसाद सिंह मकान संख्या : 25 उम्र : 49 लिंग: : महिला	फोटो उपलब्ध

211	SMW1032978	निर्वाचक का नाम : शिवकुमार सिंह पिता का नाम: मुन्शी सिंह मकान संख्या : 25 उम्र : 48 लिंग: : पुरुष	फोटो उपलब्ध	212	SMW0142570	निर्वाचक का नाम : गौतम कुमार पिता का नाम: रामपुकार सिंह मकान संख्या : 25 उम्र : 46 लिंग: : पुरुष	फोटो उपलब्ध	213	SMW0502948	निर्वाचक का नाम : सुनीता देवी पति का नाम: शिवकुमार सिंह मकान संख्या : 25 उम्र : 43 लिंग: : महिला	फोटो उपलब्ध
214	SMW0143651	निर्वाचक का नाम : रीना देवी पति का नाम: इन्द्रजीत कुमार मकान संख्या : 25 उम्र : 40 लिंग: : महिला	फोटो उपलब्ध	215	SMW0502955	निर्वाचक का नाम : रंजीत कुमार सिंह पिता का नाम: रामपुकार सिंह मकान संख्या : 25 उम्र : 32 लिंग: : पुरुष	फोटो उपलब्ध	216	SMW2482396	निर्वाचक का नाम : अनिता कुमारी पति का नाम: रितेश कुमार मकान संख्या : 25 उम्र : 29 लिंग: : महिला	फोटो उपलब्ध
217	SMW2279503	निर्वाचक का नाम : बिभा देवी पति का नाम: इन्द्रजीत कुमार मकान संख्या : 25 उम्र : 26 लिंग: : महिला	फोटो उपलब्ध	218	SMW2873867	निर्वाचक का नाम : अंजु कुमारी पिता का नाम: बिंदुल कुमार मकान संख्या : 25 उम्र : 19 लिंग: : महिला	फोटो उपलब्ध	219	SMW2544757	निर्वाचक का नाम : राहुल रंजन सिंह पिता का नाम: राज कुमार सिंह मकान संख्या : 00026 उम्र : 22 लिंग: : पुरुष	फोटो उपलब्ध
220	SMW0503029	निर्वाचक का नाम : दलवेश्वरी देवी पिता का नाम: लक्ष्मी नारायण सिंह मकान संख्या : 28 उम्र : 79 लिंग: : महिला	फोटो उपलब्ध	221	SMW0336529	निर्वाचक का नाम : राज कुमार सिंह पिता का नाम: लुगुनदेव सिंह मकान संख्या : 28 उम्र : 71 लिंग: : पुरुष	फोटो उपलब्ध	222	SMW0335802	निर्वाचक का नाम : रामकली देवी पति का नाम: राज कुमार सिंह मकान संख्या : 28 उम्र : 66 लिंग: : महिला	फोटो उपलब्ध
223	MNQ0916445	निर्वाचक का नाम : शशिभूषण प्रसाद सिंह पिता का नाम: दीपनारायण सिंह मकान संख्या : 28 उम्र : 65 लिंग: : पुरुष	फोटो उपलब्ध	224	SMW1033133	निर्वाचक का नाम : सावित्री देवी पति का नाम: शशि भूषण सिंह मकान संख्या : 28 उम्र : 59 लिंग: : महिला	फोटो उपलब्ध	225	SMW1033125	निर्वाचक का नाम : देवनाथ सिंह पिता का नाम: दीप नारायण सिंह मकान संख्या : 28 उम्र : 55 लिंग: : पुरुष	फोटो उपलब्ध
226	MNQ3579810	निर्वाचक का नाम : कमलेश्वर सिंह पिता का नाम: दीप नारायण सिंह मकान संख्या : 28 उम्र : 54 लिंग: : पुरुष	फोटो उपलब्ध	227	SMW0663062	निर्वाचक का नाम : रिकु राय पति का नाम: अरुण कुमार राय मकान संख्या : 28 उम्र : 54 लिंग: : महिला	फोटो उपलब्ध	228	SMW1033141	निर्वाचक का नाम : मीना देवी पति का नाम: कमलेश्वर सिंह मकान संख्या : 28 उम्र : 52 लिंग: : महिला	फोटो उपलब्ध
229	SMW0503019	निर्वाचक का नाम : चतुर्वेदी प्रसाद सिंह पिता का नाम: लगंदेव सिंह मकान संख्या : 28 उम्र : 52 लिंग: : पुरुष	फोटो उपलब्ध	230	MNQ0916478	निर्वाचक का नाम : उपेन्द्र सिंह पिता का नाम: दीप नारायण सिंह मकान संख्या : 28 उम्र : 51 लिंग: : पुरुष	फोटो उपलब्ध	231	SMW0502997	निर्वाचक का नाम : अरूण कुमार पिता का नाम: लक्ष्मी सिंह मकान संख्या : 28 उम्र : 51 लिंग: : पुरुष	फोटो उपलब्ध
# 232	MNQ0916601	निर्वाचक का नाम : रामनाथ सिंह पिता का नाम: दीप नारायण सिंह मकान संख्या : 28 उम्र : 57 लिंग: : पुरुष	फोटो उपलब्ध	233	MNQ0917435	निर्वाचक का नाम : मन्जु देवी पति का नाम: चतुर्वेदी प्रसाद सिंह मकान संख्या : 28 उम्र : 48 लिंग: : महिला	फोटो उपलब्ध	234	SMW0503007	निर्वाचक का नाम : सुनीता देवी पति का नाम: देवनाथ सिंह मकान संख्या : 28 उम्र : 43 लिंग: : महिला	फोटो उपलब्ध
235	SMW0336057	निर्वाचक का नाम : रामकरण सिंह पिता का नाम: दीपनारायण सिंह मकान संख्या : 28 उम्र : 43 लिंग: : पुरुष	फोटो उपलब्ध	# 236	SMW0335174	निर्वाचक का नाम : चंद्रकला कुमारी पति का नाम: राम नाथ सिंह मकान संख्या : 28 उम्र : 40 लिंग: : महिला	फोटो उपलब्ध	237	SMW0336065	निर्वाचक का नाम : रेखा देवी पति का नाम: राम करण सिंह मकान संख्या : 28 उम्र : 39 लिंग: : महिला	फोटो उपलब्ध
238	SMW2203172	निर्वाचक का नाम : राजू कुमार सिंह माता का नाम: चन्देश्वर सिंह मकान संख्या : 28 उम्र : 31 लिंग: : पुरुष	फोटो उपलब्ध	239	SMW2062669	निर्वाचक का नाम : रूबी कुमारी पति का नाम: ऋषिकांत सिंह मकान संख्या : 28 उम्र : 30 लिंग: : महिला	फोटो उपलब्ध	240	SMW2203180	निर्वाचक का नाम : बबिता देवी पति का नाम: राजू कुमार सिंह मकान संख्या : 28 उम्र : 29 लिंग: : महिला	फोटो उपलब्ध

241	SMW2125086	निर्वाचक का नाम : उषा कुमारी पिता का नाम: देवनाथ सिंह मकान संख्या : 28 उम्र : 27 लिंग: : महिला	फोटो उपलब्ध	242	SMW2125128	निर्वाचक का नाम : रेखा कुमारी पिता का नाम: कमलेश्वर सिंह मकान संख्या : 28 उम्र : 27 लिंग: : महिला	फोटो उपलब्ध	243	MNQ0916643	निर्वाचक का नाम : केशो पति का नाम: भागवत सिंह मकान संख्या : 29 उम्र : 81 लिंग: : महिला	फोटो उपलब्ध
244	SMW0336180	निर्वाचक का नाम : रमेश कुमार पिता का नाम: केशव सिंह मकान संख्या : 29 उम्र : 59 लिंग: : पुरुष	फोटो उपलब्ध	245	SMW0336511	निर्वाचक का नाम : सुख नन्दन सिंह पिता का नाम: रामवहादुर सिंह मकान संख्या : 29 उम्र : 58 लिंग: : पुरुष	फोटो उपलब्ध	246	SMW1033158	निर्वाचक का नाम : विनीता देवी पति का नाम: रमेश कुमार मकान संख्या : 29 उम्र : 56 लिंग: : महिला	फोटो उपलब्ध
247	BR/08/045/558815	निर्वाचक का नाम : अशोक सिंह पिता का नाम: रामवहादुर सिंह मकान संख्या : 29 उम्र : 54 लिंग: : पुरुष	फोटो उपलब्ध	248	SMW0144253	निर्वाचक का नाम : लीला देवी पति का नाम: सुख नन्दन सिंह मकान संख्या : 29 उम्र : 52 लिंग: : महिला	फोटो उपलब्ध	249	SMW0335810	निर्वाचक का नाम : अनीता देवी पति का नाम: अशोक सिंह मकान संख्या : 29 उम्र : 49 लिंग: : महिला	फोटो उपलब्ध
250	SMW1566595	निर्वाचक का नाम : माला कुमारी पति का नाम: सुतीज कुमार मकान संख्या : 29 उम्र : 43 लिंग: : महिला	फोटो उपलब्ध	251	MNQ0915991	निर्वाचक का नाम : जैतेन सिंह पिता का नाम: राम बहादुर सिंह मकान संख्या : 29 उम्र : 42 लिंग: : पुरुष	फोटो उपलब्ध	252	SMW1048966	निर्वाचक का नाम : अनिता देवी पति का नाम: उपेन्द्र सिंह मकान संख्या : 29 उम्र : 39 लिंग: : महिला	फोटो उपलब्ध
253	SMW0143974	निर्वाचक का नाम : श्रवण कुमार पिता का नाम: सुखनंदन सिंह मकान संख्या : 29 उम्र : 36 लिंग: : पुरुष	फोटो उपलब्ध	254	SMW2203255	निर्वाचक का नाम : पवन कुमार पिता का नाम: अशोक सिंह मकान संख्या : 29 उम्र : 27 लिंग: : पुरुष	फोटो उपलब्ध	255	SMW2480002	निर्वाचक का नाम : प्रमिला कुमारी पति का नाम: पवन कुमार मकान संख्या : 29 उम्र : 25 लिंग: : महिला	फोटो उपलब्ध
256	SMW2605947	निर्वाचक का नाम : मुन्ना कुमार पिता का नाम: शशि राय मकान संख्या : 29 उम्र : 22 लिंग: : पुरुष	फोटो उपलब्ध	257	SMW0335380	निर्वाचक का नाम : योगेन्द्र सिंह पिता का नाम: कुलदीप सिंह मकान संख्या : 30 उम्र : 63 लिंग: : पुरुष	फोटो उपलब्ध	258	SMW0335364	निर्वाचक का नाम : हरिनारायण राय पिता का नाम: कुलदीप राय मकान संख्या : 30 उम्र : 59 लिंग: : पुरुष	फोटो उपलब्ध
259	SMW1033174	निर्वाचक का नाम : उषा देवी पति का नाम: सुरेश प्रसाद सिंह मकान संख्या : 30 उम्र : 59 लिंग: : महिला	फोटो उपलब्ध	260	SMW0730507	निर्वाचक का नाम : मिथिलेश सिंह पिता का नाम: रुपन सिंह मकान संख्या : 30 उम्र : 57 लिंग: : पुरुष	फोटो उपलब्ध	261	SMW0142810	निर्वाचक का नाम : राज कुमार सिंह पिता का नाम: हरिबंश सिंह मकान संख्या : 30 उम्र : 54 लिंग: : पुरुष	फोटो उपलब्ध
262	SMW1033190	निर्वाचक का नाम : शोभा देवी पति का नाम: जोगिन्दर राय मकान संख्या : 30 उम्र : 54 लिंग: : महिला	फोटो उपलब्ध	263	SMW1033208	निर्वाचक का नाम : रीता देवी पति का नाम: हरी नारायण राय मकान संख्या : 30 उम्र : 54 लिंग: : महिला	फोटो उपलब्ध	264	SMW0335604	निर्वाचक का नाम : लक्ष्मी देवी पति का नाम: जगत नारायण सिंह मकान संख्या : 30 उम्र : 50 लिंग: : महिला	फोटो उपलब्ध
265	BR/08/045/552094	निर्वाचक का नाम : सुन्दरी देवी पति का नाम: राज कुमार सिंह मकान संख्या : 30 उम्र : 49 लिंग: : महिला	फोटो उपलब्ध	266	SMW0503094	निर्वाचक का नाम : पुतुल देवी पति का नाम: रामस्वार्थ सिंह मकान संख्या : 30 उम्र : 46 लिंग: : महिला	फोटो उपलब्ध	267	SMW0503045	निर्वाचक का नाम : रीता देवी पति का नाम: योगेन्द्र सिंह मकान संख्या : 30 उम्र : 45 लिंग: : महिला	फोटो उपलब्ध
268	SMW0503086	निर्वाचक का नाम : मेघनाथ सिंह पिता का नाम: योगेन्द्र सिंह मकान संख्या : 30 उम्र : 45 लिंग: : पुरुष	फोटो उपलब्ध	269	SMW0503058	निर्वाचक का नाम : रीना देवी पति का नाम: मेघनाथ सिंह मकान संख्या : 30 उम्र : 39 लिंग: : महिला	फोटो उपलब्ध	270	SMW0503078	निर्वाचक का नाम : रेखा देवी पति का नाम: धरमनाथ कुमार मकान संख्या : 30 उम्र : 34 लिंग: : महिला	फोटो उपलब्ध

271	SMW0503108	निर्वाचक का नाम : धर्मनाथ कुमार पिता का नाम: योगेन्द्र सिंह मकान संख्या : 30 उम्र : 33 लिंग: : पुरुष	फोटो उपलब्ध	272	SMW2317485	निर्वाचक का नाम : मिता देवी पति का नाम: विनोद कुमार सिंह मकान संख्या : 30 उम्र : 32 लिंग: : महिला	फोटो उपलब्ध	273	SMW2484020	निर्वाचक का नाम : चून चून राय पति का नाम: विजय कुमार सिंह मकान संख्या : 30 उम्र : 30 लिंग: : महिला	फोटो उपलब्ध
274	SMW2203271	निर्वाचक का नाम : जुही कुमारी पति का नाम: चन्दन कुमार मकान संख्या : 30 उम्र : 27 लिंग: : महिला	फोटो उपलब्ध	275	SMW2482321	निर्वाचक का नाम : मुन्नी कुमारी पिता का नाम:: राज कुमार सिंह मकान संख्या : 30 उम्र : 26 लिंग: : महिला	फोटो उपलब्ध	276	SMW2289700	निर्वाचक का नाम : श्रवण कुमार माता का नाम: पुतुल देवी मकान संख्या : 30 उम्र : 25 लिंग: : पुरुष	फोटो उपलब्ध
277	SMW2484004	निर्वाचक का नाम : कुमारी अर्चना पति का नाम: पिन्शु कुमार मकान संख्या : 30 उम्र : 24 लिंग: : महिला	फोटो उपलब्ध	278	SMW2627347	निर्वाचक का नाम : मुकेश कुमार रॉय पिता का नाम:: हरी नारायण रॉय मकान संख्या : 30 उम्र : 24 लिंग: : पुरुष	फोटो उपलब्ध	279	SMW2474971	निर्वाचक का नाम : सोनी कुमारी पति का नाम: राहुल राजन सिंह मकान संख्या : 30 उम्र : 23 लिंग: : महिला	फोटो उपलब्ध
280	SMW1566611	निर्वाचक का नाम : जानकी देवी पति का नाम: चुल्हाई सिंह मकान संख्या : 31 उम्र : 84 लिंग: : महिला	फोटो उपलब्ध	281	BR/08/045/555298	निर्वाचक का नाम : शान्ती देवी पति का नाम: सकल सिंह मकान संख्या : 31 उम्र : 77 लिंग: : महिला	फोटो उपलब्ध	282	SMW0336123	निर्वाचक का नाम : राजदेव सिंह पिता का नाम:: चुल्हाई सिंह मकान संख्या : 31 उम्र : 65 लिंग: : पुरुष	फोटो उपलब्ध
283	SMW2880201	निर्वाचक का नाम : बालदेव सिंह पिता का नाम:: चुल्हाई सिंह मकान संख्या : 31 उम्र : 52 लिंग: : पुरुष	फोटो उपलब्ध	284	SMW1048982	निर्वाचक का नाम : नदेश्वर सिंह पिता का नाम:: मेघनाथ सिंह मकान संख्या : 31 उम्र : 39 लिंग: : पुरुष	फोटो उपलब्ध	285	SMW2502433	निर्वाचक का नाम : चंद्र मोहन कुमार पिता का नाम:: राजदेव सिंह मकान संख्या : 31 उम्र : 24 लिंग: : पुरुष	फोटो उपलब्ध
286	SMW1033224	निर्वाचक का नाम : राम ईश्वर सिंह पिता का नाम:: तेजु सिंह मकान संख्या : 32 उम्र : 53 लिंग: : पुरुष	फोटो उपलब्ध	287	SMW0503110	निर्वाचक का नाम : अरूणी देवी पति का नाम: राम ईश्वर सिंह मकान संख्या : 32 उम्र : 49 लिंग: : महिला	फोटो उपलब्ध	288	SMW0336024	निर्वाचक का नाम : शिवदुलारी देवी पति का नाम: शिवजतन सिंह मकान संख्या : 32 उम्र : 45 लिंग: : महिला	फोटो उपलब्ध
289	SMW0142737	निर्वाचक का नाम : वीणा देवी पति का नाम: अकलेश कुमार मकान संख्या : 32 उम्र : 43 लिंग: : महिला	फोटो उपलब्ध	290	SMW0663070	निर्वाचक का नाम : संजू देवी पति का नाम: गौतम कुमार मकान संख्या : 32 उम्र : 43 लिंग: : महिला	फोटो उपलब्ध	291	SMW0503128	निर्वाचक का नाम : नीलू पति का नाम: रमेश ठाकुर मकान संख्या : 32 उम्र : 43 लिंग: : महिला	फोटो उपलब्ध
292	SMW0142745	निर्वाचक का नाम : संजू देवी पति का नाम: सरेख प्रसाद सिंह मकान संख्या : 32 उम्र : 39 लिंग: : महिला	फोटो उपलब्ध	293	SMW0335505	निर्वाचक का नाम : उपेन्द्र प्र सिंह पिता का नाम:: राजेंद्र सिंह मकान संख्या : 33 उम्र : 57 लिंग: : पुरुष	फोटो उपलब्ध	294	SMW0335240	निर्वाचक का नाम : उमा देवी पति का नाम: उपेन्द्र प्रसाद सिंह मकान संख्या : 33 उम्र : 52 लिंग: : महिला	फोटो उपलब्ध
295	SMW0503136	निर्वाचक का नाम : राजेश कुमार अन्य: उपेन्द्र सिंह मकान संख्या : 33 उम्र : 37 लिंग: : पुरुष	फोटो उपलब्ध	296	SMW0503144	निर्वाचक का नाम : राजेश्वरी देवी पति का नाम: रामारन्द सिंह मकान संख्या : 34 उम्र : 57 लिंग: : महिला	फोटो उपलब्ध	297	SMW0143040	निर्वाचक का नाम : पंकज कुमार सिंह पिता का नाम:: रमानन्द सिंह मकान संख्या : 34 उम्र : 46 लिंग: : पुरुष	फोटो उपलब्ध
298	SMW0503159	निर्वाचक का नाम : श्रीमती कलिता देवी पति का नाम: पंकज कुमार सिंह मकान संख्या : 34 उम्र : 43 लिंग: : महिला	फोटो उपलब्ध	299	SMW0503169	निर्वाचक का नाम : रंजीत कुमार सिंह पिता का नाम:: रमानन्द सिंह मकान संख्या : 34 उम्र : 43 लिंग: : पुरुष	फोटो उपलब्ध	300	SMW0503177	निर्वाचक का नाम : सरिता देवी पति का नाम: रंजित कुमार सिंह मकान संख्या : 34 उम्र : 39 लिंग: : महिला	फोटो उपलब्ध

301	SMW2062883	निर्वाचक का नाम : सीमा कुमारी पति का नाम: राजेश्वर सिंह मकान संख्या : 34 उम्र : 34 लिंग: : महिला	फोटो उपलब्ध	302	SMW2621290	निर्वाचक का नाम : विश्वजीत कुमार पिता का नाम:: रामानंद सिंग मकान संख्या : 34 उम्र : 24 लिंग: : पुरुष	फोटो उपलब्ध	303	SMW2666634	निर्वाचक का नाम : पूनम कुमारी अन्य: विश्वजीत कुमार मकान संख्या : 34 उम्र : 23 लिंग: : महिला	फोटो उपलब्ध
304	SMW0335638	निर्वाचक का नाम : हरदेव सिंह पिता का नाम:: रामलखन सिंह मकान संख्या : 35 उम्र : 69 लिंग: : पुरुष	फोटो उपलब्ध	305	SMW0335919	निर्वाचक का नाम : राधा देवी पति का नाम: हरदेव सिंह मकान संख्या : 35 उम्र : 64 लिंग: : महिला	फोटो उपलब्ध	306	SMW0503185	निर्वाचक का नाम : नागेन्द्र प्रसाद सिंह पिता का नाम:: रामलखन सिंह मकान संख्या : 35 उम्र : 61 लिंग: : पुरुष	फोटो उपलब्ध
307	SMW0503193	निर्वाचक का नाम : रीता देवी पति का नाम: नागेन्द्र प्रसाद सिंह मकान संख्या : 35 उम्र : 59 लिंग: : महिला	फोटो उपलब्ध	308	SMW0503209	निर्वाचक का नाम : सुधीर कुमार पिता का नाम:: हरिद्वार सिंह मकान संख्या : 35 उम्र : 39 लिंग: : पुरुष	फोटो उपलब्ध	309	SMW1033257	निर्वाचक का नाम : शंकर प्रसाद सिंह पिता का नाम:: रामविलास सिंह मकान संख्या : 36 उम्र : 50 लिंग: : पुरुष	फोटो उपलब्ध
310	SMW1033265	निर्वाचक का नाम : मीना देवी पति का नाम: शंकर प्रसाद सिंह मकान संख्या : 36 उम्र : 48 लिंग: : महिला	फोटो उपलब्ध	311	SMW1566546	निर्वाचक का नाम : आनन्द कुमार सिंह पिता का नाम:: अशर्फी सिंह मकान संख्या : 36 उम्र : 42 लिंग: : पुरुष	फोटो उपलब्ध	312	SMW0143073	निर्वाचक का नाम : अनिता देवी पति का नाम: कलेश्वरप्रसाद सिंह मकान संख्या : 36 उम्र : 41 लिंग: : महिला	फोटो उपलब्ध
313	SMW3004330	निर्वाचक का नाम : विनय कुमार पिता का नाम:: उमा शंकर सिंह मकान संख्या : 36 उम्र : 26 लिंग: : पुरुष	फोटो उपलब्ध	314	SMW2559839	निर्वाचक का नाम : रौशन कुमार पिता का नाम:: शिवशंकर सिंह मकान संख्या : 36 उम्र : 25 लिंग: : पुरुष	फोटो उपलब्ध	315	SMW2988764	निर्वाचक का नाम : विकास कुमार पिता का नाम:: उमाशंकर सिंह मकान संख्या : 00036 उम्र : 22 लिंग: : पुरुष	फोटो उपलब्ध
316	SMW0143263	निर्वाचक का नाम : जाविंदर सिंह पिता का नाम:: रामसागर सिंह मकान संख्या : 37 उम्र : 57 लिंग: : पुरुष	फोटो उपलब्ध	317	SMW0142943	निर्वाचक का नाम : लीलावती देवी पति का नाम: कपिल देव सिंह मकान संख्या : 37 उम्र : 57 लिंग: : महिला	फोटो उपलब्ध	318	SMW1033273	निर्वाचक का नाम : रविन्द्र सिंह पिता का नाम:: रामसागर सिंह मकान संख्या : 37 उम्र : 53 लिंग: : पुरुष	फोटो उपलब्ध
319	SMW0503219	निर्वाचक का नाम : कौशल किशोर सिंह पिता का नाम:: रामसागर सिंह मकान संख्या : 37 उम्र : 51 लिंग: : पुरुष	फोटो उपलब्ध	320	SMW0503227	निर्वाचक का नाम : रामदयाल प्रसाद सिंह पिता का नाम:: रामसागर सिंह मकान संख्या : 37 उम्र : 46 लिंग: : पुरुष	फोटो उपलब्ध	321	SMW0335554	निर्वाचक का नाम : शंभुनाथ सिंह पिता का नाम:: गर्जेंद्र प्रसाद सिंह मकान संख्या : 37 उम्र : 46 लिंग: : पुरुष	फोटो उपलब्ध
322	SMW0142802	निर्वाचक का नाम : कलेश्वर प्रसाद सिंह पिता का नाम:: विलास सिंह मकान संख्या : 37 उम्र : 46 लिंग: : पुरुष	फोटो उपलब्ध	323	SMW0143248	निर्वाचक का नाम : अनिता देवी पति का नाम: रविंदर प्रसाद सिंह मकान संख्या : 37 उम्र : 43 लिंग: : महिला	फोटो उपलब्ध	324	SMW0503235	निर्वाचक का नाम : लीलम देवी पति का नाम: कौशल किशोर सिंह मकान संख्या : 37 उम्र : 41 लिंग: : महिला	फोटो उपलब्ध
325	SMW0335646	निर्वाचक का नाम : रेणु देवी पति का नाम: शंभुनाथ सिंह मकान संख्या : 37 उम्र : 41 लिंग: : महिला	फोटो उपलब्ध	326	SMW1065499	निर्वाचक का नाम : मुकेश प्रसाद सिंह पिता का नाम:: कपिल देव सिंह मकान संख्या : 37 उम्र : 33 लिंग: : पुरुष	फोटो उपलब्ध	327	SMW2604841	निर्वाचक का नाम : विनीत कुमार पिता का नाम:: रविंद्र प्रसाद सिंह मकान संख्या : 37 उम्र : 22 लिंग: : पुरुष	फोटो उपलब्ध
328	SMW2606184	निर्वाचक का नाम : विकास कुमार पिता का नाम:: कौशल किशोर सिंह मकान संख्या : 37 उम्र : 22 लिंग: : पुरुष	फोटो उपलब्ध	329	SMW1033307	निर्वाचक का नाम : सावित्री देवी पति का नाम: रामसेवक सिंह मकान संख्या : 38 उम्र : 71 लिंग: : महिला	फोटो उपलब्ध	330	SMW1033315	निर्वाचक का नाम : फुलवा देवी पति का नाम: भिखन सिंह मकान संख्या : 38 उम्र : 69 लिंग: : महिला	फोटो उपलब्ध

331	SMW2203297	निर्वाचक का नाम : कृष्णा देवी पति का नाम: लक्ष्मी सिंह मकान संख्या : 38 उम्र : 68 लिंग: : महिला	फोटो उपलब्ध	332	SMW0143271	निर्वाचक का नाम : सुनैना देवी पति का नाम: सचिन्द्र सिंह मकान संख्या : 38 उम्र : 57 लिंग: : महिला	फोटो उपलब्ध	333	SMW0143180	निर्वाचक का नाम : उपेंद्र सिंह पिता का नाम:: सत्य नारायण सिंह मकान संख्या : 38 उम्र : 54 लिंग: : पुरुष	फोटो उपलब्ध
334	SMW2009496	निर्वाचक का नाम : शिवशंकर सिंह पिता का नाम:: रामसेवक सिंह मकान संख्या : 38 उम्र : 53 लिंग: : पुरुष	फोटो उपलब्ध	335	SMW0503268	निर्वाचक का नाम : प्रामिला देवी पति का नाम: उपेंद्र सिंह मकान संख्या : 38 उम्र : 51 लिंग: : महिला	फोटो उपलब्ध	336	SMW1033281	निर्वाचक का नाम : रविंदर कुमार सिंह पिता का नाम:: सत्य नारायण सिंह मकान संख्या : 38 उम्र : 50 लिंग: : पुरुष	फोटो उपलब्ध
337	SMW0335547	निर्वाचक का नाम : विंदु देवी पति का नाम: शिवशंकर सिंह मकान संख्या : 38 उम्र : 49 लिंग: : महिला	फोटो उपलब्ध	338	MNQ3580040	निर्वाचक का नाम : शिवजी सिंह पिता का नाम:: लत्रमी सिंह मकान संख्या : 38 उम्र : 48 लिंग: : पुरुष	फोटो उपलब्ध	339	SMW0143529	निर्वाचक का नाम : चिन्ता देवी पति का नाम: रविन्द्र सिंह मकान संख्या : 38 उम्र : 46 लिंग: : महिला	फोटो उपलब्ध
340	MNQ3579844	निर्वाचक का नाम : विजय कुमार सिंह पिता का नाम:: सीताराम सिंह मकान संख्या : 38 उम्र : 45 लिंग: : पुरुष	फोटो उपलब्ध	341	SMW0335521	निर्वाचक का नाम : अजय कुमार सिंह पिता का नाम:: सीताराम सिंह मकान संख्या : 38 उम्र : 45 लिंग: : पुरुष	फोटो उपलब्ध	342	SMW0143990	निर्वाचक का नाम : शिवनाथ सिंह पिता का नाम:: भिखम सिंह मकान संख्या : 38 उम्र : 45 लिंग: : पुरुष	फोटो उपलब्ध
343	SMW0143602	निर्वाचक का नाम : लालवती देवी पति का नाम: शिवजी सिंह मकान संख्या : 38 उम्र : 45 लिंग: : महिला	फोटो उपलब्ध	344	SMW0730523	निर्वाचक का नाम : शिवचन्द्र सिंह पिता का नाम:: लहामी सिंह मकान संख्या : 38 उम्र : 44 लिंग: : पुरुष	फोटो उपलब्ध	345	SMW0503250	निर्वाचक का नाम : रीणा देवी पति का नाम: विमल कुमार सिंह मकान संख्या : 38 उम्र : 43 लिंग: : महिला	फोटो उपलब्ध
346	SMW0503276	निर्वाचक का नाम : अनिता देवी पति का नाम: शिवनाथ सिंह मकान संख्या : 38 उम्र : 41 लिंग: : महिला	फोटो उपलब्ध	347	SMW0143230	निर्वाचक का नाम : विश्वनाथ सिंह पिता का नाम:: भिखम सिंह मकान संख्या : 38 उम्र : 41 लिंग: : पुरुष	फोटो उपलब्ध	348	SMW2480036	निर्वाचक का नाम : सुनीता देवी पति का नाम: अजय कुमार सिंह मकान संख्या : 38 उम्र : 38 लिंग: : महिला	फोटो उपलब्ध
349	SMW2228443	निर्वाचक का नाम : साधना देवी पति का नाम: शिवचंद्र सिंह मकान संख्या : 38 उम्र : 35 लिंग: : महिला	फोटो उपलब्ध	350	SMW1333228	निर्वाचक का नाम : बिरजेश कुमार पिता का नाम:: उपेन्द्र सिंह मकान संख्या : 38 उम्र : 32 लिंग: : पुरुष	फोटो उपलब्ध	351	SMW1337310	निर्वाचक का नाम : शर्मिला देवी पति का नाम: बिरजेश कुमार सिंह मकान संख्या : 38 उम्र : 32 लिंग: : महिला	फोटो उपलब्ध
352	SMW1332865	निर्वाचक का नाम : संतोष कुमार पिता का नाम:: उपेन्द्र सिंह मकान संख्या : 38 उम्र : 31 लिंग: : पुरुष	फोटो उपलब्ध	353	SMW1338359	निर्वाचक का नाम : अनिता देवी पति का नाम: विश्वनाथ सिंह मकान संख्या : 38 उम्र : 31 लिंग: : महिला	फोटो उपलब्ध	354	SMW2062768	निर्वाचक का नाम : शोभा कुमारी पति का नाम: संतोष कुमार मकान संख्या : 38 उम्र : 30 लिंग: : महिला	फोटो उपलब्ध
355	SMW2621233	निर्वाचक का नाम : राजेश कुमार पिता का नाम:: रवींद्र सिंह मकान संख्या : 38 उम्र : 25 लिंग: : पुरुष	फोटो उपलब्ध	356	SMW2324077	निर्वाचक का नाम : प्रवीण कुमार पिता का नाम:: शिवजी सिंह मकान संख्या : 38 उम्र : 24 लिंग: : पुरुष	फोटो उपलब्ध	357	SMW2627388	निर्वाचक का नाम : नितेश कुमार पिता का नाम:: रवींद्र सिंह मकान संख्या : 38 उम्र : 24 लिंग: : पुरुष	फोटो उपलब्ध
358	SMW2667541	निर्वाचक का नाम : शोभा कुमारी अन्य: रवींद्र कुमार सिंह मकान संख्या : 38 उम्र : 21 लिंग: : महिला	फोटो उपलब्ध	359	SMW1033398	निर्वाचक का नाम : मरनी देवी पति का नाम: मदन प्रसाद सिंह मकान संख्या : 39 उम्र : 74 लिंग: : महिला	फोटो उपलब्ध	360	SMW2228476	निर्वाचक का नाम : नील कुमारी पति का नाम: हरेन्द्र प्रसाद सिंह मकान संख्या : 39 उम्र : 68 लिंग: : महिला	फोटो उपलब्ध

361	SMW1033323	निर्वाचक का नाम : धर्मवीर प्रसाद सिंह पिता का नाम: मदन प्रसाद सिंह मकान संख्या : 39 उम्र : 51 लिंग: : पुरुष	फोटो उपलब्ध	362	SMW0142828	निर्वाचक का नाम : रणधीर प्रसाद सिंह पिता का नाम: मदन प्रसाद सिंह मकान संख्या : 39 उम्र : 47 लिंग: : पुरुष	फोटो उपलब्ध	363	MNQ3559697	निर्वाचक का नाम : रीतू कुमारी पिता का नाम: धर्मवीर प्रसाद सिंह मकान संख्या : 39 उम्र : 44 लिंग: : महिला	फोटो उपलब्ध
364	SMW2427532	निर्वाचक का नाम : शशांक कुमार भारती पिता का नाम: धर्मवीर प्रसाद सिंह मकान संख्या : 39 उम्र : 24 लिंग: : पुरुष	फोटो उपलब्ध	365	SMW1033406	निर्वाचक का नाम : सीता देवी पिता का नाम: सुरेन्द्र प्रसाद सिंह मकान संख्या : 40 उम्र : 59 लिंग: : महिला	फोटो उपलब्ध	366	SMW0503284	निर्वाचक का नाम : मनीष कुमार पिता का नाम: सुरेन्द्र प्रसाद सिंह मकान संख्या : 40 उम्र : 33 लिंग: : पुरुष	फोटो उपलब्ध
367	SMW2121192	निर्वाचक का नाम : किरण कुमारी पिता का नाम: मनीष कुमार मकान संख्या : 40 उम्र : 31 लिंग: : महिला	फोटो उपलब्ध	368	SMW2480853	निर्वाचक का नाम : नीलिमा कुमारी पिता का नाम: मणिकांत कुमार मकान संख्या : 40 उम्र : 31 लिंग: : महिला	फोटो उपलब्ध	369	BR/08/045/552043	निर्वाचक का नाम : प्रमोद कुमार सिन्हा पिता का नाम: निरंजन सिंह मकान संख्या : 41 उम्र : 64 लिंग: : पुरुष	फोटो उपलब्ध
370	SMW2388478	निर्वाचक का नाम : मीना देवी पिता का नाम: प्रमोद कुमार सिन्हा मकान संख्या : 41 उम्र : 57 लिंग: : महिला	फोटो उपलब्ध	371	SMW0336289	निर्वाचक का नाम : परमानन्द कुमार सिंह पिता का नाम: निरंजन सिंह मकान संख्या : 41 उम्र : 53 लिंग: : पुरुष	फोटो उपलब्ध	372	SMW0840306	निर्वाचक का नाम : प्रेमचन्द सिंह पिता का नाम: मीना देवी मकान संख्या : 41 उम्र : 53 लिंग: : पुरुष	फोटो उपलब्ध
373	SMW2108710	निर्वाचक का नाम : मन्जु देवी पिता का नाम: परमानंद कुमार सिंह मकान संख्या : 41 उम्र : 50 लिंग: : महिला	फोटो उपलब्ध	374	SMW0142711	निर्वाचक का नाम : पंकज कुमार पिता का नाम: निरंजन सिंह मकान संख्या : 41 उम्र : 46 लिंग: : पुरुष	फोटो उपलब्ध	375	SMW0142869	निर्वाचक का नाम : रेखा रानी पिता का नाम: प्रेमचन्द्र सिंह मकान संख्या : 41 उम्र : 45 लिंग: : महिला	फोटो उपलब्ध
376	SMW0503292	निर्वाचक का नाम : कृष्ण मोहन कुमार अन्य: प्रमोद कुमार सिंह मकान संख्या : 41 उम्र : 41 लिंग: : पुरुष	फोटो उपलब्ध	377	SMW0503318	निर्वाचक का नाम : मीनु कुमारी माता का नाम: मीना देवी मकान संख्या : 41 उम्र : 39 लिंग: : महिला	फोटो उपलब्ध	378	SMW0503300	निर्वाचक का नाम : श्रवण कुमार माता का नाम: मीना देवी मकान संख्या : 41 उम्र : 38 लिंग: : पुरुष	फोटो उपलब्ध
379	SMW2289783	निर्वाचक का नाम : शिवम कुमार सिंह पिता का नाम: परमानन्द सिंह मकान संख्या : 41 उम्र : 25 लिंग: : पुरुष	फोटो उपलब्ध	380	MNQ3579729	निर्वाचक का नाम : दर्पन देवी पिता का नाम: रामनगीना सिंह मकान संख्या : 42 उम्र : 71 लिंग: : महिला	फोटो उपलब्ध	381	MNQ3557758	निर्वाचक का नाम : सुबोध कुमार सिंह पिता का नाम: रामनगीना सिंह मकान संख्या : 42 उम्र : 43 लिंग: : पुरुष	फोटो उपलब्ध
382	MNQ3556842	निर्वाचक का नाम : सोनेलाल सिंह पिता का नाम: राम नगीना सिंह मकान संख्या : 42 उम्र : 41 लिंग: : पुरुष	फोटो उपलब्ध	383	SMW0503326	निर्वाचक का नाम : चन्द्रकांत कु मार पिता का नाम: रामनगीना सिन्हा मकान संख्या : 42 उम्र : 41 लिंग: : पुरुष	फोटो उपलब्ध	384	SMW0143883	निर्वाचक का नाम : विन्दू देवी पिता का नाम: गणेश प्रसाद सिंह मकान संख्या : 42 उम्र : 41 लिंग: : महिला	फोटो उपलब्ध
385	MNQ3557725	निर्वाचक का नाम : गीतांजली यादव पिता का नाम: महेश प्रसाद सिंह मकान संख्या : 42 उम्र : 40 लिंग: : महिला	फोटो उपलब्ध	386	MNQ3559853	निर्वाचक का नाम : गणेश प्रसाद पिता का नाम: राम नगीना सिंह मकान संख्या : 42 उम्र : 40 लिंग: : पुरुष	फोटो उपलब्ध	387	SMW0335760	निर्वाचक का नाम : आमोद सिंह पिता का नाम: लेट जम्मादार सिंह मकान संख्या : 42 उम्र : 37 लिंग: : पुरुष	फोटो उपलब्ध
388	SMW2062727	निर्वाचक का नाम : बिनीता कुमरी गोप पिता का नाम: चंद्रकांत कुमार मकान संख्या : 42 उम्र : 35 लिंग: : महिला	फोटो उपलब्ध	389	MNQ3560182	निर्वाचक का नाम : दिनेश राज पिता का नाम: रामनगीना सिंह मकान संख्या : 42 उम्र : 31 लिंग: : पुरुष	फोटो उपलब्ध	390	SMW0144188	निर्वाचक का नाम : सर्वेन्द्र प्रसाद सिंह पिता का नाम: रामचन्द्र सिंह मकान संख्या : 43 उम्र : 74 लिंग: : पुरुष	फोटो उपलब्ध

391	SMW0503334	निर्वाचक का नाम : संजय कुमार सिंह पिता का नाम: सखेन्द्र प्रसाद सिंह मकान संख्या : 43 उम्र : 44 लिंग: : पुरुष	फोटो उपलब्ध	392	SMW0144170	निर्वाचक का नाम : रेखा देवी पति का नाम: रामसजीवन सिंह मकान संख्या : 43 उम्र : 42 लिंग: : महिला	फोटो उपलब्ध	393	SMW0142984	निर्वाचक का नाम : जयलाल सिंह पिता का नाम: योगेन्द्र सिंह मकान संख्या : 44 उम्र : 61 लिंग: : पुरुष	फोटो उपलब्ध
394	SMW1033430	निर्वाचक का नाम : मोहन सिंह पिता का नाम: जालिम सिंह मकान संख्या : 44 उम्र : 61 लिंग: : पुरुष	फोटो उपलब्ध	395	SMW2009504	निर्वाचक का नाम : शांती देवी पति का नाम: मोहन सिंह मकान संख्या : 44 उम्र : 61 लिंग: : महिला	फोटो उपलब्ध	396	SMW1033422	निर्वाचक का नाम : सुशीला देवी पति का नाम: जयलाल सिंह मकान संख्या : 44 उम्र : 59 लिंग: : महिला	फोटो उपलब्ध
397	SMW1033448	निर्वाचक का नाम : हरेंद्र प्रसाद सिंह पिता का नाम: दीपलाल सिंह मकान संख्या : 44 उम्र : 59 लिंग: : पुरुष	फोटो उपलब्ध	398	SMW1033463	निर्वाचक का नाम : सविता देवी पति का नाम: हरेंद्र प्रसाद सिंह मकान संख्या : 44 उम्र : 54 लिंग: : महिला	फोटो उपलब्ध	399	SMW0503342	निर्वाचक का नाम : देवानन्द सिंह पिता का नाम: जयलाल सिंह मकान संख्या : 44 उम्र : 37 लिंग: : पुरुष	फोटो उपलब्ध
400	SMW2480903	निर्वाचक का नाम : पूजा कुमारी पति का नाम: कृष्ण कुमार मकान संख्या : 44 उम्र : 27 लिंग: : महिला	फोटो उपलब्ध	401	SMW2603348	निर्वाचक का नाम : सोनी कुमारी पति का नाम: देवानंद सिंह मकान संख्या : 44 उम्र : 26 लिंग: : महिला	फोटो उपलब्ध	402	SMW2603363	निर्वाचक का नाम : परमानन्द कुमार पिता का नाम: जयलाल सिंह मकान संख्या : 44 उम्र : 25 लिंग: : पुरुष	फोटो उपलब्ध
403	SMW0503367	निर्वाचक का नाम : कलावती देवी पति का नाम: मारायन सिंह मकान संख्या : 45 उम्र : 77 लिंग: : महिला	फोटो उपलब्ध	404	SMW0503359	निर्वाचक का नाम : शान्ती देवी पति का नाम: गुलाब सिंह मकान संख्या : 45 उम्र : 74 लिंग: : महिला	फोटो उपलब्ध	405	SMW0840314	निर्वाचक का नाम : गौंया देवी पति का नाम: विश्वनाथ सिंह मकान संख्या : 45 उम्र : 64 लिंग: : महिला	फोटो उपलब्ध
406	SMW0503375	निर्वाचक का नाम : सीता देवी पति का नाम: सीताराम सिंह मकान संख्या : 45 उम्र : 61 लिंग: : महिला	फोटो उपलब्ध	# 407	SMW1033471	निर्वाचक का नाम : सीता राम सिंह पिता का नाम: नारायण सिंह मकान संख्या : वार्ड नं-03 उम्र : 62 लिंग: : पुरुष	फोटो उपलब्ध	408	SMW0946368	निर्वाचक का नाम : वीणा देवी पति का नाम: देवानंद सिंह मकान संख्या : 45 उम्र : 57 लिंग: : महिला	फोटो उपलब्ध
409	MNQ3557261	निर्वाचक का नाम : प्रमोद कुमार सिंह पिता का नाम: नारायण सिंह मकान संख्या : 45 उम्र : 54 लिंग: : पुरुष	फोटो उपलब्ध	410	SMW1033489	निर्वाचक का नाम : अनीता देवी पति का नाम: प्रमोद सिंह मकान संख्या : 45 उम्र : 49 लिंग: : महिला	फोटो उपलब्ध	411	SMW0503383	निर्वाचक का नाम : विनोद कुमार पिता का नाम: विश्वनाथ सिंह मकान संख्या : 45 उम्र : 40 लिंग: : पुरुष	फोटो उपलब्ध
412	SMW0503391	निर्वाचक का नाम : जैलश देवी अन्य: विश्वनाथ सिंह मकान संख्या : 45 उम्र : 39 लिंग: : महिला	फोटो उपलब्ध	413	SMW0503409	निर्वाचक का नाम : विरेन्द्र कुमार पिता का नाम: विश्वनाथ सिंह मकान संख्या : 45 उम्र : 38 लिंग: : पुरुष	फोटो उपलब्ध	414	SMW2564755	निर्वाचक का नाम : बबिता देवी पति का नाम: राजेश कुमार मकान संख्या : 45 उम्र : 34 लिंग: : महिला	फोटो उपलब्ध
415	SMW2279461	निर्वाचक का नाम : राजेश कुमार पिता का नाम: शंकर सिंह मकान संख्या : 45 उम्र : 28 लिंग: : पुरुष	फोटो उपलब्ध	416	SMW2478428	निर्वाचक का नाम : क्रांती कुमारी पिता का नाम: प्रमोद कुमार सिंह मकान संख्या : 45 उम्र : 26 लिंग: : महिला	फोटो उपलब्ध	417	SMW2603280	निर्वाचक का नाम : विकाश कुमार पिता का नाम: प्रमोद कुमार सिंह मकान संख्या : 45 उम्र : 26 लिंग: : पुरुष	फोटो उपलब्ध
418	SMW2477602	निर्वाचक का नाम : सोनम कुमारी पिता का नाम: प्रमोद कुमार सिंह मकान संख्या : 45 उम्र : 24 लिंग: : महिला	फोटो उपलब्ध	419	SMW1033505	निर्वाचक का नाम : रसगुलिया देवी पति का नाम: जमिनदार प्रसाद मकान संख्या : 46 उम्र : 79 लिंग: : महिला	फोटो उपलब्ध	420	SMW1033521	निर्वाचक का नाम : रामचंद्र सिंह पिता का नाम: जंगबहादुर सिंह मकान संख्या : 46 उम्र : 64 लिंग: : पुरुष	फोटो उपलब्ध

<p># 421</p> <p>निर्वाचक का नाम : जय प्रकाश नारायण पिता का नाम: प्यारे राय मकान संख्या : 46 उम्र : 60 लिंग: : पुरुष</p> <p>SMW1033497</p> <p>फोटो उपलब्ध</p>	<p>422</p> <p>निर्वाचक का नाम : देवप्रसाद सिंह पिता का नाम: प्यारे राय मकान संख्या : 46 उम्र : 53 लिंग: : पुरुष</p> <p>SMW0336412</p> <p>फोटो उपलब्ध</p>	<p>423</p> <p>निर्वाचक का नाम : मन्जु कुमारी पति का नाम: जयप्रकाश नारायण मकान संख्या : 46 उम्र : 52 लिंग: : महिला</p> <p>SMW0503417</p> <p>फोटो उपलब्ध</p>
<p>424</p> <p>निर्वाचक का नाम : अनिल कुमार पिता का नाम: प्यारे राय मकान संख्या : 46 उम्र : 46 लिंग: : पुरुष</p> <p>SMW1033513</p> <p>फोटो उपलब्ध</p>	<p>425</p> <p>निर्वाचक का नाम : अपोद कुमार पिता का नाम: जमीनदार सिंह मकान संख्या : 46 उम्र : 43 लिंग: : पुरुष</p> <p>SMW0503425</p> <p>फोटो उपलब्ध</p>	<p>426</p> <p>निर्वाचक का नाम : सोहगिया देवी पति का नाम: निहोरा सिंह मकान संख्या : 47 उम्र : 71 लिंग: : महिला</p> <p>BR/08/045/552096</p> <p>फोटो उपलब्ध</p>
<p>427</p> <p>निर्वाचक का नाम : दिगविजय सिंह पिता का नाम: निहोरा सिंह मकान संख्या : 47 उम्र : 71 लिंग: : पुरुष</p> <p>SMW0503441</p> <p>फोटो उपलब्ध</p>	<p>428</p> <p>निर्वाचक का नाम : उपेंद्र सिंह पिता का नाम: जंगबहादुर सिंह मकान संख्या : 47 उम्र : 59 लिंग: : पुरुष</p> <p>SMW1033547</p> <p>फोटो उपलब्ध</p>	<p>429</p> <p>निर्वाचक का नाम : रीता देवी पति का नाम: उपेंद्र सिंह मकान संख्या : 47 उम्र : 55 लिंग: : महिला</p> <p>SMW1033570</p> <p>फोटो उपलब्ध</p>
<p>430</p> <p>निर्वाचक का नाम : मनोज कुमार पिता का नाम: जंगबहादुर सिंह मकान संख्या : 47 उम्र : 49 लिंग: : पुरुष</p> <p>BR/08/045/555919</p> <p>फोटो उपलब्ध</p>	<p>431</p> <p>निर्वाचक का नाम : प्रमोला देवी पति का नाम: मनोज कुमार मकान संख्या : 47 उम्र : 46 लिंग: : महिला</p> <p>SMW0730531</p> <p>फोटो उपलब्ध</p>	<p>432</p> <p>निर्वाचक का नाम : रौशन कुमार पिता का नाम: रामनिहोरा सिंह मकान संख्या : 47 उम्र : 42 लिंग: : पुरुष</p> <p>SMW0503466</p> <p>फोटो उपलब्ध</p>
<p>433</p> <p>निर्वाचक का नाम : भूषण कुमार पिता का नाम: रामनिहोरा सिंह मकान संख्या : 47 उम्र : 42 लिंग: : पुरुष</p> <p>SMW0503474</p> <p>फोटो उपलब्ध</p>	<p>434</p> <p>निर्वाचक का नाम : रीणा देवी पति का नाम: दिगविजय सिंह मकान संख्या : 47 उम्र : 41 लिंग: : महिला</p> <p>SMW0503458</p> <p>फोटो उपलब्ध</p>	<p>435</p> <p>निर्वाचक का नाम : लगंदेव ठाकुर पिता का नाम: जैकिसुन ठाकुर मकान संख्या : 48 उम्र : 79 लिंग: : पुरुष</p> <p>SMW1033588</p> <p>फोटो उपलब्ध</p>
<p>436</p> <p>निर्वाचक का नाम : उदय ठाकुर पिता का नाम: लगंदेव ठाकुर मकान संख्या : 48 उम्र : 48 लिंग: : पुरुष</p> <p>SMW1033596</p> <p>फोटो उपलब्ध</p>	<p>437</p> <p>निर्वाचक का नाम : रमेश ठाकुर पिता का नाम: लगंदेव ठाकुर मकान संख्या : 48 उम्र : 47 लिंग: : पुरुष</p> <p>SMW0503482</p> <p>फोटो उपलब्ध</p>	<p>438</p> <p>निर्वाचक का नाम : दुना देवी पति का नाम: उदय ठाकुर मकान संख्या : 48 उम्र : 47 लिंग: : महिला</p> <p>SMW1033604</p> <p>फोटो उपलब्ध</p>
<p>439</p> <p>निर्वाचक का नाम : सुधीर ठाकुर पिता का नाम: लगनदेव ठाकुर मकान संख्या : 48 उम्र : 46 लिंग: : पुरुष</p> <p>SMW0335984</p> <p>फोटो उपलब्ध</p>	<p>440</p> <p>निर्वाचक का नाम : पिंकी देवी पति का नाम: सुधीर ठाकुर मकान संख्या : 48 उम्र : 43 लिंग: : महिला</p> <p>SMW0663088</p> <p>फोटो उपलब्ध</p>	<p>441</p> <p>निर्वाचक का नाम : पप्पी कुमारी पति का नाम: रंजीत कुमार मकान संख्या : 48 उम्र : 33 लिंग: : महिला</p> <p>SMW2203339</p> <p>फोटो उपलब्ध</p>
<p>442</p> <p>निर्वाचक का नाम : रेशम देवी पति का नाम: कामता ठाकुर मकान संख्या : 48 उम्र : 32 लिंग: : महिला</p> <p>SMW2329688</p> <p>फोटो उपलब्ध</p>	<p>443</p> <p>निर्वाचक का नाम : रिचा झा पति का नाम: सुजीत कुमार झा मकान संख्या : 48 उम्र : 31 लिंग: : महिला</p> <p>SMW2279222</p> <p>फोटो उपलब्ध</p>	<p>444</p> <p>निर्वाचक का नाम : राजा कुमार पिता का नाम: अखिलेश सिंह मकान संख्या : 48 उम्र : 26 लिंग: : पुरुष</p> <p>SMW2603314</p> <p>फोटो उपलब्ध</p>
<p>445</p> <p>निर्वाचक का नाम : अभिषेक कुमार पिता का नाम: उदय ठाकुर मकान संख्या : 48 उम्र : 24 लिंग: : पुरुष</p> <p>SMW2329662</p> <p>फोटो उपलब्ध</p>	<p>446</p> <p>निर्वाचक का नाम : देवेन्द्र प्रसाद सिंह पिता का नाम: रामाशीश सिंह मकान संख्या : 49 उम्र : 69 लिंग: : पुरुष</p> <p>BR/08/045/552112</p> <p>फोटो उपलब्ध</p>	<p>447</p> <p>निर्वाचक का नाम : इंदिरा देवी पति का नाम: देवेन्द्र प्रसाद सिंह मकान संख्या : 49 उम्र : 67 लिंग: : महिला</p> <p>SMW0143677</p> <p>फोटो उपलब्ध</p>
<p>448</p> <p>निर्वाचक का नाम : अरविन्द कुमार सिंह पिता का नाम: रामाशीश सिंह मकान संख्या : 49 उम्र : 67 लिंग: : पुरुष</p> <p>SMW1033612</p> <p>फोटो उपलब्ध</p>	<p>449</p> <p>निर्वाचक का नाम : महेश प्रसाद सिंह पिता का नाम: रामाशीश सिंह मकान संख्या : 49 उम्र : 65 लिंग: : पुरुष</p> <p>MNQ0916213</p> <p>फोटो उपलब्ध</p>	<p>450</p> <p>निर्वाचक का नाम : सुशीला देवी पति का नाम: महेश प्रसाद सिंह मकान संख्या : 49 उम्र : 61 लिंग: : महिला</p> <p>SMW1033638</p> <p>फोटो उपलब्ध</p>

451	SMW1033620	निर्वाचक का नाम : मालती देवी पति का नाम: अरविन्द कुमार सिंह मकान संख्या : 49 उम्र : 59 लिंग: : महिला	फोटो उपलब्ध	452	BR/08/045/552118	निर्वाचक का नाम : उदय कुमार पिता का नाम:: देवेन्द्र प्रसाद सिंह मकान संख्या : 49 उम्र : 54 लिंग: : पुरुष	फोटो उपलब्ध	453	SMW1033646	निर्वाचक का नाम : अजीत कुमार पिता का नाम:: देवेन्द्र प्रसाद सिंह मकान संख्या : 49 उम्र : 48 लिंग: : पुरुष	फोटो उपलब्ध
454	SMW0503524	निर्वाचक का नाम : इन्द्रजीत कुमार पिता का नाम:: अरविन्द कुमार सिंह मकान संख्या : 49 उम्र : 48 लिंग: : पुरुष	फोटो उपलब्ध	455	SMW0503532	निर्वाचक का नाम : ववीता देवी पति का नाम: संजय कुमार मकान संख्या : 49 उम्र : 48 लिंग: : महिला	फोटो उपलब्ध	456	SMW1033653	निर्वाचक का नाम : उषा कुमारी पति का नाम: अजीत कुमार मकान संख्या : 49 उम्र : 47 लिंग: : महिला	फोटो उपलब्ध
457	MNQ3559564	निर्वाचक का नाम : अभय कुमार पिता का नाम:: देवेन्द्र प्रसाद सिंह मकान संख्या : 49 उम्र : 44 लिंग: : पुरुष	फोटो उपलब्ध	458	SMW0143669	निर्वाचक का नाम : श्वेता कुमारी पिता का नाम:: महेश प्रसाद सिंह मकान संख्या : 49 उम्र : 40 लिंग: : महिला	फोटो उपलब्ध	459	SMW0503540	निर्वाचक का नाम : सुचिता कुमारी पिता का नाम:: अरविन्द कुमार सिंह मकान संख्या : 49 उम्र : 39 लिंग: : महिला	फोटो उपलब्ध
460	MNQ3559499	निर्वाचक का नाम : संजीव कुमार यादव पिता का नाम:: महेश प्रसाद सिंह मकान संख्या : 49 उम्र : 39 लिंग: : पुरुष	फोटो उपलब्ध	461	SMW0142885	निर्वाचक का नाम : ममता कुमारी पति का नाम: उदय कुमार सिंह मकान संख्या : 49 उम्र : 37 लिंग: : महिला	फोटो उपलब्ध	462	SMW1048990	निर्वाचक का नाम : बादनी कुमारी अन्य: अजित कुमार मकान संख्या : 49 उम्र : 33 लिंग: : महिला	फोटो उपलब्ध
463	MNQ0916098	निर्वाचक का नाम : उमाशंकर सिंह पिता का नाम:: जामुन सिंह मकान संख्या : 50 उम्र : 64 लिंग: : पुरुष	फोटो उपलब्ध	464	SMW0143701	निर्वाचक का नाम : सोनीला देवी पति का नाम: उमाशंकर सिंह मकान संख्या : 50 उम्र : 60 लिंग: : महिला	फोटो उपलब्ध	465	SMW1334382	निर्वाचक का नाम : मधु कुमारी पिता का नाम:: राजु कुमार सिंह मकान संख्या : 50 उम्र : 29 लिंग: : महिला	फोटो उपलब्ध
466	SMW2685147	निर्वाचक का नाम : पायल पति का नाम: अविनाश कुमार मकान संख्या : 50 उम्र : 25 लिंग: : महिला	फोटो उपलब्ध	467	SMW2483980	निर्वाचक का नाम : सिया देवी पति का नाम: नगीना सिंह मकान संख्या : 51 उम्र : 78 लिंग: : महिला	फोटो उपलब्ध	468	SMW0335570	निर्वाचक का नाम : राज कुमार सिंह पिता का नाम:: नगीना सिंह मकान संख्या : 51 उम्र : 64 लिंग: : पुरुष	फोटो उपलब्ध
469	SMW0144014	निर्वाचक का नाम : मीना देवी पति का नाम: राज कुमार सिंह मकान संख्या : 51 उम्र : 64 लिंग: : महिला	फोटो उपलब्ध	470	MNQ3559473	निर्वाचक का नाम : सुबोध कुमार पिता का नाम:: रामनगीना सिंह मकान संख्या : 51 उम्र : 44 लिंग: : पुरुष	फोटो उपलब्ध	471	SMW0143693	निर्वाचक का नाम : उर्मिला देवी पति का नाम: सुबोध कुमार मकान संख्या : 51 उम्र : 39 लिंग: : महिला	फोटो उपलब्ध
472	SMW0143685	निर्वाचक का नाम : पुनम कुमारी पिता का नाम:: उमाशंकर सिंह मकान संख्या : 51 उम्र : 39 लिंग: : महिला	फोटो उपलब्ध	473	SMW1033661	निर्वाचक का नाम : सुरेश कुमार पिता का नाम:: नागेश्वर प्रसाद सिंह मकान संख्या : 52 उम्र : 55 लिंग: : पुरुष	फोटो उपलब्ध	474	SMW1033679	निर्वाचक का नाम : मन्जु देवी पति का नाम: सुरेश कुमार मकान संख्या : 52 उम्र : 51 लिंग: : महिला	फोटो उपलब्ध
475	MNQ3559481	निर्वाचक का नाम : विनोद कुमार पिता का नाम:: नागेश्वर प्रसाद सिंह मकान संख्या : 52 उम्र : 42 लिंग: : पुरुष	फोटो उपलब्ध	476	SMW1033687	निर्वाचक का नाम : गीता देवी पति का नाम: उमेश सिंह मकान संख्या : 53 उम्र : 100 लिंग: : महिला	फोटो उपलब्ध	477	SMW0503565	निर्वाचक का नाम : सुरेश प्रसाद सिंह पिता का नाम:: गोपाल सिंह मकान संख्या : 53 उम्र : 67 लिंग: : पुरुष	फोटो उपलब्ध
478	SMW0503573	निर्वाचक का नाम : कैलाश सिंह पिता का नाम:: गोपाल सिंह मकान संख्या : 53 उम्र : 65 लिंग: : पुरुष	फोटो उपलब्ध	479	SMW0840322	निर्वाचक का नाम : मालती देवी पति का नाम: सुरेश प्रसाद सिंह मकान संख्या : 53 उम्र : 64 लिंग: : महिला	फोटो उपलब्ध	480	SMW0840330	निर्वाचक का नाम : दौलत देवी पति का नाम: कैलाश सिंह मकान संख्या : 53 उम्र : 61 लिंग: : महिला	फोटो उपलब्ध

481	MNQ0916650	निर्वाचक का नाम : उमेश कुमार सिंह पिता का नाम: गोपाल सिंह मकान संख्या : 53 उम्र : 61 लिंग: : पुरुष	फोटो उपलब्ध	482	SMW0144196	निर्वाचक का नाम : उमेश सिंह पिता का नाम: रामपूत सिंह मकान संख्या : 53 उम्र : 59 लिंग: : पुरुष	फोटो उपलब्ध	483	SMW0144097	निर्वाचक का नाम : धर्मेन्द्र कुमार पिता का नाम: सुरेश प्रसाद सिंह मकान संख्या : 53 उम्र : 47 लिंग: : पुरुष	फोटो उपलब्ध
484	SMW0946400	निर्वाचक का नाम : संगीता देवी पति का नाम: सुरेश सिंह मकान संख्या : 53 उम्र : 46 लिंग: : महिला	फोटो उपलब्ध	485	SMW0335216	निर्वाचक का नाम : अशोक कुमार पिता का नाम: कपिलदेव प्रसाद सिंह मकान संख्या : 53 उम्र : 42 लिंग: : पुरुष	फोटो उपलब्ध	486	SMW0503607	निर्वाचक का नाम : परमपू कुमार यादव पिता का नाम: सुरेश प्रसाद सिंह मकान संख्या : 53 उम्र : 42 लिंग: : पुरुष	फोटो उपलब्ध
487	SMW0503599	निर्वाचक का नाम : मालती देवी पति का नाम: वीरेन्द्र कुमार मकान संख्या : 53 उम्र : 40 लिंग: : महिला	फोटो उपलब्ध	488	SMW2083681	निर्वाचक का नाम : रामपूत कुमार पिता का नाम: उमेश सिंह मकान संख्या : 53 उम्र : 29 लिंग: : पुरुष	फोटो उपलब्ध	489	MNQ3579745	निर्वाचक का नाम : धर्मशीला देवी पति का नाम: सत्य नारायण सिंह मकान संख्या : 54 उम्र : 74 लिंग: : महिला	फोटो उपलब्ध
490	SMW2108736	निर्वाचक का नाम : समुद्री देवी पति का नाम: पुनीत सिंह मकान संख्या : 54 उम्र : 73 लिंग: : महिला	फोटो उपलब्ध	491	SMW1566629	निर्वाचक का नाम : गीता देवी पति का नाम: नंदा प्रसाद सिंह मकान संख्या : 54 उम्र : 63 लिंग: : महिला	फोटो उपलब्ध	492	SMW1566553	निर्वाचक का नाम : चन्द्रभूषण सिंह पिता का नाम: पुनीत सिंह मकान संख्या : 54 उम्र : 54 लिंग: : पुरुष	फोटो उपलब्ध
493	SMW2108744	निर्वाचक का नाम : संगीता देवी पति का नाम: चन्द्रभूषण सिंह मकान संख्या : 54 उम्र : 50 लिंग: : महिला	फोटो उपलब्ध	494	SMW1033695	निर्वाचक का नाम : मनोज कुमार मनोरंजन पिता का नाम: नंदा प्रसाद सिंह मकान संख्या : 54 उम्र : 44 लिंग: : पुरुष	फोटो उपलब्ध	495	SMW0503615	निर्वाचक का नाम : विकास कुमार पिता का नाम: सत्य नारायण सिंह मकान संख्या : 54 उम्र : 37 लिंग: : पुरुष	फोटो उपलब्ध
496	MNQ3579869	निर्वाचक का नाम : रघुपति देवी पति का नाम: रामनाथ सिंह मकान संख्या : 55 उम्र : 69 लिंग: : महिला	फोटो उपलब्ध	497	SMW2203313	निर्वाचक का नाम : रामनाथ सिंह पिता का नाम: हरवंशु सिंह मकान संख्या : 55 उम्र : 69 लिंग: : पुरुष	फोटो उपलब्ध	498	SMW2108751	निर्वाचक का नाम : रामनरेश सिंह पिता का नाम: रामविलास सिंह मकान संख्या : 55 उम्र : 67 लिंग: : पुरुष	फोटो उपलब्ध
499	SMW1033331	निर्वाचक का नाम : सुरेश प्रसाद सिंह पिता का नाम: रामविलास सिंह मकान संख्या : 55 उम्र : 61 लिंग: : पुरुष	फोटो उपलब्ध	500	SMW0336131	निर्वाचक का नाम : रामझरी देवी पति का नाम: रामनरेश सिंह मकान संख्या : 55 उम्र : 60 लिंग: : महिला	फोटो उपलब्ध	501	SMW2680155	निर्वाचक का नाम : गेनालाल सिंह पिता का नाम: रामकेलाश सिंह मकान संख्या : 55 उम्र : 60 लिंग: : पुरुष	फोटो उपलब्ध
502	SMW1033364	निर्वाचक का नाम : मन्जु देवी पति का नाम: सुरेश प्रसाद सिंह मकान संख्या : 55 उम्र : 59 लिंग: : महिला	फोटो उपलब्ध	503	SMW1033356	निर्वाचक का नाम : प्रेमशीला देवी पति का नाम: गेनालाल सिंह मकान संख्या : 55 उम्र : 59 लिंग: : महिला	फोटो उपलब्ध	504	MNQ3558616	निर्वाचक का नाम : दिनेश प्रसाद सिंह पिता का नाम: कमलकिशोर सिंह मकान संख्या : 55 उम्र : 53 लिंग: : पुरुष	फोटो उपलब्ध
505	SMW1566561	निर्वाचक का नाम : मीना देवी पति का नाम: दिनेश प्रसाद सिंह मकान संख्या : 55 उम्र : 49 लिंग: : महिला	फोटो उपलब्ध	506	MNQ0916627	निर्वाचक का नाम : रेखा कुमारी पति का नाम: अनिरुद्ध सिंह मकान संख्या : 55 उम्र : 47 लिंग: : महिला	फोटो उपलब्ध	507	SMW0144063	निर्वाचक का नाम : इन्द्रजीत प्रताप सिंह पिता का नाम: कमल किशोर सिंह मकान संख्या : 55 उम्र : 46 लिंग: : पुरुष	फोटो उपलब्ध
508	SMW0143818	निर्वाचक का नाम : किरण कुमारी पति का नाम: इन्द्रजीत प्रसाद सिंह मकान संख्या : 55 उम्र : 42 लिंग: : महिला	फोटो उपलब्ध	509	SMW0143800	निर्वाचक का नाम : रविकान्त सिंह पिता का नाम: दिनेश प्रसाद सिंह मकान संख्या : 55 उम्र : 41 लिंग: : पुरुष	फोटो उपलब्ध	510	SMW0335620	निर्वाचक का नाम : रविभूषण कुमार पिता का नाम: गेनालाल सिंह मकान संख्या : 55 उम्र : 40 लिंग: : पुरुष	फोटो उपलब्ध

511	SMW2289718	निर्वाचक का नाम : शीला देवी पति का नाम: मिथलेश सिंह मकान संख्या : 55 उम्र : 39 लिंग: : महिला	फोटो उपलब्ध	512	SMW2203321	निर्वाचक का नाम : रंजित कुमार पिता का नाम:: रामनाथ सिंह मकान संख्या : 55 उम्र : 38 लिंग: : पुरुष	फोटो उपलब्ध	513	SMW2203164	निर्वाचक का नाम : अनिराज कुमार माता का नाम: सुरेश प्रसाद सिंह मकान संख्या : 55 उम्र : 27 लिंग: : पुरुष	फोटो उपलब्ध
514	SMW2665883	निर्वाचक का नाम : विश्वजीत कुमार अन्य: रवि भूषण कुमार मकान संख्या : 55 उम्र : 24 लिंग: : पुरुष	फोटो उपलब्ध	515	SMW2665891	निर्वाचक का नाम : आदित्य राज अन्य: अनिराज कुमार मकान संख्या : 55 उम्र : 24 लिंग: : पुरुष	फोटो उपलब्ध	516	SMW2627339	निर्वाचक का नाम : अमन कुमार पिता का नाम:: अनिरुद्ध सिंह मकान संख्या : 55 उम्र : 22 लिंग: : पुरुष	फोटो उपलब्ध
517	SMW0144345	निर्वाचक का नाम : मानती देवी पति का नाम: प्रदीप राय मकान संख्या : 56 उम्र : 64 लिंग: : महिला	फोटो उपलब्ध	518	SMW1033729	निर्वाचक का नाम : निर्मला देवी पति का नाम: रजनीश कुमार सिंह मकान संख्या : 56 उम्र : 56 लिंग: : महिला	फोटो उपलब्ध	519	SMW1033737	निर्वाचक का नाम : शंभु प्रसाद सिंह पिता का नाम:: रामजी सिंह मकान संख्या : 56 उम्र : 52 लिंग: : पुरुष	फोटो उपलब्ध
520	SMW0143032	निर्वाचक का नाम : विद्यासागर सिंह पिता का नाम:: वीरचन्दु सिंह मकान संख्या : 56 उम्र : 49 लिंग: : पुरुष	फोटो उपलब्ध	521	SMW0503649	निर्वाचक का नाम : राकेश राय पिता का नाम:: प्रदीप राय मकान संख्या : 56 उम्र : 43 लिंग: : पुरुष	फोटो उपलब्ध	522	SMW0144261	निर्वाचक का नाम : राजवंशी राय पिता का नाम:: प्रदीप राय मकान संख्या : 56 उम्र : 41 लिंग: : पुरुष	फोटो उपलब्ध
523	SMW0503656	निर्वाचक का नाम : गीता देवी पति का नाम: राकेश राय मकान संख्या : 56 उम्र : 41 लिंग: : महिला	फोटो उपलब्ध	524	SMW0335588	निर्वाचक का नाम : आशा देवी पति का नाम: राजवंशी राय मकान संख्या : 56 उम्र : 39 लिंग: : महिला	फोटो उपलब्ध	525	SMW2317436	निर्वाचक का नाम : मनीष कुमार पिता का नाम:: शंभू प्रसाद सिंग मकान संख्या : 56 उम्र : 25 लिंग: : पुरुष	फोटो उपलब्ध
526	SMW2477628	निर्वाचक का नाम : अंशु कुमारी पति का नाम: अविनाश कुमार मकान संख्या : 56 उम्र : 24 लिंग: : महिला	फोटो उपलब्ध	527	SMW0730564	निर्वाचक का नाम : नवल किशोर सिंह पिता का नाम:: रामजी सिंह मकान संख्या : 57 उम्र : 62 लिंग: : पुरुष	फोटो उपलब्ध	528	SMW1033752	निर्वाचक का नाम : सीता देवी पति का नाम: नवलकिशोर सिंह मकान संख्या : 57 उम्र : 57 लिंग: : महिला	फोटो उपलब्ध
529	SMW1033760	निर्वाचक का नाम : सुनीला देवी पति का नाम: शंभु प्रसाद सिंह मकान संख्या : 57 उम्र : 45 लिंग: : महिला	फोटो उपलब्ध	530	SMW1332907	निर्वाचक का नाम : दीपक कुमार उजाला पिता का नाम:: चन्द्र भूषण सिंह मकान संख्या : 57 उम्र : 30 लिंग: : पुरुष	फोटो उपलब्ध	531	SMW2203206	निर्वाचक का नाम : विकास कुमार पिता का नाम:: शम्भू प्रसाद सिंह मकान संख्या : 57 उम्र : 28 लिंग: : पुरुष	फोटो उपलब्ध
532	SMW1336908	निर्वाचक का नाम : अविनाश कुमार पिता का नाम:: नवल किशोर सिंह मकान संख्या : 57 उम्र : 26 लिंग: : पुरुष	फोटो उपलब्ध	533	SMW1033778	निर्वाचक का नाम : प्रदीप सिंह पिता का नाम:: रामवालक सिंह मकान संख्या : 58 उम्र : 69 लिंग: : पुरुष	फोटो उपलब्ध	534	MNQ0917559	निर्वाचक का नाम : कबुतरी देवी पति का नाम: प्रदीप सिंह मकान संख्या : 58 उम्र : 64 लिंग: : महिला	फोटो उपलब्ध
535	SMW0946483	निर्वाचक का नाम : सुबोध कुमार पिता का नाम:: प्रदीप सिंह मकान संख्या : 58 उम्र : 44 लिंग: : पुरुष	फोटो उपलब्ध	536	SMW0946467	निर्वाचक का नाम : गणेश कुमार पिता का नाम:: प्रदीप सिंह मकान संख्या : 58 उम्र : 42 लिंग: : पुरुष	फोटो उपलब्ध	537	SMW0946475	निर्वाचक का नाम : अवधेश कुमार पिता का नाम:: प्रदीप सिंह मकान संख्या : 58 उम्र : 39 लिंग: : पुरुष	फोटो उपलब्ध
538	SMW2125110	निर्वाचक का नाम : मनजीता देवी पति का नाम: सुबोध कुमार सिंह मकान संख्या : 58 उम्र : 39 लिंग: : महिला	फोटो उपलब्ध	539	SMW2125102	निर्वाचक का नाम : रीता देवी पति का नाम: गणेश कुमार मकान संख्या : 58 उम्र : 27 लिंग: : महिला	फोटो उपलब्ध	540	SMW0946616	निर्वाचक का नाम : रिंकु कुमारी पति का नाम: दीनानाथ सिंह मकान संख्या : 59 उम्र : 40 लिंग: : महिला	फोटो उपलब्ध

541	SMW0142794	निर्वाचक का नाम : पप्पु कुमार सिंह पिता का नाम: जयप्रसाद सिंह मकान संख्या : 60 उम्र : 39 लिंग: : पुरुष	फोटो उपलब्ध	542	SMW1334747	निर्वाचक का नाम : मुन्ना कुमार पिता का नाम: जय प्रसाद सिंह मकान संख्या : 60 उम्र : 34 लिंग: : पुरुष	फोटो उपलब्ध	543	SMW0142687	निर्वाचक का नाम : धर्मेन्द्र कुमार पिता का नाम: लालबाबु सिंह मकान संख्या : 61 उम्र : 40 लिंग: : पुरुष	फोटो उपलब्ध
544	SMW1337286	निर्वाचक का नाम : शोभा देवी पति का नाम: धर्मेन्द्र कुमार मकान संख्या : 61 उम्र : 30 लिंग: : महिला	फोटो उपलब्ध	545	SMW1049006	निर्वाचक का नाम : सोनी सिन्हा पति का नाम: सुरेन्द्र प्रसाद सिंह मकान संख्या : 62 उम्र : 43 लिंग: : महिला	फोटो उपलब्ध	546	SMW0947119	निर्वाचक का नाम : लालबिहारी सिंह पिता का नाम: यदुनी सिंह मकान संख्या : 63 उम्र : 60 लिंग: : पुरुष	फोटो उपलब्ध
547	SMW0142638	निर्वाचक का नाम : अजीत कुमार पिता का नाम: राजबल्लभ सिंह मकान संख्या : 63 उम्र : 43 लिंग: : पुरुष	फोटो उपलब्ध	548	SMW2603181	निर्वाचक का नाम : अभिषेक कुमार पिता का नाम: लालबिहारी सिंह मकान संख्या : 63 उम्र : 23 लिंग: : पुरुष	फोटो उपलब्ध	549	SMW2603207	निर्वाचक का नाम : अंशु कुमार पिता का नाम: लालबिहारी सिंह मकान संख्या : 63 उम्र : 23 लिंग: : पुरुष	फोटो उपलब्ध
550	SMW0503680	निर्वाचक का नाम : रामदेवी सिंह पिता का नाम: मायाराम सिंह मकान संख्या : 64 उम्र : 74 लिंग: : पुरुष	फोटो उपलब्ध	551	SMW0336248	निर्वाचक का नाम : लालपरी देवी पति का नाम: केदार सिंह मकान संख्या : 64 उम्र : 69 लिंग: : महिला	फोटो उपलब्ध	552	SMW0946392	निर्वाचक का नाम : गंगादयाल सिंह पिता का नाम: रामजी सि मकान संख्या : 64 उम्र : 69 लिंग: : पुरुष	फोटो उपलब्ध
553	SMW0503722	निर्वाचक का नाम : फु लकुमारी देवी पति का नाम: नवाव लाल सिंह मकान संख्या : 64 उम्र : 64 लिंग: : महिला	फोटो उपलब्ध	554	SMW0503789	निर्वाचक का नाम : मंजू देवी पति का नाम: शिवनन्दन सिंह मकान संख्या : 64 उम्र : 54 लिंग: : महिला	फोटो उपलब्ध	555	SMW1033786	निर्वाचक का नाम : अमरनाथ सिंह पिता का नाम: रामदेवी सिंह मकान संख्या : 64 उम्र : 47 लिंग: : पुरुष	फोटो उपलब्ध
556	SMW1332956	निर्वाचक का नाम : सीमा देवी पति का नाम: अमरनाथ कुमार मकान संख्या : 64 उम्र : 45 लिंग: : महिला	फोटो उपलब्ध	557	SMW0503763	निर्वाचक का नाम : जितेन्द्र कुमार पिता का नाम: केदार सिंह मकान संख्या : 64 उम्र : 44 लिंग: : पुरुष	फोटो उपलब्ध	558	SMW0503771	निर्वाचक का नाम : शारदा देवी पति का नाम: धर्मेन्द्र सिंह मकान संख्या : 64 उम्र : 44 लिंग: : महिला	फोटो उपलब्ध
559	SMW0503706	निर्वाचक का नाम : नीलम देवी पति का नाम: विमल कुमार सिंह मकान संख्या : 64 उम्र : 43 लिंग: : महिला	फोटो उपलब्ध	560	SMW0503714	निर्वाचक का नाम : धर्मेन्द्र कुमार पिता का नाम: केदारु सिंह मकान संख्या : 64 उम्र : 42 लिंग: : पुरुष	फोटो उपलब्ध	561	SMW1566587	निर्वाचक का नाम : मुकेश कुमार पिता का नाम: शिवनन्दन सिंह मकान संख्या : 64 उम्र : 42 लिंग: : पुरुष	फोटो उपलब्ध
562	SMW0503797	निर्वाचक का नाम : विकास कुमार पिता का नाम: शिवनन्दन सिंह मकान संख्या : 64 उम्र : 38 लिंग: : पुरुष	फोटो उपलब्ध	563	SMW0503862	निर्वाचक का नाम : कमलकांत झा अन्य: अच्छेलाल झा मकान संख्या : 65 उम्र : 84 लिंग: : पुरुष	फोटो उपलब्ध	564	SMW0142703	निर्वाचक का नाम : कपिल देब सिंह पिता का नाम: वमवहादुर बहादुर सिंह मकान संख्या : 65 उम्र : 69 लिंग: : पुरुष	फोटो उपलब्ध
# 565	SMW0503805	निर्वाचक का नाम : सकल देव सिंह पिता का नाम: बाम बहादुर सिंह मकान संख्या : 65 उम्र : 65 लिंग: : पुरुष	फोटो उपलब्ध	566	SMW2009512	निर्वाचक का नाम : सुदामा देवी पति का नाम: कपिल देब सिंह मकान संख्या : 65 उम्र : 64 लिंग: : महिला	फोटो उपलब्ध	567	SMW1566637	निर्वाचक का नाम : राजकुमारी देवी पति का नाम: सकलदेव सिंह मकान संख्या : 65 उम्र : 62 लिंग: : महिला	फोटो उपलब्ध
568	SMW1033794	निर्वाचक का नाम : श्यामबाबू सिंह पिता का नाम: रामस्वरूप सिंह मकान संख्या : 65 उम्र : 57 लिंग: : पुरुष	फोटो उपलब्ध	569	SMW2009520	निर्वाचक का नाम : फूलकुमारी देवी पति का नाम: लालबाबू सिंह मकान संख्या : 65 उम्र : 55 लिंग: : महिला	फोटो उपलब्ध	570	SMW2009538	निर्वाचक का नाम : शीला देवी पति का नाम: श्यामबाबू सिंह मकान संख्या : 65 उम्र : 54 लिंग: : महिला	फोटो उपलब्ध

571	SMW1033802	निर्वाचक का नाम : मनोज कुमार पिता का नाम: रामस्वरूप सिंह मकान संख्या : 65 उम्र : 53 लिंग: : पुरुष	फोटो उपलब्ध	572	SMW0503847	निर्वाचक का नाम : बिरेंद्र कुमार पिता का नाम: चनारिक सिंह मकान संख्या : 65 उम्र : 50 लिंग: : पुरुष	फोटो उपलब्ध	573	SMW0840363	निर्वाचक का नाम : प्रमिला देवी पति का नाम: वीरेन्द्र कुमार मकान संख्या : 65 उम्र : 49 लिंग: : महिला	फोटो उपलब्ध
574	SMW0503813	निर्वाचक का नाम : अमरजीत कुमार सिंह पिता का नाम: कपीलदेव सिंह मकान संख्या : 65 उम्र : 46 लिंग: : पुरुष	फोटो उपलब्ध	575	SMW0503854	निर्वाचक का नाम : कुमारी वन्दना झा पति का नाम: अमन झा मकान संख्या : 65 उम्र : 45 लिंग: : महिला	फोटो उपलब्ध	576	SMW0503821	निर्वाचक का नाम : सुनीता देवी पति का नाम: अमरजीतकुमार सिंह मकान संख्या : 65 उम्र : 43 लिंग: : महिला	फोटो उपलब्ध
577	SMW0503839	निर्वाचक का नाम : शंभु कुमार सिंह पिता का नाम: सकलदेव सिंह मकान संख्या : 65 उम्र : 41 लिंग: : पुरुष	फोटो उपलब्ध	578	SMW1033828	निर्वाचक का नाम : राम मुर्ति सिंह पिता का नाम: ठाकुर सिंह मकान संख्या : 66 उम्र : 71 लिंग: : पुरुष	फोटो उपलब्ध	579	SMW0730572	निर्वाचक का नाम : राम नौमी सिंह पिता का नाम: ठाकुर सिंह मकान संख्या : 66 उम्र : 69 लिंग: : पुरुष	फोटो उपलब्ध
580	BR/08/045/555406	निर्वाचक का नाम : राम सिंहासन सिंह पिता का नाम: ठाकुर सिंह मकान संख्या : 66 उम्र : 67 लिंग: : पुरुष	फोटो उपलब्ध	581	SMW2680163	निर्वाचक का नाम : चिंता देवी पति का नाम: राम मुर्ति सिंह मकान संख्या : 66 उम्र : 67 लिंग: : महिला	फोटो उपलब्ध	582	BR/08/045/552224	निर्वाचक का नाम : शिवकुमारी देवी पति का नाम: राम नौमी सिंह मकान संख्या : 66 उम्र : 65 लिंग: : महिला	फोटो उपलब्ध
583	MNQ6101661	निर्वाचक का नाम : राजेंद्र सिंह पिता का नाम: ठाकुर सिंह मकान संख्या : 66 उम्र : 64 लिंग: : पुरुष	फोटो उपलब्ध	584	SMW1032986	निर्वाचक का नाम : राज कुमार सिंह पिता का नाम: अयोध्या सिंह मकान संख्या : 66 उम्र : 61 लिंग: : पुरुष	फोटो उपलब्ध	585	SMW0143826	निर्वाचक का नाम : इंदु देवी पति का नाम: राज कुमार सिंह मकान संख्या : 66 उम्र : 61 लिंग: : महिला	फोटो उपलब्ध
586	BR/08/045/555369	निर्वाचक का नाम : मीना देवी पति का नाम: राजेंद्र सिंह मकान संख्या : 66 उम्र : 60 लिंग: : महिला	फोटो उपलब्ध	587	SMW0503920	निर्वाचक का नाम : सुनैना देवी पति का नाम: विलास सिंह मकान संख्या : 66 उम्र : 57 लिंग: : महिला	फोटो उपलब्ध	588	SMW0503896	निर्वाचक का नाम : विलास सिंह पिता का नाम: प्रयाग सिंह मकान संख्या : 66 उम्र : 56 लिंग: : पुरुष	फोटो उपलब्ध
589	SMW0503912	निर्वाचक का नाम : होरील सिंह पिता का नाम: प्रयाग सिंह मकान संख्या : 66 उम्र : 50 लिंग: : पुरुष	फोटो उपलब्ध	590	SMW0503888	निर्वाचक का नाम : हरिशंकर सिंह पिता का नाम: राम मुर्ति सिंह मकान संख्या : 66 उम्र : 49 लिंग: : पुरुष	फोटो उपलब्ध	# 591	MNQ6101877	निर्वाचक का नाम : मनोज कुमार पिता का नाम: रामनौमी सिंह मकान संख्या : 66 उम्र : 47 लिंग: : पुरुष	फोटो उपलब्ध
592	SMW0336297	निर्वाचक का नाम : ललिता देवी पति का नाम: हरिशंकर कुमार मकान संख्या : 66 उम्र : 46 लिंग: : महिला	फोटो उपलब्ध	593	MNQ3560083	निर्वाचक का नाम : तारकेश्वर प्रसाद सिंह पिता का नाम: जगत प्रसाद सिंह मकान संख्या : 66 उम्र : 43 लिंग: : पुरुष	फोटो उपलब्ध	# 594	SMW0143099	निर्वाचक का नाम : कुमारी सरिता सिन्हा पति का नाम: मनोज कुमार मकान संख्या : 66 उम्र : 40 लिंग: : महिला	फोटो उपलब्ध
595	SMW0143107	निर्वाचक का नाम : राकेश कुमार पिता का नाम: राम सिंहासन सिंह मकान संख्या : 66 उम्र : 43 लिंग: : पुरुष	फोटो उपलब्ध	596	SMW0336347	निर्वाचक का नाम : मुकेश कुमार पिता का नाम: रामनौमी सिंह मकान संख्या : 66 उम्र : 42 लिंग: : पुरुष	फोटो उपलब्ध	597	SMW0335992	निर्वाचक का नाम : राजेश कुमार पिता का नाम: रामसिंहासन सिंह मकान संख्या : 66 उम्र : 39 लिंग: : पुरुष	फोटो उपलब्ध
598	SMW0336008	निर्वाचक का नाम : अमरेश कुमार पिता का नाम: राजेंद्र सिंह मकान संख्या : 66 उम्र : 37 लिंग: : पुरुष	फोटो उपलब्ध	599	SMW2291508	निर्वाचक का नाम : रविश कुमार पासवान पिता का नाम: नरेश पासवान मकान संख्या : 66 उम्र : 31 लिंग: : पुरुष	फोटो उपलब्ध	600	SMW2286847	निर्वाचक का नाम : रुपा कुमारी पति का नाम: अमरेश कुमार मकान संख्या : 66 उम्र : 30 लिंग: : महिला	फोटो उपलब्ध

601	SMW2621076	निर्वाचक का नाम : चंद्रकिशोर कुमार पिता का नाम: विलास सिंह मकान संख्या : 66 उम्र : 25 लिंग: : पुरुष	फोटो उपलब्ध	602	SMW2083665	निर्वाचक का नाम : उर्मिला देवी पति का नाम: चंद्रभूषण किशोर सिंह मकान संख्या : 67 उम्र : 69 लिंग: : महिला	फोटो उपलब्ध	603	SMW2009546	निर्वाचक का नाम : शीला देवी पति का नाम: दिनेश्वर झा मकान संख्या : 67 उम्र : 57 लिंग: : महिला	फोटो उपलब्ध
604	BR/08/045/552296	निर्वाचक का नाम : पूनम देवी पति का नाम: सुरेश झा मकान संख्या : 67 उम्र : 57 लिंग: : महिला	फोटो उपलब्ध	605	SMW1033000	निर्वाचक का नाम : इन्दू देवी पति का नाम: शिवेश झा मकान संख्या : 67 उम्र : 52 लिंग: : महिला	फोटो उपलब्ध	606	BR/08/045/554332	निर्वाचक का नाम : जुगल किशोर सिंह पिता का नाम: अशर्फी सिंह मकान संख्या : 67 उम्र : 50 लिंग: : पुरुष	फोटो उपलब्ध
607	SMW1033844	निर्वाचक का नाम : मीना देवी पति का नाम: जुगलकिशोर सिंह मकान संख्या : 67 उम्र : 48 लिंग: : महिला	फोटो उपलब्ध	608	SMW0503938	निर्वाचक का नाम : सुबोध झा पिता का नाम: दिनेश्वर झा मकान संख्या : 67 उम्र : 47 लिंग: : पुरुष	फोटो उपलब्ध	609	SMW0503946	निर्वाचक का नाम : कंचन देवी पति का नाम: सुबोध झा मकान संख्या : 67 उम्र : 43 लिंग: : महिला	फोटो उपलब्ध
610	SMW1049022	निर्वाचक का नाम : अमीता कुमार झा पिता का नाम: सुरेश झा मकान संख्या : 67 उम्र : 41 लिंग: : पुरुष	फोटो उपलब्ध	611	SMW1049014	निर्वाचक का नाम : अविनाश कुमार झा पिता का नाम: सुरेश झा मकान संख्या : 67 उम्र : 39 लिंग: : पुरुष	फोटो उपलब्ध	612	SMW0946582	निर्वाचक का नाम : सरीता कुमारी पति का नाम: राजकुमार सिंह मकान संख्या : 67 उम्र : 39 लिंग: : महिला	फोटो उपलब्ध
613	SMW0946574	निर्वाचक का नाम : राजकुमार सिंह पिता का नाम: नवलकिशोर सिंह मकान संख्या : 67 उम्र : 35 लिंग: : पुरुष	फोटो उपलब्ध	614	SMW2062842	निर्वाचक का नाम : पूनम देवी पति का नाम: जय जय कुमार मकान संख्या : 67 उम्र : 31 लिंग: : महिला	फोटो उपलब्ध	615	SMW1337476	निर्वाचक का नाम : जय जय कुमार पिता का नाम: चंद्रभूषण सिंह मकान संख्या : 67 उम्र : 30 लिंग: : पुरुष	फोटो उपलब्ध
# 616	SMW1334226	निर्वाचक का नाम : दीपक कुमार पिता का नाम: युगल किशोर सिंह मकान संख्या : 67 उम्र : 26 लिंग: : पुरुष	फोटो उपलब्ध	617	SMW2559672	निर्वाचक का नाम : दिवेश कुमार पिता का नाम: युगल किशोर सिंह मकान संख्या : 67 उम्र : 22 लिंग: : पुरुष	फोटो उपलब्ध	618	SMW1033851	निर्वाचक का नाम : जयमंगल सिंह पिता का नाम: नथुनी सिंह मकान संख्या : 68 उम्र : 61 लिंग: : पुरुष	फोटो उपलब्ध
619	BR/08/045/552078	निर्वाचक का नाम : गीता देवी पति का नाम: जयमंगल सिंह मकान संख्या : 68 उम्र : 57 लिंग: : महिला	फोटो उपलब्ध	620	SMW0503953	निर्वाचक का नाम : मसुधन पिता का नाम: नथुनी सिंह मकान संख्या : 68 उम्र : 53 लिंग: : पुरुष	फोटो उपलब्ध	621	SMW0143438	निर्वाचक का नाम : सूर्जे देवी पति का नाम: मसुधन सिंह मकान संख्या : 68 उम्र : 46 लिंग: : महिला	फोटो उपलब्ध
622	SMW0143560	निर्वाचक का नाम : बिन्दुल कुमार पिता का नाम: नथुनी सिंह मकान संख्या : 68 उम्र : 41 लिंग: : पुरुष	फोटो उपलब्ध	623	SMW2478444	निर्वाचक का नाम : मधू कुमार पति का नाम: संजीव कुमार मकान संख्या : 68 उम्र : 26 लिंग: : महिला	फोटो उपलब्ध	624	SMW2840577	निर्वाचक का नाम : नीतू कुमारी पिता का नाम: दिवेश कुमार मकान संख्या : 68 उम्र : 22 लिंग: : महिला	फोटो उपलब्ध
625	BR/08/045/555435	निर्वाचक का नाम : रामावती देवी पति का नाम: भुनेश्वर सिंह मकान संख्या : 69 उम्र : 65 लिंग: : महिला	फोटो उपलब्ध	626	SMW1033877	निर्वाचक का नाम : चन्द्रकेत सिंह पिता का नाम: महेश सिंह मकान संख्या : 69 उम्र : 64 लिंग: : पुरुष	फोटो उपलब्ध	627	BR/08/045/555191	निर्वाचक का नाम : चंद्रशेखर सिंह पिता का नाम: महेश सिंह मकान संख्या : 69 उम्र : 61 लिंग: : पुरुष	फोटो उपलब्ध
# 628	SMW3104718	निर्वाचक का नाम : मिता देवी पति का नाम: चन्दलाल सिंह मकान संख्या : 69 उम्र : 60 लिंग: : महिला	फोटो उपलब्ध	# 629	SMW3104726	निर्वाचक का नाम : मुन्नी देवी पति का नाम: चंद्रशेखर सिंह मकान संख्या : 69 उम्र : 60 लिंग: : महिला	फोटो उपलब्ध	630	SMW2009553	निर्वाचक का नाम : इन्द्रकान्त झा पिता का नाम: कुशेश्वर झा मकान संख्या : 69 उम्र : 53 लिंग: : पुरुष	फोटो उपलब्ध

631	SMW2009587	निर्वाचक का नाम : संजय कुमार सिंह पिता का नाम: भुवनेश्वर सिंह मकान संख्या : 69 उम्र : 49 लिंग: : पुरुष	फोटो उपलब्ध	632	SMW0730580	निर्वाचक का नाम : सनोज सिंह पिता का नाम: चन्द्रकेत सिंह मकान संख्या : 69 उम्र : 45 लिंग: : पुरुष	फोटो उपलब्ध	633	MNQ6099956	निर्वाचक का नाम : संजु देवी पति का नाम: सनोज सिंह मकान संख्या : 69 उम्र : 42 लिंग: : महिला	फोटो उपलब्ध
634	SMW0503961	निर्वाचक का नाम : मनोज कुमार पिता का नाम: चन्द्रकेत सिंह मकान संख्या : 69 उम्र : 41 लिंग: : पुरुष	फोटो उपलब्ध	635	SMW0947143	निर्वाचक का नाम : वीरचन्द्र कुमार पिता का नाम: भुनेश्वर सिंह मकान संख्या : 69 उम्र : 39 लिंग: : पुरुष	फोटो उपलब्ध	636	SMW1566694	निर्वाचक का नाम : धर्मशीला देवी पति का नाम: विजय कुमार सिंह मकान संख्या : 69 उम्र : 38 लिंग: : महिला	फोटो उपलब्ध
637	SMW0946624	निर्वाचक का नाम : राकेश कुमार सिंह पिता का नाम: चन्द्रशेखर सिंह मकान संख्या : 69 उम्र : 38 लिंग: : पुरुष	फोटो उपलब्ध	638	SMW0946608	निर्वाचक का नाम : सुबोध कुमार पिता का नाम: चन्द्रकेत सिंह मकान संख्या : 69 उम्र : 38 लिंग: : पुरुष	फोटो उपलब्ध	639	SMW0947218	निर्वाचक का नाम : हेमा देवी पति का नाम: राकेश कुमार सिंह मकान संख्या : 69 उम्र : 37 लिंग: : महिला	फोटो उपलब्ध
640	SMW1334689	निर्वाचक का नाम : जीतेन्द्र कुमार पिता का नाम: चंद्रशेखर सिंह मकान संख्या : 69 उम्र : 30 लिंग: : पुरुष	फोटो उपलब्ध	641	SMW2121184	निर्वाचक का नाम : प्रियंका कुमारी पति का नाम: वीरचंद्र कुमार मकान संख्या : 69 उम्र : 29 लिंग: : महिला	फोटो उपलब्ध	642	SMW0503979	निर्वाचक का नाम : सरस्वती देवी पति का नाम: शिवजी सिंह मकान संख्या : 70 उम्र : 71 लिंग: : महिला	फोटो उपलब्ध
643	SMW2009595	निर्वाचक का नाम : अवधेश सिंह पिता का नाम: शिवजी सिंह मकान संख्या : 70 उम्र : 51 लिंग: : पुरुष	फोटो उपलब्ध	644	BR/08/045/555438	निर्वाचक का नाम : अमोद कुमार पिता का नाम: शिवजी सिंह मकान संख्या : 70 उम्र : 50 लिंग: : पुरुष	फोटो उपलब्ध	645	BR/08/045/555216	निर्वाचक का नाम : रामकुल देवी पति का नाम: अवधेश सिंह मकान संख्या : 70 उम्र : 49 लिंग: : महिला	फोटो उपलब्ध
646	SMW1033893	निर्वाचक का नाम : मुनेश्वरी देवी पति का नाम: शिबालक सिंह मकान संख्या : 71 उम्र : 80 लिंग: : महिला	फोटो उपलब्ध	# 647	MNQ3557915	निर्वाचक का नाम : अशोक कुमार सिंह पिता का नाम: शिबालक सिंह मकान संख्या : 71 उम्र : 60 लिंग: : पुरुष	फोटो उपलब्ध	648	BR/08/045/555441	निर्वाचक का नाम : अरूण कुमार सिंह पिता का नाम: शिबालक सिंह मकान संख्या : 71 उम्र : 58 लिंग: : पुरुष	फोटो उपलब्ध
649	MNQ6099840	निर्वाचक का नाम : बसंती देवी पति का नाम: अशोक कुमार सिंह मकान संख्या : 71 उम्र : 53 लिंग: : महिला	फोटो उपलब्ध	650	SMW0503995	निर्वाचक का नाम : मन्जु देवी पति का नाम: अरूण सिंह मकान संख्या : 71 उम्र : 52 लिंग: : महिला	फोटो उपलब्ध	651	SMW1033885	निर्वाचक का नाम : अरविन्द कुमार सिंह पिता का नाम: शिबालक सिंह मकान संख्या : 71 उम्र : 51 लिंग: : पुरुष	फोटो उपलब्ध
652	SMW0504009	निर्वाचक का नाम : अनिरुद कुमार पिता का नाम: शिबालक सिंह मकान संख्या : 71 उम्र : 50 लिंग: : पुरुष	फोटो उपलब्ध	653	SMW1033901	निर्वाचक का नाम : मुन्नी देवी पति का नाम: अरविन्द कुमार सिंह मकान संख्या : 71 उम्र : 48 लिंग: : महिला	फोटो उपलब्ध	654	SMW0144329	निर्वाचक का नाम : अनिता देवी पति का नाम: अनिरुद सिंह मकान संख्या : 71 उम्र : 42 लिंग: : महिला	फोटो उपलब्ध
655	SMW0840371	निर्वाचक का नाम : राजीव कुमार झा माता का नाम: विनोद कुमार झा मकान संख्या : 71 उम्र : 41 लिंग: : पुरुष	फोटो उपलब्ध	656	SMW0504019	निर्वाचक का नाम : अमित कुमार रंजन पिता का नाम: अशोक कुमार सिंह मकान संख्या : 71 उम्र : 41 लिंग: : पुरुष	फोटो उपलब्ध	657	SMW0504027	निर्वाचक का नाम : अभय कुमार पिता का नाम: अशोक कुमार सिंह मकान संख्या : 71 उम्र : 34 लिंग: : पुरुष	फोटो उपलब्ध
658	SMW1337039	निर्वाचक का नाम : रितेश कुमार पिता का नाम: मंगल सिंह मकान संख्या : 71 उम्र : 34 लिंग: : पुरुष	फोटो उपलब्ध	659	SMW1337369	निर्वाचक का नाम : खुशबु कुमारी पति का नाम: अमित कुमार रंजन मकान संख्या : 71 उम्र : 34 लिंग: : महिला	फोटो उपलब्ध	660	SMW2533941	निर्वाचक का नाम : चॉंद कुमारी पिता का नाम: कालेशवर सिंह मकान संख्या : 71 उम्र : 27 लिंग: : महिला	फोटो उपलब्ध

661	SMW2292159	निर्वाचक का नाम : अजित कुमार पिता का नाम: राजेंद्र सिंह मकान संख्या : 71 उम्र : 26 लिंग: : पुरुष	फोटो उपलब्ध	662	SMW2611028	निर्वाचक का नाम : खुशबू कुमारी पति का नाम: अभय कुमार मकान संख्या : 71 उम्र : 26 लिंग: : महिला	फोटो उपलब्ध	663	SMW2533933	निर्वाचक का नाम : तारा कुमारी पिता का नाम: कालेशवर सिंह मकान संख्या : 71 उम्र : 24 लिंग: : महिला	फोटो उपलब्ध
664	SMW2534014	निर्वाचक का नाम : आदर्श राज पिता का नाम: कालेशवर सिंह मकान संख्या : 71 उम्र : 22 लिंग: : पुरुष	फोटो उपलब्ध	665	SMW2228468	निर्वाचक का नाम : राधिका देवी पति का नाम: रामईश्वर सिंह मकान संख्या : 73 उम्र : 68 लिंग: : महिला	फोटो उपलब्ध	666	SMW0335893	निर्वाचक का नाम : रामईश्वर सिंह पिता का नाम: रामऔतार सिंह मकान संख्या : 73 उम्र : 64 लिंग: : पुरुष	फोटो उपलब्ध
667	BR/08/045/555444	निर्वाचक का नाम : ललन कुमार पिता का नाम: रामअवतार सिंह मकान संख्या : 73 उम्र : 52 लिंग: : पुरुष	फोटो उपलब्ध	668	SMW0144204	निर्वाचक का नाम : राम सरेख सिंह पिता का नाम: राम अवतार सिंह मकान संख्या : 73 उम्र : 52 लिंग: : पुरुष	फोटो उपलब्ध	669	SMW0946509	निर्वाचक का नाम : संध्या कुमारी राय पति का नाम: रामसरेख सिंह मकान संख्या : 73 उम्र : 45 लिंग: : महिला	फोटो उपलब्ध
670	SMW0504035	निर्वाचक का नाम : मीरा देवी माता का नाम: इन्दू देवी मकान संख्या : 73 उम्र : 42 लिंग: : महिला	फोटो उपलब्ध	671	SMW2203263	निर्वाचक का नाम : संतोष कुमार पिता का नाम: राम इश्वर सिंह मकान संख्या : 73 उम्र : 37 लिंग: : पुरुष	फोटो उपलब्ध	672	SMW2652253	निर्वाचक का नाम : सपतिया देवी पति का नाम: देवेन्द्र सिंह मकान संख्या : 74 उम्र : 70 लिंग: : महिला	फोटो उपलब्ध
673	SMW0335315	निर्वाचक का नाम : उपेन्द्र कुमार पिता का नाम: देवेन्द्र सिंह मकान संख्या : 74 उम्र : 41 लिंग: : पुरुष	फोटो उपलब्ध	674	SMW0840405	निर्वाचक का नाम : राजीव कुमार पिता का नाम: रामईश्वर सिंह मकान संख्या : 74 उम्र : 41 लिंग: : पुरुष	फोटो उपलब्ध	675	SMW0504043	निर्वाचक का नाम : सतेंद्र कुमार सिंह पिता का नाम: देवेन्द्र सिंह मकान संख्या : 74 उम्र : 41 लिंग: : पुरुष	फोटो उपलब्ध
676	SMW0840413	निर्वाचक का नाम : संजीव कुमार पिता का नाम: रामईश्वर सिंह मकान संख्या : 74 उम्र : 40 लिंग: : पुरुष	फोटो उपलब्ध	677	SMW0947127	निर्वाचक का नाम : पिंकी कुमारी पति का नाम: उपेन्द्र कुमार मकान संख्या : 74 उम्र : 35 लिंग: : महिला	फोटो उपलब्ध	678	SMW0946590	निर्वाचक का नाम : सुरेन्द्र कुमार पिता का नाम: देवेन्द्र सिंह मकान संख्या : 74 उम्र : 34 लिंग: : पुरुष	फोटो उपलब्ध
679	SMW1337500	निर्वाचक का नाम : ललिता देवी पति का नाम: सुरेन्द्र कुमार मकान संख्या : 74 उम्र : 33 लिंग: : महिला	फोटो उपलब्ध	680	SMW2478469	निर्वाचक का नाम : चुनचुन देवी पति का नाम: विकास कुमार मकान संख्या : 74 उम्र : 28 लिंग: : महिला	फोटो उपलब्ध				

विधानसभा निर्वाचन क्षेत्र की संख्या एवं नाम : 123-हाजीपुर
घटक I - परिवर्धन सूची 1 (01-08-2025 से 01-09-2025 तक प्राप्त दावों के आधार पर)

681	1	SMW3082468	निर्वाचक का नाम : प्रिया कुमारी पति का नाम: राजेश कुमार मकान संख्या : 66 उम्र : 29 लिंग: : महिला	फोटो उपलब्ध	682	1	SMW3082757	निर्वाचक का नाम : दिव्या सिंह पिता का नाम:: राम सरेख सिंह मकान संख्या : 71 उम्र : 18 लिंग: : महिला	फोटो उपलब्ध	683	1	SMW3085552	निर्वाचक का नाम : राहुल कुमार सिंह पिता का नाम:: सुशील कुमार सिंह मकान संख्या : 73 उम्र : 32 लिंग: : पुरुष	फोटो उपलब्ध
684	1	SMW3085669	निर्वाचक का नाम : रीता कुमारी पति का नाम: आलोक कुमार मकान संख्या : वार्ड-04 उम्र : 18 लिंग: : महिला	फोटो उपलब्ध	685	1	SMW3085677	निर्वाचक का नाम : आलोक कुमार पिता का नाम:: अबधेश सिंह मकान संख्या : वार्ड-04 उम्र : 20 लिंग: : पुरुष	फोटो उपलब्ध	#1 686	1	SMW3086543	निर्वाचक का नाम : सोहन कुमार पिता का नाम:: देवनाथ सिंह मकान संख्या : 2 उम्र : 22 लिंग: : पुरुष	फोटो उपलब्ध
687	1	SMW3086675	निर्वाचक का नाम : सरिता देवी पति का नाम: उमाशंकर कुमार मकान संख्या : वार्ड नंबर 4 उम्र : 35 लिंग: : महिला	फोटो उपलब्ध	688	1	SMW3087269	निर्वाचक का नाम : गुड़िया रानी गुड़िया रानी पति का नाम: राजीव कुमार मकान संख्या : 71 उम्र : 38 लिंग: : महिला	फोटो उपलब्ध	689	1	SMW3087681	निर्वाचक का नाम : सचिन कुमार पिता का नाम:: अखिलेश कुमार मकान संख्या : बहुआरा उम्र : 19 लिंग: : पुरुष	फोटो उपलब्ध
690	1	SMW3087988	निर्वाचक का नाम : प्रिया कुमारी पति का नाम: रंजित कुमार मकान संख्या : 14 उम्र : 18 लिंग: : महिला	फोटो उपलब्ध	691	1	SMW3088705	निर्वाचक का नाम : सिद्धार्थ भारद्वाज पिता का नाम:: अमन झा मकान संख्या : वार्ड नं-02 उम्र : 18 लिंग: : पुरुष	फोटो उपलब्ध	692	1	SMW3092384	निर्वाचक का नाम : गुड्डू कुमार पिता का नाम:: जंगली सिंह मकान संख्या : 24 उम्र : 22 लिंग: : पुरुष	फोटो उपलब्ध
693	1	XSU0097808	निर्वाचक का नाम : संदीप कुमार सिंह पिता का नाम:: LALU PRASAD SINGH मकान संख्या : 8 उम्र : 28 लिंग: : पुरुष	फोटो उपलब्ध	694	1	SMW3057791	निर्वाचक का नाम : अंशु कुमार पिता का नाम:: विद्या प्रसाद सिंह मकान संख्या : वार्ड नं. - 3 उम्र : 19 लिंग: : पुरुष	फोटो उपलब्ध	695	1	SMW3094570	निर्वाचक का नाम : सरोज कुमार पिता का नाम:: सुखनंदन सिंह मकान संख्या : वार्ड नंबर - 3 उम्र : 18 लिंग: : पुरुष	फोटो उपलब्ध
696	1	SMW3107257	निर्वाचक का नाम : अंशु कुमार पिता का नाम:: सुमेश दास मकान संख्या : वार्ड 02 उम्र : 18 लिंग: : पुरुष	फोटो उपलब्ध	697	1	SMW1034388	निर्वाचक का नाम : वीणा कुमारी पति का नाम: शिव कुमार मकान संख्या : 20 उम्र : 55 लिंग: : महिला	फोटो उपलब्ध	698	1	SMW3138245	निर्वाचक का नाम : प्रतीक प्रभाकर पिता का नाम:: प्रमोद कुमार प्रभाकर मकान संख्या : 20 उम्र : 18 लिंग: : पुरुष	फोटो उपलब्ध
699	1	SMW3139102	निर्वाचक का नाम : काजल कुमारी पिता का नाम:: चंद्रशेखर सिंह मकान संख्या : 10 उम्र : 21 लिंग: : महिला	फोटो उपलब्ध	700	1	SMW3150323	निर्वाचक का नाम : सनी कुमार माता का नाम: रेखा देवी मकान संख्या : वार्ड 14 उम्र : 19 लिंग: : पुरुष	फोटो उपलब्ध	701	1	SMW2284255	निर्वाचक का नाम : जितेंद्र कुमार पिता का नाम:: जंगबहादूर सिंह मकान संख्या : 67 उम्र : 26 लिंग: : पुरुष	फोटो उपलब्ध
702	1	SMW3158375	निर्वाचक का नाम : नीतीश कुमार पिता का नाम:: मसूधन सिंह मकान संख्या : 68 उम्र : 18 लिंग: : पुरुष	फोटो उपलब्ध	703	1	SMW3164563	निर्वाचक का नाम : रतन कुमार सिंह पिता का नाम:: महेश लाल सिंह मकान संख्या : 02 उम्र : 34 लिंग: : पुरुष	फोटो उपलब्ध	704	1	SMW3183548	निर्वाचक का नाम : राजू कुमार पिता का नाम:: शिवनाथ सिंह मकान संख्या : 38 उम्र : 20 लिंग: : पुरुष	फोटो उपलब्ध
705	1	SMW3184256	निर्वाचक का नाम : अंकित कुमार पिता का नाम:: संजय कुमार सिंह मकान संख्या : वार्ड नं 08 उम्र : 22 लिंग: : पुरुष	फोटो उपलब्ध										

मतदाताओं की संक्षिप्त विवरणी :

A) मतदाताओं की संख्या :

	नामावली का प्रकार	निर्वाचक नामावली की पहचान :	मतदाताओं की संख्या :				
			पुरुष	महिला	तृतीय लिंग	कुल	
I	मूल	मूल नामावली	352	328	0	680	
II	घटक I - परिवर्धन सूची	पूरक 1	विशेष संक्षिप्त पुनरीक्षण - 2025	17	8	0	25
III	घटक II - विलोपन सूची	पूरक 1	विशेष संक्षिप्त पुनरीक्षण - 2025	0	0	0	0
IV	लिंग कॉलम में किए गए संशोधन के कारण अंतर			0	0	0	0
इस पुनरीक्षण के पश्चात इस नामावली में कुल मतदाता की संख्या (I+II-III+IV)				369	336	0	705

B) संशोधनों की संख्या :

नामावली का प्रकार	निर्वाचक नामावली की पहचान :	संशोधनों की संख्या :
पूरक 1	विशेष संक्षिप्त पुनरीक्षण - 2025	13

निर्वाचक निबंधन पदाधिकारी द्वारा जारी

E-मृत्यु, S-स्थानांतरित, R-दोहरी प्रविष्टि, M-लापता, Q-अयोग्य