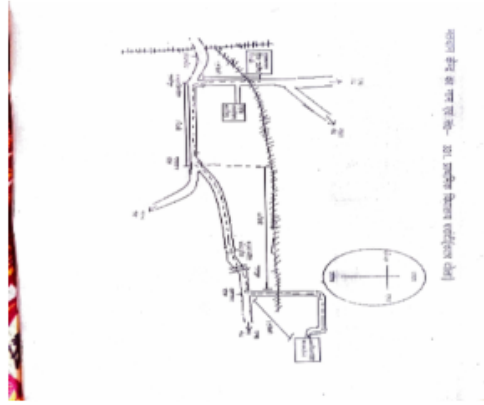


निर्वाचक नामावली 2025 S04 बिहार

विधानसभा क्षेत्र की संख्या, नाम और आरक्षण की स्थिति : 123 - हाजीपुर (सामान्य)		भाग संख्या : : 390															
लोकसभा निर्वाचन क्षेत्र की संख्या, नाम और आरक्षण स्थिति जिसमें विधानसभा क्षेत्र है : 21 - हाजीपुर (अ० जा०)																	
1. पुनरीक्षण का विवरण																	
पुनरीक्षण का वर्ष :	2025	निर्वाचक नामावली की पहचान :															
अर्हता की तिथि:	01-07-2025	विशेष गहन पुनरीक्षण, 2025 के अन्तर्गत दिनांक 01.08.2025 को प्रारूप के रूप में प्रकाशित समेकित एवं एकीकृत निर्वाचक सूची एवं उसके उपरान्त निर्मित अनुपूरक सूची के आधार पर एकीकृत निर्वाचक सूची															
पुनरीक्षण का प्रकार :	विशेष गहन पुनरीक्षण - 2025																
प्रकाशन की तिथि :	30-09-2025																
2. भाग व मतदान क्षेत्र का विवरण :																	
भाग में आने वाले प्रभागों की संख्या एवं नाम:																	
1-बराटी		<table style="width: 100%; border: none;"> <tr> <td style="border: none;">मुख्य शहर/गाँव</td> <td style="border: none;">: बराँटी</td> </tr> <tr> <td style="border: none;">डाकघर</td> <td style="border: none;">: विदुपुर आर० एस०</td> </tr> <tr> <td style="border: none;">पुलिस स्टेशन</td> <td style="border: none;">: बिदुपुर</td> </tr> <tr> <td style="border: none;">तहसील</td> <td style="border: none;">: हाजीपुर</td> </tr> <tr> <td style="border: none;">जिला</td> <td style="border: none;">: वैशाली</td> </tr> <tr> <td style="border: none;">पिन कोड</td> <td style="border: none;">: 844502</td> </tr> </table>				मुख्य शहर/गाँव	: बराँटी	डाकघर	: विदुपुर आर० एस०	पुलिस स्टेशन	: बिदुपुर	तहसील	: हाजीपुर	जिला	: वैशाली	पिन कोड	: 844502
मुख्य शहर/गाँव	: बराँटी																
डाकघर	: विदुपुर आर० एस०																
पुलिस स्टेशन	: बिदुपुर																
तहसील	: हाजीपुर																
जिला	: वैशाली																
पिन कोड	: 844502																
3. मतदान केंद्र का विवरण																	
मतदान केंद्र की संख्या व नाम :		मतदान केंद्र की विशेष हैसियत (पुरुष/महिला/सामान्य)		सामान्य													
390 - प्राथमिक विद्यालय बरांटी कमरा संख्या 2		इस मतदान केंद्र के सहायक मतदान केन्द्रों की संख्या :		0													
मतदान केंद्र का पता :																	
प्राथमिक विद्यालय बरांटी, बरांटी																	
4. मतदाताओं की संख्या :																	
आरंभिक क्रम	अंतिम क्रम	मतदाताओं की संख्या															
संख्या	संख्या	पुरुष	महिला	तृतीय लिंग	कुल												
1	574	301	265	0	566												

निर्वाचक निबंधन पदाधिकारी द्वारा जारी

Nazri Naksha



Google Map View



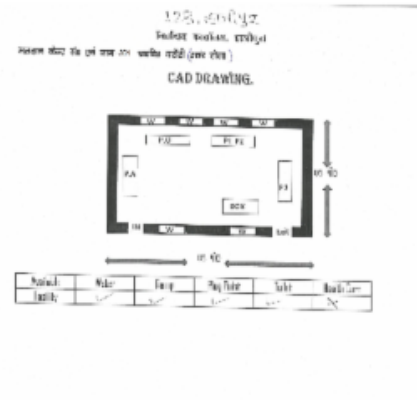
Polling Station Building Front View



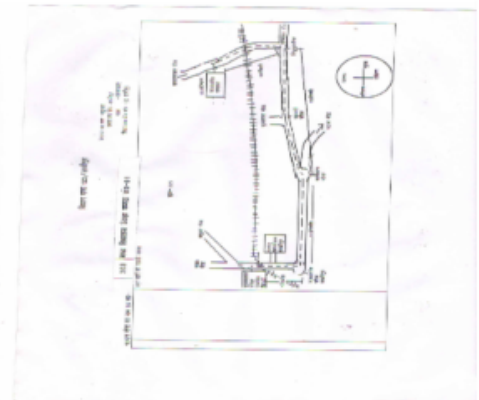
Polling Station Front View



Cad View



Key MAP View



1	SMW2284289	निर्वाचक का नाम : पंकज शर्मा पिता का नाम: अखिलेश प्रसाद शर्मा मकान संख्या : 55 उम्र : 40 लिंग: : पुरुष	2	SMW2639573	निर्वाचक का नाम : गिरीश कुमार पिता का नाम: पबित्र साहनी मकान संख्या : 67 उम्र : 39 लिंग: : पुरुष	3	SMW2768216	निर्वाचक का नाम : गुरी कुमारी पिता का नाम: हरिकांत पासवान मकान संख्या : 100 उम्र : 24 लिंग: : महिला
4	SMW2768257	निर्वाचक का नाम : आरती देवी पति का नाम: बिशुन पासवान मकान संख्या : 102 उम्र : 21 लिंग: : महिला	5	SMW2769313	निर्वाचक का नाम : चांदनी कुमारी पति का नाम: माणिक कुमार मकान संख्या : 109 उम्र : 22 लिंग: : महिला	6	SMW2332054	निर्वाचक का नाम : अनुज कुमार माता का नाम: चिंता देवी मकान संख्या : 134 उम्र : 32 लिंग: : पुरुष
7	SMW2877017	निर्वाचक का नाम : रविशंकर कुमार पिता का नाम: वृजन्दन राय मकान संख्या : 194 उम्र : 26 लिंग: : पुरुष	8	SMW2878544	निर्वाचक का नाम : पूजा कुमारी राय पति का नाम: रविशंकर कुमार मकान संख्या : 194 उम्र : 24 लिंग: : महिला	9	SMW0853176	निर्वाचक का नाम : जग मोहन सिंह पिता का नाम: रामदयाल सिंह मकान संख्या : बहुआरा उम्र : 42 लिंग: : पुरुष
10	REP0939108	निर्वाचक का नाम : कुन्दन कुमार पिता का नाम: सरोज कुमार सिंह मकान संख्या : बरंटी उम्र : 34 लिंग: : पुरुष	11	SMW2805455	निर्वाचक का नाम : चंचला कुमारी पिता का नाम: नितीश कुमार मकान संख्या : बरंटी उम्र : 25 लिंग: : महिला	12	SMW2899839	निर्वाचक का नाम : रंजन कुमार पिता का नाम: धर्मनाथ राय मकान संख्या : बरंटी उम्र : 24 लिंग: : पुरुष
R 13	SMW2805414	निर्वाचक का नाम : प्रीति कुमारी पति का नाम: राजीव कुमार मकान संख्या : बरंटी उम्र : 22 लिंग: : महिला	14	SMW2756831	निर्वाचक का नाम : नवीन कुमार पिता का नाम: कृष्ण मोहन सिंह मकान संख्या : बरंटी उत्तर उम्र : 22 लिंग: : पुरुष	15	SMW2896454	निर्वाचक का नाम : नवीन कुमार पिता का नाम: कृष्ण मोहन सिंह मकान संख्या : बरंटी उत्तर 08 उम्र : 22 लिंग: : पुरुष
16	SMW2914398	निर्वाचक का नाम : श्रेया कुमारी पिता का नाम: योगेंद्र राय मकान संख्या : चकबरुआ उम्र : 23 लिंग: : महिला	17	SMW0508671	निर्वाचक का नाम : जितेंद्र कुमार पिता का नाम: महेश राय मकान संख्या : उम्र : 33 लिंग: : पुरुष	18	SMW2757649	निर्वाचक का नाम : सुनैना कुमारी पिता का नाम: शत्रुघ्न कुमार मकान संख्या : शिवगन्ज लखानी उम्र : 22 लिंग: : महिला
19	SMW2768562	निर्वाचक का नाम : ईशा कुमारी पति का नाम: मिथुन पासवान मकान संख्या : शिवगन्ज लखानी उम्र : 22 लिंग: : महिला	20	SMW2692440	निर्वाचक का नाम : काजल कुमारी पिता का नाम: शिवनंदन राय मकान संख्या : वार्ड 03 उम्र : 23 लिंग: : महिला	21	SMW2940500	निर्वाचक का नाम : सञ्जी कुमारी पिता का नाम: देवनंदन राय मकान संख्या : वार्ड 03 उम्र : 25 लिंग: : पुरुष
22	SMW2913770	निर्वाचक का नाम : कृष्ण कुमार पिता का नाम: कमलेश्वर राय मकान संख्या : वार्ड 03 उम्र : 23 लिंग: : पुरुष	23	SMW3001252	निर्वाचक का नाम : अंकित कुमार पिता का नाम: बिनोद प्रसाद सिंह मकान संख्या : वार्ड 03 उम्र : 19 लिंग: : पुरुष	24	SMW3064680	निर्वाचक का नाम : रानी कुमारी पति का नाम: संजीत राय मकान संख्या : वार्ड 03 उम्र : 18 लिंग: : महिला
25	SMW1609312	निर्वाचक का नाम : संगीता कुमारी पति का नाम: जग मोहन सिंह मकान संख्या : वार्ड 07 उम्र : 41 लिंग: : महिला	26	SMW2865376	निर्वाचक का नाम : धनवा कुमारी पति का नाम: लखींद्र भगत मकान संख्या : वार्ड नं.-01 उम्र : 24 लिंग: : महिला	27	SMW3049145	निर्वाचक का नाम : कृष्णा कुमारी पिता का नाम: लालदेव राय मकान संख्या : वार्ड नं. - 01 उम्र : 18 लिंग: : पुरुष
R 28	SMW3044062	निर्वाचक का नाम : पूजा कुमारी पति का नाम: दीपक कुमार मकान संख्या : वार्ड नं. 1, अंधरवारा पंचायत उम्र : 27 लिंग: : महिला	29	SMW2959815	निर्वाचक का नाम : रवि कुमार पिता का नाम: राजनाथ राय मकान संख्या : वार्ड नं-03 उम्र : 21 लिंग: : पुरुष	30	SMW2927614	निर्वाचक का नाम : गोलू कुमारी पिता का नाम: संजय महतो मकान संख्या : वार्ड नं 03 उम्र : 20 लिंग: : पुरुष

31 निर्वाचक का नाम : रंजू देवी पति का नाम: बाबूलाल मांडी मकान संख्या : वार्ड नं 05 उम्र : 35 लिंग: : महिला	SMW3038023	फोटो उपलब्ध	32 निर्वाचक का नाम : ममता देवी पति का नाम: सुशील मांडी मकान संख्या : वार्ड नं 05 उम्र : 26 लिंग: : महिला	SMW2927606	फोटो उपलब्ध	33 निर्वाचक का नाम : राजकुमारी पति का नाम: सोनू मांडी मकान संख्या : वार्ड नं 05 उम्र : 26 लिंग: : महिला	SMW3055878	फोटो उपलब्ध
34 निर्वाचक का नाम : अनीश कुमार पिता का नाम:: विदेश्वर मांडी मकान संख्या : वार्ड नं 05 उम्र : 21 लिंग: : पुरुष	SMW2914539	फोटो उपलब्ध	35 निर्वाचक का नाम : शशि सिंह पिता का नाम:: रघुवीर प्रसाद सिंह मकान संख्या : वार्ड नं 6 उम्र : 30 लिंग: : पुरुष	SMW2892552	फोटो उपलब्ध	36 निर्वाचक का नाम : रजत कुमार पिता का नाम:: जितेन्द्र कुमार मकान संख्या : वार्ड नं.- 06 उम्र : 26 लिंग: : पुरुष	SMW2894491	फोटो उपलब्ध
37 निर्वाचक का नाम : राजेश पोदार पिता का नाम:: उपेंद्र पोदार मकान संख्या : वार्ड नं 8 उम्र : 41 लिंग: : पुरुष	SMW2881308	फोटो उपलब्ध	38 निर्वाचक का नाम : मुंजा कुमार पिता का नाम:: राजेश राय मकान संख्या : वार्ड नंबर-03 उम्र : 26 लिंग: : पुरुष	SMW3034907	फोटो उपलब्ध	39 निर्वाचक का नाम : सोनी देवी पति का नाम: सुनील राय मकान संख्या : वार्ड,03 उम्र : 29 लिंग: : महिला	SMW2161859	फोटो उपलब्ध
40 निर्वाचक का नाम : राम नवमी साह पिता का नाम:: राम चंद्र साह मकान संख्या : 1 उम्र : 78 लिंग: : पुरुष	BR/08/045/528122	फोटो उपलब्ध	41 निर्वाचक का नाम : माला देवी पति का नाम: चन्देश्वर प्रसाद साह मकान संख्या : 1 उम्र : 76 लिंग: : महिला	SMW0112110	फोटो उपलब्ध	42 निर्वाचक का नाम : सुनील कुमार पिता का नाम:: रामनवमी साह मकान संख्या : 1 उम्र : 48 लिंग: : पुरुष	BR/08/045/528126	फोटो उपलब्ध
43 निर्वाचक का नाम : शिवचंद्र राय पिता का नाम:: रामरानी राय मकान संख्या : 1 उम्र : 47 लिंग: : पुरुष	SMW0665513	फोटो उपलब्ध	44 निर्वाचक का नाम : गणेश प्रसाद साह पिता का नाम:: चन्देश्वर प्रसाद साह मकान संख्या : 1 उम्र : 47 लिंग: : पुरुष	SMW0112417	फोटो उपलब्ध	45 निर्वाचक का नाम : रूवी गुप्ता पति का नाम: सुनील कुमार मकान संख्या : 1 उम्र : 46 लिंग: : महिला	SMW0665489	फोटो उपलब्ध
46 निर्वाचक का नाम : सुशील कुमार पिता का नाम:: रामनवमी साह मकान संख्या : 1 उम्र : 46 लिंग: : पुरुष	SMW0665497	फोटो उपलब्ध	47 निर्वाचक का नाम : अनुराधा देवी पति का नाम: शिवचन्द्र राय मकान संख्या : 1 उम्र : 46 लिंग: : महिला	SMW0112177	फोटो उपलब्ध	48 निर्वाचक का नाम : अवधेश कुमार पिता का नाम:: प्रभु प्रसाद गुप्ता मकान संख्या : 1 उम्र : 45 लिंग: : पुरुष	SMW0509174	फोटो उपलब्ध
49 निर्वाचक का नाम : रघुनाथ राय पिता का नाम:: श्रीदेवी राय मकान संख्या : 1 उम्र : 45 लिंग: : पुरुष	SMW0112029	फोटो उपलब्ध	50 निर्वाचक का नाम : सविता देवी पति का नाम: रघुनाथ राय मकान संख्या : 1 उम्र : 44 लिंग: : महिला	SMW0112169	फोटो उपलब्ध	51 निर्वाचक का नाम : ममता देवी पति का नाम: गणेश प्रसाद साह मकान संख्या : 1 उम्र : 44 लिंग: : महिला	SMW0111997	फोटो उपलब्ध
52 निर्वाचक का नाम : पवन कुमार निराला पिता का नाम:: रामनवमी साह मकान संख्या : 1 उम्र : 41 लिंग: : पुरुष	MNQ2986149	फोटो उपलब्ध	53 निर्वाचक का नाम : रंजु गुप्ता पति का नाम: सुशील कुमार मकान संख्या : 1 उम्र : 41 लिंग: : महिला	SMW0665505	फोटो उपलब्ध	54 निर्वाचक का नाम : सुमित कुमार पिता का नाम:: अवधेश कुमार सुमन मकान संख्या : 01 उम्र : 22 लिंग: : पुरुष	SMW2964898	फोटो उपलब्ध
55 निर्वाचक का नाम : युवराज पिता का नाम:: ध्रुव ठाकुर मकान संख्या : 01 उम्र : 20 लिंग: : पुरुष	SMW2891513	फोटो उपलब्ध	56 निर्वाचक का नाम : पार्वती देवी पति का नाम: विन्देश्वर साह मकान संख्या : 2 उम्र : 77 लिंग: : महिला	BR/08/045/537067	फोटो उपलब्ध	57 निर्वाचक का नाम : सुरेन्द्र प्रसाद साह पिता का नाम:: किशुनलाल साह मकान संख्या : 2 उम्र : 61 लिंग: : पुरुष	SMW0111666	फोटो उपलब्ध
58 निर्वाचक का नाम : मंजु गुप्ता पति का नाम: सुरेन्द्र साह मकान संख्या : 2 उम्र : 56 लिंग: : महिला	SMW2011849	फोटो उपलब्ध	59 निर्वाचक का नाम : मिथिला प्रसाद गुप्ता पिता का नाम:: किशुनलाल प्रसाद गुप्ता मकान संख्या : 2 उम्र : 54 लिंग: : पुरुष	MNQ2971364	फोटो उपलब्ध	60 निर्वाचक का नाम : संजय कुमार पिता का नाम:: विन्देश्वर साह मकान संख्या : 2 उम्र : 51 लिंग: : पुरुष	SMW0112060	फोटो उपलब्ध

61	SMW0112656	निर्वाचक का नाम : पारस गुप्ता पिता का नाम: विन्देश्वर साह मकान संख्या : 2 उम्र : 48 लिंग: : पुरुष	फोटो उपलब्ध	62	BR/08/045/537070	निर्वाचक का नाम : जयबाबु साह पिता का नाम: विन्देश्वर साह मकान संख्या : 2 उम्र : 47 लिंग: : पुरुष	फोटो उपलब्ध	63	SMW0111674	निर्वाचक का नाम : राकेश कुमार गुप्ता पिता का नाम: विन्देश्वर साह मकान संख्या : 2 उम्र : 46 लिंग: : पुरुष	फोटो उपलब्ध
64	SMW01123326	निर्वाचक का नाम : सुनिता देवी पति का नाम: संजय साह मकान संख्या : 2 उम्र : 46 लिंग: : महिला	फोटो उपलब्ध	65	SMW1493337	निर्वाचक का नाम : मिनु देवी पति का नाम: जगबाबु साह मकान संख्या : 2 उम्र : 46 लिंग: : महिला	फोटो उपलब्ध	66	SMW0961862	निर्वाचक का नाम : गणिता देवी पति का नाम: लखीन्द्र राय मकान संख्या : 2 उम्र : 43 लिंग: : महिला	फोटो उपलब्ध
67	SMW1493501	निर्वाचक का नाम : रिकु देवी पति का नाम: राकेश कुमार गुप्ता मकान संख्या : 2 उम्र : 41 लिंग: : महिला	फोटो उपलब्ध	68	SMW0337303	निर्वाचक का नाम : पुनम कुमारी पति का नाम: अवधेश कुमार मकान संख्या : 2 उम्र : 40 लिंग: : महिला	फोटो उपलब्ध	69	SMW1428044	निर्वाचक का नाम : रूकमनी देवी पति का नाम: स्वर्गीय हरेंद्र प्रसाद गुप्ता मकान संख्या : 3 उम्र : 57 लिंग: : महिला	फोटो उपलब्ध
70	SMW3023058	निर्वाचक का नाम : खुशबू देवी पति का नाम: चंदन कुमार मकान संख्या : 03 उम्र : 25 लिंग: : महिला	फोटो उपलब्ध	71	BR/08/045/525152	निर्वाचक का नाम : लक्ष्मण राय पिता का नाम: राम ईश्वर राय मकान संख्या : 4 उम्र : 55 लिंग: : पुरुष	फोटो उपलब्ध	72	MNQ5386537	निर्वाचक का नाम : गीता देवी पति का नाम: लक्ष्मण राय मकान संख्या : 4 उम्र : 51 लिंग: : महिला	फोटो उपलब्ध
73	BR/08/045/525153	निर्वाचक का नाम : विजेन्द्र राय पिता का नाम: राम ईश्वर राय मकान संख्या : 4 उम्र : 47 लिंग: : पुरुष	फोटो उपलब्ध	74	SMW1609304	निर्वाचक का नाम : प्रवीण कुमार राय पिता का नाम: जगदीश राय मकान संख्या : 4 उम्र : 44 लिंग: : पुरुष	फोटो उपलब्ध	75	MNQ5386560	निर्वाचक का नाम : पूना देवी पति का नाम: विजीन्द्र राय मकान संख्या : 4 उम्र : 43 लिंग: : महिला	फोटो उपलब्ध
76	SMW1493717	निर्वाचक का नाम : शान्ती देवी पति का नाम: भगवान प्रसाद साह मकान संख्या : 5 उम्र : 79 लिंग: : महिला	फोटो उपलब्ध	77	SMW0509190	निर्वाचक का नाम : दीन दयाल साह पिता का नाम: महादेव साह मकान संख्या : 5 उम्र : 73 लिंग: : पुरुष	फोटो उपलब्ध	78	SMW0112201	निर्वाचक का नाम : चम्पा देवी पति का नाम: राम प्रसाद साह मकान संख्या : 5 उम्र : 70 लिंग: : महिला	फोटो उपलब्ध
79	BR/08/045/528130	निर्वाचक का नाम : सुमित्रा देवी पति का नाम: दीन दयाल साह मकान संख्या : 5 उम्र : 59 लिंग: : महिला	फोटो उपलब्ध	80	SMW0665521	निर्वाचक का नाम : मीना देवी पति का नाम: स्वर्गीय पारस नाथ साह मकान संख्या : 5 उम्र : 58 लिंग: : महिला	फोटो उपलब्ध	81	BR/08/045/525262	निर्वाचक का नाम : देवेन्द्र राय पिता का नाम: दीन दयाल राय मकान संख्या : 5 उम्र : 51 लिंग: : पुरुष	फोटो उपलब्ध
82	MNQ5386834	निर्वाचक का नाम : दया शंकर साह पिता का नाम: रामप्रसाद साह मकान संख्या : 5 उम्र : 51 लिंग: : पुरुष	फोटो उपलब्ध	83	BR/08/045/525263	निर्वाचक का नाम : गजेंद्र राय पिता का नाम: दीन दयाल राय मकान संख्या : 5 उम्र : 48 लिंग: : पुरुष	फोटो उपलब्ध	84	MNQ5418918	निर्वाचक का नाम : पुनम देवी पति का नाम: राजू साह मकान संख्या : 5 उम्र : 47 लिंग: : महिला	फोटो उपलब्ध
85	MNQ1032929	निर्वाचक का नाम : रीता देवी पति का नाम: गजेंद्र राय मकान संख्या : 5 उम्र : 46 लिंग: : महिला	फोटो उपलब्ध	86	SMW1493733	निर्वाचक का नाम : रीतू देवी पति का नाम: देवेन्द्र राय मकान संख्या : 5 उम्र : 44 लिंग: : महिला	फोटो उपलब्ध	87	SMW0665547	निर्वाचक का नाम : राम यतन साह पिता का नाम: भगवान प्रसाद साह मकान संख्या : 5 उम्र : 41 लिंग: : पुरुष	फोटो उपलब्ध
88	SMW0665554	निर्वाचक का नाम : हरि शंकर प्रसाद पिता का नाम: भगवान प्रसाद साह मकान संख्या : 5 उम्र : 39 लिंग: : पुरुष	फोटो उपलब्ध	89	SMW0337097	निर्वाचक का नाम : धनराज राय एनड सिंह पिता का नाम: बहुजन राय मकान संख्या : 6 उम्र : 79 लिंग: : पुरुष	फोटो उपलब्ध	90	SMW2515997	निर्वाचक का नाम : दनिया देवी पति का नाम: धनराज सिंह मकान संख्या : 6 उम्र : 74 लिंग: : महिला	फोटो उपलब्ध

91	SMW0509208	निर्वाचक का नाम : सुनील कुमार पिता का नाम: धन राज राय मकान संख्या : 6 उम्र : 43 लिंग: : पुरुष	फोटो उपलब्ध	92	SMW0337089	निर्वाचक का नाम : संगीता देवी पति का नाम: सुनील कुमार निराला मकान संख्या : 6 उम्र : 41 लिंग: : महिला	फोटो उपलब्ध	93	SMW0112094	निर्वाचक का नाम : अमोद कुमार राय पिता का नाम:: रामप्रीत राय मकान संख्या : 7 उम्र : 45 लिंग: : पुरुष	फोटो उपलब्ध
R 94	SMW0112359	निर्वाचक का नाम : रीना देवी पति का नाम: अमोद कुमार मकान संख्या : 7 उम्र : 43 लिंग: : महिला	फोटो उपलब्ध	95	SMW0876300	निर्वाचक का नाम : विमला कुमारी पति का नाम: रघुवंश प्रसाद सिंह मकान संख्या : 8 उम्र : 66 लिंग: : महिला	फोटो उपलब्ध	96	MNQ5386867	निर्वाचक का नाम : पञ्चो देवी पति का नाम: रामईश्वर सिंह मकान संख्या : 8 उम्र : 56 लिंग: : महिला	फोटो उपलब्ध
97	SMW3067618	निर्वाचक का नाम : चांदनी खातून पति का नाम: मो नौशाद अली मकान संख्या : 08 उम्र : 24 लिंग: : महिला	फोटो उपलब्ध	98	SMW1064393	निर्वाचक का नाम : फुलपरी देवी पति का नाम: हनुमान पासवान मकान संख्या : 9 उम्र : 89 लिंग: : महिला	फोटो उपलब्ध	99	MNQ5387063	निर्वाचक का नाम : सुरेश पासवान पिता का नाम:: हनुमान पासवान मकान संख्या : 9 उम्र : 56 लिंग: : पुरुष	फोटो उपलब्ध
100	MNQ5387071	निर्वाचक का नाम : सुमंगली देवी पति का नाम: सुरेश पासवान मकान संख्या : 9 उम्र : 55 लिंग: : महिला	फोटो उपलब्ध	101	BR/08/045/505020	निर्वाचक का नाम : गुलाबी देवी पति का नाम: महेश सिंह मकान संख्या : 9 उम्र : 54 लिंग: : महिला	फोटो उपलब्ध	102	SMW3023355	निर्वाचक का नाम : स्तुती कुमारी पति का नाम: सुजीत कुमार मकान संख्या : 09 उम्र : 21 लिंग: : महिला	फोटो उपलब्ध
103	BR/08/045/525125	निर्वाचक का नाम : अनीता देवी पति का नाम: राम पुकार साह मकान संख्या : 11 उम्र : 57 लिंग: : महिला	फोटो उपलब्ध	104	SMW3021367	निर्वाचक का नाम : रंजू कुमारी पति का नाम: राहुल कुमार मकान संख्या : 11 उम्र : 23 लिंग: : महिला	फोटो उपलब्ध	105	SMW2011864	निर्वाचक का नाम : महेन्द्री देवी पति का नाम: गरीब साह मकान संख्या : 12 उम्र : 65 लिंग: : महिला	फोटो उपलब्ध
106	SMW0665562	निर्वाचक का नाम : नागेन्द्र राय पिता का नाम:: मूंशी राय मकान संख्या : 12 उम्र : 46 लिंग: : पुरुष	फोटो उपलब्ध	107	SMW0112367	निर्वाचक का नाम : विभा देवी पति का नाम: नागेन्द्र राय मकान संख्या : 12 उम्र : 45 लिंग: : महिला	फोटो उपलब्ध	108	MNQ5386883	निर्वाचक का नाम : सुरेश साह पिता का नाम:: भागदेव साह मकान संख्या : 13 उम्र : 64 लिंग: : पुरुष	फोटो उपलब्ध
109	BR/08/045/525127	निर्वाचक का नाम : प्रमिला देवी पति का नाम: अकलू साह मकान संख्या : 13 उम्र : 53 लिंग: : महिला	फोटो उपलब्ध	R 110	MNQ5386891	निर्वाचक का नाम : सुनीता देवी पति का नाम: सुरेश साह मकान संख्या : 13 उम्र : 51 लिंग: : महिला	फोटो उपलब्ध	111	SMW0665570	निर्वाचक का नाम : कमलेश्वर साह पिता का नाम:: भागदेव साह मकान संख्या : 13 उम्र : 47 लिंग: : पुरुष	फोटो उपलब्ध
112	SMW3021417	निर्वाचक का नाम : प्रीति कुमारी पति का नाम: नीतीश कुमार मकान संख्या : 13 उम्र : 22 लिंग: : महिला	फोटो उपलब्ध	113	SMW0665604	निर्वाचक का नाम : कैलाश साह पिता का नाम:: सुन्नर साह मकान संख्या : 14 उम्र : 69 लिंग: : पुरुष	फोटो उपलब्ध	114	MNQ1032986	निर्वाचक का नाम : सुमिता देवी पति का नाम: कैलाश साह मकान संख्या : 14 उम्र : 66 लिंग: : महिला	फोटो उपलब्ध
115	SMW0337162	निर्वाचक का नाम : रेनु देवी पति का नाम: सुरेन्द्र साह मकान संख्या : 14 उम्र : 49 लिंग: : महिला	फोटो उपलब्ध	116	SMW0665596	निर्वाचक का नाम : भरत राय पिता का नाम:: राम जी राय मकान संख्या : 14 उम्र : 48 लिंग: : पुरुष	फोटो उपलब्ध	117	SMW0112185	निर्वाचक का नाम : झीमीलाल राय पिता का नाम:: रामजी राय मकान संख्या : 14 उम्र : 46 लिंग: : पुरुष	फोटो उपलब्ध
118	SMW0337295	निर्वाचक का नाम : दबीन्दर साह पिता का नाम:: कैलाश साह मकान संख्या : 14 उम्र : 43 लिंग: : पुरुष	फोटो उपलब्ध	119	SMW0337139	निर्वाचक का नाम : रिंकु देवी पति का नाम: झीमीलाल राय मकान संख्या : 14 उम्र : 42 लिंग: : महिला	फोटो उपलब्ध	120	SMW0337154	निर्वाचक का नाम : अनिता देवी पति का नाम: दबीन्दर साह मकान संख्या : 14 उम्र : 41 लिंग: : महिला	फोटो उपलब्ध

121	BR/08/045/525354	निर्वाचक का नाम : राम वृक्ष राय पिता का नाम: यधु राय मकान संख्या : 15 उम्र : 65 लिंग: : पुरुष	122	BR/08/045/525111	निर्वाचक का नाम : मुन्ना केसरी पिता का नाम: गणेश केसरी मकान संख्या : 15 उम्र : 57 लिंग: : पुरुष	123	MNQ5386958	निर्वाचक का नाम : किरण देवी पिता का नाम: मुन्ना केसरी मकान संख्या : 15 उम्र : 51 लिंग: : महिला
124	MNQ1902758	निर्वाचक का नाम : प्रेमा देवी पति का नाम: राजेश्वर सिंह मकान संख्या : 15 उम्र : 43 लिंग: : महिला	125	SMW3060811	निर्वाचक का नाम : अमरीश कुमार पिता का नाम: राजेश्वर प्रसाद सिंह मकान संख्या : 15 उम्र : 23 लिंग: : पुरुष	126	BR/08/045/525355	निर्वाचक का नाम : श्याम बाबू केसरी पिता का नाम: बद्रीनाथ केसरी मकान संख्या : 16 उम्र : 69 लिंग: : पुरुष
127	MNQ2976850	निर्वाचक का नाम : अमर नाथ केशरी पिता का नाम: श्याम बाबू केशरी मकान संख्या : 16 उम्र : 43 लिंग: : पुरुष	128	MNQ2975647	निर्वाचक का नाम : प्रेमनाथ केशरी पिता का नाम: श्याम बाबू केशरी मकान संख्या : 16 उम्र : 41 लिंग: : पुरुष	129	SMW0509216	निर्वाचक का नाम : लक्ष्मी देवी पति का नाम: जवाहर सिंह मकान संख्या : 17 उम्र : 75 लिंग: : महिला
130	SMW0876318	निर्वाचक का नाम : सारधा देवी पति का नाम: जवाहर सिंह मकान संख्या : 17 उम्र : 57 लिंग: : महिला	131	BR/08/045/528164	निर्वाचक का नाम : रघु नाथ सिंह पिता का नाम: ब्रह्मानन्द देव सिंह मकान संख्या : 18 उम्र : 76 लिंग: : पुरुष	132	BR/08/045/528165	निर्वाचक का नाम : आर्शफ़ी देवी पति का नाम: रघु नाथ सिंह मकान संख्या : 18 उम्र : 71 लिंग: : महिला
133	BR/08/045/525311	निर्वाचक का नाम : शंभु प्रसाद सिंह पिता का नाम: रघु नाथ सिंह मकान संख्या : 18 उम्र : 48 लिंग: : पुरुष	134	SMW0111922	निर्वाचक का नाम : राजकुमार सिंह पिता का नाम: रघुनाथ प्रसाद सिंह मकान संख्या : 18 उम्र : 43 लिंग: : पुरुष	135	SMW0665646	निर्वाचक का नाम : रीता देवी पति का नाम: शंभु प्रसाद सिंह मकान संख्या : 18 उम्र : 43 लिंग: : महिला
136	MNQ2976298	निर्वाचक का नाम : चन्दन कुमार पिता का नाम: रघुनाथ प्रसाद सिंह मकान संख्या : 18 उम्र : 41 लिंग: : पुरुष	137	SMW0665653	निर्वाचक का नाम : मंजु देवी पति का नाम: चन्द्रमोहन प्रसाद सिंह मकान संख्या : 18 उम्र : 41 लिंग: : महिला	138	SMW2876993	निर्वाचक का नाम : किरण देवी पति का नाम: राज कुमार सक्सेना मकान संख्या : 18 उम्र : 36 लिंग: : महिला
139	SMW2876977	निर्वाचक का नाम : विकास कुमार पिता का नाम: शंभु प्रसाद सिंह मकान संख्या : 18 उम्र : 24 लिंग: : पुरुष	140	SMW2876985	निर्वाचक का नाम : वैष्णवी कुमारी पिता का नाम: शंभु प्रसाद सिंह मकान संख्या : 18 उम्र : 23 लिंग: : महिला	141	SMW0876326	निर्वाचक का नाम : लक्ष्मी देवी पति का नाम: ब्रह्मदेव राय मकान संख्या : 19 उम्र : 106 लिंग: : महिला
142	BR/08/045/528145	निर्वाचक का नाम : सूर्य देव साह पिता का नाम: जय किसुन साह मकान संख्या : 19 उम्र : 54 लिंग: : पुरुष	143	SMW0111609	निर्वाचक का नाम : गायत्री देवी पति का नाम: बैधनाथ साह मकान संख्या : 19 उम्र : 53 लिंग: : महिला	144	SMW0111658	निर्वाचक का नाम : सीता राम साह पिता का नाम: जय किसुन साह मकान संख्या : 19 उम्र : 49 लिंग: : पुरुष
145	MNQ5386172	निर्वाचक का नाम : हरिओम साह पिता का नाम: जयकिशुन साह मकान संख्या : 19 उम्र : 41 लिंग: : पुरुष	146	MNQ1033885	निर्वाचक का नाम : सुनीता देवी पति का नाम: दिलीप कुमार राय मकान संख्या : 20 उम्र : 42 लिंग: : महिला	147	SMW2612968	निर्वाचक का नाम : आकांक्षा माता का नाम: मृदुला राणी मकान संख्या : 20 उम्र : 23 लिंग: : महिला
148	SMW0665661	निर्वाचक का नाम : महेश साह पिता का नाम: देवू साह मकान संख्या : 21 उम्र : 61 लिंग: : पुरुष	149	SMW0665679	निर्वाचक का नाम : माला देवी पति का नाम: महेश साह मकान संख्या : 21 उम्र : 55 लिंग: : महिला	150	SMW0337006	निर्वाचक का नाम : बेबी देवी पति का नाम: अनिल साह मकान संख्या : 21 उम्र : 53 लिंग: : महिला

151 निर्वाचक का नाम : गणेश साह पिता का नाम: देवू साह मकान संख्या : 21 उम्र : 51 लिंग: : पुरुष	SMW0337014 फोटो उपलब्ध	152 निर्वाचक का नाम : कमलेश्वर साह पिता का नाम: ब्रह्म देव साह मकान संख्या : 22 उम्र : 54 लिंग: : पुरुष	BR/08/045/525315 फोटो उपलब्ध	153 निर्वाचक का नाम : जय प्रकाश साह पिता का नाम: ब्रह्म देव साह मकान संख्या : 22 उम्र : 49 लिंग: : पुरुष	BR/08/045/525316 फोटो उपलब्ध
154 निर्वाचक का नाम : सजित कुमार पिता का नाम: ब्रह्म देव साह मकान संख्या : 22 उम्र : 46 लिंग: : पुरुष	BR/08/045/525317 फोटो उपलब्ध	155 निर्वाचक का नाम : मुन्नी देवी पति का नाम: जयप्रकाश साह मकान संख्या : 22 उम्र : 46 लिंग: : महिला	SMW0665687 फोटो उपलब्ध	156 निर्वाचक का नाम : अनुपी देवी पति का नाम: राम आशीश राय मकान संख्या : 23 उम्र : 87 लिंग: : महिला	BR/08/045/528134 फोटो उपलब्ध
157 निर्वाचक का नाम : नाग देव राय पिता का नाम: राम आशीश राय मकान संख्या : 23 उम्र : 61 लिंग: : पुरुष	SMW0665695 फोटो उपलब्ध	158 निर्वाचक का नाम : शीला देवी पति का नाम: नागदेव राय मकान संख्या : 23 उम्र : 59 लिंग: : महिला	BR/08/045/528135 फोटो उपलब्ध	159 निर्वाचक का नाम : तेतरी देवी पति का नाम: सुरेश राय मकान संख्या : 23 उम्र : 59 लिंग: : महिला	MNQ5386701 फोटो उपलब्ध
160 निर्वाचक का नाम : सुरेश राय पिता का नाम: राम आशीश राय मकान संख्या : 23 उम्र : 57 लिंग: : पुरुष	BR/08/045/528136 फोटो उपलब्ध	161 निर्वाचक का नाम : संगीता देवी पति का नाम: अशोक कुमार मकान संख्या : 23 उम्र : 48 लिंग: : महिला	SMW0665711 फोटो उपलब्ध	162 निर्वाचक का नाम : अशोक कुमार पिता का नाम: रामअशिश राय मकान संख्या : 23 उम्र : 45 लिंग: : पुरुष	SMW0665703 फोटो उपलब्ध
163 निर्वाचक का नाम : जवाहर राय पिता का नाम: रामचन्द्र राय मकान संख्या : 24 उम्र : 85 लिंग: : पुरुष	BR/08/045/528118 फोटो उपलब्ध	164 निर्वाचक का नाम : नर्गंदर राय पिता का नाम: जगदेव राय मकान संख्या : 24 उम्र : 67 लिंग: : पुरुष	BR/08/045/525220 फोटो उपलब्ध	165 निर्वाचक का नाम : लालमुनी देवी पति का नाम: नागेन्द्र राय मकान संख्या : 24 उम्र : 61 लिंग: : महिला	BR/08/045/525221 फोटो उपलब्ध
166 निर्वाचक का नाम : धीरज कुमार पिता का नाम: जवाहर राय मकान संख्या : 24 उम्र : 21 लिंग: : पुरुष	SMW3021433 फोटो उपलब्ध	167 निर्वाचक का नाम : शान्ती देवी पति का नाम: सकल राय मकान संख्या : 25 उम्र : 77 लिंग: : महिला	BR/08/045/528094 फोटो उपलब्ध	168 निर्वाचक का नाम : बद्धी राय पिता का नाम: जामुन राय मकान संख्या : 25 उम्र : 69 लिंग: : पुरुष	BR/08/045/525230 फोटो उपलब्ध
169 निर्वाचक का नाम : चिन्ता देवी पति का नाम: बद्धी राय मकान संख्या : 25 उम्र : 66 लिंग: : महिला	BR/08/045/525232 फोटो उपलब्ध	170 निर्वाचक का नाम : छोरिया देवी पति का नाम: राम विलास राय मकान संख्या : 26 उम्र : 81 लिंग: : महिला	MNQ5386875 फोटो उपलब्ध	171 निर्वाचक का नाम : दसई राय पिता का नाम: रामलडू राय मकान संख्या : 26 उम्र : 71 लिंग: : पुरुष	BR/08/045/528116 फोटो उपलब्ध
172 निर्वाचक का नाम : सुरज प्रसाद राय पिता का नाम: राम विलास राय मकान संख्या : 26 उम्र : 65 लिंग: : पुरुष	SMW2917813 फोटो उपलब्ध	173 निर्वाचक का नाम : कृष्णा देवी पति का नाम: दसई राय मकान संख्या : 26 उम्र : 56 लिंग: : महिला	BR/08/045/528117 फोटो उपलब्ध	174 निर्वाचक का नाम : जीवनी देवी पति का नाम: सुरज राय मकान संख्या : 26 उम्र : 53 लिंग: : महिला	SMW2615466 फोटो उपलब्ध
175 निर्वाचक का नाम : सुरेन्द्र प्रसाद राय पिता का नाम: राम विलास राय मकान संख्या : 26 उम्र : 51 लिंग: : पुरुष	BR/08/045/525320 फोटो उपलब्ध	176 निर्वाचक का नाम : वकील कुमार राय पिता का नाम: रामजन्म राय मकान संख्या : 26 उम्र : 48 लिंग: : पुरुष	SMW0337071 फोटो उपलब्ध	177 निर्वाचक का नाम : नर्गंदर राय पिता का नाम: राम विलास राय मकान संख्या : 26 उम्र : 47 लिंग: : पुरुष	BR/08/045/525321 फोटो उपलब्ध
178 निर्वाचक का नाम : राजू कुमार राय पिता का नाम: रामजनक राय मकान संख्या : 26 उम्र : 43 लिंग: : पुरुष	MNQ5386594 फोटो उपलब्ध	179 निर्वाचक का नाम : रिकु देवी पति का नाम: राजू राय मकान संख्या : 26 उम्र : 38 लिंग: : महिला	MNQ5386677 फोटो उपलब्ध	180 निर्वाचक का नाम : संगीता देवी माता का नाम: कृष्णा देवी मकान संख्या : 26 उम्र : 36 लिंग: : महिला	SMW1493626 फोटो उपलब्ध

181	SMW3021409	निर्वाचक का नाम : अभिजीत कुमार पिता का नाम: राजेश्वर प्रसाद सिंह मकान संख्या : 26 उम्र : 19 लिंग: : महिला	फोटो उपलब्ध	182	MNQ5386289	निर्वाचक का नाम : आशा देवी पति का नाम: नागेश्वर राय मकान संख्या : 27 उम्र : 77 लिंग: : महिला	फोटो उपलब्ध	183	SMW0112003	निर्वाचक का नाम : फूलवती देवी पति का नाम: राम बाबू राय मकान संख्या : 27 उम्र : 58 लिंग: : महिला	फोटो उपलब्ध
184	MNQ5386586	निर्वाचक का नाम : मोहन राय पिता का नाम: गौरी शंकर राय मकान संख्या : 27 उम्र : 52 लिंग: : पुरुष	फोटो उपलब्ध	185	BR/08/045/525236	निर्वाचक का नाम : फूल कुमारी देवी पति का नाम: राम देव सिंह मकान संख्या : 28 उम्र : 82 लिंग: : महिला	फोटो उपलब्ध	186	BR/08/045/528111	निर्वाचक का नाम : राजिया देवी पति का नाम: रामजन्म सिंह मकान संख्या : 28 उम्र : 66 लिंग: : महिला	फोटो उपलब्ध
# 187	SMW3098092	निर्वाचक का नाम : सत्यनारायण राय पिता का नाम: लक्ष्मण राय मकान संख्या : 09 उम्र : 72 लिंग: : पुरुष	फोटो उपलब्ध	188	MNQ5386842	निर्वाचक का नाम : मुंती देवी पति का नाम: सत नारायण सिंह मकान संख्या : 28 उम्र : 61 लिंग: : महिला	फोटो उपलब्ध	189	BR/08/045/525238	निर्वाचक का नाम : ललीया देवी पति का नाम: मोहन सिंह मकान संख्या : 28 उम्र : 50 लिंग: : महिला	फोटो उपलब्ध
190	BR/08/045/525239	निर्वाचक का नाम : राजेश सिंह पिता का नाम: राम देव सिंह मकान संख्या : 28 उम्र : 47 लिंग: : पुरुष	फोटो उपलब्ध	191	SMW0665737	निर्वाचक का नाम : लालती देवी पति का नाम: राजेश सिंह मकान संख्या : 28 उम्र : 45 लिंग: : महिला	फोटो उपलब्ध	192	MNQ5386669	निर्वाचक का नाम : दिलीप कुमार राय पिता का नाम: रामजन्म राय मकान संख्या : 28 उम्र : 41 लिंग: : पुरुष	फोटो उपलब्ध
193	MNQ5386610	निर्वाचक का नाम : प्रिया राय पति का नाम: दिलीप कुमार राय मकान संख्या : 28 उम्र : 30 लिंग: : महिला	फोटो उपलब्ध	194	BR/08/045/528107	निर्वाचक का नाम : शीला देवी पति का नाम: रघु नाथ राय मकान संख्या : 29 उम्र : 81 लिंग: : महिला	फोटो उपलब्ध	195	SMW2011880	निर्वाचक का नाम : युगल किशोर राय पिता का नाम: रघु नाथ राय मकान संख्या : 29 उम्र : 56 लिंग: : पुरुष	फोटो उपलब्ध
196	MNQ5386636	निर्वाचक का नाम : आशा सिन्हा पति का नाम: युगल किशोर राय मकान संख्या : 29 उम्र : 53 लिंग: : महिला	फोटो उपलब्ध	197	BR/08/045/528190	निर्वाचक का नाम : राजेश कुमार पिता का नाम: रघुनाथ राय मकान संख्या : 29 उम्र : 53 लिंग: : पुरुष	फोटो उपलब्ध	198	MNQ5386800	निर्वाचक का नाम : जयमाला सिन्हा पति का नाम: राजेश कुमार मकान संख्या : 29 उम्र : 49 लिंग: : महिला	फोटो उपलब्ध
199	BR/08/045/525322	निर्वाचक का नाम : राम शंकर सिंह पिता का नाम: रामआशिष सिंह मकान संख्या : 30 उम्र : 84 लिंग: : पुरुष	फोटो उपलब्ध	200	BR/08/045/525323	निर्वाचक का नाम : मन्जु देवी पति का नाम: राम शंकर सिंह मकान संख्या : 30 उम्र : 69 लिंग: : महिला	फोटो उपलब्ध	201	SMW0111591	निर्वाचक का नाम : हरिन्द्र प्रसाद सिंह पिता का नाम: खेआली सिंह मकान संख्या : 31 उम्र : 69 लिंग: : पुरुष	फोटो उपलब्ध
202	SMW1493741	निर्वाचक का नाम : नागेश्वर राय पिता का नाम: यदुनाथ राय मकान संख्या : 31 उम्र : 67 लिंग: : पुरुष	फोटो उपलब्ध	203	BR/08/045/525255	निर्वाचक का नाम : सोनिया देवी पति का नाम: नागेश्वर राय मकान संख्या : 31 उम्र : 63 लिंग: : महिला	फोटो उपलब्ध	204	MNQ5386735	निर्वाचक का नाम : लालपरी देवी पति का नाम: हरिन्द्र प्रसाद सिंह मकान संख्या : 31 उम्र : 59 लिंग: : महिला	फोटो उपलब्ध
205	SMW0111955	निर्वाचक का नाम : राजमिन्तर देवी पति का नाम: हरिन्द्र प्रसाद सिंह मकान संख्या : 31 उम्र : 51 लिंग: : महिला	फोटो उपलब्ध	206	SMW0111682	निर्वाचक का नाम : राम प्रसाद साह पिता का नाम: बासु साह मकान संख्या : 32 उम्र : 75 लिंग: : पुरुष	फोटो उपलब्ध	207	MNQ5418942	निर्वाचक का नाम : राजेश कुमार साह पिता का नाम: कैलाश साह मकान संख्या : 32 उम्र : 49 लिंग: : पुरुष	फोटो उपलब्ध
208	MNQ1033158	निर्वाचक का नाम : छोहरिया देवी पति का नाम: राम दयाल राय मकान संख्या : 33 उम्र : 83 लिंग: : महिला	फोटो उपलब्ध	209	MNQ5418934	निर्वाचक का नाम : कब्रतरी देवी पति का नाम: रामबाबू साह मकान संख्या : 33 उम्र : 69 लिंग: : महिला	फोटो उपलब्ध	210	BR/08/045/528141	निर्वाचक का नाम : राम बालक साह पिता का नाम: नेवालाल साह मकान संख्या : 33 उम्र : 67 लिंग: : पुरुष	फोटो उपलब्ध

211	MNQ2388809	निर्वाचक का नाम : शान्ती देवी पति का नाम: रामबालक साह मकान संख्या : 33 उम्र : 67 लिंग: : महिला	फोटो उपलब्ध	212	SMW0111849	निर्वाचक का नाम : सुरेश राय पिता का नाम:: शिव दयाल राय मकान संख्या : 33 उम्र : 54 लिंग: : पुरुष	फोटो उपलब्ध	213	MNQ1034065	निर्वाचक का नाम : सीता देवी पति का नाम: सुरेश राय मकान संख्या : 33 उम्र : 52 लिंग: : महिला	फोटो उपलब्ध
214	SMW0665745	निर्वाचक का नाम : जग लाल साह पिता का नाम:: कैलाश साह मकान संख्या : 33 उम्र : 52 लिंग: : पुरुष	फोटो उपलब्ध	215	BR/08/045/525326	निर्वाचक का नाम : मिन्तर देवी पति का नाम: जगलाल साह मकान संख्या : 33 उम्र : 50 लिंग: : महिला	फोटो उपलब्ध	216	MNQ5386826	निर्वाचक का नाम : उमा शंकर साह पिता का नाम:: राम प्रसाद साह मकान संख्या : 33 उम्र : 48 लिंग: : पुरुष	फोटो उपलब्ध
217	BR/08/045/525327	निर्वाचक का नाम : शमिला देवी पति का नाम: राजेश साह मकान संख्या : 33 उम्र : 47 लिंग: : महिला	फोटो उपलब्ध	218	SMW0112292	निर्वाचक का नाम : लक्ष्मी साह पिता का नाम:: रामप्रसाद साह मकान संख्या : 33 उम्र : 43 लिंग: : पुरुष	फोटो उपलब्ध	# 219	SMW0336990	निर्वाचक का नाम : सुरज कुमार पिता का नाम:: कैलाश साह मकान संख्या : 33 उम्र : 41 लिंग: : पुरुष	फोटो उपलब्ध
220	SMW1493683	निर्वाचक का नाम : कैलाश साह पिता का नाम:: नेवालाल साह मकान संख्या : 34 उम्र : 79 लिंग: : पुरुष	फोटो उपलब्ध	221	BR/08/045/525325	निर्वाचक का नाम : कांती देवी पति का नाम: कैलाश साह मकान संख्या : 34 उम्र : 70 लिंग: : महिला	फोटो उपलब्ध	222	SMW0111757	निर्वाचक का नाम : शकुन्ती देवी पति का नाम: विंदेश्वर साह मकान संख्या : 35 उम्र : 69 लिंग: : महिला	फोटो उपलब्ध
223	BR/08/045/525330	निर्वाचक का नाम : किस्मती देवी पति का नाम: राम राज साह मकान संख्या : 35 उम्र : 65 लिंग: : महिला	फोटो उपलब्ध	224	BR/08/045/535331	निर्वाचक का नाम : बैद्यनाथ साह पिता का नाम:: प्यारे साह मकान संख्या : 35 उम्र : 59 लिंग: : पुरुष	फोटो उपलब्ध	225	BR/08/045/525332	निर्वाचक का नाम : सुनीता देवी पति का नाम: बैद्यनाथ साह मकान संख्या : 35 उम्र : 51 लिंग: : महिला	फोटो उपलब्ध
226	SMW0665752	निर्वाचक का नाम : राजन साह पिता का नाम:: विंदेश्वर साह मकान संख्या : 35 उम्र : 47 लिंग: : पुरुष	फोटो उपलब्ध	227	SMW1494004	निर्वाचक का नाम : लालन साह पिता का नाम:: विंदेश्वर साह मकान संख्या : 35 उम्र : 46 लिंग: : पुरुष	फोटो उपलब्ध	228	SMW0665760	निर्वाचक का नाम : लालबाबु साह पिता का नाम:: विंदेश्वर साह मकान संख्या : 35 उम्र : 43 लिंग: : पुरुष	फोटो उपलब्ध
229	SMW1493808	निर्वाचक का नाम : सीमा देवी पति का नाम: लालन साह मकान संख्या : 35 उम्र : 42 लिंग: : महिला	फोटो उपलब्ध	230	SMW0876334	निर्वाचक का नाम : ववीता देवी पति का नाम: लालबाबू साह मकान संख्या : 35 उम्र : 40 लिंग: : महिला	फोटो उपलब्ध	231	SMW0961854	निर्वाचक का नाम : विनय कुमार पिता का नाम:: रणधीर कुमार सिंह मकान संख्या : 35 उम्र : 38 लिंग: : पुरुष	फोटो उपलब्ध
232	SMW0961839	निर्वाचक का नाम : रविना कुमारी पति का नाम: विनय कुमार मकान संख्या : 35 उम्र : 36 लिंग: : महिला	फोटो उपलब्ध	233	BR/08/045/537020	निर्वाचक का नाम : ईसलाम मियाँ पिता का नाम:: अलीहुसेन मियाँ मकान संख्या : 36 उम्र : 66 लिंग: : पुरुष	फोटो उपलब्ध	234	SMW2011898	निर्वाचक का नाम : नूरजहाँ बेगम पति का नाम: ईसलाम मियाँ मकान संख्या : 36 उम्र : 59 लिंग: : महिला	फोटो उपलब्ध
235	MNQ5386156	निर्वाचक का नाम : विश्वनाथ राय पिता का नाम:: महावीर राय मकान संख्या : 37 उम्र : 50 लिंग: : पुरुष	फोटो उपलब्ध	236	SMW0111831	निर्वाचक का नाम : सीमा देवी पति का नाम: गणेश राय मकान संख्या : 37 उम्र : 43 लिंग: : महिला	फोटो उपलब्ध	237	MNQ5386206	निर्वाचक का नाम : अशोक राय पिता का नाम:: महावीर राय मकान संख्या : 37 उम्र : 41 लिंग: : पुरुष	फोटो उपलब्ध
238	MNQ5386115	निर्वाचक का नाम : लाल बाबू राय पिता का नाम:: बुल्हाई राय मकान संख्या : 38 उम्र : 56 लिंग: : पुरुष	फोटो उपलब्ध	239	BR/08/045/525339	निर्वाचक का नाम : राधिका देवी पति का नाम: शंकर पासवान मकान संख्या : 39 उम्र : 61 लिंग: : महिला	फोटो उपलब्ध	240	BR/08/045/528179	निर्वाचक का नाम : सूर्य नाथ पासवान पिता का नाम:: सिंगेसर पासवान मकान संख्या : 41 उम्र : 71 लिंग: : पुरुष	फोटो उपलब्ध

241	SMW0841361	निर्वाचक का नाम : चंदर कला देवी पति का नाम: राम चंदर पासवान मकान संख्या : 41 उम्र : 71 लिंग: : महिला	फोटो उपलब्ध	242	BR/08/045/528181	निर्वाचक का नाम : रेखा देवी पति का नाम: सूर्य नाथ पासवान मकान संख्या : 41 उम्र : 56 लिंग: : महिला	फोटो उपलब्ध	243	BR/08/045/528180	निर्वाचक का नाम : देवन पासवान पिता का नाम:: सिधेश्वर पासवान मकान संख्या : 41 उम्र : 51 लिंग: : पुरुष	फोटो उपलब्ध
244	SMW0665778	निर्वाचक का नाम : उषा देवी पति का नाम: देवन पासवान मकान संख्या : 41 उम्र : 47 लिंग: : महिला	फोटो उपलब्ध	245	SMW0665786	निर्वाचक का नाम : उमादयाल सिंह पिता का नाम:: विष्णु देयाल सिंह मकान संख्या : 42 उम्र : 79 लिंग: : पुरुष	फोटो उपलब्ध	246	SMW0665794	निर्वाचक का नाम : फूला देवी पति का नाम: उमादयाल सिंह मकान संख्या : 42 उम्र : 73 लिंग: : महिला	फोटो उपलब्ध
247	SMW0876292	निर्वाचक का नाम : शम्भूनाथ सिंह पिता का नाम:: उमादयाल सिंह मकान संख्या : 42 उम्र : 58 लिंग: : पुरुष	फोटो उपलब्ध	248	SMW0665802	निर्वाचक का नाम : विजय सिंह पिता का नाम:: उमादयाल सिंह मकान संख्या : 42 उम्र : 55 लिंग: : पुरुष	फोटो उपलब्ध	249	SMW0665810	निर्वाचक का नाम : अजय सिंह पिता का नाम:: उमादयाल सिंह मकान संख्या : 42 उम्र : 51 लिंग: : पुरुष	फोटो उपलब्ध
250	SMW0665828	निर्वाचक का नाम : इंदु देवी पति का नाम: अजय सिंह मकान संख्या : 42 उम्र : 50 लिंग: : महिला	फोटो उपलब्ध	251	BR/08/045/528168	निर्वाचक का नाम : रघुवंश प्रसाद सिंह पिता का नाम:: मोहन सिंह मकान संख्या : 43 उम्र : 74 लिंग: : पुरुष	फोटो उपलब्ध	252	BR/08/045/525340	निर्वाचक का नाम : मनोज सिंह पिता का नाम:: रघुवंश प्रसाद सिंह मकान संख्या : 43 उम्र : 51 लिंग: : पुरुष	फोटो उपलब्ध
253	BR/08/045/525341	निर्वाचक का नाम : सुधांशु कुमार सिंह पिता का नाम:: रघुवंश सिंह मकान संख्या : 43 उम्र : 46 लिंग: : पुरुष	फोटो उपलब्ध	254	BR/08/045/528185	निर्वाचक का नाम : पुमित सिंह पिता का नाम:: रामचन्द्र सिंह मकान संख्या : 44 उम्र : 74 लिंग: : महिला	फोटो उपलब्ध	255	BR/08/045/528186	निर्वाचक का नाम : सुरेश सिंह पिता का नाम:: पुनित सिंह मकान संख्या : 44 उम्र : 57 लिंग: : पुरुष	फोटो उपलब्ध
256	SMW0665844	निर्वाचक का नाम : रमेश सिंह पिता का नाम:: पुनित सिंह मकान संख्या : 44 उम्र : 57 लिंग: : पुरुष	फोटो उपलब्ध	257	MNQ2675981	निर्वाचक का नाम : भुषेश कुमार पिता का नाम:: सुरेश सिंह मकान संख्या : 44 उम्र : 47 लिंग: : पुरुष	फोटो उपलब्ध	258	SMW0337196	निर्वाचक का नाम : इन्दू देवी पति का नाम: रामकिसोर सिंह मकान संख्या : 45 उम्र : 51 लिंग: : महिला	फोटो उपलब्ध
259	MNQ1032846	निर्वाचक का नाम : राजवल्ली राय पिता का नाम:: रामचन्द्र राय मकान संख्या : 46 उम्र : 57 लिंग: : पुरुष	फोटो उपलब्ध	260	SMW0337287	निर्वाचक का नाम : विजय कुमार पिता का नाम:: कमलेश्वर प्रसाद सिंह मकान संख्या : 46 उम्र : 57 लिंग: : पुरुष	फोटो उपलब्ध	261	SMW0337337	निर्वाचक का नाम : मृदुला रानी पति का नाम: विजय कुमार मकान संख्या : 46 उम्र : 53 लिंग: : महिला	फोटो उपलब्ध
262	SMW0336925	निर्वाचक का नाम : अजय कुमार पिता का नाम:: कमलेश्वर प्रसाद सिंह मकान संख्या : 46 उम्र : 51 लिंग: : पुरुष	फोटो उपलब्ध	263	MNQ1032853	निर्वाचक का नाम : सोभा देवी पति का नाम: राजवली राय मकान संख्या : 46 उम्र : 51 लिंग: : महिला	फोटो उपलब्ध	264	SMW0665851	निर्वाचक का नाम : किरण कुमारी पति का नाम: अजय कुमार मकान संख्या : 46 उम्र : 49 लिंग: : महिला	फोटो उपलब्ध
265	SMW1493873	निर्वाचक का नाम : मुलन कुमार पिता का नाम:: रामजन्म राय मकान संख्या : 46 उम्र : 39 लिंग: : पुरुष	फोटो उपलब्ध	266	SMW0665869	निर्वाचक का नाम : कमलो देवी पति का नाम: विलट राय मकान संख्या : 47 उम्र : 81 लिंग: : महिला	फोटो उपलब्ध	267	BR/08/045/525042	निर्वाचक का नाम : कुशेश्वर राय पिता का नाम:: विलट राय मकान संख्या : 47 उम्र : 71 लिंग: : पुरुष	फोटो उपलब्ध
268	BR/08/045/528172	निर्वाचक का नाम : शकुन्तला देवी पति का नाम: गौरी साह मकान संख्या : 47 उम्र : 66 लिंग: : महिला	फोटो उपलब्ध	269	BR/08/045/525043	निर्वाचक का नाम : राम प्यारी देवी पति का नाम: कुशेश्वर राय मकान संख्या : 47 उम्र : 61 लिंग: : महिला	फोटो उपलब्ध	270	MNQ1033794	निर्वाचक का नाम : बालेश्वर राय पिता का नाम:: विलट राय मकान संख्या : 47 उम्र : 71 लिंग: : पुरुष	फोटो उपलब्ध

271	MNQ5386511	निर्वाचक का नाम : अजय गुप्ता पिता का नाम: गौड़ी साह मकान संख्या : 47 उम्र : 43 लिंग: : पुरुष	फोटो उपलब्ध	272	MNQ1902543	निर्वाचक का नाम : अरविन्द कुमार राय पिता का नाम: कुशेश्वर राय मकान संख्या : 47 उम्र : 43 लिंग: : पुरुष	फोटो उपलब्ध	273	MNQ2972925	निर्वाचक का नाम : मिंटु देवी पिता का नाम: अजय गुप्ता मकान संख्या : 47 उम्र : 41 लिंग: : महिला	फोटो उपलब्ध
274	MNQ1032648	निर्वाचक का नाम : मनोज कुमार पिता का नाम: कुशेश्वर राय मकान संख्या : 47 उम्र : 41 लिंग: : पुरुष	फोटो उपलब्ध	275	MNQ5386644	निर्वाचक का नाम : विजय गुप्ता पिता का नाम: गौड़ साह मकान संख्या : 47 उम्र : 40 लिंग: : पुरुष	फोटो उपलब्ध	276	SMW0961870	निर्वाचक का नाम : संतोष कुमार पिता का नाम: कुशेश्वर राय मकान संख्या : 47 उम्र : 36 लिंग: : पुरुष	फोटो उपलब्ध
277	SMW0961888	निर्वाचक का नाम : पिकी देवी पति का नाम: मनोज कुमार मकान संख्या : 47 उम्र : 36 लिंग: : महिला	फोटो उपलब्ध	278	BR/08/045/528171	निर्वाचक का नाम : गोरी साह पिता का नाम: मिश्री साह मकान संख्या : 48 उम्र : 76 लिंग: : पुरुष	फोटो उपलब्ध	279	BR/08/045/525288	निर्वाचक का नाम : सुरेन्द्र राय पिता का नाम: टुनटुन राय मकान संख्या : 49 उम्र : 56 लिंग: : पुरुष	फोटो उपलब्ध
280	BR/08/045/525289	निर्वाचक का नाम : गीता देवी पति का नाम: सुरेन्द्र राय मकान संख्या : 49 उम्र : 56 लिंग: : महिला	फोटो उपलब्ध	281	SMW0665885	निर्वाचक का नाम : उमेश राय पिता का नाम: लालु राय मकान संख्या : 49 उम्र : 53 लिंग: : पुरुष	फोटो उपलब्ध	282	MNQ1032770	निर्वाचक का नाम : उरुप्रमीला देवी पति का नाम: उमेश राय मकान संख्या : 49 उम्र : 48 लिंग: : महिला	फोटो उपलब्ध
283	MNQ5386354	निर्वाचक का नाम : शोभा देवी पति का नाम: मिथलेश राय मकान संख्या : 49 उम्र : 45 लिंग: : महिला	फोटो उपलब्ध	284	SMW0665877	निर्वाचक का नाम : संजय कुमार राय पिता का नाम: लालु राम मकान संख्या : 49 उम्र : 43 लिंग: : पुरुष	फोटो उपलब्ध	285	SMW0112631	निर्वाचक का नाम : अर्जुन साह पिता का नाम: सौरवी साह मकान संख्या : 49 उम्र : 42 लिंग: : पुरुष	फोटो उपलब्ध
286	SMW0961896	निर्वाचक का नाम : अजय राय पिता का नाम: लालु राय मकान संख्या : 49 उम्र : 39 लिंग: : पुरुष	फोटो उपलब्ध	287	SMW0961847	निर्वाचक का नाम : रिंकु देवी पति का नाम: अजय राय मकान संख्या : 49 उम्र : 37 लिंग: : महिला	फोटो उपलब्ध	288	SMW0337048	निर्वाचक का नाम : पप्पु साह पिता का नाम: नगीना साह मकान संख्या : 50 उम्र : 61 लिंग: : पुरुष	फोटो उपलब्ध
289	MNQ2976710	निर्वाचक का नाम : सिया देवी पति का नाम: पप्पु साह मकान संख्या : 50 उम्र : 56 लिंग: : महिला	फोटो उपलब्ध	290	SMW3068012	निर्वाचक का नाम : सुनीता देवी पति का नाम: विनोद दास मकान संख्या : 51 उम्र : 56 लिंग: : महिला	फोटो उपलब्ध	291	BR/08/045/525297	निर्वाचक का नाम : मनिया देवी पति का नाम: भोनू राय मकान संख्या : 52 उम्र : 89 लिंग: : महिला	फोटो उपलब्ध
292	SMW0111781	निर्वाचक का नाम : हीरा लाल राय पिता का नाम: राम ललीत राय मकान संख्या : 52 उम्र : 67 लिंग: : पुरुष	फोटो उपलब्ध	293	BR/08/045/525040	निर्वाचक का नाम : राम प्रसाद राय पिता का नाम: केवल राय मकान संख्या : 52 उम्र : 61 लिंग: : पुरुष	फोटो उपलब्ध	294	BR/08/045/525290	निर्वाचक का नाम : बांके लाल राय पिता का नाम: केवल राय मकान संख्या : 52 उम्र : 56 लिंग: : पुरुष	फोटो उपलब्ध
295	BR/08/045/525292	निर्वाचक का नाम : आशरफी देवी पति का नाम: राम प्रसाद राय मकान संख्या : 52 उम्र : 56 लिंग: : महिला	फोटो उपलब्ध	296	SMW0112250	निर्वाचक का नाम : इन्द्र कुमार पिता का नाम: राम प्रसाद राय मकान संख्या : 52 उम्र : 56 लिंग: : पुरुष	फोटो उपलब्ध	297	SMW1037050	निर्वाचक का नाम : खेलावन राय पिता का नाम: भोनू राय मकान संख्या : 52 उम्र : 51 लिंग: : पुरुष	फोटो उपलब्ध
# 298	SMW3098209	निर्वाचक का नाम : मुखिया देवी पति का नाम: हीरा लाल राय मकान संख्या : 52 उम्र : 60 लिंग: : महिला	फोटो उपलब्ध	299	BR/08/045/525298	निर्वाचक का नाम : प्रेम शीला देवी पति का नाम: खेलावन राय मकान संख्या : 52 उम्र : 46 लिंग: : महिला	फोटो उपलब्ध	300	MNQ1902741	निर्वाचक का नाम : उमेश राय पिता का नाम: बांकेलाल राय मकान संख्या : 52 उम्र : 46 लिंग: : पुरुष	फोटो उपलब्ध

301	MNQ1902253	निर्वाचक का नाम : दिनेश राय पिता का नाम: बांके लाल राय मकान संख्या : 52 उम्र : 46 लिंग: : पुरुष	फोटो उपलब्ध	302	MNQ1902279	निर्वाचक का नाम : राज कुमारी देवी पति का नाम: इंंदर कुमार मकान संख्या : 52 उम्र : 44 लिंग: : महिला	फोटो उपलब्ध	303	MNQ1902261	निर्वाचक का नाम : मुन्नी देवी पति का नाम: दिनेश राय मकान संख्या : 52 उम्र : 43 लिंग: : महिला	फोटो उपलब्ध
304	SMW0111906	निर्वाचक का नाम : शिव कुमार पिता का नाम:: कुशेश्वर राय मकान संख्या : 52 उम्र : 42 लिंग: : पुरुष	फोटो उपलब्ध	305	SMW0111971	निर्वाचक का नाम : रीना देवी पति का नाम: अरविन्द राय मकान संख्या : 52 उम्र : 40 लिंग: : महिला	फोटो उपलब्ध	306	BR/08/045/528184	निर्वाचक का नाम : उरप्रमीला देवी पति का नाम: विकाउ महतो मकान संख्या : 53 उम्र : 66 लिंग: : महिला	फोटो उपलब्ध
307	SMW0336982	निर्वाचक का नाम : पप्पु कुमार पिता का नाम:: विकाउ महतो मकान संख्या : 53 उम्र : 49 लिंग: : पुरुष	फोटो उपलब्ध	308	SMW0337402	निर्वाचक का नाम : पुनम देवी पति का नाम: राजकुमार महतो मकान संख्या : 53 उम्र : 49 लिंग: : महिला	फोटो उपलब्ध	309	SMW0337410	निर्वाचक का नाम : राज कुमार महतो पिता का नाम:: विकाउ महतो मकान संख्या : 53 उम्र : 46 लिंग: : पुरुष	फोटो उपलब्ध
310	SMW0112342	निर्वाचक का नाम : सरिता देवी पति का नाम: पप्पु महतो मकान संख्या : 53 उम्र : 43 लिंग: : महिला	फोटो उपलब्ध	311	MNQ5386651	निर्वाचक का नाम : राजेश कुमार पिता का नाम:: विकाउ महतो मकान संख्या : 53 उम्र : 42 लिंग: : पुरुष	फोटो उपलब्ध	312	MNQ5386495	निर्वाचक का नाम : संतोष कुमार पिता का नाम:: विकाउ महतो मकान संख्या : 53 उम्र : 41 लिंग: : पुरुष	फोटो उपलब्ध
313	SMW0665919	निर्वाचक का नाम : राम प्रवेश पासवान पिता का नाम:: बलेश्वर पासवान मकान संख्या : 54 उम्र : 56 लिंग: : पुरुष	फोटो उपलब्ध	314	MNQ5387022	निर्वाचक का नाम : उषा देवी पति का नाम: राम प्रवेश पासवान मकान संख्या : 54 उम्र : 53 लिंग: : महिला	फोटो उपलब्ध	315	SMW0665927	निर्वाचक का नाम : संजय कुमार सिंह पिता का नाम:: उमाशंकर सिंह मकान संख्या : 55 उम्र : 51 लिंग: : पुरुष	फोटो उपलब्ध
316	SMW0665935	निर्वाचक का नाम : शुशील कुमार पिता का नाम:: उमाशंकर सिंह मकान संख्या : 55 उम्र : 47 लिंग: : पुरुष	फोटो उपलब्ध	317	SMW0112268	निर्वाचक का नाम : लीला देवी पति का नाम: विजय सिंह मकान संख्या : 55 उम्र : 46 लिंग: : महिला	फोटो उपलब्ध	318	MNQ5386628	निर्वाचक का नाम : संतलाल पंडित पिता का नाम:: परक्षिण पंडित मकान संख्या : 56 उम्र : 76 लिंग: : पुरुष	फोटो उपलब्ध
319	MNQ2675999	निर्वाचक का नाम : शान्ती देवी पति का नाम: संतलाल पंडित मकान संख्या : 56 उम्र : 72 लिंग: : महिला	फोटो उपलब्ध	320	SMW0665943	निर्वाचक का नाम : विजयनंदन पंडित पिता का नाम:: संतलाल पंडित मकान संख्या : 56 उम्र : 50 लिंग: : पुरुष	फोटो उपलब्ध	321	MNQ2972404	निर्वाचक का नाम : रसीकलाल चौधरी पिता का नाम:: योगेन्द्र चौधरी मकान संख्या : 57 उम्र : 64 लिंग: : पुरुष	फोटो उपलब्ध
322	MNQ2972446	निर्वाचक का नाम : अभा कुमारी पति का नाम: रसिकलाल चौधरी मकान संख्या : 57 उम्र : 61 लिंग: : महिला	फोटो उपलब्ध	323	SMW0112011	निर्वाचक का नाम : रणधीर कुमार पिता का नाम:: रसीकलाल चौधरी मकान संख्या : 57 उम्र : 42 लिंग: : पुरुष	फोटो उपलब्ध	324	SMW0337261	निर्वाचक का नाम : रामकिशोर सिंह पिता का नाम:: हरिहर सिंह मकान संख्या : 58 उम्र : 55 लिंग: : पुरुष	फोटो उपलब्ध
325	SMW0337204	निर्वाचक का नाम : पुनम देवी पति का नाम: नरेन्द्र कुमार मकान संख्या : 58 उम्र : 54 लिंग: : महिला	फोटो उपलब्ध	326	SMW0665968	निर्वाचक का नाम : पुनम कुमारी पति का नाम: मनोज सिंह मकान संख्या : 58 उम्र : 51 लिंग: : महिला	फोटो उपलब्ध	327	SMW0336958	निर्वाचक का नाम : राजीव कुमार पिता का नाम:: नरेन्द्र कुमार मकान संख्या : 58 उम्र : 44 लिंग: : पुरुष	फोटो उपलब्ध
328	SMW0337279	निर्वाचक का नाम : पंकज कुमार पिता का नाम: नरेन्द्र कुमार मकान संख्या : 58 उम्र : 42 लिंग: : पुरुष	फोटो उपलब्ध	329	SMW0665950	निर्वाचक का नाम : रीना पति का नाम: सुधांशु कुमार सिंह मकान संख्या : 58 उम्र : 41 लिंग: : महिला	फोटो उपलब्ध	330	SMW0665976	निर्वाचक का नाम : हिमांशु हिमकर पिता का नाम:: रघुवंश प्रसाद सिंह मकान संख्या : 58 उम्र : 39 लिंग: : पुरुष	फोटो उपलब्ध

331	SMW0112649	निर्वाचक का नाम : सत्यानारायण सिंह पिता का नाम: चलितर सिंह मकान संख्या : 59 उम्र : 83 लिंग: : पुरुष	फोटो उपलब्ध	332	SMW0876367	निर्वाचक का नाम : शम्भु प्रसाद सिंह पिता का नाम:: सत्यनारायण सिंह मकान संख्या : 59 उम्र : 58 लिंग: : पुरुष	फोटो उपलब्ध	333	SMW0509232	निर्वाचक का नाम : अरूण कुमार सिंह पिता का नाम:: सत्यनारायण सिंह मकान संख्या : 59 उम्र : 57 लिंग: : पुरुष	फोटो उपलब्ध
334	SMW0509224	निर्वाचक का नाम : विन्दु देवी पति का नाम: शम्भु प्रसाद सिंह मकान संख्या : 59 उम्र : 56 लिंग: : महिला	फोटो उपलब्ध	335	SMW0665984	निर्वाचक का नाम : प्रेमशीला देवी पति का नाम: अरूण कुमार सिंह मकान संख्या : 59 उम्र : 54 लिंग: : महिला	फोटो उपलब्ध	336	SMW0111799	निर्वाचक का नाम : शिवचंद्र सिंह पिता का नाम:: सत्यनारायण सिंह मकान संख्या : 59 उम्र : 47 लिंग: : पुरुष	फोटो उपलब्ध
337	SMW0111807	निर्वाचक का नाम : अर्चना सिंह पति का नाम: शिवचंद्र सिंह मकान संख्या : 59 उम्र : 45 लिंग: : महिला	फोटो उपलब्ध	338	SMW2968683	निर्वाचक का नाम : अभिषेक कुमार पिता का नाम:: राजू राय मकान संख्या : .. उम्र : 23 लिंग: : पुरुष	फोटो उपलब्ध	339	SMW2968725	निर्वाचक का नाम : अंजली कुमारी पिता का नाम:: राजू राय मकान संख्या : .. उम्र : 21 लिंग: : महिला	फोटो उपलब्ध
340	SMW2878783	निर्वाचक का नाम : शकीना खातून पति का नाम: एमडी रहमत मकान संख्या : वॉर्ड न 1 उम्र : 27 लिंग: : महिला	फोटो उपलब्ध	341	SMW2878577	निर्वाचक का नाम : एमडी काजिम पिता का नाम:: एमडी हदीस मकान संख्या : वॉर्ड न.1 उम्र : 23 लिंग: : पुरुष	फोटो उपलब्ध	# 342	SMW2789543	निर्वाचक का नाम : जूली कुमारी पति का नाम: प्रकाश कुमार मकान संख्या : 0 उम्र : 28 लिंग: : महिला	फोटो उपलब्ध
343	SMW2977643	निर्वाचक का नाम : सतीश कुमार पिता का नाम:: बिजेंद्र राय मकान संख्या : वॉर्ड नं 3 उम्र : 20 लिंग: : पुरुष	फोटो उपलब्ध	344	SMW1284355	निर्वाचक का नाम : जगत लाल सिंह अन्य: दिलीप कुमार राय मकान संख्या : 1 उम्र : 74 लिंग: : पुरुष	फोटो उपलब्ध	345	SMW1284314	निर्वाचक का नाम : गौतम कुमार सिंह पिता का नाम:: गौतम कुमार सिंह मकान संख्या : 1 उम्र : 54 लिंग: : पुरुष	फोटो उपलब्ध
346	SMW1284306	निर्वाचक का नाम : चंदेश्वर राय पिता का नाम:: सकल राय मकान संख्या : 1 उम्र : 47 लिंग: : पुरुष	फोटो उपलब्ध	347	SMW1284371	निर्वाचक का नाम : नवीन कुमार पिता का नाम:: अजगदिश राय मकान संख्या : 1 उम्र : 37 लिंग: : पुरुष	फोटो उपलब्ध	348	SMW1795087	निर्वाचक का नाम : गणेश प्रसाद साह माता का नाम: माला देवी मकान संख्या : 1 उम्र : 37 लिंग: : पुरुष	फोटो उपलब्ध
349	SMW1795384	निर्वाचक का नाम : कुमारी वर्षा पति का नाम: पवंब कुमार मकान संख्या : 1 उम्र : 36 लिंग: : महिला	फोटो उपलब्ध	350	SMW1284322	निर्वाचक का नाम : चन्द्र शेखर राय पिता का नाम:: गौतम राय मकान संख्या : 1 उम्र : 34 लिंग: : पुरुष	फोटो उपलब्ध	351	SMW1794817	निर्वाचक का नाम : विकाश कुमार गुप्ता पिता का नाम:: प्रभु प्रसाद गुप्ता मकान संख्या : 1 उम्र : 31 लिंग: : पुरुष	फोटो उपलब्ध
352	SMW1284330	निर्वाचक का नाम : चन्दन कुमार पिता का नाम:: गौतम कुमार सिंह मकान संख्या : 1 उम्र : 30 लिंग: : पुरुष	फोटो उपलब्ध	353	SMW1795079	निर्वाचक का नाम : रेखा कुमारी पति का नाम: विनय कुमार मकान संख्या : 1 उम्र : 30 लिंग: : महिला	फोटो उपलब्ध	354	SMW1795137	निर्वाचक का नाम : सुवत्त कुमारी माता का नाम: रुक्मणि देवी मकान संख्या : 1 उम्र : 30 लिंग: : महिला	फोटो उपलब्ध
355	SMW1795608	निर्वाचक का नाम : रीना कुमारी राय पति का नाम: अखिलेश कुमार मकान संख्या : 1 उम्र : 30 लिंग: : महिला	फोटो उपलब्ध	356	SMW1795178	निर्वाचक का नाम : ज्योति कुमारी पिता का नाम:: प्रभु प्रसाद गुप्ता मकान संख्या : 1 उम्र : 29 लिंग: : महिला	फोटो उपलब्ध	357	SMW1930056	निर्वाचक का नाम : शोभा देवी पति का नाम: अनिल कुमार मकान संख्या : 1 उम्र : 29 लिंग: : महिला	फोटो उपलब्ध
358	SMW1930551	निर्वाचक का नाम : पिकी कुमारी पति का नाम: बबलू कुमार राय मकान संख्या : 1 उम्र : 29 लिंग: : महिला	फोटो उपलब्ध	359	SMW1930619	निर्वाचक का नाम : चन्दन कुमार पिता का नाम:: रविन्द्र राय मकान संख्या : 1 उम्र : 28 लिंग: : पुरुष	फोटो उपलब्ध	360	SMW1794726	निर्वाचक का नाम : अखिलेश राय पिता का नाम:: सत्यनारायण राय मकान संख्या : 2 उम्र : 41 लिंग: : पुरुष	फोटो उपलब्ध

361	SMW1794585	निर्वाचक का नाम : रवि कुमार पिता का नाम: देवेंद्र राय मकान संख्या : 2 उम्र : 29 लिंग: : पुरुष	फोटो उपलब्ध	362	SMW1931567	निर्वाचक का नाम : फुलामंती देवी पति का नाम: सुबोध कुमार मकान संख्या : 2 उम्र : 29 लिंग: : महिला	फोटो उपलब्ध	363	SMW1931476	निर्वाचक का नाम : रूबी देवी पति का नाम: आमोद कुमार मकान संख्या : 2 उम्र : 29 लिंग: : महिला	फोटो उपलब्ध
364	SMW1284363	निर्वाचक का नाम : बबलू कुमार पिता का नाम: शिव प्रसाद राय शिव प्रसाद राय मकान संख्या : 2 उम्र : 28 लिंग: : पुरुष	फोटो उपलब्ध	365	SMW1794742	निर्वाचक का नाम : हरेन्द्र राय पिता का नाम: रामस्वरूप राय मकान संख्या : 3 उम्र : 38 लिंग: : पुरुष	फोटो उपलब्ध	366	SMW2084051	निर्वाचक का नाम : मनोज कुमार सिंह पिता का नाम: गंगा प्रसाद सिंह मकान संख्या : 3 उम्र : 38 लिंग: : पुरुष	फोटो उपलब्ध
367	SMW1284298	निर्वाचक का नाम : सुबोध कुमार पिता का नाम: पुनित राय मकान संख्या : 3 उम्र : 30 लिंग: : पुरुष	फोटो उपलब्ध	368	SMW2909406	निर्वाचक का नाम : पूजा कुमारी अन्य: सुधीर कुमार मकान संख्या : 3 उम्र : 22 लिंग: : पुरुष	फोटो उपलब्ध	369	SMW1795624	निर्वाचक का नाम : मुकेश कुमार पिता का नाम: त्रिवेणी राय मकान संख्या : 4 उम्र : 29 लिंग: : पुरुष	फोटो उपलब्ध
370	SMW1795301	निर्वाचक का नाम : पुतुल कुमारी पति का नाम: विनोद कुमार मकान संख्या : 5 उम्र : 37 लिंग: : महिला	फोटो उपलब्ध	371	SMW1934306	निर्वाचक का नाम : रणजीत कुमार पिता का नाम: भोला राय मकान संख्या : 5 उम्र : 36 लिंग: : पुरुष	फोटो उपलब्ध	372	SMW1795459	निर्वाचक का नाम : आशा देवी पति का नाम: गोपाल कुमार मकान संख्या : 5 उम्र : 34 लिंग: : महिला	फोटो उपलब्ध
373	SMW1930593	निर्वाचक का नाम : सुमन कुमारी पति का नाम: रंजीत कुमार मकान संख्या : 5 उम्र : 32 लिंग: : महिला	फोटो उपलब्ध	374	SMW1934165	निर्वाचक का नाम : विकाश कुमार पिता का नाम: भोला राय मकान संख्या : 5 उम्र : 29 लिंग: : पुरुष	फोटो उपलब्ध	375	SMW1930346	निर्वाचक का नाम : सुधीर कुमार पिता का नाम: वदरी राय मकान संख्या : 5 उम्र : 28 लिंग: : पुरुष	फोटो उपलब्ध
376	SMW1795558	निर्वाचक का नाम : सरिता कुमारी पति का नाम: अमरेंद्र कुमार मकान संख्या : 6 उम्र : 45 लिंग: : महिला	फोटो उपलब्ध	377	SMW1934249	निर्वाचक का नाम : अवधेश कुमार पिता का नाम: धनराज राय मकान संख्या : 6 उम्र : 29 लिंग: : पुरुष	फोटो उपलब्ध	378	SMW1934355	निर्वाचक का नाम : सोनी देवी पति का नाम: अभिषेक सिंह मकान संख्या : 6 उम्र : 29 लिंग: : महिला	फोटो उपलब्ध
379	SMW1934348	निर्वाचक का नाम : शम्भू कुमार पिता का नाम: नागदेव राय मकान संख्या : 6 उम्र : 28 लिंग: : पुरुष	फोटो उपलब्ध	380	SMW1795400	निर्वाचक का नाम : गीता देवी पति का नाम: रामकांत मकान संख्या : 7 उम्र : 36 लिंग: : महिला	फोटो उपलब्ध	381	SMW1794577	निर्वाचक का नाम : सुजीत कुमार पिता का नाम: महेश राय मकान संख्या : 7 उम्र : 28 लिंग: : पुरुष	फोटो उपलब्ध
382	SMW1795632	निर्वाचक का नाम : पंकज कुमार पिता का नाम: देवा नन्द साह मकान संख्या : 8 उम्र : 31 लिंग: : पुरुष	फोटो उपलब्ध	R 383	SMW1934231	निर्वाचक का नाम : संध्या कुमारी पति का नाम: शैलेन्द्र मोहन मकान संख्या : 9 उम्र : 35 लिंग: : महिला	फोटो उपलब्ध	384	SMW1795574	निर्वाचक का नाम : संगीता कुमारी पति का नाम: दर्शई राय मकान संख्या : 9 उम्र : 34 लिंग: : महिला	फोटो उपलब्ध
385	SMW1930379	निर्वाचक का नाम : अमित कुमार पिता का नाम: महेश राय मकान संख्या : 9 उम्र : 24 लिंग: : पुरुष	फोटो उपलब्ध	386	SMW1794890	निर्वाचक का नाम : राम विलाश कुमार पिता का नाम: प्रदीप राय मकान संख्या : 10 उम्र : 32 लिंग: : पुरुष	फोटो उपलब्ध	387	SMW1795350	निर्वाचक का नाम : रूपा देवी पति का नाम: प्रवीन कुमार मकान संख्या : 10 उम्र : 32 लिंग: : महिला	फोटो उपलब्ध
388	SMW1795103	निर्वाचक का नाम : अमिन कुमार पिता का नाम: जगदीश राय मकान संख्या : 10 उम्र : 31 लिंग: : पुरुष	फोटो उपलब्ध	389	SMW1794759	निर्वाचक का नाम : रवि कुमार केसरी रवि कुमार केसरी पिता का नाम: सत्य नारायण प्रसाद केसरी मकान संख्या : 10 उम्र : 31 लिंग: : पुरुष	फोटो उपलब्ध	390	SMW1795582	निर्वाचक का नाम : रंजन कुमार केशरी पिता का नाम: सत्यनारायण केशरी मकान संख्या : 10 उम्र : 30 लिंग: : पुरुष	फोटो उपलब्ध

391	SMW2817385	निर्वाचक का नाम : पूनम कुमारी पिता का नाम: बिरजू मलिक मकान संख्या : 10 उम्र : 20 लिंग: : महिला	फोटो उपलब्ध	392	SMW1795269	निर्वाचक का नाम : बबिता देवी पति का नाम: ओम प्रकाश राय मकान संख्या : 11 उम्र : 41 लिंग: : महिला	फोटो उपलब्ध	393	SMW1795475	निर्वाचक का नाम : पूनम देवी पति का नाम: राजेंद्र श्रीवास्तव मकान संख्या : 11 उम्र : 36 लिंग: : महिला	फोटो उपलब्ध
394	SMW2819472	निर्वाचक का नाम : पिकी राय माता का नाम: कृष्णा देवी मकान संख्या : 11 उम्र : 36 लिंग: : महिला	फोटो उपलब्ध	395	SMW1795483	निर्वाचक का नाम : किरण देवी पति का नाम: अजय श्रीवास्तव मकान संख्या : 11 उम्र : 35 लिंग: : महिला	फोटो उपलब्ध	396	SMW1794908	निर्वाचक का नाम : हरिओम प्रकाश सिंह पिता का नाम: दिनेश सिंह मकान संख्या : 11 उम्र : 33 लिंग: : पुरुष	फोटो उपलब्ध
397	SMW1795012	निर्वाचक का नाम : कुन्दन साह पिता का नाम: अकुल साह मकान संख्या : 11 उम्र : 31 लिंग: : पुरुष	फोटो उपलब्ध	398	SMW1795145	निर्वाचक का नाम : महिमा कुमारी पिता का नाम: दिनेश सिंह मकान संख्या : 11 उम्र : 30 लिंग: : महिला	फोटो उपलब्ध	399	SMW1929967	निर्वाचक का नाम : कृष्णमोहन कुमार पिता का नाम: दीपलाल राय मकान संख्या : 11 उम्र : 30 लिंग: : पुरुष	फोटो उपलब्ध
400	SMW0337253	निर्वाचक का नाम : शम्भू साह पिता का नाम: गरीब साह मकान संख्या : 12 उम्र : 42 लिंग: : पुरुष	फोटो उपलब्ध	401	SMW2114262	निर्वाचक का नाम : मिंटू देवी पति का नाम: महेश साह मकान संख्या : 12 उम्र : 35 लिंग: : महिला	फोटो उपलब्ध	402	SMW1794676	निर्वाचक का नाम : उमेश कुमार सिंह पिता का नाम: गागा राय मकान संख्या : 12 उम्र : 31 लिंग: : पुरुष	फोटो उपलब्ध
403	SMW1794809	निर्वाचक का नाम : राजेंद्र कुमार पिता का नाम: कैलाश सह मकान संख्या : 12 उम्र : 30 लिंग: : पुरुष	फोटो उपलब्ध	404	SMW1931468	निर्वाचक का नाम : बेबी देवी पति का नाम: दिलीप राय मकान संख्या : 12 उम्र : 29 लिंग: : महिला	फोटो उपलब्ध	405	SMW1795616	निर्वाचक का नाम : राहुल कुमार पिता का नाम: रामप्रवेश राय मकान संख्या : 13 उम्र : 30 लिंग: : पुरुष	फोटो उपलब्ध
406	SMW1795392	निर्वाचक का नाम : रंजू देवी पति का नाम: भुजेंद्र कुमार मकान संख्या : 13 उम्र : 29 लिंग: : महिला	फोटो उपलब्ध	407	SMW1794965	निर्वाचक का नाम : सुनील कुमार पिता का नाम: भुवनेश्वर राय मकान संख्या : 14 उम्र : 44 लिंग: : पुरुष	फोटो उपलब्ध	408	SMW1930429	निर्वाचक का नाम : प्रमोद कुमार पिता का नाम: रमनंद राय मकान संख्या : 14 उम्र : 30 लिंग: : पुरुष	फोटो उपलब्ध
409	SMW1930106	निर्वाचक का नाम : सुजीता देवी पति का नाम: प्रमोद कुमार राय मकान संख्या : 14 उम्र : 28 लिंग: : महिला	फोटो उपलब्ध	410	SMW1795202	निर्वाचक का नाम : जीरा देवी पति का नाम: बिर्जिशोर राय मकान संख्या : 15 उम्र : 49 लिंग: : महिला	फोटो उपलब्ध	411	SMW1795095	निर्वाचक का नाम : रंथीर कुमार पिता का नाम: सुरेश राय मकान संख्या : 15 उम्र : 32 लिंग: : पुरुष	फोटो उपलब्ध
412	SMW1794643	निर्वाचक का नाम : सिपाही कुमार पिता का नाम: बिर्जिशोर राय मकान संख्या : 15 उम्र : 30 लिंग: : पुरुष	फोटो उपलब्ध	413	SMW1795251	निर्वाचक का नाम : रिंकू देवी पति का नाम: भागीरथ शाह मकान संख्या : 16 उम्र : 41 लिंग: : महिला	फोटो उपलब्ध	414	SMW1930007	निर्वाचक का नाम : अनीता देवी पति का नाम: राम कुमार राय मकान संख्या : 16 उम्र : 40 लिंग: : महिला	फोटो उपलब्ध
415	SMW1795111	निर्वाचक का नाम : मंजू देवी पति का नाम: चन्दन कुमार मकान संख्या : 16 उम्र : 39 लिंग: : महिला	फोटो उपलब्ध	416	SMW1934389	निर्वाचक का नाम : पुजा देवी पति का नाम: अमर नाथ केशरी मकान संख्या : 16 उम्र : 35 लिंग: : महिला	फोटो उपलब्ध	417	SMW1794767	निर्वाचक का नाम : ओकिल राय पिता का नाम: रास्मिगर राय मकान संख्या : 17 उम्र : 46 लिंग: : पुरुष	फोटो उपलब्ध
418	SMW1794957	निर्वाचक का नाम : नीरज कुमार पिता का नाम: महेश साह मकान संख्या : 17 उम्र : 32 लिंग: : पुरुष	फोटो उपलब्ध	419	SMW1794650	निर्वाचक का नाम : मोहम्मद रहमत मिया पिता का नाम: हासिद मिया मकान संख्या : 17 उम्र : 30 लिंग: : पुरुष	फोटो उपलब्ध	420	SMW1794619	निर्वाचक का नाम : विनय भूषण पिता का नाम: हरेन्द्र प्रसाद सिंह मकान संख्या : 17 उम्र : 27 लिंग: : पुरुष	फोटो उपलब्ध

421	SMW2865715	निर्वाचक का नाम : नाजनी खातुन पति का नाम: मोहम्मद रहमत मिया मकान संख्या : 17 उम्र : 22 लिंग: : महिला	फोटो उपलब्ध	422	SMW1794866	निर्वाचक का नाम : मोहन सिंह पिता का नाम:: राम देव सिंह मकान संख्या : 18 उम्र : 49 लिंग: : पुरुष	फोटो उपलब्ध	423	SMW1794692	निर्वाचक का नाम : चन्दन साह पिता का नाम:: रामपुकार स्व मकान संख्या : 18 उम्र : 39 लिंग: : पुरुष	फोटो उपलब्ध
424	SMW1794700	निर्वाचक का नाम : धिअराज सह पिता का नाम:: रामपुकार साह मकान संख्या : 18 उम्र : 34 लिंग: : पुरुष	फोटो उपलब्ध	425	SMW1795319	निर्वाचक का नाम : रूबी कुमारी पति का नाम: दिनेश कुमार राय मकान संख्या : 18 उम्र : 32 लिंग: : महिला	फोटो उपलब्ध	426	SMW1931252	निर्वाचक का नाम : संगीता देवी पति का नाम: सोहन कुमार मकान संख्या : 18 उम्र : 32 लिंग: : महिला	फोटो उपलब्ध
427	SMW1794569	निर्वाचक का नाम : दीपक राय पिता का नाम:: सुरेन्द्र राय मकान संख्या : 18 उम्र : 30 लिंग: : पुरुष	फोटो उपलब्ध	428	SMW1795152	निर्वाचक का नाम : संजीत देवी पति का नाम: दीपक कुमार मकान संख्या : 18 उम्र : 30 लिंग: : महिला	फोटो उपलब्ध	429	SMW1794734	निर्वाचक का नाम : चन्दन कुमार पिता का नाम:: गणेश प्रसाद सिंह मकान संख्या : 18 उम्र : 29 लिंग: : पुरुष	फोटो उपलब्ध
430	SMW1794668	निर्वाचक का नाम : दीपू राय पिता का नाम:: सुरेन्द्र रायब मकान संख्या : 18 उम्र : 29 लिंग: : पुरुष	फोटो उपलब्ध	431	SMW1931799	निर्वाचक का नाम : अजय कुमार श्रीवास्तव पिता का नाम:: मनोहर कुमार मकान संख्या : 20 उम्र : 36 लिंग: : पुरुष	फोटो उपलब्ध	432	SMW1795541	निर्वाचक का नाम : सरिता देवी पति का नाम: पप्पू साह मकान संख्या : 20 उम्र : 33 लिंग: : महिला	फोटो उपलब्ध
433	SMW1794783	निर्वाचक का नाम : संजीत कुमार पिता का नाम:: ब्रह्मदेव राम मकान संख्या : 20 उम्र : 32 लिंग: : पुरुष	फोटो उपलब्ध	434	SMW1794684	निर्वाचक का नाम : पप्पू केशरी पिता का नाम:: पशुपति केशरी मकान संख्या : 20 उम्र : 30 लिंग: : पुरुष	फोटो उपलब्ध	435	SMW1795533	निर्वाचक का नाम : शशिभूषण कुमार पिता का नाम:: सुरज राय मकान संख्या : 20 उम्र : 29 लिंग: : पुरुष	फोटो उपलब्ध
436	SMW1795046	निर्वाचक का नाम : रूपेश कुमार पिता का नाम:: रामबाबू राय मकान संख्या : 21 उम्र : 40 लिंग: : पुरुष	फोटो उपलब्ध	437	SMW1795442	निर्वाचक का नाम : दहौरी राय पति का नाम: विश्वाभ्रय राय मकान संख्या : 21 उम्र : 39 लिंग: : महिला	फोटो उपलब्ध	438	SMW1794775	निर्वाचक का नाम : सोहन कुमार पिता का नाम:: रामदेव सिंह मकान संख्या : 21 उम्र : 37 लिंग: : पुरुष	फोटो उपलब्ध
439	SMW1795426	निर्वाचक का नाम : पुनम देवी पति का नाम: मोहन राय मकान संख्या : 21 उम्र : 36 लिंग: : महिला	फोटो उपलब्ध	440	SMW1795129	निर्वाचक का नाम : रमेश कुमार पिता का नाम:: रामबाबू राय मकान संख्या : 21 उम्र : 32 लिंग: : पुरुष	फोटो उपलब्ध	441	SMW1934264	निर्वाचक का नाम : रीना कुमारी पति का नाम: वीरेन्द्र राय मकान संख्या : 21 उम्र : 30 लिंग: : महिला	फोटो उपलब्ध
442	SMW1934272	निर्वाचक का नाम : अखिलेश राय पिता का नाम:: चन्द्रदीप राय मकान संख्या : 22 उम्र : 40 लिंग: : पुरुष	फोटो उपलब्ध	443	SMW1931435	निर्वाचक का नाम : पिकी देवी पति का नाम: देवेन्द्र राय मकान संख्या : 22 उम्र : 38 लिंग: : महिला	फोटो उपलब्ध	444	SMW1934215	निर्वाचक का नाम : राजेश कुमार राय पिता का नाम:: चनारिक राय मकान संख्या : 22 उम्र : 32 लिंग: : पुरुष	फोटो उपलब्ध
445	SMW1794718	निर्वाचक का नाम : आनंद भूषण पिता का नाम:: राजेश राय मकान संख्या : 22 उम्र : 29 लिंग: : पुरुष	फोटो उपलब्ध	446	SMW1934140	निर्वाचक का नाम : राम प्रवेश राय पिता का नाम:: चनारिक राय मकान संख्या : 22 उम्र : 29 लिंग: : पुरुष	फोटो उपलब्ध	447	SMW1795038	निर्वाचक का नाम : अमित कुमार पंकज पिता का नाम:: सुरेन्द्र प्रसाद साह मकान संख्या : 23 उम्र : 33 लिंग: : पुरुष	फोटो उपलब्ध
448	SMW1795061	निर्वाचक का नाम : बेबी कुमारी पति का नाम: अमित कुमार पंकज मकान संख्या : 23 उम्र : 30 लिंग: : महिला	फोटो उपलब्ध	449	SMW1934280	निर्वाचक का नाम : मिटू कुमार पिता का नाम:: राम प्रसाद राय मकान संख्या : 23 उम्र : 30 लिंग: : पुरुष	फोटो उपलब्ध	450	SMW1931328	निर्वाचक का नाम : सितानी कुमारी पति का नाम: बसंत राय मकान संख्या : 24 उम्र : 34 लिंग: : महिला	फोटो उपलब्ध

451 निर्वाचक का नाम : राजलक्ष्मी पति का नाम: संजीव कुमार मकान संख्या : 24 उम्र : 33 लिंग: : महिला SMW1795509 फोटो उपलब्ध	452 निर्वाचक का नाम : लक्ष्मी देवी पति का नाम: मिन्दू कुमार मकान संख्या : 24 उम्र : 32 लिंग: : महिला SMW1930635 फोटो उपलब्ध	453 निर्वाचक का नाम : मिन्दू कुमार पिता का नाम:: नागेन्द्र राय मकान संख्या : 24 उम्र : 32 लिंग: : पुरुष SMW1930569 फोटो उपलब्ध
454 निर्वाचक का नाम : विजय राय पिता का नाम:: संजय राय मकान संख्या : 24 उम्र : 32 लिंग: : पुरुष SMW1931583 फोटो उपलब्ध	455 निर्वाचक का नाम : बाबु कुमार पिता का नाम:: नागेन्द्र राय मकान संख्या : 24 उम्र : 30 लिंग: : पुरुष SMW1930668 फोटो उपलब्ध	456 निर्वाचक का नाम : विनोद राय पिता का नाम:: गंगा राय मकान संख्या : 25 उम्र : 41 लिंग: : पुरुष SMW1795004 फोटो उपलब्ध
457 निर्वाचक का नाम : संजय कुमार पिता का नाम:: रामेक्बल सिंह मकान संख्या : 25 उम्र : 37 लिंग: : पुरुष SMW1794882 फोटो उपलब्ध	458 निर्वाचक का नाम : रिकू देवी पति का नाम: विनोद राय मकान संख्या : 25 उम्र : 36 लिंग: : महिला SMW1795277 फोटो उपलब्ध	459 निर्वाचक का नाम : पिटू कुमार पिता का नाम:: महावीर साह मकान संख्या : 25 उम्र : 31 लिंग: : पुरुष SMW1794791 फोटो उपलब्ध
460 निर्वाचक का नाम : पिकू देवी पति का नाम: राम कुमर मकान संख्या : 26 उम्र : 36 लिंग: : महिला SMW1795517 फोटो उपलब्ध	461 निर्वाचक का नाम : चन्दन कुमार पिता का नाम:: सुभाष प्रसाद कुमार मकान संख्या : 26 उम्र : 33 लिंग: : पुरुष SMW1794940 फोटो उपलब्ध	# 462 निर्वाचक का नाम : गोपाल कुमार पिता का नाम:: जीतेन्द्र प्रसाद मकान संख्या : 844502 उम्र : 31 लिंग: : पुरुष SMW1794999 फोटो उपलब्ध
463 निर्वाचक का नाम : सीता देवी पति का नाम: कमलेश्वर साह मकान संख्या : 26 उम्र : 30 लिंग: : महिला SMW1795467 फोटो उपलब्ध	464 निर्वाचक का नाम : पवन कुमार पिता का नाम:: दशार्ई राय मकान संख्या : 26 उम्र : 29 लिंग: : पुरुष SMW1929918 फोटो उपलब्ध	465 निर्वाचक का नाम : रिकू कुमारी पति का नाम: कुन्दन कुमार मकान संख्या : 26 उम्र : 28 लिंग: : महिला SMW2110104 फोटो उपलब्ध
466 निर्वाचक का नाम : शत्रुघन राय पिता का नाम:: राम सिंगर राय मकान संख्या : 27 उम्र : 45 लिंग: : पुरुष SMW1794874 फोटो उपलब्ध	467 निर्वाचक का नाम : अंजित कुमार पिता का नाम:: रामसागर सिंह मकान संख्या : 27 उम्र : 30 लिंग: : पुरुष SMW1794536 फोटो उपलब्ध	468 निर्वाचक का नाम : सोनी कुमारी पिता का नाम:: राजेश साह मकान संख्या : 27 उम्र : 30 लिंग: : महिला SMW1795160 फोटो उपलब्ध
469 निर्वाचक का नाम : संजय कुमार पिता का नाम:: रामसागर सिंह मकान संख्या : 27 उम्र : 29 लिंग: : पुरुष SMW1794858 फोटो उपलब्ध	470 निर्वाचक का नाम : विकाश कुमार पिता का नाम:: रामराज साह मकान संख्या : 28 उम्र : 31 लिंग: : पुरुष SMW1794833 फोटो उपलब्ध	471 निर्वाचक का नाम : मूत्वुंजय कुमार पिता का नाम:: सुरेन्द्र प्रसाद सह मकान संख्या : 28 उम्र : 30 लिंग: : पुरुष SMW1794601 फोटो उपलब्ध
472 निर्वाचक का नाम : सोनेलाल कुमार राय पिता का नाम:: रिलेश राय मकान संख्या : 29 उम्र : 31 लिंग: : पुरुष SMW1794932 फोटो उपलब्ध	473 निर्वाचक का नाम : रानी देवी पति का नाम: राहुल कुमार मकान संख्या : 30 उम्र : 38 लिंग: : महिला SMW1795376 फोटो उपलब्ध	474 निर्वाचक का नाम : संजय कुमार पिता का नाम:: सीताराम राय मकान संख्या : 30 उम्र : 35 लिंग: : पुरुष SMW1931229 फोटो उपलब्ध
475 निर्वाचक का नाम : सुलेखा देवी पति का नाम: राकेश कुमार मकान संख्या : 30 उम्र : 31 लिंग: : महिला SMW1795368 फोटो उपलब्ध	476 निर्वाचक का नाम : नुताथ कुमारी पति का नाम: गिगल राय मकान संख्या : 30 उम्र : 29 लिंग: : महिला SMW1931245 फोटो उपलब्ध	477 निर्वाचक का नाम : चांदनी देवी पति का नाम: रविन्द्र राय मकान संख्या : 30 उम्र : 29 लिंग: : महिला SMW1931344 फोटो उपलब्ध
478 निर्वाचक का नाम : रविन्द्र राय पिता का नाम:: सीताराम राय मकान संख्या : 30 उम्र : 29 लिंग: : पुरुष SMW1931278 फोटो उपलब्ध	479 निर्वाचक का नाम : विजय कुमार पिता का नाम:: सीताराम राय मकान संख्या : 30 उम्र : 28 लिंग: : पुरुष SMW1930262 फोटो उपलब्ध	480 निर्वाचक का नाम : ममता देवी पति का नाम: इन्द्रजीत कुमार मकान संख्या : 30 उम्र : 28 लिंग: : महिला SMW1931302 फोटो उपलब्ध

481	SMW1794627	निर्वाचक का नाम : राहुल कुमार पिता का नाम: दुले राय मकान संख्या : 31 उम्र : 41 लिंग: : पुरुष	फोटो उपलब्ध	482	SMW1795491	निर्वाचक का नाम : पूनम देवी पति का नाम: अमोद राय मकान संख्या : 31 उम्र : 37 लिंग: : महिला	फोटो उपलब्ध	483	SMW1794635	निर्वाचक का नाम : राजू कुमार पिता का नाम: कालो देवी मकान संख्या : 31 उम्र : 33 लिंग: : पुरुष	फोटो उपलब्ध
484	SMW1795434	निर्वाचक का नाम : अनीता देवी पति का नाम: राजकुमार साह मकान संख्या : 32 उम्र : 33 लिंग: : महिला	फोटो उपलब्ध	485	SMW1794924	निर्वाचक का नाम : रंजित कुमार पिता का नाम: पप्पू साह मकान संख्या : 32 उम्र : 31 लिंग: : पुरुष	फोटो उपलब्ध	486	SMW1795053	निर्वाचक का नाम : प्रमोद राय पिता का नाम: रामजनम राय मकान संख्या : 33 उम्र : 41 लिंग: : पुरुष	फोटो उपलब्ध
487	SMW1931500	निर्वाचक का नाम : रवि कुमार पिता का नाम: नागदेव राय मकान संख्या : 33 उम्र : 29 लिंग: : पुरुष	फोटो उपलब्ध	488	SMW1795335	निर्वाचक का नाम : शांति देवी पति का नाम: जीतेन्द्र प्रसाद सिंह मकान संख्या : 34 उम्र : 51 लिंग: : महिला	फोटो उपलब्ध	489	SMW1794593	निर्वाचक का नाम : दिनेश राय अन्य: मुन्नी देवी मकान संख्या : 34 उम्र : 45 लिंग: : पुरुष	फोटो उपलब्ध
490	SMW1795418	निर्वाचक का नाम : साबित देवी पति का नाम: किशन मोहन मकान संख्या : 34 उम्र : 38 लिंग: : महिला	फोटो उपलब्ध	491	SMW1795210	निर्वाचक का नाम : पूनम देवी पति का नाम: सक्तोश कुमार मकान संख्या : 34 उम्र : 35 लिंग: : महिला	फोटो उपलब्ध	492	SMW1795020	निर्वाचक का नाम : संगीता देवी पति का नाम: मुरली मनोहर कुमार मकान संख्या : 35 उम्र : 30 लिंग: : महिला	फोटो उपलब्ध
493	SMW1934363	निर्वाचक का नाम : प्रेम कुमार साह पिता का नाम: महावीर साह मकान संख्या : 35 उम्र : 28 लिंग: : पुरुष	फोटो उपलब्ध	494	SMW1931864	निर्वाचक का नाम : तबसुम प्रवीन पति का नाम: मोहम्मद इन्तिसर अंसारी मकान संख्या : 36 उम्र : 46 लिंग: : महिला	फोटो उपलब्ध	495	SMW1794916	निर्वाचक का नाम : शिवाजी राय पिता का नाम: रामचंद्र राय मकान संख्या : 36 उम्र : 39 लिंग: : पुरुष	फोटो उपलब्ध
496	SMW1794544	निर्वाचक का नाम : पंकज रायब पिता का नाम: रामबरन राय मकान संख्या : 36 उम्र : 30 लिंग: : पुरुष	फोटो उपलब्ध	497	SMW1830132	निर्वाचक का नाम : रिकू देवी पिता का नाम: लाल मोहन मकान संख्या : 36 उम्र : 30 लिंग: : महिला	फोटो उपलब्ध	498	SMW1795186	निर्वाचक का नाम : रेखा देवी पति का नाम: पंकज राय मकान संख्या : 36 उम्र : 29 लिंग: : महिला	फोटो उपलब्ध
499	SMW1931815	निर्वाचक का नाम : मोहम्मद एहसान अंसारी पिता का नाम: मोहम्मद इन्तिसर अंसारी मकान संख्या : 36 उम्र : 28 लिंग: : पुरुष	फोटो उपलब्ध	500	SMW1795293	निर्वाचक का नाम : निशा देवी पति का नाम: विजय कुमार मकान संख्या : 37 उम्र : 32 लिंग: : महिला	फोटो उपलब्ध	501	SMW1795343	निर्वाचक का नाम : सरिता देवी पति का नाम: संजय राय मकान संख्या : 37 उम्र : 32 लिंग: : महिला	फोटो उपलब्ध
502	SMW1929868	निर्वाचक का नाम : सैलेन्द्र मोहन पिता का नाम: फकीर साह मकान संख्या : 38 उम्र : 55 लिंग: : पुरुष	फोटो उपलब्ध	503	SMW1794981	निर्वाचक का नाम : अमरेन्द्र कुमार पिता का नाम: फकीर प्रसाद मकान संख्या : 38 उम्र : 52 लिंग: : पुरुष	फोटो उपलब्ध	504	SMW1795228	निर्वाचक का नाम : लछिया देवी पति का नाम: विठु देव राय मकान संख्या : 38 उम्र : 34 लिंग: : महिला	फोटो उपलब्ध
505	SMW1795566	निर्वाचक का नाम : माया देवी पति का नाम: संतोष कुमार मकान संख्या : 39 उम्र : 30 लिंग: : महिला	फोटो उपलब्ध	506	SMW1795244	निर्वाचक का नाम : राधा देवी पति का नाम: शिवजी राय मकान संख्या : 40 उम्र : 39 लिंग: : महिला	फोटो उपलब्ध	507	SMW1794551	निर्वाचक का नाम : आलोक कुमार पिता का नाम: सुरेंद्र प्रसाद साह मकान संख्या : 41 उम्र : 31 लिंग: : पुरुष	फोटो उपलब्ध
508	SMW1934330	निर्वाचक का नाम : संजय कुमार पासवान पिता का नाम: शिवनाथ भगत मकान संख्या : 41 उम्र : 28 लिंग: : पुरुष	फोटो उपलब्ध	509	SMW1794841	निर्वाचक का नाम : राज कुमार साह पिता का नाम: पप्पू साह मकान संख्या : 42 उम्र : 34 लिंग: : पुरुष	फोटो उपलब्ध	510	SMW1931740	निर्वाचक का नाम : कृष्ण मोहन राय पिता का नाम: बाकेलाल राय मकान संख्या : 43 उम्र : 37 लिंग: : पुरुष	फोटो उपलब्ध

511 निर्वाचक का नाम : संजू देवी पति का नाम: मदन राय मकान संख्या : 44 उम्र : 39 लिंग: : महिला	SMW1931450	फोटो उपलब्ध	512 निर्वाचक का नाम : पिकू देवी पति का नाम: नीरज साह मकान संख्या : 45 उम्र : 40 लिंग: : महिला	SMW1931492	फोटो उपलब्ध	513 निर्वाचक का नाम : देवानन्द कुमार पिता का नाम:: सुरेन्द्र राय मकान संख्या : 46 उम्र : 28 लिंग: : पुरुष	SMW1930072	फोटो उपलब्ध
514 निर्वाचक का नाम : राजीव कुमार दास पिता का नाम:: केदार दास मकान संख्या : 48 उम्र : 32 लिंग: : पुरुष	SMW1930312	फोटो उपलब्ध	515 निर्वाचक का नाम : नेहा कुमारी माता का नाम: रेनु देवी मकान संख्या : बीशनपुर चाक लाल उम्र : 21 लिंग: : महिला	SMW2806362	फोटो उपलब्ध	516 निर्वाचक का नाम : सुजीत कुमार पिता का नाम:: सुरेश राय मकान संख्या : उत्तर बाराटी उम्र : 24 लिंग: : पुरुष	SMW2894376	फोटो उपलब्ध
517 निर्वाचक का नाम : लवली कुमारी पति का नाम: शशि भूषण कुमार मकान संख्या : वार्ड-01 उम्र : 23 लिंग: : महिला	SMW2973444	फोटो उपलब्ध	518 निर्वाचक का नाम : अभिनाश कुमार पिता का नाम:: सुरज प्रशाद राय मकान संख्या : वार्ड-01 उम्र : 22 लिंग: : पुरुष	SMW3030723	फोटो उपलब्ध	519 निर्वाचक का नाम : सिम्मी कुमारी पति का नाम: अभिनाश कुमार मकान संख्या : वार्ड-01 उम्र : 21 लिंग: : महिला	SMW3043957	फोटो उपलब्ध
520 निर्वाचक का नाम : संध्या कुमारी अन्य: अवधेश कुमार मकान संख्या : वार्ड नं 1 उम्र : 25 लिंग: : पुरुष	SMW3042553	फोटो उपलब्ध	521 निर्वाचक का नाम : अंकिता कुमारी पति का नाम: सनिज कुमार मकान संख्या : 0 उम्र : 25 लिंग: : महिला	SMW2836773	फोटो उपलब्ध	522 निर्वाचक का नाम : मनिका कुमारी माता का नाम: अनिशा मांझी मकान संख्या : 0 उम्र : 24 लिंग: : महिला	SMW2836427	फोटो उपलब्ध
523 निर्वाचक का नाम : शोभा कुमारी पति का नाम: राम कुमार सिंह मकान संख्या : 1 उम्र : 35 लिंग: : महिला	SMW1598622	फोटो उपलब्ध	524 निर्वाचक का नाम : दीपक कुमार पिता का नाम:: प्रभू साह मकान संख्या : 01 उम्र : 21 लिंग: : पुरुष	SMW2992352	फोटो उपलब्ध	525 निर्वाचक का नाम : रेणु कुमारी पिता का नाम:: जवाहर सिंह मकान संख्या : 2 उम्र : 33 लिंग: : महिला	SMW1582139	फोटो उपलब्ध
526 निर्वाचक का नाम : अभिषेक कुमार पिता का नाम:: अशोक राय मकान संख्या : 02 उम्र : 21 लिंग: : पुरुष	SMW2775914	फोटो उपलब्ध	527 निर्वाचक का नाम : शांती देवी पति का नाम: मनोज राय मकान संख्या : 3 उम्र : 29 लिंग: : महिला	SMW1598630	फोटो उपलब्ध	528 निर्वाचक का नाम : पूजा राय पति का नाम: प्रमोद कुमार मकान संख्या : 04 उम्र : 32 लिंग: : महिला	SMW2731941	फोटो उपलब्ध
529 निर्वाचक का नाम : वर्षा देवी पति का नाम: अखिलेश कुमार मकान संख्या : 04 उम्र : 32 लिंग: : महिला	SMW2733327	फोटो उपलब्ध	530 निर्वाचक का नाम : संजू कुमारी पति का नाम: सुबोध कुमार मकान संख्या : 04 उम्र : 26 लिंग: : महिला	SMW2731958	फोटो उपलब्ध	531 निर्वाचक का नाम : शिव शंकर कुमार पिता का नाम:: आमोद राय मकान संख्या : 8 उम्र : 19 लिंग: : पुरुष	SMW2747038	फोटो उपलब्ध
532 निर्वाचक का नाम : रुपेश कुमार पिता का नाम:: महेश राय मकान संख्या : 09 उम्र : 19 लिंग: : पुरुष	SMW2786598	फोटो उपलब्ध	# 533 निर्वाचक का नाम : नितीश कुमार पिता का नाम:: बिजेन्द्र राय मकान संख्या : 13 उम्र : 21 लिंग: : पुरुष	SMW2776102	फोटो उपलब्ध	534 निर्वाचक का नाम : भूषण कुमार पिता का नाम:: सीता राम राय मकान संख्या : 18 उम्र : 30 लिंग: : पुरुष	SMW2746782	फोटो उपलब्ध
535 निर्वाचक का नाम : मनीष कुमार पिता का नाम:: सुरजदेव राय मकान संख्या : 18 उम्र : 27 लिंग: : पुरुष	SMW2776029	फोटो उपलब्ध	536 निर्वाचक का नाम : रिकू कुमारी पति का नाम: उदय कुमार मकान संख्या : 18 उम्र : 24 लिंग: : महिला	SMW2775666	फोटो उपलब्ध	537 निर्वाचक का नाम : विकास कुमार पिता का नाम:: राम प्रवेश राय मकान संख्या : 18 उम्र : 24 लिंग: : पुरुष	SMW2776078	फोटो उपलब्ध
538 निर्वाचक का नाम : उदय कुमार पिता का नाम:: रामजगत राय मकान संख्या : 19 उम्र : 23 लिंग: : पुरुष	SMW2776052	फोटो उपलब्ध	539 निर्वाचक का नाम : काजल कुमारी पति का नाम: भूषण कुमार मकान संख्या : 23 उम्र : 23 लिंग: : महिला	SMW2746816	फोटो उपलब्ध	R 540 निर्वाचक का नाम : गीता कुमारी पति का नाम: मुन्ना कुमार मकान संख्या : 25 उम्र : 26 लिंग: : महिला	SMW2747004	फोटो उपलब्ध

541	SMW2747020	निर्वाचक का नाम : मुन्ना कुमार पिता का नाम: राजेश कुमार मकान संख्या : 25 उम्र : 26 लिंग: : पुरुष	फोटो उपलब्ध	542	SMW2775526	निर्वाचक का नाम : विभा कुमारी पति का नाम: विकास कुमार मकान संख्या : 39 उम्र : 23 लिंग: : महिला	फोटो उपलब्ध	543	SMW2775831	निर्वाचक का नाम : विकास कुमार पिता का नाम: राम कुमार राय मकान संख्या : 46 उम्र : 24 लिंग: : पुरुष	फोटो उपलब्ध
544	SMW2746980	निर्वाचक का नाम : गीता कुमारी पति का नाम: मुन्ना कुमार मकान संख्या : 55 उम्र : 26 लिंग: : महिला	फोटो उपलब्ध	545	SMW2775690	निर्वाचक का नाम : विकास कुमार पिता का नाम: बहादुर राय मकान संख्या : 59 उम्र : 24 लिंग: : पुरुष	फोटो उपलब्ध	546	SMW2746675	निर्वाचक का नाम : रेनु कुमारी पति का नाम: शंभू कुमार यादव मकान संख्या : 59 उम्र : 20 लिंग: : महिला	फोटो उपलब्ध
547	SMW2746741	निर्वाचक का नाम : कृति साह पति का नाम: आलोक कुमार मकान संख्या : 85 उम्र : 25 लिंग: : महिला	फोटो उपलब्ध	548	SMW2775955	निर्वाचक का नाम : कुंदन कुमार पिता का नाम: इंद्र कुमार राय मकान संख्या : 157 उम्र : 19 लिंग: : पुरुष	फोटो उपलब्ध	549	SMW2746725	निर्वाचक का नाम : प्रीति राय पिता का नाम: दिलीप कुमार राय मकान संख्या : 168 उम्र : 20 लिंग: : महिला	फोटो उपलब्ध
550	SMW2746626	निर्वाचक का नाम : करिश्मा कुमारी पति का नाम: गणेश कुमार मकान संख्या : 248 उम्र : 29 लिंग: : महिला	फोटो उपलब्ध	551	SMW2775872	निर्वाचक का नाम : अंकित कुमार पिता का नाम: राजेश राय मकान संख्या : 251 उम्र : 24 लिंग: : पुरुष	फोटो उपलब्ध	552	SMW2775732	निर्वाचक का नाम : दीपक कुमार पिता का नाम: राम प्रवेश राय मकान संख्या : 256 उम्र : 25 लिंग: : पुरुष	फोटो उपलब्ध
553	SMW2775781	निर्वाचक का नाम : पवन कुमार पिता का नाम: दिनेश राय मकान संख्या : 369 उम्र : 24 लिंग: : पुरुष	फोटो उपलब्ध	554	SMW2746592	निर्वाचक का नाम : रिंकी कुमारी पति का नाम: रंजन कुमार केसरी मकान संख्या : 680 उम्र : 24 लिंग: : महिला	फोटो उपलब्ध	555	SMW2690477	निर्वाचक का नाम : सुबोध कुमार पिता का नाम: शिवनंदन राय मकान संख्या : वार्ड 3 उम्र : 30 लिंग: : पुरुष	फोटो उपलब्ध
556	SMW2691210	निर्वाचक का नाम : संजीव कुमार माता का नाम: प्रमिला देवी मकान संख्या : वार्ड-03 उम्र : 26 लिंग: : पुरुष	फोटो उपलब्ध	557	SMW2914448	निर्वाचक का नाम : नूतन देवी पति का नाम: जसवंत सिंह मकान संख्या : वार्ड 06 उम्र : 52 लिंग: : महिला	फोटो उपलब्ध	558	SMW2911832	निर्वाचक का नाम : रुबी देवी पति का नाम: नागेंद्र कुमार मकान संख्या : वार्ड नं 05 उम्र : 25 लिंग: : महिला	फोटो उपलब्ध
559	SMW2892529	निर्वाचक का नाम : अंजली कुमारी पति का नाम: शशि सिंह मकान संख्या : वार्ड नं 6 उम्र : 21 लिंग: : महिला	फोटो उपलब्ध								

विधानसभा निर्वाचन क्षेत्र की संख्या एवं नाम : 123-हाजीपुर
घटक I - परिवर्धन सूची 1 (01-08-2025 से 01-09-2025 तक प्राप्त दावों के आधार पर)

560	1	SMW3085495	निर्वाचक का नाम : अकलू साह पिता का नाम: भगदेव साह मकान संख्या : 01 उम्र : 60 लिंग: : पुरुष	फोटो उपलब्ध	561	1	SMW3089778	निर्वाचक का नाम : राज आनंद पिता का नाम: सुशील कुमार मकान संख्या : 49 उम्र : 22 लिंग: : पुरुष	फोटो उपलब्ध	562	1	SMW3089935	निर्वाचक का नाम : सुहानी सिन्हा पिता का नाम: चन्दन कुमार मकान संख्या : 12 उम्र : 19 लिंग: : महिला	फोटो उपलब्ध
563	1	SMW3092137	निर्वाचक का नाम : मुस्कान राय पिता का नाम: अरविंद राय मकान संख्या : विलिज-बरंटी उम्र : 18 लिंग: : महिला	फोटो उपलब्ध	564	1	SMW3092756	निर्वाचक का नाम : रिया भारती पिता का नाम: रणधीर कुमार मकान संख्या : वार्ड नं 1 उम्र : 18 लिंग: : महिला	फोटो उपलब्ध	565	1	IUL0892927	निर्वाचक का नाम : पप्पू साह पिता का नाम: किशुन साह मकान संख्या : 9 उम्र : 46 लिंग: : पुरुष	फोटो उपलब्ध
566	1	SMW3115201	निर्वाचक का नाम : सरिता कुमारी पति का नाम: अमरेंद्र कुमार मकान संख्या : वार्ड नं 04 उम्र : 45 लिंग: : महिला	फोटो उपलब्ध	567	1	SMW3129392	निर्वाचक का नाम : सरिता देवी पति का नाम: सूरज साह मकान संख्या : 34 उम्र : 36 लिंग: : महिला	फोटो उपलब्ध	568	1	SMW3133683	निर्वाचक का नाम : रवि भूषण पिता का नाम: हरेंद्र प्रसाद सिंह मकान संख्या : 01 उम्र : 23 लिंग: : पुरुष	फोटो उपलब्ध
569	1	SMW3137767	निर्वाचक का नाम : रवि भूषण पिता का नाम: हरेंद्र प्रसाद सिंह मकान संख्या : ना उम्र : 23 लिंग: : पुरुष	फोटो उपलब्ध	570	1	SMW3145323	निर्वाचक का नाम : अनु श्री पिता का नाम: सुनील कुमार मकान संख्या : 16 उम्र : 22 लिंग: : महिला	फोटो उपलब्ध	571	1	SMW3145398	निर्वाचक का नाम : तनू श्री पिता का नाम: सुनील कुमार मकान संख्या : 16 उम्र : 20 लिंग: : महिला	फोटो उपलब्ध
572	1	SMW3151537	निर्वाचक का नाम : अनीता कुमारी पिता का नाम: चंदेश्वर साह मकान संख्या : वीलेज चक बरुआ उम्र : 33 लिंग: : महिला	फोटो उपलब्ध	573	1	SMW3167384	निर्वाचक का नाम : अंकित कुमार पिता का नाम: कमलेश्वर साह मकान संख्या : वार्ड 01 उम्र : 18 लिंग: : पुरुष	फोटो उपलब्ध	574	1	SMW3183761	निर्वाचक का नाम : सिंधु कुमारी पति का नाम: त्रिशुल कुमार मकान संख्या : 81 उम्र : 32 लिंग: : महिला	फोटो उपलब्ध

मतदाताओं की संक्षिप्त विवरणी :							
A) मतदाताओं की संख्या :							
	नामावली का प्रकार	निर्वाचक नामावली की पहचान :	मतदाताओं की संख्या :				
			पुरुष	महिला	तृतीय लिंग	कुल	
I	मूल	मूल नामावली	296	263	0	559	
II	घटक I - परिवर्धन सूची	पूरक 1	विशेष संक्षिप्त पुनरीक्षण - 2025	6	9	0	15
III	घटक II - विलोपन सूची	पूरक 1	विशेष संक्षिप्त पुनरीक्षण - 2025	1	7	0	8
IV	लिंग कॉलम में किए गए संशोधन के कारण अंतर			0	0	0	0
इस पुनरीक्षण के पश्चात इस नामावली में कुल मतदाता की संख्या (I+II-III+IV)				301	265	0	566
B) संशोधनों की संख्या :							
नामावली का प्रकार	निर्वाचक नामावली की पहचान :	संशोधनों की संख्या :					
पूरक 1	विशेष संक्षिप्त पुनरीक्षण - 2025	8					

निर्वाचक निबंधन पदाधिकारी द्वारा जारी

E-मृत्यु, S-स्थानांतरित, R-दोहरी प्रविष्टि, M-लापता, Q-अयोग्य