

निर्वाचक नामावली 2025 S04 बिहार

विधानसभा क्षेत्र की संख्या, नाम और आरक्षण की स्थिति : 13 - हरसिद्धि (अ० जा०)		भाग संख्या : : 2													
लोकसभा निर्वाचन क्षेत्र की संख्या, नाम और आरक्षण स्थिति जिसमें विधानसभा क्षेत्र है : 3 - पूर्वी चम्पारण (सामान्य)															
1. पुनरीक्षण का विवरण															
पुनरीक्षण का वर्ष :	2025	निर्वाचक नामावली की पहचान :													
अर्हता की तिथि:	01-07-2025	विशेष गहन पुनरीक्षण, 2025 के अन्तर्गत दिनांक 01.08.2025 को प्रारूप के रूप में प्रकाशित समेकित एवं एकीकृत निर्वाचक सूची एवं उसके उपरान्त निर्मित अनुपूरक सूची के आधार पर एकीकृत निर्वाचक सूची													
पुनरीक्षण का प्रकार :	विशेष गहन पुनरीक्षण - 2025														
प्रकाशन की तिथि :	30-09-2025														
2. भाग व मतदान क्षेत्र का विवरण :															
भाग में आने वाले प्रभागों की संख्या एवं नाम:															
1-यादोपुर रेखा महतो के टोला	<table style="width: 100%; border-collapse: collapse;"> <tr> <td style="width: 30%;">मुख्य शहर/गाँव</td> <td>: यादोपुर टोला चैनपुर</td> </tr> <tr> <td>डाकघर</td> <td>: यादोपुर</td> </tr> <tr> <td>पुलिस स्टेशन</td> <td>: हरसिद्धि</td> </tr> <tr> <td>तहसील</td> <td>: हरसिद्धि</td> </tr> <tr> <td>जिला</td> <td>: पूर्वी चम्पारण</td> </tr> <tr> <td>पिन कोड</td> <td>: 845422</td> </tr> </table>			मुख्य शहर/गाँव	: यादोपुर टोला चैनपुर	डाकघर	: यादोपुर	पुलिस स्टेशन	: हरसिद्धि	तहसील	: हरसिद्धि	जिला	: पूर्वी चम्पारण	पिन कोड	: 845422
मुख्य शहर/गाँव				: यादोपुर टोला चैनपुर											
डाकघर				: यादोपुर											
पुलिस स्टेशन				: हरसिद्धि											
तहसील				: हरसिद्धि											
जिला	: पूर्वी चम्पारण														
पिन कोड	: 845422														
2-यादव पुर टोला चैनपुर															
3-यादोपुर टोला चैनपुर															
3. मतदान केंद्र का विवरण															
मतदान केंद्र की संख्या व नाम :	मतदान केंद्र की विशेष हैसियत (पुरुष/महिला/सामान्य)		सामान्य												
2 - प्राथमिक विद्यालय चैनपुर पूर्वी भाग	इस मतदान केंद्र के सहायक मतदान केन्द्रों की संख्या :		0												
मतदान केंद्र का पता :															
प्राथमिक विद्यालय चैनपुर															
4. मतदाताओं की संख्या :															
आरंभिक क्रम	अंतिम क्रम	मतदाताओं की संख्या													
संख्या	संख्या	पुरुष	महिला	तृतीय लिंग	कुल										
1	849	431	417	0	848										

निर्वाचक निबंधन पदाधिकारी द्वारा जारी

Nazri Naksha



Google Map View



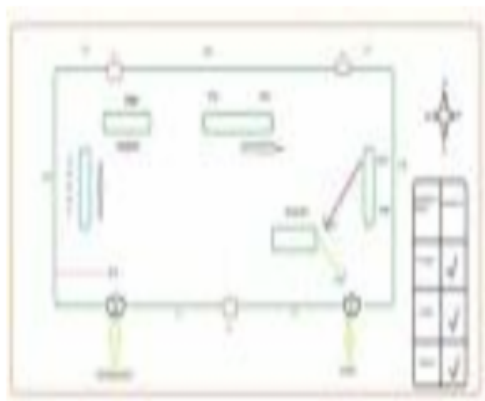
Polling Station Building Front View



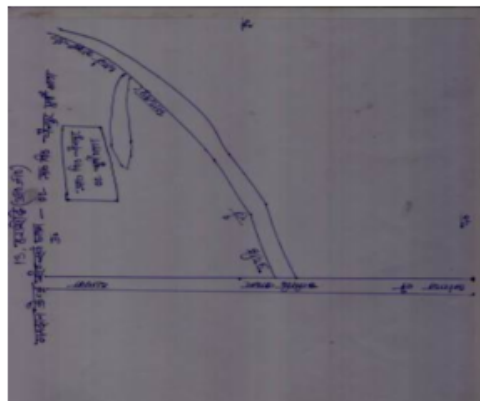
Polling Station Front View



Cad View



Key MAP View



1	BR/03/019/288316	निर्वाचक का नाम : जगत नारायण प्रसाद पिता का नाम: रामछत्री प्रसाद मकान संख्या : 1 उम्र : 68 लिंग: : पुरुष	2	LFJ1063528	निर्वाचक का नाम : कलावती देवी पति का नाम: जगतनारायण प्रसाद मकान संख्या : 1 उम्र : 64 लिंग: : महिला	3	BR/03/019/288479	निर्वाचक का नाम : लालबहादुर प्रसाद पिता का नाम: रामछत्री प्रसाद मकान संख्या : 1 उम्र : 53 लिंग: : पुरुष
4	LFJ1064419	निर्वाचक का नाम : उषा देवी पति का नाम: लालबहादुर प्रसाद मकान संख्या : 1 उम्र : 50 लिंग: : महिला	5	BR/03/019/288269	निर्वाचक का नाम : रविन्द्र प्रसाद पति का नाम: रामछत्री प्रसाद मकान संख्या : 1 उम्र : 48 लिंग: : महिला	6	AZO0307934	निर्वाचक का नाम : राजीव कुमार सिंह पिता का नाम: जगत नारायण सिंह मकान संख्या : 1 उम्र : 36 लिंग: : पुरुष
7	AZO1334564	निर्वाचक का नाम : नितेश कुमार पिता का नाम: लालबहादुर प्रसाद मकान संख्या : 1 उम्र : 27 लिंग: : पुरुष	8	BR/03/019/288218	निर्वाचक का नाम : रामविलास प्रसाद पिता का नाम: साधुशरण प्रसाद मकान संख्या : 2 उम्र : 82 लिंग: : पुरुष	9	BR/03/019/288312	निर्वाचक का नाम : गुलाबी देवी पति का नाम: रामविलास प्रसाद मकान संख्या : 2 उम्र : 78 लिंग: : महिला
10	AZO1068659	निर्वाचक का नाम : खूबलाल प्रसाद पिता का नाम: रामविलास प्रसाद मकान संख्या : 2 उम्र : 55 लिंग: : पुरुष	11	BR/03/019/288315	निर्वाचक का नाम : ललिता देवी पति का नाम: खूबलाल प्रसाद मकान संख्या : 2 उम्र : 53 लिंग: : महिला	12	LFJ5119847	निर्वाचक का नाम : राजेंद्र प्रसाद पिता का नाम: रामविलास प्रसाद मकान संख्या : 2 उम्र : 52 लिंग: : पुरुष
13	BR/03/019/288334	निर्वाचक का नाम : शंभू सरन प्रसाद पिता का नाम: रामविलास प्रसाद मकान संख्या : 2 उम्र : 50 लिंग: : पुरुष	14	AZO1242049	निर्वाचक का नाम : लक्ष्मी प्रसाद पिता का नाम: रामविलास प्रसाद मकान संख्या : 2 उम्र : 46 लिंग: : पुरुष	15	LFJ5119839	निर्वाचक का नाम : गीता देवी पति का नाम: शंभू शरण प्रसाद मकान संख्या : 2 उम्र : 46 लिंग: : महिला
16	LFJ5119821	निर्वाचक का नाम : आशा देवी पति का नाम: जवाहर प्रसाद मकान संख्या : 2 उम्र : 46 लिंग: : महिला	17	AZO1469428	निर्वाचक का नाम : रीना देवी पति का नाम: लक्ष्मी प्रसाद मकान संख्या : 2 उम्र : 43 लिंग: : महिला	18	AZO0307942	निर्वाचक का नाम : आशा देवी पति का नाम: हीरालाल यादव मकान संख्या : 2 उम्र : 40 लिंग: : महिला
19	AZO1469816	निर्वाचक का नाम : पवन कुमार पिता का नाम: खूबलाल प्रसाद मकान संख्या : 2 उम्र : 26 लिंग: : पुरुष	20	AZO1922723	निर्वाचक का नाम : मनीष कुमार पिता का नाम: राजेंद्र प्रसाद मकान संख्या : 2 उम्र : 22 लिंग: : पुरुष	21	AZO1922749	निर्वाचक का नाम : सुरज भान सिंह कुशवाहा पिता का नाम: शंभू शरण प्रसाद मकान संख्या : 02 उम्र : 22 लिंग: : पुरुष
22	AZO1952290	निर्वाचक का नाम : जयमाला कुमारी पति का नाम: पवन कुमार मकान संख्या : 2 उम्र : 22 लिंग: : महिला	23	AZO1982396	निर्वाचक का नाम : चंदन कुमार पिता का नाम: खूबलाल प्रसाद मकान संख्या : 2 उम्र : 22 लिंग: : पुरुष	24	AZO2073930	निर्वाचक का नाम : गुलशन कुमार पिता का नाम: जवाहीर प्रसाद मकान संख्या : 2 उम्र : 21 लिंग: : पुरुष
25	AZO2261964	निर्वाचक का नाम : सीता कुमारी पति का नाम: बसंत कुमार मकान संख्या : 2 उम्र : 20 लिंग: : महिला	26	AZO1781863	निर्वाचक का नाम : कुंती देवी पति का नाम: विनय कुमार सिंह मकान संख्या : 03 उम्र : 71 लिंग: : महिला	27	AZO1242056	निर्वाचक का नाम : विनय कुमार सिंह पिता का नाम: साधुशरण सिंह मकान संख्या : 3 उम्र : 70 लिंग: : पुरुष
28	LFJ1682202	निर्वाचक का नाम : लालबाबू सिंह पिता का नाम: विनय कुमार सिंह मकान संख्या : 3 उम्र : 49 लिंग: : पुरुष	29	AZO1068667	निर्वाचक का नाम : मनोज कुमार सिंह पिता का नाम: विनय कुमार सिंह मकान संख्या : 3 उम्र : 40 लिंग: : पुरुष	30	AZO1242064	निर्वाचक का नाम : संध्या देवी पति का नाम: सुरेंद्र प्रसाद सिंह मकान संख्या : 4 उम्र : 62 लिंग: : महिला

31	BR/03/019/288049	निर्वाचक का नाम : केशव कुमार सिंह पिता का नाम: सुरेंद्र प्रसाद सिंह मकान संख्या : 4 उम्र : 47 लिंग: : पुरुष	फोटो उपलब्ध	32	LFJ2109734	निर्वाचक का नाम : विष्णु कान्त सिंह पिता का नाम: सुरेंद्र प्रसाद सिंह मकान संख्या : 4 उम्र : 41 लिंग: : पुरुष	फोटो उपलब्ध	33	BR/03/019/288035	निर्वाचक का नाम : हरिचंद्र प्रसाद पिता का नाम: यदू भगत मकान संख्या : 5 उम्र : 73 लिंग: : पुरुष	फोटो उपलब्ध
34	BR/03/019/288188	निर्वाचक का नाम : सुनैना देवी पति का नाम: हरिचंद्र प्रसाद मकान संख्या : 5 उम्र : 71 लिंग: : महिला	फोटो उपलब्ध	35	BR/03/019/288036	निर्वाचक का नाम : आदित्यनारायण प्रसाद पिता का नाम: हरिचंद्र प्रसाद मकान संख्या : 5 उम्र : 53 लिंग: : पुरुष	फोटो उपलब्ध	36	BR/03/019/288227	निर्वाचक का नाम : रामनारायण प्रसाद पिता का नाम: हरिचंद्र प्रसाद मकान संख्या : 5 उम्र : 50 लिंग: : पुरुष	फोटो उपलब्ध
37	LFJ1067388	निर्वाचक का नाम : मंजू देवी पति का नाम: आदित्यनारायण प्रसाद मकान संख्या : 5 उम्र : 50 लिंग: : महिला	फोटो उपलब्ध	38	LFJ5119870	निर्वाचक का नाम : रिता देवी पति का नाम: राम नारायण प्रसाद मकान संख्या : 5 उम्र : 45 लिंग: : महिला	फोटो उपलब्ध	39	AZO1437649	निर्वाचक का नाम : बसंती देवी पति का नाम: उमेश पासवान मकान संख्या : 5 उम्र : 44 लिंग: : महिला	फोटो उपलब्ध
40	LFJ5119896	निर्वाचक का नाम : निता देवी पति का नाम: रमेश प्रसाद मकान संख्या : 5 उम्र : 39 लिंग: : महिला	फोटो उपलब्ध	41	AZO0307959	निर्वाचक का नाम : गुड्डू यादव पिता का नाम: शिवनाथ यादव मकान संख्या : 5 उम्र : 37 लिंग: : पुरुष	फोटो उपलब्ध	42	AZO0864397	निर्वाचक का नाम : सुभाषनी देवी पति का नाम: पंकु कुमार सिंह मकान संख्या : 5 उम्र : 37 लिंग: : महिला	फोटो उपलब्ध
43	AZO1470228	निर्वाचक का नाम : चंदन कुमार पिता का नाम: रामनारायण प्रसाद मकान संख्या : 5 उम्र : 26 लिंग: : पुरुष	फोटो उपलब्ध	44	AZO1478742	निर्वाचक का नाम : रिटेश्वर कुमार पिता का नाम: आदित्य नारायण प्रसाद मकान संख्या : 5 उम्र : 25 लिंग: : पुरुष	फोटो उपलब्ध	45	AZO2215093	निर्वाचक का नाम : अंजलिकुमारी माता का नाम: नितादेवी मकान संख्या : 5 उम्र : 19 लिंग: : महिला	फोटो उपलब्ध
46	AZO2224418	निर्वाचक का नाम : राहुल कुमार माता का नाम: नीता देवी मकान संख्या : 5 उम्र : 18 लिंग: : पुरुष	फोटो उपलब्ध	47	BR/03/019/288191	निर्वाचक का नाम : अंबिका देवी पति का नाम: महादेव प्रसाद मकान संख्या : 6 उम्र : 75 लिंग: : महिला	फोटो उपलब्ध	48	BR/03/019/288305	निर्वाचक का नाम : संजय प्रसाद पिता का नाम: महादेव प्रसाद मकान संख्या : 6 उम्र : 52 लिंग: : पुरुष	फोटो उपलब्ध
49	BR/03/019/288194	निर्वाचक का नाम : अनिता देवी पति का नाम: संजय प्रसाद मकान संख्या : 6 उम्र : 50 लिंग: : महिला	फोटो उपलब्ध	50	BR/03/019/288306	निर्वाचक का नाम : रम्भा देवी पति का नाम: विजय प्रसाद मकान संख्या : 6 उम्र : 46 लिंग: : महिला	फोटो उपलब्ध	51	AZO0252486	निर्वाचक का नाम : मंजू देवी पति का नाम: अजय प्रसाद मकान संख्या : 6 उम्र : 45 लिंग: : महिला	फोटो उपलब्ध
52	BR/03/019/288242	निर्वाचक का नाम : विजय प्रसाद पिता का नाम: महादेव प्रसाद मकान संख्या : 7 उम्र : 48 लिंग: : पुरुष	फोटो उपलब्ध	53	AZO0252494	निर्वाचक का नाम : अजय कुमार पिता का नाम: महादेव प्रसाद मकान संख्या : 7 उम्र : 46 लिंग: : पुरुष	फोटो उपलब्ध	54	AZO0141150	निर्वाचक का नाम : उषा रानी पति का नाम: केशव कुमार सिंह मकान संख्या : 7 उम्र : 41 लिंग: : महिला	फोटो उपलब्ध
55	AZO1516640	निर्वाचक का नाम : सुभाष पासवान पिता का नाम: भूठी पासवान मकान संख्या : 07 उम्र : 37 लिंग: : पुरुष	फोटो उपलब्ध	56	AZO1488923	निर्वाचक का नाम : सोनी देवी पति का नाम: झनू दुबे मकान संख्या : 7 उम्र : 31 लिंग: : महिला	फोटो उपलब्ध	57	LFJ5119904	निर्वाचक का नाम : गिरजा सिन्हा पति का नाम: दुर्गेश नारायण सिंह मकान संख्या : 8 उम्र : 45 लिंग: : महिला	फोटो उपलब्ध
58	AZO1193937	निर्वाचक का नाम : पूजा देवी पति का नाम: मुकेश दुबे मकान संख्या : 8 उम्र : 38 लिंग: : महिला	फोटो उपलब्ध	59	BR/03/019/288304	निर्वाचक का नाम : शुभ नारायण प्रसाद पिता का नाम: सहदेव प्रसाद मकान संख्या : 9 उम्र : 57 लिंग: : पुरुष	फोटो उपलब्ध	60	BR/03/019/288199	निर्वाचक का नाम : मधुरी देवी पति का नाम: शुभ नारायण प्रसाद मकान संख्या : 9 उम्र : 54 लिंग: : महिला	फोटो उपलब्ध

61	AZO0252502	निर्वाचक का नाम : अखिलेश कुमार मौर्य पिता का नाम: शुभनारायण प्रसाद मकान संख्या : 9 उम्र : 34 लिंग: : पुरुष	62	AZO1669761	निर्वाचक का नाम : कुमारी शशि पिता का नाम: शुभनारायण प्रसाद मकान संख्या : 9 उम्र : 26 लिंग: : महिला	63	LFJ1062769	निर्वाचक का नाम : दुर्गेश नारायण प्रसाद पिता का नाम: सहदेव प्रसाद मकान संख्या : 10 उम्र : 48 लिंग: : पुरुष
64	AZO0307967	निर्वाचक का नाम : उर्मिला देवी पति का नाम: जितेन्द्र शर्मा मकान संख्या : 10 उम्र : 38 लिंग: : महिला	65	AZO1771054	निर्वाचक का नाम : प्रियंवदा कुमारी पिता का नाम: दुर्गेश नारायण सिंह मकान संख्या : 10 उम्र : 25 लिंग: : महिला	66	AZO1771070	निर्वाचक का नाम : हेमलता मौर्या पिता का नाम: दुर्गेश नारायण सिंह मकान संख्या : 10 उम्र : 23 लिंग: : महिला
67	AZO1193895	निर्वाचक का नाम : शांति देवी पति का नाम: रामस्वरूप शर्मा मकान संख्या : 11 उम्र : 66 लिंग: : महिला	68	AZO0252528	निर्वाचक का नाम : दुलारी देवी पति का नाम: दीलीप कुमार यादव मकान संख्या : 11 उम्र : 50 लिंग: : महिला	69	AZO0600411	निर्वाचक का नाम : सुधिया देवी पति का नाम: जय कुमार यादव मकान संख्या : 11 उम्र : 45 लिंग: : महिला
70	AZO1556562	निर्वाचक का नाम : शीला कुमारी पति का नाम: जगदीश शर्मा मकान संख्या : 11 उम्र : 38 लिंग: : महिला	71	AZO1407303	निर्वाचक का नाम : चन्द्रावती देवी पति का नाम: बिजली शर्मा मकान संख्या : 11 उम्र : 35 लिंग: : महिला	72	AZO1673623	निर्वाचक का नाम : अजय कुमार पिता का नाम: शंभू पासवान मकान संख्या : 11 उम्र : 27 लिंग: : पुरुष
73	AZO1627975	निर्वाचक का नाम : विजय पासवान माता का नाम: अमरावती देवी मकान संख्या : 11 उम्र : 26 लिंग: : पुरुष	74	BR/03/019/288129	निर्वाचक का नाम : दिलीप कुमार यादव पिता का नाम: रामछवी यादव मकान संख्या : 12 उम्र : 53 लिंग: : पुरुष	75	BR/03/019/288340	निर्वाचक का नाम : जयकुमार यादव पिता का नाम: रामधनी यादव मकान संख्या : 12 उम्र : 46 लिंग: : पुरुष
76	AZO0141531	निर्वाचक का नाम : कृष्णा यादव पिता का नाम: रामेश्वर यादव मकान संख्या : 12 उम्र : 37 लिंग: : पुरुष	77	AZO1556612	निर्वाचक का नाम : निरंजन देवी पति का नाम: विनोद शर्मा मकान संख्या : 12 उम्र : 36 लिंग: : महिला	78	AZO1407188	निर्वाचक का नाम : प्रियंका देवी पति का नाम: संदीप पासवान मकान संख्या : 12 उम्र : 30 लिंग: : महिला
79	AZO1407170	निर्वाचक का नाम : अनीता देवी पिता का नाम: मुन्ना पासवान मकान संख्या : 12 उम्र : 29 लिंग: : महिला	80	AZO2091254	निर्वाचक का नाम : बबिता देवी पति का नाम: कृष्णा यादव मकान संख्या : 12 उम्र : 29 लिंग: : महिला	81	AZO1469469	निर्वाचक का नाम : पूनम कुमारी पति का नाम: शैलेश कुमार मकान संख्या : 12 उम्र : 26 लिंग: : महिला
82	AZO2184034	निर्वाचक का नाम : कुलदीपक कुमार पिता का नाम: जय कुमार यादव मकान संख्या : 12 उम्र : 19 लिंग: : पुरुष	83	BR/03/019/288265	निर्वाचक का नाम : बलीनाथ यादव पिता का नाम: झकडी यादव मकान संख्या : 13 उम्र : 58 लिंग: : पुरुष	84	LFJ1066281	निर्वाचक का नाम : सुरेंद्र यादव पिता का नाम: झकडी यादव मकान संख्या : 13 उम्र : 53 लिंग: : पुरुष
85	AZO1556620	निर्वाचक का नाम : मंजू देवी पति का नाम: रामसुन्दर शर्मा मकान संख्या : 13 उम्र : 42 लिंग: : महिला	86	AZO0307892	निर्वाचक का नाम : काशी यादव पिता का नाम: सुरेन्द्र यादव मकान संख्या : 13 उम्र : 40 लिंग: : पुरुष	87	AZO1334572	निर्वाचक का नाम : संदीप कुमार पिता का नाम: रामसुन्दर शर्मा मकान संख्या : 13 उम्र : 29 लिंग: : पुरुष
88	AZO1830199	निर्वाचक का नाम : नंदलाल कुमार पिता का नाम: सुरेन्द्र यादव मकान संख्या : 13 उम्र : 24 लिंग: : पुरुष	89	BR/03/019/288203	निर्वाचक का नाम : प्रभावती देवी पति का नाम: बलीनाथ यादव मकान संख्या : 14 उम्र : 54 लिंग: : महिला	90	BR/03/019/288127	निर्वाचक का नाम : किंसा देवी पति का नाम: सुरेंद्र यादव मकान संख्या : 14 उम्र : 50 लिंग: : महिला

91	AZO1556463	निर्वाचक का नाम : कृष्णा कुमार शर्मा पिता का नाम: सुरेश शर्मा मकान संख्या : 14 उम्र : 24 लिंग: : पुरुष	92	AZO1673615	निर्वाचक का नाम : अनुज कुमार पिता का नाम: सुरेश शर्मा मकान संख्या : 14 उम्र : 22 लिंग: : पुरुष	93	BR/03/019/288112	निर्वाचक का नाम : पद्मा देवी पति का नाम: शिवनाथ यादव मकान संख्या : 15 उम्र : 76 लिंग: : महिला
94	AZO1469444	निर्वाचक का नाम : रीना देवी पति का नाम: पन्नालाल यादव मकान संख्या : 15 उम्र : 35 लिंग: : महिला	95	AZO1983543	निर्वाचक का नाम : रुपेश कुमार माता का नाम: चंदा देवी मकान संख्या : 15 उम्र : 21 लिंग: : पुरुष	96	BR/03/019/288250	निर्वाचक का नाम : चतुरी यादव पिता का नाम: झकडी यादव मकान संख्या : 16 उम्र : 58 लिंग: : पुरुष
97	BR/03/019/288322	निर्वाचक का नाम : माना देवी पति का नाम: चतुरी यादव मकान संख्या : 16 उम्र : 56 लिंग: : महिला	98	AZO1437664	निर्वाचक का नाम : फूलमती देवी पति का नाम: लखन पासवान मकान संख्या : 16 उम्र : 44 लिंग: : महिला	99	LFJ2432847	निर्वाचक का नाम : वकील यादव पिता का नाम: चतुरी यादव मकान संख्या : 16 उम्र : 40 लिंग: : पुरुष
100	AZO1487289	निर्वाचक का नाम : बिंदू देवी पति का नाम: धर्मेन्द्र पासवान मकान संख्या : 16 उम्र : 30 लिंग: : महिला	101	AZO1953181	निर्वाचक का नाम : काजल कुमारी पति का नाम: पिंदू कुमार मकान संख्या : 16 उम्र : 23 लिंग: : महिला	102	BR/03/019/288061	निर्वाचक का नाम : सुनैना देवी पति का नाम: शिवचन्द्र प्रसाद मकान संख्या : 17 उम्र : 63 लिंग: : महिला
103	AZO0308031	निर्वाचक का नाम : संजय प्रसाद पिता का नाम: मोतीलाल प्रसाद मकान संख्या : 17 उम्र : 47 लिंग: : पुरुष	104	AZO1516582	निर्वाचक का नाम : गीता देवी पति का नाम: संजय प्रसाद मकान संख्या : 17 उम्र : 43 लिंग: : महिला	105	LFJ5119888	निर्वाचक का नाम : बजरंग यादव पिता का नाम: बैद्यनाथ यादव मकान संख्या : 17 उम्र : 39 लिंग: : पुरुष
106	AZO1193838	निर्वाचक का नाम : सिपाही यादव पिता का नाम: बैधनाथ यादव मकान संख्या : 17 उम्र : 35 लिंग: : पुरुष	107	AZO2017820	निर्वाचक का नाम : काजल कुमारी पति का नाम: सिपाही यादव मकान संख्या : 17 उम्र : 21 लिंग: : महिला	108	BR/03/019/288219	निर्वाचक का नाम : रामआशीष प्रसाद पिता का नाम: भिखारी प्रसाद मकान संख्या : 18 उम्र : 61 लिंग: : पुरुष
109	BR/03/019/288282	निर्वाचक का नाम : मुर्ति देवी पति का नाम: रामआशीष प्रसाद मकान संख्या : 18 उम्र : 56 लिंग: : महिला	110	AZO1469592	निर्वाचक का नाम : प्रियंका देवी पति का नाम: भोला प्रसाद मकान संख्या : 18 उम्र : 28 लिंग: : महिला	111	AZO1469626	निर्वाचक का नाम : भोला प्रसाद पिता का नाम: रामआशीष प्रसाद मकान संख्या : 18 उम्र : 28 लिंग: : पुरुष
112	AZO1334515	निर्वाचक का नाम : रवि कुमार शर्मा पिता का नाम: धूप शर्मा मकान संख्या : 18 उम्र : 27 लिंग: : पुरुष	113	AZO1627942	निर्वाचक का नाम : राजेश कुमार पिता का नाम: रामाशीष प्रसाद मकान संख्या : 18 उम्र : 27 लिंग: : पुरुष	114	AZO1627926	निर्वाचक का नाम : श्रीकांती कुमारी पति का नाम: राजेश कुमार मकान संख्या : 18 उम्र : 24 लिंग: : महिला
115	AZO1830165	निर्वाचक का नाम : संध्या कुमारी पिता का नाम: पिताम्बर शर्मा मकान संख्या : 18 उम्र : 24 लिंग: : महिला	116	AZO1752476	निर्वाचक का नाम : गौतम कुमार आर्य पिता का नाम: बच्चा शर्मा मकान संख्या : 18 उम्र : 23 लिंग: : पुरुष	117	AZO1806587	निर्वाचक का नाम : विनीता कुमारी पिता का नाम: पीताम्बर शर्मा मकान संख्या : 18 उम्र : 23 लिंग: : महिला
118	BR/03/019/288321	निर्वाचक का नाम : कांति देवी पति का नाम: जगनाथ यादव मकान संख्या : 19 उम्र : 68 लिंग: : महिला	119	LFJ2106789	निर्वाचक का नाम : बीरबल यादव पिता का नाम: जगनाथ यादव मकान संख्या : 19 उम्र : 48 लिंग: : पुरुष	120	LFJ5119987	निर्वाचक का नाम : ललिता देवी पति का नाम: बीरबल यादव मकान संख्या : 19 उम्र : 46 लिंग: : महिला

121	LFJ5120100	निर्वाचक का नाम : मंडल यादव पिता का नाम: जगरनाथ यादव मकान संख्या : 19 उम्र : 40 लिंग: : पुरुष	फोटो उपलब्ध	122	AZO1556455	निर्वाचक का नाम : अनुपम कुमारी पति का नाम: इन्द्रजीत शर्मा मकान संख्या : 19 उम्र : 28 लिंग: : महिला	फोटो उपलब्ध	123	AZO1556471	निर्वाचक का नाम : राहुलरंजन शर्मा पिता का नाम: बच्चा शर्मा मकान संख्या : 19 उम्र : 25 लिंग: : पुरुष	फोटो उपलब्ध
124	AZO1556695	निर्वाचक का नाम : मुख्तार मियां पिता का नाम: धनिफ्र मियां मकान संख्या : 20 उम्र : 53 लिंग: : पुरुष	फोटो उपलब्ध	125	LFJ5119862	निर्वाचक का नाम : विरेन्द्र यादव पिता का नाम: कपील देव यादव मकान संख्या : 20 उम्र : 43 लिंग: : पुरुष	फोटो उपलब्ध	126	AZO1407113	निर्वाचक का नाम : इन्दु देवी पति का नाम: विरेन्द्र यादव मकान संख्या : 20 उम्र : 41 लिंग: : महिला	फोटो उपलब्ध
127	AZO0307983	निर्वाचक का नाम : चन्दा देवी पति का नाम: सूरुज यादव मकान संख्या : 20 उम्र : 40 लिंग: : महिला	फोटो उपलब्ध	128	AZO0252544	निर्वाचक का नाम : राजु कुमार यादव पिता का नाम: कपिलदेव यादव मकान संख्या : 20 उम्र : 39 लिंग: : पुरुष	फोटो उपलब्ध	129	AZO0141515	निर्वाचक का नाम : उर्मिला देवी पति का नाम: राजु कुमार यादव मकान संख्या : 20 उम्र : 36 लिंग: : महिला	फोटो उपलब्ध
130	AZO1407162	निर्वाचक का नाम : मिथलेश पासवान पिता का नाम: भागनारायण पासवान मकान संख्या : 20 उम्र : 30 लिंग: : महिला	फोटो उपलब्ध	131	AZO1914803	निर्वाचक का नाम : पूनम देवी पति का नाम: मिथिलेश पासवान मकान संख्या : 20 उम्र : 26 लिंग: : महिला	फोटो उपलब्ध	132	AZO0141176	निर्वाचक का नाम : सुकवारी देवी पति का नाम: कपिलदेव यादव मकान संख्या : 21 उम्र : 46 लिंग: : महिला	फोटो उपलब्ध
133	AZO0252551	निर्वाचक का नाम : सूर्य यादव पिता का नाम: कपिलदेव यादव मकान संख्या : 21 उम्र : 46 लिंग: : पुरुष	फोटो उपलब्ध	134	AZO0252569	निर्वाचक का नाम : फुलदेव यादव पिता का नाम: महावीर यादव मकान संख्या : 22 उम्र : 68 लिंग: : पुरुष	फोटो उपलब्ध	135	AZO0252577	निर्वाचक का नाम : कांति देवी पति का नाम: फुलदेव यादव मकान संख्या : 22 उम्र : 66 लिंग: : महिला	फोटो उपलब्ध
136	AZO1807304	निर्वाचक का नाम : जहागीर मियां पिता का नाम: जुमाई मियां मकान संख्या : 22 उम्र : 50 लिंग: : पुरुष	फोटो उपलब्ध	137	AZO0307918	निर्वाचक का नाम : विजय यादव पिता का नाम: फुलदेव यादव मकान संख्या : 22 उम्र : 42 लिंग: : पुरुष	फोटो उपलब्ध	138	AZO0307900	निर्वाचक का नाम : तेतरी देवी पति का नाम: विजय यादव मकान संख्या : 22 उम्र : 40 लिंग: : महिला	फोटो उपलब्ध
139	AZO1742709	निर्वाचक का नाम : उमा देवी पति का नाम: जितन पासवान मकान संख्या : 22 उम्र : 34 लिंग: : महिला	फोटो उपलब्ध	140	AZO1437706	निर्वाचक का नाम : उपेंद्र पासवान पिता का नाम: छठू पासवान मकान संख्या : 22 उम्र : 29 लिंग: : पुरुष	फोटो उपलब्ध	141	AZO1488949	निर्वाचक का नाम : नजरुन निशा पति का नाम: मोहम्मद यूनुस आलम मकान संख्या : 22 उम्र : 27 लिंग: : महिला	फोटो उपलब्ध
142	AZO1516574	निर्वाचक का नाम : रुखसाना खातुन पति का नाम: मोहम्मद साहेब आलम मकान संख्या : 22 उम्र : 25 लिंग: : महिला	फोटो उपलब्ध	143	AZO2169399	निर्वाचक का नाम : राकेश कुमार पिता का नाम: विजय यादव मकान संख्या : 22 उम्र : 20 लिंग: : पुरुष	फोटो उपलब्ध	144	LFJ1067867	निर्वाचक का नाम : कुंती देवी पति का नाम: बुनीलाल यादव मकान संख्या : 23 उम्र : 58 लिंग: : महिला	फोटो उपलब्ध
145	AZO1742717	निर्वाचक का नाम : मिता देवी पति का नाम: नागेश पासवान मकान संख्या : 23 उम्र : 30 लिंग: : महिला	फोटो उपलब्ध	146	AZO1407147	निर्वाचक का नाम : फिरोज आलम पिता का नाम: मो शाहिद मियाँ मकान संख्या : 23 उम्र : 28 लिंग: : पुरुष	फोटो उपलब्ध	147	AZO1501618	निर्वाचक का नाम : सलामुन नेशा पति का नाम: फिरोज आलम मकान संख्या : 23 उम्र : 25 लिंग: : महिला	फोटो उपलब्ध
148	AZO1516632	निर्वाचक का नाम : मतीउर रहमान पिता का नाम: मोहम्मद शाहीद मियाँ मकान संख्या : 23 उम्र : 25 लिंग: : पुरुष	फोटो उपलब्ध	149	LFJ2433399	निर्वाचक का नाम : बाला यादव पिता का नाम: राजदेव यादव मकान संख्या : 24 उम्र : 61 लिंग: : पुरुष	फोटो उपलब्ध	150	BR/03/019/288083	निर्वाचक का नाम : चन्द्रावती देवी पति का नाम: रामाशंकर यादव मकान संख्या : 24 उम्र : 58 लिंग: : महिला	फोटो उपलब्ध

151	BR/03/019/288162	निर्वाचक का नाम : नंदू यादव पिता का नाम: राजदेव यादव मकान संख्या : 25 उम्र : 61 लिंग: : पुरुष	152	AZO1242072	निर्वाचक का नाम : ललती देवी पति का नाम: नंदू यादव मकान संख्या : 25 उम्र : 59 लिंग: : महिला	153	BR/03/019/288179	निर्वाचक का नाम : ललन यादव पिता का नाम: राजदेव यादव मकान संख्या : 25 उम्र : 54 लिंग: : पुरुष
154	BR/03/019/288207	निर्वाचक का नाम : रेणु देवी पति का नाम: ललन यादव मकान संख्या : 25 उम्र : 52 लिंग: : महिला	155	AZO0308007	निर्वाचक का नाम : किरण देवी पति का नाम: छट्टु पाण्डेय मकान संख्या : 25 उम्र : 43 लिंग: : महिला	156	AZO1807213	निर्वाचक का नाम : मंदू कुमार पिता का नाम: नंदू यादव मकान संख्या : 25 उम्र : 30 लिंग: : पुरुष
157	AZO1952944	निर्वाचक का नाम : बेबी कुमारी पति का नाम: गुलशन कुमार मकान संख्या : 25 उम्र : 23 लिंग: : महिला	158	AZO2261980	निर्वाचक का नाम : किरण कुमारी पति का नाम: मंदू कुमार मकान संख्या : 25 उम्र : 20 लिंग: : महिला	159	BR/03/019/288168	निर्वाचक का नाम : रामकिशन यादव पिता का नाम: रघुनंदन यादव मकान संख्या : 26 उम्र : 70 लिंग: : पुरुष
160	AZO1447598	निर्वाचक का नाम : जगा देवी पति का नाम: रामकिसुन यादव मकान संख्या : 26 उम्र : 68 लिंग: : महिला	161	LFJ2109106	निर्वाचक का नाम : कामेश्वर यादव पिता का नाम: रामकिसुन यादव मकान संख्या : 26 उम्र : 50 लिंग: : पुरुष	162	LFJ5120134	निर्वाचक का नाम : दुर्गावन्ती देवी पति का नाम: कामेश्वर यादव मकान संख्या : 26 उम्र : 45 लिंग: : महिला
163	AZO1443589	निर्वाचक का नाम : विनोद पासवान पिता का नाम: भुलन पासवान मकान संख्या : 26 उम्र : 39 लिंग: : पुरुष	164	AZO1478726	निर्वाचक का नाम : कबिता कुमारी पति का नाम: राजेश पासवान मकान संख्या : 26 उम्र : 33 लिंग: : महिला	165	AZO2198349	निर्वाचक का नाम : सीमा देवी पति का नाम: अमित कुमार यादव मकान संख्या : 26 उम्र : 27 लिंग: : महिला
166	AZO1806793	निर्वाचक का नाम : रजनीकांत कुमार पिता का नाम: विनोद पासवान मकान संख्या : 26 उम्र : 22 लिंग: : पुरुष	167	LFJ2433407	निर्वाचक का नाम : बिजुली यादव पिता का नाम: रामकिसुन यादव मकान संख्या : 27 उम्र : 44 लिंग: : पुरुष	168	AZO1407279	निर्वाचक का नाम : लालचुनी देवी पति का नाम: बिजुली यादव मकान संख्या : 27 उम्र : 42 लिंग: : महिला
169	BR/03/019/288232	निर्वाचक का नाम : रामचंद्र प्रसाद पिता का नाम: यदू प्रसाद मकान संख्या : 28 उम्र : 78 लिंग: : पुरुष	170	LFJ1065663	निर्वाचक का नाम : मनोज प्रसाद पिता का नाम: रामचंद्र प्रसाद मकान संख्या : 28 उम्र : 48 लिंग: : पुरुष	171	BR/03/019/288204	निर्वाचक का नाम : प्रभावती देवी पति का नाम: मनोज प्रसाद मकान संख्या : 28 उम्र : 46 लिंग: : महिला
172	LFJ2433001	निर्वाचक का नाम : रमेश प्रसाद पिता का नाम: रामचन्द्र प्रसाद मकान संख्या : 28 उम्र : 44 लिंग: : पुरुष	173	AZO0141234	निर्वाचक का नाम : रीता देवी पति का नाम: रमेश प्रसाद मकान संख्या : 28 उम्र : 40 लिंग: : महिला	174	AZO1478759	निर्वाचक का नाम : बबलू कुमार पिता का नाम: मनोज कुमार मकान संख्या : 28 उम्र : 27 लिंग: : पुरुष
# 175	AZO1627967	निर्वाचक का नाम : रंजीत कुमार पिता का नाम: फुलेना पासवान मकान संख्या : 28 उम्र : 26 लिंग: : पुरुष	176	AZO1806777	निर्वाचक का नाम : नीजू कुमारी पिता का नाम: प्रमोद पाण्डेय मकान संख्या : 28 उम्र : 25 लिंग: : महिला	177	AZO2091478	निर्वाचक का नाम : विकास कुमार पिता का नाम: रमेश प्रसाद मकान संख्या : 28 उम्र : 19 लिंग: : पुरुष
178	LFJ2433464	निर्वाचक का नाम : राम प्रसाद पिता का नाम: यदू प्रसाद मकान संख्या : 29 उम्र : 68 लिंग: : पुरुष	179	BR/03/019/288079	निर्वाचक का नाम : हीरामती देवी पति का नाम: राम प्रसाद मकान संख्या : 29 उम्र : 66 लिंग: : महिला	180	AZO1806884	निर्वाचक का नाम : रोशनी कुमारी पिता का नाम: नागेन्द्र पाण्डेय मकान संख्या : 29 उम्र : 24 लिंग: : महिला

181	LFJ5119995	निर्वाचक का नाम : भुलन प्रसाद पिता का नाम: रामवरन प्रसाद मकान संख्या : 30 उम्र : 64 लिंग: : पुरुष	फोटो उपलब्ध	182	AZO1771427	निर्वाचक का नाम : रागनी कुमारी पति का नाम: भुलन प्रसाद मकान संख्या : 30 उम्र : 26 लिंग: : महिला	फोटो उपलब्ध	183	BR/03/019/288257	निर्वाचक का नाम : शशि भूषण प्रसाद पिता का नाम: रामवरन प्रसाद मकान संख्या : 31 उम्र : 63 लिंग: : पुरुष	फोटो उपलब्ध
184	BR/03/019/288103	निर्वाचक का नाम : लालमती देवी पति का नाम: भुलन प्रसाद मकान संख्या : 31 उम्र : 60 लिंग: : महिला	फोटो उपलब्ध	185	BR/03/019/288102	निर्वाचक का नाम : रमभा देवी पति का नाम: शशि भूषण प्रसाद मकान संख्या : 31 उम्र : 58 लिंग: : महिला	फोटो उपलब्ध	186	AZO1446848	निर्वाचक का नाम : जांती देवी पति का नाम: अरवीन पासवान मकान संख्या : 31 उम्र : 40 लिंग: : महिला	फोटो उपलब्ध
187	AZO1443613	निर्वाचक का नाम : उषा देवी पति का नाम: राजकपूर पासवान मकान संख्या : 31 उम्र : 32 लिंग: : महिला	फोटो उपलब्ध	188	BR/03/019/288261	निर्वाचक का नाम : दिपलाल प्रसाद पिता का नाम: रामवरन प्रसाद मकान संख्या : 32 उम्र : 54 लिंग: : पुरुष	फोटो उपलब्ध	189	LFJ1683366	निर्वाचक का नाम : चंद्र भूषण प्रसाद पिता का नाम: रामवरन प्रसाद मकान संख्या : 32 उम्र : 51 लिंग: : पुरुष	फोटो उपलब्ध
190	LFJ5120001	निर्वाचक का नाम : चंपा देवी पति का नाम: चंदर भूषण प्रसाद मकान संख्या : 32 उम्र : 49 लिंग: : महिला	फोटो उपलब्ध	191	AZO1407246	निर्वाचक का नाम : सोनी देवी पति का नाम: राकेश कुमार पाण्डेय मकान संख्या : 32 उम्र : 38 लिंग: : महिला	फोटो उपलब्ध	192	AZO1407253	निर्वाचक का नाम : राकेश कुमार पाण्डे पिता का नाम: विद्यानंद पाण्डे मकान संख्या : 32 उम्र : 38 लिंग: : पुरुष	फोटो उपलब्ध
193	AZO1193952	निर्वाचक का नाम : चंदन कुमार पिता का नाम: राम सकल पासवान मकान संख्या : 32 उम्र : 29 लिंग: : पुरुष	फोटो उपलब्ध	194	AZO1914894	निर्वाचक का नाम : अंतिमा कुमारी पति का नाम: चंदन कुमार मकान संख्या : 32 उम्र : 27 लिंग: : महिला	फोटो उपलब्ध	195	AZO1193945	निर्वाचक का नाम : कुन्दन कुमार पिता का नाम: राम सकल पासवान मकान संख्या : 32 उम्र : 26 लिंग: : पुरुष	फोटो उपलब्ध
196	AZO0140459	निर्वाचक का नाम : कपिलदेव प्रसाद पिता का नाम: रामपताप प्रसाद मकान संख्या : 33 उम्र : 78 लिंग: : पुरुष	फोटो उपलब्ध	197	AZO0141358	निर्वाचक का नाम : उपेंद्र प्रसाद पिता का नाम: कपिलदेव प्रसाद मकान संख्या : 33 उम्र : 54 लिंग: : पुरुष	फोटो उपलब्ध	198	BR/03/019/288156	निर्वाचक का नाम : चंद्रमती देवी पति का नाम: उपेंद्र प्रसाद मकान संख्या : 33 उम्र : 53 लिंग: : महिला	फोटो उपलब्ध
199	AZO0140467	निर्वाचक का नाम : हरीशंकर प्रसाद पिता का नाम: कपिलदेव प्रसाद मकान संख्या : 33 उम्र : 49 लिंग: : पुरुष	फोटो उपलब्ध	200	AZO0308015	निर्वाचक का नाम : रींकी देवी पति का नाम: हरिशंकर प्रसाद मकान संख्या : 33 उम्र : 42 लिंग: : महिला	फोटो उपलब्ध	201	AZO1334523	निर्वाचक का नाम : विणा पांडे पति का नाम: मिथलेश कुमार पांडे मकान संख्या : 33 उम्र : 38 लिंग: : महिला	फोटो उपलब्ध
202	AZO1556729	निर्वाचक का नाम : दिलीप कुमार पिता का नाम: रामायण पाण्डेय मकान संख्या : 33 उम्र : 27 लिंग: : पुरुष	फोटो उपलब्ध	203	AZO1910348	निर्वाचक का नाम : नीशू कुमारी पति का नाम: दिलीप कुमार मकान संख्या : 33 उम्र : 25 लिंग: : महिला	फोटो उपलब्ध	204	AZO1627959	निर्वाचक का नाम : रवि राज पिता का नाम: उपेन्द्र प्रसाद मकान संख्या : 33 उम्र : 23 लिंग: : पुरुष	फोटो उपलब्ध
205	BR/03/019/288082	निर्वाचक का नाम : रामपति देवी पति का नाम: रामराज प्रसाद मकान संख्या : 34 उम्र : 56 लिंग: : महिला	फोटो उपलब्ध	206	BR/03/019/288177	निर्वाचक का नाम : उमाशंकर प्रसाद पिता का नाम: कपिलदेव प्रसाद मकान संख्या : 34 उम्र : 46 लिंग: : पुरुष	फोटो उपलब्ध	207	AZO1516616	निर्वाचक का नाम : रिंकी कुमारी पति का नाम: रतन कुमार मकान संख्या : 34 उम्र : 26 लिंग: : महिला	फोटो उपलब्ध
208	AZO1501626	निर्वाचक का नाम : सर्वजीत कुमार पिता का नाम: रामशंकर पाण्डेय मकान संख्या : 34 उम्र : 25 लिंग: : पुरुष	फोटो उपलब्ध	209	AZO1807429	निर्वाचक का नाम : सुधा कुमारी पिता का नाम: धुरेंद्र पाण्डेय मकान संख्या : 34 उम्र : 24 लिंग: : महिला	फोटो उपलब्ध	210	AZO1807247	निर्वाचक का नाम : प्रीति कुमारी पिता का नाम: रामशंकर पाण्डेय मकान संख्या : 34 उम्र : 22 लिंग: : महिला	फोटो उपलब्ध

211	AZO1068675	निर्वाचक का नाम : गौतम देवी पति का नाम: मोतीलाल प्रसाद मकान संख्या : 35 उम्र : 63 लिंग: : महिला	फोटो उपलब्ध	212	AZO1068683	निर्वाचक का नाम : ओमप्रकाश प्रसाद पिता का नाम:: मोतीलाल प्रसाद मकान संख्या : 35 उम्र : 46 लिंग: : पुरुष	फोटो उपलब्ध	213	AZO0308023	निर्वाचक का नाम : सविता देवी पति का नाम: ओम प्रकाश प्रसाद मकान संख्या : 35 उम्र : 40 लिंग: : महिला	फोटो उपलब्ध
214	AZO1194042	निर्वाचक का नाम : लक्ष्मण पासवान पिता का नाम:: राम आशीष पासवान मकान संख्या : 35 उम्र : 38 लिंग: : पुरुष	फोटो उपलब्ध	215	AZO1194059	निर्वाचक का नाम : धनवंती देवी पति का नाम: लक्ष्मण पासवान मकान संख्या : 35 उम्र : 37 लिंग: : महिला	फोटो उपलब्ध	216	AZO0864405	निर्वाचक का नाम : शिवचन्द्र प्रसाद पिता का नाम:: इतर प्रसाद मकान संख्या : 36 उम्र : 67 लिंग: : पुरुष	फोटो उपलब्ध
217	AZO1407329	निर्वाचक का नाम : बिकास कुमार पिता का नाम:: ओमप्रकाश श्रीवास्तव मकान संख्या : 36 उम्र : 36 लिंग: : पुरुष	फोटो उपलब्ध	218	AZO1781830	निर्वाचक का नाम : निशा राज पिता का नाम:: बिजय कुमार श्रीवास्तव मकान संख्या : 36 उम्र : 25 लिंग: : महिला	फोटो उपलब्ध	219	AZO2233609	निर्वाचक का नाम : सोनी कुमारी पति का नाम: सचिन कुमार मकान संख्या : 36 उम्र : 23 लिंग: : महिला	फोटो उपलब्ध
220	AZO1068691	निर्वाचक का नाम : प्रेमचंद प्रसाद पिता का नाम:: उबर प्रसाद मकान संख्या : 37 उम्र : 70 लिंग: : पुरुष	फोटो उपलब्ध	221	AZO1068709	निर्वाचक का नाम : चंदा देवी पति का नाम: प्रेमचंद प्रसाद मकान संख्या : 37 उम्र : 66 लिंग: : महिला	फोटो उपलब्ध	222	AZO0252593	निर्वाचक का नाम : नवनीत कुमार पाण्डेय पिता का नाम:: शिवजी पाण्डेय मकान संख्या : 37 उम्र : 39 लिंग: : पुरुष	फोटो उपलब्ध
223	AZO0252585	निर्वाचक का नाम : अर्चना देवी पति का नाम: नवनीत कुमार पाण्डेय मकान संख्या : 37 उम्र : 37 लिंग: : महिला	फोटो उपलब्ध	224	BR/03/019/028818	निर्वाचक का नाम : यादवलाल प्रसाद पिता का नाम:: रामशकल प्रसाद मकान संख्या : 38 उम्र : 64 लिंग: : पुरुष	फोटो उपलब्ध	225	AZO0308049	निर्वाचक का नाम : मनीषा देवी पति का नाम: पप्पु पाण्डेय मकान संख्या : 38 उम्र : 42 लिंग: : महिला	फोटो उपलब्ध
226	AZO0252601	निर्वाचक का नाम : विनोद प्रसाद पिता का नाम:: यादव लाल प्रसाद मकान संख्या : 38 उम्र : 40 लिंग: : पुरुष	फोटो उपलब्ध	227	LFJ5119813	निर्वाचक का नाम : आशा देवी पति का नाम: नगीना प्रसाद मकान संख्या : 38 उम्र : 40 लिंग: : महिला	फोटो उपलब्ध	228	LFJ5119789	निर्वाचक का नाम : सुहागमती देवी पति का नाम: विनोद प्रसाद मकान संख्या : 38 उम्र : 39 लिंग: : महिला	फोटो उपलब्ध
229	AZO1242080	निर्वाचक का नाम : बिक्रमा प्रसाद पिता का नाम:: रामशकल प्रसाद मकान संख्या : 39 उम्र : 64 लिंग: : पुरुष	फोटो उपलब्ध	230	AZO0140111	निर्वाचक का नाम : मुकेश कुमार पिता का नाम:: विक्रम प्रसाद मकान संख्या : 39 उम्र : 37 लिंग: : पुरुष	फोटो उपलब्ध	231	AZO1334580	निर्वाचक का नाम : सरोज देवी पति का नाम: मुकेश कुमार मकान संख्या : 39 उम्र : 30 लिंग: : महिला	फोटो उपलब्ध
232	AZO1516590	निर्वाचक का नाम : प्रिया कुमारी पति का नाम: आश नारायण कुमार मकान संख्या : 39 उम्र : 28 लिंग: : महिला	फोटो उपलब्ध	233	AZO1516608	निर्वाचक का नाम : आश नारायण कुमार पिता का नाम:: विक्रमा प्रसाद मकान संख्या : 39 उम्र : 28 लिंग: : पुरुष	फोटो उपलब्ध	234	BR/03/019/028808	निर्वाचक का नाम : गजेंद्र प्रसाद पिता का नाम:: रामप्रीत प्रसाद मकान संख्या : 40 उम्र : 70 लिंग: : पुरुष	फोटो उपलब्ध
235	AZO1068717	निर्वाचक का नाम : माया देवी पति का नाम: गजेंद्र प्रसाद मकान संख्या : 40 उम्र : 66 लिंग: : महिला	फोटो उपलब्ध	236	LFJ5119805	निर्वाचक का नाम : प्रमोद कुमार कुशवाहा पिता का नाम:: गजेन्द्र प्रसाद मकान संख्या : 40 उम्र : 43 लिंग: : पुरुष	फोटो उपलब्ध	237	LFJ5119771	निर्वाचक का नाम : पुनीता देवी पति का नाम: प्रमोद कुमार कुशवाहा मकान संख्या : 40 उम्र : 42 लिंग: : महिला	फोटो उपलब्ध
238	LFJ5119797	निर्वाचक का नाम : सुबोध कुमार पिता का नाम:: गजेन्द्र प्रसाद मकान संख्या : 40 उम्र : 40 लिंग: : पुरुष	फोटो उपलब्ध	239	AZO0252619	निर्वाचक का नाम : अरविंद कुमार पिता का नाम:: गजेन्द्र प्रसाद मकान संख्या : 40 उम्र : 37 लिंग: : पुरुष	फोटो उपलब्ध	240	AZO1752468	निर्वाचक का नाम : सुमन देवी पति का नाम: दीपेन्द्र कुमार मकान संख्या : 40 उम्र : 32 लिंग: : महिला	फोटो उपलब्ध

241	AZO1478734	निर्वाचक का नाम : जूली कुमारी पति का नाम: संजीत कुमार मकान संख्या : 40 उम्र : 31 लिंग: : महिला	फोटो उपलब्ध	242	AZO1470210	निर्वाचक का नाम : संजीत कुमार पिता का नाम:: आशनारायण सिंह मकान संख्या : 40 उम्र : 30 लिंग: : पुरुष	फोटो उपलब्ध	243	BR/03/019/288206	निर्वाचक का नाम : केसर देवी पति का नाम: केलाश प्रसाद मकान संख्या : 41 उम्र : 72 लिंग: : महिला	फोटो उपलब्ध
244	BR/03/019/028820	निर्वाचक का नाम : सतकाली देवी पति का नाम: रामबिलाश प्रसाद मकान संख्या : 41 उम्र : 66 लिंग: : महिला	फोटो उपलब्ध	245	BR/03/019/028822	निर्वाचक का नाम : प्रभु यादव पिता का नाम:: गोरख यादव मकान संख्या : 42 उम्र : 70 लिंग: : पुरुष	फोटो उपलब्ध	246	AZO0140079	निर्वाचक का नाम : भूटी यादव पिता का नाम:: गोरख यादव मकान संख्या : 42 उम्र : 66 लिंग: : पुरुष	फोटो उपलब्ध
247	BR/03/019/288341	निर्वाचक का नाम : पारस यादव पिता का नाम:: गोरख यादव मकान संख्या : 42 उम्र : 60 लिंग: : पुरुष	फोटो उपलब्ध	248	LFJ1066927	निर्वाचक का नाम : सीता देवी पति का नाम: भूटी यादव मकान संख्या : 42 उम्र : 58 लिंग: : महिला	फोटो उपलब्ध	249	BR/03/019/288210	निर्वाचक का नाम : चंपा देवी पति का नाम: पारस यादव मकान संख्या : 42 उम्र : 58 लिंग: : महिला	फोटो उपलब्ध
250	AZO1193861	निर्वाचक का नाम : विक्की कुमार पिता का नाम:: शशिभूषण प्रसाद श्रीवास्तव मकान संख्या : 42 उम्र : 28 लिंग: : पुरुष	फोटो उपलब्ध	251	AZO1334598	निर्वाचक का नाम : विराज कुमार पिता का नाम:: पारस यादव मकान संख्या : 42 उम्र : 28 लिंग: : पुरुष	फोटो उपलब्ध	252	AZO1752427	निर्वाचक का नाम : पूनम देवी पति का नाम: विराज कुमार मकान संख्या : 42 उम्र : 27 लिंग: : महिला	फोटो उपलब्ध
253	AZO1922541	निर्वाचक का नाम : सुनिल कुमार पिता का नाम:: भूटी यादो मकान संख्या : 42 उम्र : 27 लिंग: : पुरुष	फोटो उपलब्ध	254	AZO1771849	निर्वाचक का नाम : अनामिका कुमारी पति का नाम: संजय कुमार श्रीवास्तव मकान संख्या : 42 उम्र : 23 लिंग: : महिला	फोटो उपलब्ध	255	AZO2091049	निर्वाचक का नाम : बेबी कुमारी पिता का नाम:: पारस यादव मकान संख्या : 42 उम्र : 21 लिंग: : महिला	फोटो उपलब्ध
256	AZO2098770	निर्वाचक का नाम : किरण कुमारी पति का नाम: सुनील कुमार मकान संख्या : 42 उम्र : 20 लिंग: : महिला	फोटो उपलब्ध	257	AZO2115756	निर्वाचक का नाम : सुधा देवी पति का नाम: मुन्ना यादव मकान संख्या : 42 उम्र : 20 लिंग: : महिला	फोटो उपलब्ध	258	AZO2090728	निर्वाचक का नाम : अंतिमा कुमारी पिता का नाम:: भूती यादव मकान संख्या : 42 उम्र : 19 लिंग: : महिला	फोटो उपलब्ध
259	BR/03/019/288366	निर्वाचक का नाम : रामआधार यादव पिता का नाम:: रघुनंदन यादव मकान संख्या : 43 उम्र : 70 लिंग: : पुरुष	फोटो उपलब्ध	260	BR/03/019/288213	निर्वाचक का नाम : शीला देवी पति का नाम: रामआधार यादव मकान संख्या : 43 उम्र : 68 लिंग: : महिला	फोटो उपलब्ध	261	LFJ1065648	निर्वाचक का नाम : दिनेश्वर यादव पिता का नाम:: श्रीकृष्ण यादव मकान संख्या : 43 उम्र : 50 लिंग: : पुरुष	फोटो उपलब्ध
262	LFJ1066919	निर्वाचक का नाम : जीरा देवी पति का नाम: दिनेश्वर यादव मकान संख्या : 43 उम्र : 46 लिंग: : महिला	फोटो उपलब्ध	263	LFJ5120076	निर्वाचक का नाम : मीना देवी पति का नाम: बच्चा यादव मकान संख्या : 43 उम्र : 42 लिंग: : महिला	फोटो उपलब्ध	264	AZO0252627	निर्वाचक का नाम : इन्दू देवी पति का नाम: जयशंकर यादव मकान संख्या : 43 उम्र : 39 लिंग: : महिला	फोटो उपलब्ध
265	LFJ5120118	निर्वाचक का नाम : बच्चा यादव पिता का नाम:: रामाधार यादव मकान संख्या : 43 उम्र : 39 लिंग: : पुरुष	फोटो उपलब्ध	266	AZO1334606	निर्वाचक का नाम : अमिकांत यादव पिता का नाम:: राम आधार यादव मकान संख्या : 43 उम्र : 34 लिंग: : पुरुष	फोटो उपलब्ध	267	AZO1806900	निर्वाचक का नाम : राजेश कुमार पिता का नाम:: जटाशंकर यादव मकान संख्या : 43 उम्र : 23 लिंग: : पुरुष	फोटो उपलब्ध
268	AZO2114924	निर्वाचक का नाम : माया कुमारी पति का नाम: राजेश कुमार मकान संख्या : 43 उम्र : 20 लिंग: : महिला	फोटो उपलब्ध	269	AZO2126084	निर्वाचक का नाम : संदीप कुमार पिता का नाम:: जटाशंकर यादव मकान संख्या : 43 उम्र : 20 लिंग: : पुरुष	फोटो उपलब्ध	270	BR/03/019/288104	निर्वाचक का नाम : हीरालाल प्रसाद पिता का नाम:: सरयुग प्रसाद मकान संख्या : 44 उम्र : 81 लिंग: : पुरुष	फोटो उपलब्ध

271	BR/03/019/288058	निर्वाचक का नाम : फुलकुमारी देवी पति का नाम: हीरालाल प्रसाद मकान संख्या : 44 उम्र : 77 लिंग: : महिला	फोटो उपलब्ध	272	BR/03/019/288059	निर्वाचक का नाम : सुनीला देवी पति का नाम: श्यामकुमार प्रसाद मकान संख्या : 44 उम्र : 52 लिंग: : महिला	फोटो उपलब्ध	273	BR/03/019/288183	निर्वाचक का नाम : अनिलकुमार प्रसाद पिता का नाम:: हीरालाल प्रसाद मकान संख्या : 44 उम्र : 48 लिंग: : पुरुष	फोटो उपलब्ध
274	BR/03/019/288060	निर्वाचक का नाम : शांति देवी पति का नाम: अनिल कुमार प्रसाद मकान संख्या : 44 उम्र : 46 लिंग: : महिला	फोटो उपलब्ध	275	AZO2097293	निर्वाचक का नाम : सुही कुमारी पिता का नाम:: श्याम कुमार प्रसाद मकान संख्या : 44 उम्र : 29 लिंग: : महिला	फोटो उपलब्ध	276	AZO1334531	निर्वाचक का नाम : उज्ज्वल कुमार पिता का नाम:: अनिल कुमार प्रसाद मकान संख्या : 44 उम्र : 26 लिंग: : पुरुष	फोटो उपलब्ध
277	AZO1334549	निर्वाचक का नाम : प्रभात कुमार पिता का नाम:: अनिल कुमार प्रसाद मकान संख्या : 44 उम्र : 25 लिंग: : पुरुष	फोटो उपलब्ध	278	AZO1669795	निर्वाचक का नाम : गोळी कुमारी पति का नाम: साधू सिंह मकान संख्या : 44 उम्र : 24 लिंग: : महिला	फोटो उपलब्ध	279	LFJ5120126	निर्वाचक का नाम : गीता देवी पति का नाम: सुरेश प्रसाद मकान संख्या : 45 उम्र : 44 लिंग: : महिला	फोटो उपलब्ध
280	LFJ1681915	निर्वाचक का नाम : आनन्द कुमार पिता का नाम:: महेंद्र प्रसाद मकान संख्या : 45 उम्र : 37 लिंग: : पुरुष	फोटो उपलब्ध	281	AZO1334556	निर्वाचक का नाम : अरविन्द कुमार पिता का नाम:: महेंद्र प्रसाद मकान संख्या : 45 उम्र : 30 लिंग: : पुरुष	फोटो उपलब्ध	282	AZO1952654	निर्वाचक का नाम : बबिता कुमारी पति का नाम: अरविंद कुमार मकान संख्या : 45 उम्र : 25 लिंग: : महिला	फोटो उपलब्ध
283	AZO1407121	निर्वाचक का नाम : सुमन देवी पति का नाम: मुन्ना सिंह मकान संख्या : 46 उम्र : 41 लिंग: : महिला	फोटो उपलब्ध	284	AZO0140806	निर्वाचक का नाम : रेणू देवी पति का नाम: बीरबल प्रसाद मकान संख्या : 46 उम्र : 40 लिंग: : महिला	फोटो उपलब्ध	285	AZO0252635	निर्वाचक का नाम : नागेन्द्र प्रसाद पिता का नाम:: केराई प्रसाद मकान संख्या : 46 उम्र : 39 लिंग: : पुरुष	फोटो उपलब्ध
286	BR/03/019/028804	निर्वाचक का नाम : चंचा देवी पति का नाम: केराई प्रसाद मकान संख्या : 47 उम्र : 78 लिंग: : महिला	फोटो उपलब्ध	287	BR/03/019/288196	निर्वाचक का नाम : ध्रुव प्रसाद पिता का नाम:: केराई प्रसाद मकान संख्या : 47 उम्र : 50 लिंग: : पुरुष	फोटो उपलब्ध	288	LFJ1065333	निर्वाचक का नाम : बीरबल प्रसाद पिता का नाम:: केराई प्रसाद मकान संख्या : 47 उम्र : 46 लिंग: : पुरुष	फोटो उपलब्ध
289	AZO1334614	निर्वाचक का नाम : मंजीत कुमार सिंह पिता का नाम:: ब्रजकिशोर सिंह मकान संख्या : 47 उम्र : 27 लिंग: : पुरुष	फोटो उपलब्ध	290	AZO1669811	निर्वाचक का नाम : रोनक राज वर्मा पिता का नाम:: दिलीप प्रसाद मकान संख्या : 47 उम्र : 25 लिंग: : पुरुष	फोटो उपलब्ध	291	BR/03/019/288125	निर्वाचक का नाम : छट्टु प्रसाद पिता का नाम:: जित्त प्रसाद मकान संख्या : 48 उम्र : 58 लिंग: : पुरुष	फोटो उपलब्ध
292	BR/03/019/288048	निर्वाचक का नाम : सुमली देवी पति का नाम: छट्टु प्रसाद मकान संख्या : 48 उम्र : 56 लिंग: : महिला	फोटो उपलब्ध	293	AZO0252643	निर्वाचक का नाम : बृज किशोर प्रसाद पिता का नाम:: राम सूरत प्रसाद मकान संख्या : 49 उम्र : 59 लिंग: : पुरुष	फोटो उपलब्ध	294	BR/03/019/288113	निर्वाचक का नाम : बिंदा देवी पति का नाम: बृज किशोर प्रसाद मकान संख्या : 49 उम्र : 57 लिंग: : महिला	फोटो उपलब्ध
295	LFJ1064880	निर्वाचक का नाम : शोभा देवी पति का नाम: अवध किशोर प्रसाद मकान संख्या : 49 उम्र : 54 लिंग: : महिला	फोटो उपलब्ध	296	AZO0308056	निर्वाचक का नाम : रामप्रवेश सिंह पिता का नाम:: जियन सिंह मकान संख्या : 49 उम्र : 38 लिंग: : पुरुष	फोटो उपलब्ध	297	AZO0308064	निर्वाचक का नाम : रिमा देवी पति का नाम: रामप्रवेश सिंह मकान संख्या : 49 उम्र : 32 लिंग: : महिला	फोटो उपलब्ध
298	AZO1516624	निर्वाचक का नाम : आरती कुमारी अन्य: रामसेवक सिंह मकान संख्या : 49 उम्र : 25 लिंग: : महिला	फोटो उपलब्ध	299	AZO1752435	निर्वाचक का नाम : अनुष्का कुमारी पिता का नाम:: रामसेवक सिंह मकान संख्या : 49 उम्र : 23 लिंग: : महिला	फोटो उपलब्ध	300	AZO0308072	निर्वाचक का नाम : नंद कुमार प्रसाद पिता का नाम:: राम सूरत प्रसाद मकान संख्या : 50 उम्र : 54 लिंग: : पुरुष	फोटो उपलब्ध

301	LFJ1064898	निर्वाचक का नाम : कांति देवी पति का नाम: नंद कुमार प्रसाद मकान संख्या : 50 उम्र : 53 लिंग: : महिला	फोटो उपलब्ध	302	AZO2098929	निर्वाचक का नाम : गोल्डी कुमारी पति का नाम: दीपू कुमार मकान संख्या : 50 उम्र : 20 लिंग: : महिला	फोटो उपलब्ध	303	BR/03/019/288131	निर्वाचक का नाम : दसबंती देवी पति का नाम: शिवनारायण प्रसाद मकान संख्या : 51 उम्र : 60 लिंग: : महिला	फोटो उपलब्ध
304	AZO1407287	निर्वाचक का नाम : कृष्णा कुमार पिता का नाम:: शिवनारायण प्रसाद मकान संख्या : 51 उम्र : 26 लिंग: : पुरुष	फोटो उपलब्ध	305	AZO1781111	निर्वाचक का नाम : अमृता देवी पति का नाम: कृष्णा प्रसाद मकान संख्या : 51 उम्र : 26 लिंग: : महिला	फोटो उपलब्ध	306	AZO1771112	निर्वाचक का नाम : अंजली कुमारी पिता का नाम:: दशरथ सिंह मकान संख्या : 51 उम्र : 23 लिंग: : महिला	फोटो उपलब्ध
307	AZO2224467	निर्वाचक का नाम : ब्यास कुमार माता का नाम: दासबंती देवी मकान संख्या : 51 उम्र : 21 लिंग: : पुरुष	फोटो उपलब्ध	308	AZO2224145	निर्वाचक का नाम : रीतम कुमारी पति का नाम: ब्यास कुमार मकान संख्या : 51 उम्र : 18 लिंग: : महिला	फोटो उपलब्ध	309	BR/03/019/288161	निर्वाचक का नाम : उर्मिला देवी पति का नाम: देव नारायण प्रसाद मकान संख्या : 52 उम्र : 76 लिंग: : महिला	फोटो उपलब्ध
310	LFJ5120050	निर्वाचक का नाम : उमेश प्रसाद पिता का नाम:: देवनारायण प्रसाद मकान संख्या : 52 उम्र : 44 लिंग: : पुरुष	फोटो उपलब्ध	311	LFJ5120035	निर्वाचक का नाम : कलावती देवी पति का नाम: उमेश प्रसाद मकान संख्या : 52 उम्र : 43 लिंग: : महिला	फोटो उपलब्ध	312	AZO1334622	निर्वाचक का नाम : पूजा कुमारी पति का नाम: सोनू कुमार मकान संख्या : 52 उम्र : 27 लिंग: : महिला	फोटो उपलब्ध
313	BR/03/019/288259	निर्वाचक का नाम : राज वंशी प्रसाद पिता का नाम:: तपेसर प्रसाद मकान संख्या : 53 उम्र : 64 लिंग: : पुरुष	फोटो उपलब्ध	314	LFJ1066869	निर्वाचक का नाम : सैल देवी पति का नाम: राज वंशी प्रसाद मकान संख्या : 53 उम्र : 58 लिंग: : महिला	फोटो उपलब्ध	315	BR/03/019/288187	निर्वाचक का नाम : ओसियर प्रसाद पति का नाम: विश्वनाथ प्रसाद मकान संख्या : 54 उम्र : 64 लिंग: : महिला	फोटो उपलब्ध
316	BR/03/019/288155	निर्वाचक का नाम : इंदु देवी पति का नाम: ओसियर प्रसाद मकान संख्या : 54 उम्र : 60 लिंग: : महिला	फोटो उपलब्ध	317	AZO0140673	निर्वाचक का नाम : घप्पू कुमार पिता का नाम:: ओसियर प्रसाद मकान संख्या : 54 उम्र : 39 लिंग: : पुरुष	फोटो उपलब्ध	318	AZO0141226	निर्वाचक का नाम : मुज्जा कुमार पिता का नाम:: ओसियर प्रसाद मकान संख्या : 54 उम्र : 37 लिंग: : पुरुष	फोटो उपलब्ध
319	BR/03/019/288271	निर्वाचक का नाम : नंद किशोर प्रसाद पिता का नाम:: विश्वनाथ प्रसाद मकान संख्या : 55 उम्र : 63 लिंग: : पुरुष	फोटो उपलब्ध	320	BR/03/019/288286	निर्वाचक का नाम : रामाशंकर प्रसाद पिता का नाम:: विश्वनाथ प्रसाद मकान संख्या : 55 उम्र : 62 लिंग: : पुरुष	फोटो उपलब्ध	321	BR/03/019/288159	निर्वाचक का नाम : रम्भा देवी पति का नाम: रामाशंकर प्रसाद मकान संख्या : 55 उम्र : 58 लिंग: : महिला	फोटो उपलब्ध
322	LFJ1069335	निर्वाचक का नाम : संयोगिता देवी पति का नाम: नंद किशोर प्रसाद मकान संख्या : 55 उम्र : 56 लिंग: : महिला	फोटो उपलब्ध	323	AZO1334648	निर्वाचक का नाम : राजेंद्र कुमार श्रीवास्तव पिता का नाम:: बली राम प्रसाद मकान संख्या : 55 उम्र : 38 लिंग: : पुरुष	फोटो उपलब्ध	324	AZO1334630	निर्वाचक का नाम : कुंदन कुमार सिंह पिता का नाम:: रामाशंकर सिंह मकान संख्या : 55 उम्र : 30 लिंग: : पुरुष	फोटो उपलब्ध
325	AZO1989417	निर्वाचक का नाम : दीपू कुमार पिता का नाम:: नंदकिशोर प्रसाद मकान संख्या : 55 उम्र : 26 लिंग: : पुरुष	फोटो उपलब्ध	R 326	AZO1996248	निर्वाचक का नाम : गोल्डी कुमारी पति का नाम: दीपू कुमार मकान संख्या : 55 उम्र : 26 लिंग: : महिला	फोटो उपलब्ध	327	BR/03/019/288217	निर्वाचक का नाम : धरोहर प्रसाद पिता का नाम:: रघुनाथ प्रसाद मकान संख्या : 56 उम्र : 62 लिंग: : पुरुष	फोटो उपलब्ध
328	BR/03/019/288147	निर्वाचक का नाम : कृष्णा देवी पति का नाम: धरोहर प्रसाद मकान संख्या : 56 उम्र : 58 लिंग: : महिला	फोटो उपलब्ध	329	BR/03/019/288224	निर्वाचक का नाम : शंभू प्रसाद पिता का नाम:: रघुनाथ प्रसाद मकान संख्या : 56 उम्र : 58 लिंग: : पुरुष	फोटो उपलब्ध	330	BR/03/019/288150	निर्वाचक का नाम : उमा देवी पति का नाम: शंभू प्रसाद मकान संख्या : 56 उम्र : 55 लिंग: : महिला	फोटो उपलब्ध

331	AZO0140616	निर्वाचक का नाम : विनेश कुमार पिता का नाम: धरोहर प्रसाद मकान संख्या : 56 उम्र : 38 लिंग: : पुरुष	332	AZO1669787	निर्वाचक का नाम : विप्लवी कुमारी पति का नाम: अभिषेक श्रीवास्तव मकान संख्या : 56 उम्र : 28 लिंग: : महिला	333	BR/03/019/288238	निर्वाचक का नाम : चंद्रिका प्रसाद पति का नाम: रघुनाथ प्रसाद मकान संख्या : 57 उम्र : 68 लिंग: : महिला
334	AZO1334655	निर्वाचक का नाम : प्रभावती देवी पति का नाम: चन्द्रिका प्रसाद मकान संख्या : 57 उम्र : 68 लिंग: : महिला	335	AZO1806066	निर्वाचक का नाम : सरल मियां पिता का नाम:: रामजस मियां मकान संख्या : 57 उम्र : 61 लिंग: : पुरुष	336	BR/03/019/288140	निर्वाचक का नाम : विनोद प्रसाद पति का नाम: चन्द्रिका प्रसाद मकान संख्या : 57 उम्र : 49 लिंग: : महिला
337	LFJ5120092	निर्वाचक का नाम : अंजू देवी पति का नाम: विनोद प्रसाद मकान संख्या : 57 उम्र : 43 लिंग: : महिला	338	AZO1194000	निर्वाचक का नाम : एजाजुल आलम पिता का नाम:: मोताब मियां मकान संख्या : 57 उम्र : 28 लिंग: : पुरुष	339	AZO1946854	निर्वाचक का नाम : निक्की कुमारी पिता का नाम:: विनोद प्रसाद मकान संख्या : 57 उम्र : 23 लिंग: : महिला
340	BR/03/019/288138	निर्वाचक का नाम : शांति देवी पति का नाम: हरेंद्र प्रसाद मकान संख्या : 58 उम्र : 64 लिंग: : महिला	341	AZO1807296	निर्वाचक का नाम : जैबुन नेशा पति का नाम: महम्मद आलमगीर मियां मकान संख्या : 58 उम्र : 42 लिंग: : महिला	342	AZO0140582	निर्वाचक का नाम : सुजीत कुमार पिता का नाम:: हरेन्द्र प्रसाद मकान संख्या : 58 उम्र : 39 लिंग: : पुरुष
343	AZO1830215	निर्वाचक का नाम : मकसूद आलम पिता का नाम:: मो जहांगीर मियां मकान संख्या : 58 उम्र : 27 लिंग: : पुरुष	344	AZO1670108	निर्वाचक का नाम : रबीना खातुन पति का नाम: सहाम हसन मकान संख्या : 58 उम्र : 26 लिंग: : महिला	345	AZO1830116	निर्वाचक का नाम : मकसूद आलम पिता का नाम:: मो जहांगीर मियां मकान संख्या : 58 उम्र : 25 लिंग: : पुरुष
346	AZO1806348	निर्वाचक का नाम : अमरुल खातुन पति का नाम: मकसूद आलम मकान संख्या : 58 उम्र : 22 लिंग: : महिला	347	BR/03/019/288258	निर्वाचक का नाम : राजेंद्र प्रसाद पिता का नाम:: रामआसरे प्रसाद मकान संख्या : 59 उम्र : 61 लिंग: : पुरुष	348	BR/03/019/288151	निर्वाचक का नाम : मिथलेश देवी पति का नाम: राजेंद्र प्रसाद मकान संख्या : 59 उम्र : 58 लिंग: : महिला
349	BR/03/019/288309	निर्वाचक का नाम : अरूण कुमार पिता का नाम:: हरेंद्र प्रसाद मकान संख्या : 59 उम्र : 47 लिंग: : पुरुष	350	AZO0140574	निर्वाचक का नाम : ममता देवी पति का नाम: अरूण कुमार मकान संख्या : 59 उम्र : 39 लिंग: : महिला	351	AZO1806215	निर्वाचक का नाम : सवुजन खातुन पति का नाम: सर्रीफ़ मियां मकान संख्या : 60 उम्र : 47 लिंग: : महिला
352	AZO1914548	निर्वाचक का नाम : लालसा कुमारी पति का नाम: जोखु कुमार मकान संख्या : 60 उम्र : 27 लिंग: : महिला	353	AZO1669779	निर्वाचक का नाम : शबीना खातून पति का नाम: अफरोज आलम मकान संख्या : 60 उम्र : 27 लिंग: : महिला	354	AZO1334697	निर्वाचक का नाम : जोखु कुमार पिता का नाम:: मोहन प्रसाद मकान संख्या : 60 उम्र : 26 लिंग: : पुरुष
355	BR/03/019/288337	निर्वाचक का नाम : कामेश्वर प्रसाद पिता का नाम:: दुखी प्रसाद मकान संख्या : 61 उम्र : 48 लिंग: : पुरुष	356	BR/03/019/288176	निर्वाचक का नाम : सुनीता देवी पति का नाम: कामेश्वर प्रसाद मकान संख्या : 61 उम्र : 47 लिंग: : महिला	357	AZO0918177	निर्वाचक का नाम : नजरा खातून पति का नाम: मुरतका मियां मकान संख्या : 61 उम्र : 43 लिंग: : महिला
358	AZO1556760	निर्वाचक का नाम : सबै आलम पिता का नाम:: इब्राहिम मियां मकान संख्या : 61 उम्र : 42 लिंग: : पुरुष	359	AZO1807155	निर्वाचक का नाम : शबनम खातुन पति का नाम: हसनैन अंसारी मकान संख्या : 61 उम्र : 41 लिंग: : महिला	360	AZO1556679	निर्वाचक का नाम : समसुन खातुन पति का नाम: सबै आलम मकान संख्या : 61 उम्र : 40 लिंग: : महिला

361 निर्वाचक का नाम : मुमताज आलम पिता का नाम: इब्राहीम मियाँ मकान संख्या : 61 उम्र : 28 लिंग: : पुरुष	AZO1407139 फोटो उपलब्ध	362 निर्वाचक का नाम : प्रेमलता कुमार पिता का नाम:: कामेश्वर प्रसाद मकान संख्या : 61 उम्र : 23 लिंग: : महिला	AZO1771096 फोटो उपलब्ध	363 निर्वाचक का नाम : हलीमा खातुन पति का नाम: रिजवान आलम मकान संख्या : 61 उम्र : 23 लिंग: : महिला	AZO1806272 फोटो उपलब्ध
364 निर्वाचक का नाम : खुशबुन खातुन पति का नाम: बचन मियाँ मकान संख्या : 62 उम्र : 44 लिंग: : महिला	AZO1830082 फोटो उपलब्ध	365 निर्वाचक का नाम : मो यासीन अंसारी पिता का नाम:: इस्लाम अंसारी मकान संख्या : 62 उम्र : 39 लिंग: : पुरुष	AZO1806314 फोटो उपलब्ध	366 निर्वाचक का नाम : मोकिमा खातुन पति का नाम: मो यासीन अंसारी मकान संख्या : 62 उम्र : 37 लिंग: : महिला	AZO1830090 फोटो उपलब्ध
367 निर्वाचक का नाम : सबीना नेशा पति का नाम: मुस्तफा मियाँ मकान संख्या : 62 उम्र : 26 लिंग: : महिला	AZO1806959 फोटो उपलब्ध	368 निर्वाचक का नाम : अब्दुल आलम पिता का नाम:: भिखारी मियाँ मकान संख्या : 62 उम्र : 24 लिंग: : पुरुष	AZO1806090 फोटो उपलब्ध	369 निर्वाचक का नाम : दिलशाद आलम पिता का नाम:: बच्चन मियाँ मकान संख्या : 62 उम्र : 22 लिंग: : पुरुष	AZO1807346 फोटो उपलब्ध
370 निर्वाचक का नाम : अस्ताफ अंसारी पिता का नाम:: मोहम्मद यासीन अंसारी मकान संख्या : 62 उम्र : 18 लिंग: : पुरुष	AZO2244457 फोटो उपलब्ध	371 निर्वाचक का नाम : सदीक मियाँ पिता का नाम:: अकबर मियाँ मकान संख्या : 63 उम्र : 55 लिंग: : पुरुष	AZO1807262 फोटो उपलब्ध	372 निर्वाचक का नाम : सबीना खातुन पति का नाम: शाकिर हुसैन मकान संख्या : 63 उम्र : 28 लिंग: : महिला	AZO1407154 फोटो उपलब्ध
373 निर्वाचक का नाम : सलमा खातुन पति का नाम: मो ताज अंसारी मकान संख्या : 63 उम्र : 28 लिंग: : महिला	AZO1806199 फोटो उपलब्ध	374 निर्वाचक का नाम : जमुना प्रसाद पिता का नाम:: अमृत प्रसाद मकान संख्या : 64 उम्र : 68 लिंग: : पुरुष	LFJ5197421 फोटो उपलब्ध	375 निर्वाचक का नाम : गंगाजली देवी पति का नाम: जमुना प्रसाद मकान संख्या : 64 उम्र : 66 लिंग: : महिला	BR/03/019/288198 फोटो उपलब्ध
376 निर्वाचक का नाम : पूनम देवी पति का नाम: प्रमोद प्रसाद मकान संख्या : 64 उम्र : 28 लिंग: : महिला	AZO1193853 फोटो उपलब्ध	377 निर्वाचक का नाम : माया देवी पति का नाम: हरेंद्र प्रसाद मकान संख्या : 65 उम्र : 60 लिंग: : महिला	BR/03/019/288173 फोटो उपलब्ध	378 निर्वाचक का नाम : निधी देवी पति का नाम: अखिलेश कुमार मकान संख्या : 65 उम्र : 31 लिंग: : महिला	AZO1193911 फोटो उपलब्ध
379 निर्वाचक का नाम : रोबीना खातुन पति का नाम: नूरहसन अंसारी मकान संख्या : 65 उम्र : 27 लिंग: : महिला	AZO1670074 फोटो उपलब्ध	380 निर्वाचक का नाम : अल्का कुमारी पति का नाम: रुपेश कुमार मकान संख्या : 65 उम्र : 27 लिंग: : महिला	AZO1807189 फोटो उपलब्ध	381 निर्वाचक का नाम : चंदेश्वर कुमार पिता का नाम:: मनोज प्रसाद मकान संख्या : 65 उम्र : 26 लिंग: : पुरुष	AZO1669803 फोटो उपलब्ध
382 निर्वाचक का नाम : रमेश प्रसाद पिता का नाम:: जनार्थ प्रसाद मकान संख्या : 66 उम्र : 35 लिंग: : पुरुष	AZO1194034 फोटो उपलब्ध	383 निर्वाचक का नाम : चांदीलाल प्रसाद पिता का नाम:: जटु प्रसाद मकान संख्या : 67 उम्र : 50 लिंग: : पुरुष	LFJ2109726 फोटो उपलब्ध	384 निर्वाचक का नाम : रीना देवी पति का नाम: चान्दीलाल प्रसाद मकान संख्या : 67 उम्र : 45 लिंग: : महिला	LFJ5197868 फोटो उपलब्ध
385 निर्वाचक का नाम : नजरीना खातुन पति का नाम: रिजवान अंसारी मकान संख्या : 67 उम्र : 23 लिंग: : महिला	AZO1771039 फोटो उपलब्ध	386 निर्वाचक का नाम : लखपति देवी पति का नाम: रामऔतार प्रसाद मकान संख्या : 68 उम्र : 70 लिंग: : महिला	BR/03/019/028814 फोटो उपलब्ध	387 निर्वाचक का नाम : मंजू देवी पति का नाम: वीरलाल प्रसाद मकान संख्या : 68 उम्र : 45 लिंग: : महिला	LFJ5197850 फोटो उपलब्ध
388 निर्वाचक का नाम : नूर आलम अंसारी पिता का नाम:: आश महम्मद मियाँ मकान संख्या : 68 उम्र : 30 लिंग: : पुरुष	AZO1806801 फोटो उपलब्ध	389 निर्वाचक का नाम : जलेखा खातुन पति का नाम: नूर आलम अंसारी मकान संख्या : 68 उम्र : 27 लिंग: : महिला	AZO1680701 फोटो उपलब्ध	390 निर्वाचक का नाम : काजल खातुन पति का नाम: सदरे आलम मकान संख्या : 68 उम्र : 25 लिंग: : महिला	AZO1478718 फोटो उपलब्ध

391	BR/03/019/288120	निर्वाचक का नाम : इदरीस मियां पिता का नाम: राधे मियां मकान संख्या : 69 उम्र : 72 लिंग: : पुरुष	392	LFJ1067040	निर्वाचक का नाम : पना खातून पति का नाम: इदरीस मियां मकान संख्या : 69 उम्र : 53 लिंग: : महिला	393	AZO1334663	निर्वाचक का नाम : हजरत अंसारी पिता का नाम: जाजुल मिया मकान संख्या : 69 उम्र : 27 लिंग: : पुरुष
394	AZO1443548	निर्वाचक का नाम : सुनेजा खातून पति का नाम: मोहम्मद मेराज आलम मकान संख्या : 69 उम्र : 27 लिंग: : महिला	395	AZO1821057	निर्वाचक का नाम : शबिला खातून पति का नाम: रेयाज़ अंसारी मकान संख्या : 69 उम्र : 27 लिंग: : महिला	396	LFJ1067099	निर्वाचक का नाम : मस्तकीमा खातून पति का नाम: इसलाम मियां मकान संख्या : 70 उम्र : 70 लिंग: : महिला
397	LFJ1065929	निर्वाचक का नाम : इसलाम मियां पिता का नाम: राधे मियां मकान संख्या : 70 उम्र : 58 लिंग: : पुरुष	398	LFJ2432532	निर्वाचक का नाम : रायतीन खातून पति का नाम: रफुज मियां मकान संख्या : 70 उम्र : 45 लिंग: : महिला	399	AZO0424648	निर्वाचक का नाम : नुरालम मियां पिता का नाम: इस्लाम मियां मकान संख्या : 70 उम्र : 45 लिंग: : पुरुष
400	LFJ2432946	निर्वाचक का नाम : रफूज मियां पिता का नाम: इस्लाम मियां मकान संख्या : 70 उम्र : 44 लिंग: : पुरुष	401	AZO0307926	निर्वाचक का नाम : मैमूल खातून पति का नाम: नुरालम मियां मकान संख्या : 70 उम्र : 42 लिंग: : महिला	402	AZO1830181	निर्वाचक का नाम : ईताज हुसैन पिता का नाम: भिखारी मियां मकान संख्या : 70 उम्र : 33 लिंग: : पुरुष
403	AZO1407238	निर्वाचक का नाम : समसुदीन आलम पिता का नाम: मो इसलाम मियां मकान संख्या : 70 उम्र : 26 लिंग: : पुरुष	404	AZO1830207	निर्वाचक का नाम : अफसाना खातून पति का नाम: समसुदीन आलम मकान संख्या : 70 उम्र : 24 लिंग: : महिला	405	AZO1806389	निर्वाचक का नाम : नीतू खातून पिता का नाम: रफुज मियां मकान संख्या : 70 उम्र : 23 लिंग: : महिला
406	BR/03/019/288352	निर्वाचक का नाम : हाफी मियां पिता का नाम: राधे मियां मकान संख्या : 71 उम्र : 73 लिंग: : पुरुष	407	AZO0140715	निर्वाचक का नाम : सुमीला खातून पति का नाम: लखमन मियां मकान संख्या : 71 उम्र : 40 लिंग: : महिला	408	AZO1484963	निर्वाचक का नाम : परवेज़ आलम पिता का नाम: नथुनी मीया मकान संख्या : 71 उम्र : 28 लिंग: : पुरुष
409	AZO0308080	निर्वाचक का नाम : मुस्तकीम रजक पिता का नाम: हाफी मियां मकान संख्या : 72 उम्र : 58 लिंग: : पुरुष	410	AZO0140756	निर्वाचक का नाम : सैरूल खातून पति का नाम: मुस्तकिम मियां मकान संख्या : 72 उम्र : 50 लिंग: : महिला	411	AZO1488998	निर्वाचक का नाम : शायदा खातून पति का नाम: नईमुदीन मकान संख्या : 72 उम्र : 47 लिंग: : महिला
412	LFJ1064997	निर्वाचक का नाम : लखमन मियां पिता का नाम: हाकी मियां मकान संख्या : 72 उम्र : 43 लिंग: : पुरुष	413	AZO1407204	निर्वाचक का नाम : सुदामा रजक पिता का नाम: मुस्तकीम मियां मकान संख्या : 72 उम्र : 36 लिंग: : महिला	414	AZO1407220	निर्वाचक का नाम : सलमान रजक पिता का नाम: मुस्तकिम मियां मकान संख्या : 72 उम्र : 34 लिंग: : पुरुष
415	AZO1489566	निर्वाचक का नाम : रुखसाना खातून पति का नाम: तस्लीम मीया मकान संख्या : 72 उम्र : 33 लिंग: : महिला	416	AZO1407212	निर्वाचक का नाम : अमीर रजक पिता का नाम: मुस्तकिम मियां मकान संख्या : 72 उम्र : 32 लिंग: : पुरुष	417	AZO0308098	निर्वाचक का नाम : सुनिता देवी पति का नाम: सुभाष चन्द्र कुमार मकान संख्या : 73 उम्र : 48 लिंग: : महिला
418	AZO1193903	निर्वाचक का नाम : नजमा खातून पति का नाम: मो. सदांम हुसैन मकान संख्या : 73 उम्र : 26 लिंग: : महिला	419	AZO1940485	निर्वाचक का नाम : सुनीता देवी पति का नाम: विजय कुमार वीक्लंग मकान संख्या : 74 उम्र : 44 लिंग: : महिला	420	AZO0252668	निर्वाचक का नाम : समसुदीन पिता का नाम: जुमन मियां मकान संख्या : 74 उम्र : 43 लिंग: : पुरुष

421	AZO0252650	निर्वाचक का नाम : नूरजहाँ खातून पति का नाम: समसुदीन मकान संख्या : 74 उम्र : 41 लिंग: : महिला	422	AZO0141093	निर्वाचक का नाम : मुस्लिम मियाँ पिता का नाम:: जुमन मियाँ मकान संख्या : 74 उम्र : 41 लिंग: : पुरुष	423	LFJ2432490	निर्वाचक का नाम : सारंगधर कुमार पिता का नाम:: गणेश प्रसाद सिंह मकान संख्या : 74 उम्र : 40 लिंग: : पुरुष
424	AZO0141101	निर्वाचक का नाम : कलिमा खातून पति का नाम: मुस्लिम मियाँ मकान संख्या : 74 उम्र : 39 लिंग: : महिला	425	AZO1193846	निर्वाचक का नाम : शायदा खातून पति का नाम: तशरीफ अंसारी मकान संख्या : 74 उम्र : 35 लिंग: : महिला	426	AZO1821131	निर्वाचक का नाम : भागमती देवी पति का नाम: गड्डू पासवान मकान संख्या : 74 उम्र : 32 लिंग: : महिला
427	AZO1680826	निर्वाचक का नाम : इसराफिल अंसारी पिता का नाम:: शोबराती अंसारी मकान संख्या : 74 उम्र : 24 लिंग: : पुरुष	428	LFJ2108769	निर्वाचक का नाम : हरीलाल यादव पिता का नाम:: रासनाथ यादव मकान संख्या : 75 उम्र : 43 लिंग: : पुरुष	429	LFJ5119920	निर्वाचक का नाम : अच्छैलाल यादव पिता का नाम:: रामनाथ यादव मकान संख्या : 75 उम्र : 41 लिंग: : पुरुष
430	AZO1407196	निर्वाचक का नाम : आयशा खातून पति का नाम: मुखतार मियाँ मकान संख्या : 75 उम्र : 40 लिंग: : महिला	431	AZO0141499	निर्वाचक का नाम : छोटैलाल यादव पिता का नाम:: रामनाथ यादव मकान संख्या : 75 उम्र : 39 लिंग: : पुरुष	432	AZO0308114	निर्वाचक का नाम : लालमुनी देवी पति का नाम: छोटैलाल यादव मकान संख्या : 75 उम्र : 37 लिंग: : महिला
433	AZO1407261	निर्वाचक का नाम : इमरान हुसेन पिता का नाम:: सतार अंसारी मकान संख्या : 75 उम्र : 26 लिंग: : पुरुष	434	AZO0308122	निर्वाचक का नाम : चन्द्रावती देवी पति का नाम: बिष्णुकांत सिंह मकान संख्या : 76 उम्र : 39 लिंग: : महिला	435	AZO1193929	निर्वाचक का नाम : रजिया खातून पति का नाम: ताहिर मियाँ मकान संख्या : 76 उम्र : 36 लिंग: : महिला
436	AZO1670090	निर्वाचक का नाम : सहरून खातून पति का नाम: हमीद अंसारी मकान संख्या : 77 उम्र : 39 लिंग: : महिला	437	AZO1771377	निर्वाचक का नाम : रुखसाना खातून पति का नाम: मौजाहीर हुसैन मकान संख्या : 77 उम्र : 30 लिंग: : महिला	438	AZO1407311	निर्वाचक का नाम : दिव्या देवी पति का नाम: नीतेश कुमार मकान संख्या : 77 उम्र : 27 लिंग: : महिला
439	AZO1334689	निर्वाचक का नाम : सहाबुदीन अंसारी पिता का नाम:: जुमदीन अंसारी मकान संख्या : 78 उम्र : 33 लिंग: : पुरुष	440	AZO1334671	निर्वाचक का नाम : रुखसाना खातून पिता का नाम:: शहाबुदीन अंसारी मकान संख्या : 78 उम्र : 32 लिंग: : महिला	441	AZO1781855	निर्वाचक का नाम : बगडी देवी पति का नाम: सवाली माली मकान संख्या : 81 उम्र : 70 लिंग: : महिला
442	AZO2179620	निर्वाचक का नाम : राहुल कुमार पिता का नाम:: रमेश प्रसाद मकान संख्या : वार्ड नं 05 उम्र : 19 लिंग: : पुरुष	443	AZO2173615	निर्वाचक का नाम : विवेक कुमार माता का नाम: नीता देवी मकान संख्या : वार्ड नं.-05 उम्र : 22 लिंग: : पुरुष	444	AZO1977735	निर्वाचक का नाम : लड्डू आलम पिता का नाम:: जहंगीर मियाँ मकान संख्या : वार्ड नं 06 उम्र : 22 लिंग: : पुरुष

445	BR/03/019/288287	निर्वाचक का नाम : ललिता देवी पति का नाम: विरबहादुर सिंह मकान संख्या : 1 उम्र : 70 लिंग: : महिला	फोटो उपलब्ध	446	BR/03/019/288116	निर्वाचक का नाम : बच्चा सिंह पिता का नाम:: जंगबहादुर सिंह मकान संख्या : 1 उम्र : 65 लिंग: : पुरुष	फोटो उपलब्ध	447	AZO0252684	निर्वाचक का नाम : गुड्डू सिंह पिता का नाम:: बिरबहादुर सिंह मकान संख्या : 1 उम्र : 42 लिंग: : पुरुष	फोटो उपलब्ध
448	AZO0252676	निर्वाचक का नाम : सुजीत सिंह पिता का नाम:: शिवशंकर सिंह मकान संख्या : 1 उम्र : 39 लिंग: : पुरुष	फोटो उपलब्ध	449	AZO0140822	निर्वाचक का नाम : सुनिता देवी पति का नाम: गुड्डू सिंह मकान संख्या : 1 उम्र : 39 लिंग: : महिला	फोटो उपलब्ध	450	AZO0141275	निर्वाचक का नाम : रंजिता देवी पति का नाम: सुजीत सिंह मकान संख्या : 1 उम्र : 37 लिंग: : महिला	फोटो उपलब्ध
451	AZO0601153	निर्वाचक का नाम : गणेश पासवान पिता का नाम:: रामधर पासवान मकान संख्या : 1 उम्र : 34 लिंग: : पुरुष	फोटो उपलब्ध	452	AZO0601559	निर्वाचक का नाम : अंजली देवी पति का नाम: राजीव कुमार मकान संख्या : 1 उम्र : 34 लिंग: : महिला	फोटो उपलब्ध	453	AZO0601161	निर्वाचक का नाम : सोभापति देवी पति का नाम: गणेश पासवान मकान संख्या : 1 उम्र : 32 लिंग: : महिला	फोटो उपलब्ध
454	AZO0601609	निर्वाचक का नाम : संजू देवी पति का नाम: रविन्द्र प्रसाद मकान संख्या : 1 उम्र : 31 लिंग: : महिला	फोटो उपलब्ध	455	BR/03/019/288294	निर्वाचक का नाम : सरस्वती देवी पति का नाम: बच्चा सिंह मकान संख्या : 2 उम्र : 54 लिंग: : महिला	फोटो उपलब्ध	# 456	AZO2297364	निर्वाचक का नाम : कामेश्वर सिंह पिता का नाम:: जंगबहादुर सिंह मकान संख्या : 6 उम्र : 53 लिंग: : पुरुष	फोटो उपलब्ध
457	BR/03/019/288119	निर्वाचक का नाम : नागेश्वर सिंह पिता का नाम:: जंगबहादुर सिंह मकान संख्या : 2 उम्र : 50 लिंग: : पुरुष	फोटो उपलब्ध	458	AZO1068758	निर्वाचक का नाम : बशिष्ठ सिंह पिता का नाम:: जंगबहादुर सिंह मकान संख्या : 2 उम्र : 50 लिंग: : पुरुष	फोटो उपलब्ध	459	AZO1068741	निर्वाचक का नाम : अनिता देवी पति का नाम: नागेश्वर सिंह मकान संख्या : 2 उम्र : 48 लिंग: : महिला	फोटो उपलब्ध
460	AZO0252700	निर्वाचक का नाम : आशा देवी पति का नाम: पिताम्बर शर्मा मकान संख्या : 2 उम्र : 47 लिंग: : महिला	फोटो उपलब्ध	461	AZO0141325	निर्वाचक का नाम : बबुनती देवी पति का नाम: सुबाष सिंह मकान संख्या : 2 उम्र : 46 लिंग: : महिला	फोटो उपलब्ध	462	AZO0308130	निर्वाचक का नाम : सोनु कुमार पिता का नाम:: वीर वहादुर सिंह मकान संख्या : 2 उम्र : 45 लिंग: : पुरुष	फोटो उपलब्ध
463	AZO0252692	निर्वाचक का नाम : रिंकी देवी पति का नाम: वशिष्ठ सिंह मकान संख्या : 2 उम्र : 45 लिंग: : महिला	फोटो उपलब्ध	464	AZO0601443	निर्वाचक का नाम : श्रवण प्रसाद पिता का नाम:: रामबिलाश पासवान मकान संख्या : 2 उम्र : 39 लिंग: : पुरुष	फोटो उपलब्ध	465	AZO0601815	निर्वाचक का नाम : मुन्नी देवी पति का नाम: श्रवन प्रसाद मकान संख्या : 2 उम्र : 37 लिंग: : महिला	फोटो उपलब्ध
466	AZO0601922	निर्वाचक का नाम : राहुल कुमार पिता का नाम:: कामेश्वर सिंह मकान संख्या : 2 उम्र : 30 लिंग: : पुरुष	फोटो उपलब्ध	467	BR/03/019/288099	निर्वाचक का नाम : शिवशंकर सिंह पिता का नाम:: रामभरोसा सिंह मकान संख्या : 3 उम्र : 68 लिंग: : पुरुष	फोटो उपलब्ध	468	BR/03/019/288292	निर्वाचक का नाम : बिंदेश्वरी सिंह पति का नाम: शिवशंकर सिंह मकान संख्या : 3 उम्र : 48 लिंग: : महिला	फोटो उपलब्ध
469	BR/03/019/288293	निर्वाचक का नाम : रीना देवी पति का नाम: बिंदेश्वरी सिंह मकान संख्या : 3 उम्र : 47 लिंग: : महिला	फोटो उपलब्ध	470	BR/03/019/288030	निर्वाचक का नाम : सुभास सिंह पति का नाम: शिवशंकर सिंह मकान संख्या : 3 उम्र : 47 लिंग: : महिला	फोटो उपलब्ध	471	AZO0600577	निर्वाचक का नाम : शशिकला कुमारी पति का नाम: लालबाबू सिंह मकान संख्या : 3 उम्र : 37 लिंग: : महिला	फोटो उपलब्ध
472	AZO0600585	निर्वाचक का नाम : किरण देवी पति का नाम: मनोज कुमार सिंह मकान संख्या : 3 उम्र : 37 लिंग: : महिला	फोटो उपलब्ध	473	AZO0601179	निर्वाचक का नाम : उर्मिला देवी पति का नाम: मन्टू पासवान मकान संख्या : 3 उम्र : 36 लिंग: : महिला	फोटो उपलब्ध	474	AZO0601369	निर्वाचक का नाम : धर्मेश पासवान पिता का नाम:: राजेंद्र पासवान मकान संख्या : 3 उम्र : 30 लिंग: : पुरुष	फोटो उपलब्ध

475	AZO1996131	निर्वाचक का नाम : काजल कुमारी पति का नाम: राज कुमार मकान संख्या : 03 उम्र : 23 लिंग: : महिला	476	LFJ1063957	निर्वाचक का नाम : कलावती देवी पति का नाम: महात्मा सिंह मकान संख्या : 4 उम्र : 56 लिंग: : महिला	477	AZO0600429	निर्वाचक का नाम : रंजु देवी पति का नाम: राजु सिंह मकान संख्या : 4 उम्र : 46 लिंग: : महिला
478	AZO0141283	निर्वाचक का नाम : रीमी देवी पति का नाम: राकेश रौशन मकान संख्या : 4 उम्र : 37 लिंग: : महिला	479	LFJ5198924	निर्वाचक का नाम : मंकेश्वर सिंह पिता का नाम:: सिंगासन सिंह मकान संख्या : 5 उम्र : 57 लिंग: : पुरुष	480	AZO0140988	निर्वाचक का नाम : सुरेंद्र सिंह पिता का नाम:: सिंगासन सिंह मकान संख्या : 5 उम्र : 53 लिंग: : पुरुष
481	LFJ1063932	निर्वाचक का नाम : गायत्री देवी पति का नाम: सुरेंद्र सिंह मकान संख्या : 5 उम्र : 50 लिंग: : महिला	482	AZO0140855	निर्वाचक का नाम : नवलकिशोर सिंह पिता का नाम:: योगेंद्र सिंह मकान संख्या : 5 उम्र : 47 लिंग: : पुरुष	483	LFJ2433571	निर्वाचक का नाम : सुशीला देवी पति का नाम: नवलकिशोर सिंह मकान संख्या : 5 उम्र : 42 लिंग: : महिला
484	LFJ2433357	निर्वाचक का नाम : राजु सिंह पिता का नाम:: योगेंद्र सिंह मकान संख्या : 6 उम्र : 39 लिंग: : पुरुष	485	AZO0141119	निर्वाचक का नाम : पिन्कु कुमार सिंह पिता का नाम:: योगेंद्र सिंह मकान संख्या : 6 उम्र : 39 लिंग: : पुरुष	486	BR/03/019/288025	निर्वाचक का नाम : जोखन दुबे पिता का नाम:: रामदहीन दुबे मकान संख्या : 7 उम्र : 78 लिंग: : पुरुष
487	AZO0601328	निर्वाचक का नाम : परमिता देवी पति का नाम: मुखलाल पासवान मकान संख्या : 7 उम्र : 57 लिंग: : महिला	488	AZO0308148	निर्वाचक का नाम : पारस दुबे पिता का नाम:: जोखन दुबे मकान संख्या : 7 उम्र : 54 लिंग: : पुरुष	489	LFJ1064013	निर्वाचक का नाम : ललिता देवी पति का नाम: पारस दुबे मकान संख्या : 7 उम्र : 52 लिंग: : महिला
490	LFJ1066687	निर्वाचक का नाम : बृजकिशोर दुबे पिता का नाम:: जोखन दुबे मकान संख्या : 7 उम्र : 51 लिंग: : पुरुष	491	LFJ1063940	निर्वाचक का नाम : निर्मला देवी पति का नाम: बृजकिशोर दुबे मकान संख्या : 7 उम्र : 46 लिंग: : महिला	492	AZO0864413	निर्वाचक का नाम : रीना देवी पति का नाम: राज किशोर दूबे मकान संख्या : 7 उम्र : 40 लिंग: : महिला
493	AZO0601344	निर्वाचक का नाम : राजू पासवान पिता का नाम:: भूटी पासवान मकान संख्या : 7 उम्र : 36 लिंग: : पुरुष	494	AZO0601120	निर्वाचक का नाम : रिंकी देवी पति का नाम: शशिकांत पासवान मकान संख्या : 7 उम्र : 34 लिंग: : महिला	495	AZO0601146	निर्वाचक का नाम : अनीता देवी पति का नाम: अनिल पासवान मकान संख्या : 7 उम्र : 34 लिंग: : महिला
496	AZO0601310	निर्वाचक का नाम : राजन पासवान पिता का नाम:: मुखलाल पासवान मकान संख्या : 7 उम्र : 34 लिंग: : पुरुष	497	AZO0601336	निर्वाचक का नाम : मुन्नी देवी पति का नाम: राजू पासवान मकान संख्या : 7 उम्र : 34 लिंग: : महिला	498	AZO0601302	निर्वाचक का नाम : मुन्नी देवी पति का नाम: राजन पासवान मकान संख्या : 7 उम्र : 32 लिंग: : महिला
499	BR/03/019/028829	निर्वाचक का नाम : गेना देवी पति का नाम: सत्यनारायण दुबे मकान संख्या : 8 उम्र : 71 लिंग: : महिला	500	LFJ5197462	निर्वाचक का नाम : मुकेश दुबे पिता का नाम:: सत्यनारायण दूबे मकान संख्या : 8 उम्र : 40 लिंग: : पुरुष	501	AZO0252718	निर्वाचक का नाम : मुन्ना दूबे पिता का नाम:: सत्यनारायण दूबे मकान संख्या : 8 उम्र : 37 लिंग: : पुरुष
502	AZO0601047	निर्वाचक का नाम : उमा देवी पति का नाम: राहुल पासवान मकान संख्या : 8 उम्र : 34 लिंग: : महिला	503	LFJ2109882	निर्वाचक का नाम : वकील मियाँ पिता का नाम:: धनीफ मियाँ मकान संख्या : 9 उम्र : 42 लिंग: : पुरुष	504	AZO2079697	निर्वाचक का नाम : मो रेयाज़ आलम पिता का नाम:: वकील मियाँ मकान संख्या : 9 उम्र : 21 लिंग: : पुरुष

505 निर्वाचक का नाम : गोपाल दुबे पिता का नाम: रामदीन दुबे मकान संख्या : 10 उम्र : 66 लिंग: : पुरुष	LFJ1067537 फोटो उपलब्ध	506 निर्वाचक का नाम : अनिता देवी पति का नाम: गोपाल दुबे मकान संख्या : 10 उम्र : 65 लिंग: : महिला	BR/03/019/288290 फोटो उपलब्ध	507 निर्वाचक का नाम : मनोज दुबे पिता का नाम: गोपाल दुबे मकान संख्या : 10 उम्र : 46 लिंग: : पुरुष	BR/03/019/028803 फोटो उपलब्ध
508 निर्वाचक का नाम : सीमा देवी पति का नाम: मनोज दुबे मकान संख्या : 10 उम्र : 40 लिंग: : महिला	LFJ2433563 फोटो उपलब्ध	509 निर्वाचक का नाम : संतोष दुबे पिता का नाम: गोपाल दुबे मकान संख्या : 10 उम्र : 39 लिंग: : पुरुष	LFJ1065606 फोटो उपलब्ध	510 निर्वाचक का नाम : अर्जुन शर्मा पिता का नाम: तुलसी शर्मा मकान संख्या : 11 उम्र : 39 लिंग: : पुरुष	AZO0893636 फोटो उपलब्ध
511 निर्वाचक का नाम : जितेन्द्र शर्मा पिता का नाम: रामस्वरूप शर्मा मकान संख्या : 11 उम्र : 38 लिंग: : पुरुष	AZO0252726 फोटो उपलब्ध	512 निर्वाचक का नाम : विजली शर्मा पिता का नाम: गिजत शर्मा मकान संख्या : 11 उम्र : 37 लिंग: : पुरुष	AZO0141481 फोटो उपलब्ध	513 निर्वाचक का नाम : भागरासन शर्मा पिता का नाम: सुखाडी शर्मा मकान संख्या : 12 उम्र : 66 लिंग: : पुरुष	BR/03/019/288485 फोटो उपलब्ध
514 निर्वाचक का नाम : विनोद शर्मा पिता का नाम: भगर शन शर्म मकान संख्या : 12 उम्र : 39 लिंग: : पुरुष	AZO0308163 फोटो उपलब्ध	515 निर्वाचक का नाम : रेणु देवी पति का नाम: मनोज पासवान मकान संख्या : 12 उम्र : 37 लिंग: : महिला	AZO0601252 फोटो उपलब्ध	516 निर्वाचक का नाम : मनोज पासवान पिता का नाम: जगदीश पासवान मकान संख्या : 12 उम्र : 37 लिंग: : पुरुष	AZO0601260 फोटो उपलब्ध
517 निर्वाचक का नाम : सत्येन्द्र कुमार पिता का नाम: दिलीप यादव मकान संख्या : 12 उम्र : 36 लिंग: : पुरुष	AZO0601583 फोटो उपलब्ध	518 निर्वाचक का नाम : संदीप पासवान पिता का नाम: जगदीश पासवान मकान संख्या : 12 उम्र : 32 लिंग: : पुरुष	AZO0601245 फोटो उपलब्ध	519 निर्वाचक का नाम : जय प्रकाश कुमार पिता का नाम: दिलीप यादव मकान संख्या : 12 उम्र : 30 लिंग: : पुरुष	AZO0601757 फोटो उपलब्ध
520 निर्वाचक का नाम : सैलेश कुमार पिता का नाम: दीपलाल यादव मकान संख्या : 12 उम्र : 30 लिंग: : पुरुष	AZO0601765 फोटो उपलब्ध	521 निर्वाचक का नाम : रामचंद्र शर्मा पिता का नाम: जगन्नाथ शर्मा मकान संख्या : 13 उम्र : 81 लिंग: : पुरुष	BR/03/019/028839 फोटो उपलब्ध	522 निर्वाचक का नाम : रामसुंदर शर्मा पिता का नाम: जगन्नाथ शर्मा मकान संख्या : 13 उम्र : 56 लिंग: : पुरुष	BR/03/019/288380 फोटो उपलब्ध
523 निर्वाचक का नाम : रमेश शर्मा पिता का नाम: रामचंद्र शर्मा मकान संख्या : 13 उम्र : 46 लिंग: : पुरुष	AZO0600593 फोटो उपलब्ध	524 निर्वाचक का नाम : फुलकान्ति देवी पति का नाम: रमेश शर्मा मकान संख्या : 13 उम्र : 40 लिंग: : महिला	AZO0252734 फोटो उपलब्ध	525 निर्वाचक का नाम : सुरेश शर्मा पिता का नाम: रामचंद्र शर्मा मकान संख्या : 14 उम्र : 50 लिंग: : पुरुष	LFJ5197272 फोटो उपलब्ध
526 निर्वाचक का नाम : शंभू शर्मा पिता का नाम: रामचंद्र शर्मा मकान संख्या : 14 उम्र : 50 लिंग: : पुरुष	LFJ1063619 फोटो उपलब्ध	527 निर्वाचक का नाम : उमेश शर्मा पिता का नाम: रामचंद्र शर्मा मकान संख्या : 14 उम्र : 46 लिंग: : पुरुष	BR/03/019/288355 फोटो उपलब्ध	528 निर्वाचक का नाम : रिषु कुमार पिता का नाम: शंभू शर्मा मकान संख्या : 14 उम्र : 22 लिंग: : पुरुष	AZO2034320 फोटो उपलब्ध
529 निर्वाचक का नाम : लीलावती देवी पति का नाम: सुरेश शर्मा मकान संख्या : 15 उम्र : 49 लिंग: : महिला	BR/03/019/288414 फोटो उपलब्ध	530 निर्वाचक का नाम : कलावती देवी पति का नाम: शंभू शर्मा मकान संख्या : 15 उम्र : 46 लिंग: : महिला	LFJ1063593 फोटो उपलब्ध	531 निर्वाचक का नाम : मंजू देवी पति का नाम: उमेश शर्मा मकान संख्या : 15 उम्र : 42 लिंग: : महिला	LFJ5197801 फोटो उपलब्ध
532 निर्वाचक का नाम : पन्नालाल यादव पिता का नाम: शिवनाथ यादव मकान संख्या : 15 उम्र : 33 लिंग: : पुरुष	AZO0601831 फोटो उपलब्ध	533 निर्वाचक का नाम : रूबी देवी पति का नाम: कृष्ण पासवान मकान संख्या : 15 उम्र : 31 लिंग: : महिला	AZO0601351 फोटो उपलब्ध	534 निर्वाचक का नाम : ललन शर्मा पिता का नाम: सूर्य शर्मा मकान संख्या : 16 उम्र : 50 लिंग: : पुरुष	BR/03/019/288488 फोटो उपलब्ध

535	LFJ5197926	निर्वाचक का नाम : झूलन शर्मा पिता का नाम: सूरुज शर्मा मकान संख्या : 16 उम्र : 50 लिंग: : पुरुष	फोटो उपलब्ध	536	LFJ1063015	निर्वाचक का नाम : सुगंती देवी पति का नाम: ललन शर्मा मकान संख्या : 16 उम्र : 48 लिंग: : महिला	फोटो उपलब्ध	537	LFJ5198031	निर्वाचक का नाम : लालझरी देवी पति का नाम: झूलन शर्मा मकान संख्या : 16 उम्र : 45 लिंग: : महिला	फोटो उपलब्ध
538	AZO0601567	निर्वाचक का नाम : सिकंदर यादव पिता का नाम: चतुरी यादव मकान संख्या : 16 उम्र : 34 लिंग: : पुरुष	फोटो उपलब्ध	539	AZO0601732	निर्वाचक का नाम : रीना देवी पति का नाम: शिव वचन यादव मकान संख्या : 16 उम्र : 34 लिंग: : महिला	फोटो उपलब्ध	540	AZO0601740	निर्वाचक का नाम : शिव वचन यादव पिता का नाम: चतुरी यादव मकान संख्या : 16 उम्र : 34 लिंग: : पुरुष	फोटो उपलब्ध
541	AZO0601385	निर्वाचक का नाम : धर्मेन्द्र पासवान पिता का नाम: चन्द्रिका पासवान मकान संख्या : 16 उम्र : 32 लिंग: : पुरुष	फोटो उपलब्ध	542	AZO0601575	निर्वाचक का नाम : गायत्री देवी पति का नाम: सिकंदर यादव मकान संख्या : 16 उम्र : 32 लिंग: : महिला	फोटो उपलब्ध	543	AZO0601393	निर्वाचक का नाम : धर्मेन्द्र शर्मा पिता का नाम: ललन शर्मा मकान संख्या : 16 उम्र : 31 लिंग: : पुरुष	फोटो उपलब्ध
544	LFJ1681840	निर्वाचक का नाम : हरिहर शर्मा पिता का नाम: जगरनाथ शर्मा मकान संख्या : 17 उम्र : 64 लिंग: : पुरुष	फोटो उपलब्ध	545	BR/03/019/288302	निर्वाचक का नाम : गायत्री देवी पति का नाम: हरिहर शर्मा मकान संख्या : 17 उम्र : 59 लिंग: : महिला	फोटो उपलब्ध	546	AZO0601617	निर्वाचक का नाम : जीतेन्द्र यादव पिता का नाम: बैधनाथ यादव मकान संख्या : 17 उम्र : 41 लिंग: : पुरुष	फोटो उपलब्ध
547	AZO0141507	निर्वाचक का नाम : जय प्रकाश शर्मा पिता का नाम: हरिहर शर्मा मकान संख्या : 17 उम्र : 39 लिंग: : पुरुष	फोटो उपलब्ध	548	AZO0252742	निर्वाचक का नाम : रूपांती देवी पति का नाम: जय प्रकाश शर्मा मकान संख्या : 17 उम्र : 38 लिंग: : महिला	फोटो उपलब्ध	549	AZO0424655	निर्वाचक का नाम : अंगद कुमार शर्मा पिता का नाम: हरिहर शर्मा मकान संख्या : 17 उम्र : 38 लिंग: : पुरुष	फोटो उपलब्ध
550	AZO0601823	निर्वाचक का नाम : सुगी देवी पति का नाम: बजरंग यादव मकान संख्या : 17 उम्र : 37 लिंग: : महिला	फोटो उपलब्ध	551	AZO0601880	निर्वाचक का नाम : चंदा देवी पति का नाम: जीतेन्द्र यादव मकान संख्या : 17 उम्र : 35 लिंग: : महिला	फोटो उपलब्ध	552	AZO1289255	निर्वाचक का नाम : रेखा देवी पति का नाम: अंगद कुमार शर्मा मकान संख्या : 17 उम्र : 34 लिंग: : महिला	फोटो उपलब्ध
553	BR/03/019/288280	निर्वाचक का नाम : ध्रुव शर्मा पिता का नाम: विश्वनाथ शर्मा मकान संख्या : 18 उम्र : 63 लिंग: : पुरुष	फोटो उपलब्ध	554	AZO1242130	निर्वाचक का नाम : बसंती देवी पति का नाम: ध्रुव शर्मा मकान संख्या : 18 उम्र : 55 लिंग: : महिला	फोटो उपलब्ध	555	BR/03/019/288362	निर्वाचक का नाम : सुनैना देवी पति का नाम: आत्मा शर्मा मकान संख्या : 18 उम्र : 52 लिंग: : महिला	फोटो उपलब्ध
556	BR/03/019/288354	निर्वाचक का नाम : पिताम्बर शर्मा पिता का नाम: विश्वनाथ शर्मा मकान संख्या : 18 उम्र : 50 लिंग: : पुरुष	फोटो उपलब्ध	557	LFJ1065416	निर्वाचक का नाम : तेजेश्वर शर्मा पिता का नाम: ध्रुव शर्मा मकान संख्या : 18 उम्र : 42 लिंग: : पुरुष	फोटो उपलब्ध	558	AZO0601294	निर्वाचक का नाम : अशोक पासवान पिता का नाम: रिखी पासवान मकान संख्या : 18 उम्र : 35 लिंग: : पुरुष	फोटो उपलब्ध
559	AZO0601286	निर्वाचक का नाम : अनीता देवी पति का नाम: अशोक पासवान मकान संख्या : 18 उम्र : 33 लिंग: : महिला	फोटो उपलब्ध	560	AZO0601666	निर्वाचक का नाम : प्रमोद शर्मा पिता का नाम: ध्रुव शर्मा मकान संख्या : 18 उम्र : 32 लिंग: : पुरुष	फोटो उपलब्ध	561	BR/03/019/288298	निर्वाचक का नाम : सुदामा कुंवर पति का नाम: सुगीव शर्मा मकान संख्या : 19 उम्र : 54 लिंग: : महिला	फोटो उपलब्ध
562	LFJ1681824	निर्वाचक का नाम : बच्चा शर्मा पिता का नाम: पोखराज शर्मा मकान संख्या : 19 उम्र : 50 लिंग: : पुरुष	फोटो उपलब्ध	563	LFJ1066901	निर्वाचक का नाम : हवंती देवी पति का नाम: बच्चा शर्मा मकान संख्या : 19 उम्र : 50 लिंग: : महिला	फोटो उपलब्ध	564	AZO0252759	निर्वाचक का नाम : इन्द्रजित शर्मा पिता का नाम: सुगीव शर्मा मकान संख्या : 19 उम्र : 42 लिंग: : पुरुष	फोटो उपलब्ध

565	AZO0252767	निर्वाचक का नाम : प्रेमजित शर्मा पिता का नाम: सुधीव शर्मा मकान संख्या : 19 उम्र : 39 लिंग: : पुरुष	फोटो उपलब्ध	566	AZO2058444	निर्वाचक का नाम : आशा कुमारी पति का नाम: दीपूरंजन शर्मा मकान संख्या : 19 उम्र : 27 लिंग: : महिला	फोटो उपलब्ध	567	AZO2260354	निर्वाचक का नाम : अनु कुमारी पति का नाम: राहुलरंजन शर्मा मकान संख्या : 19 उम्र : 22 लिंग: : महिला	फोटो उपलब्ध
568	LFJ1066752	निर्वाचक का नाम : जैबुन निशा पति का नाम: मुख्तर मियां मकान संख्या : 20 उम्र : 54 लिंग: : महिला	फोटो उपलब्ध	569	LFJ2108991	निर्वाचक का नाम : आबदा नेशा पति का नाम: बकील मियां मकान संख्या : 20 उम्र : 42 लिंग: : महिला	फोटो उपलब्ध	570	AZO0601633	निर्वाचक का नाम : मो फैयाज आलम पिता का नाम: मुख्तर मियां मकान संख्या : 20 उम्र : 30 लिंग: : पुरुष	फोटो उपलब्ध
571	LFJ1066778	निर्वाचक का नाम : रहमत मियां पिता का नाम: अलीशेर मियां मकान संख्या : 21 उम्र : 49 लिंग: : पुरुष	फोटो उपलब्ध	572	LFJ1066851	निर्वाचक का नाम : संगीता खातुन पति का नाम: रहमत मियां मकान संख्या : 21 उम्र : 44 लिंग: : महिला	फोटो उपलब्ध	573	AZO0601203	निर्वाचक का नाम : गुड्डू पासवान पिता का नाम: रामनाथ पासवान मकान संख्या : 21 उम्र : 33 लिंग: : पुरुष	फोटो उपलब्ध
574	BR/03/019/288358	निर्वाचक का नाम : भुटी मियां पिता का नाम: दिलजान मियां मकान संख्या : 22 उम्र : 67 लिंग: : पुरुष	फोटो उपलब्ध	575	BR/03/019/288216	निर्वाचक का नाम : अमरूली खातुन पति का नाम: भुटी मियां मकान संख्या : 22 उम्र : 66 लिंग: : महिला	फोटो उपलब्ध	576	AZO0252775	निर्वाचक का नाम : शमीम आलम पिता का नाम: भुटी मियां मकान संख्या : 22 उम्र : 41 लिंग: : पुरुष	फोटो उपलब्ध
577	AZO0252783	निर्वाचक का नाम : ममीना खातुन पति का नाम: शमीम आलम मकान संख्या : 22 उम्र : 39 लिंग: : महिला	फोटो उपलब्ध	578	AZO0252791	निर्वाचक का नाम : महम्मद शरीफ आलम पिता का नाम: भुटी मियां मकान संख्या : 22 उम्र : 39 लिंग: : पुरुष	फोटो उपलब्ध	579	AZO0601641	निर्वाचक का नाम : मोहम्मद साहेब आलम पिता का नाम: भुटी मियां मकान संख्या : 22 उम्र : 36 लिंग: : पुरुष	फोटो उपलब्ध
580	AZO0601377	निर्वाचक का नाम : जीतन पासवान पिता का नाम: छटू पासवान मकान संख्या : 22 उम्र : 35 लिंग: : पुरुष	फोटो उपलब्ध	581	AZO0601906	निर्वाचक का नाम : सबरून खातुन पति का नाम: मोहम्मद शरीफ आलम मकान संख्या : 22 उम्र : 32 लिंग: : महिला	फोटो उपलब्ध	582	BR/03/019/288375	निर्वाचक का नाम : मदीना खातुन पति का नाम: साहिद मियां मकान संख्या : 23 उम्र : 57 लिंग: : महिला	फोटो उपलब्ध
583	LFJ1062793	निर्वाचक का नाम : साहिद मियां पिता का नाम: दिलजान मियां मकान संख्या : 23 उम्र : 56 लिंग: : पुरुष	फोटो उपलब्ध	584	AZO0601187	निर्वाचक का नाम : नागेश पासवान पिता का नाम: मुख्ती पासवान मकान संख्या : 23 उम्र : 32 लिंग: : पुरुष	फोटो उपलब्ध	585	AZO0601195	निर्वाचक का नाम : नरेश पासवान पिता का नाम: मुख्ती पासवान मकान संख्या : 23 उम्र : 31 लिंग: : पुरुष	फोटो उपलब्ध
586	AZO2286904	निर्वाचक का नाम : रोबिना खातुन पति का नाम: मोतीउररहमन मकान संख्या : 23 उम्र : 22 लिंग: : महिला	फोटो उपलब्ध	587	AZO0252809	निर्वाचक का नाम : मीर काशम मियां पिता का नाम: साहेब जान मियां मकान संख्या : 24 उम्र : 42 लिंग: : पुरुष	फोटो उपलब्ध	588	AZO0308171	निर्वाचक का नाम : औसी अख्तर पिता का नाम: साहेबजान मियां मकान संख्या : 24 उम्र : 40 लिंग: : पुरुष	फोटो उपलब्ध
589	AZO0252817	निर्वाचक का नाम : तजमा खातुन पति का नाम: मीर काशिम मियां मकान संख्या : 24 उम्र : 40 लिंग: : महिला	फोटो उपलब्ध	590	AZO0308213	निर्वाचक का नाम : जगीया पांडे पिता का नाम: चंद्रिका पांडे मकान संख्या : 26 उम्र : 53 लिंग: : पुरुष	फोटो उपलब्ध	591	AZO0252825	निर्वाचक का नाम : छटु पांडे पिता का नाम: चंद्रिका पांडे मकान संख्या : 26 उम्र : 50 लिंग: : पुरुष	फोटो उपलब्ध
592	AZO0308221	निर्वाचक का नाम : कोशिल्या देवी पति का नाम: जगी पांडे मकान संख्या : 26 उम्र : 50 लिंग: : महिला	फोटो उपलब्ध	593	BR/03/019/288160	निर्वाचक का नाम : करीमन पांडे पति का नाम: शंकर पांडे मकान संख्या : 27 उम्र : 52 लिंग: : महिला	फोटो उपलब्ध	594	AZO1068808	निर्वाचक का नाम : उमेश पांडे पिता का नाम: शंकर पांडे मकान संख्या : 27 उम्र : 47 लिंग: : पुरुष	फोटो उपलब्ध

595 निर्वाचक का नाम : निशा देवी पति का नाम: उमेश पांडे मकान संख्या : 27 उम्र : 46 लिंग: : महिला	AZO0308239 फोटो उपलब्ध	596 निर्वाचक का नाम : सेंदुर देवी पति का नाम: मुकेश यादव मकान संख्या : 27 उम्र : 37 लिंग: : महिला	AZO0601856 फोटो उपलब्ध	597 निर्वाचक का नाम : प्रमोद पांडे पिता का नाम:: देवजन पांडे मकान संख्या : 28 उम्र : 47 लिंग: : पुरुष	BR/03/019/288165 फोटो उपलब्ध
598 निर्वाचक का नाम : महेश प्रसाद पिता का नाम:: रामचंद्र प्रसाद मकान संख्या : 28 उम्र : 37 लिंग: : पुरुष	AZO0601526 फोटो उपलब्ध	599 निर्वाचक का नाम : श्रीमती देवी पति का नाम: प्रमोद पांडे मकान संख्या : 28 उम्र : 36 लिंग: : महिला	AZO0308247 फोटो उपलब्ध	600 निर्वाचक का नाम : चंदा देवी पति का नाम: महेश प्रसाद मकान संख्या : 28 उम्र : 35 लिंग: : महिला	AZO0601518 फोटो उपलब्ध
601 निर्वाचक का नाम : नर्गेद्र पांडे पिता का नाम:: भागरासन पांडे मकान संख्या : 29 उम्र : 48 लिंग: : पुरुष	BR/03/019/288323 फोटो उपलब्ध	602 निर्वाचक का नाम : कौशिल्या देवी पति का नाम: नर्गेद्र पांडे मकान संख्या : 29 उम्र : 46 लिंग: : महिला	LFJ5197876 फोटो उपलब्ध	603 निर्वाचक का नाम : रविन्द्र पांडे पिता का नाम:: भगारसन पांडे मकान संख्या : 29 उम्र : 43 लिंग: : पुरुष	LFJ1067321 फोटो उपलब्ध
604 निर्वाचक का नाम : शशि कुमार पिता का नाम:: राम प्रसाद मकान संख्या : 29 उम्र : 40 लिंग: : पुरुष	AZO0601500 फोटो उपलब्ध	605 निर्वाचक का नाम : बीरन कुमार पिता का नाम:: राम प्रसाद मकान संख्या : 29 उम्र : 37 लिंग: : पुरुष	AZO0601542 फोटो उपलब्ध	606 निर्वाचक का नाम : रीता देवी पति का नाम: शशि कुमार मकान संख्या : 29 उम्र : 36 लिंग: : महिला	AZO0601492 फोटो उपलब्ध
607 निर्वाचक का नाम : सतरूपा देवी पति का नाम: विरण कुमार मकान संख्या : 29 उम्र : 36 लिंग: : महिला	AZO0601534 फोटो उपलब्ध	608 निर्वाचक का नाम : अनिल पासवान पिता का नाम:: सुकन पासवान मकान संख्या : 30 उम्र : 36 लिंग: : पुरुष	AZO0601138 फोटो उपलब्ध	609 निर्वाचक का नाम : सोमेश्वर प्रसाद पिता का नाम:: भूलन प्रसाद मकान संख्या : 30 उम्र : 34 लिंग: : पुरुष	AZO0600601 फोटो उपलब्ध
610 निर्वाचक का नाम : दीपक कुमार पिता का नाम:: भूलन प्रसाद मकान संख्या : 30 उम्र : 32 लिंग: : पुरुष	AZO0601773 फोटो उपलब्ध	611 निर्वाचक का नाम : रंजू कुमारी पति का नाम: श्री भूलन प्रसाद मकान संख्या : 30 उम्र : 30 लिंग: : महिला	AZO0601781 फोटो उपलब्ध	612 निर्वाचक का नाम : अनारी देवी पति का नाम: हरीनंदन पांडे मकान संख्या : 31 उम्र : 88 लिंग: : महिला	AZO0308254 फोटो उपलब्ध
613 निर्वाचक का नाम : मदन पांडे पिता का नाम:: हरीनंदन पांडे मकान संख्या : 31 उम्र : 60 लिंग: : पुरुष	AZO1068824 फोटो उपलब्ध	614 निर्वाचक का नाम : लीलावती देवी पति का नाम: मदन पांडे मकान संख्या : 31 उम्र : 60 लिंग: : महिला	AZO0252833 फोटो उपलब्ध	615 निर्वाचक का नाम : शशिकांत पासवान पिता का नाम:: असरफी पासवान मकान संख्या : 31 उम्र : 36 लिंग: : पुरुष	AZO0601112 फोटो उपलब्ध
616 निर्वाचक का नाम : अयोध्या पाण्डेय पिता का नाम:: रामाश्रय पांडे मकान संख्या : 32 उम्र : 60 लिंग: : पुरुष	AZO2274611 फोटो उपलब्ध	617 निर्वाचक का नाम : लालपति देवी पति का नाम: दीपलाल प्रसाद मकान संख्या : 32 उम्र : 44 लिंग: : महिला	AZO0600619 फोटो उपलब्ध	618 निर्वाचक का नाम : रामायण पांडे पिता का नाम:: रामाश्रय पांडे मकान संख्या : 33 उम्र : 74 लिंग: : पुरुष	AZO1068832 फोटो उपलब्ध
619 निर्वाचक का नाम : चंदेश्वर पांडे पिता का नाम:: कपिलदेव पांडे मकान संख्या : 33 उम्र : 47 लिंग: : पुरुष	BR/03/019/288373 फोटो उपलब्ध	620 निर्वाचक का नाम : मिथिलेश कुमार पाण्डेय पिता का नाम:: रामदयाल पाण्डेय मकान संख्या : 33 उम्र : 39 लिंग: : पुरुष	AZO0308270 फोटो उपलब्ध	621 निर्वाचक का नाम : दीपनारायण पासवान पिता का नाम:: लालबहादुर पासवान मकान संख्या : 33 उम्र : 31 लिंग: : पुरुष	AZO0601278 फोटो उपलब्ध
622 निर्वाचक का नाम : सावित्री देवी पति का नाम: रामाशंकर पांडे मकान संख्या : 34 उम्र : 73 लिंग: : महिला	LFJ5197892 फोटो उपलब्ध	623 निर्वाचक का नाम : रामाशंकर पाण्डेय पिता का नाम:: जगन्नाथ पाण्डेय मकान संख्या : 34 उम्र : 69 लिंग: : पुरुष	AZO1242155 फोटो उपलब्ध	624 निर्वाचक का नाम : मंजू देवी पति का नाम: भगवत पांडे मकान संख्या : 34 उम्र : 63 लिंग: : महिला	AZO0308288 फोटो उपलब्ध

625	AZO2262533	निर्वाचक का नाम : धुरेंद्र पांडेय पिता का नाम: हरीनंदन पांडे मकान संख्या : 34 उम्र : 61 लिंग: : पुरुष	फोटो उपलब्ध	626	AZO0252858	निर्वाचक का नाम : प्रभा देवी पति का नाम: सुरेन्द्र पाण्डे मकान संख्या : 34 उम्र : 50 लिंग: : महिला	फोटो उपलब्ध	627	AZO0252841	निर्वाचक का नाम : शीला देवी पति का नाम: चंदेश्वर पांडे मकान संख्या : 34 उम्र : 46 लिंग: : महिला	फोटो उपलब्ध
628	BR/03/019/288368	निर्वाचक का नाम : छठी देवी पति का नाम: कैलाश पांडे मकान संख्या : 35 उम्र : 75 लिंग: : महिला	फोटो उपलब्ध	629	AZO0252866	निर्वाचक का नाम : महेश्वर पांडे पिता का नाम: कैलाश पांडे मकान संख्या : 35 उम्र : 51 लिंग: : पुरुष	फोटो उपलब्ध	630	AZO0864439	निर्वाचक का नाम : नीभा देवी पति का नाम: नित्यानंद पांडे मकान संख्या : 35 उम्र : 50 लिंग: : महिला	फोटो उपलब्ध
631	AZO0308296	निर्वाचक का नाम : अनिशा देवी पति का नाम: महेश्वर पांडे मकान संख्या : 35 उम्र : 48 लिंग: : महिला	फोटो उपलब्ध	632	BR/03/019/288141	निर्वाचक का नाम : भिखारी पांडे पिता का नाम: प्रसाद पांडे मकान संख्या : 36 उम्र : 78 लिंग: : पुरुष	फोटो उपलब्ध	633	BR/03/019/288386	निर्वाचक का नाम : राजेंद्र पांडे पिता का नाम: प्रसाद पांडे मकान संख्या : 36 उम्र : 76 लिंग: : पुरुष	फोटो उपलब्ध
634	BR/03/019/028816	निर्वाचक का नाम : संजय पांडे पिता का नाम: राजेंद्र पांडे मकान संख्या : 36 उम्र : 50 लिंग: : पुरुष	फोटो उपलब्ध	635	BR/03/019/288192	निर्वाचक का नाम : अरविंद पांडे पिता का नाम: राजेंद्र पांडे मकान संख्या : 36 उम्र : 48 लिंग: : पुरुष	फोटो उपलब्ध	636	AZO0252874	निर्वाचक का नाम : पुष्पा देवी पति का नाम: अरविन्द पाण्डेय मकान संख्या : 36 उम्र : 40 लिंग: : महिला	फोटो उपलब्ध
637	AZO0252882	निर्वाचक का नाम : बेबी देवी पति का नाम: रामतपस्या पाण्डेय मकान संख्या : 36 उम्र : 40 लिंग: : महिला	फोटो उपलब्ध	638	AZO0600627	निर्वाचक का नाम : प्रकाश श्रीवास्तव पिता का नाम: ओमप्रकाश श्रीवास्तव मकान संख्या : 36 उम्र : 37 लिंग: : पुरुष	फोटो उपलब्ध	639	AZO0252890	निर्वाचक का नाम : अनारी देवी पति का नाम: राजेंद्र पांडे मकान संख्या : 37 उम्र : 74 लिंग: : महिला	फोटो उपलब्ध
640	AZO0252908	निर्वाचक का नाम : अभिलाषा देवी पति का नाम: संजय पांडे मकान संख्या : 37 उम्र : 48 लिंग: : महिला	फोटो उपलब्ध	641	BR/03/019/288139	निर्वाचक का नाम : रामतपस्या पांडे पिता का नाम: भिखारी पांडे मकान संख्या : 37 उम्र : 46 लिंग: : पुरुष	फोटो उपलब्ध	642	AZO0308486	निर्वाचक का नाम : सर्मिधि श्रीवास्तव पिता का नाम: मुन्ना कुमार श्रीवास्तव मकान संख्या : 37 उम्र : 40 लिंग: : महिला	फोटो उपलब्ध
643	AZO1990654	निर्वाचक का नाम : प्रियांशु कुमार पिता का नाम: रामतपस्या पांडेय मकान संख्या : 37 उम्र : 20 लिंग: : पुरुष	फोटो उपलब्ध	644	BR/03/019/288356	निर्वाचक का नाम : सीता देवी पति का नाम: रामधारी पांडे मकान संख्या : 38 उम्र : 77 लिंग: : महिला	फोटो उपलब्ध	645	BR/03/019/288153	निर्वाचक का नाम : शिवजी पांडे पिता का नाम: रामधारी पांडे मकान संख्या : 38 उम्र : 56 लिंग: : पुरुष	फोटो उपलब्ध
646	BR/03/019/288475	निर्वाचक का नाम : नूतन श्रीवास्तव पति का नाम: राम कुमार श्रीवास्तव मकान संख्या : 38 उम्र : 54 लिंग: : महिला	फोटो उपलब्ध	647	AZO0600635	निर्वाचक का नाम : नगीना कुमार पिता का नाम: यादव लाल प्रसाद मकान संख्या : 38 उम्र : 39 लिंग: : पुरुष	फोटो उपलब्ध	648	BR/03/019/288152	निर्वाचक का नाम : सच्चिदानंद पांडे पिता का नाम: रामधारी पांडे मकान संख्या : 39 उम्र : 49 लिंग: : पुरुष	फोटो उपलब्ध
649	BR/03/019/288136	निर्वाचक का नाम : पापू पांडे पिता का नाम: रामधारी पांडे मकान संख्या : 39 उम्र : 48 लिंग: : पुरुष	फोटो उपलब्ध	650	AZO0252924	निर्वाचक का नाम : सीमा देवी पति का नाम: सच्चिदानंद पांडे मकान संख्या : 39 उम्र : 46 लिंग: : महिला	फोटो उपलब्ध	651	AZO2225704	निर्वाचक का नाम : प्रिंस कुमार पांडेय पिता का नाम: सच्चिदानंद पांडेय मकान संख्या : 39 उम्र : 24 लिंग: : पुरुष	फोटो उपलब्ध
652	AZO2006112	निर्वाचक का नाम : मूंदन कुमार पिता का नाम: पप्पू पांडेय मकान संख्या : 39 उम्र : 21 लिंग: : पुरुष	फोटो उपलब्ध	653	AZO2225654	निर्वाचक का नाम : प्रभाकर पांडेय पिता का नाम: सच्चिदानंद पांडेय मकान संख्या : 39 उम्र : 21 लिंग: : पुरुष	फोटो उपलब्ध	654	BR/03/019/288328	निर्वाचक का नाम : आसनारायन सिंह पिता का नाम: नगीना सिंह मकान संख्या : 40 उम्र : 56 लिंग: : पुरुष	फोटो उपलब्ध

655	LFJ2433605	निर्वाचक का नाम : मालती देवी पति का नाम: आसनारायन सिंह मकान संख्या : 40 उम्र : 52 लिंग: : महिला	फोटो उपलब्ध	656	LFJ1067354	निर्वाचक का नाम : आलोक कुमार पिता का नाम:: आशनारायन सिंह मकान संख्या : 40 उम्र : 39 लिंग: : पुरुष	फोटो उपलब्ध	657	AZO0600643	निर्वाचक का नाम : शिला कुमारी पति का नाम: सुबोध कुमार मकान संख्या : 40 उम्र : 37 लिंग: : महिला	फोटो उपलब्ध
658	AZO0600965	निर्वाचक का नाम : प्रीती देवी पति का नाम: आलोक कुमार मकान संख्या : 40 उम्र : 37 लिंग: : महिला	फोटो उपलब्ध	659	AZO0600957	निर्वाचक का नाम : राजन कुमार पिता का नाम:: आसनारायण सिंह मकान संख्या : 40 उम्र : 34 लिंग: : पुरुष	फोटो उपलब्ध	660	AZO0601211	निर्वाचक का नाम : गायत्री देवी पिता का नाम:: अरविन्द कुमार मकान संख्या : 40 उम्र : 34 लिंग: : महिला	फोटो उपलब्ध
661	LFJ1067032	निर्वाचक का नाम : मालती देवी पति का नाम: रमाकांत सिंह मकान संख्या : 41 उम्र : 56 लिंग: : महिला	फोटो उपलब्ध	662	BR/03/019/288272	निर्वाचक का नाम : रमाकांत सिंह पिता का नाम:: लक्ष्मी सिंह मकान संख्या : 41 उम्र : 53 लिंग: : पुरुष	फोटो उपलब्ध	663	AZO1242171	निर्वाचक का नाम : रामेश्वर सिंह पिता का नाम:: जमादार सिंह मकान संख्या : 42 उम्र : 57 लिंग: : पुरुष	फोटो उपलब्ध
664	BR/03/019/288381	निर्वाचक का नाम : मालती देवी पति का नाम: रामआधार सिंह मकान संख्या : 42 उम्र : 56 लिंग: : महिला	फोटो उपलब्ध	665	AZO1242189	निर्वाचक का नाम : रंजु देवी पति का नाम: रामेश्वर सिंह मकान संख्या : 42 उम्र : 56 लिंग: : महिला	फोटो उपलब्ध	666	LFJ5197587	निर्वाचक का नाम : किरण देवी पति का नाम: रामतपस्या सिंह मकान संख्या : 42 उम्र : 40 लिंग: : महिला	फोटो उपलब्ध
667	AZO1917657	निर्वाचक का नाम : बेबी कुमारी पति का नाम: सत्यम कुमार मकान संख्या : 42 उम्र : 27 लिंग: : महिला	फोटो उपलब्ध	668	AZO2223097	निर्वाचक का नाम : सत्यम कुमार पिता का नाम:: रामेश्वर सिंह मकान संख्या : 42 उम्र : 25 लिंग: : पुरुष	फोटो उपलब्ध	669	AZO2097574	निर्वाचक का नाम : सुंदरम कुमार पिता का नाम:: रामेश्वर सिंह मकान संख्या : 42 उम्र : 19 लिंग: : पुरुष	फोटो उपलब्ध
670	AZO0252932	निर्वाचक का नाम : रामतपस्या सिंह पिता का नाम:: सुखल सिंह मकान संख्या : 43 उम्र : 38 लिंग: : पुरुष	फोटो उपलब्ध	671	BR/03/019/288226	निर्वाचक का नाम : कृष्ण सिंह पिता का नाम:: कपिलदेव सिंह मकान संख्या : 44 उम्र : 57 लिंग: : पुरुष	फोटो उपलब्ध	672	LFJ1067925	निर्वाचक का नाम : इंदु देवी पति का नाम: कृष्ण सिंह मकान संख्या : 44 उम्र : 56 लिंग: : महिला	फोटो उपलब्ध
673	BR/03/019/288342	निर्वाचक का नाम : विजय सिंह पिता का नाम:: कपिलदेव सिंह मकान संख्या : 44 उम्र : 50 लिंग: : पुरुष	फोटो उपलब्ध	674	LFJ1067917	निर्वाचक का नाम : रीता देवी पति का नाम: विजय सिंह मकान संख्या : 44 उम्र : 48 लिंग: : महिला	फोटो उपलब्ध	675	AZO0600650	निर्वाचक का नाम : खुशबु वर्मा पति का नाम: अभय कुमार वर्मा मकान संख्या : 44 उम्र : 38 लिंग: : महिला	फोटो उपलब्ध
676	AZO0600973	निर्वाचक का नाम : साधू कुमार सिंह पिता का नाम:: कृष्णकांत सिंह मकान संख्या : 44 उम्र : 32 लिंग: : पुरुष	फोटो उपलब्ध	677	LFJ5197256	निर्वाचक का नाम : मनोज सिंह पिता का नाम:: अमर सिंह मकान संख्या : 45 उम्र : 52 लिंग: : पुरुष	फोटो उपलब्ध	678	AZO0252940	निर्वाचक का नाम : बिनोद सिंह पिता का नाम:: अमर सिंह मकान संख्या : 46 उम्र : 46 लिंग: : पुरुष	फोटो उपलब्ध
679	AZO0252957	निर्वाचक का नाम : गुड्ड सिंह पिता का नाम:: अमर सिंह मकान संख्या : 46 उम्र : 42 लिंग: : पुरुष	फोटो उपलब्ध	680	AZO0601682	निर्वाचक का नाम : शोभा डीवी पति का नाम: नागेन्द्र प्रसाद मकान संख्या : 46 उम्र : 36 लिंग: : महिला	फोटो उपलब्ध	681	AZO2255305	निर्वाचक का नाम : अमरेश प्रसाद श्रीवास्तव पिता का नाम:: कपिल देव प्रसाद मकान संख्या : 47 उम्र : 68 लिंग: : पुरुष	फोटो उपलब्ध
682	AZO1068857	निर्वाचक का नाम : रेनु देवी पति का नाम: विपिन प्रसाद मकान संख्या : 47 उम्र : 63 लिंग: : महिला	फोटो उपलब्ध	683	BR/03/019/288106	निर्वाचक का नाम : रामबहादुर सिंह पिता का नाम:: धरित्रण सिंह मकान संख्या : 47 उम्र : 60 लिंग: : पुरुष	फोटो उपलब्ध	684	BR/03/019/288268	निर्वाचक का नाम : लालबाबू सिंह पिता का नाम:: धरित्रण सिंह मकान संख्या : 47 उम्र : 58 लिंग: : पुरुष	फोटो उपलब्ध

685	BR/03/019/288255	निर्वाचक का नाम : ब्रजकिशोर सिंह पिता का नाम: राजेंद्र सिंह मकान संख्या : 47 उम्र : 50 लिंग: : पुरुष	फोटो उपलब्ध	686	AZO0600569	निर्वाचक का नाम : रीमा देवी पति का नाम: ध्रुव प्रसाद मकान संख्या : 47 उम्र : 48 लिंग: : महिला	फोटो उपलब्ध	687	AZO0308619	निर्वाचक का नाम : रितू देवी पति का नाम: विहारी वर्मा मकान संख्या : 47 उम्र : 41 लिंग: : महिला	फोटो उपलब्ध
688	AZO1242197	निर्वाचक का नाम : पप्पु कुमार सिंह पिता का नाम: रामबहादुर सिंह मकान संख्या : 47 उम्र : 37 लिंग: : पुरुष	फोटो उपलब्ध	689	AZO0308304	निर्वाचक का नाम : मंजू देवी पति का नाम: राजेंद्र सिंह मकान संख्या : 48 उम्र : 66 लिंग: : महिला	फोटो उपलब्ध	690	LFJ1068014	निर्वाचक का नाम : सुनैना देवी पति का नाम: रामबहादुर सिंह मकान संख्या : 48 उम्र : 58 लिंग: : महिला	फोटो उपलब्ध
691	LFJ1067990	निर्वाचक का नाम : प्रमीला देवी पति का नाम: ब्रजकिशोर सिंह मकान संख्या : 48 उम्र : 56 लिंग: : महिला	फोटो उपलब्ध	692	LFJ1068006	निर्वाचक का नाम : उमा देवी पति का नाम: लालबाबू सिंह मकान संख्या : 48 उम्र : 54 लिंग: : महिला	फोटो उपलब्ध	693	AZO0600676	निर्वाचक का नाम : मनबोध प्रसाद पिता का नाम: रामनाथ लाल प्रसाद मकान संख्या : 48 उम्र : 42 लिंग: : पुरुष	फोटो उपलब्ध
694	AZO0140814	निर्वाचक का नाम : नीकी देवी पति का नाम: पप्पु कुमार सिंह मकान संख्या : 48 उम्र : 35 लिंग: : महिला	फोटो उपलब्ध	695	AZO1068865	निर्वाचक का नाम : रामसेवक सिंह पिता का नाम: जीपन सिंह मकान संख्या : 49 उम्र : 56 लिंग: : पुरुष	फोटो उपलब्ध	696	LFJ1067909	निर्वाचक का नाम : प्रमीला देवी पति का नाम: रामसेवक सिंह मकान संख्या : 49 उम्र : 53 लिंग: : महिला	फोटो उपलब्ध
697	AZO0600692	निर्वाचक का नाम : रामपुकार पिता का नाम: ब्रजकिशोर प्रसाद मकान संख्या : 49 उम्र : 39 लिंग: : पुरुष	फोटो उपलब्ध	698	AZO1289222	निर्वाचक का नाम : नीतू कुमारी पति का नाम: रामपुकार कुमार मकान संख्या : 49 उम्र : 35 लिंग: : महिला	फोटो उपलब्ध	699	BR/03/019/288385	निर्वाचक का नाम : रामप्रसाद सिंह पिता का नाम: जीपन सिंह मकान संख्या : 50 उम्र : 53 लिंग: : पुरुष	फोटो उपलब्ध
700	LFJ2433597	निर्वाचक का नाम : ववीता देवी पति का नाम: बच्चा सिंह मकान संख्या : 50 उम्र : 53 लिंग: : महिला	फोटो उपलब्ध	701	LFJ1067727	निर्वाचक का नाम : मीरा देवी पति का नाम: रामप्रसाद सिंह मकान संख्या : 50 उम्र : 48 लिंग: : महिला	फोटो उपलब्ध	702	LFJ1068709	निर्वाचक का नाम : बच्चा सिंह पिता का नाम: जीपन सिंह मकान संख्या : 50 उम्र : 46 लिंग: : पुरुष	फोटो उपलब्ध
703	AZO2097335	निर्वाचक का नाम : अभिषेक कुमार पिता का नाम: बच्चा सिंह मकान संख्या : 50 उम्र : 22 लिंग: : पुरुष	फोटो उपलब्ध	704	BR/03/019/288095	निर्वाचक का नाम : शुभनारायण सिंह पिता का नाम: अयोध्या सिंह मकान संख्या : 51 उम्र : 63 लिंग: : पुरुष	फोटो उपलब्ध	705	LFJ1068071	निर्वाचक का नाम : शैल देवी पति का नाम: शुभनारायण सिंह मकान संख्या : 51 उम्र : 56 लिंग: : महिला	फोटो उपलब्ध
706	LFJ1068089	निर्वाचक का नाम : रेणु देवी पति का नाम: दशरथ सिंह मकान संख्या : 51 उम्र : 49 लिंग: : महिला	फोटो उपलब्ध	707	BR/03/019/288054	निर्वाचक का नाम : दशरथ सिंह पिता का नाम: अयोध्या सिंह मकान संख्या : 51 उम्र : 48 लिंग: : पुरुष	फोटो उपलब्ध	708	BR/03/019/288157	निर्वाचक का नाम : भागनारायण सिंह पिता का नाम: अयोध्या सिंह मकान संख्या : 51 उम्र : 46 लिंग: : पुरुष	फोटो उपलब्ध
709	AZO0600551	निर्वाचक का नाम : पूजा देवी पति का नाम: भाग्यनारायण सिंह मकान संख्या : 51 उम्र : 38 लिंग: : महिला	फोटो उपलब्ध	# 710	AZO2011922	निर्वाचक का नाम : मिठू कुमार पिता का नाम: दशरथ सिंह मकान संख्या : 51 उम्र : 25 लिंग: : पुरुष	फोटो उपलब्ध	711	BR/03/019/288053	निर्वाचक का नाम : भरत सिंह पिता का नाम: अयोध्या सिंह मकान संख्या : 52 उम्र : 53 लिंग: : पुरुष	फोटो उपलब्ध
712	AZO0600734	निर्वाचक का नाम : कुंवर प्रसाद श्रीवास्तव पिता का नाम: ललन प्रसाद श्रीवास्तव मकान संख्या : 52 उम्र : 42 लिंग: : पुरुष	फोटो उपलब्ध	713	AZO0600718	निर्वाचक का नाम : राम सेवक प्रसाद पिता का नाम: देवनारायण प्रसाद मकान संख्या : 52 उम्र : 40 लिंग: : पुरुष	फोटो उपलब्ध	714	AZO0600700	निर्वाचक का नाम : ललिता देवी पति का नाम: राम सेवक प्रसाद मकान संख्या : 52 उम्र : 38 लिंग: : महिला	फोटो उपलब्ध

715	AZO0600726	निर्वाचक का नाम : फुबेरलाल श्रीवास्तव पिता का नाम: ललन प्रसाद श्रीवास्तव मकान संख्या : 52 उम्र : 38 लिंग: : पुरुष	716	AZO0601799	निर्वाचक का नाम : राजेश कुमार पिता का नाम: देवनारायण प्रसाद मकान संख्या : 52 उम्र : 30 लिंग: : पुरुष	717	BR/03/019/288332	निर्वाचक का नाम : ध्रुव सिंह पिता का नाम: शिवनंदन सिंह मकान संख्या : 53 उम्र : 58 लिंग: : पुरुष
718	AZO0600742	निर्वाचक का नाम : अरुण सिंह पिता का नाम: ध्रुव सिंह मकान संख्या : 53 उम्र : 37 लिंग: : पुरुष	719	AZO0600759	निर्वाचक का नाम : रिंकी देवी पति का नाम: अरुण सिंह मकान संख्या : 53 उम्र : 35 लिंग: : महिला	720	AZO0600684	निर्वाचक का नाम : अरविन्द कुमार पिता का नाम: राजवंशी प्रसाद मकान संख्या : 53 उम्र : 33 लिंग: : पुरुष
721	LFJ1068105	निर्वाचक का नाम : मीरा देवी पति का नाम: ध्रुव सिंह मकान संख्या : 54 उम्र : 56 लिंग: : महिला	722	LFJ5197413	निर्वाचक का नाम : प्रमोद सिंह पिता का नाम: शिवनंदन सिंह मकान संख्या : 54 उम्र : 48 लिंग: : पुरुष	723	AZO0140905	निर्वाचक का नाम : ललिता देवी पति का नाम: संतोष सिंह मकान संख्या : 54 उम्र : 40 लिंग: : महिला
724	LFJ5198254	निर्वाचक का नाम : शीला देवी पति का नाम: प्रमोद सिंह मकान संख्या : 54 उम्र : 39 लिंग: : महिला	725	BR/03/019/288324	निर्वाचक का नाम : रामविलास सिंह पिता का नाम: सूर्य सिंह मकान संख्या : 55 उम्र : 54 लिंग: : पुरुष	726	LFJ1068113	निर्वाचक का नाम : भागमती देवी पति का नाम: रामविलास सिंह मकान संख्या : 55 उम्र : 52 लिंग: : महिला
727	BR/03/019/288301	निर्वाचक का नाम : रामशीष सिंह पिता का नाम: सूर्य सिंह मकान संख्या : 55 उम्र : 48 लिंग: : पुरुष	728	LFJ1068048	निर्वाचक का नाम : सीमा देवी पति का नाम: रामशीष सिंह मकान संख्या : 55 उम्र : 44 लिंग: : महिला	729	LFJ5198742	निर्वाचक का नाम : रामजी सिंह पिता का नाम: सुय सिंह मकान संख्या : 55 उम्र : 43 लिंग: : पुरुष
730	LFJ5197678	निर्वाचक का नाम : बबीता देवी पति का नाम: रामजी सिंह मकान संख्या : 55 उम्र : 42 लिंग: : महिला	731	AZO0600916	निर्वाचक का नाम : रिंकी देवी पति का नाम: शम्भू सिंह मकान संख्या : 55 उम्र : 37 लिंग: : महिला	732	AZO0600940	निर्वाचक का नाम : राजेश सिंह पिता का नाम: रामविलास सिंह मकान संख्या : 55 उम्र : 34 लिंग: : पुरुष
733	AZO0600924	निर्वाचक का नाम : आरती देवी पति का नाम: राजेश सिंह मकान संख्या : 55 उम्र : 32 लिंग: : महिला	734	AZO0600775	निर्वाचक का नाम : सिमिका खातून पति का नाम: दुखी मोहम्मद मकान संख्या : 56 उम्र : 40 लिंग: : महिला	735	AZO0600494	निर्वाचक का नाम : रब्या खातून पति का नाम: शेर महम्मद मकान संख्या : 56 उम्र : 36 लिंग: : महिला
736	AZO0601450	निर्वाचक का नाम : राजबब्बर कुमार पिता का नाम: श्री शम्भू प्रसाद मकान संख्या : 56 उम्र : 36 लिंग: : पुरुष	737	AZO0601849	निर्वाचक का नाम : अर्चना देवी पति का नाम: विनेश कुमार मकान संख्या : 56 उम्र : 36 लिंग: : महिला	738	AZO0601468	निर्वाचक का नाम : नवी कुमारी पति का नाम: राजबब्बर कुमार मकान संख्या : 56 उम्र : 34 लिंग: : महिला
739	AZO0601807	निर्वाचक का नाम : उदय कुमार पिता का नाम: धरोहर प्रसाद मकान संख्या : 56 उम्र : 32 लिंग: : पुरुष	740	BR/03/019/028838	निर्वाचक का नाम : मोताब मियां पिता का नाम: बागड़ मियां मकान संख्या : 57 उम्र : 70 लिंग: : पुरुष	741	BR/03/019/028833	निर्वाचक का नाम : रसूल मियां पिता का नाम: बजीर मियां मकान संख्या : 57 उम्र : 70 लिंग: : पुरुष
742	BR/03/019/288392	निर्वाचक का नाम : मैरूल खातून पति का नाम: मोताब मियां मकान संख्या : 57 उम्र : 56 लिंग: : महिला	743	LFJ1064922	निर्वाचक का नाम : बच्चा मियां पिता का नाम: रसूल मियां मकान संख्या : 57 उम्र : 50 लिंग: : पुरुष	744	LFJ1064682	निर्वाचक का नाम : खैरूल नेशा पति का नाम: बच्चा मियां मकान संख्या : 57 उम्र : 49 लिंग: : महिला

745	AZO0600478	निर्वाचक का नाम : मोहम्मद साहेब पिता का नाम: मोताब मियां मकान संख्या : 57 उम्र : 37 लिंग: : पुरुष	746	AZO0600510	निर्वाचक का नाम : रूबी खातून पति का नाम: मो साहेब मकान संख्या : 57 उम्र : 35 लिंग: : महिला	747	AZO0600460	निर्वाचक का नाम : मुर्तजा आलम पिता का नाम: मोताब मियां मकान संख्या : 57 उम्र : 34 लिंग: : पुरुष
748	AZO0600486	निर्वाचक का नाम : समसुल होदा पिता का नाम: मोताब मियां मकान संख्या : 57 उम्र : 32 लिंग: : पुरुष	749	AZO0600528	निर्वाचक का नाम : सबून खातून पति का नाम: मुर्तजा आलम मकान संख्या : 57 उम्र : 32 लिंग: : महिला	750	AZO1914704	निर्वाचक का नाम : तमन्ना खातून पति का नाम: समसुल होडा मकान संख्या : 57 उम्र : 25 लिंग: : महिला
751	BR/03/019/028288	निर्वाचक का नाम : जुमाई मियां पिता का नाम: बजीर मियां मकान संख्या : 58 उम्र : 64 लिंग: : पुरुष	752	AZO1242213	निर्वाचक का नाम : खैरा खातून पति का नाम: जुमाई मियां मकान संख्या : 58 उम्र : 62 लिंग: : महिला	753	LFJ1064955	निर्वाचक का नाम : जहागीर मियां पिता का नाम: जुमाई मियां मकान संख्या : 58 उम्र : 48 लिंग: : पुरुष
754	LFJ2109007	निर्वाचक का नाम : कबूलन निशा पति का नाम: जहागीर मियां मकान संख्या : 58 उम्र : 46 लिंग: : महिला	755	AZO0308312	निर्वाचक का नाम : महम्मद अब्दुल्लाह मियां पिता का नाम: जुमाई मियां मकान संख्या : 58 उम्र : 40 लिंग: : पुरुष	756	AZO0252973	निर्वाचक का नाम : महम्मद सद्दाम मियां पिता का नाम: जुमाई मियां मकान संख्या : 58 उम्र : 38 लिंग: : पुरुष
757	AZO0252981	निर्वाचक का नाम : नजमा खातून पति का नाम: अब्दुल्लाह मियां मकान संख्या : 58 उम्र : 38 लिंग: : महिला	758	AZO2261774	निर्वाचक का नाम : अमरुल खातून पति का नाम: मकबूल आलम मकान संख्या : 58 उम्र : 22 लिंग: : महिला	759	AZO2261758	निर्वाचक का नाम : रेशमा खातून पति का नाम: मकसूद आलम मकान संख्या : 58 उम्र : 18 लिंग: : महिला
760	AZO0601872	निर्वाचक का नाम : आलोक कुमार पिता का नाम: राजेंद्र प्रसाद मकान संख्या : 59 उम्र : 32 लिंग: : पुरुष	761	BR/03/019/288253	निर्वाचक का नाम : महमदजान मियां पिता का नाम: बजीर मियां मकान संख्या : 60 उम्र : 58 लिंग: : पुरुष	762	AZO0308320	निर्वाचक का नाम : अफरोज आलम पिता का नाम: महम्मद जान मियां मकान संख्या : 60 उम्र : 30 लिंग: : पुरुष
763	BR/03/019/288266	निर्वाचक का नाम : इब्राहिम मियां पिता का नाम: अलीजान मियां मकान संख्या : 61 उम्र : 68 लिंग: : पुरुष	764	LFJ1066273	निर्वाचक का नाम : खतुना खातून पति का नाम: इब्राहिम मियां मकान संख्या : 61 उम्र : 66 लिंग: : महिला	765	AZO0140558	निर्वाचक का नाम : मोस्तकीम मियां पिता का नाम: अलीजान मियां मकान संख्या : 61 उम्र : 63 लिंग: : पुरुष
766	AZO0600783	निर्वाचक का नाम : रिजवान आलम पिता का नाम: इब्राहीम मियां मकान संख्या : 61 उम्र : 32 लिंग: : पुरुष	767	AZO0601658	निर्वाचक का नाम : सुगंध कुमार पिता का नाम: कामेश्वर प्रसाद मकान संख्या : 61 उम्र : 32 लिंग: : पुरुष	768	AZO0308338	निर्वाचक का नाम : मो मुन्ना आलम पिता का नाम: बच्चा मियां मकान संख्या : 61 उम्र : 29 लिंग: : पुरुष
769	BR/03/019/288126	निर्वाचक का नाम : भिखारी मियां पिता का नाम: अलीजान मियां मकान संख्या : 62 उम्र : 67 लिंग: : पुरुष	# 770	AZO2149052	निर्वाचक का नाम : खैरा खातून पति का नाम: भिखारी मियां मकान संख्या : 62 उम्र : 57 लिंग: : महिला	771	AZO0893651	निर्वाचक का नाम : मुस्तफा मियां पिता का नाम: इब्राहिम मियां मकान संख्या : 62 उम्र : 47 लिंग: : पुरुष
772	AZO0601054	निर्वाचक का नाम : खुशबुन खातून पति का नाम: बचन मियां मकान संख्या : 62 उम्र : 44 लिंग: : महिला	773	AZO0601062	निर्वाचक का नाम : मो यासीन अंसारी पिता का नाम: इस्लाम मियां मकान संख्या : 62 उम्र : 39 लिंग: : पुरुष	774	AZO0600809	निर्वाचक का नाम : कलामुदीन मियां पिता का नाम: भिखारी मियां मकान संख्या : 62 उम्र : 36 लिंग: : पुरुष

775	AZO0600791	निर्वाचक का नाम : सबेया खातून पति का नाम: कलामुदीन मियां मकान संख्या : 62 उम्र : 34 लिंग: : महिला	फोटो उपलब्ध
-----	------------	--	-------------

776	AZO1447606	निर्वाचक का नाम : नेजामुद्दिन आलम पिता का नाम:: भिखारी मियां मकान संख्या : 62 उम्र : 25 लिंग: : पुरुष	फोटो उपलब्ध
-----	------------	--	-------------

777	AZO2271351	निर्वाचक का नाम : राजा बाबू पिता का नाम:: बच्चन अंसारी मकान संख्या : 62 उम्र : 18 लिंग: : पुरुष	फोटो उपलब्ध
-----	------------	--	-------------

778	LFJ1066067	निर्वाचक का नाम : सहीम मियाँ पिता का नाम:: अलिजान मियां मकान संख्या : 63 उम्र : 67 लिंग: : पुरुष	फोटो उपलब्ध
-----	------------	---	-------------

779	BR/03/019/288186	निर्वाचक का नाम : मदीना खातून पति का नाम: रहीम मियां मकान संख्या : 63 उम्र : 66 लिंग: : महिला	फोटो उपलब्ध
-----	------------------	--	-------------

780	BR/03/019/288267	निर्वाचक का नाम : महम्मद जाकिर हुसैन पिता का नाम:: रहीम मियां मकान संख्या : 63 उम्र : 48 लिंग: : पुरुष	फोटो उपलब्ध
-----	------------------	---	-------------

781	AZO0600544	निर्वाचक का नाम : साबरा खातून पति का नाम: मो जाकिर हुसैन मकान संख्या : 63 उम्र : 45 लिंग: : महिला	फोटो उपलब्ध
-----	------------	--	-------------

782	AZO0140178	निर्वाचक का नाम : संतोष सिंह पिता का नाम:: दयुव सिंह मकान संख्या : 64 उम्र : 41 लिंग: : पुरुष	फोटो उपलब्ध
-----	------------	--	-------------

783	AZO0601716	निर्वाचक का नाम : राजकुमार प्रसाद पिता का नाम:: यमुना प्रसाद मकान संख्या : 64 उम्र : 41 लिंग: : पुरुष	फोटो उपलब्ध
-----	------------	--	-------------

784	AZO0601476	निर्वाचक का नाम : मकबूल अंसारी पिता का नाम:: हाजी मियां मकान संख्या : 64 उम्र : 37 लिंग: : पुरुष	फोटो उपलब्ध
-----	------------	---	-------------

785	AZO0601914	निर्वाचक का नाम : रेशमा खातून पति का नाम: मकबूल अंसारी मकान संख्या : 64 उम्र : 37 लिंग: : महिला	फोटो उपलब्ध
-----	------------	--	-------------

786	AZO0601708	निर्वाचक का नाम : मनोज प्रसाद पिता का नाम:: श्री यमुना प्रसाद मकान संख्या : 64 उम्र : 35 लिंग: : पुरुष	फोटो उपलब्ध
-----	------------	---	-------------

787	AZO0601898	निर्वाचक का नाम : अस्तुल अंसारी पिता का नाम:: हाजी मियां मकान संख्या : 64 उम्र : 35 लिंग: : पुरुष	फोटो उपलब्ध
-----	------------	--	-------------

788	AZO0601435	निर्वाचक का नाम : किरण देवी पति का नाम: राजकुमार प्रसाद मकान संख्या : 64 उम्र : 34 लिंग: : महिला	फोटो उपलब्ध
-----	------------	---	-------------

789	AZO0600817	निर्वाचक का नाम : तबरेज अंसारी पिता का नाम:: फैद हुसैन मियां मकान संख्या : 64 उम्र : 34 लिंग: : पुरुष	फोटो उपलब्ध
-----	------------	--	-------------

790	AZO0601104	निर्वाचक का नाम : रोबिना खातून पति का नाम: ताहिर हुसैन मकान संख्या : 65 उम्र : 34 लिंग: : महिला	फोटो उपलब्ध
-----	------------	--	-------------

791	AZO0601088	निर्वाचक का नाम : नुरहशन अंसारी पिता का नाम:: हल्लिम मियां मकान संख्या : 65 उम्र : 33 लिंग: : पुरुष	फोटो उपलब्ध
-----	------------	--	-------------

792	AZO0601419	निर्वाचक का नाम : रीता खातून माता का नाम: कैलाशी खातून मकान संख्या : 67 उम्र : 38 लिंग: : महिला	फोटो उपलब्ध
-----	------------	--	-------------

793	AZO0601427	निर्वाचक का नाम : सदेर आलम नट पिता का नाम:: इस्लाम मियां मकान संख्या : 68 उम्र : 30 लिंग: : पुरुष	फोटो उपलब्ध
-----	------------	--	-------------

794	AZO0600833	निर्वाचक का नाम : मो मेराज आलम पिता का नाम:: गफार अंसारी मकान संख्या : 69 उम्र : 33 लिंग: : पुरुष	फोटो उपलब्ध
-----	------------	--	-------------

795	AZO0601484	निर्वाचक का नाम : हशीना खातून पति का नाम: इन्ताज हुसैन मकान संख्या : 70 उम्र : 36 लिंग: : महिला	फोटो उपलब्ध
-----	------------	--	-------------

796	AZO0600858	निर्वाचक का नाम : जुमराती अंसारी पिता का नाम:: मौजिद मियां मकान संख्या : 71 उम्र : 44 लिंग: : पुरुष	फोटो उपलब्ध
-----	------------	--	-------------

797	AZO0601005	निर्वाचक का नाम : मुस्लिम मियां पिता का नाम:: नजीब मियां मकान संख्या : 72 उम्र : 43 लिंग: : पुरुष	फोटो उपलब्ध
-----	------------	--	-------------

798	AZO0600866	निर्वाचक का नाम : नैमुद्दीन पिता का नाम:: नबिज मियां मकान संख्या : 72 उम्र : 42 लिंग: : पुरुष	फोटो उपलब्ध
-----	------------	--	-------------

799	AZO0600874	निर्वाचक का नाम : जैबुन खातून पति का नाम: जुमराती अंसारी मकान संख्या : 72 उम्र : 40 लिंग: : महिला	फोटो उपलब्ध
-----	------------	--	-------------

800	AZO0601013	निर्वाचक का नाम : अफसाना खातून पति का नाम: मुस्लिम मियां मकान संख्या : 72 उम्र : 40 लिंग: : महिला	फोटो उपलब्ध
-----	------------	--	-------------

801	AZO0600841	निर्वाचक का नाम : गफूर अंसारी पिता का नाम:: भिखारी मियां मकान संख्या : 72 उम्र : 38 लिंग: : पुरुष	फोटो उपलब्ध
-----	------------	--	-------------

802	AZO0601021	निर्वाचक का नाम : तस्लीम मियां पिता का नाम:: नजीब मियां मकान संख्या : 72 उम्र : 36 लिंग: : पुरुष	फोटो उपलब्ध
-----	------------	---	-------------

803	AZO0600882	निर्वाचक का नाम : मो सदाम हुसैन पिता का नाम:: सतार अंसारी मकान संख्या : 73 उम्र : 34 लिंग: : पुरुष	फोटो उपलब्ध
-----	------------	---	-------------

804	AZO0601591	निर्वाचक का नाम : नसीमा खातून पति का नाम: मकसूद मियां मकान संख्या : 74 उम्र : 52 लिंग: : महिला	फोटो उपलब्ध
-----	------------	---	-------------

805	AZO0600908	फोटो उपलब्ध
निर्वाचक का नाम : अनिश अंसारी पिता का नाम: खलील मियां मकान संख्या : 74 उम्र : 36 लिंग: : पुरुष		

806	AZO0600890	फोटो उपलब्ध
निर्वाचक का नाम : मो तसरीफ अंसारी पिता का नाम: खलील मियां मकान संख्या : 74 उम्र : 34 लिंग: : पुरुष		

807	LFJ2433860	फोटो उपलब्ध
निर्वाचक का नाम : रमेश पासवान पिता का नाम: भूलन पासवान मकान संख्या : 76 उम्र : 47 लिंग: : पुरुष		

808	AZO0253039	फोटो उपलब्ध
निर्वाचक का नाम : शिल्पी देवी पति का नाम: रमेश पासवान मकान संख्या : 76 उम्र : 45 लिंग: : महिला		

809	AZO0601229	फोटो उपलब्ध
निर्वाचक का नाम : नितेश पासवान पिता का नाम: मुखदेव पासवान मकान संख्या : 77 उम्र : 30 लिंग: : पुरुष		

810	AZO1879154	फोटो उपलब्ध
निर्वाचक का नाम : दिव्या देवी पति का नाम: नितेश कुमार मकान संख्या : 77 उम्र : 25 लिंग: : महिला		

811	AZO1945898	फोटो उपलब्ध
निर्वाचक का नाम : अंजली कुमारी पति का नाम: संतोष पासवान मकान संख्या : 78 उम्र : 31 लिंग: : महिला		

812	AZO0601237	फोटो उपलब्ध
निर्वाचक का नाम : संतोष पासवान पिता का नाम: मुन्ना पासवान मकान संख्या : 78 उम्र : 30 लिंग: : पुरुष		

813	AZO0601401	फोटो उपलब्ध
निर्वाचक का नाम : अभिषेक कुमार पिता का नाम: शम्भू प्रसाद श्रीवास्तव मकान संख्या : 79 उम्र : 34 लिंग: : पुरुष		

814	AZO2192094	फोटो उपलब्ध
निर्वाचक का नाम : शिवम कुमार पिता का नाम: गुड्डू सिंह मकान संख्या : चैनपुर उम्र : 19 लिंग: : पुरुष		

815	BR/03/019/288307
निर्वाचक का नाम : रामआधार पासवान पिता का नाम:: नागा पासवान मकान संख्या : 1 उम्र : 59 लिंग: : पुरुष	फोटो उपलब्ध

816	BR/03/019/288012
निर्वाचक का नाम : कैलाश पासवान पिता का नाम:: नागा पासवान मकान संख्या : 1 उम्र : 57 लिंग: : पुरुष	फोटो उपलब्ध

817	BR/03/019/288067
निर्वाचक का नाम : फुलझरी देवी पति का नाम: कैलाश पासवान मकान संख्या : 1 उम्र : 55 लिंग: : महिला	फोटो उपलब्ध

818	AZO0978981
निर्वाचक का नाम : ब्यूटी कुमारी पिता का नाम:: बच्चा सिंह मकान संख्या : 1 उम्र : 29 लिंग: : महिला	फोटो उपलब्ध

819	AZO0978585
निर्वाचक का नाम : अंतरा देवी पति का नाम: राजीव कुमार सिंह मकान संख्या : 1 उम्र : 28 लिंग: : महिला	फोटो उपलब्ध

820	AZO1998665
निर्वाचक का नाम : रामबाबू कुमार पिता का नाम:: कैलाशपासवान मकान संख्या : 1 उम्र : 27 लिंग: : पुरुष	फोटो उपलब्ध

821	AZO0978957
निर्वाचक का नाम : राजा कुमार पिता का नाम:: बच्चा सिंह मकान संख्या : 1 उम्र : 26 लिंग: : पुरुष	फोटो उपलब्ध

822	AZO2018067
निर्वाचक का नाम : ममता कुमारी पिता का नाम:: कैलाश पासवान मकान संख्या : 1 उम्र : 22 लिंग: : महिला	फोटो उपलब्ध

823	AZO2197895
निर्वाचक का नाम : सीमा कुमारी पति का नाम: रामबाबू पासवान मकान संख्या : 1 उम्र : 19 लिंग: : महिला	फोटो उपलब्ध

824	AZO0308346
निर्वाचक का नाम : रामेश्वर पासवान पिता का नाम:: नागा पासवान मकान संख्या : 2 उम्र : 68 लिंग: : पुरुष	फोटो उपलब्ध

825	AZO1068881
निर्वाचक का नाम : गिरजा देवी पति का नाम: रामेश्वर पासवान मकान संख्या : 2 उम्र : 46 लिंग: : महिला	फोटो उपलब्ध

826	AZO0917989
निर्वाचक का नाम : नितु कुमारी पति का नाम: सोनू कुमार मकान संख्या : 2 उम्र : 36 लिंग: : महिला	फोटो उपलब्ध

827	AZO0978767
निर्वाचक का नाम : नवीन कुमार पिता का नाम:: नागेश्वर सिंह मकान संख्या : 2 उम्र : 28 लिंग: : पुरुष	फोटो उपलब्ध

828	AZO0308353
निर्वाचक का नाम : मन्दू पासवान पिता का नाम:: राजेन्द्र पासवान मकान संख्या : 3 उम्र : 38 लिंग: : पुरुष	फोटो उपलब्ध

829	AZO0839506
निर्वाचक का नाम : रीना देवी पति का नाम: लक्ष्मी प्रसाद मकान संख्या : 3 उम्र : 37 लिंग: : महिला	फोटो उपलब्ध

830	AZO0978494
निर्वाचक का नाम : सुरेन्द्र प्रसाद सिंह पिता का नाम:: साधुशरण सिंह मकान संख्या : 4 उम्र : 71 लिंग: : पुरुष	फोटो उपलब्ध

831	AZO0978601
निर्वाचक का नाम : संध्या देवी पति का नाम: सुरेन्द्र प्रसाद सिंह मकान संख्या : 4 उम्र : 70 लिंग: : महिला	फोटो उपलब्ध

832	AZO0141036
निर्वाचक का नाम : नीतू देवी पति का नाम: समोज पासवान मकान संख्या : 4 उम्र : 39 लिंग: : महिला	फोटो उपलब्ध

833	AZO2073906
निर्वाचक का नाम : शिव कुमार पिता का नाम:: सनोज पासवान मकान संख्या : 4 उम्र : 21 लिंग: : पुरुष	फोटो उपलब्ध

विधानसभा निर्वाचन क्षेत्र की संख्या एवं नाम : 13-हरसिद्धि
घटक I - परिवर्धन सूची 1 (01-08-2025 से 01-09-2025 तक प्राप्त दावों के आधार पर)

834	2	AZO2291938	निर्वाचक का नाम : राबड़ी नेशा पति का नाम: मो मुन्ना आलम मकान संख्या : वार्ड नं-06 उम्र : 24 लिंग: : महिला	फोटो उपलब्ध	835	2	AZO2292605	निर्वाचक का नाम : खुशी कुमारी पिता का नाम:: शम्भू सिंह मकान संख्या : चैनपुर उम्र : 18 लिंग: : महिला	फोटो उपलब्ध	836	2	AZO2292696	निर्वाचक का नाम : खुशरंजन कुमार पिता का नाम:: शम्भू सिंह मकान संख्या : चैनपुर उम्र : 19 लिंग: : पुरुष	फोटो उपलब्ध
837	2	AZO0968594	निर्वाचक का नाम : रमन सिंह पिता का नाम:: केशवर सिंह मकान संख्या : 1190 उम्र : 29 लिंग: : पुरुष	फोटो उपलब्ध	838	2	AZO2302495	निर्वाचक का नाम : कुंदन कुमार पिता का नाम:: नार्गेन्द्र पांडेय मकान संख्या : चैनपुर उम्र : 21 लिंग: : पुरुष	फोटो उपलब्ध	839	2	AZO2302644	निर्वाचक का नाम : चंदन कुमार पिता का नाम:: नार्गेन्द्र पांडेय मकान संख्या : चैनपुर उम्र : 22 लिंग: : पुरुष	फोटो उपलब्ध
840	2	AZO2303303	निर्वाचक का नाम : शिन्कु कुमार पिता का नाम:: गुड्डू सिंह मकान संख्या : 5 उम्र : 18 लिंग: : पुरुष	फोटो उपलब्ध	841	1	AZO2311728	निर्वाचक का नाम : ऋशु राज पिता का नाम:: ध्रुव प्रसाद मकान संख्या : वार्ड नं - 05 उम्र : 21 लिंग: : पुरुष	फोटो उपलब्ध	842	1	AZO2312213	निर्वाचक का नाम : राजीव कुमार पिता का नाम:: ध्रुव प्रसाद मकान संख्या : वार्ड-05 उम्र : 23 लिंग: : पुरुष	फोटो उपलब्ध
843	1	AZO2321982	निर्वाचक का नाम : मधु कुमारी पति का नाम: पप्पू कुमार मकान संख्या : 54 उम्र : 31 लिंग: : महिला	फोटो उपलब्ध	844	1	AZO2317550	निर्वाचक का नाम : अंजली कुमारी पति का नाम: विवेक कुमार मकान संख्या : 05 उम्र : 21 लिंग: : महिला	फोटो उपलब्ध	845	1	AZO2331114	निर्वाचक का नाम : रुपेश कुमार पिता का नाम:: हरेंद्र प्रसाद मकान संख्या : वार्ड नं-05 उम्र : 26 लिंग: : पुरुष	फोटो उपलब्ध
846	1	AZO2331171	निर्वाचक का नाम : राकेश कुमार पिता का नाम:: रमाशंकर प्रसाद मकान संख्या : वार्ड नं-5, उम्र : 23 लिंग: : पुरुष	फोटो उपलब्ध	847	1	AZO2331395	निर्वाचक का नाम : सर्वजीत कुमार पिता का नाम:: विनोद प्रसाद मकान संख्या : 145 उम्र : 18 लिंग: : पुरुष	फोटो उपलब्ध	848	1	AZO2331932	निर्वाचक का नाम : रविरंजन.कुमार पिता का नाम:: रामाशंकर प्रसाद मकान संख्या : 55 उम्र : 24 लिंग: : पुरुष	फोटो उपलब्ध
849	1	AZO2334126	निर्वाचक का नाम : अभिषेक कुमार माता का नाम: शैल देवी मकान संख्या : याडोपुर उम्र : 24 लिंग: : पुरुष	फोटो उपलब्ध										

मतदाताओं की संक्षिप्त विवरणी :

A) मतदाताओं की संख्या :

	नामावली का प्रकार	निर्वाचक नामावली की पहचान :	मतदाताओं की संख्या :				
			पुरुष	महिला	तृतीय लिंग	कुल	
I	मूल	मूल नामावली	419	414	0	833	
II	घटक I - परिवर्धन सूची	पूरक 1	विशेष संक्षिप्त पुनरीक्षण - 2025	12	4	0	16
III	घटक II - विलोपन सूची	पूरक 1	विशेष संक्षिप्त पुनरीक्षण - 2025	0	1	0	1
IV	लिंग कॉलम में किए गए संशोधन के कारण अंतर			0	0	0	0
इस पुनरीक्षण के पश्चात इस नामावली में कुल मतदाता की संख्या (I+II-III+IV)				431	417	0	848

B) संशोधनों की संख्या :

नामावली का प्रकार	निर्वाचक नामावली की पहचान :	संशोधनों की संख्या :
पूरक 1	विशेष संक्षिप्त पुनरीक्षण - 2025	4

निर्वाचक निबंधन पदाधिकारी द्वारा जारी

E-मृत्यु, S-स्थानांतरित, R-दोहरी प्रविष्टि, M-लापता, Q-अयोग्य