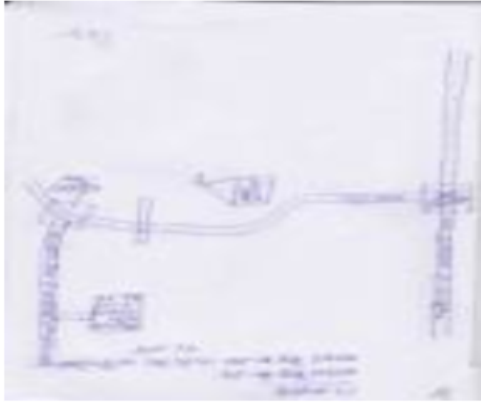


निर्वाचक नामावली 2025 S04 बिहार

विधानसभा क्षेत्र की संख्या, नाम और आरक्षण की स्थिति : 13 - हरसिद्धि (अ० जा०)		भाग संख्या : : 38															
लोकसभा निर्वाचन क्षेत्र की संख्या, नाम और आरक्षण स्थिति जिसमें विधानसभा क्षेत्र है : 3 - पूर्वी चम्पारण (सामान्य)																	
1. पुनरीक्षण का विवरण																	
पुनरीक्षण का वर्ष :	2025	निर्वाचक नामावली की पहचान :															
अर्हता की तिथि:	01-07-2025	विशेष गहन पुनरीक्षण, 2025 के अन्तर्गत दिनांक 01.08.2025 को प्रारूप के रूप में प्रकाशित समेकित एवं एकीकृत निर्वाचक सूची एवं उसके उपरान्त निर्मित अनुपूरक सूची के आधार पर एकीकृत निर्वाचक सूची															
पुनरीक्षण का प्रकार :	विशेष गहन पुनरीक्षण - 2025																
प्रकाशन की तिथि :	30-09-2025																
2. भाग व मतदान क्षेत्र का विवरण :																	
भाग में आने वाले प्रभागों की संख्या एवं नाम:																	
1-बभन धवही		<table style="width: 100%; border-collapse: collapse;"> <tr> <td style="width: 50%;">मुख्य शहर/गाँव</td> <td style="width: 50%;">: बभन धवही</td> </tr> <tr> <td>डाकघर</td> <td>: धवही बाजार</td> </tr> <tr> <td>पुलिस स्टेशन</td> <td>: हरसिद्धि</td> </tr> <tr> <td>तहसील</td> <td>: हरसिद्धि</td> </tr> <tr> <td>जिला</td> <td>: पूर्वी चम्पारण</td> </tr> <tr> <td>पिन कोड</td> <td>: 845422</td> </tr> </table>				मुख्य शहर/गाँव	: बभन धवही	डाकघर	: धवही बाजार	पुलिस स्टेशन	: हरसिद्धि	तहसील	: हरसिद्धि	जिला	: पूर्वी चम्पारण	पिन कोड	: 845422
मुख्य शहर/गाँव	: बभन धवही																
डाकघर	: धवही बाजार																
पुलिस स्टेशन	: हरसिद्धि																
तहसील	: हरसिद्धि																
जिला	: पूर्वी चम्पारण																
पिन कोड	: 845422																
3. मतदान केंद्र का विवरण																	
मतदान केंद्र की संख्या व नाम :		मतदान केंद्र की विशेष हैसियत (पुरुष/महिला/सामान्य)		सामान्य													
38 - उत्कर्मित मध्य विद्यालय बभन धवही दायां भाग		इस मतदान केंद्र के सहायक मतदान केन्द्रों की संख्या :		0													
मतदान केंद्र का पता :																	
उत्कर्मित मध्य विद्यालय बभन धवही																	
4. मतदाताओं की संख्या :																	
आरंभिक क्रम	अंतिम क्रम	मतदाताओं की संख्या															
संख्या	संख्या	पुरुष	महिला	तृतीय लिंग	कुल												
1	600	330	268	0	598												

निर्वाचक निबंधन पदाधिकारी द्वारा जारी

Nazri Naksha



Google Map View



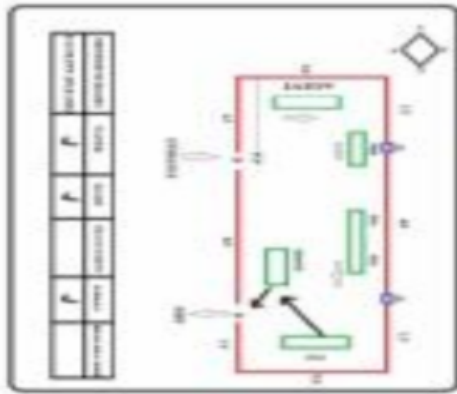
Polling Station Building Front View



Polling Station Front View



Cad View



Key MAP View



विधानसभा निर्वाचन क्षेत्र की संख्या एवं नाम : 13-हरसिद्धि
अनुभाग संख्या एवं नाम : 1-वभन धवही

1	BR/03/019/492336	निर्वाचक का नाम : पारस भगत पिता का नाम: सीताराम भगत मकान संख्या : 73 उम्र : 78 लिंग: : पुरुष	फोटो उपलब्ध	2	LFJ1684190	निर्वाचक का नाम : सुरेंद्र प्रसाद पिता का नाम: पारस प्रसाद मकान संख्या : 73 उम्र : 51 लिंग: : पुरुष	फोटो उपलब्ध	3	BR/03/019/492339	निर्वाचक का नाम : शंभू प्रसाद पिता का नाम: पारस प्रसाद मकान संख्या : 73 उम्र : 49 लिंग: : पुरुष	फोटो उपलब्ध
4	LFJ1684208	निर्वाचक का नाम : उरप्रमीला देवी पति का नाम: सुरेंद्र प्रसाद मकान संख्या : 73 उम्र : 48 लिंग: : महिला	फोटो उपलब्ध	5	AZO1413731	निर्वाचक का नाम : रंजीत कुमार पिता का नाम: सुरेंद्र प्रसाद मकान संख्या : 73 उम्र : 27 लिंग: : पुरुष	फोटो उपलब्ध	6	LFJ5195938	निर्वाचक का नाम : शांति देवी पति का नाम: रामनाथ प्रसाद मकान संख्या : 74 उम्र : 59 लिंग: : महिला	फोटो उपलब्ध
7	AZO1508043	निर्वाचक का नाम : नरेन्द्र कुमार सिंह पिता का नाम: रामनाथ सिंह मकान संख्या : 74 उम्र : 44 लिंग: : पुरुष	फोटो उपलब्ध	8	AZO0149799	निर्वाचक का नाम : सबिता कुमारी पति का नाम: नरेन्द्र कुमार सिंह मकान संख्या : 74 उम्र : 40 लिंग: : महिला	फोटो उपलब्ध	9	AZO1896505	निर्वाचक का नाम : प्रमिला देवी पति का नाम: पप्पू पटेल मकान संख्या : 74 उम्र : 31 लिंग: : महिला	फोटो उपलब्ध
10	BR/03/019/492133	निर्वाचक का नाम : विल्डू भगत पिता का नाम: शिवधन भगत मकान संख्या : 75 उम्र : 55 लिंग: : पुरुष	फोटो उपलब्ध	11	LFJ1047901	निर्वाचक का नाम : कृष्णावती देवी पति का नाम: विल्डू भगत मकान संख्या : 75 उम्र : 53 लिंग: : महिला	फोटो उपलब्ध	12	AZO1643733	निर्वाचक का नाम : मनोरमा कुमारी पति का नाम: आशालाल कुमार मकान संख्या : 75 उम्र : 28 लिंग: : महिला	फोटो उपलब्ध
13	AZO0106054	निर्वाचक का नाम : मिश्री भगत पिता का नाम: रामवृक्ष भगत मकान संख्या : 76 उम्र : 62 लिंग: : पुरुष	फोटो उपलब्ध	14	AZO2012342	निर्वाचक का नाम : प्रभावती देवी पति का नाम: लालबाबू भगत मकान संख्या : 76 उम्र : 62 लिंग: : महिला	फोटो उपलब्ध	15	BR/03/019/492190	निर्वाचक का नाम : गोपाल भगत पिता का नाम: छट्टू भगत मकान संख्या : 76 उम्र : 60 लिंग: : पुरुष	फोटो उपलब्ध
16	BR/03/019/492103	निर्वाचक का नाम : लालईश्वर भगत पिता का नाम: रामसवारध भगत मकान संख्या : 76 उम्र : 52 लिंग: : पुरुष	फोटो उपलब्ध	17	BR/03/019/492149	निर्वाचक का नाम : प्रभावती देवी पति का नाम: लालईश्वर भगत मकान संख्या : 76 उम्र : 51 लिंग: : महिला	फोटो उपलब्ध	18	BR/03/019/492080	निर्वाचक का नाम : सुर्य साह पिता का नाम: ठाकुर साह मकान संख्या : 77 उम्र : 74 लिंग: : पुरुष	फोटो उपलब्ध
19	AZO1862754	निर्वाचक का नाम : हजारी साह पिता का नाम: ठाकुर साह मकान संख्या : 77 उम्र : 65 लिंग: : पुरुष	फोटो उपलब्ध	20	LFJ1685338	निर्वाचक का नाम : साबित्री देवी पति का नाम: सुर्य साह मकान संख्या : 77 उम्र : 61 लिंग: : महिला	फोटो उपलब्ध	21	BR/03/019/492319	निर्वाचक का नाम : राजा साह पिता का नाम: ठाकुर साह मकान संख्या : 77 उम्र : 58 लिंग: : पुरुष	फोटो उपलब्ध
22	LFJ1685320	निर्वाचक का नाम : गिरजा देवी पति का नाम: राजा साह मकान संख्या : 77 उम्र : 55 लिंग: : महिला	फोटो उपलब्ध	23	BR/03/019/492074	निर्वाचक का नाम : देवनारायन साह पिता का नाम: सुर्य साह मकान संख्या : 77 उम्र : 53 लिंग: : पुरुष	फोटो उपलब्ध	24	LFJ1685171	निर्वाचक का नाम : प्रभावती देवी पति का नाम: हजारी साह मकान संख्या : 77 उम्र : 52 लिंग: : महिला	फोटो उपलब्ध
25	BR/03/019/492033	निर्वाचक का नाम : अशोक प्रसाद पिता का नाम: ठाकुर साह मकान संख्या : 77 उम्र : 50 लिंग: : पुरुष	फोटो उपलब्ध	26	LFJ5195912	निर्वाचक का नाम : चंदा देवी पति का नाम: देवनारायन साह मकान संख्या : 77 उम्र : 50 लिंग: : महिला	फोटो उपलब्ध	27	LFJ5195847	निर्वाचक का नाम : सुशीला देवी पति का नाम: हजारी साह मकान संख्या : 77 उम्र : 50 लिंग: : महिला	फोटो उपलब्ध
28	LFJ1685346	निर्वाचक का नाम : प्रभावती देवी पति का नाम: अशोक प्रसाद मकान संख्या : 77 उम्र : 49 लिंग: : महिला	फोटो उपलब्ध	29	LFJ2414969	निर्वाचक का नाम : संजय साह पिता का नाम: सुर्य साह मकान संख्या : 77 उम्र : 44 लिंग: : पुरुष	फोटो उपलब्ध	30	LFJ5615653	निर्वाचक का नाम : रमेश साह पिता का नाम: राजा साह मकान संख्या : 77 उम्र : 42 लिंग: : पुरुष	फोटो उपलब्ध

31	AZO1473495	निर्वाचक का नाम : अमृता कुमारी पति का नाम: अनिल कुमार मकान संख्या : 77 उम्र : 26 लिंग: : महिला	फोटो उपलब्ध	32	AZO1739713	निर्वाचक का नाम : नवल कुमार पिता का नाम:: देवनारायण प्रसाद मकान संख्या : 77 उम्र : 26 लिंग: : पुरुष	फोटो उपलब्ध	33	AZO1537851	निर्वाचक का नाम : पवन कुमार पिता का नाम:: देवनारायण साह मकान संख्या : 77 उम्र : 26 लिंग: : पुरुष	फोटो उपलब्ध
34	AZO1739770	निर्वाचक का नाम : रेखा कुमारी पति का नाम: सुरेश साह मकान संख्या : 77 उम्र : 24 लिंग: : महिला	फोटो उपलब्ध	35	LFJ1684711	निर्वाचक का नाम : सुखली देवी पति का नाम: बाबूलाल सहनी मकान संख्या : 78 उम्र : 65 लिंग: : महिला	फोटो उपलब्ध	36	AZO1462217	निर्वाचक का नाम : रामाधार सहनी पिता का नाम:: बाबूलाल सहनी मकान संख्या : 78 उम्र : 41 लिंग: : पुरुष	फोटो उपलब्ध
37	LFJ5193271	निर्वाचक का नाम : सुकेश्वर राउत पिता का नाम:: कारी राउत मकान संख्या : 79 उम्र : 60 लिंग: : पुरुष	फोटो उपलब्ध	38	LFJ1684943	निर्वाचक का नाम : मंजू देवी पति का नाम: लंगड़ राउत मकान संख्या : 79 उम्र : 59 लिंग: : महिला	फोटो उपलब्ध	39	LFJ1685049	निर्वाचक का नाम : रामअयोध्या राजत पिता का नाम:: दसई राजत मकान संख्या : 79 उम्र : 57 लिंग: : पुरुष	फोटो उपलब्ध
40	AZO0107102	निर्वाचक का नाम : निर्मला देवी पति का नाम: रामअयोध्या राजत मकान संख्या : 79 उम्र : 55 लिंग: : महिला	फोटो उपलब्ध	41	LFJ1684950	निर्वाचक का नाम : सुवासनी देवी पति का नाम: सुकेश्वर राउत मकान संख्या : 79 उम्र : 54 लिंग: : महिला	फोटो उपलब्ध	42	AZO0106245	निर्वाचक का नाम : मंकाेश्वर पटेल पिता का नाम:: कारी राजत मकान संख्या : 79 उम्र : 46 लिंग: : पुरुष	फोटो उपलब्ध
43	AZO0106609	निर्वाचक का नाम : सविता देवी पति का नाम: धनेश्वर पटेल मकान संख्या : 79 उम्र : 42 लिंग: : महिला	फोटो उपलब्ध	44	AZO1413327	निर्वाचक का नाम : धर्मेन्द्र कुमार पिता का नाम:: सुकेश्वर पटेल मकान संख्या : 79 उम्र : 27 लिंग: : पुरुष	फोटो उपलब्ध	45	AZO1480060	निर्वाचक का नाम : पूजा कुमारी पति का नाम: संतोष कुमार मकान संख्या : 79 उम्र : 27 लिंग: : महिला	फोटो उपलब्ध
46	AZO1413335	निर्वाचक का नाम : प्रियंका देवी पति का नाम: धर्मेन्द्र पटेल मकान संख्या : 79 उम्र : 26 लिंग: : महिला	फोटो उपलब्ध	47	AZO1845817	निर्वाचक का नाम : राहुल कुमार पिता का नाम:: धनेश्वर पटेल मकान संख्या : 79 उम्र : 22 लिंग: : पुरुष	फोटो उपलब्ध	48	AZO1924968	निर्वाचक का नाम : भुल्लर कुमार पिता का नाम:: सुकेश्वर पटेल मकान संख्या : 79 उम्र : 22 लिंग: : पुरुष	फोटो उपलब्ध
49	LFJ5828611	निर्वाचक का नाम : हीरालाल दास पिता का नाम:: गणेश दास मकान संख्या : 80 उम्र : 70 लिंग: : पुरुष	फोटो उपलब्ध	50	AZO0106039	निर्वाचक का नाम : बंशी दास पिता का नाम:: गणेश दास मकान संख्या : 80 उम्र : 69 लिंग: : पुरुष	फोटो उपलब्ध	51	LFJ1685858	निर्वाचक का नाम : फुलवदन देवी पति का नाम: बंसी दास मकान संख्या : 80 उम्र : 67 लिंग: : महिला	फोटो उपलब्ध
52	LFJ1684679	निर्वाचक का नाम : गिरजा दास पिता का नाम:: श्रवण दास मकान संख्या : 80 उम्र : 64 लिंग: : पुरुष	फोटो उपलब्ध	53	LFJ1684661	निर्वाचक का नाम : यशोदा देवी पति का नाम: गिरजा दास मकान संख्या : 80 उम्र : 61 लिंग: : महिला	फोटो उपलब्ध	54	LFJ5192109	निर्वाचक का नाम : योगेंद्र दास पिता का नाम:: सरयुग दास मकान संख्या : 80 उम्र : 60 लिंग: : पुरुष	फोटो उपलब्ध
55	AZO1485838	निर्वाचक का नाम : बट्टी दास पिता का नाम:: रामाश्रय दास मकान संख्या : 80 उम्र : 60 लिंग: : पुरुष	फोटो उपलब्ध	56	LFJ1685825	निर्वाचक का नाम : कमला देवी पति का नाम: हीरा दास मकान संख्या : 80 उम्र : 56 लिंग: : महिला	फोटो उपलब्ध	57	LFJ1684687	निर्वाचक का नाम : मालती देवी पति का नाम: योगेंद्र दास मकान संख्या : 80 उम्र : 56 लिंग: : महिला	फोटो उपलब्ध
58	LFJ1685114	निर्वाचक का नाम : विश्वनाथ दास पिता का नाम:: श्रवण दास मकान संख्या : 80 उम्र : 55 लिंग: : पुरुष	फोटो उपलब्ध	59	LFJ1684521	निर्वाचक का नाम : सुशीला देवी पति का नाम: विश्वनाथ दास मकान संख्या : 80 उम्र : 53 लिंग: : महिला	फोटो उपलब्ध	60	LFJ5828637	निर्वाचक का नाम : मोहन दास पिता का नाम:: गणेश दास मकान संख्या : 80 उम्र : 50 लिंग: : पुरुष	फोटो उपलब्ध

61	AZO0107201	निर्वाचक का नाम : लालबहादुर दास पिता का नाम: श्रवण दास मकान संख्या : 80 उम्र : 50 लिंग: : पुरुष	फोटो उपलब्ध	62	LFJ1684539	निर्वाचक का नाम : उमा देवी पति का नाम: बंदी दास मकान संख्या : 80 उम्र : 50 लिंग: : महिला	फोटो उपलब्ध	63	LFJ1685833	निर्वाचक का नाम : सारदा देवी पति का नाम: मोहन दास मकान संख्या : 80 उम्र : 48 लिंग: : महिला	फोटो उपलब्ध
64	LFJ5195193	निर्वाचक का नाम : शारदा देवी पति का नाम: लालबहादुर दास मकान संख्या : 80 उम्र : 48 लिंग: : महिला	फोटो उपलब्ध	65	AZO0264085	निर्वाचक का नाम : जयनारायण दास पिता का नाम:: वंशी दास मकान संख्या : 80 उम्र : 44 लिंग: : पुरुष	फोटो उपलब्ध	66	AZO0264101	निर्वाचक का नाम : तारा देवी पति का नाम: जयनारायण दास मकान संख्या : 80 उम्र : 41 लिंग: : महिला	फोटो उपलब्ध
67	AZO0264077	निर्वाचक का नाम : सत्यनारायण दास पिता का नाम:: वंशी दास मकान संख्या : 80 उम्र : 38 लिंग: : पुरुष	फोटो उपलब्ध	68	AZO0149674	निर्वाचक का नाम : अवधकिशोर कुमार पिता का नाम:: रामनाथ प्रसाद कुशवाहा मकान संख्या : 80 उम्र : 36 लिंग: : पुरुष	फोटो उपलब्ध	69	AZO1437730	निर्वाचक का नाम : महंथ दास पिता का नाम:: राजेन्द्र दास मकान संख्या : 80 उम्र : 35 लिंग: : पुरुष	फोटो उपलब्ध
70	AZO1437631	निर्वाचक का नाम : पिकी कुमारी पति का नाम: महंथ दास मकान संख्या : 80 उम्र : 27 लिंग: : महिला	फोटो उपलब्ध	71	AZO1413111	निर्वाचक का नाम : सत्येन्द्र कुमार पिता का नाम:: मोहन दास मकान संख्या : 80 उम्र : 26 लिंग: : पुरुष	फोटो उपलब्ध	72	AZO1857473	निर्वाचक का नाम : सरोज कुमारी पति का नाम: शिवशंकर कुमार मकान संख्या : 80 उम्र : 25 लिंग: : महिला	फोटो उपलब्ध
73	LFJ1684158	निर्वाचक का नाम : सीताराम सहनी पिता का नाम:: मोती सहनी मकान संख्या : 81 उम्र : 74 लिंग: : पुरुष	फोटो उपलब्ध	74	LFJ1684836	निर्वाचक का नाम : व्यासी देवी पति का नाम: सीताराम सहनी मकान संख्या : 81 उम्र : 73 लिंग: : महिला	फोटो उपलब्ध	75	LFJ1685031	निर्वाचक का नाम : हीरा सहनी पिता का नाम:: मोती सहनी मकान संख्या : 81 उम्र : 70 लिंग: : पुरुष	फोटो उपलब्ध
76	LFJ1685072	निर्वाचक का नाम : साबित्री देवी पति का नाम: हीरा सहनी मकान संख्या : 81 उम्र : 68 लिंग: : महिला	फोटो उपलब्ध	77	BR/03/019/492014	निर्वाचक का नाम : नगीना सहनी पिता का नाम:: मोती सहनी मकान संख्या : 81 उम्र : 64 लिंग: : पुरुष	फोटो उपलब्ध	78	LFJ1685718	निर्वाचक का नाम : शारदा देवी पति का नाम: नगीना सहनी मकान संख्या : 81 उम्र : 63 लिंग: : महिला	फोटो उपलब्ध
79	LFJ5828686	निर्वाचक का नाम : जवाहर सहनी पिता का नाम:: मोती सहनी मकान संख्या : 81 उम्र : 59 लिंग: : पुरुष	फोटो उपलब्ध	80	LFJ1685734	निर्वाचक का नाम : कलावती देवी पति का नाम: जवाहर सहनी मकान संख्या : 81 उम्र : 58 लिंग: : महिला	फोटो उपलब्ध	81	BR/03/019/492087	निर्वाचक का नाम : प्रभु सहनी पिता का नाम:: मोती सहनी मकान संख्या : 81 उम्र : 51 लिंग: : पुरुष	फोटो उपलब्ध
82	LFJ1685742	निर्वाचक का नाम : रंजु देवी पति का नाम: प्रभु सहनी मकान संख्या : 81 उम्र : 47 लिंग: : महिला	फोटो उपलब्ध	83	AZO0106641	निर्वाचक का नाम : मुन्नीलाल सहनी पिता का नाम:: सीताराम सहनी मकान संख्या : 81 उम्र : 46 लिंग: : पुरुष	फोटो उपलब्ध	84	AZO1257682	निर्वाचक का नाम : बिरेन्द्र सहनी पिता का नाम:: जवाहर सहनी मकान संख्या : 81 उम्र : 35 लिंग: : पुरुष	फोटो उपलब्ध
85	AZO1257724	निर्वाचक का नाम : अनिल सहनी पिता का नाम:: जवाहर सहनी मकान संख्या : 81 उम्र : 30 लिंग: : पुरुष	फोटो उपलब्ध	86	AZO1413301	निर्वाचक का नाम : अनिता देवी पति का नाम: बिरेन्द्र सहनी मकान संख्या : 81 उम्र : 27 लिंग: : महिला	फोटो उपलब्ध	87	AZO1413285	निर्वाचक का नाम : संजू देवी पति का नाम: अनिल सहनी मकान संख्या : 81 उम्र : 26 लिंग: : महिला	फोटो उपलब्ध
88	AZO1739754	निर्वाचक का नाम : मनीषा कुमारी पति का नाम: राजू सहनी मकान संख्या : 81 उम्र : 23 लिंग: : महिला	फोटो उपलब्ध	89	LFJ1684737	निर्वाचक का नाम : दसई सहनी पिता का नाम:: रघुवीर सहनी मकान संख्या : 82 उम्र : 55 लिंग: : पुरुष	फोटो उपलब्ध	90	LFJ1684562	निर्वाचक का नाम : शारदा सहनी पिता का नाम:: रघुवीर सहनी मकान संख्या : 82 उम्र : 50 लिंग: : पुरुष	फोटो उपलब्ध

91	LFJ1685015	निर्वाचक का नाम : मुन्नी देवी पति का नाम: शारदा सहनी मकान संख्या : 82 उम्र : 49 लिंग: : महिला	फोटो उपलब्ध	92	AZO0106690	निर्वाचक का नाम : इन्द्रा देवी पति का नाम: दशई सहनी मकान संख्या : 82 उम्र : 45 लिंग: : महिला	फोटो उपलब्ध	93	AZO1437698	निर्वाचक का नाम : धुप सहनी पिता का नाम:: दशई सहनी मकान संख्या : 82 उम्र : 33 लिंग: : पुरुष	फोटो उपलब्ध
94	AZO1739804	निर्वाचक का नाम : बबिता देवी पति का नाम: धनिलाल सहनी मकान संख्या : 82 उम्र : 30 लिंग: : महिला	फोटो उपलब्ध	95	AZO1413541	निर्वाचक का नाम : शम्भू सहनी पिता का नाम:: शरधा सहन मकान संख्या : 82 उम्र : 29 लिंग: : पुरुष	फोटो उपलब्ध	96	AZO1413293	निर्वाचक का नाम : हेवान्ति देवी पति का नाम: शम्भू सहनी मकान संख्या : 82 उम्र : 27 लिंग: : महिला	फोटो उपलब्ध
97	AZO1437672	निर्वाचक का नाम : शकुन्तला कुमारी पति का नाम: धुप सहनी मकान संख्या : 82 उम्र : 26 लिंग: : महिला	फोटो उपलब्ध	98	AZO1844059	निर्वाचक का नाम : रंभू साहनी पिता का नाम:: शारदा साहनी मकान संख्या : 82 उम्र : 25 लिंग: : पुरुष	फोटो उपलब्ध	99	LFJ5828520	निर्वाचक का नाम : हरिलाल सहनी पिता का नाम:: चनर सहनी मकान संख्या : 83 उम्र : 68 लिंग: : पुरुष	फोटो उपलब्ध
100	AZO0106757	निर्वाचक का नाम : मीरा देवी पति का नाम: नगीना सहनी मकान संख्या : 83 उम्र : 65 लिंग: : महिला	फोटो उपलब्ध	101	LFJ1684315	निर्वाचक का नाम : हरेंद्र सहनी पिता का नाम:: चनर सहनी मकान संख्या : 83 उम्र : 64 लिंग: : पुरुष	फोटो उपलब्ध	102	BR/03/019/492311	निर्वाचक का नाम : मालती देवी पति का नाम: हरिलाल सहनी मकान संख्या : 83 उम्र : 62 लिंग: : महिला	फोटो उपलब्ध
103	LFJ1943844	निर्वाचक का नाम : नारद सहनी पिता का नाम:: चनर सहनी मकान संख्या : 83 उम्र : 61 लिंग: : पुरुष	फोटो उपलब्ध	104	LFJ2415909	निर्वाचक का नाम : सुकदेव सहनी पिता का नाम:: चनर सहनी मकान संख्या : 83 उम्र : 55 लिंग: : पुरुष	फोटो उपलब्ध	105	LFJ5832688	निर्वाचक का नाम : रमप्रभा देवी पति का नाम: परशुराम सहनी मकान संख्या : 83 उम्र : 51 लिंग: : महिला	फोटो उपलब्ध
106	LFJ5832696	निर्वाचक का नाम : सुमिया देवी पति का नाम: हरेंद्र सहनी मकान संख्या : 83 उम्र : 50 लिंग: : महिला	फोटो उपलब्ध	107	LFJ1943836	निर्वाचक का नाम : मुखदेव सहनी पिता का नाम:: चनर सहनी मकान संख्या : 83 उम्र : 48 लिंग: : पुरुष	फोटो उपलब्ध	108	LFJ5833173	निर्वाचक का नाम : एतवारी देवी पति का नाम: नारद सहनी मकान संख्या : 83 उम्र : 48 लिंग: : महिला	फोटो उपलब्ध
109	AZO1413673	निर्वाचक का नाम : परशुराम सहनी पिता का नाम:: चनर सहनी मकान संख्या : 83 उम्र : 48 लिंग: : पुरुष	फोटो उपलब्ध	110	LFJ2419117	निर्वाचक का नाम : सुगान्ती देवी पति का नाम: सुकदेव सहनी मकान संख्या : 83 उम्र : 45 लिंग: : महिला	फोटो उपलब्ध	111	AZO0106740	निर्वाचक का नाम : लालसा देवी पति का नाम: बभुदेव चौधरी मकान संख्या : 83 उम्र : 45 लिंग: : महिला	फोटो उपलब्ध
112	AZO1732965	निर्वाचक का नाम : बासदेव चौधरी पिता का नाम:: चनर चौधरी मकान संख्या : 83 उम्र : 42 लिंग: : पुरुष	फोटो उपलब्ध	113	AZO0149617	निर्वाचक का नाम : सतदेव सहनी पिता का नाम:: चनर सहनी मकान संख्या : 83 उम्र : 40 लिंग: : पुरुष	फोटो उपलब्ध	114	AZO1644079	निर्वाचक का नाम : गणेश कुमार साहनी पिता का नाम:: हरीलाल साहनी मकान संख्या : 83 उम्र : 29 लिंग: : पुरुष	फोटो उपलब्ध
115	AZO1643758	निर्वाचक का नाम : सीता देवी पति का नाम: सत्यदेव चौधरी मकान संख्या : 83 उम्र : 28 लिंग: : महिला	फोटो उपलब्ध	116	AZO1482082	निर्वाचक का नाम : मानकी देवी पति का नाम: मुखदेव सहनी मकान संख्या : 83 उम्र : 26 लिंग: : महिला	फोटो उपलब्ध	117	AZO1632553	निर्वाचक का नाम : सुमन कुमारी पति का नाम: मुकेश कुमार मकान संख्या : 83 उम्र : 26 लिंग: : महिला	फोटो उपलब्ध
118	AZO1632496	निर्वाचक का नाम : मुकेश कुमार पिता का नाम:: नगीना सहनी मकान संख्या : 83 उम्र : 26 लिंग: : पुरुष	फोटो उपलब्ध	119	AZO1770593	निर्वाचक का नाम : सविता देवी पति का नाम: संतोष कुमार मकान संख्या : 83 उम्र : 26 लिंग: : महिला	फोटो उपलब्ध	120	AZO1857457	निर्वाचक का नाम : भरत कुमार पिता का नाम:: सुकदेव सहनी मकान संख्या : 83 उम्र : 25 लिंग: : पुरुष	फोटो उपलब्ध

121	AZO1770262	निर्वाचक का नाम : आरती कुमारी पति का नाम: सोनू कुमार मकान संख्या : 83 उम्र : 23 लिंग: : महिला	फोटो उपलब्ध	122	BR/03/019/492326	निर्वाचक का नाम : सरस्वती देवी पति का नाम: श्यामलाल राजत मकान संख्या : 84 उम्र : 73 लिंग: : महिला	फोटो उपलब्ध	123	AZO1072354	निर्वाचक का नाम : कन्हैया राजत पिता का नाम:: श्यामलाल राजत मकान संख्या : 84 उम्र : 52 लिंग: : पुरुष	फोटो उपलब्ध
124	BR/03/019/492300	निर्वाचक का नाम : अनिता देवी पति का नाम: कन्हैया राजत मकान संख्या : 84 उम्र : 50 लिंग: : महिला	फोटो उपलब्ध	125	LFJ2416105	निर्वाचक का नाम : मनेजर राजत पिता का नाम:: श्यामलाल राजत मकान संख्या : 84 उम्र : 48 लिंग: : पुरुष	फोटो उपलब्ध	126	AZO0620252	निर्वाचक का नाम : लक्ष्मण कुमार पिता का नाम:: रामलाल पटेल मकान संख्या : 84 उम्र : 42 लिंग: : पुरुष	फोटो उपलब्ध
127	AZO1257625	निर्वाचक का नाम : अजय कुमार पिता का नाम:: चुल्लाइ पटेल मकान संख्या : 84 उम्र : 31 लिंग: : पुरुष	फोटो उपलब्ध	128	AZO1257633	निर्वाचक का नाम : राजन कुमार पिता का नाम:: चुल्लाइ पटेल मकान संख्या : 84 उम्र : 29 लिंग: : पुरुष	फोटो उपलब्ध	129	BR/03/019/492082	निर्वाचक का नाम : राम प्रसाद सहनी पिता का नाम:: फिरंगी सहनी मकान संख्या : 85 उम्र : 80 लिंग: : पुरुष	फोटो उपलब्ध
130	BR/03/019/492288	निर्वाचक का नाम : गजरी देवी पति का नाम: राम प्रसाद सहनी मकान संख्या : 85 उम्र : 75 लिंग: : महिला	फोटो उपलब्ध	131	BR/03/019/492306	निर्वाचक का नाम : एकासी देवी पति का नाम: सुरेश सहनी मकान संख्या : 85 उम्र : 61 लिंग: : महिला	फोटो उपलब्ध	132	AZO1884071	निर्वाचक का नाम : हीरा मती देवी पति का नाम: सेठ सहनी मकान संख्या : 85 उम्र : 43 लिंग: : महिला	फोटो उपलब्ध
133	AZO0107235	निर्वाचक का नाम : सेठ कुमार सहनी पिता का नाम:: राम प्रसाद सहनी मकान संख्या : 85 उम्र : 41 लिंग: : पुरुष	फोटो उपलब्ध	134	AZO0106724	निर्वाचक का नाम : शुभावती देवी पति का नाम: सुरेश सहनी मकान संख्या : 85 उम्र : 38 लिंग: : महिला	फोटो उपलब्ध	135	AZO1643980	निर्वाचक का नाम : सुजीत कुमार पिता का नाम:: लंगट सहनी मकान संख्या : 85 उम्र : 30 लिंग: : पुरुष	फोटो उपलब्ध
136	BR/03/019/492134	निर्वाचक का नाम : रामपूत राजत पिता का नाम:: रामस्वरूप राजत मकान संख्या : 86 उम्र : 84 लिंग: : पुरुष	फोटो उपलब्ध	137	AZO1245208	निर्वाचक का नाम : शिवपुजन राजत पिता का नाम:: रामस्वरूप राजत मकान संख्या : 86 उम्र : 80 लिंग: : पुरुष	फोटो उपलब्ध	138	BR/03/019/492287	निर्वाचक का नाम : पियरिया देवी पति का नाम: शिवपुजन राजत मकान संख्या : 86 उम्र : 78 लिंग: : महिला	फोटो उपलब्ध
139	AZO1604818	निर्वाचक का नाम : शंकर राजत पिता का नाम:: रामस्वरूप राजत मकान संख्या : 86 उम्र : 77 लिंग: : पुरुष	फोटो उपलब्ध	140	LFJ1684018	निर्वाचक का नाम : पुन्यदेव राजत पिता का नाम:: रामस्वरूप राजत मकान संख्या : 86 उम्र : 70 लिंग: : पुरुष	फोटो उपलब्ध	141	LFJ1536788	निर्वाचक का नाम : विनोद प्रसाद पिता का नाम:: लालबहादुर राजत मकान संख्या : 86 उम्र : 55 लिंग: : पुरुष	फोटो उपलब्ध
142	LFJ1684059	निर्वाचक का नाम : पुलिस राजत पिता का नाम:: लालबहादुर राजत मकान संख्या : 86 उम्र : 54 लिंग: : पुरुष	फोटो उपलब्ध	143	LFJ1684406	निर्वाचक का नाम : लालमुनि देवी पति का नाम: दरोगा राजत मकान संख्या : 86 उम्र : 49 लिंग: : महिला	फोटो उपलब्ध	144	AZO0151019	निर्वाचक का नाम : वृजेश कुमार पिता का नाम:: पुलिस राजत मकान संख्या : 86 उम्र : 48 लिंग: : पुरुष	फोटो उपलब्ध
145	BR/03/019/492054	निर्वाचक का नाम : प्रमोद कुमार पिता का नाम:: लालबहादुर राजत मकान संख्या : 86 उम्र : 47 लिंग: : पुरुष	फोटो उपलब्ध	146	AZO0106419	निर्वाचक का नाम : सविता देवी पति का नाम: प्रमोद कुमार मकान संख्या : 86 उम्र : 46 लिंग: : महिला	फोटो उपलब्ध	147	LFJ5195607	निर्वाचक का नाम : उषा देवी पति का नाम: विनोद राजत मकान संख्या : 86 उम्र : 45 लिंग: : महिला	फोटो उपलब्ध
148	LFJ5828405	निर्वाचक का नाम : ओम प्रकाश कुमार पिता का नाम:: पुण्यदेव राजत मकान संख्या : 86 उम्र : 40 लिंग: : पुरुष	फोटो उपलब्ध	149	AZO0106906	निर्वाचक का नाम : रविन्द्र कुमार पिता का नाम:: पुण्यदेव प्रसाद मकान संख्या : 86 उम्र : 37 लिंग: : पुरुष	फोटो उपलब्ध	150	AZO1257617	निर्वाचक का नाम : अर्चना देवी पति का नाम: रविन्द्र कुमार मकान संख्या : 86 उम्र : 30 लिंग: : महिला	फोटो उपलब्ध

151	AZO1413178	निर्वाचक का नाम : मुन्नी कुमारी पति का नाम: अंजित कुमार मकान संख्या : 86 उम्र : 27 लिंग: : महिला	फोटो उपलब्ध	152	LFJ5828694	निर्वाचक का नाम : देवेन्द्र सहनी पिता का नाम:: कुलदीप सहनी मकान संख्या : 87 उम्र : 74 लिंग: : पुरुष	फोटो उपलब्ध	153	BR/03/019/492257	निर्वाचक का नाम : रामनाथ प्रसाद पिता का नाम:: जलेश्वर सहनी मकान संख्या : 87 उम्र : 74 लिंग: : पुरुष	फोटो उपलब्ध
154	LFJ5828389	निर्वाचक का नाम : रामअड्डया सहनी पिता का नाम:: सरयुग सहनी मकान संख्या : 87 उम्र : 71 लिंग: : पुरुष	फोटो उपलब्ध	155	BR/03/019/492003	निर्वाचक का नाम : रामानंद सहनी पिता का नाम:: कुलदीप सहनी मकान संख्या : 87 उम्र : 70 लिंग: : पुरुष	फोटो उपलब्ध	156	BR/03/019/049201	निर्वाचक का नाम : पन्नालाल सहनी पति का नाम: जलेश्वर सहनी मकान संख्या : 87 उम्र : 70 लिंग: : महिला	फोटो उपलब्ध
157	BR/03/019/492011	निर्वाचक का नाम : यादोलाल सहनी पिता का नाम:: कलयुग सहनी मकान संख्या : 87 उम्र : 68 लिंग: : पुरुष	फोटो उपलब्ध	158	BR/03/019/492238	निर्वाचक का नाम : प्रभावती देवी पति का नाम: गोपाल सहनी मकान संख्या : 87 उम्र : 67 लिंग: : महिला	फोटो उपलब्ध	159	BR/03/019/492237	निर्वाचक का नाम : उषा देवी पति का नाम: रामायण सहनी मकान संख्या : 87 उम्र : 67 लिंग: : महिला	फोटो उपलब्ध
160	BR/03/019/492302	निर्वाचक का नाम : चंपा देवी पति का नाम: पन्नालाल सहनी मकान संख्या : 87 उम्र : 66 लिंग: : महिला	फोटो उपलब्ध	161	BR/03/019/492164	निर्वाचक का नाम : बिरेंद्र सहनी पिता का नाम:: जगु सहनी मकान संख्या : 87 उम्र : 64 लिंग: : पुरुष	फोटो उपलब्ध	162	LFJ5833207	निर्वाचक का नाम : शकंतला देवी पति का नाम: रामानंद सहनी मकान संख्या : 87 उम्र : 64 लिंग: : महिला	फोटो उपलब्ध
163	LFJ5828454	निर्वाचक का नाम : गोखूल सहनी पिता का नाम:: कुलदीप सहनी मकान संख्या : 87 उम्र : 64 लिंग: : पुरुष	फोटो उपलब्ध	164	BR/03/019/492195	निर्वाचक का नाम : निर्मला देवी पति का नाम: यादोलाल सहनी मकान संख्या : 87 उम्र : 63 लिंग: : महिला	फोटो उपलब्ध	165	AZO1245224	निर्वाचक का नाम : धनवंती देवी पति का नाम: रामअध्या सहनी मकान संख्या : 87 उम्र : 61 लिंग: : महिला	फोटो उपलब्ध
166	BR/03/019/492235	निर्वाचक का नाम : गीता देवी पति का नाम: बिरेंद्र सहनी मकान संख्या : 87 उम्र : 60 लिंग: : महिला	फोटो उपलब्ध	167	BR/03/019/492226	निर्वाचक का नाम : नीलम देवी पति का नाम: गोखूल सहनी मकान संख्या : 87 उम्र : 60 लिंग: : महिला	फोटो उपलब्ध	168	AZO1245182	निर्वाचक का नाम : ललन सहनी पिता का नाम:: लक्ष्मी सहनी मकान संख्या : 87 उम्र : 60 लिंग: : पुरुष	फोटो उपलब्ध
169	LFJ1685353	निर्वाचक का नाम : सुरेंद्र सहनी पिता का नाम:: जगु सहनी मकान संख्या : 87 उम्र : 59 लिंग: : पुरुष	फोटो उपलब्ध	170	AZO1245190	निर्वाचक का नाम : कलावती देवी पति का नाम: ललन सहनी मकान संख्या : 87 उम्र : 58 लिंग: : महिला	फोटो उपलब्ध	171	BR/03/019/492179	निर्वाचक का नाम : रामबाबु सहनी पिता का नाम:: सरयुग सहनी मकान संख्या : 87 उम्र : 58 लिंग: : पुरुष	फोटो उपलब्ध
172	BR/03/019/492279	निर्वाचक का नाम : सुदामा देवी पति का नाम: रामबाबु सहनी मकान संख्या : 87 उम्र : 56 लिंग: : महिला	फोटो उपलब्ध	173	BR/03/019/492196	निर्वाचक का नाम : मंजू देवी पति का नाम: देवीलाल सहनी मकान संख्या : 87 उम्र : 56 लिंग: : महिला	फोटो उपलब्ध	174	LFJ5833249	निर्वाचक का नाम : रंभा देवी पति का नाम: पन्नालाल सहनी मकान संख्या : 87 उम्र : 55 लिंग: : महिला	फोटो उपलब्ध
175	AZO1245174	निर्वाचक का नाम : शिवनारायण सहनी पिता का नाम:: जगु सहनी मकान संख्या : 87 उम्र : 54 लिंग: : पुरुष	फोटो उपलब्ध	176	BR/03/019/492297	निर्वाचक का नाम : सुनरपति देवी पति का नाम: सुरेंद्र सहनी मकान संख्या : 87 उम्र : 54 लिंग: : महिला	फोटो उपलब्ध	177	AZO0107268	निर्वाचक का नाम : अशोक कुमार पिता का नाम:: योगेन्द्र साहनी मकान संख्या : 87 उम्र : 54 लिंग: : पुरुष	फोटो उपलब्ध
178	LFJ5832704	निर्वाचक का नाम : मालती देवी पति का नाम: राजेंद्र प्रसाद मकान संख्या : 87 उम्र : 51 लिंग: : महिला	फोटो उपलब्ध	179	LFJ1683820	निर्वाचक का नाम : निर्मला साहनी पति का नाम: शिवनारायण सहनी मकान संख्या : 87 उम्र : 51 लिंग: : महिला	फोटो उपलब्ध	180	LFJ1684422	निर्वाचक का नाम : लालपरी देवी पति का नाम: पुलिस राउत मकान संख्या : 87 उम्र : 50 लिंग: : महिला	फोटो उपलब्ध

विधानसभा निर्वाचन क्षेत्र की संख्या एवं नाम : 13-हरसिद्धि
अनुभाग संख्या एवं नाम : 1-वभन धवही

181	LFJ2417988	निर्वाचक का नाम : राजेश कुमार पिता का नाम: देवेन्द्र सहनी मकान संख्या : 87 उम्र : 50 लिंग: : पुरुष	182	AZO1072370	निर्वाचक का नाम : संजय कुमार सत्यार्थी पिता का नाम: रामनाथ प्रसाद मकान संख्या : 87 उम्र : 49 लिंग: : पुरुष	183	BR/03/019/492094	निर्वाचक का नाम : मनोज कुमार पिता का नाम: जर्नादिन सहनी मकान संख्या : 87 उम्र : 48 लिंग: : पुरुष
184	LFJ1943869	निर्वाचक का नाम : राकेश कुमार पिता का नाम: कलयुग सहनी मकान संख्या : 87 उम्र : 48 लिंग: : पुरुष	185	BR/03/019/492113	निर्वाचक का नाम : सुभाष कुमार पिता का नाम: देवेन्द्र सहनी मकान संख्या : 87 उम्र : 47 लिंग: : पुरुष	186	AZO0106476	निर्वाचक का नाम : हरेन्द्र सहनी पिता का नाम: रामअध्या सहनी मकान संख्या : 87 उम्र : 47 लिंग: : पुरुष
187	LFJ5833124	निर्वाचक का नाम : रमप्रभा देवी पति का नाम: मनोज सहनी मकान संख्या : 87 उम्र : 46 लिंग: : महिला	188	LFJ2419919	निर्वाचक का नाम : सुनीता देवी पति का नाम: राकेश कुमार मकान संख्या : 87 उम्र : 46 लिंग: : महिला	189	AZO0107276	निर्वाचक का नाम : दिनेश प्रताप सहनी पिता का नाम: विरेन्द्र प्रसाद सहनी मकान संख्या : 87 उम्र : 43 लिंग: : पुरुष
190	AZO1413657	निर्वाचक का नाम : सुनीता देवी पिता का नाम: अशोक कुमार मकान संख्या : 87 उम्र : 43 लिंग: : पुरुष	191	LFJ5828744	निर्वाचक का नाम : मुकेश कुमार पिता का नाम: गोपाल सहनी मकान संख्या : 87 उम्र : 41 लिंग: : पुरुष	192	LFJ5145875	निर्वाचक का नाम : नवीन कुमार पिता का नाम: यादोलाल प्रसाद मकान संख्या : 87 उम्र : 41 लिंग: : पुरुष
193	AZO1857465	निर्वाचक का नाम : संजीव कुमार पिता का नाम: सुरेंद्र सहनी मकान संख्या : 87 उम्र : 40 लिंग: : पुरुष	194	AZO1480334	निर्वाचक का नाम : दिनेश कुमार पिता का नाम: रामानंद साहनी मकान संख्या : 87 उम्र : 39 लिंग: : पुरुष	195	AZO0322891	निर्वाचक का नाम : अनिल कुमार पिता का नाम: रामअदया सहनी मकान संख्या : 87 उम्र : 38 लिंग: : पुरुष
196	AZO0514125	निर्वाचक का नाम : संतोष कुमार सहनी पिता का नाम: ललन प्रसाद सहनी मकान संख्या : 87 उम्र : 31 लिंग: : पुरुष	197	AZO1480359	निर्वाचक का नाम : अनिता देवी पति का नाम: दिनेश कुमार मकान संख्या : 87 उम्र : 29 लिंग: : महिला	198	AZO1413400	निर्वाचक का नाम : मनशा देवी पति का नाम: राहुल कुमार मकान संख्या : 87 उम्र : 27 लिंग: : महिला
199	AZO1480300	निर्वाचक का नाम : कोस्तुभ साहनी पिता का नाम: शिवनारायण साहनी मकान संख्या : 87 उम्र : 26 लिंग: : पुरुष	200	AZO1770585	निर्वाचक का नाम : रानी कुमारी पिता का नाम: ललन सहनी मकान संख्या : 87 उम्र : 26 लिंग: : महिला	201	AZO1437656	निर्वाचक का नाम : चन्दन कुमार पिता का नाम: राजेंद्र सहनी मकान संख्या : 87 उम्र : 25 लिंग: : पुरुष
202	AZO1537208	निर्वाचक का नाम : रेखा कुमारी पति का नाम: सुभाष कुमार मकान संख्या : 87 उम्र : 25 लिंग: : महिला	203	AZO1857440	निर्वाचक का नाम : बेबी कुमारी पति का नाम: श्याम कुमार मकान संख्या : 87 उम्र : 22 लिंग: : महिला	204	LFJ1684240	निर्वाचक का नाम : योगी सहनी पिता का नाम: डीहू सहनी मकान संख्या : 88 उम्र : 75 लिंग: : पुरुष
205	LFJ1685098	निर्वाचक का नाम : महेंद्र सहनी पिता का नाम: दिहुल सहनी मकान संख्या : 88 उम्र : 71 लिंग: : पुरुष	206	LFJ1684257	निर्वाचक का नाम : विक्रम सहनी पिता का नाम: डीहू सहनी मकान संख्या : 88 उम्र : 64 लिंग: : पुरुष	207	BR/03/019/492337	निर्वाचक का नाम : शंभू सहनी पिता का नाम: कमल सहनी मकान संख्या : 88 उम्र : 55 लिंग: : पुरुष
208	AZO0264028	निर्वाचक का नाम : लालबाबू सहनी पिता का नाम: कमल सहनी मकान संख्या : 88 उम्र : 50 लिंग: : पुरुष	209	LFJ1684265	निर्वाचक का नाम : मीरा देवी पति का नाम: शंभू सहनी मकान संख्या : 88 उम्र : 50 लिंग: : महिला	210	LFJ5833140	निर्वाचक का नाम : शीला देवी पति का नाम: गौतम सहनी मकान संख्या : 88 उम्र : 45 लिंग: : महिला

211	AZO0620286	निर्वाचक का नाम : उमेश कुमार पिता का नाम: योगेन्द्र सहनी मकान संख्या : 88 उम्र : 41 लिंग: : पुरुष	212	AZO0264127	निर्वाचक का नाम : श्रीनाथ सहनी पिता का नाम: कमल सहनी मकान संख्या : 88 उम्र : 40 लिंग: : पुरुष	213	AZO0106971	निर्वाचक का नाम : पुनम देवी पिता का नाम: विजय कुमार सहनी मकान संख्या : 88 उम्र : 39 लिंग: : महिला
214	AZO1643956	निर्वाचक का नाम : मुन्ना कुमार पिता का नाम: विक्रम सहनी मकान संख्या : 88 उम्र : 34 लिंग: : पुरुष	215	AZO1643964	निर्वाचक का नाम : सीमा देवी पिता का नाम: मुन्ना कुमार मकान संख्या : 88 उम्र : 34 लिंग: : महिला	216	AZO1413459	निर्वाचक का नाम : ओकिल कुमार पिता का नाम: विक्रम सहनी मकान संख्या : 88 उम्र : 31 लिंग: : पुरुष
217	AZO1413137	निर्वाचक का नाम : विजंती देवी पिता का नाम: दीनानाथ कुमार मकान संख्या : 88 उम्र : 28 लिंग: : महिला	218	AZO1643931	निर्वाचक का नाम : रिंकी कुमारी पिता का नाम: ओकील कुमार मकान संख्या : 88 उम्र : 27 लिंग: : महिला	219	AZO1325042	निर्वाचक का नाम : मंटू कुमार पिता का नाम: संभु सहनी मकान संख्या : 88 उम्र : 26 लिंग: : पुरुष
220	AZO1643915	निर्वाचक का नाम : बारा बाबू पिता का नाम: विक्रम सहनी मकान संख्या : 88 उम्र : 23 लिंग: : पुरुष	221	AZO1954841	निर्वाचक का नाम : पार्वती कुमारी पिता का नाम: ब्रजेश कुमार मकान संख्या : 88 उम्र : 21 लिंग: : महिला	222	BR/03/019/492342	निर्वाचक का नाम : नगिया देवी पिता का नाम: तिलक सहनी मकान संख्या : 89 उम्र : 89 लिंग: : महिला
223	LFJ1684273	निर्वाचक का नाम : नंदलाल सहनी पिता का नाम: महादेव सहनी मकान संख्या : 89 उम्र : 73 लिंग: : पुरुष	224	AZO0149773	निर्वाचक का नाम : किंसुनदेव सहनी पिता का नाम: तिलक सहनी मकान संख्या : 89 उम्र : 59 लिंग: : पुरुष	225	LFJ1684802	निर्वाचक का नाम : आश तुरनी देवी पिता का नाम: किंसुन सहनी मकान संख्या : 89 उम्र : 57 लिंग: : महिला
226	AZO0149781	निर्वाचक का नाम : शिवशंकर सहनी पिता का नाम: तिलक सहनी मकान संख्या : 89 उम्र : 55 लिंग: : पुरुष	227	LFJ1683986	निर्वाचक का नाम : प्रभु सहनी पिता का नाम: तिलक सहनी मकान संख्या : 89 उम्र : 54 लिंग: : पुरुष	228	LFJ5832886	निर्वाचक का नाम : निर्मला देवी पिता का नाम: शिवशंकर सहनी मकान संख्या : 89 उम्र : 52 लिंग: : महिला
229	BR/03/019/492343	निर्वाचक का नाम : कमला देवी पिता का नाम: प्रभु प्रसाद मकान संख्या : 89 उम्र : 50 लिंग: : महिला	230	LFJ5147202	निर्वाचक का नाम : रमप्रभा देवी पिता का नाम: हरिशंकर सहनी मकान संख्या : 89 उम्र : 50 लिंग: : महिला	231	BR/03/019/492338	निर्वाचक का नाम : हरीशंकर सहनी पिता का नाम: तिलक सहनी मकान संख्या : 89 उम्र : 49 लिंग: : पुरुष
232	AZO0107045	निर्वाचक का नाम : सनकेशी देवी पिता का नाम: विनय कुमार मकान संख्या : 89 उम्र : 39 लिंग: : महिला	233	AZO0323022	निर्वाचक का नाम : मीरा देवी पिता का नाम: ओम प्रकाश कुमार मकान संख्या : 89 उम्र : 39 लिंग: : महिला	234	AZO0106997	निर्वाचक का नाम : विनय कुमार पिता का नाम: नन्दलाल सहनी मकान संख्या : 89 उम्र : 39 लिंग: : पुरुष
235	AZO0513812	निर्वाचक का नाम : विशाल कुमार पिता का नाम: नन्दलाल सहनी मकान संख्या : 89 उम्र : 34 लिंग: : पुरुष	236	AZO1413129	निर्वाचक का नाम : सरोज कुमारी पिता का नाम: विशाल कुमार मकान संख्या : 89 उम्र : 28 लिंग: : महिला	237	AZO1517127	निर्वाचक का नाम : गोविंदा कुमार पिता का नाम: किंसुनदेव सहनी मकान संख्या : 89 उम्र : 25 लिंग: : पुरुष
238	AZO1508035	निर्वाचक का नाम : सुनीता कुमारी पिता का नाम: ब्रजेश कुमार मकान संख्या : 89 उम्र : 23 लिंग: : महिला	239	LFJ1685056	निर्वाचक का नाम : मुन्नीलाल सहनी पिता का नाम: आसमन सहनी मकान संख्या : 90 उम्र : 63 लिंग: : पुरुष	240	LFJ1685981	निर्वाचक का नाम : फूल कुमारी पिता का नाम: मदन सहनी मकान संख्या : 90 उम्र : 56 लिंग: : महिला

241	AZO1413616	निर्वाचक का नाम : नागी देवी पति का नाम: परमानन्द सहनी मकान संख्या : 90 उम्र : 51 लिंग: : महिला	फोटो उपलब्ध	242	LFJ1684612	निर्वाचक का नाम : परमानंद सहनी पिता का नाम:: आसमान सहनी मकान संख्या : 90 उम्र : 50 लिंग: : पुरुष	फोटो उपलब्ध	243	AZO0106450	निर्वाचक का नाम : नन्द किशोर सहनी पिता का नाम:: मदन सहनी मकान संख्या : 90 उम्र : 41 लिंग: : पुरुष	फोटो उपलब्ध	
244	AZO0513994	निर्वाचक का नाम : शोभा देवी पति का नाम: नन्दकिशोर कुमार सहनी मकान संख्या : 90 उम्र : 35 लिंग: : महिला	फोटो उपलब्ध	245	AZO1413707	निर्वाचक का नाम : रविन्द्र कुमार पिता का नाम:: मदन सहनी मकान संख्या : 90 उम्र : 34 लिंग: : पुरुष	फोटो उपलब्ध	246	AZO1413350	निर्वाचक का नाम : जीतेन्द्र कुमार पिता का नाम:: प्रवमानंद सहनी मकान संख्या : 90 उम्र : 27 लिंग: : पुरुष	फोटो उपलब्ध	
247	BR/03/019/492216	निर्वाचक का नाम : विलास राउत पिता का नाम:: सरयुग राउत मकान संख्या : 91 उम्र : 64 लिंग: : पुरुष	फोटो उपलब्ध	248	BR/03/019/493303	निर्वाचक का नाम : श्रीपती देवी पति का नाम: बेलाश राउत मकान संख्या : 91 उम्र : 59 लिंग: : महिला	फोटो उपलब्ध	249	AZO1887652	निर्वाचक का नाम : संदीप कुमार पिता का नाम:: विलास राउत मकान संख्या : 91 उम्र : 22 लिंग: : पुरुष	फोटो उपलब्ध	
250	AZO1896497	निर्वाचक का नाम : जशोदी कुमारी पति का नाम: चुमन पटेल मकान संख्या : 91 उम्र : 22 लिंग: : महिला	फोटो उपलब्ध	251	BR/03/019/492295	निर्वाचक का नाम : पानमती देवी पति का नाम: गणेश सहनी मकान संख्या : 92 उम्र : 67 लिंग: : महिला	फोटो उपलब्ध	252	LFJ1684638	निर्वाचक का नाम : रमेश सहनी पिता का नाम:: अशार्फी सहनी मकान संख्या : 92 उम्र : 60 लिंग: : पुरुष	फोटो उपलब्ध	
253	LFJ5833116	निर्वाचक का नाम : शोभा देवी पति का नाम: मुन्नीलाल सहनी मकान संख्या : 92 उम्र : 57 लिंग: : महिला	फोटो उपलब्ध	254	LFJ5833306	निर्वाचक का नाम : मुनि देवी पति का नाम: रमेश सहनी मकान संख्या : 92 उम्र : 55 लिंग: : महिला	फोटो उपलब्ध	255	BR/03/019/492274	निर्वाचक का नाम : मुन्नीलाल सहनी पिता का नाम:: महेश सहनी मकान संख्या : 92 उम्र : 50 लिंग: : पुरुष	फोटो उपलब्ध	
256	AZO1413434	निर्वाचक का नाम : राजेश कुमार पिता का नाम:: धनेश सहनी मकान संख्या : 92 उम्र : 27 लिंग: : पुरुष	फोटो उपलब्ध	257	AZO1732981	निर्वाचक का नाम : विकास कुमार पिता का नाम:: रमेश सहनी मकान संख्या : 92 उम्र : 25 लिंग: : पुरुष	फोटो उपलब्ध	258	AZO1925973	निर्वाचक का नाम : लालती देवी पति का नाम: राजेश कुमार मकान संख्या : 92 उम्र : 25 लिंग: : महिला	फोटो उपलब्ध	
259	LFJ5833421	निर्वाचक का नाम : पवरी देवी पति का नाम: फुलेना सहनी मकान संख्या : 93 उम्र : 58 लिंग: : महिला	फोटो उपलब्ध	260	AZO1644046	निर्वाचक का नाम : हीरामन साहनी पिता का नाम:: फुलेना साहनी मकान संख्या : 93 उम्र : 35 लिंग: : पुरुष	फोटो उपलब्ध	261	AZO1644020	निर्वाचक का नाम : रेनु देवी पति का नाम: हीरामन साहनी मकान संख्या : 93 उम्र : 31 लिंग: : महिला	फोटो उपलब्ध	
262	AZO1293984	निर्वाचक का नाम : सुनीता देवी पति का नाम: दिनेश प्रताप साहनी मकान संख्या : 95 उम्र : 32 लिंग: : महिला	फोटो उपलब्ध	263	AZO1293992	निर्वाचक का नाम : श्याम कुमार पिता का नाम:: बिरेन्द्र साहनी मकान संख्या : 95 उम्र : 30 लिंग: : पुरुष	फोटो उपलब्ध	264	AZO2244226	निर्वाचक का नाम : रामभरोश ठाकुर पिता का नाम:: धुरूप ठाकुर मकान संख्या : धवही उम्र : 22 लिंग: : पुरुष	फोटो उपलब्ध	
265	AZO2247583	निर्वाचक का नाम : सिंधु कुमारी पिता का नाम:: गेनालाल सहनी मकान संख्या : वार्ड नं.- 19 उम्र : 23 लिंग: : महिला	फोटो उपलब्ध	266	AZO2283133	निर्वाचक का नाम : धनसेठ कुमार पिता का नाम:: चंद्रदेव सहनी मकान संख्या : वार्ड नं.- 19 उम्र : 19 लिंग: : पुरुष	फोटो उपलब्ध	267	AZO2271096	निर्वाचक का नाम : रविरंजन कुमार पिता का नाम:: धुरूप सहनी मकान संख्या : वार्ड नं.- 19 उम्र : 18 लिंग: : पुरुष	फोटो उपलब्ध	
S	268	AZO1879030	निर्वाचक का नाम : अशोक साहनी अन्य: सुनील कुमार मकान संख्या : 90 उम्र : 34 लिंग: : पुरुष	फोटो उपलब्ध	269	AZO0941880	निर्वाचक का नाम : अंजित कुमार पिता का नाम:: पुलिस पटेल मकान संख्या : 1 उम्र : 32 लिंग: : पुरुष	फोटो उपलब्ध	270	AZO0990283	निर्वाचक का नाम : धनवीर कुमार पिता का नाम:: बच्चन भगत मकान संख्या : 2 उम्र : 33 लिंग: : पुरुष	फोटो उपलब्ध

विधानसभा निर्वाचन क्षेत्र की संख्या एवं नाम : 13-हरसिद्धि
अनुभाग संख्या एवं नाम : 1-वभन धवही

271	AZO1896794	निर्वाचक का नाम : रिंकी कुमारी पति का नाम: धनवीर कुमार मकान संख्या : 2 उम्र : 32 लिंग: : महिला	फोटो उपलब्ध	272	AZO0106716	निर्वाचक का नाम : मंजू देवी पति का नाम: परमानंद साह मकान संख्या : 3 उम्र : 44 लिंग: : महिला	फोटो उपलब्ध	273	AZO1844265	निर्वाचक का नाम : बीबा कुमार पिता का नाम:: सूचन साहनी मकान संख्या : 03 उम्र : 24 लिंग: : पुरुष	फोटो उपलब्ध
274	AZO2051324	निर्वाचक का नाम : मिथलेश कुमार पिता का नाम:: बुनी यादव मकान संख्या : 3 उम्र : 20 लिंग: : पुरुष	फोटो उपलब्ध	275	AZO0107086	निर्वाचक का नाम : नागेशवर साह पिता का नाम:: मोहन साह मकान संख्या : 4 उम्र : 44 लिंग: : पुरुष	फोटो उपलब्ध	276	AZO0106658	निर्वाचक का नाम : रिंकी देवी पति का नाम: नागेश्वर साह मकान संख्या : 4 उम्र : 43 लिंग: : महिला	फोटो उपलब्ध
277	AZO1847714	निर्वाचक का नाम : आनंद कुमार पिता का नाम:: बुनी साहनी मकान संख्या : 04 उम्र : 30 लिंग: : पुरुष	फोटो उपलब्ध	278	AZO0106773	निर्वाचक का नाम : शांति देवी पति का नाम: उत्ती साह मकान संख्या : 5 उम्र : 63 लिंग: : महिला	फोटो उपलब्ध	279	LFJ5828488	निर्वाचक का नाम : दिनेश कुमार पिता का नाम:: सकलदीप सहनी मकान संख्या : 6 उम्र : 42 लिंग: : पुरुष	फोटो उपलब्ध
R 280	AZO1844695	निर्वाचक का नाम : राजा कुमार पिता का नाम:: शंभू साहनी मकान संख्या : 06 उम्र : 25 लिंग: : पुरुष	फोटो उपलब्ध	281	AZO0106922	निर्वाचक का नाम : नमिता देवी पति का नाम: श्री प्रकाश मिश्र मकान संख्या : 7 उम्र : 44 लिंग: : महिला	फोटो उपलब्ध	282	LFJ5828561	निर्वाचक का नाम : अमरदेव सहनी पिता का नाम:: ज्योतिक सहनी मकान संख्या : 8 उम्र : 44 लिंग: : पुरुष	फोटो उपलब्ध
283	AZO0106807	निर्वाचक का नाम : सविता देवी पति का नाम: प्रदीप सहनी मकान संख्या : 9 उम्र : 43 लिंग: : महिला	फोटो उपलब्ध	284	AZO1846468	निर्वाचक का नाम : विकास कुमार पिता का नाम:: ओमप्रकाश साह मकान संख्या : 09 उम्र : 22 लिंग: : पुरुष	फोटो उपलब्ध	285	AZO0990077	निर्वाचक का नाम : सोनी कुमारी पति का नाम: सुमन कुमार मकान संख्या : 10 उम्र : 29 लिंग: : महिला	फोटो उपलब्ध
286	LFJ5833199	निर्वाचक का नाम : वृजमति कुर्ौर पति का नाम: खेलाश सहनी मकान संख्या : 11 उम्र : 65 लिंग: : महिला	फोटो उपलब्ध	287	AZO0941906	निर्वाचक का नाम : कल्पेन्द्र सहनी पिता का नाम:: बेलाश सहनी मकान संख्या : 11 उम्र : 40 लिंग: : पुरुष	फोटो उपलब्ध	288	AZO0941690	निर्वाचक का नाम : नवनीत चौधरी पिता का नाम:: लाल बाबु सहनी मकान संख्या : 12 उम्र : 30 लिंग: : पुरुष	फोटो उपलब्ध
289	AZO0941708	निर्वाचक का नाम : कुणाल किशोर पिता का नाम:: मधु सुदन प्रसाद मकान संख्या : 13 उम्र : 30 लिंग: : पुरुष	फोटो उपलब्ध	290	AZO1846088	निर्वाचक का नाम : रोहित कुमार पिता का नाम:: अशोक साह मकान संख्या : 13 उम्र : 22 लिंग: : पुरुष	फोटो उपलब्ध	291	AZO0106666	निर्वाचक का नाम : कृष्णा सहनी पिता का नाम:: देवलाल सहनी मकान संख्या : 14 उम्र : 42 लिंग: : पुरुष	फोटो उपलब्ध
292	AZO0990259	निर्वाचक का नाम : अखिलेश सहनी पिता का नाम:: देवलाल सहनी मकान संख्या : 14 उम्र : 32 लिंग: : पुरुष	फोटो उपलब्ध	293	AZO1844679	निर्वाचक का नाम : राहुल कुमार पिता का नाम:: संजय साह मकान संख्या : 14 उम्र : 22 लिंग: : पुरुष	फोटो उपलब्ध	294	AZO0990275	निर्वाचक का नाम : राजनन्दनी देवी पति का नाम: ओमप्रकाश भगत मकान संख्या : 15 उम्र : 28 लिंग: : महिला	फोटो उपलब्ध
295	AZO1846005	निर्वाचक का नाम : श्याम सुंदर कुमार पिता का नाम:: सोनालाल साह मकान संख्या : 15 उम्र : 24 लिंग: : पुरुष	फोटो उपलब्ध	296	AZO1845957	निर्वाचक का नाम : संदीप कुमार पिता का नाम:: जगदीश साह मकान संख्या : 15 उम्र : 22 लिंग: : पुरुष	फोटो उपलब्ध	297	AZO2031177	निर्वाचक का नाम : सुबोध कुमार पिता का नाम:: भूटी साह मकान संख्या : 15 उम्र : 21 लिंग: : पुरुष	फोटो उपलब्ध
298	AZO0990309	निर्वाचक का नाम : राजन कुमार पिता का नाम:: विन्देश्वरी सिंह मकान संख्या : 16 उम्र : 28 लिंग: : पुरुष	फोटो उपलब्ध	299	AZO0990218	निर्वाचक का नाम : आशालाल कुमार पिता का नाम:: बिल्टू भगत मकान संख्या : 17 उम्र : 28 लिंग: : पुरुष	फोटो उपलब्ध	300	AZO0990317	निर्वाचक का नाम : रवीन्द्र कुमार पिता का नाम:: छोटेलाल भगत मकान संख्या : 18 उम्र : 28 लिंग: : पुरुष	फोटो उपलब्ध

301	AZO1844661	निर्वाचक का नाम : सोनू कुमार पिता का नाम: अवधलाल साहनी मकान संख्या : 18 उम्र : 22 लिंग: : पुरुष	फोटो उपलब्ध	302	AZO1124775	निर्वाचक का नाम : धनीलाल प्रसाद पिता का नाम: रामसुरत भगत मकान संख्या : 19 उम्र : 34 लिंग: : पुरुष	फोटो उपलब्ध	303	AZO0990267	निर्वाचक का नाम : मणिलाल कुमार पिता का नाम: रामसूरत भगत मकान संख्या : 19 उम्र : 28 लिंग: : पुरुष	फोटो उपलब्ध
304	AZO0941765	निर्वाचक का नाम : ओशिलता देवी पति का नाम: विनय ठाकुर मकान संख्या : 20 उम्र : 36 लिंग: : महिला	फोटो उपलब्ध	305	AZO0941757	निर्वाचक का नाम : मुन्ना कुमार शर्मा पिता का नाम: पन्नालाल शर्मा मकान संख्या : 20 उम्र : 30 लिंग: : पुरुष	फोटो उपलब्ध	306	AZO0941740	निर्वाचक का नाम : शैलेश कुमार शर्मा पिता का नाम: पन्नालाल शर्मा मकान संख्या : 20 उम्र : 29 लिंग: : पुरुष	फोटो उपलब्ध
307	AZO0990291	निर्वाचक का नाम : झुन्ना कुमार पिता का नाम: लालबाबू भगत मकान संख्या : 21 उम्र : 33 लिंग: : पुरुष	फोटो उपलब्ध	308	AZO0990325	निर्वाचक का नाम : रीना देवी पति का नाम: झुन्ना कुमार मकान संख्या : 21 उम्र : 32 लिंग: : महिला	फोटो उपलब्ध	309	AZO0990234	निर्वाचक का नाम : बसंती कुमारी पति का नाम: अरविंद कुमार मकान संख्या : 21 उम्र : 31 लिंग: : महिला	फोटो उपलब्ध
310	AZO0990226	निर्वाचक का नाम : मंजीत कुमार पिता का नाम: लालईश्वर भगत मकान संख्या : 21 उम्र : 29 लिंग: : पुरुष	फोटो उपलब्ध	311	AZO1847672	निर्वाचक का नाम : अजय कुमार पिता का नाम: रामअयोधया साहनी मकान संख्या : 21 उम्र : 27 लिंग: : पुरुष	फोटो उपलब्ध	312	AZO1845429	निर्वाचक का नाम : रुपा देवी पति का नाम: अजय कुमार मकान संख्या : 21 उम्र : 26 लिंग: : महिला	फोटो उपलब्ध
313	AZO0990093	निर्वाचक का नाम : रुमाली देवी पति का नाम: मिश्री भगत मकान संख्या : 22 उम्र : 55 लिंग: : महिला	फोटो उपलब्ध	314	AZO1846534	निर्वाचक का नाम : संतोष कुमार पिता का नाम: जयलाल साहनी मकान संख्या : 22 उम्र : 26 लिंग: : पुरुष	फोटो उपलब्ध	315	LFJ5833017	निर्वाचक का नाम : किरण देवी पति का नाम: संजय साह मकान संख्या : 23 उम्र : 44 लिंग: : महिला	फोटो उपलब्ध
316	AZO1844190	निर्वाचक का नाम : जयप्रकाश चौधरी पिता का नाम: बिदेशी चौधरी मकान संख्या : 23 उम्र : 42 लिंग: : पुरुष	फोटो उपलब्ध	317	LFJ5828322	निर्वाचक का नाम : केदार साह पिता का नाम: सूर्य साह मकान संख्या : 23 उम्र : 42 लिंग: : पुरुष	फोटो उपलब्ध	318	AZO0990119	निर्वाचक का नाम : विद्यावती देवी पति का नाम: सत्यनारायण दास मकान संख्या : 24 उम्र : 34 लिंग: : महिला	फोटो उपलब्ध
319	AZO0941930	निर्वाचक का नाम : सुनील दास पिता का नाम: योगेन्द्र दास मकान संख्या : 24 उम्र : 33 लिंग: : पुरुष	फोटो उपलब्ध	320	AZO0941898	निर्वाचक का नाम : नीलम देवी पति का नाम: कप्रेन्द्र सहनी मकान संख्या : 24 उम्र : 30 लिंग: : महिला	फोटो उपलब्ध	321	AZO0941922	निर्वाचक का नाम : अनिल कुमार पिता का नाम: योगेन्द्र दास मकान संख्या : 24 उम्र : 29 लिंग: : पुरुष	फोटो उपलब्ध
322	AZO0941856	निर्वाचक का नाम : जितेन्द्र कुमार पिता का नाम: मोहन दास मकान संख्या : 24 उम्र : 29 लिंग: : पुरुष	फोटो उपलब्ध	323	AZO0941914	निर्वाचक का नाम : मुन्ना कुमार पिता का नाम: हीरालाल दास मकान संख्या : 24 उम्र : 24 लिंग: : पुरुष	फोटो उपलब्ध	324	AZO0941948	निर्वाचक का नाम : मुकेश कुमार पिता का नाम: बदरी दास मकान संख्या : 26 उम्र : 29 लिंग: : पुरुष	फोटो उपलब्ध
325	AZO0941831	निर्वाचक का नाम : सिकंदर सहनी पिता का नाम: हीरालाल सहनी मकान संख्या : 27 उम्र : 31 लिंग: : पुरुष	फोटो उपलब्ध	326	AZO0941849	निर्वाचक का नाम : आरती देवी पति का नाम: सिकंदर सहनी मकान संख्या : 27 उम्र : 29 लिंग: : महिला	फोटो उपलब्ध	327	AZO1844968	निर्वाचक का नाम : मनीषा कुमारी पिता का नाम: अम्डेव साहनी मकान संख्या : 27 उम्र : 22 लिंग: : महिला	फोटो उपलब्ध
328	AZO0941823	निर्वाचक का नाम : संगीता देवी पति का नाम: ब्रजेश कुमार मकान संख्या : 28 उम्र : 34 लिंग: : महिला	फोटो उपलब्ध	329	AZO0941815	निर्वाचक का नाम : राजन कुमार पिता का नाम: दरोगा प्रसाद मकान संख्या : 28 उम्र : 29 लिंग: : पुरुष	फोटो उपलब्ध	330	LFJ5828462	निर्वाचक का नाम : देवीलाल सहनी पिता का नाम: कलयुग सहनी मकान संख्या : 29 उम्र : 62 लिंग: : पुरुष	फोटो उपलब्ध

331	AZO0106781	निर्वाचक का नाम : सुनीता कुमारी पति का नाम: संजय कुमार सत्यार्थी मकान संख्या : 29 उम्र : 48 लिंग: : महिला	फोटो उपलब्ध	332	AZO0941724	निर्वाचक का नाम : राहुल कुमार पिता का नाम:: रामबाबू सहनी मकान संख्या : 29 उम्र : 30 लिंग: : पुरुष	फोटो उपलब्ध	333	AZO0941732	निर्वाचक का नाम : प्रशांत सहनी पिता का नाम:: राम बाबु सहनी मकान संख्या : 29 उम्र : 30 लिंग: : पुरुष	फोटो उपलब्ध
334	AZO0990242	निर्वाचक का नाम : केशव कुमार पिता का नाम:: पन्नालाल सहनी मकान संख्या : 29 उम्र : 28 लिंग: : पुरुष	फोटो उपलब्ध	335	AZO0941872	निर्वाचक का नाम : ओमप्रकाश कुमार पिता का नाम:: नन्दलाल सहनी मकान संख्या : 30 उम्र : 33 लिंग: : पुरुष	फोटो उपलब्ध	336	AZO1844364	निर्वाचक का नाम : सुनील कुमार पिता का नाम:: रूपलाल साहनी मकान संख्या : 30 उम्र : 24 लिंग: : पुरुष	फोटो उपलब्ध
337	AZO1844455	निर्वाचक का नाम : अरविंद कुमार पिता का नाम:: रूपलाल साहनी मकान संख्या : 30 उम्र : 22 लिंग: : पुरुष	फोटो उपलब्ध	338	AZO1846492	निर्वाचक का नाम : विकास कुमार पिता का नाम:: मुन्द्रिका प्रसाद साहनी मकान संख्या : 30 उम्र : 22 लिंग: : पुरुष	फोटो उपलब्ध	339	AZO0990200	निर्वाचक का नाम : नवल कुमार पिता का नाम:: बेलास पटेल मकान संख्या : 31 उम्र : 28 लिंग: : पुरुष	फोटो उपलब्ध
340	AZO0941807	निर्वाचक का नाम : दीपलाल सहनी पिता का नाम:: गणेश सहनी मकान संख्या : 32 उम्र : 33 लिंग: : पुरुष	फोटो उपलब्ध	341	AZO0941864	निर्वाचक का नाम : अमित सहनी पिता का नाम:: गणेश सहनी मकान संख्या : 32 उम्र : 31 लिंग: : पुरुष	फोटो उपलब्ध	342	AZO0941781	निर्वाचक का नाम : उर्मिला देवी पति का नाम: दीपलाल सहनी मकान संख्या : 32 उम्र : 31 लिंग: : महिला	फोटो उपलब्ध
343	AZO0941799	निर्वाचक का नाम : रुपन देवी पति का नाम: धुपलाल सहनी मकान संख्या : 32 उम्र : 31 लिंग: : महिला	फोटो उपलब्ध	344	AZO1844810	निर्वाचक का नाम : संदीप कुमार पिता का नाम:: महावीर साहनी मकान संख्या : 33 उम्र : 25 लिंग: : पुरुष	फोटो उपलब्ध	345	AZO1844471	निर्वाचक का नाम : रामप्रवेश कुमार पिता का नाम:: लालदेव साहनी मकान संख्या : 33 उम्र : 22 लिंग: : पुरुष	फोटो उपलब्ध
346	AZO1844380	निर्वाचक का नाम : सोनू कुमार पिता का नाम:: भिखारी दास मकान संख्या : 36 उम्र : 22 लिंग: : पुरुष	फोटो उपलब्ध	347	AZO1846559	निर्वाचक का नाम : धीरज कुमार पिता का नाम:: नंदकिशोर साहनी मकान संख्या : 39 उम्र : 26 लिंग: : पुरुष	फोटो उपलब्ध	348	AZO1845072	निर्वाचक का नाम : ममता पति का नाम: रवि कुमार मकान संख्या : 39 उम्र : 25 लिंग: : महिला	फोटो उपलब्ध
349	AZO1845049	निर्वाचक का नाम : अंजिता कुमारी पति का नाम: धीरज कुमार मकान संख्या : 39 उम्र : 24 लिंग: : महिला	फोटो उपलब्ध	350	AZO1844653	निर्वाचक का नाम : अमन कुमार पिता का नाम:: अमरीका साहनी मकान संख्या : 40 उम्र : 24 लिंग: : पुरुष	फोटो उपलब्ध	351	AZO1844596	निर्वाचक का नाम : सोनू कुमार पिता का नाम:: वीरेंद्र साहनी मकान संख्या : 40 उम्र : 23 लिंग: : पुरुष	फोटो उपलब्ध
352	AZO1847821	निर्वाचक का नाम : चंदेश्वर कुमार पिता का नाम:: रघुनंदन साहनी मकान संख्या : 41 उम्र : 30 लिंग: : पुरुष	फोटो उपलब्ध	353	AZO1845387	निर्वाचक का नाम : बेबी देवी पति का नाम: भोला साहनी मकान संख्या : 46 उम्र : 32 लिंग: : महिला	फोटो उपलब्ध	354	AZO1844414	निर्वाचक का नाम : राझरन साहनी पिता का नाम:: सभा साहनी मकान संख्या : 46 उम्र : 26 लिंग: : पुरुष	फोटो उपलब्ध
355	AZO1845288	निर्वाचक का नाम : मूर्ती कुमारी पति का नाम: शशिकांत कुमार मकान संख्या : 46 उम्र : 23 लिंग: : महिला	फोटो उपलब्ध	356	AZO1844570	निर्वाचक का नाम : उदय साहनी पिता का नाम:: योगेंद्र साहनी मकान संख्या : 49 उम्र : 27 लिंग: : पुरुष	फोटो उपलब्ध	357	AZO1845445	निर्वाचक का नाम : मनीष कुमार पिता का नाम:: राजू साहनी मकान संख्या : 49 उम्र : 22 लिंग: : पुरुष	फोटो उपलब्ध
358	AZO1844687	निर्वाचक का नाम : धर्मेन्द्र कुमार पिता का नाम:: अमरजीत साहनी मकान संख्या : 51 उम्र : 26 लिंग: : पुरुष	फोटो उपलब्ध	359	AZO1846070	निर्वाचक का नाम : केदार साहनी पिता का नाम:: बिगु साहनी मकान संख्या : 55 उम्र : 32 लिंग: : पुरुष	फोटो उपलब्ध	360	AZO1844299	निर्वाचक का नाम : रुपेश कुमार पिता का नाम:: कृष्णा साहनी मकान संख्या : 55 उम्र : 24 लिंग: : पुरुष	फोटो उपलब्ध

विधानसभा निर्वाचन क्षेत्र की संख्या एवं नाम : 13-हरसिद्धि
अनुभाग संख्या एवं नाम : 1-वभन धवही

361	AZO1846054	निर्वाचक का नाम : रंजीत कुमार पिता का नाम: बिगु साहनी मकान संख्या : 55 उम्र : 22 लिंग: : पुरुष	फोटो उपलब्ध	362	AZO2211506	निर्वाचक का नाम : संदीप कुमार पिता का नाम: शिवशंकर प्रसाद मकान संख्या : 59 उम्र : 25 लिंग: : पुरुष	फोटो उपलब्ध	363	AZO1884139	निर्वाचक का नाम : विक्की कुमार पिता का नाम: सुरेश प्रसाद मकान संख्या : 65 उम्र : 22 लिंग: : पुरुष	फोटो उपलब्ध
364	AZO1846104	निर्वाचक का नाम : प्रियम्बा कुमारी पति का नाम: मुन्ना कुमार शर्मा मकान संख्या : 69 उम्र : 27 लिंग: : महिला	फोटो उपलब्ध	365	AZO1844893	निर्वाचक का नाम : प्रमोद शर्मा पिता का नाम: राजदेव ठाकुर मकान संख्या : 69 उम्र : 26 लिंग: : पुरुष	फोटो उपलब्ध	366	AZO2094241	निर्वाचक का नाम : रुना कुमारी पति का नाम: राकेश ठाकुर मकान संख्या : 69 उम्र : 26 लिंग: : महिला	फोटो उपलब्ध
367	AZO2095420	निर्वाचक का नाम : राकेश ठाकुर पिता का नाम: बिनोद ठाकुर मकान संख्या : 69 उम्र : 20 लिंग: : पुरुष	फोटो उपलब्ध	368	AZO1843978	निर्वाचक का नाम : मनोज शर्मा पिता का नाम: चंद्रदेव ठाकुर मकान संख्या : 72 उम्र : 39 लिंग: : पुरुष	फोटो उपलब्ध	369	AZO1844018	निर्वाचक का नाम : बिरजू शर्मा पिता का नाम: चंदेव शर्मा मकान संख्या : 72 उम्र : 34 लिंग: : पुरुष	फोटो उपलब्ध
370	AZO2281442	निर्वाचक का नाम : अनिमा देवी पति का नाम: नीरज शर्मा मकान संख्या : 72 उम्र : 31 लिंग: : महिला	फोटो उपलब्ध	371	AZO1844901	निर्वाचक का नाम : अखिलेश कुमार शर्मा पिता का नाम: पन्नालाल शर्मा मकान संख्या : 72 उम्र : 30 लिंग: : पुरुष	फोटो उपलब्ध	372	AZO2281590	निर्वाचक का नाम : नीरज शर्मा पिता का नाम: हजारी शर्मा मकान संख्या : 72 उम्र : 29 लिंग: : पुरुष	फोटो उपलब्ध
373	AZO1845932	निर्वाचक का नाम : संदीप कुमार शर्मा पिता का नाम: नंदलाल शर्मा मकान संख्या : 72 उम्र : 24 लिंग: : पुरुष	फोटो उपलब्ध	374	AZO1846021	निर्वाचक का नाम : चंदन कुमार पिता का नाम: संजय साह मकान संख्या : 77 उम्र : 22 लिंग: : पुरुष	फोटो उपलब्ध	375	AZO1986371	निर्वाचक का नाम : कुंदन कुमार पिता का नाम: संजय साह मकान संख्या : 77 उम्र : 20 लिंग: : पुरुष	फोटो उपलब्ध
376	AZO1897545	निर्वाचक का नाम : रबीता देवी पति का नाम: उमाशंकर कुमार मकान संख्या : 81 उम्र : 30 लिंग: : महिला	फोटो उपलब्ध	377	AZO1941723	निर्वाचक का नाम : सहनी निशाकुमारी पति का नाम: जयप्रकाश कुमार मकान संख्या : 81 उम्र : 22 लिंग: : महिला	फोटो उपलब्ध	378	AZO1884055	निर्वाचक का नाम : सोनू कुमार पिता का नाम: नारद साहनी मकान संख्या : 83 उम्र : 25 लिंग: : पुरुष	फोटो उपलब्ध
379	AZO1884063	निर्वाचक का नाम : बिंदू कुमारी पति का नाम: गणेश साहनी मकान संख्या : 83 उम्र : 24 लिंग: : महिला	फोटो उपलब्ध	380	AZO1844521	निर्वाचक का नाम : विजय पाटल पिता का नाम: रामलाल पाटल मकान संख्या : 84 उम्र : 39 लिंग: : पुरुष	फोटो उपलब्ध	381	AZO1844703	निर्वाचक का नाम : निरंजन कुमार पिता का नाम: चुलैई पटेल मकान संख्या : 84 उम्र : 27 लिंग: : पुरुष	फोटो उपलब्ध
382	AZO1874791	निर्वाचक का नाम : काजल कुमारी पति का नाम: अजय कुमार मकान संख्या : 84 उम्र : 21 लिंग: : महिला	फोटो उपलब्ध	383	AZO1884170	निर्वाचक का नाम : जनमेजय कुमार पिता का नाम: सुरेश साहनी मकान संख्या : 85 उम्र : 21 लिंग: : पुरुष	फोटो उपलब्ध	384	AZO1845015	निर्वाचक का नाम : ममता कुमारी पिता का नाम: राजेंद्र साहनी मकान संख्या : 87 उम्र : 26 लिंग: : महिला	फोटो उपलब्ध
385	AZO1844943	निर्वाचक का नाम : राणी कुमारी पिता का नाम: राजेंद्र साहनी मकान संख्या : 87 उम्र : 26 लिंग: : महिला	फोटो उपलब्ध	386	AZO1844984	निर्वाचक का नाम : मधू कुमारी पिता का नाम: रणेंद्र साहनी मकान संख्या : 87 उम्र : 25 लिंग: : महिला	फोटो उपलब्ध	387	AZO1638394	निर्वाचक का नाम : शर्मिला कुमारी पति का नाम: अरुण कुमार मकान संख्या : 87 उम्र : 23 लिंग: : महिला	फोटो उपलब्ध
388	AZO1846484	निर्वाचक का नाम : राजीव कुमार पिता का नाम: ललन सहनी मकान संख्या : 87 उम्र : 23 लिंग: : पुरुष	फोटो उपलब्ध	389	AZO1896729	निर्वाचक का नाम : अंजली कुमारी पिता का नाम: राकेश कुमार मकान संख्या : 87 उम्र : 21 लिंग: : महिला	फोटो उपलब्ध	390	AZO1874783	निर्वाचक का नाम : ललिता कुमारी पति का नाम: मंटू कुमार मकान संख्या : 88 उम्र : 23 लिंग: : महिला	फोटो उपलब्ध

391	AZO1896745	निर्वाचक का नाम : अमृता कुमारी पिता का नाम:: किशुनदेव साहनी मकान संख्या : 89 उम्र : 22 लिंग: : महिला	392	AZO2006450	निर्वाचक का नाम : रूपेश कुमार पिता का नाम:: बेलाश पटेल मकान संख्या : 91 उम्र : 20 लिंग: : पुरुष	393	AZO1874775	निर्वाचक का नाम : धूपलाल साहनी पिता का नाम:: गणेश साहनी मकान संख्या : 92 उम्र : 37 लिंग: : पुरुष
394	AZO0149831	निर्वाचक का नाम : मुकेश सहनी पिता का नाम:: मिश्रीलाल सहनी मकान संख्या : 1 उम्र : 42 लिंग: : पुरुष	395	AZO0620807	निर्वाचक का नाम : ओमप्रकाश कुमार पिता का नाम:: स्व दसई भगत मकान संख्या : 2 उम्र : 31 लिंग: : पुरुष	396	AZO0620955	निर्वाचक का नाम : धनीलाल सहनी पिता का नाम:: दसई सहनी मकान संख्या : 3 उम्र : 34 लिंग: : पुरुष
397	AZO2095354	निर्वाचक का नाम : नीतीश कुमार पिता का नाम:: केदार साह मकान संख्या : 23 उम्र : 19 लिंग: : पुरुष	398	AZO2263051	निर्वाचक का नाम : सुमन देवी पति का नाम: सुनील दास मकान संख्या : 24 उम्र : 38 लिंग: : महिला	399	AZO2048627	निर्वाचक का नाम : रीमा कुमारी पति का नाम: मुन्ना कुमार मकान संख्या : 24 उम्र : 24 लिंग: : महिला
400	AZO2263077	निर्वाचक का नाम : रंजना कुमारी पति का नाम: विकास कुमार मकान संख्या : 79 उम्र : 19 लिंग: : महिला	401	AZO2051373	निर्वाचक का नाम : सुभाष कुमार पिता का नाम:: हीरालाल दास मकान संख्या : 80 उम्र : 21 लिंग: : पुरुष	402	AZO2263150	निर्वाचक का नाम : ममिता कुमारी पिता का नाम:: विश्वनाथ दास मकान संख्या : 80 उम्र : 20 लिंग: : महिला
403	AZO0827832	निर्वाचक का नाम : कन्हैया सहनी पिता का नाम:: सुदेश सहनी मकान संख्या : 1 उम्र : 45 लिंग: : पुरुष	404	AZO0826206	निर्वाचक का नाम : मनोज सहनी पिता का नाम:: सुदेश सहनी मकान संख्या : 1 उम्र : 37 लिंग: : पुरुष	405	AZO1264456	निर्वाचक का नाम : किमी देवी पति का नाम: चौकट पटेल मकान संख्या : 1 उम्र : 34 लिंग: : महिला
406	AZO0620443	निर्वाचक का नाम : महंथ सहनी पिता का नाम:: हीरा सहनी मकान संख्या : 1 उम्र : 33 लिंग: : पुरुष	407	AZO0620476	निर्वाचक का नाम : शिवशंकर कुमार पिता का नाम:: वंशी दास मकान संख्या : 1 उम्र : 33 लिंग: : पुरुष	408	AZO1264423	निर्वाचक का नाम : राकेश सहनी पिता का नाम:: सुरेन्द्र सहनी मकान संख्या : 1 उम्र : 33 लिंग: : पुरुष
409	AZO0829028	निर्वाचक का नाम : सुरेश साह पिता का नाम:: राजा साह मकान संख्या : 1 उम्र : 32 लिंग: : पुरुष	410	AZO2246411	निर्वाचक का नाम : रानी कुमारी पति का नाम: सतेन्द्र कुमार मकान संख्या : 2 उम्र : 23 लिंग: : महिला	411	AZO0827634	निर्वाचक का नाम : रम्भा देवी पति का नाम: कन्हैया सहनी मकान संख्या : 3 उम्र : 41 लिंग: : महिला
412	AZO0828111	निर्वाचक का नाम : धुरूप सहनी पिता का नाम:: मुन्सी सहनी मकान संख्या : 3 उम्र : 39 लिंग: : पुरुष	413	AZO0827907	निर्वाचक का नाम : रेखा देवी पति का नाम: धुरूप सहनी मकान संख्या : 3 उम्र : 37 लिंग: : महिला	414	AZO0827717	निर्वाचक का नाम : बिरजू सहनी पिता का नाम:: सुखेन सहनी मकान संख्या : 3 उम्र : 31 लिंग: : पुरुष
415	AZO0828061	निर्वाचक का नाम : ओम सहनी पिता का नाम:: सुखेन सहनी मकान संख्या : 3 उम्र : 29 लिंग: : पुरुष	416	AZO2248425	निर्वाचक का नाम : मंजू कुमारी पति का नाम: राहुल कुमार मकान संख्या : 3 उम्र : 20 लिंग: : महिला	417	AZO0106385	निर्वाचक का नाम : कलावती देवी पति का नाम: कैलाश राउत मकान संख्या : 5 उम्र : 65 लिंग: : महिला
418	LFJ5828777	निर्वाचक का नाम : नागेन्द्र पटेल पिता का नाम:: कैलाश राउत मकान संख्या : 6 उम्र : 44 लिंग: : पुरुष	419	LFJ5194972	निर्वाचक का नाम : शत्रुघ्न कुमार पिता का नाम:: इन्द्रासन सहनी मकान संख्या : 7 उम्र : 41 लिंग: : पुरुष	420	LFJ5828769	निर्वाचक का नाम : प्रदीप सहनी पिता का नाम:: शिवमंगल सहनी मकान संख्या : 8 उम्र : 40 लिंग: : पुरुष

421	AZO0828400	निर्वाचक का नाम : उपेन्द्र साह पिता का नाम: विदा साह मकान संख्या : 8 उम्र : 35 लिंग: : पुरुष	422	AZO0829846	निर्वाचक का नाम : गीता देवी पति का नाम: उपेन्द्र साह मकान संख्या : 8 उम्र : 33 लिंग: : महिला	423	AZO2030955	निर्वाचक का नाम : कल्पना कुमारी पिता का नाम:: प्रदीप सहनी मकान संख्या : 8 उम्र : 19 लिंग: : महिला
424	AZO2181600	निर्वाचक का नाम : कविता कुमारी पिता का नाम:: प्रदीप सहनी मकान संख्या : 8 उम्र : 19 लिंग: : महिला	425	AZO0622217	निर्वाचक का नाम : सुनीता देवी पति का नाम: ब्यास प्रसाद मकान संख्या : 9 उम्र : 34 लिंग: : महिला	426	AZO0828863	निर्वाचक का नाम : माधुरी देवी पति का नाम: संतोष कुमार साह मकान संख्या : 9 उम्र : 31 लिंग: : महिला
427	AZO0622225	निर्वाचक का नाम : शोभा देवी पति का नाम: दुखी कुमार सिंह मकान संख्या : 10 उम्र : 42 लिंग: : महिला	428	AZO0828384	निर्वाचक का नाम : सुकई सहनी पिता का नाम:: धुरी सहनी मकान संख्या : 11 उम्र : 33 लिंग: : पुरुष	429	AZO0830000	निर्वाचक का नाम : गीता देवी पति का नाम: सुकई सहनी मकान संख्या : 11 उम्र : 31 लिंग: : महिला
430	AZO0620716	निर्वाचक का नाम : सत्रुधन कुमार पिता का नाम:: हरेंद्र सहनी मकान संख्या : 12 उम्र : 32 लिंग: : पुरुष	431	AZO0828707	निर्वाचक का नाम : नन्दू कुमार पिता का नाम:: बागड सहनी मकान संख्या : 12 उम्र : 29 लिंग: : पुरुष	432	AZO0621185	निर्वाचक का नाम : विनोद दस पिता का नाम:: मंगनू दस मकान संख्या : 13 उम्र : 34 लिंग: : पुरुष
433	AZO0621193	निर्वाचक का नाम : मूर्ति देवी पति का नाम: विनोद दस मकान संख्या : 13 उम्र : 32 लिंग: : महिला	434	AZO0827303	निर्वाचक का नाम : सिपाही दास पिता का नाम:: झापस दास मकान संख्या : 13 उम्र : 32 लिंग: : पुरुष	435	AZO0827139	निर्वाचक का नाम : सिमा देवी पति का नाम: सिपाही दास मकान संख्या : 13 उम्र : 30 लिंग: : महिला
436	AZO0828749	निर्वाचक का नाम : राजा सहनी पिता का नाम:: सहदेव सहनी मकान संख्या : 15 उम्र : 38 लिंग: : पुरुष	437	AZO0828152	निर्वाचक का नाम : सिकेंद्र सहनी पिता का नाम:: महादेव सहनी मकान संख्या : 15 उम्र : 37 लिंग: : पुरुष	438	AZO0828004	निर्वाचक का नाम : प्रेमी देवी पति का नाम: सिकेंद्र सहनी मकान संख्या : 15 उम्र : 36 लिंग: : महिला
439	AZO0828590	निर्वाचक का नाम : नन्दपति देवी पति का नाम: राजा सहनी मकान संख्या : 15 उम्र : 36 लिंग: : महिला	440	AZO0620567	निर्वाचक का नाम : सुमन कुमार पिता का नाम:: रामयश सहनी मकान संख्या : 16 उम्र : 30 लिंग: : पुरुष	441	AZO0822650	निर्वाचक का नाम : मंजू देवी पिता का नाम:: मनोज सहनी मकान संख्या : 17 उम्र : 29 लिंग: : महिला
442	AZO0621102	निर्वाचक का नाम : सुभाष सहनी पिता का नाम:: रामायण सहनी मकान संख्या : 18 उम्र : 40 लिंग: : पुरुष	443	AZO0621094	निर्वाचक का नाम : बबिता देवी पति का नाम: सुभाष सहनी मकान संख्या : 18 उम्र : 37 लिंग: : महिला	444	AZO0828319	निर्वाचक का नाम : देवीलाल सहनी पिता का नाम:: बिपत सहनी मकान संख्या : 19 उम्र : 31 लिंग: : पुरुष
445	AZO0822239	निर्वाचक का नाम : लक्ष्मण कुमार पिता का नाम:: जगदेव सहनी मकान संख्या : 20 उम्र : 30 लिंग: : पुरुष	446	AZO0621201	निर्वाचक का नाम : जितेंद्र दास पिता का नाम:: मुकुर्धन दास मकान संख्या : 21 उम्र : 37 लिंग: : पुरुष	447	AZO0827568	निर्वाचक का नाम : दिलीप कुमार पिता का नाम:: मुकुर्धन दास मकान संख्या : 21 उम्र : 36 लिंग: : पुरुष
448	AZO0621359	निर्वाचक का नाम : मुन्ना कुमार दास पिता का नाम:: भिखारी दास मकान संख्या : 21 उम्र : 31 लिंग: : पुरुष	449	AZO0827436	निर्वाचक का नाम : चंदा देवी पति का नाम: जीतेन्द्र दास मकान संख्या : 21 उम्र : 30 लिंग: : महिला	450	AZO0821629	निर्वाचक का नाम : बबलू कुमार पिता का नाम:: पासपत सहनी मकान संख्या : 23 उम्र : 31 लिंग: : महिला

451	AZO0821496	निर्वाचक का नाम : चंद्रजीत कुमार पिता का नाम: पासपत सहनी मकान संख्या : 23 उम्र : 30 लिंग: : पुरुष	452	AZO0821546	निर्वाचक का नाम : रवि कुमार पति का नाम: नन्किशोर सहनी मकान संख्या : 23 उम्र : 29 लिंग: : महिला	453	AZO0620971	निर्वाचक का नाम : उषा देवी पति का नाम: अमीरका सहनी मकान संख्या : 24 उम्र : 46 लिंग: : महिला
454	AZO0621003	निर्वाचक का नाम : गुलजारी देवी पति का नाम: विनोद सहनी मकान संख्या : 24 उम्र : 44 लिंग: : महिला	455	AZO0621078	निर्वाचक का नाम : राजमन सहनी पिता का नाम:: सत्यानन्द सहनी मकान संख्या : 24 उम्र : 44 लिंग: : पुरुष	456	AZO0621060	निर्वाचक का नाम : ज्ञान्ति देवी पति का नाम: राजमन सहनी मकान संख्या : 24 उम्र : 41 लिंग: : महिला
457	AZO0621052	निर्वाचक का नाम : मुकेश सहनी पिता का नाम:: सत्यानन्द सहनी मकान संख्या : 24 उम्र : 40 लिंग: : पुरुष	458	AZO0620302	निर्वाचक का नाम : अजय सहनी पिता का नाम:: इकबाल सहनी मकान संख्या : 24 उम्र : 35 लिंग: : पुरुष	459	AZO0620310	निर्वाचक का नाम : सरिता देवी पति का नाम: अजय सहनी मकान संख्या : 24 उम्र : 34 लिंग: : महिला
460	AZO0827584	निर्वाचक का नाम : उनीता देवी पति का नाम: संजय सहनी मकान संख्या : 24 उम्र : 34 लिंग: : महिला	461	AZO0620336	निर्वाचक का नाम : बिंदा सहनी पिता का नाम:: दुखन सहनी मकान संख्या : 25 उम्र : 52 लिंग: : पुरुष	462	AZO0620344	निर्वाचक का नाम : अमर सहनी पिता का नाम:: गोपाल सहनी मकान संख्या : 25 उम्र : 37 लिंग: : पुरुष
463	AZO0620328	निर्वाचक का नाम : जितेंद्र कुमार पिता का नाम:: बिंदा सहनी मकान संख्या : 25 उम्र : 33 लिंग: : पुरुष	464	AZO0822320	निर्वाचक का नाम : धुरप सहनी पिता का नाम:: दुर्गा सहनी मकान संख्या : 26 उम्र : 33 लिंग: : पुरुष	465	AZO0822353	निर्वाचक का नाम : निर्मला देवी पति का नाम: धुरप शनि मकान संख्या : 26 उम्र : 32 लिंग: : महिला
466	AZO0621045	निर्वाचक का नाम : विनोद सहनी पिता का नाम:: स्व पन्नालाल सहनी मकान संख्या : 27 उम्र : 46 लिंग: : पुरुष	467	AZO0620997	निर्वाचक का नाम : हाकिम सहनी पिता का नाम:: स्व पन्नालाल सहनी मकान संख्या : 27 उम्र : 42 लिंग: : पुरुष	468	AZO0621029	निर्वाचक का नाम : जालिम सहनी पिता का नाम:: स्व पन्नालाल सहनी मकान संख्या : 27 उम्र : 40 लिंग: : पुरुष
469	AZO0621037	निर्वाचक का नाम : रीता देवी पति का नाम: हाकिम सहनी मकान संख्या : 27 उम्र : 40 लिंग: : महिला	470	AZO0621011	निर्वाचक का नाम : गीता देवी पति का नाम: जालिम सहनी मकान संख्या : 27 उम्र : 34 लिंग: : महिला	471	AZO0620989	निर्वाचक का नाम : भोला सहनी पिता का नाम:: स्व समां सहनी मकान संख्या : 27 उम्र : 30 लिंग: : पुरुष
472	AZO0621334	निर्वाचक का नाम : पूजा देवी पति का नाम: विपिन सहनी मकान संख्या : 28 उम्र : 37 लिंग: : महिला	473	AZO0621086	निर्वाचक का नाम : विपिन सहनी पिता का नाम:: रमेश सहनी मकान संख्या : 28 उम्र : 34 लिंग: : पुरुष	474	AZO0826396	निर्वाचक का नाम : पप्पू कुमार पिता का नाम:: सुरेश सहनी मकान संख्या : 28 उम्र : 34 लिंग: : पुरुष
475	AZO0826545	निर्वाचक का नाम : मनु कुमार पिता का नाम:: सुरेश सहनी मकान संख्या : 28 उम्र : 31 लिंग: : पुरुष	476	AZO0826503	निर्वाचक का नाम : धर्मेन्द्र सहनी पिता का नाम:: रमेश सहनी मकान संख्या : 28 उम्र : 30 लिंग: : पुरुष	477	AZO0826651	निर्वाचक का नाम : अरुण सहनी पिता का नाम:: सुरेश सहनी मकान संख्या : 28 उम्र : 30 लिंग: : पुरुष
478	AZO2043123	निर्वाचक का नाम : रेखा कुमारी पति का नाम: राजन कुमार मकान संख्या : 28 उम्र : 23 लिंग: : महिला	479	AZO0830042	निर्वाचक का नाम : परबती देवी पिता का नाम:: लालबाबू सहनी मकान संख्या : 29 उम्र : 36 लिंग: : महिला	480	AZO0821561	निर्वाचक का नाम : गायत्री देवी पति का नाम: उदयम सहनी मकान संख्या : 29 उम्र : 31 लिंग: : महिला

481 निर्वाचक का नाम : मंजू देवी पति का नाम: शिवबालक सहनी मकान संख्या : 30 उम्र : 42 लिंग: : महिला	AZO0620294 फोटो उपलब्ध	482 निर्वाचक का नाम : धनीलाल सहनी पिता का नाम:: जलेश्वर सहनी मकान संख्या : 30 उम्र : 37 लिंग: : पुरुष	AZO0621318 फोटो उपलब्ध	483 निर्वाचक का नाम : राजू सहनी पिता का नाम:: महेंद्र सहनी मकान संख्या : 30 उम्र : 37 लिंग: : पुरुष	AZO0621367 फोटो उपलब्ध
484 निर्वाचक का नाम : मनोज सहनी पिता का नाम:: महेंद्र सहनी मकान संख्या : 30 उम्र : 34 लिंग: : पुरुष	AZO0621375 फोटो उपलब्ध	485 निर्वाचक का नाम : प्रेमचंद पिता का नाम:: राजेंद्र सहनी मकान संख्या : 30 उम्र : 32 लिंग: : पुरुष	AZO0620872 फोटो उपलब्ध	486 निर्वाचक का नाम : नरेंद्र कुमार पिता का नाम:: राजेंद्र सहनी मकान संख्या : 30 उम्र : 30 लिंग: : पुरुष	AZO0620864 फोटो उपलब्ध
487 निर्वाचक का नाम : जितेंद्र सहनी पिता का नाम:: गामा सहनी मकान संख्या : 31 उम्र : 34 लिंग: : पुरुष	AZO0621342 फोटो उपलब्ध	488 निर्वाचक का नाम : सतेन्द्र कुमार पिता का नाम:: गामा सहनी मकान संख्या : 31 उम्र : 32 लिंग: : पुरुष	AZO0827527 फोटो उपलब्ध	489 निर्वाचक का नाम : मुन्ना सहनी पिता का नाम:: बिगु सहनी मकान संख्या : 32 उम्र : 35 लिंग: : पुरुष	AZO0621441 फोटो उपलब्ध
490 निर्वाचक का नाम : हेवती देवी पति का नाम: मुन्ना सहनी मकान संख्या : 32 उम्र : 35 लिंग: : महिला	AZO0621458 फोटो उपलब्ध	491 निर्वाचक का नाम : सुनीता देवी पति का नाम: अमित सहनी मकान संख्या : 32 उम्र : 29 लिंग: : महिला	AZO2266229 फोटो उपलब्ध	492 निर्वाचक का नाम : हेवती देवी पति का नाम: सोनालाल प्रसाद यादव मकान संख्या : 33 उम्र : 35 लिंग: : महिला	AZO0829226 फोटो उपलब्ध
493 निर्वाचक का नाम : सविता देवी पति का नाम: सुनील यादव मकान संख्या : 33 उम्र : 35 लिंग: : महिला	AZO0829648 फोटो उपलब्ध	494 निर्वाचक का नाम : सुनील यादव पिता का नाम:: पुनरदेव यादव मकान संख्या : 33 उम्र : 34 लिंग: : पुरुष	AZO0829325 फोटो उपलब्ध	495 निर्वाचक का नाम : लल्लन राय पिता का नाम:: रामदेव राय मकान संख्या : 33 उम्र : 32 लिंग: : पुरुष	AZO0620948 फोटो उपलब्ध
496 निर्वाचक का नाम : गीता देवी पति का नाम: लल्लन राय मकान संख्या : 33 उम्र : 31 लिंग: : महिला	AZO0620740 फोटो उपलब्ध	497 निर्वाचक का नाम : माया देवी पति का नाम: सुरेंद्र भगत मकान संख्या : 34 उम्र : 42 लिंग: : महिला	AZO0620781 फोटो उपलब्ध	498 निर्वाचक का नाम : प्रमिला देवी पति का नाम: उमेश भगत मकान संख्या : 34 उम्र : 37 लिंग: : महिला	AZO0620815 फोटो उपलब्ध
499 निर्वाचक का नाम : रिकु देवी पति का नाम: अच्छेलाल सहनी मकान संख्या : 34 उम्र : 35 लिंग: : महिला	AZO1264522 फोटो उपलब्ध	500 निर्वाचक का नाम : सरीता देवी पति का नाम: कृष्ण सहनी मकान संख्या : 34 उम्र : 34 लिंग: : महिला	AZO1264530 फोटो उपलब्ध	501 निर्वाचक का नाम : शोभा देवी पति का नाम: सुमन सहनी मकान संख्या : 34 उम्र : 31 लिंग: : महिला	AZO1264548 फोटो उपलब्ध
502 निर्वाचक का नाम : सीमा देवी पति का नाम: पपू कुमार सिंह मकान संख्या : 35 उम्र : 32 लिंग: : महिला	AZO0620617 फोटो उपलब्ध	503 निर्वाचक का नाम : ब्यास प्रसाद पिता का नाम:: स्व देवनारायण प्रसाद मकान संख्या : 36 उम्र : 38 लिंग: : पुरुष	AZO0620765 फोटो उपलब्ध	504 निर्वाचक का नाम : रीना देवी पति का नाम: बुन्नी लाल प्रसाद मकान संख्या : 37 उम्र : 42 लिंग: : महिला	AZO0620625 फोटो उपलब्ध
505 निर्वाचक का नाम : शम्भू कुमार पिता का नाम:: शिवपूजन भगत मकान संख्या : 37 उम्र : 37 लिंग: : पुरुष	AZO0620724 फोटो उपलब्ध	506 निर्वाचक का नाम : सुमंती देवी पति का नाम: शम्भू कुमार मकान संख्या : 37 उम्र : 35 लिंग: : महिला	AZO0620732 फोटो उपलब्ध	507 निर्वाचक का नाम : रमेश कुमार पिता का नाम:: बचन भगत मकान संख्या : 37 उम्र : 34 लिंग: : पुरुष	AZO0620849 फोटो उपलब्ध
508 निर्वाचक का नाम : पूनम देवी पति का नाम: रमेश कुमार मकान संख्या : 37 उम्र : 33 लिंग: : महिला	AZO0620856 फोटो उपलब्ध	509 निर्वाचक का नाम : रीता देवी पति का नाम: बिरलाल प्रसाद मकान संख्या : 38 उम्र : 40 लिंग: : महिला	AZO0977199 फोटो उपलब्ध	510 निर्वाचक का नाम : उमेश प्रसाद पिता का नाम:: स्व विक्रम भगत मकान संख्या : 39 उम्र : 34 लिंग: : पुरुष	AZO0620922 फोटो उपलब्ध

511 निर्वाचक का नाम : कलावती देवी पति का नाम: उमेश प्रसाद मकान संख्या : 39 उम्र : 33 लिंग: : महिला	AZO0620930	512 निर्वाचक का नाम : सोनालाल शर्मा पिता का नाम:: राजदेव ठाकुर मकान संख्या : 40 उम्र : 37 लिंग: : पुरुष	AZO0620914	513 निर्वाचक का नाम : जैलाल ठाकुर पिता का नाम:: स्व हजारी ठाकुर मकान संख्या : 41 उम्र : 38 लिंग: : पुरुष	AZO0620583
514 निर्वाचक का नाम : अशोक कुमार शर्मा पिता का नाम:: बासदेव ठाकुर मकान संख्या : 41 उम्र : 37 लिंग: : पुरुष	AZO0620377	515 निर्वाचक का नाम : मीणा देवी पति का नाम: जैलाल ठाकुर मकान संख्या : 41 उम्र : 36 लिंग: : महिला	AZO0620591	516 निर्वाचक का नाम : काँटी कुमार पिता का नाम:: बासदेव शर्मा मकान संख्या : 41 उम्र : 34 लिंग: : पुरुष	AZO0620385
517 निर्वाचक का नाम : प्रमिला कुमारी विश्वकर्मा पति का नाम: काँटी कुमार मकान संख्या : 41 उम्र : 33 लिंग: : महिला	AZO0620575	518 निर्वाचक का नाम : पप्पू कुमार पिता का नाम:: मदन ठाकुर मकान संख्या : 41 उम्र : 30 लिंग: : पुरुष	AZO0620898	519 निर्वाचक का नाम : अरविन्द कुमार पिता का नाम:: लालेश्वर भगत मकान संख्या : 42 उम्र : 33 लिंग: : पुरुष	AZO0620799
520 निर्वाचक का नाम : संगीता कुमारी पति का नाम: उमेश कुमार मकान संख्या : 42 उम्र : 30 लिंग: : महिला	AZO1264555	521 निर्वाचक का नाम : अवधेश साह पिता का नाम:: राजा साह मकान संख्या : 43 उम्र : 35 लिंग: : पुरुष	AZO0829085	522 निर्वाचक का नाम : प्रतिमा देवी पति का नाम: रमेश शाह मकान संख्या : 43 उम्र : 35 लिंग: : महिला	AZO0620419
523 निर्वाचक का नाम : संगीता देवी पति का नाम: अवधेश साह मकान संख्या : 43 उम्र : 34 लिंग: : महिला	AZO0829127	524 निर्वाचक का नाम : अमृता देवी पति का नाम: केदार शाह मकान संख्या : 43 उम्र : 34 लिंग: : महिला	AZO0620401	525 निर्वाचक का नाम : दिलीप कुमार पिता का नाम:: अशोक प्रसाद मकान संख्या : 43 उम्र : 30 लिंग: : पुरुष	AZO0829747
526 निर्वाचक का नाम : राजकुमार पिता का नाम:: अशोक प्रसाद मकान संख्या : 43 उम्र : 29 लिंग: : पुरुष	AZO0829937	527 निर्वाचक का नाम : देवानी देवी पति का नाम: रामाधार सहनी मकान संख्या : 44 उम्र : 37 लिंग: : महिला	AZO0828921	528 निर्वाचक का नाम : सुशीला देवी पति का नाम: मंकेश्वर पटेल मकान संख्या : 45 उम्र : 37 लिंग: : महिला	AZO0620393
529 निर्वाचक का नाम : गुड्डू पटेल पिता का नाम:: लंगड़ राउत मकान संख्या : 45 उम्र : 37 लिंग: : पुरुष	AZO0621292	530 निर्वाचक का नाम : रूपा देवी पति का नाम: रामेकबाल पटेल मकान संख्या : 45 उम्र : 37 लिंग: : महिला	AZO0621300	531 निर्वाचक का नाम : रानी देवी पति का नाम: गुड्डू पटेल मकान संख्या : 45 उम्र : 32 लिंग: : महिला	AZO0828970
532 निर्वाचक का नाम : विजय दास पिता का नाम:: गिरजा दस मकान संख्या : 46 उम्र : 40 लिंग: : पुरुष	AZO0621409	533 निर्वाचक का नाम : विना देवी पति का नाम: विजय दास मकान संख्या : 46 उम्र : 40 लिंग: : महिला	AZO0621417	534 निर्वाचक का नाम : अजय दास पिता का नाम:: गिरजा दास मकान संख्या : 46 उम्र : 36 लिंग: : पुरुष	AZO0621391
535 निर्वाचक का नाम : सुमिता देवी पति का नाम: अजय दास मकान संख्या : 46 उम्र : 33 लिंग: : महिला	AZO0621425	536 निर्वाचक का नाम : सविता देवी पति का नाम: हरेन्द्र सहनी मकान संख्या : 47 उम्र : 44 लिंग: : महिला	AZO2006443	537 निर्वाचक का नाम : मंजू देवी पति का नाम: मुन्नीलाल सहनी मकान संख्या : 47 उम्र : 42 लिंग: : महिला	AZO0620369
538 निर्वाचक का नाम : पूनम देवी पति का नाम: राजेश भगत मकान संख्या : 47 उम्र : 40 लिंग: : महिला	AZO0620641	539 निर्वाचक का नाम : अशोक सहनी पिता का नाम:: सीताराम सहनी मकान संख्या : 47 उम्र : 38 लिंग: : पुरुष	AZO0621474	540 निर्वाचक का नाम : अनीता देवी पति का नाम: अशोक सहनी मकान संख्या : 47 उम्र : 37 लिंग: : महिला	AZO0621466

541 निर्वाचक का नाम : साहेब सहनी पिता का नाम: सीताराम सहनी मकान संख्या : 47 उम्र : 36 लिंग: : पुरुष	AZO0620484 फोटो उपलब्ध	542 निर्वाचक का नाम : तेतरी देवी पति का नाम: अशोक सहनी मकान संख्या : 47 उम्र : 34 लिंग: : महिला	AZO0620690 फोटो उपलब्ध	543 निर्वाचक का नाम : उमाशंकर कुमार पिता का नाम: नगीना सहनी मकान संख्या : 47 उम्र : 33 लिंग: : पुरुष	AZO0620450 फोटो उपलब्ध
544 निर्वाचक का नाम : राजू सहनी पिता का नाम: सीताराम सहनी मकान संख्या : 47 उम्र : 33 लिंग: : पुरुष	AZO0620468 फोटो उपलब्ध	545 निर्वाचक का नाम : ज्ञान्ति देवी पति का नाम: साहेब सहनी मकान संख्या : 47 उम्र : 33 लिंग: : महिला	AZO0620500 फोटो उपलब्ध	546 निर्वाचक का नाम : कलावती देवी पति का नाम: महंथ सहनी मकान संख्या : 47 उम्र : 32 लिंग: : महिला	AZO0620427 फोटो उपलब्ध
547 निर्वाचक का नाम : विनोद साहनी माता का नाम: सावित्री देवी मकान संख्या : 47 उम्र : 31 लिंग: : पुरुष	AZO0620435 फोटो उपलब्ध	548 निर्वाचक का नाम : कृष्णा सहनी पिता का नाम: दसई सहनी मकान संख्या : 48 उम्र : 37 लिंग: : पुरुष	AZO0620963 फोटो उपलब्ध	549 निर्वाचक का नाम : जितेंद्र सहनी पिता का नाम: नगीना सहनी मकान संख्या : 49 उम्र : 40 लिंग: : पुरुष	AZO0621276 फोटो उपलब्ध
550 निर्वाचक का नाम : मैना देवी पति का नाम: जितेंद्र सहनी मकान संख्या : 49 उम्र : 37 लिंग: : महिला	AZO0621268 फोटो उपलब्ध	551 निर्वाचक का नाम : संतोष कुमार साहनी पिता का नाम: नगीना सहनी मकान संख्या : 49 उम्र : 34 लिंग: : पुरुष	AZO0621250 फोटो उपलब्ध	552 निर्वाचक का नाम : गीता देवी पति का नाम: मेनेजर राउत मकान संख्या : 50 उम्र : 42 लिंग: : महिला	AZO0620559 फोटो उपलब्ध
553 निर्वाचक का नाम : नीलम देवी पति का नाम: लक्ष्मण पटेल मकान संख्या : 50 उम्र : 32 लिंग: : महिला	AZO0620518 फोटो उपलब्ध	554 निर्वाचक का नाम : चंदा देवी पति का नाम: ओमप्रकाश कुमार मकान संख्या : 51 उम्र : 39 लिंग: : महिला	AZO0829697 फोटो उपलब्ध	555 निर्वाचक का नाम : विकास कुमार पटेल पिता का नाम: पुलिस पटेल मकान संख्या : 51 उम्र : 37 लिंग: : पुरुष	AZO0620831 फोटो उपलब्ध
556 निर्वाचक का नाम : रंजीता कुमारी पति का नाम: विकास कुमार पटेल मकान संख्या : 51 उम्र : 32 लिंग: : महिला	AZO0620823 फोटो उपलब्ध	557 निर्वाचक का नाम : रंजित सहनी पिता का नाम: रामबाबू सहनी मकान संख्या : 52 उम्र : 37 लिंग: : पुरुष	AZO0621151 फोटो उपलब्ध	558 निर्वाचक का नाम : शिला देवी पति का नाम: नगेंद्र सहनी मकान संख्या : 52 उम्र : 37 लिंग: : महिला	AZO0621219 फोटो उपलब्ध
559 निर्वाचक का नाम : मुन्ना कुमार पिता का नाम: रामायण सहनी मकान संख्या : 52 उम्र : 37 लिंग: : पुरुष	AZO0829333 फोटो उपलब्ध	560 निर्वाचक का नाम : दीपक कुमार पिता का नाम: स्व जनार्दन सहनी मकान संख्या : 52 उम्र : 34 लिंग: : पुरुष	AZO0620658 फोटो उपलब्ध	561 निर्वाचक का नाम : मनीषा देवी पति का नाम: अनिल सहनी मकान संख्या : 52 उम्र : 34 लिंग: : महिला	AZO0621284 फोटो उपलब्ध
562 निर्वाचक का नाम : सोनी कुमारी पति का नाम: नविन कुमार मकान संख्या : 52 उम्र : 34 लिंग: : महिला	AZO0621433 फोटो उपलब्ध	563 निर्वाचक का नाम : पप्पू कुमार पिता का नाम: रामायण सहनी मकान संख्या : 52 उम्र : 34 लिंग: : पुरुष	AZO0826800 फोटो उपलब्ध	564 निर्वाचक का नाम : सुनीता देवी पति का नाम: रंजित सहनी मकान संख्या : 52 उम्र : 33 लिंग: : महिला	AZO0621136 फोटो उपलब्ध
565 निर्वाचक का नाम : पुष्पा कुमारी पति का नाम: राजेश कुमार मकान संख्या : 52 उम्र : 33 लिंग: : महिला	AZO0829796 फोटो उपलब्ध	566 निर्वाचक का नाम : शोभा देवी पति का नाम: दीपक कुमार मकान संख्या : 52 उम्र : 32 लिंग: : महिला	AZO0620666 फोटो उपलब्ध	567 निर्वाचक का नाम : अरुण कुमार पिता का नाम: नारायण सहनी मकान संख्या : 52 उम्र : 32 लिंग: : पुरुष	AZO0621227 फोटो उपलब्ध
568 निर्वाचक का नाम : विक्की कुमार पिता का नाम: बिरेन्द्र सहनी मकान संख्या : 52 उम्र : 31 लिंग: : पुरुष	AZO0620880 फोटो उपलब्ध	569 निर्वाचक का नाम : सुबोध कुमार पिता का नाम: पन्ना लाल सहनी मकान संख्या : 52 उम्र : 31 लिंग: : पुरुष	AZO0620534 फोटो उपलब्ध	570 निर्वाचक का नाम : प्रशांत कुमार पिता का नाम: पन्नालाल सहनी मकान संख्या : 52 उम्र : 30 लिंग: : पुरुष	AZO0620542 फोटो उपलब्ध

571	AZO0829564	निर्वाचक का नाम : दीपक कुमार पिता का नाम: देवीलाल सहनी मकान संख्या : 52 उम्र : 29 लिंग: : पुरुष	572	AZO2246353	निर्वाचक का नाम : सरोज कुमारी पति का नाम: सुबोध कुमार मकान संख्या : 52 उम्र : 23 लिंग: : महिला	573	AZO0620351	निर्वाचक का नाम : आरती देवि पति का नाम: श्रीनाथ सहनी मकान संख्या : 53 उम्र : 36 लिंग: : महिला
574	AZO0621110	निर्वाचक का नाम : मीरा देवी पति का नाम: मुन्ना कुमार सहनी मकान संख्या : 53 उम्र : 33 लिंग: : महिला	575	AZO0620708	निर्वाचक का नाम : दीनानाथ सहनी पिता का नाम:: कमल सहनी मकान संख्या : 53 उम्र : 32 लिंग: : पुरुष	576	AZO0828202	निर्वाचक का नाम : मंजू, कुमारी पति का नाम: मुन्ना कुमार मकान संख्या : 53 उम्र : 30 लिंग: : महिला
577	AZO0829457	निर्वाचक का नाम : ब्रजेश कुमार पिता का नाम:: किशुन देव सहनी मकान संख्या : 54 उम्र : 31 लिंग: : पुरुष	578	AZO0829754	निर्वाचक का नाम : राजेश कुमार पिता का नाम:: किशुनदेव सहनी मकान संख्या : 54 उम्र : 30 लिंग: : पुरुष	579	AZO0621169	निर्वाचक का नाम : सविता देवी पति का नाम: मुन्नीलाल सहनी मकान संख्या : 55 उम्र : 46 लिंग: : महिला
580	AZO0620633	निर्वाचक का नाम : बुन्नीलाल प्रसाद पिता का नाम:: बचन भगत मकान संख्या : 56 उम्र : 44 लिंग: : पुरुष	581	AZO0620906	निर्वाचक का नाम : विनय कुमार पिता का नाम:: मदन ठाकुर मकान संख्या : 57 उम्र : 37 लिंग: : पुरुष	582	AZO1264506	निर्वाचक का नाम : रीमा देवी पति का नाम: मनोज शर्मा मकान संख्या : 58 उम्र : 39 लिंग: : महिला
583	AZO1264514	निर्वाचक का नाम : मुन्नी देवी पति का नाम: बिरजू शर्मा मकान संख्या : 58 उम्र : 29 लिंग: : महिला	584	AZO1264399	निर्वाचक का नाम : रीता देवी पति का नाम: सुजीत सहनी मकान संख्या : 59 उम्र : 34 लिंग: : महिला	585	AZO1264464	निर्वाचक का नाम : सरोज देवी पति का नाम: संजीव सहनी मकान संख्या : 60 उम्र : 33 लिंग: : महिला
586	AZO1264480	निर्वाचक का नाम : सरोज देवी पति का नाम: राकेश सहनी मकान संख्या : 60 उम्र : 32 लिंग: : महिला	587	AZO2072528	निर्वाचक का नाम : मंतोष कुमार पिता का नाम:: मुखदेव सहनी मकान संख्या : 83 उम्र : 20 लिंग: : पुरुष	588	AZO2212959	निर्वाचक का नाम : काजल कुमारी पिता का नाम:: बासुदेव चौधरी मकान संख्या : 83 उम्र : 18 लिंग: : महिला
589	AZO2069706	निर्वाचक का नाम : प्रीति कुमारी पिता का नाम:: मनेजर पटेल मकान संख्या : 84 उम्र : 21 लिंग: : महिला	590	AZO2242303	निर्वाचक का नाम : रवि रंजन कुमार पिता का नाम:: ललन साहनी मकान संख्या : 87 उम्र : 21 लिंग: : पुरुष	591	AZO2211498	निर्वाचक का नाम : अंशु कुमारी पिता का नाम:: राकेश कुमार मकान संख्या : 87 उम्र : 20 लिंग: : महिला
592	AZO2022093	निर्वाचक का नाम : सुनिल कुमार पिता का नाम:: प्रभु सहनी मकान संख्या : 89 उम्र : 26 लिंग: : पुरुष	593	AZO2246171	निर्वाचक का नाम : गणिता कुमारी पति का नाम: रविन्द्र कुमार मकान संख्या : 90 उम्र : 20 लिंग: : महिला	594	AZO2248565	निर्वाचक का नाम : अमृता कुमारी पति का नाम: जीतेंद्र कुमार मकान संख्या : 90 उम्र : 20 लिंग: : महिला
595	AZO2066918	निर्वाचक का नाम : विशाल कुमार पिता का नाम:: रमेश सहनी मकान संख्या : 92 उम्र : 21 लिंग: : पुरुष	596	AZO2248680	निर्वाचक का नाम : मुस्कान कुमारी पति का नाम: विकास कुमार मकान संख्या : 92 उम्र : 21 लिंग: : महिला	597	AZO0620492	निर्वाचक का नाम : जयप्रकाश कुमार पिता का नाम:: सीताराम सहनी मकान संख्या : ग्राम धवही उम्र : 32 लिंग: : पुरुष
598	AZO0829606	निर्वाचक का नाम : सोनालाल प्रसाद यादव पिता का नाम:: पुनर देव प्रसाद यादव मकान संख्या : पुनरदेव प्रसाद यादव उम्र : 37 लिंग: : पुरुष						

विधानसभा निर्वाचन क्षेत्र की संख्या एवं नाम : 13-हरसिद्धि
घटक I - परिवर्धन सूची 1 (01-08-2025 से 01-09-2025 तक प्राप्त दावों के आधार पर)

599	1	AZO2295525		600	1	AZO2330991	
निर्वाचक का नाम : निष्पु कुमारी पति का नाम: मंजीत कुमार मकान संख्या : 21 उम्र : 23 लिंग: : महिला			फोटो उपलब्ध	निर्वाचक का नाम : विजय लक्ष्मी साहनी पिता का नाम:: शिवनारायण साहनी मकान संख्या : 87 उम्र : 22 लिंग: : महिला			फोटो उपलब्ध

मतदाताओं की संक्षिप्त विवरणी :							
A) मतदाताओं की संख्या :							
	नामावली का प्रकार	निर्वाचक नामावली की पहचान :	मतदाताओं की संख्या :				
			पुरुष	महिला	तृतीय लिंग	कुल	
I	मूल	मूल नामावली	332	266	0	598	
II	घटक I - परिवर्धन सूची	पूरक 1	विशेष संक्षिप्त पुनरीक्षण - 2025	0	2	0	2
III	घटक II - विलोपन सूची	पूरक 1	विशेष संक्षिप्त पुनरीक्षण - 2025	2	0	0	2
IV	लिंग कॉलम में किए गए संशोधन के कारण अंतर			0	0	0	0
इस पुनरीक्षण के पश्चात इस नामावली में कुल मतदाता की संख्या (I+II-III+IV)				330	268	0	598
B) संशोधनों की संख्या :							
नामावली का प्रकार	निर्वाचक नामावली की पहचान :		संशोधनों की संख्या :				
पूरक 1	विशेष संक्षिप्त पुनरीक्षण - 2025		0				

निर्वाचक निबंधन पदाधिकारी द्वारा जारी

E-मृत्यु, S-स्थानांतरित, R-दोहरी प्रविष्टि, M-लापता, Q-अयोग्य