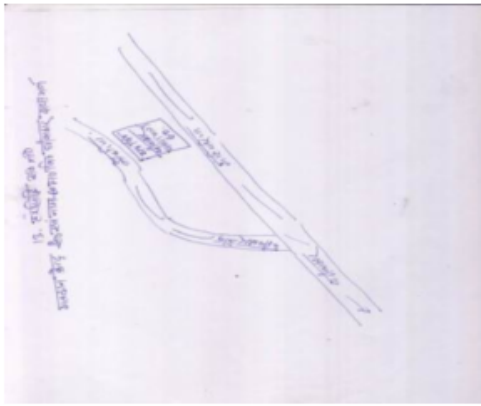


निर्वाचक नामावली 2025 S04 बिहार

विधानसभा क्षेत्र की संख्या, नाम और आरक्षण की स्थिति : 13 - हरसिद्धि (अ० जा०)		भाग संख्या : : 84			
लोकसभा निर्वाचन क्षेत्र की संख्या, नाम और आरक्षण स्थिति जिसमें विधानसभा क्षेत्र है : 3 - पूर्वी चम्पारण (सामान्य)					
1. पुनरीक्षण का विवरण					
पुनरीक्षण का वर्ष :	2025	निर्वाचक नामावली की पहचान :			
अर्हता की तिथि:	01-07-2025	विशेष गहन पुनरीक्षण, 2025 के अन्तर्गत दिनांक 01.08.2025 को प्रारूप के रूप में प्रकाशित समेकित एवं एकीकृत निर्वाचक सूची एवं उसके उपरान्त निर्मित अनुपूरक सूची के आधार पर एकीकृत निर्वाचक सूची			
पुनरीक्षण का प्रकार :	विशेष गहन पुनरीक्षण - 2025				
प्रकाशन की तिथि :	30-09-2025				
2. भाग व मतदान क्षेत्र का विवरण :					
भाग में आने वाले प्रभागों की संख्या एवं नाम:					
1-पिपरा					
2-मटियरिया					
	मुख्य शहर/गाँव	: पिपरा			
	डाकघर	: मखुआ			
	पुलिस स्टेशन	: हरसिद्धि			
	तहसील	: हरसिद्धि			
	जिला	: पूर्वी चम्पारण			
	पिन कोड	: 845437			
3. मतदान केंद्र का विवरण					
मतदान केंद्र की संख्या व नाम :	मतदान केंद्र की विशेष हैसियत (पुरुष/महिला/सामान्य)		सामान्य		
84 - प्राथमिक विद्यालय पीपरा	इस मतदान केंद्र के सहायक मतदान केन्द्रों की संख्या :		0		
मतदान केंद्र का पता :					
प्राथमिक विद्यालय पिपरा					
4. मतदाताओं की संख्या :					
आरंभिक क्रम	अंतिम क्रम	मतदाताओं की संख्या			
संख्या	संख्या	पुरुष	महिला	तृतीय लिंग	कुल
1	514	263	250	0	513

निर्वाचक निबंधन पदाधिकारी द्वारा जारी

Nazri Naksha



Google Map View



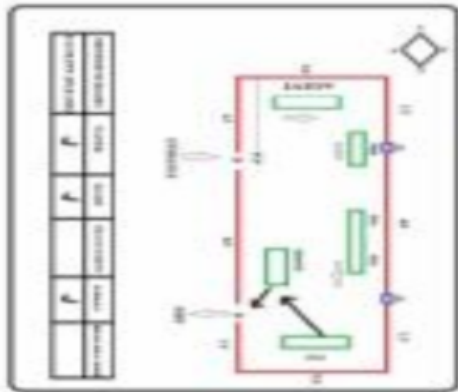
Polling Station Building Front View



Polling Station Front View



Cad View



Key MAP View



1 निर्वाचक का नाम : सीमा देवी पति का नाम: राजेश्वर पाण्डेय मकान संख्या : 1 उम्र : 41 लिंग: : महिला	AZO0111716 फोटो उपलब्ध	2 निर्वाचक का नाम : नीलम देवी पति का नाम: धीरज कुमार पांडे मकान संख्या : 01 उम्र : 29 लिंग: : महिला	AZO1938844 फोटो उपलब्ध	3 निर्वाचक का नाम : निशू देवी पति का नाम: अजित पांडे मकान संख्या : 01 उम्र : 23 लिंग: : महिला	AZO1938893 फोटो उपलब्ध
4 निर्वाचक का नाम : बलीराम पांडेय पिता का नाम:: लक्ष्मण पांडेय मकान संख्या : 2 उम्र : 58 लिंग: : पुरुष	LFJ1493352 फोटो उपलब्ध	5 निर्वाचक का नाम : राजेश्वर पांडे पिता का नाम:: लक्ष्मण पांडेय मकान संख्या : 2 उम्र : 46 लिंग: : पुरुष	LFJ1071174 फोटो उपलब्ध	6 निर्वाचक का नाम : सरिता देवी पति का नाम: छोटेला पंडित मकान संख्या : 2 उम्र : 35 लिंग: : महिला	AZO1213420 फोटो उपलब्ध
7 निर्वाचक का नाम : रिशम्भा कुमारी पिता का नाम:: राजकिशोर पांडे मकान संख्या : 2 उम्र : 27 लिंग: : महिला	AZO1692730 फोटो उपलब्ध	8 निर्वाचक का नाम : लालसा देवी पति का नाम: सुरज पांडे मकान संख्या : 3 उम्र : 78 लिंग: : महिला	LFJ1071364 फोटो उपलब्ध	9 निर्वाचक का नाम : राज किशोर पांडे पिता का नाम:: सुरज पांडे मकान संख्या : 3 उम्र : 53 लिंग: : पुरुष	AZO0340844 फोटो उपलब्ध
10 निर्वाचक का नाम : अभिनव कुमार पिता का नाम:: मनोज पांडेय मकान संख्या : 03 उम्र : 19 लिंग: : पुरुष	AZO2111177 फोटो उपलब्ध	11 निर्वाचक का नाम : सुदामा पाण्डेय पिता का नाम:: सत्यनारायण पाण्डेय मकान संख्या : 4 उम्र : 54 लिंग: : पुरुष	LFJ5121538 फोटो उपलब्ध	12 निर्वाचक का नाम : दिलीप कुमार पांडे पिता का नाम:: सत्य नारायण पांडे मकान संख्या : 4 उम्र : 52 लिंग: : पुरुष	LFJ1493345 फोटो उपलब्ध
13 निर्वाचक का नाम : इंदु देवी पति का नाम: दिलीप पांडे मकान संख्या : 4 उम्र : 48 लिंग: : महिला	AZO0111732 फोटो उपलब्ध	14 निर्वाचक का नाम : प्रदीप पांडे पिता का नाम:: सत्य नारायण पांडे मकान संख्या : 4 उम्र : 48 लिंग: : पुरुष	LFJ1071216 फोटो उपलब्ध	15 निर्वाचक का नाम : रानी देवी पति का नाम: प्रदीप पाण्डेय मकान संख्या : 4 उम्र : 46 लिंग: : महिला	AZO0111724 फोटो उपलब्ध
16 निर्वाचक का नाम : बेबी देवी पति का नाम: प्रमोद पाण्डेय मकान संख्या : 4 उम्र : 44 लिंग: : महिला	AZO0868729 फोटो उपलब्ध	17 निर्वाचक का नाम : मुकेश कुमार पाण्डेय पिता का नाम:: सुदामा पांडेय मकान संख्या : 4 उम्र : 40 लिंग: : पुरुष	AZO0340869 फोटो उपलब्ध	18 निर्वाचक का नाम : चन्दा कुमारी पति का नाम: मुकेश कुमार पाण्डेय मकान संख्या : 4 उम्र : 37 लिंग: : महिला	AZO0340877 फोटो उपलब्ध
19 निर्वाचक का नाम : निधि देवी पति का नाम: आलोक कुमार मकान संख्या : 4 उम्र : 29 लिंग: : महिला	AZO1671700 फोटो उपलब्ध	20 निर्वाचक का नाम : पुष्पलता कुमारी पति का नाम: सुभाष चंद्र तिवारी मकान संख्या : 4 उम्र : 27 लिंग: : महिला	AZO1708171 फोटो उपलब्ध	21 निर्वाचक का नाम : विवेक कुमार पाण्डेय पिता का नाम:: प्रदीप पांडे मकान संख्या : 4 उम्र : 21 लिंग: : पुरुष	AZO1634047 फोटो उपलब्ध
22 निर्वाचक का नाम : हरेन्द्र पाण्डेय माता का नाम: शिव बहादुर पाण्डेय मकान संख्या : 5 उम्र : 71 लिंग: : पुरुष	LFJ2189249 फोटो उपलब्ध	23 निर्वाचक का नाम : अर्छो देवी पति का नाम: हरेंद्र पांडे मकान संख्या : 5 उम्र : 63 लिंग: : महिला	LFJ1493097 फोटो उपलब्ध	24 निर्वाचक का नाम : रवींद्र नाथ पांडे पिता का नाम:: शिव बहादुर पांडे मकान संख्या : 5 उम्र : 52 लिंग: : पुरुष	LFJ1493337 फोटो उपलब्ध
25 निर्वाचक का नाम : कमलेश देवी पति का नाम: रवींद्र नाथ पांडे मकान संख्या : 5 उम्र : 50 लिंग: : महिला	LFJ1493105 फोटो उपलब्ध	26 निर्वाचक का नाम : नर्गेद्र पांडे पिता का नाम:: शिव बहादुर पांडे मकान संख्या : 5 उम्र : 48 लिंग: : पुरुष	LFJ5121546 फोटो उपलब्ध	27 निर्वाचक का नाम : अजय पांडेय पिता का नाम:: हरेंद्र पांडे मकान संख्या : 5 उम्र : 46 लिंग: : पुरुष	LFJ1493212 फोटो उपलब्ध
28 निर्वाचक का नाम : किरण देवी पति का नाम: अजय पाण्डेय मकान संख्या : 5 उम्र : 46 लिंग: : महिला	AZO0112292 फोटो उपलब्ध	29 निर्वाचक का नाम : रविरंजन पाण्डेय पिता का नाम:: हरेन्द्र पाण्डेय मकान संख्या : 5 उम्र : 40 लिंग: : पुरुष	AZO0112276 फोटो उपलब्ध	30 निर्वाचक का नाम : जुही कुमारी पिता का नाम:: नर्गेद्र पाण्डेय मकान संख्या : 5 उम्र : 26 लिंग: : पुरुष	AZO1466747 फोटो उपलब्ध

31	AZO1817543	निर्वाचक का नाम : निधी कुमारी पिता का नाम: अजय पांडे मकान संख्या : 05 उम्र : 26 लिंग: : महिला	फोटो उपलब्ध	32	AZO1817485	निर्वाचक का नाम : विजेता पांडे पिता का नाम: अजय पांडे मकान संख्या : 05 उम्र : 26 लिंग: : पुरुष	फोटो उपलब्ध	33	BR/03/019/369141	निर्वाचक का नाम : लाल झरी देवी पति का नाम: मुन्नी लाल प्रसाद मकान संख्या : 6 उम्र : 76 लिंग: : महिला	फोटो उपलब्ध
34	BR/03/019/369143	निर्वाचक का नाम : कल्पना देवी पति का नाम: सोना लाल प्रसाद मकान संख्या : 6 उम्र : 52 लिंग: : महिला	फोटो उपलब्ध	35	LFJ1533553	निर्वाचक का नाम : रामेश्वर प्रसाद पिता का नाम: मुन्नीलाल प्रसाद मकान संख्या : 6 उम्र : 39 लिंग: : पुरुष	फोटो उपलब्ध	36	AZO0340885	निर्वाचक का नाम : मितल देवी पति का नाम: रामेश्वर प्रसाद मकान संख्या : 6 उम्र : 36 लिंग: : महिला	फोटो उपलब्ध
37	BR/03/019/369046	निर्वाचक का नाम : सीता देवी पति का नाम: जवाहर लाल प्रसाद मकान संख्या : 7 उम्र : 75 लिंग: : महिला	फोटो उपलब्ध	38	AZO0112052	निर्वाचक का नाम : बीरबालक प्रसाद पिता का नाम: जवाहर लाल प्रसाद मकान संख्या : 7 उम्र : 50 लिंग: : पुरुष	फोटो उपलब्ध	39	AZO0111765	निर्वाचक का नाम : संतोष कुमार गुप्ता पिता का नाम: जवाहरलाल प्रसाद मकान संख्या : 7 उम्र : 40 लिंग: : पुरुष	फोटो उपलब्ध
40	LFJ2184992	निर्वाचक का नाम : शारदा देवी पति का नाम: बीरबालक प्रसाद मकान संख्या : 7 उम्र : 40 लिंग: : महिला	फोटो उपलब्ध	41	AZO1700004	निर्वाचक का नाम : शशिबाला कुमारी पति का नाम: प्रदीप कुमार मकान संख्या : 7 उम्र : 26 लिंग: : महिला	फोटो उपलब्ध	42	AZO1817568	निर्वाचक का नाम : गुड़िया कुमारी पति का नाम: गुलशन कुमार मकान संख्या : 07 उम्र : 22 लिंग: : महिला	फोटो उपलब्ध
43	LFJ1495837	निर्वाचक का नाम : उषा देवी पति का नाम: अभिमन्यु प्रसाद मकान संख्या : 8 उम्र : 48 लिंग: : महिला	फोटो उपलब्ध	44	AZO0111831	निर्वाचक का नाम : अभिमन्यु प्रसाद पिता का नाम: अच्छे लाल प्रसाद मकान संख्या : 8 उम्र : 48 लिंग: : पुरुष	फोटो उपलब्ध	45	AZO0111781	निर्वाचक का नाम : श्री किशुन प्रसाद पिता का नाम: गुदरी प्रसाद मकान संख्या : 9 उम्र : 53 लिंग: : पुरुष	फोटो उपलब्ध
46	BR/03/019/369054	निर्वाचक का नाम : शारदा देवी पति का नाम: श्री किशुन प्रसाद मकान संख्या : 9 उम्र : 53 लिंग: : महिला	फोटो उपलब्ध	47	AZO1557578	निर्वाचक का नाम : कविता देवी पति का नाम: अरुण यादव मकान संख्या : 9 उम्र : 30 लिंग: : महिला	फोटो उपलब्ध	# 48	AZO1366186	निर्वाचक का नाम : रुचि कुमारी पति का नाम: बिनय साह मकान संख्या : 9 उम्र : 25 लिंग: : महिला	फोटो उपलब्ध
49	AZO1366178	निर्वाचक का नाम : विवेक कुमार पिता का नाम: किशुन साह मकान संख्या : 9 उम्र : 26 लिंग: : पुरुष	फोटो उपलब्ध	50	AZO2157105	निर्वाचक का नाम : मनुरा देवी पति का नाम: धर्मनाथ प्रसाद मकान संख्या : 10 उम्र : 66 लिंग: : महिला	फोटो उपलब्ध	51	BR/03/019/369163	निर्वाचक का नाम : लालसा देवी पति का नाम: सत्य नारायण प्रसाद मकान संख्या : 10 उम्र : 50 लिंग: : महिला	फोटो उपलब्ध
52	BR/03/019/369261	निर्वाचक का नाम : सत्य नारायण प्रसाद पिता का नाम: धर्म नाथ प्रसाद मकान संख्या : 10 उम्र : 48 लिंग: : पुरुष	फोटो उपलब्ध	53	AZO0112193	निर्वाचक का नाम : विजय कुमार साह पिता का नाम: धर्मनाथ साह मकान संख्या : 10 उम्र : 46 लिंग: : पुरुष	फोटो उपलब्ध	54	LFJ1496116	निर्वाचक का नाम : शंभु प्रसाद पिता का नाम: धर्मनाथ प्रसाद मकान संख्या : 10 उम्र : 40 लिंग: : पुरुष	फोटो उपलब्ध
55	AZO0111872	निर्वाचक का नाम : अनिता देवी पति का नाम: शम्भु प्रसाद मकान संख्या : 10 उम्र : 40 लिंग: : महिला	फोटो उपलब्ध	# 56	AZO0111807	निर्वाचक का नाम : राजू प्रसाद पिता का नाम: धर्मनाथ प्रसाद मकान संख्या : 10 उम्र : 36 लिंग: : पुरुष	फोटो उपलब्ध	57	AZO1075647	निर्वाचक का नाम : डोडा यादव पिता का नाम: नाग यादव मकान संख्या : 11 उम्र : 70 लिंग: : पुरुष	फोटो उपलब्ध
58	LFJ2185312	निर्वाचक का नाम : विनोद यादव पिता का नाम: डोडा यादव मकान संख्या : 11 उम्र : 43 लिंग: : पुरुष	फोटो उपलब्ध	59	AZO1531755	निर्वाचक का नाम : पूजा कुमारी पति का नाम: रवि कुमार मकान संख्या : 11 उम्र : 30 लिंग: : महिला	फोटो उपलब्ध	60	AZO2093045	निर्वाचक का नाम : देवेन्द्र कुमार पिता का नाम: विनोद यादव मकान संख्या : 11 उम्र : 20 लिंग: : पुरुष	फोटो उपलब्ध

61	AZO2093102	निर्वाचक का नाम : सरोज कुमारी पति का नाम: उपेंद्र कुमार मकान संख्या : 11 उम्र : 20 लिंग: : महिला	फोटो उपलब्ध	62	AZO2093128	निर्वाचक का नाम : उपेंद्र कुमार पिता का नाम:: विनोद यादव मकान संख्या : 11 उम्र : 20 लिंग: : पुरुष	फोटो उपलब्ध	63	AZO2093219	निर्वाचक का नाम : निभा कुमारी पिता का नाम:: सोनू पंडित मकान संख्या : 11 उम्र : 20 लिंग: : महिला	फोटो उपलब्ध
64	BR/03/019/369262	निर्वाचक का नाम : प्रमोद यादव पिता का नाम:: सुखाडी यादव मकान संख्या : 12 उम्र : 48 लिंग: : पुरुष	फोटो उपलब्ध	65	LFJ2184778	निर्वाचक का नाम : राजकुमारी देवी पति का नाम: प्रमोद यादव मकान संख्या : 12 उम्र : 44 लिंग: : महिला	फोटो उपलब्ध	66	LFJ2184786	निर्वाचक का नाम : उषा देवी पति का नाम: रघुवीर यादव मकान संख्या : 12 उम्र : 43 लिंग: : महिला	फोटो उपलब्ध
67	LFJ2184083	निर्वाचक का नाम : शिवदत्त यादव माता का नाम: सुखाडी यादव मकान संख्या : 12 उम्र : 40 लिंग: : पुरुष	फोटो उपलब्ध	68	LFJ5122841	निर्वाचक का नाम : लालमुनी देवी पति का नाम: शिवदत्त यादव मकान संख्या : 12 उम्र : 38 लिंग: : महिला	फोटो उपलब्ध	69	AZO1817519	निर्वाचक का नाम : बबिता कुमारी पिता का नाम:: प्रमोद यादव मकान संख्या : 12 उम्र : 24 लिंग: : महिला	फोटो उपलब्ध
70	AZO1817527	निर्वाचक का नाम : प्रियांशु कुमारी पिता का नाम:: शीवदत्त यादव मकान संख्या : 12 उम्र : 23 लिंग: : महिला	फोटो उपलब्ध	71	AZO1817535	निर्वाचक का नाम : अंजली कुमारी पिता का नाम:: रघुवीर राय मकान संख्या : 12 उम्र : 22 लिंग: : महिला	फोटो उपलब्ध	72	BR/03/019/369056	निर्वाचक का नाम : मनतुरन देवी पति का नाम: मोहन यादव मकान संख्या : 13 उम्र : 71 लिंग: : महिला	फोटो उपलब्ध
73	BR/03/019/369307	निर्वाचक का नाम : रघुवीर यादव पिता का नाम:: मोहन यादव मकान संख्या : 13 उम्र : 48 लिंग: : पुरुष	फोटो उपलब्ध	74	LFJ2183770	निर्वाचक का नाम : वृजकिशोर यादव पिता का नाम:: मोहन यादव मकान संख्या : 13 उम्र : 40 लिंग: : पुरुष	फोटो उपलब्ध	75	AZO0112334	निर्वाचक का नाम : इन्दल यादव पिता का नाम:: मोहन यादव मकान संख्या : 13 उम्र : 39 लिंग: : पुरुष	फोटो उपलब्ध
76	AZO0340901	निर्वाचक का नाम : सरिता देवी पति का नाम: वृजकिशोर यादव मकान संख्या : 13 उम्र : 38 लिंग: : महिला	फोटो उपलब्ध	77	AZO0862961	निर्वाचक का नाम : रिमा देवी पति का नाम: इन्दल यादव मकान संख्या : 13 उम्र : 35 लिंग: : महिला	फोटो उपलब्ध	78	BR/03/019/369115	निर्वाचक का नाम : यादव लाल पंडित पिता का नाम:: भुखल पंडित मकान संख्या : 14 उम्र : 70 लिंग: : पुरुष	फोटो उपलब्ध
79	BR/03/019/369124	निर्वाचक का नाम : मराछी देवी पति का नाम: यादव लाल पंडित मकान संख्या : 14 उम्र : 63 लिंग: : महिला	फोटो उपलब्ध	80	BR/03/019/369162	निर्वाचक का नाम : तेतरी देवी पति का नाम: बाबू लाल पंडित मकान संख्या : 14 उम्र : 55 लिंग: : महिला	फोटो उपलब्ध	81	AZO0112235	निर्वाचक का नाम : रामप्रवेश पंडित माता का नाम: यादवलाल पंडित मकान संख्या : 14 उम्र : 39 लिंग: : पुरुष	फोटो उपलब्ध
82	LFJ2184463	निर्वाचक का नाम : चन्दा देवी पति का नाम: रामप्रवेश पंडित मकान संख्या : 14 उम्र : 38 लिंग: : महिला	फोटो उपलब्ध	83	AZO0340919	निर्वाचक का नाम : जयचन्द्र पंडित पिता का नाम:: बाबूलाल पंडित मकान संख्या : 14 उम्र : 36 लिंग: : पुरुष	फोटो उपलब्ध	84	AZO1514405	निर्वाचक का नाम : ओमप्रकाश पंडित पिता का नाम:: बाबूलाल पंडित मकान संख्या : 14 उम्र : 35 लिंग: : पुरुष	फोटो उपलब्ध
85	AZO1515030	निर्वाचक का नाम : रबीता देवी पति का नाम: ओमप्रकाश पंडित मकान संख्या : 14 उम्र : 31 लिंग: : महिला	फोटो उपलब्ध	86	AZO1530823	निर्वाचक का नाम : शकुंतला देवी पति का नाम: जितेंद्र पंडित मकान संख्या : 14 उम्र : 29 लिंग: : महिला	फोटो उपलब्ध	87	AZO1533520	निर्वाचक का नाम : गीता देवी पति का नाम: जयचंद्र पंडित मकान संख्या : 14 उम्र : 29 लिंग: : महिला	फोटो उपलब्ध
88	AZO2064616	निर्वाचक का नाम : राकेश कुमार पिता का नाम:: यादवलाल पंडित मकान संख्या : 14 उम्र : 28 लिंग: : पुरुष	फोटो उपलब्ध	89	AZO1533561	निर्वाचक का नाम : गुडिया देवी पति का नाम: सुमन पंडित मकान संख्या : 14 उम्र : 24 लिंग: : महिला	फोटो उपलब्ध	90	AZO2012540	निर्वाचक का नाम : रूपेश कुमार पिता का नाम:: बाबूलाल पंडित मकान संख्या : 14 उम्र : 23 लिंग: : पुरुष	फोटो उपलब्ध

91	AZO2012367	निर्वाचक का नाम : दिलीप कुमार पिता का नाम: रामप्रवेश पंडित मकान संख्या : 14 उम्र : 21 लिंग: : पुरुष	92	AZO2093318	निर्वाचक का नाम : नितेश कुमार पिता का नाम: बाबूलाल पंडित मकान संख्या : 14 उम्र : 21 लिंग: : पुरुष	93	AZO2098028	निर्वाचक का नाम : मीना कुमारी पिता का नाम: नितेश कुमार मकान संख्या : 14 उम्र : 19 लिंग: : महिला
94	AZO2111649	निर्वाचक का नाम : अल्का कुमारी पिता का नाम: जयचंद्र पंडित मकान संख्या : 14 उम्र : 19 लिंग: : महिला	95	BR/03/019/369135	निर्वाचक का नाम : कलावती देवी पिता का नाम: सुदामा यादव मकान संख्या : 15 उम्र : 60 लिंग: : महिला	96	BR/03/019/369045	निर्वाचक का नाम : सुदामा यादव पिता का नाम: बाली राम यादव मकान संख्या : 15 उम्र : 55 लिंग: : पुरुष
97	AZO0340950	निर्वाचक का नाम : ओपीन्द्र पंडीत पिता का नाम: नगीना पंडीत मकान संख्या : 15 उम्र : 36 लिंग: : पुरुष	98	AZO0340935	निर्वाचक का नाम : कन्हैया यादव पिता का नाम: सुदामा यादव मकान संख्या : 15 उम्र : 35 लिंग: : पुरुष	99	AZO0340943	निर्वाचक का नाम : पम्मी देवी पिता का नाम: ओपीन्द्र पंडीत मकान संख्या : 15 उम्र : 34 लिंग: : महिला
100	AZO1692748	निर्वाचक का नाम : उमेश यादव पिता का नाम: सुदामा यादव मकान संख्या : 15 उम्र : 32 लिंग: : पुरुष	101	AZO1670264	निर्वाचक का नाम : पुष्पा कुमारी पिता का नाम: विश्वनाथ यादव मकान संख्या : 15 उम्र : 25 लिंग: : महिला	102	AZO1700020	निर्वाचक का नाम : आरती देवी पिता का नाम: रूपक पंडित मकान संख्या : 15 उम्र : 24 लिंग: : महिला
103	AZO2157576	निर्वाचक का नाम : यमुना यादव पिता का नाम: जगदेव यादव मकान संख्या : 16 उम्र : 87 लिंग: : पुरुष	104	LFJ2188894	निर्वाचक का नाम : हुदामा यादव पिता का नाम: यमुना यादव मकान संख्या : 16 उम्र : 59 लिंग: : पुरुष	105	LFJ1494046	निर्वाचक का नाम : माया देवी पिता का नाम: हुदामा यादव मकान संख्या : 16 उम्र : 52 लिंग: : महिला
106	AZO0340968	निर्वाचक का नाम : मुनदुन पंडीत पिता का नाम: भदई पंडित मकान संख्या : 16 उम्र : 36 लिंग: : पुरुष	107	AZO1782184	निर्वाचक का नाम : प्रियंका कुमारी पिता का नाम: प्रदीप कुमार पासवान मकान संख्या : 16 उम्र : 25 लिंग: : महिला	108	LFJ5121603	निर्वाचक का नाम : लाल बहादुर पंडित पिता का नाम: बनाई पंडित मकान संख्या : 17 उम्र : 70 लिंग: : पुरुष
109	BR/03/019/369132	निर्वाचक का नाम : रामवती देवी पिता का नाम: लाल बहादुर पंडित मकान संख्या : 17 उम्र : 68 लिंग: : महिला	110	BR/03/019/369036	निर्वाचक का नाम : मदन पंडित पिता का नाम: बनई पंडित मकान संख्या : 17 उम्र : 65 लिंग: : पुरुष	111	BR/03/019/369041	निर्वाचक का नाम : शिव राजी देवी पिता का नाम: मदन पंडित मकान संख्या : 17 उम्र : 52 लिंग: : महिला
112	AZO0340976	निर्वाचक का नाम : प्रियंका देवी पिता का नाम: लालवचन पंडीत मकान संख्या : 17 उम्र : 38 लिंग: : महिला	113	AZO1467737	निर्वाचक का नाम : रूपक कुमार पंडित पिता का नाम: मदन पंडित मकान संख्या : 17 उम्र : 31 लिंग: : पुरुष	114	AZO1462720	निर्वाचक का नाम : रूपेश पंडित पिता का नाम: मदन पंडित मकान संख्या : 17 उम्र : 29 लिंग: : पुरुष
115	BR/03/019/369035	निर्वाचक का नाम : भदई पंडित पिता का नाम: गरीब पंडित मकान संख्या : 18 उम्र : 60 लिंग: : पुरुष	116	BR/03/019/369038	निर्वाचक का नाम : बेदामी पंडित पिता का नाम: भदई पंडित मकान संख्या : 18 उम्र : 57 लिंग: : पुरुष	117	AZO0200212	निर्वाचक का नाम : अंबिका पंडित पिता का नाम: गरीब पंडित मकान संख्या : 18 उम्र : 50 लिंग: : पुरुष
118	BR/03/019/369217	निर्वाचक का नाम : ननकी देवी पिता का नाम: अंबिका पंडित मकान संख्या : 18 उम्र : 46 लिंग: : महिला	119	AZO1213438	निर्वाचक का नाम : पिक्की देवी पिता का नाम: मुनतुन पंडित मकान संख्या : 18 उम्र : 35 लिंग: : महिला	120	AZO0112250	निर्वाचक का नाम : सुभाष चंद्र चौबे पिता का नाम: रघु नाथ चौबे मकान संख्या : 19 उम्र : 55 लिंग: : पुरुष

121	LFJ1493741	निर्वाचक का नाम : सुरेश चौबे पिता का नाम: रघु नाथ चौबे मकान संख्या : 19 उम्र : 48 लिंग: : पुरुष	फोटो उपलब्ध	122	LFJ1493766	निर्वाचक का नाम : किरण देवी पति का नाम: सुभाष चंद्र चौबे मकान संख्या : 19 उम्र : 46 लिंग: : महिला	फोटो उपलब्ध	123	AZO1910561	निर्वाचक का नाम : पूनम कुमारी पिता का नाम: सुभाष चौबे मकान संख्या : 19 उम्र : 24 लिंग: : महिला	फोटो उपलब्ध
124	LFJ2188886	निर्वाचक का नाम : इन्द्रजीत पंडित पिता का नाम: रूद्रल पंडित मकान संख्या : 20 उम्र : 62 लिंग: : पुरुष	फोटो उपलब्ध	125	BR/03/019/369204	निर्वाचक का नाम : लाल मुनि देवी पति का नाम: इन्द्रजीत पंडित मकान संख्या : 20 उम्र : 60 लिंग: : महिला	फोटो उपलब्ध	126	AZO0489104	निर्वाचक का नाम : मधु देवी पति का नाम: रवीन्द्र पंडित मकान संख्या : 20 उम्र : 36 लिंग: : महिला	फोटो उपलब्ध
127	AZO0489112	निर्वाचक का नाम : रामावती देवी पति का नाम: अजय पंडीत मकान संख्या : 20 उम्र : 36 लिंग: : महिला	फोटो उपलब्ध	128	AZO0111823	निर्वाचक का नाम : राम अवतार पंडित पिता का नाम: सहदेव पंडित मकान संख्या : 21 उम्र : 69 लिंग: : पुरुष	फोटो उपलब्ध	129	LFJ1069343	निर्वाचक का नाम : रमा शंकर पंडित पिता का नाम: रामअवतार पंडित मकान संख्या : 21 उम्र : 50 लिंग: : पुरुष	फोटो उपलब्ध
130	AZO1938943	निर्वाचक का नाम : साक्षी कुमारी पिता का नाम: रमाशंकर पंडित मकान संख्या : 21 उम्र : 20 लिंग: : महिला	फोटो उपलब्ध	131	AZO0111856	निर्वाचक का नाम : ललिता देवी पिता का नाम: रमाशंकर पंडित मकान संख्या : 22 उम्र : 48 लिंग: : महिला	फोटो उपलब्ध	132	LFJ2187698	निर्वाचक का नाम : रामलखन यादव माता का नाम: कोदई यादव मकान संख्या : 22 उम्र : 39 लिंग: : पुरुष	फोटो उपलब्ध
133	AZO2066165	निर्वाचक का नाम : सुनीता कुमारी पति का नाम: टुनटुन पंडित मकान संख्या : 22 उम्र : 20 लिंग: : महिला	फोटो उपलब्ध	134	LFJ1493154	निर्वाचक का नाम : झगरू साह पिता का नाम: वरन साह मकान संख्या : 23 उम्र : 72 लिंग: : पुरुष	फोटो उपलब्ध	135	AZO0112227	निर्वाचक का नाम : हीरा लाल साह पिता का नाम: झगडू साह मकान संख्या : 23 उम्र : 60 लिंग: : पुरुष	फोटो उपलब्ध
136	AZO0112219	निर्वाचक का नाम : प्रभावती देवी पति का नाम: हीरा लाल साह मकान संख्या : 23 उम्र : 58 लिंग: : महिला	फोटो उपलब्ध	137	BR/03/019/369034	निर्वाचक का नाम : विक्रमा साह पिता का नाम: झगडू साह मकान संख्या : 23 उम्र : 55 लिंग: : पुरुष	फोटो उपलब्ध	138	AZO0111898	निर्वाचक का नाम : रीना देवी पति का नाम: विक्रमा साह मकान संख्या : 23 उम्र : 53 लिंग: : महिला	फोटो उपलब्ध
139	LFJ2189470	निर्वाचक का नाम : बच्चलाल साह पिता का नाम: झगरू साह मकान संख्या : 23 उम्र : 45 लिंग: : पुरुष	फोटो उपलब्ध	140	LFJ2186807	निर्वाचक का नाम : लालमती देवी पति का नाम: बच्चलाल साह मकान संख्या : 23 उम्र : 44 लिंग: : महिला	फोटो उपलब्ध	141	AZO0489146	निर्वाचक का नाम : नागेन्द्र प्रसाद पिता का नाम: अरविन्द साह मकान संख्या : 23 उम्र : 37 लिंग: : महिला	फोटो उपलब्ध
142	AZO0489138	निर्वाचक का नाम : संगीता देवी पति का नाम: अरविन्द प्रसाद मकान संख्या : 23 उम्र : 36 लिंग: : महिला	फोटो उपलब्ध	143	AZO1366053	निर्वाचक का नाम : जटाशंकर पंडित पिता का नाम: हरेन्द्र पंडित मकान संख्या : 23 उम्र : 30 लिंग: : पुरुष	फोटो उपलब्ध	144	AZO1366160	निर्वाचक का नाम : राम पुकार कुमार पिता का नाम: विक्रमा साह मकान संख्या : 23 उम्र : 26 लिंग: : पुरुष	फोटो उपलब्ध
145	AZO1817493	निर्वाचक का नाम : आरती कुमारी पति का नाम: जट्टा शंकर पंडित मकान संख्या : 23 उम्र : 22 लिंग: : महिला	फोटो उपलब्ध	146	BR/03/019/369102	निर्वाचक का नाम : अमर साह पिता का नाम: वरन साह मकान संख्या : 24 उम्र : 68 लिंग: : पुरुष	फोटो उपलब्ध	147	BR/03/019/369167	निर्वाचक का नाम : गुलजारी देवी पति का नाम: अमर साह मकान संख्या : 24 उम्र : 66 लिंग: : महिला	फोटो उपलब्ध
148	AZO0112185	निर्वाचक का नाम : सुरेन्द्र साह पिता का नाम: अमर साह मकान संख्या : 24 उम्र : 45 लिंग: : पुरुष	फोटो उपलब्ध	149	LFJ5123112	निर्वाचक का नाम : जानकी देवी पति का नाम: सुरेन्द्र साह मकान संख्या : 24 उम्र : 41 लिंग: : महिला	फोटो उपलब्ध	150	AZO0340992	निर्वाचक का नाम : रानी देवी पति का नाम: अनिल प्रसाद मकान संख्या : 24 उम्र : 36 लिंग: : महिला	फोटो उपलब्ध

151	AZO0341008	निर्वाचक का नाम : प्रतीमा देवी पति का नाम: महेश पंडीत मकान संख्या : 24 उम्र : 36 लिंग: : महिला	फोटो उपलब्ध	152	AZO0341016	निर्वाचक का नाम : अनिल प्रसाद पिता का नाम:: अमर साह मकान संख्या : 24 उम्र : 36 लिंग: : पुरुष	फोटो उपलब्ध	153	AZO0341024	निर्वाचक का नाम : आलोक प्रसाद पिता का नाम:: अमर साह मकान संख्या : 24 उम्र : 36 लिंग: : पुरुष	फोटो उपलब्ध
154	AZO1575307	निर्वाचक का नाम : सोनमती देवी पति का नाम: आलोक प्रसाद मकान संख्या : 24 उम्र : 30 लिंग: : महिला	फोटो उपलब्ध	155	AZO1366228	निर्वाचक का नाम : रितु देवी पति का नाम: उमेश पंडित मकान संख्या : 24 उम्र : 26 लिंग: : महिला	फोटो उपलब्ध	156	BR/03/019/369210	निर्वाचक का नाम : लाल मुन्नी देवी पति का नाम: खेदू साह मकान संख्या : 25 उम्र : 58 लिंग: : महिला	फोटो उपलब्ध
157	AZO0111997	निर्वाचक का नाम : योगेन्द्र साह पिता का नाम:: खेदू साह मकान संख्या : 25 उम्र : 40 लिंग: : पुरुष	फोटो उपलब्ध	158	AZO1366004	निर्वाचक का नाम : आशुतोष कुमार पिता का नाम:: हीरालाल साह मकान संख्या : 25 उम्र : 30 लिंग: : पुरुष	फोटो उपलब्ध	159	AZO1563436	निर्वाचक का नाम : हरेंद्र साह पिता का नाम:: खेदू साह मकान संख्या : 25 उम्र : 29 लिंग: : पुरुष	फोटो उपलब्ध
160	AZO1557669	निर्वाचक का नाम : रिंकी देवी पति का नाम: हरेंद्र साह मकान संख्या : 25 उम्र : 28 लिंग: : महिला	फोटो उपलब्ध	161	BR/03/019/369199	निर्वाचक का नाम : मंतुरन देवी पति का नाम: दुर्गा पंडित मकान संख्या : 26 उम्र : 58 लिंग: : महिला	फोटो उपलब्ध	162	BR/03/019/369033	निर्वाचक का नाम : वीरेंद्र पंडित पिता का नाम:: दसरथ पंडित मकान संख्या : 26 उम्र : 58 लिंग: : पुरुष	फोटो उपलब्ध
163	LFJ2186781	निर्वाचक का नाम : बच्ची देवी पति का नाम: वीरेंद्र पंडित मकान संख्या : 26 उम्र : 53 लिंग: : महिला	फोटो उपलब्ध	164	AZO0112144	निर्वाचक का नाम : हीरामति देवी पति का नाम: रामलाल यादव मकान संख्या : 26 उम्र : 41 लिंग: : महिला	फोटो उपलब्ध	165	AZO1499011	निर्वाचक का नाम : सत्येन्द्र पंडित पिता का नाम:: दुर्गा पंडित मकान संख्या : 26 उम्र : 33 लिंग: : पुरुष	फोटो उपलब्ध
166	AZO1499052	निर्वाचक का नाम : प्रतिमा देवी पति का नाम: सत्येन्द्र पंडित मकान संख्या : 26 उम्र : 32 लिंग: : महिला	फोटो उपलब्ध	167	AZO0112136	निर्वाचक का नाम : सीमा देवी पति का नाम: सुरेश यादव मकान संख्या : 27 उम्र : 43 लिंग: : महिला	फोटो उपलब्ध	168	AZO0341040	निर्वाचक का नाम : कविता देवी पति का नाम: रामबाबु पंडीत मकान संख्या : 27 उम्र : 36 लिंग: : महिला	फोटो उपलब्ध
169	AZO0112128	निर्वाचक का नाम : रामलाल यादव पिता का नाम:: भिखारी यादव मकान संख्या : 28 उम्र : 43 लिंग: : पुरुष	फोटो उपलब्ध	# 170	AZO1910587	निर्वाचक का नाम : संजना कुमारी पति का नाम: राजू प्रसाद मकान संख्या : 28 उम्र : 27 लिंग: : महिला	फोटो उपलब्ध	171	AZO1699990	निर्वाचक का नाम : मंदू कुमार पिता का नाम:: सुदामा पंडित मकान संख्या : 28 उम्र : 25 लिंग: : पुरुष	फोटो उपलब्ध
172	AZO1700012	निर्वाचक का नाम : सुमन देवी पति का नाम: सुनील पंडित मकान संख्या : 28 उम्र : 23 लिंग: : महिला	फोटो उपलब्ध	173	BR/03/019/369205	निर्वाचक का नाम : फूलमती देवी पति का नाम: देव राज पंडित मकान संख्या : 29 उम्र : 60 लिंग: : महिला	फोटो उपलब्ध	174	AZO0200568	निर्वाचक का नाम : शम्भू पंडित पिता का नाम:: देव राज पंडित मकान संख्या : 29 उम्र : 48 लिंग: : पुरुष	फोटो उपलब्ध
175	LFJ1070499	निर्वाचक का नाम : सुशीला देवी पति का नाम: शंभू पंडित मकान संख्या : 29 उम्र : 46 लिंग: : महिला	फोटो उपलब्ध	176	LFJ2413359	निर्वाचक का नाम : ललन यादव पिता का नाम:: लाल बहादूर यादव मकान संख्या : 29 उम्र : 45 लिंग: : पुरुष	फोटो उपलब्ध	177	LFJ2183655	निर्वाचक का नाम : लाखपति देवी पति का नाम: ललन यादव मकान संख्या : 29 उम्र : 42 लिंग: : महिला	फोटो उपलब्ध
178	AZO0112326	निर्वाचक का नाम : संतोष पंडित पिता का नाम:: देवराज पंडित मकान संख्या : 29 उम्र : 40 लिंग: : पुरुष	फोटो उपलब्ध	179	LFJ5122619	निर्वाचक का नाम : उमा देवी पति का नाम: श्रवण यादव मकान संख्या : 29 उम्र : 38 लिंग: : महिला	फोटो उपलब्ध	180	LFJ5121728	निर्वाचक का नाम : रम्भू पंडित पिता का नाम:: देवराज पंडित मकान संख्या : 29 उम्र : 38 लिंग: : पुरुष	फोटो उपलब्ध

181	LFJ2188738	निर्वाचक का नाम : लालमुनी देवी पति का नाम: रम्भू पंडित मकान संख्या : 29 उम्र : 38 लिंग: : महिला	फोटो उपलब्ध	182	AZO0341057	निर्वाचक का नाम : विजय पंडीत पिता का नाम:: छटु पंडीत मकान संख्या : 29 उम्र : 36 लिंग: : पुरुष	फोटो उपलब्ध	183	AZO2137495	निर्वाचक का नाम : मिथुन कुमार पिता का नाम:: शम्भु पंडित मकान संख्या : 29 उम्र : 19 लिंग: : पुरुष	फोटो उपलब्ध
184	AZO0111708	निर्वाचक का नाम : श्रवण यादव पिता का नाम:: लाल बहादुर यादव मकान संख्या : 30 उम्र : 41 लिंग: : पुरुष	फोटो उपलब्ध	185	AZO0341065	निर्वाचक का नाम : संगीता देवी पति का नाम: अशोक यादव मकान संख्या : 30 उम्र : 37 लिंग: : महिला	फोटो उपलब्ध	186	LFJ2413227	निर्वाचक का नाम : अशोक यादव पिता का नाम:: लंगटू यादव मकान संख्या : 31 उम्र : 38 लिंग: : पुरुष	फोटो उपलब्ध
187	LFJ1070168	निर्वाचक का नाम : हरि लाल पंडित पिता का नाम:: कैलाश पंडित मकान संख्या : 32 उम्र : 60 लिंग: : पुरुष	फोटो उपलब्ध	188	BR/03/019/369207	निर्वाचक का नाम : देव रति देवी पति का नाम: हरि लाल पण्डत मकान संख्या : 32 उम्र : 58 लिंग: : महिला	फोटो उपलब्ध	189	BR/03/019/369064	निर्वाचक का नाम : हरिंद्र पंडित पिता का नाम:: कैलाश पंडित मकान संख्या : 32 उम्र : 55 लिंग: : पुरुष	फोटो उपलब्ध
190	BR/03/019/369208	निर्वाचक का नाम : राजकुमारी देवी पति का नाम: हरिंद्र पंडित मकान संख्या : 32 उम्र : 53 लिंग: : महिला	फोटो उपलब्ध	191	BR/03/019/369245	निर्वाचक का नाम : विमल पंडित पिता का नाम:: कैलाश पंडित मकान संख्या : 32 उम्र : 53 लिंग: : पुरुष	फोटो उपलब्ध	192	AZO0341073	निर्वाचक का नाम : शिव लोचन पंडित पिता का नाम:: कैलाश पंडित मकान संख्या : 32 उम्र : 48 लिंग: : पुरुष	फोटो उपलब्ध
193	LFJ2185445	निर्वाचक का नाम : रिकू देवी पति का नाम: शिवलोचन पंडित मकान संख्या : 32 उम्र : 41 लिंग: : महिला	फोटो उपलब्ध	194	AZO0341081	निर्वाचक का नाम : सविता देवी पिता का नाम:: संतोश पंडित मकान संख्या : 32 उम्र : 36 लिंग: : महिला	फोटो उपलब्ध	195	AZO1366038	निर्वाचक का नाम : कुन्ती देवि पति का नाम: विमल पारित मकान संख्या : 32 उम्र : 34 लिंग: : महिला	फोटो उपलब्ध
196	AZO1557735	निर्वाचक का नाम : रिकू देवी पति का नाम: तोखन पंडित मकान संख्या : 32 उम्र : 29 लिंग: : महिला	फोटो उपलब्ध	197	AZO1634146	निर्वाचक का नाम : दीपक कुमार पिता का नाम:: हरिन्द्र पंडित मकान संख्या : 32 उम्र : 24 लिंग: : पुरुष	फोटो उपलब्ध	198	AZO0112110	निर्वाचक का नाम : माला देवी पति का नाम: सुरेन्द्र पंडित मकान संख्या : 33 उम्र : 48 लिंग: : महिला	फोटो उपलब्ध
199	AZO0341107	निर्वाचक का नाम : शोभा देवी पति का नाम: दिनेश पंडित मकान संख्या : 33 उम्र : 47 लिंग: : महिला	फोटो उपलब्ध	200	AZO0341099	निर्वाचक का नाम : राज किशोर पंडित पिता का नाम:: कैलाश पंडित मकान संख्या : 33 उम्र : 43 लिंग: : पुरुष	फोटो उपलब्ध	201	AZO0863043	निर्वाचक का नाम : रम्भा देवी पति का नाम: राजकिशोर पंडित मकान संख्या : 33 उम्र : 41 लिंग: : महिला	फोटो उपलब्ध
202	BR/03/019/369074	निर्वाचक का नाम : बचनी देवी पति का नाम: रामचंद्र पंडित मकान संख्या : 34 उम्र : 78 लिंग: : महिला	फोटो उपलब्ध	203	BR/03/019/369039	निर्वाचक का नाम : शिव पंडित पिता का नाम:: राम चंद्र पंडित मकान संख्या : 34 उम्र : 55 लिंग: : पुरुष	फोटो उपलब्ध	204	BR/03/019/369075	निर्वाचक का नाम : सीमा देवी पति का नाम: शिव पंडित मकान संख्या : 34 उम्र : 53 लिंग: : महिला	फोटो उपलब्ध
205	LFJ1069681	निर्वाचक का नाम : सुरेद्र पंडित पिता का नाम:: राम चंद्र पंडित मकान संख्या : 34 उम्र : 50 लिंग: : पुरुष	फोटो उपलब्ध	206	LFJ2183648	निर्वाचक का नाम : शारदा देवी पति का नाम: राम अयोध्या पंडित मकान संख्या : 34 उम्र : 48 लिंग: : महिला	फोटो उपलब्ध	207	LFJ5121850	निर्वाचक का नाम : मनोज पंडित पिता का नाम:: राम चंद्र पंडित मकान संख्या : 34 उम्र : 48 लिंग: : पुरुष	फोटो उपलब्ध
208	AZO0341115	निर्वाचक का नाम : छोटेलाल पंडीत पिता का नाम:: राजवंशी पंडीत मकान संख्या : 34 उम्र : 46 लिंग: : पुरुष	फोटो उपलब्ध	209	AZO0112060	निर्वाचक का नाम : मनेजर पंडित पिता का नाम:: रामचंद्र पंडित मकान संख्या : 34 उम्र : 41 लिंग: : पुरुष	फोटो उपलब्ध	210	AZO0111948	निर्वाचक का नाम : कृष्णावती देवी पति का नाम: मनेजर पंडित मकान संख्या : 34 उम्र : 41 लिंग: : महिला	फोटो उपलब्ध

211	LFJ2183630	निर्वाचक का नाम : चन्दा देवी पति का नाम: मनोज पंडित मकान संख्या : 34 उम्र : 39 लिंग: : महिला	फोटो उपलब्ध	212	AZO0341123	निर्वाचक का नाम : हेमा देवी पति का नाम: योगेन्द्र पंडीत मकान संख्या : 34 उम्र : 36 लिंग: : महिला	फोटो उपलब्ध	S 213	AZO1910470	निर्वाचक का नाम : मीरा देवी पति का नाम: रमेश बिन्दु मकान संख्या : 34 उम्र : 36 लिंग: : महिला	फोटो उपलब्ध
214	AZO1256320	निर्वाचक का नाम : गुलशन कुमार पिता का नाम:: राजेन्द्र पंडित मकान संख्या : 34 उम्र : 30 लिंग: : पुरुष	फोटो उपलब्ध	215	AZO1366236	निर्वाचक का नाम : अमृ पंडित पिता का नाम:: राम अयोध्या पंडित मकान संख्या : 34 उम्र : 28 लिंग: : पुरुष	फोटो उपलब्ध	216	AZO1366111	निर्वाचक का नाम : गुरु पंडित पिता का नाम:: शिव पंडित मकान संख्या : 34 उम्र : 26 लिंग: : पुरुष	फोटो उपलब्ध
217	BR/03/019/369264	निर्वाचक का नाम : देव शरण पंडित पिता का नाम:: मनई पंडित मकान संख्या : 35 उम्र : 60 लिंग: : पुरुष	फोटो उपलब्ध	218	LFJ1069368	निर्वाचक का नाम : विश्वनाथ पंडित पिता का नाम:: देव शरण पंडित मकान संख्या : 35 उम्र : 56 लिंग: : पुरुष	फोटो उपलब्ध	219	BR/03/019/369194	निर्वाचक का नाम : फूलमती देवी पति का नाम: देव शरण पंडित मकान संख्या : 35 उम्र : 54 लिंग: : महिला	फोटो उपलब्ध
220	BR/03/019/369196	निर्वाचक का नाम : मंजू देवी पति का नाम: विश्वनाथ पंडित मकान संख्या : 35 उम्र : 46 लिंग: : महिला	फोटो उपलब्ध	221	AZO0112268	निर्वाचक का नाम : रामबाबु पांडत पिता का नाम:: देव शरण पंडित मकान संख्या : 35 उम्र : 40 लिंग: : पुरुष	फोटो उपलब्ध	222	AZO1910512	निर्वाचक का नाम : रंजना कुमारी पति का नाम: बीरबहादुर पंडित मकान संख्या : 35 उम्र : 25 लिंग: : महिला	फोटो उपलब्ध
223	BR/03/019/369186	निर्वाचक का नाम : मालती देवी पति का नाम: छविलाल पंडित मकान संख्या : 36 उम्र : 68 लिंग: : महिला	फोटो उपलब्ध	224	AZO1075662	निर्वाचक का नाम : छवीलाल पंडीत पिता का नाम:: बैध नाथ पंडित मकान संख्या : 36 उम्र : 64 लिंग: : पुरुष	फोटो उपलब्ध	225	BR/03/019/369187	निर्वाचक का नाम : तेतरी देवी पति का नाम: रंगीलाल पंडित मकान संख्या : 36 उम्र : 63 लिंग: : महिला	फोटो उपलब्ध
226	BR/03/019/369290	निर्वाचक का नाम : रंगीलाल पंडित पिता का नाम:: बैध नाथ पंडित मकान संख्या : 36 उम्र : 61 लिंग: : पुरुष	फोटो उपलब्ध	227	LFJ2206233	निर्वाचक का नाम : मोती लाल पंडित पिता का नाम:: बैध नाथ पंडित मकान संख्या : 36 उम्र : 55 लिंग: : पुरुष	फोटो उपलब्ध	228	LFJ2206241	निर्वाचक का नाम : रम्भा देवी पति का नाम: मोतीलाल पंडित मकान संख्या : 36 उम्र : 55 लिंग: : महिला	फोटो उपलब्ध
229	AZO0111864	निर्वाचक का नाम : अंजली देवी पति का नाम: प्रमोद पंडित मकान संख्या : 36 उम्र : 41 लिंग: : महिला	फोटो उपलब्ध	230	AZO0111989	निर्वाचक का नाम : अमित पंडित पिता का नाम:: रंगीलाल पंडित मकान संख्या : 36 उम्र : 40 लिंग: : पुरुष	फोटो उपलब्ध	231	AZO0112029	निर्वाचक का नाम : प्रमोद पंडित पति का नाम: छविलाल पंडित मकान संख्या : 36 उम्र : 40 लिंग: : महिला	फोटो उपलब्ध
232	AZO0112011	निर्वाचक का नाम : ओमप्रकाश पंडित पिता का नाम:: छविलाल पंडित मकान संख्या : 36 उम्र : 38 लिंग: : पुरुष	फोटो उपलब्ध	233	AZO0341180	निर्वाचक का नाम : मंडु पंडीत पिता का नाम:: छबीलाल पंडीत मकान संख्या : 36 उम्र : 38 लिंग: : पुरुष	फोटो उपलब्ध	234	AZO0341131	निर्वाचक का नाम : निरंजन पंडीत पिता का नाम:: रंगीलाल पंडीत मकान संख्या : 36 उम्र : 37 लिंग: : पुरुष	फोटो उपलब्ध
235	AZO0341156	निर्वाचक का नाम : लक्ष्मी देवी पति का नाम: अमित पंडीत मकान संख्या : 36 उम्र : 37 लिंग: : महिला	फोटो उपलब्ध	236	AZO0341149	निर्वाचक का नाम : अरविन्द प्रसाद पिता का नाम:: झगडु साह मकान संख्या : 36 उम्र : 36 लिंग: : पुरुष	फोटो उपलब्ध	237	AZO0341198	निर्वाचक का नाम : बृजकिशोर यादव पिता का नाम:: मेधु यादव मकान संख्या : 36 उम्र : 36 लिंग: : पुरुष	फोटो उपलब्ध
238	AZO0341172	निर्वाचक का नाम : सुनील कुमार पिता का नाम:: छबीलाल पंडीत मकान संख्या : 36 उम्र : 35 लिंग: : पुरुष	फोटो उपलब्ध	239	AZO0341164	निर्वाचक का नाम : बबलु कुमार पिता का नाम:: मोतीलाल पंडीत मकान संख्या : 36 उम्र : 34 लिंग: : पुरुष	फोटो उपलब्ध	240	AZO1671742	निर्वाचक का नाम : मीरा कुमारी पति का नाम: मन्टू पंडित मकान संख्या : 36 उम्र : 31 लिंग: : महिला	फोटो उपलब्ध

241	AZO1671734	निर्वाचक का नाम : सरिता पति का नाम: सुनील कुमार मकान संख्या : 36 उम्र : 26 लिंग: : महिला	फोटो उपलब्ध	242	AZO0112151	निर्वाचक का नाम : भोला पंडित पिता का नाम:: बंगाली पंडित मकान संख्या : 37 उम्र : 75 लिंग: : पुरुष	फोटो उपलब्ध	243	AZO0111880	निर्वाचक का नाम : चंद्र सूर्या देवी पति का नाम: अर्जुन पंडित मकान संख्या : 37 उम्र : 65 लिंग: : महिला	फोटो उपलब्ध
244	AZO0341206	निर्वाचक का नाम : श्रीकान्त पंडित पिता का नाम:: भोला पंडित मकान संख्या : 37 उम्र : 40 लिंग: : पुरुष	फोटो उपलब्ध	245	BR/03/019/369089	निर्वाचक का नाम : शांति देवी पति का नाम: राम सागर पंडित मकान संख्या : 38 उम्र : 70 लिंग: : महिला	फोटो उपलब्ध	246	LFJ2184695	निर्वाचक का नाम : प्रभा देवी पति का नाम: शम्भू पंडित मकान संख्या : 38 उम्र : 42 लिंग: : महिला	फोटो उपलब्ध
247	BR/03/019/369021	निर्वाचक का नाम : कपिल देव पंडित पिता का नाम:: रामआशीष पंडित मकान संख्या : 39 उम्र : 55 लिंग: : पुरुष	फोटो उपलब्ध	248	BR/03/019/369091	निर्वाचक का नाम : कुंती देवी पति का नाम: कपिलदेव पंडित मकान संख्या : 39 उम्र : 53 लिंग: : महिला	फोटो उपलब्ध	249	AZO2065605	निर्वाचक का नाम : रूबी कुमारी पति का नाम: रामानन्द कुमार मकान संख्या : 39 उम्र : 24 लिंग: : महिला	फोटो उपलब्ध
250	AZO1910546	निर्वाचक का नाम : रूबी कुमारी पति का नाम: रामानन्द कुमार मकान संख्या : 39 उम्र : 24 लिंग: : महिला	फोटो उपलब्ध	251	BR/03/019/369086	निर्वाचक का नाम : केलासी कुअर पति का नाम: विशुनदेव पंडित मकान संख्या : 40 उम्र : 70 लिंग: : महिला	फोटो उपलब्ध	252	LFJ5121959	निर्वाचक का नाम : राजेंद्र पंडित पिता का नाम:: विशुनदेव पंडित मकान संख्या : 40 उम्र : 52 लिंग: : पुरुष	फोटो उपलब्ध
253	LFJ1940790	निर्वाचक का नाम : ज्ञांती देवी पति का नाम: राजेंद्र पंडित मकान संख्या : 40 उम्र : 50 लिंग: : महिला	फोटो उपलब्ध	254	BR/03/019/369019	निर्वाचक का नाम : रामेश्वर पंडित पिता का नाम:: खखन पंडित मकान संख्या : 41 उम्र : 70 लिंग: : पुरुष	फोटो उपलब्ध	255	BR/03/019/369076	निर्वाचक का नाम : रामवती देवी पति का नाम: रामेश्वर पंडित मकान संख्या : 41 उम्र : 65 लिंग: : महिला	फोटो उपलब्ध
256	LFJ1070895	निर्वाचक का नाम : महेश पंडित पिता का नाम:: खखन पंडित मकान संख्या : 41 उम्र : 60 लिंग: : पुरुष	फोटो उपलब्ध	257	BR/03/019/369077	निर्वाचक का नाम : शिव पति देवी पति का नाम: महेश पंडित मकान संख्या : 41 उम्र : 58 लिंग: : महिला	फोटो उपलब्ध	258	BR/03/019/369078	निर्वाचक का नाम : लालजी पंडित पिता का नाम:: रामेश्वर पंडित मकान संख्या : 41 उम्र : 48 लिंग: : पुरुष	फोटो उपलब्ध
259	LFJ1493725	निर्वाचक का नाम : नन्दकिशोर पंडीत पिता का नाम:: रामेश्वर पंडित मकान संख्या : 41 उम्र : 41 लिंग: : पुरुष	फोटो उपलब्ध	260	AZO0200279	निर्वाचक का नाम : लालबचन पंडित पिता का नाम:: रामेश्वर पंडित मकान संख्या : 41 उम्र : 41 लिंग: : पुरुष	फोटो उपलब्ध	261	AZO0341230	निर्वाचक का नाम : पुनम देवी पति का नाम: विजय प्रसाद मकान संख्या : 41 उम्र : 40 लिंग: : महिला	फोटो उपलब्ध
262	LFJ5122718	निर्वाचक का नाम : राज कुमारी देवी पति का नाम: लालजी पंडित मकान संख्या : 41 उम्र : 39 लिंग: : महिला	फोटो उपलब्ध	263	LFJ5122635	निर्वाचक का नाम : शारदा देवी पति का नाम: नन्दकिशोर पंडित मकान संख्या : 41 उम्र : 38 लिंग: : महिला	फोटो उपलब्ध	264	AZO0341214	निर्वाचक का नाम : राजू पंडीत पिता का नाम:: महेश पंडीत मकान संख्या : 41 उम्र : 38 लिंग: : पुरुष	फोटो उपलब्ध
265	AZO0200253	निर्वाचक का नाम : अवधेश पंडित पिता का नाम:: रामेश्वर पंडित मकान संख्या : 41 उम्र : 37 लिंग: : पुरुष	फोटो उपलब्ध	266	AZO0341222	निर्वाचक का नाम : कृष्णावती देवी पति का नाम: राजू पंडीत मकान संख्या : 41 उम्र : 36 लिंग: : महिला	फोटो उपलब्ध	267	AZO1710383	निर्वाचक का नाम : अलका कुमारी पति का नाम: अवधेश पंडित मकान संख्या : 41 उम्र : 28 लिंग: : महिला	फोटो उपलब्ध
268	AZO2219368	निर्वाचक का नाम : धीरज कुमार पिता का नाम:: नंद किशोर पंडित मकान संख्या : 41 उम्र : 24 लिंग: : पुरुष	फोटो उपलब्ध	269	AZO2093714	निर्वाचक का नाम : रागनी कुमारी पिता का नाम:: नंद किशोर पंडित मकान संख्या : 41 उम्र : 20 लिंग: : महिला	फोटो उपलब्ध	270	BR/03/019/369079	निर्वाचक का नाम : मालती कुंअर पति का नाम: योगी पंडित मकान संख्या : 42 उम्र : 61 लिंग: : महिला	फोटो उपलब्ध

271	AZO0112045	निर्वाचक का नाम : रामनरेश पंडित पिता का नाम: योगेंद्र पंडित मकान संख्या : 42 उम्र : 41 लिंग: : पुरुष	फोटो उपलब्ध	272	BR/03/019/369080	निर्वाचक का नाम : तेतरी देवी पति का नाम: पारस पंडित मकान संख्या : 43 उम्र : 70 लिंग: : महिला	फोटो उपलब्ध	273	AZO0341255	निर्वाचक का नाम : प्रतिभा देवी पति का नाम: अशोक कुमार सिंह मकान संख्या : 43 उम्र : 59 लिंग: : महिला	फोटो उपलब्ध
274	BR/03/019/369043	निर्वाचक का नाम : भुलन पंडित पिता का नाम: पारस पंडित मकान संख्या : 43 उम्र : 50 लिंग: : पुरुष	फोटो उपलब्ध	275	BR/03/019/369230	निर्वाचक का नाम : रमेश पंडित पिता का नाम: पारस पंडित मकान संख्या : 43 उम्र : 48 लिंग: : पुरुष	फोटो उपलब्ध	276	AZO0111906	निर्वाचक का नाम : रीता देवी पति का नाम: रमेश पंडित मकान संख्या : 43 उम्र : 39 लिंग: : महिला	फोटो उपलब्ध
277	AZO2076487	निर्वाचक का नाम : रामनाथ पारस पंडित पिता का नाम: पारस पंडित मकान संख्या : 43 उम्र : 36 लिंग: : पुरुष	फोटो उपलब्ध	278	AZO2076602	निर्वाचक का नाम : सुरेखाबेन रामनाथ पंडित पति का नाम: रामनाथ पंडित मकान संख्या : 43 उम्र : 32 लिंग: : महिला	फोटो उपलब्ध	279	LFJ1069988	निर्वाचक का नाम : कलावती देवी पति का नाम: ब्रह्म देव पंडित मकान संख्या : 44 उम्र : 58 लिंग: : महिला	फोटो उपलब्ध
280	AZO0112201	निर्वाचक का नाम : ब्रह्म देव पंडित पिता का नाम: रघु नाथ पंडित मकान संख्या : 44 उम्र : 56 लिंग: : पुरुष	फोटो उपलब्ध	281	LFJ1069897	निर्वाचक का नाम : विनोद पंडित पिता का नाम: रघु नाथ पंडित मकान संख्या : 44 उम्र : 52 लिंग: : पुरुष	फोटो उपलब्ध	282	LFJ5122536	निर्वाचक का नाम : कौशल्या देवी पति का नाम: विनोद पंडित मकान संख्या : 44 उम्र : 48 लिंग: : महिला	फोटो उपलब्ध
283	LFJ5122569	निर्वाचक का नाम : सीमा देवी पति का नाम: भूलन पंडित मकान संख्या : 44 उम्र : 46 लिंग: : महिला	फोटो उपलब्ध	284	AZO0341263	निर्वाचक का नाम : संजय पंडीत पिता का नाम: ब्रह्मदेव प्रसाद मकान संख्या : 44 उम्र : 35 लिंग: : पुरुष	फोटो उपलब्ध	285	LFJ1069376	निर्वाचक का नाम : भभीछन पंडित पिता का नाम: महंत पंडित मकान संख्या : 45 उम्र : 76 लिंग: : पुरुष	फोटो उपलब्ध
286	AZO1248962	निर्वाचक का नाम : सुदामा पंडित पिता का नाम: महंत पंडित मकान संख्या : 45 उम्र : 70 लिंग: : पुरुष	फोटो उपलब्ध	287	AZO1248970	निर्वाचक का नाम : उषा देवी पति का नाम: सुदामा पंडित मकान संख्या : 45 उम्र : 65 लिंग: : महिला	फोटो उपलब्ध	288	LFJ2184802	निर्वाचक का नाम : विद्यावती देवी पति का नाम: विभिषण पंडित मकान संख्या : 45 उम्र : 62 लिंग: : महिला	फोटो उपलब्ध
289	AZO0112284	निर्वाचक का नाम : व्यास पंडित पिता का नाम: वासुदेव पंडित मकान संख्या : 45 उम्र : 56 लिंग: : पुरुष	फोटो उपलब्ध	290	LFJ2184794	निर्वाचक का नाम : शान्ती देवी पति का नाम: व्यास पंडित मकान संख्या : 45 उम्र : 50 लिंग: : महिला	फोटो उपलब्ध	291	AZO1366137	निर्वाचक का नाम : पप्पु पंडित पिता का नाम: भभिखन पंडित मकान संख्या : 45 उम्र : 33 लिंग: : पुरुष	फोटो उपलब्ध
292	AZO1366087	निर्वाचक का नाम : रिंकु देवी पति का नाम: पप्पु पंडित मकान संख्या : 45 उम्र : 30 लिंग: : महिला	फोटो उपलब्ध	293	AZO1557594	निर्वाचक का नाम : सुमती देवी पति का नाम: गुड्डू पंडित मकान संख्या : 45 उम्र : 29 लिंग: : महिला	फोटो उपलब्ध	294	BR/03/019/369119	निर्वाचक का नाम : भिखारी यादव पिता का नाम: प्रसाद यादव मकान संख्या : 47 उम्र : 65 लिंग: : पुरुष	फोटो उपलब्ध
295	AZO0112318	निर्वाचक का नाम : सुरेश यादव पिता का नाम: भिखारी यादव मकान संख्या : 47 उम्र : 49 लिंग: : पुरुष	फोटो उपलब्ध	296	BR/03/019/369055	निर्वाचक का नाम : लाल बहादुर यादव पिता का नाम: प्रसाद यादव मकान संख्या : 48 उम्र : 58 लिंग: : पुरुष	फोटो उपलब्ध	297	AZO0341271	निर्वाचक का नाम : अम्पु देवी पति का नाम: संतोष यादव मकान संख्या : 48 उम्र : 36 लिंग: : महिला	फोटो उपलब्ध
298	AZO0341289	निर्वाचक का नाम : संतोष यादव पिता का नाम: लालबहादुर यादव मकान संख्या : 48 उम्र : 36 लिंग: : पुरुष	फोटो उपलब्ध	299	BR/03/019/369097	निर्वाचक का नाम : भिकुनी देवी पति का नाम: लंगटू यादव मकान संख्या : 49 उम्र : 70 लिंग: : महिला	फोटो उपलब्ध	300	BR/03/019/369159	निर्वाचक का नाम : सन्मति देवी पति का नाम: राम इकबाल पंडित मकान संख्या : 50 उम्र : 60 लिंग: : महिला	फोटो उपलब्ध

301	BR/03/019/369236	निर्वाचक का नाम : पुनी पंडित पिता का नाम: जग पंडित मकान संख्या : 50 उम्र : 60 लिंग: : पुरुष	फोटो उपलब्ध	302	LFJ2186856	निर्वाचक का नाम : गंगिया देवी पति का नाम: पुनी पंडित मकान संख्या : 50 उम्र : 58 लिंग: : महिला	फोटो उपलब्ध	303	BR/03/019/369134	निर्वाचक का नाम : ध्रुव पंडित पिता का नाम: जग पंडित मकान संख्या : 50 उम्र : 58 लिंग: : पुरुष	फोटो उपलब्ध
304	LFJ2186757	निर्वाचक का नाम : बेदमी देवी पति का नाम: ध्रुव पंडित मकान संख्या : 50 उम्र : 55 लिंग: : महिला	फोटो उपलब्ध	305	AZO0341305	निर्वाचक का नाम : विकेश पंडीत पिता का नाम: रंगीलाल पंडीत मकान संख्या : 50 उम्र : 36 लिंग: : पुरुष	फोटो उपलब्ध	306	AZO0341297	निर्वाचक का नाम : सभा देवी पति का नाम: अरविन्द पंडित मकान संख्या : 50 उम्र : 35 लिंग: : महिला	फोटो उपलब्ध
307	LFJ1073147	निर्वाचक का नाम : हरिनंद पंडित पिता का नाम: बुधन पंडित मकान संख्या : 51 उम्र : 64 लिंग: : पुरुष	फोटो उपलब्ध	308	LFJ2188829	निर्वाचक का नाम : मथुरा पंडित पिता का नाम: बुधन पंडित मकान संख्या : 51 उम्र : 60 लिंग: : पुरुष	फोटो उपलब्ध	309	LFJ1071646	निर्वाचक का नाम : भागमती देवी पति का नाम: मथुरा पंडित मकान संख्या : 51 उम्र : 58 लिंग: : महिला	फोटो उपलब्ध
310	BR/03/019/369284	निर्वाचक का नाम : मालती देवी पति का नाम: हरिनंद पंडित मकान संख्या : 51 उम्र : 52 लिंग: : महिला	फोटो उपलब्ध	311	LFJ1073600	निर्वाचक का नाम : नंद किशोर पंडित पिता का नाम: बुधन पंडित मकान संख्या : 51 उम्र : 52 लिंग: : पुरुष	फोटो उपलब्ध	312	BR/03/019/369285	निर्वाचक का नाम : मनोरमा देवी पति का नाम: नंद किशोर पंडित मकान संख्या : 51 उम्र : 50 लिंग: : महिला	फोटो उपलब्ध
313	LFJ2185528	निर्वाचक का नाम : सनझारी देवी पति का नाम: सुनील हजरा मकान संख्या : 51 उम्र : 39 लिंग: : महिला	फोटो उपलब्ध	314	AZO0341339	निर्वाचक का नाम : ओमप्रकाश पंडीत पिता का नाम: हरिनंदन पंडीत मकान संख्या : 51 उम्र : 38 लिंग: : पुरुष	फोटो उपलब्ध	315	AZO0341321	निर्वाचक का नाम : गुलाबी देवी पति का नाम: ओमप्रकाश पंडीत मकान संख्या : 51 उम्र : 36 लिंग: : महिला	फोटो उपलब्ध
316	AZO0341313	निर्वाचक का नाम : भूपेन्द्रनाथ पंडित पिता का नाम: मथुरा पंडित मकान संख्या : 51 उम्र : 33 लिंग: : पुरुष	फोटो उपलब्ध	317	AZO1530906	निर्वाचक का नाम : छोटे शंकर पंडित पिता का नाम: हरिनंदन पंडित मकान संख्या : 51 उम्र : 28 लिंग: : पुरुष	फोटो उपलब्ध	318	AZO1530757	निर्वाचक का नाम : पुनीता कुमारी पति का नाम: धीरज कुमार पंडित मकान संख्या : 51 उम्र : 24 लिंग: : महिला	फोटो उपलब्ध
319	AZO2000032	निर्वाचक का नाम : रीना देवी पति का नाम: कृष्ण देव साह मकान संख्या : 52 उम्र : 53 लिंग: : महिला	फोटो उपलब्ध	320	BR/03/019/369030	निर्वाचक का नाम : राजेश प्रसाद पिता का नाम: शारदा प्रसाद मकान संख्या : 52 उम्र : 50 लिंग: : पुरुष	फोटो उपलब्ध	321	AZO0111963	निर्वाचक का नाम : रीता देवी पति का नाम: राजेश प्रसाद मकान संख्या : 52 उम्र : 49 लिंग: : महिला	फोटो उपलब्ध
322	AZO1075688	निर्वाचक का नाम : माला देवी पति का नाम: मनोज कुमार मकान संख्या : 52 उम्र : 42 लिंग: : महिला	फोटो उपलब्ध	323	LFJ1493774	निर्वाचक का नाम : मनोज कुमार पिता का नाम: शारदा साह मकान संख्या : 52 उम्र : 39 लिंग: : पुरुष	फोटो उपलब्ध	324	AZO1328152	निर्वाचक का नाम : चंदन कुमार पिता का नाम: कृष्णदेव प्रसाद मकान संख्या : 52 उम्र : 26 लिंग: : पुरुष	फोटो उपलब्ध
325	AZO1366152	निर्वाचक का नाम : अवनी कुंवर पति का नाम: अशर्फीलाल साह मकान संख्या : 53 उम्र : 63 लिंग: : महिला	फोटो उपलब्ध	326	AZO0868711	निर्वाचक का नाम : गणेश गुप्ता पिता का नाम: रामस्वप साह मकान संख्या : 53 उम्र : 52 लिंग: : पुरुष	फोटो उपलब्ध	327	AZO0868703	निर्वाचक का नाम : अंजू देवी पति का नाम: गणेश गुप्ता मकान संख्या : 53 उम्र : 50 लिंग: : महिला	फोटो उपलब्ध
328	LFJ1071075	निर्वाचक का नाम : विश्वनाथ प्रसाद पिता का नाम: राम स्वप साह मकान संख्या : 53 उम्र : 48 लिंग: : पुरुष	फोटो उपलब्ध	329	BR/03/019/369195	निर्वाचक का नाम : मनोरमा देवी पति का नाम: विश्वनाथ प्रसाद मकान संख्या : 53 उम्र : 46 लिंग: : महिला	फोटो उपलब्ध	330	AZO0341347	निर्वाचक का नाम : पवन पंडित पिता का नाम: हरिलाल पंडित मकान संख्या : 53 उम्र : 38 लिंग: : पुरुष	फोटो उपलब्ध

331	AZO1366202	निर्वाचक का नाम : संजय साह पिता का नाम: अशफ़ीलाल साह मकान संख्या : 53 उम्र : 38 लिंग: : पुरुष	फोटो उपलब्ध	332	AZO1366210	निर्वाचक का नाम : नीतु गुप्ता पति का नाम: संजय कुमार मकान संख्या : 53 उम्र : 35 लिंग: : महिला	फोटो उपलब्ध	333	AZO1366012	निर्वाचक का नाम : मुकेश कुमार पिता का नाम: श्री विश्वनाथ प्रसाद मकान संख्या : 53 उम्र : 27 लिंग: : पुरुष	फोटो उपलब्ध
334	AZO1366129	निर्वाचक का नाम : रोहित कुमार पिता का नाम: विश्वनाथ प्रसाद मकान संख्या : 53 उम्र : 26 लिंग: : पुरुष	फोटो उपलब्ध	335	LFJ1071034	निर्वाचक का नाम : पद्मा लाल साह पिता का नाम: राम चंद्र प्रसाद मकान संख्या : 54 उम्र : 65 लिंग: : पुरुष	फोटो उपलब्ध	336	LFJ1071638	निर्वाचक का नाम : शोशिला देवी पति का नाम: पद्मा लाल प्रसाद मकान संख्या : 54 उम्र : 63 लिंग: : महिला	फोटो उपलब्ध
337	BR/03/019/369229	निर्वाचक का नाम : मोती लाल साह पिता का नाम: राम चंद्र साह मकान संख्या : 54 उम्र : 60 लिंग: : पुरुष	फोटो उपलब्ध	338	BR/03/019/369152	निर्वाचक का नाम : ललिता देवी पति का नाम: मोती लाल साह मकान संख्या : 54 उम्र : 58 लिंग: : महिला	फोटो उपलब्ध	339	AZO1075696	निर्वाचक का नाम : महेंद्र साह पिता का नाम: रामचंद्र साह मकान संख्या : 54 उम्र : 55 लिंग: : पुरुष	फोटो उपलब्ध
340	AZO1075704	निर्वाचक का नाम : किरण देवी पति का नाम: महेंद्र साह मकान संख्या : 54 उम्र : 53 लिंग: : महिला	फोटो उपलब्ध	341	BR/03/019/369098	निर्वाचक का नाम : विनोद प्रसाद पिता का नाम: राम चंद्र साह मकान संख्या : 54 उम्र : 48 लिंग: : पुरुष	फोटो उपलब्ध	342	AZO0341354	निर्वाचक का नाम : अजीत कुमार पिता का नाम: मोतीलाल प्रसाद मकान संख्या : 54 उम्र : 36 लिंग: : पुरुष	फोटो उपलब्ध
343	AZO1365998	निर्वाचक का नाम : संदीप कुमार पिता का नाम: मोतीलाल प्रसाद मकान संख्या : 54 उम्र : 28 लिंग: : पुरुष	फोटो उपलब्ध	344	AZO1671718	निर्वाचक का नाम : राज नन्दी देवी पति का नाम: अजित कुमार मकान संख्या : 54 उम्र : 26 लिंग: : महिला	फोटो उपलब्ध	345	BR/03/019/369169	निर्वाचक का नाम : संपति देवी पति का नाम: खेदन पंडित मकान संख्या : 55 उम्र : 70 लिंग: : महिला	फोटो उपलब्ध
346	BR/03/019/369082	निर्वाचक का नाम : खेदन पंडित पिता का नाम: जुगेश्वर पंडित मकान संख्या : 55 उम्र : 68 लिंग: : पुरुष	फोटो उपलब्ध	347	BR/03/019/369088	निर्वाचक का नाम : हीर मान पंडित पिता का नाम: खेदन पंडित मकान संख्या : 55 उम्र : 48 लिंग: : पुरुष	फोटो उपलब्ध	348	AZO0111849	निर्वाचक का नाम : अनीता देवी पति का नाम: हीरामन पंडित मकान संख्या : 55 उम्र : 42 लिंग: : महिला	फोटो उपलब्ध
349	AZO0111773	निर्वाचक का नाम : रामेश्वर पंडित पिता का नाम: खेदन पंडित मकान संख्या : 55 उम्र : 40 लिंग: : पुरुष	फोटो उपलब्ध	350	AZO0341396	निर्वाचक का नाम : अरविन्द्र पंडीत पिता का नाम: रामएकबाल पंडीत मकान संख्या : 55 उम्र : 35 लिंग: : पुरुष	फोटो उपलब्ध	351	AZO0341388	निर्वाचक का नाम : बबीता देवी पति का नाम: विकेश पंडीत मकान संख्या : 55 उम्र : 35 लिंग: : महिला	फोटो उपलब्ध
352	BR/03/019/369114	निर्वाचक का नाम : गौरी शंकर पंडित पिता का नाम: लछुमन पंडित मकान संख्या : 56 उम्र : 60 लिंग: : पुरुष	फोटो उपलब्ध	353	LFJ1071620	निर्वाचक का नाम : प्रभा देवी पति का नाम: गौरी शंकर पंडित मकान संख्या : 56 उम्र : 58 लिंग: : महिला	फोटो उपलब्ध	354	LFJ1069632	निर्वाचक का नाम : लाल बाबू पंडित पिता का नाम: राजवंशी पंडित मकान संख्या : 57 उम्र : 50 लिंग: : पुरुष	फोटो उपलब्ध
355	LFJ5122429	निर्वाचक का नाम : ललिता देवी पति का नाम: लालबाबु पंडित मकान संख्या : 57 उम्र : 44 लिंग: : महिला	फोटो उपलब्ध	356	AZO0111690	निर्वाचक का नाम : योगेन्द्र पंडित पिता का नाम: राजवंशी पंडित मकान संख्या : 57 उम्र : 39 लिंग: : पुरुष	फोटो उपलब्ध	357	LFJ2414514	निर्वाचक का नाम : छठू पंडित पिता का नाम: मनाई पंडित मकान संख्या : 58 उम्र : 73 लिंग: : पुरुष	फोटो उपलब्ध
358	LFJ1070432	निर्वाचक का नाम : शैल देवी पति का नाम: छठू पंडित मकान संख्या : 58 उम्र : 69 लिंग: : महिला	फोटो उपलब्ध	359	BR/03/019/369029	निर्वाचक का नाम : संजय पंडित पिता का नाम: छठू पंडित मकान संख्या : 58 उम्र : 48 लिंग: : पुरुष	फोटो उपलब्ध	360	AZO0112300	निर्वाचक का नाम : निर्मला देवी पति का नाम: संजय पंडित मकान संख्या : 58 उम्र : 40 लिंग: : महिला	फोटो उपलब्ध

361	LFJ2414506	निर्वाचक का नाम : अजय पंडित पिता का नाम: छठु पंडित मकान संख्या : 58 उम्र : 39 लिंग: : पुरुष	फोटो उपलब्ध	362	AZO1366194	निर्वाचक का नाम : मालती देवी पति का नाम: विजय पंडित मकान संख्या : 58 उम्र : 28 लिंग: : महिला	फोटो उपलब्ध	363	BR/03/019/369069	निर्वाचक का नाम : नगीना पंडित पिता का नाम: नाथु पंडित मकान संख्या : 59 उम्र : 70 लिंग: : पुरुष	फोटो उपलब्ध
364	BR/03/019/369081	निर्वाचक का नाम : रूमली देवी पति का नाम: नगीना पंडित मकान संख्या : 59 उम्र : 68 लिंग: : महिला	फोटो उपलब्ध	365	LFJ2188266	निर्वाचक का नाम : मुन्ना पंडित पिता का नाम: नगीना पंडित मकान संख्या : 59 उम्र : 41 लिंग: : पुरुष	फोटो उपलब्ध	366	LFJ2184828	निर्वाचक का नाम : चेहरा देवी पति का नाम: मुन्न पंडित मकान संख्या : 59 उम्र : 39 लिंग: : महिला	फोटो उपलब्ध
367	LFJ2188209	निर्वाचक का नाम : चूनु पंडित पिता का नाम: नगीना पंडित मकान संख्या : 59 उम्र : 38 लिंग: : पुरुष	फोटो उपलब्ध	368	AZO0341412	निर्वाचक का नाम : सीता देवी पति का नाम: रामनरेश पंडित मकान संख्या : 59 उम्र : 38 लिंग: : महिला	फोटो उपलब्ध	369	LFJ1073139	निर्वाचक का नाम : चंदेश्वर पंडित पिता का नाम: नाथु पंडित मकान संख्या : 60 उम्र : 53 लिंग: : पुरुष	फोटो उपलब्ध
370	AZO1563444	निर्वाचक का नाम : मनीष पंडित पिता का नाम: चंदेश्वर पंडित मकान संख्या : 60 उम्र : 31 लिंग: : पुरुष	फोटो उपलब्ध	371	AZO1563410	निर्वाचक का नाम : नीतू देवी पिता का नाम: मनीष पंडित मकान संख्या : 60 उम्र : 30 लिंग: : महिला	फोटो उपलब्ध	372	LFJ1069889	निर्वाचक का नाम : पन्नालाल राम पिता का नाम: बंधु राम मकान संख्या : 61 उम्र : 56 लिंग: : पुरुष	फोटो उपलब्ध
373	LFJ1940808	निर्वाचक का नाम : रम्भा देवी पति का नाम: पन्नालाल राम मकान संख्या : 61 उम्र : 52 लिंग: : महिला	फोटो उपलब्ध	374	AZO0341420	निर्वाचक का नाम : राजरंजन कुमार पिता का नाम: पन्नालाल राम मकान संख्या : 61 उम्र : 35 लिंग: : पुरुष	फोटो उपलब्ध	375	AZO0341438	निर्वाचक का नाम : शैलेश कुमार पिता का नाम: पन्नालाल राम मकान संख्या : 61 उम्र : 34 लिंग: : पुरुष	फोटो उपलब्ध
376	AZO1366095	निर्वाचक का नाम : आरती देवी पति का नाम: राजु रंजन कुमार मकान संख्या : 61 उम्र : 26 लिंग: : महिला	फोटो उपलब्ध	377	AZO1670280	निर्वाचक का नाम : प्रीति कुमारी पति का नाम: अमरेश राम मकान संख्या : 61 उम्र : 26 लिंग: : महिला	फोटो उपलब्ध	378	AZO0200238	निर्वाचक का नाम : शिव नाथ राम पिता का नाम: बदरी राम मकान संख्या : 62 उम्र : 60 लिंग: : पुरुष	फोटो उपलब्ध
379	LFJ2186005	निर्वाचक का नाम : बाबू लाल राम पिता का नाम: बदरी राम मकान संख्या : 62 उम्र : 56 लिंग: : पुरुष	फोटो उपलब्ध	380	LFJ1494277	निर्वाचक का नाम : सुमित्रा देवी पति का नाम: बाबूलाल राम मकान संख्या : 62 उम्र : 55 लिंग: : महिला	फोटो उपलब्ध	381	AZO0112003	निर्वाचक का नाम : बीरबल राम पिता का नाम: बदरी राम मकान संख्या : 62 उम्र : 48 लिंग: : पुरुष	फोटो उपलब्ध
382	LFJ2189157	निर्वाचक का नाम : गायत्री देवी पति का नाम: बिरबल राम मकान संख्या : 62 उम्र : 45 लिंग: : महिला	फोटो उपलब्ध	383	AZO0112169	निर्वाचक का नाम : अशोक राम पिता का नाम: शिवनाथ राम मकान संख्या : 62 उम्र : 39 लिंग: : पुरुष	फोटो उपलब्ध	384	AZO0489161	निर्वाचक का नाम : रवीन्द्र पंडीत पिता का नाम: इन्द्रजीत पंडीत मकान संख्या : 62 उम्र : 38 लिंग: : पुरुष	फोटो उपलब्ध
385	AZO0489153	निर्वाचक का नाम : प्रतीमा देवी पति का नाम: अशोक राम मकान संख्या : 62 उम्र : 36 लिंग: : महिला	फोटो उपलब्ध	386	AZO0489179	निर्वाचक का नाम : सुनील राम पिता का नाम: शिवनाथ राम मकान संख्या : 62 उम्र : 35 लिंग: : पुरुष	फोटो उपलब्ध	387	AZO1366103	निर्वाचक का नाम : पंकज कुमार पिता का नाम: शिवनाथ राम मकान संख्या : 62 उम्र : 27 लिंग: : पुरुष	फोटो उपलब्ध
388	AZO1938711	निर्वाचक का नाम : पुनीता कुमारी पति का नाम: अरविंद कुमार मकान संख्या : 62 उम्र : 25 लिंग: : महिला	फोटो उपलब्ध	389	AZO1671726	निर्वाचक का नाम : आमता देवी पति का नाम: अरुण राम मकान संख्या : 62 उम्र : 24 लिंग: : महिला	फोटो उपलब्ध	390	AZO1817576	निर्वाचक का नाम : रंजु कुमारी पिता का नाम: बाबूलाल राम मकान संख्या : 62 उम्र : 23 लिंग: : महिला	फोटो उपलब्ध

391	AZO1075712	निर्वाचक का नाम : भगेलू साहनी पिता का नाम: छोटी साहनी मकान संख्या : 63 उम्र : 65 लिंग: : पुरुष	फोटो उपलब्ध	392	BR/03/019/369291	निर्वाचक का नाम : उमा देवी पति का नाम: भगेलू साहनी मकान संख्या : 63 उम्र : 60 लिंग: : महिला	फोटो उपलब्ध	393	AZO1557636	निर्वाचक का नाम : ललिता देवी पति का नाम: दीलिप सहनी मकान संख्या : 63 उम्र : 32 लिंग: : महिला	फोटो उपलब्ध
394	AZO1700046	निर्वाचक का नाम : निशा देवी पति का नाम: मुकेश गुप्ता मकान संख्या : 63 उम्र : 27 लिंग: : महिला	फोटो उपलब्ध	395	AZO1763879	निर्वाचक का नाम : रमीता कुमारी पति का नाम: उपेन्द्र कुमार सहनी मकान संख्या : 63 उम्र : 25 लिंग: : महिला	फोटो उपलब्ध	396	AZO0112243	निर्वाचक का नाम : जगदीश हाजरा पिता का नाम: सुकई हाजरा मकान संख्या : 64 उम्र : 70 लिंग: : पुरुष	फोटो उपलब्ध
397	BR/03/019/369009	निर्वाचक का नाम : बसमाली कुअर पति का नाम: मनही महतो मकान संख्या : 64 उम्र : 65 लिंग: : महिला	फोटो उपलब्ध	398	BR/03/019/369010	निर्वाचक का नाम : गुलाबी देवी पति का नाम: मनही महतो मकान संख्या : 64 उम्र : 55 लिंग: : महिला	फोटो उपलब्ध	399	LFJ2187524	निर्वाचक का नाम : गगनदेव हाजरा पिता का नाम: सुकई हाजरा मकान संख्या : 64 उम्र : 55 लिंग: : पुरुष	फोटो उपलब्ध
400	AZO1248988	निर्वाचक का नाम : लाल मती देवी पति का नाम: गगन देव हाजरा मकान संख्या : 64 उम्र : 53 लिंग: : महिला	फोटो उपलब्ध	401	AZO1213404	निर्वाचक का नाम : राघव पासवान पिता का नाम: जगदीश पासवान मकान संख्या : 64 उम्र : 29 लिंग: : पुरुष	फोटो उपलब्ध	402	AZO1213388	निर्वाचक का नाम : निशा देवी पति का नाम: राघव पासवान मकान संख्या : 64 उम्र : 28 लिंग: : महिला	फोटो उपलब्ध
403	BR/03/019/369042	निर्वाचक का नाम : सहदेव महतो पिता का नाम: भरत महतो मकान संख्या : 65 उम्र : 65 लिंग: : पुरुष	फोटो उपलब्ध	404	AZO1531748	निर्वाचक का नाम : मीना कुमारी पति का नाम: चदेश्वर महतो मकान संख्या : 65 उम्र : 27 लिंग: : महिला	फोटो उपलब्ध	405	LFJ1070507	निर्वाचक का नाम : राधा महतो पति का नाम: रामराज महतो मकान संख्या : 66 उम्र : 53 लिंग: : महिला	फोटो उपलब्ध
406	LFJ1071810	निर्वाचक का नाम : राजपती देवी पति का नाम: राधा महतो मकान संख्या : 66 उम्र : 52 लिंग: : महिला	फोटो उपलब्ध	407	LFJ1070960	निर्वाचक का नाम : रामविलास महतो पिता का नाम: राम राज महतो मकान संख्या : 66 उम्र : 50 लिंग: : पुरुष	फोटो उपलब्ध	408	BR/03/019/369288	निर्वाचक का नाम : उमरावती देवी पति का नाम: रामविलास महतो मकान संख्या : 66 उम्र : 48 लिंग: : महिला	फोटो उपलब्ध
409	AZO1817501	निर्वाचक का नाम : शारदा देवी पति का नाम: दिपक कुमार मकान संख्या : 66 उम्र : 22 लिंग: : महिला	फोटो उपलब्ध	410	BR/03/019/369050	निर्वाचक का नाम : यादव लाल हाजरा पिता का नाम: सुकई हाजरा मकान संख्या : 67 उम्र : 63 लिंग: : पुरुष	फोटो उपलब्ध	411	BR/03/019/369013	निर्वाचक का नाम : लालसा देवी पति का नाम: यादव लाल हाजरा मकान संख्या : 67 उम्र : 60 लिंग: : महिला	फोटो उपलब्ध
412	AZO0112102	निर्वाचक का नाम : सुनील पासवान पिता का नाम: यादोलाल हाजरा मकान संख्या : 67 उम्र : 42 लिंग: : पुरुष	फोटो उपलब्ध	413	AZO0112094	निर्वाचक का नाम : कृष्णा पासवान पिता का नाम: जगदीश हाजरा मकान संख्या : 67 उम्र : 40 लिंग: : पुरुष	फोटो उपलब्ध	414	AZO0111971	निर्वाचक का नाम : अनिल पासवान पिता का नाम: यादोलाल पासवान मकान संख्या : 67 उम्र : 40 लिंग: : पुरुष	फोटो उपलब्ध
415	AZO0112086	निर्वाचक का नाम : गिरजा देवी पति का नाम: कृष्ण पासवान मकान संख्या : 67 उम्र : 39 लिंग: : महिला	फोटो उपलब्ध	416	AZO1366061	निर्वाचक का नाम : सुनिता देवी पति का नाम: अनिल पासवान मकान संख्या : 67 उम्र : 27 लिंग: : महिला	फोटो उपलब्ध	417	AZO1763861	निर्वाचक का नाम : रानी कुमारी पति का नाम: अजय पासवान मकान संख्या : 67 उम्र : 23 लिंग: : महिला	फोटो उपलब्ध
418	LFJ2183887	निर्वाचक का नाम : राजेंद्र हाजरा पिता का नाम: सुकई हाजरा मकान संख्या : 68 उम्र : 53 लिंग: : पुरुष	फोटो उपलब्ध	419	BR/03/019/369016	निर्वाचक का नाम : रमीता देवी पति का नाम: राजेंद्र हाजरा मकान संख्या : 68 उम्र : 51 लिंग: : महिला	फोटो उपलब्ध	420	AZO1366079	निर्वाचक का नाम : आरती देवी पति का नाम: अखिलेश कुमार पासवान मकान संख्या : 68 उम्र : 27 लिंग: : महिला	फोटो उपलब्ध

421	BR/03/019/369006	निर्वाचक का नाम : रामदयाल हाजरा पिता का नाम:: सुकई हाजरा मकान संख्या : 69 उम्र : 50 लिंग: : पुरुष	फोटो उपलब्ध
-----	------------------	--	-------------

422	BR/03/019/369017	निर्वाचक का नाम : शैल देवी पति का नाम: रामदयाल हाजरा मकान संख्या : 69 उम्र : 48 लिंग: : महिला	फोटो उपलब्ध
-----	------------------	--	-------------

423	LFJ2187532	निर्वाचक का नाम : सोनापती देवी पति का नाम: रामधारी हाजरा मकान संख्या : 70 उम्र : 46 लिंग: : महिला	फोटो उपलब्ध
-----	------------	--	-------------

424	BR/03/019/369005	निर्वाचक का नाम : कन्हैया हाजरा पिता का नाम:: सकीचन हाजरा मकान संख्या : 71 उम्र : 66 लिंग: : पुरुष	फोटो उपलब्ध
-----	------------------	---	-------------

425	BR/03/019/369012	निर्वाचक का नाम : लक्ष्मी देवी पति का नाम: कन्हैया हाजरा मकान संख्या : 71 उम्र : 53 लिंग: : महिला	फोटो उपलब्ध
-----	------------------	--	-------------

426	AZO0341495	निर्वाचक का नाम : मंतोष कुमार पिता का नाम:: अशोक प्रसाद मकान संख्या : 72 उम्र : 35 लिंग: : पुरुष	फोटो उपलब्ध
-----	------------	---	-------------

427	AZO1557602	निर्वाचक का नाम : पूनम कुमारी पिता का नाम:: लालबिहारी सिंग मकान संख्या : 72 उम्र : 26 लिंग: : महिला	फोटो उपलब्ध
-----	------------	--	-------------

428	AZO1213396	निर्वाचक का नाम : सरयुग महतो पिता का नाम:: बिंगु महतो मकान संख्या : 73 उम्र : 55 लिंग: : पुरुष	फोटो उपलब्ध
-----	------------	---	-------------

429	AZO1213446	निर्वाचक का नाम : हिरा देवी पति का नाम: सरयुग महतो मकान संख्या : 73 उम्र : 50 लिंग: : महिला	फोटो उपलब्ध
-----	------------	--	-------------

430	AZO2012128	निर्वाचक का नाम : अभिनंदन रमेश पण्डित पिता का नाम:: रमेश पण्डित मकान संख्या : फॉर्टी थ्री उम्र : 19 लिंग: : पुरुष	फोटो उपलब्ध
-----	------------	--	-------------

431	AZO2278232	निर्वाचक का नाम : राहुल कुमार पिता का नाम:: मुन्ना पंडित मकान संख्या : ग्राम- पिपरा उम्र : 22 लिंग: : पुरुष	फोटो उपलब्ध
-----	------------	--	-------------

432	AZO2285575	निर्वाचक का नाम : सोना लाल प्रसाद पिता का नाम:: मुन्नी लाल प्रसाद मकान संख्या : पिपरा उम्र : 56 लिंग: : पुरुष	फोटो उपलब्ध
-----	------------	--	-------------

433	AZO1982032	निर्वाचक का नाम : चंद्रावती कुमारी गुप्ता पति का नाम: शिवनाथ गुप्ता मकान संख्या : पिपरा उम्र : 55 लिंग: : महिला	फोटो उपलब्ध
-----	------------	--	-------------

434	AZO1995646	निर्वाचक का नाम : नीलेश कुमार पिता का नाम:: राजेंद्र पण्डित मकान संख्या : थर्टी फॉर उम्र : 22 लिंग: : पुरुष	फोटो उपलब्ध
-----	------------	--	-------------

435	AZO2011534	निर्वाचक का नाम : मनोज पाण्डेय पिता का नाम:: सुरज पाण्डेय मकान संख्या : थ्री उम्र : 49 लिंग: : पुरुष	फोटो उपलब्ध
-----	------------	---	-------------

436	NSN1621705	निर्वाचक का नाम : पूर्णिमा कुमारी पति का नाम: निकुं कुमार मकान संख्या : वार्ड नं. 02 उम्र : 30 लिंग: : महिला	फोटो उपलब्ध
-----	------------	---	-------------

437	AZO2177442	निर्वाचक का नाम : नीलू कुमारी पति का नाम: रुपेश कुमार मकान संख्या : वार्ड नं 13 उम्र : 24 लिंग: : महिला	फोटो उपलब्ध
-----	------------	--	-------------

438	AZO0646091	निर्वाचक का नाम : सुनीता देवी पति का नाम: सुरेश चौबे मकान संख्या : 1 उम्र : 37 लिंग: : महिला	439	AZO0790030	निर्वाचक का नाम : अजीत कुमार पिता का नाम:: बल्लौरम पाण्डेय मकान संख्या : 1 उम्र : 31 लिंग: : पुरुष	440	AZO0646190	निर्वाचक का नाम : सुनीता देवी पति का नाम: रामलखन यादव मकान संख्या : 2 उम्र : 38 लिंग: : महिला
441	AZO0794933	निर्वाचक का नाम : धीरज कुमार पांडेय पिता का नाम:: सुदामा पाण्डेय मकान संख्या : 3 उम्र : 32 लिंग: : पुरुष	442	AZO0794891	निर्वाचक का नाम : तेजनरायण पाण्डेय पिता का नाम:: राजकिशोर पाण्डेय मकान संख्या : 3 उम्र : 31 लिंग: : पुरुष	443	AZO0794982	निर्वाचक का नाम : आलोक कुमार पाण्डेय पिता का नाम:: दिलीप कुमार पाण्डेय मकान संख्या : 3 उम्र : 31 लिंग: : पुरुष
444	AZO0646034	निर्वाचक का नाम : राम्बू पंडित पिता का नाम:: देवराज पंडित मकान संख्या : 4 उम्र : 42 लिंग: : पुरुष	445	AZO1001585	निर्वाचक का नाम : अनिता देवी पति का नाम: नागोन्द्र पाण्डेय मकान संख्या : 4 उम्र : 41 लिंग: : महिला	446	AZO0645960	निर्वाचक का नाम : संतोष पंडित पिता का नाम:: देवराज पंडित मकान संख्या : 4 उम्र : 40 लिंग: : पुरुष
447	AZO0645804	निर्वाचक का नाम : लालमुन्नी देवी पति का नाम: रम्बू पंडित मकान संख्या : 4 उम्र : 37 लिंग: : महिला	448	AZO0790121	निर्वाचक का नाम : सपना पाण्डेय पति का नाम: रवि रंजन पाण्डेय मकान संख्या : 4 उम्र : 35 लिंग: : महिला	449	AZO0645895	निर्वाचक का नाम : तोखान पंडित पिता का नाम:: हरिलाल पंडित मकान संख्या : 5 उम्र : 44 लिंग: : पुरुष
450	AZO0646067	निर्वाचक का नाम : प्रियंका देवी पति का नाम: पवन कुमार मकान संख्या : 5 उम्र : 34 लिंग: : महिला	451	AZO0790170	निर्वाचक का नाम : जय प्रकाश साह पिता का नाम:: जवाहरलाल प्रसाद मकान संख्या : 6 उम्र : 35 लिंग: : पुरुष	452	AZO0645929	निर्वाचक का नाम : सरिता देवी पति का नाम: ब्रिज किशोर यादव मकान संख्या : 6 उम्र : 34 लिंग: : महिला
453	AZO0794701	निर्वाचक का नाम : सीमा देवी पति का नाम: संतोष प्रसाद मकान संख्या : 6 उम्र : 31 लिंग: : महिला	454	AZO0645754	निर्वाचक का नाम : प्रदीप कुमार पिता का नाम:: कपिल देव पंडित मकान संख्या : 7 उम्र : 31 लिंग: : पुरुष	# 455	AZO0795211	निर्वाचक का नाम : गुलशन कुमार पिता का नाम:: अच्छे लाल प्रसाद मकान संख्या : 7 उम्र : 30 लिंग: : पुरुष
456	AZO0645911	निर्वाचक का नाम : पारसनाथ प्रसाद पिता का नाम:: रघुनाथ पंडित मकान संख्या : 8 उम्र : 72 लिंग: : पुरुष	457	AZO0645945	निर्वाचक का नाम : विजय कुमार पिता का नाम:: परस लाल प्रसाद मकान संख्या : 8 उम्र : 40 लिंग: : पुरुष	458	AZO0645994	निर्वाचक का नाम : रानी देवी पति का नाम: विजय कुमार मकान संख्या : 8 उम्र : 40 लिंग: : महिला
# 459	AZO0645978	निर्वाचक का नाम : अजय कुमार पंडित पिता का नाम:: पारस नाथ प्रसाद मकान संख्या : 8 उम्र : 36 लिंग: : पुरुष	460	AZO0645812	निर्वाचक का नाम : रंजन कुमार पिता का नाम:: बरमदेव पंडित मकान संख्या : 8 उम्र : 31 लिंग: : पुरुष	461	AZO0795070	निर्वाचक का नाम : मनोज साह पिता का नाम:: किशुन साह मकान संख्या : 8 उम्र : 30 लिंग: : पुरुष
462	AZO0645887	निर्वाचक का नाम : अरुण यादव पिता का नाम:: लान्तु यादव मकान संख्या : 9 उम्र : 34 लिंग: : पुरुष	463	AZO0645853	निर्वाचक का नाम : अखिलेश यादव पिता का नाम:: लंतु यादव मकान संख्या : 9 उम्र : 30 लिंग: : पुरुष	464	AZO0646042	निर्वाचक का नाम : सोनू कुमार पिता का नाम:: माथुरा पंडित मकान संख्या : 11 उम्र : 31 लिंग: : पुरुष
465	AZO0646059	निर्वाचक का नाम : रवि कुमार पिता का नाम:: हरिनंदन पंडित मकान संख्या : 11 उम्र : 31 लिंग: : पुरुष	466	AZO0646174	निर्वाचक का नाम : विनय साह पिता का नाम:: किशुन प्रसाद मकान संख्या : 12 उम्र : 34 लिंग: : पुरुष	467	AZO0645952	निर्वाचक का नाम : रामेश्वर पंडित पिता का नाम:: दीपक पंडित मकान संख्या : 13 उम्र : 38 लिंग: : पुरुष

468	AZO0645879	निर्वाचक का नाम : अशोक पंडित पिता का नाम: खेदन पंडित मकान संख्या : 13 उम्र : 36 लिंग: : पुरुष	469	AZO0645937	निर्वाचक का नाम : सोनी देवी पति का नाम: रामेश्वर पंडित मकान संख्या : 13 उम्र : 36 लिंग: : महिला	470	AZO0645846	निर्वाचक का नाम : बबिता देवी पति का नाम: अशोक पंडित मकान संख्या : 13 उम्र : 34 लिंग: : महिला
471	AZO0645861	निर्वाचक का नाम : अजय पंडित पिता का नाम:: खेदन पंडित मकान संख्या : 13 उम्र : 32 लिंग: : पुरुष	472	AZO0645838	निर्वाचक का नाम : जीतेन्द्र पंडित पिता का नाम:: गौरीशंकर पंडित मकान संख्या : 14 उम्र : 34 लिंग: : पुरुष	473	AZO0646109	निर्वाचक का नाम : प्रदीप पासवान पिता का नाम:: गगन देव पासवान मकान संख्या : 16 उम्र : 31 लिंग: : पुरुष
474	AZO0646166	निर्वाचक का नाम : वीरेंद्र कुमार पिता का नाम:: सहदेव महतो मकान संख्या : 17 उम्र : 34 लिंग: : पुरुष	475	AZO0795476	निर्वाचक का नाम : कृष्ण मोहन चौबे पिता का नाम:: सुभाष चंद्र चौबे मकान संख्या : 17 उम्र : 26 लिंग: : पुरुष	476	AZO0646075	निर्वाचक का नाम : सुनीता देवी पति का नाम: चुनु पंडित मकान संख्या : 19 उम्र : 36 लिंग: : महिला
477	AZO0646117	निर्वाचक का नाम : अजय पासवान पिता का नाम:: यदोलाल पासवान मकान संख्या : 19 उम्र : 32 लिंग: : पुरुष	478	AZO2012136	निर्वाचक का नाम : बृज मोहन चौबे पिता का नाम:: सुभाष चौबे मकान संख्या : 19 उम्र : 20 लिंग: : पुरुष	479	AZO0646182	निर्वाचक का नाम : अखिलेश कुमार पासवान पिता का नाम:: राजेंद्र पासवान मकान संख्या : 20 उम्र : 31 लिंग: : पुरुष
480	AZO0646141	निर्वाचक का नाम : नीरज कुमार सिंह पिता का नाम:: अशोक प्रसाद मकान संख्या : 21 उम्र : 37 लिंग: : पुरुष	481	AZO0646125	निर्वाचक का नाम : सुमन देवी पति का नाम: नीरज कुमार सिंह मकान संख्या : 21 उम्र : 36 लिंग: : महिला	482	AZO0645986	निर्वाचक का नाम : टुनटुन पंडित पिता का नाम:: हरीलाल पंडित मकान संख्या : 22 उम्र : 31 लिंग: : पुरुष
483	AZO0947796	निर्वाचक का नाम : मनु पंडित पिता का नाम:: दुर्गा पंडित मकान संख्या : 23 उम्र : 30 लिंग: : पुरुष	484	AZO0947770	निर्वाचक का नाम : उमेश पंडित पिता का नाम:: श्री शिव पंडित मकान संख्या : 24 उम्र : 31 लिंग: : पुरुष	485	AZO0947762	निर्वाचक का नाम : नितेश कुमार पिता का नाम:: विश्वनाथ पंडित मकान संख्या : 25 उम्र : 29 लिंग: : पुरुष
486	AZO0794826	निर्वाचक का नाम : संध्या देवी पति का नाम: निरंजन पंडित मकान संख्या : 26 उम्र : 32 लिंग: : महिला	487	AZO0795690	निर्वाचक का नाम : गुड्ड पंडित पिता का नाम:: सुदामा पंडित मकान संख्या : 28 उम्र : 32 लिंग: : पुरुष	488	AZO0794776	निर्वाचक का नाम : सीमा देवी पति का नाम: भूपेन्द्रनाथ पंडित मकान संख्या : 28 उम्र : 31 लिंग: : महिला
489	AZO0795112	निर्वाचक का नाम : सुनील पंडित पिता का नाम:: सुदामा पंडित मकान संख्या : 28 उम्र : 31 लिंग: : पुरुष	490	AZO0947739	निर्वाचक का नाम : सतेन्द्र पंडित पिता का नाम:: पुनी पंडित मकान संख्या : 29 उम्र : 31 लिंग: : पुरुष	491	AZO0947754	निर्वाचक का नाम : प्रेमशीला देवी पति का नाम: सतेन्द्र पंडित मकान संख्या : 29 उम्र : 31 लिंग: : महिला
492	AZO0796060	निर्वाचक का नाम : अखिलेश कुमार राम पिता का नाम:: पञ्जालाल राम मकान संख्या : 33 उम्र : 29 लिंग: : पुरुष	493	AZO0790097	निर्वाचक का नाम : पुजा देवी पति का नाम: शैलेश राम मकान संख्या : 33 उम्र : 25 लिंग: : महिला	494	AZO0947788	निर्वाचक का नाम : सरिता देवी पति का नाम: सुनील राम मकान संख्या : 34 उम्र : 31 लिंग: : महिला
495	AZO0795310	निर्वाचक का नाम : अरुण कुमार राम पिता का नाम:: शिवनाथ राम मकान संख्या : 34 उम्र : 30 लिंग: : पुरुष	496	AZO0795427	निर्वाचक का नाम : अरविन्द कुमार राम पिता का नाम:: बाबुलाल राम मकान संख्या : 34 उम्र : 30 लिंग: : पुरुष	497	AZO0947804	निर्वाचक का नाम : अमरेश राम पिता का नाम:: बीरबल राम मकान संख्या : 34 उम्र : 30 लिंग: : पुरुष

498	AZO0795658	निर्वाचक का नाम : दिलीप सहनी पिता का नाम: भगेलू सहनी मकान संख्या : 35 उम्र : 31 लिंग: : पुरुष	फोटो उपलब्ध	499	AZO0790204	निर्वाचक का नाम : किरण देवी पति का नाम: मुकेश महतो मकान संख्या : 37 उम्र : 32 लिंग: : महिला	फोटो उपलब्ध	500	AZO1001494	निर्वाचक का नाम : कृष्ण देव प्रसाद पिता का नाम: शारदा साह मकान संख्या : 38 उम्र : 55 लिंग: : पुरुष	फोटो उपलब्ध
501	AZO1001551	निर्वाचक का नाम : रामानंद कुमार पिता का नाम: योगेन्द्र पंडित मकान संख्या : 39 उम्र : 31 लिंग: : पुरुष	फोटो उपलब्ध	502	AZO1001502	निर्वाचक का नाम : उपेन्द्र कुमार सहनी पिता का नाम: भगलू सहनी मकान संख्या : 40 उम्र : 29 लिंग: : पुरुष	फोटो उपलब्ध	503	AZO1001601	निर्वाचक का नाम : मीना देवी पति का नाम: चंदेश्वर महतो मकान संख्या : 41 उम्र : 30 लिंग: : महिला	फोटो उपलब्ध
504	AZO1001528	निर्वाचक का नाम : सुशील पासवान पिता का नाम: यदोलाल पासवान मकान संख्या : 42 उम्र : 30 लिंग: : पुरुष	फोटो उपलब्ध	505	AZO1001510	निर्वाचक का नाम : पुष्पा कुमारी पति का नाम: यदोलाल पासवान मकान संख्या : 42 उम्र : 29 लिंग: : महिला	फोटो उपलब्ध	506	AZO1001577	निर्वाचक का नाम : रेणु देवी पति का नाम: सुशील पासवान मकान संख्या : 42 उम्र : 29 लिंग: : महिला	फोटो उपलब्ध
507	AZO1001569	निर्वाचक का नाम : मनोज पासवान पिता का नाम: राजदेव पासवान मकान संख्या : 43 उम्र : 32 लिंग: : पुरुष	फोटो उपलब्ध	508	AZO1001544	निर्वाचक का नाम : विना देवी पति का नाम: मनोज पासवान मकान संख्या : 43 उम्र : 30 लिंग: : महिला	फोटो उपलब्ध	509	AZO1001536	निर्वाचक का नाम : रामधारी पासवान पिता का नाम: सुकई पासवान मकान संख्या : 44 उम्र : 48 लिंग: : पुरुष	फोटो उपलब्ध
510	AZO1365972	निर्वाचक का नाम : कुंदन कुमार पिता का नाम: कृष्णदेव प्रसाद मकान संख्या : 45 उम्र : 26 लिंग: : पुरुष	फोटो उपलब्ध	511	AZO0646158	निर्वाचक का नाम : दीपक कुमार पिता का नाम: राधा महतो मकान संख्या : लक्ष्मनवा उम्र : 34 लिंग: : पुरुष	फोटो उपलब्ध	512	AZO1995638	निर्वाचक का नाम : करीना कुमारी पति का नाम: गुलशन कुमार मकान संख्या : थर्टी फॉर उम्र : 21 लिंग: : महिला	फोटो उपलब्ध
513	AZO2165157	निर्वाचक का नाम : शारदा कुमारी पति का नाम: दीपक कुमार मकान संख्या : वार्ड नं 08 उम्र : 22 लिंग: : महिला	फोटो उपलब्ध								

विधानसभा निर्वाचन क्षेत्र की संख्या एवं नाम : 13-हरसिद्धि
घटक I - परिवर्धन सूची 1 (01-08-2025 से 01-09-2025 तक प्राप्त दावों के आधार पर)

514	1	AZO2311033
निर्वाचक का नाम : सीता देवी पति का नाम: अजय पंडित मकान संख्या : 8 उम्र : 30 लिंग: : महिला		फोटो उपलब्ध

मतदाताओं की संक्षिप्त विवरणी :							
A) मतदाताओं की संख्या :							
	नामावली का प्रकार	निर्वाचक नामावली की पहचान :	मतदाताओं की संख्या :				
			पुरुष	महिला	तृतीय लिंग	कुल	
I	मूल	मूल नामावली	263	250	0	513	
II	घटक I - परिवर्धन सूची	पूरक 1	विशेष संक्षिप्त पुनरीक्षण - 2025	0	1	0	1
III	घटक II - विलोपन सूची	पूरक 1	विशेष संक्षिप्त पुनरीक्षण - 2025	0	1	0	1
IV	लिंग कॉलम में किए गए संशोधन के कारण अंतर			0	0	0	0
इस पुनरीक्षण के पश्चात इस नामावली में कुल मतदाता की संख्या (I+II-III+IV)				263	250	0	513
B) संशोधनों की संख्या :							
नामावली का प्रकार	निर्वाचक नामावली की पहचान :	संशोधनों की संख्या :					
पूरक 1	विशेष संक्षिप्त पुनरीक्षण - 2025	5					

निर्वाचक निबंधन पदाधिकारी द्वारा जारी

E-मृत्यु, S-स्थानांतरित, R-दोहरी प्रविष्टि, M-लापता, Q-अयोग्य