

निर्वाचक नामावली 2025 S04 बिहार

विधानसभा क्षेत्र की संख्या, नाम और आरक्षण की स्थिति : 14 - गोविन्दगंज (सामान्य)		भाग संख्या : : 123													
लोकसभा निर्वाचन क्षेत्र की संख्या, नाम और आरक्षण स्थिति जिसमें विधानसभा क्षेत्र है : 3 - पूर्वी चम्पारण (सामान्य)															
1. पुनरीक्षण का विवरण															
पुनरीक्षण का वर्ष :	2025	निर्वाचक नामावली की पहचान :													
अर्हता की तिथि:	01-07-2025	विशेष गहन पुनरीक्षण, 2025 के अन्तर्गत दिनांक 01.08.2025 को प्रारूप के रूप में प्रकाशित समेकित एवं एकीकृत निर्वाचक सूची एवं उसके उपरान्त निर्मित अनुपूरक सूची के आधार पर एकीकृत निर्वाचक सूची													
पुनरीक्षण का प्रकार :	विशेष गहन पुनरीक्षण - 2025														
प्रकाशन की तिथि :	30-09-2025														
2. भाग व मतदान क्षेत्र का विवरण :															
भाग में आने वाले प्रभागों की संख्या एवं नाम:															
1-सोनवल	<table style="width: 100%; border-collapse: collapse;"> <tr> <td style="width: 60%;">मुख्य शहर/गाँव</td> <td>: सोनवल उतर पट्टी</td> </tr> <tr> <td>डाकघर</td> <td>: सोनवल</td> </tr> <tr> <td>पुलिस स्टेशन</td> <td>: पहाड़पुर</td> </tr> <tr> <td>तहसील</td> <td>: पहाड़पुर</td> </tr> <tr> <td>जिला</td> <td>: पूर्वी चम्पारण</td> </tr> <tr> <td>पिन कोड</td> <td>: 845425</td> </tr> </table>			मुख्य शहर/गाँव	: सोनवल उतर पट्टी	डाकघर	: सोनवल	पुलिस स्टेशन	: पहाड़पुर	तहसील	: पहाड़पुर	जिला	: पूर्वी चम्पारण	पिन कोड	: 845425
मुख्य शहर/गाँव	: सोनवल उतर पट्टी														
डाकघर	: सोनवल														
पुलिस स्टेशन	: पहाड़पुर														
तहसील	: पहाड़पुर														
जिला	: पूर्वी चम्पारण														
पिन कोड	: 845425														
3. मतदान केंद्र का विवरण															
मतदान केंद्र की संख्या व नाम :	मतदान केंद्र की विशेष हैसियत (पुरुष/महिला/सामान्य)		सामान्य												
123 - उत्क्रामीत मध्य विद्यालय सोनवाल उत्तर पट्टी बाया भाग	इस मतदान केंद्र के सहायक मतदान केन्द्रों की संख्या :		0												
मतदान केंद्र का पता :															
उत्क्रामित मध्य विद्यालय सोनवाल उतर पट्टी															
4. मतदाताओं की संख्या :															
आरंभिक क्रम	अंतिम क्रम	मतदाताओं की संख्या													
संख्या	संख्या	पुरुष	महिला	तृतीय लिंग	कुल										
1	670	351	319	0	670										

निर्वाचक निबंधन पदाधिकारी द्वारा जारी

Nazri Naksha



Google Map View



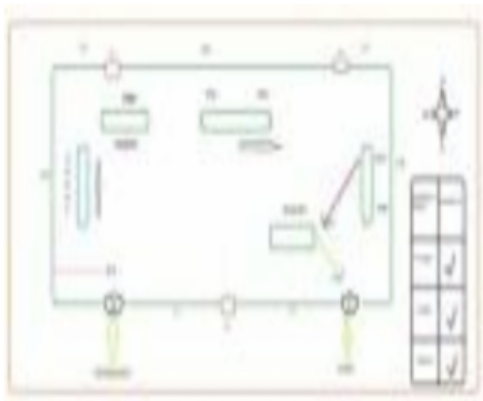
Polling Station Building Front View



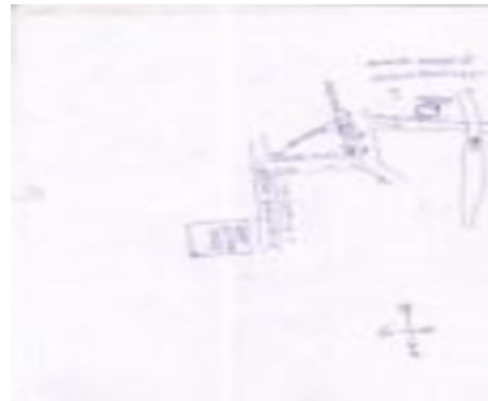
Polling Station Front View



Cad View



Key MAP View



विधानसभा निर्वाचन क्षेत्र की संख्या एवं नाम : 14-गोविन्दगंज
अनुभाग संख्या एवं नाम : 1-सोनवल

1	AXH0287292	निर्वाचक का नाम : शिवनाथ पंडित पिता का नाम: बुध राम मकान संख्या : 1 उम्र : 67 लिंग: : पुरुष	फोटो उपलब्ध	2	LFJ5136759	निर्वाचक का नाम : देवधारी पंडित पिता का नाम:: सुधराम पंडित मकान संख्या : 1 उम्र : 66 लिंग: : पुरुष	फोटो उपलब्ध	3	BR/03/019/243370	निर्वाचक का नाम : प्रमिला देवी पिता का नाम: देवधारी पंडित मकान संख्या : 1 उम्र : 59 लिंग: : महिला	फोटो उपलब्ध
4	AXH1914431	निर्वाचक का नाम : लीलावती देवी पति का नाम: शिव नाथ पंडित मकान संख्या : 1 उम्र : 47 लिंग: : महिला	फोटो उपलब्ध	5	AXH0153577	निर्वाचक का नाम : रिना चौरसिया पति का नाम: नवीन कुमार चौरसिया मकान संख्या : 01 उम्र : 39 लिंग: : महिला	फोटो उपलब्ध	6	AXH0153569	निर्वाचक का नाम : रणधीर कुमार चौरसिया पिता का नाम:: शशिकान्त चौरसिया मकान संख्या : 01 उम्र : 39 लिंग: : पुरुष	फोटो उपलब्ध
7	AXH0375527	निर्वाचक का नाम : अनिता चौरसिया पति का नाम: दीपक कुमार मकान संख्या : 01 उम्र : 38 लिंग: : महिला	फोटो उपलब्ध	8	AXH0154039	निर्वाचक का नाम : दीपक कुमार पिता का नाम:: शशिकान्त चौरसिया मकान संख्या : 01 उम्र : 38 लिंग: : पुरुष	फोटो उपलब्ध	9	AXH0154047	निर्वाचक का नाम : कुमार आनन्द भूषण पिता का नाम:: शशिकान्त चौरसिया मकान संख्या : 01 उम्र : 37 लिंग: : पुरुष	फोटो उपलब्ध
10	AXH1804129	निर्वाचक का नाम : राधिका देवी पति का नाम: सुरेन्द्र पंडित मकान संख्या : 1 उम्र : 37 लिंग: : महिला	फोटो उपलब्ध	11	AXH2002079	निर्वाचक का नाम : चंदेश्वर कुमार पिता का नाम:: देवधारी पंडित मकान संख्या : 01 उम्र : 24 लिंग: : पुरुष	फोटो उपलब्ध	12	BR/03/019/243265	निर्वाचक का नाम : लक्ष्मण पंडित पिता का नाम:: रामधारी पंडित मकान संख्या : 2 उम्र : 54 लिंग: : पुरुष	फोटो उपलब्ध
13	LFJ1074962	निर्वाचक का नाम : महेंद्र पंडित पिता का नाम:: रामधारी पंडित मकान संख्या : 2 उम्र : 54 लिंग: : पुरुष	फोटो उपलब्ध	14	BR/03/019/243379	निर्वाचक का नाम : हरेन्द्र पंडित पिता का नाम:: रामधारी पंडित मकान संख्या : 2 उम्र : 51 लिंग: : पुरुष	फोटो उपलब्ध	15	AXH0375626	निर्वाचक का नाम : विशुनदेव भगत पिता का नाम:: डीमा भगत मकान संख्या : 02 उम्र : 51 लिंग: : पुरुष	फोटो उपलब्ध
16	BR/03/019/243287	निर्वाचक का नाम : हरि किशोर पंडित पिता का नाम:: रामधारी पंडित मकान संख्या : 2 उम्र : 49 लिंग: : पुरुष	फोटो उपलब्ध	17	LFJ2163921	निर्वाचक का नाम : अनु देवी पिता का नाम: हरेन्द्र पंडित मकान संख्या : 2 उम्र : 49 लिंग: : महिला	फोटो उपलब्ध	18	LFJ2163939	निर्वाचक का नाम : रीता देवी पिता का नाम: हरीकिशोर पंडित मकान संख्या : 2 उम्र : 49 लिंग: : महिला	फोटो उपलब्ध
19	AXH1174267	निर्वाचक का नाम : गीता देवी पति का नाम: लक्ष्मण पंडित मकान संख्या : 2 उम्र : 46 लिंग: : महिला	फोटो उपलब्ध	20	AXH0375535	निर्वाचक का नाम : गुड्डू पंडित पिता का नाम:: रामाधार पंडित मकान संख्या : 2 उम्र : 39 लिंग: : पुरुष	फोटो उपलब्ध	21	AXH1521673	निर्वाचक का नाम : प्रतिभा देवी पति का नाम: गुड्डू पंडित मकान संख्या : 2 उम्र : 36 लिंग: : महिला	फोटो उपलब्ध
22	AXH1521715	निर्वाचक का नाम : नितेश कुमार पंडित पिता का नाम:: लक्ष्मण पंडित मकान संख्या : 2 उम्र : 28 लिंग: : पुरुष	फोटो उपलब्ध	23	AXH1521723	निर्वाचक का नाम : मिथिलेश पंडित पिता का नाम:: लक्ष्मण पंडित मकान संख्या : 2 उम्र : 28 लिंग: : पुरुष	फोटो उपलब्ध	24	AXH1676618	निर्वाचक का नाम : मधुरेन्द्र कुमार पिता का नाम:: हरेन्द्र पंडित मकान संख्या : 2 उम्र : 27 लिंग: : पुरुष	फोटो उपलब्ध
25	AXH2118834	निर्वाचक का नाम : प्रियंका कुमारी पिता का नाम:: अशोक प्रसाद चौरसिया मकान संख्या : 2 उम्र : 25 लिंग: : महिला	फोटो उपलब्ध	26	AXH2001741	निर्वाचक का नाम : प्रिंस कुमार चौरसिया पिता का नाम:: अशोक प्रसाद चौरसिया मकान संख्या : 02 उम्र : 24 लिंग: : पुरुष	फोटो उपलब्ध	27	AXH2118685	निर्वाचक का नाम : गीता देवी पति का नाम: बबलू कुमार मकान संख्या : 2 उम्र : 24 लिंग: : महिला	फोटो उपलब्ध
28	AXH2273159	निर्वाचक का नाम : विकास कुमार पिता का नाम:: हरिकिशोर पंडित मकान संख्या : 02 उम्र : 24 लिंग: : पुरुष	फोटो उपलब्ध	29	AXH2273274	निर्वाचक का नाम : विक्की कुमार पिता का नाम:: हरिकिशोर पंडित मकान संख्या : 02 उम्र : 24 लिंग: : पुरुष	फोटो उपलब्ध	30	AXH2140317	निर्वाचक का नाम : डब्लू कुमार पिता का नाम:: महेंद्र पंडित मकान संख्या : 2 उम्र : 22 लिंग: : पुरुष	फोटो उपलब्ध

31	BR/03/019/243368	निर्वाचक का नाम : शंभू पंडित पिता का नाम: भिखारी पंडित मकान संख्या : 3 उम्र : 55 लिंग: : पुरुष	फोटो उपलब्ध	32	LFJ5136767	निर्वाचक का नाम : रीता देवी पति का नाम: शंभू पंडित मकान संख्या : 3 उम्र : 52 लिंग: : महिला	फोटो उपलब्ध	33	AXH0153551	निर्वाचक का नाम : शंकर पंडित पिता का नाम: भिखारी पंडित मकान संख्या : 3 उम्र : 46 लिंग: : पुरुष	फोटो उपलब्ध
34	LFJ5136692	निर्वाचक का नाम : इन्दु देवी पति का नाम: शंकर पंडित मकान संख्या : 3 उम्र : 43 लिंग: : महिला	फोटो उपलब्ध	35	LFJ2162964	निर्वाचक का नाम : विजय पंडित पिता का नाम: भिखारी पंडित मकान संख्या : 3 उम्र : 41 लिंग: : पुरुष	फोटो उपलब्ध	36	AXH0194381	निर्वाचक का नाम : इन्दु देवी पति का नाम: विनोद साह मकान संख्या : 3 उम्र : 39 लिंग: : महिला	फोटो उपलब्ध
37	AXH0194217	निर्वाचक का नाम : विनोद साह पिता का नाम: रुपन साह मकान संख्या : 3 उम्र : 31 लिंग: : पुरुष	फोटो उपलब्ध	38	AXH1676964	निर्वाचक का नाम : दिलीप कुमार पिता का नाम: शम्भू पंडित मकान संख्या : 3 उम्र : 29 लिंग: : पुरुष	फोटो उपलब्ध	39	AXH2060861	निर्वाचक का नाम : सोनी कुमारी पति का नाम: गौतम कुमार चौरसिया मकान संख्या : 3 उम्र : 29 लिंग: : महिला	फोटो उपलब्ध
40	AXH2248227	निर्वाचक का नाम : उपेन्द्र कुमार पिता का नाम: शंभू पंडित मकान संख्या : 03 उम्र : 29 लिंग: : पुरुष	फोटो उपलब्ध	41	AXH1837129	निर्वाचक का नाम : आशा देवी पति का नाम: दिलीप कुमार मकान संख्या : 3 उम्र : 27 लिंग: : महिला	फोटो उपलब्ध	42	AXH2120285	निर्वाचक का नाम : रानी कुमारी पिता का नाम: कृष्णा प्रसाद चौरसिया मकान संख्या : 03 उम्र : 26 लिंग: : महिला	फोटो उपलब्ध
43	AXH1788223	निर्वाचक का नाम : पूनम कुमारी पति का नाम: दिलीप कुमार मकान संख्या : 03 उम्र : 25 लिंग: : महिला	फोटो उपलब्ध	44	AXH2088789	निर्वाचक का नाम : चन्दा कुमारी पति का नाम: अभिषेक कुमार चौरसिया मकान संख्या : 03 उम्र : 25 लिंग: : महिला	फोटो उपलब्ध	45	AXH2089308	निर्वाचक का नाम : रवीना खातून पति का नाम: आरिश आलम मकान संख्या : 03 उम्र : 25 लिंग: : महिला	फोटो उपलब्ध
46	AXH2001766	निर्वाचक का नाम : नितेश कुमार चौरसिया पिता का नाम: सुदामा प्रसाद चौरसिया मकान संख्या : 03 उम्र : 23 लिंग: : पुरुष	फोटो उपलब्ध	47	BR/03/019/243347	निर्वाचक का नाम : हरि पंडित पिता का नाम: विशुन पंडित मकान संख्या : 4 उम्र : 80 लिंग: : पुरुष	फोटो उपलब्ध	48	AXH1264647	निर्वाचक का नाम : फुलमती देवी पति का नाम: हरि पंडित मकान संख्या : 4 उम्र : 73 लिंग: : महिला	फोटो उपलब्ध
49	LFJ2162972	निर्वाचक का नाम : प्रभु पंडित पिता का नाम: हरि पंडित मकान संख्या : 4 उम्र : 53 लिंग: : पुरुष	फोटो उपलब्ध	50	LFJ2162970	निर्वाचक का नाम : फुलकुमारी देवी पति का नाम: प्रभु पंडित मकान संख्या : 4 उम्र : 51 लिंग: : महिला	फोटो उपलब्ध	51	BR/03/019/243224	निर्वाचक का नाम : प्रमोद पंडित पिता का नाम: प्रीतम पंडित मकान संख्या : 4 उम्र : 49 लिंग: : पुरुष	फोटो उपलब्ध
52	LFJ2162857	निर्वाचक का नाम : जगदीश पंडित पिता का नाम: हरि पंडित मकान संख्या : 4 उम्र : 49 लिंग: : पुरुष	फोटो उपलब्ध	53	LFJ5136684	निर्वाचक का नाम : मीरा देवी पति का नाम: प्रमोद पंडित मकान संख्या : 4 उम्र : 47 लिंग: : महिला	फोटो उपलब्ध	54	LFJ2180552	निर्वाचक का नाम : भोला पंडित पिता का नाम: प्रीतम पंडित मकान संख्या : 4 उम्र : 46 लिंग: : पुरुष	फोटो उपलब्ध
55	AXH0153999	निर्वाचक का नाम : सुनीता देवी पति का नाम: अनिरुद्ध साह मकान संख्या : 4 उम्र : 40 लिंग: : महिला	फोटो उपलब्ध	56	AXH1521665	निर्वाचक का नाम : राज कुमार पिता का नाम: प्रभु पंडित मकान संख्या : 4 उम्र : 28 लिंग: : पुरुष	फोटो उपलब्ध	57	AXH2002715	निर्वाचक का नाम : आशुतोष कुमार पिता का नाम: प्रमोद पंडित मकान संख्या : 4 उम्र : 24 लिंग: : पुरुष	फोटो उपलब्ध
58	AXH2118305	निर्वाचक का नाम : लाडली बेगम पति का नाम: चांद आलम मकान संख्या : 4 उम्र : 23 लिंग: : महिला	फोटो उपलब्ध	59	AXH2001758	निर्वाचक का नाम : अरुणिमा कुमारी पिता का नाम: अरविंद कुमार चौरसिया मकान संख्या : 4 उम्र : 23 लिंग: : महिला	फोटो उपलब्ध	60	LFJ2162840	निर्वाचक का नाम : कोदई पंडित पिता का नाम: रघु नाथ पंडित मकान संख्या : 5 उम्र : 68 लिंग: : पुरुष	फोटो उपलब्ध

61	AXH1914969	निर्वाचक का नाम : रामायण पंडित पिता का नाम: रघु नाथ पंडित मकान संख्या : 5 उम्र : 66 लिंग: : पुरुष	फोटो उपलब्ध	62	BR/03/019/243081	निर्वाचक का नाम : कौलपती देवी पति का नाम: कोदई पंडित मकान संख्या : 5 उम्र : 65 लिंग: : महिला	फोटो उपलब्ध	63	AXH1914977	निर्वाचक का नाम : राजमती देवी पति का नाम: रामायण पंडित मकान संख्या : 5 उम्र : 59 लिंग: : महिला	फोटो उपलब्ध
64	LFJ2162931	निर्वाचक का नाम : अशोक पंडित पिता का नाम: कोदई पंडित मकान संख्या : 5 उम्र : 45 लिंग: : पुरुष	फोटो उपलब्ध	65	AXH0375543	निर्वाचक का नाम : जगमोहन पंडित पिता का नाम: कोदई पंडित मकान संख्या : 5 उम्र : 43 लिंग: : पुरुष	फोटो उपलब्ध	66	AXH2140440	निर्वाचक का नाम : संजू देवी पति का नाम: अशोक पंडित मकान संख्या : 5 उम्र : 42 लिंग: : महिला	फोटो उपलब्ध
67	AXH1521087	निर्वाचक का नाम : धर्मेन्द्र पंडित पिता का नाम: रामायण पंडित मकान संख्या : 5 उम्र : 34 लिंग: : पुरुष	फोटो उपलब्ध	68	AXH2088508	निर्वाचक का नाम : निशा प्रजापती पति का नाम: सुमित कुमार मकान संख्या : 5 उम्र : 34 लिंग: : महिला	फोटो उपलब्ध	69	AXH1073097	निर्वाचक का नाम : प्रेमी देवी पति का नाम: धर्मेन्द्र पंडित मकान संख्या : 5 उम्र : 31 लिंग: : महिला	फोटो उपलब्ध
70	AXH1072982	निर्वाचक का नाम : रोबिन पंडित पिता का नाम: कोदई पंडित मकान संख्या : 5 उम्र : 30 लिंग: : पुरुष	फोटो उपलब्ध	71	AXH2140408	निर्वाचक का नाम : सिंधु देवी पति का नाम: रोबिन कुमार मकान संख्या : 5 उम्र : 29 लिंग: : महिला	फोटो उपलब्ध	72	AXH1073022	निर्वाचक का नाम : सुमित कुमार पिता का नाम: रामायण पंडित मकान संख्या : 5 उम्र : 28 लिंग: : पुरुष	फोटो उपलब्ध
73	AXH1072990	निर्वाचक का नाम : अनिरुद कुमार पिता का नाम: रामायण पंडित मकान संख्या : 05 उम्र : 26 लिंग: : पुरुष	फोटो उपलब्ध	74	AXH2088482	निर्वाचक का नाम : धनवन्ती कुमारी पति का नाम: अनिरुद कुमार मकान संख्या : 05 उम्र : 25 लिंग: : महिला	फोटो उपलब्ध	75	AXH2140374	निर्वाचक का नाम : दिलीप कुमार पिता का नाम: शंकर भगत मकान संख्या : 05 उम्र : 22 लिंग: : पुरुष	फोटो उपलब्ध
76	AXH2400612	निर्वाचक का नाम : राजाबाबु कुमार पिता का नाम: अशोक पंडित मकान संख्या : 5 उम्र : 20 लिंग: : पुरुष	फोटो उपलब्ध	77	AXH1914142	निर्वाचक का नाम : कु न्ती देवी पति का नाम: प्रदीप पंडित मकान संख्या : 6 उम्र : 56 लिंग: : महिला	फोटो उपलब्ध	78	LFJ1074954	निर्वाचक का नाम : सुरेश पंडित पिता का नाम: नर सिंह पंडित मकान संख्या : 6 उम्र : 56 लिंग: : पुरुष	फोटो उपलब्ध
79	AXH1914647	निर्वाचक का नाम : उमेश पंडित पिता का नाम: नर सिंह पंडित मकान संख्या : 6 उम्र : 56 लिंग: : पुरुष	फोटो उपलब्ध	80	BR/03/019/243385	निर्वाचक का नाम : रमेश पंडित पिता का नाम: नरसिंह पंडित मकान संख्या : 6 उम्र : 52 लिंग: : पुरुष	फोटो उपलब्ध	81	LFJ5740733	निर्वाचक का नाम : विन्दु देवी पति का नाम: उमेश पंडित मकान संख्या : 6 उम्र : 44 लिंग: : महिला	फोटो उपलब्ध
82	AXH1635093	निर्वाचक का नाम : रंजीत कुमार पिता का नाम: बासदेव पंडित मकान संख्या : 6 उम्र : 34 लिंग: : पुरुष	फोटो उपलब्ध	83	AXH1521681	निर्वाचक का नाम : जीतेन्द्र कुमार पिता का नाम: सुरेश पंडित मकान संख्या : 6 उम्र : 28 लिंग: : पुरुष	फोटो उपलब्ध	84	AXH2002038	निर्वाचक का नाम : सविता देवी पति का नाम: रन्जेश कुमार पंडित मकान संख्या : 06 उम्र : 27 लिंग: : महिला	फोटो उपलब्ध
85	AXH2038503	निर्वाचक का नाम : नेहा कुमारी पति का नाम: दिनेश पंडित मकान संख्या : 6 उम्र : 25 लिंग: : महिला	फोटो उपलब्ध	86	AXH2403905	निर्वाचक का नाम : राजा बाबू कुमार पिता का नाम: सुरेश पंडित मकान संख्या : 06 उम्र : 24 लिंग: : पुरुष	फोटो उपलब्ध	87	AXH2140333	निर्वाचक का नाम : मुन्ना कुमार पिता का नाम: सुरेश प्रसाद चौरसिया मकान संख्या : 6 उम्र : 22 लिंग: : पुरुष	फोटो उपलब्ध
88	AXH1914993	निर्वाचक का नाम : अबधेश तिवारी पिता का नाम: फुलेना तिवारी मकान संख्या : 07 उम्र : 79 लिंग: : पुरुष	फोटो उपलब्ध	89	AXH1914464	निर्वाचक का नाम : प्रभावती देवी पति का नाम: ब्रिजेश कुमार तिवारी मकान संख्या : 7 उम्र : 63 लिंग: : महिला	फोटो उपलब्ध	90	LFJ1081868	निर्वाचक का नाम : रमेश कुमार तिवारी पिता का नाम: फुलेना तिवारी मकान संख्या : 07 उम्र : 59 लिंग: : पुरुष	फोटो उपलब्ध

91 निर्वाचक का नाम : मुन्नी देवी पति का नाम: रमेश कुमार तिवारी मकान संख्या : 07 उम्र : 50 लिंग: : महिला	AXH1915164 फोटो उपलब्ध	92 निर्वाचक का नाम : रिंकी देवी पति का नाम: अर्जुन साह मकान संख्या : 7 उम्र : 41 लिंग: : महिला	AXH0375469 फोटो उपलब्ध	93 निर्वाचक का नाम : मिथेलेश तिवारी पिता का नाम:: वृजेश कुमार तिवारी मकान संख्या : 7 उम्र : 39 लिंग: : पुरुष	AXH0153908 फोटो उपलब्ध
94 निर्वाचक का नाम : अर्जुन कुमार साह पिता का नाम:: कैलाश साह मकान संख्या : 7 उम्र : 37 लिंग: : पुरुष	AXH0375451 फोटो उपलब्ध	95 निर्वाचक का नाम : मुन्ना तिवारी पिता का नाम:: अवधेश तिवारी मकान संख्या : 07 उम्र : 36 लिंग: : पुरुष	AXH1071851 फोटो उपलब्ध	96 निर्वाचक का नाम : शकुंतला तिवारी पति का नाम: वृजेश कुमार तिवारी मकान संख्या : 7 उम्र : 32 लिंग: : महिला	AXH1676808 फोटो उपलब्ध
97 निर्वाचक का नाम : सीमा देवी पति का नाम: जनमेजय तिवारी मकान संख्या : 07 उम्र : 31 लिंग: : महिला	AXH1521228 फोटो उपलब्ध	98 निर्वाचक का नाम : गुड्डी तिवारी पति का नाम: मुन्ना तिवारी मकान संख्या : 7 उम्र : 31 लिंग: : महिला	AXH1521756 फोटो उपलब्ध	99 निर्वाचक का नाम : रोहित तिवारी पिता का नाम:: ब्रजेश कुमार तिवारी मकान संख्या : 07 उम्र : 30 लिंग: : पुरुष	AXH1071794 फोटो उपलब्ध
100 निर्वाचक का नाम : रूपम कुमारी पति का नाम: सत्य प्रकाश कुमार मकान संख्या : 07 उम्र : 30 लिंग: : महिला	AXH1812148 फोटो उपलब्ध	101 निर्वाचक का नाम : अप्पी कुमारी पति का नाम: रोहित तिवारी मकान संख्या : 7 उम्र : 27 लिंग: : महिला	AXH2001360 फोटो उपलब्ध	102 निर्वाचक का नाम : रोहित कुमार चौरसिया पिता का नाम:: शुभनारायण प्रसाद चौरसिया मकान संख्या : 7 उम्र : 26 लिंग: : पुरुष	AXH1900653 फोटो उपलब्ध
103 निर्वाचक का नाम : सीता देवी पति का नाम: उमेश पटेल मकान संख्या : 7 उम्र : 25 लिंग: : महिला	AXH1796036 फोटो उपलब्ध	104 निर्वाचक का नाम : बबलू कुमार पिता का नाम:: महेंद्र पंडित मकान संख्या : 7 उम्र : 25 लिंग: : पुरुष	AXH2140457 फोटो उपलब्ध	105 निर्वाचक का नाम : रेखा कुमारी पति का नाम: राजन कुमार मकान संख्या : 7 उम्र : 23 लिंग: : महिला	AXH2038560 फोटो उपलब्ध
106 निर्वाचक का नाम : सरोज कुमारी पिता का नाम:: शुभ नारायण भगत मकान संख्या : 07 उम्र : 23 लिंग: : महिला	AXH2118883 फोटो उपलब्ध	107 निर्वाचक का नाम : बबलू कुमार पिता का नाम:: विदेश्वर प्रसाद मकान संख्या : 8 उम्र : 23 लिंग: : पुरुष	AXH2002111 फोटो उपलब्ध	108 निर्वाचक का नाम : शिवनारायण साह पिता का नाम:: जगनाथ साह मकान संख्या : 09 उम्र : 50 लिंग: : पुरुष	LFJ2474211 फोटो उपलब्ध
109 निर्वाचक का नाम : राजबली पंडित पिता का नाम:: झापस पंडित मकान संख्या : 9 उम्र : 50 लिंग: : पुरुष	AXH1463736 फोटो उपलब्ध	110 निर्वाचक का नाम : रविन्द्र भगत पिता का नाम:: विक्रमा भगत मकान संख्या : 9 उम्र : 38 लिंग: : पुरुष	AXH1199264 फोटो उपलब्ध	111 निर्वाचक का नाम : उमरावती देवी पति का नाम: शिवनारायण साह मकान संख्या : 09 उम्र : 38 लिंग: : महिला	AXH2038529 फोटो उपलब्ध
112 निर्वाचक का नाम : रबी देवी पति का नाम: अनिल कुमार मकान संख्या : 9 उम्र : 31 लिंग: : महिला	AXH1788215 फोटो उपलब्ध	113 निर्वाचक का नाम : नीलम कुमारी पति का नाम: राजेंद्र भगत मकान संख्या : 9 उम्र : 31 लिंग: : महिला	AXH2118743 फोटो उपलब्ध	114 निर्वाचक का नाम : संतोष कुमार पटेल पिता का नाम:: विश्वनाथ पटेल मकान संख्या : 9 उम्र : 27 लिंग: : पुरुष	AXH2001733 फोटो उपलब्ध
115 निर्वाचक का नाम : संध्या कुमारी पिता का नाम:: धर्मेन्द्र भगत मकान संख्या : 9 उम्र : 23 लिंग: : महिला	AXH2118792 फोटो उपलब्ध	116 निर्वाचक का नाम : हरेंद्र मिश्रा पिता का नाम:: महंत मिश्रा मकान संख्या : 10 उम्र : 74 लिंग: : पुरुष	AXH1900752 फोटो उपलब्ध	117 निर्वाचक का नाम : विश्वनाथ प्रसाद पिता का नाम:: गणेश प्रसाद मकान संख्या : 10 उम्र : 61 लिंग: : पुरुष	AXH0375337 फोटो उपलब्ध
118 निर्वाचक का नाम : प्रेमा देवी पति का नाम: विश्वनाथ प्रसाद मकान संख्या : 10 उम्र : 56 लिंग: : महिला	LFJ2162782 फोटो उपलब्ध	119 निर्वाचक का नाम : बबिता देवी पति का नाम: शिव मंगल साह मकान संख्या : 10 उम्र : 54 लिंग: : महिला	AXH1914951 फोटो उपलब्ध	120 निर्वाचक का नाम : मुकेश पटेल पिता का नाम:: विश्वनाथ प्रसाद मकान संख्या : 10 उम्र : 42 लिंग: : पुरुष	AXH0375360 फोटो उपलब्ध

121	AXH1072818	निर्वाचक का नाम : अनिल कुमार पटेल पिता का नाम: विश्वनाथ प्रसाद मकान संख्या : 10 उम्र : 38 लिंग: : पुरुष	फोटो उपलब्ध	122	AXH0375352	निर्वाचक का नाम : सुनील पटेल पिता का नाम: विश्वनाथ प्रसाद मकान संख्या : 10 उम्र : 37 लिंग: : पुरुष	फोटो उपलब्ध	123	AXH1676790	निर्वाचक का नाम : अन्तु मिश्रा पिता का नाम: रमेश कुमार मिश्रा मकान संख्या : 10 उम्र : 37 लिंग: : महिला	फोटो उपलब्ध
124	AXH1199272	निर्वाचक का नाम : शोभा देवी पति का नाम: मुकेश प्रसाद मकान संख्या : 10 उम्र : 36 लिंग: : महिला	फोटो उपलब्ध	125	AXH1900760	निर्वाचक का नाम : सतीश मिश्रा पिता का नाम: हरेंद्र मिश्रा मकान संख्या : 10 उम्र : 31 लिंग: : पुरुष	फोटो उपलब्ध	126	AXH2140788	निर्वाचक का नाम : प्रीती कुमारी पति का नाम: जितेंद्र कुमार निराला मकान संख्या : 10 उम्र : 27 लिंग: : महिला	फोटो उपलब्ध
127	AXH1812163	निर्वाचक का नाम : सोनी कुमारी पिता का नाम: अशोक कुमार मिश्रा मकान संख्या : 10 उम्र : 25 लिंग: : महिला	फोटो उपलब्ध	128	AXH2001584	निर्वाचक का नाम : अजय कुमार पिता का नाम: विश्वनाथ प्रसाद मकान संख्या : 10 उम्र : 23 लिंग: : पुरुष	फोटो उपलब्ध	129	AXH2140390	निर्वाचक का नाम : रामजी कुमार पिता का नाम: महेन्द्र पंडित मकान संख्या : 10 उम्र : 22 लिंग: : पुरुष	फोटो उपलब्ध
130	AXH2140283	निर्वाचक का नाम : धर्मेन्द्र कुमार पिता का नाम: विश्वनाथ पटेल मकान संख्या : 10 उम्र : 22 लिंग: : पुरुष	फोटो उपलब्ध	131	AXH2118651	निर्वाचक का नाम : सोमारी कुवर पति का नाम: योगी महतो मकान संख्या : 11 उम्र : 65 लिंग: : महिला	फोटो उपलब्ध	132	BR/03/019/243100	निर्वाचक का नाम : जमदार महतो पिता का नाम: जनक महतो मकान संख्या : 11 उम्र : 60 लिंग: : पुरुष	फोटो उपलब्ध
133	AXH1914910	निर्वाचक का नाम : शांति देवी पति का नाम: जमदार महतो मकान संख्या : 11 उम्र : 57 लिंग: : महिला	फोटो उपलब्ध	134	AXH1837095	निर्वाचक का नाम : नवल महतो पिता का नाम: दरोगा महतो मकान संख्या : 11 उम्र : 37 लिंग: : पुरुष	फोटो उपलब्ध	135	AXH1837145	निर्वाचक का नाम : सुगान्ती देवी पति का नाम: नवल महतो मकान संख्या : 11 उम्र : 34 लिंग: : महिला	फोटो उपलब्ध
136	AXH1780477	निर्वाचक का नाम : अंतिमा देवी पति का नाम: सुभाष महतो मकान संख्या : 11 उम्र : 26 लिंग: : महिला	फोटो उपलब्ध	137	AXH2140473	निर्वाचक का नाम : सोनालाल महतो पिता का नाम: दरोगा गिरी मकान संख्या : 11 उम्र : 25 लिंग: : पुरुष	फोटो उपलब्ध	138	AXH0375345	निर्वाचक का नाम : अमिन मिया पिता का नाम: जंगी मिया मकान संख्या : 12 उम्र : 67 लिंग: : पुरुष	फोटो उपलब्ध
139	BR/03/019/243266	निर्वाचक का नाम : मुगलेआजम पिता का नाम: ओली मियां मकान संख्या : 12 उम्र : 55 लिंग: : पुरुष	फोटो उपलब्ध	140	AXH1914134	निर्वाचक का नाम : आइशा खातून पति का नाम: मुगले आजम मकान संख्या : 12 उम्र : 51 लिंग: : महिला	फोटो उपलब्ध	141	LFJ5740626	निर्वाचक का नाम : मोसाहेब मियां पिता का नाम: ओली मियां मकान संख्या : 12 उम्र : 48 लिंग: : पुरुष	फोटो उपलब्ध
142	AXH1199280	निर्वाचक का नाम : साहेब मिया पिता का नाम: जमालदीन मिया मकान संख्या : 12 उम्र : 40 लिंग: : पुरुष	फोटो उपलब्ध	143	AXH0154005	निर्वाचक का नाम : रफीक मिया पिता का नाम: अमीन मिया मकान संख्या : 12 उम्र : 40 लिंग: : पुरुष	फोटो उपलब्ध	144	AXH0375477	निर्वाचक का नाम : मधु देवी पति का नाम: मंटु मिश्रा मकान संख्या : 12 उम्र : 35 लिंग: : महिला	फोटो उपलब्ध
145	AXH1780493	निर्वाचक का नाम : सावित्री देवी पति का नाम: शैलेश कुमार मिश्रा मकान संख्या : 12 उम्र : 28 लिंग: : महिला	फोटो उपलब्ध	146	AXH2140507	निर्वाचक का नाम : जाकिर आलम पिता का नाम: मुगलेआलम मियां मकान संख्या : 12 उम्र : 25 लिंग: : पुरुष	फोटो उपलब्ध	147	AXH2140358	निर्वाचक का नाम : रागनी कुमारी पिता का नाम: ब्रजकिशोर मिश्रा मकान संख्या : 12 उम्र : 22 लिंग: : महिला	फोटो उपलब्ध
148	AXH1394824	निर्वाचक का नाम : बाबूराम साह पिता का नाम: महंगु साह मकान संख्या : 13 उम्र : 80 लिंग: : पुरुष	फोटो उपलब्ध	149	BR/03/019/243234	निर्वाचक का नाम : मूर्ति देवी पति का नाम: गोरख साह मकान संख्या : 13 उम्र : 68 लिंग: : महिला	फोटो उपलब्ध	150	AXH0194191	निर्वाचक का नाम : जगु साह पिता का नाम: गोरख साह मकान संख्या : 13 उम्र : 62 लिंग: : पुरुष	फोटो उपलब्ध

151 निर्वाचक का नाम : टुनटुन साह पिता का नाम: रामजी साह मकान संख्या : 13 उम्र : 61 लिंग: : पुरुष	BR/03/019/243353	152 निर्वाचक का नाम : विपत साह पिता का नाम: भगवान साह मकान संख्या : 13 उम्र : 60 लिंग: : पुरुष	AXH1914936	153 निर्वाचक का नाम : घरभरनी देवी पिता का नाम: टुनटुन साह मकान संख्या : 13 उम्र : 57 लिंग: : महिला	BR/03/019/243356
154 निर्वाचक का नाम : शीला देवी पति का नाम: सिकंदर साह मकान संख्या : 13 उम्र : 53 लिंग: : महिला	BR/03/019/243285	155 निर्वाचक का नाम : हिरामन साह पिता का नाम: गोरख साह मकान संख्या : 13 उम्र : 49 लिंग: : पुरुष	AXH0194159	156 निर्वाचक का नाम : रामेश्वर साह पिता का नाम: वावुराम साह मकान संख्या : 13 उम्र : 48 लिंग: : पुरुष	LFJ1081884
157 निर्वाचक का नाम : आषारन देवी पति का नाम: गजु साह मकान संख्या : 13 उम्र : 45 लिंग: : महिला	AXH2088441	158 निर्वाचक का नाम : मलरी देवी पति का नाम: रामेश्वर साह मकान संख्या : 13 उम्र : 43 लिंग: : महिला	LFJ2176451	159 निर्वाचक का नाम : अशोक साह पिता का नाम: गोरख साह मकान संख्या : 13 उम्र : 42 लिंग: : पुरुष	AXH0375550
160 निर्वाचक का नाम : संगीता देवी पति का नाम: संदीप साह मकान संख्या : 13 उम्र : 28 लिंग: : महिला	AXH1716976	161 निर्वाचक का नाम : दिव्यांशु मिश्रा पिता का नाम: संजय कुमार मिश्रा मकान संख्या : 13 उम्र : 28 लिंग: : पुरुष	AXH1796044	# 162 निर्वाचक का नाम : खुशबू कुमारी पिता का नाम: मदन मिश्रा मकान संख्या : 13 उम्र : 25 लिंग: : महिला	AXH1788231
163 निर्वाचक का नाम : अंजु मिश्रा पिता का नाम: संजय कुमार मिश्रा मकान संख्या : 13 उम्र : 25 लिंग: : महिला	AXH1796028	164 निर्वाचक का नाम : सत्रोहन कुमार पिता का नाम: हीरामन साह मकान संख्या : 13 उम्र : 22 लिंग: : पुरुष	AXH2400786	165 निर्वाचक का नाम : कार्तिक कुमार पिता का नाम: बीपत साह मकान संख्या : 13 उम्र : 20 लिंग: : पुरुष	AXH2301976
166 निर्वाचक का नाम : पाँचो कुमारी पति का नाम: कृष्णा कुमार मकान संख्या : 13 उम्र : 20 लिंग: : महिला	AXH2401941	167 निर्वाचक का नाम : बुल्लेट कुमार पिता का नाम: हीरामन साह मकान संख्या : 13 उम्र : 20 लिंग: : पुरुष	AXH2404465	168 निर्वाचक का नाम : जुमादीन मिया पिता का नाम: कुर्वाण मिया मकान संख्या : 14 उम्र : 75 लिंग: : पुरुष	LFJ5740584
169 निर्वाचक का नाम : मुमताज मिया पिता का नाम: भोला मिया मकान संख्या : 14 उम्र : 70 लिंग: : पुरुष	LFJ5739974	170 निर्वाचक का नाम : जैमुन निशा पति का नाम: जुमादीन मिया मकान संख्या : 14 उम्र : 69 लिंग: : महिला	LFJ5740089	171 निर्वाचक का नाम : आसमा खातुन पति का नाम: मुमताज मिया मकान संख्या : 14 उम्र : 60 लिंग: : महिला	LFJ5740097
172 निर्वाचक का नाम : शारदा देवी पति का नाम: विपत साह मकान संख्या : 14 उम्र : 52 लिंग: : महिला	LFJ2473742	173 निर्वाचक का नाम : मनीर मिया पिता का नाम: जुमादीन मिया मकान संख्या : 14 उम्र : 52 लिंग: : पुरुष	AXH0375642	174 निर्वाचक का नाम : तैयुन निशा पति का नाम: मनीर मिया मकान संख्या : 14 उम्र : 45 लिंग: : महिला	AXH0153601
175 निर्वाचक का नाम : नैशा खातुन पति का नाम: अनिश मिया मकान संख्या : 14 उम्र : 45 लिंग: : महिला	AXH0194266	# 176 निर्वाचक का नाम : खुशबुन नैशा पति का नाम: म शमीर आलम मकान संख्या : 14 उम्र : 36 लिंग: : महिला	LFJ5740063	177 निर्वाचक का नाम : अनिश मिया पिता का नाम: भोला मिया मकान संख्या : 14 उम्र : 44 लिंग: : पुरुष	AXH0153635
178 निर्वाचक का नाम : असलम मिया पिता का नाम: जुमादीन मिया मकान संख्या : 14 उम्र : 35 लिंग: : पुरुष	AXH0153767	179 निर्वाचक का नाम : विपत साह पिता का नाम: अमेरिका साह मकान संख्या : 14 उम्र : 31 लिंग: : पुरुष	AXH2587756	180 निर्वाचक का नाम : मुनिता देवी पति का नाम: दीपक साह मकान संख्या : 14 उम्र : 27 लिंग: : महिला	AXH2587764

181	BR/03/019/243202	निर्वाचक का नाम : जानकी देवी पति का नाम: रामचंद्र ठाकुर मकान संख्या : 15 उम्र : 73 लिंग: : महिला	फोटो उपलब्ध	182	LFJ1079227	निर्वाचक का नाम : अवध किशोर ठाकुर पिता का नाम:: बटखरी ठाकुर मकान संख्या : 15 उम्र : 64 लिंग: : पुरुष	फोटो उपलब्ध	183	BR/03/019/243359	निर्वाचक का नाम : बृज किशोर ठाकुर पिता का नाम:: बटखरी ठाकुर मकान संख्या : 15 उम्र : 63 लिंग: : पुरुष	फोटो उपलब्ध
184	AXH1394857	निर्वाचक का नाम : मीरा देवी पति का नाम: बृज किशोर ठाकुर मकान संख्या : 15 उम्र : 61 लिंग: : महिला	फोटो उपलब्ध	185	BR/03/019/243229	निर्वाचक का नाम : कलावती देवी पति का नाम: अवध किशोर ठाकुर मकान संख्या : 15 उम्र : 59 लिंग: : महिला	फोटो उपलब्ध	186	AXH0153668	निर्वाचक का नाम : कलावती देवी पति का नाम: हिरामत साह मकान संख्या : 15 उम्र : 46 लिंग: : महिला	फोटो उपलब्ध
187	LFJ5740071	निर्वाचक का नाम : शहजादी खातुन पति का नाम: सलामुद्दीन पति मकान संख्या : 15 उम्र : 43 लिंग: : महिला	फोटो उपलब्ध	188	LFJ5740030	निर्वाचक का नाम : रेहाना खातुन पति का नाम: असलम मिया मकान संख्या : 15 उम्र : 40 लिंग: : महिला	फोटो उपलब्ध	189	AXH2118487	निर्वाचक का नाम : पूनम कुमारी पति का नाम: राजेश्वर शर्मा मकान संख्या : 15 उम्र : 26 लिंग: : महिला	फोटो उपलब्ध
190	AXH1837210	निर्वाचक का नाम : कोशिला देवी पति का नाम: लड्डू महतो मकान संख्या : 15 उम्र : 25 लिंग: : महिला	फोटो उपलब्ध	191	AXH2140549	निर्वाचक का नाम : कृष्णा साह पिता का नाम:: हिरामन साह मकान संख्या : 15 उम्र : 25 लिंग: : पुरुष	फोटो उपलब्ध	192	AXH2140879	निर्वाचक का नाम : शेषनाथ शर्मा पिता का नाम:: अवध किशोर ठाकुर मकान संख्या : 15 उम्र : 23 लिंग: : पुरुष	फोटो उपलब्ध
193	AXH2140309	निर्वाचक का नाम : शिवशंकर शर्मा पिता का नाम:: ब्रज किशोर शर्मा मकान संख्या : 15 उम्र : 23 लिंग: : पुरुष	फोटो उपलब्ध	194	BR/03/019/243351	निर्वाचक का नाम : लाल बाबू ठाकुर पिता का नाम:: रामचंद्र ठाकुर मकान संख्या : 16 उम्र : 55 लिंग: : पुरुष	फोटो उपलब्ध	195	BR/03/019/243280	निर्वाचक का नाम : काशी लाल ठाकुर पिता का नाम:: रामचंद्र ठाकुर मकान संख्या : 16 उम्र : 51 लिंग: : पुरुष	फोटो उपलब्ध
196	LFJ5739529	निर्वाचक का नाम : रूना देवी पति का नाम: सुरेश शर्मा मकान संख्या : 16 उम्र : 51 लिंग: : महिला	फोटो उपलब्ध	197	BR/03/019/243205	निर्वाचक का नाम : शनकेशी देवी पति का नाम: लालबाबू ठाकुर मकान संख्या : 16 उम्र : 50 लिंग: : महिला	फोटो उपलब्ध	198	BR/03/019/243281	निर्वाचक का नाम : आशा देवी पति का नाम: काशी लाल ठाकुर मकान संख्या : 16 उम्र : 49 लिंग: : महिला	फोटो उपलब्ध
199	BR/03/019/243025	निर्वाचक का नाम : सुरेश ठाकुर पिता का नाम:: रामचंद्र ठाकुर मकान संख्या : 16 उम्र : 49 लिंग: : पुरुष	फोटो उपलब्ध	200	AXH2118594	निर्वाचक का नाम : कुंती देवी पति का नाम: हरेंद्र साह मकान संख्या : 16 उम्र : 40 लिंग: : महिला	फोटो उपलब्ध	201	AXH2140523	निर्वाचक का नाम : हरिकांत शर्मा पिता का नाम:: काशिलाल ठाकुर मकान संख्या : 16 उम्र : 23 लिंग: : पुरुष	फोटो उपलब्ध
202	AXH2140853	निर्वाचक का नाम : पिन्दु कुमार पिता का नाम:: लालबाबू ठाकुर मकान संख्या : 16 उम्र : 22 लिंग: : पुरुष	फोटो उपलब्ध	203	AXH2511046	निर्वाचक का नाम : चंदन कुमार पिता का नाम:: सुरेश शर्मा मकान संख्या : 16 उम्र : 19 लिंग: : पुरुष	फोटो उपलब्ध	204	BR/03/019/243230	निर्वाचक का नाम : लालमती देवी पति का नाम: भिखारी ठाकुर मकान संख्या : 17 उम्र : 65 लिंग: : महिला	फोटो उपलब्ध
205	BR/03/019/343097	निर्वाचक का नाम : दसई ठाकुर पिता का नाम:: देवकी ठाकुर मकान संख्या : 17 उम्र : 53 लिंग: : पुरुष	फोटो उपलब्ध	206	BR/03/019/243288	निर्वाचक का नाम : बदनी देवी पति का नाम: दसई ठाकुर मकान संख्या : 17 उम्र : 51 लिंग: : महिला	फोटो उपलब्ध	207	AXH2063881	निर्वाचक का नाम : अंजली कुमारी पति का नाम: रामबाबू कुमार मकान संख्या : 17 उम्र : 24 लिंग: : महिला	फोटो उपलब्ध
208	AXH2038511	निर्वाचक का नाम : शोभा कुमारी पति का नाम: संतोष ठाकुर मकान संख्या : 17 उम्र : 23 लिंग: : महिला	फोटो उपलब्ध	209	AXH2118719	निर्वाचक का नाम : गुडिया कुमारी पति का नाम: पपू कुमार शर्मा मकान संख्या : 17 उम्र : 23 लिंग: : महिला	फोटो उपलब्ध	210	AXH2597300	निर्वाचक का नाम : अंतिमा कुमारी पति का नाम: साहेब कुमार शर्मा मकान संख्या : 17 उम्र : 22 लिंग: : महिला	फोटो उपलब्ध

211	LFJ1919833	निर्वाचक का नाम : सुखल ठाकुर पिता का नाम: लखन ठाकुर मकान संख्या : 18 उम्र : 88 लिंग: : पुरुष	फोटो उपलब्ध	212	AXH0153965	निर्वाचक का नाम : जय प्रकाश ठाकुर पिता का नाम: सुखल ठाकुर मकान संख्या : 18 उम्र : 38 लिंग: : पुरुष	फोटो उपलब्ध	213	AXH0154070	निर्वाचक का नाम : संजू देवी पिता का नाम: जयप्रकाश ठाकुर मकान संख्या : 18 उम्र : 35 लिंग: : महिला	फोटो उपलब्ध
214	AXH1521269	निर्वाचक का नाम : अफसाना खातून पति का नाम: मो इन्ताज आलम मकान संख्या : 18 उम्र : 31 लिंग: : महिला	फोटो उपलब्ध	215	AXH1521293	निर्वाचक का नाम : रजिया खातून पति का नाम: जाहिर आलम मकान संख्या : 18 उम्र : 29 लिंग: : महिला	फोटो उपलब्ध	216	BR/03/019/243204	निर्वाचक का नाम : नयना देवी पति का नाम: महेंद्र ठाकुर मकान संख्या : 19 उम्र : 76 लिंग: : महिला	फोटो उपलब्ध
217	LFJ1080126	निर्वाचक का नाम : कुंती देवी पति का नाम: विरेन्द्र ठाकुर मकान संख्या : 19 उम्र : 54 लिंग: : महिला	फोटो उपलब्ध	218	AXH2252773	निर्वाचक का नाम : संगीता देवी पति का नाम: शम्भू ठाकुर मकान संख्या : 19 उम्र : 53 लिंग: : महिला	फोटो उपलब्ध	219	LFJ1080910	निर्वाचक का नाम : शंभू ठाकुर पिता का नाम: महेंद्र ठाकुर मकान संख्या : 19 उम्र : 51 लिंग: : पुरुष	फोटो उपलब्ध
220	AXH0153742	निर्वाचक का नाम : संजय शर्मा पिता का नाम: महेंद्र ठाकुर मकान संख्या : 19 उम्र : 46 लिंग: : पुरुष	फोटो उपलब्ध	221	AXH1676709	निर्वाचक का नाम : अनीता देवी पति का नाम: संजय शर्मा मकान संख्या : 19 उम्र : 43 लिंग: : महिला	फोटो उपलब्ध	222	AXH1676691	निर्वाचक का नाम : सविता देवी पति का नाम: अजय कुमार शर्मा मकान संख्या : 19 उम्र : 34 लिंग: : महिला	फोटो उपलब्ध
223	BR/03/019/243066	निर्वाचक का नाम : पासपती देवी पति का नाम: सत्यदेव साह मकान संख्या : 20 उम्र : 59 लिंग: : महिला	फोटो उपलब्ध	224	AXH1914944	निर्वाचक का नाम : शांति देवी पति का नाम: ओसियर साह मकान संख्या : 20 उम्र : 58 लिंग: : महिला	फोटो उपलब्ध	225	BR/03/019/243219	निर्वाचक का नाम : प्रभु साह पिता का नाम: सौदागर साह मकान संख्या : 20 उम्र : 51 लिंग: : पुरुष	फोटो उपलब्ध
226	LFJ1074889	निर्वाचक का नाम : चिंता देवी पति का नाम: प्रभु साह मकान संख्या : 20 उम्र : 49 लिंग: : महिला	फोटो उपलब्ध	227	LFJ2181725	निर्वाचक का नाम : मनोज साह पिता का नाम: ओसियर साह मकान संख्या : 20 उम्र : 44 लिंग: : पुरुष	फोटो उपलब्ध	228	LFJ2181733	निर्वाचक का नाम : अर्जुन साह पिता का नाम: सत्यदेव साह मकान संख्या : 20 उम्र : 42 लिंग: : पुरुष	फोटो उपलब्ध
229	LFJ2180685	निर्वाचक का नाम : रीना देवी पति का नाम: मनोज साह मकान संख्या : 20 उम्र : 41 लिंग: : महिला	फोटो उपलब्ध	230	AXH1174333	निर्वाचक का नाम : प्रमोद कुमार साह पिता का नाम: ओसियर प्रसाद मकान संख्या : 20 उम्र : 34 लिंग: : पुरुष	फोटो उपलब्ध	231	AXH1073055	निर्वाचक का नाम : पम्मी कुमारी पिता का नाम: रोबिन कुमार मकान संख्या : 20 उम्र : 33 लिंग: : महिला	फोटो उपलब्ध
232	AXH1072958	निर्वाचक का नाम : साबित कुमारी पति का नाम: प्रमोद कुमार मकान संख्या : 20 उम्र : 31 लिंग: : महिला	फोटो उपलब्ध	233	AXH1463611	निर्वाचक का नाम : पुष्पा देवी पति का नाम: अरुण कुमार मकान संख्या : 20 उम्र : 30 लिंग: : महिला	फोटो उपलब्ध	234	LFJ5841515	निर्वाचक का नाम : लालू साह पिता का नाम: शंकर साह मकान संख्या : 21 उम्र : 58 लिंग: : पुरुष	फोटो उपलब्ध
235	AXH1199314	निर्वाचक का नाम : चुमन साह पिता का नाम: अमर साह मकान संख्या : 21 उम्र : 48 लिंग: : पुरुष	फोटो उपलब्ध	236	AXH0194134	निर्वाचक का नाम : सरोज देवी पति का नाम: चुमन साह मकान संख्या : 21 उम्र : 41 लिंग: : महिला	फोटो उपलब्ध	237	AXH1676592	निर्वाचक का नाम : कमलावती देवी पति का नाम: राजेश साह मकान संख्या : 21 उम्र : 31 लिंग: : महिला	फोटो उपलब्ध
238	AXH1521582	निर्वाचक का नाम : राजेश साह पिता का नाम: लालू साह मकान संख्या : 21 उम्र : 29 लिंग: : पुरुष	फोटो उपलब्ध	239	AXH1900729	निर्वाचक का नाम : मिथिलेश कुमार पिता का नाम: लालू साह मकान संख्या : 21 उम्र : 24 लिंग: : पुरुष	फोटो उपलब्ध	240	AXH1199298	निर्वाचक का नाम : भिरू साह पिता का नाम: अमर साह मकान संख्या : 22 उम्र : 54 लिंग: : पुरुष	फोटो उपलब्ध

241	LFJ1074855	निर्वाचक का नाम : मैना देवी पति का नाम: भिरू साह मकान संख्या : 22 उम्र : 50 लिंग: : महिला	फोटो उपलब्ध	242	AXH0194233	निर्वाचक का नाम : सुनिल साह पिता का नाम:: अमेरिका साह मकान संख्या : 22 उम्र : 43 लिंग: : पुरुष	फोटो उपलब्ध	243	AXH0194126	निर्वाचक का नाम : हेवन्ती देवी पति का नाम: सुनील साह मकान संख्या : 22 उम्र : 37 लिंग: : महिला	फोटो उपलब्ध
244	AXH2139665	निर्वाचक का नाम : वुदुन कुमार साह पिता का नाम:: भीरू साह मकान संख्या : 22 उम्र : 28 लिंग: : पुरुष	फोटो उपलब्ध	245	AXH2140754	निर्वाचक का नाम : भोला कुमार पिता का नाम:: भीरू साह मकान संख्या : 22 उम्र : 22 लिंग: : पुरुष	फोटो उपलब्ध	246	LFJ1081835	निर्वाचक का नाम : गंजाधर महतो पिता का नाम:: श्री किशुन महतो मकान संख्या : 23 उम्र : 78 लिंग: : पुरुष	फोटो उपलब्ध
247	BR/03/019/243315	निर्वाचक का नाम : सूर्य महतो पिता का नाम:: श्री किशुन महतो मकान संख्या : 23 उम्र : 72 लिंग: : पुरुष	फोटो उपलब्ध	248	AXH1915883	निर्वाचक का नाम : कुमान्ती देवी पति का नाम: सूरज महतो मकान संख्या : 23 उम्र : 69 लिंग: : महिला	फोटो उपलब्ध	249	AXH2002103	निर्वाचक का नाम : ज्ञान्ती देवी पति का नाम: रामफल साह मकान संख्या : 23 उम्र : 29 लिंग: : महिला	फोटो उपलब्ध
250	AXH2089357	निर्वाचक का नाम : कविता कुमारी पति का नाम: राकेश कुमार कुशवाहा मकान संख्या : 23 उम्र : 24 लिंग: : महिला	फोटो उपलब्ध	251	LFJ2473239	निर्वाचक का नाम : प्रभु महतो पिता का नाम:: भरत महतो मकान संख्या : 24 उम्र : 61 लिंग: : पुरुष	फोटो उपलब्ध	252	LFJ5150032	निर्वाचक का नाम : प्रवेश महतो पिता का नाम:: रामजी महतो मकान संख्या : 24 उम्र : 44 लिंग: : पुरुष	फोटो उपलब्ध
253	AXH1521343	निर्वाचक का नाम : प्रियंका देवी पति का नाम: राजू महतो मकान संख्या : 24 उम्र : 35 लिंग: : महिला	फोटो उपलब्ध	254	AXH1071604	निर्वाचक का नाम : रुपेश प्रसाद पिता का नाम:: प्रभु महतो मकान संख्या : 24 उम्र : 32 लिंग: : पुरुष	फोटो उपलब्ध	255	AXH1837111	निर्वाचक का नाम : गुड़िया देवी पति का नाम: रूपेश कुमार मकान संख्या : 24 उम्र : 31 लिंग: : महिला	फोटो उपलब्ध
256	BR/03/019/243377	निर्वाचक का नाम : भीखम महतो पिता का नाम:: महंगु महतो मकान संख्या : 25 उम्र : 81 लिंग: : पुरुष	फोटो उपलब्ध	257	AXH1808807	निर्वाचक का नाम : चंद्रिका महतो पिता का नाम:: महंगु महतो मकान संख्या : 25 उम्र : 48 लिंग: : पुरुष	फोटो उपलब्ध	258	BR/03/019/243145	निर्वाचक का नाम : शुक्रदेव साह पिता का नाम:: मथुरा साह मकान संख्या : 26 उम्र : 66 लिंग: : पुरुष	फोटो उपलब्ध
259	LFJ1078831	निर्वाचक का नाम : धुरेन्द्र साह पिता का नाम:: शुक्रदेव साह मकान संख्या : 26 उम्र : 53 लिंग: : पुरुष	फोटो उपलब्ध	260	BR/03/019/243141	निर्वाचक का नाम : चन्द्रावती देवी पति का नाम: धुरेन्द्र साह मकान संख्या : 26 उम्र : 51 लिंग: : महिला	फोटो उपलब्ध	261	BR/03/019/243099	निर्वाचक का नाम : विरेन्द्र साह पिता का नाम:: सुक्रदेव साह मकान संख्या : 26 उम्र : 49 लिंग: : पुरुष	फोटो उपलब्ध
262	LFJ5740634	निर्वाचक का नाम : शांति देवी पति का नाम: विरेन्द्र साह मकान संख्या : 26 उम्र : 47 लिंग: : महिला	फोटो उपलब्ध	263	LFJ1080274	निर्वाचक का नाम : सुरेन्द्र साह पिता का नाम:: शुक्रदेव साह मकान संख्या : 26 उम्र : 43 लिंग: : पुरुष	फोटो उपलब्ध	264	AXH0194209	निर्वाचक का नाम : मीना देवी पति का नाम: सुरेन्द्र साह मकान संख्या : 26 उम्र : 39 लिंग: : महिला	फोटो उपलब्ध
265	AXH0153734	निर्वाचक का नाम : ममता देवी पति का नाम: संतोष कुमार मकान संख्या : 26 उम्र : 38 लिंग: : महिला	फोटो उपलब्ध	266	AXH1676956	निर्वाचक का नाम : संतोष साह पिता का नाम:: धुरेन्द्र साह मकान संख्या : 26 उम्र : 27 लिंग: : पुरुष	फोटो उपलब्ध	267	AXH0375584	निर्वाचक का नाम : भुवनेश्वर साह पिता का नाम:: जनक साह मकान संख्या : 27 उम्र : 41 लिंग: : पुरुष	फोटो उपलब्ध
268	LFJ5740006	निर्वाचक का नाम : शांति देवी पति का नाम: भुवनेश्वर साह मकान संख्या : 27 उम्र : 39 लिंग: : महिला	फोटो उपलब्ध	269	AXH1584663	निर्वाचक का नाम : रूपन साह पिता का नाम:: लक्ष्मण साह मकान संख्या : 28 उम्र : 65 लिंग: : पुरुष	फोटो उपलब्ध	270	AXH1916105	निर्वाचक का नाम : कलावती देवी पति का नाम: रूपन साह मकान संख्या : 28 उम्र : 65 लिंग: : महिला	फोटो उपलब्ध

271	BR/03/019/243274	निर्वाचक का नाम : रामचंद्र साह पिता का नाम: लक्ष्मशा साह मकान संख्या : 28 उम्र : 51 लिंग: : पुरुष	फोटो उपलब्ध	272	LFJ2177269	निर्वाचक का नाम : चंद्रा देवी पति का नाम: बीरबल साह मकान संख्या : 28 उम्र : 47 लिंग: : महिला	फोटो उपलब्ध	273	AXH1463728	निर्वाचक का नाम : नागा कुमार पिता का नाम: रामचंद्र साह मकान संख्या : 28 उम्र : 28 लिंग: : पुरुष	फोटो उपलब्ध
274	AXH1676717	निर्वाचक का नाम : संतोष कुमार पिता का नाम: रामचंद्र साह मकान संख्या : 28 उम्र : 27 लिंग: : पुरुष	फोटो उपलब्ध	275	AXH2060986	निर्वाचक का नाम : अंजली कुमारी पति का नाम: राजेश कुमार मकान संख्या : 28 उम्र : 25 लिंग: : महिला	फोटो उपलब्ध	276	AXH2060960	निर्वाचक का नाम : किरण कुमारी पति का नाम: अशोक साह मकान संख्या : 28 उम्र : 25 लिंग: : महिला	फोटो उपलब्ध
277	AXH2137693	निर्वाचक का नाम : प्रभात कुमार पिता का नाम: बीरबल साह मकान संख्या : 28 उम्र : 22 लिंग: : पुरुष	फोटो उपलब्ध	278	AXH1174382	निर्वाचक का नाम : मीना देवी पति का नाम: रामचंद्र साह मकान संख्या : 29 उम्र : 48 लिंग: : महिला	फोटो उपलब्ध	279	LFJ2097202	निर्वाचक का नाम : योगेंद्र प्रसाद पिता का नाम: मखन राजत मकान संख्या : 30 उम्र : 61 लिंग: : पुरुष	फोटो उपलब्ध
280	AXH0287326	निर्वाचक का नाम : सुशीला देवी पति का नाम: योगेंद्र प्रसाद मकान संख्या : 30 उम्र : 59 लिंग: : महिला	फोटो उपलब्ध	281	AXH0555771	निर्वाचक का नाम : जितेन्द्र कुमार पिता का नाम: योगेंद्र प्रसाद मकान संख्या : 30 उम्र : 42 लिंग: : पुरुष	फोटो उपलब्ध	282	AXH1463751	निर्वाचक का नाम : गुड़िया देवी पति का नाम: जितेन्द्र प्रसाद मकान संख्या : 30 उम्र : 40 लिंग: : महिला	फोटो उपलब्ध
283	AXH2088771	निर्वाचक का नाम : आरती कुमारी पति का नाम: ओम प्रकाश पटेल मकान संख्या : 30 उम्र : 22 लिंग: : महिला	फोटो उपलब्ध	284	AXH1915842	निर्वाचक का नाम : हरेंद्र प्रसाद पिता का नाम: मखन प्रसाद मकान संख्या : 31 उम्र : 60 लिंग: : पुरुष	फोटो उपलब्ध	285	AXH1915859	निर्वाचक का नाम : कलावती देवी पति का नाम: हरेंद्र प्रसाद मकान संख्या : 31 उम्र : 59 लिंग: : महिला	फोटो उपलब्ध
286	AXH0375600	निर्वाचक का नाम : मिन्दु प्रसाद पिता का नाम: हरिन्द्र प्रसाद मकान संख्या : 31 उम्र : 41 लिंग: : पुरुष	फोटो उपलब्ध	287	AXH0375378	निर्वाचक का नाम : सतेन्द्र प्रसाद पिता का नाम: योगेंद्र प्रसाद मकान संख्या : 31 उम्र : 37 लिंग: : पुरुष	फोटो उपलब्ध	288	AXH1071729	निर्वाचक का नाम : अनील प्रसाद पिता का नाम: हरेंद्र प्रसाद मकान संख्या : 31 उम्र : 30 लिंग: : पुरुष	फोटो उपलब्ध
289	AXH1071760	निर्वाचक का नाम : शान्ति देवी पति का नाम: मन्दू प्रसाद मकान संख्या : 31 उम्र : 29 लिंग: : महिला	फोटो उपलब्ध	290	AXH0194092	निर्वाचक का नाम : मंगरू प्रसाद पिता का नाम: मखन प्रसाद मकान संख्या : 32 उम्र : 83 लिंग: : पुरुष	फोटो उपलब्ध	291	AXH2601193	निर्वाचक का नाम : बेबी देवी पति का नाम: सोनू साह मकान संख्या : 32 उम्र : 32 लिंग: : महिला	फोटो उपलब्ध
292	AXH2060887	निर्वाचक का नाम : सज़रा खातुन पति का नाम: सजाद आलम मकान संख्या : 32 उम्र : 24 लिंग: : महिला	फोटो उपलब्ध	293	BR/03/019/243130	निर्वाचक का नाम : प्रभा देवी पति का नाम: शिव कुमार प्रसाद मकान संख्या : 33 उम्र : 69 लिंग: : महिला	फोटो उपलब्ध	294	AXH0375386	निर्वाचक का नाम : दीपक पटेल पिता का नाम: मंगरू प्रसाद मकान संख्या : 33 उम्र : 37 लिंग: : पुरुष	फोटो उपलब्ध
295	AXH1463769	निर्वाचक का नाम : चन्दा देवी पति का नाम: दिपक पटेल मकान संख्या : 33 उम्र : 30 लिंग: : महिला	फोटो उपलब्ध	296	BR/03/019/243275	निर्वाचक का नाम : विन्दा कुर्अर पिता का नाम: गुदरी प्रसाद मकान संख्या : 34 उम्र : 68 लिंग: : पुरुष	फोटो उपलब्ध	297	LFJ5740741	निर्वाचक का नाम : गीता देवी पति का नाम: विशुनदेव भगत मकान संख्या : 34 उम्र : 46 लिंग: : महिला	फोटो उपलब्ध
298	LFJ2097244	निर्वाचक का नाम : सुभाष प्रसाद पिता का नाम: गुदरी प्रसाद मकान संख्या : 34 उम्र : 44 लिंग: : पुरुष	फोटो उपलब्ध	299	LFJ2097285	निर्वाचक का नाम : भवानी देवी पति का नाम: सुवाष प्रसाद मकान संख्या : 34 उम्र : 43 लिंग: : महिला	फोटो उपलब्ध	300	AXH0375394	निर्वाचक का नाम : प्रमोद कुमार पटेल पिता का नाम: शिव कुमार प्रसाद मकान संख्या : 34 उम्र : 37 लिंग: : पुरुष	फोटो उपलब्ध

301 निर्वाचक का नाम : सुचित्रा कुमारी पति का नाम: मुकेश प्रसाद मकान संख्या : 34 उम्र : 23 लिंग: : महिला	AXH2060804 फोटो उपलब्ध	302 निर्वाचक का नाम : भोला साह पिता का नाम:: शिवनाथ साह मकान संख्या : 35 उम्र : 65 लिंग: : पुरुष	BR/03/019/243068 फोटो उपलब्ध	303 निर्वाचक का नाम : लालबाबू साह पिता का नाम:: शिवनाथ साह मकान संख्या : 35 उम्र : 61 लिंग: : पुरुष	AXH2243152 फोटो उपलब्ध
304 निर्वाचक का नाम : मुनि देवी पति का नाम: लालबाबू साह मकान संख्या : 35 उम्र : 59 लिंग: : महिला	BR/03/019/243091 फोटो उपलब्ध	305 निर्वाचक का नाम : बबुनी देवी पति का नाम: भोला साह मकान संख्या : 35 उम्र : 59 लिंग: : महिला	BR/03/019/243122 फोटो उपलब्ध	306 निर्वाचक का नाम : महन्थ साह पिता का नाम:: शिवनाथ साह मकान संख्या : 35 उम्र : 52 लिंग: : पुरुष	BR/03/019/243127 फोटो उपलब्ध
307 निर्वाचक का नाम : देवेंद्र साह पिता का नाम:: शिवनाथ साह मकान संख्या : 35 उम्र : 49 लिंग: : पुरुष	LFJ1073998 फोटो उपलब्ध	308 निर्वाचक का नाम : कुन्ती देवी पति का नाम: महंथ साह मकान संख्या : 35 उम्र : 47 लिंग: : महिला	LFJ5740535 फोटो उपलब्ध	309 निर्वाचक का नाम : देवलाल साह पिता का नाम:: शिवनाथ साह मकान संख्या : 35 उम्र : 43 लिंग: : पुरुष	AXH0375634 फोटो उपलब्ध
310 निर्वाचक का नाम : मनोज साह पिता का नाम:: शिवनाथ साह मकान संख्या : 35 उम्र : 43 लिंग: : पुरुष	LFJ5740576 फोटो उपलब्ध	311 निर्वाचक का नाम : सोना देवी पति का नाम: देवेन्द्र साह मकान संख्या : 35 उम्र : 42 लिंग: : महिला	AXH0153890 फोटो उपलब्ध	312 निर्वाचक का नाम : लक्ष्मीना देवी पति का नाम: मनोज साह मकान संख्या : 35 उम्र : 41 लिंग: : महिला	LFJ5739966 फोटो उपलब्ध
313 निर्वाचक का नाम : मिना देवी पति का नाम: दीलिप साह मकान संख्या : 35 उम्र : 40 लिंग: : महिला	AXH1676733 फोटो उपलब्ध	314 निर्वाचक का नाम : असरफ मियाँ पिता का नाम:: जुमादीन मियाँ मकान संख्या : 35 उम्र : 39 लिंग: : पुरुष	AXH0153627 फोटो उपलब्ध	315 निर्वाचक का नाम : रुना देवी पति का नाम: बुलेंद्र साह मकान संख्या : 35 उम्र : 35 लिंग: : महिला	AXH2001394 फोटो उपलब्ध
316 निर्वाचक का नाम : रोबिन कुमार पिता का नाम:: लालबाबु साह मकान संख्या : 35 उम्र : 26 लिंग: : पुरुष	AXH2139582 फोटो उपलब्ध	317 निर्वाचक का नाम : राजन साह पिता का नाम:: भोला साह मकान संख्या : 35 उम्र : 25 लिंग: : पुरुष	AXH1804061 फोटो उपलब्ध	318 निर्वाचक का नाम : गोविन्द कुमार पिता का नाम:: लालबाबू साह मकान संख्या : 35 उम्र : 25 लिंग: : पुरुष	AXH2140135 फोटो उपलब्ध
319 निर्वाचक का नाम : कृष्णा कुमार साह पिता का नाम:: महंथ साह मकान संख्या : 35 उम्र : 22 लिंग: : पुरुष	AXH2140291 फोटो उपलब्ध	320 निर्वाचक का नाम : सरस्वती देवी पति का नाम: जनक साह मकान संख्या : 37 उम्र : 71 लिंग: : महिला	BR/03/019/243147 फोटो उपलब्ध	321 निर्वाचक का नाम : चुनीस मिया पिता का नाम:: भोला मिया मकान संख्या : 37 उम्र : 56 लिंग: : पुरुष	LFJ5739891 फोटो उपलब्ध
322 निर्वाचक का नाम : रुशाना खातुन पति का नाम: युनुस मिया मकान संख्या : 37 उम्र : 51 लिंग: : महिला	LFJ5740105 फोटो उपलब्ध	323 निर्वाचक का नाम : बुटन साह पिता का नाम:: जनक साह मकान संख्या : 37 उम्र : 45 लिंग: : पुरुष	AXH1521764 फोटो उपलब्ध	324 निर्वाचक का नाम : रामबाबू साह पिता का नाम:: जनक साह मकान संख्या : 37 उम्र : 44 लिंग: : पुरुष	BR/03/019/243317 फोटो उपलब्ध
325 निर्वाचक का नाम : किरण देवी पति का नाम: रामबाबू साह मकान संख्या : 37 उम्र : 42 लिंग: : महिला	LFJ2473676 फोटो उपलब्ध	326 निर्वाचक का नाम : प्रमीला देवी पति का नाम: बुटन साह मकान संख्या : 37 उम्र : 40 लिंग: : महिला	AXH2088722 फोटो उपलब्ध	327 निर्वाचक का नाम : राजा बाबु साह पिता का नाम:: नगीना साह मकान संख्या : 37 उम्र : 35 लिंग: : पुरुष	AXH1463660 फोटो उपलब्ध
328 निर्वाचक का नाम : पुनम देवी पति का नाम: हरेन्द्र साह मकान संख्या : 37 उम्र : 30 लिंग: : महिला	AXH1463678 फोटो उपलब्ध	329 निर्वाचक का नाम : रामेश्वर साह पिता का नाम:: रघुनाथ साह मकान संख्या : 38 उम्र : 72 लिंग: : पुरुष	BR/03/019/243308 फोटो उपलब्ध	330 निर्वाचक का नाम : आशतुरन देवी पति का नाम: श्रवण साह मकान संख्या : 38 उम्र : 55 लिंग: : महिला	AXH1521384 फोटो उपलब्ध

331	AXH1584671	निर्वाचक का नाम : परमेश्वर साह पिता का नाम: रघुनाथ साह मकान संख्या : 38 उम्र : 53 लिंग: : पुरुष	फोटो उपलब्ध	332	LFJ2473387	निर्वाचक का नाम : नगीना देवी पति का नाम: रामेश्वर साह मकान संख्या : 38 उम्र : 53 लिंग: : महिला	फोटो उपलब्ध	333	LFJ1074582	निर्वाचक का नाम : उरप्रमीला देवी पति का नाम: परमेश्वर साह मकान संख्या : 38 उम्र : 51 लिंग: : महिला	फोटो उपलब्ध
334	AXH1071125	निर्वाचक का नाम : शांति देवी पति का नाम: बदरी साह मकान संख्या : 38 उम्र : 49 लिंग: : महिला	फोटो उपलब्ध	335	AXH1071349	निर्वाचक का नाम : बुलेट साह पिता का नाम:: प्रेमेश्वर साह मकान संख्या : 38 उम्र : 32 लिंग: : पुरुष	फोटो उपलब्ध	336	AXH1463686	निर्वाचक का नाम : मुक्तिलाल साह पिता का नाम:: रामेश्वर साह मकान संख्या : 38 उम्र : 28 लिंग: : पुरुष	फोटो उपलब्ध
337	AXH2001535	निर्वाचक का नाम : श्रवण साह अन्य: अनुरण देवी मकान संख्या : 38 उम्र : 28 लिंग: : पुरुष	फोटो उपलब्ध	338	AXH2001352	निर्वाचक का नाम : रुपा देवी पति का नाम: जोखु कुमार साह मकान संख्या : 38 उम्र : 27 लिंग: : महिला	फोटो उपलब्ध	339	AXH2118164	निर्वाचक का नाम : राजकुमारी देवी पति का नाम: मुक्तिलाल साह मकान संख्या : 38 उम्र : 26 लिंग: : महिला	फोटो उपलब्ध
340	AXH1837202	निर्वाचक का नाम : सुरज कुमार पिता का नाम:: श्रवण साह मकान संख्या : 38 उम्र : 24 लिंग: : पुरुष	फोटो उपलब्ध	341	AXH2379329	निर्वाचक का नाम : संदेश कुमार पिता का नाम:: बद्री साह मकान संख्या : 38 उम्र : 24 लिंग: : पुरुष	फोटो उपलब्ध	342	AXH2332112	निर्वाचक का नाम : नेहा देवी पति का नाम: सुरज साह मकान संख्या : 38 उम्र : 19 लिंग: : महिला	फोटो उपलब्ध
343	LFJ5740113	निर्वाचक का नाम : रिजवान खानुन पति का नाम: अब्दुलाह मियाँ मकान संख्या : 39 उम्र : 46 लिंग: : महिला	फोटो उपलब्ध	344	AXH0194100	निर्वाचक का नाम : सुरेन्द्र साह पिता का नाम:: मनर साह मकान संख्या : 40 उम्र : 65 लिंग: : पुरुष	फोटो उपलब्ध	345	LFJ2181592	निर्वाचक का नाम : बाला साह पिता का नाम:: यमुना साह मकान संख्या : 40 उम्र : 57 लिंग: : पुरुष	फोटो उपलब्ध
346	AXH1914779	निर्वाचक का नाम : सोना देवी पति का नाम: चंदेश्वर साह मकान संख्या : 40 उम्र : 54 लिंग: : महिला	फोटो उपलब्ध	347	BR/03/019/243309	निर्वाचक का नाम : गीता देवी पति का नाम: उन्तीलाल साह मकान संख्या : 40 उम्र : 49 लिंग: : महिला	फोटो उपलब्ध	348	AXH1521624	निर्वाचक का नाम : रीता देवी पति का नाम: बल किशोर साह मकान संख्या : 40 उम्र : 40 लिंग: : महिला	फोटो उपलब्ध
349	AXH2001345	निर्वाचक का नाम : जोखु कुमार साह पिता का नाम:: बाला साह मकान संख्या : 40 उम्र : 33 लिंग: : पुरुष	फोटो उपलब्ध	350	AXH1521889	निर्वाचक का नाम : साहेब कुमार पिता का नाम:: उन्तीलाल साह मकान संख्या : 40 उम्र : 32 लिंग: : पुरुष	फोटो उपलब्ध	351	AXH1676774	निर्वाचक का नाम : पूजन कुमार साह पिता का नाम:: सुरेन्द्र साह मकान संख्या : 40 उम्र : 31 लिंग: : पुरुष	फोटो उपलब्ध
352	AXH1521871	निर्वाचक का नाम : सिपाही कुमार पिता का नाम:: उन्तीलाल साह मकान संख्या : 40 उम्र : 30 लिंग: : पुरुष	फोटो उपलब्ध	353	AXH1521616	निर्वाचक का नाम : ममता देवी पति का नाम: जीतेन्द्र साह मकान संख्या : 40 उम्र : 29 लिंग: : महिला	फोटो उपलब्ध	354	AXH1521905	निर्वाचक का नाम : रंजीव कुमार पिता का नाम:: बाला साह मकान संख्या : 40 उम्र : 28 लिंग: : पुरुष	फोटो उपलब्ध
355	AXH1521947	निर्वाचक का नाम : एस बी कुमार पिता का नाम:: उन्तीलाल साह मकान संख्या : 40 उम्र : 28 लिंग: : पुरुष	फोटो उपलब्ध	356	AXH2248003	निर्वाचक का नाम : रिंकी देवी पति का नाम: एसबी कुमार मकान संख्या : 40 उम्र : 28 लिंग: : महिला	फोटो उपलब्ध	357	AXH2118933	निर्वाचक का नाम : पूनम देवी पति का नाम: पूजन कुमार साह मकान संख्या : 40 उम्र : 27 लिंग: : महिला	फोटो उपलब्ध
358	AXH2140630	निर्वाचक का नाम : आलोक कुमार पिता का नाम: चंदेश्वर साह मकान संख्या : 40 उम्र : 26 लिंग: : पुरुष	फोटो उपलब्ध	359	AXH2038552	निर्वाचक का नाम : पुजा देवी पति का नाम: कृष्णा कुमार मकान संख्या : 40 उम्र : 24 लिंग: : महिला	फोटो उपलब्ध	360	AXH2001428	निर्वाचक का नाम : अकु कुमारी पिता का नाम:: चंदेश्वर साह मकान संख्या : 40 उम्र : 23 लिंग: : महिला	फोटो उपलब्ध

361	AXH2140804	निर्वाचक का नाम : रामशीला कुमारी पति का नाम: रंजीव कुमार मकान संख्या : 40 उम्र : 23 लिंग: : महिला	फोटो उपलब्ध	362	AXH2140416	निर्वाचक का नाम : विकास कुमार पिता का नाम:: बाला साह मकान संख्या : 40 उम्र : 22 लिंग: : पुरुष	फोटो उपलब्ध	363	BR/03/019/243142	निर्वाचक का नाम : मैनेजर साह पिता का नाम:: इनर साह मकान संख्या : 41 उम्र : 79 लिंग: : पुरुष	फोटो उपलब्ध
364	LFJ2473395	निर्वाचक का नाम : श्री कान्ती देवी पति का नाम: गया साह मकान संख्या : 41 उम्र : 47 लिंग: : महिला	फोटो उपलब्ध	365	LFJ2183481	निर्वाचक का नाम : मुन्नीलाल साह पिता का नाम:: रामनाथ साह मकान संख्या : 41 उम्र : 46 लिंग: : पुरुष	फोटो उपलब्ध	366	AXH0375659	निर्वाचक का नाम : ओमप्रकाश महतो पिता का नाम:: पुन्देव महतो मकान संख्या : 41 उम्र : 42 लिंग: : पुरुष	फोटो उपलब्ध
367	AXH0153619	निर्वाचक का नाम : राजु महतो पिता का नाम:: पुनदेव महतो मकान संख्या : 41 उम्र : 42 लिंग: : पुरुष	फोटो उपलब्ध	368	LFJ2473460	निर्वाचक का नाम : रीना देवी पति का नाम: मुन्नीलाल साह मकान संख्या : 41 उम्र : 41 लिंग: : महिला	फोटो उपलब्ध	369	AXH1521897	निर्वाचक का नाम : राकेश कुमार पिता का नाम:: गया साह मकान संख्या : 41 उम्र : 28 लिंग: : पुरुष	फोटो उपलब्ध
370	BR/03/019/243011	निर्वाचक का नाम : मुना साह पिता का नाम:: अशर्फी साह मकान संख्या : 42 उम्र : 67 लिंग: : पुरुष	फोटो उपलब्ध	371	AXH0375667	निर्वाचक का नाम : लक्ष्मी देवी पति का नाम: मुन्ना साह मकान संख्या : 42 उम्र : 52 लिंग: : महिला	फोटो उपलब्ध	372	AXH1073410	निर्वाचक का नाम : दिनेश साह पिता का नाम:: मुन्ना साह मकान संख्या : 42 उम्र : 36 लिंग: : पुरुष	फोटो उपलब्ध
373	AXH2038586	निर्वाचक का नाम : सुगान्ती देवी पति का नाम: दिनेश साह मकान संख्या : 42 उम्र : 36 लिंग: : महिला	फोटो उपलब्ध	374	AXH1073394	निर्वाचक का नाम : जितेन्द्र साह पिता का नाम:: मुन्ना साह मकान संख्या : 42 उम्र : 34 लिंग: : पुरुष	फोटो उपलब्ध	# 375	AXH1073824	निर्वाचक का नाम : रिता देवी पति का नाम: मदन साह मकान संख्या : 42 उम्र : 36 लिंग: : महिला	फोटो उपलब्ध
376	AXH1073444	निर्वाचक का नाम : नन्दनी देवी पति का नाम: जितेन्द्र साह मकान संख्या : 42 उम्र : 31 लिंग: : महिला	फोटो उपलब्ध	377	AXH1073154	निर्वाचक का नाम : कन्हैया साह पिता का नाम:: मुन्ना साह मकान संख्या : 42 उम्र : 29 लिंग: : पुरुष	फोटो उपलब्ध	378	AXH2038578	निर्वाचक का नाम : बसंती देवी पति का नाम: कन्हैया साह मकान संख्या : 42 उम्र : 29 लिंग: : महिला	फोटो उपलब्ध
379	AXH2140226	निर्वाचक का नाम : दीपक कुमार पिता का नाम:: मुन्ना साह मकान संख्या : 42 उम्र : 22 लिंग: : पुरुष	फोटो उपलब्ध	380	BR/03/019/243279	निर्वाचक का नाम : बदनचन साह पिता का नाम:: अशर्फी साह मकान संख्या : 43 उम्र : 63 लिंग: : पुरुष	फोटो उपलब्ध	381	AXH2140192	निर्वाचक का नाम : सीता देवी पति का नाम: बदन चांद साह मकान संख्या : 43 उम्र : 56 लिंग: : महिला	फोटो उपलब्ध
382	AXH0194183	निर्वाचक का नाम : विन्दु देवी पिता का नाम:: सुनील गिरी मकान संख्या : 43 उम्र : 46 लिंग: : महिला	फोटो उपलब्ध	383	AXH2274678	निर्वाचक का नाम : राजन साह पिता का नाम:: बदनचन साह मकान संख्या : 43 उम्र : 26 लिंग: : पुरुष	फोटो उपलब्ध	384	AXH2282580	निर्वाचक का नाम : रुपा कुमारी पति का नाम: राजन साह मकान संख्या : 43 उम्र : 23 लिंग: : महिला	फोटो उपलब्ध
385	AXH2252732	निर्वाचक का नाम : सुनीता देवी पति का नाम: राज कुमार साह मकान संख्या : 43 उम्र : 21 लिंग: : महिला	फोटो उपलब्ध	386	AXH1948397	निर्वाचक का नाम : मुनि देवी पति का नाम: राजेंद्र साह मकान संख्या : 44 उम्र : 67 लिंग: : महिला	फोटो उपलब्ध	387	AXH0153809	निर्वाचक का नाम : संजय साह पिता का नाम:: स्व राजेन्द्र साह मकान संख्या : 44 उम्र : 43 लिंग: : पुरुष	फोटो उपलब्ध
388	AXH0153973	निर्वाचक का नाम : अरविन्द साह पिता का नाम:: राजेंद्र साह मकान संख्या : 44 उम्र : 40 लिंग: : पुरुष	फोटो उपलब्ध	389	AXH0153957	निर्वाचक का नाम : ललिता देवी पति का नाम: अरविन्द साह मकान संख्या : 44 उम्र : 38 लिंग: : महिला	फोटो उपलब्ध	390	AXH1463652	निर्वाचक का नाम : गिता देवी पति का नाम: नकल साह मकान संख्या : 44 उम्र : 30 लिंग: : महिला	फोटो उपलब्ध

391	AXH2063915	निर्वाचक का नाम : रानी कुमारी पति का नाम: सतीश मिश्रा मकान संख्या : 44 उम्र : 25 लिंग: : महिला	392	AXH2302123	निर्वाचक का नाम : नितेश कुमार पिता का नाम:: संजय साह मकान संख्या : 44 उम्र : 22 लिंग: : पुरुष	393	AXH1915677	निर्वाचक का नाम : रामायण देवी पति का नाम: पुनदेव महतो मकान संख्या : 45 उम्र : 80 लिंग: : महिला
394	BR/03/019/243071	निर्वाचक का नाम : पुण्यदेव महतो पिता का नाम:: बंगाली महतो मकान संख्या : 45 उम्र : 65 लिंग: : पुरुष	395	BR/03/019/243310	निर्वाचक का नाम : उर्मिला देवी पति का नाम: चन्द्रदेव महतो मकान संख्या : 45 उम्र : 60 लिंग: : महिला	396	AXH1394873	निर्वाचक का नाम : चन्द्रदेव महतो पिता का नाम:: बंगाली महतो मकान संख्या : 45 उम्र : 58 लिंग: : पुरुष
397	AXH1394865	निर्वाचक का नाम : राजदेव महतो पिता का नाम:: बंगाली महतो मकान संख्या : 45 उम्र : 56 लिंग: : पुरुष	398	BR/03/019/243244	निर्वाचक का नाम : बबुन्ती देवी पति का नाम: राजदेव महतो मकान संख्या : 45 उम्र : 54 लिंग: : महिला	399	AXH1174390	निर्वाचक का नाम : लालमुनी देवी पति का नाम: संजय साह मकान संख्या : 45 उम्र : 39 लिंग: : महिला
400	AXH1900604	निर्वाचक का नाम : विजय महतो पिता का नाम:: चंद्रदेव महतो मकान संख्या : 45 उम्र : 35 लिंग: : पुरुष	401	AXH1900679	निर्वाचक का नाम : बिगन महतो पिता का नाम:: चंद्रदेव महतो मकान संख्या : 45 उम्र : 35 लिंग: : पुरुष	402	AXH1521335	निर्वाचक का नाम : रूबी देवी पति का नाम: श्रीराम महतो मकान संख्या : 45 उम्र : 28 लिंग: : महिला
403	AXH1521483	निर्वाचक का नाम : जीतेन्द्र कुमार पिता का नाम:: राजदेव महतो मकान संख्या : 45 उम्र : 28 लिंग: : पुरुष	404	AXH1521830	निर्वाचक का नाम : श्रीराम महतो पिता का नाम:: पुन्यदेव महतो मकान संख्या : 45 उम्र : 28 लिंग: : पुरुष	405	AXH2089324	निर्वाचक का नाम : पुजा देवी पति का नाम: बिगन महतो मकान संख्या : 45 उम्र : 27 लिंग: : महिला
406	AXH2118453	निर्वाचक का नाम : डॉली कुमारी पति का नाम: जितेंद्र कुमार मकान संख्या : 45 उम्र : 25 लिंग: : महिला	407	AXH2089365	निर्वाचक का नाम : अनिता देवी पति का नाम: विजय महतो मकान संख्या : 45 उम्र : 23 लिंग: : महिला	408	AXH2493989	निर्वाचक का नाम : रंजीत कुमार पिता का नाम:: राजू महतो मकान संख्या : 45 उम्र : 19 लिंग: : पुरुष
409	BR/03/019/243375	निर्वाचक का नाम : दर्शन महतो पिता का नाम:: हीतलाल महतो मकान संख्या : 46 उम्र : 60 लिंग: : पुरुष	410	LFJ1074707	निर्वाचक का नाम : चंद्रवती देवी पति का नाम: दर्शन महतो मकान संख्या : 46 उम्र : 59 लिंग: : महिला	411	LFJ1074426	निर्वाचक का नाम : कपिलदेव महतो पिता का नाम:: हीतलाल महतो मकान संख्या : 46 उम्र : 55 लिंग: : पुरुष
412	LFJ2173839	निर्वाचक का नाम : चिन्ता देवी पति का नाम: कपिलदेव महतो मकान संख्या : 46 उम्र : 45 लिंग: : महिला	413	AXH1521210	निर्वाचक का नाम : गणेश महतो पिता का नाम:: दर्शन महतो मकान संख्या : 46 उम्र : 30 लिंग: : पुरुष	414	AXH1521202	निर्वाचक का नाम : रीमा देवी पति का नाम: गणेश महतो मकान संख्या : 46 उम्र : 29 लिंग: : महिला
415	AXH1807361	निर्वाचक का नाम : लडू महतो पिता का नाम:: कपिलदेव महतो मकान संख्या : 46 उम्र : 26 लिंग: : पुरुष	416	BR/03/018/243019	निर्वाचक का नाम : अमीर मियां पिता का नाम:: उसमहमद मियां मकान संख्या : 47 उम्र : 52 लिंग: : पुरुष	417	BR/03/019/243019	निर्वाचक का नाम : अकबर अली पिता का नाम:: उसमहमद मियां मकान संख्या : 47 उम्र : 51 लिंग: : पुरुष
418	BR/03/019/243289	निर्वाचक का नाम : राजमंगल गिरि पिता का नाम:: नारायण गिरि मकान संख्या : 48 उम्र : 59 लिंग: : पुरुष	419	AXH1072891	निर्वाचक का नाम : रोसतम मियां पिता का नाम:: सहीद मियां मकान संख्या : 48 उम्र : 39 लिंग: : पुरुष	420	AXH2248193	निर्वाचक का नाम : खुशबू कुमारी पति का नाम: धीरज कुमार गिरी मकान संख्या : 48 उम्र : 24 लिंग: : महिला

421	AXH2252815	निर्वाचक का नाम : धीरज कुमार गिरी पिता का नाम: राजमंगल गिरी मकान संख्या : 48 उम्र : 21 लिंग: : पुरुष	फोटो उपलब्ध	422	BR/03/019/243342	निर्वाचक का नाम : ललिता देवी पति का नाम: विक्रमा गिरि मकान संख्या : 49 उम्र : 73 लिंग: : महिला	फोटो उपलब्ध	423	BR/03/019/243015	निर्वाचक का नाम : विजय गिरि पिता का नाम: विक्रमा गिरि मकान संख्या : 49 उम्र : 56 लिंग: : पुरुष	फोटो उपलब्ध
424	AXH2038537	निर्वाचक का नाम : उर्मिला देवी पति का नाम: विजय गिरी मकान संख्या : 49 उम्र : 53 लिंग: : महिला	फोटो उपलब्ध	425	AXH2139574	निर्वाचक का नाम : प्रिंश कुमार पिता का नाम: विजय गिरी मकान संख्या : 49 उम्र : 22 लिंग: : पुरुष	फोटो उपलब्ध	426	AXH2139509	निर्वाचक का नाम : प्रियांशु कुमार गिरी पिता का नाम: विजय गिरी मकान संख्या : 49 उम्र : 22 लिंग: : पुरुष	फोटो उपलब्ध
427	AXH1584689	निर्वाचक का नाम : रामेश्वर गिरि पिता का नाम: अमर गिरि मकान संख्या : 50 उम्र : 68 लिंग: : पुरुष	फोटो उपलब्ध	428	AXH1676949	निर्वाचक का नाम : उमरावती देवी पति का नाम: रामेश्वर गिरी मकान संख्या : 50 उम्र : 64 लिंग: : महिला	फोटो उपलब्ध	429	AXH1584697	निर्वाचक का नाम : अखिलेश्वर गिरि पिता का नाम: अमर गिरि मकान संख्या : 50 उम्र : 59 लिंग: : पुरुष	फोटो उपलब्ध
430	AXH1394899	निर्वाचक का नाम : बालाजी देवी पति का नाम: अखिलेश्वर गिरि मकान संख्या : 50 उम्र : 57 लिंग: : महिला	फोटो उपलब्ध	431	AXH1676840	निर्वाचक का नाम : रमेश गिरी पिता का नाम: ललन गिरी मकान संख्या : 50 उम्र : 49 लिंग: : पुरुष	फोटो उपलब्ध	432	AXH1676899	निर्वाचक का नाम : रीमा देवी पति का नाम: रमेश गिरी मकान संख्या : 50 उम्र : 38 लिंग: : महिला	फोटो उपलब्ध
433	AXH0153650	निर्वाचक का नाम : किशुनदेव गिरी पिता का नाम: तारकेश्वर गिरी मकान संख्या : 51 उम्र : 73 लिंग: : पुरुष	फोटो उपलब्ध	434	BR/03/019/243339	निर्वाचक का नाम : उपेंद्र गिरि पिता का नाम: राजवंशी गिरि मकान संख्या : 51 उम्र : 71 लिंग: : पुरुष	फोटो उपलब्ध	435	AXH0194142	निर्वाचक का नाम : चन्द्रगीता देवी पति का नाम: किशुन देव गिरी मकान संख्या : 51 उम्र : 68 लिंग: : महिला	फोटो उपलब्ध
436	BR/03/019/243028	निर्वाचक का नाम : प्रभुनाथ गिरि पिता का नाम: राजवंशी गिरि मकान संख्या : 51 उम्र : 66 लिंग: : पुरुष	फोटो उपलब्ध	437	BR/03/019/243293	निर्वाचक का नाम : इंदु देवी पति का नाम: प्रभुनाथ गिरि मकान संख्या : 51 उम्र : 61 लिंग: : महिला	फोटो उपलब्ध	438	AXH1174440	निर्वाचक का नाम : अजय कुमार गिरी पिता का नाम: मदन गिरी मकान संख्या : 51 उम्र : 43 लिंग: : पुरुष	फोटो उपलब्ध
439	AXH0153700	निर्वाचक का नाम : संतोष कुमार गिरी पिता का नाम: प्रभुनाथ गिरी मकान संख्या : 51 उम्र : 41 लिंग: : पुरुष	फोटो उपलब्ध	440	AXH1463629	निर्वाचक का नाम : रिंदु देवी पति का नाम: संतोष कुमार गिरि मकान संख्या : 51 उम्र : 38 लिंग: : महिला	फोटो उपलब्ध	441	AXH1521426	निर्वाचक का नाम : अजीत कुमार गिरी पिता का नाम: मदन गिरी मकान संख्या : 51 उम्र : 38 लिंग: : पुरुष	फोटो उपलब्ध
442	AXH2604635	निर्वाचक का नाम : आचल देवी पति का नाम: अजय कुमार गिरी मकान संख्या : 51 उम्र : 34 लिंग: : महिला	फोटो उपलब्ध	443	AXH2274710	निर्वाचक का नाम : रवि रंजन पिता का नाम: सुरेंद्र नाथ गिरी मकान संख्या : 51 उम्र : 33 लिंग: : पुरुष	फोटो उपलब्ध	444	AXH1463645	निर्वाचक का नाम : कविता देवी पति का नाम: सुबोध गिरि मकान संख्या : 51 उम्र : 32 लिंग: : महिला	फोटो उपलब्ध
445	AXH1073568	निर्वाचक का नाम : अभय गिरी पिता का नाम: उपेंद्र गिरी मकान संख्या : 51 उम्र : 32 लिंग: : पुरुष	फोटो उपलब्ध	446	AXH1716950	निर्वाचक का नाम : पूजा कुमारी पति का नाम: विवेक कुमार गिरी मकान संख्या : 51 उम्र : 30 लिंग: : महिला	फोटो उपलब्ध	447	AXH1463710	निर्वाचक का नाम : रूबी देवी पति का नाम: अबोध गिरि मकान संख्या : 51 उम्र : 29 लिंग: : महिला	फोटो उपलब्ध
448	AXH1463637	निर्वाचक का नाम : विभा देवी पति का नाम: अभय गिरि मकान संख्या : 51 उम्र : 28 लिंग: : महिला	फोटो उपलब्ध	449	AXH2282465	निर्वाचक का नाम : पूजा गिरी पति का नाम: रवि रंजन मकान संख्या : 51 उम्र : 28 लिंग: : महिला	फोटो उपलब्ध	450	BR/03/019/243294	निर्वाचक का नाम : कुंती देवी पति का नाम: उपेंद्र गिरि मकान संख्या : 52 उम्र : 64 लिंग: : महिला	फोटो उपलब्ध

451	BR/03/019/243292	निर्वाचक का नाम : कविता देवी पति का नाम: सुरेंद्र गिरि मकान संख्या : 52 उम्र : 53 लिंग: : महिला	फोटो उपलब्ध	452	AXH1174747	निर्वाचक का नाम : अजय गिरी पिता का नाम:: किशुन देव गिरी मकान संख्या : 52 उम्र : 41 लिंग: : पुरुष	फोटो उपलब्ध	453	AXH1174663	निर्वाचक का नाम : सविता देवी पति का नाम: अजय गिरी मकान संख्या : 52 उम्र : 38 लिंग: : महिला	फोटो उपलब्ध
454	AXH2001592	निर्वाचक का नाम : रीता देवी पति का नाम: साहेब कुमार गिरी मकान संख्या : 52 उम्र : 27 लिंग: : महिला	फोटो उपलब्ध	455	AXH1914332	निर्वाचक का नाम : गायत्री देवी पति का नाम: नंदकिशोर गिरि मकान संख्या : 53 उम्र : 64 लिंग: : महिला	फोटो उपलब्ध	456	BR/03/019/243058	निर्वाचक का नाम : चुमन गिरि पिता का नाम:: विश्वनाथ गिरि मकान संख्या : 53 उम्र : 51 लिंग: : पुरुष	फोटो उपलब्ध
457	LFJ5740543	निर्वाचक का नाम : मीरा देवी पति का नाम: चुमन गिरि मकान संख्या : 53 उम्र : 47 लिंग: : महिला	फोटो उपलब्ध	458	LFJ1074160	निर्वाचक का नाम : मुन्ना गिरी पिता का नाम:: नन्दकिशोर गिरी मकान संख्या : 53 उम्र : 44 लिंग: : पुरुष	फोटो उपलब्ध	459	AXH0194175	निर्वाचक का नाम : सुनील गिरी पिता का नाम:: नन्दकिशोर गिरी मकान संख्या : 53 उम्र : 42 लिंग: : पुरुष	फोटो उपलब्ध
460	AXH1676600	निर्वाचक का नाम : बबिता देवी पति का नाम: मुन्ना गिरी मकान संख्या : 53 उम्र : 39 लिंग: : महिला	फोटो उपलब्ध	461	BR/03/019/243335	निर्वाचक का नाम : नागेंद्र गिरि पिता का नाम:: रघुनाथ गिरि मकान संख्या : 54 उम्र : 53 लिंग: : पुरुष	फोटो उपलब्ध	462	BR/03/019/243297	निर्वाचक का नाम : अंजनी देवी पति का नाम: नागेंद्र गिरि मकान संख्या : 54 उम्र : 51 लिंग: : महिला	फोटो उपलब्ध
463	AXH2002723	निर्वाचक का नाम : अमीषा कुमारी पति का नाम: नीरज कुमार गिरी मकान संख्या : 54 उम्र : 28 लिंग: : महिला	फोटो उपलब्ध	464	AXH2002681	निर्वाचक का नाम : नितेश कुमार पिता का नाम:: नागेंद्र गिरी मकान संख्या : 54 उम्र : 25 लिंग: : पुरुष	फोटो उपलब्ध	465	AXH2002707	निर्वाचक का नाम : अनिश कुमारी पति का नाम: नितेश कुमार मकान संख्या : 54 उम्र : 24 लिंग: : महिला	फोटो उपलब्ध
466	BR/03/019/243298	निर्वाचक का नाम : सरस्वती देवी पति का नाम: श्रीकांत गिरि मकान संख्या : 55 उम्र : 68 लिंग: : महिला	फोटो उपलब्ध	467	LFJ1074277	निर्वाचक का नाम : बिदेश्वर गिरि पिता का नाम:: चतुर्गुण गिरि मकान संख्या : 55 उम्र : 63 लिंग: : पुरुष	फोटो उपलब्ध	468	LFJ2179786	निर्वाचक का नाम : निर्मला देवी पति का नाम: विन्देश्वरी गिरि मकान संख्या : 55 उम्र : 45 लिंग: : महिला	फोटो उपलब्ध
469	AXH0375691	निर्वाचक का नाम : विनोद गिरी पिता का नाम:: चतुर्गुण गिरी मकान संख्या : 55 उम्र : 44 लिंग: : पुरुष	फोटो उपलब्ध	470	AXH1071588	निर्वाचक का नाम : हीना देवी पति का नाम: विनोद कुमार गिरी मकान संख्या : 55 उम्र : 40 लिंग: : महिला	फोटो उपलब्ध	471	AXH2088425	निर्वाचक का नाम : सीता कुमारी पति का नाम: बब्लु गिरी मकान संख्या : 55 उम्र : 25 लिंग: : महिला	फोटो उपलब्ध
472	AXH2001576	निर्वाचक का नाम : डब्लू गिरी पिता का नाम:: विदेश्वरी गिरी मकान संख्या : 55 उम्र : 24 लिंग: : पुरुष	फोटो उपलब्ध	473	BR/03/019/243092	निर्वाचक का नाम : प्रभावती देवी पति का नाम: दुखन महतो मकान संख्या : 56 उम्र : 67 लिंग: : महिला	फोटो उपलब्ध	474	LFJ1074004	निर्वाचक का नाम : शुक्न महतो पिता का नाम:: सीताराम महतो मकान संख्या : 56 उम्र : 66 लिंग: : पुरुष	फोटो उपलब्ध
475	LFJ2178697	निर्वाचक का नाम : लालसा देवी पति का नाम: सुकन महतो मकान संख्या : 56 उम्र : 48 लिंग: : महिला	फोटो उपलब्ध	476	AXH1174614	निर्वाचक का नाम : गुडु गिरी पिता का नाम:: सुरेश गिरी मकान संख्या : 56 उम्र : 39 लिंग: : पुरुष	फोटो उपलब्ध	477	AXH1174697	निर्वाचक का नाम : टुडु कुमार गिरी पिता का नाम:: सुरेश गिरी मकान संख्या : 56 उम्र : 37 लिंग: : पुरुष	फोटो उपलब्ध
478	AXH1676865	निर्वाचक का नाम : बन्धु महतो पिता का नाम:: दुखन महतो मकान संख्या : 56 उम्र : 33 लिंग: : पुरुष	फोटो उपलब्ध	479	AXH1521137	निर्वाचक का नाम : अदिति कुमारी पति का नाम: टुडु कुमार गिरी मकान संख्या : 56 उम्र : 32 लिंग: : महिला	फोटो उपलब्ध	480	AXH1676881	निर्वाचक का नाम : सविता देवी पति का नाम: बन्धु महतो मकान संख्या : 56 उम्र : 31 लिंग: : महिला	फोटो उपलब्ध

481	AXH2487262	निर्वाचक का नाम : ज्योति देवी पति का नाम: राजेश कुमार गिरी मकान संख्या : 56 उम्र : 30 लिंग: : महिला	फोटो उपलब्ध	482	AXH1072313	निर्वाचक का नाम : अरविन्द महतो पिता का नाम:: शुक्न महतो मकान संख्या : 56 उम्र : 29 लिंग: : पुरुष	फोटो उपलब्ध	483	AXH1072164	निर्वाचक का नाम : रामप्रवेश महतो पिता का नाम:: शुक्न महतो मकान संख्या : 56 उम्र : 29 लिंग: : पुरुष	फोटो उपलब्ध
484	AXH1521913	निर्वाचक का नाम : चंदा देवी पति का नाम: अरविन्द महतो मकान संख्या : 56 उम्र : 28 लिंग: : महिला	फोटो उपलब्ध	485	AXH1521921	निर्वाचक का नाम : गीता देवी पति का नाम: रामप्रवेश महतो मकान संख्या : 56 उम्र : 28 लिंग: : महिला	फोटो उपलब्ध	486	LFJ2473593	निर्वाचक का नाम : सरस्वती देवी पति का नाम: दशरत साह मकान संख्या : 57 उम्र : 67 लिंग: : महिला	फोटो उपलब्ध
487	BR/03/019/243045	निर्वाचक का नाम : केदार साह पिता का नाम:: हरि साह मकान संख्या : 57 उम्र : 59 लिंग: : पुरुष	फोटो उपलब्ध	488	AXH1948389	निर्वाचक का नाम : लालबाबू साह पिता का नाम:: हरि साह मकान संख्या : 57 उम्र : 54 लिंग: : पुरुष	फोटो उपलब्ध	489	BR/03/019/243163	निर्वाचक का नाम : विधावती देवी पति का नाम: लालबाबू साह मकान संख्या : 57 उम्र : 52 लिंग: : महिला	फोटो उपलब्ध
490	AXH0194225	निर्वाचक का नाम : राजेश साह पिता का नाम:: केदार साह मकान संख्या : 57 उम्र : 48 लिंग: : पुरुष	फोटो उपलब्ध	491	AXH1521806	निर्वाचक का नाम : किरण देवी पति का नाम: नन्दू साह मकान संख्या : 57 उम्र : 32 लिंग: : महिला	फोटो उपलब्ध	492	AXH1072180	निर्वाचक का नाम : नंदू साह पिता का नाम:: केदार साह मकान संख्या : 57 उम्र : 29 लिंग: : पुरुष	फोटो उपलब्ध
493	AXH1072628	निर्वाचक का नाम : सुभाष साह पिता का नाम:: लालबाबू साह मकान संख्या : 57 उम्र : 29 लिंग: : पुरुष	फोटो उपलब्ध	494	AXH1090026	निर्वाचक का नाम : पवन कुमार पिता का नाम:: केदार साह मकान संख्या : 57 उम्र : 29 लिंग: : पुरुष	फोटो उपलब्ध	495	AXH1521491	निर्वाचक का नाम : सुगन साह पिता का नाम:: लालबाबू साह मकान संख्या : 57 उम्र : 28 लिंग: : पुरुष	फोटो उपलब्ध
496	AXH2325140	निर्वाचक का नाम : सविता कुमारी पति का नाम: सुभाष साह मकान संख्या : सन्तानव उम्र : 23 लिंग: : महिला	फोटो उपलब्ध	497	AXH2370567	निर्वाचक का नाम : विकास कुमार पिता का नाम:: बालकिशोर साह मकान संख्या : 57 उम्र : 19 लिंग: : पुरुष	फोटो उपलब्ध	498	AXH2483162	निर्वाचक का नाम : नागेश्वर साह पिता का नाम:: लालबाबू साह मकान संख्या : 57 उम्र : 19 लिंग: : पुरुष	फोटो उपलब्ध
499	BR/03/019/243206	निर्वाचक का नाम : चंपा देवी पति का नाम: राजदेव साह मकान संख्या : 58 उम्र : 81 लिंग: : महिला	फोटो उपलब्ध	500	BR/03/019/243207	निर्वाचक का नाम : निर्मला देवी पति का नाम: जगदीश साह मकान संख्या : 58 उम्र : 56 लिंग: : महिला	फोटो उपलब्ध	501	BR/03/019/243321	निर्वाचक का नाम : जगदीश साह पिता का नाम:: राजदेव साह मकान संख्या : 58 उम्र : 51 लिंग: : पुरुष	फोटो उपलब्ध
502	AXH0154054	निर्वाचक का नाम : सोशीला देवी पति का नाम: अशोक साह मकान संख्या : 58 उम्र : 37 लिंग: : महिला	फोटो उपलब्ध	503	AXH2392421	निर्वाचक का नाम : अनिल कुमार पिता का नाम:: जगदीश साह मकान संख्या : 58 उम्र : 29 लिंग: : पुरुष	फोटो उपलब्ध	504	AXH2499481	निर्वाचक का नाम : सुनील कुमार पिता का नाम:: जगदीश साह मकान संख्या : 58 उम्र : 23 लिंग: : पुरुष	फोटो उपलब्ध
505	BR/03/019/243041	निर्वाचक का नाम : राजाराम साह पिता का नाम:: देवधर साह मकान संख्या : 59 उम्र : 74 लिंग: : पुरुष	फोटो उपलब्ध	506	LFJ5740642	निर्वाचक का नाम : मनोज साह पिता का नाम:: राजा साह मकान संख्या : 59 उम्र : 39 लिंग: : पुरुष	फोटो उपलब्ध	507	AXH1716968	निर्वाचक का नाम : पूजा देवी पति का नाम: मनोज साह मकान संख्या : 59 उम्र : 38 लिंग: : महिला	फोटो उपलब्ध
508	AXH2248151	निर्वाचक का नाम : बिन्दु देवी पति का नाम: अर्जुन साह मकान संख्या : 59 उम्र : 31 लिंग: : महिला	फोटो उपलब्ध	509	LFJ1074327	निर्वाचक का नाम : वीर बहादुर साह पिता का नाम:: देवधर साह मकान संख्या : 60 उम्र : 63 लिंग: : पुरुष	फोटो उपलब्ध	510	BR/03/019/243162	निर्वाचक का नाम : सुनैना देवी पति का नाम: वीर बहादुर साह मकान संख्या : 60 उम्र : 61 लिंग: : महिला	फोटो उपलब्ध

511 निर्वाचक का नाम : ओमप्रकाश साह पिता का नाम: वीरबहादुर साह मकान संख्या : 60 उम्र : 37 लिंग: : पुरुष	AXH0194456 फोटो उपलब्ध	512 निर्वाचक का नाम : रौशन कुमार पिता का नाम: वीरबहादुर साह मकान संख्या : 60 उम्र : 22 लिंग: : पुरुष	AXH2370682 फोटो उपलब्ध	513 निर्वाचक का नाम : नगीना साह पिता का नाम: बाबूचंद साह मकान संख्या : 61 उम्र : 68 लिंग: : पुरुष	BR/03/019/243006 फोटो उपलब्ध
514 निर्वाचक का नाम : हृनी देवी पति का नाम: नगीना साह मकान संख्या : 61 उम्र : 64 लिंग: : महिला	LFJ1074145 फोटो उपलब्ध	515 निर्वाचक का नाम : संगीता देवी पति का नाम: राजा बाबू साह मकान संख्या : 61 उम्र : 30 लिंग: : महिला	AXH2002053 फोटो उपलब्ध	516 निर्वाचक का नाम : जैसी लाल कुमार पिता का नाम: नगीना साह मकान संख्या : 61 उम्र : 26 लिंग: : पुरुष	AXH2002087 फोटो उपलब्ध
517 निर्वाचक का नाम : रोहीत साह पिता का नाम: भिखु साह मकान संख्या : 62 उम्र : 42 लिंग: : पुरुष	AXH0194290 फोटो उपलब्ध	518 निर्वाचक का नाम : मुकेश साह पिता का नाम: भिखु साह मकान संख्या : 62 उम्र : 40 लिंग: : पुरुष	AXH0194282 फोटो उपलब्ध	519 निर्वाचक का नाम : सुगंती देवी पति का नाम: जुठन साह मकान संख्या : 63 उम्र : 57 लिंग: : महिला	AXH1394907 फोटो उपलब्ध
520 निर्वाचक का नाम : लक्ष्मीना देवी पति का नाम: गोविंदा साह मकान संख्या : 63 उम्र : 34 लिंग: : महिला	AXH1780485 फोटो उपलब्ध	521 निर्वाचक का नाम : दिलीप साह पिता का नाम: जुठन साह मकान संख्या : 63 उम्र : 29 लिंग: : पुरुष	AXH1089960 फोटो उपलब्ध	522 निर्वाचक का नाम : गोविंदा साह पिता का नाम: जुठन साह मकान संख्या : 63 उम्र : 29 लिंग: : पुरुष	AXH1676832 फोटो उपलब्ध
523 निर्वाचक का नाम : नन्हीबाबु साह पिता का नाम: जुठन साह मकान संख्या : 63 उम्र : 28 लिंग: : पुरुष	AXH1521533 फोटो उपलब्ध	524 निर्वाचक का नाम : पूजा देवी पति का नाम: दिलीप साह मकान संख्या : 63 उम्र : 27 लिंग: : महिला	AXH1780469 फोटो उपलब्ध	525 निर्वाचक का नाम : नितेश कुमार पिता का नाम: जुठन साह मकान संख्या : 63 उम्र : 19 लिंग: : पुरुष	AXH2483063 फोटो उपलब्ध
526 निर्वाचक का नाम : काशी साह पिता का नाम: शिवनंदन साह मकान संख्या : 64 उम्र : 56 लिंग: : पुरुष	AXH1584713 फोटो उपलब्ध	527 निर्वाचक का नाम : मालती देवी पति का नाम: काशी साह मकान संख्या : 64 उम्र : 43 लिंग: : महिला	LFJ2174019 फोटो उपलब्ध	528 निर्वाचक का नाम : सुभम साह पिता का नाम: काशी साह मकान संख्या : 64 उम्र : 29 लिंग: : पुरुष	AXH1089978 फोटो उपलब्ध
529 निर्वाचक का नाम : ज्ञानती देवी पति का नाम: शुभम साह मकान संख्या : 64 उम्र : 29 लिंग: : महिला	AXH1780451 फोटो उपलब्ध	530 निर्वाचक का नाम : रीता कुमारी पति का नाम: राजन साह मकान संख्या : 64 उम्र : 22 लिंग: : महिला	AXH2370120 फोटो उपलब्ध	531 निर्वाचक का नाम : दिनेश कुमार पिता का नाम: काशी साह मकान संख्या : 64 उम्र : 19 लिंग: : पुरुष	AXH2382224 फोटो उपलब्ध
532 निर्वाचक का नाम : अम्बु साह पिता का नाम: हाकीम साह मकान संख्या : 65 उम्र : 57 लिंग: : पुरुष	LFJ5136726 फोटो उपलब्ध	533 निर्वाचक का नाम : कमल साह पिता का नाम: हाकीम साह मकान संख्या : 65 उम्र : 56 लिंग: : पुरुष	LFJ1074210 फोटो उपलब्ध	534 निर्वाचक का नाम : बुटन साह पिता का नाम: हाकीम साह मकान संख्या : 65 उम्र : 55 लिंग: : पुरुष	LFJ1074202 फोटो उपलब्ध
535 निर्वाचक का नाम : धरभरनी पति का नाम: कमल साह मकान संख्या : 65 उम्र : 54 लिंग: : महिला	LFJ1073972 फोटो उपलब्ध	536 निर्वाचक का नाम : मैना देवी पति का नाम: बुटन साह मकान संख्या : 65 उम्र : 50 लिंग: : महिला	AXH2002129 फोटो उपलब्ध	537 निर्वाचक का नाम : छटु साह पिता का नाम: हाकिम साह मकान संख्या : 65 उम्र : 45 लिंग: : पुरुष	LFJ5136668 फोटो उपलब्ध
538 निर्वाचक का नाम : फुलवती देवी पति का नाम: अम्बु साह मकान संख्या : 65 उम्र : 45 लिंग: : महिला	AXH1521749 फोटो उपलब्ध	539 निर्वाचक का नाम : सुनीता देवी पति का नाम: छटु साह मकान संख्या : 65 उम्र : 45 लिंग: : महिला	AXH1808054 फोटो उपलब्ध	540 निर्वाचक का नाम : चंदन कुमार पिता का नाम: कमल साह मकान संख्या : 65 उम्र : 20 लिंग: : पुरुष	AXH2368041 फोटो उपलब्ध

541 निर्वाचक का नाम : रोबिन साह पिता का नाम: अंबु साह मकान संख्या : 65 उम्र : 20 लिंग: : पुरुष	AXH2369577 फोटो उपलब्ध	542 निर्वाचक का नाम : शकुंतला कुमारी पति का नाम: चंदन कुमार मकान संख्या : 65 उम्र : 19 लिंग: : महिला	AXH2359891 फोटो उपलब्ध	543 निर्वाचक का नाम : विंध्याचल साह पिता का नाम: चंगल साह मकान संख्या : 66 उम्र : 67 लिंग: : पुरुष	BR/03/019/243305 फोटो उपलब्ध
544 निर्वाचक का नाम : उमरावती देवी पति का नाम: विंध्याचल साह मकान संख्या : 66 उम्र : 66 लिंग: : महिला	BR/03/019/243125 फोटो उपलब्ध	545 निर्वाचक का नाम : रामायण साह पिता का नाम: चंगल साह मकान संख्या : 66 उम्र : 55 लिंग: : पुरुष	BR/03/019/243282 फोटो उपलब्ध	546 निर्वाचक का नाम : साह देव साह पिता का नाम: रामरीत साह मकान संख्या : 66 उम्र : 45 लिंग: : पुरुष	LFJ2475085 फोटो उपलब्ध
547 निर्वाचक का नाम : सरिता देवी पति का नाम: अर्जुन साह मकान संख्या : 66 उम्र : 38 लिंग: : महिला	AXH2001337 फोटो उपलब्ध	548 निर्वाचक का नाम : अर्जुन साह पिता का नाम: रामायण साह मकान संख्या : 66 उम्र : 29 लिंग: : पुरुष	AXH1089994 फोटो उपलब्ध	549 निर्वाचक का नाम : मंजू देवी पति का नाम: सहदेव साह मकान संख्या : 66 उम्र : 29 लिंग: : महिला	AXH1521699 फोटो उपलब्ध
# 550 निर्वाचक का नाम : नीतू देवी पति का नाम: हरेंद्र कुमार साह मकान संख्या : 66 उम्र : 28 लिंग: : महिला	AXH2252757 फोटो उपलब्ध	551 निर्वाचक का नाम : विशाल कुमार पिता का नाम: शाहदेव साह मकान संख्या : 66 उम्र : 19 लिंग: : पुरुष	AXH2419034 फोटो उपलब्ध	552 निर्वाचक का नाम : ललन साह पिता का नाम: रामरीत साह मकान संख्या : 67 उम्र : 56 लिंग: : पुरुष	AXH1394915 फोटो उपलब्ध
553 निर्वाचक का नाम : गीता देवी पति का नाम: लज्जण साह मकान संख्या : 67 उम्र : 53 लिंग: : महिला	AXH1394923 फोटो उपलब्ध	554 निर्वाचक का नाम : मोहर साह पिता का नाम: रामरीत साह मकान संख्या : 67 उम्र : 40 लिंग: : पुरुष	AXH0375709 फोटो उपलब्ध	555 निर्वाचक का नाम : जगु साह पिता का नाम: रामरित साह मकान संख्या : 67 उम्र : 37 लिंग: : पुरुष	AXH0153874 फोटो उपलब्ध
556 निर्वाचक का नाम : सीता देवी पति का नाम: जगु साह मकान संख्या : 67 उम्र : 35 लिंग: : महिला	AXH2088201 फोटो उपलब्ध	557 निर्वाचक का नाम : धुरन्धर साह पिता का नाम: भीकम साह मकान संख्या : 68 उम्र : 53 लिंग: : पुरुष	BR/03/019/243093 फोटो उपलब्ध	558 निर्वाचक का नाम : हेवन्ती देवी पति का नाम: धुरेन्द्र साह मकान संख्या : 68 उम्र : 48 लिंग: : महिला	AXH0194274 फोटो उपलब्ध
559 निर्वाचक का नाम : पतलू साह पिता का नाम: रामचन्द्र साह मकान संख्या : 69 उम्र : 45 लिंग: : पुरुष	LFJ2474088 फोटो उपलब्ध	560 निर्वाचक का नाम : चिन्ता देवी पति का नाम: एकबाली साह मकान संख्या : 69 उम्र : 41 लिंग: : महिला	LFJ2473577 फोटो उपलब्ध	561 निर्वाचक का नाम : सुदीश साह पिता का नाम: पथलू साह मकान संख्या : 69 उम्र : 19 लिंग: : पुरुष	AXH2381572 फोटो उपलब्ध
562 निर्वाचक का नाम : उपेन्द्र साह पिता का नाम: जनार्दन साह मकान संख्या : 70 उम्र : 46 लिंग: : पुरुष	AXH0375725 फोटो उपलब्ध	563 निर्वाचक का नाम : बुधनी देवी पति का नाम: पन्नालाल साह मकान संख्या : 71 उम्र : 67 लिंग: : महिला	AXH1584721 फोटो उपलब्ध	564 निर्वाचक का नाम : दिपक साह पिता का नाम: पन्नालाल साह मकान संख्या : 71 उम्र : 24 लिंग: : पुरुष	AXH1900687 फोटो उपलब्ध
565 निर्वाचक का नाम : रीता देवी पति का नाम: दिपक साह मकान संख्या : 71 उम्र : 24 लिंग: : महिला	AXH2140200 फोटो उपलब्ध	566 निर्वाचक का नाम : मुन्ना साह पिता का नाम: हिरालाल साह मकान संख्या : 72 उम्र : 28 लिंग: : पुरुष	AXH1521475 फोटो उपलब्ध	567 निर्वाचक का नाम : सोशिला देवी पति का नाम: फगुनी साह मकान संख्या : 74 उम्र : 79 लिंग: : महिला	BR/03/019/243376 फोटो उपलब्ध
568 निर्वाचक का नाम : झुलन साह पिता का नाम: लक्षण साह मकान संख्या : 74 उम्र : 41 लिंग: : पुरुष	LFJ5150313 फोटो उपलब्ध	569 निर्वाचक का नाम : लोटन साह पिता का नाम: लक्षण साह मकान संख्या : 74 उम्र : 41 लिंग: : पुरुष	AXH2138105 फोटो उपलब्ध	570 निर्वाचक का नाम : लक्ष्मीना देवी पति का नाम: झुलन साह मकान संख्या : 74 उम्र : 40 लिंग: : महिला	LFJ5739503 फोटो उपलब्ध

571 निर्वाचक का नाम : पूनम देवी पति का नाम: छोटालाल साह मकान संख्या : 74 उम्र : 35 लिंग: : महिला	AXH1521855 फोटो उपलब्ध	572 निर्वाचक का नाम : ज्ञानी साह पिता का नाम:: लक्षण साह मकान संख्या : 74 उम्र : 30 लिंग: : पुरुष	AXH1635051 फोटो उपलब्ध	573 निर्वाचक का नाम : धनमती देवी पति का नाम: ज्ञानी साह मकान संख्या : 74 उम्र : 29 लिंग: : महिला	AXH1635069 फोटो उपलब्ध
574 निर्वाचक का नाम : हसन मोहम्मद खान पिता का नाम:: गफ्फार खान मकान संख्या : 75 उम्र : 89 लिंग: : पुरुष	BR/03/019/243213 फोटो उपलब्ध	575 निर्वाचक का नाम : कुरैश अली पिता का नाम:: हसन खान मकान संख्या : 75 उम्र : 55 लिंग: : पुरुष	BR/03/019/243214 फोटो उपलब्ध	576 निर्वाचक का नाम : जमीला खातून पति का नाम: साहेब हुसैन मकान संख्या : 75 उम्र : 54 लिंग: : महिला	BR/03/019/243323 फोटो उपलब्ध
577 निर्वाचक का नाम : फीरोज अली पिता का नाम:: हसन खान मकान संख्या : 75 उम्र : 53 लिंग: : पुरुष	BR/03/019/243215 फोटो उपलब्ध	578 निर्वाचक का नाम : रूई खातून पति का नाम: कुरैश अली मकान संख्या : 75 उम्र : 53 लिंग: : महिला	AXH1394931 फोटो उपलब्ध	579 निर्वाचक का नाम : अफरोज खान पिता का नाम:: हसन मोहम्मद खॉ मकान संख्या : 75 उम्र : 43 लिंग: : पुरुष	LFJ2098572 फोटो उपलब्ध
580 निर्वाचक का नाम : अपसाना खातून पति का नाम: अफरोज खान मकान संख्या : 75 उम्र : 41 लिंग: : महिला	AXH0153940 फोटो उपलब्ध	581 निर्वाचक का नाम : इशरत जहाँ पति का नाम: तौहीद अकबर मकान संख्या : 75 उम्र : 30 लिंग: : महिला	AXH1521400 फोटो उपलब्ध	582 निर्वाचक का नाम : मोहम्मद मुस्तफ़ा खान पिता का नाम:: फिरोज खान मकान संख्या : 75 उम्र : 23 लिंग: : पुरुष	AXH2302115 फोटो उपलब्ध
583 निर्वाचक का नाम : मुर्तुजा खान पिता का नाम:: फिरोज़ खान मकान संख्या : 75 उम्र : 22 लिंग: : पुरुष	AXH2552248 फोटो उपलब्ध	584 निर्वाचक का नाम : रिज़वाना खातून पति का नाम: मुर्तुजा खान मकान संख्या : 75 उम्र : 21 लिंग: : महिला	AXH2552214 फोटो उपलब्ध	585 निर्वाचक का नाम : लालबाबू खान पिता का नाम:: आलीम खान मकान संख्या : 76 उम्र : 68 लिंग: : पुरुष	BR/03/019/243322 फोटो उपलब्ध
586 निर्वाचक का नाम : नूरजंहा खातून पति का नाम: लालबाबू खान मकान संख्या : 76 उम्र : 65 लिंग: : महिला	BR/03/019/243208 फोटो उपलब्ध	587 निर्वाचक का नाम : रिज़वाना खातून पति का नाम: सोहराब आलम मकान संख्या : 76 उम्र : 26 लिंग: : महिला	AXH2089738 फोटो उपलब्ध	588 निर्वाचक का नाम : चाँदबाबु खॉ पिता का नाम:: लालबाबू खान मकान संख्या : 76 उम्र : 21 लिंग: : पुरुष	AXH2552289 फोटो उपलब्ध
589 निर्वाचक का नाम : अमिषा खातून पति का नाम: चाँदबाबू खान मकान संख्या : 76 उम्र : 20 लिंग: : महिला	AXH2607109 फोटो उपलब्ध	590 निर्वाचक का नाम : लक्षण साह पिता का नाम:: भीखारी साह मकान संख्या : 77 उम्र : 80 लिंग: : पुरुष	AXH0153858 फोटो उपलब्ध	591 निर्वाचक का नाम : जमीला खातून पति का नाम: गुली मियां मकान संख्या : 77 उम्र : 75 लिंग: : महिला	AXH1584739 फोटो उपलब्ध
592 निर्वाचक का नाम : मेहरून नेशा पति का नाम: इद्रीस मियां मकान संख्या : 77 उम्र : 60 लिंग: : महिला	LFJ1949841 फोटो उपलब्ध	593 निर्वाचक का नाम : मोहम्मद इसराइल मंसुरी पिता का नाम:: गुली मियां मकान संख्या : 77 उम्र : 54 लिंग: : पुरुष	BR/03/019/243059 फोटो उपलब्ध	594 निर्वाचक का नाम : असरफ मियां पिता का नाम:: गुली मियां मकान संख्या : 77 उम्र : 51 लिंग: : पुरुष	BR/03/019/243193 फोटो उपलब्ध
595 निर्वाचक का नाम : फीरोजा नेशा पति का नाम: अशरफ मियां मकान संख्या : 77 उम्र : 49 लिंग: : महिला	BR/03/019/243340 फोटो उपलब्ध	596 निर्वाचक का नाम : सलेया खातून पति का नाम: मोहम्मद इसराइल मंसुरी मकान संख्या : 77 उम्र : 48 लिंग: : महिला	AXH0194241 फोटो उपलब्ध	597 निर्वाचक का नाम : नैसारा आलम पिता का नाम:: असरफ मियां मकान संख्या : 77 उम्र : 40 लिंग: : पुरुष	AXH0375741 फोटो उपलब्ध
598 निर्वाचक का नाम : सीमा खातून पति का नाम: नैशार आलम मकान संख्या : 77 उम्र : 37 लिंग: : महिला	AXH0375758 फोटो उपलब्ध	599 निर्वाचक का नाम : रवि आलम पिता का नाम:: अशरफ मियां मकान संख्या : 77 उम्र : 33 लिंग: : पुरुष	AXH1073337 फोटो उपलब्ध	600 निर्वाचक का नाम : रुकसारा खातून पति का नाम: मंजूर आलम मकान संख्या : 77 उम्र : 30 लिंग: : महिला	AXH1073386 फोटो उपलब्ध

601	AXH1676758	निर्वाचक का नाम : नजमा खातून पति का नाम: सन्जुर आलम मकान संख्या : 77 उम्र : 30 लिंग: : महिला	फोटो उपलब्ध	602	AXH2089787	निर्वाचक का नाम : नसिमा खातून पति का नाम: रवि आलम मकान संख्या : 77 उम्र : 23 लिंग: : महिला	फोटो उपलब्ध	603	AXH2140093	निर्वाचक का नाम : मंसूर आलम पिता का नाम:: म. इसराइल मंसूरी मकान संख्या : 77 उम्र : 22 लिंग: : पुरुष	फोटो उपलब्ध
604	AXH2392397	निर्वाचक का नाम : नौशाद आलम पिता का नाम:: ईद्रीस मियां मकान संख्या : 77 उम्र : 20 लिंग: : पुरुष	फोटो उपलब्ध	605	LFJ1074491	निर्वाचक का नाम : हदीसन नेशा पति का नाम: सहिद मियां मकान संख्या : 78 उम्र : 85 लिंग: : महिला	फोटो उपलब्ध	606	LFJ2183531	निर्वाचक का नाम : भोज मियां पिता का नाम:: सहिद मियां मकान संख्या : 78 उम्र : 71 लिंग: : पुरुष	फोटो उपलब्ध
607	LFJ1074525	निर्वाचक का नाम : सैजुल नेशा पति का नाम: भोज मियां मकान संख्या : 78 उम्र : 70 लिंग: : महिला	फोटो उपलब्ध	608	AXH0194357	निर्वाचक का नाम : आलम मियां पिता का नाम:: सहिद मियां मकान संख्या : 78 उम्र : 66 लिंग: : पुरुष	फोटो उपलब्ध	609	AXH0194365	निर्वाचक का नाम : नेशा खातून पति का नाम: आलम मियां मकान संख्या : 78 उम्र : 64 लिंग: : महिला	फोटो उपलब्ध
610	AXH1914266	निर्वाचक का नाम : अख्तर आलम पिता का नाम:: सहिद मियां मकान संख्या : 78 उम्र : 59 लिंग: : पुरुष	फोटो उपलब्ध	611	BR/03/019/243366	निर्वाचक का नाम : मुस्तकिम मियां पिता का नाम:: सहिद मियां मकान संख्या : 78 उम्र : 57 लिंग: : पुरुष	फोटो उपलब्ध	612	LFJ1074509	निर्वाचक का नाम : सायरा खातून पति का नाम: मुस्तकिम मियां मकान संख्या : 78 उम्र : 54 लिंग: : महिला	फोटो उपलब्ध
613	AXH0153981	निर्वाचक का नाम : मैमूल नेशा पति का नाम: अख्तर मियां मकान संख्या : 78 उम्र : 46 लिंग: : महिला	फोटो उपलब्ध	614	AXH1073840	निर्वाचक का नाम : सहजान मिया पिता का नाम:: सहिद मियां मकान संख्या : 78 उम्र : 43 लिंग: : पुरुष	फोटो उपलब्ध	615	AXH1635077	निर्वाचक का नाम : मोहम्मद इस्लाम आलम पिता का नाम:: सहिद मियां मकान संख्या : 78 उम्र : 35 लिंग: : पुरुष	फोटो उपलब्ध
616	AXH1072784	निर्वाचक का नाम : मुकदर आलम पिता का नाम:: मुस्तकीम मियां मकान संख्या : 78 उम्र : 29 लिंग: : पुरुष	फोटो उपलब्ध	617	AXH1676766	निर्वाचक का नाम : अमजद आलम पिता का नाम:: मुस्तकीम मिया मकान संख्या : 78 उम्र : 29 लिंग: : पुरुष	फोटो उपलब्ध	618	LFJ1074269	निर्वाचक का नाम : नेकमहमद मियां पिता का नाम:: अलीहसन मियां मकान संख्या : 80 उम्र : 62 लिंग: : पुरुष	फोटो उपलब्ध
619	BR/03/019/243030	निर्वाचक का नाम : जफीर मियां पिता का नाम:: अलीहसन मियां मकान संख्या : 80 उम्र : 59 लिंग: : पुरुष	फोटो उपलब्ध	620	AXH0375766	निर्वाचक का नाम : मोहम्मद सनु पिता का नाम:: नेक महमद मकान संख्या : 80 उम्र : 50 लिंग: : पुरुष	फोटो उपलब्ध	621	AXH0375774	निर्वाचक का नाम : मोहम्मद लुकमान पिता का नाम:: नेक महमद मकान संख्या : 80 उम्र : 50 लिंग: : पुरुष	फोटो उपलब्ध
622	AXH0375790	निर्वाचक का नाम : मूनी खातून पति का नाम: मोहम्मद लुकमान मकान संख्या : 80 उम्र : 46 लिंग: : महिला	फोटो उपलब्ध	623	AXH0375782	निर्वाचक का नाम : अब्बास मियां पिता का नाम:: अलिस्टर मकान संख्या : 80 उम्र : 37 लिंग: : पुरुष	फोटो उपलब्ध	624	AXH1073261	निर्वाचक का नाम : इब्राना खातून पति का नाम: अब्बास मियां मकान संख्या : 80 उम्र : 31 लिंग: : महिला	फोटो उपलब्ध
625	LFJ1074566	निर्वाचक का नाम : सफीदन नेशा पति का नाम: बलिस्टर मियां मकान संख्या : 81 उम्र : 58 लिंग: : महिला	फोटो उपलब्ध	626	AXH0194084	निर्वाचक का नाम : मोहम्मद निहाल पिता का नाम:: नेक मोहम्मद मकान संख्या : 81 उम्र : 37 लिंग: : पुरुष	फोटो उपलब्ध	627	AXH1521863	निर्वाचक का नाम : सबीर मियां पिता का नाम:: बलिस्टर मियां मकान संख्या : 81 उम्र : 30 लिंग: : पुरुष	फोटो उपलब्ध
628	AXH1635085	निर्वाचक का नाम : अफसाना खातून पति का नाम: साबिर मियां मकान संख्या : 81 उम्र : 30 लिंग: : महिला	फोटो उपलब्ध	629	BR/03/019/243334	निर्वाचक का नाम : समिना नेशा पति का नाम: मुख्तार मियां मकान संख्या : 82 उम्र : 72 लिंग: : महिला	फोटो उपलब्ध	630	BR/03/019/243018	निर्वाचक का नाम : जमालुद्दीन मियां पिता का नाम:: जंगी मियां मकान संख्या : 82 उम्र : 64 लिंग: : पुरुष	फोटो उपलब्ध

631	AXH1914795	निर्वाचक का नाम : कशीदा खातून पति का नाम: अमीन मियां मकान संख्या : 82 उम्र : 64 लिंग: : महिला	फोटो उपलब्ध	632	BR/03/019/243331	निर्वाचक का नाम : तसलिमा नेशा पति का नाम: जमालुद्दीन मियां मकान संख्या : 82 उम्र : 57 लिंग: : महिला	फोटो उपलब्ध	633	LFJ1074400	निर्वाचक का नाम : सहनाजा खातून पति का नाम: मनीर मियां मकान संख्या : 82 उम्र : 53 लिंग: : महिला	फोटो उपलब्ध
634	AXH0375808	निर्वाचक का नाम : जुमराती मियां पति का नाम: मोख्तर मियां मकान संख्या : 82 उम्र : 53 लिंग: : महिला	फोटो उपलब्ध	635	LFJ1073964	निर्वाचक का नाम : हदीशन खातून पति का नाम: नबी रसूल मकान संख्या : 82 उम्र : 53 लिंग: : महिला	फोटो उपलब्ध	636	AXH1073303	निर्वाचक का नाम : नुरेशा खातून पति का नाम: हसन मियां मकान संख्या : 82 उम्र : 31 लिंग: : महिला	फोटो उपलब्ध
637	AXH1463744	निर्वाचक का नाम : सजाद आलम पिता का नाम:: जुमराती मिया मकान संख्या : 82 उम्र : 28 लिंग: : पुरुष	फोटो उपलब्ध	638	AXH1521707	निर्वाचक का नाम : राजाबाबु आलम पिता का नाम:: मनीर मियां मकान संख्या : 82 उम्र : 28 लिंग: : पुरुष	फोटो उपलब्ध	639	AXH2139699	निर्वाचक का नाम : गयासुद्दीन आलम पिता का नाम:: नबी रसूल मियां मकान संख्या : 82 उम्र : 23 लिंग: : पुरुष	फोटो उपलब्ध
640	AXH2313534	निर्वाचक का नाम : आजाद आलम पिता का नाम:: जुमराती मियां मकान संख्या : 82 उम्र : 22 लिंग: : पुरुष	फोटो उपलब्ध	641	AXH2392322	निर्वाचक का नाम : प्रवेज़ आलम पिता का नाम:: मनीर मियां मकान संख्या : 82 उम्र : 20 लिंग: : पुरुष	फोटो उपलब्ध	642	LFJ1074541	निर्वाचक का नाम : मतीजन नेशा पति का नाम: नेशा मियां मकान संख्या : 83 उम्र : 83 लिंग: : महिला	फोटो उपलब्ध
643	BR/03/019/243039	निर्वाचक का नाम : सौकत अली पिता का नाम:: नेजा मियां मकान संख्या : 83 उम्र : 54 लिंग: : पुरुष	फोटो उपलब्ध	644	BR/03/019/243061	निर्वाचक का नाम : सफाकत अली पिता का नाम:: नेजा मियां मकान संख्या : 83 उम्र : 53 लिंग: : पुरुष	फोटो उपलब्ध	645	BR/03/019/243319	निर्वाचक का नाम : सुवना खातून पति का नाम: सफाकत अली मकान संख्या : 83 उम्र : 53 लिंग: : महिला	फोटो उपलब्ध
646	BR/03/019/243174	निर्वाचक का नाम : बबुनी खातून पति का नाम: सौकत अली मकान संख्या : 83 उम्र : 47 लिंग: : महिला	फोटो उपलब्ध	647	AXH1174564	निर्वाचक का नाम : हसन मिया पिता का नाम:: वकील मिया मकान संख्या : 83 उम्र : 38 लिंग: : पुरुष	फोटो उपलब्ध	648	AXH2001550	निर्वाचक का नाम : आरीश आलम पिता का नाम:: सफायत मिया मकान संख्या : 83 उम्र : 24 लिंग: : पुरुष	फोटो उपलब्ध
649	AXH1914811	निर्वाचक का नाम : बच्ची देवी पति का नाम: वजीर साह मकान संख्या : 84 उम्र : 62 लिंग: : महिला	फोटो उपलब्ध	650	AXH1914175	निर्वाचक का नाम : सुनैना देवी पति का नाम: बन्धु साह मकान संख्या : 84 उम्र : 48 लिंग: : महिला	फोटो उपलब्ध	651	LFJ2176386	निर्वाचक का नाम : रानी देवी पति का नाम: ध्रुव साह मकान संख्या : 84 उम्र : 44 लिंग: : महिला	फोटो उपलब्ध
652	AXH0153726	निर्वाचक का नाम : आलोक साह पिता का नाम:: वजीर साह मकान संख्या : 84 उम्र : 40 लिंग: : पुरुष	फोटो उपलब्ध	653	LFJ5740550	निर्वाचक का नाम : अशोक कुमार पिता का नाम:: वजीर साह मकान संख्या : 84 उम्र : 38 लिंग: : पुरुष	फोटो उपलब्ध	654	AXH0375402	निर्वाचक का नाम : लालझरी देवी पति का नाम: अलोक साह मकान संख्या : 84 उम्र : 38 लिंग: : महिला	फोटो उपलब्ध

655	1	AXH2612760	निर्वाचक का नाम : गोविन्द कुमार माता का नाम: चंद्रा देवी मकान संख्या : वार्ड नं 06 उम्र : 20 लिंग: : पुरुष	फोटो उपलब्ध
656	1	AXH2615011	निर्वाचक का नाम : सनी कुमार पिता का नाम:: गौरी साह मकान संख्या : 62 उम्र : 21 लिंग: : पुरुष	फोटो उपलब्ध
657	1	AXH2615086	निर्वाचक का नाम : किशोरी साह पिता का नाम:: शिवनारायण साह मकान संख्या : 9 उम्र : 18 लिंग: : पुरुष	फोटो उपलब्ध
658	1	AXH2615144	निर्वाचक का नाम : कृष्णा पंडित पिता का नाम:: शंकर पंडित मकान संख्या : 03 उम्र : 20 लिंग: : पुरुष	फोटो उपलब्ध
659	1	AXH2615201	निर्वाचक का नाम : रविंद्र कुमार पिता का नाम:: भोला पंडित मकान संख्या : 4 उम्र : 20 लिंग: : पुरुष	फोटो उपलब्ध
660	1	AXH2615607	निर्वाचक का नाम : विनय कुमार पिता का नाम:: भोला पंडित मकान संख्या : 4 उम्र : 20 लिंग: : पुरुष	फोटो उपलब्ध
661	1	AXH2615680	निर्वाचक का नाम : प्रतिमा कुमारी पति का नाम: छठु पंडित मकान संख्या : 1 उम्र : 18 लिंग: : महिला	फोटो उपलब्ध
662	1	AXH2615755	निर्वाचक का नाम : पूनम कुमारी पति का नाम: नितेश कुमार पंडित मकान संख्या : 2 उम्र : 22 लिंग: : महिला	फोटो उपलब्ध
663	1	AXH2616829	निर्वाचक का नाम : चंदेश्वर कुमार पिता का नाम:: देवधारी पंडित मकान संख्या : 1 उम्र : 25 लिंग: : पुरुष	फोटो उपलब्ध
664	1	AXH2618718	निर्वाचक का नाम : सुगंती देवी पति का नाम: सुरेश पंडित मकान संख्या : 06 उम्र : 51 लिंग: : महिला	फोटो उपलब्ध
665	1	AXH2624823	निर्वाचक का नाम : सत्येंद्र कुमार पिता का नाम:: सूर्य प्रसाद मकान संख्या : 23 उम्र : 22 लिंग: : पुरुष	फोटो उपलब्ध
666	1	AXH2625176	निर्वाचक का नाम : रंजीत कुमार पिता का नाम:: प्रभू प्रसाद मकान संख्या : 20 उम्र : 21 लिंग: : पुरुष	फोटो उपलब्ध
667	1	AXH2626463	निर्वाचक का नाम : निर्मला देवी पति का नाम: रामप्रवेश महतो मकान संख्या : 24 उम्र : 40 लिंग: : महिला	फोटो उपलब्ध
668	1	AXH2627396	निर्वाचक का नाम : रामबाबू कुमार पिता का नाम:: उमेश पंडित मकान संख्या : 06 उम्र : 20 लिंग: : पुरुष	फोटो उपलब्ध
669	1	AXH2637668	निर्वाचक का नाम : रिकू कुमारी पति का नाम: विकी पंडित मकान संख्या : 02 उम्र : 26 लिंग: : महिला	फोटो उपलब्ध
670	1	AXH2641264	निर्वाचक का नाम : गुडिया कुमारी पति का नाम: सुभाष कुमार शर्मा मकान संख्या : 17 उम्र : 21 लिंग: : महिला	फोटो उपलब्ध

मतदाताओं की संक्षिप्त विवरणी :							
A) मतदाताओं की संख्या :							
	नामावली का प्रकार	निर्वाचक नामावली की पहचान :	मतदाताओं की संख्या :				
			पुरुष	महिला	तृतीय लिंग	कुल	
I	मूल	मूल नामावली	341	313	0	654	
II	घटक I - परिवर्धन सूची	पूरक 1	विशेष संक्षिप्त पुनरीक्षण - 2025	10	6	0	16
III	घटक II - विलोपन सूची	पूरक 1	विशेष संक्षिप्त पुनरीक्षण - 2025	0	0	0	0
IV	लिंग कॉलम में किए गए संशोधन के कारण अंतर			0	0	0	0
इस पुनरीक्षण के पश्चात इस नामावली में कुल मतदाता की संख्या (I+II-III+IV)				351	319	0	670
B) संशोधनों की संख्या :							
नामावली का प्रकार	निर्वाचक नामावली की पहचान :	संशोधनों की संख्या :					
पूरक 1	विशेष संक्षिप्त पुनरीक्षण - 2025	4					

निर्वाचक निबंधन पदाधिकारी द्वारा जारी

E-मृत्यु, S-स्थानांतरित, R-दोहरी प्रविष्टि, M-लापता, Q-अयोग्य