

## निर्वाचक नामावली 2025 S04 बिहार

विधानसभा क्षेत्र की संख्या, नाम और आरक्षण की स्थिति : 14 - गोविन्दगंज (सामान्य)		भाग संख्या : : 138															
लोकसभा निर्वाचन क्षेत्र की संख्या, नाम और आरक्षण स्थिति जिसमें विधानसभा क्षेत्र है : 3 - पूर्वी चम्पारण (सामान्य)																	
<b>1. पुनरीक्षण का विवरण</b>																	
पुनरीक्षण का वर्ष :	2025	<b>निर्वाचक नामावली की पहचान :</b>															
अर्हता की तिथि:	01-07-2025	विशेष गहन पुनरीक्षण, 2025 के अन्तर्गत दिनांक 01.08.2025 को प्रारूप के रूप में प्रकाशित समेकित एवं एकीकृत निर्वाचक सूची एवं उसके उपरान्त निर्मित अनुपूरक सूची के आधार पर एकीकृत निर्वाचक सूची															
पुनरीक्षण का प्रकार :	विशेष गहन पुनरीक्षण - 2025																
प्रकाशन की तिथि :	30-09-2025																
<b>2. भाग व मतदान क्षेत्र का विवरण :</b>																	
भाग में आने वाले प्रभागों की संख्या एवं नाम:																	
1-कमाल पिपरा		<table style="width: 100%; border-collapse: collapse;"> <tr> <td style="width: 60%;">मुख्य शहर/गाँव</td> <td>: कमाल पीपरा</td> </tr> <tr> <td>डाकघर</td> <td>: नौवाडीह</td> </tr> <tr> <td>पुलिस स्टेशन</td> <td>: पहाड़पुर</td> </tr> <tr> <td>तहसील</td> <td>: पहाड़पुर</td> </tr> <tr> <td>जिला</td> <td>: पूर्वी चम्पारण</td> </tr> <tr> <td>पिन कोड</td> <td>: 845458</td> </tr> </table>				मुख्य शहर/गाँव	: कमाल पीपरा	डाकघर	: नौवाडीह	पुलिस स्टेशन	: पहाड़पुर	तहसील	: पहाड़पुर	जिला	: पूर्वी चम्पारण	पिन कोड	: 845458
मुख्य शहर/गाँव	: कमाल पीपरा																
डाकघर	: नौवाडीह																
पुलिस स्टेशन	: पहाड़पुर																
तहसील	: पहाड़पुर																
जिला	: पूर्वी चम्पारण																
पिन कोड	: 845458																
<b>3. मतदान केंद्र का विवरण</b>																	
मतदान केंद्र की संख्या व नाम :		मतदान केंद्र की विशेष हैसियत (पुरुष/महिला/सामान्य)		सामान्य													
138 - पंचायत भवन कमल पिपरा बाया भाग		इस मतदान केंद्र के सहायक मतदान केन्द्रों की संख्या :		0													
मतदान केंद्र का पता :																	
पंचायत भवन कमाल पीपरा																	
<b>4. मतदाताओं की संख्या :</b>																	
आरंभिक क्रम	अंतिम क्रम	मतदाताओं की संख्या															
संख्या	संख्या	पुरुष	महिला	तृतीय लिंग	कुल												
1	687	357	330	0	687												

निर्वाचक निबंधन पदाधिकारी द्वारा जारी

Nazri Naksha

Google Map View



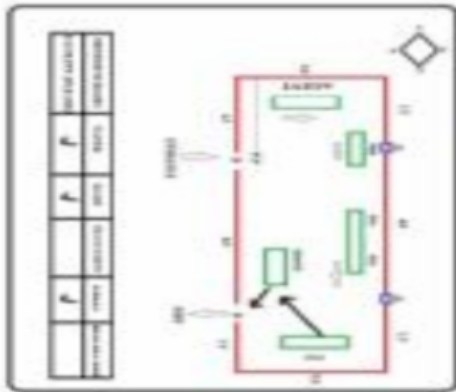
Polling Station Building Front View

Polling Station Front View



Cad View

Key MAP View



1 निर्वाचक का नाम : वियफी देवी पति का नाम: बद्री राम मकान संख्या : 1 उम्र : 61 लिंग: : महिला	BR/03/019/150125	2 निर्वाचक का नाम : छटू राम पिता का नाम:: बदरी राम मकान संख्या : 1 उम्र : 25 लिंग: : पुरुष	AXH1812809	3 निर्वाचक का नाम : पिकी कुमारी पति का नाम: छटू राम मकान संख्या : 01 उम्र : 20 लिंग: : महिला	AXH2413722
4 निर्वाचक का नाम : अरूण कुमार राम पिता का नाम:: शिवधारी राम मकान संख्या : 2 उम्र : 31 लिंग: : पुरुष	AXH0676247	5 निर्वाचक का नाम : रिंकी कुमारी पति का नाम: अरूण कुमार राम मकान संख्या : 2 उम्र : 28 लिंग: : महिला	AXH1524149	6 निर्वाचक का नाम : जयलाल राम पिता का नाम:: शिवधारी राम मकान संख्या : 2 उम्र : 28 लिंग: : पुरुष	AXH1524321
7 निर्वाचक का नाम : सोनी कुमारी पति का नाम: जयलाल राम मकान संख्या : 02 उम्र : 23 लिंग: : महिला	AXH2185502	8 निर्वाचक का नाम : राम धारी राम पिता का नाम:: गंगा राम मकान संख्या : 3 उम्र : 71 लिंग: : पुरुष	LFJ1374230	9 निर्वाचक का नाम : बिगनी देवी पति का नाम: राम धारी राम मकान संख्या : 3 उम्र : 69 लिंग: : महिला	BR/03/019/150094
10 निर्वाचक का नाम : लाल मुनि देवी पति का नाम: झुलन राम मकान संख्या : 3 उम्र : 57 लिंग: : महिला	AXH1944214	11 निर्वाचक का नाम : बली राम पिता का नाम:: रामधारी राम मकान संख्या : 3 उम्र : 43 लिंग: : पुरुष	AXH0741769	12 निर्वाचक का नाम : रीना देवी पति का नाम: हरेन्द्र राम मकान संख्या : 3 उम्र : 38 लिंग: : महिला	AXH0741751
13 निर्वाचक का नाम : रीना देवी पति का नाम: बली राम मकान संख्या : 3 उम्र : 37 लिंग: : महिला	AXH0741777	14 निर्वाचक का नाम : हरमिन्द्र राम पिता का नाम:: रामधारी राम मकान संख्या : 3 उम्र : 34 लिंग: : पुरुष	AXH0741793	15 निर्वाचक का नाम : बिहारी राम पिता का नाम:: नगीना राम मकान संख्या : 3 उम्र : 30 लिंग: : पुरुष	AXH1524206
16 निर्वाचक का नाम : गिरजा देवी पति का नाम: रंग लाल राम मकान संख्या : 4 उम्र : 59 लिंग: : महिला	BR/03/019/150092	17 निर्वाचक का नाम : अजय कुमार पिता का नाम:: रंग लाल राम मकान संख्या : 4 उम्र : 37 लिंग: : पुरुष	AXH0205880	18 निर्वाचक का नाम : स्वेता कुमारी पति का नाम: अजय राम मकान संख्या : 4 उम्र : 28 लिंग: : महिला	AXH1524107
19 निर्वाचक का नाम : मैनेजर राम पिता का नाम:: लखन राम मकान संख्या : 5 उम्र : 74 लिंग: : पुरुष	BR/03/019/150416	20 निर्वाचक का नाम : बोटु राम पिता का नाम:: मंतूरा देवी मकान संख्या : 5 उम्र : 45 लिंग: : पुरुष	AXH1679398	21 निर्वाचक का नाम : रम्भा देवी पति का नाम: राजेश राम मकान संख्या : 5 उम्र : 34 लिंग: : महिला	AXH1191865
22 निर्वाचक का नाम : राज कुमार पिता का नाम:: मैनेजर राम मकान संख्या : 5 उम्र : 29 लिंग: : पुरुष	AXH1524180	23 निर्वाचक का नाम : राजेश राम पिता का नाम:: मैनेजर राम मकान संख्या : 5 उम्र : 28 लिंग: : पुरुष	AXH1804137	24 निर्वाचक का नाम : विभा कुमारी पति का नाम: राजकुमार राम मकान संख्या : 05 उम्र : 25 लिंग: : महिला	AXH2228534
25 निर्वाचक का नाम : प्रदीप कुमार संगम पिता का नाम:: बोटु राम मकान संख्या : 05 उम्र : 23 लिंग: : पुरुष	AXH2228641	26 निर्वाचक का नाम : मराछी देवी पिता का नाम:: नधुनी राम मकान संख्या : 6 उम्र : 43 लिंग: : महिला	AXH0382010	27 निर्वाचक का नाम : विनोद राम पिता का नाम:: मोहरम राम मकान संख्या : 6 उम्र : 39 लिंग: : पुरुष	AXH1191956
28 निर्वाचक का नाम : आशा देवी पति का नाम: विनोद राम मकान संख्या : 6 उम्र : 35 लिंग: : महिला	AXH0741819	29 निर्वाचक का नाम : मकुन राम पिता का नाम:: मोहरम राम मकान संख्या : 6 उम्र : 34 लिंग: : पुरुष	AXH0741801	30 निर्वाचक का नाम : बबुनती देवी पति का नाम: मकुन राम मकान संख्या : 06 उम्र : 31 लिंग: : महिला	AXH2228559

विधानसभा निर्वाचन क्षेत्र की संख्या एवं नाम : 14-गोविन्दगंज  
अनुभाग संख्या एवं नाम : 1-कमाल पिपरा

31	AXH1942648	निर्वाचक का नाम : राजेंद्र राम पिता का नाम: अमर राम मकान संख्या : 7 उम्र : 54 लिंग: : पुरुष	फोटो उपलब्ध	32	LFJ1373109	निर्वाचक का नाम : संगीता देवी पति का नाम: राजेंद्र राम मकान संख्या : 7 उम्र : 46 लिंग: : महिला	फोटो उपलब्ध	33	LFJ1373653	निर्वाचक का नाम : राजदेव राम पिता का नाम: अमर राम मकान संख्या : 7 उम्र : 44 लिंग: : पुरुष	फोटो उपलब्ध
34	AXH2228518	निर्वाचक का नाम : उमा देवी पति का नाम: राजदेव राम मकान संख्या : 07 उम्र : 44 लिंग: : महिला	फोटो उपलब्ध	35	LFJ1373794	निर्वाचक का नाम : किशुन राम पिता का नाम: अमर राम मकान संख्या : 8 उम्र : 64 लिंग: : पुरुष	फोटो उपलब्ध	36	BR/03/019/150353	निर्वाचक का नाम : कलावती देवी पति का नाम: किशुन राम मकान संख्या : 8 उम्र : 59 लिंग: : महिला	फोटो उपलब्ध
37	AXH0206003	निर्वाचक का नाम : पीन्दू राम पिता का नाम: किशुन राम मकान संख्या : 8 उम्र : 37 लिंग: : पुरुष	फोटो उपलब्ध	38	AXH0206284	निर्वाचक का नाम : सुनिल राम पिता का नाम: किशुन राम मकान संख्या : 8 उम्र : 35 लिंग: : पुरुष	फोटो उपलब्ध	39	AXH0741835	निर्वाचक का नाम : प्रेमशीला देवी पति का नाम: पिन्दू राम मकान संख्या : 8 उम्र : 35 लिंग: : महिला	फोटो उपलब्ध
40	AXH2258101	निर्वाचक का नाम : विकास कुमार पिता का नाम: राजकिशुन राम मकान संख्या : 08 उम्र : 30 लिंग: : पुरुष	फोटो उपलब्ध	41	AXH2258127	निर्वाचक का नाम : सरिता देवी पति का नाम: सुनील राम मकान संख्या : 08 उम्र : 29 लिंग: : महिला	फोटो उपलब्ध	42	AXH1794940	निर्वाचक का नाम : अर्जुन कुमार पिता का नाम: राजकिशुन राम मकान संख्या : 8 उम्र : 28 लिंग: : पुरुष	फोटो उपलब्ध
43	AXH2258135	निर्वाचक का नाम : निशा कुमारी पति का नाम: अर्जुन कुमार मकान संख्या : 08 उम्र : 22 लिंग: : महिला	फोटो उपलब्ध	44	AXH2362762	निर्वाचक का नाम : अमन कुमार पिता का नाम: राजकिशुन राम मकान संख्या : 8 उम्र : 22 लिंग: : पुरुष	फोटो उपलब्ध	45	LFJ1373638	निर्वाचक का नाम : जगदीश राम पिता का नाम: लंगटू राम मकान संख्या : 9 उम्र : 69 लिंग: : पुरुष	फोटो उपलब्ध
46	AXH2543601	निर्वाचक का नाम : छुडली देवी पति का नाम: जगदीश राम मकान संख्या : 09 उम्र : 56 लिंग: : महिला	फोटो उपलब्ध	47	AXH1191964	निर्वाचक का नाम : झुना राम पिता का नाम: जगदीश राम मकान संख्या : 9 उम्र : 44 लिंग: : पुरुष	फोटो उपलब्ध	48	AXH1524164	निर्वाचक का नाम : सविता देवी पति का नाम: शुभा राम मकान संख्या : 9 उम्र : 40 लिंग: : महिला	फोटो उपलब्ध
49	AXH0676254	निर्वाचक का नाम : मुन्ना राम पिता का नाम: जगदीश राम मकान संख्या : 9 उम्र : 31 लिंग: : पुरुष	फोटो उपलब्ध	50	AXH1191907	निर्वाचक का नाम : प्रकाश राम पिता का नाम: जगदीश राम मकान संख्या : 9 उम्र : 31 लिंग: : पुरुष	फोटो उपलब्ध	51	AXH2545325	निर्वाचक का नाम : माधुरी देवी पति का नाम: मुन्ना राम मकान संख्या : 09 उम्र : 29 लिंग: : महिला	फोटो उपलब्ध
52	BR/03/019/150397	निर्वाचक का नाम : सुभाष राम पिता का नाम: लंगटू राम मकान संख्या : 10 उम्र : 51 लिंग: : पुरुष	फोटो उपलब्ध	53	AXH1396258	निर्वाचक का नाम : साधना देवी पति का नाम: सुभाष राम मकान संख्या : 10 उम्र : 49 लिंग: : महिला	फोटो उपलब्ध	54	AXH2595544	निर्वाचक का नाम : व्यास राम पिता का नाम: लंगटू राम मकान संख्या : 10 उम्र : 46 लिंग: : पुरुष	फोटो उपलब्ध
55	AXH0741850	निर्वाचक का नाम : संजीत कुमार पिता का नाम: झुगी राम मकान संख्या : 10 उम्र : 34 लिंग: : पुरुष	फोटो उपलब्ध	56	AXH1717933	निर्वाचक का नाम : सिमा देवी पति का नाम: संजीत राम मकान संख्या : 10 उम्र : 31 लिंग: : महिला	फोटो उपलब्ध	57	AXH1524347	निर्वाचक का नाम : अभिनव विजेंद्र पिता का नाम: सुभाष राम मकान संख्या : 10 उम्र : 29 लिंग: : पुरुष	फोटो उपलब्ध
58	AXH1717917	निर्वाचक का नाम : मनीषा देवी पति का नाम: संजीत राम मकान संख्या : 10 उम्र : 28 लिंग: : महिला	फोटो उपलब्ध	59	AXH1718105	निर्वाचक का नाम : अनुराग चन्द्र रंजन पिता का नाम: सुभाष राम मकान संख्या : 10 उम्र : 27 लिंग: : पुरुष	फोटो उपलब्ध	60	AXH1834514	निर्वाचक का नाम : नरेन्द्र कुमार पिता का नाम: सुभाष राम मकान संख्या : 10 उम्र : 24 लिंग: : पुरुष	फोटो उपलब्ध

विधानसभा निर्वाचन क्षेत्र की संख्या एवं नाम : 14-गोविन्दगंज  
अनुभाग संख्या एवं नाम : 1-कमाल पिपरा

61	AXH2363463	निर्वाचक का नाम : नवीन कुमार संगम पिता का नाम: व्यास राम मकान संख्या : 10 उम्र : 23 लिंग: : पुरुष	फोटो उपलब्ध	62	AXH2362846	निर्वाचक का नाम : रितेश कुमार पिता का नाम: व्यास राम मकान संख्या : 10 उम्र : 19 लिंग: : पुरुष	फोटो उपलब्ध	63	AXH1191881	निर्वाचक का नाम : भरोसी राम पिता का नाम: देव राज राम मकान संख्या : 11 उम्र : 71 लिंग: : पुरुष	फोटो उपलब्ध
64	AXH1191980	निर्वाचक का नाम : गजेन्द्र राम पिता का नाम: भरोसी राम मकान संख्या : 11 उम्र : 32 लिंग: : पुरुष	फोटो उपलब्ध	65	AXH1524446	निर्वाचक का नाम : अनु देवी पति का नाम: गजेन्द्र राम मकान संख्या : 11 उम्र : 30 लिंग: : महिला	फोटो उपलब्ध	66	AXH0675843	निर्वाचक का नाम : जनक राम पिता का नाम: राजमन राम मकान संख्या : 12 उम्र : 71 लिंग: : पुरुष	फोटो उपलब्ध
67	AXH0675850	निर्वाचक का नाम : रामदुलारी देवी पति का नाम: जनक राम मकान संख्या : 12 उम्र : 68 लिंग: : महिला	फोटो उपलब्ध	68	LFJ2166833	निर्वाचक का नाम : देवेंद्र राम पिता का नाम: पति राम मकान संख्या : 12 उम्र : 51 लिंग: : पुरुष	फोटो उपलब्ध	69	AXH1192210	निर्वाचक का नाम : रीता कुमारी पति का नाम: विजय कुमार मकान संख्या : 12 उम्र : 37 लिंग: : महिला	फोटो उपलब्ध
70	AXH1192103	निर्वाचक का नाम : विजय कुमार पिता का नाम: बालकिशुन राम मकान संख्या : 12 उम्र : 35 लिंग: : पुरुष	फोटो उपलब्ध	71	AXH1524339	निर्वाचक का नाम : तारकेश्वर नाथ पिता का नाम: जनक राम मकान संख्या : 12 उम्र : 34 लिंग: : पुरुष	फोटो उपलब्ध	72	AXH1192152	निर्वाचक का नाम : मीना देवी पति का नाम: अंगद राम मकान संख्या : 12 उम्र : 32 लिंग: : महिला	फोटो उपलब्ध
73	AXH1192087	निर्वाचक का नाम : चन्द्रशेखर राम पिता का नाम: बालकिशुन राम मकान संख्या : 12 उम्र : 31 लिंग: : पुरुष	फोटो उपलब्ध	74	AXH1524081	निर्वाचक का नाम : अमृता देवी पति का नाम: चन्द्रशेखर राम मकान संख्या : 12 उम्र : 30 लिंग: : महिला	फोटो उपलब्ध	75	AXH1524016	निर्वाचक का नाम : रिकू देवी पति का नाम: अनील राम मकान संख्या : 12 उम्र : 29 लिंग: : महिला	फोटो उपलब्ध
76	AXH0676262	निर्वाचक का नाम : महेन्द्र कुमार पिता का नाम: बालकिशुन राम मकान संख्या : 12 उम्र : 28 लिंग: : पुरुष	फोटो उपलब्ध	77	AXH1804145	निर्वाचक का नाम : गंगाधर कुमार राम पिता का नाम: बालकिशुन राम मकान संख्या : 12 उम्र : 25 लिंग: : पुरुष	फोटो उपलब्ध	78	AXH2228500	निर्वाचक का नाम : किरण कुमारी पिता का नाम: श्याम नंदन चौधरी मकान संख्या : 12 उम्र : 25 लिंग: : महिला	फोटो उपलब्ध
79	BR/03/019/150070	निर्वाचक का नाम : विक्रमा राम पिता का नाम: मंगनी राम मकान संख्या : 13 उम्र : 51 लिंग: : पुरुष	फोटो उपलब्ध	80	AXH1944305	निर्वाचक का नाम : राजेश्वर राम पिता का नाम: मंगनी राम मकान संख्या : 13 उम्र : 49 लिंग: : पुरुष	फोटो उपलब्ध	81	LFJ1373646	निर्वाचक का नाम : मंजू देवी पति का नाम: विक्रम राम मकान संख्या : 13 उम्र : 49 लिंग: : महिला	फोटो उपलब्ध
82	LFJ5733084	निर्वाचक का नाम : बविता देवी पति का नाम: राजेश्वर राम मकान संख्या : 13 उम्र : 49 लिंग: : महिला	फोटो उपलब्ध	83	AXH0205948	निर्वाचक का नाम : अशोक राम पिता का नाम: मंगनी राम मकान संख्या : 13 उम्र : 38 लिंग: : पुरुष	फोटो उपलब्ध	84	AXH0381756	निर्वाचक का नाम : अरविन्द राम पिता का नाम: मंगनी राम मकान संख्या : 13 उम्र : 37 लिंग: : पुरुष	फोटो उपलब्ध
85	AXH0206235	निर्वाचक का नाम : रीता देवी पति का नाम: अरविन्द राम मकान संख्या : 13 उम्र : 35 लिंग: : महिला	फोटो उपलब्ध	86	AXH0206128	निर्वाचक का नाम : शोभा देवी पति का नाम: अशोक राम मकान संख्या : 13 उम्र : 35 लिंग: : महिला	फोटो उपलब्ध	87	AXH1192053	निर्वाचक का नाम : अनील राम पिता का नाम: विक्रमा राम मकान संख्या : 13 उम्र : 34 लिंग: : पुरुष	फोटो उपलब्ध
# 88	AXH0675876	निर्वाचक का नाम : गिरजा देवी पति का नाम: अम्बीका राम मकान संख्या : 13 उम्र : 31 लिंग: : महिला	फोटो उपलब्ध	89	AXH2324341	निर्वाचक का नाम : सोनू कुमार पिता का नाम: विक्रमा राम मकान संख्या : 13 उम्र : 31 लिंग: : पुरुष	फोटो उपलब्ध	90	AXH2228732	निर्वाचक का नाम : रवि कुमार राज पिता का नाम: विक्रमा राम मकान संख्या : 13 उम्र : 24 लिंग: : पुरुष	फोटो उपलब्ध

91	AXH2324457	निर्वाचक का नाम : राजी कुमारी पति का नाम: सोनू राम मकान संख्या : 13 उम्र : 24 लिंग: : महिला	फोटो उपलब्ध	92	BR/03/019/150447	निर्वाचक का नाम : देव नंदन राम पिता का नाम:: माखन राम मकान संख्या : 14 उम्र : 59 लिंग: : पुरुष	फोटो उपलब्ध	93	BR/03/019/150222	निर्वाचक का नाम : बच्ची देवी पति का नाम: देव नंदन राम मकान संख्या : 14 उम्र : 56 लिंग: : महिला	फोटो उपलब्ध
94	AXH2228591	निर्वाचक का नाम : जूली देवी पति का नाम: मनु कुमार राम मकान संख्या : 14 उम्र : 29 लिंग: : महिला	फोटो उपलब्ध	95	LFJ1373828	निर्वाचक का नाम : गणेश राम पिता का नाम:: अशरफी राम मकान संख्या : 15 उम्र : 51 लिंग: : पुरुष	फोटो उपलब्ध	96	AXH1396266	निर्वाचक का नाम : राधिका देवी पति का नाम: गणेश राम मकान संख्या : 15 उम्र : 49 लिंग: : महिला	फोटो उपलब्ध
97	AXH1904986	निर्वाचक का नाम : महेश राम पिता का नाम:: अशरफी राम मकान संख्या : 15 उम्र : 31 लिंग: : पुरुष	फोटो उपलब्ध	98	AXH2445294	निर्वाचक का नाम : रविता देवी पति का नाम: महेश राम मकान संख्या : 15 उम्र : 31 लिंग: : महिला	फोटो उपलब्ध	99	LFJ1373950	निर्वाचक का नाम : सुदामा राम पिता का नाम:: वंशी राम मकान संख्या : 16 उम्र : 57 लिंग: : पुरुष	फोटो उपलब्ध
100	AXH1396274	निर्वाचक का नाम : सुगांती देवी पति का नाम: प्रभु राम मकान संख्या : 16 उम्र : 50 लिंग: : महिला	फोटो उपलब्ध	101	BR/03/019/150505	निर्वाचक का नाम : प्रभु राम पिता का नाम:: वंशी राम मकान संख्या : 16 उम्र : 49 लिंग: : पुरुष	फोटो उपलब्ध	102	AXH1396282	निर्वाचक का नाम : सुभावती देवी पति का नाम: सुदामा राम मकान संख्या : 16 उम्र : 48 लिंग: : महिला	फोटो उपलब्ध
103	AXH1112317	निर्वाचक का नाम : सुधिर कुमार सुमन पिता का नाम:: वंशी राम मकान संख्या : 16 उम्र : 42 लिंग: : पुरुष	फोटो उपलब्ध	104	AXH1717925	निर्वाचक का नाम : सरोज बाला पति का नाम: सुधीर कुमार सुमान मकान संख्या : 16 उम्र : 33 लिंग: : महिला	फोटो उपलब्ध	105	AXH2228740	निर्वाचक का नाम : आयुष कुमार राम पिता का नाम:: सुदामा राम मकान संख्या : 16 उम्र : 28 लिंग: : पुरुष	फोटो उपलब्ध
106	AXH2091478	निर्वाचक का नाम : निशा कुमारी पति का नाम: आयुष राज मकान संख्या : 16 उम्र : 24 लिंग: : महिला	फोटो उपलब्ध	107	AXH2228625	निर्वाचक का नाम : आयुष राज पिता का नाम:: सुदामा राम मकान संख्या : 16 उम्र : 24 लिंग: : पुरुष	फोटो उपलब्ध	108	LFJ5103205	निर्वाचक का नाम : सुरेश राम पिता का नाम:: डोमा राम मकान संख्या : 17 उम्र : 51 लिंग: : पुरुष	फोटो उपलब्ध
109	LFJ5733076	निर्वाचक का नाम : आशा देवी पति का नाम: सुरेश राम मकान संख्या : 17 उम्र : 47 लिंग: : महिला	फोटो उपलब्ध	110	AXH0741892	निर्वाचक का नाम : सुरेश राम पिता का नाम:: द्वारिका राम मकान संख्या : 17 उम्र : 45 लिंग: : पुरुष	फोटो उपलब्ध	111	AXH1904978	निर्वाचक का नाम : रामचंद्र राम पिता का नाम:: डोमा राम मकान संख्या : 17 उम्र : 44 लिंग: : पुरुष	फोटो उपलब्ध
112	AXH0741884	निर्वाचक का नाम : माया देवी पति का नाम: सुरेश राम मकान संख्या : 17 उम्र : 43 लिंग: : महिला	फोटो उपलब्ध	113	AXH1905058	निर्वाचक का नाम : कुंदन कुमार पिता का नाम:: सुरेश राम मकान संख्या : 17 उम्र : 24 लिंग: : पुरुष	फोटो उपलब्ध	114	LFJ5733068	निर्वाचक का नाम : शिव कुमारी देवी पति का नाम: मोहन राम मकान संख्या : 18 उम्र : 51 लिंग: : महिला	फोटो उपलब्ध
115	AXH0288829	निर्वाचक का नाम : मोहन राम पिता का नाम:: जादु राम मकान संख्या : 18 उम्र : 50 लिंग: : पुरुष	फोटो उपलब्ध	116	AXH1524115	निर्वाचक का नाम : हीरामति कुवर पति का नाम: बंधू राम मकान संख्या : 18 उम्र : 50 लिंग: : महिला	फोटो उपलब्ध	117	LFJ5732912	निर्वाचक का नाम : सुजीत कुमार पिता का नाम:: यदु राम मकान संख्या : 18 उम्र : 49 लिंग: : पुरुष	फोटो उपलब्ध
118	LFJ5103932	निर्वाचक का नाम : कौशल्या देवी पति का नाम: सुजीत कुमार मकान संख्या : 18 उम्र : 46 लिंग: : महिला	फोटो उपलब्ध	119	AXH1524198	निर्वाचक का नाम : रामू कुमार राम पिता का नाम:: बंधू राम राम मकान संख्या : 18 उम्र : 29 लिंग: : पुरुष	फोटो उपलब्ध	120	AXH2046993	निर्वाचक का नाम : गुडिया भारती पति का नाम: रामू कुमार राम मकान संख्या : 18 उम्र : 25 लिंग: : महिला	फोटो उपलब्ध

121	AXH2228807	निर्वाचक का नाम : सचिन कुमार पिता का नाम: सुजीत कुमार मकान संख्या : 18 उम्र : 23 लिंग: : पुरुष	फोटो उपलब्ध	122	BR/03/019/150518	निर्वाचक का नाम : राम दयाल राम पिता का नाम: मंगरु राम मकान संख्या : 19 उम्र : 70 लिंग: : पुरुष	फोटो उपलब्ध	123	LFJ5102181	निर्वाचक का नाम : धुरपती देवी पिता का नाम: राम दयाल राम मकान संख्या : 19 उम्र : 69 लिंग: : महिला	फोटो उपलब्ध
124	BR/03/019/150188	निर्वाचक का नाम : सिताबी राम पिता का नाम: बाल गोबिंद राम मकान संख्या : 19 उम्र : 69 लिंग: : पुरुष	फोटो उपलब्ध	125	BR/03/019/150258	निर्वाचक का नाम : दुलारी देवी पिता का नाम: सिताबी राम मकान संख्या : 19 उम्र : 67 लिंग: : महिला	फोटो उपलब्ध	126	AXH1951193	निर्वाचक का नाम : भरत राम पिता का नाम: सिताबी राम मकान संख्या : 19 उम्र : 49 लिंग: : पुरुष	फोटो उपलब्ध
127	LFJ5733092	निर्वाचक का नाम : सुनैना देवी पिता का नाम: भरत राम मकान संख्या : 19 उम्र : 47 लिंग: : महिला	फोटो उपलब्ध	128	AXH2228542	निर्वाचक का नाम : लालशा देवी पिता का नाम: संजय राम मकान संख्या : 19 उम्र : 34 लिंग: : महिला	फोटो उपलब्ध	129	AXH1192145	निर्वाचक का नाम : सीता देवी पिता का नाम: किशोरी राम मकान संख्या : 19 उम्र : 31 लिंग: : महिला	फोटो उपलब्ध
130	AXH1812817	निर्वाचक का नाम : प्रतिमा देवी पिता का नाम: रवि राम मकान संख्या : 19 उम्र : 26 लिंग: : महिला	फोटो उपलब्ध	131	BR/03/019/150022	निर्वाचक का नाम : जमदार राम पिता का नाम: चौधरी राम मकान संख्या : 20 उम्र : 73 लिंग: : पुरुष	फोटो उपलब्ध	132	BR/03/019/150028	निर्वाचक का नाम : गीता लता देवी पिता का नाम: जमदार राम मकान संख्या : 20 उम्र : 61 लिंग: : महिला	फोटो उपलब्ध
133	BR/03/019/150113	निर्वाचक का नाम : राधिका देवी पिता का नाम: दुर्गा राम मकान संख्या : 21 उम्र : 69 लिंग: : महिला	फोटो उपलब्ध	134	BR/03/019/150468	निर्वाचक का नाम : दुर्गा राम पिता का नाम: चौधुर राम मकान संख्या : 21 उम्र : 66 लिंग: : पुरुष	फोटो उपलब्ध	135	LFJ1373737	निर्वाचक का नाम : सुनिल कुमार सुमन पिता का नाम: दुर्गा राम मकान संख्या : 21 उम्र : 49 लिंग: : पुरुष	फोटो उपलब्ध
136	LFJ5103593	निर्वाचक का नाम : सरीता देवी पिता का नाम: सुनिल कुमार सुमन मकान संख्या : 21 उम्र : 48 लिंग: : महिला	फोटो उपलब्ध	137	AXH2228617	निर्वाचक का नाम : प्रियांशु प्रकाश पिता का नाम: सुनील कुमार सुमन मकान संख्या : 21 उम्र : 22 लिंग: : पुरुष	फोटो उपलब्ध	138	AXH2228609	निर्वाचक का नाम : आकाश रंजन पिता का नाम: सुनील कुमार सुमन मकान संख्या : 21 उम्र : 22 लिंग: : पुरुष	फोटो उपलब्ध
139	LFJ1373869	निर्वाचक का नाम : कुमारी राम पिता का नाम: मनु राम मकान संख्या : 22 उम्र : 59 लिंग: : पुरुष	फोटो उपलब्ध	140	AXH1942838	निर्वाचक का नाम : सोना देवी पिता का नाम: कुमारी राम मकान संख्या : 22 उम्र : 59 लिंग: : महिला	फोटो उपलब्ध	141	LFJ1373851	निर्वाचक का नाम : शिव बचन राम पिता का नाम: मनु राम मकान संख्या : 22 उम्र : 57 लिंग: : पुरुष	फोटो उपलब्ध
142	BR/03/019/150242	निर्वाचक का नाम : दशई राम पिता का नाम: मनु राम मकान संख्या : 22 उम्र : 54 लिंग: : पुरुष	फोटो उपलब्ध	143	AXH1192251	निर्वाचक का नाम : बिटू कुमार पिता का नाम: शिव बहकान राम मकान संख्या : 22 उम्र : 34 लिंग: : पुरुष	फोटो उपलब्ध	144	AXH1192376	निर्वाचक का नाम : सुमन कुमार पिता का नाम: शिव बचन राम मकान संख्या : 22 उम्र : 30 लिंग: : पुरुष	फोटो उपलब्ध
145	AXH1905041	निर्वाचक का नाम : लड्डू कुमार पिता का नाम: कुमारी राम मकान संख्या : 22 उम्र : 30 लिंग: : पुरुष	फोटो उपलब्ध	146	AXH1905025	निर्वाचक का नाम : हरी राम पिता का नाम: कुमारी रामा मकान संख्या : 22 उम्र : 28 लिंग: : पुरुष	फोटो उपलब्ध	147	AXH2445930	निर्वाचक का नाम : खुशबू कुमारी पिता का नाम: हरी राम मकान संख्या : 22 उम्र : 27 लिंग: : महिला	फोटो उपलब्ध
148	AXH2511442	निर्वाचक का नाम : पुनीता कुमारी पिता का नाम: लड्डू कुमार मकान संख्या : 22 उम्र : 25 लिंग: : महिला	फोटो उपलब्ध	149	AXH2523033	निर्वाचक का नाम : बबिता देवी पिता का नाम: सुमन कुमार मकान संख्या : 22 उम्र : 24 लिंग: : महिला	फोटो उपलब्ध	150	AXH2445948	निर्वाचक का नाम : उर्मिला देवी पिता का नाम: मोती राम मकान संख्या : 22 उम्र : 23 लिंग: : महिला	फोटो उपलब्ध

151	BR/03/019/150037	निर्वाचक का नाम : लाल मती देवी पति का नाम: चंद्रिका राम मकान संख्या : 23 उम्र : 61 लिंग: : महिला	फोटो उपलब्ध	152	LFJ5101985	निर्वाचक का नाम : बब्लू राम पिता का नाम:: चन्द्रिका राम मकान संख्या : 23 उम्र : 46 लिंग: : पुरुष	फोटो उपलब्ध	153	LFJ5102215	निर्वाचक का नाम : तारामति देवी पति का नाम: बब्लू राम मकान संख्या : 23 उम्र : 44 लिंग: : महिला	फोटो उपलब्ध
154	AXH0741900	निर्वाचक का नाम : मुकेश राम पिता का नाम:: चन्द्रिका राम मकान संख्या : 23 उम्र : 40 लिंग: : पुरुष	फोटो उपलब्ध	155	AXH0675892	निर्वाचक का नाम : शैलेश राम पिता का नाम:: चन्द्रिका राम मकान संख्या : 23 उम्र : 33 लिंग: : पुरुष	फोटो उपलब्ध	156	AXH1738301	निर्वाचक का नाम : प्रियंका देवी पति का नाम: शैलेश राम मकान संख्या : 23 उम्र : 27 लिंग: : महिला	फोटो उपलब्ध
157	AXH2228799	निर्वाचक का नाम : अनिता देवी पति का नाम: नितेश राम मकान संख्या : 23 उम्र : 25 लिंग: : महिला	फोटो उपलब्ध	158	BR/03/019/150054	निर्वाचक का नाम : अमेरिका राम पिता का नाम:: ओलिमन राम मकान संख्या : 24 उम्र : 64 लिंग: : पुरुष	फोटो उपलब्ध	159	BR/03/019/150039	निर्वाचक का नाम : माया देवी पति का नाम: अमेरिका राम मकान संख्या : 24 उम्र : 61 लिंग: : महिला	फोटो उपलब्ध
160	AXH0741959	निर्वाचक का नाम : फुलदेव राम पिता का नाम:: अमिरका राम मकान संख्या : 24 उम्र : 54 लिंग: : पुरुष	फोटो उपलब्ध	161	AXH0205930	निर्वाचक का नाम : राजेश्वर राम पिता का नाम:: अमेरिका राम मकान संख्या : 24 उम्र : 46 लिंग: : पुरुष	फोटो उपलब्ध	162	AXH0741918	निर्वाचक का नाम : मनोज राम पिता का नाम:: चन्द्रिका राम मकान संख्या : 24 उम्र : 45 लिंग: : पुरुष	फोटो उपलब्ध
163	AXH1112358	निर्वाचक का नाम : विन्देश्वरी राम पिता का नाम:: अमेरिका राम मकान संख्या : 24 उम्र : 42 लिंग: : पुरुष	फोटो उपलब्ध	164	AXH0205922	निर्वाचक का नाम : उरप्रमीला देवी पति का नाम: राजेश्वर राम मकान संख्या : 24 उम्र : 41 लिंग: : महिला	फोटो उपलब्ध	165	AXH0741926	निर्वाचक का नाम : आशा देवी पति का नाम: मनोज राम मकान संख्या : 24 उम्र : 40 लिंग: : महिला	फोटो उपलब्ध
166	AXH1192442	निर्वाचक का नाम : उषा देवी पति का नाम: विन्देश्वर राम मकान संख्या : 24 उम्र : 40 लिंग: : महिला	फोटो उपलब्ध	167	AXH0741934	निर्वाचक का नाम : धर्मेन्द्र राम पिता का नाम:: अमिरका राम मकान संख्या : 24 उम्र : 34 लिंग: : पुरुष	फोटो उपलब्ध	168	AXH2445955	निर्वाचक का नाम : रानी देवी पति का नाम: फुलदेव राम मकान संख्या : 24 उम्र : 34 लिंग: : महिला	फोटो उपलब्ध
169	AXH0741942	निर्वाचक का नाम : नीतेश कुमार पिता का नाम:: चन्द्रिका राम मकान संख्या : 24 उम्र : 33 लिंग: : पुरुष	फोटो उपलब्ध	170	AXH2389641	निर्वाचक का नाम : निलम कुमारी पति का नाम: धर्मेन्द्र राम मकान संख्या : 24 उम्र : 30 लिंग: : महिला	फोटो उपलब्ध	171	AXH1717982	निर्वाचक का नाम : रंजु देवी पति का नाम: सुदीश राम मकान संख्या : 24 उम्र : 29 लिंग: : महिला	फोटो उपलब्ध
172	AXH2228567	निर्वाचक का नाम : जगमती कुमारी पति का नाम: अरुण राम मकान संख्या : 24 उम्र : 22 लिंग: : महिला	फोटो उपलब्ध	173	BR/03/019/150237	निर्वाचक का नाम : तुलसी देवी पति का नाम: झापस राम मकान संख्या : 25 उम्र : 71 लिंग: : महिला	फोटो उपलब्ध	174	LFJ5102942	निर्वाचक का नाम : प्रीतांबर राम पिता का नाम:: झापस राम मकान संख्या : 25 उम्र : 56 लिंग: : पुरुष	फोटो उपलब्ध
175	BR/03/019/015044	निर्वाचक का नाम : सुनेना देवी पति का नाम: प्रीतांबर राम मकान संख्या : 25 उम्र : 49 लिंग: : महिला	फोटो उपलब्ध	176	AXH0741975	निर्वाचक का नाम : रिकू देवी पति का नाम: राधो राम मकान संख्या : 25 उम्र : 45 लिंग: : महिला	फोटो उपलब्ध	177	AXH0741991	निर्वाचक का नाम : रुदल राम पिता का नाम:: झापस राम मकान संख्या : 25 उम्र : 43 लिंग: : पुरुष	फोटो उपलब्ध
178	AXH0741967	निर्वाचक का नाम : कृष्णा राम पिता का नाम:: झापस राम मकान संख्या : 25 उम्र : 40 लिंग: : पुरुष	फोटो उपलब्ध	179	AXH0741983	निर्वाचक का नाम : शान्ति देवी पति का नाम: रुदल राम मकान संख्या : 25 उम्र : 40 लिंग: : महिला	फोटो उपलब्ध	180	AXH1192574	निर्वाचक का नाम : सिभावती देवी पति का नाम: कृष्ण राम मकान संख्या : 25 उम्र : 39 लिंग: : महिला	फोटो उपलब्ध

181	AXH1524354	निर्वाचक का नाम : लालसा देवि पति का नाम: रामचन्द्र राम मकान संख्या : 25 उम्र : 35 लिंग: : महिला	फोटो उपलब्ध	182	AXH1524420	निर्वाचक का नाम : सुगांती देवी पति का नाम: कृष्णा राम मकान संख्या : 25 उम्र : 29 लिंग: : महिला	फोटो उपलब्ध	183	AXH1905033	निर्वाचक का नाम : राजनंदन कुमार पिता का नाम:: पितांबर राम मकान संख्या : 25 उम्र : 25 लिंग: : पुरुष	फोटो उपलब्ध
184	BR/03/019/150282	निर्वाचक का नाम : काशी राम पिता का नाम:: सोहन राम मकान संख्या : 26 उम्र : 56 लिंग: : पुरुष	फोटो उपलब्ध	185	BR/03/019/150325	निर्वाचक का नाम : प्रभावती देवी पति का नाम: काशी राम मकान संख्या : 26 उम्र : 54 लिंग: : महिला	फोटो उपलब्ध	186	LFJ1373786	निर्वाचक का नाम : बसु देव राम पिता का नाम:: सोहन राम मकान संख्या : 26 उम्र : 51 लिंग: : पुरुष	फोटो उपलब्ध
187	LFJ1373489	निर्वाचक का नाम : लाल मुनि देवी पति का नाम: वासु देव राम मकान संख्या : 26 उम्र : 49 लिंग: : महिला	फोटो उपलब्ध	188	AXH0742007	निर्वाचक का नाम : अजय राम पिता का नाम:: काशी राम मकान संख्या : 26 उम्र : 40 लिंग: : पुरुष	फोटो उपलब्ध	189	AXH1192400	निर्वाचक का नाम : किरण देवी पति का नाम: अजय राम मकान संख्या : 26 उम्र : 37 लिंग: : महिला	फोटो उपलब्ध
190	AXH1192350	निर्वाचक का नाम : विजय राम पिता का नाम:: काशी राम मकान संख्या : 26 उम्र : 36 लिंग: : पुरुष	फोटो उपलब्ध	191	AXH1717941	निर्वाचक का नाम : उषा देवी पति का नाम: विजय राम मकान संख्या : 26 उम्र : 34 लिंग: : महिला	फोटो उपलब्ध	192	AXH1192558	निर्वाचक का नाम : मंटु कुमार राम पिता का नाम:: काशी राम मकान संख्या : 26 उम्र : 33 लिंग: : पुरुष	फोटो उपलब्ध
193	AXH2377307	निर्वाचक का नाम : रीना कुमारी पति का नाम: मंटु कुमार राम मकान संख्या : 26 उम्र : 19 लिंग: : महिला	फोटो उपलब्ध	194	AXH1944362	निर्वाचक का नाम : यमुना राम पिता का नाम:: सोहन राम मकान संख्या : 27 उम्र : 59 लिंग: : पुरुष	फोटो उपलब्ध	195	AXH1947332	निर्वाचक का नाम : मालती देवी पति का नाम: यमुना राम मकान संख्या : 27 उम्र : 57 लिंग: : महिला	फोटो उपलब्ध
196	LFJ5732888	निर्वाचक का नाम : सरोज देवी पति का नाम: व्यास राम मकान संख्या : 27 उम्र : 40 लिंग: : महिला	फोटो उपलब्ध	197	BR/03/019/150190	निर्वाचक का नाम : यादव लाल राम पिता का नाम:: मुख लाल राम मकान संख्या : 28 उम्र : 54 लिंग: : पुरुष	फोटो उपलब्ध	198	BR/03/019/150100	निर्वाचक का नाम : कौशल्या देवी पति का नाम: यादव लाल राम मकान संख्या : 28 उम्र : 51 लिंग: : महिला	फोटो उपलब्ध
199	LFJ1373844	निर्वाचक का नाम : छोटे लाल राम पिता का नाम:: मुख लाल राम मकान संख्या : 28 उम्र : 49 लिंग: : पुरुष	फोटो उपलब्ध	200	LFJ5102199	निर्वाचक का नाम : सोशिला देवी पति का नाम: छोटे लाल राम मकान संख्या : 28 उम्र : 47 लिंग: : महिला	फोटो उपलब्ध	201	LFJ5733100	निर्वाचक का नाम : सीमा देवी पति का नाम: देवेन्द्र राम मकान संख्या : 28 उम्र : 46 लिंग: : महिला	फोटो उपलब्ध
202	AXH0742023	निर्वाचक का नाम : क्षत्रीलाल राम पिता का नाम:: यादव लाल राम मकान संख्या : 28 उम्र : 35 लिंग: : पुरुष	फोटो उपलब्ध	203	AXH1794825	निर्वाचक का नाम : रेनू देवी पति का नाम: छत्रीलाल राम मकान संख्या : 28 उम्र : 27 लिंग: : महिला	फोटो उपलब्ध	204	AXH2138444	निर्वाचक का नाम : लालबाबू कुमार पिता का नाम:: छोटे लाल साह मकान संख्या : 28 उम्र : 26 लिंग: : पुरुष	फोटो उपलब्ध
205	BR/03/019/150151	निर्वाचक का नाम : लखनदेव राम पिता का नाम:: युगेश्वर राम मकान संख्या : 29 उम्र : 69 लिंग: : पुरुष	फोटो उपलब्ध	206	BR/03/019/150140	निर्वाचक का नाम : राजेंद्र राम पिता का नाम:: लखन देव राम मकान संख्या : 29 उम्र : 49 लिंग: : पुरुष	फोटो उपलब्ध	207	BR/03/019/150141	निर्वाचक का नाम : सिकंदर राम पिता का नाम:: लखन देव राम मकान संख्या : 29 उम्र : 47 लिंग: : पुरुष	फोटो उपलब्ध
208	LFJ5732870	निर्वाचक का नाम : मीना देवी पति का नाम: विश्वनाथ राम मकान संख्या : 29 उम्र : 43 लिंग: : महिला	फोटो उपलब्ध	209	AXH0141796	निर्वाचक का नाम : सीता देवी पति का नाम: राजेंद्र राम मकान संख्या : 29 उम्र : 41 लिंग: : महिला	फोटो उपलब्ध	210	AXH1812825	निर्वाचक का नाम : अंजु देवी पति का नाम: सिकंदर राम मकान संख्या : 29 उम्र : 40 लिंग: : महिला	फोटो उपलब्ध

विधानसभा निर्वाचन क्षेत्र की संख्या एवं नाम : 14-गोविन्दगंज  
अनुभाग संख्या एवं नाम : 1-कमाल पिपरा

211	AXH0742718	निर्वाचक का नाम : संजय राम पिता का नाम: लखनदेव राम मकान संख्या : 29 उम्र : 35 लिंग: : पुरुष	फोटो उपलब्ध	212	AXH1523802	निर्वाचक का नाम : चन्दन कुमार राम पिता का नाम: लखनदेव राम मकान संख्या : 29 उम्र : 29 लिंग: : पुरुष	फोटो उपलब्ध	213	AXH1524024	निर्वाचक का नाम : पूनम देवी पिता का नाम: संजय राम मकान संख्या : 29 उम्र : 29 लिंग: : महिला	फोटो उपलब्ध
214	AXH1905017	निर्वाचक का नाम : जितेंद्र कुमार पिता का नाम: लखन देव राम मकान संख्या : 29 उम्र : 29 लिंग: : पुरुष	फोटो उपलब्ध	215	AXH2228492	निर्वाचक का नाम : रजनी कुमारी पिता का नाम: चंदन कुमार राम मकान संख्या : 29 उम्र : 23 लिंग: : महिला	फोटो उपलब्ध	216	AXH2283620	निर्वाचक का नाम : अंजली कुमारी पिता का नाम: जितेंद्र राम मकान संख्या : 29 उम्र : 20 लिंग: : महिला	फोटो उपलब्ध
217	BR/03/019/150503	निर्वाचक का नाम : टुनटुन साह पिता का नाम: विगु साह मकान संख्या : 30 उम्र : 61 लिंग: : पुरुष	फोटो उपलब्ध	218	BR/03/019/150205	निर्वाचक का नाम : चंपा देवी पिता का नाम: टुनटुन साह मकान संख्या : 30 उम्र : 59 लिंग: : महिला	फोटो उपलब्ध	219	AXH2228757	निर्वाचक का नाम : सजल प्रसाद गुप्ता पिता का नाम: विगु प्रसाद गुप्ता मकान संख्या : 30 उम्र : 40 लिंग: : पुरुष	फोटो उपलब्ध
220	AXH0675900	निर्वाचक का नाम : जितेंद्र साह पिता का नाम: टुन टुन साह मकान संख्या : 30 उम्र : 37 लिंग: : पुरुष	फोटो उपलब्ध	221	AXH0675918	निर्वाचक का नाम : प्रेमतारा देवी पिता का नाम: जितेंद्र साह मकान संख्या : 30 उम्र : 33 लिंग: : महिला	फोटो उपलब्ध	222	AXH2445286	निर्वाचक का नाम : सतेंद्र कुमार पिता का नाम: टुनटुन साह मकान संख्या : 30 उम्र : 24 लिंग: : पुरुष	फोटो उपलब्ध
223	AXH2445278	निर्वाचक का नाम : रानी कुमारी पिता का नाम: सतेंद्र कुमार मकान संख्या : 30 उम्र : 23 लिंग: : महिला	फोटो उपलब्ध	224	BR/03/019/150203	निर्वाचक का नाम : गोपाल साह पिता का नाम: योद्धा साह मकान संख्या : 31 उम्र : 61 लिंग: : पुरुष	फोटो उपलब्ध	225	BR/03/019/150201	निर्वाचक का नाम : माया देवी पिता का नाम: गोपाल साह मकान संख्या : 31 उम्र : 59 लिंग: : महिला	फोटो उपलब्ध
226	AXH0675959	निर्वाचक का नाम : मनोज साह पिता का नाम: गोपाल साह मकान संख्या : 31 उम्र : 45 लिंग: : पुरुष	फोटो उपलब्ध	227	AXH0675926	निर्वाचक का नाम : गीता देवी पिता का नाम: श्री साह मकान संख्या : 31 उम्र : 44 लिंग: : महिला	फोटो उपलब्ध	228	AXH0675942	निर्वाचक का नाम : राजु साह पिता का नाम: गोपाल साह मकान संख्या : 31 उम्र : 43 लिंग: : पुरुष	फोटो उपलब्ध
229	AXH0675967	निर्वाचक का नाम : सरिता देवी पिता का नाम: मनोज साह मकान संख्या : 31 उम्र : 43 लिंग: : महिला	फोटो उपलब्ध	230	AXH0675934	निर्वाचक का नाम : किरण देवी पिता का नाम: राजु साह मकान संख्या : 31 उम्र : 41 लिंग: : महिला	फोटो उपलब्ध	231	AXH0675983	निर्वाचक का नाम : श्री साह पिता का नाम: गोपाल साह मकान संख्या : 31 उम्र : 38 लिंग: : पुरुष	फोटो उपलब्ध
232	AXH1738319	निर्वाचक का नाम : सविता देवी पिता का नाम: मुन्नीलाल साह मकान संख्या : 31 उम्र : 36 लिंग: : महिला	फोटो उपलब्ध	233	BR/03/019/150193	निर्वाचक का नाम : ज्ञानी साह पिता का नाम: चनर साह मकान संख्या : 32 उम्र : 59 लिंग: : पुरुष	फोटो उपलब्ध	234	LFJ1373315	निर्वाचक का नाम : सावित्री देवी पिता का नाम: ज्ञानी साह मकान संख्या : 32 उम्र : 52 लिंग: : महिला	फोटो उपलब्ध
235	BR/03/019/150225	निर्वाचक का नाम : मुन्नी देवी पिता का नाम: सुरेंद्र साह मकान संख्या : 32 उम्र : 52 लिंग: : महिला	फोटो उपलब्ध	236	AXH2184265	निर्वाचक का नाम : लड्डू कुमार पिता का नाम: सुरेंद्र साह मकान संख्या : 32 उम्र : 31 लिंग: : पुरुष	फोटो उपलब्ध	237	AXH2185494	निर्वाचक का नाम : विश्वजीत कुमार साह पिता का नाम: ज्ञानी साह मकान संख्या : 32 उम्र : 27 लिंग: : पुरुष	फोटो उपलब्ध
238	AXH2185460	निर्वाचक का नाम : विटू कुमारी पिता का नाम: लड्डू कुमार मकान संख्या : 32 उम्र : 23 लिंग: : महिला	फोटो उपलब्ध	239	AXH2185114	निर्वाचक का नाम : पूनम कुमारी पिता का नाम: विटू साह मकान संख्या : 32 उम्र : 23 लिंग: : महिला	फोटो उपलब्ध	240	BR/03/019/150166	निर्वाचक का नाम : खेदु साह पिता का नाम: जीखू साह मकान संख्या : 33 उम्र : 51 लिंग: : पुरुष	फोटो उपलब्ध

241	BR/03/019/150206	निर्वाचक का नाम : शांति देवी पति का नाम: खेदु साह मकान संख्या : 33 उम्र : 49 लिंग: : महिला	फोटो उपलब्ध	242	AXH0205963	निर्वाचक का नाम : संख्या देवी पति का नाम: नन्दकिशोर राम मकान संख्या : 33 उम्र : 39 लिंग: : महिला	फोटो उपलब्ध	243	AXH0742049	निर्वाचक का नाम : ओम प्रकाश साह पिता का नाम:: खेदू साह मकान संख्या : 33 उम्र : 37 लिंग: : पुरुष	फोटो उपलब्ध
244	AXH1795376	निर्वाचक का नाम : विभा देवी पति का नाम: ओमप्रकाश साह मकान संख्या : 33 उम्र : 34 लिंग: : महिला	फोटो उपलब्ध	245	AXH0742031	निर्वाचक का नाम : देवेन्द्र साह पिता का नाम:: खेदू साह मकान संख्या : 33 उम्र : 33 लिंग: : पुरुष	फोटो उपलब्ध	246	AXH1523786	निर्वाचक का नाम : संजू पाल पति का नाम: राकेश कुमार पाल मकान संख्या : 33 उम्र : 30 लिंग: : महिला	फोटो उपलब्ध
247	AXH1795343	निर्वाचक का नाम : ममता कुमारी पति का नाम: देवेन्द्र साह मकान संख्या : 33 उम्र : 25 लिंग: : महिला	फोटो उपलब्ध	248	AXH1396290	निर्वाचक का नाम : राम इकबाल महतो पिता का नाम:: महा वीर महतो मकान संख्या : 35 उम्र : 69 लिंग: : पुरुष	फोटो उपलब्ध	249	AXH1396308	निर्वाचक का नाम : पारस महतो पिता का नाम:: महा वीर महतो मकान संख्या : 35 उम्र : 54 लिंग: : पुरुष	फोटो उपलब्ध
250	AXH1952969	निर्वाचक का नाम : कांति देवी पति का नाम: पारस महतो मकान संख्या : 35 उम्र : 51 लिंग: : महिला	फोटो उपलब्ध	251	AXH0141291	निर्वाचक का नाम : महेन्द्र राम पिता का नाम:: भदई राम मकान संख्या : 35 उम्र : 36 लिंग: : पुरुष	फोटो उपलब्ध	252	AXH0742064	निर्वाचक का नाम : अरविन्द कुमार कुशवाहा पिता का नाम:: दूर्गा भगत मकान संख्या : 35 उम्र : 35 लिंग: : पुरुष	फोटो उपलब्ध
253	AXH0675991	निर्वाचक का नाम : अजीत कुमार कुशवाहां पिता का नाम:: पारस प्रसाद मकान संख्या : 35 उम्र : 33 लिंग: : पुरुष	फोटो उपलब्ध	254	AXH0676007	निर्वाचक का नाम : इन्दु देवी पति का नाम: अरविन्द कुमार कुशवाहां मकान संख्या : 35 उम्र : 33 लिंग: : महिला	फोटो उपलब्ध	255	AXH1812833	निर्वाचक का नाम : पूनम कुमारी पति का नाम: अजित कुमार मकान संख्या : 35 उम्र : 28 लिंग: : महिला	फोटो उपलब्ध
256	AXH1812858	निर्वाचक का नाम : रंजीत कुमार पिता का नाम:: पारस प्रसाद मकान संख्या : 35 उम्र : 26 लिंग: : पुरुष	फोटो उपलब्ध	257	AXH2313708	निर्वाचक का नाम : निशा कुमारी पति का नाम: रंजीत कुमार मकान संख्या : 35 प्रभाग01 उम्र : 21 लिंग: : महिला	फोटो उपलब्ध	258	AXH1192517	निर्वाचक का नाम : विन्दा साह पिता का नाम:: मुक्ति साह मकान संख्या : 36 उम्र : 51 लिंग: : पुरुष	फोटो उपलब्ध
259	AXH0676015	निर्वाचक का नाम : पुनम देवी पति का नाम: विन्दा साह मकान संख्या : 36 उम्र : 43 लिंग: : महिला	फोटो उपलब्ध	260	AXH0676023	निर्वाचक का नाम : शोभा देवी पति का नाम: मुरत साह मकान संख्या : 36 उम्र : 43 लिंग: : महिला	फोटो उपलब्ध	261	AXH0676031	निर्वाचक का नाम : ललसा देवी पति का नाम: सरल साह मकान संख्या : 36 उम्र : 41 लिंग: : महिला	फोटो उपलब्ध
262	AXH1679406	निर्वाचक का नाम : सरल साह पिता का नाम:: मुक्ति साह मकान संख्या : 36 उम्र : 40 लिंग: : पुरुष	फोटो उपलब्ध	263	LFJ1373968	निर्वाचक का नाम : रतन साह पिता का नाम:: भोला साह मकान संख्या : 37 उम्र : 49 लिंग: : पुरुष	फोटो उपलब्ध	264	LFJ1374123	निर्वाचक का नाम : सरोज देवी पति का नाम: सन साह मकान संख्या : 37 उम्र : 48 लिंग: : महिला	फोटो उपलब्ध
265	AXH1947357	निर्वाचक का नाम : कृष्ण देवी पति का नाम: समतोला साह मकान संख्या : 38 उम्र : 54 लिंग: : महिला	फोटो उपलब्ध	266	AXH0676049	निर्वाचक का नाम : विकास साह पिता का नाम:: समतोला साह मकान संख्या : 38 उम्र : 48 लिंग: : पुरुष	फोटो उपलब्ध	267	AXH0676056	निर्वाचक का नाम : लालमुन्नी देवी पति का नाम: विकास साह मकान संख्या : 38 उम्र : 43 लिंग: : महिला	फोटो उपलब्ध
268	AXH2396679	निर्वाचक का नाम : दिलीप कुमार पिता का नाम:: रामेश्वर प्रसाद मकान संख्या : 38 उम्र : 23 लिंग: : पुरुष	फोटो उपलब्ध	269	BR/03/019/150047	निर्वाचक का नाम : जीउत साह पिता का नाम:: रमा अवतार साह मकान संख्या : 39 उम्र : 67 लिंग: : पुरुष	फोटो उपलब्ध	270	BR/03/019/150130	निर्वाचक का नाम : ध्रुव साह पिता का नाम:: रमा अवतार साह मकान संख्या : 39 उम्र : 61 लिंग: : पुरुष	फोटो उपलब्ध

विधानसभा निर्वाचन क्षेत्र की संख्या एवं नाम : 14-गोविन्दगंज  
अनुभाग संख्या एवं नाम : 1-कमाल पिपरा

271	BR/03/019/150046	निर्वाचक का नाम : अनन्त साह पिता का नाम: रमा अवतार साह मकान संख्या : 39 उम्र : 59 लिंग: : पुरुष	फोटो उपलब्ध	272	BR/03/019/150076	निर्वाचक का नाम : शीला देवी पति का नाम: अनंत साह मकान संख्या : 39 उम्र : 57 लिंग: : महिला	फोटो उपलब्ध	273	BR/03/019/150075	निर्वाचक का नाम : बुध्दन देवी पति का नाम: ध्रुव साह मकान संख्या : 39 उम्र : 56 लिंग: : महिला	फोटो उपलब्ध
274	BR/03/019/150508	निर्वाचक का नाम : वृज किशोर साह पिता का नाम:: चुल्हाई साह मकान संख्या : 39 उम्र : 49 लिंग: : पुरुष	फोटो उपलब्ध	275	BR/03/019/150077	निर्वाचक का नाम : नन्द किशोर साह पिता का नाम:: जिउत साह मकान संख्या : 39 उम्र : 49 लिंग: : पुरुष	फोटो उपलब्ध	276	AXH0141630	निर्वाचक का नाम : संगीता देवी पति का नाम: नंद किशोर साह मकान संख्या : 39 उम्र : 49 लिंग: : महिला	फोटो उपलब्ध
277	BR/03/019/150350	निर्वाचक का नाम : प्रभावती देवी पति का नाम: वृज किशोर साह मकान संख्या : 39 उम्र : 49 लिंग: : महिला	फोटो उपलब्ध	278	BR/03/019/150218	निर्वाचक का नाम : चंदेश्वर साह पिता का नाम:: जिउत साह मकान संख्या : 39 उम्र : 48 लिंग: : पुरुष	फोटो उपलब्ध	279	AXH1172204	निर्वाचक का नाम : मंजू देवी पति का नाम: बंधु सह मकान संख्या : 39 उम्र : 44 लिंग: : महिला	फोटो उपलब्ध
280	AXH1679430	निर्वाचक का नाम : बंधू साह पिता का नाम:: चुल्हाई साह मकान संख्या : 39 उम्र : 44 लिंग: : पुरुष	फोटो उपलब्ध	281	AXH0676080	निर्वाचक का नाम : उमेश साह पिता का नाम:: ध्रुव साह मकान संख्या : 39 उम्र : 39 लिंग: : पुरुष	फोटो उपलब्ध	282	AXH1738285	निर्वाचक का नाम : शोभा देवी पति का नाम: चंदेश्वर साह मकान संख्या : 39 उम्र : 38 लिंग: : महिला	फोटो उपलब्ध
283	AXH0742080	निर्वाचक का नाम : सोनालाल साह पिता का नाम:: अनवत साह मकान संख्या : 39 उम्र : 37 लिंग: : पुरुष	फोटो उपलब्ध	284	AXH0676098	निर्वाचक का नाम : विनोद साह पिता का नाम:: ध्रुव साह मकान संख्या : 39 उम्र : 37 लिंग: : पुरुष	फोटो उपलब्ध	285	AXH0676072	निर्वाचक का नाम : बाल्मीकी साह पिता का नाम:: चुल्हाई साह मकान संख्या : 39 उम्र : 36 लिंग: : पुरुष	फोटो उपलब्ध
286	AXH0742072	निर्वाचक का नाम : शम्भू साह पिता का नाम:: अनवत साह मकान संख्या : 39 उम्र : 35 लिंग: : पुरुष	फोटो उपलब्ध	287	AXH0676106	निर्वाचक का नाम : नीपु साह पिता का नाम:: ध्रुव साह मकान संख्या : 39 उम्र : 35 लिंग: : पुरुष	फोटो उपलब्ध	288	AXH0676122	निर्वाचक का नाम : मनु साह पिता का नाम:: अनन्त साह मकान संख्या : 39 उम्र : 35 लिंग: : पुरुष	फोटो उपलब्ध
289	AXH0676064	निर्वाचक का नाम : मंजू देवी पति का नाम: बाल्मीकी साह मकान संख्या : 39 उम्र : 33 लिंग: : महिला	फोटो उपलब्ध	290	AXH0676114	निर्वाचक का नाम : दिलीप साह पिता का नाम:: ध्रुव साह मकान संख्या : 39 उम्र : 33 लिंग: : पुरुष	फोटो उपलब्ध	291	AXH0676130	निर्वाचक का नाम : विभा देवी पति का नाम: मनु साह मकान संख्या : 39 उम्र : 33 लिंग: : महिला	फोटो उपलब्ध
292	AXH0742734	निर्वाचक का नाम : पप्पु साह पिता का नाम:: जिउत साह मकान संख्या : 39 उम्र : 33 लिंग: : पुरुष	फोटो उपलब्ध	293	AXH1738293	निर्वाचक का नाम : हिरामुञ्जी देवी पति का नाम: सोनालाल साह मकान संख्या : 39 उम्र : 28 लिंग: : महिला	फोटो उपलब्ध	294	AXH1738277	निर्वाचक का नाम : शोभा देवी पति का नाम: सत्येन्द्र कुमार मकान संख्या : 39 उम्र : 27 लिंग: : महिला	फोटो उपलब्ध
295	AXH2141844	निर्वाचक का नाम : रविरंजन कुमार पिता का नाम:: बुज्जोर साह मकान संख्या : 39 उम्र : 23 लिंग: : पुरुष	फोटो उपलब्ध	296	AXH2264786	निर्वाचक का नाम : रिंकी कुमारी पति का नाम: संजीत कुमार मकान संख्या : 39 उम्र : 23 लिंग: : महिला	फोटो उपलब्ध	297	AXH2313690	निर्वाचक का नाम : प्रियंका कुमारी पति का नाम: निप्पु साह मकान संख्या : 39 प्रभा01 उम्र : 27 लिंग: : महिला	फोटो उपलब्ध
298	AXH2313518	निर्वाचक का नाम : गीता देवी पति का नाम: विनोद साह मकान संख्या : 39 प्रभाग01 उम्र : 30 लिंग: : महिला	फोटो उपलब्ध	299	AXH0206144	निर्वाचक का नाम : धनीलाल साह पिता का नाम:: तपेश्वर साह मकान संख्या : 40 उम्र : 39 लिंग: : पुरुष	फोटो उपलब्ध	300	AXH0206078	निर्वाचक का नाम : इन्दु देवी पति का नाम: चुबीलाल साह मकान संख्या : 40 उम्र : 39 लिंग: : महिला	फोटो उपलब्ध

301	BR/03/019/150149	निर्वाचक का नाम : गीता देवी पति का नाम: बनारसी साह मकान संख्या : 41 उम्र : 54 लिंग: : महिला	फोटो उपलब्ध	302	AXH0676148	निर्वाचक का नाम : मुकेश कुमार प्रसाद पिता का नाम:: बनारसी साह मकान संख्या : 41 उम्र : 33 लिंग: : पुरुष	फोटो उपलब्ध	303	AXH1717891	निर्वाचक का नाम : संध्या कुमारी पति का नाम: मुकेश कुमार प्रसाद मकान संख्या : 41 उम्र : 30 लिंग: : महिला	फोटो उपलब्ध
304	AXH1679539	निर्वाचक का नाम : टिकू कुमार पिता का नाम:: बनारसी साह मकान संख्या : 41 उम्र : 27 लिंग: : पुरुष	फोटो उपलब्ध	305	BR/03/019/150462	निर्वाचक का नाम : तपेश्वर साह पिता का नाम:: शंकर साह मकान संख्या : 42 उम्र : 64 लिंग: : पुरुष	फोटो उपलब्ध	306	AXH1396324	निर्वाचक का नाम : प्रभावती देवी पति का नाम: तपेश्वर साह मकान संख्या : 42 उम्र : 59 लिंग: : महिला	फोटो उपलब्ध
307	AXH1523893	निर्वाचक का नाम : सुरेन्द्र साह पिता का नाम:: कैलाश साह मकान संख्या : 42 उम्र : 50 लिंग: : पुरुष	फोटो उपलब्ध	308	AXH1396316	निर्वाचक का नाम : राजेश्वर साह पिता का नाम:: तपेश्वर साह मकान संख्या : 42 उम्र : 47 लिंग: : पुरुष	फोटो उपलब्ध	309	AXH0206086	निर्वाचक का नाम : रिन्कू देवी पति का नाम: राजेश्वर साह मकान संख्या : 42 उम्र : 41 लिंग: : महिला	फोटो उपलब्ध
310	AXH0676163	निर्वाचक का नाम : आशा देवी पति का नाम: धनीलाल साह मकान संख्या : 42 उम्र : 39 लिंग: : महिला	फोटो उपलब्ध	311	AXH1679455	निर्वाचक का नाम : उमेश कुमार पिता का नाम:: तपेसर साह मकान संख्या : 42 उम्र : 31 लिंग: : पुरुष	फोटो उपलब्ध	312	AXH0140764	निर्वाचक का नाम : वृजेश प्रसाद माता का नाम: भुखलाल प्रसाद मकान संख्या : 43 उम्र : 38 लिंग: : पुरुष	फोटो उपलब्ध
313	BR/03/019/150163	निर्वाचक का नाम : हीरा लाल राउत पिता का नाम:: सूर्य राउत मकान संख्या : 44 उम्र : 64 लिंग: : पुरुष	फोटो उपलब्ध	314	BR/03/019/150035	निर्वाचक का नाम : शांति देवी पति का नाम: हीरा लाल राउत मकान संख्या : 44 उम्र : 61 लिंग: : महिला	फोटो उपलब्ध	315	LFJ1374065	निर्वाचक का नाम : अशोक प्रसाद पिता का नाम:: भरत राउत मकान संख्या : 44 उम्र : 47 लिंग: : पुरुष	फोटो उपलब्ध
316	LFJ1374073	निर्वाचक का नाम : सरोज देवी पति का नाम: अशोक प्रसाद मकान संख्या : 44 उम्र : 47 लिंग: : महिला	फोटो उपलब्ध	317	AXH1112309	निर्वाचक का नाम : शम्भू प्रसाद पिता का नाम:: सुकदेव महतो मकान संख्या : 44 उम्र : 45 लिंग: : पुरुष	फोटो उपलब्ध	318	AXH1172139	निर्वाचक का नाम : इंदु देवी पति का नाम: सिकंदर प्रसाद मकान संख्या : 44 उम्र : 35 लिंग: : महिला	फोटो उपलब्ध
319	AXH1172261	निर्वाचक का नाम : विकास कुमार पिता का नाम:: भारत प प्रसाद मकान संख्या : 44 उम्र : 32 लिंग: : पुरुष	फोटो उपलब्ध	320	AXH1172246	निर्वाचक का नाम : आरती देवी पति का नाम: विकास प्रसाद मकान संख्या : 44 उम्र : 31 लिंग: : महिला	फोटो उपलब्ध	321	AXH1904994	निर्वाचक का नाम : संदेश कुमार पिता का नाम:: अशोक प्रसाद मकान संख्या : 44 उम्र : 24 लिंग: : पुरुष	फोटो उपलब्ध
322	AXH1905009	निर्वाचक का नाम : प्रियेश कुमार पिता का नाम:: अशोक प्रसाद मकान संख्या : कमल उम्र : 24 लिंग: : पुरुष	फोटो उपलब्ध	323	BR/03/019/150099	निर्वाचक का नाम : मथुरा राउत पिता का नाम:: सूर्य राउत मकान संख्या : 45 उम्र : 61 लिंग: : पुरुष	फोटो उपलब्ध	324	BR/03/019/150502	निर्वाचक का नाम : रेखा देवी पति का नाम: रमा शंकर राउत मकान संख्या : 45 उम्र : 50 लिंग: : महिला	फोटो उपलब्ध
325	BR/03/019/150010	निर्वाचक का नाम : रमा शंकर प्रसाद पिता का नाम:: मथुरा राउत मकान संख्या : 45 उम्र : 49 लिंग: : पुरुष	फोटो उपलब्ध	326	BR/03/019/150044	निर्वाचक का नाम : कौशल कुमार पिता का नाम:: मथुरा राउत मकान संख्या : 45 उम्र : 48 लिंग: : पुरुष	फोटो उपलब्ध	327	AXH0676213	निर्वाचक का नाम : सुभाषनी देवी पति का नाम: रामेश्वर प्रसाद मकान संख्या : 45 उम्र : 43 लिंग: : महिला	फोटो उपलब्ध
328	LFJ5102520	निर्वाचक का नाम : गायत्री देवी पति का नाम: प्रदीप प्रसाद मकान संख्या : 45 उम्र : 41 लिंग: : महिला	फोटो उपलब्ध	329	LFJ5102538	निर्वाचक का नाम : ललिता देवी पति का नाम: कौशल कुमार मकान संख्या : 45 उम्र : 40 लिंग: : महिला	फोटो उपलब्ध	330	AXH2367118	निर्वाचक का नाम : खुश रंजन कुमार पिता का नाम:: रमाशंकर प्रसाद मकान संख्या : 45 उम्र : 26 लिंग: : पुरुष	फोटो उपलब्ध

विधानसभा निर्वाचन क्षेत्र की संख्या एवं नाम : 14-गोविन्दगंज  
अनुभाग संख्या एवं नाम : 1-कमाल पिपरा

331	AXH2367159	निर्वाचक का नाम : गजेंद्र कुमार पिता का नाम: रमाशंकर प्रसाद मकान संख्या : 45 उम्र : 20 लिंग: : पुरुष	फोटो उपलब्ध	332	AXH2368975	निर्वाचक का नाम : कुनाल कुमार पिता का नाम: रमाशंकर प्रसाद मकान संख्या : 45 उम्र : 20 लिंग: : पुरुष	फोटो उपलब्ध	333	BR/03/019/150009	निर्वाचक का नाम : बबन प्रसाद पिता का नाम: अनूप प्रसाद मकान संख्या : 46 उम्र : 57 लिंग: : पुरुष	फोटो उपलब्ध
334	BR/03/019/150051	निर्वाचक का नाम : कोशिला देवी पति का नाम: बबन प्रसाद मकान संख्या : 46 उम्र : 56 लिंग: : महिला	फोटो उपलब्ध	335	BR/03/019/150013	निर्वाचक का नाम : प्रभु प्रसाद पिता का नाम: अनूप प्रसाद मकान संख्या : 46 उम्र : 55 लिंग: : पुरुष	फोटो उपलब्ध	336	BR/03/019/150050	निर्वाचक का नाम : राधिका देवी पति का नाम: प्रभु प्रसाद मकान संख्या : 46 उम्र : 54 लिंग: : महिला	फोटो उपलब्ध
337	AXH1945310	निर्वाचक का नाम : लाल बाबू प्रसाद पिता का नाम: अनूप प्रसाद मकान संख्या : 46 उम्र : 51 लिंग: : पुरुष	फोटो उपलब्ध	338	LFJ5732748	निर्वाचक का नाम : मीता देवी पति का नाम: लाल बाबू प्रसाद मकान संख्या : 46 उम्र : 50 लिंग: : महिला	फोटो उपलब्ध	339	BR/03/019/150024	निर्वाचक का नाम : संजय प्रसाद पिता का नाम: अनूप प्रसाद मकान संख्या : 46 उम्र : 49 लिंग: : पुरुष	फोटो उपलब्ध
340	AXH1112325	निर्वाचक का नाम : शुशीला देवी पति का नाम: संजय प्रसाद मकान संख्या : 46 उम्र : 45 लिंग: : महिला	फोटो उपलब्ध	341	AXH0140558	निर्वाचक का नाम : ओम प्रकाश कुमार पिता का नाम: प्रभु प्रसाद मकान संख्या : 46 उम्र : 39 लिंग: : पुरुष	फोटो उपलब्ध	342	AXH0742742	निर्वाचक का नाम : अशोक कुमार कुशवाहा पिता का नाम: बबन कुशवाहा मकान संख्या : 46 उम्र : 39 लिंग: : पुरुष	फोटो उपलब्ध
343	AXH1523919	निर्वाचक का नाम : अमरेंद्र कुमार पिता का नाम: प्रभु प्रसाद मकान संख्या : 46 उम्र : 28 लिंग: : पुरुष	फोटो उपलब्ध	344	AXH1795319	निर्वाचक का नाम : रिकू कुमारी पति का नाम: ओमप्रकाश कुमार मकान संख्या : 46 उम्र : 28 लिंग: : महिला	फोटो उपलब्ध	345	AXH1812775	निर्वाचक का नाम : सरोज कुमारी पति का नाम: अशोक कुमार कुशवाहा मकान संख्या : 46 उम्र : 26 लिंग: : महिला	फोटो उपलब्ध
346	AXH2362184	निर्वाचक का नाम : दीपक कुमार पिता का नाम: लालबाबू प्रसाद मकान संख्या : 46 उम्र : 19 लिंग: : पुरुष	फोटो उपलब्ध	347	AXH2425114	निर्वाचक का नाम : रूपेश कुमार पिता का नाम: संजय प्रसाद मकान संख्या : 46 उम्र : 19 लिंग: : पुरुष	फोटो उपलब्ध	348	BR/03/019/150068	निर्वाचक का नाम : भुख लाल प्रसाद पिता का नाम: रामदेवी प्रसाद मकान संख्या : 47 उम्र : 79 लिंग: : पुरुष	फोटो उपलब्ध
349	BR/03/019/150155	निर्वाचक का नाम : छठी देवी पति का नाम: मुख लाल प्रसाद मकान संख्या : 47 उम्र : 74 लिंग: : महिला	फोटो उपलब्ध	350	AXH1945823	निर्वाचक का नाम : कंचन प्रसाद पिता का नाम: मुख लाल प्रसाद मकान संख्या : 47 उम्र : 54 लिंग: : पुरुष	फोटो उपलब्ध	351	AXH1947266	निर्वाचक का नाम : सोशीला देवी पति का नाम: कंचन प्रसाद मकान संख्या : 47 उम्र : 52 लिंग: : महिला	फोटो उपलब्ध
352	AXH1945815	निर्वाचक का नाम : वीरेंद्र प्रसाद पिता का नाम: मुख लाल प्रसाद मकान संख्या : 47 उम्र : 50 लिंग: : पुरुष	फोटो उपलब्ध	353	BR/03/019/150517	निर्वाचक का नाम : रीता देवी पति का नाम: वीरेंद्र प्रसाद मकान संख्या : 47 उम्र : 49 लिंग: : महिला	फोटो उपलब्ध	354	LFJ1373919	निर्वाचक का नाम : सुनीता देवी पति का नाम: बृजेश प्रसाद मकान संख्या : 47 उम्र : 45 लिंग: : महिला	फोटो उपलब्ध
355	AXH0206193	निर्वाचक का नाम : रिकू देवी पति का नाम: शत्रुघ्न प्रसाद मकान संख्या : 47 उम्र : 41 लिंग: : महिला	फोटो उपलब्ध	356	AXH2003408	निर्वाचक का नाम : रेणु देवी पति का नाम: सतीश प्रसाद मकान संख्या : 47 उम्र : 26 लिंग: : महिला	फोटो उपलब्ध	357	BR/03/019/150164	निर्वाचक का नाम : दीना नाथ प्रसाद पिता का नाम: रामदेवी प्रसाद मकान संख्या : 48 उम्र : 56 लिंग: : पुरुष	फोटो उपलब्ध
358	BR/03/019/150181	निर्वाचक का नाम : मीना देवी पति का नाम: दीना नाथ प्रसाद मकान संख्या : 48 उम्र : 51 लिंग: : महिला	फोटो उपलब्ध	359	LFJ2178960	निर्वाचक का नाम : उमेश प्रसाद पिता का नाम: ललिता महतो मकान संख्या : 49 उम्र : 57 लिंग: : पुरुष	फोटो उपलब्ध	360	BR/03/019/150112	निर्वाचक का नाम : लक्ष्मी देवी पति का नाम: उमेश प्रसाद मकान संख्या : 49 उम्र : 52 लिंग: : महिला	फोटो उपलब्ध

361	LFJ5103122	निर्वाचक का नाम : लाल बचन प्रसाद पिता का नाम: अमेरिका महतो मकान संख्या : 49 उम्र : 49 लिंग: : पुरुष	फोटो उपलब्ध	362	BR/03/019/150111	निर्वाचक का नाम : पूनम देवी पति का नाम: लाल बचन प्रसाद मकान संख्या : 49 उम्र : 48 लिंग: : महिला	फोटो उपलब्ध	363	AXH0206201	निर्वाचक का नाम : बबीता देवी पति का नाम: भगुन प्रसाद मकान संख्या : 49 उम्र : 41 लिंग: : महिला	फोटो उपलब्ध
364	AXH0140566	निर्वाचक का नाम : जितेन्द्र प्रसाद कुशवाहा पिता का नाम:: ललन प्रसाद मकान संख्या : 49 उम्र : 40 लिंग: : पुरुष	फोटो उपलब्ध	365	AXH1812874	निर्वाचक का नाम : रिंकी देवी पति का नाम: जितेंद्र प्रसाद कुशवाहा मकान संख्या : 49 उम्र : 30 लिंग: : महिला	फोटो उपलब्ध	366	AXH1812908	निर्वाचक का नाम : विजेंद्र कुमार पिता का नाम:: ललन प्रसाद मकान संख्या : 49 उम्र : 30 लिंग: : पुरुष	फोटो उपलब्ध
367	AXH2362341	निर्वाचक का नाम : रवि रंजन कुमार पिता का नाम:: उमेश प्रसाद मकान संख्या : 49 उम्र : 19 लिंग: : पुरुष	फोटो उपलब्ध	368	AXH2305639	निर्वाचक का नाम : रमा नंद प्रसाद पिता का नाम:: राजेंद्र प्रसाद मकान संख्या : 50 उम्र : 84 लिंग: : पुरुष	फोटो उपलब्ध	369	BR/03/019/150053	निर्वाचक का नाम : नंद कुमारी देवी पति का नाम: रमा नंद प्रसाद मकान संख्या : 50 उम्र : 79 लिंग: : महिला	फोटो उपलब्ध
370	LFJ5732532	निर्वाचक का नाम : राजपति देवी पति का नाम: राजेश प्रसाद मकान संख्या : 50 उम्र : 47 लिंग: : महिला	फोटो उपलब्ध	371	AXH0141432	निर्वाचक का नाम : उमापति देवी पति का नाम: मनु प्रसाद मकान संख्या : 50 उम्र : 41 लिंग: : महिला	फोटो उपलब्ध	372	AXH1679281	निर्वाचक का नाम : रूबी देवी पति का नाम: राकेश प्रसाद मकान संख्या : 50 उम्र : 34 लिंग: : महिला	फोटो उपलब्ध
373	AXH1679299	निर्वाचक का नाम : राकेश पसाद पिता का नाम:: रामानन्द प्रसाद मकान संख्या : 50 उम्र : 33 लिंग: : पुरुष	फोटो उपलब्ध	374	LFJ5103619	निर्वाचक का नाम : चन्द्रावती देवी पति का नाम: दुर्गा प्रसाद मकान संख्या : 51 उम्र : 76 लिंग: : महिला	फोटो उपलब्ध	375	BR/03/019/150179	निर्वाचक का नाम : कुशवाहा कांत पिता का नाम:: दुर्गा प्रसाद मकान संख्या : 51 उम्र : 51 लिंग: : पुरुष	फोटो उपलब्ध
376	BR/03/019/150178	निर्वाचक का नाम : राधिका देवी पति का नाम: कुशवाहा प्रसाद मकान संख्या : 51 उम्र : 49 लिंग: : महिला	फोटो उपलब्ध	377	LFJ5103833	निर्वाचक का नाम : राजन प्रसाद पिता का नाम:: दुर्गा प्रसाद मकान संख्या : 51 उम्र : 43 लिंग: : पुरुष	फोटो उपलब्ध	# 378	AXH0141564	निर्वाचक का नाम : अजय प्रसाद पिता का नाम:: दुर्गा प्रसाद मकान संख्या : 51 उम्र : 43 लिंग: : पुरुष	फोटो उपलब्ध
379	AXH0141481	निर्वाचक का नाम : सुनील कुमार कुशवाहा पिता का नाम:: दुर्गा प्रसाद मकान संख्या : 51 उम्र : 39 लिंग: : पुरुष	फोटो उपलब्ध	380	AXH0206359	निर्वाचक का नाम : अनिल प्रसाद पिता का नाम:: दुर्गा प्रसाद मकान संख्या : 51 उम्र : 39 लिंग: : पुरुष	फोटो उपलब्ध	381	AXH1679463	निर्वाचक का नाम : नन्दलाल प्रसाद पिता का नाम:: दुर्गा प्रसाद मकान संख्या : 51 उम्र : 34 लिंग: : पुरुष	फोटो उपलब्ध
382	AXH1794874	निर्वाचक का नाम : रंजु देवी पति का नाम: अनिल प्रसाद मकान संख्या : 51 उम्र : 31 लिंग: : महिला	फोटो उपलब्ध	383	AXH2396786	निर्वाचक का नाम : समिता कुमारी पति का नाम: नन्दलाल प्रसाद मकान संख्या : 51 उम्र : 23 लिंग: : महिला	फोटो उपलब्ध	384	LFJ5733290	निर्वाचक का नाम : फुलेना प्रसाद पिता का नाम:: शिव नंदन प्रसाद मकान संख्या : 52 उम्र : 86 लिंग: : पुरुष	फोटो उपलब्ध
385	BR/03/019/150209	निर्वाचक का नाम : नंद किशोर प्रसाद पिता का नाम:: कैदार प्रसाद मकान संख्या : 52 उम्र : 57 लिंग: : पुरुष	फोटो उपलब्ध	386	BR/03/019/150513	निर्वाचक का नाम : महा पति देवी पति का नाम: नंद किशोर प्रसाद मकान संख्या : 52 उम्र : 55 लिंग: : महिला	फोटो उपलब्ध	387	BR/03/019/150184	निर्वाचक का नाम : मराछी देवी पति का नाम: नंद किशोर प्रसाद मकान संख्या : 52 उम्र : 54 लिंग: : महिला	फोटो उपलब्ध
388	BR/03/019/150154	निर्वाचक का नाम : परमा नंद प्रसाद पिता का नाम:: फुलेना प्रसाद मकान संख्या : 52 उम्र : 51 लिंग: : पुरुष	फोटो उपलब्ध	389	AXH0140533	निर्वाचक का नाम : प्रहलाद प्रसाद कुशवाहा पिता का नाम:: कमलदेव प्रसाद मकान संख्या : 52 उम्र : 51 लिंग: : पुरुष	फोटो उपलब्ध	390	BR/03/019/150170	निर्वाचक का नाम : भुटी प्रसाद पिता का नाम:: फुलेना प्रसाद मकान संख्या : 52 उम्र : 48 लिंग: : पुरुष	फोटो उपलब्ध

391	AXH0140657	निर्वाचक का नाम : शान्ति देवी पति का नाम: प्रहलाद प्रसाद कुशवाहा मकान संख्या : 52 उम्र : 48 लिंग: : महिला	फोटो उपलब्ध	392	AXH1524040	निर्वाचक का नाम : रीता देवी पति का नाम: भुट्टी प्रसाद मकान संख्या : 52 उम्र : 40 लिंग: : महिला	फोटो उपलब्ध	393	AXH0742098	निर्वाचक का नाम : चन्देश्वर कुमार कुशवाहां पिता का नाम:: धूप प्रसाद कुशवाहा मकान संख्या : 52 उम्र : 37 लिंग: : पुरुष	फोटो उपलब्ध
394	AXH1172402	निर्वाचक का नाम : संदीप कुशवाहा पिता का नाम:: नन्दकिशोर कुशवाहा मकान संख्या : 52 उम्र : 33 लिंग: : पुरुष	फोटो उपलब्ध	395	AXH1523828	निर्वाचक का नाम : राहुल कुमार पिता का नाम:: नन्दकिशोर प्रसाद मकान संख्या : 52 उम्र : 32 लिंग: : पुरुष	फोटो उपलब्ध	396	AXH1523992	निर्वाचक का नाम : किरन देवी पति का नाम: राहुल कुमार मकान संख्या : 52 उम्र : 30 लिंग: : महिला	फोटो उपलब्ध
397	AXH1172295	निर्वाचक का नाम : अमित कुमार पिता का नाम:: नन्द किशोर कुशवाहा मकान संख्या : 52 उम्र : 29 लिंग: : पुरुष	फोटो उपलब्ध	398	AXH2228724	निर्वाचक का नाम : धनजय कुमार पिता का नाम:: परमानंद प्रसाद मकान संख्या : 52 उम्र : 22 लिंग: : पुरुष	फोटो उपलब्ध	399	BR/03/019/150506	निर्वाचक का नाम : ध्रुव प्रसाद पिता का नाम:: जुठन महतो मकान संख्या : 53 उम्र : 64 लिंग: : पुरुष	फोटो उपलब्ध
400	AXH2227189	निर्वाचक का नाम : धुनी देवी पति का नाम: ध्रुव महतो मकान संख्या : 53 उम्र : 64 लिंग: : महिला	फोटो उपलब्ध	401	AXH0206110	निर्वाचक का नाम : भागमती देवी पति का नाम: नधुनी प्रसाद मकान संख्या : 53 उम्र : 40 लिंग: : महिला	फोटो उपलब्ध	402	AXH1523844	निर्वाचक का नाम : नधुनी प्रसाद पिता का नाम:: ध्रुव प्रसाद मकान संख्या : 53 उम्र : 38 लिंग: : पुरुष	फोटो उपलब्ध
403	AXH1523810	निर्वाचक का नाम : मंकाेश्वर कुमार कुशवाहा पिता का नाम:: ध्रुप प्रसाद मकान संख्या : 53 उम्र : 29 लिंग: : पुरुष	फोटो उपलब्ध	404	AXH2452670	निर्वाचक का नाम : अल्का कुमारी पति का नाम: मंकाेश्वर कुमार कुशवाहा मकान संख्या : 53 उम्र : 24 लिंग: : महिला	फोटो उपलब्ध	405	BR/03/019/150338	निर्वाचक का नाम : शारदा देवी पति का नाम: नगीना महतो मकान संख्या : 54 उम्र : 55 लिंग: : महिला	फोटो उपलब्ध
406	AXH0140749	निर्वाचक का नाम : दिनेश कुमार कुशवाहा पिता का नाम:: नगीना प्रसाद मकान संख्या : 54 उम्र : 39 लिंग: : पुरुष	फोटो उपलब्ध	407	AXH1523927	निर्वाचक का नाम : परमेश्वर कुमार पिता का नाम:: नगीना प्रसाद मकान संख्या : 54 उम्र : 33 लिंग: : पुरुष	फोटो उपलब्ध	408	AXH1718063	निर्वाचक का नाम : रमिता देवी पति का नाम: परमेश्वर कुमार कुशवाहा मकान संख्या : 54 उम्र : 27 लिंग: : महिला	फोटो उपलब्ध
409	BR/03/019/150448	निर्वाचक का नाम : नंद कुमार प्रसाद पिता का नाम:: छतू महतो मकान संख्या : 55 उम्र : 77 लिंग: : पुरुष	फोटो उपलब्ध	410	AXH1396332	निर्वाचक का नाम : राजेश्वर प्रसाद पिता का नाम:: नन्द कुमार महतो मकान संख्या : 55 उम्र : 49 लिंग: : पुरुष	फोटो उपलब्ध	411	AXH0141721	निर्वाचक का नाम : गाग्रजी देवी पति का नाम: राजेश्वर प्रसाद मकान संख्या : 55 उम्र : 47 लिंग: : महिला	फोटो उपलब्ध
412	LFJ5103064	निर्वाचक का नाम : सुभिया देवी पति का नाम: पप्पु प्रसाद मकान संख्या : 55 उम्र : 44 लिंग: : महिला	फोटो उपलब्ध	413	AXH1945161	निर्वाचक का नाम : गिरीजा देवी पति का नाम: देव लाल महतो मकान संख्या : 56 उम्र : 63 लिंग: : महिला	फोटो उपलब्ध	414	AXH0206243	निर्वाचक का नाम : मनोज कुमार कुशवाहा पिता का नाम:: देवलाल प्रसाद मकान संख्या : 56 उम्र : 40 लिंग: : पुरुष	फोटो उपलब्ध
415	AXH1090984	निर्वाचक का नाम : विभा देवी पति का नाम: मुकेश प्रसाद मकान संख्या : 56 उम्र : 31 लिंग: : महिला	फोटो उपलब्ध	416	AXH2184281	निर्वाचक का नाम : कुंदन कुमार पिता का नाम:: देवलाल प्रसाद मकान संख्या : 56 उम्र : 23 लिंग: : पुरुष	फोटो उपलब्ध	417	AXH1945468	निर्वाचक का नाम : प्रमिला देवी पति का नाम: हीरा नंद महतो मकान संख्या : 57 उम्र : 48 लिंग: : महिला	फोटो उपलब्ध
418	AXH2396893	निर्वाचक का नाम : मुकेश कुमार पिता का नाम:: हीरानंद प्रसाद मकान संख्या : 57 उम्र : 25 लिंग: : पुरुष	फोटो उपलब्ध	419	AXH2391142	निर्वाचक का नाम : रुपेश कुमार पिता का नाम:: हीरानंद प्रसाद मकान संख्या : 57 उम्र : 20 लिंग: : पुरुष	फोटो उपलब्ध	420	BR/03/019/150265	निर्वाचक का नाम : मंगरु महतो पिता का नाम:: बिहारी महतो मकान संख्या : 59 उम्र : 74 लिंग: : पुरुष	फोटो उपलब्ध

विधानसभा निर्वाचन क्षेत्र की संख्या एवं नाम : 14-गोविन्दगंज  
अनुभाग संख्या एवं नाम : 1-कमाल पिपरा

421	AXH1396365	निर्वाचक का नाम : दौलत देवी पति का नाम: मंगरु महतो मकान संख्या : 59 उम्र : 69 लिंग: : महिला	फोटो उपलब्ध	422	BR/03/019/150232	निर्वाचक का नाम : शारदा देवी पति का नाम: करीमान महतो मकान संख्या : 59 उम्र : 51 लिंग: : महिला	फोटो उपलब्ध	423	AXH1679489	निर्वाचक का नाम : कृष्णा कुमार पिता का नाम:: करीमन महतो मकान संख्या : 59 उम्र : 29 लिंग: : पुरुष	फोटो उपलब्ध
424	AXH1812916	निर्वाचक का नाम : चंदन कुमार पिता का नाम:: करीमन प्रसाद मकान संख्या : 59 उम्र : 29 लिंग: : पुरुष	फोटो उपलब्ध	425	AXH2228526	निर्वाचक का नाम : संजू कुमारी पति का नाम: कृष्णा कुमार मकान संख्या : 59 उम्र : 28 लिंग: : महिला	फोटो उपलब्ध	426	AXH2228583	निर्वाचक का नाम : संध्या कुमारी पति का नाम: चंदन कुमार मकान संख्या : 59 उम्र : 22 लिंग: : महिला	फोटो उपलब्ध
427	AXH1951011	निर्वाचक का नाम : भोला महतो पिता का नाम:: बिहारी महतो मकान संख्या : 60 उम्र : 64 लिंग: : पुरुष	फोटो उपलब्ध	428	AXH1946730	निर्वाचक का नाम : बदन देवी पति का नाम: भोला महतो मकान संख्या : 60 उम्र : 59 लिंग: : महिला	फोटो उपलब्ध	429	AXH1523976	निर्वाचक का नाम : किरण देवी पति का नाम: मंशी प्रसाद मकान संख्या : 60 उम्र : 35 लिंग: : महिला	फोटो उपलब्ध
430	AXH1679448	निर्वाचक का नाम : मुंशी कुमार पिता का नाम:: भोला महतो मकान संख्या : 60 उम्र : 35 लिंग: : पुरुष	फोटो उपलब्ध	431	AXH1679364	निर्वाचक का नाम : लालमती देवी पति का नाम: प्रमोद प्रसाद मकान संख्या : 60 उम्र : 34 लिंग: : महिला	फोटो उपलब्ध	432	AXH1524255	निर्वाचक का नाम : रामबाबू कुमार सिंह पिता का नाम:: भोला महतो मकान संख्या : 60 उम्र : 29 लिंग: : पुरुष	फोटो उपलब्ध
433	AXH1679422	निर्वाचक का नाम : विजय कुमार पिता का नाम:: भोला महतो मकान संख्या : 60 उम्र : 28 लिंग: : पुरुष	फोटो उपलब्ध	434	AXH1812767	निर्वाचक का नाम : सुनीता देवी पति का नाम: रामबाबू प्रसाद सिंह मकान संख्या : 60 उम्र : 26 लिंग: : महिला	फोटो उपलब्ध	435	LFJ5103056	निर्वाचक का नाम : रबिता देवी पति का नाम: सुरेश प्रसाद मकान संख्या : 61 उम्र : 46 लिंग: : महिला	फोटो उपलब्ध
436	LFJ1374206	निर्वाचक का नाम : सुरेश प्रसाद पिता का नाम:: शिवनारायण महतो मकान संख्या : 61 उम्र : 45 लिंग: : पुरुष	फोटो उपलब्ध	437	LFJ5103288	निर्वाचक का नाम : सविता देवी पति का नाम: यमुना प्रसाद मकान संख्या : 61 उम्र : 41 लिंग: : महिला	फोटो उपलब्ध	438	AXH2445260	निर्वाचक का नाम : उर्पेद्र प्रसाद पिता का नाम:: सुरेश प्रसाद मकान संख्या : 61 उम्र : 30 लिंग: : पुरुष	फोटो उपलब्ध
439	AXH2393833	निर्वाचक का नाम : शैलेश कुमार पिता का नाम:: सुरेश प्रसाद मकान संख्या : 61 उम्र : 20 लिंग: : पुरुष	फोटो उपलब्ध	440	BR/03/019/150339	निर्वाचक का नाम : रमाकान्त प्रसाद पिता का नाम:: जयगोविन्द प्रसाद मकान संख्या : 62 उम्र : 57 लिंग: : पुरुष	फोटो उपलब्ध	441	AXH1945872	निर्वाचक का नाम : उमरावती देवी पति का नाम: रमा कांत महतो मकान संख्या : 62 उम्र : 54 लिंग: : महिला	फोटो उपलब्ध
442	LFJ1374396	निर्वाचक का नाम : विक्रमा प्रसाद पिता का नाम:: जयगोविन्द प्रसाद मकान संख्या : 62 उम्र : 46 लिंग: : पुरुष	फोटो उपलब्ध	443	LFJ1374347	निर्वाचक का नाम : गुडिया देवी पति का नाम: रामाशंकर प्रसाद मकान संख्या : 62 उम्र : 45 लिंग: : महिला	फोटो उपलब्ध	444	LFJ5103296	निर्वाचक का नाम : पुनम देवी पति का नाम: विक्रमा प्रसाद मकान संख्या : 62 उम्र : 41 लिंग: : महिला	फोटो उपलब्ध
445	AXH0742122	निर्वाचक का नाम : सुभाष कुमार कुशवाहा पिता का नाम:: रामाकान्त प्रसाद मकान संख्या : 62 उम्र : 37 लिंग: : पुरुष	फोटो उपलब्ध	446	AXH0742114	निर्वाचक का नाम : अरूण कुमार कुशवाहा पिता का नाम:: रामाकान्त प्रसाद मकान संख्या : 62 उम्र : 35 लिंग: : पुरुष	फोटो उपलब्ध	447	AXH1679349	निर्वाचक का नाम : रिकू देवी पति का नाम: सुभाष कुमार कुशवाहा मकान संख्या : 62 उम्र : 33 लिंग: : महिला	फोटो उपलब्ध
448	AXH1172436	निर्वाचक का नाम : मुन्ना प्रसाद पिता का नाम:: रामाकांत प्रसाद मकान संख्या : 62 उम्र : 31 लिंग: : पुरुष	फोटो उपलब्ध	449	AXH1679380	निर्वाचक का नाम : उषा देवी पति का नाम: अरुण कुमार कुशवाहा मकान संख्या : 62 उम्र : 31 लिंग: : महिला	फोटो उपलब्ध	450	AXH2046845	निर्वाचक का नाम : प्रिया कुमारी पिता का नाम:: रामशंकर प्रसाद मकान संख्या : 62 उम्र : 23 लिंग: : महिला	फोटो उपलब्ध

विधानसभा निर्वाचन क्षेत्र की संख्या एवं नाम : 14-गोविन्दगंज  
अनुभाग संख्या एवं नाम : 1-कमाल पिपरा

451	AXH2406338	निर्वाचक का नाम : अरुणेश कुमार कुशवाहा पिता का नाम: रमाशंकर प्रसाद मकान संख्या : 62 उम्र : 20 लिंग: : पुरुष	फोटो उपलब्ध	452	AXH1948942	निर्वाचक का नाम : प्रेम महतो पिता का नाम: महा वीर महतो मकान संख्या : 63 उम्र : 69 लिंग: : पुरुष	फोटो उपलब्ध	453	AXH1945724	निर्वाचक का नाम : मुखिया देवी पिता का नाम: प्रेम महतो मकान संख्या : 63 उम्र : 64 लिंग: : महिला	फोटो उपलब्ध
454	AXH1679372	निर्वाचक का नाम : लक्ष्मी देवी पति का नाम: संतोष प्रसाद मकान संख्या : 63 उम्र : 49 लिंग: : महिला	फोटो उपलब्ध	455	LFJ1373398	निर्वाचक का नाम : संतोष प्रसाद पिता का नाम: प्रेमचन्द्र प्रसाद मकान संख्या : 63 उम्र : 47 लिंग: : पुरुष	फोटो उपलब्ध	456	AXH2463156	निर्वाचक का नाम : मूरत महतो पिता का नाम: जलेश्वर महतो मकान संख्या : 64 उम्र : 64 लिंग: : पुरुष	फोटो उपलब्ध
457	BR/03/019/150185	निर्वाचक का नाम : देव काली देवी पति का नाम: मूरत महतो मकान संख्या : 64 उम्र : 61 लिंग: : महिला	फोटो उपलब्ध	458	AXH0556423	निर्वाचक का नाम : ललसा देवी पति का नाम: देशबन्धु प्रसाद कुशवाहा मकान संख्या : 64 उम्र : 42 लिंग: : महिला	फोटो उपलब्ध	459	AXH1523877	निर्वाचक का नाम : देश बन्धु प्रसाद पिता का नाम: मूरत महतो मकान संख्या : 64 उम्र : 42 लिंग: : पुरुष	फोटो उपलब्ध
460	AXH1523943	निर्वाचक का नाम : अवध किशोर कुमार पिता का नाम: मूरत महतो मकान संख्या : 64 उम्र : 29 लिंग: : पुरुष	फोटो उपलब्ध	461	AXH1946219	निर्वाचक का नाम : योगेंद्र महतो पिता का नाम: सुक देव महतो मकान संख्या : 65 उम्र : 66 लिंग: : पुरुष	फोटो उपलब्ध	462	AXH1946755	निर्वाचक का नाम : राज मती देवी पति का नाम: योगेंद्र महतो मकान संख्या : 65 उम्र : 61 लिंग: : महिला	फोटो उपलब्ध
463	BR/03/019/150464	निर्वाचक का नाम : गुदु महतो पिता का नाम: सुक देव महतो मकान संख्या : 65 उम्र : 51 लिंग: : पुरुष	फोटो उपलब्ध	464	AXH0742767	निर्वाचक का नाम : फुलमती देवी पति का नाम: गुड्डु प्रसाद मकान संख्या : 65 उम्र : 49 लिंग: : महिला	फोटो उपलब्ध	465	AXH2228716	निर्वाचक का नाम : किशोरी राम पिता का नाम: सिताबी राम मकान संख्या : 65 उम्र : 35 लिंग: : पुरुष	फोटो उपलब्ध
466	BR/03/019/150176	निर्वाचक का नाम : राम कृपाल महतो पिता का नाम: कमला महतो मकान संख्या : 66 उम्र : 59 लिंग: : पुरुष	फोटो उपलब्ध	467	BR/03/019/150153	निर्वाचक का नाम : लाल मुनि देवी पति का नाम: दया नंद महतो मकान संख्या : 66 उम्र : 55 लिंग: : महिला	फोटो उपलब्ध	468	AXH1950823	निर्वाचक का नाम : दया नंद महतो पिता का नाम: कमला महतो मकान संख्या : 66 उम्र : 54 लिंग: : पुरुष	फोटो उपलब्ध
469	LFJ5103114	निर्वाचक का नाम : छोटेलाल प्रसाद पिता का नाम: कमला महतो मकान संख्या : 66 उम्र : 46 लिंग: : पुरुष	फोटो उपलब्ध	470	AXH0206151	निर्वाचक का नाम : प्रेमशिला देवी पति का नाम: छोटेलाल प्रसाद मकान संख्या : 66 उम्र : 41 लिंग: : महिला	फोटो उपलब्ध	471	AXH0140442	निर्वाचक का नाम : नौलेश कुमार कुशवाहा पिता का नाम: रामकृष्ण प्रसाद मकान संख्या : 66 उम्र : 39 लिंग: : पुरुष	फोटो उपलब्ध
472	AXH1524073	निर्वाचक का नाम : मनिषा देवी पति का नाम: नौलेश कुमार कुशवाहा मकान संख्या : 66 उम्र : 35 लिंग: : महिला	फोटो उपलब्ध	473	AXH2324440	निर्वाचक का नाम : रोहित कुमार कुशवाहा पिता का नाम: राम कृपाल महतो मकान संख्या : 66 उम्र : 19 लिंग: : पुरुष	फोटो उपलब्ध	474	AXH1523885	निर्वाचक का नाम : विशुन प्रसाद पिता का नाम: सुखल प्रसाद मकान संख्या : 67 उम्र : 51 लिंग: : पुरुष	फोटो उपलब्ध
475	BR/03/019/150326	निर्वाचक का नाम : राम कुमारी देवी पति का नाम: विष्णु महतो मकान संख्या : 67 उम्र : 49 लिंग: : महिला	फोटो उपलब्ध	476	AXH1523836	निर्वाचक का नाम : धर्मेंद्र कुमार कुशवाहा पिता का नाम: विष्णु प्रसाद मकान संख्या : 67 उम्र : 30 लिंग: : पुरुष	फोटो उपलब्ध	477	BR/03/019/150217	निर्वाचक का नाम : सीता राम महतो पिता का नाम: सुंदर महतो मकान संख्या : 68 उम्र : 68 लिंग: : पुरुष	फोटो उपलब्ध
478	AXH1947951	निर्वाचक का नाम : उर्मिला देवी पति का नाम: हीरा लाल महतो मकान संख्या : 68 उम्र : 59 लिंग: : महिला	फोटो उपलब्ध	479	AXH0742130	निर्वाचक का नाम : कृष्णा प्रसाद पिता का नाम: हीरालाल प्रसाद मकान संख्या : 68 उम्र : 34 लिंग: : पुरुष	फोटो उपलब्ध	480	AXH2363109	निर्वाचक का नाम : रुबी कुमारी पति का नाम: कृष्ण प्रसाद मकान संख्या : 68 उम्र : 20 लिंग: : महिला	फोटो उपलब्ध

481	BR/03/019/150328	निर्वाचक का नाम : चम्पी देवी पति का नाम: लखन पंडित मकान संख्या : 69 उम्र : 79 लिंग: : महिला	482	AXH0205690	निर्वाचक का नाम : चनु पंडित पिता का नाम:: लखन पंडित मकान संख्या : 69 उम्र : 54 लिंग: : पुरुष	483	BR/03/019/150440	निर्वाचक का नाम : भनु पंडित पिता का नाम:: लखन पंडित मकान संख्या : 69 उम्र : 52 लिंग: : पुरुष
484	BR/03/019/150321	निर्वाचक का नाम : मिरा देवी पति का नाम: चनु पंडित मकान संख्या : 69 उम्र : 52 लिंग: : महिला	485	AXH1396373	निर्वाचक का नाम : लाखो देवी पति का नाम: भनु पंडित मकान संख्या : 69 उम्र : 50 लिंग: : महिला	486	BR/03/019/150249	निर्वाचक का नाम : राजेंद्र पंडित पिता का नाम:: लखन पंडित मकान संख्या : 69 उम्र : 48 लिंग: : पुरुष
487	AXH0140913	निर्वाचक का नाम : कोशिल्या देवी पति का नाम: प्रभु पंडित मकान संख्या : 69 उम्र : 48 लिंग: : महिला	488	AXH0140921	निर्वाचक का नाम : सन्ध्या देवी पति का नाम: राजेंद्र पंडित मकान संख्या : 69 उम्र : 45 लिंग: : महिला	489	AXH0141614	निर्वाचक का नाम : भुषण पंडित पिता का नाम:: लखन पंडित मकान संख्या : 69 उम्र : 41 लिंग: : पुरुष
490	AXH1173301	निर्वाचक का नाम : मानवती देवी पति का नाम: भूषण पंडित मकान संख्या : 69 उम्र : 39 लिंग: : महिला	491	AXH1524271	निर्वाचक का नाम : मुकेश कुमार पिता का नाम:: भनु पंडित मकान संख्या : 69 उम्र : 28 लिंग: : पुरुष	492	AXH2388486	निर्वाचक का नाम : नीरज कुमारी पति का नाम: मुकेश कुमार पंडित मकान संख्या : 69 उम्र : 20 लिंग: : महिला
493	AXH2390318	निर्वाचक का नाम : संदीप कुमार पिता का नाम:: भनु पंडित मकान संख्या : 69 उम्र : 20 लिंग: : पुरुष	494	BR/03/019/150107	निर्वाचक का नाम : बालकेशी कुअर पति का नाम: चतुरी पंडित मकान संख्या : 70 उम्र : 71 लिंग: : महिला	495	LFJ2134815	निर्वाचक का नाम : ध्रुव पंडित पिता का नाम:: चतुरी पंडित मकान संख्या : 70 उम्र : 49 लिंग: : पुरुष
496	AXH1524396	निर्वाचक का नाम : सुगी कुवर पति का नाम: टुनटुन यादव मकान संख्या : 71 उम्र : 50 लिंग: : महिला	497	AXH0742148	निर्वाचक का नाम : महेन्द्र यादव पिता का नाम:: नहर यादव मकान संख्या : 71 उम्र : 43 लिंग: : पुरुष	498	AXH1524362	निर्वाचक का नाम : लालसा देवी पति का नाम: हरेन्द्र यादव मकान संख्या : 71 उम्र : 40 लिंग: : महिला
499	AXH0742155	निर्वाचक का नाम : चिन्ता देवी पति का नाम: महेन्द्र यादव मकान संख्या : 71 उम्र : 35 लिंग: : महिला	500	AXH1524404	निर्वाचक का नाम : लालमुनी देवी पति का नाम: विकास यादव मकान संख्या : 71 उम्र : 35 लिंग: : महिला	501	AXH2398824	निर्वाचक का नाम : रामू कुमार यादव माता का नाम: टुनटुन यादव मकान संख्या : 71 उम्र : 19 लिंग: : पुरुष
502	LFJ5102702	निर्वाचक का नाम : मोहन यादव पिता का नाम:: भिखू यादव मकान संख्या : 72 उम्र : 41 लिंग: : पुरुष	503	AXH1172576	निर्वाचक का नाम : सुगती देवी पति का नाम: मोहन यादव मकान संख्या : 72 उम्र : 39 लिंग: : महिला	504	AXH2283604	निर्वाचक का नाम : संजय यादव अन्य: नेहा देवी मकान संख्या : 72 उम्र : 30 लिंग: : पुरुष
505	AXH1524370	निर्वाचक का नाम : नेहा देवि पति का नाम: संजय यादव मकान संख्या : 72 उम्र : 29 लिंग: : महिला	506	BR/03/019/150375	निर्वाचक का नाम : दुखनी देवी पति का नाम: पयाग यादव मकान संख्या : 73 उम्र : 84 लिंग: : महिला	507	LFJ5102850	निर्वाचक का नाम : यादव लाल यादव पिता का नाम:: पयाग यादव मकान संख्या : 73 उम्र : 54 लिंग: : पुरुष
508	BR/03/019/150373	निर्वाचक का नाम : कुमा देवी पति का नाम: यादव लाल यादव मकान संख्या : 73 उम्र : 50 लिंग: : महिला	509	AXH0140491	निर्वाचक का नाम : नंद लाल यादव पिता का नाम:: प्रयाग यादव मकान संख्या : 73 उम्र : 49 लिंग: : पुरुष	510	AXH0140517	निर्वाचक का नाम : ललन यादव पिता का नाम:: प्रयाग यादव मकान संख्या : 73 उम्र : 46 लिंग: : पुरुष

511	LFJ5103049	निर्वाचक का नाम : गायत्री देवी पति का नाम: नन्दलाल यादव मकान संख्या : 73 उम्र : 43 लिंग: : महिला	फोटो उपलब्ध	512	AXH2413706	निर्वाचक का नाम : लालछडी देवी पति का नाम: ललन यादव मकान संख्या : 73 उम्र : 43 लिंग: : महिला	फोटो उपलब्ध	513	AXH2408375	निर्वाचक का नाम : ओमप्रकाश कुमार यादव पिता का नाम:: यादव लाल यादव मकान संख्या : 73 उम्र : 25 लिंग: : पुरुष	फोटो उपलब्ध
514	LFJ5733241	निर्वाचक का नाम : कोशिला देवी पति का नाम: योगेंद्र प्रसाद मकान संख्या : 74 उम्र : 54 लिंग: : महिला	फोटो उपलब्ध	515	BR/03/019/150343	निर्वाचक का नाम : नगीना प्रसाद पिता का नाम:: लोटन प्रसाद मकान संख्या : 74 उम्र : 53 लिंग: : पुरुष	फोटो उपलब्ध	516	AXH1396381	निर्वाचक का नाम : शीला देवी पति का नाम: नगीना प्रसाद मकान संख्या : 74 उम्र : 51 लिंग: : महिला	फोटो उपलब्ध
517	AXH2184224	निर्वाचक का नाम : राजेश प्रसाद पिता का नाम:: योगेंद्र प्रसाद मकान संख्या : 74 उम्र : 33 लिंग: : पुरुष	फोटो उपलब्ध	518	BR/03/019/150377	निर्वाचक का नाम : किशुन देव प्रसाद पिता का नाम:: राम स्वप प्रसाद मकान संख्या : 75 उम्र : 71 लिंग: : पुरुष	फोटो उपलब्ध	519	BR/03/019/150442	निर्वाचक का नाम : राम चंद्र प्रसाद पिता का नाम:: राम स्वप प्रसाद मकान संख्या : 75 उम्र : 64 लिंग: : पुरुष	फोटो उपलब्ध
520	LFJ5102777	निर्वाचक का नाम : राज पति देवी पति का नाम: किशुन देव प्रसाद मकान संख्या : 75 उम्र : 64 लिंग: : महिला	फोटो उपलब्ध	521	LFJ5733233	निर्वाचक का नाम : सुशीला देवी पति का नाम: राम चंद्र प्रसाद मकान संख्या : 75 उम्र : 61 लिंग: : महिला	फोटो उपलब्ध	522	LFJ2135010	निर्वाचक का नाम : मंशी प्रसाद पिता का नाम:: किशुन देव प्रसाद मकान संख्या : 75 उम्र : 49 लिंग: : पुरुष	फोटो उपलब्ध
523	AXH0677484	निर्वाचक का नाम : प्रतिमा देवी पति का नाम: वंशी पाल मकान संख्या : 75 उम्र : 45 लिंग: : महिला	फोटो उपलब्ध	524	AXH0677450	निर्वाचक का नाम : सुरेन्द्र पाल पिता का नाम:: किशुन देव पाल मकान संख्या : 75 उम्र : 41 लिंग: : पुरुष	फोटो उपलब्ध	525	AXH0677443	निर्वाचक का नाम : रीना देवी पति का नाम: सुरेन्द्र पाल मकान संख्या : 75 उम्र : 37 लिंग: : महिला	फोटो उपलब्ध
526	AXH0677476	निर्वाचक का नाम : राजु पाल पिता का नाम:: रामचन्द्र पाल मकान संख्या : 75 उम्र : 37 लिंग: : पुरुष	फोटो उपलब्ध	527	AXH0677468	निर्वाचक का नाम : शोभा देवी पति का नाम: राजु पाल मकान संख्या : 75 उम्र : 33 लिंग: : महिला	फोटो उपलब्ध	528	AXH1396399	निर्वाचक का नाम : सरस्वती देवी पति का नाम: कमल प्रसाद मकान संख्या : 76 उम्र : 50 लिंग: : महिला	फोटो उपलब्ध
529	AXH0140988	निर्वाचक का नाम : कमल प्रसाद पिता का नाम:: सूर्य प्रसाद मकान संख्या : 76 उम्र : 49 लिंग: : पुरुष	फोटो उपलब्ध	530	BR/03/019/150471	निर्वाचक का नाम : लायची देवी पति का नाम: हरिशंकर यादव मकान संख्या : 77 उम्र : 54 लिंग: : महिला	फोटो उपलब्ध	531	BR/03/019/150012	निर्वाचक का नाम : राम बाबू यादव पिता का नाम:: रंग लाल यादव मकान संख्या : 77 उम्र : 51 लिंग: : पुरुष	फोटो उपलब्ध
532	BR/03/019/150473	निर्वाचक का नाम : इंदु देवी पति का नाम: राम बाबू यादव मकान संख्या : 77 उम्र : 50 लिंग: : महिला	फोटो उपलब्ध	533	AXH1679604	निर्वाचक का नाम : बिपिन कुमार यादव पिता का नाम:: हरिशंकर यादव मकान संख्या : 77 उम्र : 25 लिंग: : पुरुष	फोटो उपलब्ध	534	AXH2381176	निर्वाचक का नाम : राहुल कुमार पिता का नाम:: रामबाबू यादव मकान संख्या : 77 उम्र : 22 लिंग: : पुरुष	फोटो उपलब्ध
535	AXH2380947	निर्वाचक का नाम : अनु कुमारी पति का नाम: राहुल कुमार मकान संख्या : 77 उम्र : 19 लिंग: : महिला	फोटो उपलब्ध	536	BR/03/019/150475	निर्वाचक का नाम : माया देवी पति का नाम: राजा लाल यादव मकान संख्या : 78 उम्र : 60 लिंग: : महिला	फोटो उपलब्ध	537	LFJ2182822	निर्वाचक का नाम : मुनि लाल यादव पिता का नाम:: गजाधर यादव मकान संख्या : 78 उम्र : 53 लिंग: : पुरुष	फोटो उपलब्ध
538	BR/03/019/150477	निर्वाचक का नाम : गुडिया देवी पति का नाम: मुन्नी लाल यादव मकान संख्या : 78 उम्र : 51 लिंग: : महिला	फोटो उपलब्ध	539	AXH1524412	निर्वाचक का नाम : अनीता देवी पति का नाम: देवेन्द्र यादव मकान संख्या : 78 उम्र : 40 लिंग: : महिला	फोटो उपलब्ध	540	AXH1524388	निर्वाचक का नाम : बबिता देवी पति का नाम: नागेन्द्र यादव मकान संख्या : 78 उम्र : 37 लिंग: : महिला	फोटो उपलब्ध

541	AXH1718113	निर्वाचक का नाम : नागेन्द्र यादव पिता का नाम: राजालाल यादव मकान संख्या : 78 उम्र : 32 लिंग: : पुरुष	फोटो उपलब्ध	542	AXH1679497	निर्वाचक का नाम : सोनालाल यादव पिता का नाम: मुन्नी लाल यादव मकान संख्या : 78 उम्र : 31 लिंग: : पुरुष	फोटो उपलब्ध	543	AXH2091643	निर्वाचक का नाम : राबड़ी देवी पिता का नाम: बब्लू यादव मकान संख्या : 78 उम्र : 30 लिंग: : महिला	फोटो उपलब्ध
544	AXH2415016	निर्वाचक का नाम : कविता कुमारी पति का नाम: सोनालाल कुमार यादव मकान संख्या : 78 उम्र : 26 लिंग: : महिला	फोटो उपलब्ध	545	AXH2091692	निर्वाचक का नाम : रोभा कुमारी पति का नाम: साहेब यादव मकान संख्या : 78 उम्र : 25 लिंग: : महिला	फोटो उपलब्ध	546	AXH2140960	निर्वाचक का नाम : साहेब कुमार पिता का नाम: मुन्नीलाल यादव मकान संख्या : 78 उम्र : 24 लिंग: : पुरुष	फोटो उपलब्ध
547	BR/03/019/150380	निर्वाचक का नाम : राधा देवी पति का नाम: ब्रह्म देव प्रसाद मकान संख्या : 79 उम्र : 71 लिंग: : महिला	फोटो उपलब्ध	548	LFJ2134427	निर्वाचक का नाम : वीर बहादुर प्रसाद पिता का नाम: ब्रह्म देव प्रसाद मकान संख्या : 79 उम्र : 49 लिंग: : पुरुष	फोटो उपलब्ध	549	AXH0677500	निर्वाचक का नाम : रमेश प्रसाद पिता का नाम: ब्रह्मदेव प्रसाद मकान संख्या : 79 उम्र : 46 लिंग: : पुरुष	फोटो उपलब्ध
550	AXH0677492	निर्वाचक का नाम : पुनिता देवी पति का नाम: रमेश प्रसाद मकान संख्या : 79 उम्र : 45 लिंग: : महिला	फोटो उपलब्ध	551	AXH1738335	निर्वाचक का नाम : सुगान्ति देवी पति का नाम: बिरबहादुर प्रसाद मकान संख्या : 79 उम्र : 41 लिंग: : महिला	फोटो उपलब्ध	552	AXH1910975	निर्वाचक का नाम : अवनीश कुमार पिता का नाम: पन्नालाल पंडित मकान संख्या : 79 उम्र : 24 लिंग: : पुरुष	फोटो उपलब्ध
553	AXH2228666	निर्वाचक का नाम : सोनू कुमार पाल पिता का नाम: रमेश प्रसाद मकान संख्या : 79 उम्र : 23 लिंग: : पुरुष	फोटो उपलब्ध	554	AXH2398493	निर्वाचक का नाम : अभिमन्यु कुमार पाल पिता का नाम: रमेश प्रसाद मकान संख्या : 79 उम्र : 21 लिंग: : पुरुष	फोटो उपलब्ध	555	BR/03/019/150361	निर्वाचक का नाम : फूल पति देवी पति का नाम: कपिल देव प्रसाद मकान संख्या : 80 उम्र : 67 लिंग: : महिला	फोटो उपलब्ध
556	AXH0677526	निर्वाचक का नाम : प्रमोद प्रसाद पिता का नाम: कपिल देव प्रसाद मकान संख्या : 80 उम्र : 43 लिंग: : पुरुष	फोटो उपलब्ध	557	AXH0677518	निर्वाचक का नाम : मन्दु प्रसाद पिता का नाम: कपिल देव प्रसाद मकान संख्या : 80 उम्र : 41 लिंग: : पुरुष	फोटो उपलब्ध	558	AXH0677534	निर्वाचक का नाम : सरिता देवी पति का नाम: प्रमोद प्रसाद मकान संख्या : 80 उम्र : 41 लिंग: : महिला	फोटो उपलब्ध
559	AXH2091676	निर्वाचक का नाम : कविता देवी पति का नाम: मंटू प्रसाद मकान संख्या : 80 उम्र : 28 लिंग: : महिला	फोटो उपलब्ध	560	AXH1396407	निर्वाचक का नाम : बेदामी देवी पति का नाम: इनरदेव प्रसाद मकान संख्या : 81 उम्र : 68 लिंग: : महिला	फोटो उपलब्ध	561	AXH0676221	निर्वाचक का नाम : राजेश पाल पिता का नाम: इन्द्रदेव प्रसाद मकान संख्या : 81 उम्र : 36 लिंग: : पुरुष	फोटो उपलब्ध
562	AXH0676239	निर्वाचक का नाम : रिना देवी पति का नाम: राजेश पाल मकान संख्या : 81 उम्र : 31 लिंग: : महिला	फोटो उपलब्ध	563	BR/03/019/150216	निर्वाचक का नाम : रामेश्वर प्रसाद पिता का नाम: धरीश्वर प्रसाद मकान संख्या : 82 उम्र : 57 लिंग: : पुरुष	फोटो उपलब्ध	564	BR/03/019/150474	निर्वाचक का नाम : माफी देवी पति का नाम: रामेश्वर प्रसाद मकान संख्या : 82 उम्र : 55 लिंग: : महिला	फोटो उपलब्ध
565	AXH0677559	निर्वाचक का नाम : विजय पाल पिता का नाम: रामेश्वर प्रसाद मकान संख्या : 82 उम्र : 36 लिंग: : पुरुष	फोटो उपलब्ध	566	AXH0677542	निर्वाचक का नाम : पिंकी देवी पति का नाम: विजय पाल मकान संख्या : 82 उम्र : 33 लिंग: : महिला	फोटो उपलब्ध	567	AXH2414993	निर्वाचक का नाम : अजय कुमार पिता का नाम: रामेश्वर प्रसाद मकान संख्या : 82 उम्र : 26 लिंग: : पुरुष	फोटो उपलब्ध
568	BR/03/019/150476	निर्वाचक का नाम : मिथलेश देवी पति का नाम: सुरेश प्रसाद मकान संख्या : 83 उम्र : 61 लिंग: : महिला	फोटो उपलब्ध	569	LFJ2134401	निर्वाचक का नाम : सुरेश प्रसाद पिता का नाम: धरीश्वर प्रसाद मकान संख्या : 83 उम्र : 53 लिंग: : पुरुष	फोटो उपलब्ध	570	AXH2003465	निर्वाचक का नाम : अरविंद कुमार पिता का नाम: सुरेश प्रसाद मकान संख्या : 83 उम्र : 25 लिंग: : पुरुष	फोटो उपलब्ध

571 निर्वाचक का नाम : रंजू पाल पति का नाम: अजय कुमार मकान संख्या : 83 उम्र : 23 लिंग: : महिला	AXH2582815 फोटो उपलब्ध	572 निर्वाचक का नाम : रम्भा देवी पति का नाम: भगोलू प्रसाद मकान संख्या : 84 उम्र : 61 लिंग: : महिला	BR/03/019/150382 फोटो उपलब्ध	573 निर्वाचक का नाम : शंकर प्रसाद पिता का नाम:: जग्गन नाथ प्रसाद मकान संख्या : 85 उम्र : 59 लिंग: : पुरुष	BR/03/019/150215 फोटो उपलब्ध
574 निर्वाचक का नाम : धर्मावती देवी पति का नाम: शंकर प्रसाद मकान संख्या : 85 उम्र : 57 लिंग: : महिला	AXH1948983 फोटो उपलब्ध	575 निर्वाचक का नाम : विश्वा नाथ प्रसाद पिता का नाम:: जग्गन नाथ प्रसाद मकान संख्या : 85 उम्र : 53 लिंग: : पुरुष	BR/03/019/150289 फोटो उपलब्ध	576 निर्वाचक का नाम : मनोज प्रसाद पिता का नाम:: शंकर प्रसाद मकान संख्या : 85 उम्र : 34 लिंग: : पुरुष	AXH0742163 फोटो उपलब्ध
577 निर्वाचक का नाम : रघुवीर राम पिता का नाम:: पलक राम मकान संख्या : 86 उम्र : 69 लिंग: : पुरुष	BR/03/019/150091 फोटो उपलब्ध	578 निर्वाचक का नाम : बसमाती देवी पति का नाम: रघु वीर राम मकान संख्या : 86 उम्र : 64 लिंग: : महिला	BR/03/019/150312 फोटो उपलब्ध	# 579 निर्वाचक का नाम : देवरती देवी पति का नाम: लाखन राम मकान संख्या : 87 उम्र : 62 लिंग: : महिला	AXH2608016 फोटो उपलब्ध
580 निर्वाचक का नाम : लखन राम पिता का नाम:: नागेश्वर राम मकान संख्या : 87 उम्र : 64 लिंग: : पुरुष	BR/03/019/150139 फोटो उपलब्ध	581 निर्वाचक का नाम : मांतुरी देवी पति का नाम: लाखन राम मकान संख्या : 87 उम्र : 64 लिंग: : महिला	LFJ5103148 फोटो उपलब्ध	582 निर्वाचक का नाम : अशोक राम पिता का नाम:: लाखन राम मकान संख्या : 87 उम्र : 47 लिंग: : पुरुष	LFJ1373091 फोटो उपलब्ध
583 निर्वाचक का नाम : विनोद राम पिता का नाम:: लखन राम मकान संख्या : 87 उम्र : 40 लिंग: : पुरुष	AXH0677575 फोटो उपलब्ध	584 निर्वाचक का नाम : बबीता देवी पति का नाम: विनोद राम मकान संख्या : 87 उम्र : 38 लिंग: : महिला	AXH0677567 फोटो उपलब्ध	585 निर्वाचक का नाम : छतु राम पिता का नाम:: लखन राम मकान संख्या : 87 उम्र : 35 लिंग: : पुरुष	AXH0742171 फोटो उपलब्ध
586 निर्वाचक का नाम : मंजू देवी पति का नाम: मनोज राम मकान संख्या : 87 उम्र : 34 लिंग: : महिला	AXH1679265 फोटो उपलब्ध	587 निर्वाचक का नाम : मनोज राम पिता का नाम:: लखन राम मकान संख्या : 87 उम्र : 34 लिंग: : पुरुष	AXH1679273 फोटो उपलब्ध	588 निर्वाचक का नाम : शोभा देवी पति का नाम: अशोक राम मकान संख्या : 87 उम्र : 34 लिंग: : महिला	AXH2277135 फोटो उपलब्ध
589 निर्वाचक का नाम : उषा देवी पति का नाम: छतु राम मकान संख्या : 87 उम्र : 28 लिंग: : महिला	AXH2045722 फोटो उपलब्ध	590 निर्वाचक का नाम : शिव नाथ राम पिता का नाम:: देवकी राम मकान संख्या : 88 उम्र : 54 लिंग: : पुरुष	BR/03/019/150348 फोटो उपलब्ध	591 निर्वाचक का नाम : उमरावती देवी पति का नाम: शिव नाथ राम मकान संख्या : 88 उम्र : 51 लिंग: : महिला	BR/03/019/150366 फोटो उपलब्ध
592 निर्वाचक का नाम : वीरेंद्र राम पिता का नाम:: देवकी राम मकान संख्या : 88 उम्र : 49 लिंग: : पुरुष	BR/03/019/150349 फोटो उपलब्ध	593 निर्वाचक का नाम : रेणु देवी पति का नाम: वीरेंद्र राम मकान संख्या : 88 उम्र : 48 लिंग: : महिला	BR/03/019/150495 फोटो उपलब्ध	594 निर्वाचक का नाम : राजन कुमार राम पिता का नाम:: शिवनाथ राम मकान संख्या : 88 उम्र : 30 लिंग: : पुरुष	AXH1812783 फोटो उपलब्ध
595 निर्वाचक का नाम : नीरज कुमार पिता का नाम:: सुरेंद्र राम मकान संख्या : 88 उम्र : 26 लिंग: : पुरुष	AXH1812791 फोटो उपलब्ध	596 निर्वाचक का नाम : चंदन कुमारी पिता का नाम:: सुरेंद्र राम मकान संख्या : 88 उम्र : 25 लिंग: : पुरुष	AXH2228633 फोटो उपलब्ध	597 निर्वाचक का नाम : सुरज कुमार पिता का नाम:: सुरेंद्र राम मकान संख्या : 88 उम्र : 24 लिंग: : पुरुष	AXH2228674 फोटो उपलब्ध
598 निर्वाचक का नाम : रीना कुमारी अन्य: राजन कुमार राम मकान संख्या : 88 उम्र : 20 लिंग: : पुरुष	AXH2375830 फोटो उपलब्ध	599 निर्वाचक का नाम : अंजनी कुमारी पति का नाम: नीरज कुमार मकान संख्या : 88 प्रभाग01 उम्र : 23 लिंग: : महिला	AXH2313666 फोटो उपलब्ध	600 निर्वाचक का नाम : राम देव राम पिता का नाम:: सुखल राम मकान संख्या : 89 उम्र : 78 लिंग: : पुरुष	BR/03/019/150466 फोटो उपलब्ध

601	BR/03/019/150132	निर्वाचक का नाम : पनवा देवी पति का नाम: राम देव राम मकान संख्या : 89 उम्र : 71 लिंग: : महिला	फोटो उपलब्ध	602	BR/03/019/150150	निर्वाचक का नाम : प्रहलाद राम पिता का नाम:: राम देव राम मकान संख्या : 89 उम्र : 49 लिंग: : पुरुष	फोटो उपलब्ध	603	BR/03/019/150496	निर्वाचक का नाम : उमरावती देवी पति का नाम: प्रहलाद राम मकान संख्या : 89 उम्र : 48 लिंग: : महिला	फोटो उपलब्ध
604	AXH1172667	निर्वाचक का नाम : विजय राम पिता का नाम:: रामदेव राम मकान संख्या : 89 उम्र : 40 लिंग: : पुरुष	फोटो उपलब्ध	605	AXH2091502	निर्वाचक का नाम : निशा देवी पति का नाम: सुनील कुमार राम मकान संख्या : 89 उम्र : 25 लिंग: : महिला	फोटो उपलब्ध	606	LFJ5103155	निर्वाचक का नाम : सरिता देवी पति का नाम: प्रभु राम मकान संख्या : 90 उम्र : 50 लिंग: : महिला	फोटो उपलब्ध
607	AXH0206383	निर्वाचक का नाम : दुर्गावती देवी पति का नाम: परमेश्वर राम मकान संख्या : 90 उम्र : 43 लिंग: : महिला	फोटो उपलब्ध	608	AXH1679505	निर्वाचक का नाम : प्रकाश कुमार पिता का नाम:: प्रभु राम मकान संख्या : 90 उम्र : 27 लिंग: : पुरुष	फोटो उपलब्ध	609	AXH2228823	निर्वाचक का नाम : जयकिशन कुमार पिता का नाम:: प्रभु राम मकान संख्या : 90 उम्र : 24 लिंग: : पुरुष	फोटो उपलब्ध
610	AXH2091452	निर्वाचक का नाम : सोनम कुमारी पति का नाम: प्रकाश राम मकान संख्या : 90 उम्र : 23 लिंग: : महिला	फोटो उपलब्ध	611	AXH1112333	निर्वाचक का नाम : परमेश्वर राम पिता का नाम:: रामलाल राम मकान संख्या : 91 उम्र : 44 लिंग: : पुरुष	फोटो उपलब्ध	612	AXH2228690	निर्वाचक का नाम : प्रभात कुमार पिता का नाम:: प्रमेश्वर राम मकान संख्या : 91 उम्र : 23 लिंग: : पुरुष	फोटो उपलब्ध
613	AXH2444305	निर्वाचक का नाम : संध्या कुमारी पिता का नाम:: परमेश्वर राम मकान संख्या : 91 उम्र : 19 लिंग: : महिला	फोटो उपलब्ध	614	BR/03/019/150036	निर्वाचक का नाम : लालू राम पिता का नाम:: जगन नाथ राम मकान संख्या : 93 उम्र : 61 लिंग: : पुरुष	फोटो उपलब्ध	615	BR/03/019/150235	निर्वाचक का नाम : लाइची देवी पति का नाम: लल्लू राम मकान संख्या : 93 उम्र : 59 लिंग: : महिला	फोटो उपलब्ध
616	LFJ1373166	निर्वाचक का नाम : हरि किशोर राम पिता का नाम:: जगन नाथ राम मकान संख्या : 93 उम्र : 56 लिंग: : पुरुष	फोटो उपलब्ध	617	LFJ1373299	निर्वाचक का नाम : रेणु देवी पति का नाम: हरि किशोर राम मकान संख्या : 93 उम्र : 54 लिंग: : महिला	फोटो उपलब्ध	618	AXH0206318	निर्वाचक का नाम : आशा देवी पति का नाम: किशोर राम मकान संख्या : 93 उम्र : 40 लिंग: : महिला	फोटो उपलब्ध
619	AXH1761477	निर्वाचक का नाम : राजेश कुमार पिता का नाम:: हरिकिशन राम मकान संख्या : 93 उम्र : 28 लिंग: : पुरुष	फोटो उपलब्ध	620	AXH0381780	निर्वाचक का नाम : किशोरी राम पिता का नाम:: लल्लू राम मकान संख्या : 94 उम्र : 41 लिंग: : पुरुष	फोटो उपलब्ध	621	AXH0381798	निर्वाचक का नाम : तेतरी देवी पति का नाम: अमर राम मकान संख्या : 95 उम्र : 77 लिंग: : महिला	फोटो उपलब्ध
622	BR/03/019/150078	निर्वाचक का नाम : जय राम पिता का नाम:: अमर राम मकान संख्या : 95 उम्र : 59 लिंग: : पुरुष	फोटो उपलब्ध	623	AXH1172626	निर्वाचक का नाम : माया देवी पति का नाम: जय राम मकान संख्या : 95 उम्र : 57 लिंग: : महिला	फोटो उपलब्ध	624	BR/03/019/150146	निर्वाचक का नाम : रमा कांत राम पिता का नाम:: अमर राम मकान संख्या : 95 उम्र : 54 लिंग: : पुरुष	फोटो उपलब्ध
625	BR/03/019/150497	निर्वाचक का नाम : मीना देवी पति का नाम: रमा कांत राम मकान संख्या : 95 उम्र : 51 लिंग: : महिला	फोटो उपलब्ध	626	AXH0677583	निर्वाचक का नाम : मीरा कुंअर पति का नाम: शम्भु राम मकान संख्या : 95 उम्र : 43 लिंग: : महिला	फोटो उपलब्ध	627	AXH2141778	निर्वाचक का नाम : प्रदीप कुमार राम पिता का नाम:: जय राम मकान संख्या : 95 उम्र : 28 लिंग: : पुरुष	फोटो उपलब्ध
628	AXH2091494	निर्वाचक का नाम : रीता कुमारी पति का नाम: प्रदीप कुमार राम मकान संख्या : 95 उम्र : 26 लिंग: : महिला	फोटो उपलब्ध	629	AXH0141259	निर्वाचक का नाम : लालसा देवी पति का नाम: सुभाष राम मकान संख्या : 96 उम्र : 40 लिंग: : महिला	फोटो उपलब्ध	630	LFJ5102835	निर्वाचक का नाम : बाली राम पिता का नाम:: सुकई राम मकान संख्या : 97 उम्र : 52 लिंग: : पुरुष	फोटो उपलब्ध

631	AXH1396415	निर्वाचक का नाम : सरस्वती देवी पति का नाम: बाली राम मकान संख्या : 97 उम्र : 50 लिंग: : महिला	फोटो उपलब्ध	632	AXH0742189	निर्वाचक का नाम : सुभाष राम पिता का नाम:: राजाराम राम मकान संख्या : 97 उम्र : 37 लिंग: : पुरुष	फोटो उपलब्ध	633	AXH2004299	निर्वाचक का नाम : पूजा कुमारी पति का नाम: राज कुमार राम मकान संख्या : 97 उम्र : 27 लिंग: : महिला	फोटो उपलब्ध
634	AXH2004281	निर्वाचक का नाम : राज कुमार राम पिता का नाम:: बली राम मकान संख्या : 97 उम्र : 23 लिंग: : पुरुष	फोटो उपलब्ध	635	BR/03/019/150248	निर्वाचक का नाम : रेखा राम पिता का नाम:: तुलसी राम मकान संख्या : 98 उम्र : 66 लिंग: : पुरुष	फोटो उपलब्ध	636	AXH1396423	निर्वाचक का नाम : अनिता देवी पति का नाम: रेखा राम मकान संख्या : 98 उम्र : 61 लिंग: : महिला	फोटो उपलब्ध
637	LFJ2133080	निर्वाचक का नाम : चंदेश्वर राम पिता का नाम:: रेखा राम मकान संख्या : 98 उम्र : 48 लिंग: : पुरुष	फोटो उपलब्ध	638	BR/03/019/150133	निर्वाचक का नाम : मीना देवी पति का नाम: चंदेश्वर राम मकान संख्या : 98 उम्र : 47 लिंग: : महिला	फोटो उपलब्ध	639	AXH0205708	निर्वाचक का नाम : संजय राम पिता का नाम:: रेखा राम मकान संख्या : 98 उम्र : 39 लिंग: : पुरुष	फोटो उपलब्ध
640	AXH0677609	निर्वाचक का नाम : मीरा देवी पति का नाम: चन्देश्वर राम मकान संख्या : 98 उम्र : 38 लिंग: : महिला	फोटो उपलब्ध	641	AXH0677591	निर्वाचक का नाम : शीला देवी पति का नाम: संजय राम मकान संख्या : 98 उम्र : 38 लिंग: : महिला	फोटो उपलब्ध	642	AXH2441798	निर्वाचक का नाम : पूनम कुमारी पति का नाम: प्रदेशी कुमार मकान संख्या : 98 उम्र : 22 लिंग: : महिला	फोटो उपलब्ध
643	LFJ5102264	निर्वाचक का नाम : प्रभावती कुअर पति का नाम: नगीना राम मकान संख्या : 99 उम्र : 64 लिंग: : महिला	फोटो उपलब्ध	644	AXH1761436	निर्वाचक का नाम : गीता देवी पति का नाम: लालबाबू राम मकान संख्या : 99 उम्र : 38 लिंग: : महिला	फोटो उपलब्ध	645	BR/03/019/150402	निर्वाचक का नाम : हरेंद्र राम पिता का नाम:: जगी राम मकान संख्या : 100 उम्र : 64 लिंग: : पुरुष	फोटो उपलब्ध
646	BR/03/019/150267	निर्वाचक का नाम : पान मती देवी पति का नाम: हरेंद्र राम मकान संख्या : 100 उम्र : 61 लिंग: : महिला	फोटो उपलब्ध	647	AXH0742197	निर्वाचक का नाम : कृष्णा राम पिता का नाम:: नगीना राम मकान संख्या : 100 उम्र : 34 लिंग: : पुरुष	फोटो उपलब्ध	648	AXH1761428	निर्वाचक का नाम : गिरजा देवी पति का नाम: कृष्णा राम मकान संख्या : 100 उम्र : 33 लिंग: : महिला	फोटो उपलब्ध
649	AXH2091460	निर्वाचक का नाम : चांदनी कुमारी पति का नाम: पवन कुमार मकान संख्या : 100 उम्र : 24 लिंग: : महिला	फोटो उपलब्ध	650	BR/03/019/150269	निर्वाचक का नाम : कलावती कुअर पति का नाम: वैद्यनाथ राम मकान संख्या : 101 उम्र : 61 लिंग: : महिला	फोटो उपलब्ध	651	AXH0677617	निर्वाचक का नाम : सवन राम पिता का नाम:: वैद्यनाथ राम मकान संख्या : 101 उम्र : 48 लिंग: : पुरुष	फोटो उपलब्ध
652	LFJ2132819	निर्वाचक का नाम : नन्द किशोर राम पिता का नाम:: बैधनाथ राम मकान संख्या : 101 उम्र : 46 लिंग: : पुरुष	फोटो उपलब्ध	653	AXH0677625	निर्वाचक का नाम : इन्दु देवी पति का नाम: सतन राम मकान संख्या : 101 उम्र : 43 लिंग: : महिला	फोटो उपलब्ध	654	LFJ2166189	निर्वाचक का नाम : राबड़ी देवी पति का नाम: नन्द किशोर राम मकान संख्या : 101 उम्र : 41 लिंग: : महिला	फोटो उपलब्ध
655	AXH1761410	निर्वाचक का नाम : सचिता देवी पति का नाम: साजन राम मकान संख्या : 101 उम्र : 37 लिंग: : महिला	फोटो उपलब्ध	656	AXH0742205	निर्वाचक का नाम : साजन राम पिता का नाम:: हरेंद्र राम मकान संख्या : 101 उम्र : 34 लिंग: : पुरुष	फोटो उपलब्ध	657	AXH2058345	निर्वाचक का नाम : अमर देव लाल राम पिता का नाम:: निफिकीर राम मकान संख्या : 101 उम्र : 26 लिंग: : पुरुष	फोटो उपलब्ध
658	BR/03/019/150027	निर्वाचक का नाम : राम नाथ राम पिता का नाम:: मधुरा राम मकान संख्या : 102 उम्र : 64 लिंग: : पुरुष	फोटो उपलब्ध	659	BR/03/019/150286	निर्वाचक का नाम : सरस्वती देवी पति का नाम: राम नाथ राम मकान संख्या : 102 उम्र : 61 लिंग: : महिला	फोटो उपलब्ध	660	AXH1761469	निर्वाचक का नाम : दिनेश राम पिता का नाम:: रामनाथ राम मकान संख्या : 102 उम्र : 33 लिंग: : पुरुष	फोटो उपलब्ध

विधानसभा निर्वाचन क्षेत्र की संख्या एवं नाम : 14-गोविन्दगंज  
अनुभाग संख्या एवं नाम : 1-कमाल पिपरा

661	AXH1761451	निर्वाचक का नाम : उमेश राम पिता का नाम: रामनाथ राम मकान संख्या : 102 उम्र : 31 लिंग: : पुरुष	फोटो उपलब्ध	662	AXH1718014	निर्वाचक का नाम : उषा देवी पति का नाम: दिनेश राम मकान संख्या : 102 उम्र : 28 लिंग: : महिला	फोटो उपलब्ध	663	AXH0205682	निर्वाचक का नाम : हरि राम पिता का नाम: भिखर राम मकान संख्या : 103 उम्र : 61 लिंग: : पुरुष	फोटो उपलब्ध
664	AXH0205781	निर्वाचक का नाम : झूलन राम पिता का नाम: भिखारी राम मकान संख्या : 103 उम्र : 59 लिंग: : पुरुष	फोटो उपलब्ध	665	AXH1173111	निर्वाचक का नाम : फुलमती देवी पति का नाम: हरि राम मकान संख्या : 103 उम्र : 48 लिंग: : महिला	फोटो उपलब्ध	666	AXH0742221	निर्वाचक का नाम : मनोहर राम पिता का नाम: रामनाथ राम मकान संख्या : 103 उम्र : 39 लिंग: : पुरुष	फोटो उपलब्ध
667	AXH0742213	निर्वाचक का नाम : पन्ना देवी पति का नाम: मनोहर राम मकान संख्या : 103 उम्र : 37 लिंग: : महिला	फोटो उपलब्ध	668	AXH0742239	निर्वाचक का नाम : सत्येन्द्र राम पिता का नाम: रामनाथ राम मकान संख्या : 103 उम्र : 36 लिंग: : पुरुष	फोटो उपलब्ध	669	AXH0742247	निर्वाचक का नाम : मुन्नी देवी पति का नाम: सत्येन्द्र राम मकान संख्या : 103 उम्र : 35 लिंग: : महिला	फोटो उपलब्ध
670	AXH2313278	निर्वाचक का नाम : लालमुनी देवी पति का नाम: मुकेश राम मकान संख्या : 103 प्रभाग01 उम्र : 27 लिंग: : महिला	फोटो उपलब्ध	671	BR/03/019/150401	निर्वाचक का नाम : गोपीचन राम पिता का नाम: भिखर राम मकान संख्या : 104 उम्र : 61 लिंग: : पुरुष	फोटो उपलब्ध	672	BR/03/019/150431	निर्वाचक का नाम : कला वती देवी पति का नाम: गोपीचन राम मकान संख्या : 104 उम्र : 59 लिंग: : महिला	फोटो उपलब्ध
673	AXH2141596	निर्वाचक का नाम : मनोज कुमार राम पिता का नाम: गोपिचन राम मकान संख्या : 104 उम्र : 26 लिंग: : पुरुष	फोटो उपलब्ध	674	AXH2117976	निर्वाचक का नाम : मधू देवी पति का नाम: मनोज कुमार राम मकान संख्या : 104 उम्र : 25 लिंग: : महिला	फोटो उपलब्ध	675	BR/03/019/150300	निर्वाचक का नाम : मोती लाल राम पिता का नाम: दूखी राम मकान संख्या : 105 उम्र : 89 लिंग: : पुरुष	फोटो उपलब्ध
676	AXH1173087	निर्वाचक का नाम : रामेश्वर राम पिता का नाम: मोतीलाल राम मकान संख्या : 105 उम्र : 43 लिंग: : पुरुष	फोटो उपलब्ध	677	AXH0381814	निर्वाचक का नाम : तारकेश्वर राम पिता का नाम: मोती लाल राम मकान संख्या : 105 उम्र : 42 लिंग: : पुरुष	फोटो उपलब्ध	678	AXH0381806	निर्वाचक का नाम : मिना देवी पति का नाम: रामेश्वर राम मकान संख्या : 105 उम्र : 41 लिंग: : महिला	फोटो उपलब्ध
679	AXH0141390	निर्वाचक का नाम : बडकी देवी पति का नाम: तारकेश्वर राम मकान संख्या : 105 उम्र : 41 लिंग: : महिला	फोटो उपलब्ध								

विधानसभा निर्वाचन क्षेत्र की संख्या एवं नाम : 14-गोविन्दगंज  
घटक I - परिवर्धन सूची 1 (01-08-2025 से 01-09-2025 तक प्राप्त दावों के आधार पर)

680	1	AXH2624997	निर्वाचक का नाम : प्रदीप कुमार पिता का नाम:: प्रभु पंडित मकान संख्या : 69 उम्र : 21 लिंग: : पुरुष	फोटो उपलब्ध
681	1	AXH2625663	निर्वाचक का नाम : मनीता पाल पति का नाम: रामजी कुमार मकान संख्या : 84 उम्र : 24 लिंग: : महिला	फोटो उपलब्ध
682	1	AXH2625861	निर्वाचक का नाम : रामजी कुमार माता का नाम: रम्भा देवी मकान संख्या : 84 उम्र : 26 लिंग: : पुरुष	फोटो उपलब्ध
683	1	AXH2627453	निर्वाचक का नाम : मंदीप प्रसाद गुप्ता पिता का नाम:: सजल प्रसाद गुप्ता मकान संख्या : 30 उम्र : 18 लिंग: : पुरुष	फोटो उपलब्ध
684	1	AXH2629475	निर्वाचक का नाम : सूरज कुमार गुप्ता पिता का नाम:: सजल प्रसाद गुप्ता मकान संख्या : 30 उम्र : 21 लिंग: : पुरुष	फोटो उपलब्ध
685	1	AXH2640597	निर्वाचक का नाम : बेबी कुमारी पति का नाम: धर्मेंद्र कुमार मकान संख्या : वार्ड नं 04 उम्र : 24 लिंग: : महिला	फोटो उपलब्ध
686	1	AXH2646222	निर्वाचक का नाम : कहैया राम अन्य: राजमन राम मकान संख्या : 12 उम्र : 61 लिंग: : पुरुष	फोटो उपलब्ध
687	1	AXH2646313	निर्वाचक का नाम : सुरेंद्र राम पिता का नाम:: देवकी राम मकान संख्या : 88 उम्र : 44 लिंग: : पुरुष	फोटो उपलब्ध

मतदाताओं की संक्षिप्त विवरणी :							
A) मतदाताओं की संख्या :							
	नामावली का प्रकार	निर्वाचक नामावली की पहचान :	मतदाताओं की संख्या :				
			पुरुष	महिला	तृतीय लिंग	कुल	
I	मूल	मूल नामावली	351	328	0	679	
II	घटक I - परिवर्धन सूची	पूरक 1	विशेष संक्षिप्त पुनरीक्षण - 2025	6	2	0	8
III	घटक II - विलोपन सूची	पूरक 1	विशेष संक्षिप्त पुनरीक्षण - 2025	0	0	0	0
IV	लिंग कॉलम में किए गए संशोधन के कारण अंतर			0	0	0	0
इस पुनरीक्षण के पश्चात इस नामावली में कुल मतदाता की संख्या (I+II-III+IV)				357	330	0	687
B) संशोधनों की संख्या :							
नामावली का प्रकार	निर्वाचक नामावली की पहचान :	संशोधनों की संख्या :					
पूरक 1	विशेष संक्षिप्त पुनरीक्षण - 2025	3					

निर्वाचक निबंधन पदाधिकारी द्वारा जारी

E-मृत्यु, S-स्थानांतरित, R-दोहरी प्रविष्टि, M-लापता, Q-अयोग्य