

निर्वाचक नामावली 2025 S04 बिहार

| | |
|---|-------------------|
| विधानसभा क्षेत्र की संख्या, नाम और आरक्षण की स्थिति : 14 - गोविन्दगंज (सामान्य) | भाग संख्या :: 139 |
|---|-------------------|

| |
|---|
| लोकसभा निर्वाचन क्षेत्र की संख्या, नाम और आरक्षण स्थिति जिसमें विधानसभा क्षेत्र है : 3 - पूर्वी चम्पारण (सामान्य) |
|---|

| | |
|--|--|
| 1. पुनरीक्षण का विवरण | |
| पुनरीक्षण का वर्ष : 2025 अर्हता की तिथि: 01-07-2025 पुनरीक्षण का प्रकार : विशेष गहन पुनरीक्षण - 2025 प्रकाशन की तिथि : 30-09-2025 | निर्वाचक नामावली की पहचान : विशेष गहन पुनरीक्षण, 2025 के अन्तर्गत दिनांक 01.08.2025 को प्रारूप के रूप में प्रकाशित समेकित एवं एकीकृत निर्वाचक सूची एवं उसके उपरान्त निर्मित अनुपूरक सूची के आधार पर एकीकृत निर्वाचक सूची |

| | | | | | | | | | | | | | |
|--|--|----------------|--------------|-------|-----------|--------------|------------|-------|------------|------|------------------|---------|----------|
| 2. भाग व मतदान क्षेत्र का विवरण : | | | | | | | | | | | | | |
| भाग में आने वाले प्रभागों की संख्या एवं नाम: | | | | | | | | | | | | | |
| 1-कमाल पिपरा | <table style="width: 100%; border-collapse: collapse;"> <tr> <td style="width: 60%;">मुख्य शहर/गाँव</td> <td>: कमाल पीपरा</td> </tr> <tr> <td>डाकघर</td> <td>: नौवाडीह</td> </tr> <tr> <td>पुलिस स्टेशन</td> <td>: पहाड़पुर</td> </tr> <tr> <td>तहसील</td> <td>: पहाड़पुर</td> </tr> <tr> <td>जिला</td> <td>: पूर्वी चम्पारण</td> </tr> <tr> <td>पिन कोड</td> <td>: 845458</td> </tr> </table> | मुख्य शहर/गाँव | : कमाल पीपरा | डाकघर | : नौवाडीह | पुलिस स्टेशन | : पहाड़पुर | तहसील | : पहाड़पुर | जिला | : पूर्वी चम्पारण | पिन कोड | : 845458 |
| मुख्य शहर/गाँव | : कमाल पीपरा | | | | | | | | | | | | |
| डाकघर | : नौवाडीह | | | | | | | | | | | | |
| पुलिस स्टेशन | : पहाड़पुर | | | | | | | | | | | | |
| तहसील | : पहाड़पुर | | | | | | | | | | | | |
| जिला | : पूर्वी चम्पारण | | | | | | | | | | | | |
| पिन कोड | : 845458 | | | | | | | | | | | | |

| | | |
|--------------------------------------|---|---------|
| 3. मतदान केंद्र का विवरण | | |
| मतदान केंद्र की संख्या व नाम : | मतदान केंद्र की विशेष हैसियत (पुरुष/महिला/सामान्य) | सामान्य |
| 139 - पंचायत भवन कमाल पिपरा दाया भाग | इस मतदान केंद्र के सहायक मतदान केन्द्रों की संख्या : | 0 |
| मतदान केंद्र का पता : | | |
| पंचायत भवन कमाल पीपरा | | |

| 4. मतदाताओं की संख्या : | | | | | |
|--------------------------------|-------------------|--------------------|-------|------------|-----|
| आरंभिक क्रम संख्या | अंतिम क्रम संख्या | मतदाताओं की संख्या | | | |
| | | पुरुष | महिला | तृतीय लिंग | कुल |
| 1 | 685 | 384 | 301 | 0 | 685 |

निर्वाचक निबंधन पदाधिकारी द्वारा जारी

Nazri Naksha



Google Map View



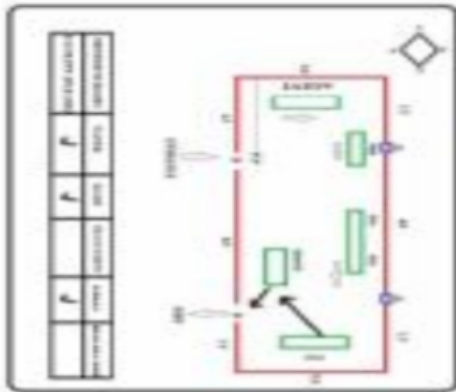
Polling Station Building Front View



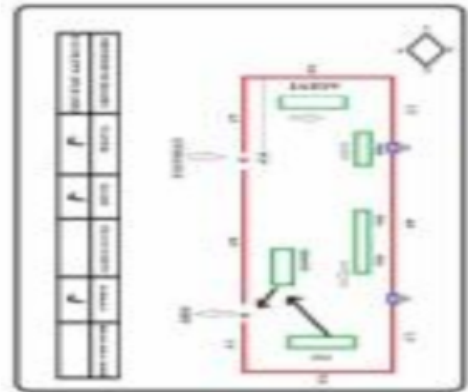
Polling Station Front View



Cad View



Key MAP View



| | | | | | | | | | | | |
|----|------------------|---|-------------|----|------------------|---|-------------|----|------------------|---|-------------|
| 1 | LFJ2132736 | निर्वाचक का नाम : तुलसी राम पिता का नाम: रामजी राम मकान संख्या : 106 उम्र : 46 लिंग: : पुरुष | फोटो उपलब्ध | 2 | LFJ2166171 | निर्वाचक का नाम : मालती देवी पति का नाम: तुलसी राम मकान संख्या : 106 उम्र : 41 लिंग: : महिला | फोटो उपलब्ध | 3 | AXH2324473 | निर्वाचक का नाम : प्रियंका कुमारी पति का नाम: राजाबाबू कुमार मकान संख्या : 106 उम्र : 23 लिंग: : महिला | फोटो उपलब्ध |
| 4 | AXH2387132 | निर्वाचक का नाम : राजाबाबू कुमार पिता का नाम: तुलसी राम मकान संख्या : 106 उम्र : 20 लिंग: : पुरुष | फोटो उपलब्ध | 5 | LFJ5732862 | निर्वाचक का नाम : अनिता देवी पति का नाम: नवल राम मकान संख्या : 107 उम्र : 46 लिंग: : महिला | फोटो उपलब्ध | 6 | LFJ2167005 | निर्वाचक का नाम : वावूलाल राम पिता का नाम: सीताराम राम मकान संख्या : 107 उम्र : 41 लिंग: : पुरुष | फोटो उपलब्ध |
| 7 | LFJ5102272 | निर्वाचक का नाम : रीना देवी पति का नाम: बाबूलाल राम मकान संख्या : 107 उम्र : 41 लिंग: : महिला | फोटो उपलब्ध | 8 | AXH0742254 | निर्वाचक का नाम : विनोद राम पिता का नाम: रामजी राम मकान संख्या : 107 उम्र : 40 लिंग: : पुरुष | फोटो उपलब्ध | 9 | AXH0742262 | निर्वाचक का नाम : ललीता देवी पति का नाम: विनोद राम मकान संख्या : 107 उम्र : 35 लिंग: : महिला | फोटो उपलब्ध |
| 10 | AXH1761501 | निर्वाचक का नाम : रंजन कुमार पिता का नाम: नवल राम मकान संख्या : 107 उम्र : 26 लिंग: : पुरुष | फोटो उपलब्ध | 11 | BR/03/019/150311 | निर्वाचक का नाम : लाल कन्हाई राम पिता का नाम: वासु देव राम मकान संख्या : 108 उम्र : 69 लिंग: : पुरुष | फोटो उपलब्ध | 12 | BR/03/019/150247 | निर्वाचक का नाम : हीरा लाल राम पिता का नाम: वासु देव राम मकान संख्या : 108 उम्र : 66 लिंग: : पुरुष | फोटो उपलब्ध |
| 13 | BR/03/019/150261 | निर्वाचक का नाम : फुलिया देवी पति का नाम: लाल कन्हाई राम मकान संख्या : 108 उम्र : 64 लिंग: : महिला | फोटो उपलब्ध | 14 | LFJ2166981 | निर्वाचक का नाम : दीना नाथ राम पिता का नाम: लाल कन्हाई राम मकान संख्या : 108 उम्र : 56 लिंग: : पुरुष | फोटो उपलब्ध | 15 | LFJ2135101 | निर्वाचक का नाम : विनायक राम पिता का नाम: लाल कन्हाई राम मकान संख्या : 108 उम्र : 51 लिंग: : पुरुष | फोटो उपलब्ध |
| 16 | LFJ2166973 | निर्वाचक का नाम : धनपति देवी पति का नाम: दीना नाथ राम मकान संख्या : 108 उम्र : 51 लिंग: : महिला | फोटो उपलब्ध | 17 | LFJ2166965 | निर्वाचक का नाम : श्री कान्ति देवी पति का नाम: विनायक राम मकान संख्या : 108 उम्र : 49 लिंग: : महिला | फोटो उपलब्ध | 18 | LFJ2132728 | निर्वाचक का नाम : गोपाल जी राम पिता का नाम: हीरालाल राम मकान संख्या : 108 उम्र : 49 लिंग: : पुरुष | फोटो उपलब्ध |
| 19 | AXH1761444 | निर्वाचक का नाम : सुगी देवी पति का नाम: गोपालजी राम मकान संख्या : 108 उम्र : 38 लिंग: : महिला | फोटो उपलब्ध | 20 | AXH2138774 | निर्वाचक का नाम : राकेश कुमार पिता का नाम: गोपाल जी राम मकान संख्या : 108 उम्र : 25 लिंग: : पुरुष | फोटो उपलब्ध | 21 | AXH2117992 | निर्वाचक का नाम : रिकू देवी पति का नाम: सुनील कुमार मकान संख्या : 108 उम्र : 24 लिंग: : महिला | फोटो उपलब्ध |
| 22 | AXH2117984 | निर्वाचक का नाम : टुनी कुमारी पति का नाम: राकेश कुमार मकान संख्या : 108 उम्र : 23 लिंग: : महिला | फोटो उपलब्ध | 23 | BR/03/019/150290 | निर्वाचक का नाम : सुशीला देवी पति का नाम: सोहन राम मकान संख्या : 109 उम्र : 71 लिंग: : महिला | फोटो उपलब्ध | 24 | LFJ1373232 | निर्वाचक का नाम : बिदेश्वरी राम पिता का नाम: सोहन राम मकान संख्या : 109 उम्र : 51 लिंग: : पुरुष | फोटो उपलब्ध |
| 25 | LFJ1373224 | निर्वाचक का नाम : छठिया देवी पति का नाम: बिदेश्वरी राम मकान संख्या : 109 उम्र : 49 लिंग: : महिला | फोटो उपलब्ध | 26 | AXH1679521 | निर्वाचक का नाम : दिलीप कुमार राम पिता का नाम: विन्देश्वरी राम मकान संख्या : 109 उम्र : 27 लिंग: : पुरुष | फोटो उपलब्ध | 27 | AXH2047199 | निर्वाचक का नाम : ममता देवी पति का नाम: दिलीप कुमार राम मकान संख्या : 109 उम्र : 26 लिंग: : महिला | फोटो उपलब्ध |
| 28 | LFJ1373257 | निर्वाचक का नाम : बचनी देवी पति का नाम: मोहन राम मकान संख्या : 110 उम्र : 74 लिंग: : महिला | फोटो उपलब्ध | 29 | LFJ1373240 | निर्वाचक का नाम : विजय राम पिता का नाम: मोहन राम मकान संख्या : 110 उम्र : 54 लिंग: : पुरुष | फोटो उपलब्ध | 30 | LFJ1373265 | निर्वाचक का नाम : झलिया देवी पति का नाम: विजय राम मकान संख्या : 110 उम्र : 51 लिंग: : महिला | फोटो उपलब्ध |

| | | | | | | | | | | | |
|----|------------------|--|-------------|----|------------------|--|-------------|----|------------------|---|-------------|
| 31 | LFJ5102090 | निर्वाचक का नाम : शंभू राम पिता का नाम: मोहन राम मकान संख्या : 110 उम्र : 49 लिंग: : पुरुष | फोटो उपलब्ध | 32 | LFJ1373281 | निर्वाचक का नाम : रमप्रभा देवी पति का नाम: शंभू राम मकान संख्या : 110 उम्र : 48 लिंग: : महिला | फोटो उपलब्ध | 33 | AXH0206250 | निर्वाचक का नाम : प्रमोद राम पिता का नाम: मोहन राम मकान संख्या : 110 उम्र : 45 लिंग: : पुरुष | फोटो उपलब्ध |
| 34 | AXH0206177 | निर्वाचक का नाम : गीता देवी पति का नाम: प्रमोद राम मकान संख्या : 110 उम्र : 41 लिंग: : महिला | फोटो उपलब्ध | 35 | AXH0742296 | निर्वाचक का नाम : एक बाल राम पिता का नाम: सोहन राम मकान संख्या : 110 उम्र : 36 लिंग: : पुरुष | फोटो उपलब्ध | 36 | AXH0742288 | निर्वाचक का नाम : रिकू देवी पति का नाम: एकबाल राम मकान संख्या : 110 उम्र : 34 लिंग: : महिला | फोटो उपलब्ध |
| 37 | BR/03/019/150291 | निर्वाचक का नाम : शारदा देवी पति का नाम: शंकर राम मकान संख्या : 111 उम्र : 64 लिंग: : महिला | फोटो उपलब्ध | 38 | AXH1396431 | निर्वाचक का नाम : महेंद्र राम पिता का नाम: मूल चन राम मकान संख्या : 112 उम्र : 66 लिंग: : पुरुष | फोटो उपलब्ध | 39 | BR/03/019/150227 | निर्वाचक का नाम : सीता देवी पति का नाम: महेंद्र राम मकान संख्या : 112 उम्र : 64 लिंग: : महिला | फोटो उपलब्ध |
| 40 | AXH0206334 | निर्वाचक का नाम : धर्मा देवी पति का नाम: शिव राम मकान संख्या : 112 उम्र : 39 लिंग: : महिला | फोटो उपलब्ध | 41 | AXH1718030 | निर्वाचक का नाम : प्रतिमा देवी पति का नाम: सोनालाल राम मकान संख्या : 112 उम्र : 28 लिंग: : महिला | फोटो उपलब्ध | 42 | AXH0206292 | निर्वाचक का नाम : शिव राम पिता का नाम: महेंद्र राम मकान संख्या : 113 उम्र : 41 लिंग: : पुरुष | फोटो उपलब्ध |
| 43 | AXH1172980 | निर्वाचक का नाम : सरस्वती देवी पति का नाम: शिवमंगल राम मकान संख्या : 114 उम्र : 73 लिंग: : महिला | फोटो उपलब्ध | 44 | BR/03/019/150239 | निर्वाचक का नाम : मंगल राम पिता का नाम: जोधी राम मकान संख्या : 114 उम्र : 64 लिंग: : पुरुष | फोटो उपलब्ध | 45 | LFJ5102579 | निर्वाचक का नाम : मोती राम पिता का नाम: जोधी राम मकान संख्या : 114 उम्र : 61 लिंग: : पुरुष | फोटो उपलब्ध |
| 46 | BR/03/019/150294 | निर्वाचक का नाम : मालती देवी पति का नाम: मंगल राम मकान संख्या : 114 उम्र : 61 लिंग: : महिला | फोटो उपलब्ध | 47 | LFJ5102926 | निर्वाचक का नाम : राम शीला देवी पति का नाम: मोती राम मकान संख्या : 114 उम्र : 59 लिंग: : महिला | फोटो उपलब्ध | 48 | BR/03/019/150337 | निर्वाचक का नाम : राज देव राम पिता का नाम: जोधी राम मकान संख्या : 114 उम्र : 54 लिंग: : पुरुष | फोटो उपलब्ध |
| 49 | LFJ5102934 | निर्वाचक का नाम : इंदु देवी पति का नाम: राजदेव राम मकान संख्या : 114 उम्र : 45 लिंग: : महिला | फोटो उपलब्ध | 50 | AXH0677633 | निर्वाचक का नाम : अशोक राम पिता का नाम: मंगल राम मकान संख्या : 114 उम्र : 38 लिंग: : पुरुष | फोटो उपलब्ध | 51 | AXH2138808 | निर्वाचक का नाम : राकेश कुमार पिता का नाम: राजदेव राम मकान संख्या : 114 उम्र : 27 लिंग: : पुरुष | फोटो उपलब्ध |
| 52 | AXH2091684 | निर्वाचक का नाम : चांदनी कुमारी पति का नाम: राकेश कुमार राम मकान संख्या : 114 उम्र : 23 लिंग: : महिला | फोटो उपलब्ध | 53 | BR/03/019/150180 | निर्वाचक का नाम : शिव नाथ राम पिता का नाम: गोपाल राम मकान संख्या : 115 उम्र : 61 लिंग: : पुरुष | फोटो उपलब्ध | 54 | LFJ5102843 | निर्वाचक का नाम : राम कुंजर राम पिता का नाम: गोपाल राम मकान संख्या : 115 उम्र : 59 लिंग: : पुरुष | फोटो उपलब्ध |
| 55 | AXH0910083 | निर्वाचक का नाम : रम्भा देवी पति का नाम: शिव नाथ राम मकान संख्या : 115 उम्र : 59 लिंग: : महिला | फोटो उपलब्ध | 56 | LFJ5102918 | निर्वाचक का नाम : श्री मती देवी पति का नाम: राम कुंजर राम मकान संख्या : 115 उम्र : 57 लिंग: : महिला | फोटो उपलब्ध | 57 | AXH2141695 | निर्वाचक का नाम : संतोष कुमार पिता का नाम: रामकुंजर राम मकान संख्या : 115 उम्र : 29 लिंग: : पुरुष | फोटो उपलब्ध |
| 58 | AXH1679513 | निर्वाचक का नाम : मोहनलाल कुमार पिता का नाम: शिवनाथ राम मकान संख्या : 115 उम्र : 27 लिंग: : पुरुष | फोटो उपलब्ध | 59 | AXH2228765 | निर्वाचक का नाम : अजय कुमार पिता का नाम: रामकुंजर राम मकान संख्या : 115 उम्र : 27 लिंग: : पुरुष | फोटो उपलब्ध | 60 | AXH2003424 | निर्वाचक का नाम : मिथिलेश कुमारी पति का नाम: मोहनलाल कुमार मकान संख्या : 115 उम्र : 23 लिंग: : महिला | फोटो उपलब्ध |

| | | | | | | | | | | | |
|----|------------------|---|-------------|----|------------------|--|-------------|----|------------------|--|-------------|
| 61 | AXH2345197 | निर्वाचक का नाम : नीलू देवी पति का नाम: संतोष राम मकान संख्या : 115 उम्र : 22 लिंग: : महिला | फोटो उपलब्ध | 62 | BR/03/019/150214 | निर्वाचक का नाम : हरेंद्र राम पिता का नाम:: रघु नाथ राम मकान संख्या : 116 उम्र : 56 लिंग: : पुरुष | फोटो उपलब्ध | 63 | AXH1396449 | निर्वाचक का नाम : बेदामी देवी पति का नाम: हरेंद्र राम मकान संख्या : 116 उम्र : 54 लिंग: : महिला | फोटो उपलब्ध |
| 64 | AXH2118008 | निर्वाचक का नाम : निलू कुमारी पति का नाम: वीरेंद्र राम मकान संख्या : 116 उम्र : 23 लिंग: : महिला | फोटो उपलब्ध | 65 | AXH0742304 | निर्वाचक का नाम : विनोद राम पिता का नाम:: हरिन्द्र राम मकान संख्या : 117 उम्र : 37 लिंग: : पुरुष | फोटो उपलब्ध | 66 | BR/03/019/150223 | निर्वाचक का नाम : जीउनी देवी पति का नाम: योगी राम मकान संख्या : 118 उम्र : 59 लिंग: : महिला | फोटो उपलब्ध |
| 67 | AXH0206367 | निर्वाचक का नाम : भुलेन राम पिता का नाम:: योगी राम मकान संख्या : 118 उम्र : 39 लिंग: : पुरुष | फोटो उपलब्ध | 68 | BR/03/019/150065 | निर्वाचक का नाम : लखीचन राम पिता का नाम:: बद्री राम मकान संख्या : 119 उम्र : 61 लिंग: : पुरुष | फोटो उपलब्ध | 69 | BR/03/019/150103 | निर्वाचक का नाम : फुलमती देवी पति का नाम: लखीचन राम मकान संख्या : 119 उम्र : 59 लिंग: : महिला | फोटो उपलब्ध |
| 70 | AXH0742312 | निर्वाचक का नाम : सविता देवी पति का नाम: भुलेन राम मकान संख्या : 119 उम्र : 37 लिंग: : महिला | फोटो उपलब्ध | 71 | AXH1173046 | निर्वाचक का नाम : मनोज राम पिता का नाम:: लाखिचन राम मकान संख्या : 119 उम्र : 37 लिंग: : पुरुष | फोटो उपलब्ध | 72 | AXH1172964 | निर्वाचक का नाम : सीता देवी पति का नाम: मनोज राम मकान संख्या : 119 उम्र : 35 लिंग: : महिला | फोटो उपलब्ध |
| 73 | AXH1172915 | निर्वाचक का नाम : सनोज राम पिता का नाम:: लाखिचन राम मकान संख्या : 119 उम्र : 35 लिंग: : पुरुष | फोटो उपलब्ध | 74 | AXH1172865 | निर्वाचक का नाम : माधुरी देवी पति का नाम: सनोज राम मकान संख्या : 119 उम्र : 32 लिंग: : महिला | फोटो उपलब्ध | 75 | AXH1396456 | निर्वाचक का नाम : सखीचन राम पिता का नाम:: बद्री राम मकान संख्या : 120 उम्र : 59 लिंग: : पुरुष | फोटो उपलब्ध |
| 76 | AXH2138428 | निर्वाचक का नाम : विजय राम पिता का नाम:: सखिचन राम मकान संख्या : 120 उम्र : 29 लिंग: : पुरुष | फोटो उपलब्ध | 77 | AXH2091668 | निर्वाचक का नाम : पूनम कुमारी पति का नाम: विजय राम मकान संख्या : 120 उम्र : 23 लिंग: : महिला | फोटो उपलब्ध | 78 | AXH2239432 | निर्वाचक का नाम : पूजा कुमारी पिता का नाम:: झपसी राम मकान संख्या : 120 उम्र : 21 लिंग: : महिला | फोटो उपलब्ध |
| 79 | BR/03/019/150029 | निर्वाचक का नाम : महेश राम पिता का नाम:: बद्री राम मकान संख्या : 122 उम्र : 57 लिंग: : पुरुष | फोटो उपलब्ध | 80 | BR/03/019/150213 | निर्वाचक का नाम : हेबन्ती देवी पति का नाम: महेश राम मकान संख्या : 122 उम्र : 55 लिंग: : महिला | फोटो उपलब्ध | 81 | AXH0141119 | निर्वाचक का नाम : कमलेश राम पिता का नाम:: महेश राम मकान संख्या : 122 उम्र : 40 लिंग: : पुरुष | फोटो उपलब्ध |
| 82 | AXH0141408 | निर्वाचक का नाम : सोनू कुमार पिता का नाम:: महेश राम मकान संख्या : 123 उम्र : 38 लिंग: : पुरुष | फोटो उपलब्ध | 83 | AXH0742320 | निर्वाचक का नाम : निर्मला देवी पति का नाम: सोनू राम मकान संख्या : 123 उम्र : 34 लिंग: : महिला | फोटो उपलब्ध | 84 | AXH2241560 | निर्वाचक का नाम : कविता देवी पति का नाम: छोटन राम मकान संख्या : 123 उम्र : 28 लिंग: : महिला | फोटो उपलब्ध |
| 85 | BR/03/019/150025 | निर्वाचक का नाम : गणेश राम पिता का नाम:: बद्री राम मकान संख्या : 124 उम्र : 55 लिंग: : पुरुष | फोटो उपलब्ध | 86 | AXH1396464 | निर्वाचक का नाम : शारदा देवी पति का नाम: गणेश राम मकान संख्या : 124 उम्र : 53 लिंग: : महिला | फोटो उपलब्ध | 87 | AXH1172899 | निर्वाचक का नाम : विवेक राम पिता का नाम:: गणेश राम मकान संख्या : 124 उम्र : 30 लिंग: : पुरुष | फोटो उपलब्ध |
| 88 | AXH2140952 | निर्वाचक का नाम : कृष्णा कुमार पिता का नाम:: गणेश राम मकान संख्या : 124 उम्र : 24 लिंग: : पुरुष | फोटो उपलब्ध | 89 | AXH2091700 | निर्वाचक का नाम : लालसा कुमारी पति का नाम: विवेक राम मकान संख्या : 124 उम्र : 23 लिंग: : महिला | फोटो उपलब्ध | 90 | BR/03/019/150307 | निर्वाचक का नाम : झपसी राम पिता का नाम:: रघुवर राम मकान संख्या : 126 उम्र : 59 लिंग: : पुरुष | फोटो उपलब्ध |

| | | | | | | | | | | | |
|-----|------------------|---|-------------|-----|------------------|--|-------------|-----|------------------|--|-------------|
| 91 | LFJ2135283 | निर्वाचक का नाम : योगेंद्र राम पिता का नाम: रघुवर राम मकान संख्या : 126 उम्र : 57 लिंग: : पुरुष | फोटो उपलब्ध | 92 | BR/03/019/150284 | निर्वाचक का नाम : मीरा देवी पति का नाम: झुपसी राम मकान संख्या : 126 उम्र : 57 लिंग: : महिला | फोटो उपलब्ध | 93 | LFJ2470565 | निर्वाचक का नाम : प्रेमशिला देवी पति का नाम: योगेंद्र राम मकान संख्या : 126 उम्र : 55 लिंग: : महिला | फोटो उपलब्ध |
| 94 | AXH2228831 | निर्वाचक का नाम : रवि रंजन कुमार पिता का नाम: झुपसी राम मकान संख्या : 126 उम्र : 22 लिंग: : पुरुष | फोटो उपलब्ध | 95 | BR/03/019/150491 | निर्वाचक का नाम : राम चंद्र राम पिता का नाम: शीतल राम मकान संख्या : 127 उम्र : 54 लिंग: : पुरुष | फोटो उपलब्ध | 96 | LFJ1372929 | निर्वाचक का नाम : सुरेश राम पिता का नाम: राम चंद्र राम मकान संख्या : 127 उम्र : 54 लिंग: : पुरुष | फोटो उपलब्ध |
| 97 | LFJ1372911 | निर्वाचक का नाम : उमरावती देवी पति का नाम: सुरेश राम मकान संख्या : 127 उम्र : 52 लिंग: : महिला | फोटो उपलब्ध | 98 | LFJ2134617 | निर्वाचक का नाम : महेन्द्र राम पिता का नाम: रामचन्द्र राम मकान संख्या : 127 उम्र : 46 लिंग: : पुरुष | फोटो उपलब्ध | 99 | AXH0910091 | निर्वाचक का नाम : सुनिता देवी पति का नाम: महेन्द्र राम मकान संख्या : 127 उम्र : 44 लिंग: : महिला | फोटो उपलब्ध |
| 100 | AXH0910109 | निर्वाचक का नाम : सुरेन्द्र राम पिता का नाम: रामचन्द्र राम मकान संख्या : 128 उम्र : 41 लिंग: : पुरुष | फोटो उपलब्ध | 101 | AXH1717966 | निर्वाचक का नाम : मालती देवी पति का नाम: सुरेन्द्र राम मकान संख्या : 128 उम्र : 35 लिंग: : महिला | फोटो उपलब्ध | 102 | BR/03/019/150192 | निर्वाचक का नाम : लक्ष्मण राम पिता का नाम: शीतल राम मकान संख्या : 129 उम्र : 69 लिंग: : पुरुष | फोटो उपलब्ध |
| 103 | AXH0381830 | निर्वाचक का नाम : मुकेश राम पिता का नाम: लक्ष्मण राम मकान संख्या : 130 उम्र : 37 लिंग: : पुरुष | फोटो उपलब्ध | 104 | AXH0141010 | निर्वाचक का नाम : विनोद राम पिता का नाम: रामाधार राम मकान संख्या : 131 उम्र : 41 लिंग: : पुरुष | फोटो उपलब्ध | 105 | AXH0141440 | निर्वाचक का नाम : फूलमती देवी पति का नाम: विनोद राम मकान संख्या : 132 उम्र : 40 लिंग: : महिला | फोटो उपलब्ध |
| 106 | BR/03/019/150296 | निर्वाचक का नाम : रामलाल राम पिता का नाम: कुमारी राय मकान संख्या : 133 उम्र : 76 लिंग: : पुरुष | फोटो उपलब्ध | 107 | BR/03/019/150194 | निर्वाचक का नाम : निफिकीर राम पिता का नाम: कुमारी राम मकान संख्या : 133 उम्र : 74 लिंग: : पुरुष | फोटो उपलब्ध | 108 | BR/03/019/150301 | निर्वाचक का नाम : आशा देवी पति का नाम: रामलाल राम मकान संख्या : 133 उम्र : 71 लिंग: : महिला | फोटो उपलब्ध |
| 109 | LFJ5102116 | निर्वाचक का नाम : नैन देवी पति का नाम: निफिकीर राम मकान संख्या : 133 उम्र : 69 लिंग: : महिला | फोटो उपलब्ध | 110 | LFJ2166999 | निर्वाचक का नाम : चन्द्रदेव राम पिता का नाम: रामलाल राम मकान संख्या : 133 उम्र : 51 लिंग: : पुरुष | फोटो उपलब्ध | 111 | AXH0206169 | निर्वाचक का नाम : गायत्री देवी पति का नाम: चनदेव राम मकान संख्या : 133 उम्र : 42 लिंग: : महिला | फोटो उपलब्ध |
| 112 | AXH1718097 | निर्वाचक का नाम : पुनदेव राम पिता का नाम: रामलाल राम मकान संख्या : 133 उम्र : 38 लिंग: : पुरुष | फोटो उपलब्ध | 113 | AXH1717974 | निर्वाचक का नाम : ललिता देवी पति का नाम: पुनदेव राम मकान संख्या : 133 उम्र : 34 लिंग: : महिला | फोटो उपलब्ध | 114 | AXH1717958 | निर्वाचक का नाम : संगीता देवी पति का नाम: छोटेलाल राम मकान संख्या : 133 उम्र : 27 लिंग: : महिला | फोटो उपलब्ध |
| 115 | LFJ2135127 | निर्वाचक का नाम : हीरा राम पिता का नाम: कुमारी राम मकान संख्या : 134 उम्र : 71 लिंग: : पुरुष | फोटो उपलब्ध | 116 | BR/03/019/150136 | निर्वाचक का नाम : आरावती देवी पति का नाम: हीरा राम मकान संख्या : 134 उम्र : 67 लिंग: : महिला | फोटो उपलब्ध | 117 | AXH2463107 | निर्वाचक का नाम : राम वृक्ष राम पिता का नाम: कुमारी राम मकान संख्या : 135 उम्र : 64 लिंग: : पुरुष | फोटो उपलब्ध |
| 118 | BR/03/019/150138 | निर्वाचक का नाम : बचनी देवी पति का नाम: राम वृक्ष राम मकान संख्या : 135 उम्र : 59 लिंग: : महिला | फोटो उपलब्ध | 119 | BR/03/019/150388 | निर्वाचक का नाम : जग्गन नाथ राम पिता का नाम: नामी राम मकान संख्या : 136 उम्र : 55 लिंग: : पुरुष | फोटो उपलब्ध | 120 | BR/03/019/150238 | निर्वाचक का नाम : राजेंद्र राम पिता का नाम: नामी राम मकान संख्या : 136 उम्र : 51 लिंग: : पुरुष | फोटो उपलब्ध |

| | | | | | | | | | | | |
|-----|------------------|--|-------------|-----|------------------|---|-------------|-----|------------------|--|-------------|
| 121 | BR/03/019/150272 | निर्वाचक का नाम : माला देवी पति का नाम: ललन राम मकान संख्या : 136 उम्र : 51 लिंग: : महिला | फोटो उपलब्ध | 122 | LFJ5102108 | निर्वाचक का नाम : धर्म शीला देवी पति का नाम: राजेन्द्र राम मकान संख्या : 136 उम्र : 49 लिंग: : महिला | फोटो उपलब्ध | 123 | AXH0677641 | निर्वाचक का नाम : भुखल राम पिता का नाम:: नमी राम मकान संख्या : 136 उम्र : 45 लिंग: : पुरुष | फोटो उपलब्ध |
| 124 | AXH0677658 | निर्वाचक का नाम : गुलाबी देवी पति का नाम: भुखल राम मकान संख्या : 136 उम्र : 43 लिंग: : महिला | फोटो उपलब्ध | 125 | AXH2390763 | निर्वाचक का नाम : राजा कुमार पिता का नाम:: बाबूलाल राम मकान संख्या : 136 उम्र : 20 लिंग: : पुरुष | फोटो उपलब्ध | 126 | BR/03/019/150208 | निर्वाचक का नाम : शंकर राम पिता का नाम:: हरंगी राम मकान संख्या : 137 उम्र : 52 लिंग: : पुरुष | फोटो उपलब्ध |
| 127 | AXH1945989 | निर्वाचक का नाम : भिखम राम पिता का नाम:: हरंगी राम मकान संख्या : 137 उम्र : 49 लिंग: : पुरुष | फोटो उपलब्ध | 128 | AXH0206037 | निर्वाचक का नाम : प्रनिता देवी पति का नाम: भिखन राम मकान संख्या : 137 उम्र : 47 लिंग: : महिला | फोटो उपलब्ध | 129 | AXH1635614 | निर्वाचक का नाम : अजय कुमार पिता का नाम:: शंकर राम मकान संख्या : 137 उम्र : 28 लिंग: : पुरुष | फोटो उपलब्ध |
| 130 | AXH2091650 | निर्वाचक का नाम : नागमति कुमारी पति का नाम: अजय कुमार मकान संख्या : 137 उम्र : 23 लिंग: : महिला | फोटो उपलब्ध | 131 | AXH2523546 | निर्वाचक का नाम : राहुल कुमार पिता का नाम:: भिखम राम मकान संख्या : 137 उम्र : 21 लिंग: : पुरुष | फोटो उपलब्ध | 132 | AXH2398642 | निर्वाचक का नाम : अजीत कुमार पिता का नाम:: शंकर राम मकान संख्या : 137 उम्र : 20 लिंग: : पुरुष | फोटो उपलब्ध |
| 133 | BR/03/019/150195 | निर्वाचक का नाम : भरत राम पिता का नाम:: हरंगी राम मकान संख्या : 138 उम्र : 61 लिंग: : पुरुष | फोटो उपलब्ध | 134 | BR/03/019/150253 | निर्वाचक का नाम : बिंदा देवी पति का नाम: भरत राम मकान संख्या : 138 उम्र : 59 लिंग: : महिला | फोटो उपलब्ध | 135 | AXH0677666 | निर्वाचक का नाम : कृष्णा राम पिता का नाम:: भरत राम मकान संख्या : 138 उम्र : 38 लिंग: : पुरुष | फोटो उपलब्ध |
| 136 | AXH0677674 | निर्वाचक का नाम : सोनी देवी पति का नाम: कृष्णा राम मकान संख्या : 138 उम्र : 36 लिंग: : महिला | फोटो उपलब्ध | 137 | AXH2228815 | निर्वाचक का नाम : संतोष कुमार पति का नाम:: भरत राम मकान संख्या : 138 उम्र : 25 लिंग: : पुरुष | फोटो उपलब्ध | 138 | AXH2388734 | निर्वाचक का नाम : सरजुन कुमार पिता का नाम:: भरत राम मकान संख्या : 138 उम्र : 20 लिंग: : पुरुष | फोटो उपलब्ध |
| 139 | AXH2390243 | निर्वाचक का नाम : अर्जुन कुमार पिता का नाम:: भरत राम मकान संख्या : 138 उम्र : 20 लिंग: : पुरुष | फोटो उपलब्ध | 140 | BR/03/019/150210 | निर्वाचक का नाम : भुआली राम पिता का नाम:: हरंगी राम मकान संख्या : 139 उम्र : 56 लिंग: : पुरुष | फोटो उपलब्ध | 141 | BR/03/019/150254 | निर्वाचक का नाम : मुन्नी देवी पति का नाम: भुआली राम मकान संख्या : 139 उम्र : 51 लिंग: : महिला | फोटो उपलब्ध |
| 142 | AXH1794908 | निर्वाचक का नाम : शीला कुमारी पति का नाम: अरविंद राम मकान संख्या : 139 उम्र : 25 लिंग: : महिला | फोटो उपलब्ध | 143 | AXH1852250 | निर्वाचक का नाम : अरविंद कुमार पिता का नाम:: भूवालि राम मकान संख्या : 139 उम्र : 24 लिंग: : पुरुष | फोटो उपलब्ध | 144 | BR/03/019/150264 | निर्वाचक का नाम : रेखा राम पिता का नाम:: फिरंगी राम मकान संख्या : 140 उम्र : 69 लिंग: : पुरुष | फोटो उपलब्ध |
| 145 | BR/03/019/150449 | निर्वाचक का नाम : एतवरिया देवी पति का नाम: रेखा राम मकान संख्या : 140 उम्र : 64 लिंग: : महिला | फोटो उपलब्ध | 146 | AXH0677682 | निर्वाचक का नाम : जंग बहादुर राम पिता का नाम:: रेखा राम मकान संख्या : 140 उम्र : 43 लिंग: : पुरुष | फोटो उपलब्ध | 147 | AXH0677690 | निर्वाचक का नाम : मीरा देवी पति का नाम: जंगबहादुर राम मकान संख्या : 140 उम्र : 41 लिंग: : महिला | फोटो उपलब्ध |
| 148 | AXH2369189 | निर्वाचक का नाम : अमित कुमार पिता का नाम: रेखा राम मकान संख्या : 140 उम्र : 23 लिंग: : पुरुष | फोटो उपलब्ध | 149 | AXH2366599 | निर्वाचक का नाम : रंजीत कुमार राम पिता का नाम:: रेखा राम मकान संख्या : 140 उम्र : 20 लिंग: : पुरुष | फोटो उपलब्ध | 150 | BR/03/019/150274 | निर्वाचक का नाम : पासपती देवी पति का नाम: गोपाल पंडित मकान संख्या : 141 उम्र : 59 लिंग: : महिला | फोटो उपलब्ध |

| | | | | | | | | | | | |
|-----|------------------|--|-------------|-----|------------------|--|-------------|-----|------------------|--|-------------|
| 151 | BR/03/019/150490 | निर्वाचक का नाम : पारस पंडित पिता का नाम: अकलु पंडित मकान संख्या : 141 उम्र : 51 लिंग: : पुरुष | फोटो उपलब्ध | 152 | BR/03/019/150118 | निर्वाचक का नाम : दुलारी देवी पति का नाम: पारस पंडित मकान संख्या : 141 उम्र : 49 लिंग: : महिला | फोटो उपलब्ध | 153 | LFJ5732672 | निर्वाचक का नाम : ग्वालीन देवी पति का नाम: राजेन्द्र पंडित मकान संख्या : 141 उम्र : 44 लिंग: : महिला | फोटो उपलब्ध |
| 154 | AXH1172857 | निर्वाचक का नाम : महंथ पंडित पिता का नाम: पारस पंडित मकान संख्या : 141 उम्र : 32 लिंग: : पुरुष | फोटो उपलब्ध | 155 | AXH1524123 | निर्वाचक का नाम : संजू देवी पति का नाम: महंथ पंडित मकान संख्या : 141 उम्र : 28 लिंग: : महिला | फोटो उपलब्ध | 156 | AXH2309656 | निर्वाचक का नाम : मंतुरा देवी पति का नाम: कामेश्वर कुमार मकान संख्या : 141 प्रभाग 1 उम्र : 23 लिंग: : महिला | फोटो उपलब्ध |
| 157 | BR/03/019/150273 | निर्वाचक का नाम : देव मती देवी पति का नाम: जागदेव पंडित मकान संख्या : 142 उम्र : 56 लिंग: : महिला | फोटो उपलब्ध | 158 | AXH0742387 | निर्वाचक का नाम : शम्भू पंडित पिता का नाम: अकलु पंडित मकान संख्या : 142 उम्र : 41 लिंग: : पुरुष | फोटो उपलब्ध | 159 | AXH0742338 | निर्वाचक का नाम : रमेश पंडित पिता का नाम: गोपाल पंडित मकान संख्या : 142 उम्र : 40 लिंग: : पुरुष | फोटो उपलब्ध |
| 160 | AXH0742379 | निर्वाचक का नाम : इन्दू देवी पति का नाम: शम्भू पंडित मकान संख्या : 142 उम्र : 39 लिंग: : महिला | फोटो उपलब्ध | 161 | AXH0742353 | निर्वाचक का नाम : नागेन्द्र पंडित पिता का नाम: गोपाल पंडित मकान संख्या : 142 उम्र : 37 लिंग: : पुरुष | फोटो उपलब्ध | 162 | AXH0742346 | निर्वाचक का नाम : नीतू देवी पति का नाम: रमेश पंडित मकान संख्या : 142 उम्र : 37 लिंग: : महिला | फोटो उपलब्ध |
| 163 | AXH0742361 | निर्वाचक का नाम : इमा देवी पति का नाम: नागेन्द्र पंडित मकान संख्या : 142 उम्र : 35 लिंग: : महिला | फोटो उपलब्ध | 164 | AXH0677708 | निर्वाचक का नाम : अर्जुन पंडित पिता का नाम: जागदेव पंडित मकान संख्या : 142 उम्र : 31 लिंग: : पुरुष | फोटो उपलब्ध | 165 | AXH2241578 | निर्वाचक का नाम : राजू कुमार पिता का नाम: जगदेव पंडित मकान संख्या : 142 उम्र : 28 लिंग: : पुरुष | फोटो उपलब्ध |
| 166 | AXH2047165 | निर्वाचक का नाम : शीला कुमारी पति का नाम: अर्जुन पंडित मकान संख्या : 142 उम्र : 25 लिंग: : महिला | फोटो उपलब्ध | 167 | AXH2387876 | निर्वाचक का नाम : रीना कुमारी पति का नाम: राजू कुमार मकान संख्या : 142 उम्र : 20 लिंग: : महिला | फोटो उपलब्ध | 168 | BR/03/019/150346 | निर्वाचक का नाम : शिव गोबिंद पंडित पिता का नाम: अकलु पंडित मकान संख्या : 143 उम्र : 58 लिंग: : पुरुष | फोटो उपलब्ध |
| 169 | BR/03/019/150424 | निर्वाचक का नाम : शिव पति देवी पति का नाम: शिव गोबिंद पंडित मकान संख्या : 143 उम्र : 56 लिंग: : महिला | फोटो उपलब्ध | 170 | BR/03/019/150467 | निर्वाचक का नाम : प्रभु पंडित पिता का नाम: अकलु पंडित मकान संख्या : 143 उम्र : 47 लिंग: : पुरुष | फोटो उपलब्ध | 171 | LFJ5732680 | निर्वाचक का नाम : रुकमिनी देवी पति का नाम: प्रभु पंडित मकान संख्या : 143 उम्र : 41 लिंग: : महिला | फोटो उपलब्ध |
| 172 | AXH0677732 | निर्वाचक का नाम : गणेश पंडित पिता का नाम: शिवगोविन्द पंडित मकान संख्या : 143 उम्र : 36 लिंग: : पुरुष | फोटो उपलब्ध | 173 | AXH0677724 | निर्वाचक का नाम : कृष्णा पंडित पिता का नाम: शिवगोविन्द पंडित मकान संख्या : 143 उम्र : 33 लिंग: : पुरुष | फोटो उपलब्ध | 174 | AXH0677716 | निर्वाचक का नाम : अजय पंडित पिता का नाम: शीवगोविन्द पंडित मकान संख्या : 143 उम्र : 32 लिंग: : पुरुष | फोटो उपलब्ध |
| 175 | AXH1524032 | निर्वाचक का नाम : सविता देवी पति का नाम: कृष्णा पंडित मकान संख्या : 143 उम्र : 29 लिंग: : महिला | फोटो उपलब्ध | 176 | AXH2445302 | निर्वाचक का नाम : झूना कुमार पिता का नाम: प्रभु पंडित मकान संख्या : 143 उम्र : 19 लिंग: : पुरुष | फोटो उपलब्ध | 177 | AXH1914084 | निर्वाचक का नाम : सिंहासन पंडित पिता का नाम: बासु देव पंडित मकान संख्या : 144 उम्र : 71 लिंग: : पुरुष | फोटो उपलब्ध |
| 178 | AXH1946482 | निर्वाचक का नाम : राधिका देवी पति का नाम: सिंहासन पंडित मकान संख्या : 144 उम्र : 69 लिंग: : महिला | फोटो उपलब्ध | 179 | BR/03/019/150341 | निर्वाचक का नाम : इन्द्रासन पंडित पिता का नाम: वासु देव पंडित मकान संख्या : 144 उम्र : 66 लिंग: : पुरुष | फोटो उपलब्ध | 180 | AXH1951433 | निर्वाचक का नाम : शांति देवी पति का नाम: इन्द्रासन पंडित मकान संख्या : 144 उम्र : 64 लिंग: : महिला | फोटो उपलब्ध |

| | | | | | | | | | | | |
|-----|------------------|--|-------------|-----|------------------|---|-------------|-----|------------------|---|-------------|
| 181 | LFJ2132801 | निर्वाचक का नाम : यमुना पंडित पिता का नाम: वासु देव पंडित मकान संख्या : 144 उम्र : 59 लिंग: : पुरुष | फोटो उपलब्ध | 182 | AXH1946532 | निर्वाचक का नाम : फूलचंदा देवी देवी पति का नाम: यमुना पंडित मकान संख्या : 144 उम्र : 55 लिंग: : महिला | फोटो उपलब्ध | 183 | BR/03/019/150278 | निर्वाचक का नाम : लाल बाबू पंडित पिता का नाम: सिंहासन पंडित मकान संख्या : 144 उम्र : 49 लिंग: : पुरुष | फोटो उपलब्ध |
| 184 | BR/03/019/150511 | निर्वाचक का नाम : सुनीता देवी पति का नाम: लाल बाबू पंडित मकान संख्या : 144 उम्र : 49 लिंग: : महिला | फोटो उपलब्ध | 185 | LFJ1372739 | निर्वाचक का नाम : हरिशंकर पंडित पिता का नाम: इन्द्रासन पंडित मकान संख्या : 144 उम्र : 47 लिंग: : पुरुष | फोटो उपलब्ध | 186 | AXH0677740 | निर्वाचक का नाम : दारोगा पंडित पिता का नाम: इन्द्रासन पंडित मकान संख्या : 144 उम्र : 40 लिंग: : पुरुष | फोटो उपलब्ध |
| 187 | AXH0677765 | निर्वाचक का नाम : जमादार पंडित पिता का नाम: इन्द्रासन पंडित मकान संख्या : 144 उम्र : 38 लिंग: : पुरुष | फोटो उपलब्ध | 188 | AXH0677757 | निर्वाचक का नाम : वकील पंडित पिता का नाम: इन्द्रासन पंडित मकान संख्या : 144 उम्र : 36 लिंग: : पुरुष | फोटो उपलब्ध | 189 | AXH1173194 | निर्वाचक का नाम : सीमा देवी पति का नाम: संजय पंडित मकान संख्या : 144 उम्र : 36 लिंग: : महिला | फोटो उपलब्ध |
| 190 | AXH1679547 | निर्वाचक का नाम : विजय कुमार पिता का नाम: सिंहासन पंडित मकान संख्या : 144 उम्र : 35 लिंग: : पुरुष | फोटो उपलब्ध | 191 | AXH1172758 | निर्वाचक का नाम : मीरा देवी पति का नाम: दारोगा पंडित मकान संख्या : 144 उम्र : 34 लिंग: : महिला | फोटो उपलब्ध | 192 | AXH1679554 | निर्वाचक का नाम : नीतू कुमारी पति का नाम: विजय कुमार मकान संख्या : 144 उम्र : 29 लिंग: : महिला | फोटो उपलब्ध |
| 193 | AXH1852342 | निर्वाचक का नाम : किरण कुमारी पति का नाम: वकील पंडित मकान संख्या : 144 उम्र : 28 लिंग: : महिला | फोटो उपलब्ध | 194 | AXH2003481 | निर्वाचक का नाम : अन्दू कुमार पिता का नाम: लालबाबू पंडित मकान संख्या : 144 उम्र : 25 लिंग: : पुरुष | फोटो उपलब्ध | 195 | AXH2141869 | निर्वाचक का नाम : राजेश कुमार पिता का नाम: राजदेव राम मकान संख्या : 144 उम्र : 25 लिंग: : पुरुष | फोटो उपलब्ध |
| 196 | AXH2580850 | निर्वाचक का नाम : मनोज कुमार पिता का नाम: सिंहासन पंडित मकान संख्या : 144 उम्र : 25 लिंग: : पुरुष | फोटो उपलब्ध | 197 | AXH2184208 | निर्वाचक का नाम : मुन्ना कुमार पिता का नाम: यमुना पंडित मकान संख्या : 144 उम्र : 22 लिंग: : पुरुष | फोटो उपलब्ध | 198 | AXH2379477 | निर्वाचक का नाम : रवि कुमार पिता का नाम: हरिशंकर पंडित मकान संख्या : 144 उम्र : 19 लिंग: : पुरुष | फोटो उपलब्ध |
| 199 | AXH2537843 | निर्वाचक का नाम : अनामिका कुमारी पति का नाम: अंतू कुमार मकान संख्या : 144 उम्र : 19 लिंग: : महिला | फोटो उपलब्ध | 200 | BR/03/019/150277 | निर्वाचक का नाम : राम चंद्र पंडित पिता का नाम: भोज पंडित मकान संख्या : 145 उम्र : 69 लिंग: : पुरुष | फोटो उपलब्ध | 201 | BR/03/019/150421 | निर्वाचक का नाम : नंद किशोर पंडित पिता का नाम: राम चंद्र पंडित मकान संख्या : 145 उम्र : 49 लिंग: : पुरुष | फोटो उपलब्ध |
| 202 | LFJ5102694 | निर्वाचक का नाम : टुनटुन पंडित पिता का नाम: रामचन्द्र पंडित मकान संख्या : 145 उम्र : 46 लिंग: : पुरुष | फोटो उपलब्ध | 203 | AXH2385789 | निर्वाचक का नाम : रंजीत कुमार पिता का नाम: टुनटुन पंडित मकान संख्या : 145 उम्र : 21 लिंग: : पुरुष | फोटो उपलब्ध | 204 | BR/03/019/150429 | निर्वाचक का नाम : नगीना पंडित पिता का नाम: मकुन पंडित मकान संख्या : 146 उम्र : 54 लिंग: : पुरुष | फोटो उपलब्ध |
| 205 | LFJ2182830 | निर्वाचक का नाम : सुरेन्द्र पंडित पिता का नाम: मकुन पंडित मकान संख्या : 146 उम्र : 46 लिंग: : पुरुष | फोटो उपलब्ध | 206 | AXH1172733 | निर्वाचक का नाम : सुरेश पंडित पिता का नाम: मकुन पंडित मकान संख्या : 146 उम्र : 38 लिंग: : पुरुष | फोटो उपलब्ध | 207 | AXH1172709 | निर्वाचक का नाम : बबीता देवी पति का नाम: सुरेश पंडित मकान संख्या : 146 उम्र : 37 लिंग: : महिला | फोटो उपलब्ध |
| 208 | AXH2184950 | निर्वाचक का नाम : लालमुनी कुमारी पति का नाम: सुमन कुमार मकान संख्या : 146 उम्र : 26 लिंग: : महिला | फोटो उपलब्ध | 209 | AXH2185536 | निर्वाचक का नाम : राज कुमारी पिता का नाम: नगीना पंडित मकान संख्या : 146 उम्र : 24 लिंग: : महिला | फोटो उपलब्ध | 210 | LFJ1373778 | निर्वाचक का नाम : राजमन पंडित पिता का नाम: चुरामन पंडित मकान संख्या : 147 उम्र : 54 लिंग: : पुरुष | फोटो उपलब्ध |

| | | | | | | | | | | | |
|-----|------------------|--|-------------|-----|------------------|--|-------------|-----|------------------|---|-------------|
| 211 | AXH1172774 | निर्वाचक का नाम : कलावती देवी पति का नाम: रामजन पंडित मकान संख्या : 147 उम्र : 53 लिंग: : महिला | फोटो उपलब्ध | 212 | LFJ5732805 | निर्वाचक का नाम : फुलमती देवी पति का नाम: कवल पंडित मकान संख्या : 147 उम्र : 43 लिंग: : महिला | फोटो उपलब्ध | 213 | AXH2228658 | निर्वाचक का नाम : भिखारी कुमार पिता का नाम:: कवल पंडित मकान संख्या : 147 उम्र : 22 लिंग: : पुरुष | फोटो उपलब्ध |
| 214 | AXH2521672 | निर्वाचक का नाम : अमलेश कुमार पिता का नाम:: राजमन पंडित मकान संख्या : 147 उम्र : 21 लिंग: : पुरुष | फोटो उपलब्ध | 215 | AXH2313237 | निर्वाचक का नाम : सोनी कुमारी पति का नाम: भिखारी कुमार मकान संख्या : 147 प्रभाग01 उम्र : 23 लिंग: : महिला | फोटो उपलब्ध | 216 | BR/03/019/150404 | निर्वाचक का नाम : फूल देव पंडित पिता का नाम:: राम लाखन पंडित मकान संख्या : 148 उम्र : 64 लिंग: : पुरुष | फोटो उपलब्ध |
| 217 | BR/03/019/150406 | निर्वाचक का नाम : तेतरी देवी पति का नाम: फूल देव पंडित मकान संख्या : 148 उम्र : 61 लिंग: : महिला | फोटो उपलब्ध | 218 | LFJ1373935 | निर्वाचक का नाम : विदेशी पंडित पिता का नाम:: मुरली पंडित मकान संख्या : 149 उम्र : 87 लिंग: : पुरुष | फोटो उपलब्ध | 219 | BR/03/019/150420 | निर्वाचक का नाम : चित्रा देवी पति का नाम: नंद लाल पंडित मकान संख्या : 149 उम्र : 54 लिंग: : महिला | फोटो उपलब्ध |
| 220 | LFJ5102082 | निर्वाचक का नाम : शिवयोगी पंडित पिता का नाम:: विदेशी पंडित मकान संख्या : 149 उम्र : 51 लिंग: : पुरुष | फोटो उपलब्ध | 221 | LFJ5732581 | निर्वाचक का नाम : हरि पंडित पिता का नाम:: विदेशी पंडित मकान संख्या : 149 उम्र : 48 लिंग: : पुरुष | फोटो उपलब्ध | 222 | BR/03/019/150355 | निर्वाचक का नाम : डोडा पंडित पिता का नाम:: ब्रह्म देव पंडित मकान संख्या : 150 उम्र : 64 लिंग: : पुरुष | फोटो उपलब्ध |
| 223 | BR/03/019/150356 | निर्वाचक का नाम : मतिसरी देवी पति का नाम: डोडा पंडित मकान संख्या : 150 उम्र : 61 लिंग: : महिला | फोटो उपलब्ध | 224 | BR/03/019/150459 | निर्वाचक का नाम : पासपति देवी पति का नाम: सोन्हाई पंडित मकान संख्या : 151 उम्र : 59 लिंग: : महिला | फोटो उपलब्ध | 225 | AXH0381848 | निर्वाचक का नाम : राजू तिवारी पिता का नाम:: हृदया तिवारी मकान संख्या : 151 उम्र : 38 लिंग: : पुरुष | फोटो उपलब्ध |
| 226 | AXH2228773 | निर्वाचक का नाम : उमेश पंडित पिता का नाम:: सोनाई पंडित मकान संख्या : 151 उम्र : 30 लिंग: : पुरुष | फोटो उपलब्ध | 227 | AXH1679620 | निर्वाचक का नाम : रानी देवी पति का नाम: उमेश पंडित मकान संख्या : 151 उम्र : 29 लिंग: : महिला | फोटो उपलब्ध | 228 | AXH2228781 | निर्वाचक का नाम : जीतन कुमार पिता का नाम:: सोनाई पंडित मकान संख्या : 151 उम्र : 24 लिंग: : पुरुष | फोटो उपलब्ध |
| 229 | BR/03/019/150385 | निर्वाचक का नाम : राम दयाल पंडित पिता का नाम:: हीरामन पंडित मकान संख्या : 152 उम्र : 69 लिंग: : पुरुष | फोटो उपलब्ध | 230 | BR/03/019/150330 | निर्वाचक का नाम : फूल मती देवी पति का नाम: राम दयाल पंडित मकान संख्या : 152 उम्र : 67 लिंग: : महिला | फोटो उपलब्ध | 231 | AXH1524172 | निर्वाचक का नाम : वृजकिशोर पंडीत पति का नाम: रामदयाल पंडित मकान संख्या : 152 उम्र : 30 लिंग: : महिला | फोटो उपलब्ध |
| 232 | BR/03/019/150425 | निर्वाचक का नाम : कांति देवी पति का नाम: शिव दयाल पंडित मकान संख्या : 153 उम्र : 64 लिंग: : महिला | फोटो उपलब्ध | 233 | AXH0742783 | निर्वाचक का नाम : सुदामा पंडित पिता का नाम:: शिवदयाल पंडित मकान संख्या : 153 उम्र : 43 लिंग: : पुरुष | फोटो उपलब्ध | 234 | AXH0742775 | निर्वाचक का नाम : रंजू देवी पति का नाम: सुदामा पंडित मकान संख्या : 153 उम्र : 41 लिंग: : महिला | फोटो उपलब्ध |
| 235 | AXH0742411 | निर्वाचक का नाम : कांति देवी पति का नाम: वृजकिशोर पंडित मकान संख्या : 153 उम्र : 35 लिंग: : महिला | फोटो उपलब्ध | 236 | AXH0742403 | निर्वाचक का नाम : चन्दकिशोर पंडित पिता का नाम:: शिवदयाल पंडित मकान संख्या : 153 उम्र : 33 लिंग: : पुरुष | फोटो उपलब्ध | 237 | AXH1524156 | निर्वाचक का नाम : अन्तिमा देवी पति का नाम: चंद्रकिशोर पंडित मकान संख्या : 153 उम्र : 29 लिंग: : महिला | फोटो उपलब्ध |
| 238 | AXH2313328 | निर्वाचक का नाम : पूजा कुमारी पिता का नाम:: सुदामा पंडित मकान संख्या : 153 प्रभाग01 उम्र : 20 लिंग: : महिला | फोटो उपलब्ध | 239 | BR/03/019/150243 | निर्वाचक का नाम : मशरफ ठाकुर पिता का नाम:: बाबू नंद ठाकुर मकान संख्या : 154 उम्र : 59 लिंग: : पुरुष | फोटो उपलब्ध | 240 | BR/03/019/150116 | निर्वाचक का नाम : प्रमिला देवी पति का नाम: मशरफ ठाकुर मकान संख्या : 154 उम्र : 53 लिंग: : महिला | फोटो उपलब्ध |

| | | | | | | | | | | | |
|-----|------------------|---|-------------|-----|------------------|---|-------------|-----|------------------|--|-------------|
| 241 | AXH1172832 | निर्वाचक का नाम : शत्रुघन ठाकुर पिता का नाम: मशरफ ठाकुर मकान संख्या : 154 उम्र : 33 लिंग: : पुरुष | फोटो उपलब्ध | 242 | AXH1523968 | निर्वाचक का नाम : सुगान्धी देवी पति का नाम: राजेश ठाकुर मकान संख्या : 154 उम्र : 29 लिंग: : महिला | फोटो उपलब्ध | 243 | BR/03/019/150359 | निर्वाचक का नाम : बचन ठाकुर पिता का नाम: बाबू नंद ठाकुर मकान संख्या : 155 उम्र : 74 लिंग: : पुरुष | फोटो उपलब्ध |
| 244 | AXH1173145 | निर्वाचक का नाम : श्रीमती देवी पति का नाम: बचन ठाकुर मकान संख्या : 155 उम्र : 69 लिंग: : महिला | फोटो उपलब्ध | 245 | AXH1173186 | निर्वाचक का नाम : शिव ठाकुर पिता का नाम: बचन ठाकुर मकान संख्या : 155 उम्र : 46 लिंग: : पुरुष | फोटो उपलब्ध | 246 | AXH1173152 | निर्वाचक का नाम : उर्मिला देवी पति का नाम: मनोहर ठाकुर मकान संख्या : 155 उम्र : 35 लिंग: : महिला | फोटो उपलब्ध |
| 247 | AXH1173103 | निर्वाचक का नाम : छोटेलाल ठाकुर पिता का नाम: बचन ठाकुर मकान संख्या : 155 उम्र : 33 लिंग: : पुरुष | फोटो उपलब्ध | 248 | AXH1717909 | निर्वाचक का नाम : सालो देवी पति का नाम: छोटेलाल ठाकुर मकान संख्या : 155 उम्र : 28 लिंग: : महिला | फोटो उपलब्ध | 249 | BR/03/019/150418 | निर्वाचक का नाम : सचन ठाकुर पिता का नाम: बाबू नंद ठाकुर मकान संख्या : 156 उम्र : 71 लिंग: : पुरुष | फोटो उपलब्ध |
| 250 | BR/03/019/150085 | निर्वाचक का नाम : लाख पति देवी पति का नाम: सचन ठाकुर मकान संख्या : 156 उम्र : 67 लिंग: : महिला | फोटो उपलब्ध | 251 | AXH1585561 | निर्वाचक का नाम : सोना देवी पति का नाम: नथुनी ठाकुर मकान संख्या : 156 उम्र : 67 लिंग: : महिला | फोटो उपलब्ध | 252 | AXH0205674 | निर्वाचक का नाम : ध्रुव शर्मा पिता का नाम: नथुनी ठाकुर मकान संख्या : 156 उम्र : 46 लिंग: : पुरुष | फोटो उपलब्ध |
| 253 | AXH0742437 | निर्वाचक का नाम : शोभा देवी पति का नाम: शिवजी ठाकुर मकान संख्या : 156 उम्र : 43 लिंग: : महिला | फोटो उपलब्ध | 254 | LFJ5102256 | निर्वाचक का नाम : गीता देवी पति का नाम: ध्रुव ठाकुर मकान संख्या : 156 उम्र : 41 लिंग: : महिला | फोटो उपलब्ध | 255 | AXH0742429 | निर्वाचक का नाम : मनोहर ठाकुर पिता का नाम: बचन ठाकुर मकान संख्या : 156 उम्र : 40 लिंग: : पुरुष | फोटो उपलब्ध |
| 256 | AXH1679596 | निर्वाचक का नाम : राजन कुमार पिता का नाम: नथुनी ठाकुर मकान संख्या : 156 उम्र : 31 लिंग: : पुरुष | फोटो उपलब्ध | 257 | AXH2300424 | निर्वाचक का नाम : मंजीत कुमार ठाकुर पिता का नाम: ध्रुव ठाकुर मकान संख्या : 156 उम्र : 23 लिंग: : पुरुष | फोटो उपलब्ध | 258 | AXH2596054 | निर्वाचक का नाम : अजित कुमार पिता का नाम: धुरेंद्र शर्मा मकान संख्या : 156 उम्र : 20 लिंग: : पुरुष | फोटो उपलब्ध |
| 259 | LFJ1373125 | निर्वाचक का नाम : दशई ठाकुर पिता का नाम: बाबू नंद ठाकुर मकान संख्या : 157 उम्र : 66 लिंग: : पुरुष | फोटो उपलब्ध | 260 | LFJ5102249 | निर्वाचक का नाम : सुनिता देवी पति का नाम: संतोष कुमार मकान संख्या : 157 उम्र : 41 लिंग: : महिला | फोटो उपलब्ध | 261 | AXH0742445 | निर्वाचक का नाम : अनीता देवी पति का नाम: ध्रुवेंद्र ठाकुर मकान संख्या : 157 उम्र : 38 लिंग: : महिला | फोटो उपलब्ध |
| 262 | AXH1523950 | निर्वाचक का नाम : रीता देवी पति का नाम: रविन्द्र ठाकुर मकान संख्या : 157 उम्र : 36 लिंग: : महिला | फोटो उपलब्ध | 263 | AXH1173202 | निर्वाचक का नाम : सुबोध ठाकुर पिता का नाम: दशई ठाकुर मकान संख्या : 157 उम्र : 35 लिंग: : पुरुष | फोटो उपलब्ध | 264 | AXH1173228 | निर्वाचक का नाम : श्रीमती देवी पति का नाम: सुबोध ठाकुर मकान संख्या : 157 उम्र : 33 लिंग: : महिला | फोटो उपलब्ध |
| 265 | LFJ2134963 | निर्वाचक का नाम : दशरथ ठाकुर पिता का नाम: बाबू नंद ठाकुर मकान संख्या : 158 उम्र : 64 लिंग: : पुरुष | फोटो उपलब्ध | 266 | BR/03/019/150115 | निर्वाचक का नाम : सुनरपति देवी पति का नाम: दशरथ ठाकुर मकान संख्या : 158 उम्र : 59 लिंग: : महिला | फोटो उपलब्ध | 267 | LFJ2135077 | निर्वाचक का नाम : मनोज ठाकुर पिता का नाम: दशरथ ठाकुर मकान संख्या : 158 उम्र : 46 लिंग: : पुरुष | फोटो उपलब्ध |
| 268 | AXH1173244 | निर्वाचक का नाम : अशोक ठाकुर पिता का नाम: दशरथ ठाकुर मकान संख्या : 158 उम्र : 41 लिंग: : पुरुष | फोटो उपलब्ध | 269 | AXH1173335 | निर्वाचक का नाम : नीरा देवी पति का नाम: मनोज ठाकुर मकान संख्या : 158 उम्र : 41 लिंग: : महिला | फोटो उपलब्ध | 270 | AXH1173251 | निर्वाचक का नाम : लाल मुन्नी देवी पति का नाम: अशोक ठाकुर मकान संख्या : 158 उम्र : 38 लिंग: : महिला | फोटो उपलब्ध |

विधानसभा निर्वाचन क्षेत्र की संख्या एवं नाम : 14-गोविन्दगंज
अनुभाग संख्या एवं नाम : 1-कमाल पिपरा

| | | | | | | | | | | | |
|-----|------------------|--|-------------|-----|------------------|--|-------------|-----|------------------|---|-------------|
| 271 | AXH1173640 | निर्वाचक का नाम : विकास ठाकुर पिता का नाम: दशरथ ठाकुर मकान संख्या : 158 उम्र : 35 लिंग: : पुरुष | फोटो उपलब्ध | 272 | AXH1173210 | निर्वाचक का नाम : लालचुन्नी देवी पति का नाम: विकास ठाकुर मकान संख्या : 158 उम्र : 33 लिंग: : महिला | फोटो उपलब्ध | 273 | BR/03/019/150121 | निर्वाचक का नाम : फुलेश्वरी देवी पति का नाम: नारायण ठाकुर मकान संख्या : 159 उम्र : 71 लिंग: : महिला | फोटो उपलब्ध |
| 274 | AXH1173061 | निर्वाचक का नाम : लालचन ठाकुर पिता का नाम: शितल ठाकुर मकान संख्या : 159 उम्र : 71 लिंग: : पुरुष | फोटो उपलब्ध | 275 | AXH1173079 | निर्वाचक का नाम : गायत्री देवी पति का नाम: लालचन ठाकुर मकान संख्या : 159 उम्र : 66 लिंग: : महिला | फोटो उपलब्ध | 276 | AXH2388304 | निर्वाचक का नाम : रविन्द्र ठाकुर पिता का नाम: लालचन ठाकुर मकान संख्या : 159 उम्र : 39 लिंग: : पुरुष | फोटो उपलब्ध |
| 277 | AXH1794858 | निर्वाचक का नाम : पूजा देवी पति का नाम: राजकिशोर ठाकुर मकान संख्या : 159 उम्र : 38 लिंग: : महिला | फोटो उपलब्ध | 278 | AXH1173574 | निर्वाचक का नाम : माला देवी पति का नाम: रविन्द्र ठाकुर मकान संख्या : 159 उम्र : 36 लिंग: : महिला | फोटो उपलब्ध | 279 | AXH1173624 | निर्वाचक का नाम : शिव शम्भू ठाकुर पिता का नाम: नारायण ठाकुर मकान संख्या : 159 उम्र : 30 लिंग: : पुरुष | फोटो उपलब्ध |
| 280 | AXH1718022 | निर्वाचक का नाम : आदावती देवी पति का नाम: शिवशम्भू ठाकुर मकान संख्या : 159 उम्र : 28 लिंग: : महिला | फोटो उपलब्ध | 281 | AXH2045664 | निर्वाचक का नाम : रम्भा देवी पति का नाम: हरेन्द्र शर्मा मकान संख्या : 159 उम्र : 27 लिंग: : महिला | फोटो उपलब्ध | 282 | AXH2283653 | निर्वाचक का नाम : रमेश प्रसाद पाल पिता का नाम: भारत प्रसाद पाल मकान संख्या : 160 उम्र : 49 लिंग: : पुरुष | फोटो उपलब्ध |
| 283 | LFJ5732714 | निर्वाचक का नाम : पूनम देवी पति का नाम: रमेश पाल मकान संख्या : 160 उम्र : 48 लिंग: : महिला | फोटो उपलब्ध | 284 | AXH2004315 | निर्वाचक का नाम : सरिता कुमारी पति का नाम: सोनू कुमार पाल मकान संख्या : 160 उम्र : 27 लिंग: : महिला | फोटो उपलब्ध | 285 | AXH2003432 | निर्वाचक का नाम : आनन्द कुमार पिता का नाम: रमेश प्रसाद पाल मकान संख्या : 160 उम्र : 26 लिंग: : पुरुष | फोटो उपलब्ध |
| 286 | AXH2283646 | निर्वाचक का नाम : अरुणेश कुमार पिता का नाम: रमेश प्रसाद पाल मकान संख्या : 160 उम्र : 21 लिंग: : पुरुष | फोटो उपलब्ध | 287 | AXH1947415 | निर्वाचक का नाम : जितेंद्र पाल पिता का नाम: भरत पाल मकान संख्या : 161 उम्र : 56 लिंग: : पुरुष | फोटो उपलब्ध | 288 | AXH1947373 | निर्वाचक का नाम : चंचा देवी पति का नाम: जितेंद्र पाल मकान संख्या : 161 उम्र : 51 लिंग: : महिला | फोटो उपलब्ध |
| 289 | AXH1173673 | निर्वाचक का नाम : अरविन्द्र पाल पिता का नाम: जितेंद्र पाल मकान संख्या : 161 उम्र : 33 लिंग: : पुरुष | फोटो उपलब्ध | 290 | AXH1173723 | निर्वाचक का नाम : रिंकी देवी पिता का नाम: अरविन्द्र पाल मकान संख्या : 161 उम्र : 32 लिंग: : महिला | फोटो उपलब्ध | 291 | AXH1679588 | निर्वाचक का नाम : सोनू कुमार पिता का नाम: जितेंद्र पाल मकान संख्या : 161 उम्र : 27 लिंग: : पुरुष | फोटो उपलब्ध |
| 292 | BR/03/019/150393 | निर्वाचक का नाम : राजा राम पाल पिता का नाम: हिममत पाल मकान संख्या : 162 उम्र : 61 लिंग: : पुरुष | फोटो उपलब्ध | 293 | BR/03/019/150061 | निर्वाचक का नाम : पप्पू पाल पिता का नाम: बृज पाल मकान संख्या : 163 उम्र : 51 लिंग: : पुरुष | फोटो उपलब्ध | 294 | BR/03/019/150059 | निर्वाचक का नाम : सीमा देवी पति का नाम: पप्पू पाल मकान संख्या : 163 उम्र : 49 लिंग: : महिला | फोटो उपलब्ध |
| 295 | AXH1173756 | निर्वाचक का नाम : मुन्ना पाल पिता का नाम: बृज पाल मकान संख्या : 163 उम्र : 41 लिंग: : पुरुष | फोटो उपलब्ध | 296 | AXH0742791 | निर्वाचक का नाम : अंतिमा देवी पति का नाम: संजय पाल मकान संख्या : 163 उम्र : 40 लिंग: : महिला | फोटो उपलब्ध | 297 | AXH1812932 | निर्वाचक का नाम : आलोक कुमारी पिता का नाम: मुन्ना पाल मकान संख्या : 163 उम्र : 28 लिंग: : पुरुष | फोटो उपलब्ध |
| 298 | AXH1812957 | निर्वाचक का नाम : अनुराग कुमार पिता का नाम: पप्पू प्रसाद मकान संख्या : 163 उम्र : 28 लिंग: : पुरुष | फोटो उपलब्ध | 299 | AXH1905066 | निर्वाचक का नाम : बिट्टू कुमार पिता का नाम: पप्पू पाल मकान संख्या : 163 उम्र : 26 लिंग: : पुरुष | फोटो उपलब्ध | 300 | AXH2277044 | निर्वाचक का नाम : उजाला कुमारी पिता का नाम: पप्पू प्रसाद पाल मकान संख्या : 163 उम्र : 24 लिंग: : पुरुष | फोटो उपलब्ध |

| | | | | | | | | | | | |
|-----|------------------|--|-------------|-----|------------------|---|-------------|-----|------------------|---|-------------|
| 301 | AXH2277119 | निर्वाचक का नाम : रिमझिम कुमारी पिता का नाम: मुन्ना पाल मकान संख्या : 163 उम्र : 21 लिंग: : महिला | फोटो उपलब्ध | 302 | AXH2403459 | निर्वाचक का नाम : चुदुन कुमार पिता का नाम: मुन्ना पाल मकान संख्या : 163 उम्र : 19 लिंग: : पुरुष | फोटो उपलब्ध | 303 | LFJ1373943 | निर्वाचक का नाम : सुरेंद्र पाल पिता का नाम: दिमाग पाल मकान संख्या : 164 उम्र : 54 लिंग: : पुरुष | फोटो उपलब्ध |
| 304 | AXH1947506 | निर्वाचक का नाम : ललिता देवी पति का नाम: सुरेंद्र पाल मकान संख्या : 164 उम्र : 51 लिंग: : महिला | फोटो उपलब्ध | 305 | AXH2305837 | निर्वाचक का नाम : दयानंद कुमार पिता का नाम: सुरेंद्र पाल मकान संख्या : 164 उम्र : 27 लिंग: : पुरुष | फोटो उपलब्ध | 306 | AXH0910117 | निर्वाचक का नाम : राम पवेश पाल पिता का नाम: राम कुअर पाल मकान संख्या : 165 उम्र : 57 लिंग: : पुरुष | फोटो उपलब्ध |
| 307 | BR/03/019/150408 | निर्वाचक का नाम : शांति देवी पति का नाम: हरगुण पाल मकान संख्या : 165 उम्र : 57 लिंग: : महिला | फोटो उपलब्ध | 308 | AXH1950922 | निर्वाचक का नाम : वीरेंद्र पाल पिता का नाम: राम कुअर पाल मकान संख्या : 165 उम्र : 54 लिंग: : पुरुष | फोटो उपलब्ध | 309 | AXH0206136 | निर्वाचक का नाम : हरगुण प्रसाद पाल पिता का नाम: राम कुअर पाल मकान संख्या : 165 उम्र : 52 लिंग: : पुरुष | फोटो उपलब्ध |
| 310 | BR/03/019/150433 | निर्वाचक का नाम : विनोद पाल पिता का नाम: राम कुमार पाल मकान संख्या : 165 उम्र : 49 लिंग: : पुरुष | फोटो उपलब्ध | 311 | LFJ1373026 | निर्वाचक का नाम : मीरा देवी पति का नाम: वीरेंद्र पाल मकान संख्या : 165 उम्र : 49 लिंग: : महिला | फोटो उपलब्ध | 312 | AXH0381855 | निर्वाचक का नाम : रेशमी देवी पति का नाम: रामप्रवेश पाल मकान संख्या : 165 उम्र : 43 लिंग: : महिला | फोटो उपलब्ध |
| 313 | AXH1175017 | निर्वाचक का नाम : आभा देवी पति का नाम: विनोद पाल मकान संख्या : 165 उम्र : 40 लिंग: : महिला | फोटो उपलब्ध | 314 | BR/03/019/150391 | निर्वाचक का नाम : मैनेजर पाल पिता का नाम: महेंद्र पाल मकान संख्या : 166 उम्र : 61 लिंग: : पुरुष | फोटो उपलब्ध | 315 | AXH1524230 | निर्वाचक का नाम : गुड्डू कुमार पिता का नाम: मैनेजर पाल मकान संख्या : 166 उम्र : 31 लिंग: : पुरुष | फोटो उपलब्ध |
| 316 | AXH1524065 | निर्वाचक का नाम : मंजू देवी पति का नाम: गुड्डू कुमार मकान संख्या : 166 उम्र : 30 लिंग: : महिला | फोटो उपलब्ध | 317 | AXH1524222 | निर्वाचक का नाम : विकास पाल पिता का नाम: मैनेजर पाल मकान संख्या : 166 उम्र : 28 लिंग: : पुरुष | फोटो उपलब्ध | 318 | AXH1396506 | निर्वाचक का नाम : सुखम पाल पिता का नाम: मुख लाल पाल मकान संख्या : 167 उम्र : 71 लिंग: : पुरुष | फोटो उपलब्ध |
| 319 | BR/03/019/150058 | निर्वाचक का नाम : अनीता देवी पति का नाम: लाल बाबू पाल मकान संख्या : 167 उम्र : 57 लिंग: : महिला | फोटो उपलब्ध | 320 | BR/03/019/150062 | निर्वाचक का नाम : लाल बाबू पाल पिता का नाम: भीखम पाल मकान संख्या : 167 उम्र : 49 लिंग: : पुरुष | फोटो उपलब्ध | 321 | AXH1947589 | निर्वाचक का नाम : नकछेदी पाल पिता का नाम: झपसी पाल मकान संख्या : 167 उम्र : 48 लिंग: : पुरुष | फोटो उपलब्ध |
| 322 | AXH1173269 | निर्वाचक का नाम : सिमा देवी पति का नाम: ललन पाल मकान संख्या : 167 उम्र : 43 लिंग: : महिला | फोटो उपलब्ध | 323 | AXH0205757 | निर्वाचक का नाम : रामबाबु पाल पिता का नाम: भिखल पाल मकान संख्या : 167 उम्र : 42 लिंग: : पुरुष | फोटो उपलब्ध | 324 | AXH0141374 | निर्वाचक का नाम : सुनीता देवी पति का नाम: रामबाबु पाल मकान संख्या : 167 उम्र : 41 लिंग: : महिला | फोटो उपलब्ध |
| 325 | AXH1524305 | निर्वाचक का नाम : अखिलेश पाल पिता का नाम: लालबाबू पाल मकान संख्या : 167 उम्र : 31 लिंग: : पुरुष | फोटो उपलब्ध | 326 | AXH1524057 | निर्वाचक का नाम : सविता कुमारी पति का नाम: बुधन पाल मकान संख्या : 167 उम्र : 30 लिंग: : महिला | फोटो उपलब्ध | 327 | AXH1524297 | निर्वाचक का नाम : धीरज पाल पिता का नाम: लालबाबू पाल मकान संख्या : 167 उम्र : 30 लिंग: : पुरुष | फोटो उपलब्ध |
| 328 | AXH1524289 | निर्वाचक का नाम : ज्ञान पाल पिता का नाम: लालबाबू पाल मकान संख्या : 167 उम्र : 29 लिंग: : पुरुष | फोटो उपलब्ध | 329 | AXH2118016 | निर्वाचक का नाम : नेहा कुमारी पति का नाम: अखिलेश पाल मकान संख्या : 167 उम्र : 23 लिंग: : महिला | फोटो उपलब्ध | 330 | BR/03/019/150071 | निर्वाचक का नाम : फूल झारी देवी पति का नाम: भोला पाल मकान संख्या : 168 उम्र : 67 लिंग: : महिला | फोटो उपलब्ध |

| | | | | | | | | | | | |
|-----|------------------|---|-------------|-----|------------------|---|-------------|-----|------------------|--|-------------|
| 331 | AXH0141424 | निर्वाचक का नाम : सुरेश पाल पिता का नाम: भोला पाल मकान संख्या : 168 उम्र : 42 लिंग: : पुरुष | फोटो उपलब्ध | 332 | AXH0381863 | निर्वाचक का नाम : इंगससनी देवी पति का नाम: सुरेश पाल मकान संख्या : 168 उम्र : 39 लिंग: : महिला | फोटो उपलब्ध | 333 | BR/03/019/150427 | निर्वाचक का नाम : राम स्वप राउत पिता का नाम: झकड राउत मकान संख्या : 169 उम्र : 76 लिंग: : पुरुष | फोटो उपलब्ध |
| 334 | BR/03/019/150371 | निर्वाचक का नाम : राजेश्वर राउत पिता का नाम: राम स्वप राउत मकान संख्या : 169 उम्र : 54 लिंग: : पुरुष | फोटो उपलब्ध | 335 | BR/03/019/150439 | निर्वाचक का नाम : बीर बहादुर राउत पिता का नाम: राम स्वप राउत मकान संख्या : 169 उम्र : 48 लिंग: : पुरुष | फोटो उपलब्ध | 336 | BR/03/019/150509 | निर्वाचक का नाम : कुसुम काली देवी पति का नाम: राजेश्वर राउत मकान संख्या : 169 उम्र : 44 लिंग: : महिला | फोटो उपलब्ध |
| 337 | LFJ5103072 | निर्वाचक का नाम : चिन्तीत देवी पति का नाम: रामनरेश यादव मकान संख्या : 169 उम्र : 41 लिंग: : महिला | फोटो उपलब्ध | 338 | AXH1718089 | निर्वाचक का नाम : शारदा देवी पति का नाम: कुष्णा यादव मकान संख्या : 169 उम्र : 38 लिंग: : महिला | फोटो उपलब्ध | 339 | AXH2368090 | निर्वाचक का नाम : अनिल कुमार पिता का नाम: राजेश्वर यादव मकान संख्या : 169 उम्र : 20 लिंग: : पुरुष | फोटो उपलब्ध |
| 340 | AXH2364966 | निर्वाचक का नाम : नेहा कुमारी पिता का नाम: सुरेश यादव मकान संख्या : 169 उम्र : 19 लिंग: : महिला | फोटो उपलब्ध | 341 | AXH2367209 | निर्वाचक का नाम : अल्का कुमारी पिता का नाम: वीरा यादव मकान संख्या : 169 उम्र : 19 लिंग: : महिला | फोटो उपलब्ध | 342 | LFJ5103916 | निर्वाचक का नाम : शांति देवी पति का नाम: वीरबहादुर राउत मकान संख्या : 170 उम्र : 48 लिंग: : महिला | फोटो उपलब्ध |
| 343 | BR/03/019/150510 | निर्वाचक का नाम : प्रभावती देवी पति का नाम: योगेंद्र राउत मकान संख्या : 170 उम्र : 47 लिंग: : महिला | फोटो उपलब्ध | 344 | AXH2547495 | निर्वाचक का नाम : सोनालाल यादव पिता का नाम: योगेंद्र यादव मकान संख्या : 170 उम्र : 25 लिंग: : पुरुष | फोटो उपलब्ध | 345 | AXH2228682 | निर्वाचक का नाम : अमन कुमार यादव पिता का नाम: योगेंद्र यादव मकान संख्या : 170 उम्र : 23 लिंग: : पुरुष | फोटो उपलब्ध |
| 346 | AXH2309664 | निर्वाचक का नाम : आरती कुमारी पति का नाम: अमन कुमार यादव मकान संख्या : 170 प्रभाग1 उम्र : 23 लिंग: : महिला | फोटो उपलब्ध | 347 | BR/03/019/150386 | निर्वाचक का नाम : अमेरिका यादव पिता का नाम: मगर राउत मकान संख्या : 172 उम्र : 66 लिंग: : पुरुष | फोटो उपलब्ध | 348 | BR/03/019/150453 | निर्वाचक का नाम : कांति देवी पति का नाम: अमेरिका राउत मकान संख्या : 172 उम्र : 64 लिंग: : महिला | फोटो उपलब्ध |
| 349 | LFJ5103239 | निर्वाचक का नाम : चन्द्रीका यादव पिता का नाम: मगर राउत मकान संख्या : 172 उम्र : 61 लिंग: : पुरुष | फोटो उपलब्ध | 350 | BR/03/019/150458 | निर्वाचक का नाम : चंपा देवी पति का नाम: चंद्रिका राउत मकान संख्या : 172 उम्र : 59 लिंग: : महिला | फोटो उपलब्ध | 351 | BR/03/019/150456 | निर्वाचक का नाम : कलावती देवी पति का नाम: बृज राउत मकान संख्या : 172 उम्र : 57 लिंग: : महिला | फोटो उपलब्ध |
| 352 | BR/03/019/150345 | निर्वाचक का नाम : भिखारी यादव पिता का नाम: बुध्द न यादव मकान संख्या : 173 उम्र : 71 लिंग: : पुरुष | फोटो उपलब्ध | 353 | BR/03/019/150485 | निर्वाचक का नाम : सुनरपती देवी पति का नाम: भिखारी यादव मकान संख्या : 173 उम्र : 69 लिंग: : महिला | फोटो उपलब्ध | 354 | BR/03/019/150516 | निर्वाचक का नाम : विनोद यादव पिता का नाम: भिखारी यादव मकान संख्या : 173 उम्र : 51 लिंग: : पुरुष | फोटो उपलब्ध |
| 355 | BR/03/019/150520 | निर्वाचक का नाम : माधव यादव पिता का नाम: भिखारी यादव मकान संख्या : 173 उम्र : 49 लिंग: : पुरुष | फोटो उपलब्ध | 356 | BR/03/019/150455 | निर्वाचक का नाम : सिंधु देवी पति का नाम: विनोद यादव मकान संख्या : 173 उम्र : 49 लिंग: : महिला | फोटो उपलब्ध | 357 | LFJ2469880 | निर्वाचक का नाम : इंदु देवी पति का नाम: माधव यादव मकान संख्या : 173 उम्र : 48 लिंग: : महिला | फोटो उपलब्ध |
| 358 | LFJ2470219 | निर्वाचक का नाम : मुरती देवी पति का नाम: योगा यादव मकान संख्या : 173 उम्र : 41 लिंग: : महिला | फोटो उपलब्ध | 359 | AXH0742494 | निर्वाचक का नाम : ममता देवी पति का नाम: मोहन यादव मकान संख्या : 173 उम्र : 40 लिंग: : महिला | फोटो उपलब्ध | 360 | AXH0742528 | निर्वाचक का नाम : अजय यादव पिता का नाम: चन्द्रिका यादव मकान संख्या : 173 उम्र : 40 लिंग: : पुरुष | फोटो उपलब्ध |

विधानसभा निर्वाचन क्षेत्र की संख्या एवं नाम : 14-गोविन्दगंज
अनुभाग संख्या एवं नाम : 1-कमाल पिपरा

| | | | | | | | | | | | |
|-----|------------------|--|-------------|-----|------------------|---|-------------|-----|------------------|--|-------------|
| 361 | AXH0742536 | निर्वाचक का नाम : रमेश यादव पिता का नाम: बृज यादव मकान संख्या : 173 उम्र : 39 लिंग: : पुरुष | फोटो उपलब्ध | 362 | AXH0742486 | निर्वाचक का नाम : विजय यादव पिता का नाम: चन्द्रिका यादव मकान संख्या : 173 उम्र : 38 लिंग: : पुरुष | फोटो उपलब्ध | 363 | AXH0742510 | निर्वाचक का नाम : मीरा देवी पति का नाम: अजय यादव मकान संख्या : 173 उम्र : 38 लिंग: : महिला | फोटो उपलब्ध |
| 364 | AXH1173806 | निर्वाचक का नाम : मंजय यादव पिता का नाम: भिखारी यादव मकान संख्या : 173 उम्र : 38 लिंग: : पुरुष | फोटो उपलब्ध | 365 | AXH0742502 | निर्वाचक का नाम : सोना देवी पति का नाम: रमेश यादव मकान संख्या : 173 उम्र : 37 लिंग: : महिला | फोटो उपलब्ध | 366 | AXH0742544 | निर्वाचक का नाम : मदन यादव पिता का नाम: अम्बिका यादव मकान संख्या : 173 उम्र : 37 लिंग: : पुरुष | फोटो उपलब्ध |
| 367 | AXH2390078 | निर्वाचक का नाम : नितेश कुमार पिता का नाम: विनोद यादव मकान संख्या : 173 उम्र : 27 लिंग: : पुरुष | फोटो उपलब्ध | 368 | AXH1812981 | निर्वाचक का नाम : अनील कुमार पिता का नाम: माधो यादव मकान संख्या : 173 उम्र : 26 लिंग: : पुरुष | फोटो उपलब्ध | 369 | BR/03/019/150358 | निर्वाचक का नाम : बंदी यादव पिता का नाम: कैलाश यादव मकान संख्या : 174 उम्र : 61 लिंग: : पुरुष | फोटो उपलब्ध |
| 370 | BR/03/019/150454 | निर्वाचक का नाम : मराछी देवी पति का नाम: बंदी यादव मकान संख्या : 174 उम्र : 61 लिंग: : महिला | फोटो उपलब्ध | 371 | AXH0742551 | निर्वाचक का नाम : सम्या देवी पति का नाम: मंजय यादव मकान संख्या : 174 उम्र : 35 लिंग: : महिला | फोटो उपलब्ध | 372 | AXH1812742 | निर्वाचक का नाम : मीरा देवी पति का नाम: राजेश यादव मकान संख्या : 174 उम्र : 30 लिंग: : महिला | फोटो उपलब्ध |
| 373 | AXH1905082 | निर्वाचक का नाम : अखिलेश कुमार पिता का नाम: बंदी यादव मकान संख्या : 174 उम्र : 29 लिंग: : पुरुष | फोटो उपलब्ध | 374 | BR/03/019/150020 | निर्वाचक का नाम : मोहन यादव पिता का नाम: बरन यादव मकान संख्या : 175 उम्र : 64 लिंग: : पुरुष | फोटो उपलब्ध | 375 | LFJ2470086 | निर्वाचक का नाम : अवध किशोर यादव पिता का नाम: मोहन यादव मकान संख्या : 175 उम्र : 44 लिंग: : पुरुष | फोटो उपलब्ध |
| 376 | LFJ5732649 | निर्वाचक का नाम : नवल यादव पिता का नाम: मोहन यादव मकान संख्या : 175 उम्र : 43 लिंग: : पुरुष | फोटो उपलब्ध | 377 | LFJ2470201 | निर्वाचक का नाम : सोना देवी पति का नाम: अवध किशोर यादव मकान संख्या : 175 उम्र : 41 लिंग: : महिला | फोटो उपलब्ध | 378 | AXH0742569 | निर्वाचक का नाम : मुकेश यादव पिता का नाम: बंदी यादव मकान संख्या : 175 उम्र : 35 लिंग: : पुरुष | फोटो उपलब्ध |
| 379 | AXH0742577 | निर्वाचक का नाम : राजेश यादव पिता का नाम: बंदी यादव मकान संख्या : 175 उम्र : 34 लिंग: : पुरुष | फोटो उपलब्ध | 380 | BR/03/019/150281 | निर्वाचक का नाम : राम किशुन यादव पिता का नाम: देवनारायन यादव मकान संख्या : 176 उम्र : 57 लिंग: : पुरुष | फोटो उपलब्ध | 381 | BR/03/019/150483 | निर्वाचक का नाम : शांति देवी पति का नाम: राम किशुन यादव मकान संख्या : 176 उम्र : 54 लिंग: : महिला | फोटो उपलब्ध |
| 382 | AXH0742585 | निर्वाचक का नाम : नन्दकिशोर यादव पिता का नाम: मोहन यादव मकान संख्या : 176 उम्र : 43 लिंग: : पुरुष | फोटो उपलब्ध | 383 | AXH0742593 | निर्वाचक का नाम : रीना देवी पति का नाम: नन्दकिशोर यादव मकान संख्या : 176 उम्र : 40 लिंग: : महिला | फोटो उपलब्ध | 384 | AXH2388429 | निर्वाचक का नाम : प्रमिला कुमारी पति का नाम: सुनील यादव मकान संख्या : 176 उम्र : 20 लिंग: : महिला | फोटो उपलब्ध |
| 385 | AXH0742627 | निर्वाचक का नाम : रामकंत यादव पिता का नाम: रामकिशुन यादव मकान संख्या : 177 उम्र : 38 लिंग: : पुरुष | फोटो उपलब्ध | 386 | AXH0742601 | निर्वाचक का नाम : मुन्नीलाल यादव पिता का नाम: रामकिशुन यादव मकान संख्या : 177 उम्र : 35 लिंग: : पुरुष | फोटो उपलब्ध | 387 | AXH0742619 | निर्वाचक का नाम : सुनीता देवी पति का नाम: रामकांत यादव मकान संख्या : 177 उम्र : 35 लिंग: : महिला | फोटो उपलब्ध |
| 388 | BR/03/019/150304 | निर्वाचक का नाम : बच्चा पंडित पिता का नाम: सीता राम पंडित मकान संख्या : 178 उम्र : 64 लिंग: : पुरुष | फोटो उपलब्ध | 389 | BR/03/019/150487 | निर्वाचक का नाम : बिंदा देवी पति का नाम: बच्चू पंडित मकान संख्या : 178 उम्र : 61 लिंग: : महिला | फोटो उपलब्ध | 390 | LFJ2470276 | निर्वाचक का नाम : रमावती देवी पति का नाम: प्रभू पंडित मकान संख्या : 178 उम्र : 41 लिंग: : महिला | फोटो उपलब्ध |

| | | | | | | | | | | | |
|-----|------------------|--|-------------|-----|------------------|--|-------------|-----|------------------|--|-------------|
| 391 | LFJ5101910 | निर्वाचक का नाम : चोकट पंडित पिता का नाम: लोटन पंडित मकान संख्या : 179 उम्र : 59 लिंग: : पुरुष | फोटो उपलब्ध | 392 | LFJ2470227 | निर्वाचक का नाम : कांति देवी पति का नाम: चोकट पंडित मकान संख्या : 179 उम्र : 57 लिंग: : महिला | फोटो उपलब्ध | 393 | BR/03/019/150481 | निर्वाचक का नाम : लाल मुनि देवी पति का नाम: शिव बालक पंडित मकान संख्या : 179 उम्र : 54 लिंग: : महिला | फोटो उपलब्ध |
| 394 | BR/03/019/150482 | निर्वाचक का नाम : सद्माली देवी पति का नाम: राजेंद्र पंडित मकान संख्या : 179 उम्र : 49 लिंग: : महिला | फोटो उपलब्ध | 395 | LFJ5101928 | निर्वाचक का नाम : राजू पंडित पिता का नाम: लोटन पंडित मकान संख्या : 179 उम्र : 41 लिंग: : पुरुष | फोटो उपलब्ध | 396 | AXH0742650 | निर्वाचक का नाम : मुन्ना पंडित पिता का नाम: श्रीबच्चू पंडित मकान संख्या : 179 उम्र : 40 लिंग: : पुरुष | फोटो उपलब्ध |
| 397 | AXH0742643 | निर्वाचक का नाम : गुलाईची देवी पति का नाम: मुन्ना पंडित मकान संख्या : 179 उम्र : 38 लिंग: : महिला | फोटो उपलब्ध | 398 | AXH2228575 | निर्वाचक का नाम : विनीता देवी पति का नाम: वीरेन्द्र पंडित मकान संख्या : 179 उम्र : 33 लिंग: : महिला | फोटो उपलब्ध | 399 | AXH1718121 | निर्वाचक का नाम : विरेन्द्र पंडित पिता का नाम: चोकट पंडित मकान संख्या : 179 उम्र : 30 लिंग: : पुरुष | फोटो उपलब्ध |
| 400 | AXH1523794 | निर्वाचक का नाम : श्याम कुमार पिता का नाम: शिवबालक पंडित मकान संख्या : 179 उम्र : 29 लिंग: : पुरुष | फोटो उपलब्ध | 401 | AXH1679471 | निर्वाचक का नाम : प्रिंस कुमार पिता का नाम: शिवबालक पंडित मकान संख्या : 179 उम्र : 29 लिंग: : पुरुष | फोटो उपलब्ध | 402 | AXH1717883 | निर्वाचक का नाम : सरिता देवी पति का नाम: श्याम कुमार मकान संख्या : 179 उम्र : 29 लिंग: : महिला | फोटो उपलब्ध |
| 403 | AXH1718048 | निर्वाचक का नाम : सुमित्रा देवी पति का नाम: विजय पंडित मकान संख्या : 179 उम्र : 28 लिंग: : महिला | फोटो उपलब्ध | 404 | AXH2415008 | निर्वाचक का नाम : मंटू कुमार पिता का नाम: चोकट पंडित मकान संख्या : 179 उम्र : 23 लिंग: : पुरुष | फोटो उपलब्ध | 405 | AXH2388650 | निर्वाचक का नाम : उमरावती कुमारी पति का नाम: मंटू कुमार मकान संख्या : 179 उम्र : 20 लिंग: : महिला | फोटो उपलब्ध |
| 406 | LFJ2134260 | निर्वाचक का नाम : भरत पंडित पिता का नाम: राम देव पंडित मकान संख्या : 182 उम्र : 51 लिंग: : पुरुष | फोटो उपलब्ध | 407 | BR/03/019/150457 | निर्वाचक का नाम : शांति देवी पति का नाम: भरथ पंडित मकान संख्या : 182 उम्र : 49 लिंग: : महिला | फोटो उपलब्ध | 408 | AXH1175116 | निर्वाचक का नाम : अवधेश पंडित पिता का नाम: रामदेव पंडित मकान संख्या : 182 उम्र : 41 लिंग: : पुरुष | फोटो उपलब्ध |
| 409 | AXH1175058 | निर्वाचक का नाम : प्रतीमा देवी पति का नाम: अवधेश पंडित मकान संख्या : 182 उम्र : 38 लिंग: : महिला | फोटो उपलब्ध | 410 | AXH1679307 | निर्वाचक का नाम : निर्मला देवी पति का नाम: संजय पंडित मकान संख्या : 182 उम्र : 33 लिंग: : महिला | फोटो उपलब्ध | 411 | BR/03/019/150135 | निर्वाचक का नाम : धीरन पंडित पिता का नाम: फुलेना पंडित मकान संख्या : 183 उम्र : 62 लिंग: : पुरुष | फोटो उपलब्ध |
| 412 | BR/03/019/150521 | निर्वाचक का नाम : मथुरा पंडित पिता का नाम: फुलेना पंडित मकान संख्या : 183 उम्र : 59 लिंग: : पुरुष | फोटो उपलब्ध | 413 | BR/03/019/150445 | निर्वाचक का नाम : संपति देवी पति का नाम: धीरन पंडित मकान संख्या : 183 उम्र : 59 लिंग: : महिला | फोटो उपलब्ध | 414 | LFJ5103692 | निर्वाचक का नाम : प्रभावती देवी पति का नाम: मथुरा पंडित मकान संख्या : 183 उम्र : 53 लिंग: : महिला | फोटो उपलब्ध |
| 415 | LFJ2134310 | निर्वाचक का नाम : संभुभरण प्रसाद पिता का नाम: धिरन पंडित मकान संख्या : 183 उम्र : 47 लिंग: : पुरुष | फोटो उपलब्ध | 416 | LFJ2135143 | निर्वाचक का नाम : संजू देवी पति का नाम: शमप्रभु शरण पंडित मकान संख्या : 183 उम्र : 43 लिंग: : महिला | फोटो उपलब्ध | 417 | LFJ2135135 | निर्वाचक का नाम : राजेश कुमार पिता का नाम: धीरन पंडित मकान संख्या : 183 उम्र : 41 लिंग: : पुरुष | फोटो उपलब्ध |
| 418 | AXH1524263 | निर्वाचक का नाम : मीना देवी पति का नाम: राजेश पंडित मकान संख्या : 183 उम्र : 34 लिंग: : महिला | फोटो उपलब्ध | 419 | AXH2228708 | निर्वाचक का नाम : अमित कुमार पिता का नाम: शंभू शरण प्रसाद मकान संख्या : 183 उम्र : 24 लिंग: : पुरुष | फोटो उपलब्ध | 420 | BR/03/019/150030 | निर्वाचक का नाम : कलावती देवी पति का नाम: जोखन पंडित मकान संख्या : 184 उम्र : 74 लिंग: : महिला | फोटो उपलब्ध |

| | | | | | | | | | | | |
|-------|------------------|---|-------------|-----|------------------|--|-------------|-----|------------------|--|-------------|
| 421 | BR/03/019/150008 | निर्वाचक का नाम : बोधन पंडित पिता का नाम: जगन नाथ पंडित मकान संख्या : 184 उम्र : 74 लिंग: : पुरुष | फोटो उपलब्ध | 422 | BR/03/019/150412 | निर्वाचक का नाम : चिता कुअर पति का नाम: कैलाश पंडित मकान संख्या : 184 उम्र : 66 लिंग: : महिला | फोटो उपलब्ध | 423 | LFJ5102223 | निर्वाचक का नाम : तेतरी देवी पति का नाम: मैनेजर पंडित मकान संख्या : 184 उम्र : 57 लिंग: : महिला | फोटो उपलब्ध |
| # 424 | AXH2635910 | निर्वाचक का नाम : ब्रजमोहनलाल पंडित पिता का नाम:: जोखन पंडित मकान संख्या : 184 उम्र : 49 लिंग: : पुरुष | फोटो उपलब्ध | 425 | BR/03/019/150045 | निर्वाचक का नाम : हीरा लाल पंडित पिता का नाम:: जोखन पंडित मकान संख्या : 184 उम्र : 47 लिंग: : पुरुष | फोटो उपलब्ध | 426 | BR/03/019/150410 | निर्वाचक का नाम : धनमती देवी पति का नाम: हीरा लाल पंडित मकान संख्या : 184 उम्र : 47 लिंग: : महिला | फोटो उपलब्ध |
| 427 | AXH1916170 | निर्वाचक का नाम : सरोज देवी पति का नाम: ब्रज मोहन लाल पंडित मकान संख्या : 184 उम्र : 44 लिंग: : महिला | फोटो उपलब्ध | 428 | LFJ1373885 | निर्वाचक का नाम : पनालाल पंडित पिता का नाम:: जोखन पंडित मकान संख्या : 184 उम्र : 44 लिंग: : पुरुष | फोटो उपलब्ध | 429 | AXH0742668 | निर्वाचक का नाम : महेश कुमार पिता का नाम:: मथुरा पंडित मकान संख्या : 184 उम्र : 37 लिंग: : पुरुष | फोटो उपलब्ध |
| 430 | AXH0742809 | निर्वाचक का नाम : अजय कुमार पिता का नाम:: जोखन पंडित मकान संख्या : 184 उम्र : 36 लिंग: : पुरुष | फोटो उपलब्ध | 431 | AXH0742817 | निर्वाचक का नाम : अभय कुमार पिता का नाम:: जोखन पंडित मकान संख्या : 184 उम्र : 35 लिंग: : पुरुष | फोटो उपलब्ध | 432 | AXH0742825 | निर्वाचक का नाम : संतोष पंडित पिता का नाम:: कैलाश पंडित मकान संख्या : 184 उम्र : 33 लिंग: : पुरुष | फोटो उपलब्ध |
| 433 | AXH1812759 | निर्वाचक का नाम : प्रियंका देवी पति का नाम: नागेंद्र पंडित मकान संख्या : 184 उम्र : 30 लिंग: : महिला | फोटो उपलब्ध | 434 | AXH1679315 | निर्वाचक का नाम : निर्मला देवी पति का नाम: महेश कुमार मकान संख्या : 184 उम्र : 28 लिंग: : महिला | फोटो उपलब्ध | 435 | AXH2398279 | निर्वाचक का नाम : प्रियंका कुमारी पति का नाम: छोटेला पंडित मकान संख्या : 184 उम्र : 24 लिंग: : महिला | फोटो उपलब्ध |
| 436 | AXH2444297 | निर्वाचक का नाम : चंदन कुमार पिता का नाम: हीरालाल पंडित मकान संख्या : 184 उम्र : 21 लिंग: : पुरुष | फोटो उपलब्ध | 437 | BR/03/019/150413 | निर्वाचक का नाम : गिरजा देवी पति का नाम: कोदई मिश्रा मकान संख्या : 185 उम्र : 75 लिंग: : महिला | फोटो उपलब्ध | 438 | LFJ1373141 | निर्वाचक का नाम : शत्रुघ्न मिश्रा पिता का नाम:: कोदई मिश्रा मकान संख्या : 185 उम्र : 49 लिंग: : पुरुष | फोटो उपलब्ध |
| 439 | LFJ5103726 | निर्वाचक का नाम : मिरा देवी पति का नाम: शत्रुहन मिश्र मकान संख्या : 185 उम्र : 46 लिंग: : महिला | फोटो उपलब्ध | 440 | LFJ5103734 | निर्वाचक का नाम : सरीता देवी पति का नाम: अमरदेव मिश्र मकान संख्या : 185 उम्र : 43 लिंग: : महिला | फोटो उपलब्ध | 441 | AXH2138733 | निर्वाचक का नाम : गुंजन कुमारी पति का नाम: जयप्रकाश मिश्रा मकान संख्या : 185 उम्र : 29 लिंग: : महिला | फोटो उपलब्ध |
| 442 | AXH2140648 | निर्वाचक का नाम : शिबू कुमार पिता का नाम:: अमरदेव मिश्र मकान संख्या : 185 उम्र : 26 लिंग: : पुरुष | फोटो उपलब्ध | 443 | AXH2141745 | निर्वाचक का नाम : संजीव कुमार पिता का नाम:: अमर देव मिश्र मकान संख्या : 185 उम्र : 24 लिंग: : पुरुष | फोटो उपलब्ध | 444 | BR/03/019/150417 | निर्वाचक का नाम : अमर देव मिश्रा पिता का नाम:: कोदई मिश्रा मकान संख्या : 186 उम्र : 55 लिंग: : पुरुष | फोटो उपलब्ध |
| 445 | AXH2046894 | निर्वाचक का नाम : अलका कुमारी पति का नाम: शिबू कुमार मकान संख्या : 186 उम्र : 29 लिंग: : महिला | फोटो उपलब्ध | 446 | AXH2184935 | निर्वाचक का नाम : नितीश कुमार पिता का नाम:: शत्रुघ्न मिश्रा मकान संख्या : 186 उम्र : 23 लिंग: : पुरुष | फोटो उपलब्ध | 447 | BR/03/019/150098 | निर्वाचक का नाम : शंभू दुबे पिता का नाम:: जगू दुबे मकान संख्या : 187 उम्र : 73 लिंग: : पुरुष | फोटो उपलब्ध |
| 448 | BR/03/019/150465 | निर्वाचक का नाम : मुन्ना दुबे पिता का नाम: शंभू दुबे मकान संख्या : 187 उम्र : 49 लिंग: : पुरुष | फोटो उपलब्ध | 449 | BR/03/019/150415 | निर्वाचक का नाम : सचिता देवी पति का नाम: मुन्ना दुबे मकान संख्या : 187 उम्र : 48 लिंग: : महिला | फोटो उपलब्ध | 450 | AXH0141283 | निर्वाचक का नाम : विपिन दुबे पिता का नाम:: शम्भू दुबे मकान संख्या : 187 उम्र : 43 लिंग: : पुरुष | फोटो उपलब्ध |

विधानसभा निर्वाचन क्षेत्र की संख्या एवं नाम : 14-गोविन्दगंज
अनुभाग संख्या एवं नाम : 1-कमाल पिपरा

| | | | | | | | | | | | |
|-----|------------------|--|-------------|-----|------------------|--|-------------|-----|------------------|--|-------------|
| 451 | LFJ5103411 | निर्वाचक का नाम : निर्मला देवी पति का नाम: विपिन दूबे मकान संख्या : 187 उम्र : 41 लिंग: : महिला | फोटो उपलब्ध | 452 | AXH0742833 | निर्वाचक का नाम : गुड्डु दुबे पिता का नाम:: शम्भु दुबे मकान संख्या : 187 उम्र : 38 लिंग: : पुरुष | फोटो उपलब्ध | 453 | AXH0742684 | निर्वाचक का नाम : ओमप्रकाश मिश्रा पिता का नाम:: कोदई मिश्रा मकान संख्या : 187 उम्र : 35 लिंग: : पुरुष | फोटो उपलब्ध |
| 454 | AXH2004232 | निर्वाचक का नाम : प्रियंका देवी पति का नाम: विनोद दुबे मकान संख्या : 187 उम्र : 34 लिंग: : महिला | फोटो उपलब्ध | 455 | AXH2004257 | निर्वाचक का नाम : चांदनी देवी पति का नाम: गुड्डु दुबे मकान संख्या : 187 उम्र : 34 लिंग: : महिला | फोटो उपलब्ध | 456 | AXH1679570 | निर्वाचक का नाम : निभा देवी पति का नाम: ओमप्रकाश मिश्र मकान संख्या : 187 उम्र : 31 लिंग: : महिला | फोटो उपलब्ध |
| 457 | AXH1560887 | निर्वाचक का नाम : चन्द्रभूषण सिंह पिता का नाम:: मदन सिंह मकान संख्या : 188 उम्र : 71 लिंग: : पुरुष | फोटो उपलब्ध | 458 | BR/03/019/150004 | निर्वाचक का नाम : नीलम देवी पति का नाम: चंद्र भूषण सिंह मकान संख्या : 188 उम्र : 68 लिंग: : महिला | फोटो उपलब्ध | 459 | BR/03/019/150002 | निर्वाचक का नाम : बिद्या भूषण सिंह पिता का नाम:: मदन सिंह मकान संख्या : 188 उम्र : 65 लिंग: : पुरुष | फोटो उपलब्ध |
| 460 | BR/03/019/150005 | निर्वाचक का नाम : अंजीला देवी पति का नाम: विद्याभूषण सिंह मकान संख्या : 188 उम्र : 63 लिंग: : महिला | फोटो उपलब्ध | 461 | LFJ5103528 | निर्वाचक का नाम : सोशलावती देवी पति का नाम: नधुनी प्रसाद मकान संख्या : 188 उम्र : 51 लिंग: : महिला | फोटो उपलब्ध | 462 | AXH1523901 | निर्वाचक का नाम : विनोद प्रसाद पिता का नाम:: महंथ प्रसाद मकान संख्या : 188 उम्र : 48 लिंग: : पुरुष | फोटो उपलब्ध |
| 463 | AXH1112374 | निर्वाचक का नाम : अमित आनंद पिता का नाम:: विद्याभूषण सिंह मकान संख्या : 188 उम्र : 41 लिंग: : पुरुष | फोटो उपलब्ध | 464 | AXH1524008 | निर्वाचक का नाम : सीमा देवी पति का नाम: विनोद प्रसाद मकान संख्या : 188 उम्र : 40 लिंग: : महिला | फोटो उपलब्ध | 465 | AXH2469476 | निर्वाचक का नाम : गोल्डी आनंद पति का नाम: अमित आनंद मकान संख्या : 188 उम्र : 34 लिंग: : महिला | फोटो उपलब्ध |
| 466 | AXH1813013 | निर्वाचक का नाम : राजकुमार कुशवाहा पिता का नाम:: नधुनी प्रसाद मकान संख्या : 188 उम्र : 28 लिंग: : पुरुष | फोटो उपलब्ध | 467 | AXH1679414 | निर्वाचक का नाम : अर्जुन कुमार कुशवाहा पिता का नाम:: नधुनी प्रसाद मकान संख्या : 188 उम्र : 27 लिंग: : पुरुष | फोटो उपलब्ध | 468 | AXH2045532 | निर्वाचक का नाम : नेहा कुमारी पति का नाम: अर्जुन कुमार कुशवाहा मकान संख्या : 188 उम्र : 23 लिंग: : महिला | फोटो उपलब्ध |
| 469 | AXH2610798 | निर्वाचक का नाम : विकास कुमार राम पिता का नाम:: राजा राम मकान संख्या : 689 उम्र : 27 लिंग: : पुरुष | फोटो उपलब्ध | 470 | AXH2610707 | निर्वाचक का नाम : पिंकी कुमारी पति का नाम: विकास कुमार राम मकान संख्या : 689 उम्र : 25 लिंग: : महिला | फोटो उपलब्ध | 471 | AXH2570257 | निर्वाचक का नाम : राजेश कुमार पिता का नाम:: झुलन राम मकान संख्या : 721 उम्र : 26 लिंग: : पुरुष | फोटो उपलब्ध |
| 472 | AXH2570372 | निर्वाचक का नाम : अनीता कुमारी पति का नाम: राजेश कुमार मकान संख्या : 721 उम्र : 22 लिंग: : महिला | फोटो उपलब्ध | 473 | AXH2449676 | निर्वाचक का नाम : छोटेलाल पंडित पिता का नाम:: मनेजर पंडित मकान संख्या : 1117 उम्र : 24 लिंग: : पुरुष | फोटो उपलब्ध | 474 | AXH2588119 | निर्वाचक का नाम : अनुशका बौध पति का नाम: युवराज अमन मकान संख्या : कमल पिपरा पोस्ट नऊवादिह उम्र : 24 लिंग: : महिला | फोटो उपलब्ध |
| 475 | AXH2570927 | निर्वाचक का नाम : अवंशीश राम पिता का नाम:: अंबिका राम मकान संख्या : कमल पिपरा पीज़. पहार पुर डिस्ट्रीक्ट. ईस्ट सी. उम्र : 26 लिंग: : पुरुष | फोटो उपलब्ध | 476 | AXH2569051 | निर्वाचक का नाम : संजीव कुमार अन्य: मीना कुमारी मकान संख्या : कमल पिपरा वार्ड नं. 3 उम्र : 23 लिंग: : पुरुष | फोटो उपलब्ध | 477 | AXH2569119 | निर्वाचक का नाम : मीना कुमारी पति का नाम: संजीव कुमार मकान संख्या : कमल पिपरा वार्ड. नं3 उम्र : 21 लिंग: : महिला | फोटो उपलब्ध |
| 478 | AXH2567220 | निर्वाचक का नाम : रंजीत कुमार पटेल पिता का नाम:: बाबूलाल राऊत मकान संख्या : वार्ड 01 उम्र : 29 लिंग: : पुरुष | फोटो उपलब्ध | 479 | AXH2579720 | निर्वाचक का नाम : पूजन कुमार पिता का नाम:: सुरेश राम मकान संख्या : वार्ड-03 उम्र : 24 लिंग: : पुरुष | फोटो उपलब्ध | 480 | AXH2185098 | निर्वाचक का नाम : विजय कुमार पिता का नाम:: बनारसी साह मकान संख्या : वार्ड 03 उम्र : 24 लिंग: : पुरुष | फोटो उपलब्ध |

विधानसभा निर्वाचन क्षेत्र की संख्या एवं नाम : 14-गोविन्दगंज
अनुभाग संख्या एवं नाम : 1-कमाल पिपरा

| | | | | | | | | |
|-----|------------------|--|-----|------------|--|-----|------------------|--|
| 481 | AXH2568905 | निर्वाचक का नाम : अमित कुमार पिता का नाम: मोहन यादव मकान संख्या : वार्ड 05 उम्र : 18 लिंग: : पुरुष | 482 | AXH2584779 | निर्वाचक का नाम : अखिलेश कुमार पिता का नाम: मोतीलाल राम मकान संख्या : वार्ड नं 01 उम्र : 18 लिंग: : पुरुष | 483 | AXH2602498 | निर्वाचक का नाम : चांदनी कुमारी पति का नाम: प्रकाश कुमार मकान संख्या : वार्ड नं.02 उम्र : 22 लिंग: : महिला |
| 484 | AXH2602464 | निर्वाचक का नाम : विवेक कुमार पिता का नाम: सुरेश राम मकान संख्या : वार्ड नं 02 उम्र : 18 लिंग: : पुरुष | 485 | AXH2606762 | निर्वाचक का नाम : मुदत साह पिता का नाम: मुक्ति साह मकान संख्या : वार्ड नं 03 उम्र : 45 लिंग: : पुरुष | 486 | AXH2463701 | निर्वाचक का नाम : संगीता कुमारी पति का नाम: हरमिंद्र राम मकान संख्या : वार्ड नं 03 उम्र : 25 लिंग: : महिला |
| 487 | AXH2318814 | निर्वाचक का नाम : मोती राम पिता का नाम: कुमारी राम मकान संख्या : वार्ड नं 03 उम्र : 24 लिंग: : पुरुष | 488 | AXH2521961 | निर्वाचक का नाम : पवन कुमार पिता का नाम: कुशवाहाकांत प्रसाद मकान संख्या : वार्ड नं 03 उम्र : 24 लिंग: : पुरुष | 489 | AXH2555993 | निर्वाचक का नाम : राजा कुमार पिता का नाम: बासदेव राम मकान संख्या : वार्ड नं. 03 उम्र : 23 लिंग: : पुरुष |
| 490 | AXH2574960 | निर्वाचक का नाम : आदित्य राज पिता का नाम: रामदयाल राम मकान संख्या : वार्ड नं 03 उम्र : 22 लिंग: : पुरुष | 491 | AXH2503050 | निर्वाचक का नाम : नेहा कुमारी पति का नाम: टिकू कुमार मकान संख्या : वार्ड नं 03 उम्र : 20 लिंग: : महिला | 492 | AXH2321768 | निर्वाचक का नाम : प्रियंका कुमारी पति का नाम: राजाबाबू कुमार मकान संख्या : वार्ड नं. 04 उम्र : 23 लिंग: : महिला |
| 493 | AXH2524676 | निर्वाचक का नाम : शीकू कुमार पिता का नाम: नंद किशोर साह मकान संख्या : वार्ड नं 04 उम्र : 22 लिंग: : पुरुष | 494 | AXH2246668 | निर्वाचक का नाम : रूपंती देवी पति का नाम: राजेश प्रसाद मकान संख्या : वार्ड नं- 04 उम्र : 27 लिंग: : महिला | 495 | AXH2569200 | निर्वाचक का नाम : सुनील कुमार राम पिता का नाम: विनायक राम मकान संख्या : वार्ड नं. 04 उम्र : 26 लिंग: : पुरुष |
| 496 | AXH2602233 | निर्वाचक का नाम : अरुण कुमार पिता का नाम: हिरा राम मकान संख्या : वार्ड नं 05 उम्र : 31 लिंग: : पुरुष | 497 | AXH0141044 | निर्वाचक का नाम : दुलारी देवी पति का नाम: सुरेश राजत मकान संख्या : 3 उम्र : 41 लिंग: : महिला | 498 | LFJ1372770 | निर्वाचक का नाम : मनतुरा देवी पति का नाम: बौतु राम मकान संख्या : 5 उम्र : 57 लिंग: : महिला |
| 499 | BR/03/019/150347 | निर्वाचक का नाम : देव लाल महतो पिता का नाम: छठू महतो मकान संख्या : 7 उम्र : 64 लिंग: : पुरुष | 500 | AXH1954338 | निर्वाचक का नाम : रामाशंकर प्रसाद पिता का नाम: जय गोविंद महतो मकान संख्या : 8 उम्र : 54 लिंग: : पुरुष | 501 | LFJ2134716 | निर्वाचक का नाम : शंभु राम पिता का नाम: रघुवर राम मकान संख्या : 9 उम्र : 46 लिंग: : पुरुष |
| 502 | AXH0910133 | निर्वाचक का नाम : अनिता देवी पति का नाम: शंभु राम मकान संख्या : 9 उम्र : 44 लिंग: : महिला | 503 | AXH0141713 | निर्वाचक का नाम : झुनी देवी पति का नाम: किशोरी राम मकान संख्या : 10 उम्र : 41 लिंग: : महिला | 504 | BR/03/019/150303 | निर्वाचक का नाम : ललन राम पिता का नाम: नमी राम मकान संख्या : 11 उम्र : 53 लिंग: : पुरुष |
| 505 | AXH0206268 | निर्वाचक का नाम : मनोरमा देवी पति का नाम: किशोर राम मकान संख्या : 11 उम्र : 40 लिंग: : महिला | 506 | AXH0206276 | निर्वाचक का नाम : किशोर राम पिता का नाम: जगरनाथ राम मकान संख्या : 12 उम्र : 43 लिंग: : पुरुष | 507 | AXH1636570 | निर्वाचक का नाम : नथुनी प्रसाद पिता का नाम: महंथ प्रसाद मकान संख्या : 13 उम्र : 56 लिंग: : पुरुष |
| 508 | AXH1892298 | निर्वाचक का नाम : प्रमोद प्रसाद पिता का नाम: भोला प्रसाद मकान संख्या : 60 उम्र : 37 लिंग: : पुरुष | 509 | AXH1894773 | निर्वाचक का नाम : मनीषा पंडित पति का नाम: अजय कुमार मकान संख्या : 67 उम्र : 25 लिंग: : महिला | 510 | AXH1892280 | निर्वाचक का नाम : राज कुमारी पति का नाम: मनोज पंडित मकान संख्या : 69 उम्र : 27 लिंग: : महिला |

विधानसभा निर्वाचन क्षेत्र की संख्या एवं नाम : 14-गोविन्दगंज
अनुभाग संख्या एवं नाम : 1-कमाल पिपरा

| | | | | | | | | | | | |
|-----|------------|---|-------------|-----|------------|---|-------------|-----|------------|---|-------------|
| 511 | AXH1873629 | निर्वाचक का नाम : नूतन कुमारी पति का नाम: बिपिन कुमार यादव मकान संख्या : 77 उम्र : 24 लिंग: : महिला | फोटो उपलब्ध | 512 | AXH1873579 | निर्वाचक का नाम : शोभा कुमारी पति का नाम: झपास राम मकान संख्या : 114 उम्र : 26 लिंग: : महिला | फोटो उपलब्ध | 513 | AXH1889179 | निर्वाचक का नाम : सीमा देवी पति का नाम: मुन्ना यादव मकान संख्या : 124 उम्र : 28 लिंग: : महिला | फोटो उपलब्ध |
| 514 | AXH1873603 | निर्वाचक का नाम : अखिलेश कुमार पिता का नाम:: राजमन पंडित मकान संख्या : 147 उम्र : 25 लिंग: : पुरुष | फोटो उपलब्ध | 515 | AXH1873652 | निर्वाचक का नाम : सुनील कुमार यादव पिता का नाम:: राजेश्वर यादव मकान संख्या : 169 उम्र : 27 लिंग: : पुरुष | फोटो उपलब्ध | 516 | AXH1873587 | निर्वाचक का नाम : बिधान्ति कुमारी पति का नाम: अखिलेश कुमार मकान संख्या : 174 उम्र : 27 लिंग: : महिला | फोटो उपलब्ध |
| 517 | LFJ5733373 | निर्वाचक का नाम : मैनेजर राजत पिता का नाम:: जनक राजत मकान संख्या : 1 उम्र : 43 लिंग: : पुरुष | फोटो उपलब्ध | 518 | AXH2258119 | निर्वाचक का नाम : प्रेमशीला देवी पति का नाम: मुन्ना राम मकान संख्या : 111 उम्र : 26 लिंग: : महिला | फोटो उपलब्ध | 519 | AXH0205815 | निर्वाचक का नाम : लालदेव यादव पिता का नाम:: घुट्टर यादव मकान संख्या : 12 उम्र : 43 लिंग: : पुरुष | फोटो उपलब्ध |
| 520 | AXH0205906 | निर्वाचक का नाम : मनु यादव पिता का नाम:: रमेश यादव मकान संख्या : 14 उम्र : 45 लिंग: : पुरुष | फोटो उपलब्ध | 521 | AXH0205971 | निर्वाचक का नाम : देवीलाल यादव पिता का नाम:: यमुना यादव मकान संख्या : 14 उम्र : 42 लिंग: : पुरुष | फोटो उपलब्ध | 522 | AXH0205989 | निर्वाचक का नाम : लालबाबू यादव पिता का नाम:: मुन्ना यादव मकान संख्या : 16 उम्र : 45 लिंग: : पुरुष | फोटो उपलब्ध |
| 523 | AXH0140574 | निर्वाचक का नाम : श्याम बाबू यादव पिता का नाम:: मुन्ना यादव मकान संख्या : 16 उम्र : 40 लिंग: : पुरुष | फोटो उपलब्ध | 524 | AXH0206219 | निर्वाचक का नाम : सीता देवी पति का नाम: राजेंद्र राम मकान संख्या : 22 उम्र : 44 लिंग: : महिला | फोटो उपलब्ध | 525 | AXH0381962 | निर्वाचक का नाम : आलोक कुमार रंजन पिता का नाम:: जनक राम मकान संख्या : 23 उम्र : 42 लिंग: : पुरुष | फोटो उपलब्ध |
| 526 | AXH0381970 | निर्वाचक का नाम : श्यामनन्दन चौधरी पिता का नाम:: जनक राम मकान संख्या : 23 उम्र : 40 लिंग: : पुरुष | फोटो उपलब्ध | 527 | LFJ5732839 | निर्वाचक का नाम : विश्वनाथ राम पिता का नाम:: देवनन्दन राम मकान संख्या : 24 उम्र : 45 लिंग: : पुरुष | फोटो उपलब्ध | 528 | AXH0140616 | निर्वाचक का नाम : विनोद राम पिता का नाम:: डोमरा राम मकान संख्या : 25 उम्र : 44 लिंग: : पुरुष | फोटो उपलब्ध |
| 529 | AXH0140608 | निर्वाचक का नाम : संजय कुमार पिता का नाम:: बंधु राम मकान संख्या : 26 उम्र : 43 लिंग: : पुरुष | फोटो उपलब्ध | 530 | AXH0206029 | निर्वाचक का नाम : माला देवी पति का नाम: राजेश्वर राम मकान संख्या : 27 उम्र : 43 लिंग: : महिला | फोटो उपलब्ध | 531 | AXH0205831 | निर्वाचक का नाम : नन्द किशोर राम पिता का नाम:: दुर्गा रमि मकान संख्या : 27 उम्र : 42 लिंग: : पुरुष | फोटो उपलब्ध |
| 532 | LFJ5732516 | निर्वाचक का नाम : राजेश साह पिता का नाम:: चनर साह मकान संख्या : 28 उम्र : 43 लिंग: : पुरुष | फोटो उपलब्ध | 533 | LFJ5732524 | निर्वाचक का नाम : अनिता देवी पति का नाम: राजेश साह मकान संख्या : 28 उम्र : 42 लिंग: : महिला | फोटो उपलब्ध | 534 | AXH0381988 | निर्वाचक का नाम : मुनीलाल साह पिता का नाम:: जिजत साह मकान संख्या : 29 उम्र : 43 लिंग: : पुरुष | फोटो उपलब्ध |
| 535 | AXH0205955 | निर्वाचक का नाम : चुन्नीलाल साह पिता का नाम:: तपेश्वर साह मकान संख्या : 30 उम्र : 43 लिंग: : पुरुष | फोटो उपलब्ध | 536 | AXH0141671 | निर्वाचक का नाम : प्रदीप प्रसाद पिता का नाम:: हीरालाल प्रसाद मकान संख्या : 31 उम्र : 49 लिंग: : पुरुष | फोटो उपलब्ध | 537 | LFJ5732920 | निर्वाचक का नाम : सिक्ंदर राजत पिता का नाम:: भरत राजत मकान संख्या : 31 उम्र : 38 लिंग: : पुरुष | फोटो उपलब्ध |
| 538 | AXH0556456 | निर्वाचक का नाम : शत्रुघ्न प्रसाद पिता का नाम:: मुखलाल प्रसाद मकान संख्या : 32 उम्र : 44 लिंग: : पुरुष | फोटो उपलब्ध | 539 | LFJ5733381 | निर्वाचक का नाम : भृगुण प्रसाद पिता का नाम:: ललन प्रसाद मकान संख्या : 33 उम्र : 41 लिंग: : पुरुष | फोटो उपलब्ध | 540 | AXH0205872 | निर्वाचक का नाम : मनु प्रसाद पिता का नाम:: रामानन्द प्रसाद मकान संख्या : 34 उम्र : 46 लिंग: : पुरुष | फोटो उपलब्ध |

| | | | | | | | | | | | |
|-----|------------|---|-------------|-----|------------|---|-------------|-----|------------|---|-------------|
| 541 | LFJ5733209 | निर्वाचक का नाम : राजेश प्रसाद पिता का नाम: रामानंद प्रसाद मकान संख्या : 34 उम्र : 43 लिंग: : पुरुष | फोटो उपलब्ध | 542 | LFJ5732573 | निर्वाचक का नाम : सुनिता देवी पति का नाम: राजन प्रसाद मकान संख्या : 35 उम्र : 42 लिंग: : महिला | फोटो उपलब्ध | 543 | AXH0381996 | निर्वाचक का नाम : सुशिला देवी पति का नाम: परमानंद प्रसाद मकान संख्या : 36 उम्र : 58 लिंग: : महिला | फोटो उपलब्ध |
| 544 | AXH0141739 | निर्वाचक का नाम : पप्पू प्रसाद पिता का नाम:: नंद कुमार प्रसाद मकान संख्या : 37 उम्र : 48 लिंग: : पुरुष | फोटो उपलब्ध | 545 | AXH0140798 | निर्वाचक का नाम : राजेश्वर प्रसाद पिता का नाम:: भागीरथ प्रसाद मकान संख्या : 38 उम्र : 47 लिंग: : पुरुष | फोटो उपलब्ध | 546 | AXH0140590 | निर्वाचक का नाम : चंद्रदेव प्रसाद पिता का नाम:: भागीरथ प्रसाद मकान संख्या : 38 उम्र : 44 लिंग: : पुरुष | फोटो उपलब्ध |
| 547 | AXH0205914 | निर्वाचक का नाम : बच्चा प्रसाद पिता का नाम:: मंगरु महतो मकान संख्या : 39 उम्र : 43 लिंग: : पुरुष | फोटो उपलब्ध | 548 | LFJ5732938 | निर्वाचक का नाम : यमुना प्रसाद पिता का नाम:: शिवनारायण महतो मकान संख्या : 40 उम्र : 44 लिंग: : पुरुष | फोटो उपलब्ध | 549 | AXH0205864 | निर्वाचक का नाम : मोहन यादव पिता का नाम:: अमेरिका यादव मकान संख्या : 1 उम्र : 45 लिंग: : पुरुष | फोटो उपलब्ध |
| 550 | AXH0140905 | निर्वाचक का नाम : फुलकुमारी देवी पति का नाम: ध्रुव पंडित मकान संख्या : 1 उम्र : 43 लिंग: : महिला | फोटो उपलब्ध | 551 | AXH1173582 | निर्वाचक का नाम : इन्द्रदेव प्रसाद पिता का नाम:: छरीछन प्रसाद मकान संख्या : 2 उम्र : 68 लिंग: : पुरुष | फोटो उपलब्ध | 552 | AXH0910141 | निर्वाचक का नाम : प्रभु राम पिता का नाम:: भोला राम मकान संख्या : 3 उम्र : 53 लिंग: : पुरुष | फोटो उपलब्ध |
| 553 | AXH1173681 | निर्वाचक का नाम : नवल राम पिता का नाम:: सीताराम राम मकान संख्या : 4 उम्र : 51 लिंग: : पुरुष | फोटो उपलब्ध | 554 | AXH0382002 | निर्वाचक का नाम : नथुनी राम पिता का नाम:: लखिचन राम मकान संख्या : 5 उम्र : 44 लिंग: : पुरुष | फोटो उपलब्ध | 555 | LFJ5732698 | निर्वाचक का नाम : मीना देवी पति का नाम: दुनटुन पंडित मकान संख्या : 7 उम्र : 43 लिंग: : महिला | फोटो उपलब्ध |
| 556 | LFJ5732854 | निर्वाचक का नाम : इंदु देवी पति का नाम: सुरेन्द्र पंडित मकान संख्या : 8 उम्र : 45 लिंग: : महिला | फोटो उपलब्ध | 557 | AXH0141788 | निर्वाचक का नाम : सुनिता देवी पति का नाम: झापस पंडित मकान संख्या : 9 उम्र : 42 लिंग: : महिला | फोटो उपलब्ध | 558 | AXH0141705 | निर्वाचक का नाम : झापस पंडित पिता का नाम:: रामदयाल पंडित मकान संख्या : 10 उम्र : 43 लिंग: : पुरुष | फोटो उपलब्ध |
| 559 | AXH0742700 | निर्वाचक का नाम : संतोष ठाकुर पिता का नाम:: दसई ठाकुर मकान संख्या : 11 उम्र : 45 लिंग: : पुरुष | फोटो उपलब्ध | 560 | AXH0382069 | निर्वाचक का नाम : राज किशोर ठाकुर पिता का नाम:: नारायण ठाकुर मकान संख्या : 12 उम्र : 45 लिंग: : पुरुष | फोटो उपलब्ध | 561 | LFJ5732722 | निर्वाचक का नाम : सुनिता देवी पति का नाम: मुन्ना पाल मकान संख्या : 13 उम्र : 44 लिंग: : महिला | फोटो उपलब्ध |
| 562 | AXH0382077 | निर्वाचक का नाम : गोखूल पाल पिता का नाम:: दिमाग पाल मकान संख्या : 14 उम्र : 43 लिंग: : पुरुष | फोटो उपलब्ध | 563 | AXH0140731 | निर्वाचक का नाम : संजय पाल पिता का नाम:: दिमाग पाल मकान संख्या : 14 उम्र : 42 लिंग: : पुरुष | फोटो उपलब्ध | 564 | AXH0141051 | निर्वाचक का नाम : ललन पाल पिता का नाम:: झपसी पाल मकान संख्या : 15 उम्र : 43 लिंग: : पुरुष | फोटो उपलब्ध |
| 565 | AXH0205799 | निर्वाचक का नाम : रामनरेश यादव पिता का नाम:: रामस्वरूप यादव मकान संख्या : 16 उम्र : 45 लिंग: : पुरुष | फोटो उपलब्ध | 566 | LFJ5732664 | निर्वाचक का नाम : पुनम देवी पति का नाम: सुरेश यादव मकान संख्या : 16 उम्र : 43 लिंग: : महिला | फोटो उपलब्ध | 567 | LFJ5732318 | निर्वाचक का नाम : कृष्णा यादव पिता का नाम:: रामरूप यादव मकान संख्या : 16 उम्र : 43 लिंग: : पुरुष | फोटो उपलब्ध |
| 568 | LFJ5732508 | निर्वाचक का नाम : योगेन्द्र यादव पिता का नाम:: विजली यादव मकान संख्या : 17 उम्र : 61 लिंग: : पुरुष | फोटो उपलब्ध | 569 | AXH0206375 | निर्वाचक का नाम : योगी यादव पिता का नाम:: भिखारी यादव मकान संख्या : 18 उम्र : 45 लिंग: : पुरुष | फोटो उपलब्ध | 570 | AXH0382085 | निर्वाचक का नाम : गोदावरी देवी पति का नाम: मुंशी पंडित मकान संख्या : 19 उम्र : 71 लिंग: : महिला | फोटो उपलब्ध |

| | | | | | | | | | | | |
|-----|------------|--|-------------|-----|------------|--|-------------|-----|------------|--|-------------|
| 571 | LFJ5733340 | निर्वाचक का नाम : बाबूलाल पंडित पिता का नाम: मुंशी पंडित मकान संख्या : 19 उम्र : 51 लिंग: : पुरुष | फोटो उपलब्ध | 572 | AXH0382093 | निर्वाचक का नाम : लाइची देवी पिता का नाम: बाबूलाल पंडित मकान संख्या : 19 उम्र : 43 लिंग: : महिला | फोटो उपलब्ध | 573 | AXH0382101 | निर्वाचक का नाम : प्रभु पंडित पिता का नाम: बच्चू पंडित मकान संख्या : 20 उम्र : 45 लिंग: : पुरुष | फोटो उपलब्ध |
| 574 | AXH0382119 | निर्वाचक का नाम : संजू देवी पति का नाम: टुनटुन पंडित मकान संख्या : 21 उम्र : 41 लिंग: : महिला | फोटो उपलब्ध | 575 | AXH0205724 | निर्वाचक का नाम : शिवपूजन पंडित पिता का नाम: धेबर पंडित मकान संख्या : 22 उम्र : 46 लिंग: : पुरुष | फोटो उपलब्ध | 576 | AXH0205716 | निर्वाचक का नाम : सखी देवी पति का नाम: शिवपूजन पंडित मकान संख्या : 22 उम्र : 43 लिंग: : महिला | फोटो उपलब्ध |
| 577 | AXH0206094 | निर्वाचक का नाम : जयप्रकाश मिश्र पिता का नाम: कोदई मिश्र मकान संख्या : 23 उम्र : 43 लिंग: : पुरुष | फोटो उपलब्ध | 578 | LFJ5733134 | निर्वाचक का नाम : अंजू देवी पति का नाम: विनय राम मकान संख्या : 25 उम्र : 41 लिंग: : महिला | फोटो उपलब्ध | 579 | AXH0910158 | निर्वाचक का नाम : इंदु देवी पति का नाम: पन्नालाल पंडित मकान संख्या : 27 उम्र : 43 लिंग: : महिला | फोटो उपलब्ध |
| 580 | LFJ5732276 | निर्वाचक का नाम : चिंता देवी पति का नाम: हरिशंकर पंडित मकान संख्या : 28 उम्र : 44 लिंग: : महिला | फोटो उपलब्ध | 581 | AXH0205666 | निर्वाचक का नाम : संजय पंडित पिता का नाम: इन्द्रासन पंडित मकान संख्या : 28 उम्र : 44 लिंग: : पुरुष | फोटो उपलब्ध | 582 | LFJ5732847 | निर्वाचक का नाम : कुंती देवी पति का नाम: हरि पंडित मकान संख्या : 29 उम्र : 43 लिंग: : महिला | फोटो उपलब्ध |
| 583 | AXH2303030 | निर्वाचक का नाम : मंजेश कुमार पिता का नाम: ध्रुव ठाकुर मकान संख्या : 156 उम्र : 22 लिंग: : पुरुष | फोटो उपलब्ध | 584 | AXH0910166 | निर्वाचक का नाम : मनु राम पिता का नाम: देवनेदन राम मकान संख्या : 1 उम्र : 35 लिंग: : पुरुष | फोटो उपलब्ध | 585 | AXH0910182 | निर्वाचक का नाम : किरण देवी पति का नाम: चंद्रदेव प्रसाद मकान संख्या : 3 उम्र : 41 लिंग: : महिला | फोटो उपलब्ध |
| 586 | AXH0910844 | निर्वाचक का नाम : पुनकली कुवर पति का नाम: रामनाथ प्रसाद मकान संख्या : 4 उम्र : 73 लिंग: : महिला | फोटो उपलब्ध | 587 | AXH1112382 | निर्वाचक का नाम : नीरज कुमार प्रसाद पिता का नाम: योगेन्द्र प्रसाद मकान संख्या : 5 उम्र : 30 लिंग: : पुरुष | फोटो उपलब्ध | 588 | AXH0910190 | निर्वाचक का नाम : मनोज पंडित पिता का नाम: लखन पंडित मकान संख्या : 6 उम्र : 36 लिंग: : पुरुष | फोटो उपलब्ध |
| 589 | AXH0910216 | निर्वाचक का नाम : धर्मेन्द्र यादव पिता का नाम: यादवलाल यादव मकान संख्या : 7 उम्र : 30 लिंग: : पुरुष | फोटो उपलब्ध | 590 | AXH0910232 | निर्वाचक का नाम : धनीलाल पाल पिता का नाम: नगीना पाल मकान संख्या : 8 उम्र : 34 लिंग: : पुरुष | फोटो उपलब्ध | 591 | AXH0910224 | निर्वाचक का नाम : संजू देवी पिता का नाम: धनीलाल पाल मकान संख्या : 8 उम्र : 32 लिंग: : महिला | फोटो उपलब्ध |
| 592 | AXH0910240 | निर्वाचक का नाम : सुनीता देवी पति का नाम: मनोज प्रसाद मकान संख्या : 9 उम्र : 34 लिंग: : महिला | फोटो उपलब्ध | 593 | AXH0910257 | निर्वाचक का नाम : सुगान्ति देवी पति का नाम: सुरेन्द्र राम मकान संख्या : 10 उम्र : 36 लिंग: : महिला | फोटो उपलब्ध | 594 | AXH0910265 | निर्वाचक का नाम : लालमुनी देवी पति का नाम: विनय राम मकान संख्या : 11 उम्र : 37 लिंग: : महिला | फोटो उपलब्ध |
| 595 | AXH0910281 | निर्वाचक का नाम : अनिल कुमार राम पिता का नाम: दीनानाथ राम मकान संख्या : 12 उम्र : 34 लिंग: : पुरुष | फोटो उपलब्ध | 596 | AXH0910307 | निर्वाचक का नाम : रिकू देवी पति का नाम: अनिल कुमार राम मकान संख्या : 12 उम्र : 34 लिंग: : महिला | फोटो उपलब्ध | 597 | AXH0910315 | निर्वाचक का नाम : चंद्रमा देवी पति का नाम: विनोद राम मकान संख्या : 13 उम्र : 34 लिंग: : महिला | फोटो उपलब्ध |
| 598 | AXH0910323 | निर्वाचक का नाम : बिरेन्द्र राम पिता का नाम: हरेन्द्र राम मकान संख्या : 13 उम्र : 30 लिंग: : पुरुष | फोटो उपलब्ध | 599 | AXH1717990 | निर्वाचक का नाम : मीरा देवी पति का नाम: राकेश राम मकान संख्या : 14 उम्र : 31 लिंग: : महिला | फोटो उपलब्ध | 600 | AXH0910331 | निर्वाचक का नाम : राकेश कुमार पिता का नाम: सकुचन राम मकान संख्या : 14 उम्र : 30 लिंग: : पुरुष | फोटो उपलब्ध |

विधानसभा निर्वाचन क्षेत्र की संख्या एवं नाम : 14-गोविन्दगंज
अनुभाग संख्या एवं नाम : 1-कमाल पिपरा

| | | | | | |
|---|---------------------------|--|---------------------------|---|---------------------------|
| 601 निर्वाचक का नाम : नीतू कुमारी पति का नाम: कमलेश राम मकान संख्या : 15 उम्र : 34 लिंग: : महिला | AXH0910349 फोटो उपलब्ध | 602 निर्वाचक का नाम : छोटन राम पिता का नाम:: महेश राम मकान संख्या : 15 उम्र : 30 लिंग: : पुरुष | AXH0910356 फोटो उपलब्ध | 603 निर्वाचक का नाम : पिटू कुमार पिता का नाम:: झपसी राम मकान संख्या : 16 उम्र : 29 लिंग: : पुरुष | AXH0910364 फोटो उपलब्ध |
| 604 निर्वाचक का नाम : कुंती देवी पति का नाम: मुकेश राम मकान संख्या : 18 उम्र : 37 लिंग: : महिला | AXH0910380 फोटो उपलब्ध | 605 निर्वाचक का नाम : बबलू राम पिता का नाम:: निफिकिर राम मकान संख्या : 19 उम्र : 36 लिंग: : पुरुष | AXH0910398 फोटो उपलब्ध | 606 निर्वाचक का नाम : छोटेलाल राम पिता का नाम:: निफिकिर राम मकान संख्या : 19 उम्र : 30 लिंग: : पुरुष | AXH0910406 फोटो उपलब्ध |
| 607 निर्वाचक का नाम : अखिलेश राम पिता का नाम:: हिरा राम मकान संख्या : 20 उम्र : 35 लिंग: : पुरुष | AXH0910448 फोटो उपलब्ध | 608 निर्वाचक का नाम : सुदीश कुमार पिता का नाम:: रेखा राम मकान संख्या : 22 उम्र : 30 लिंग: : पुरुष | AXH0910463 फोटो उपलब्ध | 609 निर्वाचक का नाम : मानमती देवी पति का नाम: गणेश पंडित मकान संख्या : 23 उम्र : 37 लिंग: : महिला | AXH0910489 फोटो उपलब्ध |
| 610 निर्वाचक का नाम : शकुन्तला देवी पति का नाम: जमादार पंडित मकान संख्या : 24 उम्र : 31 लिंग: : महिला | AXH0910505 फोटो उपलब्ध | 611 निर्वाचक का नाम : रामावती देवी पति का नाम: हरेन्द्र पंडित मकान संख्या : 26 उम्र : 44 लिंग: : महिला | AXH0910521 फोटो उपलब्ध | 612 निर्वाचक का नाम : बबलू पंडित पिता का नाम:: डोडाई पंडित मकान संख्या : 26 उम्र : 37 लिंग: : पुरुष | AXH0910547 फोटो उपलब्ध |
| 613 निर्वाचक का नाम : अनीता देवी पति का नाम: बबलू पंडित मकान संख्या : 26 उम्र : 35 लिंग: : महिला | AXH0910539 फोटो उपलब्ध | 614 निर्वाचक का नाम : शकुन्तला देवी पति का नाम: गुड्डू शर्मा मकान संख्या : 27 उम्र : 37 लिंग: : महिला | AXH0910596 फोटो उपलब्ध | 615 निर्वाचक का नाम : सुमित्रा देवी पति का नाम: शत्रुघ्न ठाकुर मकान संख्या : 28 उम्र : 32 लिंग: : महिला | AXH0910562 फोटो उपलब्ध |
| 616 निर्वाचक का नाम : राजेश ठाकुर पिता का नाम:: मशरफ ठाकुर मकान संख्या : 28 उम्र : 30 लिंग: : पुरुष | AXH0910570 फोटो उपलब्ध | 617 निर्वाचक का नाम : उपेन्द्र ठाकुर पिता का नाम:: नधुनी ठाकुर मकान संख्या : 29 उम्र : 48 लिंग: : पुरुष | AXH0910604 फोटो उपलब्ध | 618 निर्वाचक का नाम : गुड्डू ठाकुर पिता का नाम:: सचन ठाकुर मकान संख्या : 29 उम्र : 40 लिंग: : पुरुष | AXH0910588 फोटो उपलब्ध |
| 619 निर्वाचक का नाम : रिंकू देवी पति का नाम: उपेन्द्र ठाकुर मकान संख्या : 29 उम्र : 37 लिंग: : महिला | AXH0910612 फोटो उपलब्ध | 620 निर्वाचक का नाम : धुरेन्द्र ठाकुर पिता का नाम:: नधुनी ठाकुर मकान संख्या : 29 उम्र : 37 लिंग: : पुरुष | AXH0910620 फोटो उपलब्ध | 621 निर्वाचक का नाम : नगीना ठाकुर पिता का नाम:: लालचन ठाकुर मकान संख्या : 30 उम्र : 36 लिंग: : पुरुष | AXH0910653 फोटो उपलब्ध |
| 622 निर्वाचक का नाम : हरेन्द्र ठाकुर पिता का नाम:: लालचन ठाकुर मकान संख्या : 30 उम्र : 34 लिंग: : पुरुष | AXH0910646 फोटो उपलब्ध | 623 निर्वाचक का नाम : अनतिमा देवी पति का नाम: नगीना ठाकुर मकान संख्या : 30 उम्र : 33 लिंग: : महिला | AXH0910661 फोटो उपलब्ध | # 624 निर्वाचक का नाम : अजय कुमार शर्मा पिता का नाम:: लालचंद्र शर्मा मकान संख्या : 30 उम्र : 30 लिंग: : पुरुष | AXH0910638 फोटो उपलब्ध |
| 625 निर्वाचक का नाम : अरुण कुमार पाल पिता का नाम:: हरगुन पाल मकान संख्या : 31 उम्र : 39 लिंग: : पुरुष | AXH0910679 फोटो उपलब्ध | 626 निर्वाचक का नाम : राकेश कुमार पाल पिता का नाम:: हरगुन पाल मकान संख्या : 31 उम्र : 34 लिंग: : पुरुष | AXH0910687 फोटो उपलब्ध | 627 निर्वाचक का नाम : बुधन पाल पिता का नाम:: सुखम पाल मकान संख्या : 32 उम्र : 34 लिंग: : पुरुष | AXH0910695 फोटो उपलब्ध |
| 628 निर्वाचक का नाम : मुकेश कुमार पिता का नाम:: सुखम पाल मकान संख्या : 32 उम्र : 32 लिंग: : पुरुष | AXH0910703 फोटो उपलब्ध | 629 निर्वाचक का नाम : परशुराम यादव पिता का नाम:: स्व० मानोगी यादव मकान संख्या : 34 उम्र : 44 लिंग: : पुरुष | AXH0910737 फोटो उपलब्ध | 630 निर्वाचक का नाम : कलावती देवी पति का नाम: परशुराम यादव मकान संख्या : 34 उम्र : 42 लिंग: : महिला | AXH0910729 फोटो उपलब्ध |

विधानसभा निर्वाचन क्षेत्र की संख्या एवं नाम : 14-गोविन्दगंज
अनुभाग संख्या एवं नाम : 1-कमाल पिपरा

| | | | | | | | | | | | |
|-----|------------|--|-------------|-----|------------|---|-------------|-----|------------|--|-------------|
| 631 | AXH0910745 | निर्वाचक का नाम : रामू यादव पिता का नाम: अमीरका यादव मकान संख्या : 35 उम्र : 32 लिंग: : पुरुष | फोटो उपलब्ध | 632 | AXH0910752 | निर्वाचक का नाम : संध्या देवी पति का नाम: विजय यादव मकान संख्या : 35 उम्र : 32 लिंग: : महिला | फोटो उपलब्ध | 633 | AXH0910778 | निर्वाचक का नाम : शोभा देवी पति का नाम: नवलकिशोर यादव मकान संख्या : 36 उम्र : 37 लिंग: : महिला | फोटो उपलब्ध |
| 634 | AXH0910760 | निर्वाचक का नाम : इंदु देवी पति का नाम: मुकेश यादव मकान संख्या : 36 उम्र : 31 लिंग: : महिला | फोटो उपलब्ध | 635 | AXH0910810 | निर्वाचक का नाम : विवेक कुमार दुबे पिता का नाम:: मुन्ना दुबे मकान संख्या : 37 उम्र : 32 लिंग: : पुरुष | फोटो उपलब्ध | 636 | AXH0910794 | निर्वाचक का नाम : सत्येन्द्र कुमार पिता का नाम:: भरत पंडित मकान संख्या : 37 उम्र : 30 लिंग: : पुरुष | फोटो उपलब्ध |
| 637 | AXH0910828 | निर्वाचक का नाम : विनोद दुबे पिता का नाम:: शम्भू दुबे मकान संख्या : 39 उम्र : 37 लिंग: : पुरुष | फोटो उपलब्ध | 638 | AXH0910836 | निर्वाचक का नाम : रूपेश दुबे पिता का नाम:: मुन्ना दुबे मकान संख्या : 39 उम्र : 30 लिंग: : पुरुष | फोटो उपलब्ध | 639 | AXH0910422 | निर्वाचक का नाम : मीणा देवी पति का नाम: बबलू राम मकान संख्या : 40 उम्र : 34 लिंग: : महिला | फोटो उपलब्ध |
| 640 | AXH0910430 | निर्वाचक का नाम : रमावती देवी पति का नाम: अखिलेश राम मकान संख्या : 42 उम्र : 31 लिंग: : महिला | फोटो उपलब्ध | 641 | AXH0910786 | निर्वाचक का नाम : संजय कुमार पंडित पिता का नाम:: रामदेव पंडित मकान संख्या : 43 उम्र : 36 लिंग: : पुरुष | फोटो उपलब्ध | 642 | AXH1071802 | निर्वाचक का नाम : चांदनी देवी पति का नाम: अजय प्रसाद मकान संख्या : 44 उम्र : 33 लिंग: : महिला | फोटो उपलब्ध |
| 643 | AXH1071596 | निर्वाचक का नाम : मुकेश प्रसाद पिता का नाम:: नन्द कुमार प्रसाद मकान संख्या : 45 उम्र : 35 लिंग: : पुरुष | फोटो उपलब्ध | 644 | AXH1071752 | निर्वाचक का नाम : संजु देवी पति का नाम: शम्भू प्रसाद मकान संख्या : 46 उम्र : 35 लिंग: : महिला | फोटो उपलब्ध | 645 | AXH1223080 | निर्वाचक का नाम : प्रतिमा देवी पति का नाम: शंकर राम मकान संख्या : 48 उम्र : 46 लिंग: : महिला | फोटो उपलब्ध |
| 646 | AXH1223155 | निर्वाचक का नाम : रिकू देवी पति का नाम: नन्द किशोर पंडित मकान संख्या : 49 उम्र : 31 लिंग: : महिला | फोटो उपलब्ध | 647 | AXH1071836 | निर्वाचक का नाम : सुमन कुमार पिता का नाम:: नगीना पंडित मकान संख्या : 50 उम्र : 30 लिंग: : पुरुष | फोटो उपलब्ध | 648 | AXH1223254 | निर्वाचक का नाम : मन्डू पाल पिता का नाम:: राजा राम पाल मकान संख्या : 51 उम्र : 36 लिंग: : पुरुष | फोटो उपलब्ध |
| 649 | AXH1223452 | निर्वाचक का नाम : सिन्धु देवी पति का नाम: मन्डू पाल मकान संख्या : 51 उम्र : 31 लिंग: : महिला | फोटो उपलब्ध | 650 | AXH1071828 | निर्वाचक का नाम : विजय पंडित पिता का नाम:: राजेन्द्र पंडित मकान संख्या : 52 उम्र : 31 लिंग: : पुरुष | फोटो उपलब्ध | 651 | AXH1223031 | निर्वाचक का नाम : लीलावती देवी पति का नाम: संतोष पंडित मकान संख्या : 53 उम्र : 31 लिंग: : महिला | फोटो उपलब्ध |
| 652 | AXH1223239 | निर्वाचक का नाम : नागेन्द्र पंडित पिता का नाम:: मैनेजर पंडित मकान संख्या : 54 उम्र : 29 लिंग: : पुरुष | फोटो उपलब्ध | 653 | AXH1344803 | निर्वाचक का नाम : सुरेन्द्र राम पिता का नाम:: देवकी राम मकान संख्या : 56 उम्र : 38 लिंग: : पुरुष | फोटो उपलब्ध | 654 | AXH1344860 | निर्वाचक का नाम : सुनील कुमार राम पिता का नाम:: पहलाद राम मकान संख्या : 57 उम्र : 29 लिंग: : पुरुष | फोटो उपलब्ध |
| 655 | AXH1344878 | निर्वाचक का नाम : लालबाबू राम पिता का नाम:: नगीना राम मकान संख्या : 58 उम्र : 40 लिंग: : पुरुष | फोटो उपलब्ध | 656 | AXH1344753 | निर्वाचक का नाम : प्रदीप राम पिता का नाम:: विन्देश्वरी राम मकान संख्या : 59 उम्र : 32 लिंग: : पुरुष | फोटो उपलब्ध | 657 | AXH1344761 | निर्वाचक का नाम : सुदीश राम पिता का नाम:: विजय राम मकान संख्या : 60 उम्र : 32 लिंग: : पुरुष | फोटो उपलब्ध |
| 658 | AXH1344894 | निर्वाचक का नाम : सोनालाल राम पिता का नाम:: महिन्द्र राम मकान संख्या : 61 उम्र : 30 लिंग: : पुरुष | फोटो उपलब्ध | 659 | AXH1344712 | निर्वाचक का नाम : दिनेश राम पिता का नाम:: राजदेव राम मकान संख्या : 62 उम्र : 35 लिंग: : पुरुष | फोटो उपलब्ध | 660 | AXH1344795 | निर्वाचक का नाम : पूजा देवी पति का नाम: दिनेश राम मकान संख्या : 62 उम्र : 30 लिंग: : महिला | फोटो उपलब्ध |

विधानसभा निर्वाचन क्षेत्र की संख्या एवं नाम : 14-गोविन्दगंज
अनुभाग संख्या एवं नाम : 1-कमाल पिपरा

| | |
|---|-------------|
| 661 | AXH1718006 |
| निर्वाचक का नाम : नीतू देवी पति का नाम: प्रकाश रम मकान संख्या : 64 उम्र : 26 लिंग: : महिला | फोटो उपलब्ध |

| | |
|--|-------------|
| 662 | AXH2473882 |
| निर्वाचक का नाम : रानी कुमारी पति का नाम: निकेश पटेल मकान संख्या : 66 उम्र : 21 लिंग: : महिला | फोटो उपलब्ध |

| | | | | | | | | | | | | | | |
|-----|---|------------|--|-------------|-----|---|------------|--|-------------|-----|---|------------|--|-------------|
| 663 | 1 | AXH2624872 | निर्वाचक का नाम : मुखिया कुमार पिता का नाम: गणेश राम मकान संख्या : 124 उम्र : 20 लिंग: : पुरुष | फोटो उपलब्ध | 664 | 1 | AXH2624898 | निर्वाचक का नाम : राहुल कुमार पिता का नाम: हरिशंकर पंडित मकान संख्या : 144 उम्र : 21 लिंग: : पुरुष | फोटो उपलब्ध | 665 | 1 | AXH2625010 | निर्वाचक का नाम : राहुल कुमार पिता का नाम: हरिशंकर पंडित मकान संख्या : 144 उम्र : 21 लिंग: : पुरुष | फोटो उपलब्ध |
| 666 | 1 | AXH2626919 | निर्वाचक का नाम : सुमन कुमारी पति का नाम: नीरज कुमार राम मकान संख्या : 127 उम्र : 19 लिंग: : महिला | फोटो उपलब्ध | 667 | 1 | AXH2627420 | निर्वाचक का नाम : रिंकी कुमारी पति का नाम: रामू यादव मकान संख्या : 172 उम्र : 26 लिंग: : महिला | फोटो उपलब्ध | 668 | 1 | AXH2627750 | निर्वाचक का नाम : संदीप कुमार पिता का नाम: संजय पंडित मकान संख्या : 144 उम्र : 18 लिंग: : पुरुष | फोटो उपलब्ध |
| 669 | 1 | AXH2627818 | निर्वाचक का नाम : रामजी राम पिता का नाम: दुखी राम मकान संख्या : 106 उम्र : 85 लिंग: : पुरुष | फोटो उपलब्ध | 670 | 1 | AXH2627974 | निर्वाचक का नाम : सन्नी कुमार पिता का नाम: शंभू शरण प्रसाद मकान संख्या : 183 उम्र : 20 लिंग: : पुरुष | फोटो उपलब्ध | 671 | 1 | AXH2628030 | निर्वाचक का नाम : अमित कुमार पंडित पिता का नाम: नगीना पंडित मकान संख्या : 146 उम्र : 21 लिंग: : पुरुष | फोटो उपलब्ध |
| 672 | 1 | AXH2628279 | निर्वाचक का नाम : रिषु कुमार पिता का नाम: टुनटुन पंडित मकान संख्या : 21 उम्र : 19 लिंग: : पुरुष | फोटो उपलब्ध | 673 | 1 | AXH2628550 | निर्वाचक का नाम : टुनटुन पंडित पिता का नाम: लोटन पंडित मकान संख्या : 21 उम्र : 49 लिंग: : पुरुष | फोटो उपलब्ध | 674 | 1 | AXH2628659 | निर्वाचक का नाम : मुकेश पंडित पिता का नाम: झापस पंडित मकान संख्या : 152 उम्र : 20 लिंग: : पुरुष | फोटो उपलब्ध |
| 675 | 1 | AXH2632909 | निर्वाचक का नाम : राजन कुमार पिता का नाम: प्रभु पंडित मकान संख्या : 178 उम्र : 22 लिंग: : पुरुष | फोटो उपलब्ध | 676 | 1 | AXH2633048 | निर्वाचक का नाम : विवेक राज पिता का नाम: ब्रजमोहन लाल पंडित मकान संख्या : 184 उम्र : 18 लिंग: : पुरुष | फोटो उपलब्ध | 677 | 1 | AXH2634707 | निर्वाचक का नाम : नंदन कुमार पिता का नाम: हीरालाल पंडित मकान संख्या : 184 उम्र : 19 लिंग: : पुरुष | फोटो उपलब्ध |
| 678 | 1 | AXH2645869 | निर्वाचक का नाम : धर्मेन्द्र कुमार पिता का नाम: नगीना पंडित मकान संख्या : 146 उम्र : 18 लिंग: : पुरुष | फोटो उपलब्ध | 679 | 1 | AXH2646446 | निर्वाचक का नाम : नीरज कुमार राम पिता का नाम: सुरेश राम मकान संख्या : 127 उम्र : 20 लिंग: : पुरुष | फोटो उपलब्ध | 680 | 1 | AXH2646503 | निर्वाचक का नाम : दीपक कुमार राम पिता का नाम: सुरेश राम मकान संख्या : 127 उम्र : 18 लिंग: : पुरुष | फोटो उपलब्ध |
| 681 | 1 | AXH2646511 | निर्वाचक का नाम : ममता कुमारी पति का नाम: रुपेश कुमार मकान संख्या : 124 उम्र : 18 लिंग: : महिला | फोटो उपलब्ध | 682 | 1 | AXH2646966 | निर्वाचक का नाम : रवि कुमार पिता का नाम: मुन्ना पंडित मकान संख्या : 178 उम्र : 18 लिंग: : पुरुष | फोटो उपलब्ध | 683 | 1 | AXH2646974 | निर्वाचक का नाम : पुनीता कुमारी पति का नाम: कृष्णा कुमार मकान संख्या : 124 उम्र : 21 लिंग: : महिला | फोटो उपलब्ध |
| 684 | 1 | AXH2647014 | निर्वाचक का नाम : नीतू कुमारी पति का नाम: अखिलेश कुमार मकान संख्या : 147 उम्र : 19 लिंग: : महिला | फोटो उपलब्ध | 685 | 1 | AXH2647493 | निर्वाचक का नाम : सविता कुमारी पति का नाम: मनोज कुमार मकान संख्या : 144 उम्र : 21 लिंग: : महिला | फोटो उपलब्ध | | | | | |

| मतदाताओं की संक्षिप्त विवरणी : | | | | | | | |
|--|--|-----------------------------|----------------------------------|-------|------------|-----|-----|
| A) मतदाताओं की संख्या : | | | | | | | |
| | नामावली का प्रकार | निर्वाचक नामावली की पहचान : | मतदाताओं की संख्या : | | | | |
| | | | पुरुष | महिला | तृतीय लिंग | कुल | |
| I | मूल | मूल नामावली | 367 | 295 | 0 | 662 | |
| II | घटक I - परिवर्धन सूची | पूरक 1 | विशेष संक्षिप्त पुनरीक्षण - 2025 | 17 | 6 | 0 | 23 |
| III | घटक II - विलोपन सूची | पूरक 1 | विशेष संक्षिप्त पुनरीक्षण - 2025 | 0 | 0 | 0 | 0 |
| IV | लिंग कॉलम में किए गए संशोधन के कारण अंतर | | | 0 | 0 | 0 | 0 |
| इस पुनरीक्षण के पश्चात इस नामावली में कुल मतदाता की संख्या (I+II-III+IV) | | | | 384 | 301 | 0 | 685 |
| B) संशोधनों की संख्या : | | | | | | | |
| नामावली का प्रकार | निर्वाचक नामावली की पहचान : | | संशोधनों की संख्या : | | | | |
| पूरक 1 | विशेष संक्षिप्त पुनरीक्षण - 2025 | | 2 | | | | |

निर्वाचक निबंधन पदाधिकारी द्वारा जारी

E-मृत्यु, S-स्थानांतरित, R-दोहरी प्रविष्टि, M-लापता, Q-अयोग्य