

निर्वाचक नामावली 2025 S04 बिहार

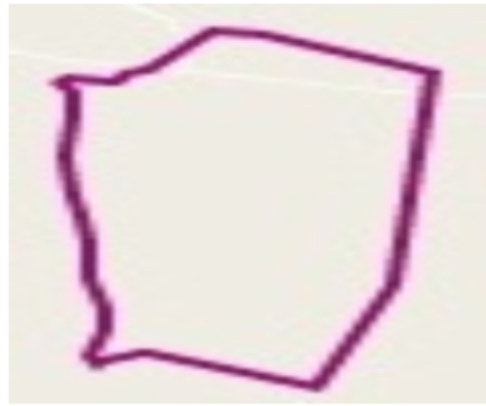
विधानसभा क्षेत्र की संख्या, नाम और आरक्षण की स्थिति : 14 - गोविन्दगंज (सामान्य)		भाग संख्या : : 153															
लोकसभा निर्वाचन क्षेत्र की संख्या, नाम और आरक्षण स्थिति जिसमें विधानसभा क्षेत्र है : 3 - पूर्वी चम्पारण (सामान्य)																	
1. पुनरीक्षण का विवरण																	
पुनरीक्षण का वर्ष :	2025	निर्वाचक नामावली की पहचान :															
अर्हता की तिथि:	01-07-2025	विशेष गहन पुनरीक्षण, 2025 के अन्तर्गत दिनांक 01.08.2025 को प्रारूप के रूप में प्रकाशित समेकित एवं एकीकृत निर्वाचक सूची एवं उसके उपरान्त निर्मित अनुपूरक सूची के आधार पर एकीकृत निर्वाचक सूची															
पुनरीक्षण का प्रकार :	विशेष गहन पुनरीक्षण - 2025																
प्रकाशन की तिथि :	30-09-2025																
2. भाग व मतदान क्षेत्र का विवरण :																	
भाग में आने वाले प्रभागों की संख्या एवं नाम:																	
1-सिसवा	<table style="width: 100%; border-collapse: collapse;"> <tr> <td style="width: 60%;">मुख्य शहर/गाँव</td> <td>: सिसवा</td> </tr> <tr> <td>डाकघर</td> <td>: सिरनी बाजार</td> </tr> <tr> <td>पुलिस स्टेशन</td> <td>: मलाही</td> </tr> <tr> <td>तहसील</td> <td>: अरराज</td> </tr> <tr> <td>जिला</td> <td>: पूर्वी चम्पारण</td> </tr> <tr> <td>पिन कोड</td> <td>: 845425</td> </tr> </table>					मुख्य शहर/गाँव	: सिसवा	डाकघर	: सिरनी बाजार	पुलिस स्टेशन	: मलाही	तहसील	: अरराज	जिला	: पूर्वी चम्पारण	पिन कोड	: 845425
मुख्य शहर/गाँव	: सिसवा																
डाकघर	: सिरनी बाजार																
पुलिस स्टेशन	: मलाही																
तहसील	: अरराज																
जिला	: पूर्वी चम्पारण																
पिन कोड	: 845425																
3. मतदान केंद्र का विवरण																	
मतदान केंद्र की संख्या व नाम :	मतदान केंद्र की विशेष हैसियत (पुरुष/महिला/सामान्य)		सामान्य														
153 - प्राथमिक विद्यालय सिसवा पाश्चिमी भाग	इस मतदान केंद्र के सहायक मतदान केन्द्रों की संख्या :		0														
मतदान केंद्र का पता :																	
प्राथमिक विद्यालय सिसवा																	
4. मतदाताओं की संख्या :																	
आरंभिक क्रम	अंतिम क्रम	मतदाताओं की संख्या															
संख्या	संख्या	पुरुष	महिला	तृतीय लिंग	कुल												
1	629	328	301	0	629												

निर्वाचक निबंधन पदाधिकारी द्वारा जारी

Nazri Naksha



Google Map View



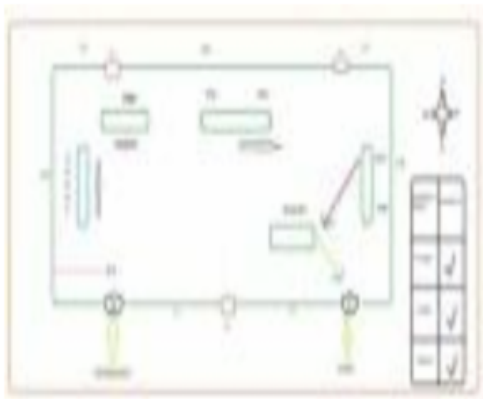
Polling Station Building Front View



Polling Station Front View



Cad View



Key MAP View



1 निर्वाचक का नाम : राखी देवी पति का नाम: नरेश प्रसाद मकान संख्या : 0 उम्र : 33 लिंग: : महिला	AXH2489516 फोटो उपलब्ध	2 निर्वाचक का नाम : दीपक शाह पिता का नाम:: जगन साह मकान संख्या : 0 उम्र : 20 लिंग: : पुरुष	AXH2567188 फोटो उपलब्ध	3 निर्वाचक का नाम : संतोष कुमार पिता का नाम:: रमेश पटेल मकान संख्या : 0 उम्र : 19 लिंग: : पुरुष	AXH2582948 फोटो उपलब्ध
4 निर्वाचक का नाम : रामेश्वर महतो पिता का नाम:: बाबूलाल महतो मकान संख्या : 1 उम्र : 65 लिंग: : पुरुष	BR/03/020/081215 फोटो उपलब्ध	5 निर्वाचक का नाम : लालमती देवी पति का नाम: रामेश्वर महतो मकान संख्या : 1 उम्र : 62 लिंग: : महिला	BR/03/020/081162 फोटो उपलब्ध	6 निर्वाचक का नाम : वीर महतो पिता का नाम:: बाबूलाल महतो मकान संख्या : 1 उम्र : 60 लिंग: : पुरुष	BR/03/020/081241 फोटो उपलब्ध
7 निर्वाचक का नाम : शम्भू महतो पिता का नाम:: बाबूलाल महतो मकान संख्या : 1 उम्र : 51 लिंग: : पुरुष	BR/03/020/081214 फोटो उपलब्ध	8 निर्वाचक का नाम : सरली देवी पति का नाम: शंभू महतो मकान संख्या : 1 उम्र : 49 लिंग: : महिला	BR/03/020/081242 फोटो उपलब्ध	9 निर्वाचक का नाम : ममता कुमारी पति का नाम: मुरारी प्रसाद मकान संख्या : 1 उम्र : 45 लिंग: : महिला	AXH0395475 फोटो उपलब्ध
10 निर्वाचक का नाम : अनिता देवी पिता का नाम:: दिलिप प्रसाद मकान संख्या : 1 उम्र : 43 लिंग: : महिला	AXH0205559 फोटो उपलब्ध	11 निर्वाचक का नाम : सुमीत्रा देवी पति का नाम: गोपाल प्रसाद मकान संख्या : 1 उम्र : 41 लिंग: : महिला	AXH0395327 फोटो उपलब्ध	12 निर्वाचक का नाम : राजीव कुमार पिता का नाम:: रामेश्वर प्रसाद मकान संख्या : 01 उम्र : 41 लिंग: : पुरुष	AXH1865690 फोटो उपलब्ध
13 निर्वाचक का नाम : पूनम देवी पति का नाम: दिनेश प्रसाद मकान संख्या : 1 उम्र : 32 लिंग: : महिला	AXH1467166 फोटो उपलब्ध	14 निर्वाचक का नाम : रामबाबू प्रसाद पिता का नाम:: वीर महतो मकान संख्या : 1 उम्र : 32 लिंग: : पुरुष	AXH1636950 फोटो उपलब्ध	15 निर्वाचक का नाम : श्याम बाबु प्रसाद पिता का नाम:: वीर प्रसाद मकान संख्या : 1 उम्र : 32 लिंग: : पुरुष	AXH1636968 फोटो उपलब्ध
16 निर्वाचक का नाम : सरिता देवी पति का नाम: श्यामबाबू प्रसाद मकान संख्या : 1 उम्र : 30 लिंग: : महिला	AXH1467588 फोटो उपलब्ध	17 निर्वाचक का नाम : माला देवी पति का नाम: राजीव कुमार मकान संख्या : 01 उम्र : 26 लिंग: : महिला	AXH1865724 फोटो उपलब्ध	18 निर्वाचक का नाम : जाकिर मियां पिता का नाम:: मोफिल मियां मकान संख्या : 1 उम्र : 24 लिंग: : पुरुष	AXH2341964 फोटो उपलब्ध
19 निर्वाचक का नाम : गुलशन कुमार पिता का नाम:: सुरेंद्र महतो मकान संख्या : 1 उम्र : 19 लिंग: : पुरुष	AXH2317485 फोटो उपलब्ध	20 निर्वाचक का नाम : गुलाबो कुंवर पति का नाम: सुखाडी महतो मकान संख्या : 2 उम्र : 67 लिंग: : महिला	AXH1467042 फोटो उपलब्ध	21 निर्वाचक का नाम : ध्रुव महतो पिता का नाम:: रामायण महतो मकान संख्या : 2 उम्र : 66 लिंग: : पुरुष	BR/03/020/081252 फोटो उपलब्ध
22 निर्वाचक का नाम : लालकिशोर प्रसाद पिता का नाम:: सुखाडी महतो मकान संख्या : 2 उम्र : 53 लिंग: : पुरुष	BR/03/020/081025 फोटो उपलब्ध	23 निर्वाचक का नाम : मनोज महतो पिता का नाम:: ध्रुव महतो मकान संख्या : 2 उम्र : 51 लिंग: : पुरुष	AXH0394460 फोटो उपलब्ध	24 निर्वाचक का नाम : धनावती देवी पति का नाम: लाल किशोर प्रसाद मकान संख्या : 2 उम्र : 47 लिंग: : महिला	AXH0290320 फोटो उपलब्ध
25 निर्वाचक का नाम : ललिता देवी पति का नाम: राजकिशोर पासवान मकान संख्या : 2 उम्र : 46 लिंग: : महिला	AXH0395335 फोटो उपलब्ध	26 निर्वाचक का नाम : मंजू देवी पति का नाम: मनोज महतो मकान संख्या : 2 उम्र : 46 लिंग: : महिला	AXH2343226 फोटो उपलब्ध	27 निर्वाचक का नाम : दिनेश प्रसाद पिता का नाम:: रामेश्वर महतो मकान संख्या : 2 उम्र : 41 लिंग: : पुरुष	AXH0394213 फोटो उपलब्ध
28 निर्वाचक का नाम : प्रभावती देवी पिता का नाम:: विजय प्रसाद मकान संख्या : 2 उम्र : 41 लिंग: : महिला	AXH0290791 फोटो उपलब्ध	29 निर्वाचक का नाम : संगीता देवी पति का नाम: ऋषि पासवान मकान संख्या : 2 उम्र : 41 लिंग: : महिला	AXH0395343 फोटो उपलब्ध	30 निर्वाचक का नाम : अनीता देवी पति का नाम: शैलेश प्रसाद मकान संख्या : 2 उम्र : 35 लिंग: : महिला	AXH1467448 फोटो उपलब्ध

31	AXH1636901	निर्वाचक का नाम : संतोष प्रसाद पिता का नाम: ध्रुव प्रसाद मकान संख्या : 2 उम्र : 35 लिंग: : पुरुष	फोटो उपलब्ध	32	AXH1467455	निर्वाचक का नाम : शोभा देवी पति का नाम: संतोष कुमार मकान संख्या : 2 उम्र : 32 लिंग: : महिला	फोटो उपलब्ध	33	AXH1467471	निर्वाचक का नाम : पुनीता देवी पति का नाम: प्रमोद प्रसाद मकान संख्या : 2 उम्र : 32 लिंग: : महिला	फोटो उपलब्ध
34	AXH1636927	निर्वाचक का नाम : सुबोध प्रसाद पिता का नाम:: लाल किशोर प्रसाद मकान संख्या : 2 उम्र : 29 लिंग: : पुरुष	फोटो उपलब्ध	35	AXH2439297	निर्वाचक का नाम : सुमन कुमार पिता का नाम:: मनोज प्रसाद मकान संख्या : 02 उम्र : 22 लिंग: : पुरुष	फोटो उपलब्ध	36	BR/03/020/081250	निर्वाचक का नाम : विष्णु महतो पिता का नाम:: जमादार महतो मकान संख्या : 3 उम्र : 74 लिंग: : पुरुष	फोटो उपलब्ध
37	AXH1718907	निर्वाचक का नाम : सिमा देवी पति का नाम: ललन प्रसाद मकान संख्या : 3 उम्र : 42 लिंग: : महिला	फोटो उपलब्ध	38	AXH0393728	निर्वाचक का नाम : रिमा देवी पिता का नाम:: बच्चालाल महतो मकान संख्या : 3 उम्र : 41 लिंग: : महिला	फोटो उपलब्ध	39	AXH0395301	निर्वाचक का नाम : रिन्दु देवी पिता का नाम:: सुनिल प्रसाद मकान संख्या : 3 उम्र : 41 लिंग: : महिला	फोटो उपलब्ध
40	AXH0394478	निर्वाचक का नाम : ललन प्रसाद पिता का नाम:: विष्णु महतो मकान संख्या : 3 उम्र : 40 लिंग: : पुरुष	फोटो उपलब्ध	41	AXH0290338	निर्वाचक का नाम : अनिल कुमार कुशवाहा पिता का नाम:: हिरा लाल प्रसाद मकान संख्या : 3 उम्र : 36 लिंग: : पुरुष	फोटो उपलब्ध	42	AXH0394486	निर्वाचक का नाम : रिंकी देवी पति का नाम: अनिल कुमार कुशवडा मकान संख्या : 3 उम्र : 36 लिंग: : महिला	फोटो उपलब्ध
43	AXH1718915	निर्वाचक का नाम : मीरा देवी पति का नाम: सत्येन्द्र प्रसाद मकान संख्या : 3 उम्र : 28 लिंग: : महिला	फोटो उपलब्ध	44	AXH1718923	निर्वाचक का नाम : सत्येन्द्र प्रसाद पिता का नाम:: विशुन महतो मकान संख्या : 3 उम्र : 28 लिंग: : पुरुष	फोटो उपलब्ध	45	BR/03/020/081184	निर्वाचक का नाम : जगदीश प्रसाद पिता का नाम:: मथुरा प्रसाद मकान संख्या : 4 उम्र : 55 लिंग: : पुरुष	फोटो उपलब्ध
46	BR/03/020/081161	निर्वाचक का नाम : उर्मिला देवी पति का नाम: जगदीश प्रसाद मकान संख्या : 4 उम्र : 51 लिंग: : महिला	फोटो उपलब्ध	47	AXH0290833	निर्वाचक का नाम : बेबी देवी पति का नाम: रंजन तिवारी मकान संख्या : 4 उम्र : 43 लिंग: : महिला	फोटो उपलब्ध	48	AXH0393777	निर्वाचक का नाम : संजय प्रसाद पिता का नाम:: जगदीश प्रसाद मकान संख्या : 4 उम्र : 41 लिंग: : पुरुष	फोटो उपलब्ध
49	AXH0393785	निर्वाचक का नाम : निकेत प्रसाद पिता का नाम:: जगदीश प्रसाद मकान संख्या : 4 उम्र : 38 लिंग: : पुरुष	फोटो उपलब्ध	50	AXH1467554	निर्वाचक का नाम : सबिता देवी पति का नाम: निकेत प्रसाद मकान संख्या : 4 उम्र : 35 लिंग: : महिला	फोटो उपलब्ध	51	AXH1467661	निर्वाचक का नाम : संध्या देवी पति का नाम: राजेश साह मकान संख्या : 4 उम्र : 31 लिंग: : महिला	फोटो उपलब्ध
52	AXH1467679	निर्वाचक का नाम : नीकी कुमारी पति का नाम: मुन्ना कुमार मकान संख्या : 4 उम्र : 30 लिंग: : महिला	फोटो उपलब्ध	53	AXH2072544	निर्वाचक का नाम : अदिति कुमारी पिता का नाम:: मनोज उपध्याया मकान संख्या : 04 उम्र : 24 लिंग: : महिला	फोटो उपलब्ध	54	AXH2453066	निर्वाचक का नाम : रामजीत महतो पिता का नाम:: फुलेना महतो मकान संख्या : 5 उम्र : 69 लिंग: : पुरुष	फोटो उपलब्ध
55	AXH2453058	निर्वाचक का नाम : फुलमती देवी पति का नाम: रामजीत महतो मकान संख्या : 5 उम्र : 55 लिंग: : महिला	फोटो उपलब्ध	56	BR/03/020/081233	निर्वाचक का नाम : सोनीमती देवी पति का नाम: श्यामजीत महतो मकान संख्या : 5 उम्र : 51 लिंग: : महिला	फोटो उपलब्ध	57	BR/03/020/081059	निर्वाचक का नाम : विजय महतो पति का नाम: रामजीत महतो मकान संख्या : 5 उम्र : 47 लिंग: : महिला	फोटो उपलब्ध
58	AXH0395384	निर्वाचक का नाम : छेमा देवी पति का नाम: विजय राय मकान संख्या : 5 उम्र : 45 लिंग: : महिला	फोटो उपलब्ध	59	AXH0395376	निर्वाचक का नाम : संगीता देवी पिता का नाम:: अजय राय मकान संख्या : 5 उम्र : 41 लिंग: : महिला	फोटो उपलब्ध	60	AXH1636943	निर्वाचक का नाम : अरविन्द प्रसाद पिता का नाम:: रामजीत प्रसाद मकान संख्या : 5 उम्र : 37 लिंग: : पुरुष	फोटो उपलब्ध

61	AXH0393959	निर्वाचक का नाम : डब्लू प्रसाद पिता का नाम: रामजीत महतो मकान संख्या : 5 उम्र : 36 लिंग: : पुरुष	फोटो उपलब्ध	62	AXH1467497	निर्वाचक का नाम : रोभा देवी पति का नाम: विजय प्रसाद मकान संख्या : 5 उम्र : 36 लिंग: : महिला	फोटो उपलब्ध	63	AXH1467489	निर्वाचक का नाम : रेणु देवी पति का नाम: अरविन्द प्रसाद मकान संख्या : 5 उम्र : 35 लिंग: : महिला	फोटो उपलब्ध
64	AXH1467570	निर्वाचक का नाम : सरिता देवी पति का नाम: साहेब कुमार कुशवाहा मकान संख्या : 5 उम्र : 30 लिंग: : महिला	फोटो उपलब्ध	65	AXH1467604	निर्वाचक का नाम : रबी देवी पति का नाम: डब्लू प्रसाद मकान संख्या : 5 उम्र : 30 लिंग: : महिला	फोटो उपलब्ध	66	AXH2361699	निर्वाचक का नाम : रिजवान आलम पिता का नाम:: मंजर इमाम मकान संख्या : 05 उम्र : 20 लिंग: : पुरुष	फोटो उपलब्ध
67	AXH2439255	निर्वाचक का नाम : सुमन कुमार पिता का नाम:: रंजीत प्रसाद मकान संख्या : 05 उम्र : 19 लिंग: : पुरुष	फोटो उपलब्ध	68	AXH2558690	निर्वाचक का नाम : प्रिया कुमारी पिता का नाम:: राजू उपाध्याय मकान संख्या : 05 उम्र : 18 लिंग: : महिला	फोटो उपलब्ध	69	AXH2452944	निर्वाचक का नाम : रामप्रीत प्रसाद पिता का नाम:: पूण्यकाल प्रसाद मकान संख्या : 6 उम्र : 71 लिंग: : पुरुष	फोटो उपलब्ध
70	AXH1586734	निर्वाचक का नाम : फुलमती देवी पति का नाम: रामपूत प्रसाद मकान संख्या : 6 उम्र : 69 लिंग: : महिला	फोटो उपलब्ध	71	AXH1399278	निर्वाचक का नाम : रामसेवक प्रसाद पिता का नाम:: पुन्यकाल प्रसाद मकान संख्या : 6 उम्र : 57 लिंग: : पुरुष	फोटो उपलब्ध	72	AXH1586742	निर्वाचक का नाम : सुनैना देवी पति का नाम: राम सेवक प्रसाद मकान संख्या : 6 उम्र : 54 लिंग: : महिला	फोटो उपलब्ध
73	BR/03/020/081324	निर्वाचक का नाम : लालबाबू कुमार पिता का नाम:: रामपूत प्रसाद मकान संख्या : 6 उम्र : 47 लिंग: : पुरुष	फोटो उपलब्ध	74	AXH2317519	निर्वाचक का नाम : सीमा देवी पति का नाम: लक्ष्मण प्रसाद मकान संख्या : 6 उम्र : 39 लिंग: : महिला	फोटो उपलब्ध	75	AXH0394056	निर्वाचक का नाम : कृष्णा प्रसाद पिता का नाम:: रामचन्द्र महतो मकान संख्या : 6 उम्र : 38 लिंग: : पुरुष	फोटो उपलब्ध
76	AXH2360287	निर्वाचक का नाम : निधि कुमारी पिता का नाम:: रुपेश पटेल मकान संख्या : 06 उम्र : 20 लिंग: : महिला	फोटो उपलब्ध	77	AXH2409977	निर्वाचक का नाम : आमना खातून पति का नाम: अलाउद्दीन अमम मकान संख्या : 06 उम्र : 20 लिंग: : महिला	फोटो उपलब्ध	78	AXH2519940	निर्वाचक का नाम : प्रीतम कुमार पटेल पिता का नाम:: रुपेश पटेल मकान संख्या : 6 उम्र : 18 लिंग: : पुरुष	फोटो उपलब्ध
79	BR/03/020/081072	निर्वाचक का नाम : रामचन्द्र महतो पिता का नाम:: असर्फी महतो मकान संख्या : 7 उम्र : 67 लिंग: : पुरुष	फोटो उपलब्ध	80	BR/03/020/081262	निर्वाचक का नाम : उमा देवी पति का नाम: रामचंद्र महतो मकान संख्या : 7 उम्र : 64 लिंग: : महिला	फोटो उपलब्ध	81	AXH1399286	निर्वाचक का नाम : रामअयोध्या महतो पिता का नाम:: अशर्फी महतो मकान संख्या : 7 उम्र : 60 लिंग: : पुरुष	फोटो उपलब्ध
82	AXH1586759	निर्वाचक का नाम : शांति देवी पति का नाम: रामअयोध्या महतो मकान संख्या : 7 उम्र : 57 लिंग: : महिला	फोटो उपलब्ध	83	AXH0597153	निर्वाचक का नाम : अस्मरी खातून पति का नाम: नसरुद्दीन इमाम मकान संख्या : 7 उम्र : 47 लिंग: : महिला	फोटो उपलब्ध	84	AXH0290866	निर्वाचक का नाम : नसरीना खातून पति का नाम: अनवर देवन मकान संख्या : 7 उम्र : 41 लिंग: : महिला	फोटो उपलब्ध
85	AXH1193580	निर्वाचक का नाम : शांति देवी पति का नाम: सुरेन्द्र प्रसाद मकान संख्या : 7 उम्र : 40 लिंग: : महिला	फोटो उपलब्ध	86	AXH0393975	निर्वाचक का नाम : संगीता देवी पति का नाम: संतोष राउत मकान संख्या : 7 उम्र : 38 लिंग: : महिला	फोटो उपलब्ध	87	AXH1636919	निर्वाचक का नाम : लालदेव प्रसाद पिता का नाम:: रामचंद्र प्रसाद मकान संख्या : 7 उम्र : 35 लिंग: : पुरुष	फोटो उपलब्ध
88	AXH1467174	निर्वाचक का नाम : रिटू देवी पति का नाम: सत्यनारायण प्रसाद मकान संख्या : 7 उम्र : 32 लिंग: : महिला	फोटो उपलब्ध	89	AXH2439271	निर्वाचक का नाम : सत्यनारायण प्रसाद पिता का नाम:: रामअयोध्या प्रसाद मकान संख्या : 07 उम्र : 31 लिंग: : पुरुष	फोटो उपलब्ध	90	AXH2317501	निर्वाचक का नाम : छोटेलाल कुमार पिता का नाम:: रामचंद्र महतो मकान संख्या : 7 उम्र : 27 लिंग: : पुरुष	फोटो उपलब्ध

91	AXH1865625	निर्वाचक का नाम : लालसा कुमारी पति का नाम: जितेंद्र कुमार मकान संख्या : 7 उम्र : 26 लिंग: : महिला	फोटो उपलब्ध	92	AXH2317493	निर्वाचक का नाम : विनीता कुमारी पति का नाम: छोटेलाल कुमार मकान संख्या : 7 उम्र : 23 लिंग: : महिला	फोटो उपलब्ध	93	AXH2219228	निर्वाचक का नाम : कविता देवी पति का नाम: विकास कुमार मकान संख्या : 07 उम्र : 23 लिंग: : महिला	फोटो उपलब्ध
94	AXH2473718	निर्वाचक का नाम : बिट्टू कुमार पिता का नाम:: राम अयोध्या प्रसाद मकान संख्या : 07 उम्र : 21 लिंग: : पुरुष	फोटो उपलब्ध	95	AXH2317675	निर्वाचक का नाम : प्रियंका कुमारी पति का नाम: लालदेव प्रसाद मकान संख्या : 7 उम्र : 20 लिंग: : महिला	फोटो उपलब्ध	96	AXH2452613	निर्वाचक का नाम : विकास कुमार पिता का नाम:: अयोध्या प्रसाद मकान संख्या : 07 उम्र : 19 लिंग: : पुरुष	फोटो उपलब्ध
97	AXH2507739	निर्वाचक का नाम : विकास कुमार पिता का नाम:: अयोध्या प्रसाद मकान संख्या : 07 उम्र : 19 लिंग: : पुरुष	फोटो उपलब्ध	98	BR/03/020/081097	निर्वाचक का नाम : विन्देश्वरी महतो पिता का नाम:: जानकी महतो मकान संख्या : 8 उम्र : 61 लिंग: : पुरुष	फोटो उपलब्ध	99	BR/03/020/081155	निर्वाचक का नाम : शांती देवी पति का नाम: विन्देश्वरी महतो मकान संख्या : 8 उम्र : 57 लिंग: : महिला	फोटो उपलब्ध
100	AXH0205484	निर्वाचक का नाम : ओसीयार कुमार पिता का नाम:: विन्देश्वरी प्रसाद मकान संख्या : 8 उम्र : 36 लिंग: : पुरुष	फोटो उपलब्ध	101	BR/03/020/081217	निर्वाचक का नाम : रामप्रताप कुशवाहा पिता का नाम:: इन्द्रासन महतो मकान संख्या : 9 उम्र : 77 लिंग: : पुरुष	फोटो उपलब्ध	102	BR/03/020/081219	निर्वाचक का नाम : माधुरी देवी पति का नाम: रामाधार प्रसाद कुशवाहा मकान संख्या : 9 उम्र : 50 लिंग: : महिला	फोटो उपलब्ध
103	BR/03/020/081213	निर्वाचक का नाम : रामनारायण प्रसाद पिता का नाम:: प्रताप कुशवाहा मकान संख्या : 9 उम्र : 47 लिंग: : पुरुष	फोटो उपलब्ध	104	AXH0394494	निर्वाचक का नाम : इन्दु देवी पिता का नाम:: रामनारायण प्रसाद मकान संख्या : 9 उम्र : 38 लिंग: : महिला	फोटो उपलब्ध	105	AXH2362051	निर्वाचक का नाम : अनीश कुमार पिता का नाम:: राजकुमार साह मकान संख्या : 09 उम्र : 21 लिंग: : पुरुष	फोटो उपलब्ध
106	AXH1586767	निर्वाचक का नाम : वासुदेव महतो पिता का नाम:: सरयुग महतो मकान संख्या : 10 उम्र : 74 लिंग: : पुरुष	फोटो उपलब्ध	107	AXH1586775	निर्वाचक का नाम : जोखनी देवी पति का नाम: वासुदेव महतो मकान संख्या : 10 उम्र : 67 लिंग: : महिला	फोटो उपलब्ध	108	BR/03/020/081060	निर्वाचक का नाम : विनोद कुमार पति का नाम: वासुदेव महतो मकान संख्या : 10 उम्र : 48 लिंग: : महिला	फोटो उपलब्ध
109	CVY3978087	निर्वाचक का नाम : मनोज प्रसाद पिता का नाम:: वासुदेव प्रसाद मकान संख्या : 10 उम्र : 44 लिंग: : पुरुष	फोटो उपलब्ध	110	AXH1399294	निर्वाचक का नाम : रामदुलारी देवी पति का नाम: मनोज प्र मकान संख्या : 10 उम्र : 42 लिंग: : महिला	फोटो उपलब्ध	111	AXH1113323	निर्वाचक का नाम : सुनीता देवी पति का नाम: विनोद प्रसाद कुशवाहा मकान संख्या : 10 उम्र : 40 लिंग: : महिला	फोटो उपलब्ध
112	AXH0394502	निर्वाचक का नाम : अशोक प्रसाद पिता का नाम:: वासुदेव प्रसाद मकान संख्या : 10 उम्र : 39 लिंग: : पुरुष	फोटो उपलब्ध	113	AXH0393751	निर्वाचक का नाम : मुन्ना कुमार तिवारी पिता का नाम:: हरिशंकर तिवारी मकान संख्या : 10 उम्र : 38 लिंग: : पुरुष	फोटो उपलब्ध	114	AXH1865815	निर्वाचक का नाम : मीना देवी पति का नाम: अशोक प्रसाद मकान संख्या : 10 उम्र : 24 लिंग: : महिला	फोटो उपलब्ध
115	BR/03/020/081163	निर्वाचक का नाम : दुलारी देवी पति का नाम: कैलाश महतो मकान संख्या : 11 उम्र : 67 लिंग: : महिला	फोटो उपलब्ध	116	BR/03/020/081011	निर्वाचक का नाम : सोना लाल प्रसाद पिता का नाम:: कैलाश महतो मकान संख्या : 11 उम्र : 49 लिंग: : पुरुष	फोटो उपलब्ध	117	AXH1586783	निर्वाचक का नाम : सोनिया देवी पति का नाम: सोनालाल महतो मकान संख्या : 11 उम्र : 47 लिंग: : महिला	फोटो उपलब्ध
118	AXH0394411	निर्वाचक का नाम : चुनचुन देवी पति का नाम: परशुराम प्रसाद मकान संख्या : 11 उम्र : 41 लिंग: : महिला	फोटो उपलब्ध	119	AXH2033397	निर्वाचक का नाम : स्मिता कुमारी पति का नाम: मंदू कुमार कुशवाहा मकान संख्या : 11 उम्र : 27 लिंग: : महिला	फोटो उपलब्ध	120	AXH2216588	निर्वाचक का नाम : मंदू कुमार कुशवाहा पिता का नाम:: सोनालाल प्रसाद मकान संख्या : 11 उम्र : 26 लिंग: : पुरुष	फोटो उपलब्ध

121	AXH0394510	निर्वाचक का नाम : अजय कुमार प्रसाद पिता का नाम: रामनाथ प्रसाद मकान संख्या : 12 उम्र : 47 लिंग: : पुरुष	फोटो उपलब्ध	122	AXH0290346	निर्वाचक का नाम : वृजेश प्रसाद पिता का नाम: रामनाथ प्रसाद मकान संख्या : 12 उम्र : 40 लिंग: : पुरुष	फोटो उपलब्ध	123	AXH0290361	निर्वाचक का नाम : ललीता देवी पिता का नाम: राजेश प्रसाद मकान संख्या : 12 उम्र : 40 लिंग: : महिला	फोटो उपलब्ध
124	AXH0393991	निर्वाचक का नाम : सिमा देवी पति का नाम: राजकुमार साह मकान संख्या : 12 उम्र : 39 लिंग: : महिला	फोटो उपलब्ध	125	AXH0394015	निर्वाचक का नाम : गोदावरी देवी पति का नाम: नन्दकुमार साह मकान संख्या : 12 उम्र : 38 लिंग: : महिला	फोटो उपलब्ध	126	AXH0290353	निर्वाचक का नाम : सुनिता देवी पति का नाम: वृजेश प्रसाद मकान संख्या : 12 उम्र : 37 लिंग: : महिला	फोटो उपलब्ध
127	AXH1467703	निर्वाचक का नाम : सलमा खातून पति का नाम: सलाउद्दीन मिया मकान संख्या : 12 उम्र : 33 लिंग: : महिला	फोटो उपलब्ध	# 128	AXH2343143	निर्वाचक का नाम : मुकेश कुमार पिता का नाम: अजय प्रसाद मकान संख्या : 12 उम्र : 22 लिंग: : पुरुष	फोटो उपलब्ध	129	AXH0394528	निर्वाचक का नाम : कामवती देवी पति का नाम: हकीम महतो मकान संख्या : 13 उम्र : 61 लिंग: : महिला	फोटो उपलब्ध
130	AXH0205278	निर्वाचक का नाम : प्रदीप प्रसाद पिता का नाम: हकीम प्रसाद मकान संख्या : 13 उम्र : 37 लिंग: : पुरुष	फोटो उपलब्ध	131	AXH1467075	निर्वाचक का नाम : चिंता देवी पति का नाम: प्रदीप प्रसाद मकान संख्या : 13 उम्र : 32 लिंग: : महिला	फोटो उपलब्ध	132	AXH2216612	निर्वाचक का नाम : डिम्पू कुमार पिता का नाम: हकीम महतो मकान संख्या : 13 उम्र : 26 लिंग: : पुरुष	फोटो उपलब्ध
133	AXH2216323	निर्वाचक का नाम : विमला कुमारी पति का नाम: डिम्पू कुमार मकान संख्या : 13 उम्र : 24 लिंग: : महिला	फोटो उपलब्ध	134	AXH0393934	निर्वाचक का नाम : रिन्कू देवी पति का नाम: सुरेश राउत मकान संख्या : 14 उम्र : 46 लिंग: : महिला	फोटो उपलब्ध	135	AXH0393942	निर्वाचक का नाम : अनिता देवी पति का नाम: प्रमोद पटेल मकान संख्या : 14 उम्र : 42 लिंग: : महिला	फोटो उपलब्ध
136	AXH2583854	निर्वाचक का नाम : नितेश प्रसाद पिता का नाम: हरेन्द्र महतो मकान संख्या : 14 उम्र : 30 लिंग: : पुरुष	फोटो उपलब्ध	137	AXH2381416	निर्वाचक का नाम : रेनु देवी पति का नाम: मिंटू कुमार मकान संख्या : 14 उम्र : 24 लिंग: : महिला	फोटो उपलब्ध	138	BR/03/020/081058	निर्वाचक का नाम : जगदीश महतो पिता का नाम: रामलगन महतो मकान संख्या : 15 उम्र : 49 लिंग: : पुरुष	फोटो उपलब्ध
139	BR/03/020/081247	निर्वाचक का नाम : गया देवी पति का नाम: जगदीश महतो मकान संख्या : 15 उम्र : 47 लिंग: : महिला	फोटो उपलब्ध	140	AXH2312478	निर्वाचक का नाम : देवरी देवी पति का नाम: बाबूलाल महतो मकान संख्या : 16 उम्र : 80 लिंग: : महिला	फोटो उपलब्ध	141	AXH1399310	निर्वाचक का नाम : बाबूलाल महतो पिता का नाम: दूखहरन महतो मकान संख्या : 16 उम्र : 79 लिंग: : पुरुष	फोटो उपलब्ध
142	AXH1399328	निर्वाचक का नाम : मोहन प्रसाद पिता का नाम: बाबूलाल महतो मकान संख्या : 16 उम्र : 63 लिंग: : पुरुष	फोटो उपलब्ध	143	CVY1126572	निर्वाचक का नाम : हरिन्द्र प्रसाद पिता का नाम: बाबूलाल महतो मकान संख्या : 16 उम्र : 59 लिंग: : पुरुष	फोटो उपलब्ध	144	BR/03/020/081246	निर्वाचक का नाम : शकुन्तला देवी पति का नाम: मोहन प्रसाद मकान संख्या : 16 उम्र : 58 लिंग: : महिला	फोटो उपलब्ध
145	AXH1586809	निर्वाचक का नाम : वृजमाला देवी पति का नाम: हरिन्द्र प्रसाद मकान संख्या : 16 उम्र : 58 लिंग: : महिला	फोटो उपलब्ध	146	AXH1586791	निर्वाचक का नाम : रवीन्द्र प्रसाद पिता का नाम: बाबूलाल महतो मकान संख्या : 16 उम्र : 54 लिंग: : पुरुष	फोटो उपलब्ध	147	AXH0290379	निर्वाचक का नाम : नमोन्द्र प्रसाद पिता का नाम: बाबूलाल महतो मकान संख्या : 16 उम्र : 49 लिंग: : पुरुष	फोटो उपलब्ध
148	AXH2313021	निर्वाचक का नाम : सुनीता देवी पति का नाम: रविंद्र प्रसाद मकान संख्या : 16 उम्र : 47 लिंग: : महिला	फोटो उपलब्ध	149	AXH0394064	निर्वाचक का नाम : जितेन्द्र साह पिता का नाम: जगन साह मकान संख्या : 16 उम्र : 44 लिंग: : पुरुष	फोटो उपलब्ध	150	CVY3481026	निर्वाचक का नाम : सुनिल प्रसाद पिता का नाम: मोहन प्रसाद मकान संख्या : 16 उम्र : 41 लिंग: : पुरुष	फोटो उपलब्ध

151	AXH0394072	निर्वाचक का नाम : ममता देवी पति का नाम: जितेन्द्र साह मकान संख्या : 16 उम्र : 41 लिंग: : महिला	फोटो उपलब्ध	152	AXH0394106	निर्वाचक का नाम : भाग्यमुनी देवी पति का नाम: चन्देश्वर साह मकान संख्या : 16 उम्र : 39 लिंग: : महिला	फोटो उपलब्ध	153	AXH0205377	निर्वाचक का नाम : मुना प्रसाद पिता का नाम:: मोहन प्रसाद मकान संख्या : 16 उम्र : 37 लिंग: : पुरुष	फोटो उपलब्ध
154	AXH2465029	निर्वाचक का नाम : राहुल कुमार पिता का नाम:: हरेंद्र प्रसाद मकान संख्या : 16 उम्र : 23 लिंग: : पुरुष	फोटो उपलब्ध	155	AXH2342699	निर्वाचक का नाम : रंजित कुमार पिता का नाम:: रविंद्र प्रसाद मकान संख्या : 16 उम्र : 22 लिंग: : पुरुष	फोटो उपलब्ध	156	BR/03/020/081098	निर्वाचक का नाम : शम्भू प्रसाद पिता का नाम:: उमाशंकर प्रसाद मकान संख्या : 17 उम्र : 59 लिंग: : पुरुष	फोटो उपलब्ध
157	BR/03/020/081018	निर्वाचक का नाम : संजय प्रसाद पिता का नाम:: उमाशंकर प्रसाद मकान संख्या : 17 उम्र : 49 लिंग: : पुरुष	फोटो उपलब्ध	158	AXH0394239	निर्वाचक का नाम : आशा खातून पति का नाम: मंसूर मियां मकान संख्या : 17 उम्र : 41 लिंग: : महिला	फोटो उपलब्ध	159	AXH0394247	निर्वाचक का नाम : नवीजान मियां पिता का नाम:: करमतली मियां मकान संख्या : 17 उम्र : 41 लिंग: : पुरुष	फोटो उपलब्ध
160	AXH2487346	निर्वाचक का नाम : प्रिंस कुमार पिता का नाम:: संजय पटेल मकान संख्या : 17 उम्र : 23 लिंग: : पुरुष	फोटो उपलब्ध	161	AXH2361665	निर्वाचक का नाम : राकेश कुमार पिता का नाम:: संजय प्रसाद मकान संख्या : 17 उम्र : 21 लिंग: : पुरुष	फोटो उपलब्ध	162	AXH2362366	निर्वाचक का नाम : नीतीश कुमार पिता का नाम:: संजय प्रसाद मकान संख्या : 17 उम्र : 20 लिंग: : पुरुष	फोटो उपलब्ध
163	AXH2353944	निर्वाचक का नाम : अमन आलम पिता का नाम:: नवीजान मियां मकान संख्या : 17 उम्र : 20 लिंग: : पुरुष	फोटो उपलब्ध	164	CVY3806478	निर्वाचक का नाम : वचू महतो पिता का नाम:: सुखदेव महतो मकान संख्या : 18 उम्र : 85 लिंग: : पुरुष	फोटो उपलब्ध	165	AXH0393595	निर्वाचक का नाम : कृष्णावती देवी पति का नाम: ओमनाथ प्रसाद मकान संख्या : 18 उम्र : 50 लिंग: : महिला	फोटो उपलब्ध
166	AXH1399336	निर्वाचक का नाम : प्रभु प्रसाद पिता का नाम:: जगन महतो मकान संख्या : 19 उम्र : 57 लिंग: : पुरुष	फोटो उपलब्ध	167	BR/03/020/081185	निर्वाचक का नाम : उमरावती देवी पति का नाम: प्रभु प्रसाद मकान संख्या : 19 उम्र : 54 लिंग: : महिला	फोटो उपलब्ध	168	AXH0290387	निर्वाचक का नाम : ओमपकाश प्रसाद पिता का नाम:: जगन महतो मकान संख्या : 19 उम्र : 43 लिंग: : पुरुष	फोटो उपलब्ध
169	AXH0393769	निर्वाचक का नाम : रीना देवी पति का नाम: इनल साह मकान संख्या : 19 उम्र : 41 लिंग: : महिला	फोटो उपलब्ध	170	AXH0394536	निर्वाचक का नाम : जयप्रकाश प्रसाद पिता का नाम:: जगन प्रसाद मकान संख्या : 19 उम्र : 39 लिंग: : पुरुष	फोटो उपलब्ध	171	AXH1586825	निर्वाचक का नाम : उरप्रमीला देवी पति का नाम: बनारसी महतो मकान संख्या : 20 उम्र : 65 लिंग: : महिला	फोटो उपलब्ध
172	AXH1586833	निर्वाचक का नाम : सतेंद्र प्रसाद पिता का नाम:: बनारसी महतो मकान संख्या : 20 उम्र : 47 लिंग: : पुरुष	फोटो उपलब्ध	173	AXH0394544	निर्वाचक का नाम : अच्छे लाल प्रसाद पिता का नाम:: बनारसी प्रसाद मकान संख्या : 20 उम्र : 41 लिंग: : पुरुष	फोटो उपलब्ध	174	AXH2271419	निर्वाचक का नाम : अनिता देवी पति का नाम: ओम प्रकाश साह मकान संख्या : 20 उम्र : 39 लिंग: : महिला	फोटो उपलब्ध
175	AXH0393561	निर्वाचक का नाम : संतोष कुमार कुशवाहों पिता का नाम:: बनारसी प्रसाद मकान संख्या : 20 उम्र : 38 लिंग: : पुरुष	फोटो उपलब्ध	176	AXH1807536	निर्वाचक का नाम : बब्लू कुमार कुशवाहा पिता का नाम:: बनारसी प्रसाद कुशवाहा मकान संख्या : 20 उम्र : 27 लिंग: : पुरुष	फोटो उपलब्ध	177	AXH2217701	निर्वाचक का नाम : कल्याणी कुमारी पति का नाम: संतोष कुमार कुशुहा मकान संख्या : 20 उम्र : 25 लिंग: : महिला	फोटो उपलब्ध
178	AXH2033389	निर्वाचक का नाम : संध्या कुमारी पति का नाम: संदीप प्रसाद मकान संख्या : 20 उम्र : 24 लिंग: : महिला	फोटो उपलब्ध	179	AXH2577369	निर्वाचक का नाम : रवि रंजन कुमार पिता का नाम:: सतेंद्र प्रसाद मकान संख्या : 20 उम्र : 22 लिंग: : पुरुष	फोटो उपलब्ध	180	AXH2485829	निर्वाचक का नाम : हिमांशु कुमार पिता का नाम:: यादवलाल प्रसाद मकान संख्या : 20 उम्र : 20 लिंग: : पुरुष	फोटो उपलब्ध

181	AXH2501542	निर्वाचक का नाम : भूखली देवी पति का नाम: योगेंद्र महतो मकान संख्या : 21 उम्र : 69 लिंग: : महिला	फोटो उपलब्ध	182	BR/03/020/081038	निर्वाचक का नाम : हीरालाल प्रसाद पिता का नाम:: विजली प्रसाद मकान संख्या : 21 उम्र : 65 लिंग: : पुरुष	फोटो उपलब्ध	183	BR/03/020/081148	निर्वाचक का नाम : लीलावती देवी पति का नाम: हीरालाल प्रसाद मकान संख्या : 21 उम्र : 51 लिंग: : महिला	फोटो उपलब्ध
184	CVY3184124	निर्वाचक का नाम : पञ्जालाल प्रसाद पिता का नाम:: योगेंद्र प्रसाद मकान संख्या : 21 उम्र : 47 लिंग: : पुरुष	फोटो उपलब्ध	185	CVY3184132	निर्वाचक का नाम : गोपाल प्रसाद पिता का नाम:: हीरालाल प्रसाद मकान संख्या : 21 उम्र : 40 लिंग: : पुरुष	फोटो उपलब्ध	186	AXH0290395	निर्वाचक का नाम : प्रमोद प्रसाद पिता का नाम:: योगेंद्र प्रसाद मकान संख्या : 21 उम्र : 40 लिंग: : पुरुष	फोटो उपलब्ध
187	AXH0290403	निर्वाचक का नाम : सुदीश प्रसाद पिता का नाम:: योगेंद्र प्रसाद मकान संख्या : 21 उम्र : 39 लिंग: : पुरुष	फोटो उपलब्ध	188	AXH0393918	निर्वाचक का नाम : दिपमाला देवी पति का नाम: जय कुमार मकान संख्या : 21 उम्र : 39 लिंग: : महिला	फोटो उपलब्ध	189	AXH1467547	निर्वाचक का नाम : मनोरमा देवी पिता का नाम:: प्रमोद प्रसाद मकान संख्या : 21 उम्र : 32 लिंग: : महिला	फोटो उपलब्ध
190	AXH2274215	निर्वाचक का नाम : खुशबू देवी पति का नाम: उमेश साह मकान संख्या : 21 उम्र : 27 लिंग: : महिला	फोटो उपलब्ध	191	AXH2509016	निर्वाचक का नाम : रंगीला राम पिता का नाम:: इंद्रदेव राम मकान संख्या : 22 उम्र : 72 लिंग: : पुरुष	फोटो उपलब्ध	192	BR/03/020/081178	निर्वाचक का नाम : रामदुलारी देवी पति का नाम: रंगीला राम मकान संख्या : 22 उम्र : 69 लिंग: : महिला	फोटो उपलब्ध
193	AXH1586858	निर्वाचक का नाम : राजकिशोर पासवान माता का नाम: रामअवतार पासवान मकान संख्या : 22 उम्र : 57 लिंग: : पुरुष	फोटो उपलब्ध	194	BR/03/020/081076	निर्वाचक का नाम : शाधु शरण पासवान पिता का नाम:: रंगीला राम मकान संख्या : 22 उम्र : 56 लिंग: : पुरुष	फोटो उपलब्ध	195	AXH1586841	निर्वाचक का नाम : फुलमती देवी पति का नाम: शाधु शरण पासवान मकान संख्या : 22 उम्र : 53 लिंग: : महिला	फोटो उपलब्ध
196	BR/03/020/081031	निर्वाचक का नाम : मुनि पासवान पिता का नाम:: रंगीला राम मकान संख्या : 22 उम्र : 47 लिंग: : पुरुष	फोटो उपलब्ध	197	AXH1586866	निर्वाचक का नाम : आशा देवी पति का नाम: मुनी पासवान मकान संख्या : 22 उम्र : 45 लिंग: : महिला	फोटो उपलब्ध	198	AXH0393983	निर्वाचक का नाम : शिवकुमार राउत पिता का नाम:: मंगल राउत मकान संख्या : 22 उम्र : 41 लिंग: : पुरुष	फोटो उपलब्ध
199	AXH0290411	निर्वाचक का नाम : राजकुमार पासवान पिता का नाम:: रंगीला राम मकान संख्या : 22 उम्र : 41 लिंग: : पुरुष	फोटो उपलब्ध	200	AXH0394114	निर्वाचक का नाम : जितेन्द्र पटेल पिता का नाम:: वकील राउत मकान संख्या : 22 उम्र : 41 लिंग: : पुरुष	फोटो उपलब्ध	201	AXH0597062	निर्वाचक का नाम : नंद कुमार पासवान पिता का नाम:: रंगीला पासवान मकान संख्या : 22 उम्र : 37 लिंग: : पुरुष	फोटो उपलब्ध
202	AXH0393603	निर्वाचक का नाम : किरण देवी पति का नाम: राजकुमार पासवान मकान संख्या : 22 उम्र : 37 लिंग: : महिला	फोटो उपलब्ध	203	AXH1467422	निर्वाचक का नाम : पुष्पा देवी पति का नाम: नन्द कुमार पासवान मकान संख्या : 22 उम्र : 35 लिंग: : महिला	फोटो उपलब्ध	204	AXH1807346	निर्वाचक का नाम : रमेश कुमार पिता का नाम:: राजकिशोर पासवान मकान संख्या : 22 उम्र : 28 लिंग: : पुरुष	फोटो उपलब्ध
205	AXH2468338	निर्वाचक का नाम : दीपक पासवान पिता का नाम:: राज किशोर पासवान मकान संख्या : 22 उम्र : 22 लिंग: : पुरुष	फोटो उपलब्ध	206	BR/03/020/081114	निर्वाचक का नाम : ध्रुव तिवारी पिता का नाम:: मदन तिवारी मकान संख्या : 23 उम्र : 65 लिंग: : पुरुष	फोटो उपलब्ध	207	AXH0394551	निर्वाचक का नाम : गीता देवी पति का नाम: ध्रुव तिवारी मकान संख्या : 23 उम्र : 59 लिंग: : महिला	फोटो उपलब्ध
208	AXH0394569	निर्वाचक का नाम : उषा देवी पति का नाम: हरीशंकर तिवारी मकान संख्या : 23 उम्र : 55 लिंग: : महिला	फोटो उपलब्ध	209	AXH1586874	निर्वाचक का नाम : मनोज तिवारी पिता का नाम:: मदन तिवारी मकान संख्या : 23 उम्र : 47 लिंग: : पुरुष	फोटो उपलब्ध	210	AXH0394577	निर्वाचक का नाम : मंजू देवी पति का नाम: सत्येंद्र तिवारी मकान संख्या : 23 उम्र : 47 लिंग: : महिला	फोटो उपलब्ध

211	AXH0290429	निर्वाचक का नाम : नितु देवी पति का नाम: मनोज तिवारी मकान संख्या : 23 उम्र : 42 लिंग: : महिला	फोटो उपलब्ध	212	AXH0393967	निर्वाचक का नाम : रंजीत राजत पिता का नाम:: निगुण राजत मकान संख्या : 23 उम्र : 38 लिंग: : पुरुष	फोटो उपलब्ध	213	AXH2218881	निर्वाचक का नाम : नीरज कुमार पिता का नाम:: हरिशंकर तिवारी मकान संख्या : 23 उम्र : 31 लिंग: : पुरुष	फोटो उपलब्ध
214	AXH2216703	निर्वाचक का नाम : प्रियंका कुमारी पति का नाम: मनीष कुमार तिवारी मकान संख्या : 23 उम्र : 26 लिंग: : महिला	फोटो उपलब्ध	215	AXH2577484	निर्वाचक का नाम : नितेश तिवारी पिता का नाम:: सतेन्द्र तिवारी मकान संख्या : 23 उम्र : 22 लिंग: : पुरुष	फोटो उपलब्ध	216	BR/03/020/081022	निर्वाचक का नाम : वीरेंद्र तिवारी पिता का नाम:: मदन तिवारी मकान संख्या : 24 उम्र : 69 लिंग: : पुरुष	फोटो उपलब्ध
217	AXH0290437	निर्वाचक का नाम : गायत्री देवी पति का नाम: वीरेंद्र तिवारी मकान संख्या : 24 उम्र : 67 लिंग: : महिला	फोटो उपलब्ध	218	BR/03/020/081023	निर्वाचक का नाम : सुभाष तिवारी पिता का नाम:: मदन तिवारी मकान संख्या : 24 उम्र : 51 लिंग: : पुरुष	फोटो उपलब्ध	219	AXH0394387	निर्वाचक का नाम : ललिता देवी पति का नाम: दिनेश साह मकान संख्या : 24 उम्र : 48 लिंग: : महिला	फोटो उपलब्ध
# 220	AXH0393793	निर्वाचक का नाम : संदीप कुमार प्रसाद पिता का नाम:: रमेश प्रसाद मकान संख्या : 24 उम्र : 33 लिंग: : पुरुष	फोटो उपलब्ध	221	AXH1018845	निर्वाचक का नाम : मासूम आलम पिता का नाम:: मो मुस्लिम हाफिज मकान संख्या : 24 उम्र : 35 लिंग: : पुरुष	फोटो उपलब्ध	222	AXH1467687	निर्वाचक का नाम : सुरभि देवी पति का नाम: पिन्दु तिवारी मकान संख्या : 24 उम्र : 30 लिंग: : महिला	फोटो उपलब्ध
223	AXH2541621	निर्वाचक का नाम : श्वेता कुमारी पिता का नाम:: मनकेश्वर प्रसाद मकान संख्या : 24 उम्र : 22 लिंग: : महिला	फोटो उपलब्ध	224	BR/03/020/081168	निर्वाचक का नाम : अनिरुद्ध राय पिता का नाम:: रामवंशी राय मकान संख्या : 25 उम्र : 61 लिंग: : पुरुष	फोटो उपलब्ध	225	BR/03/020/081199	निर्वाचक का नाम : राजमती देवी पति का नाम: अनिरुद्ध राय मकान संख्या : 25 उम्र : 58 लिंग: : महिला	फोटो उपलब्ध
226	BR/03/020/081195	निर्वाचक का नाम : परशुराम प्रसाद राय पिता का नाम:: राजवंशी राय मकान संख्या : 25 उम्र : 53 लिंग: : पुरुष	फोटो उपलब्ध	227	CVY3183969	निर्वाचक का नाम : विद्यावती देवी पति का नाम: परशुराम राय मकान संख्या : 25 उम्र : 53 लिंग: : महिला	फोटो उपलब्ध	228	AXH1399344	निर्वाचक का नाम : रामबाबू राय पिता का नाम:: राजवंशी राय मकान संख्या : 25 उम्र : 51 लिंग: : पुरुष	फोटो उपलब्ध
229	BR/03/020/081202	निर्वाचक का नाम : शोभा देवी पति का नाम: रामबाबू राय मकान संख्या : 25 उम्र : 51 लिंग: : महिला	फोटो उपलब्ध	230	CVY3183951	निर्वाचक का नाम : मनोरमा देवी पति का नाम: श्यामबाबु राय मकान संख्या : 25 उम्र : 49 लिंग: : महिला	फोटो उपलब्ध	231	AXH1586882	निर्वाचक का नाम : श्यामबाबु राय पिता का नाम:: राजवंशी राय मकान संख्या : 25 उम्र : 47 लिंग: : पुरुष	फोटो उपलब्ध
232	AXH1762046	निर्वाचक का नाम : चन्द्रम देवी पति का नाम: श्यामबाबू राय मकान संख्या : 25 उम्र : 47 लिंग: : महिला	फोटो उपलब्ध	233	AXH0394379	निर्वाचक का नाम : धनोज साह पिता का नाम:: हिरालाल साह मकान संख्या : 25 उम्र : 44 लिंग: : पुरुष	फोटो उपलब्ध	234	AXH0394361	निर्वाचक का नाम : गांधी साह पिता का नाम:: हिरालाल साह मकान संख्या : 25 उम्र : 38 लिंग: : पुरुष	फोटो उपलब्ध
235	AXH1018902	निर्वाचक का नाम : रूपक कुमार पिता का नाम:: प्रमोद प्रसाद मकान संख्या : 25 उम्र : 30 लिंग: : पुरुष	फोटो उपलब्ध	236	AXH1467331	निर्वाचक का नाम : सुधाकर राय पिता का नाम:: अनिरुध राय मकान संख्या : 25 उम्र : 30 लिंग: : पुरुष	फोटो उपलब्ध	237	AXH1718881	निर्वाचक का नाम : प्रभाकर कुमार पिता का नाम:: राम बाबू राय मकान संख्या : 25 उम्र : 27 लिंग: : पुरुष	फोटो उपलब्ध
238	AXH1718899	निर्वाचक का नाम : मनोहर कुमार पिता का नाम:: श्याम बाबू राय मकान संख्या : 25 उम्र : 26 लिंग: : पुरुष	फोटो उपलब्ध	239	AXH1586890	निर्वाचक का नाम : विजय राय पिता का नाम:: यदुवर्सी राय मकान संख्या : 26 उम्र : 47 लिंग: : पुरुष	फोटो उपलब्ध	240	AXH0393736	निर्वाचक का नाम : सुधा देवी पति का नाम: विकास उपाध्याय मकान संख्या : 26 उम्र : 40 लिंग: : महिला	फोटो उपलब्ध

241	AXH0394601	निर्वाचक का नाम : ब्रह्मदेव साह पिता का नाम: हरगी साह मकान संख्या : 27 उम्र : 59 लिंग: : पुरुष	फोटो उपलब्ध	242	AXH1586908	निर्वाचक का नाम : कलावती देवी पति का नाम: ब्रह्मदेव साह मकान संख्या : 27 उम्र : 55 लिंग: : महिला	फोटो उपलब्ध	243	AXH0394304	निर्वाचक का नाम : रवीन्द्र सिंह पिता का नाम: सुरेन्द्र प्रसाद मकान संख्या : 27 उम्र : 44 लिंग: : पुरुष	फोटो उपलब्ध
244	AXH2271211	निर्वाचक का नाम : अभिषेक कुमार पिता का नाम: राजकुमार साह मकान संख्या : 27 उम्र : 22 लिंग: : पुरुष	फोटो उपलब्ध	245	AXH1586916	निर्वाचक का नाम : हरिंद्र साह पिता का नाम: रूदल साह मकान संख्या : 28 उम्र : 53 लिंग: : पुरुष	फोटो उपलब्ध	246	AXH0205526	निर्वाचक का नाम : राकेश साह पिता का नाम: रूदल साह मकान संख्या : 28 उम्र : 53 लिंग: : पुरुष	फोटो उपलब्ध
247	AXH1586924	निर्वाचक का नाम : शीला देवी पति का नाम: हरिंद्र साह मकान संख्या : 28 उम्र : 49 लिंग: : महिला	फोटो उपलब्ध	248	AXH0290445	निर्वाचक का नाम : शीला देवी पति का नाम: राकेश साह मकान संख्या : 28 उम्र : 48 लिंग: : महिला	फोटो उपलब्ध	249	AXH0205534	निर्वाचक का नाम : प्रदीप साह पिता का नाम: रूदल साह मकान संख्या : 28 उम्र : 43 लिंग: : पुरुष	फोटो उपलब्ध
250	AXH0394627	निर्वाचक का नाम : संगीता देवी पति का नाम: प्रदीप साह मकान संख्या : 28 उम्र : 40 लिंग: : महिला	फोटो उपलब्ध	251	AXH0393900	निर्वाचक का नाम : बबीता देवी पति का नाम: विजय कुमार पटेल मकान संख्या : 28 उम्र : 39 लिंग: : महिला	फोटो उपलब्ध	252	AXH0205567	निर्वाचक का नाम : संजय साह पिता का नाम: राजेन्द्र साह मकान संख्या : 28 उम्र : 38 लिंग: : पुरुष	फोटो उपलब्ध
253	AXH1467406	निर्वाचक का नाम : निशा देवी पति का नाम: संदीप प्रसाद मकान संख्या : 28 उम्र : 33 लिंग: : महिला	फोटो उपलब्ध	254	AXH1018860	निर्वाचक का नाम : अरुण कुमार पिता का नाम: जगदीश प्रसाद मकान संख्या : 28 उम्र : 32 लिंग: : पुरुष	फोटो उपलब्ध	255	AXH2222370	निर्वाचक का नाम : पिकी देवी पति का नाम: संजय साह मकान संख्या : 28 उम्र : 32 लिंग: : महिला	फोटो उपलब्ध
256	AXH2222412	निर्वाचक का नाम : मनीष कुमार पिता का नाम: हेरन्द्र साह मकान संख्या : 28 उम्र : 26 लिंग: : पुरुष	फोटो उपलब्ध	257	AXH2458636	निर्वाचक का नाम : मिथलेश कुमार पिता का नाम: जगदीश प्रसाद मकान संख्या : 28 उम्र : 22 लिंग: : पुरुष	फोटो उपलब्ध	258	BR/03/020/081293	निर्वाचक का नाम : धरोहरी देवी पति का नाम: गणेश राउत मकान संख्या : 29 उम्र : 77 लिंग: : महिला	फोटो उपलब्ध
259	BR/03/020/081321	निर्वाचक का नाम : गणेश राउत पिता का नाम: रामवचन राउत मकान संख्या : 29 उम्र : 68 लिंग: : पुरुष	फोटो उपलब्ध	260	AXH0597138	निर्वाचक का नाम : लक्ष्मी देवी पति का नाम: चन्द्रदेव सिंह मकान संख्या : 29 उम्र : 66 लिंग: : महिला	फोटो उपलब्ध	261	AXH0290452	निर्वाचक का नाम : रमेश राउत पिता का नाम: गणेश राउत मकान संख्या : 29 उम्र : 52 लिंग: : पुरुष	फोटो उपलब्ध
262	BR/03/020/081318	निर्वाचक का नाम : सुरेश राउत पिता का नाम: गणेश राउत मकान संख्या : 29 उम्र : 49 लिंग: : पुरुष	फोटो उपलब्ध	263	CVY3183910	निर्वाचक का नाम : सिन्धू देवी पति का नाम: रमेश राउत मकान संख्या : 29 उम्र : 49 लिंग: : महिला	फोटो उपलब्ध	264	CVY3942745	निर्वाचक का नाम : प्रमोद राउत पिता का नाम: गणेश राउत मकान संख्या : 29 उम्र : 46 लिंग: : पुरुष	फोटो उपलब्ध
265	AXH0394296	निर्वाचक का नाम : चिन्ता देवी पति का नाम: रविन्द्र कुमार सिंह मकान संख्या : 29 उम्र : 41 लिंग: : महिला	फोटो उपलब्ध	266	AXH0394312	निर्वाचक का नाम : लालबाबू सिंह पिता का नाम: सुरेन्द्र प्रसाद मकान संख्या : 29 उम्र : 40 लिंग: : पुरुष	फोटो उपलब्ध	267	AXH2218949	निर्वाचक का नाम : नागेंद्र पटेल पिता का नाम: गणेश राउत मकान संख्या : 29 उम्र : 37 लिंग: : पुरुष	फोटो उपलब्ध
268	AXH1762004	निर्वाचक का नाम : चुन्नी देवी पति का नाम: अनंद साह मकान संख्या : 29 उम्र : 29 लिंग: : महिला	फोटो उपलब्ध	269	AXH2217172	निर्वाचक का नाम : आरती देवी पति का नाम: नागेंद्र पटेल मकान संख्या : 29 उम्र : 29 लिंग: : महिला	फोटो उपलब्ध	270	BR/03/020/081299	निर्वाचक का नाम : घरभरनी देवी पति का नाम: विंदु राउत मकान संख्या : 30 उम्र : 65 लिंग: : महिला	फोटो उपलब्ध

271	AXH1586932	निर्वाचक का नाम : ज्ञानती देवी पति का नाम: राजेंद्र साह मकान संख्या : 30 उम्र : 51 लिंग: : महिला	फोटो उपलब्ध	272	BR/03/020/081284	निर्वाचक का नाम : शत्रुघ्न राजत पिता का नाम:: विंदु राजत मकान संख्या : 30 उम्र : 49 लिंग: : पुरुष	फोटो उपलब्ध	273	AXH0205492	निर्वाचक का नाम : सत्येन्द्र राजत पिता का नाम:: विंदु राजत मकान संख्या : 30 उम्र : 49 लिंग: : पुरुष	फोटो उपलब्ध
274	AXH0205427	निर्वाचक का नाम : निलेश पटेल पिता का नाम:: विंदु राजत मकान संख्या : 30 उम्र : 38 लिंग: : पुरुष	फोटो उपलब्ध	275	AXH0394346	निर्वाचक का नाम : धनंजय पाठक पिता का नाम:: हरेन्द्र पाठक मकान संख्या : 30 उम्र : 38 लिंग: : पुरुष	फोटो उपलब्ध	276	AXH1995224	निर्वाचक का नाम : गुडिया कुमारी पति का नाम: रंजन साह मकान संख्या : 30 उम्र : 24 लिंग: : महिला	फोटो उपलब्ध
277	BR/03/020/081180	निर्वाचक का नाम : रूपा देवी पति का नाम: पूरण साह मकान संख्या : 31 उम्र : 57 लिंग: : महिला	फोटो उपलब्ध	278	BR/03/020/081292	निर्वाचक का नाम : मुअली देवी पति का नाम: जगन साह मकान संख्या : 31 उम्र : 50 लिंग: : महिला	फोटो उपलब्ध	279	AXH0394148	निर्वाचक का नाम : बबिता देवी पति का नाम: अमित उपाध्याय मकान संख्या : 31 उम्र : 41 लिंग: : महिला	फोटो उपलब्ध
280	AXH1998053	निर्वाचक का नाम : रेखा देवी पति का नाम: बंदी साह मकान संख्या : 31 उम्र : 40 लिंग: : महिला	फोटो उपलब्ध	281	CVY3942687	निर्वाचक का नाम : अनवर देवान पिता का नाम:: आलिम देवान मकान संख्या : 32 उम्र : 50 लिंग: : पुरुष	फोटो उपलब्ध	282	AXH0394429	निर्वाचक का नाम : असलम राय पिता का नाम:: अजीज राय मकान संख्या : 32 उम्र : 46 लिंग: : पुरुष	फोटो उपलब्ध
283	AXH0394437	निर्वाचक का नाम : मुन्ना राय पिता का नाम:: अजीज राय मकान संख्या : 32 उम्र : 41 लिंग: : पुरुष	फोटो उपलब्ध	284	AXH2354082	निर्वाचक का नाम : पूजा देवी पति का नाम: अप्पु पटेल मकान संख्या : 32 उम्र : 29 लिंग: : महिला	फोटो उपलब्ध	285	AXH0205229	निर्वाचक का नाम : अहमद हुसैन पिता का नाम:: नुर देवान मकान संख्या : 33 उम्र : 70 लिंग: : पुरुष	फोटो उपलब्ध
286	BR/03/020/081312	निर्वाचक का नाम : नूरजंहा पति का नाम: आबीद हुसैन मकान संख्या : 33 उम्र : 69 लिंग: : महिला	फोटो उपलब्ध	287	BR/03/020/081302	निर्वाचक का नाम : मैरूल नेशा पति का नाम: अहमद देवान मकान संख्या : 33 उम्र : 65 लिंग: : महिला	फोटो उपलब्ध	288	AXH0205153	निर्वाचक का नाम : गरजन देवान पिता का नाम:: नुर देवान मकान संख्या : 33 उम्र : 55 लिंग: : पुरुष	फोटो उपलब्ध
289	CVY3938453	निर्वाचक का नाम : फुलशेहरा पिता का नाम:: गरजन दीवान मकान संख्या : 33 उम्र : 53 लिंग: : पुरुष	फोटो उपलब्ध	290	AXH0205146	निर्वाचक का नाम : रवीना खातून पति का नाम: इसलाम हसन एमाम मकान संख्या : 33 उम्र : 40 लिंग: : महिला	फोटो उपलब्ध	291	AXH0205138	निर्वाचक का नाम : सबनम खातून पति का नाम: मंजर एमाम मकान संख्या : 33 उम्र : 40 लिंग: : महिला	फोटो उपलब्ध
292	AXH2312528	निर्वाचक का नाम : तबरेज आलम पिता का नाम:: गर्जन अली मकान संख्या : 33 उम्र : 27 लिंग: : पुरुष	फोटो उपलब्ध	293	AXH2312510	निर्वाचक का नाम : परबेज आलम पिता का नाम:: गर्जन अलि मकान संख्या : 33 उम्र : 22 लिंग: : पुरुष	फोटो उपलब्ध	294	AXH0394163	निर्वाचक का नाम : कृष्णा प्रसाद पिता का नाम:: शिवपूजन महतो मकान संख्या : 34 उम्र : 44 लिंग: : पुरुष	फोटो उपलब्ध
295	AXH0394155	निर्वाचक का नाम : रिन्की देवी पति का नाम: कृष्णा प्रसाद मकान संख्या : 34 उम्र : 41 लिंग: : महिला	फोटो उपलब्ध	296	AXH2217834	निर्वाचक का नाम : जितेंद्र साह पिता का नाम:: जगन साह मकान संख्या : 34 उम्र : 38 लिंग: : पुरुष	फोटो उपलब्ध	297	AXH0917138	निर्वाचक का नाम : सदाम हुसैन पिता का नाम:: मुख्तार देवान मकान संख्या : 34 उम्र : 36 लिंग: : पुरुष	फोटो उपलब्ध
298	AXH2217842	निर्वाचक का नाम : सोनामती देवी पति का नाम: दीपक साह मकान संख्या : 34 उम्र : 23 लिंग: : महिला	फोटो उपलब्ध	299	CVY3184108	निर्वाचक का नाम : आमना खातून पति का नाम: खुशींद देवान मकान संख्या : 35 उम्र : 81 लिंग: : महिला	फोटो उपलब्ध	300	BR/03/020/081301	निर्वाचक का नाम : बीबी खातून पति का नाम: ऊमत देवान मकान संख्या : 35 उम्र : 71 लिंग: : महिला	फोटो उपलब्ध

301	BR/03/020/081111	निर्वाचक का नाम : रहिमा खातून पति का नाम: महमुद देवान मकान संख्या : 35 उम्र : 65 लिंग: : महिला	फोटो उपलब्ध	302	BR/03/020/081032	निर्वाचक का नाम : खुशीद आलम पिता का नाम:: ऊमत देवान मकान संख्या : 35 उम्र : 52 लिंग: : पुरुष	फोटो उपलब्ध	303	BR/03/020/081194	निर्वाचक का नाम : नसरुद्दीन पिता का नाम:: ऊमत देवान मकान संख्या : 35 उम्र : 49 लिंग: : पुरुष	फोटो उपलब्ध
304	AXH0205658	निर्वाचक का नाम : जमालुदीन आलम पिता का नाम:: उमन देवान मकान संख्या : 35 उम्र : 41 लिंग: : पुरुष	फोटो उपलब्ध	305	AXH0394270	निर्वाचक का नाम : ममता खातून पति का नाम: नवीजान मियां मकान संख्या : 35 उम्र : 39 लिंग: : महिला	फोटो उपलब्ध	306	AXH2313005	निर्वाचक का नाम : अलताब हुसैन पिता का नाम:: नसरुद्दीन मकान संख्या : 35 उम्र : 24 लिंग: : पुरुष	फोटो उपलब्ध
307	AXH2271617	निर्वाचक का नाम : साजदा खातून पति का नाम: आल्ताब हुसैन मकान संख्या : 35 उम्र : 22 लिंग: : महिला	फोटो उपलब्ध	308	BR/03/020/081310	निर्वाचक का नाम : हबीब देवान पिता का नाम:: मोहम्मद जान देवान मकान संख्या : 36 उम्र : 70 लिंग: : पुरुष	फोटो उपलब्ध	309	BR/03/020/081311	निर्वाचक का नाम : जैसूल पति का नाम: हबीब देवान मकान संख्या : 36 उम्र : 67 लिंग: : महिला	फोटो उपलब्ध
310	CVY3183787	निर्वाचक का नाम : रोजदीन देवान पिता का नाम:: हबीब दीवान मकान संख्या : 36 उम्र : 51 लिंग: : पुरुष	फोटो उपलब्ध	311	AXH0917146	निर्वाचक का नाम : रानी खातून पति का नाम: कैसर एमाम मकान संख्या : 36 उम्र : 44 लिंग: : महिला	फोटो उपलब्ध	312	AXH0394221	निर्वाचक का नाम : मंसूर मियां पिता का नाम:: दिलजान मियां मकान संख्या : 36 उम्र : 41 लिंग: : पुरुष	फोटो उपलब्ध
313	AXH0393538	निर्वाचक का नाम : जरीना खातून पति का नाम: अमील हसैन मकान संख्या : 36 उम्र : 39 लिंग: : महिला	फोटो उपलब्ध	314	AXH2217123	निर्वाचक का नाम : जिलान आलम पिता का नाम:: मुस्लीम देवन मकान संख्या : 36 उम्र : 30 लिंग: : पुरुष	फोटो उपलब्ध	315	AXH2216646	निर्वाचक का नाम : नूर आलम पिता का नाम:: मुस्लीम देवन मकान संख्या : 36 उम्र : 25 लिंग: : पुरुष	फोटो उपलब्ध
316	AXH1586957	निर्वाचक का नाम : लक्षण प्रसाद पिता का नाम:: सुखल प्रसाद मकान संख्या : 37 उम्र : 54 लिंग: : पुरुष	फोटो उपलब्ध	317	AXH0394619	निर्वाचक का नाम : ऋषि राउत पिता का नाम:: सुखल राउत मकान संख्या : 37 उम्र : 52 लिंग: : पुरुष	फोटो उपलब्ध	318	AXH2217289	निर्वाचक का नाम : चंदेश्वर प्रसाद पिता का नाम:: सकेल प्रसाद मकान संख्या : 37 उम्र : 44 लिंग: : पुरुष	फोटो उपलब्ध
319	AXH0393801	निर्वाचक का नाम : मकिमा खातून पति का नाम: अमिन मियां मकान संख्या : 37 उम्र : 41 लिंग: : महिला	फोटो उपलब्ध	320	AXH2610780	निर्वाचक का नाम : अमित प्रसाद पिता का नाम:: लखन प्रसाद मकान संख्या : 37 उम्र : 33 लिंग: : पुरुष	फोटो उपलब्ध	321	AXH1467125	निर्वाचक का नाम : संगीता देवी पति का नाम: चंद्रशेखर प्रसाद मकान संख्या : 37 उम्र : 32 लिंग: : महिला	फोटो उपलब्ध
# 322	AXH1467695	निर्वाचक का नाम : नीकी देवी पति का नाम: अमित प्रसाद मकान संख्या : 37 उम्र : 30 लिंग: : महिला	फोटो उपलब्ध	323	AXH1467117	निर्वाचक का नाम : सिंधु देवी पति का नाम: संदीप कुमार मकान संख्या : 37 उम्र : 31 लिंग: : महिला	फोटो उपलब्ध	324	AXH2218592	निर्वाचक का नाम : कुलदीप कुमार पिता का नाम:: लच्छन पटेल मकान संख्या : 37 उम्र : 26 लिंग: : पुरुष	फोटो उपलब्ध
325	AXH2217347	निर्वाचक का नाम : संगीता देवी पति का नाम: अभिमन्यु कुमार मकान संख्या : 37 उम्र : 24 लिंग: : महिला	फोटो उपलब्ध	326	AXH2217354	निर्वाचक का नाम : अभिमन्यु कुमार पिता का नाम:: ऋषि पटेल मकान संख्या : 37 उम्र : 23 लिंग: : पुरुष	फोटो उपलब्ध	327	AXH2313054	निर्वाचक का नाम : राजदीप कुमार पिता का नाम:: ऋषि प्रसाद मकान संख्या : 37 उम्र : 23 लिंग: : पुरुष	फोटो उपलब्ध
328	AXH2506608	निर्वाचक का नाम : चुनमुन देवी पति का नाम: राजदीप कुमार मकान संख्या : 37 उम्र : 21 लिंग: : महिला	फोटो उपलब्ध	329	AXH0393868	निर्वाचक का नाम : अमीना खातून पति का नाम: अलि मियां मकान संख्या : 38 उम्र : 50 लिंग: : महिला	फोटो उपलब्ध	330	BR/03/020/081091	निर्वाचक का नाम : भिखारी राउत पिता का नाम:: बाबू लाल राउत मकान संख्या : 38 उम्र : 49 लिंग: : पुरुष	फोटो उपलब्ध

331	AXH0205211	निर्वाचक का नाम : मुनी देवी पति का नाम: भिखारी प्रसाद मकान संख्या : 38 उम्र : 46 लिंग: : महिला	फोटो उपलब्ध	332	AXH1762020	निर्वाचक का नाम : बुलत राउत पिता का नाम:: सिधुनाथ राउत मकान संख्या : 38 उम्र : 45 लिंग: : पुरुष	फोटो उपलब्ध	333	AXH0393819	निर्वाचक का नाम : नैमुन खातून पति का नाम: रफीक मियां मकान संख्या : 38 उम्र : 42 लिंग: : महिला	फोटो उपलब्ध
334	AXH0393884	निर्वाचक का नाम : अमीन मियां पिता का नाम:: दूखी मियां मकान संख्या : 38 उम्र : 41 लिंग: : पुरुष	फोटो उपलब्ध	335	AXH0394122	निर्वाचक का नाम : सविता देवी पति का नाम: अरूण कुमार पटेल मकान संख्या : 39 उम्र : 37 लिंग: : महिला	फोटो उपलब्ध	336	AXH2475952	निर्वाचक का नाम : सोनी देवी पति का नाम: भोला साह मकान संख्या : 39 उम्र : 24 लिंग: : महिला	फोटो उपलब्ध
337	AXH2458495	निर्वाचक का नाम : सहाम हुसैन पिता का नाम:: वकील राय मकान संख्या : 39 उम्र : 22 लिंग: : पुरुष	फोटो उपलब्ध	338	BR/03/020/081283	निर्वाचक का नाम : सुबाष राउत पिता का नाम:: विशनाथ राउत मकान संख्या : 40 उम्र : 51 लिंग: : पुरुष	फोटो उपलब्ध	339	BR/03/020/081264	निर्वाचक का नाम : कान्नी देवी पति का नाम: सुभाष राउत मकान संख्या : 40 उम्र : 49 लिंग: : महिला	फोटो उपलब्ध
340	AXH2312981	निर्वाचक का नाम : संजू कुमारी पति का नाम: सावन कुमार पटेल मकान संख्या : 40 उम्र : 26 लिंग: : महिला	फोटो उपलब्ध	341	AXH2317683	निर्वाचक का नाम : किरण कुमारी पति का नाम: विकेश कुमार पटेल मकान संख्या : 40 उम्र : 22 लिंग: : महिला	फोटो उपलब्ध	342	AXH0205120	निर्वाचक का नाम : दुनमुन साह पिता का नाम:: माधुरी साह मकान संख्या : 41 उम्र : 69 लिंग: : पुरुष	फोटो उपलब्ध
343	BR/03/020/081129	निर्वाचक का नाम : दुनमुन देवी पति का नाम: दूनदून साह मकान संख्या : 41 उम्र : 59 लिंग: : महिला	फोटो उपलब्ध	344	AXH0393850	निर्वाचक का नाम : बादशाह राय पिता का नाम:: मद्राज राय मकान संख्या : 41 उम्र : 41 लिंग: : पुरुष	फोटो उपलब्ध	345	AXH0394635	निर्वाचक का नाम : झररी देवी पति का नाम: भोज साह मकान संख्या : 42 उम्र : 70 लिंग: : महिला	फोटो उपलब्ध
346	AXH0394130	निर्वाचक का नाम : पवन कुमार पिता का नाम:: कामेश्वर सिंह मकान संख्या : 42 उम्र : 36 लिंग: : पुरुष	फोटो उपलब्ध	347	AXH1586965	निर्वाचक का नाम : मनई साह पिता का नाम:: चतुरी साह मकान संख्या : 43 उम्र : 54 लिंग: : पुरुष	फोटो उपलब्ध	348	BR/03/020/081304	निर्वाचक का नाम : सुरती देवी पति का नाम: प्रभु साह मकान संख्या : 43 उम्र : 51 लिंग: : महिला	फोटो उपलब्ध
# 349	AXH1586973	निर्वाचक का नाम : मुरतिया देवी पति का नाम: मनई साह मकान संख्या : 43 उम्र : 51 लिंग: : महिला	फोटो उपलब्ध	350	AXH0205054	निर्वाचक का नाम : भमीखम साह पिता का नाम:: धनई साह मकान संख्या : 43 उम्र : 47 लिंग: : पुरुष	फोटो उपलब्ध	351	AXH0205096	निर्वाचक का नाम : भिखारी साह पिता का नाम:: धनई साह मकान संख्या : 43 उम्र : 47 लिंग: : पुरुष	फोटो उपलब्ध
352	AXH2217826	निर्वाचक का नाम : सीमा देवी पति का नाम: भिकम साह मकान संख्या : 43 उम्र : 44 लिंग: : महिला	फोटो उपलब्ध	353	AXH0205161	निर्वाचक का नाम : भीखम साह पिता का नाम:: धनई साह मकान संख्या : 43 उम्र : 43 लिंग: : पुरुष	फोटो उपलब्ध	354	AXH0205062	निर्वाचक का नाम : मालती देवी पति का नाम: भलीखम साह मकान संख्या : 43 उम्र : 42 लिंग: : महिला	फोटो उपलब्ध
355	AXH0394650	निर्वाचक का नाम : माला देवी पति का नाम: भीखन साह मकान संख्या : 43 उम्र : 40 लिंग: : महिला	फोटो उपलब्ध	356	AXH1636851	निर्वाचक का नाम : मंकेश्वर साह पिता का नाम:: प्रभु साह मकान संख्या : 43 उम्र : 30 लिंग: : पुरुष	फोटो उपलब्ध	357	AXH0205021	निर्वाचक का नाम : लोटन साह पिता का नाम:: जयश्री साह मकान संख्या : 44 उम्र : 55 लिंग: : पुरुष	फोटो उपलब्ध
358	AXH1808096	निर्वाचक का नाम : डब्लू कुमार पिता का नाम:: लोटन साह मकान संख्या : 44 उम्र : 28 लिंग: : पुरुष	फोटो उपलब्ध	359	AXH2273282	निर्वाचक का नाम : सुरभि कुमारी पति का नाम: अभिषेक कुमार मकान संख्या : 44 उम्र : 27 लिंग: : महिला	फोटो उपलब्ध	360	AXH2494896	निर्वाचक का नाम : काजल कुमारी पति का नाम: बबलू कुमार मकान संख्या : 44 उम्र : 23 लिंग: : महिला	फोटो उपलब्ध

361	BR/03/020/081221	निर्वाचक का नाम : टुनटुन साह पिता का नाम: माधुरी साह मकान संख्या : 45 उम्र : 73 लिंग: : पुरुष	फोटो उपलब्ध	362	AXH1586981	निर्वाचक का नाम : राबड़ी देवी पिता का नाम: टुनटुन साह मकान संख्या : 45 उम्र : 57 लिंग: : महिला	फोटो उपलब्ध	363	AXH0204883	निर्वाचक का नाम : बुनीलाल साह पिता का नाम: टुनटुन साह मकान संख्या : 45 उम्र : 57 लिंग: : पुरुष	फोटो उपलब्ध
364	AXH2575900	निर्वाचक का नाम : फुलकुमारी देवी पति का नाम: लोटन साह मकान संख्या : 45 उम्र : 51 लिंग: : महिला	फोटो उपलब्ध	365	AXH1762012	निर्वाचक का नाम : पपू कुमार पिता का नाम: वकील राउत मकान संख्या : 45 उम्र : 44 लिंग: : पुरुष	फोटो उपलब्ध	366	AXH1762038	निर्वाचक का नाम : सिया देवी पति का नाम: पपू कुमार मकान संख्या : 45 उम्र : 38 लिंग: : महिला	फोटो उपलब्ध
367	AXH1467240	निर्वाचक का नाम : सुखली देवी पति का नाम: बुनीलाल साह मकान संख्या : 45 उम्र : 35 लिंग: : महिला	फोटो उपलब्ध	368	AXH2409910	निर्वाचक का नाम : गुडन कुमार पिता का नाम: बुनीलाल साह मकान संख्या : 45 उम्र : 20 लिंग: : पुरुष	फोटो उपलब्ध	369	AXH2409480	निर्वाचक का नाम : मनीष कुमार पिता का नाम: सुभाष राजत मकान संख्या : 45 उम्र : 19 लिंग: : पुरुष	फोटो उपलब्ध
370	AXH0290460	निर्वाचक का नाम : रामलखन राउत पिता का नाम: मंगल राउत मकान संख्या : 46 उम्र : 70 लिंग: : पुरुष	फोटो उपलब्ध	371	AXH0290478	निर्वाचक का नाम : वकील राउत पिता का नाम: मंगल राउत मकान संख्या : 46 उम्र : 67 लिंग: : पुरुष	फोटो उपलब्ध	372	BR/03/020/081131	निर्वाचक का नाम : बिना राय पति का नाम: रामलखन राउत मकान संख्या : 46 उम्र : 67 लिंग: : महिला	फोटो उपलब्ध
373	BR/03/020/081126	निर्वाचक का नाम : नारायण राउत पिता का नाम: मंगल राउत मकान संख्या : 46 उम्र : 64 लिंग: : पुरुष	फोटो उपलब्ध	374	BR/03/020/081287	निर्वाचक का नाम : रमप्रभा देवी पति का नाम: वकील राउत मकान संख्या : 46 उम्र : 62 लिंग: : महिला	फोटो उपलब्ध	375	BR/03/020/081223	निर्वाचक का नाम : पार्वती देवी पति का नाम: शिवकुमार राउत मकान संख्या : 46 उम्र : 54 लिंग: : महिला	फोटो उपलब्ध
376	AXH1194125	निर्वाचक का नाम : बिशदू प्रसाद पिता का नाम: मंगल प्रसाद मकान संख्या : 46 उम्र : 41 लिंग: : पुरुष	फोटो उपलब्ध	377	AXH0393835	निर्वाचक का नाम : प्रियंका देवी पति का नाम: राजेश सिंह मकान संख्या : 46 उम्र : 39 लिंग: : महिला	फोटो उपलब्ध	378	AXH1467505	निर्वाचक का नाम : रब्बी देवी पति का नाम: अर्जुन प्रसाद मकान संख्या : 46 उम्र : 36 लिंग: : महिला	फोटो उपलब्ध
379	AXH1193663	निर्वाचक का नाम : भीम प्रसाद पिता का नाम: शिव कुमार प्रसाद मकान संख्या : 46 उम्र : 32 लिंग: : पुरुष	फोटो उपलब्ध	380	AXH2518579	निर्वाचक का नाम : रोशनी पति का नाम: रितेश राम मकान संख्या : 46 उम्र : 28 लिंग: : महिला	फोटो उपलब्ध	381	AXH2380491	निर्वाचक का नाम : मधुमती देवी पति का नाम: मुन्ना पटेल मकान संख्या : 46 उम्र : 27 लिंग: : महिला	फोटो उपलब्ध
382	AXH2327187	निर्वाचक का नाम : मुन्ना पटेल पिता का नाम: नारायण पटेल मकान संख्या : 46 उम्र : 26 लिंग: : पुरुष	फोटो उपलब्ध	383	AXH2271369	निर्वाचक का नाम : काजल कुमारी पति का नाम: सुनील कुमार मकान संख्या : 46 उम्र : 23 लिंग: : महिला	फोटो उपलब्ध	384	AXH2271187	निर्वाचक का नाम : सुनील कुमार पिता का नाम: शिव कुमार राजत मकान संख्या : 46 उम्र : 22 लिंग: : पुरुष	फोटो उपलब्ध
385	BR/03/020/081278	निर्वाचक का नाम : शांति देवी पति का नाम: भूटी राउत मकान संख्या : 47 उम्र : 89 लिंग: : महिला	फोटो उपलब्ध	386	AXH0394668	निर्वाचक का नाम : सुखाड़ी राउत पिता का नाम: भूटी राउत मकान संख्या : 47 उम्र : 66 लिंग: : पुरुष	फोटो उपलब्ध	387	AXH0394676	निर्वाचक का नाम : विशुनदेव राउत पिता का नाम: भूटी राउत मकान संख्या : 47 उम्र : 61 लिंग: : पुरुष	फोटो उपलब्ध
388	AXH0394684	निर्वाचक का नाम : राजेंद्र राउत पिता का नाम: भूटी राउत मकान संख्या : 47 उम्र : 56 लिंग: : पुरुष	फोटो उपलब्ध	389	AXH0557876	निर्वाचक का नाम : सुनीता देवी पति का नाम: सुखाड़ी राउत मकान संख्या : 47 उम्र : 53 लिंग: : महिला	फोटो उपलब्ध	390	AXH0557884	निर्वाचक का नाम : प्रमिला देवी पति का नाम: राजेंद्र राउत मकान संख्या : 47 उम्र : 53 लिंग: : महिला	फोटो उपलब्ध

391 निर्वाचक का नाम : वासुदेव राउत पिता का नाम: भूटी राउत मकान संख्या : 47 उम्र : 51 लिंग: : पुरुष	CVY3944204 फोटो उपलब्ध	392 निर्वाचक का नाम : चन्द्रावती देवी पति का नाम: वासुदेव राउत मकान संख्या : 47 उम्र : 49 लिंग: : महिला	AXH1399351 फोटो उपलब्ध	393 निर्वाचक का नाम : शबनम खातून पति का नाम: नूर आलम मकान संख्या : 47 उम्र : 31 लिंग: : महिला	AXH1467034 फोटो उपलब्ध
394 निर्वाचक का नाम : मिन्दू कुमार पिता का नाम: बासदेव पटेल मकान संख्या : 47 उम्र : 30 लिंग: : पुरुष	AXH1636976 फोटो उपलब्ध	395 निर्वाचक का नाम : मंदू कुमार पिता का नाम: वासदेव राऊत मकान संख्या : 47 उम्र : 26 लिंग: : पुरुष	AXH1865518 फोटो उपलब्ध	396 निर्वाचक का नाम : चिट्टू कुमार पिता का नाम: बासदेव पटेल मकान संख्या : 47 उम्र : 19 लिंग: : पुरुष	AXH2476117 फोटो उपलब्ध
397 निर्वाचक का नाम : खुशबू देवी पति का नाम: रंजित प्रसाद मकान संख्या : 48 उम्र : 33 लिंग: : महिला	AXH1467463 फोटो उपलब्ध	398 निर्वाचक का नाम : रुखसाना बेगम पति का नाम: सहाम हुसैन मकान संख्या : 48 उम्र : 22 लिंग: : महिला	AXH2458347 फोटो उपलब्ध	399 निर्वाचक का नाम : खुशबू कुमारी पति का नाम: बबलू कुमार मकान संख्या : 48 उम्र : 18 लिंग: : महिला	AXH2560852 फोटो उपलब्ध
400 निर्वाचक का नाम : लालधर साह पिता का नाम: मोहरी साह मकान संख्या : 49 उम्र : 76 लिंग: : पुरुष	BR/03/020/081176 फोटो उपलब्ध	401 निर्वाचक का नाम : रमेश साह पिता का नाम: लालधर साह मकान संख्या : 49 उम्र : 58 लिंग: : पुरुष	AXH2271302 फोटो उपलब्ध	402 निर्वाचक का नाम : दिनेश साह पिता का नाम: लालधर साह मकान संख्या : 49 उम्र : 53 लिंग: : पुरुष	AXH0290486 फोटो उपलब्ध
403 निर्वाचक का नाम : प्रमिला देवी पति का नाम: रमेश साह मकान संख्या : 49 उम्र : 52 लिंग: : महिला	AXH1399369 फोटो उपलब्ध	404 निर्वाचक का नाम : नरेश साह पिता का नाम: लालधर शाह मकान संख्या : 49 उम्र : 40 लिंग: : पुरुष	AXH0394700 फोटो उपलब्ध	405 निर्वाचक का नाम : पूनम देवी पति का नाम: बिल्टू प्रसाद मकान संख्या : 49 उम्र : 39 लिंग: : महिला	AXH2489292 फोटो उपलब्ध
406 निर्वाचक का नाम : नरेश प्रसाद पिता का नाम: लालधर राय मकान संख्या : 49 उम्र : 31 लिंग: : पुरुष	AXH1467349 फोटो उपलब्ध	407 निर्वाचक का नाम : निशा देवी पति का नाम: संदीप कुमार प्रसाद मकान संख्या : 49 उम्र : 31 लिंग: : महिला	AXH1467562 फोटो उपलब्ध	408 निर्वाचक का नाम : उषा देवी पति का नाम: नरेश साह मकान संख्या : 49 उम्र : 31 लिंग: : महिला	AXH1467638 फोटो उपलब्ध
409 निर्वाचक का नाम : इन्दु कुमारी पति का नाम: झुन्ना प्रसाद मकान संख्या : 49 उम्र : 30 लिंग: : महिला	AXH1804046 फोटो उपलब्ध	410 निर्वाचक का नाम : मुन्ना कुमार पिता का नाम: रमेश साह मकान संख्या : 49 उम्र : 25 लिंग: : पुरुष	AXH2341899 फोटो उपलब्ध	411 निर्वाचक का नाम : आरती कुमारी पिता का नाम: रमेश साह मकान संख्या : 49 उम्र : 20 लिंग: : महिला	AXH2341923 फोटो उपलब्ध
412 निर्वाचक का नाम : शारदा साह पिता का नाम: खेदारू साह मकान संख्या : 50 उम्र : 70 लिंग: : पुरुष	AXH0394718 फोटो उपलब्ध	413 निर्वाचक का नाम : बच्चु साह पिता का नाम: खेदारू साह मकान संख्या : 50 उम्र : 63 लिंग: : पुरुष	AXH0205369 फोटो उपलब्ध	414 निर्वाचक का नाम : गायत्री देवी पति का नाम: बच्चु साह मकान संख्या : 50 उम्र : 61 लिंग: : महिला	BR/03/020/081294 फोटो उपलब्ध
415 निर्वाचक का नाम : विक्रम साह पिता का नाम: खेदारू साह मकान संख्या : 50 उम्र : 59 लिंग: : पुरुष	AXH1587005 फोटो उपलब्ध	416 निर्वाचक का नाम : समुन्द्री देवी पति का नाम: विनोद साह मकान संख्या : 50 उम्र : 57 लिंग: : महिला	BR/03/020/081305 फोटो उपलब्ध	417 निर्वाचक का नाम : ईलायची देवी पति का नाम: विक्रम साह मकान संख्या : 50 उम्र : 55 लिंग: : महिला	BR/03/020/081306 फोटो उपलब्ध
418 निर्वाचक का नाम : शारदा देवी पति का नाम: ललन साह मकान संख्या : 50 उम्र : 53 लिंग: : महिला	AXH1587013 फोटो उपलब्ध	419 निर्वाचक का नाम : पनसो कुंवर पति का नाम: नवल किशोर साह मकान संख्या : 50 उम्र : 38 लिंग: : महिला	AXH1193762 फोटो उपलब्ध	420 निर्वाचक का नाम : रस्मी कुंवर पति का नाम: अमर साह मकान संख्या : 50 उम्र : 38 लिंग: : महिला	AXH0205112 फोटो उपलब्ध

421	AXH2270858	निर्वाचक का नाम : अशोक कुमार पिता का नाम: लालन साह मकान संख्या : 50 उम्र : 27 लिंग: : पुरुष	फोटो उपलब्ध	422	AXH2270924	निर्वाचक का नाम : मनोज कुमार पिता का नाम: विनोद साह मकान संख्या : 50 उम्र : 25 लिंग: : पुरुष	फोटो उपलब्ध	423	AXH2270908	निर्वाचक का नाम : ब्रिजेश कुमार पिता का नाम: लालन साह मकान संख्या : 50 उम्र : 24 लिंग: : पुरुष	फोटो उपलब्ध
424	AXH2322154	निर्वाचक का नाम : गोलू कुमार पिता का नाम: नवल साह मकान संख्या : 50 उम्र : 21 लिंग: : पुरुष	फोटो उपलब्ध	425	AXH2271575	निर्वाचक का नाम : प्रियंका कुमारी पति का नाम: मनोज साह मकान संख्या : 50 उम्र : 20 लिंग: : महिला	फोटो उपलब्ध	426	BR/03/020/081235	निर्वाचक का नाम : रामविलास साह पिता का नाम: मोहरी साह मकान संख्या : 51 उम्र : 71 लिंग: : पुरुष	फोटो उपलब्ध
427	BR/03/020/081309	निर्वाचक का नाम : कुमारी देवी पति का नाम: रामविलास साह मकान संख्या : 51 उम्र : 65 लिंग: : महिला	फोटो उपलब्ध	428	CVY3944196	निर्वाचक का नाम : गदन साह पिता का नाम: रामविलास साह मकान संख्या : 51 उम्र : 43 लिंग: : पुरुष	फोटो उपलब्ध	429	AXH1193929	निर्वाचक का नाम : अनिता देवी पति का नाम: गदन साह मकान संख्या : 51 उम्र : 38 लिंग: : महिला	फोटो उपलब्ध
430	AXH0394734	निर्वाचक का नाम : श्रीनाथ साह पिता का नाम: पारन साह मकान संख्या : 52 उम्र : 54 लिंग: : पुरुष	फोटो उपलब्ध	431	AXH1399377	निर्वाचक का नाम : नागेन्द्र साह पिता का नाम: पारन साह मकान संख्या : 52 उम्र : 51 लिंग: : पुरुष	फोटो उपलब्ध	432	BR/03/020/081295	निर्वाचक का नाम : निभा देवी पति का नाम: श्रीनाथ साह मकान संख्या : 52 उम्र : 49 लिंग: : महिला	फोटो उपलब्ध
433	BR/03/020/081298	निर्वाचक का नाम : चंदा देवी पति का नाम: नागेन्द्र साह मकान संख्या : 52 उम्र : 47 लिंग: : महिला	फोटो उपलब्ध	434	AXH1467059	निर्वाचक का नाम : अन्तिमा देवी पति का नाम: अमितेश्वर कुमार मकान संख्या : 52 उम्र : 30 लिंग: : महिला	फोटो उपलब्ध	435	AXH1467364	निर्वाचक का नाम : उमेश साह पिता का नाम: नाथ साह मकान संख्या : 52 उम्र : 30 लिंग: : पुरुष	फोटो उपलब्ध
436	AXH1467265	निर्वाचक का नाम : वृजकिशोर साह पिता का नाम: नागेन्द्र साह मकान संख्या : 52 उम्र : 29 लिंग: : पुरुष	फोटो उपलब्ध	437	AXH1467356	निर्वाचक का नाम : मुकेश साह पिता का नाम: नाथ साह मकान संख्या : 52 उम्र : 29 लिंग: : पुरुष	फोटो उपलब्ध	438	AXH2454213	निर्वाचक का नाम : रीता देवी पति का नाम: वरीजकिशोर साह मकान संख्या : 52 उम्र : 27 लिंग: : महिला	फोटो उपलब्ध
439	AXH2216554	निर्वाचक का नाम : मनु कुमार पिता का नाम: नागेन्द्र साह मकान संख्या : 52 उम्र : 26 लिंग: : पुरुष	फोटो उपलब्ध	440	AXH2520781	निर्वाचक का नाम : पूजा कुमारी पति का नाम: मुकेश साह मकान संख्या : 52 उम्र : 18 लिंग: : महिला	फोटो उपलब्ध	441	AXH0205203	निर्वाचक का नाम : हीरालाल साह पिता का नाम: दरोगा साह मकान संख्या : 53 उम्र : 77 लिंग: : पुरुष	फोटो उपलब्ध
442	BR/03/020/081297	निर्वाचक का नाम : रामावती देवी पति का नाम: हीरालाल साह मकान संख्या : 53 उम्र : 65 लिंग: : महिला	फोटो उपलब्ध	443	AXH2476059	निर्वाचक का नाम : मिथुन कुमार पिता का नाम: श्रीनाथ साह मकान संख्या : 53 उम्र : 19 लिंग: : पुरुष	फोटो उपलब्ध	444	BR/03/020/081196	निर्वाचक का नाम : जनार्दन उपाध्याय पिता का नाम: वृजभूषण उपाध्याय मकान संख्या : 54 उम्र : 76 लिंग: : पुरुष	फोटो उपलब्ध
445	CVY3942851	निर्वाचक का नाम : कृष्णाकांत उपाध्याय पिता का नाम: वृजभूषण उपाध्याय मकान संख्या : 54 उम्र : 71 लिंग: : पुरुष	फोटो उपलब्ध	446	AXH1587021	निर्वाचक का नाम : सुनेना देवी पति का नाम: कृष्णाकांत उपाध्याय मकान संख्या : 54 उम्र : 69 लिंग: : महिला	फोटो उपलब्ध	447	AXH1587039	निर्वाचक का नाम : रुद्रमणी उपाध्याय पिता का नाम: जनार्दन उपाध्याय मकान संख्या : 54 उम्र : 43 लिंग: : पुरुष	फोटो उपलब्ध
448	CVY3942844	निर्वाचक का नाम : राजन कुमार उपाध्याय पिता का नाम: जनार्दन उपाध्याय मकान संख्या : 54 उम्र : 40 लिंग: : पुरुष	फोटो उपलब्ध	449	CVY3183973	निर्वाचक का नाम : पिकू देवी पति का नाम: रुद्रमणि उपाध्याय मकान संख्या : 54 उम्र : 39 लिंग: : महिला	फोटो उपलब्ध	450	CVY3943065	निर्वाचक का नाम : लक्ष्मी नारायण प्रसाद पिता का नाम: सरपुग प्रसाद मकान संख्या : 55 उम्र : 80 लिंग: : पुरुष	फोटो उपलब्ध

451	AXH0204909	निर्वाचक का नाम : प्रमोद प्रसाद पिता का नाम: लक्ष्मी नारायण प्रसाद मकान संख्या : 55 उम्र : 51 लिंग: : पुरुष	452	AXH0204917	निर्वाचक का नाम : सीमा देवी पति का नाम: प्रमोद कुमार श्रीवास्तव मकान संख्या : 55 उम्र : 45 लिंग: : महिला	453	AXH1587054	निर्वाचक का नाम : मनोज कुमार श्रीवास्तव पिता का नाम: लक्ष्मीनारायण प्रसाद मकान संख्या : 55 उम्र : 39 लिंग: : पुरुष
454	AXH1467109	निर्वाचक का नाम : रानी कुमारी पति का नाम: मंटू श्रीवास्तव मकान संख्या : 55 उम्र : 31 लिंग: : महिला	455	AXH2361434	निर्वाचक का नाम : आदित्य कुमार पिता का नाम: प्रमोद प्रसाद मकान संख्या : 55 उम्र : 21 लिंग: : पुरुष	456	AXH1923184	निर्वाचक का नाम : तेतरी देवी पति का नाम: जीअन राजत मकान संख्या : 56 उम्र : 77 लिंग: : महिला
457	BR/03/020/081037	निर्वाचक का नाम : मुखदेव राजत पिता का नाम: चरितर राजत मकान संख्या : 56 उम्र : 71 लिंग: : पुरुष	458	BR/03/020/081228	निर्वाचक का नाम : गीता देवी पति का नाम: मुखदेव राजत मकान संख्या : 56 उम्र : 65 लिंग: : महिला	459	AXH0205419	निर्वाचक का नाम : जीअन राजत पिता का नाम: चरितर राजत मकान संख्या : 56 उम्र : 64 लिंग: : पुरुष
460	BR/03/020/081224	निर्वाचक का नाम : शैल देवी पति का नाम: जनक राजत मकान संख्या : 56 उम्र : 55 लिंग: : महिला	461	AXH0205591	निर्वाचक का नाम : उपेन्द्र प्रसाद पिता का नाम: मुखदेव प्रसाद मकान संख्या : 56 उम्र : 47 लिंग: : पुरुष	462	AXH0205625	निर्वाचक का नाम : मदन प्रसाद पिता का नाम: मुखदेव प्रसाद मकान संख्या : 56 उम्र : 45 लिंग: : पुरुष
463	AXH0205187	निर्वाचक का नाम : सीमा देवी पति का नाम: उपेन्द्र प्रसाद मकान संख्या : 56 उम्र : 45 लिंग: : महिला	464	AXH0205609	निर्वाचक का नाम : विजय प्रसाद पिता का नाम: मुखदेव प्रसाद मकान संख्या : 56 उम्र : 43 लिंग: : पुरुष	465	AXH0394742	निर्वाचक का नाम : लालमुनी देवी पति का नाम: मदन प्रसाद मकान संख्या : 56 उम्र : 41 लिंग: : महिला
466	AXH0205179	निर्वाचक का नाम : सविता देवी पति का नाम: विजय प्रसाद मकान संख्या : 56 उम्र : 39 लिंग: : महिला	467	AXH0394759	निर्वाचक का नाम : नागेन्द्र प्रसाद पिता का नाम: जीअन प्रसाद मकान संख्या : 56 उम्र : 39 लिंग: : पुरुष	468	AXH0394767	निर्वाचक का नाम : पुष्पा देवी पति का नाम: नागेन्द्र प्रसाद मकान संख्या : 56 उम्र : 39 लिंग: : महिला
469	AXH1467091	निर्वाचक का नाम : शकुन्तला देवी पति का नाम: राहुल कुमार मकान संख्या : 56 उम्र : 32 लिंग: : महिला	470	AXH2606945	निर्वाचक का नाम : संदीप कुमार पिता का नाम: लक्वचन प्रसाद मकान संख्या : 56 उम्र : 32 लिंग: : पुरुष	471	AXH2244689	निर्वाचक का नाम : पुष्पा कुमारी पति का नाम: बब्लू कुमार कुशवाहा मकान संख्या : 56 उम्र : 26 लिंग: : महिला
472	AXH2312494	निर्वाचक का नाम : पंकज कुमार पिता का नाम: उपेन्द्र प्रसाद मकान संख्या : 56 उम्र : 25 लिंग: : पुरुष	473	AXH2312338	निर्वाचक का नाम : रेणु देवी पति का नाम: नीरज कुमार मकान संख्या : 56 उम्र : 24 लिंग: : महिला	474	AXH2312486	निर्वाचक का नाम : गंगोली कुमार पिता का नाम: उपेन्द्र प्रसाद मकान संख्या : 56 उम्र : 23 लिंग: : पुरुष
475	AXH2216547	निर्वाचक का नाम : मनीष कुमार पिता का नाम: नागेन्द्र साह मकान संख्या : 56 उम्र : 22 लिंग: : पुरुष	476	AXH2217511	निर्वाचक का नाम : नीरज कुमार पिता का नाम: उपेन्द्र प्रसाद मकान संख्या : 56 उम्र : 22 लिंग: : पुरुष	477	AXH2600740	निर्वाचक का नाम : ज्योति कुमारी पति का नाम: पंकज कुमार मकान संख्या : 56 उम्र : 20 लिंग: : महिला
478	AXH2353720	निर्वाचक का नाम : गोल्डन कुमार पटेल पिता का नाम: विजय प्रसाद मकान संख्या : 56 उम्र : 19 लिंग: : पुरुष	479	AXH1587070	निर्वाचक का नाम : चन्द्रदेव राजत पिता का नाम: भरत राजत मकान संख्या : 57 उम्र : 76 लिंग: : पुरुष	480	AXH0290494	निर्वाचक का नाम : सुरेंद्र राजत पिता का नाम: भरत राजत मकान संख्या : 57 उम्र : 59 लिंग: : पुरुष

481	AXH0290510	निर्वाचक का नाम : निर्मला देवी पति का नाम: सुरेंद्र राउत मकान संख्या : 57 उम्र : 55 लिंग: : महिला	फोटो उपलब्ध	482	AXH0290528	निर्वाचक का नाम : देवन्ती देवी पति का नाम: वीरेंद्र राउत मकान संख्या : 57 उम्र : 51 लिंग: : महिला	फोटो उपलब्ध	483	AXH1587062	निर्वाचक का नाम : अमरेंद्र शेखर पिता का नाम:: मखन राउत मकान संख्या : 57 उम्र : 49 लिंग: : पुरुष	फोटो उपलब्ध
484	CVY3183977	निर्वाचक का नाम : लालमती देवी पति का नाम: अमरेंद्र शेखर मकान संख्या : 57 उम्र : 47 लिंग: : महिला	फोटो उपलब्ध	485	AXH0205039	निर्वाचक का नाम : प्रमोद प्रसाद पिता का नाम:: मखन प्रसाद मकान संख्या : 57 उम्र : 46 लिंग: : पुरुष	फोटो उपलब्ध	486	AXH0204933	निर्वाचक का नाम : सावित्री देवी पति का नाम: विनोद प्रसाद मकान संख्या : 57 उम्र : 43 लिंग: : महिला	फोटो उपलब्ध
487	AXH0204990	निर्वाचक का नाम : लक्ष्मी देवी पति का नाम: प्रमोद प्रसाद मकान संख्या : 57 उम्र : 43 लिंग: : महिला	फोटो उपलब्ध	488	AXH0394775	निर्वाचक का नाम : विनोद कुमार पिता का नाम:: मखन प्रसाद मकान संख्या : 57 उम्र : 36 लिंग: : पुरुष	फोटो उपलब्ध	489	AXH2307700	निर्वाचक का नाम : प्रियंका कुमारी पति का नाम: आदर्श कुमार मकान संख्या : 57 उम्र : 29 लिंग: : महिला	फोटो उपलब्ध
490	AXH2217420	निर्वाचक का नाम : डब्लू कुमार पिता का नाम:: विनोद प्रसाद मकान संख्या : 57 उम्र : 26 लिंग: : पुरुष	फोटो उपलब्ध	491	AXH0204800	निर्वाचक का नाम : सुरेश सिंह पिता का नाम:: रामचन्द्र सिंह मकान संख्या : 58 उम्र : 49 लिंग: : पुरुष	फोटो उपलब्ध	492	AXH0204792	निर्वाचक का नाम : रिंकी देवी पति का नाम: सुरेश सिंह मकान संख्या : 58 उम्र : 45 लिंग: : महिला	फोटो उपलब्ध
493	AXH1587088	निर्वाचक का नाम : नरेश सिंह पिता का नाम:: रामचन्द्र सिंह मकान संख्या : 58 उम्र : 45 लिंग: : पुरुष	फोटो उपलब्ध	494	AXH0205583	निर्वाचक का नाम : राजेश कुमार सिंह पिता का नाम:: रामचन्द्र सिंह मकान संख्या : 58 उम्र : 41 लिंग: : पुरुष	फोटो उपलब्ध	495	AXH2217263	निर्वाचक का नाम : रिंकी देवी पति का नाम: राजेश सिंह मकान संख्या : 58 उम्र : 40 लिंग: : महिला	फोटो उपलब्ध
496	AXH1018837	निर्वाचक का नाम : नंदू प्रसाद पिता का नाम:: लक्ष्मण प्रसाद मकान संख्या : 58 उम्र : 31 लिंग: : पुरुष	फोटो उपलब्ध	497	AXH2579597	निर्वाचक का नाम : ज्ञांती देवी पति का नाम: नंदू कुमार मकान संख्या : 58 उम्र : 29 लिंग: : महिला	फोटो उपलब्ध	498	AXH0290536	निर्वाचक का नाम : वशिष्ठनारायण सिंह पिता का नाम:: जटा सिंह मकान संख्या : 59 उम्र : 66 लिंग: : पुरुष	फोटो उपलब्ध
499	BR/03/020/081151	निर्वाचक का नाम : प्रेमा देवी पति का नाम: वाशिष्ठ नारायण सिंह मकान संख्या : 59 उम्र : 61 लिंग: : महिला	फोटो उपलब्ध	500	AXH1587096	निर्वाचक का नाम : ध्रुव नारायण सिंह पिता का नाम:: जटा सिंह मकान संख्या : 59 उम्र : 60 लिंग: : पुरुष	फोटो उपलब्ध	501	AXH1587104	निर्वाचक का नाम : सुशीला देवी पति का नाम: ध्रुव सिंह मकान संख्या : 59 उम्र : 55 लिंग: : महिला	फोटो उपलब्ध
502	CVY3937166	निर्वाचक का नाम : अभित कुमार पिता का नाम:: ध्रुव नारायण सिंह मकान संख्या : 59 उम्र : 39 लिंग: : पुरुष	फोटो उपलब्ध	503	AXH0290544	निर्वाचक का नाम : रिंकी देवी पति का नाम: अभित कुमार सिंह मकान संख्या : 59 उम्र : 38 लिंग: : महिला	फोटो उपलब्ध	504	AXH0290551	निर्वाचक का नाम : नवीन कुमार पिता का नाम:: वशिष्ठ नारायण सिंह मकान संख्या : 59 उम्र : 38 लिंग: : पुरुष	फोटो उपलब्ध
505	AXH2473189	निर्वाचक का नाम : अरविंद कुमार सिंह पिता का नाम:: ध्रुव नारायण सिंह मकान संख्या : 59 उम्र : 35 लिंग: : पुरुष	फोटो उपलब्ध	506	AXH1995190	निर्वाचक का नाम : स्वाती सिंह पति का नाम: अरविंद कुमार सिंह मकान संख्या : 59 उम्र : 31 लिंग: : महिला	फोटो उपलब्ध	507	AXH2311090	निर्वाचक का नाम : सुमित कुमार पिता का नाम:: वशिष्ठ नारायण सिंह मकान संख्या : 59 उम्र : 26 लिंग: : पुरुष	फोटो उपलब्ध
508	AXH1587112	निर्वाचक का नाम : रामरती देवी पति का नाम: रघुनाथ ठाकुर मकान संख्या : 60 उम्र : 71 लिंग: : महिला	फोटो उपलब्ध	509	CVY1128370	निर्वाचक का नाम : राम एकबाल ठाकुर पिता का नाम:: विश्वनाथ ठाकुर मकान संख्या : 60 उम्र : 59 लिंग: : पुरुष	फोटो उपलब्ध	510	BR/03/020/081138	निर्वाचक का नाम : रामआयोध्या ठाकुर पिता का नाम:: विश्वनाथ ठाकुर मकान संख्या : 60 उम्र : 57 लिंग: : पुरुष	फोटो उपलब्ध

511	BR/03/020/081271	निर्वाचक का नाम : कांति देवी पति का नाम: राम एकबाल ठाकुर मकान संख्या : 60 उम्र : 57 लिंग: : महिला	फोटो उपलब्ध	512	BR/03/020/081263	निर्वाचक का नाम : अनिता देवी पति का नाम: रामआयोध्या ठाकुर मकान संख्या : 60 उम्र : 55 लिंग: : महिला	फोटो उपलब्ध	513	BR/03/020/081030	निर्वाचक का नाम : कन्हैया ठाकुर पिता का नाम:: विश्वनाथ ठाकुर मकान संख्या : 60 उम्र : 53 लिंग: : पुरुष	फोटो उपलब्ध
514	AXH2452910	निर्वाचक का नाम : कृष्णा ठाकुर पिता का नाम:: विश्वनाथ ठाकुर मकान संख्या : 60 उम्र : 53 लिंग: : पुरुष	फोटो उपलब्ध	515	AXH2453215	निर्वाचक का नाम : सरस्वती देवी पति का नाम: कृष्णा ठाकुर मकान संख्या : 60 उम्र : 51 लिंग: : महिला	फोटो उपलब्ध	516	BR/03/020/081261	निर्वाचक का नाम : निर्मला देवी पति का नाम: कन्हैया ठाकुर मकान संख्या : 60 उम्र : 49 लिंग: : महिला	फोटो उपलब्ध
517	AXH0205393	निर्वाचक का नाम : रामाकांत ठाकुर पिता का नाम:: विश्वनाथ ठाकुर मकान संख्या : 60 उम्र : 43 लिंग: : पुरुष	फोटो उपलब्ध	518	AXH0597088	निर्वाचक का नाम : लालबाबू ठाकुर पिता का नाम:: रघुनाथ ठाकुर मकान संख्या : 60 उम्र : 41 लिंग: : पुरुष	फोटो उपलब्ध	519	AXH0204875	निर्वाचक का नाम : निशा देवी पति का नाम: रामाकांत ठाकुर मकान संख्या : 60 उम्र : 39 लिंग: : महिला	फोटो उपलब्ध
520	AXH2219244	निर्वाचक का नाम : मनोरमा कुमारी पति का नाम: दीपक कुमार ठाकुर मकान संख्या : 60 उम्र : 31 लिंग: : महिला	फोटो उपलब्ध	521	AXH0917153	निर्वाचक का नाम : दिपक कुमार ठाकुर पिता का नाम:: कृष्णा ठाकुर मकान संख्या : 60 उम्र : 30 लिंग: : पुरुष	फोटो उपलब्ध	522	AXH1865492	निर्वाचक का नाम : शोभा देवी पति का नाम: ब्रिजेश कुमार ठाकुर मकान संख्या : 60 उम्र : 25 लिंग: : महिला	फोटो उपलब्ध
523	AXH2553220	निर्वाचक का नाम : लकी कुमारी पति का नाम: विशाल कुमार ठाकुर मकान संख्या : 60 उम्र : 25 लिंग: : महिला	फोटो उपलब्ध	524	AXH2362176	निर्वाचक का नाम : रवि रंजन कुमार पिता का नाम:: राम अयोध्या ठाकुर मकान संख्या : 60 उम्र : 24 लिंग: : पुरुष	फोटो उपलब्ध	525	AXH2218998	निर्वाचक का नाम : विशाल कुमार ठाकुर पिता का नाम:: कन्हैया ठाकुर मकान संख्या : 60 उम्र : 23 लिंग: : पुरुष	फोटो उपलब्ध
526	AXH2217271	निर्वाचक का नाम : सूरज कुमार ठाकुर पिता का नाम:: रामयोध्या ठाकुर मकान संख्या : 60 उम्र : 23 लिंग: : पुरुष	फोटो उपलब्ध	527	AXH2381085	निर्वाचक का नाम : छोटू कुमार पिता का नाम:: कन्हैया ठाकुर मकान संख्या : 60 उम्र : 20 लिंग: : पुरुष	फोटो उपलब्ध	528	AXH2553154	निर्वाचक का नाम : प्रीति कुमारी पति का नाम: सूरज कुमार मकान संख्या : 60 उम्र : 19 लिंग: : महिला	फोटो उपलब्ध
529	AXH0205294	निर्वाचक का नाम : शिव येस पिता का नाम:: बनारसी पांडे मकान संख्या : 61 उम्र : 69 लिंग: : पुरुष	फोटो उपलब्ध	530	AXH0205302	निर्वाचक का नाम : रंजन कुमार पिता का नाम:: शिव कुमार पाण्डेय मकान संख्या : 61 उम्र : 39 लिंग: : पुरुष	फोटो उपलब्ध	531	AXH0205310	निर्वाचक का नाम : सरिता पाण्डेय पिता का नाम:: श्री रंजन पाण्डेय मकान संख्या : 61 उम्र : 38 लिंग: : महिला	फोटो उपलब्ध
532	AXH0393611	निर्वाचक का नाम : निलू देवी पति का नाम: रमेश प्रसाद मकान संख्या : 61 उम्र : 38 लिंग: : महिला	फोटो उपलब्ध	533	AXH2072536	निर्वाचक का नाम : शिवानी पाण्डेय पति का नाम: आदित्य पाण्डेय मकान संख्या : 61 उम्र : 29 लिंग: : महिला	फोटो उपलब्ध	534	AXH1587138	निर्वाचक का नाम : मालती देवी पति का नाम: मोतीलाल पटेल मकान संख्या : 62 उम्र : 61 लिंग: : महिला	फोटो उपलब्ध
535	AXH0205641	निर्वाचक का नाम : रमेश प्रसाद पिता का नाम:: मोतीलाल पटेल मकान संख्या : 62 उम्र : 39 लिंग: : पुरुष	फोटो उपलब्ध	536	AXH1636935	निर्वाचक का नाम : राजू पटेल पिता का नाम:: मोतीलाल पटेल मकान संख्या : 62 उम्र : 29 लिंग: : पुरुष	फोटो उपलब्ध	537	AXH1865849	निर्वाचक का नाम : प्रभावती कुआर पति का नाम: उगेन्द्र पाठक मकान संख्या : 63 उम्र : 74 लिंग: : महिला	फोटो उपलब्ध
538	BR/03/020/081117	निर्वाचक का नाम : सुवन्ती देवी पति का नाम: विश्वनाथ सिंह मकान संख्या : 63 उम्र : 65 लिंग: : महिला	फोटो उपलब्ध	539	CVY3941176	निर्वाचक का नाम : भूपेंद्र पाठक पिता का नाम:: मुंशी पाठक मकान संख्या : 63 उम्र : 58 लिंग: : पुरुष	फोटो उपलब्ध	540	AXH1113380	निर्वाचक का नाम : उषा देवी पति का नाम: रवींद्र पाठक मकान संख्या : 63 उम्र : 58 लिंग: : महिला	फोटो उपलब्ध

541	BR/03/020/081144	निर्वाचक का नाम : अनिला देवी पति का नाम: भूपेन्द्र पाठक मकान संख्या : 63 उम्र : 56 लिंग: : महिला	542	AXH1587146	निर्वाचक का नाम : गंगा पाठक पिता का नाम:: चन्द्रिका पाठक मकान संख्या : 63 उम्र : 54 लिंग: : पुरुष	543	AXH1113281	निर्वाचक का नाम : किरण देवी पति का नाम: उपेन्द्र पाठक मकान संख्या : 63 उम्र : 48 लिंग: : महिला
544	CVY4017810	निर्वाचक का नाम : समीर शेखर पाठक पिता का नाम:: चन्द्रिका पाठक मकान संख्या : 63 उम्र : 46 लिंग: : पुरुष	545	AXH2218790	निर्वाचक का नाम : रंजय कुमार पाठक पिता का नाम:: हरेंद्र पाठक मकान संख्या : 63 उम्र : 44 लिंग: : पुरुष	546	AXH0917161	निर्वाचक का नाम : बंटी कुमार पाठक पिता का नाम:: भूपेन्द्र पाठक मकान संख्या : 63 उम्र : 41 लिंग: : पुरुष
547	AXH1113273	निर्वाचक का नाम : संजय कुमार पाठक पिता का नाम:: हरेन्द्र पाठक मकान संख्या : 63 उम्र : 41 लिंग: : पुरुष	548	AXH0394783	निर्वाचक का नाम : रंजय कुमार पाठक पिता का नाम:: हरेन्द्र पाठक मकान संख्या : 63 उम्र : 40 लिंग: : पुरुष	549	CVY4017836	निर्वाचक का नाम : रंजीत पाठक पिता का नाम:: चन्द्रिका पाठक मकान संख्या : 63 उम्र : 39 लिंग: : पुरुष
550	AXH1866003	निर्वाचक का नाम : किरण कुमार पाठक पिता का नाम:: उगेन्द्र पाठक मकान संख्या : 63 उम्र : 39 लिंग: : पुरुष	551	AXH2569549	निर्वाचक का नाम : खुशबू कुमारी पति का नाम: दीपक कुमार पाठक मकान संख्या : 63 उम्र : 32 लिंग: : महिला	552	AXH1762087	निर्वाचक का नाम : विभा कुमारी पति का नाम: प्रभावती देवी मकान संख्या : 63 उम्र : 31 लिंग: : महिला
553	AXH2609261	निर्वाचक का नाम : प्रकाश कुमार पाठक पिता का नाम:: उगेन्द्र पाठक मकान संख्या : 63 उम्र : 31 लिंग: : पुरुष	554	AXH1718931	निर्वाचक का नाम : दीपिका कुमारी पति का नाम: संजय कुमार पाठक मकान संख्या : 63 उम्र : 26 लिंग: : महिला	555	AXH2355873	निर्वाचक का नाम : शोभा कुमारी पति का नाम: रंजय कुमार पाठक मकान संख्या : 63 उम्र : 21 लिंग: : महिला
556	AXH1587161	निर्वाचक का नाम : मनोज उपाध्याय पिता का नाम:: रामाधार उपाध्याय मकान संख्या : 64 उम्र : 56 लिंग: : पुरुष	557	AXH1587179	निर्वाचक का नाम : नीलम देवी पति का नाम: मनोज उपाध्याय मकान संख्या : 64 उम्र : 51 लिंग: : महिला	558	AXH0290577	निर्वाचक का नाम : नवीन उपाध्याय पिता का नाम:: मुरारी उपाध्याय मकान संख्या : 64 उम्र : 43 लिंग: : पुरुष
559	AXH0394791	निर्वाचक का नाम : बबीता देवी पिता का नाम:: विनीत कुमार उपाध्याय मकान संख्या : 64 उम्र : 39 लिंग: : महिला	560	AXH0290585	निर्वाचक का नाम : मीना देवी पति का नाम: नवीन उपाध्याय मकान संख्या : 64 उम्र : 39 लिंग: : महिला	561	AXH0394809	निर्वाचक का नाम : विकाश उपाध्याय पिता का नाम:: मुरारी उपाध्याय मकान संख्या : 64 उम्र : 37 लिंग: : पुरुष
562	AXH0204859	निर्वाचक का नाम : प्रकाश उपाध्याय पिता का नाम:: मुरारी उपाध्याय मकान संख्या : 64 उम्र : 37 लिंग: : पुरुष	563	AXH2033363	निर्वाचक का नाम : पुष्पा देवी पति का नाम: विकाश उपाध्याय मकान संख्या : 64 उम्र : 34 लिंग: : महिला	564	AXH2217214	निर्वाचक का नाम : अंजली कुमारी पति का नाम: प्रकाश उपाध्याय मकान संख्या : 64 उम्र : 25 लिंग: : महिला
565	AXH2409852	निर्वाचक का नाम : जूशी कुमारी पति का नाम: प्रकाश उपाध्याय मकान संख्या : 64 उम्र : 20 लिंग: : महिला	566	AXH1587187	निर्वाचक का नाम : विपिन उपाध्याय पिता का नाम:: नरसिंह उपाध्याय मकान संख्या : 65 उम्र : 69 लिंग: : पुरुष	567	AXH2052520	निर्वाचक का नाम : विभा देवी पति का नाम: अवधकिशोर उपाध्याय मकान संख्या : 65 उम्र : 65 लिंग: : महिला
568	AXH1587203	निर्वाचक का नाम : अवध किशोरी उपाध्याय पिता का नाम:: नरसिंह उपाध्याय मकान संख्या : 65 उम्र : 63 लिंग: : पुरुष	569	AXH1587195	निर्वाचक का नाम : बृज किशोर उपाध्याय पिता का नाम:: नरसिंह उपाध्याय मकान संख्या : 65 उम्र : 57 लिंग: : पुरुष	570	CVY3184066	निर्वाचक का नाम : शीला देवी पति का नाम: बृजकिशोर उपाध्याय मकान संख्या : 65 उम्र : 53 लिंग: : महिला

571	AXH1587211	निर्वाचक का नाम : गुड्डी देवी पति का नाम: राजू कुमार उपाध्याय मकान संख्या : 65 उम्र : 39 लिंग: : महिला	फोटो उपलब्ध	572	AXH0290593	निर्वाचक का नाम : रितेश उपाध्याय पिता का नाम:: अवध किशोर उपाध्याय मकान संख्या : 65 उम्र : 38 लिंग: : पुरुष	फोटो उपलब्ध	573	AXH0204834	निर्वाचक का नाम : अमित उपाध्याय पिता का नाम:: विपिन उपाध्याय मकान संख्या : 65 उम्र : 38 लिंग: : पुरुष	फोटो उपलब्ध
574	AXH0205443	निर्वाचक का नाम : मुकेश उपाध्याय पिता का नाम:: अवध किशोर उपाध्याय मकान संख्या : 65 उम्र : 37 लिंग: : पुरुष	फोटो उपलब्ध	575	AXH2439263	निर्वाचक का नाम : रविरंजन कुमार पिता का नाम:: बृजकिशोर उपाध्याय मकान संख्या : 65 उम्र : 22 लिंग: : पुरुष	फोटो उपलब्ध	576	BR/03/020/081055	निर्वाचक का नाम : नागेश्वर उपाध्याय पिता का नाम:: सर्वजीत उपाध्याय मकान संख्या : 66 उम्र : 71 लिंग: : पुरुष	फोटो उपलब्ध
577	AXH0205245	निर्वाचक का नाम : राजकिशोर उपाध्याय पिता का नाम:: सर्वजीत उपाध्याय मकान संख्या : 66 उम्र : 57 लिंग: : पुरुष	फोटो उपलब्ध	578	AXH0205237	निर्वाचक का नाम : संगीता देवी पति का नाम: राजकिशोर उपाध्याय मकान संख्या : 66 उम्र : 53 लिंग: : महिला	फोटो उपलब्ध	579	BR/03/020/081085	निर्वाचक का नाम : बृज देवी पति का नाम: नागेश्वर पाठक मकान संख्या : 66 उम्र : 49 लिंग: : महिला	फोटो उपलब्ध
580	AXH1587229	निर्वाचक का नाम : संतोष कुमार उपाध्याय पिता का नाम:: नागेश्वर उपाध्याय मकान संख्या : 66 उम्र : 41 लिंग: : पुरुष	फोटो उपलब्ध	581	AXH1587237	निर्वाचक का नाम : किरण देवी पति का नाम: संतोष कुमार उपाध्याय मकान संख्या : 66 उम्र : 39 लिंग: : महिला	फोटो उपलब्ध	582	AXH2558104	निर्वाचक का नाम : पूजा कुमारी पिता का नाम:: राजकिशोर उपाध्याय मकान संख्या : 66 उम्र : 25 लिंग: : महिला	फोटो उपलब्ध
# 583	AXH2577401	निर्वाचक का नाम : सकीना ख़ातून पति का नाम: रुस्तम अली मकान संख्या : 66 उम्र : 22 लिंग: : पुरुष	फोटो उपलब्ध	584	AXH2558062	निर्वाचक का नाम : सिम्पल कुमारी पिता का नाम:: संतोष कुमार उपाध्याय मकान संख्या : 66 उम्र : 20 लिंग: : महिला	फोटो उपलब्ध	585	AXH2558211	निर्वाचक का नाम : सानिया कुमारी पिता का नाम:: संतोष कुमार उपाध्याय मकान संख्या : 66 उम्र : 19 लिंग: : महिला	फोटो उपलब्ध
586	AXH1399393	निर्वाचक का नाम : रामकली देवी पति का नाम: गिरजाशंकर उपाध्याय मकान संख्या : 67 उम्र : 79 लिंग: : महिला	फोटो उपलब्ध	587	AXH1587245	निर्वाचक का नाम : प्रमोद कुमार उपाध्याय पिता का नाम:: गिरजाशंकर उपाध्याय मकान संख्या : 67 उम्र : 51 लिंग: : पुरुष	फोटो उपलब्ध	588	AXH1587252	निर्वाचक का नाम : पुनीता देवी पति का नाम: प्रमोद उपाध्याय मकान संख्या : 67 उम्र : 50 लिंग: : महिला	फोटो उपलब्ध
589	AXH1399385	निर्वाचक का नाम : रूपेश कुमार उपाध्याय पिता का नाम:: गिरजाशंकर उपाध्याय मकान संख्या : 67 उम्र : 46 लिंग: : पुरुष	फोटो उपलब्ध	590	BR/03/020/081003	निर्वाचक का नाम : राजेश उपाध्याय पिता का नाम:: गिरजाशंकर उपाध्याय मकान संख्या : 67 उम्र : 43 लिंग: : पुरुष	फोटो उपलब्ध	591	AXH1587260	निर्वाचक का नाम : प्रिती देवी पति का नाम: रूपेश कुमार उपाध्याय मकान संख्या : 67 उम्र : 39 लिंग: : महिला	फोटो उपलब्ध
592	AXH1587278	निर्वाचक का नाम : विभा देवी पति का नाम: राजेश उपाध्याय मकान संख्या : 67 उम्र : 39 लिंग: : महिला	फोटो उपलब्ध	593	AXH1587286	निर्वाचक का नाम : कमलेश कुमार उपाध्याय पिता का नाम:: गिरजा शंकर उपाध्याय मकान संख्या : 67 उम्र : 39 लिंग: : पुरुष	फोटो उपलब्ध	594	AXH2072510	निर्वाचक का नाम : रिमझिम देवी पति का नाम: कमलेश कुमार उपाध्याय मकान संख्या : 67 उम्र : 35 लिंग: : महिला	फोटो उपलब्ध
595	AXH1761998	निर्वाचक का नाम : कनक प्रिय कुमारी पति का नाम: परमोद उपाध्याय मकान संख्या : 67 उम्र : 26 लिंग: : महिला	फोटो उपलब्ध	596	AXH2218923	निर्वाचक का नाम : अतूलराज उपाध्याय पिता का नाम:: प्रमोद उपाध्याय मकान संख्या : 67 उम्र : 22 लिंग: : पुरुष	फोटो उपलब्ध	597	AXH2558641	निर्वाचक का नाम : मनीषा कुमारी पिता का नाम:: रूपेश उपाध्याय मकान संख्या : 67 उम्र : 22 लिंग: : महिला	फोटो उपलब्ध
598	AXH2558096	निर्वाचक का नाम : सुप्रिया कुमारी पिता का नाम:: राजेश उपाध्याय मकान संख्या : 67 उम्र : 20 लिंग: : महिला	फोटो उपलब्ध	599	CVY3937174	निर्वाचक का नाम : कृष्णदेव उपाध्याय पिता का नाम:: व्यास उपाध्याय मकान संख्या : 68 उम्र : 76 लिंग: : पुरुष	फोटो उपलब्ध	600	BR/03/020/081001	निर्वाचक का नाम : विनोद कुमार उपाध्याय पिता का नाम:: कृष्णदेव उपाध्याय मकान संख्या : 68 उम्र : 51 लिंग: : पुरुष	फोटो उपलब्ध

601	CVY3184116
निर्वाचक का नाम : संदीप कुमार उपाध्याय पिता का नाम: कृष्णदेव उपाध्याय मकान संख्या : 68 उम्र : 40 लिंग: : पुरुष	फोटो उपलब्ध

602	AXH1587294
निर्वाचक का नाम : शीला देवी पति का नाम: संदीप कुमार उपाध्याय मकान संख्या : 68 उम्र : 39 लिंग: : महिला	फोटो उपलब्ध

603	AXH1762053
निर्वाचक का नाम : अंकित कुमार पिता का नाम: विनोद उपाध्याय मकान संख्या : 68 उम्र : 26 लिंग: : पुरुष	फोटो उपलब्ध

604	AXH2312189
निर्वाचक का नाम : पवन कुमार पिता का नाम: विनोद उपाध्याय मकान संख्या : 68 उम्र : 22 लिंग: : पुरुष	फोटो उपलब्ध

605	AXH2380400
निर्वाचक का नाम : राहुल कुमार पिता का नाम: विनोद उपाध्याय मकान संख्या : 68 उम्र : 22 लिंग: : पुरुष	फोटो उपलब्ध

606	BR/03/020/081066
निर्वाचक का नाम : अजीज राय पिता का नाम: रियाजत राय मकान संख्या : 69 उम्र : 75 लिंग: : पुरुष	फोटो उपलब्ध

607	BR/03/020/081303
निर्वाचक का नाम : विजय राय पिता का नाम: अजीज राय मकान संख्या : 69 उम्र : 51 लिंग: : पुरुष	फोटो उपलब्ध

608	AXH1587302
निर्वाचक का नाम : नूर सलीमा खातून पति का नाम: विजय राय मकान संख्या : 69 उम्र : 49 लिंग: : महिला	फोटो उपलब्ध

609	1	AXH2611762	निर्वाचक का नाम : आदर्श कुमार श्रीवास्तव पिता का नाम:: प्रमोद कुमार श्रीवास्तव मकान संख्या : 55 उम्र : 23 लिंग: : पुरुष	फोटो उपलब्ध	610	1	AXH2616951	निर्वाचक का नाम : राधेश कुमार कुशवाहा पिता का नाम:: रामाधार प्रसाद कुशवाहा मकान संख्या : 09 उम्र : 28 लिंग: : पुरुष	फोटो उपलब्ध	611	1	AXH2617132	निर्वाचक का नाम : चन्दन कुमार पिता का नाम:: रामाधार प्रसाद मकान संख्या : 09 उम्र : 25 लिंग: : पुरुष	फोटो उपलब्ध
612	1	AXH2618460	निर्वाचक का नाम : स्वाती कुमारी पिता का नाम:: बृजकिशोर उपाध्याय मकान संख्या : 65 उम्र : 22 लिंग: : महिला	फोटो उपलब्ध	613	1	AXH2618577	निर्वाचक का नाम : पूजा कुमारी पति का नाम: मुकेश उपाध्याय मकान संख्या : 05 उम्र : 26 लिंग: : महिला	फोटो उपलब्ध	614	1	AXH2618601	निर्वाचक का नाम : बबिता देवी पति का नाम: रितेश उपाध्याय मकान संख्या : 65 उम्र : 44 लिंग: : महिला	फोटो उपलब्ध
615	1	AXH2622348	निर्वाचक का नाम : नितीश कुमार पिता का नाम:: अमर साह मकान संख्या : 0 उम्र : 19 लिंग: : पुरुष	फोटो उपलब्ध	616	1	AXH2622678	निर्वाचक का नाम : प्रियंका कुमारी पति का नाम: सुमन कुमार मकान संख्या : 02 उम्र : 21 लिंग: : महिला	फोटो उपलब्ध	617	1	AXH2622736	निर्वाचक का नाम : राजू कुमार पिता का नाम:: पन्नालाल प्रसाद मकान संख्या : 21 उम्र : 18 लिंग: : पुरुष	फोटो उपलब्ध
618	1	AXH2630457	निर्वाचक का नाम : सुनीता कुमारी पति का नाम: अजित रंजन प्रसाद मकान संख्या : 14 उम्र : 20 लिंग: : महिला	फोटो उपलब्ध	619	1	AXH2630762	निर्वाचक का नाम : प्रिन्स कुमार उपाध्याय पिता का नाम:: राज किशोर उपाध्याय मकान संख्या : 66 उम्र : 23 लिंग: : पुरुष	फोटो उपलब्ध	620	1	AXH2631166	निर्वाचक का नाम : सौरभ कुमार उपाध्याय पिता का नाम:: रुद्रमनी उपाध्याय मकान संख्या : 54 उम्र : 19 लिंग: : पुरुष	फोटो उपलब्ध
621	1	AXH2633907	निर्वाचक का नाम : कौशल कुमार पिता का नाम:: रामबाबू राय मकान संख्या : 25 उम्र : 23 लिंग: : पुरुष	फोटो उपलब्ध	622	1	AXH2635324	निर्वाचक का नाम : अर्जुन कुमार पिता का नाम:: विक्रम साह मकान संख्या : 50 उम्र : 34 लिंग: : पुरुष	फोटो उपलब्ध	623	1	AXH2635340	निर्वाचक का नाम : प्रतिमा कुमारी पति का नाम: बिक्की कुमार मकान संख्या : 1 उम्र : 20 लिंग: : महिला	फोटो उपलब्ध
624	1	AXH2635431	निर्वाचक का नाम : निखिल कुमार पिता का नाम:: साधू शरण पासवान मकान संख्या : 22 उम्र : 26 लिंग: : पुरुष	फोटो उपलब्ध	625	1	AXH2635480	निर्वाचक का नाम : शिवशंकर कुमार पिता का नाम:: साधू शरण पासवान मकान संख्या : 22 उम्र : 25 लिंग: : पुरुष	फोटो उपलब्ध	626	1	AXH2635498	निर्वाचक का नाम : ज्योति कुमारी पति का नाम: शिवशंकर कुमार मकान संख्या : 22 उम्र : 20 लिंग: : महिला	फोटो उपलब्ध
627	1	AXH2635514	निर्वाचक का नाम : रानी कुमारी पति का नाम: अर्जुन कुमार मकान संख्या : 50 उम्र : 21 लिंग: : महिला	फोटो उपलब्ध	628	1	AXH2640860	निर्वाचक का नाम : शनोज कुमार पिता का नाम:: राजदेव प्रसाद कुशवाहा मकान संख्या : 47 उम्र : 18 लिंग: : पुरुष	फोटो उपलब्ध	629	1	AXH2641991	निर्वाचक का नाम : बिक्की कुमार पिता का नाम:: रामेश्वर प्रसाद मकान संख्या : 1 उम्र : 27 लिंग: : पुरुष	फोटो उपलब्ध

मतदाताओं की संक्षिप्त विवरणी :							
A) मतदाताओं की संख्या :							
	नामावली का प्रकार	निर्वाचक नामावली की पहचान :	मतदाताओं की संख्या :				
			पुरुष	महिला	तृतीय लिंग	कुल	
I	मूल	मूल नामावली	315	293	0	608	
II	घटक I - परिवर्धन सूची	पूरक 1	विशेष संक्षिप्त पुनरीक्षण - 2025	13	8	0	21
III	घटक II - विलोपन सूची	पूरक 1	विशेष संक्षिप्त पुनरीक्षण - 2025	0	0	0	0
IV	लिंग कॉलम में किए गए संशोधन के कारण अंतर			0	0	0	0
इस पुनरीक्षण के पश्चात इस नामावली में कुल मतदाता की संख्या (I+II-III+IV)				328	301	0	629
B) संशोधनों की संख्या :							
नामावली का प्रकार	निर्वाचक नामावली की पहचान :	संशोधनों की संख्या :					
पूरक 1	विशेष संक्षिप्त पुनरीक्षण - 2025	5					

निर्वाचक निबंधन पदाधिकारी द्वारा जारी

E-मृत्यु, S-स्थानांतरित, R-दोहरी प्रविष्टि, M-लापता, Q-अयोग्य