

निर्वाचक नामावली 2025 S04 बिहार

विधानसभा क्षेत्र की संख्या, नाम और आरक्षण की स्थिति : 14 - गोविन्दगंज (सामान्य)		भाग संख्या : : 222															
लोकसभा निर्वाचन क्षेत्र की संख्या, नाम और आरक्षण स्थिति जिसमें विधानसभा क्षेत्र है : 3 - पूर्वी चम्पारण (सामान्य)																	
1. पुनरीक्षण का विवरण																	
पुनरीक्षण का वर्ष :	2025	निर्वाचक नामावली की पहचान :															
अर्हता की तिथि:	01-07-2025	विशेष गहन पुनरीक्षण, 2025 के अन्तर्गत दिनांक 01.08.2025 को प्रारूप के रूप में प्रकाशित समेकित एवं एकीकृत निर्वाचक सूची एवं उसके उपरान्त निर्मित अनुपूरक सूची के आधार पर एकीकृत निर्वाचक सूची															
पुनरीक्षण का प्रकार :	विशेष गहन पुनरीक्षण - 2025																
प्रकाशन की तिथि :	30-09-2025																
2. भाग व मतदान क्षेत्र का विवरण :																	
भाग में आने वाले प्रभागों की संख्या एवं नाम:																	
1-राय टोला रढ़िया		<table style="width: 100%; border-collapse: collapse;"> <tr> <td style="width: 50%;">मुख्य शहर/गाँव</td> <td style="width: 50%;">: रढ़िया राय टोला</td> </tr> <tr> <td>डाकघर</td> <td>: रढ़िया</td> </tr> <tr> <td>पुलिस स्टेशन</td> <td>: गोविन्दगंज</td> </tr> <tr> <td>तहसील</td> <td>: अरंराज</td> </tr> <tr> <td>जिला</td> <td>: पूर्वी चम्पारण</td> </tr> <tr> <td>पिन कोड</td> <td>: 845458</td> </tr> </table>				मुख्य शहर/गाँव	: रढ़िया राय टोला	डाकघर	: रढ़िया	पुलिस स्टेशन	: गोविन्दगंज	तहसील	: अरंराज	जिला	: पूर्वी चम्पारण	पिन कोड	: 845458
मुख्य शहर/गाँव	: रढ़िया राय टोला																
डाकघर	: रढ़िया																
पुलिस स्टेशन	: गोविन्दगंज																
तहसील	: अरंराज																
जिला	: पूर्वी चम्पारण																
पिन कोड	: 845458																
2-राय टोला रढ़िया																	
3-राय टोला रढ़िया																	
3. मतदान केंद्र का विवरण																	
मतदान केंद्र की संख्या व नाम :		मतदान केंद्र की विशेष हैसियत (पुरुष/महिला/सामान्य)		सामान्य													
222 - उत्कर्मित मध्य विद्यालय (बी.एम.सी.) उर्दु रढ़िया		इस मतदान केंद्र के सहायक मतदान केन्द्रों की संख्या :		0													
मतदान केंद्र का पता :																	
उत्कर्मित मध्य विद्यालय (बी.एम.सी.) उर्दु रढ़िया, रढ़िया																	
4. मतदाताओं की संख्या :																	
आरंभिक क्रम संख्या	अंतिम क्रम संख्या	मतदाताओं की संख्या															
		पुरुष	महिला	तृतीय लिंग	कुल												
1	868	463	392	0	855												

निर्वाचक निबंधन पदाधिकारी द्वारा जारी

Nazri Naksha



Google Map View



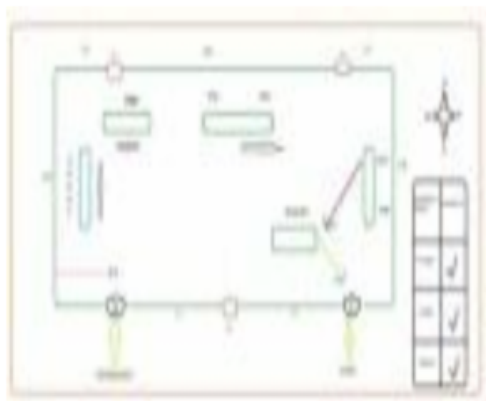
Polling Station Building Front View



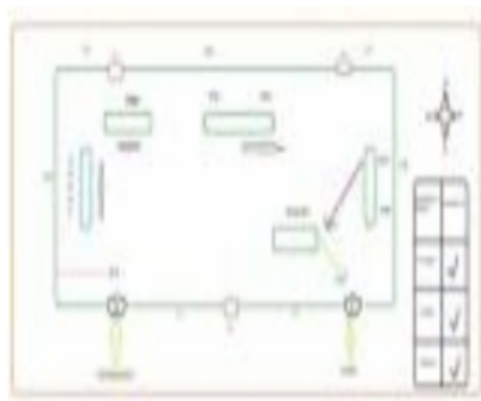
Polling Station Front View



Cad View



Key MAP View



1	AXH2440139	निर्वाचक का नाम : नूर कलाम अंसारी पिता का नाम: तबारक मिया मकान संख्या : 1 उम्र : 47 लिंग: : पुरुष	2	AXH0012666	निर्वाचक का नाम : मजरू नेसा पिता का नाम: नुरकलाम मियां मकान संख्या : 1 उम्र : 42 लिंग: : महिला	3	BR/03/020/111392	निर्वाचक का नाम : अबूल कलाम मियां पिता का नाम: तवारक मियां मकान संख्या : 1 उम्र : 41 लिंग: : पुरुष
4	AXH2397693	निर्वाचक का नाम : मंजर राजा पिता का नाम: सफ़दर अंसारी मकान संख्या : 1 उम्र : 24 लिंग: : पुरुष	5	AXH2331767	निर्वाचक का नाम : नाजनी ख़ातून पिता का नाम: मोजाहीरअंसारी मकान संख्या : 1 उम्र : 20 लिंग: : महिला	6	BR/03/020/011132	निर्वाचक का नाम : अजमत अली अंसारी पिता का नाम: भीखू मियां मकान संख्या : 2 उम्र : 92 लिंग: : पुरुष
7	BR/03/020/111377	निर्वाचक का नाम : आशमा ख़ातून पति का नाम: अजमत मियां मकान संख्या : 2 उम्र : 86 लिंग: : महिला	8	BR/03/020/111393	निर्वाचक का नाम : जहाँगीर अंसारी पिता का नाम: अजमत अली अंसारी मकान संख्या : 2 उम्र : 60 लिंग: : पुरुष	9	BR/03/020/111378	निर्वाचक का नाम : जसुना ख़ातून पति का नाम: जहाँगीर अंसारी मकान संख्या : 2 उम्र : 55 लिंग: : महिला
10	AXH1426832	निर्वाचक का नाम : मनौवर अंसारी पिता का नाम: अजमत अली अंसारी मकान संख्या : 2 उम्र : 47 लिंग: : पुरुष	11	CVY4015913	निर्वाचक का नाम : सफ़दर अंसारी पिता का नाम: अजमत अंसारी मकान संख्या : 2 उम्र : 46 लिंग: : पुरुष	12	CVY4021515	निर्वाचक का नाम : सहनाज ख़ातून पति का नाम: सफ़दर अंसारी मकान संख्या : 2 उम्र : 44 लिंग: : महिला
13	AXH2221273	निर्वाचक का नाम : खूशबुन ख़ातून पति का नाम: मानवुर अंसारी मकान संख्या : 02 उम्र : 42 लिंग: : महिला	14	AXH1698463	निर्वाचक का नाम : नाजली प्रवीण पति का नाम: तसौवर अंसारी मकान संख्या : 2 उम्र : 41 लिंग: : महिला	15	CVY4016085	निर्वाचक का नाम : तसौवर अंसारी पिता का नाम: मोहमद अजमत मिया मकान संख्या : 2 उम्र : 40 लिंग: : पुरुष
16	AXH0784934	निर्वाचक का नाम : रेयाज अंसारी पिता का नाम: जहाँगीर अंसारी मकान संख्या : 2 उम्र : 34 लिंग: : पुरुष	17	AXH0784926	निर्वाचक का नाम : फरियाद अंसारी पिता का नाम: जहाँगीर अंसारी मकान संख्या : 2 उम्र : 28 लिंग: : पुरुष	18	AXH2222487	निर्वाचक का नाम : तबरेज आलम पिता का नाम: मज़हर आलम मकान संख्या : 02 उम्र : 24 लिंग: : पुरुष
19	AXH2337582	निर्वाचक का नाम : सलमान आलम सलमानआलम पिता का नाम: कलाम अंसारी मकान संख्या : 2 उम्र : 22 लिंग: : पुरुष	20	AXH2517399	निर्वाचक का नाम : नूरसाबा ख़ातून पिता का नाम: जहाँगीर अंसारी मकान संख्या : 2 उम्र : 19 लिंग: : महिला	21	AXH2518108	निर्वाचक का नाम : शाहजहाँ ख़ातून पति का नाम: रेयाज अंसारी मकान संख्या : 2 उम्र : 19 लिंग: : महिला
22	AXH2592962	निर्वाचक का नाम : शहनाज़ ख़ातून पति का नाम: फ़रियाद अंसारी मकान संख्या : 2 उम्र : 18 लिंग: : महिला	23	BR/03/020/111379	निर्वाचक का नाम : तबीजन नेशा पति का नाम: भूटी मियां मकान संख्या : 3 उम्र : 85 लिंग: : महिला	24	CVY1125343	निर्वाचक का नाम : कमरुद्दीन अंसारी पिता का नाम: भूटी अंसारी मकान संख्या : 3 उम्र : 49 लिंग: : पुरुष
25	CVY5175817	निर्वाचक का नाम : फ़िरोजा ख़ातून पति का नाम: कमरुद्दीन अंसारी मकान संख्या : 3 उम्र : 47 लिंग: : महिला	26	AXH0013128	निर्वाचक का नाम : कैमुदिन अंसारी पिता का नाम: भूटी अंसारी मकान संख्या : 3 उम्र : 45 लिंग: : पुरुष	27	AXH0013110	निर्वाचक का नाम : हसीना ख़ातून पति का नाम: कैमुद्दीन अंसारी मकान संख्या : 3 उम्र : 43 लिंग: : महिला
28	CVY4020533	निर्वाचक का नाम : मैनुदीन अंसारी पिता का नाम: भूटी मिया मकान संख्या : 3 उम्र : 40 लिंग: : पुरुष	29	AXH1998335	निर्वाचक का नाम : शमा मंज़री पति का नाम: मैनुद्दीन अंसारी मकान संख्या : 03 उम्र : 40 लिंग: : महिला	30	AXH1849074	निर्वाचक का नाम : रुबी मिश्रा पति का नाम: राजेश मिश्रा मकान संख्या : 3 उम्र : 31 लिंग: : महिला

विधानसभा निर्वाचन क्षेत्र की संख्या एवं नाम : 14-गोविन्दगंज
अनुभाग संख्या एवं नाम : 1-राय टोला रढिया

31	AXH0784959	निर्वाचक का नाम : अमरुद्दीन अंसारी पिता का नाम: भुट्टी अंसारी मकान संख्या : 3 उम्र : 29 लिंग: : पुरुष	फोटो उपलब्ध	32	AXH2233724	निर्वाचक का नाम : इरफाराज अंसारी पिता का नाम:: कमरुद्दीन अंसारी मकान संख्या : 03 उम्र : 24 लिंग: : पुरुष	फोटो उपलब्ध	33	AXH1998343	निर्वाचक का नाम : सुप्रिया कुमारी पिता का नाम:: शिवाकांत मिश्रा मकान संख्या : 03 उम्र : 23 लिंग: : महिला	फोटो उपलब्ध
34	AXH2430684	निर्वाचक का नाम : सहीना खातून पति का नाम: अमरुद्दीन अंसारी मकान संख्या : 3 उम्र : 22 लिंग: : महिला	फोटो उपलब्ध	35	CVY1126835	निर्वाचक का नाम : सरल अंसारी पिता का नाम:: भीखू मियां मकान संख्या : 4 उम्र : 75 लिंग: : पुरुष	फोटो उपलब्ध	36	AXH1426840	निर्वाचक का नाम : समीना खातून पति का नाम: अमजद अंसारी मकान संख्या : 4 उम्र : 43 लिंग: : महिला	फोटो उपलब्ध
37	AXH1426857	निर्वाचक का नाम : नेशार अंसारी पिता का नाम:: इद्रीस अंसारी मकान संख्या : 4 उम्र : 41 लिंग: : पुरुष	फोटो उपलब्ध	38	AXH0468264	निर्वाचक का नाम : सेमीना खातून पति का नाम: नेशार अंसारी मकान संख्या : 4 उम्र : 40 लिंग: : महिला	फोटो उपलब्ध	39	CVY3175627	निर्वाचक का नाम : अमजद अंसारी पिता का नाम:: सरल मियां मकान संख्या : 4 उम्र : 39 लिंग: : पुरुष	फोटो उपलब्ध
40	AXH2403509	निर्वाचक का नाम : सेराज अंसारी पिता का नाम:: सरल अंसारी सरल अंसारी मकान संख्या : 4 उम्र : 39 लिंग: : पुरुष	फोटो उपलब्ध	41	AXH0784983	निर्वाचक का नाम : मेराज अंसारी पिता का नाम:: सरल मियां मकान संख्या : 4 उम्र : 36 लिंग: : पुरुष	फोटो उपलब्ध	42	AXH1536069	निर्वाचक का नाम : अंजुम प्रवीण पति का नाम: मो सेराज अंसारी मकान संख्या : 4 उम्र : 32 लिंग: : महिला	फोटो उपलब्ध
43	AXH2483600	निर्वाचक का नाम : नेराज बाबु पिता का नाम:: सरल अंसारी मकान संख्या : 4 उम्र : 19 लिंग: : पुरुष	फोटो उपलब्ध	44	AXH1426865	निर्वाचक का नाम : जाकिर अंसारी पिता का नाम:: अशरफ मियां मकान संख्या : 5 उम्र : 53 लिंग: : पुरुष	फोटो उपलब्ध	45	AXH0468272	निर्वाचक का नाम : मदीना खातून पति का नाम: जाकिर हुसैन मकान संख्या : 5 उम्र : 50 लिंग: : महिला	फोटो उपलब्ध
46	AXH0468280	निर्वाचक का नाम : नेशार अंसारी पिता का नाम:: असरफ अंसारी मकान संख्या : 5 उम्र : 45 लिंग: : पुरुष	फोटो उपलब्ध	47	AXH1129212	निर्वाचक का नाम : शाहनाज खातून पति का नाम: नेसार अंसारी मकान संख्या : 5 उम्र : 42 लिंग: : महिला	फोटो उपलब्ध	48	AXH2385086	निर्वाचक का नाम : शाहिद पिता का नाम:: अलाउद्दीन मकान संख्या : 5 उम्र : 39 लिंग: : पुरुष	फोटो उपलब्ध
49	AXH2403731	निर्वाचक का नाम : मुज्जी पति का नाम: शाहिद मकान संख्या : 5 उम्र : 34 लिंग: : महिला	फोटो उपलब्ध	50	AXH2222586	निर्वाचक का नाम : मोहम्मद आलम अंसारी पिता का नाम:: दोस्त मोहम्मद मियां मकान संख्या : 6 उम्र : 75 लिंग: : पुरुष	फोटो उपलब्ध	51	AXH0012351	निर्वाचक का नाम : अहमद अली अंसारी पति का नाम: दोस्त महमद मियां मकान संख्या : 6 उम्र : 70 लिंग: : महिला	फोटो उपलब्ध
52	BR/03/020/111368	निर्वाचक का नाम : फूलमती देवी पति का नाम: केवल साह मकान संख्या : 6 उम्र : 69 लिंग: : महिला	फोटो उपलब्ध	53	CVY3770740	निर्वाचक का नाम : नागेन्द्र साह पिता का नाम:: केवल साह मकान संख्या : 6 उम्र : 59 लिंग: : पुरुष	फोटो उपलब्ध	54	AXH1426873	निर्वाचक का नाम : तारा देवी पति का नाम: नागेन्द्र साह मकान संख्या : 6 उम्र : 57 लिंग: : महिला	फोटो उपलब्ध
55	AXH1426881	निर्वाचक का नाम : योगेन्द्र साह पिता का नाम:: केवल साह मकान संख्या : 6 उम्र : 48 लिंग: : पुरुष	फोटो उपलब्ध	56	CVY3971934	निर्वाचक का नाम : मासुम अली पिता का नाम:: युनुस मियां मकान संख्या : 6 उम्र : 48 लिंग: : पुरुष	फोटो उपलब्ध	57	AXH0012815	निर्वाचक का नाम : मासुम अली पिता का नाम:: युनुस मियां मकान संख्या : 6 उम्र : 45 लिंग: : पुरुष	फोटो उपलब्ध
58	CVY4020830	निर्वाचक का नाम : सोहराब अली पिता का नाम:: युनुस मियां मकान संख्या : 6 उम्र : 45 लिंग: : पुरुष	फोटो उपलब्ध	59	AXH1196898	निर्वाचक का नाम : सिमा देवी पति का नाम: योगेन्द्र साह मकान संख्या : 6 उम्र : 44 लिंग: : महिला	फोटो उपलब्ध	60	AXH0301465	निर्वाचक का नाम : जावेद अली अंसारी पिता का नाम:: युनुस अंसारी युनुस अंसारी मकान संख्या : 6 उम्र : 42 लिंग: : पुरुष	फोटो उपलब्ध

61	AXH0012807	निर्वाचक का नाम : शमशा खातुन पति का नाम: शुहराब अली मकान संख्या : 6 उम्र : 41 लिंग: : महिला	फोटो उपलब्ध	62	CVY4017349	निर्वाचक का नाम : शबनम खातुन पति का नाम: मासुम अली मकान संख्या : 6 उम्र : 40 लिंग: : महिला	फोटो उपलब्ध	63	CVY4017331	निर्वाचक का नाम : रीशन आरा पति का नाम: मामुन अली मकान संख्या : 6 उम्र : 40 लिंग: : महिला	फोटो उपलब्ध
64	AXH0784991	निर्वाचक का नाम : नाज़रा खातुन पति का नाम: जाविद अली अंसारी मकान संख्या : 6 उम्र : 35 लिंग: : महिला	फोटो उपलब्ध	65	AXH0468298	निर्वाचक का नाम : हसीवन खातुन पति का नाम: अलाउद्दीन अंसारी मकान संख्या : 7 उम्र : 64 लिंग: : महिला	फोटो उपलब्ध	66	BR/03/020/111383	निर्वाचक का नाम : सैरा खातुन पति का नाम: हनीफ मियां मकान संख्या : 8 उम्र : 73 लिंग: : महिला	फोटो उपलब्ध
67	AXH1426899	निर्वाचक का नाम : सफि अंसारी पिता का नाम:: हनीफ मियां मकान संख्या : 8 उम्र : 55 लिंग: : पुरुष	फोटो उपलब्ध	68	AXH0468306	निर्वाचक का नाम : नूरूल नेशा पति का नाम: सफ़ी अहमद मकान संख्या : 8 उम्र : 52 लिंग: : महिला	फोटो उपलब्ध	69	BR/03/020/111403	निर्वाचक का नाम : रफ़ी अहमद अंसारी पिता का नाम:: हनीफ मियां मकान संख्या : 8 उम्र : 48 लिंग: : पुरुष	फोटो उपलब्ध
70	AXH0785006	निर्वाचक का नाम : सलमा खातुन पति का नाम: कुदुस अंसारी मकान संख्या : 8 उम्र : 31 लिंग: : महिला	फोटो उपलब्ध	71	AXH2229920	निर्वाचक का नाम : सगीर अंसारी पिता का नाम:: सफ़ी अंसारी मकान संख्या : 8 उम्र : 24 लिंग: : पुरुष	फोटो उपलब्ध	72	AXH1196948	निर्वाचक का नाम : भुवर अंसारी पिता का नाम:: नाथु मियां मकान संख्या : 9 उम्र : 48 लिंग: : पुरुष	फोटो उपलब्ध
73	AXH2222826	निर्वाचक का नाम : हसमुद्दीन अंसारी पिता का नाम:: नुपाडा मीया मकान संख्या : 9 उम्र : 42 लिंग: : पुरुष	फोटो उपलब्ध	74	AXH0785014	निर्वाचक का नाम : जेहरून खातुन पति का नाम: हसमुद्दीन अंसारी मकान संख्या : 9 उम्र : 39 लिंग: : महिला	फोटो उपलब्ध	R 75	AXH2222800	निर्वाचक का नाम : जेहून खातुन पति का नाम: हसमुद्दीन अंसारी मकान संख्या : 9 उम्र : 37 लिंग: : महिला	फोटो उपलब्ध
76	AXH1849017	निर्वाचक का नाम : ज़रीना खातुन पति का नाम: सलाम अंसारी मकान संख्या : 9 उम्र : 32 लिंग: : महिला	फोटो उपलब्ध	77	AXH2280469	निर्वाचक का नाम : रउफ़ अंसारी पिता का नाम:: भुवर अंसारी मकान संख्या : 09 उम्र : 23 लिंग: : पुरुष	फोटो उपलब्ध	78	AXH2430692	निर्वाचक का नाम : शफ़ीउल्लाह अंसारी पिता का नाम:: हसमुद्दीन अंसारी मकान संख्या : 9 उम्र : 19 लिंग: : पुरुष	फोटो उपलब्ध
79	CVY4019717	निर्वाचक का नाम : वाहिद अंसारी पिता का नाम:: गफ़फ़ार मियां मकान संख्या : 10 उम्र : 63 लिंग: : पुरुष	फोटो उपलब्ध	80	BR/03/020/111385	निर्वाचक का नाम : नुरेशा खातुन पति का नाम: जुलफ़क़ार अंसारी मकान संख्या : 10 उम्र : 60 लिंग: : महिला	फोटो उपलब्ध	81	BR/03/020/111389	निर्वाचक का नाम : सैफ़ुन खातुन पति का नाम: वाहिद अंसारी मकान संख्या : 10 उम्र : 60 लिंग: : महिला	फोटो उपलब्ध
82	AXH1723089	निर्वाचक का नाम : तबस्सूम ज़ुलफ़िकार अली पति का नाम: तारिक अनवर अंसारी मकान संख्या : 10 उम्र : 36 लिंग: : महिला	फोटो उपलब्ध	83	AXH1998327	निर्वाचक का नाम : शबाना खातुन पति का नाम: प्रवेज़ आलम मकान संख्या : 10 उम्र : 29 लिंग: : महिला	फोटो उपलब्ध	R 84	AXH1698448	निर्वाचक का नाम : नसरीन पति का नाम: राइसुल आलम मकान संख्या : 10 उम्र : 28 लिंग: : महिला	फोटो उपलब्ध
85	AXH2483378	निर्वाचक का नाम : एमाम अंसारी पिता का नाम:: वाहिद अंसारी मकान संख्या : 10 उम्र : 19 लिंग: : पुरुष	फोटो उपलब्ध	86	BR/03/020/111387	निर्वाचक का नाम : मराछी खातुन पति का नाम: मकसूद आलम मकान संख्या : 11 उम्र : 71 लिंग: : महिला	फोटो उपलब्ध	87	CVY3770914	निर्वाचक का नाम : रबुदीन अंसारी पिता का नाम:: मकसूद आलम मकान संख्या : 11 उम्र : 50 लिंग: : पुरुष	फोटो उपलब्ध
88	AXH1129055	निर्वाचक का नाम : नसरुद्दीन अंसारी पिता का नाम:: मकसूद आलम मकान संख्या : 11 उम्र : 48 लिंग: : पुरुष	फोटो उपलब्ध	89	AXH2522639	निर्वाचक का नाम : नसीमा खातुन पति का नाम: अलीउल्लाह अंसारी मकान संख्या : 11 उम्र : 31 लिंग: : महिला	फोटो उपलब्ध	90	BR/03/020/111391	निर्वाचक का नाम : पहाड़ी मियां पिता का नाम:: गफ़फ़ार मियां मकान संख्या : 12 उम्र : 79 लिंग: : पुरुष	फोटो उपलब्ध

91	CVY4019014	निर्वाचक का नाम : मकसुद आलम मियां पिता का नाम: गफफार मियां मकान संख्या : 12 उम्र : 79 लिंग: : पुरुष	फोटो उपलब्ध	92	BR/03/020/111388	निर्वाचक का नाम : जनाबुन नेशा पति का नाम: पहाड़ी मियां मकान संख्या : 12 उम्र : 74 लिंग: : महिला	फोटो उपलब्ध	93	CVY3176468	निर्वाचक का नाम : शहाबुदीन अंसारी पिता का नाम: मकसुद आलम मियां मकान संख्या : 12 उम्र : 49 लिंग: : पुरुष	फोटो उपलब्ध	
94	CVY5176435	निर्वाचक का नाम : अबुलैश अंसारी पिता का नाम: पहाड़ी मियां मकान संख्या : 12 उम्र : 48 लिंग: : पुरुष	फोटो उपलब्ध	95	CVY3176252	निर्वाचक का नाम : हसिना खातून पति का नाम: अब्दुलेश अंसारी मकान संख्या : 12 उम्र : 46 लिंग: : महिला	फोटो उपलब्ध	96	AXH0012401	निर्वाचक का नाम : समीना खीतून पति का नाम: शहाबुदीन अंसारी मकान संख्या : 12 उम्र : 45 लिंग: : महिला	फोटो उपलब्ध	
97	AXH0572982	निर्वाचक का नाम : तैयुन नेशा पति का नाम: हसमुदिन अंसारी मकान संख्या : 12 उम्र : 44 लिंग: : महिला	फोटो उपलब्ध	98	AXH0950170	निर्वाचक का नाम : सलाउदीन अंसारी पिता का नाम: मकसुद आलम मकान संख्या : 12 उम्र : 43 लिंग: : पुरुष	फोटो उपलब्ध	99	AXH0013193	निर्वाचक का नाम : अब्दुल कैश अंसारी पिता का नाम: पहाड़ी मियां मकान संख्या : 12 उम्र : 39 लिंग: : पुरुष	फोटो उपलब्ध	
100	AXH0785030	निर्वाचक का नाम : सद्दाम अंसारी पिता का नाम: पहाड़ी मियां मकान संख्या : 12 उम्र : 36 लिंग: : पुरुष	फोटो उपलब्ध	101	AXH0785931	निर्वाचक का नाम : नूरसलीना खातून पति का नाम: सलाउदीन अंसारी मकान संख्या : 12 उम्र : 32 लिंग: : महिला	फोटो उपलब्ध	102	AXH0785048	निर्वाचक का नाम : रिजवान अंसारी पिता का नाम: म० महमूद आलम अंसारी मकान संख्या : 12 उम्र : 29 लिंग: : पुरुष	फोटो उपलब्ध	
103	AXH1536127	निर्वाचक का नाम : अफरिना खातून पति का नाम: सद्दाम अंसारी मकान संख्या : 12 उम्र : 29 लिंग: : महिला	फोटो उपलब्ध	104	AXH1536374	निर्वाचक का नाम : रौशन तारा पति का नाम: अब्दुल कैश अंसारी मकान संख्या : 12 उम्र : 28 लिंग: : महिला	फोटो उपलब्ध	105	AXH2074706	निर्वाचक का नाम : मेहरून नेशा पति का नाम: नसरुद्दीन अंसारी मकान संख्या : 12 उम्र : 28 लिंग: : महिला	फोटो उपलब्ध	
106	AXH2222750	निर्वाचक का नाम : लालबाबू अंसारी पिता का नाम: मुस्ताक अंसारी मकान संख्या : 12 उम्र : 25 लिंग: : पुरुष	फोटो उपलब्ध	107	CVY1122644	निर्वाचक का नाम : अली हसन मियां पिता का नाम: जबार मियां मकान संख्या : 13 उम्र : 64 लिंग: : पुरुष	फोटो उपलब्ध	108	CVY1127646	निर्वाचक का नाम : हलीमा खातून पति का नाम: अली हसन मियां मकान संख्या : 13 उम्र : 60 लिंग: : महिला	फोटो उपलब्ध	
109	AXH0468314	निर्वाचक का नाम : अमीर हसन मियां पिता का नाम: जबार मियां मकान संख्या : 13 उम्र : 58 लिंग: : पुरुष	फोटो उपलब्ध	110	AXH0468322	निर्वाचक का नाम : सलमा खातून पति का नाम: अमीर हसन मियां मकान संख्या : 13 उम्र : 54 लिंग: : महिला	फोटो उपलब्ध	111	AXH0468330	निर्वाचक का नाम : दिल हसन मियां पिता का नाम: जबार मियां मकान संख्या : 13 उम्र : 52 लिंग: : पुरुष	फोटो उपलब्ध	
112	AXH0468348	निर्वाचक का नाम : सवरुन्न नेशा पति का नाम: दील हसन मकान संख्या : 13 उम्र : 46 लिंग: : महिला	फोटो उपलब्ध	113	AXH1536234	निर्वाचक का नाम : रेशमा खातून पति का नाम: इस्तखार अंसारी मकान संख्या : 13 उम्र : 35 लिंग: : महिला	फोटो उपलब्ध	R	114	AXH1536416	निर्वाचक का नाम : अफसाना खातून पति का नाम: अफजल अंसारी मकान संख्या : 13 उम्र : 30 लिंग: : महिला	फोटो उपलब्ध
115	AXH1910736	निर्वाचक का नाम : प्रवेज आलम पिता का नाम: अली हसन मियां मकान संख्या : 13 उम्र : 27 लिंग: : पुरुष	फोटो उपलब्ध	116	AXH1871409	निर्वाचक का नाम : रज़िया खातून पति का नाम: परवेज आलम मकान संख्या : 13 उम्र : 25 लिंग: : महिला	फोटो उपलब्ध	117	AXH2280493	निर्वाचक का नाम : तबरेज आलम पिता का नाम: अली हसन मकान संख्या : 13 उम्र : 23 लिंग: : पुरुष	फोटो उपलब्ध	
118	AXH2427805	निर्वाचक का नाम : शबाना खातून पति का नाम: जैनुद्दीन अंसारी मकान संख्या : 13 उम्र : 19 लिंग: : महिला	फोटो उपलब्ध	119	AXH0572990	निर्वाचक का नाम : बतूलन नेशा पति का नाम: हदीश मियां मकान संख्या : 14 उम्र : 86 लिंग: : महिला	फोटो उपलब्ध	120	AXH1196906	निर्वाचक का नाम : कोरीशा खातून पति का नाम: सहजाद अंसारी मकान संख्या : 14 उम्र : 64 लिंग: : महिला	फोटो उपलब्ध	

121	BR/03/020/111013	निर्वाचक का नाम : मुमताज अंसारी पिता का नाम: हदीश मियां मकान संख्या : 14 उम्र : 59 लिंग: : पुरुष	122	AXH0468355	निर्वाचक का नाम : लैला खातून पति का नाम: मुमताज अंसारी मकान संख्या : 14 उम्र : 54 लिंग: : महिला	123	CVY4018966	निर्वाचक का नाम : मुन्नाफ अंसारी पिता का नाम: हदीश मियां मकान संख्या : 14 उम्र : 51 लिंग: : पुरुष
124	AXH1426915	निर्वाचक का नाम : हसीना खीतून पिता का नाम: अताउला अंसारी मकान संख्या : 14 उम्र : 50 लिंग: : महिला	125	AXH0573006	निर्वाचक का नाम : मरीयम खातून पति का नाम: मुन्नाफ अंसारी मकान संख्या : 14 उम्र : 46 लिंग: : महिला	126	CVY3770013	निर्वाचक का नाम : अताउलाह अंसारी पिता का नाम: वसीर मियां मकान संख्या : 14 उम्र : 45 लिंग: : पुरुष
127	AXH0012278	निर्वाचक का नाम : सनु अंसारी पिता का नाम: वच्चन अंसारी मकान संख्या : 14 उम्र : 43 लिंग: : पुरुष	128	AXH0785063	निर्वाचक का नाम : मुन्नी खातून पति का नाम: सोनु अंसारी मकान संख्या : 14 उम्र : 38 लिंग: : महिला	129	AXH0785055	निर्वाचक का नाम : अलीराज अंसारी पिता का नाम: बचन अंसारी मकान संख्या : 14 उम्र : 35 लिंग: : पुरुष
130	AXH1536044	निर्वाचक का नाम : अफसाना खातून पति का नाम: अफजल अंसारी मकान संख्या : 14 उम्र : 30 लिंग: : महिला	131	AXH2432474	निर्वाचक का नाम : रेहाना खातून पति का नाम: इमरान आलम मकान संख्या : 14 उम्र : 22 लिंग: : महिला	132	AXH2432466	निर्वाचक का नाम : इमरान आलम पिता का नाम: मुमताज अंसारी मकान संख्या : 14 उम्र : 20 लिंग: : पुरुष
133	AXH2493534	निर्वाचक का नाम : इरफान आलम पिता का नाम: मोहम्मद मुमताज अंसारी मकान संख्या : 14 उम्र : 19 लिंग: : पुरुष	134	BR/03/020/111036	निर्वाचक का नाम : राशिद अली पिता का नाम: अलीजान अंसारी मकान संख्या : 15 उम्र : 53 लिंग: : पुरुष	135	CVY1130715	निर्वाचक का नाम : जोहरा खातून पति का नाम: राशिद अली मकान संख्या : 15 उम्र : 51 लिंग: : महिला
136	CVY3176013	निर्वाचक का नाम : साजिद अली पिता का नाम: अली जन अंसारी मकान संख्या : 15 उम्र : 50 लिंग: : पुरुष	137	AXH0573014	निर्वाचक का नाम : हसबून नेशा पति का नाम: साजिद अली मकान संख्या : 15 उम्र : 46 लिंग: : महिला	138	AXH0468371	निर्वाचक का नाम : कलामुदीन अंसारी पिता का नाम: रहमान मियां मकान संख्या : 15 उम्र : 45 लिंग: : पुरुष
139	AXH0468363	निर्वाचक का नाम : आवीद अली पिता का नाम: अलीजान अंसारी मकान संख्या : 15 उम्र : 41 लिंग: : पुरुष	140	AXH0468199	निर्वाचक का नाम : ओजैरा खातून पिता का नाम: अबिद अली मकान संख्या : 15 उम्र : 36 लिंग: : महिला	141	AXH2075844	निर्वाचक का नाम : नाज़िया खातून पति का नाम: अलिराज अंसारी मकान संख्या : 15 उम्र : 28 लिंग: : महिला
142	AXH2331908	निर्वाचक का नाम : सायमा जहाँ पिता का नाम: रशीद अली रशीद अली मकान संख्या : 15 उम्र : 19 लिंग: : महिला	143	AXH2500932	निर्वाचक का नाम : ईदु मियां पिता का नाम: तवारक मियां मकान संख्या : 16 उम्र : 76 लिंग: : पुरुष	144	BR/03/020/111407	निर्वाचक का नाम : इश मोहम्मद मियां पिता का नाम: वाहीत मियां मकान संख्या : 16 उम्र : 67 लिंग: : पुरुष
145	AXH0573022	निर्वाचक का नाम : नेशा खातून पति का नाम: ईश मोहम्मद मियां मकान संख्या : 16 उम्र : 64 लिंग: : महिला	146	CVY1125137	निर्वाचक का नाम : ज़ासूदीन मियां पिता का नाम: वाहीत मियां मकान संख्या : 16 उम्र : 63 लिंग: : पुरुष	147	AXH1605351	निर्वाचक का नाम : नेशा खातून पति का नाम: ज़ासूदीन मियां मकान संख्या : 16 उम्र : 61 लिंग: : महिला
148	AXH0573162	निर्वाचक का नाम : मंजुर आलम पिता का नाम: ग्यासुदीन अंसारी मकान संख्या : 16 उम्र : 38 लिंग: : पुरुष	149	AXH0785105	निर्वाचक का नाम : सफरेज आलम पिता का नाम: ईस महम्मद अंसारी मकान संख्या : 16 उम्र : 37 लिंग: : पुरुष	150	AXH0785097	निर्वाचक का नाम : अरमुल्लाह अंसारी पिता का नाम: इस महमद अंसारी मकान संख्या : 16 उम्र : 31 लिंग: : पुरुष

विधानसभा निर्वाचन क्षेत्र की संख्या एवं नाम : 14-गोविन्दगंज
अनुभाग संख्या एवं नाम : 1-राय टोला रडिया

151	AXH1536341	निर्वाचक का नाम : संजुर अंसारी पिता का नाम: गयासुद्दीन अंसारी मकान संख्या : 16 उम्र : 28 लिंग: : पुरुष	152	BR/03/020/111250	निर्वाचक का नाम : विगनी खातून पति का नाम: वसीर मियां मकान संख्या : 17 उम्र : 81 लिंग: : महिला	153	CVY1128545	निर्वाचक का नाम : राज हुसैन पिता का नाम: वसीर मियां मकान संख्या : 17 उम्र : 48 लिंग: : पुरुष
154	AXH0785923	निर्वाचक का नाम : जरीना परवीन पति का नाम: हैदर अली मकान संख्या : 17 उम्र : 33 लिंग: : महिला	155	AXH0468389	निर्वाचक का नाम : अब्दुल मियां पिता का नाम: वहारन मियां मकान संख्या : 18 उम्र : 94 लिंग: : पुरुष	156	AXH2501120	निर्वाचक का नाम : रोजमहमद मीया पिता का नाम: रहमतुल्लाह मीया मकान संख्या : 18 उम्र : 63 लिंग: : पुरुष
157	AXH1426923	निर्वाचक का नाम : नयोमा खातून पति का नाम: मोहमद कासिम मियां मकान संख्या : 18 उम्र : 62 लिंग: : महिला	158	BR/03/020/111011	निर्वाचक का नाम : हासीम अंसारी पिता का नाम: अब्दुल मियां मकान संख्या : 18 उम्र : 55 लिंग: : पुरुष	159	CVY3770922	निर्वाचक का नाम : मोहमद कासिम पिता का नाम: अब्दुल मियां मकान संख्या : 18 उम्र : 50 लिंग: : पुरुष
160	AXH0573030	निर्वाचक का नाम : रूखिया खातून पति का नाम: समासुदीन अंसारी मकान संख्या : 18 उम्र : 46 लिंग: : महिला	161	AXH0468397	निर्वाचक का नाम : रोजीदीन खातून पति का नाम: राज हुसैन मकान संख्या : 18 उम्र : 43 लिंग: : महिला	162	AXH1605369	निर्वाचक का नाम : रूकसाना खातून पति का नाम: हसीम अंसारी मकान संख्या : 18 उम्र : 41 लिंग: : महिला
163	AXH2075083	निर्वाचक का नाम : शायदा खातून पति का नाम: एजाज़ अहमद मकान संख्या : 18 उम्र : 25 लिंग: : महिला	164	CVY4017422	निर्वाचक का नाम : अमना खातून पति का नाम: इजहार मियां मकान संख्या : 19 उम्र : 79 लिंग: : महिला	165	CVY4015483	निर्वाचक का नाम : रहमान मियां पिता का नाम: इब्राहिम मियां मकान संख्या : 19 उम्र : 72 लिंग: : पुरुष
166	CVY3175411	निर्वाचक का नाम : वचन मियां पिता का नाम: इब्राहिम मियां मकान संख्या : 19 उम्र : 71 लिंग: : पुरुष	167	AXH1426931	निर्वाचक का नाम : तेतरी खातून पति का नाम: वचन मियां मकान संख्या : 19 उम्र : 67 लिंग: : महिला	168	AXH0013250	निर्वाचक का नाम : रफीक अंसारी पिता का नाम: इजहार मियां मकान संख्या : 19 उम्र : 57 लिंग: : पुरुष
169	CVY3176187	निर्वाचक का नाम : खुसबु खातून पति का नाम: रफीक अंसारी मकान संख्या : 19 उम्र : 55 लिंग: : महिला	170	AXH0012872	निर्वाचक का नाम : कलामुद्दीन अंसारी पिता का नाम: रहमान मियां मकान संख्या : 19 उम्र : 49 लिंग: : पुरुष	171	AXH0573055	निर्वाचक का नाम : हसमुद्दीन अंसारी पिता का नाम: रहमान मियां मकान संख्या : 19 उम्र : 43 लिंग: : पुरुष
172	AXH1426949	निर्वाचक का नाम : नजबून नेशा पति का नाम: हसमुद्दीन अंसारी मकान संख्या : 19 उम्र : 43 लिंग: : महिला	173	CVY3175711	निर्वाचक का नाम : नजाम अंसारी पिता का नाम: वचन मियां मकान संख्या : 19 उम्र : 41 लिंग: : पुरुष	174	AXH1196955	निर्वाचक का नाम : सरल खातून पति का नाम: नजाम अंसारी मकान संख्या : 19 उम्र : 40 लिंग: : महिला
175	AXH0573063	निर्वाचक का नाम : सफीक अंसारी पिता का नाम: इजहार मियां मकान संख्या : 19 उम्र : 37 लिंग: : पुरुष	176	AXH2539906	निर्वाचक का नाम : मतलूब आजम पिता का नाम: राशीद अली मकान संख्या : 19 उम्र : 18 लिंग: : पुरुष	177	AXH1265511	निर्वाचक का नाम : हसरुद्दीन अंसारी पिता का नाम: महमजान मियां मकान संख्या : 20 उम्र : 64 लिंग: : पुरुष
178	AXH1265529	निर्वाचक का नाम : जोहरा खातून पति का नाम: हसरुद्दीन अंसारी मकान संख्या : 20 उम्र : 63 लिंग: : महिला	179	CVY3176237	निर्वाचक का नाम : मफिमा खातून पति का नाम: सरप्रफुद्दीन अंसारी मकान संख्या : 20 उम्र : 62 लिंग: : महिला	180	AXH0012252	निर्वाचक का नाम : नजु अंसारी पिता का नाम: महमजान मियां मकान संख्या : 20 उम्र : 57 लिंग: : पुरुष

विधानसभा निर्वाचन क्षेत्र की संख्या एवं नाम : 14-गोविन्दगंज
अनुभाग संख्या एवं नाम : 1-राय टोला रडिया

181 निर्वाचक का नाम : सफ़ुद्दीन अंसरी पिता का नाम: मोहमजान मियां मकान संख्या : 20 उम्र : 57 लिंग: : पुरुष	AXH1536051 फोटो उपलब्ध	182 निर्वाचक का नाम : कोरेशा खातून पति का नाम: नजु अंसारी मकान संख्या : 20 उम्र : 55 लिंग: : महिला	AXH1605377 फोटो उपलब्ध	183 निर्वाचक का नाम : समसुद्दीन अंसारी पिता का नाम: महमजान मियां मकान संख्या : 20 उम्र : 48 लिंग: : पुरुष	AXH1605385 फोटो उपलब्ध
184 निर्वाचक का नाम : साहेब अंसारी पिता का नाम: महमजान मियां मकान संख्या : 20 उम्र : 43 लिंग: : पुरुष	AXH0012336 फोटो उपलब्ध	185 निर्वाचक का नाम : अफराद अली पिता का नाम: हसरुद्दीन अंसारी मकान संख्या : 20 उम्र : 36 लिंग: : पुरुष	AXH0012609 फोटो उपलब्ध	186 निर्वाचक का नाम : एजाजुल हक अंसारी पिता का नाम: हसरुद्दीन अंसारी मकान संख्या : 20 उम्र : 34 लिंग: : पुरुष	AXH0785121 फोटो उपलब्ध
187 निर्वाचक का नाम : रबैया खातून पति का नाम: अफराद अली मकान संख्या : 20 उम्र : 28 लिंग: : महिला	AXH1536366 फोटो उपलब्ध	188 निर्वाचक का नाम : परवेज़आलम परवेज़ आलम पिता का नाम: सरफ़ुद्दीनअंसारी मकान संख्या : 20 उम्र : 22 लिंग: : पुरुष	AXH2337681 फोटो उपलब्ध	189 निर्वाचक का नाम : मौलवी अंसारी पिता का नाम: उस्मान मियां मकान संख्या : 21 उम्र : 75 लिंग: : पुरुष	CVY3770807 फोटो उपलब्ध
190 निर्वाचक का नाम : सैरा खातून पति का नाम: मौलवी मियां मकान संख्या : 21 उम्र : 74 लिंग: : महिला	AXH0468405 फोटो उपलब्ध	191 निर्वाचक का नाम : अब्दुल अंसारी पिता का नाम: उस्मान मियां मकान संख्या : 21 उम्र : 66 लिंग: : पुरुष	CVY4015517 फोटो उपलब्ध	192 निर्वाचक का नाम : भनु मियां पति का नाम: उश्मान मियां मकान संख्या : 21 उम्र : 60 लिंग: : महिला	CVY4017406 फोटो उपलब्ध
193 निर्वाचक का नाम : कुलसुन खातून पति का नाम: भनु मियां मकान संख्या : 21 उम्र : 59 लिंग: : महिला	BR/03/020/111241 फोटो उपलब्ध	194 निर्वाचक का नाम : अमजद अंसारी पिता का नाम: भनु मियां मकान संख्या : 21 उम्र : 44 लिंग: : पुरुष	AXH0012526 फोटो उपलब्ध	195 निर्वाचक का नाम : मोसैदा खातून पति का नाम: अमरुद्दीन अंसारी मकान संख्या : 21 उम्र : 39 लिंग: : महिला	CVY3770609 फोटो उपलब्ध
196 निर्वाचक का नाम : अमरुद्दीन अंसारी पिता का नाम: अब्दुल अंसारी मकान संख्या : 21 उम्र : 36 लिंग: : पुरुष	CVY3175228 फोटो उपलब्ध	197 निर्वाचक का नाम : हुसने आरा खातून पति का नाम: अमजद अंसारी मकान संख्या : 21 उम्र : 32 लिंग: : महिला	AXH0785865 फोटो उपलब्ध	198 निर्वाचक का नाम : इसराफ़ील अंसारी पिता का नाम: अब्दुल अंसारी मकान संख्या : 21 उम्र : 30 लिंग: : पुरुष	AXH0785139 फोटो उपलब्ध
199 निर्वाचक का नाम : अब्दुल मजीद अंसारी पिता का नाम: बठोही मियां मकान संख्या : 22 उम्र : 71 लिंग: : पुरुष	CVY4020269 फोटो उपलब्ध	200 निर्वाचक का नाम : सैरून नेशा पति का नाम: अब्दुल मजीद मकान संख्या : 22 उम्र : 69 लिंग: : महिला	BR/03/020/111242 फोटो उपलब्ध	201 निर्वाचक का नाम : कमरुद्दीन अंसारी पिता का नाम: अब्दुल मजीद अंसारी मकान संख्या : 22 उम्र : 51 लिंग: : पुरुष	CVY4019170 फोटो उपलब्ध
202 निर्वाचक का नाम : नूरजहाँ खातून पति का नाम: कमरुद्दीन अंसारी मकान संख्या : 22 उम्र : 49 लिंग: : महिला	CVY4019188 फोटो उपलब्ध	203 निर्वाचक का नाम : नूरदीन अंसारी पिता का नाम: अब्दुल मजीद अंसारी मकान संख्या : 22 उम्र : 39 लिंग: : पुरुष	CVY3770195 फोटो उपलब्ध	204 निर्वाचक का नाम : मुन्ना अंसारी पिता का नाम: सलीम अंसारी मकान संख्या : 22 उम्र : 30 लिंग: : पुरुष	AXH2219418 फोटो उपलब्ध
205 निर्वाचक का नाम : अलीउल्लाह अंसारी पिता का नाम: भनु अंसारी मकान संख्या : 22 उम्र : 24 लिंग: : पुरुष	AXH1849025 फोटो उपलब्ध	206 निर्वाचक का नाम : रेशमा खातून पति का नाम: अल्लाऊद्दीन अंसारी मकान संख्या : 22 उम्र : 24 लिंग: : महिला	AXH1871292 फोटो उपलब्ध	207 निर्वाचक का नाम : शाबुद्दीन अंसारी पिता का नाम: कमरुद्दीन अंसारी मकान संख्या : 22 उम्र : 23 लिंग: : पुरुष	AXH2280543 फोटो उपलब्ध
208 निर्वाचक का नाम : मुस्कान खातून पिता का नाम: नूरदीन अंसारी मकान संख्या : 22 उम्र : 19 लिंग: : महिला	AXH2554665 फोटो उपलब्ध	209 निर्वाचक का नाम : अब्दुल कैयूम अंसारी पिता का नाम: मोहम्मद सलीम अंसारी मकान संख्या : 23 उम्र : 69 लिंग: : पुरुष	AXH0012864 फोटो उपलब्ध	210 निर्वाचक का नाम : मो सैयुम अंसारी पिता का नाम: मोहम्मद सलीम अंसारी मकान संख्या : 23 उम्र : 62 लिंग: : पुरुष	CVY3175676 फोटो उपलब्ध

विधानसभा निर्वाचन क्षेत्र की संख्या एवं नाम : 14-गोविन्दगंज
अनुभाग संख्या एवं नाम : 1-राय टोला रढिया

211	AXH0013060	निर्वाचक का नाम : आमना खातून पति का नाम: अब्दूल कैयूम अंसारी मकान संख्या : 23 उम्र : 61 लिंग: : महिला	फोटो उपलब्ध	212	CVY1128236	निर्वाचक का नाम : सरवरी खातून पति का नाम: मोहम्मद सैयुम अंसारी मकान संख्या : 23 उम्र : 53 लिंग: : महिला	फोटो उपलब्ध	213	AXH2333342	निर्वाचक का नाम : मोहम्मद शाहीद अंसारी पिता का नाम:: अब्दुल क़यूम अंसारी अब्दुल क़यूम अंसारी मकान संख्या : 23 उम्र : 43 लिंग: : पुरुष	फोटो उपलब्ध
214	AXH1129204	निर्वाचक का नाम : मोहम्मद मोजाहिद अंसारी पिता का नाम:: अब्दुल क़यूम अंसारी मकान संख्या : 23 उम्र : 36 लिंग: : पुरुष	फोटो उपलब्ध	# 215	AXH1056803	निर्वाचक का नाम : साजिद सलीम अन्य: सन्नफ़ा खान मकान संख्या : 23 उम्र : 28 लिंग: : पुरुष	फोटो उपलब्ध	216	AXH1871250	निर्वाचक का नाम : रुखसार ख़ातून पति का नाम: मो आसिफ अंसारी मकान संख्या : 23 उम्र : 24 लिंग: : महिला	फोटो उपलब्ध
217	BR/03/020/111244	निर्वाचक का नाम : जौहरा खातून पति का नाम: अलियास मियां मकान संख्या : 24 उम्र : 80 लिंग: : महिला	फोटो उपलब्ध	218	CVY4019766	निर्वाचक का नाम : रोजीदन खातून पति का नाम: शमसुल हक मकान संख्या : 24 उम्र : 71 लिंग: : महिला	फोटो उपलब्ध	219	AXH1426972	निर्वाचक का नाम : शमसुल हक पिता का नाम:: नबी मियां मकान संख्या : 24 उम्र : 69 लिंग: : पुरुष	फोटो उपलब्ध
220	CVY3176484	निर्वाचक का नाम : नेशार अहमद पिता का नाम:: जबर मियां मकान संख्या : 24 उम्र : 60 लिंग: : पुरुष	फोटो उपलब्ध	221	AXH1426964	निर्वाचक का नाम : फैयाज़ अहमद पिता का नाम:: अलियास मियां मकान संख्या : 24 उम्र : 48 लिंग: : पुरुष	फोटो उपलब्ध	222	CVY4016077	निर्वाचक का नाम : जरीना खातून पति का नाम: फैयाज़ अहमद मकान संख्या : 24 उम्र : 47 लिंग: : महिला	फोटो उपलब्ध
223	AXH0013185	निर्वाचक का नाम : रूख़िया खातून पति का नाम: इस्लाम अंसारी मकान संख्या : 24 उम्र : 43 लिंग: : महिला	फोटो उपलब्ध	224	CVY3176609	निर्वाचक का नाम : रेयाज़ अहमद पिता का नाम:: अलियास अंसारी मकान संख्या : 24 उम्र : 41 लिंग: : पुरुष	फोटो उपलब्ध	225	CVY4018818	निर्वाचक का नाम : इरसाद अंसारी पिता का नाम:: समसुल हक अंसारी मकान संख्या : 24 उम्र : 41 लिंग: : पुरुष	फोटो उपलब्ध
226	AXH0013094	निर्वाचक का नाम : फ़िरोज़ आलम पिता का नाम:: शमसुलहक अंसारी मकान संख्या : 24 उम्र : 41 लिंग: : पुरुष	फोटो उपलब्ध	227	AXH0785162	निर्वाचक का नाम : सबरून नेशा पति का नाम: रेयाज़ अहमद मकान संख्या : 24 उम्र : 40 लिंग: : महिला	फोटो उपलब्ध	228	AXH0785196	निर्वाचक का नाम : रेहाना खातून पति का नाम: इरशाद अंसारी मकान संख्या : 24 उम्र : 40 लिंग: : महिला	फोटो उपलब्ध
229	AXH0785733	निर्वाचक का नाम : मोइसलाम अंसारी पिता का नाम:: शमसुलहक मियां मकान संख्या : 24 उम्र : 37 लिंग: : पुरुष	फोटो उपलब्ध	230	AXH0785170	निर्वाचक का नाम : शबनम नूर पति का नाम: फ़िरोज़ आलम मकान संख्या : 24 उम्र : 33 लिंग: : महिला	फोटो उपलब्ध	231	AXH2513851	निर्वाचक का नाम : जीशान अहमद पिता का नाम:: फैयाज़ अहमद मकान संख्या : 24 उम्र : 23 लिंग: : पुरुष	फोटो उपलब्ध
232	BR/03/020/111090	निर्वाचक का नाम : अजीजन खातून पति का नाम: नसीर मियां मकान संख्या : 25 उम्र : 64 लिंग: : महिला	फोटो उपलब्ध	233	AXH2041705	निर्वाचक का नाम : जिकरुल्लाह पिता का नाम:: नसीर अहमद मकान संख्या : 25 उम्र : 37 लिंग: : पुरुष	फोटो उपलब्ध	234	AXH1983840	निर्वाचक का नाम : सुबी खातून पति का नाम: जिक्कुल्लाह मकान संख्या : 25 उम्र : 25 लिंग: : महिला	फोटो उपलब्ध
235	BR/03/020/111039	निर्वाचक का नाम : रहमुदीन मियां पिता का नाम:: छबीला मियां मकान संख्या : 26 उम्र : 67 लिंग: : पुरुष	फोटो उपलब्ध	236	AXH1196989	निर्वाचक का नाम : झापस मियां पिता का नाम:: जमील मियां मकान संख्या : 26 उम्र : 65 लिंग: : पुरुष	फोटो उपलब्ध	237	BR/03/020/111247	निर्वाचक का नाम : मैरूल नेशा पति का नाम: महमूदीन मियां मकान संख्या : 26 उम्र : 65 लिंग: : महिला	फोटो उपलब्ध
238	BR/03/020/111246	निर्वाचक का नाम : हकीकन खातून पति का नाम: झापस मियां मकान संख्या : 26 उम्र : 52 लिंग: : महिला	फोटो उपलब्ध	239	AXH1427012	निर्वाचक का नाम : कलामुदीन अंसारी पिता का नाम:: जमील मियां मकान संख्या : 26 उम्र : 49 लिंग: : पुरुष	फोटो उपलब्ध	240	AXH1427004	निर्वाचक का नाम : सलामुदीन अंसारी पिता का नाम:: मोहम्मद ज़लीम मियां मकान संख्या : 26 उम्र : 47 लिंग: : पुरुष	फोटो उपलब्ध

241 निर्वाचक का नाम : नेजामुद्दीन अंसारी पिता का नाम: छवीला मियां मकान संख्या : 26 उम्र : 47 लिंग: : पुरुष	AXH1426998 फोटो उपलब्ध	242 निर्वाचक का नाम : हेदायतुल्लाह पिता का नाम: किसान अंसारी मकान संख्या : 26 उम्र : 42 लिंग: : पुरुष	CVY3770146 फोटो उपलब्ध	243 निर्वाचक का नाम : शाहआलम अंसारी पिता का नाम: रद्दादीन अंसारी मकान संख्या : 26 उम्र : 42 लिंग: : पुरुष	AXH0785212 फोटो उपलब्ध
244 निर्वाचक का नाम : अप्साना खातून पति का नाम: नेजामुद्दीन अंसारी मकान संख्या : 26 उम्र : 41 लिंग: : महिला	AXH0012500 फोटो उपलब्ध	245 निर्वाचक का नाम : मेहरून खातून पति का नाम: कलामुद्दीन अंसारी मकान संख्या : 26 उम्र : 41 लिंग: : महिला	CVY3176286 फोटो उपलब्ध	246 निर्वाचक का नाम : मो जलालुद्दीन पिता का नाम: जमील अहमद मकान संख्या : 26 उम्र : 37 लिंग: : पुरुष	AXH0013219 फोटो उपलब्ध
247 निर्वाचक का नाम : आरजू आरा पति का नाम: शाह आलम अंसारी मकान संख्या : 26 उम्र : 31 लिंग: : महिला	AXH2359354 फोटो उपलब्ध	248 निर्वाचक का नाम : लाइली प्रवीण पति का नाम: मो जलालुद्दीन मकान संख्या : 26 उम्र : 30 लिंग: : महिला	AXH0785220 फोटो उपलब्ध	249 निर्वाचक का नाम : सगीर आलम पिता का नाम: महमददीन मियां मकान संख्या : 26 उम्र : 30 लिंग: : पुरुष	AXH1786250 फोटो उपलब्ध
250 निर्वाचक का नाम : अनसारूल अंसारी पिता का नाम: नसूलर अंसारी मकान संख्या : 26 उम्र : 26 लिंग: : पुरुष	AXH2219368 फोटो उपलब्ध	251 निर्वाचक का नाम : दिलबहार अंसारी पिता का नाम: कलामुद्दीन मीयां मकान संख्या : 26 उम्र : 25 लिंग: : पुरुष	AXH2219046 फोटो उपलब्ध	252 निर्वाचक का नाम : शाकिर आलम पिता का नाम: रहमददीन अंसारी मकान संख्या : 26 उम्र : 24 लिंग: : पुरुष	AXH2510147 फोटो उपलब्ध
253 निर्वाचक का नाम : इमामुद्दीन अंसारी पिता का नाम: मोहमदीन मियां मकान संख्या : 26 उम्र : 20 लिंग: : पुरुष	AXH2367571 फोटो उपलब्ध	254 निर्वाचक का नाम : तबरेज आलम पिता का नाम: कलामुद्दीन अंसारी मकान संख्या : 26 उम्र : 20 लिंग: : पुरुष	AXH2373934 फोटो उपलब्ध	255 निर्वाचक का नाम : रिजवाना खातून पति का नाम: शाकिर आलम मकान संख्या : 26 उम्र : 20 लिंग: : महिला	AXH2509891 फोटो उपलब्ध
256 निर्वाचक का नाम : मुज्जा आलम पिता का नाम: कलामुद्दीन अंसारी मकान संख्या : 26 उम्र : 19 लिंग: : पुरुष	AXH2367688 फोटो उपलब्ध	257 निर्वाचक का नाम : सगीर आलम पिता का नाम: रहमदीन अंसारी मकान संख्या : 26 उम्र : 19 लिंग: : पुरुष	AXH2510105 फोटो उपलब्ध	258 निर्वाचक का नाम : नसरुद्दीन अंसारी पिता का नाम: कुलाफन अंसारी मकान संख्या : 27 उम्र : 48 लिंग: : पुरुष	AXH1196997 फोटो उपलब्ध
259 निर्वाचक का नाम : सबेया खातून पति का नाम: नसरुद्दीन हवारी मकान संख्या : 27 उम्र : 39 लिंग: : महिला	AXH0785238 फोटो उपलब्ध	260 निर्वाचक का नाम : अकलु मियां पिता का नाम: जफर अली मियां मकान संख्या : 28 उम्र : 79 लिंग: : पुरुष	CVY3176419 फोटो उपलब्ध	261 निर्वाचक का नाम : कमरुल नेशा पति का नाम: महमद नेहरू अंसारी मकान संख्या : 28 उम्र : 72 लिंग: : महिला	BR/03/020/111261 फोटो उपलब्ध
262 निर्वाचक का नाम : सैमुल नेशा पति का नाम: किस्मत मियां मकान संख्या : 28 उम्र : 72 लिंग: : महिला	BR/03/020/111256 फोटो उपलब्ध	263 निर्वाचक का नाम : नजमुल्लाह अंसारी पिता का नाम: नेहरु अंसारी मकान संख्या : 28 उम्र : 40 लिंग: : पुरुष	AXH0012641 फोटो उपलब्ध	264 निर्वाचक का नाम : सकीना खातून पति का नाम: कलीमुल्लाह अंसारी मकान संख्या : 28 उम्र : 33 लिंग: : महिला	AXH1782846 फोटो उपलब्ध
265 निर्वाचक का नाम : आलमगीर अंसारी पिता का नाम: नेहरु अंसारी मकान संख्या : 28 उम्र : 28 लिंग: : पुरुष	AXH1536333 फोटो उपलब्ध	266 निर्वाचक का नाम : इसबिन खातून पति का नाम: जुमराती अंसारी मकान संख्या : 29 उम्र : 64 लिंग: : महिला	BR/03/020/111257 फोटो उपलब्ध	267 निर्वाचक का नाम : मुस्लिम अंसारी पिता का नाम: अकलु अंसारी मकान संख्या : 29 उम्र : 60 लिंग: : पुरुष	BR/03/020/111409 फोटो उपलब्ध
268 निर्वाचक का नाम : तसनिल अंसारी पिता का नाम: अकलु अंसारी मकान संख्या : 29 उम्र : 59 लिंग: : पुरुष	BR/03/020/111043 फोटो उपलब्ध	269 निर्वाचक का नाम : फातमा खातून पति का नाम: तस्लीम अंसारी मकान संख्या : 29 उम्र : 54 लिंग: : महिला	BR/03/020/111258 फोटो उपलब्ध	270 निर्वाचक का नाम : असरून खातून पति का नाम: मुस्लिम अंसारी मकान संख्या : 29 उम्र : 45 लिंग: : महिला	AXH2244192 फोटो उपलब्ध

271	AXH2539682	निर्वाचक का नाम : सलया खातून पति का नाम: परवेज़ आलम मकान संख्या : 29 उम्र : 20 लिंग: : महिला	फोटो उपलब्ध	272	AXH2508570	निर्वाचक का नाम : तौसीफ़ आलम पिता का नाम:: तसनील अंसारी मकान संख्या : 29 उम्र : 19 लिंग: : पुरुष	फोटो उपलब्ध	273	AXH1197037	निर्वाचक का नाम : सफीजन खातून पति का नाम: इसमहमद मियां मकान संख्या : 30 उम्र : 81 लिंग: : महिला	फोटो उपलब्ध
274	AXH0785253	निर्वाचक का नाम : ईश महम्मद अंसारी पिता का नाम:: हुसेन अंसारी मकान संख्या : 30 उम्र : 76 लिंग: : पुरुष	फोटो उपलब्ध	275	AXH0785261	निर्वाचक का नाम : शैयफुल नेशा पति का नाम: ईश महम्मद अंसारी मकान संख्या : 30 उम्र : 72 लिंग: : महिला	फोटो उपलब्ध	276	AXH0013029	निर्वाचक का नाम : महमदीन मियां पिता का नाम:: इसमहमद मियां मकान संख्या : 30 उम्र : 49 लिंग: : पुरुष	फोटो उपलब्ध
277	AXH1197060	निर्वाचक का नाम : अजुब अंसारी पिता का नाम:: ईस महमद अंसारी मकान संख्या : 30 उम्र : 46 लिंग: : पुरुष	फोटो उपलब्ध	278	AXH0785279	निर्वाचक का नाम : सखिना खातून पति का नाम: अजुब अंसारी मकान संख्या : 30 उम्र : 45 लिंग: : महिला	फोटो उपलब्ध	279	AXH1197003	निर्वाचक का नाम : मुस्तकिम मियां पिता का नाम:: इसमहमद मियां मकान संख्या : 30 उम्र : 43 लिंग: : पुरुष	फोटो उपलब्ध
280	BR/03/020/111259	निर्वाचक का नाम : सायरा खातून पति का नाम: मुस्तकिम मियां मकान संख्या : 30 उम्र : 43 लिंग: : महिला	फोटो उपलब्ध	281	AXH1605393	निर्वाचक का नाम : कलामुद्दीन अंसारी पिता का नाम:: इसमोहम्मद मियां मकान संख्या : 30 उम्र : 43 लिंग: : पुरुष	फोटो उपलब्ध	282	AXH0012732	निर्वाचक का नाम : सखीना खातून पति का नाम: कलामुद्दीन अंसारी मकान संख्या : 30 उम्र : 41 लिंग: : महिला	फोटो उपलब्ध
283	AXH0785840	निर्वाचक का नाम : जलाउद्दीन अंसारी पिता का नाम:: इसमोहम्मद अंसारी मकान संख्या : 30 उम्र : 38 लिंग: : पुरुष	फोटो उपलब्ध	284	AXH0785246	निर्वाचक का नाम : नूर नेशा पति का नाम: जलाउद्दीन अंसारी मकान संख्या : 30 उम्र : 37 लिंग: : महिला	फोटो उपलब्ध	285	AXH1782879	निर्वाचक का नाम : आज़ाद अंसारी पिता का नाम:: मुस्तकीम अंसारी मकान संख्या : 30 उम्र : 27 लिंग: : पुरुष	फोटो उपलब्ध
286	AXH1782887	निर्वाचक का नाम : रबिया खातून पति का नाम: आज़ाद अंसारी मकान संख्या : 30 उम्र : 26 लिंग: : महिला	फोटो उपलब्ध	287	AXH2402493	निर्वाचक का नाम : नगमा खातून पति का नाम: सगीर आलम मकान संख्या : 30 उम्र : 19 लिंग: : महिला	फोटो उपलब्ध	288	BR/03/020/111180	निर्वाचक का नाम : मेहरून नेशा पति का नाम: रूस्तम अली अं मकान संख्या : 31 उम्र : 81 लिंग: : महिला	फोटो उपलब्ध
289	AXH2575926	निर्वाचक का नाम : समसूल निशा पति का नाम: नासिरुद्दीन अंसारी मकान संख्या : 31 उम्र : 66 लिंग: : महिला	फोटो उपलब्ध	290	AXH1427020	निर्वाचक का नाम : असलम अंसारी पिता का नाम:: रूस्तम अली अंसारी मकान संख्या : 31 उम्र : 56 लिंग: : पुरुष	फोटो उपलब्ध	291	AXH0013144	निर्वाचक का नाम : अरसद अल्ली पिता का नाम:: मुस्तकीम अली अंसारी मकान संख्या : 31 उम्र : 52 लिंग: : पुरुष	फोटो उपलब्ध
292	CVY4020590	निर्वाचक का नाम : अमजद अली पिता का नाम:: नासीरुद्दीन अंसारी मकान संख्या : 31 उम्र : 50 लिंग: : पुरुष	फोटो उपलब्ध	293	AXH0012302	निर्वाचक का नाम : सैरून नेशा पति का नाम: अरुलम अंसारी मकान संख्या : 31 उम्र : 49 लिंग: : महिला	फोटो उपलब्ध	294	CVY4021473	निर्वाचक का नाम : महम्मद अनवर पति का नाम: मुस्तकीम अंसारी मकान संख्या : 31 उम्र : 45 लिंग: : महिला	फोटो उपलब्ध
295	AXH0245803	निर्वाचक का नाम : नसीमा खातून पति का नाम: अरसद अली मकान संख्या : 31 उम्र : 44 लिंग: : महिला	फोटो उपलब्ध	296	AXH0468421	निर्वाचक का नाम : नूर फातमा पति का नाम: महमदीन मियां मकान संख्या : 31 उम्र : 44 लिंग: : महिला	फोटो उपलब्ध	297	AXH0012476	निर्वाचक का नाम : शरफुद्दीन अंसारी पिता का नाम:: इसमहमद मियां मकान संख्या : 31 उम्र : 43 लिंग: : पुरुष	फोटो उपलब्ध
298	AXH0012310	निर्वाचक का नाम : अफसाना प्रवीन पति का नाम: महम्मद अनवर मकान संख्या : 31 उम्र : 43 लिंग: : महिला	फोटो उपलब्ध	299	CVY4021465	निर्वाचक का नाम : इरसाद आलम पिता का नाम:: नासिरुद्दीन अंसारी मकान संख्या : 31 उम्र : 41 लिंग: : पुरुष	फोटो उपलब्ध	300	CVY3770096	निर्वाचक का नाम : रिज़वाना परवीन पति का नाम: अमजद अली मकान संख्या : 31 उम्र : 39 लिंग: : महिला	फोटो उपलब्ध

विधानसभा निर्वाचन क्षेत्र की संख्या एवं नाम : 14-गोविन्दगंज
अनुभाग संख्या एवं नाम : 1-राय टोला रडिया

301	AXH0245787	निर्वाचक का नाम : गजाला नासरिन पति का नाम: इरसाद आलम मकान संख्या : 31 उम्र : 37 लिंग: : महिला	फोटो उपलब्ध	302	AXH0245753	निर्वाचक का नाम : अंजार आलम पिता का नाम:: नासीरुद्दीन अंसारी मकान संख्या : 31 उम्र : 30 लिंग: : पुरुष	फोटो उपलब्ध	303	AXH1998368	निर्वाचक का नाम : सबा परवीन पति का नाम: अंजर आलम मकान संख्या : 31 उम्र : 26 लिंग: : महिला	फोटो उपलब्ध
304	AXH2280584	निर्वाचक का नाम : आशिफ एकबाल पिता का नाम:: अरशद अली मकान संख्या : 31 उम्र : 24 लिंग: : पुरुष	फोटो उपलब्ध	305	AXH2280519	निर्वाचक का नाम : मजिद एकबाल पिता का नाम:: अरशद मकान संख्या : 31 उम्र : 22 लिंग: : पुरुष	फोटो उपलब्ध	306	AXH1197045	निर्वाचक का नाम : साहेबजान मियां पिता का नाम:: करमुलाह मियां मकान संख्या : 32 उम्र : 56 लिंग: : पुरुष	फोटो उपलब्ध
307	BR/03/020/111223	निर्वाचक का नाम : रूक़ेसना नेशा पति का नाम: साहेबजान मियां मकान संख्या : 32 उम्र : 54 लिंग: : महिला	फोटो उपलब्ध	308	AXH0012849	निर्वाचक का नाम : सलहा खातून पति का नाम: नवीजान मियां मकान संख्या : 32 उम्र : 44 लिंग: : महिला	फोटो उपलब्ध	309	AXH0573170	निर्वाचक का नाम : शायदा खातून पति का नाम: नजामुद्दीन अंसारी मकान संख्या : 32 उम्र : 44 लिंग: : महिला	फोटो उपलब्ध
310	AXH0012856	निर्वाचक का नाम : मजरे आलम पिता का नाम:: साहेबजान अंसारी मकान संख्या : 32 उम्र : 35 लिंग: : पुरुष	फोटो उपलब्ध	311	AXH0468207	निर्वाचक का नाम : सहीमा खातून पति का नाम: मजरे आलम मकान संख्या : 32 उम्र : 35 लिंग: : महिला	फोटो उपलब्ध	312	AXH2335388	निर्वाचक का नाम : सितारा खातून पति का नाम: आमीर हसन आमीर हसन मकान संख्या : 32 उम्र : 20 लिंग: : महिला	फोटो उपलब्ध
313	AXH1129105	निर्वाचक का नाम : अब्दुल्लाह अंसारी पिता का नाम:: सुलतान मियां मकान संख्या : 33 उम्र : 44 लिंग: : पुरुष	फोटो उपलब्ध	314	BR/03/020/111279	निर्वाचक का नाम : तसरून खातून पति का नाम: अब्दुल्लाह अंसारी मकान संख्या : 33 उम्र : 43 लिंग: : महिला	फोटो उपलब्ध	315	AXH1129097	निर्वाचक का नाम : नजमुल्लाह अंसारी पिता का नाम:: सुलतान मियां मकान संख्या : 33 उम्र : 41 लिंग: : पुरुष	फोटो उपलब्ध
316	AXH2581619	निर्वाचक का नाम : शमशा खातून पति का नाम: शफीक अंसारी मकान संख्या : 33 उम्र : 25 लिंग: : महिला	फोटो उपलब्ध	317	AXH2573863	निर्वाचक का नाम : जहीर हुसेन पिता का नाम:: अब्दुल्लाह अंसारी मकान संख्या : 33 उम्र : 23 लिंग: : पुरुष	फोटो उपलब्ध	318	AXH2573822	निर्वाचक का नाम : अज़हरुद्दीनअंसारी पिता का नाम:: अब्दुल्लाह अंसारी मकान संख्या : 33 उम्र : 19 लिंग: : पुरुष	फोटो उपलब्ध
319	AXH1129113	निर्वाचक का नाम : मैतून खातून पति का नाम: सुकट मियां मकान संख्या : 34 उम्र : 64 लिंग: : महिला	फोटो उपलब्ध	320	AXH2459212	निर्वाचक का नाम : रोज मोहम्मद अंसारी पिता का नाम:: सुकट अंसारी सुकटअंसारी मकान संख्या : 34 उम्र : 25 लिंग: : पुरुष	फोटो उपलब्ध	321	AXH2554574	निर्वाचक का नाम : परिना प्रवीण पति का नाम: आदम अंसारी मकान संख्या : 34 उम्र : 25 लिंग: : महिला	फोटो उपलब्ध
322	AXH2459188	निर्वाचक का नाम : नैमुद्दीनअंसारी पिता का नाम:: सुकट अंसारी सुकटअंसारी मकान संख्या : 34 उम्र : 23 लिंग: : पुरुष	फोटो उपलब्ध	323	AXH2535375	निर्वाचक का नाम : नायब गनी पति का नाम: आमीर सोहेल अंसारी मकान संख्या : 34 उम्र : 20 लिंग: : महिला	फोटो उपलब्ध	324	AXH2549798	निर्वाचक का नाम : तौकीर आलम पिता का नाम:: तसनील अंसारी मकान संख्या : 34 उम्र : 18 लिंग: : पुरुष	फोटो उपलब्ध
325	CVY4017232	निर्वाचक का नाम : मुनीव मियां पिता का नाम:: हबुलाह मियां मकान संख्या : 35 उम्र : 63 लिंग: : पुरुष	फोटो उपलब्ध	326	BR/03/020/111224	निर्वाचक का नाम : खेरून नेशा पति का नाम: मुनीव मियां मकान संख्या : 35 उम्र : 61 लिंग: : महिला	फोटो उपलब्ध	327	AXH0013052	निर्वाचक का नाम : नेशा खातून पति का नाम: इसराजुल मियां मकान संख्या : 35 उम्र : 61 लिंग: : महिला	फोटो उपलब्ध
328	CVY4017711	निर्वाचक का नाम : बदरी आलम पिता का नाम:: मुनीव मियां मकान संख्या : 35 उम्र : 48 लिंग: : पुरुष	फोटो उपलब्ध	329	AXH0785287	निर्वाचक का नाम : नसीर आलम पिता का नाम:: मोनिब अंसारी मकान संख्या : 35 उम्र : 40 लिंग: : पुरुष	फोटो उपलब्ध	330	AXH1129147	निर्वाचक का नाम : रुखसाना खातून पति का नाम: बदरे आलम मकान संख्या : 35 उम्र : 40 लिंग: : महिला	फोटो उपलब्ध

331	AXH2041630	निर्वाचक का नाम : नेशार आलम पिता का नाम: मुनीब अंसारी मकान संख्या : 35 उम्र : 40 लिंग: : पुरुष	फोटो उपलब्ध	332	BR/03/020/111195	निर्वाचक का नाम : जोहरा खातून पति का नाम: इदु मियां मकान संख्या : 36 उम्र : 71 लिंग: : महिला	फोटो उपलब्ध	333	AXH1427038	निर्वाचक का नाम : जैयनुदीन अंसारी पिता का नाम: इदु मियां मकान संख्या : 36 उम्र : 61 लिंग: : पुरुष	फोटो उपलब्ध
334	BR/03/020/111196	निर्वाचक का नाम : कमरून नेशा पति का नाम: जैयनुदीन अंसारी मकान संख्या : 36 उम्र : 56 लिंग: : महिला	फोटो उपलब्ध	335	AXH2336980	निर्वाचक का नाम : दाउद अंसारी पिता का नाम: जैनुदीन अंसारी मकान संख्या : 36 उम्र : 22 लिंग: : पुरुष	फोटो उपलब्ध	336	BR/03/020/111226	निर्वाचक का नाम : भोला मियां पिता का नाम: हकीम मियां मकान संख्या : 37 उम्र : 65 लिंग: : पुरुष	फोटो उपलब्ध
337	CVY1129022	निर्वाचक का नाम : मजीदन खातून पति का नाम: भोला मियां मकान संख्या : 37 उम्र : 64 लिंग: : महिला	फोटो उपलब्ध	338	AXH0468447	निर्वाचक का नाम : रहमत मियां पिता का नाम: हकीम मियां मकान संख्या : 37 उम्र : 63 लिंग: : पुरुष	फोटो उपलब्ध	339	BR/03/020/020196	निर्वाचक का नाम : कोरेशा खातून पति का नाम: रहमत मियां मकान संख्या : 37 उम्र : 60 लिंग: : महिला	फोटो उपलब्ध
340	AXH0245639	निर्वाचक का नाम : मोहरम खातून पति का नाम: सुबहान मियां मकान संख्या : 37 उम्र : 59 लिंग: : महिला	फोटो उपलब्ध	341	AXH0785295	निर्वाचक का नाम : आस महम्मद पिता का नाम: भोला अंसारी मकान संख्या : 37 उम्र : 37 लिंग: : पुरुष	फोटो उपलब्ध	342	AXH0785311	निर्वाचक का नाम : इमतेयाज अंसारी पिता का नाम: रहमत अली मकान संख्या : 37 उम्र : 37 लिंग: : पुरुष	फोटो उपलब्ध
343	AXH0785303	निर्वाचक का नाम : इमरान असारी पिता का नाम: रहमत अली मकान संख्या : 37 उम्र : 34 लिंग: : पुरुष	फोटो उपलब्ध	344	AXH1781343	निर्वाचक का नाम : नागमा खातून पति का नाम: इमरान अंसारी मकान संख्या : 37 उम्र : 30 लिंग: : महिला	फोटो उपलब्ध	345	AXH0785741	निर्वाचक का नाम : मो हैदर अली पिता का नाम: म० भोला मियां मकान संख्या : 37 उम्र : 29 लिंग: : पुरुष	फोटो उपलब्ध
346	AXH2219442	निर्वाचक का नाम : मुरतुजा अंसारी पिता का नाम: अजित अंसारी मकान संख्या : 38 उम्र : 46 लिंग: : पुरुष	फोटो उपलब्ध	347	BR/03/020/111052	निर्वाचक का नाम : अकबर मियां पिता का नाम: रमतुलाह मियां मकान संख्या : 39 उम्र : 75 लिंग: : पुरुष	फोटो उपलब्ध	348	CVY3770039	निर्वाचक का नाम : सहीदा खातून पति का नाम: अकबर मियां मकान संख्या : 39 उम्र : 74 लिंग: : महिला	फोटो उपलब्ध
349	AXH0245597	निर्वाचक का नाम : नूरमहम्मद पिता का नाम: अकबर मियां मकान संख्या : 39 उम्र : 42 लिंग: : पुरुष	फोटो उपलब्ध	350	AXH0468454	निर्वाचक का नाम : दुसनताया खातून पति का नाम: नूरमहम्मद मकान संख्या : 39 उम्र : 39 लिंग: : महिला	फोटो उपलब्ध	351	AXH0245589	निर्वाचक का नाम : इमरान अंसारी पिता का नाम: अकबर मियां मकान संख्या : 39 उम्र : 36 लिंग: : पुरुष	फोटो उपलब्ध
352	AXH1536119	निर्वाचक का नाम : सदाकत हुसेन पिता का नाम: राज मोहम्मद अंसारी मकान संख्या : 39 उम्र : 29 लिंग: : पुरुष	फोटो उपलब्ध	353	AXH2075752	निर्वाचक का नाम : अंजुम खातून पति का नाम: इमरान अंसारी मकान संख्या : 39 उम्र : 23 लिंग: : महिला	फोटो उपलब्ध	354	AXH2554657	निर्वाचक का नाम : मुस्कान खातून पिता का नाम: मुरतुजाअंसारी मकान संख्या : 40 उम्र : 19 लिंग: : महिला	फोटो उपलब्ध
355	AXH1427046	निर्वाचक का नाम : शौकत अली पिता का नाम: महमदअली अंसारी मकान संख्या : 41 उम्र : 75 लिंग: : पुरुष	फोटो उपलब्ध	356	CVY4015889	निर्वाचक का नाम : असगर अली अंसारी पिता का नाम: मोहम्मद अली अंसारी मकान संख्या : 41 उम्र : 58 लिंग: : पुरुष	फोटो उपलब्ध	357	BR/03/020/111408	निर्वाचक का नाम : हज़रत अली पिता का नाम: महमद अली अंसारी मकान संख्या : 41 उम्र : 56 लिंग: : पुरुष	फोटो उपलब्ध
358	BR/03/020/111185	निर्वाचक का नाम : नेमा खातून पति का नाम: हज़रत अली मकान संख्या : 41 उम्र : 51 लिंग: : महिला	फोटो उपलब्ध	359	AXH1427053	निर्वाचक का नाम : अख्तर अली अंसारी पिता का नाम: मोहम्मद अली अंसारी मकान संख्या : 41 उम्र : 51 लिंग: : पुरुष	फोटो उपलब्ध	360	AXH0785352	निर्वाचक का नाम : अनवारूल हक पिता का नाम: मंसुर आलम मकान संख्या : 41 उम्र : 39 लिंग: : पुरुष	फोटो उपलब्ध

361	AXH0012567	निर्वाचक का नाम : नौशाद आलम पिता का नाम: शोकत अली मकान संख्या : 41 उम्र : 39 लिंग: : पुरुष	फोटो उपलब्ध	362	AXH0785337	निर्वाचक का नाम : रिज़वानुल्लाह पिता का नाम: मंसूर आलम मकान संख्या : 41 उम्र : 36 लिंग: : पुरुष	फोटो उपलब्ध	363	AXH0785360	निर्वाचक का नाम : रूबी ख़ातुन पिता का नाम: मो शमशाद मकान संख्या : 41 उम्र : 36 लिंग: : महिला	फोटो उपलब्ध
364	AXH0012575	निर्वाचक का नाम : आरिफ राजा पिता का नाम: मोहम्मद शौकत अली मकान संख्या : 41 उम्र : 32 लिंग: : पुरुष	फोटो उपलब्ध	365	AXH1866326	निर्वाचक का नाम : सईदा ख़ातून पिता का नाम: रिज़वानुल्लाह मकान संख्या : 41 उम्र : 30 लिंग: : महिला	फोटो उपलब्ध	366	AXH1536358	निर्वाचक का नाम : अनीसा ख़ातून पिता का नाम: नौशाद आलम मकान संख्या : 41 उम्र : 28 लिंग: : महिला	फोटो उपलब्ध
367	AXH2075018	निर्वाचक का नाम : जुहिनुूर पिता का नाम: असगर अली अंसारी मकान संख्या : 41 उम्र : 23 लिंग: : महिला	फोटो उपलब्ध	368	AXH2573798	निर्वाचक का नाम : खुशबु निशा पिता का नाम: आरिफ राजा मकान संख्या : 41 उम्र : 23 लिंग: : महिला	फोटो उपलब्ध	369	AXH2397586	निर्वाचक का नाम : आमीर अली पिता का नाम: अख़्तरअली अंसारी मकान संख्या : 41 उम्र : 22 लिंग: : पुरुष	फोटो उपलब्ध
370	AXH2335727	निर्वाचक का नाम : सना नाज़ पिता का नाम: असगर अली असगर अली मकान संख्या : 41 उम्र : 21 लिंग: : महिला	फोटो उपलब्ध	371	AXH2013563	निर्वाचक का नाम : मंसूर आलम पिता का नाम: उस्मान अंसारी मकान संख्या : 42 उम्र : 65 लिंग: : पुरुष	फोटो उपलब्ध	372	CVY3195775	निर्वाचक का नाम : मंसूर आलम पिता का नाम: उस्मान मियां मकान संख्या : 42 उम्र : 56 लिंग: : पुरुष	फोटो उपलब्ध
373	CVY3175718	निर्वाचक का नाम : सबरून नेशा पिता का नाम: मंसूर आलम मकान संख्या : 42 उम्र : 51 लिंग: : महिला	फोटो उपलब्ध	374	AXH1871268	निर्वाचक का नाम : सायरा ख़ातून पिता का नाम: रहामोदिन मियां मकान संख्या : 42 उम्र : 30 लिंग: : महिला	फोटो उपलब्ध	375	AXH1698422	निर्वाचक का नाम : जुबैर आलम पिता का नाम: मंसूर आलम मकान संख्या : 42 उम्र : 26 लिंग: : पुरुष	फोटो उपलब्ध
376	AXH1871243	निर्वाचक का नाम : सायरा ख़ातून पिता का नाम: रसीद मियां मकान संख्या : 42 उम्र : 25 लिंग: : महिला	फोटो उपलब्ध	377	AXH2332831	निर्वाचक का नाम : रोशन आरा पिता का नाम: जुबैर आलम मकान संख्या : 42 उम्र : 25 लिंग: : महिला	फोटो उपलब्ध	378	AXH2333318	निर्वाचक का नाम : जुनैद आलम पिता का नाम: मंसूर आलम मंसूर आलम मकान संख्या : 42 उम्र : 20 लिंग: : पुरुष	फोटो उपलब्ध
379	BR/03/020/111057	निर्वाचक का नाम : शमीउल्लाह अंसारी पिता का नाम: अहमद मियां मकान संख्या : 43 उम्र : 67 लिंग: : पुरुष	फोटो उपलब्ध	380	BR/03/020/111192	निर्वाचक का नाम : शमसुल नेशा पिता का नाम: शमीउल्लाह अंसारी मकान संख्या : 43 उम्र : 65 लिंग: : महिला	फोटो उपलब्ध	381	BR/03/020/111208	निर्वाचक का नाम : जैतून ख़ातून पिता का नाम: हसनैन अंसारी मकान संख्या : 44 उम्र : 71 लिंग: : महिला	फोटो उपलब्ध
382	AXH2609766	निर्वाचक का नाम : जमीला ख़ातून पिता का नाम: नुरुलहोदा अंसारी मकान संख्या : 45 उम्र : 65 लिंग: : महिला	फोटो उपलब्ध	383	AXH0468181	निर्वाचक का नाम : जैनब ख़ातून पिता का नाम: अनवारूल हक मकान संख्या : 45 उम्र : 36 लिंग: : महिला	फोटो उपलब्ध	384	AXH0785378	निर्वाचक का नाम : लैला प्रवीन पिता का नाम: मो शोएब मकान संख्या : 45 उम्र : 30 लिंग: : महिला	फोटो उपलब्ध
385	AXH2507531	निर्वाचक का नाम : अफ़ताब आलम पिता का नाम: मनज़ूर आलम मकान संख्या : 45 उम्र : 19 लिंग: : पुरुष	फोटो उपलब्ध	386	BR/03/020/111021	निर्वाचक का नाम : नुरुल हसन अंसारी पिता का नाम: मो० जलील अंसारी मकान संख्या : 46 उम्र : 71 लिंग: : पुरुष	फोटो उपलब्ध	387	BR/03/020/111191	निर्वाचक का नाम : नूरजहाँ ख़ातून पिता का नाम: नुरुल हसन अंसारी मकान संख्या : 46 उम्र : 66 लिंग: : महिला	फोटो उपलब्ध
388	BR/03/020/111169	निर्वाचक का नाम : मेहरून नेशा पिता का नाम: सख़्दिर अंसारी मकान संख्या : 46 उम्र : 64 लिंग: : महिला	फोटो उपलब्ध	389	BR/03/020/111202	निर्वाचक का नाम : शमीम अख़्तर पिता का नाम: नुरुल हसन अंसारी मकान संख्या : 46 उम्र : 47 लिंग: : पुरुष	फोटो उपलब्ध	390	BR/03/020/111025	निर्वाचक का नाम : महमद शाहजहाँ पिता का नाम: नुरुल हसन अंसारी मकान संख्या : 46 उम्र : 46 लिंग: : पुरुष	फोटो उपलब्ध

391	CVY3175635	निर्वाचक का नाम : सुमैला खातुन पति का नाम: मो० शाहजहाँ मकान संख्या : 46 उम्र : 44 लिंग: : महिला	फोटो उपलब्ध	392	AXH0012898	निर्वाचक का नाम : एकरामुल हक पिता का नाम:: शब्बीर अहमद मकान संख्या : 46 उम्र : 43 लिंग: : पुरुष	फोटो उपलब्ध	393	AXH0012765	निर्वाचक का नाम : मोहम्मद शोएब पिता का नाम:: नुरुल हसन अंसारी मकान संख्या : 46 उम्र : 43 लिंग: : पुरुष	फोटो उपलब्ध
394	AXH0013078	निर्वाचक का नाम : शबनम खातुन पति का नाम: शमीम अख्तर मकान संख्या : 46 उम्र : 40 लिंग: : महिला	फोटो उपलब्ध	395	AXH0012757	निर्वाचक का नाम : वाजदा प्रवीण पिता का नाम:: नुरुलहसन अंसारी मकान संख्या : 46 उम्र : 36 लिंग: : पुरुष	फोटो उपलब्ध	396	AXH0785402	निर्वाचक का नाम : नजबुल्लाह अंसारी पिता का नाम:: मनीर अंसारी मकान संख्या : 46 उम्र : 33 लिंग: : पुरुष	फोटो उपलब्ध
397	AXH0013177	निर्वाचक का नाम : मो सोहेल अख्तर पिता का नाम:: नुरुल हसन अंसारी मकान संख्या : 46 उम्र : 32 लिंग: : पुरुष	फोटो उपलब्ध	398	AXH2075026	निर्वाचक का नाम : आसिया खातून पति का नाम: मो सोहेल अख्तर मकान संख्या : 46 उम्र : 26 लिंग: : महिला	फोटो उपलब्ध	399	AXH1536176	निर्वाचक का नाम : इनामुल्लाह पिता का नाम:: शब्बीर अंसारी मकान संख्या : 46 उम्र : 25 लिंग: : पुरुष	फोटो उपलब्ध
400	AXH2222792	निर्वाचक का नाम : नूर सबा खातून पति का नाम: इनामुल्लाह मकान संख्या : 46 उम्र : 25 लिंग: : महिला	फोटो उपलब्ध	401	AXH2412419	निर्वाचक का नाम : शाहनवाज़ हुसैन पिता का नाम:: मो शाहजहाँ मकान संख्या : 46 उम्र : 22 लिंग: : पुरुष	फोटो उपलब्ध	402	AXH2075950	निर्वाचक का नाम : रौशन खातुन पति का नाम: एहसानुल्लाह मकान संख्या : 46 उम्र : 20 लिंग: : महिला	फोटो उपलब्ध
403	CVY4021812	निर्वाचक का नाम : रेजाउर रहमान अंसारी पिता का नाम:: मोहम्मद खलील अंसारी मकान संख्या : 47 उम्र : 86 लिंग: : पुरुष	फोटो उपलब्ध	404	BR/03/020/111023	निर्वाचक का नाम : अताउर रहमान अंसारी पिता का नाम:: मोहम्मद खलील अंसारी मकान संख्या : 47 उम्र : 65 लिंग: : पुरुष	फोटो उपलब्ध	405	CVY1129071	निर्वाचक का नाम : शबीना खातून पति का नाम: रेजाउर रहमान अंसारी मकान संख्या : 47 उम्र : 61 लिंग: : महिला	फोटो उपलब्ध
406	BR/03/020/111065	निर्वाचक का नाम : जियाउर रहमान अंसारी पिता का नाम:: मोहम्मद खलील अंसारी मकान संख्या : 47 उम्र : 52 लिंग: : पुरुष	फोटो उपलब्ध	407	CVY1129113	निर्वाचक का नाम : नज़मा खातून पति का नाम: अताउर रहमान अंसारी मकान संख्या : 47 उम्र : 51 लिंग: : महिला	फोटो उपलब्ध	# 408	AXH2624526	निर्वाचक का नाम : फ़ारूक आजम अंसारी पिता का नाम:: रेजाउर रहमान अंसारी मकान संख्या : 47 उम्र : 46 लिंग: : पुरुष	फोटो उपलब्ध
409	BR/03/020/111068	निर्वाचक का नाम : जमशेद आलम अंसारी पिता का नाम:: रेजाउर रहमान अंसारी मकान संख्या : 47 उम्र : 43 लिंग: : पुरुष	फोटो उपलब्ध	410	AXH0013227	निर्वाचक का नाम : ताहि़रा तबसुन पति का नाम: हारुन रसीद अंसारी मकान संख्या : 47 उम्र : 38 लिंग: : महिला	फोटो उपलब्ध	411	AXH0785444	निर्वाचक का नाम : नाज़रिन परवीन पति का नाम: फारूक आलम अंसारी मकान संख्या : 47 उम्र : 37 लिंग: : महिला	फोटो उपलब्ध
412	AXH0785436	निर्वाचक का नाम : रज़िया सुलताना पति का नाम: जमशेद आलम अंसारी मकान संख्या : 47 उम्र : 36 लिंग: : महिला	फोटो उपलब्ध	413	AXH0785428	निर्वाचक का नाम : सरवर आलम पिता का नाम:: अताउर रहमान मकान संख्या : 47 उम्र : 34 लिंग: : पुरुष	फोटो उपलब्ध	414	AXH0012427	निर्वाचक का नाम : कौशर आलम पिता का नाम:: अताउर रहमान मकान संख्या : 47 उम्र : 32 लिंग: : पुरुष	फोटो उपलब्ध
415	AXH2280444	निर्वाचक का नाम : नासरीन बानो पति का नाम: रईसुल मकान संख्या : 47 उम्र : 27 लिंग: : महिला	फोटो उपलब्ध	416	AXH2336592	निर्वाचक का नाम : एहसान रहमान पिता का नाम:: ज़ियाउर रहमान ज़ियाउर रहमान मकान संख्या : 47 उम्र : 22 लिंग: : पुरुष	फोटो उपलब्ध	# 417	AXH2511905	निर्वाचक का नाम : मोहसिन रहमान पिता का नाम:: ज़ेयाउर रहमान मकान संख्या : 47 उम्र : 19 लिंग: : पुरुष	फोटो उपलब्ध
418	AXH0950188	निर्वाचक का नाम : खीजन खातून पति का नाम: बाबुजान मियां मकान संख्या : 48 उम्र : 71 लिंग: : महिला	फोटो उपलब्ध	419	CVY4015988	निर्वाचक का नाम : सफीक आलम पिता का नाम:: बाबुजान मियां मकान संख्या : 48 उम्र : 48 लिंग: : पुरुष	फोटो उपलब्ध	420	AXH0013086	निर्वाचक का नाम : रज़ीश आलम पिता का नाम:: बाबुजान मियां मकान संख्या : 48 उम्र : 47 लिंग: : पुरुष	फोटो उपलब्ध

421	AXH0012385	निर्वाचक का नाम : विसमिला अंसारी पिता का नाम: बाबुजान अंसारी मकान संख्या : 48 उम्र : 45 लिंग: : पुरुष	फोटो उपलब्ध	422	AXH0012393	निर्वाचक का नाम : अब्दुल सलाम अंसारी पिता का नाम: बाबुजान मियाँ मकान संख्या : 48 उम्र : 39 लिंग: : पुरुष	फोटो उपलब्ध	423	AXH0468462	निर्वाचक का नाम : नूरआलम अंसारी पिता का नाम: बाबुजान मियाँ मकान संख्या : 48 उम्र : 36 लिंग: : पुरुष	फोटो उपलब्ध
424	AXH2066371	निर्वाचक का नाम : मोबिना खातुन पिता का नाम: रजिस अंसारी मकान संख्या : 48 उम्र : 24 लिंग: : महिला	फोटो उपलब्ध	425	AXH2553030	निर्वाचक का नाम : शबनम खातुन पति का नाम: नूरुल्लाह अंसारी नूरुल्लाहअंसारी मकान संख्या : 48 उम्र : 21 लिंग: : महिला	फोटो उपलब्ध	426	AXH0573071	निर्वाचक का नाम : बच्चा मियां पिता का नाम: इस्माइल मियां मकान संख्या : 49 उम्र : 71 लिंग: : पुरुष	फोटो उपलब्ध
427	BR/03/020/111263	निर्वाचक का नाम : महजीदन खातुन पति का नाम: बच्चा मियां मकान संख्या : 49 उम्र : 69 लिंग: : महिला	फोटो उपलब्ध	428	AXH0950196	निर्वाचक का नाम : धागड़ मियां पिता का नाम: इस्माइल मियां मकान संख्या : 49 उम्र : 66 लिंग: : पुरुष	फोटो उपलब्ध	429	BR/03/020/111264	निर्वाचक का नाम : जौहरी नेशा पति का नाम: धागड़ मियां मकान संख्या : 49 उम्र : 62 लिंग: : महिला	फोटो उपलब्ध
430	AXH1427079	निर्वाचक का नाम : सफीजन खातुन पति का नाम: खलील मियां मकान संख्या : 50 उम्र : 76 लिंग: : महिला	फोटो उपलब्ध	431	BR/03/020/111266	निर्वाचक का नाम : समसुल नेशा पति का नाम: हमीद अंसारी मकान संख्या : 50 उम्र : 71 लिंग: : महिला	फोटो उपलब्ध	432	CVY4019816	निर्वाचक का नाम : शौदा खातुन पति का नाम: अब्दुल समी अंसारी मकान संख्या : 50 उम्र : 69 लिंग: : महिला	फोटो उपलब्ध
433	CVY4018925	निर्वाचक का नाम : अब्दुल शनी अंसारी पिता का नाम: मोसाहेब अंसारी मकान संख्या : 50 उम्र : 64 लिंग: : पुरुष	फोटो उपलब्ध	434	AXH2227445	निर्वाचक का नाम : अफ़रोज़ आलम पिता का नाम: अब्दुल हमीद अंसारी मकान संख्या : 50 उम्र : 46 लिंग: : पुरुष	फोटो उपलब्ध	435	AXH1427061	निर्वाचक का नाम : साहेब मियां पिता का नाम: फरमान मियां मकान संख्या : 50 उम्र : 44 लिंग: : पुरुष	फोटो उपलब्ध
436	AXH2523611	निर्वाचक का नाम : अख़तर अली पिता का नाम: शाह महम्मद मियां मकान संख्या : 50 उम्र : 42 लिंग: : पुरुष	फोटो उपलब्ध	437	AXH0785469	निर्वाचक का नाम : आयसा खातुन पति का नाम: अफ़रोज़ आलम मकान संख्या : 50 उम्र : 40 लिंग: : महिला	फोटो उपलब्ध	438	CVY3175437	निर्वाचक का नाम : नवीजन खातुन पति का नाम: साहेब मियां मकान संख्या : 50 उम्र : 39 लिंग: : महिला	फोटो उपलब्ध
439	AXH0012419	निर्वाचक का नाम : खुशीद अलाम पिता का नाम: अब्दुलशमी अंसारी मकान संख्या : 50 उम्र : 38 लिंग: : पुरुष	फोटो उपलब्ध	440	AXH0785717	निर्वाचक का नाम : अन्जार आलम पिता का नाम: अब्दुल समी अंसारी मकान संख्या : 50 उम्र : 31 लिंग: : पुरुष	फोटो उपलब्ध	441	AXH1750751	निर्वाचक का नाम : हसन तारा पिता का नाम: अबदुस्सामी अंसारी मकान संख्या : 50 उम्र : 29 लिंग: : महिला	फोटो उपलब्ध
442	AXH1786219	निर्वाचक का नाम : अरशद अली पिता का नाम: साहेब मियां मकान संख्या : 50 उम्र : 25 लिंग: : पुरुष	फोटो उपलब्ध	443	AXH2397636	निर्वाचक का नाम : रज़िया खातुन पति का नाम: अंजर आलम मकान संख्या : 50 उम्र : 23 लिंग: : महिला	फोटो उपलब्ध	444	AXH1750769	निर्वाचक का नाम : रौशन गुलाब पिता का नाम: अबदुस्सामी अंसारी मकान संख्या : 50 उम्र : 23 लिंग: : महिला	फोटो उपलब्ध
445	AXH1605401	निर्वाचक का नाम : नफील मियां पिता का नाम: वोसील मियां मकान संख्या : 51 उम्र : 71 लिंग: : पुरुष	फोटो उपलब्ध	446	BR/03/020/111268	निर्वाचक का नाम : सकीलन नेशा पति का नाम: जयमन अंसारी मकान संख्या : 51 उम्र : 69 लिंग: : महिला	फोटो उपलब्ध	447	BR/03/020/111270	निर्वाचक का नाम : आयशा खातुन पति का नाम: नफील मियां मकान संख्या : 51 उम्र : 69 लिंग: : महिला	फोटो उपलब्ध
448	BR/03/020/111072	निर्वाचक का नाम : फरमान मियां पिता का नाम: वसील मियां मकान संख्या : 51 उम्र : 65 लिंग: : पुरुष	फोटो उपलब्ध	449	BR/03/020/111267	निर्वाचक का नाम : सहीमा खातुन पति का नाम: रेयाजुल हक़ मकान संख्या : 51 उम्र : 64 लिंग: : महिला	फोटो उपलब्ध	450	CVY1126978	निर्वाचक का नाम : रेयाजुल हक़ अंसारी पिता का नाम: आलीम मियां मकान संख्या : 51 उम्र : 58 लिंग: : पुरुष	फोटो उपलब्ध

विधानसभा निर्वाचन क्षेत्र की संख्या एवं नाम : 14-गोविन्दगंज
अनुभाग संख्या एवं नाम : 1-राय टोला रडिया

451	BR/03/020/111074	निर्वाचक का नाम : शहमद अंसारी पिता का नाम: नफील मियां मकान संख्या : 51 उम्र : 54 लिंग: : पुरुष	फोटो उपलब्ध	452	BR/03/020/111271	निर्वाचक का नाम : सरफुन नेशा पति का नाम: शहमद अंसारी मकान संख्या : 51 उम्र : 52 लिंग: : महिला	फोटो उपलब्ध	453	CVY4015640	निर्वाचक का नाम : रमजान अंसारी पिता का नाम: नफील मियां मकान संख्या : 51 उम्र : 51 लिंग: : पुरुष	फोटो उपलब्ध
454	BR/03/020/111272	निर्वाचक का नाम : रया खातून पति का नाम: रमजान अंसारी मकान संख्या : 51 उम्र : 49 लिंग: : महिला	फोटो उपलब्ध	455	CVY3770153	निर्वाचक का नाम : नीलम देवी पति का नाम: मौजाहीर अंसारी मकान संख्या : 51 उम्र : 43 लिंग: : महिला	फोटो उपलब्ध	456	CVY3770732	निर्वाचक का नाम : जहूर अंसारी पिता का नाम: जयमन अंसारी मकान संख्या : 51 उम्र : 36 लिंग: : पुरुष	फोटो उपलब्ध
457	AXH0785782	निर्वाचक का नाम : अरसे आज़म अंसारी पिता का नाम: रेयाजुल हक अंसारी मकान संख्या : 51 उम्र : 36 लिंग: : पुरुष	फोटो उपलब्ध	458	AXH0785766	निर्वाचक का नाम : उमर ख्याम अंसारी पिता का नाम: रेयाजुल हक अंसारी मकान संख्या : 51 उम्र : 34 लिंग: : पुरुष	फोटो उपलब्ध	459	AXH0785774	निर्वाचक का नाम : मो० इन्तखाब अंसारी पिता का नाम: रेयाजुल हक अंसारी मकान संख्या : 51 उम्र : 32 लिंग: : पुरुष	फोटो उपलब्ध
S 460	AXH1723048	निर्वाचक का नाम : आयशा अंसारी पति का नाम: श्याजम अंसारी मकान संख्या : 51 उम्र : 29 लिंग: : महिला	फोटो उपलब्ध	461	AXH1723030	निर्वाचक का नाम : तैबून नेशा पिता का नाम: रेयाजुल हक मकान संख्या : 51 उम्र : 26 लिंग: : महिला	फोटो उपलब्ध	462	AXH2516078	निर्वाचक का नाम : नसीमा खातून पति का नाम: जहूर अंसारी मकान संख्या : 51 उम्र : 26 लिंग: : महिला	फोटो उपलब्ध
463	AXH1723097	निर्वाचक का नाम : सनाउल्लाह अंसारी पिता का नाम: रमजान अंसारी मकान संख्या : 51 उम्र : 25 लिंग: : पुरुष	फोटो उपलब्ध	464	AXH2066215	निर्वाचक का नाम : आशियात तरनुम पति का नाम: सफिउल्लाह अंसारी मकान संख्या : 51 उम्र : 23 लिंग: : महिला	फोटो उपलब्ध	465	AXH2555415	निर्वाचक का नाम : अंगुरी खातून पति का नाम: उमर खेयामी मकान संख्या : 51 उम्र : 23 लिंग: : महिला	फोटो उपलब्ध
466	BR/03/020/111075	निर्वाचक का नाम : इद्रीश मियां पिता का नाम: अजीज मियां मकान संख्या : 52 उम्र : 74 लिंग: : पुरुष	फोटो उपलब्ध	467	BR/03/020/111205	निर्वाचक का नाम : खातून नेशा पति का नाम: इद्रीश मियां मकान संख्या : 52 उम्र : 64 लिंग: : महिला	फोटो उपलब्ध	468	AXH1427087	निर्वाचक का नाम : समीउल्लाह अंसारी पति का नाम: अब्दुल हक अंसारी मकान संख्या : 52 उम्र : 36 लिंग: : महिला	फोटो उपलब्ध
469	AXH0785477	निर्वाचक का नाम : साबरा खातून पति का नाम: समीउल्लाह अंसारी मकान संख्या : 52 उम्र : 32 लिंग: : महिला	फोटो उपलब्ध	470	AXH2219590	निर्वाचक का नाम : नजमुल्लाह अंसारी पिता का नाम: इद्रीश अंसारी मकान संख्या : 52 उम्र : 25 लिंग: : पुरुष	फोटो उपलब्ध	471	AXH0013276	निर्वाचक का नाम : मुसहर मियां पिता का नाम: सिखू मियां मकान संख्या : 53 उम्र : 76 लिंग: : पुरुष	फोटो उपलब्ध
472	AXH0013102	निर्वाचक का नाम : सैफुल नेशा पति का नाम: मकदुम अली मकान संख्या : 53 उम्र : 73 लिंग: : महिला	फोटो उपलब्ध	473	CVY3770906	निर्वाचक का नाम : मकदुम अली पिता का नाम: भिखू मियां मकान संख्या : 53 उम्र : 69 लिंग: : पुरुष	फोटो उपलब्ध	474	AXH0468488	निर्वाचक का नाम : जमीला खातून पति का नाम: मसहर मियां मकान संख्या : 53 उम्र : 51 लिंग: : महिला	फोटो उपलब्ध
475	BR/03/020/111395	निर्वाचक का नाम : मजहर आलम पिता का नाम: मुसहर मियां मकान संख्या : 53 उम्र : 46 लिंग: : पुरुष	फोटो उपलब्ध	476	AXH0468470	निर्वाचक का नाम : नुरसवा खातून पति का नाम: मजहर आलम मकान संख्या : 53 उम्र : 43 लिंग: : महिला	फोटो उपलब्ध	477	AXH0785485	निर्वाचक का नाम : अजहरआलम पिता का नाम: मकदुम अली मकान संख्या : 53 उम्र : 28 लिंग: : पुरुष	फोटो उपलब्ध
478	AXH2219699	निर्वाचक का नाम : परवेज़ आलम पिता का नाम: मजहर आलम मकान संख्या : 53 उम्र : 26 लिंग: : पुरुष	फोटो उपलब्ध	479	AXH1698455	निर्वाचक का नाम : शहीना खातून पति का नाम: अजहर आलम मकान संख्या : 53 उम्र : 26 लिंग: : महिला	फोटो उपलब्ध	480	AXH1841923	निर्वाचक का नाम : मदीना खातून पति का नाम: मेराज आलम मकान संख्या : 53 उम्र : 25 लिंग: : महिला	फोटो उपलब्ध

481	AXH2512481	निर्वाचक का नाम : गुलाबसा खातून पति का नाम: प्रवेज आलम मकान संख्या : 53 उम्र : 20 लिंग: : महिला	फोटो उपलब्ध	482	AXH1866342	निर्वाचक का नाम : महमूदन खातून पति का नाम: फ़िदा हुसैन मकान संख्या : 54 उम्र : 83 लिंग: : महिला	फोटो उपलब्ध	483	CVY3176678	निर्वाचक का नाम : कलीमुल्लाह मियां पिता का नाम:: एलाहीदीन मियां मकान संख्या : 54 उम्र : 76 लिंग: : पुरुष	फोटो उपलब्ध
484	BR/03/020/111274	निर्वाचक का नाम : मैमुला खातून पति का नाम: कलीमुल्लाह मियां मकान संख्या : 54 उम्र : 69 लिंग: : महिला	फोटो उपलब्ध	485	BR/03/020/111396	निर्वाचक का नाम : रूअवजा खातून पति का नाम: सैमुल्लाह मियां मकान संख्या : 54 उम्र : 63 लिंग: : महिला	फोटो उपलब्ध	486	CVY3971942	निर्वाचक का नाम : नजमुल्लाह मियां पिता का नाम:: एलाहीदीन मियां मकान संख्या : 54 उम्र : 63 लिंग: : पुरुष	फोटो उपलब्ध
487	AXH2453298	निर्वाचक का नाम : धुना निशा पति का नाम: नजमलाह मियां मकान संख्या : 54 उम्र : 59 लिंग: : महिला	फोटो उपलब्ध	488	CVY3767657	निर्वाचक का नाम : एकराम अंसारी पिता का नाम:: कलीमुल्लाह अंसारी मकान संख्या : 54 उम्र : 43 लिंग: : पुरुष	फोटो उपलब्ध	489	AXH0012963	निर्वाचक का नाम : मतीजन खातून पति का नाम: एकराम अंसारी मकान संख्या : 54 उम्र : 41 लिंग: : महिला	फोटो उपलब्ध
490	AXH0012799	निर्वाचक का नाम : इस्तखार अंसारी पिता का नाम:: सैमुल्लाह अंसारी मकान संख्या : 54 उम्र : 39 लिंग: : पुरुष	फोटो उपलब्ध	# 491	AXH1197078	निर्वाचक का नाम : नूर महम्मद अंसारी पिता का नाम:: कलीमुल्लाह अंसारी मकान संख्या : 54 उम्र : 39 लिंग: : पुरुष	फोटो उपलब्ध	492	AXH0012781	निर्वाचक का नाम : शेरमहम्मद अंसारी पिता का नाम:: सैफुल्लाह मियां मकान संख्या : 54 उम्र : 37 लिंग: : पुरुष	फोटो उपलब्ध
493	AXH0573089	निर्वाचक का नाम : इमाम हसन अंसारी पिता का नाम:: नजमुलाह अंसारी मकान संख्या : 54 उम्र : 35 लिंग: : पुरुष	फोटो उपलब्ध	494	AXH1057033	निर्वाचक का नाम : अफसाना खातून पति का नाम: नूर कलाम अंसारी मकान संख्या : 54 उम्र : 30 लिंग: : महिला	फोटो उपलब्ध	495	AXH2219426	निर्वाचक का नाम : राजा बाबू पिता का नाम:: कलीमुल्लाह अंसारी मकान संख्या : 54 उम्र : 26 लिंग: : पुरुष	फोटो उपलब्ध
496	AXH1841956	निर्वाचक का नाम : वसीम आलम पिता का नाम:: रेफूल्ला अंसारी मकान संख्या : 54 उम्र : 25 लिंग: : पुरुष	फोटो उपलब्ध	497	AXH1841998	निर्वाचक का नाम : सबेया खातून पति का नाम: इमाम हसन अंसारी मकान संख्या : 54 उम्र : 25 लिंग: : महिला	फोटो उपलब्ध	498	AXH2222693	निर्वाचक का नाम : सहाबुद्दीन अंसारी पिता का नाम:: नजीमुल्लाह अंसारी मकान संख्या : 54 उम्र : 25 लिंग: : पुरुष	फोटो उपलब्ध
499	AXH2222578	निर्वाचक का नाम : इमामुद्दीन अंसारी पिता का नाम:: नजिमुल्लाह अंसारी मकान संख्या : 54 उम्र : 24 लिंग: : पुरुष	फोटो उपलब्ध	500	BR/03/020/111077	निर्वाचक का नाम : कशीरन नेशा पति का नाम: शाह महम्मद मियां मकान संख्या : 55 उम्र : 59 लिंग: : महिला	फोटो उपलब्ध	501	CVY4018040	निर्वाचक का नाम : सहीमा खातून पति का नाम: अखतर अली मकान संख्या : 55 उम्र : 42 लिंग: : महिला	फोटो उपलब्ध
502	AXH1265537	निर्वाचक का नाम : जमशेद आलम पिता का नाम:: शाह महम्मद अंसारी मकान संख्या : 55 उम्र : 41 लिंग: : पुरुष	फोटो उपलब्ध	503	AXH1427095	निर्वाचक का नाम : नसीर अहमद पिता का नाम:: शाह मोहम्मद अंसारी मकान संख्या : 55 उम्र : 38 लिंग: : पुरुष	फोटो उपलब्ध	504	AXH0785493	निर्वाचक का नाम : आशमा खातून पति का नाम: नसीर अहमद मकान संख्या : 55 उम्र : 33 लिंग: : महिला	फोटो उपलब्ध
S 505	AXH2075406	निर्वाचक का नाम : अपसाना खातून पति का नाम: नूर महम्मद अंसारी मकान संख्या : 55 उम्र : 32 लिंग: : महिला	फोटो उपलब्ध	506	AXH1842020	निर्वाचक का नाम : हसमुद्दीन पिता का नाम:: माल्वी मियां मकान संख्या : 55 उम्र : 29 लिंग: : पुरुष	फोटो उपलब्ध	507	AXH1842046	निर्वाचक का नाम : आमीर हसन पिता का नाम:: शाहबजान अंसारी मकान संख्या : 55 उम्र : 25 लिंग: : पुरुष	फोटो उपलब्ध
508	AXH1866235	निर्वाचक का नाम : इन्तजार आलम पिता का नाम:: शैमुल्लाह अंसारी मकान संख्या : 55 उम्र : 25 लिंग: : पुरुष	फोटो उपलब्ध	509	AXH1866367	निर्वाचक का नाम : तबरेज आलम पिता का नाम:: अखतर अली मकान संख्या : 55 उम्र : 25 लिंग: : पुरुष	फोटो उपलब्ध	510	AXH2075075	निर्वाचक का नाम : शायदा खातून पिता का नाम:: मुगले आजम अंसारी मकान संख्या : 55 उम्र : 25 लिंग: : महिला	फोटो उपलब्ध

511	BR/03/020/111080	निर्वाचक का नाम : ओजीफन खातून पति का नाम: भिखारी मियां मकान संख्या : 56 उम्र : 81 लिंग: : महिला	512	AXH1536226	निर्वाचक का नाम : सैमुल्लाह मियां पिता का नाम:: इलाहिद्दीन मियां मकान संख्या : 56 उम्र : 70 लिंग: : पुरुष	513	AXH1427103	निर्वाचक का नाम : जौआद मियां पिता का नाम:: भिखारी मियां मकान संख्या : 56 उम्र : 59 लिंग: : पुरुष
514	BR/03/020/111081	निर्वाचक का नाम : सैरून नेशा पिता का नाम:: जौआद मियां मकान संख्या : 56 उम्र : 57 लिंग: : पुरुष	515	CVY3176476	निर्वाचक का नाम : नेजामुद्दीन मियां पिता का नाम:: भिखारी मियां मकान संख्या : 56 उम्र : 57 लिंग: : पुरुष	516	CVY4017968	निर्वाचक का नाम : कमरुद्दीन अंसारी पिता का नाम:: भिखारी मियां मकान संख्या : 56 उम्र : 46 लिंग: : पुरुष
517	CVY4017950	निर्वाचक का नाम : शहनाज़ बेगम पति का नाम: क्रमरुद्दीन अंसारी मकान संख्या : 56 उम्र : 43 लिंग: : महिला	518	CVY3770666	निर्वाचक का नाम : नेशार अंसारी पिता का नाम:: नजामुद्दीन मियां मकान संख्या : 56 उम्र : 39 लिंग: : पुरुष	519	AXH0785519	निर्वाचक का नाम : विस्मिल्लाह खातून पति का नाम: नेशार अंसारी मकान संख्या : 56 उम्र : 35 लिंग: : महिला
520	AXH1842079	निर्वाचक का नाम : रोशन खातून पति का नाम: साफ़ेज आलम मकान संख्या : 56 उम्र : 30 लिंग: : महिला	521	AXH1536036	निर्वाचक का नाम : मेराज अंसारी पिता का नाम:: मोहम्मद जवाद अंसारी मकान संख्या : 56 उम्र : 28 लिंग: : पुरुष	522	AXH1723139	निर्वाचक का नाम : अयूब अंसारी पिता का नाम:: नेजामुद्दीन मियां मकान संख्या : 56 उम्र : 27 लिंग: : पुरुष
523	AXH1842111	निर्वाचक का नाम : हस्मोदीन अंसारी पिता का नाम:: हफीक मियां मकान संख्या : 56 उम्र : 27 लिंग: : पुरुष	524	AXH1723147	निर्वाचक का नाम : समीना खातून पति का नाम: अयूब अंसारी मकान संख्या : 56 उम्र : 26 लिंग: : महिला	525	AXH2352136	निर्वाचक का नाम : गुलिस्ता खातून पति का नाम: इन्तज़ार आलम इंतज़ार आलम मकान संख्या : 56 उम्र : 25 लिंग: : महिला
526	AXH2538668	निर्वाचक का नाम : नाज़नीन मंजरी पति का नाम: मेराज अंसारी मकान संख्या : 56 उम्र : 25 लिंग: : महिला	527	AXH1866219	निर्वाचक का नाम : सेराज अंसारी पिता का नाम:: महम्मद जौवाद अंसारी मकान संख्या : 56 उम्र : 24 लिंग: : पुरुष	528	AXH2421675	निर्वाचक का नाम : एसराज अंसारी पिता का नाम:: जौवाद अंसारी मकान संख्या : 56 उम्र : 23 लिंग: : पुरुष
529	AXH2358752	निर्वाचक का नाम : नफिशा आलम पिता का नाम:: कमरुद्दीन अंसारी मकान संख्या : 56 उम्र : 21 लिंग: : पुरुष	530	AXH2421667	निर्वाचक का नाम : अल्ताफ हुसेन पिता का नाम:: मो जौवाद अंसारी मकान संख्या : 56 उम्र : 20 लिंग: : पुरुष	531	AXH2553865	निर्वाचक का नाम : चांद तारा खातून पिता का नाम:: नईमुद्दीन अंसारी मकान संख्या : 56 उम्र : 19 लिंग: : महिला
532	AXH2553683	निर्वाचक का नाम : जायदा खातून पिता का नाम:: मुस्लिम अंसारी मकान संख्या : 56 उम्र : 18 लिंग: : महिला	533	BR/03/020/111083	निर्वाचक का नाम : तैमुल नेशा पति का नाम: कुदरत अंसारी मकान संख्या : 57 उम्र : 71 लिंग: : महिला	534	BR/03/020/111082	निर्वाचक का नाम : अमीना खातून पति का नाम: अब्दुल हक़ मियां मकान संख्या : 57 उम्र : 69 लिंग: : महिला
535	AXH0012377	निर्वाचक का नाम : साफ़िउल्लाह अंसारी पिता का नाम:: अब्दुल हक़ अंसारी मकान संख्या : 57 उम्र : 38 लिंग: : पुरुष	536	AXH1842145	निर्वाचक का नाम : खुशबू खातून पति का नाम: साबबुद्दीन अंसारी मकान संख्या : 57 उम्र : 27 लिंग: : महिला	537	AXH0013268	निर्वाचक का नाम : सदीकुल्लाह पिता का नाम:: इद्रीश मियां मकान संख्या : 58 उम्र : 41 लिंग: : पुरुष
R 538	BR/03/020/111086	निर्वाचक का नाम : हदीशन खातून पति का नाम: मोवारक ज़ामाबुद्दीन मियां मकान संख्या : 59 उम्र : 67 लिंग: : महिला	539	BR/03/020/111085	निर्वाचक का नाम : जमालुद्दीन पिता का नाम:: रसूल मियां मकान संख्या : 59 उम्र : 60 लिंग: : पुरुष	540	AXH2503282	निर्वाचक का नाम : हदीशन खातून पति का नाम: जमालुद्दीन मकान संख्या : 59 उम्र : 59 लिंग: : महिला

विधानसभा निर्वाचन क्षेत्र की संख्या एवं नाम : 14-गोविन्दगंज
अनुभाग संख्या एवं नाम : 1-राय टोला रढिया

541	AXH2510311	निर्वाचक का नाम : खुरसेद अंसारी पिता का नाम: जमालुद्दीन मियां मकान संख्या : 59 उम्र : 49 लिंग: : पुरुष	फोटो उपलब्ध	542	CVY4020574	निर्वाचक का नाम : सबनम खातून पति का नाम: खुरसद अंसारी मकान संख्या : 59 उम्र : 43 लिंग: : महिला	फोटो उपलब्ध	543	AXH0012443	निर्वाचक का नाम : अब्दुल लतीफ पिता का नाम: मोबारक जमालुद्दीन मकान संख्या : 59 उम्र : 43 लिंग: : पुरुष	फोटो उपलब्ध
544	AXH0012617	निर्वाचक का नाम : शालेहा खातून पिता का नाम: अब्दुल लतिफ अंसारी मकान संख्या : 59 उम्र : 41 लिंग: : महिला	फोटो उपलब्ध	545	AXH1723154	निर्वाचक का नाम : तैबुन नेशा पिता का नाम: जमालुद्दीन मकान संख्या : 59 उम्र : 32 लिंग: : महिला	फोटो उपलब्ध	546	AXH1723113	निर्वाचक का नाम : नीतेश कुमार पिता का नाम: ललन मिश्रा मकान संख्या : 59 उम्र : 29 लिंग: : पुरुष	फोटो उपलब्ध
547	AXH2434082	निर्वाचक का नाम : जुनेद आलम पिता का नाम: खुर्सेद अंसारी मकान संख्या : 59 उम्र : 21 लिंग: : पुरुष	फोटो उपलब्ध	548	AXH2433944	निर्वाचक का नाम : सोएब आलम पिता का नाम: खुर्सेद अंसारी मकान संख्या : 59 उम्र : 20 लिंग: : पुरुष	फोटो उपलब्ध	549	AXH0245563	निर्वाचक का नाम : महमूद अंसारी पिता का नाम: यासीन मियां मकान संख्या : 60 उम्र : 71 लिंग: : पुरुष	फोटो उपलब्ध
550	AXH0245555	निर्वाचक का नाम : समसा खातून पति का नाम: महमूद अंसारी मकान संख्या : 60 उम्र : 69 लिंग: : महिला	फोटो उपलब्ध	551	CVY1130111	निर्वाचक का नाम : मोबिना खातून पति का नाम: मकसूद मियां मकान संख्या : 60 उम्र : 52 लिंग: : महिला	फोटो उपलब्ध	552	BR/03/020/111089	निर्वाचक का नाम : मकसूद अंसारी पिता का नाम: यासीन अंसारी मकान संख्या : 60 उम्र : 51 लिंग: : पुरुष	फोटो उपलब्ध
553	AXH0573097	निर्वाचक का नाम : आदीलशहरयार पिता का नाम: महमूद अंसारी मकान संख्या : 60 उम्र : 43 लिंग: : पुरुष	फोटो उपलब्ध	554	AXH0245712	निर्वाचक का नाम : परवेज हसन पिता का नाम: मकसूद अंसारी मकान संख्या : 60 उम्र : 35 लिंग: : पुरुष	फोटो उपलब्ध	555	AXH0245605	निर्वाचक का नाम : तबरेज हसन पिता का नाम: मकसूद अंसारी मकान संख्या : 60 उम्र : 32 लिंग: : पुरुष	फोटो उपलब्ध
556	AXH1536325	निर्वाचक का नाम : तनवीर हसन पिता का नाम: मकसूद अंसारी मकान संख्या : 60 उम्र : 28 लिंग: : पुरुष	फोटो उपलब्ध	557	AXH2075471	निर्वाचक का नाम : नाज़िया प्रवीण पिता का नाम: प्रवेज़ हसन मकान संख्या : 60 उम्र : 24 लिंग: : महिला	फोटो उपलब्ध	558	AXH1866227	निर्वाचक का नाम : दानिश हसन पिता का नाम: मकसूद अंसारी मकान संख्या : 60 उम्र : 24 लिंग: : पुरुष	फोटो उपलब्ध
559	BR/03/020/111278	निर्वाचक का नाम : आसमा खातून पति का नाम: मुस्लिम अंसारी मकान संख्या : 61 उम्र : 75 लिंग: : महिला	फोटो उपलब्ध	560	BR/03/020/111092	निर्वाचक का नाम : शमसुल हक अंसारी पिता का नाम: घुर मियां मकान संख्या : 61 उम्र : 71 लिंग: : पुरुष	फोटो उपलब्ध	561	BR/03/020/111093	निर्वाचक का नाम : मुस्लिम अंसारी पिता का नाम: घुर मियां मकान संख्या : 61 उम्र : 70 लिंग: : पुरुष	फोटो उपलब्ध
562	CVY1125590	निर्वाचक का नाम : साहेबजान अंसारी पिता का नाम: घुर मियां मकान संख्या : 61 उम्र : 62 लिंग: : पुरुष	फोटो उपलब्ध	563	CVY1128263	निर्वाचक का नाम : जैबुन नेशा पति का नाम: साहेबजान अंसारी मकान संख्या : 61 उम्र : 59 लिंग: : महिला	फोटो उपलब्ध	564	AXH0012989	निर्वाचक का नाम : सहीम अंसारी पिता का नाम: घुर मियां मकान संख्या : 61 उम्र : 58 लिंग: : पुरुष	फोटो उपलब्ध
565	AXH0468504	निर्वाचक का नाम : नज़मा खातून पति का नाम: सहीम अंसारी मकान संख्या : 61 उम्र : 57 लिंग: : महिला	फोटो उपलब्ध	566	AXH2508950	निर्वाचक का नाम : शैरुन नेशा माता का नाम: शैरुन निशा शैरुन निशा मकान संख्या : 61 उम्र : 55 लिंग: : महिला	फोटो उपलब्ध	567	CVY4016408	निर्वाचक का नाम : रेयाजुल अंसारी पिता का नाम: घुर मियां मकान संख्या : 61 उम्र : 48 लिंग: : पुरुष	फोटो उपलब्ध
568	CVY4016390	निर्वाचक का नाम : सकीला खातून पति का नाम: रेयाजुल अंसारी मकान संख्या : 61 उम्र : 46 लिंग: : महिला	फोटो उपलब्ध	569	AXH1536200	निर्वाचक का नाम : समीना खातून पति का नाम: शहाबुद्दीन मकान संख्या : 61 उम्र : 32 लिंग: : महिला	फोटो उपलब्ध	570	AXH1536168	निर्वाचक का नाम : शहाबुद्दीन अंसारी पिता का नाम: साहेबजान अंसारी मकान संख्या : 61 उम्र : 30 लिंग: : पुरुष	फोटो उपलब्ध

विधानसभा निर्वाचन क्षेत्र की संख्या एवं नाम : 14-गोविन्दगंज
अनुभाग संख्या एवं नाम : 1-राय टोला रडिया

571	AXH2093706	निर्वाचक का नाम : सकीना निशा पति का नाम: जलालुद्दीन अंसारी मकान संख्या : 61 उम्र : 29 लिंग: : महिला	फोटो उपलब्ध	572	AXH1536184	निर्वाचक का नाम : रौशन अली पिता का नाम:: सहिम अंसारी मकान संख्या : 61 उम्र : 28 लिंग: : पुरुष	फोटो उपलब्ध	573	AXH1536192	निर्वाचक का नाम : जलाउद्दीन पिता का नाम:: साहेबजान अंसारी मकान संख्या : 61 उम्र : 28 लिंग: : पुरुष	फोटो उपलब्ध
574	AXH1848928	निर्वाचक का नाम : जमालुद्दीन अंसारी पिता का नाम:: साहेबजान अंसारी मकान संख्या : 61 उम्र : 26 लिंग: : पुरुष	फोटो उपलब्ध	R 575	AXH2035236	निर्वाचक का नाम : सकीना खातून पति का नाम: जमालुद्दीन अंसारी मकान संख्या : 61 उम्र : 26 लिंग: : महिला	फोटो उपलब्ध	576	AXH1848951	निर्वाचक का नाम : अलामुद्दीन अंसारी पिता का नाम:: साहेबजान अंसारी मकान संख्या : 61 उम्र : 24 लिंग: : पुरुष	फोटो उपलब्ध
577	AXH2335032	निर्वाचक का नाम : तारीना खातून पति का नाम: मुन्ना अंसारी मकान संख्या : 61 उम्र : 23 लिंग: : महिला	फोटो उपलब्ध	578	AXH2337434	निर्वाचक का नाम : जिसानआलम जिसान आलम पिता का नाम:: फ़िरोज़आलम फ़िरोज़ आलम मकान संख्या : 61 उम्र : 22 लिंग: : पुरुष	फोटो उपलब्ध	579	AXH2336840	निर्वाचक का नाम : राजा बाबु सहीम अंसारी पिता का नाम:: सहीमनसारी साहिम अंसारी मकान संख्या : 61 उम्र : 20 लिंग: : पुरुष	फोटो उपलब्ध
580	AXH2336626	निर्वाचक का नाम : रईस आलम पिता का नाम:: साहिम अंसारी साहिम अंसारी मकान संख्या : 61 उम्र : 19 लिंग: : पुरुष	फोटो उपलब्ध	581	AXH2531473	निर्वाचक का नाम : शायदा खातून पति का नाम: अलामुद्दीन अंसारी मकान संख्या : 61 उम्र : 19 लिंग: : महिला	फोटो उपलब्ध	582	BR/03/020/111096	निर्वाचक का नाम : रहिमुल्लाह अंसारी पिता का नाम:: मवल मियां मकान संख्या : 62 उम्र : 54 लिंग: : पुरुष	फोटो उपलब्ध
583	AXH1427111	निर्वाचक का नाम : तरीम खातून पति का नाम: रहीमुल्लाह अंसारी मकान संख्या : 62 उम्र : 51 लिंग: : महिला	फोटो उपलब्ध	584	AXH0012690	निर्वाचक का नाम : कमरूल नेशा पति का नाम: नशरुल्लाह मियां मकान संख्या : 62 उम्र : 44 लिंग: : महिला	फोटो उपलब्ध	585	AXH2376648	निर्वाचक का नाम : हिमजुल्ला अंसारी पिता का नाम:: रहिमुल्लाह अंसारी मकान संख्या : 62 उम्र : 20 लिंग: : पुरुष	फोटो उपलब्ध
586	BR/03/020/111067	निर्वाचक का नाम : मोफीज अंसारी पिता का नाम:: सुलेमान मियां मकान संख्या : 63 उम्र : 64 लिंग: : पुरुष	फोटो उपलब्ध	587	AXH0012971	निर्वाचक का नाम : कमरूल नेशा खातून पति का नाम: मरफेज अंसारी मकान संख्या : 63 उम्र : 60 लिंग: : महिला	फोटो उपलब्ध	588	BR/03/020/111281	निर्वाचक का नाम : अम्बेया खातून पति का नाम: महमद एकबाल अंसारी मकान संख्या : 63 उम्र : 59 लिंग: : महिला	फोटो उपलब्ध
589	BR/03/020/111107	निर्वाचक का नाम : महमद एकबाल अंसारी पिता का नाम:: सुलेमान मियां मकान संख्या : 63 उम्र : 56 लिंग: : पुरुष	फोटो उपलब्ध	590	AXH1536143	निर्वाचक का नाम : अरमान अली पिता का नाम:: महफूज अंसारी मकान संख्या : 63 उम्र : 29 लिंग: : पुरुष	फोटो उपलब्ध	591	AXH1536309	निर्वाचक का नाम : नवाब अली पिता का नाम:: मोफिज़ अंसारी मकान संख्या : 63 उम्र : 28 लिंग: : पुरुष	फोटो उपलब्ध
592	AXH1871391	निर्वाचक का नाम : नगमा खातून पति का नाम: अरमान आलम मकान संख्या : 63 उम्र : 25 लिंग: : महिला	फोटो उपलब्ध	593	AXH2219749	निर्वाचक का नाम : नूरआलम अंसारी पिता का नाम:: एकबाल अंसारी मकान संख्या : 63 उम्र : 24 लिंग: : पुरुष	फोटो उपलब्ध	594	BR/03/020/111109	निर्वाचक का नाम : एजाजूल हूसैन पिता का नाम:: लंगटू मियां मकान संख्या : 64 उम्र : 66 लिंग: : पुरुष	फोटो उपलब्ध
595	AXH0012823	निर्वाचक का नाम : हसमुद्दीन अंसारी पिता का नाम:: एजाजूल हूसैन मकान संख्या : 64 उम्र : 48 लिंग: : पुरुष	फोटो उपलब्ध	596	CVY3785177	निर्वाचक का नाम : रुखसाना खातून पति का नाम: हसमुद्दीन अंसारी मकान संख्या : 64 उम्र : 44 लिंग: : महिला	फोटो उपलब्ध	597	CVY4015749	निर्वाचक का नाम : सरफराज अंसारी पिता का नाम:: एजाजूल हूसैन मकान संख्या : 64 उम्र : 39 लिंग: : पुरुष	फोटो उपलब्ध
598	AXH1743822	निर्वाचक का नाम : अम्बरी खातून पति का नाम: सरफाज आलम मकान संख्या : 64 उम्र : 31 लिंग: : महिला	फोटो उपलब्ध	599	AXH2367019	निर्वाचक का नाम : मो शाह आलम पिता का नाम:: एजाजूल हूसैन मकान संख्या : 64 उम्र : 25 लिंग: : पुरुष	फोटो उपलब्ध	600	AXH2361566	निर्वाचक का नाम : मो आलम पिता का नाम:: एजाजूल हूसैन मकान संख्या : 64 उम्र : 21 लिंग: : पुरुष	फोटो उपलब्ध

विधानसभा निर्वाचन क्षेत्र की संख्या एवं नाम : 14-गोविन्दगंज
अनुभाग संख्या एवं नाम : 1-राय टोला रढिया

601	AXH2554756	निर्वाचक का नाम : शाना नूर पिता का नाम: हसमुद्दीन अंसारी मकान संख्या : 64 उम्र : 19 लिंग: : महिला	602	AXH0012831	निर्वाचक का नाम : नाज़िर हुसैन पिता का नाम: इस्लाम मियां मकान संख्या : 65 उम्र : 61 लिंग: : पुरुष	603	CVY4017398	निर्वाचक का नाम : नूर नेशा पति का नाम: नाज़िर हुसैन मकान संख्या : 65 उम्र : 60 लिंग: : महिला
604	AXH2360972	निर्वाचक का नाम : नैरुल नेशा पति का नाम: जाकीर हुसैन मकान संख्या : 65 उम्र : 56 लिंग: : महिला	605	AXH1768407	निर्वाचक का नाम : एखलाकुर रहमान पिता का नाम: नाज़ीर हुसैन मकान संख्या : 65 उम्र : 25 लिंग: : पुरुष	606	AXH2222768	निर्वाचक का नाम : तोहीद अंसारी पिता का नाम: जाकीर हुसैन मकान संख्या : 65 उम्र : 23 लिंग: : पुरुष
607	AXH2358737	निर्वाचक का नाम : सहीना खातून पिता का नाम: जाकीर अंसारी मकान संख्या : 65 उम्र : 21 लिंग: : महिला	608	AXH2366698	निर्वाचक का नाम : शाईस्ता बेगम पिता का नाम: नाज़ीर अंसारी मकान संख्या : 65 उम्र : 20 लिंग: : पुरुष	609	CVY4015772	निर्वाचक का नाम : रियाजुद्दीन अंसारी पिता का नाम: मुख्तार मियां मकान संख्या : 66 उम्र : 52 लिंग: : पुरुष
610	AXH0573113	निर्वाचक का नाम : आसमा खातून पति का नाम: रबुद्दीन अंसारी मकान संख्या : 66 उम्र : 47 लिंग: : महिला	611	CVY3183332	निर्वाचक का नाम : सव्या खातून पति का नाम: रेयाजुद्दीन अंसारी मकान संख्या : 66 उम्र : 44 लिंग: : महिला	612	CVY4015723	निर्वाचक का नाम : आस महम्मद अंसारी पिता का नाम: मुख्तार मियां मकान संख्या : 66 उम्र : 41 लिंग: : पुरुष
613	AXH1723121	निर्वाचक का नाम : नूरसलीना खातून पति का नाम: आसमहम्मद अंसारी मकान संख्या : 66 उम्र : 37 लिंग: : महिला	614	AXH0950204	निर्वाचक का नाम : इसराजुल मियां पिता का नाम: जोखन मियां मकान संख्या : 67 उम्र : 80 लिंग: : पुरुष	615	AXH1197052	निर्वाचक का नाम : खतीजन खातून पति का नाम: इसराजुल मियां मकान संख्या : 67 उम्र : 77 लिंग: : महिला
616	AXH0468512	निर्वाचक का नाम : सरल मियां पिता का नाम: जोखन मियां मकान संख्या : 67 उम्र : 66 लिंग: : पुरुष	617	AXH1605419	निर्वाचक का नाम : ओसीहन खातून पति का नाम: सरल मियां मकान संख्या : 67 उम्र : 62 लिंग: : महिला	618	CVY3770211	निर्वाचक का नाम : सलमा खातून पति का नाम: आस मोहम्मद मियां मकान संख्या : 67 उम्र : 46 लिंग: : महिला
619	AXH2222842	निर्वाचक का नाम : आश्माहम्मद मीयाँ पिता का नाम: इसराजुल मीयाँ मकान संख्या : 67 उम्र : 46 लिंग: : पुरुष	620	CVY3175445	निर्वाचक का नाम : खुरसेद आलम अंसारी पिता का नाम: सरल मियां मकान संख्या : 67 उम्र : 44 लिंग: : पुरुष	621	CVY3176005	निर्वाचक का नाम : नूरजहाँ खातून पति का नाम: खुरसेद आलम अंसारी मकान संख्या : 67 उम्र : 43 लिंग: : महिला
622	AXH0013136	निर्वाचक का नाम : शाह मोहम्मद अंसारी पिता का नाम: इसराजुल मियां मकान संख्या : 67 उम्र : 41 लिंग: : पुरुष	623	AXH2230035	निर्वाचक का नाम : समशाद आलम पिता का नाम: सरल मियाँ मकान संख्या : 67 उम्र : 40 लिंग: : पुरुष	624	AXH0573154	निर्वाचक का नाम : जयदा खातून पति का नाम: शाहमहम्मद अंसारी मकान संख्या : 67 उम्र : 38 लिंग: : महिला
625	AXH2220374	निर्वाचक का नाम : जमशेद अंसारी पिता का नाम: सरल मीयाँ मकान संख्या : 67 उम्र : 36 लिंग: : पुरुष	626	AXH2339489	निर्वाचक का नाम : नौशाद अंसारी पिता का नाम: सरल अंसारी मकान संख्या : 67 उम्र : 35 लिंग: : पुरुष	627	AXH0785535	निर्वाचक का नाम : सद्दाम अंसारी पिता का नाम: बदरुद्दीन अंसारी मकान संख्या : 67 उम्र : 33 लिंग: : पुरुष
628	AXH1536424	निर्वाचक का नाम : रोशनी खातून पति का नाम: शमशेद आलम मकान संख्या : 67 उम्र : 32 लिंग: : महिला	629	AXH1536432	निर्वाचक का नाम : शकीला खातून पति का नाम: नौशाद अंसारी मकान संख्या : 67 उम्र : 32 लिंग: : महिला	630	AXH1987403	निर्वाचक का नाम : शाहजहाँ खातून पति का नाम: कलामुद्दीन अंसारी मकान संख्या : 67 उम्र : 31 लिंग: : महिला

विधानसभा निर्वाचन क्षेत्र की संख्या एवं नाम : 14-गोविन्दगंज
अनुभाग संख्या एवं नाम : 1-राय टोला रडिया

<p>S 631</p> <p>निर्वाचक का नाम : मोहम्मद अरशाद आलम पिता का नाम: आसमोहम्मद मियां मकान संख्या : 67 उम्र : 20 लिंग: पुरुष</p> <p>AXH2340792</p> <p>फोटो उपलब्ध</p>	<p>632</p> <p>निर्वाचक का नाम : सय्यदा नेशा पति का नाम: बद्रुद्दिन मीर्यां मकान संख्या : 68 उम्र : 65 लिंग: महिला</p> <p>AXH2222818</p> <p>फोटो उपलब्ध</p>	<p>633</p> <p>निर्वाचक का नाम : सरफोदीन मियां पिता का नाम: गेना मियां मकान संख्या : 68 उम्र : 61 लिंग: पुरुष</p> <p>BR/03/020/111113</p> <p>फोटो उपलब्ध</p>
<p>634</p> <p>निर्वाचक का नाम : सबरून नेशा पति का नाम: सरफोदीन मियां मकान संख्या : 68 उम्र : 59 लिंग: महिला</p> <p>BR/03/020/111114</p> <p>फोटो उपलब्ध</p>	<p>635</p> <p>निर्वाचक का नाम : अब्बास अंसारी पिता का नाम: बद्रुद्दीन अंसारी मकान संख्या : 68 उम्र : 37 लिंग: पुरुष</p> <p>AXH0785543</p> <p>फोटो उपलब्ध</p>	<p>636</p> <p>निर्वाचक का नाम : समीना खातून पति का नाम: अब्बास अंसारी मकान संख्या : 68 उम्र : 36 लिंग: महिला</p> <p>AXH0785550</p> <p>फोटो उपलब्ध</p>
<p>637</p> <p>निर्वाचक का नाम : मुस्तकिम मियां पिता का नाम: तोखान मियां मकान संख्या : 69 उम्र : 71 लिंग: पुरुष</p> <p>AXH1197086</p> <p>फोटो उपलब्ध</p>	<p>638</p> <p>निर्वाचक का नाम : जैतून नेशा पिता का नाम: मुस्तकिम मियां मकान संख्या : 69 उम्र : 71 लिंग: पुरुष</p> <p>AXH1129196</p> <p>फोटो उपलब्ध</p>	<p>639</p> <p>निर्वाचक का नाम : सुभान मियां पति का नाम: मुस्तकिम मियां मकान संख्या : 69 उम्र : 66 लिंग: महिला</p> <p>AXH1129014</p> <p>फोटो उपलब्ध</p>
<p>640</p> <p>निर्वाचक का नाम : सबरा खातून पिता का नाम: सुरहान मियां मकान संख्या : 69 उम्र : 48 लिंग: महिला</p> <p>AXH0012740</p> <p>फोटो उपलब्ध</p>	<p>641</p> <p>निर्वाचक का नाम : गुलशन खातून पति का नाम: इरफान अंसारी मकान संख्या : 69 उम्र : 35 लिंग: महिला</p> <p>AXH1536218</p> <p>फोटो उपलब्ध</p>	<p>642</p> <p>निर्वाचक का नाम : इरफान अंसारी पिता का नाम: मुस्तकिम अंसारी मकान संख्या : 69 उम्र : 32 लिंग: पुरुष</p> <p>AXH0785873</p> <p>फोटो उपलब्ध</p>
<p>643</p> <p>निर्वाचक का नाम : अली अख्तर पिता का नाम: रोजीद मियां मकान संख्या : 70 उम्र : 61 लिंग: पुरुष</p> <p>AXH0012682</p> <p>फोटो उपलब्ध</p>	<p>644</p> <p>निर्वाचक का नाम : सावना खातून पति का नाम: अली अख्तर मियां मकान संख्या : 70 उम्र : 54 लिंग: महिला</p> <p>CVY1128334</p> <p>फोटो उपलब्ध</p>	<p>645</p> <p>निर्वाचक का नाम : अली हसन अंसारी पिता का नाम: रोजीद मियां मकान संख्या : 70 उम्र : 52 लिंग: पुरुष</p> <p>CVY3176310</p> <p>फोटो उपलब्ध</p>
<p>646</p> <p>निर्वाचक का नाम : फातमा खातून पति का नाम: अली हसन मियां मकान संख्या : 70 उम्र : 52 लिंग: महिला</p> <p>CVY1129774</p> <p>फोटो उपलब्ध</p>	<p>647</p> <p>निर्वाचक का नाम : मरियम खातून पति का नाम: जावेद एकबाल मकान संख्या : 70 उम्र : 39 लिंग: महिला</p> <p>AXH0785568</p> <p>फोटो उपलब्ध</p>	<p>648</p> <p>निर्वाचक का नाम : जाबेद इकबाल पिता का नाम: अली हसन अंसारी मकान संख्या : 70 उम्र : 38 लिंग: पुरुष</p> <p>AXH0468223</p> <p>फोटो उपलब्ध</p>
<p>649</p> <p>निर्वाचक का नाम : आमिना प्रवीण पति का नाम: मो खालिद इकबाल मकान संख्या : 70 उम्र : 32 लिंग: महिला</p> <p>AXH1536242</p> <p>फोटो उपलब्ध</p>	<p>650</p> <p>निर्वाचक का नाम : नगमा खातून पति का नाम: वसीम अकरम मकान संख्या : 70 उम्र : 27 लिंग: महिला</p> <p>AXH1987395</p> <p>फोटो उपलब्ध</p>	<p>651</p> <p>निर्वाचक का नाम : जाहिद इकबाल पिता का नाम: अलिहसन अनसेरी मकान संख्या : 70 उम्र : 24 लिंग: पुरुष</p> <p>AXH1866201</p> <p>फोटो उपलब्ध</p>
<p>652</p> <p>निर्वाचक का नाम : नगमा खातून पति का नाम: जाहिद एकबाल मकान संख्या : 70 उम्र : 24 लिंग: महिला</p> <p>AXH1871235</p> <p>फोटो उपलब्ध</p>	<p>653</p> <p>निर्वाचक का नाम : वसीमा खातून पति का नाम: मसूडम अक्रम मकान संख्या : 70 उम्र : 24 लिंग: महिला</p> <p>AXH2093581</p> <p>फोटो उपलब्ध</p>	<p>654</p> <p>निर्वाचक का नाम : मासूम अकरम पिता का नाम: अली अख्तर मकान संख्या : 70 उम्र : 23 लिंग: पुरुष</p> <p>AXH2222677</p> <p>फोटो उपलब्ध</p>
<p>655</p> <p>निर्वाचक का नाम : महमद मुस्तफा आलम पिता का नाम: फजीर मियां मकान संख्या : 71 उम्र : 65 लिंग: पुरुष</p> <p>AXH1129030</p> <p>फोटो उपलब्ध</p>	<p>656</p> <p>निर्वाचक का नाम : अनवर अली पिता का नाम: फजीर मियां मकान संख्या : 71 उम्र : 49 लिंग: पुरुष</p> <p>BR/03/020/111400</p> <p>फोटो उपलब्ध</p>	<p>657</p> <p>निर्वाचक का नाम : सवनब नेशा पति का नाम: अनवर अली मकान संख्या : 71 उम्र : 47 लिंग: महिला</p> <p>AXH1427137</p> <p>फोटो उपलब्ध</p>
<p>658</p> <p>निर्वाचक का नाम : जहांगीर अंसारी पिता का नाम: मोहम्मद अली अकबर मकान संख्या : 71 उम्र : 44 लिंग: पुरुष</p> <p>AXH2259232</p> <p>फोटो उपलब्ध</p>	<p>659</p> <p>निर्वाचक का नाम : मेहरून नेशा पति का नाम: जहांगीर अंसारी मकान संख्या : 71 उम्र : 40 लिंग: महिला</p> <p>AXH2295178</p> <p>फोटो उपलब्ध</p>	<p>660</p> <p>निर्वाचक का नाम : आजाद हुसैन पिता का नाम: मो जहांगीर अंसारी मकान संख्या : 71 उम्र : 23 लिंग: पुरुष</p> <p>AXH2041713</p> <p>फोटो उपलब्ध</p>

661	AXH2295186	निर्वाचक का नाम : सजाद हुसैन पिता का नाम: जहांगीर अंसारी मकान संख्या : 71 उम्र : 20 लिंग: : पुरुष	फोटो उपलब्ध	662	AXH2519031	निर्वाचक का नाम : शाहनाज़ खातून पिता का नाम: जहांगीर अंसारी मकान संख्या : 71 उम्र : 18 लिंग: : महिला	फोटो उपलब्ध	663	AXH1899830	निर्वाचक का नाम : अलिराज अंसारी पिता का नाम: अमीन मियां मकान संख्या : 72 उम्र : 67 लिंग: : पुरुष	फोटो उपलब्ध
664	AXH2433613	निर्वाचक का नाम : रैबुन नेशा पति का नाम: अली राजा अंसारी मकान संख्या : 72 उम्र : 40 लिंग: : महिला	फोटो उपलब्ध	665	AXH0245720	निर्वाचक का नाम : रिजवानुलाह अंसारी पिता का नाम: अलिराज अंसारी मकान संख्या : 72 उम्र : 39 लिंग: : पुरुष	फोटो उपलब्ध	666	AXH0785576	निर्वाचक का नाम : अशदुल्लाह अंसारी पिता का नाम: मो अलीरज़ा अंसारी मकान संख्या : 72 उम्र : 28 लिंग: : पुरुष	फोटो उपलब्ध
667	AXH1536317	निर्वाचक का नाम : इजमामुल हक़ पिता का नाम: अलीराज अंसारी मकान संख्या : 72 उम्र : 28 लिंग: : पुरुष	फोटो उपलब्ध	668	AXH2421659	निर्वाचक का नाम : साहिल राजा पिता का नाम: अली राज अंसारी मकान संख्या : 72 उम्र : 19 लिंग: : पुरुष	फोटो उपलब्ध	669	BR/03/020/111123	निर्वाचक का नाम : शिव बालक मांडी पिता का नाम: केना मांडी मकान संख्या : 73 उम्र : 73 लिंग: : पुरुष	फोटो उपलब्ध
670	CVY4021911	निर्वाचक का नाम : राम बालक मांडी पिता का नाम: केना मांडी मकान संख्या : 73 उम्र : 69 लिंग: : पुरुष	फोटो उपलब्ध	671	AXH2219251	निर्वाचक का नाम : राजमहमद अंसारी पिता का नाम: वाहिद अंसारी मकान संख्या : 73 उम्र : 26 लिंग: : पुरुष	फोटो उपलब्ध	672	BR/03/020/111126	निर्वाचक का नाम : विजय ठाकुर पिता का नाम: रघुवंश ठाकुर मकान संख्या : 75 उम्र : 64 लिंग: : पुरुष	फोटो उपलब्ध
673	AXH2459493	निर्वाचक का नाम : लीला देवी पति का नाम: विजय ठाकुर मकान संख्या : 75 उम्र : 62 लिंग: : महिला	फोटो उपलब्ध	674	AXH1849058	निर्वाचक का नाम : कबिता कुमारी पिता का नाम: विजय ठाकुर मकान संख्या : 75 उम्र : 26 लिंग: : महिला	फोटो उपलब्ध	675	AXH1536382	निर्वाचक का नाम : मीना देवी पति का नाम: टीमल राउत मकान संख्या : 76 उम्र : 69 लिंग: : महिला	फोटो उपलब्ध
676	AXH1536390	निर्वाचक का नाम : हारुनरशीद अंसारी पिता का नाम: रेजाउर रहमान अंसारी मकान संख्या : 76 उम्र : 52 लिंग: : पुरुष	फोटो उपलब्ध	677	AXH0245647	निर्वाचक का नाम : प्रमोद राउत पिता का नाम: टीमल राउत मकान संख्या : 76 उम्र : 48 लिंग: : पुरुष	फोटो उपलब्ध	678	AXH1743830	निर्वाचक का नाम : चंदा देवी पति का नाम: प्रमोद पटेल मकान संख्या : 76 उम्र : 32 लिंग: : महिला	फोटो उपलब्ध
679	AXH1750777	निर्वाचक का नाम : रीना देवी पति का नाम: विनोद प्रसाद मकान संख्या : 76 उम्र : 29 लिंग: : महिला	फोटो उपलब्ध	680	AXH1536408	निर्वाचक का नाम : धर्मेदर कुमार पिता का नाम: टीमल राउत मकान संख्या : 76 उम्र : 29 लिंग: : पुरुष	फोटो उपलब्ध	681	AXH2075174	निर्वाचक का नाम : रीना कुमारी पिता का नाम: टीमल पटेल मकान संख्या : 76 उम्र : 24 लिंग: : महिला	फोटो उपलब्ध
682	AXH1605427	निर्वाचक का नाम : मुसहर मियां पिता का नाम: ईसु मियां मकान संख्या : 77 उम्र : 82 लिंग: : पुरुष	फोटो उपलब्ध	683	AXH2169704	निर्वाचक का नाम : जुमारती मीया पिता का नाम: भदई मीया मकान संख्या : 77 उम्र : 68 लिंग: : पुरुष	फोटो उपलब्ध	684	BR/03/020/111372	निर्वाचक का नाम : नज़मा खातून पति का नाम: जुमराती मियां मकान संख्या : 77 उम्र : 65 लिंग: : महिला	फोटो उपलब्ध
685	AXH0245704	निर्वाचक का नाम : मेहरून खातून पति का नाम: मुसहर मियां मकान संख्या : 77 उम्र : 61 लिंग: : महिला	फोटो उपलब्ध	686	CVY3970522	निर्वाचक का नाम : खेदु मियां पिता का नाम: मौलवी मियां मकान संख्या : 77 उम्र : 52 लिंग: : पुरुष	फोटो उपलब्ध	687	AXH1605435	निर्वाचक का नाम : अली मियां पिता का नाम: ईसु मियां मकान संख्या : 77 उम्र : 48 लिंग: : पुरुष	फोटो उपलब्ध
688	CVY3770559	निर्वाचक का नाम : साहबुदीन मियां पिता का नाम: मौलवी मियां मकान संख्या : 77 उम्र : 48 लिंग: : पुरुष	फोटो उपलब्ध	689	AXH1427152	निर्वाचक का नाम : असमा खातून पति का नाम: खेदु मियां मकान संख्या : 77 उम्र : 46 लिंग: : महिला	फोटो उपलब्ध	690	AXH1536135	निर्वाचक का नाम : शकीला खातून पति का नाम: शहाबुद्दीन मकान संख्या : 77 उम्र : 45 लिंग: : महिला	फोटो उपलब्ध

691 निर्वाचक का नाम : नेशा खातून पति का नाम: अली मियां मकान संख्या : 77 उम्र : 45 लिंग: : महिला	AXH1536150 फोटो उपलब्ध	692 निर्वाचक का नाम : नूर जहाँ खातून पति का नाम: फारुक आलम मकान संख्या : 77 उम्र : 39 लिंग: : महिला	AXH1723170 फोटो उपलब्ध	693 निर्वाचक का नाम : मो रफीक पिता का नाम:: जुमराती मियां मकान संख्या : 77 उम्र : 32 लिंग: : पुरुष	AXH1561422 फोटो उपलब्ध
694 निर्वाचक का नाम : शफीक आलम पिता का नाम:: जुमराती मियां मकान संख्या : 77 उम्र : 30 लिंग: : पुरुष	AXH1536291 फोटो उपलब्ध	695 निर्वाचक का नाम : मंसूर आलम पिता का नाम:: मुसहर मियां मकान संख्या : 77 उम्र : 27 लिंग: : पुरुष	AXH1723071 फोटो उपलब्ध	696 निर्वाचक का नाम : रिजवाना खातून पिता का नाम:: रफीक आलम मकान संख्या : 77 उम्र : 27 लिंग: : पुरुष	AXH1723162 फोटो उपलब्ध
697 निर्वाचक का नाम : चांद आलम पिता का नाम:: खेदू मियां मकान संख्या : 77 उम्र : 27 लिंग: : पुरुष	AXH1910744 फोटो उपलब्ध	698 निर्वाचक का नाम : खुशबू खातून पति का नाम: शफीक आलम मकान संख्या : 77 उम्र : 26 लिंग: : महिला	AXH1871144 फोटो उपलब्ध	699 निर्वाचक का नाम : कुलफन मियां पिता का नाम:: सुलजान मियां मकान संख्या : 78 उम्र : 77 लिंग: : पुरुष	CVY4019360 फोटो उपलब्ध
700 निर्वाचक का नाम : खैक नेशा पति का नाम: कुलफन मियां मकान संख्या : 78 उम्र : 74 लिंग: : महिला	CVY4018941 फोटो उपलब्ध	701 निर्वाचक का नाम : फाक अली पिता का नाम:: कुलफन मियां मकान संख्या : 78 उम्र : 47 लिंग: : पुरुष	CVY3176534 फोटो उपलब्ध	702 निर्वाचक का नाम : कलामुद्दीन हवारी पिता का नाम:: कुलफन हवारी मकान संख्या : 78 उम्र : 45 लिंग: : पुरुष	CVY3770757 फोटो उपलब्ध
703 निर्वाचक का नाम : अलीशेर अंसारी पिता का नाम:: कुलफन अंसारी मकान संख्या : 78 उम्र : 43 लिंग: : पुरुष	AXH0012773 फोटो उपलब्ध	704 निर्वाचक का नाम : जमीला खातून पति का नाम: कलामोरीन अंसारी मकान संख्या : 78 उम्र : 43 लिंग: : महिला	AXH0013003 फोटो उपलब्ध	705 निर्वाचक का नाम : जैनुल हवारी पिता का नाम:: कुलफन हवारी मकान संख्या : 78 उम्र : 40 लिंग: : पुरुष	AXH0785634 फोटो उपलब्ध
706 निर्वाचक का नाम : जैरूल खातून पति का नाम: जैनुल हवारी मकान संख्या : 78 उम्र : 37 लिंग: : महिला	AXH0785618 फोटो उपलब्ध	707 निर्वाचक का नाम : सायदा खातून पति का नाम: अलीसेर हवारी मकान संख्या : 78 उम्र : 35 लिंग: : महिला	AXH0785626 फोटो उपलब्ध	708 निर्वाचक का नाम : अफजल आलम पिता का नाम:: नसरुद्दीन हवारी मकान संख्या : 78 उम्र : 21 लिंग: : पुरुष	AXH2372886 फोटो उपलब्ध
709 निर्वाचक का नाम : हकीक मियां पिता का नाम:: सुलजान मियां मकान संख्या : 79 उम्र : 60 लिंग: : पुरुष	CVY1125483 फोटो उपलब्ध	710 निर्वाचक का नाम : हबीबा खातून पति का नाम: सोबराती मियां मकान संख्या : 79 उम्र : 56 लिंग: : महिला	CVY3770633 फोटो उपलब्ध	711 निर्वाचक का नाम : सरफुक खातून पति का नाम: शलामुद्दीन मियां मकान संख्या : 79 उम्र : 39 लिंग: : महिला	AXH0245696 फोटो उपलब्ध
712 निर्वाचक का नाम : शलामुद्दीन मियां पिता का नाम:: हकीक मियां मकान संख्या : 79 उम्र : 38 लिंग: : पुरुष	AXH0245621 फोटो उपलब्ध	713 निर्वाचक का नाम : सलीम अंसारी पिता का नाम:: सोभन मियां मकान संख्या : 79 उम्र : 29 लिंग: : पुरुष	AXH1723055 फोटो उपलब्ध	714 निर्वाचक का नाम : रोजीदार खातून पति का नाम: महमूद अंसारी मकान संख्या : 80 उम्र : 67 लिंग: : महिला	AXH1427160 फोटो उपलब्ध
715 निर्वाचक का नाम : हुसबानो खातून पति का नाम: अब्दुल रहमान मकान संख्या : 80 उम्र : 57 लिंग: : महिला	BR/03/020/111292 फोटो उपलब्ध	716 निर्वाचक का नाम : सकीला खातून पति का नाम: नूर महमद अंसारी मकान संख्या : 80 उम्र : 56 लिंग: : महिला	CVY4019725 फोटो उपलब्ध	717 निर्वाचक का नाम : वजीर अंसारी पिता का नाम:: गफूर मियां मकान संख्या : 80 उम्र : 56 लिंग: : पुरुष	CVY4019774 फोटो उपलब्ध
718 निर्वाचक का नाम : शाबरा निशा पति का नाम: रफुला अंसारी मकान संख्या : 80 उम्र : 55 लिंग: : महिला	AXH2441053 फोटो उपलब्ध	719 निर्वाचक का नाम : जुगनु खातून पति का नाम: वजीर अंसारी मकान संख्या : 80 उम्र : 54 लिंग: : महिला	CVY3175940 फोटो उपलब्ध	720 निर्वाचक का नाम : नजीर अंसारी पिता का नाम:: गफूर मियां मकान संख्या : 80 उम्र : 51 लिंग: : पुरुष	CVY4016069 फोटो उपलब्ध

विधानसभा निर्वाचन क्षेत्र की संख्या एवं नाम : 14-गोविन्दगंज
अनुभाग संख्या एवं नाम : 1-राय टोला रढिया

721	CVY3770062	निर्वाचक का नाम : गुलसन खातुन पति का नाम: नजीर अंसारी मकान संख्या : 80 उम्र : 49 लिंग: : महिला	फोटो उपलब्ध	722	AXH0012955	निर्वाचक का नाम : नुरी अंसारी पिता का नाम:: महमूद अंसारी मकान संख्या : 80 उम्र : 46 लिंग: : पुरुष	फोटो उपलब्ध	723	AXH0012997	निर्वाचक का नाम : इरफान अंसारी पिता का नाम:: महमूद अंसारी मकान संख्या : 80 उम्र : 41 लिंग: : पुरुष	फोटो उपलब्ध
724	AXH0573139	निर्वाचक का नाम : शमीम अंसारी पिता का नाम:: गफफुर मियां मकान संख्या : 80 उम्र : 41 लिंग: : पुरुष	फोटो उपलब्ध	725	AXH0785667	निर्वाचक का नाम : शाहजहाँ खातुन पति का नाम: शनीम अखतर मकान संख्या : 80 उम्र : 41 लिंग: : महिला	फोटो उपलब्ध	726	AXH0785907	निर्वाचक का नाम : प्रवेज आलम पिता का नाम:: वजीर अंसारी मकान संख्या : 80 उम्र : 33 लिंग: : पुरुष	फोटो उपलब्ध
727	AXH0785725	निर्वाचक का नाम : रिजवान आलम पिता का नाम:: नजीर अंसारी मकान संख्या : 80 उम्र : 32 लिंग: : पुरुष	फोटो उपलब्ध	728	AXH0785915	निर्वाचक का नाम : नुर आलम पिता का नाम:: वजीर अंसारी मकान संख्या : 80 उम्र : 31 लिंग: : पुरुष	फोटो उपलब्ध	729	AXH0785675	निर्वाचक का नाम : मेराज आलम पिता का नाम:: रैफुल्लाह अंसारी मकान संख्या : 80 उम्र : 29 लिंग: : पुरुष	फोटो उपलब्ध
730	AXH1782853	निर्वाचक का नाम : एजजुल हक पिता का नाम:: रहमान अंसारी मकान संख्या : 80 उम्र : 29 लिंग: : पुरुष	फोटो उपलब्ध	731	AXH0785642	निर्वाचक का नाम : मो तबरेज कोशेर पिता का नाम:: नाजीर अंसारी मकान संख्या : 80 उम्र : 28 लिंग: : पुरुष	फोटो उपलब्ध	732	AXH1848977	निर्वाचक का नाम : नूर आलम पिता का नाम:: वजीर अंसारी मकान संख्या : 80 उम्र : 27 लिंग: : पुरुष	फोटो उपलब्ध
733	AXH2377893	निर्वाचक का नाम : अजहर आलम पिता का नाम:: नजीर अंसारी मकान संख्या : 80 उम्र : 27 लिंग: : पुरुष	फोटो उपलब्ध	734	AXH1848993	निर्वाचक का नाम : अरमान अंसारी पिता का नाम:: वजीर अंसारी मकान संख्या : 80 उम्र : 26 लिंग: : पुरुष	फोटो उपलब्ध	735	AXH1998350	निर्वाचक का नाम : सबीहा खातुन पति का नाम: तबरेज कोसर मकान संख्या : 80 उम्र : 26 लिंग: : महिला	फोटो उपलब्ध
736	AXH2075414	निर्वाचक का नाम : सहीना खातुन पति का नाम: रिजवान आलम मकान संख्या : 80 उम्र : 23 लिंग: : महिला	फोटो उपलब्ध	737	AXH2389492	निर्वाचक का नाम : अंजुम खातुन अन्य: नूर आलम नूर आलम मकान संख्या : 80 उम्र : 23 लिंग: : महिला	फोटो उपलब्ध	738	AXH2434074	निर्वाचक का नाम : साहबुद्दीन पिता का नाम:: रहमान अंसारी मकान संख्या : 80 उम्र : 22 लिंग: : पुरुष	फोटो उपलब्ध
739	AXH2280626	निर्वाचक का नाम : मज़हर आलम पिता का नाम:: नजीर अंसारी मकान संख्या : 80 उम्र : 21 लिंग: : पुरुष	फोटो उपलब्ध	740	AXH2396646	निर्वाचक का नाम : अज़ीम आलम पिता का नाम:: रैफुल्लाह अंसारी मकान संख्या : 80 उम्र : 21 लिंग: : पुरुष	फोटो उपलब्ध	741	AXH2340297	निर्वाचक का नाम : इब्रान आलम पिता का नाम:: नुरी अंसारी मकान संख्या : 80 उम्र : 19 लिंग: : पुरुष	फोटो उपलब्ध
742	AXH0012534	निर्वाचक का नाम : कलिमुल्लाह अंसारी पिता का नाम:: जुमराती अंसारी मकान संख्या : 81 उम्र : 39 लिंग: : पुरुष	फोटो उपलब्ध	743	AXH0573147	निर्वाचक का नाम : नजय खातुन पति का नाम: साहेब अंसारी मकान संख्या : 82 उम्र : 41 लिंग: : महिला	फोटो उपलब्ध	744	AXH0012658	निर्वाचक का नाम : सलामुनेशा पति का नाम: मुर्तुजा अंसारी मकान संख्या : 84 उम्र : 45 लिंग: : महिला	फोटो उपलब्ध
745	AXH0012435	निर्वाचक का नाम : मुस्तफा अंसारी पिता का नाम:: अजीज मियां मकान संख्या : 84 उम्र : 39 लिंग: : पुरुष	फोटो उपलब्ध	746	AXH0785683	निर्वाचक का नाम : नसीम खातुन पति का नाम: मुस्तफा अंसारी मकान संख्या : 84 उम्र : 35 लिंग: : महिला	फोटो उपलब्ध	747	AXH1197094	निर्वाचक का नाम : समसाद आलम पिता का नाम:: शौकत अली मकान संख्या : 86 उम्र : 44 लिंग: : पुरुष	फोटो उपलब्ध
748	AXH0245761	निर्वाचक का नाम : तनवीर अजाद पिता का नाम:: हजरत अली मकान संख्या : 86 उम्र : 41 लिंग: : पुरुष	फोटो उपलब्ध	749	AXH0012708	निर्वाचक का नाम : आबदा खातुन पति का नाम: जमशेद आलम मकान संख्या : 87 उम्र : 39 लिंग: : महिला	फोटो उपलब्ध	750	AXH0245654	निर्वाचक का नाम : विनोद प्रसाद पिता का नाम:: टिमल राजत मकान संख्या : 88 उम्र : 39 लिंग: : पुरुष	फोटो उपलब्ध

विधानसभा निर्वाचन क्षेत्र की संख्या एवं नाम : 14-गोविन्दगंज
अनुभाग संख्या एवं नाम : 1-राय टोला रढिया

751	AXH0468231	निर्वाचक का नाम : महमद खालीद एकबाल पिता का नाम: अली हसन अंसारी मकान संख्या : 89 उम्र : 37 लिंग: : पुरुष	फोटो उपलब्ध	752	AXH0785709	निर्वाचक का नाम : सैफुल्लाह अंसारी पिता का नाम: मोनीर अंसारी मकान संख्या : 90 उम्र : 34 लिंग: : पुरुष	फोटो उपलब्ध	753	AXH1536093	निर्वाचक का नाम : रूबी खातून पति का नाम: सैफुल्लाह अंसारी मकान संख्या : 90 उम्र : 34 लिंग: : महिला	फोटो उपलब्ध
754	AXH1750793	निर्वाचक का नाम : शबनम खातून पति का नाम: नूर आलम मकान संख्या : 91 उम्र : 27 लिंग: : महिला	फोटो उपलब्ध	755	AXH2075158	निर्वाचक का नाम : रईसा खातून पति का नाम: आदिल शहरयार मकान संख्या : 177 उम्र : 28 लिंग: : महिला	फोटो उपलब्ध	756	AXH2486298	निर्वाचक का नाम : ज़ोबैदा खातून पति का नाम: आस मोहम्मद अंसारी मकान संख्या : वार्ड नं-09 उम्र : 30 लिंग: : महिला	फोटो उपलब्ध
757	AXH2550911	निर्वाचक का नाम : इमरोज़ अंसारी पिता का नाम: समसुल अंसारी मकान संख्या : वार्ड नं-09 उम्र : 19 लिंग: : पुरुष	फोटो उपलब्ध	758	AXH2548121	निर्वाचक का नाम : सोनी खातून पति का नाम: श्याजम अंसारी मकान संख्या : वार्ड नं 09 उम्र : 20 लिंग: : महिला	फोटो उपलब्ध	759	AXH2548113	निर्वाचक का नाम : समीर आलम पिता का नाम: सफीक आलम मकान संख्या : वार्ड नं 09 उम्र : 19 लिंग: : पुरुष	फोटो उपलब्ध

760	KVY3175247
निर्वाचक का नाम : मोजाहीर अंसारी पिता का नाम:: जैमन मिया मकान संख्या : 1 उम्र : 40 लिंग: : पुरुष	फोटो उपलब्ध

761	AXH0950576
निर्वाचक का नाम : जका उल्लाह अंसारी पिता का नाम:: नासिर अहमद मकान संख्या : 2 उम्र : 30 लिंग: : पुरुष	फोटो उपलब्ध

762	AXH0950469
निर्वाचक का नाम : मरगूब आलम पिता का नाम:: समीउल्लाह अंसारी मकान संख्या : 3 उम्र : 27 लिंग: : पुरुष	फोटो उपलब्ध

763	AXH2258481
निर्वाचक का नाम : तबरेज आलम पिता का नाम:: मंजूर आलम मकान संख्या : 42 उम्र : 23 लिंग: : पुरुष	फोटो उपलब्ध

764	AXH2510642
निर्वाचक का नाम : तमन्ना खानून पिता का नाम: जलाउद्दीन जलाउद्दीन मकान संख्या : 61 उम्र : 22 लिंग: : महिला	फोटो उपलब्ध

765	AXH2293371
निर्वाचक का नाम : अज़िमा खानून अन्य: एहसानुल्लाह मकान संख्या : सी/ओ एहसानुल्लाह, वार्ड.09, उम्र : 25 लिंग: : पुरुष	फोटो उपलब्ध

766	AXH2461531
निर्वाचक का नाम : इसराफील अली पिता का नाम:: साहेब मियां मकान संख्या : वार्ड नं09 उम्र : 21 लिंग: : पुरुष	फोटो उपलब्ध

विधानसभा निर्वाचन क्षेत्र की संख्या एवं नाम : 14-गोविन्दगंज
अनुभाग संख्या एवं नाम : 3-राय टोला रडिया

767	AXH1129048	निर्वाचक का नाम : सवरुल नेशा पति का नाम: कलाम अंसारी मकान संख्या : 2 उम्र : 43 लिंग: : महिला	768	AXH0245837	निर्वाचक का नाम : कलाम अंसारी पिता का नाम:: इसु मियां मकान संख्या : 2 उम्र : 41 लिंग: : पुरुष	769	AXH0012930	निर्वाचक का नाम : राजू मिश्र पिता का नाम:: वृज बिहारी मिश्र मकान संख्या : 3 उम्र : 43 लिंग: : पुरुष
770	AXH1240126	निर्वाचक का नाम : बबिता देवी पति का नाम: राजू मिश्र मकान संख्या : 3 उम्र : 39 लिंग: : महिला	771	AXH1240704	निर्वाचक का नाम : रौशन कुमार मिश्र पति का नाम: बृजबिहारी मिश्र मकान संख्या : 3 उम्र : 30 लिंग: : महिला	772	AXH1240415	निर्वाचक का नाम : रंजन कुमार मिश्र पिता का नाम:: ब्रजबिहारी मिश्र मकान संख्या : 3 उम्र : 29 लिंग: : पुरुष
773	AXH1129188	निर्वाचक का नाम : नाजमा खातुन पति का नाम: नैसार आलम मकान संख्या : 4 उम्र : 44 लिंग: : महिला	774	AXH0950295	निर्वाचक का नाम : प्रीति देवी पति का नाम: पंकज कुमार मिश्र मकान संख्या : 4 उम्र : 35 लिंग: : महिला	775	AXH0950436	निर्वाचक का नाम : साहेब अंसारी पिता का नाम:: कमरुद्दीन अंसारी मकान संख्या : 4 उम्र : 28 लिंग: : पुरुष
776	AXH1239995	निर्वाचक का नाम : एहसानुल्लाह पिता का नाम:: नैडम अंसारी मकान संख्या : 5 उम्र : 30 लिंग: : पुरुष	777	AXH0245613	निर्वाचक का नाम : हसन तारा पति का नाम: नूरमहमद अंसारी मकान संख्या : 6 उम्र : 41 लिंग: : महिला	778	AXH1356351	निर्वाचक का नाम : राजन कुमार पिता का नाम:: नागेन्द्र साह मकान संख्या : 6 उम्र : 28 लिंग: : पुरुष
779	AXH1197102	निर्वाचक का नाम : सबनम खातुन पति का नाम: असगर अली मकान संख्या : 7 उम्र : 43 लिंग: : महिला	780	AXH0950220	निर्वाचक का नाम : सैयरा खातुन पति का नाम: अख्तर अली मकान संख्या : 7 उम्र : 40 लिंग: : महिला	781	AXH0013201	निर्वाचक का नाम : कुहुस अंसारी पिता का नाम:: समीउल्लाह अंसारी मकान संख्या : 8 उम्र : 43 लिंग: : पुरुष
782	AXH0013169	निर्वाचक का नाम : साहिम हसन पिता का नाम:: नुरुल हसन अंसारी मकान संख्या : 9 उम्र : 41 लिंग: : पुरुष	783	CVY3770641	निर्वाचक का नाम : सायमा खातुन पति का नाम: ज़ियाउर रहमान मकान संख्या : 10 उम्र : 44 लिंग: : महिला	784	AXH0012591	निर्वाचक का नाम : रईसूल आजम पिता का नाम:: अताउर रहमान मकान संख्या : 10 उम्र : 41 लिंग: : पुरुष
785	AXH0012906	निर्वाचक का नाम : तारीक अनवर अंसारी पिता का नाम:: रेजाउर रहमान अंसारी मकान संख्या : 10 उम्र : 41 लिंग: : पुरुष	786	AXH1356377	निर्वाचक का नाम : रुखसाना खातुन पिता का नाम:: जुलफेकार अंसारी मकान संख्या : 10 उम्र : 28 लिंग: : महिला	787	AXH0573188	निर्वाचक का नाम : रजीस अंसारी पिता का नाम:: बाबू जान मियां मकान संख्या : 11 उम्र : 46 लिंग: : पुरुष
788	CVY3770682	निर्वाचक का नाम : सबरून नेशा पति का नाम: सफीक आलम मकान संख्या : 11 उम्र : 44 लिंग: : महिला	789	AXH0573196	निर्वाचक का नाम : मलेयस खतुन पति का नाम: रजिस अंसारी मकान संख्या : 11 उम्र : 44 लिंग: : महिला	790	AXH1129220	निर्वाचक का नाम : जलेखा खातुन पति का नाम: विसमिल्लाह अंसारी मकान संख्या : 11 उम्र : 43 लिंग: : महिला
791	AXH0012625	निर्वाचक का नाम : मुस्ताक अंसारी पिता का नाम:: वच्चा मियां मकान संख्या : 12 उम्र : 46 लिंग: : पुरुष	792	AXH0012633	निर्वाचक का नाम : शायरा खातुन पति का नाम: मुस्ताक अंसारी मकान संख्या : 12 उम्र : 44 लिंग: : महिला	793	AXH0013037	निर्वाचक का नाम : अयूब अंसारी पिता का नाम:: धागर मियां मकान संख्या : 12 उम्र : 43 लिंग: : पुरुष
794	AXH0245829	निर्वाचक का नाम : शायरा खातुन पति का नाम: अयूब अंसारी मकान संख्या : 12 उम्र : 41 लिंग: : महिला	795	AXH0012492	निर्वाचक का नाम : इस्तखार आलम पिता का नाम:: हमीद अंसारी मकान संख्या : 13 उम्र : 41 लिंग: : पुरुष	796	AXH1240357	निर्वाचक का नाम : अत्तीउल्लाह अंसारी पति का नाम: अली हसन अंसारी मकान संख्या : 13 उम्र : 34 लिंग: : महिला

797	AXH1427178	निर्वाचक का नाम : सकील अंसारी पिता का नाम: नफील अंसारी मकान संख्या : 14 उम्र : 41 लिंग: : पुरुष	798	AXH0950428	निर्वाचक का नाम : अफजल अंसारी पिता का नाम:: आमिर हसन मिया मकान संख्या : 14 उम्र : 28 लिंग: : पुरुष	799	AXH1356054	निर्वाचक का नाम : गुलशन खातुन पति का नाम: शकील अंसारी मकान संख्या : 14 उम्र : 28 लिंग: : महिला
800	AXH1129071	निर्वाचक का नाम : जमीरा खातुन पति का नाम: मुशहर मियां मकान संख्या : 15 उम्र : 59 लिंग: : महिला	801	AXH0013011	निर्वाचक का नाम : वाजुदीन अंसारी पिता का नाम:: इन्द्रीश मियां मकान संख्या : 15 उम्र : 46 लिंग: : पुरुष	802	AXH0950246	निर्वाचक का नाम : सितार खातुन पति का नाम: बाजुदीन अंसारी मकान संख्या : 15 उम्र : 43 लिंग: : महिला
803	AXH0950410	निर्वाचक का नाम : अलीराज अंसारी पिता का नाम:: बच्चन अंसारी मकान संख्या : 15 उम्र : 31 लिंग: : पुरुष	804	AXH0950568	निर्वाचक का नाम : इरफान आलम पिता का नाम:: मुमताज अंसारी मकान संख्या : 15 उम्र : 28 लिंग: : पुरुष	805	AXH1356245	निर्वाचक का नाम : महबूब आज़म पिता का नाम:: म0 राशिद मकान संख्या : 15 उम्र : 26 लिंग: : पुरुष
806	AXH0950253	निर्वाचक का नाम : मनौउर अंसारी पिता का नाम:: अकबर अली मकान संख्या : 16 उम्र : 46 लिंग: : पुरुष	807	AXH0950543	निर्वाचक का नाम : चंदा खातून पति का नाम: मनौबर आलम मकान संख्या : 16 उम्र : 43 लिंग: : महिला	808	AXH1057082	निर्वाचक का नाम : नाजरा खातून पति का नाम: अरमुल्लाह अंसारी मकान संख्या : 16 उम्र : 31 लिंग: : महिला
809	AXH0012948	निर्वाचक का नाम : शाह जाहां खातुन पति का नाम: मनौउर अंसारी मकान संख्या : 17 उम्र : 43 लिंग: : महिला	810	AXH1129154	निर्वाचक का नाम : हैदर अली पिता का नाम:: अकबर अली अंसारी मकान संख्या : 17 उम्र : 42 लिंग: : पुरुष	811	AXH0950550	निर्वाचक का नाम : एजाज अहमद पिता का नाम:: सरफुद्दीन अंसारी मकान संख्या : 18 उम्र : 31 लिंग: : पुरुष
812	AXH0950451	निर्वाचक का नाम : कुराशा खातून पति का नाम: अब्दुल अंसारी मकान संख्या : 19 उम्र : 62 लिंग: : महिला	813	AXH0950261	निर्वाचक का नाम : इरफान अहमद पिता का नाम:: फैयाज अहमद मकान संख्या : 20 उम्र : 31 लिंग: : पुरुष	814	AXH1241280	निर्वाचक का नाम : नजमा खातुन पति का नाम: इसराफिल अंसारी मकान संख्या : 21 उम्र : 31 लिंग: : महिला
R 815	AXH1242056	निर्वाचक का नाम : नजमा खातून पति का नाम: इसराफिल अंसारी मकान संख्या : 22 उम्र : 31 लिंग: : महिला	816	AXH1356153	निर्वाचक का नाम : अनवरी खातुन पति का नाम: नुरदीन अंसारी मकान संख्या : 22 उम्र : 38 लिंग: : महिला	817	AXH0950501	निर्वाचक का नाम : जरीना खातुन पति का नाम: सहफुद्दीन अंसारी मकान संख्या : 22 उम्र : 37 लिंग: : महिला
818	AXH0950493	निर्वाचक का नाम : अलाउदीन अंसारी पिता का नाम:: मुस्तकीम अंसारी मकान संख्या : 22 उम्र : 31 लिंग: : महिला	819	AXH0950535	निर्वाचक का नाम : मो आसिफ अंसारी पिता का नाम:: सहेबजान अंसारी मकान संख्या : 23 उम्र : 30 लिंग: : पुरुष	820	AXH1356302	निर्वाचक का नाम : अब्दुल कैश अंसारी पिता का नाम:: नेसार अहमद मकान संख्या : 24 उम्र : 33 लिंग: : पुरुष
821	AXH0950592	निर्वाचक का नाम : मजहर अंसारी पिता का नाम:: सुकट मिया मकान संख्या : 24 उम्र : 31 लिंग: : पुरुष	822	AXH1356286	निर्वाचक का नाम : शहाना खातुन पति का नाम: अरशद अंसारी मकान संख्या : 24 उम्र : 29 लिंग: : महिला	823	AXH0950618	निर्वाचक का नाम : शकीला खातुन पति का नाम: उमर खय्याम मकान संख्या : 25 उम्र : 37 लिंग: : महिला
824	AXH0950675	निर्वाचक का नाम : एहसानुल्लाह पिता का नाम:: शब्बीर अहमद मकान संख्या : 25 उम्र : 32 लिंग: : पुरुष	825	AXH1356369	निर्वाचक का नाम : तमन्ना प्रवीण पति का नाम: सलामुद्दीन अंसारी मकान संख्या : 26 उम्र : 36 लिंग: : महिला	826	AXH1356195	निर्वाचक का नाम : कलामुन नेशा पति का नाम: हैदायतुल्लाह मकान संख्या : 26 उम्र : 32 लिंग: : महिला

827	AXH1356310	निर्वाचक का नाम : जुनैद अंसारी पिता का नाम: झापस मियाँ मकान संख्या : 26 उम्र : 28 लिंग: : पुरुष	फोटो उपलब्ध	828	AXH1356344	निर्वाचक का नाम : जावेद अंसारी पिता का नाम: झापस मियाँ मकान संख्या : 26 उम्र : 28 लिंग: : पुरुष	फोटो उपलब्ध	829	AXH0950485	निर्वाचक का नाम : वसीम अख्तर पिता का नाम: अताउर रहमान मकान संख्या : 26 उम्र : 28 लिंग: : पुरुष	फोटो उपलब्ध
830	AXH0950311	निर्वाचक का नाम : तुफैल अहमद पिता का नाम: सहमत अनसारी मकान संख्या : 27 उम्र : 32 लिंग: : पुरुष	फोटो उपलब्ध	831	AXH1356211	निर्वाचक का नाम : सकीना खातून पति का नाम: नजमुल्लाह अंसारी मकान संख्या : 28 उम्र : 34 लिंग: : महिला	फोटो उपलब्ध	832	AXH0950600	निर्वाचक का नाम : गुडिया खातून पति का नाम: सहाम अंसारी मकान संख्या : 29 उम्र : 32 लिंग: : महिला	फोटो उपलब्ध
833	AXH0950667	निर्वाचक का नाम : सहाम अंसारी पिता का नाम: बदरुद्दीन मिया मकान संख्या : 30 उम्र : 37 लिंग: : पुरुष	फोटो उपलब्ध	834	AXH0950683	निर्वाचक का नाम : अब्बास अली पिता का नाम: बदरुद्दीन मिया मकान संख्या : 30 उम्र : 37 लिंग: : पुरुष	फोटो उपलब्ध	835	AXH0950659	निर्वाचक का नाम : बाबर अली पिता का नाम: सरफुद्दीन अंसारी मकान संख्या : 30 उम्र : 34 लिंग: : पुरुष	फोटो उपलब्ध
836	AXH1356161	निर्वाचक का नाम : नबीजन मियाँ पिता का नाम: करमुल्लाह मियाँ मकान संख्या : 32 उम्र : 50 लिंग: : पुरुष	फोटो उपलब्ध	837	AXH0950626	निर्वाचक का नाम : नसीमा खातून पति का नाम: इरफान अंसारी मकान संख्या : 32 उम्र : 37 लिंग: : महिला	फोटो उपलब्ध	R 838	AXH0950642	निर्वाचक का नाम : रिजवान अहमद पिता का नाम: नजीर अंसारी मकान संख्या : 32 उम्र : 37 लिंग: : पुरुष	फोटो उपलब्ध
839	AXH1241181	निर्वाचक का नाम : सैनुल खातून पिता का नाम: नाजमुल्लाह अंसारी मकान संख्या : 32 उम्र : 31 लिंग: : महिला	फोटो उपलब्ध	840	AXH1240001	निर्वाचक का नाम : नजीम खातून पति का नाम: मजहर आलम मकान संख्या : 33 उम्र : 31 लिंग: : महिला	फोटो उपलब्ध	841	AXH1241520	निर्वाचक का नाम : आदम अंसारी पिता का नाम: राज महम्मद अंसारी मकान संख्या : 34 उम्र : 29 लिंग: : पुरुष	फोटो उपलब्ध
842	AXH1056993	निर्वाचक का नाम : शगुफता हसन पति का नाम: सारिम हसन मकान संख्या : 35 उम्र : 33 लिंग: : महिला	फोटो उपलब्ध	843	AXH1056571	निर्वाचक का नाम : आमिर सोहेल अंसारी पिता का नाम: रेजाउर रहमान अंसारी मकान संख्या : 36 उम्र : 30 लिंग: : पुरुष	फोटो उपलब्ध	844	AXH1356336	निर्वाचक का नाम : नसीमा खातून पति का नाम: इम्तियाज अली मकान संख्या : 36 उम्र : 29 लिंग: : महिला	फोटो उपलब्ध
845	AXH1056647	निर्वाचक का नाम : जैतून खातून पति का नाम: नेजमुद्दीन मिया मकान संख्या : 37 उम्र : 57 लिंग: : महिला	फोटो उपलब्ध	846	AXH1356104	निर्वाचक का नाम : रिजवाना खातून पति का नाम: सरफरान आलम मकान संख्या : 38 उम्र : 31 लिंग: : महिला	फोटो उपलब्ध	847	AXH1056779	निर्वाचक का नाम : सबाबुद्दीन अंसारी पिता का नाम: कुदरत अंसारी मकान संख्या : 38 उम्र : 29 लिंग: : पुरुष	फोटो उपलब्ध
848	AXH1056712	निर्वाचक का नाम : मुन्ना अंसारी पिता का नाम: सहिम अंसारी मकान संख्या : 39 उम्र : 30 लिंग: : पुरुष	फोटो उपलब्ध	849	AXH1056902	निर्वाचक का नाम : इसरोज आलम पिता का नाम: शमशुल हक अंसारी मकान संख्या : 39 उम्र : 29 लिंग: : पुरुष	फोटो उपलब्ध	850	AXH1056043	निर्वाचक का नाम : शाहजहा खातून पति का नाम: मौ मुस्तुफा आलम मकान संख्या : 40 उम्र : 37 लिंग: : महिला	फोटो उपलब्ध
851	AXH1662360	निर्वाचक का नाम : शमीउर रहमान पिता का नाम: मंसूर आलम मकान संख्या : 40 उम्र : 27 लिंग: : पुरुष	फोटो उपलब्ध	852	AXH1241983	निर्वाचक का नाम : प्रकाश रंजन पासवान पिता का नाम: शिव बालक पासवान मकान संख्या : 41 उम्र : 31 लिंग: : पुरुष	फोटो उपलब्ध	853	AXH1056969	निर्वाचक का नाम : रद्दोदीन मिया पिता का नाम: हकीक मिया मकान संख्या : 42 उम्र : 36 लिंग: : पुरुष	फोटो उपलब्ध
854	AXH1056605	निर्वाचक का नाम : रशीद मिया पिता का नाम: हकीक मिया मकान संख्या : 42 उम्र : 30 लिंग: : पुरुष	फोटो उपलब्ध	855	AXH1356146	निर्वाचक का नाम : रफअत जहाँ पति का नाम: एकरामुल हक मकान संख्या : 43 उम्र : 27 लिंग: : महिला	फोटो उपलब्ध	856	AXH1356333	निर्वाचक का नाम : जकीमा खातून पति का नाम: अब्दुस सलाम अंसारी मकान संख्या : 44 उम्र : 33 लिंग: : महिला	फोटो उपलब्ध

<p>857</p> <p>निर्वाचक का नाम : शबनम खातुन पति का नाम: नुर आलम अंसारी मकान संख्या : 44 उम्र : 32 लिंग: : महिला</p> <p>AXH1355858</p> <p>फोटो उपलब्ध</p>	<p>858</p> <p>निर्वाचक का नाम : सहाम हुसेन पिता का नाम:: धागंड मियाँ मकान संख्या : 45 उम्र : 35 लिंग: : पुरुष</p> <p>AXH1355874</p> <p>फोटो उपलब्ध</p>	<p>859</p> <p>निर्वाचक का नाम : साबरा खातुन पति का नाम: सहाम हुसेन मकान संख्या : 45 उम्र : 31 लिंग: : महिला</p> <p>AXH1355866</p> <p>फोटो उपलब्ध</p>
<p>860</p> <p>निर्वाचक का नाम : सायरा खातुन पति का नाम: खुशीद आलम मकान संख्या : 46 उम्र : 32 लिंग: : महिला</p> <p>AXH1356278</p> <p>फोटो उपलब्ध</p>	<p>861</p> <p>निर्वाचक का नाम : इरफान अंसारी पिता का नाम:: मोफीज़ अंसारी मकान संख्या : 48 उम्र : 28 लिंग: : पुरुष</p> <p>AXH1355841</p> <p>फोटो उपलब्ध</p>	<p>862</p> <p>निर्वाचक का नाम : नुरुल्लाह पिता का नाम:: मोहम्मद एकबाल अंसारी मकान संख्या : 48 उम्र : 28 लिंग: : पुरुष</p> <p>AXH1355882</p> <p>फोटो उपलब्ध</p>
<p>863</p> <p>निर्वाचक का नाम : वसीम अकरम पिता का नाम:: अली अख्तर मकान संख्या : 49 उम्र : 29 लिंग: : पुरुष</p> <p>AXH1356385</p> <p>फोटो उपलब्ध</p>	<p>864</p> <p>निर्वाचक का नाम : सालेहा खातुन पति का नाम: रिजवानुल्लाह अंसारी मकान संख्या : 50 उम्र : 29 लिंग: : महिला</p> <p>AXH1355940</p> <p>फोटो उपलब्ध</p>	<p>865</p> <p>निर्वाचक का नाम : रोबीना खातुन पति का नाम: परवेज आलम मकान संख्या : 51 उम्र : 29 लिंग: : महिला</p> <p>AXH1356237</p> <p>फोटो उपलब्ध</p>
<p>866</p> <p>निर्वाचक का नाम : अफसाना खातुन पति का नाम: शेरमोहम्मद अंसारी मकान संख्या : 52 उम्र : 28 लिंग: : महिला</p> <p>AXH1662394</p> <p>फोटो उपलब्ध</p>	<p>867</p> <p>निर्वाचक का नाम : रुखसार खातुन पति का नाम: इसरोज आलम मकान संख्या : रधिया राय टोला उम्र : 21 लिंग: : महिला</p> <p>AXH2475028</p> <p>फोटो उपलब्ध</p>	<p>868</p> <p>निर्वाचक का नाम : आयशा खातुन पति का नाम: महबूब आजम मकान संख्या : राय टोला उम्र : 21 लिंग: : महिला</p> <p>AXH2485605</p> <p>फोटो उपलब्ध</p>

विधानसभा निर्वाचन क्षेत्र की संख्या एवं नाम : 14-गोविन्दगंज
घटक I - परिवर्धन सूची 1 (01-08-2025 से 01-09-2025 तक प्राप्त दावों के आधार पर)

मतदाताओं की संक्षिप्त विवरणी :							
A) मतदाताओं की संख्या :							
	नामावली का प्रकार	निर्वाचक नामावली की पहचान :	मतदाताओं की संख्या :				
			पुरुष	महिला	तृतीय लिंग	कुल	
I	मूल	मूल नामावली	466	402	0	868	
II	घटक I - परिवर्धन सूची	पूरक 1	विशेष संक्षिप्त पुनरीक्षण - 2025	0	0	0	0
III	घटक II - विलोपन सूची	पूरक 1	विशेष संक्षिप्त पुनरीक्षण - 2025	3	10	0	13
IV	लिंग कॉलम में किए गए संशोधन के कारण अंतर			0	0	0	0
इस पुनरीक्षण के पश्चात इस नामावली में कुल मतदाता की संख्या (I+II-III+IV)				463	392	0	855
B) संशोधनों की संख्या :							
नामावली का प्रकार	निर्वाचक नामावली की पहचान :	संशोधनों की संख्या :					
पूरक 1	विशेष संक्षिप्त पुनरीक्षण - 2025	4					

निर्वाचक निबंधन पदाधिकारी द्वारा जारी

E-मृत्यु, S-स्थानांतरित, R-दोहरी प्रविष्टि, M-लापता, Q-अयोग्य