

निर्वाचक नामावली 2025 S04 बिहार

विधानसभा क्षेत्र की संख्या, नाम और आरक्षण की स्थिति : 14 - गोविन्दगंज (सामान्य)		भाग संख्या : : 268													
लोकसभा निर्वाचन क्षेत्र की संख्या, नाम और आरक्षण स्थिति जिसमें विधानसभा क्षेत्र है : 3 - पूर्वी चम्पारण (सामान्य)															
1. पुनरीक्षण का विवरण															
पुनरीक्षण का वर्ष :	2025	निर्वाचक नामावली की पहचान :													
अर्हता की तिथि:	01-07-2025	विशेष गहन पुनरीक्षण, 2025 के अन्तर्गत दिनांक 01.08.2025 को प्रारूप के रूप में प्रकाशित समेकित एवं एकीकृत निर्वाचक सूची एवं उसके उपरान्त निर्मित अनुपूरक सूची के आधार पर एकीकृत निर्वाचक सूची													
पुनरीक्षण का प्रकार :	विशेष गहन पुनरीक्षण - 2025														
प्रकाशन की तिथि :	30-09-2025														
2. भाग व मतदान क्षेत्र का विवरण :															
भाग में आने वाले प्रभागों की संख्या एवं नाम:															
1-सुजायतपुर		<table style="width: 100%; border: none;"> <tr> <td style="border: none;">मुख्य शहर/गाँव</td> <td style="border: none;">: झाखरा</td> </tr> <tr> <td style="border: none;">डाकघर</td> <td style="border: none;">: अरेराज</td> </tr> <tr> <td style="border: none;">पुलिस स्टेशन</td> <td style="border: none;">: गोविन्दगंज</td> </tr> <tr> <td style="border: none;">तहसील</td> <td style="border: none;">: अरेराज</td> </tr> <tr> <td style="border: none;">जिला</td> <td style="border: none;">: पूर्वी चम्पारण</td> </tr> <tr> <td style="border: none;">पिन कोड</td> <td style="border: none;">: 845411</td> </tr> </table>		मुख्य शहर/गाँव	: झाखरा	डाकघर	: अरेराज	पुलिस स्टेशन	: गोविन्दगंज	तहसील	: अरेराज	जिला	: पूर्वी चम्पारण	पिन कोड	: 845411
मुख्य शहर/गाँव	: झाखरा														
डाकघर	: अरेराज														
पुलिस स्टेशन	: गोविन्दगंज														
तहसील	: अरेराज														
जिला	: पूर्वी चम्पारण														
पिन कोड	: 845411														
3. मतदान केंद्र का विवरण															
मतदान केंद्र की संख्या व नाम :	मतदान केंद्र की विशेष हैसियत (पुरुष/महिला/सामान्य)		सामान्य												
268 - उत्कर्मित मध्य विद्यालय सुजायतपुर पश्चिमी भाग	इस मतदान केंद्र के सहायक मतदान केन्द्रों की संख्या :		0												
मतदान केंद्र का पता :															
उत्कर्मित मध्य विद्यालय सुजायतपुर, सुजायतपुर															
4. मतदाताओं की संख्या :															
आरंभिक क्रम	अंतिम क्रम	मतदाताओं की संख्या													
संख्या	संख्या	पुरुष	महिला	तृतीय लिंग	कुल										
1	586	313	272	0	585										

निर्वाचक निबंधन पदाधिकारी द्वारा जारी

Nazri Naksha



Google Map View



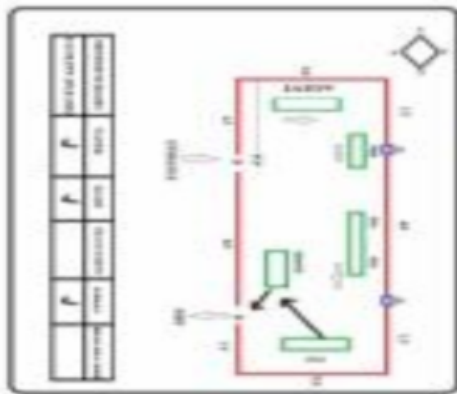
Polling Station Building Front View



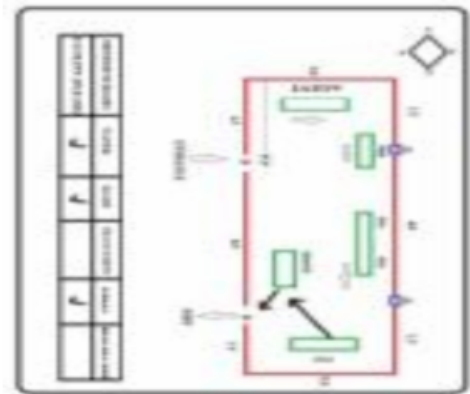
Polling Station Front View



Cad View



Key MAP View



1	BR/03/020/231244	निर्वाचक का नाम : फुल झारी देवी पति का नाम: पुरन्धर राम मकान संख्या : 85 उम्र : 73 लिंग: : महिला	फोटो उपलब्ध	2	BR/03/020/231246	निर्वाचक का नाम : सुमन देवी पति का नाम: इंदिरासन राम मकान संख्या : 85 उम्र : 61 लिंग: : महिला	फोटो उपलब्ध	3	AXH1867167	निर्वाचक का नाम : अनु कुमार पिता का नाम: इश्रसान राम मकान संख्या : 85 उम्र : 29 लिंग: : पुरुष	फोटो उपलब्ध
4	AXH2591550	निर्वाचक का नाम : विजयन्ती कुमारी पति का नाम: अनु कुमार मकान संख्या : 85 उम्र : 26 लिंग: : महिला	फोटो उपलब्ध	5	BR/03/020/231219	निर्वाचक का नाम : पवढरो देवी पति का नाम: मिठू राम मकान संख्या : 86 उम्र : 70 लिंग: : महिला	फोटो उपलब्ध	6	AXH0973701	निर्वाचक का नाम : कृष्णा राम पिता का नाम: बिलाश राम मकान संख्या : 86 उम्र : 32 लिंग: : पुरुष	फोटो उपलब्ध
7	AXH0973693	निर्वाचक का नाम : राधा देवी पति का नाम: कृष्णा राम मकान संख्या : 86 उम्र : 31 लिंग: : महिला	फोटो उपलब्ध	8	BR/03/020/231156	निर्वाचक का नाम : जग राम पिता का नाम: भिखारी राम मकान संख्या : 87 उम्र : 56 लिंग: : पुरुष	फोटो उपलब्ध	9	AXH1441153	निर्वाचक का नाम : प्रभा वती देवी पति का नाम: जग राम मकान संख्या : 87 उम्र : 55 लिंग: : महिला	फोटो उपलब्ध
10	BR/03/020/231158	निर्वाचक का नाम : जानो देवी पति का नाम: शंकर राम मकान संख्या : 87 उम्र : 55 लिंग: : महिला	फोटो उपलब्ध	11	AXH1441161	निर्वाचक का नाम : चन्द्रदेव राम पिता का नाम: भिखारी राम मकान संख्या : 87 उम्र : 54 लिंग: : पुरुष	फोटो उपलब्ध	12	AXH1617208	निर्वाचक का नाम : शंकर राम पिता का नाम: भिखारी राम मकान संख्या : 87 उम्र : 53 लिंग: : पुरुष	फोटो उपलब्ध
# 13	AXH1811371	निर्वाचक का नाम : ललिता देवी पति का नाम: चन्द्रदेवराम मकान संख्या : 87 उम्र : 53 लिंग: : महिला	फोटो उपलब्ध	14	AXH0805317	निर्वाचक का नाम : विपीन साह पिता का नाम: श्री राजेन्द्र साह मकान संख्या : 87 उम्र : 38 लिंग: : पुरुष	फोटो उपलब्ध	15	AXH1846286	निर्वाचक का नाम : विनय कुमार पिता का नाम: शंकर राम मकान संख्या : 87 उम्र : 26 लिंग: : पुरुष	फोटो उपलब्ध
16	AXH2166718	निर्वाचक का नाम : मुरलीधर कुमार राम पिता का नाम: जग राम मकान संख्या : 87 उम्र : 26 लिंग: : पुरुष	फोटो उपलब्ध	17	AXH1790229	निर्वाचक का नाम : आसुतोष कुमार पिता का नाम: जग राम मकान संख्या : 87 उम्र : 25 लिंग: : पुरुष	फोटो उपलब्ध	18	AXH1790237	निर्वाचक का नाम : दीपक कुमार राम पिता का नाम: चन्द्रदेव राम मकान संख्या : 87 उम्र : 25 लिंग: : पुरुष	फोटो उपलब्ध
19	AXH2166692	निर्वाचक का नाम : नंद किशोर कुमार पिता का नाम: शंकर राम मकान संख्या : 87 उम्र : 25 लिंग: : पुरुष	फोटो उपलब्ध	20	AXH2075273	निर्वाचक का नाम : रागिनी देवी पति का नाम: आशुतोष कुमार मकान संख्या : 87 उम्र : 23 लिंग: : महिला	फोटो उपलब्ध	21	AXH2166114	निर्वाचक का नाम : अरुण कुमार पिता का नाम: चंद्रदेव राम मकान संख्या : 87 उम्र : 23 लिंग: : पुरुष	फोटो उपलब्ध
22	BR/03/020/231058	निर्वाचक का नाम : महन्त राम पिता का नाम: दुर्गा राम मकान संख्या : 88 उम्र : 57 लिंग: : पुरुष	फोटो उपलब्ध	23	BR/03/020/231168	निर्वाचक का नाम : कुशमी देवी पति का नाम: भोज राम मकान संख्या : 88 उम्र : 57 लिंग: : महिला	फोटो उपलब्ध	24	AXH0805788	निर्वाचक का नाम : विजय राम पिता का नाम: भोज राम मकान संख्या : 88 उम्र : 33 लिंग: : पुरुष	फोटो उपलब्ध
25	AXH2166999	निर्वाचक का नाम : संजय राम पिता का नाम: महंथ राम मकान संख्या : 88 उम्र : 28 लिंग: : पुरुष	फोटो उपलब्ध	26	AXH2286540	निर्वाचक का नाम : आशा देवी पति का नाम: भागीरथ मकान संख्या : 88 उम्र : 28 लिंग: : महिला	फोटो उपलब्ध	27	AXH2168318	निर्वाचक का नाम : संजना कुमारी पति का नाम: संजय राम मकान संख्या : 88 उम्र : 24 लिंग: : महिला	फोटो उपलब्ध
28	AXH2166510	निर्वाचक का नाम : अजय कुमार पिता का नाम: भोज राम मकान संख्या : 88 उम्र : 23 लिंग: : पुरुष	फोटो उपलब्ध	29	AXH0080341	निर्वाचक का नाम : टुनुक साह पिता का नाम: धनुक धारी साह मकान संख्या : 89 उम्र : 44 लिंग: : पुरुष	फोटो उपलब्ध	30	AXH0081489	निर्वाचक का नाम : उमा देवी पति का नाम: टुनुक साह मकान संख्या : 90 उम्र : 40 लिंग: : महिला	फोटो उपलब्ध

31 निर्वाचक का नाम : बागड राम पिता का नाम: जई राम मकान संख्या : 91 उम्र : 71 लिंग: : पुरुष	BR/03/020/231043	32 निर्वाचक का नाम : शांति देवी पति का नाम: बागड राम मकान संख्या : 91 उम्र : 66 लिंग: : महिला	AXH2455111	33 निर्वाचक का नाम : विश्व नाथ राम पिता का नाम: बागड राम मकान संख्या : 91 उम्र : 48 लिंग: : पुरुष	CVY1914233
34 निर्वाचक का नाम : कुंती देवी पति का नाम: विश्व नाथ राम मकान संख्या : 91 उम्र : 47 लिंग: : महिला	BR/03/020/231149	35 निर्वाचक का नाम : बबीता देवी पति का नाम: सतेन्द्र राम मकान संख्या : 91 उम्र : 39 लिंग: : महिला	AXH0080739	36 निर्वाचक का नाम : राजेंद्र कुमार पिता का नाम: विशनाथ राम मकान संख्या : 91 उम्र : 21 लिंग: : पुरुष	AXH2608917
37 निर्वाचक का नाम : जगिया कुंवर पति का नाम: मथुरा राम मकान संख्या : 92 उम्र : 86 लिंग: : महिला	BR\03\020\231149	38 निर्वाचक का नाम : महेश राम पिता का नाम: मथरा राम मकान संख्या : 92 उम्र : 66 लिंग: : पुरुष	BR\03\020\231104	39 निर्वाचक का नाम : राजपति देवी पति का नाम: महेश राम मकान संख्या : 92 उम्र : 63 लिंग: : महिला	BR/03/020/231150
40 निर्वाचक का नाम : रमेश राम पिता का नाम: मथुरा राम मकान संख्या : 92 उम्र : 58 लिंग: : पुरुष	AXH1617216	41 निर्वाचक का नाम : बच्ची देवी पति का नाम: रमेश राम मकान संख्या : 92 उम्र : 56 लिंग: : महिला	BR/03/020/231151	42 निर्वाचक का नाम : गुजेश्वर राम पिता का नाम: मथुरा राम मकान संख्या : 92 उम्र : 53 लिंग: : पुरुष	AXH1617224
43 निर्वाचक का नाम : चंद्रावती देवी पति का नाम: गुजेश्वर राम मकान संख्या : 92 उम्र : 52 लिंग: : महिला	AXH1441179	44 निर्वाचक का नाम : मोहन राम पिता का नाम: मथुरा राम मकान संख्या : 92 उम्र : 48 लिंग: : पुरुष	AXH0262287	45 निर्वाचक का नाम : निरपति देवी पति का नाम: मोहन राम मकान संख्या : 92 उम्र : 46 लिंग: : महिला	AXH1441187
46 निर्वाचक का नाम : हीरा राम पिता का नाम: रमेश राम मकान संख्या : 92 उम्र : 33 लिंग: : पुरुष	AXH2167773	47 निर्वाचक का नाम : गुड़िया कुमारी पिता का नाम: मोहन राम मकान संख्या : 92 उम्र : 21 लिंग: : महिला	AXH2414159	48 निर्वाचक का नाम : नथुनी राम पिता का नाम: खेदन राम मकान संख्या : 93 उम्र : 69 लिंग: : पुरुष	BR/03/020/231041
49 निर्वाचक का नाम : राम जी राम पिता का नाम: महा देव राम मकान संख्या : 94 उम्र : 61 लिंग: : पुरुष	BR/03/020/231271	50 निर्वाचक का नाम : दुखी राम पिता का नाम: राम जी राम मकान संख्या : 94 उम्र : 51 लिंग: : पुरुष	BR/03/020/231110	51 निर्वाचक का नाम : इतवारी देवी पति का नाम: दुखी राम मकान संख्या : 94 उम्र : 45 लिंग: : महिला	BR/03/020/231148
52 निर्वाचक का नाम : सोना देवी पति का नाम: राम स्वरूप राम मकान संख्या : 95 उम्र : 78 लिंग: : महिला	BR/03/020/231121	53 निर्वाचक का नाम : सुभाष राम पिता का नाम: राम स्वरूप राम मकान संख्या : 95 उम्र : 56 लिंग: : पुरुष	CVY3965787	54 निर्वाचक का नाम : लाल बती देवी पति का नाम: सुभाष राम मकान संख्या : 95 उम्र : 54 लिंग: : महिला	BR/03/020/231126
55 निर्वाचक का नाम : कैलाश राम पिता का नाम: रामस्वरूप राम मकान संख्या : 95 उम्र : 45 लिंग: : पुरुष	CVY3965795	56 निर्वाचक का नाम : फुलमति देवी पति का नाम: कैलाश राम मकान संख्या : 95 उम्र : 44 लिंग: : महिला	CVY3965480	57 निर्वाचक का नाम : शंभु राम पिता का नाम: रामस्वरूप राम मकान संख्या : 95 उम्र : 42 लिंग: : पुरुष	AXH0081554
58 निर्वाचक का नाम : संजू देवी पति का नाम: शम्भु राम मकान संख्या : 95 उम्र : 41 लिंग: : महिला	CVY3965472	59 निर्वाचक का नाम : संदीप राम पिता का नाम: सुभाष राम मकान संख्या : 95 उम्र : 25 लिंग: : पुरुष	AXH2165413	60 निर्वाचक का नाम : विकेश कुमार पिता का नाम: कैलाश राम मकान संख्या : 95 उम्र : 23 लिंग: : पुरुष	AXH2165595

61	BR/03/020/231097	निर्वाचक का नाम : जुवैदा खातून पति का नाम: हबीब मियां मकान संख्या : 96 उम्र : 78 लिंग: : महिला	फोटो उपलब्ध	62	BR/03/020/231052	निर्वाचक का नाम : नूर मल्लद पिता का नाम:: हबीब मियां मकान संख्या : 96 उम्र : 54 लिंग: : पुरुष	फोटो उपलब्ध	63	BR/03/020/231096	निर्वाचक का नाम : सकिना खातून पति का नाम: नूर मोहमद मकान संख्या : 96 उम्र : 52 लिंग: : महिला	फोटो उपलब्ध
64	CVY3473154	निर्वाचक का नाम : नूरहसन मियां पिता का नाम:: हबीब मियां मकान संख्या : 96 उम्र : 43 लिंग: : पुरुष	फोटो उपलब्ध	65	AXH0805325	निर्वाचक का नाम : लालमुनी खातून पति का नाम: नूरहसन मियां मकान संख्या : 96 उम्र : 41 लिंग: : महिला	फोटो उपलब्ध	66	AXH0503193	निर्वाचक का नाम : समीर आलम पिता का नाम:: हबीब मियां मकान संख्या : 96 उम्र : 38 लिंग: : पुरुष	फोटो उपलब्ध
67	AXH2285922	निर्वाचक का नाम : सोहेल आलम पिता का नाम:: सोहेल आलम नूरहसन मियां मकान संख्या : 96 उम्र : 21 लिंग: : पुरुष	फोटो उपलब्ध	68	CVY3473709	निर्वाचक का नाम : पिन्दु साहु पिता का नाम:: उत्तीम साह मकान संख्या : 97 उम्र : 37 लिंग: : पुरुष	फोटो उपलब्ध	69	AXH1725282	निर्वाचक का नाम : आशा देवी पति का नाम: पिंदू साह मकान संख्या : 97 उम्र : 28 लिंग: : महिला	फोटो उपलब्ध
70	CVY3965266	निर्वाचक का नाम : हीरा देवी पति का नाम: उत्तम साह मकान संख्या : 98 उम्र : 76 लिंग: : महिला	फोटो उपलब्ध	71	AXH0080200	निर्वाचक का नाम : मोतीलाल साह पिता का नाम:: उत्तम साह मकान संख्या : 98 उम्र : 53 लिंग: : पुरुष	फोटो उपलब्ध	72	CVY3473279	निर्वाचक का नाम : मीरा देवी पति का नाम: मोतीलाल साह मकान संख्या : 98 उम्र : 30 लिंग: : महिला	फोटो उपलब्ध
73	CVY3801412	निर्वाचक का नाम : तपसी साह पिता का नाम:: उदित साह मकान संख्या : 99 उम्र : 64 लिंग: : पुरुष	फोटो उपलब्ध	74	CVY3965191	निर्वाचक का नाम : फूलपति देवी पति का नाम: तपसी साह मकान संख्या : 99 उम्र : 63 लिंग: : महिला	फोटो उपलब्ध	75	AXH0502898	निर्वाचक का नाम : अशोक साह पिता का नाम:: अशीष साह मकान संख्या : 99 उम्र : 50 लिंग: : पुरुष	फोटो उपलब्ध
76	AXH0502906	निर्वाचक का नाम : सोनी देवी पति का नाम: अशोक साह मकान संख्या : 99 उम्र : 45 लिंग: : महिला	फोटो उपलब्ध	77	AXH0805333	निर्वाचक का नाम : मनु कुमार पिता का नाम:: तपसी साह मकान संख्या : 99 उम्र : 33 लिंग: : पुरुष	फोटो उपलब्ध	78	AXH1811389	निर्वाचक का नाम : निभादेवी पति का नाम: मनूकुमार मकान संख्या : 99 उम्र : 28 लिंग: : महिला	फोटो उपलब्ध
79	AXH2536340	निर्वाचक का नाम : रोहित कुमार पिता का नाम:: अशोक साह मकान संख्या : 99 उम्र : 18 लिंग: : पुरुष	फोटो उपलब्ध	80	CVY3473733	निर्वाचक का नाम : रंजन कुमार पिता का नाम:: तपसी साह मकान संख्या : 100 उम्र : 39 लिंग: : पुरुष	फोटो उपलब्ध	81	AXH2056760	निर्वाचक का नाम : रिंकी देवी पति का नाम: रंजन साह मकान संख्या : 100 उम्र : 38 लिंग: : महिला	फोटो उपलब्ध
82	AXH1617232	निर्वाचक का नाम : कृष्णावती कुँवर पति का नाम: शम्भु साह मकान संख्या : 101 उम्र : 58 लिंग: : महिला	फोटो उपलब्ध	83	AXH0313619	निर्वाचक का नाम : मिन्दू कुमार पिता का नाम:: शम्भू साह मकान संख्या : 101 उम्र : 35 लिंग: : पुरुष	फोटो उपलब्ध	84	AXH0973578	निर्वाचक का नाम : पूजा देवी पति का नाम: मिन्दू कुमार मकान संख्या : 101 उम्र : 31 लिंग: : महिला	फोटो उपलब्ध
85	AXH1811397	निर्वाचक का नाम : चंदनकुमार पिता का नाम:: शंभूसाह मकान संख्या : 101 उम्र : 26 लिंग: : पुरुष	फोटो उपलब्ध	86	AXH2166205	निर्वाचक का नाम : दीपू कुमार पिता का नाम:: शंभू साह मकान संख्या : 101 उम्र : 23 लिंग: : पुरुष	फोटो उपलब्ध	87	AXH2285997	निर्वाचक का नाम : गुलाम मुस्तफ़ा पिता का नाम:: मंसूर मकान संख्या : 101 उम्र : 21 लिंग: : पुरुष	फोटो उपलब्ध
88	CVY3802014	निर्वाचक का नाम : सुगेन साह पिता का नाम:: रण वीर साह मकान संख्या : 102 उम्र : 46 लिंग: : पुरुष	फोटो उपलब्ध	89	CVY3473436	निर्वाचक का नाम : सरस्वती देवी पति का नाम: सुगेन साह मकान संख्या : 102 उम्र : 44 लिंग: : महिला	फोटो उपलब्ध	90	AXH0805358	निर्वाचक का नाम : विकाश कुमार साह पिता का नाम:: श्री रणधीर साह मकान संख्या : 102 उम्र : 39 लिंग: : पुरुष	फोटो उपलब्ध

91	AXH0805366	निर्वाचक का नाम : रीना देवी पति का नाम: विकास साह मकान संख्या : 102 उम्र : 37 लिंग: : महिला	फोटो उपलब्ध	92	AXH1683002	निर्वाचक का नाम : नितेश कुमार पिता का नाम:: सुर्गे साह मकान संख्या : 102 उम्र : 28 लिंग: : पुरुष	फोटो उपलब्ध	93	AXH2286003	निर्वाचक का नाम : उपेन्द्र कुमार राम पिता का नाम:: गुजेश्वर राम मकान संख्या : 102 उम्र : 24 लिंग: : पुरुष	फोटो उपलब्ध
94	AXH2167856	निर्वाचक का नाम : अंजली देवी पति का नाम: नितेश साह मकान संख्या : 102 उम्र : 23 लिंग: : महिला	फोटो उपलब्ध	95	AXH1617240	निर्वाचक का नाम : राम जी साह पिता का नाम:: नंद कुमार साह मकान संख्या : 103 उम्र : 76 लिंग: : पुरुष	फोटो उपलब्ध	96	AXH2074201	निर्वाचक का नाम : कौशल्या देवी पति का नाम: अजय साह मकान संख्या : 103 उम्र : 46 लिंग: : महिला	फोटो उपलब्ध
97	AXH0503209	निर्वाचक का नाम : अजय साह पिता का नाम:: रामजी साह मकान संख्या : 103 उम्र : 44 लिंग: : पुरुष	फोटो उपलब्ध	98	AXH2286029	निर्वाचक का नाम : मुशीद आलम पिता का नाम:: अब्दुल कयूम मकान संख्या : 103 उम्र : 21 लिंग: : पुरुष	फोटो उपलब्ध	99	CVY3964517	निर्वाचक का नाम : शंकर साह पिता का नाम:: नंद कुमार साह मकान संख्या : 104 उम्र : 70 लिंग: : पुरुष	फोटो उपलब्ध
# 100	AXH2286037	निर्वाचक का नाम : रानी ख़ातुन पति का नाम: शफ़ी जुनैद मकान संख्या : 104 उम्र : 22 लिंग: : महिला	फोटो उपलब्ध	101	AXH0081398	निर्वाचक का नाम : मुनि लाल साह पिता का नाम:: धनुकधारी साह मकान संख्या : 105 उम्र : 56 लिंग: : पुरुष	फोटो उपलब्ध	102	CVY3964681	निर्वाचक का नाम : पान मती देवी पति का नाम: मुन्नी लाल साह मकान संख्या : 105 उम्र : 53 लिंग: : महिला	फोटो उपलब्ध
103	AXH0081513	निर्वाचक का नाम : संजय साह पिता का नाम:: रामजी साह मकान संख्या : 105 उम्र : 44 लिंग: : पुरुष	फोटो उपलब्ध	104	AXH0503227	निर्वाचक का नाम : नन्दपति देवी पति का नाम: किशोर साह मकान संख्या : 105 उम्र : 42 लिंग: : महिला	फोटो उपलब्ध	105	AXH0805390	निर्वाचक का नाम : बबिता देवी पति का नाम: संजय साह मकान संख्या : 105 उम्र : 42 लिंग: : महिला	फोटो उपलब्ध
# 106	AXH0805374	निर्वाचक का नाम : किशोर साह पिता का नाम:: धनधारी साह मकान संख्या : 1 उम्र : 40 लिंग: : पुरुष	फोटो उपलब्ध	107	AXH0313627	निर्वाचक का नाम : सुभाष साह पिता का नाम:: मुन्नी लाल साह मकान संख्या : 105 उम्र : 35 लिंग: : पुरुष	फोटो उपलब्ध	108	AXH0805382	निर्वाचक का नाम : शत्रुघन साह पिता का नाम:: मुन्नी लाल साह मकान संख्या : 105 उम्र : 33 लिंग: : पुरुष	फोटो उपलब्ध
109	AXH1683069	निर्वाचक का नाम : रेणु कुमारी पिता का नाम:: सुभाष साह मकान संख्या : 105 उम्र : 29 लिंग: : महिला	फोटो उपलब्ध	110	AXH2286052	निर्वाचक का नाम : सबिता कुमारी पति का नाम: रवि मकान संख्या : 105 उम्र : 28 लिंग: : महिला	फोटो उपलब्ध	111	AXH2041010	निर्वाचक का नाम : सुनीता कुमारी पति का नाम: शत्रुहन साह मकान संख्या : 105 उम्र : 24 लिंग: : महिला	फोटो उपलब्ध
112	AXH1464213	निर्वाचक का नाम : हीरा लाल साह पिता का नाम:: नंद कुमार साह मकान संख्या : 106 उम्र : 68 लिंग: : पुरुष	फोटो उपलब्ध	113	CVY3970332	निर्वाचक का नाम : कला वती देवी पति का नाम: हीरा लाल साह मकान संख्या : 106 उम्र : 66 लिंग: : महिला	फोटो उपलब्ध	114	AXH0805408	निर्वाचक का नाम : ओमप्रकाश साह पिता का नाम:: हीरालाल साह मकान संख्या : 106 उम्र : 33 लिंग: : पुरुष	फोटो उपलब्ध
115	AXH1545532	निर्वाचक का नाम : रवि कुमार पिता का नाम:: हिरा लाल साह मकान संख्या : 106 उम्र : 29 लिंग: : पुरुष	फोटो उपलब्ध	116	AXH2075299	निर्वाचक का नाम : निशा देवी पति का नाम: ओम प्रकाश साह मकान संख्या : 106 उम्र : 24 लिंग: : महिला	फोटो उपलब्ध	117	AXH2286060	निर्वाचक का नाम : संजय कुमार पिता का नाम:: मुनिलाल मकान संख्या : 106 उम्र : 20 लिंग: : पुरुष	फोटो उपलब्ध
118	AXH1441203	निर्वाचक का नाम : मुनिया देवी पति का नाम: इंद्रासन साह मकान संख्या : 107 उम्र : 76 लिंग: : महिला	फोटो उपलब्ध	119	AXH1617257	निर्वाचक का नाम : नरेश साह पिता का नाम:: इंद्रासन साह मकान संख्या : 107 उम्र : 56 लिंग: : पुरुष	फोटो उपलब्ध	120	CVY3964269	निर्वाचक का नाम : कौशल्या देवी पति का नाम: नरेश साह मकान संख्या : 107 उम्र : 52 लिंग: : महिला	फोटो उपलब्ध

121	AXH0080721	निर्वाचक का नाम : राजेश साह पिता का नाम: इन्द्रासन साह मकान संख्या : 107 उम्र : 44 लिंग: : पुरुष	फोटो उपलब्ध	122	AXH0080713	निर्वाचक का नाम : मंजु देवी पति का नाम: राजेश साह मकान संख्या : 107 उम्र : 41 लिंग: : महिला	फोटो उपलब्ध	123	AXH0805416	निर्वाचक का नाम : रमेश साह पिता का नाम: इग्रांशन साह मकान संख्या : 107 उम्र : 37 लिंग: : पुरुष	फोटो उपलब्ध
124	AXH2074847	निर्वाचक का नाम : सुगती देवी पति का नाम: रमेश साह मकान संख्या : 107 उम्र : 32 लिंग: : महिला	फोटो उपलब्ध	125	AXH2286086	निर्वाचक का नाम : मीना देवी पति का नाम: संजय मकान संख्या : 107 उम्र : 28 लिंग: : महिला	फोटो उपलब्ध	126	BR/03/020/231235	निर्वाचक का नाम : रघु वीर साह पिता का नाम: शिव कुमार साह मकान संख्या : 108 उम्र : 76 लिंग: : पुरुष	फोटो उपलब्ध
127	CVY3801677	निर्वाचक का नाम : लीला बती देवी पति का नाम: रघु वीर साह मकान संख्या : 108 उम्र : 73 लिंग: : महिला	फोटो उपलब्ध	128	CVY3969482	निर्वाचक का नाम : राम ललित साह पिता का नाम: रघु वीर साह मकान संख्या : 108 उम्र : 46 लिंग: : पुरुष	फोटो उपलब्ध	129	AXH1441211	निर्वाचक का नाम : सुशान्ति देवी पति का नाम: रामललित साह मकान संख्या : 108 उम्र : 44 लिंग: : महिला	फोटो उपलब्ध
130	AXH2286094	निर्वाचक का नाम : शोएब आलम पिता का नाम: मोहम्मद मकान संख्या : 108 उम्र : 22 लिंग: : पुरुष	फोटो उपलब्ध	131	AXH2264778	निर्वाचक का नाम : राजा कुमार राम पिता का नाम: गुजईश्वर राम मकान संख्या : 108 उम्र : 21 लिंग: : पुरुष	फोटो उपलब्ध	132	AXH2264828	निर्वाचक का नाम : रंभा कुमारी पिता का नाम: नथुनी मकान संख्या : 108 उम्र : 21 लिंग: : महिला	फोटो उपलब्ध
133	AXH0582569	निर्वाचक का नाम : रामआशीष साह पिता का नाम: शिव कुमार साह मकान संख्या : 109 उम्र : 73 लिंग: : पुरुष	फोटो उपलब्ध	134	CVY3966181	निर्वाचक का नाम : भिखारी साह पिता का नाम: रामआशीष साह मकान संख्या : 109 उम्र : 54 लिंग: : पुरुष	फोटो उपलब्ध	135	CVY3964483	निर्वाचक का नाम : शोभा देवी पति का नाम: भिखारी साह मकान संख्या : 109 उम्र : 46 लिंग: : महिला	फोटो उपलब्ध
136	AXH0805440	निर्वाचक का नाम : सुनीता देवी पति का नाम: संतोष साह मकान संख्या : 109 उम्र : 37 लिंग: : महिला	फोटो उपलब्ध	137	AXH0805424	निर्वाचक का नाम : मनोज साह पिता का नाम: रामअशीष साह मकान संख्या : 109 उम्र : 36 लिंग: : पुरुष	फोटो उपलब्ध	138	AXH0805432	निर्वाचक का नाम : छटु साह पिता का नाम: रामअशीष साह मकान संख्या : 109 उम्र : 34 लिंग: : पुरुष	फोटो उपलब्ध
139	AXH0805457	निर्वाचक का नाम : बुलट साह पिता का नाम: आसिस साह मकान संख्या : 109 उम्र : 33 लिंग: : पुरुष	फोटो उपलब्ध	140	AXH0805465	निर्वाचक का नाम : विजय साह पिता का नाम: रामअशीष साह मकान संख्या : 109 उम्र : 33 लिंग: : पुरुष	फोटो उपलब्ध	141	AXH1846245	निर्वाचक का नाम : नमिता देवी पति का नाम: मनोज साह मकान संख्या : 109 उम्र : 30 लिंग: : महिला	फोटो उपलब्ध
# 142	AXH1811405	निर्वाचक का नाम : सुभाति कुमारी पति का नाम: छटु साह मकान संख्या : 109 उम्र : 25 लिंग: : महिला	फोटो उपलब्ध	143	AXH2165934	निर्वाचक का नाम : राजा बाबू साह पिता का नाम: भिखारी साह मकान संख्या : 109 उम्र : 23 लिंग: : पुरुष	फोटो उपलब्ध	144	AXH2370104	निर्वाचक का नाम : विदेशी कुमार पिता का नाम: भिखारी साह मकान संख्या : 109 उम्र : 19 लिंग: : पुरुष	फोटो उपलब्ध
145	AXH2553436	निर्वाचक का नाम : निपू कुमारी पिता का नाम: भिखारी साह मकान संख्या : 109 उम्र : 19 लिंग: : महिला	फोटो उपलब्ध	146	CVY3801602	निर्वाचक का नाम : शांति देवी पति का नाम: धुरेन्द्र साह मकान संख्या : 110 उम्र : 78 लिंग: : महिला	फोटो उपलब्ध	147	CVY3473212	निर्वाचक का नाम : उपेंद्र साह पिता का नाम: धुरेन्द्र साह मकान संख्या : 110 उम्र : 58 लिंग: : पुरुष	फोटो उपलब्ध
148	AXH1464221	निर्वाचक का नाम : उमा देवी पति का नाम: उपेंद्र साह मकान संख्या : 110 उम्र : 56 लिंग: : महिला	फोटो उपलब्ध	149	AXH1441229	निर्वाचक का नाम : हरेंद्र साह पिता का नाम: धुरेन्द्र साह मकान संख्या : 110 उम्र : 55 लिंग: : पुरुष	फोटो उपलब्ध	150	CVY1437698	निर्वाचक का नाम : राजेंद्र साह पिता का नाम: धुरेन्द्र साह मकान संख्या : 110 उम्र : 53 लिंग: : पुरुष	फोटो उपलब्ध

151	AXH1441237	निर्वाचक का नाम : शांति देवी पति का नाम: हरेंद्र साह मकान संख्या : 110 उम्र : 52 लिंग: : महिला	152	CVY1437334	निर्वाचक का नाम : भाग्य वती देवी पति का नाम: राजेंद्र साह मकान संख्या : 110 उम्र : 52 लिंग: : महिला	153	AXH0805481	निर्वाचक का नाम : तारकेश्वर साह पिता का नाम:: उपेन्द्र साह मकान संख्या : 110 उम्र : 38 लिंग: : पुरुष
154	AXH0805473	निर्वाचक का नाम : नीलम देवी पति का नाम: विपीन साह मकान संख्या : 110 उम्र : 37 लिंग: : महिला	155	AXH0805499	निर्वाचक का नाम : नितु देवी पति का नाम: तारकेश्वर साह मकान संख्या : 110 उम्र : 37 लिंग: : महिला	156	AXH2168110	निर्वाचक का नाम : कृष्णा साह पिता का नाम:: उपेंद्र साह मकान संख्या : 110 उम्र : 35 लिंग: : पुरुष
157	AXH1867183	निर्वाचक का नाम : ममता देवी पति का नाम: संदीप साह मकान संख्या : 110 उम्र : 26 लिंग: : महिला	158	AXH1867175	निर्वाचक का नाम : प्रदीप कुमार पिता का नाम:: हरेंद्र साह मकान संख्या : 110 उम्र : 25 लिंग: : पुरुष	159	BR/03/020/231201	निर्वाचक का नाम : लाइची देवी पति का नाम: नथुनी साह मकान संख्या : 111 उम्र : 78 लिंग: : महिला
160	BR/03/020/231283	निर्वाचक का नाम : लझमन साह पिता का नाम:: नथुनी साह मकान संख्या : 111 उम्र : 58 लिंग: : पुरुष	161	AXH1943075	निर्वाचक का नाम : राम काली देवी पति का नाम: लझमन साह मकान संख्या : 111 उम्र : 56 लिंग: : महिला	162	BR/03/020/231025	निर्वाचक का नाम : भरत साह पिता का नाम:: नथुनी साह मकान संख्या : 111 उम्र : 55 लिंग: : पुरुष
163	CVY3968013	निर्वाचक का नाम : मोहनी देवी पति का नाम: भरत साह मकान संख्या : 111 उम्र : 54 लिंग: : महिला	164	CVY3966207	निर्वाचक का नाम : बडेलाल साह पिता का नाम:: नथुनी साह मकान संख्या : 111 उम्र : 48 लिंग: : पुरुष	165	CVY3968005	निर्वाचक का नाम : बेबी देवी पति का नाम: बडेलाल साह मकान संख्या : 111 उम्र : 46 लिंग: : महिला
166	AXH0805507	निर्वाचक का नाम : धर्मेन्द्र साह पिता का नाम:: लक्ष्मण साह मकान संख्या : 111 उम्र : 39 लिंग: : पुरुष	167	AXH1725332	निर्वाचक का नाम : मनोरमा देवी पति का नाम: धर्मेन्द्र साह मकान संख्या : 111 उम्र : 36 लिंग: : महिला	168	AXH2074870	निर्वाचक का नाम : किरण कुमारी पति का नाम: रवींद्र कुमार मकान संख्या : 111 उम्र : 30 लिंग: : महिला
169	AXH2166171	निर्वाचक का नाम : रवींद्र कुमार पिता का नाम:: लक्ष्मण साह मकान संख्या : 111 उम्र : 30 लिंग: : पुरुष	170	AXH2168383	निर्वाचक का नाम : अखिलेश कुमार पिता का नाम:: बडेलाल साह मकान संख्या : 111 उम्र : 24 लिंग: : पुरुष	171	AXH2443133	निर्वाचक का नाम : अंजली कुमारी पिता का नाम:: बडेलाल साह मकान संख्या : 111 उम्र : 19 लिंग: : महिला
172	BR/03/020/231140	निर्वाचक का नाम : हरि शंकर कुंवर पिता का नाम:: रामाज्ञा कुंवर मकान संख्या : 112 उम्र : 66 लिंग: : पुरुष	173	CVY3963097	निर्वाचक का नाम : लैस देवी पति का नाम: हरि शंकर कुंवर मकान संख्या : 112 उम्र : 63 लिंग: : महिला	174	AXH0805515	निर्वाचक का नाम : जितेन्द्र कुमार सिंह पिता का नाम:: हरिशंकर कुंवर मकान संख्या : 112 उम्र : 41 लिंग: : पुरुष
175	AXH0503235	निर्वाचक का नाम : संगीता देवी पति का नाम: सत्येन्द्र कुंवर मकान संख्या : 112 उम्र : 40 लिंग: : महिला	176	AXH0805523	निर्वाचक का नाम : सोनी देवी पति का नाम: जितेन्द्र कुमार सिंह मकान संख्या : 112 उम्र : 39 लिंग: : महिला	177	AXH1683077	निर्वाचक का नाम : नाजो आरा पति का नाम: रहीम आलम मकान संख्या : 112 उम्र : 38 लिंग: : महिला
178	AXH0502740	निर्वाचक का नाम : रहीम आलम पिता का नाम:: नसीदीन मियां मकान संख्या : 112 उम्र : 36 लिंग: : पुरुष	179	AXH2429447	निर्वाचक का नाम : शिवानी कुमारी पिता का नाम:: जितेंद्र कुमार सिंह मकान संख्या : 112 उम्र : 19 लिंग: : महिला	180	CVY3963089	निर्वाचक का नाम : बबीता देवी पति का नाम: राजेश्वर कुंवर मकान संख्या : 113 उम्र : 53 लिंग: : महिला

181 निर्वाचक का नाम : विरेन्द्र कुअर पिता का नाम: राजेश्वर कुअर मकान संख्या : 113 उम्र : 37 लिंग: : पुरुष	AXH0805549 फोटो उपलब्ध	182 निर्वाचक का नाम : प्रियंका देवी कुमारी पिता का नाम: वीरेन्द्र कुवर कुअर मकान संख्या : 113 उम्र : 34 लिंग: : महिला	AXH1699206 फोटो उपलब्ध	183 निर्वाचक का नाम : सोनु कुअर पिता का नाम: राजेश्वर कुअर मकान संख्या : 113 उम्र : 33 लिंग: : पुरुष	AXH0805531 फोटो उपलब्ध
184 निर्वाचक का नाम : कुअदरा खातून पति का नाम: नजीर मियां मकान संख्या : 114 उम्र : 78 लिंग: : महिला	CVY3967437 फोटो उपलब्ध	185 निर्वाचक का नाम : मंसूर मिया पिता का नाम: नजीर मियां मकान संख्या : 114 उम्र : 51 लिंग: : पुरुष	CVY3965878 फोटो उपलब्ध	186 निर्वाचक का नाम : शायरा खातुन पति का नाम: मंसूर मियां मकान संख्या : 114 उम्र : 50 लिंग: : महिला	CVY3965605 फोटो उपलब्ध
187 निर्वाचक का नाम : मारछी खातुन पति का नाम: महमूद मियां मकान संख्या : 114 उम्र : 44 लिंग: : महिला	AXH0081042 फोटो उपलब्ध	188 निर्वाचक का नाम : कयामुद्दीन आलम पिता का नाम: मंसूर मियां मकान संख्या : 114 उम्र : 27 लिंग: : पुरुष	AXH1725241 फोटो उपलब्ध	189 निर्वाचक का नाम : गुलशन खातुन पति का नाम: क्यामुद्दीन मकान संख्या : 114 उम्र : 21 लिंग: : महिला	AXH2285963 फोटो उपलब्ध
190 निर्वाचक का नाम : लाख पति देवी पति का नाम: सच्चिदानन्द उपाध्याय मकान संख्या : 115 उम्र : 76 लिंग: : महिला	BR/03/020/231111 फोटो उपलब्ध	191 निर्वाचक का नाम : शशि कांत उपाध्याय पिता का नाम: सच्चिदानन्द उपाध्याय मकान संख्या : 115 उम्र : 50 लिंग: : पुरुष	AXH0081323 फोटो उपलब्ध	192 निर्वाचक का नाम : रीना उपाध्याय पति का नाम: शशि कांत उपाध्याय मकान संख्या : 115 उम्र : 49 लिंग: : महिला	AXH0081455 फोटो उपलब्ध
193 निर्वाचक का नाम : श्री कांत उपाध्याय पिता का नाम: सच्चिदानन्द उपाध्याय मकान संख्या : 115 उम्र : 48 लिंग: : पुरुष	AXH0081315 फोटो उपलब्ध	194 निर्वाचक का नाम : रविकान्त उपाध्याय पिता का नाम: सच्चिदानन्द उपाध्याय मकान संख्या : 115 उम्र : 46 लिंग: : पुरुष	CVY3801974 फोटो उपलब्ध	195 निर्वाचक का नाम : निर्मला देवी पति का नाम: श्रीकान्त उपाध्याय मकान संख्या : 115 उम्र : 45 लिंग: : महिला	CVY3970373 फोटो उपलब्ध
196 निर्वाचक का नाम : सोनी देवी पति का नाम: रविकान्त उपाध्याय मकान संख्या : 115 उम्र : 44 लिंग: : महिला	AXH0081307 फोटो उपलब्ध	197 निर्वाचक का नाम : रश्मि प्रिया पिता का नाम: शशिकान्त उपाध्याय मकान संख्या : 115 उम्र : 28 लिंग: : महिला	AXH1683010 फोटो उपलब्ध	198 निर्वाचक का नाम : असीम प्रियेंदु पिता का नाम: शशिकान्त उपाध्याय मकान संख्या : 115 उम्र : 27 लिंग: : पुरुष	AXH1683028 फोटो उपलब्ध
199 निर्वाचक का नाम : आशुतोष कुमार पिता का नाम: श्रीकान्त उपाध्याय मकान संख्या : 115 उम्र : 27 लिंग: : पुरुष	AXH1683036 फोटो उपलब्ध	200 निर्वाचक का नाम : नितेश कुमार पिता का नाम: भुटी सहनी मकान संख्या : 115 उम्र : 25 लिंग: : पुरुष	AXH2571685 फोटो उपलब्ध	201 निर्वाचक का नाम : सुरभि प्रिया पिता का नाम: शशिकांत उपाध्याय मकान संख्या : 115 उम्र : 24 लिंग: : महिला	AXH1989631 फोटो उपलब्ध
202 निर्वाचक का नाम : जग मती देवी पति का नाम: राम शरण उपाध्याय मकान संख्या : 116 उम्र : 76 लिंग: : महिला	AXH1617265 फोटो उपलब्ध	203 निर्वाचक का नाम : विनोद कुमार उपाध्याय माता का नाम: राम सरन उपाध्याय मकान संख्या : 116 उम्र : 62 लिंग: : पुरुष	AXH1617273 फोटो उपलब्ध	204 निर्वाचक का नाम : विमला उपाध्याय पति का नाम: विनोद कुमार उपाध्याय मकान संख्या : 116 उम्र : 56 लिंग: : महिला	CVY1436518 फोटो उपलब्ध
205 निर्वाचक का नाम : दिलीप कुमार उपाध्याय पिता का नाम: राम सरन उपाध्याय मकान संख्या : 116 उम्र : 55 लिंग: : पुरुष	BR/03/020/231186 फोटो उपलब्ध	206 निर्वाचक का नाम : किरण उपाध्याय पति का नाम: दिलीप उपाध्याय मकान संख्या : 116 उम्र : 50 लिंग: : महिला	CVY3964632 फोटो उपलब्ध	207 निर्वाचक का नाम : राहुल रत्नम पिता का नाम: दिलीप कुमार उपाध्याय मकान संख्या : 116 उम्र : 24 लिंग: : पुरुष	AXH1846260 फोटो उपलब्ध
208 निर्वाचक का नाम : प्रफुल कुमार पिता का नाम: विनोद कुमार उपाध्याय मकान संख्या : 116 उम्र : 23 लिंग: : पुरुष	AXH2008282 फोटो उपलब्ध	209 निर्वाचक का नाम : वैद्यनाथ उपाध्याय पिता का नाम: जोखन उपाध्याय मकान संख्या : 117 उम्र : 75 लिंग: : पुरुष	BR/03/020/231240 फोटो उपलब्ध	210 निर्वाचक का नाम : सुनैयना देवी पति का नाम: रामेश्वर उपाध्याय मकान संख्या : 117 उम्र : 62 लिंग: : महिला	BR/03/020/231184 फोटो उपलब्ध

211	BR/03/020/231272	निर्वाचक का नाम : रामेश्वर उपाध्याय पिता का नाम: कपिल देव उपाध्याय मकान संख्या : 117 उम्र : 55 लिंग: : पुरुष	फोटो उपलब्ध	212	AXH1441260	निर्वाचक का नाम : विजय कुमार उपाध्याय पिता का नाम: वैधनाथ उपाध्याय मकान संख्या : 117 उम्र : 46 लिंग: : पुरुष	फोटो उपलब्ध	213	CVY3472990	निर्वाचक का नाम : राजीव कुमार उपाध्याय पिता का नाम: रामेश्वर उपाध्याय मकान संख्या : 117 उम्र : 39 लिंग: : पुरुष	फोटो उपलब्ध
214	AXH0313635	निर्वाचक का नाम : अर्जली देवी पति का नाम: विजय कुमार उपाध्याय मकान संख्या : 117 उम्र : 38 लिंग: : महिला	फोटो उपलब्ध	215	AXH0805721	निर्वाचक का नाम : निकी देवी पति का नाम: राजीव कुमार उपाध्याय मकान संख्या : 117 उम्र : 36 लिंग: : महिला	फोटो उपलब्ध	216	AXH2007763	निर्वाचक का नाम : विभा कुमारी पति का नाम: विकास कुमार मकान संख्या : 117 उम्र : 31 लिंग: : महिला	फोटो उपलब्ध
217	BR/03/020/231188	निर्वाचक का नाम : कला बती देवी पति का नाम: कृष्ण देव उपाध्याय मकान संख्या : 118 उम्र : 73 लिंग: : महिला	फोटो उपलब्ध	218	AXH0081539	निर्वाचक का नाम : पुष्पा देवी पति का नाम: आनंद उपाध्याय मकान संख्या : 118 उम्र : 40 लिंग: : महिला	फोटो उपलब्ध	219	AXH0081521	निर्वाचक का नाम : रामप्रकाश उपाध्याय पिता का नाम: कृष्णदेव उपाध्याय मकान संख्या : 118 उम्र : 39 लिंग: : पुरुष	फोटो उपलब्ध
220	AXH2167369	निर्वाचक का नाम : भूषण कुमार उपाध्याय पिता का नाम: कृष्णदेव उपाध्याय मकान संख्या : 118 उम्र : 30 लिंग: : पुरुष	फोटो उपलब्ध	221	AXH2588150	निर्वाचक का नाम : मधु देवी पति का नाम: राम प्रकाश उपाध्याय मकान संख्या : 118 उम्र : 25 लिंग: : महिला	फोटो उपलब्ध	222	CVY3473402	निर्वाचक का नाम : जगन्नाथ उपाध्याय पिता का नाम: जोखन उपाध्याय मकान संख्या : 119 उम्र : 81 लिंग: : पुरुष	फोटो उपलब्ध
223	AXH1617281	निर्वाचक का नाम : गायत्री देवी पति का नाम: चंद्र देव उपाध्याय मकान संख्या : 119 उम्र : 66 लिंग: : महिला	फोटो उपलब्ध	224	CVY1433978	निर्वाचक का नाम : आनंद कुमार उपाध्याय पिता का नाम: कृष्ण देव उपाध्याय मकान संख्या : 119 उम्र : 47 लिंग: : पुरुष	फोटो उपलब्ध	225	CVY3801701	निर्वाचक का नाम : विनय कुमार उपाध्याय पिता का नाम: जगन्नाथ नाथ उपाध्याय मकान संख्या : 119 उम्र : 46 लिंग: : पुरुष	फोटो उपलब्ध
226	CVY3473117	निर्वाचक का नाम : अभय कुमार उपाध्याय पिता का नाम: जगन्नाथ उपाध्याय मकान संख्या : 119 उम्र : 41 लिंग: : पुरुष	फोटो उपलब्ध	227	CVY3473055	निर्वाचक का नाम : सोनू कुमार उपाध्याय पिता का नाम: जगन्नाथ उपाध्याय मकान संख्या : 119 उम्र : 39 लिंग: : पुरुष	फोटो उपलब्ध	228	AXH0081430	निर्वाचक का नाम : पंकज कुमार उपाध्याय पिता का नाम: चन्द्रदेव उपाध्याय मकान संख्या : 119 उम्र : 39 लिंग: : पुरुष	फोटो उपलब्ध
229	AXH0973537	निर्वाचक का नाम : अनुपम उपाध्याय पति का नाम: अभय उपाध्याय मकान संख्या : 119 उम्र : 36 लिंग: : महिला	फोटो उपलब्ध	230	AXH2041267	निर्वाचक का नाम : रश्मी उपाध्याय पति का नाम: सोनू कुमार उपाध्याय मकान संख्या : 119 उम्र : 26 लिंग: : महिला	फोटो उपलब्ध	231	BR/03/020/231193	निर्वाचक का नाम : देवन्ती देवी पति का नाम: बनारसी साह मकान संख्या : 120 उम्र : 76 लिंग: : महिला	फोटो उपलब्ध
232	CVY3964848	निर्वाचक का नाम : सेबकी साह पिता का नाम: शिव प्रसाद साह मकान संख्या : 120 उम्र : 74 लिंग: : पुरुष	फोटो उपलब्ध	233	AXH0503268	निर्वाचक का नाम : अभिलास साह पिता का नाम: शिव प्रसाद साह मकान संख्या : 120 उम्र : 66 लिंग: : पुरुष	फोटो उपलब्ध	234	BR/03/020/231197	निर्वाचक का नाम : दुलारी देवी पति का नाम: अभिलास साह मकान संख्या : 120 उम्र : 62 लिंग: : महिला	फोटो उपलब्ध
235	AXH0973420	निर्वाचक का नाम : विन्ध्याचल साह पिता का नाम: शिव प्रसाद साह मकान संख्या : 120 उम्र : 58 लिंग: : पुरुष	फोटो उपलब्ध	236	BR/03/020/231195	निर्वाचक का नाम : गायत्री देवी पति का नाम: विन्ध्याचल साह मकान संख्या : 120 उम्र : 56 लिंग: : महिला	फोटो उपलब्ध	237	AXH2245868	निर्वाचक का नाम : भीखेना देवी पति का नाम: सेबकी साह मकान संख्या : 120 उम्र : 55 लिंग: : महिला	फोटो उपलब्ध
238	BR/03/020/231072	निर्वाचक का नाम : प्रमोद साह पिता का नाम: बनारसी साह मकान संख्या : 120 उम्र : 47 लिंग: : पुरुष	फोटो उपलब्ध	239	BR/03/020/231254	निर्वाचक का नाम : धनी लाल साह पिता का नाम: देवकी साह मकान संख्या : 120 उम्र : 46 लिंग: : पुरुष	फोटो उपलब्ध	240	CVY3962826	निर्वाचक का नाम : ललिता देवी पति का नाम: प्रमोद साह मकान संख्या : 120 उम्र : 46 लिंग: : महिला	फोटो उपलब्ध

241 निर्वाचक का नाम : अदिता देवी पति का नाम: धनीलाल साह मकान संख्या : 120 उम्र : 45 लिंग: : महिला	CVY3962834 फोटो उपलब्ध	242 निर्वाचक का नाम : अनु कुमार उपाध्याय पिता का नाम:: वैधनाथ उपाध्याय मकान संख्या : 120 उम्र : 36 लिंग: : पुरुष	AXH0313643 फोटो उपलब्ध	243 निर्वाचक का नाम : सरोज कुमारी पति का नाम: अरविन्द कुमार मकान संख्या : 120 उम्र : 35 लिंग: : महिला	AXH1699180 फोटो उपलब्ध
244 निर्वाचक का नाम : रविन्द्र कुमार पिता का नाम:: विधाचल साह मकान संख्या : 120 उम्र : 35 लिंग: : पुरुष	AXH0262428 फोटो उपलब्ध	# 245 निर्वाचक का नाम : उदय प्रसाद साह पिता का नाम:: बनारसी प्रसाद साह मकान संख्या : 120 उम्र : 35 लिंग: : पुरुष	AXH0313650 फोटो उपलब्ध	246 निर्वाचक का नाम : ईश्वर प्रसाद साह पिता का नाम:: सेवकी साह मकान संख्या : 120 उम्र : 35 लिंग: : पुरुष	AXH0313668 फोटो उपलब्ध
247 निर्वाचक का नाम : दीपक कुमार पिता का नाम:: विधाचल साह मकान संख्या : 120 उम्र : 30 लिंग: : पुरुष	AXH0973610 फोटो उपलब्ध	248 निर्वाचक का नाम : सोनी कुमारी पिता का नाम:: रवींद्र कुमार मकान संख्या : 120 उम्र : 27 लिंग: : महिला	AXH1771708 फोटो उपलब्ध	249 निर्वाचक का नाम : पुष्पांजली कुमारी पति का नाम: ईश्वर प्रसाद साह मकान संख्या : 120 उम्र : 25 लिंग: : महिला	AXH1790161 फोटो उपलब्ध
250 निर्वाचक का नाम : चन्दा कुमारी पति का नाम: दीपक कुमार साह मकान संख्या : 120 उम्र : 25 लिंग: : महिला	AXH2031060 फोटो उपलब्ध	251 निर्वाचक का नाम : नसीदीन मियां पिता का नाम:: इसा मियां मकान संख्या : 121 उम्र : 68 लिंग: : पुरुष	CVY3965928 फोटो उपलब्ध	252 निर्वाचक का नाम : सलिमा खातून पति का नाम: सौकत अली मकान संख्या : 121 उम्र : 60 लिंग: : महिला	CVY3967205 फोटो उपलब्ध
253 निर्वाचक का नाम : मोहम्मद नडम पिता का नाम:: नसीदीन मियां मकान संख्या : 121 उम्र : 51 लिंग: : पुरुष	CVY3966249 फोटो उपलब्ध	254 निर्वाचक का नाम : मोहम्मद सइम पिता का नाम:: नसीरुद्दीन मियां मकान संख्या : 121 उम्र : 46 लिंग: : पुरुष	AXH0080259 फोटो उपलब्ध	255 निर्वाचक का नाम : शौकत अली पिता का नाम:: नसरुद्दीन मियां मकान संख्या : 121 उम्र : 46 लिंग: : पुरुष	AXH0973438 फोटो उपलब्ध
256 निर्वाचक का नाम : सितारा खातून पति का नाम: म नईम मकान संख्या : 121 उम्र : 41 लिंग: : महिला	CVY3967189 फोटो उपलब्ध	257 निर्वाचक का नाम : समीदा खातून पति का नाम: नूर आलम मियां मकान संख्या : 121 उम्र : 38 लिंग: : महिला	AXH0973446 फोटो उपलब्ध	258 निर्वाचक का नाम : सलमान आलम पिता का नाम:: नसरुद्दीन मियां मकान संख्या : 121 उम्र : 36 लिंग: : पुरुष	AXH0313676 फोटो उपलब्ध
259 निर्वाचक का नाम : गुरिया खातून पति का नाम: सलमान आलम मकान संख्या : 121 उम्र : 27 लिंग: : महिला	AXH1771732 फोटो उपलब्ध	260 निर्वाचक का नाम : छोटे आलम पिता का नाम:: जनाब नसरुद्दीन मीया मकान संख्या : 121 उम्र : 26 लिंग: : पुरुष	AXH1725217 फोटो उपलब्ध	261 निर्वाचक का नाम : अदिल आलम पिता का नाम:: मोहम्मद मकान संख्या : 121 उम्र : 21 लिंग: : पुरुष	AXH2285880 फोटो उपलब्ध
262 निर्वाचक का नाम : नूर आलम मियां पिता का नाम:: नजीर मियां मकान संख्या : 122 उम्र : 41 लिंग: : पुरुष	AXH0081034 फोटो उपलब्ध	263 निर्वाचक का नाम : जाकिर आलम पिता का नाम:: नाजिर मियां मकान संख्या : 122 उम्र : 36 लिंग: : पुरुष	AXH1001924 फोटो उपलब्ध	264 निर्वाचक का नाम : सद्दाम हुसैन पिता का नाम:: नजीर मियां मकान संख्या : 122 उम्र : 35 लिंग: : पुरुष	AXH0805556 फोटो उपलब्ध
265 निर्वाचक का नाम : शाहजहाँ खातून पति का नाम: जाकीर आलम मकान संख्या : 122 उम्र : 30 लिंग: : महिला	AXH2314904 फोटो उपलब्ध	266 निर्वाचक का नाम : मो आलिम पिता का नाम:: नाजिर मियां मकान संख्या : 122 उम्र : 26 लिंग: : पुरुष	AXH1725209 फोटो उपलब्ध	267 निर्वाचक का नाम : तालीम आलम पिता का नाम:: नजीर मकान संख्या : 122 उम्र : 21 लिंग: : पुरुष	AXH2285872 फोटो उपलब्ध
268 निर्वाचक का नाम : खूशबुन खातून पति का नाम: सद्दाम हुसैन मकान संख्या : 122 उम्र : 19 लिंग: : महिला	AXH2334233 फोटो उपलब्ध	269 निर्वाचक का नाम : गेना लाल ठाकुर पिता का नाम:: जनक ठाकुर मकान संख्या : 123 उम्र : 58 लिंग: : पुरुष	AXH2462380 फोटो उपलब्ध	270 निर्वाचक का नाम : अमिताभ ठाकुर पिता का नाम:: गेनालाल ठाकुर मकान संख्या : 123 उम्र : 38 लिंग: : पुरुष	AXH0081331 फोटो उपलब्ध

271	BR/03/020/231261	निर्वाचक का नाम : नकछेद ठाकुर पिता का नाम: चंद्रिका ठाकुर मकान संख्या : 124 उम्र : 63 लिंग: : पुरुष	फोटो उपलब्ध	272	AXH0081117	निर्वाचक का नाम : रामज्योति देवी पति का नाम: रामप्रसाद कुशवाहा मकान संख्या : 124 उम्र : 63 लिंग: : महिला	फोटो उपलब्ध	273	BR/03/020/231310	निर्वाचक का नाम : संजू देवी पति का नाम: नकछेद ठाकुर मकान संख्या : 124 उम्र : 58 लिंग: : महिला	फोटो उपलब्ध
274	AXH0081299	निर्वाचक का नाम : उमाशंकर प्रसाद कुशवाहा पिता का नाम:: रामप्रसाद कुशवाहा मकान संख्या : 124 उम्र : 40 लिंग: : पुरुष	फोटो उपलब्ध	275	AXH0805564	निर्वाचक का नाम : श्याम सुन्दर प्रसाद कुशवाहा पिता का नाम:: रामप्रसाद कुशवाहा मकान संख्या : 124 उम्र : 39 लिंग: : पुरुष	फोटो उपलब्ध	276	AXH1846229	निर्वाचक का नाम : माला देवी पति का नाम: श्याम सुंदर प्रसाद कुशवाहा मकान संख्या : 124 उम्र : 35 लिंग: : महिला	फोटो उपलब्ध
277	AXH1771682	निर्वाचक का नाम : मुकेश कुमार पिता का नाम:: नकछेद ठाकुर मकान संख्या : 124 उम्र : 27 लिंग: : पुरुष	फोटो उपलब्ध	278	AXH0080754	निर्वाचक का नाम : रामचन्द्र सिंह पिता का नाम:: मुनर राय मकान संख्या : 125 उम्र : 77 लिंग: : पुरुष	फोटो उपलब्ध	279	CVY3963659	निर्वाचक का नाम : भाग्य मती देवी पति का नाम: गिरीजा साह मकान संख्या : 125 उम्र : 73 लिंग: : महिला	फोटो उपलब्ध
280	AXH0081091	निर्वाचक का नाम : शैल देवी पति का नाम: रामचन्द्र सिंह मकान संख्या : 125 उम्र : 71 लिंग: : महिला	फोटो उपलब्ध	281	CVY3962362	निर्वाचक का नाम : रामपूत साह पिता का नाम:: गिरीजा साह मकान संख्या : 125 उम्र : 46 लिंग: : पुरुष	फोटो उपलब्ध	282	CVY3963840	निर्वाचक का नाम : उर्मिला देवी पति का नाम: रामपूत साह मकान संख्या : 125 उम्र : 45 लिंग: : महिला	फोटो उपलब्ध
283	AXH0080879	निर्वाचक का नाम : राकेश सिंह पिता का नाम:: रामचन्द्र सिंह मकान संख्या : 125 उम्र : 44 लिंग: : पुरुष	फोटो उपलब्ध	284	AXH0081109	निर्वाचक का नाम : रेणु देवी पति का नाम: राकेश सिंह मकान संख्या : 125 उम्र : 42 लिंग: : महिला	फोटो उपलब्ध	285	AXH0973875	निर्वाचक का नाम : नंदकिशोर साह पिता का नाम:: गिरजा साह मकान संख्या : 125 उम्र : 39 लिंग: : पुरुष	फोटो उपलब्ध
286	AXH0973867	निर्वाचक का नाम : अनीता देवी पिता का नाम: नन्दकिशोर साह मकान संख्या : 125 उम्र : 37 लिंग: : महिला	फोटो उपलब्ध	287	AXH2548691	निर्वाचक का नाम : मंजू देवी पति का नाम: मुन्ना साह मकान संख्या : 125 उम्र : 21 लिंग: : महिला	फोटो उपलब्ध	288	CVY3473170	निर्वाचक का नाम : मुनेश्वर चौधरी पिता का नाम:: सूर्य चौधरी मकान संख्या : 126 उम्र : 53 लिंग: : पुरुष	फोटो उपलब्ध
289	AXH0080390	निर्वाचक का नाम : महातम सिंह पिता का नाम:: मनबोधि सिंह मकान संख्या : 126 उम्र : 52 लिंग: : पुरुष	फोटो उपलब्ध	290	AXH0081158	निर्वाचक का नाम : मनोज चौधरी पिता का नाम:: सूर्य चौधरी मकान संख्या : 126 उम्र : 51 लिंग: : पुरुष	फोटो उपलब्ध	291	CVY3964301	निर्वाचक का नाम : शोभा देवी पति का नाम: मनोज चौधरी मकान संख्या : 126 उम्र : 48 लिंग: : महिला	फोटो उपलब्ध
292	AXH0080556	निर्वाचक का नाम : बबुनती देवी पति का नाम: महातम सिंह मकान संख्या : 126 उम्र : 43 लिंग: : महिला	फोटो उपलब्ध	293	AXH0805572	निर्वाचक का नाम : रामेश्वर सिंह पिता का नाम:: महातम सिंह मकान संख्या : 126 उम्र : 34 लिंग: : पुरुष	फोटो उपलब्ध	294	AXH1725175	निर्वाचक का नाम : सुधा देवी पति का नाम: रामेश्वर सिंह मकान संख्या : 126 उम्र : 29 लिंग: : महिला	फोटो उपलब्ध
295	BR/03/020/231203	निर्वाचक का नाम : सरस्वती देवी पति का नाम: किशोरी साह मकान संख्या : 127 उम्र : 61 लिंग: : महिला	फोटो उपलब्ध	296	AXH0973453	निर्वाचक का नाम : रीता देवी पति का नाम: अजय सहनी मकान संख्या : 127 उम्र : 38 लिंग: : महिला	फोटो उपलब्ध	297	AXH0973842	निर्वाचक का नाम : रीता देवी पिता का नाम:: मेघु साह मकान संख्या : 127 उम्र : 34 लिंग: : महिला	फोटो उपलब्ध
298	AXH0973800	निर्वाचक का नाम : मुना सहा पिता का नाम: किशोरी साह मकान संख्या : 127 उम्र : 31 लिंग: : पुरुष	फोटो उपलब्ध	299	BR/03/020/231212	निर्वाचक का नाम : राधिका देवी पति का नाम: ढोडा साहनी मकान संख्या : 128 उम्र : 69 लिंग: : महिला	फोटो उपलब्ध	300	AXH0313692	निर्वाचक का नाम : सिया जानकी देवी पति का नाम: अरूण साहनी मकान संख्या : 128 उम्र : 51 लिंग: : महिला	फोटो उपलब्ध

301 निर्वाचक का नाम : अजय सहनी पिता का नाम: ढोडा सहनी मकान संख्या : 128 उम्र : 39 लिंग: : पुरुष	CVY3963220 फोटो उपलब्ध	302 निर्वाचक का नाम : रंजन कुमार पिता का नाम: अरुण साहनी मकान संख्या : 128 उम्र : 25 लिंग: : महिला	AXH1824937 फोटो उपलब्ध	303 निर्वाचक का नाम : कृति कुमारी पति का नाम: रंजन कुमार मकान संख्या : 128 उम्र : 24 लिंग: : महिला	AXH2094720 फोटो उपलब्ध
304 निर्वाचक का नाम : भानु सहनी पति का नाम: गणेश सहनी मकान संख्या : 129 उम्र : 42 लिंग: : महिला	AXH0973768 फोटो उपलब्ध	305 निर्वाचक का नाम : राजेश्वर सहनी पिता का नाम: गणेश सहनी मकान संख्या : 129 उम्र : 41 लिंग: : पुरुष	AXH0262444 फोटो उपलब्ध	306 निर्वाचक का नाम : पुनिता देवी पति का नाम: राजेश्वर सहनी मकान संख्या : 129 उम्र : 40 लिंग: : महिला	AXH0262378 फोटो उपलब्ध
307 निर्वाचक का नाम : लालन सहनी पिता का नाम: गणेश सहनी मकान संख्या : 129 उम्र : 39 लिंग: : पुरुष	AXH0973776 फोटो उपलब्ध	308 निर्वाचक का नाम : संध्या देवी पति का नाम: लालन सहनी मकान संख्या : 129 उम्र : 34 लिंग: : महिला	AXH0973784 फोटो उपलब्ध	309 निर्वाचक का नाम : विजयकुमार पिता का नाम: गणेशसहनी मकान संख्या : 129 उम्र : 28 लिंग: : पुरुष	AXH1811413 फोटो उपलब्ध
310 निर्वाचक का नाम : बिंदू देवी पति का नाम: भानु सहनी मकान संख्या : 129 उम्र : 28 लिंग: : महिला	AXH1825827 फोटो उपलब्ध	311 निर्वाचक का नाम : श्री सहनी पिता का नाम: अमचन साहनी मकान संख्या : 130 उम्र : 66 लिंग: : पुरुष	AXH1617299 फोटो उपलब्ध	312 निर्वाचक का नाम : रूणा देवी पति का नाम: श्री साहनी मकान संख्या : 130 उम्र : 63 लिंग: : महिला	CVY3473832 फोटो उपलब्ध
313 निर्वाचक का नाम : सफीक अहमद पिता का नाम: सुलेमान मियां मकान संख्या : 130 उम्र : 50 लिंग: : पुरुष	AXH0502690 फोटो उपलब्ध	314 निर्वाचक का नाम : रंजू देवी पति का नाम: मुकेश सहनी मकान संख्या : 130 उम्र : 33 लिंग: : महिला	AXH2573616 फोटो उपलब्ध	315 निर्वाचक का नाम : परवेज आलम पिता का नाम: सफीक मियां मकान संख्या : 130 उम्र : 30 लिंग: : पुरुष	AXH1725233 फोटो उपलब्ध
316 निर्वाचक का नाम : आशा देवी पति का नाम: राम चंद्र साहनी मकान संख्या : 131 उम्र : 73 लिंग: : महिला	BR/03/020/231205 फोटो उपलब्ध	317 निर्वाचक का नाम : भिखारी सहनी पिता का नाम: राम चंद्र साहनी मकान संख्या : 131 उम्र : 53 लिंग: : पुरुष	BR/03/020/231276 फोटो उपलब्ध	318 निर्वाचक का नाम : रीना देवी पति का नाम: भिखारी सहनी मकान संख्या : 131 उम्र : 48 लिंग: : महिला	AXH0262345 फोटो उपलब्ध
319 निर्वाचक का नाम : सुरेश सहनी पिता का नाम: रामचन्द्र सहनी मकान संख्या : 131 उम्र : 45 लिंग: : पुरुष	CVY3964988 फोटो उपलब्ध	320 निर्वाचक का नाम : उषा देवी पति का नाम: सुरेश सहनी मकान संख्या : 131 उम्र : 44 लिंग: : महिला	AXH0262386 फोटो उपलब्ध	321 निर्वाचक का नाम : शमा प्रवीण पति का नाम: मैनुदीन आलम मकान संख्या : 131 उम्र : 37 लिंग: : महिला	AXH0502948 फोटो उपलब्ध
322 निर्वाचक का नाम : गुड्डू कुमार सहनी पिता का नाम: भिखारी सहनी मकान संख्या : 131 उम्र : 27 लिंग: : पुरुष	AXH1683085 फोटो उपलब्ध	323 निर्वाचक का नाम : हरि शंकर सिंह पिता का नाम: कोदो सिंह मकान संख्या : 132 उम्र : 83 लिंग: : पुरुष	BR/03/020/231214 फोटो उपलब्ध	324 निर्वाचक का नाम : हरेंद्र सिंह पिता का नाम: कोदो सिंह मकान संख्या : 132 उम्र : 76 लिंग: : पुरुष	AXH1441278 फोटो उपलब्ध
325 निर्वाचक का नाम : रम्भा देवी पति का नाम: हरेंद्र सिंह मकान संख्या : 132 उम्र : 66 लिंग: : महिला	BR/03/020/231169 फोटो उपलब्ध	E 326 निर्वाचक का नाम : कन्हैया राम पिता का नाम: गालू राम मकान संख्या : 132 उम्र : 65 लिंग: : पुरुष	CVY3965837 फोटो उपलब्ध	327 निर्वाचक का नाम : कलावती देवी पति का नाम: कन्हैया राम मकान संख्या : 132 उम्र : 63 लिंग: : महिला	CVY3965888 फोटो उपलब्ध
328 निर्वाचक का नाम : राम सागर सिंह पिता का नाम: कोदो सिंह मकान संख्या : 132 उम्र : 61 लिंग: : पुरुष	CVY3965118 फोटो उपलब्ध	329 निर्वाचक का नाम : आशा देवी पति का नाम: राम सागर सिंह मकान संख्या : 132 उम्र : 56 लिंग: : महिला	CVY3960994 फोटो उपलब्ध	330 निर्वाचक का नाम : कालिका सिंह पिता का नाम: कोदो सिंह मकान संख्या : 132 उम्र : 56 लिंग: : पुरुष	BR/03/020/231213 फोटो उपलब्ध

331	AXH1617307	निर्वाचक का नाम : माया देवी पति का नाम: कालिका सिंह मकान संख्या : 132 उम्र : 53 लिंग: : महिला	332	CVY3965373	निर्वाचक का नाम : रूपेश कुमार सिंह पिता का नाम:: हरिशंकर सिंह मकान संख्या : 132 उम्र : 42 लिंग: : पुरुष	333	AXH0080770	निर्वाचक का नाम : नगीना राम पिता का नाम:: कन्हई राम मकान संख्या : 132 उम्र : 42 लिंग: : पुरुष
334	AXH1617315	निर्वाचक का नाम : रीकु देवी पति का नाम: संतोष कुमार सिंह मकान संख्या : 132 उम्र : 41 लिंग: : महिला	335	AXH0080838	निर्वाचक का नाम : रमावति देवी पति का नाम: नगीना राम मकान संख्या : 132 उम्र : 40 लिंग: : महिला	336	CVY3687993	निर्वाचक का नाम : धनंजय कुमार सिंह पिता का नाम:: हरेन्द्र सिंह मकान संख्या : 132 उम्र : 39 लिंग: : पुरुष
337	AXH0262410	निर्वाचक का नाम : रंजीत कुमार सिंह पिता का नाम:: रामसागर सिंह मकान संख्या : 132 उम्र : 37 लिंग: : पुरुष	338	AXH0805580	निर्वाचक का नाम : पम्मी देवी पति का नाम: धनंजय कुमार सिंह मकान संख्या : 132 उम्र : 37 लिंग: : महिला	339	AXH0973594	निर्वाचक का नाम : रीमा कुमारी पति का नाम: रंजीत कुमार सिंह मकान संख्या : 132 उम्र : 35 लिंग: : महिला
340	AXH0973602	निर्वाचक का नाम : संजीत कुमार सिंह पिता का नाम:: राम सागर सिंह मकान संख्या : 132 उम्र : 31 लिंग: : पुरुष	341	AXH0973677	निर्वाचक का नाम : विकास कुमार सिंह पिता का नाम:: अम्बिका सिंह मकान संख्या : 132 उम्र : 30 लिंग: : पुरुष	342	AXH2516763	निर्वाचक का नाम : गुड्डू कुमार राम पिता का नाम:: कन्हई राम मकान संख्या : 132 उम्र : 27 लिंग: : पुरुष
343	AXH2517555	निर्वाचक का नाम : मनीषा कुमारी पति का नाम: गुड्डू कुमार राम मकान संख्या : 132 उम्र : 25 लिंग: : महिला	344	CVY1434828	निर्वाचक का नाम : अंबिका सिंह पिता का नाम:: सुदामा सिंह मकान संख्या : 133 उम्र : 76 लिंग: : पुरुष	345	AXH0973461	निर्वाचक का नाम : रामबाबू सिंह पिता का नाम:: सुदामा सिंह मकान संख्या : 133 उम्र : 68 लिंग: : पुरुष
346	AXH1441286	निर्वाचक का नाम : प्यारी देवी पति का नाम: अंबिका सिंह मकान संख्या : 133 उम्र : 68 लिंग: : महिला	347	AXH1141001	निर्वाचक का नाम : गीता देवी पति का नाम: राम बाबू सिंह मकान संख्या : 133 उम्र : 66 लिंग: : महिला	348	AXH1441294	निर्वाचक का नाम : लाल बाबू सिंह पिता का नाम:: सुदामा सिंह मकान संख्या : 133 उम्र : 63 लिंग: : पुरुष
349	AXH1441302	निर्वाचक का नाम : ललिता देवी पति का नाम: लाल बाबू सिंह मकान संख्या : 133 उम्र : 58 लिंग: : महिला	350	AXH1617323	निर्वाचक का नाम : अशोक सिंह पिता का नाम:: अम्बिका सिंह मकान संख्या : 133 उम्र : 45 लिंग: : पुरुष	351	AXH2170306	निर्वाचक का नाम : रमेश कुमार सिंह पिता का नाम:: लाल बाबू सिंह मकान संख्या : 133 उम्र : 26 लिंग: : पुरुष
352	AXH2094704	निर्वाचक का नाम : खुशबू देवी पति का नाम: राकेश सिंह मकान संख्या : 133 उम्र : 25 लिंग: : महिला	353	AXH2169100	निर्वाचक का नाम : नवीन कुमार सिंह पिता का नाम:: लालबाबू सिंह मकान संख्या : 133 उम्र : 25 लिंग: : पुरुष	354	CVY1436484	निर्वाचक का नाम : वंदी सहनी पिता का नाम:: विजय सहनी मकान संख्या : 134 उम्र : 73 लिंग: : पुरुष
355	AXH1441310	निर्वाचक का नाम : ललिता देवी पति का नाम: शंभू साहनी मकान संख्या : 134 उम्र : 64 लिंग: : महिला	356	AXH0502864	निर्वाचक का नाम : मनतुरन देवी पिता का नाम:: यादोलाल सहनी मकान संख्या : 134 उम्र : 60 लिंग: : महिला	357	BR/03/020/231216	निर्वाचक का नाम : शंभू सहनी पिता का नाम:: विजय साहनी मकान संख्या : 134 उम्र : 56 लिंग: : पुरुष
358	CVY3965399	निर्वाचक का नाम : ठग सहनी पिता का नाम: विजय सहनी मकान संख्या : 134 उम्र : 47 लिंग: : पुरुष	359	AXH1199652	निर्वाचक का नाम : सुगान्ती देवी पति का नाम: ठग सहनी मकान संख्या : 134 उम्र : 45 लिंग: : महिला	360	AXH1725183	निर्वाचक का नाम : केरला देवी पति का नाम: भूति सहनी मकान संख्या : 134 उम्र : 44 लिंग: : महिला

विधानसभा निर्वाचन क्षेत्र की संख्या एवं नाम : 14-गोविन्दगंज
अनुभाग संख्या एवं नाम : 1-सुजायतपुर

361	AXH0973859	निर्वाचक का नाम : लालजी सहनी पिता का नाम: विजय सहनी मकान संख्या : 134 उम्र : 40 लिंग: : महिला	फोटो उपलब्ध	362	AXH0973883	निर्वाचक का नाम : निर्मला देवी पति का नाम: लालजी सहनी मकान संख्या : 134 उम्र : 34 लिंग: : महिला	फोटो उपलब्ध	363	AXH0973826	निर्वाचक का नाम : संदीप कुमार पिता का नाम: बंदी सहनी मकान संख्या : 134 उम्र : 31 लिंग: : पुरुष	फोटो उपलब्ध
364	AXH1725308	निर्वाचक का नाम : भूटी सहनी पिता का नाम: विजय सहनी मकान संख्या : 134 उम्र : 31 लिंग: : पुरुष	फोटो उपलब्ध	365	AXH2548584	निर्वाचक का नाम : मनीषा देवी पति का नाम: भोला साहनी मकान संख्या : 134 उम्र : 20 लिंग: : महिला	फोटो उपलब्ध	366	AXH1948884	निर्वाचक का नाम : राधिका देवी पति का नाम: वैधनाथ हाजरा मकान संख्या : 135 उम्र : 78 लिंग: : महिला	फोटो उपलब्ध
367	AXH1441328	निर्वाचक का नाम : ललन हाजरा पिता का नाम: वैधनाथ हाजरा मकान संख्या : 135 उम्र : 56 लिंग: : पुरुष	फोटो उपलब्ध	368	CVY3801529	निर्वाचक का नाम : शीषन देवी पति का नाम: ललन हाजरा मकान संख्या : 135 उम्र : 54 लिंग: : महिला	फोटो उपलब्ध	369	CVY3960465	निर्वाचक का नाम : सुशीला देवी पति का नाम: रवींद्र हाजरा मकान संख्या : 135 उम्र : 53 लिंग: : महिला	फोटो उपलब्ध
370	CVY3473592	निर्वाचक का नाम : वीरेंद्र हाजरा पिता का नाम: वैधनाथ हाजरा मकान संख्या : 135 उम्र : 47 लिंग: : पुरुष	फोटो उपलब्ध	371	AXH1441344	निर्वाचक का नाम : उर्मिला देवी पति का नाम: वीरेंद्र हाजरा मकान संख्या : 135 उम्र : 47 लिंग: : महिला	फोटो उपलब्ध	372	CVY3968559	निर्वाचक का नाम : सुरेन्द्र हाजरा पिता का नाम: वैधनाथ हाजरा मकान संख्या : 135 उम्र : 40 लिंग: : पुरुष	फोटो उपलब्ध
373	AXH0805614	निर्वाचक का नाम : रींकी देवी पति का नाम: सुरेन्द्र पासवान मकान संख्या : 135 उम्र : 39 लिंग: : महिला	फोटो उपलब्ध	374	CVY3969219	निर्वाचक का नाम : राजेन्द्र हाजरा पिता का नाम: वैधनाथ हाजरा मकान संख्या : 135 उम्र : 38 लिंग: : पुरुष	फोटो उपलब्ध	375	AXH0805598	निर्वाचक का नाम : उपेन्द्र पासवान माता का नाम: राधिका देवी मकान संख्या : 135 उम्र : 35 लिंग: : पुरुष	फोटो उपलब्ध
376	AXH0805606	निर्वाचक का नाम : जितेन्द्र पासवान पिता का नाम: वैधनाथ हाजरा मकान संख्या : 135 उम्र : 33 लिंग: : पुरुष	फोटो उपलब्ध	377	AXH1725159	निर्वाचक का नाम : जयप्रकाश पासवान पिता का नाम: ललन पासवान मकान संख्या : 135 उम्र : 27 लिंग: : पुरुष	फोटो उपलब्ध	378	AXH1441351	निर्वाचक का नाम : विमल हाजरा पिता का नाम: मुखा हाजरा मकान संख्या : 136 उम्र : 58 लिंग: : पुरुष	फोटो उपलब्ध
379	AXH1441369	निर्वाचक का नाम : विनीता देवी पति का नाम: विमल हाजरा मकान संख्या : 136 उम्र : 57 लिंग: : महिला	फोटो उपलब्ध	380	AXH0805630	निर्वाचक का नाम : सत्याप्रकाश पासवान पिता का नाम: विमल हाजरा मकान संख्या : 136 उम्र : 33 लिंग: : पुरुष	फोटो उपलब्ध	381	AXH1725167	निर्वाचक का नाम : माला देवी पति का नाम: पुट्टन कुमार मकान संख्या : 136 उम्र : 27 लिंग: : महिला	फोटो उपलब्ध
382	AXH1725266	निर्वाचक का नाम : पुतुन कुमार पिता का नाम: विमल पासवान मकान संख्या : 136 उम्र : 27 लिंग: : पुरुष	फोटो उपलब्ध	383	AXH2551513	निर्वाचक का नाम : रीता देवी पति का नाम: जितेंद्र पासवान मकान संख्या : 136 उम्र : 23 लिंग: : महिला	फोटो उपलब्ध	384	CVY3961489	निर्वाचक का नाम : खेदू सहनी पिता का नाम: हरि हर साहनी मकान संख्या : 137 उम्र : 76 लिंग: : पुरुष	फोटो उपलब्ध
385	BR/03/020/231273	निर्वाचक का नाम : मनोज सहनी पिता का नाम: खेदू सहनी मकान संख्या : 137 उम्र : 56 लिंग: : पुरुष	फोटो उपलब्ध	386	CVY3473840	निर्वाचक का नाम : मंजू देवी पति का नाम: मनोज साहनी मकान संख्या : 137 उम्र : 53 लिंग: : महिला	फोटो उपलब्ध	387	AXH1945229	निर्वाचक का नाम : विलट सहनी पिता का नाम: लक्ष्मण साहनी मकान संख्या : 138 उम्र : 68 लिंग: : पुरुष	फोटो उपलब्ध
388	CVY3473857	निर्वाचक का नाम : राधिका देवी पति का नाम: विलट साहनी मकान संख्या : 138 उम्र : 63 लिंग: : महिला	फोटो उपलब्ध	389	AXH1811421	निर्वाचक का नाम : मिथुनकुमारसाहनी पिता का नाम: विलटसाहनी मकान संख्या : 138 उम्र : 35 लिंग: : पुरुष	फोटो उपलब्ध	390	AXH1725191	निर्वाचक का नाम : राजेंद्र कुमार पिता का नाम: वैधनाथ पासवान मकान संख्या : 138 उम्र : 27 लिंग: : पुरुष	फोटो उपलब्ध

विधानसभा निर्वाचन क्षेत्र की संख्या एवं नाम : 14-गोविन्दगंज
अनुभाग संख्या एवं नाम : 1-सुजायतपुर

391	AXH2008266	निर्वाचक का नाम : विनय कुमार सहनी पिता का नाम: विलट सहनी मकान संख्या : 138 उम्र : 23 लिंग: : पुरुष	फोटो उपलब्ध	392	AXH0973479	निर्वाचक का नाम : मैमूल नेशा पति का नाम: सोबराती मियाँ मकान संख्या : 139 उम्र : 72 लिंग: : महिला	फोटो उपलब्ध	393	AXH0080747	निर्वाचक का नाम : सोबराती मियाँ पिता का नाम: सुलेमान मियाँ मकान संख्या : 139 उम्र : 68 लिंग: : पुरुष	फोटो उपलब्ध
394	AXH0582627	निर्वाचक का नाम : जलन मियाँ पिता का नाम: सुलेमान मियाँ मकान संख्या : 139 उम्र : 64 लिंग: : पुरुष	फोटो उपलब्ध	395	AXH0080226	निर्वाचक का नाम : हफिज मियाँ पिता का नाम: सुलेमान मियाँ मकान संख्या : 139 उम्र : 64 लिंग: : पुरुष	फोटो उपलब्ध	396	AXH0080937	निर्वाचक का नाम : बबिया खातुन पति का नाम: हफिज मियाँ मकान संख्या : 139 उम्र : 62 लिंग: : महिला	फोटो उपलब्ध
397	AXH0081067	निर्वाचक का नाम : अलदीन मियाँ पिता का नाम: सुलेमान मियाँ मकान संख्या : 139 उम्र : 61 लिंग: : पुरुष	फोटो उपलब्ध	398	AXH0080945	निर्वाचक का नाम : कसीदन खातुन पति का नाम: जलन मियाँ मकान संख्या : 139 उम्र : 60 लिंग: : महिला	फोटो उपलब्ध	399	AXH0080960	निर्वाचक का नाम : रूबी खातुन पति का नाम: सफीक अहमद मकान संख्या : 139 उम्र : 46 लिंग: : महिला	फोटो उपलब्ध
400	AXH0805648	निर्वाचक का नाम : मनसफ आलम पिता का नाम: सोबराती मियाँ मकान संख्या : 139 उम्र : 40 लिंग: : पुरुष	फोटो उपलब्ध	401	AXH1545557	निर्वाचक का नाम : मकसूद आलम पिता का नाम: हाफिज मियाँ मकान संख्या : 139 उम्र : 39 लिंग: : पुरुष	फोटो उपलब्ध	402	AXH0805655	निर्वाचक का नाम : कलमा खातुन पति का नाम: मनसफ आलम मकान संख्या : 139 उम्र : 37 लिंग: : महिला	फोटो उपलब्ध
403	AXH0973511	निर्वाचक का नाम : सबीना बेगम पति का नाम: मोहम्मद अमरुल्लाह मकान संख्या : 139 उम्र : 32 लिंग: : महिला	फोटो उपलब्ध	404	AXH1811207	निर्वाचक का नाम : नाजमाखातुन पति का नाम: मकसूदआलम मकान संख्या : 139 उम्र : 25 लिंग: : महिला	फोटो उपलब्ध	405	AXH2008241	निर्वाचक का नाम : तारा खातुन पति का नाम: प्रवेज़ आलम मकान संख्या : 139 उम्र : 24 लिंग: : महिला	फोटो उपलब्ध
406	AXH0973974	निर्वाचक का नाम : मोहम्मद मंसूर आलम पिता का नाम: महमद रसूल मकान संख्या : 140 उम्र : 47 लिंग: : पुरुष	फोटो उपलब्ध	407	AXH0081166	निर्वाचक का नाम : मैनुदीन आलम पिता का नाम: मोहम्मद रसूल मकान संख्या : 140 उम्र : 46 लिंग: : पुरुष	फोटो उपलब्ध	408	AXH0973982	निर्वाचक का नाम : सबील खातू पति का नाम: मोहम्मद जैनुदीन मकान संख्या : 140 उम्र : 38 लिंग: : महिला	फोटो उपलब्ध
409	AXH0081141	निर्वाचक का नाम : ऐनुदीन पिता का नाम: गुलाम रसूल मकान संख्या : 140 उम्र : 37 लिंग: : पुरुष	फोटो उपलब्ध	410	AXH0081133	निर्वाचक का नाम : नेशा प्रवीण पति का नाम: मोहमद ऐनुद्दिन मकान संख्या : 140 उम्र : 36 लिंग: : महिला	फोटो उपलब्ध	411	AXH0080655	निर्वाचक का नाम : बीरा मली पिता का नाम: मिदु मली मकान संख्या : 141 उम्र : 78 लिंग: : पुरुष	फोटो उपलब्ध
412	AXH0973487	निर्वाचक का नाम : सुरेन्द्र मलिक पिता का नाम: वीरा मलिक मकान संख्या : 141 उम्र : 41 लिंग: : पुरुष	फोटो उपलब्ध	413	AXH0080648	निर्वाचक का नाम : सुरेश मलीक पिता का नाम: वीरा मलीक मकान संख्या : 141 उम्र : 40 लिंग: : पुरुष	फोटो उपलब्ध	414	AXH0080762	निर्वाचक का नाम : आशा देवी पति का नाम: राजु मलीक मकान संख्या : 141 उम्र : 39 लिंग: : महिला	फोटो उपलब्ध
415	AXH0805663	निर्वाचक का नाम : संजु देवी पति का नाम: सुरेन्द्र राउत मकान संख्या : 141 उम्र : 39 लिंग: : महिला	फोटो उपलब्ध	416	AXH0080531	निर्वाचक का नाम : किरण देवी पति का नाम: सुरेश मलीक मकान संख्या : 141 उम्र : 38 लिंग: : महिला	फोटो उपलब्ध	417	AXH2489409	निर्वाचक का नाम : मुन्ना माली पिता का नाम: राजु माली मकान संख्या : 141 उम्र : 33 लिंग: : पुरुष	फोटो उपलब्ध
418	AXH2489367	निर्वाचक का नाम : प्रीति देवी पति का नाम: मुन्ना माली मकान संख्या : 141 उम्र : 30 लिंग: : महिला	फोटो उपलब्ध	419	AXH2323228	निर्वाचक का नाम : सीता कुमारी पति का नाम: बहारन मलिक मकान संख्या : 141 उम्र : 24 लिंग: : महिला	फोटो उपलब्ध	420	AXH2168391	निर्वाचक का नाम : अर्जुन मलिक पिता का नाम: सुरेन्द्र मलिक मकान संख्या : 141 उम्र : 23 लिंग: : पुरुष	फोटो उपलब्ध

421	AXH2168904	निर्वाचक का नाम : गीता देवी पति का नाम: सुरज कुमार अली मकान संख्या : 141 उम्र : 22 लिंग: : महिला	422	AXH2168862	निर्वाचक का नाम : रिकू देवी पति का नाम: अर्जुन मली मकान संख्या : 141 उम्र : 22 लिंग: : महिला	423	AXH2168284	निर्वाचक का नाम : सुरज मली पिता का नाम: सुरेंद्र मली मकान संख्या : 141 उम्र : 22 लिंग: : पुरुष
424	AXH2489417	निर्वाचक का नाम : काजल देवी पति का नाम: नन्ही मलिक मकान संख्या : 141 उम्र : 21 लिंग: : महिला	425	AXH2440501	निर्वाचक का नाम : नन्ही मलिक पिता का नाम: राजू मलिक मकान संख्या : 141 उम्र : 21 लिंग: : पुरुष	426	AXH2554053	निर्वाचक का नाम : सोनी देवी पति का नाम: कृष्णा मलिक मकान संख्या : 141 उम्र : 18 लिंग: : महिला
427	AXH0973990	निर्वाचक का नाम : मो०अमरुल्लाह पिता का नाम: मो०जलालुद्दीन मकान संख्या : 145 उम्र : 30 लिंग: : पुरुष	428	AXH1791144	निर्वाचक का नाम : शबाना यास्मीन पति का नाम: मो० परवेज़ आलम मकान संख्या : 148 उम्र : 29 लिंग: : महिला	429	AXH2286128	निर्वाचक का नाम : नाजीर आलम पिता का नाम: सागीर आलम मकान संख्या : 200 उम्र : 22 लिंग: : पुरुष
430	AXH2476844	निर्वाचक का नाम : भागरथी देवी पति का नाम: कृष्णा साह मकान संख्या : 257 उम्र : 32 लिंग: : महिला	431	AXH2456127	निर्वाचक का नाम : हसन बानो खातून पति का नाम: नज़ीर मियां मकान संख्या : ग्राम सुजायत पुर उम्र : 48 लिंग: : महिला	432	AXH2496404	निर्वाचक का नाम : अंतिमा कुमारी पति का नाम: विजय साह मकान संख्या : सुजयतपुर उम्र : 22 लिंग: : महिला
433	AXH2584092	निर्वाचक का नाम : गुड्डू कुमार पिता का नाम: रमेश राम मकान संख्या : वार्ड नं-08 उम्र : 21 लिंग: : पुरुष	434	CVY3801883	निर्वाचक का नाम : सविता तिवारी पति का नाम: भूषण तिवारी मकान संख्या : वार्ड नं०9 उम्र : 39 लिंग: : महिला	435	AXH2609600	निर्वाचक का नाम : कुंती कुमारी पति का नाम: रमेश कुमार सिंह मकान संख्या : वार्ड नं 9 उम्र : 18 लिंग: : महिला
436	AXH2489482	निर्वाचक का नाम : चुन्नू कुमार अन्य: अनु देवी मकान संख्या : वार्ड नं-9 उम्र : 27 लिंग: : पुरुष	437	AXH0081216	निर्वाचक का नाम : आदित्य कुमार पिता का नाम: दिनेश तिवारी मकान संख्या : वार्ड नं 9 उम्र : 37 लिंग: : पुरुष	438	AXH2485019	निर्वाचक का नाम : शिवानी देवी पति का नाम: कमाडो तिवारी मकान संख्या : वार्ड नं 9 उम्र : 26 लिंग: : महिला
439	AXH2570836	निर्वाचक का नाम : नितेश कुमार पिता का नाम: श्री सहनी मकान संख्या : वार्ड नं 09 उम्र : 24 लिंग: : पुरुष	440	AXH2298156	निर्वाचक का नाम : विवेक कुमार पिता का नाम: शंभु राम मकान संख्या : वार्ड नं 09 उम्र : 21 लिंग: : पुरुष	441	AXH2469112	निर्वाचक का नाम : कुंदन कुमार साहनी पिता का नाम: भिखारी साहनी मकान संख्या : वार्ड नं-09 उम्र : 24 लिंग: : पुरुष
442	AXH2570828	निर्वाचक का नाम : सुनील कुमार पिता का नाम: शंभू सहनी मकान संख्या : वार्ड नं. 09 उम्र : 23 लिंग: : पुरुष	443	AXH0081547	निर्वाचक का नाम : अभय किशोर सिंह पिता का नाम: पुष्पदेव सिंह मकान संख्या : 1 उम्र : 47 लिंग: : पुरुष	444	CVY1433259	निर्वाचक का नाम : पुष्प देव नारायण सिंह पिता का नाम: सीताराम सिंह मकान संख्या : 2 उम्र : 78 लिंग: : पुरुष
445	CVY1435312	निर्वाचक का नाम : नारायण किशोर विधार्थी पिता का नाम: पुष्पदेव सिंह मकान संख्या : 2 उम्र : 51 लिंग: : पुरुष	446	CVY1434901	निर्वाचक का नाम : रानी देवी पति का नाम: नारायण किशोर विधार्थी मकान संख्या : 2 उम्र : 46 लिंग: : महिला	447	AXH2370088	निर्वाचक का नाम : आयुष कुमार पिता का नाम: नारायण किशोर विधार्थी मकान संख्या : 2 उम्र : 20 लिंग: : पुरुष
448	AXH2432623	निर्वाचक का नाम : जाहिद परवेज़ पिता का नाम: मोहम्मद सरफुद्दीन मकान संख्या : 34(प्रभा-4) उम्र : 20 लिंग: : पुरुष	449	AXH2320273	निर्वाचक का नाम : वाहिद परवेज़ पिता का नाम: मोहम्मद सरफुद्दीन मकान संख्या : 37 उम्र : 23 लिंग: : पुरुष	450	AXH2285914	निर्वाचक का नाम : नूतन कुमारी पति का नाम: नीरज मकान संख्या : 44 उम्र : 26 लिंग: : महिला

451 निर्वाचक का नाम : आदित्य भारद्वाज पिता का नाम: संजय कुमार उपाध्याय मकान संख्या : 48 उम्र : 20 लिंग: : पुरुष	AXH2499341 फोटो उपलब्ध	452 निर्वाचक का नाम : खुशी ख़ातून पिता का नाम: मोहम्मद सलाउद्दीन मकान संख्या : 56 उम्र : 20 लिंग: : महिला	AXH2353332 फोटो उपलब्ध	453 निर्वाचक का नाम : सोहेल आलम पिता का नाम: मोहम्मद सलाउद्दीन मकान संख्या : 56 उम्र : 20 लिंग: : पुरुष	AXH2369536 फोटो उपलब्ध
454 निर्वाचक का नाम : समीना ख़ातून पति का नाम: साबिरआलम मकान संख्या : 56 उम्र : 19 लिंग: : महिला	AXH2393809 फोटो उपलब्ध	455 निर्वाचक का नाम : सबरून नेशा पिता का नाम: मोहम्मद सगीर आलम मकान संख्या : 58 उम्र : 22 लिंग: : महिला	AXH2405744 फोटो उपलब्ध	456 निर्वाचक का नाम : संजय राम पिता का नाम: इनल राम मकान संख्या : 79 उम्र : 32 लिंग: : पुरुष	AXH2370146 फोटो उपलब्ध
457 निर्वाचक का नाम : रोहित राज पिता का नाम: सुरेंद्र सिंह मकान संख्या : 132 उम्र : 24 लिंग: : पुरुष	AXH2440493 फोटो उपलब्ध	458 निर्वाचक का नाम : प्रिंस कुमार पिता का नाम: कालिका सिंह मकान संख्या : 132 उम्र : 20 लिंग: : पुरुष	AXH2391217 फोटो उपलब्ध	459 निर्वाचक का नाम : मुस्कान कुमारी पति का नाम: रोहित राज मकान संख्या : 132 उम्र : 20 लिंग: : महिला	AXH2391373 फोटो उपलब्ध
460 निर्वाचक का नाम : रोहित पासवान पिता का नाम: विमल पासवान मकान संख्या : 136 उम्र : 25 लिंग: : पुरुष	AXH2334043 फोटो उपलब्ध	461 निर्वाचक का नाम : राहुल पासवान पिता का नाम: विमल पासवान मकान संख्या : 136 उम्र : 21 लिंग: : पुरुष	AXH2333946 फोटो उपलब्ध	462 निर्वाचक का नाम : बहारन मलिक पिता का नाम: राजू मलिक मकान संख्या : 141 उम्र : 23 लिंग: : पुरुष	AXH2323327 फोटो उपलब्ध
463 निर्वाचक का नाम : धनिलाल मलिक पिता का नाम: सुरेंद्र मलिक मकान संख्या : 141 उम्र : 22 लिंग: : पुरुष	AXH2327658 फोटो उपलब्ध	464 निर्वाचक का नाम : समसा खतून पति का नाम: हारून सर्रीद मकान संख्या : 2 उम्र : 42 लिंग: : महिला	CVY3473428 फोटो उपलब्ध	465 निर्वाचक का नाम : उमेश साह पिता का नाम: रणधीर साह मकान संख्या : 3 उम्र : 40 लिंग: : पुरुष	AXH0080796 फोटो उपलब्ध
466 निर्वाचक का नाम : संगीता देवी पति का नाम: उमेश साह मकान संख्या : 3 उम्र : 39 लिंग: : महिला	AXH0081059 फोटो उपलब्ध	467 निर्वाचक का नाम : वशिष्ठ साह पिता का नाम: हीरालाल साह मकान संख्या : 4 उम्र : 41 लिंग: : पुरुष	AXH0081471 फोटो उपलब्ध	468 निर्वाचक का नाम : संगीता देवी पति का नाम: वशिष्ठ साह मकान संख्या : 4 उम्र : 40 लिंग: : महिला	AXH0081497 फोटो उपलब्ध
469 निर्वाचक का नाम : पानमती देवी पति का नाम: रामप्रसाद साह मकान संख्या : 5 उम्र : 42 लिंग: : महिला	AXH0503292 फोटो उपलब्ध	470 निर्वाचक का नाम : छोटन कुमार पिता का नाम: रवींद्र दास मकान संख्या : 60 उम्र : 21 लिंग: : पुरुष	AXH2319556 फोटो उपलब्ध	471 निर्वाचक का नाम : मेराज आलम पिता का नाम: सोबरती मियां मकान संख्या : 139 उम्र : 25 लिंग: : पुरुष	AXH2501153 फोटो उपलब्ध
472 निर्वाचक का नाम : सरिता देवी पति का नाम: दूनिलाल मलिक मकान संख्या : 141 उम्र : 19 लिंग: : महिला	AXH2327583 फोटो उपलब्ध	473 निर्वाचक का नाम : म असलम पिता का नाम: समसुदीन मियाँ मकान संख्या : 1 उम्र : 50 लिंग: : पुरुष	CVY3801495 फोटो उपलब्ध	474 निर्वाचक का नाम : सकीना ख़ातून पति का नाम: म जैनुदीन मकान संख्या : 1 उम्र : 50 लिंग: : महिला	AXH1441393 फोटो उपलब्ध
475 निर्वाचक का नाम : फातमा ख़ातून पति का नाम: म असलम मकान संख्या : 1 उम्र : 48 लिंग: : महिला	AXH1441385 फोटो उपलब्ध	476 निर्वाचक का नाम : अमजद अली पिता का नाम: खलील मियाँ मकान संख्या : 2 उम्र : 43 लिंग: : पुरुष	AXH0080325 फोटो उपलब्ध	477 निर्वाचक का नाम : रुस्तम अली पिता का नाम: मो मुस्लिम मिया मकान संख्या : 3 उम्र : 31 लिंग: : पुरुष	AXH1028992 फोटो उपलब्ध
478 निर्वाचक का नाम : इसरत प्रवीण पति का नाम: रुस्तम अली मकान संख्या : 3 उम्र : 29 लिंग: : महिला	AXH1371509 फोटो उपलब्ध	479 निर्वाचक का नाम : राजीन्द्र महतो पिता का नाम: चन्द्र देव महतो मकान संख्या : 4 उम्र : 42 लिंग: : पुरुष	CVY3801966 फोटो उपलब्ध	480 निर्वाचक का नाम : मनु महतो पिता का नाम: चन्द्र देव महतो मकान संख्या : 4 उम्र : 41 लिंग: : पुरुष	AXH1441427 फोटो उपलब्ध

481	AXH0582635	निर्वाचक का नाम : म अरमान पिता का नाम: यूसुफ मियाँ मकान संख्या : 5 उम्र : 74 लिंग: : पुरुष	482	AXH0080580	निर्वाचक का नाम : रामेश्वर प्रसाद पिता का नाम:: विश्वनाथ प्रसाद मकान संख्या : 5 उम्र : 60 लिंग: : पुरुष	483	AXH0080549	निर्वाचक का नाम : सुनीला देवी पति का नाम: रामेश्वर प्रसाद मकान संख्या : 5 उम्र : 55 लिंग: : महिला
484	AXH1028703	निर्वाचक का नाम : मो सदात हुसैन पिता का नाम:: सर्फुदीन मिया मकान संख्या : 6 उम्र : 33 लिंग: : पुरुष	485	AXH1371475	निर्वाचक का नाम : महम्मद अली पिता का नाम:: महमद अब्दुल गफार मकान संख्या : 7 उम्र : 29 लिंग: : पुरुष	486	AXH1027663	निर्वाचक का नाम : रुबीना प्रवीण पति का नाम: मो दिलशाद आलम मकान संख्या : 8 उम्र : 30 लिंग: : महिला
487	CVY3964376	निर्वाचक का नाम : सैदा खातुन पिता का नाम:: असलम आलम मकान संख्या : 9 उम्र : 40 लिंग: : महिला	488	AXH1371327	निर्वाचक का नाम : रइसुन खातुन पिता का नाम:: राज महम्मद मकान संख्या : 10 उम्र : 30 लिंग: : महिला	489	CVY3960903	निर्वाचक का नाम : तराना खातुन पति का नाम: मो साहेब मकान संख्या : 11 उम्र : 42 लिंग: : महिला
490	AXH1028125	निर्वाचक का नाम : मो मोहिद पिता का नाम:: मो बहरुदीन मकान संख्या : 11 उम्र : 29 लिंग: : पुरुष	491	CVY3960945	निर्वाचक का नाम : शायरा खातुन पति का नाम: म समीर मकान संख्या : 12 उम्र : 44 लिंग: : महिला	492	AXH1617349	निर्वाचक का नाम : सुदामी देवी पति का नाम: मनोज राम मकान संख्या : 13 उम्र : 42 लिंग: : महिला
493	AXH1029149	निर्वाचक का नाम : सकीना खातुन पति का नाम: सदात हुसैन मकान संख्या : 14 उम्र : 31 लिंग: : महिला	494	AXH1029032	निर्वाचक का नाम : साहेब आलम पिता का नाम:: किताबुद्दीन मियाँ मकान संख्या : 14 उम्र : 30 लिंग: : पुरुष	495	AXH1029073	निर्वाचक का नाम : मो मुस्ताक पिता का नाम:: मो बकरीद मकान संख्या : 15 उम्र : 29 लिंग: : पुरुष
496	AXH1236504	निर्वाचक का नाम : एजाज आलम पिता का नाम:: मो एनुलाह मकान संख्या : 16 उम्र : 30 लिंग: : पुरुष	497	AXH1371798	निर्वाचक का नाम : खुशबुन खातुन पति का नाम: मोहमद शमशुल आलम मकान संख्या : 17 उम्र : 29 लिंग: : महिला	498	AXH1371525	निर्वाचक का नाम : साकीर आलम पिता का नाम:: जुमादीन मियाँ मकान संख्या : 17 उम्र : 28 लिंग: : पुरुष
499	AXH1372358	निर्वाचक का नाम : बच्चा राम पिता का नाम:: बिगु राम मकान संख्या : 18 उम्र : 40 लिंग: : पुरुष	500	AXH1372341	निर्वाचक का नाम : संजीत कुमार राम पिता का नाम:: शिवनाथ राम मकान संख्या : 19 उम्र : 29 लिंग: : पुरुष	501	AXH1371707	निर्वाचक का नाम : विकास कुमार पिता का नाम:: ननक राम मकान संख्या : 20 उम्र : 29 लिंग: : पुरुष
502	AXH1371772	निर्वाचक का नाम : दिनेश कुमार राम पिता का नाम:: शम्भु राम मकान संख्या : 21 उम्र : 29 लिंग: : पुरुष	503	AXH1441377	निर्वाचक का नाम : नागेन्द्र कुमार सिंह पिता का नाम:: अम्बिका सिंह मकान संख्या : 23 उम्र : 38 लिंग: : पुरुष	504	AXH1028794	निर्वाचक का नाम : रोशनी कुमारी पति का नाम: नागेन्द्र कुमार सिंह मकान संख्या : 23 उम्र : 31 लिंग: : महिला
505	AXH1371699	निर्वाचक का नाम : सोनू आलम पिता का नाम:: मोहमद रफीक मकान संख्या : 24 उम्र : 32 लिंग: : पुरुष	506	AXH1441401	निर्वाचक का नाम : अमलेश देवी पति का नाम: संजय कुमार उपाध्याय मकान संख्या : 25 उम्र : 51 लिंग: : महिला	507	AXH1371871	निर्वाचक का नाम : जितेन्द्र राम पिता का नाम:: बदन राम मकान संख्या : 25 उम्र : 32 लिंग: : पुरुष
508	AXH1371848	निर्वाचक का नाम : चंदा देवी पति का नाम: जितेन्द्र राम मकान संख्या : 25 उम्र : 30 लिंग: : महिला	509	AXH1371467	निर्वाचक का नाम : हसीना खातुन पति का नाम: समीर आलम मकान संख्या : 26 उम्र : 35 लिंग: : महिला	510	AXH1027937	निर्वाचक का नाम : बबली कुमारी पति का नाम: कुणाल रंजन मकान संख्या : 27 उम्र : 37 लिंग: : महिला

511 निर्वाचक का नाम : दीपक कुमार साह पिता का नाम: शम्भू साह मकान संख्या : 27 उम्र : 29 लिंग: : पुरुष	AXH1372069 फोटो उपलब्ध	512 निर्वाचक का नाम : राजेंद्र कुमार शर्मा पिता का नाम: सुदामा शर्मा मकान संख्या : 28 उम्र : 39 लिंग: : पुरुष	AXH1028935 फोटो उपलब्ध	513 निर्वाचक का नाम : जय प्रकाश साह पिता का नाम: हीरालाल साह मकान संख्या : 28 उम्र : 37 लिंग: : पुरुष	AXH1372176 फोटो उपलब्ध
514 निर्वाचक का नाम : संगीता देवी पति का नाम: जय प्रकाश साह मकान संख्या : 28 उम्र : 35 लिंग: : महिला	AXH1372150 फोटो उपलब्ध	515 निर्वाचक का नाम : अनिला शर्मा पिता का नाम: राजेंद्र कुमार शर्मा मकान संख्या : 28 उम्र : 34 लिंग: : महिला	AXH1028737 फोटो उपलब्ध	516 निर्वाचक का नाम : प्रीतम कुमार शर्मा पिता का नाम: राजेंद्र शर्मा मकान संख्या : 28 उम्र : 30 लिंग: : पुरुष	AXH1028976 फोटो उपलब्ध
517 निर्वाचक का नाम : संतोष साह पिता का नाम: रामअशिश साह मकान संख्या : 29 उम्र : 39 लिंग: : पुरुष	AXH1372432 फोटो उपलब्ध	518 निर्वाचक का नाम : रिकु देवी पति का नाम: उदय प्रसाद साह मकान संख्या : 30 उम्र : 29 लिंग: : महिला	AXH1372382 फोटो उपलब्ध	519 निर्वाचक का नाम : राजेश कुमार सिंह पिता का नाम: रामचन्द्र सिंह मकान संख्या : 31 उम्र : 29 लिंग: : पुरुष	AXH1372333 फोटो उपलब्ध
520 निर्वाचक का नाम : खुशबू देवी पति का नाम: राजेश कुमार सिंह मकान संख्या : 31 उम्र : 29 लिंग: : महिला	AXH1372317 फोटो उपलब्ध	521 निर्वाचक का नाम : कृष्णा कुमार सहनी पिता का नाम: बिलट सहनी मकान संख्या : 32 उम्र : 28 लिंग: : पुरुष	AXH1372267 फोटो उपलब्ध	522 निर्वाचक का नाम : रेयाजुल आलम पिता का नाम: सोबराती मियां मकान संख्या : 33 उम्र : 34 लिंग: : पुरुष	AXH1371368 फोटो उपलब्ध
523 निर्वाचक का नाम : गुलशाबा खातून पिता का नाम: रेयाजुल आलम मकान संख्या : 33 उम्र : 30 लिंग: : पुरुष	AXH1371335 फोटो उपलब्ध	524 निर्वाचक का नाम : नसीमा खातून पति का नाम: मोहम्मद सरफुद्दीन मकान संख्या : 34 उम्र : 44 लिंग: : महिला	CVY3801719 फोटो उपलब्ध	525 निर्वाचक का नाम : तारिक अनवर पिता का नाम: मौ मुस्लिम मकान संख्या : 34 उम्र : 29 लिंग: : पुरुष	AXH1236579 फोटो उपलब्ध
526 निर्वाचक का नाम : किरण देवी पति का नाम: महावीर राम मकान संख्या : 35 उम्र : 43 लिंग: : महिला	CVY3688199 फोटो उपलब्ध	527 निर्वाचक का नाम : दिलीप राम पिता का नाम: कुंडल राम मकान संख्या : 35 उम्र : 41 लिंग: : पुरुष	CVY3801404 फोटो उपलब्ध	528 निर्वाचक का नाम : ध्रुवनाथ राम पिता का नाम: कुंडल राम मकान संख्या : 35 उम्र : 39 लिंग: : पुरुष	AXH1441419 फोटो उपलब्ध
529 निर्वाचक का नाम : दीपक कुमार राम पिता का नाम: भरत राम मकान संख्या : 35 उम्र : 30 लिंग: : पुरुष	AXH1027218 फोटो उपलब्ध	530 निर्वाचक का नाम : रंजीता देवी पति का नाम: दिलीप कुमार तिवारी मकान संख्या : 36 उम्र : 35 लिंग: : महिला	AXH1027168 फोटो उपलब्ध	531 निर्वाचक का नाम : ज्ञान्यन्ती देवी पति का नाम: महेंगु राम मकान संख्या : 37 उम्र : 44 लिंग: : महिला	AXH1441450 फोटो उपलब्ध
532 निर्वाचक का नाम : पुनम देवी पति का नाम: कलयुग राम मकान संख्या : 37 उम्र : 42 लिंग: : महिला	AXH0080903 फोटो उपलब्ध	533 निर्वाचक का नाम : विधावती देवी पति का नाम: प्रदीप राम मकान संख्या : 37 उम्र : 39 लिंग: : महिला	AXH1371814 फोटो उपलब्ध	534 निर्वाचक का नाम : संजय कुमार दास पिता का नाम: वीरलाल दास मकान संख्या : 38 उम्र : 31 लिंग: : पुरुष	AXH1027309 फोटो उपलब्ध
535 निर्वाचक का नाम : संजीत कुमार दास पिता का नाम: वीरलाल दास मकान संख्या : 38 उम्र : 29 लिंग: : पुरुष	AXH1027457 फोटो उपलब्ध	536 निर्वाचक का नाम : राहुल कुमार तिवारी पिता का नाम: ददन तिवारी मकान संख्या : 39 उम्र : 28 लिंग: : पुरुष	AXH1372366 फोटो उपलब्ध	537 निर्वाचक का नाम : धनंजय कुमार पिता का नाम: रविन्द्र कुमार तिवारी मकान संख्या : 41 उम्र : 32 लिंग: : पुरुष	AXH1262427 फोटो उपलब्ध
538 निर्वाचक का नाम : सती देवी पति का नाम: विनोद राम मकान संख्या : 42 उम्र : 40 लिंग: : महिला	AXH1441435 फोटो उपलब्ध	539 निर्वाचक का नाम : ललन राम पिता का नाम: इन्द्रजीत राम मकान संख्या : 43 उम्र : 32 लिंग: : पुरुष	AXH1372135 फोटो उपलब्ध	540 निर्वाचक का नाम : उमरावती देवी पति का नाम: ललन राम मकान संख्या : 43 उम्र : 30 लिंग: : महिला	AXH1372127 फोटो उपलब्ध

541 निर्वाचक का नाम : मुकेश कुमार राम पिता का नाम: इन्द्रजीत राम मकान संख्या : 43 उम्र : 28 लिंग: : पुरुष	AXH1371756 फोटो उपलब्ध	542 निर्वाचक का नाम : लालदेव राम पिता का नाम: इनरमन राम मकान संख्या : 44 उम्र : 31 लिंग: : पुरुष	AXH1372119 फोटो उपलब्ध	543 निर्वाचक का नाम : नीतू देवी पिता का नाम: लालदेव राम मकान संख्या : 44 उम्र : 30 लिंग: : महिला	AXH1372077 फोटो उपलब्ध
544 निर्वाचक का नाम : सुरेश राम पिता का नाम: भानु राम मकान संख्या : 45 उम्र : 59 लिंग: : पुरुष	AXH1617331 फोटो उपलब्ध	545 निर्वाचक का नाम : रंजू देवी पति का नाम: अबधेश राम मकान संख्या : 45 उम्र : 40 लिंग: : महिला	AXH1371905 फोटो उपलब्ध	546 निर्वाचक का नाम : संतोष राम पिता का नाम: सुरेश राम मकान संख्या : 45 उम्र : 31 लिंग: : पुरुष	AXH1372051 फोटो उपलब्ध
547 निर्वाचक का नाम : मुज्री देवी पति का नाम: संतोष राम मकान संख्या : 45 उम्र : 29 लिंग: : महिला	AXH1372010 फोटो उपलब्ध	548 निर्वाचक का नाम : भागीरथ राम पिता का नाम: बागड राम मकान संख्या : 46 उम्र : 42 लिंग: : पुरुष	AXH0262295 फोटो उपलब्ध	549 निर्वाचक का नाम : सतेन्द्र राम पिता का नाम: बागड राम मकान संख्या : 46 उम्र : 40 लिंग: : पुरुष	CVY3802329 फोटो उपलब्ध
550 निर्वाचक का नाम : नन्दलाल राम पिता का नाम: महेश राम मकान संख्या : 47 उम्र : 36 लिंग: : पुरुष	AXH1029099 फोटो उपलब्ध	551 निर्वाचक का नाम : अनीता देवी पति का नाम: नन्दलाल राम मकान संख्या : 47 उम्र : 31 लिंग: : महिला	AXH1029230 फोटो उपलब्ध	552 निर्वाचक का नाम : कौशल्या देवी पति का नाम: हीरा राम मकान संख्या : 47 उम्र : 31 लिंग: : महिला	AXH1027424 फोटो उपलब्ध
553 निर्वाचक का नाम : नीरज कुमार पिता का नाम: रघुवीर साह मकान संख्या : 48 उम्र : 30 लिंग: : पुरुष	AXH1236611 फोटो उपलब्ध	554 निर्वाचक का नाम : पप्पू कुमार साह पिता का नाम: राजेन्द्र साह मकान संख्या : 49 उम्र : 29 लिंग: : पुरुष	AXH1029750 फोटो उपलब्ध	555 निर्वाचक का नाम : छोटेलाल साह पिता का नाम: नथुनी साह मकान संख्या : 50 उम्र : 42 लिंग: : पुरुष	CVY3801545 फोटो उपलब्ध
556 निर्वाचक का नाम : जानकी देवी पति का नाम: छोटेलाल साह मकान संख्या : 50 उम्र : 29 लिंग: : महिला	AXH1441443 फोटो उपलब्ध	557 निर्वाचक का नाम : सीता देवी पति का नाम: विनय कुमार उपाध्याय मकान संख्या : 51 उम्र : 40 लिंग: : महिला	CVY3802154 फोटो उपलब्ध	558 निर्वाचक का नाम : प्रियेश कुमार उपाध्याय पिता का नाम: चंद्रदेव उपाध्याय मकान संख्या : 51 उम्र : 29 लिंग: : पुरुष	AXH1027481 फोटो उपलब्ध
559 निर्वाचक का नाम : काजल कुमारी पति का नाम: प्रियेश कुमार उपाध्याय मकान संख्या : 51 उम्र : 23 लिंग: : महिला	AXH2515625 फोटो उपलब्ध	560 निर्वाचक का नाम : संध्या देवी पति का नाम: अमिताभ त:कुर मकान संख्या : 52 उम्र : 31 लिंग: : महिला	AXH1027275 फोटो उपलब्ध	561 निर्वाचक का नाम : संतोषी देवी पति का नाम: अजय सहनी मकान संख्या : 53 उम्र : 36 लिंग: : महिला	AXH1028950 फोटो उपलब्ध
562 निर्वाचक का नाम : मुकेश सहनी पिता का नाम: श्री सहनी मकान संख्या : 54 उम्र : 31 लिंग: : पुरुष	AXH1027572 फोटो उपलब्ध	563 निर्वाचक का नाम : नीतू देवी पति का नाम: राजेश सिंह मकान संख्या : 55 उम्र : 36 लिंग: : महिला	AXH1027622 फोटो उपलब्ध	564 निर्वाचक का नाम : धीरज कुमार सिंह पिता का नाम: हरिशंकर सिंह मकान संख्या : 55 उम्र : 34 लिंग: : पुरुष	AXH1028182 फोटो उपलब्ध
565 निर्वाचक का नाम : निकू देवी पति का नाम: धीरज सिंह मकान संख्या : 55 उम्र : 33 लिंग: : महिला	AXH1028620 फोटो उपलब्ध	566 निर्वाचक का नाम : निभा देवी पति का नाम: रूपेश कुमार सिंह मकान संख्या : 55 उम्र : 31 लिंग: : महिला	AXH1027580 फोटो उपलब्ध	567 निर्वाचक का नाम : रिधि देवी पति का नाम: संजीत कुमार सिंह मकान संख्या : 55 उम्र : 30 लिंग: : महिला	AXH1027705 फोटो उपलब्ध
568 निर्वाचक का नाम : राकेश सिंह पिता का नाम: लालबाबू सिंह मकान संख्या : 56 उम्र : 32 लिंग: : पुरुष	AXH1027564 फोटो उपलब्ध	569 निर्वाचक का नाम : मनीर आलम पिता का नाम: अलाउद्दीन मिर्चा मकान संख्या : 57 उम्र : 37 लिंग: : पुरुष	AXH1027051 फोटो उपलब्ध	570 निर्वाचक का नाम : सोनी बेगम पति का नाम: मनीर आलम मकान संख्या : 57 उम्र : 34 लिंग: : महिला	AXH1027127 फोटो उपलब्ध

विधानसभा निर्वाचन क्षेत्र की संख्या एवं नाम : 14-गोविन्दगंज
अनुभाग संख्या एवं नाम : 1-सुजायतपुर

571	CVY3802188
निर्वाचक का नाम : तबरेज आलम पिता का नाम: फ़ादर मैनुदीन मिया मकान संख्या : 59 उम्र : 38 लिंग: : पुरुष	फोटो उपलब्ध

572	AXH2590917
निर्वाचक का नाम : मूर्ति देवी पति का नाम: सूरज कुमार सहनी मकान संख्या : 117 उम्र : 20 लिंग: : महिला	फोटो उपलब्ध

573	AXH2445591
निर्वाचक का नाम : छबिला प्रसाद पिता का नाम: रामेश्वर प्रसाद मकान संख्या : ग्राम- सुजायतपुर उम्र : 24 लिंग: : पुरुष	फोटो उपलब्ध

574	AXH2496164
निर्वाचक का नाम : पुनम देवी पति का नाम: राहुल कुमार तिवारी मकान संख्या : सुजायतपुर उम्र : 22 लिंग: : महिला	फोटो उपलब्ध

575	AXH2587434
निर्वाचक का नाम : शोभा कुमारी पति का नाम: मन्मू महतो मकान संख्या : वार्ड नं 8 उम्र : 20 लिंग: : महिला	फोटो उपलब्ध

विधानसभा निर्वाचन क्षेत्र की संख्या एवं नाम : 14-गोविन्दगंज
घटक I - परिवर्धन सूची 1 (01-08-2025 से 01-09-2025 तक प्राप्त दावों के आधार पर)

576	1	AXH2624690	निर्वाचक का नाम : सूरज कुमार सहनी पिता का नाम:: बिलट सहनी मकान संख्या : 138 उम्र : 30 लिंग: : पुरुष	फोटो उपलब्ध	577	1	AXH2624708	निर्वाचक का नाम : रुक्सार बेगम पति का नाम: आजाद आलम मकान संख्या : 139 उम्र : 23 लिंग: : महिला	फोटो उपलब्ध	578	1	AXH2624765	निर्वाचक का नाम : अरमान आलम पिता का नाम:: मो लतीफ़ मकान संख्या : 139 उम्र : 18 लिंग: : पुरुष	फोटो उपलब्ध
579	1	AXH2624773	निर्वाचक का नाम : प्रिया कुमारी पति का नाम: राहुल रत्नम मकान संख्या : 116 उम्र : 28 लिंग: : महिला	फोटो उपलब्ध	580	1	AXH2624906	निर्वाचक का नाम : आजाद आलम पिता का नाम:: अलदिन मियां मकान संख्या : 139 उम्र : 30 लिंग: : पुरुष	फोटो उपलब्ध	581	1	AXH2626182	निर्वाचक का नाम : परितोष कुमार पिता का नाम:: श्री कांत उपाध्याय मकान संख्या : गांव-सुजायतपुर उम्र : 23 लिंग: : पुरुष	फोटो उपलब्ध
582	1	AXH2631968	निर्वाचक का नाम : सुधांशु कुमार पिता का नाम:: प्रमोद साह मकान संख्या : 120 उम्र : 19 लिंग: : पुरुष	फोटो उपलब्ध	583	1	AXH2632081	निर्वाचक का नाम : भोला सहनी पिता का नाम:: सुरेश सहनी मकान संख्या : 131 उम्र : 25 लिंग: : पुरुष	फोटो उपलब्ध	584	1	AXH2632354	निर्वाचक का नाम : मनीष कुमार पिता का नाम:: किशोरी साह मकान संख्या : 127 उम्र : 25 लिंग: : पुरुष	फोटो उपलब्ध
585	1	AXH2632420	निर्वाचक का नाम : सलोनी कुमारी पति का नाम: दीपक कुमार राम मकान संख्या : 87 उम्र : 27 लिंग: : महिला	फोटो उपलब्ध	586	1	AXH2645232	निर्वाचक का नाम : मधुमाला कुमारी पति का नाम: विजय राम मकान संख्या : 88 उम्र : 27 लिंग: : महिला	फोटो उपलब्ध					

मतदाताओं की संक्षिप्त विवरणी :							
A) मतदाताओं की संख्या :							
	नामावली का प्रकार	निर्वाचक नामावली की पहचान :	मतदाताओं की संख्या :				
			पुरुष	महिला	तृतीय लिंग	कुल	
I	मूल	मूल नामावली	307	268	0	575	
II	घटक I - परिवर्धन सूची	पूरक 1	विशेष संक्षिप्त पुनरीक्षण - 2025	7	4	0	11
III	घटक II - विलोपन सूची	पूरक 1	विशेष संक्षिप्त पुनरीक्षण - 2025	1	0	0	1
IV	लिंग कॉलम में किए गए संशोधन के कारण अंतर			0	0	0	0
इस पुनरीक्षण के पश्चात इस नामावली में कुल मतदाता की संख्या (I+II-III+IV)				313	272	0	585
B) संशोधनों की संख्या :							
नामावली का प्रकार	निर्वाचक नामावली की पहचान :	संशोधनों की संख्या :					
पूरक 1	विशेष संक्षिप्त पुनरीक्षण - 2025	5					

निर्वाचक निबंधन पदाधिकारी द्वारा जारी

E-मृत्यु, S-स्थानांतरित, R-दोहरी प्रविष्टि, M-लापता, Q-अयोग्य