

निर्वाचक नामावली 2025 S04 बिहार

विधानसभा क्षेत्र की संख्या, नाम और आरक्षण की स्थिति : 14 - गोविन्दगंज (सामान्य)		भाग संख्या : : 277													
लोकसभा निर्वाचन क्षेत्र की संख्या, नाम और आरक्षण स्थिति जिसमें विधानसभा क्षेत्र है : 3 - पूर्वी चम्पारण (सामान्य)															
1. पुनरीक्षण का विवरण															
पुनरीक्षण का वर्ष :	2025	निर्वाचक नामावली की पहचान :													
अर्हता की तिथि:	01-07-2025	विशेष गहन पुनरीक्षण, 2025 के अन्तर्गत दिनांक 01.08.2025 को प्रारूप के रूप में प्रकाशित समेकित एवं एकीकृत निर्वाचक सूची एवं उसके उपरान्त निर्मित अनुपूरक सूची के आधार पर एकीकृत निर्वाचक सूची													
पुनरीक्षण का प्रकार :	विशेष गहन पुनरीक्षण - 2025														
प्रकाशन की तिथि :	30-09-2025														
2. भाग व मतदान क्षेत्र का विवरण :															
भाग में आने वाले प्रभागों की संख्या एवं नाम:															
1-जितवारपुर पिपरा 2-जितवारपुर पिपरा 3-जितवारपुर पिपरा 4-जितवारपुर पिपरा	<table style="width: 100%; border-collapse: collapse;"> <tr> <td style="width: 50%;">मुख्य शहर/गाँव</td> <td style="width: 50%;">: जितवारपुर पिपरा</td> </tr> <tr> <td>डाकघर</td> <td>: पीपरा</td> </tr> <tr> <td>पुलिस स्टेशन</td> <td>: गोविन्दगंज</td> </tr> <tr> <td>तहसील</td> <td>: अरेराज</td> </tr> <tr> <td>जिला</td> <td>: पूर्वी चम्पारण</td> </tr> <tr> <td>पिन कोड</td> <td>: 845416</td> </tr> </table>			मुख्य शहर/गाँव	: जितवारपुर पिपरा	डाकघर	: पीपरा	पुलिस स्टेशन	: गोविन्दगंज	तहसील	: अरेराज	जिला	: पूर्वी चम्पारण	पिन कोड	: 845416
मुख्य शहर/गाँव	: जितवारपुर पिपरा														
डाकघर	: पीपरा														
पुलिस स्टेशन	: गोविन्दगंज														
तहसील	: अरेराज														
जिला	: पूर्वी चम्पारण														
पिन कोड	: 845416														
3. मतदान केंद्र का विवरण															
मतदान केंद्र की संख्या व नाम :	मतदान केंद्र की विशेष हैसियत (पुरुष/महिला/सामान्य)		सामान्य												
277 - प्राथमिक विद्यालय जितवारपुर कन्या स्थित पिपरा, उत्तरी भाग	इस मतदान केंद्र के सहायक मतदान केन्द्रों की संख्या :		0												
मतदान केंद्र का पता :															
प्राथमिक विद्यालय जितवारपुर कन्या															
4. मतदाताओं की संख्या :															
आरंभिक क्रम	अंतिम क्रम	मतदाताओं की संख्या													
संख्या	संख्या	पुरुष	महिला	तृतीय लिंग	कुल										
1	729	381	348	0	729										

निर्वाचक निबंधन पदाधिकारी द्वारा जारी

Nazri Naksha

Google Map View



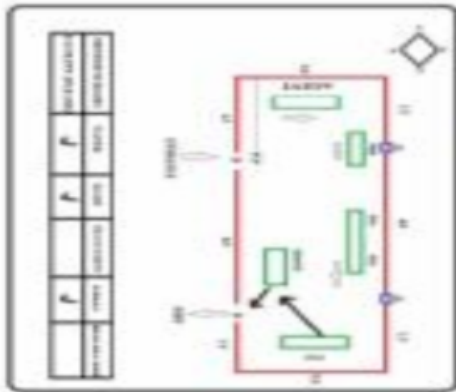
Polling Station Building Front View

Polling Station Front View



Cad View

Key MAP View



विधानसभा निर्वाचन क्षेत्र की संख्या एवं नाम : 14-गोविन्दगंज
अनुभाग संख्या एवं नाम : 1-जितवारपुर पिपरा

1	AXH1790849	निर्वाचक का नाम : रमोद कुमार पिता का नाम: धूप कुमार मकान संख्या : 1 उम्र : 30 लिंग: : पुरुष	फोटो उपलब्ध	2	AXH1790138	निर्वाचक का नाम : समोद कुमार पिता का नाम: धूप राम मकान संख्या : 1 उम्र : 29 लिंग: : पुरुष	फोटो उपलब्ध	3	AXH1790120	निर्वाचक का नाम : उषा देवी पति का नाम: प्रमोद राम मकान संख्या : 2 उम्र : 37 लिंग: : महिला	फोटो उपलब्ध
4	AXH1805183	निर्वाचक का नाम : रेजमा खातुन पति का नाम: जलील मियां मकान संख्या : 3 उम्र : 35 लिंग: : महिला	फोटो उपलब्ध	5	AXH1805167	निर्वाचक का नाम : जलील मीया पिता का नाम: बेंगा मियां मकान संख्या : 3 उम्र : 32 लिंग: : पुरुष	फोटो उपलब्ध	6	AXH1805175	निर्वाचक का नाम : अरमान आलम पिता का नाम: बेन्गा मियां मकान संख्या : 3 उम्र : 28 लिंग: : पुरुष	फोटो उपलब्ध
7	AXH1805258	निर्वाचक का नाम : फरमान आलम पिता का नाम: बेन्गा मियां मकान संख्या : 3 उम्र : 27 लिंग: : पुरुष	फोटो उपलब्ध	8	AXH1811082	निर्वाचक का नाम : फिरोज आलम पिता का नाम: भिखारीमियां मकान संख्या : 4 उम्र : 32 लिंग: : पुरुष	फोटो उपलब्ध	9	AXH1783596	निर्वाचक का नाम : गुडिया कुमारी पति का नाम: सुदामा सिंह मकान संख्या : 5 उम्र : 38 लिंग: : महिला	फोटो उपलब्ध
10	AXH2033330	निर्वाचक का नाम : मनीषा खातुन पति का नाम: इसराईल आलम मकान संख्या : 6 उम्र : 30 लिंग: : महिला	फोटो उपलब्ध	11	AXH1783869	निर्वाचक का नाम : चमेली देवी पति का नाम: दिनेश कुमार मुखिया मकान संख्या : 6 उम्र : 27 लिंग: : महिला	फोटो उपलब्ध	12	AXH1866995	निर्वाचक का नाम : नेहा कुमारी पति का नाम: अमित कुमार मकान संख्या : 6 उम्र : 27 लिंग: : महिला	फोटो उपलब्ध
13	AXH1879402	निर्वाचक का नाम : ऋचा कुमारी पति का नाम: रितेश कुमार पांडे मकान संख्या : 06 उम्र : 27 लिंग: : महिला	फोटो उपलब्ध	14	AXH2553972	निर्वाचक का नाम : पूर्णिमा कुमारी पिता का नाम: किशमोहन पाण्डेय मकान संख्या : 06 उम्र : 23 लिंग: : महिला	फोटो उपलब्ध	15	AXH2232288	निर्वाचक का नाम : याचना कुमारी पति का नाम: रंजीत कुमार चौबे मकान संख्या : 7 उम्र : 34 लिंग: : महिला	फोटो उपलब्ध
16	AXH1811066	निर्वाचक का नाम : श्यामबाबूकुमार पिता का नाम: ध्रुव साह मकान संख्या : 7 उम्र : 27 लिंग: : पुरुष	फोटो उपलब्ध	17	AXH2232262	निर्वाचक का नाम : रंजन कुमार चौबे पिता का नाम: नंदकिशोर चौबे मकान संख्या : 8 उम्र : 54 लिंग: : पुरुष	फोटो उपलब्ध	18	AXH1790112	निर्वाचक का नाम : सुगंती देवी पति का नाम: सनोज मुखिया मकान संख्या : 8 उम्र : 30 लिंग: : महिला	फोटो उपलब्ध
19	AXH2232221	निर्वाचक का नाम : जुही कुमारी पति का नाम: आदित्य कुमार चौबे मकान संख्या : 8 उम्र : 26 लिंग: : महिला	फोटो उपलब्ध	20	AXH1828516	निर्वाचक का नाम : सुदामा कुमार पिता का नाम: प्रमानंद साह मकान संख्या : 08 उम्र : 24 लिंग: : पुरुष	फोटो उपलब्ध	21	AXH2055036	निर्वाचक का नाम : शामा बेगम पति का नाम: शाहीद आलम मकान संख्या : 8 उम्र : 23 लिंग: : महिला	फोटो उपलब्ध
22	AXH2416253	निर्वाचक का नाम : आयुष चौबे पिता का नाम: वेदप्रकाश चौबे मकान संख्या : 08 उम्र : 19 लिंग: : पुरुष	फोटो उपलब्ध	23	AXH2232254	निर्वाचक का नाम : नंदकिशोर चौबे पिता का नाम: रघुनाथ चौबे मकान संख्या : 9 उम्र : 75 लिंग: : पुरुष	फोटो उपलब्ध	24	AXH1783828	निर्वाचक का नाम : उमेश कुमार पिता का नाम: राम यादव मकान संख्या : 9 उम्र : 30 लिंग: : पुरुष	फोटो उपलब्ध
25	AXH2416246	निर्वाचक का नाम : अभिषेक कुमार पिता का नाम: अभिमन्यु तिवारी मकान संख्या : 09 उम्र : 19 लिंग: : पुरुष	फोटो उपलब्ध	26	AXH1789486	निर्वाचक का नाम : विकास कुमार पिता का नाम: सुनेश महतो मकान संख्या : 10 उम्र : 25 लिंग: : पुरुष	फोटो उपलब्ध	27	AXH2238921	निर्वाचक का नाम : कुंदन कुमार पिता का नाम: मनोज कुमार साह मकान संख्या : 10 उम्र : 21 लिंग: : पुरुष	फोटो उपलब्ध
28	AXH2423101	निर्वाचक का नाम : रुबी कुमारी पति का नाम: धीरज कुमार मकान संख्या : 10 उम्र : 20 लिंग: : महिला	फोटो उपलब्ध	29	AXH2232163	निर्वाचक का नाम : प्रतिमा देवी पति का नाम: विजय यादव मकान संख्या : 11 उम्र : 27 लिंग: : महिला	फोटो उपलब्ध	30	AXH2232114	निर्वाचक का नाम : तबरेज आलम पिता का नाम: कमरुद्दीन मियां मकान संख्या : 11 उम्र : 26 लिंग: : पुरुष	फोटो उपलब्ध

31 निर्वाचक का नाम : अंजली कुमारी पिता का नाम: संजय चौबे मकान संख्या : 11 उम्र : 23 लिंग: : महिला	AXH2232296 फोटो उपलब्ध	32 निर्वाचक का नाम : संध्या कुमारी पति का नाम: परमेश्वर साह मकान संख्या : 11 उम्र : 20 लिंग: : महिला	AXH2403830 फोटो उपलब्ध	33 निर्वाचक का नाम : रोजी प्रवीण पति का नाम: एजाज़ हुसैन मकान संख्या : 12 उम्र : 37 लिंग: : महिला	AXH2232478 फोटो उपलब्ध
34 निर्वाचक का नाम : ललन कुमार मुखिया पिता का नाम:: महादेव मुखिया मकान संख्या : 12 उम्र : 33 लिंग: : पुरुष	AXH2205193 फोटो उपलब्ध	35 निर्वाचक का नाम : दिलीप कुमार पिता का नाम:: राजकुमार महतो मकान संख्या : 12 उम्र : 26 लिंग: : पुरुष	AXH1783810 फोटो उपलब्ध	36 निर्वाचक का नाम : भुआलि मुखिया पिता का नाम:: जगदेव मुखिया मकान संख्या : 13 उम्र : 35 लिंग: : पुरुष	AXH1789478 फोटो उपलब्ध
37 निर्वाचक का नाम : जितेंद्र कुमार महतो पिता का नाम:: मोतीलाल महतो मकान संख्या : 13 उम्र : 30 लिंग: : पुरुष	AXH1789460 फोटो उपलब्ध	38 निर्वाचक का नाम : उमेश कुमार पिता का नाम:: सीताराम महतो मकान संख्या : 13 उम्र : 29 लिंग: : पुरुष	AXH1789494 फोटो उपलब्ध	39 निर्वाचक का नाम : माधुरी कुमार पति का नाम: मंटू महतो मकान संख्या : 13 उम्र : 25 लिंग: : महिला	AXH1783802 फोटो उपलब्ध
40 निर्वाचक का नाम : अरमान आलम पिता का नाम:: जलालुद्दीन मियां मकान संख्या : 13 उम्र : 22 लिंग: : पुरुष	AXH2232486 फोटो उपलब्ध	41 निर्वाचक का नाम : रेयाज़ आलम पिता का नाम:: ग्यासुद्दीन आलम मकान संख्या : 13 उम्र : 22 लिंग: : पुरुष	AXH2232502 फोटो उपलब्ध	42 निर्वाचक का नाम : राकेश कुमार बिन पिता का नाम:: कपिल मुखिया मकान संख्या : 14 उम्र : 30 लिंग: : पुरुष	AXH1783877 फोटो उपलब्ध
43 निर्वाचक का नाम : विकास कुमार ठाकुर पिता का नाम:: आशानंद ठाकुर मकान संख्या : 15 उम्र : 29 लिंग: : पुरुष	AXH2340867 फोटो उपलब्ध	44 निर्वाचक का नाम : राकेश कुमार पिता का नाम:: चंद्रा कुमार चौबे मकान संख्या : 15 उम्र : 28 लिंग: : पुरुष	AXH1783893 फोटो उपलब्ध	45 निर्वाचक का नाम : अंकिता कुमारी पति का नाम: रुपेश कुमार मकान संख्या : 15 उम्र : 25 लिंग: : महिला	AXH2227254 फोटो उपलब्ध
46 निर्वाचक का नाम : सोनी खातुन पति का नाम: तबरेज आलम मकान संख्या : 15 उम्र : 25 लिंग: : महिला	AXH2233971 फोटो उपलब्ध	47 निर्वाचक का नाम : सिम्मी कुमारी पति का नाम: धीरज कुमार मकान संख्या : 16 उम्र : 36 लिंग: : महिला	AXH2232353 फोटो उपलब्ध	48 निर्वाचक का नाम : रामू साह पिता का नाम:: महेंद्र साह मकान संख्या : 16 उम्र : 28 लिंग: : पुरुष	AXH2232510 फोटो उपलब्ध
49 निर्वाचक का नाम : धर्मेन्द्रकुमार पिता का नाम:: प्रयागमहतो मकान संख्या : 16 उम्र : 25 लिंग: : पुरुष	AXH1811074 फोटो उपलब्ध	50 निर्वाचक का नाम : शाहीद आलम पिता का नाम:: निज़ामुद्दीन मियां मकान संख्या : 16 उम्र : 24 लिंग: : पुरुष	AXH2232239 फोटो उपलब्ध	51 निर्वाचक का नाम : रंजीत कुमार चौबे पिता का नाम:: नंदकिशोर चौबे मकान संख्या : 17 उम्र : 39 लिंग: : पुरुष	AXH2232304 फोटो उपलब्ध
52 निर्वाचक का नाम : सीमा कुमारी पति का नाम: नीरज कुमार तिवारी मकान संख्या : 17 उम्र : 36 लिंग: : महिला	AXH2232361 फोटो उपलब्ध	53 निर्वाचक का नाम : मैनेजर महतो पिता का नाम:: चंद्रिका महतो मकान संख्या : 17 उम्र : 28 लिंग: : पुरुष	AXH1783851 फोटो उपलब्ध	54 निर्वाचक का नाम : राजू कुमार पिता का नाम:: चंद्रिका महतो मकान संख्या : 17 उम्र : 26 लिंग: : पुरुष	AXH1783836 फोटो उपलब्ध
55 निर्वाचक का नाम : बबिता देवी पिता का नाम:: मैनेजर महतो मकान संख्या : 17 उम्र : 26 लिंग: : महिला	AXH1783844 फोटो उपलब्ध	56 निर्वाचक का नाम : लालमुन्नी खातुन पति का नाम: अरमान मीया मकान संख्या : 17 उम्र : 26 लिंग: : महिला	AXH1867027 फोटो उपलब्ध	57 निर्वाचक का नाम : चनू महतो पिता का नाम:: शिवबच्चन महतो मकान संख्या : 18 उम्र : 45 लिंग: : पुरुष	AXH1805191 फोटो उपलब्ध
58 निर्वाचक का नाम : प्रदीप कुमार पिता का नाम:: माधो साह मकान संख्या : 18 उम्र : 27 लिंग: : पुरुष	AXH2206316 फोटो उपलब्ध	59 निर्वाचक का नाम : शब्बू प्रवीण पिता का नाम:: लाज़िम मिया मकान संख्या : 18 उम्र : 27 लिंग: : महिला	AXH2553659 फोटो उपलब्ध	60 निर्वाचक का नाम : सम्मान फैज़ा पिता का नाम:: लाज़िम मिया मकान संख्या : 18 उम्र : 24 लिंग: : महिला	AXH2553634 फोटो उपलब्ध

विधानसभा निर्वाचन क्षेत्र की संख्या एवं नाम : 14-गोविन्दगंज
अनुभाग संख्या एवं नाम : 1-जितवारपुर पिपरा

61	AXH2553477	निर्वाचक का नाम : सिगरा खातुन पति का नाम: फिरोज मिया मकान संख्या : 19 उम्र : 39 लिंग: : महिला	फोटो उपलब्ध	62	AXH1789452	निर्वाचक का नाम : हरिचंद्र कुमार पिता का नाम:: नधुनी पंडित मकान संख्या : 19 उम्र : 29 लिंग: : पुरुष	फोटो उपलब्ध	63	AXH2232395	निर्वाचक का नाम : मैमुल प्रवीण पति का नाम: अरमान आलम मकान संख्या : 19 उम्र : 23 लिंग: : महिला	फोटो उपलब्ध
64	AXH2553824	निर्वाचक का नाम : मैमुल प्रवीण पति का नाम: शाहीद आलम मकान संख्या : 19 उम्र : 23 लिंग: : महिला	फोटो उपलब्ध	65	AXH2204907	निर्वाचक का नाम : अभिषेक तिवारी पिता का नाम:: काशीराम तिवारी मकान संख्या : 24 उम्र : 30 लिंग: : पुरुष	फोटो उपलब्ध	66	AXH2553089	निर्वाचक का नाम : अनुजा कुमारी पति का नाम: शुभम कुमार मकान संख्या : 24 उम्र : 25 लिंग: : महिला	फोटो उपलब्ध
67	AXH1828482	निर्वाचक का नाम : मीरा कुमारी पति का नाम: कृष्ण मोहन पांडेय मकान संख्या : 25 उम्र : 56 लिंग: : महिला	फोटो उपलब्ध	68	AXH2033322	निर्वाचक का नाम : निशु देवी पति का नाम: प्रमोद साह मकान संख्या : 25 उम्र : 30 लिंग: : महिला	फोटो उपलब्ध	69	AXH2204881	निर्वाचक का नाम : उज्ज्वल चौबे पिता का नाम:: धीरेंद्र चौबे मकान संख्या : 25 उम्र : 25 लिंग: : पुरुष	फोटो उपलब्ध
70	AXH2557353	निर्वाचक का नाम : सुमन प्रसाद गुप्ता पिता का नाम:: शिवजी साह मकान संख्या : 25 उम्र : 20 लिंग: : महिला	फोटो उपलब्ध	71	AXH2557502	निर्वाचक का नाम : काजल कुमारी पिता का नाम:: मुन्नीलाल साह मकान संख्या : 25 उम्र : 19 लिंग: : महिला	फोटो उपलब्ध	72	AXH1996602	निर्वाचक का नाम : नीलम कुमारी पति का नाम: अभिषेक तिवारी मकान संख्या : 26 उम्र : 31 लिंग: : महिला	फोटो उपलब्ध
73	AXH2205128	निर्वाचक का नाम : शुभम कुमार पिता का नाम:: ओमप्रकाश तिवारी मकान संख्या : 26 उम्र : 24 लिंग: : पुरुष	फोटो उपलब्ध	74	AXH2205417	निर्वाचक का नाम : नंदन कुमार तिवारी पिता का नाम:: जितेंद्र तिवारी मकान संख्या : 26 उम्र : 23 लिंग: : पुरुष	फोटो उपलब्ध	75	AXH1997402	निर्वाचक का नाम : साबित्री देवी पति का नाम: धीरेंद्र चौबे मकान संख्या : 27 उम्र : 62 लिंग: : महिला	फोटो उपलब्ध
76	AXH1996537	निर्वाचक का नाम : प्रिया कुमारी पिता का नाम:: धीरेंद्र चौबे मकान संख्या : 27 उम्र : 30 लिंग: : महिला	फोटो उपलब्ध	77	AXH1866896	निर्वाचक का नाम : सिंदूर देवी पति का नाम: अजय कुमार तिवारी मकान संख्या : 28 उम्र : 54 लिंग: : महिला	फोटो उपलब्ध	78	AXH2205227	निर्वाचक का नाम : चंदन कुमार पिता का नाम:: मनोज कुमार मकान संख्या : 28 उम्र : 29 लिंग: : पुरुष	फोटो उपलब्ध
79	AXH1866904	निर्वाचक का नाम : प्रिस कुमार तिवारी पिता का नाम:: अजय तिवारी मकान संख्या : 28 उम्र : 28 लिंग: : पुरुष	फोटो उपलब्ध	80	AXH1992353	निर्वाचक का नाम : संध्या कुमारी पति का नाम: चंदन गौतम मकान संख्या : 28 उम्र : 28 लिंग: : महिला	फोटो उपलब्ध	81	AXH1992361	निर्वाचक का नाम : अंतिमा कुमारी पति का नाम: चंदन कुमार मकान संख्या : 28 उम्र : 24 लिंग: : महिला	फोटो उपलब्ध
82	AXH1996594	निर्वाचक का नाम : ममता देवी पति का नाम: शशिकांत यादव मकान संख्या : 29 उम्र : 27 लिंग: : महिला	फोटो उपलब्ध	83	AXH2071835	निर्वाचक का नाम : अंतिमा कुमारी पति का नाम: इन्द्रजीत यादव मकान संख्या : 32 उम्र : 24 लिंग: : महिला	फोटो उपलब्ध	84	AXH2553212	निर्वाचक का नाम : रंजु कुमारी पति का नाम: मुकेश कुमार मकान संख्या : 36 उम्र : 25 लिंग: : महिला	फोटो उपलब्ध
85	AXH2054955	निर्वाचक का नाम : संध्या देवी पति का नाम: अनिल साह मकान संख्या : 36 उम्र : 24 लिंग: : महिला	फोटो उपलब्ध	86	AXH2082303	निर्वाचक का नाम : सुसलावती कुमारी पिता का नाम:: एकबाल यादव मकान संख्या : 36 उम्र : 23 लिंग: : महिला	फोटो उपलब्ध	87	AXH2055051	निर्वाचक का नाम : सरोज देवी पति का नाम: विक्रमा साह मकान संख्या : 37 उम्र : 38 लिंग: : महिला	फोटो उपलब्ध
88	AXH2057800	निर्वाचक का नाम : माया देवी पति का नाम: चंद्रिका साह मकान संख्या : 37 उम्र : 30 लिंग: : महिला	फोटो उपलब्ध	89	AXH2057867	निर्वाचक का नाम : सखिता देवी पति का नाम: रामजीत साह मकान संख्या : 38 उम्र : 35 लिंग: : महिला	फोटो उपलब्ध	90	AXH2083632	निर्वाचक का नाम : प्रिया कुमारी पति का नाम: अनुराग कुमार चौबे मकान संख्या : 38 उम्र : 32 लिंग: : महिला	फोटो उपलब्ध

विधानसभा निर्वाचन क्षेत्र की संख्या एवं नाम : 14-गोविन्दगंज
अनुभाग संख्या एवं नाम : 1-जितवारपुर पिपरा

91	AXH2055010	निर्वाचक का नाम : निकी कुमारी पति का नाम: संजीत कुमार पाण्डेय मकान संख्या : 40 उम्र : 35 लिंग: : महिला	92	AXH2057834	निर्वाचक का नाम : पल्लवी कुमारी पति का नाम: विवेक कुमार मकान संख्या : 40 उम्र : 30 लिंग: : महिला	93	AXH2553196	निर्वाचक का नाम : निर्मला देवी पति का नाम: राजू महतो मकान संख्या : 44 उम्र : 27 लिंग: : महिला
94	AXH2083418	निर्वाचक का नाम : संगीता देवी पति का नाम: नानक साह मकान संख्या : 45 उम्र : 35 लिंग: : महिला	95	AXH1828524	निर्वाचक का नाम : सनी कुमार पाण्डेय पिता का नाम:: रत्नाकर पांडेय मकान संख्या : 47 उम्र : 26 लिंग: : पुरुष	96	AXH2071793	निर्वाचक का नाम : फुलेश्वरी देवी पति का नाम: मोटर मुखिया मकान संख्या : 48 उम्र : 27 लिंग: : महिला
97	AXH2553527	निर्वाचक का नाम : दुलारी कुमारी पति का नाम: निकेश कुमार मकान संख्या : 48 उम्र : 24 लिंग: : महिला	98	AXH2553311	निर्वाचक का नाम : गुंजा कुमारी पति का नाम: भूदन महतो मकान संख्या : 48 उम्र : 21 लिंग: : महिला	99	AXH2227296	निर्वाचक का नाम : उज्ज्वल कुमार पिता का नाम:: उमा कांत तिवारी मकान संख्या : 50 उम्र : 27 लिंग: : पुरुष
100	AXH2071801	निर्वाचक का नाम : उषा कुमारी पति का नाम: भरोसी कुमार मकान संख्या : 50 उम्र : 25 लिंग: : महिला	101	AXH1845148	निर्वाचक का नाम : कृष्णा मोहन पाण्डेय पिता का नाम:: गिरजानंदन पाण्डेय मकान संख्या : 54 उम्र : 57 लिंग: : पुरुष	102	AXH1828540	निर्वाचक का नाम : अभिषेक पाण्डेय पिता का नाम:: अरविंद पांडेय मकान संख्या : 57 उम्र : 27 लिंग: : पुरुष
103	AXH2082212	निर्वाचक का नाम : उर्मिला देवी पति का नाम: अशोक महतो मकान संख्या : 59 उम्र : 29 लिंग: : महिला	104	AXH2082253	निर्वाचक का नाम : माया देवी पति का नाम: घनिलाल यादव मकान संख्या : 65 उम्र : 30 लिंग: : महिला	105	AXH2082345	निर्वाचक का नाम : कलावती देवी पति का नाम: अनिल कुमार मकान संख्या : 65 उम्र : 24 लिंग: : महिला
106	AXH1996560	निर्वाचक का नाम : रंजु पांडे पति का नाम: सचिन पांडे मकान संख्या : 69 उम्र : 44 लिंग: : महिला	107	AXH1879410	निर्वाचक का नाम : अनु कुमारी पिता का नाम:: बिर्जेन्द्र कुमार तिवारी मकान संख्या : 69 उम्र : 26 लिंग: : महिला	108	AXH2083285	निर्वाचक का नाम : संगीता देवी पति का नाम: बिनोद महतो मकान संख्या : 70 उम्र : 26 लिंग: : महिला
109	AXH2558815	निर्वाचक का नाम : नीशाबू कुमारी पिता का नाम:: बृजमोहन महतो मकान संख्या : 74 उम्र : 20 लिंग: : महिला	110	AXH2083319	निर्वाचक का नाम : सोनी कुमारी पति का नाम: जितेन्द्र महतो मकान संख्या : 75 उम्र : 25 लिंग: : महिला	111	AXH2357432	निर्वाचक का नाम : हैपी मुखिया पिता का नाम:: प्रमोद मुखिया मकान संख्या : 82 उम्र : 21 लिंग: : पुरुष
112	AXH1866862	निर्वाचक का नाम : खुशबू देवी पति का नाम: भुआलि मुखिया मकान संख्या : 85 उम्र : 31 लिंग: : महिला	113	AXH2083343	निर्वाचक का नाम : रुपा कुमारी पति का नाम: मेवालाल साह मकान संख्या : 87 उम्र : 23 लिंग: : महिला	114	AXH2033645	निर्वाचक का नाम : सुगंधी देवी पति का नाम: शिव कुमार मकान संख्या : 90 उम्र : 35 लिंग: : महिला
115	AXH2055002	निर्वाचक का नाम : बेबी कुमारी पति का नाम: रविकांत पाण्डेय मकान संख्या : 92 उम्र : 32 लिंग: : महिला	116	AXH2071868	निर्वाचक का नाम : अनिता देवी पति का नाम: रामबाबू मुखिया मकान संख्या : 217 उम्र : 28 लिंग: : महिला	117	AXH2071850	निर्वाचक का नाम : ज्योति कुमारी पति का नाम: आशुतोष कुमार मकान संख्या : 217 उम्र : 25 लिंग: : महिला
118	AXH2071819	निर्वाचक का नाम : रानी कुमारी पिता का नाम:: अभिमन्यु तिवारी मकान संख्या : 217 उम्र : 24 लिंग: : महिला	119	AXH2071827	निर्वाचक का नाम : पूजा कुमारी पति का नाम: राकेश बिन मकान संख्या : 217 उम्र : 23 लिंग: : महिला	120	AXH2205136	निर्वाचक का नाम : जितेंद्र कुमार साह पिता का नाम:: माधो साह मकान संख्या : 224 उम्र : 37 लिंग: : पुरुष

विधानसभा निर्वाचन क्षेत्र की संख्या एवं नाम : 14-गोविन्दगंज
अनुभाग संख्या एवं नाम : 1-जितवारपुर पिपरा

121

AXH2204949

निर्वाचक का नाम : रविश तिवारी
पिता का नाम: काशी तिवारी
मकान संख्या : 224
उम्र : 28 लिंग: : पुरुष

फोटो उपलब्ध

122

AXH2568319

निर्वाचक का नाम : रिंकी देवी
पति का नाम: छोटेलाल कुमार
मकान संख्या : वार्ड 13
उम्र : 25 लिंग: : महिला

फोटो उपलब्ध

विधानसभा निर्वाचन क्षेत्र की संख्या एवं नाम : 14-गोविन्दगंज
अनुभाग संख्या एवं नाम : 2-जितवारपुर पिपरा

123	AXH1444512	निर्वाचक का नाम : मुकेश मिश्रा पिता का नाम: पुण्य देव मिश्रा मकान संख्या : 3 उम्र : 53 लिंग: : पुरुष	फोटो उपलब्ध	124	AXH1444520	निर्वाचक का नाम : मीरा देवी पति का नाम: मुकेश मिश्र मकान संख्या : 3 उम्र : 50 लिंग: : महिला	फोटो उपलब्ध	125	CVY2785426	निर्वाचक का नाम : मीना देवी पति का नाम: बगेश्वर पांडे मकान संख्या : 4 उम्र : 50 लिंग: : महिला	फोटो उपलब्ध
126	BR/03/020/198262	निर्वाचक का नाम : मो० बच्ची कुंवर पति का नाम: हरीनंद पाण्डेय मकान संख्या : 5 उम्र : 83 लिंग: : महिला	फोटो उपलब्ध	127	AXH1621101	निर्वाचक का नाम : अरविंद पांडेय पिता का नाम:: हरि नंद पांडे मकान संख्या : 5 उम्र : 63 लिंग: : पुरुष	फोटो उपलब्ध	128	AXH0142463	निर्वाचक का नाम : सीमा देवी पति का नाम: अरविंद पांडे मकान संख्या : 5 उम्र : 58 लिंग: : महिला	फोटो उपलब्ध
129	AXH1621119	निर्वाचक का नाम : सुरेंद्र पांडे पिता का नाम:: हरिनन्दन पाण्डेय मकान संख्या : 5 उम्र : 48 लिंग: : पुरुष	फोटो उपलब्ध	130	AXH2500213	निर्वाचक का नाम : सचिन कुमार पिता का नाम:: हरिनन्दन पाण्डेय मकान संख्या : 5 उम्र : 47 लिंग: : पुरुष	फोटो उपलब्ध	131	BR/03/020/198256	निर्वाचक का नाम : उमा शंकर पांडे पिता का नाम:: गोखुल पांडे मकान संख्या : 6 उम्र : 62 लिंग: : पुरुष	फोटो उपलब्ध
132	BR/03/020/198300	निर्वाचक का नाम : रतनेश पांडे पिता का नाम:: रवि शंकर पांडे मकान संख्या : 6 उम्र : 47 लिंग: : पुरुष	फोटो उपलब्ध	133	AXH0513408	निर्वाचक का नाम : विश्वजीत पांडेय पिता का नाम:: उमाशंकर पांडेय मकान संख्या : 6 उम्र : 41 लिंग: : पुरुष	फोटो उपलब्ध	134	BR/03/020/198176	निर्वाचक का नाम : यमुना साह पिता का नाम:: हरिहर साह मकान संख्या : 7 उम्र : 78 लिंग: : पुरुष	फोटो उपलब्ध
135	AXH1444538	निर्वाचक का नाम : बुधन साह पिता का नाम: यमुना साह मकान संख्या : 7 उम्र : 60 लिंग: : पुरुष	फोटो उपलब्ध	136	AXH1621127	निर्वाचक का नाम : सुनरपति देवी पति का नाम: बुधन साह मकान संख्या : 7 उम्र : 56 लिंग: : महिला	फोटो उपलब्ध	137	AXH0513416	निर्वाचक का नाम : हेवती देवी पति का नाम: मनोज साह मकान संख्या : 7 उम्र : 51 लिंग: : महिला	फोटो उपलब्ध
138	AXH1144245	निर्वाचक का नाम : बंगाली साह पिता का नाम: यमुना साह मकान संख्या : 7 उम्र : 48 लिंग: : पुरुष	फोटो उपलब्ध	139	AXH0513424	निर्वाचक का नाम : आलका देवी पति का नाम: बंगाली साह मकान संख्या : 7 उम्र : 43 लिंग: : महिला	फोटो उपलब्ध	140	AXH1144252	निर्वाचक का नाम : छोटन साह पिता का नाम: यमुना साह मकान संख्या : 7 उम्र : 43 लिंग: : पुरुष	फोटो उपलब्ध
141	AXH0513432	निर्वाचक का नाम : कलावती देवी पति का नाम: गोपाल साह मकान संख्या : 8 उम्र : 76 लिंग: : महिला	फोटो उपलब्ध	142	CVY1428291	निर्वाचक का नाम : परमानंद साह पिता का नाम:: जालीम साह मकान संख्या : 8 उम्र : 63 लिंग: : पुरुष	फोटो उपलब्ध	143	CVY2782050	निर्वाचक का नाम : छठिया देवी पति का नाम: परमानन्द साह मकान संख्या : 8 उम्र : 60 लिंग: : महिला	फोटो उपलब्ध
144	AXH0222588	निर्वाचक का नाम : तपेश्वर साह पिता का नाम:: गोपाल साह मकान संख्या : 8 उम्र : 58 लिंग: : पुरुष	फोटो उपलब्ध	145	BR/03/020/198012	निर्वाचक का नाम : जादो साह पिता का नाम:: जालीम साह मकान संख्या : 8 उम्र : 58 लिंग: : पुरुष	फोटो उपलब्ध	146	CVY1427624	निर्वाचक का नाम : ध्रुव साह पिता का नाम:: जालीम साह मकान संख्या : 8 उम्र : 48 लिंग: : पुरुष	फोटो उपलब्ध
147	AXH2398535	निर्वाचक का नाम : आरती कुमारी पति का नाम: राजू कुमार साह मकान संख्या : 08 उम्र : 23 लिंग: : महिला	फोटो उपलब्ध	148	AXH2398766	निर्वाचक का नाम : राजन कुमार पिता का नाम:: प्रमा साह मकान संख्या : 08 उम्र : 21 लिंग: : पुरुष	फोटो उपलब्ध	149	AXH2398295	निर्वाचक का नाम : नितेश कुमार पिता का नाम:: नन्दक साह मकान संख्या : 08 उम्र : 19 लिंग: : पुरुष	फोटो उपलब्ध
150	BR/03/020/198219	निर्वाचक का नाम : रामबाबू साह पिता का नाम: खूबलाल साह मकान संख्या : 9 उम्र : 48 लिंग: : पुरुष	फोटो उपलब्ध	151	AXH2398469	निर्वाचक का नाम : गोलू कुमार पिता का नाम: रामबाबू साह मकान संख्या : 09 उम्र : 20 लिंग: : पुरुष	फोटो उपलब्ध	152	BR/03/020/198190	निर्वाचक का नाम : पारस साह पिता का नाम: फुलेना साह मकान संख्या : 10 उम्र : 71 लिंग: : पुरुष	फोटो उपलब्ध

विधानसभा निर्वाचन क्षेत्र की संख्या एवं नाम : 14-गोविन्दगंज
अनुभाग संख्या एवं नाम : 2-जितवारपुर पिपरा

153	BR/03/020/198258	निर्वाचक का नाम : गिरजा देवी पति का नाम: पारस साह मकान संख्या : 10 उम्र : 68 लिंग: : महिला	154	AXH1621135	निर्वाचक का नाम : आशानारायण साह पिता का नाम:: पारस साह मकान संख्या : 10 उम्र : 39 लिंग: : पुरुष	155	AXH1621143	निर्वाचक का नाम : राम बहादुर साह पिता का नाम:: फुलेना साह मकान संख्या : 12 उम्र : 76 लिंग: : पुरुष
156	BR/03/020/198257	निर्वाचक का नाम : मनजीत देवी पति का नाम: राम बहादुर साह मकान संख्या : 12 उम्र : 72 लिंग: : महिला	157	AXH0142034	निर्वाचक का नाम : मुन्ना साह पिता का नाम:: राम बहादुर साह मकान संख्या : 12 उम्र : 50 लिंग: : पुरुष	158	AXH1444546	निर्वाचक का नाम : सुनीता देवी पति का नाम: मुन्ना साह मकान संख्या : 12 उम्र : 45 लिंग: : महिला
159	AXH2398667	निर्वाचक का नाम : अमित कुमार पिता का नाम:: भूपेंद्र साह मकान संख्या : 12 उम्र : 19 लिंग: : पुरुष	160	CVY3177339	निर्वाचक का नाम : हरेंद्र साह पिता का नाम:: बन्नी साह मकान संख्या : 13 उम्र : 54 लिंग: : पुरुष	161	CVY2782100	निर्वाचक का नाम : उर्मिला देवी पति का नाम: हरेंद्र साह मकान संख्या : 13 उम्र : 50 लिंग: : महिला
162	CVY2780906	निर्वाचक का नाम : राजा साह पिता का नाम:: पूरण साह मकान संख्या : 14 उम्र : 73 लिंग: : पुरुष	163	BR/03/020/198277	निर्वाचक का नाम : कृष्णवती देवी पति का नाम: राजा साह मकान संख्या : 14 उम्र : 67 लिंग: : महिला	164	BR/03/020/198299	निर्वाचक का नाम : मुन्नी देवी पति का नाम: आशा ठाकुर मकान संख्या : 15 उम्र : 60 लिंग: : महिला
165	AXH2357481	निर्वाचक का नाम : प्रकाश कुमार पिता का नाम:: आशा ठाकुर मकान संख्या : 15 उम्र : 19 लिंग: : पुरुष	166	BR/03/020/198017	निर्वाचक का नाम : जहाआरा खातून पति का नाम: काशिम मियां मकान संख्या : 16 उम्र : 71 लिंग: : महिला	167	CVY2779262	निर्वाचक का नाम : महम्मद एजाज हुसैन पिता का नाम:: मोहम्मद कासिम मकान संख्या : 16 उम्र : 48 लिंग: : पुरुष
168	CVY2780773	निर्वाचक का नाम : महम्मद जाकिर हुसैन पिता का नाम:: बाबूजान मियां मकान संख्या : 16 उम्र : 48 लिंग: : पुरुष	169	AXH0222489	निर्वाचक का नाम : नेकहत परवीन पति का नाम: महम्मद एजाज हुसैन मकान संख्या : 16 उम्र : 45 लिंग: : महिला	170	BR/03/020/198274	निर्वाचक का नाम : वेगा मियां पिता का नाम:: भगर मियां मकान संख्या : 17 उम्र : 58 लिंग: : पुरुष
171	BR/03/020/198192	निर्वाचक का नाम : मराडछी बीबी पति का नाम: वेगा मियां मकान संख्या : 17 उम्र : 56 लिंग: : महिला	172	BR/03/020/198230	निर्वाचक का नाम : बीबी असमा पति का नाम: लजीम मियां मकान संख्या : 18 उम्र : 66 लिंग: : महिला	173	CVY2779924	निर्वाचक का नाम : फयाज आलम पिता का नाम:: लजीम मियां मकान संख्या : 18 उम्र : 44 लिंग: : पुरुष
174	AXH0142117	निर्वाचक का नाम : एजाज हुसैन पिता का नाम:: लजीम मियां मकान संख्या : 18 उम्र : 38 लिंग: : पुरुष	175	BR/03/020/198148	निर्वाचक का नाम : भिखारी मियां पिता का नाम:: दिल महमद मियां मकान संख्या : 19 उम्र : 59 लिंग: : पुरुष	176	BR/03/020/198153	निर्वाचक का नाम : तेमूल नेशा पति का नाम: भिखारी मियां मकान संख्या : 19 उम्र : 58 लिंग: : महिला
177	AXH1444553	निर्वाचक का नाम : निजामुद्दीन मियां पिता का नाम:: दिल महमद मियां मकान संख्या : 19 उम्र : 49 लिंग: : पुरुष	178	AXH0142638	निर्वाचक का नाम : जमालुद्दीन मियां पिता का नाम:: दिलमोहम्मद मियां मकान संख्या : 19 उम्र : 48 लिंग: : पुरुष	179	CVY2781060	निर्वाचक का नाम : सफू नेशा पति का नाम: निजामुद्दीन मियां मकान संख्या : 19 उम्र : 47 लिंग: : महिला
180	BR/03/020/198170	निर्वाचक का नाम : कमरुद्दीन मियां पिता का नाम:: दिल महमद मियां मकान संख्या : 19 उम्र : 46 लिंग: : पुरुष	181	BR/03/020/198157	निर्वाचक का नाम : हकीदन खातून पति का नाम: कमरुद्दीन मियां मकान संख्या : 19 उम्र : 46 लिंग: : महिला	182	AXH1621150	निर्वाचक का नाम : नेशा खातून पति का नाम: जमालुद्दीन मियां मकान संख्या : 19 उम्र : 46 लिंग: : महिला

183 निर्वाचक का नाम : गयासुदीन आलम पिता का नाम: भिखारी मियां मकान संख्या : 19 उम्र : 42 लिंग: : पुरुष	CVY2779940 फोटो उपलब्ध	184 निर्वाचक का नाम : रोशन आलम पिता का नाम: कमरुद्दीन मियां मकान संख्या : 19 उम्र : 40 लिंग: : पुरुष	CVY2779908 फोटो उपलब्ध	185 निर्वाचक का नाम : जैना खातुन पति का नाम: गयासुदीन आलम मकान संख्या : 19 उम्र : 40 लिंग: : महिला	CVY2778207 फोटो उपलब्ध
186 निर्वाचक का नाम : नसीमा खातुन पति का नाम: रोशन आलम मकान संख्या : 19 उम्र : 39 लिंग: : महिला	CVY2778199 फोटो उपलब्ध	187 निर्वाचक का नाम : शिवदत्त तिवारी पिता का नाम: मैन तिवारी मकान संख्या : 20 उम्र : 76 लिंग: : पुरुष	AXH1621168 फोटो उपलब्ध	188 निर्वाचक का नाम : राजकुमार तिवारी पिता का नाम: शिवदत्त तिवारी मकान संख्या : 20 उम्र : 44 लिंग: : पुरुष	AXH0142380 फोटो उपलब्ध
189 निर्वाचक का नाम : राम तिवारी पिता का नाम: शिवदत्त तिवारी मकान संख्या : 20 उम्र : 42 लिंग: : पुरुष	BR/03/020/198205 फोटो उपलब्ध	190 निर्वाचक का नाम : गीता देवी पति का नाम: राजकुमार तिवारी मकान संख्या : 20 उम्र : 42 लिंग: : महिला	AXH0142372 फोटो उपलब्ध	191 निर्वाचक का नाम : माधव तिवारी पिता का नाम: रामेश्वर तिवारी मकान संख्या : 21 उम्र : 73 लिंग: : पुरुष	BR/03/020/198042 फोटो उपलब्ध
192 निर्वाचक का नाम : सीमा देवी पति का नाम: चंद्र प्रकाश तिवारी मकान संख्या : 21 उम्र : 50 लिंग: : महिला	BR/03/020/198308 फोटो उपलब्ध	193 निर्वाचक का नाम : प्रियं रंजन तिवारी पिता का नाम: चन्द्र कुमार तिवारी मकान संख्या : 23 उम्र : 66 लिंग: : पुरुष	AXH2460228 फोटो उपलब्ध	194 निर्वाचक का नाम : मीरा देवी पति का नाम: प्रिय रंजन तिवारी मकान संख्या : 23 उम्र : 63 लिंग: : महिला	BR/03/020/198233 फोटो उपलब्ध
195 निर्वाचक का नाम : मनोरंजन तिवारी पिता का नाम: चन्द्र कुमार तिवारी मकान संख्या : 23 उम्र : 58 लिंग: : पुरुष	AXH2460533 फोटो उपलब्ध	196 निर्वाचक का नाम : राजीव रंजन तिवारी पिता का नाम: चन्द्र कुमार तिवारी मकान संख्या : 23 उम्र : 56 लिंग: : पुरुष	BR/03/020/198234 फोटो उपलब्ध	197 निर्वाचक का नाम : पूनम देवी पति का नाम: मनोरंजन तिवारी मकान संख्या : 23 उम्र : 54 लिंग: : महिला	BR/03/020/198109 फोटो उपलब्ध
198 निर्वाचक का नाम : संध्या देवी पति का नाम: राजीव रंजन तिवारी मकान संख्या : 23 उम्र : 47 लिंग: : महिला	CVY3813243 फोटो उपलब्ध	199 निर्वाचक का नाम : रामावती देवी पति का नाम: ओम प्रकाश तिवारी मकान संख्या : 24 उम्र : 61 लिंग: : महिला	BR/03/020/198104 फोटो उपलब्ध	200 निर्वाचक का नाम : बच्चा तिवारी पिता का नाम: रामजतन तिवारी मकान संख्या : 24 उम्र : 58 लिंग: : पुरुष	BR/03/020/198294 फोटो उपलब्ध
201 निर्वाचक का नाम : प्रभा देवी पति का नाम: बच्चा तिवारी मकान संख्या : 24 उम्र : 56 लिंग: : महिला	BR/03/020/198269 फोटो उपलब्ध	202 निर्वाचक का नाम : सुधीर रंजन तिवारी पिता का नाम: रामजतन तिवारी मकान संख्या : 24 उम्र : 52 लिंग: : पुरुष	BR/03/020/198105 फोटो उपलब्ध	203 निर्वाचक का नाम : माला देवी पति का नाम: सुधीररंजन तिवारी मकान संख्या : 24 उम्र : 50 लिंग: : महिला	AXH1621176 फोटो उपलब्ध
204 निर्वाचक का नाम : कुंती देवी पति का नाम: रामाकान्त तिवारी मकान संख्या : 25 उम्र : 66 लिंग: : महिला	BR/03/020/198092 फोटो उपलब्ध	205 निर्वाचक का नाम : उमाकांत तिवारी पिता का नाम: कर्मराज तिवारी मकान संख्या : 25 उम्र : 63 लिंग: : पुरुष	BR/03/020/198004 फोटो उपलब्ध	206 निर्वाचक का नाम : मंजु कुमारी पाण्डेय पति का नाम: उमाकांत तिवारी मकान संख्या : 25 उम्र : 60 लिंग: : महिला	BR/03/020/198086 फोटो उपलब्ध
207 निर्वाचक का नाम : शिवाकान्त तिवारी पिता का नाम: कर्मराज तिवारी मकान संख्या : 25 उम्र : 57 लिंग: : पुरुष	AXH2460665 फोटो उपलब्ध	208 निर्वाचक का नाम : प्रेमशीला देवी पति का नाम: शिवाकान्त तिवारी मकान संख्या : 25 उम्र : 54 लिंग: : महिला	AXH2460970 फोटो उपलब्ध	209 निर्वाचक का नाम : कुमार सौरभ पिता का नाम: राधाकांत तिवारी मकान संख्या : 25 उम्र : 44 लिंग: : पुरुष	BR/03/020/198020 फोटो उपलब्ध
210 निर्वाचक का नाम : सीमा देवी पति का नाम: कुमार सौरभ मकान संख्या : 25 उम्र : 42 लिंग: : महिला	AXH0513481 फोटो उपलब्ध	211 निर्वाचक का नाम : नीरज कुमार पिता का नाम: रामाकान्त तिवारी मकान संख्या : 25 उम्र : 40 लिंग: : पुरुष	AXH1621184 फोटो उपलब्ध	212 निर्वाचक का नाम : प्रभावती देवी पति का नाम: अरूण प्रकाश तिवारी मकान संख्या : 26 उम्र : 64 लिंग: : महिला	AXH1444561 फोटो उपलब्ध

213	CVY2782399	निर्वाचक का नाम : विमलेन्दु प्रकाश पिता का नाम: अरूण प्रकाश तिवारी मकान संख्या : 26 उम्र : 45 लिंग: : पुरुष	फोटो उपलब्ध	214	CVY2778157	निर्वाचक का नाम : रिकु देवी पति का नाम: विमलेन्दु प्रकाश तिवारी मकान संख्या : 26 उम्र : 40 लिंग: : महिला	फोटो उपलब्ध	215	CVY2781409	निर्वाचक का नाम : शुभेन्दु प्रकाश पिता का नाम: अरूण प्रकाश तिवारी मकान संख्या : 26 उम्र : 38 लिंग: : पुरुष	फोटो उपलब्ध
216	AXH2448165	निर्वाचक का नाम : सत्यम प्रकाश पिता का नाम: विमलेन्दु प्रकाश मकान संख्या : 26 उम्र : 21 लिंग: : पुरुष	फोटो उपलब्ध	217	AXH2398352	निर्वाचक का नाम : शिवम प्रकाश पिता का नाम: विमलेन्दु प्रकाश मकान संख्या : 26 उम्र : 20 लिंग: : पुरुष	फोटो उपलब्ध	218	AXH1143692	निर्वाचक का नाम : मुन्ना तिवारी पिता का नाम: श्रीकृष्ण तिवारी मकान संख्या : 27 उम्र : 47 लिंग: : पुरुष	फोटो उपलब्ध
219	AXH1143858	निर्वाचक का नाम : विकास तिवारी पिता का नाम: श्रीकिशुन तिवारी मकान संख्या : 27 उम्र : 45 लिंग: : पुरुष	फोटो उपलब्ध	220	AXH1143866	निर्वाचक का नाम : सीमा देवी पति का नाम: मुन्ना तिवारी मकान संख्या : 27 उम्र : 41 लिंग: : महिला	फोटो उपलब्ध	221	AXH1143874	निर्वाचक का नाम : अरविन्द कुमार तिवारी पिता का नाम: श्री कृष्ण तिवारी मकान संख्या : 27 उम्र : 39 लिंग: : पुरुष	फोटो उपलब्ध
222	AXH2460673	निर्वाचक का नाम : शत्रुमर्दन तिवारी पति का नाम: कपिल देव तिवारी मकान संख्या : 28 उम्र : 68 लिंग: : महिला	फोटो उपलब्ध	223	AXH2462042	निर्वाचक का नाम : रंभा देवी पति का नाम: शत्रुमर्दन तिवारी मकान संख्या : 28 उम्र : 64 लिंग: : महिला	फोटो उपलब्ध	224	BR/03/020/198001	निर्वाचक का नाम : रिपुसूदन कुमार तिवारी पिता का नाम: कपिलदेव तिवारी मकान संख्या : 28 उम्र : 63 लिंग: : पुरुष	फोटो उपलब्ध
225	BR/03/020/198082	निर्वाचक का नाम : अखिलेन्दु देवी पति का नाम: रिपुसूदन तिवारी मकान संख्या : 28 उम्र : 60 लिंग: : महिला	फोटो उपलब्ध	226	AXH1144351	निर्वाचक का नाम : मनेन्द्र कुमार तिवारी पिता का नाम: कपिल देव तिवारी मकान संख्या : 28 उम्र : 54 लिंग: : पुरुष	फोटो उपलब्ध	227	AXH1144344	निर्वाचक का नाम : संपुक्ता देवी पति का नाम: मनेन्द्र कुमार तिवारी मकान संख्या : 28 उम्र : 52 लिंग: : महिला	फोटो उपलब्ध
228	BR/03/020/198261	निर्वाचक का नाम : राजकुमार तिवारी पिता का नाम: कपिल देव तिवारी मकान संख्या : 28 उम्र : 52 लिंग: : पुरुष	फोटो उपलब्ध	229	CVY1426717	निर्वाचक का नाम : अभिमन्यु तिवारी पिता का नाम: कपिल देव तिवारी मकान संख्या : 28 उम्र : 50 लिंग: : पुरुष	फोटो उपलब्ध	230	AXH1144369	निर्वाचक का नाम : राजवर्धन अभिषेक पिता का नाम: शत्रुमर्दन तिवारी मकान संख्या : 28 उम्र : 44 लिंग: : पुरुष	फोटो उपलब्ध
231	AXH1621192	निर्वाचक का नाम : रमेन्द्र कुमार पिता का नाम: कपिलदेव तिवारी मकान संख्या : 28 उम्र : 43 लिंग: : पुरुष	फोटो उपलब्ध	232	AXH1621200	निर्वाचक का नाम : हर्ष बर्धन पिता का नाम: शत्रुमर्दन तिवारी मकान संख्या : 28 उम्र : 42 लिंग: : पुरुष	फोटो उपलब्ध	233	AXH1444587	निर्वाचक का नाम : गोदावरी देवी पति का नाम: अभिमन्यु कुमार मकान संख्या : 28 उम्र : 42 लिंग: : महिला	फोटो उपलब्ध
234	AXH1621218	निर्वाचक का नाम : अन्तिमा देवी पति का नाम: रमेन्द्र तिवारी मकान संख्या : 28 उम्र : 39 लिंग: : महिला	फोटो उपलब्ध	235	BR/03/020/198124	निर्वाचक का नाम : शांति देवी पति का नाम: अमित नारायण सिंह मकान संख्या : 29 उम्र : 78 लिंग: : महिला	फोटो उपलब्ध	236	AXH2460780	निर्वाचक का नाम : रामा सिंह पिता का नाम: सूर्यदेव सिंह मकान संख्या : 29 उम्र : 78 लिंग: : पुरुष	फोटो उपलब्ध
237	AXH2460699	निर्वाचक का नाम : चनरावती देवी पति का नाम: रामा सिंह मकान संख्या : 29 उम्र : 76 लिंग: : महिला	फोटो उपलब्ध	238	AXH2460731	निर्वाचक का नाम : सुदामा सिंह पिता का नाम: सूर्यदेव सिंह मकान संख्या : 29 उम्र : 76 लिंग: : पुरुष	फोटो उपलब्ध	239	AXH2461978	निर्वाचक का नाम : मंजु देवी पति का नाम: सुदामा सिंह मकान संख्या : 29 उम्र : 73 लिंग: : महिला	फोटो उपलब्ध
240	AXH0142133	निर्वाचक का नाम : प्रांती देवी पति का नाम: मनेजर सिंह मकान संख्या : 29 उम्र : 66 लिंग: : महिला	फोटो उपलब्ध	241	AXH2460723	निर्वाचक का नाम : चन्द्रशेखर सिंह पिता का नाम: सूर्यदेव सिंह मकान संख्या : 29 उम्र : 62 लिंग: : पुरुष	फोटो उपलब्ध	242	AXH2460749	निर्वाचक का नाम : संजू देवी पति का नाम: चन्द्रशेखर सिंह मकान संख्या : 29 उम्र : 60 लिंग: : महिला	फोटो उपलब्ध

243	BR/03/020/198089	निर्वाचक का नाम : उमेश सिंह पिता का नाम: ध्रुव नारायण सिंह मकान संख्या : 29 उम्र : 52 लिंग: : पुरुष	फोटो उपलब्ध	244	BR/03/020/198302	निर्वाचक का नाम : त्रिभुवन सिंह पिता का नाम: सूर्यदेव सिंह मकान संख्या : 29 उम्र : 50 लिंग: : पुरुष	फोटो उपलब्ध	245	AXH1621226	निर्वाचक का नाम : रींकी देवी पति का नाम: उमेश सिंह मकान संख्या : 29 उम्र : 48 लिंग: : महिला	फोटो उपलब्ध
246	BR/03/020/198149	निर्वाचक का नाम : भोला सिंह पिता का नाम: अमित नारायण सिंह मकान संख्या : 29 उम्र : 47 लिंग: : पुरुष	फोटो उपलब्ध	247	AXH1621242	निर्वाचक का नाम : रीमा देवी पति का नाम: राज किशोर सिंह मकान संख्या : 29 उम्र : 44 लिंग: : महिला	फोटो उपलब्ध	248	CVY2782365	निर्वाचक का नाम : वसंत कुमार सिंह पिता का नाम: रामा सिंह मकान संख्या : 29 उम्र : 41 लिंग: : पुरुष	फोटो उपलब्ध
249	CVY2785905	निर्वाचक का नाम : रमन कुमार सिंह पिता का नाम: अमीत नारायण सिंह मकान संख्या : 29 उम्र : 40 लिंग: : पुरुष	फोटो उपलब्ध	250	AXH1621234	निर्वाचक का नाम : अरूण कुमार सिंह पिता का नाम: रामा सिंह मकान संख्या : 29 उम्र : 39 लिंग: : पुरुष	फोटो उपलब्ध	251	AXH2327849	निर्वाचक का नाम : सपना कुमारी पति का नाम: अरुण कुमार सिंह मकान संख्या : 29 उम्र : 22 लिंग: : महिला	फोटो उपलब्ध
252	AXH2537538	निर्वाचक का नाम : तान्या कुमारी माता का नाम: रिमा देवी मकान संख्या : 29 उम्र : 20 लिंग: : महिला	फोटो उपलब्ध	253	AXH2537868	निर्वाचक का नाम : श्यामल कुमार माता का नाम: रिमा देवी मकान संख्या : 29 उम्र : 20 लिंग: : पुरुष	फोटो उपलब्ध	254	AXH2537611	निर्वाचक का नाम : मान्या कुमारी माता का नाम: रिमा देवी मकान संख्या : 29 उम्र : 19 लिंग: : महिला	फोटो उपलब्ध
255	BR/03/020/198094	निर्वाचक का नाम : योगेन्द्र मुखिया पिता का नाम: जमदार बीन मकान संख्या : 30 उम्र : 66 लिंग: : पुरुष	फोटो उपलब्ध	256	AXH0142125	निर्वाचक का नाम : महादेव बीन पिता का नाम: जमदार बीन मकान संख्या : 30 उम्र : 62 लिंग: : पुरुष	फोटो उपलब्ध	257	BR/03/020/198069	निर्वाचक का नाम : प्रभावती देवी पति का नाम: महादेव बीन मकान संख्या : 30 उम्र : 58 लिंग: : महिला	फोटो उपलब्ध
258	BR/03/020/198110	निर्वाचक का नाम : जतही देवी पति का नाम: लखनदेव बीन मकान संख्या : 30 उम्र : 50 लिंग: : महिला	फोटो उपलब्ध	259	AXH0142083	निर्वाचक का नाम : राजेश मुखिया पिता का नाम: योगेन्द्र मुखिया मकान संख्या : 30 उम्र : 46 लिंग: : पुरुष	फोटो उपलब्ध	260	AXH1621259	निर्वाचक का नाम : राज कुमार बीन पिता का नाम: योगेन्द्र बीन मकान संख्या : 30 उम्र : 44 लिंग: : पुरुष	फोटो उपलब्ध
261	AXH0142190	निर्वाचक का नाम : सवीता देवी पति का नाम: राजकुमार बीन मकान संख्या : 30 उम्र : 43 लिंग: : महिला	फोटो उपलब्ध	262	AXH1621267	निर्वाचक का नाम : कृष्णावती देवी पति का नाम: राजेश कुमार मुखिया मकान संख्या : 30 उम्र : 43 लिंग: : महिला	फोटो उपलब्ध	263	CVY2778488	निर्वाचक का नाम : शिवकुमार बीन पिता का नाम: योगेन्द्र बीन मकान संख्या : 30 उम्र : 42 लिंग: : पुरुष	फोटो उपलब्ध
264	AXH2369791	निर्वाचक का नाम : भुअर कुमार पिता का नाम: राजकुमार मुखिया मकान संख्या : 30 उम्र : 20 लिंग: : पुरुष	फोटो उपलब्ध	265	AXH2464550	निर्वाचक का नाम : बच्चा सिंह पिता का नाम: रामचरितर सिंह मकान संख्या : 31 उम्र : 78 लिंग: : पुरुष	फोटो उपलब्ध	266	CVY2785483	निर्वाचक का नाम : किरानी सिंह पिता का नाम: रामचरितर सिंह मकान संख्या : 31 उम्र : 70 लिंग: : पुरुष	फोटो उपलब्ध
267	BR/03/020/198289	निर्वाचक का नाम : कृष्णा देवी पति का नाम: किरानी सिंह मकान संख्या : 31 उम्र : 64 लिंग: : महिला	फोटो उपलब्ध	268	CVY3813235	निर्वाचक का नाम : मनोज सिंह पिता का नाम: बच्चा सिंह मकान संख्या : 31 उम्र : 49 लिंग: : पुरुष	फोटो उपलब्ध	269	AXH0513499	निर्वाचक का नाम : सनोज सिंह पिता का नाम: बच्चा सिंह मकान संख्या : 31 उम्र : 48 लिंग: : पुरुष	फोटो उपलब्ध
270	AXH0142307	निर्वाचक का नाम : मीरा देवी पति का नाम: मनोज सिंह मकान संख्या : 31 उम्र : 48 लिंग: : महिला	फोटो उपलब्ध	271	AXH0142315	निर्वाचक का नाम : सिन्धु देवी पति का नाम: सनोज सिंह मकान संख्या : 31 उम्र : 47 लिंग: : महिला	फोटो उपलब्ध	272	AXH2340842	निर्वाचक का नाम : कुणाल कुमार पिता का नाम: सनोज सिंह मकान संख्या : 31 उम्र : 22 लिंग: : पुरुष	फोटो उपलब्ध

273	AXH2423119	निर्वाचक का नाम : अमित सिंह पिता का नाम: मनोज सिंह मकान संख्या : 31 उम्र : 20 लिंग: : पुरुष	फोटो उपलब्ध	274	AXH2464592	निर्वाचक का नाम : कृष्णा देवी पिता का नाम: बनारस सिंह मकान संख्या : 32 उम्र : 68 लिंग: : महिला	फोटो उपलब्ध	275	AXH1085786	निर्वाचक का नाम : अभय कुमार सिंह पिता का नाम: बनारस सिंह मकान संख्या : 32 उम्र : 49 लिंग: : पुरुष	फोटो उपलब्ध
276	AXH0222620	निर्वाचक का नाम : वीणा देवी पति का नाम: बनारस सिंह मकान संख्या : 32 उम्र : 48 लिंग: : महिला	फोटो उपलब्ध	277	AXH0513507	निर्वाचक का नाम : चुनू पिता का नाम: लालबाबु सिंह मकान संख्या : 32 उम्र : 44 लिंग: : पुरुष	फोटो उपलब्ध	278	AXH1444611	निर्वाचक का नाम : संजीव कुमार सिंह पिता का नाम: बनारस सिंह मकान संख्या : 32 उम्र : 35 लिंग: : पुरुष	फोटो उपलब्ध
279	AXH2328656	निर्वाचक का नाम : लवली कुमारी पति का नाम: संजीव कुमार सिंह मकान संख्या : 32 उम्र : 32 लिंग: : महिला	फोटो उपलब्ध	280	BR/03/020/198044	निर्वाचक का नाम : जगदीश सिंह पिता का नाम: रामा सिंह मकान संख्या : 33 उम्र : 73 लिंग: : पुरुष	फोटो उपलब्ध	281	BR/03/020/198287	निर्वाचक का नाम : अहंकारी देवी पति का नाम: जगदीश सिंह मकान संख्या : 33 उम्र : 70 लिंग: : महिला	फोटो उपलब्ध
282	AXH0513523	निर्वाचक का नाम : रीता देवी पति का नाम: संजय सिंह मकान संख्या : 33 उम्र : 64 लिंग: : महिला	फोटो उपलब्ध	283	AXH0513515	निर्वाचक का नाम : संजय सिंह पिता का नाम: रामा सिंह मकान संख्या : 33 उम्र : 55 लिंग: : पुरुष	फोटो उपलब्ध	284	AXH0513531	निर्वाचक का नाम : अरविंद सिंह पिता का नाम: जगदीश सिंह मकान संख्या : 33 उम्र : 50 लिंग: : पुरुष	फोटो उपलब्ध
285	AXH1144005	निर्वाचक का नाम : रंजना देवी पति का नाम: अरविन्द सिंह मकान संख्या : 33 उम्र : 46 लिंग: : महिला	फोटो उपलब्ध	286	BR/03/020/198196	निर्वाचक का नाम : लालपरी देवी पति का नाम: शिव शंकर सिंह मकान संख्या : 34 उम्र : 76 लिंग: : महिला	फोटो उपलब्ध	287	AXH2460715	निर्वाचक का नाम : चंदेश्वर सिंह पिता का नाम: शिव शंकर सिंह मकान संख्या : 34 उम्र : 58 लिंग: : पुरुष	फोटो उपलब्ध
288	BR/03/020/198284	निर्वाचक का नाम : हेमंती देवी पति का नाम: चंदेश्वर साह मकान संख्या : 34 उम्र : 56 लिंग: : महिला	फोटो उपलब्ध	289	CVY2781102	निर्वाचक का नाम : उपेन्द्र कुमार सिंह पिता का नाम: रवीन्द्र सिंह मकान संख्या : 34 उम्र : 38 लिंग: : पुरुष	फोटो उपलब्ध	290	BR/03/020/198096	निर्वाचक का नाम : शरप्रमीला देवी पति का नाम: उमा साह मकान संख्या : 35 उम्र : 66 लिंग: : महिला	फोटो उपलब्ध
291	AXH1621283	निर्वाचक का नाम : राघव यादव पिता का नाम: देवधारी यादव मकान संख्या : 36 उम्र : 78 लिंग: : पुरुष	फोटो उपलब्ध	292	BR/03/020/198191	निर्वाचक का नाम : चम्पा देवी पति का नाम: राघव यादव मकान संख्या : 36 उम्र : 60 लिंग: : महिला	फोटो उपलब्ध	293	AXH2461432	निर्वाचक का नाम : कुमंति देवी पति का नाम: राजदेव रावत मकान संख्या : 36 उम्र : 60 लिंग: : महिला	फोटो उपलब्ध
294	BR/03/020/198099	निर्वाचक का नाम : एकबाल यादव पिता का नाम: देवधारी यादव मकान संख्या : 36 उम्र : 58 लिंग: : पुरुष	फोटो उपलब्ध	295	AXH1621291	निर्वाचक का नाम : प्रभावती देवी पति का नाम: एकबाल यादव मकान संख्या : 36 उम्र : 56 लिंग: : महिला	फोटो उपलब्ध	296	AXH1621309	निर्वाचक का नाम : सुरेश यादव पिता का नाम: देवधारी यादव मकान संख्या : 36 उम्र : 54 लिंग: : पुरुष	फोटो उपलब्ध
297	AXH1444637	निर्वाचक का नाम : मीना देवी पति का नाम: सुरेश यादव मकान संख्या : 36 उम्र : 52 लिंग: : महिला	फोटो उपलब्ध	298	CVY3812930	निर्वाचक का नाम : संजय कुमार रावत पिता का नाम: राजदेव रावत मकान संख्या : 36 उम्र : 40 लिंग: : पुरुष	फोटो उपलब्ध	299	CVY2778355	निर्वाचक का नाम : गूडू यादव पिता का नाम: राघव यादव मकान संख्या : 36 उम्र : 40 लिंग: : पुरुष	फोटो उपलब्ध
300	AXH0222398	निर्वाचक का नाम : भरोसी कुमार पिता का नाम: एकबाल यादव मकान संख्या : 36 उम्र : 39 लिंग: : पुरुष	फोटो उपलब्ध	301	AXH1621317	निर्वाचक का नाम : योगेन्द्र यादव पिता का नाम: राघव यादव मकान संख्या : 36 उम्र : 38 लिंग: : पुरुष	फोटो उपलब्ध	302	AXH2537926	निर्वाचक का नाम : बबली देवी पति का नाम: विनोद यादव मकान संख्या : 36 उम्र : 32 लिंग: : महिला	फोटो उपलब्ध

303 निर्वाचक का नाम : प्रिया देवी पति का नाम: संजय कुमार यादव मकान संख्या : 36 उम्र : 30 लिंग: : महिला	AXH2328318 फोटो उपलब्ध	304 निर्वाचक का नाम : शिवनाथ राय पिता का नाम:: हीरा राय मकान संख्या : 37 उम्र : 66 लिंग: : पुरुष	AXH1621325 फोटो उपलब्ध	305 निर्वाचक का नाम : सोनिया देवी पति का नाम: शिवनाथ राय मकान संख्या : 37 उम्र : 62 लिंग: : महिला	AXH1621333 फोटो उपलब्ध
306 निर्वाचक का नाम : महेंद्र कुमार राय पिता का नाम:: शिवनाथ राय मकान संख्या : 37 उम्र : 46 लिंग: : पुरुष	BR/03/020/198043 फोटो उपलब्ध	307 निर्वाचक का नाम : धर्मेन्द्र कुमार राय पिता का नाम:: शिवनाथ राय मकान संख्या : 37 उम्र : 44 लिंग: : पुरुष	AXH2464402 फोटो उपलब्ध	308 निर्वाचक का नाम : मीरा देवी पति का नाम: महेंद्र कुमार राय मकान संख्या : 37 उम्र : 44 लिंग: : महिला	AXH2464428 फोटो उपलब्ध
309 निर्वाचक का नाम : पुनम पिता का नाम:: शिवनाथ राय मकान संख्या : 37 उम्र : 40 लिंग: : महिला	AXH1144260 फोटो उपलब्ध	310 निर्वाचक का नाम : अम्बुजा कुमारी पिता का नाम:: महेंद्र कुमार राय मकान संख्या : 37 उम्र : 22 लिंग: : महिला	AXH2328490 फोटो उपलब्ध	311 निर्वाचक का नाम : रामाश्रय यादव पिता का नाम:: जई यादव मकान संख्या : 38 उम्र : 81 लिंग: : पुरुष	BR/03/020/198140 फोटो उपलब्ध
312 निर्वाचक का नाम : राम नरेश यादव पिता का नाम:: रामाश्रय यादव मकान संख्या : 38 उम्र : 64 लिंग: : पुरुष	CVY3853272 फोटो उपलब्ध	313 निर्वाचक का नाम : बबिया देवी पति का नाम: राम नरेश यादव मकान संख्या : 38 उम्र : 62 लिंग: : महिला	AXH1621341 फोटो उपलब्ध	314 निर्वाचक का नाम : राज किशोर यादव पिता का नाम:: रामाश्रय यादव मकान संख्या : 38 उम्र : 48 लिंग: : पुरुष	AXH0142414 फोटो उपलब्ध
315 निर्वाचक का नाम : चंद्र किशोर यादव पिता का नाम:: रामाश्रय यादव मकान संख्या : 38 उम्र : 47 लिंग: : पुरुष	BR/03/020/198103 फोटो उपलब्ध	316 निर्वाचक का नाम : यादव लाल यादव पिता का नाम:: रामाश्रय यादव मकान संख्या : 38 उम्र : 46 लिंग: : पुरुष	CVY3812922 फोटो उपलब्ध	317 निर्वाचक का नाम : मालती देवी पति का नाम: यादवलाल यादव मकान संख्या : 38 उम्र : 46 लिंग: : महिला	AXH0142505 फोटो उपलब्ध
318 निर्वाचक का नाम : शोभा देवी पति का नाम: राजकिशोर यादव मकान संख्या : 38 उम्र : 45 लिंग: : महिला	AXH1621366 फोटो उपलब्ध	319 निर्वाचक का नाम : राजकुमार यादव पिता का नाम:: रामाश्रय यादव मकान संख्या : 38 उम्र : 40 लिंग: : पुरुष	AXH1621358 फोटो उपलब्ध	320 निर्वाचक का नाम : झुनी देवी पति का नाम: चंद्रकिशोर यादव मकान संख्या : 38 उम्र : 39 लिंग: : महिला	AXH2328672 फोटो उपलब्ध
321 निर्वाचक का नाम : विधावती देवी पति का नाम: राजकुमार यादव मकान संख्या : 38 उम्र : 29 लिंग: : महिला	AXH2328292 फोटो उपलब्ध	322 निर्वाचक का नाम : उषा देवी पति का नाम: राजेश यादव मकान संख्या : 39 उम्र : 39 लिंग: : महिला	AXH0142497 फोटो उपलब्ध	323 निर्वाचक का नाम : लाल मुखिया पिता का नाम:: बंगाली मुखिया मकान संख्या : 40 उम्र : 76 लिंग: : पुरुष	AXH0513622 फोटो उपलब्ध
324 निर्वाचक का नाम : मालती देवी पति का नाम: रूपलाल मुखिया मकान संख्या : 40 उम्र : 74 लिंग: : महिला	AXH0142364 फोटो उपलब्ध	325 निर्वाचक का नाम : बागड मुखिया पिता का नाम:: लत्तमण मुखिया मकान संख्या : 40 उम्र : 50 लिंग: : पुरुष	AXH1621374 फोटो उपलब्ध	326 निर्वाचक का नाम : उधो साह पिता का नाम:: गया साह मकान संख्या : 41 उम्र : 89 लिंग: : पुरुष	AXH2460558 फोटो उपलब्ध
327 निर्वाचक का नाम : सीताराम साह पिता का नाम:: गया साह मकान संख्या : 41 उम्र : 71 लिंग: : पुरुष	AXH2460129 फोटो उपलब्ध	328 निर्वाचक का नाम : जानकी देवी पति का नाम: सीताराम साह मकान संख्या : 41 उम्र : 66 लिंग: : महिला	AXH2460194 फोटो उपलब्ध	329 निर्वाचक का नाम : प्रभावती देवी पति का नाम: उधो साह मकान संख्या : 41 उम्र : 58 लिंग: : महिला	AXH2461655 फोटो उपलब्ध
330 निर्वाचक का नाम : माधव साह पिता का नाम:: गया साह मकान संख्या : 41 उम्र : 54 लिंग: : पुरुष	AXH2460038 फोटो उपलब्ध	331 निर्वाचक का नाम : किसमत देवी पति का नाम: माधव साह मकान संख्या : 41 उम्र : 51 लिंग: : महिला	AXH2460277 फोटो उपलब्ध	332 निर्वाचक का नाम : मनोज कुमार साह पिता का नाम:: सीताराम साह मकान संख्या : 41 उम्र : 45 लिंग: : पुरुष	CVY2784486 फोटो उपलब्ध

333 निर्वाचक का नाम : उर्मिला देवी पति का नाम: मनोज कुमार साह मकान संख्या : 41 उम्र : 42 लिंग: : महिला	CVY3812872 फोटो उपलब्ध	334 निर्वाचक का नाम : राजेश कुमार साह पिता का नाम:: सीताराम साह मकान संख्या : 41 उम्र : 41 लिंग: : पुरुष	CVY2783835 फोटो उपलब्ध	335 निर्वाचक का नाम : विनोद कुमार साह पिता का नाम:: उषो साह मकान संख्या : 41 उम्र : 39 लिंग: : पुरुष	CVY2787323 फोटो उपलब्ध
336 निर्वाचक का नाम : पूनम देवी पति का नाम: राजेश कुमार साह मकान संख्या : 41 उम्र : 39 लिंग: : महिला	CVY2782480 फोटो उपलब्ध	337 निर्वाचक का नाम : हरिहर साह पिता का नाम:: शिव प्रसाद साह मकान संख्या : 42 उम्र : 70 लिंग: : पुरुष	BR/03/020/198076 फोटो उपलब्ध	338 निर्वाचक का नाम : कपिल देव साह पिता का नाम:: मथुरा साह मकान संख्या : 44 उम्र : 73 लिंग: : पुरुष	CVY2783751 फोटो उपलब्ध
339 निर्वाचक का नाम : पवन कुमार साह पिता का नाम:: कपिल देव साह मकान संख्या : 44 उम्र : 40 लिंग: : पुरुष	CVY2785830 फोटो उपलब्ध	340 निर्वाचक का नाम : बाबूलाल साह पिता का नाम:: लालू साह मकान संख्या : 45 उम्र : 66 लिंग: : पुरुष	BR/03/020/198050 फोटो उपलब्ध	341 निर्वाचक का नाम : समरजिया देवी पति का नाम: बाबूलाल साह मकान संख्या : 45 उम्र : 63 लिंग: : महिला	AXH2461853 फोटो उपलब्ध
342 निर्वाचक का नाम : महेंद्र साह पिता का नाम:: बाबूराम साह मकान संख्या : 45 उम्र : 52 लिंग: : पुरुष	BR/03/020/198135 फोटो उपलब्ध	343 निर्वाचक का नाम : रीता देवी पति का नाम: महेंद्र साह मकान संख्या : 45 उम्र : 40 लिंग: : महिला	AXH1621390 फोटो उपलब्ध	344 निर्वाचक का नाम : रानी कुमारी पति का नाम: रामू साह मकान संख्या : 45 उम्र : 22 लिंग: : महिला	AXH2565521 फोटो उपलब्ध
345 निर्वाचक का नाम : दीपक कुमार पिता का नाम:: महेंद्र साह मकान संख्या : 45 उम्र : 20 लिंग: : पुरुष	AXH2353498 फोटो उपलब्ध	346 निर्वाचक का नाम : अनीता कुमारी पति का नाम: शुकहरी महतो मकान संख्या : 45 उम्र : 20 लिंग: : महिला	AXH2513836 फोटो उपलब्ध	347 निर्वाचक का नाम : लाल बहादुर साह पिता का नाम:: मोहर साह मकान संख्या : 46 उम्र : 66 लिंग: : पुरुष	AXH1621408 फोटो उपलब्ध
348 निर्वाचक का नाम : पार्वती देवी पति का नाम: लाल बहादुर साह मकान संख्या : 46 उम्र : 58 लिंग: : महिला	AXH1621416 फोटो उपलब्ध	349 निर्वाचक का नाम : जितेन्द्र साह पिता का नाम:: लालबहादुर साह मकान संख्या : 46 उम्र : 39 लिंग: : पुरुष	AXH1621424 फोटो उपलब्ध	350 निर्वाचक का नाम : मैनावती देवी पति का नाम: देवेंद्र पांडे मकान संख्या : 47 उम्र : 68 लिंग: : महिला	BR/03/020/198255 फोटो उपलब्ध
351 निर्वाचक का नाम : रत्नाकर पांडे पिता का नाम:: देवेंद्र पांडे मकान संख्या : 47 उम्र : 48 लिंग: : पुरुष	AXH1144021 फोटो उपलब्ध	352 निर्वाचक का नाम : सावित्री देवी पति का नाम: शिव शंकर तिवारी मकान संख्या : 48 उम्र : 70 लिंग: : महिला	AXH1621432 फोटो उपलब्ध	353 निर्वाचक का नाम : उपेन्द्र कुमार तिवारी पिता का नाम:: शिव शंकर तिवारी मकान संख्या : 48 उम्र : 39 लिंग: : पुरुष	AXH1144039 फोटो उपलब्ध
354 निर्वाचक का नाम : सुखारी महतो पिता का नाम:: नाता महतो मकान संख्या : 48 उम्र : 22 लिंग: : पुरुष	AXH2511616 फोटो उपलब्ध	355 निर्वाचक का नाम : संजय कुमार पिता का नाम:: बच्चन महतो मकान संख्या : 48 उम्र : 18 लिंग: : पुरुष	AXH2512077 फोटो उपलब्ध	356 निर्वाचक का नाम : निर्मला देवी पति का नाम: कृपाकांत तिवारी मकान संख्या : 49 उम्र : 60 लिंग: : महिला	AXH1444652 फोटो उपलब्ध
357 निर्वाचक का नाम : सावित्री देवी पति का नाम: वीरेंद्र तिवारी मकान संख्या : 50 उम्र : 73 लिंग: : महिला	CVY3849197 फोटो उपलब्ध	358 निर्वाचक का नाम : विकास कुमार तिवारी पिता का नाम:: विरेन्द्र तिवारी मकान संख्या : 50 उम्र : 38 लिंग: : पुरुष	AXH0142182 फोटो उपलब्ध	359 निर्वाचक का नाम : विद्या भूषण तिवारी पिता का नाम:: बिक्रमा तिवारी मकान संख्या : 52 उम्र : 60 लिंग: : पुरुष	CVY2778280 फोटो उपलब्ध
360 निर्वाचक का नाम : विधावती देवी पति का नाम: शशि भूषण तिवारी मकान संख्या : 52 उम्र : 58 लिंग: : महिला	BR/03/020/198281 फोटो उपलब्ध	361 निर्वाचक का नाम : मीना देवी पति का नाम: विद्या भूषण तिवारी मकान संख्या : 52 उम्र : 58 लिंग: : महिला	BR/03/020/198282 फोटो उपलब्ध	362 निर्वाचक का नाम : धनंजय तिवारी पिता का नाम:: शशि भूषण तिवारी मकान संख्या : 52 उम्र : 48 लिंग: : पुरुष	AXH1144153 फोटो उपलब्ध

363 निर्वाचक का नाम : सरीता देवी पति का नाम: धनंजय तिवारी मकान संख्या : 52 उम्र : 45 लिंग: : महिला	AXH1143940 फोटो उपलब्ध	364 निर्वाचक का नाम : निपु तिवारी पिता का नाम:: शशिभूषण तिवारी मकान संख्या : 52 उम्र : 41 लिंग: : पुरुष	AXH1621457 फोटो उपलब्ध	365 निर्वाचक का नाम : संजय तिवारी पिता का नाम:: रमेश चंद्र तिवारी मकान संख्या : 53 उम्र : 48 लिंग: : पुरुष	AXH0222349 फोटो उपलब्ध
366 निर्वाचक का नाम : अभिनजय तिवारी पिता का नाम:: रमेश चंद्र तिवारी मकान संख्या : 53 उम्र : 46 लिंग: : पुरुष	BR/03/020/198183 फोटो उपलब्ध	367 निर्वाचक का नाम : मृत्युंजय तिवारी पिता का नाम:: रमेश चन्द्र तिवारी मकान संख्या : 53 उम्र : 45 लिंग: : पुरुष	CVY2778777 फोटो उपलब्ध	368 निर्वाचक का नाम : माया देवी पति का नाम: अभीमांजे तिवारी मकान संख्या : 53 उम्र : 30 लिंग: : महिला	AXH2512564 फोटो उपलब्ध
369 निर्वाचक का नाम : आदित्य कुमार तिवारी पिता का नाम:: संजय तिवारी मकान संख्या : 53 उम्र : 21 लिंग: : पुरुष	AXH2538007 फोटो उपलब्ध	370 निर्वाचक का नाम : परितोष तिवारी पिता का नाम:: नबल किशोर तिवारी मकान संख्या : 54 उम्र : 48 लिंग: : पुरुष	BR/03/020/198200 फोटो उपलब्ध	371 निर्वाचक का नाम : प्रमोद सिंह पिता का नाम:: बैधनाथ सिंह मकान संख्या : 55 उम्र : 61 लिंग: : पुरुष	BR/03/020/198309 फोटो उपलब्ध
372 निर्वाचक का नाम : आशा देवी पति का नाम: प्रमोद सिंह मकान संख्या : 55 उम्र : 57 लिंग: : महिला	AXH0513655 फोटो उपलब्ध	373 निर्वाचक का नाम : कृष्ण भूषण सिंह पिता का नाम:: रामनाथ सिंह मकान संख्या : 56 उम्र : 50 लिंग: : पुरुष	BR/03/020/198228 फोटो उपलब्ध	374 निर्वाचक का नाम : धीरज देवी पति का नाम: कृष्णभूषण सिंह मकान संख्या : 56 उम्र : 48 लिंग: : महिला	AXH0032359 फोटो उपलब्ध
375 निर्वाचक का नाम : राघव सिंह पिता का नाम:: कमला सिंह मकान संख्या : 57 उम्र : 68 लिंग: : पुरुष	AXH1444678 फोटो उपलब्ध	376 निर्वाचक का नाम : छेमा सिंह पति का नाम: राघव सिंह मकान संख्या : 57 उम्र : 63 लिंग: : महिला	BR/03/020/198210 फोटो उपलब्ध	377 निर्वाचक का नाम : सत्येंद्र सिंह पिता का नाम:: राघव सिंह मकान संख्या : 57 उम्र : 50 लिंग: : पुरुष	BR/03/020/198164 फोटो उपलब्ध
378 निर्वाचक का नाम : नीलम देवी पति का नाम: सतेन्द्र सिंह मकान संख्या : 57 उम्र : 48 लिंग: : महिला	AXH0032441 फोटो उपलब्ध	379 निर्वाचक का नाम : उषेंद्र सिंह पिता का नाम:: राघव सिंह मकान संख्या : 57 उम्र : 46 लिंग: : पुरुष	AXH1621465 फोटो उपलब्ध	380 निर्वाचक का नाम : गुडिया देवी पति का नाम: उपेंद्र सिंह मकान संख्या : 57 उम्र : 44 लिंग: : महिला	AXH0032458 फोटो उपलब्ध
381 निर्वाचक का नाम : बलीराम तिवारी पिता का नाम:: महाशय तिवारी मकान संख्या : 58 उम्र : 74 लिंग: : पुरुष	AXH2458065 फोटो उपलब्ध	382 निर्वाचक का नाम : सुशीला देवी पति का नाम: बलीराम तिवारी मकान संख्या : 58 उम्र : 72 लिंग: : महिला	BR/03/020/198123 फोटो उपलब्ध	383 निर्वाचक का नाम : अखिलेश्वर तिवारी पिता का नाम:: बलिराम तिवारी मकान संख्या : 58 उम्र : 50 लिंग: : पुरुष	BR/03/020/198031 फोटो उपलब्ध
384 निर्वाचक का नाम : जयप्रकाश तिवारी पिता का नाम:: बलिराम तिवारी मकान संख्या : 58 उम्र : 49 लिंग: : पुरुष	CVY3851482 फोटो उपलब्ध	385 निर्वाचक का नाम : गीता देवी पति का नाम: अखिलेश्वर तिवारी मकान संख्या : 58 उम्र : 48 लिंग: : महिला	AXH1621473 फोटो उपलब्ध	386 निर्वाचक का नाम : ओम प्रकाश तिवारी पिता का नाम:: बलीराम तिवारी मकान संख्या : 58 उम्र : 45 लिंग: : पुरुष	CVY3851490 फोटो उपलब्ध
387 निर्वाचक का नाम : रेणु देवी पति का नाम: ओम प्रकाश तिवारी मकान संख्या : 58 उम्र : 43 लिंग: : महिला	AXH1621481 फोटो उपलब्ध	388 निर्वाचक का नाम : विमल तिवारी पिता का नाम:: बलिराम तिवारी मकान संख्या : 58 उम्र : 42 लिंग: : पुरुष	AXH0142521 फोटो उपलब्ध	389 निर्वाचक का नाम : नीरज कुमार तिवारी पिता का नाम:: बलिराम तिवारी मकान संख्या : 58 उम्र : 39 लिंग: : पुरुष	CVY2782357 फोटो उपलब्ध
390 निर्वाचक का नाम : प्रिंस ओमप्रकाश तिवारी माता का नाम: रेनु देवी मकान संख्या : 58 उम्र : 20 लिंग: : पुरुष	AXH2423127 फोटो उपलब्ध	391 निर्वाचक का नाम : उदय कुमार पिता का नाम:: टिमन महतो मकान संख्या : 58 उम्र : 19 लिंग: : पुरुष	AXH2515518 फोटो उपलब्ध	392 निर्वाचक का नाम : रमीता देवी पति का नाम: राजन तिवारी मकान संख्या : 59 उम्र : 50 लिंग: : महिला	CVY3813169 फोटो उपलब्ध

393	BR/03/020/198268	निर्वाचक का नाम : चंद्रिका तिवारी पिता का नाम: विसुन तिवारी मकान संख्या : 60 उम्र : 72 लिंग: : पुरुष	फोटो उपलब्ध	394	AXH1621507	निर्वाचक का नाम : नंदरानी देवी पति का नाम: चंद्रिका तिवारी मकान संख्या : 60 उम्र : 66 लिंग: : महिला	फोटो उपलब्ध	395	AXH1621523	निर्वाचक का नाम : रेणु देवी पति का नाम: जितेन्द्र तिवारी मकान संख्या : 60 उम्र : 48 लिंग: : महिला	फोटो उपलब्ध
396	CVY3813185	निर्वाचक का नाम : अभय कान्त तिवारी पिता का नाम: चंद्रिका तिवारी मकान संख्या : 60 उम्र : 40 लिंग: : पुरुष	फोटो उपलब्ध	397	AXH1621515	निर्वाचक का नाम : दुन दुन तिवारी पिता का नाम: चंद्रिका तिवारी मकान संख्या : 60 उम्र : 38 लिंग: : पुरुष	फोटो उपलब्ध	398	AXH1144047	निर्वाचक का नाम : काशी तिवारी पिता का नाम: विशुन तिवारी मकान संख्या : 61 उम्र : 63 लिंग: : पुरुष	फोटो उपलब्ध
399	AXH0513663	निर्वाचक का नाम : मीना देवी पति का नाम: काशी तिवारी मकान संख्या : 61 उम्र : 60 लिंग: : महिला	फोटो उपलब्ध	400	AXH1621549	निर्वाचक का नाम : राजेश तिवारी पिता का नाम: राम नारायण तिवारी मकान संख्या : 62 उम्र : 58 लिंग: : पुरुष	फोटो उपलब्ध	401	CVY3177466	निर्वाचक का नाम : मीरा देवी पति का नाम: राजेश तिवारी मकान संख्या : 62 उम्र : 56 लिंग: : महिला	फोटो उपलब्ध
402	AXH1188093	निर्वाचक का नाम : शैलेन्द्र तिवारी पिता का नाम: राम नारायण तिवारी मकान संख्या : 62 उम्र : 49 लिंग: : पुरुष	फोटो उपलब्ध	403	AXH2520476	निर्वाचक का नाम : अमित कुमार गौतम पिता का नाम: सत्येंद्र सिंह मकान संख्या : 62 उम्र : 21 लिंग: : पुरुष	फोटो उपलब्ध	404	BR/03/020/198114	निर्वाचक का नाम : शिव कुवरी देवी पति का नाम: ठाकुर राउत मकान संख्या : 63 उम्र : 76 लिंग: : महिला	फोटो उपलब्ध
405	CVY1428317	निर्वाचक का नाम : सरस्वती देवी पति का नाम: राधा किशुन राउत मकान संख्या : 63 उम्र : 52 लिंग: : महिला	फोटो उपलब्ध	406	BR/03/020/198128	निर्वाचक का नाम : जयनाथ राउत पिता का नाम: ठाकुर राउत मकान संख्या : 63 उम्र : 50 लिंग: : पुरुष	फोटो उपलब्ध	407	AXH0222513	निर्वाचक का नाम : रीना देवी पति का नाम: रामविकाश सहनी मकान संख्या : 63 उम्र : 41 लिंग: : महिला	फोटो उपलब्ध
408	AXH0142455	निर्वाचक का नाम : संजु कुमारी पिता का नाम: राधा कृष्ण यादव मकान संख्या : 63 उम्र : 39 लिंग: : महिला	फोटो उपलब्ध	409	AXH1621556	निर्वाचक का नाम : वसंत राउत पिता का नाम: राधाकृष्ण राउत मकान संख्या : 63 उम्र : 38 लिंग: : पुरुष	फोटो उपलब्ध	410	AXH2565505	निर्वाचक का नाम : रोशनी कुमारी पिता का नाम: जयनाथ यादव मकान संख्या : 63 उम्र : 20 लिंग: : महिला	फोटो उपलब्ध
411	BR/03/020/198127	निर्वाचक का नाम : ज्ञानमती देवी पति का नाम: मुकुट राउत मकान संख्या : 64 उम्र : 76 लिंग: : महिला	फोटो उपलब्ध	412	CVY1428457	निर्वाचक का नाम : रामायण राउत पिता का नाम: मुकुट राउत मकान संख्या : 64 उम्र : 53 लिंग: : पुरुष	फोटो उपलब्ध	413	AXH0222463	निर्वाचक का नाम : विजय कृष्ण राय पिता का नाम: रामचंद्र राउत मकान संख्या : 65 उम्र : 73 लिंग: : पुरुष	फोटो उपलब्ध
414	BR/03/020/198119	निर्वाचक का नाम : पार्वती देवी पति का नाम: विजय कृष्ण राउत मकान संख्या : 65 उम्र : 68 लिंग: : महिला	फोटो उपलब्ध	415	AXH2458040	निर्वाचक का नाम : कुवदरी देवी पति का नाम: सरयुग यादव मकान संख्या : 66 उम्र : 72 लिंग: : महिला	फोटो उपलब्ध	416	AXH1621564	निर्वाचक का नाम : पवन कुमार यादव पिता का नाम: सरयुग यादव मकान संख्या : 66 उम्र : 38 लिंग: : पुरुष	फोटो उपलब्ध
417	AXH2565117	निर्वाचक का नाम : सुरसती देवी पति का नाम: सुदामा यादव मकान संख्या : 67 उम्र : 55 लिंग: : महिला	फोटो उपलब्ध	418	AXH2587194	निर्वाचक का नाम : सुदामा राउत पिता का नाम: बासदेव राउत मकान संख्या : 67 उम्र : 54 लिंग: : पुरुष	फोटो उपलब्ध	419	AXH1144054	निर्वाचक का नाम : सरस्वती देवी पति का नाम: सुदामा राउत मकान संख्या : 67 उम्र : 52 लिंग: : महिला	फोटो उपलब्ध
420	BR/03/020/198025	निर्वाचक का नाम : रामा राउत पिता का नाम: बासदेव राउत मकान संख्या : 67 उम्र : 52 लिंग: : पुरुष	फोटो उपलब्ध	421	BR/03/020/198172	निर्वाचक का नाम : लक्षमण राउत पिता का नाम: बासदेव राउत मकान संख्या : 67 उम्र : 51 लिंग: : पुरुष	फोटो उपलब्ध	422	BR/03/020/198145	निर्वाचक का नाम : भागमती देवी पति का नाम: रामा राउत मकान संख्या : 67 उम्र : 50 लिंग: : महिला	फोटो उपलब्ध

423	CVY3177409	निर्वाचक का नाम : कमलेश देवी पति का नाम: लज्जण राउत मकान संख्या : 67 उम्र : 50 लिंग: : महिला	फोटो उपलब्ध	424	AXH2565216	निर्वाचक का नाम : इन्दु देवी पति का नाम: मुन्नीलाल यादव मकान संख्या : 67 उम्र : 25 लिंग: : महिला	फोटो उपलब्ध	425	AXH2514255	निर्वाचक का नाम : मनखुश कुमार पिता का नाम: भरत यादव मकान संख्या : 67 उम्र : 20 लिंग: : पुरुष	फोटो उपलब्ध
426	AXH2565448	निर्वाचक का नाम : निकी कुमारी पिता का नाम: भरत यादव मकान संख्या : 67 उम्र : 20 लिंग: : महिला	फोटो उपलब्ध	427	AXH2565471	निर्वाचक का नाम : रूपम कुमारी पिता का नाम: लक्ष्मण यादव मकान संख्या : 67 उम्र : 18 लिंग: : महिला	फोटो उपलब्ध	428	BR/03/020/198016	निर्वाचक का नाम : राजेंद्र राउत पिता का नाम: छट्टू राउत मकान संख्या : 68 उम्र : 58 लिंग: : पुरुष	फोटो उपलब्ध
429	BR/03/020/198181	निर्वाचक का नाम : लालमती देवी पति का नाम: राजेंद्र राउत मकान संख्या : 68 उम्र : 57 लिंग: : महिला	फोटो उपलब्ध	430	BR/03/020/198204	निर्वाचक का नाम : भिखारी राउत पिता का नाम: छट्टू राउत मकान संख्या : 68 उम्र : 56 लिंग: : पुरुष	फोटो उपलब्ध	431	AXH1144161	निर्वाचक का नाम : शारदा देवी पति का नाम: भिखारी राउत मकान संख्या : 68 उम्र : 53 लिंग: : महिला	फोटो उपलब्ध
# 432	AXH2462000	निर्वाचक का नाम : बिजेंद्र कुमार तिवारी पिता का नाम: विश्वनाथ तिवारी मकान संख्या : 69 उम्र : 66 लिंग: : पुरुष	फोटो उपलब्ध	433	AXH2460921	निर्वाचक का नाम : अनिला देवी पति का नाम: विजेंद्र तिवारी मकान संख्या : 69 उम्र : 45 लिंग: : महिला	फोटो उपलब्ध	434	AXH2522266	निर्वाचक का नाम : रूपसिं कुमारी पति का नाम: प्रिंस तिवारी मकान संख्या : 69 उम्र : 23 लिंग: : महिला	फोटो उपलब्ध
435	BR/03/020/198037	निर्वाचक का नाम : राकेश तिवारी पिता का नाम: रामलखन तिवारी मकान संख्या : 70 उम्र : 66 लिंग: : पुरुष	फोटो उपलब्ध	436	BR/03/020/198290	निर्वाचक का नाम : मुन्नी देवी पति का नाम: राकेश तिवारी मकान संख्या : 70 उम्र : 63 लिंग: : महिला	फोटो उपलब्ध	437	BR/03/020/198272	निर्वाचक का नाम : उषा देवी पति का नाम: श्रीकांत तिवारी मकान संख्या : 71 उम्र : 66 लिंग: : महिला	फोटो उपलब्ध
438	AXH1621572	निर्वाचक का नाम : विजय कांत तिवारी पिता का नाम: दुर्गा प्रसाद तिवारी मकान संख्या : 72 उम्र : 72 लिंग: : पुरुष	फोटो उपलब्ध	439	BR/03/020/198260	निर्वाचक का नाम : संजीव कुमार तिवारी पिता का नाम: विजय कांत तिवारी मकान संख्या : 72 उम्र : 48 लिंग: : पुरुष	फोटो उपलब्ध	440	AXH1621580	निर्वाचक का नाम : मनोहर देवी पति का नाम: संतोष तिवारी मकान संख्या : 73 उम्र : 58 लिंग: : महिला	फोटो उपलब्ध
441	AXH2568749	निर्वाचक का नाम : संतोष तिवारी पिता का नाम: दिवाकर तिवारी मकान संख्या : 73 उम्र : 57 लिंग: : पुरुष	फोटो उपलब्ध	442	AXH0222380	निर्वाचक का नाम : संजय तिवारी पिता का नाम: दिवाकर तिवारी मकान संख्या : 73 उम्र : 53 लिंग: : पुरुष	फोटो उपलब्ध	443	BR/03/020/198283	निर्वाचक का नाम : मिथलेश कुंवर पति का नाम: आनंद तिवारी मकान संख्या : 74 उम्र : 68 लिंग: : महिला	फोटो उपलब्ध
444	CVY2781672	निर्वाचक का नाम : मनोज तिवारी पिता का नाम: आनंद तिवारी मकान संख्या : 74 उम्र : 48 लिंग: : पुरुष	फोटो उपलब्ध	445	AXH0142471	निर्वाचक का नाम : मिनी देवी पति का नाम: मनोज तिवारी मकान संख्या : 74 उम्र : 45 लिंग: : महिला	फोटो उपलब्ध	446	AXH2460889	निर्वाचक का नाम : सुनील सिंह पिता का नाम: शंभू सिंह मकान संख्या : 75 उम्र : 53 लिंग: : पुरुष	फोटो उपलब्ध
447	BR/03/020/198021	निर्वाचक का नाम : प्रतिमा देवी पति का नाम: सुनील सिंह मकान संख्या : 75 उम्र : 50 लिंग: : महिला	फोटो उपलब्ध	448	AXH2328342	निर्वाचक का नाम : शिल्पी पति का नाम: अभिषेक कुमार मकान संख्या : 75 उम्र : 34 लिंग: : महिला	फोटो उपलब्ध	449	BR/03/020/198245	निर्वाचक का नाम : कालिंदी कुंवर पति का नाम: यागानंद प्रसाद सिंह मकान संख्या : 76 उम्र : 76 लिंग: : महिला	फोटो उपलब्ध
450	AXH1621598	निर्वाचक का नाम : हरि शंकर सिंह पिता का नाम: प्रभुनाथ सिंह मकान संख्या : 77 उम्र : 70 लिंग: : पुरुष	फोटो उपलब्ध	451	CVY2782886	निर्वाचक का नाम : सिया देवी पति का नाम: हरि शंकर सिंह मकान संख्या : 77 उम्र : 66 लिंग: : महिला	फोटो उपलब्ध	452	BR/03/020/198028	निर्वाचक का नाम : चंदा देवी पति का नाम: मुन्ना सिंह मकान संख्या : 77 उम्र : 52 लिंग: : महिला	फोटो उपलब्ध

453	AXH2461960	निर्वाचक का नाम : अशोक सिंह पिता का नाम: हरि शंकर सिंह मकान संख्या : 77 उम्र : 52 लिंग: : पुरुष	फोटो उपलब्ध	454	AXH1621606	निर्वाचक का नाम : सीमा देवी पति का नाम: अशोक सिंह मकान संख्या : 77 उम्र : 50 लिंग: : महिला	फोटो उपलब्ध	455	AXH1143957	निर्वाचक का नाम : मुरारी सिंह पिता का नाम: हरिशंकर सिंह मकान संख्या : 77 उम्र : 45 लिंग: : पुरुष	फोटो उपलब्ध
456	AXH1143965	निर्वाचक का नाम : नीतू देवी पति का नाम: मुरारी सिंह मकान संख्या : 77 उम्र : 42 लिंग: : महिला	फोटो उपलब्ध	457	BR/03/020/198156	निर्वाचक का नाम : अनारस बीन पिता का नाम: रामराज बीन मकान संख्या : 78 उम्र : 78 लिंग: : पुरुष	फोटो उपलब्ध	458	BR/03/020/198111	निर्वाचक का नाम : जोतिना देवी पति का नाम: अनारस बीन मकान संख्या : 78 उम्र : 70 लिंग: : महिला	फोटो उपलब्ध
459	AXH2357408	निर्वाचक का नाम : प्रदीप कुमार पिता का नाम: अनारस मुखिया मकान संख्या : 78 उम्र : 21 लिंग: : पुरुष	फोटो उपलब्ध	460	AXH0513671	निर्वाचक का नाम : शिव कुमार बीन पिता का नाम: धनेश्वर बीन मकान संख्या : 79 उम्र : 41 लिंग: : पुरुष	फोटो उपलब्ध	461	AXH1621614	निर्वाचक का नाम : उर्मिला देवी पति का नाम: राज कुमार बीन मकान संख्या : 79 उम्र : 40 लिंग: : महिला	फोटो उपलब्ध
462	BR/03/020/198180	निर्वाचक का नाम : चंद्रिका सहनी पिता का नाम: गरीब सहनी मकान संख्या : 80 उम्र : 65 लिंग: : पुरुष	फोटो उपलब्ध	463	BR/03/020/198211	निर्वाचक का नाम : प्रभावती देवी पति का नाम: चन्द्रिका सहनी मकान संख्या : 80 उम्र : 63 लिंग: : महिला	फोटो उपलब्ध	464	CVY2787356	निर्वाचक का नाम : राम बेलास सहनी पिता का नाम: चन्द्रिका सहनी मकान संख्या : 80 उम्र : 42 लिंग: : पुरुष	फोटो उपलब्ध
465	AXH0142646	निर्वाचक का नाम : सतीश सहनी पिता का नाम: चन्द्रिका सहनी मकान संख्या : 80 उम्र : 40 लिंग: : पुरुष	फोटो उपलब्ध	466	AXH0142281	निर्वाचक का नाम : रिणु देवी पति का नाम: सतीश सहनी मकान संख्या : 80 उम्र : 38 लिंग: : महिला	फोटो उपलब्ध	467	BR/03/020/198046	निर्वाचक का नाम : ब्रह्मदेव बीन पिता का नाम: बुध्दन विन मकान संख्या : 81 उम्र : 78 लिंग: : पुरुष	फोटो उपलब्ध
468	BR/03/020/198047	निर्वाचक का नाम : लोंगी देवी पति का नाम: ब्रह्म देव बीन मकान संख्या : 81 उम्र : 76 लिंग: : महिला	फोटो उपलब्ध	469	BR/03/020/198051	निर्वाचक का नाम : जगदेव बीन पिता का नाम: बुध्दन बीन मकान संख्या : 81 उम्र : 76 लिंग: : पुरुष	फोटो उपलब्ध	470	BR/03/020/198058	निर्वाचक का नाम : ठाकुर बीन पिता का नाम: बुध्दन बीन मकान संख्या : 81 उम्र : 73 लिंग: : पुरुष	फोटो उपलब्ध
471	BR/03/020/198226	निर्वाचक का नाम : फागुनी बीन पिता का नाम: बुध्दन बीन मकान संख्या : 81 उम्र : 71 लिंग: : पुरुष	फोटो उपलब्ध	472	BR/03/020/198072	निर्वाचक का नाम : गुलाबी देवी पिता का नाम: ठाकुर बीन मकान संख्या : 81 उम्र : 66 लिंग: : महिला	फोटो उपलब्ध	473	BR/03/020/198074	निर्वाचक का नाम : आजवन्ती देवी पति का नाम: फागुनी बीन मकान संख्या : 81 उम्र : 64 लिंग: : महिला	फोटो उपलब्ध
474	BR/03/020/198040	निर्वाचक का नाम : कुशमी देवी पति का नाम: चंद्रिका बीन मकान संख्या : 81 उम्र : 56 लिंग: : महिला	फोटो उपलब्ध	475	AXH0142109	निर्वाचक का नाम : भरत बीन पिता का नाम: जगदेव बीन मकान संख्या : 81 उम्र : 45 लिंग: : पुरुष	फोटो उपलब्ध	476	AXH1143973	निर्वाचक का नाम : रंजू देवी पति का नाम: भरत बीन मकान संख्या : 81 उम्र : 42 लिंग: : महिला	फोटो उपलब्ध
477	AXH2312569	निर्वाचक का नाम : हीरामोती देवी पति का नाम: ललन विन मकान संख्या : 81 उम्र : 30 लिंग: : महिला	फोटो उपलब्ध	478	AXH2512135	निर्वाचक का नाम : रामबिसअवास कुमार बीन पिता का नाम: लखनदेव बीन मकान संख्या : 81 उम्र : 26 लिंग: : पुरुष	फोटो उपलब्ध	479	AXH2377935	निर्वाचक का नाम : प्रेम कुमार पिता का नाम: फ़गुनी बीन मकान संख्या : 81 उम्र : 21 लिंग: : पुरुष	फोटो उपलब्ध
480	BR/03/020/198057	निर्वाचक का नाम : मेघनाथ बीन पिता का नाम: छूठू बीन मकान संख्या : 82 उम्र : 81 लिंग: : पुरुष	फोटो उपलब्ध	481	BR/03/020/198319	निर्वाचक का नाम : भार्दूल बीन पिता का नाम: रूदल बीन मकान संख्या : 82 उम्र : 78 लिंग: : पुरुष	फोटो उपलब्ध	482	BR/03/020/198102	निर्वाचक का नाम : तेतरी देवी पति का नाम: मेघनाथ बीन मकान संख्या : 82 उम्र : 76 लिंग: : महिला	फोटो उपलब्ध

483	BR/03/020/198079	निर्वाचक का नाम : सहदूल बीन पिता का नाम: रूदल बीन मकान संख्या : 82 उम्र : 73 लिंग: : पुरुष	फोटो उपलब्ध	484	BR/03/020/198100	निर्वाचक का नाम : गंगाजली देवी पति का नाम: भार्दूल बीन मकान संख्या : 82 उम्र : 73 लिंग: : महिला	फोटो उपलब्ध	485	BR/03/020/198077	निर्वाचक का नाम : कपिल बीन पिता का नाम: भारदूल बीन मकान संख्या : 82 उम्र : 53 लिंग: : पुरुष	फोटो उपलब्ध
486	BR/03/020/198090	निर्वाचक का नाम : शिवकली देवी पति का नाम: कपिल बीन मकान संख्या : 82 उम्र : 52 लिंग: : महिला	फोटो उपलब्ध	487	AXH1144179	निर्वाचक का नाम : पुरी बीन पिता का नाम: सहदूल बीन मकान संख्या : 82 उम्र : 45 लिंग: : पुरुष	फोटो उपलब्ध	488	AXH1621622	निर्वाचक का नाम : प्रमोद बीन पिता का नाम: सहदूल बीन मकान संख्या : 82 उम्र : 42 लिंग: : पुरुष	फोटो उपलब्ध
489	CVY3177243	निर्वाचक का नाम : फुलकुमारी देवी पति का नाम: दुरी बीन मकान संख्या : 82 उम्र : 40 लिंग: : महिला	फोटो उपलब्ध	490	AXH2562791	निर्वाचक का नाम : चंदा देवी पति का नाम: रुदल बीन मकान संख्या : 82 उम्र : 33 लिंग: : महिला	फोटो उपलब्ध	491	AXH2562866	निर्वाचक का नाम : पूजा कुमारी पति का नाम: रमेश बीन मकान संख्या : 82 उम्र : 23 लिंग: : महिला	फोटो उपलब्ध
492	AXH2580595	निर्वाचक का नाम : रामप्रीत बीन पिता का नाम: लालजी बीन मकान संख्या : 83 उम्र : 100 लिंग: : पुरुष	फोटो उपलब्ध	493	BR/03/020/198055	निर्वाचक का नाम : गुलाबी देवी पति का नाम: रामप्रीत बीन मकान संख्या : 83 उम्र : 88 लिंग: : महिला	फोटो उपलब्ध	494	CVY2783744	निर्वाचक का नाम : सत्य नारायण बीन पिता का नाम: रामप्रीत बीन मकान संख्या : 83 उम्र : 63 लिंग: : पुरुष	फोटो उपलब्ध
495	CVY2786994	निर्वाचक का नाम : लायची देवी पति का नाम: सत्य नारायण बीन मकान संख्या : 83 उम्र : 45 लिंग: : महिला	फोटो उपलब्ध	496	AXH1144278	निर्वाचक का नाम : मूर्ति देवी पति का नाम: मूदूर बीन मकान संख्या : 83 उम्र : 39 लिंग: : महिला	फोटो उपलब्ध	497	AXH2362507	निर्वाचक का नाम : सुगंती देवी पति का नाम: रामप्रवेश बीन मकान संख्या : 83 उम्र : 33 लिंग: : महिला	फोटो उपलब्ध
498	AXH2362309	निर्वाचक का नाम : लड्डू कुमार पिता का नाम: मुदूर मुखिया मकान संख्या : 83 उम्र : 20 लिंग: : पुरुष	फोटो उपलब्ध	499	BR/03/020/198186	निर्वाचक का नाम : बट्टी बीन पिता का नाम: सुखल बीन मकान संख्या : 84 उम्र : 45 लिंग: : पुरुष	फोटो उपलब्ध	500	CVY3177433	निर्वाचक का नाम : वसंती देवी पति का नाम: बट्टी बीन मकान संख्या : 84 उम्र : 42 लिंग: : महिला	फोटो उपलब्ध
501	AXH1621630	निर्वाचक का नाम : शनिचरी देवी पति का नाम: सूनर बीन मकान संख्या : 84 उम्र : 38 लिंग: : महिला	फोटो उपलब्ध	502	AXH2562890	निर्वाचक का नाम : छठी देवी पति का नाम: सोनू बीन मकान संख्या : 84 उम्र : 22 लिंग: : महिला	फोटो उपलब्ध	503	AXH2563062	निर्वाचक का नाम : लक्की कुमारी पिता का नाम: सत्यनारायण बीन मकान संख्या : 84 उम्र : 20 लिंग: : महिला	फोटो उपलब्ध
504	AXH2562874	निर्वाचक का नाम : रीमा कुमारी पिता का नाम: बदरी बीन मकान संख्या : 84 उम्र : 19 लिंग: : महिला	फोटो उपलब्ध	505	BR/03/020/198088	निर्वाचक का नाम : अहीया देवी पति का नाम: फागुनी बीन मकान संख्या : 85 उम्र : 73 लिंग: : महिला	फोटो उपलब्ध	506	AXH1621648	निर्वाचक का नाम : श्री किशुन बीन पिता का नाम: सुरत बीन मकान संख्या : 85 उम्र : 56 लिंग: : पुरुष	फोटो उपलब्ध
507	CVY3177425	निर्वाचक का नाम : शनीचर देवी पति का नाम: श्री किशुन बीन मकान संख्या : 85 उम्र : 52 लिंग: : महिला	फोटो उपलब्ध	508	AXH1621655	निर्वाचक का नाम : भुवर बीन पिता का नाम: रामनाथ बीन मकान संख्या : 85 उम्र : 48 लिंग: : पुरुष	फोटो उपलब्ध	509	AXH1144062	निर्वाचक का नाम : सावनी देवी पति का नाम: भुवर बीन मकान संख्या : 85 उम्र : 40 लिंग: : महिला	फोटो उपलब्ध
510	AXH1002054	निर्वाचक का नाम : श्रवण मुखिया पिता का नाम: फगुनी मुखिया मकान संख्या : 85 उम्र : 40 लिंग: : पुरुष	फोटो उपलब्ध	511	AXH0142265	निर्वाचक का नाम : प्रभावती देवी पति का नाम: सवण वीन मकान संख्या : 85 उम्र : 39 लिंग: : महिला	फोटो उपलब्ध	512	AXH2563005	निर्वाचक का नाम : प्रतिमा देवी पति का नाम: प्रेम बीन मकान संख्या : 85 उम्र : 18 लिंग: : महिला	फोटो उपलब्ध

513	BR/03/020/198194	निर्वाचक का नाम : समुंद्री देवी पति का नाम: चनु बीन मकान संख्या : 86 उम्र : 68 लिंग: : महिला	फोटो उपलब्ध	514	AXH1143791	निर्वाचक का नाम : विनोद बीन पिता का नाम:: नथूनी बीन मकान संख्या : 86 उम्र : 45 लिंग: : पुरुष	फोटो उपलब्ध	515	AXH1621663	निर्वाचक का नाम : सूनैना देवी पति का नाम: विनोद बीन मकान संख्या : 86 उम्र : 42 लिंग: : महिला	फोटो उपलब्ध
516	AXH1621671	निर्वाचक का नाम : मदन बीन पिता का नाम:: नथुनी बीन मकान संख्या : 86 उम्र : 40 लिंग: : पुरुष	फोटो उपलब्ध	517	AXH1621689	निर्वाचक का नाम : शोभा देवी पति का नाम: मदन बीन मकान संख्या : 86 उम्र : 40 लिंग: : महिला	फोटो उपलब्ध	518	CVY2783769	निर्वाचक का नाम : सनोज बीन पिता का नाम:: चनु बीन मकान संख्या : 86 उम्र : 39 लिंग: : पुरुष	फोटो उपलब्ध
519	BR/03/020/198160	निर्वाचक का नाम : सतन ठाकुर पिता का नाम:: गणेश ठाकुर मकान संख्या : 87 उम्र : 78 लिंग: : पुरुष	फोटो उपलब्ध	520	BR/03/020/198161	निर्वाचक का नाम : मोहन ठाकुर पिता का नाम:: गणेश ठाकुर मकान संख्या : 87 उम्र : 63 लिंग: : पुरुष	फोटो उपलब्ध	521	BR/03/020/198098	निर्वाचक का नाम : कलावती देवी पति का नाम: मोहन ठाकुर मकान संख्या : 87 उम्र : 58 लिंग: : महिला	फोटो उपलब्ध
522	BR/03/020/198023	निर्वाचक का नाम : बच्चू देवी पति का नाम: नगीना ठाकुर मकान संख्या : 87 उम्र : 48 लिंग: : महिला	फोटो उपलब्ध	523	BR/03/020/198202	निर्वाचक का नाम : विजय ठाकुर पिता का नाम:: सतन ठाकुर मकान संख्या : 87 उम्र : 47 लिंग: : पुरुष	फोटो उपलब्ध	524	CVY2779056	निर्वाचक का नाम : अवध ठाकुर पिता का नाम:: सिंगासन ठाकुर मकान संख्या : 87 उम्र : 47 लिंग: : पुरुष	फोटो उपलब्ध
525	CVY2779049	निर्वाचक का नाम : करपुरी ठाकुर पिता का नाम:: सिंगासन ठाकुर मकान संख्या : 87 उम्र : 44 लिंग: : पुरुष	फोटो उपलब्ध	526	CVY2779023	निर्वाचक का नाम : मनोज ठाकुर पिता का नाम:: मोहन ठाकुर मकान संख्या : 87 उम्र : 42 लिंग: : पुरुष	फोटो उपलब्ध	527	AXH1621705	निर्वाचक का नाम : जान्ती देवी पति का नाम: अवध ठाकुर मकान संख्या : 87 उम्र : 42 लिंग: : महिला	फोटो उपलब्ध
528	AXH1143809	निर्वाचक का नाम : बबूती देवी पति का नाम: ललन ठाकुर मकान संख्या : 87 उम्र : 41 लिंग: : महिला	फोटो उपलब्ध	529	CVY3180213	निर्वाचक का नाम : सुगान्ती देवी पति का नाम: करपुरी ठाकुर मकान संख्या : 87 उम्र : 40 लिंग: : महिला	फोटो उपलब्ध	530	CVY3180247	निर्वाचक का नाम : ललन ठाकुर पिता का नाम:: सिंगासर ठाकुर मकान संख्या : 87 उम्र : 40 लिंग: : पुरुष	फोटो उपलब्ध
531	CVY2781607	निर्वाचक का नाम : सोनी देवी पति का नाम: मनोज ठाकुर मकान संख्या : 87 उम्र : 40 लिंग: : महिला	फोटो उपलब्ध	532	BR/03/020/198187	निर्वाचक का नाम : धनंजय चौबे पिता का नाम:: हरीश चंद चौबे मकान संख्या : 88 उम्र : 55 लिंग: : पुरुष	फोटो उपलब्ध	533	CVY3793502	निर्वाचक का नाम : संजय चौबे पिता का नाम:: हरीश चन्द्र चौबे मकान संख्या : 88 उम्र : 53 लिंग: : पुरुष	फोटो उपलब्ध
534	BR/03/020/198253	निर्वाचक का नाम : रूना देवी पति का नाम: धनंजय चौबे मकान संख्या : 88 उम्र : 53 लिंग: : महिला	फोटो उपलब्ध	535	AXH1444686	निर्वाचक का नाम : वीणा कुमारी पति का नाम: संजय चौबे मकान संख्या : 88 उम्र : 52 लिंग: : महिला	फोटो उपलब्ध	536	AXH0513713	निर्वाचक का नाम : भीटू कुमार चौबे पिता का नाम:: नंद किशोर चौबे मकान संख्या : 88 उम्र : 47 लिंग: : पुरुष	फोटो उपलब्ध
537	AXH0513739	निर्वाचक का नाम : संगीता देवी पति का नाम: वेद प्रकाश चौबे मकान संख्या : 88 उम्र : 45 लिंग: : महिला	फोटो उपलब्ध	538	AXH1144187	निर्वाचक का नाम : चंद्र कुमार चौबे पिता का नाम:: सत्यदेव चौबे मकान संख्या : 89 उम्र : 64 लिंग: : पुरुष	फोटो उपलब्ध	539	BR/03/020/198252	निर्वाचक का नाम : मंजू देवी पति का नाम: चंद्र कुमार चौबे मकान संख्या : 89 उम्र : 62 लिंग: : महिला	फोटो उपलब्ध
540	BR/03/020/198024	निर्वाचक का नाम : उर्मिला देवी पति का नाम: रवींद्र तिवारी मकान संख्या : 90 उम्र : 62 लिंग: : महिला	फोटो उपलब्ध	541	CVY3177268	निर्वाचक का नाम : पप्पू कुमार तिवारी पिता का नाम:: कैलाश तिवारी मकान संख्या : 90 उम्र : 56 लिंग: : पुरुष	फोटो उपलब्ध	542	AXH2314458	निर्वाचक का नाम : संजू देवी पति का नाम: निपू तिवारी मकान संख्या : 547 उम्र : 36 लिंग: : महिला	फोटो उपलब्ध

543	AXH2498889
निर्वाचक का नाम : राम बाबू मुखिया पिता का नाम: रूपलाल मुखिया मकान संख्या : जितवारपुर उम्र : 31 लिंग: : पुरुष	फोटो उपलब्ध

544	AXH2499622
निर्वाचक का नाम : रुबी देवी पति का नाम: रामबाबू मुखिया मकान संख्या : जितवारपुर उम्र : 27 लिंग: : महिला	फोटो उपलब्ध

545	AXH2549335
निर्वाचक का नाम : कुंदन कुमार तिवारी पिता का नाम: राजकुमार तिवारी मकान संख्या : वार्ड- 09 उम्र : 26 लिंग: : पुरुष	फोटो उपलब्ध

546	AXH2521540
निर्वाचक का नाम : मुकेश कुमार पिता का नाम: भिखारी राजत मकान संख्या : वार्ड नं-10 उम्र : 20 लिंग: : पुरुष	फोटो उपलब्ध

547	AXH2499945
निर्वाचक का नाम : रुपेश कुमार पिता का नाम: भिखारी यादव मकान संख्या : वार्ड नं-10 उम्र : 19 लिंग: : पुरुष	फोटो उपलब्ध

548	AXH2586956
निर्वाचक का नाम : बीरबल यादव पिता का नाम: सुदामा यादव मकान संख्या : वार्ड नं 10 उम्र : 30 लिंग: : पुरुष	फोटो उपलब्ध

549	AXH0513747	निर्वाचक का नाम : सोगरा खातून पति का नाम: सलाउद्दीन मियां मकान संख्या : 1 उम्र : 64 लिंग: : महिला	फोटो उपलब्ध	550	AXH0513762	निर्वाचक का नाम : सिकन्दर खां पिता का नाम:: नसीर खां मकान संख्या : 1 उम्र : 48 लिंग: : पुरुष	फोटो उपलब्ध	551	AXH0513754	निर्वाचक का नाम : मंजर खां पिता का नाम:: नसीर खां मकान संख्या : 1 उम्र : 47 लिंग: : पुरुष	फोटो उपलब्ध
552	AXH0142240	निर्वाचक का नाम : असगर देवान पिता का नाम:: बुधन देवान मकान संख्या : 1 उम्र : 43 लिंग: : पुरुष	फोटो उपलब्ध	553	AXH1547397	निर्वाचक का नाम : सैदा खातून पति का नाम: मो कौशर मकान संख्या : 1 उम्र : 30 लिंग: : महिला	फोटो उपलब्ध	554	AXH0222554	निर्वाचक का नाम : मो कलाम पिता का नाम:: रेआजुद्दीन मियां मकान संख्या : 2 उम्र : 62 लिंग: : पुरुष	फोटो उपलब्ध
555	AXH1621713	निर्वाचक का नाम : सरफराज अहमद पिता का नाम:: मुमताज मियां मकान संख्या : 3 उम्र : 41 लिंग: : पुरुष	फोटो उपलब्ध	556	AXH0141911	निर्वाचक का नाम : मोहम्मद मुख्तार पिता का नाम:: अलामुद्दीन मकान संख्या : 4 उम्र : 45 लिंग: : पुरुष	फोटो उपलब्ध	557	AXH0513770	निर्वाचक का नाम : सकील अहमद पिता का नाम:: क्यामुद्दीन आलम मकान संख्या : 4 उम्र : 42 लिंग: : पुरुष	फोटो उपलब्ध
558	CVY3813078	निर्वाचक का नाम : सोयब अख्तर पिता का नाम:: मोहम्मद सलाउद्दीन मकान संख्या : 5 उम्र : 45 लिंग: : पुरुष	फोटो उपलब्ध	559	AXH1621721	निर्वाचक का नाम : नुरी निशा पति का नाम: सोचब अख्तर मकान संख्या : 5 उम्र : 42 लिंग: : महिला	फोटो उपलब्ध	560	CVY3813060	निर्वाचक का नाम : चन्दा बाबु पिता का नाम:: मोहम्मद सालाउद्दीन मकान संख्या : 5 उम्र : 41 लिंग: : पुरुष	फोटो उपलब्ध
561	CVY3813110	निर्वाचक का नाम : नुरेशा खातून पति का नाम: मोजमील मियां मकान संख्या : 7 उम्र : 55 लिंग: : महिला	फोटो उपलब्ध	562	AXH1144195	निर्वाचक का नाम : संदीप कुमार तिवारी पिता का नाम:: शशिभुषण तिवारी मकान संख्या : 8 उम्र : 40 लिंग: : पुरुष	फोटो उपलब्ध	563	CVY3813151	निर्वाचक का नाम : प्रिंस कुमार पिता का नाम:: विजेन्द्र कुमार तिवारी मकान संख्या : 9 उम्र : 38 लिंग: : पुरुष	फोटो उपलब्ध
564	AXH0513788	निर्वाचक का नाम : सलाउद्दीन मियां पिता का नाम:: रेआजुद्दीन मियां मकान संख्या : 10 उम्र : 67 लिंग: : पुरुष	फोटो उपलब्ध	565	AXH1547389	निर्वाचक का नाम : मो रिजवान पिता का नाम:: बाबुदिन मियां मकान संख्या : 11 उम्र : 30 लिंग: : पुरुष	फोटो उपलब्ध	566	AXH2340875	निर्वाचक का नाम : बिगन मुखिया पिता का नाम:: अनारस मुखिया मकान संख्या : 78 उम्र : 30 लिंग: : पुरुष	फोटो उपलब्ध
567	AXH2473015	निर्वाचक का नाम : मो अजुबा पिता का नाम:: मोजमील मियां मकान संख्या : 208 उम्र : 35 लिंग: : पुरुष	फोटो उपलब्ध	568	AXH2313765	निर्वाचक का नाम : नाजदा खातून पति का नाम: हसनैन खान मकान संख्या : 291 उम्र : 23 लिंग: : महिला	फोटो उपलब्ध	569	AXH2588275	निर्वाचक का नाम : रोशनी खातून पिता का नाम:: शोहैब अख्तर मकान संख्या : महाराजगंज उम्र : 18 लिंग: : महिला	फोटो उपलब्ध
570	AXH2588267	निर्वाचक का नाम : सोनू बाबु पिता का नाम:: मो सोयब अख्तर मकान संख्या : पिपरा उम्र : 20 लिंग: : पुरुष	फोटो उपलब्ध								

विधानसभा निर्वाचन क्षेत्र की संख्या एवं नाम : 14-गोविन्दगंज
अनुभाग संख्या एवं नाम : 4-जितवारपुर पिपरा

571	AXH1024504	निर्वाचक का नाम : रमीता कुवर पति का नाम: रामानन्द मिश्र मकान संख्या : 1 उम्र : 62 लिंग: : महिला	572	AXH1245935	निर्वाचक का नाम : अफसाना खातुन पति का नाम: सेराजुल देवल मकान संख्या : 1 उम्र : 37 लिंग: : महिला	573	AXH1262708	निर्वाचक का नाम : नन्हू खा पिता का नाम:: नासिर खा मकान संख्या : 1 उम्र : 33 लिंग: : पुरुष
574	AXH1367598	निर्वाचक का नाम : रौशन कुमार तिवारी पिता का नाम:: संतोष तिवारी मकान संख्या : 1 उम्र : 30 लिंग: : पुरुष	575	AXH1246032	निर्वाचक का नाम : शोभा देवी पति का नाम: देवेन्द्र पाण्डेय मकान संख्या : 2 उम्र : 64 लिंग: : महिला	576	AXH1247352	निर्वाचक का नाम : आमना खातुन पति का नाम: नेयाज मिया मकान संख्या : 2 उम्र : 62 लिंग: : महिला
577	AXH1367572	निर्वाचक का नाम : रुकसाना खातून पति का नाम: मंजर खान मकान संख्या : 2 उम्र : 44 लिंग: : महिला	578	AXH1247410	निर्वाचक का नाम : रौशंतारा खातुन पति का नाम: रिजवान आलम मकान संख्या : 2 उम्र : 31 लिंग: : महिला	579	AXH1364694	निर्वाचक का नाम : शबाना खातुन पति का नाम: मो नजीर मकान संख्या : 2 उम्र : 31 लिंग: : महिला
580	AXH1365402	निर्वाचक का नाम : रीता देवी पति का नाम: चन्दन कुमार मकान संख्या : 2 उम्र : 29 लिंग: : महिला	581	AXH1621739	निर्वाचक का नाम : मालती देवी पति का नाम: सुवास साह मकान संख्या : 3 उम्र : 46 लिंग: : महिला	582	AXH0142166	निर्वाचक का नाम : मीना देवी पिता का नाम:: भगवान लाल मकान संख्या : 3 उम्र : 44 लिंग: : महिला
583	AXH1444702	निर्वाचक का नाम : सुनीता देवी पति का नाम: मुनी लाल मकान संख्या : 3 उम्र : 42 लिंग: : महिला	584	AXH1365949	निर्वाचक का नाम : मनोकामना देवी पति का नाम: राजेन्द्र ठाकुर मकान संख्या : 3 उम्र : 33 लिंग: : महिला	585	AXH1247071	निर्वाचक का नाम : लालसा देवी पति का नाम: मनोज यादव मकान संख्या : 4 उम्र : 39 लिंग: : महिला
586	AXH0142596	निर्वाचक का नाम : संतोष कुमार गुप्ता पिता का नाम:: बासुदेव साह मकान संख्या : 5 उम्र : 45 लिंग: : पुरुष	587	AXH1246370	निर्वाचक का नाम : देवेन्द्र पाण्डेय पिता का नाम:: कमल पांडेय मकान संख्या : 6 उम्र : 69 लिंग: : पुरुष	588	AXH1246818	निर्वाचक का नाम : मयूर विन पिता का नाम:: रामप्रीत विन मकान संख्या : 6 उम्र : 38 लिंग: : पुरुष
589	AXH1247386	निर्वाचक का नाम : एमडी अजूबा पिता का नाम:: मौजिमल मिया मकान संख्या : 7 उम्र : 36 लिंग: : पुरुष	590	AXH0142489	निर्वाचक का नाम : अनुपम कुमार तिवारी पिता का नाम:: शत्रुमर्दन तिवारी मकान संख्या : 9 उम्र : 41 लिंग: : पुरुष	591	AXH1025097	निर्वाचक का नाम : रुखसाना परवीन पति का नाम: मो कासिम मकान संख्या : 10 उम्र : 38 लिंग: : महिला
592	AXH1246826	निर्वाचक का नाम : सीतारा खातुन पति का नाम: फिरोज आलम मकान संख्या : 11 उम्र : 35 लिंग: : महिला	593	AXH1245877	निर्वाचक का नाम : सुरेश महतो पिता का नाम:: आमी महतो मकान संख्या : 12 उम्र : 42 लिंग: : पुरुष	594	AXH1247865	निर्वाचक का नाम : आलोक रंजन तिवारी पिता का नाम:: प्रिंरंजन तिवारी मकान संख्या : 13 उम्र : 40 लिंग: : पुरुष
595	AXH1025675	निर्वाचक का नाम : अनिस रंजन पिता का नाम:: मनोरंजन तिवारी मकान संख्या : 13 उम्र : 34 लिंग: : पुरुष	596	AXH1246800	निर्वाचक का नाम : सोनी देवी पति का नाम: रामलखन विन मकान संख्या : 13 उम्र : 33 लिंग: : महिला	597	AXH1025600	निर्वाचक का नाम : राहुल कुमार पिता का नाम:: बच्चा तिवारी मकान संख्या : 14 उम्र : 30 लिंग: : पुरुष
598	AXH1246768	निर्वाचक का नाम : रामबाबू विन पिता का नाम:: सुनार विन मकान संख्या : 15 उम्र : 31 लिंग: : पुरुष	599	AXH1246727	निर्वाचक का नाम : मोटर विन पिता का नाम:: सुनार विन मकान संख्या : 15 उम्र : 31 लिंग: : पुरुष	# 600	AXH1025840	निर्वाचक का नाम : रुपेश कुमार पिता का नाम:: शिवाकान्त तिवारी मकान संख्या : पिपरा उम्र : 30 लिंग: : पुरुष

601 निर्वाचक का नाम : बिजय कुमार यादव पिता का नाम: राजदेव यादव मकान संख्या : 16 उम्र : 37 लिंग: : पुरुष	AXH1262682 फोटो उपलब्ध	602 निर्वाचक का नाम : किन्दू देवी पति का नाम: भोला सिंह मकान संख्या : 17 उम्र : 33 लिंग: : महिला	AXH1024967 फोटो उपलब्ध	603 निर्वाचक का नाम : पम्मी देवी पति का नाम: बसंत सिंह मकान संख्या : 17 उम्र : 31 लिंग: : महिला	AXH1024553 फोटो उपलब्ध
604 निर्वाचक का नाम : चंदन गौतम पिता का नाम: चन्द्रशेखर सिंह मकान संख्या : 17 उम्र : 31 लिंग: : पुरुष	AXH1025725 फोटो उपलब्ध	605 निर्वाचक का नाम : रूबी देवी पति का नाम: अजय कुमार सिंह मकान संख्या : 18 उम्र : 36 लिंग: : महिला	AXH1247048 फोटो उपलब्ध	606 निर्वाचक का नाम : अवनीश कुमार सिंह पिता का नाम: चन्द्रेश्वर सिंह मकान संख्या : 19 उम्र : 32 लिंग: : पुरुष	AXH1092527 फोटो उपलब्ध
607 निर्वाचक का नाम : प्रमिला देवी पति का नाम: गड्डू यादव मकान संख्या : 20 उम्र : 41 लिंग: : महिला	AXH1246966 फोटो उपलब्ध	608 निर्वाचक का नाम : सहाना खातून पति का नाम: शेख साबीर मकान संख्या : 20 उम्र : 32 लिंग: : महिला	AXH1364165 फोटो उपलब्ध	609 निर्वाचक का नाम : मुकेश कुमार पिता का नाम: एकबाल यादव मकान संख्या : 20 उम्र : 31 लिंग: : पुरुष	AXH1262690 फोटो उपलब्ध
610 निर्वाचक का नाम : गुंजा कुमरी पिता का नाम: महेन्द्र कुमार राय मकान संख्या : 21 उम्र : 31 लिंग: : महिला	AXH1246834 फोटो उपलब्ध	611 निर्वाचक का नाम : बृजलाल प्रसाद पिता का नाम: जगरनाथ प्रसाद मकान संख्या : 23 उम्र : 57 लिंग: : पुरुष	AXH1246636 फोटो उपलब्ध	612 निर्वाचक का नाम : सीता देवी पति का नाम: पवन कुमार साह मकान संख्या : 24 उम्र : 36 लिंग: : महिला	AXH1246644 फोटो उपलब्ध
613 निर्वाचक का नाम : अफसाना खातून पति का नाम: शेख असगर मकान संख्या : 24 उम्र : 32 लिंग: : महिला	AXH1364835 फोटो उपलब्ध	614 निर्वाचक का नाम : रामबाबू साह पिता का नाम: बाबूलाल साह मकान संख्या : 25 उम्र : 41 लिंग: : पुरुष	AXH1024827 फोटो उपलब्ध	615 निर्वाचक का नाम : श्यामबाबू साह पिता का नाम: बाबूलाल साह मकान संख्या : 25 उम्र : 37 लिंग: : पुरुष	AXH1025550 फोटो उपलब्ध
616 निर्वाचक का नाम : पुष्पा देवी पति का नाम: रामबाबू साह मकान संख्या : 25 उम्र : 36 लिंग: : महिला	AXH1025733 फोटो उपलब्ध	617 निर्वाचक का नाम : रिंकी देवी पति का नाम: श्यामबाबू साह मकान संख्या : 25 उम्र : 31 लिंग: : महिला	AXH1025527 फोटो उपलब्ध	618 निर्वाचक का नाम : मीना देवी पति का नाम: जितेन्द्र साह मकान संख्या : 26 उम्र : 34 लिंग: : महिला	AXH1247162 फोटो उपलब्ध
619 निर्वाचक का नाम : बबीता देवी पति का नाम: सुनील साह मकान संख्या : 26 उम्र : 34 लिंग: : महिला	AXH1247519 फोटो उपलब्ध	620 निर्वाचक का नाम : अमोघ कुमार पिता का नाम: कमल साह मकान संख्या : 26 उम्र : 33 लिंग: : पुरुष	AXH1247394 फोटो उपलब्ध	621 निर्वाचक का नाम : नीरज कुमार पिता का नाम: लक्ष्मण प्रसाद मकान संख्या : 26 उम्र : 33 लिंग: : पुरुष	AXH1247444 फोटो उपलब्ध
622 निर्वाचक का नाम : अकबर आलम पिता का नाम: शेख कयामुद्दीन मकान संख्या : 26 उम्र : 30 लिंग: : पुरुष	AXH1364926 फोटो उपलब्ध	623 निर्वाचक का नाम : पार्वती देवी पति का नाम: दिनेश तिवारी मकान संख्या : 28 उम्र : 69 लिंग: : महिला	AXH1024645 फोटो उपलब्ध	624 निर्वाचक का नाम : रिंकू देवी पति का नाम: मोतीलाल साह मकान संख्या : 29 उम्र : 41 लिंग: : महिला	AXH1246602 फोटो उपलब्ध
625 निर्वाचक का नाम : चन्दन कुमार तिवारी पिता का नाम: राजेश तिवारी मकान संख्या : 31 उम्र : 32 लिंग: : पुरुष	AXH1247006 फोटो उपलब्ध	626 निर्वाचक का नाम : शिवकली देवी पति का नाम: जयनाथ यादव मकान संख्या : 32 उम्र : 46 लिंग: : महिला	AXH1246990 फोटो उपलब्ध	627 निर्वाचक का नाम : बिजय कुमार यादव पिता का नाम: सरयुग यादव मकान संख्या : 32 उम्र : 34 लिंग: : पुरुष	AXH1246925 फोटो उपलब्ध
628 निर्वाचक का नाम : जगदीश यादव पिता का नाम: रामायण यादव मकान संख्या : 33 उम्र : 36 लिंग: : पुरुष	AXH1246909 फोटो उपलब्ध	629 निर्वाचक का नाम : मीना देवी पति का नाम: जगदीश यादव मकान संख्या : 33 उम्र : 33 लिंग: : महिला	AXH1247022 फोटो उपलब्ध	630 निर्वाचक का नाम : मुकेश कुमार पिता का नाम: मनोज साह मकान संख्या : 33 उम्र : 30 लिंग: : पुरुष	AXH1246263 फोटो उपलब्ध

631	AXH1246750	निर्वाचक का नाम : संगीता देवी पति का नाम: उमाशंकर यादव मकान संख्या : 34 उम्र : 38 लिंग: : महिला	फोटो उपलब्ध	632	AXH1246891	निर्वाचक का नाम : इंदु देवी पति का नाम: पवन कुमार यादव मकान संख्या : 35 उम्र : 36 लिंग: : महिला	फोटो उपलब्ध	633	AXH1247774	निर्वाचक का नाम : हज्मोहन यादव पिता का नाम:: सरयुग यादव मकान संख्या : 35 उम्र : 36 लिंग: : पुरुष	फोटो उपलब्ध
634	AXH1025865	निर्वाचक का नाम : राजू प्रसाद पिता का नाम:: अमला प्रसाद मकान संख्या : 36 उम्र : 36 लिंग: : पुरुष	फोटो उपलब्ध	635	AXH1025030	निर्वाचक का नाम : चांदनी देवी पति का नाम: राजू प्रसाद मकान संख्या : 36 उम्र : 31 लिंग: : महिला	फोटो उपलब्ध	636	AXH1247139	निर्वाचक का नाम : संतोषी देवी पति का नाम: सुनील महतो मकान संख्या : 37 उम्र : 33 लिंग: : महिला	फोटो उपलब्ध
637	AXH1247105	निर्वाचक का नाम : रानी देवी पति का नाम: बिपिन महतो मकान संख्या : 38 उम्र : 34 लिंग: : महिला	फोटो उपलब्ध	638	AXH1247188	निर्वाचक का नाम : बिनोद कुमार पिता का नाम:: चन्द्र महतो मकान संख्या : 39 उम्र : 34 लिंग: : पुरुष	फोटो उपलब्ध	639	AXH1247337	निर्वाचक का नाम : रविन्द्र महतो पिता का नाम:: जदु महतो मकान संख्या : 40 उम्र : 36 लिंग: : पुरुष	फोटो उपलब्ध
640	AXH1365964	निर्वाचक का नाम : तेतर देवी पति का नाम: रविन्द्र महतो मकान संख्या : 40 उम्र : 30 लिंग: : महिला	फोटो उपलब्ध	641	AXH1245984	निर्वाचक का नाम : धीरज तिवारी पिता का नाम:: संतोष तिवारी मकान संख्या : 41 उम्र : 31 लिंग: : पुरुष	फोटो उपलब्ध	642	AXH1364884	निर्वाचक का नाम : गुलनाज खातून पति का नाम: शेख अफजल मकान संख्या : 42 उम्र : 31 लिंग: : महिला	फोटो उपलब्ध
643	AXH1024785	निर्वाचक का नाम : मनीषा देवी पति का नाम: रम्भू कुमार महतो मकान संख्या : 43 उम्र : 31 लिंग: : महिला	फोटो उपलब्ध	644	AXH1246693	निर्वाचक का नाम : पूजा देवी पति का नाम: बिगन मुखिया मकान संख्या : 43 उम्र : 30 लिंग: : महिला	फोटो उपलब्ध	645	AXH1024710	निर्वाचक का नाम : सुगांती देवी पति का नाम: शिव कुमार मुखिया मकान संख्या : 44 उम्र : 34 लिंग: : महिला	फोटो उपलब्ध
646	AXH1024884	निर्वाचक का नाम : रेखा देवी पति का नाम: सुरेश महतो मकान संख्या : 44 उम्र : 33 लिंग: : महिला	फोटो उपलब्ध	647	AXH1246545	निर्वाचक का नाम : मुकेश मुखिया पिता का नाम:: नगीना मुखिया मकान संख्या : 44 उम्र : 32 लिंग: : पुरुष	फोटो उपलब्ध	648	AXH1024678	निर्वाचक का नाम : चंदा देवी पति का नाम: गजेन्द्र महतो मकान संख्या : 44 उम्र : 31 लिंग: : महिला	फोटो उपलब्ध
649	AXH1365360	निर्वाचक का नाम : दिपक कुमार पिता का नाम:: राजेश्वर प्रसाद मकान संख्या : 44 उम्र : 31 लिंग: : पुरुष	फोटो उपलब्ध	650	AXH1366764	निर्वाचक का नाम : कृष्णा कुमार पिता का नाम:: लवलेश प्रसाद मकान संख्या : 44 उम्र : 31 लिंग: : पुरुष	फोटो उपलब्ध	651	AXH1366533	निर्वाचक का नाम : कालू कुमार पिता का नाम:: लवलेश प्रसाद मकान संख्या : 44 उम्र : 29 लिंग: : पुरुष	फोटो उपलब्ध
652	AXH1247485	निर्वाचक का नाम : रामलखन वविन पिता का नाम:: भरदुल विन मकान संख्या : 45 उम्र : 36 लिंग: : पुरुष	फोटो उपलब्ध	653	AXH1246719	निर्वाचक का नाम : रिता देवी पति का नाम: मुकेश विन मकान संख्या : 45 उम्र : 33 लिंग: : महिला	फोटो उपलब्ध	654	AXH1246842	निर्वाचक का नाम : दिनेश विन पिता का नाम:: कपील विन मकान संख्या : 45 उम्र : 33 लिंग: : पुरुष	फोटो उपलब्ध
655	AXH1247147	निर्वाचक का नाम : राधिका देवी पति का नाम: मुन्ना महतो मकान संख्या : 46 उम्र : 33 लिंग: : महिला	फोटो उपलब्ध	656	AXH1247550	निर्वाचक का नाम : रामलाल महतो पिता का नाम:: शिवदयाल महतो मकान संख्या : 48 उम्र : 38 लिंग: : पुरुष	फोटो उपलब्ध	657	AXH1247824	निर्वाचक का नाम : सुगान्ति देवी पति का नाम: रामलाल महतो मकान संख्या : 48 उम्र : 36 लिंग: : महिला	फोटो उपलब्ध
658	AXH1247295	निर्वाचक का नाम : रामलखन महतो पिता का नाम:: शिवधारी महतो मकान संख्या : 49 उम्र : 63 लिंग: : पुरुष	फोटो उपलब्ध	659	AXH1024256	निर्वाचक का नाम : रिपू कुमार तिवारी पिता का नाम:: रविन्द्र तिवारी मकान संख्या : 49 उम्र : 39 लिंग: : पुरुष	फोटो उपलब्ध	660	AXH1024348	निर्वाचक का नाम : रिंकी देवी पति का नाम: रिपू कुमार तिवारी मकान संख्या : 49 उम्र : 37 लिंग: : महिला	फोटो उपलब्ध

विधानसभा निर्वाचन क्षेत्र की संख्या एवं नाम : 14-गोविन्दगंज
अनुभाग संख्या एवं नाम : 4-जितवारपुर पिपरा

661	AXH1364991	निर्वाचक का नाम : पिन्दू तिवारी पिता का नाम: कृपा कांत तिवारी मकान संख्या : 49 उम्र : 33 लिंग: : पुरुष	फोटो उपलब्ध	662	AXH1365022	निर्वाचक का नाम : टिन्दू तिवारी पिता का नाम: कृपा कांत तिवारी मकान संख्या : 49 उम्र : 31 लिंग: : पुरुष	फोटो उपलब्ध	663	AXH1262716	निर्वाचक का नाम : सुनिता देवी पति का नाम: भुलन पंडित मकान संख्या : 51 उम्र : 33 लिंग: : महिला	फोटो उपलब्ध
664	AXH1024579	निर्वाचक का नाम : प्रियंका देवी पति का नाम: सूर्यकांत तिवारी मकान संख्या : 52 उम्र : 35 लिंग: : महिला	फोटो उपलब्ध	665	AXH1365345	निर्वाचक का नाम : मंदीप कुमार पिता का नाम: शम्भू साह मकान संख्या : 53 उम्र : 33 लिंग: : पुरुष	फोटो उपलब्ध	666	AXH1365923	निर्वाचक का नाम : किरण देवी पति का नाम: विमल तिवारी मकान संख्या : 54 उम्र : 40 लिंग: : महिला	फोटो उपलब्ध
667	AXH1365931	निर्वाचक का नाम : संजू देवी पति का नाम: नीरज कुमार तिवारी मकान संख्या : 54 उम्र : 33 लिंग: : महिला	फोटो उपलब्ध	668	AXH1365683	निर्वाचक का नाम : विनोद यादव पिता का नाम: राधा किशुन यादव मकान संख्या : 55 उम्र : 32 लिंग: : पुरुष	फोटो उपलब्ध	669	AXH1364868	निर्वाचक का नाम : रीना देवी पति का नाम: भरत यादव मकान संख्या : 56 उम्र : 46 लिंग: : महिला	फोटो उपलब्ध
670	AXH1365865	निर्वाचक का नाम : सरोज देवी पति का नाम: संजय प्रसाद मकान संख्या : 57 उम्र : 42 लिंग: : महिला	फोटो उपलब्ध	671	AXH1365840	निर्वाचक का नाम : धनंजय कुमार पिता का नाम: आमला प्रसाद मकान संख्या : 57 उम्र : 34 लिंग: : पुरुष	फोटो उपलब्ध	672	AXH1365881	निर्वाचक का नाम : अजय प्रसाद पिता का नाम: आमला प्रसाद मकान संख्या : 57 उम्र : 29 लिंग: : पुरुष	फोटो उपलब्ध
673	AXH1459973	निर्वाचक का नाम : रिपन महतो पिता का नाम: सुनरदेव महतो मकान संख्या : 58 उम्र : 37 लिंग: : पुरुष	फोटो उपलब्ध	674	AXH1365154	निर्वाचक का नाम : गीता देवी पति का नाम: रिपन महतो मकान संख्या : 58 उम्र : 36 लिंग: : महिला	फोटो उपलब्ध	675	AXH1365428	निर्वाचक का नाम : तेजन महतो पिता का नाम: नगीना महतो मकान संख्या : 58 उम्र : 35 लिंग: : पुरुष	फोटो उपलब्ध
676	AXH1365451	निर्वाचक का नाम : राजन महतो पिता का नाम: नगीना महतो मकान संख्या : 58 उम्र : 32 लिंग: : पुरुष	फोटो उपलब्ध	677	AXH1365899	निर्वाचक का नाम : विपिन महतो पिता का नाम: सुनर देव महतो मकान संख्या : 58 उम्र : 32 लिंग: : पुरुष	फोटो उपलब्ध	678	AXH1365469	निर्वाचक का नाम : रूबी देवी पति का नाम: तेजन महतो मकान संख्या : 58 उम्र : 30 लिंग: : महिला	फोटो उपलब्ध
679	AXH1364967	निर्वाचक का नाम : छबिला महतो पिता का नाम: भुखल महतो मकान संख्या : 59 उम्र : 42 लिंग: : पुरुष	फोटो उपलब्ध	680	AXH1365519	निर्वाचक का नाम : तपीलाल महतो पिता का नाम: भरोसी महतो मकान संख्या : 60 उम्र : 30 लिंग: : पुरुष	फोटो उपलब्ध	681	AXH1364975	निर्वाचक का नाम : मोतीलाल महतो पिता का नाम: जनक महतो मकान संख्या : 61 उम्र : 56 लिंग: : पुरुष	फोटो उपलब्ध
682	AXH1365105	निर्वाचक का नाम : रम्भु महतो पिता का नाम: शिवपूजन महतो मकान संख्या : 61 उम्र : 39 लिंग: : पुरुष	फोटो उपलब्ध	683	AXH1365071	निर्वाचक का नाम : शम्भू महतो पिता का नाम: शिवपूजन महतो मकान संख्या : 61 उम्र : 35 लिंग: : पुरुष	फोटो उपलब्ध	684	AXH1365956	निर्वाचक का नाम : गीता देवी पति का नाम: शिव कुमार बीन मकान संख्या : 61 उम्र : 35 लिंग: : महिला	फोटो उपलब्ध
685	AXH1367093	निर्वाचक का नाम : सनोज मुखिया पिता का नाम: धनेशर मुखिया मकान संख्या : 61 उम्र : 30 लिंग: : पुरुष	फोटो उपलब्ध	686	AXH1365766	निर्वाचक का नाम : गजेन्द्र महतो पिता का नाम: आमी महतो मकान संख्या : 62 उम्र : 35 लिंग: : पुरुष	फोटो उपलब्ध	687	AXH1365279	निर्वाचक का नाम : रामू सहनी पिता का नाम: चंद्रिका सहनी मकान संख्या : 63 उम्र : 39 लिंग: : पुरुष	फोटो उपलब्ध
688	AXH1365295	निर्वाचक का नाम : संजू देवी पति का नाम: रामू सहनी मकान संख्या : 63 उम्र : 36 लिंग: : महिला	फोटो उपलब्ध	689	AXH1365816	निर्वाचक का नाम : विश्वनाथ महतो पिता का नाम: भरत महतो मकान संख्या : 63 उम्र : 35 लिंग: : पुरुष	फोटो उपलब्ध	690	AXH1365915	निर्वाचक का नाम : अखिलेश कुमार मुखिया मुखिया पिता का नाम: मेघ नाथ बीन मकान संख्या : 64 उम्र : 27 लिंग: : पुरुष	फोटो उपलब्ध

विधानसभा निर्वाचन क्षेत्र की संख्या एवं नाम : 14-गोविन्दगंज
अनुभाग संख्या एवं नाम : 4-जितवारपुर पिपरा

691	AXH1364785	निर्वाचक का नाम : प्रमिला देवी पति का नाम: शत्रुधन महतो मकान संख्या : 65 उम्र : 47 लिंग: : महिला	फोटो उपलब्ध	692	AXH1459981	निर्वाचक का नाम : अखिलेश महतो पिता का नाम:: अमेरिका महतो मकान संख्या : 65 उम्र : 29 लिंग: : पुरुष	फोटो उपलब्ध	693	AXH1366012	निर्वाचक का नाम : रुदल मुखिया पिता का नाम:: किशुन मुखिया मकान संख्या : 66 उम्र : 35 लिंग: : पुरुष	फोटो उपलब्ध
694	AXH1366004	निर्वाचक का नाम : सोनू मुखिया पिता का नाम:: किशुन मुखिया मकान संख्या : 66 उम्र : 30 लिंग: : पुरुष	फोटो उपलब्ध	695	AXH1364777	निर्वाचक का नाम : शान्ति देवी पति का नाम: ललन महतो मकान संख्या : 67 उम्र : 44 लिंग: : महिला	फोटो उपलब्ध	696	AXH1365238	निर्वाचक का नाम : पलटू महतो पिता का नाम:: श्याम महतो मकान संख्या : 68 उम्र : 35 लिंग: : पुरुष	फोटो उपलब्ध
697	AXH1366855	निर्वाचक का नाम : राकेश ठाकुर पिता का नाम:: मोहन ठाकुर मकान संख्या : 68 उम्र : 35 लिंग: : पुरुष	फोटो उपलब्ध	698	AXH1364900	निर्वाचक का नाम : प्रमिला देवी पति का नाम: सनोज बीन मकान संख्या : 68 उम्र : 32 लिंग: : महिला	फोटो उपलब्ध	699	AXH1365253	निर्वाचक का नाम : प्रतिमा देवी पति का नाम: पलटू महतो मकान संख्या : 68 उम्र : 32 लिंग: : महिला	फोटो उपलब्ध
700	AXH1367036	निर्वाचक का नाम : मुकेश कुमार ठाकुर पिता का नाम:: मोहन ठाकुर मकान संख्या : 68 उम्र : 28 लिंग: : पुरुष	फोटो उपलब्ध	701	AXH1367556	निर्वाचक का नाम : बेद प्रकाश चौबे पिता का नाम:: हरीशचंद्र चौबे मकान संख्या : 69 उम्र : 49 लिंग: : पुरुष	फोटो उपलब्ध	702	AXH1367507	निर्वाचक का नाम : प्रदीप कुमार चौबे पिता का नाम:: हरिशचंद्र चौबे मकान संख्या : 69 उम्र : 47 लिंग: : पुरुष	फोटो उपलब्ध
703	AXH1367473	निर्वाचक का नाम : डेजी चौबे पति का नाम: प्रदीप चौबे मकान संख्या : 69 उम्र : 45 लिंग: : महिला	फोटो उपलब्ध	704	AXH1365790	निर्वाचक का नाम : अवध महतो पिता का नाम:: सुदामा महतो मकान संख्या : 69 उम्र : 35 लिंग: : पुरुष	फोटो उपलब्ध	705	AXH1367291	निर्वाचक का नाम : धिरेन्द्र चौबे पिता का नाम:: सत्यदेव चौबे मकान संख्या : 70 उम्र : 55 लिंग: : पुरुष	फोटो उपलब्ध
706	AXH1367432	निर्वाचक का नाम : प्रिया चौबे पिता का नाम:: धिरेन्द्र चौबे मकान संख्या : 70 उम्र : 32 लिंग: : महिला	फोटो उपलब्ध	707	AXH1367358	निर्वाचक का नाम : संतौष चौबे पिता का नाम:: धिरेन्द्र चौबे मकान संख्या : 70 उम्र : 28 लिंग: : पुरुष	फोटो उपलब्ध	708	AXH1365204	निर्वाचक का नाम : रामू महतो पिता का नाम:: शिवदयाल महतो मकान संख्या : 71 उम्र : 35 लिंग: : पुरुष	फोटो उपलब्ध
709	AXH1365709	निर्वाचक का नाम : मंजय महतो पिता का नाम:: हरिचंद्र महतो मकान संख्या : 72 उम्र : 35 लिंग: : पुरुष	फोटो उपलब्ध	710	AXH1365113	निर्वाचक का नाम : धर्मेन्द्र महतो पिता का नाम:: प्रयाग महतो मकान संख्या : 72 उम्र : 30 लिंग: : पुरुष	फोटो उपलब्ध	711	AXH1365212	निर्वाचक का नाम : हट्टू महतो पिता का नाम:: राम प्रित महतो मकान संख्या : 73 उम्र : 35 लिंग: : पुरुष	फोटो उपलब्ध
712	AXH1365220	निर्वाचक का नाम : सोना देवी पति का नाम: हट्टू महतो मकान संख्या : 73 उम्र : 32 लिंग: : महिला	फोटो उपलब्ध	713	AXH1365568	निर्वाचक का नाम : सुनील महतो पिता का नाम:: ब्रजमोहन महतो मकान संख्या : 74 उम्र : 35 लिंग: : पुरुष	फोटो उपलब्ध	714	AXH1364736	निर्वाचक का नाम : बबिता देवी पति का नाम: सुनील महतो मकान संख्या : 74 उम्र : 33 लिंग: : महिला	फोटो उपलब्ध
715	AXH1366962	निर्वाचक का नाम : सतेन्द्र महतो पिता का नाम:: ब्रजमोहन महतो मकान संख्या : 74 उम्र : 31 लिंग: : पुरुष	फोटो उपलब्ध	716	AXH1365386	निर्वाचक का नाम : साहेब महतो पिता का नाम:: कबिलास महतो मकान संख्या : 75 उम्र : 37 लिंग: : पुरुष	फोटो उपलब्ध	717	AXH1367630	निर्वाचक का नाम : सच्चिदानन्द प्रसाद सिंह पिता का नाम:: ददन सिंह मकान संख्या : 76 उम्र : 74 लिंग: : पुरुष	फोटो उपलब्ध
718	AXH1364710	निर्वाचक का नाम : जग दिया देवी पति का नाम: रामधनी पंडित मकान संख्या : 76 उम्र : 70 लिंग: : महिला	फोटो उपलब्ध	719	AXH1365485	निर्वाचक का नाम : चन्दन पंडित पिता का नाम:: शंकर पंडित मकान संख्या : 77 उम्र : 32 लिंग: : पुरुष	फोटो उपलब्ध	720	AXH1366772	निर्वाचक का नाम : रेणुका सिंह पति का नाम: सच्चिदानन्द प्रसाद सिंह मकान संख्या : 78 उम्र : 72 लिंग: : महिला	फोटो उपलब्ध

721	AXH1247626
निर्वाचक का नाम : आदित्य कुमार पिता का नाम: धनंजय चौधे मकान संख्या : पिपरा उम्र : 29 लिंग: : पुरुष	फोटो उपलब्ध

722	AXH2499416
निर्वाचक का नाम : सोनालाल कुमार पिता का नाम: बृजलाल प्रसाद मकान संख्या : पिपरा महाराजगंज उम्र : 21 लिंग: : पुरुष	फोटो उपलब्ध

723	AXH2485621
निर्वाचक का नाम : इरफ़ान देवान पिता का नाम: सेराजुल देवान मकान संख्या : वार्ड 07 उम्र : 21 लिंग: : पुरुष	फोटो उपलब्ध

विधानसभा निर्वाचन क्षेत्र की संख्या एवं नाम : 14-गोविन्दगंज
घटक I - परिवर्धन सूची 1 (01-08-2025 से 01-09-2025 तक प्राप्त दावों के आधार पर)

#1 724	1	AXH2620599	निर्वाचक का नाम : नील यज्ञा आनंद माता का नाम: कालिंदी देवी मकान संख्या : 81 के ए उम्र : 46 लिंग: : पुरुष	फोटो उपलब्ध
725	1	AXH2624567	निर्वाचक का नाम : रश्मि कुमारी पति का नाम: प्रशांत कुमार मकान संख्या : हाऊस नं 1 न्यु उम्र : 47 लिंग: : महिला	फोटो उपलब्ध
726	1	AXH2625473	निर्वाचक का नाम : रश्मि कुमारी पति का नाम: प्रशांत कुमार मकान संख्या : नं 1 ए उम्र : 47 लिंग: : महिला	फोटो उपलब्ध
727	1	AXH2629343	निर्वाचक का नाम : छोटू कुमार पिता का नाम:: जीतेंद्र तिवारी मकान संख्या : 60 उम्र : 23 लिंग: : पुरुष	फोटो उपलब्ध
728	1	AXH2629434	निर्वाचक का नाम : हिमांशु कुमार पिता का नाम:: महेंद्र कुमार राय मकान संख्या : 37 उम्र : 21 लिंग: : पुरुष	फोटो उपलब्ध
729	2	AXH2644391	निर्वाचक का नाम : नील यगया आनंद माता का नाम: कालिंदी कुंवर मकान संख्या : 1 ए उम्र : 46 लिंग: : पुरुष	फोटो उपलब्ध

मतदाताओं की संक्षिप्त विवरणी :							
A) मतदाताओं की संख्या :							
	नामावली का प्रकार	निर्वाचक नामावली की पहचान :	मतदाताओं की संख्या :				
			पुरुष	महिला	तृतीय लिंग	कुल	
I	मूल	मूल नामावली	377	346	0	723	
II	घटक I - परिवर्धन सूची	पूरक 1	विशेष संक्षिप्त पुनरीक्षण - 2025	4	2	0	6
III	घटक II - विलोपन सूची	पूरक 1	विशेष संक्षिप्त पुनरीक्षण - 2025	0	0	0	0
IV	लिंग कॉलम में किए गए संशोधन के कारण अंतर			0	0	0	0
इस पुनरीक्षण के पश्चात इस नामावली में कुल मतदाता की संख्या (I+II-III+IV)				381	348	0	729
B) संशोधनों की संख्या :							
नामावली का प्रकार	निर्वाचक नामावली की पहचान :	संशोधनों की संख्या :					
पूरक 1	विशेष संक्षिप्त पुनरीक्षण - 2025	3					

निर्वाचक निबंधन पदाधिकारी द्वारा जारी

E-मृत्यु, S-स्थानांतरित, R-दोहरी प्रविष्टि, M-लापता, Q-अयोग्य