

निर्वाचक नामावली 2025 S04 बिहार

विधानसभा क्षेत्र की संख्या, नाम और आरक्षण की स्थिति : 14 - गोविन्दगंज (सामान्य)		भाग संख्या : : 79															
लोकसभा निर्वाचन क्षेत्र की संख्या, नाम और आरक्षण स्थिति जिसमें विधानसभा क्षेत्र है : 3 - पूर्वी चम्पारण (सामान्य)																	
1. पुनरीक्षण का विवरण																	
पुनरीक्षण का वर्ष :	2025	निर्वाचक नामावली की पहचान :															
अर्हता की तिथि:	01-07-2025	विशेष गहन पुनरीक्षण, 2025 के अन्तर्गत दिनांक 01.08.2025 को प्रारूप के रूप में प्रकाशित समेकित एवं एकीकृत निर्वाचक सूची एवं उसके उपरान्त निर्मित अनुपूरक सूची के आधार पर एकीकृत निर्वाचक सूची															
पुनरीक्षण का प्रकार :	विशेष गहन पुनरीक्षण - 2025																
प्रकाशन की तिथि :	30-09-2025																
2. भाग व मतदान क्षेत्र का विवरण :																	
भाग में आने वाले प्रभागों की संख्या एवं नाम:																	
1-नौवाडीह		<table style="width: 100%; border-collapse: collapse;"> <tr> <td style="width: 60%;">मुख्य शहर/गाँव</td> <td>: नौवा डीह</td> </tr> <tr> <td>डाकघर</td> <td>: नौवाडीह</td> </tr> <tr> <td>पुलिस स्टेशन</td> <td>: पहाड़पुर</td> </tr> <tr> <td>तहसील</td> <td>: पहाड़पुर</td> </tr> <tr> <td>जिला</td> <td>: पूर्वी चम्पारण</td> </tr> <tr> <td>पिन कोड</td> <td>: 845458</td> </tr> </table>				मुख्य शहर/गाँव	: नौवा डीह	डाकघर	: नौवाडीह	पुलिस स्टेशन	: पहाड़पुर	तहसील	: पहाड़पुर	जिला	: पूर्वी चम्पारण	पिन कोड	: 845458
मुख्य शहर/गाँव	: नौवा डीह																
डाकघर	: नौवाडीह																
पुलिस स्टेशन	: पहाड़पुर																
तहसील	: पहाड़पुर																
जिला	: पूर्वी चम्पारण																
पिन कोड	: 845458																
3. मतदान केंद्र का विवरण																	
मतदान केंद्र की संख्या व नाम :		मतदान केंद्र की विशेष हैसियत (पुरुष/महिला/सामान्य)		सामान्य													
79 - उत्कर्मित मध्य विद्यालय नऊआडिह मध्य भाग		इस मतदान केंद्र के सहायक मतदान केन्द्रों की संख्या :		0													
मतदान केंद्र का पता :																	
उत्कर्मित मध्य विद्यालय नौवाडीह, नौवाडीह																	
4. मतदाताओं की संख्या :																	
आरंभिक क्रम संख्या	अंतिम क्रम संख्या	मतदाताओं की संख्या															
		पुरुष	महिला	तृतीय लिंग	कुल												
1	746	413	333	0	746												

निर्वाचक निबंधन पदाधिकारी द्वारा जारी

Nazri Naksha



Google Map View



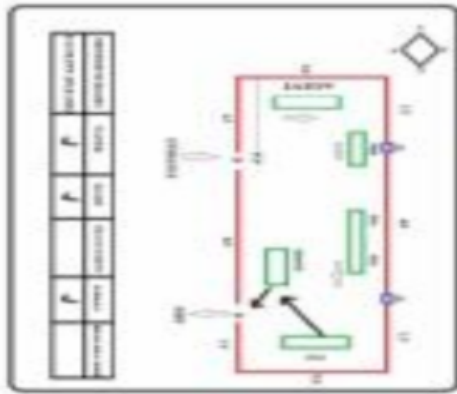
Polling Station Building Front View



Polling Station Front View



Cad View



Key MAP View



1	BR/03/019/102381	निर्वाचक का नाम : हरि साह पिता का नाम: राम लोचन साह मकान संख्या : 82 उम्र : 60 लिंग: : पुरुष	2	AXH1387968	निर्वाचक का नाम : पनवा देवी पति का नाम: राम देव पंडित मकान संख्या : 83 उम्र : 61 लिंग: : महिला	3	AXH0721985	निर्वाचक का नाम : राजेश पंडित पिता का नाम: रामदेव पंडित मकान संख्या : 83 उम्र : 48 लिंग: : पुरुष
4	AXH0721969	निर्वाचक का नाम : मनोज पंडित पिता का नाम: रामदेव पंडित मकान संख्या : 83 उम्र : 43 लिंग: : पुरुष	5	AXH0721951	निर्वाचक का नाम : प्रेमशीला देवी पति का नाम: मनोज पंडित मकान संख्या : 83 उम्र : 41 लिंग: : महिला	6	BR/03/019/102116	निर्वाचक का नाम : शिव कुमारी देवी पति का नाम: महेंद्र पंडित मकान संख्या : 84 उम्र : 57 लिंग: : महिला
7	AXH1481563	निर्वाचक का नाम : बिरेन्द्र पंडित पिता का नाम: शतु पंडित मकान संख्या : 84 उम्र : 45 लिंग: : पुरुष	8	LFJ5720792	निर्वाचक का नाम : रामायण पंडित पिता का नाम: प्रेमी पंडित मकान संख्या : 85 उम्र : 56 लिंग: : पुरुष	9	AXH1481712	निर्वाचक का नाम : दुलारी देवी पति का नाम: भोला पटेल मकान संख्या : 87 उम्र : 55 लिंग: : महिला
10	AXH0352427	निर्वाचक का नाम : बुर्जीलाल पंडित पिता का नाम: प्रेमी पंडित मकान संख्या : 87 उम्र : 53 लिंग: : पुरुष	11	LFJ2100790	निर्वाचक का नाम : शैल कुमारी देवी पति का नाम: बुर्जीलाल पंडित मकान संख्या : 87 उम्र : 52 लिंग: : महिला	12	AXH0123562	निर्वाचक का नाम : भरत पंडित पिता का नाम: प्रेमी पंडित मकान संख्या : 87 उम्र : 50 लिंग: : पुरुष
13	BR/03/019/102119	निर्वाचक का नाम : मीना देवी पति का नाम: भरत पंडित मकान संख्या : 87 उम्र : 48 लिंग: : महिला	14	AXH0352484	निर्वाचक का नाम : धर्मेन्द्र राजत पिता का नाम: सत्यदेव राजत मकान संख्या : 87 उम्र : 42 लिंग: : पुरुष	15	AXH0352492	निर्वाचक का नाम : विरवल राजत पिता का नाम: सत्यदेव राजत मकान संख्या : 87 उम्र : 42 लिंग: : पुरुष
16	AXH0352476	निर्वाचक का नाम : शोभा देवी पति का नाम: विरवल राजत मकान संख्या : 87 उम्र : 41 लिंग: : महिला	17	AXH0352468	निर्वाचक का नाम : विकेश राजत पिता का नाम: सतदेव राजत मकान संख्या : 87 उम्र : 40 लिंग: : पुरुष	18	AXH0352518	निर्वाचक का नाम : मुन्ना राजत पिता का नाम: सत्यनारायण राजत मकान संख्या : 87 उम्र : 37 लिंग: : पुरुष
19	AXH0352450	निर्वाचक का नाम : ओमप्रकाश राजत पिता का नाम: अजाधार राजत मकान संख्या : 87 उम्र : 36 लिंग: : पुरुष	20	AXH0352526	निर्वाचक का नाम : रानी देवी पति का नाम: मुन्ना राजत मकान संख्या : 87 उम्र : 35 लिंग: : महिला	21	AXH2549491	निर्वाचक का नाम : निरंजन कुमार पिता का नाम: रामबेलास पटेल मकान संख्या : 87 उम्र : 23 लिंग: : पुरुष
22	AXH1387984	निर्वाचक का नाम : भिखाड़ी पंडित पिता का नाम: राम दयाल पंडित मकान संख्या : 88 उम्र : 71 लिंग: : पुरुष	23	AXH0352534	निर्वाचक का नाम : मलौसरी देवी पति का नाम: जवाहर राजत मकान संख्या : 88 उम्र : 57 लिंग: : महिला	24	AXH1794924	निर्वाचक का नाम : सीता देवी पति का नाम: सत्येंद्र कुमार राव मकान संख्या : 88 उम्र : 53 लिंग: : महिला
25	BR/03/019/102117	निर्वाचक का नाम : उरप्रमीला कुमारी पति का नाम: सुखई पंडित मकान संख्या : 88 उम्र : 49 लिंग: : महिला	26	AXH0722009	निर्वाचक का नाम : मनीशा देवी पति का नाम: नरेश पंडित मकान संख्या : 88 उम्र : 41 लिंग: : महिला	27	AXH0721993	निर्वाचक का नाम : मीना देवी पति का नाम: गणेश पंडित मकान संख्या : 88 उम्र : 38 लिंग: : महिला
28	AXH1794957	निर्वाचक का नाम : खुशबू कुमारी पिता का नाम: सत्येंद्र कुमार राव मकान संख्या : 88 उम्र : 33 लिंग: : महिला	29	AXH1795368	निर्वाचक का नाम : मुकेश कुमार पिता का नाम: हरीलाल प्रसाद मकान संख्या : 88 उम्र : 28 लिंग: : पुरुष	30	LFJ5721014	निर्वाचक का नाम : शांतु पंडित पिता का नाम: राम ध्यान पंडित मकान संख्या : 89 उम्र : 70 लिंग: : पुरुष

31	BR/03/019/102083	निर्वाचक का नाम : वीरेंद्र पंडित पिता का नाम: सन्तु पंडित मकान संख्या : 89 उम्र : 63 लिंग: : पुरुष	फोटो उपलब्ध	32	BR/03/019/102099	निर्वाचक का नाम : चन्द्र पंडित पिता का नाम: सन्तु पंडित मकान संख्या : 89 उम्र : 55 लिंग: : पुरुष	फोटो उपलब्ध	33	AXH0123570	निर्वाचक का नाम : विन्दा देवी पिता का नाम: चन्द्र पंडित मकान संख्या : 89 उम्र : 53 लिंग: : महिला	फोटो उपलब्ध
34	AXH0722017	निर्वाचक का नाम : सुमीरा देवी पति का नाम: शम्भु पंडित मकान संख्या : 89 उम्र : 53 लिंग: : महिला	फोटो उपलब्ध	35	AXH0352567	निर्वाचक का नाम : अम्बिका प्रसाद पिता का नाम: कपील प्रसाद मकान संख्या : 89 उम्र : 52 लिंग: : पुरुष	फोटो उपलब्ध	36	BR/03/019/102101	निर्वाचक का नाम : शंभू पंडित पिता का नाम: सन्तु पंडित मकान संख्या : 89 उम्र : 49 लिंग: : पुरुष	फोटो उपलब्ध
37	AXH0352575	निर्वाचक का नाम : सुनील राउत पिता का नाम: पुनदेव राउत मकान संख्या : 89 उम्र : 43 लिंग: : पुरुष	फोटो उपलब्ध	38	AXH0352583	निर्वाचक का नाम : शोभा देवी पति का नाम: सुनील राउत मकान संख्या : 89 उम्र : 40 लिंग: : महिला	फोटो उपलब्ध	39	AXH0722025	निर्वाचक का नाम : नीतु देवी पति का नाम: जिउत पंडित मकान संख्या : 89 उम्र : 38 लिंग: : महिला	फोटो उपलब्ध
40	AXH1481571	निर्वाचक का नाम : आशीष कुमार पिता का नाम: महेंद्र पंडित मकान संख्या : 89 उम्र : 38 लिंग: : पुरुष	फोटो उपलब्ध	41	AXH1481811	निर्वाचक का नाम : पूजा देवी पति का नाम: राजु पटेल मकान संख्या : 89 उम्र : 31 लिंग: : महिला	फोटो उपलब्ध	42	AXH1708247	निर्वाचक का नाम : पिकी देवी पति का नाम: अजय प्रसाद मकान संख्या : 89 उम्र : 27 लिंग: : महिला	फोटो उपलब्ध
43	AXH0720912	निर्वाचक का नाम : रामसुरत यादव पिता का नाम: टीका यादव मकान संख्या : 90 उम्र : 76 लिंग: : पुरुष	फोटो उपलब्ध	44	AXH0123802	निर्वाचक का नाम : शांति देवी पति का नाम: नाटा पंडित मकान संख्या : 90 उम्र : 65 लिंग: : महिला	फोटो उपलब्ध	45	BR/03/019/102023	निर्वाचक का नाम : नाटा पंडित पिता का नाम: परीछन पंडित मकान संख्या : 90 उम्र : 60 लिंग: : पुरुष	फोटो उपलब्ध
46	AXH0352591	निर्वाचक का नाम : सुनिल पंडित पिता का नाम: नाटा पंडित मकान संख्या : 90 उम्र : 41 लिंग: : पुरुष	फोटो उपलब्ध	47	AXH0720920	निर्वाचक का नाम : चन्दा देवी पति का नाम: वासदेव यादव मकान संख्या : 91 उम्र : 38 लिंग: : महिला	फोटो उपलब्ध	48	AXH0123372	निर्वाचक का नाम : मथुरा पंडित पिता का नाम: रत्ना पंडित मकान संख्या : 92 उम्र : 55 लिंग: : पुरुष	फोटो उपलब्ध
49	BR/03/019/102123	निर्वाचक का नाम : रीता देवी पति का नाम: मथुरा पंडित मकान संख्या : 92 उम्र : 53 लिंग: : महिला	फोटो उपलब्ध	50	AXH0720938	निर्वाचक का नाम : संजय यादव पिता का नाम: झापस यादव मकान संख्या : 92 उम्र : 41 लिंग: : पुरुष	फोटो उपलब्ध	51	AXH0720946	निर्वाचक का नाम : माधुरी देवी पति का नाम: संजय यादव मकान संख्या : 92 उम्र : 39 लिंग: : महिला	फोटो उपलब्ध
52	AXH1481837	निर्वाचक का नाम : रंजन कुमार पिता का नाम: रामाधार राउत मकान संख्या : 93 उम्र : 28 लिंग: : पुरुष	फोटो उपलब्ध	53	AXH2224764	निर्वाचक का नाम : अखिलेश कुमार पिता का नाम: सुभाष साह मकान संख्या : 93 उम्र : 27 लिंग: : पुरुष	फोटो उपलब्ध	54	BR/03/019/102145	निर्वाचक का नाम : विधाजती देवी पति का नाम: राजा राम साह मकान संख्या : 94 उम्र : 69 लिंग: : महिला	फोटो उपलब्ध
55	AXH0352625	निर्वाचक का नाम : उषा देवी पति का नाम: कृष्ण साह मकान संख्या : 94 उम्र : 57 लिंग: : महिला	फोटो उपलब्ध	56	BR/03/019/102250	निर्वाचक का नाम : सोनमती देवी पति का नाम: कन्हैया साह मकान संख्या : 94 उम्र : 55 लिंग: : महिला	फोटो उपलब्ध	57	AXH1482256	निर्वाचक का नाम : कुंदन कुमार पिता का नाम: दीनानाथ प्रसाद मकान संख्या : 94 उम्र : 35 लिंग: : पुरुष	फोटो उपलब्ध
58	AXH1104918	निर्वाचक का नाम : बबिता देवी पति का नाम: बाबुलाल राउत मकान संख्या : 95 उम्र : 40 लिंग: : महिला	फोटो उपलब्ध	59	AXH2190221	निर्वाचक का नाम : मंजू कुमार पिता का नाम: राजेंद्र साह मकान संख्या : 95 उम्र : 23 लिंग: : पुरुष	फोटो उपलब्ध	60	LFJ5721121	निर्वाचक का नाम : गायत्री देवी पति का नाम: जोखन महतो मकान संख्या : 96 उम्र : 41 लिंग: : महिला	फोटो उपलब्ध

61	AXH0720979	निर्वाचक का नाम : निर्मला देवी पति का नाम: हिरामन साह मकान संख्या : 96 उम्र : 41 लिंग: : महिला	फोटो उपलब्ध	62	AXH0720987	निर्वाचक का नाम : जितेन्द्र साह पिता का नाम:: झबु साह मकान संख्या : 96 उम्र : 38 लिंग: : पुरुष	फोटो उपलब्ध	63	AXH0720953	निर्वाचक का नाम : सिकन्दर साह पिता का नाम:: झबु साह मकान संख्या : 96 उम्र : 35 लिंग: : पुरुष	फोटो उपलब्ध
64	AXH0720995	निर्वाचक का नाम : संगीता देवी पति का नाम: जितेन्द्र साह मकान संख्या : 96 उम्र : 35 लिंग: : महिला	फोटो उपलब्ध	65	AXH0720961	निर्वाचक का नाम : हिरामन साह पिता का नाम:: झबु साह मकान संख्या : 96 उम्र : 34 लिंग: : पुरुष	फोटो उपलब्ध	66	AXH0352633	निर्वाचक का नाम : नरेश पंडित पिता का नाम:: सुकई पंडित मकान संख्या : 97 उम्र : 32 लिंग: : पुरुष	फोटो उपलब्ध
67	AXH0352641	निर्वाचक का नाम : इन्दु देवी पति का नाम: उमेश महतो मकान संख्या : 98 उम्र : 40 लिंग: : महिला	फोटो उपलब्ध	68	AXH0352682	निर्वाचक का नाम : अखिलेश कुमार साह पिता का नाम:: बन्धु साह मकान संख्या : 98 उम्र : 37 लिंग: : पुरुष	फोटो उपलब्ध	69	AXH0352708	निर्वाचक का नाम : ओमप्रकाश कुमार साह पिता का नाम:: बन्धु साह मकान संख्या : 98 उम्र : 36 लिंग: : पुरुष	फोटो उपलब्ध
70	AXH0721019	निर्वाचक का नाम : सरोज देवी पति का नाम: अखिलेश साह मकान संख्या : 98 उम्र : 31 लिंग: : महिला	फोटो उपलब्ध	71	AXH0124289	निर्वाचक का नाम : संगीता देवी पति का नाम: कृष्णा महतो मकान संख्या : 99 उम्र : 40 लिंग: : महिला	फोटो उपलब्ध	72	AXH0721035	निर्वाचक का नाम : प्रदीप साह पिता का नाम:: किसुन साह मकान संख्या : 99 उम्र : 39 लिंग: : पुरुष	फोटो उपलब्ध
73	AXH0352740	निर्वाचक का नाम : सुनिल कुमार साह पिता का नाम:: बंगाली साह मकान संख्या : 99 उम्र : 37 लिंग: : पुरुष	फोटो उपलब्ध	74	AXH0721027	निर्वाचक का नाम : प्रमीला देवी पति का नाम: प्रदीप साह मकान संख्या : 99 उम्र : 37 लिंग: : महिला	फोटो उपलब्ध	75	AXH1481746	निर्वाचक का नाम : शोभा देवी पति का नाम: ओम प्रकाश कुमार मकान संख्या : 99 उम्र : 37 लिंग: : महिला	फोटो उपलब्ध
76	AXH1707850	निर्वाचक का नाम : वीणा देवी पति का नाम: राजू कुमार साह मकान संख्या : 99 उम्र : 31 लिंग: : महिला	फोटो उपलब्ध	77	AXH0352757	निर्वाचक का नाम : इन्दु देवी पति का नाम: राम किशुन महतो मकान संख्या : 100 उम्र : 40 लिंग: : महिला	फोटो उपलब्ध	78	AXH0352765	निर्वाचक का नाम : वृजकिशोर साह पिता का नाम:: बनारसी साह मकान संख्या : 100 उम्र : 37 लिंग: : पुरुष	फोटो उपलब्ध
79	AXH1481241	निर्वाचक का नाम : रिमा कुमारी पिता का नाम:: विक्रमा साह मकान संख्या : 100 उम्र : 30 लिंग: : महिला	फोटो उपलब्ध	80	AXH1481274	निर्वाचक का नाम : रेखा कुमारी पिता का नाम:: मोहन साह मकान संख्या : 100 उम्र : 30 लिंग: : महिला	फोटो उपलब्ध	81	AXH1105097	निर्वाचक का नाम : वीरबल साह पिता का नाम:: कोदो साह मकान संख्या : 101 उम्र : 52 लिंग: : पुरुष	फोटो उपलब्ध
82	AXH0124222	निर्वाचक का नाम : लाल मोहन महतो पिता का नाम:: अदालत महतो मकान संख्या : 101 उम्र : 41 लिंग: : पुरुष	फोटो उपलब्ध	83	AXH0124107	निर्वाचक का नाम : गुड्डी देवी पति का नाम: डोमा महतो मकान संख्या : 101 उम्र : 40 लिंग: : महिला	फोटो उपलब्ध	84	AXH0124230	निर्वाचक का नाम : बबिता देवी पति का नाम: लाल मोहन महतो मकान संख्या : 101 उम्र : 40 लिंग: : महिला	फोटो उपलब्ध
85	AXH1481175	निर्वाचक का नाम : नीतू देवी पति का नाम: रामू महतो मकान संख्या : 101 उम्र : 37 लिंग: : महिला	फोटो उपलब्ध	86	AXH1481191	निर्वाचक का नाम : रंजू देवी पति का नाम: राजेन्द्र साह मकान संख्या : 101 उम्र : 35 लिंग: : महिला	फोटो उपलब्ध	87	AXH1481605	निर्वाचक का नाम : आनंद कुमार पिता का नाम:: मोहन प्रसाद मकान संख्या : 101 उम्र : 30 लिंग: : पुरुष	फोटो उपलब्ध
88	AXH1481282	निर्वाचक का नाम : विदाउती कुमारी पिता का नाम:: रीतलाल पासवान मकान संख्या : 101 उम्र : 29 लिंग: : महिला	फोटो उपलब्ध	89	AXH1481845	निर्वाचक का नाम : चेतन्य सावर्ण पिता का नाम:: आदित्य नारायण ठाकुर मकान संख्या : 101 उम्र : 28 लिंग: : पुरुष	फोटो उपलब्ध	90	AXH0881102	निर्वाचक का नाम : मुमताज आलम पिता का नाम:: मुरी मियाँ मकान संख्या : 102 उम्र : 40 लिंग: : पुरुष	फोटो उपलब्ध

91 निर्वाचक का नाम : दशरथ महतो पिता का नाम: नेमा महतो मकान संख्या : 103 उम्र : 70 लिंग: : पुरुष	AXH1708171	92 निर्वाचक का नाम : कलापति देवी पिता का नाम: रामाधार महतो मकान संख्या : 103 उम्र : 65 लिंग: : महिला	AXH1481209	93 निर्वाचक का नाम : झगरू राजत पिता का नाम:: दरोगा राजत मकान संख्या : 103 उम्र : 52 लिंग: : पुरुष	AXH0279844
94 निर्वाचक का नाम : रंभा देवी पति का नाम: दिनेश महतो मकान संख्या : 103 उम्र : 42 लिंग: : महिला	AXH0352799	95 निर्वाचक का नाम : प्रभु साह पिता का नाम:: बुनी साह मकान संख्या : 103 उम्र : 41 लिंग: : पुरुष	AXH0352773	96 निर्वाचक का नाम : दिनेश महतो पिता का नाम:: विश्वनाथ महतो मकान संख्या : 103 उम्र : 38 लिंग: : पुरुष	AXH0352807
97 निर्वाचक का नाम : रीना देवी पति का नाम: मुन्ना महतो मकान संख्या : 103 उम्र : 37 लिंग: : महिला	AXH0352781	98 निर्वाचक का नाम : गुडडी देवी पति का नाम: खेदु राजत मकान संख्या : 103 उम्र : 35 लिंग: : महिला	AXH0720011	99 निर्वाचक का नाम : ममता कुमारी पिता का नाम:: राजेश्वर साह मकान संख्या : 103 उम्र : 30 लिंग: : महिला	AXH1481225
100 निर्वाचक का नाम : कविता कुमारी पिता का नाम:: विक्रमा साह मकान संख्या : 103 उम्र : 30 लिंग: : महिला	AXH1481258	101 निर्वाचक का नाम : रूपा देवी पति का नाम: रामू साह मकान संख्या : 103 उम्र : 29 लिंग: : महिला	AXH1482223	102 निर्वाचक का नाम : नीतू कुमारी पति का नाम: अखिश कुमार यादव मकान संख्या : 103 उम्र : 29 लिंग: : महिला	AXH1708031
103 निर्वाचक का नाम : जितेन्द्र प्रसाद पिता का नाम:: छठु प्रसाद मकान संख्या : 103 उम्र : 27 लिंग: : पुरुष	AXH1708205	104 निर्वाचक का नाम : राजू यादव पिता का नाम:: हरिहर यादव मकान संख्या : 104 उम्र : 70 लिंग: : पुरुष	AXH1708254	105 निर्वाचक का नाम : उमेश महतो पिता का नाम:: मधुरा महतो मकान संख्या : 104 उम्र : 49 लिंग: : पुरुष	AXH0881110
106 निर्वाचक का नाम : अनिता देवी पति का नाम: उमेश महतो मकान संख्या : 104 उम्र : 43 लिंग: : महिला	AXH0280115	107 निर्वाचक का नाम : मनोज महतो पिता का नाम:: गोबारी महतो मकान संख्या : 104 उम्र : 38 लिंग: : पुरुष	AXH0721084	108 निर्वाचक का नाम : अशोक कुमार पिता का नाम:: गोबारी महतो मकान संख्या : 104 उम्र : 36 लिंग: : पुरुष	AXH0721092
109 निर्वाचक का नाम : विजय महतो पिता का नाम:: यमुना महतो मकान संख्या : 104 उम्र : 35 लिंग: : पुरुष	AXH0721118	110 निर्वाचक का नाम : शरदा देवी पति का नाम: अशोक कुमार मकान संख्या : 104 उम्र : 34 लिंग: : महिला	AXH0721100	111 निर्वाचक का नाम : भूलन राजत पिता का नाम:: धूरी राजत मकान संख्या : 105 उम्र : 77 लिंग: : पुरुष	AXH0279869
112 निर्वाचक का नाम : प्रभावती देवी पति का नाम: विहारी महतो मकान संख्या : 106 उम्र : 52 लिंग: : महिला	AXH0352856	113 निर्वाचक का नाम : रामएकबाल महतो पिता का नाम:: झगरू महतो मकान संख्या : 106 उम्र : 43 लिंग: : पुरुष	AXH0721134	114 निर्वाचक का नाम : उर्मिला देवी पति का नाम: रामएकबाल महतो मकान संख्या : 106 उम्र : 39 लिंग: : महिला	AXH0352872
115 निर्वाचक का नाम : सुशिला देवी पति का नाम: ध्रुव महतो मकान संख्या : 106 उम्र : 38 लिंग: : महिला	AXH0352849	116 निर्वाचक का नाम : हरिनारायण महतो पिता का नाम:: झगरू महतो मकान संख्या : 106 उम्र : 37 लिंग: : पुरुष	AXH0352864	117 निर्वाचक का नाम : निर्मला देवी पति का नाम: विनोद महतो मकान संख्या : 106 उम्र : 36 लिंग: : महिला	AXH0352831
118 निर्वाचक का नाम : उर्मिला देवी पति का नाम: हरिनारायण महतो मकान संख्या : 106 उम्र : 36 लिंग: : महिला	AXH0721142	119 निर्वाचक का नाम : त्रिलोकी महतो पिता का नाम:: योगेन्द्र महतो मकान संख्या : 106 उम्र : 35 लिंग: : पुरुष	AXH0721167	120 निर्वाचक का नाम : कान्ति देवी पति का नाम: त्रिलोकी महतो मकान संख्या : 106 उम्र : 33 लिंग: : महिला	AXH0721159

विधानसभा निर्वाचन क्षेत्र की संख्या एवं नाम : 14-गोविन्दगंज
अनुभाग संख्या एवं नाम : 1-नौवाडीह

121	AXH1481324	निर्वाचक का नाम : पुष्पा कुमारी पिता का नाम: बीरबल महतो मकान संख्या : 106 उम्र : 30 लिंग: : महिला	फोटो उपलब्ध	122	AXH0279885	निर्वाचक का नाम : बादामी देवी पति का नाम: झुलन राउत मकान संख्या : 107 उम्र : 65 लिंग: : महिला	फोटो उपलब्ध	123	AXH0239715	निर्वाचक का नाम : फुलकली देवी पति का नाम: रमेश महतो मकान संख्या : 107 उम्र : 44 लिंग: : महिला	फोटो उपलब्ध
124	AXH0352898	निर्वाचक का नाम : वासिस्टर महतो पिता का नाम:: लक्ष्मण महतो मकान संख्या : 107 उम्र : 41 लिंग: : पुरुष	फोटो उपलब्ध	125	AXH0280149	निर्वाचक का नाम : जलधर महतो पिता का नाम:: मथुरा महतो मकान संख्या : 109 उम्र : 39 लिंग: : पुरुष	फोटो उपलब्ध	126	AXH0280131	निर्वाचक का नाम : ललिता देवी पति का नाम: जलधर महतो मकान संख्या : 109 उम्र : 38 लिंग: : महिला	फोटो उपलब्ध
127	AXH1177047	निर्वाचक का नाम : अखिलेश महतो पिता का नाम:: भुसन महतो मकान संख्या : 109 उम्र : 36 लिंग: : पुरुष	फोटो उपलब्ध	128	AXH0352906	निर्वाचक का नाम : राधिका देवी पति का नाम: अखिलेश महतो मकान संख्या : 109 उम्र : 35 लिंग: : महिला	फोटो उपलब्ध	129	AXH0352914	निर्वाचक का नाम : पिकी देवी पति का नाम: मुकेश कुमार मकान संख्या : 110 उम्र : 40 लिंग: : महिला	फोटो उपलब्ध
130	AXH1481043	निर्वाचक का नाम : राजु कुमार महतो पिता का नाम:: मनु महतो मकान संख्या : 110 उम्र : 29 लिंग: : पुरुष	फोटो उपलब्ध	131	AXH1481050	निर्वाचक का नाम : शोभा देवी पति का नाम: राज कुमार महतो मकान संख्या : 110 उम्र : 29 लिंग: : महिला	फोटो उपलब्ध	132	AXH0352922	निर्वाचक का नाम : सुरेन्द्र प्रसाद पिता का नाम:: देवराज राउत मकान संख्या : 111 उम्र : 45 लिंग: : पुरुष	फोटो उपलब्ध
133	AXH2224707	निर्वाचक का नाम : नितेश कुमार पिता का नाम:: प्रभू पाटल मकान संख्या : 111 उम्र : 24 लिंग: : पुरुष	फोटो उपलब्ध	134	AXH0240002	निर्वाचक का नाम : रामावती देवी पति का नाम: गणेश साह मकान संख्या : 112 उम्र : 47 लिंग: : महिला	फोटो उपलब्ध	135	AXH0720045	निर्वाचक का नाम : कंचन राज पति का नाम: मौनु राज मकान संख्या : 113 उम्र : 40 लिंग: : महिला	फोटो उपलब्ध
136	AXH0720037	निर्वाचक का नाम : मौनु राज पिता का नाम:: गौरीशंकर प्रसाद मकान संख्या : 113 उम्र : 39 लिंग: : पुरुष	फोटो उपलब्ध	137	AXH0352930	निर्वाचक का नाम : सुनिल कुमार पिता का नाम:: भुलन राउत मकान संख्या : 113 उम्र : 37 लिंग: : पुरुष	फोटो उपलब्ध	138	AXH0722058	निर्वाचक का नाम : देवकली देवी पति का नाम: सुकई प्रसाद मकान संख्या : 114 उम्र : 84 लिंग: : महिला	फोटो उपलब्ध
139	AXH0352948	निर्वाचक का नाम : उपेन्द्र प्रसाद पिता का नाम:: गोरख राउत मकान संख्या : 114 उम्र : 52 लिंग: : पुरुष	फोटो उपलब्ध	140	AXH0352971	निर्वाचक का नाम : लीलावती देवी पति का नाम: गोरख राउत मकान संख्या : 114 उम्र : 51 लिंग: : महिला	फोटो उपलब्ध	141	AXH0352955	निर्वाचक का नाम : दिनेश प्रसाद पिता का नाम:: सुकई प्रसाद मकान संख्या : 114 उम्र : 48 लिंग: : पुरुष	फोटो उपलब्ध
142	AXH0352963	निर्वाचक का नाम : रानी देवी पति का नाम: दिनेश प्रसाद मकान संख्या : 114 उम्र : 46 लिंग: : महिला	फोटो उपलब्ध	143	AXH2153856	निर्वाचक का नाम : अब्दुल मनान पिता का नाम:: भिखारी अंशारी मकान संख्या : 114 उम्र : 27 लिंग: : पुरुष	फोटो उपलब्ध	144	AXH0239954	निर्वाचक का नाम : सुनिता देवी पति का नाम: सुनिल कुमार मकान संख्या : 115 उम्र : 37 लिंग: : महिला	फोटो उपलब्ध
145	AXH1084334	निर्वाचक का नाम : कृष्णा कुमार पिता का नाम:: भुलन राउत मकान संख्या : 115 उम्र : 37 लिंग: : पुरुष	फोटो उपलब्ध	146	AXH1481928	निर्वाचक का नाम : हीरा साह पिता का नाम:: बचन साह मकान संख्या : 119 उम्र : 50 लिंग: : पुरुष	फोटो उपलब्ध	147	AXH1481951	निर्वाचक का नाम : बसंती देवी पति का नाम: राधिका देवी मकान संख्या : 119 उम्र : 45 लिंग: : महिला	फोटो उपलब्ध
148	AXH1509090	निर्वाचक का नाम : लालमुनी देवी पति का नाम: रंजय कुमार मकान संख्या : 119 उम्र : 35 लिंग: : महिला	फोटो उपलब्ध	149	AXH1481944	निर्वाचक का नाम : पुष्पा देवी पति का नाम: शत्रुघन कुमार मकान संख्या : 120 उम्र : 30 लिंग: : महिला	फोटो उपलब्ध	150	AXH1481936	निर्वाचक का नाम : अरुण कुमार पिता का नाम:: शम्भू साह मकान संख्या : 120 उम्र : 28 लिंग: : पुरुष	फोटो उपलब्ध

विधानसभा निर्वाचन क्षेत्र की संख्या एवं नाम : 14-गोविन्दगंज
अनुभाग संख्या एवं नाम : 1-नौवाडीह

151	AXH2241180	निर्वाचक का नाम : रानी कुमारी पति का नाम: रंजीत प्रसाद मकान संख्या : 125 उम्र : 22 लिंग: : महिला	152	AXH2601300	निर्वाचक का नाम : विवेक कुमार पिता का नाम:: लालन साह मकान संख्या : 143 उम्र : 22 लिंग: : पुरुष	153	AXH2241248	निर्वाचक का नाम : अभिषेक कुमार पिता का नाम:: विजय कुमार साह मकान संख्या : 410 उम्र : 25 लिंग: : पुरुष
154	AXH2224749	निर्वाचक का नाम : उनेल कुमार पिता का नाम:: लालन महतो मकान संख्या : 444 उम्र : 24 लिंग: : पुरुष	155	AXH1482199	निर्वाचक का नाम : नीतू देवी पति का नाम: महेंद्र महतो मकान संख्या : सी/ओ- महेंद्र महतो उम्र : 30 लिंग: : महिला	156	AXH2505881	निर्वाचक का नाम : मुमताज़ आलम पिता का नाम:: समशाद आलम मकान संख्या : सी/ओ- समशाद आलम उम्र : 19 लिंग: : पुरुष
157	AXH2597391	निर्वाचक का नाम : अर्चना कुमारी पति का नाम: सनी देवल मकान संख्या : सी/ओ- सनी देवल उम्र : 27 लिंग: : महिला	158	AXH2582864	निर्वाचक का नाम : सरोज कुमारी पति का नाम: दिनेश पटेल मकान संख्या : सी/ओ- दिनेश पटेल उम्र : 24 लिंग: : महिला	159	AXH1708148	निर्वाचक का नाम : संजु कुमारी पति का नाम: संजय कुमार मकान संख्या : सी/ओ- संजय कुमार उम्र : 30 लिंग: : महिला
160	AXH2589232	निर्वाचक का नाम : हलीमा खातून पिता का नाम:: इस्लाम अंसारी मकान संख्या : ना उम्र : 19 लिंग: : महिला	161	AXH1756022	निर्वाचक का नाम : बसंत कुमार पिता का नाम:: भुलाई प्रसाद मकान संख्या : नं उम्र : 24 लिंग: : पुरुष	162	AXH0720227	निर्वाचक का नाम : अभिमन्यु साह पिता का नाम:: गिरधारी साह मकान संख्या : एस/ओ- गिरधारी साह उम्र : 41 लिंग: : पुरुष
163	AXH1795327	निर्वाचक का नाम : राकेश कुमार पिता का नाम:: हरीलाल प्रसाद मकान संख्या : एस/ओ- हरीलाल प्रसाद उम्र : 29 लिंग: : पुरुष	164	AXH2153864	निर्वाचक का नाम : अमन कुमार पिता का नाम:: मुखलाल प्रसाद मकान संख्या : एस/ओ- मुखलाल प्रसाद उम्र : 22 लिंग: : पुरुष	165	AXH2531028	निर्वाचक का नाम : रौशन कुमार पिता का नाम:: नरेश पटेल मकान संख्या : एस/ओ- नरेश पटेल उम्र : 25 लिंग: : पुरुष
166	AXH2492213	निर्वाचक का नाम : आशीष कुमार पिता का नाम:: प्रमोद मकान संख्या : एस/ओ- प्रमोद महतो उम्र : 20 लिंग: : पुरुष	167	AXH0239590	निर्वाचक का नाम : महेंद्र महतो पिता का नाम:: रामलखन महतो मकान संख्या : एस/ओ- रामलखन महतो उम्र : 47 लिंग: : पुरुष	168	AXH2604122	निर्वाचक का नाम : राहुल कुमार शाह पिता का नाम:: उपेन्द्र साह मकान संख्या : एस/ओ- उपेन्द्र साह उम्र : 20 लिंग: : पुरुष
169	AXH2497857	निर्वाचक का नाम : कुंदन कुमार पिता का नाम:: पप्पू मकान संख्या : एस/ओ- पप्पू शर्मा उम्र : 19 लिंग: : पुरुष	170	AXH2497980	निर्वाचक का नाम : इमरान सिद्दिकी पिता का नाम:: शौकत मकान संख्या : एस/ओ- शौकत सिद्दिकी उम्र : 20 लिंग: : पुरुष	171	AXH2604965	निर्वाचक का नाम : खेदु प्रसाद पिता का नाम:: झगरु राजत मकान संख्या : सटहॉ उम्र : 38 लिंग: : पुरुष
172	AXH2082840	निर्वाचक का नाम : सीमा देवी पति का नाम: अमित कुमार मकान संख्या : विशुनपुर मटियारवा उम्र : 23 लिंग: : महिला	173	AXH2589851	निर्वाचक का नाम : अंजु देवी पति का नाम: अभिमन्यु साह मकान संख्या : डबल्यू/ओ- अभिमन्यु साह उम्र : 31 लिंग: : महिला	174	AXH2191039	निर्वाचक का नाम : अल्का कुमारी पति का नाम: अभिनंदन कुमार राम मकान संख्या : डबल्यू/ओ- अभिनंदन कुमार राम उम्र : 23 लिंग: : महिला
175	LFJ1829092	निर्वाचक का नाम : सबीता देवी पति का नाम: अंगद साह मकान संख्या : डबल्यू/ओ- अंगद साह उम्र : 50 लिंग: : महिला	176	AXH0721530	निर्वाचक का नाम : हृदया देवी पति का नाम: अशोक राजत मकान संख्या : डबल्यू/ओ- अशोक राजत उम्र : 43 लिंग: : महिला	177	AXH1756030	निर्वाचक का नाम : गीता कुमारी पति का नाम: प्रभु कुमार साह मकान संख्या : डबल्यू/ओ- प्रभु कुमार साह उम्र : 34 लिंग: : महिला
178	AXH1755974	निर्वाचक का नाम : अर्चना कुमारी पति का नाम: रविन्द्र कुमार साह मकान संख्या : डबल्यू/ओ- रविन्द्र कुमार साह उम्र : 26 लिंग: : महिला	179	AXH1794841	निर्वाचक का नाम : प्रियंका कुमारी पति का नाम: विनोद कुमार मकान संख्या : डबल्यू/ओ- विनोद कुमार उम्र : 24 लिंग: : महिला	180	AXH0239731	निर्वाचक का नाम : नवमी लाल पिता का नाम:: धरीछन लाल मकान संख्या : वार्ड 04 उम्र : 60 लिंग: : पुरुष

विधानसभा निर्वाचन क्षेत्र की संख्या एवं नाम : 14-गोविन्दगंज
अनुभाग संख्या एवं नाम : 1-नौवाडीह

181 निर्वाचक का नाम : हर्ष राज कुमार पिता का नाम: सुबोध महतो मकान संख्या : वार्ड नं-04 उम्र : 21 लिंग: : पुरुष	AXH2314268 फोटो उपलब्ध	182 निर्वाचक का नाम : प्रीती कुमारी पति का नाम: सोहन कुमार राम मकान संख्या : वार्ड नं-07 उम्र : 25 लिंग: : महिला	AXH2530897 फोटो उपलब्ध	183 निर्वाचक का नाम : गुड़िया कुमारी पति का नाम: संदीप पासवान मकान संख्या : वार्ड नं-10 उम्र : 20 लिंग: : महिला	AXH2552305 फोटो उपलब्ध
184 निर्वाचक का नाम : गुड्डी देवी पति का नाम: खेदु प्रसाद मकान संख्या : वार्ड नं 10 उम्र : 37 लिंग: : महिला	AXH2604981 फोटो उपलब्ध	185 निर्वाचक का नाम : बसंत कुमार पिता का नाम:: संतोष कुमार श्रीवास्तव मकान संख्या : वार्ड नं-11 उम्र : 21 लिंग: : पुरुष	AXH2484491 फोटो उपलब्ध	186 निर्वाचक का नाम : रामायण पासवान पिता का नाम:: जगदेव पासवान मकान संख्या : 1 उम्र : 38 लिंग: : पुरुष	AXH1292747 फोटो उपलब्ध
187 निर्वाचक का नाम : राजेश पटेल पिता का नाम:: एकबाल पटेल मकान संख्या : 1 उम्र : 37 लिंग: : पुरुष	AXH1292721 फोटो उपलब्ध	188 निर्वाचक का नाम : रम्भा देवी पति का नाम: राजेश पटेल मकान संख्या : 1 उम्र : 35 लिंग: : महिला	AXH1292713 फोटो उपलब्ध	189 निर्वाचक का नाम : शशिकान्त कुमार पिता का नाम:: राजकिशोर साह मकान संख्या : 1 उम्र : 28 लिंग: : पुरुष	AXH1292671 फोटो उपलब्ध
190 निर्वाचक का नाम : संध्या कुमारी पति का नाम: सत्येन्द्र कुमार मकान संख्या : 01 उम्र : 22 लिंग: : महिला	AXH2379295 फोटो उपलब्ध	191 निर्वाचक का नाम : गिरजा देवी पति का नाम: बृजकिशोर साह मकान संख्या : 2 उम्र : 45 लिंग: : महिला	AXH1292739 फोटो उपलब्ध	192 निर्वाचक का नाम : अभिषेक कुमार श्रीवास्तव पिता का नाम:: नवमीलाल श्रीवास्तव मकान संख्या : 3 उम्र : 31 लिंग: : पुरुष	AXH1292606 फोटो उपलब्ध
193 निर्वाचक का नाम : बुलट राउत पिता का नाम: भूलन राउत मकान संख्या : 4 उम्र : 32 लिंग: : पुरुष	AXH1293042 फोटो उपलब्ध	194 निर्वाचक का नाम : कविता देवी पति का नाम: हिरा राउत मकान संख्या : 4 उम्र : 30 लिंग: : महिला	AXH1292168 फोटो उपलब्ध	195 निर्वाचक का नाम : सुनील प्रसाद पिता का नाम: भूलन प्रसाद मकान संख्या : 4 उम्र : 30 लिंग: : पुरुष	AXH1293034 फोटो उपलब्ध
196 निर्वाचक का नाम : मुकेश प्रसाद पिता का नाम: जटाशंकर प्रसाद मकान संख्या : 5 उम्र : 30 लिंग: : पुरुष	AXH1292572 फोटो उपलब्ध	197 निर्वाचक का नाम : अरविन्द कुमार पिता का नाम: जटाशंकर प्रसाद मकान संख्या : 5 उम्र : 28 लिंग: : पुरुष	AXH1292564 फोटो उपलब्ध	198 निर्वाचक का नाम : सरिता देवी पति का नाम: संजय राउत मकान संख्या : 6 उम्र : 40 लिंग: : महिला	AXH1292556 फोटो उपलब्ध
199 निर्वाचक का नाम : सुधिर कुमार पिता का नाम: खेदू राउत मकान संख्या : 7 उम्र : 28 लिंग: : पुरुष	AXH1292614 फोटो उपलब्ध	200 निर्वाचक का नाम : आलम मिया पिता का नाम: कुनकुन मिया मकान संख्या : 8 उम्र : 30 लिंग: : पुरुष	AXH1292473 फोटो उपलब्ध	201 निर्वाचक का नाम : नईमा बेगम पति का नाम: आलम मिया मकान संख्या : 8 उम्र : 29 लिंग: : महिला	AXH1292481 फोटो उपलब्ध
202 निर्वाचक का नाम : गुड्डू अंसारी पिता का नाम: मुस्लिम अंसारी मकान संख्या : 10 उम्र : 30 लिंग: : पुरुष	AXH1292176 फोटो उपलब्ध	203 निर्वाचक का नाम : धूरेंद्र प्रसाद पिता का नाम: शिवनंदन महतो मकान संख्या : 11 उम्र : 33 लिंग: : पुरुष	AXH1292119 फोटो उपलब्ध	204 निर्वाचक का नाम : सहजाद अंसारी पिता का नाम: सोबराती अंसारी मकान संख्या : 11 उम्र : 28 लिंग: : पुरुष	AXH1292598 फोटो उपलब्ध
205 निर्वाचक का नाम : दिलशाद हाशमी पिता का नाम: इद्रीस हाशमी मकान संख्या : 11 उम्र : 28 लिंग: : पुरुष	AXH1292622 फोटो उपलब्ध	206 निर्वाचक का नाम : राजकिशोर यादव पिता का नाम: महेन्द्र यादव मकान संख्या : 12 उम्र : 28 लिंग: : पुरुष	AXH1292648 फोटो उपलब्ध	207 निर्वाचक का नाम : हिरा मुन्नी देवी पति का नाम: हरगुन प्रसाद मकान संख्या : 13 उम्र : 30 लिंग: : महिला	AXH1292127 फोटो उपलब्ध
208 निर्वाचक का नाम : संदिप कुमार पिता का नाम: विक्रमा प्रसाद मकान संख्या : 14 उम्र : 28 लिंग: : पुरुष	AXH1292424 फोटो उपलब्ध	209 निर्वाचक का नाम : अमरजीत कुमार पिता का नाम: हरेन्द्र राय मकान संख्या : 14 उम्र : 28 लिंग: : पुरुष	AXH1292416 फोटो उपलब्ध	210 निर्वाचक का नाम : पावती देवी पति का नाम: सिपाही कुमार तिवारी मकान संख्या : 14 उम्र : 23 लिंग: : महिला	AXH2300085 फोटो उपलब्ध

विधानसभा निर्वाचन क्षेत्र की संख्या एवं नाम : 14-गोविन्दगंज
अनुभाग संख्या एवं नाम : 1-नौवाडीह

211	AXH1292887	निर्वाचक का नाम : रविन्द्र प्रसाद पिता का नाम: हरेन्द्र प्रसाद मकान संख्या : 15 उम्र : 40 लिंग: : पुरुष	फोटो उपलब्ध	212	AXH1292911	निर्वाचक का नाम : कृष्णा प्रसाद पिता का नाम: हरेन्द्र प्रसाद मकान संख्या : 15 उम्र : 35 लिंग: : पुरुष	फोटो उपलब्ध	213	AXH1292929	निर्वाचक का नाम : राकेश प्रसाद पिता का नाम: रामाधार प्रसाद मकान संख्या : 16 उम्र : 30 लिंग: : पुरुष	फोटो उपलब्ध
214	AXH1292192	निर्वाचक का नाम : अभिषेक कुमार पिता का नाम: चन्देश्वर प्रसाद मकान संख्या : 18 उम्र : 30 लिंग: : पुरुष	फोटो उपलब्ध	215	AXH1292903	निर्वाचक का नाम : गुलाबी देवी पति का नाम: राजेश पटेल मकान संख्या : 19 उम्र : 38 लिंग: : महिला	फोटो उपलब्ध	216	AXH1293000	निर्वाचक का नाम : विनय प्रसाद पिता का नाम: बली प्रसाद मकान संख्या : 19 उम्र : 32 लिंग: : पुरुष	फोटो उपलब्ध
217	AXH1292978	निर्वाचक का नाम : प्रतिमा देवी पति का नाम: विनय प्रसाद मकान संख्या : 19 उम्र : 30 लिंग: : महिला	फोटो उपलब्ध	218	AXH2390888	निर्वाचक का नाम : कल्पना कुमारी पति का नाम: पूरन कुमार मकान संख्या : 19 उम्र : 20 लिंग: : महिला	फोटो उपलब्ध	219	AXH2390821	निर्वाचक का नाम : पूरन कुमार पिता का नाम: जगदीश पटेल मकान संख्या : 19 उम्र : 19 लिंग: : पुरुष	फोटो उपलब्ध
220	AXH1293026	निर्वाचक का नाम : राजेश पटेल पिता का नाम: धनराज पटेल मकान संख्या : 20 उम्र : 40 लिंग: : पुरुष	फोटो उपलब्ध	221	AXH1292382	निर्वाचक का नाम : तबसूम खातून पति का नाम: इस्लाम अंसारी मकान संख्या : 20 उम्र : 35 लिंग: : महिला	फोटो उपलब्ध	222	AXH1292358	निर्वाचक का नाम : मोहमद अफसर आलम पिता का नाम: अब्दुल गफार सिदिकी मकान संख्या : 20 उम्र : 32 लिंग: : पुरुष	फोटो उपलब्ध
223	AXH1292200	निर्वाचक का नाम : जैनुद्दीन आलम पिता का नाम: जाकिर हुसैन मकान संख्या : 20 उम्र : 30 लिंग: : पुरुष	फोटो उपलब्ध	224	AXH1292952	निर्वाचक का नाम : कविता देवी पति का नाम: रामबाबू पासवान मकान संख्या : 21 उम्र : 30 लिंग: : महिला	फोटो उपलब्ध	225	AXH1292234	निर्वाचक का नाम : जावेद अहमद पिता का नाम: इसरायल अंसारी मकान संख्या : 21 उम्र : 28 लिंग: : पुरुष	फोटो उपलब्ध
226	AXH1292499	निर्वाचक का नाम : मिथलेश कुमार शर्मा पिता का नाम: बच्चा शर्मा मकान संख्या : 21 उम्र : 28 लिंग: : पुरुष	फोटो उपलब्ध	227	AXH2346120	निर्वाचक का नाम : अमरजीत कुमार पिता का नाम: प्रभू प्रसाद मकान संख्या : 21 उम्र : 21 लिंग: : पुरुष	फोटो उपलब्ध	228	AXH2355188	निर्वाचक का नाम : मिथलेश कुमार पिता का नाम: प्रभू प्रसाद मकान संख्या : 21 उम्र : 20 लिंग: : पुरुष	फोटो उपलब्ध
229	AXH1292937	निर्वाचक का नाम : बाबुनंद राउत पिता का नाम: वैधर राउत मकान संख्या : 22 उम्र : 72 लिंग: : पुरुष	फोटो उपलब्ध	230	AXH1292663	निर्वाचक का नाम : रामानन्द पासवान पिता का नाम: जगदेव पासवान मकान संख्या : 22 उम्र : 35 लिंग: : पुरुष	फोटो उपलब्ध	231	AXH1292655	निर्वाचक का नाम : नितु देवी पति का नाम: आनंद कुमार मकान संख्या : 22 उम्र : 30 लिंग: : महिला	फोटो उपलब्ध
232	AXH1292507	निर्वाचक का नाम : राजू कुमार शर्मा पिता का नाम: बच्चा शर्मा मकान संख्या : 22 उम्र : 29 लिंग: : पुरुष	फोटो उपलब्ध	233	AXH2396968	निर्वाचक का नाम : राहुल कुमार पिता का नाम: मोहन प्रसाद मकान संख्या : 22 उम्र : 19 लिंग: : पुरुष	फोटो उपलब्ध	234	AXH1292531	निर्वाचक का नाम : रागनी कुमारी पति का नाम: मंटू शर्मा मकान संख्या : 23 उम्र : 37 लिंग: : महिला	फोटो उपलब्ध
235	AXH1292408	निर्वाचक का नाम : सुजीत कुमार पिता का नाम: मंगल साह मकान संख्या : 23 उम्र : 30 लिंग: : पुरुष	फोटो उपलब्ध	236	AXH1292523	निर्वाचक का नाम : सुनिता देवी पति का नाम: प्रमोद शर्मा मकान संख्या : 24 उम्र : 37 लिंग: : महिला	फोटो उपलब्ध	237	AXH1292515	निर्वाचक का नाम : संतोष कुमार पिता का नाम: पपू शर्मा मकान संख्या : 24 उम्र : 30 लिंग: : पुरुष	फोटो उपलब्ध
238	AXH1292333	निर्वाचक का नाम : गीता देवी पति का नाम: भरत शर्मा मकान संख्या : 25 उम्र : 59 लिंग: : महिला	फोटो उपलब्ध	239	AXH1292705	निर्वाचक का नाम : मुकेश शर्मा पिता का नाम: भरत शर्मा मकान संख्या : 25 उम्र : 28 लिंग: : पुरुष	फोटो उपलब्ध	240	AXH1292184	निर्वाचक का नाम : मुस्ताक अंसारी पिता का नाम: मुस्लिम अंसारी मकान संख्या : 26 उम्र : 28 लिंग: : पुरुष	फोटो उपलब्ध

241	AXH2390441	निर्वाचक का नाम : रोहित कुमार पिता का नाम: रामाशंकर महतो मकान संख्या : 26 उम्र : 19 लिंग: : पुरुष	फोटो उपलब्ध	242	AXH1292770	निर्वाचक का नाम : इस्लाम अंसारी पिता का नाम:: रोजिद अंसारी मकान संख्या : 27 उम्र : 42 लिंग: : पुरुष	फोटो उपलब्ध	243	AXH1292788	निर्वाचक का नाम : जरीना खातून पति का नाम: इस्लाम अंसारी मकान संख्या : 27 उम्र : 40 लिंग: : महिला	फोटो उपलब्ध
244	AXH1292580	निर्वाचक का नाम : मधु कुमारी पिता का नाम:: प्रेमशंकर शर्मा मकान संख्या : 28 उम्र : 29 लिंग: : महिला	फोटो उपलब्ध	245	AXH2396687	निर्वाचक का नाम : राधेश्याम कुमार पिता का नाम:: चोकट पटेल मकान संख्या : 28 उम्र : 27 लिंग: : पुरुष	फोटो उपलब्ध	246	AXH1292549	निर्वाचक का नाम : तपसी साह पिता का नाम:: चन्द्रिका साह मकान संख्या : 29 उम्र : 29 लिंग: : पुरुष	फोटो उपलब्ध
247	AXH2347151	निर्वाचक का नाम : राजन कुमार पिता का नाम:: अवधेश कुमार मकान संख्या : 29 उम्र : 20 लिंग: : पुरुष	फोटो उपलब्ध	248	AXH1292309	निर्वाचक का नाम : बीरबल कुमार पिता का नाम:: उमा साह मकान संख्या : 30 उम्र : 30 लिंग: : पुरुष	फोटो उपलब्ध	249	AXH1292317	निर्वाचक का नाम : ब्यास साह पिता का नाम:: उमा साह मकान संख्या : 30 उम्र : 28 लिंग: : पुरुष	फोटो उपलब्ध
250	AXH1292267	निर्वाचक का नाम : मुक्तिनाथ महतो पिता का नाम:: सुकदेव महतो मकान संख्या : 31 उम्र : 45 लिंग: : पुरुष	फोटो उपलब्ध	251	AXH1292275	निर्वाचक का नाम : सुनेना देवी पति का नाम: मुक्तिनाथ महतो मकान संख्या : 31 उम्र : 35 लिंग: : महिला	फोटो उपलब्ध	252	AXH2533990	निर्वाचक का नाम : उषा कुमारी पिता का नाम:: सुरेंद्र प्रसाद मकान संख्या : 31 उम्र : 19 लिंग: : महिला	फोटो उपलब्ध
253	AXH1292283	निर्वाचक का नाम : रूदल महतो पिता का नाम:: झमन महतो मकान संख्या : 32 उम्र : 73 लिंग: : पुरुष	फोटो उपलब्ध	254	AXH1292291	निर्वाचक का नाम : लखराजी देवी पति का नाम: रूदल महतो मकान संख्या : 32 उम्र : 72 लिंग: : महिला	फोटो उपलब्ध	255	AXH1292457	निर्वाचक का नाम : रम्भा देवी पति का नाम: दरोगा महतो मकान संख्या : 32 उम्र : 45 लिंग: : महिला	फोटो उपलब्ध
256	AXH1292465	निर्वाचक का नाम : बच्ची देवी पति का नाम: मंगल महतो मकान संख्या : 32 उम्र : 42 लिंग: : महिला	फोटो उपलब्ध	257	AXH1292812	निर्वाचक का नाम : रामाशंकर राम पिता का नाम:: भिखारी राम मकान संख्या : 33 उम्र : 32 लिंग: : पुरुष	फोटो उपलब्ध	258	AXH2396737	निर्वाचक का नाम : राजेश यादव पिता का नाम:: चंद्रिका यादव मकान संख्या : 33 उम्र : 27 लिंग: : पुरुष	फोटो उपलब्ध
259	AXH1292374	निर्वाचक का नाम : मदन पंडित पिता का नाम:: मथुरा पंडित मकान संख्या : 34 उम्र : 36 लिंग: : पुरुष	फोटो उपलब्ध	260	AXH1292366	निर्वाचक का नाम : प्रतिमा देवी पति का नाम: मदन पंडित मकान संख्या : 34 उम्र : 34 लिंग: : महिला	फोटो उपलब्ध	261	AXH2347284	निर्वाचक का नाम : खेदु प्रसाद पिता का नाम:: झगरू राऊत मकान संख्या : 35 उम्र : 38 लिंग: : पुरुष	फोटो उपलब्ध
262	AXH1292440	निर्वाचक का नाम : चन्दन महतो पिता का नाम:: कुष्णा महतो मकान संख्या : 35 उम्र : 30 लिंग: : पुरुष	फोटो उपलब्ध	263	AXH1292432	निर्वाचक का नाम : सीमा देवी पति का नाम: चंदन महतो मकान संख्या : 35 उम्र : 28 लिंग: : महिला	फोटो उपलब्ध	264	AXH2249373	निर्वाचक का नाम : सोनू कुमार पिता का नाम:: ललन साह मकान संख्या : 35 उम्र : 22 लिंग: : पुरुष	फोटो उपलब्ध
265	AXH1292838	निर्वाचक का नाम : प्रतिमा देवी पति का नाम: पप्पू साह मकान संख्या : 36 उम्र : 45 लिंग: : महिला	फोटो उपलब्ध	266	AXH1292846	निर्वाचक का नाम : मुन्ना महतो पिता का नाम:: राजेन्द्र महतो मकान संख्या : 36 उम्र : 29 लिंग: : पुरुष	फोटो उपलब्ध	267	AXH2384501	निर्वाचक का नाम : अखिलेश कुमार पिता का नाम:: सीताराम प्रसाद मकान संख्या : 37 उम्र : 20 लिंग: : पुरुष	फोटो उपलब्ध
268	AXH1292259	निर्वाचक का नाम : पूजा देवी पति का नाम: सुरेंद्र प्रसाद मकान संख्या : 38 उम्र : 33 लिंग: : महिला	फोटो उपलब्ध	269	AXH2275618	निर्वाचक का नाम : आरती देवी पति का नाम: प्रवीण मकान संख्या : 53 उम्र : 21 लिंग: : महिला	फोटो उपलब्ध	270	AXH2275550	निर्वाचक का नाम : रश्मा देवी पति का नाम: मुकेश मकान संख्या : 55 उम्र : 29 लिंग: : महिला	फोटो उपलब्ध

271	AXH2409662	निर्वाचक का नाम : चंदेश्वर साह पिता का नाम: रघुनी साह मकान संख्या : 61 उम्र : 20 लिंग: : पुरुष	फोटो उपलब्ध	272	AXH1292390	निर्वाचक का नाम : अशोक कुमार पिता का नाम: रामदेव पंडित मकान संख्या : 75 उम्र : 29 लिंग: : पुरुष	फोटो उपलब्ध	273	AXH2439941	निर्वाचक का नाम : लालबाबू साह पिता का नाम: रामदेव साह मकान संख्या : 96 उम्र : 20 लिंग: : पुरुष	फोटो उपलब्ध
274	AXH2347193	निर्वाचक का नाम : रोहित कुमार पिता का नाम: वीरबल साह मकान संख्या : 101 उम्र : 22 लिंग: : पुरुष	फोटो उपलब्ध	275	AXH2354843	निर्वाचक का नाम : रोहित कुमार पिता का नाम: रविन्द्र राजूत मकान संख्या : 103 उम्र : 20 लिंग: : पुरुष	फोटो उपलब्ध	276	AXH2372845	निर्वाचक का नाम : रोभा कुमारी पति का नाम: कृष्णमोहन कुमार मकान संख्या : 478 उम्र : 25 लिंग: : महिला	फोटो उपलब्ध
277	AXH2498178	निर्वाचक का नाम : तैरून नैशा पति का नाम: सगीर मियां मकान संख्या : 892 उम्र : 30 लिंग: : महिला	फोटो उपलब्ध	278	AXH1292689	निर्वाचक का नाम : सत्येन्द्र कुमार पिता का नाम: राजकिशोर साह मकान संख्या : सी/ओ- राजकिशोर साह उम्र : 28 लिंग: : पुरुष	फोटो उपलब्ध	279	AXH2510931	निर्वाचक का नाम : संध्या कुमारी पति का नाम: सत्येन्द्र कुमार मकान संख्या : सी/ओ- सत्येन्द्र कुमार उम्र : 23 लिंग: : महिला	फोटो उपलब्ध
280	AXH2331437	निर्वाचक का नाम : सुरज कुमार सिंघानिया पिता का नाम: हरी राजूत मकान संख्या : नं उम्र : 20 लिंग: : पुरुष	फोटो उपलब्ध	281	AXH1292150	निर्वाचक का नाम : अजय कुमार पिता का नाम: सत्यदेव प्रसाद मकान संख्या : एस/ओ- सत्यदेव प्रसाद उम्र : 30 लिंग: : पुरुष	फोटो उपलब्ध	282	AXH1292143	निर्वाचक का नाम : विनोद कुमार पिता का नाम: कपिलदेव महतो मकान संख्या : एस/ओ कपिलदेव महतो उम्र : 29 लिंग: : पुरुष	फोटो उपलब्ध
283	AXH2505931	निर्वाचक का नाम : संदीप पंडित पिता का नाम: लालदेव पंडित मकान संख्या : वार्ड उम्र : 20 लिंग: : पुरुष	फोटो उपलब्ध	284	AXH2498871	निर्वाचक का नाम : रानी देवी पति का नाम: पपू शुक्ला मकान संख्या : वार्ड नं 02 उम्र : 29 लिंग: : महिला	फोटो उपलब्ध	285	AXH2505865	निर्वाचक का नाम : एबादुल देवान पिता का नाम: मैमूला देवान मकान संख्या : वार्ड नं 06 उम्र : 19 लिंग: : पुरुष	फोटो उपलब्ध
286	AXH2484681	निर्वाचक का नाम : लक्ष्मी कुमारी पति का नाम: धर्मदेव कुमार पासवान मकान संख्या : वार्ड नं-11 उम्र : 20 लिंग: : महिला	फोटो उपलब्ध	287	AXH2541365	निर्वाचक का नाम : भागमति कुमारी पति का नाम: विकास बैठा मकान संख्या : वार्ड नं 13 उम्र : 23 लिंग: : महिला	फोटो उपलब्ध	288	AXH1221415	निर्वाचक का नाम : रीन्तु देवी पति का नाम: शिव कुशवाहा मकान संख्या : 1 उम्र : 41 लिंग: : महिला	फोटो उपलब्ध
289	AXH1222405	निर्वाचक का नाम : विवेक कुमार पिता का नाम: अशोक कुमार मकान संख्या : 1 उम्र : 35 लिंग: : पुरुष	फोटो उपलब्ध	290	AXH1084441	निर्वाचक का नाम : मुकेश पटेल पिता का नाम: एकवाल राजत मकान संख्या : 2 उम्र : 36 लिंग: : पुरुष	फोटो उपलब्ध	291	AXH1222140	निर्वाचक का नाम : साबित देवी पति का नाम: कन्हैया प्रसाद मकान संख्या : 2 उम्र : 31 लिंग: : महिला	फोटो उपलब्ध
292	AXH1221589	निर्वाचक का नाम : कलावती देवी पति का नाम: गोवर्धन प्रसाद मकान संख्या : 3 उम्र : 36 लिंग: : महिला	फोटो उपलब्ध	293	AXH1220508	निर्वाचक का नाम : नंदन कुमार पिता का नाम: सुभाष पटेल मकान संख्या : 3 उम्र : 31 लिंग: : पुरुष	फोटो उपलब्ध	294	AXH1221282	निर्वाचक का नाम : संजय प्रसाद पिता का नाम: शिवपूजन प्रसाद मकान संख्या : 3 उम्र : 31 लिंग: : पुरुष	फोटो उपलब्ध
295	AXH1663830	निर्वाचक का नाम : प्रियंका देवी पति का नाम: सुकट प्रसाद मकान संख्या : 4 उम्र : 31 लिंग: : महिला	फोटो उपलब्ध	296	AXH1221092	निर्वाचक का नाम : शहीद मिया पिता का नाम: मुस्लिम मिया मकान संख्या : 4 उम्र : 30 लिंग: : पुरुष	फोटो उपलब्ध	297	AXH1664135	निर्वाचक का नाम : विकाश कुमार वर्मा पिता का नाम: विजय कुमार वर्मा मकान संख्या : 4 उम्र : 27 लिंग: : पुरुष	फोटो उपलब्ध
298	AXH1663913	निर्वाचक का नाम : रामपरि देवी पति का नाम: सत्यनारायण प्रसाद मकान संख्या : 5 उम्र : 70 लिंग: : महिला	फोटो उपलब्ध	299	AXH1664119	निर्वाचक का नाम : सुशिन्द्र प्रसाद पिता का नाम: विश्वनाथ प्रसाद मकान संख्या : 5 उम्र : 49 लिंग: : पुरुष	फोटो उपलब्ध	300	AXH1664226	निर्वाचक का नाम : चंदा देवी पति का नाम: सुशिन्द्र प्रसाद मकान संख्या : 5 उम्र : 47 लिंग: : महिला	फोटो उपलब्ध

301	AXH2303048	निर्वाचक का नाम : ऐसा खातुन पति का नाम: मामून मियां मकान संख्या : 05 उम्र : 45 लिंग: : महिला	फोटो उपलब्ध	302	AXH1221944	निर्वाचक का नाम : उर्मीला देवी पति का नाम: अजय राउत मकान संख्या : 5 उम्र : 41 लिंग: : महिला	फोटो उपलब्ध	303	AXH1221654	निर्वाचक का नाम : उर्मीला देवी पति का नाम: परसुराम महतो मकान संख्या : 6 उम्र : 46 लिंग: : महिला	फोटो उपलब्ध
304	AXH1222058	निर्वाचक का नाम : बम बहादुर महतो पिता का नाम:: नारायण महतो मकान संख्या : 8 उम्र : 51 लिंग: : पुरुष	फोटो उपलब्ध	305	AXH1663897	निर्वाचक का नाम : उदय साह पिता का नाम:: गिरिधारी साह मकान संख्या : 8 उम्र : 44 लिंग: : पुरुष	फोटो उपलब्ध	306	AXH1084383	निर्वाचक का नाम : श्रवण साह पिता का नाम:: विश्वनाथ साह मकान संख्या : 8 उम्र : 35 लिंग: : पुरुष	फोटो उपलब्ध
307	AXH1664093	निर्वाचक का नाम : ज्योति श्रीवास्तव पति का नाम: विश्वजीत राज मकान संख्या : 8 उम्र : 31 लिंग: : महिला	फोटो उपलब्ध	308	AXH1664101	निर्वाचक का नाम : विश्वजीत राज पिता का नाम:: विनोद प्रसाद श्रीवास्तव मकान संख्या : 8 उम्र : 30 लिंग: : पुरुष	फोटो उपलब्ध	309	AXH1084250	निर्वाचक का नाम : अर्जुन प्रसाद पिता का नाम:: अयोध्या प्रसाद मकान संख्या : 9 उम्र : 32 लिंग: : पुरुष	फोटो उपलब्ध
310	AXH1664358	निर्वाचक का नाम : हीरालाल प्रसाद पिता का नाम:: केदार प्रसाद मकान संख्या : 9 उम्र : 29 लिंग: : पुरुष	फोटो उपलब्ध	311	AXH1663954	निर्वाचक का नाम : रिकू कुमारी पति का नाम: उपेन्द्र प्रसाद मकान संख्या : 9 उम्र : 27 लिंग: : महिला	फोटो उपलब्ध	312	AXH1084508	निर्वाचक का नाम : मुकेश प्रसाद पिता का नाम:: रामचण प्रसाद मकान संख्या : 10 उम्र : 39 लिंग: : पुरुष	फोटो उपलब्ध
313	AXH1222207	निर्वाचक का नाम : रेनु देवी पति का नाम: छहोतेलाल राउत मकान संख्या : 11 उम्र : 39 लिंग: : महिला	फोटो उपलब्ध	314	AXH1664275	निर्वाचक का नाम : रूबी देवी पति का नाम: सहदेव महतो मकान संख्या : 12 उम्र : 39 लिंग: : महिला	फोटो उपलब्ध	315	AXH1221324	निर्वाचक का नाम : जय कुमार पिता का नाम:: केदार राउत मकान संख्या : 12 उम्र : 31 लिंग: : पुरुष	फोटो उपलब्ध
316	AXH1220623	निर्वाचक का नाम : रेखा देवी पति का नाम: चंदेश्वर साह मकान संख्या : 13 उम्र : 43 लिंग: : महिला	फोटो उपलब्ध	317	AXH1664200	निर्वाचक का नाम : रामसूरत साह पिता का नाम:: शिवदेनी साह मकान संख्या : 13 उम्र : 39 लिंग: : पुरुष	फोटो उपलब्ध	318	AXH1221340	निर्वाचक का नाम : जयप्रकाश साह पिता का नाम:: मुन्नी साह मकान संख्या : 13 उम्र : 37 लिंग: : पुरुष	फोटो उपलब्ध
319	AXH1223130	निर्वाचक का नाम : संगीता देवी पिता का नाम:: जयप्रकाश साह मकान संख्या : 13 उम्र : 35 लिंग: : महिला	फोटो उपलब्ध	320	AXH1221563	निर्वाचक का नाम : रावडी देवी पति का नाम: मोतीलाल पटेल मकान संख्या : 13 उम्र : 33 लिंग: : महिला	फोटो उपलब्ध	321	AXH1220797	निर्वाचक का नाम : कन्हैया कुमार पिता का नाम:: चंदेश्वर साह मकान संख्या : 13 उम्र : 31 लिंग: : पुरुष	फोटो उपलब्ध
322	AXH1221449	निर्वाचक का नाम : रामु साह पिता का नाम:: मुन्नी साह मकान संख्या : 14 उम्र : 34 लिंग: : पुरुष	फोटो उपलब्ध	323	AXH1221878	निर्वाचक का नाम : अजय पटेल पिता का नाम:: योगी प्रसाद मकान संख्या : 16 उम्र : 43 लिंग: : पुरुष	फोटो उपलब्ध	324	AXH1221894	निर्वाचक का नाम : चोतेलाल राउत पिता का नाम:: सुखारी राउत मकान संख्या : 16 उम्र : 35 लिंग: : पुरुष	फोटो उपलब्ध
325	AXH1664150	निर्वाचक का नाम : भूषण राउत पिता का नाम:: महेश राउत मकान संख्या : 16 उम्र : 30 लिंग: : पुरुष	फोटो उपलब्ध	326	AXH1221662	निर्वाचक का नाम : नसीमा खातुन पति का नाम: आजाद आलम मकान संख्या : 17 उम्र : 31 लिंग: : महिला	फोटो उपलब्ध	327	AXH1084458	निर्वाचक का नाम : बसंती देवी पति का नाम: नन्द कुमार प्रसाद मकान संख्या : 18 उम्र : 52 लिंग: : महिला	फोटो उपलब्ध
328	AXH1084326	निर्वाचक का नाम : अर्जुन पटेल पिता का नाम:: नन्द कुमार प्रसाद मकान संख्या : 18 उम्र : 30 लिंग: : पुरुष	फोटो उपलब्ध	329	AXH1222488	निर्वाचक का नाम : जलंधर प्रसाद पिता का नाम:: परस प्रसाद मकान संख्या : 19 उम्र : 41 लिंग: : पुरुष	फोटो उपलब्ध	330	AXH1663988	निर्वाचक का नाम : कांति देवी पति का नाम: दीपु पटेल मकान संख्या : 20 उम्र : 44 लिंग: : महिला	फोटो उपलब्ध

विधानसभा निर्वाचन क्षेत्र की संख्या एवं नाम : 14-गोविन्दगंज
अनुभाग संख्या एवं नाम : 1-नौवाडीह

331	AXH1220730	निर्वाचक का नाम : मोहम्मद काशिम पिता का नाम: अब्दुल माजिद मकान संख्या : 20 उम्र : 35 लिंग: : पुरुष	फोटो उपलब्ध	332	AXH1084466	निर्वाचक का नाम : मुशलिम अंसारी पिता का नाम: झुलापन अंसारी मकान संख्या : 21 उम्र : 56 लिंग: : पुरुष	फोटो उपलब्ध	333	AXH1084235	निर्वाचक का नाम : शायदा खातुन पति का नाम: मुशलिम अंसारी मकान संख्या : 21 उम्र : 51 लिंग: : महिला	फोटो उपलब्ध
334	AXH1084391	निर्वाचक का नाम : फातमा खातुन पति का नाम: इसराईल अंसारी मकान संख्या : 21 उम्र : 46 लिंग: : महिला	फोटो उपलब्ध	335	AXH1084409	निर्वाचक का नाम : जावेद अंसारी पिता का नाम: इसराइल अंसारी मकान संख्या : 21 उम्र : 30 लिंग: : पुरुष	फोटो उपलब्ध	336	AXH1664168	निर्वाचक का नाम : बबिता देवी पति का नाम: मदन राउत मकान संख्या : 22 उम्र : 69 लिंग: : महिला	फोटो उपलब्ध
337	AXH2397016	निर्वाचक का नाम : सचिन कुमार पिता का नाम: मोतीलाल प्रसाद मकान संख्या : 22 उम्र : 19 लिंग: : पुरुष	फोटो उपलब्ध	338	AXH1221191	निर्वाचक का नाम : अख्तर मिया पिता का नाम: मुस्लिम मिया मकान संख्या : 23 उम्र : 33 लिंग: : पुरुष	फोटो उपलब्ध	339	AXH1221019	निर्वाचक का नाम : आजाद अंसारी पिता का नाम: सोबराती अंसारी मकान संख्या : 23 उम्र : 31 लिंग: : पुरुष	फोटो उपलब्ध
340	AXH2396638	निर्वाचक का नाम : गुड्डू कुमार पिता का नाम: श्रीकांत महतो मकान संख्या : 24 उम्र : 21 लिंग: : पुरुष	फोटो उपलब्ध	341	AXH1084318	निर्वाचक का नाम : साहेब हुसैन पिता का नाम: लाल बाबु मिया मकान संख्या : 25 उम्र : 29 लिंग: : पुरुष	फोटो उपलब्ध	342	AXH1084425	निर्वाचक का नाम : जगदीश प्रसाद पिता का नाम: लगादू प्रसाद मकान संख्या : 26 उम्र : 73 लिंग: : पुरुष	फोटो उपलब्ध
343	AXH1084417	निर्वाचक का नाम : मराछो देवी पति का नाम: जगदीश प्रसाद मकान संख्या : 26 उम्र : 71 लिंग: : महिला	फोटो उपलब्ध	344	AXH1222371	निर्वाचक का नाम : अभिमन्यु प्रसाद पिता का नाम: शंकर प्रसाद मकान संख्या : 27 उम्र : 30 लिंग: : पुरुष	फोटो उपलब्ध	345	AXH1084276	निर्वाचक का नाम : सुरेन्द्र साह पिता का नाम: हरी साह मकान संख्या : 28 उम्र : 31 लिंग: : पुरुष	फोटो उपलब्ध
346	AXH1663947	निर्वाचक का नाम : मदन राउत पिता का नाम: देवनंदन राउत मकान संख्या : 29 उम्र : 72 लिंग: : पुरुष	फोटो उपलब्ध	347	AXH1084490	निर्वाचक का नाम : अमलेश कुमार यादव पिता का नाम: जोखु यादव मकान संख्या : 29 उम्र : 34 लिंग: : पुरुष	फोटो उपलब्ध	348	AXH1084433	निर्वाचक का नाम : विजय साह पिता का नाम: नथुनी साह मकान संख्या : 30 उम्र : 31 लिंग: : पुरुष	फोटो उपलब्ध
349	AXH1084474	निर्वाचक का नाम : राबड़ी देवी पति का नाम: विजय साह मकान संख्या : 30 उम्र : 30 लिंग: : महिला	फोटो उपलब्ध	350	AXH1663962	निर्वाचक का नाम : बीगु राउत पिता का नाम: जंग राउत मकान संख्या : 31 उम्र : 72 लिंग: : पुरुष	फोटो उपलब्ध	351	AXH1663939	निर्वाचक का नाम : लार्डीची देवी पति का नाम: बीगु राउत मकान संख्या : 31 उम्र : 70 लिंग: : महिला	फोटो उपलब्ध
352	AXH1220573	निर्वाचक का नाम : मनोज साह पिता का नाम: बुन्नी साह मकान संख्या : 31 उम्र : 36 लिंग: : पुरुष	फोटो उपलब्ध	353	AXH1222744	निर्वाचक का नाम : प्रिती देवी पति का नाम: मनोज साह मकान संख्या : 31 उम्र : 33 लिंग: : महिला	फोटो उपलब्ध	354	AXH1663921	निर्वाचक का नाम : अखिलेश कुमार पिता का नाम: जगदीश राउत मकान संख्या : 31 उम्र : 27 लिंग: : पुरुष	फोटो उपलब्ध
355	AXH2384956	निर्वाचक का नाम : रानी कुमारी पति का नाम: वसंत कुमार मकान संख्या : 31 उम्र : 24 लिंग: : महिला	फोटो उपलब्ध	356	AXH1221811	निर्वाचक का नाम : बैदनाथ राउत पिता का नाम: गणेश राउत मकान संख्या : 32 उम्र : 81 लिंग: : पुरुष	फोटो उपलब्ध	357	AXH1220649	निर्वाचक का नाम : आशा देवी पति का नाम: हरेन्द्र राय मकान संख्या : 33 उम्र : 57 लिंग: : महिला	फोटो उपलब्ध
358	AXH1084342	निर्वाचक का नाम : रागनी देवी पति का नाम: राजेश कुमार मकान संख्या : 33 उम्र : 49 लिंग: : महिला	फोटो उपलब्ध	359	AXH1084482	निर्वाचक का नाम : स्मिर्ति राज पति का नाम: सोनु राज मकान संख्या : 33 उम्र : 44 लिंग: : महिला	फोटो उपलब्ध	360	AXH1084359	निर्वाचक का नाम : नीतु देवी पति का नाम: मिथिलेश कुमार मकान संख्या : 33 उम्र : 43 लिंग: : महिला	फोटो उपलब्ध

विधानसभा निर्वाचन क्षेत्र की संख्या एवं नाम : 14-गोविन्दगंज
अनुभाग संख्या एवं नाम : 1-नौवाडीह

361	AXH1084367	निर्वाचक का नाम : मनीष कुमार पिता का नाम: मुक्तिनाथ प्रसाद मकान संख्या : 33 उम्र : 39 लिंग: : पुरुष	फोटो उपलब्ध	362	AXH1084375	निर्वाचक का नाम : विजय कुमार पिता का नाम: सुरेन्द्र प्रसाद मकान संख्या : 33 उम्र : 39 लिंग: : पुरुष	फोटो उपलब्ध	363	AXH1084300	निर्वाचक का नाम : अमित कुमार पिता का नाम: कन्तिशरण प्रसाद मकान संख्या : 33 उम्र : 38 लिंग: : पुरुष	फोटो उपलब्ध
364	AXH1084607	निर्वाचक का नाम : विकास कुमार पिता का नाम: कांति शरण प्रसाद मकान संख्या : 33 उम्र : 31 लिंग: : पुरुष	फोटो उपलब्ध	365	AXH1084243	निर्वाचक का नाम : केशव कुमार पिता का नाम: विनय कुमार श्री वास्तव मकान संख्या : 33 उम्र : 30 लिंग: : पुरुष	फोटो उपलब्ध	366	AXH1735802	निर्वाचक का नाम : सोनी कुमारी पति का नाम: अमरजीत कुमार मकान संख्या : 33 उम्र : 30 लिंग: : महिला	फोटो उपलब्ध
367	AXH1663855	निर्वाचक का नाम : कैलशिय देवी पति का नाम: बुनेला राजत मकान संख्या : 34 उम्र : 70 लिंग: : महिला	फोटो उपलब्ध	368	AXH0352401	निर्वाचक का नाम : सुरेन्द्र साह पिता का नाम: हरि साह मकान संख्या : 35 उम्र : 41 लिंग: : पुरुष	फोटो उपलब्ध	369	AXH1663996	निर्वाचक का नाम : बलिराम कुशवाहा पिता का नाम: जीतेन्द्र महतो मकान संख्या : 35 उम्र : 28 लिंग: : पुरुष	फोटो उपलब्ध
370	AXH2384790	निर्वाचक का नाम : रवि किशन कुमार पिता का नाम: चंदेश्वर साह मकान संख्या : 35 उम्र : 20 लिंग: : पुरुष	फोटो उपलब्ध	371	AXH1664192	निर्वाचक का नाम : नागेन्द्र प्रसाद पिता का नाम: झगरू प्रसाद मकान संख्या : 36 उम्र : 79 लिंग: : पुरुष	फोटो उपलब्ध	372	AXH1663889	निर्वाचक का नाम : पसपति कुवर पति का नाम: महावीर प्रसाद मकान संख्या : 36 उम्र : 70 लिंग: : महिला	फोटो उपलब्ध
373	AXH1664069	निर्वाचक का नाम : निर्मला देवी पति का नाम: नागेन्द्र प्रसाद मकान संख्या : 36 उम्र : 69 लिंग: : महिला	फोटो उपलब्ध	374	AXH1664028	निर्वाचक का नाम : हरिशंकर प्रसाद पिता का नाम: नागेन्द्र प्रसाद मकान संख्या : 36 उम्र : 39 लिंग: : पुरुष	फोटो उपलब्ध	375	AXH1664036	निर्वाचक का नाम : कुसुम देवी पति का नाम: हरिशंकर प्रसाद मकान संख्या : 36 उम्र : 35 लिंग: : महिला	फोटो उपलब्ध
376	AXH1664044	निर्वाचक का नाम : विकास कुमार पिता का नाम: हरिशंकर प्रसाद मकान संख्या : 36 उम्र : 28 लिंग: : पुरुष	फोटो उपलब्ध	377	AXH1664051	निर्वाचक का नाम : सुमान कुमार पिता का नाम: जयमंगल पटेल मकान संख्या : 36 उम्र : 27 लिंग: : पुरुष	फोटो उपलब्ध	378	AXH2384659	निर्वाचक का नाम : पुनीता कुमारी पति का नाम: संदेश प्रसाद मकान संख्या : 36 उम्र : 27 लिंग: : महिला	फोटो उपलब्ध
379	AXH2384832	निर्वाचक का नाम : रुपेश कुमार पिता का नाम: प्रमेश्वर साह मकान संख्या : 36 उम्र : 23 लिंग: : पुरुष	फोटो उपलब्ध	380	AXH2389674	निर्वाचक का नाम : नितु कुमारी माता का नाम: कन्हैया कुमार मकान संख्या : 36 उम्र : 22 लिंग: : महिला	फोटो उपलब्ध	381	AXH2389708	निर्वाचक का नाम : सुजीत कुमार पिता का नाम: मदन साह मकान संख्या : 36 उम्र : 19 लिंग: : पुरुष	फोटो उपलब्ध
382	AXH1664077	निर्वाचक का नाम : गुड्डू पटेल पिता का नाम: रामश्रीष पटेल मकान संख्या : 37 उम्र : 27 लिंग: : पुरुष	फोटो उपलब्ध	383	AXH2396794	निर्वाचक का नाम : पिकी कुमारी पति का नाम: अजय कुमार मकान संख्या : 37 उम्र : 19 लिंग: : महिला	फोटो उपलब्ध	384	AXH1664010	निर्वाचक का नाम : धर्मेन्द्र कुमार पिता का नाम: रामाधार महतो मकान संख्या : 37ए उम्र : 29 लिंग: : पुरुष	फोटो उपलब्ध
385	AXH2249365	निर्वाचक का नाम : चुनचुन कुमार पिता का नाम: एकबाल यादव मकान संख्या : 38 उम्र : 21 लिंग: : पुरुष	फोटो उपलब्ध	386	AXH1663806	निर्वाचक का नाम : सोनमती देवी पति का नाम: जय राम यादव मकान संख्या : 39 उम्र : 37 लिंग: : महिला	फोटो उपलब्ध	387	AXH1664325	निर्वाचक का नाम : शशिकला देवी पति का नाम: राम बालक साह मकान संख्या : 40 उम्र : 27 लिंग: : महिला	फोटो उपलब्ध
388	AXH1663871	निर्वाचक का नाम : आमना खातून पति का नाम: मुस्लिम मिया मकान संख्या : 41 उम्र : 57 लिंग: : महिला	फोटो उपलब्ध	389	AXH1664309	निर्वाचक का नाम : शाहमुद आलम पिता का नाम: आशिन मिया मकान संख्या : 41 उम्र : 28 लिंग: : पुरुष	फोटो उपलब्ध	390	AXH1664317	निर्वाचक का नाम : इमरान आलम पिता का नाम: इदरीश आलम मकान संख्या : 41 उम्र : 27 लिंग: : पुरुष	फोटो उपलब्ध

विधानसभा निर्वाचन क्षेत्र की संख्या एवं नाम : 14-गोविन्दगंज
अनुभाग संख्या एवं नाम : 1-नौवाडीह

391	AXH2249357	निर्वाचक का नाम : रेखा कुमारी पति का नाम: पप्पू साह मकान संख्या : 41 उम्र : 22 लिंग: : महिला	फोटो उपलब्ध	392	AXH1664291	निर्वाचक का नाम : जय राम यादव पिता का नाम:: राम गोविन्द यादव मकान संख्या : 42 उम्र : 33 लिंग: : पुरुष	फोटो उपलब्ध	393	AXH1664184	निर्वाचक का नाम : पासपति देवी पति का नाम: शिवमंगल राम मकान संख्या : 43 उम्र : 71 लिंग: : महिला	फोटो उपलब्ध
# 394	AXH1663970	निर्वाचक का नाम : सूर्य कुमार पिता का नाम:: शम्भू शरण अकेला मकान संख्या : 44 उम्र : 29 लिंग: : पुरुष	फोटो उपलब्ध	395	AXH1664242	निर्वाचक का नाम : सुनीता देवी पति का नाम: चंद्रशेखर साह मकान संख्या : 45 उम्र : 34 लिंग: : महिला	फोटो उपलब्ध	396	AXH1664127	निर्वाचक का नाम : कोशल्या देवी पति का नाम: जय प्रकाश साह मकान संख्या : 45 उम्र : 31 लिंग: : महिला	फोटो उपलब्ध
397	AXH1664267	निर्वाचक का नाम : श्री प्रकाश कुमार पिता का नाम:: अमर साह मकान संख्या : 45 उम्र : 29 लिंग: : पुरुष	फोटो उपलब्ध	398	AXH2249340	निर्वाचक का नाम : रानी कुमारी पति का नाम: विजय आनन्द मकान संख्या : 45 उम्र : 29 लिंग: : महिला	फोटो उपलब्ध	399	AXH1664259	निर्वाचक का नाम : रामबालक साह पिता का नाम:: अमर साह मकान संख्या : 45 उम्र : 28 लिंग: : पुरुष	फोटो उपलब्ध
400	AXH1664176	निर्वाचक का नाम : ममता साह पति का नाम: सुनिल कुमार साह मकान संख्या : 46 उम्र : 28 लिंग: : महिला	फोटो उपलब्ध	401	AXH1663822	निर्वाचक का नाम : अरविन्द कुमार पिता का नाम:: नंदकुमार प्रसाद मकान संख्या : 47 उम्र : 28 लिंग: : पुरुष	फोटो उपलब्ध	402	AXH1663848	निर्वाचक का नाम : देवती देवी पति का नाम: जगदीश राउत मकान संख्या : 48 उम्र : 69 लिंग: : महिला	फोटो उपलब्ध
403	AXH1664333	निर्वाचक का नाम : हिरा लाल राम पिता का नाम:: राजदेव राम मकान संख्या : 49 उम्र : 27 लिंग: : पुरुष	फोटो उपलब्ध	404	AXH2275519	निर्वाचक का नाम : प्रतिमा कुमारी पति का नाम: अखिलेश मकान संख्या : 52 उम्र : 21 लिंग: : महिला	फोटो उपलब्ध	405	AXH2065910	निर्वाचक का नाम : मीरा देवी पति का नाम: विद्यालाल कुमार मकान संख्या : 61 उम्र : 27 लिंग: : महिला	फोटो उपलब्ध
406	AXH2065936	निर्वाचक का नाम : रिकू कुमारी पिता का नाम:: उपेन्द्र प्रसाद मकान संख्या : 62 उम्र : 27 लिंग: : महिला	फोटो उपलब्ध	407	AXH2362275	निर्वाचक का नाम : शारदा कुमारी पति का नाम: अभिमन्यु प्रसाद मकान संख्या : अभिमन्यु प्रसाद उम्र : 22 लिंग: : महिला	फोटो उपलब्ध	408	AXH1220607	निर्वाचक का नाम : प्रभु कुमार साह पिता का नाम:: बिक्रमा साह मकान संख्या : एच.नं-37ए उम्र : 32 लिंग: : पुरुष	फोटो उपलब्ध
409	AXH2598217	निर्वाचक का नाम : शमशाद आलम पिता का नाम:: इद्रीस आलम मकान संख्या : एस/ओ- इद्रीस आलम उम्र : 23 लिंग: : पुरुष	फोटो उपलब्ध	410	AXH2489383	निर्वाचक का नाम : अजय यादव पिता का नाम:: बली यादव मकान संख्या : वार्ड नं. -14 उम्र : 35 लिंग: : पुरुष	फोटो उपलब्ध	411	AXH1105253	निर्वाचक का नाम : मुरारी कुमार श्रीवासतव पिता का नाम:: गोरीशकर प्रसाद मकान संख्या : 113 उम्र : 60 लिंग: : पुरुष	फोटो उपलब्ध
412	BR/03/019/108328	निर्वाचक का नाम : मनोज कुमार श्रीवास्तव पिता का नाम:: गोरी शंकर प्रसाद मकान संख्या : 113 उम्र : 56 लिंग: : पुरुष	फोटो उपलब्ध	413	LFJ2166528	निर्वाचक का नाम : सोनू राज पिता का नाम:: गोरीशकर प्रसाद मकान संख्या : 113 उम्र : 47 लिंग: : पुरुष	फोटो उपलब्ध	414	AXH0239434	निर्वाचक का नाम : विरेंद्र प्रसाद पिता का नाम:: पारस प्रसाद मकान संख्या : 114 उम्र : 76 लिंग: : पुरुष	फोटो उपलब्ध
415	AXH0881144	निर्वाचक का नाम : मीना देवी पति का नाम: विरेन्द्र प्रसाद मकान संख्या : 114 उम्र : 66 लिंग: : महिला	फोटो उपलब्ध	416	LFJ2468502	निर्वाचक का नाम : मधु देवी पति का नाम: संतोष कुमार मकान संख्या : 114 उम्र : 43 लिंग: : महिला	फोटो उपलब्ध	417	AXH1388453	निर्वाचक का नाम : लालू कुमार पिता का नाम:: नवलकिशोर प्रसाद मकान संख्या : 114 उम्र : 42 लिंग: : पुरुष	फोटो उपलब्ध
418	LFJ1828946	निर्वाचक का नाम : तारकेश्वर प्रसाद पिता का नाम:: पारसनाथ प्रसाद मकान संख्या : 115 उम्र : 72 लिंग: : पुरुष	फोटो उपलब्ध	419	AXH1180454	निर्वाचक का नाम : अवधेश प्रसाद पिता का नाम:: राम सिंहासन प्रसाद मकान संख्या : 117 उम्र : 72 लिंग: : पुरुष	फोटो उपलब्ध	420	LFJ1827542	निर्वाचक का नाम : मनोरमा देवी पति का नाम: बिनोद प्रसाद मकान संख्या : 117 उम्र : 57 लिंग: : महिला	फोटो उपलब्ध

विधानसभा निर्वाचन क्षेत्र की संख्या एवं नाम : 14-गोविन्दगंज
अनुभाग संख्या एवं नाम : 1-नौवाडीह

421	LFJ2468270	निर्वाचक का नाम : मालती देवी पति का नाम: सुरेन्द्र प्रसाद मकान संख्या : 117 उम्र : 55 लिंग: : महिला	फोटो उपलब्ध	422	LFJ1827534	निर्वाचक का नाम : विनय कुमार पिता का नाम:: रामसिंगासन प्रसाद मकान संख्या : 117 उम्र : 53 लिंग: : पुरुष	फोटो उपलब्ध	423	AXH0353292	निर्वाचक का नाम : अनन्जय कुमार पिता का नाम:: अवधेश प्रसाद मकान संख्या : 117 उम्र : 52 लिंग: : पुरुष	फोटो उपलब्ध
424	AXH0353334	निर्वाचक का नाम : संजू देवी पति का नाम: अनन्जय कुमार मकान संख्या : 117 उम्र : 50 लिंग: : महिला	फोटो उपलब्ध	425	AXH1105345	निर्वाचक का नाम : मिथीलेस प्रसाद पिता का नाम:: कांती शरन प्रसाद मकान संख्या : 117 उम्र : 48 लिंग: : पुरुष	फोटो उपलब्ध	426	LFJ2468288	निर्वाचक का नाम : विनीता देवी पति का नाम: विनय कुमार मकान संख्या : 117 उम्र : 46 लिंग: : महिला	फोटो उपलब्ध
427	AXH0353326	निर्वाचक का नाम : अविनाश कुमार पिता का नाम:: अवधेश प्रसाद मकान संख्या : 117 उम्र : 43 लिंग: : पुरुष	फोटो उपलब्ध	428	AXH2092658	निर्वाचक का नाम : पुनीता देवी पति का नाम: अरविंद पटेल मकान संख्या : 214 उम्र : 25 लिंग: : महिला	फोटो उपलब्ध	429	AXH2522894	निर्वाचक का नाम : आरती कुमारी पति का नाम: दीपू कुमार मकान संख्या : सी/ओ- दीपू कुमार उम्र : 22 लिंग: : महिला	फोटो उपलब्ध
430	AXH2451169	निर्वाचक का नाम : कमलेश कुमार पिता का नाम:: ललन साह मकान संख्या : सी/ओ- लालन साह उम्र : 23 लिंग: : पुरुष	फोटो उपलब्ध	431	AXH2566511	निर्वाचक का नाम : कविता कुमारी पति का नाम: निरंजन कुमार राम मकान संख्या : सी/ओ- निरंजन कुमार राम उम्र : 24 लिंग: : महिला	फोटो उपलब्ध	432	AXH2581403	निर्वाचक का नाम : शीला कुमारी पति का नाम: राजा कुमार मकान संख्या : नऊवादिह इंग्लिश उम्र : 20 लिंग: : महिला	फोटो उपलब्ध
433	AXH2497055	निर्वाचक का नाम : अश्वित कुमार पिता का नाम:: मनोज कुमार साह मकान संख्या : नं उम्र : 21 लिंग: : पुरुष	फोटो उपलब्ध	434	AXH2566644	निर्वाचक का नाम : निरंजन कुमार राम पिता का नाम:: बैधनाथ राम मकान संख्या : एस/ओ- बैधनाथ राम उम्र : 27 लिंग: : पुरुष	फोटो उपलब्ध	435	AXH2522902	निर्वाचक का नाम : दीपू कुमार पिता का नाम:: बैधनाथ राम मकान संख्या : एस/ओ- बैधनाथ राम उम्र : 21 लिंग: : पुरुष	फोटो उपलब्ध
436	AXH1483262	निर्वाचक का नाम : अभिनन्दन कुमार राम पिता का नाम: हरेश राम मकान संख्या : एस/ओ- हरेश राम उम्र : 28 लिंग: : पुरुष	फोटो उपलब्ध	437	AXH2305902	निर्वाचक का नाम : चंदन साव अन्य: पपू कुमार मकान संख्या : सटहाँ उम्र : 34 लिंग: : पुरुष	फोटो उपलब्ध	438	AXH1482959	निर्वाचक का नाम : रुस्तम आलम, पिता का नाम:: जवाहर अलम आलम मकान संख्या : सटाहां बनवा टोला उम्र : 33 लिंग: : पुरुष	फोटो उपलब्ध
439	AXH1482942	निर्वाचक का नाम : गुडिया खातून पति का नाम: रुस्तम आलम मकान संख्या : सटाहां बनवा टोला उम्र : 30 लिंग: : महिला	फोटो उपलब्ध	440	AXH2415347	निर्वाचक का नाम : शांति कुमारी पति का नाम: अरविंद कुमार मकान संख्या : डबलपु/ओ- अरविंद कुमार उम्र : 27 लिंग: : महिला	फोटो उपलब्ध	441	AXH2135002	निर्वाचक का नाम : प्रतिमा कुमारी पति का नाम: लक्ष्मण पटेल मकान संख्या : वाड नं 10 उम्र : 32 लिंग: : महिला	फोटो उपलब्ध
442	AXH2539278	निर्वाचक का नाम : विक्की कुमारी पिता का नाम:: गोपाल राऊत मकान संख्या : वार्ड 01 उम्र : 20 लिंग: : पुरुष	फोटो उपलब्ध	443	AXH2601896	निर्वाचक का नाम : विशुनी महतो पिता का नाम:: देवराज महतो मकान संख्या : वार्ड 02 उम्र : 53 लिंग: : पुरुष	फोटो उपलब्ध	444	AXH2303204	निर्वाचक का नाम : रोहित कुमार साह पिता का नाम:: बिनोद साह मकान संख्या : वार्ड 10 उम्र : 25 लिंग: : पुरुष	फोटो उपलब्ध
445	AXH2499143	निर्वाचक का नाम : नीतू कुमारी पति का नाम: सुरज कुमार मकान संख्या : वार्ड नं-04 उम्र : 21 लिंग: : महिला	फोटो उपलब्ध	446	AXH2585248	निर्वाचक का नाम : मोहम्मद मुस्तफ़ा हासमी पिता का नाम:: माखुल मिया मकान संख्या : वार्ड नं 10 उम्र : 43 लिंग: : पुरुष	फोटो उपलब्ध	447	AXH1483247	निर्वाचक का नाम : मुकेश कुमार पिता का नाम:: सुरेश साह मकान संख्या : वार्ड नं 10 उम्र : 32 लिंग: : पुरुष	फोटो उपलब्ध
448	AXH2487775	निर्वाचक का नाम : लड़ू कुमार पिता का नाम:: बिनोद प्रसाद मकान संख्या : वार्ड नं 10 उम्र : 22 लिंग: : पुरुष	फोटो उपलब्ध	449	AXH2585297	निर्वाचक का नाम : मो० जीयाउल हक हासमी पिता का नाम:: महमद मुस्तफ़ा हासमी मकान संख्या : वार्ड नं 10 उम्र : 22 लिंग: : पुरुष	फोटो उपलब्ध	450	AXH2566081	निर्वाचक का नाम : नीतू कुमारी पति का नाम: दीपू कुमार मकान संख्या : वार्ड नं-10 उम्र : 21 लिंग: : महिला	फोटो उपलब्ध

451 निर्वाचक का नाम : राजन राउत पिता का नाम: ढोढा राउत मकान संख्या : वार्ड नं. 10 उम्र : 23 लिंग: : पुरुष	AXH1736206 फोटो उपलब्ध	452 निर्वाचक का नाम : अनिश कुमार पिता का नाम: सुरेश साह मकान संख्या : वार्ड नं 10 उम्र : 22 लिंग: : पुरुष	AXH2134922 फोटो उपलब्ध	453 निर्वाचक का नाम : पुनीता कुमारी पति का नाम: ओमप्रकाश कुमार मकान संख्या : वार्ड नं- 11 उम्र : 29 लिंग: : महिला	AXH2306538 फोटो उपलब्ध
454 निर्वाचक का नाम : प्रदीप कुमार पिता का नाम: विनोद यादव मकान संख्या : वार्ड नं- 11 उम्र : 25 लिंग: : पुरुष	AXH2306496 फोटो उपलब्ध	455 निर्वाचक का नाम : रंजन कुमार पिता का नाम: सुरेश प्रसाद मकान संख्या : वार्ड नं- 11 उम्र : 20 लिंग: : पुरुष	AXH2306504 फोटो उपलब्ध	456 निर्वाचक का नाम : दिलीप कुमार पिता का नाम: श्री ललन साह मकान संख्या : 1 उम्र : 35 लिंग: : पुरुष	AXH0881896 फोटो उपलब्ध
457 निर्वाचक का नाम : विनिता देवी पति का नाम: दिलीप साह मकान संख्या : 1 उम्र : 31 लिंग: : महिला	AXH0881904 फोटो उपलब्ध	458 निर्वाचक का नाम : सागर आदित्य राव पिता का नाम: धीरेन्द्र राव मकान संख्या : 1 उम्र : 30 लिंग: : पुरुष	AXH0882167 फोटो उपलब्ध	459 निर्वाचक का नाम : सुरेश साह पिता का नाम: शिव टहल साह मकान संख्या : 3 उम्र : 38 लिंग: : पुरुष	AXH0881706 फोटो उपलब्ध
460 निर्वाचक का नाम : रीना देवी पति का नाम: सुरेश साह मकान संख्या : 3 उम्र : 36 लिंग: : महिला	AXH0881714 फोटो उपलब्ध	461 निर्वाचक का नाम : अजय साह पिता का नाम: शिव टहल साह मकान संख्या : 3 उम्र : 34 लिंग: : पुरुष	AXH0881680 फोटो उपलब्ध	462 निर्वाचक का नाम : उषा देवी पति का नाम: छोटे लाल साह मकान संख्या : 3 उम्र : 32 लिंग: : महिला	AXH0881672 फोटो उपलब्ध
463 निर्वाचक का नाम : प्रतिमा देवी पति का नाम: मिठाई राउत मकान संख्या : 5 उम्र : 32 लिंग: : महिला	AXH0881813 फोटो उपलब्ध	464 निर्वाचक का नाम : सुनील परसाद पिता का नाम: विगू परसाद मकान संख्या : 6 उम्र : 34 लिंग: : पुरुष	AXH0881219 फोटो उपलब्ध	465 निर्वाचक का नाम : अनिल परसाद पिता का नाम: विगू परसाद मकान संख्या : 6 उम्र : 30 लिंग: : पुरुष	AXH0881201 फोटो उपलब्ध
466 निर्वाचक का नाम : रिकू कुमारी पति का नाम: शिवजी कुमार मकान संख्या : 6 उम्र : 25 लिंग: : महिला	AXH2312619 फोटो उपलब्ध	467 निर्वाचक का नाम : श्याम सुंदर कुमार पिता का नाम: अभिरंथ साह मकान संख्या : 06 उम्र : 23 लिंग: : पुरुष	AXH2132769 फोटो उपलब्ध	468 निर्वाचक का नाम : रिकी देवी पति का नाम: सिव महतो मकान संख्या : 7 उम्र : 46 लिंग: : महिला	AXH0881268 फोटो उपलब्ध
469 निर्वाचक का नाम : अनीता देवी पति का नाम: इंदल पटेल मकान संख्या : 7 उम्र : 42 लिंग: : महिला	AXH0881839 फोटो उपलब्ध	470 निर्वाचक का नाम : अजय राउत पिता का नाम: योगी राउत मकान संख्या : 7 उम्र : 38 लिंग: : पुरुष	AXH0881334 फोटो उपलब्ध	471 निर्वाचक का नाम : नीतू देवी पति का नाम: अजय राउत मकान संख्या : 7 उम्र : 34 लिंग: : महिला	AXH0881193 फोटो उपलब्ध
472 निर्वाचक का नाम : आजाद हासमी पिता का नाम: सन्फुल मिया मकान संख्या : 8 उम्र : 33 लिंग: : पुरुष	AXH0881227 फोटो उपलब्ध	473 निर्वाचक का नाम : कृष्णा महतो पिता का नाम: प्रहलाद महतो मकान संख्या : 9 उम्र : 32 लिंग: : पुरुष	AXH0881649 फोटो उपलब्ध	474 निर्वाचक का नाम : कलावती देवी पति का नाम: गोरधन महतो मकान संख्या : 10 उम्र : 47 लिंग: : महिला	AXH0881177 फोटो उपलब्ध
475 निर्वाचक का नाम : सोनिदेवल कुमार पिता का नाम: नाथू महतो मकान संख्या : 10 उम्र : 34 लिंग: : पुरुष	AXH0881276 फोटो उपलब्ध	476 निर्वाचक का नाम : आलिम अंसारी पिता का नाम: अजीज मियां मकान संख्या : 11 उम्र : 34 लिंग: : पुरुष	AXH0882290 फोटो उपलब्ध	477 निर्वाचक का नाम : रमेश महतो पिता का नाम: जगदीश महतो मकान संख्या : 12 उम्र : 34 लिंग: : पुरुष	AXH0881623 फोटो उपलब्ध
478 निर्वाचक का नाम : सत्येंद्र कुमार पिता का नाम: सिज्ज्व महतो मकान संख्या : 13 उम्र : 33 लिंग: : पुरुष	AXH0881243 फोटो उपलब्ध	479 निर्वाचक का नाम : धुरेन्द्र महतो पिता का नाम: शिव नंदन महतो मकान संख्या : 13 उम्र : 32 लिंग: : पुरुष	AXH0881516 फोटो उपलब्ध	480 निर्वाचक का नाम : आजाद अंसारी पिता का नाम: सोवराती अंसारी मकान संख्या : 13 उम्र : 31 लिंग: : पुरुष	AXH0881524 फोटो उपलब्ध

विधानसभा निर्वाचन क्षेत्र की संख्या एवं नाम : 14-गोविन्दगंज
अनुभाग संख्या एवं नाम : 1-नौवाडीह

481	AXH0881235	निर्वाचक का नाम : नीतू देवी पति का नाम: छठू महतो मकान संख्या : 15 उम्र : 37 लिंग: : महिला	फोटो उपलब्ध	482	AXH0881664	निर्वाचक का नाम : महंत महतो पिता का नाम:: अयोध्या महतो मकान संख्या : 15 उम्र : 32 लिंग: : पुरुष	फोटो उपलब्ध	483	AXH0881961	निर्वाचक का नाम : हीरालाल कुमार पिता का नाम:: केदार प्रसाद मकान संख्या : 15 उम्र : 31 लिंग: : पुरुष	फोटो उपलब्ध
484	AXH0881656	निर्वाचक का नाम : अर्जुन महतो पिता का नाम:: अयोध्या प्रसाद मकान संख्या : 15 उम्र : 30 लिंग: : पुरुष	फोटो उपलब्ध	485	AXH0881359	निर्वाचक का नाम : सोनी देवी पति का नाम: अमरजीत कुमार मकान संख्या : 16 उम्र : 32 लिंग: : महिला	फोटो उपलब्ध	486	AXH0881383	निर्वाचक का नाम : मंजू देवी पति का नाम: प्रमोद राउत मकान संख्या : 17 उम्र : 42 लिंग: : महिला	फोटो उपलब्ध
487	AXH0881367	निर्वाचक का नाम : विभव कुमार पिता का नाम:: जोखू राउत मकान संख्या : 17 उम्र : 33 लिंग: : पुरुष	फोटो उपलब्ध	488	AXH0882233	निर्वाचक का नाम : संदीप प्रसाद पिता का नाम:: विक्रमा प्रसाद मकान संख्या : 17 उम्र : 31 लिंग: : पुरुष	फोटो उपलब्ध	489	AXH0881565	निर्वाचक का नाम : पार्वती देवी पति का नाम: मनोज राउत मकान संख्या : 18 उम्र : 44 लिंग: : महिला	फोटो उपलब्ध
490	AXH0881508	निर्वाचक का नाम : आमोद कुमार पिता का नाम:: अम्बिका महतो मकान संख्या : 19 उम्र : 36 लिंग: : पुरुष	फोटो उपलब्ध	491	AXH0881490	निर्वाचक का नाम : रीता देवी पति का नाम: अमोद कुमार मकान संख्या : 19 उम्र : 34 लिंग: : महिला	फोटो उपलब्ध	492	AXH0882043	निर्वाचक का नाम : चन्दन प्रसाद पिता का नाम:: बली प्रसाद मकान संख्या : 19 उम्र : 34 लिंग: : पुरुष	फोटो उपलब्ध
493	AXH0881607	निर्वाचक का नाम : जीतेन्द्र कुमार पिता का नाम:: बली राउत मकान संख्या : 19 उम्र : 33 लिंग: : पुरुष	फोटो उपलब्ध	494	AXH0881482	निर्वाचक का नाम : भूषण राउत पिता का नाम:: महेश राउत मकान संख्या : 21 उम्र : 30 लिंग: : पुरुष	फोटो उपलब्ध	495	AXH0882035	निर्वाचक का नाम : तवासून खातून पति का नाम: इशलाग मिया मकान संख्या : 24 उम्र : 37 लिंग: : महिला	फोटो उपलब्ध
496	AXH0881805	निर्वाचक का नाम : निरमाला देवी पति का नाम: राजेश पटेल मकान संख्या : 25 उम्र : 34 लिंग: : महिला	फोटो उपलब्ध	497	AXH0881185	निर्वाचक का नाम : जमसिना खातून पति का नाम: आजाद हासमी मकान संख्या : 26 उम्र : 31 लिंग: : महिला	फोटो उपलब्ध	498	AXH0882225	निर्वाचक का नाम : राजकुमार शर्मा पिता का नाम:: तुलसी शर्मा मकान संख्या : 27 उम्र : 35 लिंग: : पुरुष	फोटो उपलब्ध
499	AXH0881862	निर्वाचक का नाम : गुड्डिया देवी पति का नाम: सुखल राउत मकान संख्या : 27 उम्र : 30 लिंग: : महिला	फोटो उपलब्ध	500	AXH0882001	निर्वाचक का नाम : राजू कुमार साह पिता का नाम:: मुन्नालाल साह मकान संख्या : 29 उम्र : 32 लिंग: : पुरुष	फोटो उपलब्ध	501	AXH0882019	निर्वाचक का नाम : मुकेश कुमार साह पिता का नाम:: मुन्नालाल साह मकान संख्या : 29 उम्र : 30 लिंग: : पुरुष	फोटो उपलब्ध
502	AXH0882274	निर्वाचक का नाम : अनीशा खातून पति का नाम: समीर मियां मकान संख्या : 30 उम्र : 34 लिंग: : महिला	फोटो उपलब्ध	503	AXH0881854	निर्वाचक का नाम : ललिता देवी पति का नाम: लोडिक बैठा मकान संख्या : 31 उम्र : 34 लिंग: : महिला	फोटो उपलब्ध	504	AXH0882258	निर्वाचक का नाम : जावेद अख्तर पिता का नाम:: अहमद आलम मकान संख्या : 32 उम्र : 26 लिंग: : पुरुष	फोटो उपलब्ध
505	AXH0881995	निर्वाचक का नाम : राजू कुमार गुप्ता पिता का नाम:: बलि साह मकान संख्या : 33 उम्र : 52 लिंग: : पुरुष	फोटो उपलब्ध	506	AXH0882027	निर्वाचक का नाम : शोभा देवी पति का नाम: सुनील पासवान मकान संख्या : 35 उम्र : 37 लिंग: : महिला	फोटो उपलब्ध	507	AXH0881771	निर्वाचक का नाम : बृजकिशोर पासवान पिता का नाम:: रीतलाल पासवान मकान संख्या : 35 उम्र : 31 लिंग: : पुरुष	फोटो उपलब्ध
508	AXH0881409	निर्वाचक का नाम : रामबाबू पासवान पिता का नाम:: अमीरका पासवान मकान संख्या : 37 उम्र : 34 लिंग: : पुरुष	फोटो उपलब्ध	509	AXH0881417	निर्वाचक का नाम : कविता देवी पति का नाम: रामबाबू पासवान मकान संख्या : 37 उम्र : 32 लिंग: : महिला	फोटो उपलब्ध	510	AXH0881458	निर्वाचक का नाम : ओमप्रकाश कुमार पिता का नाम:: अदालत साह मकान संख्या : 37 उम्र : 31 लिंग: : पुरुष	फोटो उपलब्ध

विधानसभा निर्वाचन क्षेत्र की संख्या एवं नाम : 14-गोविन्दगंज
अनुभाग संख्या एवं नाम : 1-नौवाडीह

511	AXH2134393	निर्वाचक का नाम : पुनम देवी पति का नाम: संजीत कुमार मकान संख्या : 37 उम्र : 28 लिंग: : महिला	फोटो उपलब्ध	512	AXH2578706	निर्वाचक का नाम : दिलीप कुमार पिता का नाम:: शम्भू प्रसाद मकान संख्या : 37सतहा.नुनिया.तोला उम्र : 21 लिंग: : पुरुष	फोटो उपलब्ध	513	AXH0881888	निर्वाचक का नाम : रविन्द्र कुमार साह पिता का नाम:: यादव लाल साह मकान संख्या : 38 उम्र : 33 लिंग: : पुरुष	फोटो उपलब्ध
514	AXH0881870	निर्वाचक का नाम : श्री कुमार पिता का नाम:: यादव लाल साह मकान संख्या : 38 उम्र : 31 लिंग: : पुरुष	फोटो उपलब्ध	515	AXH0881474	निर्वाचक का नाम : आशीष कुमार पिता का नाम:: महिंद्र पंडित मकान संख्या : 39 उम्र : 30 लिंग: : पुरुष	फोटो उपलब्ध	516	AXH0881318	निर्वाचक का नाम : विलु पंडित पिता का नाम:: रामाग्रण पंडित मकान संख्या : 40 उम्र : 39 लिंग: : पुरुष	फोटो उपलब्ध
517	AXH0881326	निर्वाचक का नाम : लालसा देवी पति का नाम: विलु पंडित मकान संख्या : 40 उम्र : 35 लिंग: : महिला	फोटो उपलब्ध	518	AXH0881615	निर्वाचक का नाम : अरुण यादव पिता का नाम:: गोपाल यादव मकान संख्या : 41 उम्र : 33 लिंग: : पुरुष	फोटो उपलब्ध	519	AXH0882308	निर्वाचक का नाम : प्रभा देवी पति का नाम: विरेन्द्र साह मकान संख्या : 42 उम्र : 41 लिंग: : महिला	फोटो उपलब्ध
520	AXH0881300	निर्वाचक का नाम : भामुन्नी देवी पति का नाम: जोखू महतो मकान संख्या : 43 उम्र : 35 लिंग: : महिला	फोटो उपलब्ध	521	AXH0881292	निर्वाचक का नाम : जोखू महतो पिता का नाम:: केलास महतो मकान संख्या : 43 उम्र : 34 लिंग: : पुरुष	फोटो उपलब्ध	522	AXH0882050	निर्वाचक का नाम : अखिलेश महतो पिता का नाम:: झूलन महतो मकान संख्या : 44 उम्र : 37 लिंग: : पुरुष	फोटो उपलब्ध
523	AXH0881250	निर्वाचक का नाम : रमेश परसाद पिता का नाम:: उपेन्द्र परसाद मकान संख्या : 45 उम्र : 31 लिंग: : पुरुष	फोटो उपलब्ध	524	AXH2319440	निर्वाचक का नाम : अनु कुमार पिता का नाम:: दीवाना महतो मकान संख्या : 45 उम्र : 20 लिंग: : पुरुष	फोटो उपलब्ध	525	AXH2419430	निर्वाचक का नाम : निभा कुमारी पिता का नाम:: राजेश महतो मकान संख्या : 46 उम्र : 19 लिंग: : महिला	फोटो उपलब्ध
526	AXH0881573	निर्वाचक का नाम : कुंदन प्रसाद पिता का नाम:: सुरेन्द्र प्रसाद मकान संख्या : 47 उम्र : 31 लिंग: : पुरुष	फोटो उपलब्ध	527	AXH0881284	निर्वाचक का नाम : लक्ष्मण प्रसाद पिता का नाम:: शम्भू राजत मकान संख्या : 48 उम्र : 31 लिंग: : पुरुष	फोटो उपलब्ध	528	AXH0881581	निर्वाचक का नाम : संघ्या देवी पति का नाम: विवेक कुमार मकान संख्या : 51 उम्र : 32 लिंग: : महिला	फोटो उपलब्ध
529	AXH0881748	निर्वाचक का नाम : संजय कुमार साह पिता का नाम:: केदार साह मकान संख्या : 52 उम्र : 42 लिंग: : पुरुष	फोटो उपलब्ध	530	AXH0881755	निर्वाचक का नाम : नीतू देवी पति का नाम: संजय कुमार साह मकान संख्या : 53 उम्र : 40 लिंग: : महिला	फोटो उपलब्ध	531	AXH0881763	निर्वाचक का नाम : सुकट प्रसाद पिता का नाम:: सत्यनारायण प्रसाद मकान संख्या : 53 उम्र : 37 लिंग: : पुरुष	फोटो उपलब्ध
532	AXH0881789	निर्वाचक का नाम : टुनटुन प्रसाद पिता का नाम:: रामेश्वर प्रसाद मकान संख्या : 54 उम्र : 30 लिंग: : पुरुष	फोटो उपलब्ध	533	AXH0882068	निर्वाचक का नाम : मंजू देवी पति का नाम: मनु लाल राजत मकान संख्या : 55 उम्र : 34 लिंग: : महिला	फोटो उपलब्ध	534	AXH0882100	निर्वाचक का नाम : विश्वजीत कुमार पिता का नाम:: विनोद कुमार मकान संख्या : 58 उम्र : 32 लिंग: : पुरुष	फोटो उपलब्ध
535	AXH0882118	निर्वाचक का नाम : गुडू पटेल पिता का नाम:: रतन पटेल मकान संख्या : 59 उम्र : 30 लिंग: : पुरुष	फोटो उपलब्ध	536	AXH0882134	निर्वाचक का नाम : पूजा देवी पति का नाम: सुरेन्द्र प्रसाद मकान संख्या : 61 उम्र : 34 लिंग: : महिला	फोटो उपलब्ध	537	AXH2366847	निर्वाचक का नाम : रानी कुमारी पति का नाम: रंजन कुमार मकान संख्या : 89 उम्र : 19 लिंग: : महिला	फोटो उपलब्ध
538	AXH2537520	निर्वाचक का नाम : राजाबाबू कुमार पिता का नाम:: उपेन्द्र महतो मकान संख्या : 107 उम्र : 29 लिंग: : पुरुष	फोटो उपलब्ध	539	AXH2537314	निर्वाचक का नाम : निशा कुमारी पति का नाम: राजाबाबू कुमार मकान संख्या : 107 उम्र : 19 लिंग: : महिला	फोटो उपलब्ध	540	AXH0882142	निर्वाचक का नाम : रामप्रवेश महतो पिता का नाम:: प्रेम महतो मकान संख्या : एस/ओ- प्रेम महतो उम्र : 36 लिंग: : पुरुष	फोटो उपलब्ध

541 निर्वाचक का नाम : प्रतिमा देवी पति का नाम: बुलेट पटेल मकान संख्या : डबलपु/ओ- बुलेट पटेल उम्र : 30 लिंग: : महिला	AXH0881920 फोटो उपलब्ध	542 निर्वाचक का नाम : सुनीता देवी पति का नाम: रामप्रवेश महतो मकान संख्या : डबलपु/ओ- रामप्रवेश महतो उम्र : 36 लिंग: : महिला	AXH0882159 फोटो उपलब्ध	543 निर्वाचक का नाम : अनिता देवी पति का नाम: संजय प्रसाद मकान संख्या : 1 उम्र : 33 लिंग: : महिला	AXH1293448 फोटो उपलब्ध
544 निर्वाचक का नाम : माया देवी पति का नाम: गुड्डू महतो मकान संख्या : 2 उम्र : 40 लिंग: : महिला	AXH1293323 फोटो उपलब्ध	545 निर्वाचक का नाम : रामप्रवेश कुमार पिता का नाम:: शिवपुजन साह मकान संख्या : 2 उम्र : 30 लिंग: : पुरुष	AXH1293133 फोटो उपलब्ध	546 निर्वाचक का नाम : रिंकी देवी पति का नाम: मैनेजर महतो मकान संख्या : 3 उम्र : 40 लिंग: : महिला	AXH1293257 फोटो उपलब्ध
547 निर्वाचक का नाम : मराछो देवी पति का नाम: सुरेन्द्र महतो मकान संख्या : 4 उम्र : 38 लिंग: : महिला	AXH1293307 फोटो उपलब्ध	548 निर्वाचक का नाम : रमेश महतो पिता का नाम:: सिकंदर महतो मकान संख्या : 4 उम्र : 35 लिंग: : पुरुष	AXH1293273 फोटो उपलब्ध	549 निर्वाचक का नाम : रिंकू देवी पति का नाम: रमेश महतो मकान संख्या : 4 उम्र : 33 लिंग: : महिला	AXH1293265 फोटो उपलब्ध
550 निर्वाचक का नाम : सुनिल महतो पिता का नाम:: रामचन्द्र महतो मकान संख्या : 6 उम्र : 50 लिंग: : पुरुष	AXH1293299 फोटो उपलब्ध	551 निर्वाचक का नाम : बबिता देवी पति का नाम: सुनील महतो मकान संख्या : 6 उम्र : 46 लिंग: : महिला	AXH1293281 फोटो उपलब्ध	552 निर्वाचक का नाम : रम्भू महतो पिता का नाम:: कारी महतो मकान संख्या : 7 उम्र : 30 लिंग: : पुरुष	AXH1293224 फोटो उपलब्ध
553 निर्वाचक का नाम : खुशू देवी पति का नाम: रम्भू महतो मकान संख्या : 7 उम्र : 29 लिंग: : महिला	AXH1293240 फोटो उपलब्ध	554 निर्वाचक का नाम : संगीता देवी पति का नाम: बिहारी राउत मकान संख्या : 8 उम्र : 41 लिंग: : महिला	AXH1293232 फोटो उपलब्ध	555 निर्वाचक का नाम : बच्चा देवी पति का नाम: नन्दू महतो मकान संख्या : 9 उम्र : 50 लिंग: : महिला	AXH1293315 फोटो उपलब्ध
556 निर्वाचक का नाम : कुन्ती देवी पति का नाम: सितल महतो मकान संख्या : 9 उम्र : 45 लिंग: : महिला	AXH1293513 फोटो उपलब्ध	557 निर्वाचक का नाम : राकेश कुमार पिता का नाम:: रामाधार प्रसाद मकान संख्या : 10 उम्र : 30 लिंग: : पुरुष	AXH1293455 फोटो उपलब्ध	558 निर्वाचक का नाम : अहमद आलम पिता का नाम:: इनायत मियाँ मकान संख्या : 12 उम्र : 57 लिंग: : पुरुष	AXH1293141 फोटो उपलब्ध
559 निर्वाचक का नाम : तबरेज आलम पिता का नाम:: अहमद आलम मकान संख्या : 12 उम्र : 35 लिंग: : पुरुष	AXH1293182 फोटो उपलब्ध	560 निर्वाचक का नाम : नममा प्रवीण पति का नाम: तबरेज आलम मकान संख्या : 12 उम्र : 30 लिंग: : महिला	AXH1293158 फोटो उपलब्ध	561 निर्वाचक का नाम : सोनु अली पिता का नाम:: अहमद आलम मकान संख्या : 12 उम्र : 29 लिंग: : पुरुष	AXH1293166 फोटो उपलब्ध
562 निर्वाचक का नाम : सुफत राउत पिता का नाम:: बंशी राउत मकान संख्या : 13 उम्र : 75 लिंग: : पुरुष	AXH1293398 फोटो उपलब्ध	563 निर्वाचक का नाम : पुनम देवी पति का नाम: भूषण प्रसाद मकान संख्या : 13 उम्र : 45 लिंग: : महिला	AXH1293414 फोटो उपलब्ध	564 निर्वाचक का नाम : चांदा देवी पति का नाम: राम एकबाल प्रसाद मकान संख्या : 13 उम्र : 40 लिंग: : महिला	AXH1293430 फोटो उपलब्ध
565 निर्वाचक का नाम : प्रेमशिला देवी पति का नाम: मनु प्रसाद मकान संख्या : 13 उम्र : 38 लिंग: : महिला	AXH1293422 फोटो उपलब्ध	566 निर्वाचक का नाम : राजन महतो पिता का नाम:: राजेन्द्र महतो मकान संख्या : 13 उम्र : 30 लिंग: : पुरुष	AXH1293091 फोटो उपलब्ध	567 निर्वाचक का नाम : ज्ञान्ती देवी पति का नाम: राजन महतो मकान संख्या : 13 उम्र : 29 लिंग: : महिला	AXH1293083 फोटो उपलब्ध
568 निर्वाचक का नाम : अजय कुमार पिता का नाम:: राजेश कुमार मकान संख्या : 13 उम्र : 29 लिंग: : पुरुष	AXH1293406 फोटो उपलब्ध	569 निर्वाचक का नाम : साजन महतो पिता का नाम:: राजेन्द्र महतो मकान संख्या : 13 उम्र : 29 लिंग: : पुरुष	AXH1293109 फोटो उपलब्ध	570 निर्वाचक का नाम : संगीता देवी पति का नाम: साजन महतो मकान संख्या : 13 उम्र : 28 लिंग: : महिला	AXH1293075 फोटो उपलब्ध

विधानसभा निर्वाचन क्षेत्र की संख्या एवं नाम : 14-गोविन्दगंज
अनुभाग संख्या एवं नाम : 1-नौवाडीह

571	AXH1293497	निर्वाचक का नाम : आशा देवी पति का नाम: मोहन साह मकान संख्या : 14 उम्र : 45 लिंग: : महिला	फोटो उपलब्ध	572	AXH1293380	निर्वाचक का नाम : मधु देवी पति का नाम: अनिल राम मकान संख्या : 15 उम्र : 38 लिंग: : महिला	फोटो उपलब्ध	573	AXH1293349	निर्वाचक का नाम : सुमन देवी पति का नाम: सुरेन्द्र पटेल मकान संख्या : 16 उम्र : 34 लिंग: : महिला	फोटो उपलब्ध
574	AXH1293356	निर्वाचक का नाम : अर्जुन कुमार पिता का नाम:: बंका पटेल मकान संख्या : 16 उम्र : 28 लिंग: : पुरुष	फोटो उपलब्ध	575	AXH2409472	निर्वाचक का नाम : शहजादी खातून पति का नाम: सहाम हुसैन मकान संख्या : 16 उम्र : 28 लिंग: : महिला	फोटो उपलब्ध	576	AXH1293216	निर्वाचक का नाम : राजदेव पटेल पिता का नाम:: बिन्दा राउत मकान संख्या : 17 उम्र : 42 लिंग: : पुरुष	फोटो उपलब्ध
577	AXH1293208	निर्वाचक का नाम : विंदा देवी पति का नाम: राजदेव पटेल मकान संख्या : 17 उम्र : 38 लिंग: : महिला	फोटो उपलब्ध	578	AXH1293463	निर्वाचक का नाम : विजय यादव पिता का नाम:: मदन राउत मकान संख्या : 18 उम्र : 38 लिंग: : पुरुष	फोटो उपलब्ध	579	AXH1293539	निर्वाचक का नाम : सरीता देवी पति का नाम: दिनानाथ साह मकान संख्या : 19 उम्र : 48 लिंग: : महिला	फोटो उपलब्ध
580	AXH1293521	निर्वाचक का नाम : पप्पु साह पिता का नाम:: लालबहादुर साह मकान संख्या : 19 उम्र : 28 लिंग: : पुरुष	फोटो उपलब्ध	581	AXH1293364	निर्वाचक का नाम : पुनम कुमारी पति का नाम: मुकेश कुमार मकान संख्या : 20 उम्र : 30 लिंग: : महिला	फोटो उपलब्ध	582	AXH1293372	निर्वाचक का नाम : मुकेश कुमार पिता का नाम:: रामबली साह मकान संख्या : 20 उम्र : 30 लिंग: : पुरुष	फोटो उपलब्ध
583	AXH1293174	निर्वाचक का नाम : अरुण महतो पिता का नाम:: बिहारी महतो मकान संख्या : 21 उम्र : 30 लिंग: : पुरुष	फोटो उपलब्ध	584	AXH1293190	निर्वाचक का नाम : सिन्धु देवी पति का नाम: अरुण महतो मकान संख्या : 21 उम्र : 29 लिंग: : महिला	फोटो उपलब्ध	585	AXH1293505	निर्वाचक का नाम : राजेन्द्र प्रसाद पिता का नाम:: लक्ष्मण प्रसाद मकान संख्या : 22 उम्र : 54 लिंग: : पुरुष	फोटो उपलब्ध
586	AXH1293489	निर्वाचक का नाम : रीता देवी पति का नाम: राजेन्द्र महतो मकान संख्या : 22 उम्र : 53 लिंग: : महिला	फोटो उपलब्ध	587	AXH1293117	निर्वाचक का नाम : सुनील महतो पिता का नाम:: उपेन्द्र महतो मकान संख्या : 22 उम्र : 31 लिंग: : पुरुष	फोटो उपलब्ध	588	AXH1293125	निर्वाचक का नाम : मंजु देवी पति का नाम: सुनील महतो मकान संख्या : 22 उम्र : 30 लिंग: : महिला	फोटो उपलब्ध
589	AXH2582732	निर्वाचक का नाम : खुशबू खातून पति का नाम: मोहम्मद इक़्बाल हुसैन मकान संख्या : सटाहा बनवा टोला उम्र : 27 लिंग: : महिला	फोटो उपलब्ध	590	AXH2303055	निर्वाचक का नाम : अफ़िना खातून पति का नाम: निज़ाम आलम मकान संख्या : सटाहा कचहरी तोला उम्र : 25 लिंग: : महिला	फोटो उपलब्ध	591	AXH2505204	निर्वाचक का नाम : शोभा देवी पति का नाम: अर्जुन पटेल मकान संख्या : वाई उम्र : 27 लिंग: : महिला	फोटो उपलब्ध
592	AXH1224039	निर्वाचक का नाम : सरस्वती देवी पति का नाम: जमुना यादव मकान संख्या : 1 उम्र : 39 लिंग: : महिला	फोटो उपलब्ध	593	AXH1664523	निर्वाचक का नाम : प्रदीप साह पिता का नाम:: किशुन साह मकान संख्या : 1 उम्र : 29 लिंग: : पुरुष	फोटो उपलब्ध	594	AXH1664531	निर्वाचक का नाम : सरस्वती देवी पति का नाम: प्रदीप साह मकान संख्या : 1 उम्र : 28 लिंग: : महिला	फोटो उपलब्ध
595	AXH1664614	निर्वाचक का नाम : लालमोहन साह पिता का नाम:: किशुन साह मकान संख्या : 1 उम्र : 27 लिंग: : पुरुष	फोटो उपलब्ध	596	AXH1664416	निर्वाचक का नाम : रबिता देवी पति का नाम: भुलन पटेल मकान संख्या : 2 उम्र : 37 लिंग: : महिला	फोटो उपलब्ध	597	AXH1224492	निर्वाचक का नाम : ब्यास साह पिता का नाम:: उमा साह मकान संख्या : 2 उम्र : 35 लिंग: : पुरुष	फोटो उपलब्ध
598	AXH1254713	निर्वाचक का नाम : मुनी देवी पति का नाम: ब्यास साह मकान संख्या : 2 उम्र : 33 लिंग: : महिला	फोटो उपलब्ध	599	AXH1223759	निर्वाचक का नाम : बीरबल कुमार पिता का नाम:: उमा साह मकान संख्या : 2 उम्र : 29 लिंग: : पुरुष	फोटो उपलब्ध	600	AXH1664408	निर्वाचक का नाम : अजय साह पिता का नाम:: नथुनी साह मकान संख्या : 2 उम्र : 28 लिंग: : पुरुष	फोटो उपलब्ध

विधानसभा निर्वाचन क्षेत्र की संख्या एवं नाम : 14-गोविन्दगंज
अनुभाग संख्या एवं नाम : 1-नौवाडीह

601	AXH1664390	निर्वाचक का नाम : संजय कुमार पिता का नाम: नधुनी साह मकान संख्या : 2 उम्र : 27 लिंग: : पुरुष	फोटो उपलब्ध	602	AXH1224765	निर्वाचक का नाम : सुखल मियाँ पिता का नाम: कुनकुन मियाँ मकान संख्या : 3 उम्र : 38 लिंग: : पुरुष	फोटो उपलब्ध	603	AXH1254721	निर्वाचक का नाम : तारा खातुन पति का नाम: सुखल मियाँ मकान संख्या : 3 उम्र : 37 लिंग: : महिला	फोटो उपलब्ध
604	AXH1664440	निर्वाचक का नाम : रिंकी देवी पति का नाम: मुकेश पटेल मकान संख्या : 3 उम्र : 36 लिंग: : महिला	फोटो उपलब्ध	605	AXH1664432	निर्वाचक का नाम : ननकू पटेल पिता का नाम: इकबाल पटेल मकान संख्या : 3 उम्र : 35 लिंग: : पुरुष	फोटो उपलब्ध	606	AXH1664424	निर्वाचक का नाम : सोनी देवी पति का नाम: ननकू पटेल मकान संख्या : 3 उम्र : 34 लिंग: : महिला	फोटो उपलब्ध
607	AXH1224724	निर्वाचक का नाम : कलजान मियाँ पिता का नाम: सदीक मियाँ मकान संख्या : 3 उम्र : 32 लिंग: : पुरुष	फोटो उपलब्ध	608	AXH1224179	निर्वाचक का नाम : महमूद मियाँ पिता का नाम: म० असीन मियाँ मकान संख्या : 4 उम्र : 31 लिंग: : पुरुष	फोटो उपलब्ध	609	AXH1664945	निर्वाचक का नाम : बाँके राउत पिता का नाम: जगवीर राउत मकान संख्या : 5 उम्र : 79 लिंग: : पुरुष	फोटो उपलब्ध
610	AXH1254838	निर्वाचक का नाम : विकास कुमार पिता का नाम: हरिशंकर राउत मकान संख्या : 5 उम्र : 29 लिंग: : पुरुष	फोटो उपलब्ध	611	AXH1223783	निर्वाचक का नाम : मुन्ना कुमार पिता का नाम: लालदेव पटेल मकान संख्या : 6 उम्र : 31 लिंग: : पुरुष	फोटो उपलब्ध	612	AXH1664598	निर्वाचक का नाम : कृष्णा भारती पिता का नाम: उमेश साह मकान संख्या : 6 उम्र : 29 लिंग: : पुरुष	फोटो उपलब्ध
613	AXH1664481	निर्वाचक का नाम : शिवजी साह पिता का नाम: दिनेश साह मकान संख्या : 6 उम्र : 27 लिंग: : पुरुष	फोटो उपलब्ध	614	AXH1254879	निर्वाचक का नाम : रामेश्वर साह पिता का नाम: शिवदेनी साह मकान संख्या : 7 उम्र : 41 लिंग: : पुरुष	फोटो उपलब्ध	615	AXH1254739	निर्वाचक का नाम : रूबी देवी पति का नाम: रामेश्वर साह मकान संख्या : 7 उम्र : 39 लिंग: : महिला	फोटो उपलब्ध
616	AXH1224773	निर्वाचक का नाम : केशव कुमार पिता का नाम: विजय कुमार श्रीवास्तव मकान संख्या : 7 उम्र : 32 लिंग: : पुरुष	फोटो उपलब्ध	617	AXH1664382	निर्वाचक का नाम : अरविन्द महतो पिता का नाम: नधू महतो मकान संख्या : 9 उम्र : 29 लिंग: : पुरुष	फोटो उपलब्ध	618	AXH1254770	निर्वाचक का नाम : विवेक कुमार पिता का नाम: जोखू राउत मकान संख्या : 10 उम्र : 33 लिंग: : पुरुष	फोटो उपलब्ध
619	AXH1224120	निर्वाचक का नाम : सुगान्ति देवी पति का नाम: राजकुमार साह मकान संख्या : 12 उम्र : 39 लिंग: : महिला	फोटो उपलब्ध	620	AXH1664671	निर्वाचक का नाम : राजश प्रसाद पिता का नाम: रविन्द्र प्रसाद मकान संख्या : 12 उम्र : 39 लिंग: : पुरुष	फोटो उपलब्ध	621	AXH1664648	निर्वाचक का नाम : जितेन्द्र पटेल पिता का नाम: हरेन्द्र पटेल मकान संख्या : 12 उम्र : 29 लिंग: : पुरुष	फोटो उपलब्ध
622	AXH1084516	निर्वाचक का नाम : संजय प्रसाद पिता का नाम: सुकट राउत मकान संख्या : 13 उम्र : 35 लिंग: : पुरुष	फोटो उपलब्ध	623	AXH1254846	निर्वाचक का नाम : कन्हैया प्रसाद पिता का नाम: बुधन राउत मकान संख्या : 14 उम्र : 29 लिंग: : पुरुष	फोटो उपलब्ध	624	AXH1664937	निर्वाचक का नाम : उर्मिला देवी पति का नाम: योगी राउत मकान संख्या : 15 उम्र : 70 लिंग: : महिला	फोटो उपलब्ध
625	AXH1223809	निर्वाचक का नाम : संजय साह पिता का नाम: बेलाश साह मकान संख्या : 15 उम्र : 41 लिंग: : पुरुष	फोटो उपलब्ध	626	AXH1664689	निर्वाचक का नाम : उपेन्द्र पटेल पिता का नाम: हरेन्द्र पटेल मकान संख्या : 15 उम्र : 28 लिंग: : पुरुष	फोटो उपलब्ध	627	AXH1223692	निर्वाचक का नाम : ऐजाज आलम पिता का नाम: अतिम मियाँ मकान संख्या : 16 उम्र : 33 लिंग: : महिला	फोटो उपलब्ध
628	AXH1664697	निर्वाचक का नाम : नईमा खातून पति का नाम: आलम मिया मकान संख्या : 17 उम्र : 39 लिंग: : महिला	फोटो उपलब्ध	629	AXH1223973	निर्वाचक का नाम : शिला देवी पति का नाम: श्रवण साह मकान संख्या : 17 उम्र : 36 लिंग: : महिला	फोटो उपलब्ध	630	AXH1224393	निर्वाचक का नाम : राजकुमर साह पिता का नाम: विश्वनाथ साह मकान संख्या : 17 उम्र : 36 लिंग: : पुरुष	फोटो उपलब्ध

विधानसभा निर्वाचन क्षेत्र की संख्या एवं नाम : 14-गोविन्दगंज
अनुभाग संख्या एवं नाम : 1-नौवाडीह

631	AXH1224187	निर्वाचक का नाम : धर्मेन्द्र साह पिता का नाम: विश्वनाथ साह मकान संख्या : 17 उम्र : 35 लिंग: : पुरुष	फोटो उपलब्ध	632	AXH1224088	निर्वाचक का नाम : बबिता देवी पति का नाम: धर्मेन्द्र साह मकान संख्या : 17 उम्र : 31 लिंग: : महिला	फोटो उपलब्ध	633	AXH1223965	निर्वाचक का नाम : मोहित राज पिता का नाम: मोहन साह मकान संख्या : 18 उम्र : 29 लिंग: : पुरुष	फोटो उपलब्ध
634	AXH1223650	निर्वाचक का नाम : सुरेन्द्र प्रसाद पिता का नाम: सुकदेव राउत मकान संख्या : 19 उम्र : 36 लिंग: : पुरुष	फोटो उपलब्ध	635	AXH1664366	निर्वाचक का नाम : मुकेश महतो पिता का नाम: पीताम्बर महतो मकान संख्या : 20 उम्र : 33 लिंग: : पुरुष	फोटो उपलब्ध	636	AXH1664374	निर्वाचक का नाम : बच्ची देवी पति का नाम: मुकेश महतो मकान संख्या : 20 उम्र : 31 लिंग: : महिला	फोटो उपलब्ध
637	AXH1254804	निर्वाचक का नाम : कुन्दन कुमार पिता का नाम: हर्षेश राम मकान संख्या : 21 उम्र : 31 लिंग: : पुरुष	फोटो उपलब्ध	638	AXH1664879	निर्वाचक का नाम : रंजीत कुमार पिता का नाम: प्रमोद साह मकान संख्या : 21 उम्र : 29 लिंग: : पुरुष	फोटो उपलब्ध	639	AXH1664887	निर्वाचक का नाम : गोल्डी कुमारी पिता का नाम: धीरेन्द्र साह मकान संख्या : 21 उम्र : 29 लिंग: : महिला	फोटो उपलब्ध
640	AXH1664861	निर्वाचक का नाम : सीमा कुमारी पिता का नाम: प्रमोद साह मकान संख्या : 21 उम्र : 28 लिंग: : महिला	फोटो उपलब्ध	641	AXH1664903	निर्वाचक का नाम : पिंकी कुमारी पिता का नाम: विक्रम पसाद मकान संख्या : 21 उम्र : 28 लिंग: : महिला	फोटो उपलब्ध	642	AXH1664663	निर्वाचक का नाम : अमिताबचन कुमार पिता का नाम: नाथू महतो मकान संख्या : 21 उम्र : 27 लिंग: : पुरुष	फोटो उपलब्ध
643	AXH1664820	निर्वाचक का नाम : कुसुम कुमारी पिता का नाम: प्रमोद साह मकान संख्या : 21 उम्र : 27 लिंग: : महिला	फोटो उपलब्ध	644	AXH1664846	निर्वाचक का नाम : झुनू कुमार पिता का नाम: विनोद साह मकान संख्या : 21 उम्र : 27 लिंग: : पुरुष	फोटो उपलब्ध	645	AXH1664853	निर्वाचक का नाम : मनीष कुमारी पिता का नाम: सुरेश साह मकान संख्या : 21 उम्र : 27 लिंग: : महिला	फोटो उपलब्ध
646	AXH1664895	निर्वाचक का नाम : राहुल कुमार गुप्ता पिता का नाम: धीरेन्द्र साह मकान संख्या : 21 उम्र : 27 लिंग: : पुरुष	फोटो उपलब्ध	647	AXH1254762	निर्वाचक का नाम : भगत राम पिता का नाम: सुखाडी राम मकान संख्या : 22 उम्र : 48 लिंग: : पुरुष	फोटो उपलब्ध	648	AXH1225358	निर्वाचक का नाम : रीता देवी पति का नाम: भगत राम मकान संख्या : 22 उम्र : 46 लिंग: : महिला	फोटो उपलब्ध
649	AXH1254788	निर्वाचक का नाम : शिमा देवी पति का नाम: विरेन्द्र राम मकान संख्या : 22 उम्र : 34 लिंग: : महिला	फोटो उपलब्ध	650	AXH1664911	निर्वाचक का नाम : शंकर प्रसाद पिता का नाम: बचन राउत मकान संख्या : 23 उम्र : 70 लिंग: : पुरुष	फोटो उपलब्ध	651	AXH1225135	निर्वाचक का नाम : शंभू शरण अकेला पिता का नाम: सुन्दर राम मकान संख्या : 23 उम्र : 46 लिंग: : पुरुष	फोटो उपलब्ध
652	AXH1224229	निर्वाचक का नाम : उर्मिला देवी पति का नाम: शंभू शरण अकेला मकान संख्या : 23 उम्र : 38 लिंग: : महिला	फोटो उपलब्ध	653	AXH2473916	निर्वाचक का नाम : नीरज कुमार पिता का नाम: शंभूशरण अकेला मकान संख्या : 23 उम्र : 26 लिंग: : पुरुष	फोटो उपलब्ध	654	AXH2415438	निर्वाचक का नाम : चांदनी कुमारी पति का नाम: राहुल कुमार मकान संख्या : 23 उम्र : 21 लिंग: : महिला	फोटो उपलब्ध
655	AXH1664804	निर्वाचक का नाम : असलम अंसारी पिता का नाम: निजामुद्दीन अंसारी मकान संख्या : 25 उम्र : 39 लिंग: : पुरुष	फोटो उपलब्ध	656	AXH1664796	निर्वाचक का नाम : रोशनी खातून पति का नाम: असलम अंसारी मकान संख्या : 25 उम्र : 37 लिंग: : महिला	फोटो उपलब्ध	657	AXH1084623	निर्वाचक का नाम : एकावल यादव पिता का नाम: हरिहर यादव मकान संख्या : 25 उम्र : 33 लिंग: : पुरुष	फोटो उपलब्ध
658	AXH1084581	निर्वाचक का नाम : रामावती देवी पति का नाम: एकावल यादव मकान संख्या : 25 उम्र : 32 लिंग: : महिला	फोटो उपलब्ध	659	AXH1224419	निर्वाचक का नाम : अखिलेश कुमार यादव पिता का नाम: जोखू यादव मकान संख्या : 26 उम्र : 36 लिंग: : पुरुष	फोटो उपलब्ध	660	AXH1224195	निर्वाचक का नाम : हरेश्वर पटेल पिता का नाम: रामायण राउत मकान संख्या : 27 उम्र : 31 लिंग: : पुरुष	फोटो उपलब्ध

661	AXH1224302	निर्वाचक का नाम : होसिला देवी पति का नाम: दुर्गा साह मकान संख्या : 28 उम्र : 39 लिंग: : महिला	फोटो उपलब्ध	662	AXH1224328	निर्वाचक का नाम : संतु पटेल पिता का नाम:: बंका पटेल मकान संख्या : 28 उम्र : 36 लिंग: : पुरुष	फोटो उपलब्ध	663	AXH1254820	निर्वाचक का नाम : अंतिमा देवी पति का नाम: संतु पटेल मकान संख्या : 28 उम्र : 33 लिंग: : महिला	फोटो उपलब्ध
664	AXH1254861	निर्वाचक का नाम : रिगम देवी पति का नाम: रामबाबू राजत मकान संख्या : 29 उम्र : 31 लिंग: : महिला	फोटो उपलब्ध	665	AXH1225077	निर्वाचक का नाम : सगीता देवी पति का नाम: ओम प्रकाश राजत मकान संख्या : 29 उम्र : 30 लिंग: : महिला	फोटो उपलब्ध	666	AXH1224823	निर्वाचक का नाम : बली राजत पिता का नाम:: जवाहर लाल राजत मकान संख्या : 30 उम्र : 49 लिंग: : पुरुष	फोटो उपलब्ध
667	AXH1223437	निर्वाचक का नाम : दुर्गावती देवी पति का नाम: बली राजत मकान संख्या : 30 उम्र : 46 लिंग: : महिला	फोटो उपलब्ध	668	AXH1223353	निर्वाचक का नाम : उपेन्द्र राजत पिता का नाम:: जवाहर लाल राजत मकान संख्या : 30 उम्र : 46 लिंग: : पुरुष	फोटो उपलब्ध	669	AXH1225002	निर्वाचक का नाम : सीमा देवी पति का नाम: भोला राजत मकान संख्या : 30 उम्र : 39 लिंग: : महिला	फोटो उपलब्ध
670	AXH1224906	निर्वाचक का नाम : नागेन्द्र राजत पिता का नाम:: जवाहरलाल राजत मकान संख्या : 30 उम्र : 38 लिंग: : पुरुष	फोटो उपलब्ध	671	AXH1664788	निर्वाचक का नाम : सरोज देवी पति का नाम: संतोष राजत मकान संख्या : 31 उम्र : 35 लिंग: : महिला	फोटो उपलब्ध	672	AXH1084532	निर्वाचक का नाम : संतोष राजत पिता का नाम:: मलख राजत मकान संख्या : 31 उम्र : 33 लिंग: : पुरुष	फोटो उपलब्ध
673	AXH1084524	निर्वाचक का नाम : अजय पटेल पिता का नाम:: अमरीका प्रसाद मकान संख्या : 31 उम्र : 30 लिंग: : पुरुष	फोटो उपलब्ध	674	AXH1223627	निर्वाचक का नाम : संजय यादव पिता का नाम:: झापस यादव मकान संख्या : 32 उम्र : 46 लिंग: : पुरुष	फोटो उपलब्ध	675	AXH1224047	निर्वाचक का नाम : अशोक यादव पिता का नाम:: झापस यादव मकान संख्या : 32 उम्र : 41 लिंग: : पुरुष	फोटो उपलब्ध
676	AXH1254853	निर्वाचक का नाम : माधुरी देवी पति का नाम: संजय यादव मकान संख्या : 32 उम्र : 39 लिंग: : महिला	फोटो उपलब्ध	677	AXH1223551	निर्वाचक का नाम : लालमुनी देवी पति का नाम: अशोक यादव मकान संख्या : 32 उम्र : 38 लिंग: : महिला	फोटो उपलब्ध	678	AXH1254796	निर्वाचक का नाम : प्रमोद महतो पिता का नाम:: पुरन महतो मकान संख्या : 33 उम्र : 41 लिंग: : पुरुष	फोटो उपलब्ध
679	AXH1084599	निर्वाचक का नाम : महेश महतो पिता का नाम:: विश्वनाथ महतो मकान संख्या : 33 उम्र : 36 लिंग: : पुरुष	फोटो उपलब्ध	680	AXH1084557	निर्वाचक का नाम : मणि देवी पति का नाम: महेश महतो मकान संख्या : 33 उम्र : 34 लिंग: : महिला	फोटो उपलब्ध	681	AXH1664952	निर्वाचक का नाम : गुरू कुमार पिता का नाम:: शिवशंकर प्रसाद मकान संख्या : 33 उम्र : 27 लिंग: : पुरुष	फोटो उपलब्ध
682	AXH1084565	निर्वाचक का नाम : अजय चौहान पिता का नाम:: यमुना चौहान मकान संख्या : 34 उम्र : 30 लिंग: : पुरुष	फोटो उपलब्ध	683	AXH1084573	निर्वाचक का नाम : अरविन्द महतो पिता का नाम:: भगवान महतो मकान संख्या : 35 उम्र : 31 लिंग: : पुरुष	फोटो उपलब्ध	684	AXH1084540	निर्वाचक का नाम : राधिका देवी पति का नाम: अरविन्द महतो मकान संख्या : 35 उम्र : 30 लिंग: : महिला	फोटो उपलब्ध
685	AXH1084631	निर्वाचक का नाम : शविता देवी पति का नाम: चंदेश्वर महतो मकान संख्या : 36 उम्र : 33 लिंग: : महिला	फोटो उपलब्ध	686	AXH1223957	निर्वाचक का नाम : शंभू महतो पिता का नाम:: बैधनाथ महतो मकान संख्या : 37 उम्र : 46 लिंग: : पुरुष	फोटो उपलब्ध	687	AXH1223569	निर्वाचक का नाम : सबिता देवी पति का नाम: शंभु महतो मकान संख्या : 37 उम्र : 43 लिंग: : महिला	फोटो उपलब्ध
688	AXH1223874	निर्वाचक का नाम : रंभु महतो पिता का नाम:: मनेजर महतो मकान संख्या : 37 उम्र : 41 लिंग: : पुरुष	फोटो उपलब्ध	689	AXH1223890	निर्वाचक का नाम : अमृता देवी पति का नाम: रंभु महतो मकान संख्या : 37 उम्र : 39 लिंग: : महिला	फोटो उपलब्ध	690	AXH1223684	निर्वाचक का नाम : मदन महतो पिता का नाम:: मनेजर महतो मकान संख्या : 37 उम्र : 36 लिंग: : पुरुष	फोटो उपलब्ध

691	AXH1223924	निर्वाचक का नाम : कलावती देवी पति का नाम: मदन महतो मकान संख्या : 37 उम्र : 35 लिंग: : महिला	फोटो उपलब्ध	692	AXH1223502	निर्वाचक का नाम : रीता देवी पति का नाम: बिल्दू महतो मकान संख्या : 37 उम्र : 32 लिंग: : महिला	फोटो उपलब्ध	693	AXH1254747	निर्वाचक का नाम : संतोष कुमार श्रीवास्तव पिता का नाम:: नवल किशोर प्रसाद मकान संख्या : 38 उम्र : 45 लिंग: : पुरुष	फोटो उपलब्ध
694	AXH1223940	निर्वाचक का नाम : बेबी देवी पति का नाम: लालू कुमार मकान संख्या : 38 उम्र : 41 लिंग: : महिला	फोटो उपलब्ध	695	AXH0280248	निर्वाचक का नाम : ब्रजेश कुमार पिता का नाम:: वीर बहादूर प्रसाद मकान संख्या : 39 उम्र : 42 लिंग: : पुरुष	फोटो उपलब्ध	696	AXH0239947	निर्वाचक का नाम : सीता देवी पति का नाम: ब्रजेश कुमार मकान संख्या : 40 उम्र : 39 लिंग: : महिला	फोटो उपलब्ध
697	AXH1664580	निर्वाचक का नाम : मंजय कुमार पिता का नाम:: राजेश कुमार मकान संख्या : 40 उम्र : 29 लिंग: : पुरुष	फोटो उपलब्ध	698	AXH0280073	निर्वाचक का नाम : सुखल राउत पिता का नाम:: हजारी राउत मकान संख्या : 41 उम्र : 36 लिंग: : पुरुष	फोटो उपलब्ध	699	AXH1293471	निर्वाचक का नाम : बबिता देवी पति का नाम: अरुण यादव मकान संख्या : 41 उम्र : 33 लिंग: : महिला	फोटो उपलब्ध
700	AXH0280206	निर्वाचक का नाम : रमेश राउत पिता का नाम:: सुकट राउत मकान संख्या : 42 उम्र : 40 लिंग: : पुरुष	फोटो उपलब्ध	701	AXH0280016	निर्वाचक का नाम : पुनीता देवी पति का नाम: रामकिशोर राउत मकान संख्या : 43 उम्र : 47 लिंग: : महिला	फोटो उपलब्ध	702	AXH1664556	निर्वाचक का नाम : बबिता देवी पति का नाम: मनु पटेल मकान संख्या : 43 उम्र : 39 लिंग: : महिला	फोटो उपलब्ध
703	AXH1664465	निर्वाचक का नाम : सोनू कुमार पिता का नाम:: महातम पटेल मकान संख्या : 43 उम्र : 29 लिंग: : पुरुष	फोटो उपलब्ध	704	AXH1664622	निर्वाचक का नाम : प्रवीण कुमार पिता का नाम:: नंद कुमार राउत मकान संख्या : 43 उम्र : 28 लिंग: : पुरुष	फोटो उपलब्ध	705	AXH0239475	निर्वाचक का नाम : अनीता देवी पति का नाम: संजय राउत मकान संख्या : 44 उम्र : 35 लिंग: : महिला	फोटो उपलब्ध
706	AXH0239897	निर्वाचक का नाम : कृष्णावती देवी पति का नाम: रमेश राउत मकान संख्या : 45 उम्र : 39 लिंग: : महिला	फोटो उपलब्ध	707	AXH1664564	निर्वाचक का नाम : रंभा देवी पति का नाम: राजन यादव मकान संख्या : 46 उम्र : 31 लिंग: : महिला	फोटो उपलब्ध	708	AXH1664473	निर्वाचक का नाम : सोभा देवी पति का नाम: ओमप्रकाश साह मकान संख्या : 48 उम्र : 30 लिंग: : महिला	फोटो उपलब्ध
709	AXH1664630	निर्वाचक का नाम : साहेब साह पिता का नाम:: बनारसी साह मकान संख्या : 49 उम्र : 29 लिंग: : पुरुष	फोटो उपलब्ध	710	AXH1664754	निर्वाचक का नाम : ज्योति देवी पति का नाम: मंटू कुमार मकान संख्या : 50 उम्र : 29 लिंग: : महिला	फोटो उपलब्ध	711	AXH1664929	निर्वाचक का नाम : कौशल्या देवी पति का नाम: विश्वनाथ महतो मकान संख्या : 51 उम्र : 69 लिंग: : महिला	फोटो उपलब्ध
712	AXH1664705	निर्वाचक का नाम : झगरू महतो पिता का नाम:: सुखारी महतो मकान संख्या : 51 उम्र : 66 लिंग: : पुरुष	फोटो उपलब्ध	713	AXH1664721	निर्वाचक का नाम : गोबरी महतो पिता का नाम:: रतन महतो मकान संख्या : 52 उम्र : 70 लिंग: : पुरुष	फोटो उपलब्ध	714	AXH1664515	निर्वाचक का नाम : कौशल्या देवी पति का नाम: झरारू महतो मकान संख्या : 52 उम्र : 69 लिंग: : महिला	फोटो उपलब्ध
715	AXH1664457	निर्वाचक का नाम : कृष्ण कुमार पिता का नाम:: योगेन्द्र महतो मकान संख्या : 52 उम्र : 27 लिंग: : पुरुष	फोटो उपलब्ध	716	AXH1664655	निर्वाचक का नाम : छोटन महतो पिता का नाम:: राजेन्द्र महतो मकान संख्या : 53 उम्र : 30 लिंग: : पुरुष	फोटो उपलब्ध	717	AXH1664499	निर्वाचक का नाम : विकाश कुमार पिता का नाम:: विरेन्द्र प्रसाद मकान संख्या : 53 उम्र : 27 लिंग: : पुरुष	फोटो उपलब्ध
718	AXH1664507	निर्वाचक का नाम : टुना कुमार पिता का नाम:: उमेश प्रसाद मकान संख्या : 53 उम्र : 27 लिंग: : पुरुष	फोटो उपलब्ध	719	AXH1664713	निर्वाचक का नाम : पारस महतो पिता का नाम:: शिवरतन महतो मकान संख्या : 54 उम्र : 70 लिंग: : पुरुष	फोटो उपलब्ध	720	AXH1664739	निर्वाचक का नाम : जासो देवी पति का नाम: पारस महतो मकान संख्या : 54 उम्र : 69 लिंग: : महिला	फोटो उपलब्ध

721	AXH1224914
निर्वाचक का नाम : विजय कुमार ठाकुर पिता का नाम: अछेबर ठाकुर मकान संख्या : अच्चेवार ठाकुर उम्र : 29 लिंग: : पुरुष	फोटो उपलब्ध

722	AXH1224146
निर्वाचक का नाम : संजय कुमार पिता का नाम: नगीना राम मकान संख्या : सी/ओ- नगीना राम उम्र : 32 लिंग: : पुरुष	फोटो उपलब्ध

723	AXH1224237
निर्वाचक का नाम : छबीला साह पिता का नाम: विश्वनाथ साह मकान संख्या : एस/ओ- विश्वनाथ साह उम्र : 33 लिंग: : पुरुष	फोटो उपलब्ध

724	AXH1224930
निर्वाचक का नाम : रूबी देवी पति का नाम: विजय कुमार ठाकुर मकान संख्या : विजय कुमार ठाकुर उम्र : 29 लिंग: : महिला	फोटो उपलब्ध

725	AXH2494565
निर्वाचक का नाम : निशा देवी पति का नाम: छबीला मकान संख्या : डबलपु/ओ- छबीला साह उम्र : 25 लिंग: : महिला	फोटो उपलब्ध

726	AXH1254812
निर्वाचक का नाम : पूनम कुमारी पति का नाम: कुंदन कुमार मकान संख्या : डबलपु/ओ कुंदन कुमार उम्र : 28 लिंग: : महिला	फोटो उपलब्ध

727	AXH1224286
निर्वाचक का नाम : अरुण कुमार पिता का नाम: विक्रम प्रसाद मकान संख्या : वार्ड नं 10 उम्र : 34 लिंग: : पुरुष	फोटो उपलब्ध

728	AXH1664838
निर्वाचक का नाम : नेहा कुमारी पिता का नाम: सुरेश साह मकान संख्या : वार्ड नं 10 उम्र : 22 लिंग: : महिला	फोटो उपलब्ध

729	1	AXH2612703	निर्वाचक का नाम : आकाश कुमार पिता का नाम: हरिचंद्र पंडित मकान संख्या : 89 उम्र : 20 लिंग: : पुरुष	730	1	AXH2614378	निर्वाचक का नाम : प्रमिला कुमारी पति का नाम: अखिलेश कुमार मकान संख्या : डबल्यू/ओ- अखिलेश कुमार उम्र : 21 लिंग: : महिला	731	1	AXH2616761	निर्वाचक का नाम : गुलाफशा खातून पति का नाम: मुस्ताक अंसारी मकान संख्या : 05 उम्र : 23 लिंग: : महिला
732	1	AXH2616985	निर्वाचक का नाम : निपू कुमारी पति का नाम: अनरजीत कुमार मकान संख्या : डबल्यू/ओ- अनरजीत कुमार उम्र : 20 लिंग: : महिला	733	1	AXH2620086	निर्वाचक का नाम : रीना देवी पति का नाम: रामप्रवेश साह मकान संख्या : 63 उम्र : 27 लिंग: : महिला	734	1	AXH2621266	निर्वाचक का नाम : बिल्डू पंडित पिता का नाम: रामायण पंडित मकान संख्या : 120/5 उम्र : 25 लिंग: : पुरुष
735	1	AXH2621282	निर्वाचक का नाम : लालसा देवी पति का नाम: बिल्डू पंडित मकान संख्या : 120/6 उम्र : 30 लिंग: : महिला	736	1	AXH2628592	निर्वाचक का नाम : बादल राज पिता का नाम: विनोद प्रसाद श्रीवास्तव मकान संख्या : एस/ओ- विनोद प्रसाद श्रीवास्तव उम्र : 27 लिंग: : पुरुष	737	1	AXH2628873	निर्वाचक का नाम : रुपा कुमारी पति का नाम: अजय कुमार मकान संख्या : डबल्यू/ओ- अजय कुमार उम्र : 23 लिंग: : महिला
738	1	AXH2631224	निर्वाचक का नाम : पवन कुमार पिता का नाम: हरी चंद्र पंडित मकान संख्या : 205 उम्र : 22 लिंग: : पुरुष	739	1	AXH2635191	निर्वाचक का नाम : दिक्षित राज पिता का नाम: अनंजय कुमार मकान संख्या : एस/ओ अनन्जय कुमार उम्र : 23 लिंग: : पुरुष	740	1	AXH2636819	निर्वाचक का नाम : मीरा कुमारी पति का नाम: सत्येन्द्र कुमार मकान संख्या : डबल्यू/ओ- सत्येन्द्र कुमार उम्र : 24 लिंग: : महिला
741	1	AXH2637890	निर्वाचक का नाम : मंटू कुमार पिता का नाम: फनी साह मकान संख्या : 50 उम्र : 30 लिंग: : पुरुष	742	1	AXH2643260	निर्वाचक का नाम : चंदेश्वर राउत पिता का नाम: देवराज राउत मकान संख्या : वार्ड नं- 05 उम्र : 51 लिंग: : पुरुष	743	1	AXH2644177	निर्वाचक का नाम : नजमा खातून पति का नाम: अख्तर मियां मकान संख्या : डबल्यू/ओ- अख्तर मियां उम्र : 24 लिंग: : महिला
744	1	AXH2644201	निर्वाचक का नाम : नुरैसा खातून पति का नाम: शहीद मियां मकान संख्या : डबल्यू/ओ- शहीद मियां उम्र : 21 लिंग: : महिला	745	1	AXH2644474	निर्वाचक का नाम : सबिता देवी पति का नाम: अजय साह मकान संख्या : वर्ड 10 उम्र : 43 लिंग: : महिला	746	1	AXH26446263	निर्वाचक का नाम : प्रीति कुमारी पति का नाम: मुकेश शर्मा मकान संख्या : 05 उम्र : 21 लिंग: : महिला

मतदाताओं की संक्षिप्त विवरणी :

A) मतदाताओं की संख्या :

	नामावली का प्रकार	निर्वाचक नामावली की पहचान :	मतदाताओं की संख्या :				
			पुरुष	महिला	तृतीय लिंग	कुल	
I	मूल	मूल नामावली	406	322	0	728	
II	घटक I - परिवर्धन सूची	पूरक 1	विशेष संक्षिप्त पुनरीक्षण - 2025	7	11	0	18
III	घटक II - विलोपन सूची	पूरक 1	विशेष संक्षिप्त पुनरीक्षण - 2025	0	0	0	0
IV	लिंग कॉलम में किए गए संशोधन के कारण अंतर			0	0	0	0
इस पुनरीक्षण के पश्चात इस नामावली में कुल मतदाता की संख्या (I+II-III+IV)				413	333	0	746

B) संशोधनों की संख्या :

नामावली का प्रकार	निर्वाचक नामावली की पहचान :	संशोधनों की संख्या :
पूरक 1	विशेष संक्षिप्त पुनरीक्षण - 2025	1

निर्वाचक निबंधन पदाधिकारी द्वारा जारी

E-मृत्यु, S-स्थानांतरित, R-दोहरी प्रविष्टि, M-लापता, Q-अयोग्य