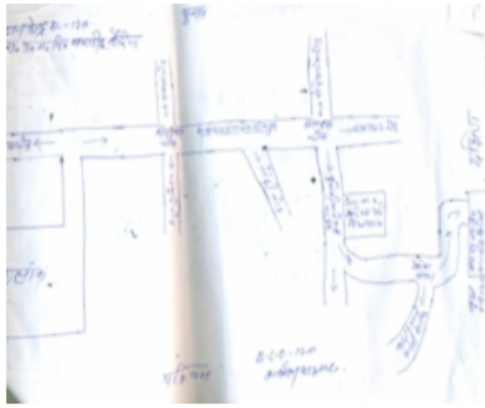


निर्वाचक नामावली 2025 S04 बिहार

विधानसभा क्षेत्र की संख्या, नाम और आरक्षण की स्थिति : 15 - केसरिया (सामान्य)		भाग संख्या : : 166													
लोकसभा निर्वाचन क्षेत्र की संख्या, नाम और आरक्षण स्थिति जिसमें विधानसभा क्षेत्र है : 3 - पूर्वी चम्पारण (सामान्य)															
1. पुनरीक्षण का विवरण															
पुनरीक्षण का वर्ष :	2025	निर्वाचक नामावली की पहचान :													
अर्हता की तिथि:	01-07-2025	विशेष गहन पुनरीक्षण, 2025 के अन्तर्गत दिनांक 01.08.2025 को प्रारूप के रूप में प्रकाशित समेकित एवं एकीकृत निर्वाचक सूची एवं उसके उपरान्त निर्मित अनुपूरक सूची के आधार पर एकीकृत निर्वाचक सूची													
पुनरीक्षण का प्रकार :	विशेष गहन पुनरीक्षण - 2025														
प्रकाशन की तिथि :	30-09-2025														
2. भाग व मतदान क्षेत्र का विवरण :															
भाग में आने वाले प्रभागों की संख्या एवं नाम:															
1-बैरिया	<table style="width: 100%; border-collapse: collapse;"> <tr> <td style="width: 30%;">मुख्य शहर/गाँव</td> <td>: बैरिया</td> </tr> <tr> <td>डाकघर</td> <td>: बैरिया</td> </tr> <tr> <td>पुलिस स्टेशन</td> <td>: केसरिया</td> </tr> <tr> <td>तहसील</td> <td>: केसरिया</td> </tr> <tr> <td>जिला</td> <td>: पूर्वी चम्पारण</td> </tr> <tr> <td>पिन कोड</td> <td>: 845424</td> </tr> </table>			मुख्य शहर/गाँव	: बैरिया	डाकघर	: बैरिया	पुलिस स्टेशन	: केसरिया	तहसील	: केसरिया	जिला	: पूर्वी चम्पारण	पिन कोड	: 845424
मुख्य शहर/गाँव				: बैरिया											
डाकघर				: बैरिया											
पुलिस स्टेशन				: केसरिया											
तहसील				: केसरिया											
जिला				: पूर्वी चम्पारण											
पिन कोड	: 845424														
2-बैरिया															
3-बैरिया															
4-बैरिया															
5-बैरिया															
6-बैरिया															
3. मतदान केंद्र का विवरण															
मतदान केंद्र की संख्या व नाम :	मतदान केंद्र की विशेष हैसियत (पुरुष/महिला/सामान्य)		सामान्य												
166 - उत्कर्मित मध्य विद्यालय बैरिया हिन्दी दायों भाग	इस मतदान केंद्र के सहायक मतदान केन्द्रों की संख्या :		0												
मतदान केंद्र का पता :															
उत्कर्मित मध्य विद्यालय बैरिया															
4. मतदाताओं की संख्या :															
आरंभिक क्रम	अंतिम क्रम	मतदाताओं की संख्या													
संख्या	संख्या	पुरुष	महिला	तृतीय लिंग	कुल										
1	727	400	324	0	724										

निर्वाचक निबंधन पदाधिकारी द्वारा जारी

Nazri Naksha



Google Map View



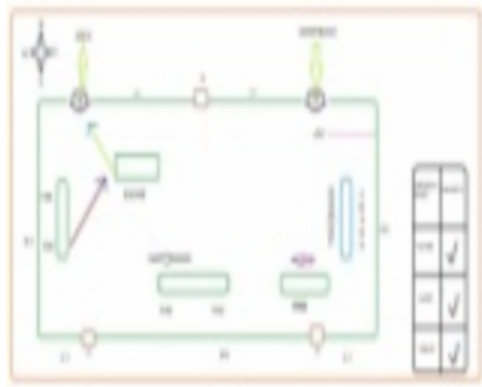
Polling Station Building Front View



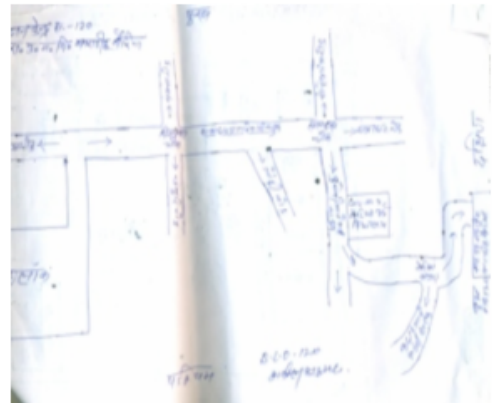
Polling Station Front View



Cad View



Key MAP View



1	WYW2452191	निर्वाचक का नाम : वकील सहनी पिता का नाम: भिखारी सहनी मकान संख्या : 0 उम्र : 40 लिंग: : पुरुष	फोटो उपलब्ध	2	WYW2452340	निर्वाचक का नाम : राधा देवी पति का नाम: संतोष कुमार यादव मकान संख्या : 0 उम्र : 32 लिंग: : महिला	फोटो उपलब्ध	3	WYW2452142	निर्वाचक का नाम : प्रमोद महतो पिता का नाम: रामजीत महतो मकान संख्या : 0 उम्र : 31 लिंग: : पुरुष	फोटो उपलब्ध
4	WYW2452076	निर्वाचक का नाम : रविन्द्र कुमार पिता का नाम: रामधनी राय मकान संख्या : 0 उम्र : 28 लिंग: : पुरुष	फोटो उपलब्ध	5	WYW2452225	निर्वाचक का नाम : ओनीष कुमार पिता का नाम: हरेन्द्र राय मकान संख्या : 0 उम्र : 27 लिंग: : पुरुष	फोटो उपलब्ध	6	WYW2452415	निर्वाचक का नाम : रिमा देवी पति का नाम: अशोक राय मकान संख्या : 0 उम्र : 26 लिंग: : महिला	फोटो उपलब्ध
7	WYW2452167	निर्वाचक का नाम : सुनील कुमार पिता का नाम: शिवदयाल महतो मकान संख्या : 0 उम्र : 26 लिंग: : पुरुष	फोटो उपलब्ध	8	WYW2452233	निर्वाचक का नाम : सोनू कुमार यादव पिता का नाम: किशोरी राय मकान संख्या : 0 उम्र : 25 लिंग: : पुरुष	फोटो उपलब्ध	9	WYW2452068	निर्वाचक का नाम : गौतम कुमार पिता का नाम: रामधनी राय मकान संख्या : 0 उम्र : 24 लिंग: : पुरुष	फोटो उपलब्ध
10	WYW2452175	निर्वाचक का नाम : राकेश कुमार पिता का नाम: शिवदयाल महतो मकान संख्या : 0 उम्र : 23 लिंग: : पुरुष	फोटो उपलब्ध	11	WYW2452217	निर्वाचक का नाम : ओमप्रकाश कुमार पिता का नाम: राजेश कुमार सहनी मकान संख्या : 0 उम्र : 23 लिंग: : पुरुष	फोटो उपलब्ध	12	WYW2452209	निर्वाचक का नाम : सचिन कुमार पिता का नाम: शिवपुजन राय मकान संख्या : 0 उम्र : 23 लिंग: : पुरुष	फोटो उपलब्ध
13	WYW2452050	निर्वाचक का नाम : नितेश कुमार पिता का नाम: लखी राय मकान संख्या : 0 उम्र : 23 लिंग: : पुरुष	फोटो उपलब्ध	14	WYW2452373	निर्वाचक का नाम : सोना देवी पति का नाम: ढोरा राय मकान संख्या : 01 उम्र : 62 लिंग: : महिला	फोटो उपलब्ध	15	WYW2198158	निर्वाचक का नाम : प्रमोद कुमार यादव पिता का नाम: विश्वनाथ प्रसाद यादव मकान संख्या : 1 उम्र : 39 लिंग: : पुरुष	फोटो उपलब्ध
16	WYW2452365	निर्वाचक का नाम : सुगानती देवी पति का नाम: सुधन महतो मकान संख्या : 01 उम्र : 39 लिंग: : महिला	फोटो उपलब्ध	17	WYW2452399	निर्वाचक का नाम : मीना देवी पति का नाम: वकील सहनी मकान संख्या : 01 उम्र : 30 लिंग: : महिला	फोटो उपलब्ध	18	WYW2198117	निर्वाचक का नाम : सुबोध कुमार यादव पिता का नाम: शिवलगन राय मकान संख्या : 1 उम्र : 29 लिंग: : पुरुष	फोटो उपलब्ध
19	WYW2198661	निर्वाचक का नाम : सोनू कुमार पिता का नाम: महेन्द्र राय मकान संख्या : 1 उम्र : 27 लिंग: : पुरुष	फोटो उपलब्ध	20	WYW2452159	निर्वाचक का नाम : सिकिन्दर कुमार पिता का नाम: रामजीत महतो मकान संख्या : 01 उम्र : 26 लिंग: : पुरुष	फोटो उपलब्ध	21	WYW2198125	निर्वाचक का नाम : विपिन कुमार राय पिता का नाम: ढोरा राय मकान संख्या : 2 उम्र : 34 लिंग: : पुरुष	फोटो उपलब्ध
22	WYW2198141	निर्वाचक का नाम : उपेन्द्र कुमार यादव पिता का नाम: ढोरा राय मकान संख्या : 2 उम्र : 30 लिंग: : पुरुष	फोटो उपलब्ध	23	WYW2198133	निर्वाचक का नाम : नीलू देवी पति का नाम: विपिन कुमार राय मकान संख्या : 2 उम्र : 28 लिंग: : महिला	फोटो उपलब्ध	24	WYW2617389	निर्वाचक का नाम : रुपेश कुमार पिता का नाम: राययश राय मकान संख्या : 04 उम्र : 26 लिंग: : पुरुष	फोटो उपलब्ध
25	WYW2569788	निर्वाचक का नाम : मीना देवी पति का नाम: रामसागर राय मकान संख्या : 5 उम्र : 40 लिंग: : महिला	फोटो उपलब्ध	26	WYW2569705	निर्वाचक का नाम : प्रियंका कुमारी पति का नाम: राकेश रंजन मकान संख्या : 5 उम्र : 28 लिंग: : महिला	फोटो उपलब्ध	27	WYW2569796	निर्वाचक का नाम : शोभा देवी पति का नाम: रामलाल सहनी मकान संख्या : 5 उम्र : 28 लिंग: : महिला	फोटो उपलब्ध
28	WYW2617470	निर्वाचक का नाम : भागनारायण कुमार पिता का नाम: रामदेव सहनी मकान संख्या : 5 उम्र : 22 लिंग: : पुरुष	फोटो उपलब्ध	29	WYW2625622	निर्वाचक का नाम : राजू कुमार पिता का नाम: चंदेश्वर राय मकान संख्या : 5 उम्र : 21 लिंग: : पुरुष	फोटो उपलब्ध	30	WYW2645547	निर्वाचक का नाम : रामबाबू कुमार पिता का नाम: योगेंद्र महतो मकान संख्या : 5 उम्र : 21 लिंग: : पुरुष	फोटो उपलब्ध

31	WYW2617488	निर्वाचक का नाम : गुलाबी देवी पति का नाम: रामदेव सहनी मकान संख्या : 6 उम्र : 65 लिंग: : महिला	फोटो उपलब्ध	32	WYW2364826	निर्वाचक का नाम : सुनीता देवी पति का नाम: महंथ राय मकान संख्या : 7 उम्र : 38 लिंग: : महिला	फोटो उपलब्ध	33	WYW2367365	निर्वाचक का नाम : दिनेश राय पिता का नाम:: दशई राय मकान संख्या : 7 उम्र : 34 लिंग: : पुरुष	फोटो उपलब्ध
34	WYW2367415	निर्वाचक का नाम : गणेश कुमार यादव पिता का नाम:: दशई यादव मकान संख्या : 7 उम्र : 34 लिंग: : पुरुष	फोटो उपलब्ध	35	WYW2452308	निर्वाचक का नाम : भूषण कुमार पिता का नाम:: भगवान राय मकान संख्या : 7 उम्र : 27 लिंग: : पुरुष	फोटो उपलब्ध	36	WYW2367399	निर्वाचक का नाम : सुनीता देवी पति का नाम: दिनेश यादव मकान संख्या : 7 उम्र : 25 लिंग: : महिला	फोटो उपलब्ध
37	WYW2617546	निर्वाचक का नाम : पिकी कुमारी पति का नाम: सुनील कुमार मकान संख्या : 9 उम्र : 32 लिंग: : महिला	फोटो उपलब्ध	38	WYW2617512	निर्वाचक का नाम : राकेश कुमार यादव पिता का नाम:: ललन राय मकान संख्या : 10 उम्र : 39 लिंग: : पुरुष	फोटो उपलब्ध	39	WYW2452357	निर्वाचक का नाम : नमिता कुमारी पति का नाम: विरेन्द्र महतो मकान संख्या : 10 उम्र : 28 लिंग: : महिला	फोटो उपलब्ध
40	WYW2569689	निर्वाचक का नाम : मनिषा कुमारी पति का नाम: पप्पू कुमार यादव मकान संख्या : 10 उम्र : 28 लिंग: : महिला	फोटो उपलब्ध	41	WYW2569820	निर्वाचक का नाम : चंपा देवी पति का नाम: संतोष सहनी मकान संख्या : 10 उम्र : 26 लिंग: : महिला	फोटो उपलब्ध	42	WYW2569812	निर्वाचक का नाम : रबीना देवी पति का नाम: अरुण कुमार सहनी मकान संख्या : 10 उम्र : 22 लिंग: : महिला	फोटो उपलब्ध
43	WYW2612182	निर्वाचक का नाम : सीरता देवी पति का नाम: सटहु सहनी मकान संख्या : 11 उम्र : 58 लिंग: : महिला	फोटो उपलब्ध	44	WYW2569739	निर्वाचक का नाम : सुनीता देवी पति का नाम: राकेश सहनी मकान संख्या : 11 उम्र : 55 लिंग: : महिला	फोटो उपलब्ध	45	WYW2569614	निर्वाचक का नाम : बिभा देवी पति का नाम: मंजय राय मकान संख्या : 11 उम्र : 37 लिंग: : महिला	फोटो उपलब्ध
46	WYW2569606	निर्वाचक का नाम : चंचला देवी पति का नाम: अजय राय मकान संख्या : 11 उम्र : 35 लिंग: : महिला	फोटो उपलब्ध	47	WYW2612208	निर्वाचक का नाम : विनोद कुमार पिता का नाम:: सटहु सहनी मकान संख्या : 11 उम्र : 29 लिंग: : पुरुष	फोटो उपलब्ध	48	WYW2569630	निर्वाचक का नाम : केशवर कुमार पिता का नाम:: लछु सहनी मकान संख्या : 11 उम्र : 28 लिंग: : पुरुष	फोटो उपलब्ध
49	WYW2569754	निर्वाचक का नाम : प्रतिमा देवी पति का नाम: अखिलेश सहनी मकान संख्या : 11 उम्र : 28 लिंग: : महिला	फोटो उपलब्ध	50	WYW2569762	निर्वाचक का नाम : अनीता देवी पति का नाम: मुकेश सहनी मकान संख्या : 11 उम्र : 27 लिंग: : महिला	फोटो उपलब्ध	51	WYW2569770	निर्वाचक का नाम : सुमान्ती देवी पति का नाम: अनिल सहनी मकान संख्या : 11 उम्र : 25 लिंग: : महिला	फोटो उपलब्ध
52	WYW2569655	निर्वाचक का नाम : गोविन्दा कुमार पिता का नाम:: योगेन्द्र महतो मकान संख्या : 11 उम्र : 22 लिंग: : पुरुष	फोटो उपलब्ध	53	WYW2625630	निर्वाचक का नाम : रेखा देवी पति का नाम: अनिल कुमार मकान संख्या : 11 उम्र : 21 लिंग: : महिला	फोटो उपलब्ध	54	WYW2625648	निर्वाचक का नाम : राजू कुमार पिता का नाम:: सुगम राय मकान संख्या : 11 उम्र : 21 लिंग: : पुरुष	फोटो उपलब्ध
55	WYW2625655	निर्वाचक का नाम : सोनू कुमार पिता का नाम:: मोहन राय मकान संख्या : 11 उम्र : 21 लिंग: : पुरुष	फोटो उपलब्ध	56	WYW2569697	निर्वाचक का नाम : पप्पू कुमार यादव पिता का नाम:: हरदेव राय मकान संख्या : 12 उम्र : 31 लिंग: : पुरुष	फोटो उपलब्ध	57	WYW2504637	निर्वाचक का नाम : कुमारी आर्ची पिता का नाम:: अभय कुमार यादव मकान संख्या : 12 उम्र : 26 लिंग: : महिला	फोटो उपलब्ध
58	WYW2569721	निर्वाचक का नाम : मिकू देवी पति का नाम: अनिल महतो मकान संख्या : 12 उम्र : 24 लिंग: : महिला	फोटो उपलब्ध	59	WYW2625614	निर्वाचक का नाम : आरव कुमार पिता का नाम:: अभय कुमार मकान संख्या : 12 उम्र : 21 लिंग: : पुरुष	फोटो उपलब्ध	60	WYW2617462	निर्वाचक का नाम : मुन्ना कुमार पिता का नाम:: गनू राय मकान संख्या : 13 उम्र : 31 लिंग: : पुरुष	फोटो उपलब्ध

61	WYW2569713	निर्वाचक का नाम : बबुली देवी पति का नाम: राजेश यादव मकान संख्या : 13 उम्र : 29 लिंग: : महिला	फोटो उपलब्ध	62	WYW2617454	निर्वाचक का नाम : नीतू देवी पति का नाम: मुन्ना कुमार मकान संख्या : 13 उम्र : 28 लिंग: : महिला	फोटो उपलब्ध	63	WYW2481844	निर्वाचक का नाम : नितू कुमारी पति का नाम: अनोज कुमार ठाकुर मकान संख्या : 13 उम्र : 28 लिंग: : महिला	फोटो उपलब्ध
64	WYW2452290	निर्वाचक का नाम : गुड्डू कुमार यादव पिता का नाम:: ललन राय मकान संख्या : 13 उम्र : 25 लिंग: : पुरुष	फोटो उपलब्ध	65	WYW2617553	निर्वाचक का नाम : विपिन कुमार यादव पिता का नाम:: गनू राय मकान संख्या : 13 उम्र : 25 लिंग: : पुरुष	फोटो उपलब्ध	66	WYW2452324	निर्वाचक का नाम : जीतू कुमार यादव पिता का नाम:: ललन राय मकान संख्या : 13 उम्र : 23 लिंग: : पुरुष	फोटो उपलब्ध
67	WYW2452332	निर्वाचक का नाम : संभु सहनी पिता का नाम:: जंगी सहनी मकान संख्या : 14 उम्र : 38 लिंग: : पुरुष	फोटो उपलब्ध	68	WYW2523793	निर्वाचक का नाम : माहिता देवी पति का नाम: केदार कुमार मकान संख्या : 15 उम्र : 28 लिंग: : महिला	फोटो उपलब्ध	69	WYW2569671	निर्वाचक का नाम : मीतेथ कुमार पिता का नाम:: नगीना राय मकान संख्या : 15 उम्र : 24 लिंग: : पुरुष	फोटो उपलब्ध
70	WYW2617421	निर्वाचक का नाम : सलेन्द्र कुमार यादव पिता का नाम:: रामेश्वर प्रसाद मकान संख्या : 17 उम्र : 36 लिंग: : पुरुष	फोटो उपलब्ध	71	WYW2617496	निर्वाचक का नाम : चंद्रिका राय पिता का नाम:: सुकाई यादव मकान संख्या : 17 उम्र : 35 लिंग: : पुरुष	फोटो उपलब्ध	72	WYW2452258	निर्वाचक का नाम : मुनकी देवी पति का नाम: सुरेन्द्र महतो मकान संख्या : 17 उम्र : 31 लिंग: : महिला	फोटो उपलब्ध
73	WYW2645976	निर्वाचक का नाम : छोटी देवी पति का नाम: अमित कुमार यादव मकान संख्या : 17 उम्र : 31 लिंग: : महिला	फोटो उपलब्ध	74	WYW2645950	निर्वाचक का नाम : अमित कुमार यादव पिता का नाम:: भाग्यनरायाण राय मकान संख्या : 17 उम्र : 31 लिंग: : पुरुष	फोटो उपलब्ध	75	WYW2617504	निर्वाचक का नाम : तेतर देवी पति का नाम: चंद्रिका राय मकान संख्या : 17 उम्र : 29 लिंग: : महिला	फोटो उपलब्ध
76	WYW2617397	निर्वाचक का नाम : आलोक कुमार पिता का नाम:: सुरेंद्र राय मकान संख्या : 17 उम्र : 26 लिंग: : पुरुष	फोटो उपलब्ध	77	WYW2452241	निर्वाचक का नाम : रुबी देवी पति का नाम: उमेश राय मकान संख्या : 17 उम्र : 23 लिंग: : महिला	फोटो उपलब्ध	78	WYW2623783	निर्वाचक का नाम : चुटन कुमार यादव पिता का नाम:: प्रभु नाथ राय मकान संख्या : 17 उम्र : 21 लिंग: : पुरुष	फोटो उपलब्ध
79	WYW2452282	निर्वाचक का नाम : रुपेश कुमार पिता का नाम:: लखी राय मकान संख्या : 19 उम्र : 33 लिंग: : पुरुष	फोटो उपलब्ध	80	WYW2617371	निर्वाचक का नाम : दीपक कुमार पिता का नाम:: राजदेव राय मकान संख्या : 19 उम्र : 25 लिंग: : पुरुष	फोटो उपलब्ध	81	WYW2617439	निर्वाचक का नाम : मरची देवी पति का नाम: कृष्णा राय मकान संख्या : 21 उम्र : 55 लिंग: : महिला	फोटो उपलब्ध
82	WYW2612315	निर्वाचक का नाम : संगीता कुमारी पति का नाम: रौशन कुमार सहनी मकान संख्या : 21 उम्र : 28 लिंग: : महिला	फोटो उपलब्ध	83	WYW2452274	निर्वाचक का नाम : राज कुमार यादव पिता का नाम:: ढोरा राय मकान संख्या : 21 उम्र : 24 लिंग: : पुरुष	फोटो उपलब्ध	84	WYW2616860	निर्वाचक का नाम : रामदेव सहनी पिता का नाम:: नाका सहनी मकान संख्या : 22 उम्र : 68 लिंग: : पुरुष	फोटो उपलब्ध
85	WYW2612273	निर्वाचक का नाम : निशा कुमारी पिता का नाम:: राजेश कुमार सहनी मकान संख्या : 25 उम्र : 23 लिंग: : महिला	फोटो उपलब्ध	86	WYW2612281	निर्वाचक का नाम : पूनम कुमारी पिता का नाम:: रूदल सहनी मकान संख्या : 25 उम्र : 23 लिंग: : महिला	फोटो उपलब्ध	87	WYW2612430	निर्वाचक का नाम : चंदन कुमार पिता का नाम:: रूदल सहनी मकान संख्या : 25 उम्र : 23 लिंग: : पुरुष	फोटो उपलब्ध
88	WYW2623775	निर्वाचक का नाम : अमित कुमार पिता का नाम:: राजेश कुमार सहनी मकान संख्या : 25 उम्र : 21 लिंग: : पुरुष	फोटो उपलब्ध	89	WYW2617520	निर्वाचक का नाम : परिना कुमारी पति का नाम: मनिस्तर कुमार मकान संख्या : 27 उम्र : 24 लिंग: : महिला	फोटो उपलब्ध	90	WYW2617538	निर्वाचक का नाम : मनिस्तर कुमार पिता का नाम:: रामप्रकाश राय मकान संख्या : 27 उम्र : 22 लिंग: : पुरुष	फोटो उपलब्ध

91	WYW2645539	निर्वाचक का नाम : अनिल कुमार पिता का नाम: श्रीदेयाल महतो मकान संख्या : 35 उम्र : 24 लिंग: : पुरुष	फोटो उपलब्ध	92	WYW2645521	निर्वाचक का नाम : गिरजा देवी पति का नाम: जितेन्द्र सहनी मकान संख्या : 36 उम्र : 27 लिंग: : महिला	फोटो उपलब्ध	93	WYW2645513	निर्वाचक का नाम : सीमा कुमारी पति का नाम: सोनू कुमार यादव मकान संख्या : 37 उम्र : 25 लिंग: : महिला	फोटो उपलब्ध
94	WYW2645919	निर्वाचक का नाम : संजय यादव पिता का नाम: ईन्द्रदेव यादव मकान संख्या : 38 उम्र : 37 लिंग: : पुरुष	फोटो उपलब्ध	95	WYW2645927	निर्वाचक का नाम : मुस्कान कुमारी पति का नाम: राकेश राय मकान संख्या : 39 उम्र : 22 लिंग: : महिला	फोटो उपलब्ध	96	WYW2645943	निर्वाचक का नाम : मनोरमा देवी पति का नाम: मनोज कुमार मकान संख्या : 41 उम्र : 34 लिंग: : महिला	फोटो उपलब्ध
97	WYW2646008	निर्वाचक का नाम : चंपा देवी पति का नाम: संतोष कुमार सहनी मकान संख्या : 41 उम्र : 22 लिंग: : महिला	फोटो उपलब्ध	98	WYW2647436	निर्वाचक का नाम : विकास कुमार पिता का नाम: रामेश्वर राय मकान संख्या : 43 उम्र : 21 लिंग: : पुरुष	फोटो उपलब्ध	99	WYW2645687	निर्वाचक का नाम : जितेन्द्र सहनी पिता का नाम: लक्ष्मण सहनी मकान संख्या : 44 उम्र : 27 लिंग: : पुरुष	फोटो उपलब्ध
100	WYW2647410	निर्वाचक का नाम : सचिन कुमार पिता का नाम: राधेश्याम सहनी मकान संख्या : 44 उम्र : 24 लिंग: : पुरुष	फोटो उपलब्ध	101	WYW2645661	निर्वाचक का नाम : रबीना कुमारी पति का नाम: अरुण सहनी मकान संख्या : 45 उम्र : 22 लिंग: : महिला	फोटो उपलब्ध	102	WYW2645984	निर्वाचक का नाम : राहुल कुमार पिता का नाम: काली सहनी मकान संख्या : 45 उम्र : 21 लिंग: : पुरुष	फोटो उपलब्ध
103	WYW2645653	निर्वाचक का नाम : विभा कुमारी पति का नाम: विनोद सहनी मकान संख्या : 46 उम्र : 26 लिंग: : महिला	फोटो उपलब्ध	104	WYW2645620	निर्वाचक का नाम : निशा कुमारी पति का नाम: अर्जुन सहनी मकान संख्या : 51 उम्र : 24 लिंग: : महिला	फोटो उपलब्ध	105	WYW2645612	निर्वाचक का नाम : संजय राय पिता का नाम: बिजली राय मकान संख्या : 52 उम्र : 40 लिंग: : पुरुष	फोटो उपलब्ध
106	WYW2647543	निर्वाचक का नाम : नीरेश कुमार पिता का नाम: शुकन सहनी मकान संख्या : 52 उम्र : 27 लिंग: : पुरुष	फोटो उपलब्ध	107	WYW2646289	निर्वाचक का नाम : चंदा देवी पति का नाम: गुड्डू सहनी मकान संख्या : 53 उम्र : 32 लिंग: : महिला	फोटो उपलब्ध	108	WYW2646297	निर्वाचक का नाम : रबीता कुमारी पिता का नाम: राजदेव साह मकान संख्या : 53 उम्र : 25 लिंग: : महिला	फोटो उपलब्ध
109	WYW2646263	निर्वाचक का नाम : सुबोध कुमार पिता का नाम: सटहु सहनी मकान संख्या : 55 उम्र : 23 लिंग: : पुरुष	फोटो उपलब्ध	110	WYW2646255	निर्वाचक का नाम : किशोर कुमार पिता का नाम: सुगरीत सहनी मकान संख्या : 56 उम्र : 27 लिंग: : पुरुष	फोटो उपलब्ध	111	WYW2646230	निर्वाचक का नाम : प्रतिमा देवी पति का नाम: अकलेश सहनी मकान संख्या : 57 उम्र : 28 लिंग: : महिला	फोटो उपलब्ध
112	WYW2646248	निर्वाचक का नाम : परदीप कुमार पिता का नाम: उमेश सहनी मकान संख्या : 57 उम्र : 23 लिंग: : पुरुष	फोटो उपलब्ध	113	WYW2646214	निर्वाचक का नाम : कविता देवी पति का नाम: लक्ष्मण यादव मकान संख्या : 58 उम्र : 38 लिंग: : महिला	फोटो उपलब्ध	114	WYW2647634	निर्वाचक का नाम : सुभाष कुमार यादव पिता का नाम: रामाश्रय राय मकान संख्या : 59 उम्र : 39 लिंग: : पुरुष	फोटो उपलब्ध
115	WYW2647618	निर्वाचक का नाम : फूलमति देवी पति का नाम: सुबाश राय मकान संख्या : 60 उम्र : 32 लिंग: : महिला	फोटो उपलब्ध	116	WYW2645760	निर्वाचक का नाम : नीतू कुमारी पति का नाम: गजेन्द्र सहनी मकान संख्या : 62 उम्र : 24 लिंग: : महिला	फोटो उपलब्ध	117	WYW2645745	निर्वाचक का नाम : लखीन्द्र कुमार पिता का नाम: बटाई सहनी मकान संख्या : 64 उम्र : 26 लिंग: : पुरुष	फोटो उपलब्ध
118	WYW2523934	निर्वाचक का नाम : विपुल कुमार यादव पिता का नाम: जयलाल राय मकान संख्या : 112 उम्र : 25 लिंग: : पुरुष	फोटो उपलब्ध	119	WYW2523850	निर्वाचक का नाम : राजेश कुमार पिता का नाम: बालदेव यादव मकान संख्या : 114 उम्र : 24 लिंग: : पुरुष	फोटो उपलब्ध	120	WYW2523983	निर्वाचक का नाम : केदार कुमार पिता का नाम: बीरा राय मकान संख्या : 115 उम्र : 31 लिंग: : पुरुष	फोटो उपलब्ध

121	WYW2523777	
निर्वाचक का नाम : बबलू कुमार पिता का नाम: ललन महतो मकान संख्या : 115 उम्र : 25 लिंग: : पुरुष	फोटो उपलब्ध	

122	WYW2523769	
निर्वाचक का नाम : मुकेश कुमार पिता का नाम: बालदेव यादव मकान संख्या : 115 उम्र : 25 लिंग: : पुरुष	फोटो उपलब्ध	

123	WYW2524007	
निर्वाचक का नाम : सत्येंद्र कुमार यादव पिता का नाम: मनेजर राय मकान संख्या : 117 उम्र : 22 लिंग: : पुरुष	फोटो उपलब्ध	

124	WYW2523587	
निर्वाचक का नाम : सुगान्ति देवी पति का नाम: बीरा महतो मकान संख्या : 144 उम्र : 50 लिंग: : महिला	फोटो उपलब्ध	

125	WYW2523553	
निर्वाचक का नाम : नेहा कुमारी पति का नाम: सीताराम राय मकान संख्या : 145 उम्र : 25 लिंग: : महिला	फोटो उपलब्ध	

126	WYW2523561	
निर्वाचक का नाम : रीता देवी पति का नाम: बच्चा राय मकान संख्या : 155 उम्र : 44 लिंग: : महिला	फोटो उपलब्ध	

127	WYW2523694	
निर्वाचक का नाम : उषा देवी पति का नाम: जवाहीर राय मकान संख्या : 155 उम्र : 37 लिंग: : महिला	फोटो उपलब्ध	

128	WYW2523637	
निर्वाचक का नाम : सुमित्रा देवी पति का नाम: लखिन्द्र राय मकान संख्या : 155 उम्र : 28 लिंग: : महिला	फोटो उपलब्ध	

129	WYW2523629	
निर्वाचक का नाम : संजू देवी पति का नाम: अवधेश राय मकान संख्या : 156 उम्र : 26 लिंग: : महिला	फोटो उपलब्ध	

130	WYW2523652	
निर्वाचक का नाम : सीता देवी पति का नाम: भुटाई राय मकान संख्या : 157 उम्र : 45 लिंग: : महिला	फोटो उपलब्ध	

131	WYW2523611	
निर्वाचक का नाम : अंजु देवी पति का नाम: इन्दल राय मकान संख्या : 158 उम्र : 26 लिंग: : महिला	फोटो उपलब्ध	

132	WYW2713949	
निर्वाचक का नाम : मुनिया देवी पति का नाम: ध्रुव महतो मकान संख्या : 280 उम्र : 40 लिंग: : महिला	फोटो उपलब्ध	

133	WYW2452407	
निर्वाचक का नाम : अंशु कुमारी पति का नाम: गणेश सहनी मकान संख्या : बैरिया उम्र : 28 लिंग: : महिला	फोटो उपलब्ध	

134	BR/03/018/654251	निर्वाचक का नाम : प्रभु साह पिता का नाम: गोपाल साह मकान संख्या : 1 उम्र : 61 लिंग: : पुरुष	फोटो उपलब्ध	135	BR/03/018/654236	निर्वाचक का नाम : मालती देवी पति का नाम: प्रभु साह मकान संख्या : 1 उम्र : 59 लिंग: : महिला	फोटो उपलब्ध	136	WYW2620524	निर्वाचक का नाम : लालपरी देवी पति का नाम: शिव साह मकान संख्या : 2 उम्र : 60 लिंग: : महिला	फोटो उपलब्ध
137	BR/03/018/654239	निर्वाचक का नाम : तिलक राय पिता का नाम: बंगाली राय मकान संख्या : 3 उम्र : 86 लिंग: : पुरुष	फोटो उपलब्ध	138	LKF0910208	निर्वाचक का नाम : बच्ची देवी पति का नाम: सुदीश राय मकान संख्या : 3 उम्र : 58 लिंग: : महिला	फोटो उपलब्ध	139	BR/03/018/654250	निर्वाचक का नाम : राज कुमारी देवी पति का नाम: बकील राय मकान संख्या : 4 उम्र : 63 लिंग: : महिला	फोटो उपलब्ध
140	BR/03/018/654021	निर्वाचक का नाम : रामेश्वर राय पिता का नाम: चिरकुट राय मकान संख्या : 5 उम्र : 78 लिंग: : पुरुष	फोटो उपलब्ध	141	LKF0925172	निर्वाचक का नाम : कांती देवी पति का नाम: राज देव साह मकान संख्या : 5 उम्र : 67 लिंग: : महिला	फोटो उपलब्ध	142	BR/03/018/654431	निर्वाचक का नाम : राजेन्द्र प्रसाद यादव पिता का नाम: रामप्रित राय मकान संख्या : 5 उम्र : 64 लिंग: : पुरुष	फोटो उपलब्ध
143	LKF1966407	निर्वाचक का नाम : कुन्ती देवी पति का नाम: राजेन्द्र राय मकान संख्या : 5 उम्र : 62 लिंग: : महिला	फोटो उपलब्ध	144	WYW2598183	निर्वाचक का नाम : मीना देवी पति का नाम: कृष्णदेव सिंह यादव मकान संख्या : 5 उम्र : 60 लिंग: : महिला	फोटो उपलब्ध	145	WYW0147520	निर्वाचक का नाम : कृष्णदेव सिंह यादव पिता का नाम: रामेश्वर राय मकान संख्या : 5 उम्र : 57 लिंग: : पुरुष	फोटो उपलब्ध
146	LKF1966464	निर्वाचक का नाम : मनोज राय पिता का नाम: दरोगा राय मकान संख्या : 5 उम्र : 46 लिंग: : पुरुष	फोटो उपलब्ध	147	LKF1966415	निर्वाचक का नाम : प्रीति देवी पति का नाम: मनोज राय मकान संख्या : 5 उम्र : 46 लिंग: : महिला	फोटो उपलब्ध	148	LKF1966340	निर्वाचक का नाम : रूपेश राय पिता का नाम: राजेंद्र प्रसाद यादव मकान संख्या : 5 उम्र : 44 लिंग: : पुरुष	फोटो उपलब्ध
149	LKF1966324	निर्वाचक का नाम : मुकुन्द कुमार यादव पिता का नाम: राजेन्द्र प्रसाद यादव मकान संख्या : 5 उम्र : 41 लिंग: : पुरुष	फोटो उपलब्ध	150	LKF3450491	निर्वाचक का नाम : शैलेश कुमार पिता का नाम: दारोगा राम मकान संख्या : 5 उम्र : 38 लिंग: : पुरुष	फोटो उपलब्ध	151	LKF3450202	निर्वाचक का नाम : रूपेश कुमार गुड्डू पिता का नाम: राजेंद्र प्रसाद यादव मकान संख्या : 5 उम्र : 38 लिंग: : पुरुष	फोटो उपलब्ध
152	BR/03/018/654199	निर्वाचक का नाम : मुरत देवी पति का नाम: मोहन राय मकान संख्या : 6 उम्र : 76 लिंग: : महिला	फोटो उपलब्ध	153	WYW0146100	निर्वाचक का नाम : नवल राय पिता का नाम: मोहन राय मकान संख्या : 6 उम्र : 44 लिंग: : पुरुष	फोटो उपलब्ध	154	WYW0147652	निर्वाचक का नाम : ललिता देवी पति का नाम: बबन राय मकान संख्या : 6 उम्र : 42 लिंग: : महिला	फोटो उपलब्ध
155	WYW0147181	निर्वाचक का नाम : माधुरी देवी पति का नाम: नवल राय मकान संख्या : 6 उम्र : 36 लिंग: : महिला	फोटो उपलब्ध	156	LKF0905422	निर्वाचक का नाम : भागरथ राय पिता का नाम: भरत राय मकान संख्या : 7 उम्र : 68 लिंग: : पुरुष	फोटो उपलब्ध	157	BR/03/018/654171	निर्वाचक का नाम : राम रहन राय पिता का नाम: जटा राय मकान संख्या : 7 उम्र : 66 लिंग: : पुरुष	फोटो उपलब्ध
158	BR/03/018/654191	निर्वाचक का नाम : शुशिला देवी पति का नाम: राम रहन राय मकान संख्या : 7 उम्र : 65 लिंग: : महिला	फोटो उपलब्ध	159	BR/03/018/654200	निर्वाचक का नाम : प्रभा देवी पति का नाम: भागरथ राय मकान संख्या : 7 उम्र : 65 लिंग: : महिला	फोटो उपलब्ध	160	BR/03/018/654293	निर्वाचक का नाम : मोहन राय पिता का नाम: शंकर राय मकान संख्या : 8 उम्र : 83 लिंग: : पुरुष	फोटो उपलब्ध
161	BR/03/018/654205	निर्वाचक का नाम : शारदा देवी पति का नाम: रामजीत राय मकान संख्या : 9 उम्र : 60 लिंग: : महिला	फोटो उपलब्ध	162	WYW2904183	निर्वाचक का नाम : राम जीत राय पिता का नाम: देवकी राय मकान संख्या : 9 उम्र : 56 लिंग: : पुरुष	फोटो उपलब्ध	163	BR/03/018/654203	निर्वाचक का नाम : पनवा देवी पति का नाम: रामायण राय मकान संख्या : 10 उम्र : 63 लिंग: : महिला	फोटो उपलब्ध

164	BR/03/018/654204
निर्वाचक का नाम : इंदु देवी पति का नाम: छोटन राय मकान संख्या : 10 उम्र : 58 लिंग: : महिला	फोटो उपलब्ध

165	LKF3451663
निर्वाचक का नाम : श्याम बाबू राय पिता का नाम:: रामायण राय मकान संख्या : 10 उम्र : 44 लिंग: : पुरुष	फोटो उपलब्ध

166	LKF5477302
निर्वाचक का नाम : राजू राय पिता का नाम:: रामायण राय मकान संख्या : 10 उम्र : 44 लिंग: : पुरुष	फोटो उपलब्ध

167	WYW0390005
निर्वाचक का नाम : सबीता देवी पति का नाम: श्यामबाबू राय मकान संख्या : 10 उम्र : 41 लिंग: : महिला	फोटो उपलब्ध

168	LKF5477435
निर्वाचक का नाम : गाजा देवी पति का नाम: योगेन्द्र राय मकान संख्या : 11 उम्र : 45 लिंग: : महिला	फोटो उपलब्ध

169	LKF4961959
निर्वाचक का नाम : मुन्ना कुमार यादव पिता का नाम:: दशई राय मकान संख्या : 11 उम्र : 41 लिंग: : पुरुष	फोटो उपलब्ध

170	LKF4962171
निर्वाचक का नाम : बबीता देवी पति का नाम: मुन्ना कुमार यादव मकान संख्या : 11 उम्र : 39 लिंग: : महिला	फोटो उपलब्ध

171	BR/03/018/654158
निर्वाचक का नाम : सुधा देवी पति का नाम: हीरा मान राय मकान संख्या : 12 उम्र : 80 लिंग: : महिला	फोटो उपलब्ध

172	BR/03/018/654066
निर्वाचक का नाम : हीरामन राय पिता का नाम:: दरोगा राय मकान संख्या : 12 उम्र : 68 लिंग: : पुरुष	फोटो उपलब्ध

173	WYW0147736
निर्वाचक का नाम : सिया देवी पति का नाम: सन हित राय मकान संख्या : 12 उम्र : 58 लिंग: : महिला	फोटो उपलब्ध

174	WYW2815827
निर्वाचक का नाम : मुन्ना राय पिता का नाम:: हीरामन राय मकान संख्या : 12 उम्र : 42 लिंग: : पुरुष	फोटो उपलब्ध

175	WYW0146894
निर्वाचक का नाम : प्रतिमा देवी पति का नाम: मुन्ना राय मकान संख्या : 12 उम्र : 36 लिंग: : महिला	फोटो उपलब्ध

176	BR/03/018/654165
निर्वाचक का नाम : चंपा देवी पति का नाम: जगन नाथ राय मकान संख्या : 13 उम्र : 74 लिंग: : महिला	फोटो उपलब्ध

177	BR/03/018/654369
निर्वाचक का नाम : राम जनम राय पिता का नाम:: बैध नाथ राय मकान संख्या : 13 उम्र : 59 लिंग: : पुरुष	फोटो उपलब्ध

178	BR/03/018/654164
निर्वाचक का नाम : सुनेना देवी पति का नाम: राम जनम राय मकान संख्या : 13 उम्र : 58 लिंग: : महिला	फोटो उपलब्ध

179	LKF3451002
निर्वाचक का नाम : सुरेंद्र राय पिता का नाम:: बैध नाथ राय मकान संख्या : 13 उम्र : 45 लिंग: : पुरुष	फोटो उपलब्ध

180	LKF4961991
निर्वाचक का नाम : विनोद राय पिता का नाम:: राजेश्वर राय मकान संख्या : 13 उम्र : 40 लिंग: : पुरुष	फोटो उपलब्ध

181	WYW0147512
निर्वाचक का नाम : उमेश्वर कुमार यादव पिता का नाम:: रामेश्वर राय ऊर्फ मोखतार राय मकान संख्या : 30 उम्र : 49 लिंग: : पुरुष	फोटो उपलब्ध

182	WYW2732097
निर्वाचक का नाम : पिकी देवी पति का नाम: अखिलेश यादव मकान संख्या : वार्ड नं 05 उम्र : 33 लिंग: : महिला	फोटो उपलब्ध

183	WYW1688605	निर्वाचक का नाम : राम बाबू राय पिता का नाम: जगदीश राय मकान संख्या : 1 उम्र : 71 लिंग: : पुरुष	फोटो उपलब्ध	184	BR/03/018/654213	निर्वाचक का नाम : शंभू राय पिता का नाम: बाल देव राय मकान संख्या : 1 उम्र : 65 लिंग: : पुरुष	फोटो उपलब्ध	185	BR/03/018/654001	निर्वाचक का नाम : लाल बाबू राय पिता का नाम: जगदीश राय मकान संख्या : 1 उम्र : 64 लिंग: : पुरुष	फोटो उपलब्ध
186	BR/03/018/654222	निर्वाचक का नाम : शैल देवी पति का नाम: राम बाबू राय मकान संख्या : 1 उम्र : 62 लिंग: : महिला	फोटो उपलब्ध	187	BR/03/018/654215	निर्वाचक का नाम : शुशिला देवी पति का नाम: बच्चा यादव मकान संख्या : 1 उम्र : 58 लिंग: : महिला	फोटो उपलब्ध	188	LKF0910414	निर्वाचक का नाम : केशो देवी पति का नाम: शिव वचन राय मकान संख्या : 1 उम्र : 58 लिंग: : महिला	फोटो उपलब्ध
189	LKF0910380	निर्वाचक का नाम : शारदा देवी पति का नाम: शंभू राय मकान संख्या : 1 उम्र : 53 लिंग: : महिला	फोटो उपलब्ध	190	LKF0910448	निर्वाचक का नाम : राज बल्लभ राय पिता का नाम: शिव वचन राय मकान संख्या : 1 उम्र : 45 लिंग: : पुरुष	फोटो उपलब्ध	191	LKF0910406	निर्वाचक का नाम : आशा देवी पति का नाम: राजबलम राय मकान संख्या : 1 उम्र : 43 लिंग: : महिला	फोटो उपलब्ध
192	WYW1688613	निर्वाचक का नाम : राज कुमार राय पिता का नाम: शिव वचन राय मकान संख्या : 1 उम्र : 40 लिंग: : पुरुष	फोटो उपलब्ध	193	BR/03/018/654036	निर्वाचक का नाम : संजय कुमार राय पिता का नाम: कमल राय मकान संख्या : 1 उम्र : 39 लिंग: : पुरुष	फोटो उपलब्ध	194	WYW0146753	निर्वाचक का नाम : संतोष कुमार पिता का नाम: लालबाबू राय मकान संख्या : 1 उम्र : 38 लिंग: : पुरुष	फोटो उपलब्ध
195	LKF3450996	निर्वाचक का नाम : बबिता देवी पति का नाम: लाल किशोर यादव मकान संख्या : 1 उम्र : 38 लिंग: : महिला	फोटो उपलब्ध	196	BR/03/018/654407	निर्वाचक का नाम : पारस राय पिता का नाम: बनारस राय मकान संख्या : 2 उम्र : 60 लिंग: : पुरुष	फोटो उपलब्ध	197	BR/03/018/654216	निर्वाचक का नाम : कला वती देवी पति का नाम: पारस राय मकान संख्या : 2 उम्र : 58 लिंग: : महिला	फोटो उपलब्ध
198	LKF0924944	निर्वाचक का नाम : जितेंद्र राय पिता का नाम: मोहन राय मकान संख्या : 2 उम्र : 47 लिंग: : पुरुष	फोटो उपलब्ध	199	LKF4962320	निर्वाचक का नाम : कलावती देवी पति का नाम: जितेंद्र राय मकान संख्या : 2 उम्र : 42 लिंग: : महिला	फोटो उपलब्ध	200	LKF4962361	निर्वाचक का नाम : नवलेख कुमार राय पिता का नाम: पारस राय मकान संख्या : 2 उम्र : 38 लिंग: : पुरुष	फोटो उपलब्ध
201	WYW0146977	निर्वाचक का नाम : पसपती देवी पति का नाम: दसई राय मकान संख्या : 3 उम्र : 59 लिंग: : महिला	फोटो उपलब्ध	202	BR/03/018/654326	निर्वाचक का नाम : लाल मती देवी पति का नाम: गया राय मकान संख्या : 4 उम्र : 88 लिंग: : महिला	फोटो उपलब्ध	203	BR/03/018/654273	निर्वाचक का नाम : श्री भागवान राय पिता का नाम: सरयुग राय मकान संख्या : 4 उम्र : 76 लिंग: : पुरुष	फोटो उपलब्ध
204	BR/03/018/654327	निर्वाचक का नाम : बाल केशी देवी पति का नाम: श्री भगवान राय मकान संख्या : 4 उम्र : 74 लिंग: : महिला	फोटो उपलब्ध	205	BR/03/018/654328	निर्वाचक का नाम : छठिया देवी पति का नाम: महादेव राय मकान संख्या : 4 उम्र : 68 लिंग: : महिला	फोटो उपलब्ध	206	BR/03/018/654331	निर्वाचक का नाम : लच्छी देवी पति का नाम: सहदेव राय मकान संख्या : 4 उम्र : 65 लिंग: : महिला	फोटो उपलब्ध
207	WYW1688639	निर्वाचक का नाम : रमा कांत राय पिता का नाम: गया राय मकान संख्या : 4 उम्र : 55 लिंग: : पुरुष	फोटो उपलब्ध	208	BR/03/018/654332	निर्वाचक का नाम : पार्वती देवी पति का नाम: रमा कांत राय मकान संख्या : 4 उम्र : 53 लिंग: : महिला	फोटो उपलब्ध	209	LKF3450962	निर्वाचक का नाम : सकल देव राय पिता का नाम: नथुनी राय मकान संख्या : 4 उम्र : 44 लिंग: : पुरुष	फोटो उपलब्ध
210	WYW0678540	निर्वाचक का नाम : लालबाबू राय पिता का नाम: गमा राय मकान संख्या : 4 उम्र : 42 लिंग: : पुरुष	फोटो उपलब्ध	211	LKF1966522	निर्वाचक का नाम : लालदेव राय पिता का नाम: महादेव राय मकान संख्या : 4 उम्र : 42 लिंग: : पुरुष	फोटो उपलब्ध	212	LKF1965151	निर्वाचक का नाम : रमेश कुमार पिता का नाम: नथुनी राय मकान संख्या : 4 उम्र : 40 लिंग: : पुरुष	फोटो उपलब्ध

213	WYW0573915	निर्वाचक का नाम : रामाधार राय पिता का नाम: गया राय मकान संख्या : 4 उम्र : 38 लिंग: : पुरुष	फोटो उपलब्ध	214	LKF3451481	निर्वाचक का नाम : शत्रुघन राय पिता का नाम: सजावल राय मकान संख्या : 5 उम्र : 40 लिंग: : पुरुष	फोटो उपलब्ध	215	BR/03/018/065700	निर्वाचक का नाम : रामअयोध्या राय पिता का नाम: मुंशी राम मकान संख्या : 6 उम्र : 78 लिंग: : पुरुष	फोटो उपलब्ध
216	WYW0146217	निर्वाचक का नाम : कैलशिया देवी पति का नाम: महेंद्र राय मकान संख्या : 6 उम्र : 76 लिंग: : महिला	फोटो उपलब्ध	217	BR/03/018/657512	निर्वाचक का नाम : राधिका देवी पति का नाम: नागेश्वर राय मकान संख्या : 6 उम्र : 60 लिंग: : महिला	फोटो उपलब्ध	218	BR/03/018/657004	निर्वाचक का नाम : जय लाल राय पिता का नाम: योगी राय मकान संख्या : 6 उम्र : 58 लिंग: : पुरुष	फोटो उपलब्ध
219	WYW1688647	निर्वाचक का नाम : भागरीथ राय पिता का नाम: महेंद्र राय मकान संख्या : 6 उम्र : 53 लिंग: : महिला	फोटो उपलब्ध	220	BR/03/018/657179	निर्वाचक का नाम : पनापति देवी पति का नाम: भागरीथ राय मकान संख्या : 6 उम्र : 50 लिंग: : महिला	फोटो उपलब्ध	221	BR/03/018/657022	निर्वाचक का नाम : अमरेश राय पिता का नाम: रामअयोध्या राय मकान संख्या : 6 उम्र : 48 लिंग: : पुरुष	फोटो उपलब्ध
222	LKF4962106	निर्वाचक का नाम : अनीता देवी पति का नाम: अमरेश कुमार मकान संख्या : 6 उम्र : 40 लिंग: : महिला	फोटो उपलब्ध	223	LKF5477708	निर्वाचक का नाम : प्रमोद कुमार पिता का नाम: रामअयोध्या मकान संख्या : 6 उम्र : 40 लिंग: : पुरुष	फोटो उपलब्ध	224	BR/03/018/654400	निर्वाचक का नाम : अशोक राय पिता का नाम: ब्रह्मदेव राय मकान संख्या : 7 उम्र : 60 लिंग: : पुरुष	फोटो उपलब्ध
225	BR/03/018/654229	निर्वाचक का नाम : अरूण कुमार पिता का नाम: वासु देव राय मकान संख्या : 7 उम्र : 56 लिंग: : पुरुष	फोटो उपलब्ध	226	BR/03/018/654288	निर्वाचक का नाम : कमलेश्वर कुमार पिता का नाम: ब्रह्म देव राय मकान संख्या : 7 उम्र : 55 लिंग: : पुरुष	फोटो उपलब्ध	227	BR/03/018/654017	निर्वाचक का नाम : रामसती देवी पति का नाम: नवल किशोर कुमार मकान संख्या : 7 उम्र : 55 लिंग: : महिला	फोटो उपलब्ध
228	BR/03/018/654296	निर्वाचक का नाम : ललिता कुमारी पति का नाम: अरूण कुमार मकान संख्या : 7 उम्र : 54 लिंग: : महिला	फोटो उपलब्ध	229	BR/03/018/654283	निर्वाचक का नाम : अनिल कुमार पिता का नाम: वासु देव राय मकान संख्या : 7 उम्र : 52 लिंग: : पुरुष	फोटो उपलब्ध	230	LKF5477666	निर्वाचक का नाम : नवल किशोर राय पिता का नाम: ब्रह्मदेव राय मकान संख्या : 7 उम्र : 51 लिंग: : पुरुष	फोटो उपलब्ध
231	BR/03/018/654258	निर्वाचक का नाम : अरविंद कुमार पिता का नाम: वासु देव राय मकान संख्या : 7 उम्र : 51 लिंग: : पुरुष	फोटो उपलब्ध	232	BR/03/018/654003	निर्वाचक का नाम : सन फूल राय पिता का नाम: मोगल राय मकान संख्या : 8 उम्र : 74 लिंग: : पुरुष	फोटो उपलब्ध	233	BR/03/018/654005	निर्वाचक का नाम : संजय कुमार पिता का नाम: सन फूल राय मकान संख्या : 8 उम्र : 48 लिंग: : पुरुष	फोटो उपलब्ध
234	BR/03/018/654006	निर्वाचक का नाम : अजय कुमार पिता का नाम: सनफुल राय मकान संख्या : 8 उम्र : 47 लिंग: : पुरुष	फोटो उपलब्ध	235	LKF5477526	निर्वाचक का नाम : संगीता देवी पति का नाम: अजय कुमार मकान संख्या : 8 उम्र : 40 लिंग: : महिला	फोटो उपलब्ध	236	BR/03/018/654010	निर्वाचक का नाम : रमा राय पिता का नाम: सरयुग राय मकान संख्या : 9 उम्र : 75 लिंग: : पुरुष	फोटो उपलब्ध
237	BR/03/018/654284	निर्वाचक का नाम : विजय कुमार पिता का नाम: रमा राय मकान संख्या : 9 उम्र : 55 लिंग: : पुरुष	फोटो उपलब्ध	238	LKF5477450	निर्वाचक का नाम : कुंती देवी पति का नाम: विजय कुमार मकान संख्या : 10 उम्र : 56 लिंग: : महिला	फोटो उपलब्ध	239	WYW0147330	निर्वाचक का नाम : राकेश राय पिता का नाम: फुलेना राय मकान संख्या : 10 उम्र : 40 लिंग: : पुरुष	फोटो उपलब्ध
240	LKF5477468	निर्वाचक का नाम : बबिता देवी पति का नाम: राकेश कुमार राय मकान संख्या : 10 उम्र : 40 लिंग: : महिला	फोटो उपलब्ध	241	LKF5477518	निर्वाचक का नाम : चंपा देवी पति का नाम: प्रभू राय मकान संख्या : 11 उम्र : 74 लिंग: : महिला	फोटो उपलब्ध	242	BR/03/018/654285	निर्वाचक का नाम : बहादुर राय पिता का नाम: सरयुग राय मकान संख्या : 11 उम्र : 70 लिंग: : पुरुष	फोटो उपलब्ध

243	WYW0146951	निर्वाचक का नाम : मनिया देवी पति का नाम: रघु राय मकान संख्या : 12 उम्र : 82 लिंग: : महिला	फोटो उपलब्ध
-----	------------	--	-------------

244	WYW0147272	निर्वाचक का नाम : प्रभु नाथ पिता का नाम:: सरजू प्रसाद मकान संख्या : 12 उम्र : 71 लिंग: : पुरुष	फोटो उपलब्ध
-----	------------	---	-------------

245	LKF5477609	निर्वाचक का नाम : महंथ राय पिता का नाम:: रघु राय मकान संख्या : 12 उम्र : 58 लिंग: : पुरुष	फोटो उपलब्ध
-----	------------	--	-------------

246	WYW0146969	निर्वाचक का नाम : निर्मला देवी पति का नाम: महंथ राय मकान संख्या : 12 उम्र : 48 लिंग: : महिला	फोटो उपलब्ध
-----	------------	---	-------------

247	BR/03/018/654374	निर्वाचक का नाम : सुशीला देवी पति का नाम: अमर राय मकान संख्या : 13 उम्र : 68 लिंग: : महिला	फोटो उपलब्ध
-----	------------------	---	-------------

248	BR/03/018/654002	निर्वाचक का नाम : बच्चा यादव पिता का नाम:: जगदीश राय मकान संख्या : 15 उम्र : 60 लिंग: : पुरुष	फोटो उपलब्ध
-----	------------------	--	-------------

249	LKF3450970	निर्वाचक का नाम : सौहिला देवी पति का नाम: संजय कुमार राय मकान संख्या : 15 उम्र : 42 लिंग: : महिला	फोटो उपलब्ध
-----	------------	--	-------------

250	WYW1688670	निर्वाचक का नाम : राकेश कुमार यादव पिता का नाम:: बच्चा यादव मकान संख्या : 15 उम्र : 38 लिंग: : पुरुष	फोटो उपलब्ध
-----	------------	---	-------------

251	WYW0147694	निर्वाचक का नाम : मंजू देवी पति का नाम: राकेश कुमार यादव मकान संख्या : 15 उम्र : 38 लिंग: : महिला	फोटो उपलब्ध
-----	------------	--	-------------

252	WYW2858298	निर्वाचक का नाम : चंदा देवी पति का नाम: रामाधार राय मकान संख्या : वार्ड 06 उम्र : 40 लिंग: : महिला	फोटो उपलब्ध
-----	------------	---	-------------

253	WYW2924223	निर्वाचक का नाम : हेमंती देवी पति का नाम: झूलन राय मकान संख्या : वार्ड नं 06 उम्र : 50 लिंग: : महिला	फोटो उपलब्ध
-----	------------	---	-------------

254	WYW2896595	निर्वाचक का नाम : लालकिशोर कुमार यादव पिता का नाम:: लालबाबू राय मकान संख्या : वार्ड नं.- 06 उम्र : 35 लिंग: : पुरुष	फोटो उपलब्ध
-----	------------	--	-------------

255	WYW0147595	निर्वाचक का नाम : अशोक राय पिता का नाम: रघुनाथ राय मकान संख्या : 1 उम्र : 48 लिंग: : पुरुष	फोटो उपलब्ध	256	LKF5477344	निर्वाचक का नाम : प्रमिला देवी पति का नाम: विनोद राय मकान संख्या : 1 उम्र : 45 लिंग: : महिला	फोटो उपलब्ध	257	WYW0390021	निर्वाचक का नाम : यशोदा देवी पति का नाम: मनोजल राय मकान संख्या : 1 उम्र : 43 लिंग: : महिला	फोटो उपलब्ध
258	LKF0905737	निर्वाचक का नाम : जवाहर राय पिता का नाम: पारस राय मकान संख्या : 1 उम्र : 40 लिंग: : पुरुष	फोटो उपलब्ध	259	WYW0146159	निर्वाचक का नाम : सन्तोष राय पिता का नाम: स्वरघुनाथ रायद मकान संख्या : 1 उम्र : 40 लिंग: : पुरुष	फोटो उपलब्ध	260	LKF5477559	निर्वाचक का नाम : अरूणा देवी पति का नाम: विनोद राय मकान संख्या : 1 उम्र : 39 लिंग: : महिला	फोटो उपलब्ध
261	WYW1688688	निर्वाचक का नाम : निर्मला देवी पति का नाम: पिताम्बर राय मकान संख्या : 2 उम्र : 62 लिंग: : महिला	फोटो उपलब्ध	262	WYW1388578	निर्वाचक का नाम : प्रीतांबर राय पिता का नाम: महेंद्र राय मकान संख्या : 2 उम्र : 45 लिंग: : पुरुष	फोटो उपलब्ध	263	LKF5477385	निर्वाचक का नाम : सुमित्रा देवी पति का नाम: शिवमंगल राय मकान संख्या : 2 उम्र : 45 लिंग: : महिला	फोटो उपलब्ध
264	LKF5477377	निर्वाचक का नाम : उषा देवी पति का नाम: विनोद कुमार यादव मकान संख्या : 2 उम्र : 43 लिंग: : महिला	फोटो उपलब्ध	265	WYW0146654	निर्वाचक का नाम : बबीता देवी पति का नाम: जवाहर राय मकान संख्या : 2 उम्र : 40 लिंग: : महिला	फोटो उपलब्ध	266	LKF0906883	निर्वाचक का नाम : रामअयोध्या राय पिता का नाम: मटूक राय मकान संख्या : 3 उम्र : 74 लिंग: : पुरुष	फोटो उपलब्ध
267	LKF0908368	निर्वाचक का नाम : गुलाबी देवी पति का नाम: रामअयोध्या राय मकान संख्या : 3 उम्र : 72 लिंग: : महिला	फोटो उपलब्ध	268	LKF0908632	निर्वाचक का नाम : कामेश्वर राय पिता का नाम: रामअयोध्या राय मकान संख्या : 3 उम्र : 63 लिंग: : पुरुष	फोटो उपलब्ध	269	LKF0906461	निर्वाचक का नाम : राजेश्वर राय पिता का नाम: रामअयोध्या राय मकान संख्या : 3 उम्र : 48 लिंग: : पुरुष	फोटो उपलब्ध
270	LKF0908384	निर्वाचक का नाम : मीना देवी पति का नाम: कामेश्वर राय मकान संख्या : 3 उम्र : 48 लिंग: : महिला	फोटो उपलब्ध	271	WYW1688696	निर्वाचक का नाम : मुकेश्वर राय पिता का नाम: रामअयोध्या राय मकान संख्या : 3 उम्र : 46 लिंग: : पुरुष	फोटो उपलब्ध	272	WYW0146803	निर्वाचक का नाम : शीला देवी पति का नाम: राजेश्वर राय मकान संख्या : 3 उम्र : 42 लिंग: : महिला	फोटो उपलब्ध
273	WYW0147041	निर्वाचक का नाम : सीमा देवी पति का नाम: मुकेश प्रसाद यादव मकान संख्या : 3 उम्र : 40 लिंग: : महिला	फोटो उपलब्ध	274	LKF0924886	निर्वाचक का नाम : ठेगा राय पिता का नाम: गाया राय मकान संख्या : 4 उम्र : 64 लिंग: : पुरुष	फोटो उपलब्ध	275	LKF0924878	निर्वाचक का नाम : बुटाइ राय पिता का नाम: गया राय मकान संख्या : 4 उम्र : 58 लिंग: : पुरुष	फोटो उपलब्ध
276	LKF5477583	निर्वाचक का नाम : वीरेन्द्र साह पिता का नाम: इनरदेव साह मकान संख्या : 4 उम्र : 45 लिंग: : पुरुष	फोटो उपलब्ध	277	LKF5477682	निर्वाचक का नाम : हीरामती देवी पति का नाम: पारस राय मकान संख्या : 4 उम्र : 39 लिंग: : महिला	फोटो उपलब्ध	278	LKF5477351	निर्वाचक का नाम : संजू देवी पति का नाम: मनोज कुमार यादव मकान संख्या : 4 उम्र : 39 लिंग: : महिला	फोटो उपलब्ध
279	WYW0147314	निर्वाचक का नाम : प्रमोद कुमार पिता का नाम: राजेन्द्र राय मकान संख्या : 4 उम्र : 38 लिंग: : पुरुष	फोटो उपलब्ध	280	WYW0573931	निर्वाचक का नाम : तेतरी देवी पति का नाम: विश्वनाथ राय मकान संख्या : 5 उम्र : 68 लिंग: : महिला	फोटो उपलब्ध	281	LKF3450434	निर्वाचक का नाम : छठु राय पिता का नाम: विश्वनाथ राय मकान संख्या : 5 उम्र : 40 लिंग: : पुरुष	फोटो उपलब्ध
282	WYW0146688	निर्वाचक का नाम : जलासो देवी पति का नाम: बलीराम राय मकान संख्या : 5 उम्र : 38 लिंग: : महिला	फोटो उपलब्ध	283	LKF4962411	निर्वाचक का नाम : चन्द्रेश्वर राय पिता का नाम: जगदेव राय मकान संख्या : 6 उम्र : 65 लिंग: : पुरुष	फोटो उपलब्ध	284	WYW0146076	निर्वाचक का नाम : मनोज कुमार यादव पिता का नाम: वैधनाथ राय मकान संख्या : 6 उम्र : 41 लिंग: : पुरुष	फोटो उपलब्ध

285	LKF5477757	निर्वाचक का नाम : कृष्णा राय पिता का नाम: देव नंद राय मकान संख्या : 7 उम्र : 60 लिंग: : पुरुष	फोटो उपलब्ध	286	WYW0390039	निर्वाचक का नाम : पुलिस यादव पिता का नाम: देवन्द यादव मकान संख्या : 7 उम्र : 48 लिंग: : पुरुष	फोटो उपलब्ध	287	WYW0147082	निर्वाचक का नाम : मंजु देवी पिता का नाम: कृष्णा राय मकान संख्या : 7 उम्र : 40 लिंग: : महिला	फोटो उपलब्ध
288	WYW0390047	निर्वाचक का नाम : शोभा देवी पति का नाम: दिलीप राय मकान संख्या : 7 उम्र : 40 लिंग: : महिला	फोटो उपलब्ध	289	WYW2762094	निर्वाचक का नाम : पिंटू कुमार पिता का नाम: कृष्णा राय मकान संख्या : 07 उम्र : 21 लिंग: : पुरुष	फोटो उपलब्ध	290	WYW2762037	निर्वाचक का नाम : गुड्डू कुमार पिता का नाम: पुलिश राय मकान संख्या : 07 उम्र : 20 लिंग: : पुरुष	फोटो उपलब्ध
291	WYW2762151	निर्वाचक का नाम : रूपांती कुमारी पति का नाम: चुटन कुमार मकान संख्या : 07 उम्र : 19 लिंग: : महिला	फोटो उपलब्ध	292	BR/03/018/657266	निर्वाचक का नाम : रामप्रवेश राय पिता का नाम: सटहू राय मकान संख्या : 8 उम्र : 68 लिंग: : पुरुष	फोटो उपलब्ध	293	BR/03/018/657158	निर्वाचक का नाम : चिंता देवी पति का नाम: लाल बाबू राय मकान संख्या : 8 उम्र : 64 लिंग: : महिला	फोटो उपलब्ध
294	BR/03/018/657159	निर्वाचक का नाम : कुंती देवी पति का नाम: रामप्रवेश राय मकान संख्या : 8 उम्र : 63 लिंग: : महिला	फोटो उपलब्ध	295	WYW0573949	निर्वाचक का नाम : दिलीप कुमार पिता का नाम: लालबाबू राय मकान संख्या : 8 उम्र : 40 लिंग: : पुरुष	फोटो उपलब्ध	296	WYW0390054	निर्वाचक का नाम : विनोद राय पिता का नाम: राम प्रवेश राय मकान संख्या : 8 उम्र : 39 लिंग: : पुरुष	फोटो उपलब्ध
297	WYW0146498	निर्वाचक का नाम : अनील कुमार पिता का नाम: शम्भू राय मकान संख्या : 8 उम्र : 39 लिंग: : पुरुष	फोटो उपलब्ध	298	BR/03/018/657578	निर्वाचक का नाम : सोना राय पिता का नाम: सूरज राय मकान संख्या : 9 उम्र : 78 लिंग: : महिला	फोटो उपलब्ध	299	LKF0909598	निर्वाचक का नाम : कलिया देवी पति का नाम: सोना राय मकान संख्या : 9 उम्र : 73 लिंग: : महिला	फोटो उपलब्ध
300	WYW0146829	निर्वाचक का नाम : हीराझरी देवी पति का नाम: ललन राय मकान संख्या : 9 उम्र : 64 लिंग: : महिला	फोटो उपलब्ध	301	WYW0147009	निर्वाचक का नाम : बबीता देवी पति का नाम: कमलेश्वर राय मकान संख्या : 9 उम्र : 47 लिंग: : महिला	फोटो उपलब्ध	302	WYW1388438	निर्वाचक का नाम : सन्तोष पंडित पिता का नाम: महेश पंडित मकान संख्या : 9 उम्र : 40 लिंग: : पुरुष	फोटो उपलब्ध
303	LKF5477633	निर्वाचक का नाम : सरीता देवी पति का नाम: संतोष पंडित मकान संख्या : 9 उम्र : 39 लिंग: : महिला	फोटो उपलब्ध	304	WYW0146399	निर्वाचक का नाम : अजय राय पिता का नाम: सोना राय मकान संख्या : 9 उम्र : 38 लिंग: : पुरुष	फोटो उपलब्ध	305	WYW0146134	निर्वाचक का नाम : मिश्री राय पिता का नाम: सतन राय मकान संख्या : 9 उम्र : 38 लिंग: : पुरुष	फोटो उपलब्ध
306	WYW0146779	निर्वाचक का नाम : अजित कुमार पिता का नाम: अरूण कुमार मकान संख्या : 9 उम्र : 38 लिंग: : पुरुष	फोटो उपलब्ध	307	WYW0146282	निर्वाचक का नाम : लखिंदर राय पिता का नाम: कैलाश राय मकान संख्या : 10 उम्र : 46 लिंग: : पुरुष	फोटो उपलब्ध	308	WYW0147223	निर्वाचक का नाम : मंजय कुमार पिता का नाम: सनफुल राय मकान संख्या : 10 उम्र : 40 लिंग: : पुरुष	फोटो उपलब्ध
309	LKF5477617	निर्वाचक का नाम : अशोक कुमार पिता का नाम: सुकई राय मकान संख्या : 10 उम्र : 39 लिंग: : पुरुष	फोटो उपलब्ध	310	WYW0146647	निर्वाचक का नाम : सुरेश राय पिता का नाम: कैलाश राय मकान संख्या : 10 उम्र : 38 लिंग: : पुरुष	फोटो उपलब्ध	311	BR/03/018/654286	निर्वाचक का नाम : शिव वचन राय पिता का नाम: सूरज राय मकान संख्या : 11 उम्र : 55 लिंग: : पुरुष	फोटो उपलब्ध
312	WYW1688704	निर्वाचक का नाम : रमा वती देवी पति का नाम: शिव वचन राय मकान संख्या : 11 उम्र : 53 लिंग: : महिला	फोटो उपलब्ध	313	LKF5477641	निर्वाचक का नाम : सुनीला देवी पति का नाम: विश्वनाथ पंडित मकान संख्या : 11 उम्र : 42 लिंग: : महिला	फोटो उपलब्ध	314	LKF5477655	निर्वाचक का नाम : प्रमिला देवी पति का नाम: राज कुमार राय मकान संख्या : 11 उम्र : 38 लिंग: : महिला	फोटो उपलब्ध

315 निर्वाचक का नाम : वकील राय पिता का नाम: सूरज राय मकान संख्या : 12 उम्र : 65 लिंग: : पुरुष	BR/03/018/654247	316 निर्वाचक का नाम : युगेश्वर राय पिता का नाम: वकील राय मकान संख्या : 12 उम्र : 46 लिंग: : पुरुष	WYW1688712	317 निर्वाचक का नाम : शिव राय पिता का नाम: सूरज राय मकान संख्या : 13 उम्र : 60 लिंग: : पुरुष	WYW0147546
318 निर्वाचक का नाम : राज काली देवी पति का नाम: शिव राय मकान संख्या : 13 उम्र : 58 लिंग: : महिला	BR/03/018/654372	319 निर्वाचक का नाम : शांति देवी पति का नाम: कामेश्वर राय मकान संख्या : 14 उम्र : 44 लिंग: : महिला	WYW0573956	320 निर्वाचक का नाम : रीता देवी पति का नाम: शिवबालक राय मकान संख्या : 14 उम्र : 39 लिंग: : महिला	LKF5477492
321 निर्वाचक का नाम : त्रिभुवन राय पिता का नाम: मेही राय मकान संख्या : 15 उम्र : 68 लिंग: : पुरुष	WYW2812220	322 निर्वाचक का नाम : कविता देवी पति का नाम: मनोज सहनी मकान संख्या : 15 उम्र : 37 लिंग: : महिला	WYW0390062	323 निर्वाचक का नाम : राजेन्द्र राय पिता का नाम: शिव राय मकान संख्या : 16 उम्र : 46 लिंग: : पुरुष	WYW0146407
324 निर्वाचक का नाम : महंथ राय पिता का नाम: शिव राय मकान संख्या : 16 उम्र : 45 लिंग: : पुरुष	WYW1388461	325 निर्वाचक का नाम : कुमतिया देवी पति का नाम: महंथ राय मकान संख्या : 16 उम्र : 44 लिंग: : महिला	WYW1388479	326 निर्वाचक का नाम : अजय कुमार पिता का नाम: रामायण राय मकान संख्या : 16 उम्र : 38 लिंग: : पुरुष	LKF1800507
327 निर्वाचक का नाम : विमला देवी पति का नाम: अजय कुमार मकान संख्या : 16 उम्र : 36 लिंग: : महिला	WYW0147728	328 निर्वाचक का नाम : सिपाही राय पिता का नाम: जलु राय मकान संख्या : 17 उम्र : 58 लिंग: : पुरुष	LKF0909622	329 निर्वाचक का नाम : केश्वर राय पिता का नाम: बचन राय मकान संख्या : 17 उम्र : 48 लिंग: : पुरुष	WYW0146985
330 निर्वाचक का नाम : सुखल राय पिता का नाम: बचन राय मकान संख्या : 17 उम्र : 47 लिंग: : पुरुष	WYW0147538	331 निर्वाचक का नाम : लाल बाबू राय पिता का नाम: पुनदेव राय मकान संख्या : 18 उम्र : 78 लिंग: : पुरुष	LKF0924860	332 निर्वाचक का नाम : मीना देवी पति का नाम: लखी राय मकान संख्या : 18 उम्र : 52 लिंग: : महिला	WYW2811792
333 निर्वाचक का नाम : वतिया देवी पति का नाम: पुनदेव राय मकान संख्या : 19 उम्र : 93 लिंग: : महिला	BR/03/018/657074	334 निर्वाचक का नाम : योगेन्द्र राय पिता का नाम: जगदेव राय मकान संख्या : 19 उम्र : 73 लिंग: : पुरुष	LKF0909648	335 निर्वाचक का नाम : झलिया देवी पति का नाम: योगेन्द्र राय मकान संख्या : 19 उम्र : 70 लिंग: : महिला	WYW1688753
336 निर्वाचक का नाम : कांति देवी पति का नाम: ब्रह्मदेव राय मकान संख्या : 19 उम्र : 60 लिंग: : महिला	WYW1688746	337 निर्वाचक का नाम : राम बाबू राय पिता का नाम: पुनदेव राय मकान संख्या : 19 उम्र : 58 लिंग: : पुरुष	BR/03/018/657016	338 निर्वाचक का नाम : परगन राय पिता का नाम: जगदेव राय मकान संख्या : 19 उम्र : 54 लिंग: : पुरुष	LKF3451580
339 निर्वाचक का नाम : अब्दुशेस राय पिता का नाम: ब्रह्मदेव राय मकान संख्या : 19 उम्र : 46 लिंग: : पुरुष	WYW0147587	340 निर्वाचक का नाम : सुनील कुमार यादव पिता का नाम: ब्रह्मदेव राय मकान संख्या : 19 उम्र : 44 लिंग: : पुरुष	WYW1388495	341 निर्वाचक का नाम : संतोष कुमार पिता का नाम: योगेन्द्र राय मकान संख्या : 19 उम्र : 40 लिंग: : पुरुष	WYW0147579
342 निर्वाचक का नाम : राधिका देवी पति का नाम: संतोष यादव मकान संख्या : 19 उम्र : 39 लिंग: : महिला	WYW0147561	343 निर्वाचक का नाम : लाल बाबू राय पिता का नाम: द्वारिका राय मकान संख्या : 20 उम्र : 58 लिंग: : पुरुष	WYW0146084	344 निर्वाचक का नाम : फुलेना राय पिता का नाम: बाबू लाल राय मकान संख्या : 21 उम्र : 63 लिंग: : पुरुष	BR/03/018/657040

345	LKF0910299	निर्वाचक का नाम : जादोलाल राय पिता का नाम: बाबू लाल राय मकान संख्या : 21 उम्र : 63 लिंग: : पुरुष	फोटो उपलब्ध	346	BR/03/018/657045	निर्वाचक का नाम : जय किसुन राय पिता का नाम: बाबू लाल राय मकान संख्या : 21 उम्र : 58 लिंग: : पुरुष	फोटो उपलब्ध	347	LKF0909879	निर्वाचक का नाम : देवती देवी पिता का नाम: जय किशुन राय मकान संख्या : 21 उम्र : 54 लिंग: : महिला	फोटो उपलब्ध
348	WYW1688761	निर्वाचक का नाम : गेना देवी पिता का नाम: जायोलाल राय मकान संख्या : 21 उम्र : 46 लिंग: : महिला	फोटो उपलब्ध	349	WYW0146142	निर्वाचक का नाम : दिनेश राय पिता का नाम: हरेन्द्र राय मकान संख्या : 21 उम्र : 41 लिंग: : पुरुष	फोटो उपलब्ध	350	BR/03/018/657122	निर्वाचक का नाम : मीना देवी पिता का नाम: डोरा राय मकान संख्या : 22 उम्र : 58 लिंग: : महिला	फोटो उपलब्ध
351	WYW1388529	निर्वाचक का नाम : धूप लाल राय पिता का नाम: एकबाल राय मकान संख्या : 22 उम्र : 58 लिंग: : पुरुष	फोटो उपलब्ध	352	LKF4962429	निर्वाचक का नाम : महेंद्र राय पिता का नाम: दशरथ राय मकान संख्या : 23 उम्र : 66 लिंग: : पुरुष	फोटो उपलब्ध	353	WYW0147090	निर्वाचक का नाम : रूपम देवी पिता का नाम: महेंद्र राय मकान संख्या : 23 उम्र : 64 लिंग: : महिला	फोटो उपलब्ध
354	WYW1388636	निर्वाचक का नाम : मंजु राय पिता का नाम: कृपाल राय मकान संख्या : 23 उम्र : 49 लिंग: : पुरुष	फोटो उपलब्ध	355	WYW2906535	निर्वाचक का नाम : वशिष्ठ राय पिता का नाम: जोतिक राय मकान संख्या : 23 उम्र : 49 लिंग: : पुरुष	फोटो उपलब्ध	356	WYW0146944	निर्वाचक का नाम : विनय कुमार पिता का नाम: कृपाल राय मकान संख्या : 23 उम्र : 42 लिंग: : पुरुष	फोटो उपलब्ध
357	WYW0146936	निर्वाचक का नाम : सुमित्रा देवी पिता का नाम: विनय कुमार मकान संख्या : 23 उम्र : 38 लिंग: : महिला	फोटो उपलब्ध	358	LKF0907733	निर्वाचक का नाम : शंभू राय पिता का नाम: मटूक राय मकान संख्या : 24 उम्र : 60 लिंग: : पुरुष	फोटो उपलब्ध	359	WYW1388644	निर्वाचक का नाम : दुखनी देवी पिता का नाम: लक्ष्मण सहनी मकान संख्या : 24 उम्र : 52 लिंग: : महिला	फोटो उपलब्ध
360	WYW0146225	निर्वाचक का नाम : एकबाल सहनी पिता का नाम: लालजी सहनी मकान संख्या : 24 उम्र : 42 लिंग: : पुरुष	फोटो उपलब्ध	361	WYW0146340	निर्वाचक का नाम : सीमा देवी पिता का नाम: एकबाल सहनी मकान संख्या : 24 उम्र : 39 लिंग: : महिला	फोटो उपलब्ध	362	WYW0146175	निर्वाचक का नाम : मनोज सहनी पिता का नाम: लालजी सहनी मकान संख्या : 24 उम्र : 39 लिंग: : पुरुष	फोटो उपलब्ध
363	WYW0146860	निर्वाचक का नाम : लाल कुमारी देवी पिता का नाम: अनिल कुमार यादव मकान संख्या : 24 उम्र : 38 लिंग: : महिला	फोटो उपलब्ध	364	BR/03/018/657104	निर्वाचक का नाम : हरेन्द्र राय पिता का नाम: भिखम राय मकान संख्या : 25 उम्र : 58 लिंग: : पुरुष	फोटो उपलब्ध	365	LKF0910570	निर्वाचक का नाम : विन्दा देवी पिता का नाम: हरेण्द्र राय मकान संख्या : 25 उम्र : 53 लिंग: : महिला	फोटो उपलब्ध
366	BR/03/018/657021	निर्वाचक का नाम : सिपाही राय पिता का नाम: जंगी राय मकान संख्या : 26 उम्र : 70 लिंग: : पुरुष	फोटो उपलब्ध	367	LKF0910588	निर्वाचक का नाम : गीता देवी पिता का नाम: सिपाही राय मकान संख्या : 26 उम्र : 68 लिंग: : महिला	फोटो उपलब्ध	368	BR/03/018/657105	निर्वाचक का नाम : गिरजा राय पिता का नाम: जगी राय मकान संख्या : 26 उम्र : 64 लिंग: : पुरुष	फोटो उपलब्ध
369	BR/03/018/657155	निर्वाचक का नाम : श्री पति देवी पिता का नाम: गिरजा राय मकान संख्या : 26 उम्र : 58 लिंग: : महिला	फोटो उपलब्ध	370	WYW0146837	निर्वाचक का नाम : कलावती देवी पिता का नाम: गिरजा राय मकान संख्या : 26 उम्र : 58 लिंग: : महिला	फोटो उपलब्ध	371	WYW0390096	निर्वाचक का नाम : संतोष कुमार पिता का नाम: गिरीजा राय मकान संख्या : 26 उम्र : 38 लिंग: : पुरुष	फोटो उपलब्ध
372	LKF0905620	निर्वाचक का नाम : सन्तु राय पिता का नाम: मटूक राय मकान संख्या : 27 उम्र : 72 लिंग: : पुरुष	फोटो उपलब्ध	373	WYW0146290	निर्वाचक का नाम : कृष्ण यादव पिता का नाम: संतु राय मकान संख्या : 27 उम्र : 41 लिंग: : पुरुष	फोटो उपलब्ध	374	WYW0146563	निर्वाचक का नाम : कुसुम देवी पिता का नाम: राजेन्द्र यादव मकान संख्या : 27 उम्र : 40 लिंग: : महिला	फोटो उपलब्ध

375	LKF0906495	निर्वाचक का नाम : नंदू राय पिता का नाम: मटूक राय मकान संख्या : 28 उम्र : 66 लिंग: : पुरुष	फोटो उपलब्ध	376	LKF0908947	निर्वाचक का नाम : तबीजन देवी पति का नाम: नंदू राय मकान संख्या : 28 उम्र : 63 लिंग: : महिला	फोटो उपलब्ध	377	WYW0147165	निर्वाचक का नाम : राजेंद्र यादव पिता का नाम: नंदू राय मकान संख्या : 28 उम्र : 40 लिंग: : पुरुष	फोटो उपलब्ध
378	WYW1388651	निर्वाचक का नाम : राम छबीला राय पिता का नाम: ऋखवैव राय मकान संख्या : 29 उम्र : 58 लिंग: : पुरुष	फोटो उपलब्ध	379	WYW0146597	निर्वाचक का नाम : कान्ती देवी पति का नाम: जमीर राय मकान संख्या : 29 उम्र : 58 लिंग: : महिला	फोटो उपलब्ध	380	WYW0147660	निर्वाचक का नाम : राजेंद्र राय पिता का नाम: कबीर राय मकान संख्या : 29 उम्र : 42 लिंग: : पुरुष	फोटो उपलब्ध
381	WYW0147702	निर्वाचक का नाम : गीता देवी पति का नाम: राजेंद्र राय मकान संख्या : 29 उम्र : 40 लिंग: : महिला	फोटो उपलब्ध	382	BR/03/018/657393	निर्वाचक का नाम : दर्शन राय पिता का नाम: नरेश राय मकान संख्या : 30 उम्र : 58 लिंग: : पुरुष	फोटो उपलब्ध	383	BR/03/018/657270	निर्वाचक का नाम : चंद्रमा राय पिता का नाम: नरेश राय मकान संख्या : 30 उम्र : 54 लिंग: : पुरुष	फोटो उपलब्ध
384	BR/03/018/657067	निर्वाचक का नाम : शिव पूजन राय पिता का नाम: सुनर राय मकान संख्या : 31 उम्र : 68 लिंग: : पुरुष	फोटो उपलब्ध	385	BR/03/018/657096	निर्वाचक का नाम : श्री पति देवी पति का नाम: शिव पूजन राय मकान संख्या : 31 उम्र : 66 लिंग: : महिला	फोटो उपलब्ध	386	WYW0390104	निर्वाचक का नाम : बुन्देल राय पिता का नाम: शिवपुजन राय मकान संख्या : 31 उम्र : 39 लिंग: : पुरुष	फोटो उपलब्ध
387	WYW0146555	निर्वाचक का नाम : रामावती देवी पति का नाम: विनोद राय मकान संख्या : 32 उम्र : 40 लिंग: : महिला	फोटो उपलब्ध	388	WYW1388388	निर्वाचक का नाम : अवधेश राय पिता का नाम: विजली राय मकान संख्या : 32 उम्र : 38 लिंग: : पुरुष	फोटो उपलब्ध	389	WYW0146787	निर्वाचक का नाम : सिन्धु देवी पति का नाम: रामबाबू सहनी मकान संख्या : 32 उम्र : 38 लिंग: : महिला	फोटो उपलब्ध
390	WYW0146613	निर्वाचक का नाम : फुलेना राय पिता का नाम: बालदेव राय मकान संख्या : 33 उम्र : 57 लिंग: : पुरुष	फोटो उपलब्ध	391	WYW0147256	निर्वाचक का नाम : तेतर देवी पति का नाम: फुलेना राय मकान संख्या : 33 उम्र : 55 लिंग: : महिला	फोटो उपलब्ध	392	LKF3450939	निर्वाचक का नाम : बसंती देवी पति का नाम: सुदर्शन राय मकान संख्या : 33 उम्र : 46 लिंग: : महिला	फोटो उपलब्ध
393	WYW1388396	निर्वाचक का नाम : लक्ष्मी देवी पति का नाम: गणेश राय मकान संख्या : 33 उम्र : 39 लिंग: : महिला	फोटो उपलब्ध	394	WYW2762284	निर्वाचक का नाम : मतिझरी देवी पति का नाम: कृष्णा राय मकान संख्या : 419 उम्र : 43 लिंग: : महिला	फोटो उपलब्ध	395	WYW2710937	निर्वाचक का नाम : मुख्ती देवी पति का नाम: वकील राय मकान संख्या : वीलेज बैरिया वार्ड नं 06 उम्र : 69 लिंग: : महिला	फोटो उपलब्ध
396	LKF0925487	निर्वाचक का नाम : सुमित्रा देवी पति का नाम: रामछबीला राय मकान संख्या : वार्ड 06 उम्र : 55 लिंग: : महिला	फोटो उपलब्ध	397	WYW2864858	निर्वाचक का नाम : अर्जुन कुमार पिता का नाम: जमीरी राय मकान संख्या : वार्ड 06 उम्र : 19 लिंग: : पुरुष	फोटो उपलब्ध				

398	LKF0908053	निर्वाचक का नाम : चंद्रिका राय पिता का नाम: रघु नाथ राय मकान संख्या : 1 उम्र : 66 लिंग: : पुरुष	फोटो उपलब्ध	399	WYW0147603	निर्वाचक का नाम : मनोज राय पिता का नाम: रघु नाथ राय मकान संख्या : 1 उम्र : 41 लिंग: : पुरुष	फोटो उपलब्ध	400	WYW2907327	निर्वाचक का नाम : दिलीप कुमार पिता का नाम: सुगरित साहनी मकान संख्या : 1 उम्र : 26 लिंग: : पुरुष	फोटो उपलब्ध
401	WYW2907053	निर्वाचक का नाम : अरुण साहनी पिता का नाम: जवाहर साहनी मकान संख्या : 1 उम्र : 25 लिंग: : महिला	फोटो उपलब्ध	402	WYW2907236	निर्वाचक का नाम : पूजा कुमारी पिता का नाम: जवाहर साहनी मकान संख्या : 1 उम्र : 19 लिंग: : महिला	फोटो उपलब्ध	403	BR/03/018/654361	निर्वाचक का नाम : रामाश्रय राय पिता का नाम: बनारस राय मकान संख्या : 2 उम्र : 70 लिंग: : पुरुष	फोटो उपलब्ध
404	WYW0147207	निर्वाचक का नाम : लक्ष्मण राय पिता का नाम: रामाश्रय राय मकान संख्या : 2 उम्र : 55 लिंग: : पुरुष	फोटो उपलब्ध	405	LKF0925784	निर्वाचक का नाम : लंगतु राय पिता का नाम: उदीत राय मकान संख्या : 2 उम्र : 50 लिंग: : पुरुष	फोटो उपलब्ध	406	LKF0924910	निर्वाचक का नाम : कांति देवी पिता का नाम: लंगतु राय मकान संख्या : 2 उम्र : 45 लिंग: : महिला	फोटो उपलब्ध
407	BR/03/018/654144	निर्वाचक का नाम : लक्ष्मण राय पिता का नाम: होरिल राय मकान संख्या : 3 उम्र : 70 लिंग: : पुरुष	फोटो उपलब्ध	408	LKF0925750	निर्वाचक का नाम : कृष्णा राय पिता का नाम: जुगली राय मकान संख्या : 3 उम्र : 63 लिंग: : पुरुष	फोटो उपलब्ध	409	BR/03/018/654078	निर्वाचक का नाम : बलीराम राय पिता का नाम: जुगली राय मकान संख्या : 3 उम्र : 55 लिंग: : पुरुष	फोटो उपलब्ध
410	LKF0909606	निर्वाचक का नाम : विक्रम राय पिता का नाम: जुगली राय मकान संख्या : 3 उम्र : 51 लिंग: : पुरुष	फोटो उपलब्ध	411	LKF0910729	निर्वाचक का नाम : चंपा देवी पिता का नाम: लक्ष्मण राय मकान संख्या : 4 उम्र : 60 लिंग: : महिला	फोटो उपलब्ध	412	LKF1800655	निर्वाचक का नाम : पूजन राय पिता का नाम: कांता राय मकान संख्या : 5 उम्र : 63 लिंग: : पुरुष	फोटो उपलब्ध
413	WYW0146670	निर्वाचक का नाम : जानकी देवी पिता का नाम: पूजन राय मकान संख्या : 5 उम्र : 58 लिंग: : महिला	फोटो उपलब्ध	414	WYW0147553	निर्वाचक का नाम : शिव वचन राय पिता का नाम: कांता राय मकान संख्या : 5 उम्र : 48 लिंग: : पुरुष	फोटो उपलब्ध	415	WYW0146704	निर्वाचक का नाम : शारदा देवी पिता का नाम: शिव वचन राय मकान संख्या : 5 उम्र : 43 लिंग: : महिला	फोटो उपलब्ध
416	WYW2907509	निर्वाचक का नाम : लालसा कुमारी पिता का नाम: बबलू कुमार मकान संख्या : 5 उम्र : 21 लिंग: : महिला	फोटो उपलब्ध	417	WYW1688803	निर्वाचक का नाम : पार्वती देवी पिता का नाम: पुंकाल राय मकान संख्या : 6 उम्र : 68 लिंग: : महिला	फोटो उपलब्ध	418	BR/03/018/654104	निर्वाचक का नाम : राजेंद्र राय पिता का नाम: पुनकाल राय मकान संख्या : 6 उम्र : 63 लिंग: : पुरुष	फोटो उपलब्ध
419	WYW1388693	निर्वाचक का नाम : राज बलम राय पिता का नाम: सुकदेव राय मकान संख्या : 6 उम्र : 58 लिंग: : पुरुष	फोटो उपलब्ध	420	BR/03/018/654178	निर्वाचक का नाम : सुनीता देवी पिता का नाम: राजेंद्र राय मकान संख्या : 6 उम्र : 58 लिंग: : महिला	फोटो उपलब्ध	421	WYW0146605	निर्वाचक का नाम : ललन राय पिता का नाम: पुनकाल राय मकान संख्या : 6 उम्र : 53 लिंग: : पुरुष	फोटो उपलब्ध
422	LKF0909846	निर्वाचक का नाम : सियापती देवी पिता का नाम: गनु राय मकान संख्या : 6 उम्र : 53 लिंग: : महिला	फोटो उपलब्ध	423	WYW1688795	निर्वाचक का नाम : चंदेश्वर राय पिता का नाम: सुकदेव राय मकान संख्या : 6 उम्र : 50 लिंग: : पुरुष	फोटो उपलब्ध	424	BR/03/018/654261	निर्वाचक का नाम : रामचंद्र प्रसाद यादव पिता का नाम: ब्रह्मदेव राय मकान संख्या : 6 उम्र : 46 लिंग: : पुरुष	फोटो उपलब्ध
# 425	LKF0909853	निर्वाचक का नाम : लाईछी देवी पिता का नाम: रामचंद्र प्रसाद यादव मकान संख्या : 6 उम्र : 44 लिंग: : महिला	फोटो उपलब्ध	426	LKF4961893	निर्वाचक का नाम : सिन्धु देवी पिता का नाम: चंदेश्वर राय मकान संख्या : 6 उम्र : 44 लिंग: : महिला	फोटो उपलब्ध	427	WYW1388701	निर्वाचक का नाम : मीना देवी पिता का नाम: राज बलम राय मकान संख्या : 6 उम्र : 42 लिंग: : महिला	फोटो उपलब्ध

428	WYW0390120	निर्वाचक का नाम : लखीन्द्र राय पिता का नाम: सुकदेव राय मकान संख्या : 6 उम्र : 38 लिंग: : पुरुष	फोटो उपलब्ध	429	WYW2785574	निर्वाचक का नाम : प्रतिमा देवी पति का नाम: अमरेश राय मकान संख्या : 6 उम्र : 25 लिंग: : महिला	फोटो उपलब्ध	430	BR/03/018/654130	निर्वाचक का नाम : महेंद्र राय पिता का नाम: वेलास राय मकान संख्या : 7 उम्र : 73 लिंग: : पुरुष	फोटो उपलब्ध
431	WYW1688811	निर्वाचक का नाम : लाल बाबू राय पिता का नाम: वेलाश राय मकान संख्या : 7 उम्र : 68 लिंग: : पुरुष	फोटो उपलब्ध	432	BR/03/018/654121	निर्वाचक का नाम : लाइची देवी पति का नाम: महेंद्र राय मकान संख्या : 7 उम्र : 68 लिंग: : महिला	फोटो उपलब्ध	433	WYW1688829	निर्वाचक का नाम : कला वती देवी पति का नाम: लाल बाबू राय मकान संख्या : 7 उम्र : 63 लिंग: : महिला	फोटो उपलब्ध
434	WYW2907301	निर्वाचक का नाम : कंचन यादव पति का नाम: नरेंद्र कुमार यादव मकान संख्या : 7 उम्र : 25 लिंग: : महिला	फोटो उपलब्ध	435	WYW2907004	निर्वाचक का नाम : सरिता कुमारी पति का नाम: नागेश्वर कुमार यादव मकान संख्या : 7 उम्र : 24 लिंग: : महिला	फोटो उपलब्ध	436	LKF0909044	निर्वाचक का नाम : सुनर ज्योति देवी पति का नाम: हरदेव राय मकान संख्या : 8 उम्र : 62 लिंग: : महिला	फोटो उपलब्ध
437	BR/03/018/654131	निर्वाचक का नाम : राम मती देवी पति का नाम: श्री भगवान राय मकान संख्या : 8 उम्र : 58 लिंग: : महिला	फोटो उपलब्ध	438	WYW0147488	निर्वाचक का नाम : नगीना राय पिता का नाम: दरोगा राय मकान संख्या : 8 उम्र : 53 लिंग: : पुरुष	फोटो उपलब्ध	439	LKF0910547	निर्वाचक का नाम : चिंता देवी पति का नाम: नगीना राय मकान संख्या : 8 उम्र : 52 लिंग: : महिला	फोटो उपलब्ध
440	LKF3451606	निर्वाचक का नाम : सुगम राय पिता का नाम: दरोगा राय मकान संख्या : 8 उम्र : 50 लिंग: : पुरुष	फोटो उपलब्ध	441	LKF3451309	निर्वाचक का नाम : ललिता देवी पति का नाम: सुमन राय मकान संख्या : 8 उम्र : 48 लिंग: : महिला	फोटो उपलब्ध	442	BR/03/018/654064	निर्वाचक का नाम : जंग लाल राय पिता का नाम: दरोगा राय मकान संख्या : 9 उम्र : 70 लिंग: : पुरुष	फोटो उपलब्ध
443	LKF0910125	निर्वाचक का नाम : धरमंदर राय पिता का नाम: जग लाल राय मकान संख्या : 9 उम्र : 50 लिंग: : पुरुष	फोटो उपलब्ध	444	LKF0907758	निर्वाचक का नाम : श्री भगवान राय पिता का नाम: दरोगा राय मकान संख्या : 10 उम्र : 60 लिंग: : पुरुष	फोटो उपलब्ध	445	WYW2792349	निर्वाचक का नाम : अरविंद कुमार पिता का नाम: सुरेश साहनी मकान संख्या : 10 उम्र : 21 लिंग: : पुरुष	फोटो उपलब्ध
446	BR/03/018/654079	निर्वाचक का नाम : मुनेश्वरी देवी पति का नाम: मटुक राय मकान संख्या : 11 उम्र : 88 लिंग: : महिला	फोटो उपलब्ध	447	BR/03/018/654080	निर्वाचक का नाम : मोख्तार राय पिता का नाम: मटुक राय मकान संख्या : 11 उम्र : 60 लिंग: : पुरुष	फोटो उपलब्ध	448	WYW0573972	निर्वाचक का नाम : मैनेजर राय पिता का नाम: मटुक राय मकान संख्या : 11 उम्र : 58 लिंग: : पुरुष	फोटो उपलब्ध
449	LKF0910679	निर्वाचक का नाम : शांति देवी पति का नाम: सुरेंद्र राय मकान संख्या : 11 उम्र : 57 लिंग: : महिला	फोटो उपलब्ध	450	WYW0146662	निर्वाचक का नाम : बाल केशी देवी पति का नाम: मैनेजर राय मकान संख्या : 11 उम्र : 56 लिंग: : महिला	फोटो उपलब्ध	451	LKF0908475	निर्वाचक का नाम : सुरेश राय पिता का नाम: मटुक राय मकान संख्या : 11 उम्र : 54 लिंग: : पुरुष	फोटो उपलब्ध
452	LKF0910661	निर्वाचक का नाम : उर्मिला देवी पति का नाम: सुरेश राय मकान संख्या : 11 उम्र : 52 लिंग: : महिला	फोटो उपलब्ध	453	WYW2782258	निर्वाचक का नाम : अनमोल कुमार पिता का नाम: हरेंद्र साहनी मकान संख्या : 11 उम्र : 21 लिंग: : पुरुष	फोटो उपलब्ध	454	WYW2784759	निर्वाचक का नाम : सुबोध कुमार पिता का नाम: हरेंद्र साहनी मकान संख्या : 11 उम्र : 20 लिंग: : पुरुष	फोटो उपलब्ध
455	WYW2785616	निर्वाचक का नाम : विकेश कुमार पिता का नाम: लच्छू साहनी मकान संख्या : 11 उम्र : 20 लिंग: : पुरुष	फोटो उपलब्ध	456	LKF0907527	निर्वाचक का नाम : गोरख राय पिता का नाम: जुठन राय मकान संख्या : 12 उम्र : 86 लिंग: : पुरुष	फोटो उपलब्ध	457	WYW1688845	निर्वाचक का नाम : जय नारायण राय पिता का नाम: जुठन राय मकान संख्या : 12 उम्र : 60 लिंग: : पुरुष	फोटो उपलब्ध

458	LKF0906362	निर्वाचक का नाम : भगीरथ राय पिता का नाम: गोरख राय मकान संख्या : 12 उम्र : 60 लिंग: : पुरुष	फोटो उपलब्ध	459	BR/03/018/654306	निर्वाचक का नाम : श्री नारायण यादव पिता का नाम:: जुठन राय मकान संख्या : 12 उम्र : 57 लिंग: : पुरुष	फोटो उपलब्ध	460	BR/03/018/654052	निर्वाचक का नाम : नीता देवी पति का नाम: श्री नारायण यादव मकान संख्या : 12 उम्र : 54 लिंग: : महिला	फोटो उपलब्ध
461	WYW2595833	निर्वाचक का नाम : रीता राय पति का नाम: भागीरथ राय मकान संख्या : 12 उम्र : 54 लिंग: : महिला	फोटो उपलब्ध	462	BR/03/018/654089	निर्वाचक का नाम : अभय कुमार यादव पिता का नाम:: रूदल राय मकान संख्या : 12 उम्र : 52 लिंग: : पुरुष	फोटो उपलब्ध	463	LKF1968015	निर्वाचक का नाम : नीलम देवी पति का नाम: अभय कुमार यादव मकान संख्या : 12 उम्र : 48 लिंग: : महिला	फोटो उपलब्ध
464	WYW0147447	निर्वाचक का नाम : अवनीश कुमार यादव पिता का नाम:: जयनारायण राय मकान संख्या : 12 उम्र : 39 लिंग: : पुरुष	फोटो उपलब्ध	465	BR/03/018/654126	निर्वाचक का नाम : सोना देवी पति का नाम: पारस राय मकान संख्या : 13 उम्र : 74 लिंग: : महिला	फोटो उपलब्ध	466	BR/03/018/654402	निर्वाचक का नाम : शिव नाथ राय पिता का नाम:: हरिहर राय मकान संख्या : 13 उम्र : 70 लिंग: : पुरुष	फोटो उपलब्ध
467	BR/03/018/654346	निर्वाचक का नाम : शिव प्रसाद राय पिता का नाम:: पारस राय मकान संख्या : 13 उम्र : 56 लिंग: : पुरुष	फोटो उपलब्ध	468	LKF0910257	निर्वाचक का नाम : हरेंद्र कुमार पिता का नाम:: पारस राय मकान संख्या : 13 उम्र : 53 लिंग: : पुरुष	फोटो उपलब्ध	469	WYW1688852	निर्वाचक का नाम : मोहिनी देवी पति का नाम: शिव नाथ राय मकान संख्या : 13 उम्र : 53 लिंग: : महिला	फोटो उपलब्ध
470	BR/03/018/654225	निर्वाचक का नाम : लाल किशोर यादव पिता का नाम:: पारस राय मकान संख्या : 13 उम्र : 50 लिंग: : पुरुष	फोटो उपलब्ध	471	WYW1688860	निर्वाचक का नाम : प्रभा वती देवी पति का नाम: हरेंद्र राय मकान संख्या : 13 उम्र : 48 लिंग: : महिला	फोटो उपलब्ध	472	BR/03/018/654062	निर्वाचक का नाम : उमेश कुमार पिता का नाम:: पारस राय मकान संख्या : 13 उम्र : 45 लिंग: : पुरुष	फोटो उपलब्ध
473	LKF3450608	निर्वाचक का नाम : समिता देवी पति का नाम: लाल किशोर यादव मकान संख्या : 13 उम्र : 45 लिंग: : महिला	फोटो उपलब्ध	474	WYW1688878	निर्वाचक का नाम : रमीता देवी पति का नाम: उमेश यादव मकान संख्या : 13 उम्र : 42 लिंग: : महिला	फोटो उपलब्ध	475	WYW2800449	निर्वाचक का नाम : विवेक कुमार पिता का नाम:: लालकिशोर यादव मकान संख्या : 13 उम्र : 24 लिंग: : पुरुष	फोटो उपलब्ध
476	WYW2825461	निर्वाचक का नाम : सपना कुमारी पति का नाम: युद्धु कुमार मकान संख्या : 13 उम्र : 21 लिंग: : महिला	फोटो उपलब्ध	477	BR/03/018/654050	निर्वाचक का नाम : कैलाश राय पिता का नाम:: राम अयोध्या राय मकान संख्या : 14 उम्र : 68 लिंग: : पुरुष	फोटो उपलब्ध	478	BR/03/018/654090	निर्वाचक का नाम : सुईट राय पिता का नाम:: वासुदेव राय मकान संख्या : 14 उम्र : 55 लिंग: : पुरुष	फोटो उपलब्ध
479	BR/03/018/654221	निर्वाचक का नाम : उमा देवी पति का नाम: सुईट राय मकान संख्या : 14 उम्र : 53 लिंग: : महिला	फोटो उपलब्ध	480	WYW0147371	निर्वाचक का नाम : जितेंद्र कुमार पिता का नाम:: शिवप्रसाद राय मकान संख्या : 14 उम्र : 35 लिंग: : पुरुष	फोटो उपलब्ध	481	WYW2790442	निर्वाचक का नाम : निभा कुमारी पति का नाम: मिंटू कुमार यादव मकान संख्या : 14 उम्र : 28 लिंग: : महिला	फोटो उपलब्ध
482	BR/03/018/654137	निर्वाचक का नाम : बीरा राय पिता का नाम:: बिंदा राय मकान संख्या : 15 उम्र : 75 लिंग: : पुरुष	फोटो उपलब्ध	483	BR/03/018/654160	निर्वाचक का नाम : तेतारी देवी पति का नाम: बीरा राय मकान संख्या : 15 उम्र : 70 लिंग: : महिला	फोटो उपलब्ध	484	BR/03/018/654289	निर्वाचक का नाम : शिव नाथ राय पिता का नाम:: राम शीश राय मकान संख्या : 15 उम्र : 65 लिंग: : पुरुष	फोटो उपलब्ध
485	BR/03/018/654161	निर्वाचक का नाम : असेया देवी पति का नाम: बच्चा राय मकान संख्या : 15 उम्र : 63 लिंग: : महिला	फोटो उपलब्ध	486	BR/03/018/644147	निर्वाचक का नाम : मनमति या देवी पति का नाम: शिव नाथ राय मकान संख्या : 15 उम्र : 60 लिंग: : महिला	फोटो उपलब्ध	487	BR/03/018/654206	निर्वाचक का नाम : बच्चा राय पिता का नाम:: बिंदा राय मकान संख्या : 15 उम्र : 55 लिंग: : पुरुष	फोटो उपलब्ध

488	WYW0146928	निर्वाचक का नाम : अशोक कुमार पिता का नाम: वीरा राय मकान संख्या : 15 उम्र : 40 लिंग: : पुरुष	फोटो उपलब्ध	489	WYW2905487	निर्वाचक का नाम : मिथिलेश कुमार पिता का नाम: बच्चा राय मकान संख्या : 15 उम्र : 29 लिंग: : पुरुष	फोटो उपलब्ध	490	WYW2905461	निर्वाचक का नाम : संजीत कुमार पिता का नाम: बच्चा राय मकान संख्या : 15 उम्र : 21 लिंग: : पुरुष	फोटो उपलब्ध
491	WYW2905495	निर्वाचक का नाम : मुस्कान पति का नाम: मिथिलेश कुमार मकान संख्या : 15 उम्र : 19 लिंग: : महिला	फोटो उपलब्ध	492	WYW1688886	निर्वाचक का नाम : चरित्र राय पिता का नाम: सनफी राय मकान संख्या : 16 उम्र : 85 लिंग: : पुरुष	फोटो उपलब्ध	493	BR/03/018/654162	निर्वाचक का नाम : घोषरी देवी पति का नाम: चरित्र राय मकान संख्या : 16 उम्र : 80 लिंग: : महिला	फोटो उपलब्ध
494	WYW2874733	निर्वाचक का नाम : दोरा राय पिता का नाम: रामआशीष राय मकान संख्या : 16 उम्र : 55 लिंग: : पुरुष	फोटो उपलब्ध	495	BR/03/018/654401	निर्वाचक का नाम : भाग्य नारायण राय पिता का नाम: चरित्र राय मकान संख्या : 16 उम्र : 50 लिंग: : पुरुष	फोटो उपलब्ध	496	WYW0146902	निर्वाचक का नाम : रामबती देवी पति का नाम: भाग्य नारायण राय मकान संख्या : 16 उम्र : 50 लिंग: : महिला	फोटो उपलब्ध
497	WYW2785301	निर्वाचक का नाम : अमरेश राय पिता का नाम: भागनारायण राय मकान संख्या : 16 उम्र : 29 लिंग: : पुरुष	फोटो उपलब्ध	498	BR/03/018/654108	निर्वाचक का नाम : पुनकाली देवी पति का नाम: रामायन राय मकान संख्या : 17 उम्र : 64 लिंग: : महिला	फोटो उपलब्ध	499	BR/03/018/654384	निर्वाचक का नाम : ललन राय पिता का नाम: इमरीत राय मकान संख्या : 17 उम्र : 61 लिंग: : पुरुष	फोटो उपलब्ध
500	BR/03/018/654170	निर्वाचक का नाम : पना देवी पति का नाम: जयलाल राय मकान संख्या : 17 उम्र : 58 लिंग: : महिला	फोटो उपलब्ध	501	WYW1688894	निर्वाचक का नाम : केकई देवी पति का नाम: ललन राय मकान संख्या : 17 उम्र : 55 लिंग: : महिला	फोटो उपलब्ध	502	WYW0147397	निर्वाचक का नाम : लंगत राय पिता का नाम: पुन्य देव राय मकान संख्या : 17 उम्र : 40 लिंग: : पुरुष	फोटो उपलब्ध
503	BR/03/018/654168	निर्वाचक का नाम : झलिया कुँअर पति का नाम: नगीना राय मकान संख्या : 18 उम्र : 80 लिंग: : महिला	फोटो उपलब्ध	504	BR/03/018/654151	निर्वाचक का नाम : नबल राय पिता का नाम: नगीना राय मकान संख्या : 18 उम्र : 55 लिंग: : पुरुष	फोटो उपलब्ध	505	WYW1688902	निर्वाचक का नाम : रजनी देवी पति का नाम: नबल राय मकान संख्या : 18 उम्र : 50 लिंग: : महिला	फोटो उपलब्ध
506	WYW2783900	निर्वाचक का नाम : मुकुल कुमार पिता का नाम: नवल राय मकान संख्या : 18 उम्र : 21 लिंग: : पुरुष	फोटो उपलब्ध	507	BR/03/018/654069	निर्वाचक का नाम : लखी कुमार यादव पिता का नाम: शिबालक राय मकान संख्या : 19 उम्र : 70 लिंग: : पुरुष	फोटो उपलब्ध	508	LKF0909275	निर्वाचक का नाम : सूचीत राय पिता का नाम: बुटाई राय मकान संख्या : 20 उम्र : 58 लिंग: : पुरुष	फोटो उपलब्ध
509	WYW1388727	निर्वाचक का नाम : मुनी लाल राय पिता का नाम: सिपाही राय मकान संख्या : 21 उम्र : 40 लिंग: : पुरुष	फोटो उपलब्ध	510	WYW0147413	निर्वाचक का नाम : राजदेव राय पिता का नाम: पुना राय मकान संख्या : 22 उम्र : 56 लिंग: : पुरुष	फोटो उपलब्ध	511	WYW2036010	निर्वाचक का नाम : लालमुनी देवी पति का नाम: राजदेव राय मकान संख्या : 22 उम्र : 54 लिंग: : महिला	फोटो उपलब्ध
512	LKF3451689	निर्वाचक का नाम : भगेलू राय पिता का नाम: कृपाल राय मकान संख्या : 22 उम्र : 52 लिंग: : पुरुष	फोटो उपलब्ध	513	LKF3451333	निर्वाचक का नाम : पुष्पा देवी पति का नाम: भगेलू राय मकान संख्या : 22 उम्र : 50 लिंग: : महिला	फोटो उपलब्ध	514	WYW2782241	निर्वाचक का नाम : अरुण झा पिता का नाम: जवाहर झा मकान संख्या : 22 उम्र : 25 लिंग: : पुरुष	फोटो उपलब्ध
515	BR/03/018/654266	निर्वाचक का नाम : रामधनी राय पिता का नाम: चीतू राय मकान संख्या : 23 उम्र : 74 लिंग: : पुरुष	फोटो उपलब्ध	516	BR/03/018/654322	निर्वाचक का नाम : ज्ञान्ती देवी पति का नाम: रामधनी राय मकान संख्या : 23 उम्र : 73 लिंग: : महिला	फोटो उपलब्ध	517	BR/03/018/654358	निर्वाचक का नाम : राम यश राय पिता का नाम: चीतू राय मकान संख्या : 24 उम्र : 58 लिंग: : पुरुष	फोटो उपलब्ध

518	BR/03/018/654325	निर्वाचक का नाम : लायची देवी पति का नाम: रामयच राय मकान संख्या : 24 उम्र : 58 लिंग: : महिला	फोटो उपलब्ध	519	LKF1800614	निर्वाचक का नाम : जनक राय पिता का नाम:: अंबिका राय मकान संख्या : 26 उम्र : 70 लिंग: : पुरुष	फोटो उपलब्ध	520	BR/03/018/654330	निर्वाचक का नाम : सोना देवी पति का नाम: जनक राय मकान संख्या : 26 उम्र : 67 लिंग: : महिला	फोटो उपलब्ध
521	LKF0906487	निर्वाचक का नाम : शांति देवी पति का नाम: महेश राय मकान संख्या : 26 उम्र : 55 लिंग: : महिला	फोटो उपलब्ध	522	WYW0147637	निर्वाचक का नाम : सिंहासन राय पिता का नाम:: बहादुर राय मकान संख्या : 27 उम्र : 59 लिंग: : पुरुष	फोटो उपलब्ध	523	BR/03/018/654048	निर्वाचक का नाम : मिश्रीलाल राय पिता का नाम:: बहादुर राय मकान संख्या : 27 उम्र : 55 लिंग: : पुरुष	फोटो उपलब्ध
524	WYW1688928	निर्वाचक का नाम : राजपती देवी पति का नाम: मिश्री लाल राय मकान संख्या : 27 उम्र : 51 लिंग: : महिला	फोटो उपलब्ध	525	WYW0147389	निर्वाचक का नाम : सुनील कुमार यादव पिता का नाम:: शिवपूजन राय मकान संख्या : 27 उम्र : 38 लिंग: : पुरुष	फोटो उपलब्ध	526	WYW1388537	निर्वाचक का नाम : दया राय पिता का नाम:: देनी राय मकान संख्या : 28 उम्र : 75 लिंग: : पुरुष	फोटो उपलब्ध
527	BR/03/018/654416	निर्वाचक का नाम : जगबीर राय पिता का नाम:: बेनी राय मकान संख्या : 29 उम्र : 74 लिंग: : पुरुष	फोटो उपलब्ध	528	WYW0147231	निर्वाचक का नाम : इनर राय पिता का नाम:: अनुठा राय मकान संख्या : 29 उम्र : 74 लिंग: : पुरुष	फोटो उपलब्ध	529	BR/03/018/654360	निर्वाचक का नाम : शिव मंगल राय पिता का नाम:: बेनी राय मकान संख्या : 29 उम्र : 73 लिंग: : पुरुष	फोटो उपलब्ध
530	BR/03/018/654302	निर्वाचक का नाम : सीकीला देवी पति का नाम: मंगल राय मकान संख्या : 29 उम्र : 70 लिंग: : महिला	फोटो उपलब्ध	531	BR/03/018/654256	निर्वाचक का नाम : ललन राय पिता का नाम:: अनुठा राय मकान संख्या : 29 उम्र : 65 लिंग: : पुरुष	फोटो उपलब्ध	532	BR/03/018/654336	निर्वाचक का नाम : कांति राय पिता का नाम:: ललन राय मकान संख्या : 29 उम्र : 53 लिंग: : पुरुष	फोटो उपलब्ध
533	WYW2907780	निर्वाचक का नाम : प्रियंका देवी पति का नाम: राम प्रवेश कुमार मकान संख्या : 29 उम्र : 32 लिंग: : महिला	फोटो उपलब्ध	534	WYW2907822	निर्वाचक का नाम : सीमा कुमारी पति का नाम: जितेंद्र कुमार मकान संख्या : 29 उम्र : 24 लिंग: : महिला	फोटो उपलब्ध	535	LKF0906503	निर्वाचक का नाम : सरोज देवी पति का नाम: इंद्र राय मकान संख्या : 30 उम्र : 71 लिंग: : महिला	फोटो उपलब्ध
536	LKF0924894	निर्वाचक का नाम : विनोद कुमार यादव पिता का नाम:: इंद्र राय मकान संख्या : 30 उम्र : 46 लिंग: : पुरुष	फोटो उपलब्ध	537	WYW0147249	निर्वाचक का नाम : मनोज कुमार यादव पिता का नाम:: इन्द्रदेव राय मकान संख्या : 30 उम्र : 43 लिंग: : पुरुष	फोटो उपलब्ध	538	WYW2828366	निर्वाचक का नाम : बासमतिया देवी पति का नाम: जलेश्वर राय मकान संख्या : 31 उम्र : 70 लिंग: : महिला	फोटो उपलब्ध
539	WYW0573980	निर्वाचक का नाम : जलेश्वर राय पिता का नाम:: कलयुग राय मकान संख्या : 31 उम्र : 68 लिंग: : पुरुष	फोटो उपलब्ध	540	BR/03/018/654208	निर्वाचक का नाम : लालमती देवी पति का नाम: किशोरी राय मकान संख्या : 31 उम्र : 66 लिंग: : महिला	फोटो उपलब्ध	541	BR/03/018/654297	निर्वाचक का नाम : जानकी देवी पति का नाम: त्रिभुवन राय मकान संख्या : 32 उम्र : 83 लिंग: : महिला	फोटो उपलब्ध
542	WYW2787893	निर्वाचक का नाम : संतोष राय पिता का नाम:: गणेश राय मकान संख्या : 32 उम्र : 31 लिंग: : पुरुष	फोटो उपलब्ध	543	WYW2874311	निर्वाचक का नाम : प्रकाश कुमार पिता का नाम:: फुलेना राय मकान संख्या : 35 उम्र : 20 लिंग: : पुरुष	फोटो उपलब्ध	544	WYW2782225	निर्वाचक का नाम : विकास कुमार पिता का नाम:: उमेश ठाकुर मकान संख्या : 40 उम्र : 22 लिंग: : पुरुष	फोटो उपलब्ध
545	WYW2793214	निर्वाचक का नाम : सोनू कुमार पिता का नाम:: पप्पू ठाकुर मकान संख्या : 41 उम्र : 21 लिंग: : पुरुष	फोटो उपलब्ध	546	WYW2785715	निर्वाचक का नाम : सुनील कुमार पिता का नाम:: बीरा महतो मकान संख्या : 43 उम्र : 22 लिंग: : पुरुष	फोटो उपलब्ध	547	WYW2785657	निर्वाचक का नाम : रंजन कुमार पिता का नाम:: बीरा महतो मकान संख्या : 43 उम्र : 21 लिंग: : पुरुष	फोटो उपलब्ध

548	WYW2789907
निर्वाचक का नाम : रानी देवी पति का नाम: बालेंद्र यादव मकान संख्या : 44 उम्र : 33 लिंग: : महिला	फोटो उपलब्ध

549	WYW2799286
निर्वाचक का नाम : नवीन कुमार पिता का नाम:: विनोद कुमार यादव मकान संख्या : 307 उम्र : 25 लिंग: : पुरुष	फोटो उपलब्ध

550	WYW2864635
निर्वाचक का नाम : मंजू कुमारी पति का नाम: कामेश्वर राय मकान संख्या : 330 उम्र : 24 लिंग: : महिला	फोटो उपलब्ध

551	WYW2866275
निर्वाचक का नाम : सचिन कुमार पिता का नाम:: धर्मेन्द्र राय मकान संख्या : 335 उम्र : 27 लिंग: : पुरुष	फोटो उपलब्ध

552	WYW2720332
निर्वाचक का नाम : अर्जुन राय माता का नाम: गीता देवी मकान संख्या : वार्ड नं. 5 उम्र : 24 लिंग: : पुरुष	फोटो उपलब्ध

553	WYW2874709
निर्वाचक का नाम : बबिता कुमारी पति का नाम: मुकेश राय मकान संख्या : वार्ड नं 06 उम्र : 18 लिंग: : महिला	फोटो उपलब्ध

554	BR/03/018/654243	निर्वाचक का नाम : भरत साहनी पिता का नाम: अमृत साहनी मकान संख्या : 1 उम्र : 80 लिंग: : पुरुष	फोटो उपलब्ध	555	WYW0147017	निर्वाचक का नाम : मदन सहनी पिता का नाम: यमुना सहनी मकान संख्या : 2 उम्र : 58 लिंग: : पुरुष	फोटो उपलब्ध	556	LKF0925339	निर्वाचक का नाम : सिमरीया देवी पिता का नाम: मदन सहनी मकान संख्या : 2 उम्र : 53 लिंग: : महिला	फोटो उपलब्ध
557	WYW1311125	निर्वाचक का नाम : सनोज कुमार यादव पिता का नाम: कामेश्वर राय मकान संख्या : 3 उम्र : 31 लिंग: : पुरुष	फोटो उपलब्ध	558	WYW1311141	निर्वाचक का नाम : रंजू देवी पिता का नाम: सनोज कुमार यादव मकान संख्या : 3 उम्र : 30 लिंग: : महिला	फोटो उपलब्ध	559	WYW1310549	निर्वाचक का नाम : उमरावती देवी पिता का नाम: ललन राय मकान संख्या : 4 उम्र : 51 लिंग: : महिला	फोटो उपलब्ध
560	WYW1310481	निर्वाचक का नाम : नीलू कुमारी पिता का नाम: कृष्णदेव सिंह यादव मकान संख्या : 4 उम्र : 36 लिंग: : महिला	फोटो उपलब्ध	561	WYW1350461	निर्वाचक का नाम : सुरेंद्र कुमार साह पिता का नाम: इन्दर सह मकान संख्या : 4 उम्र : 34 लिंग: : पुरुष	फोटो उपलब्ध	562	BR/03/018/657865	निर्वाचक का नाम : तुफानी महतो पिता का नाम: चतुरी महतो मकान संख्या : 5 उम्र : 73 लिंग: : पुरुष	फोटो उपलब्ध
563	LKF0910273	निर्वाचक का नाम : रेशमी देवी पिता का नाम: तुफानी महतो मकान संख्या : 5 उम्र : 68 लिंग: : महिला	फोटो उपलब्ध	564	BR/03/018/654390	निर्वाचक का नाम : राम पतिया देवी पिता का नाम: अकलु साहनी मकान संख्या : 6 उम्र : 68 लिंग: : महिला	फोटो उपलब्ध	565	WYW1311489	निर्वाचक का नाम : मिश्री राय पिता का नाम: चंदेश्वर राय मकान संख्या : 6 उम्र : 39 लिंग: : पुरुष	फोटो उपलब्ध
566	WYW1350354	निर्वाचक का नाम : बलेन्द्र राय पिता का नाम: चंदेश्वर राय मकान संख्या : 6 उम्र : 35 लिंग: : पुरुष	फोटो उपलब्ध	567	WYW2919561	निर्वाचक का नाम : बिट्टू कुमार पिता का नाम: किशुनदेव राय मकान संख्या : 06 उम्र : 20 लिंग: : पुरुष	फोटो उपलब्ध	568	WYW2905263	निर्वाचक का नाम : रोशन कुमार पिता का नाम: मनोज कुमार यादव मकान संख्या : 6 उम्र : 19 लिंग: : पुरुष	फोटो उपलब्ध
569	WYW1312057	निर्वाचक का नाम : उगा देवी पिता का नाम: देवनन राय मकान संख्या : 7 उम्र : 69 लिंग: : महिला	फोटो उपलब्ध	570	WYW1310309	निर्वाचक का नाम : उर्मिला देवी पिता का नाम: रंजन कुमार मकान संख्या : 7 उम्र : 30 लिंग: : महिला	फोटो उपलब्ध	571	LKF0909499	निर्वाचक का नाम : झापस साहनी पिता का नाम: लवहर साहनी मकान संख्या : 8 उम्र : 68 लिंग: : पुरुष	फोटो उपलब्ध
572	WYW1310267	निर्वाचक का नाम : रमेश कुमार पिता का नाम: रामचंद्र कुमार मकान संख्या : 8 उम्र : 33 लिंग: : पुरुष	फोटो उपलब्ध	573	WYW2884666	निर्वाचक का नाम : आकाश कुमार पिता का नाम: अजय राय मकान संख्या : 8 उम्र : 20 लिंग: : पुरुष	फोटो उपलब्ध	574	WYW1350305	निर्वाचक का नाम : सतन राय पिता का नाम: सूरज राय मकान संख्या : 9 उम्र : 71 लिंग: : पुरुष	फोटो उपलब्ध
575	WYW1311224	निर्वाचक का नाम : अर्जुन कुमार यादव पिता का नाम: सतन राय मकान संख्या : 9 उम्र : 31 लिंग: : पुरुष	फोटो उपलब्ध	576	WYW1350479	निर्वाचक का नाम : अशोक कुमार पिता का नाम: राजेंद्र पंडित मकान संख्या : 9 उम्र : 30 लिंग: : पुरुष	फोटो उपलब्ध	577	WYW2906550	निर्वाचक का नाम : आनंदमोहन कुमार यादव पिता का नाम: विजय कुमार यादव मकान संख्या : 9 उम्र : 25 लिंग: : पुरुष	फोटो उपलब्ध
578	WYW2906931	निर्वाचक का नाम : लव कुमार यादव पिता का नाम: विजय कुमार यादव मकान संख्या : 9 उम्र : 20 लिंग: : पुरुष	फोटो उपलब्ध	579	BR/03/018/654383	निर्वाचक का नाम : उमरावती देवी पिता का नाम: चिंतामन सहनी मकान संख्या : 10 उम्र : 60 लिंग: : महिला	फोटो उपलब्ध	580	WYW0147348	निर्वाचक का नाम : सुरेश सहनी पिता का नाम: चिंतामन सहनी मकान संख्या : 10 उम्र : 40 लिंग: : पुरुष	फोटो उपलब्ध
581	WYW0390179	निर्वाचक का नाम : बसंती देवी पिता का नाम: सुरेश सहनी मकान संख्या : 10 उम्र : 40 लिंग: : महिला	फोटो उपलब्ध	582	WYW1350495	निर्वाचक का नाम : लक्ष्मण कुमार यादव पिता का नाम: राजकिशोर राय मकान संख्या : 10 उम्र : 30 लिंग: : पुरुष	फोटो उपलब्ध	583	LKF0910265	निर्वाचक का नाम : विगनी देवी पिता का नाम: जमदार सहनी मकान संख्या : 11 उम्र : 76 लिंग: : महिला	फोटो उपलब्ध

584 निर्वाचक का नाम : हरेंद्र सहनी पिता का नाम: जमदार सहनी मकान संख्या : 11 उम्र : 53 लिंग: : पुरुष	WYW0147454 फोटो उपलब्ध	585 निर्वाचक का नाम : कोशिला देवी पति का नाम: हरेंद्र साहनी मकान संख्या : 11 उम्र : 51 लिंग: : महिला	WYW0147470 फोटो उपलब्ध	586 निर्वाचक का नाम : धुरेन्द्र कुमार यादव पिता का नाम: प्रभु राय मकान संख्या : 11 उम्र : 37 लिंग: : पुरुष	WYW1312024 फोटो उपलब्ध
587 निर्वाचक का नाम : आशा देवी पति का नाम: धुरेन्द्र कुमार यादव मकान संख्या : 11 उम्र : 35 लिंग: : महिला	WYW1312107 फोटो उपलब्ध	588 निर्वाचक का नाम : सुबोध पंडित पति का नाम: बीरा पंडित मकान संख्या : 11 उम्र : 30 लिंग: : महिला	WYW1310499 फोटो उपलब्ध	589 निर्वाचक का नाम : ललिता देवी पति का नाम: कृष्णा सहनी मकान संख्या : 12 उम्र : 45 लिंग: : महिला	WYW0146415 फोटो उपलब्ध
590 निर्वाचक का नाम : सरिता देवी पति का नाम: राधेश्याम सहनी मकान संख्या : 12 उम्र : 38 लिंग: : महिला	LKF3450673 फोटो उपलब्ध	591 निर्वाचक का नाम : रामसखी कुँअर पति का नाम: सुकन साहनी मकान संख्या : 13 उम्र : 46 लिंग: : महिला	LKF0909952 फोटो उपलब्ध	592 निर्वाचक का नाम : शुशिला देवी पति का नाम: लच्छू साहनी मकान संख्या : 14 उम्र : 56 लिंग: : महिला	BR/03/018/654392 फोटो उपलब्ध
593 निर्वाचक का नाम : मनोज कुमार पिता का नाम: यदोलाल राय मकान संख्या : 14 उम्र : 31 लिंग: : पुरुष	WYW1350487 फोटो उपलब्ध	594 निर्वाचक का नाम : केदार राय पिता का नाम: हरिहर राइ मकान संख्या : 15 उम्र : 30 लिंग: : पुरुष	WYW1350503 फोटो उपलब्ध	595 निर्वाचक का नाम : विशर साहनी पिता का नाम: लवहर साहनी मकान संख्या : 16 उम्र : 73 लिंग: : पुरुष	BR/03/018/654103 फोटो उपलब्ध
596 निर्वाचक का नाम : काली साहनी पिता का नाम: विशर साहनी मकान संख्या : 16 उम्र : 53 लिंग: : पुरुष	WYW0146530 फोटो उपलब्ध	597 निर्वाचक का नाम : कांति देवी पति का नाम: काली साहनी मकान संख्या : 16 उम्र : 50 लिंग: : महिला	WYW0146357 फोटो उपलब्ध	598 निर्वाचक का नाम : उमेश साहनी पिता का नाम: विशर साहनी मकान संख्या : 16 उम्र : 48 लिंग: : पुरुष	WYW0390195 फोटो उपलब्ध
599 निर्वाचक का नाम : विनीता कुमारी पति का नाम: भूषण कुमार मकान संख्या : 16 उम्र : 20 लिंग: : महिला	WYW2884740 फोटो उपलब्ध	600 निर्वाचक का नाम : राम जीत महतो पिता का नाम: बनारस महतो मकान संख्या : 17 उम्र : 56 लिंग: : पुरुष	WYW0146548 फोटो उपलब्ध	601 निर्वाचक का नाम : सर्वजीत महतो पिता का नाम: बनारस महतो मकान संख्या : 17 उम्र : 54 लिंग: : पुरुष	WYW0390203 फोटो उपलब्ध
602 निर्वाचक का नाम : फूल कुमारी देवी पति का नाम: राम जीत महतो मकान संख्या : 17 उम्र : 54 लिंग: : महिला	LKF0909507 फोटो उपलब्ध	603 निर्वाचक का नाम : शैल देवी पति का नाम: सर्वजीत महतो मकान संख्या : 17 उम्र : 52 लिंग: : महिला	LKF0909481 फोटो उपलब्ध	604 निर्वाचक का नाम : शिव दयाल महतो पिता का नाम: बनारस महतो मकान संख्या : 17 उम्र : 50 लिंग: : पुरुष	LKF0910000 फोटो उपलब्ध
605 निर्वाचक का नाम : आशा देवी पति का नाम: शिव दयाल महतो मकान संख्या : 17 उम्र : 50 लिंग: : महिला	LKF0909523 फोटो उपलब्ध	606 निर्वाचक का नाम : बबिता देवी पति का नाम: राजकिशोर राय मकान संख्या : 17 उम्र : 49 लिंग: : महिला	WYW2813145 फोटो उपलब्ध	607 निर्वाचक का नाम : मुन्ना साह पिता का नाम: बच्चन साह मकान संख्या : 17 उम्र : 40 लिंग: : पुरुष	WYW1350537 फोटो उपलब्ध
608 निर्वाचक का नाम : कांति देवी पति का नाम: झिंगूर महतो मकान संख्या : 18 उम्र : 72 लिंग: : महिला	WYW0146589 फोटो उपलब्ध	609 निर्वाचक का नाम : बुध्दन महतो पिता का नाम: झिंगूर महतो मकान संख्या : 18 उम्र : 48 लिंग: : पुरुष	WYW0390211 फोटो उपलब्ध	610 निर्वाचक का नाम : सुधन महतो पिता का नाम: झिंगूर महतो मकान संख्या : 18 उम्र : 42 लिंग: : पुरुष	LKF3450657 फोटो उपलब्ध
611 निर्वाचक का नाम : मीरा देवी पति का नाम: बुधन महतो मकान संख्या : 18 उम्र : 40 लिंग: : महिला	WYW0390229 फोटो उपलब्ध	612 निर्वाचक का नाम : प्रेम महतो पिता का नाम: झिंगूर महतो मकान संख्या : 18 उम्र : 40 लिंग: : पुरुष	WYW0147421 फोटो उपलब्ध	613 निर्वाचक का नाम : गेनिया देवी पति का नाम: कलक्?टर साहनी मकान संख्या : 19 उम्र : 65 लिंग: : महिला	WYW0146274 फोटो उपलब्ध

614 निर्वाचक का नाम : राजेश राय पिता का नाम: परगन राय मकान संख्या : 19 उम्र : 33 लिंग: : पुरुष	WYW1311349 फोटो उपलब्ध	615 निर्वाचक का नाम : संजय सह पिता का नाम: रामचंद्र सह मकान संख्या : 19 उम्र : 33 लिंग: : पुरुष	WYW1350511 फोटो उपलब्ध	616 निर्वाचक का नाम : अनीता देवी पिता का नाम: राजेश राय मकान संख्या : 19 उम्र : 30 लिंग: : महिला	WYW1312156 फोटो उपलब्ध
617 निर्वाचक का नाम : सुप्रीव सहनी पिता का नाम: जंगी साहनी मकान संख्या : 20 उम्र : 54 लिंग: : पुरुष	WYW0390237 फोटो उपलब्ध	618 निर्वाचक का नाम : बुनेल साह माता का नाम: बसंती देवी मकान संख्या : 20 उम्र : 33 लिंग: : पुरुष	WYW1350529 फोटो उपलब्ध	619 निर्वाचक का नाम : बाला साहनी पिता का नाम: बनवारी सहनी मकान संख्या : 21 उम्र : 68 लिंग: : पुरुष	WYW0146795 फोटो उपलब्ध
620 निर्वाचक का नाम : बटाई सहनी पिता का नाम: बनवारी सहनी मकान संख्या : 21 उम्र : 63 लिंग: : पुरुष	LKF0909390 फोटो उपलब्ध	621 निर्वाचक का नाम : सुशीला देवी पिता का नाम: बटाई सहनी मकान संख्या : 21 उम्र : 58 लिंग: : महिला	LKF0909457 फोटो उपलब्ध	622 निर्वाचक का नाम : अखलेश कुमार यादव पिता का नाम: बैधनाथ राय मकान संख्या : 21 उम्र : 35 लिंग: : पुरुष	WYW1350347 फोटो उपलब्ध
623 निर्वाचक का नाम : ललिता देवी पिता का नाम: अमरेश कुमार यादव मकान संख्या : 21 उम्र : 34 लिंग: : महिला	WYW1311810 फोटो उपलब्ध	624 निर्वाचक का नाम : किशुन देव साहनी पिता का नाम: साह देव साहनी मकान संख्या : 22 उम्र : 63 लिंग: : पुरुष	LKF0910182 फोटो उपलब्ध	625 निर्वाचक का नाम : सुमिद्रा देवी पिता का नाम: किशुन देव साहनी मकान संख्या : 22 उम्र : 60 लिंग: : महिला	LKF0909416 फोटो उपलब्ध
626 निर्वाचक का नाम : शांति देवी पिता का नाम: गगन देव सहनी मकान संख्या : 22 उम्र : 53 लिंग: : महिला	LKF1965003 फोटो उपलब्ध	627 निर्वाचक का नाम : जवाहर साहनी पिता का नाम: भरत साहनी मकान संख्या : 22 उम्र : 45 लिंग: : पुरुष	WYW0147132 फोटो उपलब्ध	628 निर्वाचक का नाम : मुनी देवी पिता का नाम: जवाहीर सहनी मकान संख्या : 22 उम्र : 40 लिंग: : महिला	LKF1964998 फोटो उपलब्ध
629 निर्वाचक का नाम : नवलेश कुमार पिता का नाम: सतन राय मकान संख्या : 22 उम्र : 21 लिंग: : पुरुष	WYW2884286 फोटो उपलब्ध	630 निर्वाचक का नाम : सरल साहनी पिता का नाम: मंथी साहनी मकान संख्या : 23 उम्र : 68 लिंग: : पुरुष	BR/03/018/654359 फोटो उपलब्ध	631 निर्वाचक का नाम : शांति देवी पिता का नाम: राज देव साहनी मकान संख्या : 23 उम्र : 68 लिंग: : महिला	WYW2815843 फोटो उपलब्ध
632 निर्वाचक का नाम : रम्भा देवी पिता का नाम: सरल साहनी मकान संख्या : 23 उम्र : 63 लिंग: : महिला	LKF0910190 फोटो उपलब्ध	633 निर्वाचक का नाम : विजय साह पिता का नाम: नंदू साह मकान संख्या : 23 उम्र : 36 लिंग: : पुरुष	WYW1311992 फोटो उपलब्ध	634 निर्वाचक का नाम : शंकर साह पिता का नाम: नंदू साह मकान संख्या : 23 उम्र : 34 लिंग: : पुरुष	WYW1350586 फोटो उपलब्ध
635 निर्वाचक का नाम : दिनेश कुमार पिता का नाम: राम रहन राय मकान संख्या : 23 उम्र : 26 लिंग: : पुरुष	WYW1310135 फोटो उपलब्ध	636 निर्वाचक का नाम : वीरा साहनी पिता का नाम: फुलवारी सहनी मकान संख्या : 24 उम्र : 63 लिंग: : पुरुष	LKF0909440 फोटो उपलब्ध	637 निर्वाचक का नाम : सोना देवी पिता का नाम: वीरा साहनी मकान संख्या : 24 उम्र : 58 लिंग: : महिला	LKF3450764 फोटो उपलब्ध
638 निर्वाचक का नाम : रूदल सहनी पिता का नाम: फुलवारी सहनी मकान संख्या : 25 उम्र : 56 लिंग: : पुरुष	WYW0147215 फोटो उपलब्ध	639 निर्वाचक का नाम : शिवकाली देवी पिता का नाम: रूदल सहनी मकान संख्या : 25 उम्र : 54 लिंग: : महिला	LKF0909432 फोटो उपलब्ध	640 निर्वाचक का नाम : राम चन्द्र सहनी पिता का नाम: फुलवारी सहनी मकान संख्या : 25 उम्र : 53 लिंग: : पुरुष	LKF3450731 फोटो उपलब्ध
641 निर्वाचक का नाम : भरदुल साहनी पिता का नाम: फुलवारी सहनी मकान संख्या : 25 उम्र : 53 लिंग: : पुरुष	LKF0925362 फोटो उपलब्ध	642 निर्वाचक का नाम : कमली देवी पिता का नाम: भरदुल सहनी मकान संख्या : 25 उम्र : 43 लिंग: : महिला	LKF3450756 फोटो उपलब्ध	643 निर्वाचक का नाम : विनय सह पिता का नाम: वकील सह मकान संख्या : 25 उम्र : 36 लिंग: : पुरुष	WYW1350545 फोटो उपलब्ध

644	LKF0909382	निर्वाचक का नाम : प्रमिला देवी पति का नाम: ललन महतो मकान संख्या : 26 उम्र : 58 लिंग: : महिला	फोटो उपलब्ध	645	WYW1350560	निर्वाचक का नाम : राकेश सह पिता का नाम:: प्रभु सह मकान संख्या : 26 उम्र : 31 लिंग: : पुरुष	फोटो उपलब्ध	646	LKF0907055	निर्वाचक का नाम : चुमन राय पिता का नाम:: नन्हकु राय मकान संख्या : 27 उम्र : 53 लिंग: : पुरुष	फोटो उपलब्ध
647	LKF0907113	निर्वाचक का नाम : रामवती देवी पति का नाम: चुमन राय मकान संख्या : 27 उम्र : 49 लिंग: : महिला	फोटो उपलब्ध	648	LKF5477658	निर्वाचक का नाम : मोहन राय पिता का नाम:: रामदेव राय मकान संख्या : 28 उम्र : 58 लिंग: : पुरुष	फोटो उपलब्ध	649	LKF0907352	निर्वाचक का नाम : सुनील राय पिता का नाम:: रामदेव राय मकान संख्या : 28 उम्र : 49 लिंग: : पुरुष	फोटो उपलब्ध
650	LKF5477724	निर्वाचक का नाम : शैल कुमारी देवी पति का नाम: मोहन राय मकान संख्या : 28 उम्र : 43 लिंग: : महिला	फोटो उपलब्ध	651	WYW0146514	निर्वाचक का नाम : सुमित्रा देवी पति का नाम: सुनील राय मकान संख्या : 28 उम्र : 40 लिंग: : महिला	फोटो उपलब्ध	652	BR/03/018/654148	निर्वाचक का नाम : बालदेव राय पिता का नाम:: किशुन राय मकान संख्या : 29 उम्र : 63 लिंग: : पुरुष	फोटो उपलब्ध
653	BR/03/018/654437	निर्वाचक का नाम : रामेश्वर राय पिता का नाम:: बालदेव राय मकान संख्या : 29 उम्र : 44 लिंग: : पुरुष	फोटो उपलब्ध	654	LKF5477732	निर्वाचक का नाम : लालमुनी देवी पति का नाम: रामेश्वर राय मकान संख्या : 29 उम्र : 42 लिंग: : महिला	फोटो उपलब्ध	655	WYW1311059	निर्वाचक का नाम : सत्यदेव राय पिता का नाम:: नंदू राय मकान संख्या : 29 उम्र : 39 लिंग: : पुरुष	फोटो उपलब्ध
656	WYW1311091	निर्वाचक का नाम : सुनील राय पिता का नाम:: नंदू राय मकान संख्या : 29 उम्र : 31 लिंग: : पुरुष	फोटो उपलब्ध	657	WYW2812279	निर्वाचक का नाम : संगीता देवी पति का नाम: सुनील राय मकान संख्या : 29 उम्र : 26 लिंग: : महिला	फोटो उपलब्ध	658	BR/03/018/654072	निर्वाचक का नाम : शिव राय पिता का नाम:: हकीम राय मकान संख्या : 30 उम्र : 81 लिंग: : पुरुष	फोटो उपलब्ध
659	WYW2036028	निर्वाचक का नाम : घाना देवी पति का नाम: हकीम राय मकान संख्या : 30 उम्र : 80 लिंग: : महिला	फोटो उपलब्ध	660	LKF0907378	निर्वाचक का नाम : राम प्रकाश राय पिता का नाम:: शिव राय मकान संख्या : 30 उम्र : 48 लिंग: : पुरुष	फोटो उपलब्ध	661	WYW1311851	निर्वाचक का नाम : सुबाष कुमार पिता का नाम:: छबीला राय मकान संख्या : 30 उम्र : 31 लिंग: : पुरुष	फोटो उपलब्ध
662	LKF0924936	निर्वाचक का नाम : विदेश्वरी राय पिता का नाम:: तुफानी राय मकान संख्या : 31 उम्र : 77 लिंग: : पुरुष	फोटो उपलब्ध	663	WYW2036036	निर्वाचक का नाम : सटही देवी पति का नाम: रामाश्रय राय मकान संख्या : 31 उम्र : 63 लिंग: : महिला	फोटो उपलब्ध	664	LKF2860351	निर्वाचक का नाम : रामाश्रय राय पिता का नाम:: तुफानी राय मकान संख्या : 31 उम्र : 62 लिंग: : पुरुष	फोटो उपलब्ध
665	WYW0574012	निर्वाचक का नाम : उमानाथ राय पिता का नाम:: तुफानी राय मकान संख्या : 31 उम्र : 58 लिंग: : पुरुष	फोटो उपलब्ध	666	WYW0574020	निर्वाचक का नाम : कौशिला देवी पति का नाम: उमानाथ राय मकान संख्या : 31 उम्र : 53 लिंग: : महिला	फोटो उपलब्ध	667	WYW0147066	निर्वाचक का नाम : सतिया देवी पति का नाम: सुदर्शन राय मकान संख्या : 31 उम्र : 48 लिंग: : महिला	फोटो उपलब्ध
668	WYW0147264	निर्वाचक का नाम : प्रभूनाथ राय पिता का नाम:: रामाश्रय राय मकान संख्या : 31 उम्र : 42 लिंग: : पुरुष	फोटो उपलब्ध	669	WYW1388784	निर्वाचक का नाम : रामावती देवी पति का नाम: प्रभूनाथ राय मकान संख्या : 31 उम्र : 40 लिंग: : महिला	फोटो उपलब्ध	670	WYW1350313	निर्वाचक का नाम : राजू राय पिता का नाम:: दशन राम मकान संख्या : 31 उम्र : 37 लिंग: : पुरुष	फोटो उपलब्ध
671	WYW1311968	निर्वाचक का नाम : सुमन देवी पति का नाम: राजू राय मकान संख्या : 31 उम्र : 33 लिंग: : महिला	फोटो उपलब्ध	672	LKF0907048	निर्वाचक का नाम : गणेश राय पिता का नाम:: बनारस राय मकान संख्या : 32 उम्र : 80 लिंग: : पुरुष	फोटो उपलब्ध	673	LKF0908574	निर्वाचक का नाम : लक्ष्मीना देवी पति का नाम: गणेश राय मकान संख्या : 32 उम्र : 73 लिंग: : महिला	फोटो उपलब्ध

674	WYW1388826	निर्वाचक का नाम : सुधीर राय पिता का नाम: बनारस राय मकान संख्या : 32 उम्र : 70 लिंग: : पुरुष	फोटो उपलब्ध	675	WYW0390245	निर्वाचक का नाम : सुदर्शन पिता का नाम: बनाराश राय मकान संख्या : 32 उम्र : 58 लिंग: : पुरुष	फोटो उपलब्ध	676	WYW0390252	निर्वाचक का नाम : फुलेना राय पिता का नाम: बनारस राय मकान संख्या : 32 उम्र : 55 लिंग: : पुरुष	फोटो उपलब्ध
677	WYW0390260	निर्वाचक का नाम : शांति देवी पति का नाम: सुदर्शन राय मकान संख्या : 32 उम्र : 46 लिंग: : महिला	फोटो उपलब्ध	678	WYW0146480	निर्वाचक का नाम : झुना देवी पति का नाम: फुलेना राय मकान संख्या : 32 उम्र : 44 लिंग: : महिला	फोटो उपलब्ध	679	WYW2864601	निर्वाचक का नाम : सतेन्द्र कुमार पिता का नाम: फुलेना राय मकान संख्या : 32 उम्र : 28 लिंग: : पुरुष	फोटो उपलब्ध
680	WYW2864627	निर्वाचक का नाम : प्रियंका कुमारी पति का नाम: सतेन्द्र कुमार मकान संख्या : 32 उम्र : 19 लिंग: : महिला	फोटो उपलब्ध	681	LKF1800564	निर्वाचक का नाम : शांति देवी पति का नाम: शंकर राय मकान संख्या : 33 उम्र : 78 लिंग: : महिला	फोटो उपलब्ध	682	BR/03/018/654414	निर्वाचक का नाम : बिजली राय पिता का नाम: हरीहर राय मकान संख्या : 34 उम्र : 80 लिंग: : पुरुष	फोटो उपलब्ध
683	BR/03/018/654413	निर्वाचक का नाम : चनर कली देवी पति का नाम: बिजली राय मकान संख्या : 34 उम्र : 76 लिंग: : महिला	फोटो उपलब्ध	684	WYW0147116	निर्वाचक का नाम : सिन्धु देवी पति का नाम: ओमप्रकाश राय मकान संख्या : 34 उम्र : 38 लिंग: : महिला	फोटो उपलब्ध	685	WYW2884344	निर्वाचक का नाम : धनमंती देवी पति का नाम: सुबोध कुमार यादव मकान संख्या : 34 उम्र : 30 लिंग: : महिला	फोटो उपलब्ध
686	LKF0908889	निर्वाचक का नाम : एतवरीया देवी पति का नाम: मगर राय मकान संख्या : 35 उम्र : 58 लिंग: : महिला	फोटो उपलब्ध	687	WYW0147058	निर्वाचक का नाम : सूमनिया देवी पति का नाम: लोचन राय मकान संख्या : 36 उम्र : 63 लिंग: : महिला	फोटो उपलब्ध	688	LKF1800663	निर्वाचक का नाम : राम बाबू राय पिता का नाम: रघु राय मकान संख्या : 36 उम्र : 58 लिंग: : पुरुष	फोटो उपलब्ध
689	WYW0147504	निर्वाचक का नाम : बच्चा राय पिता का नाम: चरमर राय मकान संख्या : 36 उम्र : 38 लिंग: : पुरुष	फोटो उपलब्ध	690	WYW0147025	निर्वाचक का नाम : कन्नूतरी देवी पति का नाम: योगिन्द्र राय मकान संख्या : 37 उम्र : 55 लिंग: : महिला	फोटो उपलब्ध	691	LKF3450087	निर्वाचक का नाम : चंद्रिका राय पिता का नाम: कुचा राय मकान संख्या : 37 उम्र : 48 लिंग: : पुरुष	फोटो उपलब्ध
692	WYW0146373	निर्वाचक का नाम : जवाहर राय पिता का नाम: कुचा राय मकान संख्या : 37 उम्र : 40 लिंग: : पुरुष	फोटो उपलब्ध	693	WYW0146316	निर्वाचक का नाम : कान्ती देवी पति का नाम: सुदामा राय मकान संख्या : 38 उम्र : 73 लिंग: : महिला	फोटो उपलब्ध	694	WYW1388586	निर्वाचक का नाम : रामेश्वर ठाकुर पिता का नाम: गंगा ठाकुर मकान संख्या : 40 उम्र : 68 लिंग: : पुरुष	फोटो उपलब्ध
695	WYW2814390	निर्वाचक का नाम : उमेश ठाकुर पिता का नाम: रामेश्वर ठाकुर मकान संख्या : 40 उम्र : 48 लिंग: : पुरुष	फोटो उपलब्ध	696	LKF1964634	निर्वाचक का नाम : मनोज ठाकुर पिता का नाम: रामेश्वर ठाकुर मकान संख्या : 40 उम्र : 46 लिंग: : पुरुष	फोटो उपलब्ध	697	WYW0390294	निर्वाचक का नाम : गिरिजा देवी पति का नाम: मनोज ठाकुर मकान संख्या : 40 उम्र : 43 लिंग: : महिला	फोटो उपलब्ध
698	WYW1388594	निर्वाचक का नाम : विनोद ठाकुर पिता का नाम: रामेश्वर ठाकुर मकान संख्या : 40 उम्र : 42 लिंग: : पुरुष	फोटो उपलब्ध	699	WYW0146126	निर्वाचक का नाम : रामायण ठाकुर पिता का नाम: नधुनी ठाकुर मकान संख्या : 41 उम्र : 72 लिंग: : पुरुष	फोटो उपलब्ध	700	WYW0146209	निर्वाचक का नाम : कलावती देवी पति का नाम: रामायण ठाकुर मकान संख्या : 41 उम्र : 68 लिंग: : महिला	फोटो उपलब्ध
701	WYW2866895	निर्वाचक का नाम : बिकी कुमारी पति का नाम: कुजेश कुमार मकान संख्या : 41 उम्र : 23 लिंग: : महिला	फोटो उपलब्ध	702	LKF0925271	निर्वाचक का नाम : भूधर ठाकुर पिता का नाम: रामजीठ ठाकुर मकान संख्या : 42 उम्र : 47 लिंग: : पुरुष	फोटो उपलब्ध	703	WYW0146183	निर्वाचक का नाम : मीना देवी पति का नाम: सुरेश ठाकुर मकान संख्या : 42 उम्र : 45 लिंग: : महिला	फोटो उपलब्ध

704 निर्वाचक का नाम : रीना देवी पति का नाम: भूधर ठाकुर मकान संख्या : 42 उम्र : 42 लिंग: : महिला	WYW0146191	705 निर्वाचक का नाम : बीरा महतो पिता का नाम:: भुली महतो मकान संख्या : 43 उम्र : 50 लिंग: : पुरुष	WYW0390336	706 निर्वाचक का नाम : ध्रुव महतो पिता का नाम:: जलेश्वर महतो मकान संख्या : 43 उम्र : 48 लिंग: : पुरुष	WYW0390328
707 निर्वाचक का नाम : राम देव राय पिता का नाम:: विपत राय मकान संख्या : 44 उम्र : 63 लिंग: : पुरुष	LKF3451630	708 निर्वाचक का नाम : भागीरथ राय पिता का नाम:: विपत राय मकान संख्या : 44 उम्र : 60 लिंग: : पुरुष	LKF3451614	709 निर्वाचक का नाम : किशुन देव राय पिता का नाम:: विपत राय मकान संख्या : 44 उम्र : 58 लिंग: : पुरुष	WYW0146324
710 निर्वाचक का नाम : माला देवी पति का नाम: भागीरथ राय मकान संख्या : 44 उम्र : 58 लिंग: : महिला	LKF0925255	711 निर्वाचक का नाम : सुदामा देवी पति का नाम: किशुनदेव राय मकान संख्या : 44 उम्र : 53 लिंग: : महिला	WYW0146241	712 निर्वाचक का नाम : किरानी राय पिता का नाम:: रामदेव राय मकान संख्या : 44 उम्र : 48 लिंग: : पुरुष	WYW0390344
713 निर्वाचक का नाम : कुन्ती देवी पति का नाम: किरानी राय मकान संख्या : 44 उम्र : 45 लिंग: : महिला	WYW0146233	714 निर्वाचक का नाम : हरिंद्र राय पिता का नाम:: रामाश्रय राय मकान संख्या : 45 उम्र : 89 लिंग: : पुरुष	LKF0907345	715 निर्वाचक का नाम : मदन राय पिता का नाम:: रामाश्रय राय मकान संख्या : 45 उम्र : 54 लिंग: : पुरुष	LKF2031029
716 निर्वाचक का नाम : सहदेव राय पिता का नाम:: रामाश्रय राय मकान संख्या : 45 उम्र : 51 लिंग: : पुरुष	WYW0147074	717 निर्वाचक का नाम : आशा देवी पति का नाम: सहदेव राय मकान संख्या : 45 उम्र : 44 लिंग: : महिला	WYW0146852	718 निर्वाचक का नाम : राजेश्वर राय पिता का नाम:: रामदेव राय मकान संख्या : 45 उम्र : 40 लिंग: : पुरुष	WYW0147611
719 निर्वाचक का नाम : राम पभेश राय पिता का नाम: गया राय मकान संख्या : 47 उम्र : 58 लिंग: : पुरुष	WYW0390351	720 निर्वाचक का नाम : रीना देवी पति का नाम: रामप्रवेश राय मकान संख्या : 47 उम्र : 40 लिंग: : महिला	WYW0146266	721 निर्वाचक का नाम : मराचो देवी पति का नाम: अमीर राय मकान संख्या : 49 उम्र : 88 लिंग: : महिला	WYW0146365
722 निर्वाचक का नाम : बिपूटी कुमारी पिता का नाम:: अनिल कुमार मकान संख्या : 295 उम्र : 21 लिंग: : महिला	WYW2884575	723 निर्वाचक का नाम : मनीष कुमार पिता का नाम:: अनिल कुमार मकान संख्या : 295 उम्र : 19 लिंग: : पुरुष	WYW2884492	724 निर्वाचक का नाम : विकास कुमार पिता का नाम:: रामेश्वर राय मकान संख्या : 326 उम्र : 21 लिंग: : पुरुष	WYW2866671
725 निर्वाचक का नाम : पूजा कुमारी पति का नाम: आनंदमोहन कुमार यादव मकान संख्या : बैरिया उम्र : 22 लिंग: : महिला	WYW2906824				

विधानसभा निर्वाचन क्षेत्र की संख्या एवं नाम : 15-केसरिया
घटक I - परिवर्धन सूची 1 (01-08-2025 से 01-09-2025 तक प्राप्त दावों के आधार पर)

726	1	WYW2961852		727	5	WYW2967016	
निर्वाचक का नाम : अरसे अहमद पिता का नाम:: मंसूर अहमद मकान संख्या : 54 उम्र : 21 लिंग : पुरुष			फोटो उपलब्ध	निर्वाचक का नाम : राजदेव साह पिता का नाम:: जुठन साह मकान संख्या : 5 उम्र : 61 लिंग : पुरुष			फोटो उपलब्ध

मतदाताओं की संक्षिप्त विवरणी :							
A) मतदाताओं की संख्या :							
	नामावली का प्रकार	निर्वाचक नामावली की पहचान :	मतदाताओं की संख्या :				
			पुरुष	महिला	तृतीय लिंग	कुल	
I	मूल	मूल नामावली	400	325	0	725	
II	घटक I - परिवर्धन सूची	पूरक 1	विशेष संक्षिप्त पुनरीक्षण - 2025	2	0	0	2
III	घटक II - विलोपन सूची	पूरक 1	विशेष संक्षिप्त पुनरीक्षण - 2025	2	1	0	3
IV	लिंग कॉलम में किए गए संशोधन के कारण अंतर			0	0	0	0
इस पुनरीक्षण के पश्चात इस नामावली में कुल मतदाता की संख्या (I+II-III+IV)				400	324	0	724
B) संशोधनों की संख्या :							
नामावली का प्रकार	निर्वाचक नामावली की पहचान :	संशोधनों की संख्या :					
पूरक 1	विशेष संक्षिप्त पुनरीक्षण - 2025	1					

निर्वाचक निबंधन पदाधिकारी द्वारा जारी

E-मृत्यु, S-स्थानांतरित, R-दोहरी प्रविष्टि, M-लापता, Q-अयोग्य