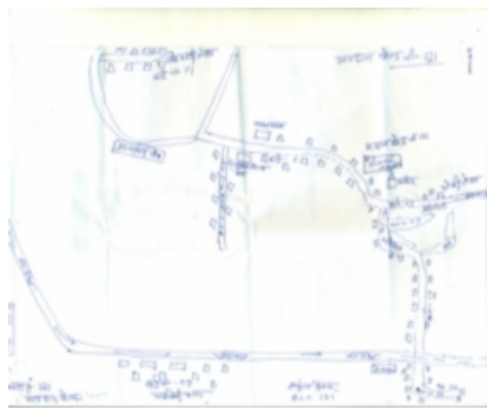


निर्वाचक नामावली 2025 S04 बिहार

विधानसभा क्षेत्र की संख्या, नाम और आरक्षण की स्थिति : 15 - केसरिया (सामान्य)		भाग संख्या : : 169															
लोकसभा निर्वाचन क्षेत्र की संख्या, नाम और आरक्षण स्थिति जिसमें विधानसभा क्षेत्र है : 3 - पूर्वी चम्पारण (सामान्य)																	
1. पुनरीक्षण का विवरण																	
पुनरीक्षण का वर्ष :	2025	निर्वाचक नामावली की पहचान :															
अर्हता की तिथि:	01-07-2025	विशेष गहन पुनरीक्षण, 2025 के अन्तर्गत दिनांक 01.08.2025 को प्रारूप के रूप में प्रकाशित समेकित एवं एकीकृत निर्वाचक सूची एवं उसके उपरान्त निर्मित अनुपूरक सूची के आधार पर एकीकृत निर्वाचक सूची															
पुनरीक्षण का प्रकार :	विशेष गहन पुनरीक्षण - 2025																
प्रकाशन की तिथि :	30-09-2025																
2. भाग व मतदान क्षेत्र का विवरण :																	
भाग में आने वाले प्रभागों की संख्या एवं नाम:																	
1-रामपुर बैरिया		<table style="width: 100%; border: none;"> <tr> <td style="border: none;">मुख्य शहर/गाँव</td> <td style="border: none;">: रामपुर बैरिया</td> </tr> <tr> <td style="border: none;">डाकघर</td> <td style="border: none;">: बैरिया</td> </tr> <tr> <td style="border: none;">पुलिस स्टेशन</td> <td style="border: none;">: केसरिया</td> </tr> <tr> <td style="border: none;">तहसील</td> <td style="border: none;">: केसरिया</td> </tr> <tr> <td style="border: none;">जिला</td> <td style="border: none;">: पूर्वी चम्पारण</td> </tr> <tr> <td style="border: none;">पिन कोड</td> <td style="border: none;">: 845424</td> </tr> </table>				मुख्य शहर/गाँव	: रामपुर बैरिया	डाकघर	: बैरिया	पुलिस स्टेशन	: केसरिया	तहसील	: केसरिया	जिला	: पूर्वी चम्पारण	पिन कोड	: 845424
मुख्य शहर/गाँव	: रामपुर बैरिया																
डाकघर	: बैरिया																
पुलिस स्टेशन	: केसरिया																
तहसील	: केसरिया																
जिला	: पूर्वी चम्पारण																
पिन कोड	: 845424																
3. मतदान केंद्र का विवरण																	
मतदान केंद्र की संख्या व नाम :		मतदान केंद्र की विशेष हैसियत (पुरुष/महिला/सामान्य)		सामान्य													
169 - राजकीय मदरसा रामपुर बैरिया बाया भाग		इस मतदान केंद्र के सहायक मतदान केन्द्रों की संख्या :		0													
मतदान केंद्र का पता :																	
राजकीय मदरसा रामपुर बैरिया, रामपुर बैरिया																	
4. मतदाताओं की संख्या :																	
आरंभिक क्रम संख्या	अंतिम क्रम संख्या	मतदाताओं की संख्या															
		पुरुष	महिला	तृतीय लिंग	कुल												
1	693	358	335	0	693												

निर्वाचक निबंधन पदाधिकारी द्वारा जारी

Nazri Naksha



Google Map View



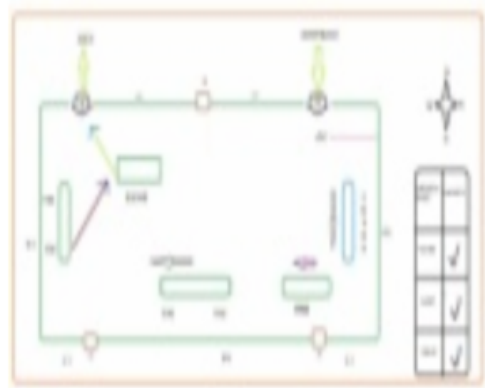
Polling Station Building Front View



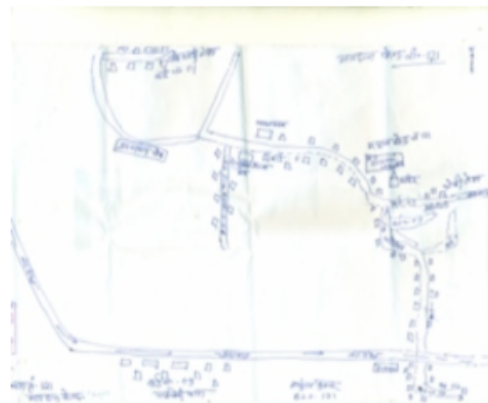
Polling Station Front View



Cad View



Key MAP View



1	WYW2036150	निर्वाचक का नाम : मोहम्मद जान अंसारी पिता का नाम: सुखाड़ी मियां मकान संख्या : 1 उम्र : 68 लिंग: : पुरुष	फोटो उपलब्ध	2	LKF0908533	निर्वाचक का नाम : बबिता देवी पति का नाम: सुदीष्ट प्रसाद साह मकान संख्या : 1 उम्र : 50 लिंग: : महिला	फोटो उपलब्ध	3	WYW0395145	निर्वाचक का नाम : नूर जहाँ पति का नाम: करीम अहमद मकान संख्या : 1 उम्र : 48 लिंग: : महिला	फोटो उपलब्ध
4	WYW0395160	निर्वाचक का नाम : सागीद खॉ पिता का नाम:: अयुब खॉ मकान संख्या : 1 उम्र : 47 लिंग: : पुरुष	फोटो उपलब्ध	5	LKF5479944	निर्वाचक का नाम : मोलायशा खातुन पति का नाम: मुबारक हूसैन अंसारी मकान संख्या : 1 उम्र : 45 लिंग: : महिला	फोटो उपलब्ध	6	WYW0395178	निर्वाचक का नाम : शकीला खातुन पति का नाम: सागिद खॉ मकान संख्या : 1 उम्र : 43 लिंग: : महिला	फोटो उपलब्ध
7	WYW0146068	निर्वाचक का नाम : प्रभा देवी पति का नाम: नन्दु राम मकान संख्या : 1 उम्र : 40 लिंग: : महिला	फोटो उपलब्ध	8	WYW0699603	निर्वाचक का नाम : मुकेश प्रसाद पिता का नाम:: निरंजन प्रसाद मकान संख्या : 1 उम्र : 40 लिंग: : पुरुष	फोटो उपलब्ध	9	WYW0394999	निर्वाचक का नाम : इमरान खॉ पिता का नाम:: नेजाम खान मकान संख्या : 1 उम्र : 39 लिंग: : पुरुष	फोटो उपलब्ध
10	LKF0905174	निर्वाचक का नाम : परवेज़ आलम खान पिता का नाम:: मंजूर खान मकान संख्या : 1,ईदगाह लेन उम्र : 48 लिंग: : पुरुष	फोटो उपलब्ध	11	LKF4961520	निर्वाचक का नाम : खेतुन निशा पति का नाम: मोहम्मद जान मियां मकान संख्या : 2 उम्र : 78 लिंग: : महिला	फोटो उपलब्ध	# 12	WYW0699579	निर्वाचक का नाम : असगरी खातुन पति का नाम: दस्तगीर अंसारी मकान संख्या : 2 उम्र : 50 लिंग: : महिला	फोटो उपलब्ध
13	WYW0395186	निर्वाचक का नाम : प्रभावति देवी पति का नाम: नरेश दास मकान संख्या : 2 उम्र : 45 लिंग: : महिला	फोटो उपलब्ध	# 14	LKF5479928	निर्वाचक का नाम : इम्तेयाज अहमद पिता का नाम:: अब्दुल सत्तार मकान संख्या : 2 उम्र : 40 लिंग: : पुरुष	फोटो उपलब्ध	15	LKF0905554	निर्वाचक का नाम : इम्तेयाज अहमद खान पिता का नाम:: नेजाम खान मकान संख्या : 2 उम्र : 39 लिंग: : पुरुष	फोटो उपलब्ध
# 16	WYW0678631	निर्वाचक का नाम : इम्तियाज़ अहमद पति का नाम: इम्तेयाज अहमद मकान संख्या : 2 उम्र : 39 लिंग: : महिला	फोटो उपलब्ध	17	WYW0395152	निर्वाचक का नाम : फकीउदीन अहमद पिता का नाम:: शमीम अहमद मकान संख्या : 2 उम्र : 39 लिंग: : पुरुष	फोटो उपलब्ध	18	WYW0395087	निर्वाचक का नाम : मो साजिद अब्दुल्लाह पिता का नाम:: मो अनिसुर रहमान मकान संख्या : 2 उम्र : 29 लिंग: : पुरुष	फोटो उपलब्ध
19	BR/03/018/645374	निर्वाचक का नाम : लखिंदर हाजरा पिता का नाम:: रामलाल हाजरा मकान संख्या : 3 उम्र : 58 लिंग: : पुरुष	फोटो उपलब्ध	20	BR/03/018/645348	निर्वाचक का नाम : शांति देवी पति का नाम: लखींदर हाजरा मकान संख्या : 3 उम्र : 53 लिंग: : महिला	फोटो उपलब्ध	21	WYW0145813	निर्वाचक का नाम : राजेंद्र साह पिता का नाम:: सकलदेव साह मकान संख्या : 3 उम्र : 48 लिंग: : पुरुष	फोटो उपलब्ध
22	WYW0699561	निर्वाचक का नाम : अमृता देवी पति का नाम: राजेंद्र साह मकान संख्या : 3 उम्र : 46 लिंग: : महिला	फोटो उपलब्ध	23	WYW0395095	निर्वाचक का नाम : नौशाद अली पिता का नाम:: अणवर मियां मकान संख्या : 3 उम्र : 46 लिंग: : पुरुष	फोटो उपलब्ध	24	WYW0699546	निर्वाचक का नाम : राजेश्वर साह पिता का नाम:: शकलदेव साह मकान संख्या : 3 उम्र : 45 लिंग: : पुरुष	फोटो उपलब्ध
25	WYW0699553	निर्वाचक का नाम : खुशबू देवी पति का नाम: राजेश्वर साह मकान संख्या : 3 उम्र : 42 लिंग: : महिला	फोटो उपलब्ध	26	LKF5480157	निर्वाचक का नाम : हसीना खातून पति का नाम: नसीम अहमद मकान संख्या : 3 उम्र : 40 लिंग: : महिला	फोटो उपलब्ध	27	BR/03/018/645376	निर्वाचक का नाम : शिवनाथ पासवान पिता का नाम:: जगदेव पासवान मकान संख्या : 4 उम्र : 53 लिंग: : पुरुष	फोटो उपलब्ध
28	BR/03/018/645320	निर्वाचक का नाम : देवन्ति देवी पति का नाम: विश्व नाथ पासवान मकान संख्या : 4 उम्र : 50 लिंग: : महिला	फोटो उपलब्ध	29	BR/03/018/645312	निर्वाचक का नाम : प्रभा देवी पति का नाम: शिव नाथ पासवान मकान संख्या : 4 उम्र : 46 लिंग: : महिला	फोटो उपलब्ध	30	WYW0395111	निर्वाचक का नाम : मोमिना खातुन पति का नाम: एहसान अंसारी मकान संख्या : 4 उम्र : 45 लिंग: : महिला	फोटो उपलब्ध

31	WYW0724070	निर्वाचक का नाम : उमेश पासवान पिता का नाम: जगदेव पासवान मकान संख्या : 4 उम्र : 37 लिंग: : पुरुष	फोटो उपलब्ध	32	BR/03/018/645340	निर्वाचक का नाम : गिरजा देवी पति का नाम: सकल पासवान मकान संख्या : 5 उम्र : 63 लिंग: : महिला	फोटो उपलब्ध	33	WYW0395129	निर्वाचक का नाम : संजय पासवान पिता का नाम: कविला पासवान मकान संख्या : 5 उम्र : 42 लिंग: : पुरुष	फोटो उपलब्ध
34	WYW1689439	निर्वाचक का नाम : जुलैशा खातून पति का नाम: आसमहमद मियां मकान संख्या : 6 उम्र : 73 लिंग: : महिला	फोटो उपलब्ध	35	BR/03/018/645324	निर्वाचक का नाम : अख्तर अली पिता का नाम: आसमहमद मियां मकान संख्या : 6 उम्र : 54 लिंग: : पुरुष	फोटो उपलब्ध	36	WYW0145953	निर्वाचक का नाम : सुगांती देवी पति का नाम: उपेन्द्र पासवान मकान संख्या : 6 उम्र : 50 लिंग: : महिला	फोटो उपलब्ध
37	BR/03/018/645397	निर्वाचक का नाम : अकबर अली पिता का नाम: आस मोहम्मद मियां मकान संख्या : 6 उम्र : 49 लिंग: : पुरुष	फोटो उपलब्ध	38	WYW1689447	निर्वाचक का नाम : खदीजा खातून पति का नाम: अख्तर मियां मकान संख्या : 6 उम्र : 48 लिंग: : महिला	फोटो उपलब्ध	39	BR/03/018/645354	निर्वाचक का नाम : रेहाना खातून पति का नाम: अकबर अली मकान संख्या : 6 उम्र : 47 लिंग: : महिला	फोटो उपलब्ध
40	WYW0145938	निर्वाचक का नाम : विभा देवी पति का नाम: रामनाथ पासवान मकान संख्या : 6 उम्र : 40 लिंग: : महिला	फोटो उपलब्ध	41	WYW0393983	निर्वाचक का नाम : मो शारीक समी पिता का नाम: सैयद अब्दुस्समी मकान संख्या : 6 उम्र : 30 लिंग: : पुरुष	फोटो उपलब्ध	42	WYW0145862	निर्वाचक का नाम : शमशाद अहमद पिता का नाम: बशीर अंसारी मकान संख्या : 7 उम्र : 39 लिंग: : पुरुष	फोटो उपलब्ध
43	WYW0699587	निर्वाचक का नाम : लश्रमणकु साह पिता का नाम: सकलदेव साह मकान संख्या : 7 उम्र : 39 लिंग: : पुरुष	फोटो उपलब्ध	44	BR/03/018/645062	निर्वाचक का नाम : मोहम्मद इस्लाम मियां पिता का नाम: रहीम मियां मकान संख्या : 8 उम्र : 58 लिंग: : पुरुष	फोटो उपलब्ध	45	BR/03/018/645117	निर्वाचक का नाम : बीबीतकदीरन निशा पति का नाम: इस्लाम मियां मकान संख्या : 8 उम्र : 53 लिंग: : महिला	फोटो उपलब्ध
46	WYW0145995	निर्वाचक का नाम : जादो लाल साह पिता का नाम: गणेश साह मकान संख्या : 8 उम्र : 45 लिंग: : पुरुष	फोटो उपलब्ध	47	WYW0146027	निर्वाचक का नाम : गुरुयां देवी पति का नाम: जादो लाल मकान संख्या : 8 उम्र : 42 लिंग: : महिला	फोटो उपलब्ध	48	BR/03/018/645399	निर्वाचक का नाम : मोहम्मद सकुर आलम पिता का नाम: इसरायल मियां मकान संख्या : 9 उम्र : 51 लिंग: : पुरुष	फोटो उपलब्ध
49	WYW0395137	निर्वाचक का नाम : अकबर अली अंसारी पिता का नाम: सकुर अली मकान संख्या : 9 उम्र : 50 लिंग: : पुरुष	फोटो उपलब्ध	50	WYW0699017	निर्वाचक का नाम : मोहम्मद जहीर मियां पिता का नाम: इसरायल मियां मकान संख्या : 9 उम्र : 48 लिंग: : पुरुष	फोटो उपलब्ध	51	BR/03/018/645071	निर्वाचक का नाम : सहीदा खातून पति का नाम: मोहम्मद सकुर मकान संख्या : 9 उम्र : 48 लिंग: : महिला	फोटो उपलब्ध
52	WYW0699025	निर्वाचक का नाम : मैरून नेशा पति का नाम: मोहम्मद जहीर मियां मकान संख्या : 9 उम्र : 47 लिंग: : महिला	फोटो उपलब्ध	53	WYW0394007	निर्वाचक का नाम : जरिना खातून पति का नाम: नवसाद अहमद मकान संख्या : 9 उम्र : 47 लिंग: : महिला	फोटो उपलब्ध	54	BR/03/018/645039	निर्वाचक का नाम : मोहम्मद जहुर मियां पिता का नाम: इसरायल मियां मकान संख्या : 9 उम्र : 46 लिंग: : पुरुष	फोटो उपलब्ध
55	WYW0394015	निर्वाचक का नाम : सकिना खातून पति का नाम: इशराफील मियां मकान संख्या : 9 उम्र : 39 लिंग: : महिला	फोटो उपलब्ध	56	BR/03/018/645073	निर्वाचक का नाम : बीबी जैतून खातून पति का नाम: मोहम्मद किफायत हुसेन मकान संख्या : 10 उम्र : 83 लिंग: : महिला	फोटो उपलब्ध	57	BR/03/018/645401	निर्वाचक का नाम : मोहम्मद अनवर अली पिता का नाम: मोहम्मद किफायत हुसेन मकान संख्या : 10 उम्र : 58 लिंग: : पुरुष	फोटो उपलब्ध
58	LKF5480017	निर्वाचक का नाम : इदन खातून पति का नाम: महरम अली मकान संख्या : 10 उम्र : 58 लिंग: : महिला	फोटो उपलब्ध	59	BR/03/018/645087	निर्वाचक का नाम : मोहम्मद इस्माइल मियां पिता का नाम: रहीम मियां मकान संख्या : 11 उम्र : 68 लिंग: : पुरुष	फोटो उपलब्ध	60	BR/03/018/645409	निर्वाचक का नाम : मोहम्मद जूमन मियां पिता का नाम: इस्माइल मियां मकान संख्या : 11 उम्र : 50 लिंग: : पुरुष	फोटो उपलब्ध

61	BR/03/018/645384	निर्वाचक का नाम : रवेया खातून पति का नाम: मोहम्मद सतार मकान संख्या : 12 उम्र : 76 लिंग: : महिला	फोटो उपलब्ध	62	BR/03/018/645383	निर्वाचक का नाम : बीबी रसूलन पति का नाम: मोहम्मद अफजल मियां मकान संख्या : 12 उम्र : 73 लिंग: : महिला	फोटो उपलब्ध	63	LKF5480025	निर्वाचक का नाम : सबरा खातून पति का नाम: गफर अली मकान संख्या : 12 उम्र : 70 लिंग: : महिला	फोटो उपलब्ध
64	WYW0394973	निर्वाचक का नाम : शाहिद एकबाल पिता का नाम:: शेख मतिउल्लाह मकान संख्या : 12 उम्र : 36 लिंग: : पुरुष	फोटो उपलब्ध	65	WYW2487502	निर्वाचक का नाम : उमे कुलसुम पति का नाम: शाहीद एकबाल मकान संख्या : 12 उम्र : 30 लिंग: : महिला	फोटो उपलब्ध	66	WYW0394718	निर्वाचक का नाम : मो. इसराइल पिता का नाम:: तैयब मियां मकान संख्या : 13 उम्र : 63 लिंग: : पुरुष	फोटो उपलब्ध
67	LKF4961611	निर्वाचक का नाम : मोहम्मद कलामुदीन मियां पिता का नाम:: गफूर मियां मकान संख्या : 13 उम्र : 58 लिंग: : पुरुष	फोटो उपलब्ध	68	BR/03/018/645237	निर्वाचक का नाम : बीबी रविया खातून पति का नाम: मोहम्मद कलामुदीन अली मकान संख्या : 13 उम्र : 53 लिंग: : महिला	फोटो उपलब्ध	69	BR/03/018/645100	निर्वाचक का नाम : मोहम्मद अलाउदीन मियां पिता का नाम:: गफूर मियां मकान संख्या : 13 उम्र : 50 लिंग: : पुरुष	फोटो उपलब्ध
70	WYW0394049	निर्वाचक का नाम : बासदेव दास पिता का नाम:: अमर दास मकान संख्या : 14 उम्र : 68 लिंग: : पुरुष	फोटो उपलब्ध	71	LKF5480116	निर्वाचक का नाम : सहदेव दास पिता का नाम:: अमर दास मकान संख्या : 14 उम्र : 63 लिंग: : पुरुष	फोटो उपलब्ध	72	BR/03/018/645331	निर्वाचक का नाम : कलावती देवी पति का नाम: बासदेव दास मकान संख्या : 14 उम्र : 63 लिंग: : महिला	फोटो उपलब्ध
73	BR/03/018/645274	निर्वाचक का नाम : सबदा खातून पति का नाम: मोहीब खान मकान संख्या : 16 उम्र : 68 लिंग: : महिला	फोटो उपलब्ध	74	BR/03/018/645007	निर्वाचक का नाम : मोहीब खान पिता का नाम:: लियाकत खान मकान संख्या : 16 उम्र : 59 लिंग: : पुरुष	फोटो उपलब्ध	75	LKF0909564	निर्वाचक का नाम : सोयब खान पिता का नाम:: लियाकत खान मकान संख्या : 16 उम्र : 53 लिंग: : पुरुष	फोटो उपलब्ध
76	LKF1800648	निर्वाचक का नाम : कादिर खान पिता का नाम:: मोहीब खान मकान संख्या : 16 उम्र : 48 लिंग: : पुरुष	फोटो उपलब्ध	77	WYW1689454	निर्वाचक का नाम : साहिब खान पिता का नाम:: लियाकत खान मकान संख्या : 17 उम्र : 64 लिंग: : पुरुष	फोटो उपलब्ध	78	WYW1689462	निर्वाचक का नाम : अमना खातून पति का नाम: साहिब खान मकान संख्या : 17 उम्र : 56 लिंग: : महिला	फोटो उपलब्ध
79	BR/03/018/645298	निर्वाचक का नाम : मनीर खान पिता का नाम:: भगेलू खान मकान संख्या : 18 उम्र : 50 लिंग: : पुरुष	फोटो उपलब्ध	80	BR/03/018/645294	निर्वाचक का नाम : जहीर खान पिता का नाम:: भगेलू खान मकान संख्या : 18 उम्र : 48 लिंग: : पुरुष	फोटो उपलब्ध	81	BR/03/018/645326	निर्वाचक का नाम : धनवंती देवी पति का नाम: भगीरथ दास मकान संख्या : 19 उम्र : 78 लिंग: : महिला	फोटो उपलब्ध
82	WYW0394072	निर्वाचक का नाम : रमेश दास पिता का नाम:: भगीरथ दास मकान संख्या : 19 उम्र : 47 लिंग: : पुरुष	फोटो उपलब्ध	83	BR/03/018/645322	निर्वाचक का नाम : राम अशिश दास पिता का नाम:: भरत दास मकान संख्या : 20 उम्र : 74 लिंग: : पुरुष	फोटो उपलब्ध	84	BR/03/018/645313	निर्वाचक का नाम : श्रीपति देवी पति का नाम: राम आशीष दास मकान संख्या : 20 उम्र : 68 लिंग: : महिला	फोटो उपलब्ध
85	LKF0908707	निर्वाचक का नाम : राजेंद्र दास पिता का नाम:: भरत दास मकान संख्या : 20 उम्र : 58 लिंग: : पुरुष	फोटो उपलब्ध	86	WYW0146035	निर्वाचक का नाम : महेंद्र दास पिता का नाम:: भरत दास मकान संख्या : 20 उम्र : 54 लिंग: : पुरुष	फोटो उपलब्ध	87	LKF0908723	निर्वाचक का नाम : रश्मा देवी पति का नाम: राजेंद्र दास मकान संख्या : 20 उम्र : 54 लिंग: : महिला	फोटो उपलब्ध
88	WYW0146043	निर्वाचक का नाम : मोहन दास पिता का नाम:: भरत दास मकान संख्या : 20 उम्र : 49 लिंग: : पुरुष	फोटो उपलब्ध	89	WYW1689470	निर्वाचक का नाम : सुनीता देवी पति का नाम: महेंद्र दास मकान संख्या : 20 उम्र : 49 लिंग: : महिला	फोटो उपलब्ध	90	WYW0394080	निर्वाचक का नाम : नेजाबुल खान पिता का नाम:: आबेदीन खान मकान संख्या : 22 उम्र : 73 लिंग: : पुरुष	फोटो उपलब्ध

91	WYW0394106	निर्वाचक का नाम : इरसाद खान पिता का नाम: आबेदीन खान मकान संख्या : 22 उम्र : 50 लिंग: : पुरुष	फोटो उपलब्ध	92	WYW0394098	निर्वाचक का नाम : सोएव खान पिता का नाम: आबेदीन खान मकान संख्या : 22 उम्र : 49 लिंग: : पुरुष	फोटो उपलब्ध	93	WYW0699066	निर्वाचक का नाम : खतीजा खातून पिता का नाम: नेजाबुल खान मकान संख्या : 22 उम्र : 47 लिंग: : महिला	फोटो उपलब्ध
94	WYW0394114	निर्वाचक का नाम : मुनी खातून पति का नाम: सोएव खान मकान संख्या : 22 उम्र : 46 लिंग: : महिला	फोटो उपलब्ध	95	WYW0394130	निर्वाचक का नाम : शमशाद खॉ पिता का नाम: आबेदीन खॉ मकान संख्या : 22 उम्र : 42 लिंग: : पुरुष	फोटो उपलब्ध	96	WYW0394148	निर्वाचक का नाम : शायरा खातुन पति का नाम: इरशाद खॉ मकान संख्या : 22 उम्र : 42 लिंग: : महिला	फोटो उपलब्ध
97	WYW0394122	निर्वाचक का नाम : जैनब खातून पति का नाम: नौशाद खॉ मकान संख्या : 22 उम्र : 41 लिंग: : महिला	फोटो उपलब्ध	98	WYW0699082	निर्वाचक का नाम : सोनी खातून पति का नाम: शमशाद खॉ मकान संख्या : 22 उम्र : 41 लिंग: : महिला	फोटो उपलब्ध	99	WYW0699074	निर्वाचक का नाम : सोहेल खू पिता का नाम: आबेदीन खॉ मकान संख्या : 22 उम्र : 37 लिंग: : पुरुष	फोटो उपलब्ध
100	WYW0699090	निर्वाचक का नाम : प्रमोद कुमार गुप्ता पिता का नाम: भुनेश्वर साह मकान संख्या : 23 उम्र : 53 लिंग: : पुरुष	फोटो उपलब्ध	101	BR/03/018/645205	निर्वाचक का नाम : बासमती देवी पति का नाम: प्रमोद कुमार गुप्ता मकान संख्या : 23 उम्र : 48 लिंग: : महिला	फोटो उपलब्ध	102	BR/03/018/645204	निर्वाचक का नाम : लालती देवी पति का नाम: राज कुमार गुप्ता मकान संख्या : 23 उम्र : 47 लिंग: : महिला	फोटो उपलब्ध
103	LKF0925453	निर्वाचक का नाम : उषा देवी पति का नाम: अनिल कुमार गुप्ता मकान संख्या : 23 उम्र : 47 लिंग: : महिला	फोटो उपलब्ध	104	LKF0908566	निर्वाचक का नाम : अनिल कुमार गुप्ता पिता का नाम: भुनेश्वर साह मकान संख्या : 23 उम्र : 46 लिंग: : पुरुष	फोटो उपलब्ध	105	LKF0925891	निर्वाचक का नाम : योगेंद्र साह पिता का नाम: वंतीलाल साह मकान संख्या : 24 उम्र : 68 लिंग: : पुरुष	फोटो उपलब्ध
106	LKF1964691	निर्वाचक का नाम : विजय कुमार गुप्ता पिता का नाम: योगेंद्र साह मकान संख्या : 24 उम्र : 50 लिंग: : पुरुष	फोटो उपलब्ध	107	LKF0907261	निर्वाचक का नाम : पूनम देवी पति का नाम: विजय कुमार साह मकान संख्या : 24 उम्र : 47 लिंग: : महिला	फोटो उपलब्ध	108	WYW0699108	निर्वाचक का नाम : संजय कुमार गुप्ता पिता का नाम: योगेंद्र साह मकान संख्या : 24 उम्र : 47 लिंग: : पुरुष	फोटो उपलब्ध
109	LKF0907253	निर्वाचक का नाम : निरंजन साह पिता का नाम: वंतीलाल साह मकान संख्या : 25 उम्र : 66 लिंग: : पुरुष	फोटो उपलब्ध	110	WYW0699116	निर्वाचक का नाम : राजेश कुमार गुप्ता पिता का नाम: निरंजन साह मकान संख्या : 25 उम्र : 50 लिंग: : पुरुष	फोटो उपलब्ध	111	WYW0699124	निर्वाचक का नाम : रमेश कुमार गुप्ता पिता का नाम: निरंजन साह मकान संख्या : 25 उम्र : 48 लिंग: : पुरुष	फोटो उपलब्ध
112	WYW0699132	निर्वाचक का नाम : रमप्रभा देवी पति का नाम: राजेश कुमार गुप्ता मकान संख्या : 25 उम्र : 47 लिंग: : महिला	फोटो उपलब्ध	113	BR/03/018/645189	निर्वाचक का नाम : राकेश कुमार गुप्ता पिता का नाम: निरंजन साह मकान संख्या : 25 उम्र : 46 लिंग: : पुरुष	फोटो उपलब्ध	114	WYW2626133	निर्वाचक का नाम : रुनाज़ बेगम पति का नाम: फसीहुद्दीन अहमद मकान संख्या : 25 उम्र : 29 लिंग: : महिला	फोटो उपलब्ध
115	WYW2942829	निर्वाचक का नाम : रबीना खातून अन्य: इदान खातून मकान संख्या : 26 उम्र : 20 लिंग: : महिला	फोटो उपलब्ध	116	BR/03/018/645215	निर्वाचक का नाम : राजकुमारी देवी पति का नाम: सुदर्शन गुप्ता मकान संख्या : 27 उम्र : 56 लिंग: : महिला	फोटो उपलब्ध	117	LKF0908483	निर्वाचक का नाम : सुवास प्रसाद पिता का नाम: केदार प्रसाद गुप्ता मकान संख्या : 27 उम्र : 54 लिंग: : पुरुष	फोटो उपलब्ध
118	LKF0908467	निर्वाचक का नाम : सुदीष्ट प्रसाद पिता का नाम: केदार प्रसाद गुप्ता मकान संख्या : 27 उम्र : 52 लिंग: : पुरुष	फोटो उपलब्ध	119	BR/03/018/645211	निर्वाचक का नाम : हीरा देवी पति का नाम: सुबास प्रसाद मकान संख्या : 27 उम्र : 50 लिंग: : महिला	फोटो उपलब्ध	120	WYW2337731	निर्वाचक का नाम : सुरेश प्रसाद साह पिता का नाम: केदार प्रसाद गुप्ता मकान संख्या : 27 उम्र : 49 लिंग: : पुरुष	फोटो उपलब्ध

121 निर्वाचक का नाम : सुनील कुमार पिता का नाम: केदार प्रसाद गुप्ता मकान संख्या : 27 उम्र : 46 लिंग: : पुरुष	LKF0908319 फोटो उपलब्ध	122 निर्वाचक का नाम : कासीफ राजा पिता का नाम: मोगिसु अहमद मकान संख्या : 28 उम्र : 38 लिंग: : पुरुष	WYW0394163 फोटो उपलब्ध	123 निर्वाचक का नाम : खतिबुन नेशा पति का नाम: शेख अब्दूल मज़ीद मकान संख्या : 29 उम्र : 61 लिंग: : महिला	BR/03/018/645268 फोटो उपलब्ध
124 निर्वाचक का नाम : इफ्तेखार अहमद पिता का नाम: शेख अब्दूल मज़ीद मकान संख्या : 29 उम्र : 49 लिंग: : पुरुष	BR/03/018/645317 फोटो उपलब्ध	125 निर्वाचक का नाम : मोगिस अहमद पिता का नाम: शेख मोख्तार अहमद मकान संख्या : 30 उम्र : 64 लिंग: : पुरुष	BR/03/018/645090 फोटो उपलब्ध	126 निर्वाचक का नाम : साबरा खातून पति का नाम: मोगिस अहमद मकान संख्या : 30 उम्र : 58 लिंग: : महिला	BR/03/018/645292 फोटो उपलब्ध
127 निर्वाचक का नाम : शबाना खातून पति का नाम: मोहिब मिया मकान संख्या : 30 उम्र : 37 लिंग: : महिला	WYW0394171 फोटो उपलब्ध	128 निर्वाचक का नाम : नूर आलम पिता का नाम: शेख नाथु मकान संख्या : 31 उम्र : 64 लिंग: : पुरुष	LKF0908673 फोटो उपलब्ध	129 निर्वाचक का नाम : खोदेजा खातून पति का नाम: नूर आलम मकान संख्या : 31 उम्र : 64 लिंग: : महिला	WYW1689488 फोटो उपलब्ध
130 निर्वाचक का नाम : महम्मद हकीम पिता का नाम: मोजा मियां मकान संख्या : 32 उम्र : 73 लिंग: : पुरुष	WYW1689496 फोटो उपलब्ध	131 निर्वाचक का नाम : मोहम्मद हलीम पिता का नाम: मोजा मियां मकान संख्या : 33 उम्र : 60 लिंग: : पुरुष	WYW1689504 फोटो उपलब्ध	132 निर्वाचक का नाम : ताहिर हुसैन पिता का नाम: अहमद हकीम मकान संख्या : 34 उम्र : 50 लिंग: : पुरुष	BR/03/018/645107 फोटो उपलब्ध
133 निर्वाचक का नाम : जाहीर हुसेन पिता का नाम: अब्दूल हकीम मकान संख्या : 34 उम्र : 46 लिंग: : पुरुष	BR/03/018/645103 फोटो उपलब्ध	134 निर्वाचक का नाम : निकहत नाज पिता का नाम: मुस्ताज अंसारी मकान संख्या : 34 उम्र : 36 लिंग: : महिला	WYW0394205 फोटो उपलब्ध	135 निर्वाचक का नाम : शेख इस्लामुद्दीन पिता का नाम: शेख हफीजुल्लाह मकान संख्या : 35 उम्र : 54 लिंग: : पुरुष	WYW0699157 फोटो उपलब्ध
136 निर्वाचक का नाम : ताहीरा खातून पति का नाम: शेख शरीफ मकान संख्या : 36 उम्र : 74 लिंग: : महिला	BR/03/018/645258 फोटो उपलब्ध	137 निर्वाचक का नाम : मोहम्मद मोहिबुल्ला पिता का नाम: शेख शरीफ मकान संख्या : 36 उम्र : 49 लिंग: : पुरुष	WYW0394213 फोटो उपलब्ध	138 निर्वाचक का नाम : अंजुश आरा पिता का नाम: मोहम्मद मोहिबुल्लाह मकान संख्या : 36 उम्र : 39 लिंग: : महिला	WYW0394221 फोटो उपलब्ध
139 निर्वाचक का नाम : समिना खातून पति का नाम: शेख नैमुद्दीन मकान संख्या : 37 उम्र : 47 लिंग: : महिला	WYW0699173 फोटो उपलब्ध	140 निर्वाचक का नाम : मैनुद्दीन मियां पिता का नाम: मोहम्मद हुसैन मकान संख्या : 37 उम्र : 42 लिंग: : पुरुष	WYW0394247 फोटो उपलब्ध	141 निर्वाचक का नाम : शेख खलील पिता का नाम: शेख रसीद मकान संख्या : 38 उम्र : 63 लिंग: : पुरुष	LKF5479951 फोटो उपलब्ध
142 निर्वाचक का नाम : मैमुन निशा पति का नाम: शेख खलील मकान संख्या : 38 उम्र : 58 लिंग: : महिला	WYW2036168 फोटो उपलब्ध	143 निर्वाचक का नाम : शेख हफिज पिता का नाम: शेख रसीद मकान संख्या : 38 उम्र : 50 लिंग: : पुरुष	WYW0699181 फोटो उपलब्ध	144 निर्वाचक का नाम : जैबुन नेशा पति का नाम: शेख हफिज मकान संख्या : 38 उम्र : 48 लिंग: : महिला	BR/03/018/645257 फोटो उपलब्ध
145 निर्वाचक का नाम : शेख शकील पिता का नाम: शेख रसीद मकान संख्या : 39 उम्र : 54 लिंग: : पुरुष	WYW0145987 फोटो उपलब्ध	146 निर्वाचक का नाम : मोहम्मद समीम खान पिता का नाम: मोहम्मद इस्लाम खान मकान संख्या : 40 उम्र : 64 लिंग: : पुरुष	BR/03/018/645341 फोटो उपलब्ध	147 निर्वाचक का नाम : अब्दूस समी खॉ पिता का नाम: मोहम्मद इस्लाम खान मकान संख्या : 40 उम्र : 56 लिंग: : पुरुष	WYW0394254 फोटो उपलब्ध
148 निर्वाचक का नाम : अमीना बेगम पति का नाम: अहमद समी खॉ मकान संख्या : 40 उम्र : 54 लिंग: : महिला	WYW0699207 फोटो उपलब्ध	149 निर्वाचक का नाम : बिलकीस आरा पति का नाम: मोहम्मद समीम खान मकान संख्या : 40 उम्र : 52 लिंग: : महिला	BR/03/018/645171 फोटो उपलब्ध	150 निर्वाचक का नाम : नसीम अहमद खान पिता का नाम: मोहम्मद इस्लाम खान मकान संख्या : 40 उम्र : 52 लिंग: : पुरुष	BR/03/018/645051 फोटो उपलब्ध

151	WYW0699223	निर्वाचक का नाम : शादब खां पिता का नाम: अहमद शमी खां मकान संख्या : 40 उम्र : 37 लिंग: : पुरुष	फोटो उपलब्ध	152	WYW0699215	निर्वाचक का नाम : शाहबाज खां पिता का नाम: अहमद खां मकान संख्या : 40 उम्र : 36 लिंग: : पुरुष	फोटो उपलब्ध	153	LKF1968007	निर्वाचक का नाम : मो० कमरुज्जमा खॉ पिता का नाम: अमीरुल हसन खॉ मकान संख्या : 41 उम्र : 45 लिंग: : पुरुष	फोटो उपलब्ध
154	WYW0678607	निर्वाचक का नाम : शमसुज्जमा खां पिता का नाम: अमीरुल हसन खां मकान संख्या : 41 उम्र : 38 लिंग: : पुरुष	फोटो उपलब्ध	155	WYW0699231	निर्वाचक का नाम : अइरिश प्रविण पिता का नाम: अमीरुल हसन खां मकान संख्या : 41 उम्र : 37 लिंग: : महिला	फोटो उपलब्ध	156	WYW2938074	निर्वाचक का नाम : अबदा खातून पति का नाम: ज़हिर अहमद खान मकान संख्या : 42 उम्र : 65 लिंग: : महिला	फोटो उपलब्ध
157	BR/03/018/645170	निर्वाचक का नाम : सौयवा खातून पति का नाम: मनीर अहमद खान मकान संख्या : 42 उम्र : 59 लिंग: : महिला	फोटो उपलब्ध	158	WYW2938041	निर्वाचक का नाम : ज़हिर अहमद खान पिता का नाम: नज़ीर अहमद खान मकान संख्या : 42 उम्र : 57 लिंग: : पुरुष	फोटो उपलब्ध	159	WYW0394304	निर्वाचक का नाम : सरफराज आलम खॉ पिता का नाम: मनीर अहमद खॉ मकान संख्या : 42 उम्र : 49 लिंग: : पुरुष	फोटो उपलब्ध
160	LKF3450863	निर्वाचक का नाम : शाफुता सरफराज पति का नाम: सरफराज आलम खॉ मकान संख्या : 42 उम्र : 44 लिंग: : महिला	फोटो उपलब्ध	161	WYW2590297	निर्वाचक का नाम : नेयाज अहमद पिता का नाम: मनीर अहमद खान मकान संख्या : 42 उम्र : 44 लिंग: : पुरुष	फोटो उपलब्ध	162	WYW2596419	निर्वाचक का नाम : नाज अहमद खान पिता का नाम: मनीर अहमद खान मकान संख्या : 42 उम्र : 42 लिंग: : पुरुष	फोटो उपलब्ध
163	WYW0394312	निर्वाचक का नाम : रौशन आरा पिता का नाम: ज़हीर अहमद खॉ मकान संख्या : 42 उम्र : 37 लिंग: : महिला	फोटो उपलब्ध	164	WYW0394320	निर्वाचक का नाम : मेराज अहमद खॉ पिता का नाम: ज़हीर अहमद खॉ मकान संख्या : 42 उम्र : 36 लिंग: : पुरुष	फोटो उपलब्ध	165	LKF1967926	निर्वाचक का नाम : अबुल कलाम पिता का नाम: अहमद लतीफ मकान संख्या : 44 उम्र : 68 लिंग: : पुरुष	फोटो उपलब्ध
166	BR/03/018/645387	निर्वाचक का नाम : फरहद खानम पति का नाम: अबुल कलाम मकान संख्या : 44 उम्र : 66 लिंग: : महिला	फोटो उपलब्ध	167	BR/03/018/645381	निर्वाचक का नाम : मोजाहीदुल इस्लाम पिता का नाम: अबुल कलाम मकान संख्या : 44 उम्र : 46 लिंग: : पुरुष	फोटो उपलब्ध	168	BR/03/018/645378	निर्वाचक का नाम : अलीमुन निशा पति का नाम: मोख्तर खान मकान संख्या : 45 उम्र : 68 लिंग: : महिला	फोटो उपलब्ध
169	WYW0699256	निर्वाचक का नाम : तबरेज खॉ पिता का नाम: इददीस खान मकान संख्या : 45 उम्र : 53 लिंग: : पुरुष	फोटो उपलब्ध	170	WYW0699264	निर्वाचक का नाम : सोहैल खॉ पिता का नाम: इददीस खान मकान संख्या : 45 उम्र : 47 लिंग: : पुरुष	फोटो उपलब्ध	171	WYW0394353	निर्वाचक का नाम : मोहम्मद आजाद खॉ पिता का नाम: सदीक खॉ मकान संख्या : 45 उम्र : 39 लिंग: : पुरुष	फोटो उपलब्ध
172	WYW2929966	निर्वाचक का नाम : मोहम्मद आशिक पिता का नाम: मो अयबउद्दीन मकान संख्या : 45 उम्र : 30 लिंग: : पुरुष	फोटो उपलब्ध	173	WYW0394361	निर्वाचक का नाम : महमउ सजाद खान पिता का नाम: सादिक खान मकान संख्या : 46 उम्र : 47 लिंग: : पुरुष	फोटो उपलब्ध	174	BR/03/018/645024	निर्वाचक का नाम : सबरूल नैशा पति का नाम: सादिक खान मकान संख्या : 46 उम्र : 46 लिंग: : महिला	फोटो उपलब्ध
175	BR/03/018/645025	निर्वाचक का नाम : मेहरा खातून पति का नाम: कलाम मियां मकान संख्या : 47 उम्र : 53 लिंग: : महिला	फोटो उपलब्ध	176	WYW0145946	निर्वाचक का नाम : अहमद सलाम पिता का नाम: कलाम मियां मकान संख्या : 47 उम्र : 46 लिंग: : पुरुष	फोटो उपलब्ध	177	WYW0699272	निर्वाचक का नाम : तेतरी खातून पति का नाम: हदीश मियां मकान संख्या : 48 उम्र : 63 लिंग: : महिला	फोटो उपलब्ध
178	BR/03/018/645275	निर्वाचक का नाम : जोहरा खातून पति का नाम: सादिक मियां मकान संख्या : 48 उम्र : 58 लिंग: : महिला	फोटो उपलब्ध	179	BR/03/018/645041	निर्वाचक का नाम : सकिमा खातून पति का नाम: मोहम्मद तसलीम मकान संख्या : 48 उम्र : 48 लिंग: : महिला	फोटो उपलब्ध	180	BR/03/018/645432	निर्वाचक का नाम : अनवर मियां पिता का नाम: हदीश मियां मकान संख्या : 48 उम्र : 46 लिंग: : पुरुष	फोटो उपलब्ध

181	WYW0394437	निर्वाचक का नाम : शबाना खातून पति का नाम: मोहम्मद सहीद मकान संख्या : 48 उम्र : 39 लिंग: : महिला	फोटो उपलब्ध	182	WYW0699298	निर्वाचक का नाम : मुस्तकीना खातून पति का नाम: अकबर मियां मकान संख्या : 48 उम्र : 39 लिंग: : महिला	फोटो उपलब्ध	183	WYW0394445	निर्वाचक का नाम : अकबर अली पिता का नाम:: हदीश मियां मकान संख्या : 48 उम्र : 39 लिंग: : महिला	फोटो उपलब्ध
184	WYW2731016	निर्वाचक का नाम : मोहम्मद शमशाद पिता का नाम:: मोहम्मद शहिद मकान संख्या : 48 उम्र : 21 लिंग: : पुरुष	फोटो उपलब्ध	185	WYW0394486	निर्वाचक का नाम : सैमुल निशा पति का नाम: मुस्तकीम मियां मकान संख्या : 49 उम्र : 58 लिंग: : महिला	फोटो उपलब्ध	186	WYW0394494	निर्वाचक का नाम : जमीला खातून पति का नाम: मुस्तकीम मियां मकान संख्या : 49 उम्र : 47 लिंग: : महिला	फोटो उपलब्ध
# 187	LKF0905679	निर्वाचक का नाम : मोहम्मद नईम मोहम्मद नईम पिता का नाम:: मुलवी मियां मकान संख्या : 50 उम्र : 58 लिंग: : पुरुष	फोटो उपलब्ध	188	WYW0394536	निर्वाचक का नाम : जमील मियां पिता का नाम:: मुलवी मियां मकान संख्या : 50 उम्र : 48 लिंग: : पुरुष	फोटो उपलब्ध	189	WYW0394528	निर्वाचक का नाम : मुस्लिम मियां पिता का नाम:: मुलवी मियां मकान संख्या : 50 उम्र : 47 लिंग: : पुरुष	फोटो उपलब्ध
190	BR/03/018/645445	निर्वाचक का नाम : नाजो खातून पति का नाम: मुस्लिम मियां मकान संख्या : 50 उम्र : 46 लिंग: : महिला	फोटो उपलब्ध	191	BR/03/018/645181	निर्वाचक का नाम : सकिना खातून पति का नाम: जमील मियां मकान संख्या : 50 उम्र : 46 लिंग: : महिला	फोटो उपलब्ध	192	WYW0394544	निर्वाचक का नाम : मोहम्मद सलीम पिता का नाम:: यासीन मियां मकान संख्या : 51 उम्र : 58 लिंग: : पुरुष	फोटो उपलब्ध
193	BR/03/018/645138	निर्वाचक का नाम : मुइली खातून पति का नाम: मोहम्मद सलीम मकान संख्या : 51 उम्र : 56 लिंग: : महिला	फोटो उपलब्ध	194	BR/03/018/645452	निर्वाचक का नाम : खलील मियां पिता का नाम:: यासीन मियां मकान संख्या : 51 उम्र : 56 लिंग: : पुरुष	फोटो उपलब्ध	195	WYW0145920	निर्वाचक का नाम : मोहीब मियां पिता का नाम:: यासीन मियां मकान संख्या : 51 उम्र : 46 लिंग: : पुरुष	फोटो उपलब्ध
196	WYW0699322	निर्वाचक का नाम : मोरीयम खातून पति का नाम: सेराबुल मियां मकान संख्या : 52 उम्र : 58 लिंग: : महिला	फोटो उपलब्ध	197	BR/03/018/645035	निर्वाचक का नाम : खैतून नेशा पति का नाम: जहुर मियां मकान संख्या : 53 उम्र : 66 लिंग: : महिला	फोटो उपलब्ध	198	WYW0394593	निर्वाचक का नाम : मोहम्मद जमीर पिता का नाम:: जहुर मियां मकान संख्या : 53 उम्र : 54 लिंग: : पुरुष	फोटो उपलब्ध
199	WYW0394619	निर्वाचक का नाम : जुलेखा खातून पति का नाम: मोहम्मद जमील मियां मकान संख्या : 53 उम्र : 43 लिंग: : महिला	फोटो उपलब्ध	200	WYW0394601	निर्वाचक का नाम : जुलेखा खातून पति का नाम: जमालुद्दीन मियां मकान संख्या : 53 उम्र : 42 लिंग: : महिला	फोटो उपलब्ध	# 201	WYW0394627	निर्वाचक का नाम : जहांगीर मियां पिता का नाम:: गमी मियां मकान संख्या : 54 उम्र : 74 लिंग: : पुरुष	फोटो उपलब्ध
202	BR/03/018/645037	निर्वाचक का नाम : हसीना खातून पति का नाम: जहांगीर मियां मकान संख्या : 54 उम्र : 63 लिंग: : महिला	फोटो उपलब्ध	203	LKF5770342	निर्वाचक का नाम : फैयाज़ अहमद पिता का नाम:: जहांगीर हुसैन मकान संख्या : 54 उम्र : 47 लिंग: : पुरुष	फोटो उपलब्ध	204	WYW0394635	निर्वाचक का नाम : मैमूल नेशा पति का नाम: फैयाज मियां मकान संख्या : 54 उम्र : 40 लिंग: : महिला	फोटो उपलब्ध
205	LKF0905711	निर्वाचक का नाम : मो अयबुद्दीन पिता का नाम:: सुलेमान मियां मकान संख्या : 55 उम्र : 58 लिंग: : पुरुष	फोटो उपलब्ध	206	WYW0699330	निर्वाचक का नाम : जमीला खातून पति का नाम: मो अयबुद्दीन मकान संख्या : 55 उम्र : 56 लिंग: : महिला	फोटो उपलब्ध	207	BR/03/018/645136	निर्वाचक का नाम : नविजन खातून पति का नाम: नसद्दीन मियां मकान संख्या : 55 उम्र : 50 लिंग: : महिला	फोटो उपलब्ध
208	LKF0907972	निर्वाचक का नाम : सहजाद मियां पिता का नाम:: कमदीन मियां मकान संख्या : 56 उम्र : 53 लिंग: : पुरुष	फोटो उपलब्ध	209	WYW0394668	निर्वाचक का नाम : नुरेशा खातून पति का नाम: नेक अहमद मकान संख्या : 56 उम्र : 47 लिंग: : महिला	फोटो उपलब्ध	210	WYW0394684	निर्वाचक का नाम : अमीना खातून पति का नाम: करमदीन मियां मकान संख्या : 56 उम्र : 36 लिंग: : महिला	फोटो उपलब्ध

211	WYW2036101	निर्वाचक का नाम : शंकर पासवान पिता का नाम: कैलाश पासवान मकान संख्या : 57 उम्र : 50 लिंग: : पुरुष	फोटो उपलब्ध	212	LKF0907568	निर्वाचक का नाम : उपेंद्र पासवान पिता का नाम: कैलाश पासवान मकान संख्या : 57 उम्र : 48 लिंग: : पुरुष	फोटो उपलब्ध	213	WYW1689520	निर्वाचक का नाम : मोहम्मद सिराज पिता का नाम: जलदीन मियां मकान संख्या : 57 उम्र : 48 लिंग: : पुरुष	फोटो उपलब्ध
214	WYW2036119	निर्वाचक का नाम : राम नाथ पासवान पिता का नाम: कैलाश पासवान मकान संख्या : 57 उम्र : 46 लिंग: : पुरुष	फोटो उपलब्ध	215	WYW1689538	निर्वाचक का नाम : रेहाना खातून पति का नाम: मो सिराज मकान संख्या : 57 उम्र : 43 लिंग: : महिला	फोटो उपलब्ध	216	LKF5479910	निर्वाचक का नाम : शीला देवी पति का नाम: शांकर पासवान मकान संख्या : 57 उम्र : 40 लिंग: : महिला	फोटो उपलब्ध
217	WYW1352590	निर्वाचक का नाम : मो खुर्शैद पिता का नाम: मो जहागीर मकान संख्या : 57 उम्र : 35 लिंग: : पुरुष	फोटो उपलब्ध	218	WYW1352608	निर्वाचक का नाम : सायरा खातून पति का नाम: मो खुरेशेद मकान संख्या : 57 उम्र : 33 लिंग: : महिला	फोटो उपलब्ध	219	WYW2597797	निर्वाचक का नाम : रशीदा खातून पति का नाम: इरफान आलम मकान संख्या : 57 उम्र : 33 लिंग: : महिला	फोटो उपलब्ध
220	WYW2478899	निर्वाचक का नाम : मुअज्जमा नूर खानम पति का नाम: मोहम्मद सज्जाद खान मकान संख्या : 57 उम्र : 29 लिंग: : महिला	फोटो उपलब्ध	221	WYW2572618	निर्वाचक का नाम : सरफराज़ अली पिता का नाम: सेराज मियां मकान संख्या : 57 उम्र : 26 लिंग: : पुरुष	फोटो उपलब्ध	222	WYW2478931	निर्वाचक का नाम : शायदा खातून पिता का नाम: सादिक खान मकान संख्या : 57 उम्र : 25 लिंग: : महिला	फोटो उपलब्ध
223	WYW2572543	निर्वाचक का नाम : रैनक आरा पिता का नाम: सेराज मियां मकान संख्या : 57 उम्र : 24 लिंग: : महिला	फोटो उपलब्ध	224	WYW2903375	निर्वाचक का नाम : रविशेखर कुमार पिता का नाम: शंकर पासवान मकान संख्या : 57 उम्र : 19 लिंग: : पुरुष	फोटो उपलब्ध	225	WYW2486819	निर्वाचक का नाम : महुबन खातून पति का नाम: ऐनुल अंसारी मकान संख्या : 58 उम्र : 74 लिंग: : महिला	फोटो उपलब्ध
226	BR/03/018/645263	निर्वाचक का नाम : ललिता देवी पति का नाम: कदम लाल साह मकान संख्या : 58 उम्र : 68 लिंग: : महिला	फोटो उपलब्ध	227	BR/03/018/645308	निर्वाचक का नाम : सहिम मियां पिता का नाम: उस्मान मियां मकान संख्या : 58 उम्र : 58 लिंग: : पुरुष	फोटो उपलब्ध	228	BR/03/018/645047	निर्वाचक का नाम : मीना खातून पति का नाम: सहिम मियां मकान संख्या : 58 उम्र : 56 लिंग: : महिला	फोटो उपलब्ध
229	WYW0698878	निर्वाचक का नाम : संजीव कुमार पिता का नाम: कदमलाल साह मकान संख्या : 58 उम्र : 38 लिंग: : पुरुष	फोटो उपलब्ध	230	WYW0638502	निर्वाचक का नाम : सीमा देवी पति का नाम: संजीव कुमार मकान संख्या : 58 उम्र : 37 लिंग: : महिला	फोटो उपलब्ध	231	WYW2487957	निर्वाचक का नाम : वकील अंसारी पिता का नाम: ऐनुल अंसारी मकान संख्या : 58 उम्र : 36 लिंग: : महिला	फोटो उपलब्ध
232	WYW2486777	निर्वाचक का नाम : गुलशन खातून पति का नाम: वकील अंसारी मकान संख्या : 58 उम्र : 34 लिंग: : महिला	फोटो उपलब्ध	233	WYW2488005	निर्वाचक का नाम : शकील अंसारी पिता का नाम: ऐनुल अंसारी मकान संख्या : 58 उम्र : 31 लिंग: : महिला	फोटो उपलब्ध	234	WYW1351063	निर्वाचक का नाम : महताब आलम पिता का नाम: मो० नसरुद्दीन मकान संख्या : 58 उम्र : 30 लिंग: : पुरुष	फोटो उपलब्ध
235	WYW1890565	निर्वाचक का नाम : मो सैनुल पिता का नाम: मो सहीम मकान संख्या : 58 उम्र : 28 लिंग: : पुरुष	फोटो उपलब्ध	236	WYW2573012	निर्वाचक का नाम : मो० ऐनुल पिता का नाम: मो० सहिम मकान संख्या : 58 उम्र : 28 लिंग: : पुरुष	फोटो उपलब्ध	237	WYW2596757	निर्वाचक का नाम : शाहजहाँ खातून पति का नाम: मो मनीर मकान संख्या : 58 उम्र : 25 लिंग: : महिला	फोटो उपलब्ध
238	WYW2486785	निर्वाचक का नाम : रुबी खातून पति का नाम: शकील अंसारी मकान संख्या : 58 उम्र : 24 लिंग: : महिला	फोटो उपलब्ध	239	WYW2573103	निर्वाचक का नाम : मो० जहीरुल पिता का नाम: मो० सहिम मकान संख्या : 58 उम्र : 22 लिंग: : पुरुष	फोटो उपलब्ध	240	BR/03/018/645256	निर्वाचक का नाम : सकलदेव साह पिता का नाम: बनवारी साह मकान संख्या : 59 उम्र : 78 लिंग: : पुरुष	फोटो उपलब्ध

241	WYW2249597	निर्वाचक का नाम : मोहम्मद शाहीद मोहम्मद पिता का नाम: बोजीर मियां मकान संख्या : 59 उम्र : 77 लिंग: : पुरुष	फोटो उपलब्ध	242	BR/03/018/645285	निर्वाचक का नाम : सुमन्ती देवी पति का नाम: सकलदेव साह मकान संख्या : 59 उम्र : 68 लिंग: : महिला	फोटो उपलब्ध	243	WYW2486983	निर्वाचक का नाम : सकीना खातून पति का नाम: तस्लीम मियां मकान संख्या : 59 उम्र : 68 लिंग: : महिला	फोटो उपलब्ध
244	BR/03/018/645060	निर्वाचक का नाम : जोखन मियां पिता का नाम:: तैयब मियां मकान संख्या : 59 उम्र : 62 लिंग: : पुरुष	फोटो उपलब्ध	245	BR/03/018/645077	निर्वाचक का नाम : चौनहरी खातून पति का नाम: जोखन मियां मकान संख्या : 59 उम्र : 62 लिंग: : महिला	फोटो उपलब्ध	246	BR/03/018/645231	निर्वाचक का नाम : प्रभु साह पिता का नाम:: सकलदेव साह मकान संख्या : 59 उम्र : 55 लिंग: : पुरुष	फोटो उपलब्ध
247	WYW1689363	निर्वाचक का नाम : सुरेश साह पिता का नाम:: सकलदेव साह मकान संख्या : 59 उम्र : 53 लिंग: : पुरुष	फोटो उपलब्ध	248	BR/03/018/645430	निर्वाचक का नाम : महमद कादिर पिता का नाम:: तैयब मियां मकान संख्या : 59 उम्र : 50 लिंग: : पुरुष	फोटो उपलब्ध	249	BR/03/018/645284	निर्वाचक का नाम : जीउती देवी पति का नाम: प्रभु साह मकान संख्या : 59 उम्र : 48 लिंग: : महिला	फोटो उपलब्ध
250	WYW0394742	निर्वाचक का नाम : सबीरन खातून पति का नाम: सत्तार मियां मकान संख्या : 59 उम्र : 48 लिंग: : महिला	फोटो उपलब्ध	251	WYW1689546	निर्वाचक का नाम : सत्तार मियां पिता का नाम:: जोखन मियां मकान संख्या : 59 उम्र : 48 लिंग: : पुरुष	फोटो उपलब्ध	252	BR/03/018/645283	निर्वाचक का नाम : कमलावती देवी पति का नाम: सुरेश साह मकान संख्या : 59 उम्र : 46 लिंग: : महिला	फोटो उपलब्ध
253	WYW0698886	निर्वाचक का नाम : सविता देवी पति का नाम: सुरेंद्र साह मकान संख्या : 59 उम्र : 46 लिंग: : महिला	फोटो उपलब्ध	254	WYW0394734	निर्वाचक का नाम : शाबरा खातून पति का नाम: जबार आलम मकान संख्या : 59 उम्र : 45 लिंग: : महिला	फोटो उपलब्ध	255	WYW2488047	निर्वाचक का नाम : सफीर मियां पिता का नाम:: तसलीम मियां मकान संख्या : 59 उम्र : 43 लिंग: : महिला	फोटो उपलब्ध
256	WYW0393801	निर्वाचक का नाम : मोह उमर पिता का नाम: हदीश मियां मकान संख्या : 59 उम्र : 42 लिंग: : पुरुष	फोटो उपलब्ध	257	LKF0906941	निर्वाचक का नाम : जैदा खातून पिता का नाम:: महमद ईसुफ मकान संख्या : 59 उम्र : 41 लिंग: : महिला	फोटो उपलब्ध	258	WYW0394726	निर्वाचक का नाम : जबार आलम पिता का नाम:: जोखन मियां मकान संख्या : 59 उम्र : 41 लिंग: : पुरुष	फोटो उपलब्ध
259	WYW0393793	निर्वाचक का नाम : असगर राइन पिता का नाम:: मोहम्मद शहीद मकान संख्या : 59 उम्र : 40 लिंग: : पुरुष	फोटो उपलब्ध	260	WYW0698894	निर्वाचक का नाम : रेहाना खातून पति का नाम: मोहम्मद उमर मकान संख्या : 59 उम्र : 40 लिंग: : महिला	फोटो उपलब्ध	261	LKF4961496	निर्वाचक का नाम : शत्रुहन कुमार साह पिता का नाम:: सकलदेव साह मकान संख्या : 59 उम्र : 39 लिंग: : पुरुष	फोटो उपलब्ध
262	WYW0394676	निर्वाचक का नाम : नसीमा खातून पति का नाम: मो० फरमदीन मियां मकान संख्या : 59 उम्र : 38 लिंग: : महिला	फोटो उपलब्ध	263	WYW0145888	निर्वाचक का नाम : मोहम्मद नसरुल्लाह पिता का नाम:: मोहम्मद इसू मकान संख्या : 59 उम्र : 38 लिंग: : पुरुष	फोटो उपलब्ध	264	WYW0394759	निर्वाचक का नाम : मोहम्मद गफार पिता का नाम:: मोहम्मद इसराईल मकान संख्या : 59 उम्र : 38 लिंग: : पुरुष	फोटो उपलब्ध
265	WYW0394767	निर्वाचक का नाम : मोहम्मद इब्राहिम पिता का नाम:: जोखन मियां मकान संख्या : 59 उम्र : 38 लिंग: : पुरुष	फोटो उपलब्ध	266	WYW0394775	निर्वाचक का नाम : साजदा खातून पिता का नाम:: मोहम्मद इजराइल मकान संख्या : 59 उम्र : 38 लिंग: : महिला	फोटो उपलब्ध	267	WYW1892124	निर्वाचक का नाम : रोबिना खातून पति का नाम: मो गफार मकान संख्या : 59 उम्र : 36 लिंग: : महिला	फोटो उपलब्ध
268	WYW0394791	निर्वाचक का नाम : मोहम्मद इसमाइल पिता का नाम:: जोखन मियां मकान संख्या : 59 उम्र : 36 लिंग: : पुरुष	फोटो उपलब्ध	269	WYW0724153	निर्वाचक का नाम : पुनम देवी पति का नाम: शत्रुधन कुमार साह मकान संख्या : 59 उम्र : 35 लिंग: : महिला	फोटो उपलब्ध	270	WYW0394809	निर्वाचक का नाम : शाहजहाँ खातून पिता का नाम:: मोहम्मद इजराइल मकान संख्या : 59 उम्र : 35 लिंग: : महिला	फोटो उपलब्ध

271	WYW2249589	निर्वाचक का नाम : हुसना बानो पति का नाम : असगर राइन मकान संख्या : 59 उम्र : 33 लिंग : महिला	फोटो उपलब्ध	272	WYW2487080	निर्वाचक का नाम : गुलशन खातून पति का नाम : मोहम्मद इब्राहीम मकान संख्या : 59 उम्र : 32 लिंग : महिला	फोटो उपलब्ध	273	WYW1352152	निर्वाचक का नाम : दिनेश कुमार साह पिता का नाम : सुरेश साह मकान संख्या : 59 उम्र : 31 लिंग : पुरुष	फोटो उपलब्ध
274	WYW2573087	निर्वाचक का नाम : मोहम्मद बेलाव पिता का नाम : मोहम्मद ईशा मकान संख्या : 59 उम्र : 30 लिंग : पुरुष	फोटो उपलब्ध	275	WYW1352160	निर्वाचक का नाम : दीपू कुमार पिता का नाम : प्रभू साह मकान संख्या : 59 उम्र : 29 लिंग : पुरुष	फोटो उपलब्ध	276	WYW2489037	निर्वाचक का नाम : अख्तर अली पिता का नाम : अब्दुल क्रादीर मकान संख्या : 59 उम्र : 28 लिंग : पुरुष	फोटो उपलब्ध
# 277	WYW2572733	निर्वाचक का नाम : कुपाल कुमार गुप्ता पिता का नाम : सुरेंद्र प्रसाद मकान संख्या : 59 उम्र : 28 लिंग : पुरुष	फोटो उपलब्ध	278	WYW2487056	निर्वाचक का नाम : समीला खातून पति का नाम : मोहम्मद इसमाइल मकान संख्या : 59 उम्र : 27 लिंग : महिला	फोटो उपलब्ध	279	WYW2572717	निर्वाचक का नाम : नितेश साह पिता का नाम : सुरेश साह मकान संख्या : 59 उम्र : 27 लिंग : पुरुष	फोटो उपलब्ध
280	WYW2488807	निर्वाचक का नाम : मोहम्मद मुरसलीन पिता का नाम : मोहम्मद इजराइल मकान संख्या : 59 उम्र : 26 लिंग : पुरुष	फोटो उपलब्ध	281	WYW2596963	निर्वाचक का नाम : मोहम्मद मुस्ताक पिता का नाम : अब्दुल क्रादीर मकान संख्या : 59 उम्र : 26 लिंग : पुरुष	फोटो उपलब्ध	282	WYW2572865	निर्वाचक का नाम : संतोष कुमार पिता का नाम : प्रभू साह मकान संख्या : 59 उम्र : 25 लिंग : पुरुष	फोटो उपलब्ध
283	WYW2572691	निर्वाचक का नाम : रवि कुमार पिता का नाम : प्रभू साह मकान संख्या : 59 उम्र : 24 लिंग : पुरुष	फोटो उपलब्ध	284	WYW2572840	निर्वाचक का नाम : सुरज कुमार गुप्ता पिता का नाम : सुरेंद्र प्रसाद मकान संख्या : 59 उम्र : 24 लिंग : पुरुष	फोटो उपलब्ध	285	WYW2913259	निर्वाचक का नाम : तबस्सुम पिता का नाम : मोहम्मद कलाम मकान संख्या : 59 उम्र : 24 लिंग : महिला	फोटो उपलब्ध
286	WYW2572766	निर्वाचक का नाम : ऋतिक कुमार गुप्ता पिता का नाम : सुरेंद्र कुमार मकान संख्या : 59 उम्र : 22 लिंग : पुरुष	फोटो उपलब्ध	287	WYW2572642	निर्वाचक का नाम : राजा कुमार पिता का नाम : प्रभू साह मकान संख्या : 59 उम्र : 22 लिंग : पुरुष	फोटो उपलब्ध	288	WYW2572667	निर्वाचक का नाम : राहुल कुमार पिता का नाम : राजेंद्र साह मकान संख्या : 59 उम्र : 22 लिंग : पुरुष	फोटो उपलब्ध
289	WYW2572774	निर्वाचक का नाम : नजरे आलम पिता का नाम : अब्दुल सत्तार मकान संख्या : 59 उम्र : 22 लिंग : पुरुष	फोटो उपलब्ध	290	WYW2731024	निर्वाचक का नाम : मुस्कान ख़ातून पति का नाम : मोहम्मद बेलाव मकान संख्या : 59 उम्र : 22 लिंग : महिला	फोटो उपलब्ध	291	BR/03/018/645276	निर्वाचक का नाम : जलील मियां पिता का नाम : कितादिन मियां मकान संख्या : 60 उम्र : 68 लिंग : पुरुष	फोटो उपलब्ध
292	BR/03/018/645027	निर्वाचक का नाम : दरूदन निशा पति का नाम : जलील मियां मकान संख्या : 60 उम्र : 66 लिंग : महिला	फोटो उपलब्ध	293	WYW1389428	निर्वाचक का नाम : राजदेव प्रसाद पिता का नाम : चनरदेव साह मकान संख्या : 60 उम्र : 61 लिंग : पुरुष	फोटो उपलब्ध	294	BR/03/018/645437	निर्वाचक का नाम : नसरूद्दीन मियां पिता का नाम : जलील मियां मकान संख्या : 60 उम्र : 58 लिंग : पुरुष	फोटो उपलब्ध
295	WYW2036127	निर्वाचक का नाम : उरुमीला देवी पति का नाम : राजदेव साह मकान संख्या : 60 उम्र : 56 लिंग : महिला	फोटो उपलब्ध	296	LKF4961702	निर्वाचक का नाम : मोतीजन खातून पति का नाम : नसरूद्दीन मियां मकान संख्या : 60 उम्र : 56 लिंग : महिला	फोटो उपलब्ध	297	WYW0393819	निर्वाचक का नाम : सुनरदेव साह पिता का नाम : चनरदेव साह मकान संख्या : 60 उम्र : 47 लिंग : पुरुष	फोटो उपलब्ध
298	LKF5479761	निर्वाचक का नाम : सरफुदीन मियां पिता का नाम : जलील मियां मकान संख्या : 60 उम्र : 47 लिंग : पुरुष	फोटो उपलब्ध	299	WYW0393827	निर्वाचक का नाम : मोह मुल्तान पिता का नाम : मोह मुस्कीम मकान संख्या : 60 उम्र : 41 लिंग : पुरुष	फोटो उपलब्ध	300	WYW1339886	निर्वाचक का नाम : चिता देवी पिता का नाम : चनरदेव साह मकान संख्या : 60 उम्र : 41 लिंग : महिला	फोटो उपलब्ध

301	WYW1339985	निर्वाचक का नाम : जदोलाल साह पिता का नाम: चनादेव साह मकान संख्या : 60 उम्र : 41 लिंग: : पुरुष	फोटो उपलब्ध	302	WYW1388966	निर्वाचक का नाम : मोह सुल्तान पिता का नाम: मोह मुस्कीम मकान संख्या : 60 उम्र : 40 लिंग: : पुरुष	फोटो उपलब्ध	303	WYW1339993	निर्वाचक का नाम : प्रमिला देवी पिता का नाम: सुन्देव साह मकान संख्या : 60 उम्र : 39 लिंग: : महिला	फोटो उपलब्ध
304	WYW0394858	निर्वाचक का नाम : मोहम्मद समीउल्लाह पिता का नाम: मोहम्मद शाहीद मकान संख्या : 60 उम्र : 39 लिंग: : पुरुष	फोटो उपलब्ध	305	WYW1890987	निर्वाचक का नाम : नुर जहाँ पिता का नाम: मो सुलतान मकान संख्या : 60 उम्र : 38 लिंग: : महिला	फोटो उपलब्ध	306	WYW1350818	निर्वाचक का नाम : शहनाज बेगम पिता का नाम: अशरफ अली मकान संख्या : 60 उम्र : 36 लिंग: : महिला	फोटो उपलब्ध
307	WYW1890821	निर्वाचक का नाम : नासरीन बानो पिता का नाम: फैयाज अहमद मकान संख्या : 60 उम्र : 36 लिंग: : महिला	फोटो उपलब्ध	308	WYW1891480	निर्वाचक का नाम : समीदा खातून पिता का नाम: मो सुलतान मकान संख्या : 60 उम्र : 35 लिंग: : महिला	फोटो उपलब्ध	309	WYW1890763	निर्वाचक का नाम : तबस्सुम आरा पिता का नाम: मो नसरुद्दीन मकान संख्या : 60 उम्र : 28 लिंग: : महिला	फोटो उपलब्ध
310	WYW2561751	निर्वाचक का नाम : राजू कुमार पिता का नाम: जादोलाल साह मकान संख्या : 60 उम्र : 27 लिंग: : पुरुष	फोटो उपलब्ध	311	WYW1689389	निर्वाचक का नाम : गणेश साह पिता का नाम: गेना साह मकान संख्या : 61 उम्र : 70 लिंग: : पुरुष	फोटो उपलब्ध	312	BR/03/018/645411	निर्वाचक का नाम : अहमद रेजा खॉं पिता का नाम: सकूर खान मकान संख्या : 61 उम्र : 59 लिंग: : पुरुष	फोटो उपलब्ध
313	WYW1689397	निर्वाचक का नाम : शांति देवी पिता का नाम: गणेश साह मकान संख्या : 61 उम्र : 58 लिंग: : महिला	फोटो उपलब्ध	314	BR/03/018/645418	निर्वाचक का नाम : रिजवाना खातून पिता का नाम: अहमद रेजा खॉं मकान संख्या : 61 उम्र : 58 लिंग: : महिला	फोटो उपलब्ध	315	LKF0905836	निर्वाचक का नाम : जमील अख्तर खान पिता का नाम: सकूर खॉं मकान संख्या : 61 उम्र : 49 लिंग: : पुरुष	फोटो उपलब्ध
316	LKF0905570	निर्वाचक का नाम : शहनाज बेगम पिता का नाम: एखलाख खॉं मकान संख्या : 61 उम्र : 48 लिंग: : महिला	फोटो उपलब्ध	317	LKF0905596	निर्वाचक का नाम : आफजा जमील पिता का नाम: जमील अख्तर खॉं मकान संख्या : 61 उम्र : 45 लिंग: : महिला	फोटो उपलब्ध	318	WYW0393835	निर्वाचक का नाम : मोहम्मद हमीदुल्लाह पिता का नाम: मुस्लिम मियां मकान संख्या : 61 उम्र : 40 लिंग: : पुरुष	फोटो उपलब्ध
319	WYW0146019	निर्वाचक का नाम : मो० समसुदीन पिता का नाम: मो०सहीम मियां मकान संख्या : 61 उम्र : 39 लिंग: : पुरुष	फोटो उपलब्ध	320	WYW0699348	निर्वाचक का नाम : अफसरी खातून पिता का नाम: शमसुदीन मकान संख्या : 61 उम्र : 39 लिंग: : महिला	फोटो उपलब्ध	321	LKF0905166	निर्वाचक का नाम : खुर्रम रेजा खॉं पिता का नाम: अहमद रेजा खॉं मकान संख्या : 61 उम्र : 38 लिंग: : पुरुष	फोटो उपलब्ध
322	WYW0394700	निर्वाचक का नाम : मो० क०यामुदीन मियां पिता का नाम: मो० सहीम मियां मकान संख्या : 61 उम्र : 37 लिंग: : पुरुष	फोटो उपलब्ध	323	WYW2597953	निर्वाचक का नाम : मो समीउल्लाह पिता का नाम: नसरुद्दीन मियां मकान संख्या : 61 उम्र : 32 लिंग: : पुरुष	फोटो उपलब्ध	324	WYW2478956	निर्वाचक का नाम : सितारा खातून पिता का नाम: म्द.कायमूददीन मकान संख्या : 61 उम्र : 31 लिंग: : महिला	फोटो उपलब्ध
325	WYW2478998	निर्वाचक का नाम : शहनाज़ खातून पिता का नाम: म्द.मैनुददीन मकान संख्या : 61 उम्र : 25 लिंग: : महिला	फोटो उपलब्ध	326	WYW2727436	निर्वाचक का नाम : नौरीन हयात पिता का नाम: जमील अख्तर खान मकान संख्या : 61 उम्र : 21 लिंग: : महिला	फोटो उपलब्ध	327	WYW2727444	निर्वाचक का नाम : राहिल हयात खान पिता का नाम: जमील अख्तर खान मकान संख्या : 61 उम्र : 19 लिंग: : पुरुष	फोटो उपलब्ध
328	LKF0905182	निर्वाचक का नाम : हसीरा खातून पिता का नाम: मंजूर खान मकान संख्या : 62 उम्र : 61 लिंग: : महिला	फोटो उपलब्ध	329	WYW2850071	निर्वाचक का नाम : नजदुन निशा पिता का नाम: इसराइल मकान संख्या : 62 उम्र : 61 लिंग: : महिला	फोटो उपलब्ध	330	BR/03/018/645447	निर्वाचक का नाम : म इसु पिता का नाम: तैयब मियां मकान संख्या : 62 उम्र : 60 लिंग: : पुरुष	फोटो उपलब्ध

331	BR/03/018/645124	निर्वाचक का नाम : अमना खातून पति का नाम: म इसु मकान संख्या : 62 उम्र : 60 लिंग: : महिला	फोटो उपलब्ध	332	BR/03/018/645065	निर्वाचक का नाम : अमीना खातून पति का नाम: म इजराईल मकान संख्या : 62 उम्र : 60 लिंग: : महिला	फोटो उपलब्ध	333	WYW1689405	निर्वाचक का नाम : इंद्रजीत साह पिता का नाम:: लखन साह मकान संख्या : 62 उम्र : 58 लिंग: : पुरुष	फोटो उपलब्ध
334	BR/03/018/645064	निर्वाचक का नाम : म इजराइल पिता का नाम:: तैयब मियाँ मकान संख्या : 62 उम्र : 56 लिंग: : पुरुष	फोटो उपलब्ध	335	BR/03/018/645406	निर्वाचक का नाम : शम्भू दास पिता का नाम:: लखन दास मकान संख्या : 62 उम्र : 53 लिंग: : पुरुष	फोटो उपलब्ध	336	BR/03/018/645232	निर्वाचक का नाम : माया देवी पति का नाम: इंद्रजीत दास मकान संख्या : 62 उम्र : 53 लिंग: : महिला	फोटो उपलब्ध
337	WYW1890722	निर्वाचक का नाम : मो वहीद पिता का नाम:: सोहरम मियाँ मकान संख्या : 62 उम्र : 50 लिंग: : पुरुष	फोटो उपलब्ध	338	LKF4961538	निर्वाचक का नाम : कोशीला देवी पति का नाम: शंभू दास मकान संख्या : 62 उम्र : 48 लिंग: : महिला	फोटो उपलब्ध	339	BR/03/018/645431	निर्वाचक का नाम : सवैया खातून पति का नाम: म कादिर मकान संख्या : 62 उम्र : 48 लिंग: : महिला	फोटो उपलब्ध
340	WYW1351410	निर्वाचक का नाम : मो० कलामुद्दीन पिता का नाम:: मो० इशु मकान संख्या : 62 उम्र : 43 लिंग: : पुरुष	फोटो उपलब्ध	341	WYW0394841	निर्वाचक का नाम : हाजरा खातून पति का नाम: मो० वहीद मकान संख्या : 62 उम्र : 42 लिंग: : महिला	फोटो उपलब्ध	342	WYW1351402	निर्वाचक का नाम : सैदा खातून पति का नाम: मो० कलामुद्दीन मकान संख्या : 62 उम्र : 41 लिंग: : महिला	फोटो उपलब्ध
343	WYW0393850	निर्वाचक का नाम : खुशियम खातून पिता का नाम:: अहमद रेजा खॉ मकान संख्या : 62 उम्र : 40 लिंग: : महिला	फोटो उपलब्ध	344	WYW0393843	निर्वाचक का नाम : मासूम रेजा खॉ पिता का नाम:: अहमद रेजा खॉ मकान संख्या : 62 उम्र : 39 लिंग: : पुरुष	फोटो उपलब्ध	345	LKF5480173	निर्वाचक का नाम : रूकसार खातून पिता का नाम:: अहमद रेजा खॉ मकान संख्या : 62 उम्र : 38 लिंग: : महिला	फोटो उपलब्ध
346	WYW2722320	निर्वाचक का नाम : ममिता देवी पति का नाम: बनारस दास मकान संख्या : 62 उम्र : 38 लिंग: : महिला	फोटो उपलब्ध	347	WYW0394825	निर्वाचक का नाम : मो० नबी आलम पिता का नाम:: मो० इजराइल मकान संख्या : 62 उम्र : 37 लिंग: : पुरुष	फोटो उपलब्ध	348	WYW0394817	निर्वाचक का नाम : मो० महफुज आलम पिता का नाम:: मो० इजराइल मकान संख्या : 62 उम्र : 36 लिंग: : पुरुष	फोटो उपलब्ध
349	WYW0394833	निर्वाचक का नाम : मो० हमीद पिता का नाम:: मो० इसराइल मकान संख्या : 62 उम्र : 36 लिंग: : पुरुष	फोटो उपलब्ध	350	WYW1350933	निर्वाचक का नाम : मिथु दास पिता का नाम:: इन्द्रजीत दास मकान संख्या : 62 उम्र : 36 लिंग: : पुरुष	फोटो उपलब्ध	351	WYW1350784	निर्वाचक का नाम : प्रतिमा देवी पति का नाम: मिथु दास मकान संख्या : 62 उम्र : 35 लिंग: : महिला	फोटो उपलब्ध
352	WYW1891100	निर्वाचक का नाम : आयशा खातून पति का नाम: मो नुरल्लाह मकान संख्या : 62 उम्र : 35 लिंग: : महिला	फोटो उपलब्ध	353	WYW1351931	निर्वाचक का नाम : छतू दास पिता का नाम:: संभु दास मकान संख्या : 62 उम्र : 31 लिंग: : पुरुष	फोटो उपलब्ध	354	WYW1351964	निर्वाचक का नाम : विनोद दास पिता का नाम:: संभु दास मकान संख्या : 62 उम्र : 30 लिंग: : पुरुष	फोटो उपलब्ध
355	WYW1891886	निर्वाचक का नाम : अब्दुर्रहमान पिता का नाम:: मो इसराइल मकान संख्या : 62 उम्र : 30 लिंग: : पुरुष	फोटो उपलब्ध	356	WYW1891860	निर्वाचक का नाम : खुशबु फिरदीस पति का नाम: मो फिरोज मकान संख्या : 62 उम्र : 29 लिंग: : महिला	फोटो उपलब्ध	357	WYW1891928	निर्वाचक का नाम : मो कलामुद्दीन पिता का नाम:: मो इसराइल मकान संख्या : 62 उम्र : 29 लिंग: : पुरुष	फोटो उपलब्ध
358	WYW2478774	निर्वाचक का नाम : आसमा खातून पति का नाम: म्ब.नाबी आलम मकान संख्या : 62 उम्र : 29 लिंग: : महिला	फोटो उपलब्ध	359	WYW2722452	निर्वाचक का नाम : अवधेश कुमार पिता का नाम:: सहदेव दास मकान संख्या : 62 उम्र : 28 लिंग: : पुरुष	फोटो उपलब्ध	360	WYW2597227	निर्वाचक का नाम : गयासुद्दीन पिता का नाम:: मो वहिद मियाँ मकान संख्या : 62 उम्र : 26 लिंग: : पुरुष	फोटो उपलब्ध

361	WYW2850683	निर्वाचक का नाम : खुशबू खातुन पति का नाम: मोहम्मद महफूज़ आलम मकान संख्या : 62 उम्र : 26 लिंग: : महिला	फोटो उपलब्ध	362	WYW2597243	निर्वाचक का नाम : खुशबू खातुन पति का नाम: मो महफूज़ आलम मकान संख्या : 62 उम्र : 25 लिंग: : महिला	फोटो उपलब्ध	363	WYW2478782	निर्वाचक का नाम : बाबी नसरीन पति का नाम: षड. हमीद मकान संख्या : 62 उम्र : 24 लिंग: : महिला	फोटो उपलब्ध
364	WYW2561470	निर्वाचक का नाम : आसमा खातुन पिता का नाम:: मोहम्मद इसराईल मकान संख्या : 62 उम्र : 24 लिंग: : महिला	फोटो उपलब्ध	365	WYW2596914	निर्वाचक का नाम : अनीशा खातुन पिता का नाम:: साबीर अली मकान संख्या : 62 उम्र : 22 लिंग: : महिला	फोटो उपलब्ध	366	WYW1351105	निर्वाचक का नाम : मो० जाबेद पिता का नाम:: नसरुद्दीन मियां मकान संख्या : 63 उम्र : 74 लिंग: : पुरुष	फोटो उपलब्ध
367	BR/03/018/645288	निर्वाचक का नाम : नूरुल होदा खॉ पिता का नाम:: वली मोहम्मद खॉ मकान संख्या : 63 उम्र : 60 लिंग: : पुरुष	फोटो उपलब्ध	368	LKF0907923	निर्वाचक का नाम : म साहिद पिता का नाम:: विपत मियां मकान संख्या : 63 उम्र : 58 लिंग: : पुरुष	फोटो उपलब्ध	369	LKF5479845	निर्वाचक का नाम : कृत्यामुद्दीन अंसारी पिता का नाम:: ऐनुल मियां मकान संख्या : 63 उम्र : 56 लिंग: : पुरुष	फोटो उपलब्ध
370	BR/03/018/645049	निर्वाचक का नाम : जैनव निशा पति का नाम: म साहिद मकान संख्या : 63 उम्र : 56 लिंग: : महिला	फोटो उपलब्ध	371	WYW0393876	निर्वाचक का नाम : शहीद खातुन पति का नाम: कृत्यामुद्दीन अंसारी मकान संख्या : 63 उम्र : 38 लिंग: : महिला	फोटो उपलब्ध	372	WYW2727451	निर्वाचक का नाम : सैदा बेगम पति का नाम: मो समीउल्लाह मकान संख्या : 63 उम्र : 38 लिंग: : महिला	फोटो उपलब्ध
373	WYW0393868	निर्वाचक का नाम : मो० नेजाम अंसारी पिता का नाम:: ऐनुल अंसारी मकान संख्या : 63 उम्र : 36 लिंग: : पुरुष	फोटो उपलब्ध	374	WYW1351097	निर्वाचक का नाम : मो० अरमान पिता का नाम:: नसरुद्दीन मियां मकान संख्या : 63 उम्र : 31 लिंग: : पुरुष	फोटो उपलब्ध	375	WYW1891167	निर्वाचक का नाम : जरीना खातुन पिता का नाम:: शहीद मियां मकान संख्या : 63 उम्र : 29 लिंग: : महिला	फोटो उपलब्ध
376	WYW1891944	निर्वाचक का नाम : मो फरमान पिता का नाम:: मो शाहिद मकान संख्या : 63 उम्र : 28 लिंग: : पुरुष	फोटो उपलब्ध	377	WYW1891985	निर्वाचक का नाम : मो इस्लाम पिता का नाम:: मो शाहिद मकान संख्या : 63 उम्र : 28 लिंग: : पुरुष	फोटो उपलब्ध	378	WYW2561348	निर्वाचक का नाम : अफसरी खातुन पति का नाम: निज़ामुद्दीन अंसारी मकान संख्या : 63 उम्र : 28 लिंग: : महिला	फोटो उपलब्ध
379	WYW2570737	निर्वाचक का नाम : समीउल्लाह अंसारी पिता का नाम:: एनुल अंसारी मकान संख्या : 63 उम्र : 27 लिंग: : पुरुष	फोटो उपलब्ध	380	WYW2597144	निर्वाचक का नाम : मोहम्मद जिकरुलाह पिता का नाम:: कयामुद्दीन अंसारी मकान संख्या : 63 उम्र : 22 लिंग: : पुरुष	फोटो उपलब्ध	381	WYW2597375	निर्वाचक का नाम : मोहम्मद जावेद अख्तर पिता का नाम:: कयामुद्दीन अंसारी मकान संख्या : 63 उम्र : 22 लिंग: : पुरुष	फोटो उपलब्ध
382	WYW2597060	निर्वाचक का नाम : रौशन आरा पिता का नाम:: करीम अहमद मकान संख्या : 63 उम्र : 22 लिंग: : महिला	फोटो उपलब्ध	383	WYW2896934	निर्वाचक का नाम : गुलनाज़ खातुन पति का नाम: समीउल्लाह अंसारी मकान संख्या : 63 उम्र : 22 लिंग: : महिला	फोटो उपलब्ध	384	BR/03/018/645394	निर्वाचक का नाम : नेजाम खॉ पिता का नाम:: याकुब खॉ मकान संख्या : 64 उम्र : 64 लिंग: : पुरुष	फोटो उपलब्ध
385	WYW2036135	निर्वाचक का नाम : हासीम मियां पिता का नाम:: असदुद्दीन मियां मकान संख्या : 64 उम्र : 63 लिंग: : पुरुष	फोटो उपलब्ध	386	BR/03/018/645309	निर्वाचक का नाम : खेतुन निशा पति का नाम: कासिम मियां मकान संख्या : 64 उम्र : 63 लिंग: : महिला	फोटो उपलब्ध	387	WYW1891969	निर्वाचक का नाम : सैदा खातुन पति का नाम: मो सलीम मकान संख्या : 64 उम्र : 60 लिंग: : महिला	फोटो उपलब्ध
388	WYW2036143	निर्वाचक का नाम : नासीर मियां पिता का नाम:: असदुद्दीन मियां मकान संख्या : 64 उम्र : 58 लिंग: : पुरुष	फोटो उपलब्ध	389	BR/03/018/645412	निर्वाचक का नाम : मतीजन निशा पति का नाम: हासिम मियां मकान संख्या : 64 उम्र : 58 लिंग: : महिला	फोटो उपलब्ध	390	BR/03/018/645099	निर्वाचक का नाम : नसीमा बेगम पति का नाम: नेजाम खॉ मकान संख्या : 64 उम्र : 58 लिंग: : महिला	फोटो उपलब्ध

391	BR/03/018/645220	निर्वाचक का नाम : मैरून निशा पति का नाम: नसीर मियां मकान संख्या : 64 उम्र : 53 लिंग: : महिला	392	LKF0905208	निर्वाचक का नाम : मो० इखलाक खां पिता का नाम:: हादिश खां मकान संख्या : 64 उम्र : 53 लिंग: : पुरुष	393	BR/03/018/645043	निर्वाचक का नाम : नजमुन निशा पति का नाम: खलील मियां मकान संख्या : 64 उम्र : 53 लिंग: : महिला
394	BR/03/018/645080	निर्वाचक का नाम : इनाम खान पिता का नाम:: याकुब खाँ मकान संख्या : 64 उम्र : 52 लिंग: : पुरुष	395	WYW0393892	निर्वाचक का नाम : जुनेद खातुन पति का नाम: मो० फिरोज आलम मकान संख्या : 64 उम्र : 51 लिंग: : महिला	396	BR/03/018/645393	निर्वाचक का नाम : एकराम खाँ पिता का नाम:: याकुब खान मकान संख्या : 64 उम्र : 49 लिंग: : पुरुष
397	WYW2561397	निर्वाचक का नाम : शज्मा खातुन पति का नाम: मो० हबीब मकान संख्या : 64 उम्र : 49 लिंग: : महिला	398	WYW1389303	निर्वाचक का नाम : हसीर अहमद खां पिता का नाम:: नसीर अहमद मकान संख्या : 64 उम्र : 48 लिंग: : पुरुष	# 399	WYW0394874	निर्वाचक का नाम : मोहम्मद हबीब पिता का नाम:: यासीन मियां मकान संख्या : 64 उम्र : 50 लिंग: : पुरुष
400	LKF0910489	निर्वाचक का नाम : मकसूद आलम पिता का नाम:: कासिम मियां मकान संख्या : 64 उम्र : 46 लिंग: : पुरुष	401	WYW1689413	निर्वाचक का नाम : फिरोज आलम पिता का नाम:: हसीन मियां मकान संख्या : 64 उम्र : 46 लिंग: : पुरुष	402	WYW1351345	निर्वाचक का नाम : रिजवानुल्लाह खान पिता का नाम:: अतिउल्लाह खान मकान संख्या : 64 उम्र : 41 लिंग: : पुरुष
403	WYW0699355	निर्वाचक का नाम : मोहम्मद सरोज पिता का नाम:: मोहम्मद सलीम मकान संख्या : 64 उम्र : 38 लिंग: : पुरुष	404	WYW0698910	निर्वाचक का नाम : महमुद आलम पिता का नाम:: मो० कासीम मियाँ मकान संख्या : 64 उम्र : 37 लिंग: : पुरुष	405	WYW0393884	निर्वाचक का नाम : मो० अफरोज पिता का नाम:: मो० नसीर अंसारी मकान संख्या : 64 उम्र : 36 लिंग: : पुरुष
406	WYW2478790	निर्वाचक का नाम : रसिदा खातुन पति का नाम: म्द. मकसूद अली मकान संख्या : 64 उम्र : 35 लिंग: : महिला	407	WYW1389444	निर्वाचक का नाम : सोहराब आलम पिता का नाम:: हासीम मियां मकान संख्या : 64 उम्र : 34 लिंग: : पुरुष	408	WYW1351436	निर्वाचक का नाम : मुस्कान प्रवीण पिता का नाम:: एखलाक खान मकान संख्या : 64 उम्र : 29 लिंग: : महिला
409	WYW1352624	निर्वाचक का नाम : मो प्रबेज आलम पिता का नाम:: नासिर मियां मकान संख्या : 64 उम्र : 29 लिंग: : पुरुष	410	WYW2597342	निर्वाचक का नाम : तबरेज आलम पिता का नाम:: मोहम्मद नासिर अंसारी मकान संख्या : 64 उम्र : 29 लिंग: : पुरुष	411	WYW2507952	निर्वाचक का नाम : अजमेरी खातून पति का नाम: सोहराब आलम मकान संख्या : 64 उम्र : 25 लिंग: : महिला
412	WYW2570745	निर्वाचक का नाम : तौरैज आलम पिता का नाम:: नासिर अंसारी मकान संख्या : 64 उम्र : 23 लिंग: : पुरुष	413	WYW2727014	निर्वाचक का नाम : एनम हयात पिता का नाम:: एकलाख खान मकान संख्या : 64 उम्र : 21 लिंग: : महिला	414	WYW2727022	निर्वाचक का नाम : नौसिन हयात पिता का नाम:: मोहम्मद इखलाक खां मकान संख्या : 64 उम्र : 21 लिंग: : महिला
415	WYW2829794	निर्वाचक का नाम : मो जोशिम पिता का नाम:: मो अय्युदिन मकान संख्या : 64 उम्र : 21 लिंग: : पुरुष	416	WYW2817567	निर्वाचक का नाम : जुमरातोन बीबी पति का नाम: सकूर मियां मकान संख्या : 65 उम्र : 76 लिंग: : महिला	417	BR/03/018/645021	निर्वाचक का नाम : नसीमा खातून पति का नाम: सपील खाँ मकान संख्या : 65 उम्र : 68 लिंग: : महिला
418	WYW1523729	निर्वाचक का नाम : समीमा खातून पति का नाम: तुजार मियां मकान संख्या : 65 उम्र : 56 लिंग: : महिला	419	WYW2811826	निर्वाचक का नाम : असगर अली पिता का नाम:: सकूर अली मकान संख्या : 65 उम्र : 50 लिंग: : पुरुष	420	BR/03/018/645057	निर्वाचक का नाम : विलकिस खातून पति का नाम: समिल खान मकान संख्या : 65 उम्र : 47 लिंग: : महिला

421	BR/03/018/645229	निर्वाचक का नाम : नूरजंहा पति का नाम: असगर अली मकान संख्या : 65 उम्र : 46 लिंग: : महिला	फोटो उपलब्ध	422	LKF5480082	निर्वाचक का नाम : सकीना खातून पति का नाम: इमाम खां मकान संख्या : 65 उम्र : 45 लिंग: : महिला	फोटो उपलब्ध	423	LKF1964949	निर्वाचक का नाम : इरशाद खान पिता का नाम:: सपिल खान मकान संख्या : 65 उम्र : 43 लिंग: : पुरुष	फोटो उपलब्ध
424	WYW0698936	निर्वाचक का नाम : मो० साबीर पिता का नाम:: जफर मियाँ मकान संख्या : 65 उम्र : 41 लिंग: : पुरुष	फोटो उपलब्ध	425	WYW1389311	निर्वाचक का नाम : सरफराज खाँ पिता का नाम:: मंजूर खान मकान संख्या : 65 उम्र : 40 लिंग: : पुरुष	फोटो उपलब्ध	426	LKF5480090	निर्वाचक का नाम : सुरैया प्रविण पिता का नाम:: नेजाम खाँ मकान संख्या : 65 उम्र : 38 लिंग: : महिला	फोटो उपलब्ध
427	WYW1388982	निर्वाचक का नाम : रुबिया खातून पति का नाम: मो मुश्लिम मकान संख्या : 65 उम्र : 37 लिंग: : महिला	फोटो उपलब्ध	428	WYW0393900	निर्वाचक का नाम : मो० नाजीर पिता का नाम:: गफुर मियाँ मकान संख्या : 65 उम्र : 36 लिंग: : पुरुष	फोटो उपलब्ध	429	WYW0393918	निर्वाचक का नाम : गुलशन खातून पति का नाम: मो० सावीर मकान संख्या : 65 उम्र : 36 लिंग: : महिला	फोटो उपलब्ध
430	WYW2561371	निर्वाचक का नाम : रजिया खातून पति का नाम: इरशाद खान मकान संख्या : 65 उम्र : 35 लिंग: : महिला	फोटो उपलब्ध	431	WYW1890847	निर्वाचक का नाम : मो मंसूर आलम पिता का नाम:: असगर अली मकान संख्या : 65 उम्र : 30 लिंग: : पुरुष	फोटो उपलब्ध	432	WYW1892082	निर्वाचक का नाम : अफसाना खातून पति का नाम: मो नाजिर मकान संख्या : 65 उम्र : 30 लिंग: : महिला	फोटो उपलब्ध
433	WYW2478808	निर्वाचक का नाम : मुस्कान खातून पति का नाम: अब्दुल रऊफ मकान संख्या : 65 उम्र : 26 लिंग: : महिला	फोटो उपलब्ध	434	WYW2597078	निर्वाचक का नाम : सैबुन बेगम पति का नाम: अब्बास मियाँ मकान संख्या : 66 उम्र : 73 लिंग: : महिला	फोटो उपलब्ध	435	WYW2811776	निर्वाचक का नाम : सलातो खातून पति का नाम: नूरुल हौदा खान मकान संख्या : 66 उम्र : 58 लिंग: : महिला	फोटो उपलब्ध
436	BR/03/018/645202	निर्वाचक का नाम : नेक महम्मद मियाँ पिता का नाम:: दोस मोहम्मद मियाँ मकान संख्या : 66 उम्र : 56 लिंग: : पुरुष	फोटो उपलब्ध	437	BR/03/018/645001	निर्वाचक का नाम : नोसात अहमद पिता का नाम:: शेख गुलाम मोहम्मद मकान संख्या : 66 उम्र : 51 लिंग: : पुरुष	फोटो उपलब्ध	438	BR/03/018/645210	निर्वाचक का नाम : सायरा खातून पति का नाम: नेक महम्मद मियाँ मकान संख्या : 66 उम्र : 48 लिंग: : महिला	फोटो उपलब्ध
439	BR/03/018/645184	निर्वाचक का नाम : लैला खातून पति का नाम: नूर महमद मियाँ मकान संख्या : 66 उम्र : 47 लिंग: : महिला	फोटो उपलब्ध	440	BR/03/018/645036	निर्वाचक का नाम : फैयाज अहमद पिता का नाम:: शेख गुलाम मोहम्मद मकान संख्या : 66 उम्र : 46 लिंग: : पुरुष	फोटो उपलब्ध	441	WYW2596849	निर्वाचक का नाम : महम्मदीन पिता का नाम:: अब्बास मियाँ मकान संख्या : 66 उम्र : 45 लिंग: : पुरुष	फोटो उपलब्ध
442	WYW0393934	निर्वाचक का नाम : खुश मोहम्मद पिता का नाम:: नेम महम्मद मियाँ मकान संख्या : 66 उम्र : 38 लिंग: : पुरुष	फोटो उपलब्ध	443	WYW1351634	निर्वाचक का नाम : मोहम्मद मोसरफ अंसारी माता का नाम: लैला खातून मकान संख्या : 66 उम्र : 37 लिंग: : पुरुष	फोटो उपलब्ध	444	WYW0393926	निर्वाचक का नाम : कौशर अंसारी पिता का नाम:: नेक मोहम्मद मियाँ मकान संख्या : 66 उम्र : 36 लिंग: : महिला	फोटो उपलब्ध
445	WYW1351907	निर्वाचक का नाम : जोबैदा खातून पिता का नाम:: नेक मोहमद मकान संख्या : 66 उम्र : 31 लिंग: : महिला	फोटो उपलब्ध	446	WYW2570703	निर्वाचक का नाम : मो० मोसरफ अंसारी पिता का नाम:: मो० नूरमोहम्मद अंसारी मकान संख्या : 66 उम्र : 30 लिंग: : पुरुष	फोटो उपलब्ध	447	WYW2561512	निर्वाचक का नाम : नूरजहाँ पति का नाम: कौशर अंसारी मकान संख्या : 66 उम्र : 29 लिंग: : महिला	फोटो उपलब्ध
448	WYW2561413	निर्वाचक का नाम : सिदिका खातून पति का नाम: खुश मोहम्मद मकान संख्या : 66 उम्र : 28 लिंग: : महिला	फोटो उपलब्ध	449	WYW2561686	निर्वाचक का नाम : नझरे आलम पिता का नाम:: नूर मोहम्मद अंसारी मकान संख्या : 66 उम्र : 27 लिंग: : पुरुष	फोटो उपलब्ध	450	WYW2489532	निर्वाचक का नाम : रुबीना खातून पति का नाम: अयाज अहमद मकान संख्या : 66 उम्र : 26 लिंग: : महिला	फोटो उपलब्ध

451	WYW2597391	निर्वाचक का नाम : मुन्नी खातून पिता का नाम: रहमतुल्ला अंसारी मकान संख्या : 66 उम्र : 23 लिंग: : महिला	फोटो उपलब्ध	452	WYW2817054	निर्वाचक का नाम : मो अमजद पिता का नाम: मो रजाउदीन मकान संख्या : 66 उम्र : 23 लिंग: : पुरुष	फोटो उपलब्ध	453	WYW2570695	निर्वाचक का नाम : मो० सदरे आलम पिता का नाम: नूरमोहम्मद अंसारी मकान संख्या : 66 उम्र : 22 लिंग: : पुरुष	फोटो उपलब्ध
454	WYW2784973	निर्वाचक का नाम : ऑन अहमद पिता का नाम: निशात अहमद मकान संख्या : 66 उम्र : 20 लिंग: : पुरुष	फोटो उपलब्ध	455	WYW2788990	निर्वाचक का नाम : मोहम्मद होज़ैफ़ा पिता का नाम: तौफ़ीक़ अहमद मकान संख्या : 66 उम्र : 19 लिंग: : पुरुष	फोटो उपलब्ध	456	WYW1351790	निर्वाचक का नाम : नूर आलम खान पिता का नाम: फ़ेदा अली मकान संख्या : 67 उम्र : 69 लिंग: : पुरुष	फोटो उपलब्ध
457	LKF0906727	निर्वाचक का नाम : रबदीन मियां पिता का नाम: सहबुद मियां मकान संख्या : 67 उम्र : 58 लिंग: : पुरुष	फोटो उपलब्ध	458	BR/03/018/645143	निर्वाचक का नाम : मदीना खातून पिता का नाम: मोहम्मद रबदीन मियां मकान संख्या : 67 उम्र : 53 लिंग: : महिला	फोटो उपलब्ध	459	WYW1351808	निर्वाचक का नाम : उरूज आलम खान पिता का नाम: नूर आलम खान मकान संख्या : 67 उम्र : 41 लिंग: : पुरुष	फोटो उपलब्ध
460	WYW1388990	निर्वाचक का नाम : नाज प्रवीण पिता का नाम: सपिल खॉ मकान संख्या : 67 उम्र : 39 लिंग: : महिला	फोटो उपलब्ध	461	LKF5480181	निर्वाचक का नाम : शाहिना खातून पिता का नाम: सपिल खॉ मकान संख्या : 67 उम्र : 39 लिंग: : महिला	फोटो उपलब्ध	462	WYW2597037	निर्वाचक का नाम : अफ़रीन खातून पिता का नाम: मेहताब आलम मकान संख्या : 67 उम्र : 39 लिंग: : महिला	फोटो उपलब्ध
463	WYW1351782	निर्वाचक का नाम : डेजी खानम पिता का नाम: उरूज आलम मकान संख्या : 67 उम्र : 36 लिंग: : महिला	फोटो उपलब्ध	464	WYW1351816	निर्वाचक का नाम : सरवर आलम खान पिता का नाम: नूर आलम खान मकान संख्या : 67 उम्र : 36 लिंग: : पुरुष	फोटो उपलब्ध	465	WYW0678599	निर्वाचक का नाम : शाहरूख़ खान पिता का नाम: सपिल खॉ मकान संख्या : 67 उम्र : 36 लिंग: : पुरुष	फोटो उपलब्ध
466	WYW2478816	निर्वाचक का नाम : अन्वेया प्रवीण पिता का नाम: इमरान खा मकान संख्या : 67 उम्र : 35 लिंग: : महिला	फोटो उपलब्ध	467	WYW1351352	निर्वाचक का नाम : दानिश खान पिता का नाम: नेजाम खान मकान संख्या : 67 उम्र : 32 लिंग: : पुरुष	फोटो उपलब्ध	468	WYW1351329	निर्वाचक का नाम : शाहबाज खान पिता का नाम: नेजाम खान मकान संख्या : 67 उम्र : 30 लिंग: : पुरुष	फोटो उपलब्ध
469	WYW2280154	निर्वाचक का नाम : शहज़ादी खातून पिता का नाम: मो आलम मकान संख्या : 67 उम्र : 30 लिंग: : महिला	फोटो उपलब्ध	470	WYW2573046	निर्वाचक का नाम : मोहम्मद अज़िमुल्लाह पिता का नाम: मो० रबदिन मकान संख्या : 67 उम्र : 23 लिंग: : महिला	फोटो उपलब्ध	471	WYW0699413	निर्वाचक का नाम : कमरून नेशा पिता का नाम: फज़ील अहमद मकान संख्या : 68 उम्र : 67 लिंग: : महिला	फोटो उपलब्ध
472	WYW0699363	निर्वाचक का नाम : असगर अली पिता का नाम: शेख अली हुसैन मकान संख्या : 68 उम्र : 58 लिंग: : पुरुष	फोटो उपलब्ध	473	WYW0393942	निर्वाचक का नाम : ताहरा खातून पिता का नाम: नीसात अहमद मकान संख्या : 68 उम्र : 46 लिंग: : महिला	फोटो उपलब्ध	474	WYW0698969	निर्वाचक का नाम : अयाज अहमद पिता का नाम: गुलाम मोहम्मद मकान संख्या : 68 उम्र : 39 लिंग: : पुरुष	फोटो उपलब्ध
475	LKF3450871	निर्वाचक का नाम : जमिला खातून पिता का नाम: सकील मियां मकान संख्या : 69 उम्र : 53 लिंग: : महिला	फोटो उपलब्ध	476	WYW2279982	निर्वाचक का नाम : अमना खातून पिता का नाम: मो जलील मकान संख्या : 69 उम्र : 44 लिंग: : महिला	फोटो उपलब्ध	477	WYW2487742	निर्वाचक का नाम : आमना खातून पिता का नाम: मोहम्मद जलील मकान संख्या : 69 उम्र : 44 लिंग: : महिला	फोटो उपलब्ध
478	LKF3450681	निर्वाचक का नाम : म शमशुल मियां पिता का नाम: सफीक मियां मकान संख्या : 69 उम्र : 39 लिंग: : पुरुष	फोटो उपलब्ध	479	WYW2488773	निर्वाचक का नाम : मोहम्मद जकाउल्लाह पिता का नाम: शकील अहमद मकान संख्या : 69 उम्र : 36 लिंग: : पुरुष	फोटो उपलब्ध	480	WYW1389006	निर्वाचक का नाम : मोहम्मद आलम पिता का नाम: रबदीन मियां मकान संख्या : 69 उम्र : 35 लिंग: : पुरुष	फोटो उपलब्ध

481	WYW2488914	निर्वाचक का नाम : मोहम्मद अनानुल्लाह पिता का नाम: मोहम्मद शकील अहमद मकान संख्या : 69 उम्र : 33 लिंग: : पुरुष	फोटो उपलब्ध	482	WYW2280170	निर्वाचक का नाम : आयशा खातून पति का नाम: मो इस्लाम मकान संख्या : 69 उम्र : 31 लिंग: : महिला	फोटो उपलब्ध	483	WYW2487155	निर्वाचक का नाम : रिज़वाना खातून पति का नाम: मोहम्मद जकाउल्लाह मकान संख्या : 69 उम्र : 30 लिंग: : महिला	फोटो उपलब्ध
484	WYW2488906	निर्वाचक का नाम : एनायतुल्लाह पिता का नाम: मोहम्मद शकील अहमद मकान संख्या : 69 उम्र : 30 लिंग: : पुरुष	फोटो उपलब्ध	485	WYW2572923	निर्वाचक का नाम : मो० अब्दुल्लाह पिता का नाम: मो० इस्लाम मकान संख्या : 69 उम्र : 27 लिंग: : पुरुष	फोटो उपलब्ध	486	WYW2573053	निर्वाचक का नाम : मो० मकसूद पिता का नाम: शकील मियां मकान संख्या : 69 उम्र : 26 लिंग: : पुरुष	फोटो उपलब्ध
487	WYW2511160	निर्वाचक का नाम : रुखसाना खातून पति का नाम: महताब आलम मकान संख्या : 69 उम्र : 24 लिंग: : महिला	फोटो उपलब्ध	488	WYW2800530	निर्वाचक का नाम : इजममुल आलम पिता का नाम: साह मोहम्मद मियां मकान संख्या : 69 उम्र : 19 लिंग: : पुरुष	फोटो उपलब्ध	489	BR/03/018/645216	निर्वाचक का नाम : हमीद मियां पिता का नाम: नाथु मियां मकान संख्या : 70 उम्र : 59 लिंग: : पुरुष	फोटो उपलब्ध
490	BR/03/018/645251	निर्वाचक का नाम : जुलेसा खातून पति का नाम: हमीद मियां मकान संख्या : 70 उम्र : 53 लिंग: : महिला	फोटो उपलब्ध	491	WYW1389121	निर्वाचक का नाम : मोहमद फकरुद्दीन पिता का नाम: मोहमद फजील मकान संख्या : 70 उम्र : 43 लिंग: : पुरुष	फोटो उपलब्ध	492	WYW1389105	निर्वाचक का नाम : मोफरीना खातून पति का नाम: मोहमद फकरुद्दीन मकान संख्या : 70 उम्र : 42 लिंग: : महिला	फोटो उपलब्ध
493	WYW0638411	निर्वाचक का नाम : शमीमा खातून पति का नाम: मो सज्जाद मकान संख्या : 70 उम्र : 37 लिंग: : महिला	फोटो उपलब्ध	494	WYW1891621	निर्वाचक का नाम : मो नैमुद्दीन पिता का नाम: मो फजील मकान संख्या : 70 उम्र : 35 लिंग: : पुरुष	फोटो उपलब्ध	495	WYW1389113	निर्वाचक का नाम : मोहमद जहरुद्दीन पिता का नाम: मोहमद फजील मकान संख्या : 70 उम्र : 35 लिंग: : पुरुष	फोटो उपलब्ध
496	WYW2561496	निर्वाचक का नाम : रज़िया खातून पति का नाम: शेख जहरुद्दीन मकान संख्या : 70 उम्र : 34 लिंग: : महिला	फोटो उपलब्ध	497	WYW2280147	निर्वाचक का नाम : सल्य़ा खातून पति का नाम: मो कयामुद्दीन मकान संख्या : 70 उम्र : 32 लिंग: : महिला	फोटो उपलब्ध	498	WYW2488104	निर्वाचक का नाम : मोहम्मद कलामुद्दीन पिता का नाम: मोहम्मद हमीद मकान संख्या : 70 उम्र : 32 लिंग: : पुरुष	फोटो उपलब्ध
499	WYW2488625	निर्वाचक का नाम : मोहम्मद कयामुद्दीन पिता का नाम: मोहम्मद हमीद मकान संख्या : 70 उम्र : 30 लिंग: : पुरुष	फोटो उपलब्ध	500	WYW2596732	निर्वाचक का नाम : सर्दुर रहमान पिता का नाम: फ़ैजुर रहमान मकान संख्या : 70 उम्र : 29 लिंग: : पुरुष	फोटो उपलब्ध	501	WYW2280139	निर्वाचक का नाम : खुशबू निशा पति का नाम: मोहम्मद कलामुद्दीन मकान संख्या : 70 उम्र : 29 लिंग: : महिला	फोटो उपलब्ध
502	WYW2572915	निर्वाचक का नाम : शेख निज़ामुद्दीन पिता का नाम: शेख फ़ज़िल मकान संख्या : 70 उम्र : 28 लिंग: : पुरुष	फोटो उपलब्ध	503	WYW2561595	निर्वाचक का नाम : शाहजहाँ खातून पति का नाम: शेख नईमुद्दीन मकान संख्या : 70 उम्र : 25 लिंग: : महिला	फोटो उपलब्ध	504	WYW2597326	निर्वाचक का नाम : मोहम्मद मोहसिन फरिदी पिता का नाम: मोहम्मद इस्लामुद्दीन मकान संख्या : 70 उम्र : 22 लिंग: : पुरुष	फोटो उपलब्ध
505	LKF3450590	निर्वाचक का नाम : तोहिद मियां पिता का नाम: नाथु मियां मकान संख्या : 71 उम्र : 69 लिंग: : पुरुष	फोटो उपलब्ध	# 506	WYW2977023	निर्वाचक का नाम : बोलिदन खातून पति का नाम: तौहीद मिया मकान संख्या : 71 उम्र : 68 लिंग: : महिला	फोटो उपलब्ध	507	WYW0699389	निर्वाचक का नाम : शमशाद अली पिता का नाम: शेख अली हुसैन मकान संख्या : 71 उम्र : 54 लिंग: : पुरुष	फोटो उपलब्ध
508	LKF0905976	निर्वाचक का नाम : कमरुद्दीन मियां पिता का नाम: तोहिद मियां मकान संख्या : 71 उम्र : 54 लिंग: : पुरुष	फोटो उपलब्ध	509	WYW2036176	निर्वाचक का नाम : सलमा खातून पति का नाम: कमरुद्दीन मियां मकान संख्या : 71 उम्र : 52 लिंग: : महिला	फोटो उपलब्ध	510	WYW0394890	निर्वाचक का नाम : जैनुल मियां पिता का नाम: तोहिद मियां मकान संख्या : 71 उम्र : 50 लिंग: : पुरुष	फोटो उपलब्ध

511	BR/03/018/645252	निर्वाचक का नाम : सकीला खातून पति का नाम: जैनुल मियां मकान संख्या : 71 उम्र : 49 लिंग: : महिला	फोटो उपलब्ध	512	WYW0699421	निर्वाचक का नाम : मैनुल मियां पिता का नाम:: तोहिद मियां मकान संख्या : 71 उम्र : 47 लिंग: : पुरुष	फोटो उपलब्ध	513	WYW0394908	निर्वाचक का नाम : गुलशन खातून पति का नाम: मैनुल मियां मकान संख्या : 71 उम्र : 46 लिंग: : महिला	फोटो उपलब्ध
514	LKF1965748	निर्वाचक का नाम : गुलशन नेशा पति का नाम: अखतर अली मकान संख्या : 71 उम्र : 42 लिंग: : महिला	फोटो उपलब्ध	515	WYW2478840	निर्वाचक का नाम : नसीमा खातून पति का नाम: सफीर मीया मकान संख्या : 71 उम्र : 41 लिंग: : महिला	फोटो उपलब्ध	516	WYW1351519	निर्वाचक का नाम : जैनब खातून पति का नाम: मो० नसरुद्दीन मकान संख्या : 71 उम्र : 35 लिंग: : महिला	फोटो उपलब्ध
517	WYW1891704	निर्वाचक का नाम : मो जावेद पिता का नाम:: मो कमरुद्दीन मकान संख्या : 71 उम्र : 30 लिंग: : पुरुष	फोटो उपलब्ध	518	WYW2573079	निर्वाचक का नाम : मोहम्मद सरफ़राज़ पिता का नाम:: मोहम्मद जैनुल मकान संख्या : 71 उम्र : 26 लिंग: : पुरुष	फोटो उपलब्ध	519	WYW2727485	निर्वाचक का नाम : मोहम्मद इस्तखार पिता का नाम:: मोहम्मद कमरुद्दीन मकान संख्या : 71 उम्र : 25 लिंग: : पुरुष	फोटो उपलब्ध
520	WYW2478832	निर्वाचक का नाम : रेहाना खातून पिता का नाम:: स. सफीर मकान संख्या : 71 उम्र : 23 लिंग: : महिला	फोटो उपलब्ध	521	WYW2488823	निर्वाचक का नाम : मोहम्मद अरमान पिता का नाम:: मोहम्मद कमरुद्दीन मकान संख्या : 71 उम्र : 23 लिंग: : पुरुष	फोटो उपलब्ध	522	WYW2573061	निर्वाचक का नाम : मो० नौशाद पिता का नाम:: मो० जैनुल मकान संख्या : 71 उम्र : 22 लिंग: : पुरुष	फोटो उपलब्ध
523	WYW2596674	निर्वाचक का नाम : नरगीश खातून पिता का नाम: मो मनीर मकान संख्या : 71 उम्र : 22 लिंग: : महिला	फोटो उपलब्ध	524	WYW2727493	निर्वाचक का नाम : तब्बुम खातून पति का नाम: मोहम्मद जावेद मकान संख्या : 71 उम्र : 21 लिंग: : महिला	फोटो उपलब्ध	525	BR/03/018/645278	निर्वाचक का नाम : सहीद मियां पिता का नाम:: नाधु मियां मकान संख्या : 72 उम्र : 79 लिंग: : पुरुष	फोटो उपलब्ध
526	LKF3450822	निर्वाचक का नाम : तैरून निशा पति का नाम: सहिद मियां मकान संख्या : 72 उम्र : 73 लिंग: : महिला	फोटो उपलब्ध	527	WYW1891001	निर्वाचक का नाम : किफायत मियाँ पिता का नाम:: शहीद मियाँ मकान संख्या : 72 उम्र : 48 लिंग: : पुरुष	फोटो उपलब्ध	528	WYW1389139	निर्वाचक का नाम : हुसमा वेगम पति का नाम:: शमीन मियाँ मकान संख्या : 72 उम्र : 47 लिंग: : महिला	फोटो उपलब्ध
529	LKF5479829	निर्वाचक का नाम : कनीज़ फातमा पति का नाम: तनवीर अहमद मकान संख्या : 72 उम्र : 46 लिंग: : महिला	फोटो उपलब्ध	530	LKF5479852	निर्वाचक का नाम : सबीहा खातून पति का नाम: तौफिक अहमद मकान संख्या : 72 उम्र : 40 लिंग: : महिला	फोटो उपलब्ध	531	WYW1351543	निर्वाचक का नाम : मो० मारुफ़ पिता का नाम:: शकील मियां मकान संख्या : 72 उम्र : 36 लिंग: : पुरुष	फोटो उपलब्ध
532	WYW1351535	निर्वाचक का नाम : सोनी खातून पति का नाम: मो० मारुफ़ मकान संख्या : 72 उम्र : 35 लिंग: : महिला	फोटो उपलब्ध	533	WYW2598019	निर्वाचक का नाम : शमशाद अंसारी पिता का नाम:: वजुल अंसारी मकान संख्या : 72 उम्र : 28 लिंग: : पुरुष	फोटो उपलब्ध	534	BR/03/018/645219	निर्वाचक का नाम : जमील मियां पिता का नाम:: फरीद मियां मकान संख्या : 73 उम्र : 50 लिंग: : पुरुष	फोटो उपलब्ध
535	WYW0698977	निर्वाचक का नाम : रूबी खातून पति का नाम: मामून रशीद मकान संख्या : 73 उम्र : 42 लिंग: : महिला	फोटो उपलब्ध	536	WYW2596864	निर्वाचक का नाम : माजदा खातून पिता का नाम:: मो जाहीर मकान संख्या : 73 उम्र : 31 लिंग: : महिला	फोटो उपलब्ध	537	WYW2050995	निर्वाचक का नाम : अहमद मुज्तबा पिता का नाम:: नसीम अहमद मकान संख्या : 73 उम्र : 27 लिंग: : पुरुष	फोटो उपलब्ध
538	WYW0699439	निर्वाचक का नाम : हारून रसीद पिता का नाम: शेख औबेदुल्लाह मकान संख्या : 74 उम्र : 54 लिंग: : पुरुष	फोटो उपलब्ध	539	WYW0699447	निर्वाचक का नाम : नूर जवीना पति का नाम: हारून रसीद मकान संख्या : 74 उम्र : 49 लिंग: : महिला	फोटो उपलब्ध	540	WYW0699520	निर्वाचक का नाम : तहसीन अहमद पिता का नाम:: शेख मुबारक हुसैन मकान संख्या : 74 उम्र : 48 लिंग: : पुरुष	फोटो उपलब्ध

541	WYW0394916	निर्वाचक का नाम : मामून रशीद पिता का नाम: शेख अब्दुल्लाह मकान संख्या : 74 उम्र : 47 लिंग: : पुरुष	542	WYW0699454	निर्वाचक का नाम : मोहम्मद मासूम पिता का नाम: मोहम्मद औबैदुल्लाह मकान संख्या : 74 उम्र : 37 लिंग: : पुरुष	543	WYW1892884	निर्वाचक का नाम : माहेरुख तबा पिता का नाम: नैयर इकबाल मकान संख्या : 74 उम्र : 32 लिंग: : महिला
544	WYW1523745	निर्वाचक का नाम : इमामन खातून पति का नाम: ताहिर मियां मकान संख्या : 75 उम्र : 59 लिंग: : महिला	545	LKF5479795	निर्वाचक का नाम : नेजामुद्दीन मियाँ पिता का नाम: हमीद मियाँ मकान संख्या : 75 उम्र : 40 लिंग: : पुरुष	546	LKF1966308	निर्वाचक का नाम : सुल्ताना खातून पिता का नाम: शेख समीउल्लाह मकान संख्या : 75 उम्र : 40 लिंग: : महिला
547	WYW0394932	निर्वाचक का नाम : मोहम्मद साजीद एलाही पिता का नाम: मोहम्मद रहमतुल्लाह मकान संख्या : 75 उम्र : 39 लिंग: : पुरुष	548	LKF1966910	निर्वाचक का नाम : सरौदन खातून पति का नाम: म शमशूल मियाँ मकान संख्या : 75 उम्र : 38 लिंग: : महिला	549	LKF1965730	निर्वाचक का नाम : सहाना खातून पति का नाम: नेजामुद्दीन मियाँ मकान संख्या : 75 उम्र : 38 लिंग: : महिला
550	WYW1351477	निर्वाचक का नाम : मो० अकबर पिता का नाम: तौहीद मियाँ मकान संख्या : 75 उम्र : 38 लिंग: : पुरुष	551	WYW2280121	निर्वाचक का नाम : अफसाना खातून पति का नाम: मो मुन्ना मकान संख्या : 75 उम्र : 37 लिंग: : महिला	552	WYW1351469	निर्वाचक का नाम : मो० मुन्ना पिता का नाम: तौह्द मियाँ मकान संख्या : 75 उम्र : 35 लिंग: : पुरुष
553	WYW1351501	निर्वाचक का नाम : जरीना खातून पति का नाम: मो० गुलाब मकान संख्या : 75 उम्र : 35 लिंग: : महिला	554	WYW1351451	निर्वाचक का नाम : अफसाना खातून पति का नाम: जैनुल मियाँ मकान संख्या : 75 उम्र : 32 लिंग: : महिला	555	WYW1351485	निर्वाचक का नाम : मो० गुलाब पिता का नाम: तौह्द मियाँ मकान संख्या : 75 उम्र : 32 लिंग: : पुरुष
556	WYW1891720	निर्वाचक का नाम : एजाज दरखशां पति का नाम: साजिद एलाही मकान संख्या : 75 उम्र : 30 लिंग: : महिला	557	WYW2478980	निर्वाचक का नाम : हसीना खातून पति का नाम: म्द.नेजाम मकान संख्या : 75 उम्र : 29 लिंग: : महिला	558	WYW2478907	निर्वाचक का नाम : जरीना खातून पति का नाम: म्द.अकबर मकान संख्या : 75 उम्र : 28 लिंग: : महिला
559	WYW2797629	निर्वाचक का नाम : मो सलामुद्दीन पिता का नाम: मो नेजामुद्दीन मकान संख्या : 75 उम्र : 19 लिंग: : पुरुष	560	LKF0924977	निर्वाचक का नाम : मो मोजीबुल्लाह पिता का नाम: मो अलीमान मकान संख्या : 76 उम्र : 68 लिंग: : पुरुष	561	WYW2815850	निर्वाचक का नाम : साबरा खातून पति का नाम: मो मोजीबुल्लाह मकान संख्या : 76 उम्र : 63 लिंग: : महिला
562	WYW1351493	निर्वाचक का नाम : मो० साबिर पिता का नाम: तहीद मियाँ मकान संख्या : 76 उम्र : 40 लिंग: : पुरुष	563	WYW1351444	निर्वाचक का नाम : मो० नसरुद्दीन पिता का नाम: शहीद मियाँ मकान संख्या : 76 उम्र : 39 लिंग: : पुरुष	564	WYW2479038	निर्वाचक का नाम : जरीना खातून पति का नाम: म्द.मनसूर मकान संख्या : 76 उम्र : 39 लिंग: : महिला
565	WYW1351527	निर्वाचक का नाम : असरुद्दीन मियाँ पिता का नाम: शहीद मियाँ मकान संख्या : 76 उम्र : 37 लिंग: : पुरुष	566	WYW0393975	निर्वाचक का नाम : जेहरून नेशा पति का नाम: नसीम अहमद मकान संख्या : 76 उम्र : 34 लिंग: : महिला	567	WYW1892728	निर्वाचक का नाम : सबिला खातून पति का नाम: असरुद्दीन मियाँ मकान संख्या : 76 उम्र : 30 लिंग: : महिला
568	WYW2280113	निर्वाचक का नाम : जुबैदा खातून पति का नाम: मो शम्बीर मकान संख्या : 76 उम्र : 28 लिंग: : महिला	569	WYW2848083	निर्वाचक का नाम : सवीला खातून पति का नाम: सेसमीऊला मकान संख्या : 77 उम्र : 59 लिंग: : महिला	570	WYW1389147	निर्वाचक का नाम : नैयर इकबाल पिता का नाम: मोहमद मोजीबुल्लाह मकान संख्या : 77 उम्र : 37 लिंग: : पुरुष

571	BR/03/018/645133	निर्वाचक का नाम : शमीम अहमद पिता का नाम: शेख मोहम्मद अजीम मकान संख्या : 78 उम्र : 73 लिंग: : पुरुष	फोटो उपलब्ध	572	BR/03/018/645132	निर्वाचक का नाम : नज़मा खातून पति का नाम: मोहम्मद समीम अहमद मकान संख्या : 78 उम्र : 69 लिंग: : महिला	फोटो उपलब्ध	573	BR/03/018/645076	निर्वाचक का नाम : वजीहुद्दीन अहमद पिता का नाम: शेख शमीम अहमद मकान संख्या : 78 उम्र : 46 लिंग: : पुरुष	फोटो उपलब्ध
574	WYW0394957	निर्वाचक का नाम : फसीहुद्दीन अहमद पिता का नाम: शमीम अहमद मकान संख्या : 78 उम्र : 39 लिंग: : पुरुष	फोटो उपलब्ध	575	WYW0724112	निर्वाचक का नाम : नुसरत प्रवीण पति का नाम: तहसीन अहमद मकान संख्या : 78 उम्र : 38 लिंग: : महिला	फोटो उपलब्ध	576	WYW0394940	निर्वाचक का नाम : नाहीदा खातून पति का नाम: वजीहुद्दीन अहमद मकान संख्या : 78 उम्र : 37 लिंग: : महिला	फोटो उपलब्ध
577	WYW0394965	निर्वाचक का नाम : मसीहुद्दीन अहमद पिता का नाम: शमीम अहमद मकान संख्या : 78 उम्र : 36 लिंग: : पुरुष	फोटो उपलब्ध	578	WYW2036184	निर्वाचक का नाम : वसीम अहमद पिता का नाम: शेख मोहम्मद अजीम मकान संख्या : 79 उम्र : 70 लिंग: : पुरुष	फोटो उपलब्ध	579	LKF0909911	निर्वाचक का नाम : तारा खातून पति का नाम: वसीम अहमद मकान संख्या : 79 उम्र : 69 लिंग: : महिला	फोटो उपलब्ध
580	WYW2488575	निर्वाचक का नाम : मोहम्मद फ़ैज़ान इलाही पिता का नाम: मोहम्मद आशिक इलाही मकान संख्या : 79 उम्र : 23 लिंग: : पुरुष	फोटो उपलब्ध	581	BR/03/018/645092	निर्वाचक का नाम : नसीम अहमद पिता का नाम: शेख मोहम्मद अजीम मकान संख्या : 80 उम्र : 55 लिंग: : पुरुष	फोटो उपलब्ध	582	LKF0905448	निर्वाचक का नाम : जसीम अहमद पिता का नाम: मुलबी मोहम्मद अजीम मकान संख्या : 80 उम्र : 51 लिंग: : पुरुष	फोटो उपलब्ध
583	WYW2455434	निर्वाचक का नाम : वाजदा खातून पति का नाम: आशिक इलाही मकान संख्या : 80 उम्र : 47 लिंग: : महिला	फोटो उपलब्ध	584	WYW0699462	निर्वाचक का नाम : गुलशन आरा पति का नाम: जसीम अहमद मकान संख्या : 80 उम्र : 38 लिंग: : महिला	फोटो उपलब्ध	585	WYW1351626	निर्वाचक का नाम : मो० इमरान पिता का नाम: मो० मोजीबुल्लाह मकान संख्या : 80 उम्र : 33 लिंग: : पुरुष	फोटो उपलब्ध
586	WYW1351618	निर्वाचक का नाम : मो० शादाब पिता का नाम: मो० मोजीबुल्लाह मकान संख्या : 80 उम्र : 28 लिंग: : पुरुष	फोटो उपलब्ध	587	WYW2561330	निर्वाचक का नाम : रौशन आरा पिता का नाम: करीम अहमद मकान संख्या : 80 उम्र : 22 लिंग: : महिला	फोटो उपलब्ध	588	WYW2797603	निर्वाचक का नाम : सुफ़यान अतहर पिता का नाम: मो० मोजीबुल्लाह मकान संख्या : 80 उम्र : 20 लिंग: : पुरुष	फोटो उपलब्ध
589	BR/03/018/645270	निर्वाचक का नाम : सदरून नेशा पति का नाम: रफ़िउद्दीन अहमद मकान संख्या : 81 उम्र : 52 लिंग: : महिला	फोटो उपलब्ध	590	WYW1352095	निर्वाचक का नाम : मो० वाहिद पिता का नाम: मो० समीउल्लाह मकान संख्या : 81 उम्र : 36 लिंग: : पुरुष	फोटो उपलब्ध	591	WYW1352087	निर्वाचक का नाम : मो० जाहिद पिता का नाम: मो० समीउल्लाह मकान संख्या : 81 उम्र : 34 लिंग: : पुरुष	फोटो उपलब्ध
592	WYW1351550	निर्वाचक का नाम : सबीना खातून पिता का नाम: मो० समीउल्लाह मकान संख्या : 81 उम्र : 31 लिंग: : महिला	फोटो उपलब्ध	593	WYW1351725	निर्वाचक का नाम : मो० माजिद पिता का नाम: मो० समीउल्लाह मकान संख्या : 81 उम्र : 29 लिंग: : पुरुष	फोटो उपलब्ध	594	WYW1351568	निर्वाचक का नाम : सुल्ताना बेगम पति का नाम: फकिरुद्दीन अहमद मकान संख्या : 82 उम्र : 32 लिंग: : महिला	फोटो उपलब्ध
595	WYW1351576	निर्वाचक का नाम : शगुफ़ता खातून पिता का नाम: शमीम अहमद मकान संख्या : 82 उम्र : 29 लिंग: : महिला	फोटो उपलब्ध	596	WYW0699488	निर्वाचक का नाम : अरशद जमाल पिता का नाम: अहमद मोगनी कैफी मकान संख्या : 83 उम्र : 73 लिंग: : पुरुष	फोटो उपलब्ध	597	WYW0699512	निर्वाचक का नाम : कमरे आलम तमन्ना पिता का नाम: काशीम अली मकान संख्या : 83 उम्र : 62 लिंग: : पुरुष	फोटो उपलब्ध
598	WYW0678623	निर्वाचक का नाम : डॉक्?टर शाहबर पिता का नाम: अहमद मोगनी कैफी मकान संख्या : 83 उम्र : 58 लिंग: : पुरुष	फोटो उपलब्ध	599	WYW0699470	निर्वाचक का नाम : अरशद कमाल पिता का नाम: अहमद मोगनी कैफी मकान संख्या : 83 उम्र : 56 लिंग: : पुरुष	फोटो उपलब्ध	600	WYW0699504	निर्वाचक का नाम : माहनाज प्रविण पति का नाम: अब्दुल मन्ना सैफी मकान संख्या : 83 उम्र : 56 लिंग: : महिला	फोटो उपलब्ध

601	WYW1351709	निर्वाचक का नाम : साजिया तबस्सुम पिता का नाम: वसीम अहमद मकान संख्या : 83 उम्र : 36 लिंग: : महिला	फोटो उपलब्ध	602	WYW1352103	निर्वाचक का नाम : अमीर इक़बाल पिता का नाम: वासिम अहमद मकान संख्या : 83 उम्र : 31 लिंग: : पुरुष	फोटो उपलब्ध	603	WYW1351717	निर्वाचक का नाम : नाजिया तबस्सुम पिता का नाम: वसीम अहमद मकान संख्या : 83 उम्र : 30 लिंग: : महिला	फोटो उपलब्ध
604	BR/03/018/645233	निर्वाचक का नाम : अजनेसा खातून पति का नाम: शेख मुबारक हुसैन मकान संख्या : 84 उम्र : 78 लिंग: : महिला	फोटो उपलब्ध	605	BR/03/018/645102	निर्वाचक का नाम : तौकीर अहमद पिता का नाम: शेख मोबारक हुसैन मकान संख्या : 84 उम्र : 52 लिंग: : पुरुष	फोटो उपलब्ध	606	BR/03/018/645273	निर्वाचक का नाम : औबैदा खातून पति का नाम: तौकीर अहमद मकान संख्या : 84 उम्र : 52 लिंग: : महिला	फोटो उपलब्ध
607	WYW1523695	निर्वाचक का नाम : मो फिरोज पिता का नाम: मो जलील मकान संख्या : 84 उम्र : 51 लिंग: : पुरुष	फोटो उपलब्ध	608	BR/03/018/645139	निर्वाचक का नाम : तनवीर अहमद पिता का नाम: शेख मोबारक हुसैन मकान संख्या : 84 उम्र : 51 लिंग: : पुरुष	फोटो उपलब्ध	609	BR/03/018/645250	निर्वाचक का नाम : तौफिक अहमद पिता का नाम: शेख मोबारक हुसैन मकान संख्या : 84 उम्र : 51 लिंग: : पुरुष	फोटो उपलब्ध
610	BR/03/018/645253	निर्वाचक का नाम : तकरीम अहमद पिता का नाम: शेख मुबारक हुसैन मकान संख्या : 84 उम्र : 49 लिंग: : पुरुष	फोटो उपलब्ध	611	WYW2489086	निर्वाचक का नाम : मोहम्मद मिसबाहुद्दीन पिता का नाम: तौकीर अहमद मकान संख्या : 84 उम्र : 28 लिंग: : पुरुष	फोटो उपलब्ध	612	WYW1351600	निर्वाचक का नाम : रईस अहमद पिता का नाम: रफीउद्दीन अहमद मकान संख्या : 84 उम्र : 28 लिंग: : पुरुष	फोटो उपलब्ध
613	WYW2488328	निर्वाचक का नाम : आतिफ रेहान पिता का नाम: तौकीर अहमद मकान संख्या : 84 उम्र : 26 लिंग: : पुरुष	फोटो उपलब्ध	614	WYW2487387	निर्वाचक का नाम : तमसील फ़ातमा पिता का नाम: तनवीर अहमद मकान संख्या : 84 उम्र : 23 लिंग: : महिला	फोटो उपलब्ध	615	WYW2789022	निर्वाचक का नाम : गुलअफ़सा खातून पति का नाम: नफीस अहमद मकान संख्या : 84 उम्र : 23 लिंग: : महिला	फोटो उपलब्ध
616	WYW2936888	निर्वाचक का नाम : तमरीन फातमा पिता का नाम: तनवीर अहमद मकान संख्या : 84 उम्र : 22 लिंग: : महिला	फोटो उपलब्ध	617	WYW2785020	निर्वाचक का नाम : शाहनवाज़ अहमद पिता का नाम: रफीउद्दीन अहमद मकान संख्या : 84 उम्र : 20 लिंग: : पुरुष	फोटो उपलब्ध	618	BR/03/018/645141	निर्वाचक का नाम : रफीउद्दीन अहमद पिता का नाम: म फतेमहम्मद मकान संख्या : 85 उम्र : 62 लिंग: : पुरुष	फोटो उपलब्ध
619	BR/03/018/645448	निर्वाचक का नाम : नजीबुद्दीन अहमद पिता का नाम: म फतेमहम्मद मकान संख्या : 85 उम्र : 53 लिंग: : पुरुष	फोटो उपलब्ध	620	WYW1352004	निर्वाचक का नाम : वहीदा खातून पिता का नाम: रफीउद्दीन अहमद मकान संख्या : 85 उम्र : 30 लिंग: : महिला	फोटो उपलब्ध	621	WYW1352012	निर्वाचक का नाम : नफीस अहमद पिता का नाम: रफीउद्दीन अहमद मकान संख्या : 85 उम्र : 30 लिंग: : पुरुष	फोटो उपलब्ध
622	WYW2487379	निर्वाचक का नाम : नहिदा खातून पिता का नाम: रफीउद्दीन अहमद मकान संख्या : 85 उम्र : 26 लिंग: : महिला	फोटो उपलब्ध	623	WYW2488153	निर्वाचक का नाम : सादिक़ एकरबाल पिता का नाम: मोहम्मद मतिउल्लाह मकान संख्या : 85 उम्र : 24 लिंग: : पुरुष	फोटो उपलब्ध	624	WYW2487452	निर्वाचक का नाम : साना फिरदौस पिता का नाम: रफीउद्दीन अहमद मकान संख्या : 85 उम्र : 23 लिंग: : महिला	फोटो उपलब्ध
625	WYW2487429	निर्वाचक का नाम : साईमा फिरदौस पिता का नाम: रफीउद्दीन अहमद मकान संख्या : 85 उम्र : 23 लिंग: : महिला	फोटो उपलब्ध	626	WYW2797611	निर्वाचक का नाम : सुमय्या खातून पिता का नाम: नजीबउद्दीन अहमद मकान संख्या : 85 उम्र : 22 लिंग: : महिला	फोटो उपलब्ध	627	BR/03/018/645396	निर्वाचक का नाम : म इफिज़ पिता का नाम: शेख अजीज़ मकान संख्या : 86 उम्र : 49 लिंग: : पुरुष	फोटो उपलब्ध
628	BR/03/018/645106	निर्वाचक का नाम : म रकीम पिता का नाम: शेख अजीज़ मकान संख्या : 86 उम्र : 46 लिंग: : पुरुष	फोटो उपलब्ध	629	WYW1891605	निर्वाचक का नाम : मिठु कुमार पिता का नाम: ललन दास मकान संख्या : 86 उम्र : 29 लिंग: : पुरुष	फोटो उपलब्ध	630	WYW2487890	निर्वाचक का नाम : विककी कुमार पिता का नाम: ललन दास मकान संख्या : 86 उम्र : 29 लिंग: : महिला	फोटो उपलब्ध

631	WYW2561629	निर्वाचक का नाम : नाज़नीन खातून पिता का नाम: मोहम्मद हफीज़ मकान संख्या : 86 उम्र : 23 लिंग: : महिला	फोटो उपलब्ध	632	WYW1389014	निर्वाचक का नाम : नेजामुदीन पिता का नाम: मोहम्मद जमील मकान संख्या : 87 उम्र : 46 लिंग: : पुरुष	फोटो उपलब्ध	633	WYW1389022	निर्वाचक का नाम : शाहनाज पति का नाम: अब्दुल मुगनी कैफी मकान संख्या : 88 उम्र : 60 लिंग: : महिला	फोटो उपलब्ध
634	WYW1389329	निर्वाचक का नाम : शबनम खातून पति का नाम: अब्दुल मंगनस कैफी मकान संख्या : 88 उम्र : 51 लिंग: : महिला	फोटो उपलब्ध	635	WYW1523802	निर्वाचक का नाम : निकहत प्रवीण पति का नाम: हादी हुसैन मकान संख्या : 88 उम्र : 39 लिंग: : महिला	फोटो उपलब्ध	636	WYW1351584	निर्वाचक का नाम : रुकैया प्रवीण पति का नाम: तकरिम अहमद मकान संख्या : 89 उम्र : 31 लिंग: : महिला	फोटो उपलब्ध
637	BR/03/018/645271	निर्वाचक का नाम : नुजहत आरा पिता का नाम: शेख मतिउल्लाह मकान संख्या : 90 उम्र : 47 लिंग: : महिला	फोटो उपलब्ध	638	LKF5479837	निर्वाचक का नाम : नुसरत आरा पिता का नाम: मतिउल्लाह मकान संख्या : 90 उम्र : 43 लिंग: : महिला	फोटो उपलब्ध	639	WYW1339654	निर्वाचक का नाम : शाहिना प्रवीण पति का नाम: आबिद एकबाल मकान संख्या : 90 उम्र : 37 लिंग: : महिला	फोटो उपलब्ध
640	WYW1352293	निर्वाचक का नाम : साजिद एककाल पिता का नाम: मो मोतिउल्लाह मकान संख्या : 90 उम्र : 32 लिंग: : पुरुष	फोटो उपलब्ध	641	WYW1352301	निर्वाचक का नाम : इस्मत आरा पिता का नाम: मो मोतिउल्लाह मकान संख्या : 90 उम्र : 31 लिंग: : महिला	फोटो उपलब्ध	642	WYW1351337	निर्वाचक का नाम : कहकशाँ खानम पिता का नाम: नेजाम खान मकान संख्या : 91 उम्र : 29 लिंग: : महिला	फोटो उपलब्ध
643	WYW1351147	निर्वाचक का नाम : अफशाना खातून पति का नाम: महमद काजिम मकान संख्या : 92 उम्र : 36 लिंग: : महिला	फोटो उपलब्ध	644	WYW1351170	निर्वाचक का नाम : रोज़ी क्रमर पति का नाम: ज़हीर अहमद मकान संख्या : 92 उम्र : 33 लिंग: : महिला	फोटो उपलब्ध	645	WYW1891084	निर्वाचक का नाम : रिफा अत प्रवीण पति का नाम: मो मोजाहेदुल इस्लाम मकान संख्या : 93 उम्र : 31 लिंग: : महिला	फोटो उपलब्ध
646	WYW2654747	निर्वाचक का नाम : सैफ अली माता का नाम: जाहिदा खातून मकान संख्या : 95 उम्र : 23 लिंग: : पुरुष	फोटो उपलब्ध	647	WYW2883494	निर्वाचक का नाम : मो मैनुदीन पिता का नाम: मो सहिम मकान संख्या : 98 उम्र : 31 लिंग: : पुरुष	फोटो उपलब्ध	648	WYW2717775	निर्वाचक का नाम : नफीसा अंजुम पति का नाम: शमशाद अली मकान संख्या : 111 उम्र : 40 लिंग: : महिला	फोटो उपलब्ध
649	WYW2717767	निर्वाचक का नाम : जिकरा अंजुम पिता का नाम: शमशाद अली मकान संख्या : 111 उम्र : 22 लिंग: : महिला	फोटो उपलब्ध	650	WYW2718922	निर्वाचक का नाम : रुखसाना खातून पति का नाम: सैनूर अंसारी मकान संख्या : 145 उम्र : 32 लिंग: : महिला	फोटो उपलब्ध	651	WYW2904654	निर्वाचक का नाम : हसीना खातून पति का नाम: फ़ैज़ान रहमान मकान संख्या : 145 उम्र : 29 लिंग: : महिला	फोटो उपलब्ध
652	WYW2718898	निर्वाचक का नाम : मो तैनूर आलम पिता का नाम: मो सलिल अंसारी मकान संख्या : 145 उम्र : 23 लिंग: : पुरुष	फोटो उपलब्ध	653	WYW2718914	निर्वाचक का नाम : सैनूर अंसारी अन्य: मो तैनूर आलम मकान संख्या : 195 उम्र : 30 लिंग: : पुरुष	फोटो उपलब्ध	654	WYW2486587	निर्वाचक का नाम : राजिया खातून पति का नाम: जाहिद अली मकान संख्या : 235 उम्र : 26 लिंग: : महिला	फोटो उपलब्ध
655	WYW0699371	निर्वाचक का नाम : अनवरी खातून पति का नाम: अस्गर अली मकान संख्या : 592 बैरिया उम्र : 56 लिंग: : महिला	फोटो उपलब्ध	656	WYW2790764	निर्वाचक का नाम : शामी अंसारी पिता का नाम: शमसुल अंसारी मकान संख्या : 661 उम्र : 20 लिंग: : पुरुष	फोटो उपलब्ध	657	WYW2942076	निर्वाचक का नाम : चंदेश्वर दास पिता का नाम: भगीरथ दास मकान संख्या : बैरिया उम्र : 47 लिंग: : पुरुष	फोटो उपलब्ध
658	WYW2847788	निर्वाचक का नाम : जयबुन नेशा पति का नाम: शमशाद अंसारी मकान संख्या : बैरिया उम्र : 27 लिंग: : महिला	फोटो उपलब्ध	659	WYW2861433	निर्वाचक का नाम : रिम्या कुमारी पति का नाम: कृष्ण कुमार मकान संख्या : बैरिया उम्र : 22 लिंग: : महिला	फोटो उपलब्ध	660	WYW2846509	निर्वाचक का नाम : आसिफ रब्बानी पिता का नाम: तीकीर अहमद मकान संख्या : बैरिया बज़ार उम्र : 23 लिंग: : पुरुष	फोटो उपलब्ध

661	WYW2854263	निर्वाचक का नाम : अतिका नूर पिता का नाम: शफुद्दीन अहमद मकान संख्या : बैरिया बज़ार उम्र : 23 लिंग: : महिला	फोटो उपलब्ध	662	WYW2332633	निर्वाचक का नाम : आबिद एकबाल पिता का नाम: मोहम्मद मोतिउल्लाह मकान संख्या : बाराडिह बैरिया उम्र : 45 लिंग: : पुरुष	फोटो उपलब्ध	663	WYW2829026	निर्वाचक का नाम : शब्बीर अहमद माता का नाम: साज्जा खातून मकान संख्या : इ 216 उम्र : 20 लिंग: : पुरुष	फोटो उपलब्ध
664	WYW2945020	निर्वाचक का नाम : फ़रीदा ख़ातून पति का नाम: साकीर हुसैन मकान संख्या : ग्राम उम्र : 27 लिंग: : महिला	फोटो उपलब्ध	665	WYW2887966	निर्वाचक का नाम : अशरफ़ अंसारी पिता का नाम: नूर महम्मद अंसारी मकान संख्या : रामपुर बैरिया उम्र : 32 लिंग: : पुरुष	फोटो उपलब्ध	666	WYW2827723	निर्वाचक का नाम : शबनम ख़ातून पति का नाम: मोहम्मद अल्लाउद्दीन मकान संख्या : रामपुर बैरिया उम्र : 29 लिंग: : महिला	फोटो उपलब्ध
667	WYW2853976	निर्वाचक का नाम : अंजली देवी माता का नाम: शामू कुमार मकान संख्या : रामपुर बैरिया उम्र : 22 लिंग: : महिला	फोटो उपलब्ध	668	WYW2715597	निर्वाचक का नाम : मो0 औररंगजेब अन्य: मो0 तसलीम मकान संख्या : तस्लीम हाऊस उम्र : 44 लिंग: : पुरुष	फोटो उपलब्ध	669	WYW0394924	निर्वाचक का नाम : मो आशिक इलाही पिता का नाम: मो रहमतुल्लाह मकान संख्या : ग्राम-बैरिया बाज़ार उम्र : 52 लिंग: : पुरुष	फोटो उपलब्ध
670	WYW2883510	निर्वाचक का नाम : आकाश साह माता का नाम: लालमती देवी मकान संख्या : वार्ड 01 उम्र : 22 लिंग: : पुरुष	फोटो उपलब्ध	671	WYW2797546	निर्वाचक का नाम : मनतशा प्रवीण पति का नाम: मोहम्मद माजिद मकान संख्या : वार्ड 12 उम्र : 27 लिंग: : महिला	फोटो उपलब्ध	672	WYW2942068	निर्वाचक का नाम : चिंतामणि देवी पति का नाम: चंददेशवर दास मकान संख्या : वार्ड 13 उम्र : 51 लिंग: : महिला	फोटो उपलब्ध
673	WYW2825123	निर्वाचक का नाम : रामू नट पिता का नाम: लालझरण खलिफ़ा मकान संख्या : वार्ड 13 उम्र : 31 लिंग: : पुरुष	फोटो उपलब्ध	674	WYW2824019	निर्वाचक का नाम : नूर इस्लाम पिता का नाम: अख्तर अंसारी मकान संख्या : वार्ड 13 उम्र : 19 लिंग: : पुरुष	फोटो उपलब्ध	675	WYW2898401	निर्वाचक का नाम : फरिना ख़ातून पति का नाम: महमूद आलम मकान संख्या : वार्ड 14 उम्र : 23 लिंग: : महिला	फोटो उपलब्ध
676	WYW0698993	निर्वाचक का नाम : आईशा ख़ातून पति का नाम: शरफुद्दीन अहमद मकान संख्या : वार्ड नं 12 उम्र : 42 लिंग: : महिला	फोटो उपलब्ध	677	WYW2846400	निर्वाचक का नाम : प्रिंस कुमार पिता का नाम: सुनील प्रसाद साह मकान संख्या : वार्ड नं 13 उम्र : 19 लिंग: : पुरुष	फोटो उपलब्ध	678	WYW2841500	निर्वाचक का नाम : नाजिया खान पिता का नाम: जहीर अहमद खान मकान संख्या : वार्ड नं-13, गाम-बैरिया उम्र : 23 लिंग: : महिला	फोटो उपलब्ध
679	WYW1689371	निर्वाचक का नाम : सुरेन्द्र प्रसाद पिता का नाम: सकल देव शाह मकान संख्या : वार्ड नं 14 उम्र : 51 लिंग: : पुरुष	फोटो उपलब्ध	680	WYW2852051	निर्वाचक का नाम : सुबरीन कुमार पिता का नाम: राजेन्द्र पासवान मकान संख्या : वार्ड नं 14 उम्र : 33 लिंग: : पुरुष	फोटो उपलब्ध	681	WYW2821270	निर्वाचक का नाम : सकीना ख़ातून पति का नाम: मो मोसरफ़ अंसारी मकान संख्या : वार्ड नं 14 उम्र : 32 लिंग: : महिला	फोटो उपलब्ध
682	WYW2730992	निर्वाचक का नाम : जयलाल साह पिता का नाम: गणेश साह मकान संख्या : वार्ड नं 14 उम्र : 28 लिंग: : पुरुष	फोटो उपलब्ध	683	WYW2737096	निर्वाचक का नाम : आशा देवी पति का नाम: जयलाल साह मकान संख्या : वार्ड नं 14 उम्र : 27 लिंग: : महिला	फोटो उपलब्ध	684	WYW2890788	निर्वाचक का नाम : सकिला ख़ातून पति का नाम: असरफ़ अंसारी मकान संख्या : वार्ड नं 14 उम्र : 27 लिंग: : महिला	फोटो उपलब्ध
685	WYW2883528	निर्वाचक का नाम : रिज़वान अंसारी पिता का नाम: मोबारक अंसारी मकान संख्या : वार्ड नं 14 उम्र : 24 लिंग: : पुरुष	फोटो उपलब्ध	686	WYW2852010	निर्वाचक का नाम : सुषमा कुमारी पति का नाम: दिनेश कुमार राम मकान संख्या : वार्ड नं 14 उम्र : 23 लिंग: : महिला	फोटो उपलब्ध	687	WYW2852028	निर्वाचक का नाम : शोभा कुमारी पति का नाम: सुबरीन कुमार मकान संख्या : वार्ड नं 14 उम्र : 23 लिंग: : महिला	फोटो उपलब्ध
688	WYW2826782	निर्वाचक का नाम : रवि कुमार पिता का नाम: शम्भू राम मकान संख्या : वार्ड नं 14 उम्र : 22 लिंग: : पुरुष	फोटो उपलब्ध	689	WYW2822906	निर्वाचक का नाम : नाजिया ख़ातून पति का नाम: तबरेज आलम मकान संख्या : वार्ड नं 14 उम्र : 20 लिंग: : महिला	फोटो उपलब्ध	690	WYW2919132	निर्वाचक का नाम : रौशन अली पिता का नाम: नसीम अंसारी मकान संख्या : वार्ड नं 14 उम्र : 18 लिंग: : पुरुष	फोटो उपलब्ध

विधानसभा निर्वाचन क्षेत्र की संख्या एवं नाम : 15-केसरिया
अनुभाग संख्या एवं नाम : 1-रामपुर बैरिया

691	WYW2947026
निर्वाचक का नाम : सरताज अंसारी पिता का नाम: कयामुद्दीन अंसारी मकान संख्या : वार्ड नं 14 उम्र : 18 लिंग: : पुरुष	फोटो उपलब्ध

692	WYW0699397
निर्वाचक का नाम : मो सज्जाद पिता का नाम: अली हुसैन मकान संख्या : वार्ड नंबर 12 उम्र : 49 लिंग: : पुरुष	फोटो उपलब्ध

विधानसभा निर्वाचन क्षेत्र की संख्या एवं नाम : 15-केसरिया
घटक I - परिवर्धन सूची 1 (01-08-2025 से 01-09-2025 तक प्राप्त दावों के आधार पर)

693	1	WYW2984011
निर्वाचक का नाम : सरफ़राज अहमद पिता का नाम:: रफ़ीउद्दीन अहमद मकान संख्या : 85 उम्र : 25 लिंग: : पुरुष		फोटो उपलब्ध

मतदाताओं की संक्षिप्त विवरणी :							
A) मतदाताओं की संख्या :							
	नामावली का प्रकार	निर्वाचक नामावली की पहचान :	मतदाताओं की संख्या :				
			पुरुष	महिला	तृतीय लिंग	कुल	
I	मूल	मूल नामावली	357	335	0	692	
II	घटक I - परिवर्धन सूची	पूरक 1	विशेष संक्षिप्त पुनरीक्षण - 2025	1	0	0	1
III	घटक II - विलोपन सूची	पूरक 1	विशेष संक्षिप्त पुनरीक्षण - 2025	0	0	0	0
IV	लिंग कॉलम में किए गए संशोधन के कारण अंतर			0	0	0	0
इस पुनरीक्षण के पश्चात इस नामावली में कुल मतदाता की संख्या (I+II-III+IV)				358	335	0	693
B) संशोधनों की संख्या :							
नामावली का प्रकार	निर्वाचक नामावली की पहचान :	संशोधनों की संख्या :					
पूरक 1	विशेष संक्षिप्त पुनरीक्षण - 2025	8					

निर्वाचक निबंधन पदाधिकारी द्वारा जारी

E-मृत्यु, S-स्थानांतरित, R-दोहरी प्रविष्टि, M-लापता, Q-अयोग्य