

निर्वाचक नामावली 2025 S04 बिहार

विधानसभा क्षेत्र की संख्या, नाम और आरक्षण की स्थिति : 16 - कल्याणपुर (सामान्य)		भाग संख्या : : 127															
लोकसभा निर्वाचन क्षेत्र की संख्या, नाम और आरक्षण स्थिति जिसमें विधानसभा क्षेत्र है : 3 - पूर्वी चम्पारण (सामान्य)																	
1. पुनरीक्षण का विवरण																	
पुनरीक्षण का वर्ष :	2025	निर्वाचक नामावली की पहचान :															
अर्हता की तिथि:	01-07-2025	विशेष गहन पुनरीक्षण, 2025 के अन्तर्गत दिनांक 01.08.2025 को प्रारूप के रूप में प्रकाशित समेकित एवं एकीकृत निर्वाचक सूची एवं उसके उपरान्त निर्मित अनुपूरक सूची के आधार पर एकीकृत निर्वाचक सूची															
पुनरीक्षण का प्रकार :	विशेष गहन पुनरीक्षण - 2025																
प्रकाशन की तिथि :	30-09-2025																
2. भाग व मतदान क्षेत्र का विवरण :																	
भाग में आने वाले प्रभागों की संख्या एवं नाम:																	
1-बैरिया		<table style="width: 100%; border-collapse: collapse;"> <tr> <td style="width: 50%;">मुख्य शहर/गाँव</td> <td style="width: 50%;">: बैरिया</td> </tr> <tr> <td>डाकघर</td> <td>: जगीरहा</td> </tr> <tr> <td>पुलिस स्टेशन</td> <td>: भोपतपुर</td> </tr> <tr> <td>तहसील</td> <td>: कोटवा</td> </tr> <tr> <td>जिला</td> <td>: पूर्वी चम्पारण</td> </tr> <tr> <td>पिन कोड</td> <td>: 845437</td> </tr> </table>				मुख्य शहर/गाँव	: बैरिया	डाकघर	: जगीरहा	पुलिस स्टेशन	: भोपतपुर	तहसील	: कोटवा	जिला	: पूर्वी चम्पारण	पिन कोड	: 845437
मुख्य शहर/गाँव	: बैरिया																
डाकघर	: जगीरहा																
पुलिस स्टेशन	: भोपतपुर																
तहसील	: कोटवा																
जिला	: पूर्वी चम्पारण																
पिन कोड	: 845437																
3. मतदान केंद्र का विवरण																	
मतदान केंद्र की संख्या व नाम :		मतदान केंद्र की विशेष हैसियत (पुरुष/महिला/सामान्य)		सामान्य													
127 - उत्कर्मित मध्य विद्यालय बैरिया बाया भाग		इस मतदान केंद्र के सहायक मतदान केन्द्रों की संख्या :		0													
मतदान केंद्र का पता :																	
उत्कर्मित मध्य विद्यालय बैरिया																	
4. मतदाताओं की संख्या :																	
आरंभिक क्रम	अंतिम क्रम	मतदाताओं की संख्या															
संख्या	संख्या	पुरुष	महिला	तृतीय लिंग	कुल												
1	549	315	234	0	549												

निर्वाचक निबंधन पदाधिकारी द्वारा जारी

Nazri Naksha



Google Map View



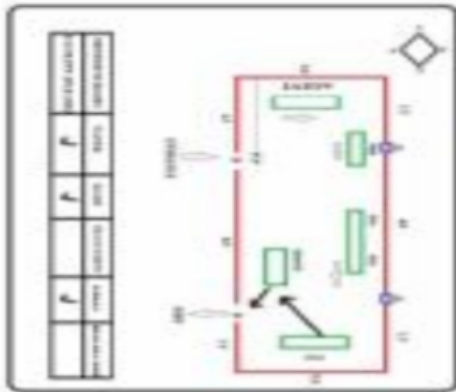
Polling Station Building Front View



Polling Station Front View



Cad View



Key MAP View



1	BR/03/018/054210	निर्वाचक का नाम : वकील राय पिता का नाम: रामप्रित राय मकान संख्या : 127 उम्र : 68 लिंग: : पुरुष	2	LKF1999457	निर्वाचक का नाम : फुलकुमारी कुअंर पति का नाम: अमर राय मकान संख्या : 127 उम्र : 57 लिंग: : महिला	3	TSS1582220	निर्वाचक का नाम : अरुण यादव पिता का नाम: अमर राय मकान संख्या : 127 उम्र : 29 लिंग: : पुरुष
4	TSS2084168	निर्वाचक का नाम : भीम कुमार यादव पिता का नाम: वकील राय मकान संख्या : 127 उम्र : 28 लिंग: : पुरुष	5	TSS2147791	निर्वाचक का नाम : सुमन कुमारी पति का नाम: अरुण मकान संख्या : 127 उम्र : 24 लिंग: : महिला	6	LKF5475868	निर्वाचक का नाम : सिया देवी पति का नाम: वकील राय मकान संख्या : 128 उम्र : 67 लिंग: : महिला
7	LKF5475876	निर्वाचक का नाम : भाग्यनारायण राय पिता का नाम: वकील राय मकान संख्या : 128 उम्र : 50 लिंग: : पुरुष	8	TSS0187260	निर्वाचक का नाम : सुगान्ती देवी पति का नाम: भाग्यनारायण राय मकान संख्या : 128 उम्र : 46 लिंग: : महिला	9	TSS0187518	निर्वाचक का नाम : प्रसिद्ध राय पिता का नाम: वकील राय मकान संख्या : 128 उम्र : 46 लिंग: : पुरुष
10	TSS0387936	निर्वाचक का नाम : मंजु देवी पति का नाम: प्रसिद्ध राय मकान संख्या : 128 उम्र : 37 लिंग: : महिला	11	LKF3154291	निर्वाचक का नाम : भनारसी देवी पति का नाम: किसुन राय मकान संख्या : 129 उम्र : 57 लिंग: : महिला	12	LKF1999382	निर्वाचक का नाम : बुनीलाल राय पिता का नाम: मकुन राय मकान संख्या : 129 उम्र : 51 लिंग: : पुरुष
13	TSS0605543	निर्वाचक का नाम : नन्दकिशोर कुमार पिता का नाम: किसुन राय मकान संख्या : 129 उम्र : 35 लिंग: : पुरुष	14	TSS0605550	निर्वाचक का नाम : सुधा देवी पति का नाम: नन्दकिशोर कुमार मकान संख्या : 129 उम्र : 33 लिंग: : महिला	15	TSS1996362	निर्वाचक का नाम : अनिता कुमारी पति का नाम: कृष्ण राय मकान संख्या : 129 उम्र : 28 लिंग: : महिला
16	BR/03/018/054024	निर्वाचक का नाम : मोती राय पिता का नाम: मसदी राय मकान संख्या : 130 उम्र : 56 लिंग: : पुरुष	17	LKF3154317	निर्वाचक का नाम : राजेंद्र राय पिता का नाम: मसदी राय मकान संख्या : 130 उम्र : 55 लिंग: : पुरुष	18	LKF1999671	निर्वाचक का नाम : सन्मति देवी पति का नाम: मोती राय मकान संख्या : 130 उम्र : 53 लिंग: : महिला
19	LKF1999663	निर्वाचक का नाम : उर्मिला देवी पति का नाम: राजेंद्र राय मकान संख्या : 130 उम्र : 51 लिंग: : महिला	20	TSS0428052	निर्वाचक का नाम : मैनेजर यादव पिता का नाम: यादवलाल यादव मकान संख्या : 130 उम्र : 45 लिंग: : पुरुष	21	TSS2083848	निर्वाचक का नाम : रमेश कुमार पिता का नाम: मोती राय मकान संख्या : 130 उम्र : 26 लिंग: : पुरुष
22	TSS2083822	निर्वाचक का नाम : पूजा देवी पति का नाम: रमेश कुमार मकान संख्या : 130 उम्र : 23 लिंग: : महिला	23	BR/03/018/054286	निर्वाचक का नाम : यादो लाल राय पिता का नाम: सटहू राय मकान संख्या : 131 उम्र : 76 लिंग: : पुरुष	24	BR/03/018/054247	निर्वाचक का नाम : रामसखी देवी पति का नाम: यादोलाल राय मकान संख्या : 131 उम्र : 71 लिंग: : महिला
25	TSS0187088	निर्वाचक का नाम : सुरेंद्र राय पिता का नाम: यादोलाल राय मकान संख्या : 131 उम्र : 44 लिंग: : पुरुष	26	LKF1999515	निर्वाचक का नाम : कौशिला देवी पति का नाम: सुरेंद्र राय मकान संख्या : 131 उम्र : 42 लिंग: : महिला	27	TSS1460211	निर्वाचक का नाम : सबिता देवी पति का नाम: मैनेजर यादव मकान संख्या : 131 उम्र : 30 लिंग: : महिला
28	TSS2403442	निर्वाचक का नाम : दीपक कुमार पिता का नाम: सुरेंद्र यादव मकान संख्या : 131 उम्र : 18 लिंग: : पुरुष	29	BR/03/018/054048	निर्वाचक का नाम : शिवबालक राय पिता का नाम: सटहू राय मकान संख्या : 132 उम्र : 66 लिंग: : पुरुष	30	BR/03/018/054243	निर्वाचक का नाम : सियापति देवी पति का नाम: शिवबालक राय मकान संख्या : 132 उम्र : 61 लिंग: : महिला

31	LKF3154374	निर्वाचक का नाम : लखींद्र राय पिता का नाम: शिवबालक राय मकान संख्या : 132 उम्र : 45 लिंग: : पुरुष	फोटो उपलब्ध	32	TSS0187328	निर्वाचक का नाम : महादेवी पति का नाम: लखिन्द्र राय मकान संख्या : 132 उम्र : 43 लिंग: : महिला	फोटो उपलब्ध	33	LKF5475512	निर्वाचक का नाम : नागेन्द्र राय पिता का नाम: शिव बालक राय मकान संख्या : 132 उम्र : 42 लिंग: : पुरुष	फोटो उपलब्ध
34	LKF3154275	निर्वाचक का नाम : रविन्द्र राय पिता का नाम: शिवालक राय मकान संख्या : 132 उम्र : 42 लिंग: : पुरुष	फोटो उपलब्ध	35	TSS0605253	निर्वाचक का नाम : अनिता देवी पति का नाम: मोहन राय मकान संख्या : 132 उम्र : 41 लिंग: : महिला	फोटो उपलब्ध	36	TSS0605287	निर्वाचक का नाम : छोटेलाल राय पिता का नाम: जगन्नाथ राय मकान संख्या : 132 उम्र : 41 लिंग: : पुरुष	फोटो उपलब्ध
37	LKF3154309	निर्वाचक का नाम : नन्की देवी पति का नाम: नागेन्द्र राय मकान संख्या : 132 उम्र : 40 लिंग: : महिला	फोटो उपलब्ध	38	TSS0605279	निर्वाचक का नाम : रंजू देवी पति का नाम: छोटेलाल राय मकान संख्या : 132 उम्र : 39 लिंग: : महिला	फोटो उपलब्ध	39	TSS0624585	निर्वाचक का नाम : मुकेश प्रसाद यादव पिता का नाम: विधानन्द राय मकान संख्या : 133 उम्र : 36 लिंग: : पुरुष	फोटो उपलब्ध
40	TSS0624593	निर्वाचक का नाम : बबीता कुमारी देवी पति का नाम: मुकेश प्रसाद यादव मकान संख्या : 133 उम्र : 34 लिंग: : महिला	फोटो उपलब्ध	41	TSS1760982	निर्वाचक का नाम : रुपेश कुमार पिता का नाम: बिछानंद यादव मकान संख्या : 133 उम्र : 28 लिंग: : पुरुष	फोटो उपलब्ध	42	TSS1761022	निर्वाचक का नाम : शांति कुमारी पति का नाम: रुपेश कुमार मकान संख्या : 133 उम्र : 24 लिंग: : महिला	फोटो उपलब्ध
43	BR/03/018/054021	निर्वाचक का नाम : भरत प्रसाद यादव पिता का नाम: डीमन राय मकान संख्या : 134 उम्र : 59 लिंग: : पुरुष	फोटो उपलब्ध	44	BR/03/018/054244	निर्वाचक का नाम : रेखा देवी पति का नाम: भरत प्रसाद यादव मकान संख्या : 134 उम्र : 56 लिंग: : महिला	फोटो उपलब्ध	45	BR/03/018/054012	निर्वाचक का नाम : अवध प्रसाद यादव पिता का नाम: डीमन राय मकान संख्या : 134 उम्र : 56 लिंग: : पुरुष	फोटो उपलब्ध
46	BR/03/018/054248	निर्वाचक का नाम : फुलमती देवी पति का नाम: अवध प्रसाद यादव मकान संख्या : 134 उम्र : 54 लिंग: : महिला	फोटो उपलब्ध	47	LKF5476098	निर्वाचक का नाम : अम्वेश कुमार यादव पिता का नाम: भरत राय मकान संख्या : 134 उम्र : 41 लिंग: : पुरुष	फोटो उपलब्ध	48	TSS0187591	निर्वाचक का नाम : रीना देवी पति का नाम: अम्वेश कुमार यादव मकान संख्या : 134 उम्र : 39 लिंग: : महिला	फोटो उपलब्ध
49	TSS0186874	निर्वाचक का नाम : राकेश प्रसाद यादव पिता का नाम: अवध प्रसाद यादव मकान संख्या : 134 उम्र : 38 लिंग: : पुरुष	फोटो उपलब्ध	50	TSS0624577	निर्वाचक का नाम : कमलेश कुमार पिता का नाम: भरत राय मकान संख्या : 134 उम्र : 31 लिंग: : पुरुष	फोटो उपलब्ध	51	TSS1747674	निर्वाचक का नाम : विभा कुमारी पति का नाम: कमलेश कुमार मकान संख्या : 134 उम्र : 27 लिंग: : महिला	फोटो उपलब्ध
# 52	TSS1835891	निर्वाचक का नाम : अरुण कुमार यादव पिता का नाम: अवध प्रसाद यादव मकान संख्या : 134 उम्र : 26 लिंग: : पुरुष	फोटो उपलब्ध	53	BR/03/018/054053	निर्वाचक का नाम : नवल किशोर प्रसाद यादव पिता का नाम: चन्द्रदेव राय मकान संख्या : 135 उम्र : 50 लिंग: : पुरुष	फोटो उपलब्ध	54	BR/03/018/054246	निर्वाचक का नाम : मंजू देवी पति का नाम: नवल किशोर प्रसाद यादव मकान संख्या : 135 उम्र : 48 लिंग: : महिला	फोटो उपलब्ध
55	TSS2194660	निर्वाचक का नाम : रविन्द्र कुमार पिता का नाम: विजय यादव मकान संख्या : 135 उम्र : 26 लिंग: : पुरुष	फोटो उपलब्ध	56	TSS0311746	निर्वाचक का नाम : बच्चालाल राय पिता का नाम: वागड राय मकान संख्या : 136 उम्र : 58 लिंग: : पुरुष	फोटो उपलब्ध	57	LKF5475389	निर्वाचक का नाम : लक्ष्मी देवी पति का नाम: पुनित राय मकान संख्या : 136 उम्र : 51 लिंग: : महिला	फोटो उपलब्ध
58	LKF5474887	निर्वाचक का नाम : रामबालक राय पिता का नाम: वागड राय मकान संख्या : 136 उम्र : 51 लिंग: : पुरुष	फोटो उपलब्ध	59	TSS1837111	निर्वाचक का नाम : सोना देवी पति का नाम: रामबालक प्रसाद यादव मकान संख्या : 136 उम्र : 38 लिंग: : महिला	फोटो उपलब्ध	60	LKF1999408	निर्वाचक का नाम : जयनाथ राय पिता का नाम: पंडू राय मकान संख्या : 137 उम्र : 61 लिंग: : पुरुष	फोटो उपलब्ध

61	TSS0624510	निर्वाचक का नाम : अखिलेश प्रसाद यादव पिता का नाम: जगन्नाथ प्रसाद यादव मकान संख्या : 137 उम्र : 41 लिंग: : पुरुष	फोटो उपलब्ध	62	TSS0624528	निर्वाचक का नाम : खुशबू देवी पति का नाम: अखिलेश प्रसाद यादव मकान संख्या : 137 उम्र : 39 लिंग: : महिला	फोटो उपलब्ध	63	BR/03/018/054005	निर्वाचक का नाम : राजाक मियां पिता का नाम: नधु मियां मकान संख्या : 138 उम्र : 66 लिंग: : पुरुष	फोटो उपलब्ध
64	BR/03/018/054102	निर्वाचक का नाम : सुनेसा खातून पति का नाम: रजाक मियां मकान संख्या : 138 उम्र : 61 लिंग: : महिला	फोटो उपलब्ध	65	BR/03/018/054004	निर्वाचक का नाम : साबूजान मियां पिता का नाम: नधु मियां मकान संख्या : 138 उम्र : 55 लिंग: : पुरुष	फोटो उपलब्ध	66	BR/03/018/054103	निर्वाचक का नाम : दरूदल बेगम पति का नाम: साबूजान मियां मकान संख्या : 138 उम्र : 53 लिंग: : महिला	फोटो उपलब्ध
67	LKF3154465	निर्वाचक का नाम : दिलजान मियां पिता का नाम: राजाक मियां मकान संख्या : 138 उम्र : 47 लिंग: : पुरुष	फोटो उपलब्ध	68	LKF3154077	निर्वाचक का नाम : सहाना वेगम पति का नाम: साबूजान मियां मकान संख्या : 138 उम्र : 43 लिंग: : महिला	फोटो उपलब्ध	69	TSS0898882	निर्वाचक का नाम : याशीम मियां पिता का नाम: रजाक मियां मकान संख्या : 138 उम्र : 43 लिंग: : पुरुष	फोटो उपलब्ध
70	LKF3153384	निर्वाचक का नाम : आलमा वेगम पति का नाम: दिलजान मियां मकान संख्या : 138 उम्र : 42 लिंग: : महिला	फोटो उपलब्ध	71	TSS1459841	निर्वाचक का नाम : नसीमा खातून पति का नाम: याशिम मिया मकान संख्या : 138 उम्र : 40 लिंग: : महिला	फोटो उपलब्ध	72	TSS1834068	निर्वाचक का नाम : साकिल आलम पिता का नाम: दिलजान मियां मकान संख्या : 138 उम्र : 25 लिंग: : पुरुष	फोटो उपलब्ध
73	TSS1834050	निर्वाचक का नाम : अब्दुल आलम पिता का नाम: दिलजान मियां मकान संख्या : 138 उम्र : 24 लिंग: : पुरुष	फोटो उपलब्ध	74	LKF5475900	निर्वाचक का नाम : रहमान मियां पिता का नाम: साहमद मियां मकान संख्या : 139 उम्र : 66 लिंग: : पुरुष	फोटो उपलब्ध	75	LKF5474804	निर्वाचक का नाम : करीम मियां पिता का नाम: साहमद मियां मकान संख्या : 139 उम्र : 61 लिंग: : पुरुष	फोटो उपलब्ध
76	LKF2000404	निर्वाचक का नाम : हुसैन मियां पिता का नाम: साहमद मियां मकान संख्या : 139 उम्र : 59 लिंग: : पुरुष	फोटो उपलब्ध	77	LKF1999432	निर्वाचक का नाम : जैतून खातून पति का नाम: करीम मियां मकान संख्या : 139 उम्र : 58 लिंग: : महिला	फोटो उपलब्ध	78	LKF3153178	निर्वाचक का नाम : जयबूना वेगम पति का नाम: रहमान मियां मकान संख्या : 139 उम्र : 57 लिंग: : महिला	फोटो उपलब्ध
79	BR/03/018/054099	निर्वाचक का नाम : मकीमा खातून पति का नाम: हुसैन मियां मकान संख्या : 139 उम्र : 57 लिंग: : महिला	फोटो उपलब्ध	80	TSS0605238	निर्वाचक का नाम : मुन्ना मियां पिता का नाम: हुसैन मियां मकान संख्या : 139 उम्र : 37 लिंग: : पुरुष	फोटो उपलब्ध	81	TSS0605246	निर्वाचक का नाम : हसीना खातून पति का नाम: मुन्ना मियां मकान संख्या : 139 उम्र : 35 लिंग: : महिला	फोटो उपलब्ध
82	TSS1835859	निर्वाचक का नाम : सलामत मियां पिता का नाम: मो करीम मियां मकान संख्या : 139 उम्र : 33 लिंग: : पुरुष	फोटो उपलब्ध	83	TSS1837129	निर्वाचक का नाम : महम्मद सलीम पिता का नाम: रहमान मियां मकान संख्या : 139 उम्र : 31 लिंग: : पुरुष	फोटो उपलब्ध	84	TSS1837137	निर्वाचक का नाम : सबीना खातून पति का नाम: सलामत मियां मकान संख्या : 139 उम्र : 30 लिंग: : महिला	फोटो उपलब्ध
85	TSS1834019	निर्वाचक का नाम : रोबीना खातून पति का नाम: महम्मद सलीम मकान संख्या : 139 उम्र : 29 लिंग: : महिला	फोटो उपलब्ध	86	TSS1985415	निर्वाचक का नाम : सफुदीन मियां पिता का नाम: करीम मियां मकान संख्या : 139 उम्र : 24 लिंग: : पुरुष	फोटो उपलब्ध	87	TSS0899336	निर्वाचक का नाम : देवेन्द्र कुमार पिता का नाम: इनर राय मकान संख्या : 140 उम्र : 38 लिंग: : पुरुष	फोटो उपलब्ध
88	TSS0899344	निर्वाचक का नाम : सुनीता देवि पति का नाम: देवेन्द्र कुमार मकान संख्या : 140 उम्र : 36 लिंग: : महिला	फोटो उपलब्ध	89	LKF2033181	निर्वाचक का नाम : देवलतिया देवी पति का नाम: नगीना राय मकान संख्या : 141 उम्र : 67 लिंग: : महिला	फोटो उपलब्ध	90	BR/03/018/054118	निर्वाचक का नाम : मुरत राय पिता का नाम: रामाश्रय राय मकान संख्या : 141 उम्र : 49 लिंग: : पुरुष	फोटो उपलब्ध

91	BR/03/018/054037	निर्वाचक का नाम : हीरा राय पिता का नाम: रामाश्रय राय मकान संख्या : 141 उम्र : 47 लिंग: : पुरुष	फोटो उपलब्ध	92	BR/03/018/054283	निर्वाचक का नाम : शुशीला देवी पति का नाम: हीरा राय मकान संख्या : 141 उम्र : 45 लिंग: : महिला	फोटो उपलब्ध	93	TSS0899252	निर्वाचक का नाम : विजय कुमार पिता का नाम: हिरा राय मकान संख्या : 141 उम्र : 42 लिंग: : पुरुष	फोटो उपलब्ध
94	TSS0899260	निर्वाचक का नाम : सुधर देवी पति का नाम: विजय कुमार मकान संख्या : 141 उम्र : 36 लिंग: : महिला	फोटो उपलब्ध	95	TSS1582162	निर्वाचक का नाम : अजय कुमार पिता का नाम: हीरा राय मकान संख्या : 141 उम्र : 27 लिंग: : पुरुष	फोटो उपलब्ध	96	TSS2084267	निर्वाचक का नाम : सुमन कुमारी पति का नाम: अजय कुमार मकान संख्या : 141 उम्र : 26 लिंग: : महिला	फोटो उपलब्ध
97	BR/03/018/054045	निर्वाचक का नाम : राधा राय पिता का नाम: शिवगुलाम राय मकान संख्या : 142 उम्र : 64 लिंग: : पुरुष	फोटो उपलब्ध	98	LKF3153335	निर्वाचक का नाम : शांति देवी पति का नाम: राधा राय मकान संख्या : 142 उम्र : 61 लिंग: : महिला	फोटो उपलब्ध	99	TSS0899245	निर्वाचक का नाम : बिल्लू राय पिता का नाम: राधे राय मकान संख्या : 142 उम्र : 49 लिंग: : पुरुष	फोटो उपलब्ध
100	LKF2000180	निर्वाचक का नाम : फूलदेव राय पिता का नाम: शिवगुलाम राय मकान संख्या : 143 उम्र : 69 लिंग: : पुरुष	फोटो उपलब्ध	101	LKF2033223	निर्वाचक का नाम : धुरली देवी पति का नाम: फूलदेव राय मकान संख्या : 143 उम्र : 66 लिंग: : महिला	फोटो उपलब्ध	102	TSS0428060	निर्वाचक का नाम : प्रमोद राय पिता का नाम: राधा राय मकान संख्या : 143 उम्र : 50 लिंग: : पुरुष	फोटो उपलब्ध
103	LKF3153525	निर्वाचक का नाम : मंजू देवी पति का नाम: प्रमोद राय मकान संख्या : 143 उम्र : 44 लिंग: : महिला	फोटो उपलब्ध	104	TSS0187021	निर्वाचक का नाम : उमेश राय पिता का नाम: फूलदेव राय मकान संख्या : 143 उम्र : 43 लिंग: : पुरुष	फोटो उपलब्ध	105	TSS0899559	निर्वाचक का नाम : रंजू देवी पति का नाम: उमेश राय मकान संख्या : 143 उम्र : 37 लिंग: : महिला	फोटो उपलब्ध
106	TSS1625375	निर्वाचक का नाम : जयप्रकाश कुमार यादव पिता का नाम: फूलदेव राय मकान संख्या : 143 उम्र : 32 लिंग: : पुरुष	फोटो उपलब्ध	107	TSS2083996	निर्वाचक का नाम : रामबाबू राय पिता का नाम: फूलदेव राय मकान संख्या : 143 उम्र : 29 लिंग: : पुरुष	फोटो उपलब्ध	108	TSS1625359	निर्वाचक का नाम : मूर्ति कुमारी पिता का नाम: जयप्रकाश कुमार मकान संख्या : 143 उम्र : 26 लिंग: : महिला	फोटो उपलब्ध
109	LKF3153343	निर्वाचक का नाम : शारदा देवी पति का नाम: विश्वनाथ राय मकान संख्या : 144 उम्र : 69 लिंग: : महिला	फोटो उपलब्ध	110	TSS0899278	निर्वाचक का नाम : पुष्पा देवी पति का नाम: मनोज राय मकान संख्या : 144 उम्र : 48 लिंग: : महिला	फोटो उपलब्ध	111	TSS0899286	निर्वाचक का नाम : मनोज राय पिता का नाम: विश्वनाथ राय मकान संख्या : 144 उम्र : 42 लिंग: : पुरुष	फोटो उपलब्ध
112	TSS0899534	निर्वाचक का नाम : मुन्ना यादव पिता का नाम: विश्वनाथ राय मकान संख्या : 144 उम्र : 33 लिंग: : पुरुष	फोटो उपलब्ध	113	BR/03/018/054289	निर्वाचक का नाम : अंसिहर राय पिता का नाम: शिवगुलाम राय मकान संख्या : 145 उम्र : 55 लिंग: : पुरुष	फोटो उपलब्ध	114	BR/03/018/054178	निर्वाचक का नाम : रामदेव राय पिता का नाम: शिवगुलाम राय मकान संख्या : 146 उम्र : 89 लिंग: : पुरुष	फोटो उपलब्ध
115	BR/03/018/054038	निर्वाचक का नाम : नंदकिशोर राय पिता का नाम: रामदेव राय मकान संख्या : 146 उम्र : 59 लिंग: : पुरुष	फोटो उपलब्ध	116	LKF5474846	निर्वाचक का नाम : जिलेबी देवी पति का नाम: नंदकिशोर राय मकान संख्या : 146 उम्र : 56 लिंग: : महिला	फोटो उपलब्ध	117	LKF3153392	निर्वाचक का नाम : वीरेन्द्र राय पिता का नाम: रामदेव राय मकान संख्या : 146 उम्र : 48 लिंग: : पुरुष	फोटो उपलब्ध
118	TSS0899435	निर्वाचक का नाम : सरस्वती देवी पति का नाम: उमा राय मकान संख्या : 146 उम्र : 42 लिंग: : महिला	फोटो उपलब्ध	119	TSS0186817	निर्वाचक का नाम : कुचन राय पिता का नाम: मोगल राय मकान संख्या : 147 उम्र : 77 लिंग: : पुरुष	फोटो उपलब्ध	120	LKF5474960	निर्वाचक का नाम : कुमानती देवी पति का नाम: कुचन राय मकान संख्या : 147 उम्र : 71 लिंग: : महिला	फोटो उपलब्ध

121 निर्वाचक का नाम : विजय राय पिता का नाम: मुशहर राय मकान संख्या : 147 उम्र : 53 लिंग: : पुरुष	BR/03/018/054269	122 निर्वाचक का नाम : मुन्ना देवी पति का नाम: विजय राय मकान संख्या : 147 उम्र : 51 लिंग: : महिला	LKF5474978	123 निर्वाचक का नाम : उमेश राय पिता का नाम: कुचन राय मकान संख्या : 147 उम्र : 34 लिंग: : पुरुष	TSS0388058
124 निर्वाचक का नाम : बट्टी ठाकुर पिता का नाम: गणेश ठाकुर मकान संख्या : 148 उम्र : 74 लिंग: : पुरुष	BR/03/018/054139	125 निर्वाचक का नाम : साहमती देवी पति का नाम: बट्टी ठाकुर मकान संख्या : 148 उम्र : 71 लिंग: : महिला	BR/03/018/054292	126 निर्वाचक का नाम : बैधनाथ शर्मा पिता का नाम: बट्टी ठाकुर मकान संख्या : 148 उम्र : 32 लिंग: : पुरुष	TSS0899054
127 निर्वाचक का नाम : सजावल राय पिता का नाम: गोबरी राय मकान संख्या : 149 उम्र : 83 लिंग: : पुरुष	LKF3153699	128 निर्वाचक का नाम : सलेहरी देवी पति का नाम: मैनेजर राय मकान संख्या : 149 उम्र : 53 लिंग: : महिला	LKF3153319	129 निर्वाचक का नाम : राज कुमार राय पिता का नाम: सजावल राय मकान संख्या : 149 उम्र : 48 लिंग: : पुरुष	LKF5476080
130 निर्वाचक का नाम : नवल किशोर यादव पिता का नाम: झबूलाल राय मकान संख्या : 149 उम्र : 48 लिंग: : पुरुष	LKF1999879	131 निर्वाचक का नाम : रूपलाल राय पिता का नाम: हरी राय मकान संख्या : 149 उम्र : 46 लिंग: : पुरुष	TSS0388173	132 निर्वाचक का नाम : प्रमिला देवी पति का नाम: राजकुमार राय मकान संख्या : 149 उम्र : 46 लिंग: : महिला	TSS0311753
133 निर्वाचक का नाम : रूब्बी देवी पति का नाम: नवलकिशोर यादव मकान संख्या : 149 उम्र : 46 लिंग: : महिला	LKF1999705	134 निर्वाचक का नाम : मंजू देवी पति का नाम: रूपलाल राय मकान संख्या : 149 उम्र : 43 लिंग: : महिला	LKF3153301	135 निर्वाचक का नाम : संजय राय पिता का नाम: सजावल राय मकान संख्या : 149 उम्र : 36 लिंग: : पुरुष	TSS1799188
136 निर्वाचक का नाम : पूनम देवी पति का नाम: संजय यादव मकान संख्या : 149 उम्र : 34 लिंग: : महिला	TSS1799261	137 निर्वाचक का नाम : रामप्रवेश राय पिता का नाम: सजावल राय मकान संख्या : 149 उम्र : 32 लिंग: : पुरुष	TSS1582055	138 निर्वाचक का नाम : नीतू देवी पति का नाम: रामप्रवेश राय मकान संख्या : 149 उम्र : 30 लिंग: : महिला	TSS1582063
139 निर्वाचक का नाम : गुडिया कुमारी पति का नाम: अजय कुमार मकान संख्या : 149 उम्र : 23 लिंग: : महिला	TSS1996370	140 निर्वाचक का नाम : सुनेना देवी पति का नाम: बंका राय मकान संख्या : 150 उम्र : 58 लिंग: : महिला	LKF1999176	141 निर्वाचक का नाम : बलि यादव पिता का नाम: बांका राय मकान संख्या : 150 उम्र : 42 लिंग: : पुरुष	TSS0899443
142 निर्वाचक का नाम : बच्चू देवी पति का नाम: बलि यादव मकान संख्या : 150 उम्र : 37 लिंग: : महिला	TSS0899468	143 निर्वाचक का नाम : ब्रिज किशोर कुमार पिता का नाम: बांका राय मकान संख्या : 150 उम्र : 32 लिंग: : पुरुष	TSS0899450	144 निर्वाचक का नाम : बच्चा राय पिता का नाम: कंहाई राय मकान संख्या : 151 उम्र : 53 लिंग: : पुरुष	LKF5474853
145 निर्वाचक का नाम : चम्पा देवी पति का नाम: बच्चा राय मकान संख्या : 151 उम्र : 47 लिंग: : महिला	LKF1999184	146 निर्वाचक का नाम : बबिता देवी पति का नाम: राकेश प्रसाद यादव मकान संख्या : 151 उम्र : 32 लिंग: : महिला	TSS1460302	147 निर्वाचक का नाम : राकेश कुमार यादव पिता का नाम: बच्चा राय मकान संख्या : 151 उम्र : 30 लिंग: : पुरुष	TSS1582014
148 निर्वाचक का नाम : मनीष कुमार पिता का नाम: काशीन्द्रा यादव मकान संख्या : 151 उम्र : 28 लिंग: : पुरुष	TSS2255461	149 निर्वाचक का नाम : सुलिश कुमार पिता का नाम: काशीन्द्रा राय मकान संख्या : 151 उम्र : 20 लिंग: : पुरुष	TSS2254449	150 निर्वाचक का नाम : सरिता देवी पति का नाम: सुलिश कुमार मकान संख्या : 151 उम्र : 19 लिंग: : महिला	TSS2254456

151	BR/03/018/054206	निर्वाचक का नाम : रामपति पति का नाम: मैनेजर राय मकान संख्या : 152 उम्र : 72 लिंग: : महिला	फोटो उपलब्ध	152	LKF1999374	निर्वाचक का नाम : भगोलू राय पिता का नाम:: मैनेजर राय मकान संख्या : 152 उम्र : 53 लिंग: : पुरुष	फोटो उपलब्ध	153	BR/03/018/054207	निर्वाचक का नाम : शांति देवी पति का नाम: भगोलू राय मकान संख्या : 152 उम्र : 49 लिंग: : महिला	फोटो उपलब्ध
154	TSS2339299	निर्वाचक का नाम : रमेश कुमार पिता का नाम:: बच्चा राय मकान संख्या : 152 उम्र : 29 लिंग: : पुरुष	फोटो उपलब्ध	155	LKF1999465	निर्वाचक का नाम : मु झलिया पति का नाम: इन्द्रदेव राय मकान संख्या : 153 उम्र : 66 लिंग: : महिला	फोटो उपलब्ध	156	TSS1582006	निर्वाचक का नाम : देवन राय पिता का नाम:: इन्द्रदेव राय मकान संख्या : 153 उम्र : 30 लिंग: : पुरुष	फोटो उपलब्ध
157	TSS1582089	निर्वाचक का नाम : मीना देवी पति का नाम: देवन राय मकान संख्या : 153 उम्र : 30 लिंग: : महिला	फोटो उपलब्ध	158	LKF5474820	निर्वाचक का नाम : मदन रॉय पिता का नाम:: अम्बिका राय मकान संख्या : 154 उम्र : 47 लिंग: : पुरुष	फोटो उपलब्ध	159	TSS0899419	निर्वाचक का नाम : बबन यादव पिता का नाम:: अम्बिका राय मकान संख्या : 154 उम्र : 47 लिंग: : पुरुष	फोटो उपलब्ध
160	TSS0899401	निर्वाचक का नाम : अनीता देवी पति का नाम: बबन राय मकान संख्या : 154 उम्र : 44 लिंग: : महिला	फोटो उपलब्ध	161	LKF1999812	निर्वाचक का नाम : ददन राय पिता का नाम:: अम्बिका रॉय मकान संख्या : 154 उम्र : 42 लिंग: : पुरुष	फोटो उपलब्ध	162	TSS1582212	निर्वाचक का नाम : बच्ची देवी पति का नाम: ददन राय मकान संख्या : 154 उम्र : 38 लिंग: : महिला	फोटो उपलब्ध
163	TSS0899393	निर्वाचक का नाम : बबिता देवी पति का नाम: अनिल राय मकान संख्या : 154 उम्र : 37 लिंग: : महिला	फोटो उपलब्ध	164	TSS1460187	निर्वाचक का नाम : अनिल कुमार यादव पिता का नाम:: अम्बिका राय मकान संख्या : 154 उम्र : 34 लिंग: : पुरुष	फोटो उपलब्ध	165	TSS0899492	निर्वाचक का नाम : विजय यादव पिता का नाम:: अम्बिका राय मकान संख्या : 154 उम्र : 32 लिंग: : पुरुष	फोटो उपलब्ध
166	TSS1460310	निर्वाचक का नाम : मुनिता देवी पति का नाम: विजय राय मकान संख्या : 154 उम्र : 30 लिंग: : महिला	फोटो उपलब्ध	167	BR/03/018/052255	निर्वाचक का नाम : चंचल राय पिता का नाम:: त्रिभुवन राय मकान संख्या : 155 उम्र : 61 लिंग: : पुरुष	फोटो उपलब्ध	168	LKF1999721	निर्वाचक का नाम : शान्ति देवी पति का नाम: चंचल राय मकान संख्या : 155 उम्र : 57 लिंग: : महिला	फोटो उपलब्ध
169	TSS0899351	निर्वाचक का नाम : नरेश कुमार पिता का नाम:: चंचन राय मकान संख्या : 155 उम्र : 47 लिंग: : पुरुष	फोटो उपलब्ध	170	TSS1612324	निर्वाचक का नाम : सुरमीला देवी पति का नाम: राजेश राय मकान संख्या : 155 उम्र : 38 लिंग: : महिला	फोटो उपलब्ध	171	TSS0899369	निर्वाचक का नाम : राजेश राय पिता का नाम:: चंचन राय मकान संख्या : 155 उम्र : 37 लिंग: : पुरुष	फोटो उपलब्ध
172	TSS1581990	निर्वाचक का नाम : मैना देवी पति का नाम: नरेश कुमार मकान संख्या : 155 उम्र : 35 लिंग: : महिला	फोटो उपलब्ध	173	TSS2404051	निर्वाचक का नाम : सोनू कुमार पिता का नाम:: लखींद्र राय मकान संख्या : 155 उम्र : 19 लिंग: : पुरुष	फोटो उपलब्ध	174	TSS0899385	निर्वाचक का नाम : रीना देवी पति का नाम: अखिलेश राय मकान संख्या : 156 उम्र : 42 लिंग: : महिला	फोटो उपलब्ध
175	TSS1625466	निर्वाचक का नाम : अखिलेश राय पिता का नाम:: नरसिंग राय मकान संख्या : 156 उम्र : 39 लिंग: : पुरुष	फोटो उपलब्ध	176	TSS1582048	निर्वाचक का नाम : पिकी देवी पति का नाम: ब्रिजकिशोर कुमार मकान संख्या : 156 उम्र : 30 लिंग: : महिला	फोटो उपलब्ध	177	LKF5474630	निर्वाचक का नाम : हीरा राय पिता का नाम:: उत्तीम राय मकान संख्या : 157 उम्र : 64 लिंग: : पुरुष	फोटो उपलब्ध
178	LKF1997048	निर्वाचक का नाम : लगटू राय पिता का नाम:: बागड राय मकान संख्या : 158 उम्र : 69 लिंग: : पुरुष	फोटो उपलब्ध	179	LKF1999143	निर्वाचक का नाम : आशा देवी पति का नाम: लगटू राय मकान संख्या : 158 उम्र : 67 लिंग: : महिला	फोटो उपलब्ध	180	TSS1459833	निर्वाचक का नाम : सविता देवी पति का नाम: उमेश राय मकान संख्या : 158 उम्र : 29 लिंग: : महिला	फोटो उपलब्ध

181 निर्वाचक का नाम : सिपाही राय पिता का नाम: उतीम राय मकान संख्या : 159 उम्र : 54 लिंग: : पुरुष	LKF3154226 फोटो उपलब्ध	182 निर्वाचक का नाम : सिंगारी देवी पति का नाम: सिपाही राय मकान संख्या : 159 उम्र : 51 लिंग: : महिला	LKF2033215 फोटो उपलब्ध	183 निर्वाचक का नाम : जवाहीर राय पिता का नाम: सिपाही राय मकान संख्या : 159 उम्र : 28 लिंग: : पुरुष	TSS1625441 फोटो उपलब्ध
184 निर्वाचक का नाम : पुनीत राय पिता का नाम: महावीर राय मकान संख्या : 160 उम्र : 69 लिंग: : पुरुष	BR/03/018/054217 फोटो उपलब्ध	185 निर्वाचक का नाम : गीता देवी पति का नाम: जियालाल कुमार मकान संख्या : 160 उम्र : 29 लिंग: : महिला	TSS2034437 फोटो उपलब्ध	186 निर्वाचक का नाम : जियालाल कुमार पिता का नाम: कपिलदेव राय मकान संख्या : 160 उम्र : 28 लिंग: : पुरुष	TSS2034429 फोटो उपलब्ध
187 निर्वाचक का नाम : जमदार राय पिता का नाम: महावीर राय मकान संख्या : 161 उम्र : 77 लिंग: : पुरुष	BR/03/018/054184 फोटो उपलब्ध	188 निर्वाचक का नाम : भगीया देवी पति का नाम: जमादार राय मकान संख्या : 161 उम्र : 74 लिंग: : महिला	LKF3153020 फोटो उपलब्ध	189 निर्वाचक का नाम : मोहन राय पिता का नाम: जमादार राय मकान संख्या : 161 उम्र : 60 लिंग: : पुरुष	TSS0388355 फोटो उपलब्ध
190 निर्वाचक का नाम : मदन राय पिता का नाम: जमादार राय मकान संख्या : 161 उम्र : 47 लिंग: : पुरुष	TSS0187500 फोटो उपलब्ध	191 निर्वाचक का नाम : भराछी देवी पति का नाम: मदन राय मकान संख्या : 161 उम्र : 44 लिंग: : महिला	LKF3153004 फोटो उपलब्ध	192 निर्वाचक का नाम : झिंगन राय पिता का नाम: जमदार राय मकान संख्या : 161 उम्र : 43 लिंग: : पुरुष	LKF2033157 फोटो उपलब्ध
193 निर्वाचक का नाम : चनमून कुमारी पति का नाम: मंलोष कुमार मकान संख्या : 161 उम्र : 25 लिंग: : महिला	TSS1996388 फोटो उपलब्ध	194 निर्वाचक का नाम : धुपन राय पिता का नाम: जगदीश राय मकान संख्या : 162 उम्र : 48 लिंग: : पुरुष	LKF3153657 फोटो उपलब्ध	195 निर्वाचक का नाम : रूकमणी देवी पति का नाम: कसीन्दर राय मकान संख्या : 162 उम्र : 46 लिंग: : महिला	LKF3154085 फोटो उपलब्ध
196 निर्वाचक का नाम : अच्छे लाल राय पिता का नाम: जगदीश राय मकान संख्या : 162 उम्र : 44 लिंग: : पुरुष	TSS0898890 फोटो उपलब्ध	197 निर्वाचक का नाम : शबुधन कुमार पिता का नाम: मदन राय मकान संख्या : 162 उम्र : 24 लिंग: : पुरुष	TSS2114312 फोटो उपलब्ध	198 निर्वाचक का नाम : शान्ति देवी पति का नाम: फूलदेव राय मकान संख्या : 163 उम्र : 74 लिंग: : महिला	LKF3153780 फोटो उपलब्ध
199 निर्वाचक का नाम : भूखल राय पिता का नाम: फूलदेव राय मकान संख्या : 163 उम्र : 31 लिंग: : पुरुष	TSS2084036 फोटो उपलब्ध	200 निर्वाचक का नाम : अम्बेश कुमार पिता का नाम: फूलदेव राय मकान संख्या : 163 उम्र : 30 लिंग: : पुरुष	TSS2084069 फोटो उपलब्ध	201 निर्वाचक का नाम : रतू कुमार पिता का नाम: फूलदेव राय मकान संख्या : 163 उम्र : 28 लिंग: : पुरुष	TSS2083913 फोटो उपलब्ध
202 निर्वाचक का नाम : नीतू कुमारी पति का नाम: भूखल राय मकान संख्या : 163 उम्र : 27 लिंग: : महिला	TSS2084028 फोटो उपलब्ध	203 निर्वाचक का नाम : शिव पूजन राय पिता का नाम: त्रिभुवन राय मकान संख्या : 164 उम्र : 66 लिंग: : पुरुष	LKF1999788 फोटो उपलब्ध	204 निर्वाचक का नाम : प्रभा देवी पति का नाम: शिव पूजन राय मकान संख्या : 164 उम्र : 61 लिंग: : महिला	LKF5475058 फोटो उपलब्ध
205 निर्वाचक का नाम : मुन्ना राय पिता का नाम: शिवपूजन राय मकान संख्या : 164 उम्र : 32 लिंग: : पुरुष	TSS1460054 फोटो उपलब्ध	206 निर्वाचक का नाम : आशा देवी पति का नाम: मुन्ना राय मकान संख्या : 164 उम्र : 30 लिंग: : महिला	TSS1460062 फोटो उपलब्ध	207 निर्वाचक का नाम : प्रतिमा कुमारी पति का नाम: सरोज कुमार मकान संख्या : 164 उम्र : 26 लिंग: : महिला	TSS2102788 फोटो उपलब्ध
208 निर्वाचक का नाम : सरोज कुमार पिता का नाम: शिवपूजन राय मकान संख्या : 164 उम्र : 25 लिंग: : पुरुष	TSS2102770 फोटो उपलब्ध	209 निर्वाचक का नाम : राम देव राय पिता का नाम: नारायण राय मकान संख्या : 165 उम्र : 77 लिंग: : पुरुष	BR/03/018/054219 फोटो उपलब्ध	210 निर्वाचक का नाम : सुरेश राय पिता का नाम: रामदेव राय मकान संख्या : 165 उम्र : 74 लिंग: : पुरुष	LKF5475231 फोटो उपलब्ध

211 निर्वाचक का नाम : रामा देवी पति का नाम: सुरेश राय मकान संख्या : 165 उम्र : 53 लिंग: : महिला	LKF5475827 फोटो उपलब्ध	212 निर्वाचक का नाम : चंदा देवी पति का नाम: सुरेश राय मकान संख्या : 165 उम्र : 50 लिंग: : महिला	TSS0187336 फोटो उपलब्ध	213 निर्वाचक का नाम : उपेन्द्र प्रसाद यादव पिता का नाम:: रामदेव राय मकान संख्या : 165 उम्र : 43 लिंग: : पुरुष	TSS0311779 फोटो उपलब्ध
214 निर्वाचक का नाम : सोना देवी पति का नाम: उपेन्द्र प्रसाद राय मकान संख्या : 165 उम्र : 43 लिंग: : महिला	LKF3152980 फोटो उपलब्ध	215 निर्वाचक का नाम : लावलेश कुमार पिता का नाम:: सुरेश राय मकान संख्या : 165 उम्र : 26 लिंग: : पुरुष	TSS2325421 फोटो उपलब्ध	216 निर्वाचक का नाम : राहुल कुमार पिता का नाम:: उपेंद्र राय मकान संख्या : 165 उम्र : 20 लिंग: : पुरुष	TSS2392827 फोटो उपलब्ध
217 निर्वाचक का नाम : नेहा कुमारी अन्य: लवलेश कुमार मकान संख्या : 165 उम्र : 20 लिंग: : पुरुष	TSS2336261 फोटो उपलब्ध	218 निर्वाचक का नाम : धीरज कुमार पिता का नाम:: सुरेश राय मकान संख्या : 165 उम्र : 20 लिंग: : पुरुष	TSS2337137 फोटो उपलब्ध	219 निर्वाचक का नाम : अभय यादव पिता का नाम:: सुरेश राय मकान संख्या : 165 उम्र : 19 लिंग: : पुरुष	TSS2319036 फोटो उपलब्ध
220 निर्वाचक का नाम : लाल बाबू सिंह पिता का नाम:: रामध्यान सिंह मकान संख्या : 166 उम्र : 71 लिंग: : पुरुष	LKF5475918 फोटो उपलब्ध	221 निर्वाचक का नाम : सुनेना देवी पति का नाम: लाल बाबू सिंह मकान संख्या : 166 उम्र : 69 लिंग: : महिला	LKF3154184 फोटो उपलब्ध	222 निर्वाचक का नाम : विनोद कुमार पिता का नाम:: लालबाबू सिंह मकान संख्या : 166 उम्र : 42 लिंग: : पुरुष	TSS0899302 फोटो उपलब्ध
223 निर्वाचक का नाम : उमेश कुमार पिता का नाम:: लंगतु राय मकान संख्या : 166 उम्र : 42 लिंग: : पुरुष	TSS0899377 फोटो उपलब्ध	224 निर्वाचक का नाम : रंजय कुमार पिता का नाम:: लालबाबू सिंह मकान संख्या : 166 उम्र : 40 लिंग: : पुरुष	TSS0899310 फोटो उपलब्ध	225 निर्वाचक का नाम : रूपम देवी पति का नाम: विनोद सिंह मकान संख्या : 166 उम्र : 37 लिंग: : महिला	TSS0899328 फोटो उपलब्ध
226 निर्वाचक का नाम : भूषण सिंह पिता का नाम:: लाल बाबु सिंह मकान संख्या : 166 उम्र : 33 लिंग: : पुरुष	TSS1625458 फोटो उपलब्ध	227 निर्वाचक का नाम : सीमा देवी पति का नाम: संजय सिंह मकान संख्या : 166 उम्र : 27 लिंग: : महिला	TSS1907500 फोटो उपलब्ध	228 निर्वाचक का नाम : बच्चा पांडे पिता का नाम:: हरि नंदन पांडे मकान संख्या : 167 उम्र : 52 लिंग: : पुरुष	BR/03/018/054108 फोटो उपलब्ध
229 निर्वाचक का नाम : रीता देवी पति का नाम: बच्चा पांडे मकान संख्या : 167 उम्र : 50 लिंग: : महिला	LKF3153194 फोटो उपलब्ध	230 निर्वाचक का नाम : राजेश्वर सिंह पिता का नाम:: महिन्द्र सिंह मकान संख्या : 167 उम्र : 40 लिंग: : पुरुष	TSS1612365 फोटो उपलब्ध	231 निर्वाचक का नाम : रामपति देवी पति का नाम: राजेश्वर सिंह मकान संख्या : 167 उम्र : 36 लिंग: : महिला	TSS1612357 फोटो उपलब्ध
232 निर्वाचक का नाम : दीपक पाण्डे पिता का नाम:: बच्चा पाण्डे मकान संख्या : 167 उम्र : 33 लिंग: : पुरुष	TSS0624619 फोटो उपलब्ध	233 निर्वाचक का नाम : ब्रिजेश कुमार पांडेय पिता का नाम:: बच्चा पांडेय मकान संख्या : 167 उम्र : 21 लिंग: : पुरुष	TSS2255495 फोटो उपलब्ध	234 निर्वाचक का नाम : नगेंद्र पांडे पिता का नाम:: रघु नंदन पांडे मकान संख्या : 168 उम्र : 56 लिंग: : पुरुष	BR/03/018/054215 फोटो उपलब्ध
235 निर्वाचक का नाम : श्री कांत पांडे पिता का नाम:: राम चंद्र पांडे मकान संख्या : 169 उम्र : 58 लिंग: : पुरुष	LKF3153905 फोटो उपलब्ध	236 निर्वाचक का नाम : ओम प्रकाश पांडे पिता का नाम:: रामचंद्र पांडे मकान संख्या : 169 उम्र : 54 लिंग: : पुरुष	TSS0187476 फोटो उपलब्ध	237 निर्वाचक का नाम : रामपवेश पांडे पिता का नाम:: रामचंद्र पांडे मकान संख्या : 169 उम्र : 54 लिंग: : पुरुष	TSS0898908 फोटो उपलब्ध
238 निर्वाचक का नाम : प्रेमशंकर पाण्डेय पिता का नाम:: रामचन्द्र पाण्डेय मकान संख्या : 169 उम्र : 42 लिंग: : पुरुष	LKF3153582 फोटो उपलब्ध	239 निर्वाचक का नाम : आशा देवी पति का नाम: श्रीकांत पाण्डेय मकान संख्या : 169 उम्र : 42 लिंग: : महिला	TSS0899294 फोटो उपलब्ध	240 निर्वाचक का नाम : दिनेश पाण्डेय पिता का नाम:: रामचन्द्र पाण्डेय मकान संख्या : 169 उम्र : 40 लिंग: : पुरुष	TSS0898916 फोटो उपलब्ध

241 निर्वाचक का नाम : गुड्डिया पाण्डेय पति का नाम: ओमप्रकाश पांडेय मकान संख्या : 169 उम्र : 40 लिंग: : महिला	TSS1799212 फोटो उपलब्ध	242 निर्वाचक का नाम : मिठू पाण्डेय पिता का नाम:: श्रीकांत पांडेय मकान संख्या : 169 उम्र : 25 लिंग: : पुरुष	TSS2187516 फोटो उपलब्ध	243 निर्वाचक का नाम : सत्य देव राय पिता का नाम:: सुखाडी राय मकान संख्या : 170 उम्र : 80 लिंग: : पुरुष	LKF1999325 फोटो उपलब्ध
244 निर्वाचक का नाम : श्रीमति देवी पति का नाम: सत्य देव राय मकान संख्या : 170 उम्र : 79 लिंग: : महिला	LKF3154127 फोटो उपलब्ध	245 निर्वाचक का नाम : मोतीलाल राय पिता का नाम:: सत्यदेव राय मकान संख्या : 170 उम्र : 61 लिंग: : पुरुष	LKF1999192 फोटो उपलब्ध	246 निर्वाचक का नाम : सीता देवी पति का नाम: मोतीलाल राय मकान संख्या : 170 उम्र : 59 लिंग: : महिला	LKF1999044 फोटो उपलब्ध
247 निर्वाचक का नाम : संजय राय पिता का नाम:: सत्यदेव राय मकान संख्या : 170 उम्र : 42 लिंग: : पुरुष	TSS0311787 फोटो उपलब्ध	248 निर्वाचक का नाम : अशोक यादव पिता का नाम:: चन्द्रिका यादव मकान संख्या : 170 उम्र : 40 लिंग: : पुरुष	TSS0428078 फोटो उपलब्ध	249 निर्वाचक का नाम : रीना देवी पति का नाम: संजय राय मकान संख्या : 170 उम्र : 36 लिंग: : महिला	TSS0899542 फोटो उपलब्ध
250 निर्वाचक का नाम : महेश कुमार पिता का नाम:: सत्यदेव राय मकान संख्या : 170 उम्र : 30 लिंग: : पुरुष	TSS1582204 फोटो उपलब्ध	251 निर्वाचक का नाम : कुमाँति देवी पति का नाम: महेश कुमार मकान संख्या : 170 उम्र : 29 लिंग: : महिला	TSS1582196 फोटो उपलब्ध	252 निर्वाचक का नाम : राकेश कुमार पिता का नाम:: मोतीलाल यादव मकान संख्या : 170 उम्र : 28 लिंग: : पुरुष	TSS1625391 फोटो उपलब्ध
253 निर्वाचक का नाम : रम्भु कुमार पिता का नाम:: मोतीलाल प्रसाद यादव मकान संख्या : 170 उम्र : 26 लिंग: : पुरुष	TSS1625284 फोटो उपलब्ध	254 निर्वाचक का नाम : प्रतिमा कुमारी पति का नाम: राकेश कुमार मकान संख्या : 170 उम्र : 25 लिंग: : महिला	TSS1975242 फोटो उपलब्ध	255 निर्वाचक का नाम : शंभू कुमार पिता का नाम:: मोतीलाल प्रसाद यादव मकान संख्या : 170 उम्र : 23 लिंग: : पुरुष	TSS1975408 फोटो उपलब्ध
256 निर्वाचक का नाम : बच्चू राय पिता का नाम:: रामाधार राय मकान संख्या : 171 उम्र : 64 लिंग: : पुरुष	LKF5475470 फोटो उपलब्ध	257 निर्वाचक का नाम : राजमति देवी पति का नाम: बच्चू राय मकान संख्या : 171 उम्र : 61 लिंग: : महिला	LKF1999119 फोटो उपलब्ध	258 निर्वाचक का नाम : दीपक राय पिता का नाम:: राजेन्द्र राय मकान संख्या : 171 उम्र : 43 लिंग: : पुरुष	TSS0187450 फोटो उपलब्ध
259 निर्वाचक का नाम : झिन्नन राय पिता का नाम:: बच्चु राय मकान संख्या : 171 उम्र : 41 लिंग: : पुरुष	TSS0187468 फोटो उपलब्ध	260 निर्वाचक का नाम : मंजू देवी पति का नाम: झिन्नन राय मकान संख्या : 171 उम्र : 36 लिंग: : महिला	TSS1975291 फोटो उपलब्ध	261 निर्वाचक का नाम : मीरा देवी पति का नाम: दिपक राय मकान संख्या : 171 उम्र : 32 लिंग: : महिला	TSS1975358 फोटो उपलब्ध
262 निर्वाचक का नाम : राज कुमार पिता का नाम:: बच्चू राय मकान संख्या : 171 उम्र : 26 लिंग: : पुरुष	TSS1582154 फोटो उपलब्ध	263 निर्वाचक का नाम : राम जीत राय पिता का नाम:: राम रतन राय मकान संख्या : 172 उम्र : 61 लिंग: : पुरुष	LKF5474721 फोटो उपलब्ध	264 निर्वाचक का नाम : सावित्री देवी पति का नाम: राम रतन राय मकान संख्या : 172 उम्र : 57 लिंग: : महिला	LKF3153467 फोटो उपलब्ध
265 निर्वाचक का नाम : रीना देवी पति का नाम: ओमप्रकाश राय मकान संख्या : 172 उम्र : 41 लिंग: : महिला	TSS0899062 फोटो उपलब्ध	266 निर्वाचक का नाम : फूलदेव राय पिता का नाम:: गोपाल राय मकान संख्या : 173 उम्र : 71 लिंग: : पुरुष	LKF3153640 फोटो उपलब्ध	267 निर्वाचक का नाम : मनोज राय पिता का नाम:: गोपाल राय मकान संख्या : 173 उम्र : 55 लिंग: : पुरुष	BR/03/018/054266 फोटो उपलब्ध
268 निर्वाचक का नाम : भाग मती देवी पति का नाम: मनोज राय मकान संख्या : 173 उम्र : 53 लिंग: : महिला	LKF1999002 फोटो उपलब्ध	269 निर्वाचक का नाम : सत्यनारायण यादव पिता का नाम:: गोपाल राय मकान संख्या : 173 उम्र : 52 लिंग: : पुरुष	LKF3153673 फोटो उपलब्ध	270 निर्वाचक का नाम : हीत लाल राय पिता का नाम:: गोपाल राय मकान संख्या : 173 उम्र : 51 लिंग: : पुरुष	BR/03/018/054129 फोटो उपलब्ध

271	BR/03/018/054159	निर्वाचक का नाम : ध्रुव राय पिता का नाम: फूलदेव राय मकान संख्या : 173 उम्र : 49 लिंग: : पुरुष	फोटो उपलब्ध	272	LKF1999010	निर्वाचक का नाम : लगनी देवी पति का नाम: सत्य नारायण यादव मकान संख्या : 173 उम्र : 49 लिंग: : महिला	फोटो उपलब्ध	273	LKF1998988	निर्वाचक का नाम : रूप मती देवी पति का नाम: सत्य नारायण यादव मकान संख्या : 173 उम्र : 49 लिंग: : महिला	फोटो उपलब्ध
274	LKF1999051	निर्वाचक का नाम : गीता देवी पति का नाम: हीतलाल राय मकान संख्या : 173 उम्र : 48 लिंग: : महिला	फोटो उपलब्ध	275	LKF1999036	निर्वाचक का नाम : सुभावती देवी पति का नाम: ध्रुव राय मकान संख्या : 173 उम्र : 48 लिंग: : महिला	फोटो उपलब्ध	276	LKF5475454	निर्वाचक का नाम : माधव प्रसाद यादव माता का नाम: फूलदेव राय मकान संख्या : 173 उम्र : 43 लिंग: : पुरुष	फोटो उपलब्ध
277	LKF5474697	निर्वाचक का नाम : अर्जुन प्रसाद यादव पिता का नाम:: सत्यनारायण यादव मकान संख्या : 173 उम्र : 41 लिंग: : पुरुष	फोटो उपलब्ध	278	TSS0899096	निर्वाचक का नाम : श्रीभगवान प्रसाद यादव पिता का नाम:: फूलदेव राय मकान संख्या : 173 उम्र : 37 लिंग: : पुरुष	फोटो उपलब्ध	279	TSS0624361	निर्वाचक का नाम : सलोनी कुमारी पति का नाम: माधव प्रसाद यादव मकान संख्या : 173 उम्र : 34 लिंग: : महिला	फोटो उपलब्ध
280	TSS0624551	निर्वाचक का नाम : पप्पू कुमार पिता का नाम:: सत्यनारायण यादव मकान संख्या : 173 उम्र : 31 लिंग: : पुरुष	फोटो उपलब्ध	281	TSS1460070	निर्वाचक का नाम : किरण देवी पति का नाम: श्री भगवान राय मकान संख्या : 173 उम्र : 30 लिंग: : महिला	फोटो उपलब्ध	282	TSS1837087	निर्वाचक का नाम : कलावती कुमारी पति का नाम: पप्पू कुमार मकान संख्या : 173 उम्र : 30 लिंग: : महिला	फोटो उपलब्ध
283	TSS0899187	निर्वाचक का नाम : संतोष कुमार पिता का नाम:: मनोज यादव मकान संख्या : 173 उम्र : 27 लिंग: : पुरुष	फोटो उपलब्ध	284	TSS1625276	निर्वाचक का नाम : अनीता कुमारी पिता का नाम:: मनोज प्रसाद यादव मकान संख्या : 173 उम्र : 27 लिंग: : महिला	फोटो उपलब्ध	285	TSS1625300	निर्वाचक का नाम : पंकज कुमार पिता का नाम:: हितलाल राय मकान संख्या : 173 उम्र : 27 लिंग: : पुरुष	फोटो उपलब्ध
# 286	TSS0899179	निर्वाचक का नाम : बिकेश कुमार पिता का नाम:: सत्यनारायण यादव मकान संख्या : 173 उम्र : 27 लिंग: : पुरुष	फोटो उपलब्ध	287	TSS1761055	निर्वाचक का नाम : गुड्डू कुमार पिता का नाम:: मनोज प्रसाद यादव मकान संख्या : 173 उम्र : 26 लिंग: : पुरुष	फोटो उपलब्ध	288	TSS2083624	निर्वाचक का नाम : रमेश कुमार पिता का नाम:: ध्रुव यादव मकान संख्या : 173 उम्र : 25 लिंग: : पुरुष	फोटो उपलब्ध
289	TSS2392736	निर्वाचक का नाम : शिल्पी कुमारी पति का नाम: संतोष कुमार मकान संख्या : 173 उम्र : 23 लिंग: : महिला	फोटो उपलब्ध	290	TSS2083715	निर्वाचक का नाम : नीतिश कुमार पिता का नाम:: ध्रुव यादव मकान संख्या : 173 उम्र : 22 लिंग: : पुरुष	फोटो उपलब्ध	291	TSS1761071	निर्वाचक का नाम : रितिक यादव पिता का नाम:: हितलाल यादव मकान संख्या : 173 उम्र : 21 लिंग: : पुरुष	फोटो उपलब्ध
292	LKF3153517	निर्वाचक का नाम : चंद्रिका राय पिता का नाम:: खेलावन राय मकान संख्या : 174 उम्र : 66 लिंग: : पुरुष	फोटो उपलब्ध	293	LKF1999135	निर्वाचक का नाम : शांति देवी पति का नाम: चंद्रिका राय मकान संख्या : 174 उम्र : 64 लिंग: : महिला	फोटो उपलब्ध	294	TSS0186973	निर्वाचक का नाम : ललन राय पिता का नाम:: खेलावन राय मकान संख्या : 174 उम्र : 56 लिंग: : पुरुष	फोटो उपलब्ध
295	TSS0187252	निर्वाचक का नाम : रामा देवी पति का नाम: ललन राय मकान संख्या : 174 उम्र : 53 लिंग: : महिला	फोटो उपलब्ध	296	TSS1711423	निर्वाचक का नाम : सुनिता देवी पति का नाम: अशोक यादव मकान संख्या : 174 उम्र : 39 लिंग: : महिला	फोटो उपलब्ध	297	TSS0899500	निर्वाचक का नाम : अरविन्द यादव पिता का नाम:: ललन राय मकान संख्या : 174 उम्र : 32 लिंग: : पुरुष	फोटो उपलब्ध
298	TSS1459908	निर्वाचक का नाम : अमरेन्द्र कुमार पिता का नाम: ललन राय मकान संख्या : 174 उम्र : 30 लिंग: : पुरुष	फोटो उपलब्ध	299	TSS1459924	निर्वाचक का नाम : पूनम देवी पति का नाम: अरविन्द कुमार यादव मकान संख्या : 174 उम्र : 30 लिंग: : महिला	फोटो उपलब्ध	300	TSS2404028	निर्वाचक का नाम : निकलेश कुमार पिता का नाम:: जगत राय मकान संख्या : 174 उम्र : 19 लिंग: : पुरुष	फोटो उपलब्ध

301 निर्वाचक का नाम : जादोलाल राय पिता का नाम: खेलाचन राय मकान संख्या : 175 उम्र : 63 लिंग: : पुरुष	LKF1999291 फोटो उपलब्ध	302 निर्वाचक का नाम : कलावती देवी पति का नाम: जादोलाल राय मकान संख्या : 175 उम्र : 61 लिंग: : महिला	LKF1999101 फोटो उपलब्ध	303 निर्वाचक का नाम : लगदू राय पिता का नाम:: अमीर राय मकान संख्या : 176 उम्र : 71 लिंग: : पुरुष	LKF3153830 फोटो उपलब्ध
304 निर्वाचक का नाम : कैलासी देवी पति का नाम: लंगदू राय मकान संख्या : 176 उम्र : 61 लिंग: : महिला	TSS0311795 फोटो उपलब्ध	305 निर्वाचक का नाम : रूपलाल यादव पिता का नाम:: लंगदू राय मकान संख्या : 176 उम्र : 39 लिंग: : पुरुष	TSS0899138 फोटो उपलब्ध	306 निर्वाचक का नाम : लालझारी देवी पति का नाम: रूपलाल यादव मकान संख्या : 176 उम्र : 34 लिंग: : महिला	TSS0899146 फोटो उपलब्ध
307 निर्वाचक का नाम : वकील राय पिता का नाम:: बंगाली राय मकान संख्या : 177 उम्र : 76 लिंग: : पुरुष	BR/03/018/054070 फोटो उपलब्ध	308 निर्वाचक का नाम : शारदा देवी पति का नाम: वकील राय मकान संख्या : 177 उम्र : 74 लिंग: : महिला	LKF1999200 फोटो उपलब्ध	309 निर्वाचक का नाम : रविंद्र राय पिता का नाम:: वकील राय मकान संख्या : 177 उम्र : 50 लिंग: : पुरुष	LKF1999390 फोटो उपलब्ध
310 निर्वाचक का नाम : झउरी देवी पति का नाम: रविंद्र राय मकान संख्या : 177 उम्र : 48 लिंग: : महिला	LKF1999069 फोटो उपलब्ध	311 निर्वाचक का नाम : चंदन राय पिता का नाम:: वकील राय मकान संख्या : 177 उम्र : 48 लिंग: : पुरुष	LKF3153574 फोटो उपलब्ध	312 निर्वाचक का नाम : बै जूलाल राय पिता का नाम:: वकील राय मकान संख्या : 177 उम्र : 46 लिंग: : पुरुष	LKF5476064 फोटो उपलब्ध
313 निर्वाचक का नाम : कान्ति देवी पति का नाम: मनोज राय मकान संख्या : 177 उम्र : 43 लिंग: : महिला	TSS0388363 फोटो उपलब्ध	314 निर्वाचक का नाम : रमेश राय पिता का नाम:: वकील राय मकान संख्या : 177 उम्र : 42 लिंग: : पुरुष	LKF3153772 फोटो उपलब्ध	315 निर्वाचक का नाम : गया राय पिता का नाम:: द्वारिका राय मकान संख्या : 178 उम्र : 71 लिंग: : पुरुष	BR/03/018/054109 फोटो उपलब्ध
316 निर्वाचक का नाम : हीरा राय पिता का नाम:: गया राय मकान संख्या : 178 उम्र : 49 लिंग: : पुरुष	TSS0428151 फोटो उपलब्ध	317 निर्वाचक का नाम : रामेश्वर राय पिता का नाम:: गया राय मकान संख्या : 178 उम्र : 44 लिंग: : पुरुष	LKF1999085 फोटो उपलब्ध	318 निर्वाचक का नाम : वीरा राय पिता का नाम:: गया राय मकान संख्या : 178 उम्र : 42 लिंग: : पुरुष	LKF3153954 फोटो उपलब्ध
319 निर्वाचक का नाम : सुरती देवी पति का नाम: रामेश्वर राय मकान संख्या : 178 उम्र : 42 लिंग: : महिला	TSS1995869 फोटो उपलब्ध	320 निर्वाचक का नाम : नन्दू प्रसाद यादव पिता का नाम:: गाया राय मकान संख्या : 178 उम्र : 36 लिंग: : पुरुष	TSS0624429 फोटो उपलब्ध	321 निर्वाचक का नाम : लालसा देवी पति का नाम: वीरा राय मकान संख्या : 178 उम्र : 35 लिंग: : महिला	TSS0624445 फोटो उपलब्ध
322 निर्वाचक का नाम : रूची देवी पति का नाम: नन्दू प्रसाद यादव मकान संख्या : 178 उम्र : 34 लिंग: : महिला	TSS0624437 फोटो उपलब्ध	323 निर्वाचक का नाम : रघुनाथ राय पिता का नाम:: ब्रह्म देव राय मकान संख्या : 179 उम्र : 85 लिंग: : पुरुष	BR/03/018/054298 फोटो उपलब्ध	324 निर्वाचक का नाम : कलावती देवी पति का नाम: रघुनाथ राय मकान संख्या : 179 उम्र : 77 लिंग: : महिला	LKF3153541 फोटो उपलब्ध
325 निर्वाचक का नाम : सुरेन्द्र राय पिता का नाम:: रघुनाथ राय मकान संख्या : 179 उम्र : 49 लिंग: : पुरुष	LKF5476031 फोटो उपलब्ध	326 निर्वाचक का नाम : मीना देवी पति का नाम: सुरेन्द्र राय मकान संख्या : 179 उम्र : 43 लिंग: : महिला	LKF3153533 फोटो उपलब्ध	327 निर्वाचक का नाम : विरेन्द्र राय पिता का नाम:: रघुनन्दन राय मकान संख्या : 179 उम्र : 42 लिंग: : पुरुष	TSS0187310 फोटो उपलब्ध
328 निर्वाचक का नाम : दिलीप कुमार पिता का नाम:: सुरेन्द्र राय मकान संख्या : 179 उम्र : 22 लिंग: : पुरुष	TSS2403459 फोटो उपलब्ध	329 निर्वाचक का नाम : भिखर राय पिता का नाम:: मंगल राय मकान संख्या : 180 उम्र : 75 लिंग: : पुरुष	BR/03/018/054189 फोटो उपलब्ध	330 निर्वाचक का नाम : राधिका देवी पति का नाम: भिखर राय मकान संख्या : 180 उम्र : 74 लिंग: : महिला	LKF2033082 फोटो उपलब्ध

331	TSS1186584	निर्वाचक का नाम : किशोर राय पिता का नाम: भिखर राय मकान संख्या : 180 उम्र : 49 लिंग: : पुरुष	फोटो उपलब्ध	332	LKF2033090	निर्वाचक का नाम : लालमुनी देवी पति का नाम: किशोर राय मकान संख्या : 180 उम्र : 45 लिंग: : महिला	फोटो उपलब्ध	333	TSS0187393	निर्वाचक का नाम : कृष्णा राय पिता का नाम: भीखर राय मकान संख्या : 180 उम्र : 43 लिंग: : पुरुष	फोटो उपलब्ध
334	TSS1582113	निर्वाचक का नाम : मीना देवी पति का नाम: कृष्णा राय मकान संख्या : 180 उम्र : 39 लिंग: : महिला	फोटो उपलब्ध	335	TSS2034395	निर्वाचक का नाम : मनोज कुमार पिता का नाम: किशोरी राय मकान संख्या : 180 उम्र : 22 लिंग: : पुरुष	फोटो उपलब्ध	336	TSS0898924	निर्वाचक का नाम : सुनिता देवी पति का नाम: खोखन यादव मकान संख्या : 181 उम्र : 49 लिंग: : महिला	फोटो उपलब्ध
337	LKF2000172	निर्वाचक का नाम : जिउत राय पिता का नाम: मंगल राय मकान संख्या : 182 उम्र : 66 लिंग: : पुरुष	फोटो उपलब्ध	338	TSS0532234	निर्वाचक का नाम : भदई राय पिता का नाम: जिउत राय मकान संख्या : 182 उम्र : 39 लिंग: : पुरुष	फोटो उपलब्ध	339	TSS0388041	निर्वाचक का नाम : आशा देवी पति का नाम: भदई राय मकान संख्या : 182 उम्र : 37 लिंग: : महिला	फोटो उपलब्ध
340	BR/03/018/054018	निर्वाचक का नाम : मुनि राय पिता का नाम: सर्व राय मकान संख्या : 183 उम्र : 75 लिंग: : पुरुष	फोटो उपलब्ध	341	BR/03/018/054127	निर्वाचक का नाम : जगत राय पिता का नाम: मुनि राय मकान संख्या : 183 उम्र : 46 लिंग: : पुरुष	फोटो उपलब्ध	342	TSS0187245	निर्वाचक का नाम : शीला देवी पति का नाम: जगत राय मकान संख्या : 183 उम्र : 44 लिंग: : महिला	फोटो उपलब्ध
343	TSS0187492	निर्वाचक का नाम : महेश राय पिता का नाम: मुन्नी राय मकान संख्या : 183 उम्र : 40 लिंग: : पुरुष	फोटो उपलब्ध	344	BR/03/018/054158	निर्वाचक का नाम : गगन देव राय पिता का नाम: गेना राय मकान संख्या : 184 उम्र : 85 लिंग: : पुरुष	फोटो उपलब्ध	345	TSS0311803	निर्वाचक का नाम : जीलदार राय पिता का नाम: गगन देव राय मकान संख्या : 184 उम्र : 43 लिंग: : पुरुष	फोटो उपलब्ध
346	TSS0187542	निर्वाचक का नाम : रामविनय यादव पिता का नाम: गगनदेव राय मकान संख्या : 184 उम्र : 43 लिंग: : पुरुष	फोटो उपलब्ध	347	TSS2034445	निर्वाचक का नाम : राधा देवी पति का नाम: रामविनय यादव मकान संख्या : 184 उम्र : 40 लिंग: : महिला	फोटो उपलब्ध	348	TSS1975051	निर्वाचक का नाम : नरेश प्रसाद यादव पिता का नाम: गगनदेव राम मकान संख्या : 184 उम्र : 38 लिंग: : पुरुष	फोटो उपलब्ध
349	TSS2290658	निर्वाचक का नाम : उसमती देवी पति का नाम: जीलदार राय मकान संख्या : 184 उम्र : 38 लिंग: : महिला	फोटो उपलब्ध	350	TSS1974849	निर्वाचक का नाम : मीता देवी पति का नाम: नरेश यादव मकान संख्या : 184 उम्र : 28 लिंग: : महिला	फोटो उपलब्ध	351	TSS2119352	निर्वाचक का नाम : संदीप कुमार पिता का नाम: गगनदेव राय मकान संख्या : 184 उम्र : 22 लिंग: : पुरुष	फोटो उपलब्ध
352	TSS2119378	निर्वाचक का नाम : सुदीश कुमार पिता का नाम: रामविनय यादव मकान संख्या : 184 उम्र : 21 लिंग: : पुरुष	फोटो उपलब्ध	353	TSS2279719	निर्वाचक का नाम : राजेश कुमार पिता का नाम: रामविनय यादव मकान संख्या : 184 उम्र : 20 लिंग: : पुरुष	फोटो उपलब्ध	354	BR/03/018/054113	निर्वाचक का नाम : शकलदेव राय पिता का नाम: जोधा राय मकान संख्या : 185 उम्र : 76 लिंग: : पुरुष	फोटो उपलब्ध
355	LKF3152923	निर्वाचक का नाम : धनसहीया देवी पति का नाम: शकलदेव राय मकान संख्या : 185 उम्र : 74 लिंग: : महिला	फोटो उपलब्ध	356	BR/03/018/054117	निर्वाचक का नाम : लखिन्द्र राय पिता का नाम: शकलदेव राय मकान संख्या : 185 उम्र : 54 लिंग: : पुरुष	फोटो उपलब्ध	357	LKF3152915	निर्वाचक का नाम : शिव रति देवी पति का नाम: लखिन्द्र राय मकान संख्या : 185 उम्र : 52 लिंग: : महिला	फोटो उपलब्ध
358	TSS1799295	निर्वाचक का नाम : चंदा देवी पति का नाम: छोटेलाल राय मकान संख्या : 185 उम्र : 36 लिंग: : महिला	फोटो उपलब्ध	359	TSS0899518	निर्वाचक का नाम : छोटेलाल राय पिता का नाम: सकलदेव राय मकान संख्या : 185 उम्र : 32 लिंग: : पुरुष	फोटो उपलब्ध	360	TSS1799311	निर्वाचक का नाम : जितेन्द्र कुमार पिता का नाम: लखिन्द्र प्रसाद यादव मकान संख्या : 185 उम्र : 27 लिंग: : पुरुष	फोटो उपलब्ध

361 निर्वाचक का नाम : गजेन्द्र कुमार पिता का नाम: लखिन्द्र यादव मकान संख्या : 185 उम्र : 24 लिंग: : पुरुष	TSS1799345 फोटो उपलब्ध	362 निर्वाचक का नाम : झुरी राय पिता का नाम: बेलास राय मकान संख्या : 186 उम्र : 69 लिंग: : पुरुष	BR/03/018/054001 फोटो उपलब्ध	363 निर्वाचक का नाम : रूपी कुमारी पति का नाम: गजेन्द्र कुमार मकान संख्या : 186 उम्र : 22 लिंग: : महिला	TSS2294387 फोटो उपलब्ध
364 निर्वाचक का नाम : अनारस कुमार माता का नाम: शिवरती देवी मकान संख्या : 186 उम्र : 20 लिंग: : पुरुष	TSS2294445 फोटो उपलब्ध	365 निर्वाचक का नाम : नीतू कुमारी माता का नाम: शिवरती देवी मकान संख्या : 186 उम्र : 19 लिंग: : महिला	TSS2296416 फोटो उपलब्ध	366 निर्वाचक का नाम : बांका राय पिता का नाम: रामरतन राय मकान संख्या : 187 उम्र : 72 लिंग: : पुरुष	TSS0899237 फोटो उपलब्ध
367 निर्वाचक का नाम : शारदा देवी पति का नाम: बांका राय मकान संख्या : 187 उम्र : 55 लिंग: : महिला	TSS1459858 फोटो उपलब्ध	368 निर्वाचक का नाम : राम जनम राय पिता का नाम: सिंगासन राय मकान संख्या : 187 उम्र : 46 लिंग: : पुरुष	LKF3154499 फोटो उपलब्ध	369 निर्वाचक का नाम : कुइसी देवी पति का नाम: रामजनम राय मकान संख्या : 187 उम्र : 42 लिंग: : महिला	LKF3154440 फोटो उपलब्ध
370 निर्वाचक का नाम : सत्यम कुमार पिता का नाम: रामजनम प्रसाद यादव मकान संख्या : 187 उम्र : 21 लिंग: : पुरुष	TSS2343812 फोटो उपलब्ध	371 निर्वाचक का नाम : रंजन कुमार पिता का नाम: बांका राय मकान संख्या : 187 उम्र : 20 लिंग: : पुरुष	TSS2327013 फोटो उपलब्ध	372 निर्वाचक का नाम : श्री पति देवी पति का नाम: सिपाही राय मकान संख्या : 188 उम्र : 71 लिंग: : महिला	LKF3152949 फोटो उपलब्ध
373 निर्वाचक का नाम : यमुना राय पिता का नाम: रामाश्रय राय मकान संख्या : 188 उम्र : 66 लिंग: : पुरुष	LKF3153038 फोटो उपलब्ध	374 निर्वाचक का नाम : मनछोटी देवी पति का नाम: लखिन्द्र यादव मकान संख्या : 188 उम्र : 53 लिंग: : महिला	TSS1996404 फोटो उपलब्ध	375 निर्वाचक का नाम : राम बाबू राय पिता का नाम: सिपाही राय मकान संख्या : 188 उम्र : 49 लिंग: : पुरुष	TSS1186709 फोटो उपलब्ध
376 निर्वाचक का नाम : सहोदरी देवी पति का नाम: राम बाबू राय मकान संख्या : 188 उम्र : 47 लिंग: : महिला	LKF3152873 फोटो उपलब्ध	377 निर्वाचक का नाम : लखिन्द्र राय पिता का नाम: सिपाही राय मकान संख्या : 188 उम्र : 45 लिंग: : पुरुष	TSS0186692 फोटो उपलब्ध	378 निर्वाचक का नाम : ऋतु कुमारी पति का नाम: सतेन्द्र कुमार मकान संख्या : 188 उम्र : 27 लिंग: : महिला	TSS1996420 फोटो उपलब्ध
379 निर्वाचक का नाम : पप्पु कुमार पिता का नाम: लखीन्द्र राय मकान संख्या : 188 उम्र : 20 लिंग: : पुरुष	TSS2332419 फोटो उपलब्ध	380 निर्वाचक का नाम : विश्वनाथ राय पिता का नाम: जयमंगल राय मकान संख्या : 189 उम्र : 45 लिंग: : पुरुष	TSS0186999 फोटो उपलब्ध	381 निर्वाचक का नाम : लालदेव राय पिता का नाम: दयाल राय मकान संख्या : 190 उम्र : 72 लिंग: : पुरुष	LKF3154218 फोटो उपलब्ध
382 निर्वाचक का नाम : गया देवी पति का नाम: लाल देव राय मकान संख्या : 190 उम्र : 70 लिंग: : महिला	LKF3152907 फोटो उपलब्ध	383 निर्वाचक का नाम : मोहन प्रसाद यादव पिता का नाम: लालदेव राय मकान संख्या : 190 उम्र : 49 लिंग: : पुरुष	TSS0187203 फोटो उपलब्ध	384 निर्वाचक का नाम : शौल देवी पति का नाम: राजेश राय मकान संख्या : 190 उम्र : 42 लिंग: : महिला	TSS1625474 फोटो उपलब्ध
385 निर्वाचक का नाम : राजेश राय पिता का नाम: लालदेव राय मकान संख्या : 190 उम्र : 40 लिंग: : पुरुष	TSS0187294 फोटो उपलब्ध	386 निर्वाचक का नाम : चन्द्रावती देवी पति का नाम: मोहन राय मकान संख्या : 190 उम्र : 40 लिंग: : महिला	TSS1625433 फोटो उपलब्ध	387 निर्वाचक का नाम : पानालाल यादव पिता का नाम: मोहन राय मकान संख्या : 190 उम्र : 27 लिंग: : पुरुष	TSS1625425 फोटो उपलब्ध
388 निर्वाचक का नाम : मोती राय पिता का नाम: रामदेव राय मकान संख्या : 191 उम्र : 60 लिंग: : पुरुष	TSS1186733 फोटो उपलब्ध	389 निर्वाचक का नाम : वसंती देवी पति का नाम: मोती राय मकान संख्या : 191 उम्र : 59 लिंग: : महिला	LKF3154051 फोटो उपलब्ध	390 निर्वाचक का नाम : मुन्ना कुमार यादव पिता का नाम: गोरख राय मकान संख्या : 191 उम्र : 32 लिंग: : महिला	TSS1797968 फोटो उपलब्ध

391 निर्वाचक का नाम : लखीन्द्र यादव पिता का नाम: गोरख राय मकान संख्या : 191 उम्र : 31 लिंग: : पुरुष	TSS1797984 फोटो उपलब्ध	392 निर्वाचक का नाम : अनिता देवी पति का नाम: लखीन्द्र यादव मकान संख्या : 191 उम्र : 31 लिंग: : महिला	TSS1798313 फोटो उपलब्ध	393 निर्वाचक का नाम : राजकुमार यादव पिता का नाम: गोरख राय मकान संख्या : 191 उम्र : 24 लिंग: : पुरुष	TSS1798016 फोटो उपलब्ध
394 निर्वाचक का नाम : अवध राय पिता का नाम: जुगुल राय मकान संख्या : 192 उम्र : 69 लिंग: : पुरुष	TSS0186684 फोटो उपलब्ध	395 निर्वाचक का नाम : जोगी राय पिता का नाम: गजाधर राय मकान संख्या : 193 उम्र : 61 लिंग: : पुरुष	TSS0187138 फोटो उपलब्ध	396 निर्वाचक का नाम : संजय राय पिता का नाम: योगी राय मकान संख्या : 193 उम्र : 40 लिंग: : पुरुष	TSS0311829 फोटो उपलब्ध
397 निर्वाचक का नाम : आशा देवी पति का नाम: संजय राय मकान संख्या : 193 उम्र : 26 लिंग: : महिला	TSS1625417 फोटो उपलब्ध	398 निर्वाचक का नाम : मंशी राय पिता का नाम: गजाधर राय मकान संख्या : 194 उम्र : 76 लिंग: : पुरुष	LKF3153962 फोटो उपलब्ध	399 निर्वाचक का नाम : बुधिया देवी पति का नाम: मंशी राय मकान संख्या : 194 उम्र : 72 लिंग: : महिला	LKF3154408 फोटो उपलब्ध
400 निर्वाचक का नाम : हरेन्द्र राय पिता का नाम: मंशी राय मकान संख्या : 194 उम्र : 49 लिंग: : पुरुष	LKF3154481 फोटो उपलब्ध	401 निर्वाचक का नाम : पारस राय पिता का नाम: जुगुल राय मकान संख्या : 195 उम्र : 58 लिंग: : पुरुष	TSS0311837 फोटो उपलब्ध	402 निर्वाचक का नाम : सुनिता देवी पति का नाम: पारस राय मकान संख्या : 195 उम्र : 54 लिंग: : महिला	TSS1625318 फोटो उपलब्ध
403 निर्वाचक का नाम : राधिका देवी पति का नाम: हरीन्द्र राय मकान संख्या : 195 उम्र : 43 लिंग: : महिला	LKF3153863 फोटो उपलब्ध	404 निर्वाचक का नाम : सुभाष राय पिता का नाम: नरसिंह राय मकान संख्या : 196 उम्र : 45 लिंग: : पुरुष	TSS0187567 फोटो उपलब्ध	405 निर्वाचक का नाम : शोशिला देवी पति का नाम: सुभाष राय मकान संख्या : 196 उम्र : 38 लिंग: : महिला	TSS1612332 फोटो उपलब्ध
406 निर्वाचक का नाम : उषा देवी पति का नाम: पप्पू यादव मकान संख्या : 197 उम्र : 30 लिंग: : महिला	TSS1459866 फोटो उपलब्ध	407 निर्वाचक का नाम : मुकेश कुमार पिता का नाम: जगदीश प्रसाद यादव मकान संख्या : 202 उम्र : 22 लिंग: : पुरुष	TSS2404093 फोटो उपलब्ध	408 निर्वाचक का नाम : विभा देवी पति का नाम: अवधेश राय मकान संख्या : बैरिया उम्र : 31 लिंग: : महिला	TSS2181881 फोटो उपलब्ध
409 निर्वाचक का नाम : बृजेश कुमार पिता का नाम: रामबाबू राय मकान संख्या : बैरिया उम्र : 28 लिंग: : पुरुष	TSS2181998 फोटो उपलब्ध	410 निर्वाचक का नाम : अनिल कुमार पिता का नाम: अवध राय मकान संख्या : बैरिया उम्र : 26 लिंग: : पुरुष	TSS2182004 फोटो उपलब्ध	411 निर्वाचक का नाम : चंदा कुमारी पति का नाम: मुंनू कुमार यादव मकान संख्या : बैरिया उम्र : 26 लिंग: : महिला	TSS2184091 फोटो उपलब्ध
412 निर्वाचक का नाम : मिथलेश कुमार पिता का नाम: दादन राय मकान संख्या : बैरिया उम्र : 26 लिंग: : पुरुष	TSS2372845 फोटो उपलब्ध	413 निर्वाचक का नाम : आरती देवी पति का नाम: दीपक पांडेय मकान संख्या : बैरिया उम्र : 25 लिंग: : महिला	TSS2117943 फोटो उपलब्ध	414 निर्वाचक का नाम : रुबी कुमारी पति का नाम: राज कुमार मकान संख्या : बैरिया उम्र : 25 लिंग: : महिला	TSS2181899 फोटो उपलब्ध
415 निर्वाचक का नाम : सुनील कुमार यादव पिता का नाम: लंगटू राय मकान संख्या : बैरिया उम्र : 25 लिंग: : पुरुष	TSS2301091 फोटो उपलब्ध	416 निर्वाचक का नाम : मनीष कुमार पिता का नाम: सुरेश राय मकान संख्या : बैरिया उम्र : 24 लिंग: : पुरुष	TSS2182020 फोटो उपलब्ध	417 निर्वाचक का नाम : साहेब कुमार पिता का नाम: भनारायण राय मकान संख्या : बैरिया उम्र : 24 लिंग: : पुरुष	TSS2182038 फोटो उपलब्ध
418 निर्वाचक का नाम : अरुण कुमार पिता का नाम: अवध राय मकान संख्या : बैरिया उम्र : 23 लिंग: : पुरुष	TSS2117976 फोटो उपलब्ध	419 निर्वाचक का नाम : अक्षय कुमार पिता का नाम: बट्टी राय मकान संख्या : बैरिया उम्र : 23 लिंग: : पुरुष	TSS2184083 फोटो उपलब्ध	420 निर्वाचक का नाम : सतेन्द्र कुमार पिता का नाम: डोडा राय मकान संख्या : बैरिया उम्र : 23 लिंग: : पुरुष	TSS2321677 फोटो उपलब्ध

421	TSS2196335	निर्वाचक का नाम : कविता देवी पति का नाम: प्रमोद राय मकान संख्या : बैरिया उम्र : 22 लिंग: : महिला	422	TSS2308179	निर्वाचक का नाम : संजय कुमार पिता का नाम:: लंगातू राय मकान संख्या : बैरिया उम्र : 22 लिंग: : पुरुष	423	TSS2118594	निर्वाचक का नाम : बेबी कुमारी पति का नाम: गुड्डू यादव मकान संख्या : बैरिया उम्र : 21 लिंग: : महिला
424	TSS2308351	निर्वाचक का नाम : सविता कुमारी पति का नाम: सुनील कुमार यादव मकान संख्या : बैरिया उम्र : 21 लिंग: : महिला	425	TSS2117992	निर्वाचक का नाम : वेदया कुमार पिता का नाम:: योगी राय मकान संख्या : बैरिया 08 उम्र : 28 लिंग: : पुरुष	426	TSS2195535	निर्वाचक का नाम : तमना खातुन पति का नाम: नज़िम आलम मकान संख्या : बैरिया 08 उम्र : 24 लिंग: : महिला
427	TSS2195881	निर्वाचक का नाम : रूपेश कुमार पिता का नाम:: सुरेंद्र राय मकान संख्या : बैरिया 08 उम्र : 24 लिंग: : पुरुष	428	TSS2118008	निर्वाचक का नाम : रंजीत कुमार पिता का नाम:: पारस राय मकान संख्या : बैरिया 08 उम्र : 22 लिंग: : पुरुष	429	TSS2116515	निर्वाचक का नाम : मुंजा कुमार पिता का नाम:: हीरा राय मकान संख्या : एक्स. 178 उम्र : 23 लिंग: : पुरुष
430	TSS2269975	निर्वाचक का नाम : पूनम कुमारी पति का नाम: रमेश कुमार मकान संख्या : घर -बैरिया पो- जागीरहा पीज़- कोटवा उम्र : 28 लिंग: : महिला	431	TSS0187534	निर्वाचक का नाम : रामया ठाकुर पिता का नाम:: जयमंगल ठाकुर मकान संख्या : वार्ड उम्र : 60 लिंग: : पुरुष	432	TSS2387017	निर्वाचक का नाम : दिनेश कुमार पिता का नाम:: बिल्लू राय मकान संख्या : वार्ड उम्र : 25 लिंग: : पुरुष
433	TSS2358463	निर्वाचक का नाम : चूटन कुमार पिता का नाम:: रामगया ठाकुर मकान संख्या : वार्ड उम्र : 21 लिंग: : पुरुष	434	TSS2285484	निर्वाचक का नाम : ललिता देवी पति का नाम: जुगेश्वर राय मकान संख्या : वार्ड 06 उम्र : 39 लिंग: : महिला	435	TSS2290898	निर्वाचक का नाम : श्रीकंती देवी पति का नाम: सुनील यादव मकान संख्या : वार्ड 06 उम्र : 27 लिंग: : महिला
436	TSS2273829	निर्वाचक का नाम : कवलदेव राय पिता का नाम:: सिपाही राय मकान संख्या : वार्ड 07 उम्र : 44 लिंग: : पुरुष	437	TSS2294783	निर्वाचक का नाम : मंजू देवी पति का नाम: विनोद राय मकान संख्या : वार्ड 07 उम्र : 35 लिंग: : महिला	438	TSS2290864	निर्वाचक का नाम : विकास राय पिता का नाम:: रामदेव राय मकान संख्या : वार्ड 07 उम्र : 33 लिंग: : पुरुष
439	TSS2281673	निर्वाचक का नाम : जितेन्द्र कुमार यादव पिता का नाम:: मोतीलाल राय मकान संख्या : वार्ड 07 उम्र : 29 लिंग: : पुरुष	440	TSS2290815	निर्वाचक का नाम : एमाउती कुमारी पति का नाम: विकास राय मकान संख्या : वार्ड 07 उम्र : 28 लिंग: : महिला	441	TSS2356731	निर्वाचक का नाम : रिंकी देवी पति का नाम: उमेश यादव मकान संख्या : वार्ड 07 उम्र : 28 लिंग: : महिला
442	TSS2303824	निर्वाचक का नाम : रिज़वाना खातून पति का नाम: अब्दुल आलम मकान संख्या : वार्ड 07 उम्र : 23 लिंग: : महिला	443	TSS2311447	निर्वाचक का नाम : चंदा देवी पति का नाम: अक्षय कुमार मकान संख्या : वार्ड,07 उम्र : 23 लिंग: : महिला	444	TSS2301513	निर्वाचक का नाम : नेहा कुमारी पति का नाम: सुमन कुमार मकान संख्या : वार्ड 07 उम्र : 22 लिंग: : महिला
445	TSS2356749	निर्वाचक का नाम : अनीता कुमारी पति का नाम: जितेन्द्र कुमार यादव मकान संख्या : वार्ड 07 उम्र : 20 लिंग: : महिला	446	TSS2348597	निर्वाचक का नाम : राजेश कुमार पिता का नाम:: किसुन राय मकान संख्या : वार्ड 08 उम्र : 25 लिंग: : पुरुष	447	TSS2304442	निर्वाचक का नाम : गुलनशा खातून पति का नाम: साकिल आलम मकान संख्या : वार्ड 08 उम्र : 23 लिंग: : महिला
448	TSS2356871	निर्वाचक का नाम : निभा कुमारी पति का नाम: विकास कुमार मकान संख्या : वार्ड 08 उम्र : 22 लिंग: : महिला	449	TSS2297554	निर्वाचक का नाम : खुशबू देवी पति का नाम: गुड्डू यादव मकान संख्या : वार्ड 08 उम्र : 19 लिंग: : महिला	450	TSS2348589	निर्वाचक का नाम : रेनु कुमारी पति का नाम: राजेश कुमार मकान संख्या : वार्ड 08 उम्र : 18 लिंग: : महिला

451 निर्वाचक का नाम : विकास कुमार पिता का नाम: पुनीत राय मकान संख्या : वार्ड 08 उम्र : 18 लिंग: : पुरुष	TSS2356939 फोटो उपलब्ध	452 निर्वाचक का नाम : मिथलेश कुमार पिता का नाम: उपेंद्र यादव मकान संख्या : वार्ड नं 06 उम्र : 25 लिंग: : पुरुष	TSS2386944 फोटो उपलब्ध	453 निर्वाचक का नाम : मोहन कुमार शर्मा पिता का नाम: शिवनारायण शर्मा मकान संख्या : वार्ड नं 7 उम्र : 33 लिंग: : पुरुष	TSS2267029 फोटो उपलब्ध
454 निर्वाचक का नाम : लखींद्र कुमार पिता का नाम: नवल राय मकान संख्या : वार्ड नं 7 उम्र : 26 लिंग: : पुरुष	TSS2237303 फोटो उपलब्ध	455 निर्वाचक का नाम : सुभाष कुमार पिता का नाम: वकील राय मकान संख्या : वार्ड नं 7 उम्र : 21 लिंग: : पुरुष	TSS2198851 फोटो उपलब्ध	456 निर्वाचक का नाम : राजेश कुमार राय पिता का नाम: वकील राय मकान संख्या : वार्ड नं 07 उम्र : 27 लिंग: : पुरुष	TSS2204774 फोटो उपलब्ध
457 निर्वाचक का नाम : विप्लेश कुमार पिता का नाम: राजेंद्र राय मकान संख्या : वार्ड नं 07 उम्र : 25 लिंग: : पुरुष	TSS2291060 फोटो उपलब्ध	458 निर्वाचक का नाम : सत्यन्द्र कुमार पिता का नाम: सीताराम राय मकान संख्या : वार्ड नं 07 उम्र : 23 लिंग: : पुरुष	TSS2303949 फोटो उपलब्ध	459 निर्वाचक का नाम : मोहन राय पिता का नाम: विजली राय मकान संख्या : वार्ड नं 07 उम्र : 22 लिंग: : पुरुष	TSS2189801 फोटो उपलब्ध
460 निर्वाचक का नाम : दीपक कुमार शर्मा पिता का नाम: नवल शर्मा मकान संख्या : वार्ड नं 07 उम्र : 22 लिंग: : पुरुष	TSS2194710 फोटो उपलब्ध	461 निर्वाचक का नाम : सोनी कुमारी पिता का नाम: विप्लेश कुमार मकान संख्या : वार्ड नं 07 उम्र : 21 लिंग: : महिला	TSS2291169 फोटो उपलब्ध	462 निर्वाचक का नाम : दीपक कुमार पिता का नाम: धूप साह मकान संख्या : वार्ड नंबर 07 उम्र : 20 लिंग: : पुरुष	TSS2179869 फोटो उपलब्ध
463 निर्वाचक का नाम : काजल कुमारी पिता का नाम: अर्जुन कुमार मकान संख्या : वार्ड नं- 07 उम्र : 20 लिंग: : महिला	TSS2311736 फोटो उपलब्ध	464 निर्वाचक का नाम : सरोज कुमार पिता का नाम: धूप साह मकान संख्या : वार्ड नं-07 उम्र : 19 लिंग: : पुरुष	TSS2312924 फोटो उपलब्ध	465 निर्वाचक का नाम : राजन कुमार पिता का नाम: बांका यादव मकान संख्या : वार्ड नं-8 उम्र : 21 लिंग: : पुरुष	TSS2237378 फोटो उपलब्ध
466 निर्वाचक का नाम : अनिल यादव पिता का नाम: वकील यादव मकान संख्या : वार्ड नं 08 उम्र : 32 लिंग: : पुरुष	TSS2189579 फोटो उपलब्ध	467 निर्वाचक का नाम : सचिन कुमार पिता का नाम: लंगाटू राय मकान संख्या : वार्ड नं 08 उम्र : 20 लिंग: : पुरुष	TSS2336485 फोटो उपलब्ध	468 निर्वाचक का नाम : राहुल कुमार पिता का नाम: ध्रुव राय मकान संख्या : वार्ड नं 08 उम्र : 20 लिंग: : पुरुष	TSS2269793 फोटो उपलब्ध
469 निर्वाचक का नाम : रीता कुमारी पिता का नाम: भोला कुमार मकान संख्या : वार्ड नं 07 उम्र : 23 लिंग: : महिला	TSS2350403 फोटो उपलब्ध	470 निर्वाचक का नाम : चन्दा देवी पिता का नाम: रूपेश कुमार मकान संख्या : 1 उम्र : 43 लिंग: : महिला	LKF3152170 फोटो उपलब्ध	471 निर्वाचक का नाम : महमदीन मियाँ पिता का नाम: शहमद मियाँ मकान संख्या : 3 उम्र : 52 लिंग: : पुरुष	LKF5475256 फोटो उपलब्ध
472 निर्वाचक का नाम : नेशा बेगम पिता का नाम: महमद दीन मियाँ मकान संख्या : 3 उम्र : 50 लिंग: : महिला	LKF5475975 फोटो उपलब्ध	473 निर्वाचक का नाम : बासमती कुँअर पिता का नाम: लक्ष्मण राम मकान संख्या : 4 उम्र : 82 लिंग: : पुरुष	LKF5475314 फोटो उपलब्ध	474 निर्वाचक का नाम : भागमती देवी पिता का नाम: लक्ष्मण राय मकान संख्या : 5 उम्र : 52 लिंग: : महिला	LKF5474556 फोटो उपलब्ध
475 निर्वाचक का नाम : मोहन राय पिता का नाम: भदई राय मकान संख्या : 5 उम्र : 51 लिंग: : पुरुष	LKF5475207 फोटो उपलब्ध	476 निर्वाचक का नाम : इन्दू देवी पिता का नाम: मोहन राय मकान संख्या : 5 उम्र : 46 लिंग: : महिला	LKF5475421 फोटो उपलब्ध	477 निर्वाचक का नाम : नथुनी राय पिता का नाम: मंगल राय मकान संख्या : 6 उम्र : 59 लिंग: : पुरुष	LKF5475439 फोटो उपलब्ध
478 निर्वाचक का नाम : लालती देवी पिता का नाम: नथुनी राय मकान संख्या : 6 उम्र : 55 लिंग: : महिला	LKF5474895 फोटो उपलब्ध	479 निर्वाचक का नाम : अवधेश कुमार यादव पिता का नाम: बट्टी राय मकान संख्या : वार्ड,07 उम्र : 25 लिंग: : पुरुष	TSS2312916 फोटो उपलब्ध	480 निर्वाचक का नाम : बबिता देवी पिता का नाम: अवधेश कुमार यादव मकान संख्या : वार्ड,07 उम्र : 23 लिंग: : महिला	TSS2359230 फोटो उपलब्ध

481 निर्वाचक का नाम : गुलशन बेगम पति का नाम: साहेब मियाँ मकान संख्या : 1 उम्र : 33 लिंग: : महिला	TSS1248665 फोटो उपलब्ध	482 निर्वाचक का नाम : अजय कुमार पिता का नाम:: बनारसी भगत मकान संख्या : 2 उम्र : 29 लिंग: : पुरुष	TSS1248632 फोटो उपलब्ध	483 निर्वाचक का नाम : चंदा देवी पति का नाम: रमेश भगत मकान संख्या : 3 उम्र : 31 लिंग: : महिला	TSS1248624 फोटो उपलब्ध
484 निर्वाचक का नाम : पानावती देवी पति का नाम: सीताराम ठाकुर मकान संख्या : 4 उम्र : 35 लिंग: : महिला	TSS1248640 फोटो उपलब्ध	485 निर्वाचक का नाम : उपेन्द्र राय पिता का नाम:: श्री राय मकान संख्या : 4 उम्र : 31 लिंग: : पुरुष	TSS1334481 फोटो उपलब्ध	486 निर्वाचक का नाम : कृष्णा कुमार पिता का नाम:: किशुन राय मकान संख्या : 6 उम्र : 31 लिंग: : पुरुष	TSS1248699 फोटो उपलब्ध
487 निर्वाचक का नाम : सुरेश कुमार पिता का नाम:: किशुन राय मकान संख्या : 6 उम्र : 28 लिंग: : पुरुष	TSS1248681 फोटो उपलब्ध	488 निर्वाचक का नाम : मुन्ना कुमार पिता का नाम:: नंदकिशोर राय मकान संख्या : 06 उम्र : 21 लिंग: : पुरुष	TSS2237279 फोटो उपलब्ध	489 निर्वाचक का नाम : उमेश राय पिता का नाम:: मोती राय मकान संख्या : 7 उम्र : 33 लिंग: : पुरुष	TSS1248673 फोटो उपलब्ध
490 निर्वाचक का नाम : साहेब मियाँ पिता का नाम:: हुसैन मियाँ मकान संख्या : 8 उम्र : 35 लिंग: : पुरुष	TSS1248657 फोटो उपलब्ध	491 निर्वाचक का नाम : राकेश कुमार पिता का नाम:: बंका राय मकान संख्या : 9 उम्र : 33 लिंग: : पुरुष	TSS1248707 फोटो उपलब्ध	492 निर्वाचक का नाम : अनिल कुमार पिता का नाम:: प्रसिद्ध राय मकान संख्या : 10 उम्र : 32 लिंग: : पुरुष	TSS1334374 फोटो उपलब्ध
493 निर्वाचक का नाम : सुनील राय पिता का नाम:: सुरेश राय मकान संख्या : 10 उम्र : 29 लिंग: : पुरुष	TSS1334382 फोटो उपलब्ध	494 निर्वाचक का नाम : सोनी देवी पति का नाम: सुनील राय मकान संख्या : 10 उम्र : 28 लिंग: : महिला	TSS1334390 फोटो उपलब्ध	495 निर्वाचक का नाम : नन्दकिशोर राय पिता का नाम:: बुन्नीलाल राय मकान संख्या : 11 उम्र : 36 लिंग: : पुरुष	TSS1334242 फोटो उपलब्ध
496 निर्वाचक का नाम : राजकिशोर राय पिता का नाम:: बुन्नीलाल राय मकान संख्या : 11 उम्र : 36 लिंग: : पुरुष	TSS1334432 फोटो उपलब्ध	497 निर्वाचक का नाम : प्रमोद राय पिता का नाम:: बुन्नीलाल राय मकान संख्या : 11 उम्र : 30 लिंग: : पुरुष	TSS1334531 फोटो उपलब्ध	498 निर्वाचक का नाम : संजय राय पिता का नाम:: ज्योतिक राय मकान संख्या : 12 उम्र : 32 लिंग: : पुरुष	TSS1334457 फोटो उपलब्ध
499 निर्वाचक का नाम : रविन्द्र यादव पिता का नाम:: मखन यादव मकान संख्या : 13 उम्र : 36 लिंग: : पुरुष	TSS1335231 फोटो उपलब्ध	500 निर्वाचक का नाम : लखींद्रा प्रसाद यादव पिता का नाम:: शिव पूजन राय मकान संख्या : 13 उम्र : 34 लिंग: : पुरुष	TSS1333343 फोटो उपलब्ध	501 निर्वाचक का नाम : नितु देवी पति का नाम: बालेश्वर राय मकान संख्या : 13 उम्र : 30 लिंग: : महिला	TSS1335033 फोटो उपलब्ध
502 निर्वाचक का नाम : पप्पू यादव पिता का नाम:: अकलू राय मकान संख्या : 14 उम्र : 32 लिंग: : पुरुष	TSS1333202 फोटो उपलब्ध	503 निर्वाचक का नाम : अर्जुन कुमार यादव पिता का नाम:: चूल्हाई राय मकान संख्या : 16 उम्र : 29 लिंग: : पुरुष	TSS1333558 फोटो उपलब्ध	504 निर्वाचक का नाम : सोनू कुमार पिता का नाम:: शम्भू राय मकान संख्या : 16 उम्र : 29 लिंग: : पुरुष	TSS1333608 फोटो उपलब्ध
505 निर्वाचक का नाम : सत्यम कुमार पिता का नाम:: मोहनप्रसाद यादव मकान संख्या : 16 उम्र : 27 लिंग: : पुरुष	TSS1335256 फोटो उपलब्ध	506 निर्वाचक का नाम : राधिका देवी पति का नाम: सुरेश भगत मकान संख्या : 17 उम्र : 38 लिंग: : महिला	TSS1333350 फोटो उपलब्ध	507 निर्वाचक का नाम : उपेंद्र कुमार पिता का नाम:: रामरूप भगत मकान संख्या : 18 उम्र : 32 लिंग: : पुरुष	TSS1333335 फोटो उपलब्ध
508 निर्वाचक का नाम : राजू कुमार पिता का नाम:: लखराज प्रसाद मकान संख्या : 19 उम्र : 31 लिंग: : पुरुष	TSS1334986 फोटो उपलब्ध	509 निर्वाचक का नाम : रामप्रवेश यादव पिता का नाम:: आसदेव राय मकान संख्या : 20 उम्र : 34 लिंग: : पुरुष	TSS1334424 फोटो उपलब्ध	510 निर्वाचक का नाम : मुकेश कुमार यादव पिता का नाम:: हरी राय मकान संख्या : 21 उम्र : 32 लिंग: : पुरुष	TSS1333582 फोटो उपलब्ध

511 निर्वाचक का नाम : गुड़िया देवी पति का नाम: मुकेश कुमार यादव मकान संख्या : 21 उम्र : 30 लिंग: : महिला	TSS1333483 फोटो उपलब्ध	512 निर्वाचक का नाम : पुष्पा देवी पति का नाम: राकेश कुमार यादव मकान संख्या : 21 उम्र : 29 लिंग: : महिला	TSS1333590 फोटो उपलब्ध	513 निर्वाचक का नाम : गुड़िया प्रियदर्शी पति का नाम: राकेश प्रसाद यादव मकान संख्या : 23 उम्र : 33 लिंग: : महिला	TSS1332923 फोटो उपलब्ध
514 निर्वाचक का नाम : पिकी कुमारी पति का नाम: दिलीप कुमार यादव मकान संख्या : 23 उम्र : 31 लिंग: : महिला	TSS1332907 फोटो उपलब्ध	515 निर्वाचक का नाम : दिलीप कुमार यादव पिता का नाम:: अवध प्रसाद यादव मकान संख्या : 23 उम्र : 30 लिंग: : पुरुष	TSS1332899 फोटो उपलब्ध	516 निर्वाचक का नाम : कयामत मियां पिता का नाम:: करीम मियां मकान संख्या : 26 उम्र : 36 लिंग: : पुरुष	TSS1333624 फोटो उपलब्ध
517 निर्वाचक का नाम : नसीमा खातून पति का नाम: कयामत मियां मकान संख्या : 26 उम्र : 34 लिंग: : महिला	TSS1333616 फोटो उपलब्ध	518 निर्वाचक का नाम : मिथिलेश देवी पति का नाम: लखींद्र प्रसाद यादव मकान संख्या : 26 उम्र : 32 लिंग: : महिला	TSS2325926 फोटो उपलब्ध	519 निर्वाचक का नाम : रिकू देवी पति का नाम: झिंगन राय मकान संख्या : 27 उम्र : 36 लिंग: : महिला	TSS1334507 फोटो उपलब्ध
520 निर्वाचक का नाम : सुमन राय पिता का नाम:: जमदार राय मकान संख्या : 27 उम्र : 35 लिंग: : पुरुष	TSS1334291 फोटो उपलब्ध	521 निर्वाचक का नाम : प्रमिला देवी पति का नाम: सुमन राय मकान संख्या : 27 उम्र : 34 लिंग: : महिला	TSS1334234 फोटो उपलब्ध	522 निर्वाचक का नाम : छटू राय पिता का नाम:: जगदीश राय मकान संख्या : 28 उम्र : 45 लिंग: : पुरुष	TSS1334119 फोटो उपलब्ध
523 निर्वाचक का नाम : मीना देवी पति का नाम: छटू राय मकान संख्या : 28 उम्र : 40 लिंग: : महिला	TSS1334200 फोटो उपलब्ध	524 निर्वाचक का नाम : कलावती देवी पति का नाम: रामप्रवेश पाण्डेय मकान संख्या : 29 उम्र : 50 लिंग: : महिला	TSS1333566 फोटो उपलब्ध	525 निर्वाचक का नाम : ओमप्रकाश राय पिता का नाम:: रामजी राय मकान संख्या : 30 उम्र : 45 लिंग: : पुरुष	TSS1333194 फोटो उपलब्ध
526 निर्वाचक का नाम : राजू प्रसाद यादव पिता का नाम:: रामजीत राय मकान संख्या : 30 उम्र : 30 लिंग: : पुरुष	TSS1333632 फोटो उपलब्ध	527 निर्वाचक का नाम : रिकू यादव पति का नाम: अर्जुन प्रसाद यादव मकान संख्या : 31 उम्र : 33 लिंग: : महिला	TSS1333541 फोटो उपलब्ध	528 निर्वाचक का नाम : रीमा देवी पति का नाम: वीरेन्द्र राय मकान संख्या : 32 उम्र : 38 लिंग: : महिला	TSS1335009 फोटो उपलब्ध
529 निर्वाचक का नाम : सीता देवी पति का नाम: महेश राय मकान संख्या : 33 उम्र : 32 लिंग: : महिला	TSS1332915 फोटो उपलब्ध	530 निर्वाचक का नाम : उमेश यादव माता का नाम: गगन देव राय मकान संख्या : 34 उम्र : 30 लिंग: : पुरुष	TSS1335041 फोटो उपलब्ध	531 निर्वाचक का नाम : मुकेश प्रसाद यादव पिता का नाम:: झुरी राय मकान संख्या : 35 उम्र : 37 लिंग: : पुरुष	TSS1334275 फोटो उपलब्ध
532 निर्वाचक का नाम : रीमा देवी पति का नाम: मुकेश प्रसाद यादव मकान संख्या : 35 उम्र : 35 लिंग: : महिला	TSS1334259 फोटो उपलब्ध	533 निर्वाचक का नाम : नीलम देवी पति का नाम: नन्दलाल राय मकान संख्या : 36 उम्र : 29 लिंग: : महिला	TSS1335272 फोटो उपलब्ध	534 निर्वाचक का नाम : मनोज कुमार पिता का नाम:: लालदेव राय मकान संख्या : 37 उम्र : 34 लिंग: : पुरुष	TSS1334192 फोटो उपलब्ध
535 निर्वाचक का नाम : सुमन देवी पति का नाम: मनोज कुमार मकान संख्या : 37 उम्र : 32 लिंग: : महिला	TSS1334226 फोटो उपलब्ध	536 निर्वाचक का नाम : रंजीत कुमार पिता का नाम:: लखराज भगत मकान संख्या : 38 उम्र : 28 लिंग: : पुरुष	TSS1334515 फोटो उपलब्ध	537 निर्वाचक का नाम : दीपम देवी पति का नाम: विनोद राय मकान संख्या : 108 उम्र : 37 लिंग: : महिला	TSS1248616 फोटो उपलब्ध
538 निर्वाचक का नाम : काजल कुमारी पति का नाम: रंजीत कुमार मकान संख्या : 125 उम्र : 30 लिंग: : महिला	TSS1334101 फोटो उपलब्ध	539 निर्वाचक का नाम : संतोष कुमार पिता का नाम:: नवल किशोर प्रसाद यादव मकान संख्या : 135 उम्र : 28 लिंग: : पुरुष	TSS1335249 फोटो उपलब्ध	540 निर्वाचक का नाम : तेतर देवी पति का नाम: रवींद्र यादव मकान संख्या : वार्ड 07 उम्र : 33 लिंग: : महिला	TSS2295582 फोटो उपलब्ध

541	1	TSS2420313	निर्वाचक का नाम : जितेंद्र कुमार पिता का नाम:: सत्यदेव राय मकान संख्या : 08 उम्र : 22 लिंग: : पुरुष	फोटो उपलब्ध
542	1	TSS2430247	निर्वाचक का नाम : नितन कुमारी पति का नाम: बिकेश कुमार मकान संख्या : 173 उम्र : 25 लिंग: : महिला	फोटो उपलब्ध
543	1	TSS2431021	निर्वाचक का नाम : पूनम कुमारी पति का नाम: अजय कुमार मकान संख्या : बैरिया उम्र : 20 लिंग: : महिला	फोटो उपलब्ध
544	1	TSS2429520	निर्वाचक का नाम : नीतू देवी पति का नाम: मुन्ना कुमार मकान संख्या : वीलेज बालरिया पोस्ट जागीरहा पीज़ कोत्वा ईस्ट उम्र : 29 लिंग: : महिला	फोटो उपलब्ध
545	1	TSS2429660	निर्वाचक का नाम : सरिता कुमारी पति का नाम: धीरज कुमार मकान संख्या : 165 उम्र : 18 लिंग: : महिला	फोटो उपलब्ध
546	1	TSS2439735	निर्वाचक का नाम : मधु कुमारी पति का नाम: अरुण कुमार यादव मकान संख्या : 134 उम्र : 25 लिंग: : महिला	फोटो उपलब्ध
547	1	TSS2443976	निर्वाचक का नाम : मंटू कुमार पिता का नाम:: मुरत राय मकान संख्या : 08 उम्र : 21 लिंग: : पुरुष	फोटो उपलब्ध
548	1	TSS2453603	निर्वाचक का नाम : कुमारी मुस्कान पिता का नाम:: नवल किशोर प्रसाद यादव मकान संख्या : 49 उम्र : 20 लिंग: : महिला	फोटो उपलब्ध
549	1	TSS2455707	निर्वाचक का नाम : लालबाबू आलम पिता का नाम:: आसिम मिया मकान संख्या : 138 उम्र : 20 लिंग: : पुरुष	फोटो उपलब्ध

मतदाताओं की संक्षिप्त विवरणी :							
A) मतदाताओं की संख्या :							
	नामावली का प्रकार	निर्वाचक नामावली की पहचान :	मतदाताओं की संख्या :				
			पुरुष	महिला	तृतीय लिंग	कुल	
I	मूल	मूल नामावली	312	228	0	540	
II	घटक I - परिवर्धन सूची	पूरक 1	विशेष संक्षिप्त पुनरीक्षण - 2025	3	6	0	9
III	घटक II - विलोपन सूची	पूरक 1	विशेष संक्षिप्त पुनरीक्षण - 2025	0	0	0	0
IV	लिंग कॉलम में किए गए संशोधन के कारण अंतर			0	0	0	0
इस पुनरीक्षण के पश्चात इस नामावली में कुल मतदाता की संख्या (I+II-III+IV)				315	234	0	549
B) संशोधनों की संख्या :							
नामावली का प्रकार	निर्वाचक नामावली की पहचान :	संशोधनों की संख्या :					
पूरक 1	विशेष संक्षिप्त पुनरीक्षण - 2025	2					

निर्वाचक निबंधन पदाधिकारी द्वारा जारी

E-मृत्यु, S-स्थानांतरित, R-दोहरी प्रविष्टि, M-लापता, Q-अयोग्य