

## निर्वाचक नामावली 2025 S04 बिहार

विधानसभा क्षेत्र की संख्या, नाम और आरक्षण की स्थिति : 16 - कल्याणपुर (सामान्य)		भाग संख्या : : 215			
लोकसभा निर्वाचन क्षेत्र की संख्या, नाम और आरक्षण स्थिति जिसमें विधानसभा क्षेत्र है : 3 - पूर्वी चम्पारण (सामान्य)					
<b>1. पुनरीक्षण का विवरण</b>					
पुनरीक्षण का वर्ष :	2025	<b>निर्वाचक नामावली की पहचान :</b>			
अर्हता की तिथि:	01-07-2025	विशेष गहन पुनरीक्षण, 2025 के अन्तर्गत दिनांक 01.08.2025 को प्रारूप के रूप में प्रकाशित समेकित एवं एकीकृत निर्वाचक सूची एवं उसके उपरान्त निर्मित अनुपूरक सूची के आधार पर एकीकृत निर्वाचक सूची			
पुनरीक्षण का प्रकार :	विशेष गहन पुनरीक्षण - 2025				
प्रकाशन की तिथि :	30-09-2025				
<b>2. भाग व मतदान क्षेत्र का विवरण :</b>					
भाग में आने वाले प्रभागों की संख्या एवं नाम:					
1-फुलवरिया		मुख्य शहर/गाँव	:	फुलवरिया	
2-फुलवरिया		डाकघर	:	मिरचैया	
		पुलिस स्टेशन	:	कल्याणपुर	
		तहसील	:	कल्याणपुर	
		जिला	:	पूर्वी चम्पारण	
		पिन कोड	:	845412	
<b>3. मतदान केंद्र का विवरण</b>					
मतदान केंद्र की संख्या व नाम :		मतदान केंद्र की विशेष हैसियत (पुरुष/महिला/सामान्य)		सामान्य	
215 - उत्कर्मित मध्य विद्यालय फुलवरिया बाया भाग		इस मतदान केंद्र के सहायक मतदान केन्द्रों की संख्या :		0	
मतदान केंद्र का पता :					
उत्कर्मित मध्य विद्यालय फुलवरिया					
<b>4. मतदाताओं की संख्या :</b>					
आरंभिक क्रम संख्या	अंतिम क्रम संख्या	मतदाताओं की संख्या			
		पुरुष	महिला	तृतीय लिंग	कुल
1	700	386	314	0	700

निर्वाचक निबंधन पदाधिकारी द्वारा जारी

Nazri Naksha



Google Map View



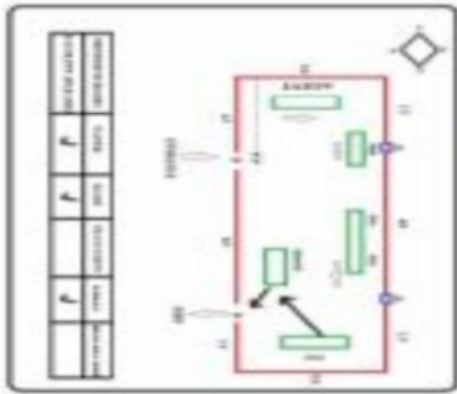
Polling Station Building Front View



Polling Station Front View



Cad View



Key MAP View



1 निर्वाचक का नाम : सनी कुमार पिता का नाम: राम नारायण राम मकान संख्या : 04 उम्र : 25 लिंग: : पुरुष	TSS1903343 फोटो उपलब्ध	2 निर्वाचक का नाम : शालू कुमारी पति का नाम: जय प्रकाश मकान संख्या : 05 उम्र : 27 लिंग: : महिला	TSS1969120 फोटो उपलब्ध	3 निर्वाचक का नाम : सविता देवी पति का नाम: रवि पटेल मकान संख्या : 07 उम्र : 38 लिंग: : महिला	TSS1969096 फोटो उपलब्ध
4 निर्वाचक का नाम : सबा शाहीन पति का नाम: जुलफ़कार आलम मकान संख्या : 09 उम्र : 22 लिंग: : महिला	TSS2245595 फोटो उपलब्ध	5 निर्वाचक का नाम : राजेश कुमार रंजन पिता का नाम:: नधुनी राम मकान संख्या : 11 उम्र : 24 लिंग: : पुरुष	TSS1950781 फोटो उपलब्ध	6 निर्वाचक का नाम : ऋषि कुमार पिता का नाम:: रामलाल राम मकान संख्या : 13 उम्र : 23 लिंग: : पुरुष	TSS1950765 फोटो उपलब्ध
7 निर्वाचक का नाम : रंजय कुमार पिता का नाम:: राम सुंदर राम मकान संख्या : 17 उम्र : 27 लिंग: : पुरुष	TSS1901230 फोटो उपलब्ध	8 निर्वाचक का नाम : हरिओम कुमार पिता का नाम:: सुरेश राम मकान संख्या : 17 उम्र : 26 लिंग: : पुरुष	TSS1901214 फोटो उपलब्ध	9 निर्वाचक का नाम : ललन राम पिता का नाम:: शंकर राम मकान संख्या : 17 उम्र : 24 लिंग: : पुरुष	TSS1901248 फोटो उपलब्ध
10 निर्वाचक का नाम : पिंकी देवी पति का नाम: विनोद राम मकान संख्या : 18 उम्र : 28 लिंग: : महिला	TSS1950435 फोटो उपलब्ध	11 निर्वाचक का नाम : जितेश कुमार पिता का नाम:: रमई राम मकान संख्या : 29 उम्र : 24 लिंग: : पुरुष	TSS1950328 फोटो उपलब्ध	12 निर्वाचक का नाम : चन्द्र किशोर पिता का नाम:: धनई राम मकान संख्या : 29 उम्र : 23 लिंग: : पुरुष	TSS1950393 फोटो उपलब्ध
13 निर्वाचक का नाम : प्रियंका कुमारी पति का नाम: राजकुमार महतो मकान संख्या : 46 उम्र : 23 लिंग: : महिला	TSS1986470 फोटो उपलब्ध	14 निर्वाचक का नाम : श्री भगवान महतो पिता का नाम:: राजेंद्र महतो मकान संख्या : 47 उम्र : 26 लिंग: : पुरुष	TSS1903293 फोटो उपलब्ध	15 निर्वाचक का नाम : ज्योति देवी पति का नाम: भगवान महतो मकान संख्या : 47 उम्र : 23 लिंग: : महिला	TSS1986413 फोटो उपलब्ध
16 निर्वाचक का नाम : विकेश कुमार पिता का नाम:: रामबाबू महतो मकान संख्या : 51 उम्र : 32 लिंग: : पुरुष	TSS1969294 फोटो उपलब्ध	17 निर्वाचक का नाम : सुमन क्री महतो पति का नाम: विजय महतो मकान संख्या : 55 उम्र : 26 लिंग: : महिला	TSS1903251 फोटो उपलब्ध	18 निर्वाचक का नाम : जयकिशोर महतो पिता का नाम:: शंकर महतो मकान संख्या : 56 उम्र : 26 लिंग: : पुरुष	TSS1909084 फोटो उपलब्ध
19 निर्वाचक का नाम : उर्मिला देवी पति का नाम: जयलाल महतो मकान संख्या : 63 उम्र : 44 लिंग: : महिला	TSS1950583 फोटो उपलब्ध	20 निर्वाचक का नाम : सितारा खातुन पति का नाम: खालिद मोहम्मद मकान संख्या : 72 उम्र : 28 लिंग: : महिला	TSS1957109 फोटो उपलब्ध	21 निर्वाचक का नाम : सितारा खातुन पति का नाम: अखलाक मोहम्मद मकान संख्या : 72 उम्र : 28 लिंग: : महिला	TSS1957117 फोटो उपलब्ध
22 निर्वाचक का नाम : सोनी खातुन पति का नाम: शाहबुद्दीन मकान संख्या : 72 उम्र : 27 लिंग: : महिला	TSS1986033 फोटो उपलब्ध	23 निर्वाचक का नाम : नसीम नैयर पिता का नाम:: मोहम्मद अफज़ल हुसैन मकान संख्या : 73 उम्र : 26 लिंग: : पुरुष	TSS1902626 फोटो उपलब्ध	24 निर्वाचक का नाम : मोहम्मद तफ़िज़ुल हुसैन पिता का नाम:: मोहम्मद अफज़ल हुसैन मकान संख्या : 79 उम्र : 26 लिंग: : पुरुष	TSS2077691 फोटो उपलब्ध
25 निर्वाचक का नाम : इंजामामुल हक हक पिता का नाम:: अफज़ल मंसूरी मकान संख्या : 79 उम्र : 23 लिंग: : पुरुष	TSS2325009 फोटो उपलब्ध	26 निर्वाचक का नाम : शौकत अली पिता का नाम:: फुल मोहम्मद मियां मकान संख्या : 86 उम्र : 25 लिंग: : पुरुष	TSS1901867 फोटो उपलब्ध	27 निर्वाचक का नाम : मो0 सद्दाम हुसैन पिता का नाम:: मो0 मोमिन मंसूरी मकान संख्या : 88 उम्र : 32 लिंग: : पुरुष	TSS1986231 फोटो उपलब्ध
28 निर्वाचक का नाम : शाहीना परवीन पति का नाम: मो0 सद्दाम हुसैन मकान संख्या : 88 उम्र : 29 लिंग: : महिला	TSS1986280 फोटो उपलब्ध	29 निर्वाचक का नाम : अभिशेक कुमार पिता का नाम:: वीरेंद्र सिंह मकान संख्या : 99 उम्र : 25 लिंग: : पुरुष	TSS1901297 फोटो उपलब्ध	30 निर्वाचक का नाम : रोहित कुमार पिता का नाम:: जितेन्द्र ठाकुर मकान संख्या : 103 उम्र : 23 लिंग: : पुरुष	TSS1940345 फोटो उपलब्ध

31 निर्वाचक का नाम : पलक कुमारी पिता का नाम: राम विनय ठाकुर मकान संख्या : 108,राम विनय ठाकुर उम्र : 24 लिंग: : महिला	TSS2297661 फोटो उपलब्ध	32 निर्वाचक का नाम : अमर सिंह पिता का नाम: रामानंद सिंह मकान संख्या : 110 उम्र : 71 लिंग: : पुरुष	TSS1492792 फोटो उपलब्ध	33 निर्वाचक का नाम : हरेंद्र सिंह पिता का नाम: रामानंद सिंह मकान संख्या : 110 उम्र : 59 लिंग: : पुरुष	LKF2550416 फोटो उपलब्ध
34 निर्वाचक का नाम : संत कुमार सिंह पिता का नाम: अमर सिंह मकान संख्या : 110 उम्र : 57 लिंग: : पुरुष	BR/03/018/015009 फोटो उपलब्ध	35 निर्वाचक का नाम : प्रमिला देवी पिता का नाम: हरेंद्र सिंह मकान संख्या : 110 उम्र : 57 लिंग: : महिला	LKF2552628 फोटो उपलब्ध	36 निर्वाचक का नाम : प्रमिला देवी पिता का नाम: संत कुमार सिंह मकान संख्या : 110 उम्र : 54 लिंग: : महिला	TSS0958579 फोटो उपलब्ध
37 निर्वाचक का नाम : सुनील सिंह पिता का नाम: अमर सिंह मकान संख्या : 110 उम्र : 49 लिंग: : पुरुष	BR/03/018/150074 फोटो उपलब्ध	38 निर्वाचक का नाम : सुधीर सिंह पिता का नाम: अमर सिंह मकान संख्या : 110 उम्र : 47 लिंग: : पुरुष	TSS0069773 फोटो उपलब्ध	39 निर्वाचक का नाम : रागनी देवी पिता का नाम: सुनिल कुमार सिंह मकान संख्या : 110 उम्र : 37 लिंग: : महिला	TSS1195189 फोटो उपलब्ध
40 निर्वाचक का नाम : अणु देवी पिता का नाम: मोहन सिंह मकान संख्या : 110 उम्र : 33 लिंग: : महिला	TSS1195155 फोटो उपलब्ध	41 निर्वाचक का नाम : आनंद मोहन पिता का नाम: हरेन्द्र सिंह मकान संख्या : 110 उम्र : 32 लिंग: : पुरुष	TSS1195213 फोटो उपलब्ध	42 निर्वाचक का नाम : संजीव कुमार सिंह पिता का नाम: संत कुमार सिंह मकान संख्या : 110 उम्र : 32 लिंग: : पुरुष	TSS1195171 फोटो उपलब्ध
43 निर्वाचक का नाम : संजय कुमार सिंह पिता का नाम: संत कुमार सिंह मकान संख्या : 110 उम्र : 25 लिंग: : पुरुष	TSS1789395 फोटो उपलब्ध	44 निर्वाचक का नाम : किशोरी देवी पिता का नाम: जलन्धर ठाकुर मकान संख्या : 111 उम्र : 73 लिंग: : महिला	LKF5482682 फोटो उपलब्ध	45 निर्वाचक का नाम : राम विनय ठाकुर पिता का नाम: जलन्धर ठाकुर मकान संख्या : 111 उम्र : 49 लिंग: : पुरुष	TSS0070425 फोटो उपलब्ध
46 निर्वाचक का नाम : नीकी देवी पिता का नाम: विनय ठाकुर मकान संख्या : 111 उम्र : 48 लिंग: : महिला	TSS0070417 फोटो उपलब्ध	47 निर्वाचक का नाम : अनिल ठाकुर पिता का नाम: जलन्धर ठाकुर मकान संख्या : 111 उम्र : 47 लिंग: : पुरुष	LKF5482617 फोटो उपलब्ध	48 निर्वाचक का नाम : पम्मी देवी पिता का नाम: अनील ठाकुर मकान संख्या : 111 उम्र : 45 लिंग: : महिला	TSS0069872 फोटो उपलब्ध
49 निर्वाचक का नाम : कांति देवी पिता का नाम: जगनाथ सिंह मकान संख्या : 112 उम्र : 79 लिंग: : महिला	BR/03/018/150023 फोटो उपलब्ध	50 निर्वाचक का नाम : ओम प्रकाश सिंह पिता का नाम: जगनाथ सिंह मकान संख्या : 112 उम्र : 53 लिंग: : पुरुष	TSS0958587 फोटो उपलब्ध	51 निर्वाचक का नाम : मीना देवी पिता का नाम: ओम प्रकाश सिंह मकान संख्या : 112 उम्र : 51 लिंग: : महिला	TSS0958595 फोटो उपलब्ध
52 निर्वाचक का नाम : प्रभात रंजन सिंह पिता का नाम: जगन्नाथ सिंह मकान संख्या : 112 उम्र : 48 लिंग: : पुरुष	LKF0793901 फोटो उपलब्ध	53 निर्वाचक का नाम : सिम्पल देवी पिता का नाम: प्रभात रंजन सिंह मकान संख्या : 112 उम्र : 44 लिंग: : महिला	TSS0069831 फोटो उपलब्ध	54 निर्वाचक का नाम : जय प्रकाश सिंह पिता का नाम: बच्चा सिंह मकान संख्या : 113 उम्र : 45 लिंग: : पुरुष	LKF2560977 फोटो उपलब्ध
55 निर्वाचक का नाम : विजय सिंह पिता का नाम: बच्चा सिंह मकान संख्या : 113 उम्र : 43 लिंग: : पुरुष	TSS0070458 फोटो उपलब्ध	56 निर्वाचक का नाम : रूबी देवी पिता का नाम: जयप्रकाश सिंह मकान संख्या : 113 उम्र : 41 लिंग: : महिला	TSS1065671 फोटो उपलब्ध	57 निर्वाचक का नाम : राजीव कुमार सिंह पिता का नाम: बच्चा सिंह मकान संख्या : 113 उम्र : 41 लिंग: : पुरुष	TSS0070466 फोटो उपलब्ध
58 निर्वाचक का नाम : जीलेबन खातून पिता का नाम: मोहम्मद आशिक मकान संख्या : 114 उम्र : 69 लिंग: : महिला	LKF0794602 फोटो उपलब्ध	59 निर्वाचक का नाम : मनौवर आलम पिता का नाम: मोहम्मद आशिक मकान संख्या : 114 उम्र : 49 लिंग: : पुरुष	LKF5482658 फोटो उपलब्ध	60 निर्वाचक का नाम : नजरा खातून पिता का नाम: मनौवर आलम मकान संख्या : 114 उम्र : 44 लिंग: : महिला	LKF2358927 फोटो उपलब्ध

61	TSS1405943	निर्वाचक का नाम : महमूद आलम पिता का नाम: जुमाई मियां मकान संख्या : 115 उम्र : 61 लिंग: : पुरुष	फोटो उपलब्ध	62	BR/03/018/150194	निर्वाचक का नाम : सकिना बीबी पति का नाम: महमूद आलम मकान संख्या : 115 उम्र : 59 लिंग: : महिला	फोटो उपलब्ध	63	TSS0958868	निर्वाचक का नाम : मोहम्मद तबरेज अली पिता का नाम: महमूद आलम मकान संख्या : 115 उम्र : 30 लिंग: : पुरुष	फोटो उपलब्ध
64	TSS1901321	निर्वाचक का नाम : शमश कमार पिता का नाम: महमूद आलम मकान संख्या : 115 उम्र : 26 लिंग: : पुरुष	फोटो उपलब्ध	65	TSS0958603	निर्वाचक का नाम : मुस्लिम मंसूरी पिता का नाम: महबूब मियां मकान संख्या : 116 उम्र : 74 लिंग: : पुरुष	फोटो उपलब्ध	66	BR/03/018/015019	निर्वाचक का नाम : कसीदन बीबी पति का नाम: मुस्लिम मंसूरी मकान संख्या : 116 उम्र : 69 लिंग: : महिला	फोटो उपलब्ध
67	TSS0260117	निर्वाचक का नाम : रदन बीबी पति का नाम: हबीब मंसूरी मकान संख्या : 116 उम्र : 57 लिंग: : महिला	फोटो उपलब्ध	68	TSS1405950	निर्वाचक का नाम : खलील मंसूरी पिता का नाम: महबूब मियां मकान संख्या : 116 उम्र : 54 लिंग: : पुरुष	फोटो उपलब्ध	69	TSS0465732	निर्वाचक का नाम : नूरजहाँ बीबी पति का नाम: खलील मंसूरी मकान संख्या : 116 उम्र : 49 लिंग: : महिला	फोटो उपलब्ध
70	TSS1113950	निर्वाचक का नाम : मोहम्मद हारून पिता का नाम: मोहम्मद मसलीम मंसूरी मकान संख्या : 116 उम्र : 36 लिंग: : पुरुष	फोटो उपलब्ध	71	TSS1114016	निर्वाचक का नाम : फरीदा बेगम पति का नाम: मोहम्मद हारून मकान संख्या : 116 उम्र : 33 लिंग: : महिला	फोटो उपलब्ध	72	TSS0959015	निर्वाचक का नाम : हजरत अली पिता का नाम: खलील मंसूरी मकान संख्या : 116 उम्र : 33 लिंग: : पुरुष	फोटो उपलब्ध
73	TSS0958926	निर्वाचक का नाम : इब्रन पिता का नाम: हबीब मकान संख्या : 116 उम्र : 30 लिंग: : महिला	फोटो उपलब्ध	74	TSS0958819	निर्वाचक का नाम : उमर फारुख पिता का नाम: मुस्लिम मंसूरी मकान संख्या : 116 उम्र : 29 लिंग: : पुरुष	फोटो उपलब्ध	75	TSS2095073	निर्वाचक का नाम : रुखसार खातुन पति का नाम: हजरत अली मकान संख्या : 116 उम्र : 25 लिंग: : महिला	फोटो उपलब्ध
76	TSS1405968	निर्वाचक का नाम : तसलीम मंसूर पिता का नाम: इसाक मियां मकान संख्या : 117 उम्र : 69 लिंग: : पुरुष	फोटो उपलब्ध	77	BR/03/018/150199	निर्वाचक का नाम : असमा खातून पति का नाम: तसलीम मियां मकान संख्या : 117 उम्र : 57 लिंग: : महिला	फोटो उपलब्ध	78	LKF5482401	निर्वाचक का नाम : मोहम्मद साहगीर पिता का नाम: हकीम मियां मकान संख्या : 118 उम्र : 62 लिंग: : पुरुष	फोटो उपलब्ध
79	LKF5482419	निर्वाचक का नाम : मुस्तकीम मंसूरी पिता का नाम: साहगीर मंसूरी मकान संख्या : 118 उम्र : 46 लिंग: : पुरुष	फोटो उपलब्ध	80	TSS0260075	निर्वाचक का नाम : शैरूल खातुन पति का नाम: मुस्तकीम मंसूरी मकान संख्या : 118 उम्र : 43 लिंग: : महिला	फोटो उपलब्ध	81	LKF5482369	निर्वाचक का नाम : रफीक मंसूरी पिता का नाम: साहगीर मंसूरी मकान संख्या : 118 उम्र : 43 लिंग: : पुरुष	फोटो उपलब्ध
82	TSS1114032	निर्वाचक का नाम : मोहम्मद शफीक पिता का नाम: सहॉगीर मियां मकान संख्या : 118 उम्र : 34 लिंग: : पुरुष	फोटो उपलब्ध	83	TSS1114040	निर्वाचक का नाम : नगमा खातुन पति का नाम: मोहम्मद शफीक मकान संख्या : 118 उम्र : 34 लिंग: : महिला	फोटो उपलब्ध	84	TSS1113968	निर्वाचक का नाम : सलमा बीबी पति का नाम: मोहम्मद रफीक मकान संख्या : 118 उम्र : 33 लिंग: : महिला	फोटो उपलब्ध
85	TSS2073286	निर्वाचक का नाम : शाहील आलम पिता का नाम: मुस्तकीम मंसूरी मकान संख्या : 118 उम्र : 25 लिंग: : पुरुष	फोटो उपलब्ध	86	BR/03/018/015020	निर्वाचक का नाम : नुरूल इस्लाम पिता का नाम: जलील मियां मकान संख्या : 119 उम्र : 74 लिंग: : पुरुष	फोटो उपलब्ध	87	TSS0465757	निर्वाचक का नाम : खैरूल नेशा पति का नाम: नुरूल इस्लाम मकान संख्या : 119 उम्र : 72 लिंग: : महिला	फोटो उपलब्ध
88	TSS0958611	निर्वाचक का नाम : वहिदा खातुन पति का नाम: महम्मद भोला मकान संख्या : 119 उम्र : 61 लिंग: : महिला	फोटो उपलब्ध	89	TSS0069682	निर्वाचक का नाम : औजैदा खातुन पति का नाम: बच्चू मियां मकान संख्या : 119 उम्र : 57 लिंग: : महिला	फोटो उपलब्ध	90	TSS0465765	निर्वाचक का नाम : बच्चू मियां पिता का नाम: जलील मियां मकान संख्या : 119 उम्र : 57 लिंग: : पुरुष	फोटो उपलब्ध

91 निर्वाचक का नाम : अलमुद्दीन पिता का नाम: सलीम मियाँ मकान संख्या : 119 उम्र : 53 लिंग: : पुरुष	TSS1113588	92 निर्वाचक का नाम : सैरुल नेशा पति का नाम: अलमुद्दीन मकान संख्या : 119 उम्र : 49 लिंग: : महिला	TSS1065457	93 निर्वाचक का नाम : महम्मद कासिम पिता का नाम: नूर इस्लाम मकान संख्या : 119 उम्र : 46 लिंग: : पुरुष	LKF2360279
94 निर्वाचक का नाम : बेबी खातुन पति का नाम: महम्मद कासिम मकान संख्या : 119 उम्र : 43 लिंग: : महिला	LKF2358828	95 निर्वाचक का नाम : मोहम्मद कासिम पिता का नाम: नूरुल इस्लाम मकान संख्या : 119 उम्र : 42 लिंग: : पुरुष	TSS2073096	96 निर्वाचक का नाम : वसीम मंसुरी पिता का नाम: नूरुल इस्लाम मकान संख्या : 119 उम्र : 41 लिंग: : पुरुष	TSS1195320
97 निर्वाचक का नाम : नसीम मंसुरी पिता का नाम: नूरुल इस्लाम मकान संख्या : 119 उम्र : 38 लिंग: : पुरुष	TSS1195304	98 निर्वाचक का नाम : नजमा खातुन पति का नाम: वसीम मंसुरी मकान संख्या : 119 उम्र : 38 लिंग: : महिला	TSS1195346	99 निर्वाचक का नाम : जुबैदा खातुन पति का नाम: नसीम मंसुरी मकान संख्या : 119 उम्र : 37 लिंग: : महिला	TSS1195338
100 निर्वाचक का नाम : मोहम्मद अफ़ज़ल पिता का नाम: मुहम्मद जैनुल मकान संख्या : 119 उम्र : 34 लिंग: : पुरुष	TSS2366516	101 निर्वाचक का नाम : आजाद अली पिता का नाम: मोहम्मद बच्चु मकान संख्या : 119 उम्र : 33 लिंग: : पुरुष	TSS0647875	102 निर्वाचक का नाम : नईमुद्दीन अली पिता का नाम: अल्मुद्दीन अली मकान संख्या : 119 उम्र : 31 लिंग: : पुरुष	TSS1564954
103 निर्वाचक का नाम : सालेहा खातुन पति का नाम: मोहम्मद अफ़रोज़ आलम मकान संख्या : 119 उम्र : 29 लिंग: : महिला	TSS1789429	104 निर्वाचक का नाम : गुड्डी खातुन पति का नाम: कैमुद्दीन मकान संख्या : 119 उम्र : 28 लिंग: : महिला	TSS1789361	105 निर्वाचक का नाम : कैमुद्दीन अली पिता का नाम: अलमुद्दीन अली मकान संख्या : 119 उम्र : 28 लिंग: : पुरुष	TSS1065523
106 निर्वाचक का नाम : सहनाज खातुन पति का नाम: नईमुद्दीन अली मकान संख्या : 119 उम्र : 27 लिंग: : महिला	TSS1615186	107 निर्वाचक का नाम : इजहार पिता का नाम: मैनुद्दीन मकान संख्या : 120 उम्र : 34 लिंग: : पुरुष	TSS0647883	108 निर्वाचक का नाम : शायरा खातुन पति का नाम: मो लालू मकान संख्या : 120 उम्र : 30 लिंग: : महिला	TSS1670652
109 निर्वाचक का नाम : मोहम्मद कासिम पिता का नाम: जैनुल मियाँ मकान संख्या : 121 उम्र : 56 लिंग: : पुरुष	TSS0070128	110 निर्वाचक का नाम : नजबुन खातुन पति का नाम: मोहम्मद कासिम मकान संख्या : 121 उम्र : 54 लिंग: : महिला	BR/03/018/150055	111 निर्वाचक का नाम : मुमताज पिता का नाम: मोहम्मद कासीम मकान संख्या : 121 उम्र : 33 लिंग: : पुरुष	TSS0647891
112 निर्वाचक का नाम : रकीबा बेगम पति का नाम: मुमताज मकान संख्या : 121 उम्र : 30 लिंग: : महिला	TSS1789536	113 निर्वाचक का नाम : मोहम्मद बसीर पिता का नाम: नवाजी मियाँ मकान संख्या : 122 उम्र : 69 लिंग: : पुरुष	TSS0070201	114 निर्वाचक का नाम : जमीला खातुन पति का नाम: मोहम्मद बसीर मकान संख्या : 122 उम्र : 67 लिंग: : महिला	LKF2358836
115 निर्वाचक का नाम : महम्मद शैमुल पिता का नाम: नवाजी मियाँ मकान संख्या : 122 उम्र : 45 लिंग: : पुरुष	TSS0465815	116 निर्वाचक का नाम : गुलबन खातुन पति का नाम: महम्मद शैमुल मकान संख्या : 122 उम्र : 44 लिंग: : महिला	TSS0465823	117 निर्वाचक का नाम : तैयब अली पिता का नाम: मोहम्मद वशीर मकान संख्या : 122 उम्र : 32 लिंग: : पुरुष	TSS1113976
118 निर्वाचक का नाम : महम्मद अफ़रोज पिता का नाम: हमीद मियाँ मकान संख्या : 123 उम्र : 42 लिंग: : पुरुष	TSS0465849	119 निर्वाचक का नाम : रवेज आलम पिता का नाम: मोहम्मद हमीद मकान संख्या : 123 उम्र : 36 लिंग: : पुरुष	TSS1113984	120 निर्वाचक का नाम : नसीमा खातुन पति का नाम: रवेज आलम मकान संख्या : 123 उम्र : 33 लिंग: : महिला	TSS1195379

121	TSS0648188	निर्वाचक का नाम : फरजाना खातून पति का नाम: मोहम्मद अफरोज मकान संख्या : 123 उम्र : 33 लिंग: : महिला	122	TSS0647909	निर्वाचक का नाम : मोहम्मद मुन्ना पिता का नाम:: मोहम्मद हमीद मकान संख्या : 123 उम्र : 32 लिंग: : पुरुष	123	TSS2314102	निर्वाचक का नाम : शबाना खातून पति का नाम: मो मुज्जा मकान संख्या : 123 उम्र : 26 लिंग: : महिला
124	TSS0465476	निर्वाचक का नाम : मोहम्मद नडम पिता का नाम:: मोहम्मद शफी मकान संख्या : 124 उम्र : 60 लिंग: : पुरुष	125	LKF5482518	निर्वाचक का नाम : मेहरून खातून पति का नाम: समसुदीन मकान संख्या : 124 उम्र : 54 लिंग: : महिला	126	TSS1114065	निर्वाचक का नाम : सदांम हुसैन पिता का नाम:: मोहम्मद नईम मकान संख्या : 124 उम्र : 32 लिंग: : पुरुष
127	TSS1506914	निर्वाचक का नाम : मोहम्मद मुस्तफा आलाम पिता का नाम:: मोहम्मद शमसुदीन मकान संख्या : 124 उम्र : 28 लिंग: : पुरुष	128	TSS1719756	निर्वाचक का नाम : मेराज आलम पिता का नाम:: शमसुदीन मियां मकान संख्या : 124 उम्र : 25 लिंग: : पुरुष	129	BR/03/018/150058	निर्वाचक का नाम : ऐसा खातून पति का नाम: महम्मद हफीज मकान संख्या : 125 उम्र : 72 लिंग: : महिला
130	LKF5482500	निर्वाचक का नाम : अख्तर अली पिता का नाम:: महम्मद हफीज मकान संख्या : 125 उम्र : 54 लिंग: : पुरुष	131	TSS1237221	निर्वाचक का नाम : महम्मद तवारक पिता का नाम:: महम्मद हफीज मकान संख्या : 125 उम्र : 54 लिंग: : पुरुष	132	BR/03/018/150060	निर्वाचक का नाम : मेहरू नेशा पति का नाम: अख्तर अली मकान संख्या : 125 उम्र : 51 लिंग: : महिला
133	TSS1901339	निर्वाचक का नाम : मोहम्मद उमर पिता का नाम:: मोहम्मद हफीज मकान संख्या : 125 उम्र : 31 लिंग: : पुरुष	134	TSS1901347	निर्वाचक का नाम : शबनम बेबी पति का नाम: मोहम्मद तबारक मकान संख्या : 125 उम्र : 30 लिंग: : महिला	135	TSS2309011	निर्वाचक का नाम : अरमान हुसैन पिता का नाम:: मोहम्मद अस्लम मकान संख्या : 125 उम्र : 19 लिंग: : पुरुष
136	LKF2360469	निर्वाचक का नाम : सफीक मियां पिता का नाम: अलीजान मियां मकान संख्या : 126 उम्र : 70 लिंग: : पुरुष	137	LKF2358984	निर्वाचक का नाम : सब्जान खातून पति का नाम: सफीक मियां मकान संख्या : 126 उम्र : 62 लिंग: : महिला	138	TSS1065556	निर्वाचक का नाम : मो मुज्जा पिता का नाम:: मो सलीम मकान संख्या : 126 उम्र : 61 लिंग: : पुरुष
139	TSS1065499	निर्वाचक का नाम : नुरेशा बेगम पति का नाम: मो मुज्जा मकान संख्या : 126 उम्र : 59 लिंग: : महिला	140	TSS0465856	निर्वाचक का नाम : महम्मद कादीर पिता का नाम:: सफीक मियां मकान संख्या : 126 उम्र : 47 लिंग: : पुरुष	141	LKF2358968	निर्वाचक का नाम : रीशान खातून पति का नाम: महम्मद कादिर मकान संख्या : 126 उम्र : 44 लिंग: : महिला
142	BR/03/018/150061	निर्वाचक का नाम : सलीमन खातून पति का नाम: मोहम्मद नईम मकान संख्या : 127 उम्र : 57 लिंग: : महिला	143	LKF5482351	निर्वाचक का नाम : महम्मद सिकन्दर पिता का नाम:: मोहम्मद शफी मकान संख्या : 127 उम्र : 47 लिंग: : पुरुष	144	TSS0070268	निर्वाचक का नाम : मोहम्मद तसरूदीन पिता का नाम:: रोजा मियां मकान संख्या : 128 उम्र : 79 लिंग: : पुरुष
145	BR/03/018/150129	निर्वाचक का नाम : रोशन बीबी पति का नाम: मोतसरूदीन मकान संख्या : 128 उम्र : 77 लिंग: : महिला	146	LKF5170378	निर्वाचक का नाम : मोहम्मद सफरूलाह पिता का नाम:: उदन मियां मकान संख्या : 128 उम्र : 51 लिंग: : पुरुष	147	BR/03/018/150126	निर्वाचक का नाम : शैफुन बीबी पति का नाम: मोहम्मद सफरूलाह मकान संख्या : 128 उम्र : 49 लिंग: : महिला
148	TSS0070250	निर्वाचक का नाम : मोहम्मद इमरान पिता का नाम: मोतसरूदीन मकान संख्या : 128 उम्र : 47 लिंग: : पुरुष	149	LKF5482443	निर्वाचक का नाम : सहाना खातून पति का नाम: मोहम्मद इमरान मकान संख्या : 128 उम्र : 40 लिंग: : महिला	150	TSS1114024	निर्वाचक का नाम : मोहम्मद अताउल्लाह पिता का नाम:: मोहम्मद शफरूलाह मकान संख्या : 128 उम्र : 36 लिंग: : पुरुष

151 निर्वाचक का नाम : नसीहत प्रवीण पति का नाम: अताउल्लाह मकान संख्या : 128 उम्र : 33 लिंग: : महिला	TSS0648121 फोटो उपलब्ध	152 निर्वाचक का नाम : मो० सलमान पिता का नाम:: तसरूद्दीन खान मकान संख्या : 128 उम्र : 32 लिंग: : पुरुष	TSS1113992 फोटो उपलब्ध	153 निर्वाचक का नाम : मो० वसीम पिता का नाम:: शफरूल्लाह मकान संख्या : 128 उम्र : 31 लिंग: : पुरुष	TSS0647917 फोटो उपलब्ध
154 निर्वाचक का नाम : सहीद रजा पिता का नाम:: मो तसुदीन मकान संख्या : 128 उम्र : 30 लिंग: : पुरुष	TSS0958751 फोटो उपलब्ध	155 निर्वाचक का नाम : गुलाबसा खातून पति का नाम: मो सलमान मकान संख्या : 128 उम्र : 30 लिंग: : महिला	TSS1065390 फोटो उपलब्ध	156 निर्वाचक का नाम : मोहम्मद असलम पिता का नाम:: नेयात मियां मकान संख्या : 129 उम्र : 49 लिंग: : पुरुष	LKF2360725 फोटो उपलब्ध
157 निर्वाचक का नाम : नेशमा खातून पति का नाम: महम्मद असलम मकान संख्या : 129 उम्र : 46 लिंग: : महिला	LKF5482468 फोटो उपलब्ध	158 निर्वाचक का नाम : जुवैदा खातून पति का नाम: महम्मद शादिर मकान संख्या : 129 उम्र : 45 लिंग: : महिला	LKF5482450 फोटो उपलब्ध	159 निर्वाचक का नाम : महम्मद कादिर पिता का नाम:: नेयात मियां मकान संख्या : 129 उम्र : 41 लिंग: : महिला	LKF2360691 फोटो उपलब्ध
160 निर्वाचक का नाम : अब्दुल गफ्फार पिता का नाम:: वोली महम्मद मकान संख्या : 130 उम्र : 71 लिंग: : पुरुष	TSS0465864 फोटो उपलब्ध	161 निर्वाचक का नाम : अब्दुल मजीद पिता का नाम:: वली महम्मद मकान संख्या : 130 उम्र : 61 लिंग: : पुरुष	TSS0070367 फोटो उपलब्ध	162 निर्वाचक का नाम : नजबुन नेशा पति का नाम: अब्दुल मजीद मकान संख्या : 130 उम्र : 58 लिंग: : महिला	LKF2553402 फोटो उपलब्ध
163 निर्वाचक का नाम : रेयाजुल अली पिता का नाम:: अब्दुल गफ्फार मकान संख्या : 130 उम्र : 49 लिंग: : पुरुष	LKF5482328 फोटो उपलब्ध	164 निर्वाचक का नाम : शैयदा खातून पति का नाम: रेयाजुल दीन मकान संख्या : 130 उम्र : 47 लिंग: : महिला	LKF2550739 फोटो उपलब्ध	165 निर्वाचक का नाम : अनवर हुसेन पिता का नाम:: अब्दुल गफ्फार मकान संख्या : 130 उम्र : 47 लिंग: : पुरुष	LKF5170386 फोटो उपलब्ध
166 निर्वाचक का नाम : सेहरा खातून पति का नाम: अनवर हुसेन मकान संख्या : 130 उम्र : 41 लिंग: : महिला	LKF2550721 फोटो उपलब्ध	167 निर्वाचक का नाम : आफताब हुसैन पिता का नाम:: मो० गफ्फार हुसैन मकान संख्या : 130 उम्र : 35 लिंग: : पुरुष	TSS1114073 फोटो उपलब्ध	168 निर्वाचक का नाम : इमताज अली पिता का नाम:: रेयाजुलदीन मकान संख्या : 130 उम्र : 31 लिंग: : पुरुष	TSS0647925 फोटो उपलब्ध
169 निर्वाचक का नाम : सैमा खातून पति का नाम: अफताब हुसैन मकान संख्या : 130 उम्र : 31 लिंग: : महिला	TSS1781459 फोटो उपलब्ध	170 निर्वाचक का नाम : मोहम्मद मुस्ताक आलम पिता का नाम:: अब्दुल माजिद मकान संख्या : 130 उम्र : 27 लिंग: : पुरुष	TSS1901354 फोटो उपलब्ध	171 निर्वाचक का नाम : मोहम्मद ईनुस पिता का नाम:: मोहम्मद हदीश मकान संख्या : 131 उम्र : 64 लिंग: : पुरुष	TSS0070441 फोटो उपलब्ध
172 निर्वाचक का नाम : सलमा खातून पति का नाम: मोहम्मद ईनुस मकान संख्या : 131 उम्र : 62 लिंग: : महिला	TSS0069575 फोटो उपलब्ध	173 निर्वाचक का नाम : कमरूदीन मंसूरी पिता का नाम:: महामजान मंसूरी मकान संख्या : 131 उम्र : 51 लिंग: : पुरुष	LKF2358802 फोटो उपलब्ध	174 निर्वाचक का नाम : मो० अब्दुल्लाह पिता का नाम:: मो० इनुश मकान संख्या : 131 उम्र : 35 लिंग: : पुरुष	TSS1114081 फोटो उपलब्ध
175 निर्वाचक का नाम : मो० ताजूल इस्लाम पिता का नाम:: मो० इनुश मकान संख्या : 131 उम्र : 33 लिंग: : पुरुष	TSS1114099 फोटो उपलब्ध	176 निर्वाचक का नाम : शमीम अख्तर पिता का नाम:: युनुशुर रहमान मकान संख्या : 131 उम्र : 29 लिंग: : पुरुष	TSS1577592 फोटो उपलब्ध	177 निर्वाचक का नाम : अफजल हुसैन पिता का नाम:: रहमतुल्लाह मंसूरी मकान संख्या : 132 उम्र : 72 लिंग: : पुरुष	LKF2358794 फोटो उपलब्ध
178 निर्वाचक का नाम : मैमूल खातून पति का नाम: अफजल हुसैन मकान संख्या : 132 उम्र : 71 लिंग: : महिला	TSS1405992 फोटो उपलब्ध	179 निर्वाचक का नाम : अदालात हुसेन पिता का नाम:: रहमतुल्लाह मंसूरी मकान संख्या : 132 उम्र : 59 लिंग: : पुरुष	TSS0958645 फोटो उपलब्ध	180 निर्वाचक का नाम : सैदा खातून पति का नाम: अदालत हुसैन मकान संख्या : 132 उम्र : 57 लिंग: : महिला	LKF5482344 फोटो उपलब्ध

181 निर्वाचक का नाम : फरमुद अली पिता का नाम: रहमतुल्लाह मंसूरी मकान संख्या : 132 उम्र : 53 लिंग: : पुरुष	TSS1536622	182 निर्वाचक का नाम : हसीना खातून पति का नाम: फरमुद अली मकान संख्या : 132 उम्र : 51 लिंग: : महिला	BR/03/018/150293	183 निर्वाचक का नाम : मोहम्मद फरमान अली पिता का नाम: रहमतुल्लाह मंसूरी मकान संख्या : 132 उम्र : 47 लिंग: : पुरुष	TSS0465872
# 184 निर्वाचक का नाम : नूर जहाँ पति का नाम: मो फरमान अली मकान संख्या : 132 उम्र : 47 लिंग: : महिला	TSS0069583	185 निर्वाचक का नाम : मालिक पिता का नाम: अफजल हुसैन मकान संख्या : 132 उम्र : 30 लिंग: : पुरुष	TSS0958769	186 निर्वाचक का नाम : तबरेज आलम पिता का नाम: फरमुद अली मकान संख्या : 132 उम्र : 25 लिंग: : पुरुष	TSS1986108
187 निर्वाचक का नाम : सहजादी खातून पति का नाम: अशरफ अली मकान संख्या : 133 उम्र : 59 लिंग: : महिला	BR/03/018/150045	188 निर्वाचक का नाम : मोहम्मद सोहराब पिता का नाम: अशरफ अली मकान संख्या : 133 उम्र : 37 लिंग: : पुरुष	TSS1237262	189 निर्वाचक का नाम : इम्तेयाज आलम पिता का नाम: अशरफ अली मकान संख्या : 133 उम्र : 34 लिंग: : पुरुष	TSS0647933
190 निर्वाचक का नाम : रिजवान साबरी पिता का नाम: अशरफ अली मकान संख्या : 133 उम्र : 32 लिंग: : पुरुष	TSS1237296	# 191 निर्वाचक का नाम : खुशबू खातून पति का नाम: इम्तेयाज आलम मकान संख्या : 133 उम्र : 32 लिंग: : महिला	TSS0648196	192 निर्वाचक का नाम : इरशाद पिता का नाम: अशरफ अली मकान संख्या : 133 उम्र : 31 लिंग: : पुरुष	TSS1108349
193 निर्वाचक का नाम : रिजवाना खातून पति का नाम: रिजवान साबरी मकान संख्या : 133 उम्र : 28 लिंग: : महिला	TSS1810043	194 निर्वाचक का नाम : मो इरफान आलम पिता का नाम: मो अशरफ अली मकान संख्या : 133 उम्र : 23 लिंग: : पुरुष	TSS1901362	195 निर्वाचक का नाम : महमजान मसूरी पिता का नाम: इनायत मसूरी मकान संख्या : 134 उम्र : 71 लिंग: : पुरुष	TSS0069666
196 निर्वाचक का नाम : नसीबन पति का नाम: महमजान मसूरी मकान संख्या : 134 उम्र : 69 लिंग: : महिला	BR/03/018/150034	197 निर्वाचक का नाम : सजनू खातून पति का नाम: कमरुद्दीन मंसूरी मकान संख्या : 134 उम्र : 49 लिंग: : महिला	TSS1406008	198 निर्वाचक का नाम : कासिम मंसूरी पिता का नाम: महमजान मंसूरी मकान संख्या : 134 उम्र : 47 लिंग: : पुरुष	TSS0069500
199 निर्वाचक का नाम : नूरुल खातून पति का नाम: कासिम मंसूरी मकान संख्या : 134 उम्र : 45 लिंग: : महिला	LKF2550671	200 निर्वाचक का नाम : महम्मद हुसेन पिता का नाम: महमजान मंसूरी मकान संख्या : 134 उम्र : 43 लिंग: : पुरुष	LKF5482062	201 निर्वाचक का नाम : सव्या खातून पति का नाम: महम्मद हुसेन मकान संख्या : 134 उम्र : 41 लिंग: : महिला	LKF2550689
202 निर्वाचक का नाम : गुलाम रसूल पिता का नाम: महमजान मियां मकान संख्या : 134 उम्र : 36 लिंग: : महिला	TSS1114008	203 निर्वाचक का नाम : जाकीर हुसैन पिता का नाम: महमजान मियां मकान संख्या : 134 उम्र : 34 लिंग: : पुरुष	TSS1237338	204 निर्वाचक का नाम : अफसाना खातून पति का नाम: गुलाम रसूल मकान संख्या : 134 उम्र : 34 लिंग: : महिला	TSS1237304
205 निर्वाचक का नाम : अजहर हुसैन पिता का नाम: कमरुद्दीन मंसूरी मकान संख्या : 134 उम्र : 30 लिंग: : पुरुष	TSS0958959	# 206 निर्वाचक का नाम : अलताफ आलम पिता का नाम: मो० कासीम मकान संख्या : हाऊस नं.134 उम्र : 23 लिंग: : पुरुष	TSS2078319	207 निर्वाचक का नाम : आरिफ हुसैन पिता का नाम: कमरुद्दीन मंसूरी मकान संख्या : 134 उम्र : 22 लिंग: : पुरुष	TSS2023372
208 निर्वाचक का नाम : सेहरा खातून पति का नाम: अजहर हुसैन मकान संख्या : 134 उम्र : 22 लिंग: : महिला	TSS2078202	209 निर्वाचक का नाम : महमदीन मंसूरी पिता का नाम: इनाइत मंसूरी मकान संख्या : 135 उम्र : 74 लिंग: : पुरुष	LKF2553295	210 निर्वाचक का नाम : नइमा खातून पति का नाम: महमदीन मंसूरी मकान संख्या : 135 उम्र : 71 लिंग: : महिला	TSS0260257

211	LKF2554723	निर्वाचक का नाम : नुरेशा खातून पति का नाम: आलम महम्मद मकान संख्या : 135 उम्र : 50 लिंग: : महिला	फोटो उपलब्ध	212	LKF5482211	निर्वाचक का नाम : मो सरफुद्दीन आलम पिता का नाम:: मो महमदीन मंसूरी मकान संख्या : 135 उम्र : 50 लिंग: : पुरुष	फोटो उपलब्ध	213	TSS1113612	निर्वाचक का नाम : अजमेरी खातून पति का नाम: शैफुद्दीन मकान संख्या : 135 उम्र : 32 लिंग: : महिला	फोटो उपलब्ध
214	TSS1108372	निर्वाचक का नाम : मोहम्मद सेराजुल पिता का नाम:: मो आलम मकान संख्या : 135 उम्र : 29 लिंग: : पुरुष	फोटो उपलब्ध	215	BR/03/018/150033	निर्वाचक का नाम : जुबैदा खातून पति का नाम: ईसमाईल मंसूरी मकान संख्या : 136 उम्र : 62 लिंग: : महिला	फोटो उपलब्ध	216	LKF5482203	निर्वाचक का नाम : ईसमाईल मंशुरी पिता का नाम:: नबू मंसूरी मकान संख्या : 136 उम्र : 59 लिंग: : पुरुष	फोटो उपलब्ध
217	TSS1114214	निर्वाचक का नाम : मुनीर मंशुरी पिता का नाम:: महम्मद इस्माइल मकान संख्या : 136 उम्र : 37 लिंग: : पुरुष	फोटो उपलब्ध	218	TSS1114107	निर्वाचक का नाम : सुनीर मुसुरी पिता का नाम:: मो० इस्माइल मकान संख्या : 136 उम्र : 35 लिंग: : पुरुष	फोटो उपलब्ध	219	TSS1237320	निर्वाचक का नाम : शकीला खातून पति का नाम: मुनीर मंसुरी मकान संख्या : 136 उम्र : 33 लिंग: : महिला	फोटो उपलब्ध
220	TSS1065440	निर्वाचक का नाम : रबिना खातून पति का नाम: सुनीर मंशुरी मकान संख्या : 136 उम्र : 30 लिंग: : महिला	फोटो उपलब्ध	221	TSS1065481	निर्वाचक का नाम : गुलशन खातून पति का नाम: वजीर मंशुरी मकान संख्या : 136 उम्र : 30 लिंग: : महिला	फोटो उपलब्ध	222	TSS1108406	निर्वाचक का नाम : नजीर मंशुरी पिता का नाम:: इस्माइल मंशुरी मकान संख्या : 136 उम्र : 30 लिंग: : पुरुष	फोटो उपलब्ध
223	BR/03/018/015000	निर्वाचक का नाम : जैनुल बीबी पति का नाम: मोहरम मंसूरी मकान संख्या : 137 उम्र : 77 लिंग: : महिला	फोटो उपलब्ध	224	TSS0465880	निर्वाचक का नाम : खुरशेद आलम पिता का नाम:: मोहरम मंसूरी मकान संख्या : 137 उम्र : 55 लिंग: : पुरुष	फोटो उपलब्ध	225	LKF5482476	निर्वाचक का नाम : रूना बीबी पति का नाम: खुरशेद मंसूरी मकान संख्या : 137 उम्र : 53 लिंग: : महिला	फोटो उपलब्ध
226	TSS0070383	निर्वाचक का नाम : तमन्ना हुसैन पिता का नाम:: मोहरम मंसुरी मकान संख्या : 137 उम्र : 43 लिंग: : पुरुष	फोटो उपलब्ध	227	LKF5482484	निर्वाचक का नाम : सायरा बीबी पति का नाम: तमन्ना हुसैन मकान संख्या : 137 उम्र : 41 लिंग: : महिला	फोटो उपलब्ध	228	TSS1237288	निर्वाचक का नाम : कौशर अली पिता का नाम:: खुशेद आलम मकान संख्या : 137 उम्र : 38 लिंग: : पुरुष	फोटो उपलब्ध
229	TSS2306116	निर्वाचक का नाम : साफुज आलम पिता का नाम:: तमन्ना हुसैन मकान संख्या : 137 उम्र : 19 लिंग: : पुरुष	फोटो उपलब्ध	230	LKF5482070	निर्वाचक का नाम : महमद ईसराइल पिता का नाम:: साबू मंसूरी मकान संख्या : 138 उम्र : 89 लिंग: : पुरुष	फोटो उपलब्ध	231	BR/03/018/150040	निर्वाचक का नाम : हसबुन नेसा पति का नाम: महमद ईसराइल मकान संख्या : 138 उम्र : 84 लिंग: : महिला	फोटो उपलब्ध
232	LKF5482047	निर्वाचक का नाम : हनीफ मंसूरी पिता का नाम:: असमुदीन मियां मकान संख्या : 138 उम्र : 54 लिंग: : पुरुष	फोटो उपलब्ध	233	TSS1114222	निर्वाचक का नाम : असरार आलम पिता का नाम:: मोहम्मद ईसराईल अली मकान संख्या : 138 उम्र : 35 लिंग: : पुरुष	फोटो उपलब्ध	234	TSS1114230	निर्वाचक का नाम : सैमुल्लाह खान पिता का नाम:: मो० हनीफ मकान संख्या : 138 उम्र : 32 लिंग: : पुरुष	फोटो उपलब्ध
235	TSS1237346	निर्वाचक का नाम : नसीमा खातून पति का नाम: असरार आलम मकान संख्या : 138 उम्र : 32 लिंग: : महिला	फोटो उपलब्ध	# 236	TSS1108380	निर्वाचक का नाम : मो रफीक पिता का नाम:: मो इसराइल मंसूरी मकान संख्या : 138 उम्र : 32 लिंग: : पुरुष	फोटो उपलब्ध	237	TSS1615194	निर्वाचक का नाम : अंजूम नेशा पति का नाम: मो शमीउल्लाह मकान संख्या : 138 उम्र : 29 लिंग: : महिला	फोटो उपलब्ध
238	TSS1577600	निर्वाचक का नाम : सहाना खातून पति का नाम: मोहम्मद रफीक मकान संख्या : 138 उम्र : 27 लिंग: : महिला	फोटो उपलब्ध	239	TSS1781525	निर्वाचक का नाम : मोहम्मद असगरअली पिता का नाम:: मोहम्मद इसाइल मकान संख्या : 138 उम्र : 24 लिंग: : पुरुष	फोटो उपलब्ध	240	TSS2078160	निर्वाचक का नाम : मो० जाहूल पिता का नाम:: मो० इसराइल मकान संख्या : 138 उम्र : 23 लिंग: : पुरुष	फोटो उपलब्ध

241	TSS0069641	निर्वाचक का नाम : नथुनी मियां पिता का नाम: ओसदीन मियां मकान संख्या : 139 उम्र : 69 लिंग: : पुरुष	फोटो उपलब्ध	242	BR/03/018/150009	निर्वाचक का नाम : हमीदा खातून पति का नाम: नथुनी मियां मकान संख्या : 139 उम्र : 67 लिंग: : महिला	फोटो उपलब्ध	243	TSS0069450	निर्वाचक का नाम : महम्मद जुदागी पति का नाम: ओसदीन मियां मकान संख्या : 139 उम्र : 59 लिंग: : महिला	फोटो उपलब्ध
244	BR/03/018/150011	निर्वाचक का नाम : जुखिया खातून पति का नाम: महम्मद जुदागी मकान संख्या : 139 उम्र : 57 लिंग: : महिला	फोटो उपलब्ध	245	TSS1114123	निर्वाचक का नाम : नौशाद अली पिता का नाम:: मो० जुदागी मकान संख्या : 139 उम्र : 37 लिंग: : पुरुष	फोटो उपलब्ध	246	TSS1114115	निर्वाचक का नाम : आसमा खातून पति का नाम: मो० शहीद मकान संख्या : 139 उम्र : 36 लिंग: : महिला	फोटो उपलब्ध
247	TSS1237379	निर्वाचक का नाम : एजाजुल हक पिता का नाम:: नथुनी मियां मकान संख्या : 139 उम्र : 36 लिंग: : पुरुष	फोटो उपलब्ध	248	TSS1114131	निर्वाचक का नाम : रूकसाना खातून पति का नाम: मो० नौशाद मकान संख्या : 139 उम्र : 34 लिंग: : महिला	फोटो उपलब्ध	249	TSS1113620	निर्वाचक का नाम : अकबर पिता का नाम:: नथुनी मियां मकान संख्या : 139 उम्र : 32 लिंग: : पुरुष	फोटो उपलब्ध
250	TSS0648204	निर्वाचक का नाम : सायरा खातून पति का नाम: एजाजुल हक मकान संख्या : 139 उम्र : 32 लिंग: : महिला	फोटो उपलब्ध	251	TSS1108489	निर्वाचक का नाम : मो० मंजूर पिता का नाम:: मो० जुदागी मकान संख्या : 139 उम्र : 30 लिंग: : पुरुष	फोटो उपलब्ध	252	TSS1108687	निर्वाचक का नाम : शौकत अली पिता का नाम:: मो० जुदागी मकान संख्या : 139 उम्र : 29 लिंग: : पुरुष	फोटो उपलब्ध
253	TSS1780907	निर्वाचक का नाम : नाज़नीन खातून पति का नाम: मोहम्मद अकबर मंसूरी मकान संख्या : 139 उम्र : 29 लिंग: : महिला	फोटो उपलब्ध	254	BR/03/018/150020	निर्वाचक का नाम : सलमा खातून पति का नाम: खैरुल मंसूरी मकान संख्या : 140 उम्र : 77 लिंग: : महिला	फोटो उपलब्ध	255	TSS1237411	निर्वाचक का नाम : समीरन खातून पति का नाम: मैनूद्दीन मकान संख्या : 140 उम्र : 62 लिंग: : महिला	फोटो उपलब्ध
256	LKF5482013	निर्वाचक का नाम : महमद वकील पिता का नाम:: सबू मियां मकान संख्या : 141 उम्र : 72 लिंग: : पुरुष	फोटो उपलब्ध	257	TSS1237353	निर्वाचक का नाम : मैनूद्दीन पिता का नाम:: सैरुल मंशूरी मकान संख्या : 141 उम्र : 70 लिंग: : पुरुष	फोटो उपलब्ध	258	LKF0790113	निर्वाचक का नाम : सपातुल खातून पति का नाम: महमद वकील मकान संख्या : 141 उम्र : 69 लिंग: : महिला	फोटो उपलब्ध
259	LKF5482393	निर्वाचक का नाम : महमद वसीर पिता का नाम:: सबू मियां मकान संख्या : 141 उम्र : 59 लिंग: : पुरुष	फोटो उपलब्ध	260	BR/03/018/150035	निर्वाचक का नाम : अमना खातून पति का नाम: महम्मद बसीर मकान संख्या : 141 उम्र : 57 लिंग: : महिला	फोटो उपलब्ध	261	LKF5482252	निर्वाचक का नाम : महमद जहुर पिता का नाम:: सबू मियां मकान संख्या : 141 उम्र : 51 लिंग: : पुरुष	फोटो उपलब्ध
262	LKF0792960	निर्वाचक का नाम : बिगन खातून पति का नाम: महमद जहुर मकान संख्या : 141 उम्र : 49 लिंग: : महिला	फोटो उपलब्ध	263	TSS1113596	निर्वाचक का नाम : सलाउद्दीन पिता का नाम:: नसरुद्दीन मकान संख्या : 141 उम्र : 41 लिंग: : पुरुष	फोटो उपलब्ध	264	TSS1114180	निर्वाचक का नाम : महम्मद अनवर पिता का नाम:: वकील मियां मकान संख्या : 141 उम्र : 39 लिंग: : पुरुष	फोटो उपलब्ध
265	TSS1114164	निर्वाचक का नाम : महम्मद मुस्तुफा पिता का नाम:: नसरुद्दीन मकान संख्या : 141 उम्र : 37 लिंग: : पुरुष	फोटो उपलब्ध	266	TSS1114248	निर्वाचक का नाम : नैशाबुल खान पिता का नाम:: मो० वकील मकान संख्या : 141 उम्र : 36 लिंग: : पुरुष	फोटो उपलब्ध	267	TSS1113638	निर्वाचक का नाम : सहनाज खातून पति का नाम: सलाउद्दीन मकान संख्या : 141 उम्र : 36 लिंग: : महिला	फोटो उपलब्ध
268	TSS1114198	निर्वाचक का नाम : गुडिया खातून पति का नाम: महम्मद अनवर मकान संख्या : 141 उम्र : 36 लिंग: : महिला	फोटो उपलब्ध	269	TSS1114149	निर्वाचक का नाम : मो० अजीज पिता का नाम:: नसरुद्दीन मकान संख्या : 141 उम्र : 35 लिंग: : पुरुष	फोटो उपलब्ध	270	TSS1114206	निर्वाचक का नाम : मो० अब्दुल्लाह पिता का नाम:: मो० वशीर मकान संख्या : 141 उम्र : 35 लिंग: : पुरुष	फोटो उपलब्ध

271 निर्वाचक का नाम : रुकसाना खातून पति का नाम: मो नेशाबुल मकान संख्या : 141 उम्र : 34 लिंग: : महिला	TSS1065473 फोटो उपलब्ध	272 निर्वाचक का नाम : जायदा खातून पति का नाम: मो० अजीज मकान संख्या : 141 उम्र : 33 लिंग: : महिला	TSS1114156 फोटो उपलब्ध	273 निर्वाचक का नाम : रविना खातून पति का नाम: महम्मद मुस्तुफा मकान संख्या : 141 उम्र : 33 लिंग: : महिला	TSS1114172 फोटो उपलब्ध
274 निर्वाचक का नाम : मो० राजु पिता का नाम:: मो० वकील मकान संख्या : 141 उम्र : 33 लिंग: : पुरुष	TSS0647941 फोटो उपलब्ध	275 निर्वाचक का नाम : अब्दुर हसम मंसूरी पिता का नाम:: मो मोहिउद्दीन मकान संख्या : 141 उम्र : 32 लिंग: : पुरुष	TSS0958827 फोटो उपलब्ध	276 निर्वाचक का नाम : गुलशन खातून पति का नाम: मो अब्दुल्लाह मकान संख्या : 141 उम्र : 32 लिंग: : महिला	TSS1113786 फोटो उपलब्ध
277 निर्वाचक का नाम : परवेज़ खान पिता का नाम:: मो० जहर मकान संख्या : 141 उम्र : 30 लिंग: : पुरुष	TSS0958942 फोटो उपलब्ध	278 निर्वाचक का नाम : सदीना खातून पति का नाम: मो० राजू मकान संख्या : 141 उम्र : 30 लिंग: : महिला	TSS1108455 फोटो उपलब्ध	279 निर्वाचक का नाम : मो सदाम पिता का नाम:: मो वकील मकान संख्या : 141 उम्र : 29 लिंग: : पुरुष	TSS1108398 फोटो उपलब्ध
280 निर्वाचक का नाम : लाडली खातून पति का नाम: अब्दुल रहमान मकान संख्या : 141 उम्र : 28 लिंग: : महिला	TSS1670462 फोटो उपलब्ध	281 निर्वाचक का नाम : अंजली खातून पति का नाम: सहाम हुसैन मकान संख्या : 141 उम्र : 28 लिंग: : महिला	TSS1789502 फोटो उपलब्ध	# 282 निर्वाचक का नाम : मो नूरैन पिता का नाम:: मो बशीर मकान संख्या : 141 उम्र : 26 लिंग: : पुरुष	TSS1615202 फोटो उपलब्ध
283 निर्वाचक का नाम : नेशा खातून पति का नाम: मो परवेज़ मकान संख्या : 141 उम्र : 26 लिंग: : महिला	TSS1789510 फोटो उपलब्ध	284 निर्वाचक का नाम : मो जावेद आलम पिता का नाम:: मो जहूर आलम मकान संख्या : 141 उम्र : 24 लिंग: : पुरुष	TSS1821966 फोटो उपलब्ध	285 निर्वाचक का नाम : मो अली हसन पिता का नाम:: मो वसीर मंसूरी मकान संख्या : 141 उम्र : 23 लिंग: : पुरुष	TSS1883495 फोटो उपलब्ध
286 निर्वाचक का नाम : मो० मुज़ा पिता का नाम:: सलाउद्दीन मकान संख्या : 141 उम्र : 23 लिंग: : पुरुष	TSS2078582 फोटो उपलब्ध	287 निर्वाचक का नाम : ईन्दल ठाकुर पिता का नाम:: विधा ठाकुर मकान संख्या : 142 उम्र : 54 लिंग: : पुरुष	LKF5170253 फोटो उपलब्ध	288 निर्वाचक का नाम : रानी देवी पति का नाम: ईन्दल ठाकुर मकान संख्या : 142 उम्र : 52 लिंग: : महिला	LKF2551778 फोटो उपलब्ध
289 निर्वाचक का नाम : वनारसी देवी पति का नाम: परमा ठाकुर मकान संख्या : 143 उम्र : 77 लिंग: : महिला	LKF5482740 फोटो उपलब्ध	290 निर्वाचक का नाम : सन्धू ठाकुर पिता का नाम:: परमा ठाकुर मकान संख्या : 143 उम्र : 54 लिंग: : पुरुष	LKF5482724 फोटो उपलब्ध	291 निर्वाचक का नाम : सविता देवी पति का नाम: शंभु ठाकुर मकान संख्या : 143 उम्र : 53 लिंग: : महिला	LKF5482716 फोटो उपलब्ध
292 निर्वाचक का नाम : फुलकली देवी पति का नाम: अजय ठाकुर मकान संख्या : 143 उम्र : 52 लिंग: : महिला	LKF5482757 फोटो उपलब्ध	293 निर्वाचक का नाम : अजय ठाकुर पिता का नाम:: परमा ठाकुर मकान संख्या : 143 उम्र : 47 लिंग: : पुरुष	LKF2553022 फोटो उपलब्ध	294 निर्वाचक का नाम : चुलबुल देवी पति का नाम: विमल मिश्रा मकान संख्या : 143 उम्र : 40 लिंग: : महिला	TSS0465484 फोटो उपलब्ध
295 निर्वाचक का नाम : संजय ठाकुर पिता का नाम:: परमा ठाकुर मकान संख्या : 143 उम्र : 39 लिंग: : पुरुष	LKF5482526 फोटो उपलब्ध	296 निर्वाचक का नाम : कलावती देवी पति का नाम: जोगी ठाकुर मकान संख्या : 144 उम्र : 72 लिंग: : महिला	LKF2550572 फोटो उपलब्ध	297 निर्वाचक का नाम : रमा नंद ठाकुर पिता का नाम:: जय किशुन ठाकुर मकान संख्या : 144 उम्र : 72 लिंग: : पुरुष	LKF2551422 फोटो उपलब्ध
298 निर्वाचक का नाम : मंजू देवी पति का नाम: रमा नंद ठाकुर मकान संख्या : 144 उम्र : 70 लिंग: : महिला	LKF2551786 फोटो उपलब्ध	299 निर्वाचक का नाम : मीना देवी पति का नाम: मन्टू ठाकुर मकान संख्या : 144 उम्र : 62 लिंग: : महिला	LKF2551794 फोटो उपलब्ध	300 निर्वाचक का नाम : सचीन्द्र ठाकुर पिता का नाम:: जयकिशुन ठाकुर मकान संख्या : 144 उम्र : 59 लिंग: : पुरुष	LKF2290914 फोटो उपलब्ध

301 निर्वाचक का नाम : गणेश ठाकुर पिता का नाम: रामानंद ठाकुर मकान संख्या : 144 उम्र : 48 लिंग: : पुरुष	LKF5170261 फोटो उपलब्ध	302 निर्वाचक का नाम : मुकेश ठाकुर पिता का नाम:: योगी ठाकुर मकान संख्या : 144 उम्र : 47 लिंग: : पुरुष	LKF5482245 फोटो उपलब्ध	303 निर्वाचक का नाम : बबिता देवी पति का नाम: शर्मा ठाकुर मकान संख्या : 144 उम्र : 47 लिंग: : महिला	TSS0070318 फोटो उपलब्ध
304 निर्वाचक का नाम : निर्मला देवी पति का नाम: गणेश ठाकुर मकान संख्या : 144 उम्र : 47 लिंग: : महिला	TSS0070326 फोटो उपलब्ध	305 निर्वाचक का नाम : उमेश कुमार पिता का नाम:: रामानंद ठाकुर मकान संख्या : 144 उम्र : 33 लिंग: : पुरुष	TSS1202860 फोटो उपलब्ध	306 निर्वाचक का नाम : विकास कुमार पिता का नाम:: जोगी ठाकुर मकान संख्या : 144 उम्र : 33 लिंग: : पुरुष	TSS1789460 फोटो उपलब्ध
307 निर्वाचक का नाम : दिलीप कुमार ठाकुर पिता का नाम:: मंदू ठाकुर मकान संख्या : 144 उम्र : 31 लिंग: : पुरुष	TSS1108422 फोटो उपलब्ध	308 निर्वाचक का नाम : विशाखा कुमारी पति का नाम: विकास कुमार मकान संख्या : 144 उम्र : 30 लिंग: : महिला	TSS1986512 फोटो उपलब्ध	309 निर्वाचक का नाम : राज कुमार ठाकुर पिता का नाम:: रामानंद ठाकुर मकान संख्या : 144 उम्र : 30 लिंग: : पुरुष	TSS1108430 फोटो उपलब्ध
310 निर्वाचक का नाम : जुही देवी पति का नाम: मनीष ठाकुर मकान संख्या : 144 उम्र : 27 लिंग: : महिला	TSS1789486 फोटो उपलब्ध	311 निर्वाचक का नाम : मनीष ठाकुर पिता का नाम:: मंदू ठाकुर मकान संख्या : 144 उम्र : 26 लिंग: : पुरुष	TSS1670496 फोटो उपलब्ध	312 निर्वाचक का नाम : अमित कुमार पिता का नाम:: मंदू ठाकुर मकान संख्या : 144 उम्र : 24 लिंग: : पुरुष	TSS1969351 फोटो उपलब्ध
313 निर्वाचक का नाम : वकील ठाकुर पिता का नाम:: नथुनी ठाकुर मकान संख्या : 145 उम्र : 74 लिंग: : पुरुष	TSS0069633 फोटो उपलब्ध	314 निर्वाचक का नाम : नागरीश देवी पति का नाम: वकील ठाकुर मकान संख्या : 145 उम्र : 67 लिंग: : महिला	TSS0070227 फोटो उपलब्ध	315 निर्वाचक का नाम : दिनेश ठाकुर पिता का नाम:: वकील ठाकुर मकान संख्या : 145 उम्र : 44 लिंग: : पुरुष	TSS0070235 फोटो उपलब्ध
316 निर्वाचक का नाम : सरिता ठाकुर पति का नाम: दिनेश ठाकुर मकान संख्या : 145 उम्र : 42 लिंग: : महिला	TSS0070219 फोटो उपलब्ध	317 निर्वाचक का नाम : उमेश ठाकुर पिता का नाम:: वकील ठाकुर मकान संख्या : 145 उम्र : 41 लिंग: : पुरुष	TSS0069658 फोटो उपलब्ध	318 निर्वाचक का नाम : सुमित्रा देवी पति का नाम: उमेश ठाकुर मकान संख्या : 145 उम्र : 37 लिंग: : महिला	TSS1203017 फोटो उपलब्ध
319 निर्वाचक का नाम : रूपसागर देवी पति का नाम: अर्जुन मिश्र मकान संख्या : 146 उम्र : 59 लिंग: : महिला	LKF0793232 फोटो उपलब्ध	320 निर्वाचक का नाम : शांति देवी पति का नाम: गाँधी मिश्र मकान संख्या : 146 उम्र : 57 लिंग: : महिला	LKF0793224 फोटो उपलब्ध	321 निर्वाचक का नाम : अर्जुन मिश्रा पिता का नाम:: बलदेव मिश्र मकान संख्या : 146 उम्र : 54 लिंग: : पुरुष	LKF0794057 फोटो उपलब्ध
322 निर्वाचक का नाम : राम चंद्र मिश्रा पिता का नाम:: बलदेव मिश्र मकान संख्या : 146 उम्र : 54 लिंग: : पुरुष	LKF0793539 फोटो उपलब्ध	323 निर्वाचक का नाम : उर्मिला देवी पति का नाम: राम चंद्र मिश्र मकान संख्या : 146 उम्र : 52 लिंग: : महिला	LKF0793240 फोटो उपलब्ध	324 निर्वाचक का नाम : सच्चिदानंद मिश्रा पिता का नाम:: बलदेव मिश्र मकान संख्या : 146 उम्र : 48 लिंग: : पुरुष	LKF5482302 फोटो उपलब्ध
325 निर्वाचक का नाम : बिमल मिश्रा पिता का नाम:: गाँधी मिश्र मकान संख्या : 146 उम्र : 47 लिंग: : पुरुष	LKF2553030 फोटो उपलब्ध	326 निर्वाचक का नाम : गुडडी देवी पति का नाम: सच्चिदानंद मिश्र मकान संख्या : 146 उम्र : 43 लिंग: : महिला	TSS0465906 फोटो उपलब्ध	327 निर्वाचक का नाम : रंजीत मिश्रा पिता का नाम:: अर्जुन मिश्रा मकान संख्या : 146 उम्र : 37 लिंग: : पुरुष	TSS1202530 फोटो उपलब्ध
328 निर्वाचक का नाम : संतोष कुमार पिता का नाम:: गाँधी मिश्र मकान संख्या : 146 उम्र : 35 लिंग: : पुरुष	TSS1203140 फोटो उपलब्ध	329 निर्वाचक का नाम : चूट कुमार पिता का नाम:: गाँधी मिश्र मकान संख्या : 146 उम्र : 32 लिंग: : पुरुष	TSS1203306 फोटो उपलब्ध	330 निर्वाचक का नाम : टुनी देवी पति का नाम: रंजीत मिश्र मकान संख्या : 146 उम्र : 29 लिंग: : महिला	TSS1670470 फोटो उपलब्ध

331 निर्वाचक का नाम : मंतोष मिश्र पिता का नाम: अर्जुन मिश्र मकान संख्या : 146 उम्र : 29 लिंग: : पुरुष	TSS1670504 फोटो उपलब्ध	332 निर्वाचक का नाम : पंकज कुमार पिता का नाम: अर्जुन मिश्रा मकान संख्या : 146 उम्र : 29 लिंग: : पुरुष	TSS1789452 फोटो उपलब्ध	333 निर्वाचक का नाम : मुनी देवी पति का नाम: संतोष कुमार मकान संख्या : 146 उम्र : 28 लिंग: : महिला	TSS1670512 फोटो उपलब्ध
334 निर्वाचक का नाम : मुन्ना मिश्र पिता का नाम: अर्जुन मिश्र मकान संख्या : 146 उम्र : 27 लिंग: : पुरुष	TSS1670488 फोटो उपलब्ध	335 निर्वाचक का नाम : उमा देवी पति का नाम: वैद्य नाथ ठाकुर मकान संख्या : 147 उम्र : 75 लिंग: : महिला	LKF2551141 फोटो उपलब्ध	336 निर्वाचक का नाम : वीरेंद्र कुमार पिता का नाम: बैधनाथ ठाकुर मकान संख्या : 147 उम्र : 40 लिंग: : पुरुष	TSS1108653 फोटो उपलब्ध
337 निर्वाचक का नाम : विपीन कुमार पिता का नाम: बैधनाथ ठाकुर मकान संख्या : 147 उम्र : 37 लिंग: : पुरुष	TSS1203397 फोटो उपलब्ध	338 निर्वाचक का नाम : रिजु देवी पति का नाम: विपिन कुमार मकान संख्या : 147 उम्र : 28 लिंग: : महिला	TSS1986454 फोटो उपलब्ध	339 निर्वाचक का नाम : नजमुन निशा पति का नाम: मोहम्मद इद्रीश मकान संख्या : 148 उम्र : 89 लिंग: : महिला	TSS0465922 फोटो उपलब्ध
340 निर्वाचक का नाम : मोहम्मद नजीर हुसैन पिता का नाम: मोहम्मद इद्रीश मकान संख्या : 148 उम्र : 61 लिंग: : पुरुष	BR/03/018/150191 फोटो उपलब्ध	341 निर्वाचक का नाम : मोहम्मद अख्तर हुसैन पिता का नाम: मोहम्मद इद्रीश मकान संख्या : 148 उम्र : 60 लिंग: : पुरुष	LKF2554103 फोटो उपलब्ध	342 निर्वाचक का नाम : मोनेजा खातून पति का नाम: नजीर हुसैन मकान संख्या : 148 उम्र : 59 लिंग: : महिला	LKF0792523 फोटो उपलब्ध
343 निर्वाचक का नाम : हसीना खातून पति का नाम: अख्तर हुसैन मकान संख्या : 148 उम्र : 57 लिंग: : महिला	TSS1905405 फोटो उपलब्ध	344 निर्वाचक का नाम : अजीमुल्लाह पिता का नाम: महम्मद इद्रीश मकान संख्या : 148 उम्र : 53 लिंग: : पुरुष	TSS1113679 फोटो उपलब्ध	345 निर्वाचक का नाम : मो जमील मंसुरी पिता का नाम: मोहम्मद अतिम मकान संख्या : 148 उम्र : 41 लिंग: : पुरुष	TSS1940360 फोटो उपलब्ध
346 निर्वाचक का नाम : मो० इरफान अली पिता का नाम: मो० नाजीर हुसैन मकान संख्या : 148 उम्र : 37 लिंग: : पुरुष	TSS0070284 फोटो उपलब्ध	347 निर्वाचक का नाम : मो इमरान पिता का नाम: मो नाजीर हुसैन मकान संख्या : 148 उम्र : 35 लिंग: : पुरुष	TSS0958801 फोटो उपलब्ध	348 निर्वाचक का नाम : राकेश राम पिता का नाम: अकलु राम मकान संख्या : 148 उम्र : 32 लिंग: : पुरुष	TSS0647719 फोटो उपलब्ध
349 निर्वाचक का नाम : मोहम्मद रिजवान पिता का नाम: मोहम्मद अख्तर अली मकान संख्या : 148 उम्र : 32 लिंग: : पुरुष	TSS1113794 फोटो उपलब्ध	350 निर्वाचक का नाम : अफसाना परवीन पति का नाम: मोहम्मद जमील मंसुरी मकान संख्या : 148 उम्र : 31 लिंग: : महिला	TSS1969195 फोटो उपलब्ध	351 निर्वाचक का नाम : मो अब्बास अली पिता का नाम: अख्तर हुसैन मकान संख्या : 148 उम्र : 26 लिंग: : पुरुष	TSS1506872 फोटो उपलब्ध
352 निर्वाचक का नाम : आफ़रीना खातून पति का नाम: मो इमरान मकान संख्या : 148 उम्र : 24 लिंग: : महिला	TSS1753623 फोटो उपलब्ध	353 निर्वाचक का नाम : मोहम्मद इस्लाम पिता का नाम: मोहम्मद सादिक मकान संख्या : 149 उम्र : 69 लिंग: : पुरुष	LKF5482278 फोटो उपलब्ध	354 निर्वाचक का नाम : मकसुदन पति का नाम: मोहम्मद इस्लाम मकान संख्या : 149 उम्र : 67 लिंग: : महिला	LKF2552453 फोटो उपलब्ध
355 निर्वाचक का नाम : मोहम्मद ईसराइल पिता का नाम: मोहम्मद सादिक मकान संख्या : 149 उम्र : 67 लिंग: : पुरुष	LKF5481627 फोटो उपलब्ध	356 निर्वाचक का नाम : तजबुन निशा पति का नाम: मोहम्मद इसराइल मकान संख्या : 149 उम्र : 65 लिंग: : महिला	LKF2552446 फोटो उपलब्ध	357 निर्वाचक का नाम : मोहम्मद इसमाइल पिता का नाम: मोहम्मद सादिक मकान संख्या : 149 उम्र : 64 लिंग: : पुरुष	TSS0465930 फोटो उपलब्ध
358 निर्वाचक का नाम : फातमा खातून पति का नाम: मोहम्मद इसमाइल मकान संख्या : 149 उम्र : 62 लिंग: : महिला	TSS0465948 फोटो उपलब्ध	359 निर्वाचक का नाम : मोहम्मद ताहिर अली पिता का नाम: मोहम्मद सदीक मकान संख्या : 149 उम्र : 52 लिंग: : पुरुष	TSS0465955 फोटो उपलब्ध	360 निर्वाचक का नाम : इसरत खातून पति का नाम: ताहिर अली मकान संख्या : 149 उम्र : 52 लिंग: : महिला	LKF2561272 फोटो उपलब्ध

361 निर्वाचक का नाम : नूर आलम पिता का नाम: मोहम्मद इस्लाम मकान संख्या : 149 उम्र : 51 लिंग: : पुरुष	LKF2554178 फोटो उपलब्ध	# 362 निर्वाचक का नाम : शबाना प्रवीण पति का नाम: नूर आलम मकान संख्या : 149 उम्र : 43 लिंग: : महिला	TSS1406016 फोटो उपलब्ध	363 निर्वाचक का नाम : मो तैयब अली पिता का नाम: मो इस्लाम अंसारी मकान संख्या : 149 उम्र : 43 लिंग: : पुरुष	BR/03/018/150094 फोटो उपलब्ध
364 निर्वाचक का नाम : मोहम्मद फिरोज अली पिता का नाम: मोहम्मद इस्माइल अली मकान संख्या : 149 उम्र : 40 लिंग: : पुरुष	TSS0070029 फोटो उपलब्ध	365 निर्वाचक का नाम : हाशिम अंसारी पिता का नाम: महम्मद इस्लाम मकान संख्या : 149 उम्र : 39 लिंग: : पुरुष	LKF5482609 फोटो उपलब्ध	366 निर्वाचक का नाम : रकीबा खातुन पति का नाम: मोहम्मद फ़िरोज़ अली मकान संख्या : 149 उम्र : 36 लिंग: : महिला	TSS0648139 फोटो उपलब्ध
367 निर्वाचक का नाम : मोहम्मद अफरोज आलम पिता का नाम: मोहम्मद इस्माइल अली मकान संख्या : 149 उम्र : 35 लिंग: : पुरुष	TSS1203736 फोटो उपलब्ध	368 निर्वाचक का नाम : शबनम खातुन पति का नाम: हासीम अली मकान संख्या : 149 उम्र : 34 लिंग: : महिला	TSS1203918 फोटो उपलब्ध	369 निर्वाचक का नाम : जुल्फैकार आलम पिता का नाम: मो ताहीर अली मकान संख्या : 149 उम्र : 31 लिंग: : पुरुष	TSS1204148 फोटो उपलब्ध
370 निर्वाचक का नाम : आफताब आलम पिता का नाम: ताहीर अली मकान संख्या : 149 उम्र : 31 लिंग: : पुरुष	TSS0647966 फोटो उपलब्ध	371 निर्वाचक का नाम : मो रजब अली पिता का नाम: मो इसलाम मकान संख्या : 149 उम्र : 29 लिंग: : पुरुष	TSS1492875 फोटो उपलब्ध	372 निर्वाचक का नाम : सादिया प्रवीण पति का नाम: मो तैयब अली मकान संख्या : 149 उम्र : 27 लिंग: : महिला	TSS1883503 फोटो उपलब्ध
373 निर्वाचक का नाम : नईम मियां पिता का नाम: फतीमा मियां मकान संख्या : 150 उम्र : 64 लिंग: : पुरुष	TSS0465963 फोटो उपलब्ध	374 निर्वाचक का नाम : रकीमा खातुन पति का नाम: नइम मिया मकान संख्या : 150 उम्र : 62 लिंग: : महिला	BR/03/018/150107 फोटो उपलब्ध	375 निर्वाचक का नाम : कइम मियां पिता का नाम: फतीमा मियां मकान संख्या : 150 उम्र : 61 लिंग: : पुरुष	LKF5481718 फोटो उपलब्ध
376 निर्वाचक का नाम : सायरा खातुन पति का नाम: कयुम आंसरी मकान संख्या : 150 उम्र : 59 लिंग: : महिला	BR/03/018/150108 फोटो उपलब्ध	377 निर्वाचक का नाम : अमजद अंसारी पिता का नाम: नइम अंसारी मकान संख्या : 150 उम्र : 36 लिंग: : पुरुष	TSS1204304 फोटो उपलब्ध	378 निर्वाचक का नाम : नौशाद पिता का नाम: महम्मद कईम मकान संख्या : 150 उम्र : 32 लिंग: : पुरुष	TSS1113802 फोटो उपलब्ध
379 निर्वाचक का नाम : जमशेर पिता का नाम: नईम मियां मकान संख्या : 150 उम्र : 32 लिंग: : पुरुष	TSS1113687 फोटो उपलब्ध	380 निर्वाचक का नाम : यासमीन आरा पति का नाम: मो नौशाद मकान संख्या : 150 उम्र : 24 लिंग: : महिला	TSS1883511 फोटो उपलब्ध	381 निर्वाचक का नाम : शमशाद अली पिता का नाम: नईम मियां मकान संख्या : 150 उम्र : 24 लिंग: : पुरुष	TSS1883529 फोटो उपलब्ध
382 निर्वाचक का नाम : मो० सेराजुल अंसारी पिता का नाम: अलाउद्दीन अंसारी मकान संख्या : 151 उम्र : 37 लिंग: : पुरुष	TSS1203827 फोटो उपलब्ध	383 निर्वाचक का नाम : खुशी प्रवीण पति का नाम: सेराजुल अंसारी मकान संख्या : 151 उम्र : 32 लिंग: : महिला	TSS1204130 फोटो उपलब्ध	384 निर्वाचक का नाम : नजरुद्दीन अंसारी पिता का नाम: करीम मियां मकान संख्या : 152 उम्र : 69 लिंग: : पुरुष	LKF2561264 फोटो उपलब्ध
385 निर्वाचक का नाम : खातुन निशा पति का नाम: नजरुद्दीन अंसारी मकान संख्या : 152 उम्र : 62 लिंग: : महिला	BR/03/018/150311 फोटो उपलब्ध	386 निर्वाचक का नाम : फारूक अली पिता का नाम: नजरुद्दीन अंसारी मकान संख्या : 152 उम्र : 38 लिंग: : पुरुष	TSS1204288 फोटो उपलब्ध	387 निर्वाचक का नाम : शौकत अली पिता का नाम: नजरुद्दीन अंसारी मकान संख्या : 152 उम्र : 35 लिंग: : पुरुष	TSS1065531 फोटो उपलब्ध
388 निर्वाचक का नाम : हीना खातुन पति का नाम: फारूक अंसारी मकान संख्या : 152 उम्र : 34 लिंग: : महिला	TSS1204395 फोटो उपलब्ध	389 निर्वाचक का नाम : सब्या खातुन पति का नाम: शौकत अली मकान संख्या : 152 उम्र : 29 लिंग: : महिला	TSS1986017 फोटो उपलब्ध	390 निर्वाचक का नाम : मो आरिफ हुसैन पिता का नाम: मो नजरुद्दीन अंसारी मकान संख्या : 152 उम्र : 23 लिंग: : पुरुष	TSS1901875 फोटो उपलब्ध

391	LKF2551984	निर्वाचक का नाम : मोमिना खातून पति का नाम: मोहम्मद हुसैन मकान संख्या : 153 उम्र : 57 लिंग: : महिला	फोटो उपलब्ध	392	LKF2552297	निर्वाचक का नाम : अनवर अली पिता का नाम:: मोवारक अली मकान संख्या : 153 उम्र : 51 लिंग: : पुरुष	फोटो उपलब्ध	393	TSS1536630	निर्वाचक का नाम : समिना खातून पति का नाम: अनवर मियां मकान संख्या : 153 उम्र : 49 लिंग: : महिला	फोटो उपलब्ध
394	LKF2551869	निर्वाचक का नाम : सहमद अली पिता का नाम:: मोवारक मियां मकान संख्या : 153 उम्र : 47 लिंग: : पुरुष	फोटो उपलब्ध	395	LKF2551968	निर्वाचक का नाम : जैतुन नेशा पति का नाम: सहमद अली मकान संख्या : 153 उम्र : 47 लिंग: : महिला	फोटो उपलब्ध	396	LKF2550648	निर्वाचक का नाम : नजरेआलम हुसेन पिता का नाम:: मोबारक मियां मकान संख्या : 153 उम्र : 42 लिंग: : पुरुष	फोटो उपलब्ध
397	TSS1204320	निर्वाचक का नाम : मजरे आलम पिता का नाम:: मोबारक मियां मकान संख्या : 153 उम्र : 37 लिंग: : पुरुष	फोटो उपलब्ध	398	TSS1204122	निर्वाचक का नाम : शकीला खातून पति का नाम: मजरे आलम मकान संख्या : 153 उम्र : 36 लिंग: : महिला	फोटो उपलब्ध	399	TSS1204031	निर्वाचक का नाम : गीता देवी पति का नाम: राजेश ठाकुर मकान संख्या : 153 उम्र : 34 लिंग: : महिला	फोटो उपलब्ध
400	TSS1204411	निर्वाचक का नाम : तमन्ना प्रवीण पति का नाम: नजरे आलम मकान संख्या : 153 उम्र : 33 लिंग: : महिला	फोटो उपलब्ध	401	TSS1113745	निर्वाचक का नाम : मोहम्मद ताजुद्दीन पिता का नाम:: मोहम्मद अनवर अंसारी मकान संख्या : 153 उम्र : 29 लिंग: : पुरुष	फोटो उपलब्ध	402	TSS1615210	निर्वाचक का नाम : मोहम्मद आशिक रेजा पिता का नाम:: मोहम्मद हुसैन अंसारी मकान संख्या : 153 उम्र : 27 लिंग: : पुरुष	फोटो उपलब्ध
403	TSS1782440	निर्वाचक का नाम : मोहम्मद इमत्याज आलम पिता का नाम:: सद्दुद अंसारी मकान संख्या : 153 उम्र : 27 लिंग: : पुरुष	फोटो उपलब्ध	404	TSS1782523	निर्वाचक का नाम : ओसिरान खातून पति का नाम: मोहम्मद इमत्याज आलम मकान संख्या : 153 उम्र : 27 लिंग: : महिला	फोटो उपलब्ध	405	TSS1781160	निर्वाचक का नाम : सलमा खातून पति का नाम: मोहम्मद ताजुद्दीन मकान संख्या : 153 उम्र : 24 लिंग: : महिला	फोटो उपलब्ध
406	LKF2561025	निर्वाचक का नाम : तवारक हुसेन पिता का नाम:: दोस मियां मकान संख्या : 154 उम्र : 64 लिंग: : पुरुष	फोटो उपलब्ध	407	TSS1204544	निर्वाचक का नाम : महताब आलम पिता का नाम:: तवारक मियां मकान संख्या : 154 उम्र : 33 लिंग: : पुरुष	फोटो उपलब्ध	408	TSS1781194	निर्वाचक का नाम : कैसर जहा पति का नाम: महताब आलम मकान संख्या : 154 उम्र : 32 लिंग: : महिला	फोटो उपलब्ध
409	BR/03/018/150106	निर्वाचक का नाम : जैबुन नेशा पति का नाम: जमालुद्दीन मकान संख्या : 155 उम्र : 77 लिंग: : महिला	फोटो उपलब्ध	410	TSS1204593	निर्वाचक का नाम : शायरा खातून पति का नाम: जमालुद्दीन अंसारी मकान संख्या : 155 उम्र : 64 लिंग: : महिला	फोटो उपलब्ध	411	TSS1113695	निर्वाचक का नाम : मोहम्मद जमालुद्दीन अंसारी पिता का नाम:: जगन अंसारी मकान संख्या : 155 उम्र : 64 लिंग: : पुरुष	फोटो उपलब्ध
412	LKF0791681	निर्वाचक का नाम : किरण देवी पति का नाम: राम विनय सिंह मकान संख्या : 155 उम्र : 57 लिंग: : महिला	फोटो उपलब्ध	413	BR/03/018/150032	निर्वाचक का नाम : प्रमोद कुमार सिंह पिता का नाम:: कपिलदेव सिंह मकान संख्या : 155 उम्र : 55 लिंग: : पुरुष	फोटो उपलब्ध	414	BR/03/018/150068	निर्वाचक का नाम : रानी देवी पति का नाम: प्रमोद कुमार सिंह मकान संख्या : 155 उम्र : 53 लिंग: : महिला	फोटो उपलब्ध
415	BR/03/018/150320	निर्वाचक का नाम : राम विनय सिंह पिता का नाम:: कपिलदेव सिंह मकान संख्या : 155 उम्र : 51 लिंग: : पुरुष	फोटो उपलब्ध	416	LKF0789610	निर्वाचक का नाम : हेमन्त कुमार सिंह पिता का नाम:: कपिलदेव सिंह मकान संख्या : 155 उम्र : 49 लिंग: : पुरुष	फोटो उपलब्ध	417	TSS1204627	निर्वाचक का नाम : अंशु कुमारी पति का नाम: रामअवधेश सिंह मकान संख्या : 155 उम्र : 49 लिंग: : महिला	फोटो उपलब्ध
418	LKF0790006	निर्वाचक का नाम : धर्मेन्द्र कुमार सिंह पिता का नाम:: कपिलदेव सिंह मकान संख्या : 155 उम्र : 47 लिंग: : पुरुष	फोटो उपलब्ध	419	LKF5481734	निर्वाचक का नाम : महम्मद साबीर अली पिता का नाम:: जमालुद्दीन मकान संख्या : 155 उम्र : 43 लिंग: : पुरुष	फोटो उपलब्ध	420	TSS0069781	निर्वाचक का नाम : मदीना खातून पति का नाम: महम्मद साबीर अली मकान संख्या : 155 उम्र : 41 लिंग: : महिला	फोटो उपलब्ध

421	TSS0648154	निर्वाचक का नाम : मधु सिंह पति का नाम : धर्मेश कुमार सिंह मकान संख्या : 155 उम्र : 38 लिंग : महिला	फोटो उपलब्ध	422	TSS0648147	निर्वाचक का नाम : पुजा सिंह पति का नाम : हेमंत कुमार सिंह मकान संख्या : 155 उम्र : 36 लिंग : महिला	फोटो उपलब्ध	423	TSS1204924	निर्वाचक का नाम : नौशाद अली अंसारी पिता का नाम : जमालुद्दीन अंसारी मकान संख्या : 155 उम्र : 34 लिंग : पुरुष	फोटो उपलब्ध
424	TSS1113711	निर्वाचक का नाम : नसीम अख्तर पिता का नाम : जमालुद्दीन मकान संख्या : 155 उम्र : 33 लिंग : पुरुष	फोटो उपलब्ध	425	TSS0647982	निर्वाचक का नाम : कुंदन कुमार पिता का नाम : प्रमोद कुमार सिंह मकान संख्या : 155 उम्र : 33 लिंग : पुरुष	फोटो उपलब्ध	426	TSS1787753	निर्वाचक का नाम : प्रियंका कुमारी पति का नाम : कुंदन कुमार मकान संख्या : 155 उम्र : 33 लिंग : महिला	फोटो उपलब्ध
427	TSS1636406	निर्वाचक का नाम : मनीरा खातुन पति का नाम : नौशाद अंसारी मकान संख्या : 155 उम्र : 30 लिंग : महिला	फोटो उपलब्ध	428	TSS2023331	निर्वाचक का नाम : विशाल कुमार पिता का नाम : विनय सिंह मकान संख्या : 155 उम्र : 22 लिंग : पुरुष	फोटो उपलब्ध	429	TSS2154151	निर्वाचक का नाम : मुस्ताक़ आलम पिता का नाम : शाब्बीर मकान संख्या : 155 उम्र : 20 लिंग : पुरुष	फोटो उपलब्ध
430	BR/03/018/150001	निर्वाचक का नाम : रामबाबू सिंह पिता का नाम : गोपालजी सिंह मकान संख्या : 156 उम्र : 64 लिंग : पुरुष	फोटो उपलब्ध	431	BR/03/018/150050	निर्वाचक का नाम : एकावली देवी पति का नाम : रामबाबू सिंह मकान संख्या : 156 उम्र : 61 लिंग : महिला	फोटो उपलब्ध	432	BR/03/018/150039	निर्वाचक का नाम : कृष्णा सिंह पिता का नाम : गोपालजी सिंह मकान संख्या : 156 उम्र : 61 लिंग : पुरुष	फोटो उपलब्ध
433	BR/03/018/150049	निर्वाचक का नाम : गायत्री देवी पति का नाम : कृष्ण सिंह मकान संख्या : 156 उम्र : 59 लिंग : महिला	फोटो उपलब्ध	434	LKF0791707	निर्वाचक का नाम : छोटन प्रसाद सिंह पिता का नाम : गोपालजी सिंह मकान संख्या : 156 उम्र : 54 लिंग : पुरुष	फोटो उपलब्ध	435	LKF0791673	निर्वाचक का नाम : नीलम देवी पति का नाम : छोटन प्रसाद सिंह मकान संख्या : 156 उम्र : 52 लिंग : महिला	फोटो उपलब्ध
436	TSS0070144	निर्वाचक का नाम : अशोक कुमार सिंह पिता का नाम : रामबाबू सिंह मकान संख्या : 156 उम्र : 43 लिंग : पुरुष	फोटो उपलब्ध	437	TSS0070136	निर्वाचक का नाम : कुमारी मीणा पति का नाम : अशोक कुमार सिंह मकान संख्या : 156 उम्र : 40 लिंग : महिला	फोटो उपलब्ध	438	LKF5481643	निर्वाचक का नाम : विकास कुमार पिता का नाम : राम बाबू सिंह मकान संख्या : 156 उम्र : 39 लिंग : पुरुष	फोटो उपलब्ध
439	LKF5481635	निर्वाचक का नाम : अभिषेक कुमार पिता का नाम : छोटन प्रसाद सिंह मकान संख्या : 156 उम्र : 39 लिंग : पुरुष	फोटो उपलब्ध	440	TSS1204940	निर्वाचक का नाम : कुमारी पुष्पलता पति का नाम : उज्जवल कुमार मकान संख्या : 156 उम्र : 34 लिंग : महिला	फोटो उपलब्ध	441	TSS1254374	निर्वाचक का नाम : प्रियम कुमारी पति का नाम : अभिषेक कुमार मकान संख्या : 156 उम्र : 34 लिंग : महिला	फोटो उपलब्ध
442	BR/03/018/150003	निर्वाचक का नाम : विन्देश्वरी सिंह पिता का नाम : रामलखन सिंह मकान संख्या : 157 उम्र : 64 लिंग : पुरुष	फोटो उपलब्ध	443	BR/03/018/150015	निर्वाचक का नाम : रामवती देवी पति का नाम : विन्देश्वरी सिंह मकान संख्या : 157 उम्र : 61 लिंग : महिला	फोटो उपलब्ध	444	TSS1848225	निर्वाचक का नाम : उमा शंकर सिंह पिता का नाम : रामलखन सिंह मकान संख्या : 157 उम्र : 61 लिंग : पुरुष	फोटो उपलब्ध
445	TSS1205178	निर्वाचक का नाम : पुनम देवी पति का नाम : उमाशंकर सिंह मकान संख्या : 157 उम्र : 58 लिंग : महिला	फोटो उपलब्ध	446	LKF2358893	निर्वाचक का नाम : अजय सिंह पिता का नाम : विन्देश्वरी सिंह मकान संख्या : 157 उम्र : 48 लिंग : पुरुष	फोटो उपलब्ध	447	LKF2550390	निर्वाचक का नाम : सुमित्रा देवी पति का नाम : अजय सिंह मकान संख्या : 157 उम्र : 47 लिंग : महिला	फोटो उपलब्ध
448	TSS0070151	निर्वाचक का नाम : पंकज कुमार सिंह पिता का नाम : विन्देश्वरी सिंह मकान संख्या : 157 उम्र : 41 लिंग : पुरुष	फोटो उपलब्ध	449	LKF2360139	निर्वाचक का नाम : आलोक कुमार सिंह पिता का नाम : विन्देश्वरी सिंह मकान संख्या : 157 उम्र : 39 लिंग : पुरुष	फोटो उपलब्ध	450	TSS0070342	निर्वाचक का नाम : रिंकु देवी पति का नाम : पंकज कुमार सिंह मकान संख्या : 157 उम्र : 39 लिंग : महिला	फोटो उपलब्ध

451 निर्वाचक का नाम : नितेश कुमार सिंह पिता का नाम: बिन्देश्वरी सिंह मकान संख्या : 157 उम्र : 39 लिंग: : पुरुष	TSS0465971 फोटो उपलब्ध	452 निर्वाचक का नाम : राजन कुमार पिता का नाम:: उमाशंकर सिंह मकान संख्या : 157 उम्र : 36 लिंग: : पुरुष	TSS2075430 फोटो उपलब्ध	453 निर्वाचक का नाम : निधि देवी पति का नाम: अलोक कु सिंह मकान संख्या : 157 उम्र : 35 लिंग: : महिला	TSS0958777 फोटो उपलब्ध
454 निर्वाचक का नाम : सुनीता देवी पति का नाम: राजन कुमार मकान संख्या : 157 उम्र : 34 लिंग: : महिला	TSS1615228 फोटो उपलब्ध	455 निर्वाचक का नाम : निकु कुमारी पति का नाम: बिपुल कुमार मकान संख्या : 157 उम्र : 32 लिंग: : महिला	TSS1577618 फोटो उपलब्ध	456 निर्वाचक का नाम : बिपुल कुमार पिता का नाम:: उमाशंकर सिंह मकान संख्या : 157 उम्र : 30 लिंग: : पुरुष	TSS1204890 फोटो उपलब्ध
457 निर्वाचक का नाम : खुशबू कुमारी पति का नाम: नितेश कुमार सिंह मकान संख्या : 157 उम्र : 27 लिंग: : महिला	TSS1810035 फोटो उपलब्ध	458 निर्वाचक का नाम : रोवीन सिंह पिता का नाम:: वकील सिंह मकान संख्या : 158 उम्र : 54 लिंग: : पुरुष	BR/03/018/150276 फोटो उपलब्ध	459 निर्वाचक का नाम : शोभा सिंह पति का नाम: रोवीन सिंह मकान संख्या : 158 उम्र : 52 लिंग: : महिला	BR/03/018/150067 फोटो उपलब्ध
460 निर्वाचक का नाम : सुभ नारायण सिंह पिता का नाम:: वकील सिंह मकान संख्या : 158 उम्र : 51 लिंग: : पुरुष	BR/03/018/150043 फोटो उपलब्ध	461 निर्वाचक का नाम : भारती कुमारी पति का नाम: शुभनारायण सिंह मकान संख्या : 158 उम्र : 51 लिंग: : महिला	TSS1205400 फोटो उपलब्ध	462 निर्वाचक का नाम : अपराजिता कुमारी पति का नाम: चन्दन कुमार मकान संख्या : 158 उम्र : 30 लिंग: : महिला	TSS1670678 फोटो उपलब्ध
463 निर्वाचक का नाम : चन्दन कुमार पिता का नाम:: रोबिन सिंह मकान संख्या : 158 उम्र : 28 लिंग: : पुरुष	TSS1564962 फोटो उपलब्ध	464 निर्वाचक का नाम : नंदन कुमार पिता का नाम:: रोबिन सिंह मकान संख्या : 158 उम्र : 26 लिंग: : पुरुष	TSS1577626 फोटो उपलब्ध	465 निर्वाचक का नाम : श्वेता कुमारी पिता का नाम:: सुभ नारायण सिंह मकान संख्या : 158 उम्र : 22 लिंग: : महिला	TSS2023307 फोटो उपलब्ध
466 निर्वाचक का नाम : सनी सिंह सिंह पिता का नाम:: शुभनारायण सिंह मकान संख्या : 158 उम्र : 21 लिंग: : पुरुष	TSS2108967 फोटो उपलब्ध	467 निर्वाचक का नाम : ललन सिंह पिता का नाम:: वासुदेव सिंह मकान संख्या : 159 उम्र : 62 लिंग: : पुरुष	LKF0790949 फोटो उपलब्ध	468 निर्वाचक का नाम : इंदु देवी पति का नाम: ललन सिंह मकान संख्या : 159 उम्र : 61 लिंग: : महिला	LKF0789768 फोटो उपलब्ध
469 निर्वाचक का नाम : जटाशंकर सिंह पिता का नाम:: वासुदेव सिंह मकान संख्या : 159 उम्र : 50 लिंग: : पुरुष	LKF0789875 फोटो उपलब्ध	470 निर्वाचक का नाम : शान्ति देवी पति का नाम: जटा शंकर सिंह मकान संख्या : 159 उम्र : 47 लिंग: : महिला	LKF0789743 फोटो उपलब्ध	471 निर्वाचक का नाम : शशि रंजन सिंह पिता का नाम:: ललन सिंह मकान संख्या : 159 उम्र : 42 लिंग: : पुरुष	LKF2554673 फोटो उपलब्ध
472 निर्वाचक का नाम : मिक्की सिंह पति का नाम: शशि रंजन सिंह मकान संख्या : 159 उम्र : 40 लिंग: : महिला	LKF2561173 फोटो उपलब्ध	473 निर्वाचक का नाम : आसुतोष कुमार सिंह पिता का नाम:: ललन सिंह मकान संख्या : 159 उम्र : 40 लिंग: : पुरुष	TSS0465989 फोटो उपलब्ध	474 निर्वाचक का नाम : संजू देवी पति का नाम: संजय कुमार मकान संख्या : 159 उम्र : 38 लिंग: : महिला	TSS0260281 फोटो उपलब्ध
475 निर्वाचक का नाम : रेखा देवी पति का नाम: आशुतोष कुमार सिंह मकान संख्या : 159 उम्र : 36 लिंग: : महिला	TSS1205665 फोटो उपलब्ध	476 निर्वाचक का नाम : रजनीश कुमार पिता का नाम:: ललन सिंह मकान संख्या : 159 उम्र : 33 लिंग: : पुरुष	TSS1205590 फोटो उपलब्ध	477 निर्वाचक का नाम : निकी कुमारी पति का नाम: रजनीश कुमार मकान संख्या : 159 उम्र : 27 लिंग: : महिला	TSS1940048 फोटो उपलब्ध
478 निर्वाचक का नाम : कामेश्वर सिंह पिता का नाम:: वल्देव सिंह मकान संख्या : 160 उम्र : 60 लिंग: : पुरुष	LKF0789859 फोटो उपलब्ध	479 निर्वाचक का नाम : सुमन्ती देवी पति का नाम: कामेश्वर सिंह मकान संख्या : 160 उम्र : 59 लिंग: : महिला	LKF0789750 फोटो उपलब्ध	480 निर्वाचक का नाम : राजेश कुमार सिंह पिता का नाम:: कामेश्वर सिंह मकान संख्या : 160 उम्र : 39 लिंग: : पुरुष	LKF2550077 फोटो उपलब्ध

481	TSS0958918	निर्वाचक का नाम : पप्पी देवी पति का नाम: राजेश सिंह मकान संख्या : 160 उम्र : 35 लिंग: : महिला	फोटो उपलब्ध	482	BR/03/018/150041	निर्वाचक का नाम : भरत सिंह पिता का नाम:: जय मंगल सिंह मकान संख्या : 161 उम्र : 69 लिंग: : पुरुष	फोटो उपलब्ध	483	BR/03/018/150070	निर्वाचक का नाम : कौशल्या देवी पति का नाम: भरत सिंह मकान संख्या : 161 उम्र : 67 लिंग: : महिला	फोटो उपलब्ध
484	TSS0320614	निर्वाचक का नाम : वीरेंद्र सिंह पिता का नाम:: जय मंगल सिंह मकान संख्या : 161 उम्र : 59 लिंग: : पुरुष	फोटो उपलब्ध	485	LKF5170063	निर्वाचक का नाम : अनिल सिंह पिता का नाम:: भरत सिंह मकान संख्या : 161 उम्र : 51 लिंग: : पुरुष	फोटो उपलब्ध	486	LKF2554657	निर्वाचक का नाम : मीरा सिन्हा पति का नाम: अनिल सिंह मकान संख्या : 161 उम्र : 49 लिंग: : महिला	फोटो उपलब्ध
487	LKF2554707	निर्वाचक का नाम : सुनील कुमार सिंह पिता का नाम:: भरत सिंह मकान संख्या : 161 उम्र : 44 लिंग: : पुरुष	फोटो उपलब्ध	488	LKF2554665	निर्वाचक का नाम : पप्पी देवी पति का नाम: सुनील कुमार सिंह मकान संख्या : 161 उम्र : 44 लिंग: : महिला	फोटो उपलब्ध	489	TSS1254358	निर्वाचक का नाम : संतोष कुमार सिंह पिता का नाम:: अनिल सिंह मकान संख्या : 161 उम्र : 29 लिंग: : पुरुष	फोटो उपलब्ध
490	TSS1789619	निर्वाचक का नाम : माला देवी पति का नाम: संतोष कुमार सिंह मकान संख्या : 161 उम्र : 25 लिंग: : महिला	फोटो उपलब्ध	491	TSS2095081	निर्वाचक का नाम : मंतोष कुमार पिता का नाम:: अनिल सिंह मकान संख्या : 161 उम्र : 23 लिंग: : पुरुष	फोटो उपलब्ध	492	BR/03/018/150238	निर्वाचक का नाम : बहादुर ठाकुर पिता का नाम:: रिझन ठाकुर मकान संख्या : 162 उम्र : 64 लिंग: : पुरुष	फोटो उपलब्ध
493	BR/03/018/150239	निर्वाचक का नाम : सुमीत्रा देवी पति का नाम: बहादुर ठाकुर मकान संख्या : 162 उम्र : 61 लिंग: : महिला	फोटो उपलब्ध	494	LKF5482732	निर्वाचक का नाम : अनीता देवी पति का नाम: देवेन्द्र कुमार ठाकुर मकान संख्या : 162 उम्र : 40 लिंग: : महिला	फोटो उपलब्ध	495	LKF2561256	निर्वाचक का नाम : देवेन्द्र कुमार ठाकुर पिता का नाम:: बहादुर ठाकुर मकान संख्या : 162 उम्र : 39 लिंग: : पुरुष	फोटो उपलब्ध
496	TSS1205202	निर्वाचक का नाम : रवीन्द्र ठाकुर पिता का नाम:: बहादुर ठाकुर मकान संख्या : 162 उम्र : 32 लिंग: : पुरुष	फोटो उपलब्ध	497	TSS1636414	निर्वाचक का नाम : संजू देवी पति का नाम: रविन्द्र ठाकुर मकान संख्या : 162 उम्र : 30 लिंग: : महिला	फोटो उपलब्ध	498	LKF0794123	निर्वाचक का नाम : वीर बहादुर सिंह पिता का नाम:: वरन सिंह मकान संख्या : 163 उम्र : 79 लिंग: : पुरुष	फोटो उपलब्ध
499	BR/03/018/150183	निर्वाचक का नाम : ललिता देवी पति का नाम: लाल बहादुर सिंह मकान संख्या : 163 उम्र : 74 लिंग: : महिला	फोटो उपलब्ध	500	BR/03/018/150184	निर्वाचक का नाम : कृष्णा देवी पति का नाम: वीर बहादुर सिंह मकान संख्या : 163 उम्र : 74 लिंग: : महिला	फोटो उपलब्ध	501	BR/03/018/150287	निर्वाचक का नाम : राजेंद्र सिंह पिता का नाम:: वरन सिंह मकान संख्या : 163 उम्र : 61 लिंग: : पुरुष	फोटो उपलब्ध
502	BR/03/018/150187	निर्वाचक का नाम : सीमा देवी पति का नाम: राजेंद्र सिंह मकान संख्या : 163 उम्र : 59 लिंग: : महिला	फोटो उपलब्ध	503	TSS0465997	निर्वाचक का नाम : अशोक कुमार सिंह पिता का नाम:: बेचु सिंह मकान संख्या : 163 उम्र : 49 लिंग: : पुरुष	फोटो उपलब्ध	504	BR/03/018/150196	निर्वाचक का नाम : राम नरेश सिंह पिता का नाम:: लाल बहादुर सिंह मकान संख्या : 163 उम्र : 47 लिंग: : पुरुष	फोटो उपलब्ध
505	TSS1205699	निर्वाचक का नाम : पूजा देवी पति का नाम: उपेन्द्र सिंह मकान संख्या : 163 उम्र : 42 लिंग: : महिला	फोटो उपलब्ध	506	TSS0260273	निर्वाचक का नाम : विभा सिंह पति का नाम: राम नरेश सिंह मकान संख्या : 163 उम्र : 41 लिंग: : महिला	फोटो उपलब्ध	507	TSS0069625	निर्वाचक का नाम : विनोद कुमार सिंह पिता का नाम:: लाल बहादुर सिंह मकान संख्या : 163 उम्र : 41 लिंग: : पुरुष	फोटो उपलब्ध
508	LKF2551596	निर्वाचक का नाम : सुजीत कुमार सिंह पिता का नाम:: वीर बहादुर सिंह मकान संख्या : 163 उम्र : 39 लिंग: : पुरुष	फोटो उपलब्ध	509	LKF2551604	निर्वाचक का नाम : नरेन्द्र कुमार सिंह पिता का नाम:: लाल बहादुर सिंह मकान संख्या : 163 उम्र : 39 लिंग: : पुरुष	फोटो उपलब्ध	510	TSS1205574	निर्वाचक का नाम : पिंकी देवी पति का नाम: सुजीत सिंह मकान संख्या : 163 उम्र : 35 लिंग: : महिला	फोटो उपलब्ध

511	TSS1205327	निर्वाचक का नाम : उपेन्द्र सिंह पिता का नाम: अशफाी सिंह मकान संख्या : 163 उम्र : 34 लिंग: : पुरुष	फोटो उपलब्ध	512	TSS1205434	निर्वाचक का नाम : गीता देवी पति का नाम: विनोद सिंह मकान संख्या : 163 उम्र : 33 लिंग: : महिला	फोटो उपलब्ध	513	TSS1205905	निर्वाचक का नाम : रामकुमार सिंह पिता का नाम: राजेन्द्र सिंह मकान संख्या : 163 उम्र : 32 लिंग: : पुरुष	फोटो उपलब्ध
514	TSS1108356	निर्वाचक का नाम : वजीर मंशुरी पिता का नाम: इस्माइल मंशुरी मकान संख्या : 163 उम्र : 31 लिंग: : पुरुष	फोटो उपलब्ध	515	TSS2093870	निर्वाचक का नाम : रूपाली सिंह पति का नाम: रामकुमार सिंह मकान संख्या : 163 उम्र : 28 लिंग: : महिला	फोटो उपलब्ध	516	TSS1636422	निर्वाचक का नाम : विक्रम कुमार पिता का नाम: राजेन्द्र सिंह मकान संख्या : 163 उम्र : 27 लिंग: : पुरुष	फोटो उपलब्ध
517	TSS1781715	निर्वाचक का नाम : आरती कुमारी पति का नाम: अशोक कुमार सिंह मकान संख्या : 163 उम्र : 26 लिंग: : महिला	फोटो उपलब्ध	518	TSS2106896	निर्वाचक का नाम : काजल कुमारी पति का नाम: नरेन्द्र कुमार सिंह मकान संख्या : 163 उम्र : 23 लिंग: : महिला	फोटो उपलब्ध	519	TSS2073633	निर्वाचक का नाम : गोलू कुमार पिता का नाम: राजेन्द्र सिंह मकान संख्या : 163 उम्र : 22 लिंग: : पुरुष	फोटो उपलब्ध
520	BR/03/018/150280	निर्वाचक का नाम : शंभू सिंह पिता का नाम: वैशु सिंह मकान संख्या : 164 उम्र : 55 लिंग: : पुरुष	फोटो उपलब्ध	521	LKF0794479	निर्वाचक का नाम : मंजू देवी पति का नाम: शंभू सिंह मकान संख्या : 164 उम्र : 53 लिंग: : महिला	फोटो उपलब्ध	522	TSS0070037	निर्वाचक का नाम : आशा देवी पति का नाम: अशोक कु सिंह मकान संख्या : 164 उम्र : 47 लिंग: : महिला	फोटो उपलब्ध
523	TSS0958884	निर्वाचक का नाम : सोनू कुमार पिता का नाम: शंभू सिंह मकान संख्या : 164 उम्र : 30 लिंग: : पुरुष	फोटो उपलब्ध	524	TSS1670520	निर्वाचक का नाम : मुकेश कुमार पिता का नाम: शंभू सिंह मकान संख्या : 164 उम्र : 26 लिंग: : पुरुष	फोटो उपलब्ध	525	BR/03/018/150281	निर्वाचक का नाम : रामा शंकर सिंह पिता का नाम: विहारी सिंह मकान संख्या : 165 उम्र : 55 लिंग: : पुरुष	फोटो उपलब्ध
526	BR/03/018/150185	निर्वाचक का नाम : रामझरी देवी पति का नाम: रामा शंकर सिंह मकान संख्या : 165 उम्र : 53 लिंग: : महिला	फोटो उपलब्ध	527	LKF2551463	निर्वाचक का नाम : सतेन्द्र कुमार सिंह पिता का नाम: रामाशंकर सिंह मकान संख्या : 165 उम्र : 40 लिंग: : पुरुष	फोटो उपलब्ध	528	TSS1205830	निर्वाचक का नाम : जीतेंद्र कुमार सिंह पिता का नाम: रामाशंकर सिंह मकान संख्या : 165 उम्र : 37 लिंग: : पुरुष	फोटो उपलब्ध
529	TSS1205483	निर्वाचक का नाम : अणु देवी पति का नाम: सत्येन्द्र सिंह मकान संख्या : 165 उम्र : 36 लिंग: : महिला	फोटो उपलब्ध	530	TSS1205970	निर्वाचक का नाम : नीरज सिंह पिता का नाम: रामाशंकर सिंह मकान संख्या : 165 उम्र : 32 लिंग: : पुरुष	फोटो उपलब्ध	531	TSS1577634	निर्वाचक का नाम : निक्की देवी पति का नाम: सोनू सिंह मकान संख्या : 165 उम्र : 31 लिंग: : महिला	फोटो उपलब्ध
532	TSS0958934	निर्वाचक का नाम : अविनाश कुमार पिता का नाम: रमाशंकर सिंह मकान संख्या : 165 उम्र : 30 लिंग: : पुरुष	फोटो उपलब्ध	533	TSS1940055	निर्वाचक का नाम : कामिनी देवी पति का नाम: जितेन्द्र कुमार सिंह मकान संख्या : 165 उम्र : 23 लिंग: : महिला	फोटो उपलब्ध	534	BR/03/018/150053	निर्वाचक का नाम : श्री भगवान सिंह पिता का नाम: चुल्हाई सिंह मकान संख्या : 166 उम्र : 59 लिंग: : पुरुष	फोटो उपलब्ध
535	TSS0070185	निर्वाचक का नाम : केशर देवी पति का नाम: श्री भगवान सिंह मकान संख्या : 166 उम्र : 57 लिंग: : महिला	फोटो उपलब्ध	536	TSS0070177	निर्वाचक का नाम : अरविंद कुमार सिंह पिता का नाम: श्री भगवान सिंह मकान संख्या : 166 उम्र : 47 लिंग: : पुरुष	फोटो उपलब्ध	537	TSS0958967	निर्वाचक का नाम : संगीता सिंह पति का नाम: अरविन्द सिंह मकान संख्या : 166 उम्र : 37 लिंग: : महिला	फोटो उपलब्ध
538	TSS0647990	निर्वाचक का नाम : अनील कुमार पिता का नाम: भगवान सिंह मकान संख्या : 166 उम्र : 35 लिंग: : पुरुष	फोटो उपलब्ध	539	TSS1492891	निर्वाचक का नाम : श्वेता सिंह पिता का नाम: भगवान सिंह मकान संख्या : 166 उम्र : 33 लिंग: : महिला	फोटो उपलब्ध	540	TSS1492909	निर्वाचक का नाम : सुनील कुमार पिता का नाम: भगवान सिंह मकान संख्या : 166 उम्र : 30 लिंग: : पुरुष	फोटो उपलब्ध

541 निर्वाचक का नाम : सरोज देवी पति का नाम: मदन सिंह मकान संख्या : 167 उम्र : 61 लिंग: : महिला	BR/03/018/150297	542 निर्वाचक का नाम : राम विनय सिंह पिता का नाम:: दुर्गा सिंह मकान संख्या : 167 उम्र : 54 लिंग: : पुरुष	BR/03/018/150018	543 निर्वाचक का नाम : निर्मला देवी पति का नाम: राम विनय सिंह मकान संख्या : 167 उम्र : 52 लिंग: : महिला	BR/03/018/150298
544 निर्वाचक का नाम : उरप्रमीला देवी पति का नाम: भरत सिंह मकान संख्या : 167 उम्र : 41 लिंग: : महिला	TSS0260299	545 निर्वाचक का नाम : अभिमन्यु कुमार पिता का नाम:: रामविनय सिंह मकान संख्या : 167 उम्र : 29 लिंग: : पुरुष	TSS1717743	546 निर्वाचक का नाम : प्रिया कुमारी पिता का नाम:: मदन सिंह मकान संख्या : 167 उम्र : 26 लिंग: : महिला	TSS1940410
547 निर्वाचक का नाम : आरती कुमारी पिता का नाम:: रामविनय सिंह मकान संख्या : 167 उम्र : 26 लिंग: : महिला	TSS1951516	548 निर्वाचक का नाम : पुजा कुमारी पिता का नाम:: रामविनय सिंह मकान संख्या : 167 उम्र : 26 लिंग: : महिला	TSS1950476	549 निर्वाचक का नाम : संजय कुमार पिता का नाम:: मुखलाल सिंह मकान संख्या : 168 उम्र : 47 लिंग: : पुरुष	LKF5170220
550 निर्वाचक का नाम : सनोज कुमार पिता का नाम:: मुखलाल सिंह मकान संख्या : 168 उम्र : 34 लिंग: : पुरुष	TSS1206028	551 निर्वाचक का नाम : ब्युटी कुमारी पति का नाम: सनोज कुमार मकान संख्या : 168 उम्र : 28 लिंग: : महिला	TSS1940394	552 निर्वाचक का नाम : मृदुला देवी पति का नाम: कमल किशोर सिंह मकान संख्या : 169 उम्र : 54 लिंग: : महिला	LKF5482815
553 निर्वाचक का नाम : जीवन किशोर सिंह पिता का नाम:: शिवनाथ सिंह मकान संख्या : 169 उम्र : 52 लिंग: : पुरुष	BR/03/018/150038	554 निर्वाचक का नाम : संजू देवी पति का नाम: जिवन किशोर सिंह मकान संख्या : 169 उम्र : 50 लिंग: : महिला	LKF5482807	555 निर्वाचक का नाम : मन्दू किशोर सिंह पिता का नाम:: शिवनाथ सिंह मकान संख्या : 169 उम्र : 49 लिंग: : पुरुष	LKF0793927
556 निर्वाचक का नाम : गीता देवी पति का नाम: मन्दू किशोर सिंह मकान संख्या : 169 उम्र : 47 लिंग: : महिला	LKF5482823	557 निर्वाचक का नाम : आलोक कुमार पिता का नाम:: कमलकिशोर सिंह मकान संख्या : 169 उम्र : 38 लिंग: : पुरुष	TSS1206044	558 निर्वाचक का नाम : शिल्पी देवी पिता का नाम:: आलोक कुमार सिंह मकान संख्या : 169 उम्र : 36 लिंग: : महिला	TSS1205871
559 निर्वाचक का नाम : अजित कुमार पिता का नाम:: कमलकिशोर सिंह मकान संख्या : 169 उम्र : 34 लिंग: : पुरुष	TSS1114263	560 निर्वाचक का नाम : रवींद्र कुमार पिता का नाम:: रामजा महतो मकान संख्या : 169 उम्र : 29 लिंग: : पुरुष	TSS1789296	561 निर्वाचक का नाम : प्रिंस कुमार पिता का नाम:: मंदू सिंह मकान संख्या : 169 उम्र : 26 लिंग: : पुरुष	TSS1577287
562 निर्वाचक का नाम : गोलु कुमार पिता का नाम:: मंदू किशोर सिंह मकान संख्या : 169 उम्र : 25 लिंग: : पुरुष	TSS1901883	563 निर्वाचक का नाम : ऋषिकांत कुमार पिता का नाम:: राजकुमार राम मकान संख्या : 169 उम्र : 25 लिंग: : पुरुष	TSS1821818	564 निर्वाचक का नाम : राज किशोर सिंह पिता का नाम:: रामनाथ सिंह मकान संख्या : 170 उम्र : 51 लिंग: : पुरुष	BR/03/018/150072
565 निर्वाचक का नाम : मंजू देवी पति का नाम: राज किशोर सिंह मकान संख्या : 170 उम्र : 49 लिंग: : महिला	LKF5482831	566 निर्वाचक का नाम : बाल किशोर सिंह पिता का नाम:: रामनाथ सिंह मकान संख्या : 170 उम्र : 48 लिंग: : पुरुष	LKF5482781	567 निर्वाचक का नाम : रीना देवी पति का नाम: बालकिशोर सिंह मकान संख्या : 170 उम्र : 47 लिंग: : महिला	LKF5482849
568 निर्वाचक का नाम : पंकज सिंह पिता का नाम:: राजकिशोर सिंह मकान संख्या : 170 उम्र : 32 लिंग: : पुरुष	TSS1206499	569 निर्वाचक का नाम : मनीष कुमार पिता का नाम:: राज किशोर सिंह मकान संख्या : 170 उम्र : 31 लिंग: : पुरुष	TSS2094308	570 निर्वाचक का नाम : डेजी देवी पति का नाम: पंकज सिंह मकान संख्या : 170 उम्र : 29 लिंग: : महिला	TSS1492925

571 निर्वाचक का नाम : अभिषेक कुमार पिता का नाम: बालकिशोर सिंह मकान संख्या : 170 उम्र : 18 लिंग: : पुरुष	TSS2367571 फोटो उपलब्ध	572 निर्वाचक का नाम : चन्द्र ज्योति देवी पति का नाम: अमर सिंह मकान संख्या : 171 उम्र : 82 लिंग: : महिला	BR/03/018/150313 फोटो उपलब्ध	573 निर्वाचक का नाम : राम अयोध्या सिंह पिता का नाम: अमर सिंह मकान संख्या : 171 उम्र : 64 लिंग: : पुरुष	TSS0260315 फोटो उपलब्ध
574 निर्वाचक का नाम : गीता देवी पति का नाम: राम अयोध्या सिंह मकान संख्या : 171 उम्र : 62 लिंग: : महिला	LKF0792861 फोटो उपलब्ध	575 निर्वाचक का नाम : नन्द किशोर सिंह पिता का नाम: अमर सिंह मकान संख्या : 171 उम्र : 59 लिंग: : पुरुष	LKF0792689 फोटो उपलब्ध	576 निर्वाचक का नाम : बच्ची देवी पति का नाम: नंद किशोर सिंह मकान संख्या : 171 उम्र : 57 लिंग: : महिला	LKF0792846 फोटो उपलब्ध
577 निर्वाचक का नाम : वीरेंद्र सिंह पिता का नाम: अमर सिंह मकान संख्या : 171 उम्र : 54 लिंग: : पुरुष	TSS0070292 फोटो उपलब्ध	578 निर्वाचक का नाम : विमल देवी पति का नाम: वीरेंद्र सिंह मकान संख्या : 171 उम्र : 52 लिंग: : महिला	LKF0792853 फोटो उपलब्ध	579 निर्वाचक का नाम : रविन्द्र सिंह पिता का नाम: अमर सिंह मकान संख्या : 171 उम्र : 52 लिंग: : पुरुष	LKF5482385 फोटो उपलब्ध
580 निर्वाचक का नाम : भूपेंद्र सिंह पिता का नाम: अमर सिंह मकान संख्या : 171 उम्र : 47 लिंग: : पुरुष	BR/03/018/150300 फोटो उपलब्ध	581 निर्वाचक का नाम : सविता देवी पति का नाम: रविन्द्र सिंह मकान संख्या : 171 उम्र : 46 लिंग: : महिला	TSS0260307 फोटो उपलब्ध	582 निर्वाचक का नाम : राजेश सिंह पिता का नाम: रामअयोध्या सिंह मकान संख्या : 171 उम्र : 39 लिंग: : पुरुष	TSS1206283 फोटो उपलब्ध
583 निर्वाचक का नाम : धीरज कुमार सिंह पिता का नाम: रामअयोध्या सिंह मकान संख्या : 171 उम्र : 35 लिंग: : पुरुष	TSS1113828 फोटो उपलब्ध	584 निर्वाचक का नाम : नीरज सिंह पिता का नाम: राम अयोध्या सिंह मकान संख्या : 171 उम्र : 33 लिंग: : पुरुष	TSS1206515 फोटो उपलब्ध	585 निर्वाचक का नाम : पूर्णिमा देवी पति का नाम: राजेश कुमार मकान संख्या : 171 उम्र : 32 लिंग: : महिला	TSS0958975 फोटो उपलब्ध
586 निर्वाचक का नाम : विभा देवी पति का नाम: सोनू कुमार सिंह मकान संख्या : 171 उम्र : 31 लिंग: : महिला	TSS1901891 फोटो उपलब्ध	587 निर्वाचक का नाम : सोनू कुमार सिंह पिता का नाम: नन्द किशोर सिंह मकान संख्या : 171 उम्र : 30 लिंग: : पुरुष	TSS1108539 फोटो उपलब्ध	588 निर्वाचक का नाम : रिया राज पिता का नाम: बिरेन्द्र मकान संख्या : 171 उम्र : 28 लिंग: : महिला	TSS2162592 फोटो उपलब्ध
589 निर्वाचक का नाम : सुजाता प्रिया पिता का नाम: नन्द किशोर सिंह मकान संख्या : 171 उम्र : 27 लिंग: : महिला	TSS1564970 फोटो उपलब्ध	590 निर्वाचक का नाम : रौनक राज पिता का नाम: बिरेन्द्र सिंह मकान संख्या : 171 उम्र : 27 लिंग: : पुरुष	TSS1781632 फोटो उपलब्ध	591 निर्वाचक का नाम : चनर सिंह पिता का नाम: हरि सिंह मकान संख्या : 172 उम्र : 69 लिंग: : पुरुष	BR/03/018/150288 फोटो उपलब्ध
592 निर्वाचक का नाम : प्रभा देवी पति का नाम: चनर सिंह मकान संख्या : 172 उम्र : 67 लिंग: : महिला	BR/03/018/150304 फोटो उपलब्ध	593 निर्वाचक का नाम : चुनू सिंह पिता का नाम: चनर सिंह मकान संख्या : 172 उम्र : 47 लिंग: : पुरुष	BR/03/018/150290 फोटो उपलब्ध	594 निर्वाचक का नाम : मंजू देवी पति का नाम: चुनू सिंह मकान संख्या : 172 उम्र : 36 लिंग: : महिला	TSS1206689 फोटो उपलब्ध
595 निर्वाचक का नाम : रोहित कुमार पिता का नाम: चनर सिंह मकान संख्या : 172 उम्र : 29 लिंग: : पुरुष	TSS1206762 फोटो उपलब्ध	596 निर्वाचक का नाम : बच्ची देवी पति का नाम: नारद सिंह मकान संख्या : 173 उम्र : 67 लिंग: : महिला	BR/03/018/150305 फोटो उपलब्ध	597 निर्वाचक का नाम : सजिदा खालुन पति का नाम: महम्मद जैनुदीन मकान संख्या : 173 उम्र : 37 लिंग: : महिला	TSS0465492 फोटो उपलब्ध
598 निर्वाचक का नाम : रमेश सिंह पिता का नाम: जगत सिंह मकान संख्या : 174 उम्र : 52 लिंग: : पुरुष	LKF0790543 फोटो उपलब्ध	599 निर्वाचक का नाम : रीता देवी पति का नाम: रमेश सिंह मकान संख्या : 174 उम्र : 50 लिंग: : महिला	BR/03/018/150312 फोटो उपलब्ध	600 निर्वाचक का नाम : सत्री कुमार पिता का नाम: रमेश सिंग मकान संख्या : 174 उम्र : 25 लिंग: : पुरुष	TSS1781053 फोटो उपलब्ध

विधानसभा निर्वाचन क्षेत्र की संख्या एवं नाम : 16-कल्याणपुर  
अनुभाग संख्या एवं नाम : 1-फुलवरिया

601	BR/03/018/150306	निर्वाचक का नाम : कुसुम देवी पति का नाम: रामतपश्या सिंह मकान संख्या : 175 उम्र : 61 लिंग: : महिला	फोटो उपलब्ध	# 602	TSS2406130	निर्वाचक का नाम : शत्रुघ्न सिंह पिता का नाम:: रामतपश्या सिंह मकान संख्या : 175 उम्र : 47 लिंग: : पुरुष	फोटो उपलब्ध	603	TSS0070243	निर्वाचक का नाम : रिकु सिंह पति का नाम: शत्रुघ्न सिंह मकान संख्या : 175 उम्र : 43 लिंग: : महिला	फोटो उपलब्ध
604	TSS1206986	निर्वाचक का नाम : निरंजन कुमार पिता का नाम:: रामतपश्या सिंह मकान संख्या : 175 उम्र : 43 लिंग: : पुरुष	फोटो उपलब्ध	605	TSS2154094	निर्वाचक का नाम : सुलेखा कुमारी पति का नाम: निरंजन मकान संख्या : 175 उम्र : 31 लिंग: : महिला	फोटो उपलब्ध	606	TSS2093813	निर्वाचक का नाम : सुप्रिया कुमारी पिता का नाम:: शत्रुघ्न सिंह मकान संख्या : 175 उम्र : 23 लिंग: : महिला	फोटो उपलब्ध
607	BR/03/018/150245	निर्वाचक का नाम : सकिना खातून पति का नाम: गफूर महम्मद मकान संख्या : 176 उम्र : 77 लिंग: : महिला	फोटो उपलब्ध	608	LKF5482104	निर्वाचक का नाम : कयामुद्दीन पिता का नाम:: गफूर अहमद मकान संख्या : 176 उम्र : 51 लिंग: : पुरुष	फोटो उपलब्ध	609	LKF2358943	निर्वाचक का नाम : अजमेरी खातून पति का नाम: कयामुद्दीन मकान संख्या : 176 उम्र : 48 लिंग: : महिला	फोटो उपलब्ध
610	LKF5481619	निर्वाचक का नाम : महम्मद नइमुद्दीन पिता का नाम:: गफूर महम्मद मकान संख्या : 176 उम्र : 46 लिंग: : पुरुष	फोटो उपलब्ध	611	LKF5481932	निर्वाचक का नाम : महम्मद जैनुद्दीन पिता का नाम:: गफूर अहमद मकान संख्या : 176 उम्र : 43 लिंग: : पुरुष	फोटो उपलब्ध	612	LKF2358950	निर्वाचक का नाम : जायदा खातून पति का नाम: नइमुद्दीन मकान संख्या : 176 उम्र : 43 लिंग: : महिला	फोटो उपलब्ध
613	TSS1986314	निर्वाचक का नाम : ज़रीना खातून पति का नाम: मो0 अब्दुल्लाह मकान संख्या : 177 उम्र : 42 लिंग: : महिला	फोटो उपलब्ध	614	TSS1957133	निर्वाचक का नाम : मोहम्मद सरफ़राज पिता का नाम:: फूल मोहम्मद मकान संख्या : 177 उम्र : 41 लिंग: : पुरुष	फोटो उपलब्ध	615	LKF5170170	निर्वाचक का नाम : अब्दुल्लाह पिता का नाम:: फूलमहम्मद मकान संख्या : 177 उम्र : 39 लिंग: : पुरुष	फोटो उपलब्ध
616	TSS1986389	निर्वाचक का नाम : मुन्नी खातून पति का नाम: मो0 सरफ़राज मकान संख्या : 177 उम्र : 38 लिंग: : महिला	फोटो उपलब्ध	617	TSS1207091	निर्वाचक का नाम : मो जाबिर अली पिता का नाम:: फूल मोहम्मद मकान संख्या : 177 उम्र : 32 लिंग: : पुरुष	फोटो उपलब्ध	618	TSS1780949	निर्वाचक का नाम : ऋषि राज पिता का नाम:: बिरेंद्र शिच मकान संख्या : 177 उम्र : 27 लिंग: : पुरुष	फोटो उपलब्ध
619	TSS1985993	निर्वाचक का नाम : तैयबा खातून पति का नाम: जाबिर अली मकान संख्या : 177 उम्र : 23 लिंग: : महिला	फोटो उपलब्ध	620	BR/03/018/150285	निर्वाचक का नाम : केदार सिंह पिता का नाम:: राम बहादुर सिंह मकान संख्या : 178 उम्र : 69 लिंग: : पुरुष	फोटो उपलब्ध	621	LKF5482237	निर्वाचक का नाम : रामआधार सिंह पिता का नाम:: राम बहादुर सिंह मकान संख्या : 178 उम्र : 59 लिंग: : पुरुष	फोटो उपलब्ध
# 622	TSS0959023	निर्वाचक का नाम : भूषण कुमार सिंह पिता का नाम:: रामाधार सिंह मकान संख्या : 178 उम्र : 33 लिंग: : पुरुष	फोटो उपलब्ध	623	TSS0069989	निर्वाचक का नाम : अरूणकुमार सिंह पिता का नाम:: केदार सिंह मकान संख्या : 178 उम्र : 39 लिंग: : पुरुष	फोटो उपलब्ध	624	TSS1113836	निर्वाचक का नाम : रेणु देवी पति का नाम: अरूण कुमार सिंह मकान संख्या : 178 उम्र : 36 लिंग: : महिला	फोटो उपलब्ध
625	TSS1206606	निर्वाचक का नाम : पपू सिंह पिता का नाम:: केदार सिंह मकान संख्या : 178 उम्र : 35 लिंग: : पुरुष	फोटो उपलब्ध	626	TSS1901909	निर्वाचक का नाम : कुंदन कुमार पिता का नाम:: केदार सिंह मकान संख्या : 178 उम्र : 34 लिंग: : पुरुष	फोटो उपलब्ध	627	TSS1206747	निर्वाचक का नाम : चंदन सिंह पिता का नाम:: केदार सिंह मकान संख्या : 178 उम्र : 33 लिंग: : पुरुष	फोटो उपलब्ध
628	TSS1206614	निर्वाचक का नाम : गुडडी देवी पति का नाम: पपू सिंह मकान संख्या : 178 उम्र : 32 लिंग: : महिला	फोटो उपलब्ध	629	TSS1492933	निर्वाचक का नाम : सनम देवी पति का नाम: शशि भूषण सिंह मकान संख्या : 178 उम्र : 29 लिंग: : महिला	फोटो उपलब्ध	630	TSS1615236	निर्वाचक का नाम : शशिभूषण सिंह पिता का नाम:: रामाधार सिंह मकान संख्या : 178 उम्र : 26 लिंग: : पुरुष	फोटो उपलब्ध

631	TSS2315562	निर्वाचक का नाम : मोहम्मद वारिश पिता का नाम: मोहम्मद रोजीद मकान संख्या : फुलवरिया राजधर उम्र : 26 लिंग: : पुरुष	फोटो उपलब्ध	632	TSS2317022	निर्वाचक का नाम : शकीना खातून पति का नाम: अब्दुल्ला मकान संख्या : एच .एन 140 उम्र : 27 लिंग: : महिला	फोटो उपलब्ध	633	TSS2354918	निर्वाचक का नाम : मधु कुमारी पति का नाम: चित्तरंजन सिंह मकान संख्या : एच.एन. 173 उम्र : 28 लिंग: : महिला	फोटो उपलब्ध
634	TSS0647958	निर्वाचक का नाम : अब्दुल्ला राजी पिता का नाम: मोहम्मद मोहिउद्दीन मकान संख्या : एच. नं. 140 उम्र : 37 लिंग: : पुरुष	फोटो उपलब्ध	635	TSS2320703	निर्वाचक का नाम : सबीना खातून पति का नाम: मो अफ़ज़ल मकान संख्या : हो. नं 119 उम्र : 27 लिंग: : महिला	फोटो उपलब्ध	636	TSS2162584	निर्वाचक का नाम : मो अयूब हुसैन पिता का नाम: कमरुद्दीन मंसूरी मकान संख्या : हाऊस नं. 12 उम्र : 21 लिंग: : पुरुष	फोटो उपलब्ध
637	TSS2379105	निर्वाचक का नाम : अलतमस आलम पिता का नाम: मनैउर आलम मकान संख्या : हाऊस नं 108 उम्र : 18 लिंग: : पुरुष	फोटो उपलब्ध	638	TSS2403483	निर्वाचक का नाम : बबली कुमारी पति का नाम: विजय सिंह मकान संख्या : हाऊस नं.113 उम्र : 30 लिंग: : महिला	फोटो उपलब्ध	639	TSS2395002	निर्वाचक का नाम : मो ज़मीर पिता का नाम: मो हुसैन मकान संख्या : हाऊस नं. 134 उम्र : 18 लिंग: : पुरुष	फोटो उपलब्ध
640	TSS2394997	निर्वाचक का नाम : रोबिना खातून पति का नाम: मोहम्मद सेराजुल मकान संख्या : हाऊस नं. 135 उम्र : 28 लिंग: : महिला	फोटो उपलब्ध	641	TSS2364859	निर्वाचक का नाम : महफूज़ आलम पिता का नाम: तमन्ना हुसैन मकान संख्या : हाऊस नं. 137 उम्र : 22 लिंग: : पुरुष	फोटो उपलब्ध	642	TSS2372498	निर्वाचक का नाम : सामीअकतर पिता का नाम: मो वकील मंसूरी मकान संख्या : हाऊस नं. 141 उम्र : 22 लिंग: : पुरुष	फोटो उपलब्ध
643	TSS2395036	निर्वाचक का नाम : सोहेल हुसैन पिता का नाम: सलाउद्दीन मंसूरी मकान संख्या : हाऊस नं. 141 उम्र : 22 लिंग: : पुरुष	फोटो उपलब्ध	644	TSS1114255	निर्वाचक का नाम : इमाम अली पिता का नाम: मो इसराइल अंसारी मकान संख्या : हाऊस नं.149 उम्र : 38 लिंग: : पुरुष	फोटो उपलब्ध	645	TSS2325447	निर्वाचक का नाम : गुलाबशा खातून पति का नाम: इमाम अली मकान संख्या : हाऊस नं. 149 उम्र : 23 लिंग: : महिला	फोटो उपलब्ध
646	TSS2365161	निर्वाचक का नाम : सरताज बाबु पिता का नाम: नजर आलम हुसैन मकान संख्या : हाऊस नं. 153 उम्र : 18 लिंग: : पुरुष	फोटो उपलब्ध	647	TSS2404366	निर्वाचक का नाम : मो केबरान आलम पिता का नाम: मो तबारख हुसैन मकान संख्या : हाऊस नं.154 उम्र : 23 लिंग: : पुरुष	फोटो उपलब्ध	648	TSS2311462	निर्वाचक का नाम : अफसाना बेगम पति का नाम: तय्यब अली मकान संख्या : एच.एस 122 उम्र : 27 लिंग: : महिला	फोटो उपलब्ध
649	TSS2114890	निर्वाचक का नाम : पिकी कुमारी पति का नाम: कुंदन कुमार मकान संख्या : वार्ड-09 उम्र : 22 लिंग: : महिला	फोटो उपलब्ध	650	TSS2215192	निर्वाचक का नाम : मैनुद्दीन अली पिता का नाम: अमरुद्दीन अली मकान संख्या : वार्ड न-08 उम्र : 26 लिंग: : पुरुष	फोटो उपलब्ध	651	TSS2204667	निर्वाचक का नाम : वसीमा खातून पति का नाम: मैमुद्दीन अली मकान संख्या : वार्ड न-08 उम्र : 25 लिंग: : महिला	फोटो उपलब्ध
652	TSS2204873	निर्वाचक का नाम : सादिना खातून पति का नाम: मोहम्मद सराजुल मकान संख्या : वार्ड न-09 उम्र : 26 लिंग: : महिला	फोटो उपलब्ध	653	TSS2122745	निर्वाचक का नाम : चंदा कुमारी पति का नाम: चन्दन सिंह मकान संख्या : वार्ड न-09 उम्र : 25 लिंग: : महिला	फोटो उपलब्ध	654	TSS2350635	निर्वाचक का नाम : आरिफ हुसैन पिता का नाम: मोहम्मद हारून मकान संख्या : वार्ड नं. 08 उम्र : 19 लिंग: : पुरुष	फोटो उपलब्ध
655	TSS2355048	निर्वाचक का नाम : जुबैदा खातून पति का नाम: मोहम्मद सिकंदर मकान संख्या : वार्ड नं. 09 उम्र : 26 लिंग: : महिला	फोटो उपलब्ध	656	TSS2286201	निर्वाचक का नाम : खुशबू खातून पति का नाम: शदाम् मकान संख्या : वार्ड नं. 09 उम्र : 25 लिंग: : महिला	फोटो उपलब्ध				

<p>657</p> <p>निर्वाचक का नाम : शिखा कुमारी पिता का नाम: नन्दकिशोर सिंह मकान संख्या : 3 उम्र : 28 लिंग: : महिला</p> <p>TSS1336296</p> <p>फोटो उपलब्ध</p>	<p>658</p> <p>निर्वाचक का नाम : मिथलेश ठाकुर पिता का नाम: शंकर ठाकुर मकान संख्या : 4 उम्र : 31 लिंग: : पुरुष</p> <p>TSS1336312</p> <p>फोटो उपलब्ध</p>	<p>659</p> <p>निर्वाचक का नाम : खुशबू देवी पति का नाम: मिथलेश ठाकुर मकान संख्या : 4 उम्र : 29 लिंग: : महिला</p> <p>TSS1336338</p> <p>फोटो उपलब्ध</p>
<p>660</p> <p>निर्वाचक का नाम : महमद हसमुदीन पिता का नाम: महमद बसीर मकान संख्या : 5 उम्र : 29 लिंग: : पुरुष</p> <p>TSS1336346</p> <p>फोटो उपलब्ध</p>	<p>661</p> <p>निर्वाचक का नाम : सबीला खातून पति का नाम: मो सोहराब मकान संख्या : 6 उम्र : 31 लिंग: : महिला</p> <p>TSS1336627</p> <p>फोटो उपलब्ध</p>	<p>662</p> <p>निर्वाचक का नाम : प्रीती देवी पति का नाम: दिलीप कुमार मकान संख्या : 7 उम्र : 29 लिंग: : महिला</p> <p>TSS1336593</p> <p>फोटो उपलब्ध</p>
<p>663</p> <p>निर्वाचक का नाम : शहरेनाज़ खातून पति का नाम: मोहम्मद इरफान अली मकान संख्या : 9 उम्र : 30 लिंग: : महिला</p> <p>TSS1336601</p> <p>फोटो उपलब्ध</p>	<p>664</p> <p>निर्वाचक का नाम : मॉटिक कुमार पिता का नाम: मदन सिंह मकान संख्या : 10 उम्र : 30 लिंग: : पुरुष</p> <p>TSS1336767</p> <p>फोटो उपलब्ध</p>	<p>665</p> <p>निर्वाचक का नाम : संजीत कुमार सिंह पिता का नाम: जीवनकिशोर सिंह मकान संख्या : 11 उम्र : 28 लिंग: : पुरुष</p> <p>TSS1336858</p> <p>फोटो उपलब्ध</p>
<p>666</p> <p>निर्वाचक का नाम : चित्तरंजन कुमार पिता का नाम: नारद सिंह मकान संख्या : 12 उम्र : 28 लिंग: : पुरुष</p> <p>TSS1336619</p> <p>फोटो उपलब्ध</p>	<p>667</p> <p>निर्वाचक का नाम : मोहम्मद वसीम आलम पिता का नाम: अख्तर हुसैन मकान संख्या : 13 उम्र : 28 लिंग: : पुरुष</p> <p>TSS1336841</p> <p>फोटो उपलब्ध</p>	<p>668</p> <p>निर्वाचक का नाम : मो इम्तियाज़ आलम पिता का नाम: अनवर मकान संख्या : 14 उम्र : 26 लिंग: : पुरुष</p> <p>TSS1336635</p> <p>फोटो उपलब्ध</p>

669	1	TSS2406270	निर्वाचक का नाम : मोहित कुमार पिता का नाम: सचितानंद मिश्रा मकान संख्या : हाऊस नं.146 उम्र : 21 लिंग: : पुरुष	670	1	TSS2408169	निर्वाचक का नाम : समीना खातून पति का नाम: उमर फारुख मकान संख्या : वार्ड नं: 08 उम्र : 25 लिंग: : महिला	671	1	TSS2409407	निर्वाचक का नाम : चंदा तारा पति का नाम: मो नूरैन मकान संख्या : हाऊस नं.141 उम्र : 25 लिंग: : महिला
672	1	TSS2410660	निर्वाचक का नाम : रिंकी कुमारी पति का नाम: विकास कुमार मकान संख्या : हाऊस नं.144 उम्र : 23 लिंग: : महिला	673	1	TSS2410876	निर्वाचक का नाम : खुशी कुमारी पिता का नाम: रविन्द्र सिंह मकान संख्या : 169 उम्र : 19 लिंग: : महिला	674	1	TSS2412138	निर्वाचक का नाम : निखिल कुमार ठाकुर पिता का नाम: राम विनय ठाकुर मकान संख्या : 108 उम्र : 26 लिंग: : पुरुष
675	1	TSS2412161	निर्वाचक का नाम : अखिल राज पिता का नाम: अनिल कुमार ठाकुर मकान संख्या : 108 उम्र : 20 लिंग: : पुरुष	676	1	TSS2412179	निर्वाचक का नाम : मो समीम पिता का नाम: अब्दुल हमीद मकान संख्या : हाऊस नं.119 उम्र : 28 लिंग: : पुरुष	677	1	TSS2412765	निर्वाचक का नाम : मोतीलाल कुमार पिता का नाम: किशोर महतो मकान संख्या : वार्ड नं 08 उम्र : 20 लिंग: : पुरुष
678	1	TSS2412922	निर्वाचक का नाम : राजेश कुमार पिता का नाम: किशोर महतो मकान संख्या : वार्ड नं 08 उम्र : 19 लिंग: : पुरुष	679	1	TSS2415461	निर्वाचक का नाम : मो शाहीद अली पिता का नाम: मो फरमान अली मकान संख्या : वार्ड नं 09 उम्र : 19 लिंग: : पुरुष	680	1	TSS2430205	निर्वाचक का नाम : सेरताज आलम पिता का नाम: मो क्रासिम मकान संख्या : हाऊस नं.134 उम्र : 20 लिंग: : पुरुष
681	1	TSS2430213	निर्वाचक का नाम : खुशबू खातून पति का नाम: तबरेज आलम मकान संख्या : हाऊस नं.132 उम्र : 19 लिंग: : महिला	682	1	TSS2430221	निर्वाचक का नाम : मो इंताज पिता का नाम: मो क्रासिम मकान संख्या : हाऊस नं.121 उम्र : 18 लिंग: : पुरुष	683	1	TSS2430510	निर्वाचक का नाम : प्रिंसी सिंह पति का नाम: नीरज सिंह मकान संख्या : वार्ड नं 9 उम्र : 23 लिंग: : महिला
684	1	TSS2431740	निर्वाचक का नाम : छोटेलाल कुमार कुमार पिता का नाम: मुन्नीलाल महतो महतो मकान संख्या : 0 उम्र : 21 लिंग: : पुरुष	685	1	TSS2422129	निर्वाचक का नाम : मोहम्मद लालमहमद अन्य: मोहम्मद सलीम मीया मकान संख्या : वार्ड नं. 09 उम्र : 61 लिंग: : पुरुष	686	1	TSS2422863	निर्वाचक का नाम : सहाबुद्दीन पिता का नाम: असरफ अली मकान संख्या : हाऊस नं.130 उम्र : 25 लिंग: : पुरुष
687	1	TSS2427607	निर्वाचक का नाम : सोनम कुमारी माता का नाम: रिंकू सिंह मकान संख्या : 172 उम्र : 25 लिंग: : महिला	688	1	TSS2427615	निर्वाचक का नाम : अर्नव आनन्द माता का नाम: रिंकू सिंह मकान संख्या : 172 उम्र : 20 लिंग: : पुरुष	689	1	TSS2427631	निर्वाचक का नाम : छोटी कुमारी पति का नाम: धीरज कुमार सिंह मकान संख्या : 171 उम्र : 32 लिंग: : महिला
690	1	TSS2429074	निर्वाचक का नाम : श्रेया कुमारी पिता का नाम: रविन्द्र सिंह मकान संख्या : 169 उम्र : 21 लिंग: : महिला	691	1	TSS2429454	निर्वाचक का नाम : पायल कुमारी पिता का नाम: राम विनय ठाकुर मकान संख्या : 108 उम्र : 24 लिंग: : महिला	692	1	TSS2429645	निर्वाचक का नाम : सराजुल हक़ पिता का नाम: मोहम्मद मुन्ना मकान संख्या : हाऊस नं.126 उम्र : 38 लिंग: : पुरुष
693	1	TSS2429736	निर्वाचक का नाम : अहमद राजा पिता का नाम: इस्माइल मंसूरी मकान संख्या : हाऊस नं.136 उम्र : 20 लिंग: : पुरुष	694	1	TSS2444636	निर्वाचक का नाम : दुन्ना हुसैन पिता का नाम: मोहम्मद सलीम मीया मकान संख्या : वार्ड नं. 09 उम्र : 55 लिंग: : पुरुष	695	1	TSS2444818	निर्वाचक का नाम : शहाना खातून पिता का नाम: फरमुद अली मकान संख्या : हाऊस नं.132 उम्र : 22 लिंग: : महिला
696	1	TSS2444842	निर्वाचक का नाम : प्रिंस कुमार पिता का नाम: अजय ठाकुर मकान संख्या : हाऊस नं.141 उम्र : 27 लिंग: : पुरुष	697	2	TSS2450294	निर्वाचक का नाम : गुलनाज़ खातून पति का नाम: मोहम्मद हसमुद्दीन मकान संख्या : वार्ड.09 उम्र : 20 लिंग: : महिला	698	1	TSS2456408	निर्वाचक का नाम : रीमा कुमारी पति का नाम: प्रिंस कुमार हसबैद मकान संख्या : 141 उम्र : 27 लिंग: : महिला

विधानसभा निर्वाचन क्षेत्र की संख्या एवं नाम : 16-कल्याणपुर  
घटक I - परिवर्धन सूची 1 (01-08-2025 से 01-09-2025 तक प्राप्त दावों के आधार पर)

699	1	TSS2456457		700	1	TSS2459311	
निर्वाचक का नाम : रीमा कुमारी पति का नाम: प्रिस कुमार मकान संख्या : 141 उम्र : 27 लिंग: : महिला			फोटो उपलब्ध	निर्वाचक का नाम : सखिन खातून पति का नाम: मो समीम मकान संख्या : हाऊस नं.119 उम्र : 19 लिंग: : महिला			फोटो उपलब्ध

मतदाताओं की संक्षिप्त विवरणी :							
A) मतदाताओं की संख्या :							
	नामावली का प्रकार	निर्वाचक नामावली की पहचान :	मतदाताओं की संख्या :				
			पुरुष	महिला	तृतीय लिंग	कुल	
I	मूल	मूल नामावली	369	299	0	668	
II	घटक I - परिवर्धन सूची	पूरक 1	विशेष संक्षिप्त पुनरीक्षण - 2025	17	15	0	32
III	घटक II - विलोपन सूची	पूरक 1	विशेष संक्षिप्त पुनरीक्षण - 2025	0	0	0	0
IV	लिंग कॉलम में किए गए संशोधन के कारण अंतर			0	0	0	0
इस पुनरीक्षण के पश्चात इस नामावली में कुल मतदाता की संख्या (I+II-III+IV)				386	314	0	700
B) संशोधनों की संख्या :							
नामावली का प्रकार	निर्वाचक नामावली की पहचान :	संशोधनों की संख्या :					
पूरक 1	विशेष संक्षिप्त पुनरीक्षण - 2025	8					

निर्वाचक निबंधन पदाधिकारी द्वारा जारी

E-मृत्यु, S-स्थानांतरित, R-दोहरी प्रविष्टि, M-लापता, Q-अयोग्य