

## निर्वाचक नामावली 2025 S04 बिहार

विधानसभा क्षेत्र की संख्या, नाम और आरक्षण की स्थिति : 16 - कल्याणपुर (सामान्य)		भाग संख्या : : 23															
लोकसभा निर्वाचन क्षेत्र की संख्या, नाम और आरक्षण स्थिति जिसमें विधानसभा क्षेत्र है : 3 - पूर्वी चम्पारण (सामान्य)																	
<b>1. पुनरीक्षण का विवरण</b>																	
पुनरीक्षण का वर्ष :	2025	<b>निर्वाचक नामावली की पहचान :</b>															
अर्हता की तिथि:	01-07-2025	विशेष गहन पुनरीक्षण, 2025 के अन्तर्गत दिनांक 01.08.2025 को प्रारूप के रूप में प्रकाशित समेकित एवं एकीकृत निर्वाचक सूची एवं उसके उपरान्त निर्मित अनुपूरक सूची के आधार पर एकीकृत निर्वाचक सूची															
पुनरीक्षण का प्रकार :	विशेष गहन पुनरीक्षण - 2025																
प्रकाशन की तिथि :	30-09-2025																
<b>2. भाग व मतदान क्षेत्र का विवरण :</b>																	
भाग में आने वाले प्रभागों की संख्या एवं नाम:																	
1-बडहरवा कला पश्चिमी 2-कोन्हा		<table style="width: 100%; border-collapse: collapse;"> <tr> <td style="width: 50%;">मुख्य शहर/गाँव</td> <td style="width: 50%;">: कोन्हा</td> </tr> <tr> <td>डाकघर</td> <td>: कररिया</td> </tr> <tr> <td>पुलिस स्टेशन</td> <td>: कोटवा</td> </tr> <tr> <td>तहसील</td> <td>: कोटवा</td> </tr> <tr> <td>जिला</td> <td>: पूर्वी चम्पारण</td> </tr> <tr> <td>पिन कोड</td> <td>: 845417</td> </tr> </table>				मुख्य शहर/गाँव	: कोन्हा	डाकघर	: कररिया	पुलिस स्टेशन	: कोटवा	तहसील	: कोटवा	जिला	: पूर्वी चम्पारण	पिन कोड	: 845417
मुख्य शहर/गाँव	: कोन्हा																
डाकघर	: कररिया																
पुलिस स्टेशन	: कोटवा																
तहसील	: कोटवा																
जिला	: पूर्वी चम्पारण																
पिन कोड	: 845417																
<b>3. मतदान केंद्र का विवरण</b>																	
मतदान केंद्र की संख्या व नाम :		मतदान केंद्र की विशेष हैसियत (पुरुष/महिला/सामान्य)		सामान्य													
23 - उत्कर्मित मध्य विद्यालय कोन्हा पूर्वी भाग		इस मतदान केंद्र के सहायक मतदान केन्द्रों की संख्या :		0													
मतदान केंद्र का पता :																	
उत्कर्मित मध्य विद्यालय कोन्हा																	
<b>4. मतदाताओं की संख्या :</b>																	
आरंभिक क्रम	अंतिम क्रम	मतदाताओं की संख्या															
संख्या	संख्या	पुरुष	महिला	तृतीय लिंग	कुल												
1	600	302	290	0	592												

निर्वाचक निबंधन पदाधिकारी द्वारा जारी

Nazri Naksha



Google Map View



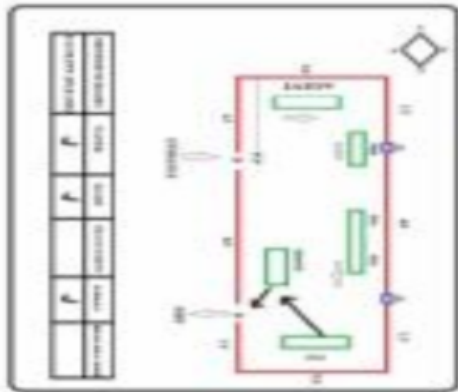
Polling Station Building Front View



Polling Station Front View



Cad View



Key MAP View



1	LFJ5597653	निर्वाचक का नाम : उर्मिला देवी पति का नाम: रोबीन प्रसाद कुशवाहा मकान संख्या : 1 उम्र : 67 लिंग: : महिला	फोटो उपलब्ध	2	BR/12/019/651173	निर्वाचक का नाम : मदन प्रसाद कुशवाहा पिता का नाम:: सिंहासन प्रसाद कुशवाहा मकान संख्या : 1 उम्र : 66 लिंग: : पुरुष	फोटो उपलब्ध	3	LFJ5597356	निर्वाचक का नाम : लालझरी देवी पति का नाम: मदन प्रसाद कुशवाहा मकान संख्या : 1 उम्र : 61 लिंग: : महिला	फोटो उपलब्ध			
4	LFJ2723864	निर्वाचक का नाम : नारायण प्रसाद कुशवाहा पिता का नाम:: सिंहासन प्रसाद कुशवाहा मकान संख्या : 1 उम्र : 61 लिंग: : पुरुष	फोटो उपलब्ध	5	LFJ5597646	निर्वाचक का नाम : गीरजा देवी पति का नाम: नारायण प्रसाद कुशवाहा मकान संख्या : 1 उम्र : 57 लिंग: : महिला	फोटो उपलब्ध	6	LFJ2704393	निर्वाचक का नाम : अजय कुमार सिंह पिता का नाम:: रोबीन प्रसाद कुशवाहा मकान संख्या : 1 उम्र : 49 लिंग: : पुरुष	फोटो उपलब्ध			
7	TSS1746189	निर्वाचक का नाम : कुंता देवी पति का नाम: शिव महतो मकान संख्या : 1 उम्र : 43 लिंग: : महिला	फोटो उपलब्ध	8	TSS1629302	निर्वाचक का नाम : कृष्णा कुमार पिता का नाम:: मदन प्रसाद मकान संख्या : 1 उम्र : 41 लिंग: : पुरुष	फोटो उपलब्ध	9	TSS0834390	निर्वाचक का नाम : राकेश कुमार कुशवाहा पिता का नाम:: रोबीन प्रसाद मकान संख्या : 1 उम्र : 40 लिंग: : पुरुष	फोटो उपलब्ध			
10	TSS0834671	निर्वाचक का नाम : खुशबू कुमारी पति का नाम: राकेश कुमार कुशवाहा मकान संख्या : 1 उम्र : 38 लिंग: : महिला	फोटो उपलब्ध	11	TSS0404491	निर्वाचक का नाम : पुनम देवी पति का नाम: अजय सिंह मकान संख्या : 1 उम्र : 37 लिंग: : महिला	फोटो उपलब्ध	12	TSS0834507	निर्वाचक का नाम : गीता देवी पति का नाम: सुभाष प्रसाद मकान संख्या : 1 उम्र : 37 लिंग: : महिला	फोटो उपलब्ध			
13	TSS0834606	निर्वाचक का नाम : प्ररभा देवी पति का नाम: रामपरीक्षण महतो मकान संख्या : 1 उम्र : 37 लिंग: : महिला	फोटो उपलब्ध	14	TSS0834655	निर्वाचक का नाम : रिन्कू देवी पति का नाम: कृष्णा प्रसाद कुशवाहा मकान संख्या : 1 उम्र : 37 लिंग: : महिला	फोटो उपलब्ध	15	TSS1629419	निर्वाचक का नाम : संतोषी देवी पति का नाम: ब्रजेश कुमार मकान संख्या : 1 उम्र : 35 लिंग: : महिला	फोटो उपलब्ध			
16	TSS0404517	निर्वाचक का नाम : ब्रजेश कुमार पिता का नाम:: नारायण कुशवाहा मकान संख्या : 1 उम्र : 34 लिंग: : पुरुष	फोटो उपलब्ध	17	TSS0834549	निर्वाचक का नाम : विनय कुमार पिता का नाम:: मदन प्रसाद कुशवाहा मकान संख्या : 1 उम्र : 33 लिंग: : पुरुष	फोटो उपलब्ध	18	TSS0834705	निर्वाचक का नाम : मुकेश कुमार पिता का नाम:: रामलाल महतो मकान संख्या : 1 उम्र : 32 लिंग: : पुरुष	फोटो उपलब्ध			
19	TSS1629484	निर्वाचक का नाम : स्वेता कुमारी पति का नाम: विनय कुमार मकान संख्या : 1 उम्र : 30 लिंग: : महिला	फोटो उपलब्ध	20	TSS1729011	निर्वाचक का नाम : सुनीता कुमारी पति का नाम: रामनद प्रसाद मकान संख्या : 1 उम्र : 30 लिंग: : महिला	फोटो उपलब्ध	21	TSS2101798	निर्वाचक का नाम : प्रियंका कुमारी पति का नाम: नन्हे कुमार प्रसाद मकान संख्या : 01 उम्र : 28 लिंग: : महिला	फोटो उपलब्ध			
22	LFJ2704757	निर्वाचक का नाम : बिहारी साह पिता का नाम:: सहदेव साह मकान संख्या : 2 उम्र : 69 लिंग: : पुरुष	फोटो उपलब्ध	23	LFJ2703932	निर्वाचक का नाम : बेअदरी देवी पति का नाम: बिहारी साह मकान संख्या : 2 उम्र : 63 लिंग: : महिला	फोटो उपलब्ध	24	TSS2342251	निर्वाचक का नाम : मुन्ना कुमार पिता का नाम:: बिहारी साह मकान संख्या : 02 उम्र : 34 लिंग: : पुरुष	फोटो उपलब्ध			
25	TSS2101780	निर्वाचक का नाम : अनिता कुमारी पति का नाम: अमित कुमार मकान संख्या : 2 उम्र : 26 लिंग: : महिला	फोटो उपलब्ध	26	TSS2341246	निर्वाचक का नाम : आरती कुमारी पति का नाम: मुन्ना कुमार मकान संख्या : 02 उम्र : 20 लिंग: : महिला	फोटो उपलब्ध	27	LFJ2700052	निर्वाचक का नाम : शैल देवी पति का नाम: सजावल प्रसाद कुशवाहा मकान संख्या : 3 उम्र : 69 लिंग: : महिला	फोटो उपलब्ध			
#	28	LFJ2700037	निर्वाचक का नाम : रमाकांत प्रसाद पिता का नाम:: सजावल प्रसाद कुशवाहा मकान संख्या : 3 उम्र : 52 लिंग: : पुरुष	फोटो उपलब्ध	#	29	LFJ5834320	निर्वाचक का नाम : सीता देवी पति का नाम: पुन्यदेव प्रसाद कुशवाहा मकान संख्या : 3 उम्र : 49 लिंग: : महिला	फोटो उपलब्ध	#	30	BR/03/019/651014	निर्वाचक का नाम : पुण्यदेव प्रसाद कुशवाहा पिता का नाम:: सजावल प्रसाद कुशवाहा मकान संख्या : 3 उम्र : 49 लिंग: : पुरुष	फोटो उपलब्ध

31 निर्वाचक का नाम : रीता देवी पति का नाम: रमाकांत प्रसाद कुशवाहा मकान संख्या : 3 उम्र : 49 लिंग: : महिला	LFJ2724417 फोटो उपलब्ध	32 निर्वाचक का नाम : रंजू देवी पति का नाम: मुकेश कुमार मकान संख्या : 3 उम्र : 35 लिंग: : महिला	TSS1629542 फोटो उपलब्ध	33 निर्वाचक का नाम : रीतलाल कुमार माता का नाम: रम्भा देवी मकान संख्या : 3 उम्र : 27 लिंग: : पुरुष	TSS1690361 फोटो उपलब्ध
34 निर्वाचक का नाम : बच्चूलाला कुमार माता का नाम: रम्भा देवी मकान संख्या : 03 उम्र : 20 लिंग: : पुरुष	TSS2354397 फोटो उपलब्ध	35 निर्वाचक का नाम : हीरालाल प्रसाद कुशवाहा पिता का नाम:: शिवधारी प्रसाद कुशवाहा मकान संख्या : 4 उम्र : 61 लिंग: : पुरुष	LFJ2724425 फोटो उपलब्ध	36 निर्वाचक का नाम : नंदलाल प्रसाद कुशवाहा पिता का नाम:: दारोगा प्रसाद मकान संख्या : 4 उम्र : 55 लिंग: : पुरुष	LFJ5597505 फोटो उपलब्ध
37 निर्वाचक का नाम : राम अयोध्या प्रसाद कुशवाहा पिता का नाम:: दारोगा प्रसाद प्रसाद मकान संख्या : 4 उम्र : 53 लिंग: : पुरुष	LFJ2724383 फोटो उपलब्ध	38 निर्वाचक का नाम : पूनम देवी पति का नाम: राम अयोध्या प्रसाद कुशवाहा मकान संख्या : 4 उम्र : 51 लिंग: : महिला	LFJ2724391 फोटो उपलब्ध	39 निर्वाचक का नाम : पन्नालाल प्रसाद कुशवाहा पिता का नाम:: दारोगा प्रसाद मकान संख्या : 4 उम्र : 49 लिंग: : पुरुष	LFJ5830583 फोटो उपलब्ध
40 निर्वाचक का नाम : रीता देवी पति का नाम: हिरालाल प्रसाद कुशवाहा मकान संख्या : 4 उम्र : 42 लिंग: : महिला	LFJ5597364 फोटो उपलब्ध	41 निर्वाचक का नाम : राज कुमार पिता का नाम:: राम अयोध्या प्रसाद मकान संख्या : 4 उम्र : 28 लिंग: : पुरुष	TSS1629328 फोटो उपलब्ध	42 निर्वाचक का नाम : मदन ठाकुर पिता का नाम:: दसरथ ठाकुर मकान संख्या : 5 उम्र : 61 लिंग: : पुरुष	LFJ2723955 फोटो उपलब्ध
43 निर्वाचक का नाम : देवन्ती देवी पति का नाम: मदन ठाकुर मकान संख्या : 5 उम्र : 57 लिंग: : महिला	LFJ2723914 फोटो उपलब्ध	44 निर्वाचक का नाम : राजेश्वर ठाकुर पिता का नाम:: दसरथ ठाकुर मकान संख्या : 5 उम्र : 53 लिंग: : पुरुष	BR/03/019/651134 फोटो उपलब्ध	45 निर्वाचक का नाम : ललिता देवी पति का नाम: राजेश्वर ठाकुर मकान संख्या : 5 उम्र : 50 लिंग: : महिला	LFJ2723906 फोटो उपलब्ध
46 निर्वाचक का नाम : शशिकला देवी पति का नाम: उपेन्द्र कुमार ठाकुर मकान संख्या : 5 उम्र : 31 लिंग: : महिला	TSS1550151 फोटो उपलब्ध	47 निर्वाचक का नाम : विकास कुमार पति का नाम:: राजेश्वर ठाकुर मकान संख्या : 5 उम्र : 27 लिंग: : पुरुष	TSS2224590 फोटो उपलब्ध	48 निर्वाचक का नाम : संतोष कुमार पिता का नाम:: मदन ठाकुर मकान संख्या : 5 उम्र : 24 लिंग: : पुरुष	TSS1823756 फोटो उपलब्ध
49 निर्वाचक का नाम : दीपनारायन महतो पिता का नाम:: भगवान महतो मकान संख्या : 6 उम्र : 54 लिंग: : पुरुष	TSS0160671 फोटो उपलब्ध	50 निर्वाचक का नाम : दिलीप कुमार महतो पिता का नाम:: भगवान महतो मकान संख्या : 6 उम्र : 42 लिंग: : पुरुष	TSS0283911 फोटो उपलब्ध	51 निर्वाचक का नाम : विपती देवी पति का नाम: हरेन्द्र महतो मकान संख्या : 7 उम्र : 55 लिंग: : महिला	LFJ5834213 फोटो उपलब्ध
52 निर्वाचक का नाम : मंजू देवी पति का नाम: मंदू ठाकुर मकान संख्या : 07 उम्र : 32 लिंग: : महिला	TSS2248219 फोटो उपलब्ध	53 निर्वाचक का नाम : अखिलेश कुमार पिता का नाम:: राजेश्वर ठाकुर मकान संख्या : 7 उम्र : 22 लिंग: : पुरुष	TSS2235059 फोटो उपलब्ध	54 निर्वाचक का नाम : मुन्नी देवी पति का नाम: शिवनाथ प्रसाद मकान संख्या : 8 उम्र : 55 लिंग: : महिला	TSS0341842 फोटो उपलब्ध
55 निर्वाचक का नाम : लाल मुन्नी देवी पति का नाम: विश्वनाथ प्रसाद मकान संख्या : 8 उम्र : 54 लिंग: : महिला	TSS1359702 फोटो उपलब्ध	56 निर्वाचक का नाम : विश्वनाथ प्रसाद पिता का नाम:: दुखन प्रसाद मकान संख्या : 8 उम्र : 53 लिंग: : पुरुष	LFJ5830799 फोटो उपलब्ध	57 निर्वाचक का नाम : पमेशीला देवी पति का नाम: धुव महतो मकान संख्या : 9 उम्र : 51 लिंग: : महिला	LFJ2704468 फोटो उपलब्ध
58 निर्वाचक का नाम : कोमोद देवी पति का नाम: नंदन महतो मकान संख्या : 9 उम्र : 30 लिंग: : महिला	TSS1746205 फोटो उपलब्ध	59 निर्वाचक का नाम : शांति देवी पति का नाम: रामचंद्र प्रसाद कुशवाहा मकान संख्या : 10 उम्र : 64 लिंग: : महिला	LFJ5597893 फोटो उपलब्ध	60 निर्वाचक का नाम : कुंअर प्रसाद कुशवाहा पिता का नाम:: देव धारी प्रसाद कुशवाहा मकान संख्या : 10 उम्र : 59 लिंग: : पुरुष	LFJ2700953 फोटो उपलब्ध

61	LFJ5598008	निर्वाचक का नाम : लीलावती देवी पति का नाम: कुंअर प्रसाद कुशवाहा मकान संख्या : 10 उम्र : 59 लिंग: : महिला	फोटो उपलब्ध	62	LFJ5831094	निर्वाचक का नाम : अशोक कुमार कुशवाहा पिता का नाम:: रामचन्द्र प्रसाद कुशवाहा मकान संख्या : 10 उम्र : 43 लिंग: : पुरुष	फोटो उपलब्ध	63	TSS0834689	निर्वाचक का नाम : सविता देवी पति का नाम: अशोक कुमार मकान संख्या : 10 उम्र : 37 लिंग: : महिला	फोटो उपलब्ध
64	TSS0834663	निर्वाचक का नाम : चन्दन कुमार माता का नाम: शान्ती कुंअर मकान संख्या : 10 उम्र : 31 लिंग: : पुरुष	फोटो उपलब्ध	65	TSS1601111	निर्वाचक का नाम : अर्जुन कुमार पिता का नाम:: कुंवर प्रसाद मकान संख्या : 10 उम्र : 30 लिंग: : पुरुष	फोटो उपलब्ध	66	TSS2035376	निर्वाचक का नाम : राज कुमार महतो पिता का नाम:: बाबू लाल महतो मकान संख्या : 10 उम्र : 25 लिंग: : पुरुष	फोटो उपलब्ध
67	TSS2035202	निर्वाचक का नाम : ज्योति कुमारी पति का नाम: अजय कुमार मकान संख्या : 10 उम्र : 24 लिंग: : महिला	फोटो उपलब्ध	68	TSS2035277	निर्वाचक का नाम : रेशमा कुमारी पति का नाम: बिशाल कुमार मकान संख्या : 10 उम्र : 23 लिंग: : महिला	फोटो उपलब्ध	69	TSS2035350	निर्वाचक का नाम : युवराज कुमार पिता का नाम:: सुखदेव महतो मकान संख्या : 10 उम्र : 23 लिंग: : पुरुष	फोटो उपलब्ध
70	LFJ2723963	निर्वाचक का नाम : नवलकिशोर प्रसाद कुशवाहा पिता का नाम:: प्रेमचन्द्र प्रसाद कुशवाहा मकान संख्या : 11 उम्र : 55 लिंग: : पुरुष	फोटो उपलब्ध	71	LFJ2724003	निर्वाचक का नाम : शम्भु शरण प्रसाद कुशवाहा पिता का नाम:: प्रेमचन्द्र कुशवाहा मकान संख्या : 11 उम्र : 53 लिंग: : पुरुष	फोटो उपलब्ध	72	LFJ2723856	निर्वाचक का नाम : पूनम देवी पति का नाम: नवल किशोर प्रसाद कुशवाहा मकान संख्या : 11 उम्र : 51 लिंग: : महिला	फोटो उपलब्ध
73	LFJ2702397	निर्वाचक का नाम : कृष्ण प्रसाद पिता का नाम:: भरत प्रसाद मकान संख्या : 11 उम्र : 49 लिंग: : पुरुष	फोटो उपलब्ध	74	LFJ5830898	निर्वाचक का नाम : मंकेश कुमार पिता का नाम:: प्रेमचन्द्र प्रसाद कुशवाहा मकान संख्या : 11 उम्र : 42 लिंग: : पुरुष	फोटो उपलब्ध	75	TSS0404921	निर्वाचक का नाम : रिकु कुमारी पति का नाम: मुकेश कुमार मकान संख्या : 11 उम्र : 33 लिंग: : महिला	फोटो उपलब्ध
76	TSS1629310	निर्वाचक का नाम : अनुपम कुमार पिता का नाम:: शम्भू शरण प्रसाद मकान संख्या : 11 उम्र : 27 लिंग: : पुरुष	फोटो उपलब्ध	77	BR/03/019/651002	निर्वाचक का नाम : वृज किशोर प्रसाद कुशवाहा पिता का नाम:: रघु नाथ प्रसाद कुशवाहा मकान संख्या : 12 उम्र : 59 लिंग: : पुरुष	फोटो उपलब्ध	78	LFJ2702850	निर्वाचक का नाम : मीरा देवी पति का नाम: सुदामा प्रसाद कुशवाहा मकान संख्या : 12 उम्र : 55 लिंग: : महिला	फोटो उपलब्ध
79	LFJ2702918	निर्वाचक का नाम : राधिका देवी पति का नाम: ब्रज किशोर प्रसाद कुशवाहा मकान संख्या : 12 उम्र : 55 लिंग: : महिला	फोटो उपलब्ध	80	LFJ5598834	निर्वाचक का नाम : हरि मोहन प्रसाद पिता का नाम:: रघु नाथ प्रसाद कुशवाहा मकान संख्या : 12 उम्र : 55 लिंग: : पुरुष	फोटो उपलब्ध	81	TSS1826924	निर्वाचक का नाम : रूपनारायण महतो पिता का नाम:: नगीना महतो मकान संख्या : 12 उम्र : 35 लिंग: : पुरुष	फोटो उपलब्ध
82	TSS1629443	निर्वाचक का नाम : प्रमिला देवी पति का नाम: राजेश महतो मकान संख्या : 12 उम्र : 34 लिंग: : महिला	फोटो उपलब्ध	83	TSS0834556	निर्वाचक का नाम : पिन्दू कुमार पिता का नाम:: बृजकिशोर प्रसाद मकान संख्या : 12 उम्र : 31 लिंग: : पुरुष	फोटो उपलब्ध	84	TSS2147353	निर्वाचक का नाम : राणी कुमारी पिता का नाम:: हरिमोहन मकान संख्या : 12 उम्र : 30 लिंग: : महिला	फोटो उपलब्ध
85	TSS2234862	निर्वाचक का नाम : अभिषेक कुमार पिता का नाम:: हरिमोहन प्रसाद मकान संख्या : 12 उम्र : 21 लिंग: : पुरुष	फोटो उपलब्ध	86	LFJ2702934	निर्वाचक का नाम : इन्दू देवी पति का नाम: हरि मोहन प्रसाद मकान संख्या : 13 उम्र : 51 लिंग: : महिला	फोटो उपलब्ध	87	TSS2035582	निर्वाचक का नाम : सरिता कुमारी पिता का नाम:: बिरेन्द्र महतो मकान संख्या : 13 उम्र : 23 लिंग: : महिला	फोटो उपलब्ध
88	LFJ2700979	निर्वाचक का नाम : जगतनारायण प्रसाद कुशवाहा पिता का नाम:: रामाश्रय प्रसाद कुशवाहा मकान संख्या : 14 उम्र : 69 लिंग: : पुरुष	फोटो उपलब्ध	89	LFJ2700243	निर्वाचक का नाम : लालझरी देवी पति का नाम: जगत नारायण प्रसाद कुशवाहा मकान संख्या : 14 उम्र : 64 लिंग: : महिला	फोटो उपलब्ध	90	TSS1500032	निर्वाचक का नाम : ललिता देवी पति का नाम: राकेश कुमार यादव मकान संख्या : 14 उम्र : 35 लिंग: : महिला	फोटो उपलब्ध

91	TSS0834572	निर्वाचक का नाम : अर्चना देवी पति का नाम: अजय कुमार कुशवाहा मकान संख्या : 14 उम्र : 32 लिंग: : महिला	फोटो उपलब्ध	92	TSS0834598	निर्वाचक का नाम : अमरजीत कुमार पिता का नाम:: जगतनारायण प्रसाद कुशवाहा मकान संख्या : 14 उम्र : 30 लिंग: : पुरुष	फोटो उपलब्ध	93	TSS1629385	निर्वाचक का नाम : जयप्रकाश कुमार पिता का नाम:: जगतनारायण प्रसाद मकान संख्या : 14 उम्र : 28 लिंग: : पुरुष	फोटो उपलब्ध
94	TSS2035301	निर्वाचक का नाम : नंदन कुमार पिता का नाम:: महेश प्रसाद मकान संख्या : 14 उम्र : 28 लिंग: : पुरुष	फोटो उपलब्ध	95	TSS2318129	निर्वाचक का नाम : नीतू कुमारी पति का नाम: अमरजीत कुमार मकान संख्या : 14 उम्र : 27 लिंग: : महिला	फोटो उपलब्ध	96	TSS2147270	निर्वाचक का नाम : पुष्पा कुमारी पति का नाम: बिकेश मकान संख्या : 14 उम्र : 24 लिंग: : महिला	फोटो उपलब्ध
97	TSS2035574	निर्वाचक का नाम : विकास कुमार पिता का नाम:: सोनेलाल महतो मकान संख्या : 14 उम्र : 23 लिंग: : पुरुष	फोटो उपलब्ध	98	TSS2035566	निर्वाचक का नाम : इन्दु कुमारी पिता का नाम:: गुलम महतो मकान संख्या : 14 उम्र : 22 लिंग: : महिला	फोटो उपलब्ध	99	TSS2035285	निर्वाचक का नाम : रामू कुमार पिता का नाम:: नगीना बैठा मकान संख्या : 14 उम्र : 22 लिंग: : पुरुष	फोटो उपलब्ध
S 100	TSS2035541	निर्वाचक का नाम : आरती कुमारी पति का नाम: पनाल महतो मकान संख्या : 14 उम्र : 22 लिंग: : महिला	फोटो उपलब्ध	101	TSS2035418	निर्वाचक का नाम : राहुल कुमार पिता का नाम:: जय राम महतो मकान संख्या : 14 उम्र : 22 लिंग: : पुरुष	फोटो उपलब्ध	102	LFJ2703064	निर्वाचक का नाम : लालमुनी देवी पति का नाम: श्यामसुंदर प्रसाद कुशवाहा मकान संख्या : 15 उम्र : 71 लिंग: : महिला	फोटो उपलब्ध
103	TSS0160028	निर्वाचक का नाम : हरिशंकर प्रसाद कुशवाहा पिता का नाम:: दरबारी प्रसाद कुशवाहा मकान संख्या : 15 उम्र : 51 लिंग: : पुरुष	फोटो उपलब्ध	104	TSS1550136	निर्वाचक का नाम : सुनिता देवी पति का नाम: हरिशंकर प्रसाद मकान संख्या : 15 उम्र : 34 लिंग: : महिला	फोटो उपलब्ध	105	TSS1690262	निर्वाचक का नाम : राजू कुमार पिता का नाम:: श्याम सुन्दर प्रसाद कुशवाहा मकान संख्या : 15 उम्र : 28 लिंग: : पुरुष	फोटो उपलब्ध
106	TSS2086072	निर्वाचक का नाम : अंजली कुमारी पति का नाम: अमित कुमार महतो मकान संख्या : 15 उम्र : 22 लिंग: : महिला	फोटो उपलब्ध	107	TSS2235000	निर्वाचक का नाम : प्रिया कुमारी पति का नाम: अर्जुन कुमार मकान संख्या : 15 उम्र : 19 लिंग: : महिला	फोटो उपलब्ध	108	TSS0160002	निर्वाचक का नाम : गाँधी महतो पति का नाम: सुकन महतो मकान संख्या : 16 उम्र : 57 लिंग: : महिला	फोटो उपलब्ध
109	TSS1601079	निर्वाचक का नाम : मिटू देवी पति का नाम: मनोज कुमार मकान संख्या : 16 उम्र : 45 लिंग: : महिला	फोटो उपलब्ध	110	TSS1601087	निर्वाचक का नाम : राकेश कुमार पिता का नाम:: गाँधी महतो मकान संख्या : 16 उम्र : 27 लिंग: : पुरुष	फोटो उपलब्ध	111	BR/03/019/651059	निर्वाचक का नाम : प्रभावती देवी पति का नाम: भोला ठाकुर मकान संख्या : 17 उम्र : 65 लिंग: : महिला	फोटो उपलब्ध
112	BR/03/019/651106	निर्वाचक का नाम : बिहारी ठाकुर पिता का नाम:: रामदयाल ठाकुर मकान संख्या : 17 उम्र : 62 लिंग: : पुरुष	फोटो उपलब्ध	113	BR/03/019/651066	निर्वाचक का नाम : गोदावरी देवी पति का नाम: बिहारी ठाकुर मकान संख्या : 17 उम्र : 59 लिंग: : महिला	फोटो उपलब्ध	114	TSS1863455	निर्वाचक का नाम : महेंद्र ठाकुर पिता का नाम:: सत्यनारायण ठाकुर मकान संख्या : 17 उम्र : 52 लिंग: : पुरुष	फोटो उपलब्ध
115	TSS1359736	निर्वाचक का नाम : रामचरित ठाकुर पिता का नाम:: सत्यनारायण ठाकुर मकान संख्या : 17 उम्र : 48 लिंग: : पुरुष	फोटो उपलब्ध	116	LFJ2697225	निर्वाचक का नाम : बेबी देवी पति का नाम: राम एकवाल ठाकुर मकान संख्या : 17 उम्र : 43 लिंग: : महिला	फोटो उपलब्ध	117	TSS0846691	निर्वाचक का नाम : आनामिका देवी पति का नाम: रामाशा ठाकुर मकान संख्या : 17 उम्र : 42 लिंग: : महिला	फोटो उपलब्ध
118	LFJ2697209	निर्वाचक का नाम : रामाशा ठाकुर पिता का नाम:: भोला ठाकुर मकान संख्या : 17 उम्र : 41 लिंग: : पुरुष	फोटो उपलब्ध	119	LFJ2697241	निर्वाचक का नाम : वंदना देवी पति का नाम: हरि ठाकुर मकान संख्या : 17 उम्र : 40 लिंग: : महिला	फोटो उपलब्ध	120	TSS1601095	निर्वाचक का नाम : नीतू देवी पति का नाम: झुलन ठाकुर मकान संख्या : 17 उम्र : 37 लिंग: : महिला	फोटो उपलब्ध

121 निर्वाचक का नाम : मंदू ठाकुर पिता का नाम: बिहारी ठाकुर मकान संख्या : 17 उम्र : 34 लिंग: : पुरुष	TSS2248193 फोटो उपलब्ध	122 निर्वाचक का नाम : अमलेश कुमार पिता का नाम: बिहारी ठाकुर मकान संख्या : 17 उम्र : 33 लिंग: : पुरुष	TSS1550102 फोटो उपलब्ध	S 123 निर्वाचक का नाम : पिकी कुमार पिता का नाम: लालन यादव मकान संख्या : 17 उम्र : 33 लिंग: : महिला	TSS1759497 फोटो उपलब्ध
124 निर्वाचक का नाम : रवि कुमार पिता का नाम: महेंद्र ठाकुर मकान संख्या : 17 उम्र : 29 लिंग: : पुरुष	TSS1601103 फोटो उपलब्ध	125 निर्वाचक का नाम : रवीना कुमारी पिता का नाम: रवि कुमार मकान संख्या : 17 उम्र : 25 लिंग: : महिला	TSS2405595 फोटो उपलब्ध	126 निर्वाचक का नाम : कुमारी विद्या भारती पिता का नाम: रामचरितर ठाकुर मकान संख्या : 17 उम्र : 20 लिंग: : महिला	TSS2355147 फोटो उपलब्ध
127 निर्वाचक का नाम : अंकित कुमार पिता का नाम: रामाजा ठाकुर मकान संख्या : 17 उम्र : 20 लिंग: : पुरुष	TSS2207199 फोटो उपलब्ध	128 निर्वाचक का नाम : राजा कुंअर पिता का नाम: लंगड प्रसाद कुशवाहा मकान संख्या : 18 उम्र : 74 लिंग: : महिला	LFJ2700151 फोटो उपलब्ध	129 निर्वाचक का नाम : ललन प्रसाद कुशवाहा पिता का नाम: लंगड प्रसाद कुशवाहा मकान संख्या : 18 उम्र : 50 लिंग: : महिला	LFJ2703411 फोटो उपलब्ध
130 निर्वाचक का नाम : चम्या देवी पिता का नाम: ललन प्रसाद कुशवाहा मकान संख्या : 18 उम्र : 49 लिंग: : महिला	LFJ2705366 फोटो उपलब्ध	131 निर्वाचक का नाम : मुन्नी लाल प्रसाद कुशवाहा पिता का नाम: लंगड प्रसाद कुमार शवाहा मकान संख्या : 18 उम्र : 46 लिंग: : पुरुष	LFJ2700847 फोटो उपलब्ध	132 निर्वाचक का नाम : मीना देवी पिता का नाम: मुन्नी लाल प्रसाद कुशवाहा मकान संख्या : 18 उम्र : 43 लिंग: : महिला	LFJ2724433 फोटो उपलब्ध
133 निर्वाचक का नाम : सुनील प्रसाद कुशवाहा पिता का नाम: लंगड लाल प्रसाद कुशवाहा मकान संख्या : 18 उम्र : 43 लिंग: : पुरुष	LFJ2723948 फोटो उपलब्ध	134 निर्वाचक का नाम : कमलावती देवी पिता का नाम: सुनील प्रसाद कुशवाहा मकान संख्या : 18 उम्र : 40 लिंग: : महिला	TSS0404848 फोटो उपलब्ध	135 निर्वाचक का नाम : उमेश प्रसाद कुशवाहा पिता का नाम: लंगड प्रसाद कुशवाहा मकान संख्या : 18 उम्र : 34 लिंग: : पुरुष	TSS0404855 फोटो उपलब्ध
136 निर्वाचक का नाम : रुपेश कुमार पिता का नाम: रमाकांत मकान संख्या : 18 उम्र : 25 लिंग: : पुरुष	TSS2159069 फोटो उपलब्ध	137 निर्वाचक का नाम : राधिका कुंअर पिता का नाम: रमन प्रसाद कुशवाहा मकान संख्या : 19 उम्र : 69 लिंग: : महिला	LFJ2724250 फोटो उपलब्ध	138 निर्वाचक का नाम : राम स्वरूप प्रसाद कुशवाहा पिता का नाम: रमन प्रसाद कुशवाहा मकान संख्या : 19 उम्र : 50 लिंग: : पुरुष	LFJ5598404 फोटो उपलब्ध
139 निर्वाचक का नाम : विनोद प्रसाद कुशवाहा पिता का नाम: रमन प्रसाद कुशवाहा मकान संख्या : 19 उम्र : 48 लिंग: : पुरुष	LFJ2724052 फोटो उपलब्ध	140 निर्वाचक का नाम : प्रमीला देवी पिता का नाम: रामस्वरूप प्रसाद कुशवाहा मकान संख्या : 19 उम्र : 44 लिंग: : महिला	LFJ2703155 फोटो उपलब्ध	141 निर्वाचक का नाम : रमा देवी पिता का नाम: विनोद प्रसाद कुशवाहा मकान संख्या : 19 उम्र : 44 लिंग: : महिला	LFJ2701019 फोटो उपलब्ध
142 निर्वाचक का नाम : आरती देवी पिता का नाम: सुखें कुशवाहा मकान संख्या : 20 उम्र : 42 लिंग: : महिला	TSS0846725 फोटो उपलब्ध	143 निर्वाचक का नाम : रूबी देवी पिता का नाम: रामानन्द महतो मकान संख्या : 20 उम्र : 41 लिंग: : महिला	TSS0572826 फोटो उपलब्ध	144 निर्वाचक का नाम : दुना कुमार पिता का नाम: महेश महतो मकान संख्या : 20 उम्र : 25 लिंग: : पुरुष	TSS2355204 फोटो उपलब्ध
145 निर्वाचक का नाम : शिवलोचन महतो पिता का नाम: बंशी महतो मकान संख्या : 21 उम्र : 77 लिंग: : पुरुष	LFJ2700185 फोटो उपलब्ध	146 निर्वाचक का नाम : शनिचरी देवी पिता का नाम: राधा महतो मकान संख्या : 21 उम्र : 59 लिंग: : महिला	LFJ2699080 फोटो उपलब्ध	147 निर्वाचक का नाम : संगीता देवी पिता का नाम: विक्रमा महतो मकान संख्या : 21 उम्र : 51 लिंग: : महिला	TSS1359884 फोटो उपलब्ध
148 निर्वाचक का नाम : कला देवी पिता का नाम: शिवलोचन महतो मकान संख्या : 21 उम्र : 51 लिंग: : महिला	BR/03/019/651075 फोटो उपलब्ध	149 निर्वाचक का नाम : महातम महतो पिता का नाम: शिवलोचन महतो मकान संख्या : 21 उम्र : 49 लिंग: : पुरुष	LFJ2724326 फोटो उपलब्ध	150 निर्वाचक का नाम : विक्रमा महतो पिता का नाम: शिवलोचन महतो मकान संख्या : 21 उम्र : 48 लिंग: : पुरुष	LFJ5598735 फोटो उपलब्ध

विधानसभा निर्वाचन क्षेत्र की संख्या एवं नाम : 16-कल्याणपुर  
अनुभाग संख्या एवं नाम : 1-बडहरवा कला पश्चिमी

151	TSS0160846	निर्वाचक का नाम : भाय्य नारायण महतो पिता का नाम: राधो महतो मकान संख्या : 21 उम्र : 46 लिंग: : पुरुष	फोटो उपलब्ध	152	TSS1593177	निर्वाचक का नाम : बलि महतो पिता का नाम: राधा महतो मकान संख्या : 21 उम्र : 45 लिंग: : पुरुष	फोटो उपलब्ध	153	TSS1690312	निर्वाचक का नाम : नीतू देवी पिता का नाम: बलि महतो मकान संख्या : 21 उम्र : 40 लिंग: : महिला	फोटो उपलब्ध
154	TSS0834481	निर्वाचक का नाम : अनीता देवी पति का नाम: भाय्यनरायण महतो मकान संख्या : 21 उम्र : 38 लिंग: : महिला	फोटो उपलब्ध	155	TSS1780840	निर्वाचक का नाम : सुगांधी देवी पति का नाम: जानकी प्रसाद मकान संख्या : 21 उम्र : 35 लिंग: : महिला	फोटो उपलब्ध	156	TSS1593185	निर्वाचक का नाम : धुरेन्द्र महतो पिता का नाम: राधा महतो मकान संख्या : 21 उम्र : 34 लिंग: : पुरुष	फोटो उपलब्ध
157	TSS1593169	निर्वाचक का नाम : राजन महतो पिता का नाम: महंथ महतो मकान संख्या : 21 उम्र : 31 लिंग: : पुरुष	फोटो उपलब्ध	158	LFJ5598289	निर्वाचक का नाम : हरि लाल प्रसाद महतो पिता का नाम: सतन महतो मकान संख्या : 22 उम्र : 59 लिंग: : पुरुष	फोटो उपलब्ध	159	LFJ2703486	निर्वाचक का नाम : सुगंधी देवी पति का नाम: हरीलाल महतो मकान संख्या : 22 उम्र : 57 लिंग: : महिला	फोटो उपलब्ध
160	LFJ5831292	निर्वाचक का नाम : वासुदेव महतो पिता का नाम: योगी महतो मकान संख्या : 22 उम्र : 56 लिंग: : पुरुष	फोटो उपलब्ध	161	TSS0341883	निर्वाचक का नाम : राम बाबू प्रसाद महतो पिता का नाम: सतन महतो मकान संख्या : 22 उम्र : 51 लिंग: : पुरुष	फोटो उपलब्ध	162	TSS0160788	निर्वाचक का नाम : राजपति देवी पति का नाम: रामबाबू महतो मकान संख्या : 22 उम्र : 46 लिंग: : महिला	फोटो उपलब्ध
163	TSS1799063	निर्वाचक का नाम : प्रमिला देवी पति का नाम: रामप्रवेश प्रसाद मकान संख्या : 22 उम्र : 35 लिंग: : महिला	फोटो उपलब्ध	164	TSS1629245	निर्वाचक का नाम : ब्रिजेश कुमार पिता का नाम: हरिलाल महतो मकान संख्या : 22 उम्र : 33 लिंग: : पुरुष	फोटो उपलब्ध	165	TSS1593045	निर्वाचक का नाम : संदीप कुमार पिता का नाम: बासुदेव महतो मकान संख्या : 22 उम्र : 29 लिंग: : पुरुष	फोटो उपलब्ध
166	LFJ2697134	निर्वाचक का नाम : अमीर महतो पिता का नाम: योगी महतो मकान संख्या : 23 उम्र : 64 लिंग: : पुरुष	फोटो उपलब्ध	167	BR/03/019/651096	निर्वाचक का नाम : शीला देवी पति का नाम: बासुदेव महतो मकान संख्या : 23 उम्र : 52 लिंग: : महिला	फोटो उपलब्ध	168	LFJ2724029	निर्वाचक का नाम : सुगिया देवी पति का नाम: मुनीर महतो मकान संख्या : 23 उम्र : 49 लिंग: : महिला	फोटो उपलब्ध
169	TSS1629427	निर्वाचक का नाम : अनु देवी पति का नाम: मुनीर महतो मकान संख्या : 23 उम्र : 36 लिंग: : महिला	फोटो उपलब्ध	170	TSS2332658	निर्वाचक का नाम : सुष्मा देवी पति का नाम: विजय कुमार मकान संख्या : 23 उम्र : 31 लिंग: : महिला	फोटो उपलब्ध	171	TSS1601053	निर्वाचक का नाम : अणु देवी पति का नाम: अशोक कुमार मकान संख्या : 23 उम्र : 30 लिंग: : महिला	फोटो उपलब्ध
172	TSS1746130	निर्वाचक का नाम : फुलमती देवी पति का नाम: नमी कुमार मकान संख्या : 23 उम्र : 30 लिंग: : महिला	फोटो उपलब्ध	173	TSS1690353	निर्वाचक का नाम : अशोक कुमार पिता का नाम: मुनीर महतो मकान संख्या : 23 उम्र : 29 लिंग: : पुरुष	फोटो उपलब्ध	174	TSS2332443	निर्वाचक का नाम : बेबी देवी पति का नाम: अखिलेश कुमार मकान संख्या : 23 उम्र : 24 लिंग: : महिला	फोटो उपलब्ध
175	LFJ2697613	निर्वाचक का नाम : नयना देवी पति का नाम: सुगम महतो मकान संख्या : 24 उम्र : 55 लिंग: : महिला	फोटो उपलब्ध	176	TSS0160721	निर्वाचक का नाम : गणेश महतो पिता का नाम: सुगम महतो मकान संख्या : 24 उम्र : 45 लिंग: : पुरुष	फोटो उपलब्ध	177	TSS0404905	निर्वाचक का नाम : गीता देवी पति का नाम: लड्डू महतो मकान संख्या : 24 उम्र : 43 लिंग: : महिला	फोटो उपलब्ध
178	TSS0404913	निर्वाचक का नाम : सुनीता देवी पति का नाम: गणेश महतो मकान संख्या : 24 उम्र : 43 लिंग: : महिला	फोटो उपलब्ध	179	TSS0283929	निर्वाचक का नाम : प्रीती कुमारी पति का नाम: दिनेश कुमार मकान संख्या : 24 उम्र : 38 लिंग: : महिला	फोटो उपलब्ध	180	TSS2035251	निर्वाचक का नाम : रीशन देवी पति का नाम: मनोज महतो मकान संख्या : 24 उम्र : 33 लिंग: : महिला	फोटो उपलब्ध

181 निर्वाचक का नाम : मणि देवी पति का नाम: विनोद महतो मकान संख्या : 24 उम्र : 28 लिंग: : महिला	TSS1781111 फोटो उपलब्ध	182 निर्वाचक का नाम : सुगिया देवी पति का नाम: गोबरी महतो मकान संख्या : 25 उम्र : 71 लिंग: : महिला	LFJ2698223 फोटो उपलब्ध	183 निर्वाचक का नाम : सुकुमारी देवी पति का नाम: सुंदर महतो मकान संख्या : 25 उम्र : 69 लिंग: : महिला	LFJ5527281 फोटो उपलब्ध
184 निर्वाचक का नाम : हरिद्वार महतो माता का नाम: सुगिया देवी मकान संख्या : 25 उम्र : 41 लिंग: : पुरुष	TSS1592997 फोटो उपलब्ध	185 निर्वाचक का नाम : पुनीता देवी पति का नाम: दोरीका महतो मकान संख्या : 25 उम्र : 32 लिंग: : महिला	TSS1593037 फोटो उपलब्ध	186 निर्वाचक का नाम : पीताम्बर देवी पति का नाम: भूषण साह मकान संख्या : 25 उम्र : 29 लिंग: : महिला	TSS2088532 फोटो उपलब्ध
187 निर्वाचक का नाम : निभा कुमारी पति का नाम: अजय कुमार मकान संख्या : 25 उम्र : 25 लिंग: : महिला	TSS2085603 फोटो उपलब्ध	188 निर्वाचक का नाम : सोनालाल कुमार पिता का नाम:: बिहारी साह मकान संख्या : 25 उम्र : 25 लिंग: : पुरुष	TSS2234946 फोटो उपलब्ध	189 निर्वाचक का नाम : आरती देवी पति का नाम: बृजकिशोर महतो मकान संख्या : 25 उम्र : 24 लिंग: : महिला	TSS1781673 फोटो उपलब्ध
190 निर्वाचक का नाम : हरिशंकर बैठा पिता का नाम:: किशुन बैठा मकान संख्या : 26 उम्र : 55 लिंग: : पुरुष	LFJ1195957 फोटो उपलब्ध	191 निर्वाचक का नाम : आशा देवी पति का नाम: हरीश शंकर बैठा मकान संख्या : 26 उम्र : 52 लिंग: : महिला	TSS0341891 फोटो उपलब्ध	192 निर्वाचक का नाम : सुनरी देवी पति का नाम: बन्हु महतो मकान संख्या : 27 उम्र : 63 लिंग: : महिला	TSS1359744 फोटो उपलब्ध
193 निर्वाचक का नाम : रामचंद्र महतो पिता का नाम:: बिजली महतो मकान संख्या : 27 उम्र : 61 लिंग: : पुरुष	TSS0341909 फोटो उपलब्ध	194 निर्वाचक का नाम : कलावती देवी पति का नाम: रामचंद्र महतो मकान संख्या : 27 उम्र : 59 लिंग: : महिला	LFJ5597182 फोटो उपलब्ध	195 निर्वाचक का नाम : देवनारायण महतो पति का नाम: बिजुली महतो मकान संख्या : 27 उम्र : 55 लिंग: : महिला	BR/03/019/651016 फोटो उपलब्ध
196 निर्वाचक का नाम : मीना देवी पति का नाम: देवनारायण महतो मकान संख्या : 27 उम्र : 53 लिंग: : महिला	BR/03/018/651093 फोटो उपलब्ध	197 निर्वाचक का नाम : सिपाही महतो पिता का नाम:: रामचन्द्र महतो मकान संख्या : 27 उम्र : 43 लिंग: : पुरुष	TSS0846709 फोटो उपलब्ध	198 निर्वाचक का नाम : मानकी देवी पति का नाम: सिपाही महतो मकान संख्या : 27 उम्र : 40 लिंग: : महिला	TSS1629492 फोटो उपलब्ध
199 निर्वाचक का नाम : राजू कुमार पिता का नाम:: देवनारायण महतो मकान संख्या : 27 उम्र : 34 लिंग: : पुरुष	TSS1629351 फोटो उपलब्ध	200 निर्वाचक का नाम : संगीता कुमारी पति का नाम: विरजू कुमार मकान संख्या : 27 उम्र : 26 लिंग: : महिला	TSS2355105 फोटो उपलब्ध	201 निर्वाचक का नाम : प्रिया कुमारी पति का नाम: सुदीश महतो मकान संख्या : 27 उम्र : 25 लिंग: : महिला	TSS2355022 फोटो उपलब्ध
202 निर्वाचक का नाम : यादोलाल महतो पिता का नाम:: आतम महतो मकान संख्या : 28 उम्र : 61 लिंग: : पुरुष	LFJ5597950 फोटो उपलब्ध	203 निर्वाचक का नाम : बिगुन कुएँ पति का नाम: माधवलाल महतो मकान संख्या : 28 उम्र : 53 लिंग: : महिला	LFJ2699403 फोटो उपलब्ध	204 निर्वाचक का नाम : हरेन्द्र महतो पिता का नाम:: भिखारी महतो मकान संख्या : 29 उम्र : 55 लिंग: : पुरुष	BR/03/019/651011 फोटो उपलब्ध
205 निर्वाचक का नाम : अखिलेश कुमार माता का नाम: विश्वनाथ प्रसाद मकान संख्या : 29 उम्र : 27 लिंग: : पुरुष	TSS2332674 फोटो उपलब्ध	206 निर्वाचक का नाम : दीपक कुमार पिता का नाम:: सुदामा प्रसाद मकान संख्या : 29 उम्र : 20 लिंग: : पुरुष	TSS2354421 फोटो उपलब्ध	207 निर्वाचक का नाम : खेदु महतो पिता का नाम:: अकलू महतो मकान संख्या : 30 उम्र : 79 लिंग: : पुरुष	LFJ2699239 फोटो उपलब्ध
208 निर्वाचक का नाम : कलावती देवी पति का नाम: खेदु महतो मकान संख्या : 30 उम्र : 75 लिंग: : महिला	LFJ2697498 फोटो उपलब्ध	209 निर्वाचक का नाम : हरेन्द्र महतो पिता का नाम:: खेदु प्रसाद महतो मकान संख्या : 30 उम्र : 61 लिंग: : पुरुष	BR/03/019/651055 फोटो उपलब्ध	210 निर्वाचक का नाम : पूजा कुमारी पति का नाम: अजय कुमार मकान संख्या : 30 उम्र : 24 लिंग: : महिला	TSS1823822 फोटो उपलब्ध

211	TSS1823897	निर्वाचक का नाम : अनुर कुमार पिता का नाम: लंगातू बैठा मकान संख्या : 30 उम्र : 24 लिंग: : पुरुष	फोटो उपलब्ध	212	TSS2035095	निर्वाचक का नाम : सुंदरमा कुमारी पति का नाम: रमेश महतो मकान संख्या : 30 उम्र : 24 लिंग: : महिला	फोटो उपलब्ध	213	TSS2147387	निर्वाचक का नाम : रंजना कुमारी माता का नाम: बेबी मकान संख्या : 30 उम्र : 24 लिंग: : महिला	फोटो उपलब्ध
214	TSS2035533	निर्वाचक का नाम : रोहित कुमार पिता का नाम: तेरस महतो मकान संख्या : 30 उम्र : 23 लिंग: : पुरुष	फोटो उपलब्ध	215	LFJ1940956	निर्वाचक का नाम : यादोलाल बैठा पिता का नाम: गोरख बैठा मकान संख्या : 31 उम्र : 54 लिंग: : पुरुष	फोटो उपलब्ध	216	LFJ1953181	निर्वाचक का नाम : सीता देवी पति का नाम: यादोलाल बैठा मकान संख्या : 31 उम्र : 52 लिंग: : महिला	फोटो उपलब्ध
217	LFJ5597810	निर्वाचक का नाम : लंगटू बैठा पिता का नाम: गोरख बैठा मकान संख्या : 31 उम्र : 51 लिंग: : पुरुष	फोटो उपलब्ध	218	LFJ2707057	निर्वाचक का नाम : फुलमती देवी पति का नाम: लंगटू बैठा मकान संख्या : 31 उम्र : 49 लिंग: : महिला	फोटो उपलब्ध	219	LFJ2703353	निर्वाचक का नाम : विजय बैठा पिता का नाम: गोरख बैठा मकान संख्या : 31 उम्र : 49 लिंग: : पुरुष	फोटो उपलब्ध
220	TSS0160119	निर्वाचक का नाम : कांति देवी पति का नाम: मदन बैठा मकान संख्या : 31 उम्र : 48 लिंग: : महिला	फोटो उपलब्ध	221	TSS0160424	निर्वाचक का नाम : अमिता देवी पति का नाम: विजय बैठा मकान संख्या : 31 उम्र : 46 लिंग: : महिला	फोटो उपलब्ध	222	TSS1601046	निर्वाचक का नाम : सरोज कुमार पिता का नाम: यादवलाल बैठा मकान संख्या : 31 उम्र : 30 लिंग: : पुरुष	फोटो उपलब्ध
S 223	TSS1499847	निर्वाचक का नाम : काजल देवी पति का नाम: पपु यादव मकान संख्या : 32 उम्र : 29 लिंग: : महिला	फोटो उपलब्ध	224	LFJ2697381	निर्वाचक का नाम : द्रौपदी कुँर पति का नाम: भगवान महतो मकान संख्या : 33 उम्र : 75 लिंग: : महिला	फोटो उपलब्ध	225	BR/03/019/651057	निर्वाचक का नाम : योगेंद्र महतो पिता का नाम: जंगी महतो मकान संख्या : 33 उम्र : 69 लिंग: : पुरुष	फोटो उपलब्ध
226	LFJ2724037	निर्वाचक का नाम : लछमीना देवी पति का नाम: योगेंद्र महतो मकान संख्या : 33 उम्र : 64 लिंग: : महिला	फोटो उपलब्ध	227	BR/03/019/651131	निर्वाचक का नाम : अजयलाल महतो पिता का नाम: पारस महतो मकान संख्या : 33 उम्र : 59 लिंग: : पुरुष	फोटो उपलब्ध	228	LFJ5830674	निर्वाचक का नाम : अशोक कुमार प्रसाद पिता का नाम: विमल प्रसाद मकान संख्या : 33 उम्र : 55 लिंग: : पुरुष	फोटो उपलब्ध
229	LFJ2697647	निर्वाचक का नाम : सोना देवी पति का नाम: अशोक कुमार प्रसाद मकान संख्या : 33 उम्र : 53 लिंग: : महिला	फोटो उपलब्ध	230	LFJ2697266	निर्वाचक का नाम : गायत्री देवी पति का नाम: अजयलाल महतो मकान संख्या : 33 उम्र : 52 लिंग: : महिला	फोटो उपलब्ध	231	LFJ2699049	निर्वाचक का नाम : सुरेंद्र महतो पिता का नाम: भगवान महतो मकान संख्या : 33 उम्र : 51 लिंग: : पुरुष	फोटो उपलब्ध
232	BR/03/019/651023	निर्वाचक का नाम : रामबालक प्रसाद पिता का नाम: विमल प्रसाद मकान संख्या : 33 उम्र : 50 लिंग: : पुरुष	फोटो उपलब्ध	233	LFJ2697654	निर्वाचक का नाम : नयना देवी पति का नाम: रामबालक महतो मकान संख्या : 33 उम्र : 49 लिंग: : महिला	फोटो उपलब्ध	234	BR/03/019/651068	निर्वाचक का नाम : रवींद्र महतो पिता का नाम: भगवान महतो मकान संख्या : 33 उम्र : 48 लिंग: : पुरुष	फोटो उपलब्ध
235	LFJ2698819	निर्वाचक का नाम : सविता देवी पति का नाम: सुरेंद्र महतो मकान संख्या : 33 उम्र : 46 लिंग: : महिला	फोटो उपलब्ध	236	TSS0160804	निर्वाचक का नाम : सुनीता देवी पति का नाम: रवीन्द्र महतो मकान संख्या : 33 उम्र : 43 लिंग: : महिला	फोटो उपलब्ध	237	LFJ2697282	निर्वाचक का नाम : सुमित्रा देवी पति का नाम: उमेश महतो मकान संख्या : 33 उम्र : 40 लिंग: : महिला	फोटो उपलब्ध
238	TSS1728427	निर्वाचक का नाम : उर्पेन्द्र कुमार महतो पिता का नाम: योगेंद्र महतो मकान संख्या : 33 उम्र : 36 लिंग: : पुरुष	फोटो उपलब्ध	239	TSS0404533	निर्वाचक का नाम : पुनम कुमारी पति का नाम: सुभाष कुमार मकान संख्या : 33 उम्र : 34 लिंग: : महिला	फोटो उपलब्ध	240	TSS0404541	निर्वाचक का नाम : सुभाष कुमार पिता का नाम: अशोक कुमार प्रसाद मकान संख्या : 33 उम्र : 34 लिंग: : पुरुष	फोटो उपलब्ध

विधानसभा निर्वाचन क्षेत्र की संख्या एवं नाम : 16-कल्याणपुर  
अनुभाग संख्या एवं नाम : 1-बडहरवा कला पश्चिमी

241	TSS1729102	निर्वाचक का नाम : रानी देवी पति का नाम: उपेन्द्र कुमार महतो मकान संख्या : 33 उम्र : 29 लिंग: : महिला	फोटो उपलब्ध	242	TSS1728351	निर्वाचक का नाम : अवधेश कुमार पिता का नाम:: योगेंद्र महतो मकान संख्या : 33 उम्र : 27 लिंग: : पुरुष	फोटो उपलब्ध	243	TSS2224665	निर्वाचक का नाम : मुन्ना कुमार पिता का नाम:: किशोरी महतो मकान संख्या : 33 उम्र : 25 लिंग: : पुरुष	फोटो उपलब्ध
244	TSS0160549	निर्वाचक का नाम : शम्भू महतो पिता का नाम:: रघु महतो मकान संख्या : 34 उम्र : 45 लिंग: : पुरुष	फोटो उपलब्ध	245	LFJ2724086	निर्वाचक का नाम : शर्मा महतो पिता का नाम:: किसुनी महतो मकान संख्या : 35 उम्र : 51 लिंग: : पुरुष	फोटो उपलब्ध	246	LFJ5830609	निर्वाचक का नाम : विक्रम महतो पिता का नाम:: किसुनी महतो मकान संख्या : 35 उम्र : 48 लिंग: : पुरुष	फोटो उपलब्ध
247	LFJ5834312	निर्वाचक का नाम : अनिता देवी पति का नाम: विक्रम महतो मकान संख्या : 35 उम्र : 43 लिंग: : महिला	फोटो उपलब्ध	248	TSS2224517	निर्वाचक का नाम : रितिक कुमार पिता का नाम:: नंदलाल राम मकान संख्या : 35 उम्र : 21 लिंग: : पुरुष	फोटो उपलब्ध	249	LFJ2699809	निर्वाचक का नाम : लक्ष्मी प्रसाद कुशवाहा पिता का नाम:: कमल प्रसाद मकान संख्या : 36 उम्र : 71 लिंग: : पुरुष	फोटो उपलब्ध
250	LFJ2697027	निर्वाचक का नाम : पार्वती देवी पति का नाम: ध्रुव प्रसाद मकान संख्या : 36 उम्र : 61 लिंग: : महिला	फोटो उपलब्ध	251	LFJ2701761	निर्वाचक का नाम : सुदामा प्रसाद पिता का नाम:: कमल प्रसाद मकान संख्या : 36 उम्र : 61 लिंग: : पुरुष	फोटो उपलब्ध	252	LFJ2700102	निर्वाचक का नाम : रामसखी देवी पति का नाम: सुदामा प्रसाद मकान संख्या : 36 उम्र : 59 लिंग: : महिला	फोटो उपलब्ध
253	BR/03/019/651169	निर्वाचक का नाम : रामनाथ महतो पिता का नाम:: यमुना महतो मकान संख्या : 36 उम्र : 56 लिंग: : पुरुष	फोटो उपलब्ध	254	BR/03/019/651021	निर्वाचक का नाम : हीरा महतो पिता का नाम:: यमुना महतो मकान संख्या : 36 उम्र : 52 लिंग: : पुरुष	फोटो उपलब्ध	255	LFJ2697977	निर्वाचक का नाम : प्रेमी देवी पति का नाम: राजकिशोर प्रसाद मकान संख्या : 36 उम्र : 51 लिंग: : महिला	फोटो उपलब्ध
256	BR/03/019/651058	निर्वाचक का नाम : राजेश कुमार पिता का नाम:: लक्ष्मी प्रसाद कुशवाहा मकान संख्या : 36 उम्र : 49 लिंग: : पुरुष	फोटो उपलब्ध	257	TSS1519453	निर्वाचक का नाम : नथु महतो पिता का नाम:: कैलाश महतो मकान संख्या : 36 उम्र : 47 लिंग: : पुरुष	फोटो उपलब्ध	258	LFJ2697001	निर्वाचक का नाम : कुशुम देवी पति का नाम: राजेश कुमार मकान संख्या : 36 उम्र : 47 लिंग: : महिला	फोटो उपलब्ध
259	LFJ2698744	निर्वाचक का नाम : सरस्वती देवी पति का नाम: नथु महतो मकान संख्या : 36 उम्र : 45 लिंग: : महिला	फोटो उपलब्ध	260	LFJ2701746	निर्वाचक का नाम : प्रमोद कुमार कश्यप पिता का नाम:: सुदामा प्रसाद मकान संख्या : 36 उम्र : 44 लिंग: : पुरुष	फोटो उपलब्ध	261	TSS1629534	निर्वाचक का नाम : रेखा देवी पति का नाम: जगदीश राम मकान संख्या : 36 उम्र : 40 लिंग: : महिला	फोटो उपलब्ध
262	TSS0542530	निर्वाचक का नाम : अरविन्द कुमार पिता का नाम:: सुदामा प्रसाद मकान संख्या : 36 उम्र : 38 लिंग: : पुरुष	फोटो उपलब्ध	263	TSS0404475	निर्वाचक का नाम : श्वेता कश्यप पति का नाम: प्रमोद कश्यप मकान संख्या : 36 उम्र : 34 लिंग: : महिला	फोटो उपलब्ध	264	TSS2222339	निर्वाचक का नाम : विनय कुमार पिता का नाम:: राजकिशोर प्रसाद कुशवाहा मकान संख्या : 36 उम्र : 22 लिंग: : पुरुष	फोटो उपलब्ध
265	BR/03/019/651098	निर्वाचक का नाम : चन्देश्वर प्रसाद कुशवाहा पिता का नाम:: धेनुखी प्रसाद कुशवाहा मकान संख्या : 37 उम्र : 71 लिंग: : पुरुष	फोटो उपलब्ध	266	TSS0160317	निर्वाचक का नाम : सुभाष प्रसाद कुशवाहा पिता का नाम:: चन्देश्वर प्रसाद कुशवाहा मकान संख्या : 37 उम्र : 42 लिंग: : पुरुष	फोटो उपलब्ध	267	TSS0404467	निर्वाचक का नाम : इन्दु प्रिया माता का नाम: सुभाष प्रसाद कुशवाहा मकान संख्या : 37 उम्र : 33 लिंग: : महिला	फोटो उपलब्ध
268	LFJ5598768	निर्वाचक का नाम : रामेश्वर महतो पति का नाम: डोमा महतो मकान संख्या : 38 उम्र : 49 लिंग: : महिला	फोटो उपलब्ध	269	LFJ2698660	निर्वाचक का नाम : कौशल्या देवी पति का नाम: रामेश्वर महतो मकान संख्या : 38 उम्र : 46 लिंग: : महिला	फोटो उपलब्ध	270	TSS1728443	निर्वाचक का नाम : रामजी महतो पिता का नाम:: डोमा महतो मकान संख्या : 38 उम्र : 35 लिंग: : पुरुष	फोटो उपलब्ध

विधानसभा निर्वाचन क्षेत्र की संख्या एवं नाम : 16-कल्याणपुर  
अनुभाग संख्या एवं नाम : 1-बडहरवा कला पश्चिमी

271	TSS0572800	निर्वाचक का नाम : रामानन्द कुमार पिता का नाम: डोमा महतो मकान संख्या : 38 उम्र : 34 लिंग: : पुरुष	फोटो उपलब्ध	272	TSS1728914	निर्वाचक का नाम : रंजु देवी पति का नाम: रामजी महतो मकान संख्या : 38 उम्र : 34 लिंग: : महिला	फोटो उपलब्ध	273	TSS1799022	निर्वाचक का नाम : रानी देवी पति का नाम: रघन महतो मकान संख्या : 38 उम्र : 28 लिंग: : महिला	फोटो उपलब्ध
274	LFJ2704328	निर्वाचक का नाम : शिवकली कुंवर पति का नाम: भीखम महतो मकान संख्या : 39 उम्र : 69 लिंग: : महिला	फोटो उपलब्ध	275	TSS0160481	निर्वाचक का नाम : दिनेश महतो पिता का नाम: भीखम महतो मकान संख्या : 39 उम्र : 44 लिंग: : पुरुष	फोटो उपलब्ध	276	BR/03/019/651019	निर्वाचक का नाम : नागेश्वर महतो पिता का नाम: गया महतो मकान संख्या : 40 उम्र : 63 लिंग: : पुरुष	फोटो उपलब्ध
277	LFJ2701514	निर्वाचक का नाम : लालमती देवी पति का नाम: मदन महतो मकान संख्या : 40 उम्र : 59 लिंग: : महिला	फोटो उपलब्ध	278	TSS0159996	निर्वाचक का नाम : उमाशंकर महतो पिता का नाम: गया महतो मकान संख्या : 40 उम्र : 56 लिंग: : पुरुष	फोटो उपलब्ध	279	LFJ2724136	निर्वाचक का नाम : रामाशंकर महतो पिता का नाम: गया महतो मकान संख्या : 40 उम्र : 51 लिंग: : पुरुष	फोटो उपलब्ध
280	TSS1593219	निर्वाचक का नाम : राजेश महतो पिता का नाम: रघुनाथ महतो मकान संख्या : 40 उम्र : 45 लिंग: : पुरुष	फोटो उपलब्ध	281	LFJ2698710	निर्वाचक का नाम : संजय कुमार पिता का नाम: नागेश्वर महतो मकान संख्या : 40 उम्र : 43 लिंग: : पुरुष	फोटो उपलब्ध	282	TSS2086528	निर्वाचक का नाम : मणि महतो पिता का नाम: नथुनी महतो मकान संख्या : 40 उम्र : 36 लिंग: : पुरुष	फोटो उपलब्ध
283	TSS1799014	निर्वाचक का नाम : हेवन्ति देवी पति का नाम: भागीरथ महतो मकान संख्या : 40 उम्र : 33 लिंग: : महिला	फोटो उपलब्ध	284	TSS1823921	निर्वाचक का नाम : पुष्पा देवी पति का नाम: सुनील कुमार मकान संख्या : 40 उम्र : 32 लिंग: : महिला	फोटो उपलब्ध	285	TSS2204436	निर्वाचक का नाम : लालचुनी देवी पति का नाम: ब्रिजेश महतो हूस्बैंड मकान संख्या : 40 उम्र : 29 लिंग: : महिला	फोटो उपलब्ध
286	TSS2087161	निर्वाचक का नाम : विकास कुमार पिता का नाम: वीरबहादुर महतो मकान संख्या : 40 उम्र : 28 लिंग: : पुरुष	फोटो उपलब्ध	287	TSS1798818	निर्वाचक का नाम : अमिन कुमार पिता का नाम: सत्यनारायण महतो मकान संख्या : 40 उम्र : 25 लिंग: : पुरुष	फोटो उपलब्ध	288	TSS1799857	निर्वाचक का नाम : आरती देवी पति का नाम: वृज किशोर महतो मकान संख्या : 40 उम्र : 24 लिंग: : महिला	फोटो उपलब्ध
S 289	TSS2086361	निर्वाचक का नाम : खुशबू कुमारी पति का नाम: मुकेश कुमार मकान संख्या : 40 उम्र : 23 लिंग: : महिला	फोटो उपलब्ध	290	TSS2086205	निर्वाचक का नाम : बिकार्मा कुमार पिता का नाम: कन्हैया महतो मकान संख्या : 40 उम्र : 22 लिंग: : पुरुष	फोटो उपलब्ध	291	TSS2088102	निर्वाचक का नाम : राज कुमार पिता का नाम: सजवाल महतो मकान संख्या : 40 उम्र : 22 लिंग: : पुरुष	फोटो उपलब्ध
292	LFJ2702652	निर्वाचक का नाम : बैद्यनाथ प्रसाद पिता का नाम: खेनहारी प्रसाद मकान संख्या : 41 उम्र : 79 लिंग: : पुरुष	फोटो उपलब्ध	293	LFJ2724060	निर्वाचक का नाम : गंगा देवी पति का नाम: बैद्यनाथ प्रसाद मकान संख्या : 41 उम्र : 74 लिंग: : महिला	फोटो उपलब्ध	294	LFJ5598206	निर्वाचक का नाम : कलावती देवी पति का नाम: चन्देश्वर प्रसाद कुशवाहा मकान संख्या : 41 उम्र : 67 लिंग: : महिला	फोटो उपलब्ध
295	BR/03/019/651067	निर्वाचक का नाम : मदन महतो पिता का नाम: गया महतो मकान संख्या : 41 उम्र : 61 लिंग: : पुरुष	फोटो उपलब्ध	296	LFJ2701530	निर्वाचक का नाम : शांति देवी पति का नाम: नागेश्वर महतो मकान संख्या : 41 उम्र : 59 लिंग: : महिला	फोटो उपलब्ध	297	BR/03/019/651071	निर्वाचक का नाम : हरेंद्र महतो पिता का नाम: चंदर महतो मकान संख्या : 41 उम्र : 55 लिंग: : पुरुष	फोटो उपलब्ध
298	LFJ2701522	निर्वाचक का नाम : सुकई देवी पति का नाम: हरेन्द्र महतो मकान संख्या : 41 उम्र : 53 लिंग: : महिला	फोटो उपलब्ध	299	BR/03/019/651056	निर्वाचक का नाम : महेश प्रसाद कुशवाहा पिता का नाम: चंचल प्रसाद कुशवाहा मकान संख्या : 41 उम्र : 48 लिंग: : पुरुष	फोटो उपलब्ध	300	TSS1814243	निर्वाचक का नाम : ध्रुव महतो पिता का नाम: रमई महतो मकान संख्या : 41 उम्र : 48 लिंग: : पुरुष	फोटो उपलब्ध

301	LFJ2702801	निर्वाचक का नाम : जितेन्द्र प्रसाद पिता का नाम: बैधनाथ प्रसाद मकान संख्या : 41 उम्र : 46 लिंग: : पुरुष	फोटो उपलब्ध	302	LFJ2697985	निर्वाचक का नाम : मिनतु देवी पति का नाम: महेश प्रसाद कुशवाहा मकान संख्या : 41 उम्र : 43 लिंग: : महिला	फोटो उपलब्ध	303	LFJ2706497	निर्वाचक का नाम : सीमा देवी पति का नाम: रामशंकर महतो मकान संख्या : 41 उम्र : 43 लिंग: : महिला	फोटो उपलब्ध
304	LFJ2705010	निर्वाचक का नाम : ललिता देवी पति का नाम: जीतेन्द्र प्रसाद मकान संख्या : 41 उम्र : 43 लिंग: : महिला	फोटो उपलब्ध	305	TSS0404590	निर्वाचक का नाम : लालबाबू प्रसाद पिता का नाम: बैधनाथ प्रसाद मकान संख्या : 41 उम्र : 42 लिंग: : पुरुष	फोटो उपलब्ध	306	TSS0846923	निर्वाचक का नाम : मुकेश कुमार कुशवाहा पिता का नाम: चन्देश्वर कुमार कुशवाहा मकान संख्या : 41 उम्र : 37 लिंग: : पुरुष	फोटो उपलब्ध
307	TSS0846774	निर्वाचक का नाम : माला देवी पति का नाम: लालबाबू प्रसाद मकान संख्या : 41 उम्र : 36 लिंग: : महिला	फोटो उपलब्ध	308	TSS0834283	निर्वाचक का नाम : अर्जुन कुमार पिता का नाम: चन्देश्वर प्रसाद कुशवाहा मकान संख्या : 41 उम्र : 33 लिंग: : पुरुष	फोटो उपलब्ध	309	TSS2166486	निर्वाचक का नाम : सरस्वती देवी पति का नाम: धर्मेन्द्र मकान संख्या : 41 उम्र : 26 लिंग: : महिला	फोटो उपलब्ध
310	TSS2166452	निर्वाचक का नाम : रत्नेश कुमार पिता का नाम: प्रमा मकान संख्या : 41 उम्र : 23 लिंग: : पुरुष	फोटो उपलब्ध	311	TSS2086494	निर्वाचक का नाम : मनिषा कुमारी पिता का नाम: अशोक प्रसाद मकान संख्या : 41 उम्र : 22 लिंग: : महिला	फोटो उपलब्ध	312	LFJ5598776	निर्वाचक का नाम : मोहन महतो पिता का नाम: गंगा महतो मकान संख्या : 42 उम्र : 43 लिंग: : पुरुष	फोटो उपलब्ध
313	TSS0834309	निर्वाचक का नाम : सलीता देवी पति का नाम: मोहन महतो मकान संख्या : 42 उम्र : 39 लिंग: : महिला	फोटो उपलब्ध	314	TSS2087146	निर्वाचक का नाम : अशर्फी महतो पिता का नाम: शंकर महतो मकान संख्या : 42 उम्र : 36 लिंग: : पुरुष	फोटो उपलब्ध	315	TSS1799006	निर्वाचक का नाम : मुनी देवी पति का नाम: मनोहर महतो मकान संख्या : 42 उम्र : 33 लिंग: : महिला	फोटो उपलब्ध
316	TSS2101822	निर्वाचक का नाम : इन्दु देवी पति का नाम: काशी महतो मकान संख्या : 42 उम्र : 32 लिंग: : महिला	फोटो उपलब्ध	317	TSS2085991	निर्वाचक का नाम : विदेशी कुमार पिता का नाम: ढोराई महतो मकान संख्या : 42 उम्र : 25 लिंग: : पुरुष	फोटो उपलब्ध	318	TSS2087500	निर्वाचक का नाम : संगीता कुमारी पिता का नाम: लगनदेव बैठा मकान संख्या : 42 उम्र : 25 लिंग: : महिला	फोटो उपलब्ध
319	TSS2087088	निर्वाचक का नाम : रागनी कुमारी पति का नाम: सुरज कुमार मकान संख्या : 42 उम्र : 25 लिंग: : महिला	फोटो उपलब्ध	320	TSS2147478	निर्वाचक का नाम : ममता कुमार पति का नाम: ब्रिजेश कुमार मकान संख्या : 42 उम्र : 25 लिंग: : महिला	फोटो उपलब्ध	321	TSS2101772	निर्वाचक का नाम : राजंती कुमारी पिता का नाम: धुरेंद्र महतो मकान संख्या : 42 उम्र : 25 लिंग: : महिला	फोटो उपलब्ध
322	TSS1824713	निर्वाचक का नाम : पार्वती कुमारी पति का नाम: राजू कुमार मकान संख्या : 42 उम्र : 24 लिंग: : महिला	फोटो उपलब्ध	323	TSS2087823	निर्वाचक का नाम : विनय कुमार पिता का नाम: राजेश महतो मकान संख्या : 42 उम्र : 23 लिंग: : पुरुष	फोटो उपलब्ध	324	TSS2101814	निर्वाचक का नाम : खुशबू कुमारी पति का नाम: मुकेश कुमार मकान संख्या : 42 उम्र : 23 लिंग: : महिला	फोटो उपलब्ध
325	TSS2086965	निर्वाचक का नाम : छठु कुमार पिता का नाम: लगनदेव बैठा मकान संख्या : 42 उम्र : 22 लिंग: : पुरुष	फोटो उपलब्ध	326	TSS2087344	निर्वाचक का नाम : अजित कुमार पिता का नाम: बाल्मिकी महतो मकान संख्या : 42 उम्र : 22 लिंग: : पुरुष	फोटो उपलब्ध	327	TSS2101806	निर्वाचक का नाम : मनिषा कुमारी पिता का नाम: अशोक कुमार प्रसाद मकान संख्या : 42 उम्र : 22 लिंग: : महिला	फोटो उपलब्ध
328	LFJ2705390	निर्वाचक का नाम : रघुनाथ महतो पिता का नाम: ठग महतो मकान संख्या : 43 उम्र : 71 लिंग: : पुरुष	फोटो उपलब्ध	329	LFJ2705044	निर्वाचक का नाम : तिली देवी पति का नाम: बैधनाथ महतो मकान संख्या : 43 उम्र : 69 लिंग: : महिला	फोटो उपलब्ध	330	LFJ2723518	निर्वाचक का नाम : रामसूरत महतो पिता का नाम: गुदर महतो मकान संख्या : 43 उम्र : 61 लिंग: : पुरुष	फोटो उपलब्ध

331	LFJ2702751	निर्वाचक का नाम : भूखल महतो पिता का नाम: ठग महतो मकान संख्या : 43 उम्र : 61 लिंग: : पुरुष	फोटो उपलब्ध	332	LFJ5597794	निर्वाचक का नाम : गौरी देवी पति का नाम: भूखल महतो मकान संख्या : 43 उम्र : 59 लिंग: : महिला	फोटो उपलब्ध	333	LFJ1196559	निर्वाचक का नाम : सुखल महतो पिता का नाम: ठग महतो मकान संख्या : 43 उम्र : 59 लिंग: : पुरुष	फोटो उपलब्ध
334	TSS0160598	निर्वाचक का नाम : रामकेवल देवी पति का नाम: सुखल महतो मकान संख्या : 43 उम्र : 54 लिंग: : महिला	फोटो उपलब्ध	335	LFJ2697290	निर्वाचक का नाम : तारा देवी पति का नाम: दशई महतो मकान संख्या : 43 उम्र : 53 लिंग: : महिला	फोटो उपलब्ध	336	LFJ2723500	निर्वाचक का नाम : किसुन महतो पिता का नाम: गुदर महतो मकान संख्या : 43 उम्र : 51 लिंग: : पुरुष	फोटो उपलब्ध
337	BR/03/019/651112	निर्वाचक का नाम : भगत महतो पिता का नाम: रघु नाथ महतो मकान संख्या : 43 उम्र : 51 लिंग: : पुरुष	फोटो उपलब्ध	338	BR/03/019/651018	निर्वाचक का नाम : वीरेंद्र महतो पिता का नाम: पारस महतो मकान संख्या : 43 उम्र : 48 लिंग: : पुरुष	फोटो उपलब्ध	339	LFJ2724441	निर्वाचक का नाम : फूलिया देवी पति का नाम: रामसूरत महतो मकान संख्या : 43 उम्र : 47 लिंग: : महिला	फोटो उपलब्ध
340	LFJ5598784	निर्वाचक का नाम : कामेश्वर महतो पिता का नाम: रघु नाथ महतो मकान संख्या : 43 उम्र : 47 लिंग: : पुरुष	फोटो उपलब्ध	341	LFJ2704401	निर्वाचक का नाम : जगत महतो पिता का नाम: बैद्यनाथ महतो मकान संख्या : 43 उम्र : 47 लिंग: : पुरुष	फोटो उपलब्ध	342	LFJ2697894	निर्वाचक का नाम : बबूनी देवी पति का नाम: भगत महतो मकान संख्या : 43 उम्र : 47 लिंग: : महिला	फोटो उपलब्ध
343	LFJ2724193	निर्वाचक का नाम : लाइची देवी पति का नाम: विरेन्द्र महतो मकान संख्या : 43 उम्र : 45 लिंग: : महिला	फोटो उपलब्ध	344	TSS2086247	निर्वाचक का नाम : घुनी देवी पति का नाम: राम सुरत साह मकान संख्या : 43 उम्र : 39 लिंग: : महिला	फोटो उपलब्ध	345	TSS2087096	निर्वाचक का नाम : नीतू कुमारी पिता का नाम: सुखल महतो मकान संख्या : 43 उम्र : 24 लिंग: : महिला	फोटो उपलब्ध
346	LFJ2701860	निर्वाचक का नाम : यदु महतो पिता का नाम: नकछेद महतो मकान संख्या : 44 उम्र : 84 लिंग: : पुरुष	फोटो उपलब्ध	347	LFJ2724201	निर्वाचक का नाम : शिव महतो पिता का नाम: यदू महतो मकान संख्या : 44 उम्र : 63 लिंग: : पुरुष	फोटो उपलब्ध	348	LFJ5597413	निर्वाचक का नाम : हरिनंद महतो पिता का नाम: भोज महतो मकान संख्या : 44 उम्र : 61 लिंग: : पुरुष	फोटो उपलब्ध
349	TSS2298974	निर्वाचक का नाम : लालबहादुर महतो पिता का नाम: जदू महतो मकान संख्या : 44 उम्र : 61 लिंग: : पुरुष	फोटो उपलब्ध	350	LFJ2698330	निर्वाचक का नाम : नेउरी देवी पति का नाम: हरिनंद महतो मकान संख्या : 44 उम्र : 59 लिंग: : महिला	फोटो उपलब्ध	351	LFJ2705697	निर्वाचक का नाम : छठिया देवी पति का नाम: शिव महतो मकान संख्या : 44 उम्र : 51 लिंग: : महिला	फोटो उपलब्ध
352	LFJ2705747	निर्वाचक का नाम : सुरेश महतो पिता का नाम: यदू महतो मकान संख्या : 44 उम्र : 50 लिंग: : पुरुष	फोटो उपलब्ध	353	TSS0160564	निर्वाचक का नाम : पुनदेव महतो पिता का नाम: बैद्यनाथ महतो मकान संख्या : 44 उम्र : 46 लिंग: : पुरुष	फोटो उपलब्ध	354	LFJ2724276	निर्वाचक का नाम : देवराणी देवी पति का नाम: सुरेश महतो मकान संख्या : 44 उम्र : 46 लिंग: : महिला	फोटो उपलब्ध
355	LFJ2705036	निर्वाचक का नाम : मुनि देवी पति का नाम: जगत महतो मकान संख्या : 44 उम्र : 45 लिंग: : महिला	फोटो उपलब्ध	356	LFJ2697696	निर्वाचक का नाम : देवमति देवी पति का नाम: पुनदेव महतो मकान संख्या : 44 उम्र : 44 लिंग: : महिला	फोटो उपलब्ध	357	TSS0404772	निर्वाचक का नाम : जगु साह माता का नाम: याशोदा देवी मकान संख्या : 44 उम्र : 40 लिंग: : पुरुष	फोटो उपलब्ध
358	TSS0404764	निर्वाचक का नाम : विनीता देवी पति का नाम: जगु साह मकान संख्या : 44 उम्र : 39 लिंग: : महिला	फोटो उपलब्ध	359	TSS0405043	निर्वाचक का नाम : राधव कलार पिता का नाम: लालबहादुर महतो मकान संख्या : 44 उम्र : 34 लिंग: : पुरुष	फोटो उपलब्ध	360	TSS0846964	निर्वाचक का नाम : संतोष कुमार पिता का नाम: लालबहादुर महतो मकान संख्या : 44 उम्र : 34 लिंग: : पुरुष	फोटो उपलब्ध

विधानसभा निर्वाचन क्षेत्र की संख्या एवं नाम : 16-कल्याणपुर  
अनुभाग संख्या एवं नाम : 1-बडहरवा कला पश्चिमी

361	TSS0542480	निर्वाचक का नाम : मुकेश कुमार पिता का नाम: हरिनन्द महतो मकान संख्या : 44 उम्र : 33 लिंग: : पुरुष	फोटो उपलब्ध	362	TSS0846956	निर्वाचक का नाम : राघव कुमार पिता का नाम: लालबहादुर महतो मकान संख्या : 44 उम्र : 32 लिंग: : पुरुष	फोटो उपलब्ध	363	TSS2086460	निर्वाचक का नाम : सुनैना देवी पिता का नाम: मणि महतो मकान संख्या : 44 उम्र : 31 लिंग: : महिला	फोटो उपलब्ध
364	TSS1690270	निर्वाचक का नाम : सुदीश कुमार पिता का नाम: शिव महतो मकान संख्या : 44 उम्र : 27 लिंग: : पुरुष	फोटो उपलब्ध	365	TSS2086254	निर्वाचक का नाम : बबिता देवी पिता का नाम: देवेंद्र कुमार मकान संख्या : 44 उम्र : 26 लिंग: : महिला	फोटो उपलब्ध	366	TSS2087443	निर्वाचक का नाम : विजय कुमार पिता का नाम: बाल्मिकी महतो मकान संख्या : 44 उम्र : 25 लिंग: : पुरुष	फोटो उपलब्ध
367	TSS2085579	निर्वाचक का नाम : सुमित्रा कुमारी पिता का नाम: रवि कुमार मकान संख्या : 44 उम्र : 25 लिंग: : महिला	फोटो उपलब्ध	368	TSS2087021	निर्वाचक का नाम : धीरेन्द्र कुमार पिता का नाम: पुनदेव महतो मकान संख्या : 44 उम्र : 22 लिंग: : पुरुष	फोटो उपलब्ध	369	TSS2086981	निर्वाचक का नाम : बुलेट कुमार पिता का नाम: बनारसी महतो मकान संख्या : 44 उम्र : 22 लिंग: : पुरुष	फोटो उपलब्ध
370	TSS2147254	निर्वाचक का नाम : नेहा कुमारी पिता का नाम: राकेश मकान संख्या : 44 उम्र : 21 लिंग: : महिला	फोटो उपलब्ध	371	TSS2085835	निर्वाचक का नाम : जंगली महतो पिता का नाम: सेवक महतो मकान संख्या : 45 उम्र : 39 लिंग: : पुरुष	फोटो उपलब्ध	372	TSS2086007	निर्वाचक का नाम : सिक्कील पिता का नाम: प्रभू महतो मकान संख्या : 45 उम्र : 35 लिंग: : पुरुष	फोटो उपलब्ध
373	TSS2087542	निर्वाचक का नाम : जितेन्द्र कुमार पिता का नाम: योगेन्द्र माहटो मकान संख्या : 45 उम्र : 35 लिंग: : पुरुष	फोटो उपलब्ध	374	TSS2087294	निर्वाचक का नाम : चन्द्रमा देवी पिता का नाम: संजय महतो मकान संख्या : 45 उम्र : 35 लिंग: : महिला	फोटो उपलब्ध	375	TSS2085561	निर्वाचक का नाम : ताराचंद महतो पिता का नाम: प्रभू महतो मकान संख्या : 45 उम्र : 32 लिंग: : पुरुष	फोटो उपलब्ध
376	TSS2035442	निर्वाचक का नाम : नेहा कुमारी पिता का नाम: रामायण महतो मकान संख्या : 45 उम्र : 25 लिंग: : महिला	फोटो उपलब्ध	377	LFJ2702975	निर्वाचक का नाम : शिवदेव महतो पिता का नाम: बंशी महतो मकान संख्या : 46 उम्र : 69 लिंग: : पुरुष	फोटो उपलब्ध	378	LFJ2702884	निर्वाचक का नाम : चन्द्रकली देवी पिता का नाम: शिवदेव महतो मकान संख्या : 46 उम्र : 64 लिंग: : महिला	फोटो उपलब्ध
379	LFJ2701050	निर्वाचक का नाम : नवल किशोर महतो पिता का नाम: शिवदेव महतो मकान संख्या : 46 उम्र : 42 लिंग: : पुरुष	फोटो उपलब्ध	380	TSS0283945	निर्वाचक का नाम : सुनिता देवी पिता का नाम: नवल किशोर महतो मकान संख्या : 46 उम्र : 41 लिंग: : महिला	फोटो उपलब्ध	381	TSS1759356	निर्वाचक का नाम : सुनील कुमार पिता का नाम: शिवदेव महतो मकान संख्या : 46 उम्र : 40 लिंग: : पुरुष	फोटो उपलब्ध
382	TSS1758960	निर्वाचक का नाम : चन्धोती देवी पिता का नाम: सुनील कुमार मकान संख्या : 46 उम्र : 38 लिंग: : महिला	फोटो उपलब्ध	383	TSS2085587	निर्वाचक का नाम : लालमुनी देवी पिता का नाम: वृजेश महतो मकान संख्या : 46 उम्र : 29 लिंग: : महिला	फोटो उपलब्ध	384	TSS2086080	निर्वाचक का नाम : रंजु कुमारी पिता का नाम: जनार्दन महतो मकान संख्या : 46 उम्र : 27 लिंग: : महिला	फोटो उपलब्ध
385	TSS2147429	निर्वाचक का नाम : सोनी देवी पिता का नाम: मधु मकान संख्या : 46 उम्र : 26 लिंग: : महिला	फोटो उपलब्ध	386	TSS1759331	निर्वाचक का नाम : जयप्रकाश कुमार पिता का नाम: शिवदेव महतो मकान संख्या : 46 उम्र : 26 लिंग: : पुरुष	फोटो उपलब्ध	387	TSS1759000	निर्वाचक का नाम : संगम कुमार पिता का नाम: शिवदेव महतो मकान संख्या : 46 उम्र : 25 लिंग: : पुरुष	फोटो उपलब्ध
388	TSS2085728	निर्वाचक का नाम : चन्दन कुमार पिता का नाम: करीमन राम मकान संख्या : 46 उम्र : 24 लिंग: : पुरुष	फोटो उपलब्ध	389	TSS2087062	निर्वाचक का नाम : विनय कुमार पिता का नाम: राज किशोर प्रसाद कुशवाहा मकान संख्या : 46 उम्र : 22 लिंग: : पुरुष	फोटो उपलब्ध	390	TSS2166411	निर्वाचक का नाम : बादल कुमार पिता का नाम: दिनेश मकान संख्या : 46 उम्र : 22 लिंग: : पुरुष	फोटो उपलब्ध

विधानसभा निर्वाचन क्षेत्र की संख्या एवं नाम : 16-कल्याणपुर  
अनुभाग संख्या एवं नाम : 1-बडहरवा कला पश्चिमी

391 निर्वाचक का नाम : पुनम देवी पति का नाम: पुन्यदेव महतो मकान संख्या : 47 उम्र : 50 लिंग: : महिला	TSS2085850 फोटो उपलब्ध	392 निर्वाचक का नाम : पनालाल महतो पिता का नाम:: शिवशंकर महतो मकान संख्या : 47 उम्र : 41 लिंग: : पुरुष	LFJ5830625 फोटो उपलब्ध	393 निर्वाचक का नाम : नगीना महतो पिता का नाम:: कैलाश महतो मकान संख्या : 48 उम्र : 53 लिंग: : पुरुष	LFJ2697076 फोटो उपलब्ध
394 निर्वाचक का नाम : सरली देवी पति का नाम: नगीना महतो मकान संख्या : 48 उम्र : 51 लिंग: : महिला	LFJ2706968 फोटो उपलब्ध	395 निर्वाचक का नाम : जनार्दन महतो पिता का नाम:: गोबरी महतो मकान संख्या : 48 उम्र : 31 लिंग: : पुरुष	TSS2085710 फोटो उपलब्ध	396 निर्वाचक का नाम : चंदन कुमार पिता का नाम:: हरीलाल प्रसाद मकान संख्या : 48 उम्र : 29 लिंग: : पुरुष	TSS1780972 फोटो उपलब्ध
397 निर्वाचक का नाम : चुमन कुमार पिता का नाम:: हरीलाल प्रसाद मकान संख्या : 48 उम्र : 27 लिंग: : पुरुष	TSS1780923 फोटो उपलब्ध	S 398 निर्वाचक का नाम : भुता कुमारी पति का नाम: अरविन्द मकान संख्या : 48 उम्र : 24 लिंग: : महिला	TSS2159051 फोटो उपलब्ध	399 निर्वाचक का नाम : रंजन कुमार पिता का नाम:: करीमन राम मकान संख्या : 48 उम्र : 23 लिंग: : पुरुष	TSS2085744 फोटो उपलब्ध
400 निर्वाचक का नाम : कुशमी देवी पति का नाम: नरेश महतो मकान संख्या : 49 उम्र : 47 लिंग: : महिला	LFJ2703619 फोटो उपलब्ध	401 निर्वाचक का नाम : रुपेश कुमार पिता का नाम:: राजदेव महतो मकान संख्या : 49 उम्र : 23 लिंग: : पुरुष	TSS2085884 फोटो उपलब्ध	402 निर्वाचक का नाम : मुनी देवी पति का नाम: रामनाथ महतो मकान संख्या : 50 उम्र : 31 लिंग: : महिला	TSS1799071 फोटो उपलब्ध
403 निर्वाचक का नाम : छोटेलाल कुमार पिता का नाम:: हीरा महतो मकान संख्या : 50 उम्र : 29 लिंग: : पुरुष	TSS1781608 फोटो उपलब्ध	404 निर्वाचक का नाम : ललन महतो पिता का नाम:: चुरामन महतो मकान संख्या : 51 उम्र : 53 लिंग: : पुरुष	LFJ5830823 फोटो उपलब्ध	405 निर्वाचक का नाम : भागमनी देवी पति का नाम: ललन महतो मकान संख्या : 51 उम्र : 49 लिंग: : महिला	LFJ2698579 फोटो उपलब्ध
406 निर्वाचक का नाम : मुकेश कुमार पिता का नाम:: बिहारी साह मकान संख्या : 51 उम्र : 31 लिंग: : पुरुष	TSS1798875 फोटो उपलब्ध	407 निर्वाचक का नाम : सुगान्ति कुमारी पति का नाम: राज कुमार मंडल मकान संख्या : 51 उम्र : 27 लिंग: : महिला	TSS1781947 फोटो उपलब्ध	408 निर्वाचक का नाम : ब्रुची देवी पति का नाम: रामाशंकर महतो मकान संख्या : 52 उम्र : 78 लिंग: : महिला	LFJ2698595 फोटो उपलब्ध
409 निर्वाचक का नाम : रामाशंकर महतो पिता का नाम:: चुरामन महतो मकान संख्या : 52 उम्र : 58 लिंग: : पुरुष	TSS0160382 फोटो उपलब्ध	410 निर्वाचक का नाम : सीता देवी पति का नाम: मनोज महतो मकान संख्या : 53 उम्र : 78 लिंग: : महिला	LFJ5834643 फोटो उपलब्ध	411 निर्वाचक का नाम : सुर्यमुखी देवी पति का नाम: रामबच्चन महतो मकान संख्या : 53 उम्र : 67 लिंग: : महिला	LFJ5597412 फोटो उपलब्ध
412 निर्वाचक का नाम : उत्तीम महतो पिता का नाम:: गुदर महतो मकान संख्या : 53 उम्र : 64 लिंग: : पुरुष	LFJ5831227 फोटो उपलब्ध	413 निर्वाचक का नाम : शिवशंकर महतो पिता का नाम:: बंशी महतो मकान संख्या : 53 उम्र : 61 लिंग: : पुरुष	LFJ2706299 फोटो उपलब्ध	414 निर्वाचक का नाम : रामावती देवी पति का नाम: शिवशंकर महतो मकान संख्या : 53 उम्र : 59 लिंग: : महिला	LFJ2705754 फोटो उपलब्ध
415 निर्वाचक का नाम : रेखा देवी पति का नाम: उत्तीम महतो मकान संख्या : 53 उम्र : 55 लिंग: : महिला	LFJ2703494 फोटो उपलब्ध	416 निर्वाचक का नाम : श्यामसुन्दर महतो पिता का नाम:: रामबच्चन महतो मकान संख्या : 53 उम्र : 53 लिंग: : पुरुष	TSS0160473 फोटो उपलब्ध	417 निर्वाचक का नाम : विन्दी देवी पति का नाम: श्याम सुन्दर महतो मकान संख्या : 53 उम्र : 51 लिंग: : महिला	LFJ5597604 फोटो उपलब्ध
418 निर्वाचक का नाम : मैना देवी पति का नाम: रामतपस्या महतो मकान संख्या : 53 उम्र : 50 लिंग: : महिला	LFJ2705374 फोटो उपलब्ध	419 निर्वाचक का नाम : हरिशचन्द्र महतो पिता का नाम:: राम बच्चन महतो मकान संख्या : 53 उम्र : 49 लिंग: : पुरुष	LFJ2723831 फोटो उपलब्ध	420 निर्वाचक का नाम : फूलकांति देवी पति का नाम: हरिशचन्द्र महतो मकान संख्या : 53 उम्र : 47 लिंग: : महिला	TSS0160838 फोटो उपलब्ध

421 निर्वाचक का नाम : मनोज महतो पिता का नाम: रामबच्चन महतो मकान संख्या : 53 उम्र : 46 लिंग: : पुरुष	TSS0404673 फोटो उपलब्ध	422 निर्वाचक का नाम : शामकांत महतो पिता का नाम: शिवशंकर महतो मकान संख्या : 53 उम्र : 37 लिंग: : पुरुष	TSS1823731 फोटो उपलब्ध	423 निर्वाचक का नाम : मुकेश कुमार पिता का नाम: शिवशंकर महतो मकान संख्या : 53 उम्र : 31 लिंग: : पुरुष	TSS1825827 फोटो उपलब्ध
424 निर्वाचक का नाम : मुन्ना कुमार पिता का नाम: शिवशंकर महतो मकान संख्या : 53 उम्र : 28 लिंग: : पुरुष	TSS1823707 फोटो उपलब्ध	425 निर्वाचक का नाम : अनिता कुमारी पति का नाम: दिलीप मकान संख्या : 53 उम्र : 22 लिंग: : महिला	TSS2147395 फोटो उपलब्ध	426 निर्वाचक का नाम : लछुमन महतो पिता का नाम: धाना महतो मकान संख्या : 54 उम्र : 63 लिंग: : पुरुष	LFJ2703320 फोटो उपलब्ध
427 निर्वाचक का नाम : नयना देवी पति का नाम: लछुमन महतो मकान संख्या : 54 उम्र : 59 लिंग: : महिला	LFJ2698728 फोटो उपलब्ध	428 निर्वाचक का नाम : लालबहादुर महतो पिता का नाम: विष्णु महतो मकान संख्या : 54 उम्र : 56 लिंग: : पुरुष	LFJ1196229 फोटो उपलब्ध	429 निर्वाचक का नाम : राजेंद्र महतो पिता का नाम: बंशी महतो मकान संख्या : 54 उम्र : 55 लिंग: : पुरुष	LFJ2723542 फोटो उपलब्ध
430 निर्वाचक का नाम : गीता देवी पति का नाम: लालबहादुर महतो मकान संख्या : 54 उम्र : 54 लिंग: : महिला	LFJ1196237 फोटो उपलब्ध	431 निर्वाचक का नाम : यादवलाल महतो पिता का नाम: विष्णु महतो मकान संख्या : 54 उम्र : 54 लिंग: : पुरुष	TSS0160820 फोटो उपलब्ध	432 निर्वाचक का नाम : प्रेमी देवी पति का नाम: परसन महतो मकान संख्या : 54 उम्र : 53 लिंग: : महिला	LFJ2706976 फोटो उपलब्ध
433 निर्वाचक का नाम : बुन्नीलाल महतो पिता का नाम: धाना महतो मकान संख्या : 54 उम्र : 51 लिंग: : पुरुष	TSS0112193 फोटो उपलब्ध	434 निर्वाचक का नाम : बचीया देवी पति का नाम: यादवलाल महतो मकान संख्या : 54 उम्र : 50 लिंग: : महिला	TSS0160192 फोटो उपलब्ध	435 निर्वाचक का नाम : राजेश महतो पति का नाम: विष्णु महतो मकान संख्या : 54 उम्र : 50 लिंग: : महिला	TSS0404681 फोटो उपलब्ध
436 निर्वाचक का नाम : ममता देवी पति का नाम: बुन्नीलाल महतो मकान संख्या : 54 उम्र : 49 लिंग: : महिला	TSS1166933 फोटो उपलब्ध	437 निर्वाचक का नाम : नरेश महतो पिता का नाम: होरिल महतो मकान संख्या : 54 उम्र : 48 लिंग: : पुरुष	LFJ2723559 फोटो उपलब्ध	438 निर्वाचक का नाम : सविता देवी पति का नाम: राजेश महतो मकान संख्या : 54 उम्र : 46 लिंग: : महिला	TSS0404699 फोटो उपलब्ध
439 निर्वाचक का नाम : कौशल किशोर महतो पिता का नाम: लक्ष्मण महतो मकान संख्या : 54 उम्र : 42 लिंग: : पुरुष	LFJ5596804 फोटो उपलब्ध	440 निर्वाचक का नाम : रामबली महतो पिता का नाम: नरेश महतो मकान संख्या : 54 उम्र : 37 लिंग: : पुरुष	TSS0542514 फोटो उपलब्ध	441 निर्वाचक का नाम : चुमन महतो पिता का नाम: नरेश महतो मकान संख्या : 54 उम्र : 35 लिंग: : पुरुष	TSS0542464 फोटो उपलब्ध
442 निर्वाचक का नाम : कुसुम देवी पति का नाम: रामबली महतो मकान संख्या : 54 उम्र : 34 लिंग: : महिला	TSS0542522 फोटो उपलब्ध	443 निर्वाचक का नाम : वीभा कुमारी पति का नाम: कोशल महतो मकान संख्या : 54 उम्र : 33 लिंग: : महिला	TSS0404483 फोटो उपलब्ध	444 निर्वाचक का नाम : प्रशान्त कुमार पिता का नाम: यादोलाल महतो मकान संख्या : 54 उम्र : 32 लिंग: : पुरुष	TSS0572818 फोटो उपलब्ध
445 निर्वाचक का नाम : संजीत कुमार पिता का नाम: राजेन्द्र महतो मकान संख्या : 54 उम्र : 32 लिंग: : पुरुष	TSS0846980 फोटो उपलब्ध	446 निर्वाचक का नाम : रामप्रवेश कुमार कुशवाहा पिता का नाम: देवनन्द प्रसाद मकान संख्या : 54 उम्र : 32 लिंग: : पुरुष	TSS1798867 फोटो उपलब्ध	447 निर्वाचक का नाम : शोभा देवी पति का नाम: हरदेव महतो मकान संख्या : 54 उम्र : 28 लिंग: : महिला	TSS1799055 फोटो उपलब्ध
448 निर्वाचक का नाम : दीपक कुमार पिता का नाम: यादवलाल महतो मकान संख्या : 54 उम्र : 27 लिंग: : पुरुष	TSS1746197 फोटो उपलब्ध	449 निर्वाचक का नाम : देवेन्द्र कुमार पिता का नाम: भनु महतो मकान संख्या : 54 उम्र : 25 लिंग: : पुरुष	TSS2086346 फोटो उपलब्ध	450 निर्वाचक का नाम : हरदेव महतो पिता का नाम: लगन महतो मकान संख्या : 54 उम्र : 24 लिंग: : पुरुष	TSS1798826 फोटो उपलब्ध

451 निर्वाचक का नाम : गुलाबी देवी पति का नाम: विन्दा महतो मकान संख्या : 55 उम्र : 52 लिंग: : महिला	TSS0834697 फोटो उपलब्ध	452 निर्वाचक का नाम : बिंदा महतो पिता का नाम:: बंशी महतो मकान संख्या : 55 उम्र : 51 लिंग: : पुरुष	TSS0404707 फोटो उपलब्ध	453 निर्वाचक का नाम : नगीना महतो पिता का नाम:: महावीर महतो मकान संख्या : 56 उम्र : 53 लिंग: : पुरुष	TSS0160457 फोटो उपलब्ध
454 निर्वाचक का नाम : लक्ष्मी देवी पति का नाम: नगिना महतो मकान संख्या : 56 उम्र : 49 लिंग: : महिला	LFJ2702595 फोटो उपलब्ध	455 निर्वाचक का नाम : बालिस्टर महतो पिता का नाम:: महावीर महतो मकान संख्या : 56 उम्र : 46 लिंग: : पुरुष	TSS0160085 फोटो उपलब्ध	456 निर्वाचक का नाम : बिट्टू कुमार पिता का नाम:: रामचन्द्र महतो मकान संख्या : 56 उम्र : 25 लिंग: : पुरुष	TSS1799030 फोटो उपलब्ध
457 निर्वाचक का नाम : पूजा कुमारी पिता का नाम:: जयराम महतो मकान संख्या : 56 उम्र : 24 लिंग: : महिला	TSS2086296 फोटो उपलब्ध	458 निर्वाचक का नाम : नीतू कुमारी पिता का नाम:: मोतिलाल महतो मकान संख्या : 56 उम्र : 23 लिंग: : महिला	TSS2086395 फोटो उपलब्ध	459 निर्वाचक का नाम : मनीषा कुमारी पति का नाम: बिट्टू मकान संख्या : 56 उम्र : 22 लिंग: : महिला	TSS2147320 फोटो उपलब्ध
460 निर्वाचक का नाम : रामायण महतो पिता का नाम:: भदई महतो मकान संख्या : 57 उम्र : 77 लिंग: : पुरुष	BR/03/019/651167 फोटो उपलब्ध	461 निर्वाचक का नाम : रामावती देवी पति का नाम: रामायण महतो मकान संख्या : 57 उम्र : 68 लिंग: : महिला	LFJ2706992 फोटो उपलब्ध	462 निर्वाचक का नाम : कलावती देवी पति का नाम: रघुवीर महतो मकान संख्या : 57 उम्र : 34 लिंग: : महिला	TSS0542506 फोटो उपलब्ध
463 निर्वाचक का नाम : रघुवीर महतो पिता का नाम:: रामायण महतो मकान संख्या : 57 उम्र : 34 लिंग: : पुरुष	TSS0834093 फोटो उपलब्ध	464 निर्वाचक का नाम : कलावती देवी पति का नाम: रघुवीर महतो मकान संख्या : 57 उम्र : 32 लिंग: : महिला	TSS0834069 फोटो उपलब्ध	465 निर्वाचक का नाम : भोरीक महतो पिता का नाम:: परमेश्वर महतो मकान संख्या : 58 उम्र : 75 लिंग: : पुरुष	LFJ2697035 फोटो उपलब्ध
466 निर्वाचक का नाम : गोधनी देवी पति का नाम: भोरीक महतो मकान संख्या : 58 उम्र : 72 लिंग: : महिला	LFJ2706885 फोटो उपलब्ध	467 निर्वाचक का नाम : शिव महतो पिता का नाम:: भोरीक महतो मकान संख्या : 58 उम्र : 51 लिंग: : पुरुष	LFJ2723997 फोटो उपलब्ध	468 निर्वाचक का नाम : शिव देवी पति का नाम: शिवराज महतो मकान संख्या : 58 उम्र : 44 लिंग: : महिला	TSS0160648 फोटो उपलब्ध
469 निर्वाचक का नाम : शिवराज महतो पिता का नाम:: भोरिक महतो मकान संख्या : 58 उम्र : 43 लिंग: : पुरुष	LFJ2703775 फोटो उपलब्ध	470 निर्वाचक का नाम : यमुना महतो पिता का नाम:: सुखल महतो मकान संख्या : 59 उम्र : 73 लिंग: : पुरुष	LFJ2704088 फोटो उपलब्ध	471 निर्वाचक का नाम : रेखा देवी पति का नाम: यमुना महतो मकान संख्या : 59 उम्र : 63 लिंग: : महिला	LFJ2706653 फोटो उपलब्ध
472 निर्वाचक का नाम : विश्वनाथ महतो पिता का नाम:: यमुना महतो मकान संख्या : 59 उम्र : 47 लिंग: : पुरुष	LFJ2700771 फोटो उपलब्ध	473 निर्वाचक का नाम : शिवनाथ महतो पिता का नाम:: यमुना महतो मकान संख्या : 59 उम्र : 46 लिंग: : पुरुष	LFJ2700813 फोटो उपलब्ध	474 निर्वाचक का नाम : रेखा देवी पति का नाम: विश्वनाथ महतो मकान संख्या : 59 उम्र : 44 लिंग: : महिला	LFJ2703007 फोटो उपलब्ध
475 निर्वाचक का नाम : सुनीता देवी पति का नाम: शिवनाथ महतो मकान संख्या : 59 उम्र : 43 लिंग: : महिला	TSS0160135 फोटो उपलब्ध	476 निर्वाचक का नाम : कुमरेश महतो पिता का नाम:: यमुना महतो मकान संख्या : 59 उम्र : 42 लिंग: : पुरुष	TSS0112227 फोटो उपलब्ध	477 निर्वाचक का नाम : मुकेश कुमार पिता का नाम:: यमुना महतो मकान संख्या : 59 उम्र : 37 लिंग: : पुरुष	TSS0404624 फोटो उपलब्ध
S 478 निर्वाचक का नाम : कविता देवी पति का नाम: प्रकाश सिंह मकान संख्या : 59 उम्र : 36 लिंग: : महिला	TSS1499896 फोटो उपलब्ध	479 निर्वाचक का नाम : लालसा देवी पति का नाम: मुकेश कुमार मकान संख्या : 59 उम्र : 33 लिंग: : महिला	TSS1728708 फोटो उपलब्ध	480 निर्वाचक का नाम : मराछो कुँर पति का नाम: बलदेव महतो मकान संख्या : 60 उम्र : 88 लिंग: : महिला	LFJ2700391 फोटो उपलब्ध

481	LFJ2703445	निर्वाचक का नाम : इंद्रासन महतो पिता का नाम: मंहगु महतो मकान संख्या : 60 उम्र : 84 लिंग: : पुरुष	फोटो उपलब्ध	482	TSS0846659	निर्वाचक का नाम : दरवी देवी पति का नाम: किशुन बैठा मकान संख्या : 60 उम्र : 81 लिंग: : महिला	फोटो उपलब्ध	483	BR/03/019/651010	निर्वाचक का नाम : भिखारी महतो पिता का नाम: लखीचन्द्र महतो मकान संख्या : 60 उम्र : 81 लिंग: : पुरुष	फोटो उपलब्ध
484	LFJ2723989	निर्वाचक का नाम : भुलन महतो पिता का नाम: बलदेव महतो मकान संख्या : 60 उम्र : 80 लिंग: : पुरुष	फोटो उपलब्ध	485	LFJ2702587	निर्वाचक का नाम : कमल महतो पिता का नाम: सिहासन महतो मकान संख्या : 60 उम्र : 79 लिंग: : पुरुष	फोटो उपलब्ध	486	LFJ5598529	निर्वाचक का नाम : शिवधारी महतो पिता का नाम: गजाधर महतो मकान संख्या : 60 उम्र : 79 लिंग: : पुरुष	फोटो उपलब्ध
487	LFJ2698199	निर्वाचक का नाम : हरिश्चन्द्र प्रसाद कुशवाहा पिता का नाम: उगम प्रसाद मकान संख्या : 60 उम्र : 79 लिंग: : पुरुष	फोटो उपलब्ध	488	BR/03/019/651151	निर्वाचक का नाम : बच्चा देवी पति का नाम: किशुन महतो मकान संख्या : 60 उम्र : 79 लिंग: : महिला	फोटो उपलब्ध	489	LFJ2697514	निर्वाचक का नाम : सुन्दरपती देवी पति का नाम: शिव पूजन प्रसाद कुशवाहा मकान संख्या : 60 उम्र : 78 लिंग: : महिला	फोटो उपलब्ध
490	TSS0160705	निर्वाचक का नाम : जित्त महतो पिता का नाम: ब्रम्हदेव महतो मकान संख्या : 60 उम्र : 78 लिंग: : पुरुष	फोटो उपलब्ध	491	LFJ2698991	निर्वाचक का नाम : गोबरी महतो पिता का नाम: मुखलाल महतो मकान संख्या : 60 उम्र : 78 लिंग: : पुरुष	फोटो उपलब्ध	492	TSS1359777	निर्वाचक का नाम : शिवपति देवी पति का नाम: रामजीवन राम मकान संख्या : 60 उम्र : 77 लिंग: : महिला	फोटो उपलब्ध
493	LFJ2704690	निर्वाचक का नाम : चंद्रदेव महतो पिता का नाम: गोगल महतो मकान संख्या : 60 उम्र : 77 लिंग: : पुरुष	फोटो उपलब्ध	494	LFJ2700581	निर्वाचक का नाम : विशुन महतो पिता का नाम: जोखू महतो मकान संख्या : 60 उम्र : 77 लिंग: : पुरुष	फोटो उपलब्ध	495	LFJ5834684	निर्वाचक का नाम : असिया कुंअर पति का नाम: ढोडा प्रसाद मकान संख्या : 60 उम्र : 77 लिंग: : महिला	फोटो उपलब्ध
496	LFJ2699221	निर्वाचक का नाम : अमेरिका महतो पिता का नाम: युगल महतो मकान संख्या : 60 उम्र : 76 लिंग: : पुरुष	फोटो उपलब्ध	497	TSS1359850	निर्वाचक का नाम : वीरा महतो पिता का नाम: जगु महतो मकान संख्या : 60 उम्र : 75 लिंग: : पुरुष	फोटो उपलब्ध	498	LFJ2700896	निर्वाचक का नाम : उमरावती देवी पति का नाम: कामेश्वर पांडे मकान संख्या : 60 उम्र : 74 लिंग: : महिला	फोटो उपलब्ध
499	LFJ2723773	निर्वाचक का नाम : सुंदर देव महतो पिता का नाम: मुखलाल महतो मकान संख्या : 60 उम्र : 74 लिंग: : पुरुष	फोटो उपलब्ध	500	LFJ2703130	निर्वाचक का नाम : रक्तु महतो पिता का नाम: धनराज महतो मकान संख्या : 60 उम्र : 73 लिंग: : पुरुष	फोटो उपलब्ध	501	LFJ2704732	निर्वाचक का नाम : रमेशरी देवी पति का नाम: चंद्रदेव महतो मकान संख्या : 60 उम्र : 73 लिंग: : महिला	फोटो उपलब्ध
502	TSS1746171	निर्वाचक का नाम : जानकी देवी पति का नाम: बाबुलाल महतो मकान संख्या : 60 उम्र : 73 लिंग: : महिला	फोटो उपलब्ध	503	BR/03/019/651072	निर्वाचक का नाम : मालती कुर्ँर पति का नाम: बिहारी महतो मकान संख्या : 60 उम्र : 72 लिंग: : महिला	फोटो उपलब्ध	504	LFJ2699346	निर्वाचक का नाम : शिवपती देवी पति का नाम: रजु महतो मकान संख्या : 60 उम्र : 71 लिंग: : महिला	फोटो उपलब्ध
505	LFJ2724300	निर्वाचक का नाम : महाजनी देवी पति का नाम: रामश्रय महतो मकान संख्या : 60 उम्र : 71 लिंग: : महिला	फोटो उपलब्ध	506	BR/03/019/651162	निर्वाचक का नाम : मराछो देवी पति का नाम: हरिहर महतो मकान संख्या : 60 उम्र : 71 लिंग: : महिला	फोटो उपलब्ध	507	BR/03/019/651001	निर्वाचक का नाम : दौलत महतो पिता का नाम: मंहगु महतो मकान संख्या : 60 उम्र : 71 लिंग: : पुरुष	फोटो उपलब्ध
508	TSS0341925	निर्वाचक का नाम : मुनर महतो पिता का नाम: जग महतो मकान संख्या : 60 उम्र : 71 लिंग: : पुरुष	फोटो उपलब्ध	509	LFJ2698611	निर्वाचक का नाम : कुमारी देवी पति का नाम: गंगा महतो मकान संख्या : 60 उम्र : 71 लिंग: : महिला	फोटो उपलब्ध	510	LFJ5597216	निर्वाचक का नाम : रामायण महतो पिता का नाम: परमेश्वर महतो मकान संख्या : 60 उम्र : 70 लिंग: : पुरुष	फोटो उपलब्ध

511	LFJ2705820	निर्वाचक का नाम : गायत्री देवी पति का नाम: रकटु महतो मकान संख्या : 60 उम्र : 69 लिंग: : महिला	फोटो उपलब्ध	512	BR/03/019/651041	निर्वाचक का नाम : बसमाती देवी पति का नाम: मटर राम मकान संख्या : 60 उम्र : 69 लिंग: : महिला	फोटो उपलब्ध	513	TSS1519461	निर्वाचक का नाम : सुरुजदेव महतो पति का नाम: लछुमन महतो मकान संख्या : 60 उम्र : 69 लिंग: : महिला	फोटो उपलब्ध
514	BR/03/019/651008	निर्वाचक का नाम : रामदेव महतो पिता का नाम:: बच्चू महतो मकान संख्या : 60 उम्र : 69 लिंग: : पुरुष	फोटो उपलब्ध	515	LFJ2699023	निर्वाचक का नाम : गीता देवी पति का नाम: गणेश महतो मकान संख्या : 60 उम्र : 69 लिंग: : महिला	फोटो उपलब्ध	516	LFJ5597067	निर्वाचक का नाम : श्याम देवी पति का नाम: हरिश्चन्द्र प्रसाद कुशवाहा मकान संख्या : 60 उम्र : 69 लिंग: : महिला	फोटो उपलब्ध
517	LFJ2724375	निर्वाचक का नाम : बेलास महतो पिता का नाम:: मोटर महतो मकान संख्या : 60 उम्र : 69 लिंग: : पुरुष	फोटो उपलब्ध	518	BR/03/019/651152	निर्वाचक का नाम : फूला देवी पति का नाम: विशुन महतो मकान संख्या : 60 उम्र : 69 लिंग: : महिला	फोटो उपलब्ध	519	BR/03/019/651081	निर्वाचक का नाम : कांति देवी पति का नाम: दौलत महतो मकान संख्या : 60 उम्र : 69 लिंग: : महिला	फोटो उपलब्ध
520	LFJ2699288	निर्वाचक का नाम : रामचंद्र महतो पिता का नाम:: महंगु महतो मकान संख्या : 60 उम्र : 69 लिंग: : पुरुष	फोटो उपलब्ध	521	TSS1519479	निर्वाचक का नाम : यशोदा देवी पति का नाम: बनारसी साह मकान संख्या : 60 उम्र : 69 लिंग: : महिला	फोटो उपलब्ध	522	TSS1359843	निर्वाचक का नाम : लालमती देवी पति का नाम: बनवारी साह मकान संख्या : 60 उम्र : 69 लिंग: : महिला	फोटो उपलब्ध
523	LFJ2705085	निर्वाचक का नाम : रामलाल महतो पिता का नाम:: हरि महतो मकान संख्या : 60 उम्र : 69 लिंग: : पुरुष	फोटो उपलब्ध	524	TSS1519495	निर्वाचक का नाम : सुनपती देवी पति का नाम: लछुमन महतो मकान संख्या : 60 उम्र : 69 लिंग: : महिला	फोटो उपलब्ध	525	TSS0160499	निर्वाचक का नाम : कृत महतो पिता का नाम:: हरि महतो मकान संख्या : 60 उम्र : 69 लिंग: : पुरुष	फोटो उपलब्ध
526	TSS2355725	निर्वाचक का नाम : हिरामती देवी पति का नाम: लक्ष्मी महतो मकान संख्या : 60 उम्र : 69 लिंग: : महिला	फोटो उपलब्ध	527	LFJ5834809	निर्वाचक का नाम : झालो देवी पति का नाम: सुरेंद्र प्रसाद मकान संख्या : 60 उम्र : 68 लिंग: : महिला	फोटो उपलब्ध	528	TSS1359793	निर्वाचक का नाम : चलिंतर महतो पिता का नाम:: दशई महतो मकान संख्या : 60 उम्र : 68 लिंग: : पुरुष	फोटो उपलब्ध
529	LFJ2724292	निर्वाचक का नाम : फूलमती देवी पति का नाम: कृत महतो मकान संख्या : 60 उम्र : 68 लिंग: : महिला	फोटो उपलब्ध	530	LFJ5597588	निर्वाचक का नाम : जोना देवी पति का नाम: बासुदेव महतो मकान संख्या : 60 उम्र : 68 लिंग: : महिला	फोटो उपलब्ध	531	TSS1167402	निर्वाचक का नाम : सुनैना देवी पति का नाम: योगी प्रसाद मकान संख्या : 60 उम्र : 67 लिंग: : महिला	फोटो उपलब्ध
532	LFJ2701506	निर्वाचक का नाम : चंपा देवी पति का नाम: सूरज राम मकान संख्या : 60 उम्र : 67 लिंग: : महिला	फोटो उपलब्ध	533	TSS0160010	निर्वाचक का नाम : सुरेश राम पिता का नाम:: बुध्द राम मकान संख्या : 60 उम्र : 67 लिंग: : पुरुष	फोटो उपलब्ध	534	BR/03/019/651121	निर्वाचक का नाम : बगड़ी देवी पति का नाम: भनु महतो मकान संख्या : 60 उम्र : 67 लिंग: : महिला	फोटो उपलब्ध
535	LFJ2698983	निर्वाचक का नाम : अमरावती देवी पति का नाम: विलास महतो मकान संख्या : 60 उम्र : 67 लिंग: : महिला	फोटो उपलब्ध	536	BR/03/019/651153	निर्वाचक का नाम : बच्ची देवी पति का नाम: रामायण महतो मकान संख्या : 60 उम्र : 67 लिंग: : महिला	फोटो उपलब्ध	537	LFJ2704740	निर्वाचक का नाम : यशोदा देवी पति का नाम: मुनर महतो मकान संख्या : 60 उम्र : 67 लिंग: : महिला	फोटो उपलब्ध
538	LFJ2702074	निर्वाचक का नाम : पानमती देवी पति का नाम: रामजतन महतो मकान संख्या : 60 उम्र : 66 लिंग: : महिला	फोटो उपलब्ध	539	LFJ2697944	निर्वाचक का नाम : गोपाल प्रसाद पिता का नाम:: अमर प्रसाद मकान संख्या : 60 उम्र : 66 लिंग: : पुरुष	फोटो उपलब्ध	540	LFJ2700177	निर्वाचक का नाम : कलावती देवी पति का नाम: अमरीका महतो मकान संख्या : 60 उम्र : 66 लिंग: : महिला	फोटो उपलब्ध

541 निर्वाचक का नाम : शंभू महतो पिता का नाम: रघु नाथ महतो मकान संख्या : 60 उम्र : 66 लिंग: : पुरुष	TSS1519503 फोटो उपलब्ध	542 निर्वाचक का नाम : ब्रिजेश कुमार पिता का नाम:: लक्ष्मी महतो मकान संख्या : 60 उम्र : 30 लिंग: : पुरुष	TSS2355691 फोटो उपलब्ध	543 निर्वाचक का नाम : कविता कुमारी पति का नाम: अंकित मकान संख्या : 60 उम्र : 20 लिंग: : महिला	TSS2147452 फोटो उपलब्ध
544 निर्वाचक का नाम : रिंकु कुमारी पति का नाम: ब्रिजेश कुमार मकान संख्या : 60 उम्र : 20 लिंग: : महिला	TSS2355683 फोटो उपलब्ध	545 निर्वाचक का नाम : नितेश कुमार पिता का नाम:: बृजीकिशोर प्रसाद मकान संख्या : 79 उम्र : 22 लिंग: : पुरुष	TSS2207009 फोटो उपलब्ध	546 निर्वाचक का नाम : विजय कुमार पिता का नाम:: बासुदेव महतो मकान संख्या : 98 उम्र : 29 लिंग: : पुरुष	TSS2088094 फोटो उपलब्ध
547 निर्वाचक का नाम : अजय कुमार पिता का नाम:: वासुदेव महतो मकान संख्या : 98 उम्र : 29 लिंग: : पुरुष	TSS2354140 फोटो उपलब्ध	548 निर्वाचक का नाम : दीपक कुमार पिता का नाम:: महेश प्रसाद कुशवाहा मकान संख्या : 101 उम्र : 19 लिंग: : पुरुष	TSS2300481 फोटो उपलब्ध	S 549 निर्वाचक का नाम : रंजना कुमारी पिता का नाम:: रामएकबाल ठाकुर मकान संख्या : 120 उम्र : 24 लिंग: : महिला	TSS2210029 फोटो उपलब्ध
550 निर्वाचक का नाम : अमन कुमार पिता का नाम:: रामएकबाल ठाकुर मकान संख्या : 120 उम्र : 21 लिंग: : पुरुष	TSS2210011 फोटो उपलब्ध	551 निर्वाचक का नाम : पवन कुमार पिता का नाम:: रामएकबाल ठाकुर मकान संख्या : 120 उम्र : 20 लिंग: : पुरुष	TSS2209989 फोटो उपलब्ध	552 निर्वाचक का नाम : अभिषेक कुमार पिता का नाम:: महेंद्र ठाकुर मकान संख्या : 120 उम्र : 20 लिंग: : पुरुष	TSS2213965 फोटो उपलब्ध
553 निर्वाचक का नाम : सुंदरी देवी पति का नाम: मोहरलाल महतो मकान संख्या : 125 उम्र : 46 लिंग: : महिला	TSS2224509 फोटो उपलब्ध	554 निर्वाचक का नाम : धूप महतो पिता का नाम:: रमई महतो मकान संख्या : 206 उम्र : 69 लिंग: : पुरुष	TSS2379048 फोटो उपलब्ध	555 निर्वाचक का नाम : राजदुलारी कुमारी पति का नाम: रुपेश कुमार मकान संख्या : 223 उम्र : 21 लिंग: : महिला	TSS2389781 फोटो उपलब्ध
556 निर्वाचक का नाम : नन्दी कुमारी पति का नाम: राहुल महतो मकान संख्या : 233 उम्र : 25 लिंग: : महिला	TSS2395655 फोटो उपलब्ध	557 निर्वाचक का नाम : सुनीता कुमारी पति का नाम: मंशी महतो मकान संख्या : 309 उम्र : 25 लिंग: : महिला	TSS2394179 फोटो उपलब्ध	558 निर्वाचक का नाम : सत्री कुमारी पिता का नाम:: रमाकांत प्रसाद मकान संख्या : 375 उम्र : 20 लिंग: : पुरुष	TSS2211829 फोटो उपलब्ध
559 निर्वाचक का नाम : बिकाश कुमार पिता का नाम:: राजेश्वर ठाकुर मकान संख्या : 378 उम्र : 27 लिंग: : पुरुष	TSS2215598 फोटो उपलब्ध	560 निर्वाचक का नाम : दुलारी देवी पति का नाम: सुरेश महतो मकान संख्या : 417 उम्र : 40 लिंग: : महिला	TSS2354181 फोटो उपलब्ध	561 निर्वाचक का नाम : राज कुमार पिता का नाम:: लेट सजावल महतो मकान संख्या : 438 उम्र : 22 लिंग: : पुरुष	TSS2355451 फोटो उपलब्ध
562 निर्वाचक का नाम : शबिता देवी पति का नाम: टनटुन महतो मकान संख्या : 450 उम्र : 35 लिंग: : महिला	TSS2323855 फोटो उपलब्ध	563 निर्वाचक का नाम : अभिषेक कुमार पिता का नाम:: राजेश कुमार मकान संख्या : 453 उम्र : 21 लिंग: : पुरुष	TSS2349231 फोटो उपलब्ध	564 निर्वाचक का नाम : राजू कुमार पिता का नाम:: चंदेश्वर प्रसाद कुशवाहा मकान संख्या : 455 उम्र : 25 लिंग: : पुरुष	TSS2255651 फोटो उपलब्ध
565 निर्वाचक का नाम : सरस्वती कुमारी पति का नाम: मुकेश कुमार कुशवाहा मकान संख्या : 455 उम्र : 24 लिंग: : महिला	TSS2258226 फोटो उपलब्ध	566 निर्वाचक का नाम : मिथुन कुमार पिता का नाम:: उत्तिम महतो मकान संख्या : 465 उम्र : 22 लिंग: : पुरुष	TSS2355238 फोटो उपलब्ध	567 निर्वाचक का नाम : राजू कुमार पिता का नाम:: उत्तिम महतो मकान संख्या : 466 उम्र : 28 लिंग: : पुरुष	TSS2355246 फोटो उपलब्ध
568 निर्वाचक का नाम : सुदीश कुमार पिता का नाम:: रामायण महतो मकान संख्या : 477 उम्र : 27 लिंग: : पुरुष	TSS235519 फोटो उपलब्ध	569 निर्वाचक का नाम : सुनील कुमार पिता का नाम:: हरिहर महतो मकान संख्या : 478 उम्र : 19 लिंग: : पुरुष	TSS2341303 फोटो उपलब्ध	570 निर्वाचक का नाम : कमलावती देवी पति का नाम: नरेश महतो मकान संख्या : 487 उम्र : 28 लिंग: : महिला	TSS2389757 फोटो उपलब्ध

571	TSS2389773	निर्वाचक का नाम : विनोद कुमार पिता का नाम: गिरजा महतो मकान संख्या : 487 उम्र : 23 लिंग: : पुरुष	फोटो उपलब्ध	572	TSS2389765	निर्वाचक का नाम : सत्रोधन कुमार पिता का नाम: गिरजा महतो मकान संख्या : 487 उम्र : 22 लिंग: : पुरुष	फोटो उपलब्ध	573	TSS2332708	निर्वाचक का नाम : सनोज कुमार पिता का नाम: जानकी प्रसाद मकान संख्या : 508 उम्र : 19 लिंग: : पुरुष	फोटो उपलब्ध
574	TSS2389815	निर्वाचक का नाम : निशा कुमारी पति का नाम: निरंजन कुमार मकान संख्या : 545 उम्र : 20 लिंग: : महिला	फोटो उपलब्ध	575	TSS2389799	निर्वाचक का नाम : पीताम्बर कुमार पिता का नाम: रमाकांत महतो मकान संख्या : 546 उम्र : 23 लिंग: : पुरुष	फोटो उपलब्ध	R 576	TSS2355733	निर्वाचक का नाम : महाजनी देवी पति का नाम: रामाश्रय महतो मकान संख्या : 553 उम्र : 75 लिंग: : महिला	फोटो उपलब्ध
577	TSS2354363	निर्वाचक का नाम : दिलीप कुमार पिता का नाम: लालबाबू महतो मकान संख्या : 553 उम्र : 19 लिंग: : पुरुष	फोटो उपलब्ध	578	TSS2159093	निर्वाचक का नाम : राजीव कुमार पिता का नाम: रवीन्द्र मकान संख्या : 845417 उम्र : 21 लिंग: : पुरुष	फोटो उपलब्ध	579	TSS2395820	निर्वाचक का नाम : सलोनी कुमारी पिता का नाम: यादवलाल महतो मकान संख्या : वार्ड 02 उम्र : 26 लिंग: : महिला	फोटो उपलब्ध
580	TSS2394666	निर्वाचक का नाम : अनिशा कुमारी पिता का नाम: यदोलाल महतो मकान संख्या : वार्ड 02 उम्र : 20 लिंग: : महिला	फोटो उपलब्ध	581	TSS2397016	निर्वाचक का नाम : नीतू कुमारी पिता का नाम: शिवनाथ महतो मकान संख्या : वार्ड 02 उम्र : 20 लिंग: : महिला	फोटो उपलब्ध	582	TSS2310027	निर्वाचक का नाम : लालसा कुमारी पति का नाम: राघव कुमार मकान संख्या : वार्ड नं-02 उम्र : 25 लिंग: : महिला	फोटो उपलब्ध
583	TSS2404200	निर्वाचक का नाम : अजित कुमार पिता का नाम: रामशंकर महतो मकान संख्या : वार्ड नं. 02 उम्र : 25 लिंग: : पुरुष	फोटो उपलब्ध								

584	TSS2403921
निर्वाचक का नाम : नारायण कुमार पिता का नाम: कृत महतो मकान संख्या : 0 उम्र : 33 लिंग: : पुरुष	फोटो उपलब्ध

585	TSS2403970
निर्वाचक का नाम : विकास कुमार पिता का नाम: सुरेंद्र महतो मकान संख्या : 0 उम्र : 22 लिंग: : पुरुष	फोटो उपलब्ध

586	TSS2403996
निर्वाचक का नाम : अभय कुमार पिता का नाम: लालन महतो मकान संख्या : 0 उम्र : 22 लिंग: : पुरुष	फोटो उपलब्ध

587	TSS2404002
निर्वाचक का नाम : कृष्णा कुमार पिता का नाम: विश्वनाथ महतो मकान संख्या : 0 उम्र : 19 लिंग: : पुरुष	फोटो उपलब्ध

588	TSS2172997
निर्वाचक का नाम : नीरज कुमार पिता का नाम: शंभू शरण कुशवाहा मकान संख्या : 11 उम्र : 27 लिंग: : पुरुष	फोटो उपलब्ध

589	2	TSS2417509	निर्वाचक का नाम : विधवती देवी पति का नाम: नंदलाल राम मकान संख्या : 00 उम्र : 44 लिंग: : महिला	फोटो उपलब्ध
590	2	TSS2449593	निर्वाचक का नाम : अंशु कुमारी पति का नाम: नंदन कुमार मकान संख्या : 15 उम्र : 19 लिंग: : महिला	फोटो उपलब्ध
591	2	TSS2449676	निर्वाचक का नाम : उपेंद्र कुमार पिता का नाम:: वैधनाथ प्रसाद कुशवाहा मकान संख्या : 75 उम्र : 21 लिंग: : पुरुष	फोटो उपलब्ध
592	2	TSS2449650	निर्वाचक का नाम : पूजा कुमारी पति का नाम: सोनालाल कुमार मकान संख्या : 25 उम्र : 21 लिंग: : महिला	फोटो उपलब्ध
593	2	TSS2450013	निर्वाचक का नाम : उपेन्द्र कुमार पिता का नाम:: सुदामा महतो मकान संख्या : 60 उम्र : 21 लिंग: : पुरुष	फोटो उपलब्ध
594	2	TSS2456374	निर्वाचक का नाम : राज कुमार पिता का नाम:: मुकेश महतो मकान संख्या : 60 उम्र : 21 लिंग: : पुरुष	फोटो उपलब्ध
595	2	TSS2456200	निर्वाचक का नाम : अजय कुमार पिता का नाम:: वीरा यादव मकान संख्या : 60 उम्र : 25 लिंग: : पुरुष	फोटो उपलब्ध
596	2	TSS2456531	निर्वाचक का नाम : प्रमिला कुमारी पति का नाम: चन्दन कुमार मकान संख्या : 60 उम्र : 25 लिंग: : महिला	फोटो उपलब्ध
597	2	TSS2456952	निर्वाचक का नाम : मनिता कुमारी पति का नाम: राज कुमार मकान संख्या : 60 उम्र : 20 लिंग: : महिला	फोटो उपलब्ध
598	1	TSS2457232	निर्वाचक का नाम : सोनू कुमार पिता का नाम:: संजय यादव मकान संख्या : 282 उम्र : 19 लिंग: : पुरुष	फोटो उपलब्ध
599	2	TSS2460228	निर्वाचक का नाम : रवि किसन कुमार पिता का नाम:: फागु महतो मकान संख्या : 60 उम्र : 18 लिंग: : पुरुष	फोटो उपलब्ध
600	2	TSS2460210	निर्वाचक का नाम : राजा बाबु पिता का नाम:: राजेश राम मकान संख्या : 60 उम्र : 20 लिंग: : पुरुष	फोटो उपलब्ध

## मतदाताओं की संक्षिप्त विवरणी :

## A) मतदाताओं की संख्या :

	नामावली का प्रकार	निर्वाचक नामावली की पहचान :	मतदाताओं की संख्या :				
			पुरुष	महिला	तृतीय लिंग	कुल	
I	मूल	मूल नामावली	295	293	0	588	
II	घटक I - परिवर्धन सूची	पूरक 1	विशेष संक्षिप्त पुनरीक्षण - 2025	7	5	0	12
III	घटक II - विलोपन सूची	पूरक 1	विशेष संक्षिप्त पुनरीक्षण - 2025	0	8	0	8
IV	लिंग कॉलम में किए गए संशोधन के कारण अंतर			0	0	0	0
इस पुनरीक्षण के पश्चात इस नामावली में कुल मतदाता की संख्या (I+II-III+IV)				302	290	0	592

## B) संशोधनों की संख्या :

नामावली का प्रकार	निर्वाचक नामावली की पहचान :	संशोधनों की संख्या :
पूरक 1	विशेष संक्षिप्त पुनरीक्षण - 2025	2

निर्वाचक निबंधन पदाधिकारी द्वारा जारी

E-मृत्यु, S-स्थानांतरित, R-दोहरी प्रविष्टि, M-लापता, Q-अयोग्य