

निर्वाचक नामावली 2025 S04 बिहार

विधानसभा क्षेत्र की संख्या, नाम और आरक्षण की स्थिति : 16 - कल्याणपुर (सामान्य)		भाग संख्या : : 245															
लोकसभा निर्वाचन क्षेत्र की संख्या, नाम और आरक्षण स्थिति जिसमें विधानसभा क्षेत्र है : 3 - पूर्वी चम्पारण (सामान्य)																	
1. पुनरीक्षण का विवरण																	
पुनरीक्षण का वर्ष :	2025	निर्वाचक नामावली की पहचान :															
अर्हता की तिथि:	01-07-2025	विशेष गहन पुनरीक्षण, 2025 के अन्तर्गत दिनांक 01.08.2025 को प्रारूप के रूप में प्रकाशित समेकित एवं एकीकृत निर्वाचक सूची एवं उसके उपरान्त निर्मित अनुपूरक सूची के आधार पर एकीकृत निर्वाचक सूची															
पुनरीक्षण का प्रकार :	विशेष गहन पुनरीक्षण - 2025																
प्रकाशन की तिथि :	30-09-2025																
2. भाग व मतदान क्षेत्र का विवरण :																	
भाग में आने वाले प्रभागों की संख्या एवं नाम:																	
1-कोयला बेलवा टोला पटखौलिया		<table style="width: 100%; border: none;"> <tr> <td style="border: none;">मुख्य शहर/गाँव</td> <td style="border: none;">: पटखौलिया</td> </tr> <tr> <td style="border: none;">डाकघर</td> <td style="border: none;">: कोयला बेलवा</td> </tr> <tr> <td style="border: none;">पुलिस स्टेशन</td> <td style="border: none;">: चकिया</td> </tr> <tr> <td style="border: none;">तहसील</td> <td style="border: none;">: कल्याणपुर</td> </tr> <tr> <td style="border: none;">जिला</td> <td style="border: none;">: पूर्वी चम्पारण</td> </tr> <tr> <td style="border: none;">पिन कोड</td> <td style="border: none;">: 845412</td> </tr> </table>				मुख्य शहर/गाँव	: पटखौलिया	डाकघर	: कोयला बेलवा	पुलिस स्टेशन	: चकिया	तहसील	: कल्याणपुर	जिला	: पूर्वी चम्पारण	पिन कोड	: 845412
मुख्य शहर/गाँव	: पटखौलिया																
डाकघर	: कोयला बेलवा																
पुलिस स्टेशन	: चकिया																
तहसील	: कल्याणपुर																
जिला	: पूर्वी चम्पारण																
पिन कोड	: 845412																
3. मतदान केंद्र का विवरण																	
मतदान केंद्र की संख्या व नाम :		मतदान केंद्र की विशेष हैसियत (पुरुष/महिला/सामान्य)		सामान्य													
245 - उत्कर्मित मध्य विद्यालय पटखौलिया कन्या दाया भाग		इस मतदान केंद्र के सहायक मतदान केन्द्रों की संख्या :		0													
मतदान केंद्र का पता :																	
उत्कर्मित मध्य विद्यालय पटखौलिया कन्या																	
4. मतदाताओं की संख्या :																	
आरंभिक क्रम संख्या	अंतिम क्रम संख्या	मतदाताओं की संख्या															
		पुरुष	महिला	तृतीय लिंग	कुल												
1	646	348	298	0	646												

निर्वाचक निबंधन पदाधिकारी द्वारा जारी

Nazri Naksha



Google Map View



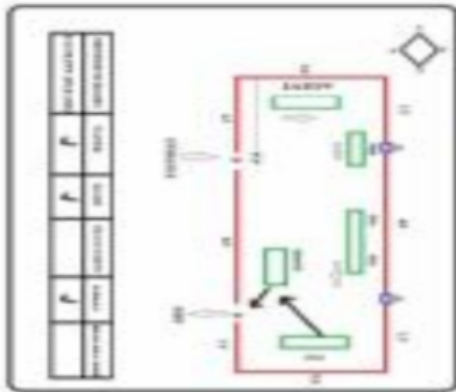
Polling Station Building Front View



Polling Station Front View



Cad View



Key MAP View



विधानसभा निर्वाचन क्षेत्र की संख्या एवं नाम : 16-कल्याणपुर
अनुभाग संख्या एवं नाम : 1-कोयला बेलवा टोला पटखौलिया

1	TSS2156859	निर्वाचक का नाम : पिकी कुमारी पति का नाम: मोहित कुमार मकान संख्या : 00 उम्र : 25 लिंग: : महिला	2	TSS2188514	निर्वाचक का नाम : खुशबू कुमारी पति का नाम: विमल कुमार साह मकान संख्या : 00 उम्र : 24 लिंग: : महिला	3	LKF2583243	निर्वाचक का नाम : रामानन्द ठाकुर पिता का नाम:: जयनाथ ठाकुर मकान संख्या : 1 उम्र : 50 लिंग: : पुरुष
4	LKF5065297	निर्वाचक का नाम : हृदयानन्द शर्मा पिता का नाम:: जयनाथ ठाकुर मकान संख्या : 1 उम्र : 48 लिंग: : पुरुष	5	TSS1560770	निर्वाचक का नाम : सविता देवी पति का नाम: रामबाबू राय मकान संख्या : 1 उम्र : 37 लिंग: : महिला	6	TSS1996040	निर्वाचक का नाम : मनीता देवी पति का नाम: मुकेश कुमार रजक मकान संख्या : 01 उम्र : 31 लिंग: : महिला
7	TSS1764992	निर्वाचक का नाम : सीरभ कुमार पिता का नाम:: रामानंद शर्मा मकान संख्या : 1 उम्र : 24 लिंग: : पुरुष	8	TSS0027573	निर्वाचक का नाम : राजेश कुमार पिता का नाम:: कैलाश पंडित मकान संख्या : 2 उम्र : 42 लिंग: : पुरुष	9	TSS1200120	निर्वाचक का नाम : अनिल कुमार पिता का नाम:: कैलाश पंडित मकान संख्या : 2 उम्र : 39 लिंग: : पुरुष
10	TSS1764885	निर्वाचक का नाम : मिटू कुमार पंडित पिता का नाम:: कैलाश पंडित मकान संख्या : 02 उम्र : 25 लिंग: : पुरुष	11	TSS2031045	निर्वाचक का नाम : सीमा देवी पति का नाम: अनिल कुमार मकान संख्या : 02 उम्र : 24 लिंग: : महिला	12	LKF2305217	निर्वाचक का नाम : लालबाबू पंडित पिता का नाम:: सरयुग पंडित मकान संख्या : 3 उम्र : 60 लिंग: : पुरुष
13	TSS0505002	निर्वाचक का नाम : प्रमीला देवी पति का नाम: शुभलाल राय मकान संख्या : 3 उम्र : 60 लिंग: : महिला	14	BR/03/018/222258	निर्वाचक का नाम : फुलेश्वर देवी पति का नाम: लालबाबू पंडित मकान संख्या : 3 उम्र : 58 लिंग: : महिला	15	TSS0505014	निर्वाचक का नाम : धर्मेन्द्र पटेल पिता का नाम:: रामचन्द्र राय मकान संख्या : 3 उम्र : 40 लिंग: : पुरुष
16	TSS0505026	निर्वाचक का नाम : मनोज कुमार पटेल पिता का नाम:: रामचन्द्र राय मकान संख्या : 3 उम्र : 38 लिंग: : पुरुष	17	TSS1200153	निर्वाचक का नाम : चन्दा पटेल पति का नाम: धर्मेन्द्र पटेल मकान संख्या : 3 उम्र : 35 लिंग: : महिला	18	TSS0505204	निर्वाचक का नाम : किरण देवी पति का नाम: ओमप्रकाश ठाकुर मकान संख्या : 3 उम्र : 35 लिंग: : महिला
19	LKF2579860	निर्वाचक का नाम : सुनेना देवी पति का नाम: भागीरथ मुखिया मकान संख्या : 3 उम्र : 34 लिंग: : महिला	20	TSS1778372	निर्वाचक का नाम : रुबी कुमारी राय पति का नाम: राजू कुमार राय मकान संख्या : 3 उम्र : 30 लिंग: : महिला	21	TSS1765007	निर्वाचक का नाम : शंकर कुमार पिता का नाम:: लालबाबू पंडित मकान संख्या : 03 उम्र : 24 लिंग: : पुरुष
22	TSS2066272	निर्वाचक का नाम : राहुल कुमार पिता का नाम:: सुबलाल राय मकान संख्या : 3 उम्र : 22 लिंग: : पुरुष	23	TSS0027383	निर्वाचक का नाम : सीताराम राय पिता का नाम:: उत्तीम राय मकान संख्या : 4 उम्र : 64 लिंग: : पुरुष	24	LKF0948331	निर्वाचक का नाम : शांति देवी पति का नाम: सीताराम राय मकान संख्या : 4 उम्र : 60 लिंग: : महिला
25	LKF2308351	निर्वाचक का नाम : रेखा देवी पति का नाम: श्यामसुंदर राय मकान संख्या : 4 उम्र : 40 लिंग: : महिला	26	LKF2579837	निर्वाचक का नाम : श्यामसुंदर राय पिता का नाम:: उत्तीम राय मकान संख्या : 4 उम्र : 38 लिंग: : पुरुष	27	TSS1200161	निर्वाचक का नाम : राजू कुमार राय पिता का नाम:: सीता राम राय मकान संख्या : 4 उम्र : 30 लिंग: : पुरुष
28	TSS1200203	निर्वाचक का नाम : राजीव कुमार राय पिता का नाम:: सीताराम राय मकान संख्या : 4 उम्र : 28 लिंग: : पुरुष	29	TSS2065472	निर्वाचक का नाम : संगीता देवी पति का नाम: नितेश पटेल मकान संख्या : 4 उम्र : 28 लिंग: : महिला	30	TSS2031086	निर्वाचक का नाम : निभा कुमारी राय पति का नाम: राजीव कुमार राय मकान संख्या : 4 उम्र : 23 लिंग: : महिला

विधानसभा निर्वाचन क्षेत्र की संख्या एवं नाम : 16-कल्याणपुर
अनुभाग संख्या एवं नाम : 1-कोयला बेलवा टोला पटखौलिया

31	TSS1200393	निर्वाचक का नाम : ज्ञान्ती कुअंर पति का नाम: राम अवतार दास मकान संख्या : 5 उम्र : 73 लिंग: : महिला	फोटो उपलब्ध	32	TSS1560382	निर्वाचक का नाम : सुदामा दास पिता का नाम:: राम अवतार दास मकान संख्या : 5 उम्र : 71 लिंग: : पुरुष	फोटो उपलब्ध	33	TSS1414655	निर्वाचक का नाम : सुनिता देवी पति का नाम: रामचंद्र राय मकान संख्या : 5 उम्र : 70 लिंग: : महिला	फोटो उपलब्ध
34	LKF0948372	निर्वाचक का नाम : सोना देवी पति का नाम: जयनाथ ठाकुर मकान संख्या : 5 उम्र : 68 लिंग: : महिला	फोटो उपलब्ध	35	BR/03/018/222360	निर्वाचक का नाम : शुभलाल राय पिता का नाम:: महेश राय मकान संख्या : 5 उम्र : 64 लिंग: : पुरुष	फोटो उपलब्ध	36	BR/03/018/222157	निर्वाचक का नाम : कैलाश पंडित पिता का नाम:: हरीहर पंडित मकान संख्या : 5 उम्र : 58 लिंग: : पुरुष	फोटो उपलब्ध
37	BR/03/018/222323	निर्वाचक का नाम : इन्दु देवी पति का नाम: कैलाश पंडित मकान संख्या : 5 उम्र : 56 लिंग: : महिला	फोटो उपलब्ध	38	TSS1200344	निर्वाचक का नाम : सुजीता देवी पति का नाम: मुकेश पंडित मकान संख्या : 5 उम्र : 37 लिंग: : महिला	फोटो उपलब्ध	39	TSS1200435	निर्वाचक का नाम : शौकत अली पिता का नाम:: मोहमद सफीद मकान संख्या : 5 उम्र : 37 लिंग: : पुरुष	फोटो उपलब्ध
40	TSS1667260	निर्वाचक का नाम : राज कुमार राय पिता का नाम:: रमेश राय मकान संख्या : 5 उम्र : 31 लिंग: : पुरुष	फोटो उपलब्ध	41	TSS1560879	निर्वाचक का नाम : शिल्पी कुमारी पति का नाम: सुनील कुमार मकान संख्या : 5 उम्र : 31 लिंग: : महिला	फोटो उपलब्ध	42	TSS1200484	निर्वाचक का नाम : सुनील कुमार पिता का नाम:: कैलाश पंडित मकान संख्या : 5 उम्र : 30 लिंग: : पुरुष	फोटो उपलब्ध
43	TSS2156701	निर्वाचक का नाम : श्री मती कुमारी पति का नाम: सुभाष कुमार शर्मा मकान संख्या : 05 उम्र : 24 लिंग: : महिला	फोटो उपलब्ध	44	LKF0947986	निर्वाचक का नाम : सुगापति देवी पति का नाम: कैलाश राय मकान संख्या : 6 उम्र : 59 लिंग: : महिला	फोटो उपलब्ध	45	LKF2305035	निर्वाचक का नाम : रमेश कुमार राय पिता का नाम:: हरिहर राय मकान संख्या : 6 उम्र : 58 लिंग: : पुरुष	फोटो उपलब्ध
46	LKF5758206	निर्वाचक का नाम : कैलाश राय पिता का नाम:: हरीहर राय मकान संख्या : 6 उम्र : 57 लिंग: : पुरुष	फोटो उपलब्ध	47	LKF0947978	निर्वाचक का नाम : मीरा देवी पति का नाम: रमेश राय मकान संख्या : 6 उम्र : 55 लिंग: : महिला	फोटो उपलब्ध	48	TSS1667302	निर्वाचक का नाम : विक्रम कुमार पिता का नाम:: रमेश राय मकान संख्या : 6 उम्र : 27 लिंग: : पुरुष	फोटो उपलब्ध
49	TSS1667138	निर्वाचक का नाम : राजू रंजन कुमार पिता का नाम:: सुभलाल राय मकान संख्या : 6 उम्र : 26 लिंग: : पुरुष	फोटो उपलब्ध	50	TSS1936988	निर्वाचक का नाम : गोलू कुमार पिता का नाम:: कैलाश राय मकान संख्या : 06 उम्र : 23 लिंग: : पुरुष	फोटो उपलब्ध	51	TSS1933332	निर्वाचक का नाम : बजरंगी कुमार पिता का नाम:: रमेश कुमार राय मकान संख्या : 6 उम्र : 23 लिंग: : पुरुष	फोटो उपलब्ध
52	LKF2309540	निर्वाचक का नाम : राधा कुंदर पति का नाम: शंकर राय मकान संख्या : 7 उम्र : 78 लिंग: : महिला	फोटो उपलब्ध	53	LKF2309557	निर्वाचक का नाम : हेवंती देवी पति का नाम: रामचंद्र राय मकान संख्या : 7 उम्र : 63 लिंग: : महिला	फोटो उपलब्ध	54	TSS2156685	निर्वाचक का नाम : मीना देवी पति का नाम: अजयलाल पंडित मकान संख्या : 07 उम्र : 60 लिंग: : महिला	फोटो उपलब्ध
55	LKF0947960	निर्वाचक का नाम : जयलाल राय पिता का नाम:: शंकर राय मकान संख्या : 7 उम्र : 53 लिंग: : पुरुष	फोटो उपलब्ध	56	LKF0948315	निर्वाचक का नाम : सुमित्रा देवी पति का नाम: जयलाल राय मकान संख्या : 7 उम्र : 46 लिंग: : महिला	फोटो उपलब्ध	57	BR/03/018/222251	निर्वाचक का नाम : प्रभा देवी पति का नाम: मोहर मुखिया मकान संख्या : 7 उम्र : 35 लिंग: : महिला	फोटो उपलब्ध
58	TSS1200187	निर्वाचक का नाम : शत्रुघन पटेल पिता का नाम:: रामचन्द्र पटेल मकान संख्या : 7 उम्र : 34 लिंग: : पुरुष	फोटो उपलब्ध	59	BR/03/018/222046	निर्वाचक का नाम : महम्मद हलीम आजाद पिता का नाम:: पीर महम्मद मकान संख्या : 7 उम्र : 33 लिंग: : पुरुष	फोटो उपलब्ध	60	TSS2156768	निर्वाचक का नाम : सुभति कुमार पति का नाम: कृष्ण मुखिया मकान संख्या : 07 उम्र : 24 लिंग: : महिला	फोटो उपलब्ध

61	TSS1933233	निर्वाचक का नाम : छोटन कुमार पिता का नाम: जयलाल राय मकान संख्या : 7 उम्र : 23 लिंग: : पुरुष	फोटो उपलब्ध	62	TSS2156735	निर्वाचक का नाम : मुस्कन कुमार पति का नाम: अमन कुमार राय मकान संख्या : 07 उम्र : 22 लिंग: : महिला	फोटो उपलब्ध	63	TSS2156636	निर्वाचक का नाम : नीतू कुमारी पति का नाम: चंदन कुमार मकान संख्या : 07 उम्र : 20 लिंग: : महिला	फोटो उपलब्ध
64	TSS2306645	निर्वाचक का नाम : अमरेंद्र कुमार पिता का नाम:: संतोष ठाकुर मकान संख्या : 07 उम्र : 19 लिंग: : पुरुष	फोटो उपलब्ध	65	BR/03/018/222173	निर्वाचक का नाम : कौशल्या देवी पति का नाम: चंद्र देव ठाकुर मकान संख्या : 8 उम्र : 60 लिंग: : महिला	फोटो उपलब्ध	66	TSS1560861	निर्वाचक का नाम : दिनेश शर्मा पिता का नाम:: चन्द्रदेव ठाकुर मकान संख्या : 8 उम्र : 44 लिंग: : पुरुष	फोटो उपलब्ध
67	LKF2580553	निर्वाचक का नाम : उमेश शर्मा पिता का नाम:: चन्द्रदेव ठाकुर मकान संख्या : 8 उम्र : 40 लिंग: : पुरुष	फोटो उपलब्ध	68	TSS1200559	निर्वाचक का नाम : टुनटुन पटेल पिता का नाम:: रामचन्द्र पटेल मकान संख्या : 8 उम्र : 36 लिंग: : पुरुष	फोटो उपलब्ध	69	TSS1200617	निर्वाचक का नाम : सुगान्ती देवी पति का नाम: टुनटुन पटेल मकान संख्या : 8 उम्र : 36 लिंग: : महिला	फोटो उपलब्ध
70	TSS1200674	निर्वाचक का नाम : अंजू देवी पति का नाम: दिनेश शर्मा मकान संख्या : 8 उम्र : 36 लिंग: : महिला	फोटो उपलब्ध	71	TSS1200708	निर्वाचक का नाम : मिथलेश देवी पति का नाम: उमेश शर्मा मकान संख्या : 8 उम्र : 36 लिंग: : महिला	फोटो उपलब्ध	72	TSS0027276	निर्वाचक का नाम : प्रमोद शर्मा पिता का नाम:: धुवनाथ ठाकुर मकान संख्या : 9 उम्र : 41 लिंग: : पुरुष	फोटो उपलब्ध
73	TSS0027607	निर्वाचक का नाम : अवधेश शर्मा पिता का नाम:: विजली ठाकुर मकान संख्या : 9 उम्र : 40 लिंग: : पुरुष	फोटो उपलब्ध	74	BR/03/018/222186	निर्वाचक का नाम : धुव नाथ ठाकुर पिता का नाम:: विजली ठाकुर मकान संख्या : 9 उम्र : 39 लिंग: : पुरुष	फोटो उपलब्ध	75	TSS1200690	निर्वाचक का नाम : धनेश शर्मा पिता का नाम:: चन्द्रदेव ठाकुर मकान संख्या : 9 उम्र : 39 लिंग: : पुरुष	फोटो उपलब्ध
76	TSS0027292	निर्वाचक का नाम : नीतु देवी पति का नाम: प्रमोद शर्मा मकान संख्या : 9 उम्र : 39 लिंग: : महिला	फोटो उपलब्ध	77	BR/03/018/222177	निर्वाचक का नाम : माया देवी पति का नाम: विजली ठाकुर मकान संख्या : 9 उम्र : 37 लिंग: : महिला	फोटो उपलब्ध	78	TSS1200757	निर्वाचक का नाम : संगीता देवी पति का नाम: अवधेश ठाकुर मकान संख्या : 9 उम्र : 37 लिंग: : महिला	फोटो उपलब्ध
79	TSS0980805	निर्वाचक का नाम : हेमंत कुमारी देवी पति का नाम: राजेश शर्मा मकान संख्या : 9 उम्र : 34 लिंग: : महिला	फोटो उपलब्ध	80	TSS0980953	निर्वाचक का नाम : राकेश शर्मा पिता का नाम:: विजली ठाकुर मकान संख्या : 9 उम्र : 33 लिंग: : पुरुष	फोटो उपलब्ध	81	TSS1993948	निर्वाचक का नाम : किरण शर्मा पति का नाम: धनेश शर्मा मकान संख्या : 9 उम्र : 26 लिंग: : महिला	फोटो उपलब्ध
82	TSS0479030	निर्वाचक का नाम : राम अनुप राय पिता का नाम:: जय गोबिंद राय मकान संख्या : 10 उम्र : 64 लिंग: : पुरुष	फोटो उपलब्ध	83	TSS0027284	निर्वाचक का नाम : राजेश शर्मा पिता का नाम:: विजली ठाकुर मकान संख्या : 10 उम्र : 38 लिंग: : पुरुष	फोटो उपलब्ध	84	TSS1200815	निर्वाचक का नाम : आरती देवी पति का नाम: संजीत पटेल मकान संख्या : 10 उम्र : 38 लिंग: : महिला	फोटो उपलब्ध
85	TSS1667286	निर्वाचक का नाम : रमण कुमार राय पिता का नाम:: दिनेश्वर राय मकान संख्या : 10 उम्र : 30 लिंग: : पुरुष	फोटो उपलब्ध	86	BR/03/018/222352	निर्वाचक का नाम : प्रभावती कुंअर पति का नाम: ब्रजनन्दन राय मकान संख्या : 11 उम्र : 53 लिंग: : महिला	फोटो उपलब्ध	87	TSS1667112	निर्वाचक का नाम : अंकित कुमार पिता का नाम:: वृजनंदन राय मकान संख्या : 11 उम्र : 27 लिंग: : पुरुष	फोटो उपलब्ध
88	TSS1994144	निर्वाचक का नाम : रूपम कुमारी पति का नाम: अंकित कुमार मकान संख्या : 11 उम्र : 23 लिंग: : महिला	फोटो उपलब्ध	89	TSS1201052	निर्वाचक का नाम : सुभाष पटेल पिता का नाम:: सुखलाल राय मकान संख्या : 12 उम्र : 33 लिंग: : पुरुष	फोटो उपलब्ध	90	TSS1616606	निर्वाचक का नाम : पूजा कुमारी पति का नाम: सुबास पटेल मकान संख्या : 12 उम्र : 30 लिंग: : महिला	फोटो उपलब्ध

विधानसभा निर्वाचन क्षेत्र की संख्या एवं नाम : 16-कल्याणपुर
अनुभाग संख्या एवं नाम : 1-कोयला बेलवा टोला पटखौलिया

91	TSS0980524	निर्वाचक का नाम : मो इरसाद इरशाद पिता का नाम: मो मुस्तकीम मकान संख्या : 12 उम्र : 30 लिंग: : पुरुष	92	TSS1414689	निर्वाचक का नाम : मुन्ना राय पिता का नाम: सीताराम राय मकान संख्या : 13 उम्र : 60 लिंग: : पुरुष	93	BR/03/018/222355	निर्वाचक का नाम : कांति देवी पति का नाम: मुना राय मकान संख्या : 13 उम्र : 58 लिंग: : महिला
94	TSS1201003	निर्वाचक का नाम : कमलेश पटेल पिता का नाम: मुन्ना राय मकान संख्या : 13 उम्र : 35 लिंग: : पुरुष	95	LKF2580355	निर्वाचक का नाम : शायरा बानो पति का नाम: महलीम आजाद मकान संख्या : 13 उम्र : 35 लिंग: : महिला	96	TSS1995984	निर्वाचक का नाम : खुशबू कुमारी पति का नाम: कमलेश पटेल मकान संख्या : 13 उम्र : 25 लिंग: : महिला
97	LKF2580322	निर्वाचक का नाम : केशवर मुखिया पिता का नाम: अमीर मुखिया मकान संख्या : 14 उम्र : 73 लिंग: : पुरुष	98	LKF2306199	निर्वाचक का नाम : रवींद्र मुखिया पिता का नाम: केशवर मुखिया मकान संख्या : 14 उम्र : 50 लिंग: : पुरुष	99	TSS0027722	निर्वाचक का नाम : अंजू देवी पति का नाम: रविन्द्र मुखिया मकान संख्या : 14 उम्र : 46 लिंग: : महिला
100	TSS0980615	निर्वाचक का नाम : हेवती देवी पति का नाम: वकील मुखिया मकान संख्या : 14 उम्र : 42 लिंग: : महिला	101	TSS0980136	निर्वाचक का नाम : वकील मुखिया पिता का नाम: केशवर मुखिया मकान संख्या : 14 उम्र : 40 लिंग: : पुरुष	102	TSS0980664	निर्वाचक का नाम : हाकिम मुखिया पिता का नाम: केशर मुखिया मकान संख्या : 14 उम्र : 32 लिंग: : पुरुष
103	TSS1609437	निर्वाचक का नाम : रिकु देवी पति का नाम: हाकिम मुखिया मकान संख्या : 14 उम्र : 32 लिंग: : महिला	104	LKF0796284	निर्वाचक का नाम : रामचंद्र भगत पिता का नाम: सटहु भगत मकान संख्या : 15 उम्र : 70 लिंग: : पुरुष	105	BR/03/018/222158	निर्वाचक का नाम : रामाधार मुखिया पिता का नाम: बौद्ध मुखिया मकान संख्या : 15 उम्र : 70 लिंग: : पुरुष
106	BR/03/018/222354	निर्वाचक का नाम : चंचा देवी पति का नाम: रामआधार मुखिया मकान संख्या : 15 उम्र : 68 लिंग: : महिला	107	TSS0027490	निर्वाचक का नाम : अशोक मुखिया पिता का नाम: रामआधार मुखिया मकान संख्या : 15 उम्र : 50 लिंग: : पुरुष	108	TSS1414697	निर्वाचक का नाम : विनोद मुखिया पिता का नाम: रामआधार मुखिया मकान संख्या : 15 उम्र : 48 लिंग: : पुरुष
109	TSS0027441	निर्वाचक का नाम : जगी देवी पति का नाम: अशोक मुखिया मकान संख्या : 15 उम्र : 45 लिंग: : महिला	110	TSS0980573	निर्वाचक का नाम : अमेरिका भगत पिता का नाम: रामचंद्र भगत मकान संख्या : 15 उम्र : 37 लिंग: : पुरुष	111	TSS0980730	निर्वाचक का नाम : मंजू देवी पति का नाम: अमेरिका भगत मकान संख्या : 15 उम्र : 34 लिंग: : महिला
112	BR/03/018/222239	निर्वाचक का नाम : संजय मुखिया पिता का नाम: बाबूलाल मुखिया मकान संख्या : 16 उम्र : 51 लिंग: : पुरुष	113	TSS0027474	निर्वाचक का नाम : उर्मिला देवी पति का नाम: संजय मुखिया मकान संख्या : 16 उम्र : 48 लिंग: : महिला	114	TSS0504928	निर्वाचक का नाम : अजय मुखिया पिता का नाम: बाबूलाल मुखिया मकान संख्या : 16 उम्र : 42 लिंग: : पुरुष
115	TSS1667252	निर्वाचक का नाम : सुनिल कुमार पिता का नाम: संजय मुखिया मकान संख्या : 16 उम्र : 29 लिंग: : पुरुष	116	BR/03/018/222112	निर्वाचक का नाम : विरेन्द्र ठाकुर पिता का नाम: सटहु ठाकुर मकान संख्या : 17 उम्र : 58 लिंग: : पुरुष	117	LKF0948067	निर्वाचक का नाम : निर्मला देवी पति का नाम: विरेन्द्र ठाकुर मकान संख्या : 17 उम्र : 57 लिंग: : महिला
118	TSS1201060	निर्वाचक का नाम : शोभन शर्मा पिता का नाम: विरेन्द्र ठाकुर मकान संख्या : 17 उम्र : 31 लिंग: : पुरुष	119	TSS1200914	निर्वाचक का नाम : मो नासीर पिता का नाम: मो हलीम आजाद मकान संख्या : 17 उम्र : 31 लिंग: : पुरुष	120	TSS1649219	निर्वाचक का नाम : विवेक कुमार शर्मा पिता का नाम: विरेन्द्र शर्मा मकान संख्या : 17 उम्र : 28 लिंग: : पुरुष

विधानसभा निर्वाचन क्षेत्र की संख्या एवं नाम : 16-कल्याणपुर
अनुभाग संख्या एवं नाम : 1-कोयला बेलवा टोला पटखौलिया

121	TSS1649201	निर्वाचक का नाम : दीपक कुमार शर्मा पिता का नाम: विदेन्द्र शर्मा मकान संख्या : 17 उम्र : 27 लिंग: : पुरुष	फोटो उपलब्ध	122	TSS1649144	निर्वाचक का नाम : सविता देवी पति का नाम: शोभन शर्मा मकान संख्या : 17 उम्र : 26 लिंग: : महिला	फोटो उपलब्ध	123	TSS2065415	निर्वाचक का नाम : खुशबू शर्मा पति का नाम: दिपक शर्मा मकान संख्या : 17 उम्र : 24 लिंग: : महिला	फोटो उपलब्ध
124	TSS2105138	निर्वाचक का नाम : रवि कुमार पिता का नाम: बीरेंद्र शर्मा मकान संख्या : 17 उम्र : 24 लिंग: : पुरुष	फोटो उपलब्ध	125	TSS2063386	निर्वाचक का नाम : गुड़िया कुमारी पिता का नाम: लखीन्द्र ठाकुर मकान संख्या : 17 उम्र : 23 लिंग: : महिला	फोटो उपलब्ध	126	LKF0947804	निर्वाचक का नाम : कृष्णा ठाकुर पिता का नाम: सटहु ठाकुर मकान संख्या : 18 उम्र : 50 लिंग: : पुरुष	फोटो उपलब्ध
127	LKF2583219	निर्वाचक का नाम : रामबाबू ठाकुर पिता का नाम: सरकु ठाकुर मकान संख्या : 18 उम्र : 40 लिंग: : पुरुष	फोटो उपलब्ध	128	LKF2579647	निर्वाचक का नाम : संजू देवी पति का नाम: रामबाबू ठाकुर मकान संख्या : 18 उम्र : 38 लिंग: : महिला	फोटो उपलब्ध	129	BR/03/018/222353	निर्वाचक का नाम : लिलावती देवी पति का नाम: सिकन्दर ठाकुर मकान संख्या : 19 उम्र : 48 लिंग: : महिला	फोटो उपलब्ध
130	TSS1256346	निर्वाचक का नाम : अरुण शर्मा पिता का नाम: रूपनारायण शर्मा मकान संख्या : 19 उम्र : 30 लिंग: : पुरुष	फोटो उपलब्ध	131	TSS1649193	निर्वाचक का नाम : राहुल कुमार पिता का नाम: सिकन्दर शर्मा मकान संख्या : 19 उम्र : 29 लिंग: : पुरुष	फोटो उपलब्ध	132	BR/03/018/222369	निर्वाचक का नाम : बच्ची देवी पति का नाम: सुरेंद्र ठाकुर मकान संख्या : 20 उम्र : 51 लिंग: : महिला	फोटो उपलब्ध
133	TSS1201151	निर्वाचक का नाम : गणेश कुमार शर्मा पिता का नाम: सुरेंद्र शर्मा मकान संख्या : 20 उम्र : 34 लिंग: : पुरुष	फोटो उपलब्ध	134	TSS1932904	निर्वाचक का नाम : गोलू कुमार पिता का नाम: सुरेंद्र शर्मा मकान संख्या : 20 उम्र : 27 लिंग: : पुरुष	फोटो उपलब्ध	135	TSS1649169	निर्वाचक का नाम : आरती देवी पति का नाम: गणेश कुमार शर्मा मकान संख्या : 20 उम्र : 26 लिंग: : महिला	फोटो उपलब्ध
136	TSS0505040	निर्वाचक का नाम : प्रमोद मुखिया पिता का नाम: रामाधार मुखिया मकान संख्या : 21 उम्र : 39 लिंग: : पुरुष	फोटो उपलब्ध	137	LKF2580116	निर्वाचक का नाम : नवल ठाकुर पिता का नाम: रामलत्रन ठाकुर मकान संख्या : 22 उम्र : 59 लिंग: : पुरुष	फोटो उपलब्ध	138	TSS1929504	निर्वाचक का नाम : जमीला खातून पति का नाम: खैरुद्दीन अहमद मकान संख्या : 22 उम्र : 56 लिंग: : महिला	फोटो उपलब्ध
139	TSS0505053	निर्वाचक का नाम : पुनम देवी पति का नाम: अजय मुखिया मकान संख्या : 22 उम्र : 39 लिंग: : महिला	फोटो उपलब्ध	140	TSS1201318	निर्वाचक का नाम : चन्दन कुमार पिता का नाम: नवल किशोर शर्मा मकान संख्या : 22 उम्र : 31 लिंग: : पुरुष	फोटो उपलब्ध	141	TSS1823350	निर्वाचक का नाम : निभा कुमारी पति का नाम: चंदन कुमार मकान संख्या : 22 उम्र : 26 लिंग: : महिला	फोटो उपलब्ध
142	BR/03/018/222260	निर्वाचक का नाम : कौशल्या देवी पति का नाम: पूरण मुखिया मकान संख्या : 23 उम्र : 70 लिंग: : महिला	फोटो उपलब्ध	143	TSS1414705	निर्वाचक का नाम : पूरण मुखिया पिता का नाम: विहारी मुखिया मकान संख्या : 23 उम्र : 63 लिंग: : पुरुष	फोटो उपलब्ध	144	TSS1201243	निर्वाचक का नाम : धर्मेन्द्र मुखिया पिता का नाम: पुरन मुखिया मकान संख्या : 23 उम्र : 39 लिंग: : पुरुष	फोटो उपलब्ध
145	TSS1256395	निर्वाचक का नाम : अफसान खातून पति का नाम: आशिद हुसैन मकान संख्या : 23 उम्र : 34 लिंग: : महिला	फोटो उपलब्ध	146	TSS0505038	निर्वाचक का नाम : अमीता देवी पति का नाम: प्रमोद मुखिया मकान संख्या : 24 उम्र : 39 लिंग: : महिला	फोटो उपलब्ध	147	TSS1201300	निर्वाचक का नाम : सुरेश मुखिया पिता का नाम: रामशेवख मुखिया मकान संख्या : 24 उम्र : 39 लिंग: : पुरुष	फोटो उपलब्ध
148	TSS1560440	निर्वाचक का नाम : सलिता देवी पति का नाम: सुरेश मुखिया मकान संख्या : 24 उम्र : 37 लिंग: : महिला	फोटो उपलब्ध	149	LKF2579613	निर्वाचक का नाम : लालदेव मुखिया पिता का नाम: कुलदीप मुखिया मकान संख्या : 25 उम्र : 64 लिंग: : पुरुष	फोटो उपलब्ध	150	LKF2580660	निर्वाचक का नाम : चंदर ज्योति देवी पति का नाम: लालदेव मुखिया मकान संख्या : 25 उम्र : 61 लिंग: : महिला	फोटो उपलब्ध

151 निर्वाचक का नाम : मंजु देवी पति का नाम: नवल ठाकुर मकान संख्या : 25 उम्र : 39 लिंग: : महिला	LKF2582948 फोटो उपलब्ध	152 निर्वाचक का नाम : अमिता श्रीवास्तव पति का नाम: धनंजय कुमार मकान संख्या : 25 उम्र : 36 लिंग: : महिला	TSS1052893 फोटो उपलब्ध	153 निर्वाचक का नाम : राजन्ती देवी पति का नाम: मनोज मुखिया मकान संख्या : 25 उम्र : 35 लिंग: : महिला	TSS1201409 फोटो उपलब्ध
154 निर्वाचक का नाम : मुनीलाल साह पिता का नाम:: जवाहर साह मकान संख्या : 25 उम्र : 28 लिंग: : पुरुष	TSS2066124 फोटो उपलब्ध	155 निर्वाचक का नाम : मदन मुखिया पिता का नाम:: कुलदीप मुखिया मकान संख्या : 26 उम्र : 61 लिंग: : पुरुष	TSS0260349 फोटो उपलब्ध	156 निर्वाचक का नाम : रामसेवक मुखिया पिता का नाम:: विहारी मुखिया मकान संख्या : 27 उम्र : 62 लिंग: : पुरुष	TSS1414713 फोटो उपलब्ध
157 निर्वाचक का नाम : कांति देवी पति का नाम: रमेश मुखिया मकान संख्या : 27 उम्र : 56 लिंग: : महिला	BR/03/018/222267 फोटो उपलब्ध	158 निर्वाचक का नाम : विनय मुखिया पिता का नाम:: रमेश मुखिया मकान संख्या : 27 उम्र : 41 लिंग: : पुरुष	TSS1201599 फोटो उपलब्ध	159 निर्वाचक का नाम : सिंगासिनी देवी पति का नाम: विन्देश्वरी मुखिया मकान संख्या : 27 उम्र : 35 लिंग: : महिला	TSS1201508 फोटो उपलब्ध
160 निर्वाचक का नाम : हसरत अली पिता का नाम:: मो सफीद मकान संख्या : 27 उम्र : 35 लिंग: : पुरुष	TSS1201482 फोटो उपलब्ध	161 निर्वाचक का नाम : रेहाना खातून पति का नाम: हसरत अली मकान संख्या : 27 उम्र : 26 लिंग: : महिला	TSS1604107 फोटो उपलब्ध	162 निर्वाचक का नाम : रामकली कुंअर पति का नाम: जगत मुखिया मकान संख्या : 28 उम्र : 63 लिंग: : महिला	BR/03/018/222263 फोटो उपलब्ध
163 निर्वाचक का नाम : रेणु कुमारी पति का नाम: राकेश शर्मा मकान संख्या : 28 उम्र : 24 लिंग: : महिला	TSS1932979 फोटो उपलब्ध	164 निर्वाचक का नाम : परमा मुखिया पिता का नाम:: कुंडस मुखिया मकान संख्या : 29 उम्र : 50 लिंग: : पुरुष	LKF2582997 फोटो उपलब्ध	165 निर्वाचक का नाम : जियालाल मुखिया पिता का नाम:: प्रमा मुखिया मकान संख्या : 29 उम्र : 28 लिंग: : पुरुष	TSS2066538 फोटो उपलब्ध
166 निर्वाचक का नाम : इन्दु देवी पति का नाम: जियालाल मुखिया मकान संख्या : 29 उम्र : 26 लिंग: : महिला	TSS1764935 फोटो उपलब्ध	167 निर्वाचक का नाम : उपेन्द्र मुखिया पिता का नाम:: पासपत मुखिया मकान संख्या : 30 उम्र : 44 लिंग: : पुरुष	TSS1201789 फोटो उपलब्ध	168 निर्वाचक का नाम : जयप्रकाश मुखिया पिता का नाम:: पासपत मुखिया मकान संख्या : 30 उम्र : 42 लिंग: : पुरुष	TSS0260356 फोटो उपलब्ध
169 निर्वाचक का नाम : अंतिमा देवी पति का नाम: उपेंद्र मुखिया मकान संख्या : 30 उम्र : 42 लिंग: : महिला	TSS1201748 फोटो उपलब्ध	170 निर्वाचक का नाम : मोना देवी पति का नाम: जयप्रकाश मुखिया मकान संख्या : 30 उम्र : 40 लिंग: : महिला	LKF2583326 फोटो उपलब्ध	171 निर्वाचक का नाम : प्रियका देवी पति का नाम: विजय कुमार पटेल मकान संख्या : 30 उम्र : 32 लिंग: : महिला	TSS0505089 फोटो उपलब्ध
172 निर्वाचक का नाम : जयनाथ ठाकुर पिता का नाम:: रामलक्षण ठाकुर मकान संख्या : 31 उम्र : 73 लिंग: : पुरुष	BR/03/018/222145 फोटो उपलब्ध	173 निर्वाचक का नाम : मरलिया देवी पति का नाम: नंद किशोर मुखिया मकान संख्या : 31 उम्र : 48 लिंग: : महिला	LKF2583318 फोटो उपलब्ध	174 निर्वाचक का नाम : माया देवी पति का नाम: रंधीर मुखिया मकान संख्या : 31 उम्र : 34 लिंग: : महिला	TSS1560457 फोटो उपलब्ध
175 निर्वाचक का नाम : लालसा देवी पति का नाम: सोनेलाल कुमार मुखिया मकान संख्या : 31 उम्र : 28 लिंग: : महिला	TSS1649185 फोटो उपलब्ध	176 निर्वाचक का नाम : वरण मुखिया पिता का नाम:: वीरा मुखिया मकान संख्या : 32 उम्र : 70 लिंग: : पुरुष	LKF2582989 फोटो उपलब्ध	177 निर्वाचक का नाम : लालचुनी देवी पति का नाम: पारमा मुखिया मकान संख्या : 32 उम्र : 44 लिंग: : महिला	TSS1201805 फोटो उपलब्ध
178 निर्वाचक का नाम : सम्भू मुखिया पिता का नाम:: वरण मुखिया मकान संख्या : 32 उम्र : 44 लिंग: : पुरुष	TSS1201698 फोटो उपलब्ध	179 निर्वाचक का नाम : मिथुन मुखिया पिता का नाम:: वरन मुखिया मकान संख्या : 32 उम्र : 32 लिंग: : पुरुष	TSS1765015 फोटो उपलब्ध	180 निर्वाचक का नाम : संगीता कुमारी पति का नाम: मिथुन मुखिया मकान संख्या : 32 उम्र : 24 लिंग: : महिला	TSS1765064 फोटो उपलब्ध

विधानसभा निर्वाचन क्षेत्र की संख्या एवं नाम : 16-कल्याणपुर
अनुभाग संख्या एवं नाम : 1-कोयला बेलवा टोला पटखौलिया

181	TSS2066090	निर्वाचक का नाम : बिरजू कुमार पिता का नाम: शम्भू मुखिया मकान संख्या : 32 उम्र : 22 लिंग: : पुरुष	182	TSS0027540	निर्वाचक का नाम : कोदई मुखिया पिता का नाम: गुदर मुखिया मकान संख्या : 33 उम्र : 60 लिंग: : पुरुष	183	TSS0027706	निर्वाचक का नाम : मरछिया देवी पिता का नाम: कोदई मुखिया मकान संख्या : 33 उम्र : 58 लिंग: : महिला
184	TSS1843978	निर्वाचक का नाम : लक्ष्मी देवी पति का नाम: प्रेम मुखिया मकान संख्या : 33 उम्र : 36 लिंग: : महिला	185	LKF2579639	निर्वाचक का नाम : ब्रमदेव मुखिया पिता का नाम: नधुनी मुखिया मकान संख्या : 34 उम्र : 71 लिंग: : पुरुष	186	LKF2580462	निर्वाचक का नाम : साजन मुखिया पिता का नाम: ब्रह्मदेव मुखिया मकान संख्या : 34 उम्र : 42 लिंग: : पुरुष
187	TSS1996024	निर्वाचक का नाम : शोभा देवी पति का नाम: साजन मुखिया मकान संख्या : 34 उम्र : 35 लिंग: : महिला	188	LKF2580504	निर्वाचक का नाम : शिवपुजन देवी पति का नाम: चंद्रदेव मुखिया मकान संख्या : 35 उम्र : 61 लिंग: : महिला	189	LKF5065370	निर्वाचक का नाम : गोरख मुखिया पिता का नाम: चन्द्रदेव मुखिया मकान संख्या : 35 उम्र : 45 लिंग: : पुरुष
190	LKF2583300	निर्वाचक का नाम : राजपातो देवी पति का नाम: वरण मुखिया मकान संख्या : 35 उम्र : 39 लिंग: : महिला	191	TSS1995968	निर्वाचक का नाम : जयशील देवी पति का नाम: एकम मुखिया मकान संख्या : 35 उम्र : 36 लिंग: : महिला	192	TSS2066025	निर्वाचक का नाम : शर्मा मुखिया पिता का नाम: चन्द्रदेव मुखिया मकान संख्या : 35 उम्र : 33 लिंग: : पुरुष
193	TSS1994078	निर्वाचक का नाम : चिंता देवी पति का नाम: शर्मा मुखिया मकान संख्या : 35 उम्र : 32 लिंग: : महिला	194	TSS2139533	निर्वाचक का नाम : हरदेव मुखिया पिता का नाम: नधुनी मुखिया मकान संख्या : 36 उम्र : 77 लिंग: : पुरुष	195	BR/03/018/222307	निर्वाचक का नाम : हंसा देवी पति का नाम: हरदेव मुखिया मकान संख्या : 36 उम्र : 72 लिंग: : महिला
196	TSS0331009	निर्वाचक का नाम : राजेश्वर भगत पिता का नाम: रामंगया भगत मकान संख्या : 36 उम्र : 49 लिंग: : पुरुष	197	TSS0027714	निर्वाचक का नाम : संगीता देवी पति का नाम: राजेश्वर भगत मकान संख्या : 36 उम्र : 46 लिंग: : महिला	198	TSS1201987	निर्वाचक का नाम : उमेश मुखिया पिता का नाम: हरदेव मुखिया मकान संख्या : 36 उम्र : 41 लिंग: : पुरुष
199	TSS1560481	निर्वाचक का नाम : छोटी देवी पति का नाम: उमेश मुखिया मकान संख्या : 36 उम्र : 39 लिंग: : महिला	200	TSS1202084	निर्वाचक का नाम : रेशमी देवी पति का नाम: राम प्रवेश मुखिया मकान संख्या : 36 उम्र : 35 लिंग: : महिला	201	TSS1202027	निर्वाचक का नाम : मुकेश मुखिया पिता का नाम: हरदेव मुखिया मकान संख्या : 36 उम्र : 33 लिंग: : पुरुष
202	TSS1999424	निर्वाचक का नाम : पुनीता देवी पति का नाम: मुकेश मुखिया मकान संख्या : 36 उम्र : 26 लिंग: : महिला	203	TSS0260547	निर्वाचक का नाम : झलिया देवी पति का नाम: बुधन मुखिया मकान संख्या : 37 उम्र : 70 लिंग: : महिला	204	TSS0330878	निर्वाचक का नाम : बुधन मुखिया पिता का नाम: नधुनी मुखिया मकान संख्या : 37 उम्र : 57 लिंग: : पुरुष
205	TSS1203728	निर्वाचक का नाम : कृष्णा मुखिया पिता का नाम: ब्रह्मदेव मुखिया मकान संख्या : 37 उम्र : 34 लिंग: : पुरुष	206	TSS1202167	निर्वाचक का नाम : सुनील कुमार पिता का नाम: बुधन मुखिया मकान संख्या : 37 उम्र : 34 लिंग: : पुरुष	207	TSS1996008	निर्वाचक का नाम : सीमा देवी पति का नाम: सुनील मुखिया मकान संख्या : 37 उम्र : 24 लिंग: : महिला
208	TSS2066355	निर्वाचक का नाम : तेरस कुमार पिता का नाम: बुधन मुखिया मकान संख्या : 37 उम्र : 22 लिंग: : पुरुष	209	TSS1202290	निर्वाचक का नाम : दुखन मुखिया पिता का नाम: जगदेव मुखिया मकान संख्या : 39 उम्र : 84 लिंग: : पुरुष	210	BR/03/018/222248	निर्वाचक का नाम : रामदेव मुखिया पिता का नाम: नधुनी मुखिया मकान संख्या : 39 उम्र : 76 लिंग: : पुरुष

विधानसभा निर्वाचन क्षेत्र की संख्या एवं नाम : 16-कल्याणपुर
अनुभाग संख्या एवं नाम : 1-कोयला बेलवा टोला पटखौलिया

211	TSS1202233	निर्वाचक का नाम : शर्मिला देवी पति का नाम: दुखन मुखिया मकान संख्या : 39 उम्र : 75 लिंग: : महिला	फोटो उपलब्ध	212	BR/03/018/222300	निर्वाचक का नाम : राधिका देवी पति का नाम: रामदेव मुखिया मकान संख्या : 39 उम्र : 74 लिंग: : महिला	फोटो उपलब्ध	213	TSS0027623	निर्वाचक का नाम : मोहर मुखिया पिता का नाम:: सहदेव मुखिया। मकान संख्या : 39 उम्र : 64 लिंग: : पुरुष	फोटो उपलब्ध
214	TSS1202423	निर्वाचक का नाम : राजु मुखिया पिता का नाम:: दुखन मुखिया मकान संख्या : 39 उम्र : 49 लिंग: : पुरुष	फोटो उपलब्ध	215	TSS1202399	निर्वाचक का नाम : गायत्री देवी पति का नाम: राजु मुखिया मकान संख्या : 39 उम्र : 44 लिंग: : महिला	फोटो उपलब्ध	216	TSS1560846	निर्वाचक का नाम : अनिल मुखिया पिता का नाम:: रामदेव मुखिया मकान संख्या : 39 उम्र : 38 लिंग: : पुरुष	फोटो उपलब्ध
217	TSS0505077	निर्वाचक का नाम : विनदेश्वर मुखिया पिता का नाम:: रमेश मुखिया मकान संख्या : 39 उम्र : 37 लिंग: : पुरुष	फोटो उपलब्ध	218	TSS1560838	निर्वाचक का नाम : रीना देवी पति का नाम: अनिल मुखिया मकान संख्या : 39 उम्र : 36 लिंग: : महिला	फोटो उपलब्ध	219	TSS1202522	निर्वाचक का नाम : राजकुमार पिता का नाम:: मोहर मुखिया मकान संख्या : 39 उम्र : 31 लिंग: : पुरुष	फोटो उपलब्ध
220	LKF2308542	निर्वाचक का नाम : लक्ष्मण भगत पिता का नाम:: रामानंद भगत मकान संख्या : 39 उम्र : 31 लिंग: : पुरुष	फोटो उपलब्ध	221	TSS1202472	निर्वाचक का नाम : हरेन्द्र मुखिया पिता का नाम:: छठू मुखिया मकान संख्या : 40 उम्र : 53 लिंग: : पुरुष	फोटो उपलब्ध	222	TSS1202969	निर्वाचक का नाम : रमावती देवी पति का नाम: विरेन्द्र मुखिया मकान संख्या : 40 उम्र : 51 लिंग: : महिला	फोटो उपलब्ध
223	TSS1667278	निर्वाचक का नाम : जलन्धर कुमार मुखिया पिता का नाम:: हरेन्द्र मुखिया मकान संख्या : 40 उम्र : 26 लिंग: : पुरुष	फोटो उपलब्ध	224	LKF5758297	निर्वाचक का नाम : रेखा मुखिया पति का नाम: यदू मुखिया मकान संख्या : 41 उम्र : 70 लिंग: : महिला	फोटो उपलब्ध	225	BR/03/018/222249	निर्वाचक का नाम : शिवकली देवी पति का नाम: रेखा मुखिया मकान संख्या : 41 उम्र : 68 लिंग: : महिला	फोटो उपलब्ध
226	LKF5758230	निर्वाचक का नाम : सुरेंद्र मुखिया पिता का नाम:: रेखा मुखिया मकान संख्या : 41 उम्र : 49 लिंग: : पुरुष	फोटो उपलब्ध	227	LKF2580181	निर्वाचक का नाम : देवपती देवी पति का नाम: सुरेंद्र मुखिया मकान संख्या : 41 उम्र : 47 लिंग: : महिला	फोटो उपलब्ध	228	TSS1649227	निर्वाचक का नाम : राज करन मुखिया पिता का नाम:: सुरेंद्र मुखिया मकान संख्या : 41 उम्र : 28 लिंग: : पुरुष	फोटो उपलब्ध
229	TSS0479055	निर्वाचक का नाम : कैलास मुखिया पिता का नाम:: पंचु मुखिया मकान संख्या : 42 उम्र : 64 लिंग: : पुरुष	फोटो उपलब्ध	230	LKF2574556	निर्वाचक का नाम : रूकमिनी देवी पति का नाम: कैलास मुखिया मकान संख्या : 42 उम्र : 62 लिंग: : महिला	फोटो उपलब्ध	231	BR/03/018/222274	निर्वाचक का नाम : हरि किशोर मुखिया पिता का नाम:: पंचु मुखिया मकान संख्या : 42 उम्र : 62 लिंग: : पुरुष	फोटो उपलब्ध
232	BR/03/018/222275	निर्वाचक का नाम : शोभा देवी पति का नाम: हरि किशोर मुखिया मकान संख्या : 42 उम्र : 58 लिंग: : महिला	फोटो उपलब्ध	233	TSS1764869	निर्वाचक का नाम : नागिन्द्र मुखिया पिता का नाम:: हरि किशोर मुखिया मकान संख्या : 42 उम्र : 27 लिंग: : पुरुष	फोटो उपलब्ध	234	TSS1764968	निर्वाचक का नाम : शोभा देवी पति का नाम: नागेंद्र मुखिया मकान संख्या : 42 उम्र : 27 लिंग: : महिला	फोटो उपलब्ध
235	TSS1764877	निर्वाचक का नाम : शत्रुघ्न कुमार पिता का नाम:: हरि किशोर मुखिया मकान संख्या : 42 उम्र : 24 लिंग: : पुरुष	फोटो उपलब्ध	236	LKF2580066	निर्वाचक का नाम : तेतरी देवी पति का नाम: मेधु मुखिया मकान संख्या : 43 उम्र : 53 लिंग: : महिला	फोटो उपलब्ध	237	TSS0980433	निर्वाचक का नाम : बलिराम मुखिय पिता का नाम:: मधु मुखिया मकान संख्या : 43 उम्र : 32 लिंग: : पुरुष	फोटो उपलब्ध
238	TSS1649177	निर्वाचक का नाम : सुनिता देवी पति का नाम: बलिराम मुखिया मकान संख्या : 43 उम्र : 28 लिंग: : महिला	फोटो उपलब्ध	239	LKF2574549	निर्वाचक का नाम : सुकनी देवी पति का नाम: लखन मुखिया मकान संख्या : 44 उम्र : 46 लिंग: : महिला	फोटो उपलब्ध	240	TSS0260414	निर्वाचक का नाम : राजकिशोर भगत पिता का नाम:: रामलखन भगत मकान संख्या : 44 उम्र : 39 लिंग: : पुरुष	फोटो उपलब्ध

241	TSS1933282	निर्वाचक का नाम : मंदू कुमार पिता का नाम: लखन मुखिया मकान संख्या : 44 उम्र : 24 लिंग: : पुरुष	फोटो उपलब्ध	242	TSS1537554	निर्वाचक का नाम : गणेश पंडित पिता का नाम: सरयुग पंडित मकान संख्या : 45 उम्र : 53 लिंग: : पुरुष	फोटो उपलब्ध	243	TSS2122323	निर्वाचक का नाम : रीना देवी पति का नाम: गणेश पंडित मकान संख्या : 45 उम्र : 49 लिंग: : महिला	फोटो उपलब्ध
244	TSS1667237	निर्वाचक का नाम : नंदन कुमार पिता का नाम: गणेश पंडित मकान संख्या : 45 उम्र : 28 लिंग: : पुरुष	फोटो उपलब्ध	245	TSS1667245	निर्वाचक का नाम : राजा कुमार पिता का नाम: गणेश पंडित मकान संख्या : 45 उम्र : 28 लिंग: : पुरुष	फोटो उपलब्ध	246	TSS1537562	निर्वाचक का नाम : हीरा देवी पति का नाम: पुलिस मुखिया मकान संख्या : 46 उम्र : 69 लिंग: : महिला	फोटो उपलब्ध
247	TSS1414721	निर्वाचक का नाम : रामवहादुर पंडित पिता का नाम: तपेश्वर पंडित मकान संख्या : 46 उम्र : 60 लिंग: : पुरुष	फोटो उपलब्ध	248	LKF2579969	निर्वाचक का नाम : कान्ति देवी पति का नाम: रामवहादुर पंडित मकान संख्या : 46 उम्र : 49 लिंग: : महिला	फोटो उपलब्ध	249	TSS2105153	निर्वाचक का नाम : राजदेव कुमार पंडित पिता का नाम: राम बहादुर पंडित मकान संख्या : 46 उम्र : 23 लिंग: : पुरुष	फोटो उपलब्ध
250	TSS0027375	निर्वाचक का नाम : दिनेश पंडित पिता का नाम: तपेश्वर पंडित मकान संख्या : 47 उम्र : 53 लिंग: : पुरुष	फोटो उपलब्ध	251	TSS1202589	निर्वाचक का नाम : विनय कुमार पिता का नाम: दिनेश पंडित मकान संख्या : 47 उम्र : 31 लिंग: : पुरुष	फोटो उपलब्ध	252	LKF2306827	निर्वाचक का नाम : सीताराम भगत पिता का नाम: सटहु भगत मकान संख्या : 48 उम्र : 70 लिंग: : पुरुष	फोटो उपलब्ध
253	TSS0505099	निर्वाचक का नाम : गुडडी देवी पति का नाम: राजेश पंडित मकान संख्या : 48 उम्र : 37 लिंग: : महिला	फोटो उपलब्ध	254	TSS0505103	निर्वाचक का नाम : मुकेश कुमार पंडित पिता का नाम: कैलास पंडित मकान संख्या : 48 उम्र : 37 लिंग: : पुरुष	फोटो उपलब्ध	255	TSS0980680	निर्वाचक का नाम : जवाहर कुशवाहा पिता का नाम: सीताराम भगत मकान संख्या : 48 उम्र : 32 लिंग: : पुरुष	फोटो उपलब्ध
256	TSS1764919	निर्वाचक का नाम : पिकी देवी पति का नाम: राजकुमार मुखिया मकान संख्या : 48 उम्र : 25 लिंग: : महिला	फोटो उपलब्ध	257	LKF2309383	निर्वाचक का नाम : रामानंद भगत पिता का नाम: सटहु भगत मकान संख्या : 49 उम्र : 61 लिंग: : पुरुष	फोटो उपलब्ध	258	TSS1778257	निर्वाचक का नाम : सुबोध भगत पिता का नाम: रामया भगत मकान संख्या : 49 उम्र : 35 लिंग: : पुरुष	फोटो उपलब्ध
259	TSS1778406	निर्वाचक का नाम : नीतू देवी पति का नाम: सोबोध भगत मकान संख्या : 49 उम्र : 30 लिंग: : महिला	फोटो उपलब्ध	260	TSS0330894	निर्वाचक का नाम : मेघनाथ भगत पिता का नाम: रामकिशुन भगत मकान संख्या : 50 उम्र : 56 लिंग: : पुरुष	फोटो उपलब्ध	261	TSS0479063	निर्वाचक का नाम : मेधु मुखिया पिता का नाम: पंचु मुखिया मकान संख्या : 50 उम्र : 39 लिंग: : पुरुष	फोटो उपलब्ध
262	TSS0260448	निर्वाचक का नाम : मनोज भगत पिता का नाम: मेघनाथ भगत मकान संख्या : 50 उम्र : 38 लिंग: : पुरुष	फोटो उपलब्ध	263	TSS1484823	निर्वाचक का नाम : संजू कुमारी पति का नाम: मनोज भगत मकान संख्या : 50 उम्र : 29 लिंग: : महिला	फोटो उपलब्ध	264	TSS2105146	निर्वाचक का नाम : इंद्रजित कुमार पिता का नाम: मेघनाथ भगत मकान संख्या : 50 उम्र : 24 लिंग: : पुरुष	फोटो उपलब्ध
265	LKF2580405	निर्वाचक का नाम : गजाधर मुखिया पिता का नाम: जिउत मुखिया मकान संख्या : 51 उम्र : 68 लिंग: : पुरुष	फोटो उपलब्ध	266	TSS1414739	निर्वाचक का नाम : चंपा देवी पति का नाम: गजाधर मुखिया मकान संख्या : 51 उम्र : 64 लिंग: : महिला	फोटो उपलब्ध	267	TSS1051911	निर्वाचक का नाम : सिगासन मुखिया पिता का नाम: गजाधर मुखिया मकान संख्या : 51 उम्र : 53 लिंग: : पुरुष	फोटो उपलब्ध
268	TSS1051861	निर्वाचक का नाम : रजिता देवी पति का नाम: सिगासन मुखिया मकान संख्या : 51 उम्र : 51 लिंग: : महिला	फोटो उपलब्ध	269	LKF2580140	निर्वाचक का नाम : राजो देवी पति का नाम: मिरखुन राय मकान संख्या : 52 उम्र : 84 लिंग: : महिला	फोटो उपलब्ध	270	BR/03/018/222351	निर्वाचक का नाम : मीना देवी पति का नाम: चंदेश्वर राय मकान संख्या : 52 उम्र : 69 लिंग: : महिला	फोटो उपलब्ध

विधानसभा निर्वाचन क्षेत्र की संख्या एवं नाम : 16-कल्याणपुर
अनुभाग संख्या एवं नाम : 1-कोयला बेलवा टोला पटखौलिया

271	BR/03/018/222315	निर्वाचक का नाम : रामपुकार राय पिता का नाम: मिरखुन राय मकान संख्या : 52 उम्र : 47 लिंग: : पुरुष	फोटो उपलब्ध	272	LKF2580157	निर्वाचक का नाम : मिथलेश देवी पति का नाम: रामपुकार राय मकान संख्या : 52 उम्र : 45 लिंग: : महिला	फोटो उपलब्ध	273	TSS1609411	निर्वाचक का नाम : रीता देवी पति का नाम: रामप्रवेश पटेल मकान संख्या : 52 उम्र : 30 लिंग: : महिला	फोटो उपलब्ध
274	LKF2311884	निर्वाचक का नाम : चुनमुनी देवी पति का नाम: दिनेश पंडित मकान संख्या : 53 उम्र : 59 लिंग: : महिला	फोटो उपलब्ध	275	TSS1203108	निर्वाचक का नाम : जयश्री लाल राय पिता का नाम:: मरखुन राय मकान संख्या : 53 उम्र : 59 लिंग: : पुरुष	फोटो उपलब्ध	276	LKF2579712	निर्वाचक का नाम : चंपा देवी पति का नाम: मोहन राय मकान संख्या : 53 उम्र : 58 लिंग: : महिला	फोटो उपलब्ध
277	BR/03/018/222085	निर्वाचक का नाम : मोहन राय पति का नाम: संत राय मकान संख्या : 53 उम्र : 54 लिंग: : महिला	फोटो उपलब्ध	278	TSS1203272	निर्वाचक का नाम : रेखा देवी पति का नाम: जय श्री लाल राय मकान संख्या : 53 उम्र : 48 लिंग: : महिला	फोटो उपलब्ध	279	TSS1414747	निर्वाचक का नाम : लालबहादुर मुखिया पिता का नाम:: किशुन मुखिया मकान संख्या : 53 उम्र : 48 लिंग: : पुरुष	फोटो उपलब्ध
280	TSS0505115	निर्वाचक का नाम : शम्भु भगत पिता का नाम:: जयलाल भगत मकान संख्या : 53 उम्र : 47 लिंग: : पुरुष	फोटो उपलब्ध	281	TSS1667377	निर्वाचक का नाम : अरविंद कुमार पिता का नाम:: मोहन राय मकान संख्या : 53 उम्र : 29 लिंग: : पुरुष	फोटो उपलब्ध	282	TSS1649151	निर्वाचक का नाम : ममता देवी पति का नाम: अरविन्द कुमार मकान संख्या : 53 उम्र : 26 लिंग: : महिला	फोटो उपलब्ध
283	TSS1052307	निर्वाचक का नाम : रिकू देवी पति का नाम: अजिहत् पटेल मकान संख्या : 54 उम्र : 39 लिंग: : महिला	फोटो उपलब्ध	284	TSS1052380	निर्वाचक का नाम : संजीत पटेल पिता का नाम:: शिवनंदन राय मकान संख्या : 54 उम्र : 36 लिंग: : पुरुष	फोटो उपलब्ध	285	TSS1707116	निर्वाचक का नाम : अमृता कुमारी पति का नाम: संजीत कुमार पटेल मकान संख्या : 54 उम्र : 26 लिंग: : महिला	फोटो उपलब्ध
286	LKF2580538	निर्वाचक का नाम : घरमा राय पिता का नाम:: देनी राय मकान संख्या : 55 उम्र : 70 लिंग: : पुरुष	फोटो उपलब्ध	287	TSS0479089	निर्वाचक का नाम : पूनम देवी पति का नाम: जयनाथ राय मकान संख्या : 55 उम्र : 38 लिंग: : महिला	फोटो उपलब्ध	288	TSS1831676	निर्वाचक का नाम : सुलु कुमारी पति का नाम: सतीश कुमार मकान संख्या : 55 उम्र : 24 लिंग: : महिला	फोटो उपलब्ध
289	TSS0260604	निर्वाचक का नाम : मुनि देवी पति का नाम: ललन राय मकान संख्या : 56 उम्र : 58 लिंग: : महिला	फोटो उपलब्ध	290	TSS0980169	निर्वाचक का नाम : ललन राय पिता का नाम:: देनी राय मकान संख्या : 56 उम्र : 38 लिंग: : पुरुष	फोटो उपलब्ध	291	TSS1609429	निर्वाचक का नाम : सिगारी देवी पति का नाम: जीतेन्द्र मुखिया मकान संख्या : 56 उम्र : 34 लिंग: : महिला	फोटो उपलब्ध
292	TSS1764828	निर्वाचक का नाम : अनिता देवी पति का नाम: मंदू कुमार मकान संख्या : 56 उम्र : 27 लिंग: : महिला	फोटो उपलब्ध	293	LKF2580041	निर्वाचक का नाम : माला देवी पति का नाम: बवन राय मकान संख्या : 57 उम्र : 50 लिंग: : महिला	फोटो उपलब्ध	294	BR/03/018/222218	निर्वाचक का नाम : पद्मा कुंवर पति का नाम: झापस भगत मकान संख्या : 58 उम्र : 94 लिंग: : महिला	फोटो उपलब्ध
295	TSS1537570	निर्वाचक का नाम : नवल प्रसाद पिता का नाम:: झापस भगत मकान संख्या : 58 उम्र : 64 लिंग: : पुरुष	फोटो उपलब्ध	296	TSS0330902	निर्वाचक का नाम : शुभलाल भगत पिता का नाम:: झापस भगत मकान संख्या : 58 उम्र : 49 लिंग: : पुरुष	फोटो उपलब्ध	297	LKF2311868	निर्वाचक का नाम : रीता देवी पति का नाम: जनक भगत मकान संख्या : 58 उम्र : 46 लिंग: : महिला	फोटो उपलब्ध
298	TSS0479097	निर्वाचक का नाम : मीना देवी पति का नाम: शुभलाल भगत मकान संख्या : 58 उम्र : 45 लिंग: : महिला	फोटो उपलब्ध	299	TSS1764844	निर्वाचक का नाम : शुशीला देवी पति का नाम: नवल प्रसाद मकान संख्या : 58 उम्र : 42 लिंग: : महिला	फोटो उपलब्ध	300	TSS1052349	निर्वाचक का नाम : कृष्णा कुमार पिता का नाम:: नवल भगत मकान संख्या : 58 उम्र : 29 लिंग: : पुरुष	फोटो उपलब्ध

विधानसभा निर्वाचन क्षेत्र की संख्या एवं नाम : 16-कल्याणपुर
अनुभाग संख्या एवं नाम : 1-कोयला बेलवा टोला पटखौलिया

301	TSS2336600	निर्वाचक का नाम : राज कुमार पिता का नाम: सुरेश ठाकुर मकान संख्या : 058 उम्र : 21 लिंग: : पुरुष	फोटो उपलब्ध	302	BR/03/018/222225	निर्वाचक का नाम : सुशीला देवी पति का नाम: राम अयोध्या भगत मकान संख्या : 59 उम्र : 68 लिंग: : महिला	फोटो उपलब्ध	303	TSS0027235	निर्वाचक का नाम : जगदीश भगत पिता का नाम: राम अयोध्या भगत मकान संख्या : 59 उम्र : 50 लिंग: : पुरुष	फोटो उपलब्ध
304	TSS1414770	निर्वाचक का नाम : कुन्ती देवी पति का नाम: जगदीश भगत मकान संख्या : 59 उम्र : 48 लिंग: : महिला	फोटो उपलब्ध	305	TSS1203462	निर्वाचक का नाम : राम प्रवेश पटेल पिता का नाम: मिरखुन राय मकान संख्या : 59 उम्र : 40 लिंग: : पुरुष	फोटो उपलब्ध	306	TSS1203199	निर्वाचक का नाम : कविता देवी पति का नाम: शिवजी भगत मकान संख्या : 59 उम्र : 40 लिंग: : महिला	फोटो उपलब्ध
307	BR/03/018/222217	निर्वाचक का नाम : सिंहासन देवी पति का नाम: परमा राय मकान संख्या : 60 उम्र : 72 लिंग: : महिला	फोटो उपलब्ध	308	TSS0027458	निर्वाचक का नाम : मुन्सी भगत पिता का नाम: रामलखन भगत मकान संख्या : 60 उम्र : 50 लिंग: : पुरुष	फोटो उपलब्ध	309	BR/03/018/222348	निर्वाचक का नाम : रम्भा देवी पति का नाम: मुंशी भगत मकान संख्या : 60 उम्र : 48 लिंग: : महिला	फोटो उपलब्ध
310	TSS1203322	निर्वाचक का नाम : जगरूप भगत पिता का नाम: राम अयोध्या भगत मकान संख्या : 60 उम्र : 41 लिंग: : पुरुष	फोटो उपलब्ध	311	TSS0027508	निर्वाचक का नाम : जगन्नाथ राय पिता का नाम: परमा राय मकान संख्या : 60 उम्र : 40 लिंग: : पुरुष	फोटो उपलब्ध	312	TSS1203546	निर्वाचक का नाम : चिन्ता देवी पति का नाम: जगरूप भगत मकान संख्या : 60 उम्र : 40 लिंग: : महिला	फोटो उपलब्ध
313	TSS1237916	निर्वाचक का नाम : अंजु देवी पति का नाम: योगेन्द्र भगत मकान संख्या : 60 उम्र : 38 लिंग: : महिला	फोटो उपलब्ध	314	TSS1052588	निर्वाचक का नाम : पुष्पा कुमारी पति का नाम: राजकिशोर भगत मकान संख्या : 60 उम्र : 36 लिंग: : महिला	फोटो उपलब्ध	315	BR/03/018/222299	निर्वाचक का नाम : जयलाल भगत पिता का नाम: महावीर भगत मकान संख्या : 61 उम्र : 63 लिंग: : पुरुष	फोटो उपलब्ध
316	TSS0479105	निर्वाचक का नाम : प्रयाग भगत पिता का नाम: जयलाल भगत मकान संख्या : 61 उम्र : 38 लिंग: : पुरुष	फोटो उपलब्ध	317	TSS1203942	निर्वाचक का नाम : प्रेम भगत पिता का नाम: जयलाल भगत मकान संख्या : 61 उम्र : 33 लिंग: : पुरुष	फोटो उपलब्ध	318	LKF2579878	निर्वाचक का नाम : इन्दु देवी पति का नाम: लालबहादुर मुखिया मकान संख्या : 61 उम्र : 33 लिंग: : महिला	फोटो उपलब्ध
319	TSS1764901	निर्वाचक का नाम : रिमा देवी पति का नाम: प्रेम भगत मकान संख्या : 61 उम्र : 27 लिंग: : महिला	फोटो उपलब्ध	320	TSS0260398	निर्वाचक का नाम : छोटन भगत पिता का नाम: बंगाली भगत मकान संख्या : 62 उम्र : 50 लिंग: : पुरुष	फोटो उपलब्ध	321	LKF2311850	निर्वाचक का नाम : चंद्र देवी पति का नाम: छोटन भगत मकान संख्या : 62 उम्र : 48 लिंग: : महिला	फोटो उपलब्ध
322	TSS1204049	निर्वाचक का नाम : विनोद कुमार भगत पिता का नाम: जयलाल भगत मकान संख्या : 62 उम्र : 36 लिंग: : पुरुष	फोटो उपलब्ध	323	TSS0260406	निर्वाचक का नाम : शिवजी भगत पिता का नाम: झापस भगत मकान संख्या : 62 उम्र : 34 लिंग: : पुरुष	फोटो उपलब्ध	324	TSS1994979	निर्वाचक का नाम : बिना देवी पति का नाम: विनोद भगत मकान संख्या : 62 उम्र : 26 लिंग: : महिला	फोटो उपलब्ध
325	TSS1604115	निर्वाचक का नाम : सबीना खातुन पति का नाम: शमशाद आलम मकान संख्या : 62 उम्र : 26 लिंग: : महिला	फोटो उपलब्ध	326	TSS0505127	निर्वाचक का नाम : सुन्दरपती देवी पति का नाम: संतोश ठाकुर मकान संख्या : 63 उम्र : 38 लिंग: : महिला	फोटो उपलब्ध	327	TSS2066504	निर्वाचक का नाम : गुड्डू कुमार पिता का नाम: श्याम नरायण पटेल मकान संख्या : 64 उम्र : 23 लिंग: : पुरुष	फोटो उपलब्ध
328	BR/03/018/222313	निर्वाचक का नाम : दरोगा राय पिता का नाम: हीरा राय मकान संख्या : 65 उम्र : 58 लिंग: : पुरुष	फोटो उपलब्ध	329	BR/03/018/222326	निर्वाचक का नाम : कुंती देवी पति का नाम: दरोगा राय मकान संख्या : 65 उम्र : 57 लिंग: : महिला	फोटो उपलब्ध	330	TSS0980532	निर्वाचक का नाम : रीता देवी पति का नाम: सुभाष पटेल मकान संख्या : 65 उम्र : 37 लिंग: : महिला	फोटो उपलब्ध

331 निर्वाचक का नाम : सुभाष कुमार पिता का नाम: दरोगा राय मकान संख्या : 65 उम्र : 36 लिंग: : पुरुष	TSS0980557 फोटो उपलब्ध	332 निर्वाचक का नाम : सिपाही राय पिता का नाम: हीरा राय मकान संख्या : 66 उम्र : 55 लिंग: : पुरुष	TSS0504936 फोटो उपलब्ध	333 निर्वाचक का नाम : शिवपती देवी पति का नाम: सिपाही राय मकान संख्या : 66 उम्र : 53 लिंग: : महिला	BR/03/018/222327 फोटो उपलब्ध
334 निर्वाचक का नाम : मिन्दू कुमार पिता का नाम: सिपाही राय मकान संख्या : 66 उम्र : 26 लिंग: : पुरुष	TSS1667179 फोटो उपलब्ध	335 निर्वाचक का नाम : पुन्यदेव राय पिता का नाम: हीरा राय मकान संख्या : 67 उम्र : 50 लिंग: : पुरुष	BR/03/018/222298 फोटो उपलब्ध	336 निर्वाचक का नाम : सुमिगा देवी पति का नाम: पुन्यदेव राय मकान संख्या : 67 उम्र : 48 लिंग: : महिला	TSS2350676 फोटो उपलब्ध
337 निर्वाचक का नाम : अमीत कुमार पिता का नाम: पुनदेव राय मकान संख्या : 67 उम्र : 26 लिंग: : पुरुष	TSS1667161 फोटो उपलब्ध	338 निर्वाचक का नाम : बिन्दु देवी पति का नाम: टुनु राय मकान संख्या : 68 उम्र : 40 लिंग: : महिला	LKF2310829 फोटो उपलब्ध	339 निर्वाचक का नाम : रामश्रय राय पिता का नाम: नथुनी राय मकान संख्या : 69 उम्र : 64 लिंग: : पुरुष	LKF2579571 फोटो उपलब्ध
340 निर्वाचक का नाम : शान्ति देवी पति का नाम: रामश्रय राय मकान संख्या : 69 उम्र : 62 लिंग: : महिला	LKF2311777 फोटो उपलब्ध	341 निर्वाचक का नाम : श्रीमती देवी पति का नाम: देवलाल राय मकान संख्या : 69 उम्र : 50 लिंग: : महिला	LKF0948406 फोटो उपलब्ध	342 निर्वाचक का नाम : धीरज राय पिता का नाम: हरिकिशोर राय मकान संख्या : 69 उम्र : 30 लिंग: : पुरुष	TSS0980441 फोटो उपलब्ध
343 निर्वाचक का नाम : रामीता देवी पति का नाम: धिराज कुमार मकान संख्या : 69 उम्र : 26 लिंग: : महिला	TSS1666890 फोटो उपलब्ध	344 निर्वाचक का नाम : रामलोचन राय पिता का नाम: राजेंद्र राय मकान संख्या : 70 उम्र : 75 लिंग: : पुरुष	BR/03/018/222060 फोटो उपलब्ध	345 निर्वाचक का नाम : रूप नारायण ठाकुर पिता का नाम: राम प्रसाद ठाकुर मकान संख्या : 70 उम्र : 60 लिंग: : पुरुष	BR/03/018/222033 फोटो उपलब्ध
346 निर्वाचक का नाम : राधिका देवी पति का नाम: रूपनारायण ठाकुर मकान संख्या : 70 उम्र : 56 लिंग: : महिला	LKF0947663 फोटो उपलब्ध	347 निर्वाचक का नाम : जितेन्द्र कुमार शर्मा पिता का नाम: रूपनारायण ठाकुर मकान संख्या : 70 उम्र : 43 लिंग: : पुरुष	LKF5758347 फोटो उपलब्ध	348 निर्वाचक का नाम : अवधेश कुमार पिता का नाम: रामाश्रय राय मकान संख्या : 70 उम्र : 41 लिंग: : पुरुष	TSS1204452 फोटो उपलब्ध
349 निर्वाचक का नाम : सुनील कुमार शर्मा पिता का नाम: रूपनारायण ठाकुर मकान संख्या : 70 उम्र : 40 लिंग: : पुरुष	LKF2583284 फोटो उपलब्ध	350 निर्वाचक का नाम : किरण देवी पति का नाम: अवधेश राय मकान संख्या : 70 उम्र : 39 लिंग: : महिला	TSS1237924 फोटो उपलब्ध	351 निर्वाचक का नाम : अनिल कुमार शर्मा पिता का नाम: रूपनारायण ठाकुर मकान संख्या : 70 उम्र : 38 लिंग: : पुरुष	TSS0330910 फोटो उपलब्ध
352 निर्वाचक का नाम : सुधीर कुमार पिता का नाम: रूपनारायण शर्मा मकान संख्या : 70 उम्र : 28 लिंग: : पुरुष	TSS1609395 फोटो उपलब्ध	353 निर्वाचक का नाम : नारायण दत्त पंडित पिता का नाम: रामचन्द्र पंडित मकान संख्या : 71 उम्र : 40 लिंग: : पुरुष	TSS0505139 फोटो उपलब्ध	354 निर्वाचक का नाम : संगीता देवी पति का नाम: जीतेन्द्र कुमार शर्मा मकान संख्या : 71 उम्र : 35 लिंग: : महिला	TSS0607705 फोटो उपलब्ध
355 निर्वाचक का नाम : विश्वनाथ मुखिया पिता का नाम: मोहन मुखिया मकान संख्या : 72 उम्र : 40 लिंग: : पुरुष	LKF2580264 फोटो उपलब्ध	356 निर्वाचक का नाम : ज्ञानती देवी पति का नाम: विश्वनाथ मुखिया मकान संख्या : 72 उम्र : 39 लिंग: : महिला	LKF2580363 फोटो उपलब्ध	357 निर्वाचक का नाम : मुनीर कुमार रजक पिता का नाम: सुखलाल बैठा मकान संख्या : 72 उम्र : 26 लिंग: : पुरुष	TSS2066066 फोटो उपलब्ध
358 निर्वाचक का नाम : राधिका देवी पति का नाम: मदन मुखिया मकान संख्या : 73 उम्र : 59 लिंग: : महिला	TSS1414788 फोटो उपलब्ध	359 निर्वाचक का नाम : सोनेलाल मुखिया पिता का नाम: कोलेश्वर मुखिया मकान संख्या : 74 उम्र : 62 लिंग: : पुरुष	TSS1942648 फोटो उपलब्ध	360 निर्वाचक का नाम : सोनिया देवी पति का नाम: सोनेलाल मुखिया मकान संख्या : 74 उम्र : 58 लिंग: : महिला	TSS0260380 फोटो उपलब्ध

विधानसभा निर्वाचन क्षेत्र की संख्या एवं नाम : 16-कल्याणपुर
अनुभाग संख्या एवं नाम : 1-कोयला बेलवा टोला पटखौलिया

361	TSS0260430	निर्वाचक का नाम : टनु राय पिता का नाम: हीरा राय मकान संख्या : 74 उम्र : 34 लिंग: : पुरुष	फोटो उपलब्ध	362	TSS1204361	निर्वाचक का नाम : राज कुमार मुखिया पिता का नाम: मदन मुखिया मकान संख्या : 74 उम्र : 34 लिंग: : पुरुष	फोटो उपलब्ध	363	TSS0980847	निर्वाचक का नाम : चंदा देवी पिता का नाम: राजकुमार मुखिया मकान संख्या : 74 उम्र : 31 लिंग: : महिला	फोटो उपलब्ध
364	TSS0980508	निर्वाचक का नाम : रविन्द्र कुमार पिता का नाम: सोने लाल मुखिया मकान संख्या : 74 उम्र : 31 लिंग: : पुरुष	फोटो उपलब्ध	365	TSS1667096	निर्वाचक का नाम : विन्दु देवी पिता का नाम: रविन्द्र कुमार मकान संख्या : 74 उम्र : 27 लिंग: : महिला	फोटो उपलब्ध	366	TSS0980177	निर्वाचक का नाम : रामबदन मुखिया पिता का नाम: कौलेश्वर मुखिया मकान संख्या : 75 उम्र : 59 लिंग: : पुरुष	फोटो उपलब्ध
367	LKF2305316	निर्वाचक का नाम : सुमित्रा देवी पिता का नाम: रामबदन मुखिया मकान संख्या : 75 उम्र : 57 लिंग: : महिला	फोटो उपलब्ध	368	BR/03/018/222367	निर्वाचक का नाम : देवलाल राय पिता का नाम: भोला राय मकान संख्या : 76 उम्र : 64 लिंग: : पुरुष	फोटो उपलब्ध	369	TSS2267672	निर्वाचक का नाम : मुनेश्वर मुखिया पिता का नाम: कौलेश्वर मुखिया मकान संख्या : 77 उम्र : 57 लिंग: : पुरुष	फोटो उपलब्ध
370	TSS1414796	निर्वाचक का नाम : प्रभावती देवी पिता का नाम: हरि किशोर राय मकान संख्या : 77 उम्र : 53 लिंग: : महिला	फोटो उपलब्ध	# 371	TSS1414804	निर्वाचक का नाम : मुन्नी देवी पिता का नाम: मुनेश्वर मुखिया मकान संख्या : 77 उम्र : 53 लिंग: : महिला	फोटो उपलब्ध	372	TSS2126597	निर्वाचक का नाम : अविनाश कुमार पिता का नाम: मुनेश्वर मुखिया मकान संख्या : 77 उम्र : 21 लिंग: : पुरुष	फोटो उपलब्ध
373	BR/03/018/222110	निर्वाचक का नाम : चंद्रिका मुखिया पिता का नाम: कौलेश्वर मुखिया मकान संख्या : 78 उम्र : 48 लिंग: : पुरुष	फोटो उपलब्ध	374	LKF0947754	निर्वाचक का नाम : बंगाली भगत पिता का नाम: महावीर भगत मकान संख्या : 79 उम्र : 85 लिंग: : पुरुष	फोटो उपलब्ध	375	BR/03/018/222194	निर्वाचक का नाम : बिंदा देवी पिता का नाम: बंगाली भगत मकान संख्या : 79 उम्र : 78 लिंग: : महिला	फोटो उपलब्ध
376	BR/03/018/222083	निर्वाचक का नाम : गोपाल भगत पिता का नाम: बंगाली भगत मकान संख्या : 79 उम्र : 54 लिंग: : पुरुष	फोटो उपलब्ध	377	BR/03/018/222196	निर्वाचक का नाम : सुमित्रा देवी पिता का नाम: गोपाल भगत मकान संख्या : 79 उम्र : 53 लिंग: : महिला	फोटो उपलब्ध	378	BR/03/018/222184	निर्वाचक का नाम : राधिका देवी पिता का नाम: रामचंद्र पंडित मकान संख्या : 80 उम्र : 73 लिंग: : महिला	फोटो उपलब्ध
379	TSS0260612	निर्वाचक का नाम : शिवजी पंडित पिता का नाम: रामचंद्र पंडित मकान संख्या : 80 उम्र : 52 लिंग: : पुरुष	फोटो उपलब्ध	380	TSS1667088	निर्वाचक का नाम : कान्ति देवी पिता का नाम: शिवजी पंडित मकान संख्या : 80 उम्र : 52 लिंग: : महिला	फोटो उपलब्ध	381	TSS1667062	निर्वाचक का नाम : फूल कुमारी देवी पिता का नाम: नारायण दत्त पंडित मकान संख्या : 80 उम्र : 39 लिंग: : महिला	फोटो उपलब्ध
382	TSS1237940	निर्वाचक का नाम : सुकुल कुमार पिता का नाम: बंगाली भगत मकान संख्या : 80 उम्र : 37 लिंग: : पुरुष	फोटो उपलब्ध	383	BR/03/018/222226	निर्वाचक का नाम : जानकी देवी पिता का नाम: मोहन मुखिया मकान संख्या : 80 उम्र : 35 लिंग: : महिला	फोटो उपलब्ध	384	TSS1204726	निर्वाचक का नाम : रेखा देवी पिता का नाम: सुकुल कुमार मकान संख्या : 80 उम्र : 35 लिंग: : महिला	फोटो उपलब्ध
385	TSS1204635	निर्वाचक का नाम : रामाकान्त प्रसाद पिता का नाम: बंगाली भगत मकान संख्या : 80 उम्र : 35 लिंग: : पुरुष	फोटो उपलब्ध	386	TSS0607713	निर्वाचक का नाम : अनिता देवी पिता का नाम: सुनिल कुमार शर्मा मकान संख्या : 80 उम्र : 34 लिंग: : महिला	फोटो उपलब्ध	387	TSS0027409	निर्वाचक का नाम : ओमप्रकाश शर्मा पिता का नाम: प्रभु ठाकुर मकान संख्या : 81 उम्र : 39 लिंग: : पुरुष	फोटो उपलब्ध
388	TSS0027318	निर्वाचक का नाम : राकेश कुमार शर्मा पिता का नाम: प्रभु ठाकुर मकान संख्या : 81 उम्र : 38 लिंग: : पुरुष	फोटो उपलब्ध	389	TSS1204841	निर्वाचक का नाम : सुबोध कुमार पिता का नाम: रामचन्द्र पंडित मकान संख्या : 81 उम्र : 34 लिंग: : पुरुष	फोटो उपलब्ध	390	TSS1667070	निर्वाचक का नाम : रिंकी कुमारी पिता का नाम: सुबोध कुमार मकान संख्या : 81 उम्र : 29 लिंग: : महिला	फोटो उपलब्ध

विधानसभा निर्वाचन क्षेत्र की संख्या एवं नाम : 16-कल्याणपुर
अनुभाग संख्या एवं नाम : 1-कोयला बेलवा टोला पटखौलिया

391	TSS2066454	निर्वाचक का नाम : रामेश्वर कुमार पिता का नाम: शिवनाथ मुखिया मकान संख्या : 81 उम्र : 25 लिंग: : पुरुष	फोटो उपलब्ध	392	TSS0505149	निर्वाचक का नाम : सुरती देवी पति का नाम: शम्भु मुखिया मकान संख्या : 82 उम्र : 40 लिंग: : महिला	फोटो उपलब्ध	393	TSS1052943	निर्वाचक का नाम : सरिता देवी पति का नाम: विनोद शर्मा मकान संख्या : 82 उम्र : 39 लिंग: : महिला	फोटो उपलब्ध
394	TSS0607739	निर्वाचक का नाम : अखलेश कुमार शर्मा पिता का नाम: प्रभू ठाकुर मकान संख्या : 82 उम्र : 32 लिंग: : पुरुष	फोटो उपलब्ध	395	LKF5758354	निर्वाचक का नाम : लालमती देवी पति का नाम: रामबिलाश ठाकुर मकान संख्या : 83 उम्र : 70 लिंग: : महिला	फोटो उपलब्ध	396	BR/03/018/222334	निर्वाचक का नाम : सुरेश ठाकुर पिता का नाम: रामबिलाश ठाकुर मकान संख्या : 83 उम्र : 46 लिंग: : पुरुष	फोटो उपलब्ध
397	LKF2580173	निर्वाचक का नाम : गिरजा देवी पति का नाम: हरेन्द्र मुखिया मकान संख्या : 84 उम्र : 72 लिंग: : महिला	फोटो उपलब्ध	398	TSS0260364	निर्वाचक का नाम : बिरेंद्र मुखिया पिता का नाम: छतु मुखिया मकान संख्या : 84 उम्र : 48 लिंग: : पुरुष	फोटो उपलब्ध	399	LKF2305324	निर्वाचक का नाम : अनीता देवी पति का नाम: चन्द्रिका मुखिया मकान संख्या : 84 उम्र : 46 लिंग: : महिला	फोटो उपलब्ध
400	TSS1052273	निर्वाचक का नाम : नागेन्द्र कुमार पिता का नाम: रामदयाल भगत मकान संख्या : 84 उम्र : 32 लिंग: : पुरुष	फोटो उपलब्ध	401	LKF2308401	निर्वाचक का नाम : अमर भगत पिता का नाम: तुलसी भगत मकान संख्या : 85 उम्र : 40 लिंग: : पुरुष	फोटो उपलब्ध	402	TSS1604149	निर्वाचक का नाम : रिकू देवी पति का नाम: अमर भगत मकान संख्या : 85 उम्र : 35 लिंग: : महिला	फोटो उपलब्ध
403	BR/03/018/222195	निर्वाचक का नाम : बच्ची देवी पति का नाम: रामाधार भगत मकान संख्या : 86 उम्र : 60 लिंग: : महिला	फोटो उपलब्ध	404	LKF2308583	निर्वाचक का नाम : रामाधार भगत पिता का नाम: रामजीवन भगत मकान संख्या : 86 उम्र : 57 लिंग: : पुरुष	फोटो उपलब्ध	405	TSS0330928	निर्वाचक का नाम : रामनन्द भगत पिता का नाम: रामजीवन भगत मकान संख्या : 86 उम्र : 48 लिंग: : पुरुष	फोटो उपलब्ध
406	LKF2311157	निर्वाचक का नाम : उषा देवी पति का नाम: रामानन्द भगत मकान संख्या : 86 उम्र : 44 लिंग: : महिला	फोटो उपलब्ध	407	TSS0330936	निर्वाचक का नाम : लक्ष्मण भगत पिता का नाम: रामजीवन भगत मकान संख्या : 86 उम्र : 39 लिंग: : पुरुष	फोटो उपलब्ध	408	TSS1560747	निर्वाचक का नाम : रेनु देवी पति का नाम: मनोज भगत मकान संख्या : 86 उम्र : 32 लिंग: : महिला	फोटो उपलब्ध
409	TSS0980672	निर्वाचक का नाम : लौंगी कुमार पिता का नाम: रामाधार भगत मकान संख्या : 86 उम्र : 31 लिंग: : पुरुष	फोटो उपलब्ध	410	TSS1560739	निर्वाचक का नाम : सरिता देवी पति का नाम: लक्ष्मण भगत मकान संख्या : 86 उम्र : 29 लिंग: : महिला	फोटो उपलब्ध	411	TSS1560754	निर्वाचक का नाम : मनोज भगत पिता का नाम: रामजीवन भगत मकान संख्या : 86 उम्र : 29 लिंग: : पुरुष	फोटो उपलब्ध
412	TSS1666940	निर्वाचक का नाम : बेबी देवी पति का नाम: लौंगी कुमार मकान संख्या : 86 उम्र : 27 लिंग: : महिला	फोटो उपलब्ध	413	TSS0260497	निर्वाचक का नाम : धनुषधारी भगत पिता का नाम: भेखा भगत मकान संख्या : 87 उम्र : 64 लिंग: : पुरुष	फोटो उपलब्ध	414	TSS1054113	निर्वाचक का नाम : गगन भगत पिता का नाम: मेरवा भगत मकान संख्या : 87 उम्र : 61 लिंग: : पुरुष	फोटो उपलब्ध
415	LKF0948075	निर्वाचक का नाम : राजपती देवी पति का नाम: रामगणेश भगत मकान संख्या : 87 उम्र : 58 लिंग: : महिला	फोटो उपलब्ध	416	BR/03/018/222340	निर्वाचक का नाम : रामदयाल भगत पिता का नाम: भेखा भगत मकान संख्या : 87 उम्र : 57 लिंग: : पुरुष	फोटो उपलब्ध	417	LKF0948083	निर्वाचक का नाम : रामगणेश भगत पिता का नाम: भेखा भगत मकान संख्या : 87 उम्र : 50 लिंग: : पुरुष	फोटो उपलब्ध
418	BR/03/018/222207	निर्वाचक का नाम : मीना देवी पति का नाम: रामदयाल भगत मकान संख्या : 87 उम्र : 48 लिंग: : महिला	फोटो उपलब्ध	419	BR/03/018/222368	निर्वाचक का नाम : सविता देवी पति का नाम: रामशरण भगत मकान संख्या : 87 उम्र : 47 लिंग: : महिला	फोटो उपलब्ध	420	TSS1560853	निर्वाचक का नाम : किरण देवी पति का नाम: धनुषधारी भगत मकान संख्या : 87 उम्र : 44 लिंग: : महिला	फोटो उपलब्ध

विधानसभा निर्वाचन क्षेत्र की संख्या एवं नाम : 16-कल्याणपुर
अनुभाग संख्या एवं नाम : 1-कोयला बेलवा टोला पटखौलिया

# 421 निर्वाचक का नाम : रघुनंदन कुमार पिता का नाम: गगन देव भगत मकान संख्या : 87 उम्र : 30 लिंग: : पुरुष	TSS1053164 फोटो उपलब्ध	422 निर्वाचक का नाम : मीना देवी पति का नाम: सुरेश ठाकुर मकान संख्या : 88 उम्र : 76 लिंग: : महिला	LKF2309839 फोटो उपलब्ध	423 निर्वाचक का नाम : महेश्वरी देवी पति का नाम: रामअयोध्या ठाकुर मकान संख्या : 88 उम्र : 73 लिंग: : महिला	BR/03/018/222342 फोटो उपलब्ध
424 निर्वाचक का नाम : विनोद ठाकुर पिता का नाम:: रामअयोध्या ठाकुर मकान संख्या : 88 उम्र : 50 लिंग: : पुरुष	BR/03/018/222086 फोटो उपलब्ध	425 निर्वाचक का नाम : चिंता देवी पति का नाम: विनोद ठाकुर मकान संख्या : 88 उम्र : 50 लिंग: : महिला	BR/03/018/222343 फोटो उपलब्ध	426 निर्वाचक का नाम : संगीता देवी पति का नाम: विनोद ठाकुर मकान संख्या : 88 उम्र : 49 लिंग: : महिला	LKF5758388 फोटो उपलब्ध
427 निर्वाचक का नाम : संतोष ठाकुर पिता का नाम:: रामअयोध्या ठाकुर मकान संख्या : 88 उम्र : 40 लिंग: : पुरुष	TSS0027334 फोटो उपलब्ध	428 निर्वाचक का नाम : पंकज कुमार पिता का नाम:: सुरेश चंद्र शर्मा मकान संख्या : 88 उम्र : 25 लिंग: : पुरुष	TSS1933258 फोटो उपलब्ध	429 निर्वाचक का नाम : असरफ़ी पंडित पिता का नाम:: यमुना पंडित मकान संख्या : 89 उम्र : 54 लिंग: : पुरुष	TSS0980482 फोटो उपलब्ध
430 निर्वाचक का नाम : रामवती देवी पिता का नाम:: असरफ़ी पंडित मकान संख्या : 89 उम्र : 52 लिंग: : महिला	TSS0980490 फोटो उपलब्ध	431 निर्वाचक का नाम : पुनीत भगत पिता का नाम:: सटहु भगत मकान संख्या : 90 उम्र : 78 लिंग: : पुरुष	TSS0330944 फोटो उपलब्ध	432 निर्वाचक का नाम : ललन प्रसाद श्रीवास्तव पिता का नाम:: यदू नंदन प्रसाद मकान संख्या : 90 उम्र : 78 लिंग: : पुरुष	TSS1414846 फोटो उपलब्ध
433 निर्वाचक का नाम : रूकमणि देवी पति का नाम: राम चंद्र प्रसाद मकान संख्या : 90 उम्र : 76 लिंग: : महिला	BR/03/018/222231 फोटो उपलब्ध	434 निर्वाचक का नाम : उर्वशी देवी पति का नाम: रामाशंकर प्रसाद मकान संख्या : 90 उम्र : 75 लिंग: : महिला	BR/03/018/222003 फोटो उपलब्ध	435 निर्वाचक का नाम : वास मती देवी पति का नाम: लीलामी मुखिया मकान संख्या : 90 उम्र : 74 लिंग: : महिला	BR/03/018/222032 फोटो उपलब्ध
436 निर्वाचक का नाम : फुलमति देवी पति का नाम: पुनीत भगत मकान संख्या : 90 उम्र : 73 लिंग: : महिला	LKF2579829 फोटो उपलब्ध	437 निर्वाचक का नाम : सत्य नारायण साह पिता का नाम:: शंकर साह मकान संख्या : 90 उम्र : 73 लिंग: : पुरुष	LKF5065354 फोटो उपलब्ध	438 निर्वाचक का नाम : सोना देवी पति का नाम: रामाधार राय मकान संख्या : 90 उम्र : 73 लिंग: : महिला	LKF2305753 फोटो उपलब्ध
439 निर्वाचक का नाम : उमेश राय पिता का नाम:: द्वारिका राय मकान संख्या : 90 उम्र : 72 लिंग: : पुरुष	BR/03/018/222039 फोटो उपलब्ध	440 निर्वाचक का नाम : आशा मियां पिता का नाम:: सदीक मियां मकान संख्या : 90 उम्र : 71 लिंग: : महिला	LKF2580272 फोटो उपलब्ध	441 निर्वाचक का नाम : साधु ठाकुर पिता का नाम:: शिव नारायण ठाकुर मकान संख्या : 90 उम्र : 71 लिंग: : पुरुष	LKF2580470 फोटो उपलब्ध
442 निर्वाचक का नाम : रामबालक मुखिया पिता का नाम:: फेकू मुखिया मकान संख्या : 90 उम्र : 71 लिंग: : पुरुष	TSS1667369 फोटो उपलब्ध	443 निर्वाचक का नाम : कलावती देवी पति का नाम: सत्यनारायण साह मकान संख्या : 90 उम्र : 70 लिंग: : महिला	BR/03/018/222122 फोटो उपलब्ध	444 निर्वाचक का नाम : आदम हुसैन पिता का नाम:: चोन्हा मियां मकान संख्या : 90 उम्र : 70 लिंग: : पुरुष	LKF0947952 फोटो उपलब्ध
445 निर्वाचक का नाम : कौशल किशोर प्रसाद पिता का नाम:: गणेश प्रसाद मकान संख्या : 90 उम्र : 70 लिंग: : पुरुष	BR/03/018/222221 फोटो उपलब्ध	446 निर्वाचक का नाम : जयपति देवी पति का नाम: त्रिवेणी साह मकान संख्या : 90 उम्र : 69 लिंग: : महिला	BR/03/018/222143 फोटो उपलब्ध	447 निर्वाचक का नाम : सुरत देवी पति का नाम: लगन भगत मकान संख्या : 90 उम्र : 68 लिंग: : महिला	LKF2579811 फोटो उपलब्ध
448 निर्वाचक का नाम : रामपुकार मुखिया पिता का नाम:: शिवगुलाम मुखिया मकान संख्या : 90 उम्र : 68 लिंग: : पुरुष	TSS0260513 फोटो उपलब्ध	449 निर्वाचक का नाम : शंभु शरण प्रसाद पिता का नाम:: महादेव प्रसाद मकान संख्या : 90 उम्र : 68 लिंग: : पुरुष	BR/03/018/222113 फोटो उपलब्ध	450 निर्वाचक का नाम : भगवती देवी पति का नाम: साधु ठाकुर मकान संख्या : 90 उम्र : 68 लिंग: : महिला	LKF2311660 फोटो उपलब्ध

451	TSS0027359	निर्वाचक का नाम : उमाशंकर राय पिता का नाम: रूदल राय मकान संख्या : 90 उम्र : 68 लिंग: : पुरुष	फोटो उपलब्ध	452	LKF2579910	निर्वाचक का नाम : प्रभावती देवी पति का नाम: हीरालाल साह मकान संख्या : 90 उम्र : 67 लिंग: : महिला	फोटो उपलब्ध	453	BR/03/018/222055	निर्वाचक का नाम : राधिका देवी पति का नाम: जवाहर लाल साह मकान संख्या : 90 उम्र : 67 लिंग: : महिला	फोटो उपलब्ध
454	BR/03/018/222155	निर्वाचक का नाम : मोती लाल साह पिता का नाम:: शंकर साह मकान संख्या : 90 उम्र : 67 लिंग: : पुरुष	फोटो उपलब्ध	455	LKF2580017	निर्वाचक का नाम : आशिक हुसैन पिता का नाम:: चोन्हा मियाँ मकान संख्या : 90 उम्र : 67 लिंग: : पुरुष	फोटो उपलब्ध	456	BR/03/018/222080	निर्वाचक का नाम : कदीरन खातून पति का नाम: आशा मियाँ मकान संख्या : 90 उम्र : 67 लिंग: : महिला	फोटो उपलब्ध
457	BR/03/018/222121	निर्वाचक का नाम : दुलारी देवी पति का नाम: उमेश राय मकान संख्या : 90 उम्र : 67 लिंग: : महिला	फोटो उपलब्ध	458	BR/03/018/222015	निर्वाचक का नाम : राधिका देवी पति का नाम: कौशल किशोर प्रसाद मकान संख्या : 90 उम्र : 66 लिंग: : महिला	फोटो उपलब्ध	459	TSS2031011	निर्वाचक का नाम : शारदा देवी पति का नाम: मोतीलाल साह मकान संख्या : 90 उम्र : 66 लिंग: : महिला	फोटो उपलब्ध
460	BR/03/018/222036	निर्वाचक का नाम : सोगरा खातून पति का नाम: आदम हुसैन मकान संख्या : 90 उम्र : 65 लिंग: : महिला	फोटो उपलब्ध	461	BR/03/018/222283	निर्वाचक का नाम : सुरेन्द्र प्रसाद श्रीवास्तव पिता का नाम:: यदू नंदन प्रसाद मकान संख्या : 90 उम्र : 65 लिंग: : पुरुष	फोटो उपलब्ध	462	LKF5758396	निर्वाचक का नाम : सुनेना देवी पति का नाम: उमाशंकर राय मकान संख्या : 90 उम्र : 65 लिंग: : महिला	फोटो उपलब्ध
463	TSS2055416	निर्वाचक का नाम : बसंत राय पिता का नाम:: सुरज राय मकान संख्या : 90 उम्र : 65 लिंग: : पुरुष	फोटो उपलब्ध	464	BR/03/018/222159	निर्वाचक का नाम : प्रभु राय पिता का नाम:: रामप्रसाद राय मकान संख्या : 90 उम्र : 64 लिंग: : महिला	फोटो उपलब्ध	465	TSS0260331	निर्वाचक का नाम : मोहम्मद मुस्तकिम पिता का नाम:: चोन्हा मियाँ मकान संख्या : 90 उम्र : 64 लिंग: : पुरुष	फोटो उपलब्ध
466	BR/03/018/222331	निर्वाचक का नाम : पति राम मुखिया पिता का नाम:: ढोडा मुखिया मकान संख्या : 90 उम्र : 64 लिंग: : पुरुष	फोटो उपलब्ध	467	BR/03/018/222132	निर्वाचक का नाम : राजेंद्र साह पिता का नाम:: विधिचंद साह मकान संख्या : 90 उम्र : 64 लिंग: : पुरुष	फोटो उपलब्ध	468	LKF2305761	निर्वाचक का नाम : सिया देवी पति का नाम: बाबूलाल राय मकान संख्या : 90 उम्र : 64 लिंग: : महिला	फोटो उपलब्ध
469	LKF2582831	निर्वाचक का नाम : सुदिस्ट राय पिता का नाम:: रूदल राय मकान संख्या : 90 उम्र : 64 लिंग: : पुरुष	फोटो उपलब्ध	470	TSS0980201	निर्वाचक का नाम : लगन भगत पिता का नाम:: सटहु भगत मकान संख्या : 90 उम्र : 63 लिंग: : पुरुष	फोटो उपलब्ध	471	TSS0260539	निर्वाचक का नाम : दिनेश राय पिता का नाम:: बतहु राय मकान संख्या : 90 उम्र : 63 लिंग: : पुरुष	फोटो उपलब्ध
472	TSS0980276	निर्वाचक का नाम : मदन प्रसाद पिता का नाम:: सिगेश्वर प्रसाद मकान संख्या : 90 उम्र : 63 लिंग: : पुरुष	फोटो उपलब्ध	473	TSS0260596	निर्वाचक का नाम : मुनि देवी पति का नाम: शशि भूषण प्रसाद मकान संख्या : 90 उम्र : 63 लिंग: : महिला	फोटो उपलब्ध	474	TSS1942655	निर्वाचक का नाम : मोतिजन खातून पति का नाम: आशिक हुसैन मकान संख्या : 90 उम्र : 63 लिंग: : महिला	फोटो उपलब्ध
# 475	TSS2405967	निर्वाचक का नाम : मुनेश्वर राय पिता का नाम:: सीताराम राय मकान संख्या : 90 उम्र : 61 लिंग: : पुरुष	फोटो उपलब्ध	476	BR/03/018/222281	निर्वाचक का नाम : वीरेश प्रसाद श्रीवास्तव पिता का नाम:: यदू नंदन प्रसाद मकान संख्या : 90 उम्र : 61 लिंग: : पुरुष	फोटो उपलब्ध	477	BR/03/018/222082	निर्वाचक का नाम : जुवेदा खातून पति का नाम: मोहम्मद मुस्तकिम मकान संख्या : 90 उम्र : 60 लिंग: : महिला	फोटो उपलब्ध
478	BR/03/018/222292	निर्वाचक का नाम : रेखा देवी पति का नाम: सुरेन्द्र प्रसाद श्रीवास्तव मकान संख्या : 90 उम्र : 60 लिंग: : महिला	फोटो उपलब्ध	479	BR/03/018/222079	निर्वाचक का नाम : मीना देवी पति का नाम: शम्भू शरण प्रसाद मकान संख्या : 90 उम्र : 60 लिंग: : महिला	फोटो उपलब्ध	480	TSS0260323	निर्वाचक का नाम : प्रेम शंकर प्रसाद पिता का नाम:: सिगेश्वर प्रसाद मकान संख्या : 90 उम्र : 60 लिंग: : पुरुष	फोटो उपलब्ध

481	LKF2580561	निर्वाचक का नाम : जय नारायण भगत पिता का नाम: धनई भगत मकान संख्या : 90 उम्र : 59 लिंग: : पुरुष	फोटो उपलब्ध	482	BR/03/018/222148	निर्वाचक का नाम : दीपक साह पिता का नाम: शंकर साह मकान संख्या : 90 उम्र : 58 लिंग: : पुरुष	फोटो उपलब्ध	483	BR/03/018/222048	निर्वाचक का नाम : विनोद कुमार श्रीवास्तव पिता का नाम: मोहन प्रसाद मकान संख्या : 90 उम्र : 58 लिंग: : पुरुष	फोटो उपलब्ध
484	TSS1414887	निर्वाचक का नाम : रामआशीष बैठा पिता का नाम: मेरखुन बैठा मकान संख्या : 90 उम्र : 58 लिंग: : पुरुष	फोटो उपलब्ध	485	TSS0027342	निर्वाचक का नाम : कपिल देव ठाकुर पिता का नाम: रामआधार ठाकुर मकान संख्या : 90 उम्र : 58 लिंग: : पुरुष	फोटो उपलब्ध	486	TSS1792761	निर्वाचक का नाम : रीता श्रीवास्तव पति का नाम: बृजकिशोर श्रीवास्तव मकान संख्या : 90 उम्र : 57 लिंग: : महिला	फोटो उपलब्ध
487	BR/03/018/222373	निर्वाचक का नाम : इन्दु देवी पति का नाम: प्रितम ठाकुर मकान संख्या : 90 उम्र : 57 लिंग: : महिला	फोटो उपलब्ध	488	BR/03/018/222293	निर्वाचक का नाम : शोभा देवी पति का नाम: वीरेश प्रसाद श्रीवास्तव मकान संख्या : 90 उम्र : 56 लिंग: : महिला	फोटो उपलब्ध	489	LKF2580108	निर्वाचक का नाम : चंद्रदेव रजक पिता का नाम: मेरखुन बैठा मकान संख्या : 90 उम्र : 56 लिंग: : पुरुष	फोटो उपलब्ध
490	BR/03/018/222297	निर्वाचक का नाम : विनय कुमार पिता का नाम: राम चंद्र प्रसाद मकान संख्या : 90 उम्र : 56 लिंग: : पुरुष	फोटो उपलब्ध	491	BR/03/018/222337	निर्वाचक का नाम : नवल किशोर मुखिया पिता का नाम: भजन मुखिया मकान संख्या : 90 उम्र : 55 लिंग: : पुरुष	फोटो उपलब्ध	492	TSS0479196	निर्वाचक का नाम : सविता देवी पति का नाम: प्रेम शंकर प्रसाद मकान संख्या : 90 उम्र : 55 लिंग: : महिला	फोटो उपलब्ध
493	BR/03/018/222037	निर्वाचक का नाम : रीता देवी पति का नाम: विनोद कुमार प्रसाद मकान संख्या : 90 उम्र : 55 लिंग: : महिला	फोटो उपलब्ध	494	BR/03/018/222179	निर्वाचक का नाम : प्रतिमा देवी पति का नाम: चितरंजन प्रसाद मकान संख्या : 90 उम्र : 55 लिंग: : महिला	फोटो उपलब्ध	495	TSS0027466	निर्वाचक का नाम : उषा देवी पति का नाम: पुन्यदेव साह मकान संख्या : 90 उम्र : 55 लिंग: : महिला	फोटो उपलब्ध
496	LKF2311975	निर्वाचक का नाम : जगदीश बैठा पिता का नाम: मेरखुन बैठा मकान संख्या : 90 उम्र : 55 लिंग: : पुरुष	फोटो उपलब्ध	497	BR/03/018/222118	निर्वाचक का नाम : चिंता देवी पति का नाम: जयनारायण भगत मकान संख्या : 90 उम्र : 54 लिंग: : महिला	फोटो उपलब्ध	498	BR/03/018/222061	निर्वाचक का नाम : चुल्हाइ राम पिता का नाम: द्वारिका राम मकान संख्या : 90 उम्र : 54 लिंग: : पुरुष	फोटो उपलब्ध
499	BR/03/018/222072	निर्वाचक का नाम : चिन्ता देवी पति का नाम: नवल किशोर मुखिया मकान संख्या : 90 उम्र : 53 लिंग: : महिला	फोटो उपलब्ध	500	BR/03/018/222119	निर्वाचक का नाम : श्यामा देवी पति का नाम: दीपक साह मकान संख्या : 90 उम्र : 53 लिंग: : महिला	फोटो उपलब्ध	501	TSS0027201	निर्वाचक का नाम : श्रीनिवास ठाकुर पिता का नाम: चंद्रिका ठाकुर मकान संख्या : 90 उम्र : 53 लिंग: : पुरुष	फोटो उपलब्ध
502	LKF5758180	निर्वाचक का नाम : जय प्रकाश ठाकुर पिता का नाम: सुदामा ठाकुर मकान संख्या : 90 उम्र : 53 लिंग: : पुरुष	फोटो उपलब्ध	503	TSS0479220	निर्वाचक का नाम : जियालाल शर्मा पिता का नाम: सीता राम शर्मा मकान संख्या : 90 उम्र : 53 लिंग: : पुरुष	फोटो उपलब्ध	504	LKF5758321	निर्वाचक का नाम : नार्गेन्द्र कुमार पटेल पिता का नाम: रामाधार राय मकान संख्या : 90 उम्र : 53 लिंग: : पुरुष	फोटो उपलब्ध
505	BR/03/018/222111	निर्वाचक का नाम : सुरेंद्र कुमार पिता का नाम: मोहन राय मकान संख्या : 90 उम्र : 52 लिंग: : पुरुष	फोटो उपलब्ध	506	BR/03/018/222002	निर्वाचक का नाम : अरविंद श्रीवास्तव पिता का नाम: रामाशंकर प्रसाद मकान संख्या : 90 उम्र : 52 लिंग: : पुरुष	फोटो उपलब्ध	507	LKF0948125	निर्वाचक का नाम : नंद किशोर राय पिता का नाम: वृज राय मकान संख्या : 90 उम्र : 52 लिंग: : पुरुष	फोटो उपलब्ध
508	TSS2188845	निर्वाचक का नाम : निर्मला देवी पति का नाम: पतिराम मुखिया मकान संख्या : 90 उम्र : 52 लिंग: : महिला	फोटो उपलब्ध	509	LKF0948174	निर्वाचक का नाम : वीरेंद्र बैठा पिता का नाम: रामअवतार बैठा मकान संख्या : 90 उम्र : 51 लिंग: : पुरुष	फोटो उपलब्ध	510	LKF0948166	निर्वाचक का नाम : उर्मिला देवी पति का नाम: जय प्रकाश ठाकुर मकान संख्या : 90 उम्र : 51 लिंग: : महिला	फोटो उपलब्ध

विधानसभा निर्वाचन क्षेत्र की संख्या एवं नाम : 16-कल्याणपुर
अनुभाग संख्या एवं नाम : 1-कोयला बेलवा टोला पटखौलिया

511	LKF2579662	निर्वाचक का नाम : रीता देवी पति का नाम: चुल्हाड़ राम मकान संख्या : 90 उम्र : 50 लिंग: : महिला	फोटो उपलब्ध	512	LKF2580579	निर्वाचक का नाम : मीना देवी पति का नाम: योगेन्द्र राय मकान संख्या : 90 उम्र : 50 लिंग: : महिला	फोटो उपलब्ध	513	BR/03/018/222135	निर्वाचक का नाम : मीरा देवी पति का नाम: सुरेंद्र राय मकान संख्या : 90 उम्र : 50 लिंग: : महिला	फोटो उपलब्ध
514	BR/03/018/222058	निर्वाचक का नाम : देव पति देवी पति का नाम: रामआशीष बैठा मकान संख्या : 90 उम्र : 50 लिंग: : महिला	फोटो उपलब्ध	515	BR/03/018/222104	निर्वाचक का नाम : रामबाबू राय पिता का नाम:: सूरज राय मकान संख्या : 90 उम्र : 50 लिंग: : पुरुष	फोटो उपलब्ध	516	LKF5758198	निर्वाचक का नाम : मोहन ठाकुर पिता का नाम:: चंद्रिका ठाकुर मकान संख्या : 90 उम्र : 50 लिंग: : पुरुष	फोटो उपलब्ध
517	LKF2583029	निर्वाचक का नाम : रीना देवी पति का नाम: नंदकिशोर राय मकान संख्या : 90 उम्र : 50 लिंग: : महिला	फोटो उपलब्ध	518	TSS1414861	निर्वाचक का नाम : पंकज कुमार पिता का नाम:: बबन प्रसाद मकान संख्या : 90 उम्र : 50 लिंग: : पुरुष	फोटो उपलब्ध	519	TSS0027755	निर्वाचक का नाम : रीतेश प्रसाद पिता का नाम:: कौशल किशोर प्रसाद मकान संख्या : 90 उम्र : 49 लिंग: : पुरुष	फोटो उपलब्ध
520	BR/03/018/222280	निर्वाचक का नाम : सुबोध कुमार श्रीवास्तव पिता का नाम:: ललन प्रसाद श्रीवास्तव मकान संख्या : 90 उम्र : 49 लिंग: : पुरुष	फोटो उपलब्ध	521	LKF2580678	निर्वाचक का नाम : हीरा मुनि देवी पति का नाम: वीरेंद्र बैठा मकान संख्या : 90 उम्र : 49 लिंग: : महिला	फोटो उपलब्ध	522	LKF2582823	निर्वाचक का नाम : सुमन कुमार पिता का नाम:: राम चंद्र प्रसाद मकान संख्या : 90 उम्र : 49 लिंग: : पुरुष	फोटो उपलब्ध
523	TSS1052927	निर्वाचक का नाम : शिव साह पिता का नाम:: किसुन साह मकान संख्या : 90 उम्र : 49 लिंग: : पुरुष	फोटो उपलब्ध	524	LKF2580488	निर्वाचक का नाम : श्रीनिवास साह पिता का नाम:: मधुरा साह मकान संख्या : 90 उम्र : 48 लिंग: : पुरुष	फोटो उपलब्ध	525	TSS0330969	निर्वाचक का नाम : राजेश कुमार पिता का नाम:: शशि भूषण प्रसाद मकान संख्या : 90 उम्र : 48 लिंग: : पुरुष	फोटो उपलब्ध
# 526	LKF0948141	निर्वाचक का नाम : ओमप्रकाश शर्मा पिता का नाम:: सुदामा शर्मा मकान संख्या : 90 उम्र : 48 लिंग: : पुरुष	फोटो उपलब्ध	527	LKF2580124	निर्वाचक का नाम : मनोज ठाकुर पिता का नाम:: सीता राम ठाकुर मकान संख्या : 90 उम्र : 48 लिंग: : पुरुष	फोटो उपलब्ध	528	LKF0947887	निर्वाचक का नाम : रामदेव कुमार पिता का नाम:: हरीहर पंडित मकान संख्या : 90 उम्र : 48 लिंग: : पुरुष	फोटो उपलब्ध
529	LKF5065677	निर्वाचक का नाम : संगीता देवी पति का नाम: निरज कुमार मकान संख्या : 90 उम्र : 48 लिंग: : महिला	फोटो उपलब्ध	530	BR/03/018/222014	निर्वाचक का नाम : रणजीत कुमार पिता का नाम:: कौशल किशोर प्रसाद मकान संख्या : 90 उम्र : 47 लिंग: : पुरुष	फोटो उपलब्ध	531	BR/03/018/222146	निर्वाचक का नाम : नीरज कुमार पिता का नाम:: शंभू शरण प्रसाद मकान संख्या : 90 उम्र : 47 लिंग: : पुरुष	फोटो उपलब्ध
532	BR/03/018/222277	निर्वाचक का नाम : धनंजय कुमार पिता का नाम:: गौरी शंकर प्रसाद मकान संख्या : 90 उम्र : 47 लिंग: : पुरुष	फोटो उपलब्ध	533	BR/03/018/222149	निर्वाचक का नाम : मोहन भगत पिता का नाम:: धनई भगत मकान संख्या : 90 उम्र : 46 लिंग: : पुरुष	फोटो उपलब्ध	534	TSS1414820	निर्वाचक का नाम : उमा देवी पति का नाम: श्रीनिवास साह मकान संख्या : 90 उम्र : 46 लिंग: : महिला	फोटो उपलब्ध
535	BR/03/018/222024	निर्वाचक का नाम : श्रीभगवान साह पिता का नाम:: मधुरा साह मकान संख्या : 90 उम्र : 46 लिंग: : पुरुष	फोटो उपलब्ध	536	BR/03/018/222035	निर्वाचक का नाम : शांति देवी पति का नाम: श्रीनारायण साह मकान संख्या : 90 उम्र : 46 लिंग: : महिला	फोटो उपलब्ध	537	LKF2582856	निर्वाचक का नाम : ब्रजेश कुमार पिता का नाम:: शशि भूषण प्रसाद मकान संख्या : 90 उम्र : 46 लिंग: : पुरुष	फोटो उपलब्ध
538	LKF2311769	निर्वाचक का नाम : अनीता देवी पति का नाम: जगदीश बैठा मकान संख्या : 90 उम्र : 46 लिंग: : महिला	फोटो उपलब्ध	539	LKF2584092	निर्वाचक का नाम : सोनी देवी पति का नाम: विनय कुमार मकान संख्या : 90 उम्र : 46 लिंग: : महिला	फोटो उपलब्ध	540	LKF2307742	निर्वाचक का नाम : गीता देवी पति का नाम: विरेन्द्र राय मकान संख्या : 90 उम्र : 46 लिंग: : महिला	फोटो उपलब्ध

541 निर्वाचक का नाम : सीमा देवी पति का नाम: शिव साह मकान संख्या : 90 उम्र : 46 लिंग: : महिला	TSS1052992 फोटो उपलब्ध	542 निर्वाचक का नाम : प्रणय कुमार पिता का नाम:: बबन प्रसाद मकान संख्या : 90 उम्र : 45 लिंग: : पुरुष	TSS1414879 फोटो उपलब्ध	543 निर्वाचक का नाम : मनोरमा देवी पति का नाम: मोहन भगत मकान संख्या : 90 उम्र : 44 लिंग: : महिला	BR/03/018/222120 फोटो उपलब्ध
544 निर्वाचक का नाम : जितेंद्र कुमार पिता का नाम:: उमाशंकर रॉय मकान संख्या : 90 उम्र : 43 लिंग: : पुरुष	LKF2307387 फोटो उपलब्ध	545 निर्वाचक का नाम : सुनील साह पिता का नाम:: दुखन साह मकान संख्या : 90 उम्र : 42 लिंग: : पुरुष	TSS0479139 फोटो उपलब्ध	546 निर्वाचक का नाम : सुनीता देवी पति का नाम: मोहन ठाकुर मकान संख्या : 90 उम्र : 42 लिंग: : महिला	LKF2580645 फोटो उपलब्ध
547 निर्वाचक का नाम : सीमा देवी पति का नाम: दिनेश ठाकुर मकान संख्या : 90 उम्र : 42 लिंग: : महिला	LKF2579894 फोटो उपलब्ध	548 निर्वाचक का नाम : जमीला बेगम पति का नाम: खालुन नैशा मकान संख्या : 90 उम्र : 42 लिंग: : महिला	TSS1484831 फोटो उपलब्ध	549 निर्वाचक का नाम : मुकेश कुमार पटेल पिता का नाम:: बाबुलाल राय मकान संख्या : 90 उम्र : 42 लिंग: : पुरुष	TSS1560705 फोटो उपलब्ध
550 निर्वाचक का नाम : दिलिप रजक पिता का नाम:: योद्धा बैठा मकान संख्या : 90 उम्र : 42 लिंग: : पुरुष	TSS0980219 फोटो उपलब्ध	551 निर्वाचक का नाम : मोहमद सलाउद्दीन पिता का नाम:: अदम हुसैन मकान संख्या : 90 उम्र : 41 लिंग: : पुरुष	LKF2580132 फोटो उपलब्ध	552 निर्वाचक का नाम : लखिंदर कुमार रॉय पिता का नाम:: उमाशंकर रॉय मकान संख्या : 90 उम्र : 41 लिंग: : पुरुष	LKF5758362 फोटो उपलब्ध
553 निर्वाचक का नाम : आलोक राय पिता का नाम:: सुकदेव राय मकान संख्या : 90 उम्र : 41 लिंग: : पुरुष	LKF2583334 फोटो उपलब्ध	554 निर्वाचक का नाम : विजय पटेल पिता का नाम:: रामईश्वर राय मकान संख्या : 90 उम्र : 41 लिंग: : पुरुष	TSS1052554 फोटो उपलब्ध	555 निर्वाचक का नाम : दिनेश साह पिता का नाम:: राजेंद्र साह मकान संख्या : 90 उम्र : 41 लिंग: : पुरुष	TSS2030930 फोटो उपलब्ध
556 निर्वाचक का नाम : अनीता देवी पति का नाम: नागेन्द्र राय मकान संख्या : 90 उम्र : 40 लिंग: : महिला	LKF2582963 फोटो उपलब्ध	557 निर्वाचक का नाम : श्यामल कुमार पति का नाम:: शंभू शरण प्रसाद मकान संख्या : 90 उम्र : 39 लिंग: : पुरुष	LKF2582880 फोटो उपलब्ध	558 निर्वाचक का नाम : ओमशरण पिता का नाम:: शंभूशरण प्रसाद मकान संख्या : 90 उम्र : 39 लिंग: : पुरुष	LKF0947481 फोटो उपलब्ध
559 निर्वाचक का नाम : धर्मेन्द्र कुमार पिता का नाम:: उमाशंकर रॉय मकान संख्या : 90 उम्र : 39 लिंग: : पुरुष	LKF2304483 फोटो उपलब्ध	560 निर्वाचक का नाम : रंजू देवी पति का नाम: आलोक राय मकान संख्या : 90 उम्र : 39 लिंग: : महिला	TSS0260521 फोटो उपलब्ध	561 निर्वाचक का नाम : राज कुमार मुखिया पिता का नाम:: बट्टी मुखिया मकान संख्या : 90 उम्र : 39 लिंग: : पुरुष	TSS2030989 फोटो उपलब्ध
562 निर्वाचक का नाम : निर्मला देवी पति का नाम: जितेंद्र कुमार मकान संख्या : 90 उम्र : 39 लिंग: : महिला	LKF2582864 फोटो उपलब्ध	563 निर्वाचक का नाम : रलेश मुखिया पिता का नाम:: चिरकुट मुखिया मकान संख्या : 90 उम्र : 38 लिंग: : पुरुष	LKF5758404 फोटो उपलब्ध	564 निर्वाचक का नाम : बिन्धिया देवी अन्य: श्यामल कुमार मकान संख्या : 90 उम्र : 38 लिंग: : महिला	TSS0027797 फोटो उपलब्ध
565 निर्वाचक का नाम : विजय कुमार पिता का नाम:: रामचन्द्र प्रसाद मकान संख्या : 90 उम्र : 38 लिंग: : पुरुष	LKF2582955 फोटो उपलब्ध	566 निर्वाचक का नाम : सोनी देवी पति का नाम: लखिन्द्र कुमार राय मकान संख्या : 90 उम्र : 38 लिंग: : महिला	TSS1210715 फोटो उपलब्ध	567 निर्वाचक का नाम : मुकेश कुमार कुशवाहा पिता का नाम:: जयनारायण कुशवाहा मकान संख्या : 90 उम्र : 38 लिंग: : पुरुष	TSS1667187 फोटो उपलब्ध
568 निर्वाचक का नाम : गुड्डू कुमार पिता का नाम:: शशिभूषण प्रसाद मकान संख्या : 90 उम्र : 37 लिंग: : पुरुष	TSS1256353 फोटो उपलब्ध	569 निर्वाचक का नाम : नरेश भगत पिता का नाम:: जयनारायण राय मकान संख्या : 90 उम्र : 36 लिंग: : पुरुष	TSS1052620 फोटो उपलब्ध	570 निर्वाचक का नाम : शहनाज बेगम पति का नाम: मौ० सलाउद्दीन मकान संख्या : 90 उम्र : 35 लिंग: : महिला	LKF2579704 फोटो उपलब्ध

विधानसभा निर्वाचन क्षेत्र की संख्या एवं नाम : 16-कल्याणपुर
अनुभाग संख्या एवं नाम : 1-कोयला बेलवा टोला पटखौलिया

# 571 निर्वाचक का नाम : समीना खातून पति का नाम: मो मुस्लिम मकान संख्या : 90 उम्र : 35 लिंग: : महिला	TSS1484849 फोटो उपलब्ध	572 निर्वाचक का नाम : शारदा देवी पति का नाम: रत्नेश मुखिया मकान संख्या : 90 उम्र : 35 लिंग: : महिला	TSS2031052 फोटो उपलब्ध	573 निर्वाचक का नाम : सविता देवी पति का नाम: विकाश कुमार शर्मा मकान संख्या : 90 उम्र : 34 लिंग: : महिला	TSS1054105 फोटो उपलब्ध
574 निर्वाचक का नाम : सोनू कुमार गुप्ता पिता का नाम:: पुन्यदेव साह मकान संख्या : 90 उम्र : 34 लिंग: : पुरुष	TSS1052877 फोटो उपलब्ध	575 निर्वाचक का नाम : प्रभावती देवी पति का नाम: मनोज ठाकुर मकान संख्या : 90 उम्र : 34 लिंग: : महिला	TSS1256403 फोटो उपलब्ध	576 निर्वाचक का नाम : नंदा देवी पति का नाम: जतिनारायण रजक मकान संख्या : 90 उम्र : 34 लिंग: : महिला	TSS1560796 फोटो उपलब्ध
577 निर्वाचक का नाम : मो कलामुद्दीन पिता का नाम:: मो मुस्तकीम मकान संख्या : 90 उम्र : 33 लिंग: : पुरुष	TSS1210327 फोटो उपलब्ध	578 निर्वाचक का नाम : आबिद हुसैन पिता का नाम:: आश मोहम्मद मकान संख्या : 90 उम्र : 33 लिंग: : पुरुष	TSS1209832 फोटो उपलब्ध	579 निर्वाचक का नाम : महेन्द्र कुमार पिता का नाम:: रामाधार राय मकान संख्या : 90 उम्र : 33 लिंग: : पुरुष	TSS1210707 फोटो उपलब्ध
580 निर्वाचक का नाम : अजयलाल पंडित पिता का नाम:: सरयुग पंडित मकान संख्या : 90 उम्र : 33 लिंग: : पुरुष	LKF2579688 फोटो उपलब्ध	581 निर्वाचक का नाम : अनिता देवी पति का नाम: रामदेव कुमार मकान संख्या : 90 उम्र : 33 लिंग: : महिला	BR/03/018/222322 फोटो उपलब्ध	582 निर्वाचक का नाम : निधी श्रीवास्तव पति का नाम: अनुग्रह प्रसाद मकान संख्या : 90 उम्र : 33 लिंग: : महिला	TSS1932839 फोटो उपलब्ध
583 निर्वाचक का नाम : दिलीप कुमार पिता का नाम:: बसंत राय मकान संख्या : 90 उम्र : 32 लिंग: : पुरुष	TSS1211051 फोटो उपलब्ध	584 निर्वाचक का नाम : मीना देवी पति का नाम: अजयलाल पंडित मकान संख्या : 90 उम्र : 32 लिंग: : महिला	BR/03/018/222320 फोटो उपलब्ध	585 निर्वाचक का नाम : गुरिया देवी पति का नाम: रविन्द्र रे मकान संख्या : 90 उम्र : 32 लिंग: : महिला	TSS0980698 फोटो उपलब्ध
586 निर्वाचक का नाम : दुर्गेश कुमार पिता का नाम:: पतिराम मुखिया मकान संख्या : 90 उम्र : 32 लिंग: : पुरुष	TSS1560432 फोटो उपलब्ध	587 निर्वाचक का नाम : सोनी देवी पति का नाम: महेन्द्र कुमार मकान संख्या : 90 उम्र : 32 लिंग: : महिला	TSS1667021 फोटो उपलब्ध	588 निर्वाचक का नाम : धीरज कुमार शर्मा पिता का नाम:: जय प्रकाश शर्मा मकान संख्या : 90 उम्र : 31 लिंग: : पुरुष	TSS1209998 फोटो उपलब्ध
589 निर्वाचक का नाम : श्याम नारायण राय पिता का नाम:: शिवपुजन राय मकान संख्या : 90 उम्र : 31 लिंग: : पुरुष	TSS0980409 फोटो उपलब्ध	590 निर्वाचक का नाम : सोनू कुमार पिता का नाम:: बिरेन्द्र राय मकान संख्या : 90 उम्र : 31 लिंग: : पुरुष	TSS0980607 फोटो उपलब्ध	591 निर्वाचक का नाम : सुभाश कुमार शर्मा पिता का नाम:: साधू ठाकुर मकान संख्या : 90 उम्र : 31 लिंग: : पुरुष	TSS1052778 फोटो उपलब्ध
592 निर्वाचक का नाम : अणु देवी पति का नाम: सतेन्द्र साह मकान संख्या : 90 उम्र : 31 लिंग: : महिला	TSS1256387 फोटो उपलब्ध	593 निर्वाचक का नाम : कमलेश मुखिया पिता का नाम:: राम पुकार मुखिया मकान संख्या : 90 उम्र : 31 लिंग: : पुरुष	TSS1560408 फोटो उपलब्ध	594 निर्वाचक का नाम : अनामिका कुमारी पति का नाम: अभिषेक कुमार मकान संख्या : 90 उम्र : 31 लिंग: : महिला	TSS1932870 फोटो उपलब्ध
595 निर्वाचक का नाम : शमशाद आलम पिता का नाम:: आशिक हुसैन मकान संख्या : 90 उम्र : 30 लिंग: : पुरुष	TSS1237908 फोटो उपलब्ध	596 निर्वाचक का नाम : राजेश कुमार पिता का नाम:: बुलहे राम मकान संख्या : 90 उम्र : 30 लिंग: : पुरुष	TSS0980649 फोटो उपलब्ध	597 निर्वाचक का नाम : कृष्णानंदन कुमार पिता का नाम:: रामलगत भगत मकान संख्या : 90 उम्र : 30 लिंग: : पुरुष	TSS1667211 फोटो उपलब्ध
598 निर्वाचक का नाम : प्रदीप कुमार पटेल पिता का नाम:: बसंत राय मकान संख्या : 90 उम्र : 30 लिंग: : पुरुष	TSS1707090 फोटो उपलब्ध	599 निर्वाचक का नाम : दिपक कुमार पटेल पिता का नाम:: बसंत राय मकान संख्या : 90 उम्र : 30 लिंग: : पुरुष	TSS1707108 फोटो उपलब्ध	600 निर्वाचक का नाम : बृजकिशोर श्रीवास्तव पिता का नाम:: गणेश प्रसाद श्रीवास्तव मकान संख्या : 90 उम्र : 30 लिंग: : पुरुष	TSS1792712 फोटो उपलब्ध

विधानसभा निर्वाचन क्षेत्र की संख्या एवं नाम : 16-कल्याणपुर
अनुभाग संख्या एवं नाम : 1-कोयला बेलवा टोला पटखौलिया

601	TSS2030898	निर्वाचक का नाम : लखींद्रा कुमार मुखिया पिता का नाम: कैलेश्वर मुखिया मकान संख्या : 90 उम्र : 30 लिंग: : पुरुष	फोटो उपलब्ध	602	TSS1210178	निर्वाचक का नाम : मो सेराज आलम पिता का नाम: मो आदाम हुसैन मकान संख्या : 90 उम्र : 30 लिंग: : पुरुष	फोटो उपलब्ध	603	TSS1053040	निर्वाचक का नाम : मुन्ना कुमार पिता का नाम: श्रीनिवाश साह मकान संख्या : 90 उम्र : 29 लिंग: : पुरुष	फोटो उपलब्ध
604	TSS1053081	निर्वाचक का नाम : पवन कुमार शर्मा पिता का नाम: जयप्रकाश शर्मा मकान संख्या : 90 उम्र : 29 लिंग: : पुरुष	फोटो उपलब्ध	605	TSS1053123	निर्वाचक का नाम : प्रभात कुमार पिता का नाम: चितरंजन प्रसाद मकान संख्या : 90 उम्र : 29 लिंग: : पुरुष	फोटो उपलब्ध	606	TSS1560507	निर्वाचक का नाम : अरविन्द मुखिया पिता का नाम: नवल किशोर मुखिया मकान संख्या : 90 उम्र : 29 लिंग: : पुरुष	फोटो उपलब्ध
607	TSS1560689	निर्वाचक का नाम : सहिमा खातून पति का नाम: मो० क्यामुद्दीन मकान संख्या : 90 उम्र : 29 लिंग: : महिला	फोटो उपलब्ध	608	TSS1667195	निर्वाचक का नाम : अरुण कुमार पिता का नाम: हीरालाल साह मकान संख्या : 90 उम्र : 29 लिंग: : पुरुष	फोटो उपलब्ध	609	TSS1667328	निर्वाचक का नाम : विकास कुमार पिता का नाम: जयनारायण भगत मकान संख्या : 90 उम्र : 29 लिंग: : पुरुष	फोटो उपलब्ध
610	TSS1764984	निर्वाचक का नाम : रुबिना खातून पति का नाम: मोहम्मद सेराज आलम मकान संख्या : 90 उम्र : 29 लिंग: : महिला	फोटो उपलब्ध	611	TSS1803469	निर्वाचक का नाम : लक्ष्मी कुमारी पति का नाम: सोनू कुमार साह मकान संख्या : 90 उम्र : 29 लिंग: : महिला	फोटो उपलब्ध	612	TSS1053065	निर्वाचक का नाम : मंजीत कुमार पिता का नाम: भगवान साह मकान संख्या : 90 उम्र : 29 लिंग: : पुरुष	फोटो उपलब्ध
613	TSS1512391	निर्वाचक का नाम : मीना देवी पति का नाम: कृष्ण नंदन भगत मकान संख्या : 90 उम्र : 28 लिंग: : महिला	फोटो उपलब्ध	614	TSS1560416	निर्वाचक का नाम : मंजीत रजक पिता का नाम: रामाशीष रजक मकान संख्या : 90 उम्र : 28 लिंग: : पुरुष	फोटो उपलब्ध	615	TSS1764836	निर्वाचक का नाम : मिक्की कुमारी पति का नाम: आशीष कुमार श्रीवास्तव मकान संख्या : 90 उम्र : 28 लिंग: : महिला	फोटो उपलब्ध
616	TSS1560820	निर्वाचक का नाम : श्रीनारायण रजक पिता का नाम: दसई रजक मकान संख्या : 90 उम्र : 28 लिंग: : पुरुष	फोटो उपलब्ध	617	TSS2066041	निर्वाचक का नाम : रंजीत कुमार पिता का नाम: सुरेन्द्र राय मकान संख्या : 90 उम्र : 28 लिंग: : पुरुष	फोटो उपलब्ध	618	TSS1764851	निर्वाचक का नाम : आशीष कुमार श्रीवास्तव पिता का नाम: विनय प्रसाद मकान संख्या : 90 उम्र : 27 लिंग: : पुरुष	फोटो उपलब्ध
619	TSS1936087	निर्वाचक का नाम : पंकज कुमार पिता का नाम: कपिलदेव शर्मा मकान संख्या : 90 उम्र : 27 लिंग: : पुरुष	फोटो उपलब्ध	620	TSS1932938	निर्वाचक का नाम : सविता देवी पति का नाम: नारायण मुखिया मकान संख्या : 90 उम्र : 27 लिंग: : महिला	फोटो उपलब्ध	621	TSS1764943	निर्वाचक का नाम : सोनू कुमार रजक पिता का नाम: चंद्रदेव बैठा मकान संख्या : 90 उम्र : 27 लिंग: : पुरुष	फोटो उपलब्ध
622	TSS1560721	निर्वाचक का नाम : संगीता देवी पति का नाम: मुकेश कुमार पटेल मकान संख्या : 90 उम्र : 27 लिंग: : महिला	फोटो उपलब्ध	623	TSS1666965	निर्वाचक का नाम : अनिता देवी पति का नाम: दिलिप कुमार पटेल मकान संख्या : 90 उम्र : 26 लिंग: : महिला	फोटो उपलब्ध	624	TSS1792803	निर्वाचक का नाम : आशिका कुमारी पति का नाम: नरेश कुमार कुशवाहा मकान संख्या : 90 उम्र : 26 लिंग: : महिला	फोटो उपलब्ध
625	TSS1934389	निर्वाचक का नाम : मीरा देवी पति का नाम: कामेश्वर कुमार मुखिया मकान संख्या : 90 उम्र : 26 लिंग: : महिला	फोटो उपलब्ध	626	TSS1934397	निर्वाचक का नाम : चांदनी कुमारी पति का नाम: धीरज कुमार शर्मा मकान संख्या : 90 उम्र : 26 लिंग: : महिला	फोटो उपलब्ध	627	TSS1707132	निर्वाचक का नाम : रोहित कुमार पिता का नाम: योगेन्द्र राय मकान संख्या : 90 उम्र : 25 लिंग: : पुरुष	फोटो उपलब्ध
628	TSS1792795	निर्वाचक का नाम : पूजा कुमारी पति का नाम: हेमराज पटेल मकान संख्या : 90 उम्र : 25 लिंग: : महिला	फोटो उपलब्ध	629	TSS1832518	निर्वाचक का नाम : गुड्डू शर्मा पिता का नाम: श्री निवाश ठाकूर मकान संख्या : 90 उम्र : 25 लिंग: : पुरुष	फोटो उपलब्ध	630	TSS1937010	निर्वाचक का नाम : श्रावण कुमार पिता का नाम: अकलू मुखिया मकान संख्या : 90 उम्र : 25 लिंग: : पुरुष	फोटो उपलब्ध

विधानसभा निर्वाचन क्षेत्र की संख्या एवं नाम : 16-कल्याणपुर
अनुभाग संख्या एवं नाम : 1-कोयला बेलवा टोला पटखौलिया

631	TSS1933001	निर्वाचक का नाम : चंदन कुमार साह पिता का नाम: नारायण साह मकान संख्या : 90 उम्र : 25 लिंग: : पुरुष	फोटो उपलब्ध	632	TSS1934413	निर्वाचक का नाम : रुमा देवी पति का नाम: अरुण कुमार मकान संख्या : 90 उम्र : 25 लिंग: : महिला	फोटो उपलब्ध	633	TSS1937036	निर्वाचक का नाम : करण कुमार पिता का नाम: दिनेश शर्मा मकान संख्या : 90 उम्र : 25 लिंग: : पुरुष	फोटो उपलब्ध
634	TSS1764950	निर्वाचक का नाम : सोनी देवी पति का नाम: सोनू कुमार रजाक मकान संख्या : 90 उम्र : 24 लिंग: : महिला	फोटो उपलब्ध	635	TSS1932995	निर्वाचक का नाम : प्रदीप कुमार पिता का नाम: हीरालाल साह मकान संख्या : 90 उम्र : 24 लिंग: : पुरुष	फोटो उपलब्ध	636	TSS1932888	निर्वाचक का नाम : रीना कुमारी पति का नाम: अरविंद मुखिया मकान संख्या : 90 उम्र : 23 लिंग: : महिला	फोटो उपलब्ध
637	TSS2066298	निर्वाचक का नाम : रविरंजन कुमार पिता का नाम: मोतीलाल साह मकान संख्या : 90 उम्र : 23 लिंग: : पुरुष	फोटो उपलब्ध	638	TSS2030880	निर्वाचक का नाम : राहुल कुमार पिता का नाम: जितेंद्र कुमार मकान संख्या : 90 उम्र : 23 लिंग: : पुरुष	फोटो उपलब्ध	639	TSS2105161	निर्वाचक का नाम : अमेरेन्द्र कुमार पिता का नाम: दीपक साह मकान संख्या : 90 उम्र : 22 लिंग: : पुरुष	फोटो उपलब्ध

640	1	TSS2420677
निर्वाचक का नाम : अनुष्का कुमारी पिता का नाम:: विरेश प्रसाद मकान संख्या : पटखीलिया उम्र : 18 लिंग: : महिला		
फोटो उपलब्ध		

641	1	TSS2431807
निर्वाचक का नाम : आदित्य कुमार पिता का नाम:: राजेश पंडित मकान संख्या : पटखीलिया उम्र : 18 लिंग: : पुरुष		
फोटो उपलब्ध		

642	1	TSS2434447
निर्वाचक का नाम : आशीष निरंजन सिंह पटेल पिता का नाम:: सुदिस्ट राय मकान संख्या : वार्ड नं-05 उम्र : 20 लिंग: : पुरुष		
फोटो उपलब्ध		

643	1	TSS2434470
निर्वाचक का नाम : पुष्पांजलि राय पिता का नाम:: सुदीष्ट राय मकान संख्या : वार्ड नं-05 उम्र : 26 लिंग: : महिला		
फोटो उपलब्ध		

644	1	TSS2445211
निर्वाचक का नाम : सोनू कुमार पिता का नाम:: रामदेव कुमार मकान संख्या : वार्ड नं. 7,हाऊस नं. 90 उम्र : 23 लिंग: : पुरुष		
फोटो उपलब्ध		

645	1	TSS2445237
निर्वाचक का नाम : चंदन कुमार पिता का नाम:: रामदेव कुमार मकान संख्या : वार्ड नं. 7,हाऊस नं. 90 उम्र : 24 लिंग: : पुरुष		
फोटो उपलब्ध		

646	1	TSS2447233
निर्वाचक का नाम : संजू कुमारी पति का नाम: अभिषेक कुमार मकान संख्या : पटखीलिया उम्र : 27 लिंग: : महिला		
फोटो उपलब्ध		

मतदाताओं की संक्षिप्त विवरणी :							
A) मतदाताओं की संख्या :							
	नामावली का प्रकार	निर्वाचक नामावली की पहचान :	मतदाताओं की संख्या :				
			पुरुष	महिला	तृतीय लिंग	कुल	
I	मूल	मूल नामावली	344	295	0	639	
II	घटक I - परिवर्धन सूची	पूरक 1	विशेष संक्षिप्त पुनरीक्षण - 2025	4	3	0	7
III	घटक II - विलोपन सूची	पूरक 1	विशेष संक्षिप्त पुनरीक्षण - 2025	0	0	0	0
IV	लिंग कॉलम में किए गए संशोधन के कारण अंतर			0	0	0	0
इस पुनरीक्षण के पश्चात इस नामावली में कुल मतदाता की संख्या (I+II-III+IV)				348	298	0	646
B) संशोधनों की संख्या :							
नामावली का प्रकार	निर्वाचक नामावली की पहचान :	संशोधनों की संख्या :					
पूरक 1	विशेष संक्षिप्त पुनरीक्षण - 2025	5					

निर्वाचक निबंधन पदाधिकारी द्वारा जारी

E-मृत्यु, S-स्थानांतरित, R-दोहरी प्रविष्टि, M-लापता, Q-अयोग्य