

निर्वाचक नामावली 2025 S04 बिहार

विधानसभा क्षेत्र की संख्या, नाम और आरक्षण की स्थिति : 16 - कल्याणपुर (सामान्य)		भाग संख्या : : 246													
लोकसभा निर्वाचन क्षेत्र की संख्या, नाम और आरक्षण स्थिति जिसमें विधानसभा क्षेत्र है : 3 - पूर्वी चम्पारण (सामान्य)															
1. पुनरीक्षण का विवरण															
पुनरीक्षण का वर्ष :	2025	निर्वाचक नामावली की पहचान :													
अर्हता की तिथि:	01-07-2025	विशेष गहन पुनरीक्षण, 2025 के अन्तर्गत दिनांक 01.08.2025 को प्रारूप के रूप में प्रकाशित समेकित एवं एकीकृत निर्वाचक सूची एवं उसके उपरान्त निर्मित अनुपूरक सूची के आधार पर एकीकृत निर्वाचक सूची													
पुनरीक्षण का प्रकार :	विशेष गहन पुनरीक्षण - 2025														
प्रकाशन की तिथि :	30-09-2025														
2. भाग व मतदान क्षेत्र का विवरण :															
भाग में आने वाले प्रभागों की संख्या एवं नाम:															
1-कोयला बेलवा टोला पटखौलिया		<table style="width: 100%; border: none;"> <tr> <td style="border: none;">मुख्य शहर/गाँव</td> <td style="border: none;">: पटखौलिया</td> </tr> <tr> <td style="border: none;">डाकघर</td> <td style="border: none;">: कोयला बेलवा</td> </tr> <tr> <td style="border: none;">पुलिस स्टेशन</td> <td style="border: none;">: चकिया</td> </tr> <tr> <td style="border: none;">तहसील</td> <td style="border: none;">: कल्याणपुर</td> </tr> <tr> <td style="border: none;">जिला</td> <td style="border: none;">: पूर्वी चम्पारण</td> </tr> <tr> <td style="border: none;">पिन कोड</td> <td style="border: none;">: 845412</td> </tr> </table>		मुख्य शहर/गाँव	: पटखौलिया	डाकघर	: कोयला बेलवा	पुलिस स्टेशन	: चकिया	तहसील	: कल्याणपुर	जिला	: पूर्वी चम्पारण	पिन कोड	: 845412
मुख्य शहर/गाँव	: पटखौलिया														
डाकघर	: कोयला बेलवा														
पुलिस स्टेशन	: चकिया														
तहसील	: कल्याणपुर														
जिला	: पूर्वी चम्पारण														
पिन कोड	: 845412														
3. मतदान केंद्र का विवरण															
मतदान केंद्र की संख्या व नाम :	मतदान केंद्र की विशेष हैसियत (पुरुष/महिला/सामान्य)		सामान्य												
246 - उत्कर्मित मध्य विद्यालय पटखौलिया कन्या बाया भाग	इस मतदान केंद्र के सहायक मतदान केन्द्रों की संख्या :		0												
मतदान केंद्र का पता :															
उत्कर्मित मध्य विद्यालय पटखौलिया कन्या															
4. मतदाताओं की संख्या :															
आरंभिक क्रम	अंतिम क्रम	मतदाताओं की संख्या													
संख्या	संख्या	पुरुष	महिला	तृतीय लिंग	कुल										
1	364	193	171	0	364										

निर्वाचक निबंधन पदाधिकारी द्वारा जारी

Nazri Naksha



Google Map View



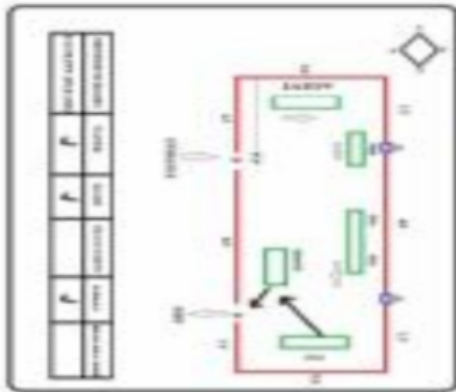
Polling Station Building Front View



Polling Station Front View



Cad View



Key MAP View



विधानसभा निर्वाचन क्षेत्र की संख्या एवं नाम : 16-कल्याणपुर
अनुभाग संख्या एवं नाम : 1-कोयला बेलवा टोला पटखौलिया

1	BR/03/018/222372	निर्वाचक का नाम : जितेंद्र ठाकुर पिता का नाम: सीता राम ठाकुर मकान संख्या : 91 उम्र : 66 लिंग : पुरुष	2	TSS2030948	निर्वाचक का नाम : भगवान राय पिता का नाम: किशोरी राय मकान संख्या : 91 उम्र : 51 लिंग : पुरुष	3	BR/03/018/222023	निर्वाचक का नाम : रवींद्र कुमार शर्मा पिता का नाम: राम देव ठाकुर मकान संख्या : 91 उम्र : 48 लिंग : पुरुष
4	TSS2031094	निर्वाचक का नाम : बिंदू देवी पति का नाम: भगवान राय मकान संख्या : 91 उम्र : 46 लिंग : महिला	5	LKF2311793	निर्वाचक का नाम : रमिया देवी पति का नाम: सीता राम ठाकुर मकान संख्या : 91 उम्र : 44 लिंग : महिला	6	BR/03/018/222214	निर्वाचक का नाम : कौशिल्या देवी पति का नाम: जितेंद्र ठाकुर मकान संख्या : 91 उम्र : 44 लिंग : महिला
7	TSS1212745	निर्वाचक का नाम : अरविन्द कुमार पिता का नाम: कपिलदेव शर्मा मकान संख्या : 91 उम्र : 44 लिंग : पुरुष	8	TSS1212323	निर्वाचक का नाम : रेणु देवी पति का नाम: सुनिल शर्मा मकान संख्या : 91 उम्र : 42 लिंग : महिला	9	LKF2580082	निर्वाचक का नाम : माला देवी पति का नाम: रविन्द्र शर्मा मकान संख्या : 91 उम्र : 40 लिंग : महिला
10	TSS1213107	निर्वाचक का नाम : जय प्रकाश पटेल पिता का नाम: उमेश राय मकान संख्या : 91 उम्र : 40 लिंग : पुरुष	11	BR/03/018/222233	निर्वाचक का नाम : रूक्मिणी देवी पति का नाम: बसदेव मुखिया मकान संख्या : 91 उम्र : 40 लिंग : महिला	12	LKF5758446	निर्वाचक का नाम : विभा देवी पति का नाम: जयलाल ठाकुर मकान संख्या : 91 उम्र : 39 लिंग : महिला
13	TSS1210749	निर्वाचक का नाम : सुजिता वर्मा पति का नाम: अरविन्द कुमार श्रीवास्तव मकान संख्या : 91 उम्र : 39 लिंग : महिला	14	TSS1212091	निर्वाचक का नाम : गोविन्दा कुमार शर्मा पिता का नाम: प्रितम ठाकुर मकान संख्या : 91 उम्र : 39 लिंग : पुरुष	15	TSS1212315	निर्वाचक का नाम : अभिषेक कुमार पिता का नाम: श्री सुरेन्द्र प्रसाद यादव मकान संख्या : 91 उम्र : 38 लिंग : पुरुष
16	TSS1212661	निर्वाचक का नाम : सविता देवी पति का नाम: जय प्रकाश पटेल मकान संख्या : 91 उम्र : 38 लिंग : महिला	17	BR/03/018/222345	निर्वाचक का नाम : श्री पति देवी पति का नाम: बलदेव मुखिया मकान संख्या : 91 उम्र : 38 लिंग : महिला	18	TSS1560390	निर्वाचक का नाम : संजीव कुमार मुखिया पिता का नाम: पुलिस मुखिया मकान संख्या : 91 उम्र : 38 लिंग : पुरुष
19	BR/03/018/222054	निर्वाचक का नाम : प्रितम ठाकुर पिता का नाम: सीता राम ठाकुर मकान संख्या : 91 उम्र : 36 लिंग : पुरुष	20	TSS1238005	निर्वाचक का नाम : प्रतीमा कुमारी पति का नाम: मुन्ना कुमार रजक मकान संख्या : 91 उम्र : 36 लिंग : महिला	21	TSS1212208	निर्वाचक का नाम : शुभम कुमार पिता का नाम: सुरेन्द्र प्रसाद श्रीवास्तव मकान संख्या : 91 उम्र : 36 लिंग : पुरुष
22	TSS1211077	निर्वाचक का नाम : विकाश शर्मा पिता का नाम: साधु ठाकुर मकान संख्या : 91 उम्र : 35 लिंग : पुरुष	23	TSS1211564	निर्वाचक का नाम : रीतेश कुमार पटेल पिता का नाम: बाबूलाल राय मकान संख्या : 91 उम्र : 34 लिंग : पुरुष	24	TSS1212497	निर्वाचक का नाम : रंजू देवी पति का नाम: रीतेश कुमार पटेल मकान संख्या : 91 उम्र : 34 लिंग : महिला
25	TSS1414903	निर्वाचक का नाम : जय करण शर्मा पिता का नाम: रामनरेश ठाकुर मकान संख्या : 91 उम्र : 34 लिंग : पुरुष	26	TSS1212430	निर्वाचक का नाम : शाश्वतम पिता का नाम: सुरेन्द्र प्रसाद श्रीवास्तव मकान संख्या : 91 उम्र : 33 लिंग : पुरुष	27	TSS1212646	निर्वाचक का नाम : सतेन्द्र कुमार साह पिता का नाम: दुखन साह मकान संख्या : 91 उम्र : 33 लिंग : पुरुष
28	TSS1414895	निर्वाचक का नाम : सुशीला देवी पति का नाम: मोतीलाल मुखिया मकान संख्या : 91 उम्र : 33 लिंग : महिला	29	BR/03/018/222238	निर्वाचक का नाम : मोतीलाल मुखिया पिता का नाम: कौशेश्वर मुखिया मकान संख्या : 91 उम्र : 32 लिंग : पुरुष	30	TSS2031102	निर्वाचक का नाम : रितु देवी पति का नाम: मनोहर लाल गौतम मकान संख्या : 91 उम्र : 30 लिंग : महिला

विधानसभा निर्वाचन क्षेत्र की संख्या एवं नाम : 16-कल्याणपुर
अनुभाग संख्या एवं नाम : 1-कोयला बेलवा टोला पटखौलिया

31	TSS1054196	निर्वाचक का नाम : छोटन कुमार शर्मा पिता का नाम: प्रीतम ठाकुर मकान संख्या : 91 उम्र : 30 लिंग: : पुरुष	फोटो उपलब्ध	32	TSS1667120	निर्वाचक का नाम : सुनील कुमार पिता का नाम: बालदेव मुखिया मकान संख्या : 91 उम्र : 29 लिंग: : पुरुष	फोटो उपलब्ध	33	TSS1934322	निर्वाचक का नाम : कामेश्वर कुमार मुखिया पिता का नाम: सुदीश मुखिया मकान संख्या : 91 उम्र : 29 लिंग: : पुरुष	फोटो उपलब्ध
34	TSS2031003	निर्वाचक का नाम : संदीप कुमार पिता का नाम: योगेंद्र राय मकान संख्या : 91 उम्र : 28 लिंग: : पुरुष	फोटो उपलब्ध	35	TSS1666957	निर्वाचक का नाम : सिया सुन्दर देवी पति का नाम: सुनिल कुमार मकान संख्या : 91 उम्र : 27 लिंग: : महिला	फोटो उपलब्ध	36	TSS2031110	निर्वाचक का नाम : रुबी देवी पति का नाम: संदीप कुमार मकान संख्या : 91 उम्र : 26 लिंग: : महिला	फोटो उपलब्ध
37	TSS2030963	निर्वाचक का नाम : टुनटुन कुमार पिता का नाम: योगेंद्र राय मकान संख्या : 91 उम्र : 24 लिंग: : पुरुष	फोटो उपलब्ध	38	TSS1667310	निर्वाचक का नाम : अजित कुमार पिता का नाम: बलदेव मुखिया मकान संख्या : 91 उम्र : 24 लिंग: : पुरुष	फोटो उपलब्ध	39	TSS2284685	निर्वाचक का नाम : पुतुल कुमारी पति का नाम: शरण लाल गोविन्दा मकान संख्या : 91 उम्र : 22 लिंग: : महिला	फोटो उपलब्ध
40	TSS2030971	निर्वाचक का नाम : आशीष कुमार पिता का नाम: रामनारायण राय मकान संख्या : 91 उम्र : 21 लिंग: : पुरुष	फोटो उपलब्ध	41	TSS2258887	निर्वाचक का नाम : मूर्ति कुमारी पति का नाम: राजकुमार मुखिया मकान संख्या : 91 उम्र : 19 लिंग: : महिला	फोटो उपलब्ध	42	BR/03/018/022123	निर्वाचक का नाम : सरस्वती देवी पति का नाम: सौदागर मुखिया मकान संख्या : 92 उम्र : 88 लिंग: : महिला	फोटो उपलब्ध
43	BR/03/018/222191	निर्वाचक का नाम : सुदीश मुखिया पिता का नाम: सौदागर मुखिया मकान संख्या : 92 उम्र : 60 लिंग: : पुरुष	फोटो उपलब्ध	44	LKF2580165	निर्वाचक का नाम : पासपती देवी पति का नाम: सुदीश मुखिया मकान संख्या : 92 उम्र : 55 लिंग: : महिला	फोटो उपलब्ध	45	LKF5758214	निर्वाचक का नाम : संजय मुखिया पिता का नाम: सौदागर मुखिया मकान संख्या : 92 उम्र : 40 लिंग: : पुरुष	फोटो उपलब्ध
46	TSS1238120	निर्वाचक का नाम : नुरजहाँ खातून पति का नाम: मो कलामुद्दीन मकान संख्या : 92 उम्र : 38 लिंग: : महिला	फोटो उपलब्ध	47	TSS0027730	निर्वाचक का नाम : उषा देवी पति का नाम: संजय मुखिया मकान संख्या : 92 उम्र : 38 लिंग: : महिला	फोटो उपलब्ध	48	TSS1604073	निर्वाचक का नाम : मीरा देवी पति का नाम: कामेश्वर मुखिया मकान संख्या : 92 उम्र : 28 लिंग: : महिला	फोटो उपलब्ध
49	TSS1995067	निर्वाचक का नाम : खुशबू कुमारी पति का नाम: लालबाबू मुखिया मकान संख्या : 92 उम्र : 24 लिंग: : महिला	फोटो उपलब्ध	50	BR/03/018/222190	निर्वाचक का नाम : बनारसी मुखिया पिता का नाम: लक्ष्मण मुखिया मकान संख्या : 93 उम्र : 73 लिंग: : पुरुष	फोटो उपलब्ध	51	LKF2310555	निर्वाचक का नाम : मुनेश्वरी देवी पति का नाम: बनारसी मुखिया मकान संख्या : 93 उम्र : 64 लिंग: : महिला	फोटो उपलब्ध
52	LKF2580520	निर्वाचक का नाम : अवधेश मुखिया पिता का नाम: बनारसी मुखिया मकान संख्या : 93 उम्र : 53 लिंग: : पुरुष	फोटो उपलब्ध	53	BR/03/018/222069	निर्वाचक का नाम : धनवती देवी पति का नाम: अवदेश मुखिया मकान संख्या : 93 उम्र : 50 लिंग: : महिला	फोटो उपलब्ध	54	LKF2579845	निर्वाचक का नाम : मालती देवी पति का नाम: शिवनाथ मुखिया मकान संख्या : 93 उम्र : 46 लिंग: : महिला	फोटो उपलब्ध
55	TSS1238187	निर्वाचक का नाम : अंजय मुखिया पिता का नाम: सौदागर मुखिया मकान संख्या : 93 उम्र : 38 लिंग: : पुरुष	फोटो उपलब्ध	56	TSS1560648	निर्वाचक का नाम : निर्मला देवी पति का नाम: अंजय मुखिया मकान संख्या : 93 उम्र : 35 लिंग: : महिला	फोटो उपलब्ध	57	TSS2031060	निर्वाचक का नाम : समसा खातून पति का नाम: मोहम्मद किस्मत मकान संख्या : 93 उम्र : 25 लिंग: : महिला	फोटो उपलब्ध
58	TSS2318426	निर्वाचक का नाम : सोनू कुमार पिता का नाम: रामदेव कुमार मकान संख्या : 93 उम्र : 24 लिंग: : पुरुष	फोटो उपलब्ध	59	BR/03/018/222152	निर्वाचक का नाम : हरीनन्द मुखिया पिता का नाम: लक्ष्मण मुखिया मकान संख्या : 94 उम्र : 72 लिंग: : पुरुष	फोटो उपलब्ध	60	LKF2580231	निर्वाचक का नाम : शिवनाथ मुखिया पिता का नाम: हरीनन्द मुखिया मकान संख्या : 94 उम्र : 48 लिंग: : पुरुष	फोटो उपलब्ध

विधानसभा निर्वाचन क्षेत्र की संख्या एवं नाम : 16-कल्याणपुर
अनुभाग संख्या एवं नाम : 1-कोयला बेलवा टोला पटखौलिया

61	TSS0027300	निर्वाचक का नाम : जयनाथ मुखिया पिता का नाम: हरिनन्द मुखिया मकान संख्या : 94 उम्र : 43 लिंग: : पुरुष	फोटो उपलब्ध	62	LKF2579852	निर्वाचक का नाम : सरस्वती देवी पति का नाम: जयनाथ मुखिया मकान संख्या : 94 उम्र : 41 लिंग: : महिला	फोटो उपलब्ध	63	TSS1238252	निर्वाचक का नाम : धूरूप मुखिया पिता का नाम: हरिनन्द मुखिया मकान संख्या : 94 उम्र : 39 लिंग: : पुरुष	फोटो उपलब्ध
64	TSS1238310	निर्वाचक का नाम : पंचदेव मुखिया पिता का नाम: बनारसी मुखिया मकान संख्या : 94 उम्र : 38 लिंग: : पुरुष	फोटो उपलब्ध	65	TSS1238096	निर्वाचक का नाम : सनोज कुमार पिता का नाम: बिन्दा राय मकान संख्या : 94 उम्र : 36 लिंग: : पुरुष	फोटो उपलब्ध	66	TSS1238260	निर्वाचक का नाम : श्री मती देवी पति का नाम: पंचदेव मुखिया मकान संख्या : 94 उम्र : 36 लिंग: : महिला	फोटो उपलब्ध
67	TSS1238294	निर्वाचक का नाम : पुनकली देवी पति का नाम: धूरूप मुखिया मकान संख्या : 94 उम्र : 33 लिंग: : महिला	फोटो उपलब्ध	68	TSS1560713	निर्वाचक का नाम : छोटन मुखिया पिता का नाम: हरिनन्दन मुखिया मकान संख्या : 94 उम्र : 29 लिंग: : पुरुष	फोटो उपलब्ध	69	BR/03/018/222075	निर्वाचक का नाम : तेतरी देवी पति का नाम: रामचंद्र मुखिया मकान संख्या : 95 उम्र : 61 लिंग: : महिला	फोटो उपलब्ध
70	LKF2579977	निर्वाचक का नाम : रामचंद्र मुखिया पिता का नाम: फुलेश्वर मुखिया मकान संख्या : 95 उम्र : 52 लिंग: : पुरुष	फोटो उपलब्ध	71	TSS0505154	निर्वाचक का नाम : संतोष साह पिता का नाम: जवाहरलाल साह मकान संख्या : 95 उम्र : 43 लिंग: : पुरुष	फोटो उपलब्ध	72	TSS1995042	निर्वाचक का नाम : सुषमा कुमारी पति का नाम: छोटन कुमार मकान संख्या : 95 उम्र : 29 लिंग: : महिला	फोटो उपलब्ध
73	TSS1484880	निर्वाचक का नाम : सोने लाल साह पिता का नाम: जवाहिर साह मकान संख्या : 95 उम्र : 28 लिंग: : पुरुष	फोटो उपलब्ध	74	TSS2030906	निर्वाचक का नाम : कुंदन कुमार साह पिता का नाम: त्रिवेणी साह मकान संख्या : 95 उम्र : 28 लिंग: : पुरुष	फोटो उपलब्ध	75	TSS1604081	निर्वाचक का नाम : माधुरी देवी पति का नाम: संतोष साह मकान संख्या : 95 उम्र : 28 लिंग: : महिला	फोटो उपलब्ध
76	LKF2579605	निर्वाचक का नाम : राम देव ठाकुर पिता का नाम: इनर ठाकुर मकान संख्या : 96 उम्र : 73 लिंग: : पुरुष	फोटो उपलब्ध	77	BR/03/018/222296	निर्वाचक का नाम : तिलेश्वर मुखिया पिता का नाम: रीव मुखिया मकान संख्या : 96 उम्र : 68 लिंग: : पुरुष	फोटो उपलब्ध	78	BR/03/018/222127	निर्वाचक का नाम : बिंदा देवी पति का नाम: तिलेश्वर मुखिया मकान संख्या : 96 उम्र : 64 लिंग: : महिला	फोटो उपलब्ध
79	TSS1256379	निर्वाचक का नाम : लालबचन मुखिया पिता का नाम: तिलेश्वर मुखिया मकान संख्या : 96 उम्र : 46 लिंग: : पुरुष	फोटो उपलब्ध	80	LKF2579795	निर्वाचक का नाम : श्रीभगवान मुखिया पिता का नाम: तिलेश्वर मुखिया मकान संख्या : 96 उम्र : 42 लिंग: : पुरुष	फोटो उपलब्ध	81	LKF2580587	निर्वाचक का नाम : नयनपती देवी पति का नाम: श्रीभगवान मुखिया मकान संख्या : 96 उम्र : 40 लिंग: : महिला	फोटो उपलब्ध
82	LKF2580074	निर्वाचक का नाम : योधा मुखिया पिता का नाम: रिचु मुखिया मकान संख्या : 97 उम्र : 79 लिंग: : पुरुष	फोटो उपलब्ध	83	BR/03/018/222089	निर्वाचक का नाम : खेदिया देवी पति का नाम: योद्धा मुखिया मकान संख्या : 97 उम्र : 76 लिंग: : महिला	फोटो उपलब्ध	84	TSS0505166	निर्वाचक का नाम : खातुन नैशा पति का नाम: उसमान मिया मकान संख्या : 97 उम्र : 60 लिंग: : महिला	फोटो उपलब्ध
85	TSS1560671	निर्वाचक का नाम : मो मुस्लिम पिता का नाम: अदालत मियाँ मकान संख्या : 97 उम्र : 39 लिंग: : पुरुष	फोटो उपलब्ध	86	TSS0980581	निर्वाचक का नाम : शिला देवी पति का नाम: लालबचन मुखिया मकान संख्या : 97 उम्र : 36 लिंग: : महिला	फोटो उपलब्ध	87	TSS0980599	निर्वाचक का नाम : कर्षण मुखिया पिता का नाम: तिलेश्वर मुखिया मकान संख्या : 97 उम्र : 34 लिंग: : पुरुष	फोटो उपलब्ध
88	TSS1560515	निर्वाचक का नाम : रामावती देवी पति का नाम: कृष्णा मुखिया मकान संख्या : 97 उम्र : 31 लिंग: : महिला	फोटो उपलब्ध	89	TSS1560697	निर्वाचक का नाम : मो किस्मत पिता का नाम: उसमान मियाँ मकान संख्या : 97 उम्र : 29 लिंग: : पुरुष	फोटो उपलब्ध	90	LKF2579670	निर्वाचक का नाम : नरेश प्रसाद मुखिया पिता का नाम: दशरथ मुखिया मकान संख्या : 98 उम्र : 45 लिंग: : पुरुष	फोटो उपलब्ध

विधानसभा निर्वाचन क्षेत्र की संख्या एवं नाम : 16-कल्याणपुर
अनुभाग संख्या एवं नाम : 1-कोयला बेलवा टोला पटखौलिया

91	LKF2304517	निर्वाचक का नाम : राजेश प्रसाद मुखिया पिता का नाम: दशरथ मुखिया मकान संख्या : 98 उम्र : 42 लिंग: : पुरुष	फोटो उपलब्ध	92	TSS1560580	निर्वाचक का नाम : राजन मुखिया पिता का नाम: भरत मुखिया मकान संख्या : 98 उम्र : 41 लिंग: : पुरुष	फोटो उपलब्ध	93	LKF5065644	निर्वाचक का नाम : राजवती देवी पिता का नाम: नरेश प्रसाद मुखिया मकान संख्या : 98 उम्र : 40 लिंग: : महिला	फोटो उपलब्ध
94	LKF2580207	निर्वाचक का नाम : राजकिशोर मुखिया पिता का नाम: भरत मुखिया मकान संख्या : 98 उम्र : 40 लिंग: : पुरुष	फोटो उपलब्ध	95	TSS1560523	निर्वाचक का नाम : राज कुमारी देवी पिता का नाम: राजेश मुखिया मकान संख्या : 98 उम्र : 39 लिंग: : महिला	फोटो उपलब्ध	96	TSS1414911	निर्वाचक का नाम : कमलापती देवी पिता का नाम: राजकिशोर मुखिया मकान संख्या : 98 उम्र : 38 लिंग: : महिला	फोटो उपलब्ध
97	TSS1560549	निर्वाचक का नाम : गीता देवी पिता का नाम: बुनीलाल मुखिया मकान संख्या : 98 उम्र : 34 लिंग: : महिला	फोटो उपलब्ध	98	TSS1560572	निर्वाचक का नाम : रीना देवी पिता का नाम: राजन मुखिया मकान संख्या : 98 उम्र : 33 लिंग: : महिला	फोटो उपलब्ध	99	BR/03/018/222137	निर्वाचक का नाम : दरोगा मुखिया पिता का नाम: रिव मुखिया मकान संख्या : 99 उम्र : 71 लिंग: : पुरुष	फोटो उपलब्ध
100	BR/03/018/222126	निर्वाचक का नाम : वासमती देवी पिता का नाम: दरोगा मुखिया मकान संख्या : 99 उम्र : 66 लिंग: : महिला	फोटो उपलब्ध	101	BR/03/018/222040	निर्वाचक का नाम : कुलेश्वर मुखिया पिता का नाम: रीव मुखिया मकान संख्या : 99 उम्र : 65 लिंग: : पुरुष	फोटो उपलब्ध	102	BR/03/018/222128	निर्वाचक का नाम : सुदरवती देवी पिता का नाम: कैलेश्वर मुखिया मकान संख्या : 99 उम्र : 63 लिंग: : महिला	फोटो उपलब्ध
103	TSS0260372	निर्वाचक का नाम : जोखन मुखिया पिता का नाम: आशा मुखिया मकान संख्या : 99 उम्र : 49 लिंग: : पुरुष	फोटो उपलब्ध	104	BR/03/018/222034	निर्वाचक का नाम : शिवप्रसाद मुखिया पिता का नाम: कैलेश्वर मुखिया मकान संख्या : 99 उम्र : 47 लिंग: : पुरुष	फोटो उपलब्ध	105	LKF2579902	निर्वाचक का नाम : गायत्री देवी पिता का नाम: शिवप्रसाद मुखिया मकान संख्या : 99 उम्र : 40 लिंग: : महिला	फोटो उपलब्ध
106	TSS0260422	निर्वाचक का नाम : जगदीश मुखिया पिता का नाम: कुलेश्वर मुखिया मकान संख्या : 99 उम्र : 40 लिंग: : पुरुष	फोटो उपलब्ध	107	TSS1512409	निर्वाचक का नाम : सुमित्रा देवी पिता का नाम: रामएकबाल मुखिया मकान संख्या : 99 उम्र : 35 लिंग: : महिला	फोटो उपलब्ध	108	TSS1560564	निर्वाचक का नाम : साजन मुखिया पिता का नाम: कैलेश्वर मुखिया मकान संख्या : 99 उम्र : 35 लिंग: : पुरुष	फोटो उपलब्ध
109	TSS1238286	निर्वाचक का नाम : रामएकबाल मुखिया पिता का नाम: दरोगा मुखिया मकान संख्या : 99 उम्र : 33 लिंग: : पुरुष	फोटो उपलब्ध	110	TSS0980425	निर्वाचक का नाम : अंजू देवी पिता का नाम: जयकरण ठाकुर मकान संख्या : 99 उम्र : 33 लिंग: : महिला	फोटो उपलब्ध	111	TSS1934348	निर्वाचक का नाम : छठीराम कुमार मुखिया पिता का नाम: दारोगा मुखिया मकान संख्या : 99 उम्र : 28 लिंग: : पुरुष	फोटो उपलब्ध
112	BR/03/018/222153	निर्वाचक का नाम : कांति देवी पिता का नाम: शिवचंद्र राय मकान संख्या : 100 उम्र : 70 लिंग: : महिला	फोटो उपलब्ध	113	LKF2579746	निर्वाचक का नाम : मिथलेश देवी पिता का नाम: प्रमोद राय मकान संख्या : 100 उम्र : 48 लिंग: : महिला	फोटो उपलब्ध	114	LKF2579779	निर्वाचक का नाम : प्रमोद राय पिता का नाम: शीवचंद्र राय मकान संख्या : 100 उम्र : 46 लिंग: : पुरुष	फोटो उपलब्ध
115	LKF2579753	निर्वाचक का नाम : उरप्रमीला देवी पिता का नाम: विनोद राय मकान संख्या : 100 उम्र : 45 लिंग: : महिला	फोटो उपलब्ध	116	TSS0330993	निर्वाचक का नाम : दिनेश राय पिता का नाम: शिवचन्द्र राय मकान संख्या : 100 उम्र : 45 लिंग: : पुरुष	फोटो उपलब्ध	117	TSS2132793	निर्वाचक का नाम : शोभा देवी पिता का नाम: मुनिलाल कुमार मकान संख्या : 100 उम्र : 28 लिंग: : महिला	फोटो उपलब्ध
118	TSS1414929	निर्वाचक का नाम : योगेन्द्र राय पिता का नाम: रामचंद्र राय मकान संख्या : 101 उम्र : 59 लिंग: : महिला	फोटो उपलब्ध	119	LKF2312999	निर्वाचक का नाम : सीता देवी पिता का नाम: योगेन्द्र राय मकान संख्या : 101 उम्र : 56 लिंग: : महिला	फोटो उपलब्ध	120	TSS0505216	निर्वाचक का नाम : मुन्ना कुमार रजक पिता का नाम: मुखलाल बेठा मकान संख्या : 101 उम्र : 32 लिंग: : पुरुष	फोटो उपलब्ध

विधानसभा निर्वाचन क्षेत्र की संख्या एवं नाम : 16-कल्याणपुर
अनुभाग संख्या एवं नाम : 1-कोयला बेलवा टोला पटखौलिया

121	LKF2579761	निर्वाचक का नाम : सुनीता देवी पति का नाम: दिनेश राय मकान संख्या : 102 उम्र : 42 लिंग: : महिला	फोटो उपलब्ध	122	TSS2066199	निर्वाचक का नाम : प्रिती कुमारी पति का नाम: शत्रुधन रजक मकान संख्या : 102 उम्र : 23 लिंग: : महिला	फोटो उपलब्ध	123	LKF2580009	निर्वाचक का नाम : हजारी मुखिया पिता का नाम:: हुनुमान मुखिया मकान संख्या : 103 उम्र : 61 लिंग: : पुरुष	फोटो उपलब्ध
124	LKF5758248	निर्वाचक का नाम : सुरज मुखिया पिता का नाम:: रामगुलाम मुखिया मकान संख्या : 104 उम्र : 80 लिंग: : पुरुष	फोटो उपलब्ध	125	BR/03/018/222230	निर्वाचक का नाम : गुलाबी देवी पति का नाम: सुरज मुखिया मकान संख्या : 104 उम्र : 75 लिंग: : महिला	फोटो उपलब्ध	126	TSS0504969	निर्वाचक का नाम : रीमा सिन्हा पति का नाम: सुबोध कुमार श्रीवास्तव मकान संख्या : 104 उम्र : 40 लिंग: : महिला	फोटो उपलब्ध
127	TSS1995026	निर्वाचक का नाम : चनावती देवी पति का नाम: रामजन्म मुखिया मकान संख्या : 104 उम्र : 30 लिंग: : महिला	फोटो उपलब्ध	128	TSS0027391	निर्वाचक का नाम : मुखलाल बैठा पिता का नाम:: जग्रन्नाथ बैठा मकान संख्या : 105 उम्र : 75 लिंग: : पुरुष	फोटो उपलब्ध	129	BR/03/018/222050	निर्वाचक का नाम : भोला बैठा पिता का नाम:: बदन बैठा मकान संख्या : 105 उम्र : 74 लिंग: : पुरुष	फोटो उपलब्ध
130	LKF5065388	निर्वाचक का नाम : सरस्वती देवी पति का नाम: भोला बैठा मकान संख्या : 105 उम्र : 70 लिंग: : महिला	फोटो उपलब्ध	131	LKF5758263	निर्वाचक का नाम : सुखलाल बैठा पिता का नाम:: जग्रन्नाथ बैठा मकान संख्या : 105 उम्र : 59 लिंग: : पुरुष	फोटो उपलब्ध	132	LKF2305779	निर्वाचक का नाम : आशा देवी पति का नाम: सुखलाल बैठा मकान संख्या : 105 उम्र : 57 लिंग: : महिला	फोटो उपलब्ध
133	LKF5758255	निर्वाचक का नाम : मैनेजर रजक पिता का नाम: भोला बैठा मकान संख्या : 105 उम्र : 38 लिंग: : पुरुष	फोटो उपलब्ध	134	TSS1217488	निर्वाचक का नाम : वकिल मुखिया पिता का नाम:: सुरज मुखिया मकान संख्या : 105 उम्र : 36 लिंग: : पुरुष	फोटो उपलब्ध	135	TSS1217587	निर्वाचक का नाम : सुनिता देवी पति का नाम: मैनेजर रजक मकान संख्या : 105 उम्र : 35 लिंग: : महिला	फोटो उपलब्ध
136	TSS0505228	निर्वाचक का नाम : अनील कुमार बैठा पिता का नाम: मुखलाल बैठा मकान संख्या : 105 उम्र : 35 लिंग: : पुरुष	फोटो उपलब्ध	137	TSS1217884	निर्वाचक का नाम : सुनिल कुमार रजक पिता का नाम: सुखलाल रजक मकान संख्या : 105 उम्र : 32 लिंग: : पुरुष	फोटो उपलब्ध	138	TSS1217603	निर्वाचक का नाम : पुष्पा देवी पति का नाम: सुनिल कुमार रजक मकान संख्या : 105 उम्र : 31 लिंग: : महिला	फोटो उपलब्ध
139	TSS1217934	निर्वाचक का नाम : रामेश्वर राय पिता का नाम: राजेन्द्र राय मकान संख्या : 105 उम्र : 31 लिंग: : पुरुष	फोटो उपलब्ध	140	TSS1560812	निर्वाचक का नाम : शत्रुधन रजक पिता का नाम: मुखलाल बैठा मकान संख्या : 105 उम्र : 28 लिंग: : पुरुष	फोटो उपलब्ध	141	BR/03/018/222095	निर्वाचक का नाम : अनिता देवी पति का नाम: रामनारायण राय मकान संख्या : 106 उम्र : 68 लिंग: : महिला	फोटो उपलब्ध
142	TSS0260455	निर्वाचक का नाम : निर्मला देवी पति का नाम: जनार्दन राय मकान संख्या : 106 उम्र : 67 लिंग: : महिला	फोटो उपलब्ध	143	BR/03/018/222052	निर्वाचक का नाम : रामपती देवी पति का नाम: विशंकर राय मकान संख्या : 106 उम्र : 64 लिंग: : महिला	फोटो उपलब्ध	144	LKF2313013	निर्वाचक का नाम : गायत्री देवी पति का नाम: शम्भू राय मकान संख्या : 106 उम्र : 61 लिंग: : महिला	फोटो उपलब्ध
145	TSS1537588	निर्वाचक का नाम : सुकान्ती देवी पति का नाम: प्रभु राय मकान संख्या : 106 उम्र : 58 लिंग: : महिला	फोटो उपलब्ध	146	BR/03/018/222295	निर्वाचक का नाम : राम नारायण राय पिता का नाम: रामप्रसाद राय मकान संख्या : 106 उम्र : 52 लिंग: : पुरुष	फोटो उपलब्ध	147	LKF2582849	निर्वाचक का नाम : हीरा देवी पति का नाम: ज्योतनारायण रजक मकान संख्या : 106 उम्र : 46 लिंग: : महिला	फोटो उपलब्ध
148	TSS0479253	निर्वाचक का नाम : विजय कुमार पिता का नाम: प्रभु राय मकान संख्या : 106 उम्र : 40 लिंग: : पुरुष	फोटो उपलब्ध	149	LKF2313062	निर्वाचक का नाम : ममता देवी पति का नाम: विजय कुमार मकान संख्या : 106 उम्र : 38 लिंग: : महिला	फोटो उपलब्ध	150	TSS1218213	निर्वाचक का नाम : रंजू देवी पति का नाम: अजय राय मकान संख्या : 106 उम्र : 33 लिंग: : महिला	फोटो उपलब्ध

विधानसभा निर्वाचन क्षेत्र की संख्या एवं नाम : 16-कल्याणपुर
अनुभाग संख्या एवं नाम : 1-कोयला बेलवा टोला पटखौलिया

151	TSS1217819	निर्वाचक का नाम : सतीश कुमार पटेल पिता का नाम: रामनारायण राय मकान संख्या : 106 उम्र : 32 लिंग: : पुरुष	फोटो उपलब्ध	152	TSS1217801	निर्वाचक का नाम : रेणू देवी पति का नाम: अनिल कुमार बैठा मकान संख्या : 106 उम्र : 32 लिंग: : महिला	फोटो उपलब्ध	153	TSS1994185	निर्वाचक का नाम : नीकील देवी पति का नाम: मंजीत रजक मकान संख्या : 106 उम्र : 27 लिंग: : महिला	फोटो उपलब्ध
154	LKF2309250	निर्वाचक का नाम : संजय कुमार पिता का नाम:: रविशंकर राय मकान संख्या : 107 उम्र : 41 लिंग: : पुरुष	फोटो उपलब्ध	155	LKF2306850	निर्वाचक का नाम : दसई रजक पिता का नाम:: विसुन बैठा मकान संख्या : 108 उम्र : 69 लिंग: : पुरुष	फोटो उपलब्ध	156	BR/03/018/222109	निर्वाचक का नाम : शिवचन्द्र राय पिता का नाम:: यमुना राय मकान संख्या : 108 उम्र : 44 लिंग: : पुरुष	फोटो उपलब्ध
157	TSS1218429	निर्वाचक का नाम : रागनी देवी पति का नाम: रंजीत कुमार पटेल मकान संख्या : 108 उम्र : 44 लिंग: : महिला	फोटो उपलब्ध	158	TSS0027680	निर्वाचक का नाम : जीतनारायण रजक पिता का नाम:: दसई रजक मकान संख्या : 108 उम्र : 39 लिंग: : पुरुष	फोटो उपलब्ध	159	LKF2580199	निर्वाचक का नाम : अकलू मुखिया पिता का नाम:: रघुनाथ मुखिया मकान संख्या : 108 उम्र : 38 लिंग: : पुरुष	फोटो उपलब्ध
160	TSS1218403	निर्वाचक का नाम : रंजीत कुमार पटेल पिता का नाम:: शम्भू राय मकान संख्या : 108 उम्र : 38 लिंग: : पुरुष	फोटो उपलब्ध	161	TSS0505230	निर्वाचक का नाम : अशोक कुमार पटेल पिता का नाम:: जनादन राय मकान संख्या : 108 उम्र : 38 लिंग: : पुरुष	फोटो उपलब्ध	162	TSS1666981	निर्वाचक का नाम : अनिता देवी पति का नाम: अशोक कुमार पटेल मकान संख्या : 108 उम्र : 36 लिंग: : महिला	फोटो उपलब्ध
163	TSS1218353	निर्वाचक का नाम : हेमराज पटेल पिता का नाम:: शम्भू राय मकान संख्या : 108 उम्र : 27 लिंग: : पुरुष	फोटो उपलब्ध	164	BR/03/018/222044	निर्वाचक का नाम : रामकली देवी पति का नाम: रामपुकार मुखिया मकान संख्या : 109 उम्र : 63 लिंग: : महिला	फोटो उपलब्ध	165	LKF2580090	निर्वाचक का नाम : भूपेश मुखिया पिता का नाम:: रामपुकार मुखिया मकान संख्या : 109 उम्र : 38 लिंग: : पुरुष	फोटो उपलब्ध
166	TSS1823467	निर्वाचक का नाम : रीता देवि पति का नाम: भूपेश मुखिया मकान संख्या : 109 उम्र : 36 लिंग: : महिला	फोटो उपलब्ध	167	TSS1825694	निर्वाचक का नाम : कबिता देवी पति का नाम: कमलेश मुर्चिया मकान संख्या : 109 उम्र : 34 लिंग: : महिला	फोटो उपलब्ध	168	TSS1823392	निर्वाचक का नाम : रूपेश कुमार पिता का नाम:: रामपुरकर मुखिया मकान संख्या : 109 उम्र : 29 लिंग: : पुरुष	फोटो उपलब्ध
169	LKF2583276	निर्वाचक का नाम : विनोद कुमार पिता का नाम:: जनक साह मकान संख्या : 110 उम्र : 51 लिंग: : पुरुष	फोटो उपलब्ध	170	TSS0027524	निर्वाचक का नाम : गायत्री देवी पति का नाम: विनोद कुमार मकान संख्या : 110 उम्र : 49 लिंग: : महिला	फोटो उपलब्ध	171	TSS0027748	निर्वाचक का नाम : गिरजानन्दन साह पिता का नाम:: रामाधार साह मकान संख्या : 110 उम्र : 40 लिंग: : पुरुष	फोटो उपलब्ध
172	TSS1560622	निर्वाचक का नाम : अभित कुमार रंजन पिता का नाम:: विनोद कुमार साह मकान संख्या : 110 उम्र : 28 लिंग: : पुरुष	फोटो उपलब्ध	173	TSS1611110	निर्वाचक का नाम : विमल कुमार साह पिता का नाम:: रामाधार साह मकान संख्या : 110 उम्र : 27 लिंग: : पुरुष	फोटो उपलब्ध	174	TSS2384477	निर्वाचक का नाम : मनीष कुमार पिता का नाम:: रामानंद भगत मकान संख्या : 111 उम्र : 27 लिंग: : पुरुष	फोटो उपलब्ध
175	LKF5758438	निर्वाचक का नाम : उग्रमीला देवी पति का नाम: सुदीष्ट राय मकान संख्या : 112 उम्र : 60 लिंग: : महिला	फोटो उपलब्ध	176	BR/03/018/222312	निर्वाचक का नाम : मोहम्मद मुस्लिम पिता का नाम:: पीर महमद मकान संख्या : 113 उम्र : 60 लिंग: : पुरुष	फोटो उपलब्ध	177	BR/03/018/222096	निर्वाचक का नाम : आयशा खातून पति का नाम: मोहम्मद मुस्लिम मकान संख्या : 113 उम्र : 58 लिंग: : महिला	फोटो उपलब्ध
178	TSS1052463	निर्वाचक का नाम : मोहम्मद सलीम पिता का नाम:: पीर मोहम्मद मकान संख्या : 113 उम्र : 56 लिंग: : पुरुष	फोटो उपलब्ध	179	LKF5005628	निर्वाचक का नाम : हफिज़न खातून पति का नाम: मोहम्मद तस्लीम मकान संख्या : 113 उम्र : 56 लिंग: : महिला	फोटो उपलब्ध	180	TSS1052521	निर्वाचक का नाम : सहनाज खातून पति का नाम: मोहम्मद सलीम मकान संख्या : 113 उम्र : 53 लिंग: : महिला	फोटो उपलब्ध

181	BR/03/018/222105	निर्वाचक का नाम : केदार साह पिता का नाम: लालगोविन्द साह मकान संख्या : 114 उम्र : 80 लिंग: : महिला	फोटो उपलब्ध	182	LKF2579597	निर्वाचक का नाम : रामबाबु साह पिता का नाम: लालगोविन्द साह मकान संख्या : 114 उम्र : 50 लिंग: : पुरुष	फोटो उपलब्ध	183	BR/03/018/222100	निर्वाचक का नाम : मंजू देवी पति का नाम: केदार साह मकान संख्या : 114 उम्र : 50 लिंग: : महिला	फोटो उपलब्ध
184	LKF2583235	निर्वाचक का नाम : चन्दा देवी पति का नाम: रामबाबू साह मकान संख्या : 114 उम्र : 46 लिंग: : महिला	फोटो उपलब्ध	185	TSS1764810	निर्वाचक का नाम : नौशाद हुसैन पिता का नाम: मोहम्मद तसलीम मकान संख्या : 114 उम्र : 25 लिंग: : पुरुष	फोटो उपलब्ध	186	BR/03/018/222204	निर्वाचक का नाम : सुदामा देवी पति का नाम: भुनेश्वर राय मकान संख्या : 115 उम्र : 58 लिंग: : महिला	फोटो उपलब्ध
187	TSS1560788	निर्वाचक का नाम : राजन कुमार पिता का नाम: मुनेश्वर राय मकान संख्या : 115 उम्र : 29 लिंग: : पुरुष	फोटो उपलब्ध	188	TSS1667344	निर्वाचक का नाम : मोहम्मद नाजीर पिता का नाम: मोहम्मद हलीम मकान संख्या : 115 उम्र : 28 लिंग: : पुरुष	फोटो उपलब्ध	189	TSS1667203	निर्वाचक का नाम : रंजीत कुमार पिता का नाम: मुनेश्वर राय मकान संख्या : 115 उम्र : 26 लिंग: : पुरुष	फोटो उपलब्ध
190	TSS0027425	निर्वाचक का नाम : रामचंद्र राय पिता का नाम: जयगोविन्द राय मकान संख्या : 116 उम्र : 66 लिंग: : पुरुष	फोटो उपलब्ध	191	BR/03/018/222174	निर्वाचक का नाम : शुशीला देवी पति का नाम: राम अनुप राय मकान संख्या : 117 उम्र : 60 लिंग: : महिला	फोटो उपलब्ध	192	TSS0027417	निर्वाचक का नाम : योगेन्द्र कुमार पटेल पिता का नाम: रामअनुप राय मकान संख्या : 117 उम्र : 45 लिंग: : पुरुष	फोटो उपलब्ध
193	TSS0260562	निर्वाचक का नाम : मीना देवी पति का नाम: योगेन्द्र कुमार पटेल मकान संख्या : 117 उम्र : 42 लिंग: : महिला	फोटो उपलब्ध	194	TSS0504993	निर्वाचक का नाम : रागीनी देवी पति का नाम: ब्रजेश कुमार मकान संख्या : 117 उम्र : 40 लिंग: : महिला	फोटो उपलब्ध	195	TSS0027326	निर्वाचक का नाम : संजीत कुमार पटेल पिता का नाम: रामअनुप राय मकान संख्या : 117 उम्र : 39 लिंग: : पुरुष	फोटो उपलब्ध
196	BR/03/018/222172	निर्वाचक का नाम : संतोषी देवी पति का नाम: सुखलाल राय मकान संख्या : 118 उम्र : 66 लिंग: : महिला	फोटो उपलब्ध	197	BR/03/018/222136	निर्वाचक का नाम : ललन राय पिता का नाम: गुजर राय मकान संख्या : 119 उम्र : 70 लिंग: : पुरुष	फोटो उपलब्ध	198	LKF2304798	निर्वाचक का नाम : इश्वरपती देवी पति का नाम: ललन राय मकान संख्या : 119 उम्र : 65 लिंग: : महिला	फोटो उपलब्ध
199	LKF2304772	निर्वाचक का नाम : शिवरती देवी पति का नाम: बच्चा राय मकान संख्या : 119 उम्र : 58 लिंग: : महिला	फोटो उपलब्ध	200	LKF0948091	निर्वाचक का नाम : राधो देवी पति का नाम: रामायण मुखिया मकान संख्या : 120 उम्र : 64 लिंग: : महिला	फोटो उपलब्ध	201	LKF2312072	निर्वाचक का नाम : गौरीशंकर मुखिया पिता का नाम: रामायण मुखिया मकान संख्या : 120 उम्र : 48 लिंग: : पुरुष	फोटो उपलब्ध
202	TSS1219120	निर्वाचक का नाम : रंजीता श्रीवास्तव पति का नाम: पंकज कुमार मकान संख्या : 120 उम्र : 43 लिंग: : महिला	फोटो उपलब्ध	203	TSS1484872	निर्वाचक का नाम : पयनकुमार श्रीवास्तव पिता का नाम: विनोद प्रसाद मकान संख्या : 120 उम्र : 29 लिंग: : पुरुष	फोटो उपलब्ध	204	BR/03/018/222365	निर्वाचक का नाम : लालबाबू ठाकुर पिता का नाम: रामदेवी ठाकुर मकान संख्या : 121 उम्र : 63 लिंग: : पुरुष	फोटो उपलब्ध
205	TSS0027219	निर्वाचक का नाम : कलावती देवी पति का नाम: लालबाबू ठाकुर मकान संख्या : 121 उम्र : 52 लिंग: : महिला	फोटो उपलब्ध	206	TSS1667146	निर्वाचक का नाम : श्यामबाबू शर्मा पिता का नाम: लालबाबू ठाकुर मकान संख्या : 121 उम्र : 24 लिंग: : पुरुष	फोटो उपलब्ध	207	TSS1219229	निर्वाचक का नाम : मनोहर लाल गौतम पिता का नाम: शम्भू राय मकान संख्या : 123 उम्र : 62 लिंग: : पुरुष	फोटो उपलब्ध
208	LKF2582906	निर्वाचक का नाम : परमानन्द शर्मा पिता का नाम: रामलक्षण ठाकुर मकान संख्या : 123 उम्र : 51 लिंग: : पुरुष	फोटो उपलब्ध	209	LKF2582930	निर्वाचक का नाम : किशा देवी पति का नाम: परमानंद शर्मा मकान संख्या : 123 उम्र : 48 लिंग: : महिला	फोटो उपलब्ध	210	LKF2582922	निर्वाचक का नाम : सुनीता देवी पति का नाम: रामानन्द ठाकुर मकान संख्या : 123 उम्र : 44 लिंग: : महिला	फोटो उपलब्ध

विधानसभा निर्वाचन क्षेत्र की संख्या एवं नाम : 16-कल्याणपुर
अनुभाग संख्या एवं नाम : 1-कोयला बेलवा टोला पटखौलिया

211	LKF2582914	निर्वाचक का नाम : संगीता देवी पति का नाम: हृदयानंद ठाकुर मकान संख्या : 123 उम्र : 42 लिंग: : महिला	फोटो उपलब्ध	212	TSS1218783	निर्वाचक का नाम : शरण लाल गोविन्दा पिता का नाम:: शम्भू राय मकान संख्या : 123 उम्र : 34 लिंग: : पुरुष	फोटो उपलब्ध	213	TSS1238344	निर्वाचक का नाम : रंजीत पटेल पिता का नाम:: ललन राय मकान संख्या : 124 उम्र : 41 लिंग: : पुरुष	फोटो उपलब्ध
214	TSS1238385	निर्वाचक का नाम : अंजू देवी पति का नाम: रंजीत पटेल मकान संख्या : 124 उम्र : 40 लिंग: : महिला	फोटो उपलब्ध	215	TSS1051465	निर्वाचक का नाम : नसीबा बेगम पति का नाम: नूर इस्लाम मकान संख्या : 125 उम्र : 51 लिंग: : महिला	फोटो उपलब्ध	216	TSS0027615	निर्वाचक का नाम : मोहम्मद सफीद पिता का नाम:: पीर महम्मद मकान संख्या : 126 उम्र : 58 लिंग: : पुरुष	फोटो उपलब्ध
217	LKF5758289	निर्वाचक का नाम : भगीरथ मुखिया पिता का नाम:: गुदर मुखिया मकान संख्या : 126 उम्र : 49 लिंग: : पुरुष	फोटो उपलब्ध	218	TSS0505248	निर्वाचक का नाम : संगीता देवी पति का नाम: संजय राय मकान संख्या : 126 उम्र : 36 लिंग: : महिला	फोटो उपलब्ध	219	TSS1560663	निर्वाचक का नाम : शबनम प्रवीण पति का नाम: शौकत अली मकान संख्या : 126 उम्र : 30 लिंग: : महिला	फोटो उपलब्ध
220	TSS0505255	निर्वाचक का नाम : सुरेन्द्र कुमार मुखिया पिता का नाम:: पुलिस मुखिया मकान संख्या : 127 उम्र : 34 लिंग: : पुरुष	फोटो उपलब्ध	221	LKF2579993	निर्वाचक का नाम : लक्ष्मीनारायण साह पिता का नाम:: रामाधार साह मकान संख्या : 128 उम्र : 59 लिंग: : पुरुष	फोटो उपलब्ध	222	LKF2305902	निर्वाचक का नाम : खैरुद्दीन अहमद पिता का नाम:: ननुजान मियां मकान संख्या : 128 उम्र : 58 लिंग: : पुरुष	फोटो उपलब्ध
223	TSS0504977	निर्वाचक का नाम : फिरोज अहमद पिता का नाम:: खैरुद्दीन अहमद मकान संख्या : 128 उम्र : 33 लिंग: : पुरुष	फोटो उपलब्ध	224	TSS1238443	निर्वाचक का नाम : प्रवेज आलम पिता का नाम:: खैरुद्दीन अहमद मकान संख्या : 128 उम्र : 32 लिंग: : पुरुष	फोटो उपलब्ध	225	TSS0505267	निर्वाचक का नाम : राजीव कुमार पिता का नाम:: मोतिलाल मुखिया मकान संख्या : 128 उम्र : 32 लिंग: : पुरुष	फोटो उपलब्ध
226	TSS1994995	निर्वाचक का नाम : सफ़ीना खातुन पति का नाम: फिरोज अहमद मकान संख्या : 128 उम्र : 24 लिंग: : महिला	फोटो उपलब्ध	227	TSS1844083	निर्वाचक का नाम : पार्वती कुमारी पति का नाम: सुरेंद्र कुमार मुखिया मकान संख्या : 128 उम्र : 22 लिंग: : महिला	फोटो उपलब्ध	228	LKF2583268	निर्वाचक का नाम : बृजकिशोरकुमार साह पिता का नाम:: जनक साह मकान संख्या : 129 उम्र : 40 लिंग: : पुरुष	फोटो उपलब्ध
229	LKF2579720	निर्वाचक का नाम : रूपा देवी पति का नाम: लक्ष्मण भगत मकान संख्या : 129 उम्र : 38 लिंग: : महिला	फोटो उपलब्ध	230	TSS1484856	निर्वाचक का नाम : सुनीता देवी पति का नाम: ब्रजकिशोर साह मकान संख्या : 129 उम्र : 35 लिंग: : महिला	फोटो उपलब्ध	231	LKF2579738	निर्वाचक का नाम : पुलिस मुखिया पिता का नाम:: रामस्वरूप मुखिया मकान संख्या : 130 उम्र : 72 लिंग: : पुरुष	फोटो उपलब्ध
232	TSS0980458	निर्वाचक का नाम : संतला पंडित पिता का नाम:: अजयलाल पंडित मकान संख्या : 131 उम्र : 30 लिंग: : पुरुष	फोटो उपलब्ध	233	LKF2580439	निर्वाचक का नाम : भिखारी मुखिया पिता का नाम:: रामबालक मुखिया मकान संख्या : 132 उम्र : 40 लिंग: : पुरुष	फोटो उपलब्ध	234	LKF2580249	निर्वाचक का नाम : जितेन्द्र मुखिया पिता का नाम:: रामबालक मुखिया मकान संख्या : 132 उम्र : 38 लिंग: : पुरुष	फोटो उपलब्ध
235	LKF2583003	निर्वाचक का नाम : शारदा देवी पति का नाम: भिखारी मुखिया मकान संख्या : 132 उम्र : 38 लिंग: : महिला	फोटो उपलब्ध	236	TSS1218882	निर्वाचक का नाम : म्यान्ती देवी पति का नाम: संजीव कुमार मुखिया मकान संख्या : 133 उम्र : 32 लिंग: : महिला	फोटो उपलब्ध	237	TSS0980417	निर्वाचक का नाम : जीएस कुमार शर्मा पिता का नाम:: रामनरेश ठाकुर मकान संख्या : 134 उम्र : 38 लिंग: : पुरुष	फोटो उपलब्ध
238	TSS0607721	निर्वाचक का नाम : माधुरी शर्मा पति का नाम: जिएस कुमार शर्मा मकान संख्या : 135 उम्र : 31 लिंग: : महिला	फोटो उपलब्ध	239	TSS1414945	निर्वाचक का नाम : चन्द्रमा देवी पति का नाम: राम सेवक मुखिया मकान संख्या : 137 उम्र : 35 लिंग: : महिला	फोटो उपलब्ध	240	TSS1667153	निर्वाचक का नाम : सुरज कुमार पिता का नाम:: मोतिलाल मुखिया मकान संख्या : 137 उम्र : 22 लिंग: : पुरुष	फोटो उपलब्ध

विधानसभा निर्वाचन क्षेत्र की संख्या एवं नाम : 16-कल्याणपुर
अनुभाग संख्या एवं नाम : 1-कोयला बेलवा टोला पटखौलिया

241	TSS0981068	निर्वाचक का नाम : प्रदीप कुमार पिता का नाम: बासदेव मुखिया मकान संख्या : 138 उम्र : 32 लिंग: : पुरुष	फोटो उपलब्ध	242	TSS1667229	निर्वाचक का नाम : अन्दीप कुमार पिता का नाम: बासदेव मुखिया मकान संख्या : 138 उम्र : 27 लिंग: : पुरुष	फोटो उपलब्ध	243	TSS1831643	निर्वाचक का नाम : संगीता देवी पति का नाम: वकील मुखिया मकान संख्या : 140 उम्र : 29 लिंग: : महिला	फोटो उपलब्ध
244	TSS2395580	निर्वाचक का नाम : कोमल कुमारी पति का नाम: इंद्रजित कुमार मकान संख्या : 192 उम्र : 23 लिंग: : महिला	फोटो उपलब्ध	245	TSS2362382	निर्वाचक का नाम : जुही कुमारी पति का नाम: मंजीत कुमार मकान संख्या : 263 उम्र : 21 लिंग: : महिला	फोटो उपलब्ध	246	TSS2381853	निर्वाचक का नाम : रीता देवी पति का नाम: श्रीभगवान साह मकान संख्या : 264 उम्र : 46 लिंग: : महिला	फोटो उपलब्ध
247	TSS2381275	निर्वाचक का नाम : ममता कुमारी पिता का नाम: श्री भगवान साह मकान संख्या : 264 उम्र : 22 लिंग: : महिला	फोटो उपलब्ध	248	TSS2360121	निर्वाचक का नाम : शारदा कुमारी पति का नाम: प्रदीप कुमार मकान संख्या : 266 उम्र : 22 लिंग: : महिला	फोटो उपलब्ध	249	TSS1825710	निर्वाचक का नाम : पिकी देवी पति का नाम: लक्ष्मी नारायण साह मकान संख्या : 328 उम्र : 36 लिंग: : महिला	फोटो उपलब्ध
250	TSS1825702	निर्वाचक का नाम : ममता देवी पति का नाम: गिरजा नन्दन कुमार मकान संख्या : 328 उम्र : 34 लिंग: : महिला	फोटो उपलब्ध	251	TSS2113058	निर्वाचक का नाम : मो साजिद पिता का नाम: मो हलीम मकान संख्या : 376 उम्र : 22 लिंग: : पुरुष	फोटो उपलब्ध	252	TSS2113066	निर्वाचक का नाम : शबाना खातुन पति का नाम: मोहम्मद नासिर मकान संख्या : 376 उम्र : 22 लिंग: : महिला	फोटो उपलब्ध
253	TSS2113082	निर्वाचक का नाम : मो वाजिद पिता का नाम: मो हलीम मकान संख्या : मो वाजिद उम्र : 23 लिंग: : पुरुष	फोटो उपलब्ध	254	TSS2139335	निर्वाचक का नाम : मुन्नी कुमारी पति का नाम: भरत भगत मकान संख्या : पटखौलिया उम्र : 32 लिंग: : महिला	फोटो उपलब्ध	255	TSS2055499	निर्वाचक का नाम : उदयनारायण रजक पिता का नाम: ज्योतनारायण रजक मकान संख्या : पटखौलिया उम्र : 23 लिंग: : पुरुष	फोटो उपलब्ध
256	TSS2091619	निर्वाचक का नाम : सुनीता कुमारी पति का नाम: छोटन कुमार शर्मा मकान संख्या : पटखौलिया वाड 5 उम्र : 22 लिंग: : महिला	फोटो उपलब्ध	257	TSS2189587	निर्वाचक का नाम : सुमित्रा देवी पति का नाम: जमादार मुखिया मकान संख्या : पटखौलिया उम्र : 45 लिंग: : महिला	फोटो उपलब्ध	258	TSS2191849	निर्वाचक का नाम : विजय मुखिया पिता का नाम: बाबू लाल मुखिया मकान संख्या : पटखौलिया उम्र : 37 लिंग: : पुरुष	फोटो उपलब्ध
259	TSS2239150	निर्वाचक का नाम : माला कुमारी पति का नाम: संजीत पटेल मकान संख्या : पटखौलिया उम्र : 37 लिंग: : महिला	फोटो उपलब्ध	260	TSS2293652	निर्वाचक का नाम : पुष्पा देवी पति का नाम: जीतेन्द्र पटेल मकान संख्या : पटखौलिया उम्र : 32 लिंग: : महिला	फोटो उपलब्ध	261	TSS2183242	निर्वाचक का नाम : मिता देवी पति का नाम: विजय मुखिया मकान संख्या : पटखौलिया उम्र : 30 लिंग: : महिला	फोटो उपलब्ध
262	TSS2177913	निर्वाचक का नाम : लालबाबू मुखिया पिता का नाम: सुदीश मुखिया मकान संख्या : पटखौलिया उम्र : 29 लिंग: : पुरुष	फोटो उपलब्ध	263	TSS2114775	निर्वाचक का नाम : रुस्तम अली पिता का नाम: मो मुस्लीम मकान संख्या : पटखौलिया उम्र : 26 लिंग: : पुरुष	फोटो उपलब्ध	264	TSS2347847	निर्वाचक का नाम : मनीष कुमार पिता का नाम: बबन राय मकान संख्या : पटखौलिया उम्र : 25 लिंग: : पुरुष	फोटो उपलब्ध
265	TSS2331742	निर्वाचक का नाम : पूजा कुमारी पति का नाम: राज कुमार राय मकान संख्या : पटखौलिया उम्र : 24 लिंग: : महिला	फोटो उपलब्ध	266	TSS2383479	निर्वाचक का नाम : प्रीति कुमारी पति का नाम: राहुल राय मकान संख्या : पटखौलिया उम्र : 24 लिंग: : महिला	फोटो उपलब्ध	267	TSS2390342	निर्वाचक का नाम : आकाश कुमार पिता का नाम: गोपाल भगत मकान संख्या : पटखौलिया उम्र : 24 लिंग: : पुरुष	फोटो उपलब्ध
268	TSS2121358	निर्वाचक का नाम : पिकी कुमारी पति का नाम: संदेश मुखिया मकान संख्या : पटखौलिया उम्र : 23 लिंग: : महिला	फोटो उपलब्ध	269	TSS2258895	निर्वाचक का नाम : राहुल कुमार पिता का नाम: जियालाल शर्मा मकान संख्या : पटखौलिया उम्र : 23 लिंग: : पुरुष	फोटो उपलब्ध	270	TSS2114163	निर्वाचक का नाम : गिनी कुमारी पति का नाम: छोटन कुमार मकान संख्या : पटखौलिया उम्र : 22 लिंग: : महिला	फोटो उपलब्ध

विधानसभा निर्वाचन क्षेत्र की संख्या एवं नाम : 16-कल्याणपुर
अनुभाग संख्या एवं नाम : 1-कोयला बेलवा टोला पटखौलिया

271	TSS2124949	निर्वाचक का नाम : मो दिलशाद हुसैन पिता का नाम: मो तसलीम मकान संख्या : पटखौलिया उम्र : 22 लिंग: : पुरुष	फोटो उपलब्ध	272	TSS2331544	निर्वाचक का नाम : राज कुमार पिता का नाम: जयलाल राय मकान संख्या : पटखौलिया उम्र : 22 लिंग: : पुरुष	फोटो उपलब्ध	273	TSS2188167	निर्वाचक का नाम : रंजन कुमार पिता का नाम: मोहन ठाकुर मकान संख्या : पटखौलिया उम्र : 21 लिंग: : पुरुष	फोटो उपलब्ध
274	TSS2196285	निर्वाचक का नाम : गुलनजनी खानून पति का नाम: आफताब आलम मकान संख्या : पटखौलिया उम्र : 21 लिंग: : महिला	फोटो उपलब्ध	# 275	TSS2222982	निर्वाचक का नाम : धनजय कुमार पिता का नाम: अशोक मुखिया मकान संख्या : पटखौलिया उम्र : 21 लिंग: : पुरुष	फोटो उपलब्ध	276	TSS2284867	निर्वाचक का नाम : सचिन कुमार पिता का नाम: अजय राय मकान संख्या : पटखौलिया उम्र : 21 लिंग: : पुरुष	फोटो उपलब्ध
277	TSS2284883	निर्वाचक का नाम : विक्रम कुमार पिता का नाम: जगदीश भगत मकान संख्या : पटखौलिया उम्र : 21 लिंग: : पुरुष	फोटो उपलब्ध	278	TSS2285971	निर्वाचक का नाम : नीरज कुमार पिता का नाम: हरी पटेल मकान संख्या : पटखौलिया उम्र : 21 लिंग: : पुरुष	फोटो उपलब्ध	279	TSS2300929	निर्वाचक का नाम : जुही कुमारी पति का नाम: चंदन कुमार साह मकान संख्या : पटखौलिया उम्र : 20 लिंग: : महिला	फोटो उपलब्ध
280	TSS2331643	निर्वाचक का नाम : दीपरानी कुमारी पति का नाम: संतलाल पंडित मकान संख्या : पटखौलिया उम्र : 20 लिंग: : महिला	फोटो उपलब्ध	281	TSS2390359	निर्वाचक का नाम : अजित कुमार पिता का नाम: संजय कुमार मकान संख्या : पटखौलिया उम्र : 20 लिंग: : पुरुष	फोटो उपलब्ध	282	TSS2238913	निर्वाचक का नाम : लालसा कुमारी पति का नाम: जलंधर कुमार मकान संख्या : पटखौलिया उम्र : 19 लिंग: : महिला	फोटो उपलब्ध
283	TSS2285930	निर्वाचक का नाम : विजय कुमार पिता का नाम: कैलाश मुखिया मकान संख्या : पटखौलिया उम्र : 19 लिंग: : पुरुष	फोटो उपलब्ध	284	TSS2285856	निर्वाचक का नाम : सुमित कुमार पिता का नाम: विनोद प्रसाद मकान संख्या : पटखौलिया, वार्ड नं 05 उम्र : 19 लिंग: : पुरुष	फोटो उपलब्ध	285	TSS2171783	निर्वाचक का नाम : आफताब आलम पिता का नाम: मो सलीम मकान संख्या : वार्ड 05 उम्र : 28 लिंग: : पुरुष	फोटो उपलब्ध
286	TSS2180842	निर्वाचक का नाम : पूनम कुमारी पति का नाम: कृष्ण कुमार मकान संख्या : वार्ड 07 उम्र : 30 लिंग: : महिला	फोटो उपलब्ध	287	TSS2139343	निर्वाचक का नाम : विनीता कुमारी पति का नाम: नागेन्द्र कुमार मकान संख्या : वार्ड 07 उम्र : 21 लिंग: : महिला	फोटो उपलब्ध	288	TSS2287282	निर्वाचक का नाम : नंदन कुमार पिता का नाम: विश्वनाथ मुखिया मकान संख्या : वार्ड 07 उम्र : 20 लिंग: : पुरुष	फोटो उपलब्ध
289	TSS2303899	निर्वाचक का नाम : तनु कुमारी पिता का नाम: ओम शरण मकान संख्या : वार्ड नं-02 उम्र : 28 लिंग: : पुरुष	फोटो उपलब्ध	290	TSS2126704	निर्वाचक का नाम : विकाश कुमार पिता का नाम: गोपाल भगत मकान संख्या : वार्ड नं-04 उम्र : 22 लिंग: : पुरुष	फोटो उपलब्ध	291	TSS2188787	निर्वाचक का नाम : संतोषी कुमारी पति का नाम: सोने लाल साह मकान संख्या : वार्ड नं-05 उम्र : 35 लिंग: : महिला	फोटो उपलब्ध
292	TSS2126605	निर्वाचक का नाम : काजल कुमारी पति का नाम: राजन कुमार मकान संख्या : वार्ड नं-05 उम्र : 22 लिंग: : महिला	फोटो उपलब्ध	293	TSS2330058	निर्वाचक का नाम : सतेन्द्र कुमार पिता का नाम: मोतीलाल साह मकान संख्या : वार्ड नं 05 उम्र : 28 लिंग: : पुरुष	फोटो उपलब्ध	294	TSS2389708	निर्वाचक का नाम : सपना कुमारी पति का नाम: पंकज कुमार मकान संख्या : वार्ड नं-05 उम्र : 20 लिंग: : महिला	फोटो उपलब्ध
295	TSS2386498	निर्वाचक का नाम : अविनाश कुमार पिता का नाम: ज्योतनारायण रजक मकान संख्या : वार्ड नं-05 उम्र : 19 लिंग: : पुरुष	फोटो उपलब्ध	296	TSS0980516	निर्वाचक का नाम : मोहम्मद नौशाद आलम पिता का नाम: मो मुस्तकिम मकान संख्या : वार्ड नं. 05 उम्र : 33 लिंग: : पुरुष	फोटो उपलब्ध	297	TSS2171791	निर्वाचक का नाम : इरफान आलम पिता का नाम: मो सलीम मकान संख्या : वार्ड नंबर 05 उम्र : 27 लिंग: : पुरुष	फोटो उपलब्ध
298	TSS2128585	निर्वाचक का नाम : कमली देवी पति का नाम: दिलीप राय मकान संख्या : वार्ड नं-07 उम्र : 35 लिंग: : महिला	फोटो उपलब्ध	299	TSS2309433	निर्वाचक का नाम : दिलीप राय पिता का नाम: ललन मकान संख्या : वार्ड नं-07 उम्र : 32 लिंग: : पुरुष	फोटो उपलब्ध	300	TSS2122299	निर्वाचक का नाम : सुनीता देवी पति का नाम: जितेंद्र मुखिया मकान संख्या : वार्ड नं-07 उम्र : 30 लिंग: : महिला	फोटो उपलब्ध

विधानसभा निर्वाचन क्षेत्र की संख्या एवं नाम : 16-कल्याणपुर
अनुभाग संख्या एवं नाम : 1-कोयला बेलवा टोला पटखौलिया

301 निर्वाचक का नाम : पिकी देवी पति का नाम: मनोज कुमार पटेल मकान संख्या : वार्ड नं-07 उम्र : 26 लिंग: : महिला	TSS2133486 फोटो उपलब्ध	302 निर्वाचक का नाम : नितीश कुमार पिता का नाम:: बासुदेव मुखिया मकान संख्या : वार्ड नं-07 उम्र : 25 लिंग: : पुरुष	TSS2133536 फोटो उपलब्ध	303 निर्वाचक का नाम : निशा कुमारी पति का नाम: श्यामबाबू शर्मा मकान संख्या : वार्ड नं-07 उम्र : 24 लिंग: : महिला	TSS2132785 फोटो उपलब्ध
304 निर्वाचक का नाम : अरविंद कुमार पिता का नाम:: भारती मुखिया मकान संख्या : वार्ड नं-07 उम्र : 23 लिंग: : पुरुष	TSS2331668 फोटो उपलब्ध	305 निर्वाचक का नाम : सुधीश मुखिया पिता का नाम:: कोदई मुखिया मकान संख्या : वार्ड नं-07 उम्र : 21 लिंग: : पुरुष	TSS2131969 फोटो उपलब्ध	306 निर्वाचक का नाम : नीता कुमारी पति का नाम: अंटीप कुमार मकान संख्या : वार्ड नं-07 उम्र : 21 लिंग: : महिला	TSS2297737 फोटो उपलब्ध
307 निर्वाचक का नाम : रौशन कुमार पिता का नाम:: पुण्यदेव राय मकान संख्या : वार्ड नं-07 उम्र : 19 लिंग: : पुरुष	TSS2354728 फोटो उपलब्ध	308 निर्वाचक का नाम : कुंदन कुमार पिता का नाम:: राधा मुखिया मकान संख्या : वार्ड नं 07 उम्र : 21 लिंग: : पुरुष	TSS2186963 फोटो उपलब्ध	309 निर्वाचक का नाम : सुनीता कुमारी पति का नाम: नितीश कुमार मकान संख्या : वार्ड नं-07 उम्र : 25 लिंग: : महिला	TSS2195063 फोटो उपलब्ध
310 निर्वाचक का नाम : प्रमोद कुमार मुखिया पिता का नाम:: बलदेव मुखिया मकान संख्या : वार्ड नं-07 उम्र : 21 लिंग: : पुरुष	TSS2133544 फोटो उपलब्ध	311 निर्वाचक का नाम : सुकई कुमार पिता का नाम:: हरिन्द्र मुखिया मकान संख्या : वार्ड नंबर 07 उम्र : 21 लिंग: : पुरुष	TSS2182566 फोटो उपलब्ध	312 निर्वाचक का नाम : सुनरपति देवी पति का नाम: रामदरश मुखिया मकान संख्या : वार्ड नं-07 उम्र : 39 लिंग: : महिला	TSS2128932 फोटो उपलब्ध
313 निर्वाचक का नाम : रामदरश मुखिया पिता का नाम:: लालदेव मुखिया मकान संख्या : वार्ड नं-07 उम्र : 36 लिंग: : पुरुष	TSS2128940 फोटो उपलब्ध	314 निर्वाचक का नाम : ओम कुमार पिता का नाम:: सुरेश चंद्र शर्मा मकान संख्या : वार्ड नं-07 उम्र : 18 लिंग: : पुरुष	TSS2385896 फोटो उपलब्ध	315 निर्वाचक का नाम : उमेश कुमार पिता का नाम:: मोहन मुखिया मकान संख्या : वार्ड नं 07 उम्र : 20 लिंग: : पुरुष	TSS2282234 फोटो उपलब्ध
316 निर्वाचक का नाम : विशाल कुमार पिता का नाम:: अजय पटेल मकान संख्या : वार्ड नं 07 उम्र : 18 लिंग: : पुरुष	TSS2329043 फोटो उपलब्ध	317 निर्वाचक का नाम : जितेंद्र पटेल पिता का नाम:: लालन पटेल मकान संख्या : वार्ड नं-07 उम्र : 33 लिंग: : पुरुष	TSS2177970 फोटो उपलब्ध	318 निर्वाचक का नाम : नितीश कुमार पिता का नाम:: बबन राय मकान संख्या : वार्ड नं-07 उम्र : 27 लिंग: : पुरुष	TSS1560630 फोटो उपलब्ध
319 निर्वाचक का नाम : चंदन कुमार पिता का नाम:: देवलाल राय मकान संख्या : वार्ड नं-07 उम्र : 23 लिंग: : पुरुष	TSS2316032 फोटो उपलब्ध	320 निर्वाचक का नाम : विनय प्रकाश पिता का नाम:: मुनेश्वर मुखिया मकान संख्या : वार्ड नंबर-07 उम्र : 22 लिंग: : पुरुष	TSS2180875 फोटो उपलब्ध	321 निर्वाचक का नाम : अमित कुमार पिता का नाम:: जयप्रकाश मुखिया मकान संख्या : वार्ड नं-07 उम्र : 22 लिंग: : पुरुष	TSS2401941 फोटो उपलब्ध
322 निर्वाचक का नाम : राम बाबु राय पिता का नाम:: बच्चा राय मकान संख्या : 1 उम्र : 40 लिंग: : पुरुष	TSS1350578 फोटो उपलब्ध	323 निर्वाचक का नाम : सुबोध कुमार पति का नाम: रामाधार मुखिया मकान संख्या : 2 उम्र : 35 लिंग: : महिला	TSS1350594 फोटो उपलब्ध	324 निर्वाचक का नाम : सिन्धु देवी पति का नाम: सुबोध मुखिया मकान संख्या : 2 उम्र : 33 लिंग: : महिला	TSS1350628 फोटो उपलब्ध
325 निर्वाचक का नाम : रेणु देवी पति का नाम: विनय पंडित मकान संख्या : 6 उम्र : 30 लिंग: : महिला	TSS1350511 फोटो उपलब्ध	326 निर्वाचक का नाम : सरस्वती देवी पति का नाम: जवाहिर भगत मकान संख्या : 7 उम्र : 35 लिंग: : महिला	TSS1350537 फोटो उपलब्ध	327 निर्वाचक का नाम : भरत भगत पिता का नाम:: रामचंद्र भगत मकान संख्या : 7 उम्र : 32 लिंग: : पुरुष	TSS1350552 फोटो उपलब्ध
328 निर्वाचक का नाम : सनोज कुमार पिता का नाम:: चंदेश्वर राय मकान संख्या : 8 उम्र : 35 लिंग: : पुरुष	TSS1350529 फोटो उपलब्ध	329 निर्वाचक का नाम : रंजु देवी पति का नाम: रमाकान्त प्रसाद मकान संख्या : 9 उम्र : 30 लिंग: : महिला	TSS1349877 फोटो उपलब्ध	330 निर्वाचक का नाम : संगीता देवी पति का नाम: राकेश शर्मा मकान संख्या : 10 उम्र : 30 लिंग: : महिला	TSS1350057 फोटो उपलब्ध

विधानसभा निर्वाचन क्षेत्र की संख्या एवं नाम : 16-कल्याणपुर
अनुभाग संख्या एवं नाम : 1-कोयला बेलवा टोला पटखौलिया

331	TSS1349869	निर्वाचक का नाम : रविन्द्र राय पिता का नाम: दिनेश राय मकान संख्या : 11 उम्र : 36 लिंग: : पुरुष	फोटो उपलब्ध	332	TSS1350545	निर्वाचक का नाम : गीता देवी पति का नाम: श्याम नारायण राय मकान संख्या : 11 उम्र : 30 लिंग: : महिला	फोटो उपलब्ध	333	TSS1350826	निर्वाचक का नाम : सुनील शर्मा पिता का नाम: जितेन्द्र शर्मा मकान संख्या : 12 उम्र : 35 लिंग: : पुरुष	फोटो उपलब्ध
334	TSS1349844	निर्वाचक का नाम : अनामिका शर्मा पति का नाम: गोविंदा कुमार शर्मा मकान संख्या : 12 उम्र : 28 लिंग: : महिला	फोटो उपलब्ध	335	TSS1350065	निर्वाचक का नाम : नारायण मुखिया पिता का नाम: रामचंद्र मुखिया मकान संख्या : 13 उम्र : 28 लिंग: : पुरुष	फोटो उपलब्ध	336	TSS1349836	निर्वाचक का नाम : राजू मुखिया पिता का नाम: योद्धा मुखिया मकान संख्या : 14 उम्र : 39 लिंग: : पुरुष	फोटो उपलब्ध
337	TSS1349828	निर्वाचक का नाम : रेणु देवी पति का नाम: राजू मुखिया मकान संख्या : 14 उम्र : 36 लिंग: : महिला	फोटो उपलब्ध	338	TSS1350842	निर्वाचक का नाम : मुकेश पटेल पिता का नाम: राम अनूप राय मकान संख्या : 19 उम्र : 34 लिंग: : पुरुष	फोटो उपलब्ध	339	TSS1350602	निर्वाचक का नाम : अनीता देवी पति का नाम: मुकेश पटेल मकान संख्या : 19 उम्र : 30 लिंग: : महिला	फोटो उपलब्ध
340	TSS1350636	निर्वाचक का नाम : प्रियंका देवी पति का नाम: धर्मेन्द्र पटेल मकान संख्या : 20 उम्र : 30 लिंग: : महिला	फोटो उपलब्ध	341	TSS2296523	निर्वाचक का नाम : चन्दा कुमारी पति का नाम: अखलेश कुमार मकान संख्या : 99 उम्र : 23 लिंग: : महिला	फोटो उपलब्ध	342	TSS2239739	निर्वाचक का नाम : राज कुमारी पति का नाम: भूलन साह मकान संख्या : पटखौलिया उम्र : 55 लिंग: : महिला	फोटो उपलब्ध
343	TSS2285997	निर्वाचक का नाम : रूपंती कुमारी पति का नाम: सुधीश मुखिया मकान संख्या : पटखौलिया उम्र : 23 लिंग: : महिला	फोटो उपलब्ध	344	TSS2286243	निर्वाचक का नाम : शाहनवाज़ हुसैन पिता का नाम: मोहम्मद मुस्लिम मकान संख्या : पटखौलिया उम्र : 23 लिंग: : पुरुष	फोटो उपलब्ध	345	TSS2363695	निर्वाचक का नाम : डेजी कुमारी पिता का नाम: श्रीनिवास साह मकान संख्या : पटखौलिया उम्र : 23 लिंग: : महिला	फोटो उपलब्ध
346	TSS2239663	निर्वाचक का नाम : रोहित कुमार पिता का नाम: जितेन्द्र कुमार मकान संख्या : पटखौलिया उम्र : 22 लिंग: : पुरुष	फोटो उपलब्ध	347	TSS2239895	निर्वाचक का नाम : रूचि गुप्ता पति का नाम: मुकेश कुमार मकान संख्या : पटखौलिया उम्र : 22 लिंग: : महिला	फोटो उपलब्ध	348	TSS2239994	निर्वाचक का नाम : अजित कुमार पिता का नाम: नंद किशोर पटेल मकान संख्या : पटखौलिया उम्र : 22 लिंग: : पुरुष	फोटो उपलब्ध
349	TSS2258929	निर्वाचक का नाम : मोहित कुमार पिता का नाम: जगदीश बैठा मकान संख्या : पटखौलिया उम्र : 22 लिंग: : पुरुष	फोटो उपलब्ध	350	TSS2285955	निर्वाचक का नाम : नन्दलाल कुमार पिता का नाम: रामचन्द्र मुखिया मकान संख्या : पटखौलिया उम्र : 22 लिंग: : पुरुष	फोटो उपलब्ध	351	TSS2239085	निर्वाचक का नाम : विक्की कुमार पिता का नाम: भगवान राय मकान संख्या : पटखौलिया उम्र : 21 लिंग: : पुरुष	फोटो उपलब्ध
352	TSS2258903	निर्वाचक का नाम : निखत खातून पति का नाम: इरफ़ान आलम मकान संख्या : पटखौलिया उम्र : 21 लिंग: : महिला	फोटो उपलब्ध	353	TSS2284834	निर्वाचक का नाम : आयुष कुमार पिता का नाम: विरेश प्रसाद मकान संख्या : पटखौलिया उम्र : 21 लिंग: : पुरुष	फोटो उपलब्ध	354	TSS2284842	निर्वाचक का नाम : राहुल कुमार पिता का नाम: शिव साह मकान संख्या : पटखौलिया उम्र : 21 लिंग: : पुरुष	फोटो उपलब्ध
355	TSS2239010	निर्वाचक का नाम : निकी कुमारी पति का नाम: श्रावण कुमार मकान संख्या : पटखौलिया उम्र : 20 लिंग: : महिला	फोटो उपलब्ध	356	TSS2239531	निर्वाचक का नाम : राहुल कुमार पिता का नाम: मोहन भगत मकान संख्या : पटखौलिया उम्र : 20 लिंग: : पुरुष	फोटो उपलब्ध	357	TSS2258911	निर्वाचक का नाम : जालंधर कुमार पिता का नाम: अकलू मुखिया मकान संख्या : पटखौलिया उम्र : 20 लिंग: : पुरुष	फोटो उपलब्ध
358	TSS2285013	निर्वाचक का नाम : अनुष कुमार पिता का नाम: विरेश प्रसाद मकान संख्या : पटखौलिया उम्र : 19 लिंग: : पुरुष	फोटो उपलब्ध	359	TSS2390375	निर्वाचक का नाम : मोनी कुमारी पिता का नाम: रामनारायण राय मकान संख्या : पटखौलिया उम्र : 19 लिंग: : महिला	फोटो उपलब्ध				

360	1	TSS2433092
निर्वाचक का नाम : रामजन्म मुखिया पिता का नाम: बधन मुखिया मकान संख्या : पटखीलिया उम्र : 32 लिंग: : पुरुष		फोटो उपलब्ध

361	1	TSS2451094
निर्वाचक का नाम : ललिता देवी पति का नाम: संजय कुमार मकान संख्या : पटखीलिया उम्र : 40 लिंग: : महिला		फोटो उपलब्ध

362	1	TSS2452852
निर्वाचक का नाम : रजनी देवी पति का नाम: गौरीशंकर मुखिया मकान संख्या : पटखीलिया उम्र : 38 लिंग: : महिला		फोटो उपलब्ध

363	1	TSS2454833
निर्वाचक का नाम : प्रियंका कुमारी पति का नाम: अमित कुमार रंजन मकान संख्या : पटखीलिया उम्र : 22 लिंग: : महिला		फोटो उपलब्ध

364	1	TSS2454882
निर्वाचक का नाम : पवन कुमार पिता का नाम: भुलन शाह मकान संख्या : पटखीलिया उम्र : 24 लिंग: : पुरुष		फोटो उपलब्ध

मतदाताओं की संक्षिप्त विवरणी :

A) मतदाताओं की संख्या :

	नामावली का प्रकार	निर्वाचक नामावली की पहचान :	मतदाताओं की संख्या :				
			पुरुष	महिला	तृतीय लिंग	कुल	
I	मूल	मूल नामावली	191	168	0	359	
II	घटक I - परिवर्धन सूची	पूरक 1	विशेष संक्षिप्त पुनरीक्षण - 2025	2	3	0	5
III	घटक II - विलोपन सूची	पूरक 1	विशेष संक्षिप्त पुनरीक्षण - 2025	0	0	0	0
IV	लिंग कॉलम में किए गए संशोधन के कारण अंतर			0	0	0	0
इस पुनरीक्षण के पश्चात इस नामावली में कुल मतदाता की संख्या (I+II-III+IV)				193	171	0	364

B) संशोधनों की संख्या :

नामावली का प्रकार	निर्वाचक नामावली की पहचान :	संशोधनों की संख्या :
पूरक 1	विशेष संक्षिप्त पुनरीक्षण - 2025	1

निर्वाचक निबंधन पदाधिकारी द्वारा जारी

E-मृत्यु, S-स्थानांतरित, R-दोहरी प्रविष्टि, M-लापता, Q-अयोग्य