

## निर्वाचक नामावली 2025 S04 बिहार

विधानसभा क्षेत्र की संख्या, नाम और आरक्षण की स्थिति : 16 - कल्याणपुर (सामान्य)		भाग संख्या : : 98															
लोकसभा निर्वाचन क्षेत्र की संख्या, नाम और आरक्षण स्थिति जिसमें विधानसभा क्षेत्र है : 3 - पूर्वी चम्पारण (सामान्य)																	
<b>1. पुनरीक्षण का विवरण</b>																	
पुनरीक्षण का वर्ष :	2025	<b>निर्वाचक नामावली की पहचान :</b>															
अर्हता की तिथि:	01-07-2025	विशेष गहन पुनरीक्षण, 2025 के अन्तर्गत दिनांक 01.08.2025 को प्रारूप के रूप में प्रकाशित समेकित एवं एकीकृत निर्वाचक सूची एवं उसके उपरान्त निर्मित अनुपूरक सूची के आधार पर एकीकृत निर्वाचक सूची															
पुनरीक्षण का प्रकार :	विशेष गहन पुनरीक्षण - 2025																
प्रकाशन की तिथि :	30-09-2025																
<b>2. भाग व मतदान क्षेत्र का विवरण :</b>																	
भाग में आने वाले प्रभागों की संख्या एवं नाम:																	
1-कोटवा		<table style="width: 100%; border-collapse: collapse;"> <tr> <td style="width: 60%;">मुख्य शहर/गाँव</td> <td style="width: 40%;">: कोटवा</td> </tr> <tr> <td>डाकघर</td> <td>: कोटवा</td> </tr> <tr> <td>पुलिस स्टेशन</td> <td>: कोटवा</td> </tr> <tr> <td>तहसील</td> <td>: कोटवा</td> </tr> <tr> <td>जिला</td> <td>: पूर्वी चम्पारण</td> </tr> <tr> <td>पिन कोड</td> <td>: 845437</td> </tr> </table>				मुख्य शहर/गाँव	: कोटवा	डाकघर	: कोटवा	पुलिस स्टेशन	: कोटवा	तहसील	: कोटवा	जिला	: पूर्वी चम्पारण	पिन कोड	: 845437
मुख्य शहर/गाँव	: कोटवा																
डाकघर	: कोटवा																
पुलिस स्टेशन	: कोटवा																
तहसील	: कोटवा																
जिला	: पूर्वी चम्पारण																
पिन कोड	: 845437																
<b>3. मतदान केंद्र का विवरण</b>																	
मतदान केंद्र की संख्या व नाम :		मतदान केंद्र की विशेष हैसियत (पुरुष/महिला/सामान्य)		सामान्य													
98 - पंचायत भवन कोटवा पश्चिमी भाग		इस मतदान केंद्र के सहायक मतदान केन्द्रों की संख्या :		0													
मतदान केंद्र का पता :																	
पंचायत भवन कोटवा																	
<b>4. मतदाताओं की संख्या :</b>																	
आरंभिक क्रम	अंतिम क्रम	मतदाताओं की संख्या															
संख्या	संख्या	पुरुष	महिला	तृतीय लिंग	कुल												
1	550	278	272	0	550												

निर्वाचक निबंधन पदाधिकारी द्वारा जारी

Nazri Naksha



Google Map View



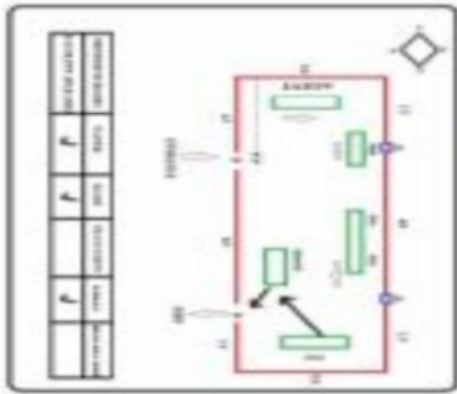
Polling Station Building Front View



Polling Station Front View



Cad View



Key MAP View



1 निर्वाचक का नाम : मदन सिंह पिता का नाम: राजा सिंह मकान संख्या : 114 उम्र : 72 लिंग: : पुरुष	TSS0201814 फोटो उपलब्ध	2 निर्वाचक का नाम : सुगान्धी देवी पति का नाम: मदन सिंह मकान संख्या : 114 उम्र : 69 लिंग: : महिला	BR/03/018/003121 फोटो उपलब्ध	3 निर्वाचक का नाम : विनोद कुमार सिंह पिता का नाम: मदन सिंह मकान संख्या : 114 उम्र : 47 लिंग: : पुरुष	BR/03/018/003204 फोटो उपलब्ध
4 निर्वाचक का नाम : नीतू देवी पति का नाम: विनोद कुमार सिंह मकान संख्या : 114 उम्र : 44 लिंग: : महिला	TSS0303651 फोटो उपलब्ध	5 निर्वाचक का नाम : कुमान्ती देवी पति का नाम: भुनेश्वर सिंह मकान संख्या : 115 उम्र : 67 लिंग: : महिला	LKF0752766 फोटो उपलब्ध	6 निर्वाचक का नाम : सुनील कुमार सिंह पिता का नाम: भुनेश्वर सिंह मकान संख्या : 115 उम्र : 47 लिंग: : पुरुष	BR/03/018/003229 फोटो उपलब्ध
7 निर्वाचक का नाम : मुनचुन सिन्हा पति का नाम: सुनील कुमार सिंह मकान संख्या : 115 उम्र : 40 लिंग: : महिला	TSS1296615 फोटो उपलब्ध	8 निर्वाचक का नाम : उमा शंकर सिंह पिता का नाम: राजा सिंह मकान संख्या : 116 उम्र : 59 लिंग: : पुरुष	TSS2270544 फोटो उपलब्ध	9 निर्वाचक का नाम : सीमा देवी पति का नाम: उमा शंकर सिंह मकान संख्या : 116 उम्र : 56 लिंग: : महिला	BR/03/018/003122 फोटो उपलब्ध
10 निर्वाचक का नाम : रमा शंकर सिंह पिता का नाम: राजा सिंह मकान संख्या : 116 उम्र : 56 लिंग: : पुरुष	TSS0202010 फोटो उपलब्ध	11 निर्वाचक का नाम : सविता कुमारी पति का नाम: रमा शंकर सिंह मकान संख्या : 116 उम्र : 53 लिंग: : महिला	BR/03/018/003123 फोटो उपलब्ध	12 निर्वाचक का नाम : दीपिका कुमारी पिता का नाम: उमाशंकर सिंह मकान संख्या : 116 उम्र : 33 लिंग: : महिला	TSS0883611 फोटो उपलब्ध
13 निर्वाचक का नाम : राजलक्ष्मी कुमारी पिता का नाम: रामशंकर सिंह मकान संख्या : 116 उम्र : 31 लिंग: : महिला	TSS0883603 फोटो उपलब्ध	14 निर्वाचक का नाम : नीतिका कुमारी पिता का नाम: उमाशंकर सिंह मकान संख्या : 116 उम्र : 31 लिंग: : महिला	TSS0883629 फोटो उपलब्ध	15 निर्वाचक का नाम : वैभव राज पिता का नाम: रामा शंकर सिंह मकान संख्या : 116 उम्र : 22 लिंग: : पुरुष	TSS2138865 फोटो उपलब्ध
16 निर्वाचक का नाम : बुबुन सिंह पिता का नाम: भागवत राय मकान संख्या : 117 उम्र : 54 लिंग: : पुरुष	LKF2003663 फोटो उपलब्ध	17 निर्वाचक का नाम : सुनैना देवी पति का नाम: बुबुन सिंह मकान संख्या : 117 उम्र : 52 लिंग: : महिला	LKF2005932 फोटो उपलब्ध	18 निर्वाचक का नाम : प्रियंका देवी पति का नाम: अनुराग कुमार सिंह मकान संख्या : 117 उम्र : 29 लिंग: : महिला	TSS1915602 फोटो उपलब्ध
19 निर्वाचक का नाम : अनुराग कुमार सिंह पिता का नाम: बुबुन सिंह मकान संख्या : 117 उम्र : 25 लिंग: : पुरुष	TSS1915628 फोटो उपलब्ध	20 निर्वाचक का नाम : उज्जवल कुमार पिता का नाम: बुबुन सिंह मकान संख्या : 117 उम्र : 22 लिंग: : पुरुष	TSS2321685 फोटो उपलब्ध	21 निर्वाचक का नाम : श्रीपनी कुंवर पति का नाम: राम पवेश राय मकान संख्या : 118 उम्र : 66 लिंग: : महिला	LKF2008258 फोटो उपलब्ध
22 निर्वाचक का नाम : राकेश कुमार पिता का नाम: रामप्रवेश सिंह मकान संख्या : 118 उम्र : 36 लिंग: : पुरुष	TSS1142884 फोटो उपलब्ध	23 निर्वाचक का नाम : रूची देवी पति का नाम: राकेश कुमार सिंह मकान संख्या : 118 उम्र : 31 लिंग: : महिला	TSS0619932 फोटो उपलब्ध	24 निर्वाचक का नाम : विजय कुमार पिता का नाम: बागवड़ राय मकान संख्या : 119 उम्र : 49 लिंग: : पुरुष	LKF1962240 फोटो उपलब्ध
25 निर्वाचक का नाम : रामेश्वर राय पिता का नाम: बागड़ राय मकान संख्या : 119 उम्र : 47 लिंग: : पुरुष	LKF1974997 फोटो उपलब्ध	26 निर्वाचक का नाम : संतोषी देवी पति का नाम: विजय कुमार सिंह मकान संख्या : 119 उम्र : 34 लिंग: : महिला	TSS1439538 फोटो उपलब्ध	27 निर्वाचक का नाम : मुन्ना कुमार पिता का नाम: भोला सिंह मकान संख्या : 119 उम्र : 33 लिंग: : पुरुष	TSS0591776 फोटो उपलब्ध
28 निर्वाचक का नाम : तुन्ना कुमार पिता का नाम: लाल नारायण राय मकान संख्या : 119 उम्र : 31 लिंग: : पुरुष	TSS1296714 फोटो उपलब्ध	29 निर्वाचक का नाम : रिंकी देवी पति का नाम: मुन्ना कुमार मकान संख्या : 119 उम्र : 30 लिंग: : महिला	TSS1439603 फोटो उपलब्ध	30 निर्वाचक का नाम : पशुराम राय पिता का नाम: नारद राय मकान संख्या : 120 उम्र : 59 लिंग: : पुरुष	LKF1974567 फोटो उपलब्ध

31	BR/03/018/003144	निर्वाचक का नाम : उमा देवी पति का नाम: पशुराम राय मकान संख्या : 120 उम्र : 57 लिंग: : महिला	फोटो उपलब्ध	32	TSS0883934	निर्वाचक का नाम : पप्पू कुमार पिता का नाम:: परशुराम सिंह मकान संख्या : 120 उम्र : 31 लिंग: : पुरुष	फोटो उपलब्ध	33	TSS0619858	निर्वाचक का नाम : वीरशंकर कुमार सिंह पिता का नाम:: परशुराम सिंह मकान संख्या : 120 उम्र : 31 लिंग: : पुरुष	फोटो उपलब्ध
34	TSS1731173	निर्वाचक का नाम : प्रतीक्षा देवी पति का नाम: विरशंकर कुमार सिंह मकान संख्या : 120 उम्र : 25 लिंग: : महिला	फोटो उपलब्ध	35	LKF5652102	निर्वाचक का नाम : लालबाबू सिंह पिता का नाम:: कलेक्टर राय मकान संख्या : 121 उम्र : 69 लिंग: : पुरुष	फोटो उपलब्ध	36	LKF0755686	निर्वाचक का नाम : राजीव सिंह पिता का नाम:: कलेक्टर सिंह मकान संख्या : 121 उम्र : 66 लिंग: : पुरुष	फोटो उपलब्ध
37	LKF5652227	निर्वाचक का नाम : शशि देवी पति का नाम: राजीव सिंह मकान संख्या : 121 उम्र : 64 लिंग: : महिला	फोटो उपलब्ध	38	LKF2011021	निर्वाचक का नाम : रूप नारायण सिंह पिता का नाम:: कलेक्टर सिंह मकान संख्या : 121 उम्र : 59 लिंग: : पुरुष	फोटो उपलब्ध	39	LKF2012458	निर्वाचक का नाम : रामवती देवी पति का नाम: रूप नारायण सिंह मकान संख्या : 121 उम्र : 58 लिंग: : महिला	फोटो उपलब्ध
40	LKF2031318	निर्वाचक का नाम : पुष्पा देवी पति का नाम: अजय सिंह मकान संख्या : 121 उम्र : 51 लिंग: : महिला	फोटो उपलब्ध	41	LKF2812300	निर्वाचक का नाम : शीला देवी पति का नाम: राजु सिंह मकान संख्या : 121 उम्र : 47 लिंग: : महिला	फोटो उपलब्ध	42	TSS0202432	निर्वाचक का नाम : कुन्दन कुमार सिंह पिता का नाम:: लाल साहब सिंह मकान संख्या : 121 उम्र : 37 लिंग: : पुरुष	फोटो उपलब्ध
43	TSS0632455	निर्वाचक का नाम : बिट्टू कुमार पिता का नाम:: रूपनारायण सिंह मकान संख्या : 121 उम्र : 32 लिंग: : पुरुष	फोटो उपलब्ध	44	TSS0883660	निर्वाचक का नाम : अमृता कुमारी पिता का नाम:: रूपनारायण सिंह मकान संख्या : 121 उम्र : 31 लिंग: : महिला	फोटो उपलब्ध	45	TSS0883900	निर्वाचक का नाम : नीतू कुमारी पिता का नाम:: राम तपस्या सिंह मकान संख्या : 121 उम्र : 31 लिंग: : महिला	फोटो उपलब्ध
46	TSS0883926	निर्वाचक का नाम : आभा कुमारी पिता का नाम:: राम तपस्या सिंह मकान संख्या : 121 उम्र : 30 लिंग: : महिला	फोटो उपलब्ध	47	TSS1439082	निर्वाचक का नाम : दीपक कुमार पिता का नाम:: लाल साहब सिंह मकान संख्या : 121 उम्र : 30 लिंग: : पुरुष	फोटो उपलब्ध	48	TSS1439199	निर्वाचक का नाम : निपू देवी पति का नाम: विट्टू कुमार मकान संख्या : 121 उम्र : 30 लिंग: : महिला	फोटो उपलब्ध
49	TSS1439157	निर्वाचक का नाम : रिंकी देवी पति का नाम: कुन्दन कुमार सिंह मकान संख्या : 121 उम्र : 29 लिंग: : महिला	फोटो उपलब्ध	50	TSS1984301	निर्वाचक का नाम : मेनका देवी पति का नाम: मंटू कुमार मकान संख्या : 121 उम्र : 29 लिंग: : महिला	फोटो उपलब्ध	51	LKF0754499	निर्वाचक का नाम : राजेश कुमार पिता का नाम:: बलीराम प्रसाद सिंह मकान संख्या : 122 उम्र : 53 लिंग: : पुरुष	फोटो उपलब्ध
52	TSS0591990	निर्वाचक का नाम : रिंकी कुमारी पति का नाम: राजेश कुमार मकान संख्या : 122 उम्र : 36 लिंग: : महिला	फोटो उपलब्ध	53	BR/03/018/003232	निर्वाचक का नाम : बलभद्र राय पिता का नाम:: अदालत राय मकान संख्या : 123 उम्र : 66 लिंग: : पुरुष	फोटो उपलब्ध	54	BR/03/018/003156	निर्वाचक का नाम : मिना देवी पति का नाम: बलभद्र राय मकान संख्या : 123 उम्र : 61 लिंग: : महिला	फोटो उपलब्ध
55	BR/03/018/003140	निर्वाचक का नाम : रामेश्वर सिंह पिता का नाम:: बलभद्र सिंह मकान संख्या : 123 उम्र : 48 लिंग: : पुरुष	फोटो उपलब्ध	56	LKF0750208	निर्वाचक का नाम : उषा सिन्हा पति का नाम: हरेन्द्र सिंह मकान संख्या : 123 उम्र : 46 लिंग: : महिला	फोटो उपलब्ध	57	TSS1580323	निर्वाचक का नाम : बिमी पति का नाम: भूषण सिंह मकान संख्या : 123 उम्र : 44 लिंग: : महिला	फोटो उपलब्ध
58	TSS0619999	निर्वाचक का नाम : गुडडी देवी पति का नाम: रामेश्वर कुमार सिंह मकान संख्या : 123 उम्र : 43 लिंग: : महिला	फोटो उपलब्ध	59	LKF0750778	निर्वाचक का नाम : भूषण सिंह पिता का नाम:: बलभद्र सिंह मकान संख्या : 123 उम्र : 42 लिंग: : पुरुष	फोटो उपलब्ध	60	TSS0303354	निर्वाचक का नाम : सुनिल सिंह पिता का नाम:: बलभद्र सिंह मकान संख्या : 123 उम्र : 41 लिंग: : पुरुष	फोटो उपलब्ध

61 निर्वाचक का नाम : अणु सिंह पति का नाम: सुनिल सिंह मकान संख्या : 123 उम्र : 33 लिंग: : महिला	TSS1580331 फोटो उपलब्ध	62 निर्वाचक का नाम : वीरेंद्र सिंह पिता का नाम:: अदालत सिंह मकान संख्या : 124 उम्र : 66 लिंग: : पुरुष	LKF0753335 फोटो उपलब्ध	63 निर्वाचक का नाम : सुबासनी देवी पति का नाम: वीरेंद्र सिंह मकान संख्या : 124 उम्र : 61 लिंग: : महिला	BR/03/018/003157 फोटो उपलब्ध
64 निर्वाचक का नाम : सोनी सिंह पति का नाम: अखिलेश कुमार सिंह मकान संख्या : 124 उम्र : 32 लिंग: : महिला	TSS0883637 फोटो उपलब्ध	65 निर्वाचक का नाम : सोनु कुमार पिता का नाम:: विरेन्द्र सिंह मकान संख्या : 124 उम्र : 31 लिंग: : पुरुष	TSS0591933 फोटो उपलब्ध	66 निर्वाचक का नाम : हरेंद्र सिंह पिता का नाम:: अदालत सिंह मकान संख्या : 125 उम्र : 55 लिंग: : पुरुष	BR/03/018/003228 फोटो उपलब्ध
67 निर्वाचक का नाम : मीना देवी पति का नाम: हरेन्द्र सिंह मकान संख्या : 125 उम्र : 53 लिंग: : महिला	TSS0377093 फोटो उपलब्ध	68 निर्वाचक का नाम : रामनरेश सिंह पिता का नाम:: सिंहलदीप सिंह मकान संख्या : 126 उम्र : 71 लिंग: : पुरुष	LKF2011732 फोटो उपलब्ध	69 निर्वाचक का नाम : शारदा देवी पति का नाम: रामनरेश सिंह मकान संख्या : 126 उम्र : 69 लिंग: : महिला	BR/03/018/003133 फोटो उपलब्ध
70 निर्वाचक का नाम : रवि सिंह पिता का नाम:: रामनरेश सिंह मकान संख्या : 126 उम्र : 51 लिंग: : पुरुष	LKF1976646 फोटो उपलब्ध	71 निर्वाचक का नाम : नीतु देवी पति का नाम: रवि सिंह मकान संख्या : 126 उम्र : 48 लिंग: : महिला	LKF2031284 फोटो उपलब्ध	72 निर्वाचक का नाम : अजीत कुमार सिंह पिता का नाम:: चुल्लुई सिंह मकान संख्या : 126 उम्र : 35 लिंग: : पुरुष	TSS0883553 फोटो उपलब्ध
73 निर्वाचक का नाम : डूली देवी पति का नाम: अजीत कुमार सिंह मकान संख्या : 126 उम्र : 29 लिंग: : महिला	TSS1439454 फोटो उपलब्ध	74 निर्वाचक का नाम : रिंकी कुमारी पिता का नाम:: रवि शंकर सिंह मकान संख्या : 126 उम्र : 25 लिंग: : महिला	TSS1915487 फोटो उपलब्ध	75 निर्वाचक का नाम : प्रेमलता देवी पति का नाम: पशु सिंह मकान संख्या : 127 उम्र : 61 लिंग: : महिला	TSS0377143 फोटो उपलब्ध
76 निर्वाचक का नाम : सरिता कुंवर पति का नाम: अमरेश सिंह मकान संख्या : 127 उम्र : 57 लिंग: : महिला	TSS0377135 फोटो उपलब्ध	77 निर्वाचक का नाम : राकेश सिंह पिता का नाम:: कैलाश सिंह मकान संख्या : 127 उम्र : 53 लिंग: : पुरुष	TSS0377127 फोटो उपलब्ध	78 निर्वाचक का नाम : उषा देवी पति का नाम: राकेश सिंह मकान संख्या : 127 उम्र : 49 लिंग: : महिला	TSS0377150 फोटो उपलब्ध
79 निर्वाचक का नाम : अभिनाश कुमार पिता का नाम:: प्रभुनाथ सिंह मकान संख्या : 127 उम्र : 41 लिंग: : पुरुष	TSS0377168 फोटो उपलब्ध	80 निर्वाचक का नाम : अभिषेक कुमार सिंह पिता का नाम:: प्रभु सिंह मकान संख्या : 127 उम्र : 39 लिंग: : पुरुष	TSS0377176 फोटो उपलब्ध	81 निर्वाचक का नाम : मनीष देवी पति का नाम: मुकेश कुमार मकान संख्या : 127 उम्र : 36 लिंग: : महिला	TSS1142835 फोटो उपलब्ध
82 निर्वाचक का नाम : अरजवल कुमार पिता का नाम:: प्रभु सिंह मकान संख्या : 127 उम्र : 35 लिंग: : पुरुष	TSS0376962 फोटो उपलब्ध	83 निर्वाचक का नाम : नीधि कुमारी पिता का नाम:: अवधेश सिंह मकान संख्या : 127 उम्र : 34 लिंग: : महिला	TSS0376954 फोटो उपलब्ध	84 निर्वाचक का नाम : शिभु सिंह पति का नाम: अभिषेक कुमार सिंह मकान संख्या : 127 उम्र : 29 लिंग: : महिला	TSS1439553 फोटो उपलब्ध
85 निर्वाचक का नाम : अंकित कुमार सिंह पिता का नाम:: राकेश कुमार सिंह मकान संख्या : 127 उम्र : 28 लिंग: : पुरुष	TSS1545821 फोटो उपलब्ध	86 निर्वाचक का नाम : धूप राय पिता का नाम:: चंद्र राय मकान संख्या : 128 उम्र : 64 लिंग: : पुरुष	LKF2009363 फोटो उपलब्ध	87 निर्वाचक का नाम : पभावती देवी पति का नाम: धूप राय मकान संख्या : 128 उम्र : 61 लिंग: : महिला	LKF2008928 फोटो उपलब्ध
88 निर्वाचक का नाम : अरूण राय पिता का नाम:: चंद्र राय मकान संख्या : 128 उम्र : 49 लिंग: : पुरुष	BR/03/018/003189 फोटो उपलब्ध	89 निर्वाचक का नाम : संजय कुमार पिता का नाम:: धूप राय मकान संख्या : 128 उम्र : 49 लिंग: : पुरुष	LKF2010304 फोटो उपलब्ध	90 निर्वाचक का नाम : कृपा देवी पति का नाम: अरूण राय मकान संख्या : 128 उम्र : 44 लिंग: : महिला	LKF2009827 फोटो उपलब्ध

91 निर्वाचक का नाम : मधु देवी पति का नाम: संजय राय मकान संख्या : 128 उम्र : 44 लिंग: : महिला	LKF2031300 फोटो उपलब्ध	92 निर्वाचक का नाम : उपेन्द्र सिंह पिता का नाम:: ध्रुप राय मकान संख्या : 128 उम्र : 43 लिंग: : पुरुष	LKF2010395 फोटो उपलब्ध	93 निर्वाचक का नाम : लालती कुमारी पति का नाम: मनीष कुमार सिंह मकान संख्या : 128 उम्र : 43 लिंग: : महिला	TSS0201582 फोटो उपलब्ध
94 निर्वाचक का नाम : मनीष कुमार सिंह पिता का नाम:: ध्रुव राय मकान संख्या : 128 उम्र : 43 लिंग: : पुरुष	TSS0201590 फोटो उपलब्ध	95 निर्वाचक का नाम : नीलु देवी पति का नाम: उपेन्द्र सिंह मकान संख्या : 128 उम्र : 42 लिंग: : महिला	LKF2002475 फोटो उपलब्ध	96 निर्वाचक का नाम : निक्की देवी पति का नाम: रुपेश कुमार मकान संख्या : 128 उम्र : 36 लिंग: : महिला	TSS1796770 फोटो उपलब्ध
97 निर्वाचक का नाम : रुपेश कुमार पिता का नाम:: अरुण सिंह मकान संख्या : 128 उम्र : 31 लिंग: : पुरुष	TSS1296730 फोटो उपलब्ध	98 निर्वाचक का नाम : चुलबुल कुमार पिता का नाम:: अरुण सिंह मकान संख्या : 128 उम्र : 28 लिंग: : पुरुष	TSS1439447 फोटो उपलब्ध	99 निर्वाचक का नाम : स्वीटी देवी पति का नाम: चुलबुल कुमार मकान संख्या : 128 उम्र : 24 लिंग: : महिला	TSS2028967 फोटो उपलब्ध
100 निर्वाचक का नाम : नेहा कुमारी पिता का नाम:: संजय सिंह मकान संख्या : 128 उम्र : 23 लिंग: : महिला	TSS2028850 फोटो उपलब्ध	101 निर्वाचक का नाम : काजल कुमारी पिता का नाम:: उपेंद्र कुमार सिंह मकान संख्या : 128 उम्र : 23 लिंग: : महिला	TSS2391811 फोटो उपलब्ध	102 निर्वाचक का नाम : मौसम कुमारी पिता का नाम:: उपेंद्र कुमार सिंह मकान संख्या : 128 उम्र : 23 लिंग: : महिला	TSS2391829 फोटो उपलब्ध
103 निर्वाचक का नाम : अंजली कुमारी पिता का नाम:: संजय सिंह मकान संख्या : 128 उम्र : 22 लिंग: : महिला	TSS2028835 फोटो उपलब्ध	104 निर्वाचक का नाम : मदनदेव सिंह पिता का नाम:: यमुना राय मकान संख्या : 129 उम्र : 74 लिंग: : पुरुष	LKF0750158 फोटो उपलब्ध	105 निर्वाचक का नाम : शैल देवी पति का नाम: मदनदेव सिंह मकान संख्या : 129 उम्र : 71 लिंग: : महिला	LKF0752907 फोटो उपलब्ध
106 निर्वाचक का नाम : गुडिया देवी पति का नाम: रणधीर कुमार सिंह मकान संख्या : 129 उम्र : 41 लिंग: : महिला	TSS0202630 फोटो उपलब्ध	107 निर्वाचक का नाम : रूपक कुमार पिता का नाम:: मदनदेव सिंह मकान संख्या : 129 उम्र : 40 लिंग: : पुरुष	TSS0202622 फोटो उपलब्ध	108 निर्वाचक का नाम : अनुपम भारती पति का नाम: रूपक कुमार मकान संख्या : 129 उम्र : 33 लिंग: : महिला	TSS1246230 फोटो उपलब्ध
109 निर्वाचक का नाम : बलिराम प्रसाद सिंह पिता का नाम:: मखन सिंह मकान संख्या : 130 उम्र : 87 लिंग: : पुरुष	LKF0750166 फोटो उपलब्ध	110 निर्वाचक का नाम : गायत्री देवी पति का नाम: बलिराम प्रसाद सिंह मकान संख्या : 130 उम्र : 68 लिंग: : महिला	LKF0752832 फोटो उपलब्ध	111 निर्वाचक का नाम : विपुल कुमार सिंह पिता का नाम:: बलीराम प्रसाद सिंह मकान संख्या : 130 उम्र : 46 लिंग: : पुरुष	BR/03/018/003240 फोटो उपलब्ध
112 निर्वाचक का नाम : अतुल कुमार सिंह पिता का नाम:: बलीराम प्रसाद सिंह मकान संख्या : 130 उम्र : 44 लिंग: : पुरुष	LKF3155785 फोटो उपलब्ध	113 निर्वाचक का नाम : श्वेता देवी पति का नाम: विपुल कुमार सिंह मकान संख्या : 130 उम्र : 39 लिंग: : महिला	TSS0377051 फोटो उपलब्ध	114 निर्वाचक का नाम : अनु कुमारी पति का नाम: अतुल कुमार सिंह मकान संख्या : 130 उम्र : 30 लिंग: : महिला	TSS1572189 फोटो उपलब्ध
115 निर्वाचक का नाम : प्रमोद कुमार सिंह पिता का नाम:: राजेंद्र सिंह मकान संख्या : 131 उम्र : 53 लिंग: : पुरुष	TSS2300374 फोटो उपलब्ध	116 निर्वाचक का नाम : अर्चना कुमारी पिता का नाम:: नरेन्द्र सिंह मकान संख्या : 131 उम्र : 41 लिंग: : महिला	LKF5652383 फोटो उपलब्ध	117 निर्वाचक का नाम : कुन्दन कुमार अन्य: नरेन्द्र सिंह मकान संख्या : 131 उम्र : 38 लिंग: : पुरुष	TSS0202101 फोटो उपलब्ध
118 निर्वाचक का नाम : निभा सिन्हा पति का नाम: नरेंद्र सिंह मकान संख्या : 132 उम्र : 56 लिंग: : महिला	LKF0752840 फोटो उपलब्ध	119 निर्वाचक का नाम : आनंद देवी पति का नाम: अनिल सिंह मकान संख्या : 133 उम्र : 56 लिंग: : महिला	LKF0752857 फोटो उपलब्ध	120 निर्वाचक का नाम : अनिल सिंह पिता का नाम:: बलीराम प्रसाद सिंह मकान संख्या : 133 उम्र : 51 लिंग: : पुरुष	TSS2270825 फोटो उपलब्ध

121 निर्वाचक का नाम : कुमारी प्रियंका पिता का नाम: अनील सिंह मकान संख्या : 133 उम्र : 34 लिंग: : महिला	TSS0592006 फोटो उपलब्ध	122 निर्वाचक का नाम : प्रीती कुमारी पिता का नाम: अनिल सिंह मकान संख्या : 133 उम्र : 31 लिंग: : महिला	TSS1439405 फोटो उपलब्ध	123 निर्वाचक का नाम : नीतू कुमारी पिता का नाम: अनिल सिंह मकान संख्या : 133 उम्र : 29 लिंग: : महिला	TSS1439389 फोटो उपलब्ध
124 निर्वाचक का नाम : अन्तिमा कुमारी पिता का नाम: अनिल सिंह मकान संख्या : 133 उम्र : 28 लिंग: : महिला	TSS1439330 फोटो उपलब्ध	125 निर्वाचक का नाम : रिशु कुमार पिता का नाम: अनील सिंह मकान संख्या : 133 उम्र : 26 लिंग: : पुरुष	TSS1545839 फोटो उपलब्ध	126 निर्वाचक का नाम : सुरेश राउत पिता का नाम: पारस राउत मकान संख्या : 134 उम्र : 59 लिंग: : पुरुष	TSS0201616 फोटो उपलब्ध
127 निर्वाचक का नाम : पभावती देवी पति का नाम: सुरेश राउत मकान संख्या : 134 उम्र : 57 लिंग: : महिला	BR/03/018/003084 फोटो उपलब्ध	128 निर्वाचक का नाम : सुदिष्ठ राउत पिता का नाम: पारस राउत मकान संख्या : 134 उम्र : 57 लिंग: : पुरुष	LKF5652029 फोटो उपलब्ध	129 निर्वाचक का नाम : चिता देवी पति का नाम: सुदिष्ठ राउत मकान संख्या : 134 उम्र : 57 लिंग: : महिला	LKF0752881 फोटो उपलब्ध
130 निर्वाचक का नाम : नरेश राउत पिता का नाम: पारस राउत मकान संख्या : 134 उम्र : 55 लिंग: : पुरुष	LKF0750547 फोटो उपलब्ध	131 निर्वाचक का नाम : इंदु देवी पति का नाम: नरेश राउत मकान संख्या : 134 उम्र : 53 लिंग: : महिला	BR/03/018/003088 फोटो उपलब्ध	132 निर्वाचक का नाम : सुभाष राउत पिता का नाम: पारस राउत मकान संख्या : 134 उम्र : 51 लिंग: : पुरुष	TSS0201889 फोटो उपलब्ध
133 निर्वाचक का नाम : राजकुआरी देवी पति का नाम: सुभाष राउत मकान संख्या : 134 उम्र : 49 लिंग: : महिला	BR/03/018/003086 फोटो उपलब्ध	134 निर्वाचक का नाम : जितेंद्र राउत पिता का नाम: पारस राउत मकान संख्या : 134 उम्र : 48 लिंग: : पुरुष	LKF0754127 फोटो उपलब्ध	135 निर्वाचक का नाम : सोनी देवी पति का नाम: जितेंद्र राउत मकान संख्या : 134 उम्र : 46 लिंग: : महिला	LKF2031011 फोटो उपलब्ध
136 निर्वाचक का नाम : चंदन कुमार पिता का नाम: नरेश पटेल मकान संख्या : 134 उम्र : 33 लिंग: : पुरुष	TSS0883744 फोटो उपलब्ध	137 निर्वाचक का नाम : नंदन कुमार पिता का नाम: नरेश पटेल मकान संख्या : 134 उम्र : 31 लिंग: : पुरुष	TSS0883736 फोटो उपलब्ध	138 निर्वाचक का नाम : रीता कुमारी पिता का नाम: सुदीश पटेल मकान संख्या : 134 उम्र : 30 लिंग: : महिला	TSS0883843 फोटो उपलब्ध
139 निर्वाचक का नाम : परिधि देवी पति का नाम: चंदन कुमार मकान संख्या : 134 उम्र : 30 लिंग: : महिला	TSS1439025 फोटो उपलब्ध	140 निर्वाचक का नाम : विकास कुमार पिता का नाम: सुदीश पटेल मकान संख्या : 134 उम्र : 28 लिंग: : पुरुष	TSS2029031 फोटो उपलब्ध	141 निर्वाचक का नाम : रंजन कुमार पिता का नाम: नरेश राउत मकान संख्या : 134 उम्र : 28 लिंग: : पुरुष	TSS2028884 फोटो उपलब्ध
142 निर्वाचक का नाम : रानी कुमारी पति का नाम: नंदन कुमार मकान संख्या : 134 उम्र : 27 लिंग: : महिला	TSS2028918 फोटो उपलब्ध	143 निर्वाचक का नाम : किशन कुमार पिता का नाम: सुभाष राउत मकान संख्या : 134 उम्र : 23 लिंग: : पुरुष	TSS2028819 फोटो उपलब्ध	144 निर्वाचक का नाम : खुशबू कुमारी पति का नाम: विकास कुमार मकान संख्या : 134 उम्र : 22 लिंग: : महिला	TSS2029056 फोटो उपलब्ध
145 निर्वाचक का नाम : आकाश कुमार पिता का नाम: सुदीश पटेल मकान संख्या : 134 उम्र : 22 लिंग: : पुरुष	TSS2358240 फोटो उपलब्ध	146 निर्वाचक का नाम : लालमती कुंवर पति का नाम: बाहु राउत मकान संख्या : 135 उम्र : 71 लिंग: : महिला	BR/03/018/003113 फोटो उपलब्ध	147 निर्वाचक का नाम : रेखा देवी पति का नाम: भीखारी राउत मकान संख्या : 135 उम्र : 44 लिंग: : महिला	TSS0201780 फोटो उपलब्ध
148 निर्वाचक का नाम : भीखारी राउत पिता का नाम: बाहु राउत मकान संख्या : 135 उम्र : 42 लिंग: : पुरुष	TSS0201988 फोटो उपलब्ध	149 निर्वाचक का नाम : मनोज कुंअर पति का नाम: कृष्ण सिंह मकान संख्या : 136 उम्र : 61 लिंग: : महिला	TSS0591982 फोटो उपलब्ध	150 निर्वाचक का नाम : सविता देवी पति का नाम: पमोद सिंह मकान संख्या : 136 उम्र : 49 लिंग: : महिला	LKF0754960 फोटो उपलब्ध

151 निर्वाचक का नाम : पूनम देवी पति का नाम: विनोद सिंह मकान संख्या : 136 उम्र : 48 लिंग: : महिला	LKF2032019 फोटो उपलब्ध	152 निर्वाचक का नाम : कुणाल प्रमोद सिंह पिता का नाम:: प्रमोद कुमार सिंह मकान संख्या : 136 उम्र : 31 लिंग: : पुरुष	TSS1246024 फोटो उपलब्ध	153 निर्वाचक का नाम : अभिषेक कुमार पिता का नाम:: विनोद सिंह मकान संख्या : 136 उम्र : 29 लिंग: : पुरुष	TSS1296649 फोटो उपलब्ध
154 निर्वाचक का नाम : शिल्पी कुमारी पिता का नाम:: प्रमोद सिंह मकान संख्या : 136 उम्र : 27 लिंग: : महिला	TSS1627058 फोटो उपलब्ध	155 निर्वाचक का नाम : विक्की कुमारी पिता का नाम:: विनोद सिंह मकान संख्या : 136 उम्र : 27 लिंग: : पुरुष	TSS1627124 फोटो उपलब्ध	156 निर्वाचक का नाम : छोटी कुमारी पिता का नाम:: प्रमोद सिंह मकान संख्या : 136 उम्र : 26 लिंग: : महिला	TSS1627181 फोटो उपलब्ध
157 निर्वाचक का नाम : मीनू देवी पति का नाम: अभिषेक कुमार मकान संख्या : 136 उम्र : 26 लिंग: : महिला	TSS2389435 फोटो उपलब्ध	158 निर्वाचक का नाम : नेहा कुमारी पति का नाम: कुणाल प्रमोद सिंह मकान संख्या : 136 उम्र : 25 लिंग: : महिला	TSS2110369 फोटो उपलब्ध	159 निर्वाचक का नाम : राज मती देवी पति का नाम: लखिंदर सिंह मकान संख्या : 137 उम्र : 70 लिंग: : महिला	BR/03/018/003161 फोटो उपलब्ध
160 निर्वाचक का नाम : विजय सिंह पिता का नाम:: लखिंदर सिंह मकान संख्या : 137 उम्र : 54 लिंग: : पुरुष	LKF3155728 फोटो उपलब्ध	161 निर्वाचक का नाम : पतिमा देवी पति का नाम: विजय सिंह मकान संख्या : 137 उम्र : 52 लिंग: : महिला	TSS0202309 फोटो उपलब्ध	162 निर्वाचक का नाम : विनय कुमार सिंह पिता का नाम:: लखिंदर सिंह मकान संख्या : 137 उम्र : 49 लिंग: : पुरुष	TSS0377184 फोटो उपलब्ध
163 निर्वाचक का नाम : साकेत कुमार सिंह पिता का नाम:: लखिंदर सिंह मकान संख्या : 137 उम्र : 47 लिंग: : पुरुष	TSS0202168 फोटो उपलब्ध	164 निर्वाचक का नाम : रूबी देवी पति का नाम: विनय सिंह मकान संख्या : 137 उम्र : 42 लिंग: : महिला	TSS1439231 फोटो उपलब्ध	165 निर्वाचक का नाम : रजनीश कुमार पिता का नाम:: विजय कुमार सिंह मकान संख्या : 137 उम्र : 32 लिंग: : पुरुष	TSS0883678 फोटो उपलब्ध
166 निर्वाचक का नाम : राजन कुमार पिता का नाम:: विजय कुमार सिंह मकान संख्या : 137 उम्र : 28 लिंग: : पुरुष	TSS1617315 फोटो उपलब्ध	167 निर्वाचक का नाम : राम शोभा देवी पति का नाम: रामशत सिंह मकान संख्या : 138 उम्र : 81 लिंग: : महिला	BR/03/018/003160 फोटो उपलब्ध	168 निर्वाचक का नाम : बृज नन्द सिंह पिता का नाम:: रामशत सिंह मकान संख्या : 138 उम्र : 53 लिंग: : पुरुष	TSS0202259 फोटो उपलब्ध
169 निर्वाचक का नाम : मिथलेश देवी पति का नाम: बृज नंद सिंह मकान संख्या : 138 उम्र : 51 लिंग: : महिला	BR/03/018/003165 फोटो उपलब्ध	170 निर्वाचक का नाम : भुपेन्द्र सिंह पिता का नाम:: रामशत सिंह मकान संख्या : 138 उम्र : 51 लिंग: : पुरुष	BR/03/018/003177 फोटो उपलब्ध	171 निर्वाचक का नाम : दीपिका देवी पति का नाम: भूपेंद्र सिंह मकान संख्या : 138 उम्र : 49 लिंग: : महिला	LKF1975986 फोटो उपलब्ध
172 निर्वाचक का नाम : अभय सिंह पिता का नाम:: हरदेव सिंह मकान संख्या : 139 उम्र : 51 लिंग: : पुरुष	BR/03/018/003170 फोटो उपलब्ध	173 निर्वाचक का नाम : सुमन देवी पति का नाम: अभय सिंह मकान संख्या : 139 उम्र : 49 लिंग: : महिला	BR/03/018/003166 फोटो उपलब्ध	174 निर्वाचक का नाम : ओम प्रकाश सिंह पिता का नाम:: हरदेव सिंह मकान संख्या : 139 उम्र : 49 लिंग: : पुरुष	BR/03/018/003176 फोटो उपलब्ध
175 निर्वाचक का नाम : सुनीता देवी पति का नाम: ओम प्रकाश सिंह मकान संख्या : 139 उम्र : 47 लिंग: : महिला	LKF1976042 फोटो उपलब्ध	176 निर्वाचक का नाम : सुमंत कुमार पिता का नाम:: ओमप्रकाश सिंह मकान संख्या : 139 उम्र : 27 लिंग: : पुरुष	TSS1915438 फोटो उपलब्ध	177 निर्वाचक का नाम : रिपुरंजन कुमार पिता का नाम:: ओमप्रकाश सिंह मकान संख्या : 139 उम्र : 23 लिंग: : पुरुष	TSS2278356 फोटो उपलब्ध
178 निर्वाचक का नाम : मुकेश कुमार पिता का नाम:: अभय सिंह मकान संख्या : 139 उम्र : 23 लिंग: : पुरुष	TSS2387249 फोटो उपलब्ध	179 निर्वाचक का नाम : गुदर सिंह पिता का नाम:: वीरा सिंह मकान संख्या : 140 उम्र : 66 लिंग: : पुरुष	LKF0755744 फोटो उपलब्ध	180 निर्वाचक का नाम : शंभू सिंह पिता का नाम:: वीरा सिंह मकान संख्या : 140 उम्र : 61 लिंग: : पुरुष	LKF0755777 फोटो उपलब्ध

181	TSS0303362	निर्वाचक का नाम : पतिमा देवी पति का नाम: मुक्त नाथ सिंह मकान संख्या : 140 उम्र : 59 लिंग: : महिला	फोटो उपलब्ध	182	TSS2308583	निर्वाचक का नाम : गुड्डू कुमार सिंह पिता का नाम:: गुड्डर सिंह मकान संख्या : 140 उम्र : 43 लिंग: : पुरुष	फोटो उपलब्ध	183	TSS1572106	निर्वाचक का नाम : मधुलिका कुमारी पति का नाम: अमीत कुमार मकान संख्या : 140 उम्र : 36 लिंग: : महिला	फोटो उपलब्ध
184	TSS2308567	निर्वाचक का नाम : पूजा देवी पति का नाम: गुड्डू कुमार सिंह मकान संख्या : 140 उम्र : 35 लिंग: : महिला	फोटो उपलब्ध	185	LKF0751834	निर्वाचक का नाम : हृदयानन्द सिंह पिता का नाम:: योगेंद्र सिंह मकान संख्या : 141 उम्र : 49 लिंग: : पुरुष	फोटो उपलब्ध	186	LKF0754648	निर्वाचक का नाम : नंद कुमारी देवी पति का नाम: हृदयानन्द सिंह मकान संख्या : 141 उम्र : 47 लिंग: : महिला	फोटो उपलब्ध
187	TSS1144948	निर्वाचक का नाम : अनिस कुमार पिता का नाम:: हृदया सिंह मकान संख्या : 141 उम्र : 37 लिंग: : पुरुष	फोटो उपलब्ध	188	TSS1580349	निर्वाचक का नाम : अमरेन्द्र कुमार पिता का नाम:: हृदया सिंह मकान संख्या : 141 उम्र : 30 लिंग: : पुरुष	फोटो उपलब्ध	189	LKF5652060	निर्वाचक का नाम : पभु सिंह पिता का नाम:: हनुमान सिंह मकान संख्या : 142 उम्र : 61 लिंग: : पुरुष	फोटो उपलब्ध
190	TSS0201665	निर्वाचक का नाम : मनी भुषन कुमार सिंह पिता का नाम:: प्रभु सिंह मकान संख्या : 142 उम्र : 42 लिंग: : पुरुष	फोटो उपलब्ध	191	LKF5652061	निर्वाचक का नाम : रंजीत सिंह पिता का नाम:: प्रभुनाथ सिंह मकान संख्या : 142 उम्र : 38 लिंग: : पुरुष	फोटो उपलब्ध	192	TSS1439629	निर्वाचक का नाम : रिन्कू देवी पति का नाम: रंजीत सिंह मकान संख्या : 142 उम्र : 29 लिंग: : महिला	फोटो उपलब्ध
193	TSS1627165	निर्वाचक का नाम : संगीता देवी पति का नाम: मणिभूषण कुमार सिंह मकान संख्या : 142 उम्र : 28 लिंग: : महिला	फोटो उपलब्ध	194	TSS1439611	निर्वाचक का नाम : बच्चा बिहारी शर्मा पिता का नाम:: सरयुग सिंह मकान संख्या : 143 उम्र : 76 लिंग: : पुरुष	फोटो उपलब्ध	195	TSS1439595	निर्वाचक का नाम : गीता शर्मा पति का नाम: बच्चाबिहारी शर्मा मकान संख्या : 143 उम्र : 72 लिंग: : महिला	फोटो उपलब्ध
196	TSS0377200	निर्वाचक का नाम : मीना देवी पति का नाम: रामसेवक सिंह मकान संख्या : 143 उम्र : 70 लिंग: : महिला	फोटो उपलब्ध	197	BR/03/018/003218	निर्वाचक का नाम : उमेश सिंह पिता का नाम:: सरयुग सिंह मकान संख्या : 143 उम्र : 60 लिंग: : पुरुष	फोटो उपलब्ध	198	LKF0754226	निर्वाचक का नाम : सुमन देवी पति का नाम: उमेश सिंह मकान संख्या : 143 उम्र : 59 लिंग: : महिला	फोटो उपलब्ध
199	TSS0202192	निर्वाचक का नाम : दीप शंकर सिंह पिता का नाम:: उमेश प्रसाद सिंह मकान संख्या : 143 उम्र : 41 लिंग: : पुरुष	फोटो उपलब्ध	200	LKF2010049	निर्वाचक का नाम : प्रेमशंकर सिंह पिता का नाम:: उमेश सिंह मकान संख्या : 143 उम्र : 40 लिंग: : पुरुष	फोटो उपलब्ध	201	TSS2134633	निर्वाचक का नाम : आरती कुमारी पति का नाम: प्रेमशंकर कुमार सिंह मकान संख्या : 143 उम्र : 34 लिंग: : महिला	फोटो उपलब्ध
202	TSS1924455	निर्वाचक का नाम : निधी सिंह पति का नाम: दिपशंकर कुमार सिंह मकान संख्या : 143 उम्र : 25 लिंग: : महिला	फोटो उपलब्ध	203	BR/03/018/003199	निर्वाचक का नाम : अरविंद सिंह पिता का नाम:: राजा सिंह मकान संख्या : 144 उम्र : 49 लिंग: : पुरुष	फोटो उपलब्ध	204	TSS0201699	निर्वाचक का नाम : सरिता देवी पति का नाम: अरविन्द सिंह मकान संख्या : 144 उम्र : 43 लिंग: : महिला	फोटो उपलब्ध
205	LKF0751800	निर्वाचक का नाम : अनीरूद राय पिता का नाम:: रघुनन राय मकान संख्या : 145 उम्र : 64 लिंग: : पुरुष	फोटो उपलब्ध	206	LKF2011518	निर्वाचक का नाम : राम बालक राय पिता का नाम:: रघुनन राय मकान संख्या : 145 उम्र : 59 लिंग: : पुरुष	फोटो उपलब्ध	207	TSS0303370	निर्वाचक का नाम : नमीना राय पिता का नाम:: रघु नंदन राय मकान संख्या : 145 उम्र : 57 लिंग: : पुरुष	फोटो उपलब्ध
208	TSS1144799	निर्वाचक का नाम : बबिता देवी पति का नाम: नमीना राय मकान संख्या : 145 उम्र : 55 लिंग: : महिला	फोटो उपलब्ध	209	BR/03/018/003214	निर्वाचक का नाम : श्री कांत सिंह पिता का नाम:: अनीरूद सिंह मकान संख्या : 145 उम्र : 47 लिंग: : पुरुष	फोटो उपलब्ध	210	TSS0303677	निर्वाचक का नाम : सरिता सिंह पति का नाम: प्रेम नारायण राय मकान संख्या : 145 उम्र : 44 लिंग: : महिला	फोटो उपलब्ध

211 निर्वाचक का नाम : रंजु देवी पति का नाम: श्री कान्त राय मकान संख्या : 145 उम्र : 43 लिंग: : महिला	LKF2012797 फोटो उपलब्ध	212 निर्वाचक का नाम : आलोक कुमार पिता का नाम:: रामबालक राम मकान संख्या : 145 उम्र : 32 लिंग: : पुरुष	TSS1924331 फोटो उपलब्ध	213 निर्वाचक का नाम : मुस्कन देवी पति का नाम: आलोक कुमार मकान संख्या : 145 उम्र : 30 लिंग: : महिला	TSS1915461 फोटो उपलब्ध
214 निर्वाचक का नाम : रवींद्र सिंह पिता का नाम:: राम बहादुर राय मकान संख्या : 146 उम्र : 59 लिंग: : पुरुष	LKF0750273 फोटो उपलब्ध	215 निर्वाचक का नाम : उमरावति देवी पति का नाम: रवींद्र राय मकान संख्या : 146 उम्र : 57 लिंग: : महिला	LKF0750752 फोटो उपलब्ध	216 निर्वाचक का नाम : मांटू कुमार सिंह पिता का नाम:: राम बहादुर राय मकान संख्या : 146 उम्र : 42 लिंग: : पुरुष	LKF1974054 फोटो उपलब्ध
# 217 निर्वाचक का नाम : बेबी देवी पति का नाम: मंटू कुमार सिंह मकान संख्या : 146 उम्र : 40 लिंग: : महिला	TSS0202689 फोटो उपलब्ध	218 निर्वाचक का नाम : गुड्डु कुमार पिता का नाम:: रवीन्द्र सिंह मकान संख्या : 146 उम्र : 35 लिंग: : पुरुष	TSS0619908 फोटो उपलब्ध	219 निर्वाचक का नाम : निता देवी पति का नाम: रजनीश कुमार मकान संख्या : 146 उम्र : 35 लिंग: : महिला	TSS1439264 फोटो उपलब्ध
220 निर्वाचक का नाम : रजनीश कुमार पिता का नाम:: रविन्द्र सिंह मकान संख्या : 146 उम्र : 34 लिंग: : पुरुष	TSS1439413 फोटो उपलब्ध	221 निर्वाचक का नाम : किशुन देव राउत पिता का नाम:: रामजी राउत मकान संख्या : 147 उम्र : 71 लिंग: : पुरुष	LKF1974583 फोटो उपलब्ध	222 निर्वाचक का नाम : शिवपती देवी पति का नाम: कृष्ण देव राउत मकान संख्या : 147 उम्र : 69 लिंग: : महिला	LKF2004612 फोटो उपलब्ध
223 निर्वाचक का नाम : गगन देव राउत पिता का नाम:: रामजी राउत मकान संख्या : 147 उम्र : 69 लिंग: : पुरुष	LKF2012177 फोटो उपलब्ध	224 निर्वाचक का नाम : पूनम देवी पति का नाम: गगन देव राउत मकान संख्या : 147 उम्र : 67 लिंग: : महिला	LKF0751982 फोटो उपलब्ध	225 निर्वाचक का नाम : संजय राउत पिता का नाम:: कृष्ण देव राउत मकान संख्या : 147 उम्र : 47 लिंग: : पुरुष	TSS0201624 फोटो उपलब्ध
226 निर्वाचक का नाम : सुनीता देवी पति का नाम: संजय राउत मकान संख्या : 147 उम्र : 43 लिंग: : महिला	LKF2005809 फोटो उपलब्ध	227 निर्वाचक का नाम : रेणु देवी पति का नाम: विपुल पटेल मकान संख्या : 147 उम्र : 34 लिंग: : महिला	TSS1439256 फोटो उपलब्ध	228 निर्वाचक का नाम : सोनी देवी पति का नाम: राजू पटेल मकान संख्या : 147 उम्र : 33 लिंग: : महिला	TSS1439249 फोटो उपलब्ध
229 निर्वाचक का नाम : विपुल कुमार पिता का नाम:: किशुनदेव पटेल मकान संख्या : 147 उम्र : 29 लिंग: : पुरुष	TSS1245950 फोटो उपलब्ध	230 निर्वाचक का नाम : पानमती देवी पति का नाम: राधा राउत मकान संख्या : 148 उम्र : 79 लिंग: : महिला	LKF0751461 फोटो उपलब्ध	231 निर्वाचक का नाम : सुरेंद्र राउत पिता का नाम:: सटहु राउत मकान संख्या : 148 उम्र : 62 लिंग: : पुरुष	TSS0202895 फोटो उपलब्ध
232 निर्वाचक का नाम : अजय राउत पिता का नाम:: राधा राउत मकान संख्या : 148 उम्र : 52 लिंग: : पुरुष	LKF3155660 फोटो उपलब्ध	233 निर्वाचक का नाम : अशोक राउत पिता का नाम:: राधा राउत मकान संख्या : 148 उम्र : 50 लिंग: : पुरुष	LKF0755298 फोटो उपलब्ध	234 निर्वाचक का नाम : अजीत राउत पिता का नाम:: राधा राउत मकान संख्या : 148 उम्र : 47 लिंग: : पुरुष	LKF0755314 फोटो उपलब्ध
235 निर्वाचक का नाम : रीना देवी पति का नाम: अजय राउत मकान संख्या : 148 उम्र : 46 लिंग: : महिला	LKF2006112 फोटो उपलब्ध	236 निर्वाचक का नाम : बेबी देवी पति का नाम: अशोक राउत मकान संख्या : 148 उम्र : 45 लिंग: : महिला	TSS1143494 फोटो उपलब्ध	237 निर्वाचक का नाम : मीनू देवी पति का नाम: सुरेंद्र राउत मकान संख्या : 148 उम्र : 38 लिंग: : महिला	TSS1143569 फोटो उपलब्ध
238 निर्वाचक का नाम : पूनम देवी पति का नाम: अजीत पटेल मकान संख्या : 148 उम्र : 34 लिंग: : महिला	TSS1572171 फोटो उपलब्ध	239 निर्वाचक का नाम : धीरेन्द्र सिंह पिता का नाम:: रामआधार सिंह मकान संख्या : 149 उम्र : 61 लिंग: : पुरुष	LKF0751164 फोटो उपलब्ध	240 निर्वाचक का नाम : रेणु देवी पति का नाम: धीरेन्द्र सिंह मकान संख्या : 149 उम्र : 59 लिंग: : महिला	LKF0751008 फोटो उपलब्ध

241 निर्वाचक का नाम : प्रमोद सिंह पिता का नाम: रामआधार सिंह मकान संख्या : 149 उम्र : 51 लिंग: : पुरुष	LKF0750059 फोटो उपलब्ध	242 निर्वाचक का नाम : कृष्ण सिंह पिता का नाम: रामाधार सिंह मकान संख्या : 149 उम्र : 50 लिंग: : पुरुष	LKF0751313 फोटो उपलब्ध	243 निर्वाचक का नाम : निर्मला देवी पति का नाम: प्रमोद सिंह मकान संख्या : 149 उम्र : 49 लिंग: : महिला	LKF0750992 फोटो उपलब्ध
244 निर्वाचक का नाम : विदु सिंह पति का नाम: कृष्ण सिंह मकान संख्या : 149 उम्र : 49 लिंग: : महिला	LKF2006377 फोटो उपलब्ध	245 निर्वाचक का नाम : राहुल कुमार पिता का नाम: धीरेन्द्र सिंह मकान संख्या : 149 उम्र : 29 लिंग: : पुरुष	TSS1439363 फोटो उपलब्ध	246 निर्वाचक का नाम : विकास कुमार पिता का नाम: कृष्ण सिंह मकान संख्या : 149 उम्र : 26 लिंग: : पुरुष	TSS2158780 फोटो उपलब्ध
247 निर्वाचक का नाम : लाल दीप सिंह पिता का नाम: देव धारी सिंह मकान संख्या : 150 उम्र : 74 लिंग: : पुरुष	LKF2010064 फोटो उपलब्ध	248 निर्वाचक का नाम : सुशीला देवी पति का नाम: लाल दीप सिंह मकान संख्या : 150 उम्र : 64 लिंग: : महिला	BR/03/018/003209 फोटो उपलब्ध	249 निर्वाचक का नाम : लाल बाबू सिंह पिता का नाम: देव धारी सिंह मकान संख्या : 151 उम्र : 76 लिंग: : पुरुष	TSS0303388 फोटो उपलब्ध
250 निर्वाचक का नाम : सकीला देवी पति का नाम: लाल बाबू सिंह मकान संख्या : 151 उम्र : 74 लिंग: : महिला	LKF0751610 फोटो उपलब्ध	251 निर्वाचक का नाम : अशोक कुमार सिंह पिता का नाम: लाल बाबू सिंह मकान संख्या : 151 उम्र : 49 लिंग: : पुरुष	TSS0303396 फोटो उपलब्ध	252 निर्वाचक का नाम : मधु देवी पति का नाम: अशोक सिंह मकान संख्या : 151 उम्र : 47 लिंग: : महिला	TSS0303404 फोटो उपलब्ध
253 निर्वाचक का नाम : नवल किशोर सिंह पिता का नाम: लाल बाबू सिंह मकान संख्या : 151 उम्र : 47 लिंग: : पुरुष	TSS0303412 फोटो उपलब्ध	254 निर्वाचक का नाम : आभा देवी पति का नाम: नवल किशोर सिंह मकान संख्या : 151 उम्र : 43 लिंग: : महिला	TSS0303438 फोटो उपलब्ध	255 निर्वाचक का नाम : अभिषेक कुमार पिता का नाम: प्रमोद कुमार सिंह मकान संख्या : 151 उम्र : 32 लिंग: : पुरुष	TSS0558684 फोटो उपलब्ध
256 निर्वाचक का नाम : तृप्ति सिंह पिता का नाम: अशोक कुमार सिंह मकान संख्या : 151 उम्र : 24 लिंग: : महिला	TSS1844653 फोटो उपलब्ध	257 निर्वाचक का नाम : बनारसी कुंवर पति का नाम: चुल्हाई सिंह मकान संख्या : 152 उम्र : 71 लिंग: : महिला	LKF0751859 फोटो उपलब्ध	258 निर्वाचक का नाम : वालिस्टर सिंह पति का नाम: किशुनदेव सिंह मकान संख्या : 152 उम्र : 56 लिंग: : महिला	LKF2002616 फोटो उपलब्ध
259 निर्वाचक का नाम : रम्भा देवी पति का नाम: वालिस्टर सिंह मकान संख्या : 152 उम्र : 51 लिंग: : महिला	LKF2012250 फोटो उपलब्ध	260 निर्वाचक का नाम : सोनु कुमार पिता का नाम: वालिस्टर सिंह मकान संख्या : 152 उम्र : 39 लिंग: : पुरुष	TSS0558643 फोटो उपलब्ध	261 निर्वाचक का नाम : रानी देवी पति का नाम: सोनु कुमार मकान संख्या : 152 उम्र : 34 लिंग: : महिला	TSS0558692 फोटो उपलब्ध
262 निर्वाचक का नाम : प्रिंस कुमार पिता का नाम: वालिस्टर सिंह मकान संख्या : 152 उम्र : 34 लिंग: : पुरुष	TSS0558635 फोटो उपलब्ध	263 निर्वाचक का नाम : संगीता देवी पति का नाम: प्रिंस कुमार सिंह मकान संख्या : 152 उम्र : 28 लिंग: : महिला	TSS1735638 फोटो उपलब्ध	264 निर्वाचक का नाम : गांधी सिंह पिता का नाम: विद्या सिंह मकान संख्या : 153 उम्र : 54 लिंग: : पुरुष	TSS0202887 फोटो उपलब्ध
265 निर्वाचक का नाम : मालती देवी पति का नाम: गांधी सिंह मकान संख्या : 153 उम्र : 52 लिंग: : महिला	TSS0202879 फोटो उपलब्ध	266 निर्वाचक का नाम : रमेश सिंह पिता का नाम: विद्या सिंह मकान संख्या : 153 उम्र : 52 लिंग: : पुरुष	LKF1811611 फोटो उपलब्ध	267 निर्वाचक का नाम : संगीता देवी पति का नाम: रमेश सिंह मकान संख्या : 153 उम्र : 50 लिंग: : महिला	LKF0751511 फोटो उपलब्ध
268 निर्वाचक का नाम : विकास कुमार सिंह पिता का नाम: गांधी सिंह मकान संख्या : 153 उम्र : 36 लिंग: : पुरुष	TSS0883686 फोटो उपलब्ध	269 निर्वाचक का नाम : पुष्पा देवी पति का नाम: विकास कुमार सिंह मकान संख्या : 153 उम्र : 34 लिंग: : महिला	TSS0883694 फोटो उपलब्ध	270 निर्वाचक का नाम : अंश राज पिता का नाम: रमेश सिंह मकान संख्या : 153 उम्र : 22 लिंग: : पुरुष	TSS2028926 फोटो उपलब्ध

271	LKF0754259	निर्वाचक का नाम : केशव बिहारी सिंह पिता का नाम: राम यश सिंह मकान संख्या : 154 उम्र : 51 लिंग: : पुरुष	फोटो उपलब्ध	272	LKF0754242	निर्वाचक का नाम : मिनाक्षी देवी पति का नाम: केशव बिहारी सिंह मकान संख्या : 154 उम्र : 49 लिंग: : महिला	फोटो उपलब्ध	273	TSS1984228	निर्वाचक का नाम : प्रत्युश कमल पिता का नाम: केशव बिहारी सिंह मकान संख्या : 154 उम्र : 23 लिंग: : पुरुष	फोटो उपलब्ध
274	TSS0377226	निर्वाचक का नाम : राम बाबू सिंह पिता का नाम: राम अनूप सिंह मकान संख्या : 155 उम्र : 51 लिंग: : पुरुष	फोटो उपलब्ध	275	TSS0377234	निर्वाचक का नाम : रेणु सिंह पति का नाम: राम बाबू सिंह मकान संख्या : 155 उम्र : 49 लिंग: : महिला	फोटो उपलब्ध	276	TSS0202770	निर्वाचक का नाम : श्याम बाबू सिंह पिता का नाम: राम अनूप सिंह मकान संख्या : 155 उम्र : 47 लिंग: : पुरुष	फोटो उपलब्ध
277	TSS1580356	निर्वाचक का नाम : अभित कुमार सिंह पिता का नाम: रामबाबू सिंह मकान संख्या : 155 उम्र : 27 लिंग: : पुरुष	फोटो उपलब्ध	278	LKF1811579	निर्वाचक का नाम : राम पसाद सिंह पिता का नाम: सत्य नारायण सिंह मकान संख्या : 156 उम्र : 69 लिंग: : पुरुष	फोटो उपलब्ध	279	TSS0202853	निर्वाचक का नाम : नंद किशोर सिंह पिता का नाम: राम पसाद सिंह मकान संख्या : 156 उम्र : 50 लिंग: : पुरुष	फोटो उपलब्ध
280	TSS0202861	निर्वाचक का नाम : अखिलेश कुमार सिंह पिता का नाम: राम पसाद सिंह मकान संख्या : 156 उम्र : 47 लिंग: : पुरुष	फोटो उपलब्ध	281	TSS0202820	निर्वाचक का नाम : मिना देवी पति का नाम: नन्द किशोर सिंह मकान संख्या : 156 उम्र : 47 लिंग: : महिला	फोटो उपलब्ध	282	TSS0202838	निर्वाचक का नाम : रिंकी देवी पति का नाम: अखिलेश कुमार सिंह मकान संख्या : 156 उम्र : 43 लिंग: : महिला	फोटो उपलब्ध
283	TSS0202846	निर्वाचक का नाम : राकेश कुमार सिंह पिता का नाम: राम प्रसाद सिंह मकान संख्या : 156 उम्र : 39 लिंग: : पुरुष	फोटो उपलब्ध	284	LKF0752311	निर्वाचक का नाम : शांति देवी पति का नाम: असेस सिंह मकान संख्या : 157 उम्र : 62 लिंग: : महिला	फोटो उपलब्ध	285	LKF1962851	निर्वाचक का नाम : शकीन्दर कुमार सिंह पिता का नाम: असेसा सिंह मकान संख्या : 157 उम्र : 41 लिंग: : पुरुष	फोटो उपलब्ध
286	TSS0377242	निर्वाचक का नाम : सुनीता देवी पति का नाम: शाकेन्द्र सिंह मकान संख्या : 157 उम्र : 41 लिंग: : महिला	फोटो उपलब्ध	287	TSS0202788	निर्वाचक का नाम : राकेश सिंह पिता का नाम: असेस सिंह मकान संख्या : 157 उम्र : 39 लिंग: : पुरुष	फोटो उपलब्ध	288	TSS0883868	निर्वाचक का नाम : गुडिया देवी पति का नाम: शलेन्द्र कुमार सिंह मकान संख्या : 157 उम्र : 38 लिंग: : महिला	फोटो उपलब्ध
289	TSS0202762	निर्वाचक का नाम : मधु देवी पति का नाम: राकेश सिंह मकान संख्या : 157 उम्र : 38 लिंग: : महिला	फोटो उपलब्ध	290	LKF0750067	निर्वाचक का नाम : रामेश्वर सिंह पिता का नाम: अमर सिंह मकान संख्या : 158 उम्र : 62 लिंग: : पुरुष	फोटो उपलब्ध	291	LKF0750760	निर्वाचक का नाम : सीता देवी पति का नाम: रामेश्वर सिंह मकान संख्या : 158 उम्र : 59 लिंग: : महिला	फोटो उपलब्ध
292	TSS0202796	निर्वाचक का नाम : जीतेन्द्र कुमार सिंह पिता का नाम: रामेश्वर सिंह मकान संख्या : 158 उम्र : 39 लिंग: : पुरुष	फोटो उपलब्ध	293	TSS0202754	निर्वाचक का नाम : गुडिया देवी पति का नाम: जीतेन्द्र कुमार सिंह मकान संख्या : 158 उम्र : 38 लिंग: : महिला	फोटो उपलब्ध	294	LKF1811561	निर्वाचक का नाम : मीना देवी पति का नाम: सीता राम सिंह मकान संख्या : 159 उम्र : 53 लिंग: : महिला	फोटो उपलब्ध
295	TSS0883884	निर्वाचक का नाम : राहुल कुमार सिंह पिता का नाम: सीता राम सिंह मकान संख्या : 159 उम्र : 34 लिंग: : पुरुष	फोटो उपलब्ध	296	TSS1924430	निर्वाचक का नाम : अंकित कुमार पिता का नाम: सीता राम सिंह मकान संख्या : 159 उम्र : 24 लिंग: : पुरुष	फोटो उपलब्ध	297	TSS1984160	निर्वाचक का नाम : शिवानी देवी पति का नाम: राहुल कुमार सिंह मकान संख्या : 159 उम्र : 24 लिंग: : महिला	फोटो उपलब्ध
298	LKF0752477	निर्वाचक का नाम : अनिरुद्ध सिंह पिता का नाम: गहवर सिंह मकान संख्या : 160 उम्र : 78 लिंग: : पुरुष	फोटो उपलब्ध	299	BR/03/018/003215	निर्वाचक का नाम : केदार सिंह पिता का नाम: बासदेव सिंह मकान संख्या : 160 उम्र : 60 लिंग: : पुरुष	फोटो उपलब्ध	300	LKF0750240	निर्वाचक का नाम : नीलम देवी पति का नाम: केदार सिंह मकान संख्या : 160 उम्र : 59 लिंग: : महिला	फोटो उपलब्ध

301 निर्वाचक का नाम : अजय कुमार सिंह पिता का नाम: बासदेव सिंह मकान संख्या : 160 उम्र : 50 लिंग: : पुरुष	LKF5652094 फोटो उपलब्ध	302 निर्वाचक का नाम : मनोरमा देवी पति का नाम: अजय कुमार सिंह मकान संख्या : 160 उम्र : 46 लिंग: : महिला	TSS0202960 फोटो उपलब्ध	303 निर्वाचक का नाम : गोविन्द सिंह पिता का नाम: केदार सिंह मकान संख्या : 160 उम्र : 30 लिंग: : पुरुष	TSS1545805 फोटो उपलब्ध
304 निर्वाचक का नाम : अवधबिहारी सिंह पिता का नाम: केदार सिंह मकान संख्या : 160 उम्र : 29 लिंग: : पुरुष	TSS1246123 फोटो उपलब्ध	305 निर्वाचक का नाम : रूचि कुमारी पति का नाम: गोविन्द सिंह मकान संख्या : 160 उम्र : 21 लिंग: : महिला	TSS2404754 फोटो उपलब्ध	306 निर्वाचक का नाम : चंदन सिंह पिता का नाम: अकलू सिंह मकान संख्या : 161 उम्र : 74 लिंग: : पुरुष	LKF0753616 फोटो उपलब्ध
307 निर्वाचक का नाम : अशोक कुमार सिंह पिता का नाम: चंदन सिंह मकान संख्या : 161 उम्र : 52 लिंग: : पुरुष	LKF1974278 फोटो उपलब्ध	308 निर्वाचक का नाम : रिकु देवी पति का नाम: अशोक कुमार सिंह मकान संख्या : 161 उम्र : 46 लिंग: : महिला	LKF2011278 फोटो उपलब्ध	309 निर्वाचक का नाम : अनिल सिंह पिता का नाम: चन्दन सिंह मकान संख्या : 161 उम्र : 30 लिंग: : पुरुष	TSS1245943 फोटो उपलब्ध
310 निर्वाचक का नाम : पुनम देवी पति का नाम: हरेन्द्र सिंह मकान संख्या : 162 उम्र : 59 लिंग: : महिला	LKF2011260 फोटो उपलब्ध	311 निर्वाचक का नाम : हरेन्द्र सिंह पिता का नाम: भूआली सिंह मकान संख्या : 162 उम्र : 50 लिंग: : पुरुष	LKF0750083 फोटो उपलब्ध	312 निर्वाचक का नाम : रंजन कुमार सिंह पिता का नाम: हरेन्द्र सिंह मकान संख्या : 162 उम्र : 36 लिंग: : पुरुष	TSS1379114 फोटो उपलब्ध
313 निर्वाचक का नाम : रंजित कुमार सिंह पिता का नाम: हरिन्द्र सिंह मकान संख्या : 162 उम्र : 31 लिंग: : पुरुष	TSS0883942 फोटो उपलब्ध	314 निर्वाचक का नाम : नेहा देवी पति का नाम: रंजन कुमार सिंह मकान संख्या : 162 उम्र : 31 लिंग: : महिला	TSS1439421 फोटो उपलब्ध	315 निर्वाचक का नाम : अंगद सिंह पिता का नाम: झुलफी सिंह मकान संख्या : 163 उम्र : 76 लिंग: : पुरुष	LKF0750182 फोटो उपलब्ध
316 निर्वाचक का नाम : विमला देवी पति का नाम: अंगद सिंह मकान संख्या : 163 उम्र : 74 लिंग: : महिला	LKF0750265 फोटो उपलब्ध	317 निर्वाचक का नाम : राम देव सिंह पिता का नाम: झुलफी सिंह मकान संख्या : 163 उम्र : 70 लिंग: : पुरुष	LKF0750174 फोटो उपलब्ध	318 निर्वाचक का नाम : उर्मिला देवी पति का नाम: राम देव सिंह मकान संख्या : 163 उम्र : 68 लिंग: : महिला	LKF0750216 फोटो उपलब्ध
319 निर्वाचक का नाम : मनोज कुमार सिंह पिता का नाम: अंगद सिंह मकान संख्या : 163 उम्र : 47 लिंग: : पुरुष	TSS0202507 फोटो उपलब्ध	320 निर्वाचक का नाम : प्रतीमा देवी पति का नाम: मनोज कुमार सिंह मकान संख्या : 163 उम्र : 45 लिंग: : महिला	LKF2005890 फोटो उपलब्ध	321 निर्वाचक का नाम : आदित्य कुमार सिंह पिता का नाम: अंगद सिंह मकान संख्या : 163 उम्र : 36 लिंग: : पुरुष	TSS0883710 फोटो उपलब्ध
322 निर्वाचक का नाम : काजल देवी पति का नाम: आदित्य कुमार सिंह मकान संख्या : 163 उम्र : 34 लिंग: : महिला	TSS0883702 फोटो उपलब्ध	323 निर्वाचक का नाम : बची देवी पति का नाम: मदन सिंह मकान संख्या : 164 उम्र : 41 लिंग: : महिला	LKF0753269 फोटो उपलब्ध	324 निर्वाचक का नाम : मनोरंजन कुमार पिता का नाम: मदनदेव सिंह मकान संख्या : 164 उम्र : 35 लिंग: : पुरुष	TSS0558627 फोटो उपलब्ध
325 निर्वाचक का नाम : कुन्दन कुमार पिता का नाम: मदनदेव सिंह मकान संख्या : 164 उम्र : 34 लिंग: : पुरुष	TSS0558619 फोटो उपलब्ध	326 निर्वाचक का नाम : नेहा देवी पति का नाम: मनोरंजन कुमार मकान संख्या : 164 उम्र : 28 लिंग: : महिला	TSS1439173 फोटो उपलब्ध	327 निर्वाचक का नाम : प्रियंका कुमारी पति का नाम: कुंदन कुमार सिंह मकान संख्या : 164 उम्र : 27 लिंग: : महिला	TSS2404879 फोटो उपलब्ध
328 निर्वाचक का नाम : शंकर सिंह पिता का नाम: कपिलदेव सिंह मकान संख्या : 165 उम्र : 41 लिंग: : पुरुष	LKF5652052 फोटो उपलब्ध	329 निर्वाचक का नाम : रीना देवी पति का नाम: शंकर सिंह मकान संख्या : 165 उम्र : 37 लिंग: : महिला	TSS0418731 फोटो उपलब्ध	330 निर्वाचक का नाम : राम बालक सिंह पिता का नाम: हरदेव सिंह मकान संख्या : 166 उम्र : 74 लिंग: : पुरुष	TSS1379122 फोटो उपलब्ध

331	LKF1975267	निर्वाचक का नाम : कमलेश देवी पति का नाम: राम बालक सिंह मकान संख्या : 166 उम्र : 72 लिंग: : महिला	फोटो उपलब्ध	332	LKF2009488	निर्वाचक का नाम : शिवबचन सिंह पिता का नाम: हरदेव सिंह मकान संख्या : 166 उम्र : 64 लिंग: : पुरुष	फोटो उपलब्ध	333	LKF1975259	निर्वाचक का नाम : कुंती देवी पति का नाम: शिव बचन सिंह मकान संख्या : 166 उम्र : 62 लिंग: : महिला	फोटो उपलब्ध
334	CKR2000948	निर्वाचक का नाम : मुन्ना कुमार सिंह पिता का नाम: शिवबचन सिंह मकान संख्या : 166 उम्र : 43 लिंग: : पुरुष	फोटो उपलब्ध	335	TSS1439298	निर्वाचक का नाम : मुन्नी देवी पति का नाम: मुन्ना कुमार सिंह मकान संख्या : 166 उम्र : 40 लिंग: : महिला	फोटो उपलब्ध	336	LKR2009504	निर्वाचक का नाम : दीपक कुमार सिंह पिता का नाम: रामबालक सिंह मकान संख्या : 166 उम्र : 34 लिंग: : पुरुष	फोटो उपलब्ध
337	LKF0754358	निर्वाचक का नाम : खगेन राउत पिता का नाम: रामचन्द्र राउत मकान संख्या : 167 उम्र : 60 लिंग: : पुरुष	फोटो उपलब्ध	338	BR/03/018/003124	निर्वाचक का नाम : उर्मिला देवी पति का नाम: खगेन राउत मकान संख्या : 167 उम्र : 58 लिंग: : महिला	फोटो उपलब्ध	339	TSS1439371	निर्वाचक का नाम : अखिलेश राउत पिता का नाम: खगेन राउत मकान संख्या : 167 उम्र : 32 लिंग: : पुरुष	फोटो उपलब्ध
340	TSS1439272	निर्वाचक का नाम : पुजा देवी पति का नाम: अखिलेश राउत मकान संख्या : 167 उम्र : 30 लिंग: : महिला	फोटो उपलब्ध	341	LKF1976661	निर्वाचक का नाम : संजय कुमार सिंह पिता का नाम: भूप नारायण सिंह मकान संख्या : 168 उम्र : 45 लिंग: : पुरुष	फोटो उपलब्ध	342	LKF1974211	निर्वाचक का नाम : सुजाता देवी पति का नाम: संजय कुमार सिंह मकान संख्या : 168 उम्र : 43 लिंग: : महिला	फोटो उपलब्ध
343	TSS2053635	निर्वाचक का नाम : अनुभा कुमारी पिता का नाम: संजय कुमार सिंह मकान संख्या : 168 उम्र : 22 लिंग: : महिला	फोटो उपलब्ध	344	BR/03/018/003203	निर्वाचक का नाम : शंभू शरण सिंह पिता का नाम: जगत राय मकान संख्या : 169 उम्र : 62 लिंग: : पुरुष	फोटो उपलब्ध	345	BR/03/018/003019	निर्वाचक का नाम : चन्द्रा देवी पति का नाम: शंभू शरण सिंह मकान संख्या : 169 उम्र : 61 लिंग: : महिला	फोटो उपलब्ध
346	TSS0418806	निर्वाचक का नाम : ममता कुमारी पिता का नाम: शम्भू शरण सिंह मकान संख्या : 169 उम्र : 44 लिंग: : महिला	फोटो उपलब्ध	347	BR/03/018/003151	निर्वाचक का नाम : प्रकाश चन्द्र सिंह पिता का नाम: शंभू शरण सिंह मकान संख्या : 169 उम्र : 42 लिंग: : पुरुष	फोटो उपलब्ध	# 348	TSS0529115	निर्वाचक का नाम : दीपशिखा कुमारी पिता का नाम: शंभू शरण सिंह मकान संख्या : 169 उम्र : 40 लिंग: : महिला	फोटो उपलब्ध
349	TSS1246180	निर्वाचक का नाम : निपु सिंह पति का नाम: प्रकाशचंद्र सिंह मकान संख्या : 169 उम्र : 38 लिंग: : महिला	फोटो उपलब्ध	350	BR/03/018/003183	निर्वाचक का नाम : सुरेंद्र कुमार सिंह पिता का नाम: योगेंद्र सिंह मकान संख्या : 170 उम्र : 46 लिंग: : पुरुष	फोटो उपलब्ध	351	LKF5652193	निर्वाचक का नाम : सरिता देवी पति का नाम: सुरेंद्र कुमार सिंह मकान संख्या : 170 उम्र : 41 लिंग: : महिला	फोटो उपलब्ध
352	TSS2229045	निर्वाचक का नाम : सोनामणी पिता का नाम: सुरेंद्र कुमार सिंह मकान संख्या : 170 उम्र : 19 लिंग: : महिला	फोटो उपलब्ध	353	LKF1974161	निर्वाचक का नाम : धुवनारायण सिंह पिता का नाम: बैनाथ सिंह मकान संख्या : 171 उम्र : 69 लिंग: : पुरुष	फोटो उपलब्ध	354	LKF2009330	निर्वाचक का नाम : किरण देवी पति का नाम: धुप सिंह मकान संख्या : 171 उम्र : 61 लिंग: : महिला	फोटो उपलब्ध
355	TSS0202713	निर्वाचक का नाम : राहुल कुमार सिंह पिता का नाम: धुवनारायण सिंह मकान संख्या : 171 उम्र : 37 लिंग: : पुरुष	फोटो उपलब्ध	356	TSS1439066	निर्वाचक का नाम : लक्की रानी पति का नाम: राहुल कुमार सिंह मकान संख्या : 171 उम्र : 36 लिंग: : महिला	फोटो उपलब्ध	357	TSS0529123	निर्वाचक का नाम : सुशान्त कुमार पिता का नाम: धुवनारायण सिंह मकान संख्या : 171 उम्र : 33 लिंग: : पुरुष	फोटो उपलब्ध
358	TSS1617307	निर्वाचक का नाम : खुशबू कुमारी पति का नाम: सुशांत कुमार मकान संख्या : 171 उम्र : 32 लिंग: : महिला	फोटो उपलब्ध	359	BR/03/018/003173	निर्वाचक का नाम : उमा शंकर सिंह पिता का नाम: गोरख सिंह मकान संख्या : 172 उम्र : 64 लिंग: : पुरुष	फोटो उपलब्ध	360	TSS0201905	निर्वाचक का नाम : सुधा देवी पति का नाम: उमा शंकर सिंह मकान संख्या : 172 उम्र : 62 लिंग: : महिला	फोटो उपलब्ध

361	LKF1975994	निर्वाचक का नाम : सुनीता देवी पति का नाम: उमाशंकर सिंह मकान संख्या : 172 उम्र : 56 लिंग: : महिला	फोटो उपलब्ध	362	TSS0418830	निर्वाचक का नाम : चंदन कुमार राय पिता का नाम:: उमाशंकर राय मकान संख्या : 172 उम्र : 35 लिंग: : पुरुष	फोटो उपलब्ध	363	TSS2231686	निर्वाचक का नाम : सौरभ कुमार पिता का नाम:: उमाशंकर सिंह मकान संख्या : 172 उम्र : 22 लिंग: : पुरुष	फोटो उपलब्ध
364	BR/03/018/003136	निर्वाचक का नाम : कुलमती देवी पति का नाम: पृथ्वी नाथ सिंह मकान संख्या : 173 उम्र : 67 लिंग: : महिला	फोटो उपलब्ध	365	TSS0418772	निर्वाचक का नाम : कंचन देवी पति का नाम: शकलेश कुमार सिंह मकान संख्या : 173 उम्र : 43 लिंग: : महिला	फोटो उपलब्ध	366	LKF1974302	निर्वाचक का नाम : अखिलेश कुमार सिंह पिता का नाम:: पृथ्वी नाथ सिंह मकान संख्या : 173 उम्र : 42 लिंग: : पुरुष	फोटो उपलब्ध
367	TSS1143643	निर्वाचक का नाम : नीतू देवी पति का नाम: अखिलेश कुमार सिंह मकान संख्या : 173 उम्र : 37 लिंग: : महिला	फोटो उपलब्ध	368	TSS1143528	निर्वाचक का नाम : सकलेश कुमार सिंह पिता का नाम:: पृथ्वीनाथ सिंह मकान संख्या : 173 उम्र : 37 लिंग: : पुरुष	फोटो उपलब्ध	369	TSS1246016	निर्वाचक का नाम : विवेक कुमार सिंह पिता का नाम:: पृथ्वीनाथ सिंह मकान संख्या : 173 उम्र : 31 लिंग: : पुरुष	फोटो उपलब्ध
370	TSS0201723	निर्वाचक का नाम : पवन कुमार सिंह पिता का नाम:: लछनदेव सिंह मकान संख्या : 174 उम्र : 64 लिंग: : पुरुष	फोटो उपलब्ध	371	LKF5652144	निर्वाचक का नाम : इन्दु देवी पति का नाम: पवन कुमार सिंह मकान संख्या : 174 उम्र : 57 लिंग: : महिला	फोटो उपलब्ध	372	TSS0418715	निर्वाचक का नाम : अश्विनी कुमार पिता का नाम:: पवन कुमार सिंह मकान संख्या : 174 उम्र : 36 लिंग: : पुरुष	फोटो उपलब्ध
373	TSS0883801	निर्वाचक का नाम : अवनीश कुमार पिता का नाम:: पवन कुमार सिंह मकान संख्या : 174 उम्र : 30 लिंग: : पुरुष	फोटो उपलब्ध	374	TSS1572098	निर्वाचक का नाम : पुष्पांजलि देवी पति का नाम: अश्विनी कुमार मकान संख्या : 174 उम्र : 29 लिंग: : महिला	फोटो उपलब्ध	375	TSS2336477	निर्वाचक का नाम : संध्या देवी पति का नाम: अवनीश कुमार मकान संख्या : 174 उम्र : 22 लिंग: : महिला	फोटो उपलब्ध
376	TSS0377259	निर्वाचक का नाम : नवल किशोर सिंह पिता का नाम:: तेज नारायण राय मकान संख्या : 175 उम्र : 64 लिंग: : पुरुष	फोटो उपलब्ध	377	BR/03/018/003057	निर्वाचक का नाम : सरोज देवी पति का नाम: नवल किशोर सिंह मकान संख्या : 175 उम्र : 62 लिंग: : महिला	फोटो उपलब्ध	378	TSS1852649	निर्वाचक का नाम : पदीप कुमार सिंह पिता का नाम:: तेजनारायण राय मकान संख्या : 175 उम्र : 59 लिंग: : पुरुष	फोटो उपलब्ध
379	BR/03/018/003058	निर्वाचक का नाम : प्रमिला देवी पति का नाम: प्रदीप कुमार सिंह मकान संख्या : 175 उम्र : 57 लिंग: : महिला	फोटो उपलब्ध	380	TSS2135242	निर्वाचक का नाम : मुन्ना कुमार सिंह पिता का नाम:: तेज नारायण सिंह मकान संख्या : 175 उम्र : 49 लिंग: : पुरुष	फोटो उपलब्ध	381	LKF0751305	निर्वाचक का नाम : सीमा देवी पति का नाम: मुन्ना कुमार सिंह मकान संख्या : 175 उम्र : 46 लिंग: : महिला	फोटो उपलब्ध
382	TSS1439041	निर्वाचक का नाम : शिक्षा सिंह पति का नाम: धीरज मकान संख्या : 175 उम्र : 38 लिंग: : महिला	फोटो उपलब्ध	383	TSS0591859	निर्वाचक का नाम : नीरज कुमार सिंह पिता का नाम:: नवल किशोर सिंह मकान संख्या : 175 उम्र : 36 लिंग: : पुरुष	फोटो उपलब्ध	384	TSS1439397	निर्वाचक का नाम : प्रीती सिंह पति का नाम: नीरज कुमार सिंह मकान संख्या : 175 उम्र : 36 लिंग: : महिला	फोटो उपलब्ध
385	TSS0591867	निर्वाचक का नाम : धीरज सिंह पिता का नाम:: प्रदीप सिंह मकान संख्या : 175 उम्र : 34 लिंग: : पुरुष	फोटो उपलब्ध	386	TSS0591842	निर्वाचक का नाम : उज्ज्वल कुमार पिता का नाम:: प्रदीप सिंह मकान संख्या : 175 उम्र : 32 लिंग: : पुरुष	फोटो उपलब्ध	387	TSS2231850	निर्वाचक का नाम : प्रज्वल कुमार पिता का नाम:: मुन्ना कुमार सिंह मकान संख्या : 175 उम्र : 25 लिंग: : पुरुष	फोटो उपलब्ध
388	TSS2232833	निर्वाचक का नाम : सुरभि कुमारी पिता का नाम:: मुन्ना कुमार सिंह मकान संख्या : 175 उम्र : 24 लिंग: : महिला	फोटो उपलब्ध	389	LKF5652185	निर्वाचक का नाम : अरविंद कुमार सिंह पिता का नाम:: राम अयोध्या सिंह मकान संख्या : 176 उम्र : 58 लिंग: : पुरुष	फोटो उपलब्ध	390	BR/03/018/003274	निर्वाचक का नाम : पद्म कुमार पिता का नाम:: राम अयोध्या सिंह मकान संख्या : 176 उम्र : 56 लिंग: : पुरुष	फोटो उपलब्ध

391	LKF5652151	निर्वाचक का नाम : रानी देवी पति का नाम: अरविन्द कुमार सिंह मकान संख्या : 176 उम्र : 43 लिंग: : महिला	फोटो उपलब्ध	392	TSS1245968	निर्वाचक का नाम : चंदा देवी पति का नाम: अरुण सिंह मकान संख्या : 176 उम्र : 41 लिंग: : महिला	फोटो उपलब्ध	393	TSS0418764	निर्वाचक का नाम : रीना देवी पति का नाम: पप्पु कुमार सिंह मकान संख्या : 176 उम्र : 39 लिंग: : महिला	फोटो उपलब्ध
394	TSS2228799	निर्वाचक का नाम : ऋतुराज कुमार पिता का नाम:: अरविंद सिंह मकान संख्या : 176 उम्र : 20 लिंग: : पुरुष	फोटो उपलब्ध	395	TSS2228997	निर्वाचक का नाम : लक्ष्मी कुमारी पिता का नाम:: अरविंद सिंह मकान संख्या : 176 उम्र : 19 लिंग: : महिला	फोटो उपलब्ध	396	LKF1975192	निर्वाचक का नाम : महेंद्र राय पिता का नाम:: जियोधन राय मकान संख्या : 177 उम्र : 73 लिंग: : पुरुष	फोटो उपलब्ध
397	LKF0754473	निर्वाचक का नाम : सुशीला देवी पति का नाम: महेंद्र राय मकान संख्या : 177 उम्र : 71 लिंग: : महिला	फोटो उपलब्ध	398	TSS0201715	निर्वाचक का नाम : नंद किशोर सिंह पिता का नाम:: महेंद्र राय मकान संख्या : 177 उम्र : 54 लिंग: : पुरुष	फोटो उपलब्ध	399	BR/03/018/003062	निर्वाचक का नाम : किरण देवी पति का नाम: नंद किशोर सिंह मकान संख्या : 177 उम्र : 52 लिंग: : महिला	फोटो उपलब्ध
400	LKF1974443	निर्वाचक का नाम : चुमन सिंह पिता का नाम:: महेंद्र सिंह मकान संख्या : 177 उम्र : 49 लिंग: : पुरुष	फोटो उपलब्ध	401	LKF2008514	निर्वाचक का नाम : पुनम देवी पति का नाम: चुमन सिंह मकान संख्या : 177 उम्र : 43 लिंग: : महिला	फोटो उपलब्ध	402	TSS2228823	निर्वाचक का नाम : आशीष कुमार पिता का नाम:: नंदकिशोर सिंह मकान संख्या : 177 उम्र : 21 लिंग: : पुरुष	फोटो उपलब्ध
403	TSS2260065	निर्वाचक का नाम : सुरुचि कुमारी पिता का नाम:: चुमन सिंह मकान संख्या : 177 उम्र : 19 लिंग: : महिला	फोटो उपलब्ध	404	BR/03/018/003226	निर्वाचक का नाम : बंधु किशोर सिंह पिता का नाम:: उदय बहादुर सिंह मकान संख्या : 178 उम्र : 59 लिंग: : पुरुष	फोटो उपलब्ध	405	BR/03/018/003063	निर्वाचक का नाम : बिंदु देवी पति का नाम: बंधु किशोर सिंह मकान संख्या : 178 उम्र : 57 लिंग: : महिला	फोटो उपलब्ध
406	TSS0303669	निर्वाचक का नाम : मुकेश कुमार सिंह पिता का नाम:: बंधु कुमार सिंह मकान संख्या : 178 उम्र : 44 लिंग: : पुरुष	फोटो उपलब्ध	407	LKF5652201	निर्वाचक का नाम : मीरा देवी पति का नाम: मुकेश कुमार सिंह मकान संख्या : 178 उम्र : 43 लिंग: : महिला	फोटो उपलब्ध	408	TSS0418756	निर्वाचक का नाम : रूपेश कुमार पिता का नाम:: बंधु किशोर सिंह मकान संख्या : 178 उम्र : 36 लिंग: : पुरुष	फोटो उपलब्ध
409	TSS2028876	निर्वाचक का नाम : निक्की देवी पति का नाम: रुपेश कुमार मकान संख्या : 178 उम्र : 25 लिंग: : महिला	फोटो उपलब्ध	410	BR/03/018/003227	निर्वाचक का नाम : योगेन्द्र सिंह पिता का नाम:: जियोधन सिंह मकान संख्या : 179 उम्र : 70 लिंग: : पुरुष	फोटो उपलब्ध	411	BR/03/018/003050	निर्वाचक का नाम : किरण देवी पति का नाम: योगेंद्र सिंह मकान संख्या : 179 उम्र : 66 लिंग: : महिला	फोटो उपलब्ध
412	LKF3155793	निर्वाचक का नाम : नागेन्द्र नारायण सिंह पिता का नाम:: जियोधन सिंह मकान संख्या : 179 उम्र : 64 लिंग: : पुरुष	फोटो उपलब्ध	413	BR/03/018/003061	निर्वाचक का नाम : पुष्पा देवी पति का नाम: नागेन्द्र नारायण सिंह मकान संख्या : 179 उम्र : 62 लिंग: : महिला	फोटो उपलब्ध	414	LKF0755595	निर्वाचक का नाम : हरेंद्र सिंह पिता का नाम:: जियोधन सिंह मकान संख्या : 179 उम्र : 59 लिंग: : पुरुष	फोटो उपलब्ध
415	TSS0418723	निर्वाचक का नाम : रजनीश कुमार पिता का नाम:: नागेंद्र सिंह मकान संख्या : 179 उम्र : 32 लिंग: : पुरुष	फोटो उपलब्ध	416	TSS0591834	निर्वाचक का नाम : दिनेश कुमार पिता का नाम:: नागेन्द्र सिंह मकान संख्या : 179 उम्र : 31 लिंग: : पुरुष	फोटो उपलब्ध	417	TSS2145803	निर्वाचक का नाम : शिल्पी कुमारी पति का नाम: रजनीश कुमार मकान संख्या : 179 उम्र : 30 लिंग: : महिला	फोटो उपलब्ध
418	BR/03/018/003059	निर्वाचक का नाम : सिया सुंदर देवी पति का नाम: बालरुद्र तिवारी मकान संख्या : 180 उम्र : 69 लिंग: : महिला	फोटो उपलब्ध	419	TSS1627314	निर्वाचक का नाम : हेमा कुमारी पिता का नाम:: बालरुद्र तिवारी मकान संख्या : 180 उम्र : 26 लिंग: : महिला	फोटो उपलब्ध	420	TSS2126779	निर्वाचक का नाम : चन्द्र भूषण सिंह पिता का नाम:: मोसदी सिंह मकान संख्या : 181 उम्र : 61 लिंग: : पुरुष	फोटो उपलब्ध

421 निर्वाचक का नाम : प्रतिमा देवी पति का नाम: चंद्र भूषण सिंह मकान संख्या : 181 उम्र : 57 लिंग: : महिला	LKF1974328 फोटो उपलब्ध	422 निर्वाचक का नाम : इंदु देवी पति का नाम: शशि कांत सिंह मकान संख्या : 181 उम्र : 47 लिंग: : महिला	TSS0303503 फोटो उपलब्ध	423 निर्वाचक का नाम : सौरव कुमार पिता का नाम:: चन्द्रभूषण सिंह मकान संख्या : 181 उम्र : 35 लिंग: : पुरुष	TSS0202051 फोटो उपलब्ध
424 निर्वाचक का नाम : निशा देवी पति का नाम: सौरभ कुमार मकान संख्या : 181 उम्र : 28 लिंग: : महिला	TSS1439033 फोटो उपलब्ध	425 निर्वाचक का नाम : चंपा कुर्ऑर पति का नाम: बसंत राय मकान संख्या : 182 उम्र : 95 लिंग: : महिला	LKF0755926 फोटो उपलब्ध	426 निर्वाचक का नाम : कामेश्वर सिंह पिता का नाम:: बसंत राय मकान संख्या : 182 उम्र : 63 लिंग: : पुरुष	LKF0751115 फोटो उपलब्ध
427 निर्वाचक का नाम : सुदर्शन राय पिता का नाम:: बसंत राय मकान संख्या : 182 उम्र : 57 लिंग: : पुरुष	LKF0756114 फोटो उपलब्ध	428 निर्वाचक का नाम : निर्मला देवी पति का नाम: सुदर्शन राय मकान संख्या : 182 उम्र : 55 लिंग: : महिला	BR/03/018/003093 फोटो उपलब्ध	429 निर्वाचक का नाम : चंदा देवी पति का नाम: कामेश्वर राय मकान संख्या : 182 उम्र : 39 लिंग: : महिला	TSS0202135 फोटो उपलब्ध
430 निर्वाचक का नाम : राकेश कुमार पिता का नाम:: सुदर्शन सिंह मकान संख्या : 182 उम्र : 33 लिंग: : पुरुष	TSS0619916 फोटो उपलब्ध	431 निर्वाचक का नाम : धनंजय कुमार पिता का नाम:: सुदर्शन सिंह मकान संख्या : 182 उम्र : 25 लिंग: : पुरुष	TSS1732064 फोटो उपलब्ध	432 निर्वाचक का नाम : राज किशोर सिंह पिता का नाम:: पसिद्ध सिंह मकान संख्या : 183 उम्र : 47 लिंग: : पुरुष	BR/03/018/003192 फोटो उपलब्ध
433 निर्वाचक का नाम : रीमा देवी पति का नाम: राजकिशोर सिंह मकान संख्या : 183 उम्र : 43 लिंग: : महिला	LKF5652326 फोटो उपलब्ध	434 निर्वाचक का नाम : बृज किशोर सिंह पिता का नाम:: अमर राय मकान संख्या : 184 उम्र : 54 लिंग: : पुरुष	BR/03/018/003180 फोटो उपलब्ध	435 निर्वाचक का नाम : कृष्ण सिंह पिता का नाम:: अमर सिंह मकान संख्या : 184 उम्र : 51 लिंग: : पुरुष	TSS0203000 फोटो उपलब्ध
436 निर्वाचक का नाम : ललिता देवी पति का नाम: कृष्ण सिंह मकान संख्या : 184 उम्र : 50 लिंग: : महिला	LKF0754424 फोटो उपलब्ध	437 निर्वाचक का नाम : घप्पी देवी पति का नाम: बृज किशोर सिंह मकान संख्या : 184 उम्र : 47 लिंग: : महिला	BR/03/018/003090 फोटो उपलब्ध	438 निर्वाचक का नाम : अविनिश कुमार पिता का नाम:: कृष्णा सिंह मकान संख्या : 184 उम्र : 33 लिंग: : पुरुष	TSS0558601 फोटो उपलब्ध
439 निर्वाचक का नाम : खुशबू सिंह पति का नाम: दीपक कुमार मकान संख्या : 184 उम्र : 31 लिंग: : महिला	TSS1617349 फोटो उपलब्ध	440 निर्वाचक का नाम : मनीष कुमार पिता का नाम:: कृष्णा सिंह मकान संख्या : 184 उम्र : 29 लिंग: : पुरुष	TSS1245992 फोटो उपलब्ध	441 निर्वाचक का नाम : दीपक कुमार पिता का नाम:: कृष्णा सिंह मकान संख्या : 184 उम्र : 28 लिंग: : पुरुष	TSS1617331 फोटो उपलब्ध
442 निर्वाचक का नाम : रौशनी कुमारी पति का नाम: अविनीश कुमार मकान संख्या : 184 उम्र : 28 लिंग: : महिला	TSS2029007 फोटो उपलब्ध	443 निर्वाचक का नाम : चन्दन कुमार पिता का नाम:: वृजकिशोर सिंह मकान संख्या : 184 उम्र : 26 लिंग: : पुरुष	TSS1627041 फोटो उपलब्ध	444 निर्वाचक का नाम : पूजा कुमारी पति का नाम: मनीष कुमार मकान संख्या : 184 उम्र : 26 लिंग: : महिला	TSS2231629 फोटो उपलब्ध
445 निर्वाचक का नाम : कुंदन कुमार पिता का नाम:: बृजकिशोर सिंह मकान संख्या : 184 उम्र : 23 लिंग: : पुरुष	TSS1978469 फोटो उपलब्ध	446 निर्वाचक का नाम : रमेश राय पिता का नाम:: हितन राय मकान संख्या : 185 उम्र : 59 लिंग: : पुरुष	LKF0750794 फोटो उपलब्ध	447 निर्वाचक का नाम : दुर्गावती देवी पति का नाम: रमेश राय मकान संख्या : 185 उम्र : 57 लिंग: : महिला	BR/03/018/003034 फोटो उपलब्ध
448 निर्वाचक का नाम : रंजन कुमार सिंह पिता का नाम: रामेश्वर सिंह मकान संख्या : 185 उम्र : 37 लिंग: : पुरुष	TSS0202978 फोटो उपलब्ध	449 निर्वाचक का नाम : निक्की कुमारी पति का नाम: रमेश कुमार सिंह मकान संख्या : 185 उम्र : 29 लिंग: : महिला	TSS1296805 फोटो उपलब्ध	450 निर्वाचक का नाम : कंचन सिंह पति का नाम: रंजन कुमार सिंह मकान संख्या : 185 उम्र : 29 लिंग: : महिला	TSS1580364 फोटो उपलब्ध

451 निर्वाचक का नाम : आशीष कुमार पिता का नाम: रामेश्वर सिंह मकान संख्या : 185 उम्र : 23 लिंग: : पुरुष	TSS2129229 फोटो उपलब्ध	452 निर्वाचक का नाम : उमेश राय पिता का नाम:: हितन राय मकान संख्या : 186 उम्र : 58 लिंग: : पुरुष	LKF0750257 फोटो उपलब्ध	453 निर्वाचक का नाम : मंजु देवी पिता का नाम: उमेश राय मकान संख्या : 186 उम्र : 46 लिंग: : महिला	LKF5652219 फोटो उपलब्ध
454 निर्वाचक का नाम : बच्चा बिहारी सिंह पिता का नाम:: देव लाल राय मकान संख्या : 187 उम्र : 56 लिंग: : पुरुष	BR/03/018/003149 फोटो उपलब्ध	455 निर्वाचक का नाम : विभा देवी पिता का नाम: बच्चा सिंह मकान संख्या : 187 उम्र : 54 लिंग: : महिला	BR/03/018/003031 फोटो उपलब्ध	456 निर्वाचक का नाम : भाष्कर कुमार पिता का नाम:: बच्चाबिहारी सिंह मकान संख्या : 187 उम्र : 28 लिंग: : पुरुष	TSS2231769 फोटो उपलब्ध
457 निर्वाचक का नाम : उमा कुंवर पति का नाम: पशु राय मकान संख्या : 188 उम्र : 74 लिंग: : महिला	BR/03/018/003036 फोटो उपलब्ध	458 निर्वाचक का नाम : चंदर किशोर राय पिता का नाम:: पशु राय मकान संख्या : 188 उम्र : 48 लिंग: : पुरुष	LKF1976000 फोटो उपलब्ध	459 निर्वाचक का नाम : विन्दु देवी पति का नाम: चन्द्र किशोर राय मकान संख्या : 188 उम्र : 47 लिंग: : महिला	LKF5652334 फोटो उपलब्ध
460 निर्वाचक का नाम : नीतू देवी पति का नाम: मंहु राय मकान संख्या : 188 उम्र : 34 लिंग: : महिला	TSS1439074 फोटो उपलब्ध	461 निर्वाचक का नाम : बिरेंद्र प्रसाद सिंह पिता का नाम:: राम रतन सिंह मकान संख्या : 189 उम्र : 67 लिंग: : पुरुष	LKF0752865 फोटो उपलब्ध	462 निर्वाचक का नाम : बिंदु देवी पति का नाम: वीरेंद्र सिंह मकान संख्या : 189 उम्र : 65 लिंग: : महिला	BR/03/018/003127 फोटो उपलब्ध
463 निर्वाचक का नाम : भूपेंद्र सिंह पिता का नाम:: राम रतन राय मकान संख्या : 189 उम्र : 59 लिंग: : पुरुष	TSS0377267 फोटो उपलब्ध	464 निर्वाचक का नाम : नीलम देवी पति का नाम: भूपेंद्र सिंह मकान संख्या : 189 उम्र : 57 लिंग: : महिला	TSS0377275 फोटो उपलब्ध	465 निर्वाचक का नाम : अशोक कुमार पिता का नाम:: राम रतन राय मकान संख्या : 189 उम्र : 56 लिंग: : पुरुष	BR/03/018/003159 फोटो उपलब्ध
466 निर्वाचक का नाम : संगीता देवी पति का नाम: अशोक कुमार मकान संख्या : 189 उम्र : 54 लिंग: : महिला	TSS1144898 फोटो उपलब्ध	467 निर्वाचक का नाम : हिमांशु सिंह पिता का नाम:: वीरेंद्र सिंह मकान संख्या : 189 उम्र : 46 लिंग: : पुरुष	LKF2032654 फोटो उपलब्ध	468 निर्वाचक का नाम : सुधांशु सिंह पिता का नाम:: वीरेंद्र सिंह मकान संख्या : 189 उम्र : 44 लिंग: : पुरुष	LKF3155637 फोटो उपलब्ध
469 निर्वाचक का नाम : प्रियंका सिंह पति का नाम: हिमांशु सिंह मकान संख्या : 189 उम्र : 43 लिंग: : महिला	TSS0202424 फोटो उपलब्ध	470 निर्वाचक का नाम : उषा कुमुद पल्लवी पति का नाम: सुधांशु सिंह मकान संख्या : 189 उम्र : 43 लिंग: : महिला	TSS0202564 फोटो उपलब्ध	471 निर्वाचक का नाम : हरि शंकर सिंह पिता का नाम:: जगत नारायण सिंह मकान संख्या : 190 उम्र : 74 लिंग: : पुरुष	TSS0203034 फोटो उपलब्ध
472 निर्वाचक का नाम : उदय शंकर सिंह पिता का नाम:: जगत नारायण सिंह मकान संख्या : 190 उम्र : 57 लिंग: : पुरुष	LKF0752675 फोटो उपलब्ध	473 निर्वाचक का नाम : बीना देवी पति का नाम: उदय शंकर सिंह मकान संख्या : 190 उम्र : 55 लिंग: : महिला	LKF3157195 फोटो उपलब्ध	474 निर्वाचक का नाम : जयन्ती कुमारी पति का नाम: उदय शंकर सिंह मकान संख्या : 190 उम्र : 29 लिंग: : महिला	TSS1580372 फोटो उपलब्ध
475 निर्वाचक का नाम : शकुंतला सिंह पति का नाम: नरेन्द्र नारायण सिंह मकान संख्या : 191 उम्र : 61 लिंग: : महिला	LKF2031268 फोटो उपलब्ध	476 निर्वाचक का नाम : उषा देवी पति का नाम: सत्येंद्र प्रसाद सिंह मकान संख्या : 191 उम्र : 55 लिंग: : महिला	TSS0303529 फोटो उपलब्ध	477 निर्वाचक का नाम : प्रेम रंजन पिता का नाम:: नरेन्द्र नारायण सिंह मकान संख्या : 191 उम्र : 46 लिंग: : पुरुष	TSS0202911 फोटो उपलब्ध
478 निर्वाचक का नाम : सरिता रंजन पति का नाम: प्रेम रंजन मकान संख्या : 191 उम्र : 45 लिंग: : महिला	TSS0202903 फोटो उपलब्ध	479 निर्वाचक का नाम : आनन्द रंजन पिता का नाम:: नरेन्द्र नारायण सिंह मकान संख्या : 191 उम्र : 43 लिंग: : पुरुष	TSS0202945 फोटो उपलब्ध	480 निर्वाचक का नाम : माधवी शर्मा पति का नाम: आनन्द रंजन मकान संख्या : 191 उम्र : 37 लिंग: : महिला	TSS0202937 फोटो उपलब्ध

481	LKF3155710	निर्वाचक का नाम : राजेंद्र सिंह पिता का नाम: जगनाथ राय मकान संख्या : 192 उम्र : 46 लिंग: : पुरुष	फोटो उपलब्ध	482	BR/03/018/003089	निर्वाचक का नाम : मंजू देवी पति का नाम: राजेंद्र सिंह मकान संख्या : 192 उम्र : 46 लिंग: : महिला	फोटो उपलब्ध	483	TSS1732015	निर्वाचक का नाम : संतोष कुमार पिता का नाम: राजेंद्र सिंह मकान संख्या : 192 उम्र : 26 लिंग: : पुरुष	फोटो उपलब्ध
484	TSS1978451	निर्वाचक का नाम : आशुतोष कुमार पिता का नाम: राजेंद्र सिंह मकान संख्या : 192 उम्र : 25 लिंग: : पुरुष	फोटो उपलब्ध	485	TSS0377283	निर्वाचक का नाम : राम बाबू सिंह पिता का नाम: गोपाल सिंह मकान संख्या : 193 उम्र : 74 लिंग: : पुरुष	फोटो उपलब्ध	486	TSS0377291	निर्वाचक का नाम : मीरा देवी पति का नाम: राम बाबू सिंह मकान संख्या : 193 उम्र : 72 लिंग: : महिला	फोटो उपलब्ध
487	TSS0377309	निर्वाचक का नाम : मदन किशोर सिंह पिता का नाम: गोपाल सिंह मकान संख्या : 193 उम्र : 71 लिंग: : पुरुष	फोटो उपलब्ध	488	LKF1976604	निर्वाचक का नाम : रामाधार सिंह पिता का नाम: जानकी सिंह मकान संख्या : 194 उम्र : 64 लिंग: : पुरुष	फोटो उपलब्ध	489	BR/03/018/003055	निर्वाचक का नाम : उमा देवी पति का नाम: रामाधार सिंह मकान संख्या : 194 उम्र : 62 लिंग: : महिला	फोटो उपलब्ध
490	LKF5652110	निर्वाचक का नाम : संजय सिंह पिता का नाम: रामाधार सिंह मकान संख्या : 194 उम्र : 47 लिंग: : पुरुष	फोटो उपलब्ध	491	LKF2006336	निर्वाचक का नाम : मणीमाला देवी पति का नाम: संजय सिंह मकान संख्या : 194 उम्र : 44 लिंग: : महिला	फोटो उपलब्ध	492	LKF5652300	निर्वाचक का नाम : मुकेश कुमार सिंह पिता का नाम: रामाधार सिंह मकान संख्या : 194 उम्र : 43 लिंग: : पुरुष	फोटो उपलब्ध
493	TSS0201830	निर्वाचक का नाम : रानी देवी पति का नाम: मुकेश कुमार सिंह मकान संख्या : 194 उम्र : 40 लिंग: : महिला	फोटो उपलब्ध	494	BR/03/018/003027	निर्वाचक का नाम : जय सुंदर देवी पति का नाम: पारस राय मकान संख्या : 195 उम्र : 82 लिंग: : महिला	फोटो उपलब्ध	495	LKF5652011	निर्वाचक का नाम : अगीनदेव राय पिता का नाम: जमदार राय मकान संख्या : 195 उम्र : 76 लिंग: : पुरुष	फोटो उपलब्ध
496	TSS0303545	निर्वाचक का नाम : हजारी देवी पति का नाम: परमानंद राय मकान संख्या : 195 उम्र : 74 लिंग: : महिला	फोटो उपलब्ध	497	LKF5652045	निर्वाचक का नाम : खुशनन्दन सिंह पिता का नाम: अगीनदेव राय मकान संख्या : 195 उम्र : 51 लिंग: : पुरुष	फोटो उपलब्ध	498	TSS0303552	निर्वाचक का नाम : उमा शंकर सिंह पिता का नाम: परमानंद राय मकान संख्या : 195 उम्र : 49 लिंग: : पुरुष	फोटो उपलब्ध
499	BR/03/018/003032	निर्वाचक का नाम : विमल देवी पति का नाम: खुश नंद सिंह मकान संख्या : 195 उम्र : 49 लिंग: : महिला	फोटो उपलब्ध	500	TSS0303560	निर्वाचक का नाम : अनिल कुमार सिंह पिता का नाम: पारस राय मकान संख्या : 195 उम्र : 49 लिंग: : पुरुष	फोटो उपलब्ध	501	TSS0201871	निर्वाचक का नाम : सच्चिदानंद सिंह पिता का नाम: पारस राय मकान संख्या : 195 उम्र : 49 लिंग: : पुरुष	फोटो उपलब्ध
502	LKF0755470	निर्वाचक का नाम : अशोक कुमार पिता का नाम: अगीनदेव सिंह मकान संख्या : 195 उम्र : 47 लिंग: : पुरुष	फोटो उपलब्ध	503	BR/03/018/003029	निर्वाचक का नाम : रीना देवी पति का नाम: अनिल कुमार सिंह मकान संख्या : 195 उम्र : 47 लिंग: : महिला	फोटो उपलब्ध	504	TSS0303578	निर्वाचक का नाम : रानी देवी पति का नाम: उमाशंकर सिंह मकान संख्या : 195 उम्र : 47 लिंग: : महिला	फोटो उपलब्ध
505	LKF0753681	निर्वाचक का नाम : सुदामा सिंह पिता का नाम: अगीनदेव सिंह मकान संख्या : 195 उम्र : 44 लिंग: : पुरुष	फोटो उपलब्ध	506	TSS0377325	निर्वाचक का नाम : सतनेश्वर सिंह पिता का नाम: पारस सिंह मकान संख्या : 195 उम्र : 43 लिंग: : पुरुष	फोटो उपलब्ध	507	TSS0201855	निर्वाचक का नाम : रागनी देवी पति का नाम: अशोक कुमार सिंह मकान संख्या : 195 उम्र : 43 लिंग: : महिला	फोटो उपलब्ध
508	TSS0201863	निर्वाचक का नाम : रूबी देवी पति का नाम: सच्चिदानंद सिंह मकान संख्या : 195 उम्र : 42 लिंग: : महिला	फोटो उपलब्ध	509	TSS0632463	निर्वाचक का नाम : प्रियंका देवी पति का नाम: सुदामा सिंह मकान संख्या : 195 उम्र : 35 लिंग: : महिला	फोटो उपलब्ध	510	TSS0632448	निर्वाचक का नाम : शालिनी देवी पति का नाम: सतनेश्वर सिंह मकान संख्या : 195 उम्र : 31 लिंग: : महिला	फोटो उपलब्ध

511	TSS0619965	निर्वाचक का नाम : अंकित कुमार पिता का नाम: अनील सिंह मकान संख्या : 195 उम्र : 31 लिंग: : पुरुष	फोटो उपलब्ध	512	TSS2341881	निर्वाचक का नाम : अंजलि कुमारी पति का नाम: अंकित कुमार मकान संख्या : 195 उम्र : 29 लिंग: : महिला	फोटो उपलब्ध	513	TSS2258622	निर्वाचक का नाम : नैसी कुमारी पिता का नाम:: खुशन्दन सिंह मकान संख्या : 195 उम्र : 26 लिंग: : महिला	फोटो उपलब्ध
514	TSS2342491	निर्वाचक का नाम : नेहा कुमारी पिता का नाम:: अनिल सिंह मकान संख्या : 195 उम्र : 26 लिंग: : महिला	फोटो उपलब्ध	515	LKF5652318	निर्वाचक का नाम : अजीत कुमार सिंह पिता का नाम:: ललन सिंह मकान संख्या : 197 उम्र : 41 लिंग: : पुरुष	फोटो उपलब्ध	516	LKF5652169	निर्वाचक का नाम : निल्लू सिन्हा पति का नाम: अजीत कुमार सिंह मकान संख्या : 197 उम्र : 40 लिंग: : महिला	फोटो उपलब्ध
517	TSS2228963	निर्वाचक का नाम : सुप्रिया कुमारी पिता का नाम:: अजित कुमार सिंह मकान संख्या : 197 उम्र : 19 लिंग: : महिला	फोटो उपलब्ध	518	TSS1929934	निर्वाचक का नाम : प्रिंस सिंह पिता का नाम:: संजय कुमार सिंह मकान संख्या : 243 उम्र : 23 लिंग: : पुरुष	फोटो उपलब्ध	519	TSS2191583	निर्वाचक का नाम : अभिषेक कुमार पिता का नाम:: अजय कुमार सिंह मकान संख्या : एटी अजय कुमार सिंह उम्र : 20 लिंग: : पुरुष	फोटो उपलब्ध
520	TSS2290773	निर्वाचक का नाम : रजनीश कुमारी पति का नाम: सोनू कुमार मकान संख्या : कोटवा उम्र : 27 लिंग: : महिला	फोटो उपलब्ध	521	TSS2131266	निर्वाचक का नाम : रूपलाल साह पिता का नाम:: प्रभू साह मकान संख्या : कोटवा उम्र : 24 लिंग: : पुरुष	फोटो उपलब्ध	522	TSS2131407	निर्वाचक का नाम : दिपलाल कुमार पिता का नाम:: प्रभू साह मकान संख्या : कोटवा उम्र : 21 लिंग: : पुरुष	फोटो उपलब्ध
523	TSS2190981	निर्वाचक का नाम : आशा कुमारी पति का नाम: अर्जुन कुमार मकान संख्या : वार्ड 05 उम्र : 23 लिंग: : महिला	फोटो उपलब्ध	524	TSS2190999	निर्वाचक का नाम : अर्जुन कुमार पिता का नाम:: कामाख्या नारायण राऊत मकान संख्या : वार्ड 05 उम्र : 23 लिंग: : पुरुष	फोटो उपलब्ध	525	TSS2294866	निर्वाचक का नाम : रितु कुमारी पति का नाम: रंजन कुमार मकान संख्या : वार्ड नं 04 उम्र : 22 लिंग: : महिला	फोटो उपलब्ध
526	TSS2402493	निर्वाचक का नाम : काजल कुमारी पति का नाम: गांधी सिंह मकान संख्या : वार्ड नं-05 उम्र : 26 लिंग: : महिला	फोटो उपलब्ध	527	TSS2295962	निर्वाचक का नाम : मो वजीर खान पिता का नाम:: मो इशमहमद मियां मकान संख्या : वार्ड नं.06 उम्र : 31 लिंग: : पुरुष	फोटो उपलब्ध	528	TSS2294809	निर्वाचक का नाम : सोज़ीर मियां पिता का नाम:: इस मोहम्मद मियां मकान संख्या : वार्ड नं.06 उम्र : 27 लिंग: : पुरुष	फोटो उपलब्ध
529	TSS2298123	निर्वाचक का नाम : इन्तजार आलम पिता का नाम:: नज़ीर मीया मकान संख्या : वार्ड नं.06 उम्र : 25 लिंग: : पुरुष	फोटो उपलब्ध	530	TSS2294700	निर्वाचक का नाम : अरमान मियां पिता का नाम:: नज़ीर मियां मकान संख्या : वार्ड नं.06 उम्र : 22 लिंग: : पुरुष	फोटो उपलब्ध	531	TSS2274983	निर्वाचक का नाम : रेयाजुल हवारी पिता का नाम:: खलील मिया मकान संख्या : वार्ड नं.-06 उम्र : 31 लिंग: : पुरुष	फोटो उपलब्ध
532	TSS2275022	निर्वाचक का नाम : सराजुल मियां पिता का नाम:: खलील मियां मकान संख्या : वार्ड नं.- 06 उम्र : 27 लिंग: : पुरुष	फोटो उपलब्ध	533	TSS2283919	निर्वाचक का नाम : आशमा खातून पति का नाम: रेयाजुल हवारी मकान संख्या : वार्ड नं.-06 उम्र : 26 लिंग: : महिला	फोटो उपलब्ध	534	TSS2352516	निर्वाचक का नाम : रोहित कुमार पिता का नाम:: भोडा राम मकान संख्या : वार्ड नं - 06 उम्र : 25 लिंग: : पुरुष	फोटो उपलब्ध

विधानसभा निर्वाचन क्षेत्र की संख्या एवं नाम : 16-कल्याणपुर  
घटक I - परिवर्धन सूची 1 (01-08-2025 से 01-09-2025 तक प्राप्त दावों के आधार पर)

535	1	TSS2407559	निर्वाचक का नाम : आरजू रंजन पिता का नाम:: मुन्ना कुमार सिंह मकान संख्या : 166 उम्र : 19 लिंग: : पुरुष	फोटो उपलब्ध	536	1	TSS2436657	निर्वाचक का नाम : दिव्यांशु कुमार पिता का नाम:: सुनील कुमार सिंह मकान संख्या : कोटवा उम्र : 27 लिंग: : पुरुष	फोटो उपलब्ध	537	1	TSS2439578	निर्वाचक का नाम : उज्जवल कुमार पिता का नाम:: कामेश्वर सिंह मकान संख्या : 182 उम्र : 21 लिंग: : पुरुष	फोटो उपलब्ध
538	1	TSS2441301	निर्वाचक का नाम : अवनीश सिंह पिता का नाम:: अजय सिंह मकान संख्या : 160 उम्र : 20 लिंग: : पुरुष	फोटो उपलब्ध	539	1	TSS2441939	निर्वाचक का नाम : कन्हैया कुमार पिता का नाम:: सुभाष राजत मकान संख्या : 134 उम्र : 21 लिंग: : पुरुष	फोटो उपलब्ध	540	1	TSS2442044	निर्वाचक का नाम : काजल कुमारी पिता का नाम:: मनोज कुमार सिंह मकान संख्या : 163 उम्र : 24 लिंग: : महिला	फोटो उपलब्ध
541	1	TSS2442325	निर्वाचक का नाम : सुरज कुमार पिता का नाम:: राजी सिंह मकान संख्या : 121 उम्र : 18 लिंग: : पुरुष	फोटो उपलब्ध	542	1	TSS2442358	निर्वाचक का नाम : सोनाली सिंह पिता का नाम:: मनोज सिंह मकान संख्या : 163 उम्र : 21 लिंग: : महिला	फोटो उपलब्ध	543	1	TSS2447829	निर्वाचक का नाम : अंजली कुमारी पिता का नाम:: कामेश्वर सिंह मकान संख्या : 182 उम्र : 18 लिंग: : महिला	फोटो उपलब्ध
544	1	TSS2448140	निर्वाचक का नाम : अभिजीत कुमार पिता का नाम:: अजय सिंह मकान संख्या : 160 उम्र : 19 लिंग: : पुरुष	फोटो उपलब्ध	545	1	TSS2451706	निर्वाचक का नाम : संजीत कुमार पिता का नाम:: हरेंद्र सिंह मकान संख्या : 162 उम्र : 24 लिंग: : पुरुष	फोटो उपलब्ध	546	1	TSS2451722	निर्वाचक का नाम : अनुराग कुमार सिंह पिता का नाम:: हरेंद्र सिंह मकान संख्या : 125 उम्र : 24 लिंग: : पुरुष	फोटो उपलब्ध
547	1	TSS2452126	निर्वाचक का नाम : दीपा कुमारी पिता का नाम:: रामशंकर सिंह मकान संख्या : 116 उम्र : 18 लिंग: : महिला	फोटो उपलब्ध	548	1	TSS2452423	निर्वाचक का नाम : अभिषेक कुमार पिता का नाम:: हरेंद्र सिंह मकान संख्या : 125 उम्र : 23 लिंग: : पुरुष	फोटो उपलब्ध	549	1	TSS2459642	निर्वाचक का नाम : प्रिंस कुमार पिता का नाम:: अरविंद सिंह मकान संख्या : 144 उम्र : 24 लिंग: : पुरुष	फोटो उपलब्ध
550	1	TSS2459659	निर्वाचक का नाम : गुलशन कुमार पिता का नाम:: जितेंद्र पटेल मकान संख्या : 134 उम्र : 18 लिंग: : पुरुष	फोटो उपलब्ध										

## मतदाताओं की संक्षिप्त विवरणी :

## A) मतदाताओं की संख्या :

	नामावली का प्रकार	निर्वाचक नामावली की पहचान :	मतदाताओं की संख्या :				
			पुरुष	महिला	तृतीय लिंग	कुल	
I	मूल	मूल नामावली	266	268	0	534	
II	घटक I - परिवर्धन सूची	पूरक 1	विशेष संक्षिप्त पुनरीक्षण - 2025	12	4	0	16
III	घटक II - विलोपन सूची	पूरक 1	विशेष संक्षिप्त पुनरीक्षण - 2025	0	0	0	0
IV	लिंग कॉलम में किए गए संशोधन के कारण अंतर			0	0	0	0
इस पुनरीक्षण के पश्चात इस नामावली में कुल मतदाता की संख्या (I+II-III+IV)				278	272	0	550

## B) संशोधनों की संख्या :

नामावली का प्रकार	निर्वाचक नामावली की पहचान :	संशोधनों की संख्या :
पूरक 1	विशेष संक्षिप्त पुनरीक्षण - 2025	2

निर्वाचक निबंधन पदाधिकारी द्वारा जारी

E-मृत्यु, S-स्थानांतरित, R-दोहरी प्रविष्टि, M-लापता, Q-अयोग्य