

निर्वाचक नामावली 2025 S04 बिहार

विधानसभा क्षेत्र की संख्या, नाम और आरक्षण की स्थिति : 17 - पिपरा (सामान्य)		भाग संख्या : : 104															
लोकसभा निर्वाचन क्षेत्र की संख्या, नाम और आरक्षण स्थिति जिसमें विधानसभा क्षेत्र है : 3 - पूर्वी चम्पारण (सामान्य)																	
1. पुनरीक्षण का विवरण																	
पुनरीक्षण का वर्ष :	2025	निर्वाचक नामावली की पहचान :															
अर्हता की तिथि:	01-07-2025	विशेष गहन पुनरीक्षण, 2025 के अन्तर्गत दिनांक 01.08.2025 को प्रारूप के रूप में प्रकाशित समेकित एवं एकीकृत निर्वाचक सूची एवं उसके उपरान्त निर्मित अनुपूरक सूची के आधार पर एकीकृत निर्वाचक सूची															
पुनरीक्षण का प्रकार :	विशेष गहन पुनरीक्षण - 2025																
प्रकाशन की तिथि :	30-09-2025																
2. भाग व मतदान क्षेत्र का विवरण :																	
भाग में आने वाले प्रभागों की संख्या एवं नाम:																	
1-पड़री हरनाथ 2-पड़री हरनाथ 3-पड़री हरनाथ	<table style="width: 100%; border-collapse: collapse;"> <tr> <td style="width: 30%;">मुख्य शहर/गाँव</td> <td style="width: 30%;">: परडी हरनाथ</td> </tr> <tr> <td>डाकघर</td> <td>: बहलोलपुर</td> </tr> <tr> <td>पुलिस स्टेशन</td> <td>: चकिया</td> </tr> <tr> <td>तहसील</td> <td>: चकिया</td> </tr> <tr> <td>जिला</td> <td>: पूर्वी चम्पारण</td> </tr> <tr> <td>पिन कोड</td> <td>: 845413</td> </tr> </table>					मुख्य शहर/गाँव	: परडी हरनाथ	डाकघर	: बहलोलपुर	पुलिस स्टेशन	: चकिया	तहसील	: चकिया	जिला	: पूर्वी चम्पारण	पिन कोड	: 845413
मुख्य शहर/गाँव	: परडी हरनाथ																
डाकघर	: बहलोलपुर																
पुलिस स्टेशन	: चकिया																
तहसील	: चकिया																
जिला	: पूर्वी चम्पारण																
पिन कोड	: 845413																
3. मतदान केंद्र का विवरण																	
मतदान केंद्र की संख्या व नाम :	मतदान केंद्र की विशेष हैसियत (पुरुष/महिला/सामान्य)		सामान्य														
104 - प्राथमिक विद्यालय परडी हरनाथ	इस मतदान केंद्र के सहायक मतदान केन्द्रों की संख्या :		0														
मतदान केंद्र का पता :																	
प्राथमिक विद्यालय परडी हरनाथ, ,																	
4. मतदाताओं की संख्या :																	
आरंभिक क्रम	अंतिम क्रम	मतदाताओं की संख्या															
संख्या	संख्या	पुरुष	महिला	तृतीय लिंग	कुल												
1	645	353	292	0	645												

निर्वाचक निबंधन पदाधिकारी द्वारा जारी

Nazri Naksha



Google Map View



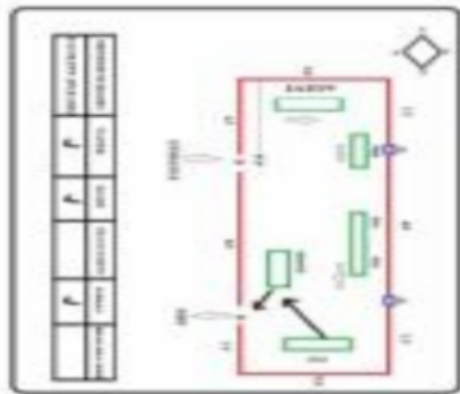
Polling Station Building Front View



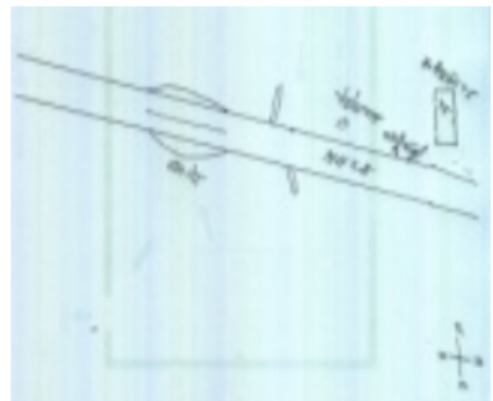
Polling Station Front View



Cad View



Key MAP View



1	BR/03/017/285310	निर्वाचक का नाम : मीना देवी पति का नाम: श्री नारायण गिरि मकान संख्या : 2 उम्र : 67 लिंग: : महिला	2	RCL2210169	निर्वाचक का नाम : सोना देवी पति का नाम: अजय पासवान मकान संख्या : 2 उम्र : 40 लिंग: : महिला	3	RCL2228302	निर्वाचक का नाम : शोभा देवी पति का नाम: श्यामबाबू पासवान मकान संख्या : 2 उम्र : 38 लिंग: : महिला
4	RCL2316289	निर्वाचक का नाम : अनीता देवी पति का नाम: सुनील पासवान मकान संख्या : 2 उम्र : 37 लिंग: : महिला	5	RCL2228310	निर्वाचक का नाम : उषा देवी पति का नाम: अखिलेश पासवान मकान संख्या : 2 उम्र : 30 लिंग: : महिला	6	BR/03/017/285312	निर्वाचक का नाम : चंपा देवी पति का नाम: कुशेश्वर गिरि मकान संख्या : 3 उम्र : 67 लिंग: : महिला
7	HHT0990853	निर्वाचक का नाम : उमा साह पिता का नाम:: लालदेव साह मकान संख्या : 3 उम्र : 49 लिंग: : पुरुष	8	BR/03/017/285068	निर्वाचक का नाम : राम किशोर गिरि पिता का नाम:: कुशेश्वर गिरि मकान संख्या : 3 उम्र : 45 लिंग: : पुरुष	9	RCL2958577	निर्वाचक का नाम : माला कुमारी पति का नाम: अमित कुमार मकान संख्या : 3 उम्र : 25 लिंग: : महिला
10	RCL2930964	निर्वाचक का नाम : अमित कुमार पिता का नाम:: उमा साह मकान संख्या : 3 उम्र : 21 लिंग: : पुरुष	11	BR/03/017/285309	निर्वाचक का नाम : भुनेश्वर गिरि पिता का नाम:: कपिलदेव गिरि मकान संख्या : 4 उम्र : 69 लिंग: : पुरुष	12	BR/03/017/285314	निर्वाचक का नाम : शारदा देवी पति का नाम: भुनेश्वर गिरि मकान संख्या : 4 उम्र : 67 लिंग: : महिला
13	RCL0658245	निर्वाचक का नाम : निरंजन गिरी पिता का नाम:: भूनेश्वर गिरी मकान संख्या : 4 उम्र : 32 लिंग: : पुरुष	14	RCL2620144	निर्वाचक का नाम : आलोक कुमार पिता का नाम:: हिमांचल गिरी मकान संख्या : 4 उम्र : 30 लिंग: : पुरुष	15	RCL2919660	निर्वाचक का नाम : मंजू देवी पति का नाम: निरंजन कुमार गिरी मकान संख्या : 4 उम्र : 30 लिंग: : महिला
16	RCL2711190	निर्वाचक का नाम : सुगांधी कुमारी पति का नाम: आलोक कुमार मकान संख्या : 4 उम्र : 27 लिंग: : महिला	17	BR/03/017/285358	निर्वाचक का नाम : राज कुमारी पति का नाम: चन्द्रका गिरि मकान संख्या : 5 उम्र : 70 लिंग: : महिला	18	BR/03/017/285081	निर्वाचक का नाम : चन्द्रिका गिरि पिता का नाम:: कपिलदेव गिरि मकान संख्या : 5 उम्र : 64 लिंग: : पुरुष
19	RCL2159226	निर्वाचक का नाम : जामवंत गिरी पिता का नाम:: चन्द्रिका गिरी मकान संख्या : 5 उम्र : 30 लिंग: : पुरुष	20	RCL2223477	निर्वाचक का नाम : सीमा देवी पति का नाम: जामवंत गिरी मकान संख्या : 5 उम्र : 28 लिंग: : महिला	21	BR/03/017/285032	निर्वाचक का नाम : दिगम्बर गिरि पिता का नाम:: कपिलदेव गिरि मकान संख्या : 6 उम्र : 59 लिंग: : पुरुष
22	BR/03/017/285313	निर्वाचक का नाम : शांति देवी पति का नाम: दिगम्बर गिरि मकान संख्या : 6 उम्र : 55 लिंग: : महिला	23	RCL2228377	निर्वाचक का नाम : मंजू देवी पति का नाम: हीरालाल राम मकान संख्या : 6 उम्र : 44 लिंग: : महिला	24	RCL2316313	निर्वाचक का नाम : हीरालाल राम माता का नाम: तेतरी देवी मकान संख्या : 6 उम्र : 43 लिंग: : पुरुष
25	RCL0658344	निर्वाचक का नाम : कलावती देवी पति का नाम: लालबहादूर भगत मकान संख्या : 6 उम्र : 35 लिंग: : महिला	26	RCL0658351	निर्वाचक का नाम : सुमंत गिरी पिता का नाम:: चन्द्रिका गिरी मकान संख्या : 6 उम्र : 34 लिंग: : पुरुष	27	RCL2951432	निर्वाचक का नाम : सुधा कुमारी पति का नाम: सुमंत गिरी मकान संख्या : 06 उम्र : 25 लिंग: : महिला
28	RCL3214269	निर्वाचक का नाम : सत्यम कुमार गिरी पिता का नाम:: हरिकेश्वर गिरी मकान संख्या : 6 उम्र : 19 लिंग: : पुरुष	29	HHT2495760	निर्वाचक का नाम : रामदयाल पासवान पिता का नाम:: चुल्हाई पासवान मकान संख्या : 7 उम्र : 52 लिंग: : पुरुष	30	RCL0658369	निर्वाचक का नाम : दिनेश गिरी पिता का नाम:: दिगम्बर गिरी मकान संख्या : 7 उम्र : 35 लिंग: : पुरुष

31 निर्वाचक का नाम : नितु देवी पति का नाम: दिनेश गिरी मकान संख्या : 7 उम्र : 34 लिंग: : महिला	RCL0658377 फोटो उपलब्ध	32 निर्वाचक का नाम : आनंद गिरी पिता का नाम:: दिगम्बर गिरी मकान संख्या : 7 उम्र : 33 लिंग: : पुरुष	RCL0658385 फोटो उपलब्ध	33 निर्वाचक का नाम : मिटू देवी पति का नाम: आनंद गिरी मकान संख्या : 07 उम्र : 31 लिंग: : महिला	RCL2899979 फोटो उपलब्ध
34 निर्वाचक का नाम : शानू कुमार पिता का नाम:: रामदयाल पासवान मकान संख्या : 7 उम्र : 26 लिंग: : पुरुष	RCL2648285 फोटो उपलब्ध	35 निर्वाचक का नाम : सरिता कुमारी पति का नाम: शानू कुमार मकान संख्या : 07 उम्र : 20 लिंग: : महिला	RCL3049848 फोटो उपलब्ध	36 निर्वाचक का नाम : योती पासवान पिता का नाम:: भुलोटन पासवान मकान संख्या : 8 उम्र : 80 लिंग: : पुरुष	BR/03/017/285017 फोटो उपलब्ध
37 निर्वाचक का नाम : श्रीपति देवी पति का नाम: योगी पासवान मकान संख्या : 8 उम्र : 62 लिंग: : महिला	BR/03/017/285216 फोटो उपलब्ध	38 निर्वाचक का नाम : जगदीश पासवान पिता का नाम:: योगी पासवान मकान संख्या : 8 उम्र : 40 लिंग: : पुरुष	RCL2219822 फोटो उपलब्ध	39 निर्वाचक का नाम : शिवकली देवी पति का नाम: बिल्टू पासवान मकान संख्या : 8 उम्र : 38 लिंग: : महिला	RCL2008902 फोटो उपलब्ध
40 निर्वाचक का नाम : धर्मेन्द्र कुमार पिता का नाम:: बदरी पासवान मकान संख्या : 8 उम्र : 36 लिंग: : पुरुष	RCL0658302 फोटो उपलब्ध	41 निर्वाचक का नाम : शिवकली देवी पति का नाम: रामदयाल पासवान मकान संख्या : 8 उम्र : 35 लिंग: : महिला	RCL0658393 फोटो उपलब्ध	42 निर्वाचक का नाम : सुमिला देवी पति का नाम: राम्भु पासवान मकान संख्या : 8 उम्र : 33 लिंग: : महिला	RCL2008845 फोटो उपलब्ध
43 निर्वाचक का नाम : शशिकला देवी पति का नाम: धर्मेन्द्र कुमार मकान संख्या : 8 उम्र : 32 लिंग: : महिला	RCL0658310 फोटो उपलब्ध	44 निर्वाचक का नाम : भागमती देवी पति का नाम: जगदीश पासवान मकान संख्या : 8 उम्र : 28 लिंग: : महिला	RCL2008837 फोटो उपलब्ध	45 निर्वाचक का नाम : मिथुन कुमार पिता का नाम:: विलटू पासवान मकान संख्या : 8 उम्र : 26 लिंग: : पुरुष	RCL2228260 फोटो उपलब्ध
46 निर्वाचक का नाम : रमण पासवान पिता का नाम:: जगदीश पासवान मकान संख्या : 08 उम्र : 22 लिंग: : पुरुष	RCL2899995 फोटो उपलब्ध	47 निर्वाचक का नाम : सोनी कुमारी पति का नाम: मिथुन कुमार मकान संख्या : 08 उम्र : 22 लिंग: : महिला	RCL3038023 फोटो उपलब्ध	48 निर्वाचक का नाम : बैद्यनाथ पासवान पिता का नाम:: धाना पासवान मकान संख्या : 9 उम्र : 79 लिंग: : पुरुष	BR/03/017/285340 फोटो उपलब्ध
49 निर्वाचक का नाम : रंभु पासवान पिता का नाम:: बैधनाथ पासवान मकान संख्या : 9 उम्र : 36 लिंग: : पुरुष	RCL2843738 फोटो उपलब्ध	50 निर्वाचक का नाम : रंजन पासवान पिता का नाम:: धुरी पासवान मकान संख्या : 10 उम्र : 66 लिंग: : पुरुष	BR/03/017/285341 फोटो उपलब्ध	51 निर्वाचक का नाम : छठी देवी पति का नाम: रंजन पासवान मकान संख्या : 10 उम्र : 59 लिंग: : महिला	BR/03/017/285234 फोटो उपलब्ध
52 निर्वाचक का नाम : मनोज राम पिता का नाम:: महेन्द्र राम मकान संख्या : 10 उम्र : 35 लिंग: : पुरुष	RCL2008910 फोटो उपलब्ध	53 निर्वाचक का नाम : संजय पासवान पिता का नाम:: रंजन पासवान मकान संख्या : 10 उम्र : 31 लिंग: : पुरुष	RCL1292663 फोटो उपलब्ध	54 निर्वाचक का नाम : संजू देवी पति का नाम: मनोज राम मकान संख्या : 10 उम्र : 30 लिंग: : महिला	RCL2008878 फोटो उपलब्ध
55 निर्वाचक का नाम : नन्दलाल राम पिता का नाम:: महेन्द्र राम मकान संख्या : 10 उम्र : 28 लिंग: : पुरुष	RCL2008951 फोटो उपलब्ध	56 निर्वाचक का नाम : सुजय कुमार पिता का नाम:: रंजन पासवान मकान संख्या : 10 उम्र : 27 लिंग: : पुरुष	RCL2840510 फोटो उपलब्ध	57 निर्वाचक का नाम : सोनी कुमारी पति का नाम: नन्दलाल राम मकान संख्या : 10 उम्र : 27 लिंग: : महिला	RCL3059375 फोटो उपलब्ध
58 निर्वाचक का नाम : सोनेलाल कुमार पिता का नाम:: बैधनाथ पासवान मकान संख्या : 10 उम्र : 22 लिंग: : पुरुष	RCL2840502 फोटो उपलब्ध	59 निर्वाचक का नाम : रामनाथ पासवान पिता का नाम:: भुखल पासवान मकान संख्या : 11 उम्र : 51 लिंग: : पुरुष	HHT0594903 फोटो उपलब्ध	60 निर्वाचक का नाम : सुदित्त पासवान पिता का नाम:: भुखल पासवान मकान संख्या : 11 उम्र : 47 लिंग: : पुरुष	HHT0596296 फोटो उपलब्ध

61	RCL0287813	निर्वाचक का नाम : चुन्नी देवी पति का नाम: रामनाथ पासवान मकान संख्या : 11 उम्र : 46 लिंग: : महिला	फोटो उपलब्ध	62	HHT0597856	निर्वाचक का नाम : लक्ष्मी देवी पति का नाम: सुदिह पासवान मकान संख्या : 11 उम्र : 44 लिंग: : महिला	फोटो उपलब्ध	63	RCL2840528	निर्वाचक का नाम : नितू कुमारी पति का नाम: विजय कुमार मकान संख्या : 11 उम्र : 25 लिंग: : महिला	फोटो उपलब्ध
64	BR/03/017/285343	निर्वाचक का नाम : सुरज पासवान पिता का नाम:: सुकदेव पासवान मकान संख्या : 12 उम्र : 59 लिंग: : पुरुष	फोटो उपलब्ध	65	RCL0128306	निर्वाचक का नाम : हरेश पासवान पिता का नाम:: सुरूज पासवान मकान संख्या : 12 उम्र : 37 लिंग: : पुरुष	फोटो उपलब्ध	66	RCL0287896	निर्वाचक का नाम : ममता देवी पिता का नाम:: हरेश पासवान मकान संख्या : 12 उम्र : 35 लिंग: : महिला	फोटो उपलब्ध
67	RCL3041282	निर्वाचक का नाम : अंजली कुमारी पति का नाम: अनमोल कुमार पाण्डेय मकान संख्या : 12 उम्र : 23 लिंग: : महिला	फोटो उपलब्ध	68	RCL2758191	निर्वाचक का नाम : आलोक कुमार पिता का नाम:: हरि पासवान मकान संख्या : 12 उम्र : 22 लिंग: : पुरुष	फोटो उपलब्ध	69	RCL2884583	निर्वाचक का नाम : निवेदिता कुमारी पति का नाम: त्रिलोक कुमार पाण्डेय मकान संख्या : 12 उम्र : 22 लिंग: : महिला	फोटो उपलब्ध
70	BR/03/017/285300	निर्वाचक का नाम : माला देवी पति का नाम: किसुन राम मकान संख्या : 13 उम्र : 56 लिंग: : महिला	फोटो उपलब्ध	71	RCL0128280	निर्वाचक का नाम : सीमा देवी पति का नाम: जमदार राम मकान संख्या : 13 उम्र : 35 लिंग: : महिला	फोटो उपलब्ध	72	RCL0128298	निर्वाचक का नाम : जमदार राम पिता का नाम:: किशुन राम मकान संख्या : 13 उम्र : 34 लिंग: : पुरुष	फोटो उपलब्ध
73	RCL2316297	निर्वाचक का नाम : रमेश कुमार माता का नाम: माला देवी मकान संख्या : 13 उम्र : 28 लिंग: : पुरुष	फोटो उपलब्ध	74	RCL2159234	निर्वाचक का नाम : रोहित कुमार माता का नाम: माला देवी मकान संख्या : 13 उम्र : 28 लिंग: : पुरुष	फोटो उपलब्ध	75	RCL2008985	निर्वाचक का नाम : अनमोल कुमार पाण्डेय पिता का नाम:: सुरेन्द्र पाण्डेय मकान संख्या : 13 उम्र : 27 लिंग: : पुरुष	फोटो उपलब्ध
76	RCL2228328	निर्वाचक का नाम : रेणु कुमारी पति का नाम: रमेश कुमार मकान संख्या : 13 उम्र : 26 लिंग: : महिला	फोटो उपलब्ध	77	RCL3154200	निर्वाचक का नाम : काजल कुमारी पति का नाम: सुबोध साह मकान संख्या : 13 उम्र : 22 लिंग: : महिला	फोटो उपलब्ध	78	HHT0596932	निर्वाचक का नाम : भुलन राम पिता का नाम:: भगेलू राम मकान संख्या : 14 उम्र : 63 लिंग: : पुरुष	फोटो उपलब्ध
79	BR/03/017/285322	निर्वाचक का नाम : बेदामी देवी पति का नाम: भुलन राम मकान संख्या : 14 उम्र : 45 लिंग: : महिला	फोटो उपलब्ध	80	RCL2210441	निर्वाचक का नाम : मुनचुन कुमार पिता का नाम:: भुलन राम मकान संख्या : 14 उम्र : 27 लिंग: : पुरुष	फोटो उपलब्ध	81	RCL2316305	निर्वाचक का नाम : मुन्ना कुमार पिता का नाम:: भुलन राम मकान संख्या : 14 उम्र : 27 लिंग: : पुरुष	फोटो उपलब्ध
82	RCL2900108	निर्वाचक का नाम : गुंजा कुमारी पति का नाम: मुन्ना कुमार मकान संख्या : 14 उम्र : 23 लिंग: : महिला	फोटो उपलब्ध	83	HHT0906206	निर्वाचक का नाम : विश्वनाथ राम पिता का नाम:: जागा राम मकान संख्या : 15 उम्र : 49 लिंग: : पुरुष	फोटो उपलब्ध	84	RCL0287987	निर्वाचक का नाम : सवलकिशोर राम पिता का नाम:: जगा राम मकान संख्या : 15 उम्र : 34 लिंग: : पुरुष	फोटो उपलब्ध
85	RCL0658237	निर्वाचक का नाम : संध्या देवी पति का नाम: सवलकिशोर राम मकान संख्या : 15 उम्र : 32 लिंग: : महिला	फोटो उपलब्ध	86	RCL2316271	निर्वाचक का नाम : राजी देवी पति का नाम: विश्वनाथ राम मकान संख्या : 15 उम्र : 29 लिंग: : महिला	फोटो उपलब्ध	87	RCL2228344	निर्वाचक का नाम : शत्रोहन कुमार पिता का नाम:: विश्वनाथ राम मकान संख्या : 15 उम्र : 28 लिंग: : पुरुष	फोटो उपलब्ध
88	RCL2884740	निर्वाचक का नाम : सनिता कुमारी पति का नाम: शत्रोहन कुमार मकान संख्या : 15 उम्र : 25 लिंग: : महिला	फोटो उपलब्ध	89	BR/03/017/285368	निर्वाचक का नाम : सटाहा राम पिता का नाम:: चलिंतर राम मकान संख्या : 16 उम्र : 50 लिंग: : पुरुष	फोटो उपलब्ध	90	HHT0596270	निर्वाचक का नाम : कलावती देवी पति का नाम: सटाहा राम मकान संख्या : 16 उम्र : 47 लिंग: : महिला	फोटो उपलब्ध

91 निर्वाचक का नाम : संजय राम पिता का नाम: चलितर राम मकान संख्या : 16 उम्र : 46 लिंग: : पुरुष	HHT0596858 फोटो उपलब्ध	92 निर्वाचक का नाम : शैलेश कुमार पिता का नाम:: संजय राम मकान संख्या : 16 उम्र : 29 लिंग: : पुरुष	RCL2228286 फोटो उपलब्ध	93 निर्वाचक का नाम : संतोष कुमार पिता का नाम:: सट्टा राम मकान संख्या : 16 उम्र : 29 लिंग: : पुरुष	RCL2228278 फोटो उपलब्ध
94 निर्वाचक का नाम : मनीषा कुमारी पति का नाम: संतोष कुमार मकान संख्या : 16 उम्र : 22 लिंग: : महिला	RCL2884799 फोटो उपलब्ध	95 निर्वाचक का नाम : हरि पासवान पिता का नाम:: खखन पासवान मकान संख्या : 18 उम्र : 55 लिंग: : पुरुष	BR/03/017/285329 फोटो उपलब्ध	96 निर्वाचक का नाम : सीता देवी पति का नाम: हरि पासवान मकान संख्या : 18 उम्र : 53 लिंग: : महिला	HHT0595496 फोटो उपलब्ध
97 निर्वाचक का नाम : रामबाबू पासवान पिता का नाम:: खखन पासवान मकान संख्या : 18 उम्र : 49 लिंग: : पुरुष	HHT2494227 फोटो उपलब्ध	98 निर्वाचक का नाम : उषा देवी पति का नाम: रामबाबू पासवान मकान संख्या : 18 उम्र : 47 लिंग: : महिला	BR/03/017/285349 फोटो उपलब्ध	99 निर्वाचक का नाम : देवन्ती देवी पति का नाम: मोहन पासवान मकान संख्या : 18 उम्र : 45 लिंग: : महिला	RCL2008860 फोटो उपलब्ध
100 निर्वाचक का नाम : शुभ नारायण पासवान पिता का नाम:: खखन पासवान मकान संख्या : 18 उम्र : 40 लिंग: : पुरुष	RCL0128066 फोटो उपलब्ध	101 निर्वाचक का नाम : बबीता देवी पति का नाम: शुभ नारायण पासवान मकान संख्या : 18 उम्र : 36 लिंग: : महिला	RCL0128314 फोटो उपलब्ध	102 निर्वाचक का नाम : शिव शंकर साह पिता का नाम:: रामसूरत साह मकान संख्या : 18 उम्र : 34 लिंग: : पुरुष	RCL1292804 फोटो उपलब्ध
103 निर्वाचक का नाम : सुभाष कुमार पाण्डेय पिता का नाम:: हृदयानन्द पाण्डेय मकान संख्या : 18 उम्र : 33 लिंग: : पुरुष	RCL2210185 फोटो उपलब्ध	104 निर्वाचक का नाम : ममिता देवी पति का नाम: विनोद राम मकान संख्या : 18 उम्र : 33 लिंग: : महिला	RCL2887198 फोटो उपलब्ध	105 निर्वाचक का नाम : कांति देवी पिता का नाम:: शिव शंकर साह मकान संख्या : 18 उम्र : 32 लिंग: : महिला	RCL1292812 फोटो उपलब्ध
106 निर्वाचक का नाम : धनंजय कुमार पाण्डेय पिता का नाम:: हृदयानन्द पाण्डेय मकान संख्या : 18 उम्र : 30 लिंग: : पुरुष	RCL2210193 फोटो उपलब्ध	107 निर्वाचक का नाम : गुलशन कुमार पिता का नाम:: रामबाबू पासवान मकान संख्या : 18 उम्र : 23 लिंग: : पुरुष	RCL2763019 फोटो उपलब्ध	108 निर्वाचक का नाम : राहुल कुमार पिता का नाम:: रामबाबू पासवान मकान संख्या : 18 उम्र : 22 लिंग: : पुरुष	RCL2840544 फोटो उपलब्ध
109 निर्वाचक का नाम : राजेंद्र पासवान पिता का नाम:: खखन पासवान मकान संख्या : 19 उम्र : 70 लिंग: : पुरुष	BR/03/017/285354 फोटो उपलब्ध	110 निर्वाचक का नाम : मंजू देवी पति का नाम: राजेंद्र पासवान मकान संख्या : 19 उम्र : 57 लिंग: : महिला	BR/03/017/285308 फोटो उपलब्ध	111 निर्वाचक का नाम : सन्तु पासवान पिता का नाम:: सुरूज पासवान मकान संख्या : 20 उम्र : 34 लिंग: : पुरुष	RCL0658294 फोटो उपलब्ध
112 निर्वाचक का नाम : उर्मिला देवी पति का नाम: संतू पासवान मकान संख्या : 20 उम्र : 33 लिंग: : महिला	RCL0658286 फोटो उपलब्ध	113 निर्वाचक का नाम : रोशन कुमार पाण्डेय पिता का नाम:: जय प्रकाश पांडेय मकान संख्या : 20 उम्र : 26 लिंग: : महिला	RCL2486439 फोटो उपलब्ध	114 निर्वाचक का नाम : नंदू पासवान पिता का नाम:: सुखल पासवान मकान संख्या : 21 उम्र : 54 लिंग: : पुरुष	HHT2497584 फोटो उपलब्ध
115 निर्वाचक का नाम : फुलवदन देवी पति का नाम: नंदू पासवान मकान संख्या : 21 उम्र : 52 लिंग: : महिला	RCL0128082 फोटो उपलब्ध	116 निर्वाचक का नाम : इंद्रजीत पासवान पिता का नाम:: सुखल पासवान मकान संख्या : 21 उम्र : 45 लिंग: : पुरुष	RCL0287995 फोटो उपलब्ध	117 निर्वाचक का नाम : अरविन्द कुमार पासवान पिता का नाम:: सुखल पासवान मकान संख्या : 21 उम्र : 40 लिंग: : पुरुष	RCL3293768 फोटो उपलब्ध
118 निर्वाचक का नाम : संजीव कुमार पिता का नाम:: नंदू पासवान मकान संख्या : 21 उम्र : 28 लिंग: : पुरुष	RCL2919942 फोटो उपलब्ध	119 निर्वाचक का नाम : मनीष कुमार पिता का नाम:: नंदू पासवान मकान संख्या : 21 उम्र : 25 लिंग: : पुरुष	RCL2851541 फोटो उपलब्ध	120 निर्वाचक का नाम : सूरज कुमार पिता का नाम:: इंद्रजीत पासवान मकान संख्या : 21 उम्र : 23 लिंग: : पुरुष	RCL2997245 फोटो उपलब्ध

121 निर्वाचक का नाम : रेनु कुमारी पति का नाम: संजीव कुमार मकान संख्या : 21 उम्र : 23 लिंग: : महिला	RCL2952984 फोटो उपलब्ध	122 निर्वाचक का नाम : प्रभात कुमार पिता का नाम:: नंदू पासवान मकान संख्या : 21 उम्र : 22 लिंग: : पुरुष	RCL2843811 फोटो उपलब्ध	123 निर्वाचक का नाम : निभा कुमारी पिता का नाम:: इंद्रजीत पासवान मकान संख्या : 21 उम्र : 21 लिंग: : महिला	RCL3028941 फोटो उपलब्ध
124 निर्वाचक का नाम : गोनउर राम पिता का नाम:: फागु राम मकान संख्या : 22 उम्र : 64 लिंग: : पुरुष	BR/03/017/285275 फोटो उपलब्ध	125 निर्वाचक का नाम : सुनील राय पिता का नाम:: रामचन्द्र राय मकान संख्या : 22 उम्र : 44 लिंग: : पुरुष	RCL1292630 फोटो उपलब्ध	126 निर्वाचक का नाम : प्रेमा देवी पति का नाम: वीगु राय मकान संख्या : 22 उम्र : 36 लिंग: : महिला	RCL1292648 फोटो उपलब्ध
127 निर्वाचक का नाम : संगीता देवी पति का नाम: इन्द्रजीत पासवान मकान संख्या : 22 उम्र : 36 लिंग: : महिला	RCL2210177 फोटो उपलब्ध	128 निर्वाचक का नाम : पुकार राम पिता का नाम:: गनौर राम मकान संख्या : 22 उम्र : 32 लिंग: : पुरुष	RCL1292770 फोटो उपलब्ध	129 निर्वाचक का नाम : उपेन्द्र राम पिता का नाम:: गनौर राम मकान संख्या : 22 उम्र : 31 लिंग: : पुरुष	RCL1292788 फोटो उपलब्ध
130 निर्वाचक का नाम : कांति देवी पिता का नाम:: उपेन्द्र राम मकान संख्या : 22 उम्र : 30 लिंग: : महिला	RCL1292796 फोटो उपलब्ध	131 निर्वाचक का नाम : चंदा कुमारी पति का नाम: कुमोद राय मकान संख्या : 22 उम्र : 21 लिंग: : महिला	RCL2860773 फोटो उपलब्ध	132 निर्वाचक का नाम : बुकून पासवान पिता का नाम:: भिखारी पासवान मकान संख्या : 23 उम्र : 55 लिंग: : पुरुष	RCL3088515 फोटो उपलब्ध
133 निर्वाचक का नाम : नरेंद्र पासवान पिता का नाम:: भिखारी पासवान मकान संख्या : 23 उम्र : 45 लिंग: : पुरुष	BR/03/017/285346 फोटो उपलब्ध	134 निर्वाचक का नाम : देवती देवी पति का नाम: नरेंद्र पासवान मकान संख्या : 23 उम्र : 34 लिंग: : महिला	RCL0658401 फोटो उपलब्ध	135 निर्वाचक का नाम : रंजु देवी पति का नाम: रविन्द्र पासवान मकान संख्या : 23 उम्र : 34 लिंग: : महिला	RCL0799528 फोटो उपलब्ध
136 निर्वाचक का नाम : रिकू देवी पति का नाम: रामजन्म भगत मकान संख्या : 23 उम्र : 29 लिंग: : महिला	RCL2326866 फोटो उपलब्ध	137 निर्वाचक का नाम : सिकेंद्र पासवान पिता का नाम:: बुकून पासवान मकान संख्या : 23 उम्र : 22 लिंग: : पुरुष	RCL2762995 फोटो उपलब्ध	138 निर्वाचक का नाम : शैलेंद्र कुमार पिता का नाम:: बुकून पासवान मकान संख्या : 23 उम्र : 22 लिंग: : पुरुष	RCL2905909 फोटो उपलब्ध
139 निर्वाचक का नाम : नेमी पासवान पिता का नाम:: देसाई पासवान मकान संख्या : 24 उम्र : 79 लिंग: : पुरुष	BR/03/017/285085 फोटो उपलब्ध	140 निर्वाचक का नाम : सरस्वती देवी पति का नाम: नेमी पासवान मकान संख्या : 24 उम्र : 72 लिंग: : महिला	BR/03/017/285337 फोटो उपलब्ध	141 निर्वाचक का नाम : रेणु देवी पति का नाम: प्रमोद भगत मकान संख्या : 24 उम्र : 31 लिंग: : महिला	RCL2159242 फोटो उपलब्ध
142 निर्वाचक का नाम : सोनी देवी पति का नाम: पपु पासवान मकान संख्या : 24 उम्र : 29 लिंग: : महिला	RCL1551142 फोटो उपलब्ध	143 निर्वाचक का नाम : झुमकी कुमारी पति का नाम: आदित्य राज मकान संख्या : 24 उम्र : 25 लिंग: : महिला	RCL2228245 फोटो उपलब्ध	144 निर्वाचक का नाम : चांदनी कुमारी पति का नाम: अजीत कुमार मकान संख्या : 24 उम्र : 25 लिंग: : महिला	RCL2905883 फोटो उपलब्ध
145 निर्वाचक का नाम : रम्भा देवी पति का नाम: मोतीलाल राय मकान संख्या : 25 उम्र : 49 लिंग: : महिला	RCL2159515 फोटो उपलब्ध	146 निर्वाचक का नाम : पूनम देवी पति का नाम: प्रभु राय मकान संख्या : 25 उम्र : 41 लिंग: : महिला	RCL2159523 फोटो उपलब्ध	147 निर्वाचक का नाम : प्रमोद कुमार यादव पिता का नाम:: छबीला राय मकान संख्या : 25 उम्र : 39 लिंग: : पुरुष	RCL2159481 फोटो उपलब्ध
148 निर्वाचक का नाम : आलोक राय पिता का नाम:: शिवजी प्रसाद यादव मकान संख्या : 25 उम्र : 39 लिंग: : पुरुष	RCL2159507 फोटो उपलब्ध	149 निर्वाचक का नाम : देवव्रत प्रसाद यादव पिता का नाम:: उमाशंकर प्रसाद मकान संख्या : 25 उम्र : 35 लिंग: : पुरुष	RCL2159531 फोटो उपलब्ध	150 निर्वाचक का नाम : उपेन्द्र कुमार पासवान पिता का नाम:: बुकून पासवान मकान संख्या : 25 उम्र : 33 लिंग: : पुरुष	RCL0658419 फोटो उपलब्ध

151 निर्वाचक का नाम : सुमन देवी पति का नाम: उपेन्द्र कुमार पासवान मकान संख्या : 25 उम्र : 28 लिंग: : महिला	RCL2008936 फोटो उपलब्ध	152 निर्वाचक का नाम : संतोष कुमार पिता का नाम:: सुखल भगत मकान संख्या : 25 उम्र : 25 लिंग: : पुरुष	RCL2326833 फोटो उपलब्ध	153 निर्वाचक का नाम : संगम कुमार पिता का नाम:: शुखल भगत मकान संख्या : 25 उम्र : 25 लिंग: : पुरुष	RCL2930980 फोटो उपलब्ध
154 निर्वाचक का नाम : पारस पासवान पिता का नाम:: धाना पासवान मकान संख्या : 26 उम्र : 84 लिंग: : पुरुष	BR/03/017/285330 फोटो उपलब्ध	155 निर्वाचक का नाम : राधिका देवी पति का नाम: पारस पासवान मकान संख्या : 26 उम्र : 60 लिंग: : महिला	BR/03/017/285274 फोटो उपलब्ध	156 निर्वाचक का नाम : मुकेश पासवान पिता का नाम:: पारस पासवान मकान संख्या : 26 उम्र : 42 लिंग: : पुरुष	RCL2219855 फोटो उपलब्ध
157 निर्वाचक का नाम : अरविन्द यादव पिता का नाम:: महेश प्रसाद यादव मकान संख्या : 26 उम्र : 42 लिंग: : पुरुष	RCL2912376 फोटो उपलब्ध	158 निर्वाचक का नाम : मंजू देवी पति का नाम: मुकेश पासवान मकान संख्या : 26 उम्र : 40 लिंग: : महिला	RCL2219863 फोटो उपलब्ध	159 निर्वाचक का नाम : शीला देवी पति का नाम: अरविन्द पासवान मकान संख्या : 26 उम्र : 38 लिंग: : महिला	RCL0128165 फोटो उपलब्ध
160 निर्वाचक का नाम : विकाश कुमार पिता का नाम:: पारस पासवान मकान संख्या : 26 उम्र : 27 लिंग: : पुरुष	RCL2159432 फोटो उपलब्ध	161 निर्वाचक का नाम : लालसाहेब कुमार पिता का नाम:: पारस पासवान मकान संख्या : 26 उम्र : 23 लिंग: : पुरुष	RCL2843795 फोटो उपलब्ध	162 निर्वाचक का नाम : राम विशाल कुमार पिता का नाम:: मुकेश पासवान मकान संख्या : 26 उम्र : 21 लिंग: : पुरुष	RCL2860732 फोटो उपलब्ध
163 निर्वाचक का नाम : धर्मेश पासवान पिता का नाम:: पारस पासवान मकान संख्या : 26 उम्र : 20 लिंग: : पुरुष	RCL3203551 फोटो उपलब्ध	164 निर्वाचक का नाम : काजल कुमारी पति का नाम: विकाश कुमार मकान संख्या : 26 उम्र : 18 लिंग: : महिला	RCL3203676 फोटो उपलब्ध	165 निर्वाचक का नाम : साहनी देवी पति का नाम: वीतु पासवान मकान संख्या : 27 उम्र : 69 लिंग: : महिला	BR/03/017/285221 फोटो उपलब्ध
166 निर्वाचक का नाम : सुकेश पासवान पिता का नाम:: पारस पासवान मकान संख्या : 27 उम्र : 36 लिंग: : पुरुष	RCL2219830 फोटो उपलब्ध	167 निर्वाचक का नाम : राजेश्वर पासवान पिता का नाम:: बोटू पासवान मकान संख्या : 27 उम्र : 34 लिंग: : पुरुष	RCL1292762 फोटो उपलब्ध	168 निर्वाचक का नाम : विक्रम कुमार पिता का नाम:: राजेश्वर पासवान मकान संख्या : 27 उम्र : 27 लिंग: : पुरुष	RCL2474583 फोटो उपलब्ध
169 निर्वाचक का नाम : शशिरंजन कुमार पिता का नाम:: राजेश्वर पासवान मकान संख्या : 27 उम्र : 24 लिंग: : पुरुष	RCL2843803 फोटो उपलब्ध	170 निर्वाचक का नाम : सचिन कुमार पिता का नाम:: राजेश्वर पासवान मकान संख्या : 27 उम्र : 21 लिंग: : पुरुष	RCL3050275 फोटो उपलब्ध	171 निर्वाचक का नाम : ममता कुमारी पति का नाम: विक्रम कुमार मकान संख्या : 27 उम्र : 18 लिंग: : महिला	RCL3196938 फोटो उपलब्ध
172 निर्वाचक का नाम : कौशल्या देवी पति का नाम: भजन पासवान मकान संख्या : 28 उम्र : 78 लिंग: : महिला	BR/03/017/285222 फोटो उपलब्ध	173 निर्वाचक का नाम : सत्येन्द्र प्रसाद कुशवाहा पिता का नाम:: बालदेव प्रसाद कुशवाहा मकान संख्या : 28 उम्र : 31 लिंग: : पुरुष	RCL0658153 फोटो उपलब्ध	174 निर्वाचक का नाम : ज्योति कुमारी पति का नाम: सतेन्द्र प्रसाद कुशवाहा मकान संख्या : 28 उम्र : 23 लिंग: : महिला	RCL3067279 फोटो उपलब्ध
175 निर्वाचक का नाम : महासुन्दर देवी पति का नाम: राजपत पासवान मकान संख्या : 29 उम्र : 48 लिंग: : महिला	RCL0288001 फोटो उपलब्ध	176 निर्वाचक का नाम : राजपत पासवान पिता का नाम:: धुरी पासवान मकान संख्या : 29 उम्र : 47 लिंग: : पुरुष	HHT0595769 फोटो उपलब्ध	177 निर्वाचक का नाम : उमेश भगत पिता का नाम:: शिवबालक भगत मकान संख्या : 29 उम्र : 45 लिंग: : पुरुष	RCL2319069 फोटो उपलब्ध
178 निर्वाचक का नाम : चन्द भानु पासवान पिता का नाम:: राजपत पासवान मकान संख्या : 29 उम्र : 34 लिंग: : पुरुष	RCL0128348 फोटो उपलब्ध	179 निर्वाचक का नाम : नितेश पासवान पिता का नाम:: राजपत पासवान मकान संख्या : 29 उम्र : 27 लिंग: : पुरुष	RCL2228237 फोटो उपलब्ध	180 निर्वाचक का नाम : मुन्नी कुमारी पति का नाम: चंद्रा भानु पासवान मकान संख्या : 29 उम्र : 25 लिंग: : महिला	RCL2750206 फोटो उपलब्ध

181 निर्वाचक का नाम : मीनू कुमारी पिता का नाम: राजपत पासवान मकान संख्या : 29 उम्र : 21 लिंग: : महिला	RCL3028974 फोटो उपलब्ध	182 निर्वाचक का नाम : लालजरी देवी पति का नाम: बाबू राम पासवान मकान संख्या : 30 उम्र : 72 लिंग: : महिला	BR/03/017/285336 फोटो उपलब्ध	183 निर्वाचक का नाम : सतीश कुमार रंजन पिता का नाम: बाबूराम हजरा मकान संख्या : 30 उम्र : 45 लिंग: : पुरुष	RCL2987618 फोटो उपलब्ध
184 निर्वाचक का नाम : शान्ति देवी पति का नाम: सतीश कुमार रंजन मकान संख्या : 30 उम्र : 38 लिंग: : महिला	RCL0288027 फोटो उपलब्ध	185 निर्वाचक का नाम : राजदेव पासवान पिता का नाम: बाबूराम पासवान मकान संख्या : 31 उम्र : 54 लिंग: : पुरुष	BR/03/017/285342 फोटो उपलब्ध	186 निर्वाचक का नाम : सरस्वती देवी पति का नाम: राजदेव पासवान मकान संख्या : 31 उम्र : 52 लिंग: : महिला	BR/03/017/285193 फोटो उपलब्ध
187 निर्वाचक का नाम : लाइली कुमारी पिता का नाम: राजदेव पासवान मकान संख्या : 31 उम्र : 21 लिंग: : महिला	RCL2997112 फोटो उपलब्ध	188 निर्वाचक का नाम : बब्लू कुमार पिता का नाम: राजदेव पासवान मकान संख्या : 31 उम्र : 19 लिंग: : पुरुष	RCL3080504 फोटो उपलब्ध	189 निर्वाचक का नाम : बलीराम पासवान पिता का नाम: पूरण पासवान मकान संख्या : 32 उम्र : 59 लिंग: : पुरुष	BR/03/017/285024 फोटो उपलब्ध
190 निर्वाचक का नाम : अनिता देवी पति का नाम: बलीराम राम मकान संख्या : 32 उम्र : 50 लिंग: : महिला	BR/03/017/285194 फोटो उपलब्ध	191 निर्वाचक का नाम : फूलमती देवी पति का नाम: लगन पासवान मकान संख्या : 33 उम्र : 68 लिंग: : महिला	RCL2726917 फोटो उपलब्ध	192 निर्वाचक का नाम : लगन पासवान पिता का नाम: पूरण पासवान मकान संख्या : 33 उम्र : 64 लिंग: : पुरुष	HHT0598599 फोटो उपलब्ध
193 निर्वाचक का नाम : आरती देवी पति का नाम: जोगेंद्र भगत मकान संख्या : 33 उम्र : 61 लिंग: : महिला	RCL3056819 फोटो उपलब्ध	194 निर्वाचक का नाम : रणधीर पासवान पिता का नाम: लगन पासवान मकान संख्या : 33 उम्र : 40 लिंग: : पुरुष	RCL1292754 फोटो उपलब्ध	195 निर्वाचक का नाम : नीतु कुमारी पति का नाम: रणधीर पासवान मकान संख्या : 33 उम्र : 37 लिंग: : महिला	RCL0799536 फोटो उपलब्ध
196 निर्वाचक का नाम : जयमती देवी पति का नाम: प्रसाद पासवान मकान संख्या : 34 उम्र : 68 लिंग: : महिला	RCL2726925 फोटो उपलब्ध	197 निर्वाचक का नाम : प्रसाद पासवान पिता का नाम: पूरण पासवान मकान संख्या : 34 उम्र : 57 लिंग: : पुरुष	BR/03/017/285091 फोटो उपलब्ध	198 निर्वाचक का नाम : रंजीता देवी पति का नाम: मुन्ना पासवान मकान संख्या : 34 उम्र : 33 लिंग: : महिला	RCL0658336 फोटो उपलब्ध
199 निर्वाचक का नाम : नीशु कुमारी पिता का नाम: राम प्रसाद पासवान मकान संख्या : 34 उम्र : 25 लिंग: : महिला	RCL2884856 फोटो उपलब्ध	200 निर्वाचक का नाम : उज्ज्वल कुमार पिता का नाम: राम प्रसाद पासवान मकान संख्या : 34 उम्र : 24 लिंग: : पुरुष	RCL2390748 फोटो उपलब्ध	201 निर्वाचक का नाम : रंगीला कुमारी पति का नाम: पुण्यदेव कुमार मकान संख्या : 34 उम्र : 21 लिंग: : महिला	RCL3063450 फोटो उपलब्ध
202 निर्वाचक का नाम : राम प्रताप पासवान पिता का नाम: पूरण पासवान मकान संख्या : 35 उम्र : 58 लिंग: : पुरुष	HHT4190278 फोटो उपलब्ध	203 निर्वाचक का नाम : सुमित्रा देवी पति का नाम: राम प्रताप पासवान मकान संख्या : 35 उम्र : 55 लिंग: : महिला	BR/03/017/285195 फोटो उपलब्ध	204 निर्वाचक का नाम : लालबाबू राम पिता का नाम: मुंशी राम मकान संख्या : 36 उम्र : 59 लिंग: : पुरुष	HHT2495281 फोटो उपलब्ध
205 निर्वाचक का नाम : कौशल्या देवी पति का नाम: मुंशी पासवान मकान संख्या : 36 उम्र : 52 लिंग: : महिला	BR/03/017/285394 फोटो उपलब्ध	206 निर्वाचक का नाम : दीपक कुमारी पति का नाम: लालबाबू राम मकान संख्या : 36 उम्र : 51 लिंग: : महिला	RCL0287672 फोटो उपलब्ध	207 निर्वाचक का नाम : नवल कुमार पासवान पिता का नाम: मुंशी पासवान मकान संख्या : 36 उम्र : 49 लिंग: : पुरुष	RCL0287680 फोटो उपलब्ध
208 निर्वाचक का नाम : सुरभि कुमारी पिता का नाम: लालबाबू राम मकान संख्या : 36 उम्र : 31 लिंग: : महिला	RCL0658328 फोटो उपलब्ध	209 निर्वाचक का नाम : विवेक राज पिता का नाम: नवलकिशोर पासवान मकान संख्या : 36 उम्र : 31 लिंग: : पुरुष	RCL1292655 फोटो उपलब्ध	210 निर्वाचक का नाम : सिद्धार्थ कुमार पिता का नाम: लालबाबू राम मकान संख्या : 36 उम्र : 26 लिंग: : पुरुष	RCL2228229 फोटो उपलब्ध

211 निर्वाचक का नाम : तृप्ति राज पिता का नाम: नवल किशोर पासवान मकान संख्या : 36 उम्र : 26 लिंग: : महिला	RCL2228252 फोटो उपलब्ध	212 निर्वाचक का नाम : सहदेव राम पिता का नाम: छीतनू राम मकान संख्या : 37 उम्र : 63 लिंग: : पुरुष	HHT0596205 फोटो उपलब्ध	213 निर्वाचक का नाम : सुरेंद्र राम पिता का नाम: छितनू राम मकान संख्या : 37 उम्र : 46 लिंग: : पुरुष	HHT4190872 फोटो उपलब्ध
214 निर्वाचक का नाम : मुकेश कुमार राय पिता का नाम: योगेन्द्र राय मकान संख्या : 37 उम्र : 33 लिंग: : पुरुष	RCL2008944 फोटो उपलब्ध	215 निर्वाचक का नाम : राज कुमार पिता का नाम: हरिचंद्र राय मकान संख्या : 37 उम्र : 29 लिंग: : पुरुष	RCL2223469 फोटो उपलब्ध	216 निर्वाचक का नाम : विजय राम पिता का नाम: सुरेन्द्र राम मकान संख्या : 37 उम्र : 29 लिंग: : पुरुष	RCL2316255 फोटो उपलब्ध
217 निर्वाचक का नाम : निधि कुमारी पति का नाम: मुकेश कुमार राय मकान संख्या : 37 उम्र : 29 लिंग: : महिला	RCL3165834 फोटो उपलब्ध	218 निर्वाचक का नाम : वीरेन्द्र राम पिता का नाम: सहदेव राम मकान संख्या : 37 उम्र : 28 लिंग: : पुरुष	RCL2316248 फोटो उपलब्ध	219 निर्वाचक का नाम : चंदा कुमारी पति का नाम: विजय राम मकान संख्या : 37 उम्र : 28 लिंग: : महिला	RCL2884401 फोटो उपलब्ध
220 निर्वाचक का नाम : रानी देवी पति का नाम: राज कुमार मकान संख्या : 37 उम्र : 27 लिंग: : महिला	RCL2223451 फोटो उपलब्ध	221 निर्वाचक का नाम : मनिता देवी पति का नाम: वीरेन्द्र राम मकान संख्या : 37 उम्र : 27 लिंग: : महिला	RCL2228211 फोटो उपलब्ध	222 निर्वाचक का नाम : रूचि कुमारी पति का नाम: विकी कुमार मकान संख्या : 37 उम्र : 24 लिंग: : महिला	RCL2390755 फोटो उपलब्ध
223 निर्वाचक का नाम : हरि राम पिता का नाम: सुकन राम मकान संख्या : 38 उम्र : 53 लिंग: : पुरुष	RCL0128322 फोटो उपलब्ध	224 निर्वाचक का नाम : ललती देवी पति का नाम: बट्टी राम मकान संख्या : 38 उम्र : 50 लिंग: : महिला	HHT0595587 फोटो उपलब्ध	225 निर्वाचक का नाम : दीपा राम पिता का नाम: सुकन राम मकान संख्या : 38 उम्र : 48 लिंग: : पुरुष	HHT0906164 फोटो उपलब्ध
226 निर्वाचक का नाम : मीना देवी पति का नाम: दीपा राम मकान संख्या : 38 उम्र : 46 लिंग: : महिला	HHT0595850 फोटो उपलब्ध	227 निर्वाचक का नाम : रंजन कुमार पिता का नाम: बदरी राम मकान संख्या : 38 उम्र : 27 लिंग: : पुरुष	RCL2228369 फोटो उपलब्ध	228 निर्वाचक का नाम : दिलीप राम पिता का नाम: हरी राम मकान संख्या : 38 उम्र : 25 लिंग: : पुरुष	RCL2884419 फोटो उपलब्ध
229 निर्वाचक का नाम : चुटन कुमारी पति का नाम: धीरज कुमार मकान संख्या : 38 उम्र : 24 लिंग: : महिला	RCL2843753 फोटो उपलब्ध	230 निर्वाचक का नाम : रिकू कुमारी पति का नाम: दिलीप राम मकान संख्या : 38 उम्र : 23 लिंग: : महिला	RCL2884716 फोटो उपलब्ध	231 निर्वाचक का नाम : चंदा कुमारी पति का नाम: रंजन राम मकान संख्या : 38 उम्र : 21 लिंग: : महिला	RCL2884690 फोटो उपलब्ध
232 निर्वाचक का नाम : वतही देवी पति का नाम: महेंद्र राम मकान संख्या : 39 उम्र : 61 लिंग: : महिला	HHT0596155 फोटो उपलब्ध	233 निर्वाचक का नाम : लालधर राम पिता का नाम: सीतावी राम मकान संख्या : 40 उम्र : 55 लिंग: : पुरुष	HHT0595090 फोटो उपलब्ध	234 निर्वाचक का नाम : संजू देवी पति का नाम: लालधर राम मकान संख्या : 40 उम्र : 29 लिंग: : महिला	RCL2316263 फोटो उपलब्ध
235 निर्वाचक का नाम : अरुण कुमार पिता का नाम: लालधर राम मकान संख्या : 40 उम्र : 20 लिंग: : पुरुष	RCL3074127 फोटो उपलब्ध	236 निर्वाचक का नाम : देवकली देवी पति का नाम: वीतन राम मकान संख्या : 41 उम्र : 87 लिंग: : महिला	BR/03/017/285379 फोटो उपलब्ध	237 निर्वाचक का नाम : सम्भू राम पिता का नाम: वीतन राम मकान संख्या : 41 उम्र : 57 लिंग: : पुरुष	HHT0597419 फोटो उपलब्ध
238 निर्वाचक का नाम : कपिल राम पिता का नाम: वीतन राम मकान संख्या : 41 उम्र : 54 लिंग: : पुरुष	BR/03/017/285367 फोटो उपलब्ध	239 निर्वाचक का नाम : सुशीला देवी पति का नाम: सम्भू राम मकान संख्या : 41 उम्र : 53 लिंग: : महिला	RCL2105849 फोटो उपलब्ध	240 निर्वाचक का नाम : जानी देवी पति का नाम: कपिल राम मकान संख्या : 41 उम्र : 53 लिंग: : महिला	BR/03/017/285149 फोटो उपलब्ध

241	BR/03/017/285117	निर्वाचक का नाम : अपील राय पिता का नाम: वीतन राम मकान संख्या : 41 उम्र : 52 लिंग: : पुरुष	फोटो उपलब्ध	242	HHT2183549	निर्वाचक का नाम : प्रभा देवी पति का नाम: अपी राम मकान संख्या : 41 उम्र : 48 लिंग: : महिला	फोटो उपलब्ध	243	RCL2228336	निर्वाचक का नाम : दुलार कुमार पिता का नाम: कपिल राम मकान संख्या : 41 उम्र : 31 लिंग: : पुरुष	फोटो उपलब्ध
244	RCL2486413	निर्वाचक का नाम : कृष्णा राम पिता का नाम: शंभू राम मकान संख्या : 41 उम्र : 30 लिंग: : पुरुष	फोटो उपलब्ध	245	RCL2228294	निर्वाचक का नाम : रीना देवी पति का नाम: दुलार राम मकान संख्या : 41 उम्र : 26 लिंग: : महिला	फोटो उपलब्ध	246	RCL3259546	निर्वाचक का नाम : सुनिता कुमारी पति का नाम: कृष्णा राम मकान संख्या : 41 उम्र : 24 लिंग: : महिला	फोटो उपलब्ध
247	RCL2884435	निर्वाचक का नाम : रमई कुमार माता का नाम: अपील राम मकान संख्या : 41 उम्र : 23 लिंग: : पुरुष	फोटो उपलब्ध	248	RCL3214137	निर्वाचक का नाम : आभा कुमारी पिता का नाम: अपील राम मकान संख्या : 41 उम्र : 20 लिंग: : महिला	फोटो उपलब्ध	249	RCL3220969	निर्वाचक का नाम : सोनी कुमारी पति का नाम: रमई कुमार मकान संख्या : 41 उम्र : 20 लिंग: : महिला	फोटो उपलब्ध
250	RCL3259678	निर्वाचक का नाम : मंजय राम पिता का नाम: शंभू राम मकान संख्या : 41 उम्र : 19 लिंग: : पुरुष	फोटो उपलब्ध	251	RCL3214236	निर्वाचक का नाम : निभा कुमारी पिता का नाम: अपील राम मकान संख्या : 41 उम्र : 18 लिंग: : महिला	फोटो उपलब्ध	252	BR/03/017/285272	निर्वाचक का नाम : हरीशंकर राय पिता का नाम: भिखारी राय मकान संख्या : 42 उम्र : 63 लिंग: : पुरुष	फोटो उपलब्ध
253	BR/03/017/285268	निर्वाचक का नाम : सुदामा देवी पति का नाम: हरिशंकर राय मकान संख्या : 42 उम्र : 61 लिंग: : महिला	फोटो उपलब्ध	254	RCL0128272	निर्वाचक का नाम : योगेंद्र राय पिता का नाम: भिखारी राय मकान संख्या : 42 उम्र : 58 लिंग: : पुरुष	फोटो उपलब्ध	255	HHT4190690	निर्वाचक का नाम : जानकी देवी पति का नाम: योगेंद्र राय मकान संख्या : 42 उम्र : 53 लिंग: : महिला	फोटो उपलब्ध
256	RCL0128223	निर्वाचक का नाम : मंजू देवी पति का नाम: प्रतिमा राय मकान संख्या : 42 उम्र : 48 लिंग: : महिला	फोटो उपलब्ध	257	RCL2758183	निर्वाचक का नाम : उकेश कुमार पिता का नाम: योगेंद्र राय मकान संख्या : 42 उम्र : 32 लिंग: : पुरुष	फोटो उपलब्ध	258	RCL2762870	निर्वाचक का नाम : सोनू कुमार पिता का नाम: योगेंद्र राय मकान संख्या : 42 उम्र : 27 लिंग: : पुरुष	फोटो उपलब्ध
259	RCL2762862	निर्वाचक का नाम : चंदन राय पिता का नाम: प्रीतम राय मकान संख्या : 42 उम्र : 25 लिंग: : पुरुष	फोटो उपलब्ध	260	RCL3164571	निर्वाचक का नाम : कविता कुमारी पति का नाम: उकेश कुमार मकान संख्या : 42 उम्र : 21 लिंग: : महिला	फोटो उपलब्ध	261	RCL3168457	निर्वाचक का नाम : संतोष कुमार पिता का नाम: योगेंद्र राय मकान संख्या : 42 उम्र : 21 लिंग: : पुरुष	फोटो उपलब्ध
262	BR/03/017/285125	निर्वाचक का नाम : शंकर ठाकुर पिता का नाम: अमीचन्द ठाकुर मकान संख्या : 43 उम्र : 76 लिंग: : पुरुष	फोटो उपलब्ध	263	BR/03/017/285253	निर्वाचक का नाम : बुधी देवी पति का नाम: शंकर ठाकुर मकान संख्या : 43 उम्र : 69 लिंग: : महिला	फोटो उपलब्ध	264	BR/03/017/285306	निर्वाचक का नाम : राजेंद्र ठाकुर पिता का नाम: कोलाय ठाकुर मकान संख्या : 44 उम्र : 58 लिंग: : पुरुष	फोटो उपलब्ध
265	BR/03/017/285245	निर्वाचक का नाम : मीना देवी पति का नाम: राजेंद्र ठाकुर मकान संख्या : 44 उम्र : 53 लिंग: : महिला	फोटो उपलब्ध	266	RCL0287698	निर्वाचक का नाम : राकेश ठाकुर पिता का नाम: कोलाय ठाकुर मकान संख्या : 44 उम्र : 48 लिंग: : पुरुष	फोटो उपलब्ध	267	HHT2497568	निर्वाचक का नाम : अशोक ठाकुर पिता का नाम: कोलाय ठाकुर मकान संख्या : 44 उम्र : 46 लिंग: : पुरुष	फोटो उपलब्ध
268	RCL0128108	निर्वाचक का नाम : उपेन्द्र कुमार शर्मा पिता का नाम: कोलाय ठाकुर मकान संख्या : 44 उम्र : 36 लिंग: : पुरुष	फोटो उपलब्ध	269	RCL0799544	निर्वाचक का नाम : अनिता देवी पति का नाम: राकेश ठाकुर मकान संख्या : 44 उम्र : 36 लिंग: : महिला	फोटो उपलब्ध	270	RCL2105856	निर्वाचक का नाम : सीता देवी पति का नाम: सीताराम ठाकुर मकान संख्या : 45 उम्र : 71 लिंग: : महिला	फोटो उपलब्ध

271	BR/03/017/285328	निर्वाचक का नाम : अवधेश ठाकुर पिता का नाम: सीताराम ठाकुर मकान संख्या : 45 उम्र : 56 लिंग: : पुरुष	फोटो उपलब्ध	272	BR/03/017/285246	निर्वाचक का नाम : मालती देवी पति का नाम: अवधेश ठाकुर मकान संख्या : 45 उम्र : 53 लिंग: : महिला	फोटो उपलब्ध	273	RCL0128199	निर्वाचक का नाम : हरेंद्र ठाकुर पिता का नाम: आमीचन्द ठाकुर मकान संख्या : 46 उम्र : 72 लिंग: : पुरुष	फोटो उपलब्ध
274	RCL0287706	निर्वाचक का नाम : कैलासी देवी पति का नाम: हरेंद्र ठाकुर मकान संख्या : 46 उम्र : 70 लिंग: : महिला	फोटो उपलब्ध	275	RCL0287714	निर्वाचक का नाम : चुटुन ठाकुर पिता का नाम: हरेन्द्र ठाकुर मकान संख्या : 46 उम्र : 38 लिंग: : पुरुष	फोटो उपलब्ध	276	RCL2210342	निर्वाचक का नाम : मिकी कुमारी पति का नाम: चुटुन ठाकुर मकान संख्या : 46 उम्र : 32 लिंग: : महिला	फोटो उपलब्ध
277	RCL0658278	निर्वाचक का नाम : रंजीत कुमार पिता का नाम: हरेन्द्र ठाकुर मकान संख्या : 46 उम्र : 28 लिंग: : पुरुष	फोटो उपलब्ध	278	RCL2499135	निर्वाचक का नाम : आकाश ठाकुर पिता का नाम: अवधेश ठाकुर मकान संख्या : 46 उम्र : 24 लिंग: : पुरुष	फोटो उपलब्ध	279	RCL2726396	निर्वाचक का नाम : प्रियंका कुमारी पति का नाम: रंजीत कुमार मकान संख्या : 46 उम्र : 24 लिंग: : महिला	फोटो उपलब्ध
280	BR/03/017/285392	निर्वाचक का नाम : बच्चा प्रसाद पिता का नाम: बकील प्रसाद मकान संख्या : 47 उम्र : 55 लिंग: : पुरुष	फोटो उपलब्ध	281	BR/03/017/285391	निर्वाचक का नाम : सुनैना देवी पति का नाम: बच्चा प्रसाद मकान संख्या : 47 उम्र : 52 लिंग: : महिला	फोटो उपलब्ध	282	BR/03/017/285166	निर्वाचक का नाम : आनंद प्रसाद पिता का नाम: बकील प्रसाद मकान संख्या : 47 उम्र : 45 लिंग: : पुरुष	फोटो उपलब्ध
283	RCL0658427	निर्वाचक का नाम : रिता देवी पति का नाम: अनिल ठाकुर मकान संख्या : 47 उम्र : 34 लिंग: : महिला	फोटो उपलब्ध	284	RCL0128090	निर्वाचक का नाम : चंचल कुमार कुशवाहा पिता का नाम: बच्चा प्रसाद कुशवाहा मकान संख्या : 47 उम्र : 32 लिंग: : पुरुष	फोटो उपलब्ध	285	RCL1986926	निर्वाचक का नाम : रिन्कु कुमारी पति का नाम: चंचल कुमार कुशवाहा मकान संख्या : 47 उम्र : 31 लिंग: : महिला	फोटो उपलब्ध
286	RCL0658435	निर्वाचक का नाम : मुन्ना ठाकुर पिता का नाम: अवधेश ठाकुर मकान संख्या : 47 उम्र : 29 लिंग: : पुरुष	फोटो उपलब्ध	287	RCL2319036	निर्वाचक का नाम : पूजा कुमारी पति का नाम: मुन्ना ठाकुर मकान संख्या : 47 उम्र : 26 लिंग: : महिला	फोटो उपलब्ध	288	RCL2486447	निर्वाचक का नाम : बैधनाथ पाण्डेय पिता का नाम: माधो पांडेय मकान संख्या : 48 उम्र : 70 लिंग: : पुरुष	फोटो उपलब्ध
289	BR/03/017/285388	निर्वाचक का नाम : सुशीला देवी पति का नाम: वैधनाथ पांडे मकान संख्या : 48 उम्र : 59 लिंग: : महिला	फोटो उपलब्ध	290	RCL0658443	निर्वाचक का नाम : रिंकू देवी पति का नाम: सुबोध ठाकुर मकान संख्या : 48 उम्र : 35 लिंग: : महिला	फोटो उपलब्ध	291	RCL2486496	निर्वाचक का नाम : चन्द्र किशोर पाण्डेय पिता का नाम: सुशीला देवी मकान संख्या : 48 उम्र : 30 लिंग: : पुरुष	फोटो उपलब्ध
292	BR/03/017/285128	निर्वाचक का नाम : राम चंद्र पांडे पिता का नाम: ब्रह्मदेव पांडे मकान संख्या : 49 उम्र : 72 लिंग: : पुरुष	फोटो उपलब्ध	293	BR/03/017/285247	निर्वाचक का नाम : सुशीला देवी पति का नाम: राम चंद्र पांडे मकान संख्या : 49 उम्र : 66 लिंग: : महिला	फोटो उपलब्ध	294	BR/03/017/285066	निर्वाचक का नाम : उदय पांडे पिता का नाम: राम चंद्र पांडे मकान संख्या : 49 उम्र : 45 लिंग: : पुरुष	फोटो उपलब्ध
295	RCL3178829	निर्वाचक का नाम : रिंकू देवी पति का नाम: उदय पाण्डेय मकान संख्या : 49 उम्र : 38 लिंग: : महिला	फोटो उपलब्ध	# 296	RCL0658450	निर्वाचक का नाम : कंचन प्रसाद कुशवाहा पिता का नाम: बच्चा प्रसाद मकान संख्या : 49 उम्र : 33 लिंग: : पुरुष	फोटो उपलब्ध	297	RCL1986918	निर्वाचक का नाम : सरिता देवी पति का नाम: कंचन प्रसाद कुशवाहा मकान संख्या : 49 उम्र : 31 लिंग: : महिला	फोटो उपलब्ध
298	RCL1986900	निर्वाचक का नाम : सतीश कुमार कुशवाहा पिता का नाम: बच्चा प्रसाद कुशवाहा मकान संख्या : 49 उम्र : 30 लिंग: : पुरुष	फोटो उपलब्ध	299	HHT0598433	निर्वाचक का नाम : त्रिभुवन पांडे पिता का नाम: ब्रह्मदेव पांडे मकान संख्या : 50 उम्र : 52 लिंग: : पुरुष	फोटो उपलब्ध	300	RCL1292457	निर्वाचक का नाम : विजय पांडे पिता का नाम: हरि पांडे मकान संख्या : 50 उम्र : 45 लिंग: : पुरुष	फोटो उपलब्ध

301 निर्वाचक का नाम : ब्रिजेश कुमार पिता का नाम: बहादुर पासवान मकान संख्या : 50 उम्र : 21 लिंग: : पुरुष	RCL3184561 फोटो उपलब्ध	302 निर्वाचक का नाम : सुगन्ती देवी पति का नाम: सुरेंद्र पांडे मकान संख्या : 51 उम्र : 47 लिंग: : महिला	BR/03/017/285385 फोटो उपलब्ध	303 निर्वाचक का नाम : भिखारी पांडे पिता का नाम: कैलास पांडे मकान संख्या : 52 उम्र : 56 लिंग: : पुरुष	HHT0598425 फोटो उपलब्ध
304 निर्वाचक का नाम : नीला देवी पति का नाम: भिखारी पाण्डेय मकान संख्या : 52 उम्र : 50 लिंग: : महिला	RCL3196623 फोटो उपलब्ध	305 निर्वाचक का नाम : अरविन्द कुमार पाण्डेय पिता का नाम: भीखारी पाण्डेय मकान संख्या : 52 उम्र : 34 लिंग: : पुरुष	RCL0799551 फोटो उपलब्ध	306 निर्वाचक का नाम : आरती देवी पति का नाम: अरविन्द पाण्डेय मकान संख्या : 52 उम्र : 32 लिंग: : महिला	RCL2008894 फोटो उपलब्ध
307 निर्वाचक का नाम : रंजन पाण्डेय पिता का नाम: भिखारी पाण्डेय मकान संख्या : 52 उम्र : 30 लिंग: : पुरुष	RCL2008928 फोटो उपलब्ध	308 निर्वाचक का नाम : विकास पाण्डेय पिता का नाम: भिखारिन पाण्डेय मकान संख्या : 52 उम्र : 28 लिंग: : पुरुष	RCL2008977 फोटो उपलब्ध	309 निर्वाचक का नाम : रामएकबाल भगत पिता का नाम: रिजुक भगत मकान संख्या : 53 उम्र : 68 लिंग: : पुरुष	HHT4190260 फोटो उपलब्ध
310 निर्वाचक का नाम : लालपरी देवी पति का नाम: भुआली राय मकान संख्या : 53 उम्र : 65 लिंग: : महिला	RCL0658195 फोटो उपलब्ध	311 निर्वाचक का नाम : पंकज कुमार पिता का नाम: रामएकबाल भगत मकान संख्या : 53 उम्र : 27 लिंग: : पुरुष	RCL2319143 फोटो उपलब्ध	312 निर्वाचक का नाम : चंचल कुमारी पति का नाम: सरोज कुमार मकान संख्या : 53 उम्र : 23 लिंग: : महिला	RCL3263936 फोटो उपलब्ध
313 निर्वाचक का नाम : सचिन कुमार पिता का नाम: महेन्द्र भगत मकान संख्या : 53 उम्र : 19 लिंग: : पुरुष	RCL3225323 फोटो उपलब्ध	314 निर्वाचक का नाम : प्रभावती देवी पति का नाम: राम भरोस भगत मकान संख्या : 54 उम्र : 62 लिंग: : महिला	RCL0287730 फोटो उपलब्ध	315 निर्वाचक का नाम : राम भरोस भगत पिता का नाम: रिजुक भगत मकान संख्या : 54 उम्र : 57 लिंग: : पुरुष	HHT0597369 फोटो उपलब्ध
316 निर्वाचक का नाम : सकुन्तला देवी पति का नाम: कृष्णा नारायण पाण्डेय मकान संख्या : 54 उम्र : 53 लिंग: : महिला	RCL1292465 फोटो उपलब्ध	317 निर्वाचक का नाम : सत्य देव भगत पिता का नाम: रिजुक भगत मकान संख्या : 54 उम्र : 47 लिंग: : पुरुष	HHT4190989 फोटो उपलब्ध	318 निर्वाचक का नाम : पुष्पा देवी पति का नाम: विजली भगत मकान संख्या : 54 उम्र : 34 लिंग: : महिला	RCL2008852 फोटो उपलब्ध
319 निर्वाचक का नाम : सिंधु कुमारी पति का नाम: पंकज कुमार मकान संख्या : 54 उम्र : 34 लिंग: : महिला	RCL2763043 फोटो उपलब्ध	320 निर्वाचक का नाम : मुकेश भगत पिता का नाम: रामभजन भगत मकान संख्या : 54 उम्र : 33 लिंग: : पुरुष	RCL0658211 फोटो उपलब्ध	321 निर्वाचक का नाम : संतोष भगत पिता का नाम: रामभजन भगत मकान संख्या : 54 उम्र : 33 लिंग: : पुरुष	RCL2319077 फोटो उपलब्ध
322 निर्वाचक का नाम : बिजली भगत पिता का नाम: रामभरोस भगत मकान संख्या : 54 उम्र : 32 लिंग: : पुरुष	RCL0658146 फोटो उपलब्ध	323 निर्वाचक का नाम : दिनेश भगत पिता का नाम: रामभजन भगत भगत मकान संख्या : 54 उम्र : 32 लिंग: : पुरुष	RCL2319093 फोटो उपलब्ध	324 निर्वाचक का नाम : बेबी कुमारी पति का नाम: मुकेश भगत मकान संख्या : 54 उम्र : 31 लिंग: : महिला	RCL0658203 फोटो उपलब्ध
325 निर्वाचक का नाम : रमेश भगत पिता का नाम: रामभजन भगत मकान संख्या : 54 उम्र : 31 लिंग: : पुरुष	RCL0658229 फोटो उपलब्ध	326 निर्वाचक का नाम : रूबी देवी पति का नाम: रमेश भगत मकान संख्या : 54 उम्र : 30 लिंग: : महिला	RCL2319127 फोटो उपलब्ध	327 निर्वाचक का नाम : छोटेलाल भगत पिता का नाम: रामभजन भगत मकान संख्या : 54 उम्र : 29 लिंग: : पुरुष	RCL2319150 फोटो उपलब्ध
328 निर्वाचक का नाम : रवींद्र कुमार कुशवाहा पिता का नाम: राम भरोस भगत मकान संख्या : 54 उम्र : 27 लिंग: : पुरुष	RCL2210300 फोटो उपलब्ध	329 निर्वाचक का नाम : शीमा कुमारी पति का नाम: अरुण भगत मकान संख्या : 54 उम्र : 26 लिंग: : महिला	RCL2750156 फोटो उपलब्ध	330 निर्वाचक का नाम : सविता पी पति का नाम: संतोष भगत मकान संख्या : 54 उम्र : 26 लिंग: : महिला	RCL2901320 फोटो उपलब्ध

विधानसभा निर्वाचन क्षेत्र की संख्या एवं नाम : 17-पिपरा
अनुभाग संख्या एवं नाम : 1-पड़री हरनाथ

331	RCL2762946	निर्वाचक का नाम : सोनाली कुमारी पिता का नाम: छोटेला भगत मकान संख्या : 54 उम्र : 25 लिंग: : महिला	फोटो उपलब्ध	332	RCL2912053	निर्वाचक का नाम : शिवानी कुमारी पति का नाम: रविंद्र कुमार कुशवाहा मकान संख्या : 54 उम्र : 25 लिंग: : महिला	फोटो उपलब्ध	333	RCL3293222	निर्वाचक का नाम : सुनैना कुमारी पति का नाम: दिनेश भगत मकान संख्या : 54 उम्र : 24 लिंग: : महिला	फोटो उपलब्ध
334	RCL3259587	निर्वाचक का नाम : नागेन्द्र कुमार पिता का नाम: सत्यदेव भगत मकान संख्या : 54 उम्र : 19 लिंग: : पुरुष	फोटो उपलब्ध	335	HHT4190369	निर्वाचक का नाम : कुमुद देवी पति का नाम: रामाज्ञा पांडे मकान संख्या : 55 उम्र : 69 लिंग: : महिला	फोटो उपलब्ध	336	RCL0287748	निर्वाचक का नाम : मधु सुधन पांडे पिता का नाम: रामाज्ञा पांडे मकान संख्या : 55 उम्र : 46 लिंग: : पुरुष	फोटो उपलब्ध
# 337	RCL3317468	निर्वाचक का नाम : नारायण कुमार पिता का नाम: रामाज्ञा पाण्डेय मकान संख्या : 55 उम्र : 46 लिंग: : पुरुष	फोटो उपलब्ध	338	HHT0596544	निर्वाचक का नाम : नवल किशोर पांडे पिता का नाम: हीरानंद पांडे मकान संख्या : 56 उम्र : 46 लिंग: : पुरुष	फोटो उपलब्ध	339	RCL0658468	निर्वाचक का नाम : पार्वती देवी पति का नाम: सत्यदेव भगत मकान संख्या : 56 उम्र : 37 लिंग: : महिला	फोटो उपलब्ध
340	RCL3203528	निर्वाचक का नाम : दिवाकर पाण्डेय पिता का नाम: हरिहर पाण्डेय मकान संख्या : 57 उम्र : 71 लिंग: : पुरुष	फोटो उपलब्ध	341	RCL3270964	निर्वाचक का नाम : राजकुमारी देवी पति का नाम: दिवाकर पांडे मकान संख्या : 57 उम्र : 69 लिंग: : महिला	फोटो उपलब्ध	342	BR/03/017/285384	निर्वाचक का नाम : रामज्योति देवी पति का नाम: प्रभू पांडे मकान संख्या : 57 उम्र : 55 लिंग: : महिला	फोटो उपलब्ध
343	BR/03/017/285331	निर्वाचक का नाम : प्रभू पांडे पिता का नाम: हरिहर पांडे मकान संख्या : 57 उम्र : 53 लिंग: : पुरुष	फोटो उपलब्ध	344	RCL2319044	निर्वाचक का नाम : दिलीप पाण्डेय पिता का नाम: प्रभू पाण्डेय मकान संख्या : 57 उम्र : 42 लिंग: : पुरुष	फोटो उपलब्ध	345	RCL2919967	निर्वाचक का नाम : अनीमा पांडे पति का नाम: तार्केश्वर पांडे मकान संख्या : 57 उम्र : 33 लिंग: : महिला	फोटो उपलब्ध
346	RCL3203585	निर्वाचक का नाम : अभय कुमार पाण्डेय पिता का नाम: दिवाकर पाण्डेय मकान संख्या : 57 उम्र : 33 लिंग: : पुरुष	फोटो उपलब्ध	347	RCL3203650	निर्वाचक का नाम : संदीप कुमार पाण्डेय पिता का नाम: दिवाकर पाण्डेय मकान संख्या : 57 उम्र : 30 लिंग: : पुरुष	फोटो उपलब्ध	348	RCL2779569	निर्वाचक का नाम : नीरज कुमार पांडेय पिता का नाम: प्रभू पांडेय मकान संख्या : 57 उम्र : 28 लिंग: : पुरुष	फोटो उपलब्ध
349	RCL2950871	निर्वाचक का नाम : चांदनी कुमारी पति का नाम: संदीप कुमार पांडे मकान संख्या : 57 उम्र : 25 लिंग: : महिला	फोटो उपलब्ध	350	RCL2919843	निर्वाचक का नाम : छोटी कुमारी पति का नाम: अभय कुमार पांडे मकान संख्या : 57 उम्र : 24 लिंग: : महिला	फोटो उपलब्ध	351	HHT0596643	निर्वाचक का नाम : भाग्य नारायण साह पिता का नाम: रामसूरत साह मकान संख्या : 58 उम्र : 50 लिंग: : पुरुष	फोटो उपलब्ध
352	BR/03/017/285130	निर्वाचक का नाम : मनोज साह पिता का नाम: रामसूरत साह मकान संख्या : 58 उम्र : 46 लिंग: : पुरुष	फोटो उपलब्ध	353	RCL3097557	निर्वाचक का नाम : मुनि देवी पति का नाम: मनोज साह मकान संख्या : 58 उम्र : 46 लिंग: : महिला	फोटो उपलब्ध	354	RCL2210466	निर्वाचक का नाम : अक्षय साह पिता का नाम: मनोज साह मकान संख्या : 58 उम्र : 27 लिंग: : पुरुष	फोटो उपलब्ध
355	RCL2210433	निर्वाचक का नाम : अरुण कुमार पिता का नाम: भाग्यनारायण साह मकान संख्या : 58 उम्र : 27 लिंग: : पुरुष	फोटो उपलब्ध	356	RCL3225372	निर्वाचक का नाम : चमन कुमार पिता का नाम: भाग्यनारायण साह मकान संख्या : 58 उम्र : 25 लिंग: : पुरुष	फोटो उपलब्ध	357	RCL2762912	निर्वाचक का नाम : आशा कुमारी पति का नाम: अक्षय साह मकान संख्या : 58 उम्र : 23 लिंग: : महिला	फोटो उपलब्ध
358	RCL3154317	निर्वाचक का नाम : सरोज साह पिता का नाम: मनोज साह मकान संख्या : 58 उम्र : 19 लिंग: : पुरुष	फोटो उपलब्ध	359	HHT0596452	निर्वाचक का नाम : सत्य नारायण साह पिता का नाम: राम सूरत साह मकान संख्या : 59 उम्र : 65 लिंग: : पुरुष	फोटो उपलब्ध	360	HHT0596460	निर्वाचक का नाम : बालकेशी देवी पति का नाम: सत्य नारायण साह मकान संख्या : 59 उम्र : 52 लिंग: : महिला	फोटो उपलब्ध

361	RCL2159192	निर्वाचक का नाम : श्रीभगवान साह पिता का नाम: सत्यनारायण साह मकान संख्या : 59 उम्र : 27 लिंग: : पुरुष	फोटो उपलब्ध	362	RCL3154291	निर्वाचक का नाम : चनरदेव कुमार पिता का नाम: सत्यनारायण साह मकान संख्या : 59 उम्र : 25 लिंग: : पुरुष	फोटो उपलब्ध	363	RCL3154267	निर्वाचक का नाम : गोविंदा साह पिता का नाम: सत्यनारायण साह मकान संख्या : 59 उम्र : 20 लिंग: : पुरुष	फोटो उपलब्ध
364	RCL0658476	निर्वाचक का नाम : नंदकिशोर साह पिता का नाम: दीपनारायण साह मकान संख्या : 60 उम्र : 35 लिंग: : पुरुष	फोटो उपलब्ध	365	RCL0658484	निर्वाचक का नाम : रिंकी देवी पिता का नाम: नंदकिशोर साह मकान संख्या : 60 उम्र : 34 लिंग: : महिला	फोटो उपलब्ध	366	RCL0658492	निर्वाचक का नाम : राजकिशोर साह पिता का नाम: दीपनारायण साह मकान संख्या : 60 उम्र : 33 लिंग: : पुरुष	फोटो उपलब्ध
367	RCL2762987	निर्वाचक का नाम : राज नंदनी देवी पिता का नाम: रामकिशोर साह मकान संख्या : 60 उम्र : 25 लिंग: : महिला	फोटो उपलब्ध	368	BR/03/017/285013	निर्वाचक का नाम : शिव मंगल राय पिता का नाम: भदई राय मकान संख्या : 61 उम्र : 46 लिंग: : पुरुष	फोटो उपलब्ध	369	RCL1292523	निर्वाचक का नाम : संगीता देवी पिता का नाम: जयकिशोर साह मकान संख्या : 61 उम्र : 35 लिंग: : महिला	फोटो उपलब्ध
370	BR/03/017/285012	निर्वाचक का नाम : नगीना राय पिता का नाम: भोला राय मकान संख्या : 62 उम्र : 62 लिंग: : पुरुष	फोटो उपलब्ध	371	RCL0287755	निर्वाचक का नाम : सुरेंद्र राय पिता का नाम: भोला राय मकान संख्या : 62 उम्र : 54 लिंग: : पुरुष	फोटो उपलब्ध	372	BR/03/017/285373	निर्वाचक का नाम : हरेंद्र प्रसाद यादव पिता का नाम: भोला प्रसाद यादव मकान संख्या : 62 उम्र : 53 लिंग: : पुरुष	फोटो उपलब्ध
373	HHT4190898	निर्वाचक का नाम : रमप्रभा देवी पिता का नाम: सुरेंद्र राय मकान संख्या : 62 उम्र : 52 लिंग: : महिला	फोटो उपलब्ध	374	RCL0799569	निर्वाचक का नाम : अनिता देवी पिता का नाम: हरेंद्र प्रसाद यादव मकान संख्या : 62 उम्र : 40 लिंग: : महिला	फोटो उपलब्ध	375	RCL3214103	निर्वाचक का नाम : आशा कुमारी पिता का नाम: जिलदार राय मकान संख्या : 62 उम्र : 19 लिंग: : महिला	फोटो उपलब्ध
376	RCL3214004	निर्वाचक का नाम : मुन्नी कुमारी पिता का नाम: नगीना राय मकान संख्या : 62 उम्र : 18 लिंग: : महिला	फोटो उपलब्ध	377	RCL0287763	निर्वाचक का नाम : भुआली राय पिता का नाम: जोखा राय मकान संख्या : 63 उम्र : 79 लिंग: : पुरुष	फोटो उपलब्ध	378	BR/03/017/285067	निर्वाचक का नाम : जिलदार राय पिता का नाम: भुआली राय मकान संख्या : 63 उम्र : 56 लिंग: : पुरुष	फोटो उपलब्ध
379	RCL0287771	निर्वाचक का नाम : नवल राय पिता का नाम: भुआली राय मकान संख्या : 63 उम्र : 52 लिंग: : पुरुष	फोटो उपलब्ध	380	RCL0128231	निर्वाचक का नाम : सुदामा देवी पिता का नाम: जिलदार राय मकान संख्या : 63 उम्र : 52 लिंग: : महिला	फोटो उपलब्ध	381	RCL0658500	निर्वाचक का नाम : श्रीनाथ ठाकुर पिता का नाम: अकलू ठाकुर मकान संख्या : 63 उम्र : 34 लिंग: : पुरुष	फोटो उपलब्ध
382	RCL0658260	निर्वाचक का नाम : शर्मनन्द राय पिता का नाम: रव्याली राय मकान संख्या : 64 उम्र : 45 लिंग: : पुरुष	फोटो उपलब्ध	383	RCL0658252	निर्वाचक का नाम : लालती देवी पिता का नाम: शर्मनन्द राय मकान संख्या : 64 उम्र : 42 लिंग: : महिला	फोटो उपलब्ध	384	RCL2343572	निर्वाचक का नाम : प्रियंका कुमारी पिता का नाम: शर्मा नन्द राय मकान संख्या : 64 उम्र : 27 लिंग: : महिला	फोटो उपलब्ध
385	RCL2343416	निर्वाचक का नाम : गजेंद्र कुमार पिता का नाम: शर्मा नंद राय मकान संख्या : 64 उम्र : 25 लिंग: : पुरुष	फोटो उपलब्ध	386	BR/03/017/285140	निर्वाचक का नाम : किशुन भगत पिता का नाम: मेथुर भगत मकान संख्या : 65 उम्र : 78 लिंग: : पुरुष	फोटो उपलब्ध	# 387	RCL3317369	निर्वाचक का नाम : चनरपति देवी पिता का नाम: किशुन भगत मकान संख्या : 65 उम्र : 54 लिंग: : महिला	फोटो उपलब्ध
388	BR/03/017/285207	निर्वाचक का नाम : रामप्रीत भगत पिता का नाम: रामशरण भगत मकान संख्या : 66 उम्र : 45 लिंग: : पुरुष	फोटो उपलब्ध	389	RCL2159218	निर्वाचक का नाम : हाकिम भगत पिता का नाम: रामशरण भगत मकान संख्या : 66 उम्र : 29 लिंग: : पुरुष	फोटो उपलब्ध	390	BR/03/017/285170	निर्वाचक का नाम : बबुनी देवी पिता का नाम: घनई राय मकान संख्या : 67 उम्र : 69 लिंग: : महिला	फोटो उपलब्ध

391	BR/03/017/285078	निर्वाचक का नाम : रावन राय पिता का नाम: धनई राय मकान संख्या : 67 उम्र : 48 लिंग: : पुरुष	फोटो उपलब्ध	392	HHT2493187	निर्वाचक का नाम : पुनम देवी पति का नाम: रावन राय मकान संख्या : 67 उम्र : 46 लिंग: : महिला	फोटो उपलब्ध	393	RCL2210458	निर्वाचक का नाम : रमेश कुमार पिता का नाम: रमण राय मकान संख्या : 67 उम्र : 29 लिंग: : पुरुष	फोटो उपलब्ध
394	BR/03/017/285049	निर्वाचक का नाम : नरसिंह राय पिता का नाम: छट्टु राम मकान संख्या : 68 उम्र : 69 लिंग: : पुरुष	फोटो उपलब्ध	395	BR/03/017/285133	निर्वाचक का नाम : सुमित्रा देवी पति का नाम: नरसिंह राय मकान संख्या : 68 उम्र : 59 लिंग: : महिला	फोटो उपलब्ध	396	RCL2319051	निर्वाचक का नाम : रजिन राय पिता का नाम: नरसिंह राय मकान संख्या : 68 उम्र : 36 लिंग: : पुरुष	फोटो उपलब्ध
397	RCL0658518	निर्वाचक का नाम : दिनेश भगत पिता का नाम: किशुन भगत मकान संख्या : 68 उम्र : 33 लिंग: : पुरुष	फोटो उपलब्ध	398	BR/03/017/285208	निर्वाचक का नाम : अदाल्ती देवी पति का नाम: रघुवीर राय मकान संख्या : 69 उम्र : 77 लिंग: : महिला	फोटो उपलब्ध	399	BR/03/017/285113	निर्वाचक का नाम : रघुवीर राय पिता का नाम: सौदागर राय मकान संख्या : 69 उम्र : 69 लिंग: : पुरुष	फोटो उपलब्ध
400	RCL2008886	निर्वाचक का नाम : सीमा देवी पति का नाम: तरजन राय मकान संख्या : 69 उम्र : 45 लिंग: : महिला	फोटो उपलब्ध	401	RCL2159259	निर्वाचक का नाम : हिरालाल राय पिता का नाम: रघुवीर राय मकान संख्या : 69 उम्र : 39 लिंग: : पुरुष	फोटो उपलब्ध	402	RCL2159267	निर्वाचक का नाम : पिंकी देवी पति का नाम: हीरालाल राय मकान संख्या : 69 उम्र : 34 लिंग: : महिला	फोटो उपलब्ध
403	RCL1292531	निर्वाचक का नाम : नीतू देवी पति का नाम: नरेश भगत मकान संख्या : 69 उम्र : 33 लिंग: : महिला	फोटो उपलब्ध	404	RCL2159416	निर्वाचक का नाम : राजकुमार राय पिता का नाम: रघुवीर राय मकान संख्या : 69 उम्र : 29 लिंग: : पुरुष	फोटो उपलब्ध	405	BR/03/017/285134	निर्वाचक का नाम : वीगु राय पिता का नाम: राम चंदर राय मकान संख्या : 70 उम्र : 45 लिंग: : पुरुष	फोटो उपलब्ध
406	RCL0658526	निर्वाचक का नाम : प्रमोद राय पिता का नाम: धनई राय मकान संख्या : 70 उम्र : 35 लिंग: : पुरुष	फोटो उपलब्ध	407	RCL0658534	निर्वाचक का नाम : संगीता देवी पति का नाम: प्रमोद राय मकान संख्या : 70 उम्र : 34 लिंग: : महिला	फोटो उपलब्ध	408	RCL3100385	निर्वाचक का नाम : हरि राय पिता का नाम: राम पताप राय मकान संख्या : 71 उम्र : 62 लिंग: : पुरुष	फोटो उपलब्ध
409	HHT4190773	निर्वाचक का नाम : जितेंद्र भगत पिता का नाम: ठाकुर भगत मकान संख्या : 72 उम्र : 45 लिंग: : पुरुष	फोटो उपलब्ध	410	RCL1292705	निर्वाचक का नाम : सोशीला देवी पति का नाम: धनेश्वर भगत मकान संख्या : 72 उम्र : 34 लिंग: : महिला	फोटो उपलब्ध	411	BR/03/017/285291	निर्वाचक का नाम : सुनैना देवी पति का नाम: सुखल भगत मकान संख्या : 73 उम्र : 53 लिंग: : महिला	फोटो उपलब्ध
412	HHT0906479	निर्वाचक का नाम : राम उचित भगत पिता का नाम: राम स्वप भगत मकान संख्या : 73 उम्र : 45 लिंग: : पुरुष	फोटो उपलब्ध	413	RCL2710671	निर्वाचक का नाम : पुनम देवी पति का नाम: रामउचित भगत मकान संख्या : 73 उम्र : 35 लिंग: : महिला	फोटो उपलब्ध	414	RCL2887164	निर्वाचक का नाम : नितेश कुमार पिता का नाम: राम उचित भगत मकान संख्या : 73 उम्र : 22 लिंग: : पुरुष	फोटो उपलब्ध
415	RCL2886380	निर्वाचक का नाम : सविता कुमारी पति का नाम: नितिश कुमार मकान संख्या : 73 उम्र : 22 लिंग: : महिला	फोटो उपलब्ध	416	HHT2495554	निर्वाचक का नाम : भुनेश्वर प्रसाद कुशवाहा पिता का नाम: देवलाल प्रसाद कुशवाहा मकान संख्या : 74 उम्र : 53 लिंग: : पुरुष	फोटो उपलब्ध	417	HHT2495547	निर्वाचक का नाम : देवती देवी पति का नाम: भुनेश्वर भगत मकान संख्या : 74 उम्र : 50 लिंग: : महिला	फोटो उपलब्ध
418	BR/03/017/285289	निर्वाचक का नाम : नवलकिशोर प्रसाद कुशवाहा पिता का नाम: देवलाल प्रसाद कुशवाहा मकान संख्या : 74 उम्र : 50 लिंग: : पुरुष	फोटो उपलब्ध	419	BR/03/017/285290	निर्वाचक का नाम : किरण देवी पति का नाम: नवल भगत मकान संख्या : 74 उम्र : 46 लिंग: : महिला	फोटो उपलब्ध	420	RCL3272200	निर्वाचक का नाम : चंदेश्वर कुशवाहा पिता का नाम: देवलाल कुशवाहा मकान संख्या : 74 उम्र : 46 लिंग: : पुरुष	फोटो उपलब्ध

421	RCL2219848	निर्वाचक का नाम : नरेन्द्र कुमार पिता का नाम: भुनेश्वर प्रसाद कुशवाहा मकान संख्या : 74 उम्र : 33 लिंग: : पुरुष	फोटो उपलब्ध	422	RCL2159275	निर्वाचक का नाम : अनूप कुमार पिता का नाम:: नवल किशोर प्रसाद कुशवाहा मकान संख्या : 74 उम्र : 29 लिंग: : पुरुष	फोटो उपलब्ध	423	RCL2710630	निर्वाचक का नाम : मुनिता कुमारी पति का नाम: नरेन्द्र कुमार मकान संख्या : 74 उम्र : 28 लिंग: : महिला	फोटो उपलब्ध
424	RCL2995041	निर्वाचक का नाम : पिकी कुमारी पति का नाम: अनुप कुमार मकान संख्या : 74 उम्र : 25 लिंग: : महिला	फोटो उपलब्ध	425	RCL2486322	निर्वाचक का नाम : सचिन कुमार पिता का नाम:: भुनेश्वर प्रसाद कुशवाहा मकान संख्या : 74 उम्र : 24 लिंग: : पुरुष	फोटो उपलब्ध	426	RCL2645679	निर्वाचक का नाम : श्यामल कुमार पिता का नाम:: नवलकिशोर प्रसाद मकान संख्या : 74 उम्र : 24 लिंग: : पुरुष	फोटो उपलब्ध
427	HHT0594291	निर्वाचक का नाम : राम नारायण भगत पिता का नाम:: देवधारी भगत मकान संख्या : 75 उम्र : 74 लिंग: : पुरुष	फोटो उपलब्ध	428	HHT4190583	निर्वाचक का नाम : प्रेमा देवी पति का नाम: राम नारायण भगत मकान संख्या : 75 उम्र : 72 लिंग: : महिला	फोटो उपलब्ध	# 429	HHT0598581	निर्वाचक का नाम : रामदेव भगत पिता का नाम:: देवधारी भगत मकान संख्या : 75 उम्र : 60 लिंग: : पुरुष	फोटो उपलब्ध
430	HHT0599282	निर्वाचक का नाम : गीता देवी पति का नाम: रामदेव भगत मकान संख्या : 75 उम्र : 45 लिंग: : महिला	फोटो उपलब्ध	431	RCL2210219	निर्वाचक का नाम : जीतेश कुमार पिता का नाम:: रामदेव भगत मकान संख्या : 75 उम्र : 26 लिंग: : पुरुष	फोटो उपलब्ध	432	RCL2763027	निर्वाचक का नाम : विकास कुमार पिता का नाम:: रामदेव भगत मकान संख्या : 75 उम्र : 22 लिंग: : पुरुष	फोटो उपलब्ध
433	BR/03/017/285135	निर्वाचक का नाम : सुशीला देवी पति का नाम: शिवबालक भगत मकान संख्या : 76 उम्र : 63 लिंग: : महिला	फोटो उपलब्ध	434	BR/03/017/285112	निर्वाचक का नाम : अर्जुन भगत पिता का नाम:: शिवबालक भगत मकान संख्या : 76 उम्र : 45 लिंग: : पुरुष	फोटो उपलब्ध	435	RCL2159341	निर्वाचक का नाम : चंदा देवी पति का नाम: अर्जुन कुमार मकान संख्या : 76 उम्र : 42 लिंग: : महिला	फोटो उपलब्ध
436	RCL2210201	निर्वाचक का नाम : विक्रम कुमार पिता का नाम:: रामनारायण भगत मकान संख्या : 76 उम्र : 26 लिंग: : पुरुष	फोटो उपलब्ध	437	RCL2319028	निर्वाचक का नाम : दीपलाल प्रसाद पिता का नाम:: शिवबालक प्रसाद मकान संख्या : 76 उम्र : 26 लिंग: : पुरुष	फोटो उपलब्ध	438	RCL3193265	निर्वाचक का नाम : चांदनी कुमारी पति का नाम: दिपलाल प्रसाद मकान संख्या : 76 उम्र : 25 लिंग: : महिला	फोटो उपलब्ध
439	HHT4190294	निर्वाचक का नाम : योगेन्द्र भगत पिता का नाम:: धरीक्षन भगत मकान संख्या : 77 उम्र : 58 लिंग: : पुरुष	फोटो उपलब्ध	440	BR/03/017/285387	निर्वाचक का नाम : ललिता देवी पति का नाम: योगेन्द्र भगत मकान संख्या : 77 उम्र : 54 लिंग: : महिला	फोटो उपलब्ध	441	HHT0990143	निर्वाचक का नाम : महेंद्र भगत पिता का नाम:: धरीक्षन भगत मकान संख्या : 77 उम्र : 53 लिंग: : पुरुष	फोटो उपलब्ध
442	HHT2493724	निर्वाचक का नाम : मुखन प्रसाद कुशवाहा पिता का नाम:: धरीक्षन प्रसाद कुशवाहा मकान संख्या : 77 उम्र : 47 लिंग: : पुरुष	फोटो उपलब्ध	443	RCL2210334	निर्वाचक का नाम : लगनी देवी पति का नाम: महिन्द्र भगत मकान संख्या : 77 उम्र : 44 लिंग: : महिला	फोटो उपलब्ध	444	RCL2008969	निर्वाचक का नाम : राज कुमार भगत पिता का नाम:: योगेन्द्र भगत मकान संख्या : 77 उम्र : 29 लिंग: : पुरुष	फोटो उपलब्ध
445	RCL2486355	निर्वाचक का नाम : नितेश कुमार पिता का नाम:: महिन्द्र भगत मकान संख्या : 77 उम्र : 24 लिंग: : पुरुष	फोटो उपलब्ध	# 446	HHT0988139	निर्वाचक का नाम : प्रीतांबर भगत पिता का नाम:: पमेश्वर भगत मकान संख्या : 78 उम्र : 46 लिंग: : पुरुष	फोटो उपलब्ध	# 447	HHT0990150	निर्वाचक का नाम : निर्मला देवी पति का नाम: प्रीतांबर भगत मकान संख्या : 78 उम्र : 46 लिंग: : महिला	फोटो उपलब्ध
448	RCL0658542	निर्वाचक का नाम : सिपाही भगत पिता का नाम:: पमेश्वर भगत मकान संख्या : 78 उम्र : 45 लिंग: : पुरुष	फोटो उपलब्ध	449	RCL2486389	निर्वाचक का नाम : श्याम बाबू कुमार पिता का नाम:: सत्यदेव भगत मकान संख्या : 78 उम्र : 24 लिंग: : पुरुष	फोटो उपलब्ध	450	RCL2930998	निर्वाचक का नाम : जतन प्रसाद पिता का नाम:: पितांबर प्रसाद मकान संख्या : 78 उम्र : 20 लिंग: : पुरुष	फोटो उपलब्ध

451 निर्वाचक का नाम : अमन कुमार पिता का नाम: मूखन प्रसाद मकान संख्या : 78 उम्र : 19 लिंग: : पुरुष	RCL3256286 फोटो उपलब्ध	452 निर्वाचक का नाम : गंगा भगत पिता का नाम: देवकी भगत मकान संख्या : 79 उम्र : 80 लिंग: : पुरुष	BR/03/017/285353 फोटो उपलब्ध	453 निर्वाचक का नाम : देवपती देवी पति का नाम: गंगा भगत मकान संख्या : 79 उम्र : 55 लिंग: : महिला	BR/03/017/285165 फोटो उपलब्ध
454 निर्वाचक का नाम : उपेन्द्र प्रसाद कुशवाहा पिता का नाम: बालदेव प्रसाद कुशवाहा मकान संख्या : 79 उम्र : 37 लिंग: : पुरुष	RCL0658559 फोटो उपलब्ध	455 निर्वाचक का नाम : धर्मेन्द्र भगत पिता का नाम: गंगा भगत मकान संख्या : 79 उम्र : 33 लिंग: : पुरुष	RCL0799577 फोटो उपलब्ध	456 निर्वाचक का नाम : निर्मला देवी पति का नाम: उपेन्द्र प्रसाद कुशवाहा मकान संख्या : 79 उम्र : 32 लिंग: : महिला	RCL0658161 फोटो उपलब्ध
457 निर्वाचक का नाम : धर्मेजय भगत पिता का नाम: गंगा भगत मकान संख्या : 79 उम्र : 29 लिंग: : पुरुष	RCL2159408 फोटो उपलब्ध	458 निर्वाचक का नाम : भलाई भगत पिता का नाम: सकल भगत मकान संख्या : 80 उम्र : 61 लिंग: : पुरुष	HHT2496164 फोटो उपलब्ध	459 निर्वाचक का नाम : श्रवण भगत पिता का नाम: शिवबालक भगत मकान संख्या : 80 उम्र : 45 लिंग: : पुरुष	RCL2319085 फोटो उपलब्ध
460 निर्वाचक का नाम : सुनिता देवी पति का नाम: श्रवण भगत मकान संख्या : 80 उम्र : 35 लिंग: : महिला	RCL0658567 फोटो उपलब्ध	461 निर्वाचक का नाम : सुनिल कुमार पिता का नाम: राम भलाई प्रसाद मकान संख्या : 80 उम्र : 35 लिंग: : पुरुष	RCL2159317 फोटो उपलब्ध	462 निर्वाचक का नाम : प्रियंका देवी पति का नाम: उमेश भगत मकान संख्या : 80 उम्र : 34 लिंग: : महिला	RCL0658575 फोटो उपलब्ध
463 निर्वाचक का नाम : बालेश्वर भगत पिता का नाम: रामभलाई भगत मकान संख्या : 80 उम्र : 34 लिंग: : पुरुष	RCL1292689 फोटो उपलब्ध	464 निर्वाचक का नाम : जीतलाल भगत पिता का नाम: शिवबालक भगत मकान संख्या : 80 उम्र : 32 लिंग: : पुरुष	RCL1292556 फोटो उपलब्ध	465 निर्वाचक का नाम : फूलकुमारी देवी पति का नाम: बालेश्वर भगत मकान संख्या : 80 उम्र : 32 लिंग: : महिला	RCL1292697 फोटो उपलब्ध
466 निर्वाचक का नाम : नीतू देवी पति का नाम: जीतलाल भगत मकान संख्या : 80 उम्र : 31 लिंग: : महिला	RCL0658179 फोटो उपलब्ध	467 निर्वाचक का नाम : सुकेश भगत पिता का नाम: राम भलाई भगत मकान संख्या : 80 उम्र : 30 लिंग: : पुरुष	RCL2159325 फोटो उपलब्ध	468 निर्वाचक का नाम : मुन्ना कुमार पिता का नाम: राम भलाई भगत मकान संख्या : 80 उम्र : 29 लिंग: : पुरुष	RCL2159309 फोटो उपलब्ध
469 निर्वाचक का नाम : सुभाष कुमार पिता का नाम: राम भलाई प्रसाद मकान संख्या : 80 उम्र : 29 लिंग: : पुरुष	RCL2159333 फोटो उपलब्ध	470 निर्वाचक का नाम : नीतू देवी पति का नाम: सुकेश भगत मकान संख्या : 80 उम्र : 28 लिंग: : महिला	RCL2289627 फोटो उपलब्ध	471 निर्वाचक का नाम : दीपा देवी पति का नाम: राम बालक भगत मकान संख्या : 81 उम्र : 47 लिंग: : महिला	RCL1292564 फोटो उपलब्ध
472 निर्वाचक का नाम : बंशी भगत पिता का नाम: देवकी भगत मकान संख्या : 82 उम्र : 87 लिंग: : पुरुष	BR/03/017/285175 फोटो उपलब्ध	473 निर्वाचक का नाम : चन्देश्वर भगत पिता का नाम: बंशी भगत मकान संख्या : 82 उम्र : 50 लिंग: : पुरुष	RCL0287797 फोटो उपलब्ध	474 निर्वाचक का नाम : राम अयोध्या भगत पिता का नाम: बंशी भगत मकान संख्या : 83 उम्र : 56 लिंग: : पुरुष	HHT0598565 फोटो उपलब्ध
475 निर्वाचक का नाम : चमेली देवी पति का नाम: राम अयोध्या भगत मकान संख्या : 83 उम्र : 54 लिंग: : महिला	HHT0597617 फोटो उपलब्ध	476 निर्वाचक का नाम : राधा भगत पिता का नाम: रामअयोध्या भगत मकान संख्या : 83 उम्र : 30 लिंग: : पुरुष	RCL1292671 फोटो उपलब्ध	477 निर्वाचक का नाम : छोटेलाल कुमार पिता का नाम: रामअयोध्या भगत मकान संख्या : 83 उम्र : 26 लिंग: : पुरुष	RCL2319101 फोटो उपलब्ध
478 निर्वाचक का नाम : बाबुलाल भगत पिता का नाम: जगन भगत मकान संख्या : 84 उम्र : 60 लिंग: : पुरुष	HHT0597427 फोटो उपलब्ध	479 निर्वाचक का नाम : अनंत भगत पिता का नाम: जगन भगत मकान संख्या : 84 उम्र : 60 लिंग: : पुरुष	RCL2159283 फोटो उपलब्ध	480 निर्वाचक का नाम : उमरावती देवी पति का नाम: बाबुलाल भगत मकान संख्या : 84 उम्र : 57 लिंग: : महिला	BR/03/017/285303 फोटो उपलब्ध

481	RCL2159291	निर्वाचक का नाम : देवपति देवी पति का नाम: अनंत भगत मकान संख्या : 84 उम्र : 55 लिंग: : महिला	फोटो उपलब्ध	482	HHT4190252	निर्वाचक का नाम : राम सूरत भगत पिता का नाम:: जगन भगत मकान संख्या : 84 उम्र : 54 लिंग: : पुरुष	फोटो उपलब्ध	483	RCL0287821	निर्वाचक का नाम : नागेश्वर भगत पिता का नाम:: जगन भगत मकान संख्या : 85 उम्र : 45 लिंग: : पुरुष	फोटो उपलब्ध
484	HHT2497014	निर्वाचक का नाम : मुनि देवी पति का नाम: चन्देश्वर राय मकान संख्या : 86 उम्र : 48 लिंग: : महिला	फोटो उपलब्ध	485	RCL3168424	निर्वाचक का नाम : अंकित कुमार पिता का नाम:: चंद्रेश्वर राय मकान संख्या : 86 उम्र : 21 लिंग: : पुरुष	फोटो उपलब्ध	486	RCL0658187	निर्वाचक का नाम : प्रेम भगत पिता का नाम:: रामभलाई भगत मकान संख्या : 87 उम्र : 32 लिंग: : पुरुष	फोटो उपलब्ध
487	RCL0287847	निर्वाचक का नाम : मंजू राय पिता का नाम:: भरत राय मकान संख्या : 89 उम्र : 56 लिंग: : महिला	फोटो उपलब्ध	488	RCL2159358	निर्वाचक का नाम : मीरा देवी पति का नाम: मंजू राय मकान संख्या : 89 उम्र : 55 लिंग: : महिला	फोटो उपलब्ध	489	RCL2159374	निर्वाचक का नाम : चैन किशोर राय पिता का नाम:: गुगली राय मकान संख्या : 89 उम्र : 49 लिंग: : पुरुष	फोटो उपलब्ध
490	BR/03/017/285005	निर्वाचक का नाम : राजू राय पिता का नाम:: भरत राय मकान संख्या : 89 उम्र : 46 लिंग: : पुरुष	फोटो उपलब्ध	491	RCL2159473	निर्वाचक का नाम : उर्मिला देवी पति का नाम: यादोलाल राय मकान संख्या : 89 उम्र : 45 लिंग: : महिला	फोटो उपलब्ध	492	RCL0128173	निर्वाचक का नाम : शंभु राय पिता का नाम:: विश्वनाथ राय मकान संख्या : 89 उम्र : 44 लिंग: : पुरुष	फोटो उपलब्ध
493	RCL0287854	निर्वाचक का नाम : मीरा देवी पति का नाम: शंभु राम मकान संख्या : 89 उम्र : 41 लिंग: : महिला	फोटो उपलब्ध	494	RCL2159366	निर्वाचक का नाम : रामसखी देवी पति का नाम: अनूठा राय मकान संख्या : 89 उम्र : 41 लिंग: : महिला	फोटो उपलब्ध	495	RCL2159382	निर्वाचक का नाम : शोभा देवी पति का नाम: चैन किशोर राय मकान संख्या : 89 उम्र : 37 लिंग: : महिला	फोटो उपलब्ध
496	RCL2159499	निर्वाचक का नाम : राकेश कुमार यादव पिता का नाम:: शम्भू राय मकान संख्या : 89 उम्र : 29 लिंग: : पुरुष	फोटो उपलब्ध	497	BR/03/017/285010	निर्वाचक का नाम : राम चंद्र ठाकुर पिता का नाम:: गया ठाकुर मकान संख्या : 90 उम्र : 67 लिंग: : पुरुष	फोटो उपलब्ध	498	RCL3270972	निर्वाचक का नाम : प्रभावती देवी पति का नाम: रामानंद ठाकुर मकान संख्या : 91 उम्र : 76 लिंग: : महिला	फोटो उपलब्ध
499	BR/03/017/285255	निर्वाचक का नाम : रामानंद ठाकुर पिता का नाम:: डोमा ठाकुर मकान संख्या : 91 उम्र : 65 लिंग: : पुरुष	फोटो उपलब्ध	500	RCL0287888	निर्वाचक का नाम : शंभू पांडे पिता का नाम:: जलेश्वर पांडे मकान संख्या : 91 उम्र : 55 लिंग: : पुरुष	फोटो उपलब्ध	501	RCL1292580	निर्वाचक का नाम : सरोज देवी पति का नाम: नरेश ठाकुर मकान संख्या : 91 उम्र : 35 लिंग: : महिला	फोटो उपलब्ध
502	RCL0287862	निर्वाचक का नाम : ललन ठाकुर पिता का नाम:: डोमा ठाकुर मकान संख्या : 92 उम्र : 59 लिंग: : पुरुष	फोटो उपलब्ध	503	HHT0659193	निर्वाचक का नाम : बेदी देवी पति का नाम: ललन ठाकुर मकान संख्या : 92 उम्र : 56 लिंग: : महिला	फोटो उपलब्ध	504	BR/03/017/285074	निर्वाचक का नाम : चंद्रिका ठाकुर पिता का नाम:: डोमा ठाकुर मकान संख्या : 92 उम्र : 55 लिंग: : पुरुष	फोटो उपलब्ध
505	RCL1292739	निर्वाचक का नाम : मंटू ठाकुर पिता का नाम:: चन्द्रिका ठाकुर मकान संख्या : 92 उम्र : 30 लिंग: : पुरुष	फोटो उपलब्ध	506	RCL2159200	निर्वाचक का नाम : मुन्ना कुमार पिता का नाम:: ललन ठाकुर मकान संख्या : 92 उम्र : 27 लिंग: : पुरुष	फोटो उपलब्ध	507	RCL2763084	निर्वाचक का नाम : झुन्ना कुमार पिता का नाम:: लालन ठाकुर मकान संख्या : 92 उम्र : 25 लिंग: : पुरुष	फोटो उपलब्ध
508	RCL0287870	निर्वाचक का नाम : भुनेश्वर भगत पिता का नाम:: विदेशी भगत मकान संख्या : 93 उम्र : 57 लिंग: : पुरुष	फोटो उपलब्ध	509	RCL0128207	निर्वाचक का नाम : मुनि देवी पति का नाम: भुनेश्वर भगत मकान संख्या : 93 उम्र : 53 लिंग: : महिला	फोटो उपलब्ध	510	RCL0128157	निर्वाचक का नाम : मनई राय पिता का नाम:: लालन राय मकान संख्या : 94 उम्र : 69 लिंग: : पुरुष	फोटो उपलब्ध

511	RCL0658583	निर्वाचक का नाम : सुनिल कुमार ठाकुर पिता का नाम: रामचंद्र ठाकुर मकान संख्या : 94 उम्र : 33 लिंग: : पुरुष	फोटो उपलब्ध	512	RCL1292747	निर्वाचक का नाम : पिकी देवी पति का नाम: रामबाबू कुमार यादव मकान संख्या : 94 उम्र : 32 लिंग: : महिला	फोटो उपलब्ध	513	RCL2902203	निर्वाचक का नाम : सुनीता कुमारी पति का नाम: लालबाबू राय मकान संख्या : 94 उम्र : 32 लिंग: : महिला	फोटो उपलब्ध
514	RCL1551894	निर्वाचक का नाम : बबिता देवी पति का नाम: लालबाबू राय मकान संख्या : 94 उम्र : 30 लिंग: : महिला	फोटो उपलब्ध	515	HHT0659185	निर्वाचक का नाम : वीरेंद्र पांडे पति का नाम: मंजू राय मकान संख्या : 95 उम्र : 58 लिंग: : महिला	फोटो उपलब्ध	516	RCL0799585	निर्वाचक का नाम : बेबी देवी पति का नाम: शंभु पाण्डेय मकान संख्या : 95 उम्र : 35 लिंग: : महिला	फोटो उपलब्ध
517	RCL1292721	निर्वाचक का नाम : धीरज पाण्डेय पिता का नाम:: विरेन्द्र पाण्डेय मकान संख्या : 95 उम्र : 33 लिंग: : पुरुष	फोटो उपलब्ध	518	RCL1292713	निर्वाचक का नाम : नीरज पाण्डेय पिता का नाम:: विरेन्द्र पाण्डेय मकान संख्या : 95 उम्र : 31 लिंग: : पुरुष	फोटो उपलब्ध	519	RCL2159390	निर्वाचक का नाम : अनुठा राय पिता का नाम:: सत्यनारायण राय मकान संख्या : 96 उम्र : 65 लिंग: : पुरुष	फोटो उपलब्ध
520	RCL1913060	निर्वाचक का नाम : राज किशोर प्रसाद पिता का नाम:: बिंदा प्रसाद मकान संख्या : 96 उम्र : 48 लिंग: : पुरुष	फोटो उपलब्ध	521	HHT0595736	निर्वाचक का नाम : रमप्रभा देवी पति का नाम: राजकिशोर प्रसाद मकान संख्या : 96 उम्र : 45 लिंग: : महिला	फोटो उपलब्ध	522	RCL2159440	निर्वाचक का नाम : प्रभु राय पिता का नाम:: विश्वनाथ राय मकान संख्या : 96 उम्र : 34 लिंग: : पुरुष	फोटो उपलब्ध
523	RCL3314663	निर्वाचक का नाम : ममता कुमारी पति का नाम: चंदन राय मकान संख्या : वार्ड नं 14 उम्र : 26 लिंग: : महिला	फोटो उपलब्ध	524	RCL3256138	निर्वाचक का नाम : विभा कुमारी पति का नाम: दिनेश भगत मकान संख्या : वार्ड नं 14 उम्र : 25 लिंग: : महिला	फोटो उपलब्ध	525	RCL3171840	निर्वाचक का नाम : भारती कुमारी पति का नाम: रोहित कुमार मकान संख्या : वार्ड नं 14 उम्र : 22 लिंग: : महिला	फोटो उपलब्ध
526	RCL3251345	निर्वाचक का नाम : नवीन कुमार पिता का नाम:: चंदेश्वर पासवान मकान संख्या : वार्ड नं. 14 उम्र : 21 लिंग: : पुरुष	फोटो उपलब्ध	527	RCL3257854	निर्वाचक का नाम : जुही कुमारी पति का नाम: नवीन कुमार मकान संख्या : वार्ड नं 14 उम्र : 20 लिंग: : महिला	फोटो उपलब्ध	528	RCL3172095	निर्वाचक का नाम : लालमती कुमारी पिता का नाम:: किशुन राम मकान संख्या : वार्ड नं 14 उम्र : 19 लिंग: : महिला	फोटो उपलब्ध
529	RCL3307295	निर्वाचक का नाम : आपुष कुमार पिता का नाम:: जय प्रकाश पांडेय मकान संख्या : वार्ड नं 14 उम्र : 19 लिंग: : पुरुष	फोटो उपलब्ध								

530 निर्वाचक का नाम : भुलन साह पिता का नाम: बच्चू साह मकान संख्या : 1 उम्र : 50 लिंग: : पुरुष	HHT4190542 फोटो उपलब्ध	531 निर्वाचक का नाम : देवेन्द्र साह पिता का नाम: बच्चू साह मकान संख्या : 1 उम्र : 45 लिंग: : पुरुष	HHT4480042 फोटो उपलब्ध	532 निर्वाचक का नाम : प्रेमा देवी पिता का नाम: सुरेंद्र पासवान मकान संख्या : 2 उम्र : 54 लिंग: : महिला	RCL3100344 फोटो उपलब्ध
533 निर्वाचक का नाम : अजय पासवान पिता का नाम: राजन पासवान मकान संख्या : 2 उम्र : 43 लिंग: : पुरुष	HHT0906172 फोटो उपलब्ध	534 निर्वाचक का नाम : सरीता देवी पिता का नाम: पपु पासवान मकान संख्या : 2 उम्र : 39 लिंग: : महिला	RCL0128074 फोटो उपलब्ध	535 निर्वाचक का नाम : अखिलेश पासवान पिता का नाम: सुरेंद्र पासवान मकान संख्या : 2 उम्र : 37 लिंग: : पुरुष	RCL0799593 फोटो उपलब्ध
536 निर्वाचक का नाम : अर्चना देवी पिता का नाम: सुनील कुमार तिवारी मकान संख्या : 3 उम्र : 45 लिंग: : महिला	HHT4190435 फोटो उपलब्ध	537 निर्वाचक का नाम : अंचल गिरि पिता का नाम: रमा गिरि मकान संख्या : 4 उम्र : 51 लिंग: : पुरुष	BR/03/017/285096 फोटो उपलब्ध	538 निर्वाचक का नाम : तेतरी देवी पिता का नाम: सरयुग राम मकान संख्या : 6 उम्र : 60 लिंग: : महिला	BR/03/017/285315 फोटो उपलब्ध
539 निर्वाचक का नाम : कुंती देवी पिता का नाम: बुकुन पासवान मकान संख्या : 8 उम्र : 52 लिंग: : महिला	BR/03/017/285294 फोटो उपलब्ध	540 निर्वाचक का नाम : मुंशी पासवान पिता का नाम: पूरण पासवान मकान संख्या : 10 उम्र : 74 लिंग: : पुरुष	BR/03/017/285002 फोटो उपलब्ध	541 निर्वाचक का नाम : देवन्ती कुमारी पिता का नाम: नवल किशोर पासवान मकान संख्या : 10 उम्र : 49 लिंग: : महिला	RCL0287904 फोटो उपलब्ध
542 निर्वाचक का नाम : जितेन्द्र पासवान पिता का नाम: मंशी पासवान मकान संख्या : 10 उम्र : 47 लिंग: : पुरुष	HHT4190245 फोटो उपलब्ध	543 निर्वाचक का नाम : सविता देवी पिता का नाम: जितेन्द्र पासवान मकान संख्या : 10 उम्र : 42 लिंग: : महिला	HHT2493039 फोटो उपलब्ध	544 निर्वाचक का नाम : महेंद्र राम पिता का नाम: कोदई राम मकान संख्या : 11 उम्र : 63 लिंग: : पुरुष	BR/03/017/288033 फोटो उपलब्ध
545 निर्वाचक का नाम : वकील प्रसाद पिता का नाम: मथुरा प्रसाद मकान संख्या : 13 उम्र : 73 लिंग: : पुरुष	BR/03/017/285141 फोटो उपलब्ध	546 निर्वाचक का नाम : सुरेंद्र पांडे पिता का नाम: जलेश्वर पांडे मकान संख्या : 14 उम्र : 55 लिंग: : पुरुष	BR/03/017/285173 फोटो उपलब्ध	547 निर्वाचक का नाम : कांति देवी पिता का नाम: राम एकबाल भगत मकान संख्या : 15 उम्र : 59 लिंग: : महिला	BR/03/017/285325 फोटो उपलब्ध
548 निर्वाचक का नाम : प्रवेश कुमार पिता का नाम: हरेन्द्र प्रसाद यादव मकान संख्या : 16 उम्र : 43 लिंग: : पुरुष	RCL0128256 फोटो उपलब्ध	549 निर्वाचक का नाम : रुबी देवी पिता का नाम: नरेश राय मकान संख्या : 16 उम्र : 42 लिंग: : महिला	RCL0287912 फोटो उपलब्ध	550 निर्वाचक का नाम : गीता देवी पिता का नाम: प्रवेश कुमार मकान संख्या : 16 उम्र : 41 लिंग: : महिला	RCL0128249 फोटो उपलब्ध
551 निर्वाचक का नाम : रामावती देवी पिता का नाम: रामभजन भगत मकान संख्या : 17 उम्र : 52 लिंग: : महिला	RCL2899649 फोटो उपलब्ध	552 निर्वाचक का नाम : सरस्वती देवी पिता का नाम: हृदयानन्द पांडे मकान संख्या : 18 उम्र : 65 लिंग: : महिला	BR/03/017/285381 फोटो उपलब्ध	553 निर्वाचक का नाम : दीपनारायण साह पिता का नाम: रामसूरत साह मकान संख्या : 19 उम्र : 55 लिंग: : पुरुष	RCL0287920 फोटो उपलब्ध
554 निर्वाचक का नाम : प्रतिमा देवी पिता का नाम: भाग्य नारायण साह मकान संख्या : 19 उम्र : 49 लिंग: : महिला	BR/03/017/285123 फोटो उपलब्ध	555 निर्वाचक का नाम : समुद्रा देवी पिता का नाम: कोदन ठाकुर मकान संख्या : 20 उम्र : 79 लिंग: : महिला	BR/03/017/285144 फोटो उपलब्ध	556 निर्वाचक का नाम : गोला देवी पिता का नाम: ख्याली राय मकान संख्या : 22 उम्र : 69 लिंग: : महिला	HHT0596692 फोटो उपलब्ध
557 निर्वाचक का नाम : सीमा कुमारी पिता का नाम: भोलानाथ राय मकान संख्या : 23 उम्र : 43 लिंग: : महिला	RCL0287938 फोटो उपलब्ध	558 निर्वाचक का नाम : शीला देवी पिता का नाम: किशोरी राय मकान संख्या : 23 उम्र : 41 लिंग: : महिला	RCL0287946 फोटो उपलब्ध	559 निर्वाचक का नाम : किशोरी राय पिता का नाम: रामचन्द्र राय मकान संख्या : 23 उम्र : 41 लिंग: : पुरुष	RCL0287953 फोटो उपलब्ध

560	BR/03/017/285147	निर्वाचक का नाम : मालती देवी पति का नाम: हरि राय मकान संख्या : 24 उम्र : 56 लिंग: : महिला	फोटो उपलब्ध	561	BR/03/017/285316	निर्वाचक का नाम : सुखल भगत पिता का नाम:: रूखानी भगत मकान संख्या : 25 उम्र : 51 लिंग: : पुरुष	फोटो उपलब्ध	562	RCL0128355	निर्वाचक का नाम : महेशजी यादव पिता का नाम:: अधुतानन्द राम मकान संख्या : 26 उम्र : 62 लिंग: : पुरुष	फोटो उपलब्ध
563	RCL0287961	निर्वाचक का नाम : श्याम सुन्दर कुमार यादव पिता का नाम:: महेशजी राम मकान संख्या : 26 उम्र : 37 लिंग: : पुरुष	फोटो उपलब्ध	564	BR/03/017/285386	निर्वाचक का नाम : प्रभा देवी पति का नाम: बालदेव भगत मकान संख्या : 28 उम्र : 70 लिंग: : महिला	फोटो उपलब्ध	565	BR/03/017/285249	निर्वाचक का नाम : बालदेव प्रसाद पिता का नाम:: देवधारी प्रसाद मकान संख्या : 28 उम्र : 69 लिंग: : पुरुष	फोटो उपलब्ध
566	BR/03/017/285137	निर्वाचक का नाम : शिव बालक भगत पिता का नाम:: पराउ भगत मकान संख्या : 29 उम्र : 65 लिंग: : पुरुष	फोटो उपलब्ध	567	RCL0128132	निर्वाचक का नाम : अनीता देवी पति का नाम: सिपाही भगत मकान संख्या : 30 उम्र : 57 लिंग: : महिला	फोटो उपलब्ध	568	RCL0287979	निर्वाचक का नाम : लालमुन्नी देवी पति का नाम: अमेरिका भगत मकान संख्या : 30 उम्र : 47 लिंग: : महिला	फोटो उपलब्ध
569	HHT2189470	निर्वाचक का नाम : लक्ष्मी देवी पति का नाम: भलाई भगत मकान संख्या : 31 उम्र : 58 लिंग: : महिला	फोटो उपलब्ध	570	BR/03/017/285229	निर्वाचक का नाम : गीता देवी पति का नाम: चंद्रिका ठाकुर मकान संख्या : 32 उम्र : 53 लिंग: : महिला	फोटो उपलब्ध	571	BR/03/017/285215	निर्वाचक का नाम : रघुनाथ भगत पिता का नाम:: उदेशी भगत मकान संख्या : 33 उम्र : 68 लिंग: : पुरुष	फोटो उपलब्ध
572	BR/03/017/285223	निर्वाचक का नाम : सुन्द्री देवी पति का नाम: रघुनाथ भगत मकान संख्या : 33 उम्र : 59 लिंग: : महिला	फोटो उपलब्ध	573	BR/03/017/285304	निर्वाचक का नाम : किशुन भगत पिता का नाम:: उदेशी भगत मकान संख्या : 34 उम्र : 62 लिंग: : पुरुष	फोटो उपलब्ध	574	RCL0128264	निर्वाचक का नाम : कुन्दन कुमार पिता का नाम:: रामप्रताप पासावान मकान संख्या : 35 उम्र : 36 लिंग: : पुरुष	फोटो उपलब्ध

575 निर्वाचक का नाम : हीरालाल पासवान पिता का नाम: जनक पासवान मकान संख्या : 1 उम्र : 64 लिंग: : पुरुष	HHT4190302 फोटो उपलब्ध	576 निर्वाचक का नाम : कुमारी देवी पति का नाम: हीरालाल पासवान मकान संख्या : 1 उम्र : 59 लिंग: : महिला	HHT4190781 फोटो उपलब्ध	577 निर्वाचक का नाम : सुमिला देवी पति का नाम: ललन पासवन मकान संख्या : 2 उम्र : 30 लिंग: : महिला	RCL1551928 फोटो उपलब्ध
578 निर्वाचक का नाम : पिटू देवी पति का नाम: रामकिशोर राम मकान संख्या : 3 उम्र : 30 लिंग: : महिला	RCL1551613 फोटो उपलब्ध	579 निर्वाचक का नाम : हिमाचल गिरी पिता का नाम:: रमा गिरी मकान संख्या : 4 उम्र : 62 लिंग: : पुरुष	RCL1882919 फोटो उपलब्ध	580 निर्वाचक का नाम : निक्की देवी पति का नाम: संजय पाण्डेय मकान संख्या : 4 उम्र : 30 लिंग: : महिला	RCL1551225 फोटो उपलब्ध
581 निर्वाचक का नाम : इंदु देवी पति का नाम: पुकार राम मकान संख्या : 5 उम्र : 29 लिंग: : महिला	RCL1551209 फोटो उपलब्ध	582 निर्वाचक का नाम : रंजू देवी पति का नाम: नवलकिशोर पाण्डेय मकान संख्या : 6 उम्र : 30 लिंग: : महिला	RCL1551530 फोटो उपलब्ध	583 निर्वाचक का नाम : प्रियंका देवी पति का नाम: शिन्नाथ ठकुर मकान संख्या : 7 उम्र : 30 लिंग: : महिला	RCL1551357 फोटो उपलब्ध
584 निर्वाचक का नाम : जियालाल राम पिता का नाम:: सरयुग राम मकान संख्या : 9 उम्र : 30 लिंग: : पुरुष	RCL2116697 फोटो उपलब्ध	585 निर्वाचक का नाम : प्रतिमा देवी पिता का नाम:: राजेश्वर भगत मकान संख्या : 9 उम्र : 29 लिंग: : महिला	RCL1551514 फोटो उपलब्ध	586 निर्वाचक का नाम : अंतिमा देवी पति का नाम: जियालाल राम मकान संख्या : 9 उम्र : 28 लिंग: : महिला	RCL2116606 फोटो उपलब्ध
587 निर्वाचक का नाम : अखिलेश पासवान पिता का नाम:: बैधनाथ पासवान मकान संख्या : 10 उम्र : 30 लिंग: : पुरुष	RCL1884014 फोटो उपलब्ध	588 निर्वाचक का नाम : अल्का देवी पति का नाम: अखिलेश पासवान मकान संख्या : 10 उम्र : 30 लिंग: : महिला	RCL1884220 फोटो उपलब्ध	589 निर्वाचक का नाम : मिंटू देवी पति का नाम: ओमप्रकाश भगत मकान संख्या : 10 उम्र : 29 लिंग: : महिला	RCL1551423 फोटो उपलब्ध
590 निर्वाचक का नाम : नन्दलाल पासवान पिता का नाम:: बैधनाथ पासवान मकान संख्या : 10 उम्र : 28 लिंग: : पुरुष	RCL1883461 फोटो उपलब्ध	591 निर्वाचक का नाम : रीना दीव पति का नाम: संजय पासवान मकान संख्या : 11 उम्र : 30 लिंग: : महिला	RCL1880186 फोटो उपलब्ध	592 निर्वाचक का नाम : विजय कुमार पिता का नाम:: रंजन पासवान मकान संख्या : 11 उम्र : 30 लिंग: : पुरुष	RCL2116804 फोटो उपलब्ध
593 निर्वाचक का नाम : कुमकुम देवी पति का नाम: सवाल किशोर ठाकुर मकान संख्या : 11 उम्र : 29 लिंग: : महिला	RCL1551324 फोटो उपलब्ध	594 निर्वाचक का नाम : त्रिलोक कुमार पाण्डेय पिता का नाम:: सुरेन्द्र पाण्डेय मकान संख्या : 12 उम्र : 30 लिंग: : पुरुष	RCL1883644 फोटो उपलब्ध	595 निर्वाचक का नाम : सुबोध साह पिता का नाम:: भाम्नारायण साह मकान संख्या : 13 उम्र : 28 लिंग: : पुरुष	RCL1883792 फोटो उपलब्ध
596 निर्वाचक का नाम : शशी कपूर पिता का नाम:: खखन पासवान मकान संख्या : 14 उम्र : 45 लिंग: : पुरुष	RCL1882760 फोटो उपलब्ध	597 निर्वाचक का नाम : मीना देवी पति का नाम: शशीकपूर मकान संख्या : 14 उम्र : 42 लिंग: : महिला	RCL1882810 फोटो उपलब्ध	598 निर्वाचक का नाम : झाकड़ पासवान पिता का नाम:: नेमी पासवान मकान संख्या : 15 उम्र : 30 लिंग: : पुरुष	RCL1883636 फोटो उपलब्ध
599 निर्वाचक का नाम : कंचन देवी पति का नाम: झाकड़ पासवान मकान संख्या : 15 उम्र : 29 लिंग: : महिला	RCL1883651 फोटो उपलब्ध	600 निर्वाचक का नाम : रूबी देवी पति का नाम: सुकेश पासवान मकान संख्या : 16 उम्र : 29 लिंग: : महिला	RCL1884006 फोटो उपलब्ध	601 निर्वाचक का नाम : छोटन पासवान पिता का नाम:: राजपत पासवान मकान संख्या : 17 उम्र : 26 लिंग: : पुरुष	RCL1883487 फोटो उपलब्ध
602 निर्वाचक का नाम : विनोद राम पिता का नाम:: सहदेव राम मकान संख्या : 18 उम्र : 32 लिंग: : पुरुष	RCL1883479 फोटो उपलब्ध	603 निर्वाचक का नाम : प्रीति कुमारी पति का नाम: आनंद प्रसाद मकान संख्या : 19 उम्र : 58 लिंग: : महिला	RCL1882711 फोटो उपलब्ध	604 निर्वाचक का नाम : जयप्रकाश पाण्डेय पिता का नाम:: बैधनाथ पाण्डेय मकान संख्या : 20 उम्र : 42 लिंग: : पुरुष	RCL1883693 फोटो उपलब्ध

605	RCL1884022	निर्वाचक का नाम : विक्रम प्रसाद कुशवाहा पिता का नाम: रामप्पार प्रसाद कुशवाहा मकान संख्या : 21 उम्र : 42 लिंग: : पुरुष	फोटो उपलब्ध	606	RCL1883990	निर्वाचक का नाम : आशा देवी पति का नाम: विक्रम प्रसाद कुशवाहा मकान संख्या : 21 उम्र : 40 लिंग: : महिला	फोटो उपलब्ध	607	RCL1883560	निर्वाचक का नाम : कुमोद राय पिता का नाम: नरसिंह राय मकान संख्या : 22 उम्र : 30 लिंग: : पुरुष	फोटो उपलब्ध
608	RCL1883628	निर्वाचक का नाम : चंद्रभूषण राय पिता का नाम: नरसिंह राय मकान संख्या : 22 उम्र : 28 लिंग: : पुरुष	फोटो उपलब्ध	609	RCL1883784	निर्वाचक का नाम : रामजनम भगत पिता का नाम: सुखल भगत मकान संख्या : 23 उम्र : 28 लिंग: : पुरुष	फोटो उपलब्ध	610	RCL2116663	निर्वाचक का नाम : अजित कुमार पिता का नाम: बुकून पासवान मकान संख्या : 24 उम्र : 31 लिंग: : पुरुष	फोटो उपलब्ध
611	RCL1883545	निर्वाचक का नाम : विभा देवी पति का नाम: राधा भगत मकान संख्या : 24 उम्र : 29 लिंग: : महिला	फोटो उपलब्ध	612	RCL1883552	निर्वाचक का नाम : अरुण भगत पिता का नाम: रामअयोध्या भगत मकान संख्या : 24 उम्र : 28 लिंग: : पुरुष	फोटो उपलब्ध	613	RCL2116655	निर्वाचक का नाम : लखीन्द्र कुमार पिता का नाम: बुकून पासवान मकान संख्या : 24 उम्र : 27 लिंग: : पुरुष	फोटो उपलब्ध
614	RCL2116630	निर्वाचक का नाम : मोहन पासवान पिता का नाम: नेमी पासवान मकान संख्या : 25 उम्र : 45 लिंग: : पुरुष	फोटो उपलब्ध	615	RCL1883982	निर्वाचक का नाम : प्रमोद भगत पिता का नाम: बाबूलाल भगत मकान संख्या : 25 उम्र : 28 लिंग: : पुरुष	फोटो उपलब्ध	616	RCL1883800	निर्वाचक का नाम : अरविन्द राय पिता का नाम: रामेश्वर राय मकान संख्या : 26 उम्र : 30 लिंग: : पुरुष	फोटो उपलब्ध
617	RCL1883701	निर्वाचक का नाम : रानी देवी पति का नाम: अरविन्द राय मकान संख्या : 26 उम्र : 29 लिंग: : महिला	फोटो उपलब्ध	618	RCL2116788	निर्वाचक का नाम : पंकज कुमार पिता का नाम: राजदेव पासवान मकान संख्या : 27 उम्र : 27 लिंग: : पुरुष	फोटो उपलब्ध	619	RCL2116762	निर्वाचक का नाम : अमृता कुमारी पति का नाम: कुन्दन कुमार मकान संख्या : 28 उम्र : 39 लिंग: : महिला	फोटो उपलब्ध
620	RCL2116705	निर्वाचक का नाम : राजकमल पिता का नाम: नवल किशोर पासवान मकान संख्या : 29 उम्र : 27 लिंग: : पुरुष	फोटो उपलब्ध	621	RCL2115970	निर्वाचक का नाम : सौरभ राज पिता का नाम: लालबाबू राम मकान संख्या : 30 उम्र : 27 लिंग: : पुरुष	फोटो उपलब्ध	622	RCL2116796	निर्वाचक का नाम : कुमरी सोलिना पति का नाम: उपेन्द्र कुमार शर्मा मकान संख्या : 31 उम्र : 30 लिंग: : महिला	फोटो उपलब्ध
623	RCL2116747	निर्वाचक का नाम : मोती लाल भगत पिता का नाम: किशुन भगत मकान संख्या : 32 उम्र : 49 लिंग: : पुरुष	फोटो उपलब्ध	624	RCL2116754	निर्वाचक का नाम : उषा देवी पति का नाम: मोतीलाल भगत मकान संख्या : 32 उम्र : 47 लिंग: : महिला	फोटो उपलब्ध	625	RCL2116671	निर्वाचक का नाम : लालबहादुर भगत पिता का नाम: किशुन भगत मकान संख्या : 32 उम्र : 40 लिंग: : पुरुष	फोटो उपलब्ध
626	RCL2115996	निर्वाचक का नाम : अरविन्द कुमार पिता का नाम: लखीन्द्र ठाकुर मकान संख्या : 32 उम्र : 29 लिंग: : पुरुष	फोटो उपलब्ध	627	RCL2116770	निर्वाचक का नाम : धनेश्वर भगत पिता का नाम: ठाकुर भगत मकान संख्या : 33 उम्र : 39 लिंग: : पुरुष	फोटो उपलब्ध	628	RCL2115988	निर्वाचक का नाम : पुण्यदेव कुमार पिता का नाम: रामदेव भगत मकान संख्या : 34 उम्र : 28 लिंग: : पुरुष	फोटो उपलब्ध
629	RCL2116622	निर्वाचक का नाम : रेणु देवी पति का नाम: सुनील कुमार कुशवाहा मकान संख्या : 35 उम्र : 29 लिंग: : महिला	फोटो उपलब्ध	630	RCL2116648	निर्वाचक का नाम : कुमोद कुमार पिता का नाम: गौरीशंकर राय मकान संख्या : 36 उम्र : 28 लिंग: : पुरुष	फोटो उपलब्ध	631	RCL2116721	निर्वाचक का नाम : विक्की कुमार पिता का नाम: उमेश राय मकान संख्या : 37 उम्र : 30 लिंग: : पुरुष	फोटो उपलब्ध
632	RCL2116713	निर्वाचक का नाम : उर्मिला देवी पति का नाम: राजू राय मकान संख्या : 38 उम्र : 44 लिंग: : महिला	फोटो उपलब्ध	633	RCL2116689	निर्वाचक का नाम : धीरज कुमार पिता का नाम: मंजू राय मकान संख्या : 38 उम्र : 31 लिंग: : पुरुष	फोटो उपलब्ध	634	RCL2116739	निर्वाचक का नाम : विशाल कुमार पिता का नाम: मंजू राय मकान संख्या : 38 उम्र : 29 लिंग: : पुरुष	फोटो उपलब्ध

विधानसभा निर्वाचन क्षेत्र की संख्या एवं नाम : 17-पिपरा
अनुभाग संख्या एवं नाम : 3-पड़री हरनाथ

635

RCL3307519

निर्वाचक का नाम : इंदु कुमारी
पति का नाम: चंद्र भूषण राय
मकान संख्या : वार्ड नं 14
उम्र : 18 लिंग: : महिला

फोटो उपलब्ध

विधानसभा निर्वाचन क्षेत्र की संख्या एवं नाम : 17-पिपरा
घटक I - परिवर्धन सूची 1 (01-08-2025 से 01-09-2025 तक प्राप्त दावों के आधार पर)

636	1	RCL3317237	निर्वाचक का नाम : रंभा देवी पति का नाम: मूखन प्रसाद मकान संख्या : 78 उम्र : 44 लिंग: : महिला	फोटो उपलब्ध	637	1	RCL3319225	निर्वाचक का नाम : धर्मेन्द्र कुमार पिता का नाम:: किशन भगत मकान संख्या : 61 उम्र : 28 लिंग: : पुरुष	फोटो उपलब्ध	638	1	RCL3319332	निर्वाचक का नाम : चांदनी कुमारी पति का नाम: हरी मोहन भगत मकान संख्या : वार्ड 14 उम्र : 18 लिंग: : महिला	फोटो उपलब्ध
639	1	RCL3320017	निर्वाचक का नाम : हरी मोहन भगत पिता का नाम:: अनत भगत मकान संख्या : वार्ड 14 उम्र : 20 लिंग: : पुरुष	फोटो उपलब्ध	640	1	RCL3322054	निर्वाचक का नाम : प्रेरणा सिन्हा पति का नाम: विक्रम कुमार मकान संख्या : 76 उम्र : 24 लिंग: : महिला	फोटो उपलब्ध	641	1	RCL3330198	निर्वाचक का नाम : वेदप्रकाश पाण्डेय पिता का नाम:: कृष्ण नारायण पाण्डेय मकान संख्या : 53 उम्र : 35 लिंग: : पुरुष	फोटो उपलब्ध
642	1	RCL3335338	निर्वाचक का नाम : अर्जुन पांडे पिता का नाम:: ओमप्रकाश पांडे मकान संख्या : 53 उम्र : 18 लिंग: : पुरुष	फोटो उपलब्ध	643	1	RCL3360492	निर्वाचक का नाम : चांदनी कुमारी पति का नाम: धर्मेन्द्र कुमार मकान संख्या : 61 उम्र : 24 लिंग: : महिला	फोटो उपलब्ध	644	1	RCL3370111	निर्वाचक का नाम : प्रियंका कुमारी पति का नाम: वेदप्रकाश पाण्डेय मकान संख्या : 53 उम्र : 25 लिंग: : महिला	फोटो उपलब्ध
645	1	RCL3370202	निर्वाचक का नाम : कृष्णा नारायण पाण्डेय पिता का नाम:: ब्रह्मदेव पाण्डेय मकान संख्या : 53 उम्र : 79 लिंग: : पुरुष	फोटो उपलब्ध										

मतदाताओं की संक्षिप्त विवरणी :							
A) मतदाताओं की संख्या :							
	नामावली का प्रकार	निर्वाचक नामावली की पहचान :	मतदाताओं की संख्या :				
			पुरुष	महिला	तृतीय लिंग	कुल	
I	मूल	मूल नामावली	348	287	0	635	
II	घटक I - परिवर्धन सूची	पूरक 1	विशेष संक्षिप्त पुनरीक्षण - 2025	5	5	0	10
III	घटक II - विलोपन सूची	पूरक 1	विशेष संक्षिप्त पुनरीक्षण - 2025	0	0	0	0
IV	लिंग कॉलम में किए गए संशोधन के कारण अंतर			0	0	0	0
इस पुनरीक्षण के पश्चात इस नामावली में कुल मतदाता की संख्या (I+II-III+IV)				353	292	0	645
B) संशोधनों की संख्या :							
नामावली का प्रकार	निर्वाचक नामावली की पहचान :	संशोधनों की संख्या :					
पूरक 1	विशेष संक्षिप्त पुनरीक्षण - 2025	7					

निर्वाचक निबंधन पदाधिकारी द्वारा जारी

E-मृत्यु, S-स्थानांतरित, R-दोहरी प्रविष्टि, M-लापता, Q-अयोग्य