

निर्वाचक नामावली 2025 S04 बिहार

विधानसभा क्षेत्र की संख्या, नाम और आरक्षण की स्थिति : 17 - पिपरा (सामान्य)		भाग संख्या : : 248													
लोकसभा निर्वाचन क्षेत्र की संख्या, नाम और आरक्षण स्थिति जिसमें विधानसभा क्षेत्र है : 3 - पूर्वी चम्पारण (सामान्य)															
1. पुनरीक्षण का विवरण															
पुनरीक्षण का वर्ष :	2025	निर्वाचक नामावली की पहचान :													
अर्हता की तिथि:	01-07-2025	विशेष गहन पुनरीक्षण, 2025 के अन्तर्गत दिनांक 01.08.2025 को प्रारूप के रूप में प्रकाशित समेकित एवं एकीकृत निर्वाचक सूची एवं उसके उपरान्त निर्मित अनुपूरक सूची के आधार पर एकीकृत निर्वाचक सूची													
पुनरीक्षण का प्रकार :	विशेष गहन पुनरीक्षण - 2025														
प्रकाशन की तिथि :	30-09-2025														
2. भाग व मतदान क्षेत्र का विवरण :															
भाग में आने वाले प्रभागों की संख्या एवं नाम:															
1-महमदा	<table style="width: 100%; border-collapse: collapse;"> <tr> <td style="width: 50%;">मुख्य शहर/गाँव</td> <td style="width: 50%;">: महमदा</td> </tr> <tr> <td>डाकघर</td> <td>: मेहसी</td> </tr> <tr> <td>पुलिस स्टेशन</td> <td>: जय बजरंग</td> </tr> <tr> <td>तहसील</td> <td>: मेहसी</td> </tr> <tr> <td>जिला</td> <td>: पूर्वी चम्पारण</td> </tr> <tr> <td>पिन कोड</td> <td>: 845426</td> </tr> </table>			मुख्य शहर/गाँव	: महमदा	डाकघर	: मेहसी	पुलिस स्टेशन	: जय बजरंग	तहसील	: मेहसी	जिला	: पूर्वी चम्पारण	पिन कोड	: 845426
मुख्य शहर/गाँव	: महमदा														
डाकघर	: मेहसी														
पुलिस स्टेशन	: जय बजरंग														
तहसील	: मेहसी														
जिला	: पूर्वी चम्पारण														
पिन कोड	: 845426														
3. मतदान केंद्र का विवरण															
मतदान केंद्र की संख्या व नाम :	मतदान केंद्र की विशेष हैसियत (पुरुष/महिला/सामान्य)		सामान्य												
248 - मध्य विद्यालय महमदपुर मलिक स्थित महम्मादा उत्तर भाग पूर्वी	इस मतदान केंद्र के सहायक मतदान केन्द्रों की संख्या :		0												
मतदान केंद्र का पता :															
मध्य विद्यालय महमदपुर माल्लिक स्थित महमदा															
4. मतदाताओं की संख्या :															
आरंभिक क्रम	अंतिम क्रम	मतदाताओं की संख्या													
संख्या	संख्या	पुरुष	महिला	तृतीय लिंग	कुल										
1	576	309	266	0	575										

निर्वाचक निबंधन पदाधिकारी द्वारा जारी

Nazri Naksha



Google Map View



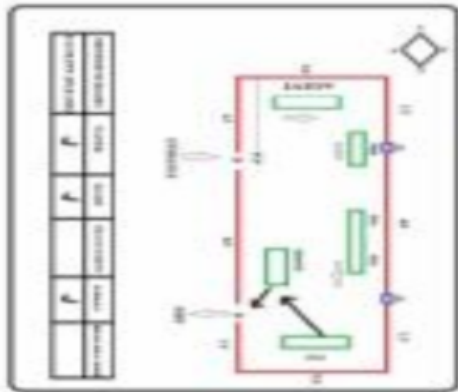
Polling Station Building Front View



Polling Station Front View



Cad View



Key MAP View



1 निर्वाचक का नाम : समीना खातून पति का नाम: मो मेराज मकान संख्या : 00 उम्र : 28 लिंग: : महिला	RCL3289238 फोटो उपलब्ध	2 निर्वाचक का नाम : रम्मा देवी पति का नाम: जयलाल साह मकान संख्या : 1 उम्र : 69 लिंग: : महिला	RCL2308294 फोटो उपलब्ध	3 निर्वाचक का नाम : गणेश राय पिता का नाम:: डागर राय मकान संख्या : 1 उम्र : 55 लिंग: : पुरुष	RCL0397471 फोटो उपलब्ध
4 निर्वाचक का नाम : कैलाश राय पिता का नाम:: डागर राय मकान संख्या : 1 उम्र : 49 लिंग: : पुरुष	RCL0397620 फोटो उपलब्ध	5 निर्वाचक का नाम : संगीता देवी पति का नाम: दशइ राम मकान संख्या : 1 उम्र : 45 लिंग: : महिला	RCL0416321 फोटो उपलब्ध	6 निर्वाचक का नाम : रंजु देवी पति का नाम: राज बंशी साह मकान संख्या : 1 उम्र : 39 लिंग: : महिला	RCL1380351 फोटो उपलब्ध
7 निर्वाचक का नाम : विनोद साह पिता का नाम:: जयलाल साह मकान संख्या : 1 उम्र : 38 लिंग: : पुरुष	RCL0763326 फोटो उपलब्ध	8 निर्वाचक का नाम : रीना देवी पति का नाम: इनर देव राय मकान संख्या : 1 उम्र : 38 लिंग: : महिला	RCL0844118 फोटो उपलब्ध	9 निर्वाचक का नाम : अफसाना खातून पति का नाम: अख्तर अंसारी मकान संख्या : 1 उम्र : 36 लिंग: : महिला	RCL0605206 फोटो उपलब्ध
10 निर्वाचक का नाम : शंकर साह पिता का नाम:: रामचंद्र साह मकान संख्या : 1 उम्र : 35 लिंग: : पुरुष	RCL1380369 फोटो उपलब्ध	11 निर्वाचक का नाम : लाल मन्त्री देवी पति का नाम: पप्पू साह मकान संख्या : 1 उम्र : 34 लिंग: : महिला	RCL2181675 फोटो उपलब्ध	12 निर्वाचक का नाम : संतोष राम पिता का नाम:: रामनाथ राम मकान संख्या : 1 उम्र : 33 लिंग: : पुरुष	RCL0763300 फोटो उपलब्ध
13 निर्वाचक का नाम : लड्डु साह पिता का नाम:: जयलाल साह मकान संख्या : 1 उम्र : 33 लिंग: : पुरुष	RCL0763318 फोटो उपलब्ध	14 निर्वाचक का नाम : खुशबु देवी पति का नाम: लड्डु साह मकान संख्या : 1 उम्र : 29 लिंग: : महिला	RCL2308260 फोटो उपलब्ध	15 निर्वाचक का नाम : संतोष कुमार पिता का नाम:: जयनारायण साह मकान संख्या : 1 उम्र : 28 लिंग: : पुरुष	RCL2181725 फोटो उपलब्ध
16 निर्वाचक का नाम : बिन्दु देवी पति का नाम: हेमन्त साहनी मकान संख्या : 01 उम्र : 25 लिंग: : महिला	RCL2815678 फोटो उपलब्ध	17 निर्वाचक का नाम : हरिशंकर प्रसाद यादव पिता का नाम:: गुदर प्रसाद यादव मकान संख्या : 2 उम्र : 68 लिंग: : पुरुष	BR/03/017/465025 फोटो उपलब्ध	18 निर्वाचक का नाम : सुरेश प्रसाद यादव पिता का नाम:: गुदर यादव मकान संख्या : 2 उम्र : 64 लिंग: : पुरुष	BR/03/017/465012 फोटो उपलब्ध
19 निर्वाचक का नाम : इंदु कुमारी देवी पति का नाम: सुरेश प्रसाद यादव मकान संख्या : 2 उम्र : 62 लिंग: : महिला	HHT4501714 फोटो उपलब्ध	20 निर्वाचक का नाम : ब्रजमोहन कुमार पिता का नाम:: हरिशंकर प्रसाद यादव मकान संख्या : 2 उम्र : 48 लिंग: : पुरुष	RCL2579217 फोटो उपलब्ध	21 निर्वाचक का नाम : उर्मिला कुमारी पति का नाम: ब्रजमोहन कुमार मकान संख्या : 2 उम्र : 47 लिंग: : महिला	HHT1047794 फोटो उपलब्ध
22 निर्वाचक का नाम : मंजु देवी पिता का नाम:: लालदीप राय मकान संख्या : 2 उम्र : 43 लिंग: : महिला	RCL0416313 फोटो उपलब्ध	23 निर्वाचक का नाम : ललन साह पिता का नाम:: जयलाल साह मकान संख्या : 2 उम्र : 32 लिंग: : पुरुष	RCL0844217 फोटो उपलब्ध	24 निर्वाचक का नाम : उर्मिला देवी पति का नाम: अदालत यादव मकान संख्या : 3 उम्र : 75 लिंग: : महिला	RCL0156216 फोटो उपलब्ध
25 निर्वाचक का नाम : आलोक कुमार पिता का नाम:: अदालत यादव मकान संख्या : 3 उम्र : 43 लिंग: : पुरुष	HHT0782573 फोटो उपलब्ध	26 निर्वाचक का नाम : अरुण कुमार पिता का नाम:: अदालत प्रसाद यादव मकान संख्या : 3 उम्र : 37 लिंग: : पुरुष	RCL0397349 फोटो उपलब्ध	27 निर्वाचक का नाम : मेधा कुमारी पति का नाम: बबलु कुमार यादव मकान संख्या : 3 उम्र : 35 लिंग: : महिला	RCL0156125 फोटो उपलब्ध
28 निर्वाचक का नाम : कुमारी ममता पति का नाम: अरुण कुमार मकान संख्या : 03 उम्र : 24 लिंग: : महिला	RCL3112604 फोटो उपलब्ध	29 निर्वाचक का नाम : मदन प्रसाद यादव पिता का नाम:: गंगा प्रसाद यादव मकान संख्या : 4 उम्र : 77 लिंग: : पुरुष	BR/03/017/465032 फोटो उपलब्ध	30 निर्वाचक का नाम : रानी देवी पति का नाम: मदनप्रसाद यादव मकान संख्या : 4 उम्र : 75 लिंग: : महिला	RCL2507671 फोटो उपलब्ध

31	BR/03/017/465215	निर्वाचक का नाम : उर्मिला देवी पति का नाम: प्रभुदेव यादव मकान संख्या : 4 उम्र : 72 लिंग: : महिला	फोटो उपलब्ध	32	BR/03/017/465039	निर्वाचक का नाम : शम्भू प्रसाद यादव पिता का नाम:: गंगा प्रसाद यादव मकान संख्या : 4 उम्र : 66 लिंग: : पुरुष	फोटो उपलब्ध	33	BR/03/017/465216	निर्वाचक का नाम : निर्मला देवी पति का नाम: सन्धू यादव मकान संख्या : 4 उम्र : 62 लिंग: : महिला	फोटो उपलब्ध
34	RCL2507556	निर्वाचक का नाम : राज कुमार प्रसाद यादव पिता का नाम:: मदन प्रसाद यादव मकान संख्या : 4 उम्र : 46 लिंग: : पुरुष	फोटो उपलब्ध	35	RCL2507549	निर्वाचक का नाम : बबलू कुमार पिता का नाम:: मदन प्रसाद यादव मकान संख्या : 4 उम्र : 44 लिंग: : पुरुष	फोटो उपलब्ध	36	RCL2507564	निर्वाचक का नाम : संजय कुमार पिता का नाम:: मदन प्रसाद यादव मकान संख्या : 4 उम्र : 40 लिंग: : पुरुष	फोटो उपलब्ध
37	HHT4502233	निर्वाचक का नाम : सरिता देवी पति का नाम: संजय कुमार मकान संख्या : 4 उम्र : 40 लिंग: : महिला	फोटो उपलब्ध	38	RCL1380229	निर्वाचक का नाम : रिकु यादव पति का नाम: राज कुमार प्रसाद यादव मकान संख्या : 4 उम्र : 40 लिंग: : महिला	फोटो उपलब्ध	39	RCL0763334	निर्वाचक का नाम : अमित रंजन पिता का नाम:: प्रभुदेव प्रसाद यादव मकान संख्या : 4 उम्र : 32 लिंग: : पुरुष	फोटो उपलब्ध
40	RCL2809515	निर्वाचक का नाम : अमन कुमार पिता का नाम:: संजय कुमार मकान संख्या : 04 उम्र : 22 लिंग: : पुरुष	फोटो उपलब्ध	41	RCL3015831	निर्वाचक का नाम : मोहम्मद हसमत अली पिता का नाम:: मोहम्मद निजामुद्दीन मकान संख्या : 04 उम्र : 21 लिंग: : पुरुष	फोटो उपलब्ध	42	RCL3173416	निर्वाचक का नाम : नेहा कुमारी पति का नाम: अनुज कुमार मकान संख्या : 4 उम्र : 20 लिंग: : महिला	फोटो उपलब्ध
43	RCL3203569	निर्वाचक का नाम : आर्यन राज पिता का नाम:: राज कुमार प्रसाद यादव मकान संख्या : 04 उम्र : 18 लिंग: : पुरुष	फोटो उपलब्ध	44	RCL3310067	निर्वाचक का नाम : आशिक राज पिता का नाम:: राज कुमार प्रसाद यादव मकान संख्या : 04 उम्र : 18 लिंग: : पुरुष	फोटो उपलब्ध	45	HHT0531657	निर्वाचक का नाम : भगवान ठाकुर पिता का नाम:: लंगरूड ठाकुर मकान संख्या : 5 उम्र : 72 लिंग: : पुरुष	फोटो उपलब्ध
46	HHT0531640	निर्वाचक का नाम : मीना देवी पति का नाम: भगवान ठाकुर मकान संख्या : 5 उम्र : 67 लिंग: : महिला	फोटो उपलब्ध	47	HHT0531996	निर्वाचक का नाम : मधुलिमा श्रीवास्तव पति का नाम: राकेशचन्द्र प्रसाद मकान संख्या : 5 उम्र : 55 लिंग: : महिला	फोटो उपलब्ध	48	HHT0532002	निर्वाचक का नाम : गोपाल प्रसाद पिता का नाम:: बालेश्वर प्रसाद मकान संख्या : 5 उम्र : 53 लिंग: : पुरुष	फोटो उपलब्ध
49	HHT0531988	निर्वाचक का नाम : राकेश चन्द्र श्रीवास्तव पिता का नाम:: बालेश्वर प्रसाद मकान संख्या : 5 उम्र : 51 लिंग: : पुरुष	फोटो उपलब्ध	50	BR/03/017/465019	निर्वाचक का नाम : सुधीर कुमार पिता का नाम:: बालेश्वर प्रसाद मकान संख्या : 5 उम्र : 49 लिंग: : पुरुष	फोटो उपलब्ध	# 51	RCL1940261	निर्वाचक का नाम : सतीश कुमार सिन्हा ने पिता का नाम:: बालेश्वर प्रसाद मकान संख्या : 02 उम्र : 56 लिंग: : पुरुष	फोटो उपलब्ध
52	RCL1940279	निर्वाचक का नाम : राजेश कुमार पिता का नाम:: बालेश्वर प्रसाद मकान संख्या : 5 उम्र : 45 लिंग: : पुरुष	फोटो उपलब्ध	53	HHT1018761	निर्वाचक का नाम : अर्पणा सिन्हा पति का नाम: सुधीर कुमार मकान संख्या : 5 उम्र : 45 लिंग: : महिला	फोटो उपलब्ध	54	RCL0397885	निर्वाचक का नाम : निरु श्रीवास्तव पति का नाम: सतीश कुमार सिन्हा मकान संख्या : 5 उम्र : 44 लिंग: : महिला	फोटो उपलब्ध
55	RCL1940287	निर्वाचक का नाम : अलख निरंजन कुमार पिता का नाम:: बालेश्वर प्रसाद मकान संख्या : 5 उम्र : 43 लिंग: : पुरुष	फोटो उपलब्ध	56	RCL1379825	निर्वाचक का नाम : निक्की देवी पति का नाम: राजेश कुमार सिन्हा मकान संख्या : 5 उम्र : 42 लिंग: : महिला	फोटो उपलब्ध	57	RCL1940295	निर्वाचक का नाम : संजय कुमार पिता का नाम:: बालेश्वर प्रसाद मकान संख्या : 5 उम्र : 41 लिंग: : पुरुष	फोटो उपलब्ध
58	RCL0397901	निर्वाचक का नाम : आशीषरंजन कुमार पिता का नाम:: बालेश्वर प्रसाद मकान संख्या : 5 उम्र : 41 लिंग: : पुरुष	फोटो उपलब्ध	59	HHT1099282	निर्वाचक का नाम : राजेश कुमार पिता का नाम:: भगवान ठाकुर मकान संख्या : 5 उम्र : 39 लिंग: : पुरुष	फोटो उपलब्ध	60	RCL0398347	निर्वाचक का नाम : सिधु देवी पति का नाम: राकेश ठाकुर मकान संख्या : 5 उम्र : 39 लिंग: : महिला	फोटो उपलब्ध

61 निर्वाचक का नाम : रमेश कुमार पिता का नाम: भगवान ठाकुर मकान संख्या : 5 उम्र : 38 लिंग: : पुरुष	HHT0531921 फोटो उपलब्ध	62 निर्वाचक का नाम : उषा देवी पति का नाम: राजेश ठाकुर मकान संख्या : 5 उम्र : 33 लिंग: : महिला	RCL0843359 फोटो उपलब्ध	63 निर्वाचक का नाम : महेश कुमार पिता का नाम: भागवान ठाकुर मकान संख्या : 5 उम्र : 32 लिंग: : पुरुष	RCL0843557 फोटो उपलब्ध
64 निर्वाचक का नाम : शिवानी शिप्रा पिता का नाम: गोपाल प्रसाद श्रीवास्तव मकान संख्या : 5 उम्र : 30 लिंग: : महिला	RCL1380476 फोटो उपलब्ध	65 निर्वाचक का नाम : काजल देवी पति का नाम: रमेश ठाकुर मकान संख्या : 05 उम्र : 30 लिंग: : महिला	RCL2491173 फोटो उपलब्ध	66 निर्वाचक का नाम : मुकेश ठाकुर पिता का नाम: भगवान ठाकुर मकान संख्या : 5 उम्र : 30 लिंग: : पुरुष	RCL2075174 फोटो उपलब्ध
67 निर्वाचक का नाम : मनीषा कुमारी पति का नाम: मुकेश ठाकुर मकान संख्या : 05 उम्र : 26 लिंग: : महिला	RCL3238680 फोटो उपलब्ध	68 निर्वाचक का नाम : नितेश कुमार पिता का नाम: प्रभु देव प्रसाद यादव मकान संख्या : 05 उम्र : 24 लिंग: : पुरुष	RCL2460731 फोटो उपलब्ध	69 निर्वाचक का नाम : छठी देवी पति का नाम: योगेंद्र महतो मकान संख्या : 7 उम्र : 77 लिंग: : महिला	BR/03/017/465107 फोटो उपलब्ध
70 निर्वाचक का नाम : रामअयोध्या पिता का नाम: योगेंद्र महतो मकान संख्या : 7 उम्र : 55 लिंग: : पुरुष	RCL1940303 फोटो उपलब्ध	71 निर्वाचक का नाम : दुखनी देवी पति का नाम: राम अयोध्या महतो मकान संख्या : 7 उम्र : 49 लिंग: : महिला	BR/03/017/465157 फोटो उपलब्ध	72 निर्वाचक का नाम : राजपति देवी पति का नाम: राजकुमार महतो मकान संख्या : 7 उम्र : 48 लिंग: : महिला	BR/03/017/465158 फोटो उपलब्ध
73 निर्वाचक का नाम : विजय महतो पिता का नाम: ललन महतो मकान संख्या : 7 उम्र : 33 लिंग: : पुरुष	RCL1579622 फोटो उपलब्ध	74 निर्वाचक का नाम : संजय महतो पिता का नाम: ललन महतो मकान संख्या : 7 उम्र : 29 लिंग: : पुरुष	RCL1622737 फोटो उपलब्ध	75 निर्वाचक का नाम : रीना कुमारी पति का नाम: सोनू कुमार मकान संख्या : 07 उम्र : 28 लिंग: : महिला	RCL2460756 फोटो उपलब्ध
76 निर्वाचक का नाम : सुमन देवी पति का नाम: छोटन महतो मकान संख्या : 07 उम्र : 28 लिंग: : महिला	RCL2493690 फोटो उपलब्ध	77 निर्वाचक का नाम : रेखा कुमारी पिता का नाम: रामदेव महतो मकान संख्या : 7 उम्र : 27 लिंग: : महिला	RCL2181691 फोटो उपलब्ध	78 निर्वाचक का नाम : अजय कुमार पिता का नाम: ललन महतो मकान संख्या : 7 उम्र : 25 लिंग: : पुरुष	RCL1579853 फोटो उपलब्ध
79 निर्वाचक का नाम : प्रमोद कुमार पिता का नाम: रामायोध्या महतो मकान संख्या : 07 उम्र : 22 लिंग: : पुरुष	RCL2802957 फोटो उपलब्ध	80 निर्वाचक का नाम : श्यामाकान्त प्रसाद पिता का नाम: लक्ष्मी प्रसाद मकान संख्या : 8 उम्र : 67 लिंग: : पुरुष	RCL0398305 फोटो उपलब्ध	81 निर्वाचक का नाम : सरोज देवी पति का नाम: रामाकांत प्रसाद मकान संख्या : 8 उम्र : 46 लिंग: : महिला	RCL0156364 फोटो उपलब्ध
82 निर्वाचक का नाम : शशि कांत प्रसून पिता का नाम: लक्ष्मी प्रसाद मकान संख्या : 8 उम्र : 44 लिंग: : पुरुष	RCL0398032 फोटो उपलब्ध	83 निर्वाचक का नाम : कुमारी कुशुम रानी पिता का नाम: रामाकांत प्रसाद मकान संख्या : 8 उम्र : 28 लिंग: : महिला	RCL2075166 फोटो उपलब्ध	84 निर्वाचक का नाम : प्रवीणा प्रभात पिता का नाम: श्यामा कांत प्रसाद मकान संख्या : 8 उम्र : 27 लिंग: : महिला	RCL2482362 फोटो उपलब्ध
85 निर्वाचक का नाम : चनराउती देवी पति का नाम: मनोज नट मकान संख्या : 9 उम्र : 65 लिंग: : महिला	RCL2074458 फोटो उपलब्ध	86 निर्वाचक का नाम : चनरी देवी पति का नाम: रामचन्द्रा महतो मकान संख्या : 9 उम्र : 62 लिंग: : महिला	RCL2685493 फोटो उपलब्ध	87 निर्वाचक का नाम : भागमनी देवी पति का नाम: भरत महतो मकान संख्या : 9 उम्र : 57 लिंग: : महिला	BR/03/017/465170 फोटो उपलब्ध
88 निर्वाचक का नाम : जनक महतो पिता का नाम: धारी महतो मकान संख्या : 9 उम्र : 57 लिंग: : पुरुष	RCL0156315 फोटो उपलब्ध	89 निर्वाचक का नाम : सिया महतो पिता का नाम: धारी महतो मकान संख्या : 9 उम्र : 57 लिंग: : पुरुष	HHT4501409 फोटो उपलब्ध	90 निर्वाचक का नाम : सारदा देवी पति का नाम: सिया महतो मकान संख्या : 9 उम्र : 56 लिंग: : महिला	BR/03/017/465358 फोटो उपलब्ध

91 निर्वाचक का नाम : सरस्वती देवी पति का नाम: जनक महतो मकान संख्या : 9 उम्र : 55 लिंग: : महिला	BR/03/017/465181	92 निर्वाचक का नाम : विस्वनाथ महतो पिता का नाम:: धारी महतो मकान संख्या : 9 उम्र : 55 लिंग: : पुरुष	BR/03/017/465232	93 निर्वाचक का नाम : सीमा देवी पति का नाम: विस्वनाथ महतो मकान संख्या : 9 उम्र : 54 लिंग: : महिला	HHT0528646
94 निर्वाचक का नाम : सीमा देवी पति का नाम: शिवनाथ महतो मकान संख्या : 9 उम्र : 53 लिंग: : महिला	BR/03/017/465182	95 निर्वाचक का नाम : सुनीता देवी पति का नाम: सत्य नारायण महतो मकान संख्या : 9 उम्र : 51 लिंग: : महिला	HHT1098987	96 निर्वाचक का नाम : सीमा देवी पति का नाम: नंदकिशोर महतो मकान संख्या : 9 उम्र : 49 लिंग: : महिला	HHT4501573
97 निर्वाचक का नाम : सारदा देवी पति का नाम: हरेंद्र महतो मकान संख्या : 9 उम्र : 47 लिंग: : महिला	BR/03/017/465183	98 निर्वाचक का नाम : नन्द किशोर पिता का नाम:: रघुनाथ महतो मकान संख्या : 9 उम्र : 47 लिंग: : पुरुष	HHT0527937	99 निर्वाचक का नाम : सत्यनारायण महतो पिता का नाम:: रघुनाथ महतो मकान संख्या : 9 उम्र : 45 लिंग: : पुरुष	BR/03/017/465374
100 निर्वाचक का नाम : सुनेता देवी पति का नाम: राज कुमार महतो मकान संख्या : 9 उम्र : 45 लिंग: : महिला	RCL2308351	101 निर्वाचक का नाम : मनोज नत पिता का नाम:: छठू नत मकान संख्या : 9 उम्र : 42 लिंग: : पुरुष	RCL1379973	102 निर्वाचक का नाम : इन्दु देवी पति का नाम: रामाकांत महतो मकान संख्या : 9 उम्र : 40 लिंग: : महिला	RCL0416172
103 निर्वाचक का नाम : विनोद महतो पिता का नाम:: जनक महतो मकान संख्या : 9 उम्र : 40 लिंग: : पुरुष	RCL0843334	104 निर्वाचक का नाम : राजु कुमार पिता का नाम:: रामचन्द्र महतो मकान संख्या : 9 उम्र : 38 लिंग: : पुरुष	RCL0416727	105 निर्वाचक का नाम : मालती देवी पति का नाम: जनक महतो मकान संख्या : 9 उम्र : 38 लिंग: : महिला	RCL1379833
106 निर्वाचक का नाम : लक्ष्मी देवी पति का नाम: राजु कुमार मकान संख्या : 9 उम्र : 35 लिंग: : महिला	RCL0416784	107 निर्वाचक का नाम : अरुण नत पिता का नाम:: मनोज नत मकान संख्या : 9 उम्र : 35 लिंग: : पुरुष	RCL2074441	108 निर्वाचक का नाम : संजू देवी पति का नाम: मनोज महतो मकान संख्या : 9 उम्र : 33 लिंग: : महिला	RCL0763268
109 निर्वाचक का नाम : पिकू कुमार महतो पिता का नाम:: रघु महतो मकान संख्या : 9 उम्र : 33 लिंग: : पुरुष	RCL0843979	110 निर्वाचक का नाम : गुडिया देवी पति का नाम: अरुण नत मकान संख्या : 9 उम्र : 33 लिंग: : महिला	RCL2074607	111 निर्वाचक का नाम : मनोज महतो पिता का नाम:: जनक महतो मकान संख्या : 9 उम्र : 32 लिंग: : पुरुष	RCL0844233
112 निर्वाचक का नाम : संजित महतो पिता का नाम:: सीता राम महतो मकान संख्या : 9 उम्र : 30 लिंग: : पुरुष	RCL1380252	113 निर्वाचक का नाम : सविता देवी पति का नाम: प्रमोद महतो मकान संख्या : 09 उम्र : 28 लिंग: : महिला	RCL2492874	114 निर्वाचक का नाम : विकास कुमार पिता का नाम:: जनक महतो मकान संख्या : 09 उम्र : 25 लिंग: : पुरुष	RCL2492833
115 निर्वाचक का नाम : विक्रम कुमार पिता का नाम:: सत्यनारायण महतो मकान संख्या : 09 उम्र : 20 लिंग: : पुरुष	RCL3068947	116 निर्वाचक का नाम : आरती कुमारी पिता का नाम:: नंदकिशोर महतो मकान संख्या : 09 उम्र : 19 लिंग: : महिला	RCL3068913	117 निर्वाचक का नाम : सूरज कुमार पिता का नाम:: राजू महतो मकान संख्या : 09 उम्र : 19 लिंग: : पुरुष	RCL3268539
118 निर्वाचक का नाम : बैद्यनाथ दुबे पिता का नाम:: दुना दुबे मकान संख्या : 10 उम्र : 86 लिंग: : पुरुष	HHT0527515	119 निर्वाचक का नाम : जगदीश भगत पिता का नाम:: रामलंगन भगत मकान संख्या : 10 उम्र : 51 लिंग: : पुरुष	HHT0528562	120 निर्वाचक का नाम : इंदु देवी पति का नाम: कृष्णकांत दुबे मकान संख्या : 10 उम्र : 49 लिंग: : महिला	RCL0156331

121 निर्वाचक का नाम : सुभाष कुमार पिता का नाम: जगदीश भगत मकान संख्या : 10 उम्र : 38 लिंग: : पुरुष	HHT1016880 फोटो उपलब्ध	122 निर्वाचक का नाम : कुमारी सोनी पति का नाम: राजीव रंजन कुमार मकान संख्या : 10 उम्र : 34 लिंग: : महिला	RCL2074375 फोटो उपलब्ध	123 निर्वाचक का नाम : अनीता देवी पति का नाम: सुभाष कुमार मकान संख्या : 10 उम्र : 33 लिंग: : महिला	RCL2308310 फोटो उपलब्ध
124 निर्वाचक का नाम : रत्नेश कुमार पिता का नाम:: जगदीश प्रसाद भगत मकान संख्या : 10 उम्र : 32 लिंग: : पुरुष	RCL2112928 फोटो उपलब्ध	125 निर्वाचक का नाम : सुबोध कुमार पिता का नाम:: जगदीश भगत मकान संख्या : 10 उम्र : 30 लिंग: : पुरुष	RCL2075109 फोटो उपलब्ध	126 निर्वाचक का नाम : बीरेंद्र महतो पिता का नाम:: दर्शन महतो मकान संख्या : 11 उम्र : 67 लिंग: : पुरुष	BR/03/017/465059 फोटो उपलब्ध
127 निर्वाचक का नाम : महापती देवी पति का नाम: बीरेंद्र महतो मकान संख्या : 11 उम्र : 65 लिंग: : महिला	BR/03/017/465244 फोटो उपलब्ध	128 निर्वाचक का नाम : सत्येंद्र कुमार पिता का नाम:: दर्शन महतो मकान संख्या : 11 उम्र : 57 लिंग: : पुरुष	HHT0529909 फोटो उपलब्ध	129 निर्वाचक का नाम : मुनी देवी पति का नाम: सत्येंद्र महतो मकान संख्या : 11 उम्र : 55 लिंग: : महिला	BR/03/017/465245 फोटो उपलब्ध
130 निर्वाचक का नाम : कुमारी आशा माता का नाम: समुन्द्री देवी मकान संख्या : 11 उम्र : 53 लिंग: : महिला	RCL0844068 फोटो उपलब्ध	131 निर्वाचक का नाम : राविरंजन कुमार पिता का नाम:: सत्येंद्र महतो मकान संख्या : 11 उम्र : 35 लिंग: : पुरुष	RCL2074383 फोटो उपलब्ध	132 निर्वाचक का नाम : मधुरंजन कुमार पिता का नाम:: वीरेंद्र महतो मकान संख्या : 11 उम्र : 34 लिंग: : पुरुष	RCL0843953 फोटो उपलब्ध
133 निर्वाचक का नाम : शशिरंजन कुमार पिता का नाम:: वीरेंद्र महतो मकान संख्या : 11 उम्र : 33 लिंग: : पुरुष	RCL0843961 फोटो उपलब्ध	134 निर्वाचक का नाम : पुष्पा कुमारी पिता का नाम:: मधुरंजन कुमार मकान संख्या : 11 उम्र : 24 लिंग: : पुरुष	RCL2546570 फोटो उपलब्ध	135 निर्वाचक का नाम : हरेंद्र साहनी पिता का नाम:: मोती साहनी मकान संख्या : 12 उम्र : 55 लिंग: : पुरुष	RCL1710979 फोटो उपलब्ध
136 निर्वाचक का नाम : मुशी सहनी पिता का नाम:: मोती सहनी मकान संख्या : 12 उम्र : 49 लिंग: : पुरुष	RCL0398289 फोटो उपलब्ध	137 निर्वाचक का नाम : सुनीता देवी पति का नाम: मुंशी सहनी मकान संख्या : 12 उम्र : 47 लिंग: : महिला	HHT4501748 फोटो उपलब्ध	138 निर्वाचक का नाम : लालमुनी देवी पति का नाम: हरेंद्र सहनी मकान संख्या : 12 उम्र : 45 लिंग: : महिला	RCL1379841 फोटो उपलब्ध
139 निर्वाचक का नाम : रामकिशुन सहनी पिता का नाम:: मोती सहनी मकान संख्या : 12 उम्र : 40 लिंग: : पुरुष	HHT4501391 फोटो उपलब्ध	140 निर्वाचक का नाम : कृष्णा महतो पिता का नाम:: रामप्रवेश महतो मकान संख्या : 12 उम्र : 30 लिंग: : पुरुष	RCL2074789 फोटो उपलब्ध	141 निर्वाचक का नाम : रेखा देवी पति का नाम: चंदेश्वर भगत मकान संख्या : 12 उम्र : 30 लिंग: : महिला	RCL2074839 फोटो उपलब्ध
142 निर्वाचक का नाम : अहेली देवी पति का नाम: राजा साह मकान संख्या : 12 उम्र : 29 लिंग: : महिला	RCL2493617 फोटो उपलब्ध	143 निर्वाचक का नाम : सोती साहनी पिता का नाम:: खोभारी साहनी मकान संख्या : 13 उम्र : 67 लिंग: : पुरुष	BR/03/017/465022 फोटो उपलब्ध	144 निर्वाचक का नाम : सविता देवी पति का नाम: रमेश सहनी मकान संख्या : 13 उम्र : 41 लिंग: : महिला	RCL1380484 फोटो उपलब्ध
145 निर्वाचक का नाम : कविता कुमारी पिता का नाम:: बनारसी सहनी मकान संख्या : 13 उम्र : 21 लिंग: : महिला	RCL3068939 फोटो उपलब्ध	146 निर्वाचक का नाम : जगनी देवी पति का नाम: गोपाल साहनी मकान संख्या : 14 उम्र : 57 लिंग: : महिला	BR/03/017/465260 फोटो उपलब्ध	147 निर्वाचक का नाम : रामदेव महतो पिता का नाम:: पथलू महतो मकान संख्या : 14 उम्र : 52 लिंग: : पुरुष	RCL2181717 फोटो उपलब्ध
148 निर्वाचक का नाम : रीता देवी पति का नाम: प्रभु महतो मकान संख्या : 14 उम्र : 44 लिंग: : महिला	RCL1579135 फोटो उपलब्ध	149 निर्वाचक का नाम : संजय सहनी पिता का नाम:: गोपाल सहनी मकान संख्या : 14 उम्र : 42 लिंग: : पुरुष	RCL0397331 फोटो उपलब्ध	150 निर्वाचक का नाम : शोभा देवी पति का नाम: संजय कुमार मकान संख्या : 14 उम्र : 37 लिंग: : महिला	RCL0397323 फोटो उपलब्ध

151 निर्वाचक का नाम : मीरा देवी पति का नाम: जियालाल साह मकान संख्या : 14 उम्र : 36 लिंग: : महिला	RCL1579036 फोटो उपलब्ध	152 निर्वाचक का नाम : मूनटुन प्रसाद यादव पिता का नाम:: सुरेश प्रसाद यादव मकान संख्या : 14 उम्र : 31 लिंग: : पुरुष	RCL1579127 फोटो उपलब्ध	153 निर्वाचक का नाम : किरण देवी पति का नाम: पिंटू महतो मकान संख्या : 14 उम्र : 31 लिंग: : महिला	RCL1579010 फोटो उपलब्ध
154 निर्वाचक का नाम : कलावती देवी पति का नाम: राजदेव साह मकान संख्या : 14 उम्र : 31 लिंग: : महिला	RCL1580331 फोटो उपलब्ध	155 निर्वाचक का नाम : सोनी देवी पिता का नाम:: शम्भू प्रसाद यादव मकान संख्या : 14 उम्र : 30 लिंग: : महिला	RCL1578673 फोटो उपलब्ध	156 निर्वाचक का नाम : शिवनाथ साह पिता का नाम:: नगीना साह मकान संख्या : 14 उम्र : 30 लिंग: : पुरुष	RCL1579069 फोटो उपलब्ध
157 निर्वाचक का नाम : ज्योति कुमारी पिता का नाम:: संजय सहनी मकान संख्या : 14 उम्र : 20 लिंग: : महिला	RCL3068921 फोटो उपलब्ध	158 निर्वाचक का नाम : रामचंद्र साहनी पिता का नाम:: खोभारी साहनी मकान संख्या : 15 उम्र : 57 लिंग: : पुरुष	BR/03/017/465127 फोटो उपलब्ध	159 निर्वाचक का नाम : यसोदा देवी पति का नाम: रामचंद्र साहनी मकान संख्या : 15 उम्र : 55 लिंग: : महिला	BR/03/017/465307 फोटो उपलब्ध
160 निर्वाचक का नाम : दिनेश सहनी पिता का नाम:: रामचंद्र सहनी मकान संख्या : 15 उम्र : 40 लिंग: : पुरुष	RCL0416511 फोटो उपलब्ध	161 निर्वाचक का नाम : सुनिता देवी पिता का नाम:: दिनेश सहनी मकान संख्या : 15 उम्र : 35 लिंग: : महिला	RCL2074870 फोटो उपलब्ध	162 निर्वाचक का नाम : चंदेश्वर सहनी पिता का नाम:: रामचन्द्र सहनी मकान संख्या : 15 उम्र : 33 लिंग: : पुरुष	RCL2074987 फोटो उपलब्ध
163 निर्वाचक का नाम : मूर्ति देवी पति का नाम: चन्देश्वर सहनी मकान संख्या : 15 उम्र : 32 लिंग: : महिला	RCL2075133 फोटो उपलब्ध	164 निर्वाचक का नाम : मो मेराज पिता का नाम:: मो नयामत मकान संख्या : 15 उम्र : 20 लिंग: : पुरुष	RCL2963593 फोटो उपलब्ध	165 निर्वाचक का नाम : अशोक प्रसाद पिता का नाम:: अदप्रभुत प्रसाद मकान संख्या : 16 उम्र : 61 लिंग: : पुरुष	HHT1084417 फोटो उपलब्ध
166 निर्वाचक का नाम : रबिरंजन प्रसाद पिता का नाम:: कामता प्रसाद मकान संख्या : 16 उम्र : 51 लिंग: : पुरुष	BR/03/017/465063 फोटो उपलब्ध	167 निर्वाचक का नाम : सिद्धेश्वर प्रसाद पिता का नाम:: कामता प्रसाद मकान संख्या : 16 उम्र : 49 लिंग: : पुरुष	RCL0397356 फोटो उपलब्ध	168 निर्वाचक का नाम : अनु देवी पति का नाम: अशोक प्रसाद मकान संख्या : 16 उम्र : 49 लिंग: : महिला	HHT1014646 फोटो उपलब्ध
169 निर्वाचक का नाम : रेनु श्रीवास्तव पति का नाम: रविरंजन प्रसाद मकान संख्या : 16 उम्र : 49 लिंग: : महिला	RCL2657765 फोटो उपलब्ध	170 निर्वाचक का नाम : सीता देवी पति का नाम: सिद्धेश्वर प्रसाद मकान संख्या : 16 उम्र : 48 लिंग: : महिला	HHT1100403 फोटो उपलब्ध	171 निर्वाचक का नाम : मनोरंजन प्रसाद श्रीवास्तव पिता का नाम:: कामता प्रसाद मकान संख्या : 16 उम्र : 46 लिंग: : पुरुष	HHT0527556 फोटो उपलब्ध
172 निर्वाचक का नाम : नीतू कुमारी पति का नाम: मनोरंजन प्रसाद श्रीवास्तव मकान संख्या : 16 उम्र : 43 लिंग: : महिला	HHT1014778 फोटो उपलब्ध	173 निर्वाचक का नाम : दीप शिखा पिता का नाम:: रविरंजन प्रसाद श्रीवास्तव मकान संख्या : 16 उम्र : 30 लिंग: : महिला	RCL2075117 फोटो उपलब्ध	174 निर्वाचक का नाम : सुष्मिता कुमारी पिता का नाम:: अशोक श्रीवास्तव मकान संख्या : 16 उम्र : 24 लिंग: : महिला	RCL2471746 फोटो उपलब्ध
175 निर्वाचक का नाम : अभय कुमार पिता का नाम:: अशोक प्रसाद मकान संख्या : 16 उम्र : 19 लिंग: : पुरुष	RCL3175395 फोटो उपलब्ध	176 निर्वाचक का नाम : रामएकवाल तिवारी पिता का नाम:: परीछन तिवारी मकान संख्या : 17 उम्र : 67 लिंग: : पुरुष	HHT1085042 फोटो उपलब्ध	177 निर्वाचक का नाम : शत्रुघ्न तिवारी पिता का नाम:: परीछन तिवारी मकान संख्या : 17 उम्र : 57 लिंग: : पुरुष	RCL0397364 फोटो उपलब्ध
178 निर्वाचक का नाम : अमरावती देवी पति का नाम: रामएकवाल तिवारी मकान संख्या : 17 उम्र : 55 लिंग: : महिला	HHT0531046 फोटो उपलब्ध	179 निर्वाचक का नाम : उदय कुमार पिता का नाम:: इकबाल तिवारी मकान संख्या : 17 उम्र : 45 लिंग: : पुरुष	RCL0156547 फोटो उपलब्ध	180 निर्वाचक का नाम : दिपु कुमार पिता का नाम:: शिवशंकर पंडित मकान संख्या : 17 उम्र : 34 लिंग: : पुरुष	RCL2815835 फोटो उपलब्ध

181 निर्वाचक का नाम : विनय तिवारी पिता का नाम: रामएकबाल तिवारी मकान संख्या : 17 उम्र : 32 लिंग: : पुरुष	RCL0156620 फोटो उपलब्ध	182 निर्वाचक का नाम : शालू पति का नाम: विनय तिवारी मकान संख्या : 17 उम्र : 31 लिंग: : महिला	RCL2817807 फोटो उपलब्ध	183 निर्वाचक का नाम : जलधारी साहनी पिता का नाम:: अकाल साहनी मकान संख्या : 18 उम्र : 97 लिंग: : पुरुष	BR/03/017/465331 फोटो उपलब्ध
184 निर्वाचक का नाम : पञ्जी देवी पति का नाम: जलधारी साहनी मकान संख्या : 18 उम्र : 87 लिंग: : महिला	BR/03/017/465313 फोटो उपलब्ध	185 निर्वाचक का नाम : रघुनाथ साहनी पिता का नाम:: जलधारी साहनी मकान संख्या : 18 उम्र : 52 लिंग: : पुरुष	BR/03/017/465372 फोटो उपलब्ध	186 निर्वाचक का नाम : यदु साहनी पिता का नाम:: जलधारी साहनी मकान संख्या : 18 उम्र : 49 लिंग: : पुरुष	HHT4501623 फोटो उपलब्ध
187 निर्वाचक का नाम : उर्मिला साहनी पति का नाम: रघुनाथ साहनी मकान संख्या : 18 उम्र : 49 लिंग: : महिला	BR/03/017/465314 फोटो उपलब्ध	188 निर्वाचक का नाम : अब्ध साहनी पिता का नाम:: जलधारी साहनी मकान संख्या : 18 उम्र : 47 लिंग: : पुरुष	BR/03/017/465312 फोटो उपलब्ध	189 निर्वाचक का नाम : श्रीराम साहनी पिता का नाम:: जलधारी साहनी मकान संख्या : 18 उम्र : 45 लिंग: : पुरुष	BR/03/017/465360 फोटो उपलब्ध
190 निर्वाचक का नाम : गीता देवी पति का नाम: यदु साहनी मकान संख्या : 18 उम्र : 45 लिंग: : महिला	HHT4501615 फोटो उपलब्ध	191 निर्वाचक का नाम : अनीता देवी पति का नाम: अवध सहनी मकान संख्या : 18 उम्र : 41 लिंग: : महिला	HHT4501961 फोटो उपलब्ध	192 निर्वाचक का नाम : सुनीला देवी पति का नाम: श्री राम सहनी मकान संख्या : 18 उम्र : 40 लिंग: : महिला	HHT4501953 फोटो उपलब्ध
193 निर्वाचक का नाम : धर्मेन्द्र सहनी पिता का नाम:: रघुनाथ सहनी मकान संख्या : 18 उम्र : 37 लिंग: : पुरुष	RCL0763367 फोटो उपलब्ध	194 निर्वाचक का नाम : कविन्द्र सहनी पिता का नाम:: रघुनाथ सहनी मकान संख्या : 18 उम्र : 35 लिंग: : पुरुष	RCL0763375 फोटो उपलब्ध	195 निर्वाचक का नाम : शैलेन्द्र सहनी पिता का नाम:: रघुनाथ सहनी मकान संख्या : 18 उम्र : 33 लिंग: : पुरुष	RCL0762310 फोटो उपलब्ध
196 निर्वाचक का नाम : दीपा देवी पति का नाम: धर्मेन्द्र सहनी मकान संख्या : 18 उम्र : 33 लिंग: : महिला	RCL1380302 फोटो उपलब्ध	197 निर्वाचक का नाम : बिहारी सहनी पिता का नाम:: यदु सहनी मकान संख्या : 18 उम्र : 30 लिंग: : पुरुष	RCL1380682 फोटो उपलब्ध	198 निर्वाचक का नाम : गुड्डू कुमार पिता का नाम:: यदु सहनी मकान संख्या : 18 उम्र : 26 लिंग: : पुरुष	RCL2232163 फोटो उपलब्ध
199 निर्वाचक का नाम : संदीप कुमार पिता का नाम:: लक्ष्मी नारायण सहनी मकान संख्या : 18 उम्र : 23 लिंग: : पुरुष	RCL3267903 फोटो उपलब्ध	200 निर्वाचक का नाम : शकुंतला कुमारी पति का नाम: बिहारी सहनी मकान संख्या : 18 उम्र : 21 लिंग: : महिला	RCL3050184 फोटो उपलब्ध	201 निर्वाचक का नाम : रंजीत कुमार अन्य: सलेंडर सहनी मकान संख्या : 18 उम्र : 21 लिंग: : पुरुष	RCL3267945 फोटो उपलब्ध
202 निर्वाचक का नाम : रघु साहनी पिता का नाम:: दहाउ साहनी मकान संख्या : 19 उम्र : 82 लिंग: : पुरुष	BR/03/017/465337 फोटो उपलब्ध	203 निर्वाचक का नाम : मुखिया देवी पति का नाम: रघु साहनी मकान संख्या : 19 उम्र : 77 लिंग: : महिला	RCL1940311 फोटो उपलब्ध	204 निर्वाचक का नाम : गणेश सहनी पिता का नाम:: ठकुरी सहनी मकान संख्या : 19 उम्र : 57 लिंग: : पुरुष	RCL0397380 फोटो उपलब्ध
205 निर्वाचक का नाम : प्रतिमा देवी पति का नाम: गणेश साहनी मकान संख्या : 19 उम्र : 55 लिंग: : महिला	BR/03/017/465174 फोटो उपलब्ध	206 निर्वाचक का नाम : नरेश साहनी पिता का नाम:: रघु साहनी मकान संख्या : 19 उम्र : 46 लिंग: : पुरुष	RCL0397372 फोटो उपलब्ध	207 निर्वाचक का नाम : सुनीला देवी पति का नाम: नरेश साहनी मकान संख्या : 19 उम्र : 45 लिंग: : महिला	HHT4502159 फोटो उपलब्ध
208 निर्वाचक का नाम : विकाश कुमार पिता का नाम:: ऋष्णकान्त दुबे मकान संख्या : 19 उम्र : 43 लिंग: : पुरुष	RCL0762328 फोटो उपलब्ध	209 निर्वाचक का नाम : शोशिला देवी पति का नाम: महेश सहनी मकान संख्या : 19 उम्र : 37 लिंग: : महिला	RCL1380328 फोटो उपलब्ध	210 निर्वाचक का नाम : कुन्दन कुमार पिता का नाम:: गणेश सहनी मकान संख्या : 19 उम्र : 31 लिंग: : पुरुष	RCL0762336 फोटो उपलब्ध

211 निर्वाचक का नाम : चन्दन कुमार पिता का नाम: गणेश मकान संख्या : 19 उम्र : 22 लिंग: : पुरुष	RCL2932507 फोटो उपलब्ध	212 निर्वाचक का नाम : सम्भू साह पिता का नाम:: देसाई साह मकान संख्या : 20 उम्र : 57 लिंग: : पुरुष	BR/03/017/465354 फोटो उपलब्ध	213 निर्वाचक का नाम : इलाईची देवी पिता का नाम: शंभू साह मकान संख्या : 20 उम्र : 55 लिंग: : महिला	BR/03/017/465069 फोटो उपलब्ध
214 निर्वाचक का नाम : मिश्रीलाल साह पिता का नाम:: देसाई साह मकान संख्या : 20 उम्र : 45 लिंग: : पुरुष	BR/03/017/465366 फोटो उपलब्ध	215 निर्वाचक का नाम : लीला देवी पति का नाम: मिश्री लाल साह मकान संख्या : 20 उम्र : 43 लिंग: : महिला	HHT4501789 फोटो उपलब्ध	216 निर्वाचक का नाम : मदन साह पिता का नाम:: शम्भू साह मकान संख्या : 20 उम्र : 40 लिंग: : पुरुष	RCL0416644 फोटो उपलब्ध
217 निर्वाचक का नाम : पम्मी देवी पति का नाम: मदन साह मकान संख्या : 20 उम्र : 36 लिंग: : महिला	RCL0416602 फोटो उपलब्ध	218 निर्वाचक का नाम : सुरज कुमार पिता का नाम:: मिश्री लाल साह मकान संख्या : 20 उम्र : 30 लिंग: : पुरुष	RCL1380641 फोटो उपलब्ध	219 निर्वाचक का नाम : जितेन्द्र कुमार पिता का नाम:: बालदेव साह मकान संख्या : 20 उम्र : 28 लिंग: : पुरुष	RCL2217115 फोटो उपलब्ध
220 निर्वाचक का नाम : किरण कुमारी पति का नाम: सुरज कुमार मकान संख्या : 20 उम्र : 24 लिंग: : महिला	RCL3021110 फोटो उपलब्ध	221 निर्वाचक का नाम : कृष्णावती कुमारी पति का नाम: अजय कुमार मकान संख्या : 20 उम्र : 23 लिंग: : महिला	RCL3020864 फोटो उपलब्ध	222 निर्वाचक का नाम : नीरज कुमार पिता का नाम:: मिश्री लाल साह मकान संख्या : 20 उम्र : 21 लिंग: : पुरुष	RCL3049442 फोटो उपलब्ध
223 निर्वाचक का नाम : पवन कुमार पिता का नाम: शंभू साह मकान संख्या : 20 उम्र : 20 लिंग: : पुरुष	RCL3024965 फोटो उपलब्ध	224 निर्वाचक का नाम : वसंती देवी पति का नाम: रामकेवल साह मकान संख्या : 21 उम्र : 47 लिंग: : महिला	RCL0156521 फोटो उपलब्ध	225 निर्वाचक का नाम : राम दिनेश साह पिता का नाम:: जगरनाथ साह मकान संख्या : 21 उम्र : 45 लिंग: : पुरुष	RCL0416735 फोटो उपलब्ध
226 निर्वाचक का नाम : रेखा देवी पति का नाम: राम पुकार साह मकान संख्या : 21 उम्र : 42 लिंग: : महिला	RCL1380344 फोटो उपलब्ध	227 निर्वाचक का नाम : इन्दु देवी पति का नाम: राम दिनेश साह मकान संख्या : 21 उम्र : 40 लिंग: : महिला	RCL0416164 फोटो उपलब्ध	228 निर्वाचक का नाम : संतोष कुमार पिता का नाम:: रामचन्द्र साह मकान संख्या : 21 उम्र : 34 लिंग: : पुरुष	RCL2308369 फोटो उपलब्ध
229 निर्वाचक का नाम : पूजा कुमारी पति का नाम: शंकर साह मकान संख्या : 21 उम्र : 27 लिंग: : महिला	RCL3039054 फोटो उपलब्ध	230 निर्वाचक का नाम : विजय कुमार माता का नाम: बसंती देवी देवी मकान संख्या : 21 उम्र : 21 लिंग: : पुरुष	RCL3265709 फोटो उपलब्ध	231 निर्वाचक का नाम : सुमित्रा देवी पति का नाम: शिवकुमार प्रसाद मकान संख्या : 22 उम्र : 62 लिंग: : महिला	RCL1940337 फोटो उपलब्ध
232 निर्वाचक का नाम : किरण देवी पति का नाम: शिवकुमार प्रसाद मकान संख्या : 22 उम्र : 57 लिंग: : महिला	RCL0397398 फोटो उपलब्ध	233 निर्वाचक का नाम : शीतल देव राय पिता का नाम:: गाया राय मकान संख्या : 22 उम्र : 43 लिंग: : पुरुष	RCL1765254 फोटो उपलब्ध	234 निर्वाचक का नाम : पूनम देवी पति का नाम: बुधन साह मकान संख्या : 22 उम्र : 42 लिंग: : महिला	RCL1380377 फोटो उपलब्ध
235 निर्वाचक का नाम : आशुतोष चन्द्र पिता का नाम:: शिवकुमार प्रसाद मकान संख्या : 22 उम्र : 37 लिंग: : पुरुष	RCL0397422 फोटो उपलब्ध	236 निर्वाचक का नाम : किशुन देव साह पिता का नाम:: मेरखुन साह मकान संख्या : 22 उम्र : 30 लिंग: : पुरुष	RCL1380708 फोटो उपलब्ध	237 निर्वाचक का नाम : सुनील साह पिता का नाम:: भोला साह मकान संख्या : 23 उम्र : 43 लिंग: : पुरुष	RCL1765130 फोटो उपलब्ध
238 निर्वाचक का नाम : सुमन कुमार वर्मा पिता का नाम:: राजकिशोर वर्मा मकान संख्या : 24 उम्र : 53 लिंग: : पुरुष	BR/03/017/465388 फोटो उपलब्ध	239 निर्वाचक का नाम : वीभा वर्मा पति का नाम: सुरेश कुमार वर्मा मकान संख्या : 24 उम्र : 42 लिंग: : महिला	RCL0397455 फोटो उपलब्ध	240 निर्वाचक का नाम : रंजन कुमार वर्मा पिता का नाम:: राजकिशोर प्रसाद मकान संख्या : 24 उम्र : 41 लिंग: : पुरुष	HHT0527945 फोटो उपलब्ध

241 निर्वाचक का नाम : सुरेश कुमार वर्मा पति का नाम: राजकिशोर प्रसाद मकान संख्या : 24 उम्र : 41 लिंग: : महिला	HHT0530899 फोटो उपलब्ध	242 निर्वाचक का नाम : प्रियका कुमारी पति का नाम: राम ठाकुर मकान संख्या : 24 उम्र : 31 लिंग: : महिला	RCL1765148 फोटो उपलब्ध	243 निर्वाचक का नाम : निर्मला देवी पति का नाम: चतुरप्रभुज प्रसाद मकान संख्या : 25 उम्र : 65 लिंग: : महिला	BR/03/017/046517 फोटो उपलब्ध
244 निर्वाचक का नाम : टुनटुन दास पिता का नाम:: इमित दास मकान संख्या : 26 उम्र : 52 लिंग: : पुरुष	RCL1379981 फोटो उपलब्ध	245 निर्वाचक का नाम : विश्वनाथ दास पिता का नाम:: चलीतर दास मकान संख्या : 26 उम्र : 45 लिंग: : पुरुष	BR/03/017/465318 फोटो उपलब्ध	246 निर्वाचक का नाम : सुनीता देवी पति का नाम: विश्व नाथ दास मकान संख्या : 26 उम्र : 41 लिंग: : महिला	HHT4502068 फोटो उपलब्ध
247 निर्वाचक का नाम : चंदेश्वर दास पिता का नाम:: इमरित दास मकान संख्या : 26 उम्र : 37 लिंग: : पुरुष	RCL1380146 फोटो उपलब्ध	248 निर्वाचक का नाम : सत्री कुमार पिता का नाम:: टुनटुन मकान संख्या : 26 उम्र : 25 लिंग: : पुरुष	RCL2932523 फोटो उपलब्ध	249 निर्वाचक का नाम : ललन ठाकुर पिता का नाम:: जगदेव ठाकुर मकान संख्या : 27 उम्र : 65 लिंग: : पुरुष	HHT0528414 फोटो उपलब्ध
250 निर्वाचक का नाम : जितेंद्र ठाकुर पिता का नाम:: जगदेव ठाकुर मकान संख्या : 27 उम्र : 49 लिंग: : पुरुष	HHT0530782 फोटो उपलब्ध	251 निर्वाचक का नाम : सुमित्रा देवी पति का नाम: ललन ठाकुर मकान संख्या : 27 उम्र : 49 लिंग: : महिला	HHT0529453 फोटो उपलब्ध	252 निर्वाचक का नाम : धर्मेंद्र ठाकुर पिता का नाम:: जगदेव ठाकुर मकान संख्या : 27 उम्र : 47 लिंग: : पुरुष	HHT1087444 फोटो उपलब्ध
253 निर्वाचक का नाम : रेणु देवी पति का नाम: जीतेन्द्र ठाकुर मकान संख्या : 27 उम्र : 47 लिंग: : महिला	HHT1035708 फोटो उपलब्ध	254 निर्वाचक का नाम : गजेंद्र ठाकुर पिता का नाम:: जगदेव ठाकुर मकान संख्या : 27 उम्र : 38 लिंग: : पुरुष	HHT1089614 फोटो उपलब्ध	255 निर्वाचक का नाम : रूपम देवी पति का नाम: गजेन्द्र ठाकुर मकान संख्या : 27 उम्र : 36 लिंग: : महिला	RCL1380385 फोटो उपलब्ध
256 निर्वाचक का नाम : संदीप कुमार शर्मा पिता का नाम:: ललन ठाकुर मकान संख्या : 27 उम्र : 34 लिंग: : पुरुष	RCL0400176 फोटो उपलब्ध	257 निर्वाचक का नाम : प्रीति कुमारी पति का नाम: ललन ठाकुर मकान संख्या : 27 उम्र : 31 लिंग: : महिला	RCL0843896 फोटो उपलब्ध	258 निर्वाचक का नाम : सोनवा देवी पति का नाम: रामदेव महतो मकान संख्या : 28 उम्र : 49 लिंग: : महिला	BR/03/017/465048 फोटो उपलब्ध
259 निर्वाचक का नाम : बलदेव साह पिता का नाम:: विपत साह मकान संख्या : 29 उम्र : 65 लिंग: : पुरुष	RCL1940352 फोटो उपलब्ध	260 निर्वाचक का नाम : चंद्रमा देवी पति का नाम: रामदेव साह मकान संख्या : 29 उम्र : 62 लिंग: : महिला	HHT0529982 फोटो उपलब्ध	261 निर्वाचक का नाम : नन्दकिशोर साह पिता का नाम:: बलदेव साह मकान संख्या : 29 उम्र : 49 लिंग: : पुरुष	HHT0530030 फोटो उपलब्ध
262 निर्वाचक का नाम : राजमती देवी पति का नाम: नन्दकिशोर मकान संख्या : 29 उम्र : 48 लिंग: : महिला	RCL1940360 फोटो उपलब्ध	263 निर्वाचक का नाम : रामप्रवेश साह पिता का नाम:: रामदेव साह मकान संख्या : 29 उम्र : 45 लिंग: : पुरुष	BR/03/017/465292 फोटो उपलब्ध	264 निर्वाचक का नाम : सीमा देवी पति का नाम: रामपवेश साह मकान संख्या : 29 उम्र : 45 लिंग: : महिला	HHT0529974 फोटो उपलब्ध
265 निर्वाचक का नाम : टिन्कू कुमार पिता का नाम:: बलदेव साह मकान संख्या : 29 उम्र : 36 लिंग: : पुरुष	RCL1380633 फोटो उपलब्ध	266 निर्वाचक का नाम : बबिता देवी पति का नाम: टिन्कू कुमार मकान संख्या : 29 उम्र : 34 लिंग: : महिला	RCL1380625 फोटो उपलब्ध	267 निर्वाचक का नाम : रुपेश कुमार पिता का नाम:: नंद किशोर मकान संख्या : 29 उम्र : 19 लिंग: : पुरुष	RCL3268497 फोटो उपलब्ध
268 निर्वाचक का नाम : मीना देवी पति का नाम: किशोरी साह मकान संख्या : 30 उम्र : 53 लिंग: : महिला	RCL1940378 फोटो उपलब्ध	269 निर्वाचक का नाम : बुधन साह पिता का नाम:: अशर्फी साह मकान संख्या : 30 उम्र : 52 लिंग: : पुरुष	HHT0528869 फोटो उपलब्ध	270 निर्वाचक का नाम : मीणा देवी पति का नाम: बुधन साह मकान संख्या : 30 उम्र : 51 लिंग: : महिला	RCL3315033 फोटो उपलब्ध

271 निर्वाचक का नाम : दशई साह पिता का नाम: अशर्फी साह मकान संख्या : 30 उम्र : 49 लिंग: : पुरुष	HHT0532093 फोटो उपलब्ध	272 निर्वाचक का नाम : सीता देवी पति का नाम: दशई साह मकान संख्या : 30 उम्र : 40 लिंग: : महिला	RCL2074367 फोटो उपलब्ध	273 निर्वाचक का नाम : बिन्दु देवी पति का नाम: धर्मन साह मकान संख्या : 30 उम्र : 31 लिंग: : महिला	RCL1579549 फोटो उपलब्ध
274 निर्वाचक का नाम : शिवपूजन साह पिता का नाम: जयलाल साह मकान संख्या : 30 उम्र : 27 लिंग: : पुरुष	RCL2308252 फोटो उपलब्ध	275 निर्वाचक का नाम : चिन्ता देवी पति का नाम: बिगु साह मकान संख्या : 30 उम्र : 27 लिंग: : महिला	RCL2308377 फोटो उपलब्ध	276 निर्वाचक का नाम : राज कुमार पिता का नाम: जयलाल साह मकान संख्या : 30 उम्र : 26 लिंग: : पुरुष	RCL2817740 फोटो उपलब्ध
277 निर्वाचक का नाम : जगनी देवी पति का नाम: राजेंद्र साह मकान संख्या : 31 उम्र : 43 लिंग: : महिला	HHT4501441 फोटो उपलब्ध	278 निर्वाचक का नाम : बैधनाथ साह पिता का नाम: लबेदु साह मकान संख्या : 32 उम्र : 57 लिंग: : पुरुष	HHT0529156 फोटो उपलब्ध	279 निर्वाचक का नाम : संतोष कुमार साह पिता का नाम: बैधनाथ साह मकान संख्या : 32 उम्र : 37 लिंग: : पुरुष	RCL0416875 फोटो उपलब्ध
280 निर्वाचक का नाम : रेखा देवी पति का नाम: संतोष कुमार साह मकान संख्या : 32 उम्र : 35 लिंग: : महिला	RCL0416776 फोटो उपलब्ध	281 निर्वाचक का नाम : सुबोध कुमार साह पिता का नाम: बैधनाथ साह मकान संख्या : 32 उम्र : 26 लिंग: : पुरुष	RCL2817716 फोटो उपलब्ध	282 निर्वाचक का नाम : कपिल साह पिता का नाम: बट्टी साह मकान संख्या : 33 उम्र : 49 लिंग: : पुरुष	HHT0527861 फोटो उपलब्ध
283 निर्वाचक का नाम : रंजू कुमारी पति का नाम: विकास कुमार मकान संख्या : 33 उम्र : 20 लिंग: : महिला	RCL3310034 फोटो उपलब्ध	284 निर्वाचक का नाम : राजेन्द्र साह पिता का नाम: मोती साह मकान संख्या : 34 उम्र : 55 लिंग: : पुरुष	RCL2308278 फोटो उपलब्ध	285 निर्वाचक का नाम : भाग्यनारायण साह पिता का नाम: महेंद्र साह मकान संख्या : 34 उम्र : 47 लिंग: : पुरुष	HHT0527606 फोटो उपलब्ध
286 निर्वाचक का नाम : कान्ति देवी पति का नाम: भाग्यनारायण साह मकान संख्या : 34 उम्र : 45 लिंग: : महिला	HHT0527614 फोटो उपलब्ध	287 निर्वाचक का नाम : सुकदेव साह पिता का नाम: छदरी साह मकान संख्या : 35 उम्र : 47 लिंग: : पुरुष	RCL2109262 फोटो उपलब्ध	288 निर्वाचक का नाम : जागा देवी पति का नाम: सुकदेव साह मकान संख्या : 35 उम्र : 45 लिंग: : महिला	RCL1940394 फोटो उपलब्ध
289 निर्वाचक का नाम : बुला साह पिता का नाम: छदरी साह मकान संख्या : 35 उम्र : 45 लिंग: : पुरुष	RCL0416552 फोटो उपलब्ध	290 निर्वाचक का नाम : संगीता देवी पति का नाम: बुला साह मकान संख्या : 35 उम्र : 44 लिंग: : महिला	RCL2074466 फोटो उपलब्ध	291 निर्वाचक का नाम : गायत्री देवी पति का नाम: हरेन्द्र साह मकान संख्या : 36 उम्र : 48 लिंग: : महिला	RCL1379858 फोटो उपलब्ध
292 निर्वाचक का नाम : बिरेन्द्र साह पिता का नाम: दुर्गा साह मकान संख्या : 36 उम्र : 38 लिंग: : पुरुष	RCL0843565 फोटो उपलब्ध	293 निर्वाचक का नाम : मुकेश ठाकुर पिता का नाम: भगवान ठाकुर मकान संख्या : 36 उम्र : 32 लिंग: : पुरुष	RCL1379965 फोटो उपलब्ध	294 निर्वाचक का नाम : शिवचन्द्र साह पिता का नाम: भुलन साह मकान संख्या : 37 उम्र : 51 लिंग: : पुरुष	BR/03/017/046500 फोटो उपलब्ध
295 निर्वाचक का नाम : कलावती देवी पति का नाम: शिवचन्द्र साह मकान संख्या : 37 उम्र : 49 लिंग: : महिला	RCL1940402 फोटो उपलब्ध	296 निर्वाचक का नाम : बाबूलाल मल्ली पिता का नाम: अशर्फी मल्ली मकान संख्या : 38 उम्र : 67 लिंग: : पुरुष	BR/03/017/465094 फोटो उपलब्ध	297 निर्वाचक का नाम : पबोती देवी पति का नाम: बाबूलाल मल्ली मकान संख्या : 38 उम्र : 65 लिंग: : महिला	BR/03/017/465139 फोटो उपलब्ध
298 निर्वाचक का नाम : सुरती देवी पति का नाम: शैलेंद्र मली मकान संख्या : 38 उम्र : 51 लिंग: : महिला	RCL2817856 फोटो उपलब्ध	299 निर्वाचक का नाम : प्रमोद मली पिता का नाम: बाबूलाल मली मकान संख्या : 38 उम्र : 40 लिंग: : महिला	RCL2816213 फोटो उपलब्ध	300 निर्वाचक का नाम : विनोद मली पिता का नाम: बाबूलाल मली मकान संख्या : 38 उम्र : 38 लिंग: : पुरुष	RCL0844258 फोटो उपलब्ध

301 निर्वाचक का नाम : पूजा देवी पति का नाम: प्रमोद मली मकान संख्या : 38 उम्र : 37 लिंग: : महिला	RCL2816171 फोटो उपलब्ध	302 निर्वाचक का नाम : प्रमिला देवी पति का नाम: विनोद मल्लि मकान संख्या : 38 उम्र : 35 लिंग: : महिला	RCL0844076 फोटो उपलब्ध	303 निर्वाचक का नाम : छोटन मली पिता का नाम:: बाबूलाल मली मकान संख्या : 38 उम्र : 35 लिंग: : पुरुष	RCL2818755 फोटो उपलब्ध
304 निर्वाचक का नाम : मुन्ना मली पिता का नाम:: सुरेन्द्र मली मकान संख्या : 38 उम्र : 29 लिंग: : पुरुष	RCL2818003 फोटो उपलब्ध	305 निर्वाचक का नाम : मोलिमा खातून पति का नाम: मोहम्मद भोगराज मियां मकान संख्या : 39 उम्र : 48 लिंग: : महिला	RCL1380526 फोटो उपलब्ध	306 निर्वाचक का नाम : भोगराज मियां पिता का नाम:: नजीर मियां मकान संख्या : 39 उम्र : 47 लिंग: : पुरुष	HHT0528737 फोटो उपलब्ध
307 निर्वाचक का नाम : गफार मियां पिता का नाम:: नजीर मियां मकान संख्या : 39 उम्र : 45 लिंग: : पुरुष	HHT4501680 फोटो उपलब्ध	308 निर्वाचक का नाम : अजहर मियां पिता का नाम:: नाजीर मियां मकान संख्या : 39 उम्र : 39 लिंग: : पुरुष	RCL0397513 फोटो उपलब्ध	309 निर्वाचक का नाम : हसीना खातून पति का नाम: अजहर मियां मकान संख्या : 39 उम्र : 37 लिंग: : महिला	RCL0156638 फोटो उपलब्ध
310 निर्वाचक का नाम : आफसाना खातून पति का नाम: मोहम्मद सोनू मकान संख्या : 39 उम्र : 23 लिंग: : महिला	RCL3109253 फोटो उपलब्ध	311 निर्वाचक का नाम : भिखर मिया पिता का नाम:: खलील मिया मकान संख्या : 40 उम्र : 62 लिंग: : पुरुष	RCL2308419 फोटो उपलब्ध	312 निर्वाचक का नाम : जलील मियां पिता का नाम:: शुक्रन मियां मकान संख्या : 40 उम्र : 59 लिंग: : पुरुष	HHT4501813 फोटो उपलब्ध
313 निर्वाचक का नाम : साहेब मोहम्मद पिता का नाम:: खलील मियां मकान संख्या : 40 उम्र : 57 लिंग: : पुरुष	RCL1940410 फोटो उपलब्ध	314 निर्वाचक का नाम : मेहरून निशा पिता का नाम:: साहेब मोहम्मद मकान संख्या : 40 उम्र : 55 लिंग: : महिला	HHT1048107 फोटो उपलब्ध	315 निर्वाचक का नाम : वंदना ओझा पति का नाम: सर्वजीत कुमार ओझा मकान संख्या : 40 उम्र : 37 लिंग: : महिला	RCL0416487 फोटो उपलब्ध
316 निर्वाचक का नाम : मोहम्मद राजा बाबू पिता का नाम:: साहेब मोहम्मद मकान संख्या : 40 उम्र : 34 लिंग: : पुरुष	RCL1380435 फोटो उपलब्ध	317 निर्वाचक का नाम : मोहम्मद सलमान पिता का नाम:: मोहम्मद साहेब मियां मकान संख्या : 40 उम्र : 33 लिंग: : पुरुष	RCL1380575 फोटो उपलब्ध	318 निर्वाचक का नाम : सलमा नेशा पति का नाम: मो सलमान मकान संख्या : 40 उम्र : 32 लिंग: : महिला	RCL1380583 फोटो उपलब्ध
319 निर्वाचक का नाम : जुमराती मियां पिता का नाम:: जलील मियां मकान संख्या : 40 उम्र : 31 लिंग: : पुरुष	RCL1579960 फोटो उपलब्ध	320 निर्वाचक का नाम : मोहम्मद शेरज पिता का नाम:: शोभी मियां मकान संख्या : 40 उम्र : 30 लिंग: : पुरुष	RCL1380690 फोटो उपलब्ध	321 निर्वाचक का नाम : हसीना खातून पति का नाम: जुमराती मियां मकान संख्या : 40 उम्र : 30 लिंग: : महिला	RCL1580067 फोटो उपलब्ध
322 निर्वाचक का नाम : मो मेराज पिता का नाम:: मोहमद शोभि अहमद मकान संख्या : 40 उम्र : 26 लिंग: : पुरुष	RCL1380542 फोटो उपलब्ध	323 निर्वाचक का नाम : चांदनी खातून पति का नाम: इसाइल मोहम्मद मकान संख्या : 40 उम्र : 23 लिंग: : महिला	RCL3173382 फोटो उपलब्ध	324 निर्वाचक का नाम : चांदनी खातून पति का नाम: मोहम्मद इसाइल मकान संख्या : 40 उम्र : 23 लिंग: : महिला	RCL3203601 फोटो उपलब्ध
325 निर्वाचक का नाम : मोहम्मद कलामुद्दीन पिता का नाम:: मोहम्मद जलील मकान संख्या : 40 उम्र : 20 लिंग: : पुरुष	RCL3203668 फोटो उपलब्ध	326 निर्वाचक का नाम : मीनावती देवी पति का नाम: यदुवंश तिवारी मकान संख्या : 41 उम्र : 77 लिंग: : महिला	HHT0528513 फोटो उपलब्ध	327 निर्वाचक का नाम : मनोरंजन कुमार चौबे पिता का नाम:: योगेन्द्र चौबे मकान संख्या : 41 उम्र : 40 लिंग: : पुरुष	RCL0416370 फोटो उपलब्ध
328 निर्वाचक का नाम : गुडया देवी पति का नाम: मनोरंजन कुमार चौबे मकान संख्या : 41 उम्र : 38 लिंग: : महिला	RCL0416339 फोटो उपलब्ध	329 निर्वाचक का नाम : कृष्ण रंजन कुमार चौबे पिता का नाम:: योगेन्द्र चौबे मकान संख्या : 41 उम्र : 31 लिंग: : पुरुष	RCL1380427 फोटो उपलब्ध	330 निर्वाचक का नाम : निशा देवी पति का नाम: कृष्ण रंजन कुमार चौबे मकान संख्या : 41 उम्र : 22 लिंग: : महिला	RCL2783272 फोटो उपलब्ध

331	RCL1940428	निर्वाचक का नाम : विगनी देवी पति का नाम: रघुनाथ राय मकान संख्या : 42 उम्र : 77 लिंग: : महिला	फोटो उपलब्ध	332	HHT0530881	निर्वाचक का नाम : कांति देवी पति का नाम: सुरेश राय मकान संख्या : 42 उम्र : 55 लिंग: : महिला	फोटो उपलब्ध	333	RCL1940436	निर्वाचक का नाम : रमेश राय पिता का नाम:: रघुनाथ राय मकान संख्या : 42 उम्र : 55 लिंग: : पुरुष	फोटो उपलब्ध
334	RCL0397547	निर्वाचक का नाम : शरप्रमीला देवी पति का नाम: रमेश राय मकान संख्या : 42 उम्र : 49 लिंग: : महिला	फोटो उपलब्ध	335	RCL1380666	निर्वाचक का नाम : दुबू कुमार पिता का नाम:: सुरेश राय मकान संख्या : 42 उम्र : 30 लिंग: : पुरुष	फोटो उपलब्ध	336	RCL1711159	निर्वाचक का नाम : रामअयोध्या ठाकुर पिता का नाम:: खखन ठाकुर मकान संख्या : 44 उम्र : 57 लिंग: : पुरुष	फोटो उपलब्ध
337	RCL1711035	निर्वाचक का नाम : गीता देवी पति का नाम: रामअयोध्या ठाकुर मकान संख्या : 44 उम्र : 55 लिंग: : महिला	फोटो उपलब्ध	338	RCL0397554	निर्वाचक का नाम : सीताराम ठाकुर पिता का नाम:: खखन ठाकुर मकान संख्या : 44 उम्र : 55 लिंग: : पुरुष	फोटो उपलब्ध	339	BR/03/017/465228	निर्वाचक का नाम : किशोरी देवी पति का नाम: बन साह मकान संख्या : 44 उम्र : 52 लिंग: : महिला	फोटो उपलब्ध
340	RCL3088754	निर्वाचक का नाम : रीता देवी पति का नाम: सीताराम ठाकुर मकान संख्या : 44 उम्र : 51 लिंग: : महिला	फोटो उपलब्ध	341	RCL0156356	निर्वाचक का नाम : लक्ष्मण ठाकुर पिता का नाम:: रूखन ठाकुर मकान संख्या : 44 उम्र : 40 लिंग: : पुरुष	फोटो उपलब्ध	342	RCL2074615	निर्वाचक का नाम : राजवंशी साह पिता का नाम:: राम चन्द्र साह मकान संख्या : 44 उम्र : 40 लिंग: : पुरुष	फोटो उपलब्ध
343	RCL1579770	निर्वाचक का नाम : शिब्वी देवी पिता का नाम:: लक्ष्मण ठाकुर मकान संख्या : 44 उम्र : 37 लिंग: : महिला	फोटो उपलब्ध	344	BR/03/017/465224	निर्वाचक का नाम : शिवकुमार चौबे पिता का नाम:: त्रिशूल चौबे मकान संख्या : 45 उम्र : 71 लिंग: : पुरुष	फोटो उपलब्ध	345	HHT1101427	निर्वाचक का नाम : शीला चौबे पति का नाम: शिवकुमार चौबे मकान संख्या : 45 उम्र : 69 लिंग: : महिला	फोटो उपलब्ध
346	HHT1035435	निर्वाचक का नाम : प्रणव कुमार पिता का नाम:: शिवकुमार चौबे मकान संख्या : 45 उम्र : 38 लिंग: : पुरुष	फोटो उपलब्ध	347	RCL2816262	निर्वाचक का नाम : भावना कुमारी पति का नाम: प्रणव कुमार मकान संख्या : 45 उम्र : 35 लिंग: : महिला	फोटो उपलब्ध	348	HHT1021799	निर्वाचक का नाम : नगेंद्र साह पिता का नाम:: हरिहर साह मकान संख्या : 46 उम्र : 62 लिंग: : पुरुष	फोटो उपलब्ध
349	BR/03/017/465363	निर्वाचक का नाम : उमा देवी पति का नाम: हगेंद्र साह मकान संख्या : 46 उम्र : 57 लिंग: : महिला	फोटो उपलब्ध	350	RCL2809945	निर्वाचक का नाम : संतोष कुमार गुप्ता पिता का नाम:: लालन प्रसाद गुप्ता मकान संख्या : 46 उम्र : 50 लिंग: : पुरुष	फोटो उपलब्ध	351	HHT4501862	निर्वाचक का नाम : मंजू देवी पति का नाम: रामचंद्र साह मकान संख्या : 46 उम्र : 49 लिंग: : महिला	फोटो उपलब्ध
352	RCL0397562	निर्वाचक का नाम : जय चंद्र साह पिता का नाम:: हरिहर साह मकान संख्या : 46 उम्र : 47 लिंग: : पुरुष	फोटो उपलब्ध	353	RCL1711050	निर्वाचक का नाम : रीता देवी पति का नाम: जयचंद्र साह मकान संख्या : 46 उम्र : 45 लिंग: : महिला	फोटो उपलब्ध	354	BR/03/017/465023	निर्वाचक का नाम : उपेन्द्रनाथ ओझा पिता का नाम:: रामजनम ओझा मकान संख्या : 47 उम्र : 62 लिंग: : पुरुष	फोटो उपलब्ध
355	HHT1085612	निर्वाचक का नाम : निर्मला ओझा पिता का नाम:: उपेंद्र ओझा मकान संख्या : 47 उम्र : 57 लिंग: : महिला	फोटो उपलब्ध	356	HHT1101195	निर्वाचक का नाम : वीरेंद्र कुमार ओझा पिता का नाम:: पारसनाथ ओझा मकान संख्या : 47 उम्र : 57 लिंग: : पुरुष	फोटो उपलब्ध	357	HHT1086701	निर्वाचक का नाम : कमलांझा पिता का नाम:: वीरेंद्र ओझा मकान संख्या : 47 उम्र : 55 लिंग: : महिला	फोटो उपलब्ध
358	RCL0397596	निर्वाचक का नाम : मीना ओझा पिता का नाम:: केशव कुमार ओझा मकान संख्या : 47 उम्र : 55 लिंग: : महिला	फोटो उपलब्ध	359	HHT1086719	निर्वाचक का नाम : आदित्य कुमार पिता का नाम:: विरेंद्र कु ओझा मकान संख्या : 47 उम्र : 42 लिंग: : पुरुष	फोटो उपलब्ध	360	RCL0397570	निर्वाचक का नाम : सर्वजीत कु ओझा पिता का नाम:: उपेंद्र नाथ ओझा मकान संख्या : 47 उम्र : 39 लिंग: : पुरुष	फोटो उपलब्ध

# 361 निर्वाचक का नाम : श्वेतांक कुमार पिता का नाम: उपेन्द्रनाथ ओझा मकान संख्या : 47 उम्र : 35 लिंग: : पुरुष	RCL0398297 फोटो उपलब्ध	362 निर्वाचक का नाम : कुमारी शालिनी पति का नाम: श्वेतांक कुमार मकान संख्या : 47 उम्र : 30 लिंग: : महिला	RCL2074698 फोटो उपलब्ध	363 निर्वाचक का नाम : रामकिशोर ठाकुर पिता का नाम: रामाशीष ठाकुर मकान संख्या : 48 उम्र : 62 लिंग: : पुरुष	BR/03/017/465062 फोटो उपलब्ध
364 निर्वाचक का नाम : मीना देवी पति का नाम: रामकिशोर ठाकुर मकान संख्या : 48 उम्र : 59 लिंग: : महिला	HHT4501797 फोटो उपलब्ध	365 निर्वाचक का नाम : नन्दकिशोर ठाकुर पिता का नाम: रामाशीष ठाकुर मकान संख्या : 48 उम्र : 57 लिंग: : पुरुष	HHT0529495 फोटो उपलब्ध	366 निर्वाचक का नाम : सविता देवी पति का नाम: नन्दकिशोर ठाकुर मकान संख्या : 48 उम्र : 55 लिंग: : महिला	HHT0529461 फोटो उपलब्ध
367 निर्वाचक का नाम : अरविन्द कुमार पिता का नाम: नंदकिशोर ठाकुर मकान संख्या : 48 उम्र : 27 लिंग: : पुरुष	RCL2308468 फोटो उपलब्ध	368 निर्वाचक का नाम : अस्मिता कुमारी पिता का नाम: रामकिशोर ठाकुर मकान संख्या : 48 उम्र : 22 लिंग: : महिला	RCL2806818 फोटो उपलब्ध	369 निर्वाचक का नाम : अमित कुमार पिता का नाम: नंदकिशोर ठाकुर मकान संख्या : 48 उम्र : 21 लिंग: : पुरुष	RCL3024866 फोटो उपलब्ध
370 निर्वाचक का नाम : मनीषा कुमारी पति का नाम: अरविंद कुमार मकान संख्या : 48 उम्र : 20 लिंग: : महिला	RCL3020765 फोटो उपलब्ध	371 निर्वाचक का नाम : विश्व नाथ सहनी पिता का नाम: मेवा सहनी मकान संख्या : 49 उम्र : 64 लिंग: : पुरुष	HHT4501888 फोटो उपलब्ध	372 निर्वाचक का नाम : दुर्गा देवी पति का नाम: विश्व नाथ सहनी मकान संख्या : 49 उम्र : 59 लिंग: : महिला	HHT1048719 फोटो उपलब्ध
373 निर्वाचक का नाम : बैद्यनाथ साहनी पिता का नाम: देवकी साहनी मकान संख्या : 49 उम्र : 55 लिंग: : महिला	BR/03/017/465211 फोटो उपलब्ध	374 निर्वाचक का नाम : सीता देवी पति का नाम: बैधनाथ सहनी मकान संख्या : 49 उम्र : 46 लिंग: : महिला	HHT0528828 फोटो उपलब्ध	375 निर्वाचक का नाम : दिलीप सहनी पिता का नाम: विश्व नाथ सहनी मकान संख्या : 49 उम्र : 43 लिंग: : पुरुष	RCL0397638 फोटो उपलब्ध
376 निर्वाचक का नाम : संदीप सहनी पिता का नाम: विश्वनाथ सहनी मकान संख्या : 49 उम्र : 37 लिंग: : पुरुष	RCL1380591 फोटो उपलब्ध	377 निर्वाचक का नाम : सुलेखा देवी पिता का नाम: संदीप सहनी मकान संख्या : 49 उम्र : 35 लिंग: : महिला	RCL1380609 फोटो उपलब्ध	378 निर्वाचक का नाम : अर्जुन सहनी पिता का नाम: बैधनाथ सहनी मकान संख्या : 49 उम्र : 34 लिंग: : पुरुष	RCL1380617 फोटो उपलब्ध
379 निर्वाचक का नाम : मनीता देवी पति का नाम: संदीप साहनी मकान संख्या : 49 उम्र : 31 लिंग: : महिला	RCL2808905 फोटो उपलब्ध	380 निर्वाचक का नाम : मिथु सहनी पिता का नाम: विश्व नाथ सहनी मकान संख्या : 49 उम्र : 30 लिंग: : पुरुष	RCL1380674 फोटो उपलब्ध	381 निर्वाचक का नाम : राजेश्वर राय पिता का नाम: परीक्षण राय मकान संख्या : 50 उम्र : 67 लिंग: : पुरुष	RCL1940477 फोटो उपलब्ध
382 निर्वाचक का नाम : गीता राय पति का नाम: नारायण राय मकान संख्या : 50 उम्र : 64 लिंग: : महिला	HHT1047398 फोटो उपलब्ध	383 निर्वाचक का नाम : बालेश्वर राय पिता का नाम: परीक्षण राय मकान संख्या : 50 उम्र : 62 लिंग: : पुरुष	RCL0397646 फोटो उपलब्ध	384 निर्वाचक का नाम : पूनम देवी पति का नाम: बालेश्वर राय मकान संख्या : 50 उम्र : 59 लिंग: : महिला	RCL0397653 फोटो उपलब्ध
385 निर्वाचक का नाम : अनिता देवी पति का नाम: राजेश्वर राय मकान संख्या : 50 उम्र : 47 लिंग: : महिला	RCL0416156 फोटो उपलब्ध	386 निर्वाचक का नाम : नारायण राय पिता का नाम: भोला राय मकान संख्या : 50 उम्र : 46 लिंग: : पुरुष	RCL1940469 फोटो उपलब्ध	387 निर्वाचक का नाम : विजय कुमार पिता का नाम: रामदेव महतो मकान संख्या : 50 उम्र : 31 लिंग: : पुरुष	RCL1765122 फोटो उपलब्ध
388 निर्वाचक का नाम : कल्पना कुमारी पिता का नाम: नारायण राय मकान संख्या : 50 उम्र : 24 लिंग: : महिला	RCL3109360 फोटो उपलब्ध	389 निर्वाचक का नाम : कामिनी कुमारी पिता का नाम: नारायण राय मकान संख्या : 50 उम्र : 20 लिंग: : महिला	RCL3109428 फोटो उपलब्ध	390 निर्वाचक का नाम : रामपवेश सहनी पिता का नाम: हुसनी साहनी मकान संख्या : 51 उम्र : 62 लिंग: : पुरुष	BR/03/017/465055 फोटो उपलब्ध

391	RCL2146926	निर्वाचक का नाम : बलराम राय पिता का नाम: परीक्षण राय मकान संख्या : 51 उम्र : 61 लिंग: : पुरुष	फोटो उपलब्ध	392	HHT1085984	निर्वाचक का नाम : बुधिया देवी पिता का नाम: रामप्रवेश सहनी मकान संख्या : 51 उम्र : 57 लिंग: : महिला	फोटो उपलब्ध	393	RCL1940493	निर्वाचक का नाम : रामरूप सहनी पिता का नाम: हुसनी सहनी मकान संख्या : 51 उम्र : 57 लिंग: : पुरुष	फोटो उपलब्ध
394	HHT4501987	निर्वाचक का नाम : बच्ची देवी पति का नाम: रामरूप सहनी मकान संख्या : 51 उम्र : 55 लिंग: : महिला	फोटो उपलब्ध	395	RCL1765205	निर्वाचक का नाम : निक्की देवी पति का नाम: चन्द्र देव राय मकान संख्या : 51 उम्र : 32 लिंग: : महिला	फोटो उपलब्ध	396	RCL2308484	निर्वाचक का नाम : उपासना राय पिता का नाम: राजेश्वर राय मकान संख्या : 51 उम्र : 26 लिंग: : महिला	फोटो उपलब्ध
397	RCL3268430	निर्वाचक का नाम : नीरज कुमार पिता का नाम: रामप्रवेश सहनी मकान संख्या : 51 उम्र : 19 लिंग: : पुरुष	फोटो उपलब्ध	398	BR/03/017/465038	निर्वाचक का नाम : रामनाथ साहनी पिता का नाम: खुशी साहनी मकान संख्या : 52 उम्र : 87 लिंग: : पुरुष	फोटो उपलब्ध	399	BR/03/017/465040	निर्वाचक का नाम : कलावती देवी पति का नाम: योगेंद्र साहनी मकान संख्या : 52 उम्र : 65 लिंग: : महिला	फोटो उपलब्ध
400	BR/03/017/465328	निर्वाचक का नाम : योगेंद्र साहनी पिता का नाम: रामनाथ साहनी मकान संख्या : 52 उम्र : 62 लिंग: : पुरुष	फोटो उपलब्ध	401	RCL0397687	निर्वाचक का नाम : बट्टी सहनी पिता का नाम: सूर्य सहनी मकान संख्या : 52 उम्र : 59 लिंग: : पुरुष	फोटो उपलब्ध	402	HHT1047570	निर्वाचक का नाम : शिवकली देवी पिता का नाम: बट्टी सहनी मकान संख्या : 52 उम्र : 59 लिंग: : महिला	फोटो उपलब्ध
403	RCL0397661	निर्वाचक का नाम : शत्रुघ्न साहनी पिता का नाम: रामनाथ साहनी मकान संख्या : 52 उम्र : 52 लिंग: : पुरुष	फोटो उपलब्ध	404	RCL0397679	निर्वाचक का नाम : कालू सहनी पिता का नाम: रामनाथ साहनी मकान संख्या : 52 उम्र : 45 लिंग: : पुरुष	फोटो उपलब्ध	405	RCL0416289	निर्वाचक का नाम : नितु देवी पति का नाम: शत्रुघ्न साहनी मकान संख्या : 52 उम्र : 42 लिंग: : महिला	फोटो उपलब्ध
406	RCL0416453	निर्वाचक का नाम : राजेश सहनी पिता का नाम: बदरी सहनी मकान संख्या : 52 उम्र : 42 लिंग: : पुरुष	फोटो उपलब्ध	407	RCL0156232	निर्वाचक का नाम : अनील कुमार सहनी पिता का नाम: योगेंद्र सहनी मकान संख्या : 52 उम्र : 41 लिंग: : पुरुष	फोटो उपलब्ध	408	RCL0416297	निर्वाचक का नाम : रिकु देवी पति का नाम: काल्लु सहनी मकान संख्या : 52 उम्र : 40 लिंग: : महिला	फोटो उपलब्ध
409	RCL2860674	निर्वाचक का नाम : बिनोद राय पिता का नाम: दुर्गा राय मकान संख्या : 52 उम्र : 39 लिंग: : पुरुष	फोटो उपलब्ध	410	RCL0762344	निर्वाचक का नाम : मुन्ना कुमार पिता का नाम: योगेंद्र सहनी मकान संख्या : 52 उम्र : 32 लिंग: : पुरुष	फोटो उपलब्ध	411	RCL2308286	निर्वाचक का नाम : बिजेश सहनी पिता का नाम: बट्टी सहनी मकान संख्या : 52 उम्र : 32 लिंग: : पुरुष	फोटो उपलब्ध
412	RCL1579259	निर्वाचक का नाम : शिजेश शाहनी पिता का नाम: बदरी सहनी मकान संख्या : 52 उम्र : 32 लिंग: : पुरुष	फोटो उपलब्ध	413	RCL1380450	निर्वाचक का नाम : संतोष सहनी पिता का नाम: बदरी सहनी मकान संख्या : 52 उम्र : 31 लिंग: : पुरुष	फोटो उपलब्ध	414	RCL2308450	निर्वाचक का नाम : राहुल कुमार पिता का नाम: योगेंद्र सहनी मकान संख्या : 52 उम्र : 26 लिंग: : पुरुष	फोटो उपलब्ध
415	RCL3040433	निर्वाचक का नाम : कांती कुमारी पति का नाम: ब्रजेश साहनी मकान संख्या : 52 उम्र : 23 लिंग: : महिला	फोटो उपलब्ध	416	RCL2146934	निर्वाचक का नाम : वियोधन देवी पति का नाम: लक्ष्मण सहनी मकान संख्या : 53 उम्र : 68 लिंग: : महिला	फोटो उपलब्ध	417	RCL1940501	निर्वाचक का नाम : रामलक्ष्मण सहनी पिता का नाम: नगीना सहनी मकान संख्या : 53 उम्र : 67 लिंग: : पुरुष	फोटो उपलब्ध
418	BR/03/017/046508	निर्वाचक का नाम : भूषण देवी पति का नाम: हरि साहनी मकान संख्या : 53 उम्र : 57 लिंग: : महिला	फोटो उपलब्ध	419	RCL0762369	निर्वाचक का नाम : उर्मिला देवी पति का नाम: प्रभु सहनी मकान संख्या : 53 उम्र : 50 लिंग: : महिला	फोटो उपलब्ध	420	RCL2308237	निर्वाचक का नाम : सौरभ कुमार पिता का नाम: प्रभु सहनी मकान संख्या : 53 उम्र : 26 लिंग: : पुरुष	फोटो उपलब्ध

421	RCL2308526	निर्वाचक का नाम : गुंजन कुमारी पति का नाम: लक्ष्मण सहनी मकान संख्या : 53 उम्र : 26 लिंग: : महिला	फोटो उपलब्ध	422	RCL2492452	निर्वाचक का नाम : राहुल कुमार पिता का नाम:: प्रभु सहनी मकान संख्या : 53 उम्र : 24 लिंग: : पुरुष	फोटो उपलब्ध	423	RCL3020641	निर्वाचक का नाम : धीरज कुमार पिता का नाम:: लक्षण साहनी मकान संख्या : 53 उम्र : 20 लिंग: : पुरुष	फोटो उपलब्ध
424	RCL3039146	निर्वाचक का नाम : मोहिनी पति का नाम: सौरभ कुमार मकान संख्या : 53 उम्र : 20 लिंग: : महिला	फोटो उपलब्ध	425	HHT0530857	निर्वाचक का नाम : बाबूलाल साहनी पिता का नाम:: सिकील साहनी मकान संख्या : 54 उम्र : 52 लिंग: : पुरुष	फोटो उपलब्ध	426	RCL1380559	निर्वाचक का नाम : विकाश कुमार पिता का नाम:: बाबु लाल सहनी मकान संख्या : 54 उम्र : 35 लिंग: : पुरुष	फोटो उपलब्ध
427	RCL2308534	निर्वाचक का नाम : अमित कुमार पिता का नाम:: बाबूलाल सहनी मकान संख्या : 54 उम्र : 26 लिंग: : पुरुष	फोटो उपलब्ध	428	RCL2308518	निर्वाचक का नाम : विवेक कुमार विशाल पिता का नाम:: बाबूलाल सहनी मकान संख्या : 54 उम्र : 26 लिंग: : पुरुष	फोटो उपलब्ध	429	RCL2816304	निर्वाचक का नाम : निभा कुमारी पति का नाम: विवेक कुमार विशाल मकान संख्या : 54 उम्र : 25 लिंग: : महिला	फोटो उपलब्ध
430	RCL2493674	निर्वाचक का नाम : अमित कुमार पिता का नाम:: बाबूलाल साहनी मकान संख्या : 54 उम्र : 24 लिंग: : महिला	फोटो उपलब्ध	431	RCL0682898	निर्वाचक का नाम : पुन्यदेव साहनी पिता का नाम:: जगरनाथ साहनी मकान संख्या : 55 उम्र : 52 लिंग: : पुरुष	फोटो उपलब्ध	432	RCL1711001	निर्वाचक का नाम : जलपाना देवी पति का नाम: पुनदेव साहनी मकान संख्या : 55 उम्र : 49 लिंग: : महिला	फोटो उपलब्ध
433	RCL1380567	निर्वाचक का नाम : राजू सहनी पिता का नाम:: पुनदेव सहनी मकान संख्या : 55 उम्र : 32 लिंग: : पुरुष	फोटो उपलब्ध	434	RCL2490936	निर्वाचक का नाम : राजू कुमार पिता का नाम:: पुनदेव साहनी मकान संख्या : 55 उम्र : 27 लिंग: : पुरुष	फोटो उपलब्ध	435	RCL2920049	निर्वाचक का नाम : कविता कुमारी पति का नाम: राजू कुमार मकान संख्या : 55 उम्र : 27 लिंग: : महिला	फोटो उपलब्ध
436	RCL2490910	निर्वाचक का नाम : मुकेश कुमार पिता का नाम:: पुनदेव साहनी मकान संख्या : 55 उम्र : 26 लिंग: : पुरुष	फोटो उपलब्ध	437	RCL1940519	निर्वाचक का नाम : महेंद्र साहनी पिता का नाम:: भागरीत साहनी मकान संख्या : 56 उम्र : 69 लिंग: : पुरुष	फोटो उपलब्ध	438	RCL0156406	निर्वाचक का नाम : कपिलदेव साहनी पिता का नाम:: महेंद्र साहनी मकान संख्या : 56 उम्र : 49 लिंग: : पुरुष	फोटो उपलब्ध
439	HHT0528653	निर्वाचक का नाम : इंदु देवी पति का नाम: कपिलदेव साहनी मकान संख्या : 56 उम्र : 47 लिंग: : महिला	फोटो उपलब्ध	440	HHT4501920	निर्वाचक का नाम : सुजीत कुमार पिता का नाम:: महेंद्र सहनी मकान संख्या : 56 उम्र : 39 लिंग: : पुरुष	फोटो उपलब्ध	441	RCL3068897	निर्वाचक का नाम : रंजीत कुमार पिता का नाम:: लक्ष्मी नारायण सहनी मकान संख्या : 56 उम्र : 21 लिंग: : पुरुष	फोटो उपलब्ध
442	RCL1940535	निर्वाचक का नाम : प्रमीला देवी पति का नाम: सच्चदानंद प्रसाद मकान संख्या : 58 उम्र : 67 लिंग: : महिला	फोटो उपलब्ध	443	BR/03/017/465017	निर्वाचक का नाम : प्रियरंजन पिता का नाम:: सच्चदानंद प्रसाद मकान संख्या : 58 उम्र : 49 लिंग: : पुरुष	फोटो उपलब्ध	444	RCL1940543	निर्वाचक का नाम : शशिरंजन पिता का नाम:: सच्चदानंद प्रसाद मकान संख्या : 58 उम्र : 47 लिंग: : पुरुष	फोटो उपलब्ध
445	HHT1035716	निर्वाचक का नाम : सोनी श्रीवास्तव पति का नाम: प्रिय रंजन मकान संख्या : 58 उम्र : 44 लिंग: : महिला	फोटो उपलब्ध	446	RCL0397745	निर्वाचक का नाम : रुपा श्रीवास्तव पति का नाम: शशी रंजन श्रीवास्तव मकान संख्या : 58 उम्र : 44 लिंग: : महिला	फोटो उपलब्ध	447	BR/03/017/465310	निर्वाचक का नाम : कांति प्रसाद पिता का नाम:: सत्यदेव प्रसाद मकान संख्या : 59 उम्र : 83 लिंग: : पुरुष	फोटो उपलब्ध
448	RCL0397752	निर्वाचक का नाम : अमित कुमार पिता का नाम:: कांति प्रसाद मकान संख्या : 59 उम्र : 47 लिंग: : पुरुष	फोटो उपलब्ध	449	RCL1380419	निर्वाचक का नाम : रीमा देवी पति का नाम: अमित कुमार मकान संख्या : 59 उम्र : 38 लिंग: : महिला	फोटो उपलब्ध	450	RCL1380393	निर्वाचक का नाम : अनुपम कुमार पिता का नाम:: विजय कुमार वर्मा मकान संख्या : 59 उम्र : 31 लिंग: : पुरुष	फोटो उपलब्ध

451	BR/03/017/046514	निर्वाचक का नाम : गोबिंद प्रसाद पिता का नाम: चलीतर प्रसाद मकान संख्या : 60 उम्र : 77 लिंग: : पुरुष	फोटो उपलब्ध	452	RCL1940550	निर्वाचक का नाम : किशोरी देवी पति का नाम: गोबिंद प्रसाद मकान संख्या : 60 उम्र : 72 लिंग: : महिला	फोटो उपलब्ध	453	RCL1940568	निर्वाचक का नाम : माला देवी पति का नाम: विनोद कुमार मकान संख्या : 60 उम्र : 49 लिंग: : महिला	फोटो उपलब्ध
454	HHT0528927	निर्वाचक का नाम : मुकेश कुमार पिता का नाम: गोबिंद प्रसाद मकान संख्या : 60 उम्र : 45 लिंग: : पुरुष	फोटो उपलब्ध	455	RCL0397760	निर्वाचक का नाम : अल्पना देवी पति का नाम: मुकेश कुमार मकान संख्या : 60 उम्र : 41 लिंग: : महिला	फोटो उपलब्ध	456	RCL1380443	निर्वाचक का नाम : पम्मी देवी पति का नाम: संजय कुमार श्रीवास्तव मकान संख्या : 60 उम्र : 30 लिंग: : महिला	फोटो उपलब्ध
457	BR/03/017/465028	निर्वाचक का नाम : सुबोध कुमार श्रीवास्तव पिता का नाम: फुलदेव प्रसाद मकान संख्या : 61 उम्र : 58 लिंग: : पुरुष	फोटो उपलब्ध	458	RCL1940576	निर्वाचक का नाम : प्रमोद कुमार पिता का नाम: फुलदेव प्रसाद मकान संख्या : 61 उम्र : 58 लिंग: : पुरुष	फोटो उपलब्ध	459	BR/03/017/465195	निर्वाचक का नाम : आशा पति का नाम: सुबोध कुमार श्रीवास्तव मकान संख्या : 61 उम्र : 57 लिंग: : महिला	फोटो उपलब्ध
460	RCL0397778	निर्वाचक का नाम : अरविंद कुमार पिता का नाम: फुलदेव प्रसाद मकान संख्या : 61 उम्र : 56 लिंग: : पुरुष	फोटो उपलब्ध	461	RCL0397794	निर्वाचक का नाम : नीतु देवी पति का नाम: प्रमोद कुमार मकान संख्या : 61 उम्र : 54 लिंग: : महिला	फोटो उपलब्ध	462	HHT1015510	निर्वाचक का नाम : संतोष कुमार पिता का नाम: फुलदेव प्रसाद मकान संख्या : 61 उम्र : 52 लिंग: : पुरुष	फोटो उपलब्ध
463	RCL0397802	निर्वाचक का नाम : उषा देवी पति का नाम: अरविन्द कुमार मकान संख्या : 61 उम्र : 49 लिंग: : महिला	फोटो उपलब्ध	464	RCL0397828	निर्वाचक का नाम : मधु देवी पति का नाम: संतोष कुमार मकान संख्या : 61 उम्र : 45 लिंग: : महिला	फोटो उपलब्ध	465	RCL0605238	निर्वाचक का नाम : अविनाश कुमार रवि पिता का नाम: सुबोध कुमार मकान संख्या : 61 उम्र : 37 लिंग: : पुरुष	फोटो उपलब्ध
466	RCL2109288	निर्वाचक का नाम : भिखारी राय पिता का नाम: यदू राय मकान संख्या : 62 उम्र : 54 लिंग: : पुरुष	फोटो उपलब्ध	467	HHT0528711	निर्वाचक का नाम : समुन्द्री देवी पति का नाम: भिखारी राय मकान संख्या : 62 उम्र : 52 लिंग: : महिला	फोटो उपलब्ध	468	RCL0397844	निर्वाचक का नाम : जयलाल राय पिता का नाम: कन्हाई राय मकान संख्या : 62 उम्र : 49 लिंग: : पुरुष	फोटो उपलब्ध
469	RCL0397836	निर्वाचक का नाम : भोला राय पिता का नाम: भिखारी राय मकान संख्या : 62 उम्र : 43 लिंग: : पुरुष	फोटो उपलब्ध	470	RCL1379874	निर्वाचक का नाम : मीना देवी पति का नाम: भोला राय मकान संख्या : 62 उम्र : 41 लिंग: : महिला	फोटो उपलब्ध	471	RCL0844084	निर्वाचक का नाम : शशी राय पिता का नाम: भिखारी राय मकान संख्या : 62 उम्र : 38 लिंग: : पुरुष	फोटो उपलब्ध
472	HHT0529719	निर्वाचक का नाम : बैद्यनाथ राय पिता का नाम: यदू राय मकान संख्या : 63 उम्र : 67 लिंग: : पुरुष	फोटो उपलब्ध	473	HHT0529867	निर्वाचक का नाम : शिकला देवी पति का नाम: बैद्यनाथ राय मकान संख्या : 63 उम्र : 65 लिंग: : महिला	फोटो उपलब्ध	474	RCL1940584	निर्वाचक का नाम : रामकली देवी पति का नाम: रामचंद्र राय मकान संख्या : 64 उम्र : 77 लिंग: : महिला	फोटो उपलब्ध
475	HHT0527689	निर्वाचक का नाम : कन्हाई राय पिता का नाम: हरीफ राय मकान संख्या : 64 उम्र : 69 लिंग: : पुरुष	फोटो उपलब्ध	476	HHT0528695	निर्वाचक का नाम : शारदा देवी पति का नाम: अकलू राय मकान संख्या : 64 उम्र : 58 लिंग: : महिला	फोटो उपलब्ध	477	RCL0397851	निर्वाचक का नाम : अकलू राय पिता का नाम: अदालत राय मकान संख्या : 64 उम्र : 54 लिंग: : पुरुष	फोटो उपलब्ध
478	RCL0844092	निर्वाचक का नाम : अरुण प्रसाद यादव पिता का नाम: अकलू राय मकान संख्या : 64 उम्र : 40 लिंग: : पुरुष	फोटो उपलब्ध	479	HHT1084896	निर्वाचक का नाम : जितेंद्र राय पिता का नाम: कन्हाई राय मकान संख्या : 64 उम्र : 39 लिंग: : पुरुष	फोटो उपलब्ध	480	RCL0844100	निर्वाचक का नाम : छोटे लाल प्रसाद यादव पिता का नाम: अकलू राय मकान संख्या : 64 उम्र : 38 लिंग: : पुरुष	फोटो उपलब्ध

481	RCL2217131	निर्वाचक का नाम : बली राय पिता का नाम: रामचन्द्र राय मकान संख्या : 64 उम्र : 32 लिंग: : पुरुष	फोटो उपलब्ध	482	RCL2816338	निर्वाचक का नाम : सकुनाती देवी पति का नाम: छोटेलाल राय मकान संख्या : 64 उम्र : 29 लिंग: : महिला	फोटो उपलब्ध	483	RCL3078474	निर्वाचक का नाम : काजल कुमारी पिता का नाम: जितेंद्र राय मकान संख्या : 64 उम्र : 20 लिंग: : महिला	फोटो उपलब्ध
484	RCL3078482	निर्वाचक का नाम : कुणाल कुमार पिता का नाम: जितेंद्र कुमार मकान संख्या : 64 उम्र : 20 लिंग: : पुरुष	फोटो उपलब्ध	485	BR/03/017/465264	निर्वाचक का नाम : शोभा देवी पति का नाम: हरेन्द्र पंडित मकान संख्या : 65 उम्र : 49 लिंग: : महिला	फोटो उपलब्ध	486	RCL0843573	निर्वाचक का नाम : ललन पंडित पिता का नाम: हरेन्द्र पंडित मकान संख्या : 65 उम्र : 33 लिंग: : पुरुष	फोटो उपलब्ध
487	HHT0527242	निर्वाचक का नाम : रामकली देवी पति का नाम: विलास पंडित मकान संख्या : 66 उम्र : 65 लिंग: : महिला	फोटो उपलब्ध	488	RCL0156489	निर्वाचक का नाम : सुरेंद्र पंडित पिता का नाम: विलास पंडित मकान संख्या : 66 उम्र : 54 लिंग: : पुरुष	फोटो उपलब्ध	489	HHT0527184	निर्वाचक का नाम : रामसूरत पंडित पिता का नाम: विलास पंडित मकान संख्या : 66 उम्र : 49 लिंग: : पुरुष	फोटो उपलब्ध
490	HHT1048214	निर्वाचक का नाम : कलावती देवी पति का नाम: सुरेंद्र पंडित मकान संख्या : 66 उम्र : 49 लिंग: : महिला	फोटो उपलब्ध	491	BR/03/017/465262	निर्वाचक का नाम : फूलमति देवी पति का नाम: रामसूरत पंडित मकान संख्या : 66 उम्र : 47 लिंग: : महिला	फोटो उपलब्ध	492	RCL2806008	निर्वाचक का नाम : ममता कुमारी पति का नाम: विजय कुमार मकान संख्या : 66 उम्र : 30 लिंग: : महिला	फोटो उपलब्ध
493	RCL2978773	निर्वाचक का नाम : राकेश कुमार पिता का नाम: सुरेश साह मकान संख्या : 66 उम्र : 25 लिंग: : पुरुष	फोटो उपलब्ध	494	RCL1380021	निर्वाचक का नाम : राकेश पांडे पिता का नाम: राम अयोध्या पंडित मकान संख्या : 67 उम्र : 37 लिंग: : पुरुष	फोटो उपलब्ध	495	RCL1380187	निर्वाचक का नाम : विजय पंडित पिता का नाम: राम सूरत पंडित मकान संख्या : 67 उम्र : 37 लिंग: : पुरुष	फोटो उपलब्ध
496	RCL1380039	निर्वाचक का नाम : चंदन पंडित पिता का नाम: सुरेंद्र पंडित मकान संख्या : 67 उम्र : 34 लिंग: : पुरुष	फोटो उपलब्ध	497	RCL1380104	निर्वाचक का नाम : मुकेश पंडित पिता का नाम: जगदेव पंडित मकान संख्या : 67 उम्र : 34 लिंग: : पुरुष	फोटो उपलब्ध	498	RCL1380161	निर्वाचक का नाम : रेखा देवी पति का नाम: ललन पंडित मकान संख्या : 67 उम्र : 32 लिंग: : महिला	फोटो उपलब्ध
499	RCL0843938	निर्वाचक का नाम : आमोद साह पिता का नाम: रामदेव साह मकान संख्या : 68 उम्र : 32 लिंग: : पुरुष	फोटो उपलब्ध	500	RCL2491199	निर्वाचक का नाम : रेणु देवी पति का नाम: आमोद कुमार मकान संख्या : 68 उम्र : 24 लिंग: : महिला	फोटो उपलब्ध	501	RCL3206760	निर्वाचक का नाम : दीपक कुमार पिता का नाम: शिवदेनी पंडित मकान संख्या : 68 उम्र : 18 लिंग: : पुरुष	फोटो उपलब्ध
502	HHT1048032	निर्वाचक का नाम : ललती देवी पति का नाम: लालबाबू साह मकान संख्या : 69 उम्र : 46 लिंग: : महिला	फोटो उपलब्ध	503	RCL0843581	निर्वाचक का नाम : मिथलेश कुमार पिता का नाम: लालबाबु साह मकान संख्या : 69 उम्र : 33 लिंग: : पुरुष	फोटो उपलब्ध	504	HHT1047687	निर्वाचक का नाम : नंद किशोर पंडित पिता का नाम: सरहु पंडित मकान संख्या : 70 उम्र : 59 लिंग: : पुरुष	फोटो उपलब्ध
505	HHT1014596	निर्वाचक का नाम : शारदा देवी पति का नाम: नंद किशोर पंडित मकान संख्या : 70 उम्र : 57 लिंग: : महिला	फोटो उपलब्ध	506	HHT0529610	निर्वाचक का नाम : दिनेश पंडित पिता का नाम: अयोध्या पंडित मकान संख्या : 70 उम्र : 46 लिंग: : पुरुष	फोटो उपलब्ध	507	HHT1014604	निर्वाचक का नाम : राधा देवी पति का नाम: दिनेश पंडित मकान संख्या : 70 उम्र : 44 लिंग: : महिला	फोटो उपलब्ध
508	RCL0416412	निर्वाचक का नाम : राकेश पंडित पिता का नाम: अयोध्या पंडित मकान संख्या : 70 उम्र : 42 लिंग: : पुरुष	फोटो उपलब्ध	509	RCL0843532	निर्वाचक का नाम : रिमा देवी पति का नाम: राकेश पंडित मकान संख्या : 70 उम्र : 39 लिंग: : महिला	फोटो उपलब्ध	510	RCL2802874	निर्वाचक का नाम : सुरज कुमार पिता का नाम: दिनेश पंडित मकान संख्या : 70 उम्र : 24 लिंग: : पुरुष	फोटो उपलब्ध

511 निर्वाचक का नाम : सुरेश साह पिता का नाम: रामजी साह मकान संख्या : 71 उम्र : 56 लिंग: : पुरुष	HHT0529560 फोटो उपलब्ध	512 निर्वाचक का नाम : मन्तुरन देवी पति का नाम: सुरेश साह मकान संख्या : 71 उम्र : 49 लिंग: : महिला	HHT1018803 फोटो उपलब्ध	513 निर्वाचक का नाम : नरेश साह पिता का नाम: रामजी साह मकान संख्या : 71 उम्र : 49 लिंग: : पुरुष	RCL0397869 फोटो उपलब्ध
514 निर्वाचक का नाम : अभिनाश कुमार पिता का नाम: शम्भू साह मकान संख्या : 71 उम्र : 25 लिंग: : पुरुष	RCL2876795 फोटो उपलब्ध	515 निर्वाचक का नाम : शिवदुलारी देवी पति का नाम: भोला साह मकान संख्या : 72 उम्र : 72 लिंग: : महिला	HHT0527150 फोटो उपलब्ध	516 निर्वाचक का नाम : इमरीत दास पिता का नाम: दहाउ दास मकान संख्या : 72 उम्र : 60 लिंग: : पुरुष	HHT0527663 फोटो उपलब्ध
517 निर्वाचक का नाम : फुलदेव साह पिता का नाम: खेलावन साह मकान संख्या : 72 उम्र : 55 लिंग: : पुरुष	HHT1088871 फोटो उपलब्ध	518 निर्वाचक का नाम : शैल देवी पति का नाम: फुलदेव साह मकान संख्या : 72 उम्र : 53 लिंग: : महिला	HHT4884029 फोटो उपलब्ध	519 निर्वाचक का नाम : सुशीला देवी पति का नाम: इमरित दास मकान संख्या : 72 उम्र : 51 लिंग: : महिला	HHT0527648 फोटो उपलब्ध
520 निर्वाचक का नाम : अनिल साह पिता का नाम: भोला साह मकान संख्या : 72 उम्र : 46 लिंग: : पुरुष	HHT1100122 फोटो उपलब्ध	521 निर्वाचक का नाम : बाबूलाल राय पिता का नाम: योगेंद्र राय मकान संख्या : 72 उम्र : 45 लिंग: : पुरुष	HHT1088863 फोटो उपलब्ध	522 निर्वाचक का नाम : लालती देवी पति का नाम: बाबूलाल राय मकान संख्या : 72 उम्र : 43 लिंग: : महिला	HHT1017938 फोटो उपलब्ध
523 निर्वाचक का नाम : रूपा देवी पति का नाम: चन्देश्वर दास मकान संख्या : 72 उम्र : 40 लिंग: : महिला	RCL1579168 फोटो उपलब्ध	524 निर्वाचक का नाम : मनोज साह पिता का नाम: भोला साह मकान संख्या : 72 उम्र : 39 लिंग: : पुरुष	HHT1048222 फोटो उपलब्ध	525 निर्वाचक का नाम : चम्पा देवी पति का नाम: विनोद साह मकान संख्या : 72 उम्र : 38 लिंग: : महिला	RCL0843540 फोटो उपलब्ध
526 निर्वाचक का नाम : मनीष कुमार पिता का नाम: बाबूलाल राय मकान संख्या : 72 उम्र : 24 लिंग: : पुरुष	RCL2783140 फोटो उपलब्ध	527 निर्वाचक का नाम : गंगाजल देवी पति का नाम: रामाशीष पंडित मकान संख्या : 73 उम्र : 74 लिंग: : महिला	HHT0527374 फोटो उपलब्ध	528 निर्वाचक का नाम : आशा देवी पति का नाम: विश्वनाथ पंडित मकान संख्या : 73 उम्र : 69 लिंग: : महिला	BR/03/017/465140 फोटो उपलब्ध
529 निर्वाचक का नाम : शिवदेनी पंडित पिता का नाम: रामाशीष पंडित मकान संख्या : 73 उम्र : 49 लिंग: : पुरुष	RCL1940592 फोटो उपलब्ध	530 निर्वाचक का नाम : उरप्रमीला कुमारी पति का नाम: शिव देनी पंडित मकान संख्या : 73 उम्र : 37 लिंग: : महिला	HHT1086743 फोटो उपलब्ध	531 निर्वाचक का नाम : अरविन्द कुमार पिता का नाम: फुलदेव साह मकान संख्या : 73 उम्र : 32 लिंग: : पुरुष	RCL1380211 फोटो उपलब्ध
# 532 निर्वाचक का नाम : भागवत कुमार पिता का नाम: विश्वनाथ पंडित मकान संख्या : 73 उम्र : 25 लिंग: : पुरुष	RCL2466779 फोटो उपलब्ध	533 निर्वाचक का नाम : प्रीति कुमारी माता का नाम: आशा देवी मकान संख्या : 73 उम्र : 23 लिंग: : महिला	RCL3314739 फोटो उपलब्ध	534 निर्वाचक का नाम : पिकी कुमारी माता का नाम: आशा देवी मकान संख्या : 73 उम्र : 22 लिंग: : महिला	RCL3314697 फोटो उपलब्ध
535 निर्वाचक का नाम : जगदेव पंडित पिता का नाम: सतहु पंडित मकान संख्या : 74 उम्र : 67 लिंग: : पुरुष	BR/03/017/465100 फोटो उपलब्ध	536 निर्वाचक का नाम : बुधनी पंडित पिता का नाम: जगदेव पंडित मकान संख्या : 74 उम्र : 65 लिंग: : महिला	BR/03/017/465164 फोटो उपलब्ध	537 निर्वाचक का नाम : चुन्नू पंडित पिता का नाम: जगदेव पंडित मकान संख्या : 74 उम्र : 24 लिंग: : पुरुष	RCL2802916 फोटो उपलब्ध
538 निर्वाचक का नाम : मेथुर राय पिता का नाम: चिरकुट राय मकान संख्या : 75 उम्र : 59 लिंग: : पुरुष	RCL0397877 फोटो उपलब्ध	539 निर्वाचक का नाम : इंद्रदेव राय पिता का नाम: गाया राय मकान संख्या : 75 उम्र : 58 लिंग: : पुरुष	RCL2805950 फोटो उपलब्ध	540 निर्वाचक का नाम : शैल देवी पति का नाम: मेथुर राय मकान संख्या : 75 उम्र : 57 लिंग: : महिला	HHT1017904 फोटो उपलब्ध

541 निर्वाचक का नाम : किस्मती देवी पति का नाम: इंद्रदेव राय मकान संख्या : 75 उम्र : 56 लिंग: : महिला	RCL2805901 फोटो उपलब्ध	542 निर्वाचक का नाम : चंद्र कांता पति का नाम: हरदेव राय मकान संख्या : 75 उम्र : 45 लिंग: : महिला	HHT1049048 फोटो उपलब्ध	543 निर्वाचक का नाम : मोहन राय पिता का नाम:: मेथुर राय मकान संख्या : 75 उम्र : 44 लिंग: : पुरुष	HHT4501508 फोटो उपलब्ध
544 निर्वाचक का नाम : आशा देवी पति का नाम: शिवनाथ राय मकान संख्या : 75 उम्र : 43 लिंग: : महिला	RCL0762351 फोटो उपलब्ध	545 निर्वाचक का नाम : गीता कुमारी पति का नाम: मोहन राय मकान संख्या : 75 उम्र : 41 लिंग: : महिला	HHT4501730 फोटो उपलब्ध	546 निर्वाचक का नाम : लक्ष्मी देवी पति का नाम: शीतलदेव राय मकान संख्या : 75 उम्र : 41 लिंग: : महिला	RCL0416792 फोटो उपलब्ध
547 निर्वाचक का नाम : राजू कुमार पिता का नाम:: किशुनदेव राय मकान संख्या : 75 उम्र : 26 लिंग: : पुरुष	RCL2802890 फोटो उपलब्ध	548 निर्वाचक का नाम : शकल राय पिता का नाम:: मुसहर राय मकान संख्या : 76 उम्र : 49 लिंग: : पुरुष	HHT1017441 फोटो उपलब्ध	549 निर्वाचक का नाम : तेतरी देवी पति का नाम: शकल राय मकान संख्या : 76 उम्र : 46 लिंग: : महिला	HHT1017656 फोटो उपलब्ध
550 निर्वाचक का नाम : गोलू कुमार पिता का नाम:: सकलदेव राय मकान संख्या : 76 उम्र : 25 लिंग: : पुरुष	RCL3173259 फोटो उपलब्ध	551 निर्वाचक का नाम : शोभा देवी पति का नाम: गोलू कुमार मकान संख्या : 76 उम्र : 23 लिंग: : महिला	RCL3173267 फोटो उपलब्ध	# 552 निर्वाचक का नाम : बबिता चौबे पति का नाम: विनय कुमार चौबे मकान संख्या : 85 उम्र : 47 लिंग: : महिला	RCL2805877 फोटो उपलब्ध
553 निर्वाचक का नाम : छोटू कुमार पिता का नाम:: किशुन महतो मकान संख्या : 97 उम्र : 22 लिंग: : पुरुष	RCL2802932 फोटो उपलब्ध	554 निर्वाचक का नाम : उमेश महतो पिता का नाम:: खूलाल महतो मकान संख्या : 99 उम्र : 53 लिंग: : पुरुष	RCL2809960 फोटो उपलब्ध	555 निर्वाचक का नाम : गुड़िया कुमारी पति का नाम: रत्नेश कुमार मकान संख्या : 101 उम्र : 24 लिंग: : महिला	RCL2915239 फोटो उपलब्ध
556 निर्वाचक का नाम : सुजी कुमारी पति का नाम: विकास कुमार मकान संख्या : 102 उम्र : 19 लिंग: : महिला	RCL3078490 फोटो उपलब्ध	557 निर्वाचक का नाम : मोहम्मद रईस कौसर पिता का नाम:: मोहम्मद कासीम अंसारी मकान संख्या : 111 उम्र : 22 लिंग: : पुरुष	RCL2802817 फोटो उपलब्ध	558 निर्वाचक का नाम : सोनी कुमारी पति का नाम: उमानाथ दुबे मकान संख्या : 117 उम्र : 38 लिंग: : महिला	RCL2883049 फोटो उपलब्ध
559 निर्वाचक का नाम : अभिषेक कुमार पिता का नाम:: शशि भूषण दिवेदी मकान संख्या : 206 उम्र : 23 लिंग: : पुरुष	RCL2783421 फोटो उपलब्ध	560 निर्वाचक का नाम : तेजस्वी रंजन पिता का नाम:: मनोरंजन प्रसाद श्रीवास्तव मकान संख्या : 5600035 उम्र : 22 लिंग: : पुरुष	RCL2967388 फोटो उपलब्ध	561 निर्वाचक का नाम : विकास कुमार पिता का नाम:: रामदेव साह मकान संख्या : महम्मदा उम्र : 26 लिंग: : पुरुष	RCL2948537 फोटो उपलब्ध
562 निर्वाचक का नाम : प्रियंका कुमारी पति का नाम: शशिरंजन कुमार मकान संख्या : महमादा उम्र : 22 लिंग: : महिला	RCL3090974 फोटो उपलब्ध	563 निर्वाचक का नाम : पुनम कुमारी पति का नाम: सुबोध कुमार मकान संख्या : महमादा चौबे टोला उम्र : 34 लिंग: : महिला	RCL2916476 फोटो उपलब्ध	564 निर्वाचक का नाम : अभिषेक कुमार पिता का नाम:: बट्टी नारयण पटेल मकान संख्या : गांव-मोहब्बत छपरा उम्र : 18 लिंग: : पुरुष	RCL3186525 फोटो उपलब्ध
565 निर्वाचक का नाम : रवि कुमार पिता का नाम:: सुनिल साह मकान संख्या : वार्ड सं-06 उम्र : 19 लिंग: : पुरुष	RCL3126505 फोटो उपलब्ध	566 निर्वाचक का नाम : संझा देवी पति का नाम: छोटन माली मकान संख्या : वार्ड नं- 03 उम्र : 37 लिंग: : महिला	RCL3302882 फोटो उपलब्ध	R 567 निर्वाचक का नाम : शबनम खानम पति का नाम: मो जाहिर मकान संख्या : वार्ड नं-06 उम्र : 28 लिंग: : महिला	RCL2968089 फोटो उपलब्ध
568 निर्वाचक का नाम : खुशबू कुमारी पति का नाम: मुन्ना कुमार मकान संख्या : वार्ड-03 उम्र : 21 लिंग: : महिला	RCL3313814 फोटो उपलब्ध				

विधानसभा निर्वाचन क्षेत्र की संख्या एवं नाम : 17-पिपरा

घटक I - परिवर्धन सूची 1 (01-08-2025 से 01-09-2025 तक प्राप्त दावों के आधार पर)

569	1	RCL3348588	निर्वाचक का नाम : चिटू कुमार माता का नाम: मीना देवी मकान संख्या : वार्ड नं -6 उम्र : 23 लिंग: : पुरुष	फोटो उपलब्ध
570	1	RCL3358603	निर्वाचक का नाम : विकाश कुमार पिता का नाम:: शत्रुधन महतो मकान संख्या : 724 उम्र : 22 लिंग: : पुरुष	फोटो उपलब्ध
571	1	RCL3358751	निर्वाचक का नाम : आकाश कुमार पिता का नाम:: शत्रुधन महतो मकान संख्या : 724 उम्र : 19 लिंग: : पुरुष	फोटो उपलब्ध
572	1	RCL3362480	निर्वाचक का नाम : पूनम कुमारी पति का नाम: दीपक कुमार दिपन्सू मकान संख्या : वार्ड नं 3 उम्र : 23 लिंग: : महिला	फोटो उपलब्ध
573	1	RCL3368123	निर्वाचक का नाम : दीपक कुमार दिपानसू पिता का नाम:: बाबूलाल साहनी मकान संख्या : वार्ड नं 3 उम्र : 21 लिंग: : पुरुष	फोटो उपलब्ध
574	1	RCL3373008	निर्वाचक का नाम : मो साहिल राजा पिता का नाम:: मो नईम मंसूरी मकान संख्या : 10 उम्र : 25 लिंग: : पुरुष	फोटो उपलब्ध
575	1	RCL3378031	निर्वाचक का नाम : नीतू कुमारी पति का नाम: अमन कुमार मकान संख्या : 04 उम्र : 19 लिंग: : महिला	फोटो उपलब्ध
576	1	RCL3379476	निर्वाचक का नाम : चन्दन कुमार पिता का नाम:: कमल राय मकान संख्या : 38 उम्र : 22 लिंग: : पुरुष	फोटो उपलब्ध

मतदाताओं की संक्षिप्त विवरणी :							
A) मतदाताओं की संख्या :							
	नामावली का प्रकार	निर्वाचक नामावली की पहचान :	मतदाताओं की संख्या :				
			पुरुष	महिला	तृतीय लिंग	कुल	
I	मूल	मूल नामावली	303	265	0	568	
II	घटक I - परिवर्धन सूची	पूरक 1	विशेष संक्षिप्त पुनरीक्षण - 2025	6	2	0	8
III	घटक II - विलोपन सूची	पूरक 1	विशेष संक्षिप्त पुनरीक्षण - 2025	0	1	0	1
IV	लिंग कॉलम में किए गए संशोधन के कारण अंतर			0	0	0	0
इस पुनरीक्षण के पश्चात इस नामावली में कुल मतदाता की संख्या (I+II-III+IV)				309	266	0	575
B) संशोधनों की संख्या :							
नामावली का प्रकार	निर्वाचक नामावली की पहचान :	संशोधनों की संख्या :					
पूरक 1	विशेष संक्षिप्त पुनरीक्षण - 2025	4					

निर्वाचक निबंधन पदाधिकारी द्वारा जारी

E-मृत्यु, S-स्थानांतरित, R-दोहरी प्रविष्टि, M-लापता, Q-अयोग्य