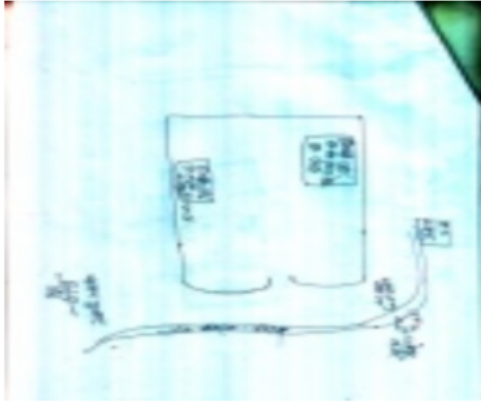


निर्वाचक नामावली 2025 S04 बिहार

विधानसभा क्षेत्र की संख्या, नाम और आरक्षण की स्थिति : 17 - पिपरा (सामान्य)		भाग संख्या : : 257													
लोकसभा निर्वाचन क्षेत्र की संख्या, नाम और आरक्षण स्थिति जिसमें विधानसभा क्षेत्र है : 3 - पूर्वी चम्पारण (सामान्य)															
1. पुनरीक्षण का विवरण															
पुनरीक्षण का वर्ष :	2025	निर्वाचक नामावली की पहचान :													
अर्हता की तिथि:	01-07-2025	विशेष गहन पुनरीक्षण, 2025 के अन्तर्गत दिनांक 01.08.2025 को प्रारूप के रूप में प्रकाशित समेकित एवं एकीकृत निर्वाचक सूची एवं उसके उपरान्त निर्मित अनुपूरक सूची के आधार पर एकीकृत निर्वाचक सूची													
पुनरीक्षण का प्रकार :	विशेष गहन पुनरीक्षण - 2025														
प्रकाशन की तिथि :	30-09-2025														
2. भाग व मतदान क्षेत्र का विवरण :															
भाग में आने वाले प्रभागों की संख्या एवं नाम:															
1-रजुआ बखरी	<table style="width: 100%; border-collapse: collapse;"> <tr> <td style="width: 60%;">मुख्य शहर/गाँव</td> <td style="width: 40%;">: रजुआ</td> </tr> <tr> <td>डाकघर</td> <td>: मेहसी</td> </tr> <tr> <td>पुलिस स्टेशन</td> <td>: मेहसी</td> </tr> <tr> <td>तहसील</td> <td>: मेहसी</td> </tr> <tr> <td>जिला</td> <td>: पूर्वी चम्पारण</td> </tr> <tr> <td>पिन कोड</td> <td>: 845426</td> </tr> </table>			मुख्य शहर/गाँव	: रजुआ	डाकघर	: मेहसी	पुलिस स्टेशन	: मेहसी	तहसील	: मेहसी	जिला	: पूर्वी चम्पारण	पिन कोड	: 845426
मुख्य शहर/गाँव	: रजुआ														
डाकघर	: मेहसी														
पुलिस स्टेशन	: मेहसी														
तहसील	: मेहसी														
जिला	: पूर्वी चम्पारण														
पिन कोड	: 845426														
3. मतदान केंद्र का विवरण															
मतदान केंद्र की संख्या व नाम :	मतदान केंद्र की विशेष हैसियत (पुरुष/महिला/सामान्य)		सामान्य												
257 - उत्कर्मित मध्य विद्यालय रजुआ दांया भाग	इस मतदान केंद्र के सहायक मतदान केन्द्रों की संख्या :		0												
मतदान केंद्र का पता :															
उत्कर्मित मध्य विद्यालय रजुआ															
4. मतदाताओं की संख्या :															
आरंभिक क्रम	अंतिम क्रम	मतदाताओं की संख्या													
संख्या	संख्या	पुरुष	महिला	तृतीय लिंग	कुल										
1	556	304	252	0	556										

निर्वाचक निबंधन पदाधिकारी द्वारा जारी

Nazri Naksha



Google Map View



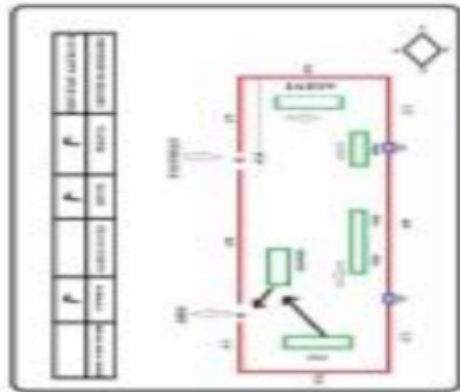
Polling Station Building Front View



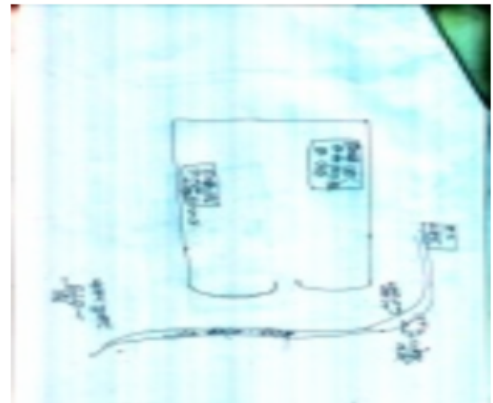
Polling Station Front View



Cad View



Key MAP View



1 निर्वाचक का नाम : जितेन्द्र गुप्ता पिता का नाम: किशोरी लाल गुप्ता मकान संख्या : 1 उम्र : 37 लिंग: : पुरुष	RCL3240520 फोटो उपलब्ध	2 निर्वाचक का नाम : कोमल कुमारी पति का नाम: छोटन कुमार मकान संख्या : 1 उम्र : 26 लिंग: : महिला	RCL2404721 फोटो उपलब्ध	3 निर्वाचक का नाम : रामलला प्रसाद सिंह पिता का नाम:: आनंदी प्रसाद सिंह मकान संख्या : 2 उम्र : 76 लिंग: : पुरुष	BR/03/017/492089 फोटो उपलब्ध
4 निर्वाचक का नाम : मुनचुन देवी पति का नाम: रामलला प्रसाद सिंह मकान संख्या : 2 उम्र : 67 लिंग: : महिला	BR/03/017/492101 फोटो उपलब्ध	5 निर्वाचक का नाम : पंकज कुमार सिंह पिता का नाम:: रामलला प्रसाद सिंह मकान संख्या : 2 उम्र : 52 लिंग: : पुरुष	BR/03/017/492090 फोटो उपलब्ध	6 निर्वाचक का नाम : राजीव रंजन पिता का नाम:: रामलला प्रसाद सिंह मकान संख्या : 2 उम्र : 49 लिंग: : महिला	BR/03/017/492091 फोटो उपलब्ध
7 निर्वाचक का नाम : पिकी देवी पति का नाम: पंकज कुमार सिंह मकान संख्या : 2 उम्र : 47 लिंग: : महिला	BR/03/017/492015 फोटो उपलब्ध	8 निर्वाचक का नाम : रेखा कुमारी पति का नाम: राजीव रंजन मकान संख्या : 2 उम्र : 39 लिंग: : महिला	RCL0100552 फोटो उपलब्ध	9 निर्वाचक का नाम : हेमन्त कुमार पिता का नाम:: हीर शंकर सिंह मकान संख्या : 3 उम्र : 39 लिंग: : पुरुष	RCL0100826 फोटो उपलब्ध
10 निर्वाचक का नाम : कंचन देवी पति का नाम: कृष्ण कुमार सिंह मकान संख्या : 4 उम्र : 51 लिंग: : महिला	HHT4507653 फोटो उपलब्ध	11 निर्वाचक का नाम : राजेश कुमार सिंह पिता का नाम:: महेश्वर प्रसाद सिंह मकान संख्या : 4 उम्र : 49 लिंग: : पुरुष	RCL2511467 फोटो उपलब्ध	12 निर्वाचक का नाम : पूनम सिन्हा पति का नाम: राजेश कुमार सिंह मकान संख्या : 4 उम्र : 47 लिंग: : महिला	HHT4507513 फोटो उपलब्ध
13 निर्वाचक का नाम : उमा शंकर प्रसाद सिंह पिता का नाम:: आनंदी प्रसाद सिंह मकान संख्या : 5 उम्र : 72 लिंग: : पुरुष	RCL2504090 फोटो उपलब्ध	14 निर्वाचक का नाम : रूप सागर देवी पति का नाम: उमा शंकर प्रसाद सिंह मकान संख्या : 5 उम्र : 70 लिंग: : महिला	RCL1942911 फोटो उपलब्ध	15 निर्वाचक का नाम : अमोद कुमार पिता का नाम:: अजय दास मकान संख्या : 05 उम्र : 24 लिंग: : पुरुष	RCL3212750 फोटो उपलब्ध
16 निर्वाचक का नाम : हरि शंकर प्रसाद सिंह पिता का नाम: हरि शंकर प्रसाद सिंह मकान संख्या : 6 उम्र : 63 लिंग: : पुरुष	BR/03/017/492092 फोटो उपलब्ध	17 निर्वाचक का नाम : सुधा देवी पति का नाम: हरि शंकर प्रसाद सिंह मकान संख्या : 6 उम्र : 61 लिंग: : महिला	HHT0674747 फोटो उपलब्ध	18 निर्वाचक का नाम : रोहित कुमार पिता का नाम:: जवाहर मकान संख्या : 06 उम्र : 21 लिंग: : पुरुष	RCL3178175 फोटो उपलब्ध
19 निर्वाचक का नाम : निशा कुमारी पति का नाम: शिवदेनी कुमार मकान संख्या : 06 उम्र : 20 लिंग: : महिला	RCL3295193 फोटो उपलब्ध	20 निर्वाचक का नाम : रीतु रानी पति का नाम: निरज कुमार मकान संख्या : 7 उम्र : 40 लिंग: : महिला	RCL0444034 फोटो उपलब्ध	21 निर्वाचक का नाम : अजय राम पिता का नाम:: सुरेश राम मकान संख्या : 7 उम्र : 29 लिंग: : पुरुष	RCL2404622 फोटो उपलब्ध
22 निर्वाचक का नाम : नीरज कुमार पिता का नाम:: गौरी शंकर प्रसाद सिंह मकान संख्या : 8 उम्र : 49 लिंग: : पुरुष	RCL3257243 फोटो उपलब्ध	23 निर्वाचक का नाम : केशव कुमार सिंह पिता का नाम:: गौरी शंकर प्रसाद सिंह मकान संख्या : 8 उम्र : 47 लिंग: : पुरुष	BR/03/017/492004 फोटो उपलब्ध	24 निर्वाचक का नाम : पुष्पा देवी पति का नाम: उदय शंकर प्रसाद सिंह मकान संख्या : 9 उम्र : 60 लिंग: : महिला	BR/03/017/492009 फोटो उपलब्ध
25 निर्वाचक का नाम : शिल्पी कुमारी पति का नाम: रवि कुमार मकान संख्या : 09 उम्र : 40 लिंग: : महिला	RCL2403947 फोटो उपलब्ध	26 निर्वाचक का नाम : रविरंजन कुमार पिता का नाम:: उदयशंकर प्रसाद सिंह मकान संख्या : 9 उम्र : 37 लिंग: : पुरुष	RCL0444117 फोटो उपलब्ध	27 निर्वाचक का नाम : रवि कुमार पिता का नाम:: उदय शंकर प्रसाद सिंह मकान संख्या : 9 उम्र : 37 लिंग: : पुरुष	RCL0445361 फोटो उपलब्ध
28 निर्वाचक का नाम : राम शंकर प्रसाद सिंह पिता का नाम:: बिजुली प्रसाद सिंह मकान संख्या : 10 उम्र : 78 लिंग: : पुरुष	RCL0100545 फोटो उपलब्ध	29 निर्वाचक का नाम : राजीव कुमार पिता का नाम:: राम शंकर प्रसाद सिंह मकान संख्या : 10 उम्र : 53 लिंग: : पुरुष	HHT0674770 फोटो उपलब्ध	30 निर्वाचक का नाम : संजीव कुमार पिता का नाम:: राम शंकर प्रसाद सिंह मकान संख्या : 10 उम्र : 49 लिंग: : पुरुष	RCL0444182 फोटो उपलब्ध

31 निर्वाचक का नाम : प्रतिभा सिंह पति का नाम: राजीव कुमार मकान संख्या : 10 उम्र : 47 लिंग: : महिला	HHT0674762 फोटो उपलब्ध	32 निर्वाचक का नाम : वागीसा देवी पति का नाम: संजीव कुमार मकान संख्या : 10 उम्र : 41 लिंग: : महिला	RCL0444216 फोटो उपलब्ध	33 निर्वाचक का नाम : सतीश मोहन पिता का नाम:: मदन मोहन प्रसाद सिंह मकान संख्या : 11 उम्र : 61 लिंग: : पुरुष	HHT0676080 फोटो उपलब्ध
34 निर्वाचक का नाम : नीलम देवी पति का नाम: सतीश मोहन मकान संख्या : 11 उम्र : 55 लिंग: : महिला	BR/03/017/492176 फोटो उपलब्ध	35 निर्वाचक का नाम : राकेश मोहन पिता का नाम:: मदन मोहन प्रसाद सिंह मकान संख्या : 11 उम्र : 53 लिंग: : पुरुष	RCL1942929 फोटो उपलब्ध	36 निर्वाचक का नाम : बिन्दु कुमारी पति का नाम: राकेश मोहन मकान संख्या : 11 उम्र : 50 लिंग: : महिला	RCL0444430 फोटो उपलब्ध
37 निर्वाचक का नाम : मनीष मोहन पिता का नाम:: मदन मोहन प्रसाद सिंह मकान संख्या : 11 उम्र : 45 लिंग: : पुरुष	HHT0678029 फोटो उपलब्ध	38 निर्वाचक का नाम : कविता कुमारी पति का नाम: मनीष मोहन मकान संख्या : 11 उम्र : 40 लिंग: : महिला	RCL0100529 फोटो उपलब्ध	39 निर्वाचक का नाम : रानी देवी पति का नाम: सुबोध राय मकान संख्या : 11 उम्र : 37 लिंग: : महिला	RCL2307973 फोटो उपलब्ध
40 निर्वाचक का नाम : नितेश मोहन पिता का नाम:: सतीश मोहन मकान संख्या : 11 उम्र : 33 लिंग: : पुरुष	RCL1711852 फोटो उपलब्ध	41 निर्वाचक का नाम : उदेश्य मोहन पिता का नाम:: राकेश मोहन मकान संख्या : 11 उम्र : 28 लिंग: : पुरुष	RCL2252955 फोटो उपलब्ध	42 निर्वाचक का नाम : शशि कुमार पिता का नाम:: सूर्य दास मकान संख्या : 11 उम्र : 19 लिंग: : पुरुष	RCL3152469 फोटो उपलब्ध
43 निर्वाचक का नाम : उर्मिला सिन्हा पति का नाम: भारत भूषण सिंह मकान संख्या : 12 उम्र : 71 लिंग: : महिला	HHT0835074 फोटो उपलब्ध	44 निर्वाचक का नाम : भारत भूषण सिंह पिता का नाम:: देवी प्रसाद सिंह मकान संख्या : 12 उम्र : 69 लिंग: : पुरुष	BR/03/017/492361 फोटो उपलब्ध	45 निर्वाचक का नाम : सुबोध कुमार सिंह पिता का नाम:: देवी प्रसाद सिंह मकान संख्या : 12 उम्र : 63 लिंग: : पुरुष	BR/03/017/492106 फोटो उपलब्ध
46 निर्वाचक का नाम : पूनम देवी पति का नाम: सुबोध कुमार सिंह मकान संख्या : 12 उम्र : 62 लिंग: : महिला	BR/03/017/492188 फोटो उपलब्ध	47 निर्वाचक का नाम : आलोक चन्द्र पति का नाम:: देवी प्रसाद सिंह मकान संख्या : 12 उम्र : 62 लिंग: : पुरुष	HHT0835082 फोटो उपलब्ध	48 निर्वाचक का नाम : शशि भूषण सिंह पिता का नाम:: देवी प्रसाद सिंह मकान संख्या : 12 उम्र : 61 लिंग: : पुरुष	RCL0444554 फोटो उपलब्ध
49 निर्वाचक का नाम : मृदुला देवी पति का नाम: मणि भूषण सिंह मकान संख्या : 12 उम्र : 57 लिंग: : महिला	BR/03/017/492027 फोटो उपलब्ध	50 निर्वाचक का नाम : सुनीता सिंह पति का नाम: शशि भूषण प्रसाद सिंह मकान संख्या : 12 उम्र : 57 लिंग: : महिला	RCL0444562 फोटो उपलब्ध	51 निर्वाचक का नाम : कुमार अमिताभ पिता का नाम:: मणिभूषण सिंह मकान संख्या : 12 उम्र : 40 लिंग: : पुरुष	HHT0835009 फोटो उपलब्ध
52 निर्वाचक का नाम : अभिषेक कुमार पिता का नाम:: मणिभूषण सिंह मकान संख्या : 12 उम्र : 40 लिंग: : पुरुष	RCL2252807 फोटो उपलब्ध	53 निर्वाचक का नाम : विनीता कुमारी पति का नाम: अभिषेक कुमार मकान संख्या : 12 उम्र : 34 लिंग: : महिला	RCL2252880 फोटो उपलब्ध	54 निर्वाचक का नाम : अरूण कुमार सिंह पिता का नाम:: दामोदर प्रसाद सिंह मकान संख्या : 13 उम्र : 68 लिंग: : पुरुष	HHT0673350 फोटो उपलब्ध
55 निर्वाचक का नाम : कृष्णा देवी पति का नाम: अरूण कुमार सिंह मकान संख्या : 13 उम्र : 67 लिंग: : महिला	BR/03/017/492140 फोटो उपलब्ध	56 निर्वाचक का नाम : विभा कुमारी पति का नाम: वरूण कुमार मकान संख्या : 13 उम्र : 53 लिंग: : महिला	BR/03/017/492137 फोटो उपलब्ध	57 निर्वाचक का नाम : रंजन कुमार पिता का नाम:: दामोदर प्रसाद सिंह मकान संख्या : 13 उम्र : 51 लिंग: : पुरुष	HHT0674721 फोटो उपलब्ध
58 निर्वाचक का नाम : रीमा कुमारी पति का नाम: रंजन कुमार मकान संख्या : 13 उम्र : 40 लिंग: : महिला	HHT0674739 फोटो उपलब्ध	59 निर्वाचक का नाम : रमण रंजन पिता का नाम:: अरूण कुमार सिंह मकान संख्या : 13 उम्र : 33 लिंग: : पुरुष	RCL1711878 फोटो उपलब्ध	60 निर्वाचक का नाम : नमन निश्चल पिता का नाम:: वरूण कुमार मकान संख्या : 13 उम्र : 28 लिंग: : पुरुष	RCL2077048 फोटो उपलब्ध

61 निर्वाचक का नाम : चैतन्य सिंह पिता का नाम: अरुण कुमार सिंह मकान संख्या : 13 उम्र : 26 लिंग: : पुरुष	RCL2182335 फोटो उपलब्ध	62 निर्वाचक का नाम : पुष्प रंजन सिन्हा पति का नाम: दिनेश्वर प्रसाद सिंह मकान संख्या : 14 उम्र : 82 लिंग: : महिला	BR/03/017/492135 फोटो उपलब्ध	63 निर्वाचक का नाम : अश्विनी कुमार आनन्द पिता का नाम: दिनेश्वर प्रसाद सिंह मकान संख्या : 14 उम्र : 51 लिंग: : पुरुष	RCL0445528 फोटो उपलब्ध
64 निर्वाचक का नाम : विमला सिंह पति का नाम: अश्विनी आनन्द मकान संख्या : 14 उम्र : 50 लिंग: : महिला	BR/03/017/492134 फोटो उपलब्ध	65 निर्वाचक का नाम : सुघोष कुमार पिता का नाम: दिनेश्वर प्रसाद सिंह मकान संख्या : 14 उम्र : 43 लिंग: : पुरुष	RCL1942937 फोटो उपलब्ध	66 निर्वाचक का नाम : सीमारी कुमारी पति का नाम: कुंदन कुमार मकान संख्या : 14 उम्र : 31 लिंग: : महिला	RCL2403954 फोटो उपलब्ध
67 निर्वाचक का नाम : रीता कुमारी पति का नाम: सुघोष कुमार मकान संख्या : 15 उम्र : 40 लिंग: : महिला	HHT4507646 फोटो उपलब्ध	68 निर्वाचक का नाम : नरेन्द्र कुमार पिता का नाम: तपसी साह मकान संख्या : 15 उम्र : 36 लिंग: : पुरुष	RCL0444885 फोटो उपलब्ध	69 निर्वाचक का नाम : कुमारी प्रेमा सिन्हा पति का नाम: मधुसूदन प्रसाद सिंह मकान संख्या : 16 उम्र : 60 लिंग: : महिला	HHT0674648 फोटो उपलब्ध
70 निर्वाचक का नाम : विकास कुमार पिता का नाम: मधुसूदन प्रसाद सिंह मकान संख्या : 16 उम्र : 44 लिंग: : महिला	RCL0444927 फोटो उपलब्ध	71 निर्वाचक का नाम : प्रकाश कुमार पिता का नाम: मधुसूदन प्रसाद सिंह मकान संख्या : 16 उम्र : 41 लिंग: : पुरुष	RCL0444976 फोटो उपलब्ध	72 निर्वाचक का नाम : लक्ष्मी कुमारी पति का नाम: विकास कुमार मकान संख्या : 16 उम्र : 39 लिंग: : महिला	RCL0444992 फोटो उपलब्ध
73 निर्वाचक का नाम : ललन प्रसाद सिंह पिता का नाम: बैजनाथ प्रसाद सिंह मकान संख्या : 17 उम्र : 67 लिंग: : पुरुष	HHT0673608 फोटो उपलब्ध	74 निर्वाचक का नाम : निर्मलेश चन्द्र कुमार सिंह पिता का नाम: बैजनाथ प्रसाद सिंह मकान संख्या : 17 उम्र : 59 लिंग: : पुरुष	HHT0680280 फोटो उपलब्ध	75 निर्वाचक का नाम : सत्यजीत कुमार पिता का नाम: सुरेश कुमार सिंह मकान संख्या : 17 उम्र : 39 लिंग: : पुरुष	RCL0445072 फोटो उपलब्ध
76 निर्वाचक का नाम : पल्लवी देवी पति का नाम: सत्यजीत कुमार मकान संख्या : 17 उम्र : 27 लिंग: : महिला	RCL2252914 फोटो उपलब्ध	77 निर्वाचक का नाम : राज कुमार महतो पिता का नाम: किशुन महतो मकान संख्या : 18 उम्र : 40 लिंग: : पुरुष	RCL0445080 फोटो उपलब्ध	78 निर्वाचक का नाम : कृष्ण कुमार सिंह पिता का नाम: विश्वनाथ प्रसाद सिंह मकान संख्या : 19 उम्र : 51 लिंग: : पुरुष	RCL1578574 फोटो उपलब्ध
79 निर्वाचक का नाम : शिव नाथ प्रसाद सिंह पिता का नाम: बिन्दा प्रसाद सिंह मकान संख्या : 20 उम्र : 81 लिंग: : पुरुष	RCL0100040 फोटो उपलब्ध	80 निर्वाचक का नाम : अमन कुमार पिता का नाम: शिवनाथ प्रसाद सिंह मकान संख्या : 20 उम्र : 53 लिंग: : पुरुष	RCL0445163 फोटो उपलब्ध	81 निर्वाचक का नाम : सरोज देवी पति का नाम: अमन कुमार सिंह मकान संख्या : 20 उम्र : 51 लिंग: : महिला	RCL0445171 फोटो उपलब्ध
82 निर्वाचक का नाम : देवानंद कुमार पिता का नाम: शिवनाथ प्रसाद सिंह मकान संख्या : 20 उम्र : 45 लिंग: : पुरुष	HHT0673715 फोटो उपलब्ध	83 निर्वाचक का नाम : गोपाल प्रसाद सिंह पिता का नाम: अमर प्रसाद सिंह मकान संख्या : 21 उम्र : 72 लिंग: : पुरुष	BR/03/017/492164 फोटो उपलब्ध	84 निर्वाचक का नाम : अजीत प्रसाद सिंह पिता का नाम: गोपाल प्रसाद सिंह मकान संख्या : 21 उम्र : 51 लिंग: : पुरुष	BR/03/017/492128 फोटो उपलब्ध
85 निर्वाचक का नाम : किरण देवी पति का नाम: अजीत प्रसाद सिंह मकान संख्या : 21 उम्र : 49 लिंग: : महिला	BR/03/017/492166 फोटो उपलब्ध	86 निर्वाचक का नाम : अंजनी कुमार सिंह पिता का नाम: गोपाल प्रसाद सिंह मकान संख्या : 21 उम्र : 46 लिंग: : पुरुष	BR/03/017/492123 फोटो उपलब्ध	87 निर्वाचक का नाम : ममता देवी पति का नाम: अंजनी कुमार सिंह मकान संख्या : 21 उम्र : 45 लिंग: : महिला	HHT0674010 फोटो उपलब्ध
88 निर्वाचक का नाम : अविनाश कुमार पिता का नाम: गोपाल प्रसाद सिंह मकान संख्या : 21 उम्र : 42 लिंग: : पुरुष	HHT0674028 फोटो उपलब्ध	89 निर्वाचक का नाम : आरती देवी पति का नाम: अविनाश कुमार मकान संख्या : 21 उम्र : 39 लिंग: : महिला	RCL0100404 फोटो उपलब्ध	90 निर्वाचक का नाम : राजदेव पंडित पिता का नाम: सोमण पंडित मकान संख्या : 22 उम्र : 32 लिंग: : पुरुष	RCL2404440 फोटो उपलब्ध

91 निर्वाचक का नाम : अनिल कुमार पिता का नाम: राजेंद्र प्रसाद सिंह मकान संख्या : 24 उम्र : 55 लिंग: : पुरुष	RCL0445429 फोटो उपलब्ध	92 निर्वाचक का नाम : सुजाता पति का नाम: अनिल कुमार मकान संख्या : 24 उम्र : 53 लिंग: : महिला	RCL0100396 फोटो उपलब्ध	93 निर्वाचक का नाम : पुष्पा देवी पति का नाम: सुबोध कुमार सिंह मकान संख्या : 24 उम्र : 47 लिंग: : महिला	BR/03/017/492152 फोटो उपलब्ध
94 निर्वाचक का नाम : अनिमेश राज पिता का नाम:: सुबोध कुमार मकान संख्या : 24 उम्र : 26 लिंग: : पुरुष	RCL2462638 फोटो उपलब्ध	95 निर्वाचक का नाम : अस्था राज पिता का नाम:: सुबोध कुमार मकान संख्या : 24 उम्र : 25 लिंग: : महिला	RCL2475374 फोटो उपलब्ध	96 निर्वाचक का नाम : गायत्री देवी पति का नाम: भरत साह मकान संख्या : 26 उम्र : 35 लिंग: : महिला	RCL2077683 फोटो उपलब्ध
97 निर्वाचक का नाम : गायत्री देवी पति का नाम: श्री भगवान महतो मकान संख्या : 27 उम्र : 62 लिंग: : महिला	RCL2902849 फोटो उपलब्ध	98 निर्वाचक का नाम : रविन्द्र कुमार पिता का नाम:: श्री भगवान महतो मकान संख्या : 27 उम्र : 39 लिंग: : पुरुष	HHT4507885 फोटो उपलब्ध	99 निर्वाचक का नाम : दीपा देवी पति का नाम: रविन्द्र कुमार मकान संख्या : 27 उम्र : 39 लिंग: : महिला	RCL0100909 फोटो उपलब्ध
100 निर्वाचक का नाम : मुकेश कुमार पिता का नाम:: भगवान महतो मकान संख्या : 27 उम्र : 36 लिंग: : पुरुष	RCL0100560 फोटो उपलब्ध	101 निर्वाचक का नाम : राकेश कुमार पिता का नाम:: रामजीत महतो मकान संख्या : 28 उम्र : 39 लिंग: : पुरुष	RCL0100628 फोटो उपलब्ध	102 निर्वाचक का नाम : विमला कुमारी पति का नाम: राकेश कुमार मकान संख्या : 28 उम्र : 38 लिंग: : महिला	RCL0443960 फोटो उपलब्ध
103 निर्वाचक का नाम : संतोष कुमार पिता का नाम:: रामजीत महतो मकान संख्या : 28 उम्र : 36 लिंग: : पुरुष	RCL0443952 फोटो उपलब्ध	104 निर्वाचक का नाम : नौमी महतो पिता का नाम:: नरसिंह महतो मकान संख्या : 29 उम्र : 55 लिंग: : पुरुष	HHT0834382 फोटो उपलब्ध	105 निर्वाचक का नाम : इन्द्रासन देवी पति का नाम: नौमी महतो मकान संख्या : 29 उम्र : 53 लिंग: : महिला	RCL1942945 फोटो उपलब्ध
106 निर्वाचक का नाम : सोनी देवी पति का नाम: धर्मेन्द्र महतो मकान संख्या : 29 उम्र : 35 लिंग: : महिला	RCL0443986 फोटो उपलब्ध	107 निर्वाचक का नाम : धर्मेन्द्र कुमार पिता का नाम:: नौमी महतो मकान संख्या : 29 उम्र : 33 लिंग: : पुरुष	RCL1711985 फोटो उपलब्ध	108 निर्वाचक का नाम : चन्दन कुमार पिता का नाम:: नवमी महतो मकान संख्या : 29 उम्र : 31 लिंग: : पुरुष	RCL0763383 फोटो उपलब्ध
109 निर्वाचक का नाम : शिव महतो पिता का नाम:: सरयुग महतो मकान संख्या : 30 उम्र : 60 लिंग: : पुरुष	RCL3301850 फोटो उपलब्ध	110 निर्वाचक का नाम : द्रोपति देवी पति का नाम: शिव महतो मकान संख्या : 30 उम्र : 55 लिंग: : महिला	BR/03/017/492169 फोटो उपलब्ध	111 निर्वाचक का नाम : सूरत महतो पिता का नाम:: रकटु महतो मकान संख्या : 30 उम्र : 52 लिंग: : पुरुष	BR/03/017/492468 फोटो उपलब्ध
112 निर्वाचक का नाम : बबिता देवी पति का नाम: सूरत महतो मकान संख्या : 30 उम्र : 45 लिंग: : महिला	HHT1282714 फोटो उपलब्ध	113 निर्वाचक का नाम : लक्ष्मी देवी पति का नाम: मुकेश महतो मकान संख्या : 30 उम्र : 37 लिंग: : महिला	RCL1578624 फोटो उपलब्ध	114 निर्वाचक का नाम : पूनम देवी पति का नाम: कमलेश महतो मकान संख्या : 30 उम्र : 36 लिंग: : महिला	RCL1580919 फोटो उपलब्ध
115 निर्वाचक का नाम : निलम कुमारी पति का नाम: छोटू कुमार महतो मकान संख्या : 30 उम्र : 26 लिंग: : महिला	RCL3149234 फोटो उपलब्ध	116 निर्वाचक का नाम : मालती देवी पति का नाम: बैद्यनाथ सिंह मकान संख्या : 31 उम्र : 59 लिंग: : महिला	HHT0678565 फोटो उपलब्ध	117 निर्वाचक का नाम : विमलेश राय पिता का नाम:: गुलदेन महतो मकान संख्या : 31 उम्र : 42 लिंग: : पुरुष	RCL0100578 फोटो उपलब्ध
118 निर्वाचक का नाम : सरिता देवी पति का नाम: विमलेश महतो मकान संख्या : 31 उम्र : 37 लिंग: : महिला	RCL0444018 फोटो उपलब्ध	119 निर्वाचक का नाम : दिप्पू कुमारी पिता का नाम:: नगीना साह मकान संख्या : 32 उम्र : 27 लिंग: : महिला	RCL2782076 फोटो उपलब्ध	120 निर्वाचक का नाम : शोशिला देवी पति का नाम: किशुन महतो मकान संख्या : 33 उम्र : 62 लिंग: : महिला	BR/03/017/492160 फोटो उपलब्ध

121 निर्वाचक का नाम : किशन महतो पिता का नाम: जुलुम महतो मकान संख्या : 33 उम्र : 46 लिंग: : पुरुष	HHT0676221 फोटो उपलब्ध	122 निर्वाचक का नाम : श्याम कुमार पिता का नाम: किशनु महतो मकान संख्या : 33 उम्र : 35 लिंग: : पुरुष	RCL0445494 फोटो उपलब्ध	123 निर्वाचक का नाम : शंभू महतो पिता का नाम: पथल महतो मकान संख्या : 34 उम्र : 67 लिंग: : पुरुष	HHT1281237 फोटो उपलब्ध
124 निर्वाचक का नाम : राजकली देवी पति का नाम: शंभू महतो मकान संख्या : 34 उम्र : 59 लिंग: : महिला	BR/03/017/492170 फोटो उपलब्ध	125 निर्वाचक का नाम : फौदी भगत पिता का नाम: पथल भगत मकान संख्या : 34 उम्र : 55 लिंग: : पुरुष	RCL0444026 फोटो उपलब्ध	126 निर्वाचक का नाम : कौशल्या देवी पति का नाम: फौदी भगत मकान संख्या : 34 उम्र : 55 लिंग: : महिला	RCL2835221 फोटो उपलब्ध
127 निर्वाचक का नाम : अनीता देवी पति का नाम: रौदी भगत मकान संख्या : 34 उम्र : 53 लिंग: : महिला	HHT1282136 फोटो उपलब्ध	128 निर्वाचक का नाम : राधामोहन कुमार पिता का नाम: फौदी भगत मकान संख्या : 34 उम्र : 29 लिंग: : पुरुष	RCL2404010 फोटो उपलब्ध	129 निर्वाचक का नाम : सुनील कुमार पिता का नाम: शंभू भगत मकान संख्या : 34 उम्र : 25 लिंग: : पुरुष	RCL2828598 फोटो उपलब्ध
130 निर्वाचक का नाम : धनंजय कुमार पिता का नाम: रौदी भगत मकान संख्या : 34 उम्र : 24 लिंग: : पुरुष	RCL2973238 फोटो उपलब्ध	131 निर्वाचक का नाम : दीपक कुमार पिता का नाम: फौदी भगत मकान संख्या : 34 उम्र : 24 लिंग: : पुरुष	RCL2404127 फोटो उपलब्ध	132 निर्वाचक का नाम : रिंकी कुमारी पिता का नाम: शंभू भगत मकान संख्या : 34 उम्र : 19 लिंग: : महिला	RCL3303906 फोटो उपलब्ध
133 निर्वाचक का नाम : प्रभु महतो पिता का नाम: पथल महतो मकान संख्या : 35 उम्र : 66 लिंग: : पुरुष	HHT0675769 फोटो उपलब्ध	134 निर्वाचक का नाम : फुलकुमारी देवी पति का नाम: प्रभु महतो मकान संख्या : 35 उम्र : 62 लिंग: : महिला	BR/03/017/492025 फोटो उपलब्ध	135 निर्वाचक का नाम : शैलेन्द्र दास पिता का नाम: राम नाथ दास मकान संख्या : 36 उम्र : 39 लिंग: : पुरुष	RCL0100388 फोटो उपलब्ध
136 निर्वाचक का नाम : गीरजा देवी पति का नाम: समीन्द्र दास मकान संख्या : 36 उम्र : 38 लिंग: : महिला	RCL0100370 फोटो उपलब्ध	137 निर्वाचक का नाम : रामनाथ दास पिता का नाम: महादेव दास मकान संख्या : 38 उम्र : 67 लिंग: : पुरुष	RCL2511392 फोटो उपलब्ध	138 निर्वाचक का नाम : राजपती देवी पति का नाम: रघुनाथ दास मकान संख्या : 38 उम्र : 65 लिंग: : महिला	BR/03/017/049229 फोटो उपलब्ध
139 निर्वाचक का नाम : उमेश दास पिता का नाम: रघुनाथ दास मकान संख्या : 38 उम्र : 50 लिंग: : पुरुष	HHT0677534 फोटो उपलब्ध	140 निर्वाचक का नाम : शामिल देवी पति का नाम: उमेश दास मकान संख्या : 38 उम्र : 47 लिंग: : महिला	HHT0676106 फोटो उपलब्ध	141 निर्वाचक का नाम : लखिन्द्र दास पिता का नाम: राम नाथ दास मकान संख्या : 38 उम्र : 41 लिंग: : पुरुष	HHT1281526 फोटो उपलब्ध
142 निर्वाचक का नाम : किरण देवी पति का नाम: लखिन्द्र दास मकान संख्या : 38 उम्र : 36 लिंग: : महिला	RCL2308013 फोटो उपलब्ध	143 निर्वाचक का नाम : गुड़िया देवी पति का नाम: रोहित कुमार दास मकान संख्या : 38 उम्र : 27 लिंग: : महिला	RCL2404754 फोटो उपलब्ध	144 निर्वाचक का नाम : रामेस्वर दास पिता का नाम: महादेव दास मकान संख्या : 39 उम्र : 62 लिंग: : पुरुष	BR/03/017/049211 फोटो उपलब्ध
145 निर्वाचक का नाम : शारदा देवी पति का नाम: रामेस्वर दास मकान संख्या : 39 उम्र : 60 लिंग: : महिला	HHT0904102 फोटो उपलब्ध	146 निर्वाचक का नाम : अशोक दास पिता का नाम: रामेश्वर दास मकान संख्या : 39 उम्र : 32 लिंग: : पुरुष	RCL1578640 फोटो उपलब्ध	147 निर्वाचक का नाम : नीतू देवी पति का नाम: अशोक दास मकान संख्या : 39 उम्र : 30 लिंग: : महिला	RCL1578707 फोटो उपलब्ध
148 निर्वाचक का नाम : विक्की कुमार पिता का नाम: मेघनाथ साह मकान संख्या : 39 उम्र : 26 लिंग: : पुरुष	RCL2252757 फोटो उपलब्ध	149 निर्वाचक का नाम : पानपति देवी पति का नाम: गणेश दास मकान संख्या : 40 उम्र : 41 लिंग: : महिला	RCL0848952 फोटो उपलब्ध	150 निर्वाचक का नाम : लालमुनी देवी पति का नाम: योगेंद्र दास मकान संख्या : 41 उम्र : 62 लिंग: : महिला	RCL2504033 फोटो उपलब्ध

151 निर्वाचक का नाम : योगेंद्र दास पिता का नाम: जगदेव दास मकान संख्या : 41 उम्र : 60 लिंग: : पुरुष	HHT1281096 फोटो उपलब्ध	152 निर्वाचक का नाम : प्रमोद दास पिता का नाम: गोपाल दास मकान संख्या : 41 उम्र : 49 लिंग: : पुरुष	RCL0100867 फोटो उपलब्ध	153 निर्वाचक का नाम : रामबालक दास पिता का नाम: गोपाल दास मकान संख्या : 41 उम्र : 42 लिंग: : पुरुष	HHT1281187 फोटो उपलब्ध
154 निर्वाचक का नाम : गायत्री देवी पति का नाम: प्रमोद दास मकान संख्या : 41 उम्र : 42 लिंग: : महिला	HHT0676379 फोटो उपलब्ध	155 निर्वाचक का नाम : उषा देवी पति का नाम: रामबालक दास मकान संख्या : 41 उम्र : 42 लिंग: : महिला	HHT1282656 फोटो उपलब्ध	156 निर्वाचक का नाम : ऋतिक कुमार पिता का नाम: योगेंद्र दास मकान संख्या : 41 उम्र : 22 लिंग: : पुरुष	RCL2979789 फोटो उपलब्ध
157 निर्वाचक का नाम : अजय दास पिता का नाम: किरतु दास मकान संख्या : 42 उम्र : 44 लिंग: : पुरुष	HHT1283407 फोटो उपलब्ध	158 निर्वाचक का नाम : फुलगोनिया देवी पति का नाम: अजय दास मकान संख्या : 42 उम्र : 41 लिंग: : महिला	HHT1283365 फोटो उपलब्ध	159 निर्वाचक का नाम : सुनीता देवी पति का नाम: बलदेव महतो मकान संख्या : 43 उम्र : 74 लिंग: : महिला	RCL2501799 फोटो उपलब्ध
160 निर्वाचक का नाम : सुरेंद्र महतो पिता का नाम: बलदेव महतो मकान संख्या : 43 उम्र : 45 लिंग: : पुरुष	HHT1284439 फोटो उपलब्ध	161 निर्वाचक का नाम : आशा देवी पति का नाम: लखिन्द्र राय मकान संख्या : 43 उम्र : 44 लिंग: : महिला	RCL0444059 फोटो उपलब्ध	162 निर्वाचक का नाम : कृष्णा देवी पति का नाम: सुरेंद्र महतो मकान संख्या : 43 उम्र : 43 लिंग: : महिला	HHT1282417 फोटो उपलब्ध
163 निर्वाचक का नाम : सोनू कुमार महतो पिता का नाम: सुरेंद्र महतो मकान संख्या : 43 उम्र : 28 लिंग: : पुरुष	RCL2323350 फोटो उपलब्ध	164 निर्वाचक का नाम : मोनू कुमार पिता का नाम: सुरेंद्र महतो मकान संख्या : 43 उम्र : 25 लिंग: : पुरुष	RCL2404432 फोटो उपलब्ध	165 निर्वाचक का नाम : हीरामुनी देवी पति का नाम: मोहन महतो मकान संख्या : 44 उम्र : 65 लिंग: : महिला	RCL2500684 फोटो उपलब्ध
166 निर्वाचक का नाम : मोहन राय पिता का नाम: भोला राय मकान संख्या : 44 उम्र : 62 लिंग: : पुरुष	HHT0834168 फोटो उपलब्ध	167 निर्वाचक का नाम : सोहन महतो पिता का नाम: भोला महतो मकान संख्या : 44 उम्र : 57 लिंग: : पुरुष	RCL0444067 फोटो उपलब्ध	168 निर्वाचक का नाम : शारदा देवी पति का नाम: सोहन महतो मकान संख्या : 44 उम्र : 55 लिंग: : महिला	BR/03/017/492213 फोटो उपलब्ध
169 निर्वाचक का नाम : वीरेंद्र महतो पिता का नाम: रामदेव महतो मकान संख्या : 44 उम्र : 48 लिंग: : पुरुष	RCL0100164 फोटो उपलब्ध	170 निर्वाचक का नाम : माना देवी पति का नाम: वीरेंद्र महतो मकान संख्या : 44 उम्र : 46 लिंग: : महिला	BR/03/017/049221 फोटो उपलब्ध	171 निर्वाचक का नाम : सिकिन्द्र महतो पिता का नाम: रंमदेव महतो मकान संख्या : 44 उम्र : 37 लिंग: : पुरुष	RCL2252609 फोटो उपलब्ध
172 निर्वाचक का नाम : खुशबु कुमारी पिता का नाम: वीरेंद्र राय मकान संख्या : 44 उम्र : 29 लिंग: : महिला	RCL2252872 फोटो उपलब्ध	173 निर्वाचक का नाम : संतोष कुमार पिता का नाम: सोहन राय मकान संख्या : 44 उम्र : 25 लिंग: : पुरुष	RCL2404770 फोटो उपलब्ध	174 निर्वाचक का नाम : योगेंद्र दास पिता का नाम: जनक दास मकान संख्या : 45 उम्र : 62 लिंग: : पुरुष	RCL0100115 फोटो उपलब्ध
175 निर्वाचक का नाम : फुलझरिया देवी पति का नाम: योगेंद्र दास मकान संख्या : 45 उम्र : 57 लिंग: : महिला	BR/03/017/492272 फोटो उपलब्ध	176 निर्वाचक का नाम : रणदीप कुमार पिता का नाम: योगेंद्र दास मकान संख्या : 45 उम्र : 29 लिंग: : पुरुष	RCL2979797 फोटो उपलब्ध	177 निर्वाचक का नाम : विनोद दास पिता का नाम: हीरा दास मकान संख्या : 46 उम्र : 40 लिंग: : पुरुष	RCL0100180 फोटो उपलब्ध
178 निर्वाचक का नाम : रामावती देवी पति का नाम: विनोद दास मकान संख्या : 46 उम्र : 38 लिंग: : महिला	RCL0848960 फोटो उपलब्ध	179 निर्वाचक का नाम : रंजीत कुमार पिता का नाम: काशी नाथ साह मकान संख्या : 46 उम्र : 28 लिंग: : पुरुष	RCL2315257 फोटो उपलब्ध	180 निर्वाचक का नाम : राजेंद्र दास पिता का नाम: जनक दास मकान संख्या : 47 उम्र : 60 लिंग: : पुरुष	RCL1942978 फोटो उपलब्ध

181	BR/03/017/492271	निर्वाचक का नाम : प्रमिला देवी पति का नाम: राजेंद्र दास मकान संख्या : 47 उम्र : 57 लिंग: : महिला	182	RCL0100842	निर्वाचक का नाम : जितेन्द्र दास पिता का नाम:: राजेंद्र दास मकान संख्या : 47 उम्र : 37 लिंग: : पुरुष	183	RCL0849265	निर्वाचक का नाम : पिकी देवी पति का नाम: जितेन्द्र दास मकान संख्या : 47 उम्र : 33 लिंग: : महिला
184	RCL1578905	निर्वाचक का नाम : विरेंद्र कुमार पिता का नाम:: राजेंद्र दास मकान संख्या : 47 उम्र : 30 लिंग: : पुरुष	# 185	RCL2454270	निर्वाचक का नाम : मुदिता देवी पति का नाम: बिरेंद्र दास मकान संख्या : 47 उम्र : 27 लिंग: : महिला	186	BR/03/017/492155	निर्वाचक का नाम : माधुरी देवी पति का नाम: ललन प्रसाद सिंह मकान संख्या : 48 उम्र : 65 लिंग: : महिला
187	BR/03/017/492030	निर्वाचक का नाम : ओम प्रकाश कुमार पिता का नाम:: ललन प्रसाद सिंह मकान संख्या : 48 उम्र : 45 लिंग: : पुरुष	188	RCL1385350	निर्वाचक का नाम : नीतु कुमारी पति का नाम: जयप्रकाश कुमार मकान संख्या : 48 उम्र : 36 लिंग: : महिला	189	HHT0673962	निर्वाचक का नाम : रौदी भगत पिता का नाम:: पथल महतो मकान संख्या : 49 उम्र : 51 लिंग: : पुरुष
190	RCL0444075	निर्वाचक का नाम : दीना नाथ गिरी पिता का नाम:: धर्मनाथ गिरी मकान संख्या : 49 उम्र : 47 लिंग: : पुरुष	191	HHT0676155	निर्वाचक का नाम : दिनानाथ गिरि पिता का नाम:: जगदीश गिरि मकान संख्या : 50 उम्र : 58 लिंग: : पुरुष	192	HHT2191682	निर्वाचक का नाम : पूर्णिमा देवी पति का नाम: दीना नाथ गिरि मकान संख्या : 50 उम्र : 47 लिंग: : महिला
193	RCL0444083	निर्वाचक का नाम : दशरथ गिरी पिता का नाम:: दिनानाथ गिरी मकान संख्या : 50 उम्र : 38 लिंग: : पुरुष	194	RCL2252815	निर्वाचक का नाम : रौशन कुमार पिता का नाम:: दीनानाथ गिरी मकान संख्या : 50 उम्र : 30 लिंग: : पुरुष	195	RCL2978724	निर्वाचक का नाम : पूनम कुमारी पति का नाम: रौशन कुमार मकान संख्या : 50 उम्र : 21 लिंग: : महिला
196	BR/03/017/492291	निर्वाचक का नाम : गंगा देवी पति का नाम: गोपाल दास मकान संख्या : 51 उम्र : 87 लिंग: : महिला	197	HHT0678896	निर्वाचक का नाम : कलावती देवी पति का नाम: रामविनेश दास मकान संख्या : 51 उम्र : 49 लिंग: : महिला	198	RCL2972255	निर्वाचक का नाम : सचिन रामविनेश दास पिता का नाम:: रामविनेश दास मकान संख्या : 51 उम्र : 23 लिंग: : पुरुष
199	RCL2972263	निर्वाचक का नाम : आदित्य दास पिता का नाम:: रामविनेश दास मकान संख्या : 51 उम्र : 20 लिंग: : पुरुष	200	RCL2500692	निर्वाचक का नाम : भुलन ठाकुर पिता का नाम:: मणि ठाकुर मकान संख्या : 52 उम्र : 50 लिंग: : पुरुष	201	HHT1282094	निर्वाचक का नाम : सुमिया देवी पति का नाम: भुलन ठाकुर मकान संख्या : 52 उम्र : 50 लिंग: : महिला
202	RCL0100131	निर्वाचक का नाम : राजेश्वर ठाकुर पिता का नाम:: मनी ठाकुर मकान संख्या : 52 उम्र : 44 लिंग: : पुरुष	203	HHT1282102	निर्वाचक का नाम : रेखा देवी पति का नाम: राजेश्वर ठाकुर मकान संख्या : 52 उम्र : 43 लिंग: : महिला	204	RCL0444091	निर्वाचक का नाम : कामेश्वर ठाकुर पिता का नाम:: मनी ठाकुर मकान संख्या : 52 उम्र : 42 लिंग: : पुरुष
205	RCL0100479	निर्वाचक का नाम : राम प्रवेश ठाकुर पिता का नाम:: जोगी ठाकुर मकान संख्या : 52 उम्र : 41 लिंग: : पुरुष	206	RCL0100495	निर्वाचक का नाम : मुन्नी देवी पति का नाम: राम प्रवेश ठाकुर मकान संख्या : 52 उम्र : 39 लिंग: : महिला	207	RCL2382794	निर्वाचक का नाम : विकास कुमार शर्मा पिता का नाम:: भुलन शर्मा मकान संख्या : 52 उम्र : 28 लिंग: : पुरुष
208	RCL2382844	निर्वाचक का नाम : अक्षय कुमार पिता का नाम:: भुलन ठाकुर मकान संख्या : 52 उम्र : 25 लिंग: : पुरुष	209	RCL2979771	निर्वाचक का नाम : पुष्पा कुमारी पति का नाम: विकास कुमार शर्मा मकान संख्या : 52 उम्र : 23 लिंग: : महिला	210	RCL3078540	निर्वाचक का नाम : मनीष कुमार पिता का नाम:: रामप्रवेश ठाकुर मकान संख्या : 52 उम्र : 22 लिंग: : पुरुष

211	RCL3078557	निर्वाचक का नाम : करण कुमार पिता का नाम: रामएकबाल शर्मा मकान संख्या : 52 उम्र : 21 लिंग: : पुरुष	फोटो उपलब्ध	212	BR/03/017/492412	निर्वाचक का नाम : सीताराम ठाकुर पिता का नाम: प्रसाद ठाकुर मकान संख्या : 53 उम्र : 75 लिंग: : पुरुष	फोटो उपलब्ध	213	RCL1578954	निर्वाचक का नाम : नीलू देवी पिता का नाम: अरविंद ठाकुर मकान संख्या : 53 उम्र : 31 लिंग: : महिला	फोटो उपलब्ध
214	RCL2077816	निर्वाचक का नाम : अरुण ठाकुर पिता का नाम: सीताराम ठाकुर मकान संख्या : 53 उम्र : 30 लिंग: : पुरुष	फोटो उपलब्ध	215	RCL2077006	निर्वाचक का नाम : उषा देवी पिता का नाम: अरुण ठाकुर मकान संख्या : 53 उम्र : 29 लिंग: : महिला	फोटो उपलब्ध	216	BR/03/017/492501	निर्वाचक का नाम : प्रमिला देवी पिता का नाम: रामजी ठाकुर मकान संख्या : 54 उम्र : 52 लिंग: : महिला	फोटो उपलब्ध
217	RCL2404549	निर्वाचक का नाम : राजू कुमार पिता का नाम: रामजी ठाकुर मकान संख्या : 54 उम्र : 32 लिंग: : पुरुष	फोटो उपलब्ध	218	RCL2076990	निर्वाचक का नाम : सोनम कुमारी पिता का नाम: राजू कुमार मकान संख्या : 54 उम्र : 28 लिंग: : महिला	फोटो उपलब्ध	219	BR/03/017/492408	निर्वाचक का नाम : जयराम ठाकुर पिता का नाम: प्रसाद ठाकुर मकान संख्या : 55 उम्र : 57 लिंग: : पुरुष	फोटो उपलब्ध
220	BR/03/017/492518	निर्वाचक का नाम : कृष्णा देवी पिता का नाम: जयराम ठाकुर मकान संख्या : 55 उम्र : 55 लिंग: : महिला	फोटो उपलब्ध	221	RCL1711894	निर्वाचक का नाम : शर्मिला कुमारी पिता का नाम: जयराम ठाकुर मकान संख्या : 55 उम्र : 33 लिंग: : महिला	फोटो उपलब्ध	222	RCL2907137	निर्वाचक का नाम : दीपक कुमार ठाकुर पिता का नाम: जयराम ठाकुर मकान संख्या : 55 उम्र : 21 लिंग: : पुरुष	फोटो उपलब्ध
223	RCL2511400	निर्वाचक का नाम : रम्भा देवी पिता का नाम: राम दयाल ठाकुर मकान संख्या : 56 उम्र : 64 लिंग: : महिला	फोटो उपलब्ध	224	BR/03/017/492173	निर्वाचक का नाम : रामदयाल ठाकुर पिता का नाम: भीखर ठाकुर मकान संख्या : 56 उम्र : 62 लिंग: : पुरुष	फोटो उपलब्ध	225	HHT0679498	निर्वाचक का नाम : इकबाल ठाकुर पिता का नाम: भीखर ठाकुर मकान संख्या : 56 उम्र : 52 लिंग: : पुरुष	फोटो उपलब्ध
226	BR/03/017/492378	निर्वाचक का नाम : प्रतिमा देवी पिता का नाम: इकबाल ठाकुर मकान संख्या : 56 उम्र : 51 लिंग: : महिला	फोटो उपलब्ध	227	RCL2383040	निर्वाचक का नाम : राहुल कुमार शर्मा पिता का नाम: राम एकबाल शर्मा मकान संख्या : 56 उम्र : 25 लिंग: : पुरुष	फोटो उपलब्ध	228	HHT0904169	निर्वाचक का नाम : रामचंद्र राय पिता का नाम: गोवरी राय मकान संख्या : 57 उम्र : 73 लिंग: : पुरुष	फोटो उपलब्ध
229	BR/03/017/492284	निर्वाचक का नाम : कौशल्या देवी पिता का नाम: रामचंद्र राय मकान संख्या : 57 उम्र : 67 लिंग: : महिला	फोटो उपलब्ध	230	RCL0444109	निर्वाचक का नाम : शंकर राय पिता का नाम: गोवरी राय मकान संख्या : 57 उम्र : 51 लिंग: : पुरुष	फोटो उपलब्ध	231	BR/03/017/492285	निर्वाचक का नाम : उषा देवी पिता का नाम: शंकर राय मकान संख्या : 57 उम्र : 50 लिंग: : महिला	फोटो उपलब्ध
232	BR/03/017/492290	निर्वाचक का नाम : रेशमी देवी पिता का नाम: बिजली भगत मकान संख्या : 58 उम्र : 69 लिंग: : महिला	फोटो उपलब्ध	233	RCL2975936	निर्वाचक का नाम : रिया देवी पिता का नाम: प्रभू भगत मकान संख्या : 58 उम्र : 62 लिंग: : महिला	फोटो उपलब्ध	234	RCL2504058	निर्वाचक का नाम : प्रभु भगत पिता का नाम: कैलाश भगत मकान संख्या : 58 उम्र : 55 लिंग: : पुरुष	फोटो उपलब्ध
235	HHT1283415	निर्वाचक का नाम : राम बाबू भगत पिता का नाम: बिजली भगत मकान संख्या : 58 उम्र : 44 लिंग: : पुरुष	फोटो उपलब्ध	236	HHT1282664	निर्वाचक का नाम : चंदा देवी पिता का नाम: राम बाबू भगत मकान संख्या : 58 उम्र : 42 लिंग: : महिला	फोटो उपलब्ध	237	RCL0848978	निर्वाचक का नाम : मुकेश कुमार भगत पिता का नाम: प्रभू भगत मकान संख्या : 58 उम्र : 35 लिंग: : पुरुष	फोटो उपलब्ध
238	RCL3078573	निर्वाचक का नाम : श्याम भगत पिता का नाम: प्रभू भगत मकान संख्या : 58 उम्र : 29 लिंग: : पुरुष	फोटो उपलब्ध	239	RCL3078565	निर्वाचक का नाम : सुशीला देवी पिता का नाम: श्याम भगत मकान संख्या : 58 उम्र : 25 लिंग: : महिला	फोटो उपलब्ध	240	RCL3079589	निर्वाचक का नाम : सपना कुमारी पिता का नाम: सुदामा भगत मकान संख्या : 58 उम्र : 19 लिंग: : महिला	फोटो उपलब्ध

241	BR/03/017/492276	निर्वाचक का नाम : फुलिया देवी पति का नाम: भगवान शाह मकान संख्या : 59 उम्र : 75 लिंग: : महिला	फोटो उपलब्ध	242	HHT0673236	निर्वाचक का नाम : युगल किशोर पिता का नाम:: भगवान शाह मकान संख्या : 59 उम्र : 66 लिंग: : पुरुष	फोटो उपलब्ध	243	RCL0101006	निर्वाचक का नाम : किरण देवी पति का नाम: युगल किशोर साह मकान संख्या : 59 उम्र : 64 लिंग: : महिला	फोटो उपलब्ध
244	HHT0679134	निर्वाचक का नाम : नवल किशोर शाह पिता का नाम:: भगवान शाह मकान संख्या : 59 उम्र : 48 लिंग: : पुरुष	फोटो उपलब्ध	245	HHT0679126	निर्वाचक का नाम : आशा देवी पति का नाम: नवल किशोर शाह मकान संख्या : 59 उम्र : 46 लिंग: : महिला	फोटो उपलब्ध	246	RCL0100990	निर्वाचक का नाम : नन्द लाल साह पिता का नाम:: भगवान साह मकान संख्या : 59 उम्र : 44 लिंग: : पुरुष	फोटो उपलब्ध
247	RCL0100461	निर्वाचक का नाम : रेखा देवी पति का नाम: विजय साह मकान संख्या : 59 उम्र : 41 लिंग: : महिला	फोटो उपलब्ध	248	HHT0678961	निर्वाचक का नाम : प्रमिला देवी पति का नाम: रामदेव शाह मकान संख्या : 60 उम्र : 62 लिंग: : महिला	फोटो उपलब्ध	249	HHT0673269	निर्वाचक का नाम : रामदेव शाह पिता का नाम:: राम वृक्ष साह मकान संख्या : 60 उम्र : 53 लिंग: : पुरुष	फोटो उपलब्ध
250	HHT1022813	निर्वाचक का नाम : अनिल कुमार पिता का नाम:: रामदेव साह मकान संख्या : 60 उम्र : 43 लिंग: : पुरुष	फोटो उपलब्ध	251	HHT1092402	निर्वाचक का नाम : रानी देवी पति का नाम: अनिल कुमार मकान संख्या : 60 उम्र : 41 लिंग: : महिला	फोटो उपलब्ध	252	BR/03/017/492313	निर्वाचक का नाम : बाबूलाल शाह पिता का नाम:: महादेव शाह मकान संख्या : 61 उम्र : 69 लिंग: : पुरुष	फोटो उपलब्ध
253	BR/03/017/492311	निर्वाचक का नाम : किशोरी देवी पति का नाम: बाबूलाल शाह मकान संख्या : 61 उम्र : 67 लिंग: : महिला	फोटो उपलब्ध	254	HHT0679480	निर्वाचक का नाम : बिजय शाह पिता का नाम:: बाबूलाल शाह मकान संख्या : 61 उम्र : 47 लिंग: : पुरुष	फोटो उपलब्ध	255	BR/03/017/492185	निर्वाचक का नाम : नगीना शाह पिता का नाम:: धनराज शाह मकान संख्या : 62 उम्र : 67 लिंग: : पुरुष	फोटो उपलब्ध
256	BR/03/017/492309	निर्वाचक का नाम : कमला देवी पति का नाम: नगीना शाह मकान संख्या : 62 उम्र : 65 लिंग: : महिला	फोटो उपलब्ध	257	BR/03/017/492312	निर्वाचक का नाम : छटुलाल शाह पिता का नाम:: महादेव शाह मकान संख्या : 62 उम्र : 63 लिंग: : पुरुष	फोटो उपलब्ध	258	BR/03/017/492310	निर्वाचक का नाम : सुनैना देवी पति का नाम: छटुलाल शाह मकान संख्या : 62 उम्र : 60 लिंग: : महिला	फोटो उपलब्ध
259	RCL1578814	निर्वाचक का नाम : धीरज कुमार पिता का नाम:: नगीना साह मकान संख्या : 62 उम्र : 29 लिंग: : पुरुष	फोटो उपलब्ध	260	RCL2382703	निर्वाचक का नाम : रौशन कुमार पिता का नाम:: छटू लाल साह मकान संख्या : 62 उम्र : 25 लिंग: : पुरुष	फोटो उपलब्ध	261	RCL2978138	निर्वाचक का नाम : पुष्पा कुमारी पति का नाम: मनीष कुमार मकान संख्या : 62 उम्र : 20 लिंग: : महिला	फोटो उपलब्ध
262	RCL0444141	निर्वाचक का नाम : मिथिलेश कुमार पिता का नाम:: राम चन्द्र साह मकान संख्या : 63 उम्र : 38 लिंग: : पुरुष	फोटो उपलब्ध	263	RCL2454239	निर्वाचक का नाम : पुनम देवी पति का नाम: मिथिलेश कुमार मकान संख्या : 63 उम्र : 32 लिंग: : महिला	फोटो उपलब्ध	264	RCL2252765	निर्वाचक का नाम : रणवीर प्रसाद पिता का नाम:: शिवशंकर प्रसाद मकान संख्या : 63 उम्र : 26 लिंग: : पुरुष	फोटो उपलब्ध
265	RCL0100610	निर्वाचक का नाम : सुरेश शाह पिता का नाम:: भूटा शाह मकान संख्या : 64 उम्र : 57 लिंग: : पुरुष	फोटो उपलब्ध	266	HHT0681338	निर्वाचक का नाम : रविन्द्र कुमार पिता का नाम:: शिवनाथ शाह मकान संख्या : 64 उम्र : 57 लिंग: : पुरुष	फोटो उपलब्ध	267	RCL0444166	निर्वाचक का नाम : चिंता देवी पति का नाम: सुरेश शाह मकान संख्या : 64 उम्र : 55 लिंग: : महिला	फोटो उपलब्ध
268	HHT0677864	निर्वाचक का नाम : देवेन्द्र शाह पिता का नाम:: शिवनाथ शाह मकान संख्या : 64 उम्र : 52 लिंग: : पुरुष	फोटो उपलब्ध	269	HHT0677831	निर्वाचक का नाम : सविता देवी पति का नाम: देवेन्द्र शाह मकान संख्या : 64 उम्र : 48 लिंग: : महिला	फोटो उपलब्ध	270	HHT4507554	निर्वाचक का नाम : नरेश शाह पिता का नाम:: भूटा शाह मकान संख्या : 64 उम्र : 47 लिंग: : पुरुष	फोटो उपलब्ध

271	HHT0678763	निर्वाचक का नाम : राजेश कुमार पिता का नाम: शिवनाथ शाह मकान संख्या : 64 उम्र : 47 लिंग: : पुरुष	फोटो उपलब्ध	272	RCL3281342	निर्वाचक का नाम : सरस्वती देवी पति का नाम: रबीन्द्र कुमार मकान संख्या : 64 उम्र : 46 लिंग: : महिला	फोटो उपलब्ध	273	HHT0675348	निर्वाचक का नाम : शिवशंकर प्रसाद पिता का नाम: रामचंद्र साह मकान संख्या : 64 उम्र : 45 लिंग: : पुरुष	फोटो उपलब्ध
274	HHT0675124	निर्वाचक का नाम : नीलमप्रभा देवी पति का नाम: शिवशंकर प्रसाद मकान संख्या : 64 उम्र : 45 लिंग: : महिला	फोटो उपलब्ध	275	HHT4507745	निर्वाचक का नाम : दिनेश कुमार पिता का नाम: शिव नाथ साह मकान संख्या : 64 उम्र : 40 लिंग: : पुरुष	फोटो उपलब्ध	276	RCL0444174	निर्वाचक का नाम : सरिता कुमारी पति का नाम: राजेश कुमार मकान संख्या : 64 उम्र : 37 लिंग: : महिला	फोटो उपलब्ध
277	RCL0100602	निर्वाचक का नाम : सुबोध कुमार साह पिता का नाम: भुटा साह मकान संख्या : 64 उम्र : 35 लिंग: : पुरुष	फोटो उपलब्ध	278	RCL0849133	निर्वाचक का नाम : माला कुमारी देवी पति का नाम: दिनेश कुमार मकान संख्या : 64 उम्र : 31 लिंग: : महिला	फोटो उपलब्ध	279	RCL1578913	निर्वाचक का नाम : राहुल कुमार पिता का नाम: सुरेश प्रसाद गुप्ता मकान संख्या : 64 उम्र : 30 लिंग: : पुरुष	फोटो उपलब्ध
280	RCL2403962	निर्वाचक का नाम : नेहा कुमारी पिता का नाम: देवेंद्र कुमार मकान संख्या : 64 उम्र : 28 लिंग: : महिला	फोटो उपलब्ध	281	RCL2182293	निर्वाचक का नाम : प्रीति कुमारी पति का नाम: नरेश साह मकान संख्या : 64 उम्र : 27 लिंग: : महिला	फोटो उपलब्ध	282	BR/03/017/492150	निर्वाचक का नाम : बैद्यनाथ शाह पिता का नाम: राम लक्षणण साह मकान संख्या : 65 उम्र : 68 लिंग: : पुरुष	फोटो उपलब्ध
283	HHT0678003	निर्वाचक का नाम : सीताराम शाह पिता का नाम: बैजनाथ शाह मकान संख्या : 65 उम्र : 49 लिंग: : पुरुष	फोटो उपलब्ध	284	HHT0677948	निर्वाचक का नाम : रीता देवी पति का नाम: सीताराम शाह मकान संख्या : 65 उम्र : 47 लिंग: : महिला	फोटो उपलब्ध	285	RCL2252625	निर्वाचक का नाम : रूपम कुमारी पिता का नाम: सताराम साह मकान संख्या : 65 उम्र : 26 लिंग: : महिला	फोटो उपलब्ध
286	RCL2252740	निर्वाचक का नाम : संदीप कुमार पिता का नाम: सीताराम साह मकान संख्या : 65 उम्र : 26 लिंग: : पुरुष	फोटो उपलब्ध	287	RCL3297413	निर्वाचक का नाम : अर्जुन साह पिता का नाम: बिजली साह मकान संख्या : 66 उम्र : 60 लिंग: : पुरुष	फोटो उपलब्ध	288	HHT0680165	निर्वाचक का नाम : शिव शाह पिता का नाम: बिजली शाह मकान संख्या : 66 उम्र : 57 लिंग: : पुरुष	फोटो उपलब्ध
289	HHT0679944	निर्वाचक का नाम : मुनिया देवी पति का नाम: शिव शाह मकान संख्या : 66 उम्र : 55 लिंग: : महिला	फोटो उपलब्ध	290	RCL0444190	निर्वाचक का नाम : श्रीकांत शाह पिता का नाम: बिजली शाह मकान संख्या : 66 उम्र : 51 लिंग: : पुरुष	फोटो उपलब्ध	291	HHT0679951	निर्वाचक का नाम : मुनिया देवी पति का नाम: अर्जुन शाह मकान संख्या : 66 उम्र : 50 लिंग: : महिला	फोटो उपलब्ध
292	HHT2191674	निर्वाचक का नाम : पूनम देवी पति का नाम: श्री कांत साह मकान संख्या : 66 उम्र : 47 लिंग: : महिला	फोटो उपलब्ध	293	RCL0444208	निर्वाचक का नाम : राज कुमार साह पिता का नाम: शिव साह मकान संख्या : 66 उम्र : 35 लिंग: : पुरुष	फोटो उपलब्ध	294	HHT0677997	निर्वाचक का नाम : मोहन भगत पिता का नाम: देव नंदन भगत मकान संख्या : 67 उम्र : 67 लिंग: : पुरुष	फोटो उपलब्ध
295	RCL2252831	निर्वाचक का नाम : अनुराग प्रिया पति का नाम: अभिरंजन कुमार मकान संख्या : 67 उम्र : 30 लिंग: : महिला	फोटो उपलब्ध	296	RCL2307890	निर्वाचक का नाम : रविरंजन कुमार पिता का नाम: मोहन भगत मकान संख्या : 67 उम्र : 26 लिंग: : पुरुष	फोटो उपलब्ध	297	RCL2323426	निर्वाचक का नाम : निधी कुमारी पिता का नाम: मोहन भगत मकान संख्या : 67 उम्र : 25 लिंग: : महिला	फोटो उपलब्ध
298	BR/03/017/492138	निर्वाचक का नाम : प्रभा देवी पति का नाम: शिव गोबिंद शाह मकान संख्या : 68 उम्र : 71 लिंग: : महिला	फोटो उपलब्ध	299	RCL2511277	निर्वाचक का नाम : रंजीत कुमार पिता का नाम: शिव गोबिंद शाह मकान संख्या : 68 उम्र : 47 लिंग: : पुरुष	फोटो उपलब्ध	300	RCL1711936	निर्वाचक का नाम : किरण देवी पति का नाम: रंजित कुमार मकान संख्या : 68 उम्र : 43 लिंग: : महिला	फोटो उपलब्ध

विधानसभा निर्वाचन क्षेत्र की संख्या एवं नाम : 17-पिपरा
अनुभाग संख्या एवं नाम : 1-रजुआ बखरी

301	RCL2307882	निर्वाचक का नाम : रौशन कुमार पिता का नाम: रणजीत साह मकान संख्या : 68 उम्र : 26 लिंग: : पुरुष	फोटो उपलब्ध	302	RCL2858744	निर्वाचक का नाम : कुमारी शिवानी पिता का नाम:: रंजीत कुमार मकान संख्या : 68 उम्र : 23 लिंग: : महिला	फोटो उपलब्ध	303	BR/03/017/492307	निर्वाचक का नाम : मदन शाह पिता का नाम:: चेगन साह मकान संख्या : 69 उम्र : 67 लिंग: : पुरुष	फोटो उपलब्ध
304	BR/03/017/492306	निर्वाचक का नाम : रामरती देवी पति का नाम: मदन शाह मकान संख्या : 69 उम्र : 65 लिंग: : महिला	फोटो उपलब्ध	305	RCL1578921	निर्वाचक का नाम : ममता देवी पति का नाम: राजेश साह मकान संख्या : 69 उम्र : 31 लिंग: : महिला	फोटो उपलब्ध	306	HHT0680181	निर्वाचक का नाम : राम सुरत शाह पिता का नाम:: नधुनी शाह मकान संख्या : 71 उम्र : 61 लिंग: : पुरुष	फोटो उपलब्ध
307	RCL2076982	निर्वाचक का नाम : पप्पू साह पिता का नाम:: रामसुरत साह मकान संख्या : 71 उम्र : 34 लिंग: : पुरुष	फोटो उपलब्ध	308	RCL2076925	निर्वाचक का नाम : कुन्ती कुमारी पति का नाम: पप्पू साह मकान संख्या : 71 उम्र : 31 लिंग: : महिला	फोटो उपलब्ध	309	RCL2404044	निर्वाचक का नाम : कमलेश साह पिता का नाम:: राम सुरत साह मकान संख्या : 71 उम्र : 31 लिंग: : पुरुष	फोटो उपलब्ध
310	RCL2077469	निर्वाचक का नाम : माधवी राय पति का नाम: संजीव रंजन गुप्ता मकान संख्या : 71 उम्र : 30 लिंग: : महिला	फोटो उपलब्ध	311	RCL2478261	निर्वाचक का नाम : दीपा कुमारी पति का नाम: राजू कुमार साह मकान संख्या : 71 उम्र : 30 लिंग: : महिला	फोटो उपलब्ध	312	RCL2478170	निर्वाचक का नाम : राजू कुमार साह पिता का नाम:: रामसुरत साह मकान संख्या : 71 उम्र : 25 लिंग: : पुरुष	फोटो उपलब्ध
313	HHT0680686	निर्वाचक का नाम : योगेंद्र शाह पिता का नाम:: नधुनी शाह मकान संख्या : 72 उम्र : 84 लिंग: : पुरुष	फोटो उपलब्ध	314	BR/03/017/492343	निर्वाचक का नाम : शांति देवी पति का नाम: योगेंद्र साह मकान संख्या : 72 उम्र : 80 लिंग: : महिला	फोटो उपलब्ध	315	HHT0678904	निर्वाचक का नाम : किरण देवी पति का नाम: महेंद्र शाह मकान संख्या : 72 उम्र : 48 लिंग: : महिला	फोटो उपलब्ध
316	HHT0678771	निर्वाचक का नाम : महेंद्र साह पिता का नाम:: योगेंद्र साह मकान संख्या : 72 उम्र : 46 लिंग: : पुरुष	फोटो उपलब्ध	317	RCL1578962	निर्वाचक का नाम : जीतेन्द्र कुमार पिता का नाम:: योगेंद्र साह मकान संख्या : 72 उम्र : 31 लिंग: : पुरुष	फोटो उपलब्ध	318	BR/03/017/492325	निर्वाचक का नाम : भोला साह पिता का नाम:: नधुनी शाह मकान संख्या : 73 उम्र : 68 लिंग: : पुरुष	फोटो उपलब्ध
319	BR/03/017/492346	निर्वाचक का नाम : सुंदरी देवी पति का नाम: भोला शाह मकान संख्या : 73 उम्र : 66 लिंग: : महिला	फोटो उपलब्ध	320	HHT0677294	निर्वाचक का नाम : शंकर शाह पिता का नाम:: नधुनी शाह मकान संख्या : 74 उम्र : 67 लिंग: : पुरुष	फोटो उपलब्ध	321	RCL2501088	निर्वाचक का नाम : गायत्री देवी पति का नाम: शंकर शाह मकान संख्या : 74 उम्र : 64 लिंग: : महिला	फोटो उपलब्ध
322	HHT1091230	निर्वाचक का नाम : शंभू साह पिता का नाम:: शंकर शाह मकान संख्या : 74 उम्र : 40 लिंग: : पुरुष	फोटो उपलब्ध	323	RCL2307999	निर्वाचक का नाम : अनीता देवी पति का नाम: शम्भू साह मकान संख्या : 74 उम्र : 36 लिंग: : महिला	फोटो उपलब्ध	324	RCL2076867	निर्वाचक का नाम : सोना देवी पति का नाम: रम्भू साह मकान संख्या : 74 उम्र : 34 लिंग: : महिला	फोटो उपलब्ध
325	RCL0763409	निर्वाचक का नाम : रम्भू साह पिता का नाम:: शंकर साह मकान संख्या : 74 उम्र : 33 लिंग: : पुरुष	फोटो उपलब्ध	326	BR/03/017/492451	निर्वाचक का नाम : सबिता देवी पति का नाम: शिव शंकर साह मकान संख्या : 75 उम्र : 55 लिंग: : महिला	फोटो उपलब्ध	327	HHT0675751	निर्वाचक का नाम : शिवशंकर शाह पिता का नाम:: लगन शाह मकान संख्या : 75 उम्र : 52 लिंग: : पुरुष	फोटो उपलब्ध
328	RCL2253003	निर्वाचक का नाम : पल्लवी राज पति का नाम: सौरभ कुमार मकान संख्या : 75 उम्र : 29 लिंग: : महिला	फोटो उपलब्ध	329	HHT0679027	निर्वाचक का नाम : मिरचेया देवी पति का नाम: रघु नंदन शाह मकान संख्या : 76 उम्र : 73 लिंग: : महिला	फोटो उपलब्ध	330	RCL0444224	निर्वाचक का नाम : रघुनंदन शाह पिता का नाम:: अशरफी शाह मकान संख्या : 76 उम्र : 57 लिंग: : पुरुष	फोटो उपलब्ध

331 निर्वाचक का नाम : विनोद कुमार साह पिता का नाम: रघुनंदन शाह मकान संख्या : 76 उम्र : 40 लिंग: : पुरुष	HHT0904177 फोटो उपलब्ध	332 निर्वाचक का नाम : बबिता देवी पति का नाम: विनोद साह मकान संख्या : 76 उम्र : 39 लिंग: : महिला	RCL2308005 फोटो उपलब्ध	333 निर्वाचक का नाम : विद्यापति देवी पति का नाम: बृज नंदन शाह मकान संख्या : 77 उम्र : 53 लिंग: : महिला	RCL0444240 फोटो उपलब्ध
334 निर्वाचक का नाम : दुर्गा देवी पति का नाम: राम अयोध्या गुप्ता मकान संख्या : 78 उम्र : 65 लिंग: : महिला	HHT0675090 फोटो उपलब्ध	335 निर्वाचक का नाम : काशीनाथ शाह पिता का नाम:: रामाश्रय शाह मकान संख्या : 78 उम्र : 51 लिंग: : पुरुष	HHT1281971 फोटो उपलब्ध	336 निर्वाचक का नाम : लीला देवी पति का नाम: काशीनाथ शाह मकान संख्या : 78 उम्र : 49 लिंग: : महिला	BR/03/017/492442 फोटो उपलब्ध
337 निर्वाचक का नाम : अयोध्या प्रसाद गुप्ता पिता का नाम:: रामश्रय साह मकान संख्या : 78 उम्र : 49 लिंग: : पुरुष	RCL0444273 फोटो उपलब्ध	338 निर्वाचक का नाम : मोहन कुमार पिता का नाम:: रामाश्रय शाह मकान संख्या : 78 उम्र : 47 लिंग: : पुरुष	BR/03/017/049219 फोटो उपलब्ध	339 निर्वाचक का नाम : रेणु देवी पति का नाम: मोहन कुमार मकान संख्या : 78 उम्र : 46 लिंग: : महिला	HHT0679613 फोटो उपलब्ध
340 निर्वाचक का नाम : दिलीप कुमार पिता का नाम:: अयोध्या प्रसाद गुप्ता मकान संख्या : 78 उम्र : 33 लिंग: : पुरुष	RCL0849158 फोटो उपलब्ध	341 निर्वाचक का नाम : इन्द्रजीत कुमार पिता का नाम:: काशीनाथ साह मकान संख्या : 78 उम्र : 31 लिंग: : पुरुष	RCL0849141 फोटो उपलब्ध	342 निर्वाचक का नाम : राहुल कुमार पिता का नाम:: मोहन साह मकान संख्या : 78 उम्र : 30 लिंग: : पुरुष	RCL1579002 फोटो उपलब्ध
343 निर्वाचक का नाम : विभा कुमारी पति का नाम: धीरज मकान संख्या : 78 उम्र : 22 लिंग: : महिला	RCL2930014 फोटो उपलब्ध	344 निर्वाचक का नाम : योगेंद्र प्रसाद गुप्ता पिता का नाम:: दुर्योधन शाह मकान संख्या : 79 उम्र : 64 लिंग: : पुरुष	BR/03/017/049239 फोटो उपलब्ध	345 निर्वाचक का नाम : मृणु गुप्ता पिता का नाम:: योगेंद्र प्रसाद गुप्ता मकान संख्या : 79 उम्र : 62 लिंग: : पुरुष	RCL1942994 फोटो उपलब्ध
346 निर्वाचक का नाम : भरत प्रसाद गुप्ता पिता का नाम:: दुर्योधन प्रसाद मकान संख्या : 79 उम्र : 59 लिंग: : पुरुष	RCL0444281 फोटो उपलब्ध	347 निर्वाचक का नाम : शांति देवी पति का नाम: भरत प्रसाद गुप्ता मकान संख्या : 79 उम्र : 57 लिंग: : महिला	BR/03/017/492446 फोटो उपलब्ध	348 निर्वाचक का नाम : राजेश रंजन कुमार पिता का नाम:: योगेंद्र प्रसाद गुप्ता मकान संख्या : 79 उम्र : 41 लिंग: : पुरुष	RCL0444299 फोटो उपलब्ध
349 निर्वाचक का नाम : राजिव रंजन गुप्ता पिता का नाम:: योगेंद्र प्रसाद गुप्ता मकान संख्या : 79 उम्र : 36 लिंग: : पुरुष	RCL0445502 फोटो उपलब्ध	350 निर्वाचक का नाम : प्रभात कुमार गुप्ता पिता का नाम:: भरत प्रसाद गुप्ता मकान संख्या : 79 उम्र : 35 लिंग: : पुरुष	RCL0444307 फोटो उपलब्ध	351 निर्वाचक का नाम : रेणु गुप्ता पिता का नाम:: राजेश रंजन कुमार गुप्ता मकान संख्या : 79 उम्र : 35 लिंग: : महिला	RCL0444315 फोटो उपलब्ध
352 निर्वाचक का नाम : लक्ष्मी प्रसाद गुप्ता पिता का नाम:: भरत प्रसाद गुप्ता मकान संख्या : 79 उम्र : 34 लिंग: : पुरुष	RCL1579028 फोटो उपलब्ध	353 निर्वाचक का नाम : संजीव रंजन पिता का नाम:: योगेंद्र प्रसाद गुप्ता मकान संख्या : 79 उम्र : 33 लिंग: : पुरुष	RCL1728872 फोटो उपलब्ध	354 निर्वाचक का नाम : लालबाबू प्रसाद पिता का नाम:: भरत प्रसाद गुप्ता मकान संख्या : 79 उम्र : 33 लिंग: : पुरुष	RCL1578996 फोटो उपलब्ध
355 निर्वाचक का नाम : दिव्या कुमारी पति का नाम: राजीव रंजन गुप्ता मकान संख्या : 79 उम्र : 28 लिंग: : महिला	RCL2077022 फोटो उपलब्ध	356 निर्वाचक का नाम : रामपुकार साह पिता का नाम:: बासु साह मकान संख्या : 80 उम्र : 63 लिंग: : पुरुष	HHT4507505 फोटो उपलब्ध	357 निर्वाचक का नाम : राज कुमारी देवी पति का नाम: राम पुकार साह मकान संख्या : 80 उम्र : 46 लिंग: : महिला	HHT4507497 फोटो उपलब्ध
358 निर्वाचक का नाम : अविनाश कुमार पिता का नाम:: रामपुकार साह मकान संख्या : 80 उम्र : 25 लिंग: : पुरुष	RCL2323368 फोटो उपलब्ध	359 निर्वाचक का नाम : प्रेमी देवी पति का नाम: राम बहादुर साह मकान संख्या : 81 उम्र : 56 लिंग: : महिला	BR/03/017/492275 फोटो उपलब्ध	360 निर्वाचक का नाम : दीपक कुमार पिता का नाम:: दुलार साह मकान संख्या : 81 उम्र : 35 लिंग: : पुरुष	RCL2252633 फोटो उपलब्ध

361 निर्वाचक का नाम : नीतु देवी पति का नाम: दीपक कुमार साह मकान संख्या : 81 उम्र : 28 लिंग: : महिला	RCL2077014 फोटो उपलब्ध	362 निर्वाचक का नाम : मेघनाथ साह पिता का नाम:: राम चन्द्र साह मकान संख्या : 83 उम्र : 47 लिंग: : पुरुष	RCL0100123 फोटो उपलब्ध	363 निर्वाचक का नाम : प्रमिला देवी पति का नाम: मेघनाथ साह मकान संख्या : 83 उम्र : 45 लिंग: : महिला	HHT4507729 फोटो उपलब्ध
364 निर्वाचक का नाम : योगेश कुमार पिता का नाम:: दीनानाथ दास मकान संख्या : 83 उम्र : 33 लिंग: : पुरुष	RCL2962736 फोटो उपलब्ध	365 निर्वाचक का नाम : महा देवी पति का नाम: गोपाल दास मकान संख्या : 84 उम्र : 69 लिंग: : महिला	RCL0444331 फोटो उपलब्ध	366 निर्वाचक का नाम : नेहा कुमारी पति का नाम: योगेश कुमार मकान संख्या : 84 उम्र : 29 लिंग: : महिला	RCL2908085 फोटो उपलब्ध
367 निर्वाचक का नाम : छटू कुमार पिता का नाम:: दीनानाथ दास मकान संख्या : 84 उम्र : 22 लिंग: : पुरुष	RCL2782027 फोटो उपलब्ध	368 निर्वाचक का नाम : भूषण दास पिता का नाम:: डेका दास मकान संख्या : 85 उम्र : 67 लिंग: : पुरुष	RCL2504009 फोटो उपलब्ध	369 निर्वाचक का नाम : प्रभा देवी पति का नाम: भूषण दास मकान संख्या : 85 उम्र : 62 लिंग: : महिला	BR/03/017/492297 फोटो उपलब्ध
370 निर्वाचक का नाम : सूर्य दास पिता का नाम:: टेका दास मकान संख्या : 85 उम्र : 52 लिंग: : पुरुष	HHT4507489 फोटो उपलब्ध	371 निर्वाचक का नाम : फुला देवी पति का नाम: सूर्य दास मकान संख्या : 85 उम्र : 52 लिंग: : महिला	RCL2504041 फोटो उपलब्ध	372 निर्वाचक का नाम : संजय दास पिता का नाम:: भूषण दास मकान संख्या : 85 उम्र : 39 लिंग: : पुरुष	RCL0444349 फोटो उपलब्ध
373 निर्वाचक का नाम : अजय कुमार दास पिता का नाम:: भूषण दास मकान संख्या : 85 उम्र : 35 लिंग: : पुरुष	RCL1711969 फोटो उपलब्ध	374 निर्वाचक का नाम : सुनीता कुमारी पिता का नाम:: भूषण दास मकान संख्या : 85 उम्र : 28 लिंग: : महिला	RCL2323442 फोटो उपलब्ध	375 निर्वाचक का नाम : मंजय कुमार पिता का नाम:: भूषण दास मकान संख्या : 85 उम्र : 27 लिंग: : पुरुष	RCL2323384 फोटो उपलब्ध
376 निर्वाचक का नाम : कुंदन कुमार पिता का नाम:: भूषण दास मकान संख्या : 85 उम्र : 24 लिंग: : पुरुष	RCL2404093 फोटो उपलब्ध	377 निर्वाचक का नाम : जितेन्द्र कुमार पिता का नाम:: शिवनाथ दास मकान संख्या : 86 उम्र : 33 लिंग: : पुरुष	RCL0849257 फोटो उपलब्ध	378 निर्वाचक का नाम : सुरेश शाह पिता का नाम:: दरोगा शाह मकान संख्या : 87 उम्र : 55 लिंग: : पुरुष	RCL0444356 फोटो उपलब्ध
379 निर्वाचक का नाम : देवकी देवी पति का नाम: सुरेश शाह मकान संख्या : 87 उम्र : 54 लिंग: : महिला	RCL2503993 फोटो उपलब्ध	380 निर्वाचक का नाम : उदप्रमीला देवी पति का नाम: विश्वनाथ शाह मकान संख्या : 90 उम्र : 61 लिंग: : महिला	HHT0678581 फोटो उपलब्ध	381 निर्वाचक का नाम : वासकीनाथ प्रसाद पिता का नाम:: विश्वनाथ शाह मकान संख्या : 90 उम्र : 49 लिंग: : पुरुष	HHT0680173 फोटो उपलब्ध
382 निर्वाचक का नाम : बबिता देवी पति का नाम: वसीकनाथ प्रसाद मकान संख्या : 90 उम्र : 41 लिंग: : महिला	RCL0444380 फोटो उपलब्ध	383 निर्वाचक का नाम : केदार शाह पिता का नाम:: भोला शाह मकान संख्या : 91 उम्र : 57 लिंग: : पुरुष	HHT0834283 फोटो उपलब्ध	384 निर्वाचक का नाम : मंजू देवी पति का नाम: केदार शाह मकान संख्या : 91 उम्र : 55 लिंग: : महिला	RCL0444414 फोटो उपलब्ध
385 निर्वाचक का नाम : रमा शंकर शाह पिता का नाम:: रघुनाथ शाह मकान संख्या : 91 उम्र : 48 लिंग: : पुरुष	RCL0444406 फोटो उपलब्ध	386 निर्वाचक का नाम : उमा शंकर शाह पिता का नाम:: बदरी शाह मकान संख्या : 92 उम्र : 63 लिंग: : पुरुष	BR/03/017/492453 फोटो उपलब्ध	387 निर्वाचक का नाम : सुनेना देवी पति का नाम: उमाशंकर शाह मकान संख्या : 92 उम्र : 61 लिंग: : महिला	HHT0676353 फोटो उपलब्ध
388 निर्वाचक का नाम : रामाशंकर शाह पिता का नाम:: बदरी शाह मकान संख्या : 92 उम्र : 52 लिंग: : पुरुष	RCL0100107 फोटो उपलब्ध	389 निर्वाचक का नाम : लीला देवी पति का नाम: रामाशंकर शाह मकान संख्या : 92 उम्र : 49 लिंग: : महिला	HHT0676387 फोटो उपलब्ध	390 निर्वाचक का नाम : नितेश कुमार साह पिता का नाम:: उमाशंकर शाह मकान संख्या : 92 उम्र : 29 लिंग: : पुरुष	RCL2252617 फोटो उपलब्ध

391	BR/03/017/492394	निर्वाचक का नाम : सुरेंद्र शाह पिता का नाम: अच्छेलाल शाह मकान संख्या : 93 उम्र : 57 लिंग: : पुरुष	फोटो उपलब्ध	392	BR/03/017/492364	निर्वाचक का नाम : शांति देवी पति का नाम: सुरेंद्र शाह मकान संख्या : 93 उम्र : 55 लिंग: : महिला	फोटो उपलब्ध	393	BR/03/017/492365	निर्वाचक का नाम : वीरेंद्र शाह पिता का नाम: अच्छेलाल शाह मकान संख्या : 93 उम्र : 54 लिंग: : पुरुष	फोटो उपलब्ध
394	HHT1284652	निर्वाचक का नाम : पुष्पा देवी पति का नाम: विरेन्द्र साह मकान संख्या : 93 उम्र : 52 लिंग: : महिला	फोटो उपलब्ध	395	RCL0444422	निर्वाचक का नाम : विनय साह पिता का नाम: सुरेंद्र साह मकान संख्या : 93 उम्र : 40 लिंग: : पुरुष	फोटो उपलब्ध	396	RCL2077808	निर्वाचक का नाम : अशोक कुमार पिता का नाम: विरेन्द्र साह मकान संख्या : 93 उम्र : 33 लिंग: : पुरुष	फोटो उपलब्ध
397	RCL0849166	निर्वाचक का नाम : पवन कुमार साह पिता का नाम: सुरेंद्र साह मकान संख्या : 93 उम्र : 32 लिंग: : पुरुष	फोटो उपलब्ध	398	RCL1579044	निर्वाचक का नाम : अलोक कुमार पिता का नाम: वीरेन्द्र साह मकान संख्या : 93 उम्र : 30 लिंग: : पुरुष	फोटो उपलब्ध	399	RCL1943042	निर्वाचक का नाम : मिश्रीलाल शाह पिता का नाम: गोखुल साह मकान संख्या : 94 उम्र : 74 लिंग: : पुरुष	फोटो उपलब्ध
400	RCL0100321	निर्वाचक का नाम : प्रेम चंद्र साह पिता का नाम: मिश्रीलाल शाह मकान संख्या : 94 उम्र : 51 लिंग: : पुरुष	फोटो उपलब्ध	401	RCL0100206	निर्वाचक का नाम : लव कुश साह पिता का नाम: मिश्री लाल साह मकान संख्या : 94 उम्र : 49 लिंग: : पुरुष	फोटो उपलब्ध	402	HHT1284686	निर्वाचक का नाम : मालती देवी पति का नाम: लव कुश साह मकान संख्या : 94 उम्र : 47 लिंग: : महिला	फोटो उपलब्ध
403	RCL2077634	निर्वाचक का नाम : प्रियंका कुमारी पिता का नाम: प्रेमचंद्र साह मकान संख्या : 94 उम्र : 30 लिंग: : महिला	फोटो उपलब्ध	404	RCL2153799	निर्वाचक का नाम : मनीष कुमार पिता का नाम: केदार साह मकान संख्या : 94 उम्र : 29 लिंग: : पुरुष	फोटो उपलब्ध	405	RCL2888378	निर्वाचक का नाम : अमन कुमार पिता का नाम: लवकुश साह मकान संख्या : 94 उम्र : 21 लिंग: : पुरुष	फोटो उपलब्ध
406	HHT1285105	निर्वाचक का नाम : विनोद साह पिता का नाम: सहदेव साह मकान संख्या : 95 उम्र : 50 लिंग: : पुरुष	फोटो उपलब्ध	407	HHT1284843	निर्वाचक का नाम : अनिता देवी पति का नाम: विनोद साह मकान संख्या : 95 उम्र : 47 लिंग: : महिला	फोटो उपलब्ध	408	RCL3213246	निर्वाचक का नाम : सिकंदर कुमार पिता का नाम: विनोद शाह मकान संख्या : 95 उम्र : 21 लिंग: : पुरुष	फोटो उपलब्ध
409	HHT1284876	निर्वाचक का नाम : महंगी देवी पति का नाम: केदार साह मकान संख्या : 96 उम्र : 53 लिंग: : महिला	फोटो उपलब्ध	410	BR/03/017/492415	निर्वाचक का नाम : किशोरीलाल शाह पिता का नाम: दशई शाह मकान संख्या : 97 उम्र : 57 लिंग: : पुरुष	फोटो उपलब्ध	411	BR/03/017/492423	निर्वाचक का नाम : सुनैना देवी पति का नाम: किशोरीलाल शाह मकान संख्या : 97 उम्र : 55 लिंग: : महिला	फोटो उपलब्ध
412	HHT0681296	निर्वाचक का नाम : कृष्णानन्दन शाह पिता का नाम: दशई शाह मकान संख्या : 97 उम्र : 49 लिंग: : पुरुष	फोटो उपलब्ध	413	HHT0676361	निर्वाचक का नाम : प्रमिला देवी पति का नाम: कृष्णानंदन शाह मकान संख्या : 97 उम्र : 47 लिंग: : महिला	फोटो उपलब्ध	414	RCL2077147	निर्वाचक का नाम : सुगुण तारा पति का नाम: पप्पू देवान मकान संख्या : 97 उम्र : 30 लिंग: : महिला	फोटो उपलब्ध
415	HHT1284827	निर्वाचक का नाम : सरस्वती देवी पति का नाम: चन्द्र देव साह मकान संख्या : 98 उम्र : 51 लिंग: : महिला	फोटो उपलब्ध	416	HHT1014679	निर्वाचक का नाम : लड्डुमन शाह पिता का नाम: प्रसाद साह मकान संख्या : 102 उम्र : 69 लिंग: : पुरुष	फोटो उपलब्ध	417	BR/03/017/492209	निर्वाचक का नाम : शत्रुघ्न शाह पिता का नाम: प्रसाद साह मकान संख्या : 102 उम्र : 52 लिंग: : पुरुष	फोटो उपलब्ध
418	RCL1943067	निर्वाचक का नाम : प्रभावती देवी पति का नाम: शत्रुघ्न शाह मकान संख्या : 102 उम्र : 48 लिंग: : महिला	फोटो उपलब्ध	419	HHT4507604	निर्वाचक का नाम : राम नरेश साह पिता का नाम: लक्ष्मण साह मकान संख्या : 102 उम्र : 41 लिंग: : पुरुष	फोटो उपलब्ध	420	HHT4507679	निर्वाचक का नाम : शर्मिला देवी पति का नाम: रामनरेश साह मकान संख्या : 102 उम्र : 41 लिंग: : महिला	फोटो उपलब्ध

421	RCL0444455	निर्वाचक का नाम : गणेश साह पिता का नाम: लक्ष्मण साह मकान संख्या : 102 उम्र : 39 लिंग: : पुरुष	फोटो उपलब्ध	422	RCL1579184	निर्वाचक का नाम : रूबी देवी पति का नाम: गणेश कुमार साह मकान संख्या : 102 उम्र : 37 लिंग: : महिला	फोटो उपलब्ध	423	RCL2252591	निर्वाचक का नाम : शिवेनी कुमार पिता का नाम: लक्ष्मण साह मकान संख्या : 102 उम्र : 29 लिंग: : पुरुष	फोटो उपलब्ध
424	RCL2252823	निर्वाचक का नाम : अशोक कुमार पिता का नाम: शत्रुघन साह मकान संख्या : 102 उम्र : 28 लिंग: : पुरुष	फोटो उपलब्ध	425	RCL0100511	निर्वाचक का नाम : बबिता देवी पति का नाम: ओमप्रकाश भगत मकान संख्या : 103 उम्र : 40 लिंग: : महिला	फोटो उपलब्ध	426	RCL1712041	निर्वाचक का नाम : रामदेनी साह पिता का नाम: लक्ष्मण साह मकान संख्या : 103 उम्र : 33 लिंग: : पुरुष	फोटो उपलब्ध
427	RCL2252849	निर्वाचक का नाम : मधु कुमारी पति का नाम: रामदेनी कुमार मकान संख्या : 103 उम्र : 28 लिंग: : महिला	फोटो उपलब्ध	428	HHT1282508	निर्वाचक का नाम : अरूण दास पिता का नाम: जगदीश दास मकान संख्या : 106 उम्र : 50 लिंग: : पुरुष	फोटो उपलब्ध	429	HHT1282441	निर्वाचक का नाम : अनिता देवी पति का नाम: अरूण दास मकान संख्या : 106 उम्र : 47 लिंग: : महिला	फोटो उपलब्ध
430	RCL2879096	निर्वाचक का नाम : सुनील कुमार पिता का नाम: अरूण दास मकान संख्या : 106 उम्र : 21 लिंग: : पुरुष	फोटो उपलब्ध	431	BR/03/017/492387	निर्वाचक का नाम : शंभू दास पिता का नाम: जगदीश दास मकान संख्या : 107 उम्र : 63 लिंग: : पुरुष	फोटो उपलब्ध	432	BR/03/017/492505	निर्वाचक का नाम : भूनेश्वरी देवी पति का नाम: शंभू दास मकान संख्या : 107 उम्र : 61 लिंग: : महिला	फोटो उपलब्ध
433	RCL2182301	निर्वाचक का नाम : मुन्नी कुमारी पति का नाम: राकेश कुमार दास मकान संख्या : 107 उम्र : 27 लिंग: : महिला	फोटो उपलब्ध	434	RCL2782050	निर्वाचक का नाम : खुशी कुमारी पिता का नाम: शंभू दास मकान संख्या : 107 उम्र : 25 लिंग: : महिला	फोटो उपलब्ध	435	RCL2782068	निर्वाचक का नाम : गुंजा कुमारी पिता का नाम: शंभू दास मकान संख्या : 107 उम्र : 23 लिंग: : महिला	फोटो उपलब्ध
436	BR/03/017/492483	निर्वाचक का नाम : रमन दास पिता का नाम: जगदीश दास मकान संख्या : 108 उम्र : 49 लिंग: : पुरुष	फोटो उपलब्ध	437	BR/03/017/492506	निर्वाचक का नाम : मीना देवी पति का नाम: रमन दास मकान संख्या : 108 उम्र : 48 लिंग: : महिला	फोटो उपलब्ध	438	RCL2502334	निर्वाचक का नाम : सिंगासन देवी पति का नाम: शिवराज शाह मकान संख्या : 110 उम्र : 82 लिंग: : महिला	फोटो उपलब्ध
439	HHT1091255	निर्वाचक का नाम : लालबाबू पिता का नाम: शिवराज शाह मकान संख्या : 110 उम्र : 49 लिंग: : पुरुष	फोटो उपलब्ध	440	HHT2191500	निर्वाचक का नाम : अंजू देवी पति का नाम: लाल बाबू मकान संख्या : 110 उम्र : 47 लिंग: : महिला	फोटो उपलब्ध	441	BR/03/017/492326	निर्वाचक का नाम : कृष्णा देवी पति का नाम: मैथुर शाह मकान संख्या : 111 उम्र : 67 लिंग: : महिला	फोटो उपलब्ध
442	RCL0100263	निर्वाचक का नाम : प्रदीप साह पिता का नाम: मयुर साह मकान संख्या : 111 उम्र : 41 लिंग: : पुरुष	फोटो उपलब्ध	443	RCL0100339	निर्वाचक का नाम : अनीता देवी पति का नाम: प्रदीप साह मकान संख्या : 111 उम्र : 39 लिंग: : महिला	फोटो उपलब्ध	444	HHT0682534	निर्वाचक का नाम : ललन द्विवेदी पिता का नाम: शिव दुबे मकान संख्या : 112 उम्र : 59 लिंग: : पुरुष	फोटो उपलब्ध
445	HHT0675173	निर्वाचक का नाम : लक्ष्मी कांत द्विवेदी पिता का नाम: शिव द्विवेदी मकान संख्या : 112 उम्र : 59 लिंग: : पुरुष	फोटो उपलब्ध	446	RCL0444505	निर्वाचक का नाम : कल्याणी देवी पति का नाम: लक्ष्मी कांत द्विवेदी मकान संख्या : 112 उम्र : 57 लिंग: : महिला	फोटो उपलब्ध	447	HHT1014737	निर्वाचक का नाम : यादवलाल शाह पिता का नाम: ठागा साह मकान संख्या : 113 उम्र : 57 लिंग: : पुरुष	फोटो उपलब्ध
448	RCL2504116	निर्वाचक का नाम : रामबाबू शाह पिता का नाम: ठागा साह मकान संख्या : 113 उम्र : 57 लिंग: : पुरुष	फोटो उपलब्ध	449	RCL2504025	निर्वाचक का नाम : मंजू देवी पति का नाम: रामबाबू शाह मकान संख्या : 113 उम्र : 56 लिंग: : महिला	फोटो उपलब्ध	450	RCL2511210	निर्वाचक का नाम : सीता देवी पति का नाम: यादवलाल शाह मकान संख्या : 113 उम्र : 55 लिंग: : महिला	फोटो उपलब्ध

451 निर्वाचक का नाम : निशा कुमारी पिता का नाम: रामबाबू साह मकान संख्या : 113 उम्र : 25 लिंग: : महिला	RCL2404671 फोटो उपलब्ध	452 निर्वाचक का नाम : सूर्य साह पिता का नाम: बैधनाथ साह मकान संख्या : 114 उम्र : 65 लिंग: : पुरुष	RCL2076958 फोटो उपलब्ध	453 निर्वाचक का नाम : इंदु देवी पिता का नाम: सूरज साह मकान संख्या : 114 उम्र : 60 लिंग: : महिला	RCL2076891 फोटो उपलब्ध
454 निर्वाचक का नाम : अनिता देवी पति का नाम: राजेश कुमार मकान संख्या : 114 उम्र : 48 लिंग: : महिला	RCL0444547 फोटो उपलब्ध	455 निर्वाचक का नाम : सुभाष कुमार पिता का नाम: सूर्या साह मकान संख्या : 114 उम्र : 30 लिंग: : पुरुष	RCL2076966 फोटो उपलब्ध	456 निर्वाचक का नाम : विकास कुमार पिता का नाम: सूर्या साह मकान संख्या : 114 उम्र : 28 लिंग: : पुरुष	RCL2252799 फोटो उपलब्ध
457 निर्वाचक का नाम : आरती देवी पति का नाम: संतोष साह मकान संख्या : 114 उम्र : 28 लिंग: : महिला	RCL2404713 फोटो उपलब्ध	458 निर्वाचक का नाम : मदन शाह पिता का नाम: उदन शाह मकान संख्या : 115 उम्र : 75 लिंग: : पुरुष	HHT0673418 फोटो उपलब्ध	459 निर्वाचक का नाम : प्रमिला देवी पति का नाम: मदन शाह मकान संख्या : 115 उम्र : 71 लिंग: : महिला	BR/03/017/049234 फोटो उपलब्ध
460 निर्वाचक का नाम : जमादार शाह पिता का नाम: उदन शाह मकान संख्या : 115 उम्र : 71 लिंग: : पुरुष	RCL1943083 फोटो उपलब्ध	461 निर्वाचक का नाम : गीता देवी पति का नाम: जमदार शाह मकान संख्या : 115 उम्र : 69 लिंग: : महिला	BR/03/017/492342 फोटो उपलब्ध	462 निर्वाचक का नाम : अनिल कुमार पिता का नाम: उदन साह मकान संख्या : 115 उम्र : 48 लिंग: : पुरुष	HHT1280999 फोटो उपलब्ध
463 निर्वाचक का नाम : मनोज कुमार गुप्ता पिता का नाम: मदन साह मकान संख्या : 115 उम्र : 40 लिंग: : पुरुष	HHT1100411 फोटो उपलब्ध	464 निर्वाचक का नाम : संजय कुमार गुप्ता पिता का नाम: बूटन साह मकान संख्या : 115 उम्र : 40 लिंग: : पुरुष	HHT4507703 फोटो उपलब्ध	465 निर्वाचक का नाम : राकेश कुमार गुप्ता पिता का नाम: जमदार प्रसाद गुप्ता मकान संख्या : 115 उम्र : 40 लिंग: : पुरुष	RCL0763417 फोटो उपलब्ध
466 निर्वाचक का नाम : राजेश कुमार गुप्ता पिता का नाम: जमादार प्रसाद गुप्ता मकान संख्या : 115 उम्र : 38 लिंग: : पुरुष	RCL0763425 फोटो उपलब्ध	467 निर्वाचक का नाम : लक्ष्मी देवी पति का नाम: संजय साह मकान संख्या : 115 उम्र : 37 लिंग: : महिला	RCL2403921 फोटो उपलब्ध	468 निर्वाचक का नाम : अमृता कुमारी पति का नाम: अनिल कुमार मकान संख्या : 115 उम्र : 35 लिंग: : महिला	RCL2182327 फोटो उपलब्ध
469 निर्वाचक का नाम : मुन्नी कुमारी पति का नाम: राकेश कुमार गुप्ता मकान संख्या : 115 उम्र : 32 लिंग: : महिला	RCL0763433 फोटो उपलब्ध	470 निर्वाचक का नाम : अमन कुमार पिता का नाम: जमदार साह मकान संख्या : 115 उम्र : 32 लिंग: : पुरुष	RCL2900165 फोटो उपलब्ध	471 निर्वाचक का नाम : निलम कुमारी पति का नाम: अमन कुमार मकान संख्या : 115 उम्र : 30 लिंग: : महिला	RCL2900173 फोटो उपलब्ध
472 निर्वाचक का नाम : भरत शाह पिता का नाम: जगदीश शाह मकान संख्या : 116 उम्र : 62 लिंग: : पुरुष	HHT4507521 फोटो उपलब्ध	473 निर्वाचक का नाम : शांति देवी पति का नाम: भरत शाह मकान संख्या : 116 उम्र : 59 लिंग: : महिला	BR/03/017/492430 फोटो उपलब्ध	474 निर्वाचक का नाम : रामबाबू शाह पिता का नाम: जगदीश शाह मकान संख्या : 116 उम्र : 57 लिंग: : पुरुष	HHT0674119 फोटो उपलब्ध
475 निर्वाचक का नाम : सुनिता देवी पति का नाम: रामबाबू शाह मकान संख्या : 116 उम्र : 55 लिंग: : महिला	RCL2511228 फोटो उपलब्ध	476 निर्वाचक का नाम : शंभु साह पिता का नाम: रामा शिष साह मकान संख्या : 116 उम्र : 49 लिंग: : पुरुष	RCL0444570 फोटो उपलब्ध	477 निर्वाचक का नाम : चंदन साह पिता का नाम: भरत साह मकान संख्या : 116 उम्र : 42 लिंग: : पुरुष	RCL2077428 फोटो उपलब्ध
478 निर्वाचक का नाम : राकेश साह पिता का नाम: भरत साह मकान संख्या : 116 उम्र : 35 लिंग: : पुरुष	RCL2077436 फोटो उपलब्ध	479 निर्वाचक का नाम : नीरज साह पिता का नाम: रामबाबू साह मकान संख्या : 116 उम्र : 31 लिंग: : पुरुष	RCL1579101 फोटो उपलब्ध	480 निर्वाचक का नाम : अमृता देवी पति का नाम: नीरज साह मकान संख्या : 116 उम्र : 29 लिंग: : महिला	RCL1579077 फोटो उपलब्ध

481	BR/03/017/492573	निर्वाचक का नाम : शांति देवी पति का नाम: सुखल शाह मकान संख्या : 117 उम्र : 55 लिंग: : महिला	फोटो उपलब्ध	482	HHT0904573	निर्वाचक का नाम : रामू साह पिता का नाम:: रामशेष शाह मकान संख्या : 117 उम्र : 55 लिंग: : पुरुष	फोटो उपलब्ध	483	RCL2621886	निर्वाचक का नाम : शारदा देवी पति का नाम: रामू शाह मकान संख्या : 117 उम्र : 53 लिंग: : महिला	फोटो उपलब्ध
484	HHT4507588	निर्वाचक का नाम : सुभाष साह पिता का नाम:: सुखल साह मकान संख्या : 117 उम्र : 49 लिंग: : पुरुष	फोटो उपलब्ध	485	RCL0100925	निर्वाचक का नाम : गिता देवी पति का नाम: शंभु साह मकान संख्या : 117 उम्र : 47 लिंग: : महिला	फोटो उपलब्ध	486	RCL1711977	निर्वाचक का नाम : सोनी देवी पति का नाम: उदय साह मकान संख्या : 117 उम्र : 35 लिंग: : महिला	फोटो उपलब्ध
487	BR/03/017/492300	निर्वाचक का नाम : प्रभावती देवी पति का नाम: विश्वनाथ शाह मकान संख्या : 119 उम्र : 59 लिंग: : महिला	फोटो उपलब्ध	488	RCL2955516	निर्वाचक का नाम : राम किशन शाह पिता का नाम:: झारी लाल साह मकान संख्या : 120 उम्र : 57 लिंग: : पुरुष	फोटो उपलब्ध	# 489	HHT0676452	निर्वाचक का नाम : सुशीला देवी पति का नाम: किशुन साह मकान संख्या : 119 उम्र : 59 लिंग: : महिला	फोटो उपलब्ध
490	RCL2147114	निर्वाचक का नाम : दिनेश कुमार पिता का नाम:: राम किशुन साह मकान संख्या : 120 उम्र : 27 लिंग: : पुरुष	फोटो उपलब्ध	491	BR/03/017/492508	निर्वाचक का नाम : धर्मनाथ शाह पिता का नाम:: रामचंद्र शाह मकान संख्या : 121 उम्र : 65 लिंग: : पुरुष	फोटो उपलब्ध	492	BR/03/017/492376	निर्वाचक का नाम : राज कुमारी देवी पति का नाम: धर्मनाथ शाह मकान संख्या : 121 उम्र : 63 लिंग: : महिला	फोटो उपलब्ध
493	RCL0444646	निर्वाचक का नाम : सिया देवी पति का नाम: श्री भगवान साह मकान संख्या : 121 उम्र : 47 लिंग: : महिला	फोटो उपलब्ध	494	RCL1711993	निर्वाचक का नाम : राजकिशोर साह पिता का नाम:: धर्मनाथ साह मकान संख्या : 121 उम्र : 38 लिंग: : पुरुष	फोटो उपलब्ध	495	RCL1711928	निर्वाचक का नाम : हरकिशोर साह पिता का नाम:: धर्मनाथ साह मकान संख्या : 121 उम्र : 36 लिंग: : पुरुष	फोटो उपलब्ध
496	RCL3227873	निर्वाचक का नाम : अभिषेक कुमार पिता का नाम:: भगवान साह मकान संख्या : 121 उम्र : 21 लिंग: : पुरुष	फोटो उपलब्ध	497	HHT1282896	निर्वाचक का नाम : विस्वनाथ शाह पिता का नाम:: नंदलाल शाह मकान संख्या : 122 उम्र : 64 लिंग: : पुरुष	फोटो उपलब्ध	498	RCL3305877	निर्वाचक का नाम : ललिता देवी पति का नाम: विश्वनाथ साह मकान संख्या : 122 उम्र : 47 लिंग: : महिला	फोटो उपलब्ध
499	RCL2404499	निर्वाचक का नाम : देवेन्द्र कुमार पिता का नाम:: विश्वनाथ साह मकान संख्या : 122 उम्र : 25 लिंग: : पुरुष	फोटो उपलब्ध	500	RCL1943109	निर्वाचक का नाम : नगेंद्र शाह पिता का नाम:: बतहु साह मकान संख्या : 123 उम्र : 65 लिंग: : पुरुष	फोटो उपलब्ध	501	RCL1943117	निर्वाचक का नाम : प्रभावती देवी पति का नाम: नगेंद्र शाह मकान संख्या : 123 उम्र : 62 लिंग: : महिला	फोटो उपलब्ध
502	RCL2404028	निर्वाचक का नाम : मिठू कुमार पिता का नाम:: नागेंद्र साह मकान संख्या : 123 उम्र : 30 लिंग: : पुरुष	फोटो उपलब्ध	503	RCL2404036	निर्वाचक का नाम : छतीश कुमार पिता का नाम:: नागेंद्र साह मकान संख्या : 123 उम्र : 26 लिंग: : पुरुष	फोटो उपलब्ध	504	HHT1282516	निर्वाचक का नाम : विनोद शाह पिता का नाम:: जटा शाह मकान संख्या : 124 उम्र : 48 लिंग: : पुरुष	फोटो उपलब्ध
505	BR/03/017/492514	निर्वाचक का नाम : शांति देवी पति का नाम: विनोद शाह मकान संख्या : 124 उम्र : 46 लिंग: : महिला	फोटो उपलब्ध	506	RCL2404002	निर्वाचक का नाम : सुबोध साह पिता का नाम:: जटा साह मकान संख्या : 124 उम्र : 45 लिंग: : पुरुष	फोटो उपलब्ध	507	RCL2403970	निर्वाचक का नाम : सविता देवी पति का नाम: सुबोध साह मकान संख्या : 124 उम्र : 36 लिंग: : महिला	फोटो उपलब्ध
508	RCL2404101	निर्वाचक का नाम : विक्रम कुमार पिता का नाम:: विनोद साह मकान संख्या : 124 उम्र : 24 लिंग: : पुरुष	फोटो उपलब्ध	509	BR/03/017/492022	निर्वाचक का नाम : चैथरू शाह पिता का नाम:: ढगा शाह मकान संख्या : 125 उम्र : 69 लिंग: : पुरुष	फोटो उपलब्ध	510	RCL0444687	निर्वाचक का नाम : राजेंद्र शाह पिता का नाम:: चैथरू शाह मकान संख्या : 125 उम्र : 57 लिंग: : पुरुष	फोटो उपलब्ध

# 511 निर्वाचक का नाम : लीला देवी पति का नाम: राजेंद्र शाह मकान संख्या : 124 उम्र : 59 लिंग: : महिला	HHT0676288 फोटो उपलब्ध	512 निर्वाचक का नाम : जवाहीर शाह पिता का नाम:: चैधरू साह मकान संख्या : 125 उम्र : 53 लिंग: : पुरुष	BR/03/017/492226 फोटो उपलब्ध	513 निर्वाचक का नाम : नगीना देवी पति का नाम: चूल्हाड़ साह मकान संख्या : 125 उम्र : 53 लिंग: : महिला	RCL1712017 फोटो उपलब्ध
514 निर्वाचक का नाम : उषा देवी पति का नाम: जवाहीर शाह मकान संख्या : 125 उम्र : 51 लिंग: : महिला	BR/03/017/492264 फोटो उपलब्ध	515 निर्वाचक का नाम : धर्मवेन्द्र साह पिता का नाम:: चैधरू साह मकान संख्या : 125 उम्र : 44 लिंग: : पुरुष	HHT1015569 फोटो उपलब्ध	516 निर्वाचक का नाम : मूज़ी देवी पति का नाम: धर्म वेन्द्र साह मकान संख्या : 125 उम्र : 42 लिंग: : महिला	RCL0444695 फोटो उपलब्ध
517 निर्वाचक का नाम : रामलखन कुमार पिता का नाम:: चुल्हाड़ साह मकान संख्या : 125 उम्र : 32 लिंग: : पुरुष	RCL1711951 फोटो उपलब्ध	518 निर्वाचक का नाम : रौशन कुमार पिता का नाम:: जवाहर साह मकान संख्या : 125 उम्र : 18 लिंग: : पुरुष	RCL3215514 फोटो उपलब्ध	519 निर्वाचक का नाम : फूल मती देवी पति का नाम: राजमंगल साह मकान संख्या : 126 उम्र : 47 लिंग: : महिला	RCL0100487 फोटो उपलब्ध
520 निर्वाचक का नाम : प्रभा देवी पति का नाम: राजकिशोर साह मकान संख्या : 126 उम्र : 43 लिंग: : महिला	RCL0100743 फोटो उपलब्ध	521 निर्वाचक का नाम : हीरालाल शाह पिता का नाम:: नंदू शाह मकान संख्या : 127 उम्र : 78 लिंग: : पुरुष	BR/03/017/492241 फोटो उपलब्ध	522 निर्वाचक का नाम : राज किशोरी साह पिता का नाम:: हीरा लाल साह मकान संख्या : 127 उम्र : 47 लिंग: : पुरुष	HHT4507638 फोटो उपलब्ध
523 निर्वाचक का नाम : विकी कुमार पिता का नाम:: राजकिशोर साह मकान संख्या : 127 उम्र : 25 लिंग: : पुरुष	RCL2782035 फोटो उपलब्ध	524 निर्वाचक का नाम : महेश शाह पिता का नाम:: नंदू शाह मकान संख्या : 128 उम्र : 65 लिंग: : पुरुष	HHT1281401 फोटो उपलब्ध	525 निर्वाचक का नाम : कलावती देवी पति का नाम: महेश शाह मकान संख्या : 128 उम्र : 61 लिंग: : महिला	BR/03/017/492350 फोटो उपलब्ध
526 निर्वाचक का नाम : किरण देवी पति का नाम: मुन्ना साह मकान संख्या : 128 उम्र : 35 लिंग: : महिला	RCL0848994 फोटो उपलब्ध	527 निर्वाचक का नाम : सोनु साह पिता का नाम:: महेश साह मकान संख्या : 128 उम्र : 33 लिंग: : पुरुष	RCL1712025 फोटो उपलब्ध	528 निर्वाचक का नाम : चन्देश्वर शाह पिता का नाम:: नंदू शाह मकान संख्या : 129 उम्र : 68 लिंग: : पुरुष	HHT1281062 फोटो उपलब्ध
529 निर्वाचक का नाम : कमला देवी पति का नाम: चन्देश्वर शाह मकान संख्या : 129 उम्र : 65 लिंग: : महिला	BR/03/017/492462 फोटो उपलब्ध	530 निर्वाचक का नाम : राज मंगल साह पिता का नाम:: चन्देश्वर साह मकान संख्या : 129 उम्र : 46 लिंग: : पुरुष	HHT1283654 फोटो उपलब्ध	531 निर्वाचक का नाम : जयमंगल कुमार पिता का नाम:: चन्देश्वर साह मकान संख्या : 129 उम्र : 33 लिंग: : पुरुष	RCL1385376 फोटो उपलब्ध
532 निर्वाचक का नाम : निभा देवी पति का नाम: जयमंगल कुमार मकान संख्या : 129 उम्र : 30 लिंग: : महिला	RCL1579200 फोटो उपलब्ध	533 निर्वाचक का नाम : उमा शंकर शाह पिता का नाम:: नंदू शाह मकान संख्या : 130 उम्र : 63 लिंग: : पुरुष	HHT0678664 फोटो उपलब्ध	534 निर्वाचक का नाम : राकेश कुमार पिता का नाम:: उमाशंकर साह मकान संख्या : 130 उम्र : 26 लिंग: : पुरुष	RCL2404085 फोटो उपलब्ध
535 निर्वाचक का नाम : रामलाल शाह पिता का नाम:: धारी शाह मकान संख्या : 131 उम्र : 65 लिंग: : पुरुष	BR/03/017/492194 फोटो उपलब्ध	536 निर्वाचक का नाम : संतोष शाह पिता का नाम:: रामलाल शाह मकान संख्या : 131 उम्र : 45 लिंग: : पुरुष	RCL0444703 फोटो उपलब्ध	537 निर्वाचक का नाम : आशा देवी पति का नाम: हरिकिशोर साह मकान संख्या : 131 उम्र : 41 लिंग: : महिला	RCL1579051 फोटो उपलब्ध
538 निर्वाचक का नाम : रिभा देवी पति का नाम: सचिन साह मकान संख्या : 131 उम्र : 24 लिंग: : महिला	RCL2979805 फोटो उपलब्ध	539 निर्वाचक का नाम : गौरी शंकर दुबे पिता का नाम:: भूषण दुबे मकान संख्या : 132 उम्र : 60 लिंग: : पुरुष	HHT1283183 फोटो उपलब्ध	540 निर्वाचक का नाम : उमाशंकर दुबे पिता का नाम:: भूषण दुबे मकान संख्या : 132 उम्र : 57 लिंग: : पुरुष	BR/03/017/492020 फोटो उपलब्ध

541 निर्वाचक का नाम : नीलम देवी पति का नाम: गौरी शंकर दुबे मकान संख्या : 132 उम्र : 53 लिंग: : महिला	HHT1283191 फोटो उपलब्ध	542 निर्वाचक का नाम : हरि शंकर दुबे पिता का नाम:: भूषण दुबे मकान संख्या : 132 उम्र : 53 लिंग: : पुरुष	BR/03/017/492104 फोटो उपलब्ध	543 निर्वाचक का नाम : रेणु देवी पति का नाम: हरि शंकर दुबे मकान संख्या : 132 उम्र : 51 लिंग: : महिला	BR/03/017/492191 फोटो उपलब्ध
544 निर्वाचक का नाम : विजय शंकर दुबे पिता का नाम:: उमा शंकर दुबे मकान संख्या : 132 उम्र : 43 लिंग: : पुरुष	RCL0444711 फोटो उपलब्ध	545 निर्वाचक का नाम : रंजू देवी पति का नाम: विजय शंकर दुबे मकान संख्या : 132 उम्र : 41 लिंग: : महिला	RCL0444729 फोटो उपलब्ध	546 निर्वाचक का नाम : विनय शंकर दुबे पिता का नाम:: गौरी शंकर दुबे मकान संख्या : 132 उम्र : 41 लिंग: : पुरुष	RCL0444737 फोटो उपलब्ध
547 निर्वाचक का नाम : जानकी देवी पति का नाम: विनय शंकर दुबे मकान संख्या : 132 उम्र : 39 लिंग: : महिला	RCL0100636 फोटो उपलब्ध	548 निर्वाचक का नाम : रविशंकर दुबे पिता का नाम:: उमाशंकर दुबे मकान संख्या : 132 उम्र : 36 लिंग: : पुरुष	RCL0849000 फोटो उपलब्ध	549 निर्वाचक का नाम : उदय शंकर दुबे पिता का नाम:: हरिशंकर दुबे मकान संख्या : 132 उम्र : 33 लिंग: : पुरुष	RCL0849174 फोटो उपलब्ध
550 निर्वाचक का नाम : आरुही कुमारी पति का नाम: रविशंकर दुबे मकान संख्या : 132 उम्र : 32 लिंग: : महिला	RCL2076917 फोटो उपलब्ध	551 निर्वाचक का नाम : पुष्पा कुमारी पिता का नाम:: रविशंकर प्रसाद मकान संख्या : 654 उम्र : 23 लिंग: : महिला	RCL2782043 फोटो उपलब्ध	552 निर्वाचक का नाम : सुषमा कुमारी पिता का नाम:: अंजनी कुमार सिंह मकान संख्या : वार्ड नं 05 उम्र : 24 लिंग: : महिला	RCL3123148 फोटो उपलब्ध
553 निर्वाचक का नाम : मधु कुमारी पति का नाम: राजा बाबू मकान संख्या : वार्ड नं 05 उम्र : 22 लिंग: : महिला	RCL3239167 फोटो उपलब्ध	554 निर्वाचक का नाम : तान्या कुमारी पिता का नाम:: रंजन कुमार मकान संख्या : वार्ड नं 05 उम्र : 19 लिंग: : महिला	RCL3157773 फोटो उपलब्ध	555 निर्वाचक का नाम : सोनू कुमार पिता का नाम:: विश्वनाथ साह मकान संख्या : वार्ड नं 06 उम्र : 20 लिंग: : पुरुष	RCL3137064 फोटो उपलब्ध

विधानसभा निर्वाचन क्षेत्र की संख्या एवं नाम : 17-पिपरा
घटक I - परिवर्धन सूची 1 (01-08-2025 से 01-09-2025 तक प्राप्त दावों के आधार पर)

556	1	RCL3376738
निर्वाचक का नाम : कुणाल कुमार पिता का नाम:: मेघनाथ साह मकान संख्या : 1 उम्र : 19 लिंग: : पुरुष		फोटो उपलब्ध

मतदाताओं की संक्षिप्त विवरणी :

A) मतदाताओं की संख्या :

	नामावली का प्रकार	निर्वाचक नामावली की पहचान :	मतदाताओं की संख्या :				
			पुरुष	महिला	तृतीय लिंग	कुल	
I	मूल	मूल नामावली	303	252	0	555	
II	घटक I - परिवर्धन सूची	पूरक 1	विशेष संक्षिप्त पुनरीक्षण - 2025	1	0	0	1
III	घटक II - विलोपन सूची	पूरक 1	विशेष संक्षिप्त पुनरीक्षण - 2025	0	0	0	0
IV	लिंग कॉलम में किए गए संशोधन के कारण अंतर			0	0	0	0
इस पुनरीक्षण के पश्चात इस नामावली में कुल मतदाता की संख्या (I+II-III+IV)				304	252	0	556

B) संशोधनों की संख्या :

नामावली का प्रकार	निर्वाचक नामावली की पहचान :	संशोधनों की संख्या :
पूरक 1	विशेष संक्षिप्त पुनरीक्षण - 2025	3

निर्वाचक निबंधन पदाधिकारी द्वारा जारी

E-मृत्यु, S-स्थानांतरित, R-दोहरी प्रविष्टि, M-लापता, Q-अयोग्य