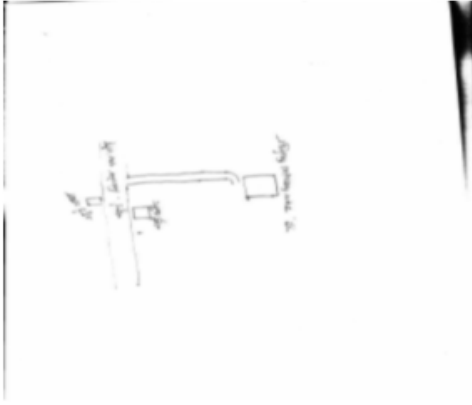


निर्वाचक नामावली 2025 S04 बिहार

विधानसभा क्षेत्र की संख्या, नाम और आरक्षण की स्थिति : 172 - बिहारशरीफ (सामान्य)		भाग संख्या : : 66															
लोकसभा निर्वाचन क्षेत्र की संख्या, नाम और आरक्षण स्थिति जिसमें विधानसभा क्षेत्र है : 29 - नालन्दा (सामान्य)																	
1. पुनरीक्षण का विवरण																	
पुनरीक्षण का वर्ष :	2025	निर्वाचक नामावली की पहचान :															
अर्हता की तिथि:	01-07-2025	विशेष गहन पुनरीक्षण, 2025 के अन्तर्गत दिनांक 01.08.2025 को प्रारूप के रूप में प्रकाशित समेकित एवं एकीकृत निर्वाचक सूची एवं उसके उपरान्त निर्मित अनुपूरक सूची के आधार पर एकीकृत निर्वाचक सूची															
पुनरीक्षण का प्रकार :	विशेष गहन पुनरीक्षण - 2025																
प्रकाशन की तिथि :	30-09-2025																
2. भाग व मतदान क्षेत्र का विवरण :																	
भाग में आने वाले प्रभागों की संख्या एवं नाम:																	
1-बरान्दी का टोला बेलदरिया		<table style="width: 100%; border-collapse: collapse;"> <tr> <td style="width: 60%;">मुख्य शहर/गाँव</td> <td>: बरान्दी</td> </tr> <tr> <td>डाकघर</td> <td>: बरान्दी</td> </tr> <tr> <td>पुलिस स्टेशन</td> <td>: रहुई</td> </tr> <tr> <td>तहसील</td> <td>: रहुई</td> </tr> <tr> <td>जिला</td> <td>: नालन्दा</td> </tr> <tr> <td>पिन कोड</td> <td>: 803119</td> </tr> </table>				मुख्य शहर/गाँव	: बरान्दी	डाकघर	: बरान्दी	पुलिस स्टेशन	: रहुई	तहसील	: रहुई	जिला	: नालन्दा	पिन कोड	: 803119
मुख्य शहर/गाँव	: बरान्दी																
डाकघर	: बरान्दी																
पुलिस स्टेशन	: रहुई																
तहसील	: रहुई																
जिला	: नालन्दा																
पिन कोड	: 803119																
2-बलियाविगहा																	
3. मतदान केंद्र का विवरण																	
मतदान केंद्र की संख्या व नाम :	मतदान केंद्र की विशेष हैसियत (पुरुष/महिला/सामान्य)		सामान्य														
66 - प्राथमिक विद्यालय बेलदरिया	इस मतदान केंद्र के सहायक मतदान केन्द्रों की संख्या :		0														
मतदान केंद्र का पता :																	
प्राथमिक विद्यालय बेलदरिया																	
4. मतदाताओं की संख्या :																	
आरंभिक क्रम	अंतिम क्रम	मतदाताओं की संख्या															
संख्या	संख्या	पुरुष	महिला	तृतीय लिंग	कुल												
1	731	378	353	0	731												

निर्वाचक निबंधन पदाधिकारी द्वारा जारी

Nazri Naksha



Google Map View



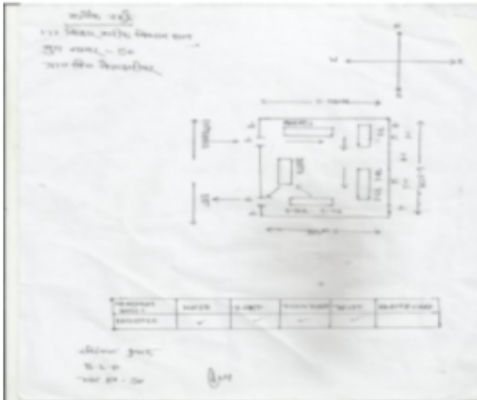
Polling Station Building Front View



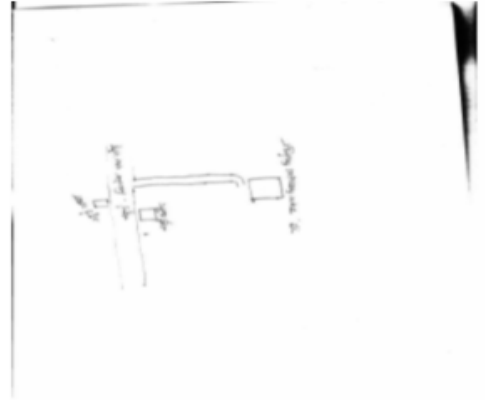
Polling Station Front View



Cad View



Key MAP View



विधानसभा निर्वाचन क्षेत्र की संख्या एवं नाम : 172-बिहारशरीफ
अनुभाग संख्या एवं नाम : 1-बरान्दी का टोला बेलदरिया

1	TGK2482503	निर्वाचक का नाम : दौलती देवी पति का नाम: रामजी जमादार मकान संख्या : 1 उम्र : 80 लिंग: : महिला	2	BR/18/200/572100	निर्वाचक का नाम : श्यामदेव जमा पिता का नाम:: नारायण जमा मकान संख्या : 1 उम्र : 63 लिंग: : पुरुष	3	BR/18/200/572101	निर्वाचक का नाम : सविता देवी पति का नाम: श्यामदेव जमा मकान संख्या : 1 उम्र : 61 लिंग: : महिला
4	BR/18/200/570002	निर्वाचक का नाम : जागदेव जमा पिता का नाम:: नारायण जमा मकान संख्या : 1 उम्र : 61 लिंग: : पुरुष	5	TGK2482511	निर्वाचक का नाम : वृजनन्दन जमा पिता का नाम:: रामजी जमा मकान संख्या : 1 उम्र : 59 लिंग: : पुरुष	6	TGK2482529	निर्वाचक का नाम : ब्रह्मदेव जमादार पिता का नाम:: नारायण जमादार मकान संख्या : 1 उम्र : 58 लिंग: : पुरुष
7	TGK2482537	निर्वाचक का नाम : गलाबी देवी पति का नाम: वृजनन्दन जमा मकान संख्या : 1 उम्र : 58 लिंग: : महिला	8	TGK3462470	निर्वाचक का नाम : चिता देवी पति का नाम: जगदेव जमादार मकान संख्या : 01 उम्र : 58 लिंग: : महिला	9	TGK2482545	निर्वाचक का नाम : मंजु देवी पति का नाम: ब्रह्मदेव जमादार मकान संख्या : 1 उम्र : 55 लिंग: : महिला
10	TGK2482552	निर्वाचक का नाम : सीविया देवी पति का नाम: ओमप्रकाश जमा मकान संख्या : 1 उम्र : 51 लिंग: : महिला	11	HZX5034186	निर्वाचक का नाम : जय प्रकाश जमादार पिता का नाम:: राम जी जमादार मकान संख्या : 1 उम्र : 48 लिंग: : पुरुष	12	HZX5034228	निर्वाचक का नाम : मन्ती देवी पति का नाम: जय प्रकाश जमादार मकान संख्या : 1 उम्र : 46 लिंग: : महिला
13	TGK0421149	निर्वाचक का नाम : राजेश जमादार पिता का नाम:: श्यामदेव जमादार मकान संख्या : 1 उम्र : 43 लिंग: : पुरुष	14	TGK3073202	निर्वाचक का नाम : मंजु देवी पति का नाम: रविन्द्र चौधरी मकान संख्या : 01 उम्र : 42 लिंग: : महिला	15	TGK0667816	निर्वाचक का नाम : फुला देवी पति का नाम: राजेश बिन्द मकान संख्या : 1 उम्र : 41 लिंग: : महिला
16	TGK1663582	निर्वाचक का नाम : गोरेलाल बिन्द पिता का नाम:: श्यामदेव बिन्द मकान संख्या : 1 उम्र : 40 लिंग: : पुरुष	17	TGK0390732	निर्वाचक का नाम : सरस्वती कुमारी पति का नाम: अशोक रविदास मकान संख्या : 1 उम्र : 38 लिंग: : महिला	18	TGK1663590	निर्वाचक का नाम : निलम देवी पति का नाम: गोरेलाल बिन्द मकान संख्या : 1 उम्र : 38 लिंग: : महिला
19	TGK0474080	निर्वाचक का नाम : मनोज रविदास पिता का नाम:: किशोरी रविदास मकान संख्या : 1 उम्र : 36 लिंग: : पुरुष	20	TGK0667824	निर्वाचक का नाम : नागमणी बिन्द पिता का नाम:: ब्रह्मदेव बिन्द मकान संख्या : 1 उम्र : 36 लिंग: : पुरुष	21	TGK0474072	निर्वाचक का नाम : अनिल रविदास पिता का नाम:: किशोरी रविदास मकान संख्या : 1 उम्र : 35 लिंग: : पुरुष
22	TGK1828664	निर्वाचक का नाम : रंजीत बिन्द पिता का नाम:: जागदेव बिन्द मकान संख्या : 1 उम्र : 35 लिंग: : पुरुष	23	TGK2417913	निर्वाचक का नाम : सोनू बिन्द पिता का नाम:: जागदेव बिन्द मकान संख्या : 1 उम्र : 33 लिंग: : महिला	24	TGK2411122	निर्वाचक का नाम : कौसमी देवी पति का नाम: धनराज बिन्द मकान संख्या : 1 उम्र : 29 लिंग: : महिला
25	TGK2802767	निर्वाचक का नाम : किशोर कुमार पिता का नाम:: ब्रह्मदेव जमादार मकान संख्या : 1 उम्र : 29 लिंग: : पुरुष	26	TGK3044518	निर्वाचक का नाम : पूजा देवी पति का नाम: उमेश रविदास मकान संख्या : 1 उम्र : 29 लिंग: : महिला	27	TGK2802775	निर्वाचक का नाम : पिंकी देवी पति का नाम: किशोर कुमार मकान संख्या : 1 उम्र : 27 लिंग: : महिला
28	TGK3462090	निर्वाचक का नाम : सुनील बिंद पिता का नाम:: रामस्वरूप बिंद मकान संख्या : 01 उम्र : 21 लिंग: : पुरुष	29	TGK3461761	निर्वाचक का नाम : लक्ष्मी कुमारी पति का नाम: जितेन्द्र कुमार मकान संख्या : 01 उम्र : 20 लिंग: : महिला	30	BR/18/200/570105	निर्वाचक का नाम : छोटे जमादार पिता का नाम:: पुना जमादार मकान संख्या : 2 उम्र : 83 लिंग: : पुरुष

विधानसभा निर्वाचन क्षेत्र की संख्या एवं नाम : 172-बिहारशरीफ
अनुभाग संख्या एवं नाम : 1-बरान्दी का टोला बेलदरिया

31	TGK2482560	निर्वाचक का नाम : महगु जमा पिता का नाम: पुना जमा मकान संख्या : 2 उम्र : 73 लिंग: : पुरुष	फोटो उपलब्ध	32	BR/18/200/570005	निर्वाचक का नाम : शिवन जमा पिता का नाम: टिका जमा मकान संख्या : 2 उम्र : 66 लिंग: : पुरुष	फोटो उपलब्ध	33	TGK2482578	निर्वाचक का नाम : ईन्द्र जमा पिता का नाम: टिका जमा मकान संख्या : 2 उम्र : 63 लिंग: : पुरुष	फोटो उपलब्ध
# 34	TGK2482669	निर्वाचक का नाम : संजय जमादार पिता का नाम: छोटे जमा मकान संख्या : 2 उम्र : 61 लिंग: : पुरुष	फोटो उपलब्ध	35	TGK2482586	निर्वाचक का नाम : विरजु जमा पिता का नाम: टिका जमा मकान संख्या : 2 उम्र : 58 लिंग: : पुरुष	फोटो उपलब्ध	36	TGK2482610	निर्वाचक का नाम : शिवशंकर जमा पिता का नाम: महगु जमा मकान संख्या : 2 उम्र : 58 लिंग: : पुरुष	फोटो उपलब्ध
37	TGK2482677	निर्वाचक का नाम : रामबाबु जमा पिता का नाम: गोगु जमा मकान संख्या : 2 उम्र : 58 लिंग: : पुरुष	फोटो उपलब्ध	38	TGK2482693	निर्वाचक का नाम : अरविन्द जमा पिता का नाम: गोगु जमा मकान संख्या : 2 उम्र : 58 लिंग: : पुरुष	फोटो उपलब्ध	39	TGK2592848	निर्वाचक का नाम : समपरिया देवी पति का नाम: शिवशंकर जमादार मकान संख्या : 2 उम्र : 57 लिंग: : महिला	फोटो उपलब्ध
40	TGK2482644	निर्वाचक का नाम : उषा देवी पति का नाम: शिवन जमा मकान संख्या : 2 उम्र : 55 लिंग: : महिला	फोटो उपलब्ध	41	TGK2482685	निर्वाचक का नाम : संजु देवी पति का नाम: रामबाबु जमा मकान संख्या : 2 उम्र : 55 लिंग: : महिला	फोटो उपलब्ध	42	TGK2482701	निर्वाचक का नाम : प्रविता देवी पति का नाम: अरविन्द जमा मकान संख्या : 2 उम्र : 55 लिंग: : महिला	फोटो उपलब्ध
43	TGK2482594	निर्वाचक का नाम : ज्ञानदार जमा पिता का नाम: महगु जमा मकान संख्या : 2 उम्र : 53 लिंग: : पुरुष	फोटो उपलब्ध	44	TGK2482602	निर्वाचक का नाम : सुमन देवी पति का नाम: ज्ञानदार जमा मकान संख्या : 2 उम्र : 51 लिंग: : महिला	फोटो उपलब्ध	45	TGK2482651	निर्वाचक का नाम : कारी देवी पति का नाम: बृजु जमा मकान संख्या : 2 उम्र : 51 लिंग: : महिला	फोटो उपलब्ध
46	BR/18/200/570118	निर्वाचक का नाम : रीता देवी पति का नाम: संजय जमा मकान संख्या : 2 उम्र : 51 लिंग: : महिला	फोटो उपलब्ध	47	HZX5034210	निर्वाचक का नाम : बलराम जमादार पिता का नाम: इन्द जमादार मकान संख्या : 2 उम्र : 43 लिंग: : पुरुष	फोटो उपलब्ध	48	TGK2400372	निर्वाचक का नाम : मसुदन विन्द पिता का नाम: छोटे विन्द मकान संख्या : 2 उम्र : 35 लिंग: : महिला	फोटो उपलब्ध
49	TGK3072543	निर्वाचक का नाम : कृष्ण कान्त कुमार पिता का नाम: ज्ञानदार जमादार मकान संख्या : 02 उम्र : 30 लिंग: : पुरुष	फोटो उपलब्ध	50	TGK3072675	निर्वाचक का नाम : विपिन कुमार पिता का नाम: रामबाबू मंडल मकान संख्या : 2 उम्र : 30 लिंग: : पुरुष	फोटो उपलब्ध	51	TGK3574431	निर्वाचक का नाम : गौरव कुमार पिता का नाम: माहू विन्द मकान संख्या : 2 उम्र : 30 लिंग: : पुरुष	फोटो उपलब्ध
52	TGK3072584	निर्वाचक का नाम : गीता देवी पति का नाम: कृष्ण कान्त कुमार मकान संख्या : 2 उम्र : 29 लिंग: : महिला	फोटो उपलब्ध	53	TGK3042561	निर्वाचक का नाम : सुरज कुमार पिता का नाम: शिवशंकर बिंद मकान संख्या : 2 उम्र : 28 लिंग: : पुरुष	फोटो उपलब्ध	54	TGK3045424	निर्वाचक का नाम : चंपा देवी पति का नाम: गौरव कुमार मकान संख्या : 2 उम्र : 28 लिंग: : महिला	फोटो उपलब्ध
55	TGK2802742	निर्वाचक का नाम : रूबी देवी पति का नाम: चन्दन जमादार मकान संख्या : 2 उम्र : 27 लिंग: : महिला	फोटो उपलब्ध	56	TGK3042603	निर्वाचक का नाम : गौरी कुमारी पति का नाम: दिलीप कुमार आंबेडकर मकान संख्या : 2 उम्र : 27 लिंग: : महिला	फोटो उपलब्ध	57	TGK3072402	निर्वाचक का नाम : सुनीता कुमारी पति का नाम: विपिन कुमार मकान संख्या : 2 उम्र : 27 लिंग: : महिला	फोटो उपलब्ध
58	TGK3042637	निर्वाचक का नाम : रोहित कुमार आंबेडकर पिता का नाम: बच्चू रविदास मकान संख्या : 2 उम्र : 26 लिंग: : पुरुष	फोटो उपलब्ध	59	TGK3042579	निर्वाचक का नाम : बसंती देवी पिता का नाम: सुरज कुमार मकान संख्या : 2 उम्र : 26 लिंग: : महिला	फोटो उपलब्ध	60	TGK3042678	निर्वाचक का नाम : वीणा कुमारी पति का नाम: घनश्याम कुमार मकान संख्या : 2 उम्र : 24 लिंग: : महिला	फोटो उपलब्ध

विधानसभा निर्वाचन क्षेत्र की संख्या एवं नाम : 172-बिहारशरीफ
अनुभाग संख्या एवं नाम : 1-बरान्दी का टोला बेलदरिया

61	TGK3072204	निर्वाचक का नाम : धनन्जय कुमार पिता का नाम: रामबाबू बिन्द मकान संख्या : 02 उम्र : 24 लिंग: : पुरुष	फोटो उपलब्ध	62	TGK3560539	निर्वाचक का नाम : वर्दराज कुमार पिता का नाम:: विजय बिन्द मकान संख्या : 20 उम्र : 18 लिंग: : पुरुष	फोटो उपलब्ध	63	TGK2482727	निर्वाचक का नाम : कारी देवी पति का नाम: बट्टी जमा मकान संख्या : 3 उम्र : 77 लिंग: : महिला	फोटो उपलब्ध
64	HZX5420849	निर्वाचक का नाम : सुकरी देवी पति का नाम: बेले श्वर जमादार मकान संख्या : 3 उम्र : 73 लिंग: : महिला	फोटो उपलब्ध	65	TGK2482750	निर्वाचक का नाम : धुरी जमा पिता का नाम:: बट्टी जमा मकान संख्या : 3 उम्र : 58 लिंग: : पुरुष	फोटो उपलब्ध	66	TGK2482735	निर्वाचक का नाम : सिद्धेश्वर जमा पिता का नाम:: चनारी जमादार मकान संख्या : 3 उम्र : 57 लिंग: : पुरुष	फोटो उपलब्ध
67	BR/18/200/570216	निर्वाचक का नाम : पुनम देवी पति का नाम: धुरी जमा मकान संख्या : 3 उम्र : 57 लिंग: : महिला	फोटो उपलब्ध	# 68	TGK2482768	निर्वाचक का नाम : वेचन जमा पिता का नाम:: बट्टी जमा मकान संख्या : 3 उम्र : 61 लिंग: : पुरुष	फोटो उपलब्ध	# 69	TGK3646007	निर्वाचक का नाम : सावित्री देवी पति का नाम: बेचन जमादार मकान संख्या : 3 उम्र : 61 लिंग: : महिला	फोटो उपलब्ध
70	BR/18/200/570113	निर्वाचक का नाम : अगनु जमा पिता का नाम:: बट्टी जमा मकान संख्या : 3 उम्र : 54 लिंग: : पुरुष	फोटो उपलब्ध	71	TGK2482776	निर्वाचक का नाम : विजय जमा पिता का नाम:: बट्टी जमा मकान संख्या : 3 उम्र : 54 लिंग: : पुरुष	फोटो उपलब्ध	72	TGK2482784	निर्वाचक का नाम : बबुल देवी पति का नाम: विजय जमा मकान संख्या : 3 उम्र : 53 लिंग: : महिला	फोटो उपलब्ध
73	TGK0667832	निर्वाचक का नाम : नवल जमादार पिता का नाम:: बाले श्वर जमादार मकान संख्या : 3 उम्र : 48 लिंग: : पुरुष	फोटो उपलब्ध	74	TGK1663715	निर्वाचक का नाम : नितिश रविदास पिता का नाम:: रामजी रविदास मकान संख्या : 3 उम्र : 44 लिंग: : पुरुष	फोटो उपलब्ध	75	TGK1663608	निर्वाचक का नाम : सुधीर विन्द पिता का नाम:: धुरी विन्द मकान संख्या : 3 उम्र : 43 लिंग: : पुरुष	फोटो उपलब्ध
76	TGK1663723	निर्वाचक का नाम : कौशल रविदास पिता का नाम:: रामजी रविदास मकान संख्या : 3 उम्र : 43 लिंग: : पुरुष	फोटो उपलब्ध	77	TGK1663616	निर्वाचक का नाम : लिलम देवी पति का नाम: सुधीर विन्द मकान संख्या : 3 उम्र : 40 लिंग: : महिला	फोटो उपलब्ध	78	TGK1663814	निर्वाचक का नाम : रविता देवी पति का नाम: सुदीप विन्द मकान संख्या : 3 उम्र : 37 लिंग: : महिला	फोटो उपलब्ध
79	TGK1828680	निर्वाचक का नाम : सुदीप विन्द पिता का नाम:: बालेश्वर विन्द मकान संख्या : 3 उम्र : 33 लिंग: : पुरुष	फोटो उपलब्ध	80	TGK2482800	निर्वाचक का नाम : रामचन्द्र जमा पिता का नाम:: नकट जमा मकान संख्या : 4 उम्र : 70 लिंग: : पुरुष	फोटो उपलब्ध	81	TGK2482818	निर्वाचक का नाम : वेचनी देवी पति का नाम: रामचन्द्र जमा मकान संख्या : 4 उम्र : 67 लिंग: : महिला	फोटो उपलब्ध
82	BR/18/200/570013	निर्वाचक का नाम : सुविन्द्र जमा पिता का नाम:: वीधु जमा मकान संख्या : 4 उम्र : 63 लिंग: : पुरुष	फोटो उपलब्ध	83	TGK2482842	निर्वाचक का नाम : कुमीन्द्र जमा पिता का नाम:: रामचन्द्र जमा मकान संख्या : 4 उम्र : 59 लिंग: : पुरुष	फोटो उपलब्ध	84	TGK2482826	निर्वाचक का नाम : मिना देवी पति का नाम: सुविन्द्र जमा मकान संख्या : 4 उम्र : 59 लिंग: : महिला	फोटो उपलब्ध
85	TGK2482834	निर्वाचक का नाम : अशोक जमा पिता का नाम:: वीधु जमा मकान संख्या : 4 उम्र : 58 लिंग: : पुरुष	फोटो उपलब्ध	86	BR/18/200/570220	निर्वाचक का नाम : मिनता देवी पति का नाम: कुमीन्द्र जमा मकान संख्या : 4 उम्र : 57 लिंग: : महिला	फोटो उपलब्ध	87	BR/18/200/570205	निर्वाचक का नाम : मानो देवी पति का नाम: अशोक जमा मकान संख्या : 4 उम्र : 56 लिंग: : महिला	फोटो उपलब्ध
88	BR/18/200/570221	निर्वाचक का नाम : वंशी जमादार पिता का नाम:: रामचन्द्र जमादार मकान संख्या : 4 उम्र : 56 लिंग: : पुरुष	फोटो उपलब्ध	89	TGK0667840	निर्वाचक का नाम : नीलम संजीव कुमार पिता का नाम:: सीताराम रविदास मकान संख्या : 4 उम्र : 56 लिंग: : महिला	फोटो उपलब्ध	90	TGK2482859	निर्वाचक का नाम : कुसमी देवी पति का नाम: वंशी जमादार मकान संख्या : 4 उम्र : 53 लिंग: : महिला	फोटो उपलब्ध

विधानसभा निर्वाचन क्षेत्र की संख्या एवं नाम : 172-बिहारशरीफ
अनुभाग संख्या एवं नाम : 1-बरान्दी का टोला बेलदरिया

91	TGK2482867	निर्वाचक का नाम : जमाहीर जमा पिता का नाम: रामचन्द्र जमा मकान संख्या : 4 उम्र : 51 लिंग: : पुरुष	92	HZX1901586	निर्वाचक का नाम : मुकेश जमादार पिता का नाम: सुविन्दर जमादार मकान संख्या : 4 उम्र : 43 लिंग: : पुरुष	93	HZX1903731	निर्वाचक का नाम : राजेश जमादार पिता का नाम: सुविन्दर जमादार मकान संख्या : 4 उम्र : 43 लिंग: : पुरुष
94	TGK0271080	निर्वाचक का नाम : गौरी देवी पति का नाम: चन्देश्वर चौधरी मकान संख्या : 4 उम्र : 40 लिंग: : महिला	95	TGK0904078	निर्वाचक का नाम : हरेराम जमादार पिता का नाम: कुमीन्दर जमादार मकान संख्या : 4 उम्र : 38 लिंग: : पुरुष	96	TGK0904086	निर्वाचक का नाम : कोशमी देवी पति का नाम: हरेराम जमादार मकान संख्या : 4 उम्र : 36 लिंग: : महिला
97	TGK0904052	निर्वाचक का नाम : मन्दु जमादार पिता का नाम: रामचन्द्र जमादार मकान संख्या : 4 उम्र : 35 लिंग: : पुरुष	98	TGK3073038	निर्वाचक का नाम : बिजन्ती देवी पति का नाम: जवाहर बिन्द मकान संख्या : 04 उम्र : 34 लिंग: : महिला	99	TGK3461902	निर्वाचक का नाम : शिवा कुमार पिता का नाम: सबीन्द्रा बिंद मकान संख्या : 04 उम्र : 27 लिंग: : पुरुष
100	TGK3462058	निर्वाचक का नाम : लीलापति देवी पति का नाम: गरिमन बिंद मकान संख्या : 04 उम्र : 27 लिंग: : महिला	101	TGK3461936	निर्वाचक का नाम : शोभा कुमारी पति का नाम: शिवा कुमार मकान संख्या : 04 उम्र : 25 लिंग: : महिला	102	TGK3234564	निर्वाचक का नाम : मुसकान कुमारी पति का नाम: पंकज कुमारी मकान संख्या : 04 उम्र : 23 लिंग: : महिला
103	TGK3462025	निर्वाचक का नाम : चंतु कुमार पिता का नाम: सुमिंदर बिंद मकान संख्या : 04 उम्र : 23 लिंग: : पुरुष	104	TGK3249109	निर्वाचक का नाम : पंकज कुमार पिता का नाम: कुमिंदर बिंद मकान संख्या : 4 उम्र : 22 लिंग: : पुरुष	105	TGK2482925	निर्वाचक का नाम : ललिता देवी पति का नाम: रामाश्रय जमा मकान संख्या : 5 उम्र : 74 लिंग: : महिला
106	TGK2482909	निर्वाचक का नाम : मनि जमा पिता का नाम: रामकिसुन जमा मकान संख्या : 5 उम्र : 67 लिंग: : पुरुष	107	HZX5420757	निर्वाचक का नाम : दुलारी देवी पति का नाम: रामपूत जमादार मकान संख्या : 5 उम्र : 63 लिंग: : महिला	108	BR/18/200/570016	निर्वाचक का नाम : रामपत जमा पिता का नाम: केवट जमा मकान संख्या : 5 उम्र : 61 लिंग: : पुरुष
109	BR/18/200/570119	निर्वाचक का नाम : लक्ष्मी जमा पिता का नाम: रामकिसुन जमा मकान संख्या : 5 उम्र : 58 लिंग: : पुरुष	110	TGK2482917	निर्वाचक का नाम : सीतापति देवी पति का नाम: लक्ष्मी जमा मकान संख्या : 5 उम्र : 54 लिंग: : महिला	111	BR/18/200/570120	निर्वाचक का नाम : रामाश्रय जमा पिता का नाम: रामकिसुन जमा मकान संख्या : 5 उम्र : 49 लिंग: : पुरुष
112	HZX5034152	निर्वाचक का नाम : सरोज देवी पति का नाम: सत्यनारायण जमादार मकान संख्या : 5 उम्र : 49 लिंग: : महिला	113	TGK0473975	निर्वाचक का नाम : उपेन्द्र जमादार पिता का नाम: रामपूत जमादार मकान संख्या : 5 उम्र : 43 लिंग: : पुरुष	114	TGK0667857	निर्वाचक का नाम : सिकन्दर बिन्द पिता का नाम: रामपूत बिन्द मकान संख्या : 5 उम्र : 38 लिंग: : पुरुष
115	TGK0667865	निर्वाचक का नाम : जयमन्ती देवी पति का नाम: सिकन्दर बिन्द मकान संख्या : 5 उम्र : 36 लिंग: : महिला	116	TGK0904094	निर्वाचक का नाम : सुधीर कुमार पिता का नाम: राजमनी बिन्द मकान संख्या : 5 उम्र : 34 लिंग: : पुरुष	117	TGK2802734	निर्वाचक का नाम : राम बालक जमादार पिता का नाम: मन्नी जमादार मकान संख्या : 5 उम्र : 29 लिंग: : पुरुष
118	BR/18/200/570124	निर्वाचक का नाम : प्रसादी जमा पिता का नाम: आँधी जमा मकान संख्या : 6 उम्र : 78 लिंग: : पुरुष	119	TGK2482958	निर्वाचक का नाम : रामवृत्र जमा पिता का नाम: रामेश्वर जमा मकान संख्या : 6 उम्र : 77 लिंग: : पुरुष	120	TGK2482966	निर्वाचक का नाम : दुखन जमा पिता का नाम: कारू जमादार मकान संख्या : 6 उम्र : 74 लिंग: : पुरुष

121	TGK2482974	निर्वाचक का नाम : शांती देवी पति का नाम: दुखन जमा मकान संख्या : 6 उम्र : 71 लिंग: : महिला	122	TGK1342682	निर्वाचक का नाम : महन जमादार पिता का नाम:: आधी जमादार मकान संख्या : 6 उम्र : 68 लिंग: : पुरुष	123	TGK3001781	निर्वाचक का नाम : तेतरी देवी पति का नाम: गोरी जमा मकान संख्या : 6 उम्र : 64 लिंग: : महिला
124	TGK0337436	निर्वाचक का नाम : गणेश प्रसाद सिंह पिता का नाम:: रामेश्वर जमादार मकान संख्या : 6 उम्र : 62 लिंग: : पुरुष	125	BR/18/200/570225	निर्वाचक का नाम : मंगल जमा पिता का नाम:: प्रसादी जमादार मकान संख्या : 6 उम्र : 58 लिंग: : पुरुष	126	TGK2482982	निर्वाचक का नाम : सियाशरण जमा पिता का नाम:: रामेश्वर जमा मकान संख्या : 6 उम्र : 58 लिंग: : पुरुष
127	TGK2483014	निर्वाचक का नाम : कावी देवी पति का नाम: मंगल जमा मकान संख्या : 6 उम्र : 56 लिंग: : महिला	128	TGK2483022	निर्वाचक का नाम : गोरी जमा पिता का नाम:: प्रसादी जमा मकान संख्या : 6 उम्र : 56 लिंग: : पुरुष	129	TGK2483006	निर्वाचक का नाम : गीता देवी पति का नाम: सियाशरण जमा मकान संख्या : 6 उम्र : 55 लिंग: : महिला
130	BR/18/200/570126	निर्वाचक का नाम : विन्दा जमा पिता का नाम:: प्रसादी जमा मकान संख्या : 6 उम्र : 54 लिंग: : पुरुष	131	BR/18/200/570123	निर्वाचक का नाम : सरिता देवी पति का नाम: बुधु जमा मकान संख्या : 6 उम्र : 53 लिंग: : महिला	132	HZX5034012	निर्वाचक का नाम : राजी किशोर जमादार पिता का नाम:: दुखन जमादार मकान संख्या : 6 उम्र : 47 लिंग: : पुरुष
133	HZX5420732	निर्वाचक का नाम : बुधु जमादार पिता का नाम:: महन जमादार मकान संख्या : 6 उम्र : 46 लिंग: : पुरुष	134	TGK3193828	निर्वाचक का नाम : उषा देवी पति का नाम: माना बिंद मकान संख्या : 06 उम्र : 46 लिंग: : महिला	135	HZX5420708	निर्वाचक का नाम : उपेन्द्र जमादार पिता का नाम:: दुखन जमादार मकान संख्या : 6 उम्र : 45 लिंग: : पुरुष
136	TGK0667873	निर्वाचक का नाम : शिलामनी देवी पति का नाम: राजकिशोर जमादार मकान संख्या : 6 उम्र : 45 लिंग: : महिला	137	HZX5420690	निर्वाचक का नाम : पूनम कुमारी पति का नाम: उपेन्द्र देवी मकान संख्या : 6 उम्र : 45 लिंग: : महिला	138	TGK1663822	निर्वाचक का नाम : सरोज देवी पति का नाम: हरेन्द्र विन्द मकान संख्या : 6 उम्र : 43 लिंग: : महिला
139	TGK0667881	निर्वाचक का नाम : जितेन्द्र चौधरी पिता का नाम:: प्यारे चौधरी मकान संख्या : 6 उम्र : 41 लिंग: : पुरुष	140	TGK0904169	निर्वाचक का नाम : प्रतीमा देवी पति का नाम: रंजीत विन्द मकान संख्या : 6 उम्र : 39 लिंग: : महिला	141	TGK0667899	निर्वाचक का नाम : सरोज देवी पति का नाम: जितेन्द्र चौधरी मकान संख्या : 6 उम्र : 39 लिंग: : महिला
142	TGK0667907	निर्वाचक का नाम : अखिलेश चौधरी पिता का नाम:: प्यारे चौधरी मकान संख्या : 6 उम्र : 39 लिंग: : पुरुष	143	TGK3193802	निर्वाचक का नाम : लीला देवी पति का नाम: पुटुस बिंद मकान संख्या : 06 उम्र : 38 लिंग: : महिला	144	TGK0904102	निर्वाचक का नाम : अनुज विन्द पिता का नाम:: मंगल विन्द मकान संख्या : 6 उम्र : 35 लिंग: : पुरुष
145	TGK0904177	निर्वाचक का नाम : कपीन्द्र विन्द पिता का नाम:: दुखन जमादार मकान संख्या : 6 उम्र : 34 लिंग: : पुरुष	146	TGK0667915	निर्वाचक का नाम : सुनीता देवी पति का नाम: अखिलेश चौधरी मकान संख्या : 6 उम्र : 34 लिंग: : महिला	147	TGK0904110	निर्वाचक का नाम : रूबी देवी पति का नाम: अनुज विन्द मकान संख्या : 6 उम्र : 34 लिंग: : महिला
148	TGK3461951	निर्वाचक का नाम : निगम राज पिता का नाम:: राजकिशोर प्रसाद मकान संख्या : 06 उम्र : 21 लिंग: : पुरुष	149	TGK3461993	निर्वाचक का नाम : उषा कुमारी पति का नाम: निगम राज मकान संख्या : 06 उम्र : 19 लिंग: : महिला	150	BR/18/200/570029	निर्वाचक का नाम : जामुन जमा पिता का नाम:: पुला जमा मकान संख्या : 7 उम्र : 65 लिंग: : पुरुष

विधानसभा निर्वाचन क्षेत्र की संख्या एवं नाम : 172-बिहारशरीफ
अनुभाग संख्या एवं नाम : 1-बरान्दी का टोला बेलदरिया

151	HZX5034236	निर्वाचक का नाम : सितविया देवी पति का नाम: जालुन जमादार मकान संख्या : 7 उम्र : 63 लिंग: : महिला	फोटो उपलब्ध	152	BR/18/200/570030	निर्वाचक का नाम : सोमी जमा पिता का नाम:: जामुन जमा मकान संख्या : 7 उम्र : 62 लिंग: : पुरुष	फोटो उपलब्ध	153	TGK0904185	निर्वाचक का नाम : सारो देवी पति का नाम: सुरजु बिन्द मकान संख्या : 7 उम्र : 61 लिंग: : महिला	फोटो उपलब्ध
154	TGK2484160	निर्वाचक का नाम : परमानन्द चौधरी पिता का नाम:: श्री चौधरी मकान संख्या : 7 उम्र : 54 लिंग: : पुरुष	फोटो उपलब्ध	155	TGK2483055	निर्वाचक का नाम : विनेश्वर जमा पिता का नाम:: सुखु जमा मकान संख्या : 7 उम्र : 51 लिंग: : पुरुष	फोटो उपलब्ध	156	HZX5033964	निर्वाचक का नाम : प्रतिमा देवी पति का नाम: विनेश्वर जमादार मकान संख्या : 7 उम्र : 47 लिंग: : महिला	फोटो उपलब्ध
157	TGK1663731	निर्वाचक का नाम : धर्मेन्द्र चौधरी पिता का नाम:: वृजन चौधरी मकान संख्या : 7 उम्र : 44 लिंग: : पुरुष	फोटो उपलब्ध	158	TGK1663749	निर्वाचक का नाम : पिकी देवी पिता का नाम:: धर्मेन्द्र चौधरी मकान संख्या : 7 उम्र : 43 लिंग: : महिला	फोटो उपलब्ध	159	TGK1663830	निर्वाचक का नाम : शर्मा विन्द पिता का नाम:: जामुन जमादार मकान संख्या : 7 उम्र : 43 लिंग: : पुरुष	फोटो उपलब्ध
160	TGK0202366	निर्वाचक का नाम : अशोक चौधरी पिता का नाम:: वृजन चौधरी मकान संख्या : 7 उम्र : 42 लिंग: : पुरुष	फोटो उपलब्ध	161	TGK0202408	निर्वाचक का नाम : रीना देवी पति का नाम: अशोक चौधरी मकान संख्या : 7 उम्र : 40 लिंग: : महिला	फोटो उपलब्ध	162	TGK0421081	निर्वाचक का नाम : जगलाल चौधरी पिता का नाम:: कृष्ण चौधरी मकान संख्या : 7 उम्र : 40 लिंग: : पुरुष	फोटो उपलब्ध
163	TGK0904201	निर्वाचक का नाम : मुनीया देवी पति का नाम: युगल विन्द मकान संख्या : 7 उम्र : 39 लिंग: : महिला	फोटो उपलब्ध	164	TGK0272831	निर्वाचक का नाम : सरीता देवी पति का नाम: जगलाल चौधरी मकान संख्या : 7 उम्र : 38 लिंग: : महिला	फोटो उपलब्ध	165	TGK1663848	निर्वाचक का नाम : मलकी देवी पति का नाम: शर्मा विन्द मकान संख्या : 7 उम्र : 38 लिंग: : महिला	फोटो उपलब्ध
166	TGK1663855	निर्वाचक का नाम : शोभा देवी पति का नाम: सोमी जमादार मकान संख्या : 7 उम्र : 38 लिंग: : महिला	फोटो उपलब्ध	167	TGK3044476	निर्वाचक का नाम : सत्येंद्र कुमार पिता का नाम:: महेंद्र चौधरी मकान संख्या : 7 उम्र : 24 लिंग: : पुरुष	फोटो उपलब्ध	168	TGK2483071	निर्वाचक का नाम : हवाइ रानी पति का नाम: गनौरी जमा मकान संख्या : 8 उम्र : 79 लिंग: : महिला	फोटो उपलब्ध
169	TGK2483113	निर्वाचक का नाम : धोनो देवी पति का नाम: सीताराम जमा मकान संख्या : 8 उम्र : 77 लिंग: : महिला	फोटो उपलब्ध	170	TGK2483105	निर्वाचक का नाम : चनरिक जमा पिता का नाम:: सीताराम जमा मकान संख्या : 8 उम्र : 54 लिंग: : पुरुष	फोटो उपलब्ध	171	TGK2483097	निर्वाचक का नाम : सदन जमा पिता का नाम:: सरयुग जमा मकान संख्या : 8 उम्र : 53 लिंग: : पुरुष	फोटो उपलब्ध
172	TGK2483089	निर्वाचक का नाम : बालमिकी जमा पिता का नाम:: गनौरी जमा मकान संख्या : 8 उम्र : 51 लिंग: : पुरुष	फोटो उपलब्ध	173	TGK3131174	निर्वाचक का नाम : मीना देवी पति का नाम: सुजीत बिंदद मकान संख्या : 8 उम्र : 51 लिंग: : महिला	फोटो उपलब्ध	174	TGK0474023	निर्वाचक का नाम : लाखो देवी पति का नाम: सदन जमादार मकान संख्या : 8 उम्र : 43 लिंग: : महिला	फोटो उपलब्ध
175	TGK0904128	निर्वाचक का नाम : इन्दु देवी पति का नाम: शम्भु बिन्द मकान संख्या : 8 उम्र : 43 लिंग: : महिला	फोटो उपलब्ध	176	TGK0202697	निर्वाचक का नाम : कारी देवी पति का नाम: बाल्मीकि जमादार मकान संख्या : 8 उम्र : 40 लिंग: : महिला	फोटो उपलब्ध	177	TGK3193778	निर्वाचक का नाम : सुरूचि देवी पति का नाम: सकलदीप बिंद मकान संख्या : 08 उम्र : 39 लिंग: : महिला	फोटो उपलब्ध
178	TGK3193810	निर्वाचक का नाम : करिश्मा देवी पति का नाम: श्रावण बिंद मकान संख्या : 08 उम्र : 33 लिंग: : महिला	फोटो उपलब्ध	179	TGK2483121	निर्वाचक का नाम : लाला जमा पिता का नाम:: झोपडी जमा मकान संख्या : 9 उम्र : 74 लिंग: : पुरुष	फोटो उपलब्ध	180	TGK2483139	निर्वाचक का नाम : बुधिया देवी पति का नाम: लाला जमा मकान संख्या : 9 उम्र : 70 लिंग: : महिला	फोटो उपलब्ध

विधानसभा निर्वाचन क्षेत्र की संख्या एवं नाम : 172-बिहारशरीफ
अनुभाग संख्या एवं नाम : 1-बरान्दी का टोला बेलदरिया

181	TGK2483147	निर्वाचक का नाम : विजय जमा पिता का नाम: झोपडी जमा मकान संख्या : 9 उम्र : 58 लिंग: : पुरुष	फोटो उपलब्ध	182	TGK0904136	निर्वाचक का नाम : रंजीत चौधरी पिता का नाम: केशो चौधरी मकान संख्या : 9 उम्र : 43 लिंग: : पुरुष	फोटो उपलब्ध	183	HZX5033857	निर्वाचक का नाम : सुरती देवी पति का नाम: सुनील जमादार मकान संख्या : 9 उम्र : 40 लिंग: : महिला	फोटो उपलब्ध
184	TGK1757830	निर्वाचक का नाम : विरेन्द्र चौधरी पिता का नाम: महावीर चौधरी मकान संख्या : 9 उम्र : 38 लिंग: : पुरुष	फोटो उपलब्ध	185	TGK0390716	निर्वाचक का नाम : मुन्ना कुमार पिता का नाम: वहादुर रविदास मकान संख्या : 9 उम्र : 37 लिंग: : पुरुष	फोटो उपलब्ध	186	TGK1828698	निर्वाचक का नाम : सत्येन्द्र चौधरी पिता का नाम: महावीर चौधरी मकान संख्या : 9 उम्र : 35 लिंग: : पुरुष	फोटो उपलब्ध
187	TGK0390658	निर्वाचक का नाम : सोनी कुमारी पति का नाम: मुन्ना कुमार मकान संख्या : 9 उम्र : 34 लिंग: : महिला	फोटो उपलब्ध	188	TGK2483154	निर्वाचक का नाम : मुनेश्वर जमा पिता का नाम: झपसी जमा मकान संख्या : 10 उम्र : 81 लिंग: : पुरुष	फोटो उपलब्ध	189	HZX5033873	निर्वाचक का नाम : गिरजा देवी पति का नाम: सखीचन्द जमादार मकान संख्या : 10 उम्र : 74 लिंग: : महिला	फोटो उपलब्ध
190	TGK2483162	निर्वाचक का नाम : नरेश जमा पिता का नाम: चमारी जमा मकान संख्या : 10 उम्र : 72 लिंग: : पुरुष	फोटो उपलब्ध	191	TGK3496411	निर्वाचक का नाम : उर्मिला देवी पति का नाम: नरेश जमा मकान संख्या : 10 उम्र : 67 लिंग: : महिला	फोटो उपलब्ध	192	BR/18/200/570132	निर्वाचक का नाम : सूमित्री देवी पति का नाम: मुनेश्वर जमा मकान संख्या : 10 उम्र : 63 लिंग: : महिला	फोटो उपलब्ध
193	TGK0271122	निर्वाचक का नाम : अमित जमादार पिता का नाम: खिरोधर जमादार मकान संख्या : 10 उम्र : 51 लिंग: : पुरुष	फोटो उपलब्ध	194	TGK0390856	निर्वाचक का नाम : अखिलेश जमादार पिता का नाम: खिरोधर जमादार मकान संख्या : 10 उम्र : 48 लिंग: : पुरुष	फोटो उपलब्ध	195	TGK0904235	निर्वाचक का नाम : नीतीश बिन्द पिता का नाम: नरेश बिन्द मकान संख्या : 10 उम्र : 41 लिंग: : पुरुष	फोटो उपलब्ध
196	TGK0667923	निर्वाचक का नाम : पिकी देवी पति का नाम: नितीश बिन्द मकान संख्या : 10 उम्र : 39 लिंग: : महिला	फोटो उपलब्ध	197	TGK0904243	निर्वाचक का नाम : प्रभु बिन्द पिता का नाम: नरेश बिन्द मकान संख्या : 10 उम्र : 39 लिंग: : पुरुष	फोटो उपलब्ध	198	TGK0271148	निर्वाचक का नाम : गुंजू देवी पति का नाम: धुरी चौधरी मकान संख्या : 10 उम्र : 38 लिंग: : महिला	फोटो उपलब्ध
199	TGK0904219	निर्वाचक का नाम : सुजीत बिन्द पिता का नाम: सखीचन्द बिन्द मकान संख्या : 10 उम्र : 36 लिंग: : पुरुष	फोटो उपलब्ध	200	TGK0904250	निर्वाचक का नाम : अरूण बिन्द पिता का नाम: नरेश बिन्द मकान संख्या : 10 उम्र : 36 लिंग: : पुरुष	फोटो उपलब्ध	201	TGK0904227	निर्वाचक का नाम : रूवी देवी पति का नाम: सुजीत बिन्द मकान संख्या : 10 उम्र : 34 लिंग: : महिला	फोटो उपलब्ध
202	TGK0667949	निर्वाचक का नाम : रीना देवी पति का नाम: अरूण बिन्द मकान संख्या : 10 उम्र : 34 लिंग: : महिला	फोटो उपलब्ध	203	TGK2592939	निर्वाचक का नाम : दिपू बिन्द पिता का नाम: नरेश जमादार मकान संख्या : 10 उम्र : 30 लिंग: : पुरुष	फोटो उपलब्ध	204	TGK2802726	निर्वाचक का नाम : अमरजीत जमादार पिता का नाम: सखिचंद्र जमादार मकान संख्या : 10 उम्र : 27 लिंग: : पुरुष	फोटो उपलब्ध
205	TGK3193596	निर्वाचक का नाम : कुंती कुमारी पति का नाम: दिपू बिंद मकान संख्या : 10 उम्र : 23 लिंग: : महिला	फोटो उपलब्ध	206	BR/18/200/570039	निर्वाचक का नाम : देवन्ती देवी पति का नाम: बालचन्द जमा मकान संख्या : 11 उम्र : 74 लिंग: : महिला	फोटो उपलब्ध	207	BR/18/200/570041	निर्वाचक का नाम : कौशल्या देवी पति का नाम: सागर जमा मकान संख्या : 11 उम्र : 72 लिंग: : महिला	फोटो उपलब्ध
208	BR/18/200/570040	निर्वाचक का नाम : सागर जमा पिता का नाम: लखन जमा मकान संख्या : 11 उम्र : 71 लिंग: : पुरुष	फोटो उपलब्ध	209	HZX5033683	निर्वाचक का नाम : नन्धी देवी पति का नाम: थाषो जमादार मकान संख्या : 11 उम्र : 59 लिंग: : महिला	फोटो उपलब्ध	210	TGK3163102	निर्वाचक का नाम : सोनम गौर पति का नाम: गौरे जमादार मकान संख्या : 11 उम्र : 49 लिंग: : महिला	फोटो उपलब्ध

211	HZX5420807	निर्वाचक का नाम : राजेश जमादार पिता का नाम: बालचन्द्र जमादार मकान संख्या : 11 उम्र : 43 लिंग: : पुरुष	212	TGK0667956	निर्वाचक का नाम : गोरे जमादार पिता का नाम: सागर जमादार मकान संख्या : 11 उम्र : 43 लिंग: : पुरुष	213	HZX5033907	निर्वाचक का नाम : जीतेन्द्र जमादार पिता का नाम: घाघो जमादार मकान संख्या : 11 उम्र : 41 लिंग: : पुरुष
214	TGK0390864	निर्वाचक का नाम : शैला देवी पति का नाम: विजय बिन्द मकान संख्या : 11 उम्र : 41 लिंग: : महिला	215	TGK0904268	निर्वाचक का नाम : मरूअन देवी पति का नाम: जितेन्द्र बिन्द मकान संख्या : 11 उम्र : 39 लिंग: : महिला	216	TGK2483188	निर्वाचक का नाम : नसीव जमा पिता का नाम: छोटे जमा मकान संख्या : 12 उम्र : 63 लिंग: : पुरुष
217	BR/18/200/570032	निर्वाचक का नाम : फुलवा देवी पति का नाम: नसीव जमा मकान संख्या : 12 उम्र : 61 लिंग: : महिला	218	TGK2483196	निर्वाचक का नाम : साधु जमा पिता का नाम: छोटे जमा मकान संख्या : 12 उम्र : 60 लिंग: : पुरुष	219	TGK2483204	निर्वाचक का नाम : सावित्री देवी पति का नाम: साधु जमा मकान संख्या : 12 उम्र : 51 लिंग: : महिला
220	TGK1342690	निर्वाचक का नाम : अंजु देवी पति का नाम: मरूहन जमादार मकान संख्या : 12 उम्र : 43 लिंग: : महिला	221	TGK0667964	निर्वाचक का नाम : सुदन जमादार पिता का नाम: नसीव जमादार मकान संख्या : 12 उम्र : 43 लिंग: : पुरुष	222	BR/18/200/570233	निर्वाचक का नाम : कृष्णा जमा पिता का नाम: बंधु जमा मकान संख्या : 13 उम्र : 87 लिंग: : पुरुष
223	BR/18/200/570234	निर्वाचक का नाम : सम्पती देवी पति का नाम: कृष्णा जमा मकान संख्या : 13 उम्र : 74 लिंग: : महिला	224	TGK2483238	निर्वाचक का नाम : झानी जमा पिता का नाम: बन्धु जमा मकान संख्या : 13 उम्र : 63 लिंग: : पुरुष	225	TGK2483253	निर्वाचक का नाम : बंगाली जमा पिता का नाम: बंधु जमा मकान संख्या : 13 उम्र : 63 लिंग: : पुरुष
226	HZX5033824	निर्वाचक का नाम : पैरी देवी पति का नाम: बंगाली जमादार मकान संख्या : 13 उम्र : 63 लिंग: : महिला	227	TGK2483220	निर्वाचक का नाम : मटुर देवी पति का नाम: लालो जमा मकान संख्या : 13 उम्र : 63 लिंग: : महिला	228	TGK2483246	निर्वाचक का नाम : शैला देवी पति का नाम: झानी जमा मकान संख्या : 13 उम्र : 59 लिंग: : महिला
# 229	TGK3385788	निर्वाचक का नाम : लालू प्रसाद पिता का नाम: बन्धु प्रसाद मकान संख्या : 13 उम्र : 58 लिंग: : पुरुष	230	TGK2483279	निर्वाचक का नाम : रेखा देवी पति का नाम: मंजु जमा मकान संख्या : 13 उम्र : 51 लिंग: : महिला	231	TGK2483287	निर्वाचक का नाम : रामवली जमा पिता का नाम: कृष्ण जमा मकान संख्या : 13 उम्र : 48 लिंग: : पुरुष
232	TGK2483295	निर्वाचक का नाम : लीला देवी पति का नाम: रामवली जमा मकान संख्या : 13 उम्र : 45 लिंग: : महिला	233	HZX5033790	निर्वाचक का नाम : पप्पु जमादार पिता का नाम: लालो जमादार मकान संख्या : 13 उम्र : 43 लिंग: : पुरुष	234	TGK0667972	निर्वाचक का नाम : मुन्नी देवी पति का नाम: पप्पु बिन्द मकान संख्या : 13 उम्र : 41 लिंग: : महिला
235	TGK0904276	निर्वाचक का नाम : विन्दु बिन्द पिता का नाम: लालो बिन्द मकान संख्या : 13 उम्र : 36 लिंग: : पुरुष	236	TGK0904284	निर्वाचक का नाम : शकुन्ती देवी पति का नाम: विन्दु बिन्द मकान संख्या : 13 उम्र : 35 लिंग: : महिला	237	TGK1828714	निर्वाचक का नाम : सन्दु विन्द पिता का नाम: लालो जमादार मकान संख्या : 13 उम्र : 32 लिंग: : पुरुष
238	TGK2435865	निर्वाचक का नाम : अशोक कुमार पिता का नाम: बंगाली बिन्द मकान संख्या : 13 उम्र : 28 लिंग: : पुरुष	239	TGK3045846	निर्वाचक का नाम : राज सिंघानिया पिता का नाम: बंगाली बिंद मकान संख्या : 13 उम्र : 28 लिंग: : पुरुष	240	TGK2483311	निर्वाचक का नाम : धानली देवी पति का नाम: नवल जमा मकान संख्या : 14 उम्र : 79 लिंग: : महिला

विधानसभा निर्वाचन क्षेत्र की संख्या एवं नाम : 172-बिहारशरीफ
अनुभाग संख्या एवं नाम : 1-बरान्दी का टोला बेलदरिया

241	BR/18/200/570050	निर्वाचक का नाम : कैलाश जमादार पिता का नाम: मनीजर जमा मकान संख्या : 14 उम्र : 67 लिंग: : पुरुष	फोटो उपलब्ध	242	BR/18/200/570051	निर्वाचक का नाम : तेतर जमादार पिता का नाम: मनीजर जमा मकान संख्या : 14 उम्र : 61 लिंग: : पुरुष	फोटो उपलब्ध	243	BR/18/200/570237	निर्वाचक का नाम : योद्धा जमा पिता का नाम: टेनी जमा मकान संख्या : 14 उम्र : 59 लिंग: : पुरुष	फोटो उपलब्ध
244	BR/18/200/570048	निर्वाचक का नाम : नवल जमा पिता का नाम: टेनी जमा मकान संख्या : 14 उम्र : 56 लिंग: : पुरुष	फोटो उपलब्ध	245	TGK2483337	निर्वाचक का नाम : उर्मिला देवी पति का नाम: योद्धा जमा मकान संख्या : 14 उम्र : 55 लिंग: : महिला	फोटो उपलब्ध	246	BR/18/200/570049	निर्वाचक का नाम : ललिता देवी पति का नाम: रामसिया जमा मकान संख्या : 14 उम्र : 53 लिंग: : महिला	फोटो उपलब्ध
247	BR/18/200/570238	निर्वाचक का नाम : मिश्री जमा पिता का नाम: रामसिया जमा मकान संख्या : 14 उम्र : 53 लिंग: : पुरुष	फोटो उपलब्ध	248	BR/18/200/570239	निर्वाचक का नाम : प्रविता देवी पति का नाम: मिश्री जमा मकान संख्या : 14 उम्र : 51 लिंग: : महिला	फोटो उपलब्ध	249	TGK0474049	निर्वाचक का नाम : मनोहर जमादार पिता का नाम: टेनी जमादार मकान संख्या : 14 उम्र : 43 लिंग: : पुरुष	फोटो उपलब्ध
250	TGK3130648	निर्वाचक का नाम : रमन्ति देवी पति का नाम: सोनू कुमार मकान संख्या : 14 उम्र : 32 लिंग: : महिला	फोटो उपलब्ध	251	TGK3045861	निर्वाचक का नाम : हीरालाल बिंद पिता का नाम: नवल बिंद मकान संख्या : 14 उम्र : 26 लिंग: : पुरुष	फोटो उपलब्ध	252	TGK3462504	निर्वाचक का नाम : गजेंद्र कुमार पिता का नाम: नवल बिंद मकान संख्या : 14 उम्र : 22 लिंग: : पुरुष	फोटो उपलब्ध
253	TGK3556008	निर्वाचक का नाम : किशोरी बिंद पिता का नाम: भजू जमादार मकान संख्या : 15 उम्र : 71 लिंग: : पुरुष	फोटो उपलब्ध	254	BR/18/200/570952	निर्वाचक का नाम : पुनिया देवी पति का नाम: किशोरी जमादार मकान संख्या : 15 उम्र : 67 लिंग: : महिला	फोटो उपलब्ध	255	BR/18/200/570953	निर्वाचक का नाम : कपिल जमा पिता का नाम: गनौरी जमा मकान संख्या : 15 उम्र : 57 लिंग: : पुरुष	फोटो उपलब्ध
256	BR/18/200/570954	निर्वाचक का नाम : लक्ष्मी देवी पति का नाम: कपिल जमा मकान संख्या : 15 उम्र : 56 लिंग: : महिला	फोटो उपलब्ध	257	BR/18/200/570956	निर्वाचक का नाम : सुकरी देवी पति का नाम: लकिन्दर जमादार मकान संख्या : 15 उम्र : 51 लिंग: : महिला	फोटो उपलब्ध	258	HZX5420583	निर्वाचक का नाम : विलाश जमादार पिता का नाम: किशोर जमादार मकान संख्या : 15 उम्र : 43 लिंग: : पुरुष	फोटो उपलब्ध
259	TGK2592855	निर्वाचक का नाम : रिकू देवी पति का नाम: विलाश बिन्द मकान संख्या : 15 उम्र : 40 लिंग: : महिला	फोटो उपलब्ध	260	TGK3042546	निर्वाचक का नाम : बेबी देवी पति का नाम: सतीश बिंद मकान संख्या : 15 उम्र : 37 लिंग: : महिला	फोटो उपलब्ध	261	TGK3042504	निर्वाचक का नाम : सतीश बिंद पिता का नाम: कपिल बिंद मकान संख्या : 15 उम्र : 32 लिंग: : पुरुष	फोटो उपलब्ध
262	TGK3045408	निर्वाचक का नाम : सोनामती देवी पति का नाम: बबलू बिंद मकान संख्या : 15 उम्र : 29 लिंग: : महिला	फोटो उपलब्ध	263	TGK3045382	निर्वाचक का नाम : बबलू बिंद पिता का नाम: किशोरी बिंद मकान संख्या : 15 उम्र : 28 लिंग: : पुरुष	फोटो उपलब्ध	264	TGK3461639	निर्वाचक का नाम : सुषमा देवी पति का नाम: श्रीकांत कुमार मकान संख्या : 15 उम्र : 26 लिंग: : महिला	फोटो उपलब्ध
265	TGK3042413	निर्वाचक का नाम : गुड्डू कुमार पिता का नाम: कपिल बिंद मकान संख्या : 15 उम्र : 24 लिंग: : पुरुष	फोटो उपलब्ध	266	TGK3163201	निर्वाचक का नाम : रविता देवी पति का नाम: गुड्डू कुमार मकान संख्या : 15 उम्र : 24 लिंग: : महिला	फोटो उपलब्ध	267	TGK3193786	निर्वाचक का नाम : विजन्ती देवी पति का नाम: शिवजी कुमार मकान संख्या : 15 उम्र : 24 लिंग: : महिला	फोटो उपलब्ध
268	TGK3437092	निर्वाचक का नाम : प्रेम कुमार पिता का नाम: नगीना बिन्द मकान संख्या : 15 उम्र : 21 लिंग: : पुरुष	फोटो उपलब्ध	269	TGK2617876	निर्वाचक का नाम : चन्द्र देव राम पिता का नाम: राघो राम मकान संख्या : 16 उम्र : 83 लिंग: : पुरुष	फोटो उपलब्ध	270	HZX5033741	निर्वाचक का नाम : लगनी देवी पति का नाम: चन्द्र देव राम मकान संख्या : 16 उम्र : 63 लिंग: : महिला	फोटो उपलब्ध

271	TGK0272203	निर्वाचक का नाम : पुनम देवी पति का नाम: वीरेन्द्र चौधरी मकान संख्या : 16 उम्र : 38 लिंग: : महिला	फोटो उपलब्ध	272	BR/18/200/570143	निर्वाचक का नाम : चनरू राम पिता का नाम:: राजेन्द्र राम मकान संख्या : 17 उम्र : 53 लिंग: : पुरुष	फोटो उपलब्ध	273	HZX5033956	निर्वाचक का नाम : रेणु देवी पति का नाम: चमरू राम मकान संख्या : 17 उम्र : 44 लिंग: : महिला	फोटो उपलब्ध
274	HZX5420518	निर्वाचक का नाम : सुभाष राम पिता का नाम:: राजेन्द्र राम मकान संख्या : 17 उम्र : 43 लिंग: : पुरुष	फोटो उपलब्ध	275	TGK0271189	निर्वाचक का नाम : शंकर कुमार पिता का नाम:: चन्द्रदेव राम मकान संख्या : 17 उम्र : 40 लिंग: : पुरुष	फोटो उपलब्ध	276	TGK0272161	निर्वाचक का नाम : जुली देवी पति का नाम: शंकर कुमार राम मकान संख्या : 17 उम्र : 38 लिंग: : महिला	फोटो उपलब्ध
277	TGK0271155	निर्वाचक का नाम : जुली देवी पति का नाम: सुभाष राम मकान संख्या : 17 उम्र : 37 लिंग: : महिला	फोटो उपलब्ध	278	BR/18/200/570053	निर्वाचक का नाम : मंगल जमा पिता का नाम:: ब्रह्म जमा मकान संख्या : 18 उम्र : 82 लिंग: : पुरुष	फोटो उपलब्ध	279	TGK2483352	निर्वाचक का नाम : फुलचन्द जमादार पिता का नाम:: ब्रह्मदेव जमादार मकान संख्या : 18 उम्र : 75 लिंग: : पुरुष	फोटो उपलब्ध
280	TGK2592871	निर्वाचक का नाम : सुमंती देवी पति का नाम: मंगल बिन्द मकान संख्या : 18 उम्र : 71 लिंग: : महिला	फोटो उपलब्ध	281	BR/18/200/570058	निर्वाचक का नाम : मोहन जमा पिता का नाम:: दुनु जमा मकान संख्या : 18 उम्र : 58 लिंग: : पुरुष	फोटो उपलब्ध	282	BR/18/200/570147	निर्वाचक का नाम : सोमर जमा पिता का नाम:: दुनु जमा मकान संख्या : 18 उम्र : 56 लिंग: : पुरुष	फोटो उपलब्ध
283	TGK3555976	निर्वाचक का नाम : बुन्नी देवी पति का नाम: मोहन बिंद मकान संख्या : 18 उम्र : 55 लिंग: : महिला	फोटो उपलब्ध	284	BR/18/200/570055	निर्वाचक का नाम : सोखी जमा पिता का नाम:: ब्रह्म जमा मकान संख्या : 18 उम्र : 53 लिंग: : पुरुष	फोटो उपलब्ध	285	BR/18/200/570148	निर्वाचक का नाम : तालकेश्वरी देवी पति का नाम: सोमर जमा मकान संख्या : 18 उम्र : 53 लिंग: : महिला	फोटो उपलब्ध
286	TGK2483378	निर्वाचक का नाम : बच्ची देवी पति का नाम: सोखी जमा मकान संख्या : 18 उम्र : 51 लिंग: : महिला	फोटो उपलब्ध	287	TGK0271205	निर्वाचक का नाम : रजित जमादार पिता का नाम:: मंगल जमादार मकान संख्या : 18 उम्र : 48 लिंग: : पुरुष	फोटो उपलब्ध	288	HZX5420674	निर्वाचक का नाम : पार्वती देवी पति का नाम: रंजीत जमादार मकान संख्या : 18 उम्र : 46 लिंग: : महिला	फोटो उपलब्ध
289	TGK0473983	निर्वाचक का नाम : लालचन्द जमादार पिता का नाम:: मंगल जमादार मकान संख्या : 18 उम्र : 45 लिंग: : पुरुष	फोटो उपलब्ध	290	HZX5033840	निर्वाचक का नाम : गनती देवी पति का नाम: लालचन्द जमादार मकान संख्या : 18 उम्र : 43 लिंग: : महिला	फोटो उपलब्ध	291	HZX5033709	निर्वाचक का नाम : छोटे जमादार पिता का नाम:: मंगल जमादार मकान संख्या : 18 उम्र : 43 लिंग: : पुरुष	फोटो उपलब्ध
292	TGK0271221	निर्वाचक का नाम : रामईश्वर जमादार पिता का नाम:: फुलचन्द जमादार मकान संख्या : 18 उम्र : 43 लिंग: : पुरुष	फोटो उपलब्ध	293	HZX1903053	निर्वाचक का नाम : पुतुल देवी पति का नाम: रामईश्वर जमादार मकान संख्या : 18 उम्र : 41 लिंग: : महिला	फोटो उपलब्ध	294	TGK0904292	निर्वाचक का नाम : रामा बिन्द पिता का नाम:: महेन्द्र बिन्द मकान संख्या : 18 उम्र : 41 लिंग: : पुरुष	फोटो उपलब्ध
295	TGK0904300	निर्वाचक का नाम : रीता देवी पति का नाम: रामा बिन्द मकान संख्या : 18 उम्र : 39 लिंग: : महिला	फोटो उपलब्ध	296	TGK1663764	निर्वाचक का नाम : राकेश कुमार पिता का नाम:: सोखी बिन्द मकान संख्या : 18 उम्र : 37 लिंग: : पुरुष	फोटो उपलब्ध	297	TGK1663632	निर्वाचक का नाम : इन्दल विन्द पिता का नाम:: फुलचंद विन्द मकान संख्या : 18 उम्र : 37 लिंग: : पुरुष	फोटो उपलब्ध
298	TGK0904318	निर्वाचक का नाम : जगत बिन्द पिता का नाम:: फुलचन्द बिन्द मकान संख्या : 18 उम्र : 36 लिंग: : पुरुष	फोटो उपलब्ध	299	TGK1663640	निर्वाचक का नाम : जशमति देवी पति का नाम: इन्दल विन्द मकान संख्या : 18 उम्र : 36 लिंग: : महिला	फोटो उपलब्ध	300	TGK1663863	निर्वाचक का नाम : रीना देवी पति का नाम: राकेश विन्द मकान संख्या : 18 उम्र : 36 लिंग: : महिला	फोटो उपलब्ध

विधानसभा निर्वाचन क्षेत्र की संख्या एवं नाम : 172-बिहारशरीफ
अनुभाग संख्या एवं नाम : 1-बरान्दी का टोला बेलदरिया

301	TGK0904326	निर्वाचक का नाम : फुलपति देवी पिता का नाम: जगतु बिन्द मकान संख्या : 18 उम्र : 34 लिंग: : महिला	फोटो उपलब्ध	302	TGK3163227	निर्वाचक का नाम : सोनी देवी पति का नाम: हरराम जमादार मकान संख्या : 18 उम्र : 34 लिंग: : महिला	फोटो उपलब्ध	303	TGK2592863	निर्वाचक का नाम : रतन कुमार पिता का नाम: सौखी जमादार मकान संख्या : 18 उम्र : 32 लिंग: : पुरुष	फोटो उपलब्ध
304	TGK3163169	निर्वाचक का नाम : सुरती देवी पति का नाम: सचिन बिंद मकान संख्या : 18 उम्र : 29 लिंग: : महिला	फोटो उपलब्ध	305	TGK2802783	निर्वाचक का नाम : गोरी देवी पति का नाम: रतन कुमार मकान संख्या : 18 उम्र : 27 लिंग: : महिला	फोटो उपलब्ध	306	TGK3044336	निर्वाचक का नाम : सुबोध कुमार पिता का नाम: मोहन बिंद मकान संख्या : 18 उम्र : 25 लिंग: : पुरुष	फोटो उपलब्ध
307	TGK3249315	निर्वाचक का नाम : शशि कांत कुमार पिता का नाम: उमेश बिंद मकान संख्या : 18 उम्र : 25 लिंग: : पुरुष	फोटो उपलब्ध	308	TGK3249307	निर्वाचक का नाम : शिवजी कुमार पिता का नाम: सोमर बिंद मकान संख्या : 18 उम्र : 25 लिंग: : पुरुष	फोटो उपलब्ध	309	TGK3536968	निर्वाचक का नाम : खुशबू कुमारी पति का नाम: सकील कुमार मकान संख्या : 18 उम्र : 19 लिंग: : महिला	फोटो उपलब्ध
310	TGK3574621	निर्वाचक का नाम : शिवरती देवी पति का नाम: राजेंद्र जमादार मकान संख्या : 19 उम्र : 87 लिंग: : महिला	फोटो उपलब्ध	311	BR/18/200/570241	निर्वाचक का नाम : सुरेश जमा पिता का नाम: चंदेश्वर जमा मकान संख्या : 19 उम्र : 67 लिंग: : पुरुष	फोटो उपलब्ध	312	TGK2483410	निर्वाचक का नाम : दुलारी देवी पति का नाम: सुरेश जमा मकान संख्या : 19 उम्र : 62 लिंग: : महिला	फोटो उपलब्ध
313	BR/18/200/570151	निर्वाचक का नाम : विशेषवर जमा पिता का नाम: चंदेश्वर जमा मकान संख्या : 19 उम्र : 58 लिंग: : पुरुष	फोटो उपलब्ध	314	TGK2483451	निर्वाचक का नाम : चन्द्रिक जमा पिता का नाम: राजेंद्र जमा मकान संख्या : 19 उम्र : 58 लिंग: : पुरुष	फोटो उपलब्ध	315	TGK2483428	निर्वाचक का नाम : रामस्वरूप जमा पिता का नाम: चंदेश्वर जमा मकान संख्या : 19 उम्र : 56 लिंग: : पुरुष	फोटो उपलब्ध
316	BR/18/200/570064	निर्वाचक का नाम : लोगी जमा पिता का नाम: चंदेश्वर जमा मकान संख्या : 19 उम्र : 53 लिंग: : पुरुष	फोटो उपलब्ध	317	TGK2483436	निर्वाचक का नाम : सुमित्रा देवी पति का नाम: रामस्वरूप जमा मकान संख्या : 19 उम्र : 53 लिंग: : महिला	फोटो उपलब्ध	318	TGK2483477	निर्वाचक का नाम : अमीरक जमादार पिता का नाम: राजेंद्र जमा मकान संख्या : 19 उम्र : 53 लिंग: : पुरुष	फोटो उपलब्ध
319	TGK3574548	निर्वाचक का नाम : अनिता देवी पति का नाम: चनीरक जमादार मकान संख्या : 19 उम्र : 52 लिंग: : महिला	फोटो उपलब्ध	320	BR/18/200/570152	निर्वाचक का नाम : उमा जमा पिता का नाम: राजेंद्र जमा मकान संख्या : 19 उम्र : 51 लिंग: : पुरुष	फोटो उपलब्ध	321	TGK1663772	निर्वाचक का नाम : मोति विन्द पिता का नाम: सुरेश जमादार मकान संख्या : 19 उम्र : 47 लिंग: : पुरुष	फोटो उपलब्ध
322	TGK1663780	निर्वाचक का नाम : लक्ष्मीणिदा देवी पति का नाम: मोती विन्द मकान संख्या : 19 उम्र : 45 लिंग: : महिला	फोटो उपलब्ध	323	TGK0904334	निर्वाचक का नाम : लक्ष्मण जमादार पिता का नाम: महेन्द्र जमादार मकान संख्या : 19 उम्र : 43 लिंग: : पुरुष	फोटो उपलब्ध	324	HZX5033782	निर्वाचक का नाम : पुतुल देवी पति का नाम: अनिरक जमादार मकान संख्या : 19 उम्र : 43 लिंग: : महिला	फोटो उपलब्ध
325	TGK0904342	निर्वाचक का नाम : अलपम देवी पति का नाम: लक्ष्मण बिन्द मकान संख्या : 19 उम्र : 41 लिंग: : महिला	फोटो उपलब्ध	326	TGK3462074	निर्वाचक का नाम : रंजू देवी पति का नाम: सुनील बिंद मकान संख्या : 19 उम्र : 23 लिंग: : महिला	फोटो उपलब्ध	327	TGK3574472	निर्वाचक का नाम : सुदामा कुमार पिता का नाम: चनिरक बिन्द मकान संख्या : 19 उम्र : 20 लिंग: : पुरुष	फोटो उपलब्ध
328	TGK2483501	निर्वाचक का नाम : सुन्दरी देवी पति का नाम: गहन जमा मकान संख्या : 20 उम्र : 69 लिंग: : महिला	फोटो उपलब्ध	329	HZX5033733	निर्वाचक का नाम : महेश जमादार पिता का नाम: रामखेलावन जमादार मकान संख्या : 20 उम्र : 69 लिंग: : पुरुष	फोटो उपलब्ध	330	HZX1899665	निर्वाचक का नाम : पुनिया देवी पति का नाम: महेश जमादार मकान संख्या : 20 उम्र : 67 लिंग: : महिला	फोटो उपलब्ध

विधानसभा निर्वाचन क्षेत्र की संख्या एवं नाम : 172-बिहारशरीफ
अनुभाग संख्या एवं नाम : 1-बरान्दी का टोला बेलदरिया

331	BR/18/200/570154	निर्वाचक का नाम : सरयुग जमादार पिता का नाम: टुकन जमा मकान संख्या : 20 उम्र : 64 लिंग: : पुरुष	332	TGK2483485	निर्वाचक का नाम : देवनन्दन जमा पिता का नाम: हौरिल जमा मकान संख्या : 20 उम्र : 64 लिंग: : पुरुष	333	BR/18/200/570066	निर्वाचक का नाम : विजेन्द्र जमा पिता का नाम: टुकन जमा मकान संख्या : 20 उम्र : 63 लिंग: : पुरुष
334	BR/18/200/570156	निर्वाचक का नाम : उर्मिला देवी पति का नाम: सरयुग जमा मकान संख्या : 20 उम्र : 63 लिंग: : महिला	335	TGK2483493	निर्वाचक का नाम : जमुन देवी पति का नाम: देवनंदन जमा मकान संख्या : 20 उम्र : 61 लिंग: : महिला	336	BR/18/200/570067	निर्वाचक का नाम : नन्दे जमा पिता का नाम: टुकन जमा मकान संख्या : 20 उम्र : 58 लिंग: : पुरुष
337	BR/18/200/570155	निर्वाचक का नाम : फुलिया देवी पति का नाम: नन्दे जमा मकान संख्या : 20 उम्र : 56 लिंग: : महिला	338	TGK0421131	निर्वाचक का नाम : विजय जमादार पिता का नाम: देवनन्दन जमादार मकान संख्या : 20 उम्र : 51 लिंग: : पुरुष	339	TGK2592905	निर्वाचक का नाम : पार्वती देवी पति का नाम: विजय जमादार मकान संख्या : 20 उम्र : 49 लिंग: : महिला
340	TGK0271254	निर्वाचक का नाम : विनोद जमादार पिता का नाम: सरयुग जमादार मकान संख्या : 20 उम्र : 48 लिंग: : पुरुष	341	TGK3042470	निर्वाचक का नाम : ललिता देवी पति का नाम: मुन्ना बिंद मकान संख्या : 20 उम्र : 44 लिंग: : महिला	342	TGK1663657	निर्वाचक का नाम : संजय विन्द पिता का नाम: देवनन्दन विंद मकान संख्या : 20 उम्र : 43 लिंग: : पुरुष
343	TGK3042454	निर्वाचक का नाम : मुन्ना जमादार पिता का नाम: विजेदर जमादार मकान संख्या : 20 उम्र : 43 लिंग: : पुरुष	344	TGK0904359	निर्वाचक का नाम : सुजीत बिन्द पिता का नाम: सरयुग जमादार मकान संख्या : 20 उम्र : 41 लिंग: : पुरुष	345	TGK1663665	निर्वाचक का नाम : सबुजा देवी पति का नाम: संजय विन्द मकान संख्या : 20 उम्र : 41 लिंग: : महिला
346	TGK1663798	निर्वाचक का नाम : सुषमा देवी पति का नाम: रंजीत विन्द मकान संख्या : 20 उम्र : 37 लिंग: : महिला	347	TGK3130663	निर्वाचक का नाम : मालती देवी पति का नाम: पवन बिंद मकान संख्या : 20 उम्र : 34 लिंग: : महिला	348	TGK3044393	निर्वाचक का नाम : सुनील बिंद पिता का नाम: विजेन्द्र बिंद मकान संख्या : 20 उम्र : 33 लिंग: : पुरुष
349	TGK1828763	निर्वाचक का नाम : अजय कुमार पिता का नाम: देवनन्दन विन्द मकान संख्या : 20 उम्र : 31 लिंग: : पुरुष	350	TGK3044443	निर्वाचक का नाम : सुधा देवी पिता का नाम: सुनील बिंद मकान संख्या : 20 उम्र : 31 लिंग: : महिला	351	TGK2592889	निर्वाचक का नाम : उषा देवी पति का नाम: अजय कुमार मकान संख्या : 20 उम्र : 30 लिंग: : महिला
352	TGK3072907	निर्वाचक का नाम : दौलती देवी पति का नाम: विजेन्द्र विन्द मकान संख्या : 20 उम्र : 30 लिंग: : महिला	353	TGK3130655	निर्वाचक का नाम : सविता देवी पति का नाम: मन्तू बिंद मकान संख्या : 20 उम्र : 30 लिंग: : महिला	354	TGK2592897	निर्वाचक का नाम : सुनील कुमार पिता का नाम: देवनंदन प्रसाद मकान संख्या : 20 उम्र : 29 लिंग: : पुरुष
355	TGK2802759	निर्वाचक का नाम : चन्दन जमादार पिता का नाम: शिवन जामदार मकान संख्या : 20 उम्र : 28 लिंग: : पुरुष	356	TGK3042355	निर्वाचक का नाम : तरुण कुमार पिता का नाम: महेश्वर बिंद मकान संख्या : 20 उम्र : 28 लिंग: : पुरुष	357	TGK3130630	निर्वाचक का नाम : मन्तू कुमार पिता का नाम: नन्दे जमादार मकान संख्या : 20 उम्र : 28 लिंग: : पुरुष
358	TGK3461878	निर्वाचक का नाम : गीता कुमारी पति का नाम: तरुण कुमार मकान संख्या : 20 उम्र : 20 लिंग: : महिला	359	TGK2483535	निर्वाचक का नाम : गहन जमादार पिता का नाम: खेलावन जमा मकान संख्या : 21 उम्र : 71 लिंग: : पुरुष	360	TGK2483519	निर्वाचक का नाम : विलटु जमा पिता का नाम: बुधु जमा मकान संख्या : 21 उम्र : 62 लिंग: : पुरुष

विधानसभा निर्वाचन क्षेत्र की संख्या एवं नाम : 172-बिहारशरीफ
अनुभाग संख्या एवं नाम : 1-बरान्दी का टोला बेलदरिया

361	BR/18/200/570069	निर्वाचक का नाम : ज्ञानचन्द जमा पिता का नाम: खेलाचन जमा मकान संख्या : 21 उम्र : 57 लिंग: : पुरुष	फोटो उपलब्ध	362	BR/18/200/570070	निर्वाचक का नाम : निराला देवी पति का नाम: ज्ञानचन्द जमा मकान संख्या : 21 उम्र : 56 लिंग: : महिला	फोटो उपलब्ध	363	TGK0904367	निर्वाचक का नाम : दीनेश जमादार पिता का नाम: राजकुमार बिन्द जमादार मकान संख्या : 21 उम्र : 48 लिंग: : पुरुष	फोटो उपलब्ध
364	HZX5033717	निर्वाचक का नाम : धानो देवी पति का नाम: दीनेश जादार मकान संख्या : 21 उम्र : 43 लिंग: : महिला	फोटो उपलब्ध	365	HZX5420666	निर्वाचक का नाम : गोरे जमादार पिता का नाम: गहन जमादार मकान संख्या : 21 उम्र : 43 लिंग: : पुरुष	फोटो उपलब्ध	366	TGK0390724	निर्वाचक का नाम : रेणु देवी पति का नाम: दामोदर चौधरी मकान संख्या : 21 उम्र : 39 लिंग: : महिला	फोटो उपलब्ध
367	TGK0667998	निर्वाचक का नाम : रूदल पासवान पिता का नाम: मृत्यु पासवान मकान संख्या : 21 उम्र : 36 लिंग: : पुरुष	फोटो उपलब्ध	368	TGK3461787	निर्वाचक का नाम : सुबोध कुमार पिता का नाम: गियाचांद बिंद मकान संख्या : 21 उम्र : 27 लिंग: : पुरुष	फोटो उपलब्ध	369	TGK3462488	निर्वाचक का नाम : कविता कुमारी पति का नाम: सुबोध कुमार मकान संख्या : 21 उम्र : 24 लिंग: : महिला	फोटो उपलब्ध
370	BR/18/200/570072	निर्वाचक का नाम : राजकुमार जमादार पिता का नाम: तुलसी जमादार मकान संख्या : 22 उम्र : 79 लिंग: : पुरुष	फोटो उपलब्ध	371	TGK2483550	निर्वाचक का नाम : सारो देवी पति का नाम: राजकुमार जमादार मकान संख्या : 22 उम्र : 76 लिंग: : महिला	फोटो उपलब्ध	372	TGK3163110	निर्वाचक का नाम : रुक्मिणी देवी पिता का नाम: बिल्लू जमादार मकान संख्या : 22 उम्र : 73 लिंग: : महिला	फोटो उपलब्ध
373	TGK2483626	निर्वाचक का नाम : माया देवी पति का नाम: उमेश जमा मकान संख्या : 22 उम्र : 64 लिंग: : महिला	फोटो उपलब्ध	374	TGK2483584	निर्वाचक का नाम : भोला जमा पिता का नाम: प्यारे जमा मकान संख्या : 22 उम्र : 63 लिंग: : पुरुष	फोटो उपलब्ध	375	TGK2483634	निर्वाचक का नाम : मसुदन जमा पिता का नाम: प्यारे जमा मकान संख्या : 22 उम्र : 61 लिंग: : पुरुष	फोटो उपलब्ध
376	TGK2483642	निर्वाचक का नाम : भूषण जमा पिता का नाम: बहादुर जमा मकान संख्या : 22 उम्र : 59 लिंग: : पुरुष	फोटो उपलब्ध	377	TGK2483659	निर्वाचक का नाम : देकली देवी पति का नाम: भूषण जमा मकान संख्या : 22 उम्र : 57 लिंग: : महिला	फोटो उपलब्ध	378	BR/18/200/570169	निर्वाचक का नाम : रूदन जमादार पिता का नाम: मौजी जमा मकान संख्या : 22 उम्र : 57 लिंग: : पुरुष	फोटो उपलब्ध
379	TGK2483618	निर्वाचक का नाम : उमेश जमा पिता का नाम: प्यारे जमा मकान संख्या : 22 उम्र : 57 लिंग: : पुरुष	फोटो उपलब्ध	380	BR/18/200/570165	निर्वाचक का नाम : फुर्लिया देवी पति का नाम: भोला जमा मकान संख्या : 22 उम्र : 55 लिंग: : महिला	फोटो उपलब्ध	381	BR/18/200/570170	निर्वाचक का नाम : सबुती देवी पति का नाम: रूदन जमादार मकान संख्या : 22 उम्र : 55 लिंग: : महिला	फोटो उपलब्ध
382	TGK2483667	निर्वाचक का नाम : सुधीर जमा पिता का नाम: लालो जमादार मकान संख्या : 22 उम्र : 54 लिंग: : पुरुष	फोटो उपलब्ध	383	TGK2483600	निर्वाचक का नाम : सुरती देवी पति का नाम: लोलो जमा मकान संख्या : 22 उम्र : 53 लिंग: : महिला	फोटो उपलब्ध	384	BR/18/200/570245	निर्वाचक का नाम : श्याम फुल देवी पति का नाम: सुधीर जमा मकान संख्या : 22 उम्र : 52 लिंग: : महिला	फोटो उपलब्ध
385	TGK3574670	निर्वाचक का नाम : अजय प्रसाद बिन्द पिता का नाम: राज कुमार प्रसाद बिंद मकान संख्या : 22 उम्र : 50 लिंग: : पुरुष	फोटो उपलब्ध	386	TGK2483543	निर्वाचक का नाम : पिन्दु जमा पिता का नाम: मौजी जमा मकान संख्या : 22 उम्र : 49 लिंग: : पुरुष	फोटो उपलब्ध	387	TGK3163128	निर्वाचक का नाम : सरिता देवी पति का नाम: अजय प्रसाद बिंद मकान संख्या : 22 उम्र : 49 लिंग: : महिला	फोटो उपलब्ध
388	TGK0668004	निर्वाचक का नाम : शिमा देवी पति का नाम: दिनेश पासवान मकान संख्या : 22 उम्र : 37 लिंग: : महिला	फोटो उपलब्ध	389	TGK0904375	निर्वाचक का नाम : सुरज बिन्द पिता का नाम: लालो बिन्द मकान संख्या : 22 उम्र : 37 लिंग: : पुरुष	फोटो उपलब्ध	390	TGK0904383	निर्वाचक का नाम : जुली देवी पति का नाम: सुरज बिन्द मकान संख्या : 22 उम्र : 36 लिंग: : महिला	फोटो उपलब्ध

विधानसभा निर्वाचन क्षेत्र की संख्या एवं नाम : 172-बिहारशरीफ
अनुभाग संख्या एवं नाम : 1-बरान्दी का टोला बेलदरिया

391	TGK3072824	निर्वाचक का नाम : बुन्नी देवी पति का नाम: संजीत बिन्द मकान संख्या : 22 उम्र : 34 लिंग: : महिला	392	TGK1828722	निर्वाचक का नाम : जितेन्द्र कुमार पिता का नाम:: अजय बिन्द मकान संख्या : 22 उम्र : 31 लिंग: : पुरुष	393	TGK3045887	निर्वाचक का नाम : राजेश जमादार पिता का नाम:: उमेश बिंद मकान संख्या : 22 उम्र : 31 लिंग: : पुरुष
394	TGK3042330	निर्वाचक का नाम : राजा कुमार पिता का नाम:: भूषण बिंद मकान संख्या : 22 उम्र : 26 लिंग: : पुरुष	395	TGK3100526	निर्वाचक का नाम : सीमा कुमारी पति का नाम: राहुल कुमार मकान संख्या : 22 उम्र : 26 लिंग: : महिला	396	TGK3131166	निर्वाचक का नाम : रिंकी कुमारी पति का नाम: राजा कुमार मकान संख्या : 22 उम्र : 25 लिंग: : महिला
397	TGK3290590	निर्वाचक का नाम : मोती बिंद पिता का नाम:: मंगल बिंद मकान संख्या : 22 उम्र : 25 लिंग: : पुरुष	398	TGK3290582	निर्वाचक का नाम : गौतम कुमार पिता का नाम:: पिंटू बिंद मकान संख्या : 22 उम्र : 24 लिंग: : पुरुष	399	TGK3044534	निर्वाचक का नाम : रमाकांत कुमार पिता का नाम:: उमेश बिंद मकान संख्या : 22 उम्र : 23 लिंग: : पुरुष
400	TGK3100187	निर्वाचक का नाम : राहुल कुमार पिता का नाम:: रुन्दन बिन्द मकान संख्या : 22 उम्र : 23 लिंग: : पुरुष	401	TGK3163151	निर्वाचक का नाम : पूजा कुमारी पति का नाम: शशिकांत कुमार मकान संख्या : 22 उम्र : 23 लिंग: : महिला	402	TGK3305547	निर्वाचक का नाम : ऋषिकेश कुमार पिता का नाम:: पिंटू बिंद मकान संख्या : 22 उम्र : 21 लिंग: : पुरुष
403	TGK3560687	निर्वाचक का नाम : सरिता कुमारी पति का नाम: अनुज कुमार मकान संख्या : 22 उम्र : 21 लिंग: : महिला	404	TGK3554862	निर्वाचक का नाम : अनुज कुमार पिता का नाम:: भूषण बिन्द मकान संख्या : 22 उम्र : 19 लिंग: : पुरुष	405	TGK3556016	निर्वाचक का नाम : सुदमिया देवी पति का नाम: देव जमादार मकान संख्या : 23 उम्र : 82 लिंग: : महिला
406	TGK2483683	निर्वाचक का नाम : रामचन्द्र जमा पिता का नाम:: शिवा चरण जमा मकान संख्या : 23 उम्र : 80 लिंग: : पुरुष	407	TGK2483675	निर्वाचक का नाम : महापति देवी पति का नाम: वाढों जमा मकान संख्या : 23 उम्र : 77 लिंग: : महिला	408	BR/18/200/570172	निर्वाचक का नाम : पार्वती देवी पति का नाम: किान जमा मकान संख्या : 23 उम्र : 76 लिंग: : महिला
409	TGK2483717	निर्वाचक का नाम : बाढों जमादार पिता का नाम:: शिव चरण जमा मकान संख्या : 23 उम्र : 74 लिंग: : पुरुष	410	TGK2483725	निर्वाचक का नाम : जगदीश जमा पिता का नाम:: शिव चरण जमा मकान संख्या : 23 उम्र : 71 लिंग: : पुरुष	411	BR/18/200/570074	निर्वाचक का नाम : मिनुता देवी पति का नाम: विदेश्वरी जमादार मकान संख्या : 23 उम्र : 55 लिंग: : महिला
412	TGK0340331	निर्वाचक का नाम : सुगीया देवी पति का नाम: अर्जुन जमादार मकान संख्या : 23 उम्र : 54 लिंग: : महिला	413	BR/18/200/570073	निर्वाचक का नाम : विदेश्वरी जमादार पिता का नाम:: देव जमा मकान संख्या : 23 उम्र : 50 लिंग: : पुरुष	414	TGK1663871	निर्वाचक का नाम : जानकी प्रसाद पिता का नाम:: बाढु प्रसाद मकान संख्या : 23 उम्र : 45 लिंग: : पुरुष
415	TGK0271320	निर्वाचक का नाम : पिंकी देवी पति का नाम: जर्नादन जमादार मकान संख्या : 23 उम्र : 39 लिंग: : महिला	416	TGK0203059	निर्वाचक का नाम : सुनीता देवी पति का नाम: विजय चौधरी मकान संख्या : 23 उम्र : 39 लिंग: : महिला	417	TGK0203034	निर्वाचक का नाम : विजय चौधरी पिता का नाम:: किशोरी चौधरी मकान संख्या : 23 उम्र : 38 लिंग: : पुरुष
418	TGK0473991	निर्वाचक का नाम : अरविन्द पासवान पिता का नाम:: रामनन्दन पासवान मकान संख्या : 23 उम्र : 37 लिंग: : पुरुष	419	TGK0474007	निर्वाचक का नाम : बघिता देवी पति का नाम: अरविन्द पासवान मकान संख्या : 23 उम्र : 36 लिंग: : महिला	420	TGK2641181	निर्वाचक का नाम : जनार्दन कुमार पिता का नाम:: देवन प्रसाद मकान संख्या : 23 उम्र : 33 लिंग: : पुरुष

विधानसभा निर्वाचन क्षेत्र की संख्या एवं नाम : 172-बिहारशरीफ
अनुभाग संख्या एवं नाम : 1-बरान्दी का टोला बेलदरिया

421	TGK2641199	निर्वाचक का नाम : पिकी देवी पति का नाम: जनाईन कुमार मकान संख्या : 23 उम्र : 33 लिंग: : महिला	422	TGK2683811	निर्वाचक का नाम : विकास कुमार पिता का नाम:: बिन्देश्वरी प्रसाद मकान संख्या : 23 उम्र : 28 लिंग: : पुरुष	423	TGK3131182	निर्वाचक का नाम : बब्लू कुमार पिता का नाम:: अजय बिंदद मकान संख्या : 23 उम्र : 28 लिंग: : पुरुष
424	TGK2863389	निर्वाचक का नाम : रीना कुमारी पति का नाम: अजित कुमार मकान संख्या : 23 उम्र : 25 लिंग: : महिला	425	TGK3249299	निर्वाचक का नाम : सुरज कुमार पिता का नाम:: अजय चौधरी मकान संख्या : 23 उम्र : 24 लिंग: : पुरुष	426	TGK3461662	निर्वाचक का नाम : बिहारी कुमारी पति का नाम: मुन्ना कुमार मकान संख्या : 23 उम्र : 23 लिंग: : महिला
427	HZX5033766	निर्वाचक का नाम : श्रीपतिमा देवी पति का नाम: रामचन्द्र जमादार मकान संख्या : 24 उम्र : 85 लिंग: : महिला	428	TGK2483808	निर्वाचक का नाम : मनोज जमा पिता का नाम:: रामचन्द्र जमादार मकान संख्या : 24 उम्र : 61 लिंग: : पुरुष	429	TGK2483816	निर्वाचक का नाम : माधुरी देवी पति का नाम: मनोज जमा मकान संख्या : 24 उम्र : 59 लिंग: : महिला
430	TGK2483824	निर्वाचक का नाम : जय जमा पिता का नाम:: रामचन्द्र जमा मकान संख्या : 24 उम्र : 57 लिंग: : पुरुष	431	TGK2483758	निर्वाचक का नाम : जयराम प्रसाद पिता का नाम:: किशुन जमा मकान संख्या : 24 उम्र : 56 लिंग: : पुरुष	432	TGK2483741	निर्वाचक का नाम : कपुर देवी पति का नाम: मिथलेश जमा मकान संख्या : 24 उम्र : 56 लिंग: : महिला
433	BR/18/200/570077	निर्वाचक का नाम : मिथलेश जमादार पिता का नाम:: किशुन जमादार मकान संख्या : 24 उम्र : 55 लिंग: : पुरुष	434	TGK2483766	निर्वाचक का नाम : मुन्नी देवी पति का नाम: जयराम जमा मकान संख्या : 24 उम्र : 54 लिंग: : महिला	435	TGK2483782	निर्वाचक का नाम : अनिता देवी पति का नाम: वसन्त जमा मकान संख्या : 24 उम्र : 54 लिंग: : महिला
436	TGK2483840	निर्वाचक का नाम : साधु जमा पिता का नाम:: जगदीश जमा मकान संख्या : 24 उम्र : 53 लिंग: : पुरुष	437	TGK3163185	निर्वाचक का नाम : फूलवा देवी पति का नाम: जय जमादार मकान संख्या : 24 उम्र : 52 लिंग: : महिला	438	TGK2483790	निर्वाचक का नाम : शिवाशरण जमा पिता का नाम:: किसुन जमा मकान संख्या : 24 उम्र : 51 लिंग: : पुरुष
439	TGK2483774	निर्वाचक का नाम : बसंत जमादार पिता का नाम:: किशुन जमादार मकान संख्या : 24 उम्र : 49 लिंग: : पुरुष	440	HZX5033774	निर्वाचक का नाम : सुनिता देवी पति का नाम: जानकी प्रसाद मकान संख्या : 24 उम्र : 48 लिंग: : महिला	441	HZX5033832	निर्वाचक का नाम : कोशमा देवी पति का नाम: टुन्नी जमादार मकान संख्या : 24 उम्र : 45 लिंग: : महिला
442	HZX5034145	निर्वाचक का नाम : मीना देवी पति का नाम: शिव कुमार जमादार मकान संख्या : 24 उम्र : 44 लिंग: : महिला	443	HZX1898717	निर्वाचक का नाम : रेखा देवी पति का नाम: शिवभरण जमादार मकान संख्या : 24 उम्र : 44 लिंग: : महिला	444	TGK2483733	निर्वाचक का नाम : शिव कुमार पिता का नाम:: देवन प्रसाद मकान संख्या : 24 उम्र : 44 लिंग: : पुरुष
445	TGK3045440	निर्वाचक का नाम : शाहो देवी पिता का नाम:: अजय जमादार मकान संख्या : 24 उम्र : 40 लिंग: : महिला	446	TGK0213298	निर्वाचक का नाम : अजित कुमार पिता का नाम:: अर्जुन प्रसाद मकान संख्या : 24 उम्र : 33 लिंग: : पुरुष	447	TGK3163219	निर्वाचक का नाम : राजकली कुमारी पति का नाम: रविकांत कुमार मकान संख्या : 24 उम्र : 23 लिंग: : महिला
448	TGK2617892	निर्वाचक का नाम : मंती देवी पति का नाम: जगदीश पासवान मकान संख्या : 25 उम्र : 75 लिंग: : महिला	449	TGK2483915	निर्वाचक का नाम : लखिया देवी पति का नाम: श्यामसुंदर पास मकान संख्या : 25 उम्र : 66 लिंग: : महिला	450	TGK2617900	निर्वाचक का नाम : अवध पा पिता का नाम:: शिवजी पास मकान संख्या : 25 उम्र : 64 लिंग: : पुरुष

विधानसभा निर्वाचन क्षेत्र की संख्या एवं नाम : 172-बिहारशरीफ
अनुभाग संख्या एवं नाम : 1-बरान्दी का टोला बेलदरिया

451	TGK2483907	निर्वाचक का नाम : श्यामसुंदर पासवान पिता का नाम: सुवास पास मकान संख्या : 25 उम्र : 58 लिंग: : पुरुष	452	TGK3496007	निर्वाचक का नाम : मतलु पास पिता का नाम: भिखारी पास मकान संख्या : 25 उम्र : 58 लिंग: : पुरुष	453	TGK2483873	निर्वाचक का नाम : प्रमोद पास पिता का नाम: जगदीश पास मकान संख्या : 25 उम्र : 58 लिंग: : पुरुष
454	TGK2483857	निर्वाचक का नाम : विनोद पासवान पिता का नाम: चान्दो पास मकान संख्या : 25 उम्र : 57 लिंग: : पुरुष	455	TGK2483899	निर्वाचक का नाम : तालो देवी पति का नाम: मतलु पा मकान संख्या : 25 उम्र : 57 लिंग: : महिला	456	TGK3496312	निर्वाचक का नाम : शोभा देवी पति का नाम: प्रमोद पा मकान संख्या : 25 उम्र : 56 लिंग: : महिला
457	BR/18/200/570082	निर्वाचक का नाम : कमत पास पिता का नाम: चांदो पासवान मकान संख्या : 25 उम्र : 55 लिंग: : पुरुष	458	TGK2483865	निर्वाचक का नाम : मुनचु देवी पति का नाम: कमत पासवान मकान संख्या : 25 उम्र : 55 लिंग: : महिला	459	TGK2483881	निर्वाचक का नाम : श्रवन पासवान पिता का नाम: जगदीश पास मकान संख्या : 25 उम्र : 54 लिंग: : पुरुष
460	TGK2483923	निर्वाचक का नाम : उदय पास पिता का नाम: रमन पास मकान संख्या : 25 उम्र : 51 लिंग: : पुरुष	461	TGK1663699	निर्वाचक का नाम : मानो देवी पति का नाम: कांग्रेस पासवान मकान संख्या : 25 उम्र : 37 लिंग: : महिला	462	TGK1663707	निर्वाचक का नाम : गायत्री देवी पति का नाम: रुदल पासवान मकान संख्या : 25 उम्र : 37 लिंग: : महिला
463	TGK0390823	निर्वाचक का नाम : रानी देवी पति का नाम: सिबू राम मकान संख्या : 25 उम्र : 36 लिंग: : महिला	464	TGK0390849	निर्वाचक का नाम : शिबु कुमार पिता का नाम: चन्द्रदेव राम मकान संख्या : 25 उम्र : 36 लिंग: : पुरुष	465	HZX5034103	निर्वाचक का नाम : छोटी पासवान पिता का नाम: रधु पासवान मकान संख्या : 25 उम्र : 33 लिंग: : पुरुष
466	TGK2433449	निर्वाचक का नाम : नीतीश पासवान पिता का नाम: अवध पासवान मकान संख्या : 25 उम्र : 32 लिंग: : पुरुष	467	TGK3163193	निर्वाचक का नाम : अंजु देवी पति का नाम: अवधेश पासवान मकान संख्या : 25 उम्र : 32 लिंग: : महिला	468	TGK2410777	निर्वाचक का नाम : पुजा देवी पति का नाम: शिशुपाल पासवान मकान संख्या : 25 उम्र : 30 लिंग: : महिला
469	TGK3163144	निर्वाचक का नाम : शोभा देवी पति का नाम: धर्मवीर पासवान मकान संख्या : 25 उम्र : 30 लिंग: : महिला	470	TGK3042314	निर्वाचक का नाम : प्रह्लाद कुमार पिता का नाम: प्रमोद पासवान मकान संख्या : 25 उम्र : 23 लिंग: : पुरुष	471	TGK3461811	निर्वाचक का नाम : विनय कुडुमार पिता का नाम: श्यामसुंदर पासवान मकान संख्या : 25 उम्र : 21 लिंग: : पुरुष
472	TGK3462280	निर्वाचक का नाम : राजीव कुमार पिता का नाम: श्यामसुंदर पासवान मकान संख्या : 25 उम्र : 20 लिंग: : पुरुष	473	TGK3462546	निर्वाचक का नाम : नीशू कुमारी पति का नाम: राजीव कुमार मकान संख्या : 25 उम्र : 20 लिंग: : महिला	474	TGK1894542	निर्वाचक का नाम : वैवी देवी पति का नाम: उदय पासवान मकान संख्या : 26 उम्र : 73 लिंग: : महिला
475	BR/18/200/570181	निर्वाचक का नाम : राजकुमारी देवी पति का नाम: रामनन्दन पास मकान संख्या : 26 उम्र : 69 लिंग: : महिला	476	BR/18/200/570085	निर्वाचक का नाम : केशो पास पिता का नाम: चांदो पास मकान संख्या : 26 उम्र : 66 लिंग: : पुरुष	477	TGK2483931	निर्वाचक का नाम : राधे पास पिता का नाम: शिव पास मकान संख्या : 26 उम्र : 62 लिंग: : पुरुष
478	BR/18/200/570179	निर्वाचक का नाम : समुन्द्र देवी पति का नाम: अवध पास मकान संख्या : 26 उम्र : 61 लिंग: : महिला	479	TGK2483949	निर्वाचक का नाम : लखिया देवी पति का नाम: राधे पास मकान संख्या : 26 उम्र : 60 लिंग: : महिला	480	HZX5034129	निर्वाचक का नाम : संजय पासवान पिता का नाम: चांद पासवान मकान संख्या : 26 उम्र : 48 लिंग: : पुरुष

विधानसभा निर्वाचन क्षेत्र की संख्या एवं नाम : 172-बिहारशरीफ
अनुभाग संख्या एवं नाम : 1-बरान्दी का टोला बेलदरिया

481	HZX5033915	निर्वाचक का नाम : कंचन देवी पति का नाम: संजय पासवान मकान संख्या : 26 उम्र : 46 लिंग: : महिला	482	TGK1663673	निर्वाचक का नाम : रंजीत पासवान पिता का नाम:: राधे पासवान मकान संख्या : 26 उम्र : 45 लिंग: : पुरुष	483	TGK1663681	निर्वाचक का नाम : आशा देवी पति का नाम: रंजीत पासवान मकान संख्या : 26 उम्र : 41 लिंग: : महिला
484	TGK1828730	निर्वाचक का नाम : शिशुपाल पासवान पिता का नाम:: राधे पासवान मकान संख्या : 26 उम्र : 35 लिंग: : पुरुष	485	TGK2592913	निर्वाचक का नाम : दीपक कुमार पिता का नाम:: राधे पासवान मकान संख्या : 26 उम्र : 30 लिंग: : पुरुष	486	BR/18/200/570182	निर्वाचक का नाम : जीतन जमा पिता का नाम:: गाहो जमा मकान संख्या : 27 उम्र : 74 लिंग: : पुरुष
487	BR/18/200/570183	निर्वाचक का नाम : मानो देवी पति का नाम: जीतन जमा मकान संख्या : 27 उम्र : 71 लिंग: : महिला	488	BR/18/200/570251	निर्वाचक का नाम : देवन्दन जमा पिता का नाम:: नधुनी जमा मकान संख्या : 28 उम्र : 67 लिंग: : पुरुष	489	BR/18/200/570252	निर्वाचक का नाम : जगेश्वरी देवी पति का नाम: देवनन्दन जमा मकान संख्या : 28 उम्र : 63 लिंग: : महिला
490	BR/18/200/570253	निर्वाचक का नाम : विंदा जमा पिता का नाम:: देवनन्दन जमा मकान संख्या : 28 उम्र : 53 लिंग: : पुरुष	491	TGK2592921	निर्वाचक का नाम : सिंकू बिन्द पिता का नाम:: देवनन्दन जमादार मकान संख्या : 28 उम्र : 31 लिंग: : पुरुष	492	TGK3560505	निर्वाचक का नाम : धनराज कुमार पिता का नाम:: विजय बिन्द मकान संख्या : 28 उम्र : 19 लिंग: : पुरुष
493	HZX1899590	निर्वाचक का नाम : गोरी देवी पति का नाम: नन्दु जमादार मकान संख्या : 29 उम्र : 71 लिंग: : महिला	494	TGK3002706	निर्वाचक का नाम : भगवती देवी पति का नाम: हरी जमादार मकान संख्या : 29 उम्र : 66 लिंग: : महिला	495	TGK3002698	निर्वाचक का नाम : हरी जमादार पिता का नाम:: नुना जमादार मकान संख्या : 29 उम्र : 64 लिंग: : पुरुष
496	HZX1902436	निर्वाचक का नाम : नन्दु जमादार पिता का नाम:: मुवेश्वर जमादार मकान संख्या : 29 उम्र : 53 लिंग: : पुरुष	497	HZX1903012	निर्वाचक का नाम : दाहु बिन्द पिता का नाम:: हरी जमादार मकान संख्या : 29 उम्र : 51 लिंग: : पुरुष	498	HZX5033881	निर्वाचक का नाम : बेबी देवी पति का नाम: दाहु बिन्द मकान संख्या : 29 उम्र : 45 लिंग: : महिला
499	HZX5033931	निर्वाचक का नाम : सुनील जमादार पिता का नाम:: हरि जमादार मकान संख्या : 29 उम्र : 43 लिंग: : पुरुष	500	HZX5420591	निर्वाचक का नाम : टुन्नी जमादार पिता का नाम:: मुनेश्वर जमादार मकान संख्या : 29 उम्र : 43 लिंग: : पुरुष	501	TGK1828755	निर्वाचक का नाम : बाले जमादार पिता का नाम:: नन्दु जमादार मकान संख्या : 29 उम्र : 32 लिंग: : पुरुष
502	TGK0668020	निर्वाचक का नाम : पिकी देवी पति का नाम: अवधेश बिन्द मकान संख्या : 30 उम्र : 41 लिंग: : महिला	503	TGK2435964	निर्वाचक का नाम : सोनी देवी पति का नाम: सोनु विन्द मकान संख्या : 31 उम्र : 33 लिंग: : महिला	504	TGK2813475	निर्वाचक का नाम : श्रवण जमादार पिता का नाम:: कुमिन्दर जमादार मकान संख्या : 33 उम्र : 29 लिंग: : पुरुष
505	TGK2813491	निर्वाचक का नाम : सीमा देवी पति का नाम: विन्दा जमादार मकान संख्या : 33 उम्र : 29 लिंग: : महिला	506	TGK2813509	निर्वाचक का नाम : मंजु देवी पति का नाम: सिंकू जमादार मकान संख्या : 33 उम्र : 29 लिंग: : महिला	507	TGK2802809	निर्वाचक का नाम : विरेन्द्र चौधरी पिता का नाम:: महेन्द्र चौधरी मकान संख्या : 33 उम्र : 26 लिंग: : पुरुष
508	TGK2802791	निर्वाचक का नाम : समीर कुमार पिता का नाम:: रामदेव चौधरी मकान संख्या : 33 उम्र : 25 लिंग: : पुरुष	509	TGK2813467	निर्वाचक का नाम : मनीष कुमार पिता का नाम:: जानकी प्रसाद मकान संख्या : 33 उम्र : 25 लिंग: : पुरुष	510	TGK2813517	निर्वाचक का नाम : पंकज कुमार पिता का नाम:: जानकी प्रसाद मकान संख्या : 33 उम्र : 25 लिंग: : पुरुष

विधानसभा निर्वाचन क्षेत्र की संख्या एवं नाम : 172-बिहारशरीफ
अनुभाग संख्या एवं नाम : 1-बरान्दी का टोला बेलदरिया

511	TGK3193794
निर्वाचक का नाम : मीना देवी पति का नाम: राम भजन बिंद मकान संख्या : 89 उम्र : 42 लिंग: : महिला	फोटो उपलब्ध

512	TGK3094919
निर्वाचक का नाम : शंकर चौधरी पिता का नाम:: चंद्रिका चौधरी मकान संख्या : 122 उम्र : 24 लिंग: : पुरुष	फोटो उपलब्ध

513	HZX5420724
निर्वाचक का नाम : ईश्री जमादार पिता का नाम:: सिदेश्वर जमादार मकान संख्या : गैवी उम्र : 43 लिंग: : पुरुष	फोटो उपलब्ध

514	TGK0904144
निर्वाचक का नाम : शीला देवी पति का नाम: ईश्री बिन्द मकान संख्या : गैवी उम्र : 41 लिंग: : महिला	फोटो उपलब्ध

विधानसभा निर्वाचन क्षेत्र की संख्या एवं नाम : 172-बिहारशरीफ
अनुभाग संख्या एवं नाम : 2-बलियाविगहा

515	TGK0421099	निर्वाचक का नाम : रुणा देवी पति का नाम: महन जमादार मकान संख्या : 00 उम्र : 68 लिंग: : महिला	फोटो उपलब्ध	516	BR/18/200/570210	निर्वाचक का नाम : रविन्द्र रवि पिता का नाम:: अकलु रविदास मकान संख्या : 1 उम्र : 57 लिंग: : पुरुष	फोटो उपलब्ध	517	BR/18/200/570184	निर्वाचक का नाम : मनकवा देवी पति का नाम: रविन्द्र रविदास मकान संख्या : 1 उम्र : 52 लिंग: : महिला	फोटो उपलब्ध
518	TGK0474031	निर्वाचक का नाम : रिंकु देवी पति का नाम: उमा जमादार मकान संख्या : 1 उम्र : 41 लिंग: : महिला	फोटो उपलब्ध	519	TGK2275261	निर्वाचक का नाम : उमेश कुमार पिता का नाम:: रविन्द्र रविदास मकान संख्या : 1 उम्र : 29 लिंग: : पुरुष	फोटो उपलब्ध	520	TGK1993476	निर्वाचक का नाम : इन्दुर बिंद पिता का नाम:: टिकन बिंद मकान संख्या : 2 उम्र : 72 लिंग: : पुरुष	फोटो उपलब्ध
521	TGK1993484	निर्वाचक का नाम : कोशुम देवी पति का नाम: इन्दुर बिंद मकान संख्या : 2 उम्र : 70 लिंग: : महिला	फोटो उपलब्ध	522	TGK2483956	निर्वाचक का नाम : मुनारिक रवि पिता का नाम:: शिवु रवि मकान संख्या : 2 उम्र : 63 लिंग: : पुरुष	फोटो उपलब्ध	523	TGK2483964	निर्वाचक का नाम : बच्चू रवि पिता का नाम:: शिवु रवि मकान संख्या : 2 उम्र : 61 लिंग: : पुरुष	फोटो उपलब्ध
524	TGK2483980	निर्वाचक का नाम : उषा देवी पति का नाम: बच्चू रवि मकान संख्या : 2 उम्र : 59 लिंग: : महिला	फोटो उपलब्ध	525	TGK2483998	निर्वाचक का नाम : राजु रवि पिता का नाम:: शिव रवि मकान संख्या : 2 उम्र : 57 लिंग: : पुरुष	फोटो उपलब्ध	526	TGK1993526	निर्वाचक का नाम : वलराम बिंद पिता का नाम:: इन्दुर बिंद मकान संख्या : 2 उम्र : 57 लिंग: : पुरुष	फोटो उपलब्ध
527	TGK2484004	निर्वाचक का नाम : सरोज देवी पति का नाम: राजु रविदास मकान संख्या : 2 उम्र : 53 लिंग: : महिला	फोटो उपलब्ध	528	TGK1993518	निर्वाचक का नाम : घनश्याम बिंद पिता का नाम:: इन्दुर बिंद मकान संख्या : 2 उम्र : 52 लिंग: : पुरुष	फोटो उपलब्ध	529	TGK1993534	निर्वाचक का नाम : मुनिया देवी पति का नाम: वलराम राम मकान संख्या : 2 उम्र : 52 लिंग: : महिला	फोटो उपलब्ध
530	TGK2275055	निर्वाचक का नाम : बबीता देवी पति का नाम: चन्द्रदीप जमादार मकान संख्या : 2 उम्र : 36 लिंग: : महिला	फोटो उपलब्ध	531	TGK2275246	निर्वाचक का नाम : श्रवण कुमार अम्बेदकर पिता का नाम:: बच्चू रविदास मकान संख्या : 2 उम्र : 33 लिंग: : पुरुष	फोटो उपलब्ध	532	TGK2275238	निर्वाचक का नाम : दिलीप अम्बेदकर पिता का नाम:: बच्चू रविदास मकान संख्या : 2 उम्र : 30 लिंग: : पुरुष	फोटो उपलब्ध
533	TGK2649507	निर्वाचक का नाम : धनश्याम कुमार पिता का नाम:: मुन्द्रिका रविदास मकान संख्या : 2 उम्र : 29 लिंग: : पुरुष	फोटो उपलब्ध	534	BR/18/200/570190	निर्वाचक का नाम : किशोर रवि पिता का नाम:: हहिर रवि मकान संख्या : 3 उम्र : 65 लिंग: : पुरुष	फोटो उपलब्ध	535	TGK3387156	निर्वाचक का नाम : सकुन देवी पति का नाम: किशोर रवि मकान संख्या : 3 उम्र : 65 लिंग: : महिला	फोटो उपलब्ध
536	HZX5034095	निर्वाचक का नाम : अशोक रविदास पिता का नाम:: किशोरी रविदास मकान संख्या : 3 उम्र : 44 लिंग: : पुरुष	फोटो उपलब्ध	537	HZX5421029	निर्वाचक का नाम : रेखा देवी पति का नाम: श्रवण रविदास मकान संख्या : 3 उम्र : 41 लिंग: : महिला	फोटो उपलब्ध	538	TGK0668038	निर्वाचक का नाम : श्रवण रविदास पिता का नाम:: रामजी रविदास मकान संख्या : 3 उम्र : 40 लिंग: : पुरुष	फोटो उपलब्ध
539	TGK3234580	निर्वाचक का नाम : प्रमिला कुमारी पिता का नाम:: अनिल कुमार मकान संख्या : 3 उम्र : 35 लिंग: : महिला	फोटो उपलब्ध	540	TGK2340008	निर्वाचक का नाम : कारू जमादार पिता का नाम:: बैचन जमादार मकान संख्या : 3 उम्र : 34 लिंग: : पुरुष	फोटो उपलब्ध	541	TGK2414423	निर्वाचक का नाम : सुगो देवी पति का नाम: मनोज रविदास मकान संख्या : 3 उम्र : 32 लिंग: : महिला	फोटो उपलब्ध
542	TGK2275063	निर्वाचक का नाम : राजीव जमादार पिता का नाम:: विजय जमादार मकान संख्या : 3 उम्र : 31 लिंग: : पुरुष	फोटो उपलब्ध	543	TGK2340016	निर्वाचक का नाम : रेखा देवी पति का नाम: कारू जमादार मकान संख्या : 3 उम्र : 31 लिंग: : महिला	फोटो उपलब्ध	544	TGK2275071	निर्वाचक का नाम : ललिता देवी पति का नाम: राजीव जमादार मकान संख्या : 3 उम्र : 29 लिंग: : महिला	फोटो उपलब्ध

545	BR/18/200/570192	निर्वाचक का नाम : रामजी रवि पिता का नाम: रामसहाय रवि मकान संख्या : 4 उम्र : 76 लिंग: : पुरुष	फोटो उपलब्ध	546	BR/18/200/570194	निर्वाचक का नाम : मानो देवी पति का नाम: रामजी रवि मकान संख्या : 4 उम्र : 73 लिंग: : महिला	फोटो उपलब्ध	547	TGK2484012	निर्वाचक का नाम : सीता राम रविदास पिता का नाम: बहादुर रविदास मकान संख्या : 4 उम्र : 58 लिंग: : पुरुष	फोटो उपलब्ध
548	BR/18/200/570189	निर्वाचक का नाम : का रविदास पिता का नाम: बहादुर रवि मकान संख्या : 4 उम्र : 57 लिंग: : पुरुष	फोटो उपलब्ध	549	BR/18/200/570292	निर्वाचक का नाम : भिखारी रवि पिता का नाम: बहादुर रवि मकान संख्या : 4 उम्र : 51 लिंग: : पुरुष	फोटो उपलब्ध	550	TGK2484020	निर्वाचक का नाम : मारो देवी पति का नाम: बहादुर रवि मकान संख्या : 4 उम्र : 49 लिंग: : महिला	फोटो उपलब्ध
551	BR/18/200/570195	निर्वाचक का नाम : रामरती देवी पति का नाम: कारू रवि मकान संख्या : 4 उम्र : 46 लिंग: : महिला	फोटो उपलब्ध	552	TGK2340321	निर्वाचक का नाम : संजीव जमादार पिता का नाम: सुमिन्द्र बिन्द मकान संख्या : 4 उम्र : 41 लिंग: : पुरुष	फोटो उपलब्ध	553	TGK2340313	निर्वाचक का नाम : मन्वू बिन्द पिता का नाम: सुमिन्द्र बिन्द मकान संख्या : 4 उम्र : 37 लिंग: : पुरुष	फोटो उपलब्ध
554	TGK2275139	निर्वाचक का नाम : रवि कुमार पिता का नाम: सीताराम रविदास मकान संख्या : 4 उम्र : 34 लिंग: : पुरुष	फोटो उपलब्ध	555	TGK2649473	निर्वाचक का नाम : आनन्द किशोर पिता का नाम: सीता राम रविदास मकान संख्या : 4 उम्र : 28 लिंग: : पुरुष	फोटो उपलब्ध	556	TGK3364742	निर्वाचक का नाम : रविरेज्जुन कुमार पिता का नाम: कारू मकान संख्या : 4 उम्र : 21 लिंग: : पुरुष	फोटो उपलब्ध
557	BR/18/200/570197	निर्वाचक का नाम : रामविलास चौधरी पिता का नाम: रैयत चौधरी मकान संख्या : 5 उम्र : 65 लिंग: : पुरुष	फोटो उपलब्ध	558	TGK2484079	निर्वाचक का नाम : सोना देवी पति का नाम: रामविलास चौधरी मकान संख्या : 5 उम्र : 63 लिंग: : महिला	फोटो उपलब्ध	559	BR/18/200/570198	निर्वाचक का नाम : रामप्रवेश चौधरी पिता का नाम: रैयत चौधरी मकान संख्या : 5 उम्र : 59 लिंग: : पुरुष	फोटो उपलब्ध
560	TGK2484087	निर्वाचक का नाम : शांती देवी पति का नाम: रामप्रवेश चौधरी मकान संख्या : 5 उम्र : 57 लिंग: : महिला	फोटो उपलब्ध	561	TGK2484053	निर्वाचक का नाम : शिव चौधरी पिता का नाम: विदेश्वारी चौधरी मकान संख्या : 5 उम्र : 49 लिंग: : पुरुष	फोटो उपलब्ध	562	TGK2484061	निर्वाचक का नाम : प्यारी देवी पिता का नाम: शिव चौधरी मकान संख्या : 5 उम्र : 49 लिंग: : महिला	फोटो उपलब्ध
563	TGK2340164	निर्वाचक का नाम : गीता देवी पति का नाम: सकिंदर बिन्द मकान संख्या : 5 उम्र : 33 लिंग: : महिला	फोटो उपलब्ध	564	TGK2275204	निर्वाचक का नाम : रंजीत चौधरी पिता का नाम: रामविलास चौधरी मकान संख्या : 5 उम्र : 31 लिंग: : पुरुष	फोटो उपलब्ध	565	TGK2275196	निर्वाचक का नाम : आशा देवी पति का नाम: रंजीत चौधरी मकान संख्या : 5 उम्र : 31 लिंग: : महिला	फोटो उपलब्ध
566	TGK2275188	निर्वाचक का नाम : पार्वती देवी पति का नाम: गुड्डू चौधरी मकान संख्या : 5 उम्र : 31 लिंग: : महिला	फोटो उपलब्ध	567	TGK2275170	निर्वाचक का नाम : गुड्डू चौधरी पिता का नाम: रामप्रवेश चौधरी मकान संख्या : 5 उम्र : 29 लिंग: : पुरुष	फोटो उपलब्ध	568	TGK2649440	निर्वाचक का नाम : अरुण बिन्द पिता का नाम: सत्यनारायण बिन्द मकान संख्या : 5 उम्र : 29 लिंग: : पुरुष	फोटो उपलब्ध
569	TGK3384161	निर्वाचक का नाम : मूणिका कुमारी पति का नाम: राजाराम मकान संख्या : 5 उम्र : 27 लिंग: : महिला	फोटो उपलब्ध	570	TGK3364767	निर्वाचक का नाम : राजाराम चौधरी पिता का नाम: रामविलास चौधरी मकान संख्या : 5 उम्र : 25 लिंग: : पुरुष	फोटो उपलब्ध	571	TGK3364775	निर्वाचक का नाम : शांति कुमारी पति का नाम: गुड्डू मकान संख्या : 5 उम्र : 23 लिंग: : महिला	फोटो उपलब्ध
572	BR/18/200/570091	निर्वाचक का नाम : शिला देवी पति का नाम: प्यारे चौधरी मकान संख्या : 6 उम्र : 75 लिंग: : महिला	फोटो उपलब्ध	573	BR/18/200/570202	निर्वाचक का नाम : श्रवण चौधरी पिता का नाम: रामस्वप चौधरी मकान संख्या : 6 उम्र : 60 लिंग: : पुरुष	फोटो उपलब्ध	574	BR/18/200/570203	निर्वाचक का नाम : ललीता देवी पति का नाम: श्रवण चौधरी मकान संख्या : 6 उम्र : 58 लिंग: : महिला	फोटो उपलब्ध

575	TGK2275147	निर्वाचक का नाम : हरेंद्र बिन्द पिता का नाम: दुखन जमादार मकान संख्या : 6 उम्र : 47 लिंग: : पुरुष	फोटो उपलब्ध	576	TGK0421057	निर्वाचक का नाम : कारी देवी पति का नाम: गोरे जमादार मकान संख्या : 6 उम्र : 41 लिंग: : महिला	फोटो उपलब्ध	577	TGK2275279	निर्वाचक का नाम : रवि देवी पति का नाम: कपिंदर बिन्द मकान संख्या : 6 उम्र : 36 लिंग: : महिला	फोटो उपलब्ध
578	TGK2340156	निर्वाचक का नाम : बबीता देवी पति का नाम: श्रीचंद्र जमादार मकान संख्या : 6 उम्र : 36 लिंग: : महिला	फोटो उपलब्ध	579	TGK2340065	निर्वाचक का नाम : सितावो देवी पति का नाम: अनिल बिन्द मकान संख्या : 6 उम्र : 33 लिंग: : महिला	फोटो उपलब्ध	580	TGK2339968	निर्वाचक का नाम : पूनम देवी पति का नाम: सुखदेव बिन्द मकान संख्या : 7 उम्र : 70 लिंग: : महिला	फोटो उपलब्ध
581	TGK2484145	निर्वाचक का नाम : धानो देवी पति का नाम: विरजन चौधरी मकान संख्या : 7 उम्र : 67 लिंग: : महिला	फोटो उपलब्ध	582	BR/18/200/570093	निर्वाचक का नाम : सुनैना देवी पति का नाम: किशोरी चौधरी मकान संख्या : 7 उम्र : 53 लिंग: : महिला	फोटो उपलब्ध	583	TGK2617918	निर्वाचक का नाम : कारू चौधरी पिता का नाम:: कृष्णा चौधरी मकान संख्या : 7 उम्र : 51 लिंग: : पुरुष	फोटो उपलब्ध
584	TGK2339950	निर्वाचक का नाम : दीपाल बिन्द पिता का नाम:: सुखु बिन्द मकान संख्या : 7 उम्र : 35 लिंग: : पुरुष	फोटो उपलब्ध	585	TGK2275162	निर्वाचक का नाम : मुन्ना चौधरी पिता का नाम:: कृष्ण चौधरी मकान संख्या : 7 उम्र : 31 लिंग: : पुरुष	फोटो उपलब्ध	586	TGK2649499	निर्वाचक का नाम : निकास चौधरी पिता का नाम:: किशोरी चौधरी मकान संख्या : 7 उम्र : 27 लिंग: : पुरुष	फोटो उपलब्ध
587	TGK2484178	निर्वाचक का नाम : रूदल चौधरी पिता का नाम:: फौजदारी चौधरी मकान संख्या : 8 उम्र : 61 लिंग: : पुरुष	फोटो उपलब्ध	588	BR/18/200/570095	निर्वाचक का नाम : कारी देवी पति का नाम: रूदल चौधरी मकान संख्या : 8 उम्र : 58 लिंग: : महिला	फोटो उपलब्ध	589	HZX5420534	निर्वाचक का नाम : प्रविता देवी पति का नाम: पिन्दु जमादार मकान संख्या : 8 उम्र : 41 लिंग: : महिला	फोटो उपलब्ध
590	TGK2275469	निर्वाचक का नाम : संजू देवी पति का नाम: अखिलश बिन्द मकान संख्या : 8 उम्र : 37 लिंग: : महिला	फोटो उपलब्ध	591	TGK2275402	निर्वाचक का नाम : अखली बिन्द पिता का नाम:: सरयुग बिन्द मकान संख्या : 8 उम्र : 34 लिंग: : पुरुष	फोटो उपलब्ध	592	TGK2275428	निर्वाचक का नाम : पूनम देवी पति का नाम: अखिलश बिन्द मकान संख्या : 8 उम्र : 33 लिंग: : महिला	फोटो उपलब्ध
593	TGK2484194	निर्वाचक का नाम : महावीर चौधरी पिता का नाम:: केशो चौधरी मकान संख्या : 9 उम्र : 67 लिंग: : पुरुष	फोटो उपलब्ध	594	TGK0273136	निर्वाचक का नाम : उषा देवी पति का नाम: सीताराम रविदास मकान संख्या : 9 उम्र : 51 लिंग: : महिला	फोटो उपलब्ध	595	TGK1342708	निर्वाचक का नाम : संगीता देवी पति का नाम: सीताराम रविदास मकान संख्या : 9 उम्र : 51 लिंग: : महिला	फोटो उपलब्ध
596	TGK0421115	निर्वाचक का नाम : रामाश्रय रविदास पिता का नाम:: बहादुर रविदास मकान संख्या : 9 उम्र : 46 लिंग: : पुरुष	फोटो उपलब्ध	597	TGK1606128	निर्वाचक का नाम : उर्विला देवी पति का नाम: अजित रविदास मकान संख्या : 9 उम्र : 41 लिंग: : महिला	फोटो उपलब्ध	598	TGK0668046	निर्वाचक का नाम : सुखदेव जमादार पिता का नाम:: लालो जमादार मकान संख्या : 9 उम्र : 41 लिंग: : पुरुष	फोटो उपलब्ध
599	TGK2275154	निर्वाचक का नाम : ममता देवी पति का नाम: सत्येन्द्र चौधरी मकान संख्या : 9 उम्र : 29 लिंग: : महिला	फोटो उपलब्ध	600	TGK2484202	निर्वाचक का नाम : सुशीला देवी पति का नाम: प्रकाश चौधरी मकान संख्या : 10 उम्र : 61 लिंग: : महिला	फोटो उपलब्ध	601	TGK0271627	निर्वाचक का नाम : रामपूत चौधरी पिता का नाम:: भुखलु चौधरी मकान संख्या : 10 उम्र : 54 लिंग: : पुरुष	फोटो उपलब्ध
602	TGK0668061	निर्वाचक का नाम : संजू देवी पति का नाम: रामपूत चौधरी मकान संख्या : 10 उम्र : 52 लिंग: : महिला	फोटो उपलब्ध	603	TGK0421123	निर्वाचक का नाम : घुरी चौधरी पिता का नाम:: चन्देश्वर चौधरी मकान संख्या : 10 उम्र : 42 लिंग: : पुरुष	फोटो उपलब्ध	604	TGK1342724	निर्वाचक का नाम : रेखा देवी पति का नाम: छोटे चौधरी मकान संख्या : 10 उम्र : 41 लिंग: : महिला	फोटो उपलब्ध

विधानसभा निर्वाचन क्षेत्र की संख्या एवं नाम : 172-बिहारशरीफ
अनुभाग संख्या एवं नाम : 2-बलियाविगहा

605	TGK2275113	निर्वाचक का नाम : जीतेन्द्र चौधरी पिता का नाम: प्रगास चौधरी मकान संख्या : 10 उम्र : 31 लिंग: : पुरुष	फोटो उपलब्ध	606	TGK2275485	निर्वाचक का नाम : अमरजीत जमादार पिता का नाम:: सर्विंद चांद जमादार मकान संख्या : 10 उम्र : 30 लिंग: : पुरुष	फोटो उपलब्ध	607	TGK2275121	निर्वाचक का नाम : शिशुपाल चौधरी पिता का नाम:: प्रगास चौधरी मकान संख्या : 10 उम्र : 30 लिंग: : पुरुष	फोटो उपलब्ध
608	TGK2275451	निर्वाचक का नाम : सुसीला देवी पति का नाम: अमरजीत जमादार मकान संख्या : 10 उम्र : 29 लिंग: : महिला	फोटो उपलब्ध	609	TGK3193570	निर्वाचक का नाम : प्रविला देवी पति का नाम: विजय चौधरी मकान संख्या : 10 उम्र : 26 लिंग: : महिला	फोटो उपलब्ध	610	BR/18/200/570102	निर्वाचक का नाम : धर्मदेव चौधरी पिता का नाम:: शिवबालक चौधरी मकान संख्या : 11 उम्र : 55 लिंग: : पुरुष	फोटो उपलब्ध
611	BR/18/200/570104	निर्वाचक का नाम : लीला देवी पति का नाम: रामदेव चौधरी मकान संख्या : 11 उम्र : 49 लिंग: : महिला	फोटो उपलब्ध	612	TGK2617975	निर्वाचक का नाम : रामदेव चौधरी पिता का नाम:: शिवबालक चौधरी मकान संख्या : 11 उम्र : 49 लिंग: : पुरुष	फोटो उपलब्ध	613	TGK2340479	निर्वाचक का नाम : दंगल बिन्द पिता का नाम:: सागर बिन्द मकान संख्या : 11 उम्र : 47 लिंग: : पुरुष	फोटो उपलब्ध
614	TGK2340487	निर्वाचक का नाम : सगुनी दीव पति का नाम: दंगल बिन्द मकान संख्या : 11 उम्र : 46 लिंग: : महिला	फोटो उपलब्ध	615	TGK2617983	निर्वाचक का नाम : रीता देवी पति का नाम: धर्मदेव चौधरी मकान संख्या : 11 उम्र : 43 लिंग: : महिला	फोटो उपलब्ध	616	TGK2340271	निर्वाचक का नाम : समीरकी देवी पति का नाम: राजेश बिन्द मकान संख्या : 11 उम्र : 41 लिंग: : महिला	फोटो उपलब्ध
617	TGK2340305	निर्वाचक का नाम : तुलसी देवी पति का नाम: राकेश बिन्द मकान संख्या : 11 उम्र : 39 लिंग: : महिला	फोटो उपलब्ध	618	TGK2340453	निर्वाचक का नाम : संतोष बिन्द पिता का नाम:: सागर बिन्द मकान संख्या : 11 उम्र : 36 लिंग: : पुरुष	फोटो उपलब्ध	619	TGK2340461	निर्वाचक का नाम : झुनकी देवी पति का नाम: संतोष बिन्द मकान संख्या : 11 उम्र : 35 लिंग: : महिला	फोटो उपलब्ध
620	TGK2340297	निर्वाचक का नाम : राकेश बिन्द पिता का नाम:: बालचन्द्र बिन्द मकान संख्या : 11 उम्र : 32 लिंग: : पुरुष	फोटो उपलब्ध	621	TGK2340289	निर्वाचक का नाम : विभा देवी पति का नाम: राकेश बिन्द मकान संख्या : 11 उम्र : 31 लिंग: : महिला	फोटो उपलब्ध	622	TGK2649481	निर्वाचक का नाम : रवि चौधरी पिता का नाम:: धर्मदेव चौधरी मकान संख्या : 11 उम्र : 28 लिंग: : पुरुष	फोटो उपलब्ध
623	TGK2275097	निर्वाचक का नाम : पवित्री देवी पति का नाम: मनोज चौधरी मकान संख्या : 12 उम्र : 46 लिंग: : महिला	फोटो उपलब्ध	624	HZX5034087	निर्वाचक का नाम : मनोज चौधरी पिता का नाम:: केशो चौधरी मकान संख्या : 12 उम्र : 44 लिंग: : पुरुष	फोटो उपलब्ध	625	TGK2340024	निर्वाचक का नाम : आरती देवी पति का नाम: छोटी बिन्द मकान संख्या : 12 उम्र : 41 लिंग: : महिला	फोटो उपलब्ध
626	TGK2275337	निर्वाचक का नाम : किरण देवी पति का नाम: सूडान बिन्द मकान संख्या : 12 उम्र : 34 लिंग: : महिला	फोटो उपलब्ध	627	TGK2275303	निर्वाचक का नाम : वृन् देवी पति का नाम: मंचु बिन्द मकान संख्या : 13 उम्र : 39 लिंग: : महिला	फोटो उपलब्ध	628	TGK2275022	निर्वाचक का नाम : सुनीता देवी पति का नाम: सन्तु विड मकान संख्या : 13 उम्र : 32 लिंग: : महिला	फोटो उपलब्ध
629	TGK2340172	निर्वाचक का नाम : खुशबु कुमारी पति का नाम: पिन्सू कुमार मकान संख्या : 13 उम्र : 30 लिंग: : महिला	फोटो उपलब्ध	630	TGK2340362	निर्वाचक का नाम : राजेन्द्र कुमार पिता का नाम:: कृष्ण बिन्द मकान संख्या : 13 उम्र : 29 लिंग: : पुरुष	फोटो उपलब्ध	631	TGK2340420	निर्वाचक का नाम : संतोष बिन्द पिता का नाम:: नगीना बिन्द मकान संख्या : 14 उम्र : 39 लिंग: : पुरुष	फोटो उपलब्ध
632	TGK2340438	निर्वाचक का नाम : शोभा देवी पति का नाम: संजीव जमादार मकान संख्या : 14 उम्र : 38 लिंग: : महिला	फोटो उपलब्ध	633	TGK2340263	निर्वाचक का नाम : चंचला देवी पति का नाम: मरू बिन्द मकान संख्या : 14 उम्र : 36 लिंग: : महिला	फोटो उपलब्ध	634	TGK2340412	निर्वाचक का नाम : रिकू देवी पति का नाम: संतोष बिन्द मकान संख्या : 14 उम्र : 36 लिंग: : महिला	फोटो उपलब्ध

635	TGK2340446	निर्वाचक का नाम : सुहागी देवी पति का नाम: बिहारी बिन्द मकान संख्या : 14 उम्र : 35 लिंग: : महिला	636	TGK0337162	निर्वाचक का नाम : नगीना जमीदार पिता का नाम:: टेनी जमीदार मकान संख्या : 15 उम्र : 59 लिंग: : पुरुष	637	TGK0668087	निर्वाचक का नाम : नीरो देवी पति का नाम: नगीना जमीदार मकान संख्या : 15 उम्र : 56 लिंग: : महिला
638	HZX5420567	निर्वाचक का नाम : जीतनी देवी पति का नाम: कैलाश जमीदार मकान संख्या : 15 उम्र : 49 लिंग: : महिला	639	TGK0272443	निर्वाचक का नाम : गणेश चौधरी पिता का नाम:: रूपी चौधरी मकान संख्या : 15 उम्र : 47 लिंग: : पुरुष	640	TGK0272435	निर्वाचक का नाम : बबीता देवी पति का नाम: गणेश चौधरी मकान संख्या : 15 उम्र : 42 लिंग: : महिला
641	TGK2340149	निर्वाचक का नाम : संदीप जमादार पिता का नाम:: लकिंदर जमादार मकान संख्या : 15 उम्र : 35 लिंग: : पुरुष	642	TGK2339935	निर्वाचक का नाम : रीना देवी पति का नाम: संदीप बिन्द मकान संख्या : 15 उम्र : 31 लिंग: : महिला	643	HZX5420781	निर्वाचक का नाम : सावित्री देवी पति का नाम: साधु जमादार मकान संख्या : 16 उम्र : 51 लिंग: : महिला
644	HZX5420716	निर्वाचक का नाम : विरेन्द्र चौधरी पिता का नाम:: शिवालक चौधरी मकान संख्या : 16 उम्र : 42 लिंग: : पुरुष	645	TGK2275089	निर्वाचक का नाम : मुन्नी देवी पति का नाम: वीरेंद्र चौधरी मकान संख्या : 16 उम्र : 31 लिंग: : महिला	646	HZX5033923	निर्वाचक का नाम : बजरंगी चौधरी पिता का नाम:: शिवालक चौधरी मकान संख्या : 17 उम्र : 45 लिंग: : पुरुष
647	HZX5034202	निर्वाचक का नाम : वेवी देवी पति का नाम: बजरंगी चौधरी मकान संख्या : 17 उम्र : 42 लिंग: : महिला	648	HZX5420815	निर्वाचक का नाम : दामोदर चौधरी पिता का नाम:: सहदेव चौधरी मकान संख्या : 18 उम्र : 44 लिंग: : पुरुष	649	TGK2340396	निर्वाचक का नाम : परमानन्द बिन्द पिता का नाम:: चुहा चौधरी बिन्द मकान संख्या : 19 उम्र : 36 लिंग: : पुरुष
650	TGK2340206	निर्वाचक का नाम : समुंदरी देवी पति का नाम: परमानन्द बिन्द मकान संख्या : 19 उम्र : 34 लिंग: : महिला	651	HZX5420831	निर्वाचक का नाम : अनिता देवी पति का नाम: वसंत चौधरी मकान संख्या : 20 उम्र : 47 लिंग: : महिला	652	TGK0904391	निर्वाचक का नाम : मीना देवी पति का नाम: सुजीत बिन्द मकान संख्या : 20 उम्र : 39 लिंग: : महिला
653	TGK0904409	निर्वाचक का नाम : शिवालक बिन्द पिता का नाम:: महेश जमादार मकान संख्या : 20 उम्र : 38 लिंग: : पुरुष	654	TGK0904417	निर्वाचक का नाम : रंजीत बिन्द पिता का नाम:: महेश जमादार मकान संख्या : 20 उम्र : 37 लिंग: : पुरुष	655	TGK2340388	निर्वाचक का नाम : अरुण कुमार पिता का नाम:: महेशवर बिन्द मकान संख्या : 20 उम्र : 32 लिंग: : पुरुष
656	TGK2340057	निर्वाचक का नाम : सुलेखा देवी पति का नाम: राजेश बिन्द मकान संख्या : 20 उम्र : 31 लिंग: : महिला	657	HZX5420823	निर्वाचक का नाम : वसंत चौधरी पिता का नाम:: गंगा चौधरी मकान संख्या : 21 उम्र : 52 लिंग: : पुरुष	658	TGK0668111	निर्वाचक का नाम : विपीन बिन्द पिता का नाम:: बिल्डु बिन्द मकान संख्या : 21 उम्र : 36 लिंग: : पुरुष
659	TGK2339976	निर्वाचक का नाम : प्रविला देवी पति का नाम: शिवबालक बिन्द मकान संख्या : 21 उम्र : 36 लिंग: : महिला	660	TGK2340495	निर्वाचक का नाम : धर्मशिला दीव पति का नाम: विपिन बिन्द मकान संख्या : 21 उम्र : 35 लिंग: : महिला	661	TGK3555968	निर्वाचक का नाम : लाली जमादार पिता का नाम:: धुराखेली जमादार मकान संख्या : 22 उम्र : 64 लिंग: : पुरुष
662	HZX5420971	निर्वाचक का नाम : उर्मिला देवी पति का नाम: केशो पासवान मकान संख्या : 22 उम्र : 61 लिंग: : महिला	663	TGK2275287	निर्वाचक का नाम : सतेन्द्र जमादार पिता का नाम:: ललन जमादार मकान संख्या : 22 उम्र : 36 लिंग: : पुरुष	664	TGK2275295	निर्वाचक का नाम : सुनीता देवी पति का नाम: सतेन्द्र जमादार मकान संख्या : 22 उम्र : 35 लिंग: : महिला

665	TGK2340354	निर्वाचक का नाम : उपेन्द्र सिंह पिता का नाम: भोला बिन्द मकान संख्या : 22 उम्र : 35 लिंग: : पुरुष	666	TGK2340040	निर्वाचक का नाम : संजीत बिन्द पिता का नाम: उमेश बिन्द मकान संख्या : 22 उम्र : 32 लिंग: : पुरुष	667	TGK2340255	निर्वाचक का नाम : धर्मेन्द्र कुमार पिता का नाम: राजकुमार बिन्द मकान संख्या : 22 उम्र : 32 लिंग: : पुरुष
668	TGK2340248	निर्वाचक का नाम : आशा देवी पति का नाम: धर्मेन्द्र बिन्द मकान संख्या : 22 उम्र : 31 लिंग: : महिला	669	TGK3470895	निर्वाचक का नाम : छोटू जमादार पिता का नाम: ज्ञानचंद जमादार मकान संख्या : 22 उम्र : 28 लिंग: : पुरुष	670	HZX5420617	निर्वाचक का नाम : जगदीश पासवान पिता का नाम: रधु पासवान मकान संख्या : 23 उम्र : 77 लिंग: : पुरुष
671	HZX5033972	निर्वाचक का नाम : अजय चौधरी पिता का नाम: वृजन चौधरी मकान संख्या : 23 उम्र : 52 लिंग: : पुरुष	672	HZX5420682	निर्वाचक का नाम : अनिता देवी पति का नाम: श्रवण पासवान मकान संख्या : 23 उम्र : 51 लिंग: : महिला	673	TGK1342757	निर्वाचक का नाम : संगीता देवी पति का नाम: अजय चौधरी मकान संख्या : 23 उम्र : 47 लिंग: : महिला
674	HZX5420526	निर्वाचक का नाम : बट्टी चौधरी पिता का नाम: वृजन चौधरी मकान संख्या : 23 उम्र : 47 लिंग: : पुरुष	675	TGK0421107	निर्वाचक का नाम : रेखा देवी पति का नाम: बट्टी चौधरी मकान संख्या : 23 उम्र : 42 लिंग: : महिला	676	TGK0668129	निर्वाचक का नाम : अजय बिन्द पिता का नाम: रामचन्द्र बिन्द मकान संख्या : 23 उम्र : 39 लिंग: : पुरुष
677	HZX5420542	निर्वाचक का नाम : संजय चौधरी पिता का नाम: किशोरी चौधरी मकान संख्या : 24 उम्र : 43 लिंग: : पुरुष	678	TGK0272450	निर्वाचक का नाम : बेबी देवी पति का नाम: संजय चौधरी मकान संख्या : 24 उम्र : 42 लिंग: : महिला	679	TGK0474056	निर्वाचक का नाम : थंनजय चौधरी पिता का नाम: किशोरी चौधरी मकान संख्या : 24 उम्र : 41 लिंग: : पुरुष
680	TGK0474064	निर्वाचक का नाम : अनिता देवी पति का नाम: थंनजय चौधरी मकान संख्या : 24 उम्र : 41 लिंग: : महिला	681	TGK2340214	निर्वाचक का नाम : रविकांत कुमार पिता का नाम: मिथलेश जमादार मकान संख्या : 24 उम्र : 35 लिंग: : पुरुष	682	TGK0271809	निर्वाचक का नाम : मालती देवी पति का नाम: महेन्द्र चौधरी मकान संख्या : 25 उम्र : 56 लिंग: : महिला
683	TGK0271817	निर्वाचक का नाम : नीलम देवी पति का नाम: परमानंद चौधरी मकान संख्या : 25 उम्र : 51 लिंग: : महिला	684	TGK2340370	निर्वाचक का नाम : काँग्रेश पासवान पिता का नाम: श्यामसुन्दर पासवान मकान संख्या : 25 उम्र : 46 लिंग: : पुरुष	685	TGK2323970	निर्वाचक का नाम : धर्मवीर पासवान पिता का नाम: श्यामसुन्दर पासवान मकान संख्या : 25 उम्र : 41 लिंग: : पुरुष
686	TGK3364791	निर्वाचक का नाम : लक्ष्मण पासवान पिता का नाम: छोटी पासवान मकान संख्या : 25 उम्र : 37 लिंग: : पुरुष	687	TGK2340099	निर्वाचक का नाम : नितीश पासवान पिता का नाम: अवध पासवान मकान संख्या : 25 उम्र : 36 लिंग: : पुरुष	688	TGK2340339	निर्वाचक का नाम : अवधेश पासवान पिता का नाम: श्यामसुन्दर पासवान मकान संख्या : 25 उम्र : 36 लिंग: : पुरुष
689	TGK2340123	निर्वाचक का नाम : अनीता देवी पति का नाम: नितीश पासवान मकान संख्या : 25 उम्र : 32 लिंग: : महिला	690	TGK3461845	निर्वाचक का नाम : श्वेता कुमारी पति का नाम: विनय कुमार मकान संख्या : 25 उम्र : 22 लिंग: : महिला	691	HZX5420625	निर्वाचक का नाम : अरूण चौधरी पिता का नाम: कृष्ण चौधरी मकान संख्या : 26 उम्र : 47 लिंग: : पुरुष
692	HZX5420633	निर्वाचक का नाम : सुनीता देवी पति का नाम: कारू चौधरी मकान संख्या : 26 उम्र : 46 लिंग: : महिला	693	TGK0421073	निर्वाचक का नाम : प्रतिमा देवी पति का नाम: अरूण चौधरी मकान संख्या : 26 उम्र : 44 लिंग: : महिला	694	TGK2339984	निर्वाचक का नाम : अनुज पासवान पिता का नाम: राधे पासवान मकान संख्या : 26 उम्र : 41 लिंग: : पुरुष

695 निर्वाचक का नाम : लक्ष्मी देवी पति का नाम: अनुज पासवान मकान संख्या : 26 उम्र : 36 लिंग: : महिला	TGK2339992 फोटो उपलब्ध	696 निर्वाचक का नाम : मन्मू पासवान पिता का नाम:: केशो पासवान मकान संख्या : 26 उम्र : 31 लिंग: : पुरुष	TGK2340081 फोटो उपलब्ध	697 निर्वाचक का नाम : प्रबिला देवी पति का नाम: पच्चु जमादार मकान संख्या : 27 उम्र : 43 लिंग: : महिला	TGK0668137 फोटो उपलब्ध
698 निर्वाचक का नाम : निरंजन जमादार पिता का नाम:: रामवृक्ष जमादार मकान संख्या : 28 उम्र : 51 लिंग: : पुरुष	TGK1606136 फोटो उपलब्ध	699 निर्वाचक का नाम : शम्भु जमादार पिता का नाम:: सीताराम जमादार मकान संख्या : 29 उम्र : 46 लिंग: : पुरुष	TGK0668145 फोटो उपलब्ध	700 निर्वाचक का नाम : कमलेश विंड पिता का नाम:: नंदू विंड मकान संख्या : 29 उम्र : 34 लिंग: : पुरुष	TGK2275030 फोटो उपलब्ध
701 निर्वाचक का नाम : प्रियंका देवी पति का नाम: कमलेश विंड मकान संख्या : 29 उम्र : 33 लिंग: : महिला	TGK2275048 फोटो उपलब्ध	702 निर्वाचक का नाम : कुन्ती देवी पति का नाम: शम्भु जमादार मकान संख्या : 32 उम्र : 41 लिंग: : महिला	HZX5420765 फोटो उपलब्ध	703 निर्वाचक का नाम : शम्भु जमादार पिता का नाम:: नरेश जमादार मकान संख्या : 32 उम्र : 41 लिंग: : पुरुष	TGK0202606 फोटो उपलब्ध
704 निर्वाचक का नाम : चमेली देवी पति का नाम: खिरोधर जमादार मकान संख्या : 33 उम्र : 70 लिंग: : महिला	HZX5420872 फोटो उपलब्ध	705 निर्वाचक का नाम : सुलेखा देवी पति का नाम: अमित जमादार मकान संख्या : 33 उम्र : 46 लिंग: : महिला	HZX5420906 फोटो उपलब्ध	706 निर्वाचक का नाम : परमानंद जमादार पिता का नाम:: खिरोधर जमादार मकान संख्या : 33 उम्र : 41 लिंग: : पुरुष	TGK0338210 फोटो उपलब्ध
707 निर्वाचक का नाम : बुन्दी देवी पति का नाम: तेतर जमादार मकान संख्या : 34 उम्र : 56 लिंग: : महिला	TGK0421065 फोटो उपलब्ध	708 निर्वाचक का नाम : तेतरी देवी पति का नाम: मनोहर जमादार मकान संख्या : 35 उम्र : 41 लिंग: : महिला	TGK0668152 फोटो उपलब्ध	709 निर्वाचक का नाम : सोनम देवी पति का नाम: टुनी जमादार मकान संख्या : 36 उम्र : 41 लिंग: : महिला	HZX5420658 फोटो उपलब्ध
710 निर्वाचक का नाम : सोनी देवी पति का नाम: नवल जमादार मकान संख्या : 38 उम्र : 43 लिंग: : महिला	TGK0668160 फोटो उपलब्ध	711 निर्वाचक का नाम : देविया देवी पति का नाम: मुकेश जमादार मकान संख्या : 40 उम्र : 41 लिंग: : महिला	TGK2340032 फोटो उपलब्ध	712 निर्वाचक का नाम : निरजल देवी पति का नाम: विनोद पासवान मकान संख्या : 41 उम्र : 33 लिंग: : महिला	TGK2649465 फोटो उपलब्ध
713 निर्वाचक का नाम : दिलीप विन्द पिता का नाम:: नरेश विन्द मकान संख्या : 41 उम्र : 31 लिंग: : पुरुष	TGK2649515 फोटो उपलब्ध	714 निर्वाचक का नाम : समुन्दी देवी पति का नाम: दिलीप विन्द मकान संख्या : 41 उम्र : 28 लिंग: : महिला	TGK2649523 फोटो उपलब्ध	715 निर्वाचक का नाम : जुली कुमारी पति का नाम: नीलम संजीव कुमार मकान संख्या : ग्राम - बलिया बिघा उम्र : 26 लिंग: : महिला	TGK3510450 फोटो उपलब्ध

विधानसभा निर्वाचन क्षेत्र की संख्या एवं नाम : 172-बिहारशरीफ
घटक I - परिवर्धन सूची 1 (01-08-2025 से 01-09-2025 तक प्राप्त दावों के आधार पर)

716	1	TGK3654126	निर्वाचक का नाम : गीता देवी पति का नाम: कारु चौधरी मकान संख्या : 0 उम्र : 46 लिंग: : महिला	फोटो उपलब्ध	717	1	TGK3654720	निर्वाचक का नाम : कारु चौधरी पिता का नाम:: मूखलू चौधरी मकान संख्या : 10 उम्र : 54 लिंग: : पुरुष	फोटो उपलब्ध	718	1	TGK3703147	निर्वाचक का नाम : शुभम राज पिता का नाम:: सौखी जमादार मकान संख्या : 18 उम्र : 22 लिंग: : पुरुष	फोटो उपलब्ध
719	1	TGK3755691	निर्वाचक का नाम : अभय कुमार पिता का नाम:: प्रमोद पासवान मकान संख्या : 25 उम्र : 19 लिंग: : पुरुष	फोटो उपलब्ध	720	1	TGK3755709	निर्वाचक का नाम : राज कुमार पिता का नाम:: विरेंद्र कुमार मकान संख्या : 24 उम्र : 28 लिंग: : पुरुष	फोटो उपलब्ध	721	1	TGK3770658	निर्वाचक का नाम : गंगा बिशून कुमार पिता का नाम:: गनेशी बिंद मकान संख्या : 06 उम्र : 19 लिंग: : पुरुष	फोटो उपलब्ध
722	1	TGK3772563	निर्वाचक का नाम : श्याम कुमार पिता का नाम:: राज किशोर प्रसाद मकान संख्या : 06 उम्र : 18 लिंग: : पुरुष	फोटो उपलब्ध	723	1	TGK3772647	निर्वाचक का नाम : गौतम कुमार पिता का नाम:: उर्पेंद्र प्रसाद मकान संख्या : 06 उम्र : 22 लिंग: : पुरुष	फोटो उपलब्ध	724	1	TGK3772852	निर्वाचक का नाम : राजेश कुमार पिता का नाम:: वृजनंदन प्रसाद मकान संख्या : 104 उम्र : 30 लिंग: : पुरुष	फोटो उपलब्ध
725	1	TGK3773249	निर्वाचक का नाम : धुरी चौधरी पिता का नाम:: चंदेश्वर चौधरी मकान संख्या : 09 उम्र : 42 लिंग: : पुरुष	फोटो उपलब्ध	726	1	TGK3773702	निर्वाचक का नाम : रोहित कुमार पिता का नाम:: उर्पेंद्र प्रसाद मकान संख्या : 06 उम्र : 18 लिंग: : पुरुष	फोटो उपलब्ध	727	1	TGK3773736	निर्वाचक का नाम : सनी कुमार पिता का नाम:: मनोज बिंद मकान संख्या : 24 उम्र : 26 लिंग: : पुरुष	फोटो उपलब्ध
728	1	TGK3784675	निर्वाचक का नाम : रेखा देवी पति का नाम: विशेशर जमादार मकान संख्या : 19 उम्र : 63 लिंग: : महिला	फोटो उपलब्ध	729	1	TGK3795101	निर्वाचक का नाम : राहुल कुमार पिता का नाम:: अरविंद पासवान मकान संख्या : 23 उम्र : 20 लिंग: : पुरुष	फोटो उपलब्ध	730	1	TGK3795119	निर्वाचक का नाम : पिंकी बेलदार पति का नाम: गौतम कुमार मकान संख्या : 22 उम्र : 20 लिंग: : महिला	फोटो उपलब्ध
731	1	TGK3795226	निर्वाचक का नाम : निशु कुमारी पति का नाम: राज कुमार मकान संख्या : 24 उम्र : 18 लिंग: : महिला	फोटो उपलब्ध										

मतदाताओं की संक्षिप्त विवरणी :

A) मतदाताओं की संख्या :

	नामावली का प्रकार	निर्वाचक नामावली की पहचान :	मतदाताओं की संख्या :				
			पुरुष	महिला	तृतीय लिंग	कुल	
I	मूल	मूल नामावली	366	349	0	715	
II	घटक I - परिवर्धन सूची	पूरक 1	विशेष संक्षिप्त पुनरीक्षण - 2025	12	4	0	16
III	घटक II - विलोपन सूची	पूरक 1	विशेष संक्षिप्त पुनरीक्षण - 2025	0	0	0	0
IV	लिंग कॉलम में किए गए संशोधन के कारण अंतर			0	0	0	0
इस पुनरीक्षण के पश्चात इस नामावली में कुल मतदाता की संख्या (I+II-III+IV)				378	353	0	731

B) संशोधनों की संख्या :

नामावली का प्रकार	निर्वाचक नामावली की पहचान :	संशोधनों की संख्या :
पूरक 1	विशेष संक्षिप्त पुनरीक्षण - 2025	4

निर्वाचक निबंधन पदाधिकारी द्वारा जारी

E-मृत्यु, S-स्थानांतरित, R-दोहरी प्रविष्टि, M-लापता, Q-अयोग्य