

निर्वाचक नामावली 2025 S04 बिहार

विधानसभा क्षेत्र की संख्या, नाम और आरक्षण की स्थिति : 18 - मधुबन (सामान्य)		भाग संख्या : : 143													
लोकसभा निर्वाचन क्षेत्र की संख्या, नाम और आरक्षण स्थिति जिसमें विधानसभा क्षेत्र है : 4 - शिवहर (सामान्य)															
1. पुनरीक्षण का विवरण															
पुनरीक्षण का वर्ष :	2025	निर्वाचक नामावली की पहचान :													
अर्हता की तिथि:	01-07-2025	विशेष गहन पुनरीक्षण, 2025 के अन्तर्गत दिनांक 01.08.2025 को प्रारूप के रूप में प्रकाशित समेकित एवं एकीकृत निर्वाचक सूची एवं उसके उपरान्त निर्मित अनुपूरक सूची के आधार पर एकीकृत निर्वाचक सूची													
पुनरीक्षण का प्रकार :	विशेष गहन पुनरीक्षण - 2025														
प्रकाशन की तिथि :	30-09-2025														
2. भाग व मतदान क्षेत्र का विवरण :															
भाग में आने वाले प्रभागों की संख्या एवं नाम:															
1-फेनहारा	<table style="width: 100%; border-collapse: collapse;"> <tr> <td style="width: 60%;">मुख्य शहर/गाँव</td> <td style="width: 40%;">: फेनहारा</td> </tr> <tr> <td>डाकघर</td> <td>: फेनहारा</td> </tr> <tr> <td>पुलिस स्टेशन</td> <td>: फेनहारा</td> </tr> <tr> <td>तहसील</td> <td>: फेनहारा</td> </tr> <tr> <td>जिला</td> <td>: पूर्वी चम्पारण</td> </tr> <tr> <td>पिन कोड</td> <td>: 845430</td> </tr> </table>			मुख्य शहर/गाँव	: फेनहारा	डाकघर	: फेनहारा	पुलिस स्टेशन	: फेनहारा	तहसील	: फेनहारा	जिला	: पूर्वी चम्पारण	पिन कोड	: 845430
मुख्य शहर/गाँव	: फेनहारा														
डाकघर	: फेनहारा														
पुलिस स्टेशन	: फेनहारा														
तहसील	: फेनहारा														
जिला	: पूर्वी चम्पारण														
पिन कोड	: 845430														
3. मतदान केंद्र का विवरण															
मतदान केंद्र की संख्या व नाम :	मतदान केंद्र की विशेष हैसियत (पुरुष/महिला/सामान्य)		सामान्य												
143 - हाजी फ़रज़न उच्च विद्यालय फेनहारा दक्षिणी भाग	इस मतदान केंद्र के सहायक मतदान केन्द्रों की संख्या :		0												
मतदान केंद्र का पता :															
हाजी फरज़न उच्च विद्यालय फेनहारा															
4. मतदाताओं की संख्या :															
आरंभिक क्रम	अंतिम क्रम	मतदाताओं की संख्या													
संख्या	संख्या	पुरुष	महिला	तृतीय लिंग	कुल										
1	466	256	210	0	466										

निर्वाचक निबंधन पदाधिकारी द्वारा जारी

Nazri Naksha



Google Map View



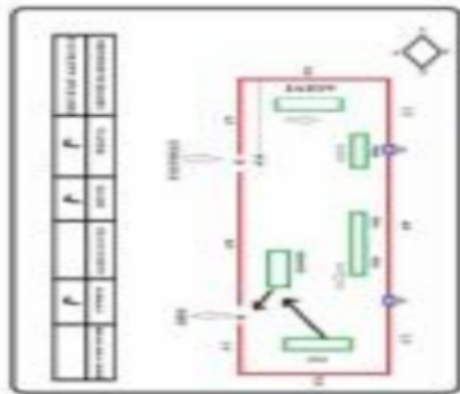
Polling Station Building Front View



Polling Station Front View



Cad View



Key MAP View



1	BR/03/016/288199	निर्वाचक का नाम : जमीलरुल हक पिता का नाम: मोहम्मद मजरुल हक मकान संख्या : 104 उम्र : 57 लिंग: : पुरुष	फोटो उपलब्ध	2	BR/03/016/288144	निर्वाचक का नाम : नजबुनम नेशा पति का नाम: जमीरुल हक मकान संख्या : 104 उम्र : 54 लिंग: : महिला	फोटो उपलब्ध	3	BR/03/016/288081	निर्वाचक का नाम : मोहम्मद इरशाद पिता का नाम: मोहम्मद मजरुल हक मकान संख्या : 104 उम्र : 47 लिंग: : पुरुष	फोटो उपलब्ध
4	JDC4934584	निर्वाचक का नाम : नैशारुल हक पिता का नाम: मोहम्मद मजरुल हक मकान संख्या : 104 उम्र : 45 लिंग: : पुरुष	फोटो उपलब्ध	5	UIA0049635	निर्वाचक का नाम : तैबून नेशा पति का नाम: इरशाद आलम मकान संख्या : 104 उम्र : 43 लिंग: : महिला	फोटो उपलब्ध	6	UIA0515577	निर्वाचक का नाम : मोहम्मद मुस्ताक पिता का नाम: मोहम्मद सादिक मकान संख्या : 104 उम्र : 40 लिंग: : पुरुष	फोटो उपलब्ध
7	UIA0251074	निर्वाचक का नाम : अफरीदा खातुन पति का नाम: मोहम्मद नैशारुल हक मकान संख्या : 104 उम्र : 39 लिंग: : महिला	फोटो उपलब्ध	8	UIA0515585	निर्वाचक का नाम : आलमतारा बेगम पति का नाम: मोहम्मद मुशताक मकान संख्या : 104 उम्र : 36 लिंग: : महिला	फोटो उपलब्ध	9	UIA2034890	निर्वाचक का नाम : मोहम्मद मोइन पिता का नाम: मोहम्मद जमीर मकान संख्या : 104 उम्र : 22 लिंग: : पुरुष	फोटो उपलब्ध
10	JDC1515329	निर्वाचक का नाम : शेख सदीक पिता का नाम: दहाउर मकान संख्या : 105 उम्र : 62 लिंग: : पुरुष	फोटो उपलब्ध	11	JDC1028166	निर्वाचक का नाम : शेख वहीद पिता का नाम: दहाउर मकान संख्या : 105 उम्र : 61 लिंग: : पुरुष	फोटो उपलब्ध	12	JDC1028232	निर्वाचक का नाम : सलमुन नेशा पति का नाम: शेख वहीद मकान संख्या : 105 उम्र : 59 लिंग: : महिला	फोटो उपलब्ध
13	JDC1028893	निर्वाचक का नाम : समीरा खातून पति का नाम: शेख सदिदिक मकान संख्या : 105 उम्र : 54 लिंग: : महिला	फोटो उपलब्ध	14	UIA0251082	निर्वाचक का नाम : मोहम्मद मशलेहूदीन पिता का नाम: शेख वहीद मकान संख्या : 105 उम्र : 39 लिंग: : पुरुष	फोटो उपलब्ध	15	UIA1800242	निर्वाचक का नाम : इशरत जुलेखा पति का नाम: मोहम्मद जफिरुल्लाह मकान संख्या : 106 उम्र : 60 लिंग: : महिला	फोटो उपलब्ध
16	JDC1026178	निर्वाचक का नाम : मोहम्मद ज़ाफर इक़बाल पिता का नाम: मोहम्मद जफिरुल्लाह मकान संख्या : 106 उम्र : 39 लिंग: : पुरुष	फोटो उपलब्ध	17	UIA0251090	निर्वाचक का नाम : मोहम्मद इरफ़ान ज़ाफर पिता का नाम: मोहम्मद ज़फिरुल्लाह मकान संख्या : 106 उम्र : 35 लिंग: : पुरुष	फोटो उपलब्ध	18	UIA1888270	निर्वाचक का नाम : मो सुलतान ज़ाफर पिता का नाम: मो जफिरुल्लाह मकान संख्या : 106 उम्र : 23 लिंग: : पुरुष	फोटो उपलब्ध
19	UIA2057479	निर्वाचक का नाम : मो० रेहान शालिब पिता का नाम: मो० ज़ाफिरुल्लाह मकान संख्या : 106 उम्र : 21 लिंग: : पुरुष	फोटो उपलब्ध	20	JDC2021434	निर्वाचक का नाम : मोहम्मद एहतेसामूल हक पिता का नाम: मोहम्मद जहूरुल हक मकान संख्या : 107 उम्र : 75 लिंग: : पुरुष	फोटो उपलब्ध	21	UIA1956119	निर्वाचक का नाम : मो० आलमगीर आलम पिता का नाम: मो० एहतेसामूल हक मकान संख्या : 107 उम्र : 57 लिंग: : पुरुष	फोटो उपलब्ध
22	BR/03/016/288215	निर्वाचक का नाम : सगुफता खातून पति का नाम: आलमगीर मकान संख्या : 107 उम्र : 51 लिंग: : महिला	फोटो उपलब्ध	23	UIA1887629	निर्वाचक का नाम : मो रशीद आलम पिता का नाम: मो आलमगीर आलम मकान संख्या : 107 उम्र : 24 लिंग: : पुरुष	फोटो उपलब्ध	24	UIA1886423	निर्वाचक का नाम : मारिया बानो पिता का नाम: मो आलमगीर आलम मकान संख्या : 107 उम्र : 23 लिंग: : महिला	फोटो उपलब्ध
25	UIA1886514	निर्वाचक का नाम : सुफिया बानो पिता का नाम: मो आलमगीर आलम मकान संख्या : 107 उम्र : 23 लिंग: : महिला	फोटो उपलब्ध	26	UIA1930304	निर्वाचक का नाम : बादे शबा पिता का नाम: मो आलमगीर आलम मकान संख्या : 107 उम्र : 23 लिंग: : महिला	फोटो उपलब्ध	27	UIA1870559	निर्वाचक का नाम : अनामुल हक पिता का नाम: मोहम्मद जहूरुल हक मकान संख्या : 108 उम्र : 72 लिंग: : पुरुष	फोटो उपलब्ध
28	UIA1872308	निर्वाचक का नाम : फरहतून नेशा पति का नाम: मोहम्मद अनामुल हक मकान संख्या : 108 उम्र : 61 लिंग: : महिला	फोटो उपलब्ध	29	JDC1027846	निर्वाचक का नाम : मो० इम्तेयाजुल हक पिता का नाम: अनामुल हक मकान संख्या : 108 उम्र : 46 लिंग: : पुरुष	फोटो उपलब्ध	30	UIA0049650	निर्वाचक का नाम : कौशर तबस्सूम पति का नाम: इम्तयाजुल हक मकान संख्या : 108 उम्र : 42 लिंग: : महिला	फोटो उपलब्ध

31	JDC2019255	निर्वाचक का नाम : मोहम्मद फिरोज आलम पिता का नाम: मोहम्मद अनामूल हक मकान संख्या : 108 उम्र : 40 लिंग: : पुरुष	फोटो उपलब्ध	32	UIA1094614	निर्वाचक का नाम : अफरोज आलम पिता का नाम: मोहम्मद इनामूल हक मकान संख्या : 108 उम्र : 37 लिंग: : पुरुष	फोटो उपलब्ध	33	UIA1476779	निर्वाचक का नाम : नसीमा खातून पिता का नाम: मो इमरोज आलम मकान संख्या : 108 उम्र : 29 लिंग: : महिला	फोटो उपलब्ध
34	UIA1477231	निर्वाचक का नाम : मोहम्मद दानिश समर पिता का नाम: मो0 इम्टेयजुल हक मकान संख्या : 108 उम्र : 26 लिंग: : पुरुष	फोटो उपलब्ध	35	UIA2035129	निर्वाचक का नाम : कोसर तबस्सुम पिता का नाम: मोहम्मद इम्टेयजुल हक मकान संख्या : 108 उम्र : 23 लिंग: : महिला	फोटो उपलब्ध	36	BR/03/016/288065	निर्वाचक का नाम : मोहम्मद अनिसूर रहमान पिता का नाम: अजीजुल हक मकान संख्या : 109 उम्र : 62 लिंग: : पुरुष	फोटो उपलब्ध
37	BR/03/016/288223	निर्वाचक का नाम : मोतिउर रहमान पिता का नाम: अजीजुल हक मकान संख्या : 109 उम्र : 59 लिंग: : पुरुष	फोटो उपलब्ध	38	UIA0251108	निर्वाचक का नाम : मेहरे निगार पिता का नाम: मोहम्मद अनिसूर रहमान मकान संख्या : 109 उम्र : 57 लिंग: : महिला	फोटो उपलब्ध	39	JDC1028588	निर्वाचक का नाम : कौरेशा खातून पिता का नाम: मोतिउर रहमान मकान संख्या : 109 उम्र : 57 लिंग: : महिला	फोटो उपलब्ध
40	JDC4934832	निर्वाचक का नाम : मोईदुर रहमान पिता का नाम: अजिजुल हक मकान संख्या : 109 उम्र : 41 लिंग: : पुरुष	फोटो उपलब्ध	41	JDC4934709	निर्वाचक का नाम : रोबाना अंजुम पिता का नाम: मोइदुर रहमान मकान संख्या : 109 उम्र : 37 लिंग: : महिला	फोटो उपलब्ध	42	UIA2034452	निर्वाचक का नाम : साबेया कौशर पिता का नाम: मो मोइदुररह्मँ मकान संख्या : 109 उम्र : 22 लिंग: : महिला	फोटो उपलब्ध
43	UIA2034320	निर्वाचक का नाम : साकिया कौशर पिता का नाम: मोइदुररह्मँ मकान संख्या : 109 उम्र : 22 लिंग: : महिला	फोटो उपलब्ध	44	UIA0539106	निर्वाचक का नाम : जमालुद्दीन पिता का नाम: समसुल हक मकान संख्या : 110 उम्र : 57 लिंग: : पुरुष	फोटो उपलब्ध	45	JDC2021038	निर्वाचक का नाम : समीमा खातून पिता का नाम: जमालुद्दीन मकान संख्या : 110 उम्र : 52 लिंग: : महिला	फोटो उपलब्ध
46	JDC2020477	निर्वाचक का नाम : जयाउदीन पिता का नाम: शमशुल हक मकान संख्या : 110 उम्र : 47 लिंग: : पुरुष	फोटो उपलब्ध	47	JDC4934683	निर्वाचक का नाम : नसीमा खातून पिता का नाम: कमालुद्दीन मकान संख्या : 110 उम्र : 44 लिंग: : महिला	फोटो उपलब्ध	48	JDC2020840	निर्वाचक का नाम : अमीना खातून पिता का नाम: जयाउद्दीन मकान संख्या : 110 उम्र : 39 लिंग: : महिला	फोटो उपलब्ध
49	UIA1913193	निर्वाचक का नाम : मो हसमुद्दीन पिता का नाम: मो जयाउद्दीन मकान संख्या : 110 उम्र : 28 लिंग: : पुरुष	फोटो उपलब्ध	50	UIA2034361	निर्वाचक का नाम : खुशनुदा खातून पिता का नाम: मोहम्मद कलामुद्दीन मकान संख्या : 110 उम्र : 26 लिंग: : महिला	फोटो उपलब्ध	51	UIA1910090	निर्वाचक का नाम : अंगुदी बेगम पिता का नाम: मो कमालुद्दीन मकान संख्या : 110 उम्र : 25 लिंग: : महिला	फोटो उपलब्ध
52	UIA0049908	निर्वाचक का नाम : शेख शोएब पिता का नाम: शेख वकील मकान संख्या : 111 उम्र : 62 लिंग: : पुरुष	फोटो उपलब्ध	53	JDC1026723	निर्वाचक का नाम : अनिसा खातून पिता का नाम: शेख शाएब मकान संख्या : 111 उम्र : 57 लिंग: : महिला	फोटो उपलब्ध	54	JDC1026707	निर्वाचक का नाम : इसलामुन मुने पिता का नाम: शेख भोली मकान संख्या : 111 उम्र : 51 लिंग: : महिला	फोटो उपलब्ध
55	JDC1026871	निर्वाचक का नाम : शैरा खातून पिता का नाम: मोहम्मद वजैर मकान संख्या : 111 उम्र : 43 लिंग: : महिला	फोटो उपलब्ध	56	UIA1609262	निर्वाचक का नाम : मो० खुशींद पिता का नाम: मो० सोएब मकान संख्या : 111 उम्र : 26 लिंग: : पुरुष	फोटो उपलब्ध	57	UIA2035178	निर्वाचक का नाम : मोहम्मद जमशेद आलम पिता का नाम: मोहम्मद वजैर आलम मकान संख्या : 111 उम्र : 25 लिंग: : पुरुष	फोटो उपलब्ध
58	BR/03/016/288177	निर्वाचक का नाम : समीर पिता का नाम: शफीक मकान संख्या : 112 उम्र : 52 लिंग: : पुरुष	फोटो उपलब्ध	59	BR/03/016/288097	निर्वाचक का नाम : नेवाजी पिता का नाम: शफीक मकान संख्या : 112 उम्र : 49 लिंग: : पुरुष	फोटो उपलब्ध	60	JDC1026756	निर्वाचक का नाम : नज़मा खातून पिता का नाम: समीर मकान संख्या : 112 उम्र : 47 लिंग: : महिला	फोटो उपलब्ध

61	JDC1031863	निर्वाचक का नाम : फतमा पति का नाम: नेवाजी मकान संख्या : 112 उम्र : 47 लिंग: : महिला	फोटो उपलब्ध	62	BR/03/016/288231	निर्वाचक का नाम : सैबुन नेशा पति का नाम: मुस्तकीम मकान संख्या : 113 उम्र : 82 लिंग: : महिला	फोटो उपलब्ध	63	BR/03/016/288101	निर्वाचक का नाम : मोहमद अनीस पिता का नाम:: मुस्तकीम मकान संख्या : 113 उम्र : 52 लिंग: : पुरुष	फोटो उपलब्ध
64	JDC1026715	निर्वाचक का नाम : हुसन आरा पति का नाम: मोहम्मद अनीस मकान संख्या : 113 उम्र : 47 लिंग: : महिला	फोटो उपलब्ध	65	UIA1477132	निर्वाचक का नाम : साबना खातून पति का नाम: मोबिस आलम मकान संख्या : 113 उम्र : 47 लिंग: : महिला	फोटो उपलब्ध	66	UIA0251116	निर्वाचक का नाम : मोहम्मद मोगीस पिता का नाम:: मोस्तकीम मकान संख्या : 113 उम्र : 39 लिंग: : पुरुष	फोटो उपलब्ध
67	UIA1871607	निर्वाचक का नाम : मोहम्मद सैफ अली पिता का नाम:: मोहम्मद अनीस आलम मकान संख्या : 113 उम्र : 23 लिंग: : पुरुष	फोटो उपलब्ध	68	JDC1517069	निर्वाचक का नाम : जसीम अख्तर पिता का नाम:: मोहम्मद इब्राहीम मकान संख्या : 114 उम्र : 47 लिंग: : पुरुष	फोटो उपलब्ध	69	JDC0955633	निर्वाचक का नाम : हसन प्रविण पति का नाम: जसीम अख्तर मकान संख्या : 114 उम्र : 44 लिंग: : महिला	फोटो उपलब्ध
70	UIA1766658	निर्वाचक का नाम : सागुफता प्रवीण पिता का नाम:: मोहम्मद जसीम अख्तर मकान संख्या : 114 उम्र : 25 लिंग: : महिला	फोटो उपलब्ध	71	JDC1028745	निर्वाचक का नाम : मोहम्मद शमीम अख्तर पिता का नाम:: मोहम्मद हनीफ मकान संख्या : 115 उम्र : 57 लिंग: : पुरुष	फोटो उपलब्ध	72	JDC1030048	निर्वाचक का नाम : जरीना खातून पति का नाम: मोहम्मद शमीम अख्तर मकान संख्या : 115 उम्र : 52 लिंग: : महिला	फोटो उपलब्ध
73	UIA1956051	निर्वाचक का नाम : मो नसीम अख्तर पिता का नाम: मो हनीफ मकान संख्या : 115 उम्र : 49 लिंग: : पुरुष	फोटो उपलब्ध	74	UIA0575118	निर्वाचक का नाम : मो फैज आरिफ पिता का नाम: मो शमीम अख्तर मकान संख्या : 115 उम्र : 33 लिंग: : पुरुष	फोटो उपलब्ध	75	UIA1871763	निर्वाचक का नाम : गजाला खातून पति का नाम: मोहम्मद फैज आरिफ मकान संख्या : 115 उम्र : 28 लिंग: : महिला	फोटो उपलब्ध
76	UIA1755230	निर्वाचक का नाम : मोहम्मद आतिफ अनीस पिता का नाम: मोहम्मद शमीम अख्तर मकान संख्या : 115 उम्र : 24 लिंग: : पुरुष	फोटो उपलब्ध	77	BR/03/016/288040	निर्वाचक का नाम : जबी उल्लाह पिता का नाम: शेख अयूब मकान संख्या : 116 उम्र : 55 लिंग: : पुरुष	फोटो उपलब्ध	78	JDC4934618	निर्वाचक का नाम : अती उल्लाह पिता का नाम: शेक अजुब मकान संख्या : 117 उम्र : 67 लिंग: : पुरुष	फोटो उपलब्ध
79	UIA2369502	निर्वाचक का नाम : हुसने आरा पति का नाम: मो अतीउल्लाह मकान संख्या : 117 उम्र : 47 लिंग: : महिला	फोटो उपलब्ध	80	UIA0515486	निर्वाचक का नाम : मोहम्मद सदरे आलम पिता का नाम: मोहम्मद जिकरुल्लाह मकान संख्या : 117 उम्र : 39 लिंग: : पुरुष	फोटो उपलब्ध	81	UIA0515494	निर्वाचक का नाम : मोहम्मद नजरे आलम पिता का नाम: मोहम्मद जिकरुल्लाह मकान संख्या : 117 उम्र : 38 लिंग: : पुरुष	फोटो उपलब्ध
82	UIA0515510	निर्वाचक का नाम : शाहजहाँ खातून पति का नाम: मोहम्मद नजरे आलम मकान संख्या : 117 उम्र : 36 लिंग: : महिला	फोटो उपलब्ध	83	UIA0515508	निर्वाचक का नाम : शफीना खातून पति का नाम: मोहम्मद सदरे आलम मकान संख्या : 117 उम्र : 35 लिंग: : महिला	फोटो उपलब्ध	84	UIA1477256	निर्वाचक का नाम : नीतू देवी पति का नाम: विनोद महतो मकान संख्या : 117 उम्र : 31 लिंग: : महिला	फोटो उपलब्ध
85	UIA1609197	निर्वाचक का नाम : मो० अईयाज आलम पिता का नाम: अतिउल्लाह मकान संख्या : 117 उम्र : 27 लिंग: : पुरुष	फोटो उपलब्ध	86	UIA2049955	निर्वाचक का नाम : मो० आजाद अली पिता का नाम: अतीउल्लाह अली मकान संख्या : 117 उम्र : 26 लिंग: : पुरुष	फोटो उपलब्ध	87	UIA1910470	निर्वाचक का नाम : रौशन खातून पति का नाम: मो अईयाज आलम मकान संख्या : 117 उम्र : 23 लिंग: : महिला	फोटो उपलब्ध
88	UIA0515536	निर्वाचक का नाम : इलियास अहमद पिता का नाम: अब्दुल हफीज मकान संख्या : 118 उम्र : 63 लिंग: : पुरुष	फोटो उपलब्ध	89	UIA0515544	निर्वाचक का नाम : शहनाज बेगम पति का नाम: मोहम्मद इलियास मकान संख्या : 118 उम्र : 52 लिंग: : महिला	फोटो उपलब्ध	90	UIA0515528	निर्वाचक का नाम : नुर आलम पिता का नाम: मोहम्मद इलियास मकान संख्या : 118 उम्र : 34 लिंग: : पुरुष	फोटो उपलब्ध

91	BR/03/016/288078	निर्वाचक का नाम : मोहम्मद जिकरुल्लाह पिता का नाम: शेख अयूब मकान संख्या : 119 उम्र : 57 लिंग: : पुरुष	फोटो उपलब्ध	92	BR/03/016/288232	निर्वाचक का नाम : अकीदून नेशा पति का नाम: मोहम्मद जिकरुल्लाह मकान संख्या : 119 उम्र : 52 लिंग: : महिला	फोटो उपलब्ध	93	UIA1477199	निर्वाचक का नाम : शमशे आलम पिता का नाम: मोहम्मद जिकरुल्लाह मकान संख्या : 119 उम्र : 28 लिंग: : पुरुष	फोटो उपलब्ध
94	UIA2034288	निर्वाचक का नाम : साईमा प्रवीण पति का नाम: मो नज़िम मकान संख्या : 119 उम्र : 22 लिंग: : महिला	फोटो उपलब्ध	95	JDC2021426	निर्वाचक का नाम : मोहम्मद भोला पिता का नाम: मोहम्मद खलिल मकान संख्या : 120 उम्र : 67 लिंग: : पुरुष	फोटो उपलब्ध	96	JDC1517671	निर्वाचक का नाम : सकीला खातुन पति का नाम: मोहम्मद भोला मकान संख्या : 120 उम्र : 47 लिंग: : महिला	फोटो उपलब्ध
97	UIA0515569	निर्वाचक का नाम : शहाना खातुन पति का नाम: मोहम्मद सेराज आलम मकान संख्या : 120 उम्र : 36 लिंग: : महिला	फोटो उपलब्ध	98	UIA0515559	निर्वाचक का नाम : मोहम्मद सेराज आलम पिता का नाम: मोहम्मद वाजुलहक मकान संख्या : 120 उम्र : 32 लिंग: : पुरुष	फोटो उपलब्ध	99	UIA1846260	निर्वाचक का नाम : खुशबू खातुन पति का नाम: मो मेराज आलम मकान संख्या : 120 उम्र : 30 लिंग: : महिला	फोटो उपलब्ध
100	JDC1030907	निर्वाचक का नाम : शैफुन नेशा पति का नाम: बाजुल हक मकान संख्या : 121 उम्र : 62 लिंग: : महिला	फोटो उपलब्ध	101	UIA0575290	निर्वाचक का नाम : मो० मेराज आलम पिता का नाम: वाजुल हक मकान संख्या : 121 उम्र : 32 लिंग: : पुरुष	फोटो उपलब्ध	102	UIA2035517	निर्वाचक का नाम : मोहम्मद इमरान पिता का नाम: मो वाजुल हक मकान संख्या : 121 उम्र : 23 लिंग: : पुरुष	फोटो उपलब्ध
103	JDC1028778	निर्वाचक का नाम : अब्दुल्लाह पिता का नाम: शेख दहाउर मकान संख्या : 122 उम्र : 72 लिंग: : पुरुष	फोटो उपलब्ध	104	BR/03/016/028814	निर्वाचक का नाम : नूर जहाँ पति का नाम: अब्दुल्लाह मकान संख्या : 122 उम्र : 67 लिंग: : महिला	फोटो उपलब्ध	105	UIA0049940	निर्वाचक का नाम : सलाउद्दीन पिता का नाम: अब्दुलाह मकान संख्या : 122 उम्र : 45 लिंग: : पुरुष	फोटो उपलब्ध
106	UIA0575142	निर्वाचक का नाम : रैशनतारा खातुन पति का नाम: मो० सलाहुद्दीन मकान संख्या : 122 उम्र : 33 लिंग: : महिला	फोटो उपलब्ध	107	UIA0575134	निर्वाचक का नाम : रूमाना खातुन पति का नाम: मोहम्मद असलम मकान संख्या : 122 उम्र : 33 लिंग: : महिला	फोटो उपलब्ध	108	JDC0955674	निर्वाचक का नाम : मो० हबीबुर रहमान पिता का नाम: अब्दुल रसीद मकान संख्या : 123 उम्र : 57 लिंग: : पुरुष	फोटो उपलब्ध
109	UIA1870450	निर्वाचक का नाम : राबेया खातुन पति का नाम: हबीबुर रहमान मकान संख्या : 123 उम्र : 55 लिंग: : महिला	फोटो उपलब्ध	110	BR/03/016/288061	निर्वाचक का नाम : हफीजुर रहमान पिता का नाम: अब्दुल रसीद मकान संख्या : 123 उम्र : 53 लिंग: : पुरुष	फोटो उपलब्ध	111	BR/03/016/288233	निर्वाचक का नाम : गुलशन आरा पति का नाम: हफीजुर रहमान मकान संख्या : 123 उम्र : 51 लिंग: : महिला	फोटो उपलब्ध
112	BR/03/016/288102	निर्वाचक का नाम : मोजिबुर रहमान पिता का नाम: अब्दुल रसीद मकान संख्या : 123 उम्र : 49 लिंग: : पुरुष	फोटो उपलब्ध	113	JDC1030790	निर्वाचक का नाम : शालेहा खातुन पति का नाम: मुजिबुर रहमान मकान संख्या : 123 उम्र : 48 लिंग: : महिला	फोटो उपलब्ध	114	UIA1609254	निर्वाचक का नाम : नौसीन बेगम पति का नाम: हबीबुर रहमान मकान संख्या : 123 उम्र : 36 लिंग: : महिला	फोटो उपलब्ध
115	UIA1871235	निर्वाचक का नाम : नसरत जहाँ पिता का नाम: मोहम्मद हिफजुर रहमान मकान संख्या : 123 उम्र : 27 लिंग: : महिला	फोटो उपलब्ध	116	UIA1700368	निर्वाचक का नाम : मो जिसान साहिल पिता का नाम: मो मुजीबुर रहमान मकान संख्या : 123 उम्र : 25 लिंग: : पुरुष	फोटो उपलब्ध	# 117	UIA1700376	निर्वाचक का नाम : मो आरिफ अंसारी पिता का नाम: मो.हिफजुर रहमान मकान संख्या : 123 उम्र : 25 लिंग: : पुरुष	फोटो उपलब्ध
118	UIA2035152	निर्वाचक का नाम : नुजहत परवीन पिता का नाम: हिफजुरहॉन मकान संख्या : 123 उम्र : 23 लिंग: : महिला	फोटो उपलब्ध	119	UIA2096444	निर्वाचक का नाम : नाज़रा प्रवीण पिता का नाम: मो० हबीबुरहमान रहमान मकान संख्या : 123 उम्र : 23 लिंग: : महिला	फोटो उपलब्ध	120	UIA2034924	निर्वाचक का नाम : मोहम्मद आसिफ अंसारी पिता का नाम: मोहम्मद हबीबुर रहमान मकान संख्या : 123 उम्र : 22 लिंग: : पुरुष	फोटो उपलब्ध

121	JDC1515287	निर्वाचक का नाम : मो इरसाद अहमद पिता का नाम: अब्दुल अजीज अंसारी मकान संख्या : 124 उम्र : 54 लिंग: : पुरुष	फोटो उपलब्ध	122	JDC1514959	निर्वाचक का नाम : अनवरी खातून पति का नाम: मो० इरसाद अहमद मकान संख्या : 124 उम्र : 49 लिंग: : महिला	फोटो उपलब्ध	123	UIA2066843	निर्वाचक का नाम : मौहम्मद इरफान पिता का नाम: अहमद आलम मकान संख्या : 124 उम्र : 32 लिंग: : पुरुष	फोटो उपलब्ध
124	UIA1634443	निर्वाचक का नाम : सदुरी खातून पिता का नाम: मो० इशाद अंसारी मकान संख्या : 124 उम्र : 31 लिंग: : महिला	फोटो उपलब्ध	125	UIA1634427	निर्वाचक का नाम : मो० आसिम अंसारी पिता का नाम: इशाद अहमद अंसारी मकान संख्या : 124 उम्र : 27 लिंग: : पुरुष	फोटो उपलब्ध	126	UIA1887959	निर्वाचक का नाम : मो साकिब अंसारी पिता का नाम: इशाद अहमद अंसारी मकान संख्या : 124 उम्र : 23 लिंग: : पुरुष	फोटो उपलब्ध
127	BR/03/016/288148	निर्वाचक का नाम : समसा खातून पति का नाम: इदरीस मकान संख्या : 125 उम्र : 77 लिंग: : महिला	फोटो उपलब्ध	128	JDC1515030	निर्वाचक का नाम : मोहम्मद सोहराब पिता का नाम: इदरीस मकान संख्या : 125 उम्र : 57 लिंग: : पुरुष	फोटो उपलब्ध	129	BR/03/016/288159	निर्वाचक का नाम : नईमा खातून पति का नाम: मोहम्मद सोहराब मकान संख्या : 125 उम्र : 53 लिंग: : महिला	फोटो उपलब्ध
130	JDC1031350	निर्वाचक का नाम : नागेन्द्र सिंह पिता का नाम: भोली सिंह मकान संख्या : 126 उम्र : 66 लिंग: : पुरुष	फोटो उपलब्ध	131	JDC1031376	निर्वाचक का नाम : देव कली देवी पति का नाम: नागेन्द्र सिंह मकान संख्या : 126 उम्र : 61 लिंग: : महिला	फोटो उपलब्ध	132	JDC1031905	निर्वाचक का नाम : शिव शंकर सिंह पिता का नाम: भोली सिंह मकान संख्या : 126 उम्र : 54 लिंग: : पुरुष	फोटो उपलब्ध
133	UIA0251132	निर्वाचक का नाम : शांति देवी पति का नाम: शिव शंकर सिंह मकान संख्या : 126 उम्र : 52 लिंग: : महिला	फोटो उपलब्ध	134	JDC1032184	निर्वाचक का नाम : हाकीम सिंह पिता का नाम: भोली सिंह मकान संख्या : 126 उम्र : 44 लिंग: : पुरुष	फोटो उपलब्ध	135	UIA2098143	निर्वाचक का नाम : प्रिति देवी पति का नाम: हाकीम सिंह मकान संख्या : 126 उम्र : 26 लिंग: : महिला	फोटो उपलब्ध
136	UIA1700384	निर्वाचक का नाम : मो रईस पिता का नाम: मो इदरीस मकान संख्या : 126 उम्र : 25 लिंग: : पुरुष	फोटो उपलब्ध	137	UIA1888049	निर्वाचक का नाम : मो सलीम अंसारी पिता का नाम: इशाद अहमद अंसारी मकान संख्या : 127 उम्र : 23 लिंग: : पुरुष	फोटो उपलब्ध	138	JDC1518141	निर्वाचक का नाम : मोहन देवी पति का नाम: गगन देव सिंह मकान संख्या : 129 उम्र : 72 लिंग: : महिला	फोटो उपलब्ध
139	JDC1028075	निर्वाचक का नाम : अभिन्दन सिंह पिता का नाम: गगन देव सिंह मकान संख्या : 129 उम्र : 47 लिंग: : पुरुष	फोटो उपलब्ध	140	UIA0251157	निर्वाचक का नाम : सुजय कुमार सिंह पिता का नाम: गगनदेव सिंह मकान संख्या : 129 उम्र : 40 लिंग: : पुरुष	फोटो उपलब्ध	141	UIA0575225	निर्वाचक का नाम : चन्दा देवी पति का नाम: कृष्णनन्दन सिंह मकान संख्या : 129 उम्र : 33 लिंग: : महिला	फोटो उपलब्ध
142	UIA0575324	निर्वाचक का नाम : पुनम देवी पति का नाम: अभिनन्दन सिंह मकान संख्या : 129 उम्र : 33 लिंग: : महिला	फोटो उपलब्ध	143	UIA0575308	निर्वाचक का नाम : दिपक कुमार सिंह पिता का नाम: गगनदेव सिंह मकान संख्या : 129 उम्र : 32 लिंग: : पुरुष	फोटो उपलब्ध	144	UIA1477272	निर्वाचक का नाम : रिश्मी सिंह पिता का नाम: सुजय कुमार सिंह मकान संख्या : 129 उम्र : 29 लिंग: : पुरुष	फोटो उपलब्ध
145	UIA1762426	निर्वाचक का नाम : पवन कुमार पिता का नाम: गगनदेव सिंह मकान संख्या : 129 उम्र : 22 लिंग: : पुरुष	फोटो उपलब्ध	146	JDC1030931	निर्वाचक का नाम : राम चंद्र ठाकुर पिता का नाम: दुखन ठाकुर मकान संख्या : 130 उम्र : 66 लिंग: : पुरुष	फोटो उपलब्ध	147	JDC1028786	निर्वाचक का नाम : राम सागर ठाकुर पिता का नाम: दुखन ठाकुर मकान संख्या : 130 उम्र : 53 लिंग: : पुरुष	फोटो उपलब्ध
148	JDC1029636	निर्वाचक का नाम : राधिका देवी पति का नाम: सिया राम ठाकुर मकान संख्या : 130 उम्र : 52 लिंग: : महिला	फोटो उपलब्ध	149	JDC2019131	निर्वाचक का नाम : शंभू ठाकुर पिता का नाम: रामचंद्र ठाकुर मकान संख्या : 130 उम्र : 43 लिंग: : पुरुष	फोटो उपलब्ध	150	UIA0251165	निर्वाचक का नाम : उपेन्द्र ठाकुर पिता का नाम: रामचंद्र ठाकुर मकान संख्या : 130 उम्र : 40 लिंग: : पुरुष	फोटो उपलब्ध

151 निर्वाचक का नाम : रामबाबू शर्मा पिता का नाम: शियाराम ठाकुर मकान संख्या : 130 उम्र : 40 लिंग: : पुरुष	UIA1477280 फोटो उपलब्ध	152 निर्वाचक का नाम : शोभा देवी पति का नाम: शंभू ठाकुर मकान संख्या : 130 उम्र : 39 लिंग: : महिला	JDC2019958 फोटो उपलब्ध	153 निर्वाचक का नाम : जितेन्द्र ठाकुर पिता का नाम: रामचंद्र ठाकुर मकान संख्या : 130 उम्र : 39 लिंग: : पुरुष	JDC2019446 फोटो उपलब्ध
154 निर्वाचक का नाम : रानी देवी पति का नाम: रामबाबू ठाकुर मकान संख्या : 130 उम्र : 32 लिंग: : महिला	UIA1476738 फोटो उपलब्ध	155 निर्वाचक का नाम : संदीप कुमार पिता का नाम: राजेन्द्र ठाकुर मकान संख्या : 130 उम्र : 30 लिंग: : पुरुष	UIA1476969 फोटो उपलब्ध	156 निर्वाचक का नाम : श्यामबाबु शर्मा पिता का नाम: शियाराम ठाकुर मकान संख्या : 130 उम्र : 28 लिंग: : पुरुष	UIA1477298 फोटो उपलब्ध
157 निर्वाचक का नाम : विकास कुमार शर्मा पिता का नाम: शंभू शर्मा मकान संख्या : 130 उम्र : 22 लिंग: : पुरुष	UIA2034643 फोटो उपलब्ध	158 निर्वाचक का नाम : वीरेन्द्र ठाकुर पिता का नाम: राम फल ठाकुर मकान संख्या : 131 उम्र : 55 लिंग: : पुरुष	JDC1029743 फोटो उपलब्ध	159 निर्वाचक का नाम : फूल देवी पति का नाम: वीरेन्द्र ठाकुर मकान संख्या : 131 उम्र : 51 लिंग: : महिला	JDC2019966 फोटो उपलब्ध
160 निर्वाचक का नाम : राकेश कुमार पिता का नाम: बिरेंद्र ठाकुर मकान संख्या : 131 उम्र : 26 लिंग: : पुरुष	UIA1831577 फोटो उपलब्ध	161 निर्वाचक का नाम : सीमा कुमारी पति का नाम: राकेश कुमार मकान संख्या : 131 उम्र : 23 लिंग: : महिला	UIA2096287 फोटो उपलब्ध	162 निर्वाचक का नाम : राजेंद्र ठाकुर पिता का नाम: हरगेन ठाकुर मकान संख्या : 132 उम्र : 71 लिंग: : पुरुष	JDC1027648 फोटो उपलब्ध
163 निर्वाचक का नाम : सूनैना देवी पति का नाम: राजेंद्र ठाकुर मकान संख्या : 132 उम्र : 67 लिंग: : महिला	JDC1028711 फोटो उपलब्ध	164 निर्वाचक का नाम : दीलीप ठाकुर पिता का नाम: राजेंद्र ठाकुर मकान संख्या : 132 उम्र : 41 लिंग: : पुरुष	UIA0049718 फोटो उपलब्ध	165 निर्वाचक का नाम : रीना देवी पति का नाम: दीलीप ठाकुर मकान संख्या : 132 उम्र : 39 लिंग: : महिला	JDC2019941 फोटो उपलब्ध
166 निर्वाचक का नाम : रंजीत ठाकुर पिता का नाम: राजेंद्र ठाकुर मकान संख्या : 132 उम्र : 39 लिंग: : पुरुष	JDC2020816 फोटो उपलब्ध	167 निर्वाचक का नाम : संजीत ठाकुर पिता का नाम: राजेंद्र ठाकुर मकान संख्या : 132 उम्र : 38 लिंग: : पुरुष	UIA1476753 फोटो उपलब्ध	168 निर्वाचक का नाम : श्री महतो पिता का नाम: गोपी महतो मकान संख्या : 133 उम्र : 69 लिंग: : पुरुष	JDC1029701 फोटो उपलब्ध
169 निर्वाचक का नाम : प्रमीला देवी पति का नाम: धनई महतो मकान संख्या : 133 उम्र : 67 लिंग: : महिला	UIA1416197 फोटो उपलब्ध	170 निर्वाचक का नाम : सूर्य महतो पिता का नाम: गोपी महतो मकान संख्या : 133 उम्र : 67 लिंग: : पुरुष	JDC1029776 फोटो उपलब्ध	171 निर्वाचक का नाम : बनाइ महतो पिता का नाम: गोपी महतो मकान संख्या : 133 उम्र : 62 लिंग: : पुरुष	JDC1029321 फोटो उपलब्ध
172 निर्वाचक का नाम : महोदरी देवी पति का नाम: सूर्य महतो मकान संख्या : 133 उम्र : 62 लिंग: : महिला	JDC1029552 फोटो उपलब्ध	173 निर्वाचक का नाम : ललन महतो पिता का नाम: गोपी महतो मकान संख्या : 133 उम्र : 62 लिंग: : पुरुष	UIA0251173 फोटो उपलब्ध	174 निर्वाचक का नाम : शोभा देवी पति का नाम: ललन महतो मकान संख्या : 133 उम्र : 59 लिंग: : महिला	UIA0050047 फोटो उपलब्ध
175 निर्वाचक का नाम : मंजू देवी पति का नाम: श्री महतो मकान संख्या : 133 उम्र : 47 लिंग: : महिला	JDC1029560 फोटो उपलब्ध	176 निर्वाचक का नाम : प्रेमलता देवी पति का नाम: संजय महतो मकान संख्या : 133 उम्र : 38 लिंग: : महिला	UIA0251553 फोटो उपलब्ध	177 निर्वाचक का नाम : सुनील कुमार पिता का नाम: धनई महतो मकान संख्या : 133 उम्र : 28 लिंग: : पुरुष	UIA1930395 फोटो उपलब्ध
178 निर्वाचक का नाम : कमलेश कुमार पिता का नाम: धनई महतो मकान संख्या : 133 उम्र : 27 लिंग: : पुरुष	UIA1930379 फोटो उपलब्ध	179 निर्वाचक का नाम : अब्दुल सलाम पिता का नाम: अब्दुल सतार मकान संख्या : 134 उम्र : 65 लिंग: : पुरुष	BR/03/016/288094 फोटो उपलब्ध	180 निर्वाचक का नाम : ताहिरा बेगम पति का नाम: अब्दुल सलाम मकान संख्या : 134 उम्र : 61 लिंग: : महिला	JDC1029859 फोटो उपलब्ध

181	UJA0251199	निर्वाचक का नाम : खुशबु नेशा पति का नाम: मोहम्मद मोमताज आलम मकान संख्या : 134 उम्र : 37 लिंग: : महिला	फोटो उपलब्ध	182	UJA2307080	निर्वाचक का नाम : मोहम्मद जहांगीर पिता का नाम:: मोहम्मद अमिरुल हक मकान संख्या : 134 उम्र : 34 लिंग: : पुरुष	फोटो उपलब्ध	183	UJA0251181	निर्वाचक का नाम : मोहम्मद मोमताज आलम पिता का नाम:: अब्दुल सलाम मकान संख्या : 134 उम्र : 30 लिंग: : पुरुष	फोटो उपलब्ध
184	UJA0251561	निर्वाचक का नाम : मोहम्मद खालीद पिता का नाम:: मोहम्मद अतीउल्लाह मकान संख्या : 135 उम्र : 37 लिंग: : पुरुष	फोटो उपलब्ध	185	UJA0049791	निर्वाचक का नाम : मोहम्मद इसरारुल हक पिता का नाम:: मोहम्मद बदरुद्दीन मकान संख्या : 136 उम्र : 52 लिंग: : पुरुष	फोटो उपलब्ध	186	UJA0050054	निर्वाचक का नाम : साजदा खातुन पति का नाम: रइसुल आजम मकान संख्या : 137 उम्र : 38 लिंग: : महिला	फोटो उपलब्ध
187	UJA0251207	निर्वाचक का नाम : अमीना खातुन पति का नाम: मोहम्मद नसरुद्दीन मकान संख्या : 138 उम्र : 37 लिंग: : महिला	फोटो उपलब्ध	188	UJA1033729	निर्वाचक का नाम : मो आरिफ पिता का नाम:: मो बदी उज्जमा मकान संख्या : 139 उम्र : 42 लिंग: : पुरुष	फोटो उपलब्ध	189	UJA0049783	निर्वाचक का नाम : जिन्नत खातुन पति का नाम: सलाउद्दीन मकान संख्या : 139 उम्र : 38 लिंग: : महिला	फोटो उपलब्ध
190	UJA2077121	निर्वाचक का नाम : सानिया शगूफा पति का नाम: मो० आरिफ मकान संख्या : 139 उम्र : 27 लिंग: : महिला	फोटो उपलब्ध	191	JDC2020832	निर्वाचक का नाम : फिरदौश जहां पति का नाम: मोहम्मद फिरोज आलम मकान संख्या : 140 उम्र : 40 लिंग: : महिला	फोटो उपलब्ध	192	UJA0575126	निर्वाचक का नाम : अबुल फजल फैजी पिता का नाम:: मो० मुजीबुर्हमान मकान संख्या : 141 उम्र : 31 लिंग: : पुरुष	फोटो उपलब्ध
193	UJA0049601	निर्वाचक का नाम : इमरोज आलम पिता का नाम:: इनामुल हक मकान संख्या : 143 उम्र : 38 लिंग: : पुरुष	फोटो उपलब्ध	194	UJA0251587	निर्वाचक का नाम : शमीरा खातुन पति का नाम: मोहम्मद रासीद हुसैन मकान संख्या : 145 उम्र : 36 लिंग: : महिला	फोटो उपलब्ध	195	UJA0515609	निर्वाचक का नाम : खुशमून खातुन पति का नाम: मोहम्मद वसीरुद्दीन मकान संख्या : 146 उम्र : 41 लिंग: : महिला	फोटो उपलब्ध
196	UJA2347185	निर्वाचक का नाम : आयशा खातुन अन्य: क्रमरुल हक मकान संख्या : 255 उम्र : 27 लिंग: : महिला	फोटो उपलब्ध	197	UJA2405355	निर्वाचक का नाम : मोमिना खातुन पति का नाम: मोहम्मद समद अली मकान संख्या : 534 उम्र : 38 लिंग: : महिला	फोटो उपलब्ध	198	UJA1945559	निर्वाचक का नाम : सोनी कुमारी पति का नाम: अनिल महता मकान संख्या : 790 उम्र : 24 लिंग: : महिला	फोटो उपलब्ध
199	UJA1874494	निर्वाचक का नाम : मो० असलम हुसैन पिता का नाम:: मो० तनवीर हुसैन मकान संख्या : उम्र : 43 लिंग: : पुरुष	फोटो उपलब्ध	200	UJA0251579	निर्वाचक का नाम : राशदा खातुन पति का नाम: मोहम्मद ज़ाफर इक़बाल मकान संख्या : उम्र : 38 लिंग: : महिला	फोटो उपलब्ध	201	UJA2071108	निर्वाचक का नाम : मोहम्मद सदाम पिता का नाम:: अमिरुल हक मकान संख्या : फेनहारा उम्र : 31 लिंग: : पुरुष	फोटो उपलब्ध
202	UJA2372167	निर्वाचक का नाम : शबनम आरा पति का नाम: मोहम्मद खुशीद मकान संख्या : फेनहारा उम्र : 27 लिंग: : महिला	फोटो उपलब्ध	203	UJA2306108	निर्वाचक का नाम : आफरीन प्रवीण पति का नाम: अहमद अली मकान संख्या : फेनहारा उम्र : 22 लिंग: : महिला	फोटो उपलब्ध	204	UJA2409506	निर्वाचक का नाम : मोहम्मद इरफान पिता का नाम:: मोहम्मद नसीम मकान संख्या : फेनहारा उम्र : 21 लिंग: : पुरुष	फोटो उपलब्ध
205	JDC1027978	निर्वाचक का नाम : खुशनुदा नेशा पति का नाम: मो सनाउल्लाह मकान संख्या : वार्ड 14 उम्र : 43 लिंग: : महिला	फोटो उपलब्ध	206	UJA2350924	निर्वाचक का नाम : आदित्य कुमार पिता का नाम:: गजेन्द्र ठाकुर मकान संख्या : वार्ड नं- 02 उम्र : 21 लिंग: : पुरुष	फोटो उपलब्ध	207	UJA1767052	निर्वाचक का नाम : सादिया परवीन पति का नाम: मोहम्मद जसीम अख्तर मकान संख्या : वार्ड नं 10 उम्र : 29 लिंग: : महिला	फोटो उपलब्ध
208	JDC1026343	निर्वाचक का नाम : मोहम्मद फ़ैयाजुद्दीन अहमद पिता का नाम:: मो मसूद अहमद मकान संख्या : वार्ड नं 14 उम्र : 53 लिंग: : पुरुष	फोटो उपलब्ध	209	UJA0250860	निर्वाचक का नाम : रेहाना खातुन पति का नाम: मोहम्मद फ़ैयाजुद्दीन अहमद मकान संख्या : वार्ड नं 14 उम्र : 50 लिंग: : महिला	फोटो उपलब्ध	210	UJA2361137	निर्वाचक का नाम : सादिया रहमान पति का नाम: मोहम्मद अज़ीमुर रहमान मकान संख्या : वार्ड नं14 उम्र : 33 लिंग: : महिला	फोटो उपलब्ध

211	UJA2179281	निर्वाचक का नाम : आलिया चांद पति का नाम: मो० नदीम आलम मकान संख्या : वार्ड नं 14 उम्र : 23 लिंग: : महिला	फोटो उपलब्ध	212	UJA2407294	निर्वाचक का नाम : ईमनाज खातून पति का नाम: मोहम्मद जहांगीर मकान संख्या : वार्ड नं 14 उम्र : 21 लिंग: : महिला	फोटो उपलब्ध	213	UJA2389286	निर्वाचक का नाम : मो जकाउल्लाह पिता का नाम:: मो कलामुद्दीन मकान संख्या : वार्ड नं 14 उम्र : 20 लिंग: : पुरुष	फोटो उपलब्ध
# 214	UJA2367142	निर्वाचक का नाम : मो दिलनवाज़ सनाउल्लाह पिता का नाम:: मो सनाउल्लाह मकान संख्या : वार्ड नं-14 उम्र : 19 लिंग: : पुरुष	फोटो उपलब्ध	215	UJA1870955	निर्वाचक का नाम : मोहम्मद मिज़तुल्लाह पिता का नाम:: शेख मोहम्मद हमदुल्लाह मकान संख्या : वार्ड नं 14 उम्र : 64 लिंग: : पुरुष	फोटो उपलब्ध	216	UJA2156743	निर्वाचक का नाम : गोपाल महतो पिता का नाम:: बनई महतो मकान संख्या : वार्ड नं 15 उम्र : 28 लिंग: : पुरुष	फोटो उपलब्ध
217	UJA2156578	निर्वाचक का नाम : रबी कुमारी पति का नाम: गोपाल महतो मकान संख्या : वार्ड नं 15 उम्र : 25 लिंग: : महिला	फोटो उपलब्ध	218	UJA2388171	निर्वाचक का नाम : आशमीन खातून पति का नाम: मो शाहबाज़ हुसैन मकान संख्या : वार्ड नं 15 उम्र : 25 लिंग: : महिला	फोटो उपलब्ध	219	UJA2156586	निर्वाचक का नाम : राजी खातून पति का नाम: मो सकील मकान संख्या : वार्ड नं 15 उम्र : 24 लिंग: : महिला	फोटो उपलब्ध
220	UJA2388429	निर्वाचक का नाम : मो नाज़िम हुसैन पिता का नाम:: मो ज़िकरुल्लाह मकान संख्या : वार्ड नं-15 उम्र : 27 लिंग: : पुरुष	फोटो उपलब्ध	221	UJA0251595	निर्वाचक का नाम : सरोज देवी पति का नाम: शमप्रभु ठाकुर मकान संख्या : 1 उम्र : 41 लिंग: : महिला	फोटो उपलब्ध	222	UJA2180180	निर्वाचक का नाम : मो० वसीम पिता का नाम:: मो० मिसराईल मकान संख्या : 01 उम्र : 21 लिंग: : पुरुष	फोटो उपलब्ध
223	JDC0956037	निर्वाचक का नाम : अखतरी बेगम पति का नाम: मो एखलाक आलम मकान संख्या : 2 उम्र : 45 लिंग: : महिला	फोटो उपलब्ध	224	JDC1529684	निर्वाचक का नाम : सबीना प्रवीण पति का नाम: जुलफीकर आलम मकान संख्या : 2 उम्र : 42 लिंग: : महिला	फोटो उपलब्ध	225	JDC0956045	निर्वाचक का नाम : अहमदी बेगम पति का नाम: मो० शाहीद हासमी मकान संख्या : 3 उम्र : 41 लिंग: : महिला	फोटो उपलब्ध
226	UJA0538876	निर्वाचक का नाम : मोहम्मद रेयाज आलम पिता का नाम:: मोहम्मद इजहार आलम मकान संख्या : 4 उम्र : 32 लिंग: : पुरुष	फोटो उपलब्ध	227	UJA0538827	निर्वाचक का नाम : मोहम्मद असद आलम पिता का नाम:: मोहम्मद इफतेखार हक मकान संख्या : 5 उम्र : 32 लिंग: : पुरुष	फोटो उपलब्ध	228	UJA0538850	निर्वाचक का नाम : मोहम्मद जुलफेकार आलम पिता का नाम:: मोहम्मद अतिउल्लाह मकान संख्या : 6 उम्र : 41 लिंग: : पुरुष	फोटो उपलब्ध
229	UJA0538991	निर्वाचक का नाम : अब्दुल खैर पिता का नाम:: मोहम्मद शफीउल्लाह मकान संख्या : 7 उम्र : 53 लिंग: : पुरुष	फोटो उपलब्ध	230	UJA0539007	निर्वाचक का नाम : सीमा खातून पति का नाम: अब्दुल खैर मकान संख्या : 7 उम्र : 48 लिंग: : महिला	फोटो उपलब्ध	231	UJA0539015	निर्वाचक का नाम : अब्दुल खलीक पिता का नाम:: मोहम्मद शफीउल्लाह मकान संख्या : 7 उम्र : 47 लिंग: : पुरुष	फोटो उपलब्ध
232	UJA0539049	निर्वाचक का नाम : मोहम्मद इस्तेयाक पिता का नाम:: मोतिउल्लाह मकान संख्या : 7 उम्र : 43 लिंग: : पुरुष	फोटो उपलब्ध	233	UJA0539064	निर्वाचक का नाम : मोहम्मद दब्बीर दिलशाद पिता का नाम:: मोहम्मद नसीम अहमद मकान संख्या : 7 उम्र : 42 लिंग: : पुरुष	फोटो उपलब्ध	234	UJA0539072	निर्वाचक का नाम : मोहम्मद शफीर शमसाद पिता का नाम:: मोहम्मद नसीम अहमद मकान संख्या : 7 उम्र : 38 लिंग: : पुरुष	फोटो उपलब्ध
235	UJA0539056	निर्वाचक का नाम : रबी प्रवीण पति का नाम: मोहम्मद इस्तेयाक मकान संख्या : 7 उम्र : 34 लिंग: : महिला	फोटो उपलब्ध	236	UJA1032721	निर्वाचक का नाम : शाहीन प्रवीण पति का नाम: मो दबीर दिलशाद मकान संख्या : 7 उम्र : 30 लिंग: : महिला	फोटो उपलब्ध	237	UJA0538975	निर्वाचक का नाम : मोहम्मद तारिक हुसैन पिता का नाम:: मोहम्मद तनवीर हुसैन मकान संख्या : 9 उम्र : 32 लिंग: : पुरुष	फोटो उपलब्ध
238	UJA0538835	निर्वाचक का नाम : जासिया नाज पति का नाम: मोहम्मद नफीस आलम मकान संख्या : 10 उम्र : 31 लिंग: : महिला	फोटो उपलब्ध	239	UJA2166304	निर्वाचक का नाम : नेहा पति का नाम: मो० अफाक आलम मकान संख्या : 10 उम्र : 24 लिंग: : महिला	फोटो उपलब्ध	240	UJA0539080	निर्वाचक का नाम : इब्रत परवीन पिता का नाम:: मो० मेराज आलम मकान संख्या : 11 उम्र : 33 लिंग: : महिला	फोटो उपलब्ध

241	UJA2146231	निर्वाचक का नाम : संजय कुमार पिता का नाम: रामविनय शर्मा मकान संख्या : 11 उम्र : 22 लिंग: : पुरुष	फोटो उपलब्ध	242	UJA2368199	निर्वाचक का नाम : अंकज कुमार पिता का नाम: राम विनय शर्मा मकान संख्या : 11 उम्र : 18 लिंग: : पुरुष	फोटो उपलब्ध	243	UJA0538884	निर्वाचक का नाम : मोहम्मद इमरान आलम पिता का नाम: मोहम्मद रहमतुल्लाह मकान संख्या : 12 उम्र : 31 लिंग: : पुरुष	फोटो उपलब्ध
244	UJA0538900	निर्वाचक का नाम : मोहम्मद खुर्रशीदुल इस्लाम पिता का नाम: मोहम्मद खलीकुल्लाह मकान संख्या : 13 उम्र : 31 लिंग: : पुरुष	फोटो उपलब्ध	245	UJA2311686	निर्वाचक का नाम : रिज़वाना नाज पति का नाम: मो० खुर्रशीदुल इस्लाम मकान संख्या : 13 उम्र : 25 लिंग: : महिला	फोटो उपलब्ध	246	UJA0538934	निर्वाचक का नाम : शेख अब्दुल पिता का नाम: शेख भोली मकान संख्या : 14 उम्र : 34 लिंग: : पुरुष	फोटो उपलब्ध
247	UJA0538942	निर्वाचक का नाम : शहाना खातून पति का नाम: शेख अब्दुल मकान संख्या : 14 उम्र : 33 लिंग: : महिला	फोटो उपलब्ध	248	UJA0538959	निर्वाचक का नाम : अब्दुल खालीक पिता का नाम: शेख भोली मकान संख्या : 14 उम्र : 33 लिंग: : पुरुष	फोटो उपलब्ध	249	UJA0538868	निर्वाचक का नाम : नसीमा खातून पति का नाम: मोहम्मद जबीहुल्लाह मकान संख्या : 15 उम्र : 34 लिंग: : महिला	फोटो उपलब्ध
250	UJA0538918	निर्वाचक का नाम : मोहम्मद इमत्याज आलम पिता का नाम: मोहम्मद भोला मकान संख्या : 16 उम्र : 34 लिंग: : पुरुष	फोटो उपलब्ध	251	UJA0538926	निर्वाचक का नाम : फरजाना खातून पति का नाम: मोहम्मद इमत्याज आलम मकान संख्या : 16 उम्र : 32 लिंग: : महिला	फोटो उपलब्ध	252	UJA0538793	निर्वाचक का नाम : सुरेश ठाकुर पिता का नाम: रामचन्द्र ठाकुर मकान संख्या : 17 उम्र : 36 लिंग: : पुरुष	फोटो उपलब्ध
253	UJA0538801	निर्वाचक का नाम : लालबाबू कुमार पिता का नाम: रामचन्द्र ठाकुर मकान संख्या : 17 उम्र : 32 लिंग: : पुरुष	फोटो उपलब्ध	254	UJA2162295	निर्वाचक का नाम : रिफ़त जहाँ पति का नाम: मो० साजिद आलम मकान संख्या : 17 उम्र : 22 लिंग: : महिला	फोटो उपलब्ध	255	UJA2152189	निर्वाचक का नाम : नाज़िया तबरेज पति का नाम: मो० तबरेज आलम मकान संख्या : 18 उम्र : 26 लिंग: : महिला	फोटो उपलब्ध
256	UJA2159408	निर्वाचक का नाम : मो० दिलकश राजा पिता का नाम: मो० इरशाद आलम मकान संख्या : 19 उम्र : 21 लिंग: : पुरुष	फोटो उपलब्ध	257	UJA2166247	निर्वाचक का नाम : मो० साहिल आलम पिता का नाम: मो० इरशाद आलम मकान संख्या : 19 उम्र : 21 लिंग: : पुरुष	फोटो उपलब्ध	258	UJA2146223	निर्वाचक का नाम : मोहम्मद अक़ीब फ़िरोज़ पिता का नाम: मोहम्मद फ़िरोज़ आलम मकान संख्या : 23 उम्र : 22 लिंग: : पुरुष	फोटो उपलब्ध
259	UJA2152320	निर्वाचक का नाम : मो० शाद आलम पिता का नाम: मो० सब्बीर आलम मकान संख्या : 25 उम्र : 20 लिंग: : पुरुष	फोटो उपलब्ध	260	UJA2152353	निर्वाचक का नाम : मो० शाकिर आलम पिता का नाम: मो० शब्बीर आलम मकान संख्या : 25 उम्र : 20 लिंग: : पुरुष	फोटो उपलब्ध	261	UJA2212033	निर्वाचक का नाम : मो० शारिक आलम पिता का नाम: मो० शकील अहमद मकान संख्या : 25 उम्र : 20 लिंग: : पुरुष	फोटो उपलब्ध
262	UJA2158988	निर्वाचक का नाम : अमजीदा बेगम पति का नाम: मो० फ़िरोज़ आलम मकान संख्या : 26 उम्र : 24 लिंग: : महिला	फोटो उपलब्ध	263	UJA2159143	निर्वाचक का नाम : मो० महताब आलम पिता का नाम: मो० सैयाद आलम मकान संख्या : 28 उम्र : 19 लिंग: : पुरुष	फोटो उपलब्ध	264	UJA2382489	निर्वाचक का नाम : मो० समन आलम पिता का नाम: मो० रेयाज़ आलम मकान संख्या : 28 उम्र : 19 लिंग: : पुरुष	फोटो उपलब्ध
265	UJA2162394	निर्वाचक का नाम : नाज़िया प्रवीण पिता का नाम: मो० अख़लाक़ आलम मकान संख्या : 31 उम्र : 20 लिंग: : महिला	फोटो उपलब्ध	266	UJA2382471	निर्वाचक का नाम : मो० सैफ़ आलम पिता का नाम: मो० अख़लाक़ आलम मकान संख्या : 31 उम्र : 19 लिंग: : पुरुष	फोटो उपलब्ध	# 267	UJA2181386	निर्वाचक का नाम : नाज़िया प्रवीण पिता का नाम: मोहम्मद मुस्ताक़ अहमद मकान संख्या : 33 उम्र : 22 लिंग: : महिला	फोटो उपलब्ध
268	UJA2208627	निर्वाचक का नाम : मो० रिज़वान आलम पिता का नाम: मो० इरशाद आलम मकान संख्या : 33 उम्र : 19 लिंग: : पुरुष	फोटो उपलब्ध	269	UJA2152288	निर्वाचक का नाम : मो०आसिफ़ इक़बाल पिता का नाम: मो० मतिउल्लाह मकान संख्या : 44 उम्र : 35 लिंग: : पुरुष	फोटो उपलब्ध	# 270	UJA2159325	निर्वाचक का नाम : अंसारी नाज़िया कौसर क़यामुद्दीन पति का नाम: मोहम्मद नसीम अख़्तर मकान संख्या : 46 उम्र : 35 लिंग: : महिला	फोटो उपलब्ध

271	UJA2166510	निर्वाचक का नाम : नाज़िया अशरफ पति का नाम: मो० सहाम अख्तर मकान संख्या : 46 उम्र : 26 लिंग: : महिला	फोटो उपलब्ध	272	UJA2413482	निर्वाचक का नाम : मो० सरताज आलम पिता का नाम: मो० हसीन अख्तर मकान संख्या : 52 उम्र : 25 लिंग: : पुरुष	फोटो उपलब्ध	273	UJA2413508	निर्वाचक का नाम : रोखशाना खातून पति का नाम: मो० सरताज आलम मकान संख्या : 52 उम्र : 24 लिंग: : महिला	फोटो उपलब्ध
274	UJA2368256	निर्वाचक का नाम : शाहबाज़ आलम पिता का नाम: मो० खुशीद आलम मकान संख्या : 52 उम्र : 20 लिंग: : पुरुष	फोटो उपलब्ध	275	UJA2353068	निर्वाचक का नाम : हेना ज़ेया पति का नाम: सैयद ज़फ़रुल्लाह मकान संख्या : 67 उम्र : 28 लिंग: : महिला	फोटो उपलब्ध	276	UJA2312023	निर्वाचक का नाम : मो० ताबिश मंजर पिता का नाम: मो० मंजर कलीम मकान संख्या : 68 उम्र : 20 लिंग: : पुरुष	फोटो उपलब्ध
277	UJA2258978	निर्वाचक का नाम : तसनीम अर्श पिता का नाम: मो० ज़ाफ़र कलीम मकान संख्या : 68 उम्र : 19 लिंग: : महिला	फोटो उपलब्ध	278	UJA2152270	निर्वाचक का नाम : शमा परवीन पिता का नाम: मो० एकरामुल हक़ मकान संख्या : 69 उम्र : 19 लिंग: : महिला	फोटो उपलब्ध	279	UJA2350486	निर्वाचक का नाम : मो० ग़ालिब आलम पिता का नाम: मो० रईसुल आज़म मकान संख्या : 70 उम्र : 21 लिंग: : पुरुष	फोटो उपलब्ध
280	UJA2348746	निर्वाचक का नाम : मो० रिज़वान अनीस पिता का नाम: मो० अनीसुर रहमान मकान संख्या : 70 उम्र : 20 लिंग: : पुरुष	फोटो उपलब्ध	281	UJA2348761	निर्वाचक का नाम : मो० लुक़मान अनीस पिता का नाम: मो० अनिसुर रहमान मकान संख्या : 70 उम्र : 20 लिंग: : पुरुष	फोटो उपलब्ध	282	UJA2162279	निर्वाचक का नाम : ग़जाला प्रवीण पति का नाम: मो० तबरेज आलम मकान संख्या : 73 उम्र : 24 लिंग: : महिला	फोटो उपलब्ध
283	UJA2311637	निर्वाचक का नाम : मो० सलमान पिता का नाम: मो० समीम मकान संख्या : 73 उम्र : 22 लिंग: : पुरुष	फोटो उपलब्ध	284	UJA2311728	निर्वाचक का नाम : मो० सुल्तान पिता का नाम: मो० समीम मकान संख्या : 73 उम्र : 19 लिंग: : पुरुष	फोटो उपलब्ध	285	UJA2365724	निर्वाचक का नाम : साहीशता प्रवीण पति का नाम: मोहम्मद अमरूद्दीन मकान संख्या : 79 उम्र : 21 लिंग: : महिला	फोटो उपलब्ध
286	UJA2180214	निर्वाचक का नाम : मो० दानीस आलम पिता का नाम: मो० सेराज आलम मकान संख्या : 79 उम्र : 20 लिंग: : पुरुष	फोटो उपलब्ध	287	UJA2321628	निर्वाचक का नाम : सबा प्रवीण पति का नाम: मो० शमसाद मकान संख्या : 80 उम्र : 22 लिंग: : महिला	फोटो उपलब्ध	288	UJA2152379	निर्वाचक का नाम : रिज़वाना खातून पति का नाम: मो० रब्बान आलम मकान संख्या : 82 उम्र : 23 लिंग: : महिला	फोटो उपलब्ध
289	UJA2166460	निर्वाचक का नाम : मो० रुसतम पिता का नाम: अब्दुल मनान मकान संख्या : 82 उम्र : 22 लिंग: : पुरुष	फोटो उपलब्ध	290	UJA2068872	निर्वाचक का नाम : मो० रागीब पिता का नाम: मो० बदीउज्जमा मकान संख्या : 86 उम्र : 21 लिंग: : पुरुष	फोटो उपलब्ध	291	UJA2177228	निर्वाचक का नाम : नस्तइना परवीन पिता का नाम: मोहम्मद बदीउज्जमा मकान संख्या : 86 उम्र : 20 लिंग: : महिला	फोटो उपलब्ध
292	UJA2311827	निर्वाचक का नाम : सबा तस्कीन पति का नाम: मोहम्मद आसिफ मकान संख्या : 86 उम्र : 19 लिंग: : महिला	फोटो उपलब्ध	293	UJA2413490	निर्वाचक का नाम : मोहम्मद आकिफ़ पिता का नाम: मो० समसुज्जमा मकान संख्या : 86 उम्र : 19 लिंग: : पुरुष	फोटो उपलब्ध	294	UJA2413474	निर्वाचक का नाम : मो० आतिफ़ पिता का नाम: मो० शमसुज्जामा मकान संख्या : 86 उम्र : 18 लिंग: : पुरुष	फोटो उपलब्ध
295	UJA2181105	निर्वाचक का नाम : अतिकुर रहमान पिता का नाम: समसुल हक़ मकान संख्या : 94 उम्र : 62 लिंग: : पुरुष	फोटो उपलब्ध	296	UJA2180057	निर्वाचक का नाम : आबदा खातून पति का नाम: अतिकुर रहमान मकान संख्या : 94 उम्र : 60 लिंग: : महिला	फोटो उपलब्ध	297	UJA2152296	निर्वाचक का नाम : आकिल रहीम पिता का नाम: मो० रहीमुल्लाह मकान संख्या : 97 उम्र : 20 लिंग: : पुरुष	फोटो उपलब्ध
298	UJA2413466	निर्वाचक का नाम : सालेहा खातून पिता का नाम: मोहम्मद नुरुज्जमा मकान संख्या : 99 उम्र : 22 लिंग: : महिला	फोटो उपलब्ध	299	UJA2348712	निर्वाचक का नाम : मो० हसबुल्लाह पिता का नाम: मो० कबीर मकान संख्या : 101 उम्र : 27 लिंग: : पुरुष	फोटो उपलब्ध	300	UJA2353043	निर्वाचक का नाम : मरजीना खातून पति का नाम: मो० हसबुल्लाह मकान संख्या : 101 उम्र : 25 लिंग: : महिला	फोटो उपलब्ध

301	UJA2153518	निर्वाचक का नाम : मो० अरिज समर पिता का नाम: मो० इम्तेयाजुल हक मकान संख्या : 108 उम्र : 20 लिंग: : पुरुष	फोटो उपलब्ध	302	UJA2068245	निर्वाचक का नाम : मोहम्मद साकिब पिता का नाम: मोहम्मद इलियास मकान संख्या : 118 उम्र : 23 लिंग: : पुरुष	फोटो उपलब्ध	303	UJA2413516	निर्वाचक का नाम : मो० मुमताज़ आलम पिता का नाम: मो० भोला मकान संख्या : 120 उम्र : 21 लिंग: : पुरुष	फोटो उपलब्ध
304	UJA2378826	निर्वाचक का नाम : मो० रिज़वान आलम पिता का नाम: मो० करामतुल्लाह अंसारी मकान संख्या : 124 उम्र : 25 लिंग: : पुरुष	फोटो उपलब्ध	305	UJA2378933	निर्वाचक का नाम : मो० एहसान अंसारी पिता का नाम: मो० करामतुल्लाह अंसारी मकान संख्या : 124 उम्र : 19 लिंग: : पुरुष	फोटो उपलब्ध	306	UJA2379428	निर्वाचक का नाम : ज़रीना खातून पति का नाम: मो० रिज़वान आलम मकान संख्या : 124 उम्र : 19 लिंग: : महिला	फोटो उपलब्ध
307	UJA2211944	निर्वाचक का नाम : मो० साहिद अफ़रीदी पिता का नाम: मो० सोहराब आलम मकान संख्या : 125 उम्र : 25 लिंग: : पुरुष	फोटो उपलब्ध	308	UJA2159036	निर्वाचक का नाम : संगीता देवी पति का नाम: रंजीत ठाकुर मकान संख्या : 132 उम्र : 38 लिंग: : महिला	फोटो उपलब्ध	309	UJA2168763	निर्वाचक का नाम : मुन्ना कुमार पिता का नाम: रंजीत ठाकुर मकान संख्या : 132 उम्र : 20 लिंग: : पुरुष	फोटो उपलब्ध
310	UJA1416205	निर्वाचक का नाम : मोहम्मद मोज़ाहीद हुसैन पिता का नाम: मोहम्मद अतीउल्लाह मकान संख्या : 2 उम्र : 35 लिंग: : पुरुष	फोटो उपलब्ध	311	JDC4934634	निर्वाचक का नाम : असमत जर्ही पति का नाम: अकील अहमद मकान संख्या : 3 उम्र : 49 लिंग: : महिला	फोटो उपलब्ध	# 312	UJA1416221	निर्वाचक का नाम : राशदा खातून पति का नाम: डॉ. मो अनवर जमील मकान संख्या : 4 उम्र : 44 लिंग: : महिला	फोटो उपलब्ध
313	JDC4645735	निर्वाचक का नाम : नुजहत प्रवीणए पति का नाम: समसुज्जमा मकान संख्या : 5 उम्र : 47 लिंग: : महिला	फोटो उपलब्ध	314	UJA0868240	निर्वाचक का नाम : मेनहाज खातून पति का नाम: मो शाबिर मकान संख्या : 1 उम्र : 42 लिंग: : महिला	फोटो उपलब्ध	315	UJA0868232	निर्वाचक का नाम : मो शाबिर पिता का नाम: मो अजमतुल्लाह मकान संख्या : 1 उम्र : 35 लिंग: : पुरुष	फोटो उपलब्ध
316	UJA1317437	निर्वाचक का नाम : मो० नौशाद पिता का नाम: मो० जिकरुल्लाह मकान संख्या : 1 उम्र : 34 लिंग: : पुरुष	फोटो उपलब्ध	317	UJA1317569	निर्वाचक का नाम : मो० जसीम अख्तर पिता का नाम: मो० अतिकुर्रहमान मकान संख्या : 1 उम्र : 29 लिंग: : पुरुष	फोटो उपलब्ध	318	UJA1317577	निर्वाचक का नाम : शजरा खातून पिता का नाम: मो० जसीम अख्तर मकान संख्या : 1 उम्र : 28 लिंग: : महिला	फोटो उपलब्ध
319	BR/03/016/288033	निर्वाचक का नाम : तनवीर हुसैन पिता का नाम: जिकरुल्लाह मकान संख्या : 2 उम्र : 67 लिंग: : पुरुष	फोटो उपलब्ध	320	JDC4934816	निर्वाचक का नाम : शरीफुर रहमान पिता का नाम: अतिकुर रहमान मकान संख्या : 3 उम्र : 38 लिंग: : पुरुष	फोटो उपलब्ध	# 321	UJA0251223	निर्वाचक का नाम : इशरत सुबुहि पिता का नाम: लेट मोहम्मद कमाल अख्तर अख्तर मकान संख्या : 4 उम्र : 42 लिंग: : महिला	फोटो उपलब्ध
322	JDC4934527	निर्वाचक का नाम : शरफुद्दीन पिता का नाम: अब्दुल स्तार मकान संख्या : 6 उम्र : 40 लिंग: : पुरुष	फोटो उपलब्ध	323	UJA0867960	निर्वाचक का नाम : नजरुदी नेशा पति का नाम: इरफ़ान आलम मकान संख्या : 6 उम्र : 32 लिंग: : महिला	फोटो उपलब्ध	# 324	UJA0867986	निर्वाचक का नाम : यास्मीन बेगम पति का नाम: मो इमरान आलम मकान संख्या : 6 उम्र : 32 लिंग: : महिला	फोटो उपलब्ध
325	UJA0251231	निर्वाचक का नाम : खालिक हुसैन पिता का नाम: सगीरुल हक मकान संख्या : 7 उम्र : 46 लिंग: : महिला	फोटो उपलब्ध	326	UJA0049874	निर्वाचक का नाम : मोहम्मद माजीद पिता का नाम: सगीरुल हक मकान संख्या : 7 उम्र : 40 लिंग: : महिला	फोटो उपलब्ध	327	JDC4934865	निर्वाचक का नाम : नाजरा खातून पति का नाम: मो० अजिमुर रहमान मकान संख्या : 7 उम्र : 38 लिंग: : महिला	फोटो उपलब्ध
328	UJA0868174	निर्वाचक का नाम : अब्दुल बारी पिता का नाम: मो शाफ़िउल्लाह मकान संख्या : 8 उम्र : 57 लिंग: : पुरुष	फोटो उपलब्ध	329	BR/03/016/288106	निर्वाचक का नाम : अंजुम आरा बेगम पति का नाम: मो काजीम मकान संख्या : 8 उम्र : 56 लिंग: : महिला	फोटो उपलब्ध	330	UJA0868182	निर्वाचक का नाम : शकीला खातून पति का नाम: अब्दुलबारी अब्बास मकान संख्या : 8 उम्र : 54 लिंग: : महिला	फोटो उपलब्ध

331	UIA0868190	निर्वाचक का नाम : मो इरफान पिता का नाम: अब्दुल बारी मकान संख्या : 8 उम्र : 44 लिंग : पुरुष	UIA0868208	332	निर्वाचक का नाम : शमीमा खातून पति का नाम: मो इरफान मकान संख्या : 8 उम्र : 42 लिंग : महिला	UIA1317098	333	निर्वाचक का नाम : इशरत जहाँ पति का नाम: मोहम्मद शमशाद आलम मकान संख्या : 9 उम्र : 29 लिंग : महिला		
334	UIA0868000	निर्वाचक का नाम : अशफाक आलम पिता का नाम:: मो मिपताहुक हक मकान संख्या : 10 उम्र : 32 लिंग : पुरुष	UIA0868257	335	निर्वाचक का नाम : मो अफताब आलम पिता का नाम:: मो अनवारूल हक मकान संख्या : 10 उम्र : 30 लिंग : पुरुष	JDC4934758	336	निर्वाचक का नाम : शेहला परवीन पिता का नाम:: मो नसीम अख्तर मकान संख्या : 11 उम्र : 37 लिंग : महिला		
337	JDC4934840	निर्वाचक का नाम : संजय महतो पिता का नाम:: बनई महतो मकान संख्या : 13 उम्र : 38 लिंग : पुरुष	UIA0049882	338	निर्वाचक का नाम : नुरजहाँ पति का नाम: इसारूल हक मकान संख्या : 14 उम्र : 41 लिंग : महिला	UIA1595453	339	निर्वाचक का नाम : मोहम्मद अरमान पिता का नाम:: मोहम्मद मजहर आलम मकान संख्या : 14 उम्र : 27 लिंग : पुरुष		
340	UIA1245448	निर्वाचक का नाम : मुस्लिमा खातून पति का नाम: जमील मिया मकान संख्या : 15 उम्र : 31 लिंग : महिला	UIA1245497	341	निर्वाचक का नाम : मोहम्मद फिरोज आलम पिता का नाम:: मोहम्मद मुस्ताफा मकान संख्या : 15 उम्र : 30 लिंग : पुरुष	UIA1595446	342	निर्वाचक का नाम : गुडिया खातून पति का नाम: मद फिरोज आला, मकान संख्या : 15 उम्र : 27 लिंग : महिला		
343	UIA0867879	निर्वाचक का नाम : मो० नेयाज आलम पिता का नाम: मो० इजहार आलम मकान संख्या : 16 उम्र : 30 लिंग : पुरुष	# 344	UIA1245257	344	निर्वाचक का नाम : चांदनी बेगम पति का नाम: नुर मोहम्मद मकान संख्या : 16 उम्र : 30 लिंग : महिला	UIA0868281	345	निर्वाचक का नाम : नाजरीन खातून पति का नाम: मोहम्मद कमरुल होदा मकान संख्या : 17 उम्र : 32 लिंग : महिला	
346	UIA1317585	निर्वाचक का नाम : मो० साजिद आलम पिता का नाम: मो० समीरुल हक मकान संख्या : 17 उम्र : 28 लिंग : पुरुष	347	UIA0867804	347	निर्वाचक का नाम : मो तबरेज आलम पिता का नाम: मो जवकी आलम मकान संख्या : 18 उम्र : 34 लिंग : पुरुष	# 348	UIA0868059	348	निर्वाचक का नाम : मो शाहनवाज़ आलम पिता का नाम: मो सरफराज आलम मकान संख्या : 19 उम्र : 34 लिंग : पुरुष
349	UIA1317163	निर्वाचक का नाम : मोहम्मद अलाउद्दीन पिता का नाम: मोहम्मद मोनाजिर हुसैन मकान संख्या : 19 उम्र : 31 लिंग : पुरुष	# 350	UIA0868042	350	निर्वाचक का नाम : मो शाहबाज आलम पिता का नाम: मो सरफराज आलम मकान संख्या : 19 उम्र : 30 लिंग : पुरुष	351	UIA0868158	351	निर्वाचक का नाम : शमीमा खातून पिता का नाम: हजरत हजरत मकान संख्या : 20 उम्र : 32 लिंग : महिला
352	UIA1317726	निर्वाचक का नाम : नाजरीन पति का नाम: मो० जुलफेकार आलम मकान संख्या : 20 उम्र : 29 लिंग : महिला	353	UIA0868018	353	निर्वाचक का नाम : मो रिजानुल्लाह पिता का नाम: मो शफी उल्लाह मकान संख्या : 22 उम्र : 36 लिंग : पुरुष	354	UIA0868034	354	निर्वाचक का नाम : मिन्नत बेगम पति का नाम: मो वसाल मकान संख्या : 22 उम्र : 32 लिंग : महिला
355	UIA1317593	निर्वाचक का नाम : गौहर एकबाल पिता का नाम: मो० शाहिद अख्तर मकान संख्या : 22 उम्र : 30 लिंग : पुरुष	356	UIA0868166	356	निर्वाचक का नाम : रौनक जंहा पिता का नाम: मोहम्मद सिराजुद्दीन मकान संख्या : 23 उम्र : 31 लिंग : महिला	357	UIA0867929	357	निर्वाचक का नाम : ताजिला खातून पति का नाम: मो० नौसाद आलम मकान संख्या : 24 उम्र : 67 लिंग : महिला
358	UIA0867788	निर्वाचक का नाम : सदिया नाज़ पति का नाम: मो० घेयासुद्दीन मकान संख्या : 25 उम्र : 32 लिंग : महिला	359	UIA1595578	359	निर्वाचक का नाम : मो शमसे आलम पिता का नाम: मो शब्बीर आलम मकान संख्या : 25 उम्र : 29 लिंग : पुरुष	360	UIA1595586	360	निर्वाचक का नाम : मो सरफे आलम पिता का नाम: मो शब्बीर आलम मकान संख्या : 25 उम्र : 26 लिंग : पुरुष

361	UIA0868133	निर्वाचक का नाम : मोहम्मद फ़िरोज़ आलम पिता का नाम: मो नईम मकान संख्या : 26 उम्र : 33 लिंग: : पुरुष	UIA0868091	362	UIA0868091	निर्वाचक का नाम : मोहम्मद अलाउद्दीन पिता का नाम: मोहम्मद बजैर मकान संख्या : 27 उम्र : 31 लिंग: : पुरुष	363	UIA0868109	निर्वाचक का नाम : शब्बीर आलम पिता का नाम: मोहम्मद सोहेल मकान संख्या : 30 उम्र : 31 लिंग: : पुरुष
364	UIA0868125	निर्वाचक का नाम : फैयाज आलम पिता का नाम: मो नेजमुद्दीन मकान संख्या : 31 उम्र : 31 लिंग: : पुरुष	365	UIA1317411	निर्वाचक का नाम : मो० जावेद पिता का नाम: मो० समीर मकान संख्या : 31 उम्र : 29 लिंग: : पुरुष	366	UIA1317452	निर्वाचक का नाम : समसे तारा पिता का नाम: मो० जावेद मकान संख्या : 31 उम्र : 28 लिंग: : महिला	
367	UIA1595503	निर्वाचक का नाम : अकवरी बेगम पिता का नाम: मो शब्बीर मकान संख्या : 32 उम्र : 28 लिंग: : महिला	368	UIA0868299	निर्वाचक का नाम : मो अजीमुल्लाह पिता का नाम: मो कलीमुल्लाह मकान संख्या : 33 उम्र : 30 लिंग: : पुरुष	369	UIA1595461	निर्वाचक का नाम : नाजरीन बेगम पिता का नाम: शौकत अली मकान संख्या : 33 उम्र : 29 लिंग: : महिला	
370	UIA1245349	निर्वाचक का नाम : मोहम्मद मुसिफुर रहमान पिता का नाम: मो० अतिकुर रहमान मकान संख्या : 34 उम्र : 29 लिंग: : पुरुष	371	UIA0867846	निर्वाचक का नाम : मो० इस्त्यक पिता का नाम: मो० सदीक मकान संख्या : 35 उम्र : 32 लिंग: : पुरुष	372	UIA1245265	निर्वाचक का नाम : मो ज़ीशान सैफ पिता का नाम: मोहम्मद सैफुरहमन मकान संख्या : 35 उम्र : 27 लिंग: : पुरुष	
373	UIA0868141	निर्वाचक का नाम : मो शानु रहमान पिता का नाम: मोतिउर रहमान मकान संख्या : 37 उम्र : 30 लिंग: : पुरुष	374	UIA1245372	निर्वाचक का नाम : मोहम्मद अशरफ अकिल पिता का नाम: हाजी मोहम्मद अकिलुर्हमान मकान संख्या : 37 उम्र : 30 लिंग: : पुरुष	375	UIA0867812	निर्वाचक का नाम : मोहम्मद मुस्ताक पिता का नाम: मोहम्मद इर्दरिस मकान संख्या : 38 उम्र : 32 लिंग: : पुरुष	
376	UIA0867820	निर्वाचक का नाम : नेमत खातून पिता का नाम: मोहम्मद मुस्तक मकान संख्या : 38 उम्र : 32 लिंग: : महिला	377	UIA1317445	निर्वाचक का नाम : मो० इमरान आलम पिता का नाम: मो० अनिस आलम मकान संख्या : 38 उम्र : 28 लिंग: : पुरुष	378	UIA0868067	निर्वाचक का नाम : विनोद महतो पिता का नाम: स्व० धनई महतो मकान संख्या : 39 उम्र : 33 लिंग: : पुरुष	
379	UIA0868075	निर्वाचक का नाम : संदीप महतो पिता का नाम: धनई महतो मकान संख्या : 39 उम्र : 31 लिंग: : पुरुष	380	UIA0867903	निर्वाचक का नाम : खेरुन नेसा पिता का नाम: अब्दुल रउफ मकान संख्या : 41 उम्र : 66 लिंग: : महिला	381	UIA0867911	निर्वाचक का नाम : मो० नौशाद आलम पिता का नाम: अब्दुल रउफ मकान संख्या : 42 उम्र : 41 लिंग: : पुरुष	
382	UIA1317148	निर्वाचक का नाम : शबाना प्रवीण पिता का नाम: मोहम्मद फ़िरोज आलम मकान संख्या : 42 उम्र : 31 लिंग: : महिला	383	UIA0867937	निर्वाचक का नाम : मो इर्शाद आलम पिता का नाम: अब्दुल रउफ मकान संख्या : 43 उम्र : 53 लिंग: : पुरुष	384	UIA1316165	निर्वाचक का नाम : मोहम्मद नदीम अख्तर पिता का नाम: मोहम्मद नेहाल अख्तर मकान संख्या : 43 उम्र : 28 लिंग: : पुरुष	
385	UIA0867945	निर्वाचक का नाम : रौशन झा पिता का नाम: मो इरशाद आलम मकान संख्या : 44 उम्र : 37 लिंग: : महिला	# 386	UIA0867952	निर्वाचक का नाम : मो० इरफ़ान आलम पिता का नाम: अब्दुल रउफ मकान संख्या : 45 उम्र : 34 लिंग: : पुरुष	# 387	UIA0867978	निर्वाचक का नाम : मोहम्मद इमरान आलम पिता का नाम: अब्दुल रउफ मकान संख्या : 46 उम्र : 32 लिंग: : पुरुष	
388	UIA1245273	निर्वाचक का नाम : आलिया तबस्सुम पिता का नाम: मो शमीम अख्तर मकान संख्या : 47 उम्र : 27 लिंग: : महिला	389	UIA1245455	निर्वाचक का नाम : मोहम्मद इमरान आलम पिता का नाम: अब्दुल कलाम मकान संख्या : 48 उम्र : 31 लिंग: : पुरुष	390	UIA1245356	निर्वाचक का नाम : खुशबु खातून पिता का नाम: मोहम्मद फैयाज आलम मकान संख्या : 49 उम्र : 31 लिंग: : महिला	

391	UJA1245232	निर्वाचक का नाम : मोहम्मद रिजवान पिता का नाम: मोहम्मद मर्तुजा मकान संख्या : 49 उम्र : 29 लिंग: : पुरुष	फोटो उपलब्ध	392	UJA2339620	निर्वाचक का नाम : इजमत जहान पति का नाम: मोहम्मद रिज़वान मकान संख्या : 49 उम्र : 23 लिंग: : महिला	फोटो उपलब्ध	393	UJA1245406	निर्वाचक का नाम : गुलजार मिया पिता का नाम: शुक्रन मिया मकान संख्या : 50 उम्र : 76 लिंग: : पुरुष	फोटो उपलब्ध
394	UJA1245414	निर्वाचक का नाम : मोतिजन खातून पति का नाम: गुलजार मिया मकान संख्या : 50 उम्र : 72 लिंग: : महिला	फोटो उपलब्ध	395	UJA1245422	निर्वाचक का नाम : शकील मिया पिता का नाम: गुलजार मिया मकान संख्या : 50 उम्र : 30 लिंग: : पुरुष	फोटो उपलब्ध	396	UJA1245398	निर्वाचक का नाम : मोहम्मद रईस पिता का नाम: मोहम्मद जमिरुलहक मकान संख्या : 51 उम्र : 31 लिंग: : पुरुष	फोटो उपलब्ध
397	UJA1245380	निर्वाचक का नाम : मोहम्मद नादिम पिता का नाम: मोहम्मद जमिरुलहक मकान संख्या : 51 उम्र : 29 लिंग: : पुरुष	फोटो उपलब्ध	398	UJA1245513	निर्वाचक का नाम : शाहाबुदीन शाहाबुदीन पिता का नाम: शेखवहिद शेखवहिद मकान संख्या : 52 उम्र : 31 लिंग: : पुरुष	फोटो उपलब्ध	399	UJA1245471	निर्वाचक का नाम : अनसूरी बेगम पति का नाम: मोहम्मद औबैदुर्हान मकान संख्या : 53 उम्र : 30 लिंग: : महिला	फोटो उपलब्ध
400	UJA1245331	निर्वाचक का नाम : मोहम्मद उमेश पिता का नाम: मोहम्मद शोएब मकान संख्या : 54 उम्र : 35 लिंग: : पुरुष	फोटो उपलब्ध	401	UJA1245323	निर्वाचक का नाम : मोहम्मद अकैश पिता का नाम: मोहम्मद सोईब मकान संख्या : 54 उम्र : 31 लिंग: : पुरुष	फोटो उपलब्ध	402	UJA1245315	निर्वाचक का नाम : मदीना खातून पति का नाम: मोहम्मद ओकैश मकान संख्या : 54 उम्र : 30 लिंग: : महिला	फोटो उपलब्ध
403	UJA1595529	निर्वाचक का नाम : सुमोद महतो पिता का नाम: बनई महतो मकान संख्या : 54 उम्र : 29 लिंग: : पुरुष	फोटो उपलब्ध	404	UJA1245281	निर्वाचक का नाम : हमीदा खातून पति का नाम: मोहम्मद जईस मकान संख्या : 55 उम्र : 31 लिंग: : महिला	फोटो उपलब्ध	405	UJA1245463	निर्वाचक का नाम : संजीदा खातून पति का नाम: नूर आलम मकान संख्या : 56 उम्र : 31 लिंग: : महिला	फोटो उपलब्ध
406	UJA1245299	निर्वाचक का नाम : रिजवाना खातून पति का नाम: मोहम्मद ऐहसान मकान संख्या : 56 उम्र : 30 लिंग: : महिला	फोटो उपलब्ध	407	UJA1245307	निर्वाचक का नाम : गुलनाज बेगम पति का नाम: मोहम्मद राईस मकान संख्या : 56 उम्र : 30 लिंग: : महिला	फोटो उपलब्ध	408	UJA1245224	निर्वाचक का नाम : कमरे आलम पिता का नाम: मोहम्मद मकरुल्ला मकान संख्या : 57 उम्र : 32 लिंग: : पुरुष	फोटो उपलब्ध
409	UJA1245505	निर्वाचक का नाम : मोहम्मद नसीम पिता का नाम: मोहम्मद सईद मकान संख्या : 57 उम्र : 32 लिंग: : पुरुष	फोटो उपलब्ध	410	UJA1317718	निर्वाचक का नाम : शबाना खातून पति का नाम: मो० नसीम मकान संख्या : 57 उम्र : 30 लिंग: : महिला	फोटो उपलब्ध	411	UJA1245489	निर्वाचक का नाम : मोहम्मद इसराज आलम पिता का नाम: वाजुलहम वाजुलहम मकान संख्या : 58 उम्र : 30 लिंग: : पुरुष	फोटो उपलब्ध
412	UJA1245430	निर्वाचक का नाम : जमील मिया पिता का नाम: गुलजार मिया मकान संख्या : 59 उम्र : 32 लिंग: : पुरुष	फोटो उपलब्ध	413	UJA1317064	निर्वाचक का नाम : मोहम्मद कमरे आलम पिता का नाम: मोहम्मद नेसार आलम मकान संख्या : 60 उम्र : 29 लिंग: : पुरुष	फोटो उपलब्ध	414	UJA1317049	निर्वाचक का नाम : मोहम्मद अशरफ एजाज पिता का नाम: मोहम्मद एजाज आलम मकान संख्या : 60 उम्र : 28 लिंग: : पुरुष	फोटो उपलब्ध
415	UJA1316272	निर्वाचक का नाम : मोहम्मद कामरान आलम पिता का नाम: मो० अनिसुर रहमान मकान संख्या : 61 उम्र : 26 लिंग: : पुरुष	फोटो उपलब्ध	416	UJA1317189	निर्वाचक का नाम : मोहम्मद आलमगीर पिता का नाम: मोहम्मद अनवारुल हक मकान संख्या : 62 उम्र : 30 लिंग: : पुरुष	फोटो उपलब्ध	417	UJA1317130	निर्वाचक का नाम : नाजनी प्रवीण पति का नाम: मोहम्मद आलगीर मकान संख्या : 62 उम्र : 29 लिंग: : महिला	फोटो उपलब्ध
418	UJA1317353	निर्वाचक का नाम : शाहीना प्रवीन पति का नाम: मो० शाहनवाज मकान संख्या : 63 उम्र : 28 लिंग: : महिला	फोटो उपलब्ध	419	UJA1317601	निर्वाचक का नाम : मो० सद्दाम पिता का नाम: मो० अबुलकैश मकान संख्या : 64 उम्र : 30 लिंग: : पुरुष	फोटो उपलब्ध	420	UJA1317668	निर्वाचक का नाम : नासरीन प्रवीन पति का नाम: मो० सद्दाम मकान संख्या : 64 उम्र : 29 लिंग: : महिला	फोटो उपलब्ध

421	UIA1316264	निर्वाचक का नाम : मोहम्मद तनवीर आलम पिता का नाम: मोहम्मद सगीर आलम मकान संख्या : 65 उम्र : 30 लिंग: : पुरुष	UIA1316306	निर्वाचक का नाम : मोहम्मद तौफीक आलम पिता का नाम: मोहम्मद सगीर आलम मकान संख्या : 65 उम्र : 28 लिंग: : पुरुष	UIA1317338	निर्वाचक का नाम : नाजो खातून पति का नाम: मो० मशलेहुद्दीन मकान संख्या : 66 उम्र : 38 लिंग: : महिला		
424	UIA1316280	निर्वाचक का नाम : मोहम्मद शमसे आलम पिता का नाम: मोहम्मद नैसार आलम मकान संख्या : 66 उम्र : 28 लिंग: : पुरुष	425	UIA1317809	निर्वाचक का नाम : मो० एहसान आलम पिता का नाम: इलियास अहमद मकान संख्या : 67 उम्र : 28 लिंग: : पुरुष	426	UIA1317239	निर्वाचक का नाम : गुडिया देवी पति का नाम: जितेन्द्र शर्मा मकान संख्या : 70 उम्र : 34 लिंग: : महिला
427	UIA1317171	निर्वाचक का नाम : मनीष कुमार पिता का नाम: रामचन्द्र ठाकुर मकान संख्या : 70 उम्र : 33 लिंग: : पुरुष	428	UIA1317221	निर्वाचक का नाम : रीना देवी पति का नाम: सुरेश ठाकुर मकान संख्या : 70 उम्र : 33 लिंग: : महिला	429	UIA1316173	निर्वाचक का नाम : मुकेश कुमार पिता का नाम: वीरेन्द्र ठाकुर मकान संख्या : 71 उम्र : 34 लिंग: : पुरुष
430	UIA1316181	निर्वाचक का नाम : आरती देवी पति का नाम: मुकेश कुमार मकान संख्या : 71 उम्र : 30 लिंग: : महिला	431	UIA1316215	निर्वाचक का नाम : रिकु देवी पति का नाम: संजीत शर्मा मकान संख्या : 72 उम्र : 32 लिंग: : महिला	432	UIA1316199	निर्वाचक का नाम : प्रदीप शर्मा पिता का नाम: राजेन्द्र ठाकुर मकान संख्या : 72 उम्र : 31 लिंग: : पुरुष
433	UIA1317676	निर्वाचक का नाम : कैफ़ी आजमी पिता का नाम: मुजीबुर रहमान मकान संख्या : 73 उम्र : 28 लिंग: : पुरुष	434	UIA1595545	निर्वाचक का नाम : तारा बेगम पति का नाम: मो सोफ़्यान मकान संख्या : 74 उम्र : 31 लिंग: : महिला	435	UIA1595537	निर्वाचक का नाम : मो जबीर पिता का नाम: मो सोहेल मकान संख्या : 75 उम्र : 27 लिंग: : पुरुष
436	UIA1595560	निर्वाचक का नाम : मो जईस आलम पिता का नाम: मो ईदरिस मकान संख्या : 76 उम्र : 27 लिंग: : पुरुष	437	UIA1595487	निर्वाचक का नाम : संयोगी देवी पति का नाम: रामसागर ठाकुर मकान संख्या : 77 उम्र : 49 लिंग: : महिला	438	UIA1595495	निर्वाचक का नाम : नीतु देवी पति का नाम: उपेन्द्र ठाकुर मकान संख्या : 77 उम्र : 29 लिंग: : महिला
439	UIA1595479	निर्वाचक का नाम : संतोष कुमार शर्मा पिता का नाम: रम सागर ठाकुर मकान संख्या : 77 उम्र : 27 लिंग: : पुरुष	440	UIA1595511	निर्वाचक का नाम : रूबी देवी पति का नाम: सुमोद महतो मकान संख्या : 78 उम्र : 27 लिंग: : महिला	441	UIA1595552	निर्वाचक का नाम : प्रमोद महतो पिता का नाम: बनई महतो मकान संख्या : 78 उम्र : 27 लिंग: : पुरुष
442	UIA2295871	निर्वाचक का नाम : मो जइस पिता का नाम: मो सैद मकान संख्या : फेन्हारा उम्र : 30 लिंग: : पुरुष	443	UIA2409514	निर्वाचक का नाम : गुलफशा खातून पति का नाम: मो अरमान मकान संख्या : वार्ड नं-14 उम्र : 20 लिंग: : महिला			

विधानसभा निर्वाचन क्षेत्र की संख्या एवं नाम : 18-मधुबन
घटक I - परिवर्धन सूची 1 (01-08-2025 से 01-09-2025 तक प्राप्त दावों के आधार पर)

444	1	UIA2424398	निर्वाचक का नाम : मो.अशफ़ाक़ पिता का नाम:: मो०सदिक मकान संख्या : 105 उम्र : 26 लिंग: : पुरुष	445	1	UIA2425981	निर्वाचक का नाम : रेश्मा खातून पति का नाम: हैदर अली मकान संख्या : 20 उम्र : 22 लिंग: : महिला	446	1	UIA2426039	निर्वाचक का नाम : मो.सादिर अली पिता का नाम:: अब्दुल कुदुस देवान मकान संख्या : 20 उम्र : 23 लिंग: : पुरुष
447	1	UIA2426054	निर्वाचक का नाम : मो फ़ैज़ु रहमान पिता का नाम:: मो मुजीबुर रहमान मकान संख्या : 123 उम्र : 19 लिंग: : पुरुष	448	1	UIA2426104	निर्वाचक का नाम : इम्बिसात अख़्तर पिता का नाम:: मो नसीम अख़्तर मकान संख्या : 115 उम्र : 18 लिंग: : पुरुष	449	1	UIA2426427	निर्वाचक का नाम : मोहम्मद तारिक फ़ैज़ पिता का नाम:: मोहम्मद फ़ैयाजुद्दीन अहमद मकान संख्या : 642 उम्र : 22 लिंग: : पुरुष
450	1	UIA2427417	निर्वाचक का नाम : ईकरा फ़ैज़ पिता का नाम:: मोहम्मद फ़ैयाजुद्दीन अहमद मकान संख्या : 642 उम्र : 19 लिंग: : महिला	451	1	UIA2428340	निर्वाचक का नाम : सानिया परवीन पिता का नाम:: मो मुजीबुर रहमान मकान संख्या : 123 उम्र : 19 लिंग: : महिला	452	1	UIA2430981	निर्वाचक का नाम : नूरजहाँ खातून पति का नाम: मो वकील मकान संख्या : 50 उम्र : 24 लिंग: : महिला
453	1	UIA2431815	निर्वाचक का नाम : अफताब आलम पिता का नाम:: मो०सब्बीर मकान संख्या : 104 उम्र : 18 लिंग: : पुरुष	454	1	UIA2434629	निर्वाचक का नाम : मो वकील पिता का नाम:: गुलज़ार मिया मकान संख्या : 50 उम्र : 28 लिंग: : पुरुष	455	1	UIA2435899	निर्वाचक का नाम : साजदा खातून पति का नाम: मो साहिद अफरीदी मकान संख्या : 125 उम्र : 21 लिंग: : महिला
456	1	UIA2439362	निर्वाचक का नाम : हैदर अली पिता का नाम:: कुदुस शाह मकान संख्या : 20 उम्र : 30 लिंग: : पुरुष	457	1	UIA2440956	निर्वाचक का नाम : मो मोबिन पिता का नाम:: मो इरशाद मकान संख्या : 104 उम्र : 22 लिंग: : पुरुष	458	1	UIA2440915	निर्वाचक का नाम : नासिर हुसैन पिता का नाम:: मो सोहराब मकान संख्या : 125 उम्र : 19 लिंग: : पुरुष
459	1	UIA2442028	निर्वाचक का नाम : नजदा खातून पति का नाम: मो अशफ़ाक़ मकान संख्या : 105 उम्र : 22 लिंग: : महिला	460	1	UIA2448082	निर्वाचक का नाम : साजदा खातून पति का नाम: मोहम्मद तनवीर मकान संख्या : 65 उम्र : 26 लिंग: : महिला	461	1	UIA2450989	निर्वाचक का नाम : सुनील ठाकुर पिता का नाम:: दिलीप ठाकुर मकान संख्या : टाउन/वीलेज-फेन्हारा, उम्र : 19 लिंग: : पुरुष
462	1	UIA2454007	निर्वाचक का नाम : उमेकूलशुं खातून पति का नाम: अब्दुर्हीम मकान संख्या : 31 उम्र : 23 लिंग: : महिला	463	1	UIA2454411	निर्वाचक का नाम : नरगीस खातून पति का नाम: मो शाहनवाज मकान संख्या : 7 उम्र : 21 लिंग: : महिला	464	1	UIA2454643	निर्वाचक का नाम : नूरजहाँ पति का नाम: मो वसीम मकान संख्या : 31 उम्र : 37 लिंग: : महिला
465	1	UIA2454700	निर्वाचक का नाम : मो कासिफ अंसारी पिता का नाम:: हबीबुर रहमान मकान संख्या : 123 उम्र : 20 लिंग: : पुरुष	466	1	UIA2461770	निर्वाचक का नाम : सबाना खातून पति का नाम: नासिर हुसैन मकान संख्या : 125 उम्र : 21 लिंग: : महिला				

मतदाताओं की संक्षिप्त विवरणी :

A) मतदाताओं की संख्या :

	नामावली का प्रकार	निर्वाचक नामावली की पहचान :	मतदाताओं की संख्या :				
			पुरुष	महिला	तृतीय लिंग	कुल	
I	मूल	मूल नामावली	245	198	0	443	
II	घटक I - परिवर्धन सूची	पूरक 1	विशेष संक्षिप्त पुनरीक्षण - 2025	12	11	0	23
III	घटक II - विलोपन सूची	पूरक 1	विशेष संक्षिप्त पुनरीक्षण - 2025	0	0	0	0
IV	लिंग कॉलम में किए गए संशोधन के कारण अंतर			-1	1	0	0
इस पुनरीक्षण के पश्चात इस नामावली में कुल मतदाता की संख्या (I+II-III+IV)				256	210	0	466

B) संशोधनों की संख्या :

नामावली का प्रकार	निर्वाचक नामावली की पहचान :	संशोधनों की संख्या :
पूरक 1	विशेष संक्षिप्त पुनरीक्षण - 2025	12

निर्वाचक निबंधन पदाधिकारी द्वारा जारी

E-मृत्यु, S-स्थानांतरित, R-दोहरी प्रविष्टि, M-लापता, Q-अयोग्य