

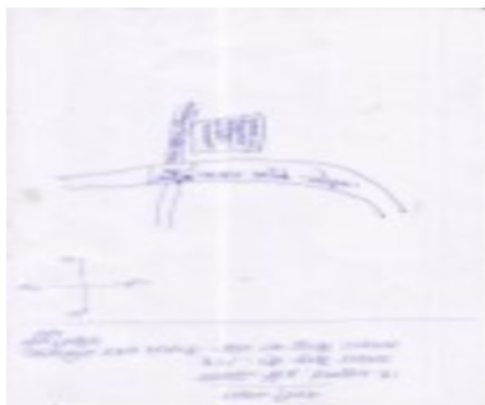
## निर्वाचक नामावली 2025 S04 बिहार

विधानसभा क्षेत्र की संख्या, नाम और आरक्षण की स्थिति : 18 - मधुबन (सामान्य)		भाग संख्या : : 259													
लोकसभा निर्वाचन क्षेत्र की संख्या, नाम और आरक्षण स्थिति जिसमें विधानसभा क्षेत्र है : 4 - शिवहर (सामान्य)															
<b>1. पुनरीक्षण का विवरण</b>															
पुनरीक्षण का वर्ष :	2025	<b>निर्वाचक नामावली की पहचान :</b>													
अर्हता की तिथि:	01-07-2025	विशेष गहन पुनरीक्षण, 2025 के अन्तर्गत दिनांक 01.08.2025 को प्रारूप के रूप में प्रकाशित समेकित एवं एकीकृत निर्वाचक सूची एवं उसके उपरान्त निर्मित अनुपूरक सूची के आधार पर एकीकृत निर्वाचक सूची													
पुनरीक्षण का प्रकार :	विशेष गहन पुनरीक्षण - 2025														
प्रकाशन की तिथि :	30-09-2025														
<b>2. भाग व मतदान क्षेत्र का विवरण :</b>															
भाग में आने वाले प्रभागों की संख्या एवं नाम:															
1-माडीपुरमाल 2-माडीपुरमाल 3-माडीपुरमाल 4-माडीपुरमाल 5-माडीपुरमाल 6-माडीपुरमाल 7-माडीपुरमाल	<table style="width: 100%; border-collapse: collapse;"> <tr> <td style="width: 30%;">मुख्य शहर/गाँव</td> <td style="width: 30%;">: बारागोविन्द संवगिया</td> </tr> <tr> <td>डाकघर</td> <td>: खोदादपुर</td> </tr> <tr> <td>पुलिस स्टेशन</td> <td>: गड़हिया</td> </tr> <tr> <td>तहसील</td> <td>: मधुबन</td> </tr> <tr> <td>जिला</td> <td>: पूर्वी चम्पारण</td> </tr> <tr> <td>पिन कोड</td> <td>: 845420</td> </tr> </table>			मुख्य शहर/गाँव	: बारागोविन्द संवगिया	डाकघर	: खोदादपुर	पुलिस स्टेशन	: गड़हिया	तहसील	: मधुबन	जिला	: पूर्वी चम्पारण	पिन कोड	: 845420
मुख्य शहर/गाँव	: बारागोविन्द संवगिया														
डाकघर	: खोदादपुर														
पुलिस स्टेशन	: गड़हिया														
तहसील	: मधुबन														
जिला	: पूर्वी चम्पारण														
पिन कोड	: 845420														
<b>3. मतदान केंद्र का विवरण</b>															
मतदान केंद्र की संख्या व नाम :	मतदान केंद्र की विशेष हैसियत (पुरुष/महिला/सामान्य)		सामान्य												
259 - उत्कर्मित मध्य विद्यालय माडीपुर माल पूर्वी भाग दांया	इस मतदान केंद्र के सहायक मतदान केन्द्रों की संख्या :		0												
मतदान केंद्र का पता :															
उत्कर्मित मध्य विद्यालय माडीपुर माल															
<b>4. मतदाताओं की संख्या :</b>															
आरंभिक क्रम	अंतिम क्रम	मतदाताओं की संख्या													
संख्या	संख्या	पुरुष	महिला	तृतीय लिंग	कुल										
1	721	370	351	0	721										

निर्वाचक निबंधन पदाधिकारी द्वारा जारी

Nazri Naksha

Google Map View



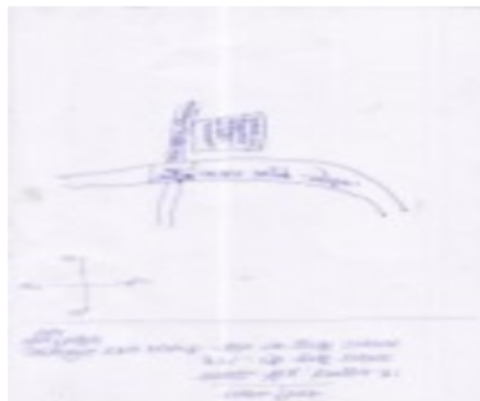
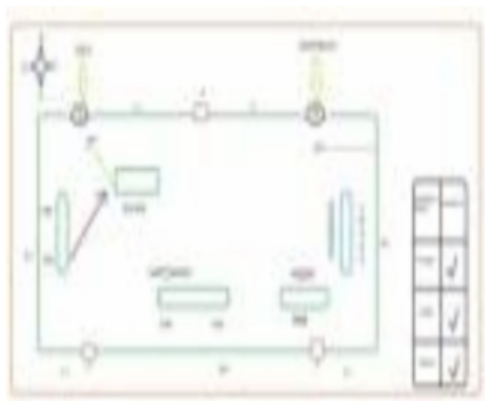
Polling Station Building Front View

Polling Station Front View



Cad View

Key MAP View



1 निर्वाचक का नाम : रजिया खातून पति का नाम: मोहम्मद क्रयामुद्दीन मकान संख्या : 00 उम्र : 40 लिंग: : महिला	UIA2234789 फोटो उपलब्ध	2 निर्वाचक का नाम : अमरजीत कुमार पिता का नाम:: मोहन राम मकान संख्या : 01 उम्र : 25 लिंग: : पुरुष	UIA1987726 फोटो उपलब्ध	3 निर्वाचक का नाम : सहजहा खातून पिता का नाम:: खेरुद्दीन मकान संख्या : 3 उम्र : 29 लिंग: : महिला	UIA2105153 फोटो उपलब्ध
4 निर्वाचक का नाम : रिकू कुमारी पति का नाम: दिपक राम मकान संख्या : 04 उम्र : 24 लिंग: : महिला	UIA1987700 फोटो उपलब्ध	5 निर्वाचक का नाम : विकेश कुमार माता का नाम: रंभा देवी मकान संख्या : 04 उम्र : 24 लिंग: : पुरुष	UIA2167310 फोटो उपलब्ध	6 निर्वाचक का नाम : पिकी कुमारी पति का नाम: दिलीप राम मकान संख्या : 04 उम्र : 23 लिंग: : महिला	UIA1987585 फोटो उपलब्ध
7 निर्वाचक का नाम : नेहा कुमारी पति का नाम: सुनील कुमार मकान संख्या : 4 उम्र : 23 लिंग: : महिला	UIA1987627 फोटो उपलब्ध	8 निर्वाचक का नाम : सुगंधी देवी पति का नाम: रामेश्वर राय मकान संख्या : 06 उम्र : 43 लिंग: : महिला	UIA1921451 फोटो उपलब्ध	9 निर्वाचक का नाम : रिकू देवी पति का नाम: किर्चंदार प्रसाद मकान संख्या : 07 उम्र : 27 लिंग: : महिला	UIA1987692 फोटो उपलब्ध
10 निर्वाचक का नाम : राजा बाबू कुमार पिता का नाम:: राम उग्रह राय मकान संख्या : 7 उम्र : 24 लिंग: : पुरुष	UIA1831403 फोटो उपलब्ध	11 निर्वाचक का नाम : विपिन कुमार पिता का नाम:: राजेश्वर साह मकान संख्या : 08 उम्र : 27 लिंग: : पुरुष	UIA1921253 फोटो उपलब्ध	12 निर्वाचक का नाम : मनिका कुमारी पति का नाम: विपिन कुमार मकान संख्या : 08 उम्र : 25 लिंग: : महिला	UIA1921279 फोटो उपलब्ध
13 निर्वाचक का नाम : पारति देवी पति का नाम: इकबाल राम मकान संख्या : 10 उम्र : 54 लिंग: : महिला	UIA2394229 फोटो उपलब्ध	14 निर्वाचक का नाम : हसीना खातून पति का नाम: शेख मणीर मकान संख्या : 10 उम्र : 31 लिंग: : महिला	UIA1921469 फोटो उपलब्ध	15 निर्वाचक का नाम : मो० आरीज पिता का नाम:: शेख नूर आलम मकान संख्या : 10 उम्र : 25 लिंग: : पुरुष	UIA1840859 फोटो उपलब्ध
16 निर्वाचक का नाम : मुन्ना कुमार पिता का नाम:: सत्यनारायण ठाकुर मकान संख्या : 11 उम्र : 19 लिंग: : पुरुष	UIA2328839 फोटो उपलब्ध	17 निर्वाचक का नाम : जितेन्द्र कुमार पिता का नाम:: कपिलदेव राय मकान संख्या : 12 उम्र : 26 लिंग: : पुरुष	UIA1840651 फोटो उपलब्ध	18 निर्वाचक का नाम : अंजुम खातून पति का नाम: शेख रोहताज मकान संख्या : 14 उम्र : 35 लिंग: : महिला	UIA1840735 फोटो उपलब्ध
19 निर्वाचक का नाम : मिनी कुमारी पति का नाम: राजेंद्र कुमार मकान संख्या : 14 उम्र : 28 लिंग: : महिला	UIA1841055 फोटो उपलब्ध	20 निर्वाचक का नाम : नसीमा खातून पति का नाम: शेख सनाउर मकान संख्या : 14 उम्र : 25 लिंग: : महिला	UIA1840701 फोटो उपलब्ध	21 निर्वाचक का नाम : शामसा खातून पति का नाम: मुस्तफ़ा अंसारी मकान संख्या : 16 उम्र : 26 लिंग: : महिला	UIA1921238 फोटो उपलब्ध
22 निर्वाचक का नाम : नुरेशा खातून पति का नाम: परवेज़ आलम मकान संख्या : 16 उम्र : 25 लिंग: : महिला	UIA1840693 फोटो उपलब्ध	23 निर्वाचक का नाम : प्रतिमा कुमारी पति का नाम: कमलेश्वर राम मकान संख्या : 16 उम्र : 24 लिंग: : महिला	UIA1840644 फोटो उपलब्ध	24 निर्वाचक का नाम : मोहम्मद कुर्शैद पिता का नाम:: अली हुसैन मकान संख्या : 17 उम्र : 27 लिंग: : पुरुष	UIA1921352 फोटो उपलब्ध
25 निर्वाचक का नाम : साबिया खातून पति का नाम: इस्लामुद्दीन अंसारी मकान संख्या : 17 उम्र : 27 लिंग: : महिला	UIA1921519 फोटो उपलब्ध	26 निर्वाचक का नाम : कांति कुमारी पति का नाम: राजेश कुमार मकान संख्या : 17 उम्र : 25 लिंग: : महिला	UIA1841048 फोटो उपलब्ध	27 निर्वाचक का नाम : सुगंधी देवी पति का नाम: रुपेश बैठा मकान संख्या : 19 उम्र : 28 लिंग: : महिला	UIA1840883 फोटो उपलब्ध
28 निर्वाचक का नाम : पंकज कुमार पिता का नाम: चंद्रिका ठाकुर मकान संख्या : 20 उम्र : 25 लिंग: : पुरुष	UIA1841063 फोटो उपलब्ध	29 निर्वाचक का नाम : नुसरत खातून पति का नाम: महफूज़ अंसारी मकान संख्या : 21 उम्र : 26 लिंग: : महिला	UIA1921410 फोटो उपलब्ध	30 निर्वाचक का नाम : हलीम अंसारी पिता का नाम:: खेरुद्दीन अंसारी मकान संख्या : 21 उम्र : 22 लिंग: : पुरुष	UIA2105146 फोटो उपलब्ध

31	UIA2105120	निर्वाचक का नाम : सलीम अंसारी पिता का नाम: खैरुद्दीन अंसारी मकान संख्या : 22 उम्र : 31 लिंग: : पुरुष	फोटो उपलब्ध	32	UIA2161859	निर्वाचक का नाम : सलीम अंसारी पिता का नाम: असगर अंसारी मकान संख्या : 23 उम्र : 21 लिंग: : पुरुष	फोटो उपलब्ध	33	UIA2168276	निर्वाचक का नाम : शमीम अंसारी पिता का नाम: असगर अंसारी मकान संख्या : 23 उम्र : 20 लिंग: : पुरुष	फोटो उपलब्ध
34	UIA1831817	निर्वाचक का नाम : नसीम अंसारी पिता का नाम: असगर अंसारी मकान संख्या : 24 उम्र : 30 लिंग: : पुरुष	फोटो उपलब्ध	35	UIA1987247	निर्वाचक का नाम : सांझ कुमारी पति का नाम: मंडू कुमार पटेल मकान संख्या : 27 उम्र : 26 लिंग: : महिला	फोटो उपलब्ध	36	UIA1831387	निर्वाचक का नाम : माधुरी देवी पति का नाम: पप्पू कुमार पटेल मकान संख्या : 30 उम्र : 27 लिंग: : महिला	फोटो उपलब्ध
37	UIA2328847	निर्वाचक का नाम : अर्चना कुमारी पिता का नाम: नवल किशोर प्रसाद मकान संख्या : 33 उम्र : 20 लिंग: : महिला	फोटो उपलब्ध	38	UIA1840917	निर्वाचक का नाम : लीलावती कुमारी पति का नाम: रामशरण भगत मकान संख्या : 37 उम्र : 28 लिंग: : महिला	फोटो उपलब्ध	39	UIA2167989	निर्वाचक का नाम : निखिलेश कुमार पिता का नाम: गणेश प्रसाद मकान संख्या : 38 उम्र : 21 लिंग: : पुरुष	फोटो उपलब्ध
40	UIA2329001	निर्वाचक का नाम : किरण देवी पति का नाम: मुकेश कुमार मकान संख्या : 41 उम्र : 25 लिंग: : महिला	फोटो उपलब्ध	41	UIA1840818	निर्वाचक का नाम : अंजु कुमारी पति का नाम: धर्मेन्द्र कुमार मकान संख्या : 41 उम्र : 24 लिंग: : महिला	फोटो उपलब्ध	42	UIA2253912	निर्वाचक का नाम : निशा कुमारी पति का नाम: नविंद्र कुमार मकान संख्या : 41 मारिपुर माल उम्र : 20 लिंग: : महिला	फोटो उपलब्ध
43	UIA1840925	निर्वाचक का नाम : सुनील प्रसाद पिता का नाम: पुण्यदेव प्रसाद मकान संख्या : 42 उम्र : 32 लिंग: : पुरुष	फोटो उपलब्ध	44	UIA1921436	निर्वाचक का नाम : नविन्द्र कुमार पिता का नाम: चुल्हाई प्रसाद मकान संख्या : 42 उम्र : 24 लिंग: : पुरुष	फोटो उपलब्ध	45	UIA1987593	निर्वाचक का नाम : रजत कुमार पिता का नाम: अवधेश प्रसाद श्रीवास्तव मकान संख्या : 43 उम्र : 25 लिंग: : पुरुष	फोटो उपलब्ध
46	UIA1840628	निर्वाचक का नाम : रेशमी कुमारी पति का नाम: पप्पू कुमार मकान संख्या : 45 उम्र : 25 लिंग: : महिला	फोटो उपलब्ध	47	UIA2168003	निर्वाचक का नाम : आदित्य कुमार पिता का नाम: राजकुमार भगत मकान संख्या : 45 उम्र : 22 लिंग: : पुरुष	फोटो उपलब्ध	48	UIA1840826	निर्वाचक का नाम : अरविन्द कुमार पिता का नाम: परीक्षण राय मकान संख्या : 47 उम्र : 26 लिंग: : पुरुष	फोटो उपलब्ध
49	UIA1840834	निर्वाचक का नाम : सिकिन्द्र कुमार पिता का नाम: परीक्षण राय मकान संख्या : 47 उम्र : 24 लिंग: : पुरुष	फोटो उपलब्ध	50	UIA1831809	निर्वाचक का नाम : पंकज कुमार पिता का नाम: प्रभू राय मकान संख्या : 53 उम्र : 26 लिंग: : पुरुष	फोटो उपलब्ध	51	UIA1987213	निर्वाचक का नाम : सविता कुमारी पति का नाम: मुन्ना राम मकान संख्या : 54 उम्र : 30 लिंग: : महिला	फोटो उपलब्ध
52	UIA1987239	निर्वाचक का नाम : संजीत कुमार पिता का नाम: मदन राय मकान संख्या : 55 उम्र : 24 लिंग: : पुरुष	फोटो उपलब्ध	53	UIA2325991	निर्वाचक का नाम : सौरभ कुमार पिता का नाम: एश्वरिलाल भगत मकान संख्या : 55 उम्र : 18 लिंग: : पुरुष	फोटो उपलब्ध	54	UIA1831775	निर्वाचक का नाम : नेहा देवी पति का नाम: राजेश्वर सिंह मकान संख्या : 56 उम्र : 36 लिंग: : महिला	फोटो उपलब्ध
55	UIA1831791	निर्वाचक का नाम : चंदेश्वर साहनी पिता का नाम: सुरेश साहनी मकान संख्या : 56 उम्र : 30 लिंग: : पुरुष	फोटो उपलब्ध	56	UIA1987601	निर्वाचक का नाम : अरुण कुमार पिता का नाम: बसदेव साहनी मकान संख्या : 56 उम्र : 23 लिंग: : पुरुष	फोटो उपलब्ध	57	UIA1840776	निर्वाचक का नाम : राजेश प्रसाद पिता का नाम: इनरदेव प्रसाद मकान संख्या : 66 उम्र : 32 लिंग: : पुरुष	फोटो उपलब्ध
58	UIA1840750	निर्वाचक का नाम : नन्दनी देवी पति का नाम: राजेश प्रसाद मकान संख्या : 66 उम्र : 31 लिंग: : महिला	फोटो उपलब्ध	59	UIA1840594	निर्वाचक का नाम : गनिता देवी पति का नाम: सिकिन्द्र कुमार मकान संख्या : 66 उम्र : 29 लिंग: : महिला	फोटो उपलब्ध	60	UIA1840602	निर्वाचक का नाम : सिक्कंदरसिकिन्द्र कुमार पिता का नाम: इनरदेव भगत मकान संख्या : 66 उम्र : 25 लिंग: : पुरुष	फोटो उपलब्ध

61	UJA1831379	निर्वाचक का नाम : निधी कुमारी पिता का नाम: राजीव कुमार मकान संख्या : 72 उम्र : 25 लिंग: : महिला	फोटो उपलब्ध	62	UJA1831551	निर्वाचक का नाम : साक्षी कुमारी पिता का नाम: राजीव कुमार मकान संख्या : 72 उम्र : 23 लिंग: : महिला	फोटो उपलब्ध	63	UJA1831528	निर्वाचक का नाम : रिकी देवी पिता का नाम: नगीना कुमार मकान संख्या : 76 उम्र : 29 लिंग: : महिला	फोटो उपलब्ध
64	UJA1840875	निर्वाचक का नाम : सीमा देवी पति का नाम: विकास कुमार मकान संख्या : 77 उम्र : 29 लिंग: : महिला	फोटो उपलब्ध	65	UJA1831502	निर्वाचक का नाम : सुप्रिया भारती पिता का नाम: राजेश्वर प्रसाद मकान संख्या : 77 उम्र : 27 लिंग: : महिला	फोटो उपलब्ध	66	UJA1831486	निर्वाचक का नाम : हिमांशु शेखर पिता का नाम: राजेश्वर प्रसाद मकान संख्या : 77 उम्र : 23 लिंग: : पुरुष	फोटो उपलब्ध
67	UJA1840909	निर्वाचक का नाम : कुन्दन कुमार पिता का नाम: असेशवर प्रसाद मकान संख्या : 80 उम्र : 25 लिंग: : पुरुष	फोटो उपलब्ध	68	UJA1841030	निर्वाचक का नाम : रीना कुमारी पति का नाम: टिकू कुमार मकान संख्या : 84 उम्र : 30 लिंग: : महिला	फोटो उपलब्ध	69	UJA1840891	निर्वाचक का नाम : टिकू कुमार पिता का नाम: भोला भगत मकान संख्या : 84 उम्र : 25 लिंग: : पुरुष	फोटो उपलब्ध
70	UJA1831825	निर्वाचक का नाम : रेखा कुमारी पति का नाम: धीरज कुमार मकान संख्या : 88 उम्र : 25 लिंग: : महिला	फोटो उपलब्ध	71	UJA1921196	निर्वाचक का नाम : राजीव कुमार पिता का नाम: रामरूप प्रसाद मकान संख्या : 92 उम्र : 29 लिंग: : पुरुष	फोटो उपलब्ध	72	BR/03/016/459128	निर्वाचक का नाम : इस्लाम मियां पिता का नाम: बुटाई मियां मकान संख्या : 100 उम्र : 72 लिंग: : पुरुष	फोटो उपलब्ध
73	BR/03/016/459413	निर्वाचक का नाम : शहिदा खातुन पति का नाम: इस्लाम मियां मकान संख्या : 100 उम्र : 67 लिंग: : महिला	फोटो उपलब्ध	74	BR/03/016/459125	निर्वाचक का नाम : ईशाक मियां पिता का नाम: बुटाई मियां मकान संख्या : 100 उम्र : 67 लिंग: : पुरुष	फोटो उपलब्ध	75	JDC1462357	निर्वाचक का नाम : राजो खातुन पति का नाम: इस्लाम मियां मकान संख्या : 100 उम्र : 63 लिंग: : महिला	फोटो उपलब्ध
76	UJA0412312	निर्वाचक का नाम : दिलमहम्मद अंसारी माता का नाम: राजो खातुन मकान संख्या : 100 उम्र : 39 लिंग: : पुरुष	फोटो उपलब्ध	77	UJA0413229	निर्वाचक का नाम : फातमा खातुन माता का नाम: राजो खातुन मकान संख्या : 100 उम्र : 37 लिंग: : महिला	फोटो उपलब्ध	78	BR/03/016/459447	निर्वाचक का नाम : मोती राम पिता का नाम: जीतू राम मकान संख्या : 101 उम्र : 68 लिंग: : पुरुष	फोटो उपलब्ध
79	BR/03/016/459336	निर्वाचक का नाम : पासपती देवी पति का नाम: मोती राम मकान संख्या : 101 उम्र : 63 लिंग: : महिला	फोटो उपलब्ध	80	UJA0412320	निर्वाचक का नाम : सिकन्दर राम पिता का नाम: मोती राम मकान संख्या : 101 उम्र : 37 लिंग: : पुरुष	फोटो उपलब्ध	81	UJA0412338	निर्वाचक का नाम : विरजु राम पिता का नाम: मोती राम मकान संख्या : 101 उम्र : 37 लिंग: : पुरुष	फोटो उपलब्ध
82	UJA1987650	निर्वाचक का नाम : रेखा देवी पति का नाम: सिकेंदर राम मकान संख्या : 101 उम्र : 32 लिंग: : महिला	फोटो उपलब्ध	83	BR/03/016/459409	निर्वाचक का नाम : रामचन्द्र राम पिता का नाम: तुलानी राम मकान संख्या : 102 उम्र : 73 लिंग: : पुरुष	फोटो उपलब्ध	84	JDC1740273	निर्वाचक का नाम : नथु राम पिता का नाम: रामचन्द्र राम मकान संख्या : 102 उम्र : 54 लिंग: : पुरुष	फोटो उपलब्ध
85	JDC4913604	निर्वाचक का नाम : डोरा राम पिता का नाम: रामजी राम मकान संख्या : 103 उम्र : 67 लिंग: : पुरुष	फोटो उपलब्ध	86	JDC1461763	निर्वाचक का नाम : सुशीला देवी पति का नाम: डोरा राम मकान संख्या : 103 उम्र : 63 लिंग: : महिला	फोटो उपलब्ध	87	BR/03/016/459361	निर्वाचक का नाम : रामपती देवी पति का नाम: चंद्रिका राम मकान संख्या : 103 उम्र : 50 लिंग: : महिला	फोटो उपलब्ध
88	UJA0412346	निर्वाचक का नाम : राकेश राम पिता का नाम: हीरा राम मकान संख्या : 103 उम्र : 37 लिंग: : पुरुष	फोटो उपलब्ध	89	UJA1777838	निर्वाचक का नाम : विकेश कुमार पिता का नाम: धोड़ा राम मकान संख्या : 103 उम्र : 26 लिंग: : पुरुष	फोटो उपलब्ध	90	UJA2105112	निर्वाचक का नाम : समी कुमारी पति का नाम: विकेश मकान संख्या : 103 उम्र : 21 लिंग: : महिला	फोटो उपलब्ध

91 निर्वाचक का नाम : दिनेश राम पिता का नाम: मुनेसर राम मकान संख्या : 104 उम्र : 48 लिंग: : पुरुष	UIA0412353 फोटो उपलब्ध	92 निर्वाचक का नाम : फेकु राम पिता का नाम: किसुन राम मकान संख्या : 105 उम्र : 65 लिंग: : पुरुष	BR/03/016/459118 फोटो उपलब्ध	93 निर्वाचक का नाम : बैधनाथ राम पिता का नाम: लज्जण राम मकान संख्या : 106 उम्र : 52 लिंग: : पुरुष	BR/03/016/459108 फोटो उपलब्ध
94 निर्वाचक का नाम : आशा देवी पति का नाम: बैधनाथ राम मकान संख्या : 106 उम्र : 47 लिंग: : महिला	BR/03/016/459429 फोटो उपलब्ध	95 निर्वाचक का नाम : मिथिलेश कुमार पिता का नाम: बैधनाथ राम मकान संख्या : 106 उम्र : 25 लिंग: : पुरुष	UIA1777911 फोटो उपलब्ध	96 निर्वाचक का नाम : रामिया देवी पति का नाम: मगर राम मकान संख्या : 107 उम्र : 75 लिंग: : महिला	BR/03/016/459363 फोटो उपलब्ध
97 निर्वाचक का नाम : अबधेश राम पिता का नाम: मंगर राम मकान संख्या : 107 उम्र : 55 लिंग: : पुरुष	UIA0412361 फोटो उपलब्ध	98 निर्वाचक का नाम : मन्नी देवी पति का नाम: एकवाल राम मकान संख्या : 107 उम्र : 51 लिंग: : महिला	BR/03/016/459428 फोटो उपलब्ध	99 निर्वाचक का नाम : इकबाल राम पिता का नाम: मंगर राम मकान संख्या : 107 उम्र : 48 लिंग: : पुरुष	JDC4414280 फोटो उपलब्ध
100 निर्वाचक का नाम : सुनीता देवी पिता का नाम: अवधेश राम मकान संख्या : 107 उम्र : 47 लिंग: : महिला	JDC1462282 फोटो उपलब्ध	101 निर्वाचक का नाम : कृष्णा राम पिता का नाम: नागेश्वर राम मकान संख्या : 107 उम्र : 43 लिंग: : पुरुष	UIA0412379 फोटो उपलब्ध	102 निर्वाचक का नाम : उपेन्द्र राम पिता का नाम: नागेश्वर राम मकान संख्या : 107 उम्र : 39 लिंग: : पुरुष	UIA0413237 फोटो उपलब्ध
103 निर्वाचक का नाम : कविता देवी पति का नाम: कृष्णा राम मकान संख्या : 107 उम्र : 37 लिंग: : महिला	UIA0412387 फोटो उपलब्ध	104 निर्वाचक का नाम : ललिता देवी पति का नाम: उपेन्द्र राम मकान संख्या : 107 उम्र : 37 लिंग: : महिला	UIA0413591 फोटो उपलब्ध	105 निर्वाचक का नाम : सविता देवी पति का नाम: सिकंदर राम मकान संख्या : 107 उम्र : 29 लिंग: : महिला	UIA1759901 फोटो उपलब्ध
106 निर्वाचक का नाम : राज कुमार राम पिता का नाम: राम एकवाल राम मकान संख्या : 107 उम्र : 28 लिंग: : पुरुष	UIA1609809 फोटो उपलब्ध	107 निर्वाचक का नाम : अमित कुमार पिता का नाम: अवधेश राम मकान संख्या : 107 उम्र : 25 लिंग: : पुरुष	UIA1759927 फोटो उपलब्ध	108 निर्वाचक का नाम : आरती कुमारी पति का नाम: चंदन मकान संख्या : 107 उम्र : 25 लिंग: : महिला	UIA2105138 फोटो उपलब्ध
109 निर्वाचक का नाम : रंजीत कुमार पिता का नाम: गगनदेव राम मकान संख्या : 107 उम्र : 25 लिंग: : पुरुष	UIA2167906 फोटो उपलब्ध	110 निर्वाचक का नाम : गुडिया कुमारी पति का नाम: अमित कुमार मकान संख्या : 107 उम्र : 22 लिंग: : महिला	UIA1987221 फोटो उपलब्ध	111 निर्वाचक का नाम : रामकुंवर देवी पति का नाम: महेश राम मकान संख्या : 108 उम्र : 60 लिंग: : महिला	BR/03/016/459368 फोटो उपलब्ध
112 निर्वाचक का नाम : छतू राम पिता का नाम: हरि गणेश राम मकान संख्या : 108 उम्र : 38 लिंग: : पुरुष	UIA0413245 फोटो उपलब्ध	113 निर्वाचक का नाम : मुन्ना राय माता का नाम: रामपुकार देवी मकान संख्या : 108 उम्र : 37 लिंग: : पुरुष	UIA1107200 फोटो उपलब्ध	114 निर्वाचक का नाम : कुणाल राम पिता का नाम: लगन राम मकान संख्या : 109 उम्र : 48 लिंग: : पुरुष	JDC4414314 फोटो उपलब्ध
115 निर्वाचक का नाम : गिता देवी पति का नाम: कुणाल राम मकान संख्या : 109 उम्र : 46 लिंग: : महिला	JDC1462233 फोटो उपलब्ध	116 निर्वाचक का नाम : सोनी देवी पति का नाम: पचू राम मकान संख्या : 109 उम्र : 24 लिंग: : महिला	UIA1987643 फोटो उपलब्ध	117 निर्वाचक का नाम : भिखारी राम पिता का नाम: नरेश राम मकान संख्या : 110 उम्र : 85 लिंग: : पुरुष	BR/03/016/459082 फोटो उपलब्ध
118 निर्वाचक का नाम : जगिया देवी पति का नाम: भिखारी राम मकान संख्या : 110 उम्र : 81 लिंग: : महिला	BR/03/016/459304 फोटो उपलब्ध	119 निर्वाचक का नाम : दिपन राम पिता का नाम: भिखारी राम मकान संख्या : 110 उम्र : 57 लिंग: : पुरुष	UIA0412395 फोटो उपलब्ध	120 निर्वाचक का नाम : निर्मला देवी पति का नाम: दिपन राम मकान संख्या : 110 उम्र : 53 लिंग: : महिला	UIA0924746 फोटो उपलब्ध

121	BR/03/016/459378	निर्वाचक का नाम : शुशीला देवी पति का नाम: सटहु राम मकान संख्या : 111 उम्र : 63 लिंग: : महिला	122	JDC1462217	निर्वाचक का नाम : रामवती देवी पति का नाम: दुखन राम मकान संख्या : 111 उम्र : 56 लिंग: : महिला	123	BR/03/016/459141	निर्वाचक का नाम : दुखन राम पिता का नाम:: बंगाली राम मकान संख्या : 111 उम्र : 55 लिंग: : पुरुष
124	UIA0554915	निर्वाचक का नाम : अनिल राम पिता का नाम:: दुखन राम मकान संख्या : 111 उम्र : 37 लिंग: : पुरुष	125	UIA0412403	निर्वाचक का नाम : योगी राम पिता का नाम:: निरशु राम मकान संख्या : 112 उम्र : 77 लिंग: : पुरुष	126	BR/03/016/459406	निर्वाचक का नाम : खेना राम पिता का नाम:: निरशु राम मकान संख्या : 113 उम्र : 75 लिंग: : पुरुष
127	BR/03/016/459277	निर्वाचक का नाम : ऐनामी देवी पति का नाम: खेना राम मकान संख्या : 113 उम्र : 73 लिंग: : महिला	128	UIA2338051	निर्वाचक का नाम : सुनीता देवी पति का नाम: पुनीत राम मकान संख्या : 113 उम्र : 34 लिंग: : महिला	129	BR/03/016/459354	निर्वाचक का नाम : शिवपती देवी पति का नाम: हरि गणेश मकान संख्या : 114 उम्र : 63 लिंग: : महिला
130	UIA0412411	निर्वाचक का नाम : छोटेलाल राय पिता का नाम:: हरि गणेश राम मकान संख्या : 114 उम्र : 37 लिंग: : पुरुष	131	JDC1462779	निर्वाचक का नाम : दुखित राम पिता का नाम:: जकिरा राम मकान संख्या : 115 उम्र : 57 लिंग: : पुरुष	132	BR/03/016/459283	निर्वाचक का नाम : राधिका देवी पति का नाम: दुखित राम मकान संख्या : 115 उम्र : 56 लिंग: : महिला
133	UIA1778018	निर्वाचक का नाम : ब्रजेश राम पिता का नाम:: दुखीत राम मकान संख्या : 115 उम्र : 28 लिंग: : पुरुष	134	UIA1609825	निर्वाचक का नाम : सविता देवी पति का नाम: सुरेश राम मकान संख्या : 115 उम्र : 27 लिंग: : महिला	135	UIA1987171	निर्वाचक का नाम : विभा कुमारी पति का नाम: ब्रजेश राम मकान संख्या : 115 उम्र : 25 लिंग: : महिला
136	JDC1461771	निर्वाचक का नाम : आशा देवी पति का नाम: पुनदेव राम मकान संख्या : 116 उम्र : 57 लिंग: : महिला	137	BR/03/016/459132	निर्वाचक का नाम : कपिल देव राम पिता का नाम:: किसुन राम मकान संख्या : 116 उम्र : 52 लिंग: : पुरुष	138	BR/03/016/459353	निर्वाचक का नाम : मालती देवी पति का नाम: कपिलदेव राम मकान संख्या : 116 उम्र : 50 लिंग: : महिला
139	JDC1462407	निर्वाचक का नाम : पुनदेव राम पिता का नाम:: किसुन राम मकान संख्या : 116 उम्र : 50 लिंग: : पुरुष	140	JDC4415006	निर्वाचक का नाम : सहदेव राम पिता का नाम:: किसुन राम मकान संख्या : 116 उम्र : 46 लिंग: : पुरुष	141	UIA0412429	निर्वाचक का नाम : रामपती देवी पति का नाम: सहदेव राम मकान संख्या : 116 उम्र : 37 लिंग: : महिला
142	UIA1759935	निर्वाचक का नाम : कामेश्वर कुमार पिता का नाम:: पुनदेव राम मकान संख्या : 116 उम्र : 27 लिंग: : पुरुष	143	UIA1778091	निर्वाचक का नाम : सविता देवी पति का नाम: राजेश राम मकान संख्या : 116 उम्र : 26 लिंग: : महिला	144	UIA1987163	निर्वाचक का नाम : पूजा कुमारी पति का नाम: अविनाश कुमार मकान संख्या : 116 उम्र : 26 लिंग: : महिला
145	UIA1787597	निर्वाचक का नाम : अविनाश कुमार पिता का नाम:: सहदेव राम मकान संख्या : 116 उम्र : 24 लिंग: : पुरुष	146	BR/03/016/459342	निर्वाचक का नाम : राधिका कुअर पति का नाम: मेथुर राम मकान संख्या : 117 उम्र : 88 लिंग: : महिला	147	BR/03/016/459144	निर्वाचक का नाम : किसुन राम पिता का नाम:: मेथुर राम मकान संख्या : 117 उम्र : 76 लिंग: : पुरुष
148	BR/03/016/459379	निर्वाचक का नाम : शांति देवी पति का नाम: किसुन राम मकान संख्या : 117 उम्र : 76 लिंग: : महिला	149	UIA0412437	निर्वाचक का नाम : राजेंद्र राम पिता का नाम:: मेथुर राम मकान संख्या : 117 उम्र : 61 लिंग: : पुरुष	150	JDC1462381	निर्वाचक का नाम : ललिता देवी पति का नाम: राजेंद्र राम मकान संख्या : 117 उम्र : 56 लिंग: : महिला

151	UIA0413013	निर्वाचक का नाम : श्री राम पिता का नाम: किसुन राम मकान संख्या : 117 उम्र : 51 लिंग: : पुरुष	UIA0412445	152	निर्वाचक का नाम : योगेंद्र राम पिता का नाम: मेधुर राम मकान संख्या : 117 उम्र : 51 लिंग: : पुरुष	153	JDC1462373	निर्वाचक का नाम : सुनिता देवी पिता का नाम: योगेंद्र राम मकान संख्या : 117 उम्र : 47 लिंग: : महिला
154	UIA0413021	निर्वाचक का नाम : संजय राम पिता का नाम: किशुन राम मकान संख्या : 117 उम्र : 38 लिंग: : पुरुष	UIA1675404	155	निर्वाचक का नाम : अखिलेश कुमार पिता का नाम: राजेंद्र राम मकान संख्या : 117 उम्र : 26 लिंग: : पुरुष	156	UIA1675412	निर्वाचक का नाम : अमन कुमार पिता का नाम: योगेंद्र राम मकान संख्या : 117 उम्र : 26 लिंग: : पुरुष
157	UIA1778265	निर्वाचक का नाम : प्रीतमा देवी पति का नाम: अमन कुमार मकान संख्या : 117 उम्र : 25 लिंग: : महिला	BR/03/016/459297	158	निर्वाचक का नाम : पद्मा देवी पति का नाम: विलास राम मकान संख्या : 118 उम्र : 72 लिंग: : महिला	159	BR/03/016/459298	निर्वाचक का नाम : कोशीला देवी पति का नाम: नारायण राम मकान संख्या : 118 उम्र : 53 लिंग: : महिला
160	UIA2331809	निर्वाचक का नाम : राजकुमार राम पिता का नाम: रामएकबाल राम मकान संख्या : 118 उम्र : 30 लिंग: : पुरुष	UIA2333243	161	निर्वाचक का नाम : बिकेश कुमार पिता का नाम: रामएकबाल राम मकान संख्या : 118 उम्र : 23 लिंग: : पुरुष	162	UIA2364511	निर्वाचक का नाम : रौशन कुमार पिता का नाम: इकबाल राम मकान संख्या : 118 उम्र : 18 लिंग: : पुरुष
163	BR/03/016/459089	निर्वाचक का नाम : संजय राम पिता का नाम: सूर्य राम मकान संख्या : 119 उम्र : 48 लिंग: : पुरुष	UIA2278125	164	निर्वाचक का नाम : उमेश राम पिता का नाम: रामेश्वर राम मकान संख्या : 120 उम्र : 46 लिंग: : पुरुष	165	UIA0924753	निर्वाचक का नाम : राजदेव राम पिता का नाम: रामेश्वर राम मकान संख्या : 120 उम्र : 42 लिंग: : पुरुष
166	JDC4913711	निर्वाचक का नाम : पुनम देवी पति का नाम: उमेश राम मकान संख्या : 120 उम्र : 39 लिंग: : महिला	UIA0412478	167	निर्वाचक का नाम : सुनिता देवी पति का नाम: सुमन राम मकान संख्या : 120 उम्र : 37 लिंग: : महिला	168	UIA1138999	निर्वाचक का नाम : किरण देवी पति का नाम: राजदेव राम मकान संख्या : 120 उम्र : 37 लिंग: : महिला
169	UIA2324846	निर्वाचक का नाम : राजू कुमार पिता का नाम: कुणाल राम मकान संख्या : 120 उम्र : 25 लिंग: : पुरुष	UIA2324952	170	निर्वाचक का नाम : राज मोहन कुमार पिता का नाम: कुणाल राम मकान संख्या : 120 उम्र : 24 लिंग: : पुरुष	171	BR/03/016/459114	निर्वाचक का नाम : रामाश्रय राम पिता का नाम: जुगेश्वर राम मकान संख्या : 121 उम्र : 63 लिंग: : पुरुष
172	BR/03/016/459274	निर्वाचक का नाम : विश्वनाथ राम पिता का नाम: जुगेश्वर राम मकान संख्या : 121 उम्र : 58 लिंग: : पुरुष	UIA2252344	173	निर्वाचक का नाम : मिना देवी पति का नाम: विश्वनाथ राम मकान संख्या : 121 उम्र : 55 लिंग: : महिला	174	UIA0412486	निर्वाचक का नाम : पुनम कुमारी पति का नाम: रामाश्रय राम मकान संख्या : 121 उम्र : 51 लिंग: : महिला
175	UIA1010982	निर्वाचक का नाम : रकटू राम पिता का नाम: स्व० नरसिंह राम मकान संख्या : 122 उम्र : 61 लिंग: : पुरुष	UIA1445790	176	निर्वाचक का नाम : राधिका देवी पति का नाम: रकटू राम मकान संख्या : 122 उम्र : 57 लिंग: : महिला	177	BR/03/016/459138	निर्वाचक का नाम : दिनेश राम पिता का नाम: रकटू राम मकान संख्या : 122 उम्र : 48 लिंग: : पुरुष
178	JDC1461870	निर्वाचक का नाम : सीता देवी पति का नाम: दिनेश राम मकान संख्या : 122 उम्र : 46 लिंग: : महिला	UIA0412494	179	निर्वाचक का नाम : उमेश राम पिता का नाम: रकटू राम मकान संख्या : 122 उम्र : 45 लिंग: : पुरुष	180	UIA0413039	निर्वाचक का नाम : मीना देवी पति का नाम: उमेश राम मकान संख्या : 122 उम्र : 37 लिंग: : महिला

181	JDC1741990	निर्वाचक का नाम : रामाश्रय राम पिता का नाम: नरसीह राम मकान संख्या : 123 उम्र : 53 लिंग: : पुरुष	फोटो उपलब्ध	182	UIA0924761	निर्वाचक का नाम : लक्ष्मी देवी पति का नाम: भैरव लाल प्रसाद मकान संख्या : 124 उम्र : 41 लिंग: : महिला	फोटो उपलब्ध	183	UIA0412502	निर्वाचक का नाम : रविकान्त राम पिता का नाम: विलाश राम मकान संख्या : 125 उम्र : 38 लिंग: : पुरुष	फोटो उपलब्ध
184	UIA0412510	निर्वाचक का नाम : वीना देवी पिता का नाम: रविकान्त राम मकान संख्या : 126 उम्र : 36 लिंग: : महिला	फोटो उपलब्ध	185	UIA1817931	निर्वाचक का नाम : निधा देवी पति का नाम: प्रवीण कुमार मकान संख्या : 129 उम्र : 27 लिंग: : महिला	फोटो उपलब्ध	186	UIA2328706	निर्वाचक का नाम : मनीष रंजन पिता का नाम: श्याम बाबू प्रसाद मकान संख्या : 142 उम्र : 18 लिंग: : पुरुष	फोटो उपलब्ध
187	UIA2325397	निर्वाचक का नाम : सुरज कुमार पिता का नाम: राज कुमार राय मकान संख्या : 162 उम्र : 22 लिंग: : पुरुष	फोटो उपलब्ध	188	UIA1987676	निर्वाचक का नाम : किन्चंदार कुमार पिता का नाम: अशरफ़ी भगत मकान संख्या : 455 उम्र : 30 लिंग: : पुरुष	फोटो उपलब्ध	189	UIA2105104	निर्वाचक का नाम : सुमन कुमारी पति का नाम: शिवपूजन मकान संख्या : 507 उम्र : 25 लिंग: : महिला	फोटो उपलब्ध
190	UIA2304517	निर्वाचक का नाम : लक्ष्मण कुमार पिता का नाम: सीताराम राम मकान संख्या : मारिपुर माल उम्र : 29 लिंग: : पुरुष	फोटो उपलब्ध	191	UIA2191872	निर्वाचक का नाम : आदित्य कुमार पिता का नाम: नारायण राम मकान संख्या : मारिपुर माल उम्र : 26 लिंग: : पुरुष	फोटो उपलब्ध	192	UIA2192193	निर्वाचक का नाम : विजय कुमार पिता का नाम: किशन राम मकान संख्या : मारिपुर माल उम्र : 26 लिंग: : पुरुष	फोटो उपलब्ध
193	UIA2176402	निर्वाचक का नाम : शहजादी खातून अन्य: असगर अली मकान संख्या : मारिपुर माल उम्र : 25 लिंग: : महिला	फोटो उपलब्ध	194	UIA2191732	निर्वाचक का नाम : सुनीता कुमारी पति का नाम: विजय कुमार मकान संख्या : मारिपुर माल उम्र : 24 लिंग: : महिला	फोटो उपलब्ध	195	UIA2253946	निर्वाचक का नाम : रमेश कुमार पिता का नाम: रामबाबू प्रसाद मकान संख्या : मारिपुर माल उम्र : 24 लिंग: : पुरुष	फोटो उपलब्ध
196	UIA2192169	निर्वाचक का नाम : नीतू कुमारी पति का नाम: आदित्य कुमार मकान संख्या : मारिपुर माल उम्र : 22 लिंग: : महिला	फोटो उपलब्ध	197	UIA2207579	निर्वाचक का नाम : सुनील कुमार पिता का नाम: शिवपूजन राय मकान संख्या : मारिपुर माल उम्र : 22 लिंग: : पुरुष	फोटो उपलब्ध	198	UIA2191674	निर्वाचक का नाम : प्रियंका कुमारी अन्य: अखिलेश कुमार मकान संख्या : मारिपुर माल उम्र : 22 लिंग: : महिला	फोटो उपलब्ध
199	UIA2253441	निर्वाचक का नाम : राजेश कुमार पिता का नाम: नंदू राम मकान संख्या : मारिपुर माल उम्र : 21 लिंग: : पुरुष	फोटो उपलब्ध	200	UIA2210573	निर्वाचक का नाम : राजा कुमार पिता का नाम: शिवपूजन राय मकान संख्या : मारिपुर माल उम्र : 20 लिंग: : पुरुष	फोटो उपलब्ध	201	UIA2253987	निर्वाचक का नाम : राकेश कुमार पिता का नाम: रामबाबू भगत मकान संख्या : मारिपुर माल उम्र : 20 लिंग: : पुरुष	फोटो उपलब्ध
202	UIA2191666	निर्वाचक का नाम : अमलेश कुमार पिता का नाम: राजेंद्र राम मकान संख्या : मारिपुर माल उम्र : 19 लिंग: : पुरुष	फोटो उपलब्ध	203	UIA2191773	निर्वाचक का नाम : अभय कुमार पिता का नाम: योगी राम मकान संख्या : मारिपुर माल उम्र : 19 लिंग: : पुरुष	फोटो उपलब्ध	204	UIA2210268	निर्वाचक का नाम : रुपेश कुमार पिता का नाम: श्री राम मकान संख्या : मारिपुर माल उम्र : 19 लिंग: : पुरुष	फोटो उपलब्ध
205	UIA2325553	निर्वाचक का नाम : पूजा देवी पति का नाम: विक्रम प्रसाद मकान संख्या : मारिपुर माल उम्र : 29 लिंग: : महिला	फोटो उपलब्ध	206	UIA2326015	निर्वाचक का नाम : गुलशन कुमार पिता का नाम: राजेंद्र प्रसाद मकान संख्या : मारिपुर माल उम्र : 23 लिंग: : पुरुष	फोटो उपलब्ध	207	UIA2333359	निर्वाचक का नाम : हकीम अंसारी पिता का नाम: फूल मोहम्मद अंसारी मकान संख्या : मारिपुर माल उम्र : 21 लिंग: : पुरुष	फोटो उपलब्ध
208	UIA2333656	निर्वाचक का नाम : उषा कुमारी पति का नाम: नितेश कुमार मकान संख्या : मारिपुर माल उम्र : 20 लिंग: : महिला	फोटो उपलब्ध	209	UIA2334597	निर्वाचक का नाम : सीता देवी पति का नाम: पंकज कुमार मकान संख्या : मारिपुर माल उम्र : 20 लिंग: : महिला	फोटो उपलब्ध	210	UIA2326064	निर्वाचक का नाम : रमावती कुमारी पति का नाम: गुलशन कुमार मकान संख्या : मारिपुर माल उम्र : 19 लिंग: : महिला	फोटो उपलब्ध

211	UIA2327831
निर्वाचक का नाम : आकाश कुमार पिता का नाम: योगीन्द्र राम मकान संख्या : मारिपुर मल उम्र : 19 लिंग: : पुरुष	फोटो उपलब्ध

212	UIA2333565
निर्वाचक का नाम : अंजली कुमारी पति का नाम: अरविंद कुमार मकान संख्या : मारिपुर मल उम्र : 19 लिंग: : महिला	फोटो उपलब्ध

213	UIA2333383
निर्वाचक का नाम : रवि रंजन कुमार पिता का नाम: संजय गुप्ता मकान संख्या : मारिपुर मल उम्र : 18 लिंग: : पुरुष	फोटो उपलब्ध

214	UIA2276574
निर्वाचक का नाम : चांदनी कुमारी पति का नाम: लक्ष्मण कुमार मकान संख्या : वार्ड नं 11 उम्र : 26 लिंग: : महिला	फोटो उपलब्ध

215 निर्वाचक का नाम : विभा देवी पति का नाम: कपिलदेवभगत भगति मकान संख्या : 1 उम्र : 40 लिंग: : महिला	UIA0412536 फोटो उपलब्ध	216 निर्वाचक का नाम : सकलदेव भगत पिता का नाम:: रामचन्द्र भगत मकान संख्या : 1 उम्र : 39 लिंग: : पुरुष	UIA0412528 फोटो उपलब्ध	217 निर्वाचक का नाम : नागेन्द्र ठाकुर पिता का नाम:: शिवदेनी ठाकुर मकान संख्या : 2 उम्र : 42 लिंग: : पुरुष	UIA1445808 फोटो उपलब्ध
218 निर्वाचक का नाम : रामकान्त ठाकुर पिता का नाम:: रामकैलाश ठाकुर मकान संख्या : 2 उम्र : 40 लिंग: : पुरुष	JDC1741438 फोटो उपलब्ध	219 निर्वाचक का नाम : राजकिशोर ठाकुर पिता का नाम:: रामाश्रय ठाकुर मकान संख्या : 3 उम्र : 56 लिंग: : पुरुष	JDC1743335 फोटो उपलब्ध	220 निर्वाचक का नाम : रामावती देवी पति का नाम: राजकिशोर ठाकुर मकान संख्या : 3 उम्र : 52 लिंग: : महिला	UIA0412544 फोटो उपलब्ध
221 निर्वाचक का नाम : महेश राम पिता का नाम:: जकीरा राम मकान संख्या : 4 उम्र : 38 लिंग: : पुरुष	UIA0555201 फोटो उपलब्ध	222 निर्वाचक का नाम : सुनीता देवी पति का नाम: महेश राम मकान संख्या : 4 उम्र : 35 लिंग: : महिला	UIA0555219 फोटो उपलब्ध	223 निर्वाचक का नाम : सुरेन्द्र राम पिता का नाम:: महेश राम मकान संख्या : 4 उम्र : 33 लिंग: : पुरुष	UIA0555227 फोटो उपलब्ध
224 निर्वाचक का नाम : मुन्ना कुमार यादव माता का नाम: मीना देवी मकान संख्या : 5 उम्र : 36 लिंग: : पुरुष	UIA0554394 फोटो उपलब्ध	225 निर्वाचक का नाम : नर्गिस खातून पति का नाम: सेराज अंसारी मकान संख्या : 05 उम्र : 21 लिंग: : महिला	UIA2306058 फोटो उपलब्ध	226 निर्वाचक का नाम : बुधी देवी पति का नाम: वकील भगत मकान संख्या : 6 उम्र : 48 लिंग: : महिला	UIA0554493 फोटो उपलब्ध
227 निर्वाचक का नाम : अरविन्द्र कुमार शर्मा पिता का नाम:: नन्दलाल ठाकुर मकान संख्या : 6 उम्र : 38 लिंग: : पुरुष	UIA0554402 फोटो उपलब्ध	228 निर्वाचक का नाम : शोभा कुमारी पति का नाम: अरविन्द्र शर्मा मकान संख्या : 6 उम्र : 35 लिंग: : महिला	UIA0554410 फोटो उपलब्ध	229 निर्वाचक का नाम : देवलाल कुमार पिता का नाम:: किसुन भगत मकान संख्या : 7 उम्र : 35 लिंग: : पुरुष	UIA0554428 फोटो उपलब्ध
230 निर्वाचक का नाम : शोभा देवी पति का नाम: किसुन भगत मकान संख्या : 8 उम्र : 33 लिंग: : महिला	UIA0554444 फोटो उपलब्ध	231 निर्वाचक का नाम : अलाउद्दीन अंसारी पिता का नाम:: अजीज मियाँ मकान संख्या : 9 उम्र : 37 लिंग: : पुरुष	UIA0555193 फोटो उपलब्ध	232 निर्वाचक का नाम : अरविन्द्र कुमार पिता का नाम:: राजाराम प्रसाद मकान संख्या : 10 उम्र : 34 लिंग: : पुरुष	UIA0554436 फोटो उपलब्ध
233 निर्वाचक का नाम : प्रेमा देवी पति का नाम: विरेन्द्र भगत मकान संख्या : 11 उम्र : 64 लिंग: : महिला	UIA0554477 फोटो उपलब्ध	234 निर्वाचक का नाम : सविता देवी पति का नाम: नन्द किशोर प्रसाद मकान संख्या : 11 उम्र : 40 लिंग: : महिला	UIA0554451 फोटो उपलब्ध	235 निर्वाचक का नाम : विरेन्द्र प्रसाद पिता का नाम:: रामलाल भगत मकान संख्या : 11 उम्र : 40 लिंग: : पुरुष	UIA0554469 फोटो उपलब्ध
236 निर्वाचक का नाम : जयप्रकाश कुमार प्रसाद पिता का नाम:: रामलाल भगत मकान संख्या : 11 उम्र : 33 लिंग: : पुरुष	UIA0924779 फोटो उपलब्ध	237 निर्वाचक का नाम : रिणा देवी पति का नाम: उपेन्द्र प्रसाद मकान संख्या : 12 उम्र : 35 लिंग: : महिला	UIA0554485 फोटो उपलब्ध	238 निर्वाचक का नाम : राजु कुमार पिता का नाम:: चन्द्रीका भगत मकान संख्या : 13 उम्र : 35 लिंग: : पुरुष	UIA0554501 फोटो उपलब्ध
239 निर्वाचक का नाम : दिपमाला देवी पति का नाम: राजु कुमार मकान संख्या : 13 उम्र : 34 लिंग: : महिला	UIA0554519 फोटो उपलब्ध	240 निर्वाचक का नाम : राजकुमार प्रसाद पिता का नाम:: लालबाबु भगत मकान संख्या : 14 उम्र : 33 लिंग: : पुरुष	UIA0554527 फोटो उपलब्ध	241 निर्वाचक का नाम : मुन्ना राम पिता का नाम:: गगनदेव राम मकान संख्या : 15 उम्र : 37 लिंग: : पुरुष	UIA0554535 फोटो उपलब्ध
242 निर्वाचक का नाम : ममता देवी पति का नाम: मुन्ना राम मकान संख्या : 15 उम्र : 35 लिंग: : महिला	UIA0554543 फोटो उपलब्ध	243 निर्वाचक का नाम : सरीता देवी पति का नाम: छटु राम मकान संख्या : 16 उम्र : 33 लिंग: : महिला	UIA0554550 फोटो उपलब्ध	244 निर्वाचक का नाम : जलील अंसारी पिता का नाम:: फुलमोहमद मिया मकान संख्या : 17 उम्र : 35 लिंग: : पुरुष	UIA0554568 फोटो उपलब्ध

245	UIA0554584
निर्वाचक का नाम : शत्रुघन राम पिता का नाम: सीताराम राम मकान संख्या : 19 उम्र : 37 लिंग: : पुरुष	फोटो उपलब्ध

246	UIA0555029
निर्वाचक का नाम : रिकु देवी पति का नाम: शत्रुघन राम मकान संख्या : 19 उम्र : 33 लिंग: : महिला	फोटो उपलब्ध

247	UIA0555037
निर्वाचक का नाम : गोपाल राम पिता का नाम: लगन राम मकान संख्या : 20 उम्र : 38 लिंग: : पुरुष	फोटो उपलब्ध

248	UIA0555045
निर्वाचक का नाम : अकलु राम पिता का नाम: लगन राम मकान संख्या : 20 उम्र : 35 लिंग: : पुरुष	फोटो उपलब्ध

249	UIA0555052
निर्वाचक का नाम : किरण देवी पति का नाम: गोपाल राम मकान संख्या : 20 उम्र : 35 लिंग: : महिला	फोटो उपलब्ध

250	UIA0555060
निर्वाचक का नाम : सुनिल राम पिता का नाम: दुखन राम मकान संख्या : 21 उम्र : 35 लिंग: : पुरुष	फोटो उपलब्ध

251	UIA0555078
निर्वाचक का नाम : पिकी देवी पति का नाम: अनील राम मकान संख्या : 21 उम्र : 34 लिंग: : महिला	फोटो उपलब्ध

252	UIA0555086
निर्वाचक का नाम : अमिर राम पिता का नाम: दुखन राम मकान संख्या : 21 उम्र : 33 लिंग: : पुरुष	फोटो उपलब्ध

253	UIA0555094
निर्वाचक का नाम : सुदीश राम पिता का नाम: दुखित राम मकान संख्या : 22 उम्र : 33 लिंग: : पुरुष	फोटो उपलब्ध

254	UIA0555128
निर्वाचक का नाम : पुनम देवी पति का नाम: श्री राम मकान संख्या : 23 उम्र : 43 लिंग: : महिला	फोटो उपलब्ध

255	UIA0555136
निर्वाचक का नाम : रंजु देवी पति का नाम: संजय राम मकान संख्या : 23 उम्र : 35 लिंग: : महिला	फोटो उपलब्ध

256	UIA0555102
निर्वाचक का नाम : विनय राम पिता का नाम: किसुन राम मकान संख्या : 23 उम्र : 34 लिंग: : पुरुष	फोटो उपलब्ध

257	UIA0555110
निर्वाचक का नाम : रीमा देवी पति का नाम: विनय राम मकान संख्या : 23 उम्र : 33 लिंग: : महिला	फोटो उपलब्ध

258	UIA0555144
निर्वाचक का नाम : नारायण राम पिता का नाम: रवेदू राम मकान संख्या : 24 उम्र : 53 लिंग: : पुरुष	फोटो उपलब्ध

259	UIA0555151
निर्वाचक का नाम : रमाकांत राम पिता का नाम: नारायण राम मकान संख्या : 24 उम्र : 34 लिंग: : पुरुष	फोटो उपलब्ध

260	UIA0555169
निर्वाचक का नाम : पिकी देवी पति का नाम: रमाकांत राम मकान संख्या : 24 उम्र : 33 लिंग: : महिला	फोटो उपलब्ध

261	UIA0555177
निर्वाचक का नाम : नागेन्द्र राम पिता का नाम: रामश्रय राम मकान संख्या : 25 उम्र : 37 लिंग: : पुरुष	फोटो उपलब्ध

262	UIA0555185
निर्वाचक का नाम : विन्दू देवी पति का नाम: नागेन्द्र राम मकान संख्या : 25 उम्र : 35 लिंग: : महिला	फोटो उपलब्ध

263	UIA2328110
निर्वाचक का नाम : किरण देवी पति का नाम: राजकुमार राम मकान संख्या : 118 मारिपुर मल उम्र : 28 लिंग: : महिला	फोटो उपलब्ध

264	UIA1107168	निर्वाचक का नाम : किशोर राम पिता का नाम: राम किशुन राम मकान संख्या : 1 उम्र : 54 लिंग: : पुरुष	फोटो उपलब्ध	265	JDC4414504	निर्वाचक का नाम : मोहन राम पिता का नाम: रामदेव राम मकान संख्या : 1 उम्र : 48 लिंग: : पुरुष	फोटो उपलब्ध	266	BR/03/016/462050	निर्वाचक का नाम : कैलाश राम पिता का नाम: रामदेव राम मकान संख्या : 1 उम्र : 45 लिंग: : पुरुष	फोटो उपलब्ध
267	JDC4414637	निर्वाचक का नाम : माला देवी पति का नाम: मोहन राम मकान संख्या : 1 उम्र : 44 लिंग: : महिला	फोटो उपलब्ध	268	JDC1742006	निर्वाचक का नाम : बनारसी देवी पति का नाम: राजेन्द्र राम मकान संख्या : 1 उम्र : 43 लिंग: : महिला	फोटो उपलब्ध	269	JDC1741768	निर्वाचक का नाम : बैद्यनाथ पिता का नाम: अनन्त राम मकान संख्या : 2 उम्र : 48 लिंग: : पुरुष	फोटो उपलब्ध
270	JDC1741834	निर्वाचक का नाम : पार्वती देवी पति का नाम: बैद्यनाथ राम मकान संख्या : 2 उम्र : 45 लिंग: : महिला	फोटो उपलब्ध	271	JDC1741818	निर्वाचक का नाम : सुरेंद्र राम पिता का नाम: अनंत राम मकान संख्या : 2 उम्र : 44 लिंग: : पुरुष	फोटो उपलब्ध	272	JDC1428671	निर्वाचक का नाम : प्रधुमन राय पिता का नाम: सुकदेव राय मकान संख्या : 3 उम्र : 48 लिंग: : पुरुष	फोटो उपलब्ध
273	UIA0412551	निर्वाचक का नाम : संगीता देवी पति का नाम: नगीना राय मकान संख्या : 3 उम्र : 46 लिंग: : महिला	फोटो उपलब्ध	274	UIA0413054	निर्वाचक का नाम : सुरेंद्र राय पिता का नाम: सुकदेव राय मकान संख्या : 3 उम्र : 46 लिंग: : पुरुष	फोटो उपलब्ध	275	JDC1741826	निर्वाचक का नाम : शोभा देवी पति का नाम: सुरेंद्र राम मकान संख्या : 3 उम्र : 43 लिंग: : महिला	फोटो उपलब्ध
276	UIA0412569	निर्वाचक का नाम : बुधन सहनी पिता का नाम: अनुप सहनी मकान संख्या : 4 उम्र : 48 लिंग: : पुरुष	फोटो उपलब्ध	277	UIA0412577	निर्वाचक का नाम : ललिता देवी पति का नाम: बुधन साहनी मकान संख्या : 4 उम्र : 46 लिंग: : महिला	फोटो उपलब्ध	278	JDC1428689	निर्वाचक का नाम : श्री भगवान सहनी पिता का नाम: अनुप सहनी मकान संख्या : 4 उम्र : 39 लिंग: : पुरुष	फोटो उपलब्ध
279	UIA1445824	निर्वाचक का नाम : रामदेव राय पिता का नाम: छठु राय मकान संख्या : 5 उम्र : 48 लिंग: : पुरुष	फोटो उपलब्ध	280	JDC1742022	निर्वाचक का नाम : सुनीता देवी पति का नाम: सुखारी राय मकान संख्या : 5 उम्र : 45 लिंग: : महिला	फोटो उपलब्ध	281	JDC1742014	निर्वाचक का नाम : शांति देवी पति का नाम: पप्पू राय मकान संख्या : 5 उम्र : 43 लिंग: : महिला	फोटो उपलब्ध
282	BR/03/016/462042	निर्वाचक का नाम : अंचीत सहनी पिता का नाम: मेधर सहनी मकान संख्या : 6 उम्र : 69 लिंग: : पुरुष	फोटो उपलब्ध	283	JDC4415782	निर्वाचक का नाम : अनिता देवी पति का नाम: अंचीत सहनी मकान संख्या : 6 उम्र : 64 लिंग: : महिला	फोटो उपलब्ध	284	BR/03/016/462238	निर्वाचक का नाम : लालबाबू साह पिता का नाम: सुखलाल साह मकान संख्या : 7 उम्र : 58 लिंग: : पुरुष	फोटो उपलब्ध
285	JDC4913703	निर्वाचक का नाम : चंपा देवी पति का नाम: लालबाबू साह मकान संख्या : 7 उम्र : 56 लिंग: : महिला	फोटो उपलब्ध	286	UIA0413443	निर्वाचक का नाम : कामेश्वर साह पिता का नाम: लालबाबू साह मकान संख्या : 7 उम्र : 39 लिंग: : पुरुष	फोटो उपलब्ध	287	UIA1921386	निर्वाचक का नाम : अंजु कुमारी पति का नाम: अखिलेश कुमार गुप्ता मकान संख्या : 07 उम्र : 27 लिंग: : महिला	फोटो उपलब्ध
288	BR/03/016/462116	निर्वाचक का नाम : मो० बेदामी पति का नाम: पतिराम साह मकान संख्या : 8 उम्र : 79 लिंग: : महिला	फोटो उपलब्ध	289	BR/03/016/462264	निर्वाचक का नाम : रामबाबू साह पिता का नाम: सुखलाल साह मकान संख्या : 8 उम्र : 54 लिंग: : पुरुष	फोटो उपलब्ध	290	BR/03/016/462227	निर्वाचक का नाम : श्यामबाबू साह पिता का नाम: सुखलाल साह मकान संख्या : 8 उम्र : 52 लिंग: : पुरुष	फोटो उपलब्ध
291	JDC4913760	निर्वाचक का नाम : उषा देवी पति का नाम: रामबाबू साह मकान संख्या : 8 उम्र : 48 लिंग: : महिला	फोटो उपलब्ध	292	BR/03/016/462163	निर्वाचक का नाम : सिंधु देवी पति का नाम: श्यामबाबू साह मकान संख्या : 8 उम्र : 48 लिंग: : महिला	फोटो उपलब्ध	293	BR/03/016/462038	निर्वाचक का नाम : जयबाबू साह पिता का नाम: सुखलाल साह मकान संख्या : 8 उम्र : 47 लिंग: : पुरुष	फोटो उपलब्ध

294	JDC4913752	निर्वाचक का नाम : संजू देवी पति का नाम: जयबाबु साह मकान संख्या : 8 उम्र : 44 लिंग: : महिला	फोटो उपलब्ध	295	JDC4913786	निर्वाचक का नाम : विनय कुमार गुप्ता पिता का नाम:: सुख लाल साह मकान संख्या : 8 उम्र : 41 लिंग: : पुरुष	फोटो उपलब्ध	296	JDC4913661	निर्वाचक का नाम : संजय कुमार गुप्ता पिता का नाम:: सुख लाल साह मकान संख्या : 8 उम्र : 41 लिंग: : पुरुष	फोटो उपलब्ध
297	UIA1921295	निर्वाचक का नाम : सचिन कुमार पिता का नाम:: जयबाबु साह मकान संख्या : 08 उम्र : 23 लिंग: : पुरुष	फोटो उपलब्ध	298	UIA1445832	निर्वाचक का नाम : दिनेश कुमार पिता का नाम:: विन्दा राय मकान संख्या : 9 उम्र : 49 लिंग: : पुरुष	फोटो उपलब्ध	299	JDC4913620	निर्वाचक का नाम : उमेश कुमार पिता का नाम:: विन्दा राय मकान संख्या : 9 उम्र : 42 लिंग: : पुरुष	फोटो उपलब्ध
300	JDC4913638	निर्वाचक का नाम : विभा देवी पति का नाम: उमेश कुमार मकान संख्या : 9 उम्र : 39 लिंग: : महिला	फोटो उपलब्ध	301	BR/03/016/462130	निर्वाचक का नाम : रबैया खातून पति का नाम: शेख साहिर मकान संख्या : 10 उम्र : 71 लिंग: : महिला	फोटो उपलब्ध	302	BR/03/016/462167	निर्वाचक का नाम : नूर आलम पिता का नाम:: शेख साहिर मकान संख्या : 10 उम्र : 48 लिंग: : पुरुष	फोटो उपलब्ध
303	JDC4414785	निर्वाचक का नाम : जैनब खातून पति का नाम: नूर आलम मकान संख्या : 10 उम्र : 44 लिंग: : महिला	फोटो उपलब्ध	304	UIA1921493	निर्वाचक का नाम : असमीना खातून पति का नाम: शेख बशीर मकान संख्या : 10 उम्र : 23 लिंग: : महिला	फोटो उपलब्ध	305	BR/03/016/462133	निर्वाचक का नाम : मोगिरा खातून पति का नाम: शेख जलील मकान संख्या : 11 उम्र : 79 लिंग: : महिला	फोटो उपलब्ध
306	JDC4414462	निर्वाचक का नाम : शेख ताहिर पिता का नाम:: शेख नजीब मकान संख्या : 12 उम्र : 74 लिंग: : पुरुष	फोटो उपलब्ध	307	BR/03/016/462126	निर्वाचक का नाम : सेलैला खातून पति का नाम: शेख ताहिर मकान संख्या : 12 उम्र : 70 लिंग: : महिला	फोटो उपलब्ध	308	UIA0412601	निर्वाचक का नाम : शेख कैदमुदीन पिता का नाम:: शेख ताहिर मकान संख्या : 12 उम्र : 48 लिंग: : पुरुष	फोटो उपलब्ध
309	UIA0924795	निर्वाचक का नाम : शेख मंजूर पिता का नाम: शेख जहीर मकान संख्या : 13 उम्र : 54 लिंग: : पुरुष	फोटो उपलब्ध	310	UIA0924803	निर्वाचक का नाम : जैसुन नेशा पति का नाम: शेख मंजूर मकान संख्या : 13 उम्र : 48 लिंग: : महिला	फोटो उपलब्ध	311	UIA0924829	निर्वाचक का नाम : रफत खातून पति का नाम: शेख मंसूर मकान संख्या : 13 उम्र : 44 लिंग: : महिला	फोटो उपलब्ध
312	BR/03/016/462234	निर्वाचक का नाम : हसीबुन खातून पति का नाम: शेख रोजादीन मकान संख्या : 14 उम्र : 69 लिंग: : महिला	फोटो उपलब्ध	313	UIA0412619	निर्वाचक का नाम : शेख फिरोज पिता का नाम:: शेख रोजादीन मकान संख्या : 14 उम्र : 39 लिंग: : पुरुष	फोटो उपलब्ध	314	UIA0413260	निर्वाचक का नाम : शेख खोदादीन पिता का नाम:: सेख रहीम मकान संख्या : 15 उम्र : 64 लिंग: : पुरुष	फोटो उपलब्ध
315	UIA0924837	निर्वाचक का नाम : सफीयन खातून पति का नाम: इसराइल मियां मकान संख्या : 16 उम्र : 74 लिंग: : महिला	फोटो उपलब्ध	316	BR/03/016/462226	निर्वाचक का नाम : खैरुद्दीन अंसारी पिता का नाम:: इसराइल मियां मकान संख्या : 16 उम्र : 57 लिंग: : पुरुष	फोटो उपलब्ध	317	BR/03/016/462141	निर्वाचक का नाम : मैरुद्दीन अंसारी पिता का नाम:: इसराइल अंसारी मकान संख्या : 16 उम्र : 54 लिंग: : पुरुष	फोटो उपलब्ध
318	UIA1139310	निर्वाचक का नाम : सैयरा खातून पति का नाम: खैरुद्दीन अंसारी मकान संख्या : 16 उम्र : 54 लिंग: : महिला	फोटो उपलब्ध	319	UIA1445865	निर्वाचक का नाम : सैनुद्दीन अंसारी पिता का नाम:: इसराइल मियां मकान संख्या : 16 उम्र : 51 लिंग: : पुरुष	फोटो उपलब्ध	320	UIA0412627	निर्वाचक का नाम : गुलसन खातून पति का नाम: मैरुद्दीन अंसारी मकान संख्या : 16 उम्र : 51 लिंग: : महिला	फोटो उपलब्ध
321	BR/03/016/462228	निर्वाचक का नाम : जैनुल अंसारी पिता का नाम:: इसराइल अंसारी मकान संख्या : 16 उम्र : 48 लिंग: : पुरुष	फोटो उपलब्ध	322	UIA0412635	निर्वाचक का नाम : अमना खातून पति का नाम: जैनुल अंसारी मकान संख्या : 16 उम्र : 44 लिंग: : महिला	फोटो उपलब्ध	323	UIA1445873	निर्वाचक का नाम : अली हुसैन पिता का नाम:: शमशुल मियां मकान संख्या : 17 उम्र : 57 लिंग: : पुरुष	फोटो उपलब्ध

324	BR/03/016/462132	निर्वाचक का नाम : सकीला खातून पति का नाम: अली हुसैन मकान संख्या : 17 उम्र : 54 लिंग: : महिला	फोटो उपलब्ध	325	UIA0412643	निर्वाचक का नाम : फहीम अंसारी पिता का नाम:: समसुल हक मकान संख्या : 17 उम्र : 41 लिंग: : पुरुष	फोटो उपलब्ध	326	BR/03/016/462094	निर्वाचक का नाम : रहमत मियां पिता का नाम:: हदीस मियां मकान संख्या : 19 उम्र : 67 लिंग: : पुरुष	फोटो उपलब्ध
327	BR/03/016/462124	निर्वाचक का नाम : रबिया खातून पति का नाम: रहमत मियां मकान संख्या : 19 उम्र : 62 लिंग: : महिला	फोटो उपलब्ध	328	BR/03/016/462081	निर्वाचक का नाम : ररफीक मियां पिता का नाम:: हदीस मियां मकान संख्या : 19 उम्र : 54 लिंग: : पुरुष	फोटो उपलब्ध	329	JDC4913406	निर्वाचक का नाम : मुमताज अंसारी पिता का नाम:: रहमत मियां मकान संख्या : 19 उम्र : 41 लिंग: : पुरुष	फोटो उपलब्ध
330	UIA1445881	निर्वाचक का नाम : सहमद अंसारी पिता का नाम:: सदीक मियां मकान संख्या : 20 उम्र : 70 लिंग: : पुरुष	फोटो उपलब्ध	331	UIA1445899	निर्वाचक का नाम : नेशा खातून पति का नाम: सहमद मियां मकान संख्या : 20 उम्र : 48 लिंग: : महिला	फोटो उपलब्ध	332	BR/03/016/462072	निर्वाचक का नाम : मोहम्मद मियां पिता का नाम:: सदीक मियां मकान संख्या : 21 उम्र : 61 लिंग: : पुरुष	फोटो उपलब्ध
333	BR/03/016/462146	निर्वाचक का नाम : नेशा खातून पति का नाम: मोहमद मियां मकान संख्या : 21 उम्र : 57 लिंग: : महिला	फोटो उपलब्ध	334	BR/03/016/462153	निर्वाचक का नाम : महबूब अंसारी पिता का नाम:: सदीक अंसारी मकान संख्या : 22 उम्र : 56 लिंग: : पुरुष	फोटो उपलब्ध	335	BR/03/016/462145	निर्वाचक का नाम : सलमा खातून पति का नाम: महबुब अंसारी मकान संख्या : 22 उम्र : 54 लिंग: : महिला	फोटो उपलब्ध
336	UIA0413518	निर्वाचक का नाम : अहमद हुसैन पिता का नाम:: सदीक मियां मकान संख्या : 23 उम्र : 74 लिंग: : पुरुष	फोटो उपलब्ध	337	UIA0413062	निर्वाचक का नाम : मुस्ताक अंसारी पिता का नाम:: अहमद हुसैन मकान संख्या : 23 उम्र : 48 लिंग: : पुरुष	फोटो उपलब्ध	338	BR/03/016/462237	निर्वाचक का नाम : सहीदा खातून पति का नाम: मुस्ताक अंसारी मकान संख्या : 23 उम्र : 45 लिंग: : महिला	फोटो उपलब्ध
339	UIA0413070	निर्वाचक का नाम : अस्गर अली अंसारी पिता का नाम: अहमद हुसैन मकान संख्या : 23 उम्र : 45 लिंग: : पुरुष	फोटो उपलब्ध	340	BR/03/016/462143	निर्वाचक का नाम : सफीना खातून पति का नाम: अनवर अली मकान संख्या : 23 उम्र : 41 लिंग: : महिला	फोटो उपलब्ध	341	BR/03/016/462258	निर्वाचक का नाम : मैयमूल नेशा पति का नाम: अस्गर अली मकान संख्या : 24 उम्र : 44 लिंग: : महिला	फोटो उपलब्ध
342	UIA1139567	निर्वाचक का नाम : सैयदा खातून पति का नाम: अस्कर अली मकान संख्या : 24 उम्र : 44 लिंग: : महिला	फोटो उपलब्ध	343	BR/03/016/462131	निर्वाचक का नाम : महीजदन खातून पति का नाम: अजीज मियां मकान संख्या : 25 उम्र : 65 लिंग: : महिला	फोटो उपलब्ध	344	UIA0412650	निर्वाचक का नाम : अबलेश अंसारी पिता का नाम:: अजीज मियां मकान संख्या : 25 उम्र : 41 लिंग: : पुरुष	फोटो उपलब्ध
345	UIA1445907	निर्वाचक का नाम : लीला देवी पति का नाम: चन्द्रिका राय मकान संख्या : 26 उम्र : 69 लिंग: : महिला	फोटो उपलब्ध	346	JDC4415832	निर्वाचक का नाम : दिनेश राय पिता का नाम:: चन्द्रिका राय मकान संख्या : 26 उम्र : 48 लिंग: : पुरुष	फोटो उपलब्ध	347	BR/03/016/462012	निर्वाचक का नाम : राजकिशोर राय पिता का नाम:: गनउर राय मकान संख्या : 27 उम्र : 59 लिंग: : पुरुष	फोटो उपलब्ध
348	BR/03/016/462128	निर्वाचक का नाम : शारदा देवी पति का नाम: राजकिशोर राय मकान संख्या : 27 उम्र : 54 लिंग: : महिला	फोटो उपलब्ध	349	UIA0413088	निर्वाचक का नाम : शंभू राय पिता का नाम:: दुखा राय मकान संख्या : 28 उम्र : 61 लिंग: : पुरुष	फोटो उपलब्ध	350	BR/03/016/462019	निर्वाचक का नाम : रामचंद्र राय पिता का नाम:: दुखा राय मकान संख्या : 29 उम्र : 63 लिंग: : पुरुष	फोटो उपलब्ध
351	BR/03/016/462127	निर्वाचक का नाम : उर्मिला देवी पति का नाम: रामचन्द्र राय मकान संख्या : 29 उम्र : 59 लिंग: : महिला	फोटो उपलब्ध	352	BR/03/016/462119	निर्वाचक का नाम : कांति देवी पति का नाम: गोकुल राय मकान संख्या : 30 उम्र : 77 लिंग: : महिला	फोटो उपलब्ध	353	BR/03/016/462015	निर्वाचक का नाम : राज कुमार राय पिता का नाम:: गोखुल राय मकान संख्या : 30 उम्र : 54 लिंग: : पुरुष	फोटो उपलब्ध

354	UJA1921311	निर्वाचक का नाम : प्रदीप कुमार पिता का नाम: राज कुमार राय मकान संख्या : 30 उम्र : 24 लिंग: : पुरुष	फोटो उपलब्ध	355	BR/03/016/462016	निर्वाचक का नाम : कपिल राय पिता का नाम: जगदीश राय मकान संख्या : 31 उम्र : 61 लिंग: : पुरुष	फोटो उपलब्ध	356	BR/03/016/462191	निर्वाचक का नाम : इन्दु देवी पति का नाम: कपिल राय मकान संख्या : 31 उम्र : 54 लिंग: : महिला	फोटो उपलब्ध
357	BR/03/016/462079	निर्वाचक का नाम : योगेंद्र राय पिता का नाम: सुकन राय मकान संख्या : 32 उम्र : 69 लिंग: : पुरुष	फोटो उपलब्ध	358	BR/03/016/462087	निर्वाचक का नाम : वीरेंद्र प्रसाद पिता का नाम: योगेंद्र राय मकान संख्या : 32 उम्र : 48 लिंग: : पुरुष	फोटो उपलब्ध	359	UJA1445923	निर्वाचक का नाम : गीता देवी पति का नाम: बिरेन्द्र प्रसाद मकान संख्या : 32 उम्र : 41 लिंग: : महिला	फोटो उपलब्ध
360	BR/03/016/462083	निर्वाचक का नाम : गणेश साह पिता का नाम: महंगू साह मकान संख्या : 34 उम्र : 82 लिंग: : पुरुष	फोटो उपलब्ध	361	BR/03/016/462080	निर्वाचक का नाम : राजकिशोर साह पिता का नाम: गणेश साह मकान संख्या : 34 उम्र : 59 लिंग: : पुरुष	फोटो उपलब्ध	362	BR/03/016/462091	निर्वाचक का नाम : नवल साह पिता का नाम: गणेश साह मकान संख्या : 34 उम्र : 53 लिंग: : पुरुष	फोटो उपलब्ध
363	JDC1739846	निर्वाचक का नाम : फुलकुमारी देवी पति का नाम: राजकिशोर साह मकान संख्या : 34 उम्र : 52 लिंग: : महिला	फोटो उपलब्ध	364	JDC1739879	निर्वाचक का नाम : मीना देवी पति का नाम: नवल साह मकान संख्या : 34 उम्र : 49 लिंग: : महिला	फोटो उपलब्ध	365	BR/03/016/462111	निर्वाचक का नाम : पुंकाली देवी पति का नाम: सिहांसन राउत मकान संख्या : 35 उम्र : 59 लिंग: : महिला	फोटो उपलब्ध
366	BR/03/016/462082	निर्वाचक का नाम : अवतार राउत पिता का नाम: जयराम राउत मकान संख्या : 36 उम्र : 69 लिंग: : पुरुष	फोटो उपलब्ध	367	BR/03/016/462272	निर्वाचक का नाम : महेश राउत पिता का नाम: जयराम राउत मकान संख्या : 36 उम्र : 64 लिंग: : पुरुष	फोटो उपलब्ध	368	BR/03/016/462198	निर्वाचक का नाम : चनराउती देवी पति का नाम: महेश राउत मकान संख्या : 36 उम्र : 59 लिंग: : महिला	फोटो उपलब्ध
369	BR/03/016/462103	निर्वाचक का नाम : खुशनन्दन साह पिता का नाम: लालु साह मकान संख्या : 37 उम्र : 48 लिंग: : पुरुष	फोटो उपलब्ध	370	JDC1741727	निर्वाचक का नाम : सरिता देवी पति का नाम: खुशनन्दन साह मकान संख्या : 37 उम्र : 44 लिंग: : महिला	फोटो उपलब्ध	371	BR/03/016/462084	निर्वाचक का नाम : राजेश्वर साह पिता का नाम: रामविलाश साह मकान संख्या : 38 उम्र : 64 लिंग: : पुरुष	फोटो उपलब्ध
372	BR/03/016/462195	निर्वाचक का नाम : गायत्री देवी पति का नाम: राजेश्वर साह मकान संख्या : 38 उम्र : 51 लिंग: : महिला	फोटो उपलब्ध	373	BR/03/016/462186	निर्वाचक का नाम : सुदामा देवी पति का नाम: हीरा सिंह मकान संख्या : 39 उम्र : 77 लिंग: : महिला	फोटो उपलब्ध	374	BR/03/016/462218	निर्वाचक का नाम : सत्यनारायण सिंह पिता का नाम: हीरा सिंह मकान संख्या : 39 उम्र : 38 लिंग: : पुरुष	फोटो उपलब्ध
375	BR/03/016/462051	निर्वाचक का नाम : किशुन सिंह पिता का नाम: रामबहादुर सिंह मकान संख्या : 40 उम्र : 55 लिंग: : पुरुष	फोटो उपलब्ध	376	JDC4415519	निर्वाचक का नाम : रीणा देवी पति का नाम: किशुन सिंह मकान संख्या : 40 उम्र : 48 लिंग: : महिला	फोटो उपलब्ध	377	JDC4913612	निर्वाचक का नाम : रामाश्रय राउत पिता का नाम: बिगन राउत मकान संख्या : 41 उम्र : 67 लिंग: : पुरुष	फोटो उपलब्ध
378	BR/03/016/462253	निर्वाचक का नाम : कलयुग राउत पिता का नाम: बिगन राउत मकान संख्या : 41 उम्र : 61 लिंग: : पुरुष	फोटो उपलब्ध	379	BR/03/016/462251	निर्वाचक का नाम : दीपा देवी पति का नाम: कलयुग राउत मकान संख्या : 41 उम्र : 57 लिंग: : महिला	फोटो उपलब्ध	380	BR/03/016/462136	निर्वाचक का नाम : सुनारपति देवी पति का नाम: दरोगा राउत मकान संख्या : 42 उम्र : 89 लिंग: : महिला	फोटो उपलब्ध
381	BR/03/016/462148	निर्वाचक का नाम : राजिंद्र राउत पिता का नाम: दरोगा राउत मकान संख्या : 42 उम्र : 69 लिंग: : पुरुष	फोटो उपलब्ध	382	BR/03/016/462166	निर्वाचक का नाम : शिवचन्द्र राउत पिता का नाम: दरोगा राउत मकान संख्या : 42 उम्र : 67 लिंग: : पुरुष	फोटो उपलब्ध	383	UJA2303360	निर्वाचक का नाम : जयचंद्र राउत पिता का नाम: दरोगा राउत मकान संख्या : 42 उम्र : 61 लिंग: : पुरुष	फोटो उपलब्ध

384	BR/03/016/462108	निर्वाचक का नाम : गायत्री देवी पति का नाम: राजेन्द्र राउत मकान संख्या : 42 उम्र : 60 लिंग: : महिला	फोटो उपलब्ध	385	BR/03/016/462113	निर्वाचक का नाम : नगीना देवी पति का नाम: शिवचन्द्र राउत मकान संख्या : 42 उम्र : 59 लिंग: : महिला	फोटो उपलब्ध	386	BR/03/016/462223	निर्वाचक का नाम : बिनोद राउत पिता का नाम:: दरोगा राउत मकान संख्या : 42 उम्र : 48 लिंग: : पुरुष	फोटो उपलब्ध
387	UIA0924878	निर्वाचक का नाम : विनोद राय पिता का नाम:: दारोगा राय मकान संख्या : 42 उम्र : 47 लिंग: : पुरुष	फोटो उपलब्ध	388	UIA0924886	निर्वाचक का नाम : रिन्कू देवी पति का नाम: विनोद राय मकान संख्या : 42 उम्र : 44 लिंग: : महिला	फोटो उपलब्ध	389	BR/03/016/462008	निर्वाचक का नाम : सुबा लाल प्रसाद पिता का नाम:: योगेन्द्र प्रसाद मकान संख्या : 43 उम्र : 68 लिंग: : पुरुष	फोटो उपलब्ध
390	UIA2225928	निर्वाचक का नाम : अवधेश प्रसाद पिता का नाम:: सुबा लाल प्रसाद मकान संख्या : 43 उम्र : 47 लिंग: : पुरुष	फोटो उपलब्ध	391	BR/03/016/462064	निर्वाचक का नाम : मुकेश कुमार पिता का नाम:: सुबा लाल प्रसाद मकान संख्या : 43 उम्र : 45 लिंग: : पुरुष	फोटो उपलब्ध	392	UIA0413450	निर्वाचक का नाम : रिन्की देवी पति का नाम: मुकेश प्रसाद मकान संख्या : 43 उम्र : 42 लिंग: : महिला	फोटो उपलब्ध
393	JDC4415753	निर्वाचक का नाम : रीता देवी पति का नाम: अवधेश प्रसाद मकान संख्या : 43 उम्र : 40 लिंग: : महिला	फोटो उपलब्ध	394	JDC4913513	निर्वाचक का नाम : प्रेमा देवी पति का नाम: ललन लाल प्रसाद मकान संख्या : 44 उम्र : 59 लिंग: : महिला	फोटो उपलब्ध	395	UIA0413468	निर्वाचक का नाम : अमित कुमार पिता का नाम:: ललनू प्रसाद मकान संख्या : 44 उम्र : 39 लिंग: : पुरुष	फोटो उपलब्ध
396	UIA0413476	निर्वाचक का नाम : सुरिंद्र लाल प्रसाद पिता का नाम:: योगेन्द्र प्रसाद मकान संख्या : 45 उम्र : 67 लिंग: : पुरुष	फोटो उपलब्ध	397	BR/03/016/462109	निर्वाचक का नाम : संपति देवी पति का नाम: सुरेन्द्र लाल प्रसाद मकान संख्या : 45 उम्र : 59 लिंग: : महिला	फोटो उपलब्ध	398	BR/03/016/462069	निर्वाचक का नाम : श्यामसुंदर प्रसाद पिता का नाम:: योगेन्द्र प्रसाद मकान संख्या : 46 उम्र : 58 लिंग: : पुरुष	फोटो उपलब्ध
399	BR/03/016/462114	निर्वाचक का नाम : गीता देवी पति का नाम: श्यामसुन्दर प्रसाद मकान संख्या : 46 उम्र : 52 लिंग: : महिला	फोटो उपलब्ध	400	BR/03/016/462093	निर्वाचक का नाम : घरीछन राय पिता का नाम:: रामभजन राय मकान संख्या : 47 उम्र : 67 लिंग: : पुरुष	फोटो उपलब्ध	401	BR/03/016/462125	निर्वाचक का नाम : उमरावती देवी पति का नाम: घरीछन राय मकान संख्या : 47 उम्र : 59 लिंग: : महिला	फोटो उपलब्ध
402	BR/03/016/462062	निर्वाचक का नाम : लाल गिरि पिता का नाम:: रामेश्वर गिरि मकान संख्या : 48 उम्र : 53 लिंग: : पुरुष	फोटो उपलब्ध	403	UIA0413104	निर्वाचक का नाम : राजेश्वर सिंह पिता का नाम:: रंगी सिंह मकान संख्या : 49 उम्र : 46 लिंग: : पुरुष	फोटो उपलब्ध	404	UIA0412684	निर्वाचक का नाम : शिवपुजन राय पिता का नाम:: रघुवीर राय मकान संख्या : 50 उम्र : 44 लिंग: : पुरुष	फोटो उपलब्ध
405	UIA0412692	निर्वाचक का नाम : कान्ति देवी पति का नाम: शिवपुजन राय मकान संख्या : 50 उम्र : 41 लिंग: : महिला	फोटो उपलब्ध	406	BR/03/016/462058	निर्वाचक का नाम : महेंद्र राय पिता का नाम:: भोला राय मकान संख्या : 51 उम्र : 67 लिंग: : पुरुष	फोटो उपलब्ध	407	BR/03/016/462214	निर्वाचक का नाम : उमा देवी पति का नाम: महेंद्र राय मकान संख्या : 51 उम्र : 59 लिंग: : महिला	फोटो उपलब्ध
408	UIA0413112	निर्वाचक का नाम : दिनेश राय पिता का नाम:: महेंद्र राय मकान संख्या : 51 उम्र : 41 लिंग: : पुरुष	फोटो उपलब्ध	409	BR/03/016/462030	निर्वाचक का नाम : चुनमुन राय पिता का नाम:: चरित्र राय मकान संख्या : 52 उम्र : 63 लिंग: : पुरुष	फोटो उपलब्ध	410	UIA0413120	निर्वाचक का नाम : सुखारी राय पिता का नाम:: चरित्र राय मकान संख्या : 52 उम्र : 48 लिंग: : पुरुष	फोटो उपलब्ध
411	BR/03/016/462209	निर्वाचक का नाम : रेणु देवी पति का नाम: सुखारी राय मकान संख्या : 52 उम्र : 44 लिंग: : महिला	फोटो उपलब्ध	412	BR/03/016/462208	निर्वाचक का नाम : प्रभा देवी पति का नाम: रामस्वरूप राम मकान संख्या : 53 उम्र : 69 लिंग: : महिला	फोटो उपलब्ध	413	BR/03/016/462053	निर्वाचक का नाम : जलेश्वर राय पिता का नाम:: रामस्वरूप राय मकान संख्या : 53 उम्र : 48 लिंग: : पुरुष	फोटो उपलब्ध

414	BR/03/016/462054	निर्वाचक का नाम : प्रभु राय पिता का नाम: रामस्वरूप राय मकान संख्या : 53 उम्र : 44 लिंग: : पुरुष	फोटो उपलब्ध	415	BR/03/016/462210	निर्वाचक का नाम : हेमन्ती देवी पति का नाम: प्रभु राय मकान संख्या : 53 उम्र : 41 लिंग: : महिला	फोटो उपलब्ध	416	UIA2167278	निर्वाचक का नाम : नितेश कुमार पिता का नाम: प्रभु राय मकान संख्या : 53 उम्र : 25 लिंग: : पुरुष	फोटो उपलब्ध
417	BR/03/016/462140	निर्वाचक का नाम : मीरा देवी पति का नाम: रामरूप राय मकान संख्या : 54 उम्र : 59 लिंग: : महिला	फोटो उपलब्ध	418	UIA0412700	निर्वाचक का नाम : सुरेश राय पिता का नाम: रामस्वरूप राय मकान संख्या : 54 उम्र : 39 लिंग: : पुरुष	फोटो उपलब्ध	419	BR/03/016/462098	निर्वाचक का नाम : बाबूलाल राय पिता का नाम: विशुन राय मकान संख्या : 55 उम्र : 64 लिंग: : पुरुष	फोटो उपलब्ध
420	BR/03/016/462137	निर्वाचक का नाम : सुनैना देवी पति का नाम: बाबूलाल राय मकान संख्या : 55 उम्र : 61 लिंग: : महिला	फोटो उपलब्ध	421	UIA0413286	निर्वाचक का नाम : मदन राय पिता का नाम: बाबू लाल राय मकान संख्या : 55 उम्र : 41 लिंग: : पुरुष	फोटो उपलब्ध	422	UIA0413419	निर्वाचक का नाम : कृष्णा देवी पति का नाम: मदन राय मकान संख्या : 55 उम्र : 39 लिंग: : महिला	फोटो उपलब्ध
423	UIA0412726	निर्वाचक का नाम : दिनेश साहनी पिता का नाम: बंगाली साहनी मकान संख्या : 56 उम्र : 48 लिंग: : पुरुष	फोटो उपलब्ध	424	JDC4414991	निर्वाचक का नाम : गुजरी देवी पति का नाम: दिनेश साहनी मकान संख्या : 56 उम्र : 46 लिंग: : महिला	फोटो उपलब्ध	425	JDC4415683	निर्वाचक का नाम : गिरजा देवी पति का नाम: सुरेश साहनी मकान संख्या : 56 उम्र : 43 लिंग: : महिला	फोटो उपलब्ध
426	UIA2235737	निर्वाचक का नाम : बासुदेव साहनी पिता का नाम: बंगाली साहनी मकान संख्या : 56 उम्र : 41 लिंग: : पुरुष	फोटो उपलब्ध	427	BR/03/016/462261	निर्वाचक का नाम : रामकुमारी देवी पति का नाम: बासुदेव साहनी मकान संख्या : 56 उम्र : 38 लिंग: : महिला	फोटो उपलब्ध	428	UIA1445931	निर्वाचक का नाम : दरोगा साहनी पिता का नाम: बंगाली साहनी मकान संख्या : 58 उम्र : 59 लिंग: : पुरुष	फोटो उपलब्ध
429	UIA1445949	निर्वाचक का नाम : जलसी देवी पति का नाम: दरोगा साहनी मकान संख्या : 58 उम्र : 54 लिंग: : महिला	फोटो उपलब्ध	430	BR/03/016/462152	निर्वाचक का नाम : चुल्हाई साहनी पिता का नाम: जयकिसुन साहनी मकान संख्या : 59 उम्र : 64 लिंग: : पुरुष	फोटो उपलब्ध	431	BR/03/016/462202	निर्वाचक का नाम : सुमित्रा देवी पिता का नाम: चुल्हाई साहनी मकान संख्या : 59 उम्र : 59 लिंग: : महिला	फोटो उपलब्ध
432	BR/03/016/462217	निर्वाचक का नाम : पुन्यदेव साहनी पिता का नाम: चुल्हाई साहनी मकान संख्या : 59 उम्र : 48 लिंग: : पुरुष	फोटो उपलब्ध	433	UIA0412734	निर्वाचक का नाम : राधिका देवी पति का नाम: पुन्यदेव साहनी मकान संख्या : 59 उम्र : 39 लिंग: : महिला	फोटो उपलब्ध	434	BR/03/016/462099	निर्वाचक का नाम : रमेश साहनी पिता का नाम: महीपत साहनी मकान संख्या : 60 उम्र : 59 लिंग: : पुरुष	फोटो उपलब्ध
435	BR/03/016/462260	निर्वाचक का नाम : फुलकुमारी देवी पति का नाम: रमेश साहनी मकान संख्या : 60 उम्र : 54 लिंग: : महिला	फोटो उपलब्ध	436	UIA2414761	निर्वाचक का नाम : रूही कुमारी पति का नाम: सत्यम कुमार मकान संख्या : मारिपुर उम्र : 20 लिंग: : महिला	फोटो उपलब्ध	437	UIA2387090	निर्वाचक का नाम : बिंदू कुमारी पति का नाम: रितेश कुमार मकान संख्या : मारिपुर माल,पोस्ट-खोदादपूर,वाई नं.11 उम्र : 20 लिंग: : महिला	फोटो उपलब्ध
438	UIA2061687	निर्वाचक का नाम : छोट्टु कुमार माता का नाम: रीता देवी मकान संख्या : मारी पुर मल उम्र : 21 लिंग: : पुरुष	फोटो उपलब्ध	439	UIA2382190	निर्वाचक का नाम : रितेश कुमार पिता का नाम: राज किशोर साह मकान संख्या : मारिपुर माल उम्र : 28 लिंग: : पुरुष	फोटो उपलब्ध				

440	UJA1348192	निर्वाचक का नाम : नसीमा खातून पति का नाम: मुस्तकीम अंसारी मकान संख्या : 2 उम्र : 33 लिंग: : महिला	फोटो उपलब्ध	441	UJA1351840	निर्वाचक का नाम : रिकू देवी पति का नाम: पप्पू राय मकान संख्या : 3 उम्र : 34 लिंग: : महिला	फोटो उपलब्ध	442	UJA1355395	निर्वाचक का नाम : इन्दु देवी पति का नाम: रवनदीप राय मकान संख्या : 3 उम्र : 31 लिंग: : महिला	फोटो उपलब्ध
443	UJA1348077	निर्वाचक का नाम : गुड्डू कुमार पिता का नाम:: अजय प्रसाद मकान संख्या : 3 उम्र : 28 लिंग: : पुरुष	फोटो उपलब्ध	444	UJA1349778	निर्वाचक का नाम : संगीता देवी पिता का नाम:: भगवान सहनी मकान संख्या : 4 उम्र : 36 लिंग: : महिला	फोटो उपलब्ध	445	UJA1348044	निर्वाचक का नाम : कुन्ती देवी पति का नाम: जिया लाल प्रसाद मकान संख्या : 4 उम्र : 35 लिंग: : महिला	फोटो उपलब्ध
446	UJA1355221	निर्वाचक का नाम : दीपमाला देवी पति का नाम: सुनील राय मकान संख्या : 4 उम्र : 35 लिंग: : महिला	फोटो उपलब्ध	447	UJA1355197	निर्वाचक का नाम : रंजू देवी पति का नाम: सुनील राय मकान संख्या : 4 उम्र : 31 लिंग: : महिला	फोटो उपलब्ध	448	UJA1348390	निर्वाचक का नाम : प्रतिमा देवी पति का नाम: नितेश राज मकान संख्या : 4 उम्र : 30 लिंग: : महिला	फोटो उपलब्ध
449	UJA1349745	निर्वाचक का नाम : चन्दन सहनी पिता का नाम:: बुधन सहनी मकान संख्या : 4 उम्र : 30 लिंग: : पुरुष	फोटो उपलब्ध	450	UJA1355247	निर्वाचक का नाम : धंजय कुमार पिता का नाम:: योगी राय मकान संख्या : 5 उम्र : 31 लिंग: : पुरुष	फोटो उपलब्ध	451	UJA1355239	निर्वाचक का नाम : चंदन कुमार पिता का नाम:: योगी राय मकान संख्या : 5 उम्र : 25 लिंग: : पुरुष	फोटो उपलब्ध
452	UJA1348150	निर्वाचक का नाम : राजेश कुमार पिता का नाम:: श्री भगत मकान संख्या : 6 उम्र : 34 लिंग: : पुरुष	फोटो उपलब्ध	453	UJA1348184	निर्वाचक का नाम : सुमन भगत पिता का नाम:: श्री भगत मकान संख्या : 6 उम्र : 32 लिंग: : पुरुष	फोटो उपलब्ध	454	UJA1348176	निर्वाचक का नाम : सरीता देवी पति का नाम: सुमन भगत मकान संख्या : 6 उम्र : 31 लिंग: : महिला	फोटो उपलब्ध
455	UJA1349752	निर्वाचक का नाम : गणेश सहनी पिता का नाम:: अचित सहनी मकान संख्या : 6 उम्र : 30 लिंग: : पुरुष	फोटो उपलब्ध	456	UJA1355270	निर्वाचक का नाम : संदीप राय पिता का नाम:: सकल राय मकान संख्या : 6 उम्र : 30 लिंग: : पुरुष	फोटो उपलब्ध	457	UJA1355296	निर्वाचक का नाम : सुबोध राय पिता का नाम:: मदन राय मकान संख्या : 6 उम्र : 30 लिंग: : पुरुष	फोटो उपलब्ध
458	UJA1355312	निर्वाचक का नाम : मनोज प्रसाद पिता का नाम:: अशर्फी प्रसाद मकान संख्या : 7 उम्र : 45 लिंग: : पुरुष	फोटो उपलब्ध	459	UJA1349760	निर्वाचक का नाम : अखिलेश साह पिता का नाम:: लालबाबू साह मकान संख्या : 7 उम्र : 30 लिंग: : पुरुष	फोटो उपलब्ध	460	UJA1348614	निर्वाचक का नाम : तारा देवी पति का नाम: विनय कुमार गुप्ता मकान संख्या : 8 उम्र : 35 लिंग: : महिला	फोटो उपलब्ध
461	UJA1355353	निर्वाचक का नाम : स्मिता देवी पति का नाम: बिखल राय मकान संख्या : 9 उम्र : 33 लिंग: : महिला	फोटो उपलब्ध	462	UJA1355288	निर्वाचक का नाम : राजदेव राय पिता का नाम:: रूपा राय मकान संख्या : 9 उम्र : 32 लिंग: : पुरुष	फोटो उपलब्ध	463	UJA1355304	निर्वाचक का नाम : सोनी देवी पति का नाम: राजदेव राय मकान संख्या : 9 उम्र : 31 लिंग: : महिला	फोटो उपलब्ध
464	UJA1351295	निर्वाचक का नाम : रीमा देवी पति का नाम: संजीव ठाकुर मकान संख्या : 10 उम्र : 32 लिंग: : महिला	फोटो उपलब्ध	465	UJA1348689	निर्वाचक का नाम : शेख सदाम पिता का नाम:: शेख खोदादीन मकान संख्या : 10 उम्र : 31 लिंग: : पुरुष	फोटो उपलब्ध	466	UJA1355361	निर्वाचक का नाम : दिलीप कुमार पिता का नाम:: उमेश शर्मा मकान संख्या : 10 उम्र : 30 लिंग: : पुरुष	फोटो उपलब्ध
467	UJA1355387	निर्वाचक का नाम : रुकसाना खातून पति का नाम: शेख सदाम मकान संख्या : 10 उम्र : 30 लिंग: : महिला	फोटो उपलब्ध	468	UJA1349075	निर्वाचक का नाम : परवेज आलम पिता का नाम:: सेनुदीन अंसारी मकान संख्या : 11 उम्र : 30 लिंग: : पुरुष	फोटो उपलब्ध	469	UJA1351345	निर्वाचक का नाम : संजीव ठाकुर पिता का नाम:: रामचन्द्र ठाकुर मकान संख्या : 11 उम्र : 30 लिंग: : पुरुष	फोटो उपलब्ध

470	UIA1349059	निर्वाचक का नाम : मकसूद अंसारी पिता का नाम: अली हुसैन अंसारी मकान संख्या : 12 उम्र : 30 लिंग: : पुरुष	फोटो उपलब्ध	471	UIA1351352	निर्वाचक का नाम : सबीता देवी पिता का नाम: अरुण प्रसाद मकान संख्या : 13 उम्र : 32 लिंग: : महिला	फोटो उपलब्ध	472	UIA1351477	निर्वाचक का नाम : चन्द्रिका भगत पिता का नाम: जगदीश भगत मकान संख्या : 14 उम्र : 60 लिंग: : पुरुष	फोटो उपलब्ध
473	UIA1348440	निर्वाचक का नाम : रौशन खानून पति का नाम: मो० इन्तेयाज अहमद मकान संख्या : 14 उम्र : 33 लिंग: : महिला	फोटो उपलब्ध	474	UIA1351360	निर्वाचक का नाम : राजेंद्र कुमार पिता का नाम: चन्द्रिका भगत मकान संख्या : 14 उम्र : 29 लिंग: : पुरुष	फोटो उपलब्ध	475	UIA1351527	निर्वाचक का नाम : रामदुलारी देवी पति का नाम: रमेश राय मकान संख्या : 15 उम्र : 45 लिंग: : महिला	फोटो उपलब्ध
476	UIA1351410	निर्वाचक का नाम : गायत्री देवी पति का नाम: रामबाबू प्रसाद मकान संख्या : 15 उम्र : 32 लिंग: : महिला	फोटो उपलब्ध	477	UIA1351519	निर्वाचक का नाम : देवलाल भगत पिता का नाम: किसुन भगत मकान संख्या : 15 उम्र : 31 लिंग: : पुरुष	फोटो उपलब्ध	478	UIA1349711	निर्वाचक का नाम : पाचू राम पिता का नाम: लगन राम मकान संख्या : 15 उम्र : 30 लिंग: : पुरुष	फोटो उपलब्ध
479	UIA1351428	निर्वाचक का नाम : सोम देवी पति का नाम: देवलाल भगत मकान संख्या : 15 उम्र : 30 लिंग: : महिला	फोटो उपलब्ध	480	UIA1349208	निर्वाचक का नाम : मुस्तफा अंसारी पिता का नाम: मो० अंसारी मकान संख्या : 16 उम्र : 35 लिंग: : पुरुष	फोटो उपलब्ध	481	UIA1351543	निर्वाचक का नाम : रूपलाल प्रसाद पिता का नाम: भरोस भगत मकान संख्या : 16 उम्र : 34 लिंग: : पुरुष	फोटो उपलब्ध
482	UIA1351550	निर्वाचक का नाम : सविता देवी पति का नाम: रूपलाल प्रसाद मकान संख्या : 16 उम्र : 32 लिंग: : महिला	फोटो उपलब्ध	483	UIA1349133	निर्वाचक का नाम : जलालुदीन अंसारी पिता का नाम: महबूब अंसारी मकान संख्या : 17 उम्र : 28 लिंग: : पुरुष	फोटो उपलब्ध	484	UIA1351014	निर्वाचक का नाम : अनिल कुमार पिता का नाम: इन्द्रदेव भगत मकान संख्या : 18 उम्र : 34 लिंग: : पुरुष	फोटो उपलब्ध
485	UIA1351584	निर्वाचक का नाम : शोभा देवी पति का नाम: नन्दू भगत मकान संख्या : 19 उम्र : 34 लिंग: : महिला	फोटो उपलब्ध	486	UIA1351568	निर्वाचक का नाम : रुपेश बैठा पिता का नाम: रुदल बैठा मकान संख्या : 19 उम्र : 30 लिंग: : पुरुष	फोटो उपलब्ध	487	UIA1351600	निर्वाचक का नाम : चन्दन बैठा पिता का नाम: रुदल बैठा मकान संख्या : 20 उम्र : 34 लिंग: : पुरुष	फोटो उपलब्ध
488	UIA1459742	निर्वाचक का नाम : मुन्ना बैठा पिता का नाम: हरिहर बैठा मकान संख्या : 20 उम्र : 31 लिंग: : पुरुष	फोटो उपलब्ध	489	UIA1459767	निर्वाचक का नाम : दीपक बैठा पिता का नाम: रुदल बैठा मकान संख्या : 20 उम्र : 30 लिंग: : पुरुष	फोटो उपलब्ध	490	UIA1348424	निर्वाचक का नाम : राजवंती देवी पति का नाम: धर्मनाथ ठाकुर मकान संख्या : 21 उम्र : 35 लिंग: : महिला	फोटो उपलब्ध
491	UIA1348473	निर्वाचक का नाम : रानी देवी पति का नाम: रंजीत राय मकान संख्या : 21 उम्र : 34 लिंग: : महिला	फोटो उपलब्ध	492	UIA1348408	निर्वाचक का नाम : निपू देवी पति का नाम: सुरेन्द्र पटेल मकान संख्या : 22 उम्र : 35 लिंग: : महिला	फोटो उपलब्ध	493	UIA1349182	निर्वाचक का नाम : निरंजन कुमार पिता का नाम: नवल साह मकान संख्या : 23 उम्र : 31 लिंग: : पुरुष	फोटो उपलब्ध
494	UIA1349125	निर्वाचक का नाम : कन्हैया राय पिता का नाम: सिंहहासन राय मकान संख्या : 24 उम्र : 28 लिंग: : पुरुष	फोटो उपलब्ध	495	UIA1351659	निर्वाचक का नाम : धीरज कुमार पिता का नाम: महेन्द्र प्रसाद मकान संख्या : 25 उम्र : 28 लिंग: : पुरुष	फोटो उपलब्ध	496	UIA1349166	निर्वाचक का नाम : श्यामनंदन साह पिता का नाम: लालू साह मकान संख्या : 26 उम्र : 51 लिंग: : पुरुष	फोटो उपलब्ध
497	UIA1349216	निर्वाचक का नाम : सीमा देवी पति का नाम: श्यामनंदन शाह मकान संख्या : 26 उम्र : 34 लिंग: : महिला	फोटो उपलब्ध	498	UIA1350594	निर्वाचक का नाम : शिवपूजन कुमार पिता का नाम: राजेंद्र साह मकान संख्या : 26 उम्र : 30 लिंग: : पुरुष	फोटो उपलब्ध	499	UIA1349174	निर्वाचक का नाम : योगीन्द्र साह पिता का नाम: राम विलास साह मकान संख्या : 27 उम्र : 40 लिंग: : पुरुष	फोटो उपलब्ध

500 निर्वाचक का नाम : राजा सिंह पिता का नाम: हीरा सिंह मकान संख्या : 28 उम्र : 30 लिंग: : पुरुष	UJA1350586 फोटो उपलब्ध	501 निर्वाचक का नाम : धर्मेन्द्र कुमार पिता का नाम:: सुलहाई प्रसाद मकान संख्या : 29 उम्र : 29 लिंग: : पुरुष	UJA1350636 फोटो उपलब्ध	502 निर्वाचक का नाम : चंदा देवी पति का नाम: राजन कुमार पटेल मकान संख्या : 30 उम्र : 35 लिंग: : महिला	UJA1350628 फोटो उपलब्ध
503 निर्वाचक का नाम : शारदा देवी पति का नाम: राजेश पटेल मकान संख्या : 30 उम्र : 33 लिंग: : महिला	UJA1350602 फोटो उपलब्ध	504 निर्वाचक का नाम : रिंकी देवी पति का नाम: बैजू राय मकान संख्या : 30 उम्र : 32 लिंग: : महिला	UJA1350826 फोटो उपलब्ध	505 निर्वाचक का नाम : मुन्ना कुमार पिता का नाम:: शिव शंकर प्रसाद मकान संख्या : 31 उम्र : 30 लिंग: : पुरुष	UJA1350834 फोटो उपलब्ध
506 निर्वाचक का नाम : रूबी देवी पति का नाम: अवधेश भगत मकान संख्या : 33 उम्र : 30 लिंग: : महिला	UJA1350990 फोटो उपलब्ध	507 निर्वाचक का नाम : जय प्रकाश कुमार पिता का नाम:: रामलाल भगत मकान संख्या : 34 उम्र : 32 लिंग: : पुरुष	UJA1351055 फोटो उपलब्ध	508 निर्वाचक का नाम : प्रमोद कुमार पिता का नाम:: सत्यनारायण प्रसाद मकान संख्या : 34 उम्र : 31 लिंग: : पुरुष	UJA1351022 फोटो उपलब्ध
509 निर्वाचक का नाम : बबीता देवी पति का नाम: प्रमोद कुमार मकान संख्या : 34 उम्र : 30 लिंग: : महिला	UJA1351048 फोटो उपलब्ध	510 निर्वाचक का नाम : अनिल कुमार पिता का नाम:: शिवपूजन राय मकान संख्या : 34 उम्र : 29 लिंग: : पुरुष	UJA1349190 फोटो उपलब्ध	511 निर्वाचक का नाम : शौशिला देवी पति का नाम: मुकेश राम मकान संख्या : 35 उम्र : 30 लिंग: : महिला	UJA1348457 फोटो उपलब्ध
512 निर्वाचक का नाम : राकेश पटेल पिता का नाम:: जलेश्वर राय मकान संख्या : 36 उम्र : 33 लिंग: : पुरुष	UJA1349448 फोटो उपलब्ध	513 निर्वाचक का नाम : संजू देवी पति का नाम: राकेश पटेल मकान संख्या : 36 उम्र : 30 लिंग: : महिला	UJA1349562 फोटो उपलब्ध	514 निर्वाचक का नाम : प्रेमचन्दर कुमार पिता का नाम:: महावीर भगत मकान संख्या : 36 उम्र : 30 लिंग: : पुरुष	UJA1351071 फोटो उपलब्ध
515 निर्वाचक का नाम : जय करण भगत पिता का नाम:: जगदेव भगत मकान संख्या : 37 उम्र : 35 लिंग: : पुरुष	UJA1351139 फोटो उपलब्ध	516 निर्वाचक का नाम : शिवशंकर भगत पिता का नाम:: जगदेव भगत मकान संख्या : 37 उम्र : 32 लिंग: : पुरुष	UJA1351089 फोटो उपलब्ध	517 निर्वाचक का नाम : सपना देवी पति का नाम: लखिन्दर राम मकान संख्या : 37 उम्र : 30 लिंग: : महिला	UJA1348432 फोटो उपलब्ध
518 निर्वाचक का नाम : रंजीत कुमार पिता का नाम:: दिनेश सहनी मकान संख्या : 38 उम्र : 31 लिंग: : पुरुष	UJA1349463 फोटो उपलब्ध	519 निर्वाचक का नाम : चन्दा कुमारी पति का नाम: रंजीत कुमार मकान संख्या : 38 उम्र : 30 लिंग: : महिला	UJA1349455 फोटो उपलब्ध	520 निर्वाचक का नाम : नागेन्द्र सहनी पिता का नाम:: गणेश सहनी मकान संख्या : 39 उम्र : 33 लिंग: : पुरुष	UJA1349554 फोटो उपलब्ध
521 निर्वाचक का नाम : रविन्द्र सहनी पिता का नाम:: गणेश सहनी मकान संख्या : 39 उम्र : 32 लिंग: : पुरुष	UJA1348069 फोटो उपलब्ध	522 निर्वाचक का नाम : राकेश सहनी पिता का नाम:: गणेश सहनी मकान संख्या : 39 उम्र : 31 लिंग: : पुरुष	UJA1348051 फोटो उपलब्ध	523 निर्वाचक का नाम : गीता देवी पति का नाम: नागेन्द्र सहनी मकान संख्या : 39 उम्र : 31 लिंग: : महिला	UJA1348028 फोटो उपलब्ध
524 निर्वाचक का नाम : संजू देवी पति का नाम: रविन्द्र सहनी मकान संख्या : 39 उम्र : 31 लिंग: : महिला	UJA1349570 फोटो उपलब्ध	525 निर्वाचक का नाम : आशा देवी पति का नाम: राकेश सहनी मकान संख्या : 39 उम्र : 30 लिंग: : महिला	UJA1349539 फोटो उपलब्ध	526 निर्वाचक का नाम : बबीता देवी पति का नाम: मनोज भगत मकान संख्या : 40 उम्र : 35 लिंग: : महिला	UJA1351287 फोटो उपलब्ध
527 निर्वाचक का नाम : ललन कुमार पिता का नाम:: दरोगा सहनी मकान संख्या : 40 उम्र : 34 लिंग: : पुरुष	UJA1348036 फोटो उपलब्ध	528 निर्वाचक का नाम : सुनीता देवी पति का नाम: अशोक प्रसाद मकान संख्या : 41 उम्र : 30 लिंग: : महिला	UJA1351386 फोटो उपलब्ध	529 निर्वाचक का नाम : प्रियंका कुमारी पति का नाम: संदीप कुमार मकान संख्या : 42 उम्र : 32 लिंग: : महिला	UJA1349919 फोटो उपलब्ध

530	UIA1349794	निर्वाचक का नाम : ओम प्रकाश कुमार पिता का नाम: बाबूलाल प्रसाद मकान संख्या : 43 उम्र : 28 लिंग: : पुरुष	फोटो उपलब्ध	531	UIA1349901	निर्वाचक का नाम : शोभा देवी पति का नाम: सिकिन्द्र कुमार मकान संख्या : 44 उम्र : 33 लिंग: : महिला	फोटो उपलब्ध	532	UIA1349869	निर्वाचक का नाम : कपिलदेव भगत पिता का नाम: जयमंगल भगत मकान संख्या : 45 उम्र : 52 लिंग: : पुरुष	फोटो उपलब्ध
533	UIA1349927	निर्वाचक का नाम : मीना देवी पति का नाम: कपिलदेव भगत मकान संख्या : 45 उम्र : 47 लिंग: : महिला	फोटो उपलब्ध	534	UIA1351667	निर्वाचक का नाम : गुड्डू कुमार ठाकुर पिता का नाम: चन्द्रिका ठाकुर मकान संख्या : 46 उम्र : 29 लिंग: : पुरुष	फोटो उपलब्ध	535	UIA1350248	निर्वाचक का नाम : बसीमा खातून पति का नाम: मो० सकील अंसारी मकान संख्या : 48 उम्र : 31 लिंग: : महिला	फोटो उपलब्ध
536	UIA1459759	निर्वाचक का नाम : फातमा खातून पति का नाम: दिल महम्मद' अंसारी मकान संख्या : 49 उम्र : 32 लिंग: : महिला	फोटो उपलब्ध	537	UIA1350099	निर्वाचक का नाम : राधा देवी पति का नाम: ब्रिजू राम मकान संख्या : 50 उम्र : 31 लिंग: : महिला	फोटो उपलब्ध	538	UIA1350107	निर्वाचक का नाम : मनोज राम पिता का नाम: फेकू राम मकान संख्या : 51 उम्र : 32 लिंग: : पुरुष	फोटो उपलब्ध
539	UIA1350115	निर्वाचक का नाम : गुड्डिया देवी पति का नाम: मनोज राम मकान संख्या : 51 उम्र : 30 लिंग: : महिला	फोटो उपलब्ध	540	UIA1350420	निर्वाचक का नाम : ललिता देवी पति का नाम: छोटेलाल राम मकान संख्या : 52 उम्र : 34 लिंग: : महिला	फोटो उपलब्ध	541	UIA1350560	निर्वाचक का नाम : राजेश राम पिता का नाम: दुखित राम मकान संख्या : 53 उम्र : 30 लिंग: : पुरुष	फोटो उपलब्ध
542	UIA1350578	निर्वाचक का नाम : सुरेश राम पिता का नाम: दुखित राम मकान संख्या : 53 उम्र : 28 लिंग: : पुरुष	फोटो उपलब्ध	543	UIA1349679	निर्वाचक का नाम : मुन्ना राम पिता का नाम: कपिलदेव राम मकान संख्या : 54 उम्र : 30 लिंग: : पुरुष	फोटो उपलब्ध	544	UIA1355379	निर्वाचक का नाम : अरविन्द राम पिता का नाम: कपिलदेव राम मकान संख्या : 54 उम्र : 29 लिंग: : पुरुष	फोटो उपलब्ध
545	UIA1349588	निर्वाचक का नाम : प्रभात किरण पिता का नाम: विश्वनाथ राम मकान संख्या : 55 उम्र : 31 लिंग: : पुरुष	फोटो उपलब्ध	546	UIA1349703	निर्वाचक का नाम : प्रियंका शेखर पिता का नाम: विश्वनाथ राम मकान संख्या : 55 उम्र : 30 लिंग: : महिला	फोटो उपलब्ध	547	UIA2382042	निर्वाचक का नाम : खुशबू कुमारी पति का नाम: मुन्ना कुमार मकान संख्या : मारिपुर माल तोला टलवा,वार्ड नं.11 उम्र : 21 लिंग: : महिला	फोटो उपलब्ध
548	UIA2374213	निर्वाचक का नाम : सुनील कुमार पिता का नाम: राजेंद्र राय मकान संख्या : सार्वगिया उम्र : 32 लिंग: : पुरुष	फोटो उपलब्ध	549	UIA2288850	निर्वाचक का नाम : प्रियंका कुमारी पति का नाम: ललन कुमार मकान संख्या : वाई नं 13 उम्र : 26 लिंग: : महिला	फोटो उपलब्ध				

550	UIA0413526
निर्वाचक का नाम : देवन्ती देवी पति का नाम: जयराम राम मकान संख्या : 1 उम्र : 47 लिंग: : महिला	फोटो उपलब्ध

551	UIA0412742
निर्वाचक का नाम : उषा देवी पति का नाम: हरि शंकर प्रसाद मकान संख्या : 1 उम्र : 40 लिंग: : महिला	फोटो उपलब्ध

552	UIA1349786
निर्वाचक का नाम : दीपेंद्र राज पिता का नाम:: बच्चा प्रसाद मकान संख्या : 1 उम्र : 28 लिंग: : पुरुष	फोटो उपलब्ध

553	UIA0413534
निर्वाचक का नाम : सीता देवी पति का नाम: अजय ठाकुर मकान संख्या : 2 उम्र : 49 लिंग: : महिला	फोटो उपलब्ध

554	UIA0412759
निर्वाचक का नाम : रामपुकरी देवी पति का नाम: विनोद ठाकुर मकान संख्या : 2 उम्र : 46 लिंग: : महिला	फोटो उपलब्ध

555	JDC4913653
निर्वाचक का नाम : शोभा देवी पति का नाम: भोला भगत मकान संख्या : 3 उम्र : 46 लिंग: : महिला	फोटो उपलब्ध

556	UIA1588854
निर्वाचक का नाम : उर्मिला देवी पति का नाम: अजय प्रसाद मकान संख्या : 3 उम्र : 44 लिंग: : महिला	फोटो उपलब्ध

557	UIA0924902
निर्वाचक का नाम : जीयालाल भगत पिता का नाम:: भरोस भगत मकान संख्या : 4 उम्र : 38 लिंग: : पुरुष	फोटो उपलब्ध

558	UIA0412775
निर्वाचक का नाम : शांति देवी पति का नाम: सकलदेव प्रसाद मकान संख्या : 5 उम्र : 40 लिंग: : महिला	फोटो उपलब्ध

559	JDC4913844
निर्वाचक का नाम : नन्दूलाल प्रसाद पिता का नाम:: रामचन्द्र प्रसाद मकान संख्या : 5 उम्र : 38 लिंग: : पुरुष	फोटो उपलब्ध

560	UIA0412783
निर्वाचक का नाम : चंचल देवी पति का नाम: आनंद कुमार मकान संख्या : 6 उम्र : 40 लिंग: : महिला	फोटो उपलब्ध

561	UIA0412791
निर्वाचक का नाम : निर्मला देवी पति का नाम: सुरेश भगत मकान संख्या : 7 उम्र : 41 लिंग: : महिला	फोटो उपलब्ध

562	JDC4913919
निर्वाचक का नाम : सावित्री देवी पति का नाम: बैजू भगत मकान संख्या : 8 उम्र : 43 लिंग: : महिला	फोटो उपलब्ध

563	UIA0412809
निर्वाचक का नाम : सुमित्रा देवी पति का नाम: महावीर भगत मकान संख्या : 8 उम्र : 40 लिंग: : महिला	फोटो उपलब्ध

564	JDC4913877
निर्वाचक का नाम : किरण देवी पति का नाम: महादेव भगत मकान संख्या : 9 उम्र : 39 लिंग: : महिला	फोटो उपलब्ध

565	UIA0924910
निर्वाचक का नाम : रेनु देवी पति का नाम: सुरेंद्र प्रसाद मकान संख्या : वार्ड नं 12 उम्र : 49 लिंग: : महिला	फोटो उपलब्ध

566 निर्वाचक का नाम : कविता देवी पति का नाम: मोतीलाल प्रसाद मकान संख्या : 1 उम्र : 48 लिंग: : महिला	UIA0924928 फोटो उपलब्ध	567 निर्वाचक का नाम : श्रीपति देवी पति का नाम: विन्देश्वरी भगत मकान संख्या : 2 उम्र : 58 लिंग: : महिला	JDC1741404 फोटो उपलब्ध	568 निर्वाचक का नाम : रेणु देवी पति का नाम: कुणाल प्रसाद मकान संख्या : 3 उम्र : 44 लिंग: : महिला	JDC4913901 फोटो उपलब्ध
569 निर्वाचक का नाम : सुरेन्द्र प्रसाद पिता का नाम:: रामदेव भगत मकान संख्या : 3 उम्र : 41 लिंग: : पुरुष	UIA0412817 फोटो उपलब्ध	570 निर्वाचक का नाम : उषा देवी पति का नाम: रंजीत भगत मकान संख्या : 5 उम्र : 39 लिंग: : महिला	JDC4913893 फोटो उपलब्ध	571 निर्वाचक का नाम : शिव मंगल कुमार पिता का नाम:: श्री भगत मकान संख्या : 5 उम्र : 29 लिंग: : पुरुष	UIA1011220 फोटो उपलब्ध
572 निर्वाचक का नाम : श्री भगत पिता का नाम:: राम भगत मकान संख्या : 6 उम्र : 69 लिंग: : पुरुष	UIA0924944 फोटो उपलब्ध	573 निर्वाचक का नाम : रामदुलारी देवी पति का नाम: श्री भगत मकान संख्या : 6 उम्र : 64 लिंग: : महिला	UIA0924951 फोटो उपलब्ध	574 निर्वाचक का नाम : ललन भगत पिता का नाम:: रघुनाथ भगत मकान संख्या : 6 उम्र : 44 लिंग: : पुरुष	UIA0924936 फोटो उपलब्ध
575 निर्वाचक का नाम : अनिता देवी पति का नाम: ललन भगत मकान संख्या : 6 उम्र : 43 लिंग: : महिला	JDC4913869 फोटो उपलब्ध	576 निर्वाचक का नाम : शोभा देवी पति का नाम: गोपाल भगत मकान संख्या : 7 उम्र : 44 लिंग: : महिला	UIA0412825 फोटो उपलब्ध	577 निर्वाचक का नाम : बच्चा प्रसाद पिता का नाम:: रामचन्द्र प्रसाद मकान संख्या : 8 उम्र : 53 लिंग: : पुरुष	JDC4913885 फोटो उपलब्ध
578 निर्वाचक का नाम : बबीता देवी पति का नाम: रंजीत प्रसाद मकान संख्या : 9 उम्र : 40 लिंग: : महिला	UIA0412833 फोटो उपलब्ध	579 निर्वाचक का नाम : लालती देवी पति का नाम: रंजीत प्रसाद मकान संख्या : 9 उम्र : 40 लिंग: : महिला	UIA0924969 फोटो उपलब्ध	580 निर्वाचक का नाम : सरला देवी पति का नाम: शैलेन्द्र प्रसाद मकान संख्या : 10 उम्र : 39 लिंग: : महिला	UIA0555250 फोटो उपलब्ध
581 निर्वाचक का नाम : राम श्रृंगारी देवी पति का नाम: राजेन्द्र प्रसाद मकान संख्या : 11 उम्र : 42 लिंग: : महिला	UIA0412841 फोटो उपलब्ध	582 निर्वाचक का नाम : रामपुकारी देवी पति का नाम: राजेन्द्र प्रसाद मकान संख्या : 11 उम्र : 42 लिंग: : महिला	UIA0924977 फोटो उपलब्ध	583 निर्वाचक का नाम : मो० शलाउदीन पिता का नाम:: फूल मोहम्मद मकान संख्या : 12 उम्र : 39 लिंग: : पुरुष	UIA0412858 फोटो उपलब्ध
584 निर्वाचक का नाम : जगरनाथ राम पिता का नाम:: लक्ष्मन राम मकान संख्या : 13 उम्र : 44 लिंग: : पुरुष	UIA0412866 फोटो उपलब्ध	585 निर्वाचक का नाम : छठिया देवी पति का नाम: जगरनाथ राम मकान संख्या : 13 उम्र : 40 लिंग: : महिला	JDC4913463 फोटो उपलब्ध	# 586 निर्वाचक का नाम : लालमोहन राम पिता का नाम:: किशुन राम मकान संख्या : 14 उम्र : 39 लिंग: : पुरुष	UIA0412874 फोटो उपलब्ध
587 निर्वाचक का नाम : रीता देवी पति का नाम: लालमोहन राम मकान संख्या : 14 उम्र : 38 लिंग: : महिला	UIA0412882 फोटो उपलब्ध	588 निर्वाचक का नाम : सुमित्रा देवी पति का नाम: सुमन राय मकान संख्या : 15 उम्र : 39 लिंग: : महिला	UIA1107218 फोटो उपलब्ध	589 निर्वाचक का नाम : मंजु देवी पति का नाम: मिश्रीलाल भगत मकान संख्या : 16 उम्र : 64 लिंग: : महिला	UIA0413542 फोटो उपलब्ध

590 निर्वाचक का नाम : शंकर पंडित पिता का नाम: दशई पंडित मकान संख्या : 1 उम्र : 62 लिंग: : पुरुष	UJA1239854 फोटो उपलब्ध	591 निर्वाचक का नाम : जानकी देवी पति का नाम: शंकर पंडित मकान संख्या : 1 उम्र : 59 लिंग: : महिला	JDC4913695 फोटो उपलब्ध	592 निर्वाचक का नाम : अमित कुमार यादव पिता का नाम: रामानंद प्रसाद मकान संख्या : 1 उम्र : 31 लिंग: : पुरुष	UJA1239995 फोटो उपलब्ध
593 निर्वाचक का नाम : मुनिलाल पंडित पिता का नाम: शंकर पंडित मकान संख्या : 1 उम्र : 30 लिंग: : पुरुष	UJA1239714 फोटो उपलब्ध	594 निर्वाचक का नाम : अर्चना यादव पति का नाम: अमित कुमार यादव मकान संख्या : 1 उम्र : 30 लिंग: : महिला	UJA1239979 फोटो उपलब्ध	595 निर्वाचक का नाम : मुस्तकीम अंसारी पिता का नाम: मो० अंसारी मकान संख्या : 2 उम्र : 39 लिंग: : पुरुष	UJA0412890 फोटो उपलब्ध
596 निर्वाचक का नाम : लालमुनी देवी पति का नाम: नागेन्द्र ठाकुर मकान संख्या : 2 उम्र : 37 लिंग: : महिला	UJA0925487 फोटो उपलब्ध	597 निर्वाचक का नाम : टूटू कुमार पिता का नाम: राजकिशोर राय मकान संख्या : 2 उम्र : 29 लिंग: : पुरुष	UJA1240217 फोटो उपलब्ध	598 निर्वाचक का नाम : रमीता देवी पति का नाम: रामाश्रय राम मकान संख्या : 3 उम्र : 46 लिंग: : महिला	JDC4913422 फोटो उपलब्ध
599 निर्वाचक का नाम : उर्मिला देवी पति का नाम: राम सुरत राम मकान संख्या : 3 उम्र : 41 लिंग: : महिला	UJA0412908 फोटो उपलब्ध	600 निर्वाचक का नाम : सुनीता देवी पति का नाम: हरेन्द्र राम मकान संख्या : 3 उम्र : 38 लिंग: : महिला	JDC4913380 फोटो उपलब्ध	601 निर्वाचक का नाम : विवेक कुमार रोशन पिता का नाम: सभु प्रसाद यादव मकान संख्या : 3 उम्र : 30 लिंग: : पुरुष	UJA1240183 फोटो उपलब्ध
602 निर्वाचक का नाम : ओसिमा खातून पति का नाम: फूल मो० मकान संख्या : 4 उम्र : 67 लिंग: : महिला	JDC4913414 फोटो उपलब्ध	603 निर्वाचक का नाम : रम्भा देवी पति का नाम: गगनदेव राम मकान संख्या : 4 उम्र : 48 लिंग: : महिला	JDC4913372 फोटो उपलब्ध	604 निर्वाचक का नाम : शबनम खातून पति का नाम: मो० शलाउदीन मकान संख्या : 4 उम्र : 38 लिंग: : महिला	UJA0413146 फोटो उपलब्ध
605 निर्वाचक का नाम : मानती देवी पति का नाम: रूपलाल प्रसाद मकान संख्या : 4 उम्र : 34 लिंग: : महिला	UJA0925503 फोटो उपलब्ध	606 निर्वाचक का नाम : नितीश राज पिता का नाम: बुधन सहनी मकान संख्या : 4 उम्र : 31 लिंग: : पुरुष	UJA1173632 फोटो उपलब्ध	607 निर्वाचक का नाम : मीना देवी पति का नाम: नधू राम मकान संख्या : 5 उम्र : 49 लिंग: : महिला	JDC4913489 फोटो उपलब्ध
608 निर्वाचक का नाम : रौशन खातून पति का नाम: मोहम्मद रुकमुदीन मकान संख्या : 5 उम्र : 36 लिंग: : महिला	UJA1239839 फोटो उपलब्ध	609 निर्वाचक का नाम : मोहम्मद रुकमुदीन पिता का नाम: मोहम्मद यासीन मकान संख्या : 5 उम्र : 36 लिंग: : पुरुष	UJA1239920 फोटो उपलब्ध	610 निर्वाचक का नाम : पुनदेव प्रसाद पिता का नाम: श्री भगत मकान संख्या : 5 उम्र : 34 लिंग: : पुरुष	UJA0925511 फोटो उपलब्ध
611 निर्वाचक का नाम : मोहम्मद इब्राहीम पिता का नाम: मोहम्मद अली सहन मकान संख्या : 5 उम्र : 33 लिंग: : पुरुष	UJA1239821 फोटो उपलब्ध	612 निर्वाचक का नाम : विना देवी पति का नाम: पुन्यदेव प्रसाद मकान संख्या : 5 उम्र : 31 लिंग: : महिला	UJA1011063 फोटो उपलब्ध	613 निर्वाचक का नाम : गुलशन खातून पति का नाम: मोहम्मद इब्रदीय मकान संख्या : 5 उम्र : 31 लिंग: : महिला	UJA1239813 फोटो उपलब्ध
614 निर्वाचक का नाम : सबीता देवी पति का नाम: दिनेश राम मकान संख्या : 6 उम्र : 46 लिंग: : महिला	JDC4913505 फोटो उपलब्ध	615 निर्वाचक का नाम : रूबी देवी पति का नाम: प्रभू राम मकान संख्या : 7 उम्र : 41 लिंग: : महिला	JDC4913455 फोटो उपलब्ध	616 निर्वाचक का नाम : मिनता देवी पति का नाम: मन्तू राम मकान संख्या : 7 उम्र : 40 लिंग: : महिला	JDC4913471 फोटो उपलब्ध
617 निर्वाचक का नाम : पूनम देवी पति का नाम: कामेश्वर साह मकान संख्या : 7 उम्र : 32 लिंग: : महिला	UJA1254796 फोटो उपलब्ध	618 निर्वाचक का नाम : विवेक कुमार पिता का नाम: कामेश्वर साह मकान संख्या : 07 उम्र : 19 लिंग: : पुरुष	UJA2167203 फोटो उपलब्ध	619 निर्वाचक का नाम : राजेंद्र शाह पिता का नाम: विलास सह मकान संख्या : 8 उम्र : 61 लिंग: : पुरुष	UJA1254804 फोटो उपलब्ध

620	UIA0413294	निर्वाचक का नाम : रेनु देवी पति का नाम: छठू राम मकान संख्या : 8 उम्र : 41 लिंग: : महिला	UIA1173657	621	निर्वाचक का नाम : रीमा देवी पति का नाम: संजय कुमार गुप्ता मकान संख्या : 8 उम्र : 37 लिंग: : महिला	622	UIA1173640	निर्वाचक का नाम : अरविन्द कुमार गुप्ता पिता का नाम:: रामबाबू शाह मकान संख्या : 8 उम्र : 29 लिंग: : पुरुष
623	JDC4913497	निर्वाचक का नाम : मुञ्जी देवी पति का नाम: महेश राम मकान संख्या : 9 उम्र : 44 लिंग: : महिला	624	UIA0924985	निर्वाचक का नाम : श्यामवती देवी पति का नाम: सहदेव राम मकान संख्या : 10 उम्र : 42 लिंग: : महिला	625	UIA0925099	निर्वाचक का नाम : मोहम्मद सागिर पिता का नाम:: शेख सागिर मकान संख्या : 10 उम्र : 36 लिंग: : पुरुष
626	UIA0925115	निर्वाचक का नाम : सबिना खातून पति का नाम: शेख सागिर मकान संख्या : 10 उम्र : 35 लिंग: : महिला	627	UIA0925073	निर्वाचक का नाम : अजमुदीन पिता का नाम:: शेख ताहीर मकान संख्या : 10 उम्र : 33 लिंग: : पुरुष	628	UIA0925107	निर्वाचक का नाम : शेख बशीर पिता का नाम:: शेख साहिर मकान संख्या : 10 उम्र : 32 लिंग: : पुरुष
629	UIA0925057	निर्वाचक का नाम : अमृता सिन्हा पति का नाम: अरविंद कुमार मकान संख्या : 10 उम्र : 31 लिंग: : महिला	630	UIA0925081	निर्वाचक का नाम : शेख मनिर पिता का नाम:: शेख साहिर मकान संख्या : 10 उम्र : 30 लिंग: : पुरुष	631	BR/03/016/459355	निर्वाचक का नाम : जगिया देवी पति का नाम: किशुन राम मकान संख्या : 11 उम्र : 70 लिंग: : महिला
632	UIA0925065	निर्वाचक का नाम : सुनील कुमार पिता का नाम:: जयप्रकाश कुमार प्रसाद मकान संख्या : 11 उम्र : 32 लिंग: : पुरुष	633	UIA0925164	निर्वाचक का नाम : सलीमा खातून पिता का नाम:: शेख मैनुदीन मकान संख्या : 11 उम्र : 32 लिंग: : महिला	634	JDC4913687	निर्वाचक का नाम : दुर्गा देवी पति का नाम: संजय राम मकान संख्या : 12 उम्र : 40 लिंग: : महिला
635	UIA0925214	निर्वाचक का नाम : शेख सरफूदीन पिता का नाम: शेख ताहिर मकान संख्या : 12 उम्र : 32 लिंग: : पुरुष	636	UIA0925222	निर्वाचक का नाम : नुनतारा खातून पिता का नाम:: शेख सरफूदीन मकान संख्या : 12 उम्र : 31 लिंग: : महिला	637	UIA0413302	निर्वाचक का नाम : रवीन्द्र राम पिता का नाम:: रामाश्रय राम मकान संख्या : 13 उम्र : 39 लिंग: : पुरुष
638	JDC4913521	निर्वाचक का नाम : रीना देवी पति का नाम: रविन्द्र राम मकान संख्या : 13 उम्र : 38 लिंग: : महिला	639	UIA0412916	निर्वाचक का नाम : मानती देवी पति का नाम: कैलाश राम मकान संख्या : 14 उम्र : 44 लिंग: : महिला	640	JDC4913539	निर्वाचक का नाम : लडली खातून पति का नाम: शेख फिरोज मकान संख्या : 16 उम्र : 39 लिंग: : महिला
641	UIA1602598	निर्वाचक का नाम : एनुल हक पिता का नाम:: इसराइल अंसारी मकान संख्या : 16 उम्र : 30 लिंग: : पुरुष	642	JDC4913430	निर्वाचक का नाम : गुलशन खातून पति का नाम: मुस्ताज अंसारी मकान संख्या : 17 उम्र : 39 लिंग: : महिला	643	UIA0925230	निर्वाचक का नाम : जनेषा खातून पति का नाम: फईम अंसारी मकान संख्या : 17 उम्र : 37 लिंग: : महिला
644	JDC4913679	निर्वाचक का नाम : नसीमा खातून पति का नाम: अब्दलैश अंसारी मकान संख्या : 18 उम्र : 39 लिंग: : महिला	645	UIA0925263	निर्वाचक का नाम : सविता देवी पति का नाम: अरुण कुमार मकान संख्या : 18 उम्र : 37 लिंग: : महिला	646	UIA0413559	निर्वाचक का नाम : किरण देवी पति का नाम: लखीन्द्र राय मकान संख्या : 19 उम्र : 41 लिंग: : महिला
647	UIA0925248	निर्वाचक का नाम : इमत्याज अहमद पिता का नाम: रहमत अंसारी मकान संख्या : 19 उम्र : 35 लिंग: : पुरुष	648	JDC4913448	निर्वाचक का नाम : अजमेरी खातून पति का नाम: कलामुद्दीन अंसारी मकान संख्या : 20 उम्र : 38 लिंग: : महिला	649	JDC4913356	निर्वाचक का नाम : सुमित्रा देवी पति का नाम: अकलू राय मकान संख्या : 21 उम्र : 43 लिंग: : महिला

650	UJA0412924	निर्वाचक का नाम : अशोक राय पिता का नाम: महिन्द्र राय मकान संख्या : 22 उम्र : 39 लिंग: : पुरुष	फोटो उपलब्ध	651	UJA1239730	निर्वाचक का नाम : मनिता देवी पति का नाम: सुदिष राम मकान संख्या : 22 उम्र : 30 लिंग: : महिला	फोटो उपलब्ध	652	UJA0924993	निर्वाचक का नाम : अक्लू भगत पिता का नाम: लखन भगत मकान संख्या : 23 उम्र : 52 लिंग: : पुरुष	फोटो उपलब्ध
653	UJA1602564	निर्वाचक का नाम : अनवर अली पिता का नाम: अहमद हुसैन मकान संख्या : 23 उम्र : 49 लिंग: : पुरुष	फोटो उपलब्ध	654	UJA0413153	निर्वाचक का नाम : रविन्द्र राय पिता का नाम: जलैसर राय मकान संख्या : 23 उम्र : 42 लिंग: : पुरुष	फोटो उपलब्ध	655	UJA1240134	निर्वाचक का नाम : हसरत अली पिता का नाम: मुस्ताक अली मकान संख्या : 23 उम्र : 31 लिंग: : पुरुष	फोटो उपलब्ध
656	UJA1602606	निर्वाचक का नाम : आरिफ अली पिता का नाम: मुस्ताक अंसारी मकान संख्या : 23 उम्र : 28 लिंग: : पुरुष	फोटो उपलब्ध	657	UJA0413567	निर्वाचक का नाम : रामरूप राय पिता का नाम: स्वबहादुर राय मकान संख्या : 24 उम्र : 68 लिंग: : पुरुष	फोटो उपलब्ध	658	UJA1602572	निर्वाचक का नाम : असगर अली पिता का नाम: अब्दुल अजीज अंसारी मकान संख्या : 24 उम्र : 47 लिंग: : पुरुष	फोटो उपलब्ध
659	UJA0412932	निर्वाचक का नाम : कृष्णा देवी पति का नाम: सुरेश राय मकान संख्या : 24 उम्र : 40 लिंग: : महिला	फोटो उपलब्ध	660	UJA0925289	निर्वाचक का नाम : रेखा देवी पति का नाम: राजू प्रसाद मकान संख्या : 25 उम्र : 33 लिंग: : महिला	फोटो उपलब्ध	661	UJA0925305	निर्वाचक का नाम : उषा देवी पति का नाम: मुना बैठा मकान संख्या : 26 उम्र : 40 लिंग: : महिला	फोटो उपलब्ध
662	UJA0925271	निर्वाचक का नाम : मुन्नी देवी पति का नाम: चन्दन बैठा मकान संख्या : 26 उम्र : 33 लिंग: : महिला	फोटो उपलब्ध	663	UJA0925149	निर्वाचक का नाम : रणजीत पिता का नाम: रामचन्द्र राय मकान संख्या : 27 उम्र : 34 लिंग: : पुरुष	फोटो उपलब्ध	664	UJA0925016	निर्वाचक का नाम : धर्मनाथ ठाकुर पिता का नाम: सीताराम ठाकुर मकान संख्या : 27 उम्र : 33 लिंग: : पुरुष	फोटो उपलब्ध
665	UJA0925156	निर्वाचक का नाम : बेबी देवी पति का नाम: रणजीत पटेल मकान संख्या : 27 उम्र : 32 लिंग: : महिला	फोटो उपलब्ध	666	UJA0925495	निर्वाचक का नाम : सुरेन्द्र पटेल पिता का नाम: गोखुल राय मकान संख्या : 28 उम्र : 40 लिंग: : पुरुष	फोटो उपलब्ध	667	UJA0925024	निर्वाचक का नाम : गणेश कुमार ठाकुर पिता का नाम: चन्द्रेश्वर ठाकुर मकान संख्या : 28 उम्र : 32 लिंग: : पुरुष	फोटो उपलब्ध
668	UJA0925255	निर्वाचक का नाम : कलामुद्दीन अंसारी पिता का नाम: जबार मियां मकान संख्या : 29 उम्र : 39 लिंग: : पुरुष	फोटो उपलब्ध	669	UJA1239805	निर्वाचक का नाम : लखीन्द्र कुमार पिता का नाम: गोखुल राय मकान संख्या : 30 उम्र : 33 लिंग: : पुरुष	फोटो उपलब्ध	670	UJA0925339	निर्वाचक का नाम : कविता देवी पति का नाम: अशोक प्रसाद मकान संख्या : 30 उम्र : 32 लिंग: : महिला	फोटो उपलब्ध
671	UJA1240142	निर्वाचक का नाम : पप्पू कुमार पटेल पिता का नाम: राज कुमार राय मकान संख्या : 30 उम्र : 32 लिंग: : पुरुष	फोटो उपलब्ध	672	UJA1240159	निर्वाचक का नाम : पंकज कुमार पटेल पिता का नाम: राज कुमार राय मकान संख्या : 30 उम्र : 30 लिंग: : पुरुष	फोटो उपलब्ध	673	UJA0925172	निर्वाचक का नाम : सुनील कुमार पिता का नाम: पुनदेव भगत मकान संख्या : 31 उम्र : 41 लिंग: : पुरुष	फोटो उपलब्ध
674	UJA0925180	निर्वाचक का नाम : किरण देवी अन्य: सुनील कुमार मकान संख्या : 31 उम्र : 31 लिंग: : महिला	फोटो उपलब्ध	675	UJA0925297	निर्वाचक का नाम : मानती देवी पति का नाम: अक्लू भगत मकान संख्या : 32 उम्र : 40 लिंग: : महिला	फोटो उपलब्ध	676	UJA0925347	निर्वाचक का नाम : मंजू देवी पति का नाम: सुरेन्द्र भगत मकान संख्या : 32 उम्र : 34 लिंग: : महिला	फोटो उपलब्ध
677	UJA0925008	निर्वाचक का नाम : अवधेश भगत पिता का नाम: परमेश्वर भगत मकान संख्या : 32 उम्र : 31 लिंग: : पुरुष	फोटो उपलब्ध	678	UJA0925354	निर्वाचक का नाम : जानकी देवी पति का नाम: नन्दकिशोर प्रसाद मकान संख्या : 33 उम्र : 37 लिंग: : महिला	फोटो उपलब्ध	679	UJA0925032	निर्वाचक का नाम : हरिशंकर भगत पिता का नाम: जगदेव भगत मकान संख्या : 34 उम्र : 34 लिंग: : पुरुष	फोटो उपलब्ध

680	UIA0925370	निर्वाचक का नाम : पार्वती कुंवर पति का नाम: विष्णुदयाल भगत मकान संख्या : 36 उम्र : 82 लिंग: : महिला	UIA0925388	681	UIA0925388	निर्वाचक का नाम : विकास कुमार पिता का नाम:: रविन्द्र प्रसाद मकान संख्या : 37 उम्र : 31 लिंग: : पुरुष	UIA0925396	682	UIA0925396	निर्वाचक का नाम : प्रकाश कुमार पिता का नाम:: रविन्द्र प्रसाद मकान संख्या : 37 उम्र : 30 लिंग: : पुरुष
683	UIA0925040	निर्वाचक का नाम : संजीव कुमार कुमार पिता का नाम:: उपेन्द्र प्रसाद मकान संख्या : 38 उम्र : 36 लिंग: : पुरुष	UIA1011113	684	UIA1011113	निर्वाचक का नाम : अनामिका कुमारी पति का नाम: संजीव कुमार मकान संख्या : 38 उम्र : 29 लिंग: : महिला	UIA0925404	685	UIA0925404	निर्वाचक का नाम : रीता कुमारी पति का नाम: मुन्ना कुमार मकान संख्या : 39 उम्र : 39 लिंग: : महिला
686	UIA0925412	निर्वाचक का नाम : सिकन्दर प्रसाद पिता का नाम:: विजय भगत मकान संख्या : 39 उम्र : 31 लिंग: : पुरुष	UIA0925446	687	UIA0925446	निर्वाचक का नाम : निर्मला देवी पति का नाम: सोनेलाल प्रसाद मकान संख्या : 40 उम्र : 36 लिंग: : महिला	UIA0925198	688	UIA0925198	निर्वाचक का नाम : जितेन्द्र कुमार पिता का नाम:: रामेश्वर भगत मकान संख्या : 40 उम्र : 35 लिंग: : पुरुष
689	UIA0925438	निर्वाचक का नाम : रविरीशान कुमार पिता का नाम:: रामेश्वर प्रसाद मकान संख्या : 40 उम्र : 34 लिंग: : पुरुष	UIA1239870	690	UIA1239870	निर्वाचक का नाम : विक्रम कुमार पिता का नाम:: अकलू राय मकान संख्या : 40 उम्र : 33 लिंग: : पुरुष	UIA0925206	691	UIA0925206	निर्वाचक का नाम : कंचन देवी पति का नाम: जितेन्द्र कुमार मकान संख्या : 40 उम्र : 32 लिंग: : महिला
692	UIA0925453	निर्वाचक का नाम : बिनीता देवी पति का नाम: मनोज प्रसाद मकान संख्या : 41 उम्र : 38 लिंग: : महिला	UIA1240167	693	UIA1240167	निर्वाचक का नाम : विकास पटेल पिता का नाम:: प्रभु पटेल मकान संख्या : 45 उम्र : 32 लिंग: : पुरुष	UIA1240191	694	UIA1240191	निर्वाचक का नाम : प्रियका देवी पति का नाम: विकास पटेल मकान संख्या : 45 उम्र : 31 लिंग: : महिला
695	UIA1240209	निर्वाचक का नाम : उमा शंकर कुमार पिता का नाम:: चन्द्रिका भगत मकान संख्या : 46 उम्र : 30 लिंग: : पुरुष	UIA1240225	696	UIA1240225	निर्वाचक का नाम : अंजू देवी पति का नाम: नरेश राम मकान संख्या : 47 उम्र : 30 लिंग: : महिला	UIA1239953	697	UIA1239953	निर्वाचक का नाम : चन्दन कुमार पिता का नाम:: मोती राम मकान संख्या : 48 उम्र : 30 लिंग: : पुरुष
698	UIA1173517	निर्वाचक का नाम : राकेश राम पिता का नाम:: दोरा राम मकान संख्या : 49 उम्र : 33 लिंग: : पुरुष	UIA1239938	699	UIA1239938	निर्वाचक का नाम : मिनी देवी पति का नाम: राकेश राम मकान संख्या : 49 उम्र : 30 लिंग: : महिला	UIA1173533	700	UIA1173533	निर्वाचक का नाम : सीता राम राम पिता का नाम:: मुनेश्वर राम मकान संख्या : 50 उम्र : 61 लिंग: : पुरुष
701	UIA1173566	निर्वाचक का नाम : भरत राम पिता का नाम:: सीता राम राम मकान संख्या : 50 उम्र : 29 लिंग: : पुरुष	UIA1173525	702	UIA1173525	निर्वाचक का नाम : मुकेश राम पिता का नाम:: बैधनाथ राम मकान संख्या : 51 उम्र : 29 लिंग: : पुरुष	UIA1173582	703	UIA1173582	निर्वाचक का नाम : सिकिन्द्र राम पिता का नाम:: नागेश्वर राम मकान संख्या : 52 उम्र : 30 लिंग: : पुरुष
704	UIA1173590	निर्वाचक का नाम : सुरिन्द्र राम पिता का नाम:: महेश राम मकान संख्या : 53 उम्र : 31 लिंग: : पुरुष	UIA1173541	705	UIA1173541	निर्वाचक का नाम : ममता देवी पति का नाम: सुरिन्द्र राम मकान संख्या : 53 उम्र : 30 लिंग: : महिला	UIA1173558	706	UIA1173558	निर्वाचक का नाम : सरिता देवी पति का नाम: छठू राम मकान संख्या : 53 उम्र : 30 लिंग: : महिला
707	UIA1173608	निर्वाचक का नाम : लखिन्द्र राम पिता का नाम:: सतुहू राम मकान संख्या : 54 उम्र : 34 लिंग: : पुरुष	UIA1173574	708	UIA1173574	निर्वाचक का नाम : दिनेश राम पिता का नाम:: योगी राम मकान संख्या : 55 उम्र : 30 लिंग: : पुरुष	UIA1173624	709	UIA1173624	निर्वाचक का नाम : मंजू देवी पति का नाम: दिनेश राम मकान संख्या : 55 उम्र : 30 लिंग: : महिला

710	UIA1173616
निर्वाचक का नाम : मुन्ना राम पिता का नाम: योगी राम मकान संख्या : 55 उम्र : 29 लिंग: : पुरुष	फोटो उपलब्ध

711	UIA1240084
निर्वाचक का नाम : अच्छेलाल राम पिता का नाम: हरिगानेश राम मकान संख्या : 56 उम्र : 33 लिंग: : पुरुष	फोटो उपलब्ध

712	UIA1240100
निर्वाचक का नाम : रविन्द्र नट पिता का नाम: विदेशी नट मकान संख्या : 57 उम्र : 76 लिंग: : पुरुष	फोटो उपलब्ध

713	UIA1240092
निर्वाचक का नाम : मनिया देवी पति का नाम: रविन्द्र नट मकान संख्या : 57 उम्र : 73 लिंग: : महिला	फोटो उपलब्ध

714	UIA1240118
निर्वाचक का नाम : भानु नट पिता का नाम: रविन्द्र नट मकान संख्या : 57 उम्र : 39 लिंग: : पुरुष	फोटो उपलब्ध

715	UIA1240126
निर्वाचक का नाम : अनीता देवी पति का नाम: भानु नट मकान संख्या : 57 उम्र : 35 लिंग: : महिला	फोटो उपलब्ध

716	UIA1239763
निर्वाचक का नाम : धर्मेन्द्र प्रसाद पिता का नाम: प्रभु प्रसाद मकान संख्या : 58 उम्र : 43 लिंग: : पुरुष	फोटो उपलब्ध

717	UIA1239888
निर्वाचक का नाम : दुलारी देवी पति का नाम: जयमंगल दास मकान संख्या : 59 उम्र : 47 लिंग: : महिला	फोटो उपलब्ध

718	UIA1239748
निर्वाचक का नाम : तुलसी देवी पति का नाम: लालन दास मकान संख्या : 60 उम्र : 46 लिंग: : महिला	फोटो उपलब्ध

719	UIA2286813
निर्वाचक का नाम : विणा कुमारी पति का नाम: गणेश कुमार ठाकुर मकान संख्या : मारिपुर माल उम्र : 23 लिंग: : महिला	फोटो उपलब्ध

विधानसभा निर्वाचन क्षेत्र की संख्या एवं नाम : 18-मधुबन  
घटक I - परिवर्धन सूची 1 (01-08-2025 से 01-09-2025 तक प्राप्त दावों के आधार पर)

720	3	UIA2424323		721	1	UIA2445039	
निर्वाचक का नाम : अनिता देवी पति का नाम: दिनेश राय मकान संख्या : वार्ड-13 उम्र : 46 लिंग: : महिला			फोटो उपलब्ध	निर्वाचक का नाम : चंदन कुमार पिता का नाम:: दिनेश राम मकान संख्या : 0 उम्र : 21 लिंग: : पुरुष			फोटो उपलब्ध

## मतदाताओं की संक्षिप्त विवरणी :

## A) मतदाताओं की संख्या :

	नामावली का प्रकार	निर्वाचक नामावली की पहचान :	मतदाताओं की संख्या :				
			पुरुष	महिला	तृतीय लिंग	कुल	
I	मूल	मूल नामावली	369	350	0	719	
II	घटक I - परिवर्धन सूची	पूरक 1	विशेष संक्षिप्त पुनरीक्षण - 2025	1	1	0	2
III	घटक II - विलोपन सूची	पूरक 1	विशेष संक्षिप्त पुनरीक्षण - 2025	0	0	0	0
IV	लिंग कॉलम में किए गए संशोधन के कारण अंतर			0	0	0	0
इस पुनरीक्षण के पश्चात इस नामावली में कुल मतदाता की संख्या (I+II-III+IV)				370	351	0	721

## B) संशोधनों की संख्या :

नामावली का प्रकार	निर्वाचक नामावली की पहचान :	संशोधनों की संख्या :
पूरक 1	विशेष संक्षिप्त पुनरीक्षण - 2025	1

निर्वाचक निबंधन पदाधिकारी द्वारा जारी

E-मृत्यु, S-स्थानांतरित, R-दोहरी प्रविष्टि, M-लापता, Q-अयोग्य