

## निर्वाचक नामावली 2025 S04 बिहार

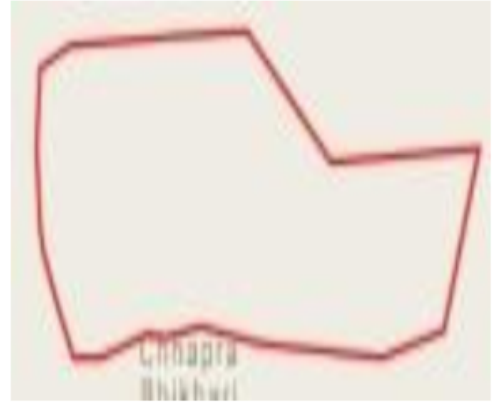
|  |  |  |         |                 |             |       |             |              |             |           |                 |       |             |      |                  |         |          |
|--|--|--|---------|-----------------|-------------|-------|-------------|--------------|-------------|-----------|-----------------|-------|-------------|------|------------------|---------|----------|
| विधानसभा क्षेत्र की संख्या, नाम और आरक्षण की स्थिति : 18 - मधुबन (सामान्य)                               |  | भाग संख्या : : 53  |         |                 |             |       |             |              |             |           |                 |       |             |      |                  |         |          |
| लोकसभा निर्वाचन क्षेत्र की संख्या, नाम और आरक्षण स्थिति जिसमें विधानसभा क्षेत्र है : 4 - शिवहर (सामान्य) |  |  |         |                 |             |       |             |              |             |           |                 |       |             |      |                  |         |          |
| <b>1. पुनरीक्षण का विवरण</b>   |  |  |         |                 |             |       |             |              |             |           |                 |       |             |      |                  |         |          |
| पुनरीक्षण का वर्ष :  | 2025   | <b>निर्वाचक नामावली की पहचान :</b>   |         |                 |             |       |             |              |             |           |                 |       |             |      |                  |         |          |
| अर्हता की तिथि:  | 01-07-2025   | विशेष गहन पुनरीक्षण, 2025 के अन्तर्गत दिनांक 01.08.2025 को प्रारूप के रूप में प्रकाशित समेकित एवं एकीकृत निर्वाचक सूची एवं उसके उपरान्त निर्मित अनुपूरक सूची के आधार पर एकीकृत निर्वाचक सूची |         |                 |             |       |             |              |             |           |                 |       |             |      |                  |         |          |
| पुनरीक्षण का प्रकार :  | विशेष गहन पुनरीक्षण - 2025   |  |         |                 |             |       |             |              |             |           |                 |       |             |      |                  |         |          |
| प्रकाशन की तिथि :  | 30-09-2025   |  |         |                 |             |       |             |              |             |           |                 |       |             |      |                  |         |          |
| <b>2. भाग व मतदान क्षेत्र का विवरण :</b>   |  |  |         |                 |             |       |             |              |             |           |                 |       |             |      |                  |         |          |
| भाग में आने वाले प्रभागों की संख्या एवं नाम:   |  |  |         |                 |             |       |             |              |             |           |                 |       |             |      |                  |         |          |
| 1-पकड़ीदयाल  | <table style="width: 100%; border-collapse: collapse;"> <tr> <td style="width: 30%;">मुख्य शहर/गाँव</td> <td style="width: 30%;">: पकड़ीदयाल</td> </tr> <tr> <td>डाकघर</td> <td>: पकड़ीदयाल</td> </tr> <tr> <td>पुलिस स्टेशन</td> <td>: पकड़ीदयाल</td> </tr> <tr> <td>वार्ड नं०</td> <td>: वार्ड नं०-003</td> </tr> <tr> <td>तहसील</td> <td>: पकड़ीदयाल</td> </tr> <tr> <td>जिला</td> <td>: पूर्वी चम्पारण</td> </tr> <tr> <td>पिन कोड</td> <td>: 845428</td> </tr> </table> |  |         | मुख्य शहर/गाँव  | : पकड़ीदयाल | डाकघर | : पकड़ीदयाल | पुलिस स्टेशन | : पकड़ीदयाल | वार्ड नं० | : वार्ड नं०-003 | तहसील | : पकड़ीदयाल | जिला | : पूर्वी चम्पारण | पिन कोड | : 845428 |
| मुख्य शहर/गाँव   |  |  |         | : पकड़ीदयाल     |             |       |             |              |             |           |                 |       |             |      |                  |         |          |
| डाकघर  |  |  |         | : पकड़ीदयाल     |             |       |             |              |             |           |                 |       |             |      |                  |         |          |
| पुलिस स्टेशन   |  |  |         | : पकड़ीदयाल     |             |       |             |              |             |           |                 |       |             |      |                  |         |          |
| वार्ड नं०  |  |  |         | : वार्ड नं०-003 |             |       |             |              |             |           |                 |       |             |      |                  |         |          |
| तहसील  |  |  |         | : पकड़ीदयाल     |             |       |             |              |             |           |                 |       |             |      |                  |         |          |
| जिला   | : पूर्वी चम्पारण   |  |         |                 |             |       |             |              |             |           |                 |       |             |      |                  |         |          |
| पिन कोड  | : 845428   |  |         |                 |             |       |             |              |             |           |                 |       |             |      |                  |         |          |
| 2-पकड़ीदयाल  |  |  |         |                 |             |       |             |              |             |           |                 |       |             |      |                  |         |          |
| 3-पकड़ीदयाल  |  |  |         |                 |             |       |             |              |             |           |                 |       |             |      |                  |         |          |
| <b>3. मतदान केंद्र का विवरण</b>  |  |  |         |                 |             |       |             |              |             |           |                 |       |             |      |                  |         |          |
| मतदान केंद्र की संख्या व नाम :   | <b>मतदान केंद्र की विशेष हैसियत</b><br>(पुरुष/महिला/सामान्य)   |  | सामान्य |                 |             |       |             |              |             |           |                 |       |             |      |                  |         |          |
| 53 - मध्य विद्यालय बालक पकड़ीदयाल उत्तरी भाग   | <b>इस मतदान केंद्र के सहायक मतदान केन्द्रों की संख्या :</b>  |  | 0       |                 |             |       |             |              |             |           |                 |       |             |      |                  |         |          |
| मतदान केंद्र का पता :  |  |  |         |                 |             |       |             |              |             |           |                 |       |             |      |                  |         |          |
| मध्य विद्यालय बालक पकड़ीदयाल   |  |  |         |                 |             |       |             |              |             |           |                 |       |             |      |                  |         |          |
| <b>4. मतदाताओं की संख्या :</b>   |  |  |         |                 |             |       |             |              |             |           |                 |       |             |      |                  |         |          |
| आरंभिक क्रम  | अंतिम क्रम   | मतदाताओं की संख्या   |         |                 |             |       |             |              |             |           |                 |       |             |      |                  |         |          |
| संख्या   | संख्या   | पुरुष  | महिला   | तृतीय लिंग      | कुल         |       |             |              |             |           |                 |       |             |      |                  |         |          |
| 1  | 876  | 450  | 421     | 0               | 871         |       |             |              |             |           |                 |       |             |      |                  |         |          |

निर्वाचक निबंधन पदाधिकारी द्वारा जारी

Nazri Naksha



Google Map View

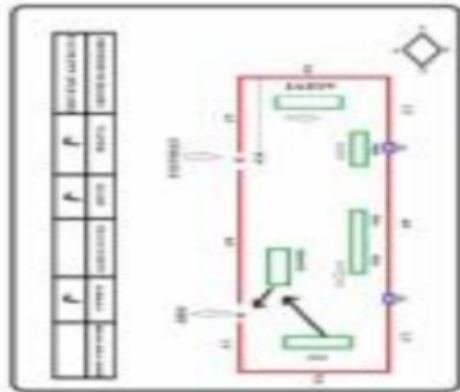


Polling Station Building Front View



Polling Station Front View

Cad View



Key MAP View



|   |                           |  |                           |   |                           |
|---|---------------------------|--|---------------------------|---|---------------------------|
| 1<br>निर्वाचक का नाम : गीता देवी<br>पति का नाम: भाली साह<br>मकान संख्या : 1<br>उम्र : 43 लिंग: : महिला              | UJA1081389<br>फोटो उपलब्ध | 2<br>निर्वाचक का नाम : अम्मा देवी<br>पति का नाम: बिरेन्द्र<br>मकान संख्या : 01<br>उम्र : 42 लिंग: : महिला        | UJA2110039<br>फोटो उपलब्ध | 3<br>निर्वाचक का नाम : नीतू कुमारी<br>पति का नाम: लौब केश दास<br>मकान संख्या : 1<br>उम्र : 23 लिंग: : महिला       | UJA1932706<br>फोटो उपलब्ध |
| 4<br>निर्वाचक का नाम : राकेश कुमार<br>पिता का नाम:: सलेन्द्र प्रसाद<br>मकान संख्या : 2<br>उम्र : 41 लिंग: : पुरुष   | UJA0015545<br>फोटो उपलब्ध | 5<br>निर्वाचक का नाम : मालती देवी<br>पति का नाम: मनोज राय<br>मकान संख्या : 02<br>उम्र : 27 लिंग: : महिला         | UJA2178143<br>फोटो उपलब्ध | 6<br>निर्वाचक का नाम : सिकींदर ठाकुर<br>पिता का नाम:: लक्ष्मी ठाकुर<br>मकान संख्या : 3<br>उम्र : 59 लिंग: : पुरुष | UJA2216893<br>फोटो उपलब्ध |
| 7<br>निर्वाचक का नाम : संगीता देवी<br>पति का नाम: सिकींदर ठाकुर<br>मकान संख्या : 3<br>उम्र : 45 लिंग: : महिला       | UJA2217933<br>फोटो उपलब्ध | 8<br>निर्वाचक का नाम : अजय माझी<br>पिता का नाम:: चंद्रदेव माझी<br>मकान संख्या : 03<br>उम्र : 34 लिंग: : पुरुष    | UJA2171874<br>फोटो उपलब्ध | 9<br>निर्वाचक का नाम : सुभाष महतो<br>पिता का नाम:: ढोडा महतो<br>मकान संख्या : 3<br>उम्र : 33 लिंग: : पुरुष        | UJA2217073<br>फोटो उपलब्ध |
| 10<br>निर्वाचक का नाम : देवेन्द्र कुमार<br>पिता का नाम:: राम देव माझी<br>मकान संख्या : 3<br>उम्र : 32 लिंग: : पुरुष | UJA2216802<br>फोटो उपलब्ध | 11<br>निर्वाचक का नाम : संगीता देवी<br>पति का नाम: सुभाष महतो<br>मकान संख्या : 3<br>उम्र : 30 लिंग: : महिला      | UJA2217016<br>फोटो उपलब्ध | 12<br>निर्वाचक का नाम : राधिका कुमारी<br>पति का नाम: अनिल कुमार<br>मकान संख्या : 03<br>उम्र : 29 लिंग: : महिला    | UJA2171742<br>फोटो उपलब्ध |
| 13<br>निर्वाचक का नाम : राम करण<br>पिता का नाम:: लक्ष्मण सहनी<br>मकान संख्या : 3<br>उम्र : 28 लिंग: : पुरुष         | UJA2216836<br>फोटो उपलब्ध | 14<br>निर्वाचक का नाम : नववेश कुमार<br>पिता का नाम:: जगदेव महतो<br>मकान संख्या : 3<br>उम्र : 27 लिंग: : पुरुष    | UJA2216786<br>फोटो उपलब्ध | 15<br>निर्वाचक का नाम : प्रियंका कुमारी<br>पति का नाम: मनोज कुमार<br>मकान संख्या : 03<br>उम्र : 25 लिंग: : महिला  | UJA2171908<br>फोटो उपलब्ध |
| 16<br>निर्वाचक का नाम : सुबोध कुमार<br>पिता का नाम:: छोटेलाल<br>मकान संख्या : 3<br>उम्र : 23 लिंग: : पुरुष          | UJA2115715<br>फोटो उपलब्ध | 17<br>निर्वाचक का नाम : रुपा कुमारी<br>पति का नाम: राम करण सहनी<br>मकान संख्या : 3<br>उम्र : 22 लिंग: : महिला    | UJA2216885<br>फोटो उपलब्ध | 18<br>निर्वाचक का नाम : सिल्पी कुमारी<br>पति का नाम: अर्जुन सहनी<br>मकान संख्या : 3<br>उम्र : 20 लिंग: : महिला    | UJA2217024<br>फोटो उपलब्ध |
| 19<br>निर्वाचक का नाम : सिमरन कुमारी<br>पिता का नाम:: रमेश कुमार<br>मकान संख्या : 3<br>उम्र : 19 लिंग: : महिला      | UJA2216877<br>फोटो उपलब्ध | 20<br>निर्वाचक का नाम : दिलीप सहनी<br>पिता का नाम:: चन्द्रिका सहनी<br>मकान संख्या : 4<br>उम्र : 37 लिंग: : पुरुष | UJA0597963<br>फोटो उपलब्ध | 21<br>निर्वाचक का नाम : मुकेश प्रसाद<br>पिता का नाम:: सनफी महतो<br>मकान संख्या : 4<br>उम्र : 36 लिंग: : पुरुष     | UJA1549633<br>फोटो उपलब्ध |
| 22<br>निर्वाचक का नाम : मुन्नी देवी<br>पति का नाम: मुकेश प्रसाद<br>मकान संख्या : 4<br>उम्र : 34 लिंग: : महिला       | UJA1549641<br>फोटो उपलब्ध | 23<br>निर्वाचक का नाम : उमेश कुमार<br>पिता का नाम:: सनफी महतो<br>मकान संख्या : 4<br>उम्र : 31 लिंग: : पुरुष      | UJA1549658<br>फोटो उपलब्ध | 24<br>निर्वाचक का नाम : विजय कुमार<br>पिता का नाम:: जगरनाथ महतो<br>मकान संख्या : 04<br>उम्र : 29 लिंग: : पुरुष    | UJA1865567<br>फोटो उपलब्ध |
| 25<br>निर्वाचक का नाम : छठी देवी<br>पति का नाम: सुबोध महतो<br>मकान संख्या : 5<br>उम्र : 42 लिंग: : महिला            | UJA1617133<br>फोटो उपलब्ध | 26<br>निर्वाचक का नाम : पारस सहनी<br>पिता का नाम:: भोला सहनी<br>मकान संख्या : 5<br>उम्र : 36 लिंग: : पुरुष       | UJA0316521<br>फोटो उपलब्ध | 27<br>निर्वाचक का नाम : रीता देवी<br>पति का नाम: पारस सहनी<br>मकान संख्या : 5<br>उम्र : 34 लिंग: : महिला          | UJA0597856<br>फोटो उपलब्ध |
| 28<br>निर्वाचक का नाम : नीतू देवी<br>पति का नाम: राज कुमार महतो<br>मकान संख्या : 05<br>उम्र : 28 लिंग: : महिला      | UJA1865559<br>फोटो उपलब्ध | 29<br>निर्वाचक का नाम : रीता देवी<br>पति का नाम: सुनील<br>मकान संख्या : 05<br>उम्र : 28 लिंग: : महिला            | UJA2111672<br>फोटो उपलब्ध | 30<br>निर्वाचक का नाम : सुनीता देवी<br>पति का नाम: सुरेश सहनी<br>मकान संख्या : 7<br>उम्र : 44 लिंग: : महिला       | UJA1120823<br>फोटो उपलब्ध |

|  |                           |   |                                 |   |                                 |
|--|---------------------------|---|---------------------------------|---|---------------------------------|
| 31<br>निर्वाचक का नाम : दिनेश सहनी<br>पिता का नाम: अमर सहनी<br>मकान संख्या : 7<br>उम्र : 37 लिंग: : पुरुष        | UIA0597922<br>फोटो उपलब्ध | 32<br>निर्वाचक का नाम : लखपति देवी<br>पति का नाम: नरेश सहनी<br>मकान संख्या : 7<br>उम्र : 36 लिंग: : महिला               | UIA0597971<br>फोटो उपलब्ध       | 33<br>निर्वाचक का नाम : सोनी कुमारी<br>पति का नाम: हरिकिशोर<br>मकान संख्या : 07<br>उम्र : 23 लिंग: : महिला            | UIA2351195<br>फोटो उपलब्ध       |
| 34<br>निर्वाचक का नाम : प्रमीला देवी<br>पति का नाम: मेधु सहनी<br>मकान संख्या : 8<br>उम्र : 83 लिंग: : महिला      | UIA1120955<br>फोटो उपलब्ध | 35<br>निर्वाचक का नाम : दुखित मांडी<br>पिता का नाम:: थारू मांडी<br>मकान संख्या : 8<br>उम्र : 63 लिंग: : पुरुष           | BR/03/016/072422<br>फोटो उपलब्ध | 36<br>निर्वाचक का नाम : सुशीला देवी<br>पति का नाम: दुखीत मांडी<br>मकान संख्या : 8<br>उम्र : 60 लिंग: : महिला          | BR/03/016/072177<br>फोटो उपलब्ध |
| 37<br>निर्वाचक का नाम : नरेश मांडी<br>पिता का नाम:: दुखित मांडी<br>मकान संख्या : 8<br>उम्र : 34 लिंग: : पुरुष    | UIA1049840<br>फोटो उपलब्ध | 38<br>निर्वाचक का नाम : अनिल मांडी<br>पिता का नाम:: कपिलदेव मांडी<br>मकान संख्या : 8<br>उम्र : 33 लिंग: : पुरुष         | UIA1048891<br>फोटो उपलब्ध       | 39<br>निर्वाचक का नाम : दिनेश साह<br>पिता का नाम:: सत्यनारायण दास<br>मकान संख्या : 8<br>उम्र : 33 लिंग: : पुरुष       | UIA1794437<br>फोटो उपलब्ध       |
| 40<br>निर्वाचक का नाम : उमेश मांडी<br>पिता का नाम:: दुखित मांडी<br>मकान संख्या : 8<br>उम्र : 32 लिंग: : पुरुष    | UIA1050251<br>फोटो उपलब्ध | 41<br>निर्वाचक का नाम : रीना देवी<br>पति का नाम: नरेश मांडी<br>मकान संख्या : 8<br>उम्र : 31 लिंग: : महिला               | UIA1049758<br>फोटो उपलब्ध       | 42<br>निर्वाचक का नाम : संजू देवी<br>पति का नाम: उमेश मांडी<br>मकान संख्या : 8<br>उम्र : 31 लिंग: : महिला             | UIA1049634<br>फोटो उपलब्ध       |
| 43<br>निर्वाचक का नाम : वीरेन्द्र सहनी<br>पिता का नाम:: दुखा सहनी<br>मकान संख्या : 9<br>उम्र : 39 लिंग: : पुरुष  | UIA1121052<br>फोटो उपलब्ध | 44<br>निर्वाचक का नाम : धर्मेन्द्र सहनी<br>पिता का नाम:: राम एकबाल सहनी<br>मकान संख्या : 9<br>उम्र : 36 लिंग: : पुरुष   | UIA0598037<br>फोटो उपलब्ध       | 45<br>निर्वाचक का नाम : मुन्नी देवी<br>पति का नाम: धर्मेन्द्र सहनी<br>मकान संख्या : 9<br>उम्र : 35 लिंग: : महिला      | UIA0598045<br>फोटो उपलब्ध       |
| 46<br>निर्वाचक का नाम : रंजीत कुमार<br>पिता का नाम:: नगीना दास<br>मकान संख्या : 9<br>उम्र : 23 लिंग: : पुरुष     | UIA1814870<br>फोटो उपलब्ध | 47<br>निर्वाचक का नाम : राजकुमारी देवी<br>पति का नाम: बच्चू सहनी<br>मकान संख्या : 10<br>उम्र : 38 लिंग: : महिला         | UIA0597864<br>फोटो उपलब्ध       | 48<br>निर्वाचक का नाम : ऋष्णा सहनी<br>पिता का नाम:: चन्देश्वर सहनी<br>मकान संख्या : 10<br>उम्र : 36 लिंग: : पुरुष     | UIA0597997<br>फोटो उपलब्ध       |
| 49<br>निर्वाचक का नाम : कलावती देवी<br>पति का नाम: चन्देश्वर सहनी<br>मकान संख्या : 10<br>उम्र : 34 लिंग: : महिला | UIA0597989<br>फोटो उपलब्ध | 50<br>निर्वाचक का नाम : शंभू प्रसाद कुशवाहा<br>पिता का नाम:: जयलाल भगत<br>मकान संख्या : 11<br>उम्र : 54 लिंग: : पुरुष   | UIA2216901<br>फोटो उपलब्ध       | 51<br>निर्वाचक का नाम : ललिता देवी<br>पति का नाम: पुन्यदेव दास<br>मकान संख्या : 11<br>उम्र : 42 लिंग: : महिला         | UIA1549542<br>फोटो उपलब्ध       |
| 52<br>निर्वाचक का नाम : सुनीता देवी<br>पति का नाम: रूपदेव दास<br>मकान संख्या : 11<br>उम्र : 41 लिंग: : महिला     | UIA1081363<br>फोटो उपलब्ध | 53<br>निर्वाचक का नाम : टुनटुन दास<br>पिता का नाम:: गीता दास<br>मकान संख्या : 11<br>उम्र : 37 लिंग: : पुरुष             | UIA1048347<br>फोटो उपलब्ध       | 54<br>निर्वाचक का नाम : राजेन्द्र सहनी<br>पिता का नाम:: रामचन्द्र सहनी<br>मकान संख्या : 11<br>उम्र : 36 लिंग: : पुरुष | UIA1121144<br>फोटो उपलब्ध       |
| 55<br>निर्वाचक का नाम : भरत सहनी<br>पिता का नाम:: रामचन्द्र सहनी<br>मकान संख्या : 11<br>उम्र : 34 लिंग: : पुरुष  | UIA0597880<br>फोटो उपलब्ध | 56<br>निर्वाचक का नाम : सुगांधी देवी<br>पति का नाम: टुनटुन दास<br>मकान संख्या : 11<br>उम्र : 33 लिंग: : महिला           | UIA1050293<br>फोटो उपलब्ध       | 57<br>निर्वाचक का नाम : विकास कुमार<br>पिता का नाम:: पुन्यदेव दास<br>मकान संख्या : 11<br>उम्र : 28 लिंग: : पुरुष      | UIA1794361<br>फोटो उपलब्ध       |
| 58<br>निर्वाचक का नाम : रीता देवी<br>पति का नाम: सुधन दास<br>मकान संख्या : 11<br>उम्र : 27 लिंग: : महिला         | UIA2217008<br>फोटो उपलब्ध | 59<br>निर्वाचक का नाम : नितेश कुमार<br>पिता का नाम:: शंभू प्रसाद कुशवाहा<br>मकान संख्या : 11<br>उम्र : 27 लिंग: : पुरुष | UIA2217099<br>फोटो उपलब्ध       | 60<br>निर्वाचक का नाम : विकास कुमार<br>पिता का नाम:: रवींद्र मांडी<br>मकान संख्या : 11<br>उम्र : 25 लिंग: : पुरुष     | UIA2216976<br>फोटो उपलब्ध       |

|    |            |  |             |    |            |   |             |    |            |   |             |
|----|------------|--|-------------|----|------------|---|-------------|----|------------|---|-------------|
| 61 | UJA2111813 | निर्वाचक का नाम : नीलम कुमारी<br>पति का नाम: शिवोबर<br>मकान संख्या : 11<br>उम्र : 20 लिंग: : महिला             | फोटो उपलब्ध | 62 | UJA0598078 | निर्वाचक का नाम : भुटेली सहनी<br>पिता का नाम:: बालदेव सहनी<br>मकान संख्या : 12<br>उम्र : 38 लिंग: : पुरुष | फोटो उपलब्ध | 63 | UJA0597898 | निर्वाचक का नाम : रेखा कुमारी<br>पति का नाम: भुटेली सहनी<br>मकान संख्या : 12<br>उम्र : 36 लिंग: : महिला     | फोटो उपलब्ध |
| 64 | UJA1866169 | निर्वाचक का नाम : पप्पू कुमार<br>पिता का नाम:: राजेश्वर प्रसाद<br>मकान संख्या : 12<br>उम्र : 25 लिंग: : पुरुष  | फोटो उपलब्ध | 65 | UJA0597872 | निर्वाचक का नाम : राजू सहनी<br>पिता का नाम:: महेन्द्र सहनी<br>मकान संख्या : 13<br>उम्र : 34 लिंग: : पुरुष | फोटो उपलब्ध | 66 | UJA1794098 | निर्वाचक का नाम : बच्ची कुमारी<br>पति का नाम: राकेश दास<br>मकान संख्या : 13<br>उम्र : 26 लिंग: : महिला      | फोटो उपलब्ध |
| 67 | UJA1865609 | निर्वाचक का नाम : चंदन कुमार<br>पिता का नाम:: चातुरी दास<br>मकान संख्या : 13<br>उम्र : 26 लिंग: : पुरुष        | फोटो उपलब्ध | 68 | UJA0820530 | निर्वाचक का नाम : जयलाल दास<br>पिता का नाम:: विष्णुदेव दास<br>मकान संख्या : 14<br>उम्र : 40 लिंग: : पुरुष | फोटो उपलब्ध | 69 | UJA0598029 | निर्वाचक का नाम : मुन्ना सहनी<br>पिता का नाम:: मंगल सहनी<br>मकान संख्या : 14<br>उम्र : 34 लिंग: : पुरुष     | फोटो उपलब्ध |
| 70 | UJA1794320 | निर्वाचक का नाम : रामवती कुमारी<br>पति का नाम: उपेन्द्र दास<br>मकान संख्या : 14<br>उम्र : 29 लिंग: : महिला     | फोटो उपलब्ध | 71 | UJA1649128 | निर्वाचक का नाम : माला देवी<br>पति का नाम: गणेश<br>मकान संख्या : 15<br>उम्र : 36 लिंग: : महिला            | फोटो उपलब्ध | 72 | UJA1617158 | निर्वाचक का नाम : तरनु खातून<br>पति का नाम: मौ० नूर हसन<br>मकान संख्या : 16<br>उम्र : 37 लिंग: : महिला      | फोटो उपलब्ध |
| 73 | UJA1049972 | निर्वाचक का नाम : मोहम्मद तस्लीम<br>पिता का नाम:: मोहम्मद हारुण<br>मकान संख्या : 16<br>उम्र : 33 लिंग: : पुरुष | फोटो उपलब्ध | 74 | UJA1617141 | निर्वाचक का नाम : रुबैदा खातून<br>पति का नाम: मौ० मीरहसन<br>मकान संख्या : 16<br>उम्र : 33 लिंग: : महिला   | फोटो उपलब्ध | 75 | UJA1549997 | निर्वाचक का नाम : उपेन्द्र कुमार<br>पिता का नाम:: सुरेश महतो<br>मकान संख्या : 16<br>उम्र : 29 लिंग: : पुरुष | फोटो उपलब्ध |
| 76 | UJA0820548 | निर्वाचक का नाम : वकील सहनी<br>पिता का नाम:: राजेश सहनी<br>मकान संख्या : 17<br>उम्र : 47 लिंग: : पुरुष         | फोटो उपलब्ध | 77 | UJA1549807 | निर्वाचक का नाम : संतोष कुमार<br>पिता का नाम:: रामलाल महतो<br>मकान संख्या : 17<br>उम्र : 38 लिंग: : पुरुष | फोटो उपलब्ध | 78 | UJA1549799 | निर्वाचक का नाम : रंजू देवी<br>पति का नाम: लंगटु महतो<br>मकान संख्या : 17<br>उम्र : 37 लिंग: : महिला        | फोटो उपलब्ध |
| 79 | UJA1549815 | निर्वाचक का नाम : संजय कुमार<br>पिता का नाम:: रामलाल महतो<br>मकान संख्या : 17<br>उम्र : 36 लिंग: : पुरुष       | फोटो उपलब्ध | 80 | UJA1549781 | निर्वाचक का नाम : लालती देवी<br>पति का नाम: पुण्यदेव महतो<br>मकान संख्या : 17<br>उम्र : 35 लिंग: : महिला  | फोटो उपलब्ध | 81 | UJA1866417 | निर्वाचक का नाम : पप्पू कुमार<br>पिता का नाम:: सुरेंद्र महतो<br>मकान संख्या : 17<br>उम्र : 28 लिंग: : पुरुष | फोटो उपलब्ध |
| 82 | UJA1866045 | निर्वाचक का नाम : माला कुमारी<br>पति का नाम: संजय कुमार<br>मकान संख्या : 17<br>उम्र : 24 लिंग: : महिला         | फोटो उपलब्ध | 83 | UJA2112233 | निर्वाचक का नाम : अंजु कुमारी<br>पति का नाम: पप्पू<br>मकान संख्या : 17<br>उम्र : 24 लिंग: : महिला         | फोटो उपलब्ध | 84 | UJA1048834 | निर्वाचक का नाम : सीता देवी<br>पति का नाम: शम्भू दास<br>मकान संख्या : 18<br>उम्र : 43 लिंग: : महिला         | फोटो उपलब्ध |
| 85 | UJA0820464 | निर्वाचक का नाम : विरेन्द्र दास<br>पिता का नाम:: देवधारी दास<br>मकान संख्या : 19<br>उम्र : 42 लिंग: : पुरुष    | फोटो उपलब्ध | 86 | UJA1549591 | निर्वाचक का नाम : उर्मिला देवी<br>पति का नाम: सोगारथ महतो<br>मकान संख्या : 19<br>उम्र : 40 लिंग: : महिला  | फोटो उपलब्ध | 87 | UJA1865575 | निर्वाचक का नाम : मूंदन कुमार<br>पिता का नाम:: सुधन महतो<br>मकान संख्या : 19<br>उम्र : 27 लिंग: : पुरुष     | फोटो उपलब्ध |
| 88 | UJA1865641 | निर्वाचक का नाम : वीणा देवी<br>पति का नाम: मिटू कुमार<br>मकान संख्या : 19<br>उम्र : 25 लिंग: : महिला           | फोटो उपलब्ध | 89 | UJA1549534 | निर्वाचक का नाम : उमा देवी<br>पति का नाम: चैथरू दास<br>मकान संख्या : 20<br>उम्र : 46 लिंग: : महिला        | फोटो उपलब्ध | 90 | UJA1048784 | निर्वाचक का नाम : टुनटुन सहनी<br>पिता का नाम:: विलाश सहनी<br>मकान संख्या : 20<br>उम्र : 43 लिंग: : पुरुष    | फोटो उपलब्ध |

|     |                  |   |             |     |                  |  |             |     |                  |  |             |
|-----|------------------|---|-------------|-----|------------------|--|-------------|-----|------------------|--|-------------|
| 91  | UJA2111557       | निर्वाचक का नाम : मीरा देवी<br>पति का नाम: नंदलाल<br>मकान संख्या : 20<br>उम्र : 40 लिंग: : महिला            | फोटो उपलब्ध | 92  | UJA1549823       | निर्वाचक का नाम : गणेश दास<br>पिता का नाम:: मोहन दास<br>मकान संख्या : 20<br>उम्र : 38 लिंग: : पुरुष          | फोटो उपलब्ध | 93  | UJA2111565       | निर्वाचक का नाम : रुना देवी<br>पति का नाम: गणेश<br>मकान संख्या : 20<br>उम्र : 35 लिंग: : महिला                 | फोटो उपलब्ध |
| 94  | UJA0820217       | निर्वाचक का नाम : खुशबु देवी<br>माता का नाम: राम दुलारी देवी<br>मकान संख्या : 20<br>उम्र : 33 लिंग: : महिला | फोटो उपलब्ध | 95  | UJA2111730       | निर्वाचक का नाम : पूजा कुमारी<br>पति का नाम: नितेश<br>मकान संख्या : 20<br>उम्र : 23 लिंग: : महिला            | फोटो उपलब्ध | 96  | BR/03/016/072448 | निर्वाचक का नाम : जगदीश मांडी<br>पिता का नाम:: सज्जन मांडी<br>मकान संख्या : 21<br>उम्र : 58 लिंग: : पुरुष      | फोटो उपलब्ध |
| 97  | UJA1549666       | निर्वाचक का नाम : चंदा देवी<br>पति का नाम: सोनू दास<br>मकान संख्या : 21<br>उम्र : 45 लिंग: : महिला          | फोटो उपलब्ध | 98  | UJA1049303       | निर्वाचक का नाम : राजकुमार मांडी<br>पिता का नाम:: जगदीश मांडी<br>मकान संख्या : 21<br>उम्र : 34 लिंग: : पुरुष | फोटो उपलब्ध | 99  | UJA1049345       | निर्वाचक का नाम : ममता देवी<br>पति का नाम: राजकुमार मांडी<br>मकान संख्या : 21<br>उम्र : 33 लिंग: : महिला       | फोटो उपलब्ध |
| 100 | UJA1865971       | निर्वाचक का नाम : नरेश कुमार<br>पिता का नाम:: अच्छेलाल दास<br>मकान संख्या : 21<br>उम्र : 25 लिंग: : पुरुष   | फोटो उपलब्ध | 101 | UJA1049386       | निर्वाचक का नाम : प्रदीप मांडी<br>पिता का नाम:: सुरेश मांडी<br>मकान संख्या : 22<br>उम्र : 35 लिंग: : पुरुष   | फोटो उपलब्ध | 102 | BR/03/016/072454 | निर्वाचक का नाम : जोगी मांडी<br>पिता का नाम:: भिखर मांडी<br>मकान संख्या : 23<br>उम्र : 63 लिंग: : पुरुष        | फोटो उपलब्ध |
| 103 | UJA1387042       | निर्वाचक का नाम : रामसखी देवी<br>पति का नाम: जोगी मांडी<br>मकान संख्या : 23<br>उम्र : 58 लिंग: : महिला      | फोटो उपलब्ध | 104 | UJA1549625       | निर्वाचक का नाम : संदीप कुमार<br>पिता का नाम:: एकनाथ प्रसाद<br>मकान संख्या : 23<br>उम्र : 28 लिंग: : पुरुष   | फोटो उपलब्ध | 105 | UJA1049048       | निर्वाचक का नाम : जयनारायण मांडी<br>पिता का नाम:: सीताराम मांडी<br>मकान संख्या : 24<br>उम्र : 33 लिंग: : पुरुष | फोटो उपलब्ध |
| 106 | UJA1049113       | निर्वाचक का नाम : दुलारी देवी<br>पति का नाम: जयनारायण मांडी<br>मकान संख्या : 24<br>उम्र : 31 लिंग: : महिला  | फोटो उपलब्ध | 107 | UJA1549757       | निर्वाचक का नाम : प्रतिमा देवी<br>पति का नाम: प्रदीप प्रसाद<br>मकान संख्या : 25<br>उम्र : 44 लिंग: : महिला   | फोटो उपलब्ध | 108 | UJA2111722       | निर्वाचक का नाम : समुंद्री देवी<br>पति का नाम: मनोज<br>मकान संख्या : 25<br>उम्र : 40 लिंग: : महिला             | फोटो उपलब्ध |
| 109 | UJA1048651       | निर्वाचक का नाम : रीना देवी<br>पति का नाम: जयमंगल मांडी<br>मकान संख्या : 25<br>उम्र : 31 लिंग: : महिला      | फोटो उपलब्ध | 110 | BR/03/016/072174 | निर्वाचक का नाम : यशोदा देवी<br>पति का नाम: शंभू मांडी<br>मकान संख्या : 26<br>उम्र : 71 लिंग: : महिला        | फोटो उपलब्ध | 111 | JDC1538081       | निर्वाचक का नाम : शंभू मांडी<br>पिता का नाम:: हुलास मांडी<br>मकान संख्या : 26<br>उम्र : 58 लिंग: : पुरुष       | फोटो उपलब्ध |
| 112 | UJA1879790       | निर्वाचक का नाम : रबीता देवी<br>पति का नाम: प्रकाश कुमार<br>मकान संख्या : 26<br>उम्र : 35 लिंग: : महिला     | फोटो उपलब्ध | 113 | UJA2111821       | निर्वाचक का नाम : श्री राम कुमार<br>पिता का नाम:: दुखीत<br>मकान संख्या : 26<br>उम्र : 27 लिंग: : पुरुष       | फोटो उपलब्ध | 114 | JDC1423383       | निर्वाचक का नाम : चंद्रदेव मांडी<br>पिता का नाम:: श्री मांडी<br>मकान संख्या : 27<br>उम्र : 58 लिंग: : पुरुष    | फोटो उपलब्ध |
| 115 | BR/03/016/072175 | निर्वाचक का नाम : वोशिला देवी<br>पति का नाम: चंद्रदेव मांडी<br>मकान संख्या : 27<br>उम्र : 52 लिंग: : महिला  | फोटो उपलब्ध | 116 | UJA1049238       | निर्वाचक का नाम : संजय मांडी<br>पिता का नाम:: चंद्रदेव मांडी<br>मकान संख्या : 27<br>उम्र : 33 लिंग: : पुरुष  | फोटो उपलब्ध | 117 | UJA1049188       | निर्वाचक का नाम : रामावती देवी<br>पति का नाम: संजय मांडी<br>मकान संख्या : 27<br>उम्र : 32 लिंग: : महिला        | फोटो उपलब्ध |
| 118 | JDC1424472       | निर्वाचक का नाम : बच्चू मांडी<br>पिता का नाम:: भजन मांडी<br>मकान संख्या : 28<br>उम्र : 68 लिंग: : पुरुष     | फोटो उपलब्ध | 119 | BR/03/016/072169 | निर्वाचक का नाम : चंद्रज्योति देवी<br>पति का नाम: बच्चू मांडी<br>मकान संख्या : 28<br>उम्र : 63 लिंग: : महिला | फोटो उपलब्ध | 120 | UJA1048966       | निर्वाचक का नाम : वीरेंदर मांडी<br>पिता का नाम:: बच्चू मांडी<br>मकान संख्या : 28<br>उम्र : 37 लिंग: : पुरुष    | फोटो उपलब्ध |

|     |                  |   |             |     |            |   |             |     |                  |   |             |
|-----|------------------|---|-------------|-----|------------|---|-------------|-----|------------------|---|-------------|
| 121 | UJA1050202       | निर्वाचक का नाम : सुपेन्द्र माझी<br>पिता का नाम: बच्चू माझी<br>मकान संख्या : 28<br>उम्र : 33 लिंग: : पुरुष      | फोटो उपलब्ध | 122 | UJA1049006 | निर्वाचक का नाम : चंदा देवी<br>पति का नाम: सुपिन्द्र माझी<br>मकान संख्या : 28<br>उम्र : 31 लिंग: : महिला  | फोटो उपलब्ध | 123 | UJA1865617       | निर्वाचक का नाम : लौकेश दास<br>पिता का नाम: रामआसरे दास<br>मकान संख्या : 28<br>उम्र : 30 लिंग: : पुरुष      | फोटो उपलब्ध |
| 124 | UJA1049428       | निर्वाचक का नाम : लखीन्द्र माझी<br>पिता का नाम: जगरनाथ माझी<br>मकान संख्या : 29<br>उम्र : 31 लिंग: : पुरुष      | फोटो उपलब्ध | 125 | UJA1049402 | निर्वाचक का नाम : रूबी देवी<br>पति का नाम: लखीन्द्र माझी<br>मकान संख्या : 29<br>उम्र : 30 लिंग: : महिला   | फोटो उपलब्ध | 126 | BR/03/016/072362 | निर्वाचक का नाम : महेंद्र मांझी<br>पिता का नाम: कपिल मांझी<br>मकान संख्या : 30<br>उम्र : 58 लिंग: : पुरुष   | फोटो उपलब्ध |
| 127 | BR/03/016/072188 | निर्वाचक का नाम : मनधन देवी<br>पति का नाम: महेंद्र मांझी<br>मकान संख्या : 30<br>उम्र : 53 लिंग: : महिला         | फोटो उपलब्ध | 128 | UJA1649110 | निर्वाचक का नाम : सरिता देवी<br>पति का नाम: सुनिल मांझी<br>मकान संख्या : 30<br>उम्र : 38 लिंग: : महिला    | फोटो उपलब्ध | 129 | UJA1549955       | निर्वाचक का नाम : टुनटुन माझी<br>पिता का नाम: महेंद्र माझी<br>मकान संख्या : 30<br>उम्र : 30 लिंग: : पुरुष   | फोटो उपलब्ध |
| 130 | UJA1549948       | निर्वाचक का नाम : ज्ञान्ती देवी<br>पति का नाम: टुनटुन माझी<br>मकान संख्या : 30<br>उम्र : 29 लिंग: : महिला       | फोटो उपलब्ध | 131 | UJA1048180 | निर्वाचक का नाम : सत्रुधन सहनी<br>पिता का नाम: उचित सहनी<br>मकान संख्या : 31<br>उम्र : 41 लिंग: : पुरुष   | फोटो उपलब्ध | 132 | UJA1048149       | निर्वाचक का नाम : राजेश सहनी<br>पिता का नाम: शम्भू सहनी<br>मकान संख्या : 31<br>उम्र : 31 लिंग: : पुरुष      | फोटो उपलब्ध |
| 133 | UJA1879840       | निर्वाचक का नाम : कृष्णा कुमार<br>पिता का नाम: राम अयोध्या दास<br>मकान संख्या : 32<br>उम्र : 34 लिंग: : पुरुष   | फोटो उपलब्ध | 134 | UJA1048289 | निर्वाचक का नाम : नरेश महतो<br>पिता का नाम: बहादुर महतो<br>मकान संख्या : 32<br>उम्र : 33 लिंग: : पुरुष    | फोटो उपलब्ध | 135 | UJA1549609       | निर्वाचक का नाम : गुडिया देवी<br>पति का नाम: नरेश महतो<br>मकान संख्या : 32<br>उम्र : 30 लिंग: : महिला       | फोटो उपलब्ध |
| 136 | UJA1081371       | निर्वाचक का नाम : चिन्ता कुमारी<br>पति का नाम: विनोद मांझी<br>मकान संख्या : 33<br>उम्र : 41 लिंग: : महिला       | फोटो उपलब्ध | 137 | UJA1048024 | निर्वाचक का नाम : संतोष यादव<br>पिता का नाम: महेंद्र राय<br>मकान संख्या : 33<br>उम्र : 36 लिंग: : पुरुष   | फोटो उपलब्ध | 138 | UJA1048107       | निर्वाचक का नाम : नीलम देवी<br>पति का नाम: संतोष यादव<br>मकान संख्या : 33<br>उम्र : 33 लिंग: : महिला        | फोटो उपलब्ध |
| 139 | UJA1049675       | निर्वाचक का नाम : सीमा देवी<br>पति का नाम: राजेन्द्र प्रसाद यादव<br>मकान संख्या : 34<br>उम्र : 51 लिंग: : महिला | फोटो उपलब्ध | 140 | UJA1649144 | निर्वाचक का नाम : संतोष दास<br>पिता का नाम: कृत दास<br>मकान संख्या : 35<br>उम्र : 30 लिंग: : पुरुष        | फोटो उपलब्ध | 141 | UJA1049865       | निर्वाचक का नाम : पप्पू कुमार<br>पिता का नाम: शंकर महतो<br>मकान संख्या : 35<br>उम्र : 29 लिंग: : पुरुष      | फोटो उपलब्ध |
| 142 | UJA1649136       | निर्वाचक का नाम : विनीता देवी<br>पति का नाम: संतोष दास<br>मकान संख्या : 35<br>उम्र : 29 लिंग: : महिला           | फोटो उपलब्ध | 143 | UJA1879816 | निर्वाचक का नाम : शोभा देवी<br>पति का नाम: बृजकिशोर मांझी<br>मकान संख्या : 36<br>उम्र : 35 लिंग: : महिला  | फोटो उपलब्ध | 144 | UJA1649151       | निर्वाचक का नाम : दीनानाथ कुमार<br>पिता का नाम: मंशी महतो<br>मकान संख्या : 36<br>उम्र : 31 लिंग: : पुरुष    | फोटो उपलब्ध |
| 145 | UJA1050020       | निर्वाचक का नाम : सोनू कुमार<br>पिता का नाम: विपत सहनी<br>मकान संख्या : 36<br>उम्र : 29 लिंग: : पुरुष           | फोटो उपलब्ध | 146 | UJA1715200 | निर्वाचक का नाम : दुर्गा देवी<br>पति का नाम: अरविंद कुमार<br>मकान संख्या : 36<br>उम्र : 29 लिंग: : महिला  | फोटो उपलब्ध | 147 | JDC0901248       | निर्वाचक का नाम : शिव सागर देवी<br>पति का नाम: देवेंद्र राउत<br>मकान संख्या : 37<br>उम्र : 51 लिंग: : महिला | फोटो उपलब्ध |
| 148 | UJA1050095       | निर्वाचक का नाम : सोनी देवी<br>पति का नाम: उमेश ठाकुर<br>मकान संख्या : 38<br>उम्र : 41 लिंग: : महिला            | फोटो उपलब्ध | 149 | UJA1549856 | निर्वाचक का नाम : मनोज दास<br>पिता का नाम: राम अयोध्या दास<br>मकान संख्या : 38<br>उम्र : 34 लिंग: : पुरुष | फोटो उपलब्ध | 150 | UJA1549849       | निर्वाचक का नाम : शोभा देवी<br>पति का नाम: किसुन दास<br>मकान संख्या : 38<br>उम्र : 32 लिंग: : महिला         | फोटो उपलब्ध |

|  |                           |   |                           |   |                           |
|--|---------------------------|---|---------------------------|---|---------------------------|
| 151<br>निर्वाचक का नाम : मनोज कुमार<br>पिता का नाम: वैधनाथ ठाकुर<br>मकान संख्या : 38<br>उम्र : 30 लिंग: : पुरुष  | UIA1049642<br>फोटो उपलब्ध | 152<br>निर्वाचक का नाम : विपिन कुमार<br>पिता का नाम: गोपिचन दास<br>मकान संख्या : 38<br>उम्र : 26 लिंग: : पुरुष    | UIA1866318<br>फोटो उपलब्ध | 153<br>निर्वाचक का नाम : रतन सागर देवी<br>पति का नाम: अच्छेलाल दास<br>मकान संख्या : 39<br>उम्र : 47 लिंग: : महिला | UIA1549518<br>फोटो उपलब्ध |
| 154<br>निर्वाचक का नाम : सुनीता देवी<br>पति का नाम: गिरजा सहनी<br>मकान संख्या : 39<br>उम्र : 39 लिंग: : महिला    | UIA1048396<br>फोटो उपलब्ध | 155<br>निर्वाचक का नाम : लखिन्द्र दास<br>पिता का नाम: दरोगा दास<br>मकान संख्या : 39<br>उम्र : 30 लिंग: : पुरुष    | UIA1549500<br>फोटो उपलब्ध | 156<br>निर्वाचक का नाम : इंदू देवी<br>पति का नाम: लखींद्रा<br>मकान संख्या : 39<br>उम्र : 28 लिंग: : महिला         | UIA2111532<br>फोटो उपलब्ध |
| 157<br>निर्वाचक का नाम : मुकेश सहनी<br>पिता का नाम: कला देव सहनी<br>मकान संख्या : 40<br>उम्र : 34 लिंग: : पुरुष  | UIA1048321<br>फोटो उपलब्ध | 158<br>निर्वाचक का नाम : शोभा देवी<br>पति का नाम: मुकेश सहनी<br>मकान संख्या : 40<br>उम्र : 33 लिंग: : महिला       | UIA1048438<br>फोटो उपलब्ध | 159<br>निर्वाचक का नाम : चन्दन दास<br>पिता का नाम: मकेशर दास<br>मकान संख्या : 40<br>उम्र : 30 लिंग: : पुरुष       | UIA1549831<br>फोटो उपलब्ध |
| 160<br>निर्वाचक का नाम : नवलेश दास<br>पिता का नाम: छोटेलाल दास<br>मकान संख्या : 41<br>उम्र : 50 लिंग: : पुरुष    | UIA0818690<br>फोटो उपलब्ध | 161<br>निर्वाचक का नाम : सोनू दास<br>पिता का नाम: छोटेलाल दास<br>मकान संख्या : 42<br>उम्र : 47 लिंग: : पुरुष      | UIA0818732<br>फोटो उपलब्ध | 162<br>निर्वाचक का नाम : पार्वती देवी<br>पति का नाम: दीपक दास<br>मकान संख्या : 43<br>उम्र : 32 लिंग: : महिला      | UIA1549773<br>फोटो उपलब्ध |
| 163<br>निर्वाचक का नाम : रिकू देवी<br>पति का नाम: ललन दास<br>मकान संख्या : 43<br>उम्र : 30 लिंग: : महिला         | UIA1879683<br>फोटो उपलब्ध | 164<br>निर्वाचक का नाम : ज्योति कुमारी<br>पिता का नाम: कपिलदेव दास<br>मकान संख्या : 43<br>उम्र : 29 लिंग: : महिला | UIA1549575<br>फोटो उपलब्ध | 165<br>निर्वाचक का नाम : अंजली कुमारी<br>पिता का नाम: कमल दास<br>मकान संख्या : 43<br>उम्र : 29 लिंग: : महिला      | UIA1549583<br>फोटो उपलब्ध |
| 166<br>निर्वाचक का नाम : अशोक कुमार<br>पिता का नाम: कपिलदेव दास<br>मकान संख्या : 43<br>उम्र : 28 लिंग: : पुरुष   | UIA1549526<br>फोटो उपलब्ध | 167<br>निर्वाचक का नाम : मुनदुन कुमार<br>पिता का नाम: झगरू दास<br>मकान संख्या : 43<br>उम्र : 28 लिंग: : पुरुष     | UIA1549559<br>फोटो उपलब्ध | 168<br>निर्वाचक का नाम : ललन दास<br>पिता का नाम: अवधेश दास<br>मकान संख्या : 43<br>उम्र : 28 लिंग: : पुरुष         | UIA1879691<br>फोटो उपलब्ध |
| 169<br>निर्वाचक का नाम : पञ्जालाल दास<br>पिता का नाम: छोटेलाल दास<br>मकान संख्या : 43<br>उम्र : 27 लिंग: : पुरुष | UIA0818757<br>फोटो उपलब्ध | 170<br>निर्वाचक का नाम : रिंकी कुमारी<br>पति का नाम: रामबाबू<br>मकान संख्या : 43<br>उम्र : 23 लिंग: : महिला       | UIA2111540<br>फोटो उपलब्ध | 171<br>निर्वाचक का नाम : महेंद्र दास<br>पिता का नाम: जय मंगल दास<br>मकान संख्या : 44<br>उम्र : 42 लिंग: : पुरुष   | UIA0818765<br>फोटो उपलब्ध |
| 172<br>निर्वाचक का नाम : किरण देवी<br>पति का नाम: शिव पूजन<br>मकान संख्या : 44<br>उम्र : 27 लिंग: : महिला        | UIA2110021<br>फोटो उपलब्ध | 173<br>निर्वाचक का नाम : मनिष कुमार<br>पिता का नाम: कपिलदेव साह<br>मकान संख्या : 44<br>उम्र : 26 लिंग: : पुरुष    | UIA1649169<br>फोटो उपलब्ध | 174<br>निर्वाचक का नाम : मंजू देवी<br>पति का नाम: चन्द्रिका सहनी<br>मकान संख्या : 45<br>उम्र : 46 लिंग: : महिला   | UIA1049709<br>फोटो उपलब्ध |
| 175<br>निर्वाचक का नाम : लालसा देवी<br>पति का नाम: छहधारी सहनी<br>मकान संख्या : 46<br>उम्र : 45 लिंग: : महिला    | UIA1549880<br>फोटो उपलब्ध | 176<br>निर्वाचक का नाम : सुनिता देवी<br>पति का नाम: विनोद सहनी<br>मकान संख्या : 46<br>उम्र : 40 लिंग: : महिला     | UIA1549492<br>फोटो उपलब्ध | 177<br>निर्वाचक का नाम : अजय कुमार<br>पिता का नाम: सोनफी सहनी<br>मकान संख्या : 46<br>उम्र : 29 लिंग: : पुरुष      | UIA1549971<br>फोटो उपलब्ध |
| 178<br>निर्वाचक का नाम : मीरा देवी<br>पति का नाम: नन्दलाल दास<br>मकान संख्या : 47<br>उम्र : 40 लिंग: : महिला     | UIA2065472<br>फोटो उपलब्ध | 179<br>निर्वाचक का नाम : अनिल कुमार<br>पिता का नाम: सीताराम दास<br>मकान संख्या : 47<br>उम्र : 29 लिंग: : पुरुष    | UIA1549716<br>फोटो उपलब्ध | 180<br>निर्वाचक का नाम : रिकू देवी<br>पति का नाम: जितेन्द्र कुमार<br>मकान संख्या : 48<br>उम्र : 31 लिंग: : महिला  | UIA1549898<br>फोटो उपलब्ध |

|   |                           |   |                           |   |                           |
|---|---------------------------|---|---------------------------|---|---------------------------|
| 181<br>निर्वाचक का नाम : रामबाबू कुमार<br>पिता का नाम: शिवदयाल महतो<br>मकान संख्या : 48<br>उम्र : 23 लिंग: : पुरुष        | UJA2171825<br>फोटो उपलब्ध | 182<br>निर्वाचक का नाम : रेखा देवी<br>पति का नाम: प्रभु सहनी<br>मकान संख्या : 49<br>उम्र : 36 लिंग: : महिला           | UJA1549732<br>फोटो उपलब्ध | 183<br>निर्वाचक का नाम : शिल्पी देवी<br>पति का नाम: अशोक पटेल<br>मकान संख्या : 50<br>उम्र : 31 लिंग: : महिला      | UJA1549682<br>फोटो उपलब्ध |
| 184<br>निर्वाचक का नाम : मारी देवी<br>पति का नाम: श्यामबाबू राय<br>मकान संख्या : 51<br>उम्र : 38 लिंग: : महिला            | UJA1549708<br>फोटो उपलब्ध | 185<br>निर्वाचक का नाम : गीता देवी<br>पति का नाम: इन्दु बैठा<br>मकान संख्या : 52<br>उम्र : 40 लिंग: : महिला           | UJA1549690<br>फोटो उपलब्ध | 186<br>निर्वाचक का नाम : बसंती देवी<br>पति का नाम: हरेंद्र सहनी<br>मकान संख्या : 53<br>उम्र : 50 लिंग: : महिला    | UJA1549724<br>फोटो उपलब्ध |
| 187<br>निर्वाचक का नाम : राधिका देवी<br>पति का नाम: बुधन सहनी<br>मकान संख्या : 53<br>उम्र : 43 लिंग: : महिला              | UJA1549740<br>फोटो उपलब्ध | 188<br>निर्वाचक का नाम : जितेंद्र सहनी<br>पिता का नाम:: मुन्नीलाल सहनी<br>मकान संख्या : 54<br>उम्र : 32 लिंग: : पुरुष | UJA1549906<br>फोटो उपलब्ध | 189<br>निर्वाचक का नाम : मानती देवी<br>पति का नाम: जितेंद्र सहनी<br>मकान संख्या : 54<br>उम्र : 30 लिंग: : महिला   | UJA1549914<br>फोटो उपलब्ध |
| 190<br>निर्वाचक का नाम : लीलावती देवी<br>पति का नाम: अजय<br>मकान संख्या : 55<br>उम्र : 40 लिंग: : महिला                   | UJA2111573<br>फोटो उपलब्ध | 191<br>निर्वाचक का नाम : कृष्णा सहनी<br>पिता का नाम:: मटकी सहनी<br>मकान संख्या : 55<br>उम्र : 31 लिंग: : पुरुष        | UJA1549922<br>फोटो उपलब्ध | 192<br>निर्वाचक का नाम : प्रभा देवी<br>पति का नाम: कृष्णा सहनी<br>मकान संख्या : 55<br>उम्र : 29 लिंग: : महिला     | UJA1549930<br>फोटो उपलब्ध |
| 193<br>निर्वाचक का नाम : मुन्ना कुमार<br>पिता का नाम:: असर्फी सहनी<br>मकान संख्या : 55<br>उम्र : 29 लिंग: : पुरुष         | UJA1549963<br>फोटो उपलब्ध | 194<br>निर्वाचक का नाम : सुनिता देवी<br>पति का नाम: विजय कुमार यादव<br>मकान संख्या : 56<br>उम्र : 35 लिंग: : महिला    | UJA1549765<br>फोटो उपलब्ध | 195<br>निर्वाचक का नाम : संगीता देवी<br>पति का नाम: बैजुलाल दास<br>मकान संख्या : 57<br>उम्र : 35 लिंग: : महिला    | UJA1549567<br>फोटो उपलब्ध |
| 196<br>निर्वाचक का नाम : लक्ष्मण मांझी<br>पिता का नाम: दुखीत मांझी<br>मकान संख्या : 58<br>उम्र : 30 लिंग: : पुरुष         | UJA2111615<br>फोटो उपलब्ध | 197<br>निर्वाचक का नाम : शोभा देवी<br>पति का नाम: श्री राम<br>मकान संख्या : 58<br>उम्र : 27 लिंग: : महिला             | UJA2111748<br>फोटो उपलब्ध | 198<br>निर्वाचक का नाम : आशा कुमारी<br>पति का नाम: दिलीप<br>मकान संख्या : 64<br>उम्र : 20 लिंग: : महिला           | UJA2111631<br>फोटो उपलब्ध |
| 199<br>निर्वाचक का नाम : मुनिता देवी<br>पति का नाम: अरुण<br>मकान संख्या : 66<br>उम्र : 28 लिंग: : महिला                   | UJA2111623<br>फोटो उपलब्ध | 200<br>निर्वाचक का नाम : लक्ष्मी कुमारी<br>पति का नाम: अमिश<br>मकान संख्या : 66<br>उम्र : 22 लिंग: : महिला            | UJA2111714<br>फोटो उपलब्ध | 201<br>निर्वाचक का नाम : संतोष कुमार<br>पिता का नाम:: जगरनाथ मांझी<br>मकान संख्या : 69<br>उम्र : 28 लिंग: : पुरुष | UJA1793926<br>फोटो उपलब्ध |
| 202<br>निर्वाचक का नाम : विकास सहनी<br>पिता का नाम:: वकील साहनी वकील साहनी<br>मकान संख्या : 76<br>उम्र : 20 लिंग: : पुरुष | UJA2285930<br>फोटो उपलब्ध | 203<br>निर्वाचक का नाम : विनोद कुमार<br>पिता का नाम:: लक्ष्मण सहनी<br>मकान संख्या : 78<br>उम्र : 28 लिंग: : पुरुष     | UJA2045789<br>फोटो उपलब्ध | 204<br>निर्वाचक का नाम : चंद्रमा कुमारी<br>पति का नाम: विनोद कुमार<br>मकान संख्या : 78<br>उम्र : 26 लिंग: : महिला | UJA2045771<br>फोटो उपलब्ध |
| 205<br>निर्वाचक का नाम : सुनीता देवी<br>पति का नाम: विनोद सहनी<br>मकान संख्या : 79<br>उम्र : 41 लिंग: : महिला             | UJA1794395<br>फोटो उपलब्ध | 206<br>निर्वाचक का नाम : प्रियंका देवी<br>पति का नाम: प्रभु सहनी<br>मकान संख्या : 81<br>उम्र : 30 लिंग: : महिला       | UJA1794023<br>फोटो उपलब्ध | 207<br>निर्वाचक का नाम : प्रभु सहनी<br>पिता का नाम:: जयराम सहनी<br>मकान संख्या : 81<br>उम्र : 30 लिंग: : पुरुष    | UJA1794049<br>फोटो उपलब्ध |
| 208<br>निर्वाचक का नाम : किस्मती कुमारी<br>पति का नाम: उमाशंकर सहनी<br>मकान संख्या : 81<br>उम्र : 26 लिंग: : महिला        | UJA1932698<br>फोटो उपलब्ध | 209<br>निर्वाचक का नाम : मनोज भगत<br>पिता का नाम:: राधे महतो<br>मकान संख्या : 92<br>उम्र : 53 लिंग: : पुरुष           | UJA1814862<br>फोटो उपलब्ध | 210<br>निर्वाचक का नाम : बबिता देवी<br>पति का नाम: मनोज भगत<br>मकान संख्या : 92<br>उम्र : 51 लिंग: : महिला        | UJA1814854<br>फोटो उपलब्ध |

|     |            |   |            |     |            |   |            |     |            |  |            |
|-----|------------|---|------------|-----|------------|---|------------|-----|------------|--|------------|
| 211 | UIA1814847 | निर्वाचक का नाम : कुंती देवी<br>पति का नाम: प्रमोद प्रसाद<br>मकान संख्या : 92<br>उम्र : 33 लिंग: : महिला                | UIA1814847 | 212 | UIA1879725 | निर्वाचक का नाम : मुकेश कुमार<br>पिता का नाम:: चंद्रिका राय<br>मकान संख्या : 94<br>उम्र : 26 लिंग: : पुरुष      | UIA1879725 | 213 | UIA1866219 | निर्वाचक का नाम : रीना देवी<br>पति का नाम: बिर्जेन्द्र यादव<br>मकान संख्या : 95<br>उम्र : 30 लिंग: : महिला               | UIA1866219 |
| 214 | UIA1866185 | निर्वाचक का नाम : मुन्ना कुमार यादव<br>पिता का नाम:: रामबाबू यादव<br>मकान संख्या : 96<br>उम्र : 33 लिंग: : पुरुष        | UIA1866185 | 215 | UIA1715259 | निर्वाचक का नाम : राजन कुमार<br>पिता का नाम:: शंभू राय<br>मकान संख्या : 98<br>उम्र : 24 लिंग: : पुरुष           | UIA1715259 | 216 | UIA1794130 | निर्वाचक का नाम : मुन्ना कुमार<br>पिता का नाम:: नागेन्द्र प्रसाद कुशवाहा<br>मकान संख्या : 102<br>उम्र : 25 लिंग: : पुरुष | UIA1794130 |
| 217 | UIA1794197 | निर्वाचक का नाम : मुकेश कुमार<br>पिता का नाम:: नागेन्द्र प्रसाद कुशवाहा<br>मकान संख्या : 102<br>उम्र : 24 लिंग: : पुरुष | UIA1794197 | 218 | UIA2111698 | निर्वाचक का नाम : चंदन कुमार<br>पिता का नाम:: शंकर<br>मकान संख्या : 103<br>उम्र : 23 लिंग: : पुरुष              | UIA2111698 | 219 | UIA1794015 | निर्वाचक का नाम : प्रभु सहनी<br>पिता का नाम:: रामस्वरूप सहनी<br>मकान संख्या : 104<br>उम्र : 55 लिंग: : पुरुष             | UIA1794015 |
| 220 | UIA1793975 | निर्वाचक का नाम : रेखा देवी<br>पति का नाम: प्रभु सहनी<br>मकान संख्या : 104<br>उम्र : 50 लिंग: : महिला                   | UIA1793975 | 221 | UIA1866581 | निर्वाचक का नाम : सुरेश सहनी<br>पिता का नाम:: विपत सहनी<br>मकान संख्या : 107<br>उम्र : 24 लिंग: : पुरुष         | UIA1866581 | 222 | UIA1866615 | निर्वाचक का नाम : मुकेश कुमार<br>पिता का नाम:: रघुनाथ राजत<br>मकान संख्या : 109<br>उम्र : 27 लिंग: : पुरुष               | UIA1866615 |
| 223 | UIA1879675 | निर्वाचक का नाम : नितेश कुमार<br>पिता का नाम:: रघुनाथ राजत<br>मकान संख्या : 109<br>उम्र : 23 लिंग: : पुरुष              | UIA1879675 | 224 | UIA2045797 | निर्वाचक का नाम : राकेश शर्मा<br>पिता का नाम:: बैधनाथ शर्मा<br>मकान संख्या : 112<br>उम्र : 24 लिंग: : पुरुष     | UIA2045797 | 225 | UIA1794213 | निर्वाचक का नाम : तेतरी देवी<br>पति का नाम: बदरी सहनी<br>मकान संख्या : 113<br>उम्र : 55 लिंग: : महिला                    | UIA1794213 |
| 226 | UIA1732999 | निर्वाचक का नाम : नगीना बैठा<br>पिता का नाम:: भागरित बैठा<br>मकान संख्या : 115<br>उम्र : 60 लिंग: : पुरुष               | UIA1732999 | 227 | UIA1879758 | निर्वाचक का नाम : गुड्डू बैठा<br>पिता का नाम:: लालबाबू बैठा<br>मकान संख्या : 115<br>उम्र : 36 लिंग: : पुरुष     | UIA1879758 | 228 | UIA1866557 | निर्वाचक का नाम : राजा सहनी<br>पिता का नाम:: राजेंद्र सहनी<br>मकान संख्या : 117<br>उम्र : 34 लिंग: : पुरुष               | UIA1866557 |
| 229 | UIA2045763 | निर्वाचक का नाम : कमलेश कुमार<br>पिता का नाम:: कईल सहनी<br>मकान संख्या : 118<br>उम्र : 24 लिंग: : पुरुष                 | UIA2045763 | 230 | UIA1793942 | निर्वाचक का नाम : छोटी देवी<br>पति का नाम: गुड्डू दास<br>मकान संख्या : 178<br>उम्र : 27 लिंग: : महिला           | UIA1793942 | 231 | UIA1724921 | निर्वाचक का नाम : मंजूर आलम<br>पिता का नाम:: रसूल मोहम्मद<br>मकान संख्या : 342<br>उम्र : 38 लिंग: : पुरुष                | UIA1724921 |
| 232 | UIA1715267 | निर्वाचक का नाम : रौशन खातून<br>पति का नाम: समशाद आलम<br>मकान संख्या : 409<br>उम्र : 35 लिंग: : महिला                   | UIA1715267 | 233 | UIA1724913 | निर्वाचक का नाम : शमशाद आलम<br>पिता का नाम:: ईद मोहम्मद<br>मकान संख्या : 409<br>उम्र : 31 लिंग: : पुरुष         | UIA1724913 | 234 | UIA2414340 | निर्वाचक का नाम : तमन्ना खातून<br>पति का नाम: अजमूला आलम<br>मकान संख्या : 409<br>उम्र : 30 लिंग: : महिला                 | UIA2414340 |
| 235 | UIA1715218 | निर्वाचक का नाम : नौशाद आलम<br>पिता का नाम:: ईद महमद<br>मकान संख्या : 410<br>उम्र : 42 लिंग: : पुरुष                    | UIA1715218 | 236 | UIA1724905 | निर्वाचक का नाम : रबी प्रवीण<br>पति का नाम: नौशाद मंसूरी<br>मकान संख्या : 410<br>उम्र : 41 लिंग: : महिला        | UIA1724905 | 237 | UIA2129674 | निर्वाचक का नाम : रंजु देवी<br>पति का नाम: पप्पू पटेल<br>मकान संख्या : 8628<br>उम्र : 24 लिंग: : महिला                   | UIA2129674 |
| 238 | UIA2238657 | निर्वाचक का नाम : सरिता देवी<br>पति का नाम: पप्पू पासवान<br>मकान संख्या : जगतिया<br>उम्र : 33 लिंग: : महिला             | UIA2238657 | 239 | UIA2287480 | निर्वाचक का नाम : गायत्री कुमारी<br>पिता का नाम:: अनिल कुमार<br>मकान संख्या : जगतिया<br>उम्र : 29 लिंग: : पुरुष | UIA2287480 | 240 | UIA2226587 | निर्वाचक का नाम : कविता कुमारी<br>पति का नाम: अरुण कुमार<br>मकान संख्या : फुलवार<br>उम्र : 22 लिंग: : महिला              | UIA2226587 |

|  |                           |  |                           |  |                           |
|--|---------------------------|--|---------------------------|--|---------------------------|
| 241<br>निर्वाचक का नाम : संदीप कुमार<br>पिता का नाम: नागेन्द्र महतो<br>मकान संख्या : ग्राम जगतिया<br>उम्र : 23 लिंग: : पुरुष | UJA2287381<br>फोटो उपलब्ध | 242<br>निर्वाचक का नाम : गायत्री देवी<br>पति का नाम: दिनेश<br>मकान संख्या : वार्ड 03<br>उम्र : 22 लिंग: : महिला                  | UJA2287118<br>फोटो उपलब्ध | 243<br>निर्वाचक का नाम : लालवती देवी<br>पति का नाम: चंदेश्वर सहनी<br>मकान संख्या : वार्ड 04<br>उम्र : 33 लिंग: : महिला               | UJA2287084<br>फोटो उपलब्ध |
| S 244<br>निर्वाचक का नाम : नुसरत खातून<br>पति का नाम: मो अनीस रहमान<br>मकान संख्या : वार्ड नं 03<br>उम्र : 23 लिंग: : महिला  | UJA2293652<br>फोटो उपलब्ध | 245<br>निर्वाचक का नाम : संजय कुमार<br>पिता का नाम: छदरी सहनी<br>मकान संख्या : वार्ड नं 03<br>उम्र : 24 लिंग: : पुरुष            | UJA2145514<br>फोटो उपलब्ध | 246<br>निर्वाचक का नाम : मो हसमुदीन<br>पिता का नाम: मो हबीब<br>मकान संख्या : वार्ड नं 03<br>उम्र : 23 लिंग: : पुरुष                  | UJA2289593<br>फोटो उपलब्ध |
| 247<br>निर्वाचक का नाम : मणि कुमार<br>पिता का नाम: लालबाबू प्रसाद<br>मकान संख्या : वार्ड नं 03<br>उम्र : 21 लिंग: : पुरुष    | UJA2142651<br>फोटो उपलब्ध | 248<br>निर्वाचक का नाम : सुमन कुमारी<br>पिता का नाम: शंभू सहनी<br>मकान संख्या : वार्ड नं 03<br>उम्र : 20 लिंग: : पुरुष           | UJA2287126<br>फोटो उपलब्ध | 249<br>निर्वाचक का नाम : नरेश सहनी<br>पिता का नाम: भिखम<br>मकान संख्या : वार्ड नं 03<br>उम्र : 42 लिंग: : पुरुष                      | UJA2287035<br>फोटो उपलब्ध |
| 250<br>निर्वाचक का नाम : महेश सहनी<br>पिता का नाम: भीखन सहनी<br>मकान संख्या : वार्ड नं 03<br>उम्र : 40 लिंग: : पुरुष         | UJA2287068<br>फोटो उपलब्ध | 251<br>निर्वाचक का नाम : अंजली कुमारी<br>पति का नाम: जितेंद्र कुमार<br>मकान संख्या : वार्ड नं 03<br>उम्र : 37 लिंग: : महिला      | UJA2293850<br>फोटो उपलब्ध | 252<br>निर्वाचक का नाम : प्रियंका कुमारी<br>पति का नाम: पप्पू<br>मकान संख्या : वार्ड नं 03<br>उम्र : 28 लिंग: : महिला                | UJA2302222<br>फोटो उपलब्ध |
| 253<br>निर्वाचक का नाम : सुमन कुमार<br>पिता का नाम: लालबाबू प्रसाद<br>मकान संख्या : वार्ड नं 03<br>उम्र : 27 लिंग: : पुरुष   | UJA2145654<br>फोटो उपलब्ध | 254<br>निर्वाचक का नाम : सुस्मिता कुमारी<br>पति का नाम: नितेश<br>मकान संख्या : वार्ड नं 03<br>उम्र : 27 लिंग: : महिला            | UJA2289023<br>फोटो उपलब्ध | 255<br>निर्वाचक का नाम : शिल्पी कुमारी<br>पति का नाम: पाना लाल<br>मकान संख्या : वार्ड नं 03<br>उम्र : 27 लिंग: : महिला               | UJA2289635<br>फोटो उपलब्ध |
| 256<br>निर्वाचक का नाम : सुभाष सहनी<br>पिता का नाम: विपल सहनी<br>मकान संख्या : वार्ड नं 03<br>उम्र : 27 लिंग: : पुरुष        | UJA2293504<br>फोटो उपलब्ध | 257<br>निर्वाचक का नाम : नितुनी कुमारी<br>पिता का नाम: शंभू प्रसाद<br>मकान संख्या : वार्ड नं 03<br>उम्र : 27 लिंग: : महिला       | UJA2299253<br>फोटो उपलब्ध | 258<br>निर्वाचक का नाम : शीला कुमारी<br>पति का नाम: सोनू कुमार<br>मकान संख्या : वार्ड नं 03<br>उम्र : 26 लिंग: : महिला               | UJA2293561<br>फोटो उपलब्ध |
| 259<br>निर्वाचक का नाम : रंगीला कुमारी<br>पिता का नाम: कैलाश सहनी<br>मकान संख्या : वार्ड नं 03<br>उम्र : 25 लिंग: : महिला    | UJA2287134<br>फोटो उपलब्ध | 260<br>निर्वाचक का नाम : रोहित कुमार<br>पिता का नाम: शिवदयाल दास<br>मकान संख्या : वार्ड नं 03<br>उम्र : 25 लिंग: : पुरुष         | UJA2293538<br>फोटो उपलब्ध | 261<br>निर्वाचक का नाम : छुबू कुमार<br>पिता का नाम: तेजनारायण प्रसाद कुशवाहा<br>मकान संख्या : वार्ड नं 03<br>उम्र : 25 लिंग: : पुरुष | UJA2293801<br>फोटो उपलब्ध |
| 262<br>निर्वाचक का नाम : अभित यादव<br>पिता का नाम: ललन यादव<br>मकान संख्या : वार्ड नं 03<br>उम्र : 25 लिंग: : पुरुष          | UJA2295152<br>फोटो उपलब्ध | 263<br>निर्वाचक का नाम : मीना कुमारी<br>पति का नाम: राजा सहनी<br>मकान संख्या : वार्ड नं 03<br>उम्र : 24 लिंग: : महिला            | UJA2287142<br>फोटो उपलब्ध | 264<br>निर्वाचक का नाम : मुस्तफा<br>पिता का नाम: शमसुल हौउए<br>मकान संख्या : वार्ड नं 03<br>उम्र : 24 लिंग: : पुरुष                  | UJA2293512<br>फोटो उपलब्ध |
| 265<br>निर्वाचक का नाम : संतोष कुमार<br>पिता का नाम: छेदारी साहनी<br>मकान संख्या : वार्ड नं 03<br>उम्र : 23 लिंग: : पुरुष    | UJA2145613<br>फोटो उपलब्ध | 266<br>निर्वाचक का नाम : मौसम कुमारी<br>पिता का नाम: शंभू प्रसाद कुशवाहा<br>मकान संख्या : वार्ड नं 03<br>उम्र : 23 लिंग: : महिला | UJA2145647<br>फोटो उपलब्ध | 267<br>निर्वाचक का नाम : दिपि कुमारी<br>पति का नाम: मुनदुन कुमार<br>मकान संख्या : वार्ड नं 03<br>उम्र : 23 लिंग: : महिला             | UJA2400901<br>फोटो उपलब्ध |
| 268<br>निर्वाचक का नाम : मो शाजाद<br>पिता का नाम: मो<br>मकान संख्या : वार्ड नं 03<br>उम्र : 22 लिंग: : पुरुष                 | UJA2289601<br>फोटो उपलब्ध | 269<br>निर्वाचक का नाम : शाहीना खातून<br>पति का नाम: मो<br>मकान संख्या : वार्ड नं 03<br>उम्र : 22 लिंग: : महिला                  | UJA2289619<br>फोटो उपलब्ध | 270<br>निर्वाचक का नाम : मो सरफुद्दीन<br>पिता का नाम: मो हबीब<br>मकान संख्या : वार्ड नं 03<br>उम्र : 21 लिंग: : पुरुष                | UJA2289577<br>फोटो उपलब्ध |

|  |             |
|--|-------------|
| 271  | UIA2290526  |
| निर्वाचक का नाम : नूरसेद आलम<br>पिता का नाम: नूर<br>मकान संख्या : वार्ड नं 03<br>उम्र : 21 लिंग: : पुरुष | फोटो उपलब्ध |

|   |             |
|---|-------------|
| 272   | UIA2295178  |
| निर्वाचक का नाम : कृष्णा कुमारी<br>पति का नाम: सुरेश सहनी<br>मकान संख्या : वार्ड नं 03<br>उम्र : 21 लिंग: : महिला | फोटो उपलब्ध |

|   |             |
|---|-------------|
| 273   | UIA2293587  |
| निर्वाचक का नाम : मुकेश कुमार साहनी<br>पिता का नाम: बसदेव साहनी<br>मकान संख्या : वार्ड नं 03<br>उम्र : 20 लिंग: : पुरुष | फोटो उपलब्ध |

|  |             |
|--|-------------|
| 274  | UIA2145662  |
| निर्वाचक का नाम : सत्री कुमार<br>पिता का नाम: लालबाबू प्रसाद<br>मकान संख्या : वार्ड नं 03<br>उम्र : 19 लिंग: : पुरुष | फोटो उपलब्ध |

|  |             |
|--|-------------|
| 275  | UIA2291565  |
| निर्वाचक का नाम : शोएब आलम<br>पिता का नाम: मोहम्मद साहेब जान<br>मकान संख्या : वार्ड नं 03<br>उम्र : 19 लिंग: : पुरुष | फोटो उपलब्ध |

|  |             |
|--|-------------|
| 276  | UIA2293884  |
| निर्वाचक का नाम : मुस्कान कुमारी<br>पति का नाम: चुन्नू कुमार<br>मकान संख्या : वार्ड नं 03<br>उम्र : 19 लिंग: : महिला | फोटो उपलब्ध |

|  |             |
|--|-------------|
| 277  | UIA2145605  |
| निर्वाचक का नाम : अंबिका कुमारी<br>पति का नाम: चूलाई भगत<br>मकान संख्या : वार्ड नं 04<br>उम्र : 62 लिंग: : महिला | फोटो उपलब्ध |

|  |             |
|--|-------------|
| 278  | UIA2287100  |
| निर्वाचक का नाम : कलावती देवी<br>पति का नाम: कृष्णा सहनी<br>मकान संख्या : वार्ड नं-04<br>उम्र : 34 लिंग: : महिला | फोटो उपलब्ध |

|   |             |
|---|-------------|
| 279   | UIA2287001  |
| निर्वाचक का नाम : बबिता देवी<br>पति का नाम: सुनील<br>मकान संख्या : वार्ड नं 04<br>उम्र : 32 लिंग: : महिला | फोटो उपलब्ध |

|   |             |
|---|-------------|
| 280   | UIA2069656  |
| निर्वाचक का नाम : ललीता कुमारी<br>पिता का नाम: मुन्ना कुमार<br>मकान संख्या : वार्ड नं-04<br>उम्र : 22 लिंग: : पुरुष | फोटो उपलब्ध |

|   |             |
|---|-------------|
| 281   | UIA2114346  |
| निर्वाचक का नाम : आरती कुमारी<br>पति का नाम: अनिल<br>मकान संख्या : वार्ड नं-06<br>उम्र : 23 लिंग: : महिला | फोटो उपलब्ध |

|     |                  |  |             |     |                  |   |             |     |                  |   |             |
|-----|------------------|--|-------------|-----|------------------|---|-------------|-----|------------------|---|-------------|
| 282 | JDC0901017       | निर्वाचक का नाम : रूपेश कुमार तिवारी<br>पिता का नाम: रामएकबाल तिवारी<br>मकान संख्या : 1<br>उम्र : 49 लिंग: : पुरुष | फोटो उपलब्ध | 283 | UIA1081462       | निर्वाचक का नाम : शिवकला देवी<br>पति का नाम: नगीना दास<br>मकान संख्या : 1<br>उम्र : 42 लिंग: : महिला          | फोटो उपलब्ध | 284 | UIA1081561       | निर्वाचक का नाम : सुधा तिवारी<br>पिता का नाम: रूकेश तिवारी<br>मकान संख्या : 1<br>उम्र : 42 लिंग: : महिला                  | फोटो उपलब्ध |
| 285 | UIA1081520       | निर्वाचक का नाम : अश्वनी कुमार<br>पिता का नाम: राजेश्वर तिवारी<br>मकान संख्या : 1<br>उम्र : 39 लिंग: : पुरुष       | फोटो उपलब्ध | 286 | UIA0493510       | निर्वाचक का नाम : संतोष महतो<br>पिता का नाम: विश्वनाथ महतो<br>मकान संख्या : 1<br>उम्र : 29 लिंग: : पुरुष      | फोटो उपलब्ध | 287 | BR/03/016/072440 | निर्वाचक का नाम : रामेश्वर तिवारी<br>पिता का नाम: विद्यानंद तिवारी<br>मकान संख्या : 2<br>उम्र : 70 लिंग: : पुरुष          | फोटो उपलब्ध |
| 288 | UIA0015057       | निर्वाचक का नाम : कलावती देवी<br>पति का नाम: जलेश्वर प्रसाद<br>मकान संख्या : 2<br>उम्र : 41 लिंग: : महिला          | फोटो उपलब्ध | 289 | UIA0015719       | निर्वाचक का नाम : जयन्तरी देवी<br>पति का नाम: दिलीप कुमार<br>मकान संख्या : 2<br>उम्र : 39 लिंग: : महिला       | फोटो उपलब्ध | 290 | BR/03/016/072386 | निर्वाचक का नाम : राजेश्वर तिवारी<br>पिता का नाम: विद्यानंद तिवारी<br>मकान संख्या : 3<br>उम्र : 66 लिंग: : पुरुष          | फोटो उपलब्ध |
| 291 | BR/03/016/072198 | निर्वाचक का नाम : सिरजा देवी<br>पति का नाम: राजेश्वर तिवारी<br>मकान संख्या : 3<br>उम्र : 63 लिंग: : महिला          | फोटो उपलब्ध | 292 | UIA0166256       | निर्वाचक का नाम : दिलीप कुमार<br>पिता का नाम: राजेश्वर तिवारी<br>मकान संख्या : 3<br>उम्र : 46 लिंग: : पुरुष   | फोटो उपलब्ध | 293 | UIA1081512       | निर्वाचक का नाम : रमिता देवी<br>पति का नाम: सुमन कुमार यादव<br>मकान संख्या : 3<br>उम्र : 39 लिंग: : महिला                 | फोटो उपलब्ध |
| 294 | UIA0166041       | निर्वाचक का नाम : बिन्दु देवी<br>पति का नाम: मनोरंजन प्रसाद<br>मकान संख्या : 3<br>उम्र : 39 लिंग: : महिला          | फोटो उपलब्ध | 295 | UIA0494013       | निर्वाचक का नाम : सोनफी महतो<br>पिता का नाम: भोली महतो<br>मकान संख्या : 4<br>उम्र : 63 लिंग: : पुरुष          | फोटो उपलब्ध | 296 | BR/03/016/072407 | निर्वाचक का नाम : लालझरी देवी<br>पति का नाम: जगन्नाथ महतो<br>मकान संख्या : 4<br>उम्र : 56 लिंग: : महिला                   | फोटो उपलब्ध |
| 297 | BR/03/016/072418 | निर्वाचक का नाम : राम गुलाम महतो<br>पिता का नाम: भोली महतो<br>मकान संख्या : 4<br>उम्र : 55 लिंग: : पुरुष           | फोटो उपलब्ध | 298 | BR/03/016/072406 | निर्वाचक का नाम : सुमित्रा देवी<br>पति का नाम: रामगुलाम महतो<br>मकान संख्या : 4<br>उम्र : 53 लिंग: : महिला    | फोटो उपलब्ध | 299 | UIA2358885       | निर्वाचक का नाम : शोभा देवी कमलेश महतो<br>पति का नाम: कमलेश महतो कमलेश महतो<br>मकान संख्या : 4<br>उम्र : 25 लिंग: : महिला | फोटो उपलब्ध |
| 300 | BR/03/016/072405 | निर्वाचक का नाम : पासपति देवी<br>पति का नाम: धोडा महतो<br>मकान संख्या : 5<br>उम्र : 63 लिंग: : महिला               | फोटो उपलब्ध | 301 | UIA0165803       | निर्वाचक का नाम : श्याम बाबु पासवान<br>पिता का नाम: मेयर पासवान<br>मकान संख्या : 5<br>उम्र : 43 लिंग: : पुरुष | फोटो उपलब्ध | 302 | UIA0166264       | निर्वाचक का नाम : सुबोध महतो<br>पिता का नाम: डोडा महतो<br>मकान संख्या : 5<br>उम्र : 41 लिंग: : पुरुष                      | फोटो उपलब्ध |
| 303 | UIA1081694       | निर्वाचक का नाम : अनीता देवी<br>पति का नाम: प्रमोद कुमार<br>मकान संख्या : 5<br>उम्र : 39 लिंग: : महिला             | फोटो उपलब्ध | 304 | UIA0015495       | निर्वाचक का नाम : राज कुमार<br>पिता का नाम: लाल बाबु महतो<br>मकान संख्या : 5<br>उम्र : 38 लिंग: : पुरुष       | फोटो उपलब्ध | 305 | BR/03/016/072376 | निर्वाचक का नाम : जगदेव महतो<br>पिता का नाम: विश्वनाथ महतो<br>मकान संख्या : 6<br>उम्र : 49 लिंग: : पुरुष                  | फोटो उपलब्ध |
| 306 | BR/03/016/072307 | निर्वाचक का नाम : पावढारी देवी<br>पति का नाम: जगदेव महतो<br>मकान संख्या : 6<br>उम्र : 48 लिंग: : महिला             | फोटो उपलब्ध | 307 | UIA0016485       | निर्वाचक का नाम : सुनीता देवी<br>पति का नाम: जियालाल दास<br>मकान संख्या : 6<br>उम्र : 46 लिंग: : महिला        | फोटो उपलब्ध | 308 | UIA0016014       | निर्वाचक का नाम : नारायण पासवान<br>पिता का नाम: रामजी पासवान<br>मकान संख्या : 6<br>उम्र : 41 लिंग: : पुरुष                | फोटो उपलब्ध |
| 309 | UIA1387059       | निर्वाचक का नाम : बिंदा प्रसाद<br>पिता का नाम: सुझावन प्रसाद<br>मकान संख्या : 7<br>उम्र : 74 लिंग: : पुरुष         | फोटो उपलब्ध | 310 | UIA1387067       | निर्वाचक का नाम : रामाश्रय प्रसाद<br>पिता का नाम: सुझावन प्रसाद<br>मकान संख्या : 7<br>उम्र : 63 लिंग: : पुरुष | फोटो उपलब्ध | 311 | BR/03/016/072292 | निर्वाचक का नाम : मंकेश्वरी देवी<br>पति का नाम: नंदीपत प्रसाद<br>मकान संख्या : 7<br>उम्र : 62 लिंग: : महिला               | फोटो उपलब्ध |

|     |                  |  |             |     |                  |   |             |     |                  |  |             |
|-----|------------------|--|-------------|-----|------------------|---|-------------|-----|------------------|--|-------------|
| 312 | BR/03/016/072294 | निर्वाचक का नाम : प्रभा देवी<br>पति का नाम: रामाश्रय प्रसाद<br>मकान संख्या : 7<br>उम्र : 52 लिंग: : महिला              | फोटो उपलब्ध | 313 | BR/03/016/072022 | निर्वाचक का नाम : बैजुलाल प्रसाद<br>पिता का नाम:: नंदीपत प्रसाद<br>मकान संख्या : 7<br>उम्र : 47 लिंग: : पुरुष | फोटो उपलब्ध | 314 | BR/03/016/072367 | निर्वाचक का नाम : जलेश्वर प्रसाद<br>पिता का नाम:: बिंदा प्रसाद<br>मकान संख्या : 7<br>उम्र : 46 लिंग: : पुरुष | फोटो उपलब्ध |
| 315 | UIA0017095       | निर्वाचक का नाम : सलमा खातुन<br>पति का नाम: छडु मियां<br>मकान संख्या : 7<br>उम्र : 45 लिंग: : महिला                    | फोटो उपलब्ध | 316 | BR/03/016/072325 | निर्वाचक का नाम : बागेश्वर प्रसाद<br>पिता का नाम:: बिंदा प्रसाद<br>मकान संख्या : 7<br>उम्र : 44 लिंग: : पुरुष | फोटो उपलब्ध | 317 | JDC1537794       | निर्वाचक का नाम : संजय कुमार<br>पिता का नाम:: विन्दा महतो<br>मकान संख्या : 7<br>उम्र : 44 लिंग: : पुरुष      | फोटो उपलब्ध |
| 318 | JDC1420579       | निर्वाचक का नाम : अजय कुमार<br>पिता का नाम:: विन्दा महतो<br>मकान संख्या : 7<br>उम्र : 42 लिंग: : पुरुष                 | फोटो उपलब्ध | 319 | UIA1387075       | निर्वाचक का नाम : संगीता देवी<br>पति का नाम: बैजुलाल प्रसाद<br>मकान संख्या : 7<br>उम्र : 42 लिंग: : महिला     | फोटो उपलब्ध | 320 | UIA1081397       | निर्वाचक का नाम : संगीता देवी<br>पति का नाम: वागेश्वर प्रसाद<br>मकान संख्या : 7<br>उम्र : 42 लिंग: : महिला   | फोटो उपलब्ध |
| 321 | UIA0493536       | निर्वाचक का नाम : नैशा खातुन<br>पति का नाम: नसुरूदीन मियां<br>मकान संख्या : 7<br>उम्र : 42 लिंग: : महिला               | फोटो उपलब्ध | 322 | UIA1955624       | निर्वाचक का नाम : साहिल आर्यन<br>पिता का नाम:: बैजू लाल प्रसाद<br>मकान संख्या : 07<br>उम्र : 23 लिंग: : पुरुष | फोटो उपलब्ध | 323 | UIA1387083       | निर्वाचक का नाम : सत्य नारायण दास<br>पिता का नाम:: सतुआन दास<br>मकान संख्या : 8<br>उम्र : 62 लिंग: : पुरुष   | फोटो उपलब्ध |
| 324 | BR/03/016/072423 | निर्वाचक का नाम : कपिलदेव मांडी<br>पिता का नाम:: था मांडी<br>मकान संख्या : 8<br>उम्र : 48 लिंग: : पुरुष                | फोटो उपलब्ध | 325 | BR/03/016/072179 | निर्वाचक का नाम : उरप्रमीला देवी<br>पति का नाम: कपिलदेव मांडी<br>मकान संख्या : 8<br>उम्र : 47 लिंग: : महिला   | फोटो उपलब्ध | 326 | UIA0016600       | निर्वाचक का नाम : उमा देवी<br>पति का नाम: गोपी चन्द दास<br>मकान संख्या : 8<br>उम्र : 46 लिंग: : महिला        | फोटो उपलब्ध |
| 327 | UIA0165829       | निर्वाचक का नाम : सुमित्रा देवी<br>पति का नाम: मनोज पासवान<br>मकान संख्या : 8<br>उम्र : 43 लिंग: : महिला               | फोटो उपलब्ध | 328 | UIA0165811       | निर्वाचक का नाम : सरोज कुमार<br>पिता का नाम:: भगवान पासवान<br>मकान संख्या : 8<br>उम्र : 39 लिंग: : पुरुष      | फोटो उपलब्ध | 329 | UIA1220391       | निर्वाचक का नाम : आशा देवी<br>पति का नाम: अनिल मांडी<br>मकान संख्या : 8<br>उम्र : 31 लिंग: : महिला           | फोटो उपलब्ध |
| 330 | UIA2358711       | निर्वाचक का नाम : रंजू देवी भरत मांडी<br>पति का नाम: भरत मांडी भरत मांडी<br>मकान संख्या : 8<br>उम्र : 27 लिंग: : महिला | फोटो उपलब्ध | 331 | UIA0819755       | निर्वाचक का नाम : रामकली देवी<br>पति का नाम: सियाराम साह<br>मकान संख्या : 9<br>उम्र : 72 लिंग: : महिला        | फोटो उपलब्ध | 332 | BR/03/016/072226 | निर्वाचक का नाम : नगीना दास<br>पिता का नाम:: सतुवन दास<br>मकान संख्या : 9<br>उम्र : 60 लिंग: : पुरुष         | फोटो उपलब्ध |
| 333 | UIA0017301       | निर्वाचक का नाम : तेतरी देवी<br>पति का नाम: मेकेश्वर सहनी<br>मकान संख्या : 9<br>उम्र : 44 लिंग: : महिला                | फोटो उपलब्ध | 334 | UIA0819730       | निर्वाचक का नाम : विष्णा देवी<br>पति का नाम: रामनाथ प्रसाद<br>मकान संख्या : 9<br>उम्र : 33 लिंग: : महिला      | फोटो उपलब्ध | 335 | UIA0166272       | निर्वाचक का नाम : देवकली देवी<br>पति का नाम: जयमंगल दास<br>मकान संख्या : 10<br>उम्र : 78 लिंग: : महिला       | फोटो उपलब्ध |
| 336 | UIA1081603       | निर्वाचक का नाम : शान्ति देवी<br>पति का नाम: जगन्नाथ मांडी<br>मकान संख्या : 10<br>उम्र : 55 लिंग: : महिला              | फोटो उपलब्ध | 337 | UIA1221241       | निर्वाचक का नाम : सुनीता देवी<br>पति का नाम: धर्मदेव पासवान<br>मकान संख्या : 10<br>उम्र : 35 लिंग: : महिला    | फोटो उपलब्ध | 338 | UIA1221043       | निर्वाचक का नाम : विनीता देवी<br>पति का नाम: राजाराम पासवान<br>मकान संख्या : 10<br>उम्र : 33 लिंग: : महिला   | फोटो उपलब्ध |
| 339 | BR/03/016/072260 | निर्वाचक का नाम : पुन्यदेव दास<br>पिता का नाम:: गीठा दास<br>मकान संख्या : 11<br>उम्र : 55 लिंग: : पुरुष                | फोटो उपलब्ध | 340 | BR/03/016/072213 | निर्वाचक का नाम : रूपदेव दास<br>पिता का नाम:: गीठा दास<br>मकान संख्या : 11<br>उम्र : 46 लिंग: : पुरुष         | फोटो उपलब्ध | 341 | JDC5049754       | निर्वाचक का नाम : शुमीला कुशवाहा<br>पति का नाम: राजु कुमार<br>मकान संख्या : 11<br>उम्र : 45 लिंग: : महिला    | फोटो उपलब्ध |

|     |                  |  |             |     |                  |   |             |     |                  |  |             |
|-----|------------------|--|-------------|-----|------------------|---|-------------|-----|------------------|--|-------------|
| 342 | JDC1421262       | निर्वाचक का नाम : इन्द्रदेव दास<br>पिता का नाम: गीता दास<br>मकान संख्या : 11<br>उम्र : 42 लिंग: : पुरुष      | फोटो उपलब्ध | 343 | UIA1081611       | निर्वाचक का नाम : आलोक कुमार<br>पिता का नाम:: लक्ष्मी नारायण महतो<br>मकान संख्या : 11<br>उम्र : 42 लिंग: : पुरुष                            | फोटो उपलब्ध | 344 | JDC5052550       | निर्वाचक का नाम : दूना कुमार<br>पिता का नाम:: सीताराम साह<br>मकान संख्या : 11<br>उम्र : 41 लिंग: : पुरुष                                 | फोटो उपलब्ध |
| 345 | JDC5052667       | निर्वाचक का नाम : मनीता देवी<br>पति का नाम: दूना कुमार<br>मकान संख्या : 11<br>उम्र : 39 लिंग: : महिला        | फोटो उपलब्ध | 346 | BR/03/016/072299 | निर्वाचक का नाम : लखमतिया देवी<br>पति का नाम: जोगी महतो<br>मकान संख्या : 12<br>उम्र : 70 लिंग: : महिला                                      | फोटो उपलब्ध | 347 | BR/03/016/072383 | निर्वाचक का नाम : सुरेन्द्र महतो<br>पिता का नाम:: जोगी महतो<br>मकान संख्या : 12<br>उम्र : 48 लिंग: : पुरुष                               | फोटो उपलब्ध |
| 348 | JDC5049556       | निर्वाचक का नाम : ममता देवी<br>पति का नाम: बासुकी साह<br>मकान संख्या : 12<br>उम्र : 44 लिंग: : महिला         | फोटो उपलब्ध | 349 | UIA0820506       | निर्वाचक का नाम : संतोष दास<br>पिता का नाम:: नारायण दास<br>मकान संख्या : 12<br>उम्र : 42 लिंग: : पुरुष                                      | फोटो उपलब्ध | 350 | UIA0017111       | निर्वाचक का नाम : रीता देवी<br>पति का नाम: आत्मा राम<br>मकान संख्या : 12<br>उम्र : 40 लिंग: : महिला                                      | फोटो उपलब्ध |
| 351 | UIA0166280       | निर्वाचक का नाम : लछुमन दास<br>पिता का नाम:: मेरखुन दास<br>मकान संख्या : 13<br>उम्र : 63 लिंग: : पुरुष       | फोटो उपलब्ध | 352 | BR/03/016/072247 | निर्वाचक का नाम : भरत दास<br>पिता का नाम:: मेरखुन दास<br>मकान संख्या : 13<br>उम्र : 60 लिंग: : पुरुष  | फोटो उपलब्ध | 353 | BR/03/016/072301 | निर्वाचक का नाम : राजकुमारी देवी<br>पति का नाम: भरत दास<br>मकान संख्या : 13<br>उम्र : 58 लिंग: : महिला                                   | फोटो उपलब्ध |
| 354 | JDC4733317       | निर्वाचक का नाम : चतुरी दास<br>पिता का नाम:: मेखु दास<br>मकान संख्या : 13<br>उम्र : 54 लिंग: : पुरुष         | फोटो उपलब्ध | 355 | UIA0818906       | निर्वाचक का नाम : हरेंद्र दास<br>पिता का नाम:: लक्ष्मण दास<br>मकान संख्या : 13<br>उम्र : 43 लिंग: : पुरुष                                   | फोटो उपलब्ध | 356 | UIA0165837       | निर्वाचक का नाम : फुल कुमारी देवी<br>पति का नाम: राजेश्वर प्रासाद<br>मकान संख्या : 14<br>उम्र : 72 लिंग: : महिला                         | फोटो उपलब्ध |
| 357 | BR/03/016/072342 | निर्वाचक का नाम : गणेश महतो<br>पिता का नाम:: लाल बहादुर महतो<br>मकान संख्या : 15<br>उम्र : 49 लिंग: : पुरुष  | फोटो उपलब्ध | 358 | BR/03/016/072336 | निर्वाचक का नाम : शहीद मियां<br>पिता का नाम:: इशु मियां<br>मकान संख्या : 16<br>उम्र : 63 लिंग: : पुरुष                                      | फोटो उपलब्ध | 359 | BR/03/016/072243 | निर्वाचक का नाम : रब्जा खातून<br>पति का नाम: साहिद मियां<br>मकान संख्या : 16<br>उम्र : 63 लिंग: : महिला                                  | फोटो उपलब्ध |
| 360 | BR/03/016/072391 | निर्वाचक का नाम : हलीम मियां<br>पिता का नाम:: इशु मियां<br>मकान संख्या : 16<br>उम्र : 62 लिंग: : पुरुष       | फोटो उपलब्ध | 361 | UIA2073237       | निर्वाचक का नाम : सायरा खातून<br>पति का नाम: हलीम मियां<br>मकान संख्या : 16<br>उम्र : 60 लिंग: : महिला                                      | फोटो उपलब्ध | 362 | UIA1387091       | निर्वाचक का नाम : हारून मियां<br>पिता का नाम:: इशु मियां<br>मकान संख्या : 16<br>उम्र : 58 लिंग: : पुरुष                                  | फोटो उपलब्ध |
| 363 | UIA1218288       | निर्वाचक का नाम : मोहम्मद सेराज<br>पिता का नाम:: शहीद मिया<br>मकान संख्या : 16<br>उम्र : 39 लिंग: : पुरुष    | फोटो उपलब्ध | 364 | UIA1218445       | निर्वाचक का नाम : सबिला खातून<br>पति का नाम: मोहम्मद सोराज<br>मकान संख्या : 16<br>उम्र : 37 लिंग: : महिला                                   | फोटो उपलब्ध | 365 | UIA1218635       | निर्वाचक का नाम : मोहम्मद शगीर<br>पिता का नाम:: शहीद मिया<br>मकान संख्या : 16<br>उम्र : 36 लिंग: : पुरुष                                 | फोटो उपलब्ध |
| 366 | UIA1218767       | निर्वाचक का नाम : जुनेदा खातून<br>पति का नाम: मोहम्मद सगीर<br>मकान संख्या : 16<br>उम्र : 33 लिंग: : महिला    | फोटो उपलब्ध | 367 | BR/03/016/072273 | निर्वाचक का नाम : देवरतिया देवी<br>पति का नाम: रामलाल महतो<br>मकान संख्या : 17<br>उम्र : 58 लिंग: : महिला                                   | फोटो उपलब्ध | 368 | BR/03/016/072333 | निर्वाचक का नाम : सुरेंद्र महतो<br>पिता का नाम:: रामलाल महतो<br>मकान संख्या : 17<br>उम्र : 50 लिंग: : पुरुष                              | फोटो उपलब्ध |
| 369 | BR/03/016/072315 | निर्वाचक का नाम : उरप्रमीला देवी<br>पति का नाम: सुरेंद्र महतो<br>मकान संख्या : 17<br>उम्र : 49 लिंग: : महिला | फोटो उपलब्ध | 370 | UIA2318921       | निर्वाचक का नाम : जगरनाथ महतो रामलाल महतो<br>पिता का नाम:: रामलाल महतो रामलाल महतो<br>मकान संख्या : Ramlal mahto<br>उम्र : 49 लिंग: : पुरुष | फोटो उपलब्ध | 371 | UIA2319028       | निर्वाचक का नाम : मीना देवी जगरनाथ महतो<br>पति का नाम: जगरनाथ महतो जगरनाथ महतो<br>मकान संख्या : jagnath mahto<br>उम्र : 49 लिंग: : महिला | फोटो उपलब्ध |

|     |                  |  |     |                  |  |     |                  |  |
|-----|------------------|--|-----|------------------|--|-----|------------------|--|
| 372 | UJA2316644       | निर्वाचक का नाम : मिथिलेश कुमार जगरनाथ महतो<br>पिता का नाम: जगरनाथ महतो जगरनाथ महतो<br>मकान संख्या : Jagrnath mahto<br>उम्र : 19 लिंग: : पुरुष | 373 | UJA1797885       | निर्वाचक का नाम : लगन महतो<br>पिता का नाम: छटु महतो<br>मकान संख्या : 18<br>उम्र : 91 लिंग: : पुरुष                                 | 374 | UJA2139962       | निर्वाचक का नाम : शिवकली देवी<br>पति का नाम: लगन महतो<br>मकान संख्या : 18<br>उम्र : 86 लिंग: : महिला           |
| 375 | UJA1081637       | निर्वाचक का नाम : रामजनम महतो<br>पिता का नाम: लगन महतो<br>मकान संख्या : 18<br>उम्र : 50 लिंग: : पुरुष  | 376 | BR/03/016/072075 | निर्वाचक का नाम : बुधन महतो<br>पिता का नाम: ब्रह्मदेव महतो<br>मकान संख्या : 19<br>उम्र : 66 लिंग: : पुरुष                          | 377 | BR/03/016/072314 | निर्वाचक का नाम : सुशीला देवी<br>पति का नाम: बुधन महतो<br>मकान संख्या : 19<br>उम्र : 63 लिंग: : महिला          |
| 378 | UJA1387109       | निर्वाचक का नाम : सुधन महतो<br>पिता का नाम: ब्रह्मदेव महतो<br>मकान संख्या : 19<br>उम्र : 60 लिंग: : पुरुष                                      | 379 | JDC1538214       | निर्वाचक का नाम : रामस्वारथ महतो<br>पिता का नाम: ब्रह्मदेव महतो<br>मकान संख्या : 19<br>उम्र : 58 लिंग: : पुरुष                     | 380 | BR/03/016/072312 | निर्वाचक का नाम : शोभा देवी<br>पति का नाम: सुधन महतो<br>मकान संख्या : 19<br>उम्र : 58 लिंग: : महिला            |
| 381 | BR/03/016/072387 | निर्वाचक का नाम : मोहन दास<br>पिता का नाम: चंद्र दास<br>मकान संख्या : 20<br>उम्र : 83 लिंग: : पुरुष  | 382 | BR/03/016/072275 | निर्वाचक का नाम : छलिया देवी<br>पति का नाम: मोहन दास<br>मकान संख्या : 20<br>उम्र : 81 लिंग: : महिला                                | 383 | BR/03/016/072202 | निर्वाचक का नाम : चैथरू दास<br>पिता का नाम: चंद्र दास<br>मकान संख्या : 20<br>उम्र : 60 लिंग: : पुरुष           |
| 384 | BR/03/016/072334 | निर्वाचक का नाम : नंदलाल दास<br>पिता का नाम: चंद्र दास<br>मकान संख्या : 20<br>उम्र : 53 लिंग: : पुरुष  | 385 | UJA2347110       | निर्वाचक का नाम : शकुंतला कुमारी रंजीत कुमार<br>पति का नाम: रंजीत कुमार रंजीत कुमार<br>मकान संख्या : 20<br>उम्र : 22 लिंग: : महिला | 386 | BR/03/016/072392 | निर्वाचक का नाम : छोटेलाल दास<br>पिता का नाम: रामएकबाल दास<br>मकान संख्या : 21<br>उम्र : 58 लिंग: : पुरुष      |
| 387 | BR/03/016/072403 | निर्वाचक का नाम : सीता देवी<br>पति का नाम: छोटेलाल दास<br>मकान संख्या : 21<br>उम्र : 53 लिंग: : महिला  | 388 | UJA0166322       | निर्वाचक का नाम : अच्छेलाल दास<br>पिता का नाम: रामएकबाल दास<br>मकान संख्या : 21<br>उम्र : 50 लिंग: : पुरुष                         | 389 | BR/03/016/072168 | निर्वाचक का नाम : रूदल दास<br>पिता का नाम: नन्दी पत दास<br>मकान संख्या : 22<br>उम्र : 48 लिंग: : पुरुष         |
| 390 | UJA0166330       | निर्वाचक का नाम : इंदल दास<br>पिता का नाम: ननप्रदीपत दास<br>मकान संख्या : 22<br>उम्र : 46 लिंग: : पुरुष  | 391 | UJA0016576       | निर्वाचक का नाम : हेमंती देवी<br>पति का नाम: रूदल दास<br>मकान संख्या : 22<br>उम्र : 46 लिंग: : महिला                               | 392 | UJA1387117       | निर्वाचक का नाम : बैद्यनाथ प्रसाद<br>पिता का नाम: इनरमन महतो<br>मकान संख्या : 23<br>उम्र : 74 लिंग: : पुरुष    |
| 393 | UJA0493478       | निर्वाचक का नाम : सुशीला देवी<br>पति का नाम: बैद्यनाथ प्रसाद<br>मकान संख्या : 23<br>उम्र : 50 लिंग: : महिला                                    | 394 | BR/03/016/072278 | निर्वाचक का नाम : एकनाथ प्रसाद<br>पिता का नाम: वैद्यनाथ प्रसाद<br>मकान संख्या : 23<br>उम्र : 50 लिंग: : पुरुष                      | 395 | BR/03/016/072433 | निर्वाचक का नाम : निरंजन प्रसाद<br>पिता का नाम: वैद्यनाथ प्रसाद<br>मकान संख्या : 23<br>उम्र : 49 लिंग: : पुरुष |
| 396 | BR/03/016/072279 | निर्वाचक का नाम : सविता देवी<br>पति का नाम: निरंजन प्रसाद<br>मकान संख्या : 23<br>उम्र : 48 लिंग: : महिला                                       | 397 | BR/03/016/072225 | निर्वाचक का नाम : मनोरंजन प्रसाद<br>पिता का नाम: बैद्यनाथ प्रसाद<br>मकान संख्या : 23<br>उम्र : 46 लिंग: : पुरुष                    | 398 | JDC1537786       | निर्वाचक का नाम : मनोज कुमार<br>पिता का नाम: बैद्यनाथ महतो<br>मकान संख्या : 23<br>उम्र : 41 लिंग: : पुरुष      |
| 399 | BR/03/016/072368 | निर्वाचक का नाम : रघुनाथ प्रसाद<br>पिता का नाम: सत्य नारायण प्रसाद<br>मकान संख्या : 24<br>उम्र : 46 लिंग: : पुरुष                              | 400 | BR/03/016/072191 | निर्वाचक का नाम : हरि प्रसाद<br>पिता का नाम: देव नंदन प्रसाद<br>मकान संख्या : 25<br>उम्र : 73 लिंग: : पुरुष                        | 401 | UJA0166611       | निर्वाचक का नाम : प्रदीप प्रसाद<br>पिता का नाम: हरि प्रसाद<br>मकान संख्या : 25<br>उम्र : 48 लिंग: : पुरुष      |

विधानसभा निर्वाचन क्षेत्र की संख्या एवं नाम : 18-मधुबन  
अनुभाग संख्या एवं नाम : 2-पकड़ीदयाल

|     |                  |   |             |     |                  |  |             |     |                  |   |             |
|-----|------------------|---|-------------|-----|------------------|--|-------------|-----|------------------|---|-------------|
| 402 | UJA0818930       | निर्वाचक का नाम : रंजित प्रसाद<br>पिता का नाम: हरी महतो<br>मकान संख्या : 25<br>उम्र : 37 लिंग: : पुरुष                  | फोटो उपलब्ध | 403 | BR/03/016/072463 | निर्वाचक का नाम : लालबाबू महतो<br>पिता का नाम: वास महतो<br>मकान संख्या : 26<br>उम्र : 58 लिंग: : पुरुष     | फोटो उपलब्ध | 404 | BR/03/016/072290 | निर्वाचक का नाम : लैस देवी<br>पति का नाम: लालबाबू महतो<br>मकान संख्या : 26<br>उम्र : 56 लिंग: : महिला     | फोटो उपलब्ध |
| 405 | UJA0166355       | निर्वाचक का नाम : प्रमोद कुमार<br>पिता का नाम: लालबाबू महतो<br>मकान संख्या : 26<br>उम्र : 43 लिंग: : पुरुष              | फोटो उपलब्ध | 406 | UJA0166348       | निर्वाचक का नाम : प्रकाश कुमार<br>पिता का नाम: लालबाबू महतो<br>मकान संख्या : 26<br>उम्र : 41 लिंग: : पुरुष | फोटो उपलब्ध | 407 | UJA0820282       | निर्वाचक का नाम : शान्ति देवी<br>पति का नाम: भूषण प्रसाद<br>मकान संख्या : 26<br>उम्र : 37 लिंग: : महिला   | फोटो उपलब्ध |
| 408 | UJA0820043       | निर्वाचक का नाम : राकेश कुमार<br>पिता का नाम: केदार महतो<br>मकान संख्या : 26<br>उम्र : 32 लिंग: : पुरुष                 | फोटो उपलब्ध | 409 | BR/03/016/072197 | निर्वाचक का नाम : रामाश्रय महतो<br>पिता का नाम: जासु महतो<br>मकान संख्या : 27<br>उम्र : 59 लिंग: : पुरुष   | फोटो उपलब्ध | 410 | BR/03/016/072311 | निर्वाचक का नाम : सुनीता देवी<br>पति का नाम: रामाश्रय महतो<br>मकान संख्या : 27<br>उम्र : 58 लिंग: : महिला | फोटो उपलब्ध |
| 411 | UJA2362028       | निर्वाचक का नाम : लीलावती देवी अजय माझी<br>पति का नाम: अजय माझी अजय माझी<br>मकान संख्या : 27<br>उम्र : 40 लिंग: : महिला | फोटो उपलब्ध | 412 | BR/03/016/072233 | निर्वाचक का नाम : कैलाशी देवी<br>पति का नाम: नारायण दास<br>मकान संख्या : 28<br>उम्र : 85 लिंग: : महिला     | फोटो उपलब्ध | 413 | BR/03/016/072435 | निर्वाचक का नाम : भगवान दास<br>पिता का नाम: नारायण दास<br>मकान संख्या : 28<br>उम्र : 58 लिंग: : पुरुष     | फोटो उपलब्ध |
| 414 | UJA1387125       | निर्वाचक का नाम : लालमती देवी<br>पति का नाम: भगवान दास<br>मकान संख्या : 28<br>उम्र : 57 लिंग: : महिला                   | फोटो उपलब्ध | 415 | BR/03/016/072340 | निर्वाचक का नाम : रामश्रय दास<br>पिता का नाम: नारायण दास<br>मकान संख्या : 28<br>उम्र : 54 लिंग: : पुरुष    | फोटो उपलब्ध | 416 | UJA1387133       | निर्वाचक का नाम : अनंत देवी<br>पति का नाम: रामानंद दास<br>मकान संख्या : 28<br>उम्र : 52 लिंग: : महिला     | फोटो उपलब्ध |
| 417 | BR/03/016/072080 | निर्वाचक का नाम : उमा दास<br>पिता का नाम: नारायण दास<br>मकान संख्या : 28<br>उम्र : 48 लिंग: : पुरुष                     | फोटो उपलब्ध | 418 | UJA0819540       | निर्वाचक का नाम : पर्वती देवी<br>पति का नाम: संतोष दास<br>मकान संख्या : 28<br>उम्र : 40 लिंग: : महिला      | फोटो उपलब्ध | 419 | UJA0166629       | निर्वाचक का नाम : छटु मियां<br>पिता का नाम: रजाक मियां<br>मकान संख्या : 29<br>उम्र : 48 लिंग: : पुरुष     | फोटो उपलब्ध |
| 420 | UJA0818658       | निर्वाचक का नाम : श्यामनाथ<br>पिता का नाम: सियाराम साह<br>मकान संख्या : 29<br>उम्र : 38 लिंग: : पुरुष                   | फोटो उपलब्ध | 421 | UJA0016550       | निर्वाचक का नाम : माया देवी<br>पति का नाम: राम अयोध्या दास<br>मकान संख्या : 32<br>उम्र : 56 लिंग: : महिला  | फोटो उपलब्ध | 422 | BR/03/016/072114 | निर्वाचक का नाम : शंभू दास<br>पिता का नाम: पेटू दास<br>मकान संख्या : 32<br>उम्र : 48 लिंग: : पुरुष        | फोटो उपलब्ध |
| 423 | UJA0818922       | निर्वाचक का नाम : मंजू दास<br>पिता का नाम: पेटू दास<br>मकान संख्या : 32<br>उम्र : 42 लिंग: : महिला                      | फोटो उपलब्ध | 424 | BR/03/016/072388 | निर्वाचक का नाम : गाँधी दास<br>पिता का नाम: मेथुर दास<br>मकान संख्या : 33<br>उम्र : 66 लिंग: : पुरुष       | फोटो उपलब्ध | 425 | BR/03/016/072308 | निर्वाचक का नाम : राजपती देवी<br>पति का नाम: गाँधी दास<br>मकान संख्या : 33<br>उम्र : 64 लिंग: : महिला     | फोटो उपलब्ध |
| 426 | JDC1539998       | निर्वाचक का नाम : संजय दास<br>पिता का नाम: गाँधी दास<br>मकान संख्या : 33<br>उम्र : 48 लिंग: : पुरुष                     | फोटो उपलब्ध | 427 | UJA0820308       | निर्वाचक का नाम : रीता देवी<br>पति का नाम: संजय दास<br>मकान संख्या : 33<br>उम्र : 42 लिंग: : महिला         | फोटो उपलब्ध | 428 | UJA0165894       | निर्वाचक का नाम : भागमति देवी<br>पति का नाम: बिजली दास<br>मकान संख्या : 34<br>उम्र : 60 लिंग: : महिला     | फोटो उपलब्ध |
| 429 | UJA0820373       | निर्वाचक का नाम : चौदनी देवी<br>पति का नाम: संतोष कुमार<br>मकान संख्या : 34<br>उम्र : 36 लिंग: : महिला                  | फोटो उपलब्ध | 430 | UJA0819938       | निर्वाचक का नाम : कमलेश महतो<br>पिता का नाम: जगदेव महतो<br>मकान संख्या : 34<br>उम्र : 34 लिंग: : पुरुष     | फोटो उपलब्ध | 431 | BR/03/016/072394 | निर्वाचक का नाम : कृत दास<br>पिता का नाम: नन्दी पत दास<br>मकान संख्या : 35<br>उम्र : 78 लिंग: : पुरुष     | फोटो उपलब्ध |

|     |                  |   |             |
|-----|------------------|---|-------------|
| 432 | BR/03/016/072276 | निर्वाचक का नाम : कुंती देवी<br>पति का नाम: कृति दास<br>मकान संख्या : 35<br>उम्र : 73 लिंग: : महिला | फोटो उपलब्ध |
|-----|------------------|---|-------------|

|     |                  |  |             |
|-----|------------------|--|-------------|
| 433 | BR/03/016/072042 | निर्वाचक का नाम : मुंशी महतो<br>पिता का नाम:: रामदेव महतो<br>मकान संख्या : 36<br>उम्र : 58 लिंग: : पुरुष | फोटो उपलब्ध |
|-----|------------------|--|-------------|

|     |            |  |             |
|-----|------------|--|-------------|
| 434 | JDC1540590 | निर्वाचक का नाम : बृज मांडवी<br>पिता का नाम:: शंकर मांडवी<br>मकान संख्या : 36<br>उम्र : 46 लिंग: : पुरुष | फोटो उपलब्ध |
|-----|------------|--|-------------|

|     |            |  |             |
|-----|------------|--|-------------|
| 435 | UIA0819250 | निर्वाचक का नाम : मुंजी देवी<br>पति का नाम: गोविन्द कुमार<br>मकान संख्या : 36<br>उम्र : 36 लिंग: : महिला | फोटो उपलब्ध |
|-----|------------|--|-------------|

|     |            |   |             |
|-----|------------|---|-------------|
| 436 | UIA1219161 | निर्वाचक का नाम : गोविन्द कुमार<br>पिता का नाम:: मंशी महतो<br>मकान संख्या : 36<br>उम्र : 32 लिंग: : पुरुष | फोटो उपलब्ध |
|-----|------------|---|-------------|

|     |            |   |             |
|-----|------------|---|-------------|
| 437 | UIA1219492 | निर्वाचक का नाम : अरविन्द कुमार<br>पिता का नाम:: मंशी महतो<br>मकान संख्या : 36<br>उम्र : 31 लिंग: : पुरुष | फोटो उपलब्ध |
|-----|------------|---|-------------|

|     |                  |  |             |
|-----|------------------|--|-------------|
| 438 | BR/03/016/072288 | निर्वाचक का नाम : रामसखी देवी<br>पति का नाम: बलदेव महतो<br>मकान संख्या : 37<br>उम्र : 78 लिंग: : महिला | फोटो उपलब्ध |
|-----|------------------|--|-------------|

|     |            |  |             |
|-----|------------|--|-------------|
| 439 | UIA0818500 | निर्वाचक का नाम : चन्दन कुमार<br>पिता का नाम:: कृष्णा साह<br>मकान संख्या : 37<br>उम्र : 35 लिंग: : पुरुष | फोटो उपलब्ध |
|-----|------------|--|-------------|

|     |            |   |             |
|-----|------------|---|-------------|
| 440 | UIA0818492 | निर्वाचक का नाम : गणेश कुमार<br>पिता का नाम:: कृष्णा साह<br>मकान संख्या : 37<br>उम्र : 34 लिंग: : पुरुष | फोटो उपलब्ध |
|-----|------------|---|-------------|

|     |                  |  |             |
|-----|------------------|--|-------------|
| 441 | BR/03/016/072244 | निर्वाचक का नाम : शिव कुमारी देवी<br>पति का नाम: परमा दास<br>मकान संख्या : 38<br>उम्र : 88 लिंग: : महिला | फोटो उपलब्ध |
|-----|------------------|--|-------------|

|     |                  |   |             |
|-----|------------------|---|-------------|
| 442 | BR/03/016/072327 | निर्वाचक का नाम : राम अयोध्या दास<br>पिता का नाम:: प्रभा दास<br>मकान संख्या : 38<br>उम्र : 60 लिंग: : पुरुष | फोटो उपलब्ध |
|-----|------------------|---|-------------|

|     |                  |   |             |
|-----|------------------|---|-------------|
| 443 | BR/03/016/072242 | निर्वाचक का नाम : अमरावती देवी<br>पति का नाम: रामअयोध्या दास<br>मकान संख्या : 38<br>उम्र : 58 लिंग: : महिला | फोटो उपलब्ध |
|-----|------------------|---|-------------|

|     |            |  |             |
|-----|------------|--|-------------|
| 444 | UIA1387158 | निर्वाचक का नाम : श्री भगवान दास<br>पिता का नाम:: प्रभा दास<br>मकान संख्या : 38<br>उम्र : 53 लिंग: : पुरुष | फोटो उपलब्ध |
|-----|------------|--|-------------|

|     |            |  |             |
|-----|------------|--|-------------|
| 445 | UIA1387166 | निर्वाचक का नाम : सुशीला देवी<br>पति का नाम: श्री राम दास<br>मकान संख्या : 38<br>उम्र : 50 लिंग: : महिला | फोटो उपलब्ध |
|-----|------------|--|-------------|

|     |                  |  |             |
|-----|------------------|--|-------------|
| 446 | BR/03/016/072078 | निर्वाचक का नाम : जमदार दास<br>पिता का नाम:: चुल्हाड़ दास<br>मकान संख्या : 39<br>उम्र : 88 लिंग: : पुरुष | फोटो उपलब्ध |
|-----|------------------|--|-------------|

|     |                  |   |             |
|-----|------------------|---|-------------|
| 447 | BR/03/016/072231 | निर्वाचक का नाम : सुदामा देवी<br>पति का नाम: जमदार दास<br>मकान संख्या : 39<br>उम्र : 84 लिंग: : महिला | फोटो उपलब्ध |
|-----|------------------|---|-------------|

|     |            |  |             |
|-----|------------|--|-------------|
| 448 | UIA1387174 | निर्वाचक का नाम : गोपीचंद दास<br>पिता का नाम:: जमादार दास<br>मकान संख्या : 39<br>उम्र : 48 लिंग: : पुरुष | फोटो उपलब्ध |
|-----|------------|--|-------------|

|     |            |   |             |
|-----|------------|---|-------------|
| 449 | UIA1387182 | निर्वाचक का नाम : रामझरी देवी<br>पति का नाम: दरोगा दास<br>मकान संख्या : 40<br>उम्र : 78 लिंग: : महिला | फोटो उपलब्ध |
|-----|------------|---|-------------|

|     |                  |   |             |
|-----|------------------|---|-------------|
| 450 | BR/03/016/072366 | निर्वाचक का नाम : मकेश दास<br>पिता का नाम:: प्यारे दास<br>मकान संख्या : 41<br>उम्र : 58 लिंग: : पुरुष | फोटो उपलब्ध |
|-----|------------------|---|-------------|

|     |                  |  |             |
|-----|------------------|--|-------------|
| 451 | BR/03/016/072248 | निर्वाचक का नाम : धनमन्ती देवी<br>पति का नाम: सुरेश दास<br>मकान संख्या : 42<br>उम्र : 56 लिंग: : महिला | फोटो उपलब्ध |
|-----|------------------|--|-------------|

|     |            |  |             |
|-----|------------|--|-------------|
| 452 | UIA0820290 | निर्वाचक का नाम : रेहाना खानुन<br>पति का नाम: मुस्लिम आलम<br>मकान संख्या : 42<br>उम्र : 37 लिंग: : महिला | फोटो उपलब्ध |
|-----|------------|--|-------------|

|     |            |   |             |
|-----|------------|---|-------------|
| 453 | UIA0820357 | निर्वाचक का नाम : रबीदा खानुन<br>पति का नाम: मीर हसन<br>मकान संख्या : 42<br>उम्र : 36 लिंग: : महिला | फोटो उपलब्ध |
|-----|------------|---|-------------|

|     |            |   |             |
|-----|------------|---|-------------|
| 454 | UIA0820365 | निर्वाचक का नाम : सजदा खानुन<br>पति का नाम: तस्लीम आलम<br>मकान संख्या : 42<br>उम्र : 34 लिंग: : महिला | फोटो उपलब्ध |
|-----|------------|---|-------------|

|     |                  |  |             |
|-----|------------------|--|-------------|
| 455 | BR/03/016/072364 | निर्वाचक का नाम : अवधेश दास<br>पिता का नाम:: प्यारे दास<br>मकान संख्या : 43<br>उम्र : 54 लिंग: : पुरुष | फोटो उपलब्ध |
|-----|------------------|--|-------------|

|     |                  |   |             |
|-----|------------------|---|-------------|
| 456 | BR/03/016/072238 | निर्वाचक का नाम : राधा देवी<br>पति का नाम: अवधेश दास<br>मकान संख्या : 43<br>उम्र : 53 लिंग: : महिला | फोटो उपलब्ध |
|-----|------------------|---|-------------|

|     |                  |   |             |
|-----|------------------|---|-------------|
| 457 | BR/03/016/072318 | निर्वाचक का नाम : रीता देवी<br>पति का नाम: झगड़ू दास<br>मकान संख्या : 44<br>उम्र : 56 लिंग: : महिला | फोटो उपलब्ध |
|-----|------------------|---|-------------|

|     |                  |  |             |
|-----|------------------|--|-------------|
| 458 | BR/03/016/072271 | निर्वाचक का नाम : मंगरू दास<br>पिता का नाम:: रघुवीर दास<br>मकान संख्या : 44<br>उम्र : 54 लिंग: : पुरुष | फोटो उपलब्ध |
|-----|------------------|--|-------------|

|     |                  |   |             |
|-----|------------------|---|-------------|
| 459 | BR/03/016/072322 | निर्वाचक का नाम : मनोरमा देवी<br>पति का नाम: कमल दास<br>मकान संख्या : 44<br>उम्र : 49 लिंग: : महिला | फोटो उपलब्ध |
|-----|------------------|---|-------------|

|     |                  |  |             |
|-----|------------------|--|-------------|
| 460 | BR/03/016/072390 | निर्वाचक का नाम : झगड़ू दास<br>पिता का नाम:: रघुवीर दास<br>मकान संख्या : 44<br>उम्र : 48 लिंग: : पुरुष | फोटो उपलब्ध |
|-----|------------------|--|-------------|

|     |                  |  |             |
|-----|------------------|--|-------------|
| 461 | BR/03/016/072321 | निर्वाचक का नाम : उर्मिला देवी<br>पति का नाम: कपिलदेव दास<br>मकान संख्या : 44<br>उम्र : 46 लिंग: : महिला | फोटो उपलब्ध |
|-----|------------------|--|-------------|

|     |                  |  |             |     |                  |  |             |     |                  |  |             |
|-----|------------------|--|-------------|-----|------------------|--|-------------|-----|------------------|--|-------------|
| 462 | UJA0820266       | निर्वाचक का नाम : मीना देवी<br>पति का नाम: राम जन्म महतो<br>मकान संख्या : 44<br>उम्र : 42 लिंग: : महिला      | फोटो उपलब्ध | 463 | UJA1218858       | निर्वाचक का नाम : प्रमोद दास<br>पिता का नाम:: कमल दास<br>मकान संख्या : 44<br>उम्र : 36 लिंग: : पुरुष       | फोटो उपलब्ध | 464 | UJA1218890       | निर्वाचक का नाम : दीपक कुमार<br>पिता का नाम:: कमल दास<br>मकान संख्या : 44<br>उम्र : 33 लिंग: : पुरुष         | फोटो उपलब्ध |
| 465 | UJA1218544       | निर्वाचक का नाम : योगीन्द्र दास<br>पिता का नाम:: देव धरी दास<br>मकान संख्या : 45<br>उम्र : 56 लिंग: : पुरुष  | फोटो उपलब्ध | 466 | BR/03/016/072041 | निर्वाचक का नाम : वीरेंद्र दास<br>पिता का नाम:: देवधारी दास<br>मकान संख्या : 45<br>उम्र : 53 लिंग: : पुरुष | फोटो उपलब्ध | 467 | UJA0015198       | निर्वाचक का नाम : उमा देवी<br>पति का नाम: योगेन्द्र दास<br>मकान संख्या : 45<br>उम्र : 45 लिंग: : महिला       | फोटो उपलब्ध |
| 468 | UJA0819516       | निर्वाचक का नाम : संगीता देवी<br>पति का नाम: वीरेन्द्र दास<br>मकान संख्या : 45<br>उम्र : 40 लिंग: : महिला    | फोटो उपलब्ध | 469 | UJA1387208       | निर्वाचक का नाम : राजकुमारी देवी<br>पति का नाम: रेखा दास<br>मकान संख्या : 46<br>उम्र : 70 लिंग: : महिला    | फोटो उपलब्ध | 470 | UJA1387216       | निर्वाचक का नाम : शिव दयाल दास<br>पिता का नाम:: रेखा दास<br>मकान संख्या : 47<br>उम्र : 53 लिंग: : पुरुष      | फोटो उपलब्ध |
| 471 | UJA0819508       | निर्वाचक का नाम : लीला देवी<br>पति का नाम: शिवदयाल दास<br>मकान संख्या : 47<br>उम्र : 42 लिंग: : महिला        | फोटो उपलब्ध | 472 | BR/03/016/072377 | निर्वाचक का नाम : शिव दयाल महतो<br>पिता का नाम:: लहवर महतो<br>मकान संख्या : 48<br>उम्र : 53 लिंग: : पुरुष  | फोटो उपलब्ध | 473 | BR/03/016/072221 | निर्वाचक का नाम : उषा देवी<br>पति का नाम: शिव दयाल महतो<br>मकान संख्या : 48<br>उम्र : 50 लिंग: : महिला       | फोटो उपलब्ध |
| 474 | UJA1081496       | निर्वाचक का नाम : जोखन महतो<br>पिता का नाम:: लहवर महतो<br>मकान संख्या : 48<br>उम्र : 50 लिंग: : पुरुष        | फोटो उपलब्ध | 475 | UJA0493692       | निर्वाचक का नाम : दुर्गा देवी<br>पति का नाम: जोखन महतो<br>मकान संख्या : 48<br>उम्र : 48 लिंग: : महिला      | फोटो उपलब्ध | 476 | UJA1218510       | निर्वाचक का नाम : अनिल कुमार<br>पिता का नाम:: शिव दयाल महतो<br>मकान संख्या : 48<br>उम्र : 31 लिंग: : पुरुष   | फोटो उपलब्ध |
| 477 | BR/03/016/072219 | निर्वाचक का नाम : समुन्द्री देवी<br>पति का नाम: विलास साहनी<br>मकान संख्या : 49<br>उम्र : 66 लिंग: : महिला   | फोटो उपलब्ध | 478 | UJA0017285       | निर्वाचक का नाम : भोला साहनी<br>पिता का नाम:: विलास साहनी<br>मकान संख्या : 49<br>उम्र : 50 लिंग: : पुरुष   | फोटो उपलब्ध | 479 | UJA0017327       | निर्वाचक का नाम : नैना देवी<br>पति का नाम: भोला साहनी<br>मकान संख्या : 49<br>उम्र : 48 लिंग: : महिला         | फोटो उपलब्ध |
| 480 | UJA0819961       | निर्वाचक का नाम : सुनील महतो<br>पिता का नाम:: सत्यनारायण महतो<br>मकान संख्या : 49<br>उम्र : 34 लिंग: : पुरुष | फोटो उपलब्ध | 481 | BR/03/016/072220 | निर्वाचक का नाम : लक्ष्मी देवी<br>पति का नाम: बुध्द साहनी<br>मकान संख्या : 50<br>उम्र : 63 लिंग: : महिला   | फोटो उपलब्ध | 482 | UJA1081538       | निर्वाचक का नाम : मंकेश्वर साहनी<br>पिता का नाम:: हरदेव साहनी<br>मकान संख्या : 51<br>उम्र : 48 लिंग: : पुरुष | फोटो उपलब्ध |
| 483 | BR/03/016/072227 | निर्वाचक का नाम : गहनू साहनी<br>पिता का नाम:: मंशी साहनी<br>मकान संख्या : 52<br>उम्र : 69 लिंग: : पुरुष      | फोटो उपलब्ध | 484 | BR/03/016/072218 | निर्वाचक का नाम : सुरजी देवी<br>पति का नाम: गहनू साहनी<br>मकान संख्या : 52<br>उम्र : 66 लिंग: : महिला      | फोटो उपलब्ध | 485 | BR/03/016/072074 | निर्वाचक का नाम : नारद साहनी<br>पिता का नाम:: गहनू साहनी<br>मकान संख्या : 52<br>उम्र : 50 लिंग: : पुरुष      | फोटो उपलब्ध |
| 486 | UJA1220508       | निर्वाचक का नाम : इंदु देवी<br>पति का नाम: नारद सहनी<br>मकान संख्या : 52<br>उम्र : 46 लिंग: : महिला          | फोटो उपलब्ध | 487 | UJA0818914       | निर्वाचक का नाम : भरत सहनी<br>पिता का नाम:: गहनू सहनी<br>मकान संख्या : 52<br>उम्र : 40 लिंग: : पुरुष       | फोटो उपलब्ध | 488 | UJA1220128       | निर्वाचक का नाम : पार्वती देवी<br>पति का नाम: भरत सहनी<br>मकान संख्या : 52<br>उम्र : 34 लिंग: : महिला        | फोटो उपलब्ध |
| 489 | UJA1387240       | निर्वाचक का नाम : मोहन साहनी<br>पिता का नाम:: हरदेव साहनी<br>मकान संख्या : 53<br>उम्र : 58 लिंग: : पुरुष     | फोटो उपलब्ध | 490 | BR/03/016/072229 | निर्वाचक का नाम : छठी देवी<br>पति का नाम: मोहन साहनी<br>मकान संख्या : 53<br>उम्र : 54 लिंग: : महिला        | फोटो उपलब्ध | 491 | BR/03/016/072374 | निर्वाचक का नाम : चलिंतर मांझी<br>पिता का नाम:: साजन मांझी<br>मकान संख्या : 54<br>उम्र : 68 लिंग: : पुरुष    | फोटो उपलब्ध |

|     |                  |  |             |     |                  |  |             |     |                  |  |             |
|-----|------------------|--|-------------|-----|------------------|--|-------------|-----|------------------|--|-------------|
| 492 | UJA0165670       | निर्वाचक का नाम : शेखर मांझी<br>पिता का नाम: चलितर मांझी<br>मकान संख्या : 54<br>उम्र : 56 लिंग: : पुरुष    | फोटो उपलब्ध | 493 | UJA0165902       | निर्वाचक का नाम : किशोरी मांझी<br>पिता का नाम: चलितर मांझी<br>मकान संख्या : 54<br>उम्र : 44 लिंग: : पुरुष                        | फोटो उपलब्ध | 494 | UJA0165688       | निर्वाचक का नाम : हरेन्द्र मांझी<br>पिता का नाम: चलितर मांझी<br>मकान संख्या : 54<br>उम्र : 42 लिंग: : पुरुष                      | फोटो उपलब्ध |
| 495 | JDC1540020       | निर्वाचक का नाम : रीना देवी<br>पति का नाम: हरेन्द्र मांझी<br>मकान संख्या : 54<br>उम्र : 40 लिंग: : महिला   | फोटो उपलब्ध | 496 | BR/03/016/072181 | निर्वाचक का नाम : सुनैना देवी<br>पति का नाम: पालिता मांझी<br>मकान संख्या : 55<br>उम्र : 58 लिंग: : महिला                         | फोटो उपलब्ध | 497 | UJA1220722       | निर्वाचक का नाम : राम प्रवेश मांझी<br>पिता का नाम: पत्नीता मांझी<br>मकान संख्या : 55<br>उम्र : 46 लिंग: : पुरुष                  | फोटो उपलब्ध |
| 498 | UJA1220631       | निर्वाचक का नाम : रिकू देवी<br>पति का नाम: राम प्रवेश मांझी<br>मकान संख्या : 55<br>उम्र : 43 लिंग: : महिला | फोटो उपलब्ध | 499 | JDC1423441       | निर्वाचक का नाम : सुरेश मांझी<br>पिता का नाम: सज्जन मांझी<br>मकान संख्या : 56<br>उम्र : 53 लिंग: : पुरुष                         | फोटो उपलब्ध | 500 | BR/03/016/072171 | निर्वाचक का नाम : इतवारी देवी<br>पति का नाम: सुरेश मांझी<br>मकान संख्या : 56<br>उम्र : 50 लिंग: : महिला                          | फोटो उपलब्ध |
| 501 | UJA0165696       | निर्वाचक का नाम : गगनदेव मांझी<br>पिता का नाम: गोनउर मांझी<br>मकान संख्या : 57<br>उम्र : 43 लिंग: : पुरुष  | फोटो उपलब्ध | 502 | JDC1541853       | निर्वाचक का नाम : गायत्री देवी<br>पति का नाम: गगनदेव मांझी<br>मकान संख्या : 57<br>उम्र : 40 लिंग: : महिला                        | फोटो उपलब्ध | 503 | BR/03/016/072432 | निर्वाचक का नाम : बिजली मांझी<br>पिता का नाम: सुकुल मांझी<br>मकान संख्या : 58<br>उम्र : 68 लिंग: : पुरुष                         | फोटो उपलब्ध |
| 504 | UJA1387257       | निर्वाचक का नाम : शैली देवी<br>पति का नाम: बिजली मांझी<br>मकान संख्या : 58<br>उम्र : 63 लिंग: : महिला      | फोटो उपलब्ध | 505 | UJA2377836       | निर्वाचक का नाम : मुकेश मांझी मुकेश मांझी<br>पिता का नाम: बिजली मांझी बिजली मांझी<br>मकान संख्या : 58<br>उम्र : 38 लिंग: : पुरुष | फोटो उपलब्ध | 506 | UJA2361343       | निर्वाचक का नाम : गायत्री देवी मुकेश मांझी<br>पति का नाम: मुकेश मांझी मुकेश मांझी<br>मकान संख्या : 58<br>उम्र : 34 लिंग: : महिला | फोटो उपलब्ध |
| 507 | JDC1540053       | निर्वाचक का नाम : हरकिशोर मांझी<br>पिता का नाम: योगी मांझी<br>मकान संख्या : 59<br>उम्र : 43 लिंग: : पुरुष  | फोटो उपलब्ध | 508 | UJA0017418       | निर्वाचक का नाम : नंदकिशोर मांझी<br>पिता का नाम: जोगी मांझी<br>मकान संख्या : 59<br>उम्र : 41 लिंग: : पुरुष                       | फोटो उपलब्ध | 509 | JDC1540038       | निर्वाचक का नाम : हीरामती देवी<br>पति का नाम: हरि किशोर मांझी<br>मकान संख्या : 59<br>उम्र : 40 लिंग: : महिला                     | फोटो उपलब्ध |
| 510 | UJA1387273       | निर्वाचक का नाम : सोमरिया देवी<br>पति का नाम: शंकर मांझी<br>मकान संख्या : 60<br>उम्र : 58 लिंग: : महिला    | फोटो उपलब्ध | 511 | JDC1423482       | निर्वाचक का नाम : सीताराम मांझी<br>पिता का नाम: भिखर मांझी<br>मकान संख्या : 61<br>उम्र : 73 लिंग: : पुरुष                        | फोटो उपलब्ध | 512 | UJA1081629       | निर्वाचक का नाम : भरोस मांझी<br>पिता का नाम: सीताराम मांझी<br>मकान संख्या : 62<br>उम्र : 58 लिंग: : पुरुष                        | फोटो उपलब्ध |
| 513 | BR/03/016/072193 | निर्वाचक का नाम : दशई मांझी<br>पिता का नाम: कैलाश मांझी<br>मकान संख्या : 63<br>उम्र : 53 लिंग: : पुरुष     | फोटो उपलब्ध | 514 | BR/03/016/072166 | निर्वाचक का नाम : पासपति देवी<br>पति का नाम: फागुनी मांझी<br>मकान संख्या : 64<br>उम्र : 73 लिंग: : महिला                         | फोटो उपलब्ध | 515 | JDC1540095       | निर्वाचक का नाम : अनरजीत मांझी<br>पिता का नाम: फगुनी मांझी<br>मकान संख्या : 64<br>उम्र : 45 लिंग: : पुरुष                        | फोटो उपलब्ध |
| 516 | JDC1540087       | निर्वाचक का नाम : धर्मशिला देवी<br>पति का नाम: अनरजीत मांझी<br>मकान संख्या : 64<br>उम्र : 40 लिंग: : महिला | फोटो उपलब्ध | 517 | JDC1541838       | निर्वाचक का नाम : रविन्द्र मांझी<br>पिता का नाम: फगुनी मांझी<br>मकान संख्या : 64<br>उम्र : 40 लिंग: : पुरुष                      | फोटो उपलब्ध | 518 | UJA0819565       | निर्वाचक का नाम : रूपा देवी<br>पति का नाम: सुबोध दास<br>मकान संख्या : 64<br>उम्र : 40 लिंग: : महिला                              | फोटो उपलब्ध |
| 519 | UJA0016469       | निर्वाचक का नाम : राजपति देवी<br>पति का नाम: रविन्द्र मांझी<br>मकान संख्या : 64<br>उम्र : 39 लिंग: : महिला | फोटो उपलब्ध | 520 | BR/03/016/072185 | निर्वाचक का नाम : चिंता देवी<br>पति का नाम: छठु मांझी<br>मकान संख्या : 66<br>उम्र : 51 लिंग: : महिला                             | फोटो उपलब्ध | 521 | BR/03/016/072452 | निर्वाचक का नाम : छठु मांझी<br>पिता का नाम: बहादुर मांझी<br>मकान संख्या : 66<br>उम्र : 50 लिंग: : पुरुष                          | फोटो उपलब्ध |

|     |                  |  |             |     |                  |   |             |     |                  |   |             |
|-----|------------------|--|-------------|-----|------------------|---|-------------|-----|------------------|---|-------------|
| 522 | UJA0819920       | निर्वाचक का नाम : केश्वर दास<br>पिता का नाम: मंगरू दास<br>मकान संख्या : 66<br>उम्र : 30 लिंग: : पुरुष        | फोटो उपलब्ध | 523 | JDC1540368       | निर्वाचक का नाम : रामनाथ मांझी<br>पिता का नाम: बट्टी मांझी<br>मकान संख्या : 67<br>उम्र : 53 लिंग: : पुरुष     | फोटो उपलब्ध | 524 | BR/03/016/072163 | निर्वाचक का नाम : प्रमिला देवी<br>पिता का नाम: रामनाथ मांझी<br>मकान संख्या : 67<br>उम्र : 48 लिंग: : महिला                                    | फोटो उपलब्ध |
| 525 | JDC1538057       | निर्वाचक का नाम : योगेन्द्र मांझी<br>पिता का नाम: बच्चु मांझी<br>मकान संख्या : 68<br>उम्र : 46 लिंग: : पुरुष | फोटो उपलब्ध | 526 | JDC1422856       | निर्वाचक का नाम : चम्पा देवी<br>पिता का नाम: योगेन्द्र मांझी<br>मकान संख्या : 68<br>उम्र : 45 लिंग: : महिला   | फोटो उपलब्ध | 527 | JDC1423615       | निर्वाचक का नाम : राजेन्द्र मांझी<br>पिता का नाम: बच्चु मांझी<br>मकान संख्या : 68<br>उम्र : 42 लिंग: : पुरुष                                  | फोटो उपलब्ध |
| 528 | UJA1220755       | निर्वाचक का नाम : सीमा देवी<br>पिता का नाम: बिरेंद्र मांझी<br>मकान संख्या : 68<br>उम्र : 41 लिंग: : महिला    | फोटो उपलब्ध | 529 | JDC1422864       | निर्वाचक का नाम : पारवती देवी<br>पिता का नाम: राजेन्द्र मांझी<br>मकान संख्या : 68<br>उम्र : 40 लिंग: : महिला  | फोटो उपलब्ध | 530 | UJA2358802       | निर्वाचक का नाम : नंदा देवी धर्मेन्द्र मांझी<br>पिता का नाम: धर्मेन्द्र मांझी धर्मेन्द्र मांझी<br>मकान संख्या : 68<br>उम्र : 40 लिंग: : महिला | फोटो उपलब्ध |
| 531 | BR/03/016/072337 | निर्वाचक का नाम : जगरनाथ मांझी<br>पिता का नाम: भजन मांझी<br>मकान संख्या : 69<br>उम्र : 63 लिंग: : पुरुष      | फोटो उपलब्ध | 532 | UJA1081645       | निर्वाचक का नाम : रमेश मांझी<br>पिता का नाम: जगरनाथ मांझी<br>मकान संख्या : 69<br>उम्र : 43 लिंग: : पुरुष      | फोटो उपलब्ध | 533 | UJA0165928       | निर्वाचक का नाम : रेखा देवी<br>पिता का नाम: रमेश मांझी<br>मकान संख्या : 69<br>उम्र : 40 लिंग: : महिला   | फोटो उपलब्ध |
| 534 | UJA0165936       | निर्वाचक का नाम : नीतु देवी<br>पिता का नाम: नागेन्द्र मांझी<br>मकान संख्या : 70<br>उम्र : 41 लिंग: : महिला   | फोटो उपलब्ध | 535 | BR/03/016/072431 | निर्वाचक का नाम : सुखदेव मांझी<br>पिता का नाम: था मांझी<br>मकान संख्या : 72<br>उम्र : 53 लिंग: : पुरुष        | फोटो उपलब्ध | 536 | JDC1540509       | निर्वाचक का नाम : शोभा देवी<br>पिता का नाम: सुखदेव मांझी<br>मकान संख्या : 72<br>उम्र : 50 लिंग: : महिला                                       | फोटो उपलब्ध |
| 537 | BR/03/016/072195 | निर्वाचक का नाम : मेधी देवी<br>पिता का नाम: शिवनन मांझी<br>मकान संख्या : 74<br>उम्र : 63 लिंग: : महिला       | फोटो उपलब्ध | 538 | UJA0015750       | निर्वाचक का नाम : जितेन्द्र मांझी<br>पिता का नाम: शिवनन मांझी<br>मकान संख्या : 74<br>उम्र : 46 लिंग: : पुरुष  | फोटो उपलब्ध | 539 | JDC1538818       | निर्वाचक का नाम : योगेन्द्र मांझी<br>पिता का नाम: शिवनन मांझी<br>मकान संख्या : 74<br>उम्र : 45 लिंग: : पुरुष                                  | फोटो उपलब्ध |
| 540 | UJA1387299       | निर्वाचक का नाम : गोनिया देवी<br>पिता का नाम: जितेन्द्र मांझी<br>मकान संख्या : 74<br>उम्र : 43 लिंग: : महिला | फोटो उपलब्ध | 541 | JDC1539642       | निर्वाचक का नाम : परमशिला देवी<br>पिता का नाम: योगेन्द्र मांझी<br>मकान संख्या : 74<br>उम्र : 40 लिंग: : महिला | फोटो उपलब्ध | 542 | UJA0165944       | निर्वाचक का नाम : नागेन्द्र मांझी<br>पिता का नाम: केवल मांझी<br>मकान संख्या : 75<br>उम्र : 45 लिंग: : पुरुष                                   | फोटो उपलब्ध |
| 543 | BR/03/016/072429 | निर्वाचक का नाम : बैद्यनाथ सहनी<br>पिता का नाम: चलितार सहनी<br>मकान संख्या : 76<br>उम्र : 68 लिंग: : पुरुष   | फोटो उपलब्ध | 544 | BR/03/016/072332 | निर्वाचक का नाम : फुला देवी<br>पिता का नाम: बैद्यनाथ सहनी<br>मकान संख्या : 76<br>उम्र : 63 लिंग: : महिला      | फोटो उपलब्ध | 545 | JDC1541986       | निर्वाचक का नाम : रामएकबाल सहनी<br>पिता का नाम: चुल्हाई सहनी<br>मकान संख्या : 77<br>उम्र : 46 लिंग: : पुरुष                                   | फोटो उपलब्ध |
| 546 | BR/03/016/072223 | निर्वाचक का नाम : राधिका देवी<br>पिता का नाम: लज्मण सहनी<br>मकान संख्या : 78<br>उम्र : 48 लिंग: : महिला      | फोटो उपलब्ध | 547 | BR/03/016/072442 | निर्वाचक का नाम : लक्ष्मण सहनी<br>पिता का नाम: मुसा सहनी<br>मकान संख्या : 78<br>उम्र : 46 लिंग: : पुरुष       | फोटो उपलब्ध | 548 | UJA1387315       | निर्वाचक का नाम : सोनफी सहनी<br>पिता का नाम: देव नारायण सहनी<br>मकान संख्या : 79<br>उम्र : 60 लिंग: : पुरुष                                   | फोटो उपलब्ध |
| 549 | JDC1424449       | निर्वाचक का नाम : विनोद सहनी<br>पिता का नाम: देव नारायण सहनी<br>मकान संख्या : 79<br>उम्र : 56 लिंग: : पुरुष  | फोटो उपलब्ध | 550 | JDC1424415       | निर्वाचक का नाम : बदरी सहनी<br>पिता का नाम: देव नारायण सहनी<br>मकान संख्या : 79<br>उम्र : 55 लिंग: : पुरुष    | फोटो उपलब्ध | 551 | UJA1081652       | निर्वाचक का नाम : छहधारी सहनी<br>पिता का नाम: देव नारायण सहनी<br>मकान संख्या : 79<br>उम्र : 50 लिंग: : पुरुष                                  | फोटो उपलब्ध |

|     |                  |   |             |     |                  |   |             |       |                  |   |             |
|-----|------------------|---|-------------|-----|------------------|---|-------------|-------|------------------|---|-------------|
| 552 | BR/03/016/072250 | निर्वाचक का नाम : रोडनो देवी<br>पति का नाम: दीप नारायण महतो<br>मकान संख्या : 80<br>उम्र : 68 लिंग: : महिला              | फोटो उपलब्ध | 553 | BR/03/016/072379 | निर्वाचक का नाम : जयराम सहनी<br>पिता का नाम:: मंशी सहनी<br>मकान संख्या : 81<br>उम्र : 53 लिंग: : पुरुष      | फोटो उपलब्ध | 554   | BR/03/016/072263 | निर्वाचक का नाम : रजिया देवी<br>पति का नाम: जयराम सहनी<br>मकान संख्या : 81<br>उम्र : 48 लिंग: : महिला                         | फोटो उपलब्ध |
| 555 | UIA0165852       | निर्वाचक का नाम : नंदू सहनी<br>पिता का नाम:: चलितर सहनी<br>मकान संख्या : 82<br>उम्र : 68 लिंग: : पुरुष                  | फोटो उपलब्ध | 556 | BR/03/016/072249 | निर्वाचक का नाम : कुशमी देवी<br>पति का नाम: नंदू सहनी<br>मकान संख्या : 82<br>उम्र : 63 लिंग: : महिला        | फोटो उपलब्ध | 557   | JDC1539691       | निर्वाचक का नाम : लीला देवी<br>पति का नाम: रघुनाथ सहनी<br>मकान संख्या : 83<br>उम्र : 58 लिंग: : महिला                         | फोटो उपलब्ध |
| 558 | BR/03/016/072381 | निर्वाचक का नाम : शंभू सहनी<br>पिता का नाम:: उचित सहनी<br>मकान संख्या : 84<br>उम्र : 68 लिंग: : पुरुष                   | फोटो उपलब्ध | 559 | BR/03/016/072254 | निर्वाचक का नाम : संजू देवी<br>पति का नाम: शंभू सहनी<br>मकान संख्या : 84<br>उम्र : 53 लिंग: : महिला         | फोटो उपलब्ध | 560   | UIA1219815       | निर्वाचक का नाम : राधिका देवी<br>पति का नाम: राजेश सहनी<br>मकान संख्या : 84<br>उम्र : 30 लिंग: : महिला                        | फोटो उपलब्ध |
| 561 | JDC1424464       | निर्वाचक का नाम : जहुर मियां<br>पिता का नाम:: मनीफ मियां<br>मकान संख्या : 87<br>उम्र : 60 लिंग: : पुरुष                 | फोटो उपलब्ध | 562 | JDC1424340       | निर्वाचक का नाम : जमीला खातून<br>पति का नाम: जहुर मियां<br>मकान संख्या : 87<br>उम्र : 58 लिंग: : महिला      | फोटो उपलब्ध | 563   | UIA0818799       | निर्वाचक का नाम : सदाम हुसैन<br>पिता का नाम:: मो० जहुर<br>मकान संख्या : 87<br>उम्र : 34 लिंग: : पुरुष                         | फोटो उपलब्ध |
| 564 | UIA0819813       | निर्वाचक का नाम : तामना खातून<br>पति का नाम: सदाम हुसैन<br>मकान संख्या : 87<br>उम्र : 33 लिंग: : महिला                  | फोटो उपलब्ध | 565 | BR/03/016/072385 | निर्वाचक का नाम : सीताराम दास<br>पिता का नाम:: हरि दास<br>मकान संख्या : 88<br>उम्र : 63 लिंग: : पुरुष       | फोटो उपलब्ध | 566   | BR/03/016/072261 | निर्वाचक का नाम : कौशल्या देवी<br>पति का नाम: सीताराम दास<br>मकान संख्या : 88<br>उम्र : 58 लिंग: : महिला                      | फोटो उपलब्ध |
| 567 | UIA1220979       | निर्वाचक का नाम : अंजित कुमार<br>पिता का नाम:: सीता राम दास<br>मकान संख्या : 88<br>उम्र : 30 लिंग: : पुरुष              | फोटो उपलब्ध | 568 | UIA1387323       | निर्वाचक का नाम : झीगन दास<br>पिता का नाम:: हरि दास<br>मकान संख्या : 89<br>उम्र : 68 लिंग: : पुरुष          | फोटो उपलब्ध | E 569 | BR/03/016/072437 | निर्वाचक का नाम : चंद्रिका दास<br>पिता का नाम:: झीगन दास<br>मकान संख्या : 89<br>उम्र : 53 लिंग: : पुरुष                       | फोटो उपलब्ध |
| 570 | JDC4734737       | निर्वाचक का नाम : सुनीता देवी<br>पति का नाम: चंद्रिका दास<br>मकान संख्या : 89<br>उम्र : 50 लिंग: : महिला                | फोटो उपलब्ध | 571 | BR/03/016/072450 | निर्वाचक का नाम : सुरेश महतो<br>पिता का नाम:: बहादुर महतो<br>मकान संख्या : 90<br>उम्र : 60 लिंग: : पुरुष    | फोटो उपलब्ध | 572   | BR/03/016/072285 | निर्वाचक का नाम : उषा देवी<br>पति का नाम: सुरेश महतो<br>मकान संख्या : 90<br>उम्र : 58 लिंग: : महिला                           | फोटो उपलब्ध |
| 573 | UIA0165951       | निर्वाचक का नाम : नागेन्द्र महतो<br>पिता का नाम:: सुर्य महतो<br>मकान संख्या : 91<br>उम्र : 45 लिंग: : पुरुष             | फोटो उपलब्ध | 574 | UIA0165969       | निर्वाचक का नाम : प्रतीमा देवी<br>पति का नाम: नागेन्द्र महतो<br>मकान संख्या : 91<br>उम्र : 40 लिंग: : महिला | फोटो उपलब्ध | 575   | UIA2338499       | निर्वाचक का नाम : प्रमोद प्रसाद राधे महतो<br>पिता का नाम:: राधे महतो राधे महतो<br>मकान संख्या : 92<br>उम्र : 40 लिंग: : पुरुष | फोटो उपलब्ध |
| 576 | UIA2338416       | निर्वाचक का नाम : संजय कुमार मनोज भगत<br>पिता का नाम:: मनोज भगत मनोज भगत<br>मकान संख्या : 92<br>उम्र : 20 लिंग: : पुरुष | फोटो उपलब्ध | 577 | UIA0165977       | निर्वाचक का नाम : फुला देवी<br>पति का नाम: गिरजा महतो<br>मकान संख्या : 93<br>उम्र : 58 लिंग: : महिला        | फोटो उपलब्ध | 578   | UIA0818948       | निर्वाचक का नाम : अजय दास<br>पिता का नाम:: गोधी दास<br>मकान संख्या : 93<br>उम्र : 34 लिंग: : पुरुष                            | फोटो उपलब्ध |
| 579 | BR/03/016/072120 | निर्वाचक का नाम : चंद्रिका राय<br>पिता का नाम:: नबाब राय<br>मकान संख्या : 94<br>उम्र : 53 लिंग: : पुरुष                 | फोटो उपलब्ध | 580 | BR/03/016/072304 | निर्वाचक का नाम : लालती देवी<br>पति का नाम: चंद्रिका राय<br>मकान संख्या : 94<br>उम्र : 50 लिंग: : महिला     | फोटो उपलब्ध | 581   | BR/03/016/072180 | निर्वाचक का नाम : छबिला राय<br>पिता का नाम:: नबाब राय<br>मकान संख्या : 95<br>उम्र : 60 लिंग: : पुरुष                          | फोटो उपलब्ध |

|     |                  |   |             |
|-----|------------------|---|-------------|
| 582 | BR/03/016/072303 | निर्वाचक का नाम : राबड़ी देवी<br>पति का नाम: छबीला राय<br>मकान संख्या : 95<br>उम्र : 55 लिंग: : महिला | फोटो उपलब्ध |
|-----|------------------|---|-------------|

|     |            |  |             |
|-----|------------|--|-------------|
| 583 | UIA0015925 | निर्वाचक का नाम : विपिन कुमार यादव<br>पिता का नाम:: छवि लाल राय<br>मकान संख्या : 95<br>उम्र : 40 लिंग: : पुरुष | फोटो उपलब्ध |
|-----|------------|--|-------------|

|     |            |  |             |
|-----|------------|--|-------------|
| 584 | UIA1219484 | निर्वाचक का नाम : बिचन्द्र कुमार<br>पिता का नाम:: छबीला राय<br>मकान संख्या : 95<br>उम्र : 36 लिंग: : पुरुष | फोटो उपलब्ध |
|-----|------------|--|-------------|

|     |                  |  |             |
|-----|------------------|--|-------------|
| 585 | BR/03/016/072355 | निर्वाचक का नाम : रामबाबू राय<br>पिता का नाम:: नबाब राय<br>मकान संख्या : 96<br>उम्र : 50 लिंग: : पुरुष | फोटो उपलब्ध |
|-----|------------------|--|-------------|

|     |                  |  |             |
|-----|------------------|--|-------------|
| 586 | BR/03/016/072305 | निर्वाचक का नाम : कुंती देवी<br>पति का नाम: रामबाबू राय<br>मकान संख्या : 96<br>उम्र : 48 लिंग: : महिला | फोटो उपलब्ध |
|-----|------------------|--|-------------|

|     |                  |   |             |
|-----|------------------|---|-------------|
| 587 | BR/03/016/072375 | निर्वाचक का नाम : रूपलाल राय<br>पिता का नाम:: रामवृक्ष राय<br>मकान संख्या : 97<br>उम्र : 68 लिंग: : पुरुष | फोटो उपलब्ध |
|-----|------------------|---|-------------|

|     |                  |  |             |
|-----|------------------|--|-------------|
| 588 | BR/03/016/072298 | निर्वाचक का नाम : रामसवारी देवी<br>पति का नाम: रूपलाल राय<br>मकान संख्या : 97<br>उम्र : 66 लिंग: : महिला | फोटो उपलब्ध |
|-----|------------------|--|-------------|

|     |            |  |             |
|-----|------------|--|-------------|
| 589 | UIA1387331 | निर्वाचक का नाम : देवचंद्र प्रसाद<br>पिता का नाम:: रूपलाल राय<br>मकान संख्या : 97<br>उम्र : 56 लिंग: : पुरुष | फोटो उपलब्ध |
|-----|------------|--|-------------|

|     |                  |  |             |
|-----|------------------|--|-------------|
| 590 | BR/03/016/072353 | निर्वाचक का नाम : शंभू राय<br>पिता का नाम:: सीताराम राय<br>मकान संख्या : 98<br>उम्र : 53 लिंग: : पुरुष | फोटो उपलब्ध |
|-----|------------------|--|-------------|

|     |            |   |             |
|-----|------------|---|-------------|
| 591 | UIA1081504 | निर्वाचक का नाम : यमुनी देवी<br>पति का नाम: शंभू राय<br>मकान संख्या : 98<br>उम्र : 50 लिंग: : महिला | फोटो उपलब्ध |
|-----|------------|---|-------------|

|     |                  |  |             |
|-----|------------------|--|-------------|
| 592 | BR/03/016/072060 | निर्वाचक का नाम : वीरेंद्र राय<br>पिता का नाम:: सीताराम राय<br>मकान संख्या : 98<br>उम्र : 50 लिंग: : पुरुष | फोटो उपलब्ध |
|-----|------------------|--|-------------|

|     |            |  |             |
|-----|------------|--|-------------|
| 593 | UIA2338432 | निर्वाचक का नाम : अंजु देवी वीरेंद्र राय<br>पति का नाम: वीरेंद्र राय वीरेंद्र राय<br>मकान संख्या : 98<br>उम्र : 44 लिंग: : महिला | फोटो उपलब्ध |
|-----|------------|--|-------------|

|     |                  |   |             |
|-----|------------------|---|-------------|
| 594 | BR/03/016/072236 | निर्वाचक का नाम : विनोद राय<br>पिता का नाम:: सीताराम राय<br>मकान संख्या : 98<br>उम्र : 43 लिंग: : पुरुष | फोटो उपलब्ध |
|-----|------------------|---|-------------|

|     |            |  |             |
|-----|------------|--|-------------|
| 595 | UIA1081546 | निर्वाचक का नाम : दिनेश कुमार<br>पिता का नाम:: सीता राम राय<br>मकान संख्या : 98<br>उम्र : 39 लिंग: : पुरुष | फोटो उपलब्ध |
|-----|------------|--|-------------|

|     |            |   |             |
|-----|------------|---|-------------|
| 596 | UIA1387349 | निर्वाचक का नाम : शिवपती देवी<br>पति का नाम: महेंद्र राय<br>मकान संख्या : 99<br>उम्र : 73 लिंग: : महिला | फोटो उपलब्ध |
|-----|------------|---|-------------|

|     |                  |   |             |
|-----|------------------|---|-------------|
| 597 | BR/03/016/072451 | निर्वाचक का नाम : ललन राय<br>पिता का नाम:: महेंद्र राय<br>मकान संख्या : 99<br>उम्र : 53 लिंग: : पुरुष | फोटो उपलब्ध |
|-----|------------------|---|-------------|

|     |            |   |             |
|-----|------------|---|-------------|
| 598 | UIA0014985 | निर्वाचक का नाम : नवल राय<br>पिता का नाम:: महेंद्र राय<br>मकान संख्या : 99<br>उम्र : 50 लिंग: : पुरुष | फोटो उपलब्ध |
|-----|------------|---|-------------|

|     |            |  |             |
|-----|------------|--|-------------|
| 599 | UIA0165985 | निर्वाचक का नाम : मंजू देवी<br>पिता का नाम: ललन राय<br>मकान संख्या : 99<br>उम्र : 50 लिंग: : महिला | फोटो उपलब्ध |
|-----|------------|--|-------------|

|     |                  |  |             |
|-----|------------------|--|-------------|
| 600 | BR/03/016/072216 | निर्वाचक का नाम : हरि शंकर राय<br>पिता का नाम:: महेंद्र राय<br>मकान संख्या : 99<br>उम्र : 47 लिंग: : पुरुष | फोटो उपलब्ध |
|-----|------------------|--|-------------|

|     |            |   |             |
|-----|------------|---|-------------|
| 601 | UIA0165993 | निर्वाचक का नाम : गीता देवी<br>पति का नाम: नवल राय<br>मकान संख्या : 99<br>उम्र : 46 लिंग: : महिला | फोटो उपलब्ध |
|-----|------------|---|-------------|

|     |            |   |             |
|-----|------------|---|-------------|
| 602 | UIA1081413 | निर्वाचक का नाम : विनोद मांझी<br>पिता का नाम:: हुलास मांझी<br>मकान संख्या : 99<br>उम्र : 46 लिंग: : पुरुष | फोटो उपलब्ध |
|-----|------------|---|-------------|

|     |            |   |             |
|-----|------------|---|-------------|
| 603 | UIA0166009 | निर्वाचक का नाम : सरस्वती देवी<br>पति का नाम: हरि शंकर राय<br>मकान संख्या : 99<br>उम्र : 43 लिंग: : महिला | फोटो उपलब्ध |
|-----|------------|---|-------------|

|     |            |  |             |
|-----|------------|--|-------------|
| 604 | UIA0016378 | निर्वाचक का नाम : मनोज मांझी<br>पिता का नाम:: हुलास मांझी<br>मकान संख्या : 99<br>उम्र : 41 लिंग: : पुरुष | फोटो उपलब्ध |
|-----|------------|--|-------------|

|     |                  |   |             |
|-----|------------------|---|-------------|
| 605 | BR/03/016/072214 | निर्वाचक का नाम : चन्द्रावती देवी<br>पति का नाम: नंदकिशोर राय<br>मकान संख्या : 100<br>उम्र : 57 लिंग: : महिला | फोटो उपलब्ध |
|-----|------------------|---|-------------|

|     |                  |  |             |
|-----|------------------|--|-------------|
| 606 | BR/03/016/072122 | निर्वाचक का नाम : भोनू राय<br>पिता का नाम:: चंद्रदेव राय<br>मकान संख्या : 100<br>उम्र : 52 लिंग: : पुरुष | फोटो उपलब्ध |
|-----|------------------|--|-------------|

|     |                  |  |             |
|-----|------------------|--|-------------|
| 607 | BR/03/016/072199 | निर्वाचक का नाम : राजेश्वर प्रसाद यादव<br>पिता का नाम:: चंद्रदेव राय<br>मकान संख्या : 100<br>उम्र : 52 लिंग: : पुरुष | फोटो उपलब्ध |
|-----|------------------|--|-------------|

|     |                  |   |             |
|-----|------------------|---|-------------|
| 608 | BR/03/016/072412 | निर्वाचक का नाम : लालमती देवी<br>पति का नाम: राजेश्वर राय<br>मकान संख्या : 100<br>उम्र : 50 लिंग: : महिला | फोटो उपलब्ध |
|-----|------------------|---|-------------|

|     |                  |   |             |
|-----|------------------|---|-------------|
| 609 | BR/03/016/072411 | निर्वाचक का नाम : रेखा देवी<br>पति का नाम: भोनू राय<br>मकान संख्या : 100<br>उम्र : 48 लिंग: : महिला | फोटो उपलब्ध |
|-----|------------------|---|-------------|

|     |                  |  |             |
|-----|------------------|--|-------------|
| 610 | BR/03/016/072459 | निर्वाचक का नाम : राजेंद्र प्रसाद यादव<br>पिता का नाम:: चंद्रदेव राय<br>मकान संख्या : 100<br>उम्र : 47 लिंग: : पुरुष | फोटो उपलब्ध |
|-----|------------------|--|-------------|

|     |                  |  |             |
|-----|------------------|--|-------------|
| 611 | BR/03/016/072003 | निर्वाचक का नाम : संत प्रसाद यादव<br>पिता का नाम:: गनु राय<br>मकान संख्या : 101<br>उम्र : 76 लिंग: : पुरुष | फोटो उपलब्ध |
|-----|------------------|--|-------------|

|     |                  |  |             |     |                  |   |             |     |                  |   |             |
|-----|------------------|--|-------------|-----|------------------|---|-------------|-----|------------------|---|-------------|
| 612 | JDC3213840       | निर्वाचक का नाम : ओम प्रकाश यादव<br>पिता का नाम: संत प्रसाद यादव<br>मकान संख्या : 101<br>उम्र : 55 लिंग: : पुरुष | फोटो उपलब्ध | 613 | UIA2312551       | निर्वाचक का नाम : रेखा देवी<br>पति का नाम: ओम प्रकाश यादव<br>मकान संख्या : 101<br>उम्र : 51 लिंग: : महिला     | फोटो उपलब्ध | 614 | BR/03/016/072071 | निर्वाचक का नाम : सुमन कुमार यादव<br>पिता का नाम: संत प्रसाद यादव<br>मकान संख्या : 101<br>उम्र : 42 लिंग: : पुरुष | फोटो उपलब्ध |
| 615 | BR/03/016/072170 | निर्वाचक का नाम : जियालाल प्रसाद<br>पिता का नाम: अकल महतो<br>मकान संख्या : 102<br>उम्र : 78 लिंग: : पुरुष        | फोटो उपलब्ध | 616 | BR/03/016/072056 | निर्वाचक का नाम : सुमित्रा देवी<br>पति का नाम: जियालाल प्रसाद<br>मकान संख्या : 102<br>उम्र : 73 लिंग: : महिला | फोटो उपलब्ध | 617 | BR/03/016/072192 | निर्वाचक का नाम : नार्गेद्र प्रसाद<br>पिता का नाम: जियालाल प्रसाद<br>मकान संख्या : 102<br>उम्र : 50 लिंग: : पुरुष | फोटो उपलब्ध |
| 618 | UIA0165704       | निर्वाचक का नाम : धनमति देवी<br>पति का नाम: नर्गेद्र प्रसाद<br>मकान संख्या : 102<br>उम्र : 48 लिंग: : महिला      | फोटो उपलब्ध | 619 | JDC0902072       | निर्वाचक का नाम : हरेन्द्र कुमार<br>पिता का नाम: जियालाल महतो<br>मकान संख्या : 102<br>उम्र : 41 लिंग: : पुरुष | फोटो उपलब्ध | 620 | UIA0166017       | निर्वाचक का नाम : उमा देवी<br>पति का नाम: हरेन्द्र कुमार<br>मकान संख्या : 102<br>उम्र : 39 लिंग: : महिला          | फोटो उपलब्ध |
| 621 | BR/03/016/072356 | निर्वाचक का नाम : शंकर प्रसाद<br>पिता का नाम: मोहन महतो<br>मकान संख्या : 103<br>उम्र : 62 लिंग: : पुरुष          | फोटो उपलब्ध | 622 | BR/03/016/072066 | निर्वाचक का नाम : सुनीता देवी<br>पति का नाम: शंकर प्रसाद<br>मकान संख्या : 103<br>उम्र : 60 लिंग: : महिला      | फोटो उपलब्ध | 623 | BR/03/016/072178 | निर्वाचक का नाम : विनोद प्रसाद<br>पिता का नाम: मोहन महतो<br>मकान संख्या : 103<br>उम्र : 49 लिंग: : पुरुष          | फोटो उपलब्ध |
| 624 | JDC3214921       | निर्वाचक का नाम : प्रभा देवी<br>पति का नाम: विनोद प्रसाद<br>मकान संख्या : 103<br>उम्र : 41 लिंग: : महिला         | फोटो उपलब्ध | 625 | BR/03/016/072176 | निर्वाचक का नाम : रामस्वरूप सहनी<br>पिता का नाम: पलक सहनी<br>मकान संख्या : 104<br>उम्र : 78 लिंग: : पुरुष     | फोटो उपलब्ध | 626 | UIA0015883       | निर्वाचक का नाम : श्री भगवान सहनी<br>पिता का नाम: रामस्वरूप सहनी<br>मकान संख्या : 104<br>उम्र : 45 लिंग: : पुरुष  | फोटो उपलब्ध |
| 627 | UIA0165712       | निर्वाचक का नाम : राम चन्द्र सहनी<br>पिता का नाम: रामस्वरूप सहनी<br>मकान संख्या : 104<br>उम्र : 42 लिंग: : पुरुष | फोटो उपलब्ध | 628 | JDC4734109       | निर्वाचक का नाम : उर्मिला देवी<br>पति का नाम: श्री भगवान सहनी<br>मकान संख्या : 104<br>उम्र : 40 लिंग: : महिला | फोटो उपलब्ध | 629 | JDC4734091       | निर्वाचक का नाम : शान्ति देवी<br>पति का नाम: रामचन्द्र सहनी<br>मकान संख्या : 104<br>उम्र : 40 लिंग: : महिला       | फोटो उपलब्ध |
| 630 | UIA1219542       | निर्वाचक का नाम : शिव पूजन सहनी<br>पिता का नाम: राम स्वरूप सहनी<br>मकान संख्या : 104<br>उम्र : 30 लिंग: : पुरुष  | फोटो उपलब्ध | 631 | BR/03/016/072072 | निर्वाचक का नाम : सीताराम सहनी<br>पिता का नाम: पलक सहनी<br>मकान संख्या : 106<br>उम्र : 70 लिंग: : पुरुष       | फोटो उपलब्ध | 632 | BR/03/016/072065 | निर्वाचक का नाम : रामशीला देवी<br>पति का नाम: सीताराम सहनी<br>मकान संख्या : 106<br>उम्र : 68 लिंग: : महिला        | फोटो उपलब्ध |
| 633 | BR/03/016/072027 | निर्वाचक का नाम : विपत सहनी<br>पिता का नाम: जुगुल सहनी<br>मकान संख्या : 107<br>उम्र : 58 लिंग: : पुरुष           | फोटो उपलब्ध | 634 | JDC4734117       | निर्वाचक का नाम : मानकी देवी<br>पति का नाम: विपत सहनी<br>मकान संख्या : 107<br>उम्र : 56 लिंग: : महिला         | फोटो उपलब्ध | 635 | BR/03/016/072430 | निर्वाचक का नाम : रघुनाथ राजत<br>पिता का नाम: बट्टी राजत<br>मकान संख्या : 109<br>उम्र : 68 लिंग: : पुरुष          | फोटो उपलब्ध |
| 636 | BR/03/016/072059 | निर्वाचक का नाम : चित्रलेखा देवी<br>पति का नाम: रघुनाथ राजत<br>मकान संख्या : 109<br>उम्र : 64 लिंग: : महिला      | फोटो उपलब्ध | 637 | UIA0166025       | निर्वाचक का नाम : अशोक कुमार<br>पिता का नाम: रघुनाथ राजत<br>मकान संख्या : 109<br>उम्र : 39 लिंग: : पुरुष      | फोटो उपलब्ध | 638 | BR/03/016/072103 | निर्वाचक का नाम : बैद्यनाथ राजत<br>पिता का नाम: बट्टी राजत<br>मकान संख्या : 110<br>उम्र : 73 लिंग: : पुरुष        | फोटो उपलब्ध |
| 639 | JDC1421148       | निर्वाचक का नाम : राजेन्द्र राजत<br>पिता का नाम: वैद्यनाथ राजत<br>मकान संख्या : 110<br>उम्र : 44 लिंग: : पुरुष   | फोटो उपलब्ध | 640 | JDC1424993       | निर्वाचक का नाम : उमा देवी<br>पति का नाम: राजेन्द्र राजत<br>मकान संख्या : 110<br>उम्र : 42 लिंग: : महिला      | फोटो उपलब्ध | 641 | JDC4734646       | निर्वाचक का नाम : श्याम बाबू राय<br>पिता का नाम: नवाब राय<br>मकान संख्या : 110<br>उम्र : 41 लिंग: : पुरुष         | फोटो उपलब्ध |

|       |                  |  |             |     |                  |  |             |     |                  |   |             |
|-------|------------------|--|-------------|-----|------------------|--|-------------|-----|------------------|---|-------------|
| 642   | BR/03/016/072052 | निर्वाचक का नाम : लक्ष्मण सहनी<br>पिता का नाम: मोती सहनी<br>मकान संख्या : 111<br>उम्र : 78 लिंग: : पुरुष     | फोटो उपलब्ध | 643 | BR/03/016/072061 | निर्वाचक का नाम : बतही देवी<br>पति का नाम: लछुमन सहनी<br>मकान संख्या : 111<br>उम्र : 58 लिंग: : महिला        | फोटो उपलब्ध | 644 | UIA0165753       | निर्वाचक का नाम : रमाकांत सहनी<br>पिता का नाम: लछुमन सहनी<br>मकान संख्या : 111<br>उम्र : 50 लिंग: : पुरुष                           | फोटो उपलब्ध |
| 645   | JDC4734125       | निर्वाचक का नाम : ववुन्ति देवी<br>पति का नाम: रामाकान्त सहनी<br>मकान संख्या : 111<br>उम्र : 46 लिंग: : महिला | फोटो उपलब्ध | 646 | UIA1923663       | निर्वाचक का नाम : प्रभा देवी<br>पति का नाम: विनोद राय<br>मकान संख्या : 111<br>उम्र : 28 लिंग: : महिला        | फोटो उपलब्ध | 647 | UIA0015933       | निर्वाचक का नाम : बैद्यनाथ ठाकुर<br>पिता का नाम: रामजनम ठाकुर<br>मकान संख्या : 112<br>उम्र : 53 लिंग: : पुरुष                       | फोटो उपलब्ध |
| 648   | BR/03/016/072011 | निर्वाचक का नाम : माया देवी<br>पति का नाम: बैद्यनाथ ठाकुर<br>मकान संख्या : 112<br>उम्र : 50 लिंग: : महिला    | फोटो उपलब्ध | 649 | UIA1387356       | निर्वाचक का नाम : उमेश ठाकुर<br>पिता का नाम: रामजनम ठाकुर<br>मकान संख्या : 112<br>उम्र : 44 लिंग: : पुरुष    | फोटो उपलब्ध | 650 | UIA1219765       | निर्वाचक का नाम : मुन्ना ठाकुर<br>पिता का नाम: बैजू ठाकुर<br>मकान संख्या : 114<br>उम्र : 30 लिंग: : पुरुष                           | फोटो उपलब्ध |
| 651   | UIA0165761       | निर्वाचक का नाम : लालबाबू बैठा<br>पिता का नाम: फुलगेन बैठा<br>मकान संख्या : 115<br>उम्र : 60 लिंग: : पुरुष   | फोटो उपलब्ध | 652 | UIA0165779       | निर्वाचक का नाम : रंजु देवी<br>पति का नाम: लालबाबू बैठा<br>मकान संख्या : 115<br>उम्र : 58 लिंग: : महिला      | फोटो उपलब्ध | 653 | UIA0165787       | निर्वाचक का नाम : मंगल बैठा<br>पिता का नाम: फुलगेन बैठा<br>मकान संख्या : 115<br>उम्र : 54 लिंग: : पुरुष                             | फोटो उपलब्ध |
| 654   | UIA0165795       | निर्वाचक का नाम : सीमा देवी<br>पति का नाम: मंगल बैठा<br>मकान संख्या : 115<br>उम्र : 52 लिंग: : महिला         | फोटो उपलब्ध | 655 | BR/03/016/072461 | निर्वाचक का नाम : इंदु बैठा<br>पति का नाम: फुलगेन बैठा<br>मकान संख्या : 115<br>उम्र : 46 लिंग: : महिला       | फोटो उपलब्ध | 656 | JDC1540681       | निर्वाचक का नाम : छोटेलाल सहनी<br>पिता का नाम: हरगेन सहनी<br>मकान संख्या : 116<br>उम्र : 49 लिंग: : पुरुष                           | फोटो उपलब्ध |
| E 657 | UIA1081421       | निर्वाचक का नाम : गणेश सहनी<br>पिता का नाम: मुसहर सहनी<br>मकान संख्या : 117<br>उम्र : 73 लिंग: : पुरुष       | फोटो उपलब्ध | 658 | JDC4733887       | निर्वाचक का नाम : मालकीनी देवी<br>पति का नाम: गणेश सहनी<br>मकान संख्या : 117<br>उम्र : 68 लिंग: : महिला      | फोटो उपलब्ध | 659 | BR/03/016/072373 | निर्वाचक का नाम : ज्योतिलाल सहनी<br>पिता का नाम: गणेश सहनी<br>मकान संख्या : 117<br>उम्र : 53 लिंग: : पुरुष                          | फोटो उपलब्ध |
| 660   | BR/03/016/072013 | निर्वाचक का नाम : शंकर सहनी<br>पिता का नाम: गणेश सहनी<br>मकान संख्या : 117<br>उम्र : 51 लिंग: : पुरुष        | फोटो उपलब्ध | 661 | BR/03/016/072129 | निर्वाचक का नाम : कौशल्या देवी<br>पति का नाम: ज्योतिलाल सहनी<br>मकान संख्या : 117<br>उम्र : 50 लिंग: : महिला | फोटो उपलब्ध | 662 | BR/03/016/072132 | निर्वाचक का नाम : गायत्री देवी<br>पति का नाम: शंकर सहनी<br>मकान संख्या : 117<br>उम्र : 50 लिंग: : महिला                             | फोटो उपलब्ध |
| 663   | BR/03/016/072020 | निर्वाचक का नाम : राजेंद्र सहनी<br>पिता का नाम: गणेश सहनी<br>मकान संख्या : 117<br>उम्र : 49 लिंग: : पुरुष    | फोटो उपलब्ध | 664 | UIA0166520       | निर्वाचक का नाम : सुदामा देवी<br>पति का नाम: राजेंद्र सहनी<br>मकान संख्या : 117<br>उम्र : 48 लिंग: : महिला   | फोटो उपलब्ध | 665 | BR/03/016/072130 | निर्वाचक का नाम : गीता देवी<br>पति का नाम: छोटेलाल सहनी<br>मकान संख्या : 117<br>उम्र : 47 लिंग: : महिला                             | फोटो उपलब्ध |
| 666   | BR/03/016/072329 | निर्वाचक का नाम : हरेंद्र सहनी<br>पिता का नाम: हरगेन सहनी<br>मकान संख्या : 117<br>उम्र : 47 लिंग: : पुरुष    | फोटो उपलब्ध | 667 | UIA1081579       | निर्वाचक का नाम : बुधन सहनी<br>पिता का नाम: गणेश सहनी<br>मकान संख्या : 117<br>उम्र : 45 लिंग: : पुरुष        | फोटो उपलब्ध | 668 | UIA2357747       | निर्वाचक का नाम : चंदा कुमारी प्रमोद साहनी<br>पति का नाम: प्रमोद साहनी प्रमोद साहनी<br>मकान संख्या : 117<br>उम्र : 32 लिंग: : महिला | फोटो उपलब्ध |
| 669   | BR/03/016/072134 | निर्वाचक का नाम : सनमती देवी<br>पति का नाम: हरगेन सहनी<br>मकान संख्या : 118<br>उम्र : 66 लिंग: : महिला       | फोटो उपलब्ध | 670 | BR/03/016/072032 | निर्वाचक का नाम : कइल सहनी<br>पिता का नाम: हरगेन सहनी<br>मकान संख्या : 118<br>उम्र : 53 लिंग: : पुरुष        | फोटो उपलब्ध | 671 | JDC4733903       | निर्वाचक का नाम : प्रभा देवी<br>पति का नाम: कइल सहनी<br>मकान संख्या : 118<br>उम्र : 51 लिंग: : महिला                                | फोटो उपलब्ध |

|     |                  |   |             |     |                  |  |             |     |                  |  |             |
|-----|------------------|---|-------------|-----|------------------|--|-------------|-----|------------------|--|-------------|
| 672 | JDC1424373       | निर्वाचक का नाम : शंभू सहनी<br>पिता का नाम: हरगोन सहनी<br>मकान संख्या : 118<br>उम्र : 51 लिंग: : पुरुष        | फोटो उपलब्ध | 673 | BR/03/016/072131 | निर्वाचक का नाम : किरण देवी<br>पति का नाम: शंभू सहनी<br>मकान संख्या : 118<br>उम्र : 49 लिंग: : महिला               | फोटो उपलब्ध | 674 | BR/03/016/072439 | निर्वाचक का नाम : सुदामा देवी<br>पति का नाम: सुखलाल सहनी<br>मकान संख्या : 119<br>उम्र : 88 लिंग: : महिला         | फोटो उपलब्ध |
| 675 | BR/03/016/072089 | निर्वाचक का नाम : दुखिया देवी<br>पति का नाम: मुजीलाल सहनी<br>मकान संख्या : 119<br>उम्र : 58 लिंग: : महिला     | फोटो उपलब्ध | 676 | UIA1387372       | निर्वाचक का नाम : गुजरी देवी<br>पति का नाम: सोनफी सहनी<br>मकान संख्या : 120<br>उम्र : 56 लिंग: : महिला             | फोटो उपलब्ध | 677 | BR/03/016/072035 | निर्वाचक का नाम : मटकी सहनी<br>पिता का नाम:: देवनरायन सहनी<br>मकान संख्या : 120<br>उम्र : 53 लिंग: : महिला       | फोटो उपलब्ध |
| 678 | BR/03/016/072087 | निर्वाचक का नाम : मीना देवी<br>पति का नाम: मटकी सहनी<br>मकान संख्या : 120<br>उम्र : 51 लिंग: : महिला          | फोटो उपलब्ध | 679 | UIA0819896       | निर्वाचक का नाम : नीलम कुमारी<br>पिता का नाम:: योगेन्द्र प्रसाद<br>मकान संख्या : 120<br>उम्र : 30 लिंग: : महिला    | फोटो उपलब्ध | 680 | BR/03/016/072024 | निर्वाचक का नाम : मवखन सहनी<br>पिता का नाम:: भूषण सहनी<br>मकान संख्या : 121<br>उम्र : 80 लिंग: : पुरुष           | फोटो उपलब्ध |
| 681 | BR/03/016/072330 | निर्वाचक का नाम : सुरेंद्र सहनी<br>पिता का नाम:: मन सहनी<br>मकान संख्या : 121<br>उम्र : 53 लिंग: : पुरुष      | फोटो उपलब्ध | 682 | JDC1420702       | निर्वाचक का नाम : सुनरकली देव<br>पति का नाम: सुरेंद्र सहनी<br>मकान संख्या : 121<br>उम्र : 45 लिंग: : महिला         | फोटो उपलब्ध | 683 | BR/03/016/072457 | निर्वाचक का नाम : विलास सहनी<br>पिता का नाम:: बद्री सहनी<br>मकान संख्या : 122<br>उम्र : 73 लिंग: : पुरुष         | फोटो उपलब्ध |
| 684 | BR/03/016/072084 | निर्वाचक का नाम : माया देवी<br>पति का नाम: विलास सहनी<br>मकान संख्या : 122<br>उम्र : 73 लिंग: : महिला         | फोटो उपलब्ध | 685 | UIA0166033       | निर्वाचक का नाम : गिरजा सहनी<br>पिता का नाम:: विलास सहनी<br>मकान संख्या : 122<br>उम्र : 50 लिंग: : पुरुष           | फोटो उपलब्ध | 686 | UIA0819490       | निर्वाचक का नाम : बिंदु देवी<br>पति का नाम: टुनटुन सहनी<br>मकान संख्या : 122<br>उम्र : 42 लिंग: : महिला          | फोटो उपलब्ध |
| 687 | UIA1219658       | निर्वाचक का नाम : गीता देवी<br>पति का नाम: शिव राज सहनी<br>मकान संख्या : 122<br>उम्र : 36 लिंग: : महिला       | फोटो उपलब्ध | 688 | JDC1422161       | निर्वाचक का नाम : भिखम सहनी<br>पिता का नाम:: सुधन सहनी<br>मकान संख्या : 123<br>उम्र : 79 लिंग: : पुरुष             | फोटो उपलब्ध | 689 | BR/03/016/072083 | निर्वाचक का नाम : रामनी देवी<br>पति का नाम: भिखम सहनी<br>मकान संख्या : 123<br>उम्र : 78 लिंग: : महिला            | फोटो उपलब्ध |
| 690 | JDC1422039       | निर्वाचक का नाम : राज कुमारी देवी<br>पति का नाम: महेश सहनी<br>मकान संख्या : 123<br>उम्र : 38 लिंग: : महिला    | फोटो उपलब्ध | 691 | JDC1424266       | निर्वाचक का नाम : पुनीत सहनी<br>पिता का नाम:: अकलु सहनी<br>मकान संख्या : 124<br>उम्र : 81 लिंग: : पुरुष            | फोटो उपलब्ध | 692 | UIA1081595       | निर्वाचक का नाम : रूपन सहनी<br>पिता का नाम:: पुनीत सहनी<br>मकान संख्या : 124<br>उम्र : 53 लिंग: : पुरुष          | फोटो उपलब्ध |
| 693 | BR/03/016/072104 | निर्वाचक का नाम : वैदामी देवी<br>पति का नाम: रूपन सहनी<br>मकान संख्या : 124<br>उम्र : 50 लिंग: : महिला        | फोटो उपलब्ध | 694 | UIA0819870       | निर्वाचक का नाम : संजू कुमारी<br>पिता का नाम:: लक्ष्मी प्रसाद<br>मकान संख्या : 125<br>उम्र : 33 लिंग: : महिला      | फोटो उपलब्ध | 695 | UIA0819888       | निर्वाचक का नाम : प्रतिमा कुमारी<br>पिता का नाम:: लक्ष्मी प्रसाद<br>मकान संख्या : 125<br>उम्र : 32 लिंग: : महिला | फोटो उपलब्ध |
| 696 | UIA0820415       | निर्वाचक का नाम : ज्योति देवी<br>पति का नाम: संतोष कुमार<br>मकान संख्या : 125<br>उम्र : 32 लिंग: : महिला      | फोटो उपलब्ध | 697 | UIA0819177       | निर्वाचक का नाम : विजय कुमार यादव<br>पिता का नाम:: नन्द किशोर यादव<br>मकान संख्या : 127<br>उम्र : 35 लिंग: : पुरुष | फोटो उपलब्ध | 698 | UIA1081439       | निर्वाचक का नाम : नरेश सहनी<br>पिता का नाम:: बाबू लाल सहनी<br>मकान संख्या : 128<br>उम्र : 45 लिंग: : पुरुष       | फोटो उपलब्ध |
| 699 | UIA0818666       | निर्वाचक का नाम : संजीत कुमार<br>पिता का नाम:: ओम प्रकाश यादव<br>मकान संख्या : 128<br>उम्र : 32 लिंग: : पुरुष | फोटो उपलब्ध | 700 | UIA2281970       | निर्वाचक का नाम : प्रियंका कुमारी<br>पति का नाम: संजीत कुमार<br>मकान संख्या : 128<br>उम्र : 24 लिंग: : महिला       | फोटो उपलब्ध | 701 | UIA0165860       | निर्वाचक का नाम : सारदा देवी<br>पति का नाम: पुनीत साह<br>मकान संख्या : 129<br>उम्र : 90 लिंग: : महिला            | फोटो उपलब्ध |

|   |                           |  |                           |   |                           |
|---|---------------------------|--|---------------------------|---|---------------------------|
| 702<br>निर्वाचक का नाम : विनोद साह<br>पिता का नाम: पुनीत साह<br>मकान संख्या : 129<br>उम्र : 48 लिंग: : पुरुष        | UJA0165878<br>फोटो उपलब्ध | 703<br>निर्वाचक का नाम : गीता देवी<br>पति का नाम: विनोद प्रसाद<br>मकान संख्या : 129<br>उम्र : 46 लिंग: : महिला         | UJA0165886<br>फोटो उपलब्ध | 704<br>निर्वाचक का नाम : आशा देवी<br>पति का नाम: विश्वनाथ सहनी<br>मकान संख्या : 130<br>उम्र : 42 लिंग: : महिला                          | UJA0820431<br>फोटो उपलब्ध |
| 705<br>निर्वाचक का नाम : प्रतिभा देवी<br>पति का नाम: नरेश सहनी<br>मकान संख्या : 130<br>उम्र : 32 लिंग: : महिला      | UJA0820191<br>फोटो उपलब्ध | 706<br>निर्वाचक का नाम : सीता देवी<br>पति का नाम: घूमन सहनी<br>मकान संख्या : 130<br>उम्र : 31 लिंग: : महिला            | UJA0820209<br>फोटो उपलब्ध | 707<br>निर्वाचक का नाम : तेतर देवी<br>पति का नाम: हरेन्द्र सहनी<br>मकान संख्या : 131<br>उम्र : 37 लिंग: : महिला                         | UJA0820423<br>फोटो उपलब्ध |
| 708<br>निर्वाचक का नाम : संजय कुमार<br>पिता का नाम: भगल सहनी<br>मकान संख्या : 131<br>उम्र : 32 लिंग: : पुरुष        | UJA0819862<br>फोटो उपलब्ध | 709<br>निर्वाचक का नाम : मुन्ना कुमार<br>पिता का नाम: भगल सहनी<br>मकान संख्या : 131<br>उम्र : 30 लिंग: : पुरुष         | UJA0819854<br>फोटो उपलब्ध | 710<br>निर्वाचक का नाम : किरण देवी<br>पति का नाम: हरिशंकर साह<br>मकान संख्या : 132<br>उम्र : 47 लिंग: : महिला                           | UJA0820241<br>फोटो उपलब्ध |
| 711<br>निर्वाचक का नाम : रामनाथ पासवान<br>पिता का नाम: बिंदा पासवान<br>मकान संख्या : 133<br>उम्र : 35 लिंग: : पुरुष | UJA0818807<br>फोटो उपलब्ध | 712<br>निर्वाचक का नाम : नागेन्द्र ठाकुर<br>पिता का नाम: शिवशंकर ठाकुर<br>मकान संख्या : 135<br>उम्र : 42 लिंग: : पुरुष | UJA0820514<br>फोटो उपलब्ध | 713<br>निर्वाचक का नाम : धर्मेन्द्र ठाकुर<br>पिता का नाम: शिवशंकर ठाकुर<br>मकान संख्या : 135<br>उम्र : 40 लिंग: : पुरुष                 | UJA0820522<br>फोटो उपलब्ध |
| 714<br>निर्वाचक का नाम : बीनू कुमारी<br>पति का नाम: प्रदीप कुमार<br>मकान संख्या : 139<br>उम्र : 31 लिंग: : महिला    | UJA0819235<br>फोटो उपलब्ध | 715<br>निर्वाचक का नाम : जयनाब खातुन<br>पिता का नाम: मौ० मोहरम अंसारी<br>मकान संख्या : 140<br>उम्र : 37 लिंग: : महिला  | UJA0819185<br>फोटो उपलब्ध | 716<br>निर्वाचक का नाम : मंजू कुमारी<br>पिता का नाम: सीताराम सहनी<br>मकान संख्या : 141<br>उम्र : 30 लिंग: : महिला                       | UJA0819912<br>फोटो उपलब्ध |
| 717<br>निर्वाचक का नाम : इंदु कुमारी<br>पिता का नाम: सीताराम सहनी<br>मकान संख्या : 146<br>उम्र : 32 लिंग: : महिला   | UJA0820167<br>फोटो उपलब्ध | 718<br>निर्वाचक का नाम : विनोद कुमार<br>पिता का नाम: लालबाबू सहनी<br>मकान संख्या : 146<br>उम्र : 32 लिंग: : महिला      | UJA0820175<br>फोटो उपलब्ध | 719<br>निर्वाचक का नाम : खुशबु कुमारी<br>पिता का नाम: लालबाबू सहनी<br>मकान संख्या : 146<br>उम्र : 30 लिंग: : महिला                      | UJA0820159<br>फोटो उपलब्ध |
| 720<br>निर्वाचक का नाम : सेतु पासवान<br>पिता का नाम: दिनेश पासवान<br>मकान संख्या : 156<br>उम्र : 32 लिंग: : पुरुष   | UJA0818609<br>फोटो उपलब्ध | 721<br>निर्वाचक का नाम : रीना देवी<br>पिता का नाम: सेतु पासवान<br>मकान संख्या : 156<br>उम्र : 29 लिंग: : महिला         | UJA1220862<br>फोटो उपलब्ध | 722<br>निर्वाचक का नाम : जय प्रकाश यादव<br>पिता का नाम: नन्द किशोर यादव<br>मकान संख्या : 160<br>उम्र : 40 लिंग: : पुरुष                 | UJA0818682<br>फोटो उपलब्ध |
| 723<br>निर्वाचक का नाम : सिकेंद्र दास<br>पिता का नाम: जय मंगल दास<br>मकान संख्या : 160<br>उम्र : 32 लिंग: : पुरुष   | UJA0818708<br>फोटो उपलब्ध | 724<br>निर्वाचक का नाम : लखीन्द्र दास<br>पिता का नाम: जय मंगल दास<br>मकान संख्या : 162<br>उम्र : 40 लिंग: : पुरुष      | UJA0818724<br>फोटो उपलब्ध | 725<br>निर्वाचक का नाम : पूजा कुमारी महेंद्र दास<br>पति का नाम: महेंद्र दास महेंद्र दास<br>मकान संख्या : 162<br>उम्र : 19 लिंग: : महिला | UJA2358901<br>फोटो उपलब्ध |
| 726<br>निर्वाचक का नाम : रंजीत कुमार<br>पिता का नाम: महेंद्र प्रसाद<br>मकान संख्या : 164<br>उम्र : 34 लिंग: : पुरुष | UJA0818773<br>फोटो उपलब्ध | 727<br>निर्वाचक का नाम : उमेश कुमार<br>पिता का नाम: अशर्फी साह<br>मकान संख्या : 165<br>उम्र : 35 लिंग: : पुरुष         | UJA0818781<br>फोटो उपलब्ध | 728<br>निर्वाचक का नाम : हीरालाल सहनी<br>पिता का नाम: लक्ष्मण सहनी<br>मकान संख्या : 166<br>उम्र : 32 लिंग: : पुरुष                      | UJA0818815<br>फोटो उपलब्ध |
| 729<br>निर्वाचक का नाम : उमलाल सहनी<br>पिता का नाम: लक्ष्मण सहनी<br>मकान संख्या : 167<br>उम्र : 32 लिंग: : पुरुष    | UJA0818864<br>फोटो उपलब्ध | 730<br>निर्वाचक का नाम : अभिमन्यु कुमार<br>पिता का नाम: राम प्रवेश साह<br>मकान संख्या : 168<br>उम्र : 31 लिंग: : पुरुष | UJA0818872<br>फोटो उपलब्ध | 731<br>निर्वाचक का नाम : मोतीलाल दास<br>पिता का नाम: विशुनदेव दास<br>मकान संख्या : 171<br>उम्र : 39 लिंग: : पुरुष                       | UJA0818989<br>फोटो उपलब्ध |

|     |            |   |             |       |            |   |             |     |            |   |             |
|-----|------------|---|-------------|-------|------------|---|-------------|-----|------------|---|-------------|
| 732 | UJA0819037 | निर्वाचक का नाम : भूषण प्रसाद<br>पिता का नाम: केदार प्रसाद<br>मकान संख्या : 175<br>उम्र : 47 लिंग: : पुरुष      | फोटो उपलब्ध | 733   | UJA0819045 | निर्वाचक का नाम : हीरालाल मांडवी<br>पिता का नाम: शम्भू मांडवी<br>मकान संख्या : 176<br>उम्र : 51 लिंग: : पुरुष   | फोटो उपलब्ध | 734 | UJA0819060 | निर्वाचक का नाम : गुड्डू दास<br>पिता का नाम: रेखा दास<br>मकान संख्या : 178<br>उम्र : 30 लिंग: : पुरुष       | फोटो उपलब्ध |
| 735 | UJA0819078 | निर्वाचक का नाम : महेश प्रसाद<br>पिता का नाम: लाल बहादुर प्रसाद<br>मकान संख्या : 179<br>उम्र : 40 लिंग: : पुरुष | फोटो उपलब्ध | R 736 | UJA0819086 | निर्वाचक का नाम : नरेश प्रसाद<br>पिता का नाम: लाल बहादुर प्रसाद<br>मकान संख्या : 180<br>उम्र : 34 लिंग: : पुरुष | फोटो उपलब्ध | 737 | UJA0819094 | निर्वाचक का नाम : विजय दास<br>पिता का नाम: गोंधी दास<br>मकान संख्या : 181<br>उम्र : 34 लिंग: : पुरुष        | फोटो उपलब्ध |
| 738 | UJA0819102 | निर्वाचक का नाम : दिलीप प्रसाद<br>पिता का नाम: एकनाथ प्रसाद<br>मकान संख्या : 182<br>उम्र : 34 लिंग: : पुरुष     | फोटो उपलब्ध | 739   | UJA0819128 | निर्वाचक का नाम : बैजुलाल दास<br>पिता का नाम: दरोगा दास<br>मकान संख्या : 182<br>उम्र : 32 लिंग: : पुरुष         | फोटो उपलब्ध | 740 | UJA0819110 | निर्वाचक का नाम : दिपक प्रसाद<br>पिता का नाम: एकनाथ प्रसाद<br>मकान संख्या : 183<br>उम्र : 32 लिंग: : पुरुष  | फोटो उपलब्ध |
| 741 | UJA0819144 | निर्वाचक का नाम : उमा शंकर सहनी<br>पिता का नाम: लक्ष्मण सहनी<br>मकान संख्या : 184<br>उम्र : 32 लिंग: : पुरुष    | फोटो उपलब्ध | 742   | UJA0819284 | निर्वाचक का नाम : आशा देवी<br>पति का नाम: चतुरी दास<br>मकान संख्या : 185<br>उम्र : 47 लिंग: : महिला             | फोटो उपलब्ध | 743 | UJA0819292 | निर्वाचक का नाम : अनारो देवी<br>पति का नाम: राम अयोध्या दास<br>मकान संख्या : 186<br>उम्र : 47 लिंग: : महिला | फोटो उपलब्ध |
| 744 | UJA0819326 | निर्वाचक का नाम : गीता देवी<br>पति का नाम: एकनाथ प्रसाद<br>मकान संख्या : 187<br>उम्र : 47 लिंग: : महिला         | फोटो उपलब्ध | 745   | UJA0819334 | निर्वाचक का नाम : लालमुनी देवी<br>पति का नाम: मनोज प्रसाद<br>मकान संख्या : 188<br>उम्र : 42 लिंग: : महिला       | फोटो उपलब्ध | 746 | UJA0819359 | निर्वाचक का नाम : उमा देवी<br>पति का नाम: मगरू दास<br>मकान संख्या : 189<br>उम्र : 47 लिंग: : महिला          | फोटो उपलब्ध |
| 747 | UJA0819367 | निर्वाचक का नाम : रूबी देवी<br>पति का नाम: महेश प्रसाद<br>मकान संख्या : 190<br>उम्र : 39 लिंग: : महिला          | फोटो उपलब्ध | 748   | UJA0819375 | निर्वाचक का नाम : कैलाशी देवी<br>पति का नाम: हिरालाल मांडवी<br>मकान संख्या : 191<br>उम्र : 50 लिंग: : महिला     | फोटो उपलब्ध | 749 | UJA0819391 | निर्वाचक का नाम : सरीता देवी<br>पति का नाम: अजय दास<br>मकान संख्या : 192<br>उम्र : 47 लिंग: : महिला         | फोटो उपलब्ध |
| 750 | UJA0819417 | निर्वाचक का नाम : रेखा देवी<br>पति का नाम: राजीव दास<br>मकान संख्या : 194<br>उम्र : 47 लिंग: : महिला            | फोटो उपलब्ध | 751   | UJA0819425 | निर्वाचक का नाम : प्रियंका देवी<br>पति का नाम: सुबोध राय<br>मकान संख्या : 195<br>उम्र : 38 लिंग: : महिला        | फोटो उपलब्ध | 752 | UJA0819433 | निर्वाचक का नाम : रेणु देवी<br>पति का नाम: संजय प्रसाद यादव<br>मकान संख्या : 196<br>उम्र : 42 लिंग: : महिला | फोटो उपलब्ध |
| 753 | UJA0819441 | निर्वाचक का नाम : निरमला देवी<br>पति का नाम: देवचन्द्र प्रसाद<br>मकान संख्या : 197<br>उम्र : 45 लिंग: : महिला   | फोटो उपलब्ध | 754   | UJA0819466 | निर्वाचक का नाम : रिकू देवी<br>पति का नाम: मोतीलाल दास<br>मकान संख्या : 199<br>उम्र : 40 लिंग: : महिला          | फोटो उपलब्ध | 755 | UJA0819474 | निर्वाचक का नाम : चन्द्रा देवी<br>पति का नाम: सोनू दास<br>मकान संख्या : 200<br>उम्र : 37 लिंग: : महिला      | फोटो उपलब्ध |
| 756 | UJA0819482 | निर्वाचक का नाम : नीलम देवी<br>पति का नाम: जयलाल दास<br>मकान संख्या : 201<br>उम्र : 42 लिंग: : महिला            | फोटो उपलब्ध | 757   | UJA0819573 | निर्वाचक का नाम : सोना देवी<br>पति का नाम: संतोष प्रसाद<br>मकान संख्या : 204<br>उम्र : 33 लिंग: : महिला         | फोटो उपलब्ध | 758 | UJA0819607 | निर्वाचक का नाम : रामवती देवी<br>पति का नाम: सरोज प्रसाद<br>मकान संख्या : 205<br>उम्र : 33 लिंग: : महिला    | फोटो उपलब्ध |
| 759 | UJA0819615 | निर्वाचक का नाम : नीतू देवी<br>पति का नाम: प्रभु प्रसाद<br>मकान संख्या : 206<br>उम्र : 42 लिंग: : महिला         | फोटो उपलब्ध | 760   | UJA0819631 | निर्वाचक का नाम : गीता देवी<br>पति का नाम: प्रताप सहनी<br>मकान संख्या : 208<br>उम्र : 47 लिंग: : महिला          | फोटो उपलब्ध | 761 | UJA0819698 | निर्वाचक का नाम : रानी देवी<br>पति का नाम: ओम प्रकाश<br>मकान संख्या : 210<br>उम्र : 32 लिंग: : महिला        | फोटो उपलब्ध |

|     |            |  |             |     |            |  |             |     |            |  |             |
|-----|------------|--|-------------|-----|------------|--|-------------|-----|------------|--|-------------|
| 762 | UJA0819706 | निर्वाचक का नाम : रीता देवी<br>पति का नाम: रंजीत साह<br>मकान संख्या : 211<br>उम्र : 31 लिंग: : महिला               | फोटो उपलब्ध | 763 | UJA0819714 | निर्वाचक का नाम : प्रियंका देवी<br>पति का नाम: ब्रजकिशोर प्रसाद<br>मकान संख्या : 212<br>उम्र : 31 लिंग: : महिला  | फोटो उपलब्ध | 764 | UJA0819722 | निर्वाचक का नाम : सरिता देवी<br>माता का नाम: लालझरी देवी<br>मकान संख्या : 213<br>उम्र : 31 लिंग: : महिला               | फोटो उपलब्ध |
| 765 | UJA0819763 | निर्वाचक का नाम : उमेरवती देवी<br>पति का नाम: जितेंद्र दास<br>मकान संख्या : 214<br>उम्र : 50 लिंग: : महिला         | फोटो उपलब्ध | 766 | UJA0819771 | निर्वाचक का नाम : परमिता देवी<br>पति का नाम: नववेश दास<br>मकान संख्या : 215<br>उम्र : 47 लिंग: : महिला           | फोटो उपलब्ध | 767 | UJA0819797 | निर्वाचक का नाम : मालती देवी<br>पति का नाम: मकेश्वर दास<br>मकान संख्या : 217<br>उम्र : 57 लिंग: : महिला                | फोटो उपलब्ध |
| 768 | UJA0819805 | निर्वाचक का नाम : सोनी देवी<br>पति का नाम: उमेश कुमार<br>मकान संख्या : 218<br>उम्र : 32 लिंग: : महिला              | फोटो उपलब्ध | 769 | UJA0819987 | निर्वाचक का नाम : शिवशंकर ठाकुर<br>पिता का नाम:: भरत ठाकुर<br>मकान संख्या : 219<br>उम्र : 53 लिंग: : पुरुष       | फोटो उपलब्ध | 770 | UJA0820027 | निर्वाचक का नाम : भूषण कुमार<br>पिता का नाम:: मिश्रीलाल साह<br>मकान संख्या : 223<br>उम्र : 40 लिंग: : पुरुष            | फोटो उपलब्ध |
| 771 | UJA0820035 | निर्वाचक का नाम : दिनेश सहनी<br>पिता का नाम:: हरदेव सहनी<br>मकान संख्या : 224<br>उम्र : 42 लिंग: : पुरुष           | फोटो उपलब्ध | 772 | UJA0820050 | निर्वाचक का नाम : हरेराम पासवान<br>पिता का नाम:: किशुन पासवान<br>मकान संख्या : 225<br>उम्र : 36 लिंग: : पुरुष    | फोटो उपलब्ध | 773 | UJA0820084 | निर्वाचक का नाम : अमलेश कुमार<br>पिता का नाम:: गोनउर पासवान<br>मकान संख्या : 226<br>उम्र : 32 लिंग: : पुरुष            | फोटो उपलब्ध |
| 774 | UJA0820092 | निर्वाचक का नाम : नववेश कुमार पासवान<br>पिता का नाम:: गोनउर पासवान<br>मकान संख्या : 227<br>उम्र : 30 लिंग: : पुरुष | फोटो उपलब्ध | 775 | UJA0820100 | निर्वाचक का नाम : नवल पासवान<br>पिता का नाम:: तेज नारायण पासवान<br>मकान संख्या : 228<br>उम्र : 32 लिंग: : पुरुष  | फोटो उपलब्ध | 776 | UJA0820225 | निर्वाचक का नाम : मालती देवी<br>पति का नाम: प्रेमनाथ पासवान<br>मकान संख्या : 231<br>उम्र : 33 लिंग: : महिला            | फोटो उपलब्ध |
| 777 | UJA0820274 | निर्वाचक का नाम : संगीता देवी<br>पति का नाम: हरेराम पासवान<br>मकान संख्या : 232<br>उम्र : 34 लिंग: : महिला         | फोटो उपलब्ध | 778 | UJA0820316 | निर्वाचक का नाम : मूर्ति देवी<br>पति का नाम: दिनेश सहनी<br>मकान संख्या : 233<br>उम्र : 40 लिंग: : महिला          | फोटो उपलब्ध | 779 | UJA0820332 | निर्वाचक का नाम : रेणु देवी<br>पति का नाम: शिव शंकर ठाकुर<br>मकान संख्या : 235<br>उम्र : 47 लिंग: : महिला              | फोटो उपलब्ध |
| 780 | UJA2271617 | निर्वाचक का नाम : रिकू कुमारी<br>पति का नाम: हीरालाल साहनी<br>मकान संख्या : 777<br>उम्र : 22 लिंग: : महिला         | फोटो उपलब्ध | 781 | UJA2291250 | निर्वाचक का नाम : राकेश कुमार<br>पिता का नाम:: बिजली मांडी<br>मकान संख्या : जगतिपा<br>उम्र : 22 लिंग: : पुरुष    | फोटो उपलब्ध | 782 | UJA2336477 | निर्वाचक का नाम : चंदन कुमार<br>पिता का नाम:: मटकी सहनी<br>मकान संख्या : जगतिपा वार्ड नं 03<br>उम्र : 26 लिंग: : पुरुष | फोटो उपलब्ध |
| 783 | UJA2402592 | निर्वाचक का नाम : बेबी देवी<br>पति का नाम: राकेश कुमार<br>मकान संख्या : पकरीदयाल<br>उम्र : 33 लिंग: : महिला        | फोटो उपलब्ध | 784 | UJA2287027 | निर्वाचक का नाम : दिनेश सहनी<br>पिता का नाम:: भिखम<br>मकान संख्या : पकरीदयाल<br>उम्र : 31 लिंग: : पुरुष          | फोटो उपलब्ध | 785 | UJA2300184 | निर्वाचक का नाम : विशाल कुमार<br>पिता का नाम:: हरिशंकर प्रसाद<br>मकान संख्या : पकरीदयाल<br>उम्र : 27 लिंग: : पुरुष     | फोटो उपलब्ध |
| 786 | UJA2287340 | निर्वाचक का नाम : आरती देवी<br>पति का नाम: अंजीत कुमार<br>मकान संख्या : ग्राम जगतिपा<br>उम्र : 25 लिंग: : महिला    | फोटो उपलब्ध | 787 | UJA2391779 | निर्वाचक का नाम : नववेश कुमार<br>पिता का नाम:: चोटेराल सहनी<br>मकान संख्या : वार्ड 03<br>उम्र : 21 लिंग: : पुरुष | फोटो उपलब्ध | 788 | UJA2293553 | निर्वाचक का नाम : शिवमंगल मांडी<br>पिता का नाम:: दसई मांडी<br>मकान संख्या : वार्ड नं 3<br>उम्र : 29 लिंग: : पुरुष      | फोटो उपलब्ध |
| 789 | UJA2288777 | निर्वाचक का नाम : प्रतिमा देवी<br>पति का नाम: जोगेंद्र<br>मकान संख्या : वार्ड नं 03<br>उम्र : 47 लिंग: : महिला     | फोटो उपलब्ध | 790 | UJA2288785 | निर्वाचक का नाम : ज्ञांती देवी<br>माता का नाम: हरिंद्र<br>मकान संख्या : वार्ड नं 03<br>उम्र : 40 लिंग: : महिला   | फोटो उपलब्ध | 791 | UJA2300408 | निर्वाचक का नाम : मंजू कुमारी<br>पति का नाम: ब्रजेश<br>मकान संख्या : वार्ड नं 03<br>उम्र : 26 लिंग: : महिला            | फोटो उपलब्ध |

|  |                           |  |                           |  |                           |
|--|---------------------------|--|---------------------------|--|---------------------------|
| 792<br>निर्वाचक का नाम : मनीष कुमार<br>पिता का नाम: नागेंद्र<br>मकान संख्या : वार्ड नं 03<br>उम्र : 25 लिंग: : पुरुष         | UJA2289551<br>फोटो उपलब्ध | 793<br>निर्वाचक का नाम : रानी कुमारी<br>पिता का नाम: मुन्ना कुमार<br>मकान संख्या : वार्ड नं 03<br>उम्र : 25 लिंग: : महिला  | UJA2289569<br>फोटो उपलब्ध | 794<br>निर्वाचक का नाम : मुकेश कुमार ठाकुर<br>पिता का नाम: बैधनाथ<br>मकान संख्या : वार्ड नं 03<br>उम्र : 25 लिंग: : पुरुष    | UJA2289585<br>फोटो उपलब्ध |
| 795<br>निर्वाचक का नाम : रवि रज़ाक<br>पिता का नाम: लालबाबू बैठा<br>मकान संख्या : वार्ड नं 03<br>उम्र : 25 लिंग: : पुरुष      | UJA2291433<br>फोटो उपलब्ध | 796<br>निर्वाचक का नाम : रेखा देवी<br>पिता का नाम: रवि रज़ाक<br>मकान संख्या : वार्ड नं 03<br>उम्र : 23 लिंग: : पुरुष       | UJA2291441<br>फोटो उपलब्ध | 797<br>निर्वाचक का नाम : पंकज कुमार<br>पिता का नाम: इंदू बैठा<br>मकान संख्या : वार्ड नं 03<br>उम्र : 20 लिंग: : पुरुष        | UJA2291458<br>फोटो उपलब्ध |
| 798<br>निर्वाचक का नाम : अनिता कुमारी<br>पति का नाम: बिजेश<br>मकान संख्या : वार्ड नं 03<br>उम्र : 19 लिंग: : महिला           | UJA2289544<br>फोटो उपलब्ध | 799<br>निर्वाचक का नाम : राहुल कुमार<br>पिता का नाम: इंदू बैठा<br>मकान संख्या : वार्ड नं 03<br>उम्र : 19 लिंग: : पुरुष     | UJA2291474<br>फोटो उपलब्ध | 800<br>निर्वाचक का नाम : गुड़िया देवी<br>पति का नाम: सिकंदर सहनी<br>मकान संख्या : वार्ड नं-03<br>उम्र : 24 लिंग: : महिला     | UJA2282390<br>फोटो उपलब्ध |
| 801<br>निर्वाचक का नाम : बिरेंद्र कुमार<br>पिता का नाम: मुन्नी लाल<br>मकान संख्या : वार्ड नं 03<br>उम्र : 30 लिंग: : पुरुष   | UJA2300267<br>फोटो उपलब्ध | 802<br>निर्वाचक का नाम : सिंकींदर साहनी<br>पिता का नाम: बुधन साहनी<br>मकान संख्या : वार्ड नं-03<br>उम्र : 32 लिंग: : पुरुष | UJA2282374<br>फोटो उपलब्ध | 803<br>निर्वाचक का नाम : चिंता देवी<br>पति का नाम: रघुनाथ<br>मकान संख्या : वार्ड नं 03<br>उम्र : 45 लिंग: : महिला            | UJA2302198<br>फोटो उपलब्ध |
| 804<br>निर्वाचक का नाम : अनिल पासवान<br>पिता का नाम: रामकिशुन पासवान<br>मकान संख्या : वार्ड नं 03<br>उम्र : 39 लिंग: : पुरुष | UJA2304319<br>फोटो उपलब्ध | 805<br>निर्वाचक का नाम : कविता कुमारी<br>पति का नाम: विरेश कुमार<br>मकान संख्या : वार्ड नं 03<br>उम्र : 33 लिंग: : महिला   | UJA2291904<br>फोटो उपलब्ध | 806<br>निर्वाचक का नाम : जय मंगल मांडी<br>पिता का नाम: दसई मांडी<br>मकान संख्या : वार्ड नं 03<br>उम्र : 32 लिंग: : पुरुष     | UJA2293645<br>फोटो उपलब्ध |
| 807<br>निर्वाचक का नाम : अनिल पासवान<br>पिता का नाम: बिरेंद्र पासवान<br>मकान संख्या : वार्ड नं 03<br>उम्र : 30 लिंग: : पुरुष | UJA2293710<br>फोटो उपलब्ध | 808<br>निर्वाचक का नाम : रूति देवी<br>पति का नाम: रामबली पासवान<br>मकान संख्या : वार्ड नं 03<br>उम्र : 26 लिंग: : महिला    | UJA2275931<br>फोटो उपलब्ध | 809<br>निर्वाचक का नाम : फूल कुमारी<br>पति का नाम: शिव मंगल मांडी<br>मकान संख्या : वार्ड नं 03<br>उम्र : 26 लिंग: : महिला    | UJA2293579<br>फोटो उपलब्ध |
| 810<br>निर्वाचक का नाम : ब्रजेश कुमार<br>पिता का नाम: छाबेला<br>मकान संख्या : वार्ड नं 03<br>उम्र : 26 लिंग: : पुरुष         | UJA2300424<br>फोटो उपलब्ध | 811<br>निर्वाचक का नाम : पिंकू कुमार<br>पिता का नाम: लक्ष्मण<br>मकान संख्या : वार्ड नं 03<br>उम्र : 25 लिंग: : पुरुष       | UJA2288256<br>फोटो उपलब्ध | 812<br>निर्वाचक का नाम : दीपक कुमार<br>पिता का नाम: वकील साहनी<br>मकान संख्या : वार्ड नं 03<br>उम्र : 25 लिंग: : पुरुष       | UJA2293637<br>फोटो उपलब्ध |
| 813<br>निर्वाचक का नाम : अमिती कुमारी<br>पति का नाम: अखलेश कुमार<br>मकान संख्या : वार्ड नं 03<br>उम्र : 24 लिंग: : महिला     | UJA2295145<br>फोटो उपलब्ध | 814<br>निर्वाचक का नाम : विक्रम कुमार<br>पिता का नाम: मोहन सहनी<br>मकान संख्या : वार्ड नं 03<br>उम्र : 24 लिंग: : पुरुष    | UJA2304053<br>फोटो उपलब्ध | 815<br>निर्वाचक का नाम : श्रावण कुमार<br>पिता का नाम: श्री भगवान दास<br>मकान संख्या : वार्ड नं 03<br>उम्र : 22 लिंग: : पुरुष | UJA2275949<br>फोटो उपलब्ध |
| 816<br>निर्वाचक का नाम : रीता कुमारी<br>पति का नाम: मुकेश कुमार<br>मकान संख्या : वार्ड नं 03<br>उम्र : 22 लिंग: : महिला      | UJA2293868<br>फोटो उपलब्ध | 817<br>निर्वाचक का नाम : विपिन कुमार<br>पिता का नाम: दशई मांडी<br>मकान संख्या : वार्ड नं 03<br>उम्र : 21 लिंग: : पुरुष     | UJA2293595<br>फोटो उपलब्ध | 818<br>निर्वाचक का नाम : श्याम कुमार<br>पिता का नाम: राजेश्वर<br>मकान संख्या : वार्ड नं 03<br>उम्र : 21 लिंग: : पुरुष        | UJA2302230<br>फोटो उपलब्ध |
| 819<br>निर्वाचक का नाम : रोहित कुमार<br>पिता का नाम: चतरू दास<br>मकान संख्या : वार्ड नं 03<br>उम्र : 20 लिंग: : पुरुष        | UJA2292092<br>फोटो उपलब्ध | 820<br>निर्वाचक का नाम : नीलम कुमारी<br>पति का नाम: मनोज कुमार<br>मकान संख्या : वार्ड नं 03<br>उम्र : 20 लिंग: : महिला     | UJA2293611<br>फोटो उपलब्ध | 821<br>निर्वाचक का नाम : आरती कुमारी<br>पति का नाम: बिरेंद्र<br>मकान संख्या : वार्ड नं 03<br>उम्र : 20 लिंग: : महिला         | UJA2300176<br>फोटो उपलब्ध |

|     |            |   |             |     |            |  |             |     |            |  |             |
|-----|------------|---|-------------|-----|------------|--|-------------|-----|------------|--|-------------|
| 822 | UJA2299261 | निर्वाचक का नाम : रोशन कुमार<br>पिता का नाम: चतरू<br>मकान संख्या : वार्ड नं 03<br>उम्र : 19 लिंग: : पुरुष               | फोटो उपलब्ध | 823 | UJA2293470 | निर्वाचक का नाम : जितेंद्र दास<br>पिता का नाम: जयमंगल दास<br>मकान संख्या : वार्ड नं 03<br>उम्र : 40 लिंग: : पुरुष      | फोटो उपलब्ध | 824 | UJA2295137 | निर्वाचक का नाम : शिवानी कुमारी<br>पति का नाम: अनिल पासवान<br>मकान संख्या : वार्ड नं 03<br>उम्र : 29 लिंग: : महिला | फोटो उपलब्ध |
| 825 | UJA2295160 | निर्वाचक का नाम : रामवली पासवान<br>पिता का नाम: वीरेंद्र पासवान<br>मकान संख्या : वार्ड नं 03<br>उम्र : 27 लिंग: : पुरुष | फोटो उपलब्ध | 826 | UJA2293751 | निर्वाचक का नाम : अखिलेश कुमार<br>पिता का नाम: बिरेंद्र पासवान<br>मकान संख्या : वार्ड नं 03<br>उम्र : 26 लिंग: : पुरुष | फोटो उपलब्ध | 827 | UJA2145506 | निर्वाचक का नाम : सन्जुर आलम<br>पिता का नाम: मो रसूल अहमद<br>मकान संख्या : वार्ड नं 03<br>उम्र : 23 लिंग: : पुरुष  | फोटो उपलब्ध |
| 828 | UJA2297471 | निर्वाचक का नाम : रुपवंती कुमारी<br>पति का नाम: आसमान<br>मकान संख्या : वार्ड नं 03<br>उम्र : 38 लिंग: : महिला           | फोटो उपलब्ध | 829 | UJA2304335 | निर्वाचक का नाम : निभा देवी<br>पति का नाम: अनिल पासवान<br>मकान संख्या : वार्ड नं 03<br>उम्र : 34 लिंग: : महिला         | फोटो उपलब्ध | 830 | UJA2291920 | निर्वाचक का नाम : रेनु कुमारी<br>पिता का नाम: मंगल बैठा<br>मकान संख्या : वार्ड नं 03<br>उम्र : 24 लिंग: : महिला    | फोटो उपलब्ध |
| 831 | UJA2299246 | निर्वाचक का नाम : उपेंद्र सहनी<br>पिता का नाम: शिव सहनी<br>मकान संख्या : वार्ड नं-03<br>उम्र : 30 लिंग: : पुरुष         | फोटो उपलब्ध | 832 | UJA2291912 | निर्वाचक का नाम : विरेश कुमार<br>पिता का नाम: सुरुज दास<br>मकान संख्या : वार्ड नं 03<br>उम्र : 33 लिंग: : पुरुष        | फोटो उपलब्ध | 833 | UJA2302206 | निर्वाचक का नाम : कृष्णा कुमार<br>पिता का नाम: रघुनाथ<br>मकान संख्या : वार्ड नं 03<br>उम्र : 26 लिंग: : पुरुष      | फोटो उपलब्ध |
| 834 | UJA2142982 | निर्वाचक का नाम : मिथिलेश कुमार<br>पिता का नाम: मनोरंजन प्रसाद<br>मकान संख्या : वार्ड नं 03<br>उम्र : 22 लिंग: : पुरुष  | फोटो उपलब्ध | 835 | UJA2291573 | निर्वाचक का नाम : रंजन कुमार<br>पिता का नाम: मंगल बैठा<br>मकान संख्या : वार्ड नं 03<br>उम्र : 20 लिंग: : पुरुष         | फोटो उपलब्ध | 836 | UJA2299238 | निर्वाचक का नाम : पूनम देवी<br>पति का नाम: उपेंद्र सहनी<br>मकान संख्या : वार्ड नं-03<br>उम्र : 29 लिंग: : महिला    | फोटो उपलब्ध |
| 837 | UJA2339604 | निर्वाचक का नाम : राजू ठाकुर<br>पिता का नाम: स्व बैजू ठाकुर<br>मकान संख्या : वार्ड नं- 03<br>उम्र : 26 लिंग: : पुरुष    | फोटो उपलब्ध | 838 | UJA2135697 | निर्वाचक का नाम : मनोज कुमार<br>पिता का नाम: लक्ष्मण सहनी<br>मकान संख्या : वार्ड नं-03<br>उम्र : 25 लिंग: : पुरुष      | फोटो उपलब्ध | 839 | UJA2064533 | निर्वाचक का नाम : ममता देवी<br>पति का नाम: अजय कुमार<br>मकान संख्या : -03<br>उम्र : 21 लिंग: : महिला               | फोटो उपलब्ध |
| 840 | UJA2287019 | निर्वाचक का नाम : सुनील सहनी<br>पिता का नाम: बाबूलाल<br>मकान संख्या : वार्ड नं 04<br>उम्र : 33 लिंग: : पुरुष            | फोटो उपलब्ध | 841 | UJA2287050 | निर्वाचक का नाम : जुही कुमारी<br>पति का नाम: बिरेंद्र<br>मकान संख्या : वार्ड नं 04<br>उम्र : 27 लिंग: : महिला          | फोटो उपलब्ध | 842 | UJA2275881 | निर्वाचक का नाम : गुंजा कुमारी<br>पति का नाम: ऋषु कुमार<br>मकान संख्या : वार्ड नं 04<br>उम्र : 25 लिंग: : महिला    | फोटो उपलब्ध |

|     |            |  |             |     |            |   |             |     |            |  |             |
|-----|------------|--|-------------|-----|------------|---|-------------|-----|------------|--|-------------|
| 843 | UJA1275601 | निर्वाचक का नाम : प्रमोद सहनी<br>पिता का नाम: राजेन्द्र सहनी<br>मकान संख्या : 1<br>उम्र : 32 लिंग: : पुरुष     | फोटो उपलब्ध | 844 | UJA1275437 | निर्वाचक का नाम : आमना खातून<br>पति का नाम: शहीद मियाँ<br>मकान संख्या : 2<br>उम्र : 58 लिंग: : महिला        | फोटो उपलब्ध | 845 | UJA1275643 | निर्वाचक का नाम : संतोष कुमार<br>पिता का नाम: बुध्धन महतो<br>मकान संख्या : 4<br>उम्र : 28 लिंग: : पुरुष          | फोटो उपलब्ध |
| 846 | UJA1275650 | निर्वाचक का नाम : मिन्दू कुमार<br>पिता का नाम: सुध्धन महतो<br>मकान संख्या : 4<br>उम्र : 28 लिंग: : पुरुष       | फोटो उपलब्ध | 847 | UJA1275494 | निर्वाचक का नाम : देवकी देवी<br>पति का नाम: प्रदीप माझी<br>मकान संख्या : 5<br>उम्र : 35 लिंग: : महिला       | फोटो उपलब्ध | 848 | UJA1275395 | निर्वाचक का नाम : टुनटुन दास<br>पिता का नाम: झगडू दास<br>मकान संख्या : 6<br>उम्र : 35 लिंग: : पुरुष              | फोटो उपलब्ध |
| 849 | UJA1275403 | निर्वाचक का नाम : रेनु देवी<br>पति का नाम: टुनटुन दास<br>मकान संख्या : 6<br>उम्र : 33 लिंग: : महिला            | फोटो उपलब्ध | 850 | UJA1275445 | निर्वाचक का नाम : जितेन्द्र कुमार<br>पिता का नाम: सुरेश महतो<br>मकान संख्या : 8<br>उम्र : 33 लिंग: : पुरुष  | फोटो उपलब्ध | 851 | UJA1275460 | निर्वाचक का नाम : रामचंद्र प्रसाद यादव<br>पिता का नाम: रूपलाल राय<br>मकान संख्या : 9<br>उम्र : 38 लिंग: : पुरुष  | फोटो उपलब्ध |
| 852 | UJA1275593 | निर्वाचक का नाम : प्रियंका कुमारी<br>पिता का नाम: ओमप्रकाश यादव<br>मकान संख्या : 10<br>उम्र : 30 लिंग: : महिला | फोटो उपलब्ध | 853 | UJA1275486 | निर्वाचक का नाम : राकेश सहनी<br>पिता का नाम: राजेन्द्र सहनी<br>मकान संख्या : 11<br>उम्र : 38 लिंग: : पुरुष  | फोटो उपलब्ध | 854 | UJA1275619 | निर्वाचक का नाम : सुमित्रा देवी<br>पति का नाम: राकेश सहनी<br>मकान संख्या : 11<br>उम्र : 35 लिंग: : महिला         | फोटो उपलब्ध |
| 855 | UJA1275544 | निर्वाचक का नाम : उपेन्द्र सहनी<br>पिता का नाम: शंकर सहनी<br>मकान संख्या : 11<br>उम्र : 35 लिंग: : पुरुष       | फोटो उपलब्ध | 856 | UJA1275569 | निर्वाचक का नाम : मुन्नू सहनी<br>पिता का नाम: ज्योतिलाल सहनी<br>मकान संख्या : 11<br>उम्र : 34 लिंग: : पुरुष | फोटो उपलब्ध | 857 | UJA1275411 | निर्वाचक का नाम : बच्चू सहनी<br>पिता का नाम: ज्योतिलाल सहनी<br>मकान संख्या : 11<br>उम्र : 33 लिंग: : पुरुष       | फोटो उपलब्ध |
| 858 | UJA1275429 | निर्वाचक का नाम : चंदा देवी<br>पति का नाम: उपेन्द्र सहनी<br>मकान संख्या : 11<br>उम्र : 32 लिंग: : महिला        | फोटो उपलब्ध | 859 | UJA1275528 | निर्वाचक का नाम : भोला सहनी<br>पिता का नाम: राजेन्द्र सहनी<br>मकान संख्या : 11<br>उम्र : 32 लिंग: : पुरुष   | फोटो उपलब्ध | 860 | UJA1275452 | निर्वाचक का नाम : किरण देवी<br>पिता का नाम: बच्चू सहनी<br>मकान संख्या : 11<br>उम्र : 30 लिंग: : महिला            | फोटो उपलब्ध |
| 861 | UJA1275510 | निर्वाचक का नाम : बबीता देवी<br>पति का नाम: भोला सहनी<br>मकान संख्या : 11<br>उम्र : 30 लिंग: : महिला           | फोटो उपलब्ध | 862 | UJA1275627 | निर्वाचक का नाम : मुकेश सहनी<br>पिता का नाम: शंकर सहनी<br>मकान संख्या : 11<br>उम्र : 30 लिंग: : पुरुष       | फोटो उपलब्ध | 863 | UJA1275536 | निर्वाचक का नाम : पार्वती देवी<br>पति का नाम: मुन्ना सहनी<br>मकान संख्या : 11<br>उम्र : 29 लिंग: : महिला         | फोटो उपलब्ध |
| 864 | UJA1275635 | निर्वाचक का नाम : साबित देवी<br>पति का नाम: मुकेश सहनी<br>मकान संख्या : 11<br>उम्र : 29 लिंग: : महिला          | फोटो उपलब्ध | 865 | UJA1275577 | निर्वाचक का नाम : मनोज कुमार<br>पिता का नाम: कईल सहनी<br>मकान संख्या : 12<br>उम्र : 28 लिंग: : पुरुष        | फोटो उपलब्ध | 866 | UJA1275551 | निर्वाचक का नाम : अनिता देवी<br>पति का नाम: जयप्रकाश यादव<br>मकान संख्या : 13<br>उम्र : 32 लिंग: : महिला         | फोटो उपलब्ध |
| 867 | UJA2287092 | निर्वाचक का नाम : सुधीर कुमार<br>पिता का नाम: निरंजन<br>मकान संख्या : वार्ड नं 03<br>उम्र : 22 लिंग: : पुरुष   | फोटो उपलब्ध | 868 | UJA2300234 | निर्वाचक का नाम : नीरज कुमार<br>पिता का नाम: बलीराम<br>मकान संख्या : वार्ड नं 03<br>उम्र : 20 लिंग: : पुरुष | फोटो उपलब्ध | 869 | UJA2374817 | निर्वाचक का नाम : मनीषा कुमारी<br>पति का नाम: दिना कुमार<br>मकान संख्या : वार्ड नं-04<br>उम्र : 20 लिंग: : महिला | फोटो उपलब्ध |

विधानसभा निर्वाचन क्षेत्र की संख्या एवं नाम : 18-मधुबन  
घटक I - परिवर्धन सूची 1 (01-08-2025 से 01-09-2025 तक प्राप्त दावों के आधार पर)

|  |   |             |
|--|---|-------------|
| 870  | 2 | UIA2459071  |
| निर्वाचक का नाम : मंजू देवी<br>पति का नाम: इंदल दास<br>मकान संख्या : 22<br>उम्र : 45 लिंग: : महिला |   | फोटो उपलब्ध |

|  |   |             |
|--|---|-------------|
| 871  | 2 | UIA2459089  |
| निर्वाचक का नाम : धीरज कुमार<br>पिता का नाम:: चंद्रिका दास<br>मकान संख्या : 101<br>उम्र : 23 लिंग: : पुरुष |   | फोटो उपलब्ध |

|   |   |             |
|---|---|-------------|
| 872   | 2 | UIA2459097  |
| निर्वाचक का नाम : चंदेश्वर दास<br>पिता का नाम:: झिंगन दास<br>मकान संख्या : 101<br>उम्र : 50 लिंग: : पुरुष |   | फोटो उपलब्ध |

|  |   |             |
|--|---|-------------|
| 873  | 2 | UIA2459337  |
| निर्वाचक का नाम : राजू सहनी<br>पिता का नाम:: बुधन सहनी<br>मकान संख्या : वार्ड नं 03<br>उम्र : 23 लिंग: : पुरुष |   | फोटो उपलब्ध |

|   |   |             |
|---|---|-------------|
| 874   | 1 | UIA2460749  |
| निर्वाचक का नाम : मोहम्मद नूरहशन<br>अन्य: तारनू खातून<br>मकान संख्या : पक्रिदअयाल जगतिया तोला वार्ड<br>नं 03<br>उम्र : 40 लिंग: : पुरुष |   | फोटो उपलब्ध |

|  |   |             |
|--|---|-------------|
| 875  | 2 | UIA2460756  |
| निर्वाचक का नाम : धर्मेन्द्र दास<br>पिता का नाम:: विजुल दास<br>मकान संख्या : वार्ड नं- 03<br>उम्र : 28 लिंग: : पुरुष |   | फोटो उपलब्ध |

|   |   |             |
|---|---|-------------|
| 876   | 2 | UIA2460806  |
| निर्वाचक का नाम : मुकेश कुमार<br>पिता का नाम:: भगवान दास<br>मकान संख्या : 38<br>उम्र : 29 लिंग: : पुरुष |   | फोटो उपलब्ध |

## मतदाताओं की संक्षिप्त विवरणी :

## A) मतदाताओं की संख्या :

|  | नामावली का प्रकार                        | निर्वाचक नामावली की पहचान : | मतदाताओं की संख्या :             |       |            |     |     |
|--|--|-----------------------------|----------------------------------|-------|------------|-----|-----|
|  |  |                             | पुरुष                            | महिला | तृतीय लिंग | कुल |     |
| I  | मूल                                      | मूल नामावली                 | 447                              | 422   | 0          | 869 |     |
| II   | घटक I - परिवर्धन सूची                    | पूरक 1                      | विशेष संक्षिप्त पुनरीक्षण - 2025 | 6     | 1          | 0   | 7   |
| III  | घटक II - विलोपन सूची                     | पूरक 1                      | विशेष संक्षिप्त पुनरीक्षण - 2025 | 3     | 2          | 0   | 5   |
| IV   | लिंग कॉलम में किए गए संशोधन के कारण अंतर |                             |                                  | 0     | 0          | 0   | 0   |
| इस पुनरीक्षण के पश्चात इस नामावली में कुल मतदाता की संख्या (I+II-III+IV) |  |                             |                                  | 450   | 421        | 0   | 871 |

## B) संशोधनों की संख्या :

| नामावली का प्रकार | निर्वाचक नामावली की पहचान :      | संशोधनों की संख्या : |
|-------------------|----------------------------------|----------------------|
| पूरक 1            | विशेष संक्षिप्त पुनरीक्षण - 2025 | 0                    |

निर्वाचक निबंधन पदाधिकारी द्वारा जारी

E-मृत्यु, S-स्थानांतरित, R-दोहरी प्रविष्टि, M-लापता, Q-अयोग्य