

निर्वाचक नामावली 2025 S04 बिहार

विधानसभा क्षेत्र की संख्या, नाम और आरक्षण की स्थिति : 19 - मोतिहारी (सामान्य)	भाग संख्या : : 100
---	--------------------

लोकसभा निर्वाचन क्षेत्र की संख्या, नाम और आरक्षण स्थिति जिसमें विधानसभा क्षेत्र है : 3 - पूर्वी चम्पारण (सामान्य)

1. पुनरीक्षण का विवरण	
पुनरीक्षण का वर्ष : 2025 अर्हता की तिथि: 01-07-2025 पुनरीक्षण का प्रकार : विशेष गहन पुनरीक्षण - 2025 प्रकाशन की तिथि : 30-09-2025	निर्वाचक नामावली की पहचान : विशेष गहन पुनरीक्षण, 2025 के अन्तर्गत दिनांक 01.08.2025 को प्रारूप के रूप में प्रकाशित समेकित एवं एकीकृत निर्वाचक सूची एवं उसके उपरान्त निर्मित अनुपूरक सूची के आधार पर एकीकृत निर्वाचक सूची

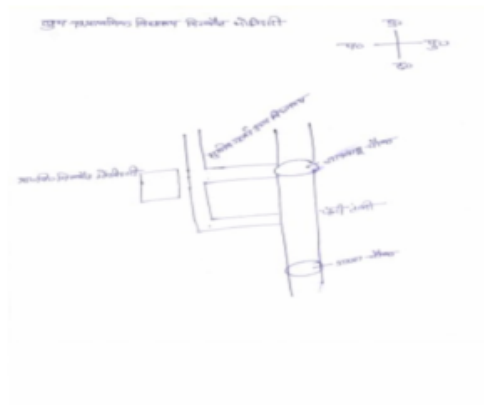
2. भाग व मतदान क्षेत्र का विवरण :	
भाग में आने वाले प्रभागों की संख्या एवं नाम:	
1-नकछेद टोला 2-नकछेद टोला 3-हनुमान गढ़ी 4-हनुमान गढ़ी 5-हनुमान गढ़ी	मुख्य शहर/गाँव : मोतिहारी डाकघर : मोतिहारी पुलिस स्टेशन : नगर थाना वार्ड नं० : वार्ड नं०-016 तहसील : मोतिहारी जिला : पूर्वी चम्पारण पिन कोड : 845401

3. मतदान केंद्र का विवरण		
मतदान केंद्र की संख्या व नाम : 100 - गौरीशंकर मध्य विद्यालय हनुमान गढ़ी, का छात्रावास भवन मध्य भाग दायें मतदान केंद्र का पता : गौरीशंकर मध्य विद्यालय हनुमानगढ़ी छात्रावास	मतदान केंद्र की विशेष हैसियत (पुरुष/महिला/सामान्य) इस मतदान केंद्र के सहायक मतदान केन्द्रों की संख्या :	सामान्य 0

4. मतदाताओं की संख्या :					
आरंभिक क्रम संख्या	अंतिम क्रम संख्या	मतदाताओं की संख्या			
		पुरुष	महिला	तृतीय लिंग	कुल
1	632	322	310	0	632

निर्वाचक निबंधन पदाधिकारी द्वारा जारी

Nazri Naksha



Google Map View



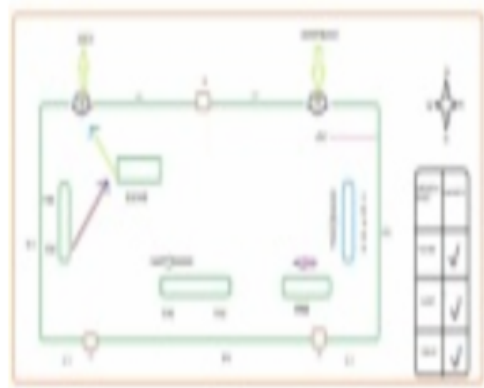
Polling Station Building Front View



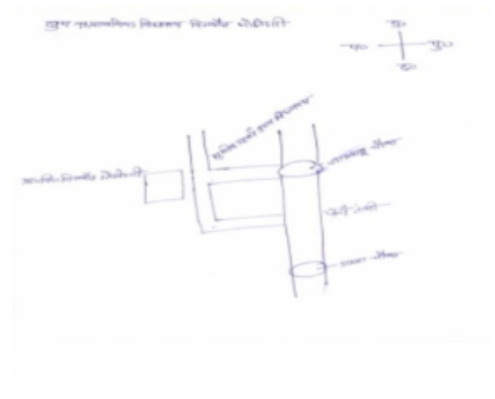
Polling Station Front View



Cad View



Key MAP View



विधानसभा निर्वाचन क्षेत्र की संख्या एवं नाम : 19-मोतिहारी
अनुभाग संख्या एवं नाम : 1-नकछेद टोला

1	UZP3179363	निर्वाचक का नाम : रेहान अफरोज पिता का नाम: अफरोज अहमद मकान संख्या : 00 उम्र : 19 लिंग : पुरुष	2	UZP2745453	निर्वाचक का नाम : राजकिशोर केसरी पिता का नाम: विश्वनाथ प्रसाद केसरी मकान संख्या : 01 उम्र : 57 लिंग : पुरुष	3	UZP2696144	निर्वाचक का नाम : अखिलेश्वर पिता का नाम: महंगु साह मकान संख्या : 02 उम्र : 55 लिंग : पुरुष
4	UZP2793149	निर्वाचक का नाम : नूरजहाँ खातुन पति का नाम: शाहीद आलम मकान संख्या : 02 उम्र : 26 लिंग : महिला	5	UZP2753887	निर्वाचक का नाम : अमृत राज पिता का नाम: बिनोद कुमार मकान संख्या : 2 उम्र : 24 लिंग : पुरुष	6	UZP2753937	निर्वाचक का नाम : दीनानाथ प्रसाद पिता का नाम: मैनैजर प्रसाद मकान संख्या : 5 उम्र : 37 लिंग : पुरुष
7	UZP2795425	निर्वाचक का नाम : राजेश कुमार पोद्दार पिता का नाम: चंद्रदेव पोद्दार मकान संख्या : 12 उम्र : 50 लिंग : पुरुष	8	UZP2795433	निर्वाचक का नाम : गुडिया देवी पति का नाम: राजेश कुमार पोद्दार मकान संख्या : 12 उम्र : 41 लिंग : महिला	9	UZP3193018	निर्वाचक का नाम : सीम्या पिता का नाम: मुकेश कुमार सिन्हा मकान संख्या : 33 उम्र : 27 लिंग : महिला
10	UZP2696110	निर्वाचक का नाम : कामेश्वर कुमार पिता का नाम: पारस पुरी मकान संख्या : 38 उम्र : 25 लिंग : पुरुष	11	UZP2808772	निर्वाचक का नाम : मानसी पिता का नाम: अजय कुमार सिंह मकान संख्या : 47 उम्र : 23 लिंग : महिला	12	UZP2857233	निर्वाचक का नाम : आकांक्षा श्रीवास्तव पिता का नाम: विजय कुमार मकान संख्या : 50 उम्र : 22 लिंग : महिला
13	UZP2857241	निर्वाचक का नाम : आदित्य श्रीवास्तव पिता का नाम: विजय कुमार मकान संख्या : 50 उम्र : 22 लिंग : पुरुष	14	UZP2700177	निर्वाचक का नाम : प्रियंका प्रियदर्शनी पति का नाम: राजीव कुमार वर्मा मकान संख्या : 62 उम्र : 48 लिंग : महिला	15	UZP2794071	निर्वाचक का नाम : अनु कुमारी पति का नाम: अमित कुमार अनु मकान संख्या : 62 उम्र : 34 लिंग : महिला
16	UZP2745412	निर्वाचक का नाम : पुलकित वर्मा पिता का नाम: राजीव कुमार वर्मा मकान संख्या : 62 उम्र : 23 लिंग : पुरुष	17	UZP2788602	निर्वाचक का नाम : मो० सलीम पिता का नाम: मो० ईसलाम मकान संख्या : 83 उम्र : 29 लिंग : पुरुष	18	UZP2766665	निर्वाचक का नाम : सलमा खातुन पति का नाम: मो सलीम मकान संख्या : 83 उम्र : 25 लिंग : महिला
19	UZP2877561	निर्वाचक का नाम : माही राज पिता का नाम: पारस महतो मकान संख्या : 125 उम्र : 24 लिंग : महिला	20	UZP2877553	निर्वाचक का नाम : प्रकाश कुमार पिता का नाम: पारस महतो मकान संख्या : 125 उम्र : 22 लिंग : पुरुष	21	UZP2664464	निर्वाचक का नाम : रज़िया खातुन पति का नाम: मोहम्मद जमालुद्दीन अहमद मकान संख्या : इ एम-009 0139ए उम्र : 39 लिंग : महिला
22	UZP2877371	निर्वाचक का नाम : शिवम कुमार पिता का नाम: अशोक कुमार वर्मा मकान संख्या : एम0100260 उम्र : 24 लिंग : पुरुष	23	UZP3088887	निर्वाचक का नाम : अजमेरी बेगम पिता का नाम: मोहम्मद यासीन मकान संख्या : मठिया ज़िरट उम्र : 55 लिंग : महिला	24	UZP3106721	निर्वाचक का नाम : मोहम्मद शमशाद पिता का नाम: मोहम्मद नेहालुद्दीन मकान संख्या : मठिया ज़िरट उम्र : 52 लिंग : पुरुष
25	UZP3112687	निर्वाचक का नाम : शहनाज़ खातुन पति का नाम: नौशाद खान मकान संख्या : मठिया ज़िरट उम्र : 50 लिंग : महिला	26	UZP3112778	निर्वाचक का नाम : अमानुल्लाह पिता का नाम: शेख शाहीद मकान संख्या : मठिया ज़िरट उम्र : 48 लिंग : पुरुष	27	UZP3112794	निर्वाचक का नाम : शहनाज़ बेगम पति का नाम: अमानुल्लाह मकान संख्या : मठिया ज़िरट उम्र : 46 लिंग : महिला
28	UZP3086592	निर्वाचक का नाम : मोहम्मद परवेज़ आलम पिता का नाम: अब्दुल मनन मुन्नन मकान संख्या : मठिया ज़िरट उम्र : 40 लिंग : पुरुष	29	UZP3106663	निर्वाचक का नाम : शहला नाज़नीन पति का नाम: मोहम्मद शमशाद आलम मकान संख्या : मठिया ज़िरट उम्र : 38 लिंग : महिला	30	UZP3086543	निर्वाचक का नाम : निखत सुल्ताना पति का नाम: मोहम्मद परवेज़ आलम आलम मकान संख्या : मठिया ज़िरट उम्र : 35 लिंग : महिला

विधानसभा निर्वाचन क्षेत्र की संख्या एवं नाम : 19-मोतिहारी
अनुभाग संख्या एवं नाम : 1-नकछेद टोला

31	UZP3086436	निर्वाचक का नाम : चांद तारा पिता का नाम: अब्दुल सुबुह सबुह मकान संख्या : मठिया ज़िरट उम्र : 28 लिंग: : महिला	फोटो उपलब्ध	32	UZP3101342	निर्वाचक का नाम : काईहकाशा फ़ीरुश पिता का नाम: तौफ़ीक़ रेज़ा मकान संख्या : मठिया ज़िरट उम्र : 28 लिंग: : महिला	फोटो उपलब्ध	33	UZP3112752	निर्वाचक का नाम : नौशाद अंसारी पिता का नाम: नन्हें अंसारी मकान संख्या : मठिया ज़िरट उम्र : 28 लिंग: : पुरुष	फोटो उपलब्ध
34	UZP3088861	निर्वाचक का नाम : राज्मीन परवीन पति का नाम: मोहम्मद अयाज़ आलम मकान संख्या : मठिया ज़िरट उम्र : 24 लिंग: : महिला	फोटो उपलब्ध	35	UZP3088846	निर्वाचक का नाम : मोहम्मद अयाज़ आलम पिता का नाम: मोहम्मद यासीन मकान संख्या : मठिया ज़िरट उम्र : 23 लिंग: : पुरुष	फोटो उपलब्ध	36	UZP3132057	निर्वाचक का नाम : मोहम्मद फ़रहान पिता का नाम: आलम अंसारी मकान संख्या : मठिया ज़िरट उम्र : 23 लिंग: : पुरुष	फोटो उपलब्ध
37	UZP3112729	निर्वाचक का नाम : समीर अंसारी माता का नाम: मरियम ख़ातून मकान संख्या : मठिया ज़िरट उम्र : 22 लिंग: : पुरुष	फोटो उपलब्ध	38	UZP3117496	निर्वाचक का नाम : इकरामउल्लाह पिता का नाम: शेख़ इमामउल्लाह मकान संख्या : मठिया ज़िरट उम्र : 22 लिंग: : पुरुष	फोटो उपलब्ध	39	UZP3151321	निर्वाचक का नाम : मोहम्मद सबिक्क़ अनवर पिता का नाम: मोहम्मद निज़ामुद्दीन मकान संख्या : मठिया ज़िरट उम्र : 22 लिंग: : पुरुष	फोटो उपलब्ध
40	UZP3104411	निर्वाचक का नाम : ज़ीशान ख़ान पिता का नाम: ज़ाहिद ख़ान मकान संख्या : मठिया ज़िरट उम्र : 21 लिंग: : पुरुष	फोटो उपलब्ध	41	UZP3125358	निर्वाचक का नाम : तुबा साद पिता का नाम: ज़ाफ़रुस सलाम मकान संख्या : मठिया ज़िरट उम्र : 21 लिंग: : महिला	फोटो उपलब्ध	42	UZP3086493	निर्वाचक का नाम : अब्दुल अहद सबुह पिता का नाम: अब्दुल सबुह सबुह मकान संख्या : मठिया ज़िरट उम्र : 20 लिंग: : पुरुष	फोटो उपलब्ध
43	UZP3112646	निर्वाचक का नाम : इमरान ख़ान पिता का नाम: नौशाद अहमद ख़ान मकान संख्या : मठिया ज़िरट उम्र : 20 लिंग: : पुरुष	फोटो उपलब्ध	44	UZP3128014	निर्वाचक का नाम : अबरार अहमद पिता का नाम: इसरार अहमद मकान संख्या : मठिया ज़िरट उम्र : 20 लिंग: : पुरुष	फोटो उपलब्ध	45	UZP3104460	निर्वाचक का नाम : गुफ़रान ख़ान पिता का नाम: नौशाद अहमद ख़ान मकान संख्या : मठिया ज़िरट उम्र : 19 लिंग: : पुरुष	फोटो उपलब्ध
46	UZP3125382	निर्वाचक का नाम : हरीस फ़वाज़ पिता का नाम: मोहम्मद नसीमउल्लाह मकान संख्या : मठिया ज़िरट उम्र : 19 लिंग: : पुरुष	फोटो उपलब्ध	47	UZP2955086	निर्वाचक का नाम : आमिर ख़ान पिता का नाम: फ़ख़रुद्दीन ख़ान मकान संख्या : वार्ड 10 उम्र : 26 लिंग: : पुरुष	फोटो उपलब्ध	48	UZP2955102	निर्वाचक का नाम : जोधन प्रसाद पिता का नाम: लालचन प्रसाद मकान संख्या : वार्ड नं.13 उम्र : 78 लिंग: : पुरुष	फोटो उपलब्ध
49	UZP2955318	निर्वाचक का नाम : मेहरून नेशा पिता का नाम: मुनीर अहमद मकान संख्या : वार्ड नं 13 उम्र : 63 लिंग: : महिला	फोटो उपलब्ध	50	UZP2954964	निर्वाचक का नाम : मोहम्मद शाहीद अहमद पिता का नाम: मो अज़ीज़ुर रहमान मकान संख्या : वार्ड नं.13 उम्र : 48 लिंग: : पुरुष	फोटो उपलब्ध	51	UZP2955284	निर्वाचक का नाम : ज़ैनाब बेगम पति का नाम: सुभानुउलाह मकान संख्या : वार्ड नं. 13 उम्र : 42 लिंग: : महिला	फोटो उपलब्ध
52	UZP2955268	निर्वाचक का नाम : रूबी ख़ातून पति का नाम: अफ़रोज़ अहमद मकान संख्या : वार्ड नं. 13 उम्र : 41 लिंग: : महिला	फोटो उपलब्ध	53	UZP2951945	निर्वाचक का नाम : नेयाज़ अहमद पिता का नाम: मुनीर अहमद मकान संख्या : वार्ड नं.13 उम्र : 40 लिंग: : पुरुष	फोटो उपलब्ध	54	UZP2952000	निर्वाचक का नाम : इम्तियाज़ अहमद पिता का नाम: मुनीर अहमद मकान संख्या : वार्ड नं.13 उम्र : 40 लिंग: : पुरुष	फोटो उपलब्ध
55	UZP2955078	निर्वाचक का नाम : शमा प्रवीन पति का नाम: मोहम्मद शाहीद अहमद मकान संख्या : वार्ड नं.13 उम्र : 39 लिंग: : महिला	फोटो उपलब्ध	56	UZP2972214	निर्वाचक का नाम : अफ़रोज़ा बेगम पति का नाम: मो. अलाउद्दीन मकान संख्या : वार्ड नं.13 उम्र : 39 लिंग: : महिला	फोटो उपलब्ध	57	UZP2942993	निर्वाचक का नाम : ख़ालीक़ अनवर पिता का नाम: मोहम्मद ज़्याउद्दीन अहमद मकान संख्या : वार्ड नं.13 उम्र : 38 लिंग: : पुरुष	फोटो उपलब्ध
58	UZP2954899	निर्वाचक का नाम : शबाना ख़ातून पति का नाम: असफ़ाक़ अहमद मकान संख्या : वार्ड नं.13 उम्र : 38 लिंग: : महिला	फोटो उपलब्ध	59	UZP2951994	निर्वाचक का नाम : इश्शाद अहमद पिता का नाम: मुनीर अहमद मकान संख्या : वार्ड नं 13 उम्र : 37 लिंग: : पुरुष	फोटो उपलब्ध	60	UZP2951911	निर्वाचक का नाम : आफ़ाक़ अहमद पिता का नाम: ज़ोबैर अहमद मकान संख्या : वार्ड नं.13 उम्र : 35 लिंग: : पुरुष	फोटो उपलब्ध

61	UZP2952018
निर्वाचक का नाम : सबा प्रवीण पति का नाम: नेयाज़ अहमद मकान संख्या : वार्ड नं 13 उम्र : 35 लिंग: : महिला	फोटो उपलब्ध

62	UZP2951986
निर्वाचक का नाम : आसिफ अहमद पिता का नाम:: मुनीर अहमद मकान संख्या : वार्ड नं 13 उम्र : 34 लिंग: : पुरुष	फोटो उपलब्ध

63	UZP2954840
निर्वाचक का नाम : दीपाली कुमारी पिता का नाम:: चंद्र किशोर सिंह मकान संख्या : वार्ड नं.13 उम्र : 27 लिंग: : महिला	फोटो उपलब्ध

64	UZP2964492
निर्वाचक का नाम : फैसल अनवर पिता का नाम:: मो. मज़हरुल हक मकान संख्या : वार्ड नं.13 उम्र : 27 लिंग: : पुरुष	फोटो उपलब्ध

65	UZP2952026
निर्वाचक का नाम : शाहज़ेब हसन पिता का नाम:: ज़ोबैर अहमद मकान संख्या : वार्ड नं.13 उम्र : 25 लिंग: : पुरुष	फोटो उपलब्ध

66	UZP2955615
निर्वाचक का नाम : अबुजर खान पिता का नाम:: ओज़ैर आलम खान मकान संख्या : वार्ड नं.13 उम्र : 23 लिंग: : पुरुष	फोटो उपलब्ध

67	UZP2951929
निर्वाचक का नाम : उमर खां पिता का नाम:: ओज़ैर खां मकान संख्या : वार्ड नं.13 उम्र : 22 लिंग: : पुरुष	फोटो उपलब्ध

68	UZP2955292
निर्वाचक का नाम : ज़ेबा अफरोज पिता का नाम:: अफरोज अहमद मकान संख्या : वार्ड नं.13 उम्र : 22 लिंग: : महिला	फोटो उपलब्ध

69	UZP2955524
निर्वाचक का नाम : सोमैया इमरान खान पिता का नाम:: इमरान अहमद खान मकान संख्या : वार्ड नं.13 उम्र : 21 लिंग: : महिला	फोटो उपलब्ध

70	UZP2974665
निर्वाचक का नाम : मो अरबाज पिता का नाम:: मो अखतर अली मकान संख्या : वार्ड नं.13 उम्र : 21 लिंग: : पुरुष	फोटो उपलब्ध

विधानसभा निर्वाचन क्षेत्र की संख्या एवं नाम : 19-मोतिहारी
अनुभाग संख्या एवं नाम : 2-नकछेद टोला

71	UZP2814549	निर्वाचक का नाम : श्रेया गुप्ता पिता का नाम: संतोष कुमार मकान संख्या : 03 उम्र : 23 लिंग: : महिला	फोटो उपलब्ध	72	UZP2756377	निर्वाचक का नाम : पुनम देवी पति का नाम: दीनानाथ प्रसाद मकान संख्या : 7 उम्र : 42 लिंग: : महिला	फोटो उपलब्ध	73	UZP2951184	निर्वाचक का नाम : रेहान राशीद पिता का नाम: रिज़वान राशीद मकान संख्या : 009 उम्र : 22 लिंग: : पुरुष	फोटो उपलब्ध
74	UZP1181304	निर्वाचक का नाम : इमराण अंसारी पिता का नाम: रहीम अंसारी मकान संख्या : 12 उम्र : 30 लिंग: : पुरुष	फोटो उपलब्ध	75	UZP3275526	निर्वाचक का नाम : कविता सिन्हा पति का नाम: राजीव कुमार सिन्हा मकान संख्या : 13 उम्र : 38 लिंग: : महिला	फोटो उपलब्ध	76	UZP3275377	निर्वाचक का नाम : विकास कुमार पिता का नाम: विनय कुमार सिन्हा मकान संख्या : 13 उम्र : 35 लिंग: : पुरुष	फोटो उपलब्ध
77	UZP2754018	निर्वाचक का नाम : बेबी कुमारी पति का नाम: प्रभाकर कुमार यादव मकान संख्या : 33 उम्र : 28 लिंग: : महिला	फोटो उपलब्ध	78	UZP2729598	निर्वाचक का नाम : विवेक रोशन पिता का नाम: राम नारायण पंडित मकान संख्या : 38 उम्र : 24 लिंग: : पुरुष	फोटो उपलब्ध	79	BR/03/012/267346	निर्वाचक का नाम : उषा अग्रवाल पति का नाम: नारायण प्रसाद अग्रवाल मकान संख्या : 50 उम्र : 76 लिंग: : महिला	फोटो उपलब्ध
80	BR/03/012/267338	निर्वाचक का नाम : आकाश अग्रवाल पिता का नाम: नारायण प्रसाद अग्रवाल मकान संख्या : 50 उम्र : 52 लिंग: : पुरुष	फोटो उपलब्ध	81	UZP0121871	निर्वाचक का नाम : रेणु देवी पति का नाम: दिलीप कुमार महतो मकान संख्या : 50 उम्र : 44 लिंग: : महिला	फोटो उपलब्ध	82	BCS1355924	निर्वाचक का नाम : रणजीत कुमार पिता का नाम: सच्चिदानंद श्रीवास्तव मकान संख्या : 51 उम्र : 76 लिंग: : पुरुष	फोटो उपलब्ध
83	BR/03/012/267185	निर्वाचक का नाम : मीरा श्रीवास्तव पति का नाम: रणजीत कुमार मकान संख्या : 51 उम्र : 64 लिंग: : महिला	फोटो उपलब्ध	84	BCS1989987	निर्वाचक का नाम : विजय कुमार पिता का नाम: सच्चिदानंद श्रीवास्तव मकान संख्या : 51 उम्र : 64 लिंग: : पुरुष	फोटो उपलब्ध	85	BCS1990100	निर्वाचक का नाम : ऋचा पति का नाम: विजय श्रीवास्तव मकान संख्या : 51 उम्र : 62 लिंग: : महिला	फोटो उपलब्ध
86	BCS1990084	निर्वाचक का नाम : बिभा देवी पति का नाम: इन्दुशेखर प्रसाद मकान संख्या : 51 उम्र : 50 लिंग: : महिला	फोटो उपलब्ध	87	BCS1987395	निर्वाचक का नाम : संजु श्रीवास्तव पति का नाम: सुजित कुमार श्रीवास्तव मकान संख्या : 51 उम्र : 49 लिंग: : महिला	फोटो उपलब्ध	88	BCS1989979	निर्वाचक का नाम : अमित कुमार पिता का नाम: रणजीत कुमार मकान संख्या : 51 उम्र : 39 लिंग: : पुरुष	फोटो उपलब्ध
89	UZP1258383	निर्वाचक का नाम : सुष्टी सुमन पिता का नाम: रणजीत कुमार मकान संख्या : 51 उम्र : 30 लिंग: : महिला	फोटो उपलब्ध	90	BR/03/012/267226	निर्वाचक का नाम : ललन प्रसाद पिता का नाम: जग साह मकान संख्या : 52 उम्र : 72 लिंग: : पुरुष	फोटो उपलब्ध	91	BR/03/012/267210	निर्वाचक का नाम : दमयन्ती देवी पति का नाम: ललन प्रसाद मकान संख्या : 52 उम्र : 70 लिंग: : महिला	फोटो उपलब्ध
92	BR/03/012/267233	निर्वाचक का नाम : इंद्रजीत कुमार पिता का नाम: ललन प्रसाद मकान संख्या : 52 उम्र : 50 लिंग: : पुरुष	फोटो उपलब्ध	93	BR/03/012/267227	निर्वाचक का नाम : सर्वणजीत कुमार पिता का नाम: ललन प्रसाद मकान संख्या : 52 उम्र : 47 लिंग: : पुरुष	फोटो उपलब्ध	94	BR/03/012/267248	निर्वाचक का नाम : दलजीत कुमार पिता का नाम: ललन प्रसाद मकान संख्या : 52 उम्र : 47 लिंग: : पुरुष	फोटो उपलब्ध
# 95	UZP3286762	निर्वाचक का नाम : प्रभु साह पिता का नाम: जवाहर साह मकान संख्या : 53 उम्र : 65 लिंग: : पुरुष	फोटो उपलब्ध	96	BR/03/012/267241	निर्वाचक का नाम : प्रभावती देवी पति का नाम: प्रभु साह मकान संख्या : 53 उम्र : 59 लिंग: : महिला	फोटो उपलब्ध	97	BCS1989326	निर्वाचक का नाम : अनामिका वर्मा पिता का नाम: अनिल कुमार वर्मा मकान संख्या : 53 उम्र : 37 लिंग: : महिला	फोटो उपलब्ध
98	BCS1986546	निर्वाचक का नाम : प्रमीला देवी पति का नाम: त्रीभुवन प्रसाद मकान संख्या : 54 उम्र : 69 लिंग: : महिला	फोटो उपलब्ध	99	BR/03/012/267374	निर्वाचक का नाम : शंभू प्रसाद पिता का नाम: जवाहर साह मकान संख्या : 54 उम्र : 60 लिंग: : पुरुष	फोटो उपलब्ध	100	BR/03/012/267394	निर्वाचक का नाम : मीरा देवी पति का नाम: शंभू प्रसाद मकान संख्या : 54 उम्र : 57 लिंग: : महिला	फोटो उपलब्ध

विधानसभा निर्वाचन क्षेत्र की संख्या एवं नाम : 19-मोतिहारी
अनुभाग संख्या एवं नाम : 2-नकछेद टोला

101	UZP1178961	निर्वाचक का नाम : बिन्देश्वरी प्रसाद पिता का नाम: उदय प्रसाद मकान संख्या : 55 उम्र : 88 लिंग: : पुरुष	फोटो उपलब्ध	102	UZP1179019	निर्वाचक का नाम : विकास कुमार पिता का नाम: बिन्देश्वरी प्रसाद मकान संख्या : 55 उम्र : 80 लिंग: : पुरुष	फोटो उपलब्ध	103	UZP1178987	निर्वाचक का नाम : बसंती देवी पिता का नाम: बिन्देश्वरी प्रसाद मकान संख्या : 55 उम्र : 49 लिंग: : महिला	फोटो उपलब्ध
104	UZP1179043	निर्वाचक का नाम : दीपमाला सिन्हा पति का नाम: विकास कुमार मकान संख्या : 55 उम्र : 39 लिंग: : महिला	फोटो उपलब्ध	105	BR/03/012/267044	निर्वाचक का नाम : भुवन प्रसाद पिता का नाम: जगदीश प्रसाद मकान संख्या : 56 उम्र : 74 लिंग: : पुरुष	फोटो उपलब्ध	106	BR/03/012/267062	निर्वाचक का नाम : नीलम देवी पति का नाम: भुवन प्रसाद मकान संख्या : 56 उम्र : 64 लिंग: : महिला	फोटो उपलब्ध
107	BR/03/012/267238	निर्वाचक का नाम : श्री नारायण प्रसाद पिता का नाम: रघुनाथ प्रसाद मकान संख्या : 57 उम्र : 69 लिंग: : पुरुष	फोटो उपलब्ध	108	BR/03/012/267197	निर्वाचक का नाम : उरमीला देवी पति का नाम: श्री नारायण प्रसाद मकान संख्या : 57 उम्र : 60 लिंग: : महिला	फोटो उपलब्ध	109	BR/03/012/267179	निर्वाचक का नाम : मनोज कुमार पिता का नाम: श्री नारायण प्रसाद मकान संख्या : 57 उम्र : 51 लिंग: : पुरुष	फोटो उपलब्ध
110	BCS1991868	निर्वाचक का नाम : गीता गुप्ता पति का नाम: मनोज कुमार मकान संख्या : 57 उम्र : 44 लिंग: : महिला	फोटो उपलब्ध	111	UZP1257369	निर्वाचक का नाम : राकेश रौशन पिता का नाम: श्री नारायण प्रसाद मकान संख्या : 57 उम्र : 35 लिंग: : पुरुष	फोटो उपलब्ध	112	BR/03/012/267385	निर्वाचक का नाम : सुशील चंद्र पिता का नाम: हरिश्चंद्र प्रसाद मकान संख्या : 58 उम्र : 64 लिंग: : पुरुष	फोटो उपलब्ध
113	BR/03/012/267364	निर्वाचक का नाम : रवीचन्द्र वर्मा पिता का नाम: हरिश्चंद्र प्रसाद मकान संख्या : 58 उम्र : 57 लिंग: : पुरुष	फोटो उपलब्ध	114	BR/03/012/267287	निर्वाचक का नाम : रीता वमार्क पति का नाम: सुशील चंद्र मकान संख्या : 58 उम्र : 54 लिंग: : महिला	फोटो उपलब्ध	115	UZP2306926	निर्वाचक का नाम : रेणु देवी पति का नाम: सुनील चंद्र मकान संख्या : 58 उम्र : 52 लिंग: : महिला	फोटो उपलब्ध
116	BCS4756383	निर्वाचक का नाम : आरती सिंहा पति का नाम: रविचंद्र वर्मा मकान संख्या : 58 उम्र : 51 लिंग: : महिला	फोटो उपलब्ध	117	BR/03/012/267170	निर्वाचक का नाम : पंकज कुमार पिता का नाम: विनोद कुमार श्रीवास्तव मकान संख्या : 59 उम्र : 53 लिंग: : पुरुष	फोटो उपलब्ध	118	UZP1901842	निर्वाचक का नाम : नीरज कुमार पिता का नाम: विनोद कुमार मकान संख्या : 59 उम्र : 51 लिंग: : पुरुष	फोटो उपलब्ध
119	BCS4756003	निर्वाचक का नाम : सीमा देवी पति का नाम: पंकज कुमार मकान संख्या : 59 उम्र : 46 लिंग: : महिला	फोटो उपलब्ध	120	BCS1993021	निर्वाचक का नाम : वसंती देवी पति का नाम: नीरज कुमार मकान संख्या : 59 उम्र : 45 लिंग: : महिला	फोटो उपलब्ध	121	BCS2062529	निर्वाचक का नाम : विकास कुमार श्रीवास्तव पिता का नाम: बालेश्वर प्रसाद श्रीवास्तव मकान संख्या : 59 उम्र : 43 लिंग: : पुरुष	फोटो उपलब्ध
# 122	UZP1257146	निर्वाचक का नाम : कोमल कुमारी पिता का नाम: नीरज कुमार मकान संख्या : 59 उम्र : 35 लिंग: : महिला	फोटो उपलब्ध	123	BR/03/012/267120	निर्वाचक का नाम : किशोरी सिंह पिता का नाम: जगनाथ सिंह मकान संख्या : 60 उम्र : 78 लिंग: : पुरुष	फोटो उपलब्ध	124	BR/03/012/267171	निर्वाचक का नाम : सुकांती देवी पति का नाम: किशोरी सिंह मकान संख्या : 60 उम्र : 70 लिंग: : महिला	फोटो उपलब्ध
125	BR/03/012/267172	निर्वाचक का नाम : राजीव रंजन सिंह पिता का नाम: किशोरी सिंह मकान संख्या : 60 उम्र : 47 लिंग: : पुरुष	फोटो उपलब्ध	126	BCS2065449	निर्वाचक का नाम : इन्दुशेखर प्रसाद पिता का नाम: स्व श्री लाला प्रसाद मकान संख्या : 61 उम्र : 52 लिंग: : पुरुष	फोटो उपलब्ध	127	BR/03/012/267175	निर्वाचक का नाम : सुशीला देवी पति का नाम: नरेन्द्र कुमार श्रीवास्तव मकान संख्या : 62 उम्र : 57 लिंग: : महिला	फोटो उपलब्ध
128	BR/03/012/267209	निर्वाचक का नाम : राजीव कुमार वर्मा पिता का नाम: रामनारायण प्रसाद मकान संख्या : 62 उम्र : 49 लिंग: : पुरुष	फोटो उपलब्ध	129	BCS1356161	निर्वाचक का नाम : पुष्परानी बर्मा पति का नाम: अनिल कुमार वर्मा मकान संख्या : 63 उम्र : 62 लिंग: : महिला	फोटो उपलब्ध	130	BCS2063618	निर्वाचक का नाम : लीला देवी पति का नाम: उमाशांकर प्रसाद मकान संख्या : 64 उम्र : 66 लिंग: : महिला	फोटो उपलब्ध

131	BCS2364214	निर्वाचक का नाम : राज कुमार पिता का नाम: उमाशंकर प्रसाद मकान संख्या : 64 उम्र : 47 लिंग: : पुरुष	132	BCS2063592	निर्वाचक का नाम : दिलीप कुमार पिता का नाम: उमाशंकर प्रसाद मकान संख्या : 64 उम्र : 46 लिंग: : पुरुष	133	BCS2063600	निर्वाचक का नाम : मिथि चंचला पिता का नाम: राज कुमार मकान संख्या : 64 उम्र : 42 लिंग: : महिला
134	BCS2063584	निर्वाचक का नाम : अशोक राज पिता का नाम: उमाशंकर प्रसाद मकान संख्या : 64 उम्र : 41 लिंग: : पुरुष	135	BR/03/012/267258	निर्वाचक का नाम : इंदु सिन्हा पति का नाम: विनज कुमार श्रीवास्तव मकान संख्या : 65 उम्र : 59 लिंग: : महिला	136	UZP1257401	निर्वाचक का नाम : नवीन कुमार पिता का नाम: राधामोहन प्रसाद मकान संख्या : 65 उम्र : 42 लिंग: : पुरुष
137	BCS1984798	निर्वाचक का नाम : राजीव कुमार सिन्हा पिता का नाम: विनय कुमार श्रीवास्तव मकान संख्या : 65 उम्र : 41 लिंग: : पुरुष	138	UZP1257419	निर्वाचक का नाम : विन्दू देवी पति का नाम: नवीन कुमार मकान संख्या : 65 उम्र : 39 लिंग: : महिला	139	UZP1258573	निर्वाचक का नाम : नीरज कुमार पिता का नाम: कपिलदेव प्रसाद मकान संख्या : 66 उम्र : 50 लिंग: : पुरुष
140	UZP1258581	निर्वाचक का नाम : तारा देवी पति का नाम: नीरज कुमार मकान संख्या : 66 उम्र : 44 लिंग: : महिला	141	BR/03/012/267213	निर्वाचक का नाम : मीरा कुमारी सिन्हा पति का नाम: बागेश्वरी प्रसाद सिन्हा मकान संख्या : 67 उम्र : 74 लिंग: : महिला	142	UZP1901859	निर्वाचक का नाम : पवन कुमार सिन्हा पिता का नाम: बागेश्वरी प्रसाद सिन्हा मकान संख्या : 67 उम्र : 57 लिंग: : पुरुष
# 143	UZP3296522	निर्वाचक का नाम : सुनील कुमार निराला पिता का नाम: बागेश्वरी प्रसाद सिन्हा मकान संख्या : 62 उम्र : 47 लिंग: : पुरुष	144	BCS2364859	निर्वाचक का नाम : अमित कुमार अन्नू पिता का नाम: बागेश्वरी प्रसाद सिन्हा मकान संख्या : 67 उम्र : 45 लिंग: : पुरुष	# 145	UZP0042895	निर्वाचक का नाम : रूमित कुमार रौशन पिता का नाम: बागेश्वरी प्रसाद सिन्हा मकान संख्या : मोहल्ला ठाकुरवारी उम्र : 39 लिंग: : पुरुष
146	BR/03/012/267051	निर्वाचक का नाम : कुमार आदित्य पिता का नाम: रविशंकर प्रसाद मकान संख्या : 68 उम्र : 45 लिंग: : पुरुष	147	BR/03/012/267056	निर्वाचक का नाम : राकेश कुमार पिता का नाम: बिदेस्वरी प्रसाद मकान संख्या : 69 उम्र : 61 लिंग: : पुरुष	148	UZP1183193	निर्वाचक का नाम : कंचन माला पिता का नाम: विजय प्रसाद मकान संख्या : 69 उम्र : 54 लिंग: : महिला
149	BR/03/012/267035	निर्वाचक का नाम : मुकेश कुमार सिन्हा पिता का नाम: विन्देश्वरी प्रसाद मकान संख्या : 69 उम्र : 53 लिंग: : पुरुष	150	BR/03/012/267251	निर्वाचक का नाम : उमेश कुमार सिन्हा पिता का नाम: विन्देश्वरी प्रसाद मकान संख्या : 69 उम्र : 51 लिंग: : पुरुष	151	BR/03/012/267071	निर्वाचक का नाम : सविता रानी पति का नाम: मुकेश कुमार सिन्हा मकान संख्या : 69 उम्र : 49 लिंग: : महिला
152	BR/03/012/267038	निर्वाचक का नाम : रूपेश कुमार सिन्हा पिता का नाम: विन्देश्वरी प्रसाद मकान संख्या : 69 उम्र : 45 लिंग: : पुरुष	153	BCS2364818	निर्वाचक का नाम : जयप्रकाश प्रसाद पिता का नाम: शंभू प्रसाद मकान संख्या : 71 उम्र : 50 लिंग: : पुरुष	154	UZP0682955	निर्वाचक का नाम : आदर्श वर्धन पिता का नाम: दिनेश कुमार सिंह मकान संख्या : 71 उम्र : 39 लिंग: : पुरुष
155	BR/03/012/267358	निर्वाचक का नाम : माला सिंह पति का नाम: दिनेश कुमार सिंह मकान संख्या : 72 उम्र : 59 लिंग: : महिला	156	UZP0215848	निर्वाचक का नाम : हर्षवर्धन पिता का नाम: दिनेश कुमार सिंह मकान संख्या : 72 उम्र : 42 लिंग: : पुरुष	157	BR/03/012/267359	निर्वाचक का नाम : किरण सिन्हा पति का नाम: राजेश कुमार सिंह मकान संख्या : 73 उम्र : 57 लिंग: : महिला
158	UZP0257691	निर्वाचक का नाम : कुमार प्रियवर्धन पिता का नाम: दिनेश कुमार सिंह मकान संख्या : 73 उम्र : 40 लिंग: : पुरुष	159	UZP1257260	निर्वाचक का नाम : ओम प्रकाश गुप्ता पिता का नाम: मदन लाल गुप्ता मकान संख्या : 75 उम्र : 64 लिंग: : पुरुष	160	UZP1180793	निर्वाचक का नाम : जन्नत हुसैन पिता का नाम: मो अमीन अंसारी मकान संख्या : 76 उम्र : 55 लिंग: : पुरुष

विधानसभा निर्वाचन क्षेत्र की संख्या एवं नाम : 19-मोतिहारी
अनुभाग संख्या एवं नाम : 2-नकछेद टोला

161	UZP0216754	निर्वाचक का नाम : रागिनी देवी पति का नाम: त्रिभुवन राउत मकान संख्या : 76 उम्र : 51 लिंग: : महिला	फोटो उपलब्ध	162	UZP1180744	निर्वाचक का नाम : नुरून नेशा पति का नाम: जन्नत हुसैन मकान संख्या : 76 उम्र : 48 लिंग: : महिला	फोटो उपलब्ध	163	UZP1180884	निर्वाचक का नाम : जमालुद्दीन पिता का नाम:: मो अमीन अंसारी मकान संख्या : 76 उम्र : 43 लिंग: : पुरुष	फोटो उपलब्ध
164	UZP1257377	निर्वाचक का नाम : संगीता देवी पिता का नाम:: उपहार कुमार मकान संख्या : 76 उम्र : 42 लिंग: : महिला	फोटो उपलब्ध	165	UZP1180249	निर्वाचक का नाम : रोजीद मियां पिता का नाम:: मो नजीर मकान संख्या : 76 उम्र : 42 लिंग: : पुरुष	फोटो उपलब्ध	166	UZP1257385	निर्वाचक का नाम : उपहार कुमार पिता का नाम:: राजेन्द्र प्रसाद मकान संख्या : 76 उम्र : 40 लिंग: : पुरुष	फोटो उपलब्ध
167	UZP1178904	निर्वाचक का नाम : मो जाबिर पिता का नाम:: मो अली मकान संख्या : 76 उम्र : 39 लिंग: : पुरुष	फोटो उपलब्ध	168	UZP1181833	निर्वाचक का नाम : अजित कुमार प्रभाकर पिता का नाम:: कपिल देव राम मकान संख्या : 76 उम्र : 39 लिंग: : पुरुष	फोटो उपलब्ध	169	UZP1182807	निर्वाचक का नाम : आस मोहम्मद पिता का नाम:: अब्दुल्लाह मकान संख्या : 76 उम्र : 39 लिंग: : पुरुष	फोटो उपलब्ध
170	UZP1180959	निर्वाचक का नाम : शबनम पति का नाम: जमालुद्दीन मकान संख्या : 76 उम्र : 38 लिंग: : महिला	फोटो उपलब्ध	171	UZP1181015	निर्वाचक का नाम : इमामन खातून पति का नाम: मो हाकिम हाकिम मकान संख्या : 76 उम्र : 38 लिंग: : महिला	फोटो उपलब्ध	172	UZP1182922	निर्वाचक का नाम : नुसी खातून पति का नाम: आस मोहम्मद मकान संख्या : 76 उम्र : 37 लिंग: : महिला	फोटो उपलब्ध
173	UZP1182989	निर्वाचक का नाम : रोशन खातून पति का नाम: अब्दुल्लाह मकान संख्या : 76 उम्र : 36 लिंग: : महिला	फोटो उपलब्ध	174	UZP1182872	निर्वाचक का नाम : मोहम्मद आजाद पिता का नाम:: अब्दुल्लाह मकान संख्या : 76 उम्र : 35 लिंग: : पुरुष	फोटो उपलब्ध	175	UZP1180348	निर्वाचक का नाम : फरीदा बेगम पति का नाम: मो सबीर हुसैन मकान संख्या : 76 उम्र : 34 लिंग: : महिला	फोटो उपलब्ध
176	UZP1181700	निर्वाचक का नाम : रैशन कुमार पिता का नाम:: व्जिनोद कुमार मकान संख्या : 76 उम्र : 34 लिंग: : पुरुष	फोटो उपलब्ध	177	UZP1181916	निर्वाचक का नाम : सरिता देवी पति का नाम: अजित कुमार प्रभाकर मकान संख्या : 76 उम्र : 34 लिंग: : महिला	फोटो उपलब्ध	178	UZP1258094	निर्वाचक का नाम : नाहिदा प्रवीण पिता का नाम:: रहीम अंसारी मकान संख्या : 76 उम्र : 34 लिंग: : महिला	फोटो उपलब्ध
179	UZP1182773	निर्वाचक का नाम : मोहम्मद शहजाद पिता का नाम:: अब्दुल्लाह मकान संख्या : 76 उम्र : 34 लिंग: : पुरुष	फोटो उपलब्ध	# 180	UZP1181379	निर्वाचक का नाम : हैदर अंसारी पिता का नाम:: रहीम अंसारी मकान संख्या : 76 उम्र : 31 लिंग: : पुरुष	फोटो उपलब्ध	181	UZP1178870	निर्वाचक का नाम : आशीष पिता का नाम:: ओमप्रकाश गुप्ता मकान संख्या : 76 उम्र : 29 लिंग: : पुरुष	फोटो उपलब्ध
182	BR/03/012/267353	निर्वाचक का नाम : त्रिभुवन प्रसाद पिता का नाम:: बिगन राउत मकान संख्या : 77 उम्र : 57 लिंग: : पुरुष	फोटो उपलब्ध	183	UZP3179553	निर्वाचक का नाम : भरत प्रसाद पिता का नाम:: बिगन राउत मकान संख्या : 77 उम्र : 53 लिंग: : पुरुष	फोटो उपलब्ध	184	UZP0216747	निर्वाचक का नाम : रेणु देवी पति का नाम: भरत प्रसाद मकान संख्या : 77 उम्र : 41 लिंग: : महिला	फोटो उपलब्ध
185	BR/03/012/267245	निर्वाचक का नाम : रघुनाथ प्रसाद पिता का नाम:: पारस प्रसाद मकान संख्या : 78 उम्र : 100 लिंग: : पुरुष	फोटो उपलब्ध	186	UZP1258607	निर्वाचक का नाम : दीप्ति जायसवाल पिता का नाम:: दिनेश कुमार मकान संख्या : 78 उम्र : 36 लिंग: : महिला	फोटो उपलब्ध	187	UZP1258615	निर्वाचक का नाम : दिव्या जायसवाल पिता का नाम:: दिनेश कुमार मकान संख्या : 78 उम्र : 34 लिंग: : महिला	फोटो उपलब्ध
188	UZP1258623	निर्वाचक का नाम : दामिनी जायसवाल पिता का नाम:: दिनेश कुमार मकान संख्या : 78 उम्र : 32 लिंग: : महिला	फोटो उपलब्ध	189	BR/03/012/267388	निर्वाचक का नाम : राज कुमार देवकुलियार पिता का नाम:: पशुपतीनाथ देवकुलियार मकान संख्या : 80 उम्र : 55 लिंग: : पुरुष	फोटो उपलब्ध	190	UZP0257758	निर्वाचक का नाम : निभा देवकुलियार पति का नाम: राजकुमार देवकुलियार मकान संख्या : 80 उम्र : 50 लिंग: : महिला	फोटो उपलब्ध

191	UZP0257766	निर्वाचक का नाम : श्री मती रजनी देव कुलियार पति का नाम: राजेन्द्र कुमार देवकुलियार मकान संख्या : 80 उम्र : 49 लिंग: : महिला	फोटो उपलब्ध	192	UZP2795458	निर्वाचक का नाम : अरविंद कुमार देवकुलीयार पिता का नाम:: रघुनाथ प्रसाद मकान संख्या : 81 उम्र : 68 लिंग: : पुरुष	फोटो उपलब्ध	193	BR/03/012/267162	निर्वाचक का नाम : अजीत कुमार सिन्हा पिता का नाम:: रघुनाथ प्रसाद मकान संख्या : 81 उम्र : 57 लिंग: : पुरुष	फोटो उपलब्ध
194	BR/03/012/267160	निर्वाचक का नाम : सुधा देवकुलियार पति का नाम: अजीत कुमार सिन्हा मकान संख्या : 81 उम्र : 55 लिंग: : महिला	फोटो उपलब्ध	195	UZP0257022	निर्वाचक का नाम : रीना शर्मा पति का नाम: प्रभात कुमार शर्मा मकान संख्या : 82 उम्र : 54 लिंग: : महिला	फोटो उपलब्ध	196	UZP1550029	निर्वाचक का नाम : निशान्त काश्यप पिता का नाम:: अजय कुमार सिंह मकान संख्या : 83 उम्र : 41 लिंग: : पुरुष	फोटो उपलब्ध
197	UZP1182120	निर्वाचक का नाम : शालिनी काश्यप पति का नाम: निशान्त काश्यप मकान संख्या : 83 उम्र : 37 लिंग: : महिला	फोटो उपलब्ध	198	BR/03/012/267301	निर्वाचक का नाम : आभा देवी पति का नाम: राजकिशोर सिंह मकान संख्या : 84 उम्र : 72 लिंग: : महिला	फोटो उपलब्ध	199	UZP0257055	निर्वाचक का नाम : अमित आनंद पिता का नाम:: राज किशोर सिंह मकान संख्या : 84 उम्र : 51 लिंग: : पुरुष	फोटो उपलब्ध
200	BR/03/012/267300	निर्वाचक का नाम : आशीष आनंद पिता का नाम:: राजकिशोर प्रसाद सिंह मकान संख्या : 84 उम्र : 47 लिंग: : पुरुष	फोटो उपलब्ध	201	BR/03/012/267302	निर्वाचक का नाम : पायल कश्यप पति का नाम: राज किशोर सिंह मकान संख्या : 84 उम्र : 45 लिंग: : महिला	फोटो उपलब्ध	202	UZP1182211	निर्वाचक का नाम : प्रीटी बाला पति का नाम: आशिष आनंद मकान संख्या : 84 उम्र : 45 लिंग: : महिला	फोटो उपलब्ध
203	BR/03/012/267310	निर्वाचक का नाम : कमल किशोर सिंह पिता का नाम:: सुदर्शन सिंह मकान संख्या : 85 उम्र : 72 लिंग: : पुरुष	फोटो उपलब्ध	204	BCS1990431	निर्वाचक का नाम : कुमार अनितेश पिता का नाम:: कमलकिशोर सिंह मकान संख्या : 85 उम्र : 40 लिंग: : पुरुष	फोटो उपलब्ध	205	UZP0043257	निर्वाचक का नाम : रामा श्रय महतो पिता का नाम:: नागा महतो मकान संख्या : 86 उम्र : 72 लिंग: : पुरुष	फोटो उपलब्ध
206	UZP0043265	निर्वाचक का नाम : पारस महतो पिता का नाम:: रामाश्रय महतो मकान संख्या : 86 उम्र : 53 लिंग: : पुरुष	फोटो उपलब्ध	207	UZP0043240	निर्वाचक का नाम : दौपती देवी पति का नाम: पारस महतो मकान संख्या : 86 उम्र : 39 लिंग: : महिला	फोटो उपलब्ध	208	UZP0043059	निर्वाचक का नाम : उर्मिला देवी पति का नाम: रघुनाथ प्रसाद मकान संख्या : 87 उम्र : 82 लिंग: : महिला	फोटो उपलब्ध
209	UZP1183086	निर्वाचक का नाम : विजय प्रसाद पिता का नाम:: जगन्नाथ प्रसाद मकान संख्या : 87 उम्र : 60 लिंग: : पुरुष	फोटो उपलब्ध	210	UZP0042697	निर्वाचक का नाम : विनोद प्रसाद पिता का नाम:: रघुनाथ प्रसाद मकान संख्या : 87 उम्र : 40 लिंग: : पुरुष	फोटो उपलब्ध	211	UZP1180470	निर्वाचक का नाम : हिरा देवी पति का नाम: गणेश प्रसाद मकान संख्या : 89 उम्र : 45 लिंग: : महिला	फोटो उपलब्ध
212	UZP1180439	निर्वाचक का नाम : गणेश प्रसाद पिता का नाम:: सीता पंडित मकान संख्या : 90 उम्र : 52 लिंग: : पुरुष	फोटो उपलब्ध	213	UZP1182476	निर्वाचक का नाम : लीलाधर झा पिता का नाम:: रक्टू झा मकान संख्या : 91 उम्र : 51 लिंग: : पुरुष	फोटो उपलब्ध	214	UZP1657881	निर्वाचक का नाम : निभा झा पति का नाम: लीलाधर झा मकान संख्या : 91 उम्र : 47 लिंग: : महिला	फोटो उपलब्ध
215	UZP1257500	निर्वाचक का नाम : राजेश कुमार पिता का नाम:: रामेश्वर प्रसाद मकान संख्या : 94 उम्र : 47 लिंग: : पुरुष	फोटो उपलब्ध	216	UZP1178920	निर्वाचक का नाम : प्रियंका कुमारी पति का नाम: राजेश कुमार मकान संख्या : 94 उम्र : 47 लिंग: : महिला	फोटो उपलब्ध	217	UZP1179183	निर्वाचक का नाम : रीना देवी पति का नाम: शशिभूषण प्रसाद मकान संख्या : 97 उम्र : 44 लिंग: : महिला	फोटो उपलब्ध
218	UZP1179159	निर्वाचक का नाम : शशिभूषण प्रसाद पिता का नाम:: शंकर प्रसाद मकान संख्या : 97 उम्र : 42 लिंग: : पुरुष	फोटो उपलब्ध	219	UZP1179357	निर्वाचक का नाम : सुमन कुमार पिता का नाम:: नधुनी प्रसाद मकान संख्या : 97 उम्र : 42 लिंग: : पुरुष	फोटो उपलब्ध	220	UZP1179449	निर्वाचक का नाम : शिला देवी पति का नाम: सुमन कुमार मकान संख्या : 97 उम्र : 38 लिंग: : महिला	फोटो उपलब्ध

विधानसभा निर्वाचन क्षेत्र की संख्या एवं नाम : 19-मोतिहारी
अनुभाग संख्या एवं नाम : 2-नकछेद टोला

221	UZP1179514	निर्वाचक का नाम : सीमा देवी पति का नाम: सुनील कुमारसिन्हा मकान संख्या : 97 उम्र : 38 लिंग: : महिला	फोटो उपलब्ध	222	UZP1179290	निर्वाचक का नाम : दीपक कुमार पिता का नाम:: शंकर प्रसाद मकान संख्या : 97 उम्र : 37 लिंग: : पुरुष	फोटो उपलब्ध	# 223	UZP1179712	निर्वाचक का नाम : आसमा खातून पति का नाम: मो नजीर मकान संख्या : 97 उम्र : 37 लिंग: : महिला	फोटो उपलब्ध
224	UZP1179753	निर्वाचक का नाम : मनोज राम पिता का नाम:: दुखी राम मकान संख्या : 97 उम्र : 34 लिंग: : पुरुष	फोटो उपलब्ध	225	UZP1179233	निर्वाचक का नाम : शांति प्रिया पति का नाम: शशिभूषण प्रसाद मकान संख्या : 97 उम्र : 34 लिंग: : महिला	फोटो उपलब्ध	226	UZP1179902	निर्वाचक का नाम : नजबुन नेशा पति का नाम: अली राज मियाँ मकान संख्या : 97 उम्र : 32 लिंग: : महिला	फोटो उपलब्ध
227	UZP1179670	निर्वाचक का नाम : सलाम खातून पति का नाम: मो युनुस मकान संख्या : 97 उम्र : 31 लिंग: : महिला	फोटो उपलब्ध	228	UZP1179837	निर्वाचक का नाम : मंजू देवी पति का नाम: मनोज राम मकान संख्या : 97 उम्र : 31 लिंग: : महिला	फोटो उपलब्ध	229	UZP1182575	निर्वाचक का नाम : अनिल कुमार पिता का नाम:: केदार प्रसाद मकान संख्या : 98 उम्र : 39 लिंग: : पुरुष	फोटो उपलब्ध
230	UZP1182617	निर्वाचक का नाम : रेखा गुप्ता पति का नाम: अनिल कुमार मकान संख्या : 98 उम्र : 35 लिंग: : महिला	फोटो उपलब्ध	231	UZP1182690	निर्वाचक का नाम : किरण कुमारी पति का नाम: उपेन्द्र कुमार मकान संख्या : 100 उम्र : 36 लिंग: : महिला	फोटो उपलब्ध	# 232	UZP1550037	निर्वाचक का नाम : जुही कुमारी पति का नाम: सुमित कुमार मकान संख्या : 101 उम्र : 35 लिंग: : महिला	फोटो उपलब्ध
233	UZP1257161	निर्वाचक का नाम : रेणु मिश्रा पति का नाम: शिवचन्द्र मिश्रा मकान संख्या : 107 उम्र : 52 लिंग: : महिला	फोटो उपलब्ध	234	UZP1257179	निर्वाचक का नाम : जीतेन्द्र कुमार श्रीवास्तव पिता का नाम:: श्याम सुन्दर प्रसाद श्रीवास्तव मकान संख्या : 108 उम्र : 53 लिंग: : पुरुष	फोटो उपलब्ध	235	UZP1257203	निर्वाचक का नाम : पप्पू कुमार पिता का नाम:: शम्भू साह मकान संख्या : 109 उम्र : 31 लिंग: : पुरुष	फोटो उपलब्ध
236	UZP1257211	निर्वाचक का नाम : प्रभाकर कुमार पिता का नाम:: राम शब्द कुमार मकान संख्या : 110 उम्र : 56 लिंग: : पुरुष	फोटो उपलब्ध	237	UZP1257294	निर्वाचक का नाम : गिरिजेश कुमार पिता का नाम:: योगेन्द्र प्रसाद जायसवाल मकान संख्या : 114 उम्र : 47 लिंग: : पुरुष	फोटो उपलब्ध	238	UZP3197126	निर्वाचक का नाम : शिवम् कुमार पिता का नाम:: भोला उपाध्याय मकान संख्या : 115 उम्र : 26 लिंग: : पुरुष	फोटो उपलब्ध
239	UZP1550060	निर्वाचक का नाम : सीता देवी पति का नाम: महेन्द्र प्रसाद सिंह मकान संख्या : 116 उम्र : 34 लिंग: : महिला	फोटो उपलब्ध	240	UZP1179100	निर्वाचक का नाम : प्रमिला देवी पति का नाम: शंकर प्रसाद मकान संख्या : 119 उम्र : 62 लिंग: : महिला	फोटो उपलब्ध	241	UZP1257286	निर्वाचक का नाम : अब्दुल कदर पिता का नाम:: अब्दुल मलिक मकान संख्या : 120 उम्र : 54 लिंग: : पुरुष	फोटो उपलब्ध
242	UZP1257278	निर्वाचक का नाम : शोहदा खातून पति का नाम: अब्दुल कदर मकान संख्या : 121 उम्र : 49 लिंग: : महिला	फोटो उपलब्ध	243	UZP3177961	निर्वाचक का नाम : सुप्रिया रानी पति का नाम: मिहीर कुमार मकान संख्या : धरम समाज रोड,वार्ड नं-12 उम्र : 29 लिंग: : महिला	फोटो उपलब्ध	244	UZP2919710	निर्वाचक का नाम : प्रभात कुमार शर्मा पिता का नाम:: कृष्णानंद शर्मा मकान संख्या : एम-010-0264 उम्र : 59 लिंग: : पुरुष	फोटो उपलब्ध
245	UZP3259777	निर्वाचक का नाम : बिंदु देवी पति का नाम: जय मंगल प्रसाद मकान संख्या : मकान स0. 13 उम्र : 46 लिंग: : महिला	फोटो उपलब्ध	246	UZP3168358	निर्वाचक का नाम : सरिता कुमारी पति का नाम: अभिषेक कुमार वर्मा मकान संख्या : हाऊस नं 0146 उम्र : 36 लिंग: : महिला	फोटो उपलब्ध	247	UZP3172038	निर्वाचक का नाम : किशन कुमार पिता का नाम:: राजेश कुमार मकान संख्या : नकछेद तोला उम्र : 26 लिंग: : पुरुष	फोटो उपलब्ध
248	UZP3172079	निर्वाचक का नाम : गोपी कुमार पिता का नाम:: राजेश कुमार मकान संख्या : नकछेद तोला उम्र : 21 लिंग: : पुरुष	फोटो उपलब्ध	249	UZP3027646	निर्वाचक का नाम : किरण कुमारी पति का नाम: रुमीत मकान संख्या : ठाकुरवारी उम्र : 28 लिंग: : महिला	फोटो उपलब्ध	250	UZP2951408	निर्वाचक का नाम : खुशींद अनवर पिता का नाम:: मो. इरफानुज जोहा मकान संख्या : वाई 13 उम्र : 70 लिंग: : पुरुष	फोटो उपलब्ध

विधानसभा निर्वाचन क्षेत्र की संख्या एवं नाम : 19-मोतिहारी
अनुभाग संख्या एवं नाम : 2-नकछेद टोला

251	UZP2951168	निर्वाचक का नाम : अमीरून नेशा पति का नाम: इज़हारूल हक अंसारी मकान संख्या : वार्ड 13 उम्र : 61 लिंग: : महिला	फोटो उपलब्ध	252	UZP2951382	निर्वाचक का नाम : तबस्सुम नाज़ पति का नाम: मो. खुशीद अनवर मकान संख्या : वार्ड 13 उम्र : 59 लिंग: : महिला	फोटो उपलब्ध	253	UZP2951432	निर्वाचक का नाम : जहाँन आराह पति का नाम: फ़ख़रूल हौदा मकान संख्या : वार्ड 13 उम्र : 40 लिंग: : महिला	फोटो उपलब्ध
254	UZP2951176	निर्वाचक का नाम : आसिफ एकबाल पिता का नाम:: मो इज़हारूल हक अंसारी मकान संख्या : वार्ड 13 उम्र : 39 लिंग: : पुरुष	फोटो उपलब्ध	255	UZP2952059	निर्वाचक का नाम : यास्मीन नाज़ पिता का नाम:: नसीम अहमद खान मकान संख्या : वार्ड 13 उम्र : 28 लिंग: : महिला	फोटो उपलब्ध	256	UZP2951416	निर्वाचक का नाम : शाहीद एकबाल पिता का नाम:: शमीम अहमद मकान संख्या : वार्ड 13 उम्र : 26 लिंग: : पुरुष	फोटो उपलब्ध
257	UZP2955276	निर्वाचक का नाम : सैफ अली खान पिता का नाम:: नसीम अहमद खान मकान संख्या : वार्ड 13 उम्र : 25 लिंग: : पुरुष	फोटो उपलब्ध	258	UZP2951390	निर्वाचक का नाम : नदीम अनवर पिता का नाम:: खुशीद अनवर मकान संख्या : वार्ड 13 उम्र : 23 लिंग: : पुरुष	फोटो उपलब्ध	259	UZP3144037	निर्वाचक का नाम : राहुल कुमार पिता का नाम:: भरत प्रसाद मकान संख्या : वार्ड नं.12 उम्र : 22 लिंग: : पुरुष	फोटो उपलब्ध
260	UZP2943223	निर्वाचक का नाम : संतोष कुमार पिता का नाम:: स्व. मुनेश्वर प्रसाद मकान संख्या : वार्ड नं.13 उम्र : 77 लिंग: : पुरुष	फोटो उपलब्ध	261	UZP2942902	निर्वाचक का नाम : जय मंगल प्रसाद पिता का नाम:: माधु प्रसाद मकान संख्या : वार्ड नं.13 उम्र : 57 लिंग: : पुरुष	फोटो उपलब्ध	262	UZP2942985	निर्वाचक का नाम : अब्दुल क़दीर पिता का नाम:: शमीम अहमद मकान संख्या : वार्ड नं. 13 उम्र : 55 लिंग: : पुरुष	फोटो उपलब्ध
# 263	UZP2983740	निर्वाचक का नाम : खुशीद आलम अंसारी पिता का नाम:: मोहम्मद नेमतुल्लाह अंसारी मकान संख्या : वार्ड नं.13 उम्र : 54 लिंग: : पुरुष	फोटो उपलब्ध	264	UZP2951374	निर्वाचक का नाम : तरनुम प्रवीन पति का नाम: मोहम्मद अब्दुल खालिक मकान संख्या : वार्ड नं.13 उम्र : 50 लिंग: : महिला	फोटो उपलब्ध	265	UZP2956456	निर्वाचक का नाम : मो असलम जावेद पिता का नाम:: अज़िज़ुल हक मकान संख्या : वार्ड नं 13 उम्र : 50 लिंग: : पुरुष	फोटो उपलब्ध
266	UZP2943124	निर्वाचक का नाम : मोहम्मद शाहीद अहमद पिता का नाम:: मो अज़ीज़ुर रहमान मकान संख्या : वार्ड नं.13 उम्र : 48 लिंग: : पुरुष	फोटो उपलब्ध	267	UZP2954824	निर्वाचक का नाम : नीलम देवी पति का नाम: चंद्रा किशोर सिंह मकान संख्या : वार्ड नं.13 उम्र : 48 लिंग: : महिला	फोटो उपलब्ध	268	UZP2943082	निर्वाचक का नाम : खुशीद अहमद पिता का नाम:: मोहम्मद सफ़ीउल्लाह मकान संख्या : वार्ड नं.13 उम्र : 47 लिंग: : पुरुष	फोटो उपलब्ध
269	UZP2942951	निर्वाचक का नाम : इनदू देवी पिता का नाम:: योद्धा साह मकान संख्या : वार्ड नं.13 उम्र : 42 लिंग: : महिला	फोटो उपलब्ध	270	UZP2954915	निर्वाचक का नाम : सुफिया रानी पति का नाम: मो हारून मकान संख्या : वार्ड नं.13 उम्र : 42 लिंग: : महिला	फोटो उपलब्ध	271	UZP2972222	निर्वाचक का नाम : मो अलाउद्दीन पिता का नाम:: नूर मोहम्मद मकान संख्या : वार्ड नं.13 उम्र : 42 लिंग: : पुरुष	फोटो उपलब्ध
272	UZP2951226	निर्वाचक का नाम : नजमा ख़ातून पति का नाम: मेराज अंसारी मकान संख्या : वार्ड नं.13 उम्र : 39 लिंग: : महिला	फोटो उपलब्ध	273	UZP2975688	निर्वाचक का नाम : सलमा ख़ातून पति का नाम: खुशीद आलम अंसारी मकान संख्या : वार्ड नं.13 उम्र : 38 लिंग: : महिला	फोटो उपलब्ध	274	UZP2943090	निर्वाचक का नाम : गुलबानो बेगम पति का नाम: खुशीद अहमद मकान संख्या : वार्ड नं.13 उम्र : 37 लिंग: : महिला	फोटो उपलब्ध
275	UZP2954980	निर्वाचक का नाम : मो तबरेज अनवर पिता का नाम:: मो साबिर आलम मकान संख्या : वार्ड नं.13 उम्र : 37 लिंग: : पुरुष	फोटो उपलब्ध	276	UZP2984763	निर्वाचक का नाम : महविश फ़ातमा पति का नाम: सैयद गुलजार मेहदी मकान संख्या : वार्ड नं.13 उम्र : 37 लिंग: : महिला	फोटो उपलब्ध	277	UZP2972248	निर्वाचक का नाम : नादिया यासमीन पति का नाम: मसरूदीन खान मकान संख्या : वार्ड नं 13 उम्र : 34 लिंग: : महिला	फोटो उपलब्ध
278	UZP2943215	निर्वाचक का नाम : आलिया ख़ातून पति का नाम: शाक़ीब आजाद खान मकान संख्या : वार्ड नं.13 उम्र : 33 लिंग: : महिला	फोटो उपलब्ध	279	UZP2955094	निर्वाचक का नाम : शबीना ख़ातून पति का नाम: इम्तियाज़ अहमद मकान संख्या : वार्ड नं.1 उम्र : 31 लिंग: : महिला	फोटो उपलब्ध	280	UZP2972230	निर्वाचक का नाम : ज़ेबा प्रवीन पति का नाम: मो आलमगीर मकान संख्या : वार्ड नं 13 उम्र : 31 लिंग: : महिला	फोटो उपलब्ध

281	UZP2943017	
निर्वाचक का नाम : रूकैया बेगम पति का नाम: अब्दुल कदीर मकान संख्या : वार्ड नं.13 उम्र : 29 लिंग: : महिला	फोटो उपलब्ध	

282	UZP2954808	
निर्वाचक का नाम : मो सज्जाद आलम पिता का नाम:: मो अजहर आलम मकान संख्या : वार्ड नं.13 उम्र : 29 लिंग: : पुरुष	फोटो उपलब्ध	

283	UZP2954857	
निर्वाचक का नाम : खुशनुमा परवीन पति का नाम: अख्तरु जामा मकान संख्या : वार्ड नं.13 उम्र : 28 लिंग: : महिला	फोटो उपलब्ध	

284	UZP2956464	
निर्वाचक का नाम : चांद तारा पति का नाम: अब्दुस सूबुह मकान संख्या : वार्ड नं 13 उम्र : 28 लिंग: : महिला	फोटो उपलब्ध	

285	UZP2964534	
निर्वाचक का नाम : पूजा कुमारी पति का नाम: रमेश कुमार मकान संख्या : वार्ड नं 13 उम्र : 28 लिंग: : महिला	फोटो उपलब्ध	

286	UZP2942720	
निर्वाचक का नाम : मसब जेया पिता का नाम:: बदरुस सलाम मकान संख्या : वार्ड नं 13 उम्र : 26 लिंग: : पुरुष	फोटो उपलब्ध	

287	UZP2943025	
निर्वाचक का नाम : रूमाना ज़ाफर खान पिता का नाम:: ज़फ़र इमाम खान मकान संख्या : वार्ड नं 13 उम्र : 26 लिंग: : महिला	फोटो उपलब्ध	

288	UZP2972206	
निर्वाचक का नाम : नगमा खातुन पति का नाम: मो. असजद मकान संख्या : वार्ड नं.13 उम्र : 26 लिंग: : महिला	फोटो उपलब्ध	

289	UZP2942738	
निर्वाचक का नाम : सौलत ज़बा पिता का नाम:: ज़ाफ़रुस सलाम मकान संख्या : वार्ड नं.13 उम्र : 25 लिंग: : महिला	फोटो उपलब्ध	

290	UZP2943074	
निर्वाचक का नाम : अरमान खान पिता का नाम:: नौशाद अहमद खान मकान संख्या : वार्ड नं.13 उम्र : 25 लिंग: : पुरुष	फोटो उपलब्ध	

291	UZP2942910	
निर्वाचक का नाम : आतीस कुमार पिता का नाम:: जयमंगल प्रसाद मकान संख्या : वार्ड नं 13 उम्र : 23 लिंग: : पुरुष	फोटो उपलब्ध	

292	UZP2943264	
निर्वाचक का नाम : तबस्सुम नाज़ पिता का नाम:: मो फ़िरोज़ आलम मकान संख्या : वार्ड नं.13 उम्र : 23 लिंग: : महिला	फोटो उपलब्ध	

293	UZP2954816	
निर्वाचक का नाम : आकाश कुमार पिता का नाम:: चंद्र किशोर सिंह मकान संख्या : वार्ड नं.13 उम्र : 23 लिंग: : पुरुष	फोटो उपलब्ध	

294	UZP2956472	
निर्वाचक का नाम : मो मासूम असलम पिता का नाम:: मो असलम जावेद मकान संख्या : वार्ड नं 13 उम्र : 23 लिंग: : पुरुष	फोटो उपलब्ध	

295	UZP2942753	
निर्वाचक का नाम : युसरा ज़ैनब पिता का नाम:: ज़ाफ़रुस सलाम मकान संख्या : वार्ड नं.13 उम्र : 22 लिंग: : महिला	फोटो उपलब्ध	

296	UZP2943033	
निर्वाचक का नाम : सादिक ज़ाफर खान पिता का नाम:: जफ़र इमाम खान मकान संख्या : वार्ड न 13 उम्र : 22 लिंग: : पुरुष	फोटो उपलब्ध	

297	UZP2943140	
निर्वाचक का नाम : आयुष रंजन पिता का नाम:: राजीव रंजन कुमार मकान संख्या : वार्ड नं.13 उम्र : 22 लिंग: : पुरुष	फोटो उपलब्ध	

298	UZP2956480	
निर्वाचक का नाम : मो आमीर अस्लम पिता का नाम:: मो असलम जावेद मकान संख्या : वार्ड नं 13 उम्र : 22 लिंग: : पुरुष	फोटो उपलब्ध	

299	UZP2942894	
निर्वाचक का नाम : फ़ैज़ान अफरोज पिता का नाम:: अफरोज अहमद मकान संख्या : वार्ड नं 13 उम्र : 21 लिंग: : पुरुष	फोटो उपलब्ध	

300	UZP1469493	निर्वाचक का नाम : लक्ष्मण प्रसद पिता का नाम: भोला प्रसाद मकान संख्या : 1 उम्र : 84 लिंग: : पुरुष	फोटो उपलब्ध	301	UZP1699172	निर्वाचक का नाम : हरेन्द्र प्रसाद गुप्ता पिता का नाम: बिन्देश्वर प्रसाद गुप्ता मकान संख्या : 1 उम्र : 60 लिंग: : पुरुष	फोटो उपलब्ध	302	UZP1699198	निर्वाचक का नाम : पूनम गुप्ता पिता का नाम: हरेन्द्र प्रसाद गुप्ता मकान संख्या : 1 उम्र : 49 लिंग: : महिला	फोटो उपलब्ध
303	UZP1699164	निर्वाचक का नाम : भैरो कुमार पिता का नाम: रामचंद्र प्रसाद मकान संख्या : 1 उम्र : 45 लिंग: : पुरुष	फोटो उपलब्ध	304	UZP1468123	निर्वाचक का नाम : गुंजन केशरी पिता का नाम: बसंत कुमार मकान संख्या : 1 उम्र : 38 लिंग: : महिला	फोटो उपलब्ध	305	UZP1469311	निर्वाचक का नाम : अंजू कुमारी पिता का नाम: धर्मवीर भारती मकान संख्या : 1 उम्र : 36 लिंग: : महिला	फोटो उपलब्ध
306	UZP1699156	निर्वाचक का नाम : सुप्रिया देवी पिता का नाम: सुनील कुमार केशरी मकान संख्या : 1 उम्र : 35 लिंग: : महिला	फोटो उपलब्ध	307	UZP1468099	निर्वाचक का नाम : सुभाष केसरी पिता का नाम: ललन केसरी मकान संख्या : 1 उम्र : 33 लिंग: : पुरुष	फोटो उपलब्ध	308	UZP1699206	निर्वाचक का नाम : विकास कुमार पिता का नाम: हरेन्द्र प्रसाद मकान संख्या : 1 उम्र : 33 लिंग: : पुरुष	फोटो उपलब्ध
# 309	UZP1469550	निर्वाचक का नाम : रविरंजन सिंह पिता का नाम: किशोरी सिंह मकान संख्या : 1 उम्र : 32 लिंग: : पुरुष	फोटो उपलब्ध	310	UZP1699214	निर्वाचक का नाम : प्रकाश कुमार पिता का नाम: हरेन्द्र प्रसाद गुप्ता मकान संख्या : 1 उम्र : 32 लिंग: : पुरुष	फोटो उपलब्ध	311	UZP1468131	निर्वाचक का नाम : ममता केसरी पिता का नाम: सुभाष केसरी मकान संख्या : 1 उम्र : 31 लिंग: : महिला	फोटो उपलब्ध
312	UZP1468115	निर्वाचक का नाम : शिवाजी केसरी पिता का नाम: ललन केसरी मकान संख्या : 1 उम्र : 30 लिंग: : पुरुष	फोटो उपलब्ध	313	UZP1699370	निर्वाचक का नाम : राहुल प्रियदर्शी पिता का नाम: राम अयोध्या साह मकान संख्या : 1 उम्र : 30 लिंग: : पुरुष	फोटो उपलब्ध	314	UZP1699362	निर्वाचक का नाम : प्रियंका प्रियदर्शी पिता का नाम: राम अयोध्या साह मकान संख्या : 1 उम्र : 29 लिंग: : महिला	फोटो उपलब्ध
315	UZP1699180	निर्वाचक का नाम : अंजलि भारती पिता का नाम: श्याम सुन्दर राम मकान संख्या : 2 उम्र : 31 लिंग: : महिला	फोटो उपलब्ध	# 316	UZP1468024	निर्वाचक का नाम : श्वेतांजलि पिता का नाम: श्याम सुन्दर राम मकान संख्या : 2 उम्र : 29 लिंग: : महिला	फोटो उपलब्ध	317	UZP1466606	निर्वाचक का नाम : राधा देवी पिता का नाम: प्रभात कुमार गुप्ता मकान संख्या : 3 उम्र : 37 लिंग: : महिला	फोटो उपलब्ध
318	UZP1699297	निर्वाचक का नाम : कुमारी मेनका राज पिता का नाम: अनिल कुमार मकान संख्या : 3 उम्र : 36 लिंग: : महिला	फोटो उपलब्ध	319	UZP1466697	निर्वाचक का नाम : रिकू देवी पिता का नाम: विकास कुमार गुप्ता मकान संख्या : 3 उम्र : 35 लिंग: : महिला	फोटो उपलब्ध	320	UZP1699016	निर्वाचक का नाम : सोनम कुमारी पिता का नाम: जितेन्द्र कुमार मकान संख्या : 3 उम्र : 34 लिंग: : महिला	फोटो उपलब्ध
321	UZP1699032	निर्वाचक का नाम : मनोज कुमार पिता का नाम: किशुन लाल मकान संख्या : 4 उम्र : 56 लिंग: : पुरुष	फोटो उपलब्ध	322	UZP1699024	निर्वाचक का नाम : रीता देवी पिता का नाम: मनोज कुमार मकान संख्या : 4 उम्र : 46 लिंग: : महिला	फोटो उपलब्ध	323	UZP1468156	निर्वाचक का नाम : स्वीटी गुप्ता पिता का नाम: विककी कुमार गुप्ता मकान संख्या : 5 उम्र : 34 लिंग: : महिला	फोटो उपलब्ध
324	UZP1699289	निर्वाचक का नाम : अभिषेक रंजन पिता का नाम: मनोज कुमार मकान संख्या : 5 उम्र : 29 लिंग: : पुरुष	फोटो उपलब्ध	325	UZP1699123	निर्वाचक का नाम : लालबाबु झा पिता का नाम: देविकांत झा मकान संख्या : 6 उम्र : 75 लिंग: : पुरुष	फोटो उपलब्ध	326	UZP1699321	निर्वाचक का नाम : इन्दिरा देवी पिता का नाम: लालबाबु झा मकान संख्या : 6 उम्र : 73 लिंग: : महिला	फोटो उपलब्ध
327	UZP1699339	निर्वाचक का नाम : विजय आनन्द पिता का नाम: लालबाबू झा मकान संख्या : 6 उम्र : 41 लिंग: : पुरुष	फोटो उपलब्ध	# 328	UZP1699248	निर्वाचक का नाम : निलम कुमारी पिता का नाम: रंजन कुमार पाण्डेय मकान संख्या : 6 उम्र : 37 लिंग: : महिला	फोटो उपलब्ध	329	UZP1699347	निर्वाचक का नाम : प्रीति कुमारी पिता का नाम: विजय आनन्द मकान संख्या : 6 उम्र : 38 लिंग: : महिला	फोटो उपलब्ध

330	UZP1699115	निर्वाचक का नाम : जय शंकर प्रसाद पिता का नाम: गंगा साह मकान संख्या : 7 उम्र : 46 लिंग: : पुरुष	फोटो उपलब्ध	331	UZP1699354	निर्वाचक का नाम : मीरा देवी पति का नाम: जय प्रकाश सिंह मकान संख्या : 7 उम्र : 37 लिंग: : महिला	फोटो उपलब्ध	332	UZP1699271	निर्वाचक का नाम : रूपा देवी पति का नाम: सोनू शर्मा मकान संख्या : 8 उम्र : 35 लिंग: : महिला	फोटो उपलब्ध
333	UZP1699131	निर्वाचक का नाम : अमरदीप कुमार पिता का नाम:: उमेश कुमार मकान संख्या : 8 उम्र : 28 लिंग: : पुरुष	फोटो उपलब्ध	334	UZP1468248	निर्वाचक का नाम : प्रतिक कुमार पिता का नाम:: उमेश कुमार मकान संख्या : 9 उम्र : 30 लिंग: : पुरुष	फोटो उपलब्ध	335	UZP1468339	निर्वाचक का नाम : प्रभाकर कुमार पिता का नाम:: उमेश कुमार मकान संख्या : 9 उम्र : 29 लिंग: : पुरुष	फोटो उपलब्ध
336	UZP1699040	निर्वाचक का नाम : किशन कुमार पिता का नाम:: उमेश कुमार मकान संख्या : 10 उम्र : 34 लिंग: : पुरुष	फोटो उपलब्ध	337	UZP1466085	निर्वाचक का नाम : सुरज कुमार पिता का नाम:: लालबाबू प्रसाद मकान संख्या : 10 उम्र : 30 लिंग: : पुरुष	फोटो उपलब्ध	338	UZP1699057	निर्वाचक का नाम : हर्षित राज पिता का नाम:: उमेश कुमार मकान संख्या : 10 उम्र : 30 लिंग: : पुरुष	फोटो उपलब्ध
339	UZP1466150	निर्वाचक का नाम : कनकलता कुमारी पति का नाम: तरुण कुमार राय मकान संख्या : 11 उम्र : 39 लिंग: : महिला	फोटो उपलब्ध	340	UZP1466822	निर्वाचक का नाम : विटु कुमार पिता का नाम:: शंकर प्रसाद मकान संख्या : 12 उम्र : 36 लिंग: : पुरुष	फोटो उपलब्ध	341	UZP1466764	निर्वाचक का नाम : सोनू कुमार पिता का नाम:: शंकर प्रसाद मकान संख्या : 12 उम्र : 33 लिंग: : पुरुष	फोटो उपलब्ध
342	UZP14665962	निर्वाचक का नाम : राकेश पटेल पिता का नाम:: अनंत राउत मकान संख्या : 12 उम्र : 33 लिंग: : पुरुष	फोटो उपलब्ध	343	UZP1466715	निर्वाचक का नाम : विशाल कुमार पिता का नाम:: शंकर प्रसाद मकान संख्या : 12 उम्र : 32 लिंग: : पुरुष	फोटो उपलब्ध	344	UZP14665947	निर्वाचक का नाम : सपना देवी पति का नाम: राकेश पटेल मकान संख्या : 12 उम्र : 30 लिंग: : महिला	फोटो उपलब्ध
345	UZP1467059	निर्वाचक का नाम : रिंकी देवी पति का नाम: विटु कुमार मकान संख्या : 12 उम्र : 30 लिंग: : महिला	फोटो उपलब्ध	346	UZP1468065	निर्वाचक का नाम : विनीता मूर्ति पति का नाम: श्रीकांत मूर्ति मकान संख्या : 12 उम्र : 30 लिंग: : महिला	फोटो उपलब्ध	347	UZP14665640	निर्वाचक का नाम : खुशबु कुमारी पिता का नाम:: शंकर प्रसाद मकान संख्या : 12 उम्र : 29 लिंग: : महिला	फोटो उपलब्ध
348	UZP1466952	निर्वाचक का नाम : उपासना पति का नाम: अविनाश कुमार देवकुलियार मकान संख्या : 12 उम्र : 29 लिंग: : महिला	फोटो उपलब्ध	349	UZP2960813	निर्वाचक का नाम : नगमा प्रवीण पति का नाम: इमरान अंसारी मकान संख्या : 12 उम्र : 24 लिंग: : महिला	फोटो उपलब्ध	350	UZP1466937	निर्वाचक का नाम : साहेब प्रसाद पिता का नाम:: दिना नाथ प्रसाद मकान संख्या : 13 उम्र : 33 लिंग: : पुरुष	फोटो उपलब्ध
351	UZP1466325	निर्वाचक का नाम : रजनी वर्मा पति का नाम: आशुतोष देवकुलियार मकान संख्या : 14 उम्र : 38 लिंग: : महिला	फोटो उपलब्ध	352	UZP1466069	निर्वाचक का नाम : वर्षा कुमारी पति का नाम: किशन आनंद मकान संख्या : 14 उम्र : 31 लिंग: : महिला	फोटो उपलब्ध	353	UZP1466143	निर्वाचक का नाम : सुमन कुमारी पति का नाम: कुमार अमरेश मकान संख्या : 15 उम्र : 35 लिंग: : महिला	फोटो उपलब्ध
354	UZP1466853	निर्वाचक का नाम : परमेश्वर कुमार पिता का नाम:: पारस गिरी मकान संख्या : 16 उम्र : 34 लिंग: : पुरुष	फोटो उपलब्ध	355	UZP1469105	निर्वाचक का नाम : राधेश्याम कुमार यादव पिता का नाम:: कपिल देव प्रसाद मकान संख्या : 16 उम्र : 34 लिंग: : पुरुष	फोटो उपलब्ध	356	UZP1469378	निर्वाचक का नाम : ललिता राय पति का नाम: राधेश्याम कुमार यादव मकान संख्या : 16 उम्र : 34 लिंग: : महिला	फोटो उपलब्ध
357	UZP1466010	निर्वाचक का नाम : प्रभावती देवी पति का नाम: सुमेश्वर कुमार मकान संख्या : 17 उम्र : 39 लिंग: : महिला	फोटो उपलब्ध	358	UZP1699065	निर्वाचक का नाम : रीता देवी पति का नाम: राजेंद्र पटेल मकान संख्या : 18 उम्र : 43 लिंग: : महिला	फोटो उपलब्ध	359	UZP1466903	निर्वाचक का नाम : सोनी देवी पति का नाम: महेन्द्र कुमार मकान संख्या : 18 उम्र : 41 लिंग: : महिला	फोटो उपलब्ध

विधानसभा निर्वाचन क्षेत्र की संख्या एवं नाम : 19-मोतिहारी

अनुभाग संख्या एवं नाम : 3-हनुमान गढ़ी

360	UZP1699222	निर्वाचक का नाम : रोहित कुमार पिता का नाम: इक्ष्वरी नन्दन मकान संख्या : 19 उम्र : 29 लिंग: : पुरुष	फोटो उपलब्ध	361	UZP1699073	निर्वाचक का नाम : दिलीप कुमार श्रीवास्तव पिता का नाम: बच्चन प्रसाद श्रीवास्तव मकान संख्या : 20 उम्र : 68 लिंग: : पुरुष	फोटो उपलब्ध	362	UZP1699305	निर्वाचक का नाम : सोहन कुमार पिता का नाम: दिलीप कुमार मकान संख्या : 20 उम्र : 59 लिंग: : पुरुष	फोटो उपलब्ध
363	UZP1699081	निर्वाचक का नाम : करुणा देवी पति का नाम: दिलीप कुमार श्रीवास्तव मकान संख्या : 20 उम्र : 58 लिंग: : महिला	फोटो उपलब्ध	364	UZP1699230	निर्वाचक का नाम : राज कुमार पिता का नाम: दिलीप कुमार मकान संख्या : 20 उम्र : 38 लिंग: : पुरुष	फोटो उपलब्ध	365	UZP1699313	निर्वाचक का नाम : अमरेश कुमार पिता का नाम: दिलीप कुमार मकान संख्या : 20 उम्र : 34 लिंग: : पुरुष	फोटो उपलब्ध
366	UZP1469014	निर्वाचक का नाम : अकांशा सिंह पिता का नाम: अजय कुमार सिंह मकान संख्या : 20 उम्र : 25 लिंग: : महिला	फोटो उपलब्ध	367	UZP1469204	निर्वाचक का नाम : रेखा गुप्ता पति का नाम: विनय कुमार मकान संख्या : 21 उम्र : 41 लिंग: : महिला	फोटो उपलब्ध	368	UZP1469261	निर्वाचक का नाम : नेहा रानी गुप्ता पति का नाम: अजय कुमार गुप्ता मकान संख्या : 21 उम्र : 39 लिंग: : महिला	फोटो उपलब्ध
369	UZP1467992	निर्वाचक का नाम : सुजीता कुमारी पति का नाम: स्वर्णजीत कुमार मकान संख्या : 22 उम्र : 43 लिंग: : महिला	फोटो उपलब्ध	370	UZP1468107	निर्वाचक का नाम : पूजा देवी पति का नाम: दलजीत कुमार मकान संख्या : 22 उम्र : 41 लिंग: : महिला	फोटो उपलब्ध	371	UZP1467950	निर्वाचक का नाम : रश्मी कुमारी पिता का नाम: प्रभु साह मकान संख्या : 23 उम्र : 31 लिंग: : महिला	फोटो उपलब्ध
# 372	UZP1467893	निर्वाचक का नाम : रौशन कुमार पिता का नाम: प्रभु साह मकान संख्या : 23 उम्र : 31 लिंग: : पुरुष	फोटो उपलब्ध	373	UZP1467877	निर्वाचक का नाम : मंजीत कुमार पिता का नाम: शम्भू प्रसाद मकान संख्या : 24 उम्र : 29 लिंग: : पुरुष	फोटो उपलब्ध	374	UZP1468198	निर्वाचक का नाम : सुक्रांत कुमार पिता का नाम: भुवन प्रसाद मकान संख्या : 25 उम्र : 34 लिंग: : पुरुष	फोटो उपलब्ध
375	UZP1467828	निर्वाचक का नाम : सुशांत सौरभ पिता का नाम: सुनील चन्द्र श्रीवास्तव मकान संख्या : 26 उम्र : 30 लिंग: : पुरुष	फोटो उपलब्ध	376	UZP1467802	निर्वाचक का नाम : प्रगति वर्मा पिता का नाम: सुशिल चन्द्र मकान संख्या : 26 उम्र : 29 लिंग: : महिला	फोटो उपलब्ध	377	UZP1466986	निर्वाचक का नाम : प्रमोद कुमार गुप्ता पिता का नाम: राधाकृष्ण गुप्ता मकान संख्या : 27 उम्र : 41 लिंग: : पुरुष	फोटो उपलब्ध
378	UZP1466283	निर्वाचक का नाम : सुबोध कुमार गुप्ता पिता का नाम: राधाकृष्ण प्रसाद मकान संख्या : 27 उम्र : 39 लिंग: : पुरुष	फोटो उपलब्ध	379	UZP1466234	निर्वाचक का नाम : उमा गुप्ता पति का नाम: प्रमोद कुमार गुप्ता मकान संख्या : 27 उम्र : 37 लिंग: : महिला	फोटो उपलब्ध	380	UZP1699263	निर्वाचक का नाम : उषा कुमारी पति का नाम: विश्वदीप कुमार मकान संख्या : 28 उम्र : 39 लिंग: : महिला	फोटो उपलब्ध
381	UZP1466689	निर्वाचक का नाम : वन्दना प्रियदर्शी पति का नाम: आदित्य प्रियदर्शी मकान संख्या : 29 उम्र : 35 लिंग: : महिला	फोटो उपलब्ध	382	UZP1467216	निर्वाचक का नाम : अमित प्रियदर्शी पिता का नाम: अरविंद कुमार देवकुलियार मकान संख्या : 30 उम्र : 41 लिंग: : महिला	फोटो उपलब्ध	383	UZP1466762	निर्वाचक का नाम : मिहिर कुमार पिता का नाम: प्रभात कुमार शर्मा मकान संख्या : 30 उम्र : 30 लिंग: : पुरुष	फोटो उपलब्ध
# 384	UZP1467166	निर्वाचक का नाम : ज्योति प्रिय पिता का नाम: प्रभात कुमार शर्मा मकान संख्या : 30 उम्र : 30 लिंग: : महिला	फोटो उपलब्ध	385	UZP1466721	निर्वाचक का नाम : मैथना शर्मा पिता का नाम: बिकास कुमार शर्मा मकान संख्या : 30 उम्र : 29 लिंग: : महिला	फोटो उपलब्ध	386	UZP1466119	निर्वाचक का नाम : जया कुमारी पिता का नाम: कमलकिशोर सिंह मकान संख्या : 31 उम्र : 38 लिंग: : महिला	फोटो उपलब्ध
387	UZP1466887	निर्वाचक का नाम : राम बाबु महतो पिता का नाम: रामाश्रय महतो मकान संख्या : 32 उम्र : 50 लिंग: : पुरुष	फोटो उपलब्ध	388	UZP1467240	निर्वाचक का नाम : प्रतिमा कुमारी पिता का नाम: रामाश्रय महतो मकान संख्या : 32 उम्र : 33 लिंग: : महिला	फोटो उपलब्ध	389	UZP1466812	निर्वाचक का नाम : अर्चना कुमारी पिता का नाम: पारस महतो मकान संख्या : 32 उम्र : 31 लिंग: : महिला	फोटो उपलब्ध

<p>390</p> <p>निर्वाचक का नाम : नवल किशोर प्रसाद पिता का नाम:: महेश प्रसाद मकान संख्या : 33 उम्र : 49 लिंग: : पुरुष</p> <p>UZP1509157</p> <p>फोटो उपलब्ध</p>	<p>391</p> <p>निर्वाचक का नाम : नवल किशोर पिता का नाम:: राजदेव प्रसाद मकान संख्या : 34 उम्र : 44 लिंग: : पुरुष</p> <p>UZP1699099</p> <p>फोटो उपलब्ध</p>	<p>392</p> <p>निर्वाचक का नाम : चिंता देवी पति का नाम: नवल किशोर मकान संख्या : 34 उम्र : 41 लिंग: : महिला</p> <p>UZP1699107</p> <p>फोटो उपलब्ध</p>
<p>393</p> <p>निर्वाचक का नाम : मो युसूफ परवेज़ पिता का नाम:: मोहम्मद परवेज़ आलम मकान संख्या : 66 उम्र : 26 लिंग: : पुरुष</p> <p>UZP2564896</p> <p>फोटो उपलब्ध</p>	<p># 394</p> <p>निर्वाचक का नाम : शहनाज़ प्रवीण पति का नाम: हैदर अंसारी मकान संख्या : हनुमान गढ़ी उम्र : 28 लिंग: : महिला</p> <p>UZP2789030</p> <p>फोटो उपलब्ध</p>	<p>395</p> <p>निर्वाचक का नाम : रोमा कुमारी पिता का नाम:: जयमंगल प्रसाद मकान संख्या : वार्ड नं.13 उम्र : 21 लिंग: : महिला</p> <p>UZP2942761</p> <p>फोटो उपलब्ध</p>
<p>396</p> <p>निर्वाचक का नाम : आदित्य प्रियदर्शी पिता का नाम:: अरविन्द कुमार देवकुलीयार मकान संख्या : वार्ड नं-13 उम्र : 38 लिंग: : पुरुष</p> <p>UZP1467133</p> <p>फोटो उपलब्ध</p>	<p>397</p> <p>निर्वाचक का नाम : कहनैरा तनमून पति का नाम: फ़िरोज़ अहमद मकान संख्या : वार्ड नं.13 उम्र : 48 लिंग: : महिला</p> <p>UZP2943116</p> <p>फोटो उपलब्ध</p>	<p>398</p> <p>निर्वाचक का नाम : रमेश कुमार पिता का नाम:: शिव जी प्रसाद मकान संख्या : वार्ड नं 13 उम्र : 32 लिंग: : पुरुष</p> <p>UZP2964237</p> <p>फोटो उपलब्ध</p>

विधानसभा निर्वाचन क्षेत्र की संख्या एवं नाम : 19-मोतिहारी
अनुभाग संख्या एवं नाम : 4-हनुमान गढ़ी

399	UZP1822840	निर्वाचक का नाम : चुनचुन देवी पति का नाम: भैरव कुमार मकान संख्या : 1 उम्र : 39 लिंग: : महिला	फोटो उपलब्ध	400	UZP1822782	निर्वाचक का नाम : रीना कुमारी पति का नाम: अबिरुध प्रसाद कुशवाहा मकान संख्या : 1 उम्र : 35 लिंग: : महिला	फोटो उपलब्ध	401	UZP1822865	निर्वाचक का नाम : अंजू कुमारी पति का नाम: पवन कुमार गुप्ता मकान संख्या : 2 उम्र : 30 लिंग: : महिला	फोटो उपलब्ध
402	UZP1822907	निर्वाचक का नाम : मनीष कुमार पिता का नाम:: पवन कुमार गुप्ता मकान संख्या : 2 उम्र : 28 लिंग: : पुरुष	फोटो उपलब्ध	403	UZP1823236	निर्वाचक का नाम : उषा देवी पति का नाम: सुरेश प्रसाद मकान संख्या : 4 उम्र : 45 लिंग: : महिला	फोटो उपलब्ध	404	UZP1823228	निर्वाचक का नाम : सुरेश प्रसाद पिता का नाम:: बैधनाथ प्रसाद मकान संख्या : 4 उम्र : 45 लिंग: : पुरुष	फोटो उपलब्ध
405	UZP1822881	निर्वाचक का नाम : संतोष कुमार पिता का नाम:: सुदीप प्रसाद मकान संख्या : 5 उम्र : 31 लिंग: : पुरुष	फोटो उपलब्ध	406	UZP1822899	निर्वाचक का नाम : अभित कुमार पिता का नाम:: सुदीप प्रसाद मकान संख्या : 5 उम्र : 28 लिंग: : पुरुष	फोटो उपलब्ध	407	UZP1822832	निर्वाचक का नाम : प्रकाश लाल साह पिता का नाम:: मोतीलाल साह मकान संख्या : 6 उम्र : 31 लिंग: : पुरुष	फोटो उपलब्ध
408	UZP1823251	निर्वाचक का नाम : पूर्णिमा कुमारी पति का नाम: शम्भू प्रसाद मकान संख्या : 7 उम्र : 29 लिंग: : महिला	फोटो उपलब्ध	409	UZP1823392	निर्वाचक का नाम : बबलू कुमार पिता का नाम:: सुशिल कुमार पटेल मकान संख्या : 8 उम्र : 35 लिंग: : पुरुष	फोटो उपलब्ध	410	UZP1823368	निर्वाचक का नाम : लक्ष्मी कुमारी पति का नाम: बबलू कुमार मकान संख्या : 8 उम्र : 28 लिंग: : महिला	फोटो उपलब्ध
411	UZP1823343	निर्वाचक का नाम : प्रदीप कुमार गुप्ता पिता का नाम:: मुन्ना प्रसाद मकान संख्या : 9 उम्र : 44 लिंग: : पुरुष	फोटो उपलब्ध	412	UZP1823350	निर्वाचक का नाम : दीपक कुमार पिता का नाम:: मुन्ना प्रसाद मकान संख्या : 9 उम्र : 41 लिंग: : पुरुष	फोटो उपलब्ध	413	UZP1823335	निर्वाचक का नाम : एकता जयसवाल पति का नाम: प्रदीप कुमार गुप्ता मकान संख्या : 9 उम्र : 34 लिंग: : महिला	फोटो उपलब्ध
414	UZP1823384	निर्वाचक का नाम : मनीषा कुमारी पति का नाम: दीपक कुमार गुप्ता मकान संख्या : 9 उम्र : 30 लिंग: : महिला	फोटो उपलब्ध	415	UZP1823376	निर्वाचक का नाम : रश्मि शेखर पिता का नाम:: इंदु शेखर प्रसाद मकान संख्या : 11 उम्र : 29 लिंग: : महिला	फोटो उपलब्ध	416	UZP1823285	निर्वाचक का नाम : अर्चना चन्द्र पति का नाम: रूपेश कुमार सिन्हा मकान संख्या : 12 उम्र : 34 लिंग: : महिला	फोटो उपलब्ध
417	UZP1823277	निर्वाचक का नाम : मनस्वी कुमार पिता का नाम:: मुकेश कुमार सिन्हा मकान संख्या : 12 उम्र : 28 लिंग: : पुरुष	फोटो उपलब्ध	418	UZP1822980	निर्वाचक का नाम : कुमार अमरेश पिता का नाम:: कमल किशोर सिंह मकान संख्या : 14 उम्र : 45 लिंग: : पुरुष	फोटो उपलब्ध				

विधानसभा निर्वाचन क्षेत्र की संख्या एवं नाम : 19-मोतिहारी
अनुभाग संख्या एवं नाम : 5-हनुमान गढ़ी

419	UZP0259259	निर्वाचक का नाम : मो० अमरुल्लाह पिता का नाम: शेख हुसैन मकान संख्या : 1 उम्र : 63 लिंग: : पुरुष	420	UZP1699412	निर्वाचक का नाम : सलमा खातून पति का नाम: मो मोजफ्फर आलम मकान संख्या : 1 उम्र : 62 लिंग: : महिला	421	UZP0259267	निर्वाचक का नाम : मोबीना खातून पति का नाम: मो० अमरुल्लाह मकान संख्या : 1 उम्र : 58 लिंग: : महिला
422	UZP0868406	निर्वाचक का नाम : प्रवेज आलम पिता का नाम: मो० अमरुल्लाह मकान संख्या : 1 उम्र : 42 लिंग: : पुरुष	423	UZP0259275	निर्वाचक का नाम : जावेद आलम पिता का नाम: मोहम्मद अमरुल्लाह मकान संख्या : 1 उम्र : 40 लिंग: : पुरुष	424	UZP1699438	निर्वाचक का नाम : शम्श तबरेज पिता का नाम: मो मोजफ्फर आलम मकान संख्या : 1 उम्र : 35 लिंग: : पुरुष
425	UZP1699420	निर्वाचक का नाम : नुसरत जहाँ पति का नाम: शम्श तबरेज मकान संख्या : 1 उम्र : 34 लिंग: : महिला	426	BCS4756490	निर्वाचक का नाम : अयुब आसम खॉ पिता का नाम: रहीम खॉ मकान संख्या : 2 उम्र : 60 लिंग: : पुरुष	427	BCS4756482	निर्वाचक का नाम : अख्तरी खातून पति का नाम: अयुब आसम मकान संख्या : 3 उम्र : 58 लिंग: : महिला
428	UZP1606433	निर्वाचक का नाम : शकील खॉ पिता का नाम: रहीम खॉ मकान संख्या : 3 उम्र : 56 लिंग: : पुरुष	429	UZP1260025	निर्वाचक का नाम : माधवी लता पति का नाम: सतीश प्रसाद वर्मा मकान संख्या : 3 उम्र : 47 लिंग: : महिला	430	UZP0601716	निर्वाचक का नाम : हेयातुज्जमा अरशद पिता का नाम: मोहम्मद अयुब खॉ मकान संख्या : 3 उम्र : 33 लिंग: : पुरुष
431	UZP1187582	निर्वाचक का नाम : नजीर अहमद पिता का नाम: गुल महमद मियां मकान संख्या : 4 उम्र : 62 लिंग: : पुरुष	432	BCS4755955	निर्वाचक का नाम : प्रकाश कुमार पिता का नाम: नागेन्द्र झा मकान संख्या : 4 उम्र : 40 लिंग: : पुरुष	433	UZP1471531	निर्वाचक का नाम : अभिजीत शेखर पिता का नाम: मनोज कुमार सिंह मकान संख्या : 4 उम्र : 29 लिंग: : पुरुष
434	UZP1183128	निर्वाचक का नाम : ऋषिदेव प्रसाद सिंह पिता का नाम: स्व युगल किशोर सिंह मकान संख्या : 5 उम्र : 74 लिंग: : पुरुष	435	UZP1183268	निर्वाचक का नाम : फूलकुमारी देवी पति का नाम: ऋषि देव प्रसाद सिंह मकान संख्या : 5 उम्र : 63 लिंग: : महिला	436	UZP1474832	निर्वाचक का नाम : गीता वर्मा पति का नाम: प्रेम रंजन कुमार श्रीवास्तव मकान संख्या : 5 उम्र : 48 लिंग: : महिला
437	UZP1181403	निर्वाचक का नाम : जयपाल कुमार पिता का नाम: ऋषि देव प्रसाद सिंह मकान संख्या : 5 उम्र : 39 लिंग: : पुरुष	438	UZP1471028	निर्वाचक का नाम : अकाश कुमार पिता का नाम: प्रेम रंजन कुमार श्रीवास्तव मकान संख्या : 5 उम्र : 32 लिंग: : पुरुष	# 439	UZP1181353	निर्वाचक का नाम : महिपाल कुमार पिता का नाम: ऋषिदेव प्रसाद सिंह मकान संख्या : 5 उम्र : 33 लिंग: : पुरुष
# 440	UZP0259721	निर्वाचक का नाम : हिमाद्री अभिलाषा पिता का नाम: हजारीलाल गुप्ता मकान संख्या : 6 उम्र : 38 लिंग: : महिला	441	UZP1824754	निर्वाचक का नाम : नसीरुद्दीन खान पिता का नाम: रहमत खान मकान संख्या : 7 उम्र : 50 लिंग: : पुरुष	442	UZP0259283	निर्वाचक का नाम : मोहम्मद नैयामुद्दीन पिता का नाम: खहुल कुदुस मकान संख्या : 8 उम्र : 62 लिंग: : पुरुष
443	UZP0259291	निर्वाचक का नाम : रौनक खातून पति का नाम: मोहम्मद नेजामुद्दीन मकान संख्या : 8 उम्र : 50 लिंग: : महिला	444	UZP1186378	निर्वाचक का नाम : गिरजा नंदन प्रसाद पिता का नाम: स्व रामचंद्र प्रसाद मकान संख्या : 9 उम्र : 77 लिंग: : पुरुष	445	UZP1186493	निर्वाचक का नाम : मकेश कुमार पिता का नाम: गिरजनंदन प्रसाद मकान संख्या : 9 उम्र : 51 लिंग: : पुरुष
446	UZP1186634	निर्वाचक का नाम : मनोज कुमार पिता का नाम: गिरजा नंदन प्रसाद मकान संख्या : 9 उम्र : 51 लिंग: : पुरुष	447	UZP1186576	निर्वाचक का नाम : अमृता श्रीवास्तव पति का नाम: मुकेश कुमार मकान संख्या : 9 उम्र : 46 लिंग: : महिला	448	UZP1186683	निर्वाचक का नाम : प्रेरणा राज पति का नाम: मनोज कुमार मकान संख्या : 9 उम्र : 41 लिंग: : महिला

विधानसभा निर्वाचन क्षेत्र की संख्या एवं नाम : 19-मोतिहारी
अनुभाग संख्या एवं नाम : 5-हनुमान गढ़ी

449	UZP1471747	निर्वाचक का नाम : प्रियंका मेहता पति का नाम: महेन्द्र कुमार मकान संख्या : 9 उम्र : 35 लिंग: : महिला	फोटो उपलब्ध	450	UZP1183391	निर्वाचक का नाम : मनीष कुमार वर्मा पिता का नाम:: बालेश्वर प्रसाद मकान संख्या : 10 उम्र : 35 लिंग: : पुरुष	फोटो उपलब्ध	451	UZP1183326	निर्वाचक का नाम : कुमारी रितु वर्मा पिता का नाम:: बालेश्वर प्रसाद मकान संख्या : 10 उम्र : 34 लिंग: : महिला	फोटो उपलब्ध
452	UZP1259399	निर्वाचक का नाम : नीलु प्रवीण पिता का नाम:: मोहिउद्दीन अंसारी मकान संख्या : 10 उम्र : 31 लिंग: : महिला	फोटो उपलब्ध	453	UZP1183938	निर्वाचक का नाम : अनामिका कुमारी पति का नाम: अजय कुमार बाजपेयी मकान संख्या : 11 उम्र : 39 लिंग: : महिला	फोटो उपलब्ध	454	UZP1182393	निर्वाचक का नाम : धनंती देवी पति का नाम: शिवनाथ प्रसाद मकान संख्या : 12 उम्र : 54 लिंग: : महिला	फोटो उपलब्ध
455	UZP1182484	निर्वाचक का नाम : राहुल कुमार पिता का नाम:: शिवनाथ प्रसाद मकान संख्या : 12 उम्र : 34 लिंग: : पुरुष	फोटो उपलब्ध	456	UZP1182542	निर्वाचक का नाम : राजू रंजन पिता का नाम:: शिवनाथ प्रसाद मकान संख्या : 12 उम्र : 32 लिंग: : पुरुष	फोटो उपलब्ध	457	UZP1825397	निर्वाचक का नाम : अभिलाषा कुमारी पिता का नाम:: अशोक कुमार मकान संख्या : 12 उम्र : 28 लिंग: : महिला	फोटो उपलब्ध
458	UZP1185842	निर्वाचक का नाम : विवेक प्रकाश माता का नाम: अंजु सिन्हा मकान संख्या : १३/१०१, अधिवक्ता ओम प्रकाश उम्र : 31 लिंग: : महिला	फोटो उपलब्ध	459	UZP1184571	निर्वाचक का नाम : प्रतिमा देवी पति का नाम: नवल पूरी मकान संख्या : 15 उम्र : 60 लिंग: : महिला	फोटो उपलब्ध	460	UZP1184597	निर्वाचक का नाम : नवल पूरी पिता का नाम:: गुलजार पूरी मकान संख्या : 15 उम्र : 52 लिंग: : पुरुष	फोटो उपलब्ध
461	UZP1184654	निर्वाचक का नाम : राजेश कुमार पिता का नाम:: नवल पूरी मकान संख्या : 15 उम्र : 36 लिंग: : पुरुष	फोटो उपलब्ध	462	UZP1184712	निर्वाचक का नाम : रिंकू देवी पति का नाम: राजेश कुमार मकान संख्या : 15 उम्र : 31 लिंग: : महिला	फोटो उपलब्ध	463	UZP1468586	निर्वाचक का नाम : अनिल कुमार श्रीवास्तव पिता का नाम:: कपिलेश्वरी नंदन प्रसाद मकान संख्या : 17 उम्र : 67 लिंग: : पुरुष	फोटो उपलब्ध
464	UZP1468388	निर्वाचक का नाम : अंजु श्रीवास्तव पति का नाम: अनिल कुमार श्रीवास्तव मकान संख्या : 17 उम्र : 61 लिंग: : महिला	फोटो उपलब्ध	465	UZP1186220	निर्वाचक का नाम : नीलम कुमारी पति का नाम: गिरीन्द्र कुमार मिश्र मकान संख्या : 17 उम्र : 41 लिंग: : महिला	फोटो उपलब्ध	466	UZP1468537	निर्वाचक का नाम : शिल्पी राज पति का नाम: अनिल कुमार श्रीवास्तव मकान संख्या : 17 उम्र : 34 लिंग: : महिला	फोटो उपलब्ध
467	UZP1469113	निर्वाचक का नाम : कुमार श्रीवास्तव पिता का नाम:: श्री अवध सिंह मकान संख्या : 17 उम्र : 33 लिंग: : पुरुष	फोटो उपलब्ध	468	UZP1468651	निर्वाचक का नाम : ऋचा पिता का नाम:: अनिल कुमार श्रीवास्तव मकान संख्या : 17 उम्र : 31 लिंग: : महिला	फोटो उपलब्ध	469	UZP1824465	निर्वाचक का नाम : मोहनीश कुमार पिता का नाम:: मदन लाल प्रसाद मकान संख्या : 17 उम्र : 31 लिंग: : पुरुष	फोटो उपलब्ध
470	UZP1182260	निर्वाचक का नाम : उमाशंकर प्रसाद पिता का नाम:: स्व रामशीष प्रसाद मकान संख्या : 18 उम्र : 81 लिंग: : पुरुष	फोटो उपलब्ध	471	UZP1184464	निर्वाचक का नाम : अनिल कुमार पिता का नाम:: नारद पाण्डेय मकान संख्या : 18 उम्र : 48 लिंग: : पुरुष	फोटो उपलब्ध	472	UZP1182138	निर्वाचक का नाम : अरविंद कुमार पिता का नाम:: उमाशंकर प्रसाद मकान संख्या : 19 उम्र : 50 लिंग: : पुरुष	फोटो उपलब्ध
473	UZP1825199	निर्वाचक का नाम : मृनाल कुमार पिता का नाम:: उपेन्द्र प्रसाद मकान संख्या : 19 उम्र : 46 लिंग: : पुरुष	फोटो उपलब्ध	474	UZP1182328	निर्वाचक का नाम : शिवनाथ प्रसाद पिता का नाम:: दुखा महतो मकान संख्या : 20 उम्र : 60 लिंग: : पुरुष	फोटो उपलब्ध	475	UZP1182757	निर्वाचक का नाम : मिथलेश प्रसाद यादव पिता का नाम:: रामचंद्र प्रसाद यादव मकान संख्या : 20 उम्र : 43 लिंग: : पुरुष	फोटो उपलब्ध
476	UZP1825561	निर्वाचक का नाम : नीलम देवी पति का नाम: रोहित शर्मा मकान संख्या : 20 उम्र : 29 लिंग: : महिला	फोटो उपलब्ध	477	UZP1182229	निर्वाचक का नाम : रानी कुमारी पति का नाम: अविन्द कुमार मकान संख्या : 21 उम्र : 49 लिंग: : महिला	फोटो उपलब्ध	478	UZP1260033	निर्वाचक का नाम : अंजलि वर्मा पति का नाम: सुनील कुमार श्रीवास्तव मकान संख्या : 22 उम्र : 61 लिंग: : महिला	फोटो उपलब्ध

विधानसभा निर्वाचन क्षेत्र की संख्या एवं नाम : 19-मोतिहारी
अनुभाग संख्या एवं नाम : 5-हनुमान गढ़ी

479	UZP1185362	निर्वाचक का नाम : मोसम कुमार सिंह पिता का नाम: संजय कुमार सिंह मकान संख्या : 22 उम्र : 30 लिंग: : पुरुष	फोटो उपलब्ध	480	UZP1183888	निर्वाचक का नाम : विना मिश्र पति का नाम: चन्द्र मोहन मिश्रा मकान संख्या : 23 उम्र : 52 लिंग: : महिला	फोटो उपलब्ध	481	UZP1183847	निर्वाचक का नाम : मोनिका मिश्र पति का नाम: प्रभात रंजन मकान संख्या : 23 उम्र : 35 लिंग: : महिला	फोटो उपलब्ध
482	UZP1187491	निर्वाचक का नाम : राजेश कुमार पिता का नाम: शिवाजी प्रसाद मकान संख्या : 24 उम्र : 46 लिंग: : पुरुष	फोटो उपलब्ध	483	UZP1187525	निर्वाचक का नाम : सीमा कुमारी पति का नाम: राजेश कुमार मकान संख्या : 24 उम्र : 46 लिंग: : महिला	फोटो उपलब्ध	484	UZP1187210	निर्वाचक का नाम : अजय कुमार पिता का नाम: चन्द्रिका प्रसाद श्रीवास्तव मकान संख्या : 25 उम्र : 50 लिंग: : पुरुष	फोटो उपलब्ध
485	UZP1187160	निर्वाचक का नाम : सीमा देवी पति का नाम: अनिल कुमार श्रीवास्तव मकान संख्या : 25 उम्र : 45 लिंग: : महिला	फोटो उपलब्ध	486	UZP1187236	निर्वाचक का नाम : रंजू देवी पति का नाम: अजय कुमार श्रीवास्तव मकान संख्या : 25 उम्र : 45 लिंग: : महिला	फोटो उपलब्ध	487	UZP1471663	निर्वाचक का नाम : मीना कुमारी पति का नाम: हृदयानारायण प्रसाद मकान संख्या : 26 उम्र : 45 लिंग: : महिला	फोटो उपलब्ध
488	UZP1180413	निर्वाचक का नाम : रूबी कुमारी पति का नाम: सुधीर प्रसाद गुप्ता मकान संख्या : 26 उम्र : 42 लिंग: : महिला	फोटो उपलब्ध	489	UZP1180488	निर्वाचक का नाम : मनीषा कुमारी माता का नाम: रूपसागर देवी मकान संख्या : 26 उम्र : 30 लिंग: : महिला	फोटो उपलब्ध	490	UZP1184233	निर्वाचक का नाम : श्रेया कुमारी पिता का नाम: राजेश कुमार मकान संख्या : 27 उम्र : 33 लिंग: : महिला	फोटो उपलब्ध
491	UZP1184183	निर्वाचक का नाम : सिद्धार्थ कुमार पिता का नाम: राजेश कुमार मकान संख्या : 28 उम्र : 31 लिंग: : पुरुष	फोटो उपलब्ध	492	UZP1184134	निर्वाचक का नाम : शहीद जमाल अनवर पिता का नाम: अनवर हुसैन मकान संख्या : 29 उम्र : 44 लिंग: : पुरुष	फोटो उपलब्ध	493	UZP1184175	निर्वाचक का नाम : कहकशा प्रवीन पिता का नाम: अनवर हुसैन मकान संख्या : 29 उम्र : 33 लिंग: : महिला	फोटो उपलब्ध
494	UZP1185024	निर्वाचक का नाम : मो एअक्रमुल हक पिता का नाम: शमशुल हक मकान संख्या : 29 उम्र : 32 लिंग: : पुरुष	फोटो उपलब्ध	495	UZP1185107	निर्वाचक का नाम : नुजहत प्रवीन पति का नाम: शहीद जमाल अनवर मकान संख्या : 29 उम्र : 32 लिंग: : महिला	फोटो उपलब्ध	496	UZP1183995	निर्वाचक का नाम : मो मोतिउराहमन पिता का नाम: मो शम्शुल हक मकान संख्या : 29 उम्र : 30 लिंग: : पुरुष	फोटो उपलब्ध
497	UZP1184043	निर्वाचक का नाम : खालिद जमाल अनवर पिता का नाम: अनवर हुसैन मकान संख्या : 29 उम्र : 30 लिंग: : पुरुष	फोटो उपलब्ध	498	UZP1184092	निर्वाचक का नाम : दरख्शा प्रवीन पिता का नाम: अनवर हुसैन मकान संख्या : 29 उम्र : 30 लिंग: : महिला	फोटो उपलब्ध	499	UZP1475185	निर्वाचक का नाम : महवीशा फ़ातिमा पिता का नाम: जाने आलम मकान संख्या : 29 उम्र : 30 लिंग: : महिला	फोटो उपलब्ध
500	UZP1471234	निर्वाचक का नाम : कुमारी निशा रानी पति का नाम: अजय कुमार श्रीवास्तव मकान संख्या : 30 उम्र : 48 लिंग: : महिला	फोटो उपलब्ध	501	UZP1471358	निर्वाचक का नाम : राकेश कुमार श्रीवास्तव पिता का नाम: चन्देश्वर प्रसाद मकान संख्या : 30 उम्र : 48 लिंग: : पुरुष	फोटो उपलब्ध	502	UZP1259449	निर्वाचक का नाम : फिरोजा मज़हरी पति का नाम: सैयद मोतिउर रहमान मकान संख्या : 33 उम्र : 63 लिंग: : महिला	फोटो उपलब्ध
503	UZP1184480	निर्वाचक का नाम : सैयद मोतीउर रहमान पिता का नाम: लेट सायैद शम्सुल इमाम मकान संख्या : 33 उम्र : 60 लिंग: : पुरुष	फोटो उपलब्ध	504	UZP1184951	निर्वाचक का नाम : स्येद ज़कौर रहमान पिता का नाम: स्येद शम्सुल इमाम मकान संख्या : 33 उम्र : 54 लिंग: : पुरुष	फोटो उपलब्ध	505	UZP1184910	निर्वाचक का नाम : सना रहमान पति का नाम: सैयद मोतिउर रहमान मकान संख्या : 33 उम्र : 35 लिंग: : महिला	फोटो उपलब्ध
506	UZP1824358	निर्वाचक का नाम : सैयद अफरोज अहमद पिता का नाम: सैयद जहरूल हक मकान संख्या : 34 उम्र : 73 लिंग: : पुरुष	फोटो उपलब्ध	507	UZP1824341	निर्वाचक का नाम : शहजादी नीलम पति का नाम: सैयद अफरोज अहमद मकान संख्या : 34 उम्र : 67 लिंग: : महिला	फोटो उपलब्ध	508	UZP1185123	निर्वाचक का नाम : राजेश कुमार पिता का नाम: गिरिजा शंकर प्रसाद बरनवाल मकान संख्या : 34 उम्र : 34 लिंग: : पुरुष	फोटो उपलब्ध

विधानसभा निर्वाचन क्षेत्र की संख्या एवं नाम : 19-मोतिहारी

अनुभाग संख्या एवं नाम : 5-हनुमान गढ़ी

509	UZP1824333	निर्वाचक का नाम : फिज्जा जाहिद पति का नाम: कमाल अफरोज मकान संख्या : 34 उम्र : 33 लिंग: : महिला	फोटो उपलब्ध	510	UZP1474675	निर्वाचक का नाम : प्रेम रंजन कुमार श्रीवास्तव पिता का नाम:: राम चन्द्र प्रसाद श्रीवास्तव मकान संख्या : 35 उम्र : 51 लिंग: : पुरुष	फोटो उपलब्ध	511	UZP1471895	निर्वाचक का नाम : रविन्द्र पटेल पिता का नाम:: हरिदयाल पटेल मकान संख्या : 35 उम्र : 42 लिंग: : पुरुष	फोटो उपलब्ध
512	UZP1181288	निर्वाचक का नाम : सरिता देवी पति का नाम: संजीव कुमार मकान संख्या : 35 उम्र : 41 लिंग: : महिला	फोटो उपलब्ध	513	UZP1180835	निर्वाचक का नाम : अंजलि देवी पति का नाम: मनोज कुमार मकान संख्या : 35 उम्र : 37 लिंग: : महिला	फोटो उपलब्ध	514	UZP1185164	निर्वाचक का नाम : पुनीता देवी पति का नाम: मधुशंकर प्रसाद मकान संख्या : 35 उम्र : 35 लिंग: : महिला	फोटो उपलब्ध
515	UZP1181676	निर्वाचक का नाम : तेज नारायण प्रसाद पिता का नाम:: स्व देवकी प्रसाद मकान संख्या : 36 उम्र : 70 लिंग: : पुरुष	फोटो उपलब्ध	516	UZP1181759	निर्वाचक का नाम : दिनेश कुमार पिता का नाम:: तेज नारायण प्रसाद मकान संख्या : 36 उम्र : 50 लिंग: : पुरुष	फोटो उपलब्ध	517	UZP1181817	निर्वाचक का नाम : रत्ना वर्मा पति का नाम: दिनेश कुमार मकान संख्या : 36 उम्र : 50 लिंग: : महिला	फोटो उपलब्ध
518	UZP1185214	निर्वाचक का नाम : मुरलीधर प्रसाद वर्णवाल पिता का नाम:: लाक्मन प्रसाद मकान संख्या : 36 उम्र : 50 लिंग: : पुरुष	फोटो उपलब्ध	519	UZP1259472	निर्वाचक का नाम : रानी वर्णवाल पति का नाम: मुरलीधर प्रसाद वर्णवाल मकान संख्या : 36 उम्र : 47 लिंग: : महिला	फोटो उपलब्ध	520	UZP1180710	निर्वाचक का नाम : कुमारी प्रीटी वर्मा पति का नाम: जीतेन्द्र वर्मा मकान संख्या : 36 उम्र : 31 लिंग: : महिला	फोटो उपलब्ध
521	UZP1474386	निर्वाचक का नाम : राज किशोर प्रसाद कुशवाहा पिता का नाम:: दुखा प्रसाद कुशवाहा मकान संख्या : 37 उम्र : 46 लिंग: : पुरुष	फोटो उपलब्ध	522	UZP1825496	निर्वाचक का नाम : शहनाज बेगम पति का नाम: शेख अमानुल्लाह मकान संख्या : 37 उम्र : 44 लिंग: : महिला	फोटो उपलब्ध	523	UZP1181031	निर्वाचक का नाम : संतोष कुमार श्रीवास्तव पिता का नाम:: सुरेन्द्र प्रसाद मकान संख्या : 37 उम्र : 43 लिंग: : पुरुष	फोटो उपलब्ध
524	UZP1181239	निर्वाचक का नाम : ममता वर्मा पति का नाम: नवनीत कुमार मकान संख्या : 37 उम्र : 41 लिंग: : महिला	फोटो उपलब्ध	525	UZP1474451	निर्वाचक का नाम : इन्दू कुमारी कुशवाहा पति का नाम: राज किशोर प्रसाद कुशवाहा मकान संख्या : 37 उम्र : 38 लिंग: : महिला	फोटो उपलब्ध	526	UZP1183789	निर्वाचक का नाम : विकास कुमार पिता का नाम:: अशोक कुमार गुप्ता मकान संख्या : 38 उम्र : 35 लिंग: : पुरुष	फोटो उपलब्ध
527	UZP1259308	निर्वाचक का नाम : ज़फर इमाम खान पिता का नाम:: लालू खान मकान संख्या : 39 उम्र : 60 लिंग: : पुरुष	फोटो उपलब्ध	528	UZP1259316	निर्वाचक का नाम : इब्राना खातून पति का नाम: ज़फर इमाम खान मकान संख्या : 39 उम्र : 52 लिंग: : महिला	फोटो उपलब्ध	529	UZP1185875	निर्वाचक का नाम : प्रज्ञा प्रकाश पिता का नाम:: ओम प्रकाश मकान संख्या : 40 उम्र : 32 लिंग: : महिला	फोटो उपलब्ध
530	UZP1187012	निर्वाचक का नाम : सुरेश कुमार पिता का नाम:: शंकर श्रीवास्तव मकान संख्या : 41 उम्र : 44 लिंग: : पुरुष	फोटो उपलब्ध	531	UZP1187053	निर्वाचक का नाम : राकेश कुमार पिता का नाम:: शंकर श्रीवास्तव मकान संख्या : 41 उम्र : 40 लिंग: : पुरुष	फोटो उपलब्ध	532	UZP1186717	निर्वाचक का नाम : प्रभात कुमार सिंह पिता का नाम:: स्व विष्णु सिंह मकान संख्या : 42 उम्र : 61 लिंग: : पुरुष	फोटो उपलब्ध
533	UZP1259837	निर्वाचक का नाम : ऋतू कुमारी पति का नाम: लालबाबू सिंह मकान संख्या : 42 उम्र : 43 लिंग: : महिला	फोटो उपलब्ध	534	UZP1186832	निर्वाचक का नाम : खुशबू कुमारी पिता का नाम:: प्रभात कुमार सिंह मकान संख्या : 42 उम्र : 34 लिंग: : महिला	फोटो उपलब्ध	535	UZP1259829	निर्वाचक का नाम : लक्की कुमारी पिता का नाम:: लालबाबू सिंह मकान संख्या : 42 उम्र : 32 लिंग: : महिला	फोटो उपलब्ध
536	UZP1186774	निर्वाचक का नाम : राहुल कुमार सिंह पिता का नाम:: प्रभात सिंह मकान संख्या : 42 उम्र : 31 लिंग: : पुरुष	फोटो उपलब्ध	537	UZP1824184	निर्वाचक का नाम : अमित कुमार वर्मा पिता का नाम:: मुरारी प्रसाद मकान संख्या : 42 उम्र : 28 लिंग: : पुरुष	फोटो उपलब्ध	538	UZP1185768	निर्वाचक का नाम : संगीता देवी पति का नाम: उपेन्द्र प्रसाद मकान संख्या : 43 उम्र : 42 लिंग: : महिला	फोटो उपलब्ध

539	UZP1185693	निर्वाचक का नाम : कृष्णा देवी पति का नाम: दीपेन्द्र प्रसाद मकान संख्या : 43 उम्र : 41 लिंग: : महिला	फोटो उपलब्ध	540	UZP1185727	निर्वाचक का नाम : उपेन्द्र प्रसाद पिता का नाम:: स्व ध्रुव प्रसाद मकान संख्या : 43 उम्र : 39 लिंग: : पुरुष	फोटो उपलब्ध	541	UZP1185826	निर्वाचक का नाम : अनिश कुमार पिता का नाम:: जय नारायण प्रसाद मकान संख्या : 43 उम्र : 31 लिंग: : पुरुष	फोटो उपलब्ध
542	UZP1469725	निर्वाचक का नाम : शबाना खातून पति का नाम: जमील अख्तर मकान संख्या : 43 उम्र : 30 लिंग: : महिला	फोटो उपलब्ध	543	UZP1186329	निर्वाचक का नाम : नवल किशोर राय पिता का नाम:: दसई राय मकान संख्या : 44 उम्र : 62 लिंग: : पुरुष	फोटो उपलब्ध	544	UZP1186279	निर्वाचक का नाम : अभिमन्यु कुमार पिता का नाम:: नवल किशोर राय मकान संख्या : 44 उम्र : 35 लिंग: : पुरुष	फोटो उपलब्ध
545	UZP1185966	निर्वाचक का नाम : राजपति देवी पति का नाम: ब्रिजू राय मकान संख्या : 45 उम्र : 72 लिंग: : महिला	फोटो उपलब्ध	546	UZP1186006	निर्वाचक का नाम : अवधेश कुमार पिता का नाम:: विरजू राय मकान संख्या : 45 उम्र : 47 लिंग: : पुरुष	फोटो उपलब्ध	547	UZP1186170	निर्वाचक का नाम : गिरीन्द्र कुमार मिश्र पिता का नाम:: स्व नंदकिशोर मिश्र मकान संख्या : 46 उम्र : 57 लिंग: : पुरुष	फोटो उपलब्ध
548	UZP1471556	निर्वाचक का नाम : ओम प्रकाश सिंह पिता का नाम:: चौधुर प्रसाद सिंह मकान संख्या : 47 उम्र : 46 लिंग: : पुरुष	फोटो उपलब्ध	549	UZP1187921	निर्वाचक का नाम : सत्य प्रकाश पिता का नाम:: चौधुर प्रसाद मकान संख्या : 47 उम्र : 44 लिंग: : पुरुष	फोटो उपलब्ध	550	UZP1184845	निर्वाचक का नाम : सुनीता कुमारी पति का नाम: राजेश कुमार मकान संख्या : 47 उम्र : 38 लिंग: : महिला	फोटो उपलब्ध
551	UZP1184829	निर्वाचक का नाम : रंगीला कुमारी पति का नाम: सत्य प्रकाश मकान संख्या : 47 उम्र : 31 लिंग: : महिला	फोटो उपलब्ध	552	UZP1471622	निर्वाचक का नाम : रविरंजन कुमार पिता का नाम:: मुन्नीलाल प्रसाद मकान संख्या : 47 उम्र : 29 लिंग: : पुरुष	फोटो उपलब्ध	553	UZP1187384	निर्वाचक का नाम : अमर नाथ गुप्ता पिता का नाम:: रामेश्वर प्रसाद गुप्ता मकान संख्या : 49 उम्र : 45 लिंग: : पुरुष	फोटो उपलब्ध
554	UZP1187293	निर्वाचक का नाम : त्रिलोकी कुमार गुप्ता पिता का नाम:: रामेश्वर प्रसाद गुप्ता मकान संख्या : 49 उम्र : 39 लिंग: : पुरुष	फोटो उपलब्ध	555	UZP1187335	निर्वाचक का नाम : शारदा गुप्ता पति का नाम: त्रिलोकी नाथ गुप्ता मकान संख्या : 49 उम्र : 34 लिंग: : महिला	फोटो उपलब्ध	556	UZP1185669	निर्वाचक का नाम : सावित्री देवी पति का नाम: स्व उमेश प्रसाद मकान संख्या : 50 उम्र : 74 लिंग: : महिला	फोटो उपलब्ध
557	UZP1824861	निर्वाचक का नाम : विजय कुमार पिता का नाम:: उमेश प्रसाद मकान संख्या : 50 उम्र : 58 लिंग: : पुरुष	फोटो उपलब्ध	558	UZP1185610	निर्वाचक का नाम : कुमारी नयनतारा सिन्हा पति का नाम: विजय कुमार मकान संख्या : 50 उम्र : 56 लिंग: : महिला	फोटो उपलब्ध	559	UZP1824036	निर्वाचक का नाम : सुनील कुमार पिता का नाम:: जिया लाल सिंह मकान संख्या : 50 उम्र : 49 लिंग: : पुरुष	फोटो उपलब्ध
560	UZP1824820	निर्वाचक का नाम : राजेश कुमार श्रीवास्तव पिता का नाम:: उमेश प्रसाद मकान संख्या : 50 उम्र : 49 लिंग: : पुरुष	फोटो उपलब्ध	561	UZP1825405	निर्वाचक का नाम : मुकेश कुमार पिता का नाम:: उमेश प्रसाद मकान संख्या : 50 उम्र : 48 लिंग: : पुरुष	फोटो उपलब्ध	562	UZP1824838	निर्वाचक का नाम : निशि श्रीवास्तव पति का नाम: राजेश कुमार श्रीवास्तव मकान संख्या : 50 उम्र : 44 लिंग: : महिला	फोटो उपलब्ध
563	UZP1824010	निर्वाचक का नाम : संगीता कुमारी पति का नाम: सुनील कुमार मकान संख्या : 50 उम्र : 28 लिंग: : महिला	फोटो उपलब्ध	564	UZP1182633	निर्वाचक का नाम : निखिल राज पिता का नाम:: अनिल कुमार मकान संख्या : 51 उम्र : 31 लिंग: : पुरुष	फोटो उपलब्ध	565	UZP1825371	निर्वाचक का नाम : प्रेरणा पंत पति का नाम: मृनाल कुमार मकान संख्या : 52 उम्र : 43 लिंग: : महिला	फोटो उपलब्ध
566	UZP1181585	निर्वाचक का नाम : रवि कुमार पिता का नाम:: अंजनी प्रसाद श्रीवास्तव मकान संख्या : 52 उम्र : 31 लिंग: : पुरुष	फोटो उपलब्ध	567	UZP1258656	निर्वाचक का नाम : मो० रहमत अंशारी पिता का नाम:: मुतुजा अंशारी मकान संख्या : 53 उम्र : 46 लिंग: : महिला	फोटो उपलब्ध	568	UZP1824812	निर्वाचक का नाम : मुकेश कुमार सिंह पिता का नाम:: रामानंद सिंह मकान संख्या : 53 उम्र : 40 लिंग: : पुरुष	फोटो उपलब्ध

विधानसभा निर्वाचन क्षेत्र की संख्या एवं नाम : 19-मोतिहारी

अनुभाग संख्या एवं नाम : 5-हनुमान गढ़ी

569	UZP1824853	निर्वाचक का नाम : खुशबु सिंह पति का नाम: मुकेश कुमार सिंह मकान संख्या : 53 उम्र : 35 लिंग: : महिला	570	UZP1184332	निर्वाचक का नाम : साई सता अन्जुम पिता का नाम:: मो हसमत अंसारी मकान संख्या : 58 उम्र : 30 लिंग: : महिला	# 571	UZP1184381	निर्वाचक का नाम : नेहा प्रवीण पिता का नाम:: मोहिउद्दीन अंसारी अंसारी मकान संख्या : 59 उम्र : 30 लिंग: : महिला
572	UZP1150473	निर्वाचक का नाम : समसुन नेसा पति का नाम: मो० बसीर मकान संख्या : 60 उम्र : 55 लिंग: : महिला	573	UZP1259993	निर्वाचक का नाम : सबून नेस पति का नाम: नजीर अहमद मकान संख्या : 60 उम्र : 47 लिंग: : महिला	574	UZP1825629	निर्वाचक का नाम : निशा कुमारी पिता का नाम:: संजय कुमार यादव मकान संख्या : 62 उम्र : 32 लिंग: : महिला
575	UZP1471846	निर्वाचक का नाम : रिंकी देवी पति का नाम: रविन्द्र पटेल मकान संख्या : 63 उम्र : 39 लिंग: : महिला	576	UZP1470954	निर्वाचक का नाम : इशार्द आलम पिता का नाम:: जमील अख्तर मकान संख्या : 63 उम्र : 29 लिंग: : पुरुष	577	UZP1469980	निर्वाचक का नाम : तारिक अनवर पिता का नाम:: मो नजमुल्लाह मकान संख्या : 64 उम्र : 31 लिंग: : महिला
578	UZP1468321	निर्वाचक का नाम : रूमी कौसर पति का नाम: आबिद जमाल अनवर मकान संख्या : 65 उम्र : 43 लिंग: : महिला	579	UZP1470053	निर्वाचक का नाम : मो रेयाजूदीन पिता का नाम:: शे अहमद मकान संख्या : 68 उम्र : 32 लिंग: : पुरुष	580	UZP1471051	निर्वाचक का नाम : गुलसन खातून पिता का नाम:: मो रेयाजुन मकान संख्या : 68 उम्र : 31 लिंग: : महिला
581	UZP1825413	निर्वाचक का नाम : सैयदा बानो सिद्दीकी पति का नाम: अब्दुश सुब्बुह मकान संख्या : 69 उम्र : 53 लिंग: : महिला	582	UZP1471473	निर्वाचक का नाम : रोहित कुमार पिता का नाम:: धुर्व प्रसाद मकान संख्या : 69 उम्र : 35 लिंग: : पुरुष	583	UZP1471820	निर्वाचक का नाम : अमृता कुमारी पति का नाम: सञ्जी कुमार मकान संख्या : 69 उम्र : 35 लिंग: : महिला
584	UZP1468503	निर्वाचक का नाम : नाजनी प्रवीण पति का नाम: सजिद खां मकान संख्या : 69 उम्र : 33 लिंग: : महिला	585	UZP1469782	निर्वाचक का नाम : अस्गर अली पिता का नाम:: नुरमोहमद मकान संख्या : 69 उम्र : 29 लिंग: : पुरुष	586	UZP1468883	निर्वाचक का नाम : शांति देवी पति का नाम: शंकर प्रसाद श्रीवास्तव मकान संख्या : 70 उम्र : 71 लिंग: : महिला
587	UZP1468925	निर्वाचक का नाम : बबिता देवी पति का नाम: राकेश कु श्रीवास्तव मकान संख्या : 70 उम्र : 41 लिंग: : महिला	588	UZP1469964	निर्वाचक का नाम : रजवाना खातून पिता का नाम:: अमानुल्लाह मकान संख्या : 71 उम्र : 30 लिंग: : महिला	589	UZP1469899	निर्वाचक का नाम : मोस्ताज आलम पिता का नाम:: मो अनिश मकान संख्या : 72 उम्र : 29 लिंग: : पुरुष
590	UZP1469956	निर्वाचक का नाम : अशरफ अली पिता का नाम:: शे झाकड़ मकान संख्या : 73 उम्र : 29 लिंग: : पुरुष	591	UZP1473842	निर्वाचक का नाम : सोनू कुमार पिता का नाम:: शिवपूजन राय मकान संख्या : 74 उम्र : 29 लिंग: : पुरुष	592	UZP1469923	निर्वाचक का नाम : लालबाबू साह पिता का नाम:: कन्हैया प्रसाद मकान संख्या : 75 उम्र : 30 लिंग: : पुरुष
593	UZP1469998	निर्वाचक का नाम : मीरा देवी पति का नाम: लालबाबू साह मकान संख्या : 75 उम्र : 29 लिंग: : महिला	594	UZP1509165	निर्वाचक का नाम : मो सहाबुद्दीन पिता का नाम:: मो हासिम मकान संख्या : 76 उम्र : 31 लिंग: : पुरुष	595	UZP1824804	निर्वाचक का नाम : राम अश्लोक सिंह पिता का नाम:: जगत नारायण सिंह मकान संख्या : 77 उम्र : 65 लिंग: : पुरुष
596	UZP1824770	निर्वाचक का नाम : शगुफ़ता शाहीन पति का नाम: सरफराज अनवर मकान संख्या : 77 उम्र : 33 लिंग: : महिला	597	UZP1469790	निर्वाचक का नाम : वासिमुद्दीन पिता का नाम:: कमरुद्दीन मकान संख्या : 77 उम्र : 30 लिंग: : पुरुष	598	UZP1469774	निर्वाचक का नाम : शमसाद आलम पिता का नाम:: मो अनिश मकान संख्या : 78 उम्र : 30 लिंग: : पुरुष

विधानसभा निर्वाचन क्षेत्र की संख्या एवं नाम : 19-मोतिहारी
अनुभाग संख्या एवं नाम : 5-हनुमान गढ़ी

599	UZP1473586	निर्वाचक का नाम : सुनीता कुमारी पिता का नाम: शिवपूजन राय मकान संख्या : 79 उम्र : 30 लिंग: : महिला	फोटो उपलब्ध	600	UZP1474105	निर्वाचक का नाम : शेख असेसर पिता का नाम: मोहमद जान मकान संख्या : 81 उम्र : 69 लिंग: : पुरुष	फोटो उपलब्ध	601	UZP1474063	निर्वाचक का नाम : असरफ जमाल पिता का नाम: शेख असेसर मकान संख्या : 81 उम्र : 30 लिंग: : पुरुष	फोटो उपलब्ध
602	UZP1471721	निर्वाचक का नाम : रौशन कुमार पिता का नाम: मनोरंजन दास मकान संख्या : 82 उम्र : 38 लिंग: : पुरुष	फोटो उपलब्ध	603	UZP1824457	निर्वाचक का नाम : सागर शुभम पिता का नाम: आर के श्रीवास्तव मकान संख्या : 82 उम्र : 29 लिंग: : पुरुष	फोटो उपलब्ध	604	UZP1825553	निर्वाचक का नाम : शाहनाज बेगम पति का नाम: अबुल खैर शेख मकान संख्या : 83 उम्र : 49 लिंग: : महिला	फोटो उपलब्ध
605	UZP1825439	निर्वाचक का नाम : अबुल खैर शेख पिता का नाम: शेख अब्दुल हमीद मकान संख्या : 84 उम्र : 58 लिंग: : पुरुष	फोटो उपलब्ध	606	UZP1824697	निर्वाचक का नाम : मजदा खातून पति का नाम: जफीर आलम खान मकान संख्या : 85 उम्र : 65 लिंग: : महिला	फोटो उपलब्ध	607	UZP1824689	निर्वाचक का नाम : सरफुद्दीन खान पिता का नाम: नेजमुद्दीन खान मकान संख्या : 85 उम्र : 55 लिंग: : पुरुष	फोटो उपलब्ध
608	UZP1824713	निर्वाचक का नाम : बसरुद्दीन खान पिता का नाम: नेजमुद्दीन खान मकान संख्या : 85 उम्र : 50 लिंग: : पुरुष	फोटो उपलब्ध	609	UZP1824739	निर्वाचक का नाम : सबीना खातून पति का नाम: सरफुद्दीन खान मकान संख्या : 85 उम्र : 50 लिंग: : महिला	फोटो उपलब्ध	610	UZP1824747	निर्वाचक का नाम : इब्राना खातून पति का नाम: नसीरुद्दीन खान मकान संख्या : 85 उम्र : 48 लिंग: : महिला	फोटो उपलब्ध
611	UZP1824390	निर्वाचक का नाम : तौसिर आलम खान पिता का नाम: जफीर आलम खान मकान संख्या : 85 उम्र : 35 लिंग: : पुरुष	फोटो उपलब्ध	612	UZP1824705	निर्वाचक का नाम : इमराना खानम पिता का नाम: जफीर आलम खान मकान संख्या : 85 उम्र : 34 लिंग: : महिला	फोटो उपलब्ध	613	UZP1824408	निर्वाचक का नाम : साहानारा खानम पिता का नाम: समसुद्दीन मकान संख्या : 85 उम्र : 32 लिंग: : महिला	फोटो उपलब्ध
614	UZP1824317	निर्वाचक का नाम : निखिल आनंद पिता का नाम: सुरेशचन्द्र गुप्ता मकान संख्या : 87 उम्र : 33 लिंग: : पुरुष	फोटो उपलब्ध	615	UZP1824192	निर्वाचक का नाम : निलेश आनंद पिता का नाम: सुरेशचन्द्र गुप्ता मकान संख्या : 87 उम्र : 29 लिंग: : पुरुष	फोटो उपलब्ध	616	UZP1824291	निर्वाचक का नाम : फैयाज अहमद खान पिता का नाम: महमद इस्लाम खान मकान संख्या : 88 उम्र : 45 लिंग: : पुरुष	फोटो उपलब्ध
617	UZP0654269	निर्वाचक का नाम : नासरीन खातून पति का नाम: नौशाद आलम मकान संख्या : 89 उम्र : 37 लिंग: : महिला	फोटो उपलब्ध	618	UZP0654582	निर्वाचक का नाम : नौशाद आलम पिता का नाम: महमुद आलम मकान संख्या : 90 उम्र : 48 लिंग: : पुरुष	फोटो उपलब्ध	619	UZP3165271	निर्वाचक का नाम : गौरव सिंह चौहान पिता का नाम: सुनील कुमार मकान संख्या : एम00090305 उम्र : 22 लिंग: : पुरुष	फोटो उपलब्ध
620	UZP3169828	निर्वाचक का नाम : साक्षी सिंह पिता का नाम: सुनील कुमार मकान संख्या : एम00090305 उम्र : 19 लिंग: : महिला	फोटो उपलब्ध	621	UZP3164258	निर्वाचक का नाम : हेना अफरोज पिता का नाम: अफरोज अहमद मकान संख्या : वार्ड नं. 12 उम्र : 19 लिंग: : महिला	फोटो उपलब्ध	622	UZP3186046	निर्वाचक का नाम : शालू कुमारी पिता का नाम: विजयेश कुमार सिंह मकान संख्या : वार्ड नं 13 उम्र : 20 लिंग: : महिला	फोटो उपलब्ध

विधानसभा निर्वाचन क्षेत्र की संख्या एवं नाम : 19-मोतिहारी
घटक I - परिवर्धन सूची 1 (01-08-2025 से 01-09-2025 तक प्राप्त दावों के आधार पर)

623	5	UZP3278629	निर्वाचक का नाम : ममता गुप्ता पति का नाम: अमर नाथ गुप्ता मकान संख्या : नकछेद तोला जमला रोड उम्र : 34 लिंग: : महिला	फोटो उपलब्ध
624	5	UZP3285020	निर्वाचक का नाम : ओसनिका कुमारी पति का नाम: महिपाल कुमार मकान संख्या : वार्ड नं 13 उम्र : 25 लिंग: : महिला	फोटो उपलब्ध
625	5	UZP3293479	निर्वाचक का नाम : शबाना खान पिता का नाम:: मो नसरुद्दीन खान मकान संख्या : हाऊस नं. 85 उम्र : 19 लिंग: : महिला	फोटो उपलब्ध
626	2	UZP3294212	निर्वाचक का नाम : विशाल राज पिता का नाम:: नीरज कुमार मकान संख्या : 52 उम्र : 20 लिंग: : पुरुष	फोटो उपलब्ध
627	2	UZP3299476	निर्वाचक का नाम : स्नेहा कुमारी पिता का नाम:: पंकज कुमार मकान संख्या : वार्ड नं 13 उम्र : 23 लिंग: : महिला	फोटो उपलब्ध
628	3	UZP3305406	निर्वाचक का नाम : करुण कुमार पिता का नाम:: योगेंद्र सिंह मकान संख्या : ठाकुरबाड़ी उम्र : 62 लिंग: : पुरुष	फोटो उपलब्ध
629	2	UZP3309127	निर्वाचक का नाम : शहबाज़ आलम पिता का नाम:: जन्नत हुसैन मकान संख्या : नकछेद तोला हनुमानगढी वार्ड-16 उम्र : 20 लिंग: : पुरुष	फोटो उपलब्ध
630	2	UZP3314887	निर्वाचक का नाम : सज्जाद आलम पिता का नाम:: जन्नत हुसैन मकान संख्या : वार्ड नं-16 उम्र : 20 लिंग: : पुरुष	फोटो उपलब्ध
631	2	UZP3323607	निर्वाचक का नाम : अमृत जयसवाल माता का नाम: कंचन माला मकान संख्या : वार्ड नं-16 उम्र : 26 लिंग: : पुरुष	फोटो उपलब्ध
632	1	UZP3329984	निर्वाचक का नाम : खुशबू कुमारी पति का नाम: ओमप्रकाश कुमार मकान संख्या : 442 उम्र : 26 लिंग: : महिला	फोटो उपलब्ध

मतदाताओं की संक्षिप्त विवरणी :							
A) मतदाताओं की संख्या :							
	नामावली का प्रकार	निर्वाचक नामावली की पहचान :	मतदाताओं की संख्या :				
			पुरुष	महिला	तृतीय लिंग	कुल	
I	मूल	मूल नामावली	317	305	0	622	
II	घटक I - परिवर्धन सूची	पूरक 1	विशेष संक्षिप्त पुनरीक्षण - 2025	5	5	0	10
III	घटक II - विलोपन सूची	पूरक 1	विशेष संक्षिप्त पुनरीक्षण - 2025	0	0	0	0
IV	लिंग कॉलम में किए गए संशोधन के कारण अंतर			0	0	0	0
इस पुनरीक्षण के पश्चात इस नामावली में कुल मतदाता की संख्या (I+II-III+IV)				322	310	0	632
B) संशोधनों की संख्या :							
नामावली का प्रकार	निर्वाचक नामावली की पहचान :	संशोधनों की संख्या :					
पूरक 1	विशेष संक्षिप्त पुनरीक्षण - 2025	17					

निर्वाचक निबंधन पदाधिकारी द्वारा जारी

E-मृत्यु, S-स्थानांतरित, R-दोहरी प्रविष्टि, M-लापता, Q-अयोग्य