

निर्वाचक नामावली 2025 S04 बिहार

विधानसभा क्षेत्र की संख्या, नाम और आरक्षण की स्थिति : 19 - मोतिहारी (सामान्य)	भाग संख्या :: 143
---	-------------------

लोकसभा निर्वाचन क्षेत्र की संख्या, नाम और आरक्षण स्थिति जिसमें विधानसभा क्षेत्र है : 3 - पूर्वी चम्पारण (सामान्य)

1. पुनरीक्षण का विवरण	
पुनरीक्षण का वर्ष : 2025 अर्हता की तिथि: 01-07-2025 पुनरीक्षण का प्रकार : विशेष गहन पुनरीक्षण - 2025 प्रकाशन की तिथि : 30-09-2025	निर्वाचक नामावली की पहचान : विशेष गहन पुनरीक्षण, 2025 के अन्तर्गत दिनांक 01.08.2025 को प्रारूप के रूप में प्रकाशित समेकित एवं एकीकृत निर्वाचक सूची एवं उसके उपरान्त निर्मित अनुपूरक सूची के आधार पर एकीकृत निर्वाचक सूची

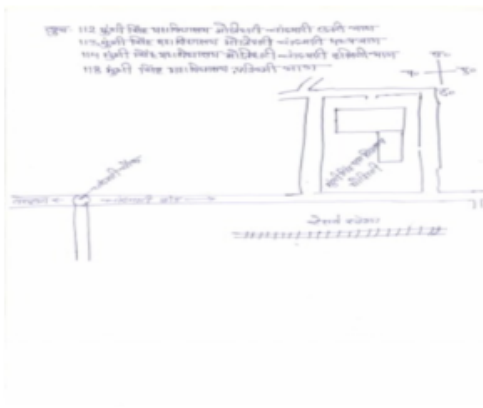
2. भाग व मतदान क्षेत्र का विवरण :															
भाग में आने वाले प्रभागों की संख्या एवं नाम:															
1-भवानीपुर जिरात 2-भवानीपुर जिरात	<table style="width: 100%; border-collapse: collapse;"> <tr> <td style="border-right: 1px solid black;">मुख्य शहर/गाँव</td> <td>: मोतिहारी</td> </tr> <tr> <td style="border-right: 1px solid black;">डाकघर</td> <td>: मोतिहारी</td> </tr> <tr> <td style="border-right: 1px solid black;">पुलिस स्टेशन</td> <td>: छत्तीनी</td> </tr> <tr> <td style="border-right: 1px solid black;">वार्ड नं०</td> <td>: वार्ड नं०-014</td> </tr> <tr> <td style="border-right: 1px solid black;">तहसील</td> <td>: मोतिहारी</td> </tr> <tr> <td style="border-right: 1px solid black;">जिला</td> <td>: पूर्वी चम्पारण</td> </tr> <tr> <td style="border-right: 1px solid black;">पिन कोड</td> <td>: 845401</td> </tr> </table>	मुख्य शहर/गाँव	: मोतिहारी	डाकघर	: मोतिहारी	पुलिस स्टेशन	: छत्तीनी	वार्ड नं०	: वार्ड नं०-014	तहसील	: मोतिहारी	जिला	: पूर्वी चम्पारण	पिन कोड	: 845401
मुख्य शहर/गाँव	: मोतिहारी														
डाकघर	: मोतिहारी														
पुलिस स्टेशन	: छत्तीनी														
वार्ड नं०	: वार्ड नं०-014														
तहसील	: मोतिहारी														
जिला	: पूर्वी चम्पारण														
पिन कोड	: 845401														

3. मतदान केंद्र का विवरण		
मतदान केंद्र की संख्या व नाम : 143 - मध्य विद्यालय भवानीपुर जिरात बालक निकट मधुबन छावनी चौक बायाँ भाग मतदान केंद्र का पता : मध्य विद्यालय भवानीपुर जिरात बालक निकट मधुबन छावनी चौक	मतदान केंद्र की विशेष हैसियत (पुरुष/महिला/सामान्य)	सामान्य
	इस मतदान केंद्र के सहायक मतदान केन्द्रों की संख्या :	0

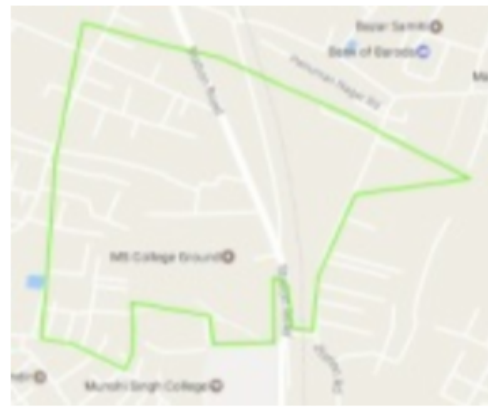
4. मतदाताओं की संख्या :					
आरंभिक क्रम संख्या	अंतिम क्रम संख्या	मतदाताओं की संख्या			
		पुरुष	महिला	तृतीय लिंग	कुल
1	464	238	223	0	461

निर्वाचक निबंधन पदाधिकारी द्वारा जारी

Nazri Naksha



Google Map View



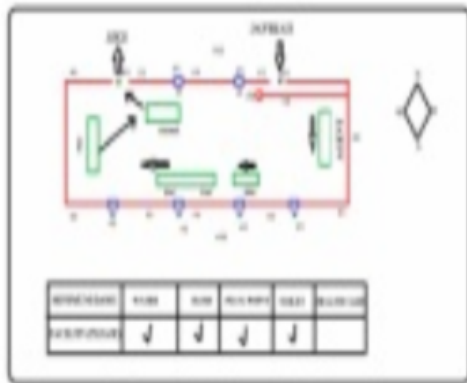
Polling Station Building Front View



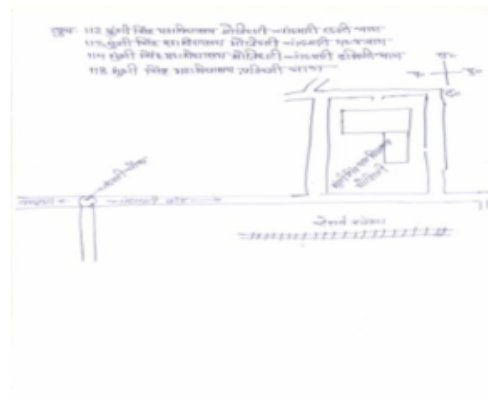
Polling Station Front View



Cad View



Key MAP View



1	UZP2822120	निर्वाचक का नाम : अकमल करीम पिता का नाम: अशफाक करीम मकान संख्या : 00 उम्र : 24 लिंग: : पुरुष	फोटो उपलब्ध	2	UZP2822112	निर्वाचक का नाम : रेहान करीम पिता का नाम:: शहजाद करीम मकान संख्या : 00 उम्र : 23 लिंग: : पुरुष	फोटो उपलब्ध	3	UZP3182557	निर्वाचक का नाम : कुणाल अभिजीत पिता का नाम:: सुजीत कुमार जयसवाल मकान संख्या : 0 उम्र : 20 लिंग: : पुरुष	फोटो उपलब्ध
4	UZP3182599	निर्वाचक का नाम : सुमन आदित्य पिता का नाम:: सुजीत कुमार जयसवाल मकान संख्या : 0 उम्र : 19 लिंग: : पुरुष	फोटो उपलब्ध	5	UZP0784819	निर्वाचक का नाम : वीरेन्द्र यादव पिता का नाम:: भोला यादव मकान संख्या : 1 उम्र : 56 लिंग: : पुरुष	फोटो उपलब्ध	6	UZP0784827	निर्वाचक का नाम : ललीता देवी पति का नाम: वीरेन्द्र यादव मकान संख्या : 1 उम्र : 51 लिंग: : महिला	फोटो उपलब्ध
7	UZP0026872	निर्वाचक का नाम : अनिता कृष्ण पति का नाम: कृष्ण अनिकेत मकान संख्या : 1 उम्र : 49 लिंग: : महिला	फोटो उपलब्ध	8	UZP0026880	निर्वाचक का नाम : कृष्ण अनिकेत पिता का नाम:: श्रवण प्रसाद मकान संख्या : 1 उम्र : 38 लिंग: : पुरुष	फोटो उपलब्ध	9	UZP0856534	निर्वाचक का नाम : सोहन कुमार पिता का नाम:: रमेश प्रसाद मकान संख्या : 1 उम्र : 33 लिंग: : पुरुष	फोटो उपलब्ध
10	UZP2244341	निर्वाचक का नाम : नाजिया कलिम पिता का नाम:: स्व मो कलिमुल्लह मकान संख्या : 1 उम्र : 30 लिंग: : महिला	फोटो उपलब्ध	11	BCS1164698	निर्वाचक का नाम : टारजन राउत पिता का नाम:: राम जतन राउत मकान संख्या : 2 उम्र : 67 लिंग: : पुरुष	फोटो उपलब्ध	12	BCS1162114	निर्वाचक का नाम : शांति देवी पति का नाम: टारजन राउत मकान संख्या : 2 उम्र : 62 लिंग: : महिला	फोटो उपलब्ध
13	BCS1165406	निर्वाचक का नाम : इन्दर राउत पिता का नाम:: राम जतन राउत मकान संख्या : 2 उम्र : 52 लिंग: : पुरुष	फोटो उपलब्ध	14	BCS1162577	निर्वाचक का नाम : इंदु देवी पति का नाम: इन्दर मकान संख्या : 2 उम्र : 49 लिंग: : महिला	फोटो उपलब्ध	15	UZP1653443	निर्वाचक का नाम : रेखा देवी पति का नाम: अभय कुमार सिन्हा मकान संख्या : 2 उम्र : 45 लिंग: : महिला	फोटो उपलब्ध
16	UZP2560548	निर्वाचक का नाम : रश्मी रंजन पति का नाम: सुजीत कुमार मकान संख्या : 02 उम्र : 40 लिंग: : महिला	फोटो उपलब्ध	17	UZP0856658	निर्वाचक का नाम : अनिल कुमार पिता का नाम:: उमेश बैठा मकान संख्या : 2 उम्र : 33 लिंग: : पुरुष	फोटो उपलब्ध	18	UZP0856641	निर्वाचक का नाम : रामबाबु कुमार पिता का नाम:: उमेश बैठा मकान संख्या : 2 उम्र : 32 लिंग: : पुरुष	फोटो उपलब्ध
19	UZP1631167	निर्वाचक का नाम : बिजय कुमार पिता का नाम:: इन्दर पटेल मकान संख्या : 2 उम्र : 31 लिंग: : पुरुष	फोटो उपलब्ध	20	BCS1165323	निर्वाचक का नाम : मोहन राउत पिता का नाम:: राम चंद्र राउत मकान संख्या : 3 उम्र : 59 लिंग: : पुरुष	फोटो उपलब्ध	21	UZP0485763	निर्वाचक का नाम : अनीता देवी पति का नाम: रामचन्द्र राय मकान संख्या : 3 उम्र : 56 लिंग: : महिला	फोटो उपलब्ध
22	BCS1161785	निर्वाचक का नाम : शारदा देवी पति का नाम: मोहन राउत मकान संख्या : 3 उम्र : 52 लिंग: : महिला	फोटो उपलब्ध	23	BCS2003390	निर्वाचक का नाम : विगु राउत पिता का नाम:: मोहन राउत मकान संख्या : 3 उम्र : 37 लिंग: : पुरुष	फोटो उपलब्ध	24	UZP0485284	निर्वाचक का नाम : धीरज कुमार पिता का नाम:: रामचन्द्र राय मकान संख्या : 3 उम्र : 36 लिंग: : पुरुष	फोटो उपलब्ध
25	UZP0856542	निर्वाचक का नाम : सलामुन खानुन पति का नाम: अरमान अहमद मकान संख्या : 3 उम्र : 33 लिंग: : महिला	फोटो उपलब्ध	26	UZP2388486	निर्वाचक का नाम : अभिषेक कुमार पिता का नाम:: जयराम प्रसाद मकान संख्या : 3 उम्र : 27 लिंग: : पुरुष	फोटो उपलब्ध	27	UZP0485318	निर्वाचक का नाम : मो० चिंता देवी पति का नाम: श्री नारायण सिंह मकान संख्या : 4 उम्र : 82 लिंग: : महिला	फोटो उपलब्ध
28	UZP0784926	निर्वाचक का नाम : शांति देवी पति का नाम: विरबहादुर राय मकान संख्या : 4 उम्र : 69 लिंग: : महिला	फोटो उपलब्ध	29	BCS1163013	निर्वाचक का नाम : अशोक कुमार पटेल पिता का नाम:: भरत सिंह मकान संख्या : 4 उम्र : 53 लिंग: : पुरुष	फोटो उपलब्ध	30	BCS1162973	निर्वाचक का नाम : सुगान्धी देवी पति का नाम: अशोक कुमार पटेल मकान संख्या : 4 उम्र : 45 लिंग: : महिला	फोटो उपलब्ध

31	BCS2004893	निर्वाचक का नाम : रणजीत पटेल पिता का नाम: भरत राउत मकान संख्या : 4 उम्र : 44 लिंग: : पुरुष	फोटो उपलब्ध	32	UZP0784991	निर्वाचक का नाम : राजन कुमार पटेल पिता का नाम: विर बहादुर राय मकान संख्या : 4 उम्र : 35 लिंग: : पुरुष	फोटो उपलब्ध	33	UZP0706705	निर्वाचक का नाम : रीशन कुमार पिता का नाम: श्रीनारायण सिंह मकान संख्या : 4 उम्र : 32 लिंग: : पुरुष	फोटो उपलब्ध
34	UZP0784850	निर्वाचक का नाम : सोनु राजा पिता का नाम: अशोक कुमार पटेल मकान संख्या : 4 उम्र : 32 लिंग: : पुरुष	फोटो उपलब्ध	35	BCS1160209	निर्वाचक का नाम : किशोर कुमार सिंह पिता का नाम: राम सेवक सिंह मकान संख्या : 5 उम्र : 52 लिंग: : पुरुष	फोटो उपलब्ध	36	BCS1160746	निर्वाचक का नाम : मुन्ना सिंह पिता का नाम: राम सेवक सिंह मकान संख्या : 5 उम्र : 49 लिंग: : पुरुष	फोटो उपलब्ध
37	BCS1162189	निर्वाचक का नाम : सुनैना देवी पति का नाम: मुन्ना सिंह मकान संख्या : 5 उम्र : 45 लिंग: : महिला	फोटो उपलब्ध	38	UZP2244325	निर्वाचक का नाम : सोनी देवी पति का नाम: संजय कुमार मकान संख्या : 5 उम्र : 40 लिंग: : महिला	फोटो उपलब्ध	39	UZP0653659	निर्वाचक का नाम : बालकिशन कुमार पिता का नाम: किशोरी कुमार सिंह मकान संख्या : 5 उम्र : 33 लिंग: : पुरुष	फोटो उपलब्ध
40	UZP0051912	निर्वाचक का नाम : मधु राउत पिता का नाम: किशुन राउत मकान संख्या : 6 उम्र : 59 लिंग: : पुरुष	फोटो उपलब्ध	41	UZP0051920	निर्वाचक का नाम : सुशीला देवी पति का नाम: मधु राउत मकान संख्या : 6 उम्र : 54 लिंग: : महिला	फोटो उपलब्ध	42	UZP2588655	निर्वाचक का नाम : संगीता देवी पति का नाम: प्रकाश साह मकान संख्या : 6 उम्र : 33 लिंग: : महिला	फोटो उपलब्ध
43	BCS2006666	निर्वाचक का नाम : मोहम्मद रूस्तम पिता का नाम: अजीज मियां मकान संख्या : 7 उम्र : 59 लिंग: : पुरुष	फोटो उपलब्ध	44	BCS2006667	निर्वाचक का नाम : सलामुन खातुन पति का नाम: मोहम्मद रूस्तम मकान संख्या : 7 उम्र : 54 लिंग: : महिला	फोटो उपलब्ध	45	BCS2006526	निर्वाचक का नाम : मोहम्मद नुरैन पिता का नाम: अजीज मियां मकान संख्या : 7 उम्र : 46 लिंग: : पुरुष	फोटो उपलब्ध
46	BCS2006534	निर्वाचक का नाम : सहीना खातुन पिता का नाम: मोहम्मद नूरैन मकान संख्या : 7 उम्र : 44 लिंग: : महिला	फोटो उपलब्ध	47	BCS1999317	निर्वाचक का नाम : जहिदुन्नेशा पति का नाम: अब्दुल गफार मकान संख्या : 8 उम्र : 64 लिंग: : महिला	फोटो उपलब्ध	48	UZP0784942	निर्वाचक का नाम : रवि शंकर तिवारी पिता का नाम: गोपाल जी तिवारी मकान संख्या : 8 उम्र : 57 लिंग: : पुरुष	फोटो उपलब्ध
49	BCS1997956	निर्वाचक का नाम : प्रवेज आलम पिता का नाम: अब्दुल गफार मकान संख्या : 8 उम्र : 44 लिंग: : पुरुष	फोटो उपलब्ध	50	BCS1997949	निर्वाचक का नाम : जावेद आलम पिता का नाम: अंसारी गफार मकान संख्या : 8 उम्र : 40 लिंग: : पुरुष	फोटो उपलब्ध	# 51	UZP1564624	निर्वाचक का नाम : अभिषेक पिता का नाम: शैलेंद्र कुमार तिवारी मकान संख्या : 8 उम्र : 34 लिंग: : पुरुष	फोटो उपलब्ध
52	UZP0856724	निर्वाचक का नाम : मो० जाहागीर आलम पिता का नाम: अजबुनेशा मकान संख्या : 8 उम्र : 33 लिंग: : पुरुष	फोटो उपलब्ध	53	UZP0856732	निर्वाचक का नाम : शकिला खातुन पति का नाम: मो० शागीर मकान संख्या : 8 उम्र : 33 लिंग: : महिला	फोटो उपलब्ध	54	UZP2929867	निर्वाचक का नाम : शिक्षांजली पिता का नाम: शैलेंद्र कुमार तिवारी मकान संख्या : 8 उम्र : 25 लिंग: : महिला	फोटो उपलब्ध
55	UZP2393882	निर्वाचक का नाम : डेजी देवी पति का नाम: रविशंकर तिवारी मकान संख्या : 9 उम्र : 50 लिंग: : महिला	फोटो उपलब्ध	56	UZP0856708	निर्वाचक का नाम : चन्दन कुमार पिता का नाम: त्रिपुरारी प्रसाद मकान संख्या : 9 उम्र : 40 लिंग: : पुरुष	फोटो उपलब्ध	57	UZP0055228	निर्वाचक का नाम : विमल कुमार पिता का नाम: रामाशंकर प्रसाद मकान संख्या : 9 उम्र : 38 लिंग: : पुरुष	फोटो उपलब्ध
58	UZP0856690	निर्वाचक का नाम : दिलिप कुमार पिता का नाम: त्रिपुरारी प्रसाद मकान संख्या : 9 उम्र : 38 लिंग: : पुरुष	फोटो उपलब्ध	59	UZP2393890	निर्वाचक का नाम : सोनू कुमार पिता का नाम: रविशंकर तिवारी मकान संख्या : 9 उम्र : 26 लिंग: : पुरुष	फोटो उपलब्ध	60	UZP3159456	निर्वाचक का नाम : विक्रम कुमार पिता का नाम: माधुरी पटेल मकान संख्या : 09 उम्र : 22 लिंग: : पुरुष	फोटो उपलब्ध

61	UZP3159274	निर्वाचक का नाम : अविनाश कुमार पिता का नाम: माधुरी लाल मकान संख्या : 09 उम्र : 20 लिंग: : पुरुष	फोटो उपलब्ध	62	BCS1164888	निर्वाचक का नाम : बट्टी प्रसाद पिता का नाम: जगदीश सिंह मकान संख्या : 11 उम्र : 67 लिंग: : पुरुष	फोटो उपलब्ध	63	BCS1162205	निर्वाचक का नाम : तारा देवी पति का नाम: बट्टी प्रसाद मकान संख्या : 11 उम्र : 62 लिंग: : महिला	फोटो उपलब्ध
64	BCS1164573	निर्वाचक का नाम : केदार प्रसाद पिता का नाम: जगदीश सिंह मकान संख्या : 11 उम्र : 62 लिंग: : पुरुष	फोटो उपलब्ध	65	UZP0485334	निर्वाचक का नाम : मिथलेश देवी पति का नाम: केदार प्रसाद मकान संख्या : 11 उम्र : 57 लिंग: : महिला	फोटो उपलब्ध	66	BCS1999358	निर्वाचक का नाम : गीता देवी पति का नाम: सुखाड़ी मकान संख्या : 11 उम्र : 52 लिंग: : महिला	फोटो उपलब्ध
67	BR/03/012/309076	निर्वाचक का नाम : संजय कुमार पिता का नाम: बट्टी प्रसाद मकान संख्या : 11 उम्र : 42 लिंग: : पुरुष	फोटो उपलब्ध	68	UZP1631431	निर्वाचक का नाम : कुमार गौरव पिता का नाम: केदार प्रसाद मकान संख्या : 11 उम्र : 36 लिंग: : पुरुष	फोटो उपलब्ध	69	UZP2588515	निर्वाचक का नाम : यासमीन खातून पति का नाम: अफजल खान मकान संख्या : 11 उम्र : 33 लिंग: : महिला	फोटो उपलब्ध
70	UZP2807113	निर्वाचक का नाम : अनीता कुमारी पति का नाम: बालकिशन कुमार मकान संख्या : 11 उम्र : 28 लिंग: : महिला	फोटो उपलब्ध	71	BCS1165216	निर्वाचक का नाम : मधु बाला देवी पति का नाम: अविनाश कुमार मकान संख्या : 12 उम्र : 59 लिंग: : महिला	फोटो उपलब्ध	72	BCS2005742	निर्वाचक का नाम : अमृता कुमारी पति का नाम: अनिश कुमार मकान संख्या : 12 उम्र : 44 लिंग: : महिला	फोटो उपलब्ध
73	BCS2005411	निर्वाचक का नाम : अभय कुमार पिता का नाम: अविनाश कुमार मकान संख्या : 12 उम्र : 42 लिंग: : पुरुष	फोटो उपलब्ध	74	BCS1999192	निर्वाचक का नाम : अजय कुमार पिता का नाम: अविनाश कुमार मकान संख्या : 12 उम्र : 41 लिंग: : पुरुष	फोटो उपलब्ध	75	UZP2244184	निर्वाचक का नाम : रौशनी कुमारी पति का नाम: अजय कुमार मकान संख्या : 12 उम्र : 40 लिंग: : महिला	फोटो उपलब्ध
76	UZP2388502	निर्वाचक का नाम : रीना देवी पति का नाम: महावीर प्रसाद मकान संख्या : 12 उम्र : 39 लिंग: : महिला	फोटो उपलब्ध	77	UZP2588390	निर्वाचक का नाम : काजल कुमारी पिता का नाम: बलिराम प्रसाद मकान संख्या : 12 उम्र : 26 लिंग: : महिला	फोटो उपलब्ध	78	UZP2587087	निर्वाचक का नाम : अनन्या ब्यूटी पिता का नाम: बलिराम प्रसाद मकान संख्या : 12 उम्र : 24 लिंग: : महिला	फोटो उपलब्ध
E 79	BR/03/012/309089	निर्वाचक का नाम : रामदेव प्रसाद श्रीवास्तव पिता का नाम: राधिका प्रसाद मकान संख्या : 13 उम्र : 77 लिंग: : पुरुष	फोटो उपलब्ध	E 80	BCS5079421	निर्वाचक का नाम : सावित्री देवी पति का नाम: रामदेव प्रसाद श्रीवास्तव मकान संख्या : 13 उम्र : 75 लिंग: : महिला	फोटो उपलब्ध	81	BR/03/012/309007	निर्वाचक का नाम : अंजनी कुमार पिता का नाम: रामदेव प्रसाद श्रीवास्तव मकान संख्या : 13 उम्र : 52 लिंग: : पुरुष	फोटो उपलब्ध
82	BR/03/012/309073	निर्वाचक का नाम : अश्वनी कुमार पिता का नाम: रामदेव प्रसाद श्रीवास्तव मकान संख्या : 13 उम्र : 49 लिंग: : पुरुष	फोटो उपलब्ध	83	UZP2393916	निर्वाचक का नाम : रजनी कुमारी पति का नाम: ज्योती स्वरुप मकान संख्या : 13 उम्र : 48 लिंग: : महिला	फोटो उपलब्ध	84	UZP1631548	निर्वाचक का नाम : कंचन श्रीवास्तव पति का नाम: अश्वनी कुमार मकान संख्या : 13 उम्र : 44 लिंग: : महिला	फोटो उपलब्ध
85	BCS5079439	निर्वाचक का नाम : बबिता श्रीवास्तव पति का नाम: अंजनी कुमार मकान संख्या : 13 उम्र : 41 लिंग: : महिला	फोटो उपलब्ध	86	BCS1164433	निर्वाचक का नाम : मो० जाकिर अंसारी पिता का नाम: मोहम्मद यासीन मकान संख्या : 14 उम्र : 57 लिंग: : पुरुष	फोटो उपलब्ध	87	BCS1164391	निर्वाचक का नाम : मोवीना खातून पति का नाम: मोहम्मद जाकिर मकान संख्या : 14 उम्र : 49 लिंग: : महिला	फोटो उपलब्ध
88	BCS1164664	निर्वाचक का नाम : मोहम्मद अनवर पिता का नाम: मोहम्मद असीन मकान संख्या : 14 उम्र : 46 लिंग: : पुरुष	फोटो उपलब्ध	89	UZP2356186	निर्वाचक का नाम : शालिनी सिंह पति का नाम: अभिषेक प्रताप मकान संख्या : 14 उम्र : 39 लिंग: : महिला	फोटो उपलब्ध	90	UZP0055079	निर्वाचक का नाम : स्नेहालता कुमारी पिता का नाम: लड्डमण प्रसाद मकान संख्या : 14 उम्र : 37 लिंग: : महिला	फोटो उपलब्ध

विधानसभा निर्वाचन क्षेत्र की संख्या एवं नाम : 19-मोतिहारी
अनुभाग संख्या एवं नाम : 1-भवानीपुर जिरात

91	UZP2356178	निर्वाचक का नाम : जय लक्ष्मी सिंह पति का नाम: आशीष प्रताप सिंह मकान संख्या : 14 उम्र : 37 लिंग: : महिला	फोटो उपलब्ध	92	UZP0055095	निर्वाचक का नाम : पंकज कुमार पिता का नाम:: लड़मण प्रसाद मकान संख्या : 14 उम्र : 36 लिंग: : पुरुष	फोटो उपलब्ध	93	UZP0055087	निर्वाचक का नाम : साश्री राज पिता का नाम:: लड़मण प्रसाद मकान संख्या : 14 उम्र : 35 लिंग: : पुरुष	फोटो उपलब्ध
94	UZP0051763	निर्वाचक का नाम : सजी कुमार पिता का नाम:: लड़मण प्रसाद मकान संख्या : 14 उम्र : 35 लिंग: : पुरुष	फोटो उपलब्ध	95	UZP1837970	निर्वाचक का नाम : अमीषा गुप्ता पिता का नाम:: लक्ष्मण प्रसाद मकान संख्या : 14 उम्र : 30 लिंग: : महिला	फोटो उपलब्ध	96	UZP2743706	निर्वाचक का नाम : खुशबु कुमारी गुप्ता पति का नाम: पंकज कुमार मकान संख्या : 14 उम्र : 27 लिंग: : महिला	फोटो उपलब्ध
97	UZP2588606	निर्वाचक का नाम : स्नेहा कुमारी पति का नाम: प्रशान्त कुमार मकान संख्या : 15 उम्र : 33 लिंग: : महिला	फोटो उपलब्ध	98	UZP2505394	निर्वाचक का नाम : मिथे साही पिता का नाम:: चित्र बहादुर साही मकान संख्या : 16 उम्र : 48 लिंग: : पुरुष	फोटो उपलब्ध	99	UZP1272541	निर्वाचक का नाम : प्रिया कुमारी पति का नाम: विवुध शरण मकान संख्या : 16 उम्र : 44 लिंग: : महिला	फोटो उपलब्ध
100	UZP0486241	निर्वाचक का नाम : खुशबु गुप्ता पिता का नाम:: राजन कुमार मकान संख्या : 16 उम्र : 40 लिंग: : महिला	फोटो उपलब्ध	101	UZP0486696	निर्वाचक का नाम : संगीता कुमारी पति का नाम: देवेन्द्र कुमार मकान संख्या : 16 उम्र : 37 लिंग: : महिला	फोटो उपलब्ध	102	UZP2500064	निर्वाचक का नाम : सुरज साही पिता का नाम:: मिथे साही मकान संख्या : 16 उम्र : 26 लिंग: : पुरुष	फोटो उपलब्ध
103	UZP2505022	निर्वाचक का नाम : मानसी पाण्डेय पिता का नाम:: मनीष कुमार पाण्डेय मकान संख्या : 16 उम्र : 25 लिंग: : महिला	फोटो उपलब्ध	104	UZP2505402	निर्वाचक का नाम : समीर साही पिता का नाम:: मिथे साही मकान संख्या : 16 उम्र : 25 लिंग: : पुरुष	फोटो उपलब्ध	105	UZP1631647	निर्वाचक का नाम : गौरी शंकर प्रसाद पिता का नाम:: राधाकान्त शरण मकान संख्या : 17 उम्र : 69 लिंग: : पुरुष	फोटो उपलब्ध
106	UZP0784959	निर्वाचक का नाम : नयना वर्मा पति का नाम: गौरी शंकर प्रसाद मकान संख्या : 17 उम्र : 67 लिंग: : महिला	फोटो उपलब्ध	107	UZP2623445	निर्वाचक का नाम : एकता कुमारी पति का नाम: धिरेन्द्र कुमार मकान संख्या : 17 उम्र : 34 लिंग: : महिला	फोटो उपलब्ध	108	UZP2244093	निर्वाचक का नाम : शुभम कुमार पिता का नाम:: विनोद कुमार गुप्ता मकान संख्या : 17 उम्र : 29 लिंग: : पुरुष	फोटो उपलब्ध
109	UZP2623452	निर्वाचक का नाम : कंचन कुमारी पति का नाम: धीरज कुमार मकान संख्या : 17 उम्र : 29 लिंग: : महिला	फोटो उपलब्ध	110	UZP2244085	निर्वाचक का नाम : सुरभि पिता का नाम:: विनोद कुमार गुप्ता मकान संख्या : 17 उम्र : 28 लिंग: : महिला	फोटो उपलब्ध	111	UZP2751493	निर्वाचक का नाम : अनंत सिंह पिता का नाम:: राणा रंजीत सिंह मकान संख्या : 17 उम्र : 26 लिंग: : पुरुष	फोटो उपलब्ध
112	BCS1164680	निर्वाचक का नाम : रीता देवी पति का नाम: दीपक कुमार मकान संख्या : 18 उम्र : 49 लिंग: : महिला	फोटो उपलब्ध	113	UZP1781087	निर्वाचक का नाम : मोनी कुमार पति का नाम: कुमार प्रवीण मकान संख्या : 18 उम्र : 46 लिंग: : महिला	फोटो उपलब्ध	114	UZP1564921	निर्वाचक का नाम : अमीर लाल कुमार पिता का नाम:: गोपाल जी प्रसाद मकान संख्या : 18 उम्र : 41 लिंग: : पुरुष	फोटो उपलब्ध
115	UZP0788935	निर्वाचक का नाम : रवि रंजन पिता का नाम:: अनिरुद्ध प्रसाद जयसवाल मकान संख्या : 18 उम्र : 39 लिंग: : पुरुष	फोटो उपलब्ध	116	UZP0486027	निर्वाचक का नाम : मिना देवी पति का नाम: अमीरीलाल कुमार मकान संख्या : 18 उम्र : 37 लिंग: : महिला	फोटो उपलब्ध	117	UZP0788927	निर्वाचक का नाम : राजीव रंजन पिता का नाम:: अनिरुद्ध प्रसाद जयसवाल मकान संख्या : 18 उम्र : 37 लिंग: : पुरुष	फोटो उपलब्ध
118	UZP2588531	निर्वाचक का नाम : काजल कुमारी पति का नाम: राकेश कुमार मकान संख्या : 18 उम्र : 35 लिंग: : महिला	फोटो उपलब्ध	119	UZP0653535	निर्वाचक का नाम : सुनील कुमार पिता का नाम:: दिपक कुमार मकान संख्या : 18 उम्र : 34 लिंग: : पुरुष	फोटो उपलब्ध	120	UZP0653543	निर्वाचक का नाम : रौशन कुमार पिता का नाम:: दीपक कुमार मकान संख्या : 18 उम्र : 32 लिंग: : पुरुष	फोटो उपलब्ध

121	UZP2588572	निर्वाचक का नाम : छाया कुमारी पति का नाम: राजन कुमार मकान संख्या : 18 उम्र : 25 लिंग: : महिला	122	BCS1165489	निर्वाचक का नाम : प्रमोद कुमार श्रीवास्तव पिता का नाम:: पुण्यदेव प्रसाद मकान संख्या : 19 उम्र : 72 लिंग: : पुरुष	123	BR/03/012/309097	निर्वाचक का नाम : प्रमिला देवी पति का नाम: प्रमोद कुमार श्रीवास्तव मकान संख्या : 19 उम्र : 62 लिंग: : महिला
124	UZP0486316	निर्वाचक का नाम : राजीव रंजन पिता का नाम:: प्रमोद कुमार श्रीवास्तव मकान संख्या : 19 उम्र : 45 लिंग: : पुरुष	125	UZP2985331	निर्वाचक का नाम : नीलम देवी पति का नाम: देव कुमार मकान संख्या : 19 उम्र : 32 लिंग: : महिला	126	BCS1996495	निर्वाचक का नाम : कुमारी संगीता रानी पति का नाम: श्री दुर्गा जी मकान संख्या : 20 उम्र : 51 लिंग: : महिला
127	BCS1996487	निर्वाचक का नाम : सुषमा कुमारी पिता का नाम:: दया नारायण मिश्र मकान संख्या : 20 उम्र : 40 लिंग: : महिला	128	BCS4867271	निर्वाचक का नाम : कुमार रवि प्रकाश पिता का नाम:: उदय नारायण मिश्र मकान संख्या : 20 उम्र : 38 लिंग: : पुरुष	129	BCS2007631	निर्वाचक का नाम : राहुल राज पिता का नाम:: दया नारायण मिश्र मकान संख्या : 20 उम्र : 37 लिंग: : पुरुष
130	UZP2935211	निर्वाचक का नाम : राज कुमार पिता का नाम:: महावीर प्रसाद मकान संख्या : 20 उम्र : 36 लिंग: : पुरुष	131	UZP0486118	निर्वाचक का नाम : राजन कुमार पिता का नाम:: जलेश्वर प्रसाद गुप्ता मकान संख्या : 20 उम्र : 35 लिंग: : पुरुष	132	UZP2740710	निर्वाचक का नाम : कुमार विश्वास पिता का नाम:: अश्वनी कुमार वर्मा मकान संख्या : 20 उम्र : 28 लिंग: : पुरुष
# 133	UZP2935203	निर्वाचक का नाम : आकाश कुमार पिता का नाम:: महावीर प्रसाद मकान संख्या : 20 उम्र : 25 लिंग: : पुरुष	134	UZP2935229	निर्वाचक का नाम : अंजली कुमारी पिता का नाम:: महावीर प्रसाद मकान संख्या : 20 उम्र : 23 लिंग: : महिला	135	BR/03/012/309023	निर्वाचक का नाम : लालझडी देवी पति का नाम: भाग्य नारायण सिंह मकान संख्या : 21 उम्र : 62 लिंग: : महिला
136	UZP0486266	निर्वाचक का नाम : शंकर प्रसाद सिंह पिता का नाम:: धनेश्वर प्रसाद सिंह मकान संख्या : 21 उम्र : 55 लिंग: : पुरुष	137	UZP1631969	निर्वाचक का नाम : अलका सिंह माता का नाम: लालझड़ी देवी मकान संख्या : 21 उम्र : 51 लिंग: : महिला	138	UZP1564541	निर्वाचक का नाम : कौशल किशोर सिंह पिता का नाम:: स्व भाग्य नारायण सिंह मकान संख्या : 21 उम्र : 44 लिंग: : पुरुष
139	BCS2069102	निर्वाचक का नाम : लमली सिंह पिता का नाम:: भाग्य नारायण सिंह मकान संख्या : 21 उम्र : 38 लिंग: : महिला	140	UZP1564558	निर्वाचक का नाम : नाल किशोर सिंह पिता का नाम:: स्व भाग्य नारायण सिंह मकान संख्या : 21 उम्र : 37 लिंग: : पुरुष	141	UZP2243996	निर्वाचक का नाम : राजीव रंजन पिता का नाम:: रत्नेश्वर किशोर मकान संख्या : 21 उम्र : 29 लिंग: : पुरुष
142	UZP1564897	निर्वाचक का नाम : शिवनाथ राय पिता का नाम:: अशर्फी राय मकान संख्या : 22 उम्र : 48 लिंग: : पुरुष	143	UZP0051755	निर्वाचक का नाम : इन्दु देवी पति का नाम: शिवनाथ राय मकान संख्या : 22 उम्र : 45 लिंग: : महिला	144	UZP0054973	निर्वाचक का नाम : हरि किशोर सिंह पिता का नाम:: रामपुकार सिंह मकान संख्या : 22 उम्र : 40 लिंग: : महिला
145	UZP0054981	निर्वाचक का नाम : निर्मला देवी पति का नाम: हरिकिशोर सिंह मकान संख्या : 22 उम्र : 38 लिंग: : महिला	146	UZP0485755	निर्वाचक का नाम : ज्ञानी प्रकाश पिता का नाम:: शिव कुमार साह मकान संख्या : 22 उम्र : 35 लिंग: : पुरुष	147	UZP1632272	निर्वाचक का नाम : राहुल राज पिता का नाम:: गया प्रसाद मकान संख्या : 22 उम्र : 34 लिंग: : पुरुष
148	UZP1632173	निर्वाचक का नाम : रोहित राज पिता का नाम:: उमा प्रसाद मकान संख्या : 22 उम्र : 33 लिंग: : पुरुष	149	UZP2298966	निर्वाचक का नाम : गौरव कुमार पिता का नाम:: नवल किशोर प्रसाद मकान संख्या : 22 उम्र : 33 लिंग: : पुरुष	150	UZP2298958	निर्वाचक का नाम : कुमार सौरव पिता का नाम:: नवल किशोर प्रसाद मकान संख्या : 22 उम्र : 30 लिंग: : पुरुष

151 निर्वाचक का नाम : प्रेम प्रकाश सिंह पिता का नाम: रामेश्वर सिंह मकान संख्या : 24 उम्र : 69 लिंग: : पुरुष	UZP0484790	152 निर्वाचक का नाम : मदन मोहन सिंह पिता का नाम: रामेश्वर सिंह मकान संख्या : 24 उम्र : 67 लिंग: : पुरुष	BR/03/012/309032	# 153 निर्वाचक का नाम : अवधेश चन्द्र श्रीवास्तव पिता का नाम: मधुसूदन प्रसाद श्रीवास्तव मकान संख्या : 24 उम्र : 69 लिंग: : पुरुष	UZP2244119
154 निर्वाचक का नाम : प्रेम शीला देवी पति का नाम: प्रेम प्रकाश सिंह मकान संख्या : 24 उम्र : 65 लिंग: : महिला	BR/03/012/309046	155 निर्वाचक का नाम : अमीरकला देवी पति का नाम: मदन मोहन सिंह मकान संख्या : 24 उम्र : 62 लिंग: : महिला	BCS1166255	156 निर्वाचक का नाम : शंभू शरण सिंह पिता का नाम: रामेश्वर सिंह मकान संख्या : 24 उम्र : 62 लिंग: : पुरुष	BCS1165760
157 निर्वाचक का नाम : मीना सिंह पति का नाम: शंभू शरण सिंह मकान संख्या : 24 उम्र : 57 लिंग: : महिला	BCS1165604	158 निर्वाचक का नाम : करुणेश कुमार पिता का नाम: प्रेम प्रकाश सिंह मकान संख्या : 24 उम्र : 49 लिंग: : पुरुष	UZP0484808	159 निर्वाचक का नाम : सीमा गुप्ता पति का नाम: कृष्ण मुरारी गुप्ता मकान संख्या : 24 उम्र : 47 लिंग: : महिला	BCS4765020
160 निर्वाचक का नाम : मणि भूषण सिंह पिता का नाम: मदन मोहन सिंह मकान संख्या : 24 उम्र : 41 लिंग: : पुरुष	BR/03/012/309075	161 निर्वाचक का नाम : रजनीश कुमार पिता का नाम: मदन मोहन सिंह मकान संख्या : 24 उम्र : 41 लिंग: : पुरुष	UZP0484824	162 निर्वाचक का नाम : मनिष कुमार पिता का नाम: प्रेम प्रकाश सिंह मकान संख्या : 24 उम्र : 40 लिंग: : पुरुष	UZP0484816
# 163 निर्वाचक का नाम : अनुबाला श्रीवास्तव पति का नाम: अवधेश चन्द्र श्रीवास्तव मकान संख्या : 24 उम्र : 62 लिंग: : महिला	UZP2244101	164 निर्वाचक का नाम : मनीषा कुमारी पति का नाम: मदन मोहन सिंह मकान संख्या : 24 उम्र : 39 लिंग: : महिला	BR/03/012/309040	165 निर्वाचक का नाम : सौरभशरण पिता का नाम: शंभू शरण सिंह मकान संख्या : 24 उम्र : 38 लिंग: : पुरुष	UZP0052134
166 निर्वाचक का नाम : कणक पति का नाम: मणिभूषण कुमार मकान संख्या : 24 उम्र : 38 लिंग: : महिला	UZP0486076	167 निर्वाचक का नाम : शुभा कुमारी पिता का नाम: शंभू शरण सिंह मकान संख्या : 24 उम्र : 37 लिंग: : महिला	UZP0485383	168 निर्वाचक का नाम : अनुराग चन्द्र पिता का नाम: अवधेश चन्द्र मकान संख्या : 24 उम्र : 34 लिंग: : पुरुष	UZP0486308
169 निर्वाचक का नाम : रिचा वर्मा पति का नाम: अनुराग चन्द्र मकान संख्या : 24 उम्र : 31 लिंग: : महिला	UZP2842011	170 निर्वाचक का नाम : द्रोपदी देवी पति का नाम: राम बहादुर साह मकान संख्या : 25 उम्र : 67 लिंग: : महिला	BCS2061190	171 निर्वाचक का नाम : नरेश साह पति का नाम: काशी साह मकान संख्या : 25 उम्र : 55 लिंग: : महिला	UZP1632066
172 निर्वाचक का नाम : रमावती देवी पति का नाम: नरेश साह मकान संख्या : 25 उम्र : 50 लिंग: : महिला	UZP1632157	173 निर्वाचक का नाम : अभित कुमार श्रीवास्तव पिता का नाम: ब्रजेशचन्द्र श्रीवास्तव मकान संख्या : 25 उम्र : 47 लिंग: : पुरुष	UZP0653592	174 निर्वाचक का नाम : कृति गुप्ता पिता का नाम: राजीव रंजन मकान संख्या : 25 उम्र : 24 लिंग: : महिला	UZP2744217
175 निर्वाचक का नाम : रीता देवी पति का नाम: मदन पटेल मकान संख्या : 26 उम्र : 61 लिंग: : महिला	UZP0653576	176 निर्वाचक का नाम : रूबी सिंह पति का नाम: रजनिश मकान संख्या : 26 उम्र : 39 लिंग: : महिला	UZP0856328	177 निर्वाचक का नाम : वीरू पटेल पिता का नाम: मदन पटेल मकान संख्या : 26 उम्र : 39 लिंग: : पुरुष	UZP0653634
178 निर्वाचक का नाम : नेहा देवी पति का नाम: वीरू पटेल मकान संख्या : 26 उम्र : 37 लिंग: : महिला	UZP0653790	179 निर्वाचक का नाम : छोटी कुमारी पति का नाम: धीरज कुमार मकान संख्या : 26 उम्र : 34 लिंग: : महिला	UZP0653808	180 निर्वाचक का नाम : सुरज पटेल पिता का नाम: मदन पटेल मकान संख्या : 26 उम्र : 33 लिंग: : पुरुष	UZP0653758

181	UZP0486043	निर्वाचक का नाम : धर्मशीला जायसवाल पिता का नाम: गणेश लाल चौधरी मकान संख्या : 27 उम्र : 79 लिंग: : पुरुष	फोटो उपलब्ध	182	UZP1632322	निर्वाचक का नाम : रामबहादुर राय पिता का नाम: मन्नक राय मकान संख्या : 27 उम्र : 49 लिंग: : पुरुष	फोटो उपलब्ध	183	UZP0486050	निर्वाचक का नाम : सुजीत कुमार जायसवाल पिता का नाम: रामचन्द्र जायसवाल मकान संख्या : 27 उम्र : 48 लिंग: : पुरुष	फोटो उपलब्ध
R 184	UZP0486068	निर्वाचक का नाम : मनोरमा जायसवाल पति का नाम: सुजीत कुमार जायसवाल मकान संख्या : 27 उम्र : 44 लिंग: : महिला	फोटो उपलब्ध	185	UZP1632462	निर्वाचक का नाम : कलावती देवी पति का नाम: रामबहादुर राय मकान संख्या : 27 उम्र : 42 लिंग: : महिला	फोटो उपलब्ध	186	UZP1632017	निर्वाचक का नाम : अनुपम कुमार पिता का नाम: मनोज कुमार जायसवाल मकान संख्या : 27 उम्र : 36 लिंग: : पुरुष	फोटो उपलब्ध
187	BCS1165547	निर्वाचक का नाम : संजय कुमार तिवारी पिता का नाम: प्रेम चन्द्र तिवारी मकान संख्या : 28 उम्र : 52 लिंग: : पुरुष	फोटो उपलब्ध	188	UZP0486357	निर्वाचक का नाम : मनोज कुमार तिवारी पिता का नाम: प्रेम चंद्र तिवारी मकान संख्या : 28 उम्र : 50 लिंग: : पुरुष	फोटो उपलब्ध	189	BCS5073036	निर्वाचक का नाम : सरोज देवी पति का नाम: संजय कुमार तिवारी मकान संख्या : 28 उम्र : 48 लिंग: : महिला	फोटो उपलब्ध
190	BCS1162692	निर्वाचक का नाम : पंकज कुमार तिवारी पिता का नाम: प्रेम चन्द्र तिवारी मकान संख्या : 28 उम्र : 45 लिंग: : पुरुष	फोटो उपलब्ध	191	UZP0486365	निर्वाचक का नाम : माला देवी पति का नाम: मनोज कुमार तिवारी मकान संख्या : 28 उम्र : 44 लिंग: : महिला	फोटो उपलब्ध	192	UZP0653485	निर्वाचक का नाम : धीरज कुमार तिवारी पिता का नाम: प्रेमचंद्र तिवारी मकान संख्या : 28 उम्र : 43 लिंग: : पुरुष	फोटो उपलब्ध
193	BCS5073044	निर्वाचक का नाम : अंजू देवी पति का नाम: पंकज कुमार तिवारी मकान संख्या : 28 उम्र : 38 लिंग: : महिला	फोटो उपलब्ध	194	UZP0653568	निर्वाचक का नाम : वंदना कुमारी पति का नाम: धीरज कुमार तिवारी मकान संख्या : 28 उम्र : 37 लिंग: : महिला	फोटो उपलब्ध	195	UZP0784835	निर्वाचक का नाम : कल्याणी देवी पति का नाम: ब्रज किशोर पटेल मकान संख्या : 28 उम्र : 37 लिंग: : महिला	फोटो उपलब्ध
196	UZP0784843	निर्वाचक का नाम : बबीता देवी पति का नाम: सुमन पटेल मकान संख्या : 28 उम्र : 35 लिंग: : महिला	फोटो उपलब्ध	197	UZP2744514	निर्वाचक का नाम : मोहन पटेल पिता का नाम: फुलेना राउत मकान संख्या : 28 उम्र : 27 लिंग: : पुरुष	फोटो उपलब्ध	# 198	UZP0485094	निर्वाचक का नाम : रेखा श्रीवास्तव पति का नाम: प्रमोद कुमार श्रीवास्तव मकान संख्या : 29 उम्र : 62 लिंग: : महिला	फोटो उपलब्ध
# 199	UZP1915354	निर्वाचक का नाम : अविनाश कुमार पिता का नाम: राम स्वार्थ प्रसाद मकान संख्या : 29 उम्र : 39 लिंग: : पुरुष	फोटो उपलब्ध	# 200	UZP0485086	निर्वाचक का नाम : प्रमोद कुमार श्रीवास्तव पिता का नाम: राम स्वार्थ प्रसाद मकान संख्या : 29 उम्र : 69 लिंग: : पुरुष	फोटो उपलब्ध	# 201	UZP0485102	निर्वाचक का नाम : रविशंकर सत्यम पिता का नाम: प्रमोद कुमार श्रीवास्तव मकान संख्या : 29 उम्र : 37 लिंग: : पुरुष	फोटो उपलब्ध
202	BCS1165083	निर्वाचक का नाम : शांति देवी पति का नाम: नगेन्द्र पटेल मकान संख्या : 30 उम्र : 53 लिंग: : महिला	फोटो उपलब्ध	203	BCS1165513	निर्वाचक का नाम : नगेन्द्र पटेल पिता का नाम: शीतल राउत मकान संख्या : 30 उम्र : 47 लिंग: : पुरुष	फोटो उपलब्ध	204	UZP2244069	निर्वाचक का नाम : रूबी देवी पति का नाम: सुधीर कुमार मकान संख्या : 30 उम्र : 40 लिंग: : महिला	फोटो उपलब्ध
205	UZP2244051	निर्वाचक का नाम : रश्मी कुमारी पति का नाम: कृष्णा कुमार मकान संख्या : 30 उम्र : 37 लिंग: : महिला	फोटो उपलब्ध	206	UZP2244077	निर्वाचक का नाम : सुधीर कुमार माता का नाम: रामकली देवी मकान संख्या : 30 उम्र : 33 लिंग: : पुरुष	फोटो उपलब्ध	207	UZP2744761	निर्वाचक का नाम : सत्री कुमार पिता का नाम: मुन्ना पटेल मकान संख्या : 30 उम्र : 29 लिंग: : पुरुष	फोटो उपलब्ध
208	UZP2576247	निर्वाचक का नाम : माधव कुमार पिता का नाम: नगेन्द्र पटेल मकान संख्या : 30 उम्र : 27 लिंग: : पुरुष	फोटो उपलब्ध	209	UZP2644706	निर्वाचक का नाम : सोनाल कुमारी पति का नाम: माधव कुमार मकान संख्या : 30 उम्र : 27 लिंग: : महिला	फोटो उपलब्ध	210	BCS1165133	निर्वाचक का नाम : वकील मियां पिता का नाम: सुलकान मियां मकान संख्या : 31 उम्र : 72 लिंग: : पुरुष	फोटो उपलब्ध

विधानसभा निर्वाचन क्षेत्र की संख्या एवं नाम : 19-मोतिहारी
अनुभाग संख्या एवं नाम : 1-भवानीपुर जिरात

211	BCS1165232	निर्वाचक का नाम : सद निशा पति का नाम: वकील मियां मकान संख्या : 31 उम्र : 67 लिंग: : महिला	फोटो उपलब्ध	212	UZP0485417	निर्वाचक का नाम : बबलू मियां पिता का नाम:: वकील मियां मकान संख्या : 31 उम्र : 45 लिंग: : पुरुष	फोटो उपलब्ध	213	UZP0485425	निर्वाचक का नाम : सलमा खातुन पति का नाम: बबलू मियां मकान संख्या : 31 उम्र : 44 लिंग: : महिला	फोटो उपलब्ध
214	UZP0485128	निर्वाचक का नाम : फिरोज मियां पिता का नाम:: वकील मियां मकान संख्या : 31 उम्र : 39 लिंग: : पुरुष	फोटो उपलब्ध	215	UZP0485136	निर्वाचक का नाम : सवरूत खातुन पति का नाम: फिरोज मियां मकान संख्या : 31 उम्र : 37 लिंग: : महिला	फोटो उपलब्ध	216	UZP0653782	निर्वाचक का नाम : मंजु खातुन पति का नाम: भोला मियां मकान संख्या : 31 उम्र : 36 लिंग: : महिला	फोटो उपलब्ध
217	UZP0653774	निर्वाचक का नाम : गुड्डु मियां पिता का नाम:: वकील मियां मकान संख्या : 31 उम्र : 34 लिंग: : पुरुष	फोटो उपलब्ध	218	UZP0856401	निर्वाचक का नाम : सदाफ शकील पिता का नाम:: शकील अहमद खां मकान संख्या : 31 उम्र : 33 लिंग: : महिला	फोटो उपलब्ध	219	UZP0856385	निर्वाचक का नाम : मो शाहिल खां पिता का नाम:: शकील अहमद खां मकान संख्या : 31 उम्र : 31 लिंग: : पुरुष	फोटो उपलब्ध
220	UZP2244028	निर्वाचक का नाम : रंजु देवी पति का नाम: भोला मल्ली मकान संख्या : 31 उम्र : 30 लिंग: : महिला	फोटो उपलब्ध	221	UZP2244317	निर्वाचक का नाम : जमाल मिया पिता का नाम:: भोला मिया मकान संख्या : 31 उम्र : 30 लिंग: : पुरुष	फोटो उपलब्ध	222	UZP2244382	निर्वाचक का नाम : भोला मल्ली पिता का नाम:: बैधनाथ मल्ली मकान संख्या : 31 उम्र : 30 लिंग: : पुरुष	फोटो उपलब्ध
223	UZP2743805	निर्वाचक का नाम : सहर शकील पिता का नाम:: शकील अहमद खान मकान संख्या : 31 उम्र : 23 लिंग: : महिला	फोटो उपलब्ध	224	BCS1162130	निर्वाचक का नाम : वीरेन्द्र सहनी पिता का नाम:: शंकर सहनी मकान संख्या : 32 उम्र : 49 लिंग: : पुरुष	फोटो उपलब्ध	225	UZP2405447	निर्वाचक का नाम : इरफान खान पिता का नाम:: सलाउद्दीन खान मकान संख्या : 32 उम्र : 31 लिंग: : पुरुष	फोटो उपलब्ध
226	UZP2405454	निर्वाचक का नाम : सलमान खां पिता का नाम:: सलाउद्दीन खां मकान संख्या : 32 उम्र : 29 लिंग: : पुरुष	फोटो उपलब्ध	227	UZP0874958	निर्वाचक का नाम : इमरान खॉ पिता का नाम:: सलाउद्दीन खॉ मकान संख्या : 33 उम्र : 33 लिंग: : पुरुष	फोटो उपलब्ध	228	UZP0484865	निर्वाचक का नाम : प्रगती सिन्हा पति का नाम: अनिल कुमार मकान संख्या : 34 उम्र : 39 लिंग: : महिला	फोटो उपलब्ध
229	UZP0653493	निर्वाचक का नाम : रंजु कुमारी पति का नाम: सुशील कुमार मकान संख्या : 34 उम्र : 37 लिंग: : महिला	फोटो उपलब्ध	230	UZP2752343	निर्वाचक का नाम : आशुतोष कुमार पिता का नाम:: अश्विनी कुमार वर्मा मकान संख्या : 34 उम्र : 27 लिंग: : पुरुष	फोटो उपलब्ध	231	UZP2560159	निर्वाचक का नाम : पूर्वा अस्थाना पिता का नाम:: मधुरेन्द्र कुमार अस्थाना मकान संख्या : 34 उम्र : 25 लिंग: : महिला	फोटो उपलब्ध
232	BCS1163682	निर्वाचक का नाम : मोहन सहनी पिता का नाम:: फगुनी सहनी मकान संख्या : 35 उम्र : 51 लिंग: : पुरुष	फोटो उपलब्ध	233	BCS1163708	निर्वाचक का नाम : फुलेरा देवी पति का नाम: मोहन साहनी मकान संख्या : 35 उम्र : 47 लिंग: : महिला	फोटो उपलब्ध	234	UZP0485995	निर्वाचक का नाम : कविता कुमारी पति का नाम: राघवेंद्र कुमार मकान संख्या : 35 उम्र : 46 लिंग: : महिला	फोटो उपलब्ध
235	UZP2836633	निर्वाचक का नाम : राघवेंद्र कुमार पिता का नाम:: अमरेंद्र कुमार मकान संख्या : 35 उम्र : 36 लिंग: : पुरुष	फोटो उपलब्ध	236	UZP2837326	निर्वाचक का नाम : सुनील कुमार पिता का नाम:: उमेश बरिहा मकान संख्या : 35 उम्र : 23 लिंग: : पुरुष	फोटो उपलब्ध	237	UZP2388569	निर्वाचक का नाम : मो आदिल पिता का नाम:: मो अब्बास मकान संख्या : 36 उम्र : 56 लिंग: : पुरुष	फोटो उपलब्ध
238	UZP2388536	निर्वाचक का नाम : नजबुन नेशा पति का नाम: म० आदिल मकान संख्या : 36 उम्र : 48 लिंग: : महिला	फोटो उपलब्ध	239	UZP3228285	निर्वाचक का नाम : काजल देवी पति का नाम: सोनू राजा मकान संख्या : 36 उम्र : 29 लिंग: : महिला	फोटो उपलब्ध	240	BCS1163005	निर्वाचक का नाम : रामसाखी देवी पति का नाम: जगदीश साह मकान संख्या : 37 उम्र : 67 लिंग: : महिला	फोटो उपलब्ध

विधानसभा निर्वाचन क्षेत्र की संख्या एवं नाम : 19-मोतिहारी
अनुभाग संख्या एवं नाम : 1-भवानीपुर जिरात

241	UZP2484343	निर्वाचक का नाम : प्रीति कुमारी पति का नाम: अभिषेक कुमार मकान संख्या : 37 उम्र : 31 लिंग: : महिला	फोटो उपलब्ध	242	UZP0485433	निर्वाचक का नाम : नेहा पिता का नाम:: बलराम सिंह मकान संख्या : 38 उम्र : 37 लिंग: : महिला	फोटो उपलब्ध	243	UZP0051938	निर्वाचक का नाम : अंकिता कुमारी पिता का नाम:: राजेश नरायान सिंह मकान संख्या : 39 उम्र : 35 लिंग: : महिला	फोटो उपलब्ध
244	BCS1353945	निर्वाचक का नाम : मिटू देवी पति का नाम: राम सागर प्रसाद मकान संख्या : 40 उम्र : 62 लिंग: : महिला	फोटो उपलब्ध	245	BCS1164185	निर्वाचक का नाम : मोहन कुमार पिता का नाम:: राम सागर प्रसाद मकान संख्या : 40 उम्र : 41 लिंग: : पुरुष	फोटो उपलब्ध	246	UZP0485771	निर्वाचक का नाम : लक्ष्मी देवी पति का नाम: मोहन कुमार मकान संख्या : 40 उम्र : 40 लिंग: : महिला	फोटो उपलब्ध
247	BCS5071204	निर्वाचक का नाम : सोहन कुमार पिता का नाम:: राम सागर प्रसाद मकान संख्या : 40 उम्र : 38 लिंग: : पुरुष	फोटो उपलब्ध	248	UZP2388551	निर्वाचक का नाम : रागनी जयसवाल पति का नाम: साहेब जयसवाल मकान संख्या : 40 उम्र : 31 लिंग: : महिला	फोटो उपलब्ध	249	UZP0653741	निर्वाचक का नाम : लालपरी देवी पति का नाम: रामदेव भगत मकान संख्या : 41 उम्र : 67 लिंग: : महिला	फोटो उपलब्ध
250	UZP0856583	निर्वाचक का नाम : तुलीका सिन्हा पति का नाम: श्रीकान्त मकान संख्या : 43 उम्र : 36 लिंग: : महिला	फोटो उपलब्ध	251	UZP3235504	निर्वाचक का नाम : अफरोज आलम पिता का नाम:: मो नेयाज़ मकान संख्या : 43 उम्र : 24 लिंग: : पुरुष	फोटो उपलब्ध	252	BCS2070936	निर्वाचक का नाम : मोहन पटेल पिता का नाम:: फुलेना राउत मकान संख्या : 44 उम्र : 64 लिंग: : पुरुष	फोटो उपलब्ध
253	BCS2070951	निर्वाचक का नाम : कु ती पति का नाम: मोहन पटेल मकान संख्या : 44 उम्र : 59 लिंग: : महिला	फोटो उपलब्ध	254	UZP0484899	निर्वाचक का नाम : दिवाकर कुमार पिता का नाम:: शम्भू प्रसाद वर्मा मकान संख्या : 44 उम्र : 39 लिंग: : पुरुष	फोटो उपलब्ध	255	BCS2069615	निर्वाचक का नाम : अशोक पटेल पिता का नाम:: मोहन पटेल मकान संख्या : 44 उम्र : 38 लिंग: : पुरुष	फोटो उपलब्ध
256	UZP0486373	निर्वाचक का नाम : रितुराज कुमार पिता का नाम:: सोमेश्वर प्रसाद वर्मा मकान संख्या : 44 उम्र : 35 लिंग: : पुरुष	फोटो उपलब्ध	257	UZP2655975	निर्वाचक का नाम : अनिसुर रहमान पिता का नाम:: मोहम्मद हबीब अंसारी मकान संख्या : 45 उम्र : 61 लिंग: : पुरुष	फोटो उपलब्ध	258	UZP0856393	निर्वाचक का नाम : मो अताउल्लाह पिता का नाम:: नसीबुरहमान मकान संख्या : 45 उम्र : 32 लिंग: : पुरुष	फोटो उपलब्ध
259	UZP2586998	निर्वाचक का नाम : शहनाज़ ख़ातून पति का नाम: अज़हर आलम मकान संख्या : 45 उम्र : 32 लिंग: : महिला	फोटो उपलब्ध	260	UZP2356145	निर्वाचक का नाम : हसबुन ख़ातून पति का नाम: मो० सन्नउल्लाह अंसारी मकान संख्या : 45 उम्र : 31 लिंग: : महिला	फोटो उपलब्ध	261	UZP2752855	निर्वाचक का नाम : साबीर अली पिता का नाम:: मोहम्मद मनान मकान संख्या : 45 उम्र : 27 लिंग: : पुरुष	फोटो उपलब्ध
262	UZP2751519	निर्वाचक का नाम : शाहीद अख़्तर पिता का नाम:: अनिसुर रहमान मकान संख्या : 45 उम्र : 25 लिंग: : पुरुष	फोटो उपलब्ध	263	UZP0484907	निर्वाचक का नाम : अक्षय रंजन पिता का नाम:: राजेश नारायण सिंह मकान संख्या : 46 उम्र : 34 लिंग: : पुरुष	फोटो उपलब्ध	264	UZP2560191	निर्वाचक का नाम : आयशा करीम पिता का नाम:: अशफ़ाक करीम मकान संख्या : 47 उम्र : 27 लिंग: : महिला	फोटो उपलब्ध
265	UZP2560241	निर्वाचक का नाम : फ़ैज़ान करीम पिता का नाम:: अशफ़ाक करीम मकान संख्या : 47 उम्र : 24 लिंग: : पुरुष	फोटो उपलब्ध	266	BCS4765012	निर्वाचक का नाम : कृष्ण मुरारी गुप्ता पिता का नाम:: मदन लाल गुप्ता मकान संख्या : 50 उम्र : 56 लिंग: : पुरुष	फोटो उपलब्ध	267	BCS4867172	निर्वाचक का नाम : शाहजहाँ ख़ातून पिता का नाम:: सुशील मियां मकान संख्या : 51 उम्र : 44 लिंग: : महिला	फोटो उपलब्ध
268	BCS4867180	निर्वाचक का नाम : मोहम्मद आरमान पिता का नाम:: सुशील मियां मकान संख्या : 51 उम्र : 42 लिंग: : पुरुष	फोटो उपलब्ध	269	BCS4765046	निर्वाचक का नाम : मोतिउर रहामन पिता का नाम:: शुशिल मियां मकान संख्या : 51 उम्र : 40 लिंग: : पुरुष	फोटो उपलब्ध	270	UZP2243988	निर्वाचक का नाम : नदीन कुमार पिता का नाम:: विनोद कुमार मकान संख्या : 51 उम्र : 33 लिंग: : पुरुष	फोटो उपलब्ध

271	UZP1633189	निर्वाचक का नाम : ईशा राज पिता का नाम: मोहन कुमार सिन्हा मकान संख्या : 54 उम्र : 32 लिंग: : महिला	फोटो उपलब्ध	272	BCS4867123	निर्वाचक का नाम : सीमा सिंह पति का नाम: मनोज सिंह मकान संख्या : 55 उम्र : 56 लिंग: : महिला	फोटो उपलब्ध	273	UZP2533883	निर्वाचक का नाम : राखी वर्मा पति का नाम: संजय कुमार श्रीवास्तव मकान संख्या : 55 उम्र : 43 लिंग: : महिला	फोटो उपलब्ध
274	UZP2751543	निर्वाचक का नाम : राघवेंद्र कुमार पिता का नाम:: रवींद्र प्रताप सिंह मकान संख्या : 55 उम्र : 36 लिंग: : पुरुष	फोटो उपलब्ध	275	UZP2560431	निर्वाचक का नाम : उत्कर्ष राज पिता का नाम:: राजकुमार सिन्हा मकान संख्या : 55 उम्र : 27 लिंग: : पुरुष	फोटो उपलब्ध	276	UZP2560407	निर्वाचक का नाम : पलक राज पिता का नाम:: राजकुमार सिन्हा मकान संख्या : 55 उम्र : 25 लिंग: : महिला	फोटो उपलब्ध
277	UZP0486431	निर्वाचक का नाम : राबेया प्रवीण पति का नाम: मोहम्मद जावेद मकान संख्या : 56 उम्र : 43 लिंग: : महिला	फोटो उपलब्ध	278	UZP0784975	निर्वाचक का नाम : शालिनी भारती पति का नाम: आलोक चन्द्र रंजन मकान संख्या : 56 उम्र : 41 लिंग: : महिला	फोटो उपलब्ध	279	UZP0486001	निर्वाचक का नाम : आकाश अरुण पिता का नाम:: अरुण कुमार श्रीवास्तव मकान संख्या : 56 उम्र : 33 लिंग: : पुरुष	फोटो उपलब्ध
280	UZP2388528	निर्वाचक का नाम : अलीशा रमन पिता का नाम:: रमन कुमार वर्मा मकान संख्या : 56 उम्र : 27 लिंग: : महिला	फोटो उपलब्ध	281	UZP2388510	निर्वाचक का नाम : अंजली रमन पति का नाम: रमन कुमार वर्मा मकान संख्या : 56 उम्र : 26 लिंग: : महिला	फोटो उपलब्ध	282	UZP2743763	निर्वाचक का नाम : आयशा रमन पिता का नाम:: रमन कुमार वर्मा मकान संख्या : 56 उम्र : 25 लिंग: : महिला	फोटो उपलब्ध
283	BCS4867370	निर्वाचक का नाम : अनिता कुमारी वर्मा पिता का नाम:: बृजमोहन प्रसाद मकान संख्या : 57 उम्र : 54 लिंग: : महिला	फोटो उपलब्ध	284	UZP0486092	निर्वाचक का नाम : अनामिका कुमारी सिन्हा पिता का नाम:: शिवशंकर वर्मा मकान संख्या : 57 उम्र : 44 लिंग: : महिला	फोटो उपलब्ध	285	UZP2744605	निर्वाचक का नाम : भोजु कुमार पिता का नाम:: मोहन पटेल मकान संख्या : 57 उम्र : 30 लिंग: : पुरुष	फोटो उपलब्ध
286	UZP2744720	निर्वाचक का नाम : अमोद पटेल पिता का नाम:: मोहन पटेल मकान संख्या : 57 उम्र : 26 लिंग: : पुरुष	फोटो उपलब्ध	# 287	UZP0485474	निर्वाचक का नाम : वसीम मोहम्मद जान पिता का नाम:: मोहम्मद सकिल सद्दिकी मकान संख्या : 58 उम्र : 38 लिंग: : पुरुष	फोटो उपलब्ध	288	UZP2744324	निर्वाचक का नाम : अंजु देवी पिता का नाम: मुकेश राउत मकान संख्या : 58 उम्र : 29 लिंग: : महिला	फोटो उपलब्ध
289	UZP0485482	निर्वाचक का नाम : सुशान्त शेखर पिता का नाम:: विरेन्द्र कुमार वर्मा मकान संख्या : 60 उम्र : 35 लिंग: : पुरुष	फोटो उपलब्ध	290	UZP2244192	निर्वाचक का नाम : शमा प्रवीण पति का नाम: मो जमालिधीन मकान संख्या : 60 उम्र : 34 लिंग: : महिला	फोटो उपलब्ध	291	UZP2244275	निर्वाचक का नाम : साना जमाल पति का नाम: मो जमालुधीन मकान संख्या : 60 उम्र : 30 लिंग: : महिला	फोटो उपलब्ध
292	UZP2244218	निर्वाचक का नाम : सुफिया जमाल पति का नाम: मो जमालिधीन मकान संख्या : 60 उम्र : 28 लिंग: : महिला	फोटो उपलब्ध	293	UZP0054932	निर्वाचक का नाम : मोहम्मद मंसुद आलम पिता का नाम:: निजामुदीन ओसी मकान संख्या : 61 उम्र : 55 लिंग: : पुरुष	फोटो उपलब्ध	294	UZP0054940	निर्वाचक का नाम : शबाना नाज पति का नाम: मोहम्मद मंसुद आलम मकान संख्या : 61 उम्र : 45 लिंग: : महिला	फोटो उपलब्ध
295	UZP2405462	निर्वाचक का नाम : शाहजहाँ खातून पति का नाम: सलीम खां मकान संख्या : 61 उम्र : 30 लिंग: : महिला	फोटो उपलब्ध	296	UZP2405470	निर्वाचक का नाम : दिलजहाँ खातून पिता का नाम:: सलीम खां मकान संख्या : 61 उम्र : 27 लिंग: : महिला	फोटो उपलब्ध	297	UZP0485490	निर्वाचक का नाम : सलमान खां पिता का नाम:: सलीम खां मकान संख्या : 62 उम्र : 38 लिंग: : पुरुष	फोटो उपलब्ध
298	UZP0485508	निर्वाचक का नाम : रुकशाना खातून पति का नाम: सलमान खान मकान संख्या : 62 उम्र : 35 लिंग: : महिला	फोटो उपलब्ध	299	UZP1837954	निर्वाचक का नाम : साहेब जयसवाल पिता का नाम:: प्रभू प्रसाद मकान संख्या : 63 उम्र : 33 लिंग: : पुरुष	फोटो उपलब्ध	300	UZP0856336	निर्वाचक का नाम : राजा कुमार पिता का नाम:: प्रभू प्रसाद मकान संख्या : 63 उम्र : 32 लिंग: : पुरुष	फोटो उपलब्ध

301	UZP0484832	निर्वाचक का नाम : संगीता देवी पति का नाम: बृज बिहारी प्रसाद मकान संख्या : 64 उम्र : 40 लिंग: : महिला	फोटो उपलब्ध	302	UZP0653618	निर्वाचक का नाम : रशीदा परवीन पति का नाम: मोहम्मद कलामुद्दीन मकान संख्या : 64 उम्र : 40 लिंग: : महिला	फोटो उपलब्ध	303	UZP0602441	निर्वाचक का नाम : मैहरून निशा पति का नाम: मोहम्मद ज्याउद्दीन मकान संख्या : 64 उम्र : 32 लिंग: : महिला	फोटो उपलब्ध
304	UZP0653477	निर्वाचक का नाम : अमन राज पिता का नाम:: ध्रुव प्रसाद मकान संख्या : 64 उम्र : 32 लिंग: : पुरुष	फोटो उपलब्ध	305	UZP0486464	निर्वाचक का नाम : अफजल खान पिता का नाम:: सफदर ईमाम मकान संख्या : 65 उम्र : 37 लिंग: : पुरुष	फोटो उपलब्ध	306	UZP3069705	निर्वाचक का नाम : सादिया मसूद पिता का नाम:: मौ० मसूद आलम मकान संख्या : 65 उम्र : 20 लिंग: : महिला	फोटो उपलब्ध
307	UZP0856591	निर्वाचक का नाम : शाहीना प्रवीण पिता का नाम:: मौ० कलिमुल्लाह मकान संख्या : 67 उम्र : 33 लिंग: : महिला	फोटो उपलब्ध	308	UZP0484915	निर्वाचक का नाम : रविरंजन वर्मा पिता का नाम:: शम्भु प्रसाद वर्मा मकान संख्या : 68 उम्र : 35 लिंग: : पुरुष	फोटो उपलब्ध	309	UZP0856559	निर्वाचक का नाम : जितेन्द्र राजत पिता का नाम:: श्री राजत मकान संख्या : 69 उम्र : 43 लिंग: : पुरुष	फोटो उपलब्ध
310	UZP0486274	निर्वाचक का नाम : शोभा देवी पति का नाम: कृष्णा कुमार मकान संख्या : 70 उम्र : 39 लिंग: : महिला	फोटो उपलब्ध	311	UZP0486217	निर्वाचक का नाम : ब्रह्मदेव साह पिता का नाम:: महाराज साह मकान संख्या : 71 उम्र : 59 लिंग: : पुरुष	फोटो उपलब्ध	312	UZP1564798	निर्वाचक का नाम : प्रभावती देवी पति का नाम: ब्रह्मदेव साह मकान संख्या : 71 उम्र : 56 लिंग: : महिला	फोटो उपलब्ध
313	UZP0486142	निर्वाचक का नाम : कामेश्वर ठाकुर पिता का नाम:: बिशनु ठाकुर मकान संख्या : 71 उम्र : 53 लिंग: : पुरुष	फोटो उपलब्ध	314	UZP2244036	निर्वाचक का नाम : राज कुमार पिता का नाम:: कपिल देव साह मकान संख्या : 71 उम्र : 50 लिंग: : पुरुष	फोटो उपलब्ध	315	UZP0486183	निर्वाचक का नाम : सुभाष ठाकुर पिता का नाम:: राजेन्द्र ठाकुर मकान संख्या : 71 उम्र : 40 लिंग: : पुरुष	फोटो उपलब्ध
316	UZP2244291	निर्वाचक का नाम : राजा कुमार पिता का नाम:: दयारिका शाह मकान संख्या : 71 उम्र : 40 लिंग: : पुरुष	फोटो उपलब्ध	317	UZP0486134	निर्वाचक का नाम : अनीता देवी पति का नाम: कामेश्वर ठाकुर मकान संख्या : 71 उम्र : 40 लिंग: : महिला	फोटो उपलब्ध	318	UZP0486167	निर्वाचक का नाम : अंजना देवी पति का नाम: देवचन्द्र ठाकुर मकान संख्या : 71 उम्र : 39 लिंग: : महिला	फोटो उपलब्ध
319	UZP0486191	निर्वाचक का नाम : ललीता देवी पिता का नाम:: शुभाष चन्द्र ठाकुर मकान संख्या : 71 उम्र : 38 लिंग: : महिला	फोटो उपलब्ध	320	UZP0486209	निर्वाचक का नाम : देवचन्द्र ठाकुर पिता का नाम:: राजेन्द्र ठाकुर मकान संख्या : 71 उम्र : 38 लिंग: : पुरुष	फोटो उपलब्ध	321	UZP0784884	निर्वाचक का नाम : निलम देवी पति का नाम: राकेश साह मकान संख्या : 71 उम्र : 38 लिंग: : महिला	फोटो उपलब्ध
322	UZP0784892	निर्वाचक का नाम : रेखा देवी पति का नाम: अशोक साह मकान संख्या : 71 उम्र : 36 लिंग: : महिला	फोटो उपलब्ध	323	UZP0653766	निर्वाचक का नाम : मनोज कुमार पिता का नाम:: ब्रह्मदेव साह मकान संख्या : 71 उम्र : 32 लिंग: : पुरुष	फोटो उपलब्ध	324	UZP0484923	निर्वाचक का नाम : नवीन कुमार तिवारी पिता का नाम:: दिनेश तिवारी मकान संख्या : 72 उम्र : 38 लिंग: : पुरुष	फोटो उपलब्ध
325	UZP1635010	निर्वाचक का नाम : रविरंजन कुमार पिता का नाम:: सियाराम प्रसाद मकान संख्या : 72 उम्र : 34 लिंग: : पुरुष	फोटो उपलब्ध	326	UZP2356129	निर्वाचक का नाम : प्रियंका कुमारी पति का नाम: रविरंजन कुमार मकान संख्या : 72 उम्र : 28 लिंग: : महिला	फोटो उपलब्ध	327	UZP1373026	निर्वाचक का नाम : राजा कुमार पिता का नाम:: श्री राम प्रसाद मकान संख्या : 73 उम्र : 33 लिंग: : पुरुष	फोटो उपलब्ध
328	UZP0856526	निर्वाचक का नाम : विकास कुमार पिता का नाम:: सियाराम प्रसाद मकान संख्या : 73 उम्र : 31 लिंग: : पुरुष	फोटो उपलब्ध	329	UZP2388494	निर्वाचक का नाम : खुशबू कुमारी पति का नाम: किशन कुमार मकान संख्या : 73 उम्र : 27 लिंग: : महिला	फोटो उपलब्ध	330	UZP0052191	निर्वाचक का नाम : दिनेश्वर प्रसाद वर्मा पिता का नाम:: विनोद प्रसाद वर्मा मकान संख्या : 74 उम्र : 41 लिंग: : पुरुष	फोटो उपलब्ध

331	UZP0055012	निर्वाचक का नाम : संदीप कुमार पिता का नाम: बबन प्रसाद श्रीवास्तव मकान संख्या : 74 उम्र : 37 लिंग: : पुरुष	फोटो उपलब्ध	332	UZP0653642	निर्वाचक का नाम : शालिनी कुमारी पति का नाम: संदीप कुमार मकान संख्या : 74 उम्र : 35 लिंग: : महिला	फोटो उपलब्ध	333	UZP0485151	निर्वाचक का नाम : शिल्पी कुमारी पिता का नाम: विश्वम्भर प्रसाद श्रीवास्तव मकान संख्या : 74 उम्र : 34 लिंग: : महिला	फोटो उपलब्ध
334	UZP0653667	निर्वाचक का नाम : प्रदीप कुमार पिता का नाम: बबन प्रसाद श्रीवास्तव मकान संख्या : 74 उम्र : 33 लिंग: : पुरुष	फोटो उपलब्ध	335	UZP0653527	निर्वाचक का नाम : अंतिमा राज पति का नाम: दिनेश्वर प्रसाद वर्मा मकान संख्या : 74 उम्र : 32 लिंग: : महिला	फोटो उपलब्ध	336	UZP2244176	निर्वाचक का नाम : सुरज कुमार पिता का नाम: अशोक शाह मकान संख्या : 74 उम्र : 30 लिंग: : पुरुष	फोटो उपलब्ध
337	UZP2743599	निर्वाचक का नाम : सुनिता देवी पति का नाम: बिरजू पटेल मकान संख्या : 75 उम्र : 30 लिंग: : महिला	फोटो उपलब्ध	338	UZP2744670	निर्वाचक का नाम : मन्नी कुमार पिता का नाम: मुन्ना पटेल मकान संख्या : 75 उम्र : 27 लिंग: : पुरुष	फोटो उपलब्ध	339	UZP0485169	निर्वाचक का नाम : पिकी जयसवाल पति का नाम: सुरज प्रसाद मकान संख्या : 76 उम्र : 49 लिंग: : महिला	फोटो उपलब्ध
340	UZP0484931	निर्वाचक का नाम : संतोष कुमार पिता का नाम: विश्वनाथ प्रसाद मकान संख्या : 77 उम्र : 37 लिंग: : पुरुष	फोटो उपलब्ध	341	UZP0484949	निर्वाचक का नाम : खुशबु देवी पति का नाम: संतोष कुमार मकान संख्या : 77 उम्र : 36 लिंग: : महिला	फोटो उपलब्ध	342	UZP0856435	निर्वाचक का नाम : चन्दन कुमार पिता का नाम: सुरेश साह मकान संख्या : 77 उम्र : 34 लिंग: : पुरुष	फोटो उपलब्ध
# 343	UZP0486290	निर्वाचक का नाम : राजन कुमार पिता का नाम: परमानंद प्रसाद मकान संख्या : वार्ड नं 14 उम्र : 33 लिंग: : पुरुष	फोटो उपलब्ध	344	UZP0856427	निर्वाचक का नाम : राज नंदनी पति का नाम: चन्दन कुमार मकान संख्या : 77 उम्र : 30 लिंग: : महिला	फोटो उपलब्ध	345	UZP0051854	निर्वाचक का नाम : अनवरी खातुन पति का नाम: निजामुद्दीन अंसारी मकान संख्या : 79 उम्र : 83 लिंग: : महिला	फोटो उपलब्ध
346	UZP0856369	निर्वाचक का नाम : धनंजय कुमार पिता का नाम: जगदीश प्रसाद मकान संख्या : 79 उम्र : 33 लिंग: : पुरुष	फोटो उपलब्ध	347	UZP0856377	निर्वाचक का नाम : श्रवण कुमार पिता का नाम: जनार्दन राउत मकान संख्या : 79 उम्र : 32 लिंग: : पुरुष	फोटो उपलब्ध	348	UZP2244309	निर्वाचक का नाम : मो यासिर पिता का नाम: तनवीर अहमद मकान संख्या : 81 उम्र : 30 लिंग: : महिला	फोटो उपलब्ध
349	UZP1635689	निर्वाचक का नाम : शशांक शेखर पिता का नाम: वीरेन्द्र कुमार वर्मा मकान संख्या : 82 उम्र : 33 लिंग: : पुरुष	फोटो उपलब्ध	350	UZP2356137	निर्वाचक का नाम : मो० अकबर पिता का नाम: अमिन मियां मकान संख्या : 82 उम्र : 28 लिंग: : पुरुष	फोटो उपलब्ध	351	UZP3003100	निर्वाचक का नाम : निशा कुमारी पति का नाम: श्री राम प्रसाद मकान संख्या : 83 उम्र : 23 लिंग: : महिला	फोटो उपलब्ध
352	UZP1711415	निर्वाचक का नाम : सोमेश्वर प्रसाद वर्मा पिता का नाम: शिवशंकर प्रसाद मकान संख्या : 85 उम्र : 68 लिंग: : पुरुष	फोटो उपलब्ध	353	UZP1711423	निर्वाचक का नाम : नीलम कुमारी पति का नाम: सोमेश्वर प्रसाद वर्मा मकान संख्या : 86 उम्र : 60 लिंग: : महिला	फोटो उपलब्ध	354	UZP1458579	निर्वाचक का नाम : रजनीश पिता का नाम: मदन गोपाल कुमार मकान संख्या : 87 उम्र : 47 लिंग: : पुरुष	फोटो उपलब्ध
355	UZP2356160	निर्वाचक का नाम : शमीम पिता का नाम: सफदर इमाम मकान संख्या : 87 उम्र : 36 लिंग: : पुरुष	फोटो उपलब्ध	356	UZP2487536	निर्वाचक का नाम : सुनीता देवी पति का नाम: ललन प्रसाद मकान संख्या : 90 उम्र : 40 लिंग: : महिला	फोटो उपलब्ध	357	UZP2627404	निर्वाचक का नाम : कुंदन कुमार पिता का नाम: सुरेश साह मकान संख्या : 105 उम्र : 29 लिंग: : पुरुष	फोटो उपलब्ध
358	UZP2743656	निर्वाचक का नाम : सेजल शकील पिता का नाम: शकील अहमद खान मकान संख्या : 110 उम्र : 26 लिंग: : महिला	फोटो उपलब्ध	359	UZP2804987	निर्वाचक का नाम : मधू कुमारी पति का नाम: रवि प्रकाश मकान संख्या : 140 उम्र : 33 लिंग: : महिला	फोटो उपलब्ध	360	UZP2707685	निर्वाचक का नाम : श्वेता देवी पति का नाम: रवि कुमार मकान संख्या : 210 उम्र : 28 लिंग: : महिला	फोटो उपलब्ध

361	UZP2873081	निर्वाचक का नाम : दयानारायण मिश्र पिता का नाम: बच्चा मिश्र मकान संख्या : 233 उम्र : 69 लिंग: : पुरुष	फोटो उपलब्ध	362	UZP2740793	निर्वाचक का नाम : राज जयसवाल पिता का नाम: कन्हैया प्रसाद जयसवाल मकान संख्या : 275 उम्र : 24 लिंग: : पुरुष	फोटो उपलब्ध	363	UZP2743557	निर्वाचक का नाम : प्रियम जयसवाल पिता का नाम: सुरज प्रसाद मकान संख्या : 365 उम्र : 25 लिंग: : पुरुष	फोटो उपलब्ध
364	UZP2962439	निर्वाचक का नाम : कृति राज पति का नाम: शशांक शेखर मकान संख्या : 454 उम्र : 33 लिंग: : महिला	फोटो उपलब्ध	365	UZP3040110	निर्वाचक का नाम : शेफालिका पति का नाम: राघवेंद्र कुमार मकान संख्या : 472 उम्र : 32 लिंग: : महिला	फोटो उपलब्ध	366	UZP2588713	निर्वाचक का नाम : दिपिका कुमारी पति का नाम: अमित कुमार मकान संख्या : 510 उम्र : 32 लिंग: : महिला	फोटो उपलब्ध
367	UZP2707677	निर्वाचक का नाम : सोनम कुमारी पति का नाम: राकेश कुमार मकान संख्या : 510 उम्र : 28 लिंग: : महिला	फोटो उपलब्ध	368	UZP2587020	निर्वाचक का नाम : विनिता जयसवाल पति का नाम: कन्हैया प्रसाद जयसवाल मकान संख्या : 510 उम्र : 25 लिंग: : महिला	फोटो उपलब्ध	369	UZP2743524	निर्वाचक का नाम : सुधा कुमारी पति का नाम: कुमार दिवयम मकान संख्या : 724 उम्र : 34 लिंग: : महिला	फोटो उपलब्ध
370	UZP3177797	निर्वाचक का नाम : निकिता श्रीवास्तव पति का नाम: अक्षय कुमार मकान संख्या : बखरी हाऊस उम्र : 27 लिंग: : महिला	फोटो उपलब्ध	371	UZP3186384	निर्वाचक का नाम : आलिया हसीब पति का नाम: मो साएम मकान संख्या : भवानीपुर जिरात उम्र : 22 लिंग: : महिला	फोटो उपलब्ध	372	UZP2920262	निर्वाचक का नाम : अंशु अनुराग पिता का नाम: सुजीत कुमार जयसवाल मकान संख्या : भवानीपुर जिरात मोतिहारी उम्र : 22 लिंग: : पुरुष	फोटो उपलब्ध
373	UZP0486035	निर्वाचक का नाम : रविरंजन कुमार पिता का नाम: शिवाराम प्रसाद मकान संख्या : भवानीपुर जिरात नियर शिव मंदिर उम्र : 35 लिंग: : पुरुष	फोटो उपलब्ध	374	UZP3031069	निर्वाचक का नाम : किरण देवी पति का नाम: रंजीत पटेल मकान संख्या : ना उम्र : 43 लिंग: : महिला	फोटो उपलब्ध	375	UZP3268034	निर्वाचक का नाम : छोटन कुमार पिता का नाम: मधु प्रसाद मकान संख्या : शिव काली मंदिर उम्र : 26 लिंग: : पुरुष	फोटो उपलब्ध
376	UZP3272812	निर्वाचक का नाम : अंकिता कुमारी पति का नाम: छोटन कुमार मकान संख्या : शिव काली मंदिर उम्र : 19 लिंग: : महिला	फोटो उपलब्ध	377	UZP3139821	निर्वाचक का नाम : पुनीता पति का नाम: राजन कुमार मकान संख्या : वार्ड नं 14 उम्र : 27 लिंग: : महिला	फोटो उपलब्ध	378	UZP0856344	निर्वाचक का नाम : मो साएम पिता का नाम: रेयाज अहमद मकान संख्या : वार्ड नं-21 उम्र : 33 लिंग: : पुरुष	फोटो उपलब्ध

विधानसभा निर्वाचन क्षेत्र की संख्या एवं नाम : 19-मोतिहारी
अनुभाग संख्या एवं नाम : 2-भवानीपुर जिरात

379	UZP1710979	निर्वाचक का नाम : अभिज्ञान कुमार पिता का नाम: विरेन्द्र यादव मकान संख्या : 1 उम्र : 29 लिंग: : पुरुष	फोटो उपलब्ध	380	BR/03/012/312308	निर्वाचक का नाम : उमेश बैठा पिता का नाम: मुजुगा बैठा मकान संख्या : 2 उम्र : 52 लिंग: : पुरुष	फोटो उपलब्ध	381	BR/31/012/312289	निर्वाचक का नाम : सुदामा देवी पिता का नाम: उमेश बैठा मकान संख्या : 2 उम्र : 49 लिंग: : महिला	फोटो उपलब्ध
382	UZP0728881	निर्वाचक का नाम : रिंतु देवी पति का नाम: रामबाबु कुमार मकान संख्या : 2 उम्र : 31 लिंग: : महिला	फोटो उपलब्ध	383	BR/03/012/312034	निर्वाचक का नाम : प्रहलाद राउत पिता का नाम: राम चंद्र राउत मकान संख्या : 3 उम्र : 67 लिंग: : पुरुष	फोटो उपलब्ध	384	BR/03/012/312288	निर्वाचक का नाम : माला देवी पति का नाम: प्रहलाद राउत मकान संख्या : 3 उम्र : 57 लिंग: : महिला	फोटो उपलब्ध
385	UZP0484956	निर्वाचक का नाम : मुकेश राउत पिता का नाम: प्रहलाद राउत मकान संख्या : 3 उम्र : 39 लिंग: : पुरुष	फोटो उपलब्ध	386	BR/03/012/312031	निर्वाचक का नाम : भागमती देवी पति का नाम: योगेन्द्र प्रसाद मकान संख्या : 5 उम्र : 57 लिंग: : महिला	फोटो उपलब्ध	387	BCS2069649	निर्वाचक का नाम : प्रकाश साह पिता का नाम: योगेन्द्र प्रसाद मकान संख्या : 6 उम्र : 38 लिंग: : पुरुष	फोटो उपलब्ध
388	BR/03/012/312015	निर्वाचक का नाम : अजबुनेश खातून पति का नाम: मोहम्मद हलीम मकान संख्या : 8 उम्र : 52 लिंग: : महिला	फोटो उपलब्ध	389	BCS1267657	निर्वाचक का नाम : एम रसीद पिता का नाम: खोदादीन मियां मकान संख्या : 8 उम्र : 52 लिंग: : पुरुष	फोटो उपलब्ध	390	BCS2005478	निर्वाचक का नाम : सकीना खातून पति का नाम: मोहम्मद राजु मकान संख्या : 8 उम्र : 49 लिंग: : महिला	फोटो उपलब्ध
391	BCS2005486	निर्वाचक का नाम : सैनुल खातून पति का नाम: एम सलीम मकान संख्या : 8 उम्र : 49 लिंग: : महिला	फोटो उपलब्ध	392	BCS1267707	निर्वाचक का नाम : एम राजू पिता का नाम: खोदादीन मियां मकान संख्या : 8 उम्र : 47 लिंग: : पुरुष	फोटो उपलब्ध	393	UZP0856716	निर्वाचक का नाम : मो शगीर पिता का नाम: स्व हलिम मकान संख्या : 8 उम्र : 34 लिंग: : पुरुष	फोटो उपलब्ध
394	BR/03/012/312059	निर्वाचक का नाम : राधिका देवी पति का नाम: बैद्यनाथ प्रसाद मकान संख्या : 9 उम्र : 72 लिंग: : महिला	फोटो उपलब्ध	395	UZP1915370	निर्वाचक का नाम : आनंदा देवी पति का नाम: त्रिपुरारी प्रसाद मकान संख्या : 9 उम्र : 52 लिंग: : महिला	फोटो उपलब्ध	396	UZP2640613	निर्वाचक का नाम : माधुरी लाल पिता का नाम: बैद्यनाथ प्रसाद मकान संख्या : 9 उम्र : 51 लिंग: : पुरुष	फोटो उपलब्ध
397	BCS1268838	निर्वाचक का नाम : रूपा देवी पति का नाम: माधुरीलाल प्रसाद मकान संख्या : 9 उम्र : 49 लिंग: : महिला	फोटो उपलब्ध	398	BR/03/012/312362	निर्वाचक का नाम : त्रिपुरारी प्रसाद पिता का नाम: बैद्यनाथ प्रसाद मकान संख्या : 9 उम्र : 47 लिंग: : पुरुष	फोटो उपलब्ध	399	BCS2067486	निर्वाचक का नाम : मीनू प्रसाद पिता का नाम: जगन्नाथ राउत मकान संख्या : 9 उम्र : 46 लिंग: : पुरुष	फोटो उपलब्ध
400	BCS2066892	निर्वाचक का नाम : कन्हैया पटेल पिता का नाम: बैद्यनाथ प्रसाद मकान संख्या : 9 उम्र : 43 लिंग: : पुरुष	फोटो उपलब्ध	401	UZP0728873	निर्वाचक का नाम : पुजा देवी पति का नाम: सुदामा कुमार मकान संख्या : 9 उम्र : 32 लिंग: : महिला	फोटो उपलब्ध	402	BCS2060143	निर्वाचक का नाम : मदन राउत पिता का नाम: नागेश्वर राउत मकान संख्या : 10 उम्र : 54 लिंग: : पुरुष	फोटो उपलब्ध
403	BCS2060309	निर्वाचक का नाम : मंजू देवी पति का नाम: मदन राउत मकान संख्या : 10 उम्र : 49 लिंग: : महिला	फोटो उपलब्ध	404	UZP0728865	निर्वाचक का नाम : सबिता देवी पति का नाम: मिन्दू पटेल मकान संख्या : 10 उम्र : 33 लिंग: : महिला	फोटो उपलब्ध	405	BR/03/012/312270	निर्वाचक का नाम : सत्यनारायण प्रसाद पिता का नाम: बुध्दू साह मकान संख्या : 12 उम्र : 73 लिंग: : पुरुष	फोटो उपलब्ध
406	BR/03/012/312237	निर्वाचक का नाम : प्रभावती देवी पति का नाम: सत्यनारायण प्रसाद मकान संख्या : 12 उम्र : 69 लिंग: : महिला	फोटो उपलब्ध	407	BR/03/012/312275	निर्वाचक का नाम : लक्ष्मण प्रसाद पिता का नाम: बुध्दू साह मकान संख्या : 12 उम्र : 64 लिंग: : पुरुष	फोटो उपलब्ध	408	BCS1594324	निर्वाचक का नाम : सियापती देवी पति का नाम: लक्ष्मण प्रसाद मकान संख्या : 12 उम्र : 59 लिंग: : महिला	फोटो उपलब्ध

409	BR/03/012/312271	निर्वाचक का नाम : कृष्ण कुमार पिता का नाम: सत्यनारायण प्रसाद मकान संख्या : 12 उम्र : 52 लिंग: : पुरुष	फोटो उपलब्ध	410	BR/03/012/312279	निर्वाचक का नाम : बालीराम प्रसाद पिता का नाम: सत्यनारायण प्रसाद मकान संख्या : 12 उम्र : 49 लिंग: : पुरुष	फोटो उपलब्ध	411	BR/03/012/312349	निर्वाचक का नाम : बबिता देवी पति का नाम: कृष्ण कुमार मकान संख्या : 12 उम्र : 47 लिंग: : महिला	फोटो उपलब्ध
412	BR/03/012/312283	निर्वाचक का नाम : महावीर प्रसाद पिता का नाम: सत्यनारायण प्रसाद मकान संख्या : 12 उम्र : 45 लिंग: : पुरुष	फोटो उपलब्ध	413	BCS2002202	निर्वाचक का नाम : इन्द्रावती देवी पति का नाम: बलराम प्रसाद मकान संख्या : 12 उम्र : 42 लिंग: : महिला	फोटो उपलब्ध	414	BCS2002160	निर्वाचक का नाम : विजय कुमार पिता का नाम: सत्यनारायण प्रसाद मकान संख्या : 12 उम्र : 39 लिंग: : पुरुष	फोटो उपलब्ध
415	BCS1267715	निर्वाचक का नाम : शान्ति स्वरूप पिता का नाम: सच्चिदानन्द वर्मा मकान संख्या : 13 उम्र : 49 लिंग: : पुरुष	फोटो उपलब्ध	416	BR/03/012/312315	निर्वाचक का नाम : ज्योति स्वरूप पिता का नाम: यच्चिदानन्द वर्मा मकान संख्या : 13 उम्र : 47 लिंग: : पुरुष	फोटो उपलब्ध	417	BCS2346807	निर्वाचक का नाम : राज किशोर सिंह पिता का नाम: शिव प्रसाद सिंह मकान संख्या : 14 उम्र : 69 लिंग: : पुरुष	फोटो उपलब्ध
418	BR/03/012/312323	निर्वाचक का नाम : नीलू सिंह पति का नाम: राज किशोर सिंह मकान संख्या : 14 उम्र : 63 लिंग: : महिला	फोटो उपलब्ध	419	BCS1268630	निर्वाचक का नाम : रवि प्रताप सिंह पिता का नाम: शिव प्रसाद सिंह मकान संख्या : 14 उम्र : 61 लिंग: : पुरुष	फोटो उपलब्ध	420	BR/03/012/312322	निर्वाचक का नाम : रंजु सिंह पति का नाम: राणा रंजीत सिंह मकान संख्या : 14 उम्र : 59 लिंग: : महिला	फोटो उपलब्ध
421	BCS1268564	निर्वाचक का नाम : दुर्गेश नंदनी पति का नाम: रवि प्रताप सिंह मकान संख्या : 14 उम्र : 57 लिंग: : महिला	फोटो उपलब्ध	422	BR/03/012/312324	निर्वाचक का नाम : श्वेता पति का नाम: राज किशोर सिंह मकान संख्या : 14 उम्र : 45 लिंग: : महिला	फोटो उपलब्ध	423	BCS1997493	निर्वाचक का नाम : आशीष प्रताप पिता का नाम: राज किशोर सिंह मकान संख्या : 14 उम्र : 41 लिंग: : पुरुष	फोटो उपलब्ध
424	BR/03/012/312068	निर्वाचक का नाम : परमा पांडेय पिता का नाम: सुकदेव पांडेय मकान संख्या : 15 उम्र : 65 लिंग: : पुरुष	फोटो उपलब्ध	425	BR/03/012/312135	निर्वाचक का नाम : गायत्री देवी पति का नाम: परमा पांडेय मकान संख्या : 15 उम्र : 63 लिंग: : महिला	फोटो उपलब्ध	426	BR/03/012/312196	निर्वाचक का नाम : अजीत कुमार पांडेय पिता का नाम: परमा पांडेय मकान संख्या : 15 उम्र : 46 लिंग: : पुरुष	फोटो उपलब्ध
427	UZP2641025	निर्वाचक का नाम : अंजली पाण्डेय पिता का नाम: परनमा पाण्डेय मकान संख्या : 15 उम्र : 45 लिंग: : पुरुष	फोटो उपलब्ध	428	BR/03/012/312133	निर्वाचक का नाम : पूनम पांडेय पति का नाम: अंजनी पांडेय मकान संख्या : 15 उम्र : 44 लिंग: : महिला	फोटो उपलब्ध	429	BCS2279040	निर्वाचक का नाम : मनीष कुमार पांडेय पिता का नाम: परमा पांडे मकान संख्या : 15 उम्र : 38 लिंग: : पुरुष	फोटो उपलब्ध
430	BR/03/012/312062	निर्वाचक का नाम : बसंती देवी पति का नाम: उमेश पांडेय मकान संख्या : 16 उम्र : 60 लिंग: : महिला	फोटो उपलब्ध	431	BCS1268358	निर्वाचक का नाम : दीपक पांडे पिता का नाम: उमेश पाण्डेय मकान संख्या : 16 उम्र : 41 लिंग: : पुरुष	फोटो उपलब्ध	432	BCS1268648	निर्वाचक का नाम : पंकज कुमार पाण्डेय पिता का नाम: उमेश पाण्डेय मकान संख्या : 16 उम्र : 40 लिंग: : पुरुष	फोटो उपलब्ध
433	UZP0485524	निर्वाचक का नाम : कुमार प्रवीण पिता का नाम: मुरारी शरण मकान संख्या : 18 उम्र : 41 लिंग: : महिला	फोटो उपलब्ध	434	BCS1999945	निर्वाचक का नाम : बिबुध शरण पिता का नाम: मुरारी शरण मकान संख्या : 18 उम्र : 41 लिंग: : पुरुष	फोटो उपलब्ध	435	UZP0485326	निर्वाचक का नाम : राजीव सिन्हा पिता का नाम: गौरी शंकर प्रसाद मकान संख्या : 18 उम्र : 38 लिंग: : पुरुष	फोटो उपलब्ध
436	UZP0484964	निर्वाचक का नाम : कुमुद सिन्हा पिता का नाम: गौरी शंकर प्रसाद मकान संख्या : 18 उम्र : 37 लिंग: : पुरुष	फोटो उपलब्ध	437	BR/03/012/312086	निर्वाचक का नाम : दिनेश तिवारी पिता का नाम: रामअयोध्या तिवारी मकान संख्या : 19 उम्र : 55 लिंग: : पुरुष	फोटो उपलब्ध	438	BR/03/012/312073	निर्वाचक का नाम : रागनी देवी पति का नाम: दिनेश तिवारी मकान संख्या : 19 उम्र : 50 लिंग: : महिला	फोटो उपलब्ध

439	1	UZP3278066	निर्वाचक का नाम : देव कुमार यादव पिता का नाम:: कोदई राय मकान संख्या : 19 उम्र : 34 लिंग: : पुरुष	440	1	UZP3280252	निर्वाचक का नाम : आशीष कुमार पिता का नाम:: विजय कुमार मकान संख्या : 00009614 उम्र : 31 लिंग: : पुरुष	441	1	UZP3281185	निर्वाचक का नाम : उत्कर्ष कुमार पिता का नाम:: अंजनी कुमार मकान संख्या : वार्ड नं 14 उम्र : 21 लिंग: : पुरुष
442	1	UZP3281284	निर्वाचक का नाम : संस्कृति पिता का नाम:: अंजनी कुमार मकान संख्या : वार्ड नं 14 उम्र : 19 लिंग: : महिला	443	1	UZP3281904	निर्वाचक का नाम : ज्योति कुमारी पति का नाम: अभिषेक मकान संख्या : भवानीपुर ज़िराट उम्र : 26 लिंग: : महिला	444	1	UZP3284775	निर्वाचक का नाम : खुशबू कुमारी पति का नाम: विकास कुमार मकान संख्या : म.स.-73 उम्र : 23 लिंग: : महिला
445	1	UZP3285442	निर्वाचक का नाम : फरहत जहाँ पति का नाम: मोहम्मद अताउल्लाह मकान संख्या : 45 उम्र : 35 लिंग: : महिला	446	1	UZP3292505	निर्वाचक का नाम : दिनेश कुमार सहनी पिता का नाम:: विरेन्द्र सहनी मकान संख्या : वार्ड नं 14 उम्र : 30 लिंग: : पुरुष	447	1	UZP3292562	निर्वाचक का नाम : ममता कुमारी पति का नाम: दिनेश कुमार सहनी मकान संख्या : वार्ड नं 14 उम्र : 26 लिंग: : महिला
448	1	UZP3294923	निर्वाचक का नाम : आलोक चंद्रा रंजन पिता का नाम:: राधा कृष्ण प्रसाद वर्मा मकान संख्या : हाऊस नं 56 राधाकृष्ण मनोरमा भवन उम्र : 50 लिंग: : पुरुष	449	1	UZP3296969	निर्वाचक का नाम : विवेक कुमार माता का नाम: कुमारी रेणु मकान संख्या : 424 उम्र : 35 लिंग: : पुरुष	450	1	UZP3297835	निर्वाचक का नाम : वर्षा कुमारी पति का नाम: श्रवण कुमार मकान संख्या : भवानीपुर ज़िराट उम्र : 28 लिंग: : महिला
451	1	UZP3298213	निर्वाचक का नाम : प्रिती कुमारी पति का नाम: सूरज कुमार मकान संख्या : भवानीपुर ज़िराट उम्र : 18 लिंग: : महिला	452	1	UZP3299211	निर्वाचक का नाम : कुमारी रेणु माता का नाम: सूर्यमुखी देवी मकान संख्या : 424 उम्र : 59 लिंग: : महिला	453	1	UZP3301769	निर्वाचक का नाम : आशीफ रहमान पिता का नाम:: अनिसुर रहमान मकान संख्या : वार्ड नं 21 उम्र : 18 लिंग: : पुरुष
454	1	UZP3302098	निर्वाचक का नाम : अयाज़ रहमान पिता का नाम:: अनिसुर रहमान मकान संख्या : वार्ड नं 21 उम्र : 19 लिंग: : पुरुष	455	1	UZP3302296	निर्वाचक का नाम : सबा रहमान पिता का नाम:: अनिसुर रहमान मकान संख्या : वार्ड नं 21 उम्र : 22 लिंग: : महिला	456	1	UZP3304425	निर्वाचक का नाम : अफ़जल रज़ा पिता का नाम:: मो० जाकिर अंसारी मकान संख्या : 225 उम्र : 19 लिंग: : पुरुष
457	1	UZP3304342	निर्वाचक का नाम : कशिश कायनात पिता का नाम:: मो० जाकिर अंसारी मकान संख्या : 225 उम्र : 27 लिंग: : महिला	458	1	UZP3309549	निर्वाचक का नाम : आसिया ख़ातून पति का नाम: जमाल मिया मकान संख्या : 18 उम्र : 26 लिंग: : महिला	459	1	UZP3310943	निर्वाचक का नाम : राज अहमद पिता का नाम:: फ़िरोज मिया मकान संख्या : 31 उम्र : 21 लिंग: : पुरुष
460	1	UZP3310992	निर्वाचक का नाम : सोनी ख़ातून पिता का नाम:: गुड्डू मियां मकान संख्या : 31 उम्र : 19 लिंग: : महिला	461	1	UZP3315306	निर्वाचक का नाम : लालू मिया पिता का नाम:: भोला मिया मकान संख्या : 143 उम्र : 25 लिंग: : पुरुष	462	1	UZP3317120	निर्वाचक का नाम : प्रेमा कुमारी पति का नाम: करुणेश कुमार मकान संख्या : 116 उम्र : 47 लिंग: : महिला
463	2	UZP3320397	निर्वाचक का नाम : हर्ष कुमार पिता का नाम:: कृष्णा कुमार मकान संख्या : 364 उम्र : 21 लिंग: : पुरुष	464	1	UZP3325594	निर्वाचक का नाम : आस्टिद्वा कुमार पिता का नाम:: अजय कुमार कुमार मकान संख्या : वार्ड नंबर 14 उम्र : 18 लिंग: : पुरुष				

मतदाताओं की संक्षिप्त विवरणी :							
A) मतदाताओं की संख्या :							
	नामावली का प्रकार	निर्वाचक नामावली की पहचान :	मतदाताओं की संख्या :				
			पुरुष	महिला	तृतीय लिंग	कुल	
I	मूल	मूल नामावली	225	213	0	438	
II	घटक I - परिवर्धन सूची	पूरक 1	विशेष संक्षिप्त पुनरीक्षण - 2025	13	13	0	26
III	घटक II - विलोपन सूची	पूरक 1	विशेष संक्षिप्त पुनरीक्षण - 2025	1	2	0	3
IV	लिंग कॉलम में किए गए संशोधन के कारण अंतर			1	-1	0	0
इस पुनरीक्षण के पश्चात इस नामावली में कुल मतदाता की संख्या (I+II-III+IV)				238	223	0	461
B) संशोधनों की संख्या :							
नामावली का प्रकार	निर्वाचक नामावली की पहचान :	संशोधनों की संख्या :					
पूरक 1	विशेष संक्षिप्त पुनरीक्षण - 2025	11					

निर्वाचक निबंधन पदाधिकारी द्वारा जारी

E-मृत्यु, S-स्थानांतरित, R-दोहरी प्रविष्टि, M-लापता, Q-अयोग्य